

	<b>TÍTULO:</b> <b>Compartilhamento de Infraestrutura de Rede Elétrica com Redes de Telecomunicações</b>	<b>CODIGO:</b> DIS-NOR-056	
		<b>REV.:</b> 01	<b>Nº PAG.:</b> 1/36
<b>APROVADOR:</b> RICARDO PRADO PINA		<b>DATA DE APROVAÇÃO:</b> 22/02/2022	

## SUMÁRIO

1.	CONTROLE DAS ALTERAÇÕES .....	3
2.	DOCUMENTOS SUBSTITUÍDOS .....	3
3.	OBJETIVO .....	3
4.	RESPONSABILIDADES .....	3
5.	DEFINIÇÕES.....	3
6.	CONDIÇÕES GERAIS.....	7
6.1	Requisitos Gerais .....	7
6.2	Distâncias para Ocupação .....	7
6.3	Critérios para Ocupação por Empresas de Telecomunicações.....	8
6.4	Instalação de Equipamentos de Telecomunicação da Ocupante em Poste.....	11
6.5	Medição.....	16
6.6	Aterramento.....	16
6.7	Condições Gerais - Projeto .....	17
6.8	Execução da Obra.....	19
6.9	Considerações Finais .....	21
6.10	Compartilhamento com Outras Empresas.....	22
7.	REFERÊNCIAS .....	22
8.	ANEXOS.....	23

Cópia não controlada - 03/03/2022

	TITULO: <b>Compartilhamento de Infraestrutura de Rede Elétrica com Redes de Telecomunicações</b>	CODIGO: DIS-NOR-056	
		REV.: 01	Nº PAG.: 2/36
APROVADOR: RICARDO PRADO PINA		DATA DE APROVAÇÃO: 22/02/2022	

### LISTA DE FIGURAS

Figura 1 – Exemplos de Aplicações Irregulares.....	10
Figura 2 – Caixas CTO/NAP Instaladas no Vão .....	11
Figura 3 – Distâncias de Fixação das Caixas TAR ou CTO/NAP .....	12
Figura 4 – Exemplos de Caixa CTO/NAP com Cabo de Descida Acomodado no Vão.....	13
Figura 5 – Exemplos de Caixa CTO/NAP com Cabo de Descida Acomodado Atrás da Caixa .....	14
Figura 6 - Poste tipo DT de 9 m com Rede Secundária com Cabos Nus .....	23
Figura 7 - Poste tipo R de 9 m com Rede Secundária Multiplexada.....	24
Figura 8 - Compartilhamento em Poste com Trafo e Rede Secundária com Cabos Nus .....	25
Figura 9 - Compartilhamento em Poste com Trafo e Rede Secundária Multiplexada.....	26
Figura 10 - Compartilhamento em Poste com Transformador e Rede Primária Compacta .....	27
Figura 11 - Modelo de Plaqueta de Identificação do Cabo do Ocupante .....	28
Figura 12 - Espaçamento para Instalação de Equipamentos da Ocupante .....	29
Figura 13 - Caixa de Emenda ou Reserva Técnica em Caixa Subterrânea.....	30
Figura 14 - Caixa de Emenda de Cabo de Fibras Ópticas Instalada no Meio do Vão.....	31
Figura 15 - Instalação De Reserva Técnica De Cabo De Fibras Ópticas No Meio Do Vão.....	32
Figura 16 - Instalação de Terminal de Acesso de Redes - TAR .....	33
Figura 17 - Aterramento dos Equipamentos do Ocupante .....	34
Figura 18 - Ligação da Fonte de Tensão para Equipamentos de TV a Cabo .....	35

### LISTA DE TABELAS

Tabela 1 - Ocupação do Poste da Distribuidora .....	7
Tabela 2 - Distâncias entre Condutores de Energia e de Telecomunicações.....	8
Tabela 3 - Distâncias de Segurança da Rede de Telecomunicações em Relação ao Solo.....	8

	<b>TÍTULO:</b> <b>Compartilhamento de Infraestrutura de Rede Elétrica com Redes de Telecomunicações</b>	<b>CODIGO:</b> DIS-NOR-056	
		<b>REV.:</b> 01	<b>Nº PAG.:</b> 3/36
<b>APROVADOR:</b> RICARDO PRADO PINA		<b>DATA DE APROVAÇÃO:</b> 22/02/2022	

## 1. CONTROLE DAS ALTERAÇÕES

Revisão	Data	Alterações em relação à versão anterior
01	22/02/2022	1 – Inclusão do Anexo II; 2- Alteração no conteúdo dos itens 6.7.2, 6.7.3, 6.7.4 e 6.7.5.
00	05/11/2021	Documento unificado entre as distribuidoras do grupo Neoenergia (Coelba, Pernambuco, Cosern e Elektro).

## 2. DOCUMENTOS SUBSTITUÍDOS

Este documento substitui os seguintes documentos:

Documento	Rev.	Descrição	Substituição	Distribuidora
ND.47	03	Compartilhamento de Infraestrutura de Rede Elétrica com Redes de Telecomunicações	Total	Elektro
NOR.DISTRIBU-ENGE-0064	01	Compartilhamento de Postes da Rede de Energia Elétrica	Total	Celpe, Coelba e Cosern

## 3. OBJETIVO

Estabelecer critérios para aprovação de projetos de uso compartilhado de postes da rede de distribuição aérea de energia elétrica da Distribuidora por prestadoras de serviços de telecomunicações de interesse coletivo, em consonância com a Resolução nº. 1000 de 07/12/2021 da ANEEL, as Resoluções Conjuntas nº. 1 e 2 da ANEEL, ANATEL e ANP e a Resolução Conjunta nº 4 da ANEEL e ANATEL.

O campo de aplicação dessa norma contempla a ocupação dos postes da Detentora em redes de distribuição de energia elétrica com tensões nominais até 34,5 kV, em áreas urbanas e rurais, por redes da Ocupante, classificada como agente que explora o serviço público de telecomunicações de interesse coletivo. Não é aplicável a empresas que não sejam agentes que exploram o serviço público de telecomunicações de interesse coletivo, tais como: câmeras de segurança, rádios comunitárias etc.; e nem em postes ornamentais.

## 4. RESPONSABILIDADES

Compete aos órgãos de planejamento, engenharia, suprimento, elaboração de projetos, construção, ligação, manutenção e operação do sistema elétrico cumprir e fazer cumprir este instrumento normativo.

## 5. DEFINIÇÕES

### 5.1 Distribuidora

Denominação dada à empresa fornecedora dos serviços de distribuição de energia elétrica nos Estados da Bahia (Neoenergia Coelba), Pernambuco (Neoenergia Pernambuco), Rio Grande do Norte (Neoenergia Cosern) e São Paulo (Neoenergia Elektro) pertencentes ao Grupo Neoenergia.

	<b>TÍTULO:</b> <b>Compartilhamento de Infraestrutura de Rede Elétrica com Redes de Telecomunicações</b>	<b>CODIGO:</b> DIS-NOR-056	
		<b>REV.:</b> 01	<b>Nº PAG.:</b> 4/36
<b>APROVADOR:</b> RICARDO PRADO PINA		<b>DATA DE APROVAÇÃO:</b> 22/02/2022	

### 5.2 Neoenergia Nordeste

Denominação dada à empresa fornecedora dos serviços de distribuição de energia elétrica nos Estados da Bahia (Neoenergia Coelba), Pernambuco (Neoenergia Pernambuco) e Rio Grande do Norte (Neoenergia Cosern).

### 5.3 Agência Nacional de Energia Elétrica – ANEEL

Autarquia em regime especial, vinculada ao Ministério das Minas e Energia, criada pela Lei 9.427 de 26/12/1996, com a finalidade de regular e fiscalizar a geração, transmissão, distribuição e comercialização da energia elétrica.

### 5.4 Agência Nacional de Telecomunicações - ANATEL

Autarquia em regime especial, vinculada ao Ministério das Comunicações, criada pela Lei 9.472, de 16 de julho de 1997 com a finalidade de regular e fiscalizar os serviços de telecomunicações.

### 5.5 Agência Nacional do Petróleo, Gás Natural e Biocombustíveis - ANP

Autarquia em regime especial, vinculada ao Ministério das Minas e Energia, criada em 1997 pela lei nº 9.478. o órgão regulador das atividades que integram as indústrias de petróleo e gás natural e de biocombustíveis no Brasil. Suas atividades foram iniciadas em 14 de janeiro de 1998. Vinculada ao Ministério das Minas e Energia é a autarquia federal responsável pela execução da política nacional para o setor.

### 5.6 Agente

Toda pessoa jurídica detentora de concessão, autorização ou permissão para a exploração de serviços públicos de energia elétrica e serviços de telecomunicações de interesse coletivo.

### 5.7 Anotação de Responsabilidade Técnica - ART

A ART é o instrumento que define, para os efeitos legais, os responsáveis técnicos pelo desenvolvimento de atividade técnica no âmbito das profissões abrangidas pelo Sistema Confea/Crea.

### 5.8 Caixa para Terminação Óptica - CTO/NAP

Caixa utilizada na rede óptica de distribuição para realizar a interconexão entre as fibras ópticas do cabo óptico de distribuição com os cabos ópticos de acesso aos assinantes (drop). Como funções secundárias, pode permitir a realização de emendas, derivações e conectorização de fibras dos cabos de distribuição de baixa capacidade no segmento final da rede.

### 5.9 Caixa Terminal para Poste e Fachada - TPF

Caixa em polipropileno, utilizada na terminação de cabos telefônico, utilizada para fazer a transição dos cabos da rede externa para os cabos da rede Interna. Possui Blocos de Ligação externa para distribuição de até 20 pares telefônicos.

### 5.10 Compartilhamento

Uso conjunto de uma infraestrutura por agentes do setor de energia elétrica e de telecomunicações.

	TÍTULO: <b>Compartilhamento de Infraestrutura de Rede Elétrica com Redes de Telecomunicações</b>	CODIGO: DIS-NOR-056	
		REV.: 01	Nº PAG.: 5/36
APROVADOR: RICARDO PRADO PINA		DATA DE APROVAÇÃO: 22/02/2022	

#### 5.11 Contratada

Empresa que presta serviço à Ocupante.

#### 5.12 Cordoalha

Cabo de aço utilizado para sustentar equipamentos e demais cabos da Ocupante, que nele estiverem presos ou espinados.

#### 5.13 Detentora

Agente que detém, administra ou controla, direta ou indiretamente, uma infraestrutura.

#### 5.14 Equipamento

Dispositivo de propriedade da Detentora ou da Ocupante, com função de transformação, regulação, manobra, medição, alimentação, distribuição, emenda e acomodação da reserva técnica, necessário a prestação de serviços.

#### 5.15 Espinamento

Processo utilizado para executar a sustentação dos condutores aos cabos messageiros que consiste em envolver ambos por um fio isolado ou arame de espinar, de aço galvanizado, de isolamento termoplástico, instalado helicoidalmente.

#### 5.16 Faixa de Ocupação

Espaço na infraestrutura da rede de distribuição de energia elétrica, onde são definidos pela detentora os pontos de fixação e os dutos subterrâneos destinados exclusivamente ao compartilhamento com agentes do setor de telecomunicações.

#### 5.17 Infraestrutura

Postes, dutos e subdutos de propriedade da detentora.

#### 5.18 Fio Telefônico Externo (FE)

Fio telefônico constituído por dois condutores de liga de cobre, isolados com material termoplástico, utilizado pela ligação da caixa terminal ao imóvel a ser atendido.

#### 5.19 Fonte de Tensão

Dispositivo utilizado para alimentar os equipamentos da Ocupante, a partir da rede secundária de baixa tensão (380/220/127 V) da Distribuidora.

#### 5.20 Ocupante

Pessoa jurídica possuidora de concessão, autorização ou permissão para explorar serviços públicos de telecomunicações de interesse coletivo, que ocupam a infraestrutura disponibilizada pela detentora.

	TITULO: <b>Compartilhamento de Infraestrutura de Rede Elétrica com Redes de Telecomunicações</b>	CODIGO: DIS-NOR-056	
		REV.: 01	Nº PAG.: 6/36
APROVADOR: RICARDO PRADO PINA		DATA DE APROVAÇÃO: 22/02/2022	

### 5.21 Ponto de Fixação

Ponto de instalação do suporte de sustentação mecânica dos cabos, fios ou cordoalha da rede de telecomunicações da ocupante dentro da faixa de ocupação destinada ao compartilhamento, no poste da detentora.

### 5.22 Redes Elétricas Urbanas e Rurais

São redes aéreas de distribuição de energia, com tensão até 34,5 kV, destinadas ao atendimento às comunidades urbanas e rurais, tais como cidades, vilas e povoados.

### 5.23 Registro de Responsabilidade Técnica - RRT

Documento que comprova que um serviço técnico de Arquitetura ou Urbanismo, como um projeto ou obra, possua um profissional capacitado e habilitado pelo Conselho de Arquitetura e Urbanismo do Brasil – CAU/BR ou pelos Conselhos de Arquitetura e Urbanismo dos Estados e do Distrito Federal - CAU/UF responsável pelas atividades.

### 5.24 Solicitante

Agente interessado no compartilhamento de infraestrutura disponibilizada pelo detentor.

### 5.25 Terminal de Acesso de Rede - TAR

Dispositivo que contém blocos de conexão que possibilitam as interconexões dos cabos de distribuição telefônica aos fios externos ou aos cabos internos de prédios, conforme Figura 11 do Anexo I.

### 5.26 Termo de Responsabilidade Técnica - TRT

O TRT é o instrumento que define, para os efeitos legais, os responsáveis técnicos pelo desenvolvimento de atividade técnica no âmbito das profissões abrangidas pelo Conselho Federal dos Técnicos Industriais.

### 5.27 Unidade Terminal de Assinantes – UTA

Equipamento que possibilita o acesso do usuário ao produto que implementa a interface analógica para acesso ao serviço de voz oferecido.

	<b>TITULO:</b> <b>Compartilhamento de Infraestrutura de Rede Elétrica com Redes de Telecomunicações</b>	<b>CODIGO:</b> DIS-NOR-056	
		<b>REV.:</b> 01	<b>Nº PAG.:</b> 7/36
<b>APROVADOR:</b> RICARDO PRADO PINA		<b>DATA DE APROVAÇÃO:</b> 22/02/2022	

## 6. CONDIÇÕES GERAIS

### 6.1 Requisitos Gerais

Os projetos elaborados utilizando a revisão anterior deste normativo devem ser aceitos pelo período de 6 meses após a data de publicação desse documento.

### 6.2 Distâncias para Ocupação

6.2.1O poste deve ser ocupado, considerando as distâncias, em milímetros, a partir da primeira ocupante em relação à rede secundária, conforme Tabela 1 abaixo.

**Tabela 1 - Ocupação do Poste da Distribuidora**

Objeto da Ocupante	Faixa de Ocupação (mm)
Cabo de fibra ótica da Distribuidora	Ponto de fixação no poste
Iluminação Pública	300
<b>Faixas Destinadas às Operadoras de Telecomunicação</b>	
1ª Posição	100
2ª Posição	100
3ª Posição	500
4ª Posição	100
5ª Posição	100

	TÍTULO:	CODIGO:	
	<b>Compartilhamento de Infraestrutura de Rede Elétrica com Redes de Telecomunicações</b>	DIS-NOR-056	
APROVADOR:	REV.:	Nº PAG.:	
RICARDO PRADO PINA	01	8/36	
	DATA DE APROVAÇÃO:		
	22/02/2022		

**6.2.2** As distâncias mínimas entre os condutores da rede de distribuição de energia elétrica e os cabos ou cordoalhas das redes de telecomunicações, nas condições mais críticas de flechas dos cabos (flecha máxima a temperatura de 50°C), devem obedecer à Tabela 2, cujos valores estão de acordo com a NBR 15688:

**Tabela 2 - Distâncias entre Condutores de Energia e de Telecomunicações**

Tensão Máxima entre Fases (U)	Distâncias mínimas
$U \leq 1.000 \text{ V}$	0,6 m
$1.000 \text{ V} < U \leq 15.000 \text{ V}$	1,5 m
$15.000 \text{ V} < U \leq 36.200 \text{ V}$	1,8 m

**6.2.3** As distâncias mínimas de segurança nas situações mais desfavoráveis das redes de telecomunicações com relação ao solo devem ser conforme Tabela 3, cujos valores estão de acordo com a NBR 15688:

**Tabela 3 - Distâncias de Segurança da Rede de Telecomunicações em Relação ao Solo**

Condições de Travessia	Distâncias Mínimas
Vias exclusivas de pedestres em áreas urbanas ou rurais	3 m
Entradas de prédios e demais locais de uso restrito a veículos	4,5 m
Ruas e avenidas	5 m
Estradas rurais e área de plantio com tráfego de máquinas agrícolas	6,5 m
Rodovias federais	7 m
Ferrovias não eletrificadas	6 m

**6.2.4** Em travessias aéreas de faixa de servidão de redes de distribuição com tensão superior a 35 kV, a distância vertical mínima, em metros, dos condutores da rede de distribuição para os cabos da Ocupante, nas condições mais desfavoráveis de aproximação dos condutores é dada pela equação:

$$D = 1,8 + 0,01 \times (DU - 35)$$

Onde: D = Distância entre condutores em metros e DU = Distância em metros, numericamente igual à tensão da linha em kV, respeitando o mínimo de 1,8 m para tensões inferiores a 35 kV.

**6.2.5** A travessia referida no item 6.2.4 deve ser perpendicular à rede de distribuição e quando for efetuada com auxílio de cordoalha metálica, a cordoalha deve ser seccionada e aterrada nos postes adjacentes à travessia.

### 6.3 Critérios para Ocupação por Empresas de Telecomunicações

**6.3.1** Somente é permitido o compartilhamento de redes de telecomunicações nos postes da rede de distribuição de energia elétrica de baixa e média tensão.

**6.3.2** Os dutos da rede subterrânea da Distribuidora não estão disponíveis para compartilhamento.

**6.3.3** Não podem ser instalados afastadores horizontais de rede da ocupante nos postes da Distribuidora, exceto nos locais onde a Distribuidora também possuir afastamento de rede secundária.

**6.3.4** Não é permitido à ocupante implantar postes embaixo da rede da Distribuidora. A distância mínima dos postes de telecomunicações do eixo da rede é de 5 m.



	TÍTULO:	CODIGO:	
	<b>Compartilhamento de Infraestrutura de Rede Elétrica com Redes de Telecomunicações</b>	DIS-NOR-056	
APROVADOR:		REV.:	Nº PAG.:
RICARDO PRADO PINA		01	9/36
		DATA DE APROVAÇÃO:	
		22/02/2022	

**6.3.5**As prestadoras de serviços de telecomunicações individualmente, ou o conjunto de prestadoras de serviços de telecomunicações, que possuam relação de controle como controladoras, controladas ou coligadas não podem ocupar mais de 1 ponto de fixação em cada poste.

**6.3.6**Só devem ser instalados cabos de telecomunicação de uso externo homologados pela ANATEL.

**6.3.7**Os cabos UTP (Unshielded Twisted Pair) e STP (Shielded Twisted Pair) destinados ao uso externo (outdoor), não possuem aplicação indicada para fixação em postes pela NBR 14565. A aplicação desses cabos pode colocar em risco a população atendida pela Distribuidora, sendo assim, **é vetada sua aplicação.**

**6.3.8**Não é permitida a instalação de plataformas, suportes ou apoios para operação de equipamentos de telecomunicações, nos postes da Distribuidora.

**6.3.9**A instalação do cabo deve situar-se na posição definida pela Distribuidora, dentro da faixa de ocupação de 0,5 m, permitida para as instalações de redes de telecomunicações.

**6.3.10**Conforme estabelecido no item 6.2.1, permite-se um número máximo de até cinco pontos de fixação de cabos na faixa de ocupação. Em situações especiais, avaliadas pela Distribuidora, este número pode ser alterado.

**6.3.11** Devem ser obedecidas as distâncias mínimas de segurança entre condutores e o solo, estabelecidas no item 6.2.3, considerando-se as situações mais críticas de flechas dos cabos.

**6.3.12**O cabo da rede de telecomunicação deve ser instalado no poste no mesmo lado da rede de distribuição secundária de energia elétrica da Distribuidora (normalmente voltado para via pública), inclusive nos postes com transformador.

**6.3.13**É vedada a colocação de redes da Ocupante em disposição horizontal (cruzetas, vigas etc.).

**6.3.14**O diâmetro do conjunto de cordoalha e cabos espinados da Ocupante, por ponto de fixação, não deve ser superior a 65 mm, bem como seu peso não deve ultrapassar 1.680 kg/km.

**6.3.15**As derivações de assinantes, instaladas nos postes, com fios “FE” (Fio Externo) e CCE, na sua soma, não devem exceder a quantidade de dez por ponto de fixação. Na sua instalação, os fios “FE” devem ser tensionados e agrupados (não necessariamente amarrados entre si), de modo a garantir uma mesma catenária, mantendo a uniformidade ao longo do vão.

**6.3.16**Na faixa destinada a uma Ocupante, não pode ser instalada mais de uma cordoalha por vão.

**6.3.17**A critério da Distribuidora, a quantidade máxima de pontos de fixação de cabos de redes de telecomunicação por poste pode ser alterada a qualquer tempo, mediante introdução de novas tecnologias ou métodos de trabalho.

	TÍTULO: <b>Compartilhamento de Infraestrutura de Rede Elétrica com Redes de Telecomunicações</b>	CODIGO: DIS-NOR-056	
		REV.: 01	Nº PAG.: 10/36
APROVADOR: RICARDO PRADO PINA		DATA DE APROVAÇÃO: 22/02/2022	

**6.3.18**A emenda do cabo da Ocupante junto ao poste deve estar localizada no lado oposto do poste, no sentido longitudinal, em relação à outra emenda de cabo de telecomunicação, porventura existente.

**6.3.19**A emenda do cabo não pode ser fixada no poste, devendo ser instalada no vão e presa na cordoalha do cabo ou fixada na parede de uma caixa subterrânea, instalada na calçada.

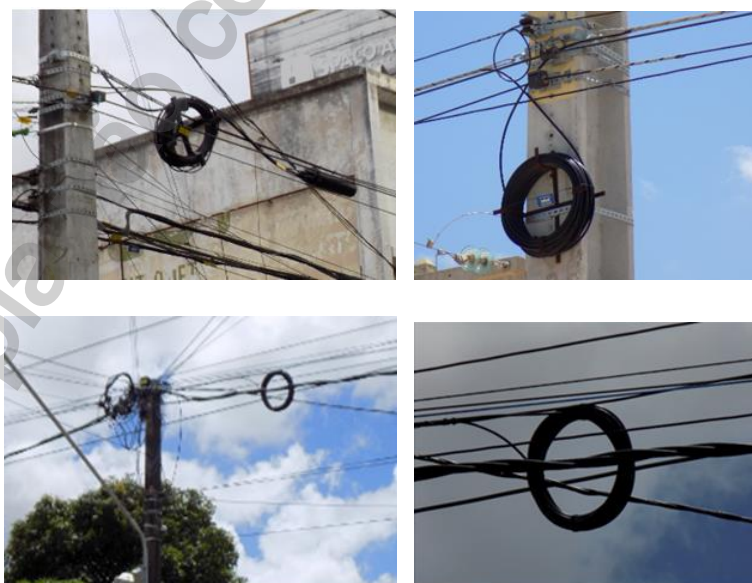
**6.3.20**Deve ser evitada a coincidência de ponto de ancoragem da cordoalha ou cabo da rede de telecomunicação com o fim de linha da rede de energia elétrica da Distribuidora ou da rede de outra Ocupante, bem como a coincidência de emendas de cabos no mesmo poste em que houver emenda de cabo de outro Ocupante.

**6.3.21**A derivação para assinantes do Ocupante deve ser feita diretamente de um único ponto de fixação.

**6.3.22**As caixas de emenda do cabo óptico de telecomunicação não podem ficar nos postes da Distribuidora, podendo ser instaladas no vão da rede, a uma distância mínima de 2 m do poste, ou instaladas em caixas subterrâneas, conforme Figura 10, Figura 11 e Figura 12 do Anexo I.

**6.3.23**A reserva técnica da Ocupante não pode ficar nos postes da Distribuidora, podendo ser instalada no vão da rede, a uma distância mínima de 2 m do poste, fixada na cordoalha do cabo e condicionada em “optloop” (tipo raquete) com comprimento máximo de 12 m.

**6.3.24** Não é permitido o uso de cruzeta ou “kit - reserva” no poste ou no vão para aplicação do cabo de descida ou reserva técnica. Os exemplos de aplicações irregulares podem ser vistas conforme Figura 1 abaixo.



**Figura 1 – Exemplos de Aplicações Irregulares**

**6.3.25**Na eventualidade da cessão do uso de postes a mais de uma Ocupante, a Distribuidora se exime de qualquer responsabilidade com relação a possíveis interferências entre os sistemas.

	TÍTULO: <b>Compartilhamento de Infraestrutura de Rede Elétrica com Redes de Telecomunicações</b>	CODIGO: DIS-NOR-056	
		REV.: 01	Nº PAG.: 11/36
APROVADOR: RICARDO PRADO PINA		DATA DE APROVAÇÃO: 22/02/2022	

## 6.4 Instalação de Equipamentos de Telecomunicação da Ocupante em Poste

**6.4.1** Os equipamentos de telecomunicação referidos neste item são: TAR - Terminal de Acesso de Redes; caixas de derivação; TPF - caixas terminais para postes e Fachadas; e armários metálicos/ópticos.

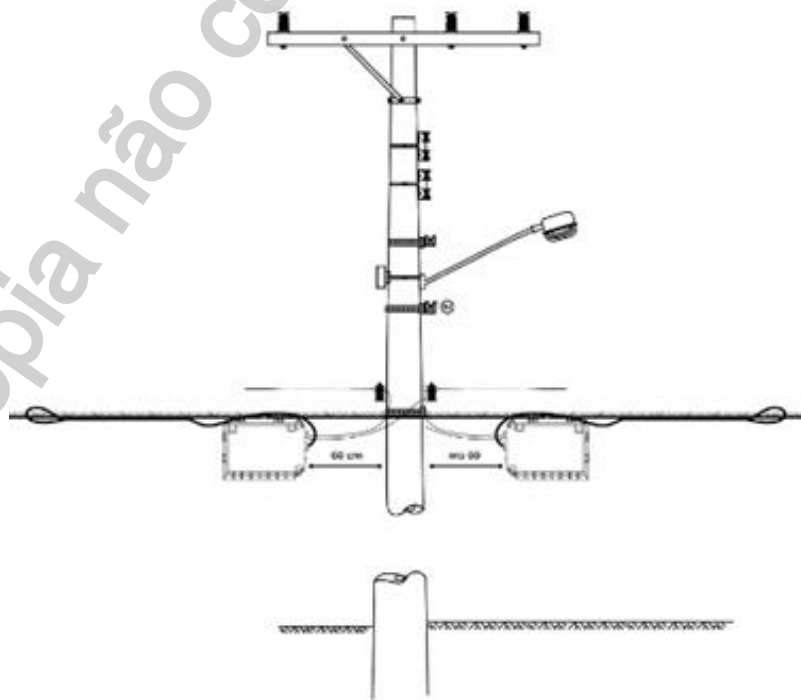
**6.4.2** Quando aprovados pela Distribuidora, os equipamentos de sistemas de telecomunicações da Ocupante, referidos em 6.4.1, devem atender os seguintes critérios:

**6.4.2.1** Devem ser instalados no espaço compreendido entre 0,2 m e 1,8 m abaixo do limite inferior da faixa de ocupação, de forma a evitar situações de risco ou comprometimento da segurança da infraestrutura ou de terceiros.

**6.4.2.2** A Ocupante pode projetar apenas uma caixa TAR (Terminal de Acesso de Redes) ou CTO/NAP por poste, independentemente do local da sua fixação que podem ser as faces do poste ou em qualquer um dos vãos.

**6.4.2.3** No poste é limitado a instalação de uma caixa TAR ou CTO/NAP por Ocupante e no máximo quatro caixas por poste de Ocupantes diferentes, fixadas nas faces laterais, sejam elas faces lisas ou gavetas do poste, de modo a não comprometer a visualização do barramento de identificação, podendo as demais (excedentes) serem permitidas somente no vão.

**6.4.2.4** É permitido o máximo de duas caixas CTO/NAP de Ocupantes diferentes, fixadas no vão, sendo uma de cada lado do poste e com afastamento mínimo de 0,6 m. O cabo de descida acomodado no vão deve ficar apenas na raquete ou simulando o "optloop", conforme Figura 2 abaixo.

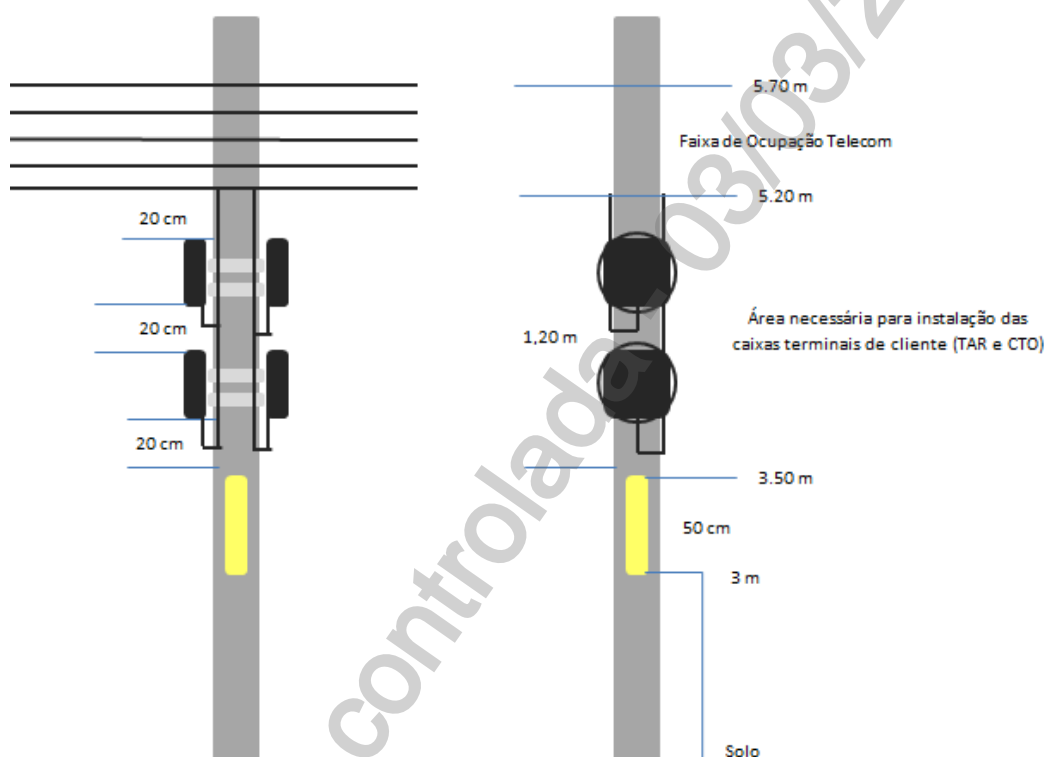


**Figura 2 – Caixas CTO/NAP Instaladas no Vão**

	TÍTULO: <b>Compartilhamento de Infraestrutura de Rede Elétrica com Redes de Telecomunicações</b>	CODIGO: DIS-NOR-056	
		REV.: 01	Nº PAG.: 12/36
APROVADOR: RICARDO PRADO PINA		DATA DE APROVAÇÃO: 22/02/2022	

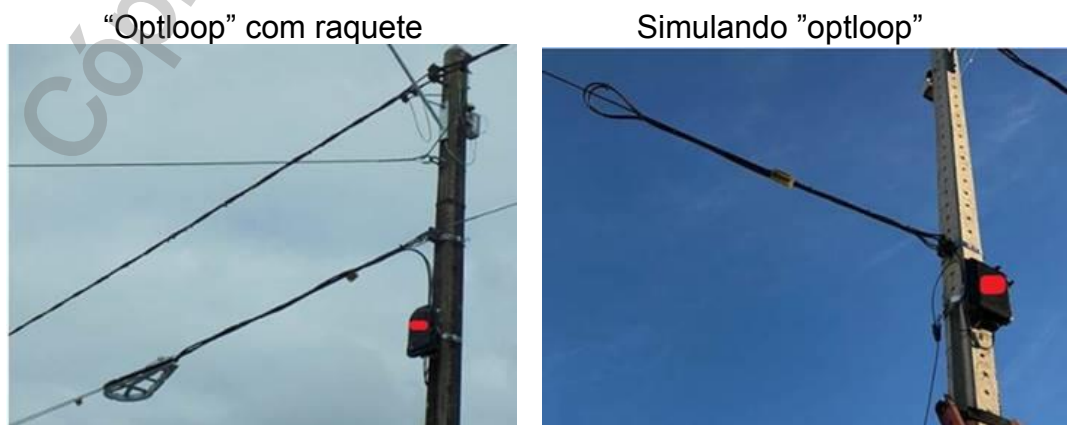
**6.4.2.5A** caixa CTO/NAP instalada na face do poste deve ter dimensões máximas (Altura x Largura x Profundidade) de 0,4 x 0,3 x 0,1 m.

**6.4.2.6** As caixas TAR ou CTO/NAP devem ser fixadas a partir de 0,2 m abaixo do ponto de fixação mais baixo na faixa de ocupação e limitadas a 3,7 m do piso, de modo a garantir o espaço de 3 até 3,5 m para pintura do barramento de identificação do poste, sem comprometê-lo, conforme Figura 3 abaixo.



**Figura 3 – Distâncias de Fixação das Caixas TAR ou CTO/NAP**

**6.4.2.7** O cabo de descida acomodado no vão não pode ultrapassar o comprimento de 6 m. O cabo de descida acomodado atrás da caixa CTO/NAP não pode ultrapassar 4 m. Exemplos de caixa CTO/NAP no poste com cabo de descida acomodado no vão podem ser vistos na Figura 4 abaixo:



	TÍTULO: <b>Compartilhamento de Infraestrutura  de Rede Elétrica com Redes de  Telecomunicações</b>	CODIGO: DIS-NOR-056	
		REV.: 01	Nº PAG.: 13/36
APROVADOR: RICARDO PRADO PINA		DATA DE APROVAÇÃO: 22/02/2022	

**Figura 4 – Exemplos de Caixa CTO/NAP com Cabo de Descida Acomodado no Vão**

Cópia não controlada - 03/03/2022

	TÍTULO: <b>Compartilhamento de Infraestrutura  de Rede Elétrica com Redes de  Telecomunicações</b>	CODIGO: DIS-NOR-056	
		REV.: 01	Nº PAG.: 14/36
APROVADOR: RICARDO PRADO PINA		DATA DE APROVAÇÃO: 22/02/2022	

**6.4.2.8**O cabo de descida acomodado atrás da caixa CTO/NAP deve ficar ordenado e disposto de maneira a não comprometer o manuseio seguro das demais ocupantes. O diâmetro das voltas não pode ultrapassar a altura máxima da caixa CTO/NAP, sendo limitado a 0,4 m. Exemplos de caixa CTO/NAP com cabo de descida acomodado atrás da caixa podem ser vistos na Figura 5 abaixo.



**Figura 5 – Exemplos de Caixa CTO/NAP com Cabo de Descida Acomodado Atrás da Caixa**

**6.4.2.9**As dimensões dos equipamentos do sistema de telecomunicação da ocupante, para instalação em poste, não devem exceder 0,6 m de largura, 0,6 m de altura e 0,45 m de profundidade.

**6.4.2.10**Os equipamentos alimentados pela rede de energia elétrica devem ser identificados na sua face frontal, com o nome do Ocupante, tensão e potência nominal e devem ser ter o seu consumo de energia medido.

**6.4.2.11**Os equipamentos das ocupantes instalados ao longo do vão, exceto caixas de emendas do cabo óptico, devem ser fixados na cordoalha, a uma distância mínima de 0,6 m do poste, respeitando-se os espaços destinados aos demais ocupantes.

	TÍTULO: <b>Compartilhamento de Infraestrutura de Rede Elétrica com Redes de Telecomunicações</b>	CODIGO: DIS-NOR-056	
		REV.: 01	Nº PAG.: 15/36
APROVADOR: RICARDO PRADO PINA		DATA DE APROVAÇÃO: 22/02/2022	

**6.4.2.12** Não é permitido à Ocupante instalar equipamentos multiplicadores de linha de assinantes – Unidades Terminais de Assinantes – UTA em postes da Distribuidora.

**6.4.2.13** As caixas de derivação da Ocupante devem ser montadas devidamente afastadas e isoladas do poste. Os equipamentos do sistema de telecomunicação da Ocupante, alimentados pela rede de energia elétrica, devem possuir proteção adequada contra curto-circuito e sobretensão.

**6.4.3A** distância entre a caixa de derivação, no poste, e o ponto de fixação do(s) assinante(s), da Ocupante, localizados na área urbana, não deve ser superior a 160 m.

**6.4.4** Não podem ser instaladas caixas de derivação ou quaisquer outros equipamentos em postes localizados em esquinas, bem como naqueles que contenham equipamentos da Distribuidora, tais como: chaves, transformadores, religadores, seccionadores, unidades terminais remotas de supervisão ou de controle, sensores, banco de capacitores, reguladores de tensão, descidas de cabos, dentre outros.

**6.4.5** Não podem ser instaladas caixas de derivação ou quaisquer outros equipamentos em postes que contenham equipamentos de outro Ocupante.

**6.4.6** As unidades de fontes de alimentação (transformadores), instaladas ao longo da rede da Ocupante devem ter potência inferior a 1,2 kW, devem ser dotadas de proteção automática contra sobrecorrente e devem ter o seu consumo medido. ser ligadas a rede de energia elétrica com medição.

**6.4.7** As ligações e desligamentos das fontes, referidas no item 6.4.6, devem ser feitas mediante solicitação à Distribuidora.

**6.4.8A** Ocupante deve apresentar projetos eletroeletrônicos das fontes de alimentação, visando garantir proteção e o não paralelismo em caso de falta de energia.

**6.4.9** Para cada carga a ser alimentada pela rede de distribuição deve ser solicitada à Distribuidora a sua correspondente ligação.

	TITULO: <b>Compartilhamento de Infraestrutura de Rede Elétrica com Redes de Telecomunicações</b>	CODIGO: DIS-NOR-056	
		REV.: 01	Nº PAG.: 16/36
APROVADOR: RICARDO PRADO PINA		DATA DE APROVAÇÃO: 22/02/2022	

## 6.5 Medição

**6.5.1** Para cada carga a ser alimentada pela rede de distribuição de energia elétrica, deve ser solicitada à Distribuidora a instalação do equipamento de medição, antes de conectá-la esta carga à rede.

**6.5.2A** Ocupante deve instalar caixa e acessórios destinados a abrigar o equipamento de medição, obedecendo ao padrão técnico da Distribuidora de acordo com o local e as características da carga a ser medida.

**6.5.3** As caixas de medição e proteção devem ser instaladas no sentido longitudinal da calçada.

**6.5.4A** caixa de medição monofásica ou polifásica deve obedecer ao padrão definido na DIS-ETE-145 - Caixas para Medição de Energia Elétrica de Unidades Consumidoras.

## 6.6 Aterramento

**6.6.1** Quando aplicável, as redes e equipamentos de telecomunicação da Ocupante devem possuir aterramentos e proteções contra curto-circuito e sobretensões, independentes dos da Distribuidora.

**6.6.2** Os aterramentos dos cabos devem ser independentes e distanciados pelo menos 20 m em relação aos da Distribuidora.

**6.6.3A** malha de aterramento nas piores condições do solo deve ter uma resistência de terra máxima de 20  $\Omega$ .

**6.6.4** Os cabos de descida dos aterramentos devem ser protegidos com eletroduto ou moldura de material resistente que impeça o acesso aos cabos.

Cópia não controlada - 0103/2022



	<b>TITULO:</b> <b>Compartilhamento de Infraestrutura de Rede Elétrica com Redes de Telecomunicações</b>	<b>CODIGO:</b> DIS-NOR-056	
		<b>REV.:</b> 01	<b>Nº PAG.:</b> 17/36
<b>APROVADOR:</b> RICARDO PRADO PINA		<b>DATA DE APROVAÇÃO:</b> 22/02/2022	

## 6.7 Condições Gerais - Projeto

**6.7.1A** Distribuidora e a Ocupante devem firmar um contrato entre si, estabelecendo as bases para o uso compartilhado dos postes antes de qualquer solicitação de elaboração de projeto de: instalação de cabos da Ocupante na rede de energia elétrica existente, modificação ou extensão da rede de distribuição de energia elétrica.

**6.7.2** Quando a Ocupante necessitar instalar cabos em poste existente ou a ser intercalado na rede elétrica da Distribuidora, o projeto e as seguintes informações devem ser encaminhados por e-mail ou mídia eletrônica:

- a) Carta de solicitação de uso compartilhado de infraestrutura;
- b) Ato de outorga expedido pela ANATEL ou licença SCM do serviço a ser implantado;
- c) CNPJ, situação de Inscrição estadual e Inscrição municipal;
- d) Documento de identidade do cliente/responsável legal;
- e) ART, RRT ou TRT vinculadas ao endereço de execução da obra/serviço;
- f) Relatório fotográfico dos postes em meio digital;
- g) Planilha contendo a numeração dos postes que deseja ocupar, quando aplicável;
- h) Planta detalhada do local na escala 1:1000 ou 1:500, com indicação dos postes a serem utilizados, conforme simbologia padrão, atendendo a norma de simbologia da Distribuidora; Indicação da intensidade, sentido e ponto de aplicação dos esforços resultantes dos cabos projetados em cada poste;
- i) Memorial Técnico descritivo e de cálculo;

**6.7.3A** carta de solicitação de uso compartilhado de infraestruturas deve conter:

- a) Nome fantasia/razão social;
- b) CNPJ;
- c) Nome do proprietário/Responsável legal com CPF ou RG;
- d) Endereço de localização da obra;
- e) Telefone de contato e e-mail do responsável técnico e do cliente;
- f) Aplicação/tipo e serviço a ser implantado;
- g) Número de parceiro de negócios e/ou conta contrato de fornecimento de energia;
- h) Quantidade dos postes que deseja ocupar;
- i) Responsável técnico com o número do registro no Conselho profissional;
- j) Lista de anexos.

	<b>TITULO:</b> <b>Compartilhamento de Infraestrutura de Rede Elétrica com Redes de Telecomunicações</b>	<b>CODIGO:</b> DIS-NOR-056	
		<b>REV.:</b> 01	<b>Nº PAG.:</b> 18/36
<b>APROVADOR:</b> RICARDO PRADO PINA		<b>DATA DE APROVAÇÃO:</b> 22/02/2022	

#### 6.7.4 Memorial Técnico descritivo e de cálculo deve conter:

- a) Objetivo da obra;
- b) Referência cruzada entre as estruturas do projeto e as estruturas dispostas no anexo desta norma;
- c) Características mecânicas e trações de projeto das cordoalhas e dos condutores;
- d) Características dimensionais e a massa dos equipamentos a serem instalados nos postes;
- e) Resumo informativo do projeto com o número de pontos a serem utilizados, acrescentados ou retirados e a indicação dos cabos e equipamentos que serão utilizados em cada poste;
- f) Cálculo de esforço dos postes, indicando a intensidade, sentido e ponto de aplicação dos esforços resultantes dos cabos em cada poste;
- g) As ruas que contemplam a rota projetada;
- h) Informações de aterramento, conforme item 6.6;
- i) Informações da plaqueta de identificação;
- j) Distância dos cabos da Ocupante em relação ao solo e aos condutores da rede de distribuição de energia elétrica;
- k) Quaisquer outras informações de interesse para a perfeita compreensão do projeto.

#### 6.7.5A Planta detalhada do local deve conter:

- a) Ruas e avenidas;
- b) Seção e tipo dos condutores e cordoalhas projetados;
- c) Postes existentes e a serem utilizados;
- d) Número do poste (placa de identificação ou PG do poste);
- e) Altura dos postes;
- f) Carga nominal dos postes de concreto;
- g) Estaiamentos existentes e projetados (área rural);
- h) Equipamentos instalados da Distribuidora;
- i) Aterramentos existentes e projetados;
- j) Equipamentos a serem instalados e aterrados;
- k) Indicação de rede e equipamentos de outra ocupante, quando houver;
- l) Localização da reserva técnica e caixa de emenda.

**6.7.6O** projeto deve ser apresentado em meio digital e duas vias, contemplando memorial descritivo e plantas, através de requerimento, solicitando aprovação, assinadas pelo responsável técnico da Ocupante junto ao Conselho Profissional local (CREA, CRT, CAU etc), com a respectiva ART, TRT ou RRT conforme o caso.

**6.7.7**Apresentar, no projeto, a extensão dos vãos entre postes bem como todos os equipamentos importantes existentes, tais como: transformadores, chaves, religadores etc. da Distribuidora e de outros Ocupantes, se houver, conforme a simbologia padronizada pela Distribuidora.

**6.7.8**No trajeto do cabo de fibra óptica projetado deve ser especificado o seu tipo e a quantidade de fibras.

**6.7.9O** cabo de fibra óptica projetado deve sempre ser espinado em cordoalha ou, se no local já existir, cabo metálico deste Ocupante. Se o cabo for autossustentado não tem necessidade de ser espinado.

	TITULO: <b>Compartilhamento de Infraestrutura de Rede Elétrica com Redes de Telecomunicações</b>	CODIGO: DIS-NOR-056	
		REV.: 01	Nº PAG.: 19/36
APROVADOR: RICARDO PRADO PINA		DATA DE APROVAÇÃO: 22/02/2022	

**6.7.10** Os critérios de projeto das redes de telecomunicações (cálculo do esforço resultante, flecha máxima admissível, variáveis como a temperatura; velocidade do vento, distâncias mínimas entre os cabos da Ocupante e o solo; e entre os cabos das redes de energia elétrica.) são de responsabilidade da Ocupante.

**6.7.11** Os projetos devem contemplar todas as seções dos cabos projetados, locação dos armários, bem como devem estar devidamente especificados todos os nomes dos logradouros públicos (avenidas, ruas e praças).

**6.7.12** A simbologia utilizada deve estar de acordo com a da Distribuidora no que se refere aos seus materiais e equipamentos.

**6.7.13** O projeto elétrico deve obedecer aos documentos de normalização dos órgãos de licenciamento ambiental, de uso e ocupação do solo, de regulação, da ABNT, do Corpo de Bombeiros, da Secretaria Especial de Previdência e Trabalho do Ministério da Economia e estar em conformidade com as normas da Distribuidora;

**6.7.14** A tração máxima de projeto da cordoalha da Ocupante deve ser de 150 daN, para a condição de temperatura de zero grau Celsius.

## **6.8** Execução da Obra

**6.8.1A** Ocupante somente pode dar início à execução da obra de instalação dos seus cabos e equipamentos após a aprovação do projeto pela Distribuidora e após a substituição dos postes pela Distribuidora, quando necessário.

**6.8.2A** Ocupante deve fornecer à Distribuidora a relação das suas contratadas, bem como o cronograma de execução. Durante a realização das tarefas, os empregados da empresa contratada devem portar todos os equipamentos de segurança – EPI e EPC, bem como identificação pessoal e dos veículos de apoio.

**6.8.3** Durante a realização dos serviços de montagem e manutenção, os empregados da Ocupante devem cumprir os requisitos da norma regulamentadora NR-10 da Secretaria Especial de Previdência e Trabalho do Ministério da Economia.

**6.8.4** Todos os serviços, que envolvam desligamentos, devem ser previamente agendados junto à Distribuidora.

**6.8.5** Caso a Ocupante instale os cabos antes da aprovação, a Distribuidora reserva-se o direito de remover as redes, não cabendo à ocupante qualquer ressarcimento por eventuais danos às suas instalações ou por reclamações de seus consumidores.

**6.8.6** Quando, a critério da Distribuidora, o serviço a ser executado demonstrar necessidade de trabalhos com linha energizada, os custos decorrentes da utilização de turmas de linha viva devem ser integralmente repassados à Ocupante.

	TÍTULO: <b>Compartilhamento de Infraestrutura de Rede Elétrica com Redes de Telecomunicações</b>	CODIGO: DIS-NOR-056	
		REV.: 01	Nº PAG.: 20/36
APROVADOR: RICARDO PRADO PINA		DATA DE APROVAÇÃO: 22/02/2022	

**6.8.7** Depois de concluído o lançamento dos cabos pela Ocupante, deve ser solicitada inspeção à Distribuidora.

**6.8.8A** Distribuidora deve proceder a inspeção e emitir Parecer Técnico à Ocupante. Se forem encontradas inconformidades com o projeto, a solicitação é devolvida, indicando os itens inconformes. Depois de corrigidas as inconformidades, a Ocupante deve solicitar nova inspeção à Distribuidora.

**6.8.9** Concluída a inspeção e regularização das inconformidades, o processo deve ser cadastrado na base de dados da Distribuidora.

**6.8.10** Para concretização do item 6.8.9, os postes devem seguir o mesmo padrão da rede na qual estão sendo implantados (tipo do poste, esforço e altura), a fim de manter o critério adotado pelo planejamento.

**6.8.11** No processo de lançamento das cordoalhas e cabos da Ocupante, a contratada deve observar a altura da rede secundária, destinada à ligação de unidades consumidoras, ou, em alguns casos, a altura da rede secundária exclusiva de iluminação pública, em relação ao solo, visando manter os afastamentos mínimos, conforme disposto nesta Norma.

**6.8.12** Se existir no poste, duto de descida de cabos elétricos, ou outro equipamento da Distribuidora, ou de outro Ocupante que impeça a execução de ancoragem (amarração final) do cabo, o conjunto de ancoragem deve ser fixado diretamente ao poste.

**6.8.13** O número de dutos de descida de cabos das Ocupantes está limitado a quatro por poste.

**6.8.14** Devido à limitação da faixa de ocupação no poste para a passagem dos cabos das Ocupantes, toda a ancoragem (amarração final) deve ser feita com parafuso, olhal, alça pré-formada e manilha-sapatilha.

**6.8.15** As redes da Ocupante que estiverem desativadas devem ser removidas, liberando assim o ponto de fixação.

**6.8.16** Em caso de ocorrência de interrupções no fornecimento de energia, cujo fato gerador foi um serviço de responsabilidade da Ocupante, cabe as penalidades previstas em contrato.

**6.8.17A** Ocupante deve utilizar-se, sempre, do dinamômetro, do termômetro e das tabelas de trações e flechas de cabo para fixação de seus cabos nos postes da Distribuidora, de modo a manter a estabilidade da estrutura.

**6.8.18** O fiscal da Distribuidora pode exigir do ocupante ou de sua contratada, a qualquer tempo, o dinamômetro para verificação do esforço mecânico da cordoalha e/ou do cabo, a talha manual (catraca) para o tensionamento do cabo, a tabela de flechas e trações, o termômetro e a escala métrica isolada (vara telescópica) para conferência da altura dos cabos. Caso seja detectada a falta desses itens na obra, a Distribuidora pode paralisá-la até a sua regularização.

	<b>TITULO:</b> <b>Compartilhamento de Infraestrutura de Rede Elétrica com Redes de Telecomunicações</b>	<b>CODIGO:</b> DIS-NOR-056	
		<b>REV.:</b> 01	<b>Nº PAG.:</b> 21/36
<b>APROVADOR:</b> RICARDO PRADO PINA		<b>DATA DE APROVAÇÃO:</b> 22/02/2022	

**6.8.19**O fiscal da Distribuidora pode exigir do ocupante ou de sua contratada o projeto aprovado a qualquer tempo durante a execução da obra. Caso seja detectada a falta desse projeto na obra, a Distribuidora pode paralisá-la até a sua apresentação.

## **6.9**Considerações Finais

**6.9.1**Os Anexos apresentam modelos que detalham a fixação dos cabos ou equipamentos do Ocupante nas estruturas mais prováveis de existir ao longo da rede de distribuição. Estruturas especiais devem ser alvo de estudos específicos para definição do uso.

**6.9.2**A Ocupante deve identificar seus cabos em todos os postes por onde passa a sua rede.

**6.9.3**A identificação dos cabos deve ser feita através de uma plaqueta de material polimérico, resistente a radiação ultravioleta e intempéries, com tamanho de 100 mm x 50 mm e espessura de 3 mm, com o fundo em cor amarela e letras em cor preta. Pode ser também na cor azul com letras brancas, conforme Figura 11 do Anexo I.

**6.9.4**Na plaqueta de identificação devem constar o tipo de cabo, o nome do Ocupante e o telefone de contato para emergências 24 horas.

**6.9.5**A Plaqueta de identificação deve ser fixada entre 0,2 e 0,4 m de cada poste e inclinada 45° para o lado da rua conforme Figura 11 do Anexo I.

**6.9.6**Em função de alterações na configuração da rede elétrica, reserva-se à Distribuidora o direito de, a qualquer tempo e a seu critério, retirar ou remanejar qualquer equipamento da Ocupante que se fizer necessário.

**6.9.7**Cabe à Distribuidora comunicar previamente (mínimo de oito dias) à Ocupante, proprietária do sistema, a realização do serviço, para que a mesma tome as providências necessárias à alteração do seu sistema.

**6.9.8**Caso a Ocupante não compareça ao serviço, a Distribuidora reserva-se o direito de eliminar os cabos da ocupante.

**6.9.9**A Ocupante é o legítimo proprietário do sistema instalado, e tem a total responsabilidade por qualquer problema operacional que venha a ocorrer e que possa ocasionar danos a pessoas, bens e ao sistema elétrico da Distribuidora.

**6.9.10**A aprovação da instalação não implica em quaisquer responsabilidades à Distribuidora, no que diz respeito a eventuais danos que venham a ocorrer ao sistema da Ocupante, decorrentes de abalroamentos de veículos ou qualquer outra ocorrência infligida aos postes por terceiros. A Ocupante é informado da ocorrência, objetivando o restabelecimento do seu sistema, previamente à substituição do poste.

	<b>TITULO:</b> <b>Compartilhamento de Infraestrutura de Rede Elétrica com Redes de Telecomunicações</b>	<b>CODIGO:</b> DIS-NOR-056	
		<b>REV.:</b> 01	<b>Nº PAG.:</b> 22/36
<b>APROVADOR:</b> RICARDO PRADO PINA		<b>DATA DE APROVAÇÃO:</b> 22/02/2022	

**6.9.11** Os casos omissos, bem como as situações não previstas nesta Norma devem ser objeto de análise prévia pela Distribuidora.

**6.9.12** Para atender à distância de segurança do condutor ao solo, da rede do Ocupante em travessias, admite-se a elevação da rede de telecomunicações, observados os afastamentos mínimos. Neste caso é admitida a utilização de dois pontos de fixação no poste.

**6.9.13** A operadora deve remover todos os cabos e fios rompidos ou partidos, assim como toda a rede inativa após ser substituída por novas tecnologias, como por exemplo, a substituição das redes metálicas pelas redes de fibra óptica;

## **6.10** Compartilhamento com Outras Empresas

Não é permitido o compartilhamento de postes da Distribuidora com empresas que não sejam agentes que exploram o serviço público de telecomunicações de interesse coletivo, por exemplo, câmeras de segurança, rádios comunitárias etc.

## **7. REFERÊNCIAS**

Para a utilização desta norma pode haver a necessidade da consulta aos seguintes documentos, vigentes na época da aplicação.

- |                                   |   |  |
|-----------------------------------|---|--|
| ABNT NBR 14565:2019               | - | Cabeamento estruturado para edifícios comerciais   |
| ABNT NBR 15214:2005               | - | Rede de distribuição de energia elétrica - Compartilhamento de infraestrutura com redes de telecomunicações. |
| ABNT NBR 15688:2012               | - | Redes de Distribuição Aérea de Energia Elétrica com Condutores Nus.  |
| Resolução Normativa N.º 1000/2021 | - | Estabelece as Regras de Prestação do Serviço Público de Distribuição de Energia Elétrica – ANEEL             |
| NR 10                             | - | Segurança em Instalações e Serviços em Eletricidade  |

Resolução Conjunta n.º. 001 de 24/11/1999 da ANEEL, ANATEL e ANP.

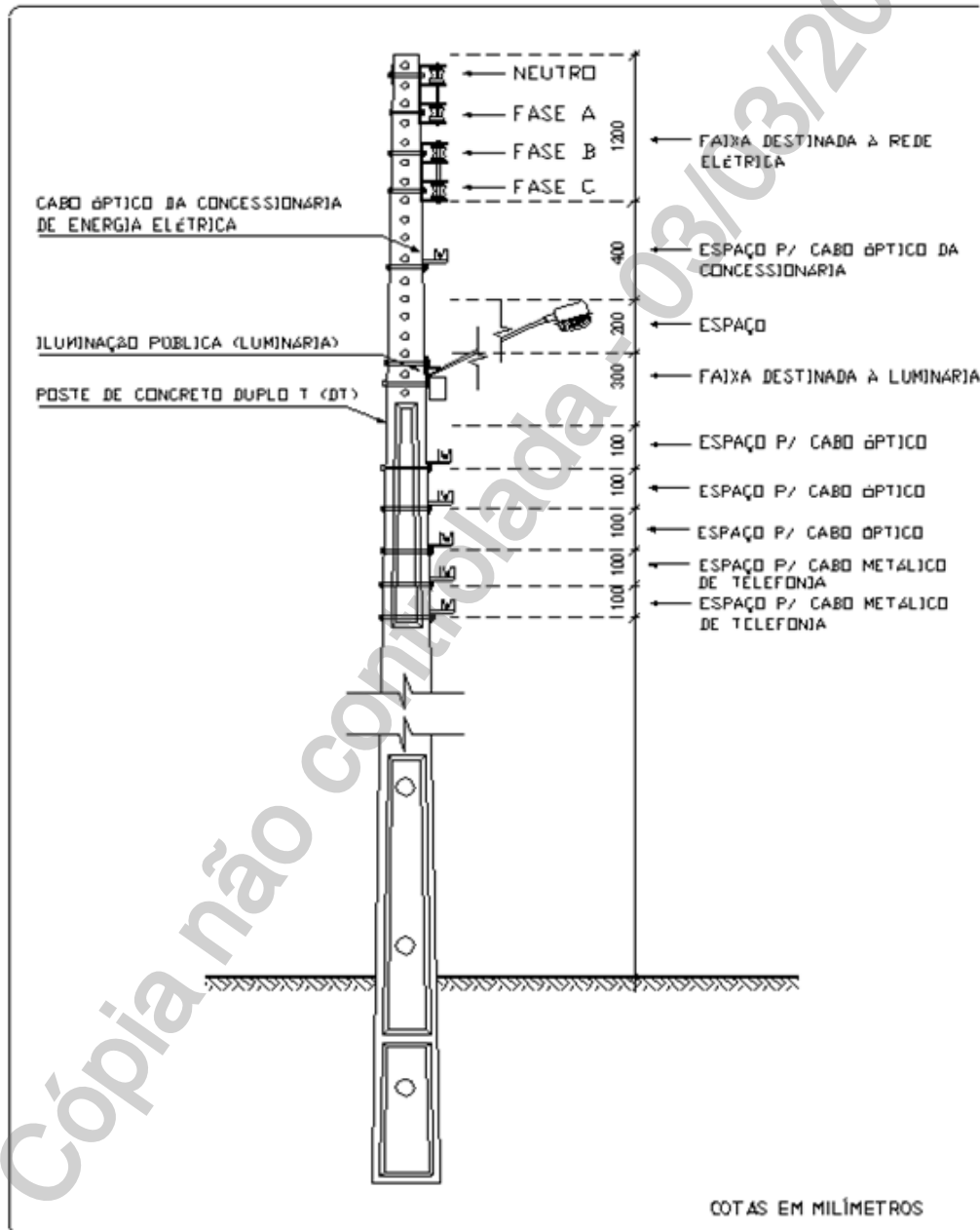
Resolução Conjunta n.º. 004 de 16/12/2014 da ANEEL e ANATEL.

	TÍTULO: <b>Compartilhamento de Infraestrutura  de Rede Elétrica com Redes de  Telecomunicações</b>	CODIGO: DIS-NOR-056	
		REV.: 01	Nº PAG.: 23/36
APROVADOR: RICARDO PRADO PINA		DATA DE APROVAÇÃO: 22/02/2022	

## 8. ANEXOS

### ANEXO I – FIGURAS

Figura 6 - Poste tipo DT de 9 m com Rede Secundária com Cabos Nus

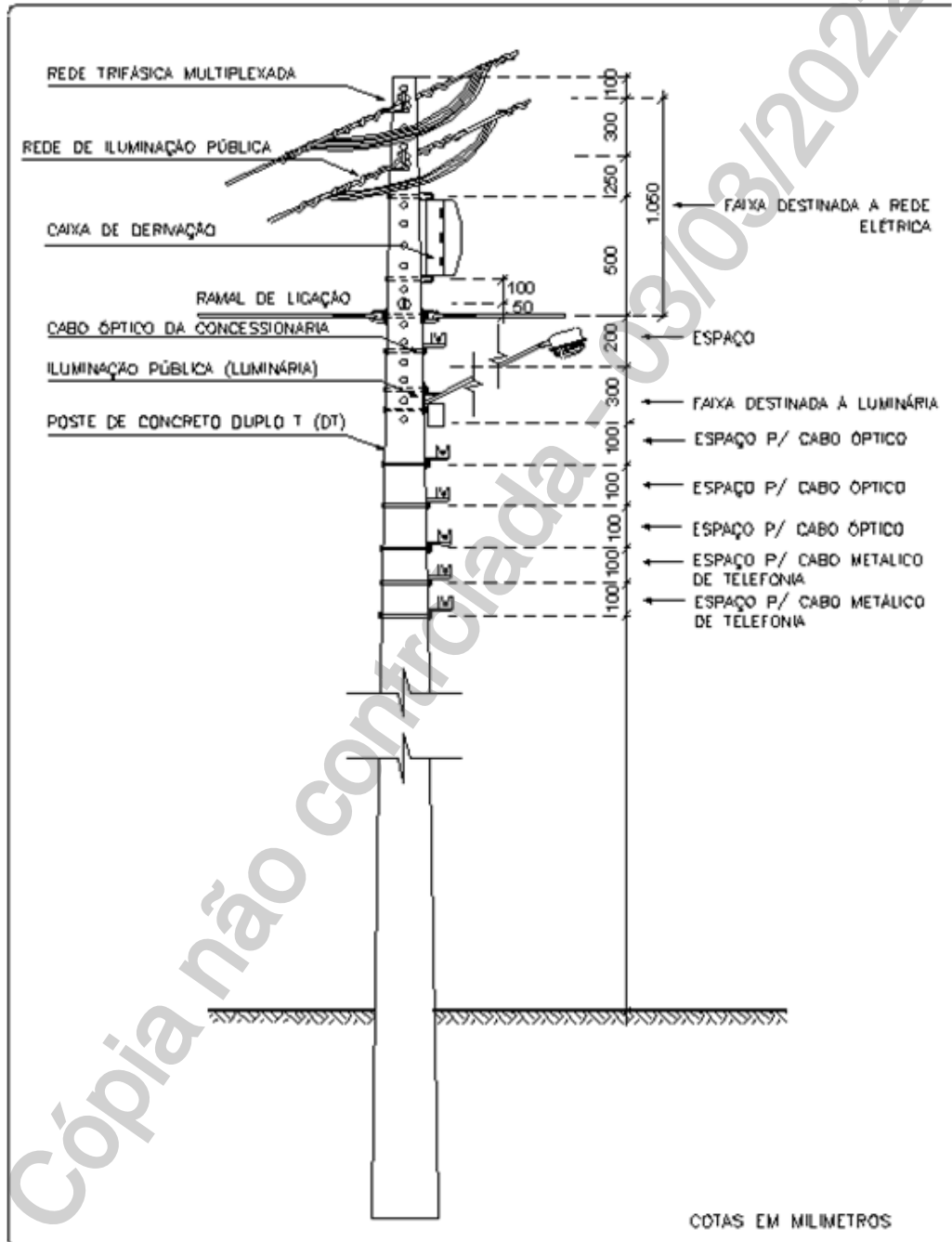


Nota: Cotas em milímetros.

	<b>TÍTULO:</b> <b>Compartilhamento de Infraestrutura de Rede Elétrica com Redes de Telecomunicações</b>	<b>CODIGO:</b> DIS-NOR-056	
		<b>REV.:</b> 01	<b>Nº PAG.:</b> 24/36
<b>APROVADOR:</b> RICARDO PRADO PINA		<b>DATA DE APROVAÇÃO:</b> 22/02/2022	

### ANEXO I – FIGURAS

**Figura 7 - Poste tipo R de 9 m com Rede Secundária Multiplexada**

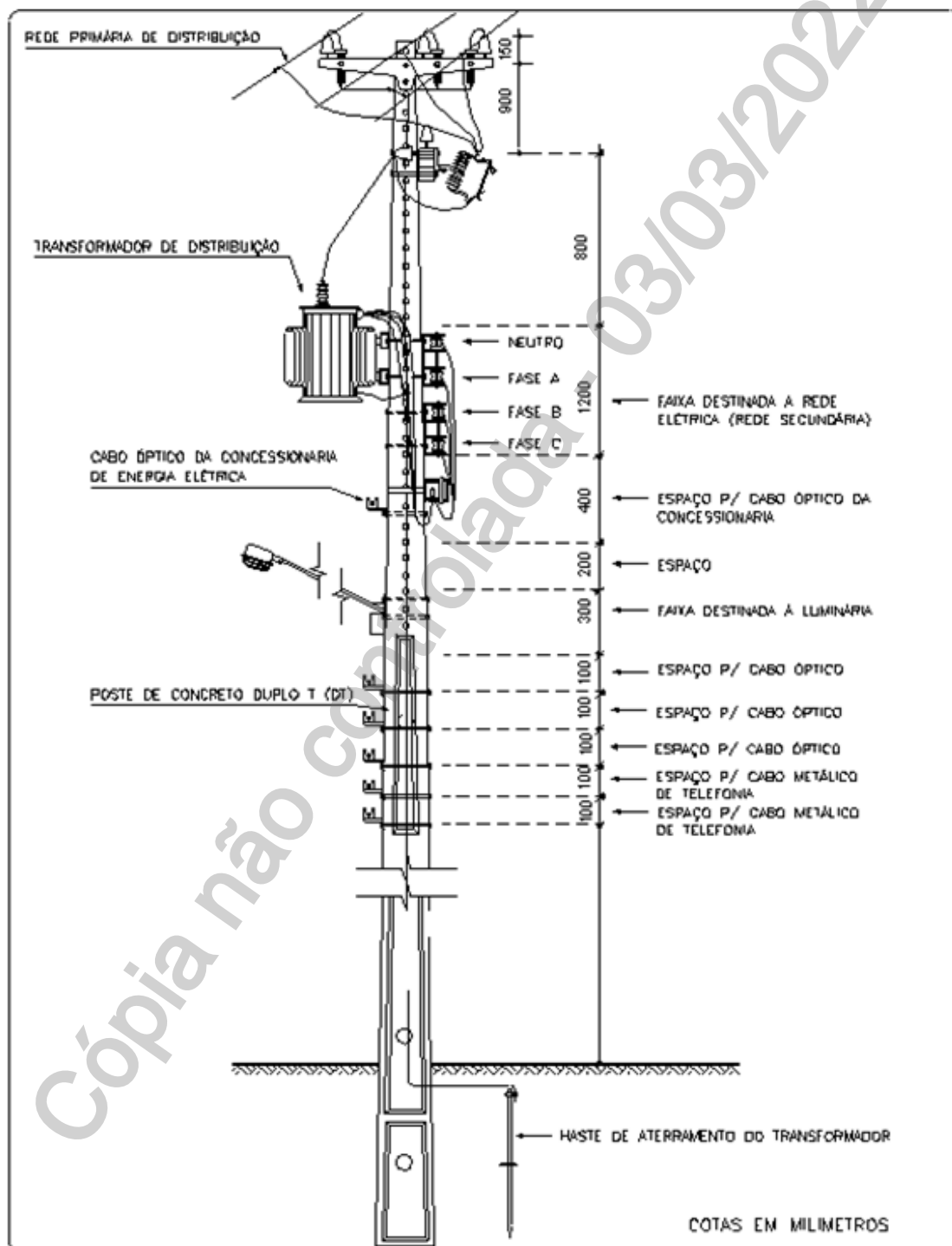


Nota: Cotas em milímetros.



### ANEXO I – FIGURAS

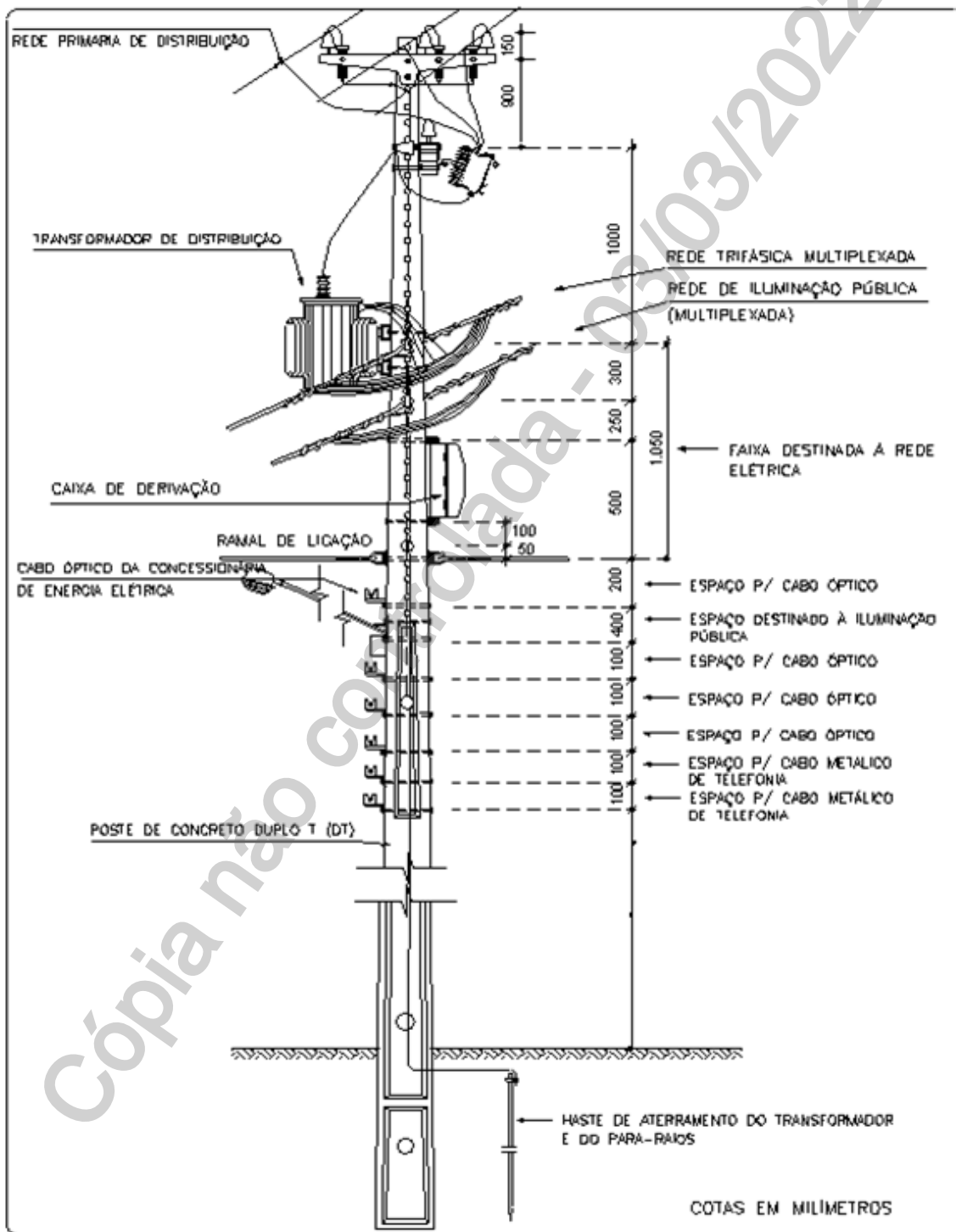
**Figura 8 - Compartilhamento em Poste com Trafo e Rede Secundária com Cabos Nus**



Nota: Cotas em milímetros.

**ANEXO I – FIGURAS**

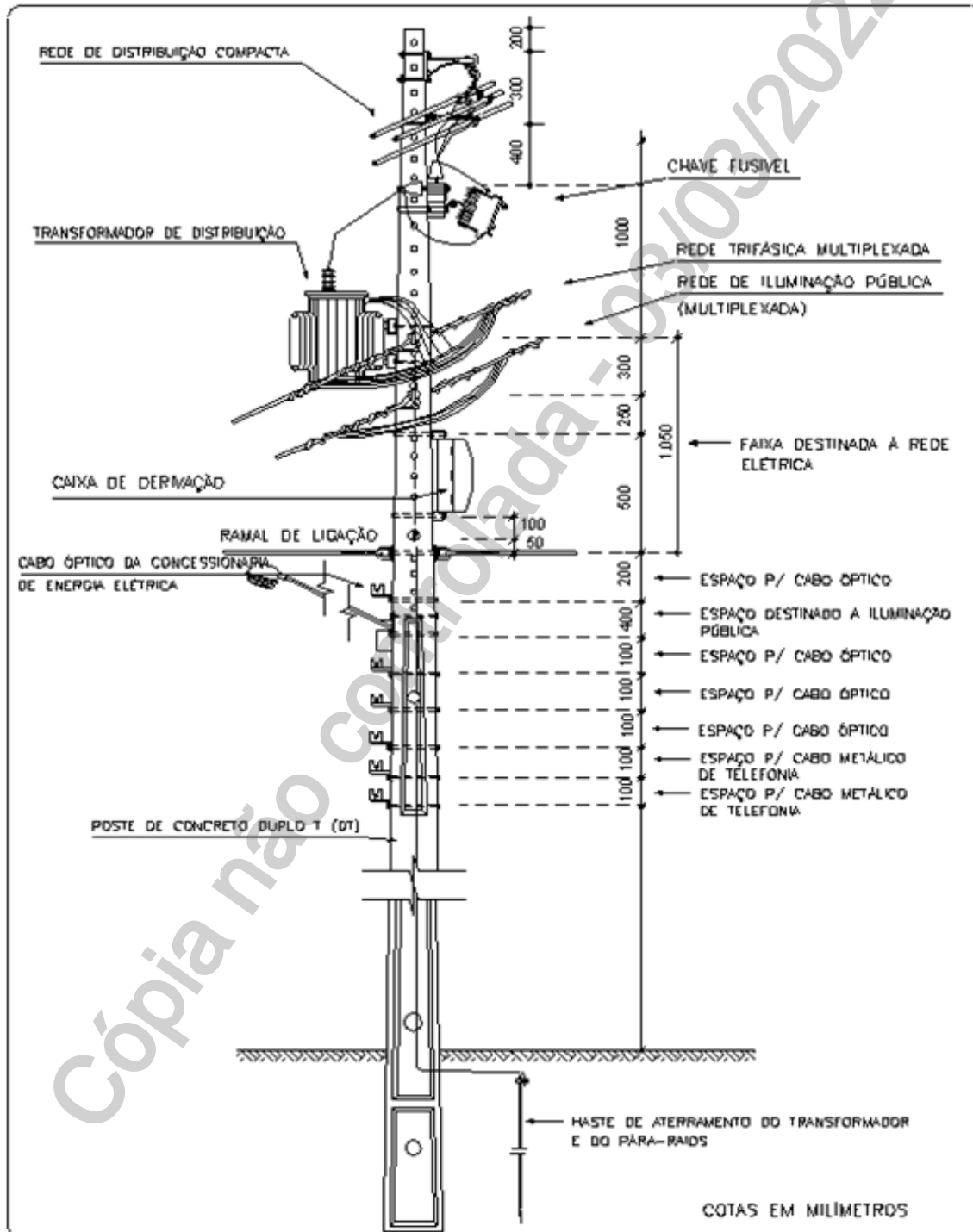
**Figura 9 - Compartilhamento em Poste com Trafo e Rede Secundária Multiplexada**



Nota: Cotas em milímetros.

**ANEXO I – FIGURAS**

**Figura 10 - Compartilhamento em Poste com Transformador e Rede Primária Compacta**



Nota: Cotas em milímetros.

	TÍTULO: <b>Compartilhamento de Infraestrutura  de Rede Elétrica com Redes de  Telecomunicações</b>	CODIGO: DIS-NOR-056	
		REV.: 01	Nº PAG.: 28/36
APROVADOR: RICARDO PRADO PINA		DATA DE APROVAÇÃO: 22/02/2022	

## ANEXO I – FIGURAS

Figura 11 - Modelo de Plaqueta de Identificação do Cabo do Ocupante

<p><b>TIPO DO CABO: (FIBRA ÓTICA/CABO METÁLICO)</b></p> <p><b>LOGOMARCA/NOME DO PROPRIETÁRIO</b></p> <p><b>TELEFONE P/ EMERGÊNCIA</b></p>
---

### Características da plaqueta de identificação:

- a) O fundo da legenda deve ser na cor Amarela;
- b) As letras devem ser na cor Preta;
- c) As dimensões da plaqueta são: 100 mm x 50 mm;
- d) A espessura da plaqueta deve ser de no mínimo 3 mm;
- e) Material: PVC ou acrílico, resistente à radiação ultravioleta;
- f) Tamanho das letras: 15 mm de altura e 3 mm de espessura.

	<b>TÍTULO:</b> <b>Compartilhamento de Infraestrutura  de Rede Elétrica com Redes de  Telecomunicações</b>	<b>CODIGO:</b> DIS-NOR-056	
		<b>REV.:</b> 01	<b>Nº PAG.:</b> 29/36
<b>APROVADOR:</b> RICARDO PRADO PINA		<b>DATA DE APROVAÇÃO:</b> 22/02/2022	

### ANEXO I – FIGURAS

**Figura 12 - Espaçamento para Instalação de Equipamentos da Ocupante**

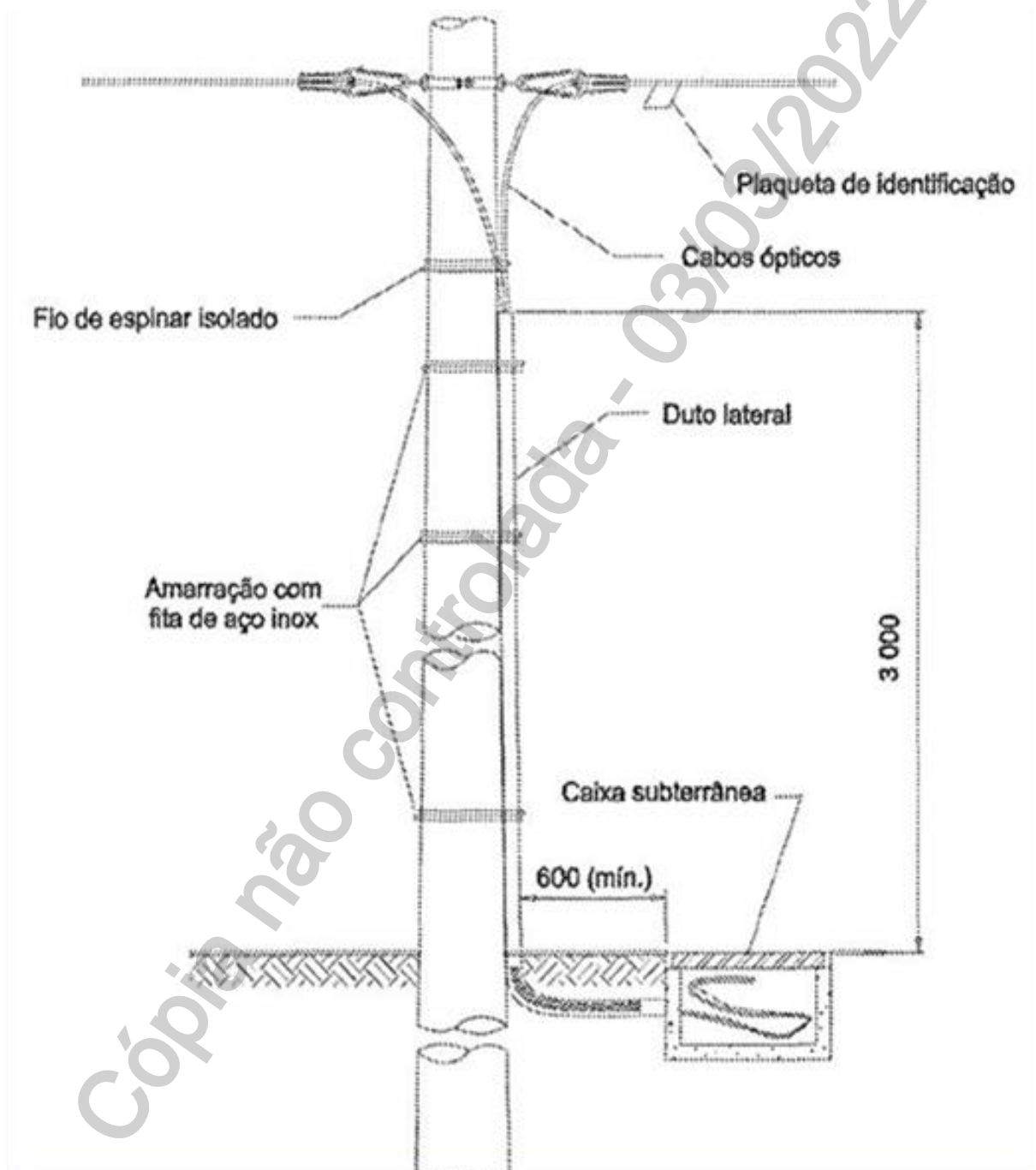


Nota: Cotas em milímetros.

	TÍTULO: <b>Compartilhamento de Infraestrutura  de Rede Elétrica com Redes de  Telecomunicações</b>	CODIGO: DIS-NOR-056	
		REV.: 01	Nº PAG.: 30/36
APROVADOR: RICARDO PRADO PINA		DATA DE APROVAÇÃO: 22/02/2022	

### ANEXO I – FIGURAS

**Figura 13 - Caixa de Emenda ou Reserva Técnica em Caixa Subterrânea**

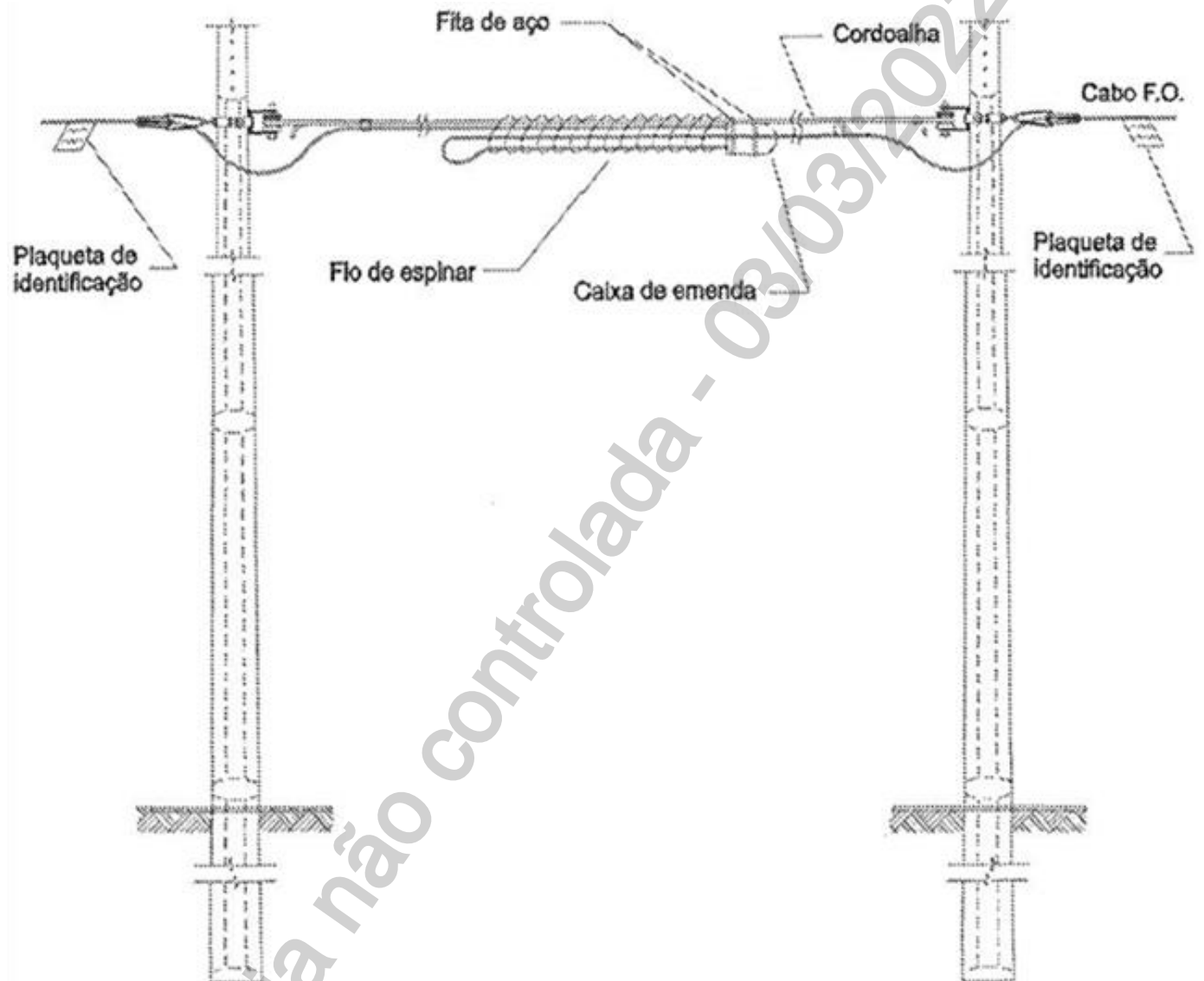


Nota: Cotas em milímetros.

	TÍTULO: <b>Compartilhamento de Infraestrutura  de Rede Elétrica com Redes de  Telecomunicações</b>	CODIGO: DIS-NOR-056	
		REV.: 01	Nº PAG.: 31/36
APROVADOR: RICARDO PRADO PINA		DATA DE APROVAÇÃO: 22/02/2022	

### ANEXO I – FIGURAS

**Figura 14 - Caixa de Emenda de Cabo de Fibra Óptica Instalada no Meio do Vão**

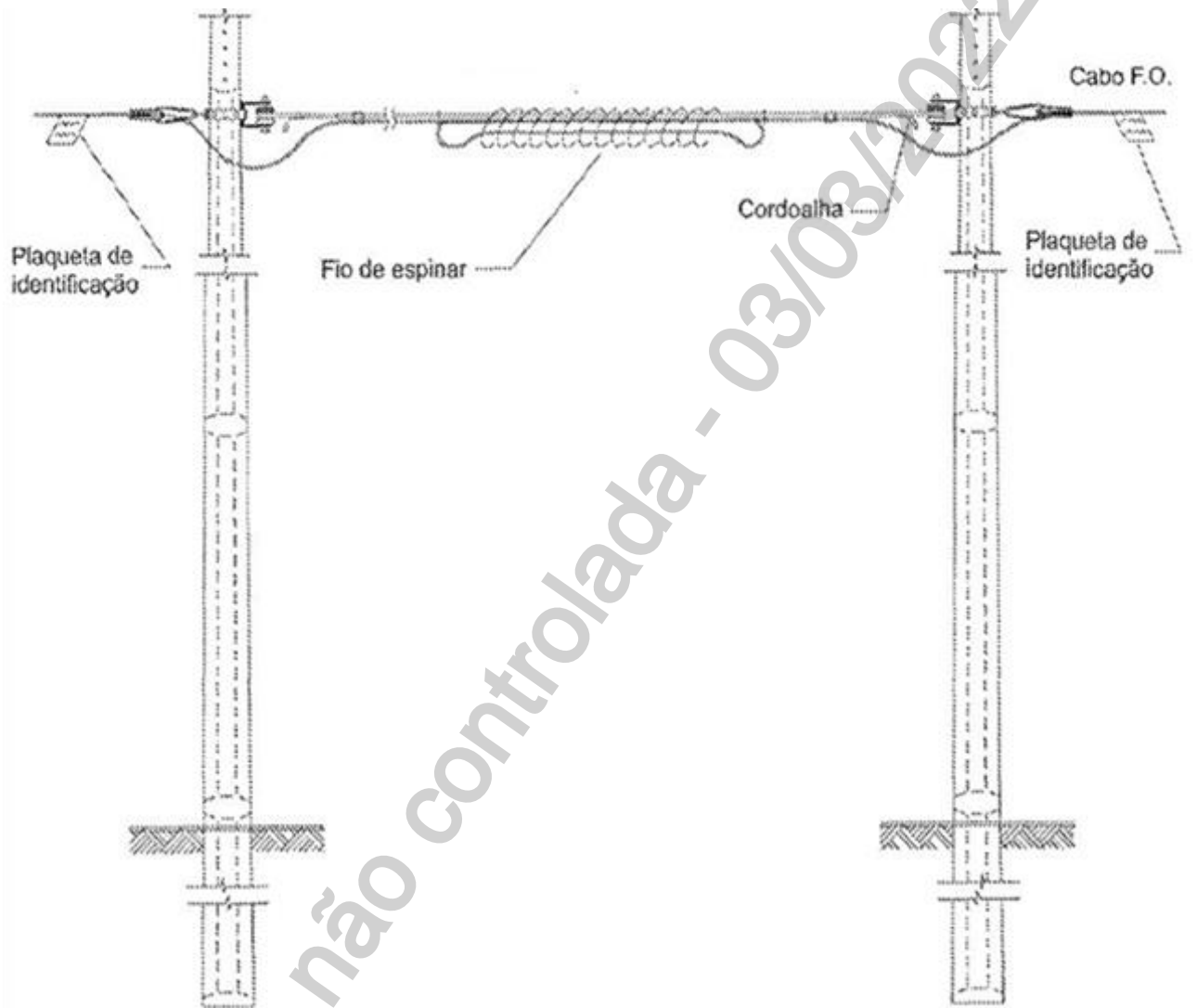


Nota: Desenho ilustrativo.

	<b>TITULO:</b> <b>Compartilhamento de Infraestrutura de Rede Elétrica com Redes de Telecomunicações</b>	<b>CODIGO:</b> DIS-NOR-056	
		<b>REV.:</b> 01	<b>Nº PAG.:</b> 32/36
<b>APROVADOR:</b> RICARDO PRADO PINA		<b>DATA DE APROVAÇÃO:</b> 22/02/2022	

### ANEXO I – FIGURAS

**Figura 15 - Instalação De Reserva Técnica De Cabo De Fibra Óptica No Meio Do Vão**



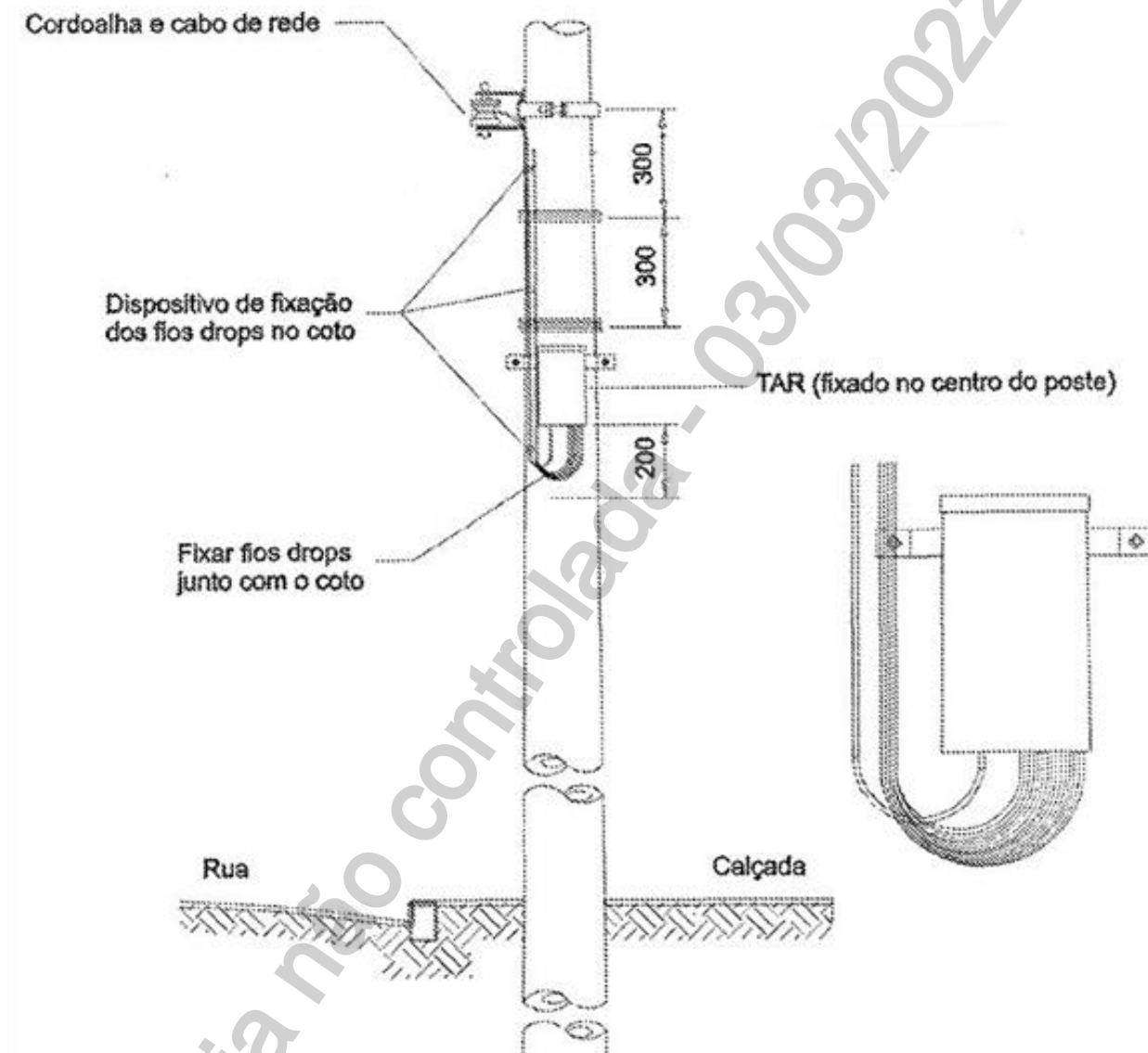
Nota: Desenho ilustrativo.



	TÍTULO: <b>Compartilhamento de Infraestrutura de Rede Elétrica com Redes de Telecomunicações</b>	CODIGO: DIS-NOR-056	
		REV.: 01	Nº PAG.: 33/36
APROVADOR: RICARDO PRADO PINA		DATA DE APROVAÇÃO: 22/02/2022	

## ANEXO I – FIGURAS

**Figura 16 - Instalação de Terminal de Acesso de Redes - TAR**



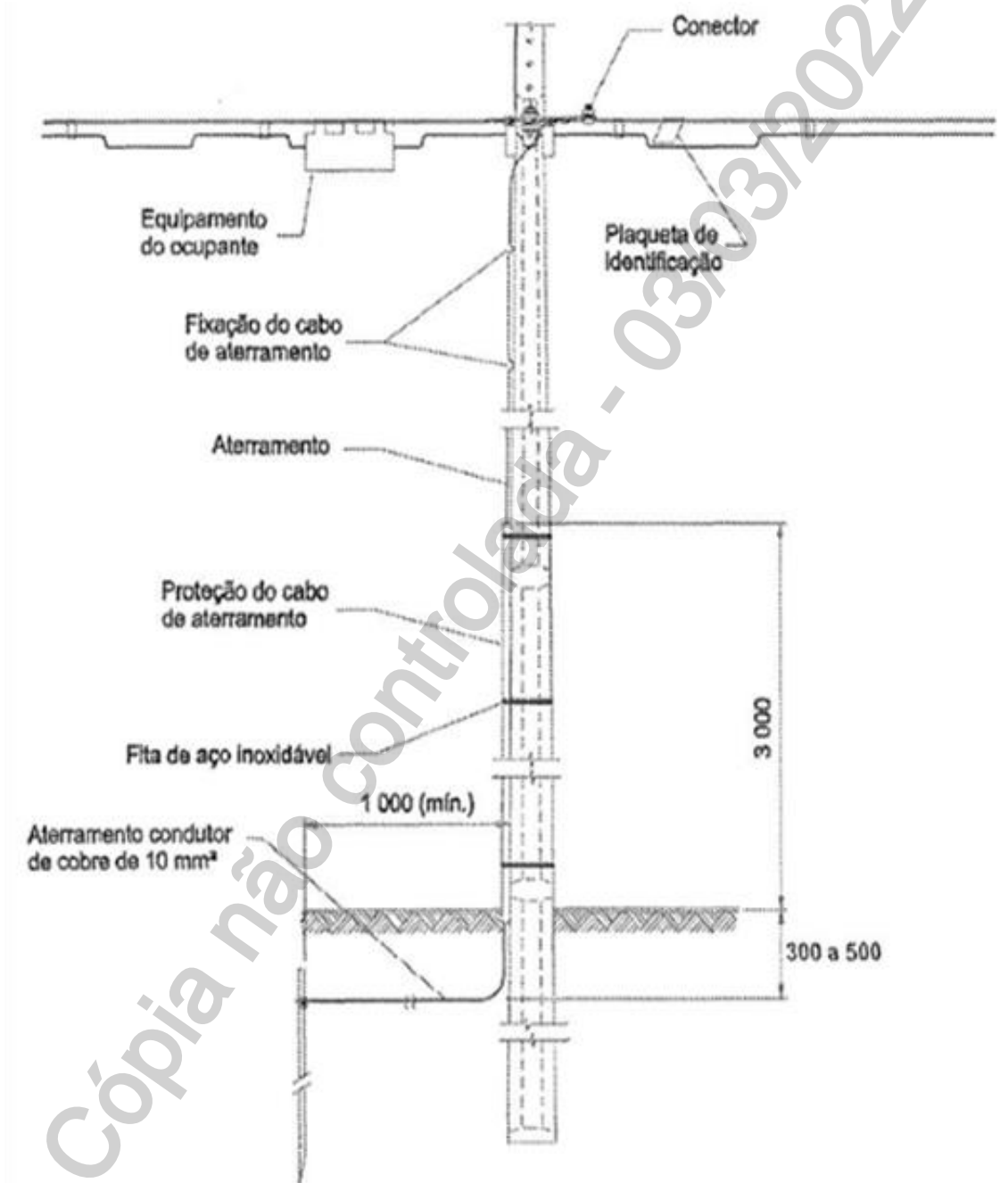
**Notas:**

1. Cotas em milímetros;
2. Cabo CTP-APL de bitola de 0,50 mm com 10 ou 20 pares.

	<b>TÍTULO:</b> <b>Compartilhamento de Infraestrutura de Rede Elétrica com Redes de Telecomunicações</b>	<b>CODIGO:</b> DIS-NOR-056	
		<b>REV.:</b> 01	<b>Nº PAG.:</b> 34/36
<b>APROVADOR:</b> RICARDO PRADO PINA		<b>DATA DE APROVAÇÃO:</b> 22/02/2022	

## ANEXO I – FIGURAS

**Figura 17 - Aterramento dos Equipamentos do Ocupante**

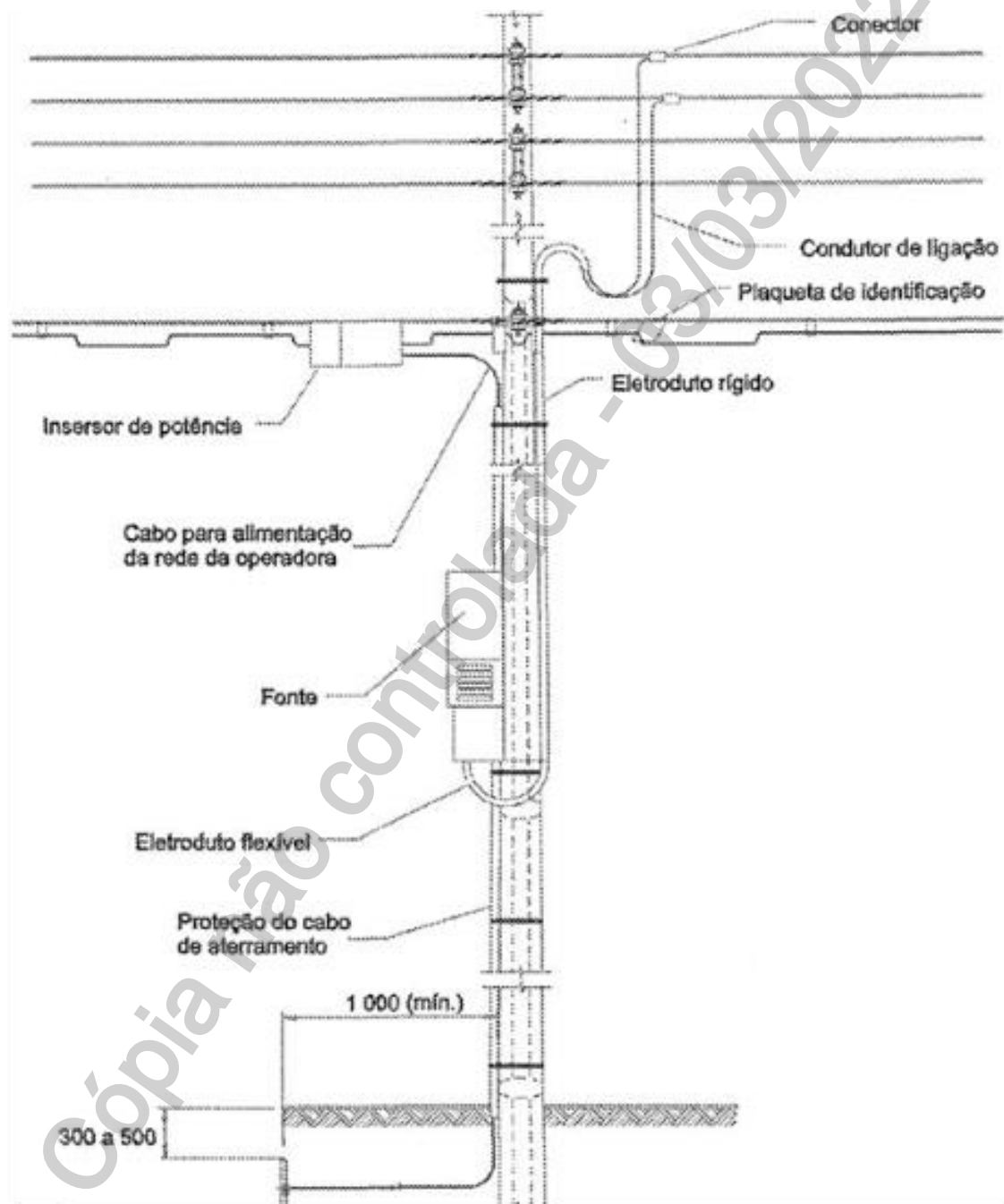


Nota: Cotas em milímetros.

	<b>TÍTULO:</b> <b>Compartilhamento de Infraestrutura de Rede Elétrica com Redes de Telecomunicações</b>	<b>CODIGO:</b> DIS-NOR-056	
		<b>REV.:</b> 01	<b>Nº PAG.:</b> 35/36
<b>APROVADOR:</b> RICARDO PRADO PINA		<b>DATA DE APROVAÇÃO:</b> 22/02/2022	

## ANEXO I – FIGURAS

**Figura 18 - Ligação da Fonte de Tensão para Equipamentos de TV a Cabo**

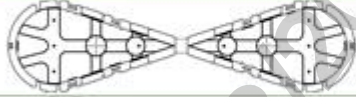





Notas:

1. Cotas em milímetros.
2. A forma de instalação da medição, quando necessária, fica a critério da Distribuidora.

	<b>TITULO:</b> <b>Compartilhamento de Infraestrutura de Rede Elétrica com Redes de Telecomunicações</b>	<b>CODIGO:</b> DIS-NOR-056	
		<b>REV.:</b> 01	<b>Nº PAG.:</b> 36/36
<b>APROVADOR:</b> RICARDO PRADO PINA		<b>DATA DE APROVAÇÃO:</b> 22/02/2022	

## ANEXO II – Legendas Adicionais Especificas para compartilhamento de infraestrutura

Equipamento	Simbologia
Opitloop	
CTO	
Caixa de emenda	
Espinamento/agrupamento de cabos	

Cópia não controlada 23/03/2022