
	TÍTULO: Projeto de Rede de Distribuição Aérea Compacta	CÓDIGO: DIS-NOR-013	
		REV.: 08	Nº PÁG.: 1/181
APROVADOR: RICARDO PRADO PINA		DATA DE APROVAÇÃO: 24/07/2023	

SUMÁRIO

1 CONTROLE DAS ALTERAÇÕES.....	2
2 DOCUMENTOS SUBSTITUÍDOS.....	2
3 OBJETIVO	2
4 RESPONSABILIDADES	3
5 DEFINIÇÕES	4
6 CRITÉRIOS	7
7 REFERÊNCIAS	27
8 ANEXOS	28

	TÍTULO: Projeto de Rede de Distribuição Aérea Compacta	CÓDIGO: DIS-NOR-013	
		REV.: 08	Nº PÁG.: 2/181
APROVADOR: RICARDO PRADO PINA		DATA DE APROVAÇÃO: 24/07/2023	

1 CONTROLE DAS ALTERAÇÕES

Revisão	Data	Alterações em relação à versão anterior
08	24/07/2023	1. Alteração de Logomarca, sem alteração de conteúdo.
07	18/07/2023	2. Incluídas estruturas CEJ2, CEJ2 SAH, CE3-PU, CE4-PU, CE3PU- CE3PU, CE2.CE3-CF LP, CE4-TR; 3. Alterado as estruturas CE4, CE3 TR e CE3 TRSC
06	18/07/2023	Formatação do documento
05	16/12/2021	1. Corrigido Tabela 26
04	29/09/2021	1. Documento unificado entre as distribuidoras do grupo Neoenergia (Coelba, Celpe, Cosern, Elektro e Neoenergia Distribuidora Brasília). 2. Remoção dos itens 5.15, 5.16, 5.18, 5.25, 5.26, 6.1.2, 6.1.3, 6.1.4, 6.1.5, 6.1.6, 6.1.7, 6.4.2, 6.4.3, 6.4.4, 6.4.5, 6.4.6, 6.4.7, 6.4.8, 6.4.9, 6.4.10, 6.4.11, 6.4.12, 6.7, 6.8.1, 6.8.2, 6.8.3, 6.8.4, 6.8.5, 6.8.9, 6.11.8, 6.11.9, 6.11.10, 6.11.11, 6.12.2, 6.12.3, 6.12.4, 6.12.5, 6.12.6, 6.14 referentes a revisão 3 3. Ajuste no conteúdo dos itens 6.1, 6.2, 6.3, 6.4, 6.7, 6.8 4. Ajuste nas tabelas de afastamentos mínimos. 5. Novos critérios de definição da Zona de Agressividade Salina, disposta agora no item 5.25 presente no campo DEFINIÇÕES. 6. Ajuste dos novos nomes das Distribuidoras (Neoenergia Coelba, Neoenergia Pernambuco, Neoenergia Cosern e Neoenergia Elektro). 7. Adição da Neoenergia Brasília. Todas as listas de material foram adequadas para contemplar os códigos. 8. Ajuste nos critérios do item Afastamento de Segurança
03	29/05/2020	Formatação do documento
02	27/05/2020	Inserção de notas nas figuras e revisão de desenhos
01	29/10/2020	Formatação do documento
00	28/10/2019	Criação do documento.

2 DOCUMENTOS SUBSTITUÍDOS

Este documento substitui os seguintes documentos:

Documento	Rev.	Descrição	Substituição	Distribuidora
ND.12	05	Redes Protegidas Compactas – Critérios para Projetos e Padronização de Estruturas	Total	Elektro
NOR.DISTRIBU-ENGE-0057	02	Projeto de Rede de Distribuição Aérea Compacta com Espaçador	Total	Celpe, Coelba e Cosern
NTD – 2.06	05	Redes e linhas de distribuição aéreas primárias compactas – RLDC padrões básicos de montagem para 13,8/34,5 kV	Total	Neoenergia Brasília

3 OBJETIVO

Padronizar e estabelecer os critérios para elaboração de projeto e construção de redes de distribuição protegidas compactas em espaçadores, nas tensões primárias nominais de 13,8 kV e 34,5 kV.

	TÍTULO: Projeto de Rede de Distribuição Aérea Compacta	CÓDIGO: DIS-NOR-013	
		REV.: 08	Nº PÁG.: 3/181
APROVADOR: RICARDO PRADO PINA		DATA DE APROVAÇÃO: 24/07/2023	

4 RESPONSABILIDADES

Compete aos órgãos de planejamento, engenharia, suprimento, elaboração de projetos, construção, ligação, manutenção e operação do sistema elétrico cumprir e fazer cumprir este instrumento normativo.

	TÍTULO: Projeto de Rede de Distribuição Aérea Compacta	CÓDIGO: DIS-NOR-013	
		REV.: 08	Nº PÁG.: 4/181
APROVADOR: RICARDO PRADO PINA		DATA DE APROVAÇÃO: 24/07/2023	

5 DEFINIÇÕES

5.1 Distribuidora

Denominação dada à empresa fornecedora dos serviços de distribuição de energia elétrica nos Estados da Bahia (Neoenergia Coelba), Pernambuco (Neoenergia Pernambuco), Rio Grande do Norte (Neoenergia Cosern), São Paulo e Mato Grosso do Sul (Neoenergia Elektro) e Brasília (Neoenergia Brasília).

5.2 Neoenergia Nordeste

Denominação dada ao conjunto de distribuidoras da Neoenergia da região Nordeste: Neoenergia Coelba, Neoenergia Pernambuco e Neoenergia Cosern.

5.3 Aterramento

Ligação elétrica intencional e de baixa impedância com a terra.

5.4 Aterramento Temporário

Ligação elétrica efetiva, confiável, adequada e intencional à terra, destinada a garantir a equipotencialidade, mantida continuamente durante a intervenção na instalação elétrica.

5.5 Braço Afastador Horizontal

Ferragem em formato “L”, que fixada ao poste, tem a finalidade de sustentar as chaves corta circuito fusível em posto de transformação.

5.6 Braço Antibalço

Acessório de material polimérico cuja função é a redução da vibração mecânica das redes compactas.

5.7 Braço Tipo C

Ferragem, em formato C, presa ao poste, com a finalidade de sustentação das fases em condições de ângulo e final de linha, derivações e conexão de equipamentos à rede.

5.8 Braço Tipo L

Ferragem, em formato L, que é presa ao poste, com a função de sustentação do cabo mensageiro da rede compacta, em condição de tangência ou com ângulos de deflexão de até 6°.

5.9 Cantoneira auxiliar para braço tipo C

Ferragem utilizada para encabeçamento das fases, na extremidade superior do braço tipo C ou em estruturas de instalação de chaves-fusíveis ou para-raios.

5.10 Cabo Coberto

Cabo dotado de cobertura protetora em XLPE (Polietileno Termofixo), visando a redução da corrente de fuga em caso de contato acidental do cabo com objetos aterrados e diminuição do espaçamento entre condutores.

	TÍTULO: Projeto de Rede de Distribuição Aérea Compacta	CÓDIGO: DIS-NOR-013	
		REV.: 08	Nº PÁG.: 5/181
APROVADOR: RICARDO PRADO PINA		DATA DE APROVAÇÃO: 24/07/2023	

5.11 Cabo Mensageiro

Cabo utilizado para sustentação dos espaçadores e separadores, e para proteção elétrica e mecânica na rede compacta.

5.12 Capa Protetora

Acessório de material polimérico, instalado sobre as conexões dos cabos protegidos, cuja função é evitar a penetração de umidade no condutor.

5.13 Espaçador

Acessório de material polimérico losangular suportado pelo cabo mensageiro cuja função é de sustentar e separar os cabos protegidos da rede de distribuição compacta ao longo do vão.

5.14 Estribo para Braço Tipo L

Ferragem complementar ao braço tipo “L” cuja função é a sustentação de espaçador junto ao braço.

5.15 Estrutura

Conjunto de peças de concreto e/ou ferro galvanizado que se destina a fixar e sustentar os condutores de uma rede aérea de distribuição.

5.16 Perfil U

Ferragem utilizada como cruzeta em rede de distribuição compacta, devendo ser fixada ao poste com mão-francesa.

5.17 Pino Curto para Isolador

Ferragem utilizada para fixação do isolador tipo pino nas estruturas metálicas para redes compactas.

5.18 Queda de Tensão Máxima

Diferença de tensão compreendida entre o barramento da subestação e o ponto mais desfavorável onde se situa um transformador de distribuição ou um consumidor primário.

5.19 Rede de Distribuição Compacta - RDC

Rede de distribuição aérea de energia elétrica com cabos cobertos fixados em espaçadores sustentados por cabo mensageiro, apresentando uma configuração compacta.

5.20 Rede de Distribuição Urbana

Rede de distribuição do sistema de energia elétrica situada dentro do perímetro urbano de uma cidade, vila ou povoado.

	TÍTULO: Projeto de Rede de Distribuição Aérea Compacta	CÓDIGO: DIS-NOR-013	
		REV.: 08	Nº PÁG.: 6/181
APROVADOR: RICARDO PRADO PINA		DATA DE APROVAÇÃO: 24/07/2023	

5.21 Separador

Acessório de material polimérico de formato vertical apoiado sobre o cabo mensageiro cuja função é de sustentar e separar os cabos protegidos da rede de distribuição compacta nas conexões no vão (“flying-tap”), mantendo o isolamento elétrico da rede.

5.22 Suporte Horizontal

Ferragem em formato “L”, que fixada ao poste, tem a finalidade de sustentação dos cabos cobertos em isoladores de pino, nas estruturas que utilizam estribos para grampos de linha viva, de modo a permitir maior estabilidade e afastamento dos mesmos.

5.23 Suporte Z

Ferragem, em formato “Z”, cuja função é de fixação das chaves-fusíveis e/ou de para-raios ao braço tipo C.

5.24 Tronco de Alimentador

Trecho de um alimentador de distribuição que transporta a parte principal da energia do circuito.

5.25 Zona de Agressividade Salina

Deve ser considerada como zona de agressividade salina, uma faixa compreendida entre o limite de preamar e uma linha imaginária em terra situada conforme abaixo:

- a) Até 0,3 km em áreas com anteparos naturais ou construções com alturas superiores a 1 vez e meia a altura da rede;
- b) Até 1,0 km em áreas com anteparos naturais ou construções com alturas até 1 vez e meia a altura da rede;
- c) Até 3,0 km em áreas livres (sem anteparos).

5.26 Zona de Agressividade Gesseira

Deve ser considerado como zona de agressividade gesseira, um círculo, cuja origem é o ponto gerador da poluição, com um raio de 2 km.

5.27 Zona de Agressividade Industrial

Deve ser considerado como zona de agressividade industrial, um círculo, cuja origem é o ponto gerador da poluição, com um raio de 500 m.

	TÍTULO: Projeto de Rede de Distribuição Aérea Compacta	CÓDIGO: DIS-NOR-013	
		REV.: 08	Nº PÁG.: 7/181
APROVADOR: RICARDO PRADO PINA		DATA DE APROVAÇÃO: 24/07/2023	

6 CRITÉRIOS

6.1 Requisitos Gerais

6.1.1 Os projetos elaborados utilizando a revisão anterior deste normativo devem ser aceitos pelo período de 6 meses após a data de publicação desse documento.

6.1.2 Para a elaboração de projetos de rede compacta deve ser utilizado os critérios estabelecidos na DIS-NOR-012 complementados pelo conteúdo desta norma.

6.2 Topologia da Rede

Deve atender ao estabelecido na norma DIS-NOR-012.

6.3 Traçado da Rede

Deve atender ao estabelecido na norma DIS-NOR-012.

6.4 Projeto


6.4.1 Além das definições contidas neste normativo, a rede de distribuição aérea compacta deve ser projetada em conformidade com os critérios estabelecidos na DIS-NOR-012.

6.4.2 Em saídas de subestações com elevado nível de curto-circuito, devem ser utilizadas estruturas de amarração em conjunto com a utilização de espaçadores em intervalos menores que o estabelecido na Figura 7, visando suportar, na ocorrência de curtos-circuitos, os esforços eletrodinâmicos impostos à rede.

6.4.3 A aplicação das estruturas monofásicas e bifásicas estão condicionadas a consulta preliminar junto as Distribuidoras, que irão avaliar a disponibilidade de instalação de novos transformadores monofásicos, atendendo também aos critérios estabelecidos na norma DIS-NOR-012.

6.5 Tensões Nominais de Operação

Deve atender ao estabelecido na norma DIS-NOR-012.

	TÍTULO: Projeto de Rede de Distribuição Aérea Compacta	CÓDIGO: DIS-NOR-013	
		REV.: 08	Nº PÁG.: 8/181
APROVADOR: RICARDO PRADO PINA		DATA DE APROVAÇÃO: 24/07/2023	

6.6 Condutores

6.6.1 Na RDC devem ser utilizados cabos cobertos de alumínio com cobertura de XLPE, conforme Tabela 2 e Tabela 3 do Anexo I. As seções dos condutores utilizados em RDC devem ser compatíveis com o tipo do circuito, conforme Quadro 1.

Quadro 1 – Seção de Condutor por Tipo de Circuito

Tipo do circuito	Seção do condutor (mm ²)
Sub-ramais	35 ou 70
Ramais	70
Tronco	185 ou 240

6.6.2 Sempre que houver interligação com descidas subterrâneas, as fases devem ser marcadas com fitas isolantes nas seguintes cores:

- a) Fase A = vermelha;
- b) Fase B = branca;
- c) Fase C = marrom.

6.6.3 O cabo mensageiro utilizado tem suas características definidas na Tabela 4 do Anexo I.

6.6.4 O Dimensionamento dos condutores deve ser efetuado observando-se a queda de tensão máxima permitida, perdas e capacidade térmica dos condutores conforme a Tabela 3 do Anexo I.

6.7 Calculo de Queda de tensão

Deve atender ao estabelecido na norma DIS-NOR-012.

6.8 Transformadores

6.8.1 Os transformadores de Distribuição para utilização em novos projetos estão padronizados na norma – Transformadores de Distribuição.

6.8.2 Os critérios para dimensionamento e projeção de carga para os transformadores de distribuição devem ser consultados na norma DIS-NOR-012.

6.8.3 Os transformadores de distribuição devem ser instalados de frente para o sistema viário, ficando as chaves fusíveis instaladas perpendiculares ao sentido da rede.

6.9 Locação de Postes

Deve atender ao estabelecido na norma DIS-NOR-012.

	TÍTULO: Projeto de Rede de Distribuição Aérea Compacta	CÓDIGO: DIS-NOR-013	
		REV.: 08	Nº PÁG.: 9/181
APROVADOR: RICARDO PRADO PINA		DATA DE APROVAÇÃO: 24/07/2023	

6.10 Afastamentos de Segurança

6.10.1 O projeto de RDC deve obedecer aos afastamentos mínimos de segurança à sacadas, janelas e marquises, conforme Figura 2 desta norma.

6.10.2 Os condutores no vão de cruzamento sem conexão entre duas RDC, devem respeitar, na situação mais desfavorável, o espaçamento vertical mínimo conforme Figura 1.

6.10.3 Nos casos de construção de circuitos múltiplos devem ser observados os afastamentos mínimos definidos para um mesmo circuito e entre circuitos diferentes.

6.10.4 Os cabos cobertos devem ser considerados condutores nus no que se refere a todos os afastamentos mínimos padronizados para redes primárias nuas, visando garantir a segurança das pessoas, conforme Figuras 1 a 4 e os seguintes pontos:

- a) Entre condutores e o solo conforme Figura 3;
- b) Entre travessias de redes de distribuição conforme Figura 1;
- c) Entre condutores de circuitos diferentes, instalados no mesmo poste, conforme Quadro 2 e Figura 4.

Quadro 2 – Afastamento Mínimo entre Circuitos Diferentes

Afastamento mínimo (mm)			
Tensão U kV (circuito inferior)	Tensão U kV (circuito superior)		
	U ≤ 1	1 < U ≤ 15	15 < U ≤ 36,2
Comunicação	600	1500	1800
U ≤ 1	600	800	1000
1 < U ≤ 15	–	Nota 2	Nota 2
15 < U ≤ 36,2	–	–	Nota 2

Notas:

1. As distâncias apresentadas para circuitos com tensão inferior a 1 kV referem-se a redes com condutores nus.
2. Os afastamentos mínimos horizontais e verticais entre circuitos, instalados no mesmo poste, são apresentados na Figura 4.

6.10.5 A redução no espaçamento entre condutores do mesmo circuito ou de circuitos diferentes, inclusive condutores aterrados, deve atender às seguintes distâncias mínimas das partes energizadas à fase e à terra em pontos fixos conforme Quadro 3.

Quadro 3 – Distâncias Mínimas das Partes Energizadas

Tensão suportável nominal sob impulso (kV)	Distâncias mínimas (mm)	
	Fase-Fase (x)	Fase-Terra (y)
95	140	130
125	190	170
150	230	200

6.10.6 Não são permitidas construções civis sob as redes de distribuição.

6.10.7 Os circuitos múltiplos podem ser instalados em níveis diferentes ou em ambos os lados do poste.


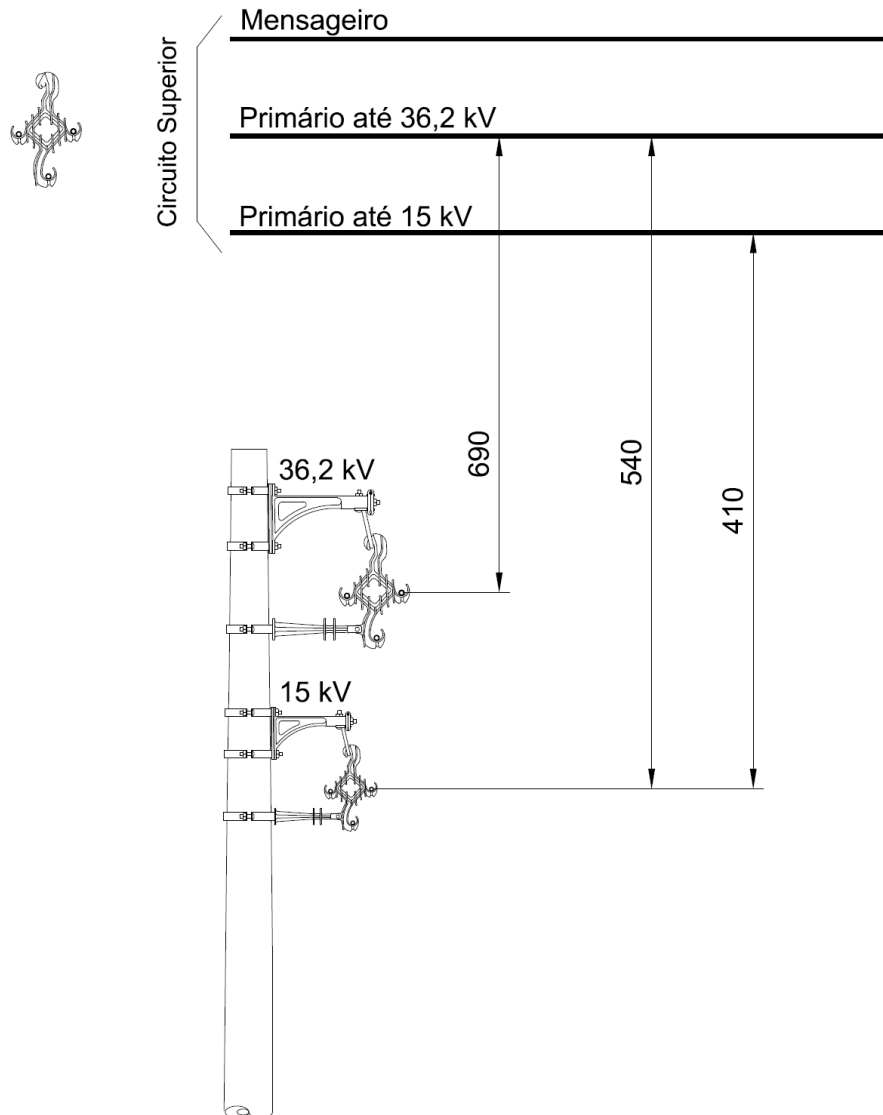
	TÍTULO: Projeto de Rede de Distribuição Aérea Compacta	CÓDIGO: DIS-NOR-013	
		REV.: 08	Nº PÁG.: 10/181
APROVADOR: RICARDO PRADO PINA		DATA DE APROVAÇÃO: 24/07/2023	

Figura 1a – Afastamentos Mínimos entre Condutores em Travessia de Rede

Referência: ABNT NBR 15992:2011, Figura 8



Notas:

1. Cotas em milímetros;
2. Os valores das cotas indicadas são para as situações mais desfavoráveis de flecha;
3. A rede de maior tensão deve ser preferencialmente instalado no nível mais elevado do poste.


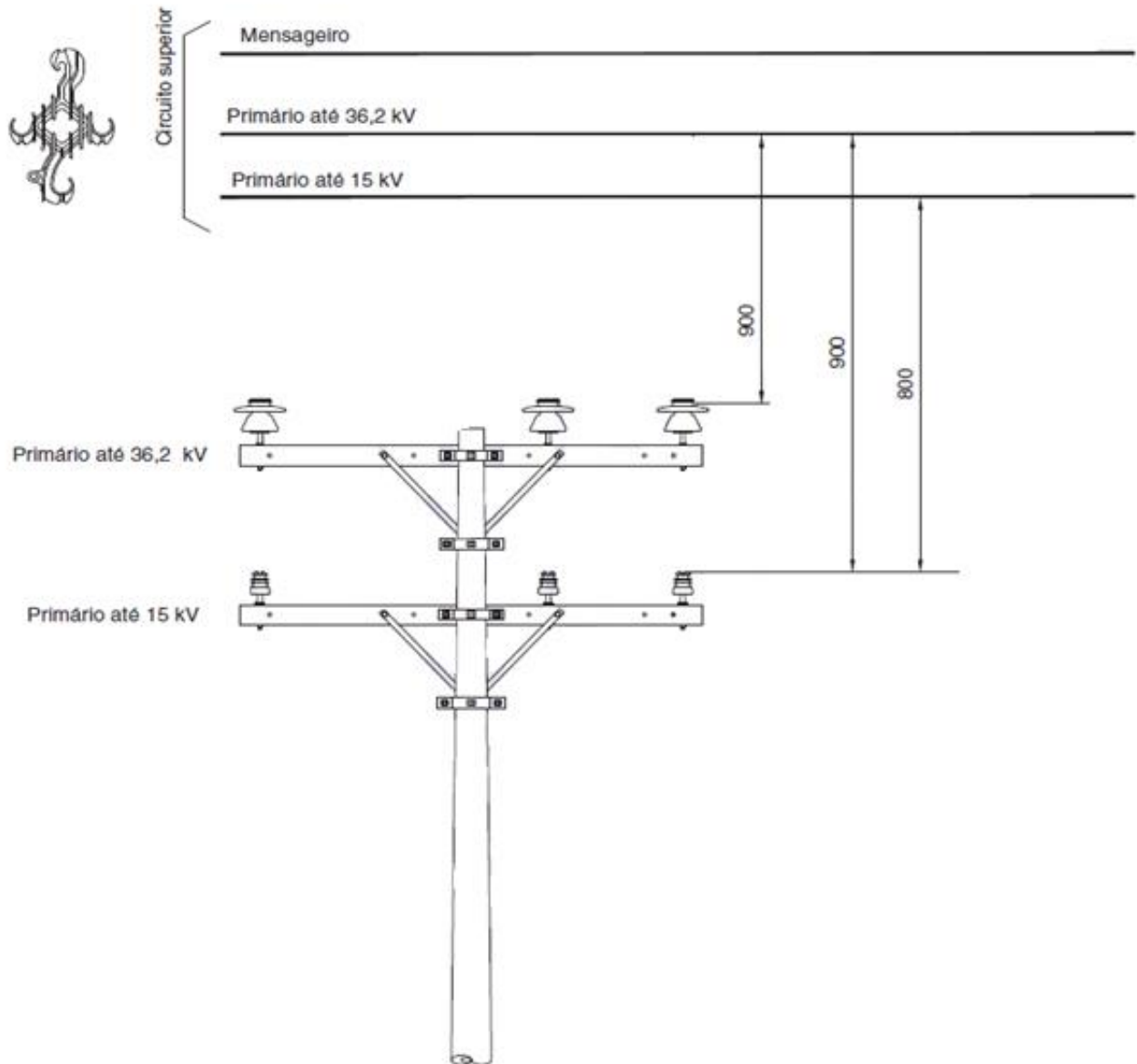
	TÍTULO: Projeto de Rede de Distribuição Aérea Compacta	CÓDIGO: DIS-NOR-013	
		REV.: 08	Nº PÁG.: 11/181
APROVADOR: RICARDO PRADO PINA		DATA DE APROVAÇÃO: 24/07/2023	

Figura 1b – Afastamentos Mínimos entre Condutores em Travessia de Rede

Referência: ABNT NBR 15992:2011, Figura 8



Notas:

1. Cotas em milímetros;
2. Os valores das cotas indicadas são para as situações mais desfavoráveis de flecha;
3. A rede de maior tensão deve ser preferencialmente instalado no nível mais elevado do poste.


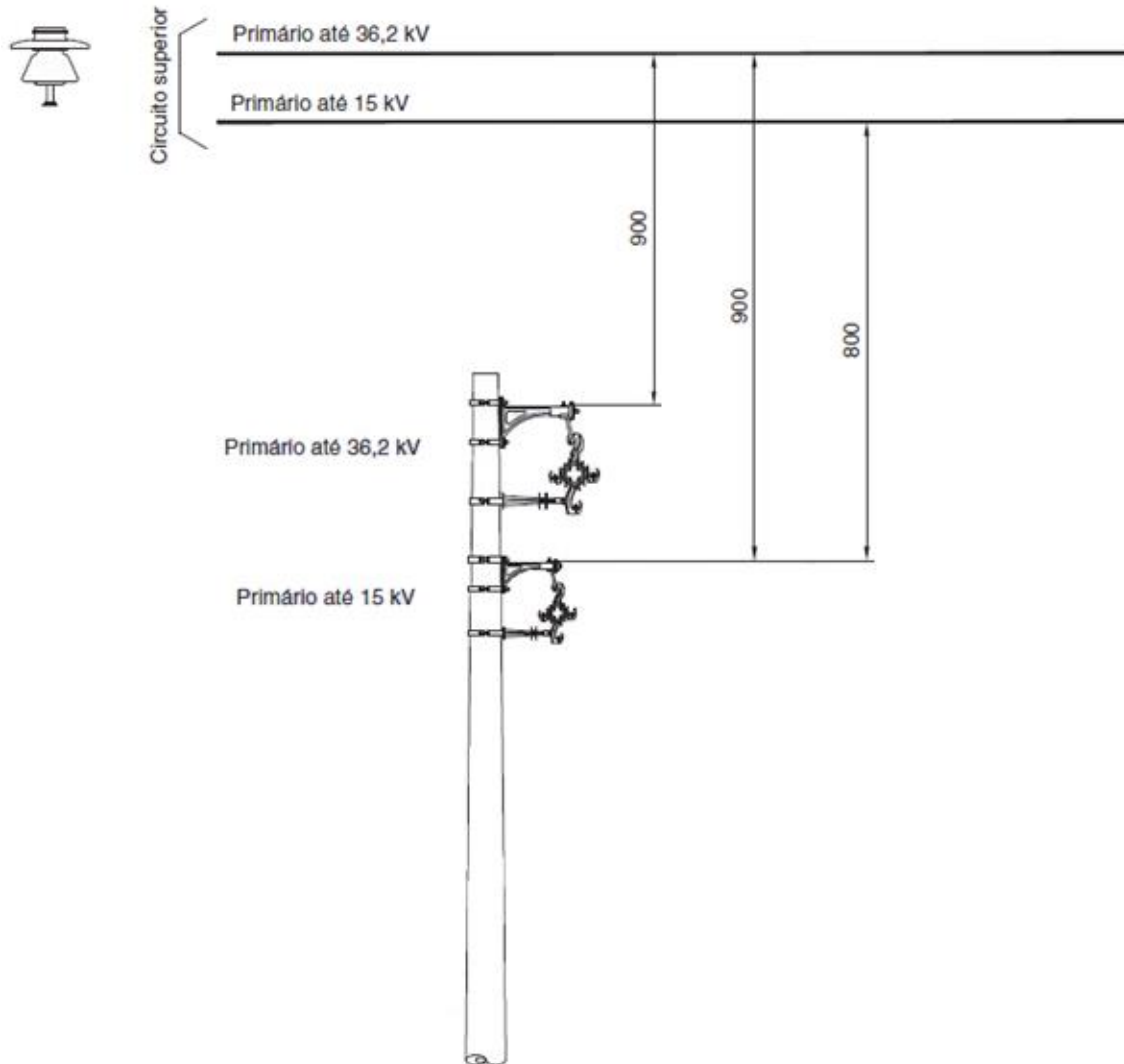
	TÍTULO: Projeto de Rede de Distribuição Aérea Compacta	CÓDIGO: DIS-NOR-013	
		REV.: 08	Nº PÁG.: 12/181
APROVADOR: RICARDO PRADO PINA		DATA DE APROVAÇÃO: 24/07/2023	

Figura 1c – Afastamentos Mínimos entre Condutores em Travessia de Rede
Referência: ABNT NBR 15992:2011, Figura 8

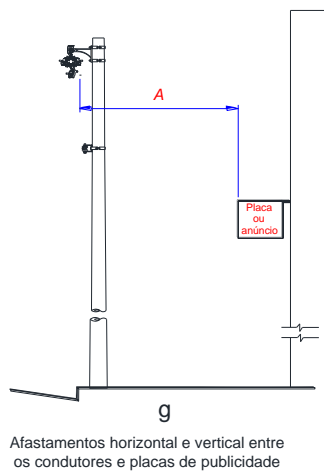
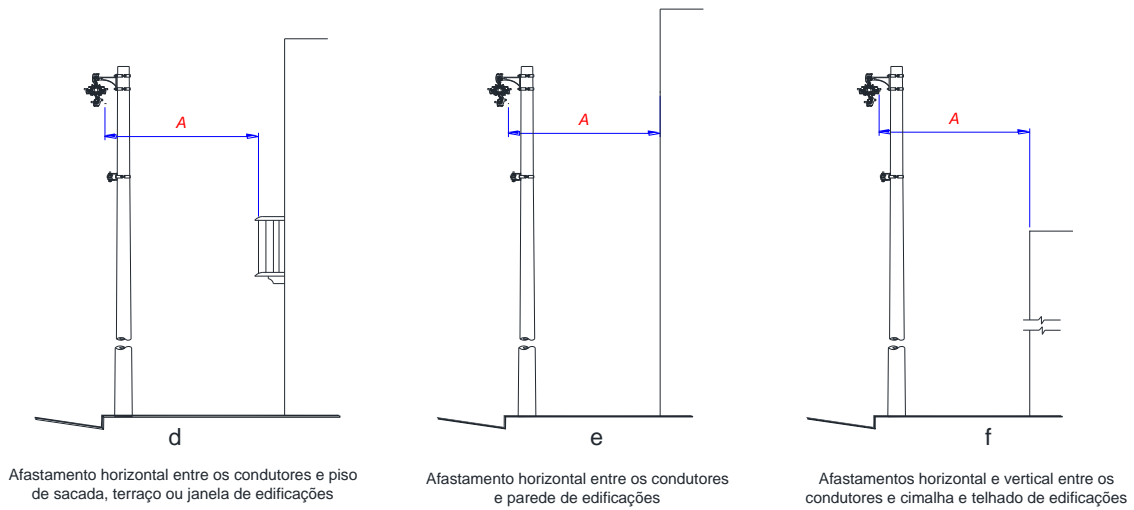
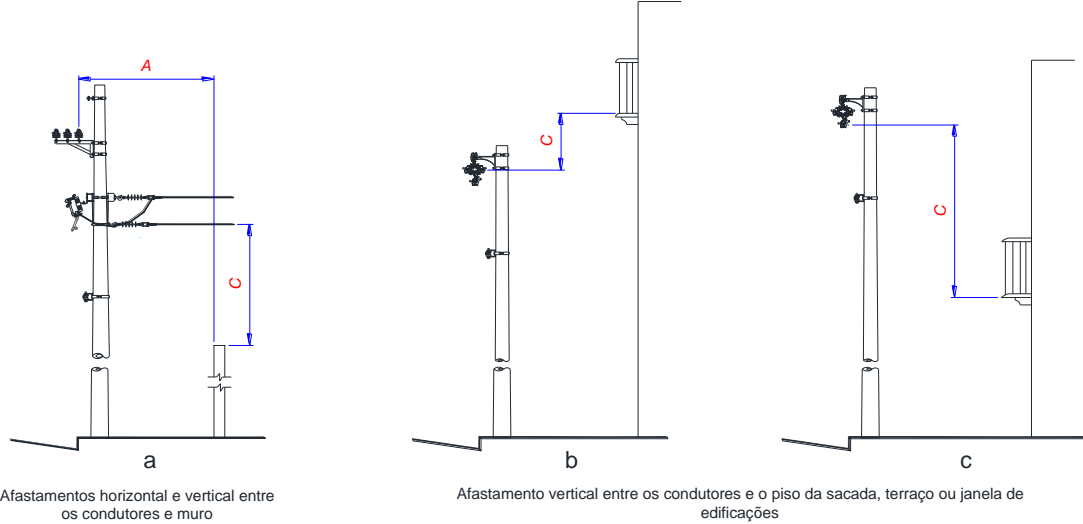


Notas:

1. Cotas em milímetros;
2. Os valores das cotas indicadas são para as situações mais desfavoráveis de flecha;
3. A rede de maior tensão deve ser preferencialmente instalado no nível mais elevado do poste.

Figura 2 – Afastamentos Mínimos entre Condutores e Edificações

Referência: ABNT NBR 15992:2011, Figura 7

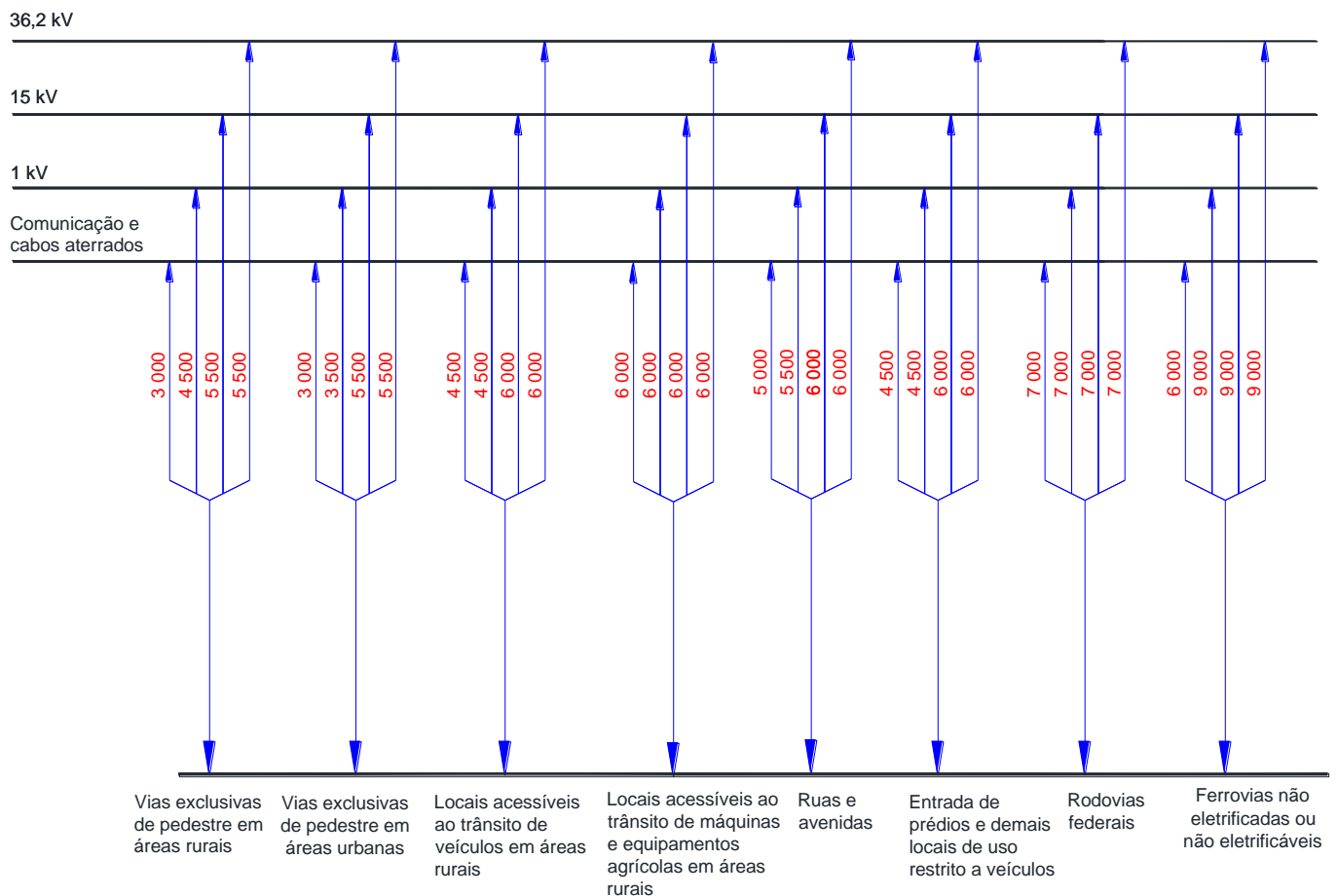


Quadro 4 – Afastamentos Mínimos Referentes à Figura 2

Figura	Distâncias mínimas (mm)			
	Primário			
	15 kV		36,2 kV	
	A	C	A	C
2-a	1000	3000	1200	3200
2-b	-	1000	-	1200
2-c	-	3000	-	3200
2-d	1500	-	1700	-
2-e	1000	-	1200	-
2-f	1000	-	1200	-
2-g	1500	-	1700	-

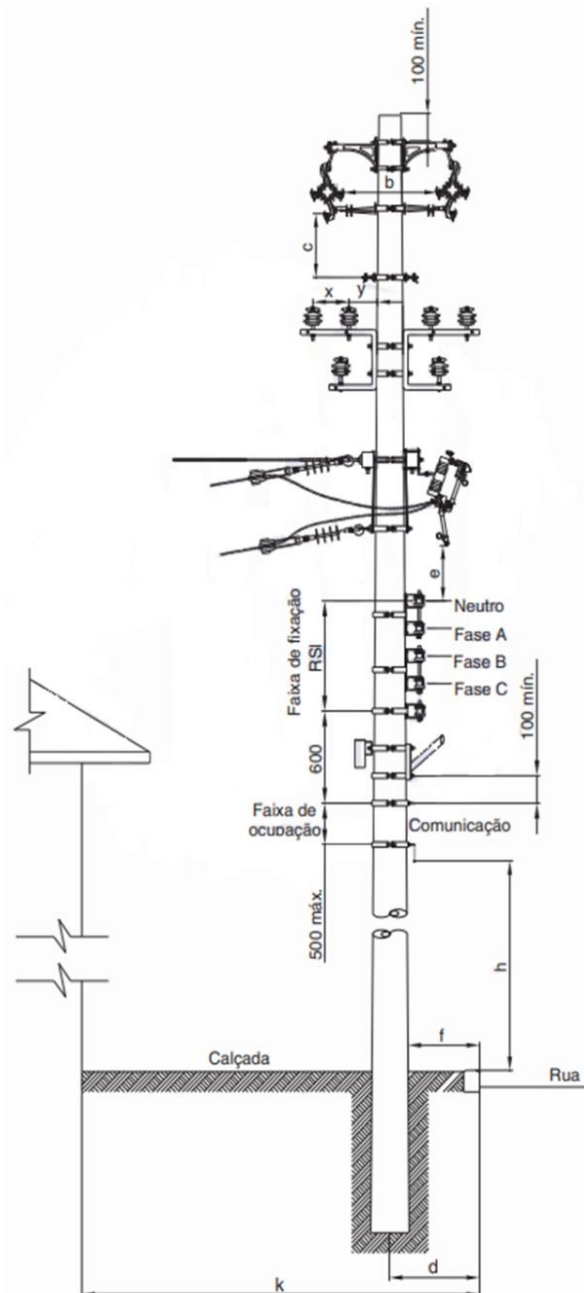
Notas:

1. Caso não seja possível manter os afastamentos verticais das Figuras 2-b e 2-c, recomenda-se que sejam mantidos os afastamentos horizontais da figura 2-d.
2. Se o afastamento vertical entre os condutores e as sacadas, terraços ou janelas for igual ou maior do que as dimensões das Figuras 2-b e 2-c, não se exige o afastamento horizontal da borda da sacada, terraço ou janela da Figura 2-d, porém, recomenda-se que o afastamento da Figura 2-e seja mantido.

Figura 3 – Afastamentos Mínimos entre Condutores e o Solo


Notas:

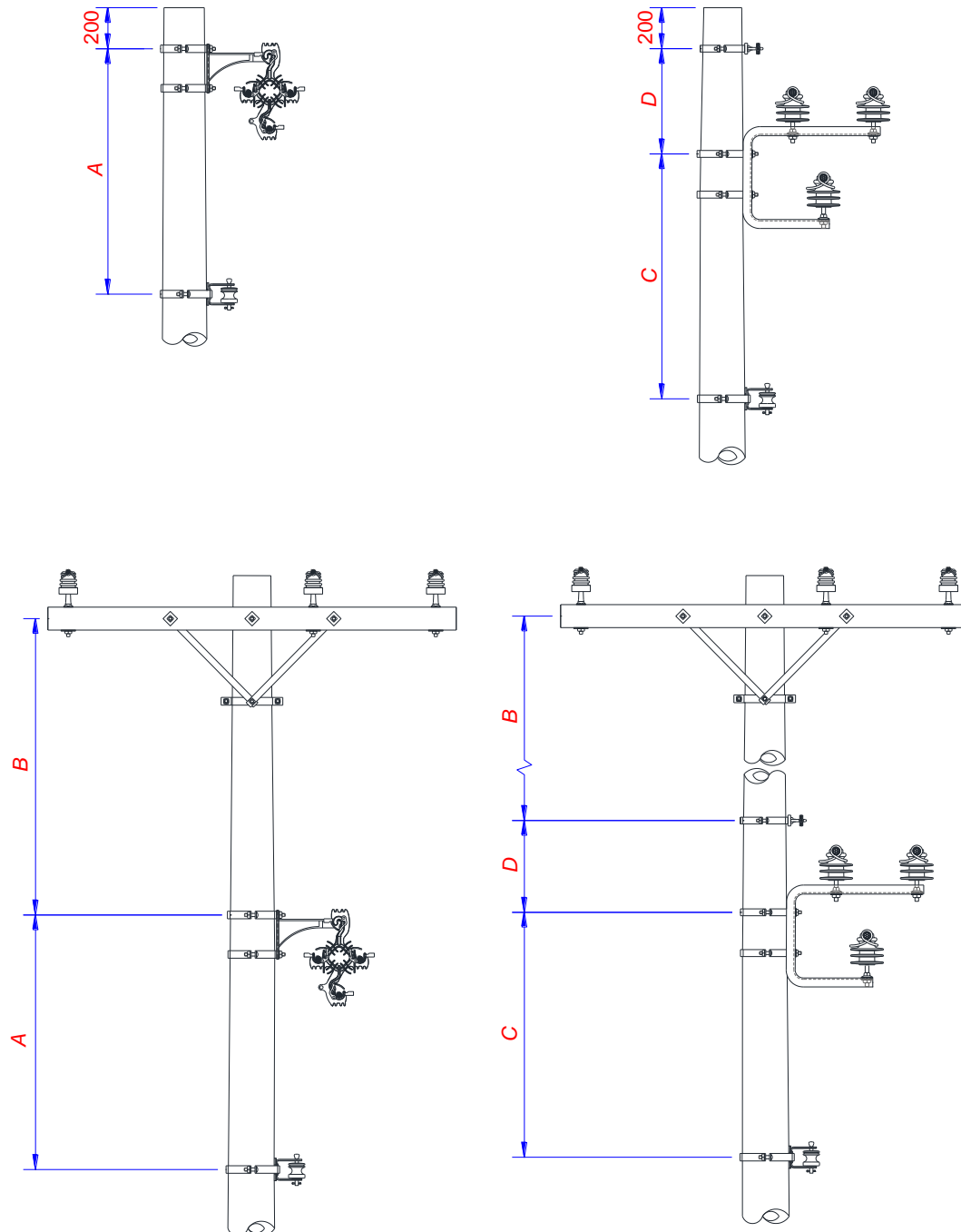
1. Em ferrovias eletrificadas ou eletrificáveis, a distância mínima do condutor ao boleto dos trilhos é de 12 m para tensões até 36,2 kV;
2. Os valores indicados pelas cotas são para as condições de flecha máxima (50° C);
3. Cotas em milímetros.

Figura 4 – Afastamentos Mínimos entre Diferentes Níveis e Estruturas

Quadro 5 – Afastamentos Mínimos

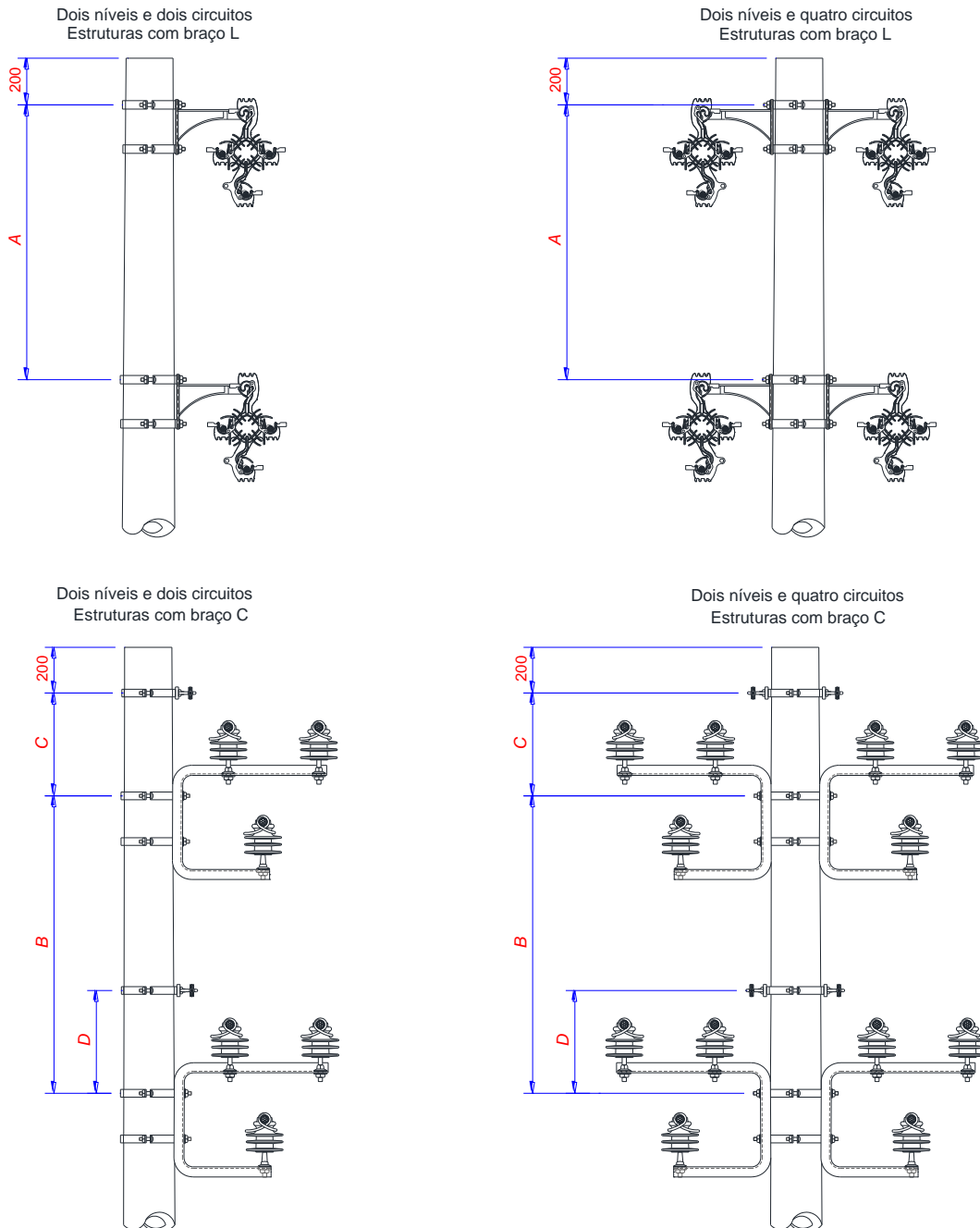
Tensão (kV)	b (kV)		c (kV)		k ≤ 2500		k > 2500		e
	15	36,2	15	36,2	d	f	d	f	
15	900	1110	1000	1300	350	150	500	200	800
36,2	-	1110	-	1300					1000

Notas:


1. A altura mínima "H" corresponde à condição de flecha máxima e é indicada na Figura 3;
2. Os valores de "x" e "y" constam no Quadro 3 e recomenda-se que sejam utilizados do ponto energizado do isolador;
3. Os valores de "b" e "c" referem-se aos afastamentos mínimos, horizontal e vertical respectivamente, entre circuitos diferentes, independentemente do arranjo de montagem;
4. O valor de "e" refere-se ao afastamento mínimo entre a rede secundária ou ramal de ligação secundário para a rede primária;
5. Quando for necessário utilizar circuito duplo de mesmo nível é necessário utilizar suportes L ou C de classe de tensão de 34,5 kV, mesmo que a rede seja de 15 kV.

Figura 5 – Afastamentos Mínimos entre Circuitos na Mesma Estrutura

Quadro 6 – Afastamentos Mínimos

Tensão (kV)	Distâncias mínimas (mm)			
	A	B	C	D
15	1300	900	1000	500
36,2	1650	900	1100	700

Figura 6 – Afastamentos Mínimos entre Circuitos na Mesma Estrutura

Quadro 7 – Afastamentos Mínimos

Circuito inferior	Circuito superior							
	15 kV				36,2 kV			
	A	B	C	D	A	B	C	D
15	1400	1800	500	500	1800	1900	700	500
36,2	-	-	-	-	1800	2100	700	700

	TÍTULO: Projeto de Rede de Distribuição Aérea Compacta	CÓDIGO: DIS-NOR-013	
		REV.: 08	Nº PÁG.: 18/181
APROVADOR: RICARDO PRADO PINA		DATA DE APROVAÇÃO: 24/07/2023	

6.11 Postes e Fundações

6.11.1 Os postes utilizados na RDC podem ser de concreto DT, concreto circular (tipo R) ou de fibra.

6.11.2 Os postes utilizados para instalação de equipamentos estão definidos na norma DIS-NOR-010 – Padrão de Instalação de Equipamentos nas Redes de Distribuição de Energia Elétrica.

6.11.3 Os postes para instalação de seccionadores e encabeçamento de redes devem seguir as recomendações do Quadro 8 abaixo.

Quadro 8 – Postes para Instalação de Seccionadores e Encabeçamentos

Condutores da rede primária	Poste de concreto circular (daN)	Poste de concreto DT (daN)
Até 185 mm ² em 13,8 kV e 70 mm ² em 34,5 kV	400	600
240 mm ² em 13,8 kV e 185 mm ² em 34,5 kV	600	

Notas:

- Os valores são para estruturas em tangente de mesma bitola;
- No caso de estruturas em ângulo, encabeçamentos simples ou mudança de bitola, deve ser feito o dimensionamento do poste de acordo com as resultantes dos esforços, sendo a resistência nominal mínima a indicada no Quadro 8.

6.11.4 Os postes de 14 m devem ser utilizados em condições especiais, quando não for possível garantir os afastamentos mínimos de segurança entre condutores de um mesmo circuito, de circuitos diferentes, entre os condutores e o solo ou entre condutores e fachadas, a exemplo de travessias de vias, circuitos múltiplos e outros casos, devendo atender às distâncias estabelecidas nas Figura 1a, 1b e 1c.


6.11.5 Nos projetos de RDC, os postes devem ser implantados com o seu lado de maior esforço coincidindo com a força resultante de rede/equipamentos.

6.11.6 Deve ser projetada fundação especial com manilhas ou concreto quando o material do solo não apresentar resistência mecânica compatível com o esforço nominal do poste, conforme estabelecido na DIS-NOR-012.

6.11.7 Os postes devem ser engastados de acordo com a DIS-NOR-012.

6.12 Cálculo Mecânico

O Cálculo Mecânico deve ser realizado considerando as diretrizes contidas na DIS-NOR-012 e as tabelas de tração de projeto contidas neste normativo.

	TÍTULO: Projeto de Rede de Distribuição Aérea Compacta	CÓDIGO: DIS-NOR-013	
		REV.: 08	Nº PÁG.: 19/181
APROVADOR: RICARDO PRADO PINA		DATA DE APROVAÇÃO: 24/07/2023	

6.13 Cálculo das Flechas e Trações

6.13.1 Para o cálculo das trações de projeto foram consideradas duas condições ambientes básicas:

- a) Temperatura de 0 °C sem vento;
- b) Temperatura de 15 °C com vento de 60 km/h para redes urbanas, 85 km/h e 100 km/h para redes rurais considerando as barreiras físicas do local.

6.13.2 Baseando-se nos valores obtidos, determinou-se para as situações mais críticas as trações para projeto apresentadas nas Tabela 7, Tabela 8, Tabela 9 do Anexo I.

6.13.3 Condição Inicial – Tração de Montagem do Cabo Mensageiro


No processo de construção da rede protegida compacta, inicialmente é feito o lançamento e tracionamento do cabo mensageiro de acordo com os valores definidos na Tabela 10 do Anexo I. Os valores das flechas também estão previstos na Tabela 10 do Anexo I. Os condutores-fase requerem trações de montagem significativamente reduzidas quando comparadas às do cabo mensageiro (entre 20 e 30% do valor da cordoalha) conforme mencionado no item 6.17.1.

6.13.4 Condição Final – Rede completa

Após o tracionamento do cabo mensageiro, os condutores-fase são fixados nos espaçadores autotravantes que são sustentados pelo cabo mensageiro. Para essa condição, devem ser obedecidos os valores definidos nas Tabela 11, Tabela 12, Tabela 13, Tabela 14, Tabela 15 e Tabela 16 do Anexo I, em função do vão e temperatura ambiente.

6.14 Aterramento

Os critérios de aterramento devem ser conforme previsto na norma DIS-NOR-012 considerando as complementações desta norma.

	TÍTULO: Projeto de Rede de Distribuição Aérea Compacta	CÓDIGO: DIS-NOR-013	
		REV.: 08	Nº PÁG.: 20/181
APROVADOR: RICARDO PRADO PINA		DATA DE APROVAÇÃO: 24/07/2023	

6.15 Aterramento Temporário

6.15.1 O aterramento temporário deve ser instalado preferencialmente nas partes expostas das redes (terminais de equipamentos, conector derivação linha viva, e outros) de tal forma que o local de trabalho esteja confinado entre dois pontos aterrados.

6.15.2 Nos trechos onde não houver partes da rede expostas, devem ser previstos estribos de espera para os testes de ausência de tensão e instalação do conjunto de aterramento temporário, a cada trecho de 300 m de comprimento da rede.


6.15.3 Devem ser instalados estribos para aterramento temporário nos dois lados das estruturas de instalação de chave seccionadora unipolar. Nas estruturas de instalação de chave fusível, instalar estribos para aterramento temporário no lado da carga.

6.16 Nomenclatura de Estruturas

6.16.1 As estruturas padronizadas para utilização em RDC de 13,8 kV e 34,5 kV estão relacionadas na Tabela 1 e nos desenhos do Anexo II.

6.16.2 Na codificação (designação) das estruturas de rede compacta foram adotadas as seguintes regras adaptadas da ABNT NBR 15992:2011:

- a)** Estruturas básicas: indicar a sigla CE (compacta em espaçadores) seguida do número 1 (com braço tipo L), 2 (com isolador polimérico tipo pino), 3 (uma ancoragem de rede) ou 4 (duas ancoragens de rede). Exemplo: CE1. Observamos que existe, a princípio, uma exceção que é a estrutura CE1A (com braço antibalço).
- b)** Estruturas montadas em níveis diferentes: indicar as montagens separadas por traço, na seguinte ordem, 1º nível, 2º nível. Exemplo: CE2-CE3.
- c)** Estruturas montadas no mesmo nível e do mesmo lado: indicar somente a primeira montagem com a sigla CE e separar os números com um ponto. Exemplo: CE2.3.
- d)** Estruturas montadas no mesmo nível e em lados opostos: indicar as duas montagens com a sigla CE e separá-las com um ponto. Exemplo CE2.CE3.
- e)** Estruturas com chave-fusível (CF), seccionador unipolar (SU), transformador (TR), para-raios (PR) e derivação subterrânea (DS), indicar após a montagem a sigla do equipamento ou derivação subterrânea separada por um espaço. Exemplos: CE4 CF, CE3 TR e CE2 DS.

	TÍTULO: Projeto de Rede de Distribuição Aérea Compacta	CÓDIGO: DIS-NOR-013	
		REV.: 08	Nº PÁG.: 21/181
APROVADOR: RICARDO PRADO PINA		DATA DE APROVAÇÃO: 24/07/2023	

6.17 Aspecto Construtivo

6.17.1 Na rede protegida compacta, praticamente todo o esforço mecânico aplicado sobre as estruturas provém do cabo mensageiro. Devido à pequena distância entre os espaçadores, os condutores-fase requerem trações de montagem bastante reduzidas quando comparadas às do cabo mensageiro.

6.17.2 Em longos trechos de alinhamento de rede, estruturas CE4 devem ser projetadas sempre que possível a cada 500 m de rede, visando assegurar maior confiabilidade ao projeto mecânico da rede, além de facilitar a construção e eventual substituição de condutores.

6.17.3 Não pode haver lance superior a 500 m sem amarração do cabo mensageiro.

6.17.4 Deve-se evitar projetar estruturas em ângulos de deflexão compreendidos entre 60° e 90°.

6.17.5 Os ângulos de deflexão da RDC devem ser o mínimo indispensável para a boa execução do traçado, já que implicam em estruturas específicas, que oneram o custo do projeto, conforme Quadro 9.

Quadro 9 – Estruturas Conforme o Ângulo de Deflexão da Rede

Condutor (mm)	Estruturas			
	CE1	CE2	CE4	CE3 - CE3
Cabo AL Protegido	0° a 6°	6° a 60°	60° a 90°	60° a 120°

6.17.6 Em vãos de tangência (estruturas CE1), os espaçadores devem ser instalados 1 m à direita e 1 m à esquerda do poste, exceto no caso de utilização do braço antibalanço, onde é requerido apenas um espaçador fixado ao braço tipo L (estrutura CE1A).

6.17.7 A estrutura CE1A pode ser utilizada alternadamente, em tangente, com estruturas CE1. É recomendável utilizá-la no máximo a cada 200 m de rede, aproximadamente, com vãos em tangência, de modo a evitar que vibrações dos condutores venham a contribuir para a fadiga dos pontos de conexão.

6.17.8 Em vãos ancorados ou com instalação de equipamentos de manobra, devem ser projetados espaçadores a 12 m aproximadamente, à direita e à esquerda do poste.

6.17.9 O Quadro 10 mostra o afastamento entre o primeiro espaçador e cada estrutura.

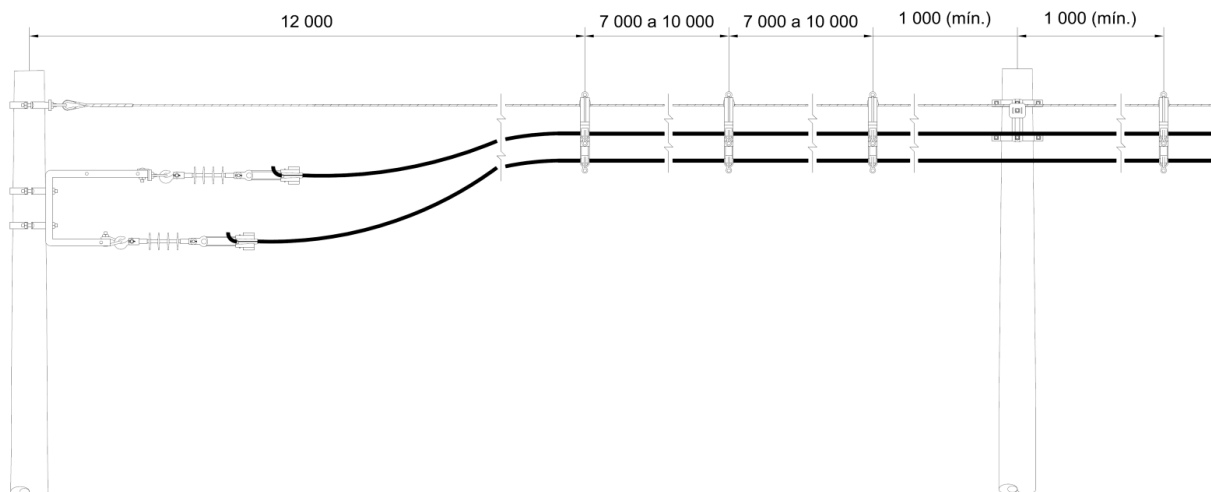
Quadro 10 – Afastamento do Primeiro Espaçador

Estrutura	Afastamento (m)
CE1 (tangente)	1
CE1-A (com braço antibalanço)	7 a 10
Demais estruturas	12

	TÍTULO: Projeto de Rede de Distribuição Aérea Compacta	CÓDIGO: DIS-NOR-013	
		REV.: 08	Nº PÁG.: 22/181
APROVADOR: RICARDO PRADO PINA		DATA DE APROVAÇÃO: 24/07/2023	

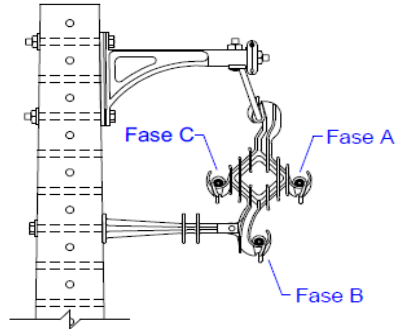
6.17.10 Ao longo do vão devem ser projetados espaçadores em intervalos de 7 a 10 m, conforme Figura 7 abaixo, obedecidas às condições anteriores e nos casos de saída de subestações o item 6.4.2.

Figura 7 – Distribuição de Espaçadores ao Longo do Vão



Nota: Cotas em milímetros.

6.17.11 Para que a sequência de fases seja mantida nos espaçadores ao longo da rede, deve-se manter a fase C sempre do lado do poste. Para que isto seja possível, no caso de necessidade de mudança do traçado da rede (interferência com construção civil, mudança do poste para o outro lado da rua etc.) devem ser feitas transposições, tantas quantas forem necessárias, para manter-se a fase C sempre do lado dos postes. A fase B deve ser instalada obrigatoriamente no berço inferior do espaçador losangular ou do separador vertical, conforme Figura 8 e Figura 9. Nos casos de cruzamento aéreo, a configuração da Figura 7 deve ser mantida com a utilização do separador.

Figura 8 – Montagem do Espaçador**Figura 9 – Separador Vertical**

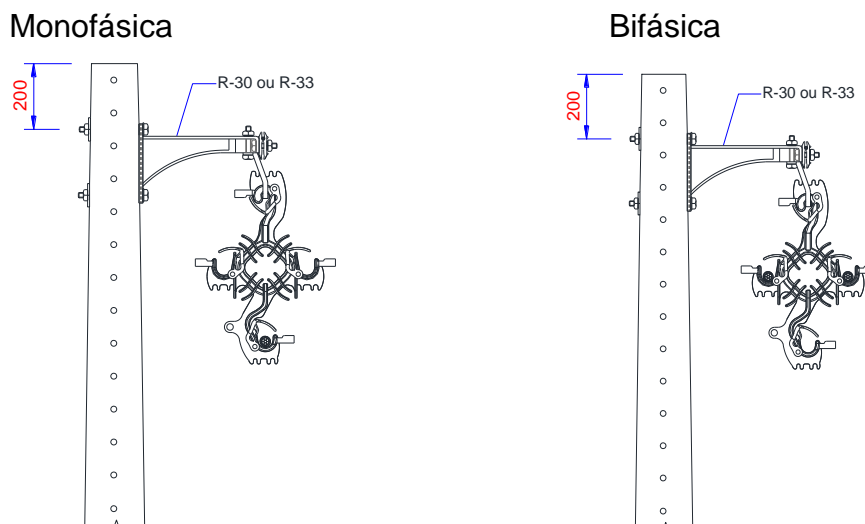
	TÍTULO: Projeto de Rede de Distribuição Aérea Compacta	CÓDIGO: DIS-NOR-013	
		REV.: 08	Nº PÁG.: 24/181
APROVADOR: RICARDO PRADO PINA		DATA DE APROVAÇÃO: 24/07/2023	

6.17.12 A quantidade de espaçadores aplicados em um vão é função de seu comprimento, conforme Tabela 6 do Anexo I.

6.17.13 Deve ser utilizada cobertura protetora de estribo, conector e conector de derivação de linha viva e de cobertura protetora para terminal de equipamentos, visando evitar desligamentos da rede por contatos acidentais com arborização, objetos e pequenos animais ou aves.

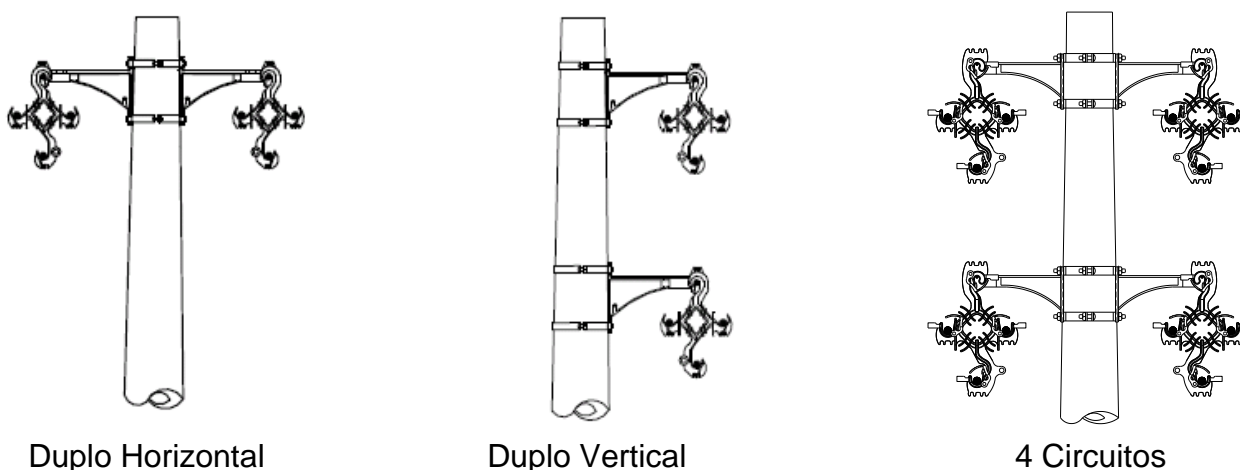
6.17.14 É obrigatória a reconstituição da cobertura nos pontos de emendas dos cabos cobertos. No caso dos cabos de 36,2 kV, a camada semicondutora, também, deve ser reconstituída. Os detalhes para reconstituição da cobertura estão apresentados na Figura 14 do Anexo II.

Figura 10 – Topologia do Cabo no Espaçador em Redes Monofásicas e Bifásicas



6.17.15 Preferencialmente, as redes protegidas compactas com circuito duplo devem ser construídas com 1 (um) circuito de cada lado do poste, conforme Figura 11. Alternativamente pode ser utilizada a configuração Duplo Vertical disposta abaixo:

Figura 11 – Circuito Duplo Horizontal, Vertical e Configuração para 4 circuitos



Duplo Horizontal

Duplo Vertical

4 Circuitos

	TÍTULO: Projeto de Rede de Distribuição Aérea Compacta	CÓDIGO: DIS-NOR-013	
		REV.: 08	Nº PÁG.: 25/181
APROVADOR: RICARDO PRADO PINA		DATA DE APROVAÇÃO: 24/07/2023	

6.18 Isoladores, Ferragens e Acessórios

6.18.1 Os isoladores utilizados na rede compacta são do tipo pino e bastão, ambos de material polimérico.

6.18.2 A fixação dos condutores ao isolador de pino deve ser feita com fio de alumínio coberto 10 mm², conforme Figura 15 do Anexo II.

6.18.3 A fixação dos cabos cobertos nos isoladores bastão poliméricos deve ser feita com alça pré-formada específica para aplicação em cabo coberto de 15 kV ou 36,2 kV, conforme o caso.

6.18.4 O cabo mensageiro deve ser ancorado com alça pré-formada específica para cordoalha de 7,9 mm EAR.

6.19 Conexões

6.19.1 Quando for necessário estender rede nua da rede compacta, o primeiro vão da rede a ser construído deve ser em rede compacta e na primeira estrutura após a extensão deve ser instalado a estrutura de transição.

6.19.2 Na estrutura de transição da rede nua para a rede compacta devem ser utilizados conectores sem capa protetora.

6.19.3 A conexão de transformadores e para-raios deve ser feita com conector estribo e grampo de linha viva de liga de cobre. O cabo que interliga o grampo de linha viva às buchas primárias do transformador ou aos para-raios deve ser cabo coberto de cobre 15 kV em XLPE com seção mínima de 16 mm².

6.19.4 Também devem ser utilizados conectores estribos e grampo de linha viva no lado fonte da conexão de chaves fusíveis instaladas nas derivações ou ao longo da rede.

6.19.5 É permitido a utilização de conectores de derivação e estribos do tipo perfurantes, próprios para aplicação em condutores protegidos de média tensão.

6.20 Travessias

Os órgãos responsáveis pelo objeto da travessia devem ser consultados ainda na fase de projeto.

	TÍTULO: Projeto de Rede de Distribuição Aérea Compacta	CÓDIGO: DIS-NOR-013	
		REV.: 08	Nº PÁG.: 26/181
APROVADOR: RICARDO PRADO PINA		DATA DE APROVAÇÃO: 24/07/2023	

6.21 Equipamentos de Proteção e Manobra

6.21.1 Os critérios para instalação de equipamentos de proteção e manobra devem ser consultados na norma DIS-NOR-010 – Padrão de Instalação de Equipamentos na Rede de Distribuição.

6.21.2 A proteção contra sobretensões na rede protegida compacta deve ser feita por meio de para-raios adequadamente dimensionados, instalados e aterrados. Na rede primária devem ser instalados para-raios nos seguintes pontos:

- a) Final de linha;
- b) Estruturas de conexão com redes subterrâneas;
- c) Estruturas de mudança do cabo nu para cabo protegido;
- d) Transformador de distribuição;
- e) Chave automática e religador;
- f) Banco de reguladores de tensão;
- g) Banco de capacitores;
- h) Conjunto de medição;
- i) Na rede rural, a cada 3 km.

6.21.3 Na configuração em circuito duplo vertical, os equipamentos devem ser conectados ao circuito inferior.

6.21.4 A instalação de equipamentos de proteção não especificados nesta norma deve ser submetida à aprovação do setor de proteção.

6.22 Projeto Executivo

6.22.1 O projeto Executivo deve ser realizado de acordo com a DIS-NOR-012.

6.22.2 O projeto elétrico deve atender ao que dispõem as Normas Regulamentadoras de Saúde e Segurança no Trabalho, às regulamentações técnicas oficiais estabelecidas, e ser assinado por profissional legalmente habilitado.

6.22.3 Casos que não se enquadram nos itens mencionado nesta norma, deve ser feito uma consulta preliminar junto a Distribuidora para análises e definições.

	TÍTULO: Projeto de Rede de Distribuição Aérea Compacta	CÓDIGO: DIS-NOR-013	
		REV.: 08	Nº PÁG.: 27/181
APROVADOR: RICARDO PRADO PINA		DATA DE APROVAÇÃO: 24/07/2023	

7 REFERÊNCIAS

Os equipamentos e as instalações devem atender às exigências da última revisão das normas da ABNT e resoluções dos órgãos regulamentadores oficiais, em especial as listadas a seguir:

- NBR 8158 - Ferragens eletrotécnicas para redes aéreas de distribuição de energia elétrica – Especificação.
- NBR 8159 - Ferragens Eletrotécnicas para Redes Aéreas, Urbanas e Rurais de Distribuição de Energia Elétrica – Padronização.
- NBR 11873 - Cabos Cobertos com Material Polimérico para Redes de Distribuição Aérea de Energia Elétrica Fixados em Espaçadores em Tensões de 13,8 kV a 34,5 kV.
- NBR 15992 - Redes de Distribuição Aérea de Energia Elétrica com Cabos Cobertos Fixados em Espaçadores para Tensões Até 36,2 kV.
- NBR 16094 - Acessórios poliméricos para redes aéreas de distribuição de energia elétrica – Especificação.
- NBR 16095 - Acessórios poliméricos para redes aéreas de distribuição de energia elétrica – Padronização.
- NBR 16527 - Aterramento para sistemas de distribuição.
- NR 10 - Segurança em Instalações e Serviços em Eletricidade.
- NR 35 - Trabalho em Altura.

8 ANEXOS

ANEXO I – TABELAS

Tabela 1 – Estruturas Padronizadas para a Rede Compacta

Referência	Estrutura	Utilização Básica
Estrutura 1	CE1	Utilizada em tangente e em ângulo máximo de deflexão de 6°.
Estrutura 2	CE1-A	Utilizada em tangente e em ângulo máximo de deflexão de 6° utilizando o braço antibalanco.
Estrutura 3	CE1A – PU	Utilizada em tangente e em ângulo máximo de deflexão de 6° utilizando o braço antibalanco. Esta estrutura deve ser utilizada preferencialmente em postes já instalados onde há necessidade de elevação do nível da rede primária, como por exemplo em circuitos duplos.
Estrutura 4	CEJ1	Utilizada para aumentar o espaçamento da CE1 em relação à fachada ou vegetação com afastador de 1650 mm.
Estrutura 5	CEJ1 SAH	Utilizada para aumentar o espaçamento da CE1 em relação à fachada ou vegetação com afastador de 2500 mm.
Estrutura 6	CE2	Utilizada em ângulos compreendidos entre 6° e 60°.
Estrutura 7	CE2 – PU	Utilizada em ângulos compreendidos entre 6° e 60°. Esta estrutura deve ser utilizada preferencialmente em postes já instalados onde há necessidade de elevação do nível da rede primária, como por exemplo em circuitos duplos.
Estrutura 8	CEJ2	Utilizada para aumentar o espaçamento da CE2 em relação à fachada ou vegetação com afastador de 1650 mm.
Estrutura 9	CEJ2 SAH	Utilizada para aumentar o espaçamento da CE2 em relação à fachada ou vegetação com afastador de 2500 mm.
Estrutura 10	CE3	Utilizada em fim de rede.
Estrutura 11	CE3 – PU	Utilizada em fim de rede. Esta estrutura deve ser utilizada preferencialmente em áreas urbanas para realização de fly tap.
Estrutura 12	CE4	Utilizada para amarração de rede com duplo encabeçamento. Recomendada em ângulos compreendidos entre 60° e 90° e/ou quando houver necessidade de ancoragem da rede.
Estrutura 13	CE4 – PU	Utilizada para amarração de rede com duplo encabeçamento. Recomendada em ângulos compreendidos entre 60° e 90° e/ou quando houver necessidade de ancoragem da rede. Esta estrutura deve ser utilizada preferencialmente na extensão de rede a partir da transformação da estrutura CE3-PU para CE4-PU.
Estrutura 14	CE3-CE3	Utilizada para ângulos de 60° a 120° com duplo encabeçamento.
Estrutura 15	CE3 PU -CE3 PU	Utilizada para ângulos de 60° a 120° com duplo encabeçamento.
Estrutura 16	CE2.3	Derivação aérea com estruturas montadas no mesmo nível e no mesmo lado.
Estrutura 17	CE2.CE3	Derivação aérea com estruturas montadas no mesmo nível, porém em lados opostos.
Estrutura 18	CE2-CE3	Derivação aérea com estruturas montadas em níveis diferentes e em lados opostos.
Estrutura 19	CE2-CE3 CF	Derivação aérea com chaves fusíveis, estruturas montadas em níveis diferentes e em lados opostos.
Estrutura 20	CE2-CE3 CF LP	Derivação aérea com chaves fusíveis, estruturas montadas em níveis diferentes e em lados opostos. Com a chave instalada do lado do passeio.
Estrutura 21	CE2-N3 CF	Derivação aérea em rede convencional com chaves fusíveis, estruturas montadas em níveis diferentes e em lados opostos.
Estrutura 22	CE2 DS	Derivação rede compacta em tangência para rede subterrânea.
Estrutura 23	CE3 DS	Derivação de fim de rede compacta para rede subterrânea.
Estrutura 24	N3.CE3	Transição da estrutura N3 da rede convencional para rede compacta.
Estrutura 25	N3.CE3 SUH	Transição da estrutura N3 da rede convencional para rede compacta com instalação de seccionadores unipolares de montagem horizontal.
Estrutura 26	N3.CE3 SUI	Transição da estrutura N3 da rede convencional para rede compacta com instalação de seccionadores unipolares de montagem inclinada.
Estrutura 27	B3.CE3	Transição da estrutura L3 ou B3 da rede convencional para rede compacta.
Estrutura 28	B3.CE3 SUI	Transições de rede nua para rede protegida compacta, para ângulo de deflexão até 60°.
Estrutura 29	CE3-I	Transição da estrutura da rede isolada para rede compacta.
Estrutura 30	CE3-I SUI	Transição da estrutura da rede isolada para rede compacta com instalação de seccionadores unipolares de montagem inclinada.
Estrutura 31	CE2 PR	Utilizada para instalação de para-raios ao longo da rede.
Estrutura 32	CE4 CF	Utilizada para instalação de chaves fusíveis ao longo da rede.



TÍTULO:

**Projeto de Rede de Distribuição
Aérea Compacta**

CÓDIGO:

DIS-NOR-013

REV.:

08

Nº PÁG.:

29/181

APROVADOR:

RICARDO PRADO PINA

DATA DE APROVAÇÃO:

24/07/2023

Referência	Estrutura	Utilização Básica
Estrutura 33	CE4 CF SAH	Utilizada para instalação de chaves fusíveis com montagem em braço afastador horizontal ao longo da rede.
Estrutura 34	CE4 SUH	Utilizada para instalação de seccionadores unipolares com montagem horizontal ao longo da rede.
Estrutura 35	CE4 SUI	Utilizada para instalação de seccionadores unipolares com montagem inclinada ao longo da rede.
Estrutura 36	CE2 TR	Utilizada para instalação de transformador trifásico de distribuição sob rede compacta.
Estrutura 37	CE3 TR	Utilizada para instalação de transformador trifásico de distribuição em fim de rede compacta.
Estrutura 38	CE3 TRSC	Utilizada para instalação de transformador trifásico de distribuição sem chaves fusíveis em fim de rede compacta.
Estrutura 39	CE4 TR	Utilizada para instalação de transformador trifásico de distribuição sob rede compacta.
Estrutura 40	Aterramento Condutor Externo	Utilizada para aterramento do cabo mensageiro com condutor externo ao poste. É utilizada sempre em conjunto com outras estruturas.
Estrutura 41	Aterramento Condutor Interno	Utilizada para aterramento do cabo mensageiro com condutor interno ao poste. É utilizada sempre em conjunto com outras estruturas.
Estrutura 42	Bifásicas Básicas	Estruturas bifásicas básicas (CE1B, CE1AB, CE2B, CE3B, CE4B e CE3B-CE3B).
Estrutura 43	Bifásicas de Derivação	Estruturas bifásicas de derivação (CE2.3 B, CE2B.CE3B e CE2B-CE3B).
Estrutura 44	Bifásicas de Transição de Redes	Estruturas bifásicas de transição de redes (N3M.CE3B e N3M.CE3B CF).
Estrutura 45	Bifásica para Instalação de Chaves	Estrutura bifásica para instalação de chaves (CE4B CF).
Estrutura 46	Bifásica para Instalação de Para-raios	Estrutura bifásica para instalação de para-raios (CE2B PR).
Estrutura 47	Bifásica para Instalação de Trafos sob a Rede	Estrutura bifásica para instalação de transformadores sob a rede (CE2B TR).
Estrutura 48	Bifásica para Instalação de Trafos em Fim de Rede	Estrutura bifásica para instalação de transformadores em fim de rede (CE3B TR).
Estrutura 49	Bifásica para Instalação de Trafos sem Chaves Fusíveis	Estrutura bifásica para instalação de transformadores sem chaves fusíveis em fim de rede (CE3B TRSC).
Estrutura 50	Monofásicas Básicas	Estruturas monofásicas básicas (CE1U, CE1AU, CE2U, CE3U, CE4U e CE3U-CE3U).
Estrutura 51	Monofásicas de Derivação	Estruturas monofásicas de derivação (CE2.3 U, CE2U.CE3U e CE2U-CE3U).
Figura 12	Cruzamento Aéreo Rede Compacta x Rede Compacta	Utilizada no cruzamento aéreo entre redes compactas.
Figura 13	Cruzamento Aéreo Rede Compacta x Rede Compacta	Detalhamento das conexões do cruzamento aéreo entre redes compactas.
Figura 14	Emendas	Detalhamentos de emendas e conexões de cabos cobertos.
Figura 15	Amarrações	Amarração de cabo coberto em isolador tipo pino com fio isolado para amarração.

	TÍTULO: Projeto de Rede de Distribuição Aérea Compacta	CÓDIGO: DIS-NOR-013	
		REV.: 08	Nº PÁG.: 30/181
APROVADOR: RICARDO PRADO PINA		DATA DE APROVAÇÃO: 24/07/2023	

ANEXO I – TABELAS

Tabela 2 – Características Físicas dos Cabos Cobertos

Classe de Tensão (kV)	Seção Nominal (mm ²)	Condutor		Cabo completo			
		Nº de Fios	Diâmetro Nominal (mm)	Espessura Nominal da Cobertura (mm)	Diâmetro Nominal (mm)	Massa Total (kg/m)	Carga Ruptura Mínima (daN)
15	35	6	7,05 ± 0,25	3,0	14,05 ± 1,25	0,190	455
	70	12	9,75 ± 0,25		16,75 ± 1,25	0,315	910
	185	30	16,05 ± 0,25		23,05 ± 1,25	0,695	2405
	240	30	18,50 ± 0,50		25,5 ± 1,50	0,875	3120
36,2	70	12	9,75 ± 0,25	7,6	26,95 ± 1,65	0,660	910
	185	30	16,05 ± 0,25		33,25 ± 1,655	1,150	2405

Nota: Valores referência da ABNT NBR 11873:2011.

Tabela 3 – Características Elétricas dos Cabos Cobertos

Classe de Tensão (kV)	Seção Nominal (mm ²)	Resistência Elétrica (Ω/km)	Reatância Indutiva (Ω/km)	Capacidade de Corrente (A)
15	35	1,060	0,3230	207
	70	0,568	0,3012	312
	185	0,210	0,2635	581
	240	0,160	0,2440	691
36,2	70	0,568	0,3334	299
	185	0,210	0,2953	549

Notas:

- Condições de cálculos:
 - Resistência elétrica: temperatura do condutor a 90 °C.
 - Reatância indutiva: espaçamentos equivalentes de 180 mm (15 kV) e 283 mm (36,2 kV).
- Valores de capacidade de corrente definidos na ABNT NBR 11873:2011, tabelas E.2 e E.4, temperatura do condutor de 90 °C e temperatura ambiente de 30 °C.

Tabela 4 – Características Mecânicas da Cordoalha de Aço – Cabo Mensageiro

Diâmetro Nominal (mm)	Formação		Cordoalha Completa			Categoria (ABNT 16730)
	Nº de Fios	Diâmetro dos Fios (mm)	Seção Transversal (mm ²)	Massa (kg/m)	Carga Ruptura Mínima (daN)	
7,94	7	2,4	38,32	0,305	5100	EAR

Tabela 5 – Coeficientes de Queda de Tensão – Rede Protegida Compacta

Tensão Nominal (kV)	Condutor Cabo Coberto (mm ²)	Queda de Tensão (% / MVA x km)
15	35	0,5749
	70	0,3365
	185	0,1561
	240	0,1275
36,2	70	0,0549
	185	0,0260



TÍTULO:

**Projeto de Rede de Distribuição
Aérea Compacta**

CÓDIGO:

DIS-NOR-013

REV.:

08

Nº PÁG.:

31/181

APROVADOR:

RICARDO PRADO PINA

DATA DE APROVAÇÃO:

24/07/2023

ANEXO I – TABELAS**Tabela 6 – Quantidade de Espaçadores por Vão**

Vãos	Espaçadores	Vãos	Espaçadores
Entre CE1 e CE1		Entre CE1 e CE1A	
Até 22 metros	3	Até 21 metros	2
23 a 32 metros	4	22 a 31 metros	3
33 a 42 metros	5	32 a 41 metros	4
43 a 52 metros	6	42 a 51 metros	5
53 a 62 metros	7	52 a 61 metros	6
63 a 72 metros	8	62 a 71 metros	7
73 a 82 metros	9	72 a 81 metros	8
Entre CE1 e qualquer outra estrutura (CE2, CE3, CE4, equipamentos etc.)		Entre CE1A e qualquer outra estrutura (CE2, CE3, CE4, equipamentos etc.)	
Até 23 metros	2	Até 22 metros	1
24 a 33 metros	3	23 a 32 metros	2
34 a 43 metros	4	33 a 42 metros	3
44 a 53 metros	5	43 a 52 metros	4
54 a 63 metros	6	53 a 62 metros	5
64 a 73 metros	7	63 a 72 metros	6
74 a 83 metros	8	73 a 82 metros	7
Entre quaisquer duas estruturas (CE2/CE2, CE2/CE3 etc.)			
Até 24 metros	1		
25 a 34 metros	2		
35 a 44 metros	3		
45 a 54 metros	4		
55 a 64 metros	5		
65 a 74 metros	6		
75 a 84 metros	7		

	TÍTULO: Projeto de Rede de Distribuição Aérea Compacta	CÓDIGO: DIS-NOR-013	
		REV.: 08	Nº PÁG.: 32/181
APROVADOR: RICARDO PRADO PINA		DATA DE APROVAÇÃO: 24/07/2023	

ANEXO I – TABELAS

Tabela 7 – Trações de Projeto Utilizada em Áreas Urbanas e Terrenos com Grandes Obstruções ao Vento – Rede Protegida Compacta (Completa)

Cabo (mm ²)	Classe Tensão (kV)	Comprimento do Vão (m)																	
		15	20	25	30	35	40	45	50	55	60	65	70	75	80	85	90	95	100
35	15	342	349	355	365	386	405	422	438	451	464	475	485	494	503	510	517	523	529
70		366	383	400	417	444	468	490	511	529	546	561	575	588	599	610	620	629	637
185		442	487	528	567	603	643	680	714	746	775	802	827	850	872	892	911	929	945
240		478	533	584	631	674	720	763	803	840	875	907	937	966	992	1017	1040	1062	1082
70	36,2	433	475	514	557	600	640	676	710	741	770	797	822	845	867	887	905	923	939
185		521	588	650	707	767	822	874	922	966	1008	1048	1085	1119	1152	1183	1212	1239	1265

Nota: Considerado pior caso entre as seguintes situações:

- Velocidade de vento de projeto de 60km/h e Temperatura considerada de 15°C
- Velocidade de vento de projeto de 0km/h e temperatura considerada de 0°C"

Tabela 8 – Trações de Projetos para Redes Rurais em Terrenos com Alto Grau de Obstrução ao Vento – Rede Protegida Compacta (Completa)

Cabo (mm ²)	Classe Tensão (kV)	Comprimento do Vão (m)																	
		15	20	25	30	35	40	45	50	55	60	65	70	75	80	85	90	95	100
35	15	351	397	438	476	510	541	569	595	619	641	661	680	697	713	727	741	753	765
70		381	435	484	527	567	604	638	668	697	723	748	770	791	810	828	845	861	875
185		464	538	604	664	719	770	818	862	903	941	977	1010	1042	1071	1099	1125	1149	1173
240		502	584	657	725	787	844	898	947	994	1037	1078	1117	1153	1187	1219	1250	1278	1305
70	36,2	476	552	621	684	741	794	843	889	932	972	1009	1044	1077	1108	1137	1165	1191	1215
185		563	659	745	824	897	965	1029	1088	1143	1196	1245	1292	1336	1378	1417	1455	1490	1524

Notas:

1. Velocidade de vento de projeto de 85km/h e Temperatura considerada de 15°C.
2. Deve ser utilizado em áreas com numerosas e pequenas obstruções, tais como: cerrados, árvores e construções.

Tabela 9 – Trações de Projetos para Redes Rurais em Terrenos com Médio e Baixo Graus de Obstrução ao Vento – Rede Protegida Compacta (Completa)

Cabo (mm ²)	Classe Tensão (kV)	Comprimento do Vão (m)																	
		15	20	25	30	35	40	45	50	55	60	65	70	75	80	85	90	95	100
35	15	401	459	512	560	603	643	680	714	745	774	801	827	850	872	892	911	929	945
70		435	501	561	616	665	711	754	793	830	864	895	925	953	978	1003	1025	1047	1067
185		521	608	685	756	822	883	939	992	1041	1088	1131	1172	1211	1248	1282	1315	1345	1375
240		559	654	740	818	890	958	1020	1079	1134	1186	1235	1281	1324	1366	1405	1442	1477	1510
70	36,2	542	633	715	790	859	923	983	1039	1092	1141	1187	1231	1273	1312	1349	1384	1417	1448
185		630	741	840	932	1017	1096	1170	1239	1305	1367	1425	1481	1534	1584	1631	1677	1720	1761

Notas:

1. Velocidade de vento de projeto de 100km/h e Temperatura considerada de 15°C.
2. Deve ser utilizado em terrenos caracterizados por um grau médio e baixo de rugosidade, como por exemplo espaços planos e abertos, com poucas obstruções, tais como: campos ou pastagens, árvores ou construções isoladas.

	TÍTULO: Projeto de Rede de Distribuição Aérea Compacta	CÓDIGO: DIS-NOR-013	
		REV.: 08	Nº PÁG.: 33/181
APROVADOR: RICARDO PRADO PINA		DATA DE APROVAÇÃO: 24/07/2023	

ANEXO I – TABELAS

**Tabela 10 – Trações e Flechas de Montagem do Cabo Mensageiro –
Cordoalha de Aço (Ø 7,94 mm) – Condição Inicial**

Temp. (°C)	Tração/ Flecha	Comprimento do Vão (m)																	
		15	20	25	30	35	40	45	50	55	60	65	70	75	80	85	90	95	100
0	T(daN)	316	304	291	276	262	248	235	225	216	209	203	198	194	191	189	186	184	183
	F(m)	0,03	0,05	0,08	0,12	0,18	0,25	0,33	0,42	0,53	0,66	0,79	0,94	1,10	1,28	1,46	1,66	1,87	2,08
5	T(daN)	277	267	256	245	233	223	215	208	202	197	193	190	187	185	183	181	180	179
	F(m)	0,03	0,06	0,09	0,14	0,20	0,27	0,36	0,46	0,57	0,70	0,84	0,99	1,15	1,32	1,51	1,70	1,91	2,13
10	T(daN)	239	232	224	216	208	202	197	193	189	186	184	182	180	179	178	177	176	175
	F(m)	0,04	0,07	0,11	0,16	0,22	0,30	0,39	0,49	0,61	0,74	0,88	1,03	1,19	1,36	1,55	1,75	1,96	2,18
15	T(daN)	202	198	194	190	187	184	182	180	178	177	176	175	174	173	173	172	172	172
	F(m)	0,04	0,08	0,12	0,18	0,25	0,33	0,43	0,53	0,65	0,78	0,92	1,07	1,23	1,41	1,59	1,79	2,00	2,22
20	T(daN)	168	168	168	168	168	168	168	168	168	168	168	168	168	168	168	168	168	168
	F(m)	0,05	0,09	0,14	0,20	0,28	0,36	0,46	0,57	0,69	0,82	0,96	1,11	1,27	1,45	1,64	1,83	2,04	2,27
25	T(daN)	138	143	147	150	153	155	157	158	160	161	162	162	163	164	164	164	165	165
	F(m)	0,06	0,11	0,16	0,23	0,31	0,39	0,49	0,60	0,72	0,85	1,00	1,15	1,32	1,49	1,68	1,88	2,09	2,31
30	T(daN)	113	122	129	135	140	144	147	150	152	154	156	157	158	159	160	161	162	162
	F(m)	0,08	0,13	0,18	0,25	0,33	0,42	0,52	0,64	0,76	0,89	1,03	1,19	1,36	1,53	1,72	1,92	2,13	2,35
35	T(daN)	94	106	115	123	129	134	139	142	145	148	150	152	154	155	156	157	158	159
	F(m)	0,09	0,14	0,21	0,28	0,36	0,45	0,56	0,67	0,79	0,93	1,07	1,23	1,39	1,57	1,76	1,96	2,17	2,39
40	T(daN)	80	93	104	113	120	126	131	136	139	143	145	148	150	151	153	154	155	157
	F(m)	0,11	0,16	0,23	0,30	0,39	0,48	0,59	0,70	0,83	0,96	1,11	1,27	1,43	1,61	1,80	2,00	2,21	2,44
45	T(daN)	70	83	95	104	112	119	125	130	134	138	141	143	146	148	150	151	153	154
	F(m)	0,12	0,18	0,25	0,33	0,42	0,51	0,62	0,73	0,86	1,00	1,14	1,30	1,47	1,65	1,84	2,04	2,25	2,48
50	T(daN)	62	76	87	97	106	113	119	124	129	133	137	140	142	145	147	148	150	151
	F(m)	0,14	0,20	0,27	0,35	0,44	0,54	0,65	0,77	0,89	1,03	1,18	1,34	1,51	1,69	1,88	2,08	2,29	2,52

Nota: Os valores desta tabela referem-se às flechas de montagem do cabo mensageiro, e são válidas como condição inicial para montagens de redes protegidas compactas com todas as seções de condutores-fase.

**Tabela 11 – Trações e Flechas de Montagem da Rede Completa com Cabo Coberto
35 mm² – 15 kV – Condição Final**

Temp. (°C)	Tração/ Flecha	Comprimento do Vão (m)																	
		15	20	25	30	35	40	45	50	55	60	65	70	75	80	85	90	95	100
0	T(daN)	342	349	355	362	368	373	378	382	386	389	392	395	397	399	401	402	404	405
	F(m)	0,06	0,11	0,17	0,24	0,32	0,41	0,51	0,62	0,75	0,88	1,03	1,18	1,35	1,53	1,72	1,92	2,13	2,35
5	T(daN)	309	319	329	338	346	354	361	366	372	376	380	384	387	390	392	395	397	398
	F(m)	0,07	0,12	0,18	0,25	0,34	0,43	0,53	0,65	0,77	0,91	1,06	1,21	1,38	1,56	1,75	1,95	2,16	2,39
10	T(daN)	278	292	305	316	327	336	345	352	359	364	369	374	378	381	385	387	390	392
	F(m)	0,08	0,13	0,20	0,27	0,36	0,45	0,56	0,68	0,80	0,94	1,09	1,25	1,42	1,60	1,79	1,99	2,20	2,43
15	T(daN)	249	267	282	297	309	320	330	339	347	353	359	365	369	373	377	380	383	386
	F(m)	0,09	0,14	0,21	0,29	0,38	0,47	0,58	0,70	0,83	0,97	1,12	1,28	1,45	1,63	1,82	2,03	2,24	2,46
20	T(daN)	224	244	263	279	293	306	317	327	335	343	350	356	361	366	370	374	377	380
	F(m)	0,10	0,16	0,23	0,31	0,40	0,50	0,61	0,73	0,86	1,00	1,15	1,31	1,48	1,66	1,86	2,06	2,28	2,50
25	T(daN)	201	224	245	263	279	292	305	315	325	333	341	347	353	359	363	368	371	375
	F(m)	0,11	0,17	0,24	0,33	0,42	0,52	0,63	0,75	0,89	1,03	1,18	1,34	1,51	1,70	1,89	2,10	2,31	2,54
30	T(daN)	182	207	229	249	265	280	293	305	315	324	332	339	346	352	357	361	366	370
	F(m)	0,12	0,18	0,26	0,34	0,44	0,54	0,66	0,78	0,91	1,06	1,21	1,37	1,55	1,73	1,93	2,13	2,35	2,57
35	T(daN)	165	192	216	236	253	269	283	295	306	315	324	332	339	345	351	356	360	364
	F(m)	0,13	0,20	0,28	0,36	0,46	0,57	0,68	0,81	0,94	1,09	1,24	1,40	1,58	1,76	1,96	2,17	2,38	2,61
40	T(daN)	151	179	203	224	243	259	273	286	297	307	317	325	332	339	345	350	355	359
	F(m)	0,14	0,21	0,29	0,38	0,48	0,59	0,71	0,83	0,97	1,11	1,27	1,44	1,61	1,80	1,99	2,20	2,42	2,65
45	T(daN)	140	168	192	214	233	249	264	277	289	300	309	318	326	333	339	345	350	355
	F(m)	0,15	0,23	0,31	0,40	0,50	0,61	0,73	0,86	0,99	1,14	1,30	1,47	1,64	1,83	2,03	2,24	2,45	2,68
50	T(daN)	130	158	183	205	224	241	256	270	282	293	303	312	320	327	334	340	345	350
	F(m)	0,16	0,24	0,33	0,42	0,52	0,63	0,75	0,88	1,02	1,17	1,33	1,50	1,67	1,86	2,06	2,27	2,49	2,72

	TÍTULO: Projeto de Rede de Distribuição Aérea Compacta	CÓDIGO: DIS-NOR-013	
		REV.: 08	Nº PÁG.: 34/181
APROVADOR: RICARDO PRADO PINA		DATA DE APROVAÇÃO: 24/07/2023	

ANEXO I – TABELAS

**Tabela 12 – Trações e Flechas de Montagem da Rede Completa com Cabo Coberto
70 mm² – 15 kV – Condição Final**

Temp. (°C)	Tração/ Flecha	Comprimento do Vão (m)																	
		15	20	25	30	35	40	45	50	55	60	65	70	75	80	85	90	95	100
0	T(daN)	366	383	400	417	431	445	457	468	478	487	495	502	509	514	520	525	529	533
	F(m)	0,08	0,14	0,21	0,29	0,38	0,48	0,59	0,71	0,84	0,98	1,13	1,29	1,47	1,65	1,84	2,05	2,26	2,49
5	T(daN)	335	356	377	395	412	427	441	453	464	474	483	491	498	505	511	516	521	525
	F(m)	0,09	0,15	0,22	0,30	0,39	0,50	0,61	0,73	0,86	1,01	1,16	1,32	1,50	1,68	1,88	2,08	2,30	2,52
10	T(daN)	307	332	355	375	394	410	425	439	451	462	472	480	488	496	502	508	513	518
	F(m)	0,10	0,16	0,23	0,32	0,41	0,52	0,63	0,76	0,89	1,03	1,19	1,35	1,53	1,71	1,91	2,11	2,33	2,56
15	T(daN)	282	309	334	357	377	395	411	426	439	450	461	470	479	487	494	500	506	511
	F(m)	0,11	0,17	0,25	0,33	0,43	0,54	0,65	0,78	0,91	1,06	1,22	1,38	1,56	1,74	1,94	2,15	2,37	2,59
20	T(daN)	258	289	316	340	361	381	398	413	427	439	451	461	470	478	486	493	499	505
	F(m)	0,12	0,18	0,26	0,35	0,45	0,56	0,68	0,80	0,94	1,09	1,24	1,41	1,59	1,78	1,97	2,18	2,40	2,63
25	T(daN)	238	271	299	324	347	367	385	401	416	429	441	451	461	470	478	485	492	498
	F(m)	0,13	0,20	0,28	0,37	0,47	0,58	0,70	0,83	0,96	1,11	1,27	1,44	1,62	1,81	2,00	2,21	2,43	2,66
30	T(daN)	220	254	284	310	334	355	373	390	405	419	431	443	453	462	471	478	485	492
	F(m)	0,14	0,21	0,29	0,38	0,49	0,60	0,72	0,85	0,99	1,14	1,30	1,47	1,65	1,84	2,04	2,25	2,47	2,70
35	T(daN)	204	239	270	297	321	343	362	380	396	410	423	434	445	455	463	472	479	486
	F(m)	0,15	0,22	0,31	0,40	0,51	0,62	0,74	0,87	1,01	1,17	1,33	1,50	1,68	1,87	2,07	2,28	2,50	2,73
40	T(daN)	190	226	258	285	310	332	352	370	386	401	414	426	437	447	457	465	473	480
	F(m)	0,16	0,23	0,32	0,42	0,52	0,64	0,76	0,90	1,04	1,19	1,35	1,52	1,71	1,90	2,10	2,31	2,53	2,76
45	T(daN)	178	215	246	274	300	322	342	361	377	392	406	419	430	440	450	459	467	474
	F(m)	0,17	0,25	0,34	0,43	0,54	0,66	0,78	0,92	1,06	1,22	1,38	1,55	1,73	1,93	2,13	2,34	2,56	2,80
50	T(daN)	168	204	236	264	290	313	333	352	369	384	399	411	423	434	444	453	461	469
	F(m)	0,18	0,26	0,35	0,45	0,56	0,68	0,81	0,94	1,09	1,24	1,41	1,58	1,76	1,96	2,16	2,37	2,60	2,83

**Tabela 13 – Trações e Flechas de Montagem da Rede Completa com Cabo Coberto
185 mm² – 15 kV – Condição Final**

Temp. (°C)	Tração/ Flecha	Comprimento do Vão (m)																	
		15	20	25	30	35	40	45	50	55	60	65	70	75	80	85	90	95	100
0	T(daN)	442	487	528	567	602	634	664	691	716	739	761	781	799	816	832	846	860	872
	F(m)	0,13	0,20	0,29	0,39	0,50	0,62	0,75	0,89	1,04	1,20	1,37	1,55	1,74	1,93	2,14	2,36	2,59	2,83
5	T(daN)	417	465	508	548	584	618	648	676	702	726	748	769	788	805	821	836	850	863
	F(m)	0,13	0,21	0,30	0,41	0,52	0,64	0,77	0,91	1,06	1,22	1,39	1,57	1,76	1,96	2,17	2,39	2,62	2,86
10	T(daN)	394	444	489	530	568	602	634	662	689	714	736	757	777	795	811	827	841	854
	F(m)	0,14	0,22	0,32	0,42	0,53	0,66	0,79	0,93	1,08	1,24	1,42	1,60	1,79	1,99	2,20	2,42	2,65	2,89
15	T(daN)	373	425	472	514	552	587	619	649	676	701	725	746	766	784	801	817	832	846
	F(m)	0,15	0,23	0,33	0,43	0,55	0,67	0,81	0,95	1,10	1,27	1,44	1,62	1,81	2,01	2,22	2,44	2,67	2,92
20	T(daN)	354	407	455	498	537	573	606	636	664	690	713	735	756	774	792	808	823	838
	F(m)	0,16	0,24	0,34	0,45	0,56	0,69	0,82	0,97	1,12	1,29	1,46	1,64	1,84	2,04	2,25	2,47	2,70	2,94
25	T(daN)	336	390	439	483	523	560	593	624	652	678	702	725	746	765	783	799	815	829
	F(m)	0,17	0,25	0,35	0,46	0,58	0,71	0,84	0,99	1,14	1,31	1,48	1,67	1,86	2,06	2,28	2,50	2,73	2,97
30	T(daN)	319	375	425	469	510	547	581	612	641	667	692	715	736	755	774	791	807	821
	F(m)	0,17	0,26	0,36	0,47	0,59	0,72	0,86	1,01	1,16	1,33	1,51	1,69	1,89	2,09	2,30	2,53	2,76	3,00
35	T(daN)	304	361	411	456	497	535	569	601	630	657	682	705	726	746	765	782	798	813
	F(m)	0,18	0,27	0,38	0,49	0,61	0,74	0,88	1,03	1,18	1,35	1,53	1,71	1,91	2,11	2,33	2,55	2,79	3,03
40	T(daN)	290	347	398	444	485	523	558	590	619	646	672	695	717	737	756	774	790	806
	F(m)	0,19	0,28	0,39	0,50	0,62	0,75	0,90	1,05	1,20	1,37	1,55	1,74	1,93	2,14	2,36	2,58	2,82	3,06
45	T(daN)	278	335	386	432	474	512	547	579	609	637	662	686	708	729	748	766	783	798
	F(m)	0,20	0,29	0,40	0,51	0,64	0,77	0,91	1,06	1,23	1,39	1,57	1,76	1,96	2,17	2,38	2,61	2,84	3,09
50	T(daN)	266	324	375	421	463	501	536	569	599	627	653	677	700	720	740	758	775	791
	F(m)	0,21	0,30	0,41	0,53	0,65	0,79	0,93	1,08	1,25	1,42	1,60	1,78	1,98	2,19	2,41	2,63	2,87	3,12

	TÍTULO: Projeto de Rede de Distribuição Aérea Compacta	CÓDIGO: DIS-NOR-013	
		REV.: 08	Nº PÁG.: 35/181
APROVADOR: RICARDO PRADO PINA		DATA DE APROVAÇÃO: 24/07/2023	

ANEXO I – TABELAS

**Tabela 14 – Trações e Flechas de Montagem da Rede Completa com Cabo Coberto
240 mm² – 15 kV – Condição Final**

Temp. (°C)	Tração/ Flecha	Comprimento do Vão (m)																	
		15	20	25	30	35	40	45	50	55	60	65	70	75	80	85	90	95	100
0	T(daN)	478	533	584	631	674	713	750	784	815	845	872	897	920	942	963	982	999	1016
	F(m)	0,14	0,23	0,32	0,43	0,55	0,67	0,81	0,96	1,12	1,28	1,46	1,64	1,84	2,04	2,26	2,48	2,71	2,96
5	T(daN)	455	512	565	613	657	697	735	769	802	831	859	885	909	931	952	971	990	1007
	F(m)	0,15	0,23	0,33	0,44	0,56	0,69	0,83	0,98	1,13	1,30	1,48	1,66	1,86	2,07	2,28	2,51	2,74	2,99
10	T(daN)	433	493	547	596	641	682	720	756	788	819	847	873	897	920	941	961	980	997
	F(m)	0,16	0,24	0,34	0,45	0,57	0,71	0,85	0,99	1,15	1,32	1,50	1,69	1,88	2,09	2,31	2,53	2,77	3,01
15	T(daN)	413	474	529	580	625	667	706	742	775	806	835	862	886	910	931	952	971	988
	F(m)	0,16	0,25	0,35	0,47	0,59	0,72	0,86	1,01	1,17	1,34	1,52	1,71	1,91	2,12	2,33	2,56	2,80	3,04
20	T(daN)	394	457	513	564	611	653	693	729	763	794	823	850	876	899	921	942	961	979
	F(m)	0,17	0,26	0,37	0,48	0,60	0,74	0,88	1,03	1,19	1,36	1,54	1,73	1,93	2,14	2,36	2,58	2,82	3,07
25	T(daN)	377	441	498	549	597	640	680	717	751	783	812	840	865	889	912	933	952	971
	F(m)	0,18	0,27	0,38	0,49	0,62	0,75	0,90	1,05	1,21	1,38	1,56	1,75	1,95	2,16	2,38	2,61	2,85	3,10
30	T(daN)	361	425	483	536	583	627	667	705	739	771	801	829	855	880	902	924	943	962
	F(m)	0,19	0,28	0,39	0,51	0,63	0,77	0,91	1,07	1,23	1,40	1,59	1,78	1,98	2,19	2,41	2,64	2,88	3,12
35	T(daN)	346	411	470	522	570	615	655	693	728	760	791	819	845	870	893	915	935	954
	F(m)	0,20	0,29	0,40	0,52	0,65	0,78	0,93	1,08	1,25	1,42	1,61	1,80	2,00	2,21	2,43	2,66	2,90	3,15
40	T(daN)	332	398	457	510	558	603	644	682	717	750	780	809	836	861	884	906	926	946
	F(m)	0,20	0,30	0,41	0,53	0,66	0,80	0,95	1,10	1,27	1,44	1,63	1,82	2,02	2,24	2,46	2,69	2,93	3,18
45	T(daN)	319	386	444	498	546	591	633	671	706	740	771	799	826	852	875	897	918	938
	F(m)	0,21	0,31	0,42	0,54	0,67	0,81	0,96	1,12	1,29	1,46	1,65	1,84	2,05	2,26	2,48	2,71	2,96	3,21
50	T(daN)	308	374	433	486	535	580	622	660	696	730	761	790	817	843	867	889	910	930
	F(m)	0,22	0,32	0,43	0,56	0,69	0,83	0,98	1,14	1,31	1,48	1,67	1,86	2,07	2,28	2,51	2,74	2,98	3,23

**Tabela 15 – Trações e Flechas de Montagem da Rede Completa com Cabo Coberto
70 mm² – 36,2 kV – Condição Final**

Temp. (°C)	Tração/ Flecha	Comprimento do Vão (m)																	
		15	20	25	30	35	40	45	50	55	60	65	70	75	80	85	90	95	100
0	T(daN)	433	475	514	550	583	613	641	667	690	712	732	750	767	783	798	811	823	835
	F(m)	0,12	0,20	0,28	0,38	0,49	0,61	0,74	0,87	1,02	1,18	1,35	1,52	1,71	1,91	2,11	2,33	2,56	2,79
5	T(daN)	408	452	494	531	565	597	626	652	676	699	719	738	756	772	787	801	814	826
	F(m)	0,13	0,21	0,30	0,40	0,51	0,62	0,75	0,89	1,04	1,20	1,37	1,55	1,73	1,93	2,14	2,36	2,58	2,82
10	T(daN)	384	432	474	513	549	581	611	638	663	686	707	727	745	762	777	792	805	817
	F(m)	0,14	0,22	0,31	0,41	0,52	0,64	0,77	0,91	1,06	1,22	1,39	1,57	1,76	1,96	2,17	2,39	2,61	2,85
15	T(daN)	363	412	457	497	533	566	597	625	650	674	696	716	735	752	768	782	796	809
	F(m)	0,14	0,23	0,32	0,42	0,54	0,66	0,79	0,93	1,08	1,25	1,42	1,60	1,79	1,98	2,19	2,41	2,64	2,88
20	T(daN)	343	394	440	481	518	552	583	612	638	662	685	705	724	742	758	773	788	801
	F(m)	0,15	0,24	0,33	0,44	0,55	0,68	0,81	0,95	1,11	1,27	1,44	1,62	1,81	2,01	2,22	2,44	2,67	2,91
25	T(daN)	325	377	424	466	504	539	570	600	626	651	674	695	714	732	749	765	779	793
	F(m)	0,16	0,25	0,34	0,45	0,57	0,69	0,83	0,97	1,13	1,29	1,46	1,64	1,84	2,04	2,25	2,47	2,70	2,94
30	T(daN)	308	362	409	452	491	526	558	588	615	640	663	685	705	723	740	756	771	785
	F(m)	0,17	0,26	0,36	0,46	0,58	0,71	0,85	0,99	1,15	1,31	1,48	1,67	1,86	2,06	2,28	2,50	2,73	2,97
35	T(daN)	293	348	396	439	478	514	546	576	604	630	653	675	695	714	732	748	763	777
	F(m)	0,18	0,27	0,37	0,48	0,60	0,73	0,86	1,01	1,17	1,33	1,51	1,69	1,89	2,09	2,30	2,52	2,76	3,00
40	T(daN)	279	334	383	426	466	502	535	566	594	620	644	666	686	705	723	740	755	770
	F(m)	0,19	0,28	0,38	0,49	0,61	0,74	0,88	1,03	1,19	1,35	1,53	1,72	1,91	2,11	2,33	2,55	2,79	3,03
45	T(daN)	267	322	371	415	455	491	524	555	584	610	634	657	678	697	715	732	748	762
	F(m)	0,20	0,29	0,39	0,51	0,63	0,76	0,90	1,05	1,21	1,38	1,55	1,74	1,94	2,14	2,36	2,58	2,81	3,06
50	T(daN)	256	311	360	404	444	481	514	545	574	600	625	648	669	689	707	724	740	755
	F(m)	0,21	0,30	0,41	0,52	0,64	0,78	0,92	1,07	1,23	1,40	1,58	1,76	1,96	2,17	2,38	2,61	2,84	3,09



TÍTULO:

**Projeto de Rede de Distribuição
Aérea Compacta**

CÓDIGO:

DIS-NOR-013

REV.:

08

Nº PÁG.:

36/181

APROVADOR:

RICARDO PRADO PINA

DATA DE APROVAÇÃO:

24/07/2023

ANEXO I – TABELAS**Tabela 16 – Trações e Flechas de Montagem da Rede Completa com Cabo Coberto
185 mm² – 36,2 kV – Condição Final**

Temp. (°C)	Tração/ Flecha	Comprimento do Vão (m)																	
		15	20	25	30	35	40	45	50	55	60	65	70	75	80	85	90	95	100
0	T(daN)	521	588	650	706	758	806	851	893	931	967	1001	1033	1062	1090	1116	1141	1164	1185
	F(m)	0,16	0,25	0,35	0,47	0,59	0,73	0,88	1,03	1,20	1,37	1,55	1,75	1,95	2,16	2,38	2,61	2,86	3,11
5	T(daN)	500	569	631	689	742	791	836	878	918	954	988	1021	1051	1079	1105	1130	1153	1175
	F(m)	0,17	0,26	0,36	0,48	0,61	0,74	0,89	1,05	1,21	1,39	1,57	1,77	1,97	2,18	2,41	2,64	2,88	3,13
10	T(daN)	479	550	614	672	726	776	822	864	904	941	976	1009	1039	1068	1094	1120	1143	1166
	F(m)	0,17	0,27	0,37	0,49	0,62	0,76	0,91	1,06	1,23	1,41	1,59	1,79	1,99	2,21	2,43	2,66	2,91	3,16
15	T(daN)	460	532	597	657	711	761	808	851	891	929	964	997	1028	1057	1084	1109	1133	1156
	F(m)	0,18	0,28	0,39	0,50	0,63	0,77	0,92	1,08	1,25	1,43	1,61	1,81	2,01	2,23	2,45	2,69	2,93	3,18
20	T(daN)	442	515	581	641	696	747	794	838	879	917	952	985	1017	1046	1074	1099	1124	1147
	F(m)	0,19	0,29	0,40	0,52	0,65	0,79	0,94	1,10	1,27	1,45	1,63	1,83	2,04	2,25	2,48	2,71	2,96	3,21
25	T(daN)	425	499	566	627	682	734	781	825	866	905	941	974	1006	1036	1063	1090	1114	1137
	F(m)	0,19	0,29	0,41	0,53	0,66	0,80	0,95	1,12	1,29	1,46	1,65	1,85	2,06	2,28	2,50	2,74	2,98	3,24
30	T(daN)	409	485	552	613	669	721	769	813	855	893	930	964	995	1025	1054	1080	1105	1128
	F(m)	0,20	0,30	0,42	0,54	0,67	0,82	0,97	1,13	1,30	1,48	1,67	1,87	2,08	2,30	2,52	2,76	3,01	3,26
35	T(daN)	395	470	538	600	656	708	756	801	843	882	919	953	985	1015	1044	1071	1096	1120
	F(m)	0,21	0,31	0,43	0,55	0,69	0,83	0,99	1,15	1,32	1,50	1,69	1,89	2,10	2,32	2,55	2,79	3,03	3,29
40	T(daN)	381	457	525	587	644	696	745	790	832	871	908	943	975	1006	1034	1061	1087	1111
	F(m)	0,22	0,32	0,44	0,56	0,70	0,85	1,00	1,17	1,34	1,52	1,71	1,91	2,12	2,34	2,57	2,81	3,06	3,31
45	T(daN)	368	444	513	575	632	684	733	779	821	861	898	933	965	996	1025	1052	1078	1102
	F(m)	0,23	0,33	0,45	0,58	0,71	0,86	1,02	1,18	1,36	1,54	1,73	1,93	2,15	2,37	2,59	2,83	3,08	3,34
50	T(daN)	356	433	501	563	620	673	722	768	810	850	888	923	956	987	1016	1044	1070	1094
	F(m)	0,23	0,34	0,46	0,59	0,73	0,88	1,03	1,20	1,37	1,56	1,75	1,95	2,17	2,39	2,62	2,86	3,11	3,36

	TÍTULO: Projeto de Rede de Distribuição Aérea Compacta	CÓDIGO: DIS-NOR-013	
		REV.: 08	Nº PÁG.: 37/181
APROVADOR: RICARDO PRADO PINA		DATA DE APROVAÇÃO: 24/07/2023	

ANEXO I – TABELAS

Tabela 17 – Cintas Aço Carbono

Neoenergia			Descrição Sucinta
Nordeste	Elektro	Brasília	
3416045	51479	22010010	CINTA POSTE CIRC ACO CARB 140 MM
3416055	51453	22010003	CINTA POSTE CIRC ACO CARB 160 MM
3416065	51454	22010006	CINTA POSTE CIRC ACO CARB 180 MM
3416075	51455	22010011	CINTA POSTE CIRC ACO CARB 200 MM
3416080	51456	22010013	CINTA POSTE CIRC ACO CARB 220 MM
3416090	51457	22010007	CINTA POSTE CIRC ACO CARB 240 MM
3416100	51458	22010009	CINTA POSTE CIRC ACO CARB 260 MM
3416105	51459	22010015	CINTA POSTE CIRC ACO CARB 280 MM
3416115	51460	22010016	CINTA POSTE CIRC ACO CARB 300 MM
3416120	51461	22010004	CINTA POSTE CIRC ACO CARB 320 MM
3416125	51462	22010021	CINTA POSTE CIRC ACO CARB 340 MM
3416130	51463	22010022	CINTA POSTE CIRC ACO CARB 360 MM
3416175	51464	22010023	CINTA POSTE CIRC ACO CARB 380 MM
3416180	51465	22010026	CINTA POSTE CIRC ACO CARB 400 MM
3416190	-	22010024	CINTA POSTE CIRC ACO CARB 420 MM
3416200	-	22010025	CINTA POSTE CIRC ACO CARB 440 MM

Tabela 18 – Parafusos Cabeça Quadrada

Neoenergia			Descrição Sucinta
Nordeste	Elektro	Brasília	
3480922	-	54050045	PARAFUSO M16X100
3480410	50877	54050072	PARAFUSO M16X125
3480300	50878	54050073	PARAFUSO M16X150
3480305	50879	54050046	PARAFUSO M16X200
3480310	50880	54050047	PARAFUSO M16X250
3480315	50881	54050048	PARAFUSO M16X300
3480320	50882	54050049	PARAFUSO M16X350
3480325	50883	54050050	PARAFUSO M16X400
3480330	50884	54050074	PARAFUSO M16X450
3480335	50885	54050051	PARAFUSO M16X500
3480340	50886	54050052	PARAFUSO M16X550
3480345	50887	54050053	PARAFUSO M16X600
3480485	50888	54050054	PARAFUSO M16X650
3480490	50889	54050055	PARAFUSO M16X700
-	50890	22095062	PARAFUSO M16X750

Tabela 19 – Alças Pré-formadas para Cabos Cobertos

Neoenergia			Descrição Sucinta
Nordeste	Elektro	Brasília	
3430550	59754	33010029	ALCA PREF DIST GALV 35,00MM2
3430551	53037	33010032	ALCA PREF DIST GALV 70,00MM2 750MM
3430553	53039	33010036	ALCA PREF DIST GALV 185,00MM2 1000MM
3430538	53041	33010033	ALCA PREF DIST GALV 70,00MM2 1000MM
3430539	53060	33010009	ALCA PREF DIST GALV 185,00MM2 1300MM

Tabela 20 – Conectores Derivação Para-raios

Neoenergia			Descrição Sucinta
Nordeste	Elektro	Brasília	
2418069	50800	32010045	CONECTOR COMP ALUM 336,4/ 2- 2/0AWG
2418062	50801	32010037	CONECTOR COMP ALUM 6 -2/ 4-2AWG
2418065	50803	32010039	CONECTOR COMP ALUM 4- 2/ 2/0AWG

	TÍTULO: Projeto de Rede de Distribuição Aérea Compacta	CÓDIGO: DIS-NOR-013	
		REV.: 08	Nº PÁG.: 38/181
APROVADOR: RICARDO PRADO PINA		DATA DE APROVAÇÃO: 24/07/2023	

ANEXO I – TABELAS

Tabela 21 – Conectores Derivação Compressão

Neoenergia			Descrição Sucinta
Nordeste	Elektro	Brasília	
2418084	50829	32010052	CONECTOR COMP ALUM 35,0- 50,0/ 35- 50MM2
2418065	50803	32010039	CONECTOR COMP ALUM 4- 2/ 2/0AWG
2418072	50830	32010053	CONECTOR COMP ALUM 70,0-120,0/ 50- 95MM2
2418067	50805	32010044	CONECTOR COMP ALUM 4/0/ 4/0AWG
2418085	50831	32010054	CONECTOR COMP ALUM 240,0/ 35- 70MM2
2418086	50832	32010055	CONECTOR COMP ALUM 240,0/ 95-120MM2
2418087	50833	32010056	CONECTOR COMP ALUM 240,0/ 185-240MM2
2418084	50829	32010052	CONECTOR COMP ALUM 35,0- 50,0/ 35-50MM2
2418062	50801	32010037	CONECTOR COMP ALUM 6 -2/ 4-2AWG
2418071	50809	32010047	CONECTOR COMP ALUM 336,4/ 336,4MCM

Tabela 22 – Conectores Estribos Compressão e Cunha

Neoenergia			Descrição Sucinta
Nordeste	Elektro	Brasília	
2418077	52008	32095081	CONECTOR ESTRIBO COMP ALUM 4- 2/ 4-2AWG
2418078	52009	32095082	CONECTOR ESTRIBO COMP ALUM 2/0/ 2/0AWG
2418080	52011	32095084	CONECTOR ESTRIBO COMP ALUM 336,4/ 1/0AWG
2460002	N.A.	32095146	CONETOR ESTRB AL PROT 15KV 35,0MM2/35MM (cunha)
2460000	N.A.	32095147	CONETOR ESTRB AL PROT 15KV 70,0MM2/35MM (cunha)
2460001	N.A.	32095148	CONETOR ESTRB AL PROT 15KV 185,0MM2/35MM (cunha)

Tabela 23 – Terminação Externa Contrátil à Frio Completa 24kV/36kV

Neoenergia			Descrição Sucinta
Nordeste	Elektro	Brasília	
2441130	100776	35040001	TERMINACAO EXT 24KV 35- 95 MM2 TORQ
2441131	100777	35040002	TERMINACAO EXT 24KV 95-240 MM2 TORQ
2441132	100778	35040003	TERMINACAO EXT 24KV 240-400 MM2 TORQ
2441133	100779	35040004	TERMINACAO EXT 24KV 500 MM2 TORQ
2441134	100780	35040005	TERMINACAO EXT 36KV 50-150 MM2 TORQ
2441135	100781	35040006	TERMINACAO EXT 36KV 185-400 MM2 TORQ

Tabela 24 – Conectores Terminais a Compressão

Neoenergia			Descrição Sucinta
Nordeste	Elektro	Brasília	
2418094	52087	32035101	TERMINAL COMP CU EST 2F 185MM-336 MCM
2418093	52086	32035100	TERMINAL COMP CU EST 2F 95MM-120MM(C)
2418091	52084	32035098	TERMINAL COMP CU EST 2F 50 MM 2/0 AWG
2418090	52083	32035097	TERMINAL COMP CU EST 2F 2AWG-50 MM(C)
2418089	52082	32035096	TERMINAL COMP CU EST 2F 4AWG CAA-35MM

Tabela 25 – Cabos de Cobre EPR 20 kV e 35 kV

Neoenergia			Descrição Sucinta
Nordeste	Elektro	Brasília	
2225050	36731	31015162	CABO POT COBRE C2 20KV 1X50 MM2
2225092	35741	31015160	CABO POT COBRE C2 20KV 1X120 MM2
2225068	35736	31015161	CABO POT COBRE C2 20KV 1X300 MM2
2225095	36659	31015165	CABO POT COBRE C2 EPR 35KV 1X50 MM2
2225093	35742	31015137	CABO POT COBRE C2 EPR 35KV 1X70 MM2
2225027	37421	31015167	CABO POT COBRE C4 EPR 35KV 1X240 MM2

	TÍTULO: Projeto de Rede de Distribuição Aérea Compacta	CÓDIGO: DIS-NOR-013	
		REV.: 08	Nº PÁG.: 39/181
APROVADOR: RICARDO PRADO PINA		DATA DE APROVAÇÃO: 24/07/2023	

ANEXO I – TABELAS

Tabela 26 – Cabos de Alumínio Cobertos XLPE

Neoenergia			Descrição Sucinta
Nordeste	Elektro	Brasília	
2212022	36292	31005088	CABO ALUM XLPE DUPLA CAM 35MM2 15KV
2212009	36293	31005089	CABO ALUM XLPE DUPLA CAM 70MM2 15KV
2212025	36270	31005090	CABO ALUM XLPE DUPLA CAM 185MM2 15KV
2212023	36291	31005091	CABO ALUM XLPE DUPLA CAM 240MM2 15KV
2212008	36294	31005092	CABO ALUM XLPE DUPLA CAM 70MM2 35KV
2212024	36281	31005093	CABO ALUM XLPE DUPLA CAM 185MM2 35KV

Tabela 27 – Suportes para Fixação de Equipamento em Poste


Neoenergia			Descrição Sucinta
Nordeste	Elektro	Brasília	
3419014	100791	21095272	SUPORTE INSTALACAO EQUIPAMENTO
-	51562	21095276	SUPORTE P/EQUIP P/CHAVE FUSIVEL 540MM
-	51606	21095277	SUPORTE P/EQUIP P/POSTE MADEIRA 360MM
-	51603	21095278	SUPORTE P/EQUIP POSTE CIRCULAR 195MM
-	51604	22045005	SUPORTE P/EQUIP POSTE CIRCULAR 225MM
-	51605	22045001	SUPORTE P/EQUIP POSTE CIRCULAR 240MM
-	53479	21095279	SUPORTE P/EQUIP POSTE CIRCULAR 255MM
-	53480	21095280	SUPORTE P/EQUIP POSTE CIRCULAR 270MM
-	52583	21095281	SUPORTE P/EQUIP POSTE CIRCULAR 285MM
-	58904	21095282	SUPORTE P/EQUIP POSTE CIRCULAR 340MM
-	54030	21095283	SUPORTE P/EQUIP POSTE DUPLO T 185X210MM
3419162	-	22045023	SUPORTE RETANG TRAF0 185X 95MM
3419168	-	22045024	SUPORTE RETANG TRAF0 195X100MM
3419186	-	22045003	SUPORTE TRAF0 POSTE CIRC 210MM
3419192	-	22045027	SUPORTE TRAF0 POSTE CIRC 230MM
3419251	-	22045028	SUPORTE TRAF0 POSTE CIRC 285MM

Tabela 28 – Conectores Perfurantes para Rede Compacta 15 kV

Neoenergia			Descrição Sucinta
Nordeste	Elektro	Brasília	
2412051	100911	32025009	CONEC PERF RD COMPACTA 35-70 MM/35-70 MM
2412035	58908	32025010	CONEC PERF RD COMPACTA 50-70 MM/50-70 MM
2412036	58907	32025011	CONEC PERF RD CMPCTA 120-240 MM/50-70 MM
2412052	100912	32025012	CONEC PERF RD CMPCTA 120-240 MM/35-70 MM
2412037	58906	32025013	CONEC PRF RD CPCTA 120-240 MM/120-185 MM
2412038	58905	32025014	CONEC PRF RD CPCTA 185-240 MM/185-240 MM

Tabela 29 – Conectores Estribos Perfurantes para Rede Compacta 15 kV


Neoenergia			Descrição Sucinta
Nordeste	Elektro	Brasília	
2412053	100559	32095087	CONEC ESTRIBO PERF RD CPCTA 35-70 MM
2412054	58914	32095088	CONEC ESTRIBO PERF RD CPCTA 50-120 MM
2412033	58913	32095089	CONEC ESTRIBO PERF RD CPCTA 120-240 MM

	TÍTULO: Projeto de Rede de Distribuição Aérea Compacta	CÓDIGO: DIS-NOR-013	
		REV.: 08	Nº PÁG.: 40/181
APROVADOR: RICARDO PRADO PINA		DATA DE APROVAÇÃO: 24/07/2023	

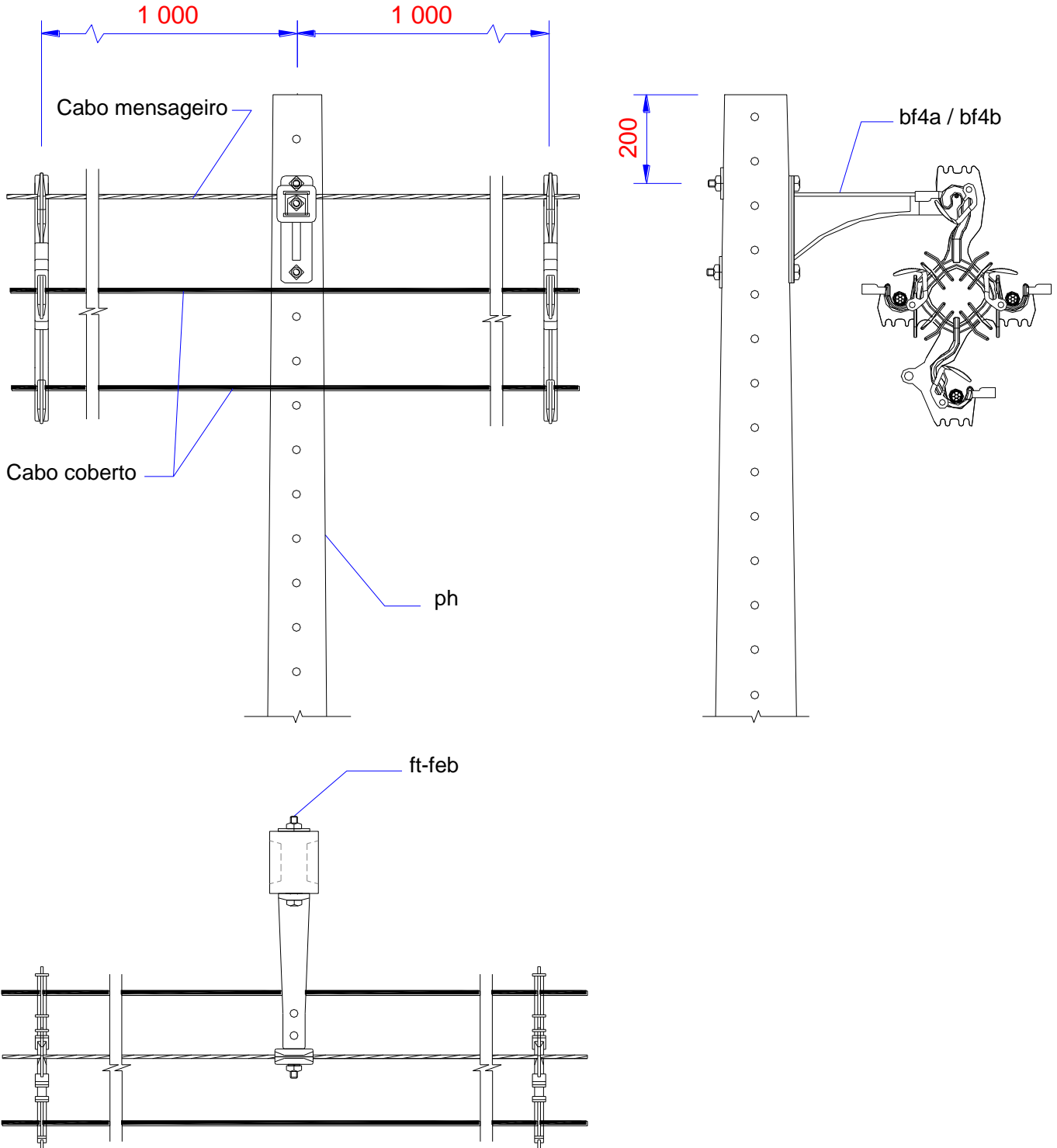
ANEXO I – TABELAS

Tabela 30 – Referências dos Desenhos

Item	Descrição
gn	Alça pré-formada de distribuição, para cabo de alumínio CAA, bitola adequada
ba1	Alça pré-formada para cabo coberto 15 kV
ba2	Alça pré-formada para cabo coberto 36,2 kV
ga4	Alça pré-formada para cordoalha de aço 7,9 mm
dx3	Arame de aço galvanizado diâmetro 2,1 mm (14 BWG) - para amarração
fr	Arruela de pressão de 27 mm, com furo de diâmetro 18 mm
feb	Arruela quadrada de 38 mm com furo 18 mm
fd	Arruela redonda de 40 mm furo 18 mm
bf2a	Braço antibalanco para 15 kV
bf2b	Braço antibalanco para 36,2 kV
bf3a	Braço tipo C para 15 kV
bf3b	Braço tipo C para 36,2 kV
bf4a	Braço tipo L para 15 kV
bf4b	Braço tipo L para 36,2 kV
di08	Bucha para proteção da extremidade do eletroduto
bd1	Cabo de alumínio coberto em XLPE, seção adequada, 15 kV, anti-tracking
bd2	Cabo de alumínio coberto em XLPE, seção adequada, 36,2 kV, anti-tracking
bd31	Cabo de cobre coberto em XLPE 16 mm ² , 15 kV
cb17	Cabo de cobre ou alumínio unipolar, isolamento em XLPE - 20/35 kV
cb11	Cabo de cobre ou alumínio unipolar, isolamento em XLPE - 8,7/15 kV
dh7	Cabo de cobre, flexível, seção 10 mm ² , isolado em XLPE 0,6/1,0 kV, 90 °C, sem cobertura, unipolar
di2	Cabo de cobre, têmpera meio-dura, seção 25 mm ²
bf5	Cantoneira auxiliar para braço tipo C de 900 mm
ee1	Chave-fusível de distribuição, 15 kV - 300 A
ee5	Chave-fusível de distribuição, 36,2 kV - 300 A
ff	Cinta de aço carbono de aço carbono de diâmetro adequado, para poste de seção circular
as	Conector de terra, aperto por parafuso, paralelo, para haste de aterramento cobreado de diâmetro 13 mm
ab2	Conector derivação (paralelo) de bronze estanhado, com 1 parafuso para condutores de cobre, diâm. TR e DR 4,50-10,70 mm
ab1	Conector derivação (paralelo) de liga de alumínio, 1 parafuso, para conexão bimetalica, TR 6,05-10,5 mm e DR 4,5-10,5 mm
af	Conector derivacao tipo estribo, a compressão, de alumínio, para cabos ca bitola adequada
ax	Conector derivação, compressão, paralelo, formato "H", de alumínio condutores TR e DR adequados
ay	Conector terminal, a compressão, para cabos de alumínio CA-CAA bitola adequada
co14	Conector terminal, a compressão, para cabos de alumínio isolados, seção adequada
di12	Cordoalha de cobre estanhado chato-flexível, de 13 x 1 mm para aterramento
pb1	Cruzeta de seção retangular de 90x90x2 000 mm
pb2	Cruzeta de seção retangular de 90x90x2 400 mm
di17	Eletroduto de aço galvanizado, classe pesada
bp6a	Espaçador polimérico losangular autotravante classe 15 kV
bp6b	Espaçador polimérico losangular autotravante classe 36,2 kV
bp7a	Espaçador vertical para cruzamento aéreo classe 15 kV
bp7b	Espaçador vertical para cruzamento aéreo classe 36,2 kV
bf6	Estribo para braço tipo L
jb	Fio de aço cobreado para aterramento 2 AWG
ja	Fio de aço cobreado para aterramento, de diâmetro nominal 5,2 mm
bl	Fio de alumínio coberto para amarração 10 mm ²
fg	Gancho-olhal
bj1	Grampo de ancoragem, para cabo de alumínio coberto 15 kV, seção adequada
bj2	Grampo de ancoragem, para cabo de alumínio coberto 36,2 kV, seção adequada
ae	Grampo de linha viva, para condutores de cobre, seções TR 25 a 120 mm ² e DR 16 a 70 mm ²
ai	Grampo tensor para cabos de alumínio ou cobre de bitola ou seção adequada
fi3	Haste de aterramento de aço cobreado, seção circular, de comprimento 2 400 mm
fi2	Haste de aterramento de aço galvanizado, cantoneira, de comprimento 2 400 mm
ic	Isolador de disco para cadeia, porcelana ou vidro temperado
bk1	Isolador polimérico de ancoragem 15 kV
bk2	Isolador polimérico de ancoragem 36,2 kV
ib4	Isolador rígido tipo pino, de porcelana, 36,2 kV
ib1	Isolador rígido tipo pino, de porcelana, classe 15 kV
bm1	Isolador rígido tipo pino, polimérico 15 kV

	TÍTULO: Projeto de Rede de Distribuição Aérea Compacta	CÓDIGO: DIS-NOR-013	
		REV.: 08	Nº PÁG.: 41/181
APROVADOR: RICARDO PRADO PINA		DATA DE APROVAÇÃO: 24/07/2023	

Item	Descrição
bm2	Isolador rígido tipo pino, polimérico 36,2 kV
gmc	Laço pré-formado de topo, para cabo de alumínio CA-CAA, bitola adequada
gmd	Laço pré-formado de topo, para cabo de alumínio, CA-CAA bitola adequada
bq	Laço pré-formado metálico para fixação do cabo mensageiro em espaçadores e separadores
gmf	Manilha torcida
gg	Manilha-sapatilha
fm1	Mão-francesa perfilada, aço carbono, comprimento de 993 mm
fm4	Mão-francesa perfilada, resina de poliéster reforçada com fibra de vidro, comprimento de 993 mm
fn3	Mão-francesa plana aço carbono 1053 mm
fn1	Mão-francesa plana aço carbono 619 mm
fn2	Mão-francesa plana aço carbono 726 mm
dr2	Massa calafetadora
pf	Moldura de proteção para fio de aterramento
fq	Olhal para parafuso de diâmetro 16 mm
fu1	Parafuso cabeça abaulada M16 x 45 mm
fu3	Parafuso cabeça abaulada M16 x 150 mm
fu2	Parafuso cabeça abaulada M16 x 70 mm
ft2	Parafuso cabeça quadrada M16 x 125 mm
ft3	Parafuso de aço cabeça quadrada M16 x 150 mm
ft1	Parafuso de aço cabeça quadrada M16 x 50 mm
ft	Parafuso de aço carbono, cabeça quadrada ou rosca dupla, M16 x comprimento adequado
fuc	Parafuso de fenda de comprimento adequado
br2	Para-raios de distribuição 10 kA (polimérico)
br1	Para-raios de distribuição 12 kV 10 kA (polimérico)
br3	Para-raios de distribuição, sem centelhadores série, para instalação externa, 21 kV, 10 kA (polimérico)
bf8	Perfil U de comprimento 900 mm
bf9a	Pino curto de aço carbono, comprimento de 192 mm, para isolador polimérico de 15 kV
bf9b	Pino curto de aço carbono, comprimento de 240 mm, para isolador polimérico de 36,2 kV
ie1	Pino de aço carbono, comprimento de 294 mm, para isolador de 15 kV
ie2	Pino de aço carbono, comprimento de 344 mm, para isolador de 36,2 kV
ie7	Pino de aço carbono, comprimento de 344 mm, para isolador polimérico de 36,2 kV
fy	Porca quadrada de aço carbono para parafuso M16
ph	Poste de concreto "duplo T"
pa	Poste de concreto circular
bp1	Protetor de bucha
bp3	Protetor de estribo e grampo de linha viva
bp4	Protetor de para-raios
gb	Sapatilha para alça pré-formada ou cordoalha de aço
ec1	Seccionador unipolar tipo faca, 15 kV - 630 A, NBI 95 kV - 63 000 A
ec3	Seccionador unipolar tipo faca, 36,2 kV - 630 A, NBI 150 kV - 63 000 A
gc	Sela de aço cruzeta retangular 90x112,5 mm
bf10b	Suporte afastador horizontal de comprimento 1 650 mm
ge	Suporte de diâmetro adequado, para instalação de equipamentos em poste de concreto circular
fx	Suporte de dimensões adequadas, para instalação de equipamento em poste de concreto seção "duplo T"
gi1	Suporte de para-raios e chaves-fusíveis de 15 kV e 24,2 kV
gi2	Suporte de para-raios e chaves-fusíveis de 36,2 kV
bf11a	Suporte horizontal de comprimento 675 mm
bf11b	Suporte horizontal de comprimento 875 mm
gj1	Suporte inclinado de seccionador de faca unipolar
bf12	Suporte Z
eq10	Terminal polimérico - classe 15 kV, para uso externo
eq17	Terminal polimérico - classe 36,2 kV, uso externo
z1t	Transformador de distribuição monofásico
z3t	Transformador de distribuição trifásico

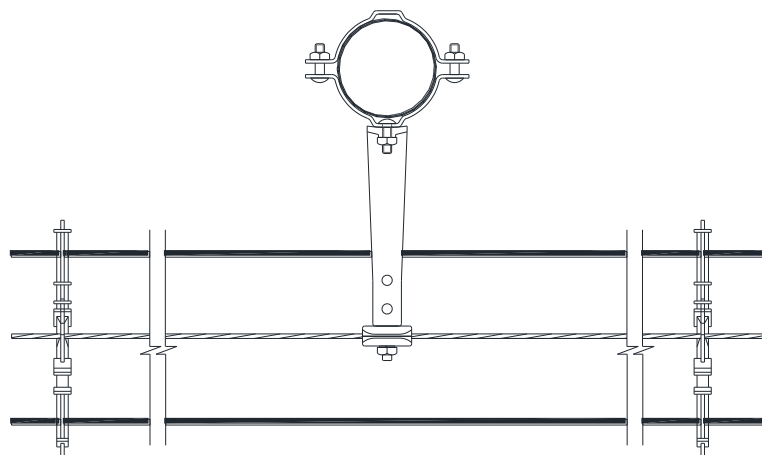
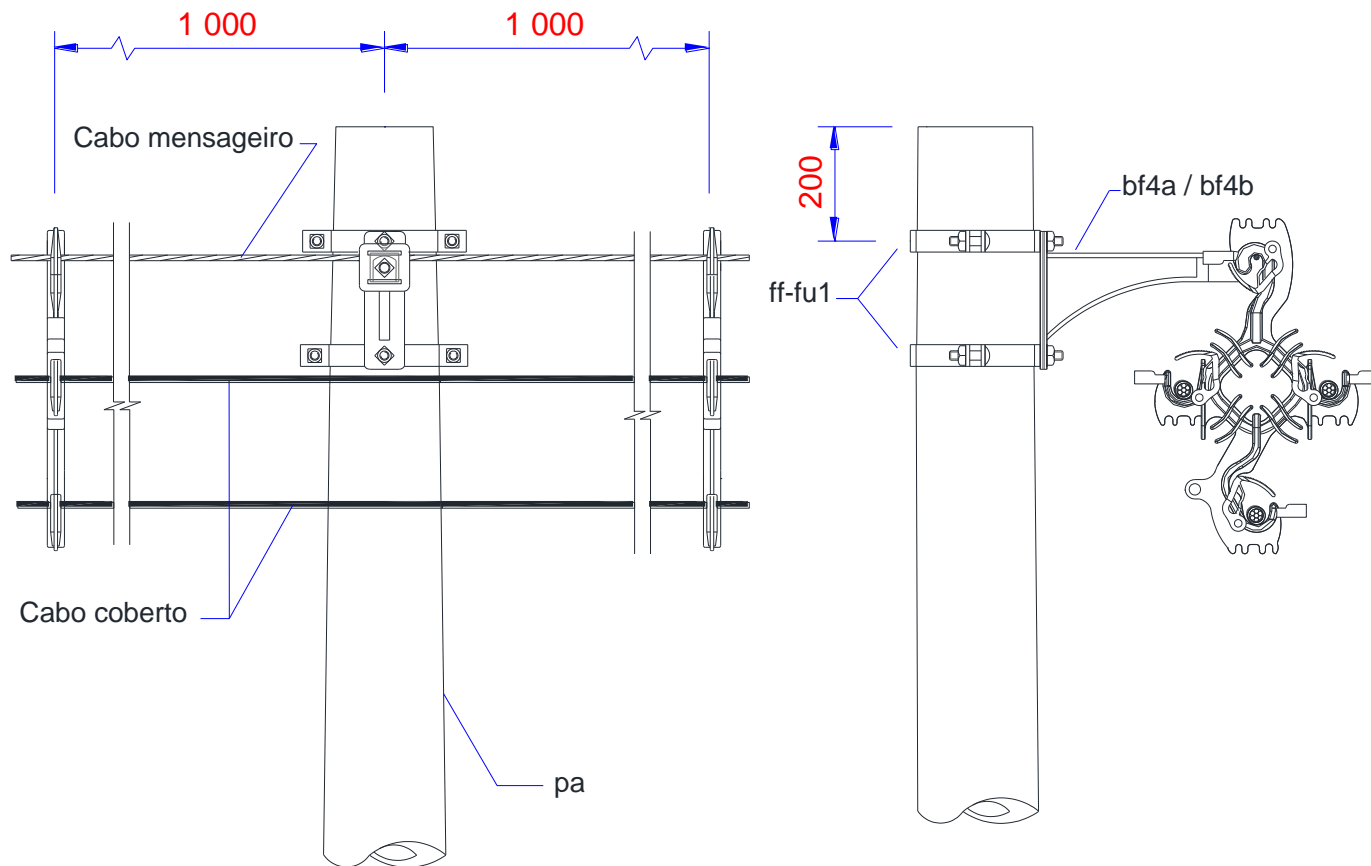
ANEXO II – ESTRUTURAS E DETALHAMENTOS**Estrutura 1 - CE1
Poste DT**

Dimensões em milímetros

ANEXO II – ESTRUTURAS E DETALHAMENTOS

Estrutura 1 - CE1

Poste Circular



Dimensões em milímetros

	TÍTULO: Projeto de Rede de Distribuição Aérea Compacta	CÓDIGO: DIS-NOR-013	
		REV.: 08	Nº PÁG.: 44/181
APROVADOR: RICARDO PRADO PINA		DATA DE APROVAÇÃO: 24/07/2023	

ANEXO II – ESTRUTURAS E DETALHAMENTOS

Relação de Materiais - CE1

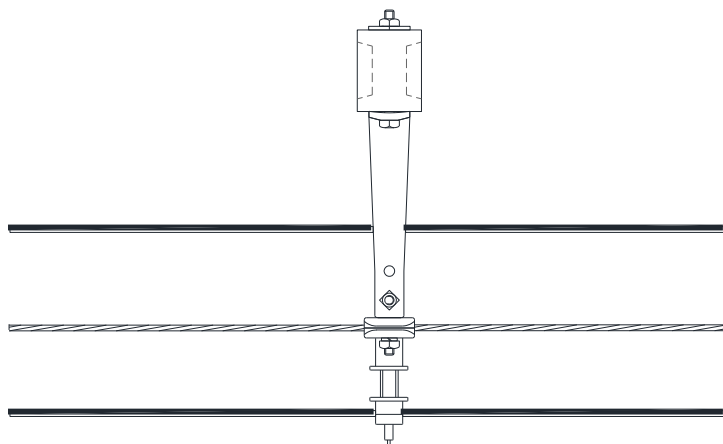
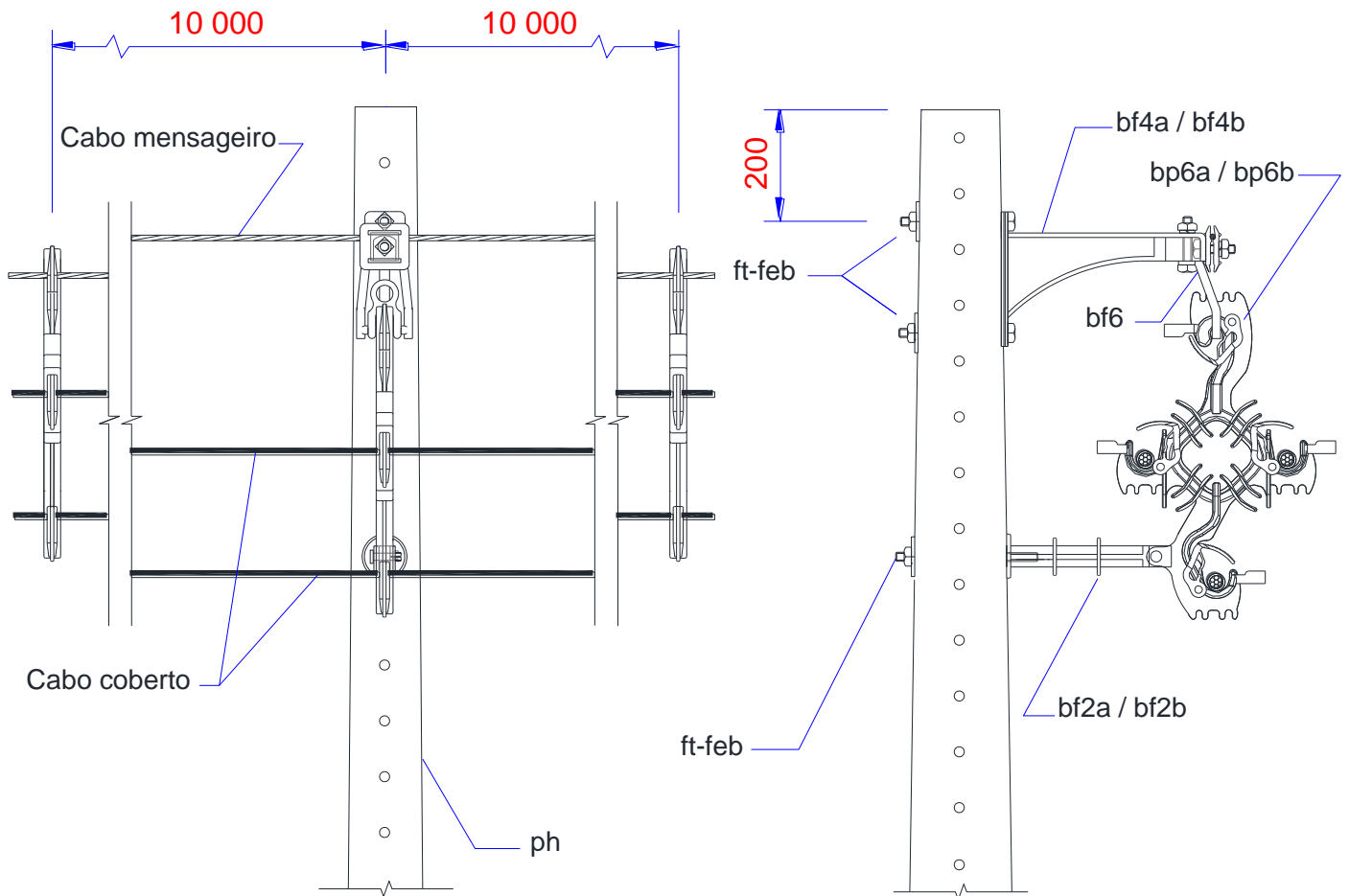
Item	Neoenergia			Descrição	Und	Quantidade		Variável
	Nordeste	Elektro	Brasília			DT	Circular	
feb	3493315	50926	52015001	ARRUELA LIS QUAD SAE1020 M18	un	2	-	-
ff	Tabela 17	Tabela 17	Tabela 17	CINTA DE ACO CARBONO	un	-	2	Poste
fu1	3480270	50908	54040001	PARAFUSO ABAU ACO CARB M16X45MM	un	-	2	-
ft	Tabela 18	Tabela 18	Tabela 18	PARAFUSO CABECA M16	un	2	-	Poste
Material Específico para 15 kV								
bf4a	3412030	53102	21095030	BRACO REDE PROT TIPO L 354MM	un	1	1	-
Material Específico para 36,2 kV								
bf4b	3412023	53107	21095126	BRACO REDE PROT TIPO L 600MM	un	1	1	-

Notas:

1. A estrutura tipo CE1 é utilizada em tangentes e deflexões da rede até 6°;
2. Os postes DT (ph) e circular (pa) devem ser definidos conforme item 6.11 desta especificação.

ANEXO II – ESTRUTURAS E DETALHAMENTOS

Estrutura 2 - CE1A Poste DT

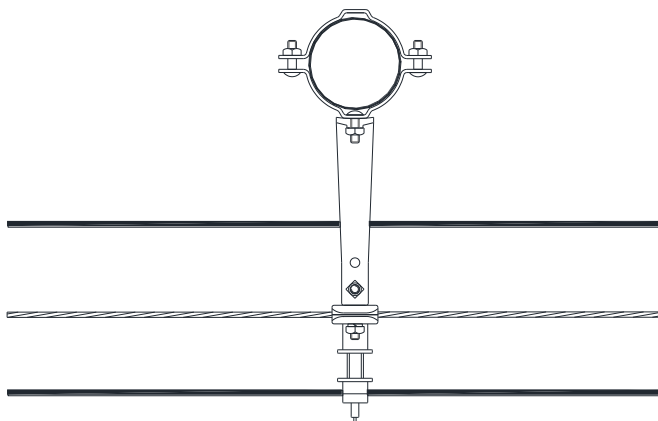
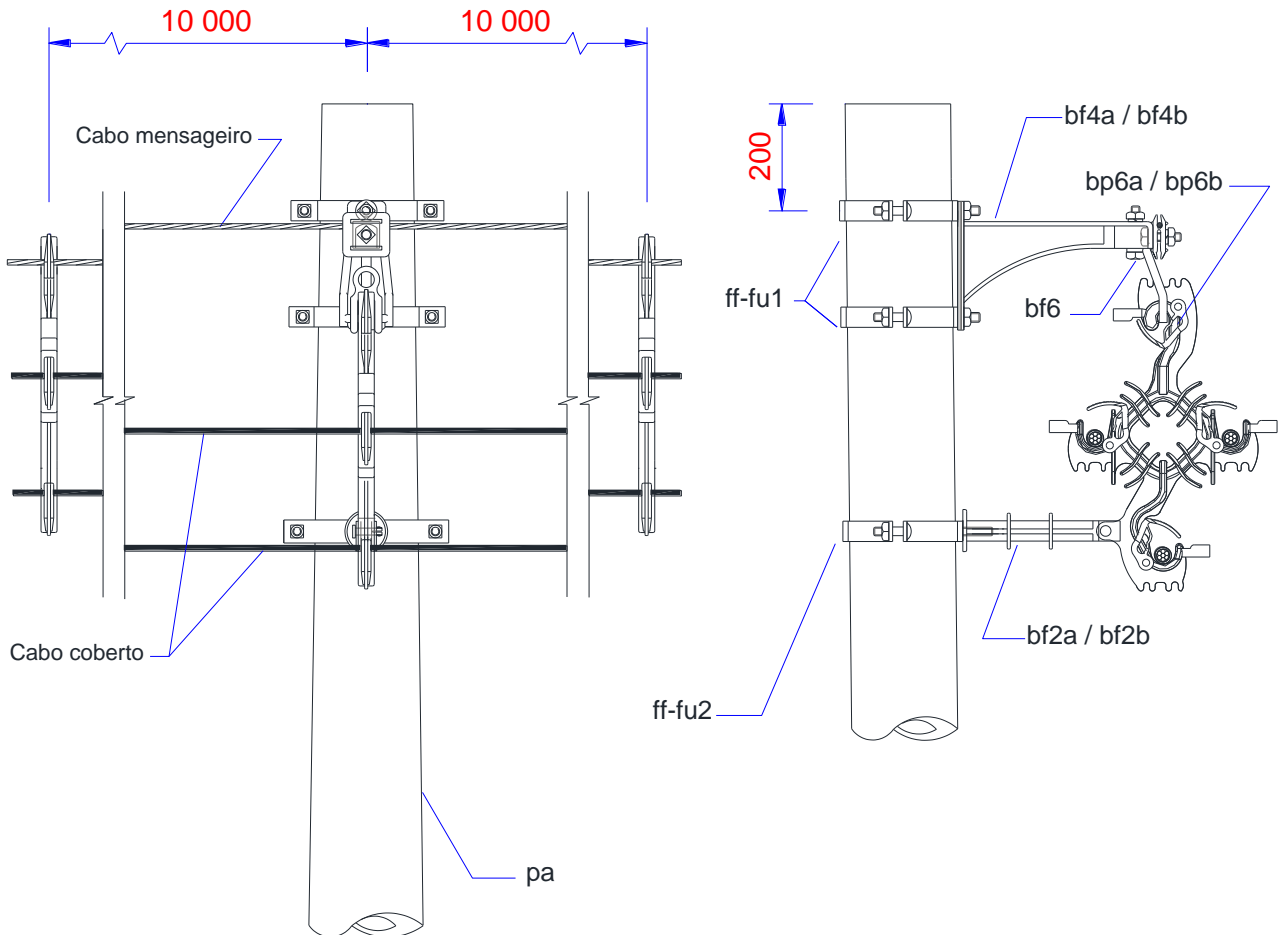


Tensão (kV)	A (mm)
15	500
36,2	700

Dimensões em milímetros


ANEXO II – ESTRUTURAS E DETALHAMENTOS

Estrutura 2 - CE1A Poste Circular



Tensão (kV)	A (mm)
15	500
36,2	700

Dimensões em milímetros

	TÍTULO: Projeto de Rede de Distribuição Aérea Compacta	CÓDIGO: DIS-NOR-013	
		REV.: 08	Nº PÁG.: 47/181
APROVADOR: RICARDO PRADO PINA		DATA DE APROVAÇÃO: 24/07/2023	

ANEXO II – ESTRUTURAS E DETALHAMENTOS

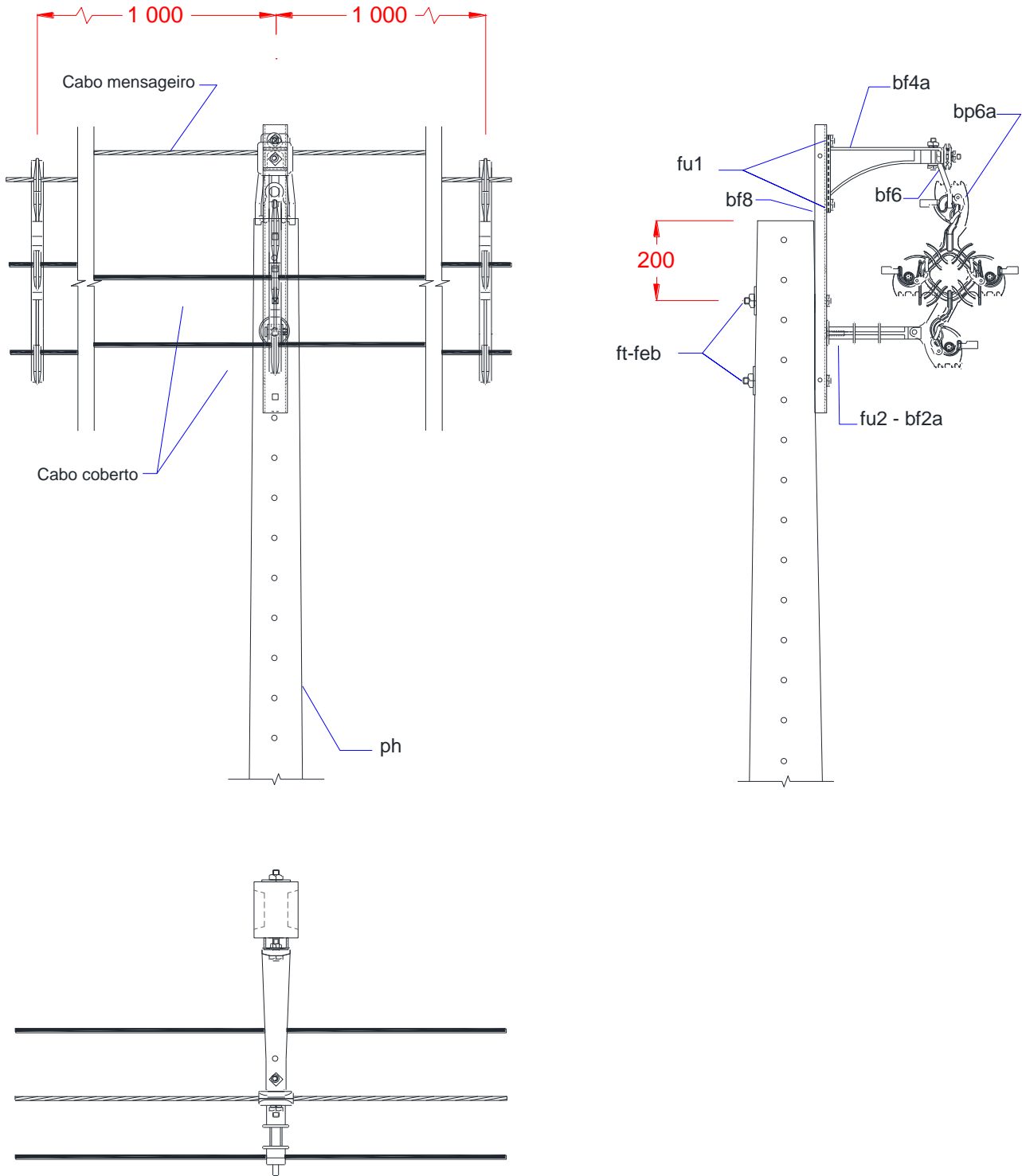
Relação de Materiais - CE1A

Item	Neoenergia			Descrição	Und	Quantidade		Variável
	Nordeste	Elektro	Brasília			DT	Circular	
feb	3493315	50926	52015001	ARRUELA LIS QUAD SAE1020 M18	un	3	-	-
ff	Tabela 17	Tabela 17	Tabela 17	CINTA DE ACO CARBONO	un	-	3	Poste
bf6	3412015	53113	21095025	ESTRIBO BRACO L	un	1	1	-
fu1	3480270	50908	54040001	PARAFUSO ABAU ACO CARB M16X45MM	un	-	2	-
fu2	3480275	50909	54040003	PARAFUSO ABAU ACO CARB M16X70MM	un	-	1	-
ft	Tabela 18	Tabela 18	Tabela 18	PARAFUSO CABECA M16	un	3	-	Poste
Material Específico para 15 kV								
bf2a	3412000	53007	21095179	BRACO REDE PROT ANTIBAL 305MM	un	1	1	-
bf4a	3412030	53102	21095030	BRACO REDE PROT TIPO L 354MM	un	1	1	-
bp6a	3426163	58521	21095184	ESPAC RD PROT 15kV AUT-TRA POL 35-240MM2	un	1	1	-
Material Específico para 36,2 kV								
bf2b	3412022	53008	21095180	BRACO REDE PROT ANTIBAL 565MM	un	1	1	-
bf4b	3412023	53107	21095126	BRACO REDE PROT TIPO L 600MM	un	1	1	-
bp6b	3426030	58917	21095183	ESPAC RD PROT 35kV AUT-TRA POL 35-240MM2	un	1	1	-

Notas:

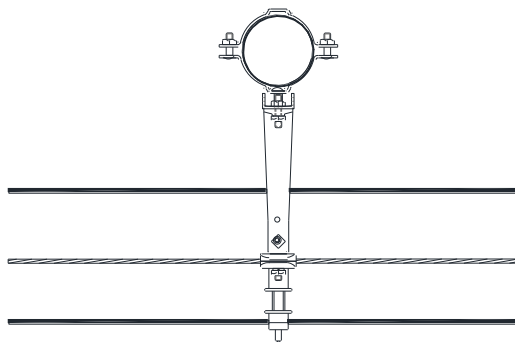
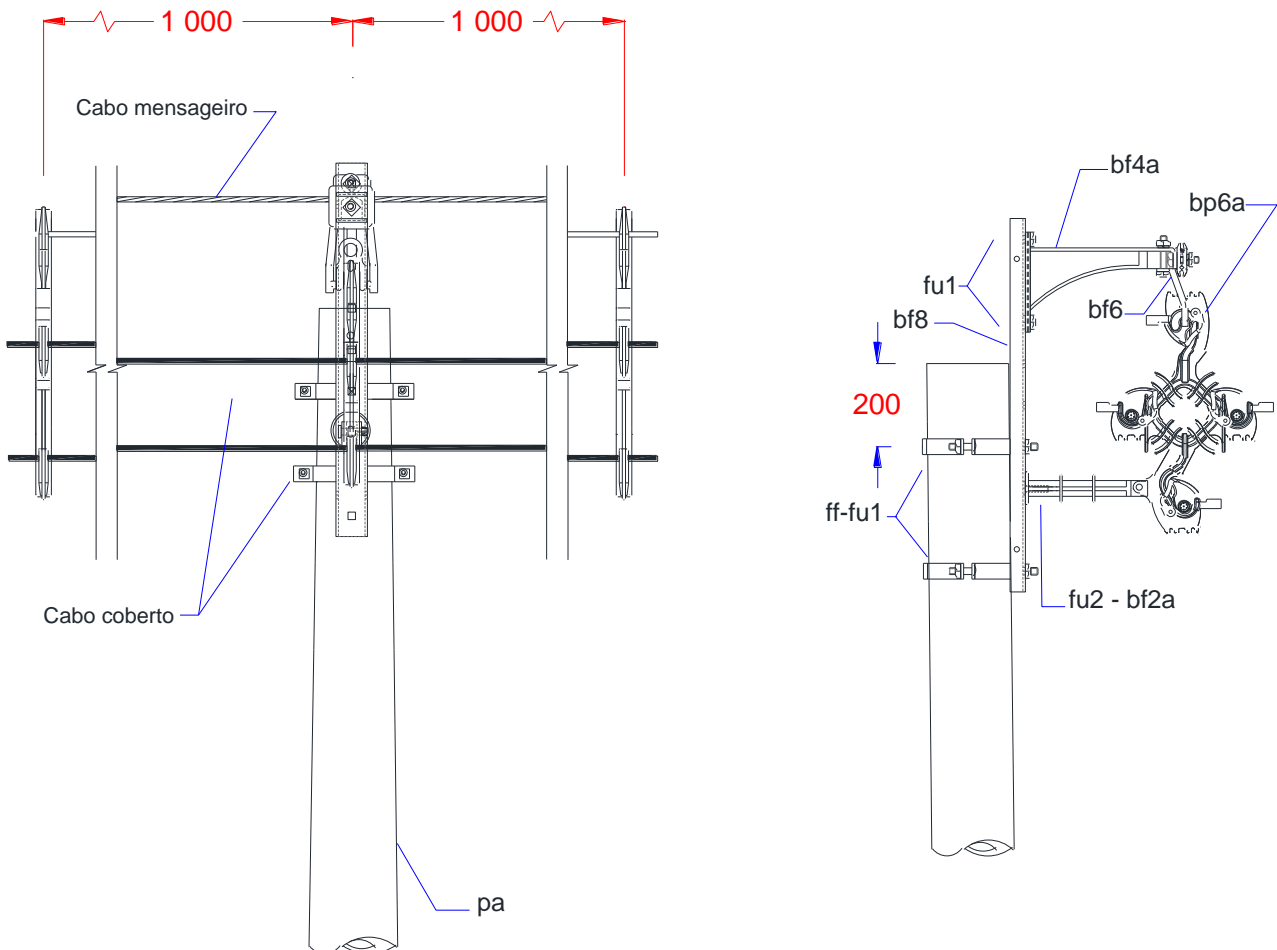
1. A estrutura tipo CE1A é utilizada, a cada 200 m de rede, em longos trechos com várias estruturas tipo CE1;
2. Os postes DT (ph) e circular (pa) devem ser definidos conforme item 6.11 desta especificação.

ANEXO II – ESTRUTURAS E DETALHAMENTOS

Estrutura 3 - CE1A – PU
Poste DT

Dimensões em milímetros

ANEXO II – ESTRUTURAS E DETALHAMENTOS

Estrutura 3 - CE1A – PU
Poste Circular

Dimensões em milímetros

	TÍTULO: Projeto de Rede de Distribuição Aérea Compacta	CÓDIGO: DIS-NOR-013	
		REV.: 08	Nº PÁG.: 50/181
APROVADOR: RICARDO PRADO PINA		DATA DE APROVAÇÃO: 24/07/2023	

ANEXO II – ESTRUTURAS E DETALHAMENTOS

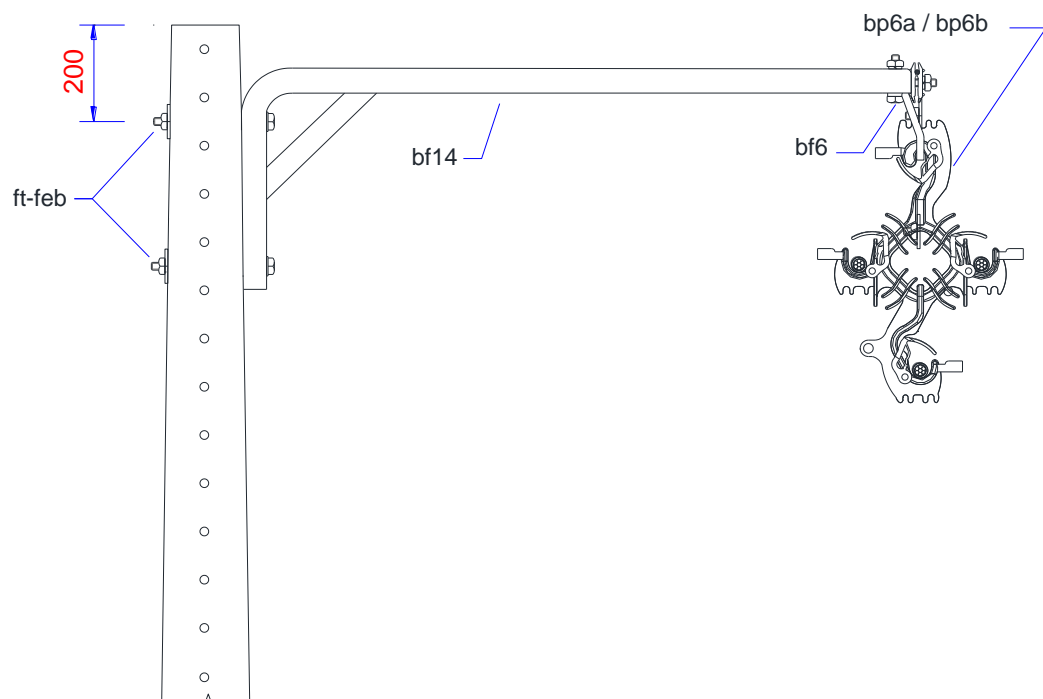
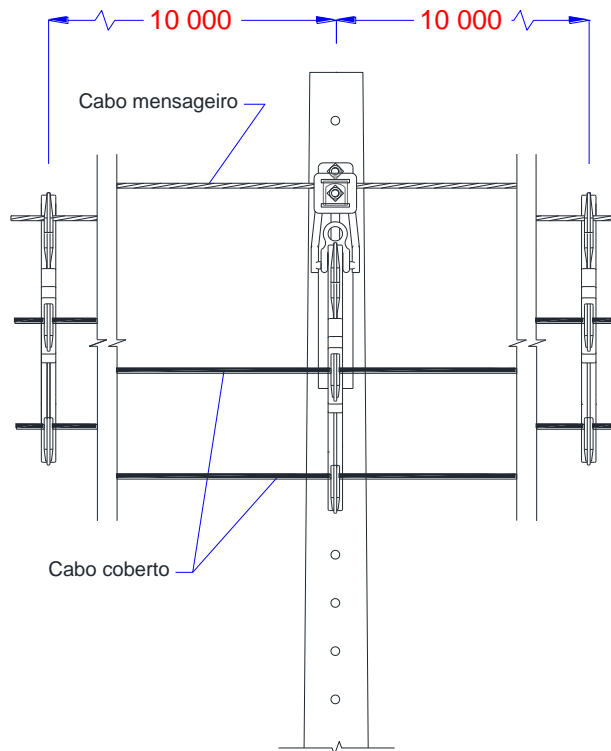
Relação de Materiais - CE1A – PU

Item	Neoenergia			Descrição	Und	Quantidade		Variável
	Nordeste	Elektro	Brasília			DT	Circular	
feb	3493315	50926	52015001	ARRUELA LIS QUAD SAE1020 M18	un	2	-	-
ff	Tabela 17	Tabela 17	Tabela 17	CINTA DE ACO CARBONO	un	-	2	Poste
bf6	3412015	53113	21095025	ESTRIBO BRACO L	un	1	1	-
fu1	3480270	50908	54040001	PARAFUSO ABAU ACO CARB M16X45MM	un	2	4	-
fu2	3480275	50909	54040003	PARAFUSO ABAU ACO CARB M16X70MM	un	1	1	-
ft	Tabela 18	Tabela 18	Tabela 18	PARAFUSO CABECA M16	un	2	-	Poste
bf8	3411778	53123	23095007	PERFIL U ACO GALV 76X38X6,5X900MM	un	1	1	-
Material Específico para 15 kV								
bf2a	3412000	53007	21095179	BRACO REDE PROT ANTIBAL 305MM	un	1	1	-
bf4a	3412030	53102	21095030	BRACO REDE PROT TIPO L 354MM	un	1	1	-
bp6a	3426163	58521	21095184	ESPAC RD PROT 15kV AUT-TRA POL 35-240MM2	un	1	1	-

Notas:

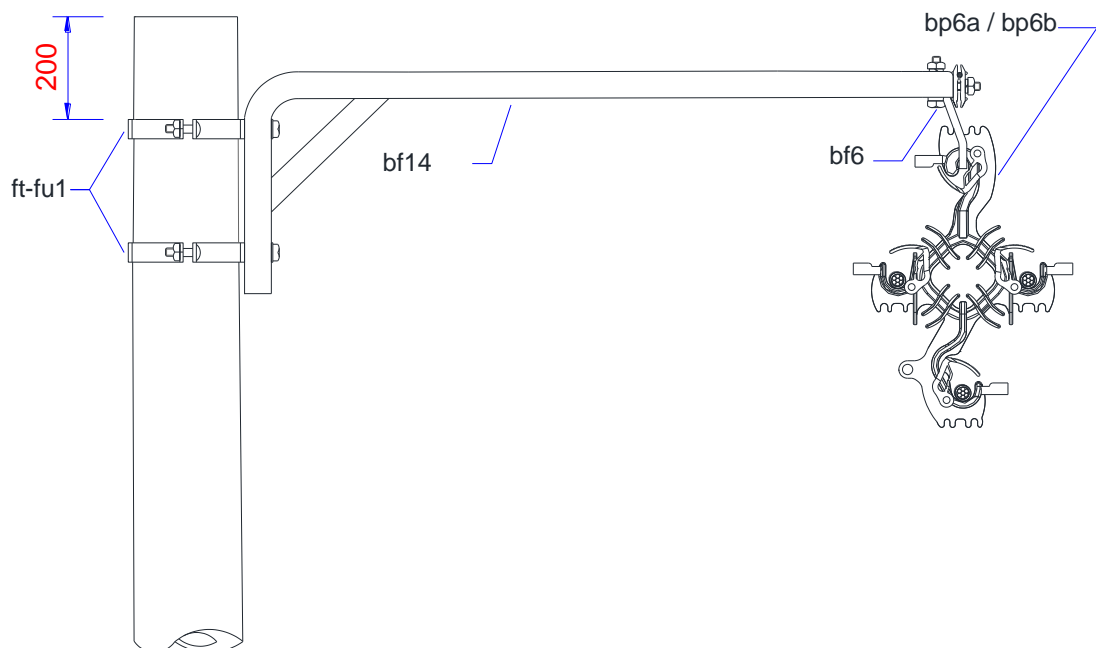
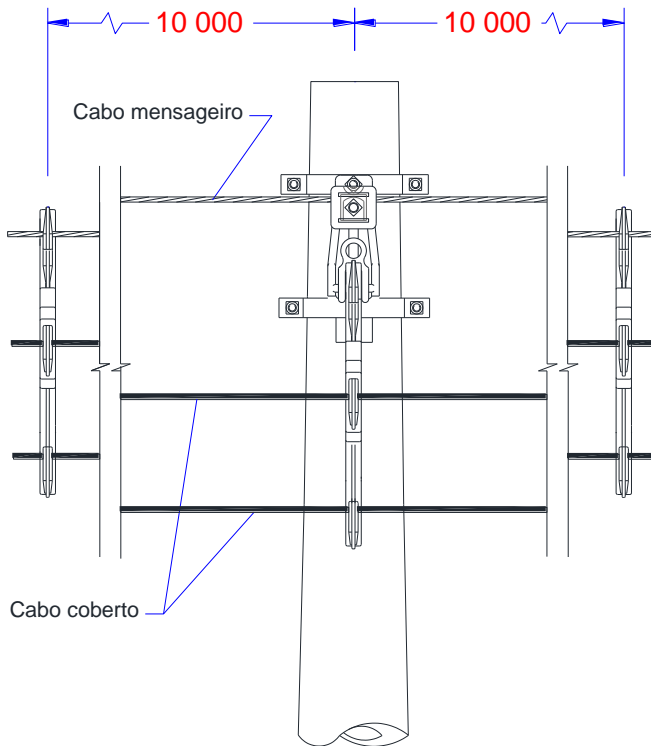
1. A estrutura tipo CE1A é utilizada, a cada 200 m de rede, em longos trechos com várias estruturas tipo CE1;
2. Esta estrutura deve ser utilizada preferencialmente em postes já instalados onde há necessidade de elevação do nível da rede primária, como por exemplo em circuitos duplos;
3. Deve ser respeitada as distancias de segurança estabelecidas neste normativo;
4. Esta estrutura não se aplica em redes de 34,5 kV.
5. A Estrutura CE1A-PU possibilita a elevar a altura da rede em 0,5 m quando comparada com a CE1A.

ANEXO II – ESTRUTURAS E DETALHAMENTOS

Estrutura 4 – CEJ1
Poste DT

Dimensões em milímetros

ANEXO II – ESTRUTURAS E DETALHAMENTOS

Estrutura 4 – CEJ1
Poste Circular

Dimensões em milímetros.

	TÍTULO: Projeto de Rede de Distribuição Aérea Compacta	CÓDIGO: DIS-NOR-013	
		REV.: 08	Nº PÁG.: 53/181
APROVADOR: RICARDO PRADO PINA		DATA DE APROVAÇÃO: 24/07/2023	

ANEXO II – ESTRUTURAS E DETALHAMENTOS

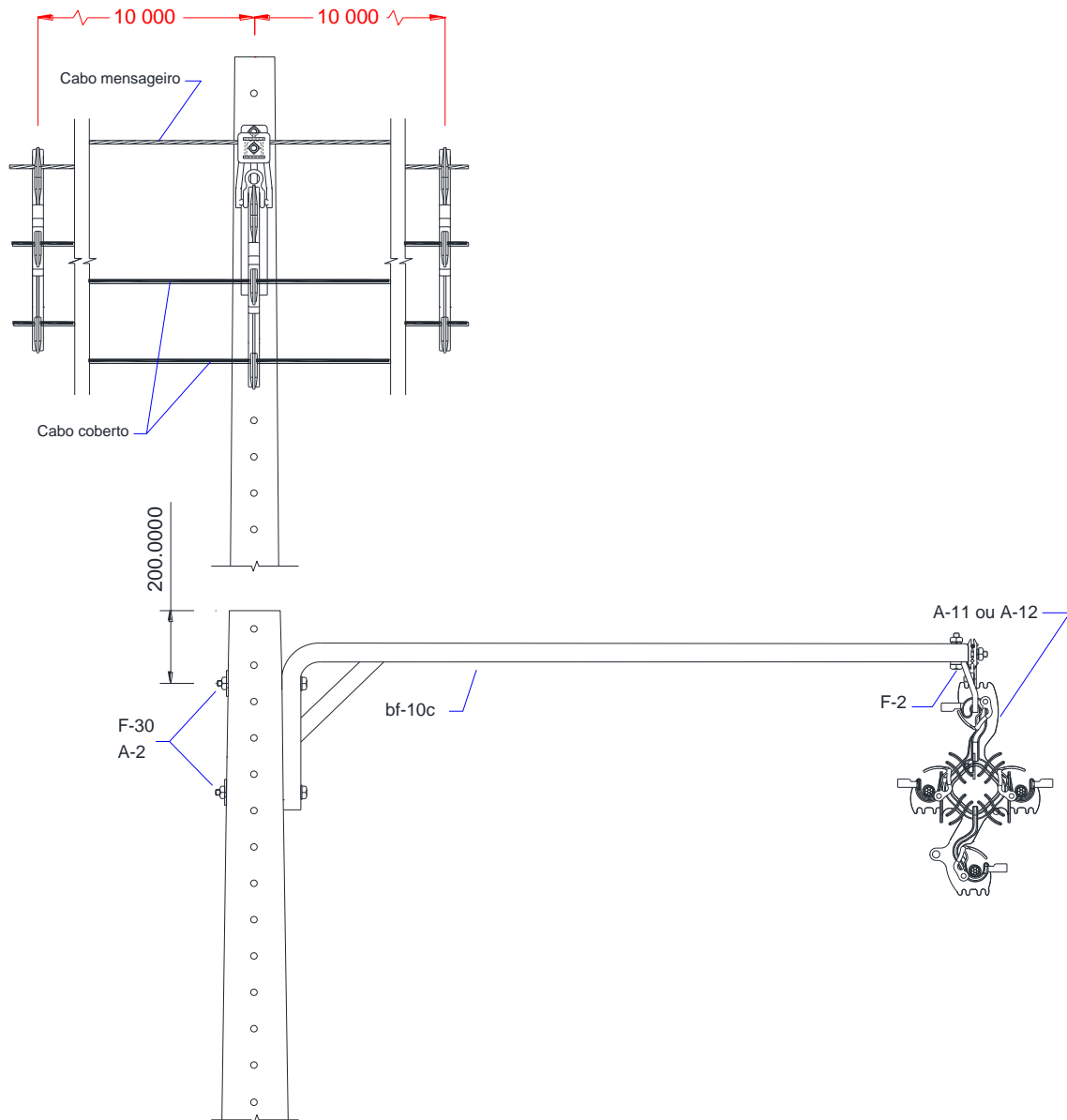
Relação de Materiais – CEJ1

Item	Neoenergia			Descrição	Und	Quantidade		Variável
	Nordeste	Elektro	Brasília			DT	Circular	
feb	3493315	50926	52015001	ARRUELA LIS QUAD SAE1020 M18	un	2	-	-
ff	Tabela 17	Tabela 17	Tabela 17	CINTA DE AÇO CARBONO	un	-	2	Poste
bf6	3412015	53113	21095025	ESTRIBO BRACO L	un	1	1	-
fu1	3480270	50908	54040001	PARAFUSO ABAU ACO CARB M16X45MM	un	-	2	-
ft	Tabela 18	Tabela 18	Tabela 18	PARAFUSO CABECA M16	un	2	-	Poste
bf14	3419229	59830	21095256	SUPORTE AFASTADOR HORIZ ACO RC 1650MM	un	1	1	-
Material Específico para 15 kV								
bp6a	3426163	58521	21095184	ESPAC RD PROT 15kV AUT-TRA POL 35-240MM2	un	1	1	-
Material Específico para 36,2 kV								
bp6b	3426030	58917	21095183	ESPAC RD PROT 35kV AUT-TRA POL 35-240MM2	un	1	1	-

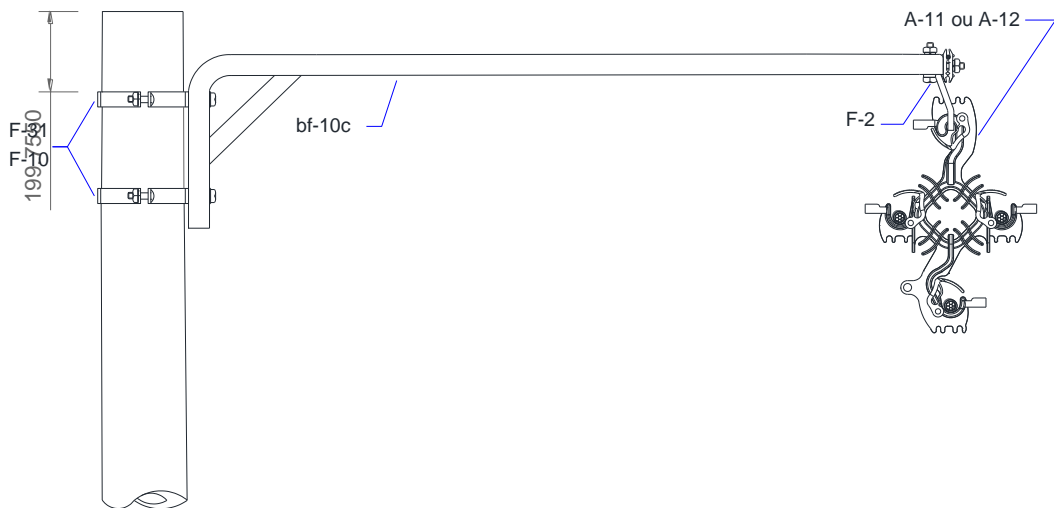
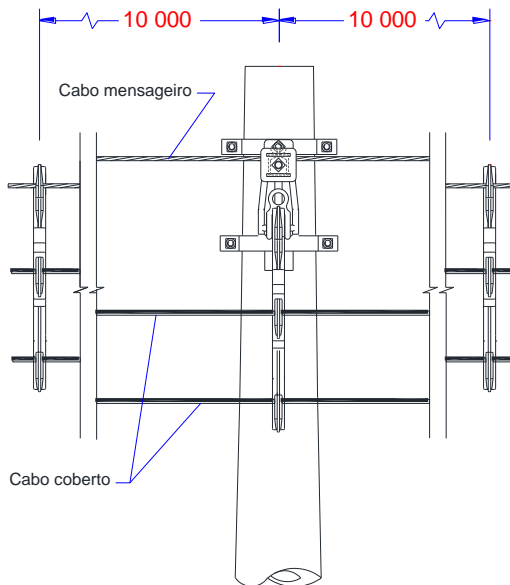
Notas:

1. A estrutura tipo CEJ1 é utilizada com o objetivo de afastar os condutores de edificações;
2. A estrutura tipo CEJ1 não deve ser utilizada em postes de 200 daN quando a bitola dos condutores forem iguais ou superiores a 185 mm² para classe de tensão de 15 kV e iguais ou superiores a 70 mm² para classe de tensão de 36 kV;
3. Os postes DT (ph) e circular (pa) devem ser definidos conforme item 6.11 desta especificação.

ANEXO II – ESTRUTURAS E DETALHAMENTOS

Estrutura 5 – CEJ1 SAH
Poste DT

Dimensões em milímetros

ANEXO II – ESTRUTURAS E DETALHAMENTOS**Estrutura 5 – CEJ1 SAH
Poste Circular**

Dimensões em milímetros.

	TÍTULO: Projeto de Rede de Distribuição Aérea Compacta	CÓDIGO: DIS-NOR-013	
		REV.: 08	Nº PÁG.: 56/181
APROVADOR: RICARDO PRADO PINA		DATA DE APROVAÇÃO: 24/07/2023	

ANEXO II – ESTRUTURAS E DETALHAMENTOS

Relação de Materiais – CEJ1 SAH

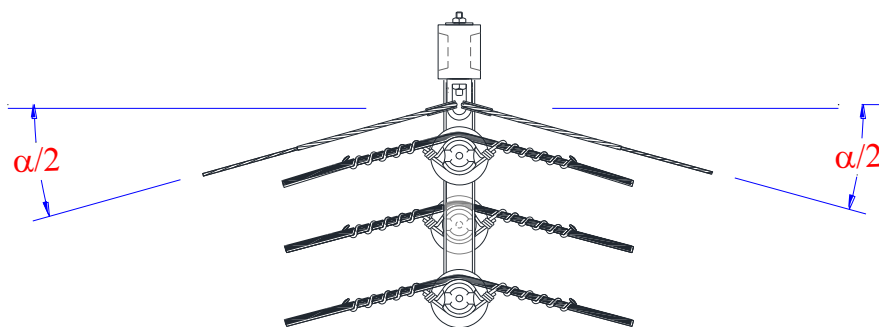
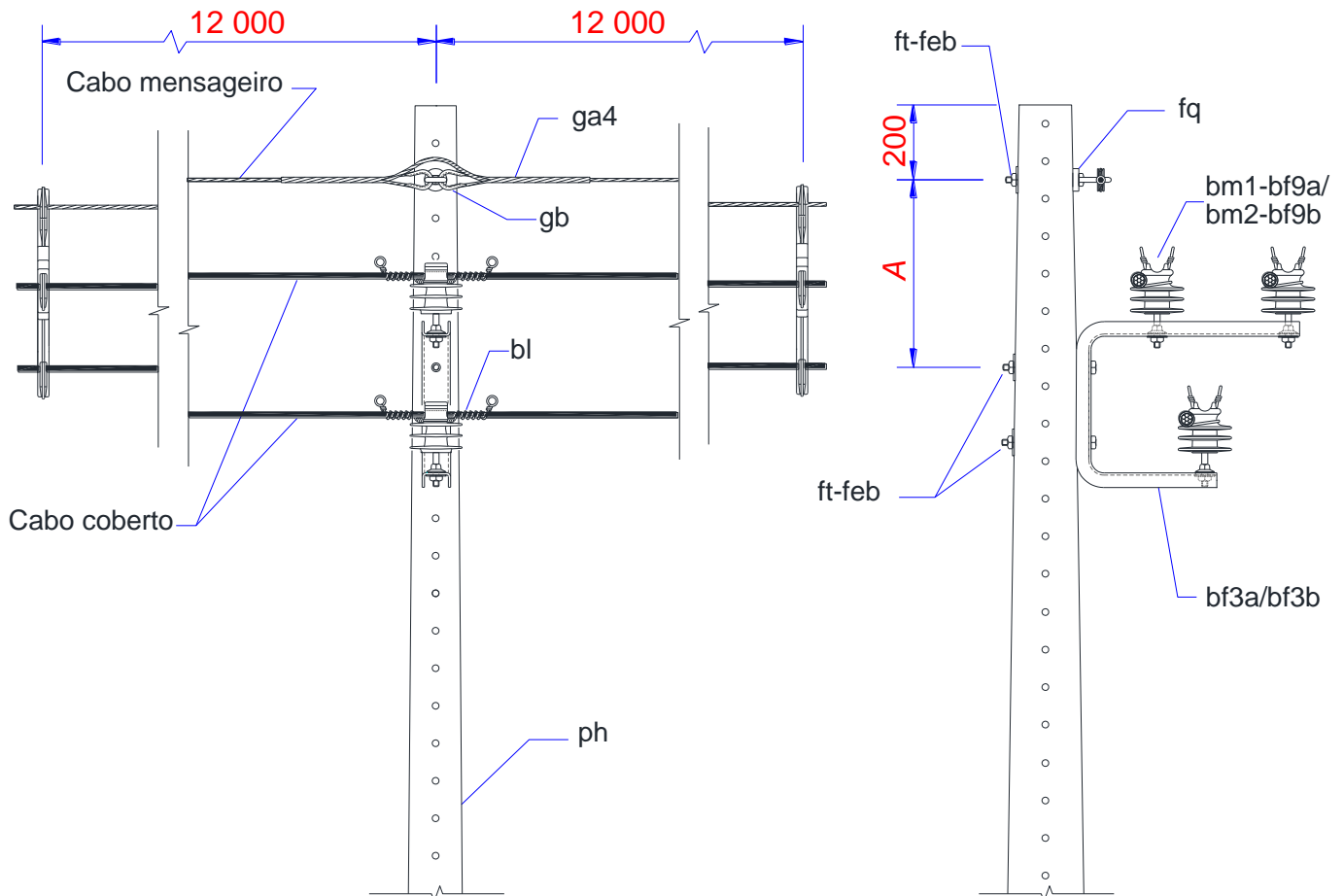
Item	Neoenergia			Descrição	Und	Quantidade		Variável
	Nordeste	Elektro	Brasília			DT	Circular	
feb	3493315	50926	52015001	ARRUELA LIS QUAD SAE1020 M18	un	2	-	-
ff	Tabela 17	Tabela 17	Tabela 17	CINTA DE AÇO CARBONO	un	-	2	Poste
bf6	3412015	53113	21095025	ESTRIBO BRACO L	un	1	1	-
fu1	3480270	50908	54040001	PARAFUSO ABAU ACO CARB M16X45MM	un	-	2	-
ft	Tabela 18	Tabela 18	Tabela 18	PARAFUSO CABECA M16	un	2	-	Poste
bf10c	3419227	100765	21095257	SUORTE AFASTADOR HORIZ ACO RC 2500MM	un	1	1	-
Material Específico para 15 kV								
bp6a	3426163	58521	21095184	ESPAC RD PROT 15kV AUT-TRA POL 35-240MM2	un	1	1	-
Material Específico para 36,2 kV								
bp6b	3426030	58917	21095183	ESPAC RD PROT 35kV AUT-TRA POL 35-240MM2	un	1	1	-

Notas:

1. A estrutura tipo CEJ1 é utilizada com o objetivo de afastar os condutores de edificações;
2. A estrutura tipo CEJ1 não deve ser utilizada em postes de 200 daN quando a bitola dos condutores forem iguais ou superiores a 185 mm² para classe de tensão de 15 kV e iguais ou superiores a 70 mm² para classe de tensão de 36 kV;
3. Os postes DT (ph) e circular (pa) devem ser definidos conforme item 6.11 desta especificação.

ANEXO II – ESTRUTURAS E DETALHAMENTOS

**Estrutura 6 – CE2
Poste DT**

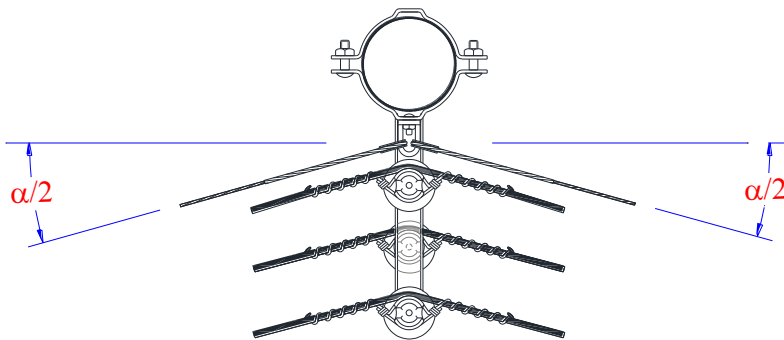
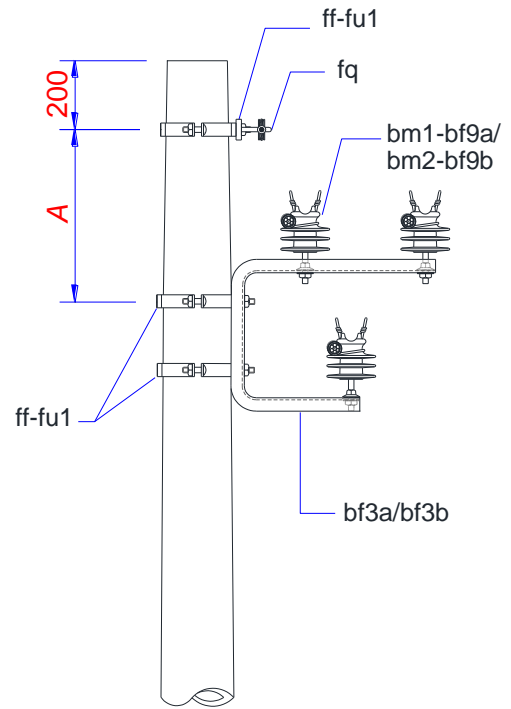
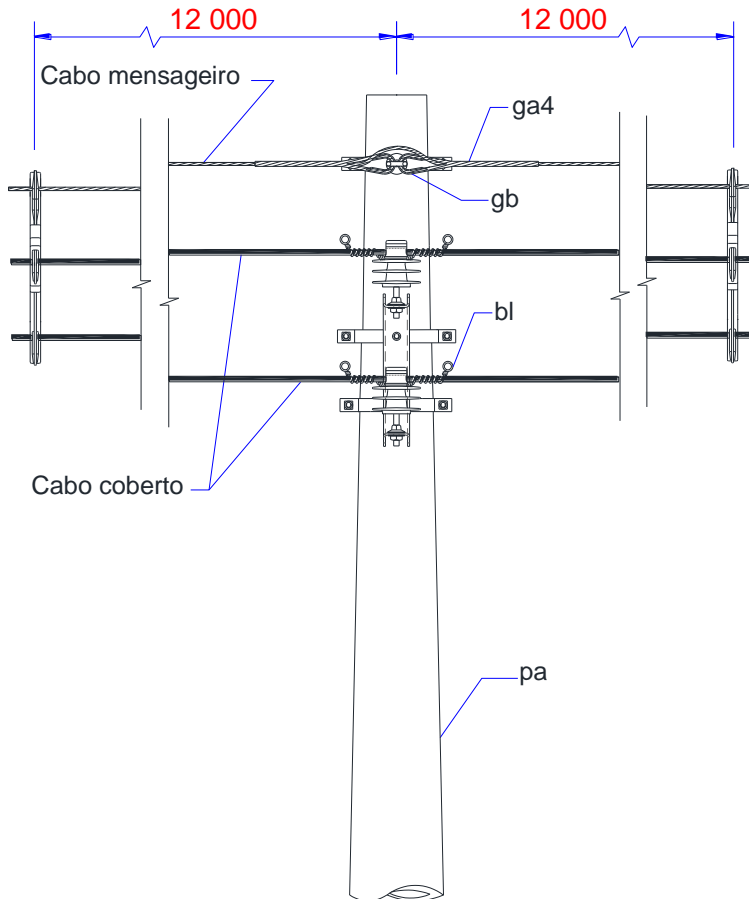


Tensão (kV)	A (mm)
15	500
36,2	700

Dimensões em milímetros

ANEXO II – ESTRUTURAS E DETALHAMENTOS

Estrutura 6 – CE2 Poste Circular



Tensão (kV)	A (mm)
15	500
36,2	700

Dimensões em milímetros

	TÍTULO: Projeto de Rede de Distribuição Aérea Compacta	CÓDIGO: DIS-NOR-013	
		REV.: 08	Nº PÁG.: 59/181
APROVADOR: RICARDO PRADO PINA		DATA DE APROVAÇÃO: 24/07/2023	

ANEXO II – ESTRUTURAS E DETALHAMENTOS

Relação de Materiais – CE2

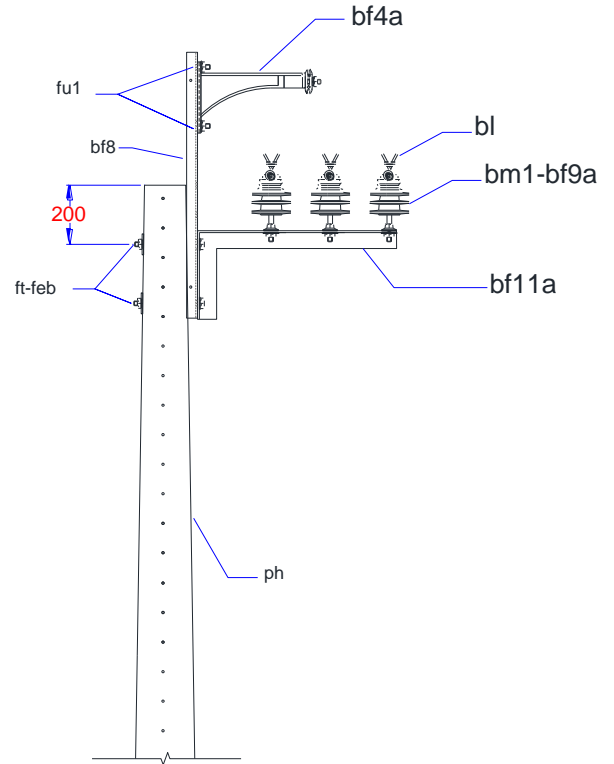
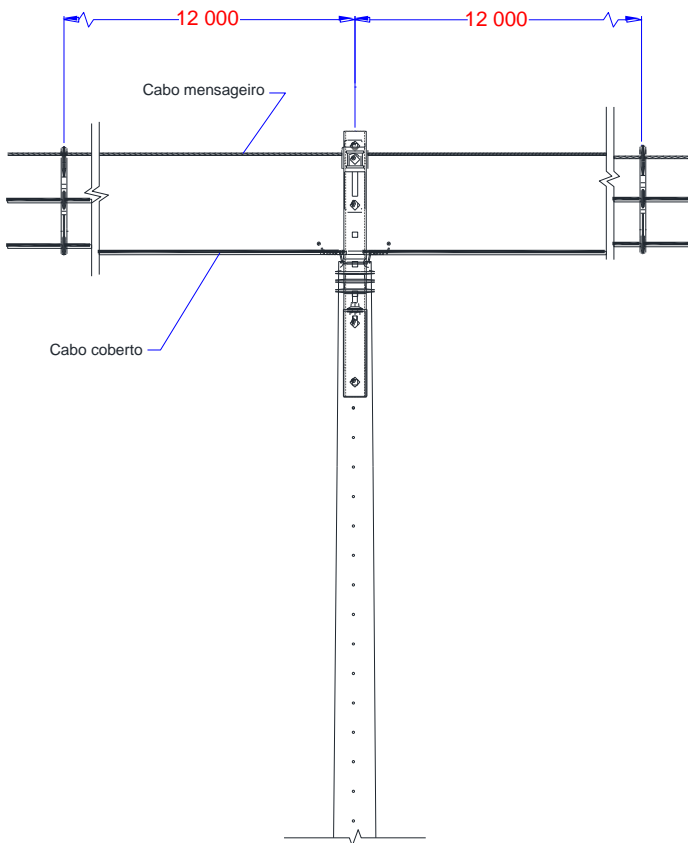
Item	Neoenergia			Descrição	Und	Quantidade		Variável
	Nordeste	Elektro	Brasília			DT	Circular	
ga4	3430350	59702	23010001	ALCA PREFORMADA ESTAI 7,90 MM EAR	un	2	2	-
feb	3493315	50926	52015001	ARRUELA LIS QUAD SAE1020 M18	un	3	-	-
ff	Tabela 17	Tabela 17	Tabela 17	CINTA DE ACO CARBONO	un	-	3	Poste
bl	2210005	59273	31005046	FIO ALUM COBERTO 10MM2	m	6	6	-
fq	3486040	30469	22070001	OLHAL P/PARAF FOFO M16-5/8" 5000DAN	un	1	1	-
fu1	3480270	50908	54040001	PARAFUSO ABAU ACO CARB M16X45MM	un	-	3	-
ft	Tabela 18	Tabela 18	Tabela 18	PARAFUSO CABECA M16	un	3	-	Poste
gb	3421010	100785	22060002	SAPATILHA CABO 9,5MM	un	2	2	-
Material Específico para 15 kV								
bf3a	3412020	53108	21095031	BRACO REDE PROT TIPO C 580X440X365X76MM	un	1	1	-
bm1	2312000	53009	24010007	ISOLADOR PINO POLIM 15,0KV 25MM 1200DAN	un	3	3	-
bf9a	3428085	53118	22040001	PINO ISOL ACO 16,0MM 154X38X192MM	un	3	3	-
Material Específico para 36,2 kV								
bf3b	3412021	53109	21095040	BRACO REDE PROT TIPO C 640X495X470X76MM	un	1	1	-
bm2	2312002	53401	24010006	ISOLADOR PINO POLIM 36,2KV 25MM 1200DAN	un	3	3	-
bf9b	3428343	53119	22040010	PINO ISOL ACO 18,0MM 200X40X240MM	un	3	3	-

Notas:

1. A estrutura tipo CE2 é utilizada nos casos de deflexão da rede de 7º à 60º para cabos de seções 35 mm² e 70 mm² e 7º à 45º para cabos de seções 185 mm² e 240 mm²;
2. Os postes DT (ph) e circular (pa) devem ser definidos conforme item 6.11 desta especificação.

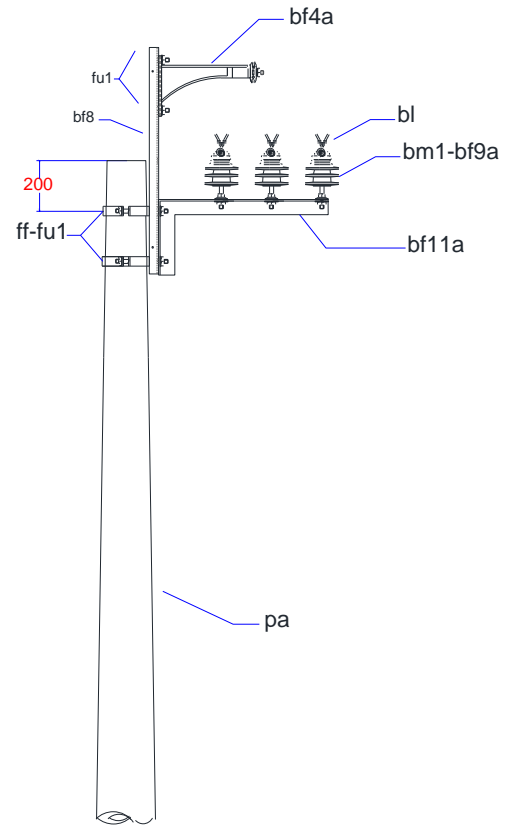
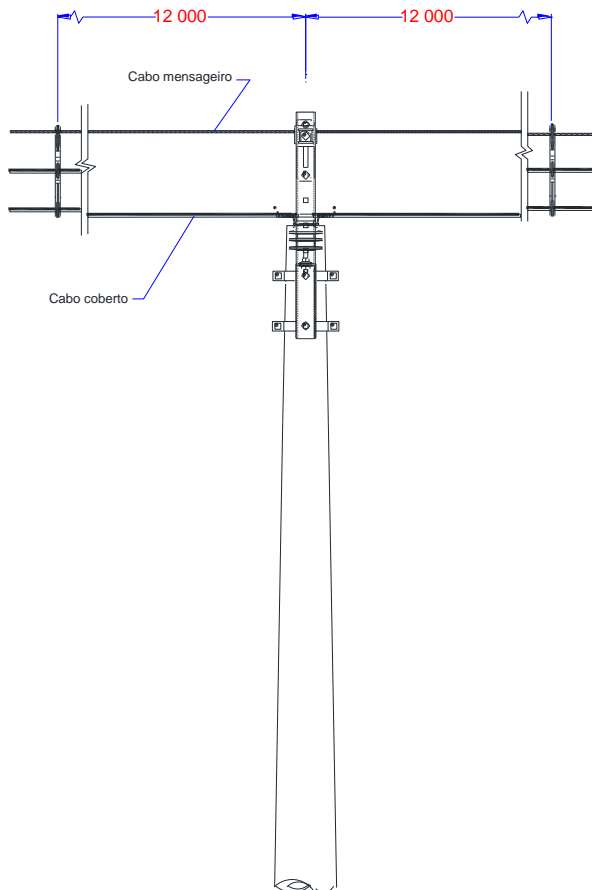
ANEXO II – ESTRUTURAS E DETALHAMENTOS

Estrutura 7 – CE2 – PU Poste DT




Dimensões em milímetros

ANEXO II – ESTRUTURAS E DETALHAMENTOS

Estrutura 7 – CE2 – PU
Poste Circular

Dimensões em milímetros

	TÍTULO: Projeto de Rede de Distribuição Aérea Compacta	CÓDIGO: DIS-NOR-013	
		REV.: 08	Nº PÁG.: 62/181
APROVADOR: RICARDO PRADO PINA		DATA DE APROVAÇÃO: 24/07/2023	

ANEXO II – ESTRUTURAS E DETALHAMENTOS

Relação de Materiais – CE2 – PU

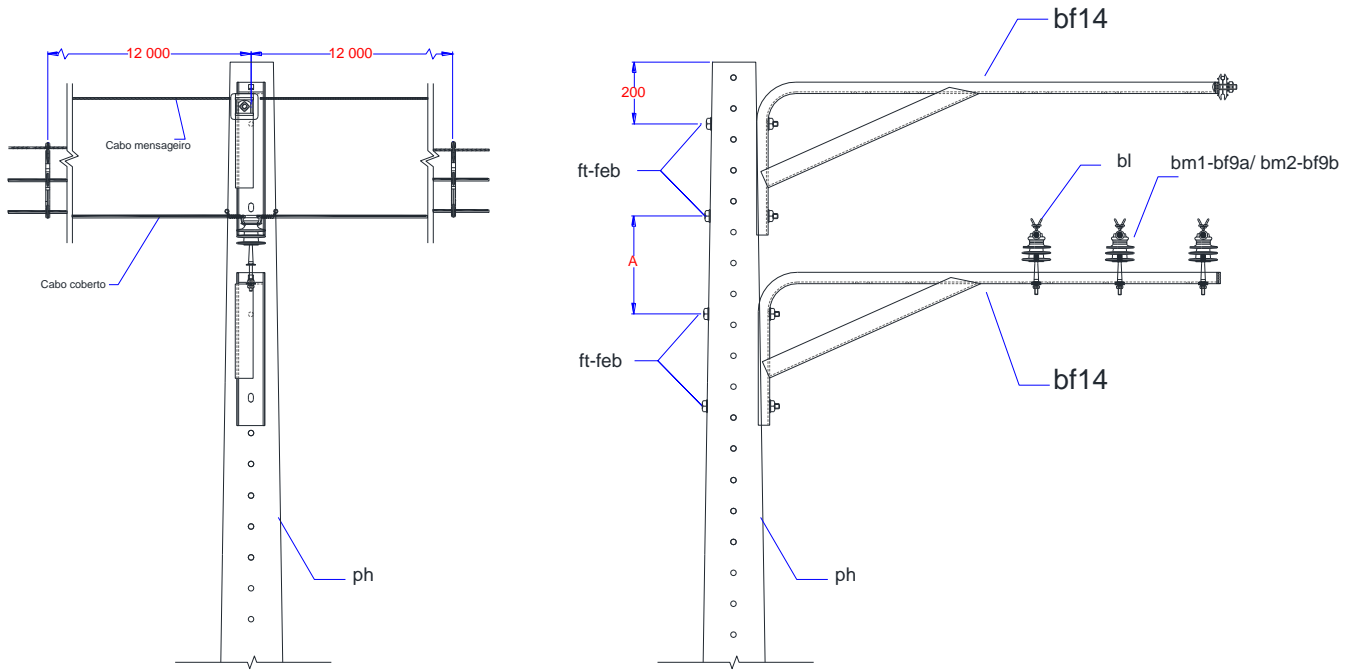
Item	Neoenergia			Descrição	Und	Quantidade		Variável
	Nordeste	Elektro	Brasília			DT	Circular	
feb	3493315	50926	52015001	ARRUELA LIS QUAD SAE1020 M18	un	2	-	-
ff	Tabela 17	Tabela 17	Tabela 17	CINTA DE ACO CARBONO	un	2	-	Poste
bl	2210005	59273	31005046	FIO ALUM COBERTO 10MM2	m	4,5	4,5	-
fu1	3480270	50908	54040001	PARAFUSO ABAU ACO CARB M16X45MM	un	2	4	-
ft	Tabela 18	Tabela 18	Tabela 18	PARAFUSO CABECA M16	un	2	-	Poste
ft2	3480410	50877	54050072	PARAFUSO QUAD ACO CARB M16X125MM	un	1	1	-
bf8	3411778	53123	23095007	PERFIL U ACO GALV 76X38X6,5X900MM	un	1	1	-
Material Específico para 15 kV								
bf4a	3412030	53102	21095030	BRACO REDE PROT TIPO L 354MM	un	1	1	-
bm1	2312000	53009	24010007	ISOLADOR PINO POLIM 15,0KV 25MM 1200DAN	un	4	4	-
bf9a	3428085	53118	22040001	PINO ISOL ACO 16,0MM 154X38X192MM	un	3	3	-
bf11a	3419255	53116	21095286	SUPORTE REDE PROT HORIZ 675X300X60MM	un	1	1	-

Notas:

1. A estrutura tipo CE2 é utilizada nos casos de deflexão da rede de 7° à 60° para cabos de seções 35 mm² e 70 mm² e 7° à 45° para cabos de seções 185 mm² e 240 mm²;
2. Esta estrutura deve ser utilizada preferencialmente em postes já instalados onde há necessidade de elevação do nível da rede primária, como por exemplo em circuitos duplos;
3. Deve ser respeitada as distancias de segurança estabelecidas neste normativo;
4. Esta estrutura não se aplica em redes de 34,5 kV.

ANEXO II – ESTRUTURAS E DETALHAMENTOS

**Estrutura 8 – CEJ2
Poste DT**

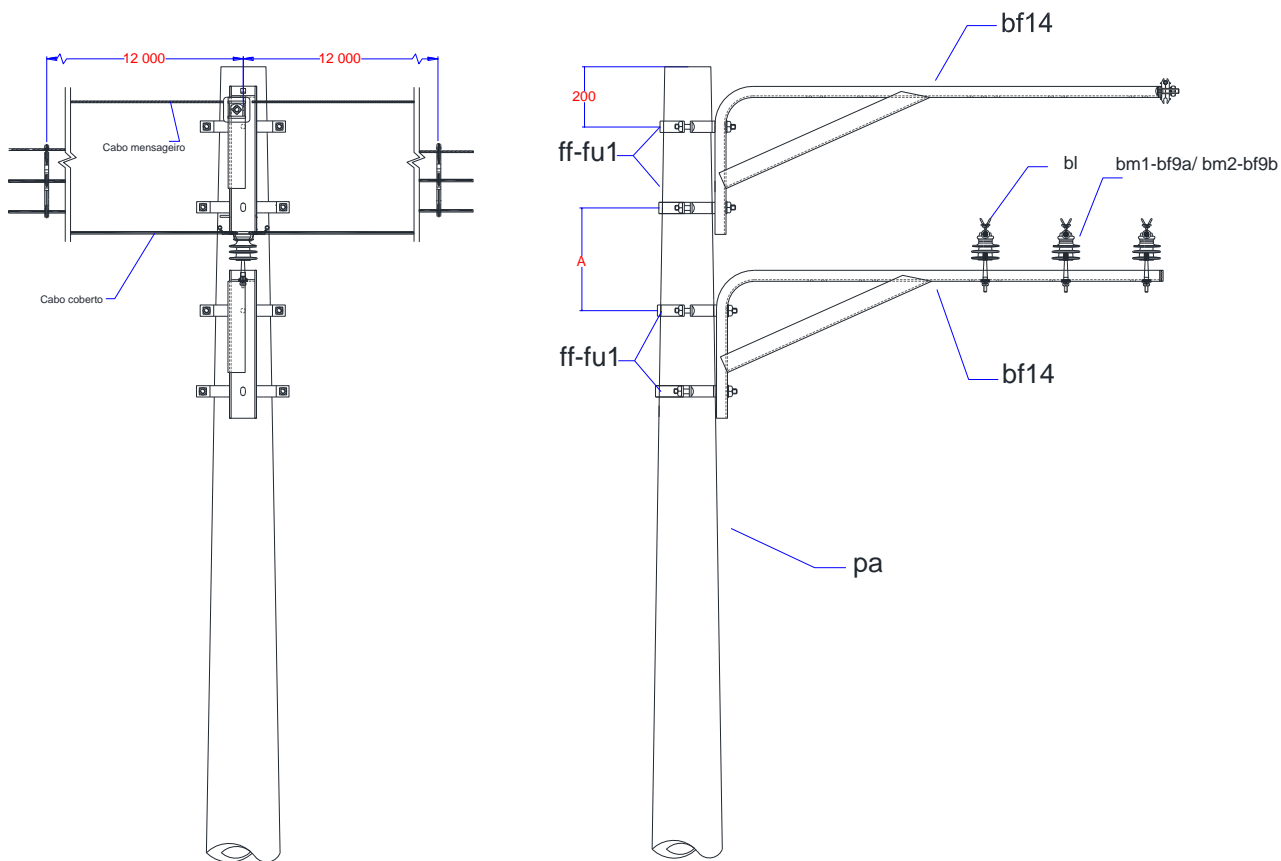


Dimensões em mm

Tensão (kV)	A (mm)
15	400
36,2	500

ANEXO II – ESTRUTURAS E DETALHAMENTOS

**Estrutura 8 – CEJ2
Poste R**



Dimensões em mm

Tensão (kV)	A (mm)
15	400
36,2	500

	TÍTULO: Projeto de Rede de Distribuição Aérea Compacta	CÓDIGO: DIS-NOR-013	
		REV.: 08	Nº PÁG.: 65/181
APROVADOR: RICARDO PRADO PINA		DATA DE APROVAÇÃO: 24/07/2023	

ANEXO II – ESTRUTURAS E DETALHAMENTOS

Relação de Materiais - CEJ2

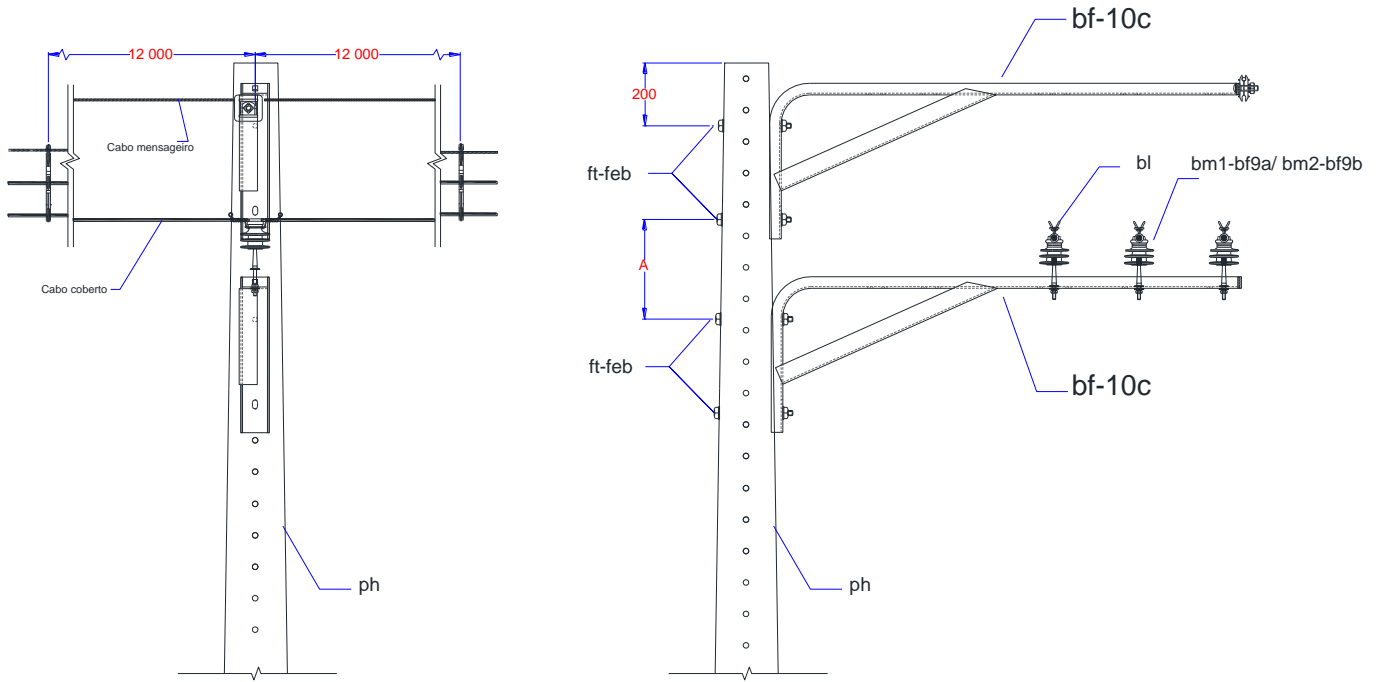
Item	Neoenergia			Descrição	Und	Quantidade		Variável
	Nordeste	Elektro	Brasília			DT	Circular	
feb	3493315	50926	52015001	ARRUELA LIS QUAD SAE1020 M18	un	7	3	-
ff	Tabela 17	Tabela 17	Tabela 17	CINTA DE ACO CARBONO	un	-	4	Poste
bl	2210005	59273	31005046	FIO ALUM COBERTO 10MM2	m	6	6	-
fu1	3480270	50908	54040001	PARAFUSO ABAU ACO CARB M16X45MM	un	-	4	-
ft	Tabela 18	Tabela 18	Tabela 18	PARAFUSO CABECA M16	un	4	-	Poste
bf14	3419229	59830	21095256	SUPORTE AFASTADOR HORIZ ACO RC 1650MM	un	2	2	-
fy	3490080	50934	52040002	PORCA QUAD SAE1020 M16	un	3	3	-
Material Específico para 15 kV								
bm1	2312000	53009	24010007	ISOLADOR PINO POLIM 15,0KV 25MM 1200DAN	un	3	3	-
bf9a	3428085	53118	22040001	PINO ISOL ACO 16,0MM 154X38X192MM	un	3	3	-
Material Específico para 36,2 kV								
bm2	2312002	53401	24010006	ISOLADOR PINO POLIM 36,2KV 25MM 1200DAN	un	3	3	-
bf9b	3428343	53119	22040010	PINO ISOL ACO 18,0MM 200X40X240MM	un	3	3	-

Notas:

1. A estrutura tipo CEJ2 é utilizada nos casos de deflexão da rede de 7° à 45° ;
2. Esta estrutura deve ser utilizada em locais onde há necessidade de deslocar a rede, decorrente de edificações, vegetação entre outros;
3. Deve ser respeitada as distancias de segurança estabelecidas neste normativo;

ANEXO II – ESTRUTURAS E DETALHAMENTOS

Estrutura 9 – CEJ2 SAH Poste DT

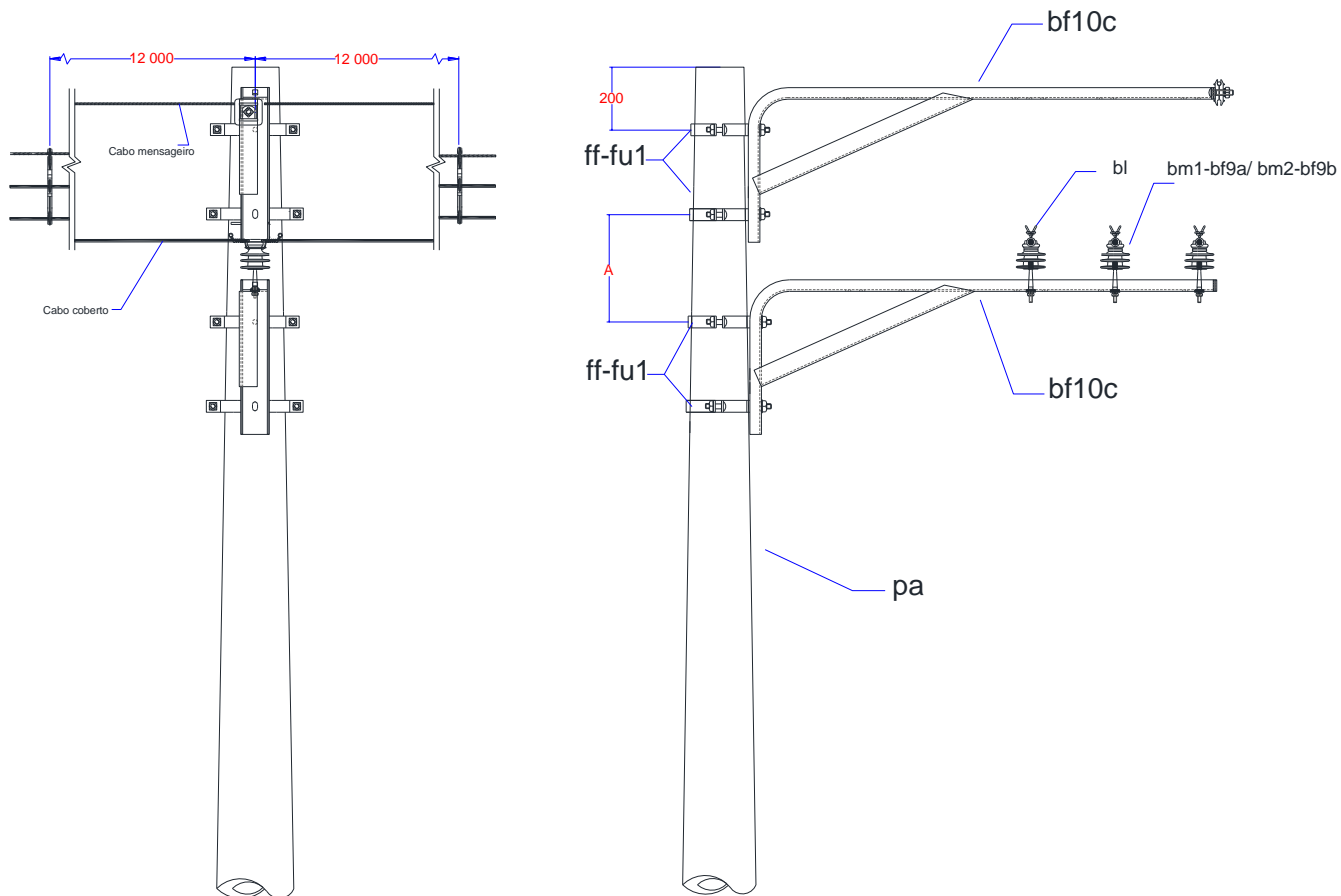


Dimensões em mm

Tensão (kV)	A (mm)
15	400
36,2	500

ANEXO II – ESTRUTURAS E DETALHAMENTOS

Estrutura 9 – CEJ2 SAH Poste R



Dimensões em mm

Tensão (kV)	A (mm)
15	400
36,2	500

	TÍTULO: Projeto de Rede de Distribuição Aérea Compacta	CÓDIGO: DIS-NOR-013	
		REV.: 08	Nº PÁG.: 68/181
APROVADOR: RICARDO PRADO PINA		DATA DE APROVAÇÃO: 24/07/2023	

ANEXO II – ESTRUTURAS E DETALHAMENTOS

Relação de Materiais CEJ2 SAH

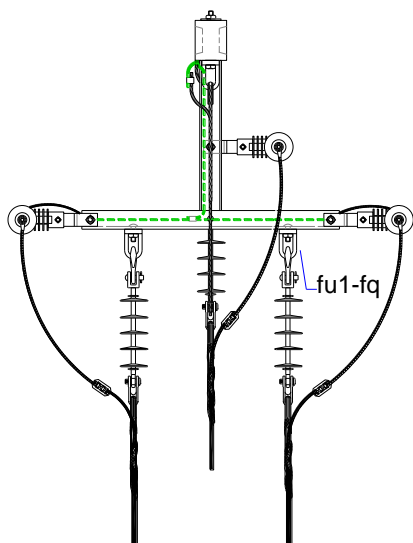
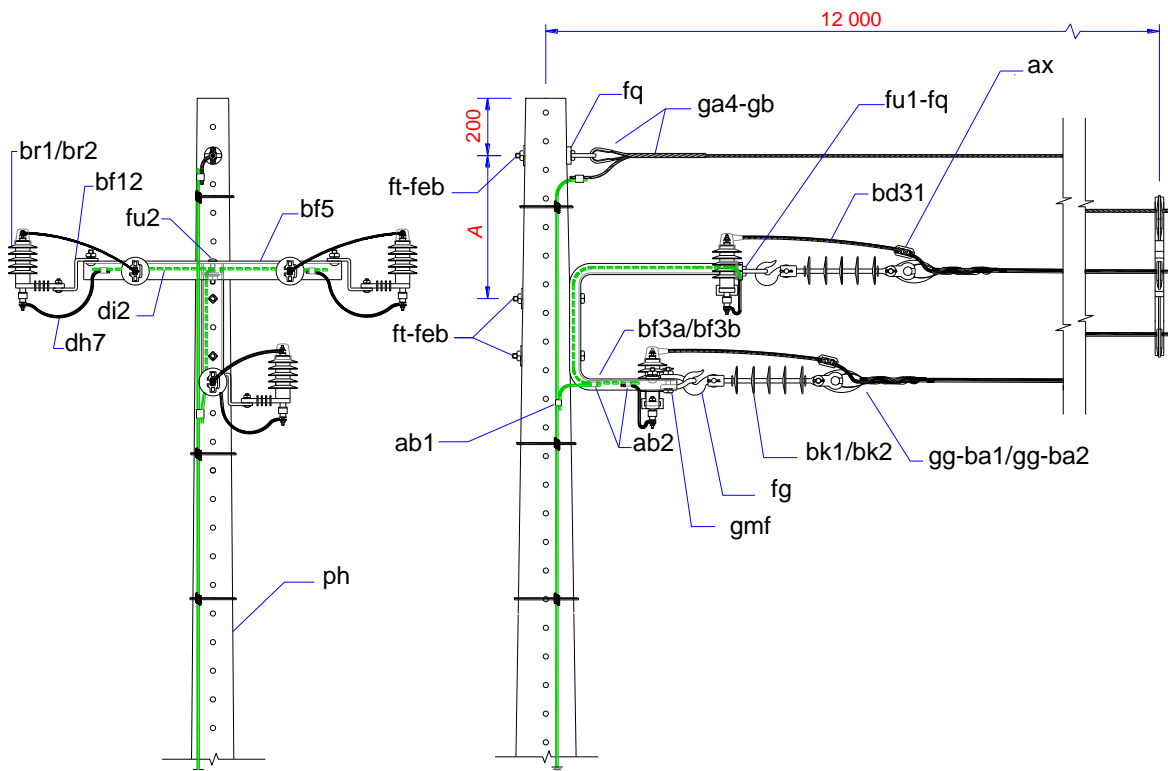
Item	Neoenergia			Descrição	Und	Quantidade		Variável
	Nordeste	Elektro	Brasília			DT	Circular	
feb	3493315	50926	52015001	ARRUELA LIS QUAD SAE1020 M18	un	4	-	-
ff	Tabela 17	Tabela 17	Tabela 17	CINTA DE ACO CARBONO	un	-	4	Poste
bl	2210005	59273	31005046	FIO ALUM COBERTO 10MM2	m	6	6	-
fu1	3480270	50908	54040001	PARAFUSO ABAU ACO CARB M16X45MM	un	-	4	-
ft	Tabela 18	Tabela 18	Tabela 18	PARAFUSO CABECA M16	un	4	-	Poste
bf10c	3419227	100765	21095257	SUPORTE AFASTADOR HORIZ ACO RC 2500MM	un	1	1	-
fy	3490080	50934	52040002	PORCA QUAD SAE1020 M16	un	3	3	-
Material Específico para 15 kV								
bm1	2312000	53009	24010007	ISOLADOR PINO POLIM 15,0KV 25MM 1200DAN	un	3	3	-
bf9a	3428085	53118	22040001	PINO ISOL ACO 16,0MM 154X38X192MM	un	3	3	-
Material Específico para 36,2 kV								
bm2	2312002	53401	24010006	ISOLADOR PINO POLIM 36,2KV 25MM 1200DAN	un	3	3	-
bf9b	3428343	53119	22040010	PINO ISOL ACO 18,0MM 200X40X240MM	un	3	3	-

Notas:

1. A estrutura tipo CEJ2 SAH é utilizada nos casos de deflexão da rede de 7° à 45° ;
2. Esta estrutura deve ser utilizada em locais onde há necessidade de deslocar a rede, decorrente de edificações, vegetação entre outros;
3. Deve ser respeitada as distancias de segurança estabelecidas neste normativo;

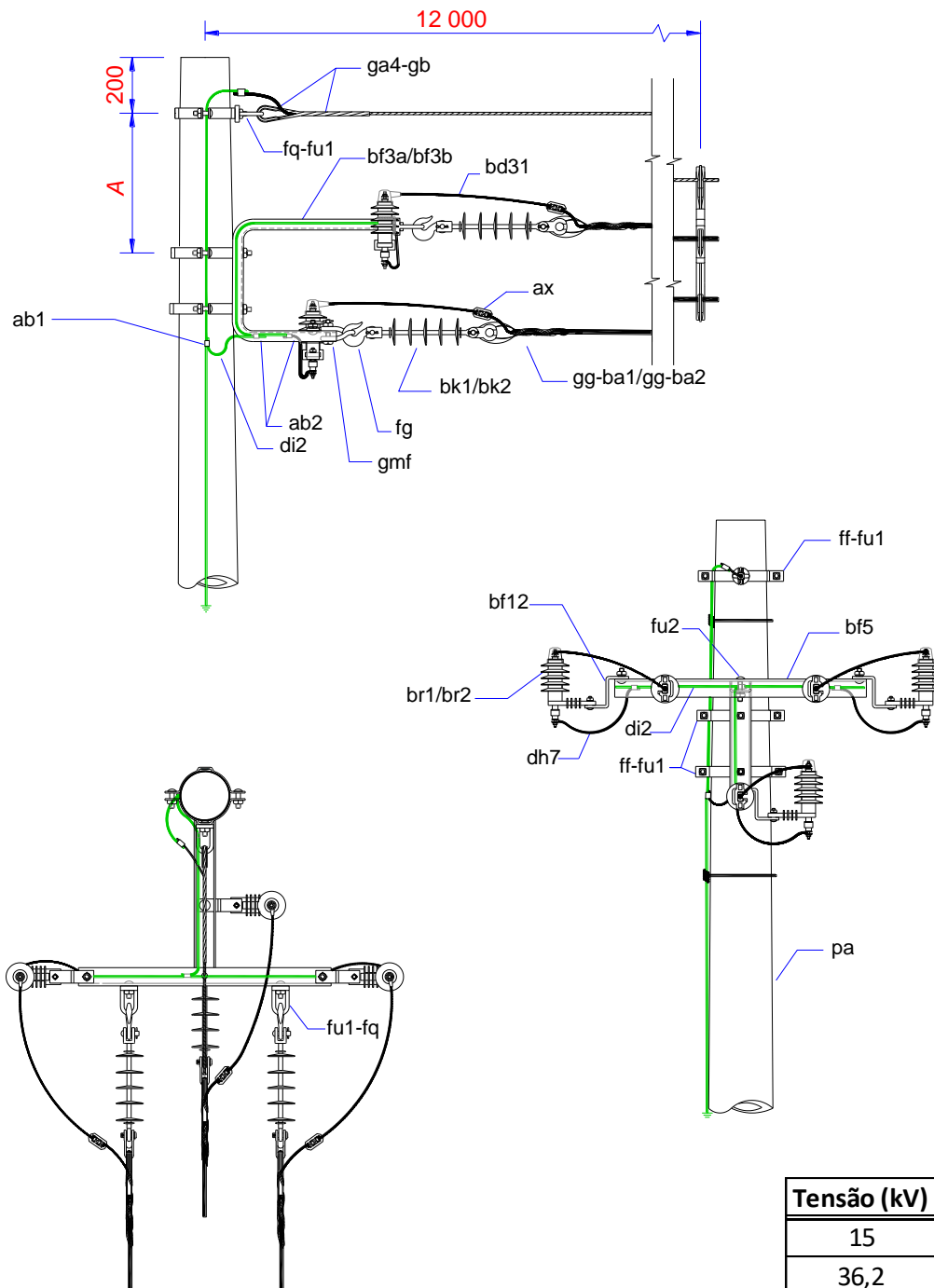
ANEXO II – ESTRUTURAS E DETALHAMENTOS

**Estrutura 10 – CE3
Poste DT**



Tensão (kV)	A (mm)
15	500
36,2	700

Dimensões em milímetros

ANEXO II – ESTRUTURAS E DETALHAMENTOS
**Estrutura 10 – CE3
Poste Circular**


Dimensões em milímetros

	TÍTULO: Projeto de Rede de Distribuição Aérea Compacta	CÓDIGO: DIS-NOR-013	
		REV.: 08	Nº PÁG.: 71/181
APROVADOR: RICARDO PRADO PINA		DATA DE APROVAÇÃO: 24/07/2023	

ANEXO II – ESTRUTURAS E DETALHAMENTOS

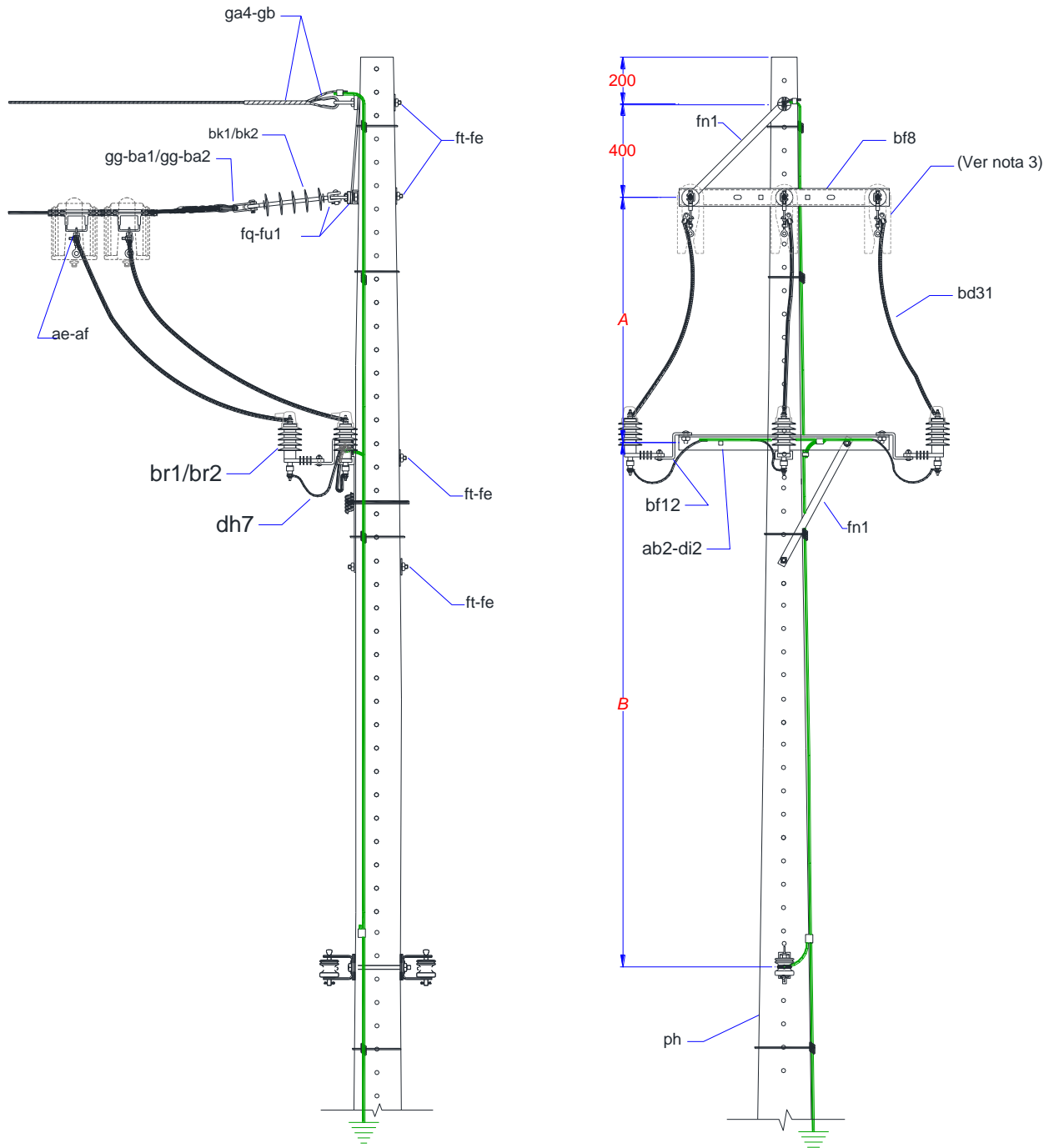
Relação de Materiais – CE3

Item	Neoenergia			Descrição	Und	Quantidade		Variável
	Nordeste	Elektro	Brasília			DT	Circular	
ga4	3430350	59702	23010001	ALCA PREFORMADA ESTAI 7,90 MM EAR	un	1	1	-
feb	3493315	50926	52015001	ARRUELA LIS QUAD SAE1020 M18	un	3	-	-
bd31	2225100	58637	31005087	CABO AEREO COBRE XLPE 15KV 16,00MM2	m	6	6	-
dh7	2223410	58601	31015084	CABO ISOL COBRE XLPE PT 10,00MM2	m	2	2	-
bf5	3414345	100793	21095194	CANTONEIRA 65X65X900MM	un	1	1	-
ff	Tabela 17	Tabela 17	Tabela 17	CINTA DE ACO CARBONO	un	-	3	Poste
ax	Tabela 20	Tabela 20	Tabela 20	CONECTOR DERIVAÇÃO COMPRESSÃO "H" AL	un	3	3	Cabo
fg	3423030	51608	26005103	GANCHO SUSP OLHAL	un	3	3	-
ab1	2411151	50685	33050059	GRAMPO PARAL ALUM 6,05-10,50MM	un	2	2	-
ab2	2411149	50697	33050060	GRAMPO PARAL BRONZE 10,0-70,0MM2	un	4	4	-
gmf	3420027	53491	21095228	MANILHA CURVA SAE1010 16,0MM 5000DAN	un	1	1	-
gg	3420090	59826	22060001	MANILHA SAPATILHA ACO 5000DAN	un	3	3	-
fq	3486040	30469	22070001	OLHAL P/PARAF FOFO M16-5/8" 5000DAN	un	3	3	-
fu1	3480270	50908	54040001	PARAFUSO ABAU ACO CARB M16X45MM	un	2	5	-
fu2	3480275	50909	54040003	PARAFUSO ABAU ACO CARB M16X70MM	un	1	1	-
ft	Tabela 18	Tabela 18	Tabela 18	PARAFUSO CABECA M16	un	3	-	Poste
gb	3421010	100785	22060002	SAPATILHA CABO 9,5MM	un	1	1	-
bf12	3412025	53111	21095023	SUPORTE REDE PROT TIPO Z 85X113X85MM	un	3	3	-
Material Específico para 15 kV								
ba1	Tabela 19	Tabela 19	Tabela 19	ALCA PRE-FORMADA CABO COBERTO 15 KV	un	3	3	Cabo
bf3a	3412020	53108	21095031	BRACO REDE PROT TIPO C 580X440X365X76MM	un	1	1	-
di2	2203009	30459	31020006	CABO COBRE NU 25MM2 1F CL2A	kg	0,60	0,60	-
bk1	2322005	53015	24020007	ISOLADOR SUSP POLIMERICO 50KN 15kV	un	3	3	-
br1	0400057	59835	12050009	PARA-RAIOS RD 12KV 10KA	un	3	3	-
Material Específico para 36,2 kV								
ba2	Tabela 19	Tabela 19	Tabela 19	ALCA PRE-FORMADA CABO COBERTO 36,2 KV	un	3	3	Cabo
bf3b	3412021	53109	21095040	BRACO REDE PROT TIPO C 640X495X470X76MM	un	1	1	-
di2	2203009	30459	31020006	CABO COBRE NU 25MM2 1F CL2A	kg	0,64	0,64	-
bk2	2322006	53016	24020014	ISOLADOR SUSP POLIMERICO 50KN 35kV	un	3	3	-
br2	0401010	36023	12050022	PARA-RAIOS RD 33KV 10KA	un	3	3	-

Notas:

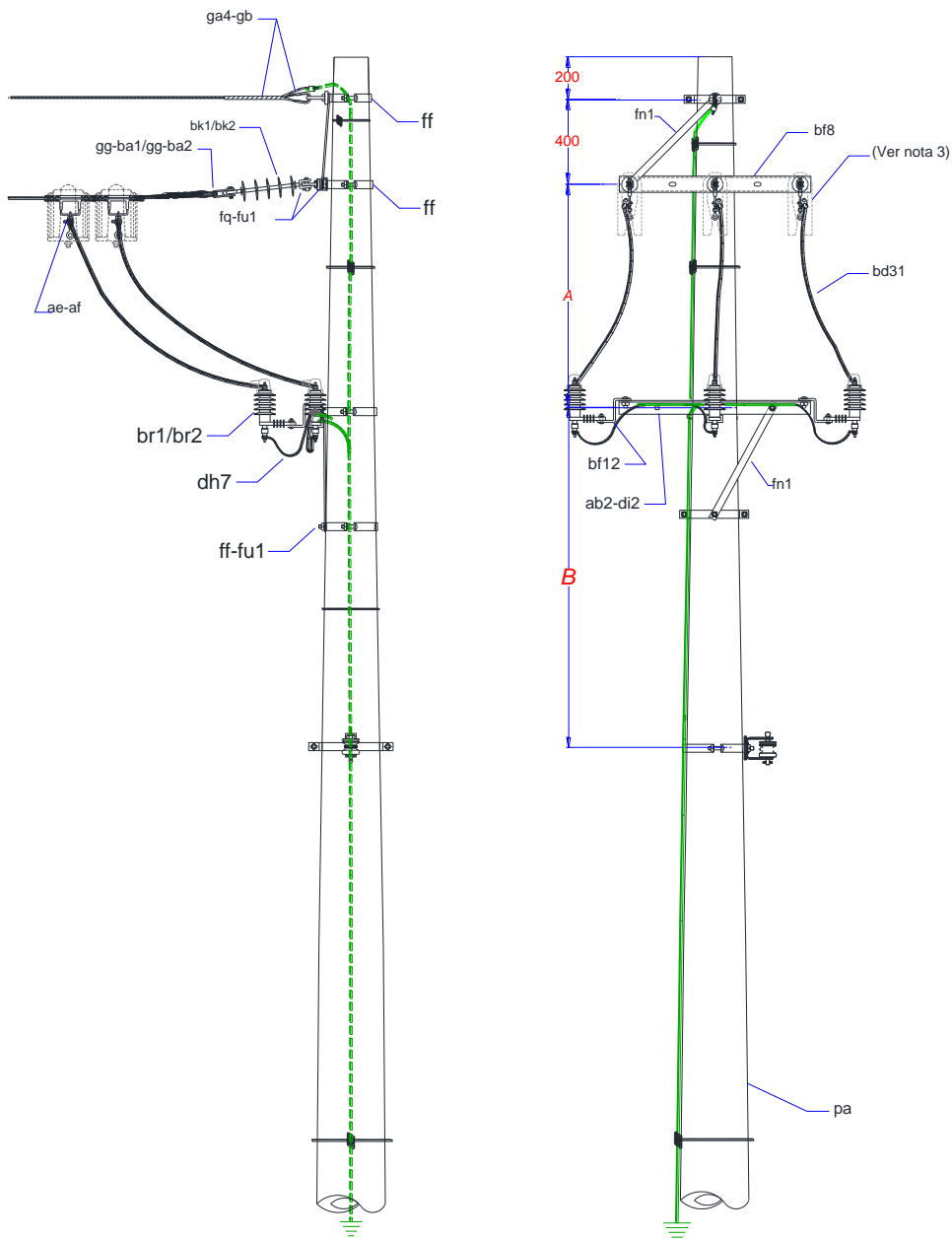
1. A estrutura tipo CE3 é utilizada em fim de rede;
2. Para reconstituição da cobertura do cabo coberto nos pontos de conexão, consultar Figura 14;
3. Para a utilização de cobertura protetora para terminal de para-raios, consultar 6.17.12;
4. No caso de aterramento com cabo de cobre ou fio de aço cobreado, as conexões entre materiais de cobre ou aço cobreado são feitas com conectores paralelos de bronze estanhado (ab2) em substituição ao conector paralelo de liga de alumínio (ab1);
5. O aterramento deverá ser executado com no mínimo 3 (três) hastes;
6. Os postes DT (ph) e circular (pa) devem ser definidos conforme item 6.11 desta especificação.


ANEXO II – ESTRUTURAS E DETALHAMENTOS

Estrutura 11 – CE3 – PU
Poste DT

ANEXO II – ESTRUTURAS E DETALHAMENTOS

Estrutura 11 – CE3 – PU Poste Circular



	TÍTULO: Projeto de Rede de Distribuição Aérea Compacta	CÓDIGO: DIS-NOR-013	
		REV.: 08	Nº PÁG.: 74/181
APROVADOR: RICARDO PRADO PINA		DATA DE APROVAÇÃO: 24/07/2023	

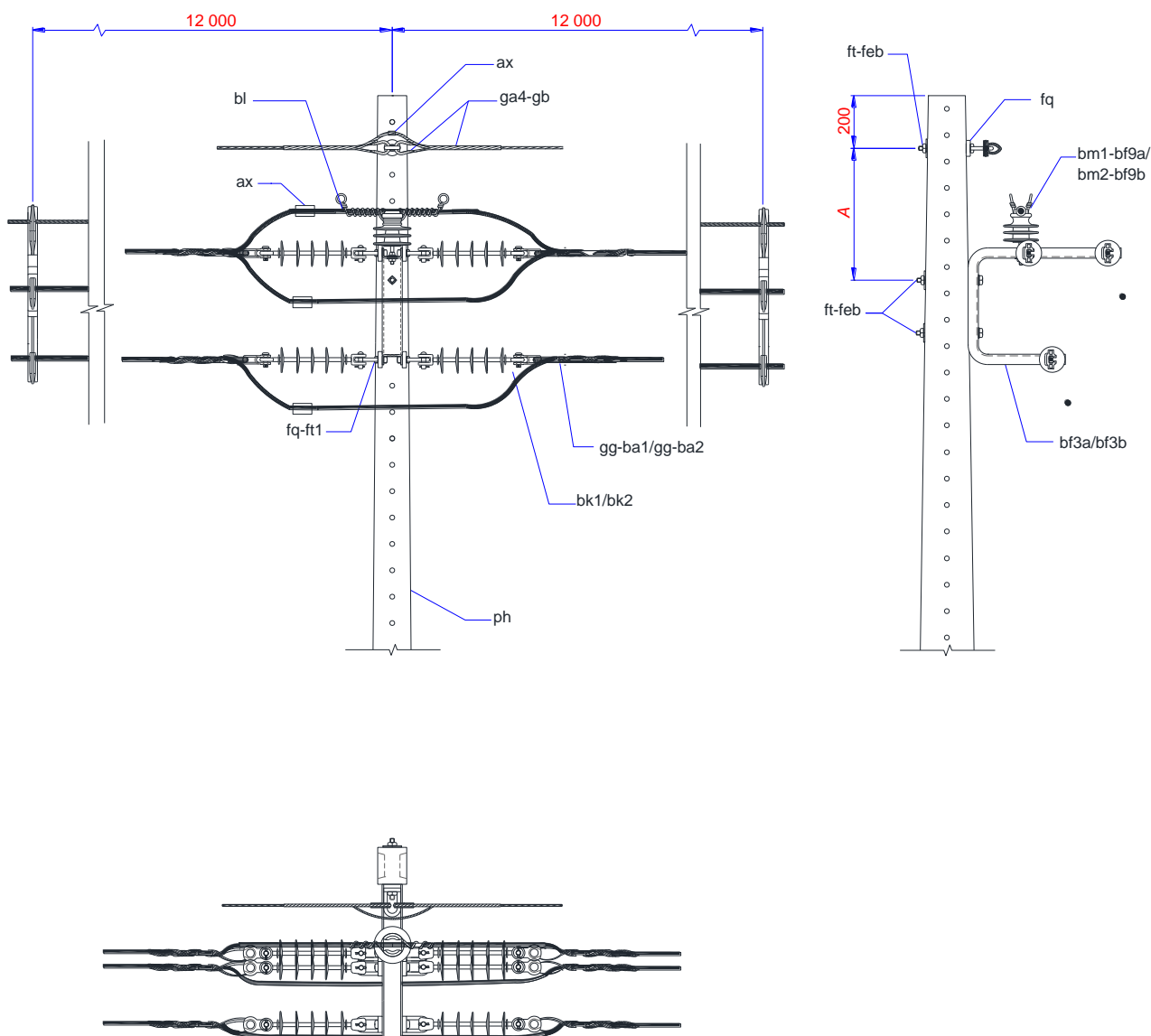
ANEXO II – ESTRUTURAS E DETALHAMENTOS

Relação de Materiais CE3-PU

Item	Neoenergia			Descrição	Und	Quantidade		Variável
	Nordeste	Elektro	Brasília			DT	Circular	
ga4	3430350	59702	23010001	ALCA PREFORMADA ESTAI 7,90 MM EAR	un	2	2	-
feb	3493315	50926	52015001	ARRUELA LIS QUAD SAE1020 M18	un	6	-	-
bd31	2225100	58637	31005087	CABO AEREO COBRE XLPE 15KV 16,00MM2	m	4,5	4,5	-
di2	2203009	30459	31020006	CABO COBRE NU 25MM2 1F CL2A	kg	0,26	0,26	-
dh7	2223410	58601	31015084	CABO ISOL COBRE XLPE PT 10,00MM2	m	2	2	-
bf5	3414345	100793	21095194	CANTONEIRA 65X65X900MM	un	1	1	-
ff	Tabela 17	Tabela 17	Tabela 17	CINTA DE AÇO CARBONO	un	-	4	Poste
af	Tabela 22	Tabela 22	Tabela 22	CONECTOR DERIVACAO TIPO ESTRIBO	un	3	3	Cabo
ae	2415000	30468	33050058	GRAMPO LINHA VIVA BR	un	3	3	-
ab1	2411151	50685	33050059	GRAMPO PARAL ALUM 6,05-10,50MM	un	1	1	-
ab2	2411149	50697	33050060	GRAMPO PARAL BRONZE 10,0-70,0MM2	un	4	4	-
fq	3486040	30469	22070001	OLHAL P/PARAF FOFO M16-5/8" 5000DAN	un	4	4	-
fn1	3410135	51534	22035003	MAO FRANCESA NORMAL ACO 32X 6,0X 619MM	un	2	2	-
fu1	3480270	50908	54040001	PARAFUSO ABAU ACO CARB M16X45MM	un	3	6	-
ft	Tabela 18	Tabela 18	Tabela 18	PARAFUSO CABECA M16	un	4	-	Poste
bf8	3411778	53123	23095007	PERFIL U ACO GALV 76X38X6,5X900MM	un	1	1	-
gb	3421010	100785	22060002	SAPATILHA CABO 9,5MM	un	2	2	-
bf12	3412025	53111	21095023	SUPORTE REDE PROT TIPO Z 85X113X85MM	un	3	3	-
Material Específico para 15 kV								
ba1	Tabela 19	Tabela 19	Tabela 19	ALCA PRE-FORMADA CABO COBERTO 15 KV	un	3	6	Cabo
bk1	2322005	53015	24020007	ISOLADOR SUSP POLIMERICO 50KN 15kV	un	3	3	-
br1	0400057	59835	12050009	PARA-RAIOS RD 12KV 10KA	un	3	3	-
Material Específico para 36,2 kV								
ba2	Tabela 19	Tabela 19	Tabela 19	ALCA PRE-FORMADA CABO COBERTO 36,2 KV	un	3	3	Cabo
bk2	2322006	53016	24020014	ISOLADOR SUSP POLIMERICO 50kN 35kV	un	3	3	-
br2	0401010	36023	12050022	PARA-RAIOS RD 33KV 10KA	un	3	3	-

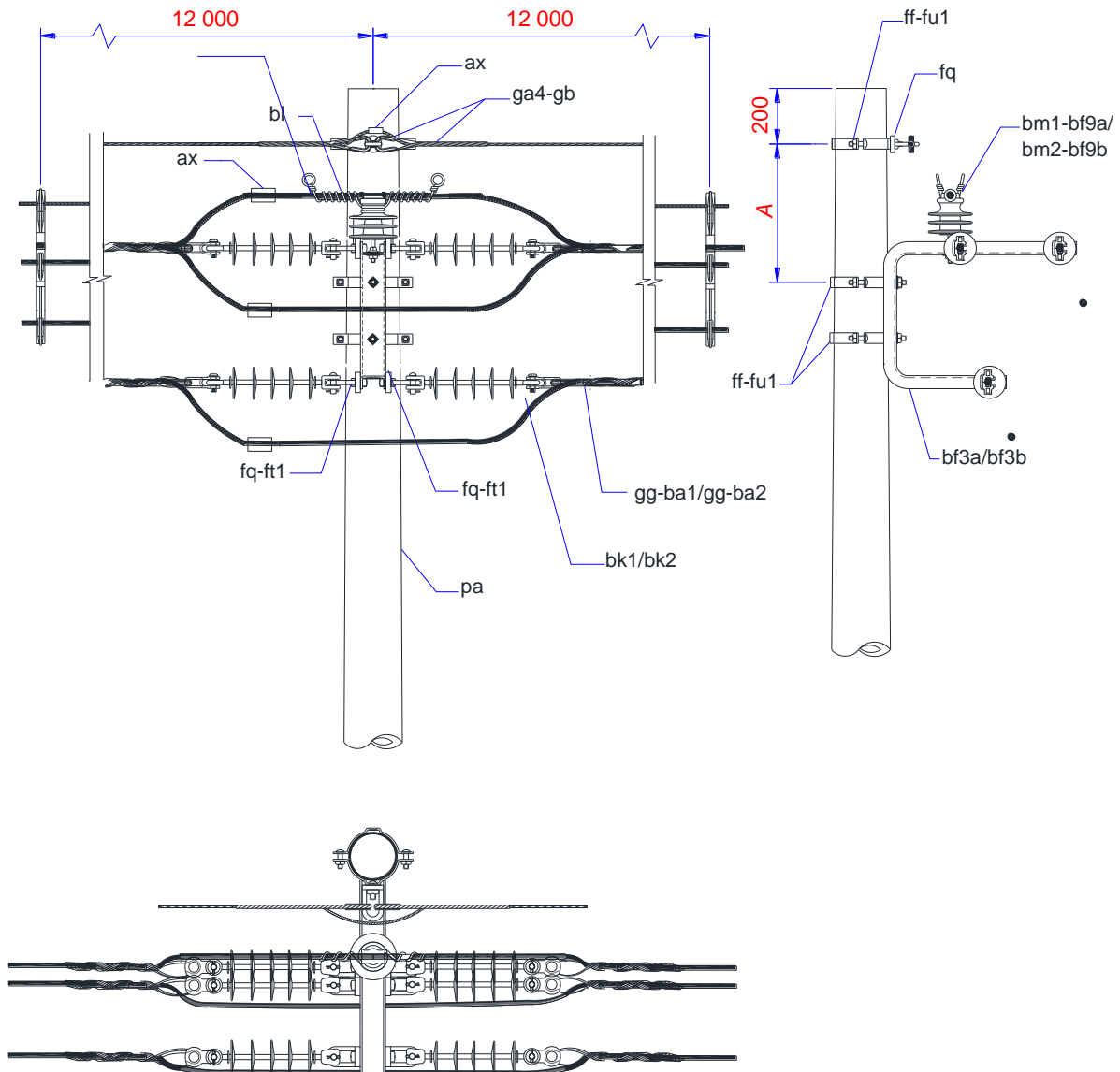
Notas:

1. A estrutura tipo CE3 Perfil U é utilizada quando há previsão de extensão de rede futura;
2. Para reconstituição da cobertura do cabo coberto nos pontos de emenda, consultar Figura 14;
3. No caso de aterramento com cabo de cobre ou fio de aço cobreado, as conexões entre materiais de cobre ou cobreado devem ser feitas com conectores paralelo de bronze estanhado (ab2) em substituição ao conector paralelo de liga de alumínio (ab1);
4. Para a utilização de cobertura protetora de estribo, conector e conector de derivação de linha viva, ver 6.17.12;
5. A instalação de para-raios nesta estrutura pode ser suprimida caso tenha para-raios em equipamentos ou outras estruturas a uma distância menor de 75 m do local onde esta estrutura será instalada.

ANEXO II – ESTRUTURAS E DETALHAMENTOS
**Estrutura 12 – CE4
Poste DT**



TENSÃO (kV)	A (mm)
15	500
36,2	700

Dimensões em milímetros.

ANEXO II – ESTRUTURAS E DETALHAMENTOS
**Estrutura 12 – CE4
Poste Circular**


Dimensões em milímetros.

TENSÃO (kV)	A (mm)
15	500
36,2	700

	TÍTULO: Projeto de Rede de Distribuição Aérea Compacta	CÓDIGO: DIS-NOR-013	
		REV.: 08	Nº PÁG.: 77/181
APROVADOR: RICARDO PRADO PINA		DATA DE APROVAÇÃO: 24/07/2023	

ANEXO II – ESTRUTURAS E DETALHAMENTOS

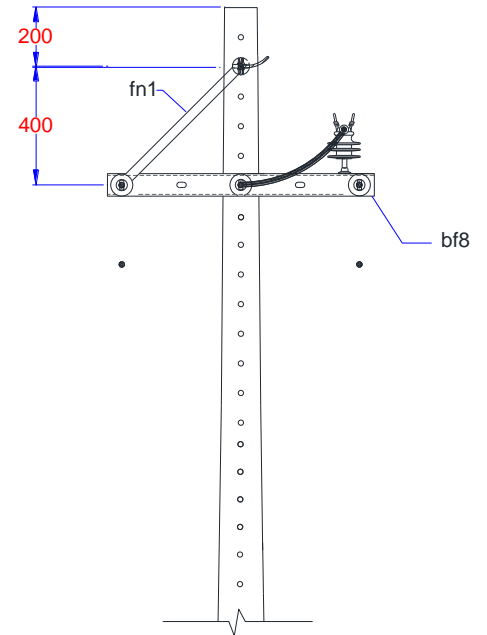
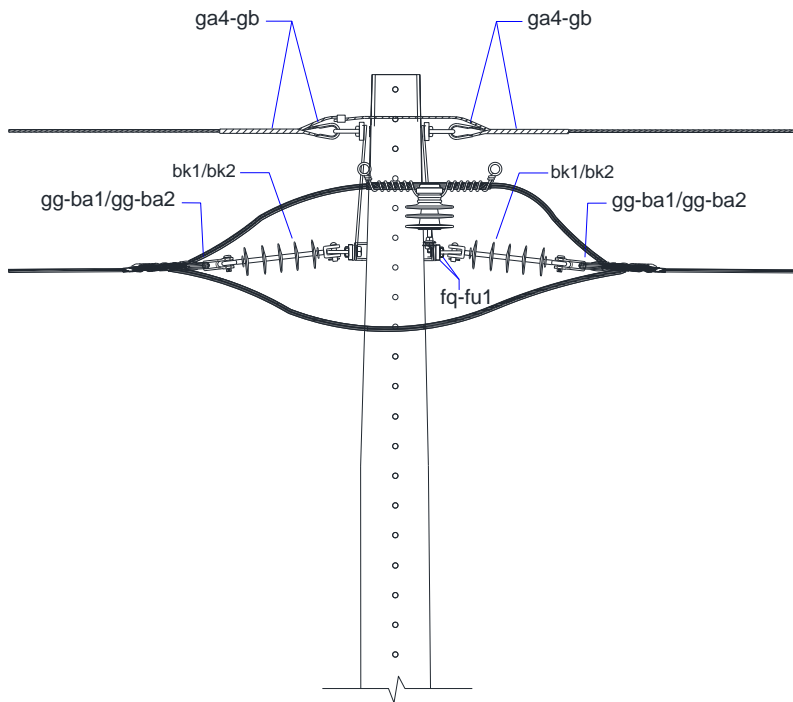
Relação de Materiais – CE4

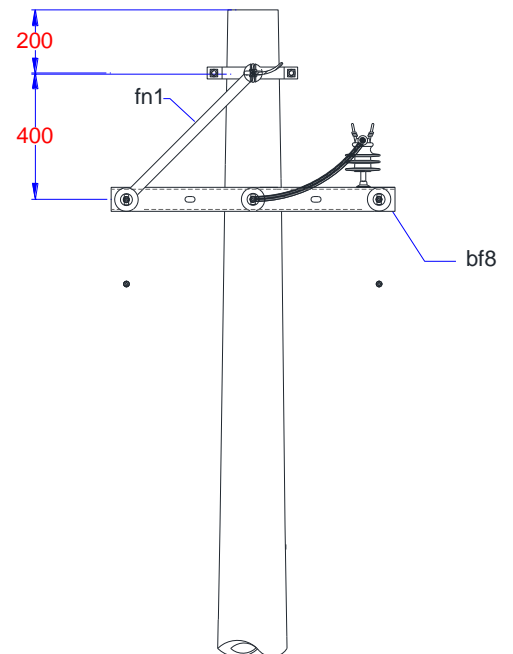
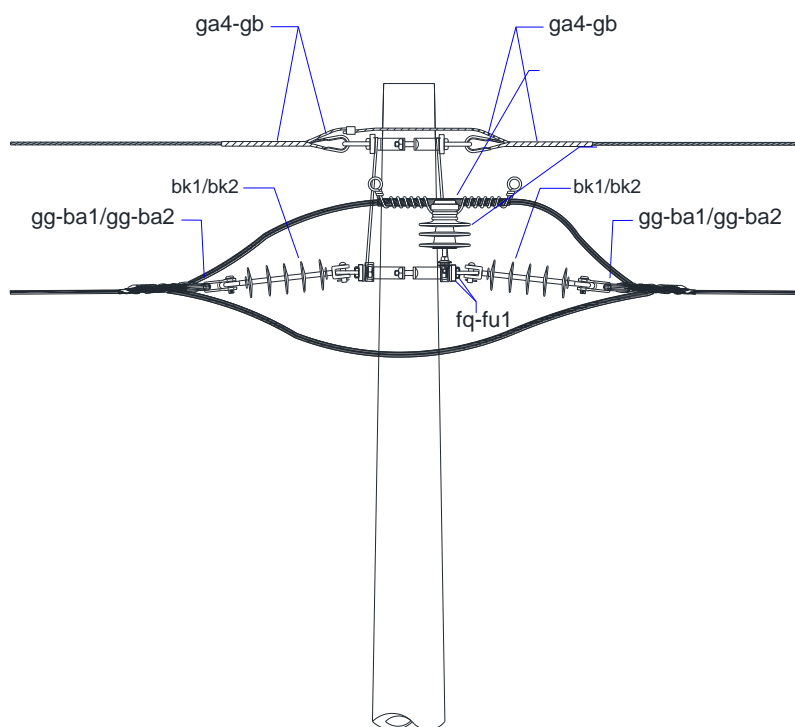
Item	Neoenergia			Descrição	Und	Quantidade		Variável
	Nordeste	Elektro	Brasília			DT	Circular	
ga4	3430350	59702	23010001	ALCA PREFORMADA ESTAI 7,90 MM EAR	un	2	2	-
feb	3493315	50926	52015001	ARRUELA LIS QUAD SAE1020 M18	un	3	-	-
ff	Tabela 17	Tabela 17	Tabela 17	CINTA DE ACO CARBONO	un	-	3	Poste
ax	Tabela 21	Tabela 21	Tabela 21	CONECTOR DERIVACAO COMPRESSAO "H" AL	un	3	3	Cabo
bl	2210005	59273	31005046	FIO ALUM COBERTO 10MM2	m	6	6	-
ab1	2411151	50685	33050059	GRAMPO PARAL ALUM 6,05-10,50MM	un	1	1	-
gg	3420090	59826	22060001	MANILHA SAPATILHA ACO 5000DAN	un	6	6	-
fq	3486040	30469	22070001	OLHAL P/PARAF FOFO M16-5/8" 5000DAN	un	7	7	-
fu1	3480270	50908	54040001	PARAFUSO ABAU ACO CARB M16X45MM	un	-	3	-
ft	Tabela 18	Tabela 18	Tabela 18	PARAFUSO CABECA M16	un	3	-	Poste
ft1	3480405	50875	54050071	PARAFUSO QUAD ACO CARB M16X50MM	un	6	6	-
gb	3421010	100785	22060002	SAPATILHA CABO 9,5MM	un	2	2	-
Material Específico para 15 kV								
ba1	Tabela 19	Tabela 19	Tabela 19	ALCA PRE-FORMADA CABO COBERTO 15 KV	un	6	6	Cabo
bf3a	3412020	53108	21095031	BRACO REDE PROT TIPO C 580X440X365X76MM	un	1	1	-
bm1	2312000	53009	24010007	ISOLADOR PINO POLIM 15,0KV 25MM 1200DAN	un	1	1	-
bk1	2322005	53015	24020007	ISOLADOR SUSP POLIMERICO 50KN 15kV	un	6	6	-
bf9a	3428085	53118	22040001	PINO ISOL ACO 16,0MM 154X38X192MM	un	1	1	-
Material Específico para 36,2 kV								
ba2	Tabela 19	Tabela 19	Tabela 19	ALCA PRE-FORMADA CABO COBERTO 36,2 KV	un	6	6	Cabo
bf3b	3412021	53109	21095040	BRACO REDE PROT TIPO C 640X495X470X76MM	un	1	1	-
bm2	2312002	53401	24010006	ISOLADOR PINO POLIM 36,2KV 25MM 1200DAN	un	1	1	-
bk2	2322006	53016	24020014	ISOLADOR SUSP POLIMERICO 50kN 35kV	un	6	6	-
bf9b	3428343	53119	22040010	PINO ISOL ACO 18,0MM 200X40X240MM	un	1	1	-

Notas:

1. A estrutura tipo CE4 é utilizada para deflexão de rede de 61° à 90° para cabos de seções 35 mm² e 70 mm² e 46° à 90° para cabos de seção 185 mm² e 240 mm², e também quando for necessário ancorar a rede primária;
2. Evitar, sempre que possível, o seccionamento dos condutores. Caso seja necessário e em mudança de seção, prever conectores a compressão tipo "H" (ax), ou conectores perfurantes, para conexão das fases e conector paralelo (ab1) para conexão do cabo mensageiro;
3. Para reconstituição da cobertura do cabo coberto nos pontos de emenda, consultar Figura 14;
4. Os postes DT (ph) e circular (pa) devem ser definidos conforme item 6.11 desta especificação.

ANEXO II – ESTRUTURAS E DETALHAMENTOS

Estrutura 13 – CE4 - PU
Poste DT

ANEXO II – ESTRUTURAS E DETALHAMENTOS**Estrutura 13 – CE4 - PU
Poste Circular**

	TÍTULO: Projeto de Rede de Distribuição Aérea Compacta	CÓDIGO: DIS-NOR-013	
		REV.: 08	Nº PÁG.: 80/181
APROVADOR: RICARDO PRADO PINA		DATA DE APROVAÇÃO: 24/07/2023	

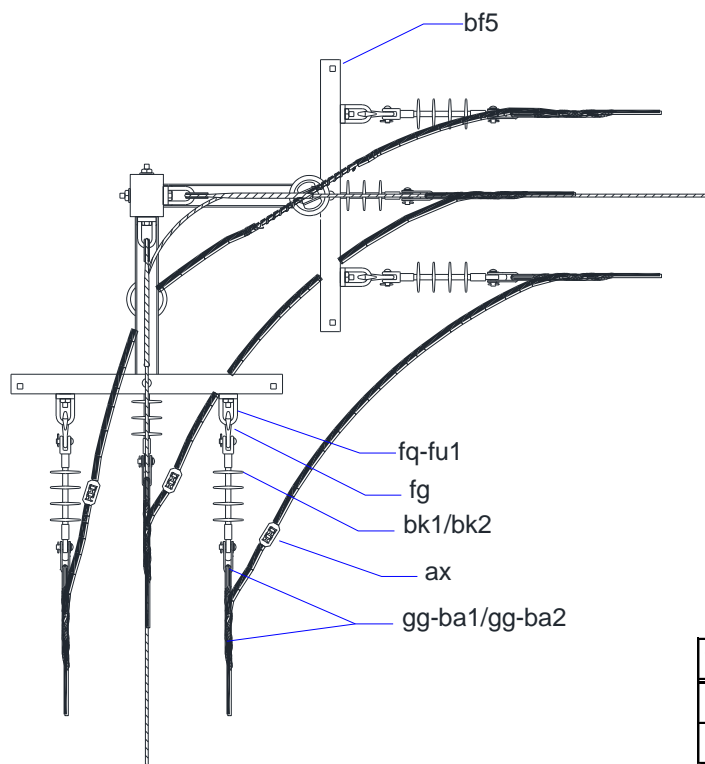
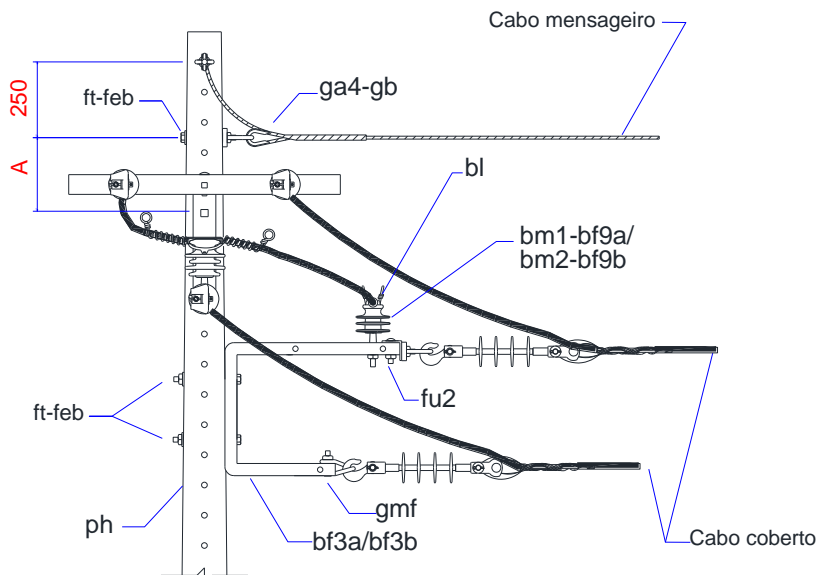
ANEXO II – ESTRUTURAS E DETALHAMENTOS

Relação de Materiais – CE4 - PU

Item	Neoenergia			Descrição	Und	Quantidade		Variável
	Nordeste	Elektro	Brasília			DT	Circular	
ga4	3430350	59702	23010001	ALCA PREFORMADA ESTAI 7,90 MM EAR	un	2	2	-
feb	3493315	50926	52015001	ARRUELA LIS QUAD SAE1020 M18	un	3	-	-
ff	Tabela 17	Tabela 17	Tabela 17	CINTA DE ACO CARBONO	un	-	3	Poste
ax	Tabela 21	Tabela 21	Tabela 21	CONECTOR DERIVACAO COMPRESSAO "H" AL	un	3	3	Cabo
bl	2210005	59273	31005046	FIO ALUM COBERTO 10MM2	m	6	6	-
ab1	2411151	50685	33050059	GRAMPO PARAL ALUM 6,05-10,50MM	un	1	1	-
gg	3420090	59826	22060001	MANILHA SAPATILHA ACO 5000DAN	un	6	6	-
fq	3486040	30469	22070001	OLHAL P/PARAF FOFO M16-5/8" 5000DAN	un	7	7	-
fu1	3480270	50908	54040001	PARAFUSO ABAU ACO CARB M16X45MM	un	-	3	-
ft	Tabela 18	Tabela 18	Tabela 18	PARAFUSO CABECA M16	un	3	-	Poste
ft1	3480405	50875	54050071	PARAFUSO QUAD ACO CARB M16X50MM	un	6	6	-
gb	3421010	100785	22060002	SAPATILHA CABO 9,5MM	un	2	2	-
Material Específico para 15 kV								
ba1	Tabela 19	Tabela 19	Tabela 19	ALCA PRE-FORMADA CABO COBERTO 15 KV	un	6	6	Cabo
bf3a	3412020	53108	21095031	BRACO REDE PROT TIPO C 580X440X365X76MM	un	1	1	-
bm1	2312000	53009	24010007	ISOLADOR PINO POLIM 15,0KV 25MM 1200DAN	un	1	1	-
bk1	2322005	53015	24020007	ISOLADOR SUSP POLIMERICO 50KN 15kV	un	6	6	-
bf9a	3428085	53118	22040001	PINO ISOL ACO 16,0MM 154X38X192MM	un	1	1	-
Material Específico para 36,2 kV								
ba2	Tabela 19	Tabela 19	Tabela 19	ALCA PRE-FORMADA CABO COBERTO 36,2 KV	un	6	6	Cabo
bf3b	3412021	53109	21095040	BRACO REDE PROT TIPO C 640X495X470X76MM	un	1	1	-
bm2	2312002	53401	24010006	ISOLADOR PINO POLIM 36,2KV 25MM 1200DAN	un	1	1	-
bk2	2322006	53016	24020014	ISOLADOR SUSP POLIMERICO 50kN 35kV	un	6	6	-
bf9b	3428343	53119	22040010	PINO ISOL ACO 18,0MM 200X40X240MM	un	1	1	-

Notas:

1. A estrutura tipo CE4 é utilizada para deflexão de rede de 61° à 90° para cabos de seções 35 mm² e 70 mm² e 46° à 90° para cabos de seção 185 mm² e 240 mm², e também quando for necessário ancorar a rede primária;
2. Evitar, sempre que possível, o seccionamento dos condutores. Caso seja necessário e em mudança de seção, prever conectores a compressão tipo "H" (ax), ou conectores perfurantes, para conexão das fases e conector paralelo (ab1) para conexão do cabo mensageiro;
3. Para reconstituição da cobertura do cabo coberto nos pontos de emenda, consultar Figura 14;
4. Os postes DT (ph) e circular (pa) devem ser definidos conforme item 6.11 desta especificação.

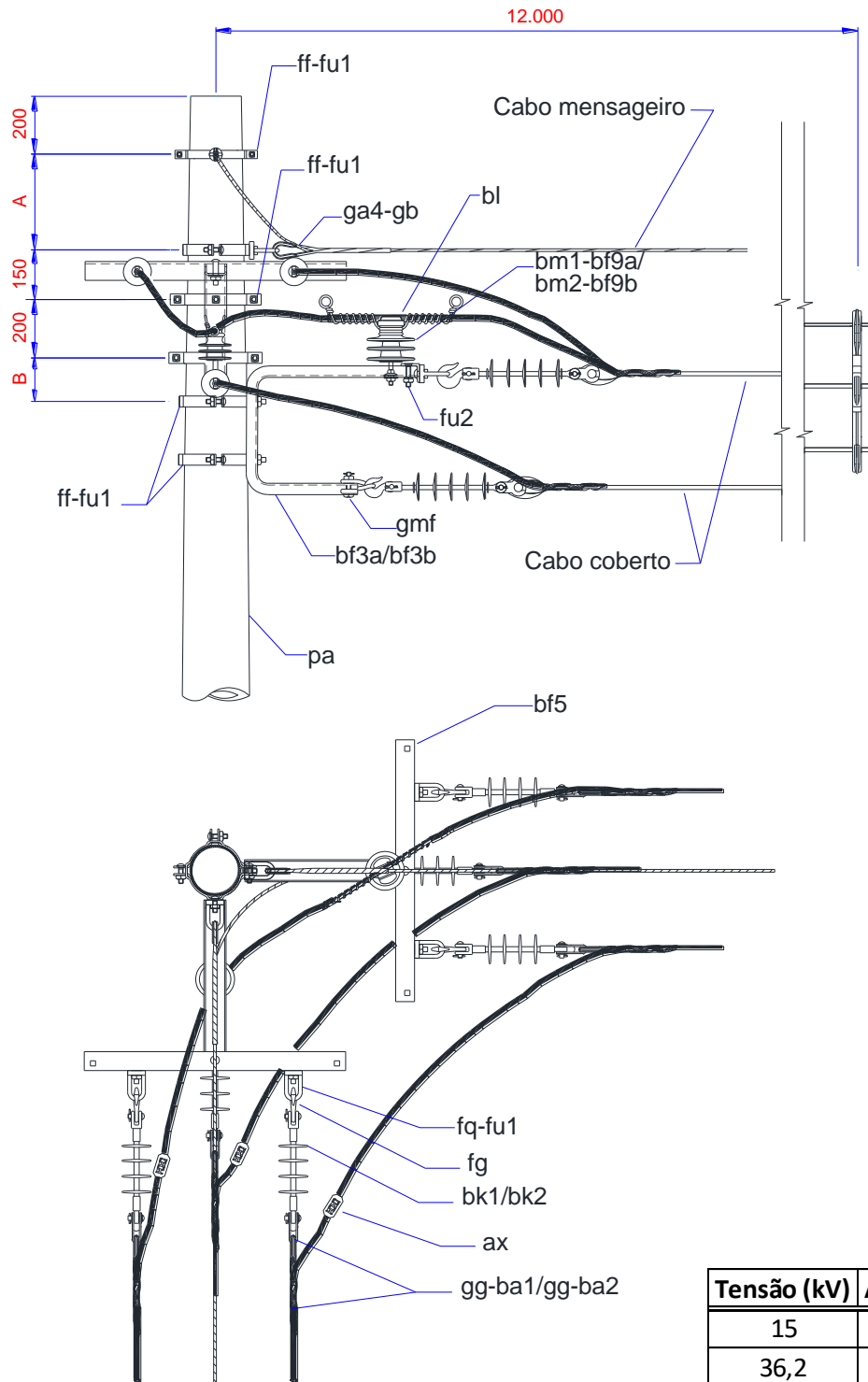
ANEXO II – ESTRUTURAS E DETALHAMENTOS
**Estrutura 14 – CE3-CE3
Poste DT**


Tensão (kV)	A (mm)
15	250
36,2	350


Dimensões em milímetros

ANEXO II – ESTRUTURAS E DETALHAMENTOS

**Estrutura 14 – CE3-CE3
Poste Circular**



Dimensões em milímetros

	TÍTULO: Projeto de Rede de Distribuição Aérea Compacta	CÓDIGO: DIS-NOR-013	
		REV.: 08	Nº PÁG.: 83/181
APROVADOR: RICARDO PRADO PINA		DATA DE APROVAÇÃO: 24/07/2023	

ANEXO II – ESTRUTURAS E DETALHAMENTOS

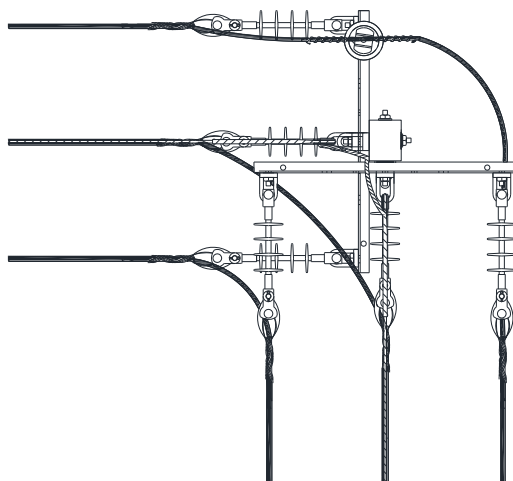
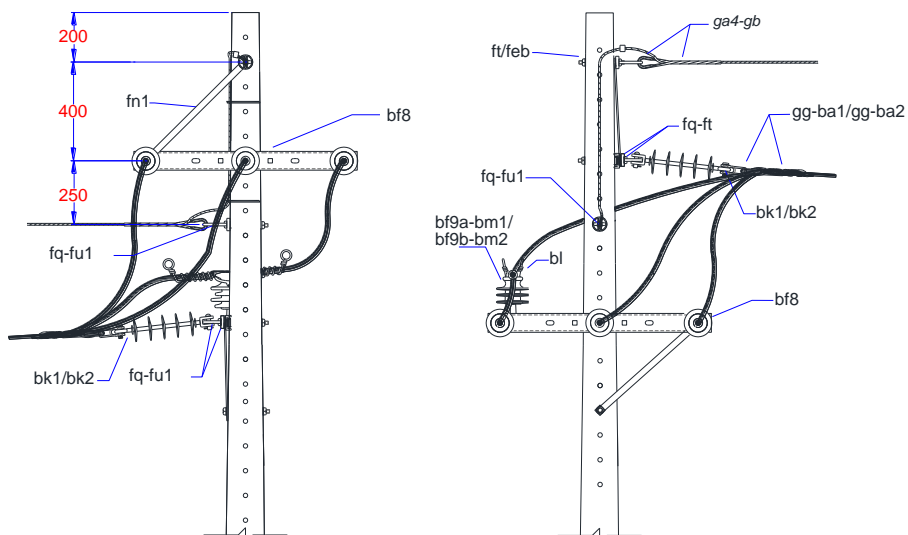
Relação de Materiais – CE3-CE3

Item	Neoenergia			Descrição	Und	Quantidade		Variável
	Nordeste	Elektro	Brasília			DT	Circular	
ga4	3430350	59702	23010001	ALCA PREFORMADA ESTAI 7,90 MM EAR	un	2	2	-
feb	3493315	50926	52015001	ARRUELA LIS QUAD SAE1020 M18	un	6	-	-
bf5	3414345	100793	21095194	CANTONEIRA 65X65X900MM	un	2	2	-
ff	Tabela 17	Tabela 17	Tabela 17	CINTA DE ACO CARBONO	un	-	6	Poste
bl	2210005	59273	31005046	FIO ALUM COBERTO 10MM2	m	4	4	-
fg	3423030	51608	26005103	GANCHO SUSP OLHAL	un	6	6	-
gmf	3420027	53491	21095228	MANILHA CURVA SAE1010 16,0MM 5000DAN	un	2	2	-
gg	3420090	59826	22060001	MANILHA SAPATILHA ACO 5000DAN	un	6	6	-
fq	3486040	30469	22070001	OLHAL P/PARAF FOFO M16-5/8" 5000DAN	un	6	6	-
fu1	3480270	50908	54040001	PARAFUSO ABAU ACO CARB M16X45MM	un	4	10	-
fu2	3480275	50909	54040003	PARAFUSO ABAU ACO CARB M16X70MM	un	2	2	-
ft	Tabela 18	Tabela 18	Tabela 18	PARAFUSO CABECA M16	un	6	-	Poste
gb	3421010	100785	22060002	SAPATILHA CABO 9,5MM	un	2	2	-
Material Específico para 15 kV								
ba1	Tabela 19	Tabela 19	Tabela 19	ALCA PRE-FORMADA CABO COBERTO 15 KV	un	6	6	Cabo
bf3a	3412020	53108	21095031	BRACO REDE PROT TIPO C 580X440X365X76MM	un	2	2	-
bm1	2312000	53009	24010007	ISOLADOR PINO POLIM 15,0KV 25MM 1200DAN	un	2	2	-
bk1	2322005	53015	24020007	ISOLADOR SUSP POLIMERICO 50KN 15kV	un	6	6	-
bf9a	3428085	53118	22040001	PINO ISOL ACO 16,0MM 154X38X192MM	un	2	2	-
Material Específico para 36,2 kV								
ba2	Tabela 19	Tabela 19	Tabela 19	ALCA PRE-FORMADA CABO COBERTO 36,2 KV	un	6	6	Cabo
bf3b	3412021	53109	21095040	BRACO REDE PROT TIPO C 640X495X470X76MM	un	2	2	-
bm2	2312002	53401	24010006	ISOLADOR PINO POLIM 36,2KV 25MM 1200DAN	un	2	2	-
bk2	2322006	53016	24020014	ISOLADOR SUSP POLIMERICO 50kN 35kV	un	6	6	-
bf9b	3428343	53119	22040010	PINO ISOL ACO 18,0MM 200X40X240MM	un	2	2	-

Notas:

1. A estrutura tipo CE3-CE3 é utilizada nos casos de deflexão da rede primária superior à 90°;
2. Evitar, sempre que possível, o seccionamento dos condutores. Caso seja necessário e em mudança de seção, prever conectores a compressão tipo "H" (ax) para conexão das fases e conector paralelo (ab1) para conexão do cabo mensageiro;
3. Para reconstituição da cobertura do cabo coberto nos pontos de emenda, consultar Figura 14;
4. Os postes DT (ph) e circular (pa) devem ser definidos conforme item 6.11 desta especificação.

ANEXO II – ESTRUTURAS E DETALHAMENTOS

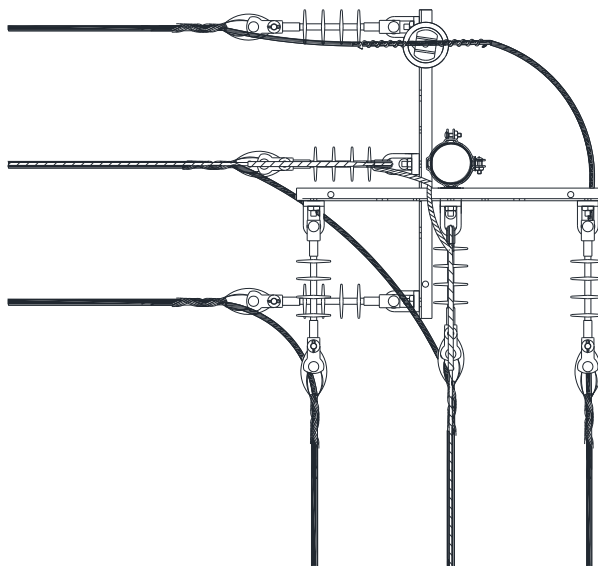
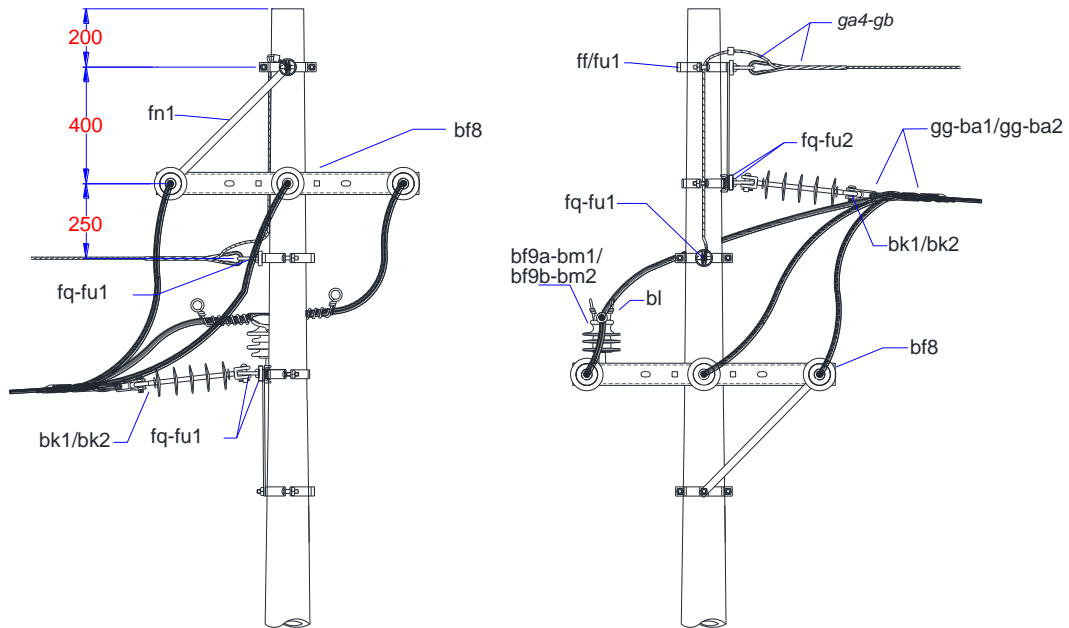
Estrutura 15 – CE3PU-CE3PU
Poste DT

Dimensões em milímetros.


ANEXO II – ESTRUTURAS E DETALHAMENTOS

Estrutura 15 – CE3PU-CE3PU

Poste R



Dimensões em milímetros.

	TÍTULO: Projeto de Rede de Distribuição Aérea Compacta	CÓDIGO: DIS-NOR-013	
		REV.: 08	Nº PÁG.: 86/181
APROVADOR: RICARDO PRADO PINA		DATA DE APROVAÇÃO: 24/07/2023	

ANEXO II – ESTRUTURAS E DETALHAMENTOS

Relação de Materiais – CE3-CE3PU

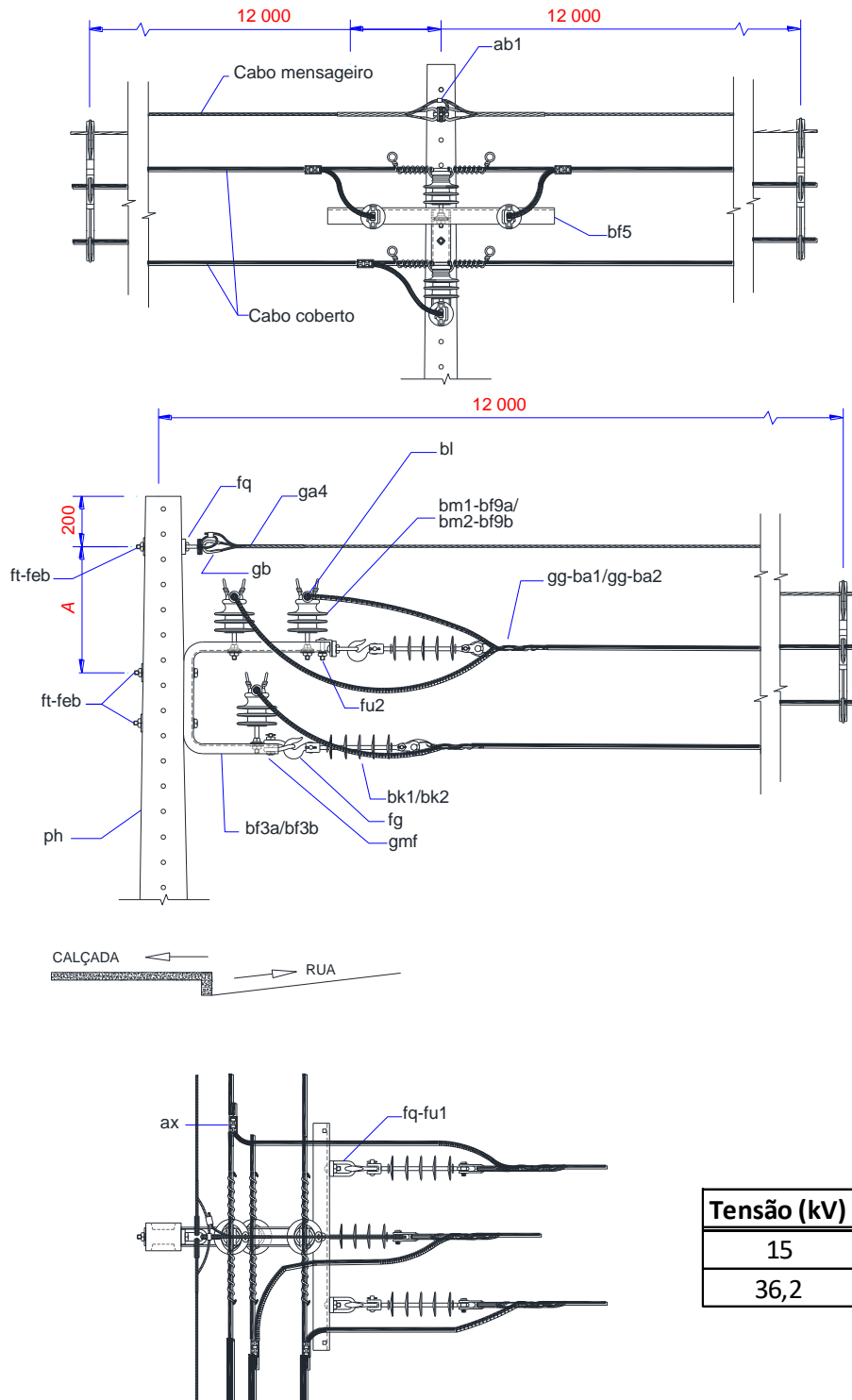
Item	Neoenergia			Descrição	Und	Quantidade		Variável
	Nordeste	Elektro	Brasília			DT	Circular	
ga4	3430350	59702	23010001	ALCA PREFORMADA ESTAI 7,90 MM EAR	un	2	2	-
feb	3493315	50926	52015001	ARRUELA LIS QUAD SAE1020 M18	un	4	-	-
bf8	3411778	53123	23095007	PERFIL U ACO GALV 76X38X6,5X900MM	un	2	2	-
ff	Tabela 17	Tabela 17	Tabela 17	CINTA DE ACO CARBONO	un	-	5	Poste
fn1	3410135	51534	22035003	MAO FRANCESA NORMAL ACO 32X 6,0X 619MM	un	2	2	-
bl	2210005	59273	31005046	FIO ALUM COBERTO 10MM2	m	2	2	-
gg	3420090	59826	22060001	MANILHA SAPATILHA ACO 5000DAN	un	6	6	-
fq	3486040	30469	22070001	OLHAL P/PARAF FOFO M16-5/8" 5000DAN	un	8	8	-
fu1	3480270	50908	54040001	PARAFUSO ABAU ACO CARB M16X45MM	un	4	6	-
fu2	3480275	50909	54040003	PARAFUSO ABAU ACO CARB M16X70MM	un	-	2	-
ft	Tabela 18	Tabela 18	Tabela 18	PARAFUSO CABECA M16	un	5	-	Poste
gb	3421010	100785	22060002	SAPATILHA CABO 9,5MM	un	2	2	-
Material Específico para 15 kV								
ba1	Tabela 19	Tabela 19	Tabela 19	ALCA PRE-FORMADA CABO COBERTO 15 KV	un	6	6	Cabo
bm1	2312000	53009	24010007	ISOLADOR PINO POLIM 15,0KV 25MM 1200DAN	un	1	1	-
bk1	2322005	53015	24020007	ISOLADOR SUSP POLIMERICO 50KN 15kV	un	6	6	-
bf9a	3428085	53118	22040001	PINO ISOL ACO 16,0MM 154X38X192MM	un	1	1	-
Material Específico para 36,2 kV								
ba2	Tabela 19	Tabela 19	Tabela 19	ALCA PRE-FORMADA CABO COBERTO 36,2 KV	un	6	6	Cabo
bm2	2312002	53401	24010006	ISOLADOR PINO POLIM 36,2KV 25MM 1200DAN	un	1	1	-
bk2	2322006	53016	24020014	ISOLADOR SUSP POLIMERICO 50kN 35kV	un	6	6	-
bf9b	3428343	53119	22040010	PINO ISOL ACO 18,0MM 200X40X240MM	un	1	1	-

Notas:

1. A estrutura tipo CE3PU-CE3PU é utilizada nos casos de deflexão da rede primária superior à 90°;
2. Evitar, sempre que possível, o seccionamento dos condutores. Caso seja necessário e em mudança de seção, prever conectores a compressão tipo "H" (ax) ou perfurante para conexão das fases e conector paralelo (ab1) para conexão do cabo mensageiro;
3. Para reconstituição da cobertura do cabo coberto nos pontos de emenda, consultar Figura 14;
4. Os postes DT (ph) e circular (pa) devem ser definidos conforme item 6.11 desta especificação.

ANEXO II – ESTRUTURAS E DETALHAMENTOS

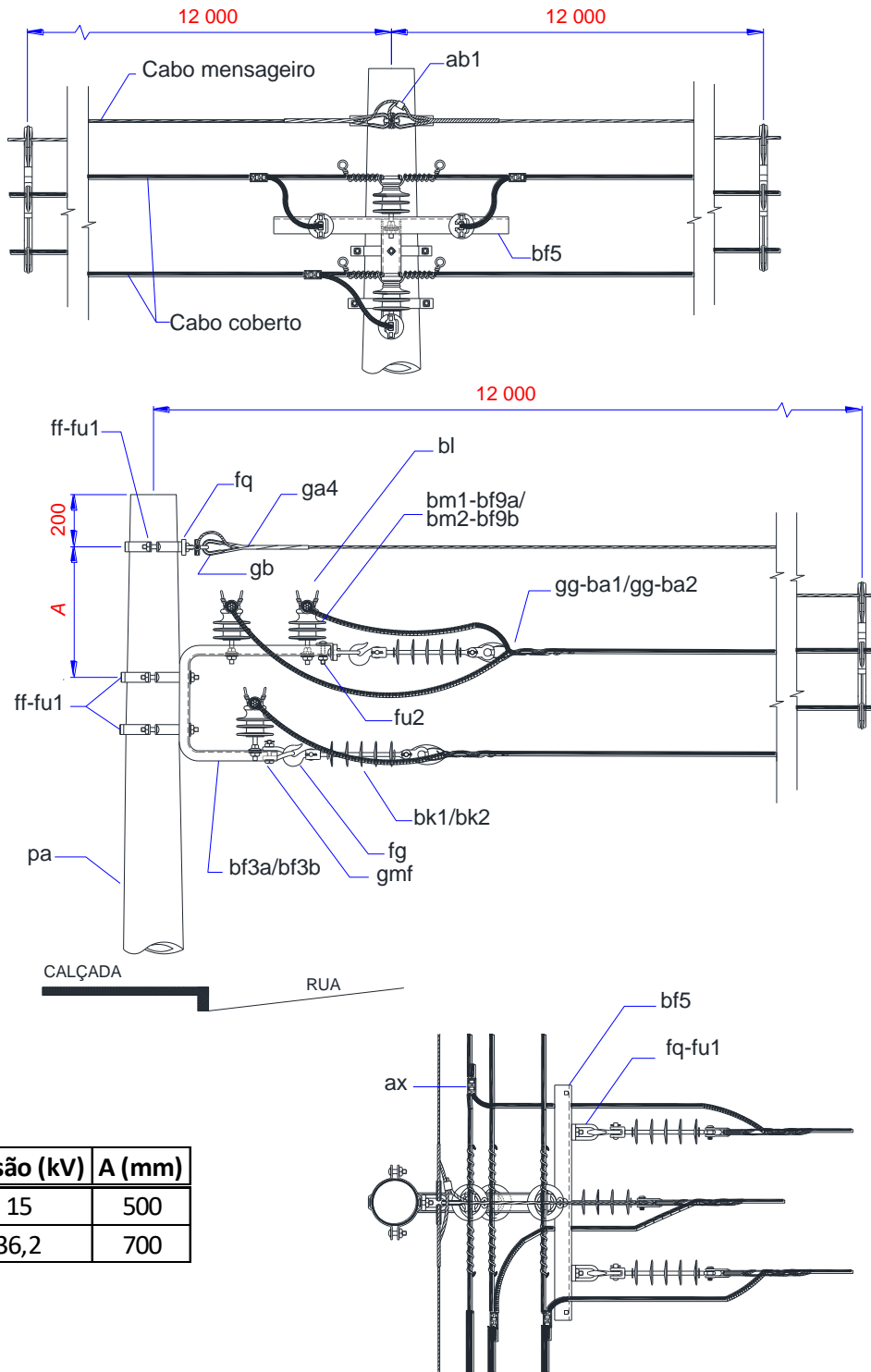
Estrutura 16 – CE2.3 Poste DT




Dimensões em milímetros

ANEXO II – ESTRUTURAS E DETALHAMENTOS

**Estrutura 16 – CE2.3
Poste Circular**



Dimensões em milímetros

	TÍTULO: Projeto de Rede de Distribuição Aérea Compacta	CÓDIGO: DIS-NOR-013	
		REV.: 08	Nº PÁG.: 89/181
APROVADOR: RICARDO PRADO PINA		DATA DE APROVAÇÃO: 24/07/2023	

ANEXO II – ESTRUTURAS E DETALHAMENTOS

Relação de Materiais – CE2.3

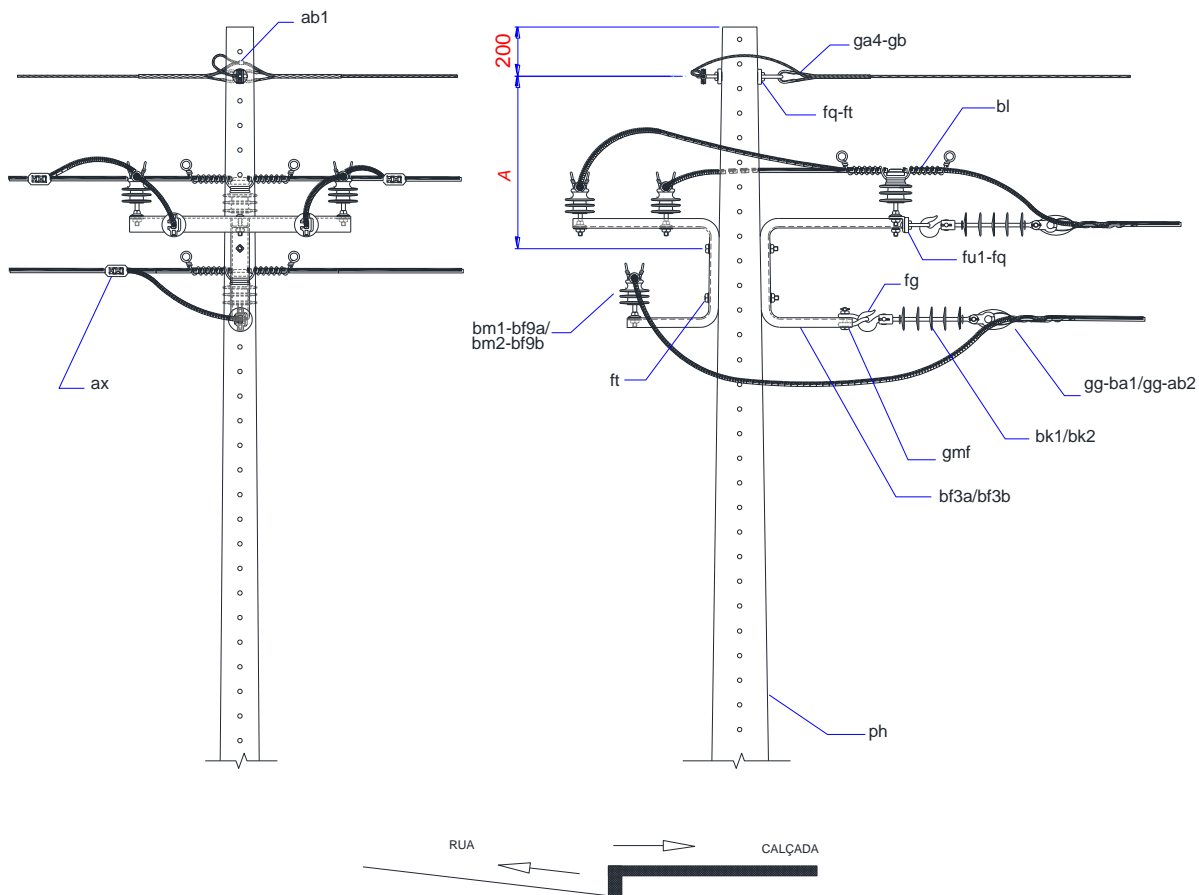
Item	Neoenergia			Descrição	Und	Quantidade		Variável
	Nordeste	Elektro	Brasília			DT	Circular	
ga4	3430350	59702	23010001	ALCA PREFORMADA ESTAI 7,90 MM EAR	un	3	3	-
feb	3493315	50926	52015001	ARRUELA LIS QUAD SAE1020 M18	un	3	-	-
bf5	3414345	100793	21095194	CANTONEIRA 65X65X900MM	un	1	1	-
ff	Tabela 17	Tabela 17	Tabela 17	CINTA DE ACO CARBONO	un	-	3	Poste
ax	Tabela 21	Tabela 21	Tabela 21	CONECTOR DERIVACAO COMPRESSAO "H" AL	un	3	3	Cabo
bl	2210005	59273	31005046	FIO ALUM COBERTO 10MM2	m	6	6	-
fg	3423030	51608	26005103	GANCHO SUSP OLHAL	un	3	3	-
ab1	2411151	50685	33050059	GRAMPO PARAL ALUM 6,05-10,50MM	un	1	1	-
gmf	3420027	53491	21095228	MANILHA CURVA SAE1010 16,0MM 5000DAN	un	1	1	-
gg	3420090	59826	22060001	MANILHA SAPATILHA ACO 5000DAN	un	3	3	-
fq	3486040	30469	22070001	OLHAL P/PARAF FOFO M16-5/8" 5000DAN	un	3	3	-
fu1	3480270	50908	54040001	PARAFUSO ABAU ACO CARB M16X45MM	un	2	5	-
fu2	3480275	50909	54040003	PARAFUSO ABAU ACO CARB M16X70MM	un	1	1	-
ft	Tabela 18	Tabela 18	Tabela 18	PARAFUSO CABECA M16	un	3	-	Poste
gb	3421010	100785	22060002	SAPATILHA CABO 9,5MM	un	3	3	-
Material Específico para 15 kV								
ba1	Tabela 19	Tabela 19	Tabela 19	ALCA PRE-FORMADA CABO COBERTO 15 KV	un	3	3	Cabo
bf3a	3412020	53108	21095031	BRACO REDE PROT TIPO C 580X440X365X76MM	un	1	1	-
bm1	2312000	53009	24010007	ISOLADOR PINO POLIM 15,0KV 25MM 1200DAN	un	3	3	-
bk1	2322005	53015	24020007	ISOLADOR SUSP POLIMERICO 50KN 15kV	un	3	3	-
bf9a	3428085	53118	22040001	PINO ISOL ACO 16,0MM 154X38X192MM	un	3	3	-
Material Específico para 36,2 kV								
ba2	Tabela 19	Tabela 19	Tabela 19	ALCA PRE-FORMADA CABO COBERTO 36,2 KV	un	3	3	Cabo
bf3b	3412021	53109	21095040	BRACO REDE PROT TIPO C 640X495X470X76MM	un	1	1	-
bm2	2312002	53401	24010006	ISOLADOR PINO POLIM 36,2KV 25MM 1200DAN	un	3	3	-
bk2	2322006	53016	24020014	ISOLADOR SUSP POLIMERICO 50kN 35kV	un	3	3	-
bf9b	3428343	53119	22040010	PINO ISOL ACO 18,0MM 200X40X240MM	un	3	3	-

Notas:

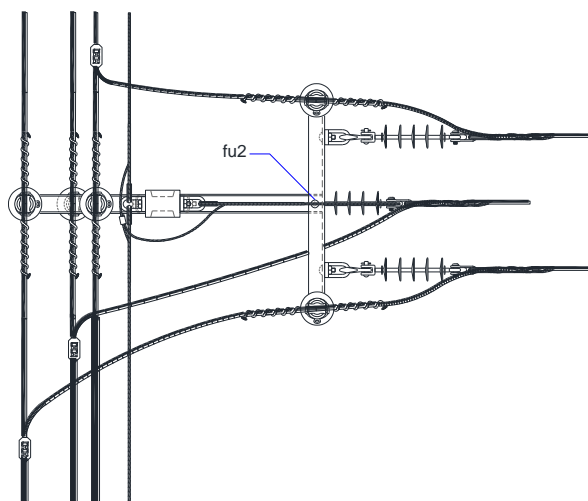
1. A estrutura tipo CE2.3 é utilizada quando a saída do ramal cruzar a rua;
2. Para reconstituição da cobertura do cabo coberto nos pontos de emenda, consultar Figura 14;
3. Caso haja a necessidade de instalação de chaves-fusíveis, essas devem ser previstas na próxima estrutura após a derivação (estrutura CE4 CF);
4. Para os casos de atendimento a consumidores primário, consultar as normas de fornecimento em rede primária de cada distribuidora;
5. Os postes DT (ph) e circular (pa) devem ser definidos conforme item 6.11 desta especificação.

ANEXO II – ESTRUTURAS E DETALHAMENTOS

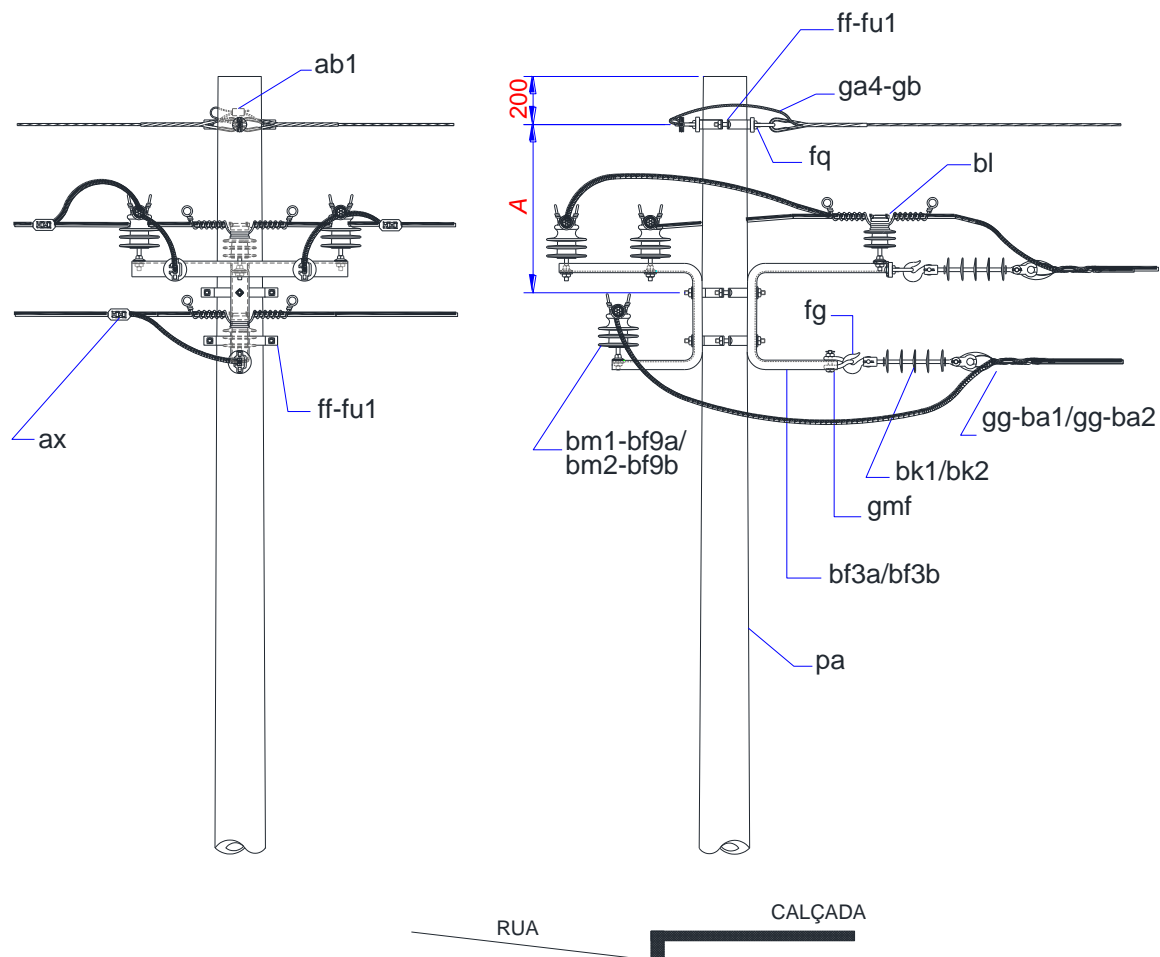
**Estrutura 17 – CE2.CE3
Poste DT**



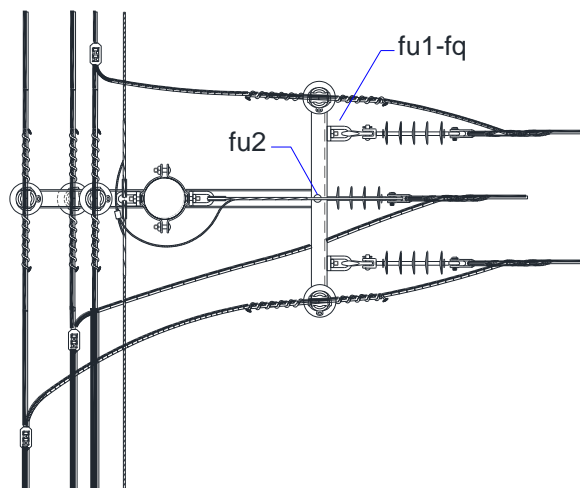
Tensão (kV)	A (mm)
15	500
36,2	700




Dimensões em milímetros

ANEXO II – ESTRUTURAS E DETALHAMENTOS
**Estrutura 17 – CE2.CE3
Poste Circular**


Tensão (kV)	A (mm)
15	500
36,2	700



Dimensões em milímetros

	TÍTULO: Projeto de Rede de Distribuição Aérea Compacta	CÓDIGO: DIS-NOR-013	
		REV.: 08	Nº PÁG.: 92/181
APROVADOR: RICARDO PRADO PINA		DATA DE APROVAÇÃO: 24/07/2023	

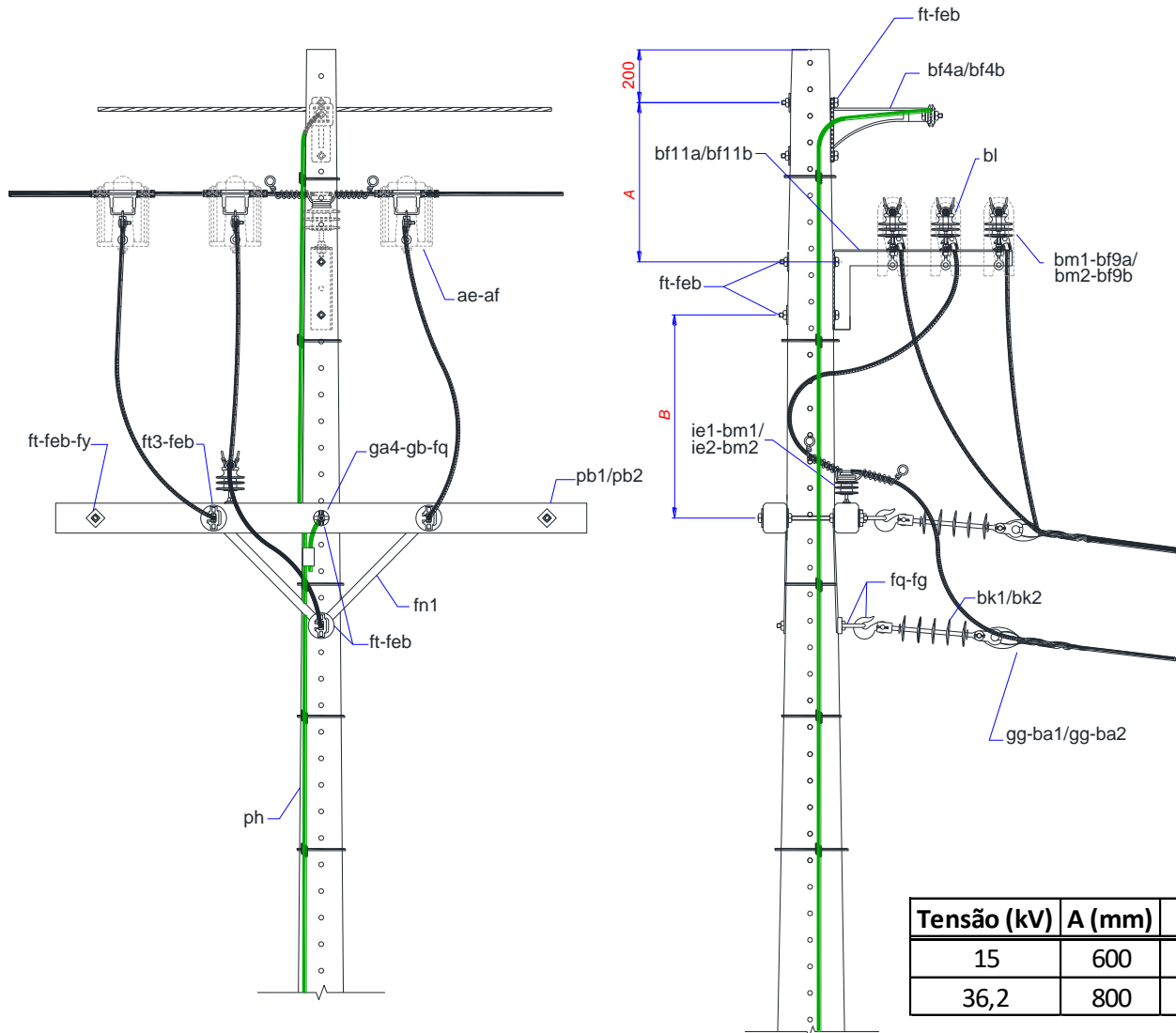
ANEXO II – ESTRUTURAS E DETALHAMENTOS

Relação de Materiais – CE2.CE3

Item	Neoenergia			Descrição	Und	Quantidade		Variável
	Nordeste	Elektro	Brasília			DT	Circular	
ga4	3430350	59702	23010001	ALCA PREFORMADA ESTAI 7,90 MM EAR	un	3	3	-
bf5	3414345	100793	21095194	CANTONEIRA 65X65X900MM	un	1	1	-
ff	Tabela 17	Tabela 17	Tabela 17	CINTA DE ACO CARBONO	un	-	3	Poste
ax	Tabela 21	Tabela 21	Tabela 21	CONECTOR DERIVACAO COMPRESSAO "H" AL	un	3	3	Cabo
bl	2210005	59273	31005046	FIO ALUM COBERTO 10MM2	m	4,5	4,5	-
fg	3423030	51608	26005103	GANCHO SUSP OLHAL	un	3	3	-
ab1	2411151	50685	33050059	GRAMPO PARAL ALUM 6,05-10,50MM	un	1	1	-
gmf	3420027	53491	21095228	MANILHA CURVA SAE1010 16,0MM 5000DAN	un	1	1	-
gg	3420090	59826	22060001	MANILHA SAPATILHA ACO 5000DAN	un	3	3	-
fq	3486040	30469	22070001	OLHAL P/PARAF FOFO M16-5/8" 5000DAN	un	4	4	-
fu1	3480270	50908	54040001	PARAFUSO ABAU ACO CARB M16X45MM	un	2	8	-
fu2	3480275	50909	54040003	PARAFUSO ABAU ACO CARB M16X70MM	un	1	1	-
ft	Tabela 18	Tabela 18	Tabela 18	PARAFUSO CABECA M16	un	3	-	Poste
gb	3421010	100785	22060002	SAPATILHA CABO 9,5MM	un	3	3	-
Material Específico para 15 kV								
ba1	Tabela 19	Tabela 19	Tabela 19	ALCA PRE-FORMADA CABO COBERTO 15 KV	un	3	3	Cabo
bf3a	3412020	53108	21095031	BRACO REDE PROT TIPO C 580X440X365X76MM	un	2	2	-
bm1	2312000	53009	24010007	ISOLADOR PINO POLIM 15,0KV 25MM 1200DAN	un	5	5	-
bk1	2322005	53015	24020007	ISOLADOR SUSP POLIMERICO 50KN 15kV	un	3	3	-
bf9a	3428085	53118	22040001	PINO ISOL ACO 16,0MM 154X38X192MM	un	5	5	-
Material Específico para 36,2 kV								
ba2	Tabela 19	Tabela 19	Tabela 19	ALCA PRE-FORMADA CABO COBERTO 36,2 KV	un	3	3	Cabo
bf3b	3412021	53109	21095040	BRACO REDE PROT TIPO C 640X495X470X76MM	un	2	2	-
bm2	2312002	53401	24010006	ISOLADOR PINO POLIM 36,2KV 25MM 1200DAN	un	5	5	-
bk2	2322006	53016	24020014	ISOLADOR SUSP POLIMERICO 50kn 35kV	un	3	3	-
bf9b	3428343	53119	22040010	PINO ISOL ACO 18,0MM 200X40X240MM	un	5	5	-

Notas:

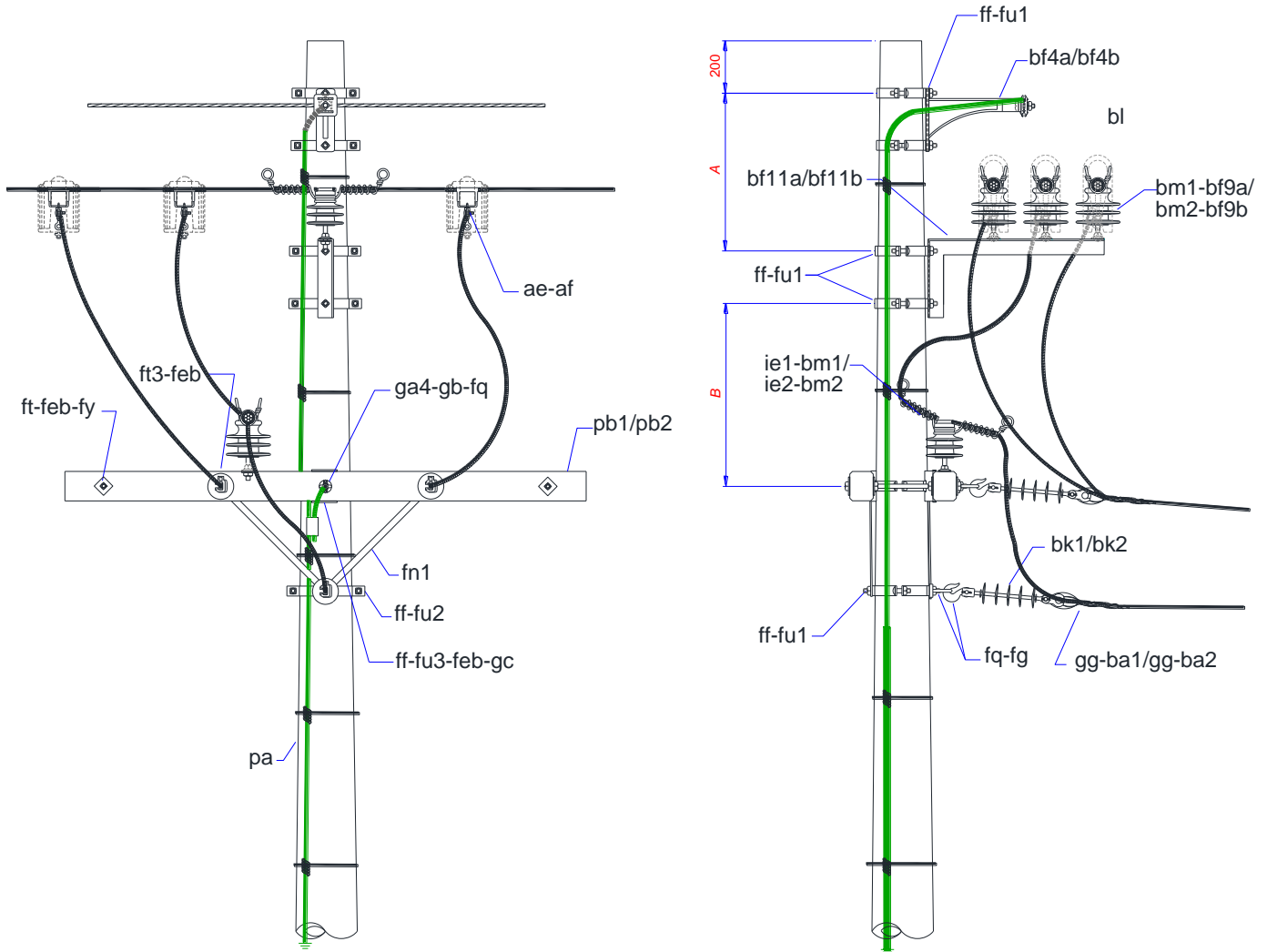
1. A estrutura tipo CE2.CE3 é utilizada quando a saída do ramal não cruzar a rua;
2. Para reconstituição da cobertura do cabo coberto nos pontos de emenda, consultar Figura 14;
3. Os postes DT (ph) e circular (pa) devem ser definidos conforme item 6.11 desta especificação.

ANEXO II – ESTRUTURAS E DETALHAMENTOS
**Estrutura 18 – CE2-CE3
Poste DT**



Dimensões em milímetros

ANEXO II – ESTRUTURAS E DETALHAMENTOS

**Estrutura 18 – CE2-CE3
Poste Circular**



Dimensões em milímetros

	TÍTULO: Projeto de Rede de Distribuição Aérea Compacta	CÓDIGO: DIS-NOR-013	
		REV.: 08	Nº PÁG.: 95/181
APROVADOR: RICARDO PRADO PINA		DATA DE APROVAÇÃO: 24/07/2023	

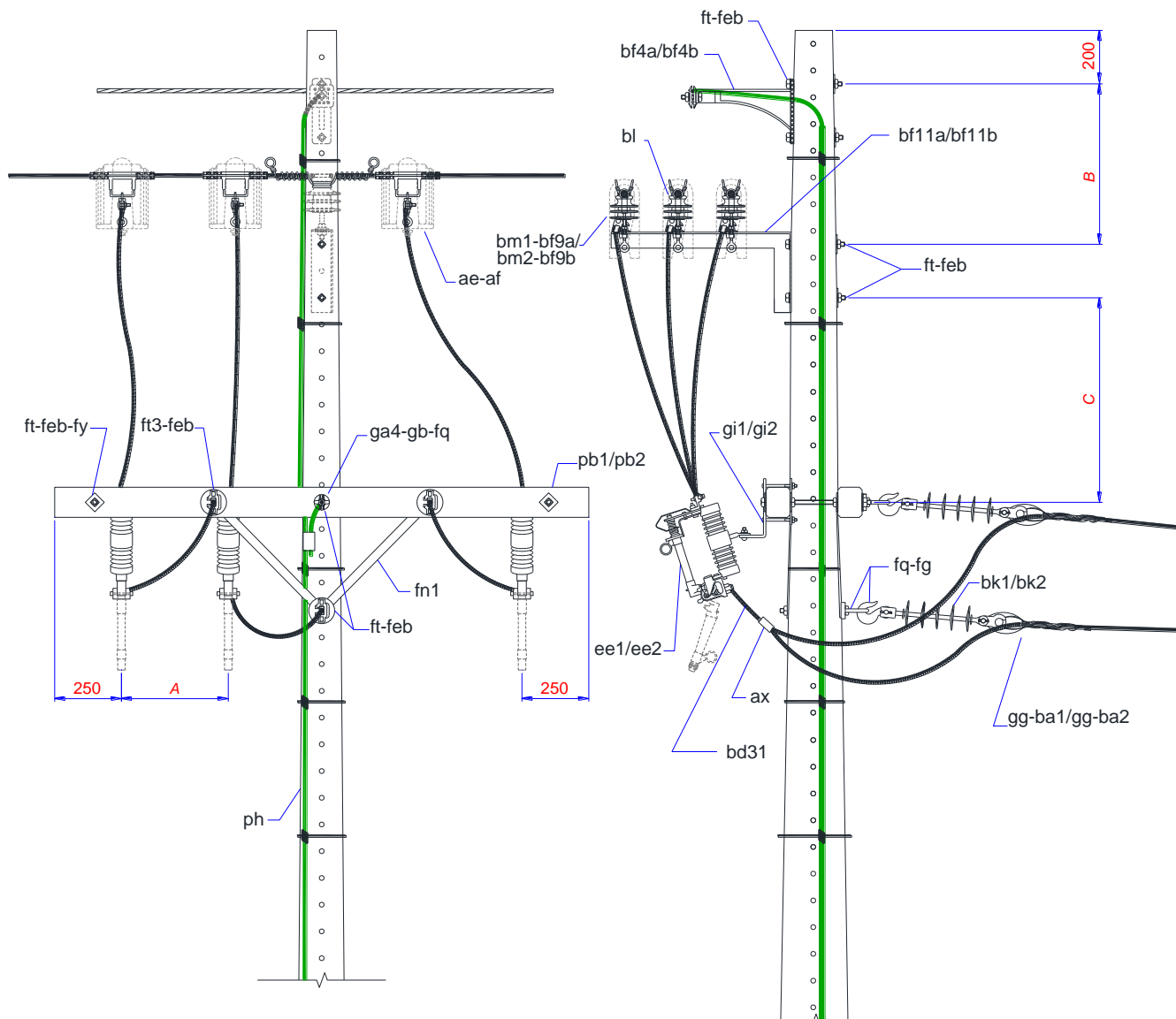
ANEXO II – ESTRUTURAS E DETALHAMENTOS

Relação de Materiais – CE2-CE3

Item	Neoenergia			Descrição	Und	Quantidade		Variável
	Nordeste	Elektro	Brasília			DT	Circular	
ga4	3430350	59702	23010001	ALCA PREFORMADA ESTAI 7,90 MM EAR	un	1	1	-
feb	3493315	50926	52015001	ARRUELA LIS QUAD SAE1020 M18	un	13	9	-
ff	Tabela 17	Tabela 17	Tabela 17	CINTA DE AÇO CARBONO	un	-	6	Poste
ax	Tabela 21	Tabela 21	Tabela 21	CONECTOR DERIVACAO COMPRESSAO "H" AL	un	3	3	Cabo
af	Tabela 22	Tabela 22	Tabela 22	CONECTOR DERIVACAO TIPO ESTRIBO	un	3	3	Cabo
pb2	3340011	59992	22015018	CRUZETA FIBRA RETA 90X90 2,4M REFORCADA	un	2	2	-
bl	2210005	59273	31005046	FIO ALUM COBERTO 10MM2	m	4,5	4,5	-
fg	3423030	51608	26005103	GANCHO SUSP OLHAL	un	3	3	-
ae	2415000	30468	33050058	GRAMPO LINHA VIVA BR	un	3	3	-
gg	3420090	59826	22060001	MANILHA SAPATILHA ACO 5000DAN	un	3	3	-
fn2	3410134	51637	22035009	MAO FRANCESA NORMAL ACO 32X 6,0X 726MM	un	3	3	-
fq	3486040	30469	22070001	OLHAL P/PARAF FOFO M16-5/8" 5000DAN	un	4	4	-
fu3	3480280	50911	54040002	PARAFUSO ABAU ACO CARB M16X150MM	un	-	2	-
fu1	3480270	50908	54040001	PARAFUSO ABAU ACO CARB M16X45MM	un	-	5	-
fu2	3480275	50909	54040003	PARAFUSO ABAU ACO CARB M16X70MM	un	-	1	-
ft	Tabela 18	Tabela 18	Tabela 18	PARAFUSO CABECA M16	un	8	2	Poste
ft2	3480410	50877	54050072	PARAFUSO QUAD ACO CARB M16X125MM	un	1	1	-
ft3	3480300	50878	54050073	PARAFUSO QUAD ACO CARB M16X150MM	un	2	2	-
fy	3490080	50934	52040002	PORCA QUAD SAE1020 M16	un	4	4	-
gb	3421010	100785	22060002	SAPATILHA CABO 9,5MM	un	1	1	-
gc	3419030	59827	22015026	SELA CRUZETA 110X116MM	un	-	2	-
Material Específico para 15 kV								
ba1	Tabela 19	Tabela 19	Tabela 19	ALCA PRE-FORMADA CABO COBERTO 15 KV	un	3	3	Cabo
bf4a	3412030	53102	21095030	BRACO REDE PROT TIPO L 354MM	un	1	1	-
bd31	2225100	58637	31005087	CABO AEREO COBRE XLPE 15KV 16,00MM2	m	6	6	-
bm1	2312000	53009	24010007	ISOLADOR PINO POLIM 15,0KV 25MM 1200DAN	un	4	4	-
bk1	2322005	53015	24020007	ISOLADOR SUSP POLIMERICICO 50KN 15KV	un	3	3	-
bf9a	3428085	53118	22040001	PINO ISOL ACO 16,0MM 154X38X192MM	un	3	3	-
ie1	3428220	59834	22040011	PINO ISOLADOR RETO NORMAL ACO 15,0KV	un	1	1	-
bf11a	3419255	53116	21095286	SUPORTE REDE PROT HORIZ 675X300X60MM	un	1	1	-
Material Específico para 36,2 kV								
ba2	Tabela 19	Tabela 19	Tabela 19	ALCA PRE-FORMADA CABO COBERTO 36,2 KV	un	3	3	Cabo
bf4b	3412023	53107	21095126	BRACO REDE PROT TIPO L 600MM	un	1	1	-
bd31	2225100	58637	31005087	CABO AEREO COBRE XLPE 15KV 16,00MM2	m	7	7	-
bm2	2312002	53401	24010006	ISOLADOR PINO POLIM 36,2KV 25MM 1200DAN	un	4	4	-
bk2	2322006	53016	24020014	ISOLADOR SUSP POLIMERICICO 50kn 35kv	un	3	3	-
bf9b	3428343	53119	22040010	PINO ISOL ACO 18,0MM 200X40X240MM	un	3	3	-
ie2	3428250	100915	22040012	PINO ISOLADOR RETO NORMAL ACO 36,2KV	un	1	1	-
bf11b	3419256	53117	21095287	SUPORTE REDE PROT HORIZ 875X400X60MM	un	1	1	-

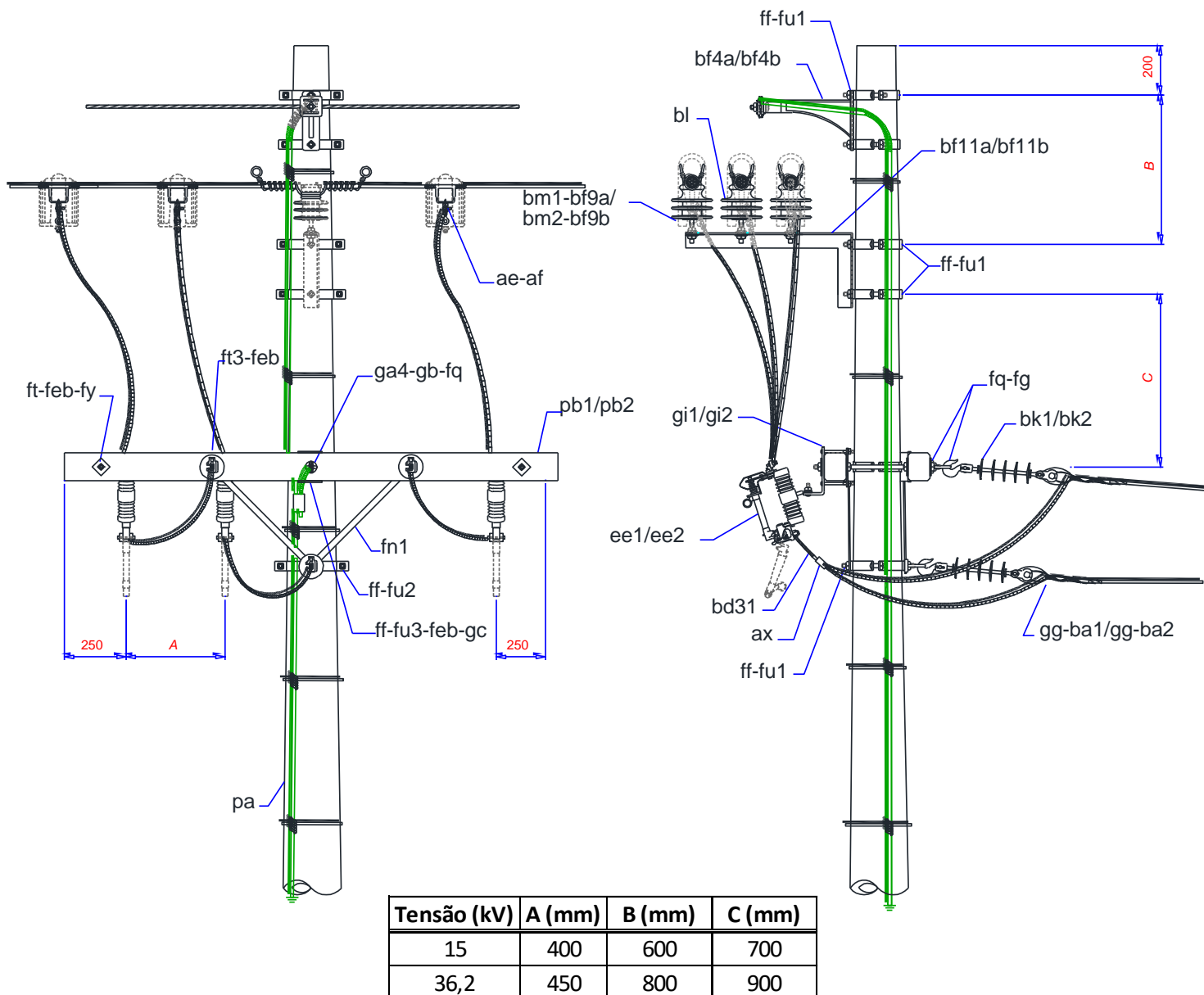
Notas:

1. A estrutura tipo CE2-CE3 é utilizada quando a saída do ramal cruzar a rua;
2. Esta estrutura é limitada a derivações com corrente máxima de 50 A. Para correntes de valores superiores, substituir o grampo de linha viva e o conector estribo por conector a compressão tipo "H" (ax);
3. Para reconstituição da cobertura do cabo coberto nos pontos de emenda, consultar Figura 14;
4. Para a utilização de cobertura protetora de estribo, conector e conector de derivação de linha viva, ver 6.17.12;
5. Esta estrutura pode ser utilizada também para derivar rede compacta de rede nua existente, na estrutura do primeiro nível;
6. Os postes DT (ph) e circular (pa) devem ser definidos conforme item 6.11 desta especificação.


ANEXO II – ESTRUTURAS E DETALHAMENTOS
**Estrutura 19 – CE2-CE3 CF
Poste DT**


Dimensões em milímetros

Tensão (kV)	A (mm)	B (mm)	C (mm)
15	400	600	700
36,2	450	800	900

ANEXO II – ESTRUTURAS E DETALHAMENTOS
**Estrutura 19 – CE2-CE3 CF
Poste Circular**


Dimensões em milímetros

	TÍTULO: Projeto de Rede de Distribuição Aérea Compacta	CÓDIGO: DIS-NOR-013	
		REV.: 08	Nº PÁG.: 98/181
APROVADOR: RICARDO PRADO PINA		DATA DE APROVAÇÃO: 24/07/2023	

ANEXO II – ESTRUTURAS E DETALHAMENTOS

Relação de Materiais – CE2-CE3 CF

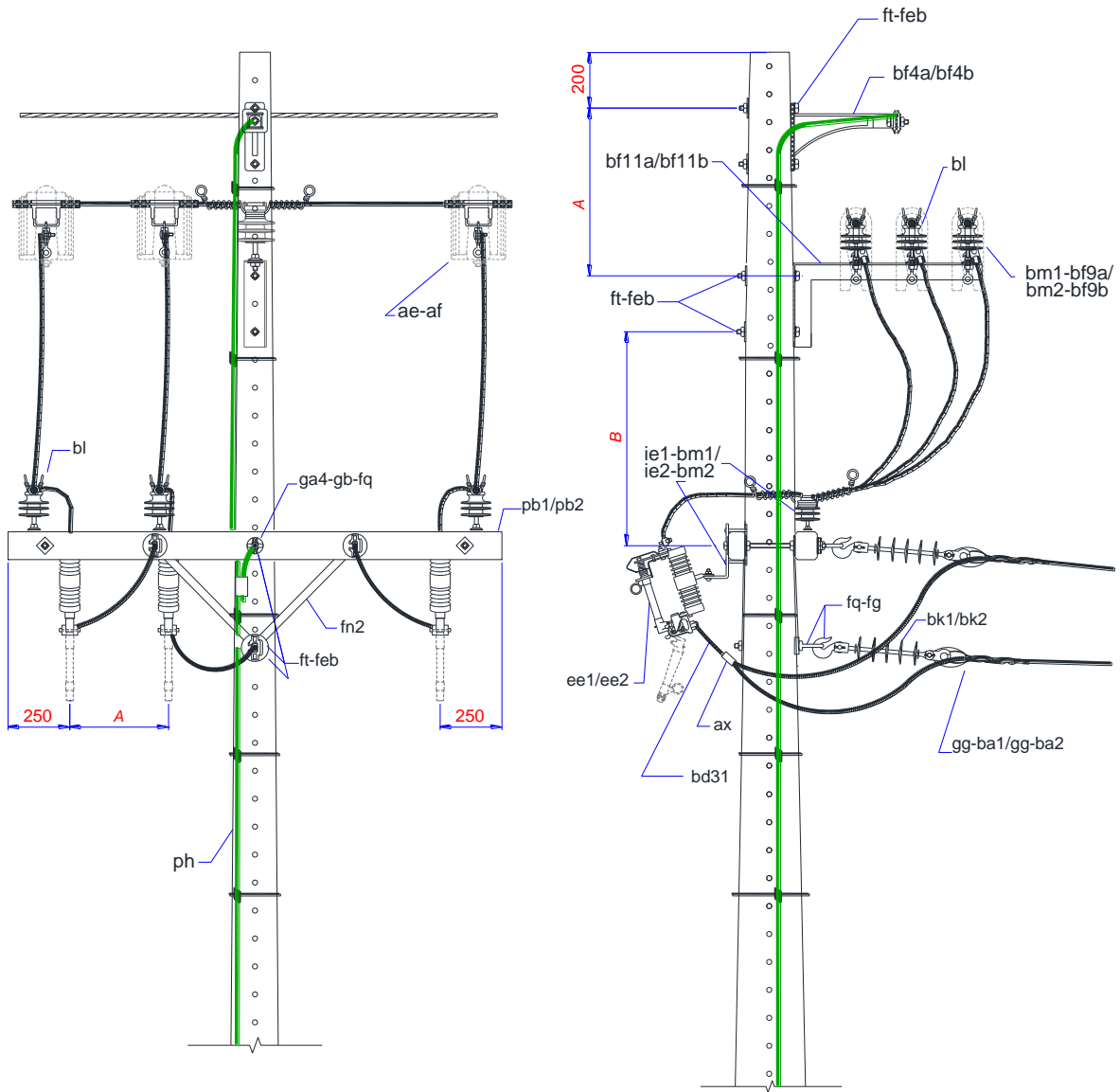
Item	Neoenergia			Descrição	Und	Quantidade		Variável
	Nordeste	Elektro	Brasília			DT	Circular	
ga4	3430350	59702	23010001	ALCA PREFORMADA ESTAI 7,90 MM EAR	un	1	1	-
feb	3493315	50926	52015001	ARRUELA LIS QUAD SAE1020 M18	un	14	10	-
ff	Tabela 17	Tabela 17	Tabela 17	CINTA DE ACO CARBONO	un	-	6	Poste
ax	Tabela 21	Tabela 21	Tabela 21	CONECTOR DERIVACAO COMPRESSAO "H" AL	un	3	3	Cabo
af	Tabela 22	Tabela 22	Tabela 22	CONECTOR DERIVACAO TIPO ESTRIBO	un	3	3	Cabo
pb2	3340011	59992	22015018	CRUZETA FIBRA RETA 90X90 2,4M REFORCADA	un	2	2	-
bl	2210005	59273	31005046	FIO ALUM COBERTO 10MM2	m	6	6	-
fg	3423030	51608	26005103	GANCHO SUSP OLHAL	un	3	3	-
ae	2415000	30468	33050058	GRAMPO LINHA VIVA BR	un	3	3	-
gg	3420090	59826	22060001	MANILHA SAPATILHA ACO 5000DAN	un	3	3	-
fn2	3410134	51637	22035009	MAO FRANCESA NORMAL ACO 32X 6,0X 726MM	un	3	3	-
fq	3486040	30469	22070001	OLHAL P/PARAF FOFO M16-5/8" 5000DAN	un	4	4	-
fu3	3480280	50911	54040002	PARAFUSO ABAU ACO CARB M16X150MM	un	-	2	-
fu1	3480270	50908	54040001	PARAFUSO ABAU ACO CARB M16X45MM	un	-	5	-
fu2	3480275	50909	54040003	PARAFUSO ABAU ACO CARB M16X70MM	un	-	1	-
ft	Tabela 18	Tabela 18	Tabela 18	PARAFUSO CABECA M16	un	8	2	Poste
ft2	3480410	50877	54050072	PARAFUSO QUAD ACO CARB M16X125MM	un	1	1	-
ft3	3480300	50878	54050073	PARAFUSO QUAD ACO CARB M16X150MM	un	2	2	-
fy	3490080	50934	52040002	PORCA QUAD SAE1020 M16	un	4	4	-
gb	3421010	100785	22060002	SAPATILHA CABO 9,5MM	un	1	1	-
gc	3419030	59827	22015026	SELA CRUZETA 110X116MM	un	-	2	-
gi1/gi2	3419072	59836	21095274	SUPORTE L CHAVE FUS PARA-RAIO PAD NEMA	un	3	3	-
Material Específico para 15 kV								
ba1	Tabela 19	Tabela 19	Tabela 19	ALCA PRE-FORMADA CABO COBERTO 15 KV	un	3	3	Cabo
bf4a	3412030	53102	21095030	BRACO REDE PROT TIPO L 354MM	un	1	1	-
bd31	2225100	58637	31005087	CABO AEREO COBRE XLPE 15KV 16,00MM2	m	6	6	-
ee1	0530010	59805	12016025	CHAVE FUS DIST C 15KV 100A 7,1KA	un	3	3	-
bm1	2312000	53009	24010007	ISOLADOR PINO POLIM 15,0KV 25MM 1200DAN	un	3	3	-
bk1	2322005	53015	24020007	ISOLADOR SUSP POLIMERICICO 50KN 15kv	un	3	3	-
bf9a	3428085	53118	22040001	PINO ISOL ACO 16,0MM 154X38X192MM	un	3	3	-
bf11a	3419255	53116	21095286	SUPORTE REDE PROT HORIZ 675X300X60MM	un	1	1	-
Material Específico para 36,2 kV								
ba2	Tabela 19	Tabela 19	Tabela 19	ALCA PRE-FORMADA CABO COBERTO 36,2 KV	un	3	3	Cabo
bf4b	3412023	53107	21095126	BRACO REDE PROT TIPO L 600MM	un	1	1	-
bd31	2225100	58637	31005087	CABO AEREO COBRE XLPE 15KV 16,00MM2	m	7	7	-
ee5	0531005	59807	12016022	CH FUS DIST C 34,5KV 300A 3,5KA	un	3	3	-
bm2	2312002	53401	24010006	ISOLADOR PINO POLIM 36,2KV 25MM 1200DAN	un	3	3	-
bk2	2322006	53016	24020014	ISOLADOR SUSP POLIMERICICO 50kN 35kv	un	3	3	-
bf9b	3428343	53119	22040010	PINO ISOL ACO 18,0MM 200X40X240MM	un	3	3	-
bf11b	3419256	53117	21095287	SUPORTE REDE PROT HORIZ 875X400X60MM	un	1	1	-

Notas:

1. A estrutura tipo CE2-CE3 CF é utilizada quando a saída do ramal não irá cruzar a rua e há a necessidade de instalação de chaves-fusíveis;
2. Esta estrutura é limitada a derivações com corrente máxima de 50 A. Para correntes de valores superiores, substituir o grampo de linha viva e o conector estribo por conector a compressão tipo "H" (ax).
3. Para reconstrução da cobertura do cabo coberto nos pontos de emenda, consultar Figura 14.
4. Para a utilização de cobertura protetora de estribo, conector e conector de derivação de linha, consultar 6.17.12.
5. Esta estrutura pode ser utilizada também para derivar rede compacta de rede nua existente, na estrutura do primeiro nível. Nesta condição deverá ser adicionado isolador de pino e pino (ie/bm) na estrutura de derivação para o jumper até a chave;
6. Os postes DT (ph) e circular (pa) devem ser definidos conforme item 6.11 desta especificação.

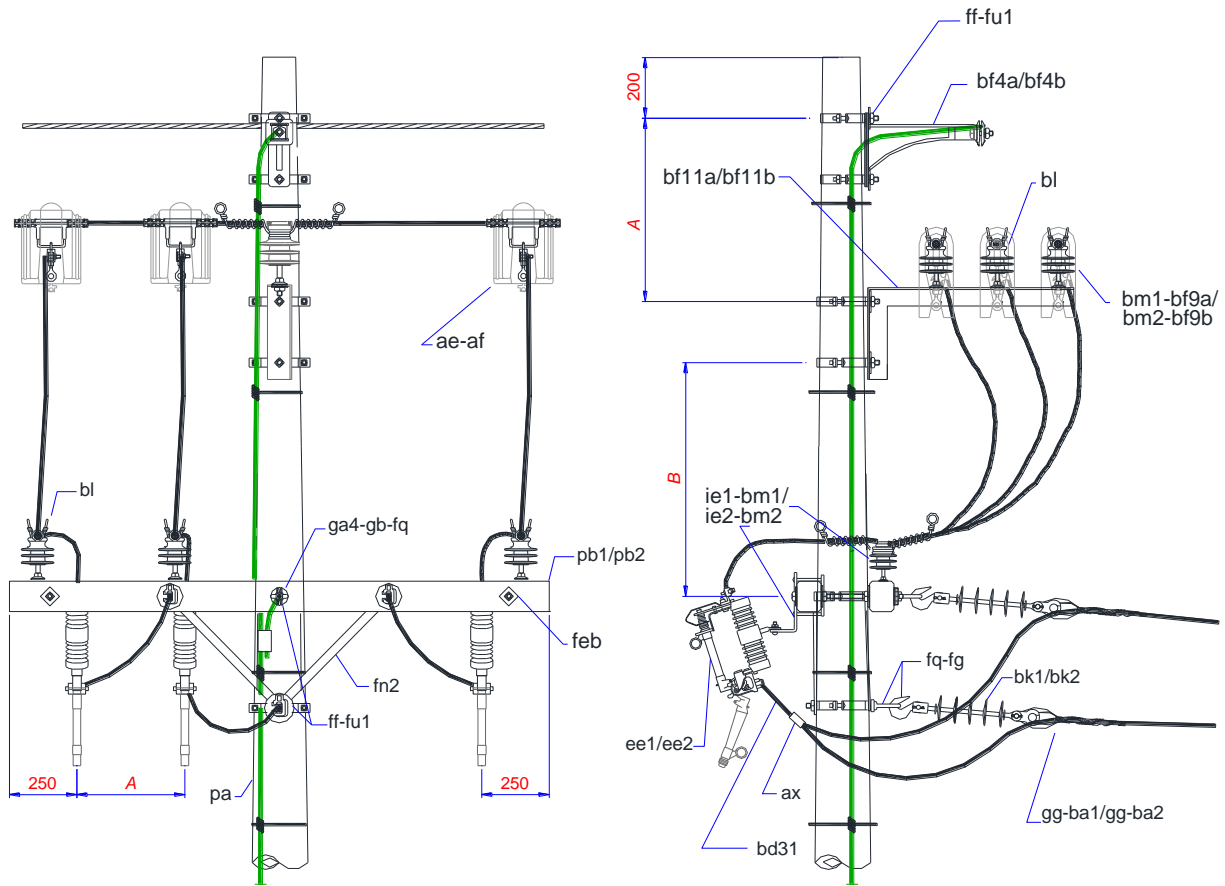
ANEXO II – ESTRUTURAS E DETALHAMENTOS

Estrutura 20 – CE2-CE3 CF LP Poste DT




Dimensões em milímetros.

TENSÃO (kV)	A (mm)	B (mm)
15	600	700
36,2	800	900

ANEXO II – ESTRUTURAS E DETALHAMENTOS
**Estrutura 20 – CE2-CE3 CF LP
Poste Circular**


Dimensões em milímetros.

TENSÃO (kV)	A (mm)	B (mm)
15	600	700
36,2	800	900

	TÍTULO: Projeto de Rede de Distribuição Aérea Compacta	CÓDIGO: DIS-NOR-013	
		REV.: 08	Nº PÁG.: 101/181
APROVADOR: RICARDO PRADO PINA		DATA DE APROVAÇÃO: 24/07/2023	

ANEXO II – ESTRUTURAS E DETALHAMENTOS

Relação de Materiais – CE2-CE3 CF LP

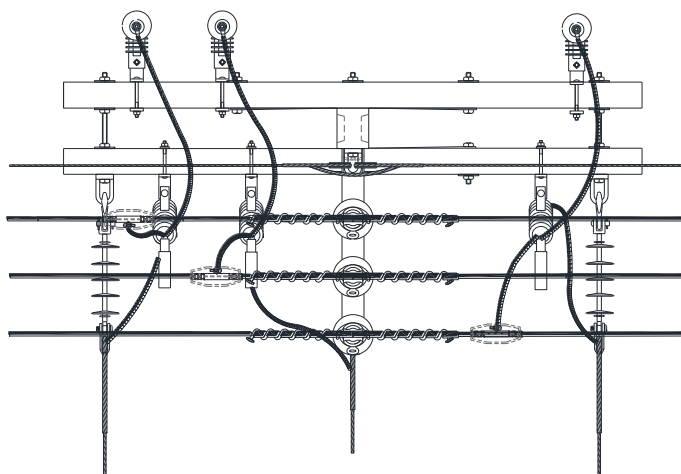
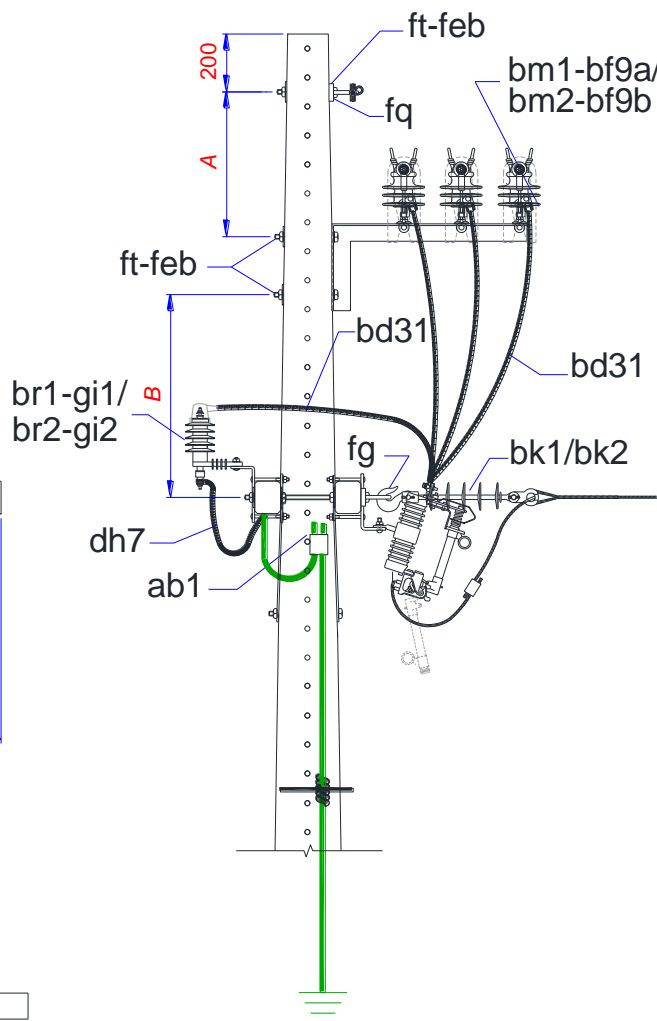
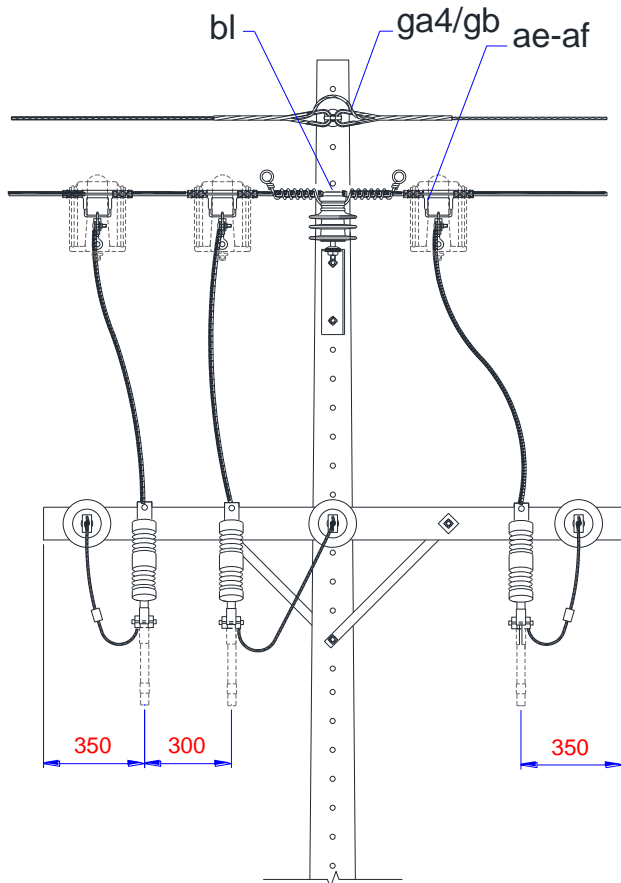
Item	Neoenergia			Descrição	Und	Quantidade		Variável
	Nordeste	Elektro	Brasília			DT	Circular	
ga4	3430350	59702	23010001	ALCA PREFORMADA ESTAI 7,90 MM EAR	un	1	1	-
feb	3493315	50926	52015001	ARRUELA LIS QUAD SAE1020 M18	un	14	10	-
ff	Tabela 17	Tabela 17	Tabela 17	CINTA DE ACO CARBONO	un	-	6	Poste
ax	Tabela 21	Tabela 21	Tabela 21	CONECTOR DERIVACAO COMPRESSAO "H" AL	un	3	3	Cabo
af	Tabela 22	Tabela 22	Tabela 22	CONECTOR DERIVACAO TIPO ESTRIBO	un	3	3	Cabo
pb2	3340011	59992	22015018	CRUZETA FIBRA RETA 90X90 2,4M REFORCADA	un	2	2	-
bl	2210005	59273	31005046	FIO ALUM COBERTO 10MM2	m	6	6	-
fg	3423030	51608	26005103	GANCHO SUSP OLHAL	un	3	3	-
ae	2415000	30468	33050058	GRAMPO LINHA VIVA BR	un	3	3	-
gg	3420090	59826	22060001	MANILHA SAPATILHA ACO 5000DAN	un	3	3	-
fn2	3410134	51637	22035009	MAO FRANCESA NORMAL ACO 32X 6,0X 726MM	un	3	3	-
fq	3486040	30469	22070001	OLHAL P/PARAF FOFO M16-5/8" 5000DAN	un	4	4	-
fu3	3480280	50911	54040002	PARAFUSO ABAU ACO CARB M16X150MM	un	-	2	-
fu1	3480270	50908	54040001	PARAFUSO ABAU ACO CARB M16X45MM	un	-	5	-
fu2	3480275	50909	54040003	PARAFUSO ABAU ACO CARB M16X70MM	un	-	1	-
ft	Tabela 18	Tabela 18	Tabela 18	PARAFUSO CABECA M16	un	8	2	Poste
ft2	3480410	50877	54050072	PARAFUSO QUAD ACO CARB M16X125MM	un	1	1	-
ft3	3480300	50878	54050073	PARAFUSO QUAD ACO CARB M16X150MM	un	2	2	-
fy	3490080	50934	52040002	PORCA QUAD SAE1020 M16	un	4	4	-
gb	3421010	100785	22060002	SAPATILHA CABO 9,5MM	un	1	1	-
gc	3419030	59827	22015026	SELA CRUZETA 110X116MM	un	-	2	-
gi1/gi2	3419072	59836	21095274	SUPORTE L CHAVE FUS PARA-RAIO PAD NEMA	un	3	3	-
Material Específico para 15 kV								
ba1	Tabela 19	Tabela 19	Tabela 19	ALCA PRE-FORMADA CABO COBERTO 15 KV	un	3	3	Cabo
bf4a	3412030	53102	21095030	BRACO REDE PROT TIPO L 354MM	un	1	1	-
bd31	2225100	58637	31005087	CABO AEREO COBRE XLPE 15KV 16,00MM2	m	6	6	-
ee1	0530010	59805	12016025	CHAVE FUS DIST C 15KV 100A 7,1KA	un	3	3	-
bm1	2312000	53009	24010007	ISOLADOR PINO POLIM 15,0KV 25MM 1200DAN	un	6	6	-
bk1	2322005	53015	24020007	ISOLADOR SUSP POLIMERICICO 50KN 15kV	un	3	3	-
bf9a	3428085	53118	22040001	PINO ISOL ACO 16,0MM 154X38X192MM	un	3	3	-
ie1	3428220	59834	22040011	PINO ISOLADOR RETO NORMAL ACO 15,0KV	un	1	1	-
bf11a	3419255	53116	21095286	SUPORTE REDE PROT HORIZ 675X300X60MM	un	1	1	-
Material Específico para 36,2 kV								
ba2	Tabela 19	Tabela 19	Tabela 19	ALCA PRE-FORMADA CABO COBERTO 36,2 KV	un	3	3	Cabo
bf4b	3412023	53107	21095126	BRACO REDE PROT TIPO L 600MM	un	1	1	-
bd31	2225100	58637	31005087	CABO AEREO COBRE XLPE 15KV 16,00MM2	m	7	7	-
ee5	0531005	59807	12016022	CH FUS DIST C 34,5KV 300A 3,5KA	un	3	3	-
bm2	2312002	53401	24010006	ISOLADOR PINO POLIM 36,2KV 25MM 1200DAN	un	6	6	-
bk2	2322006	53016	24020014	ISOLADOR SUSP POLIMERICICO 50KN 35kV	un	3	3	-
bf9b	3428343	53119	22040010	PINO ISOL ACO 18,0MM 200X40X240MM	un	3	3	-
ie2	3428250	100915	22040012	PINO ISOLADOR RETO NORMAL ACO 36,2KV	un	1	1	-
bf11b	3419256	53117	21095287	SUPORTE REDE PROT HORIZ 875X400X60MM	un	1	1	-

Notas:

1. A estrutura tipo CE2-CE3 CF LP (lado passeio) é utilizada quando a saída do ramal irá cruzar a rua e há a necessidade de instalação de chaves-fusíveis do lado do passeio;
2. Esta estrutura é limitada a derivações com corrente máxima de 50 A. Para correntes de valores superiores, substituir o grampo de linha viva e o conector estribo por conector a compressão tipo "H" (ax).
3. Para reconstituição da cobertura do cabo coberto nos pontos de emenda, consultar Figura 14.
4. Para a utilização de cobertura protetora de estribo, conector e conector de derivação de linha, consultar 6.17.12.
5. Esta estrutura pode ser utilizada também para derivar rede compacta de rede nua existente, na estrutura do primeiro nível. Nesta condição deverá ser adicionado isolador de pino e pino (ie/bm) na estrutura de derivação para o jumper até a chave;
6. Os postes DT (ph) e circular (pa) devem ser definidos conforme item 6.11 desta especificação;
7. Esta estrutura só pode ser utilizada em locais onde a calçada tenha largura suficiente para a operação da chave fusível.

ANEXO II – ESTRUTURAS E DETALHAMENTOS
Estrutura 21 – CE2-N3 CF

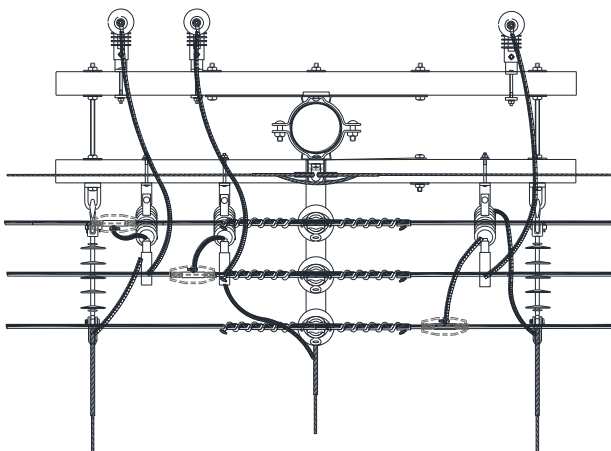
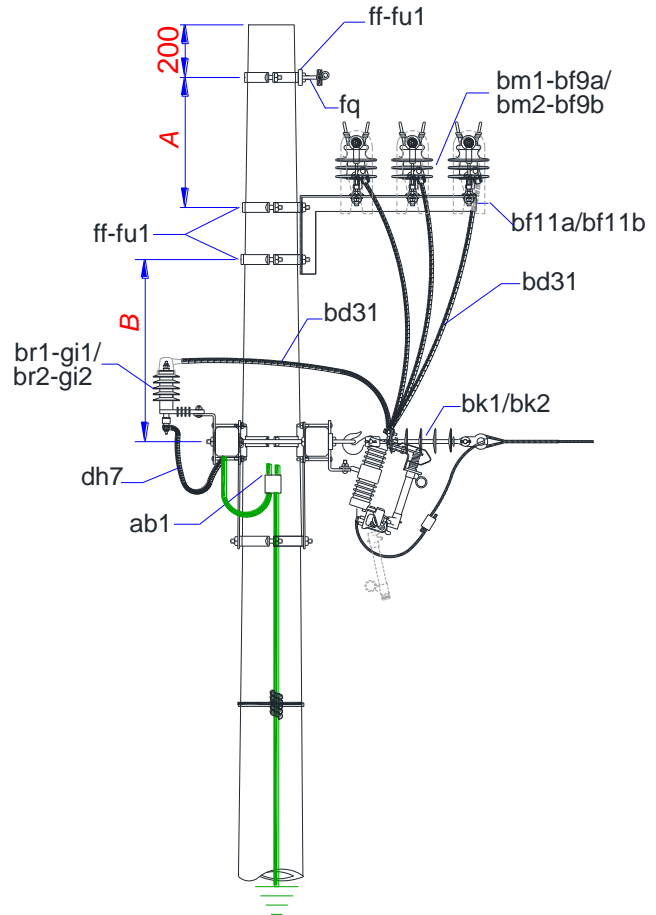
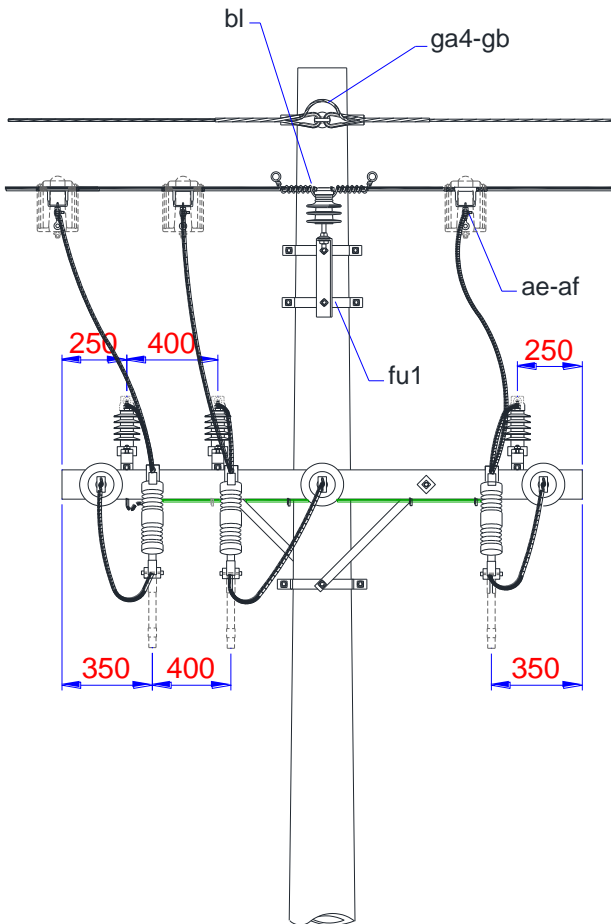
Poste DT



Tensão (kV)	A (mm)	B (mm)
15	500	700
36,2	700	900


ANEXO II – ESTRUTURAS E DETALHAMENTOS

**Estrutura 21 – CE2-N3 CF
Poste Circular**



Tensão (kV)	A (mm)	B (mm)
15	500	700
36,2	700	900

Dimensões em milímetros

	TÍTULO: Projeto de Rede de Distribuição Aérea Compacta	CÓDIGO: DIS-NOR-013	
		REV.: 08	Nº PÁG.: 104/181
APROVADOR: RICARDO PRADO PINA		DATA DE APROVAÇÃO: 24/07/2023	

ANEXO II – ESTRUTURAS E DETALHAMENTOS

Relação de Materiais – CE2-N3 CF

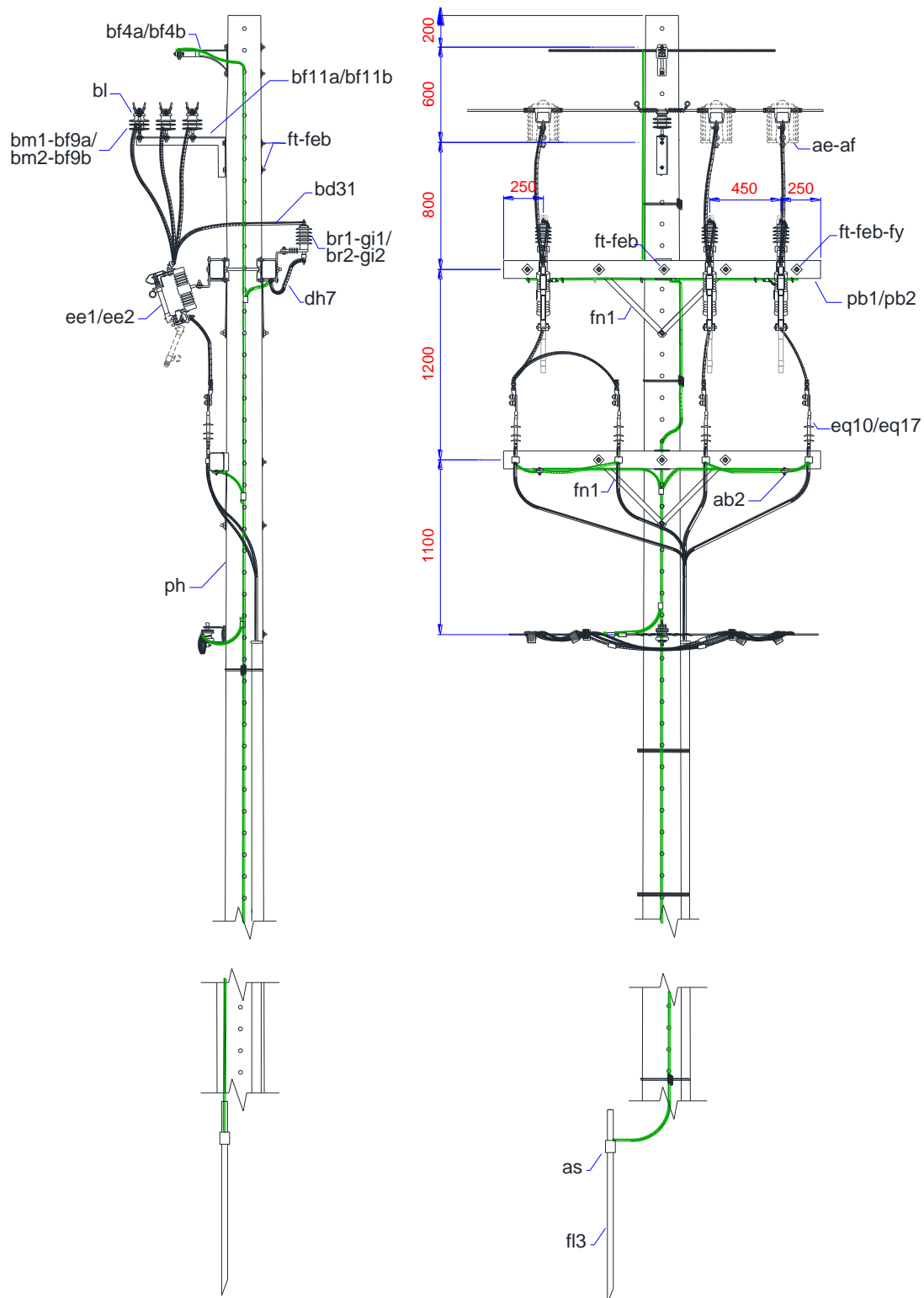
Item	Neoenergia			Descrição	Und	Quantidade		Variável
	Nordeste	Elektro	Brasília			DT	Circular	
ga4	3430350	59702	23010001	ALCA PREFORMADA ESTAI 7,90 MM EAR	un	2	2	-
feb	3493315	50926	52015001	ARRUELA LIS QUAD SAE1020 M18	un	13	10	-
ff	Tabela 17	Tabela 17	Tabela 17	CINTA DE ACO CARBONO	un	-	5	Poste
af	Tabela 22	Tabela 22	Tabela 22	CONECTOR DERIVACAO TIPO ESTRIBO	un	3	3	Cabo
pb2	3340011	59992	22015018	CRUZETA FIBRA RETA 90X90 2,4M REFORCADA	un	2	2	-
bl	2210005	59273	31005046	FIO ALUM COBERTO 10MM2	m	6,6	6,6	-
fg	3423030	51608	26005103	GANCHO SUSP OLHAL	un	3	3	-
ae	2415000	30468	33050058	GRAMPO LINHA VIVA BR	un	3	3	-
gg	3420090	59826	22060001	MANILHA SAPATILHA ACO 5000DAN	un	3	3	-
fn2	3410134	51637	22035009	MAO FRANCESA NORMAL ACO 32X 6,0X 726MM	un	3	3	-
fq	3486040	30469	22070001	OLHAL P/PARAF FOFO M16-5/8" 5000DAN	un	1	1	-
fq	3486040	30469	22070001	OLHAL P/PARAF FOFO M16-5/8" 5000DAN	un	3	3	-
fu3	3480280	50911	54040002	PARAFUSO ABAU ACO CARB M16X150MM	un	-	2	-
fu1	3480270	50908	54040001	PARAFUSO ABAU ACO CARB M16X45MM	un	-	5	-
ft	Tabela 18	Tabela 18	Tabela 18	PARAFUSO CABECA M16	un	7	2	Poste
ft2	3480410	50877	54050072	PARAFUSO QUAD ACO CARB M16X125MM	un	3	3	-
fy	3490080	50934	52040002	PORCA QUAD SAE1020 M16	un	4	4	-
gb	3421010	100785	22060002	SAPATILHA CABO 9,5MM	un	2	2	-
gc	3419030	59827	22015026	SELA CRUZETA 110X116MM	un	-	2	-
6	3419072	59836	21095274	SUPORTE L CHAVE FUS PARA-RAIO PAD NEMA	un	6	6	-
Material Específico para 15 kV								
ba1	Tabela 19	Tabela 19	Tabela 19	ALCA PRE-FORMADA CABO COBERTO 15 KV	un	3	3	Cabo
bd31	2225100	58637	31005087	CABO AEREO COBRE XLPE 15KV 16,00MM2	m	8,5	8,5	-
ee1	0530010	59805	12016025	CHAVE FUS DIST C 15KV 100A 7,1KA	un	3	3	-
bm1	2312000	53009	24010007	ISOLADOR PINO POLIM 15,0KV 25MM 1200DAN	un	3	3	-
bk1	2322005	53015	24020007	ISOLADOR SUSP POLIMERICO 50KN 15kV	un	3	3	-
br1	0400057	59835	12050009	PARA-RAIOS RD 12KV 10KA	un	3	3	-
bf9a	3428085	53118	22040001	PINO ISOL ACO 16,0MM 154X38X192MM	un	3	3	-
bf11a	3419255	53116	21095286	SUPORTE REDE PROT HORIZ 675X300X60MM	un	1	1	-
Material Específico para 36,2 kV								
ba2	Tabela 19	Tabela 19	Tabela 19	ALCA PRE-FORMADA CABO COBERTO 36,2 KV	un	3	3	Cabo
bd31	2225100	58637	31005087	CABO AEREO COBRE XLPE 15KV 16,00MM2	m	9,5	9,5	-
ee5	0531005	59807	12016022	CH FUS DIST C 34,5KV 300A 3,5KA	un	3	3	-
bm2	2312002	53401	24010006	ISOLADOR PINO POLIM 36,2KV 25MM 1200DAN	un	3	3	-
bk2	2322006	53016	24020014	ISOLADOR SUSP POLIMERICO 50kN 35kV	un	3	3	-
br2	0401010	36023	12050022	PARA-RAIOS RD 33KV 10KA	un	3	3	-
bf9b	3428343	53119	22040010	PINO ISOL ACO 18,0MM 200X40X240MM	un	3	3	-
bf11b	3419256	53117	21095287	SUPORTE REDE PROT HORIZ 875X400X60MM	un	1	1	-

Notas:

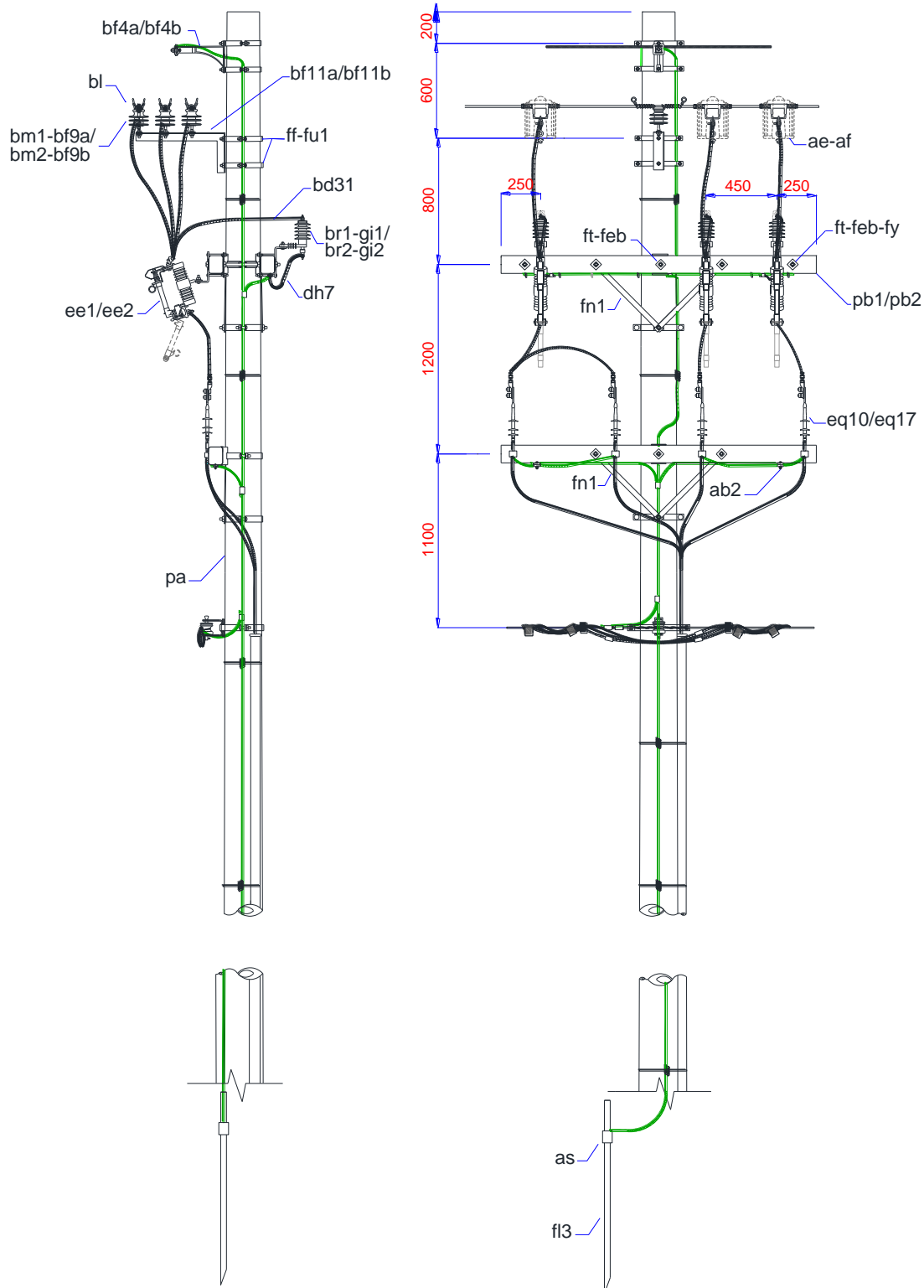
1. A estrutura tipo CE2-N3 CF é utilizada em derivação para ramal com rede nua;
2. Esta estrutura é limitada a derivações com corrente máxima de 50 A. Para correntes de valores superiores, substituir o grampo de linha viva e o conector estribo por conector a compressão tipo "H" (ax);
3. Para a utilização de cobertura protetora de estribo e grampo de linha viva, consultar 6.17.12;
4. Para reconstituição da cobertura do cabo coberto nos pontos de conexão, consultar Figura 14;
5. Na relação de materiais somente estão contemplados os materiais necessários à instalação da estrutura da rede protegida compacta;
6. Os postes DT (ph) e circular (pa) devem ser definidos conforme item 6.11 desta especificação.

ANEXO II – ESTRUTURAS E DETALHAMENTOS
Estrutura 22 – CE2 DS

Poste DT



Dimensões em milímetros

ANEXO II – ESTRUTURAS E DETALHAMENTOS
**Estrutura 22 – CE2 DS
Poste Circular**


Dimensões em milímetros

	TÍTULO: Projeto de Rede de Distribuição Aérea Compacta	CÓDIGO: DIS-NOR-013	
		REV.: 08	Nº PÁG.: 107/181
APROVADOR: RICARDO PRADO PINA		DATA DE APROVAÇÃO: 24/07/2023	

ANEXO II – ESTRUTURAS E DETALHAMENTOS

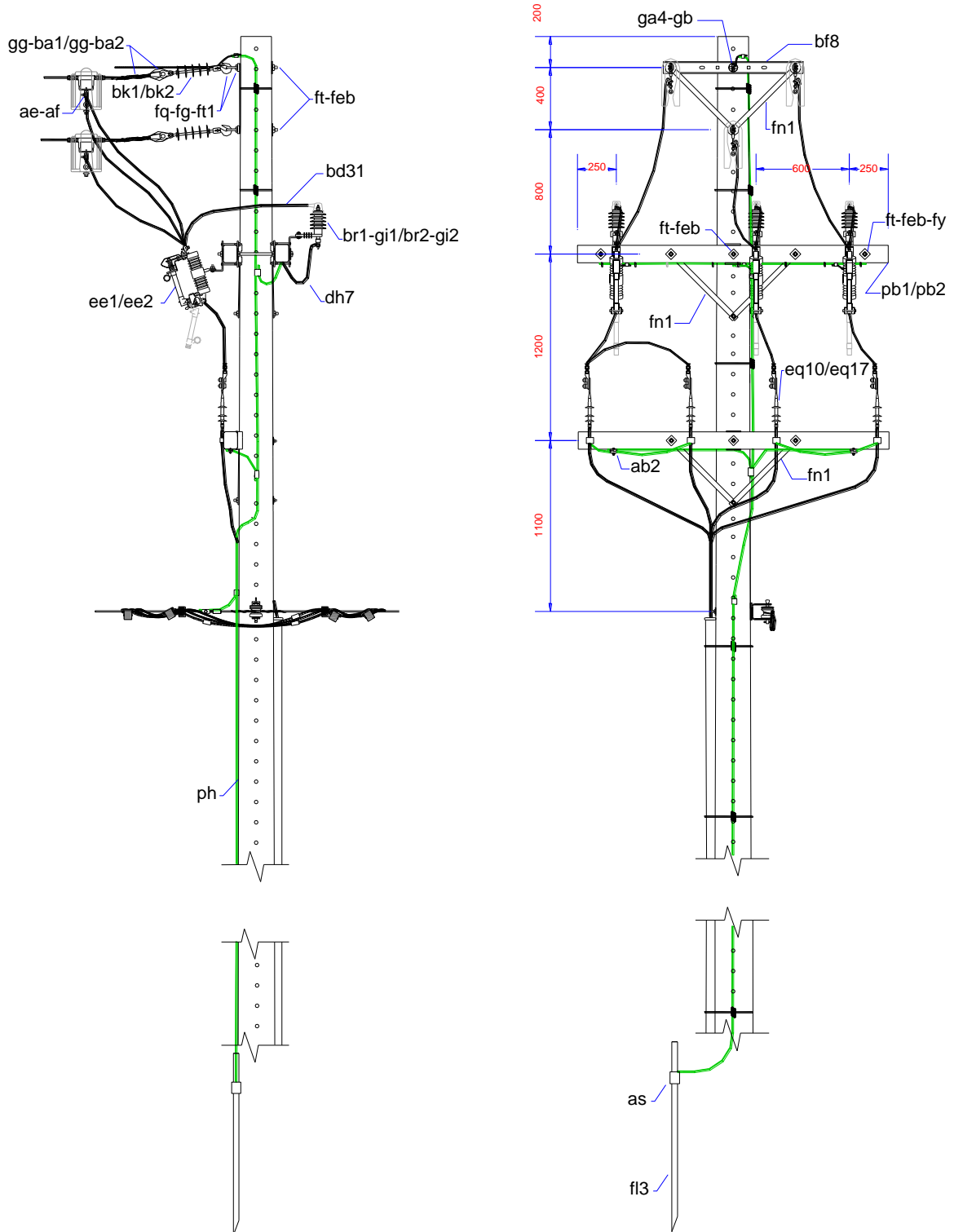
Relação de Materiais – CE2 DS

Item	Neoenergia			Descrição	Und	Quantidade		Variável
	Nordeste	Elektro	Brasília			DT	Circular	
feb	3493315	50926	52015001	ARRUELA LIS QUAD SAE1020 M18	un	23	18	-
bd31	2225100	58637	31005087	CABO AEREO COBRE XLPE 15KV 16,00MM2	m	4,5	4,5	-
di2	2203009	30459	31020006	CABO COBRE NU 25MM2 1F CL2A	kg	3,5	3,5	-
dh7	2223410	58601	31015084	CABO ISOL COBRE XLPE PT 10,00MM2	m	2	2	-
ff	Tabela 17	Tabela 17	Tabela 17	CINTA DE ACO CARBONO	un	-	8	Poste
af	Tabela 22	Tabela 22	Tabela 22	CONECTOR DERIVACAO TIPO ESTRIBO	un	3	3	Cabo
pb2	3340011	59992	22015018	CRUZETA FIBRA RETA 90X90 2,4M REFORCADA	un	3	3	-
bl	2210005	59273	31005046	FIO ALUM COBERTO 10MM2	m	6	6	-
ae	2415000	30468	33050058	GRAMPO LINHA VIVA BR	un	3	3	-
ab2	2411149	50697	33050060	GRAMPO PARAL BRONZE 10,0-70,0MM2	un	6	6	-
fl3	3470008	51770	25030019	HASTE ATERRAM CIRC 13,0X 2400,0MM	un	1	1	-
fn2	3410134	51637	22035009	MAO FRANCESA NORMAL ACO 32X 6,0X 726MM	un	3	3	-
fu3	3480280	50911	54040002	PARAFUSO ABAU ACO CARB M16X150MM	un	-	3	-
fu1	3480270	50908	54040001	PARAFUSO ABAU ACO CARB M16X45MM	un	-	7	-
ft	Tabela 18	Tabela 18	Tabela 18	PARAFUSO CABECA M16	un	10	2	Poste
ft2	3480410	50877	54050072	PARAFUSO QUAD ACO CARB M16X125MM	un	6	6	-
fy	3490080	50934	52040002	PORCA QUAD SAE1020 M16	un	4	4	-
gc	3419030	59827	22015026	SELA CRUZETA 110X116MM	un	-	3	-
gi1/gi2	3419072	59836	21095274	SUPORTE L CHAVE FUS PARA-RAIO PAD NEMA	un	6	6	-
Material Específico para 15 kV								
bf4a	3412030	53102	21095030	BRACO REDE PROT TIPO L 354MM	un	1	1	-
cb11	Tabela 25	Tabela 25	Tabela 25	CABO DE COBRE EPR 20KV	m	Adeq.	Adeq.	-
ee1	0530010	59805	12016025	CHAVE FUS DIST C 15KV 100A 7,1KA	un	3	3	-
pb1	3340010	59991	22015020	CRUZETA FIBRA RETA 90X90 2,0M REFORCADA	un	3	3	-
bm1	2312000	53009	24010007	ISOLADOR PINO POLIM 15,0KV 25MM 1200DAN	un	3	3	-
br1	0400057	59835	12050009	PARA-RAIOS RD 12KV 10KA	un	3	3	-
bf9a	3428085	53118	22040001	PINO ISOL ACO 16,0MM 154X38X192MM	un	3	3	-
bf11a	3419255	53116	21095286	SUPORTE REDE PROT HORIZ 675X300X60MM	un	1	1	-
eq10	Tabela 23	Tabela 23	Tabela 23	TERMINACAO CONTRÁTIL EXT. A FRIO 15 KV	un	4	4	Cabo
Material Específico para 36,2 kV								
bf4b	3412023	53107	21095126	BRACO REDE PROT TIPO L 600MM	un	1	1	-
cb17	Tabela 25	Tabela 25	Tabela 25	CABO DE COBRE EPR 35KV	m	Adeq.	Adeq.	-
ee5	0531005	59807	12016022	CH FUS DIST C 34,5KV 300A 3,5KA	un	3	3	-
bm2	2312002	53401	24010006	ISOLADOR PINO POLIM 36,2KV 25MM 1200DAN	un	3	3	-
br2	0401010	36023	12050022	PARA-RAIOS RD 33KV 10KA	un	3	3	-
bf9b	3428343	53119	22040010	PINO ISOL ACO 18,0MM 200X40X240MM	un	3	3	-
bf11b	3419256	53117	21095287	SUPORTE REDE PROT HORIZ 875X400X60MM	un	1	1	-
eq17	Tabela 23	Tabela 23	Tabela 23	TERMINACAO CONTRÁTIL EXT. A FRIO 36,2 KV	un	4	4	Cabo

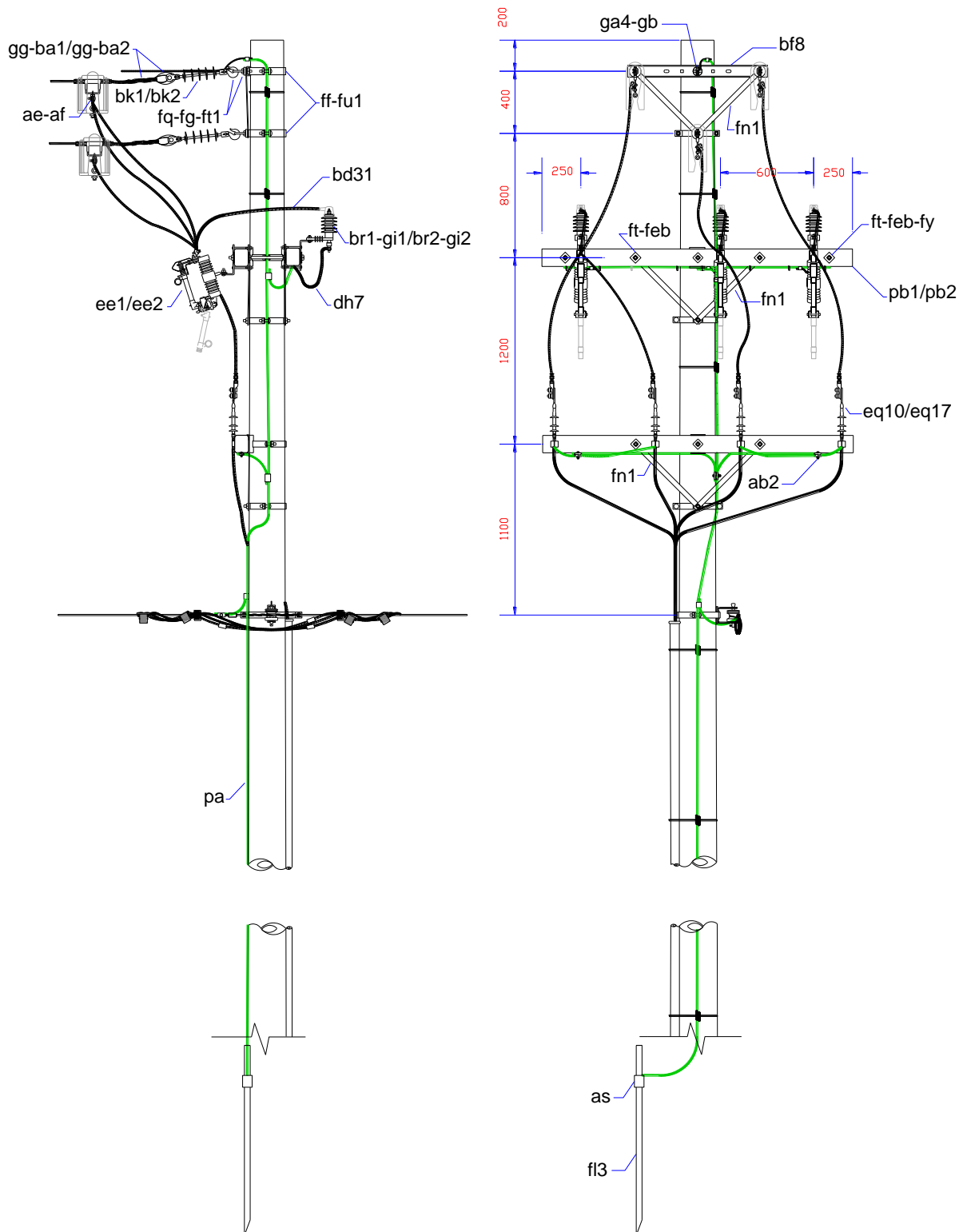
Nota: Os postes DT (ph) e circular (pa) devem ser definidos conforme item 6.11 desta especificação.

ANEXO II – ESTRUTURAS E DETALHAMENTOS


**Estrutura 23 – CE3 DS
Poste DT**



Dimensões em milímetros

ANEXO II – ESTRUTURAS E DETALHAMENTOS
**Estrutura 23 – CE3 DS
Poste Circular**


Dimensões em milímetros

	TÍTULO: Projeto de Rede de Distribuição Aérea Compacta	CÓDIGO: DIS-NOR-013	
		REV.: 08	Nº PÁG.: 110/181
APROVADOR: RICARDO PRADO PINA		DATA DE APROVAÇÃO: 24/07/2023	

ANEXO II – ESTRUTURAS E DETALHAMENTOS

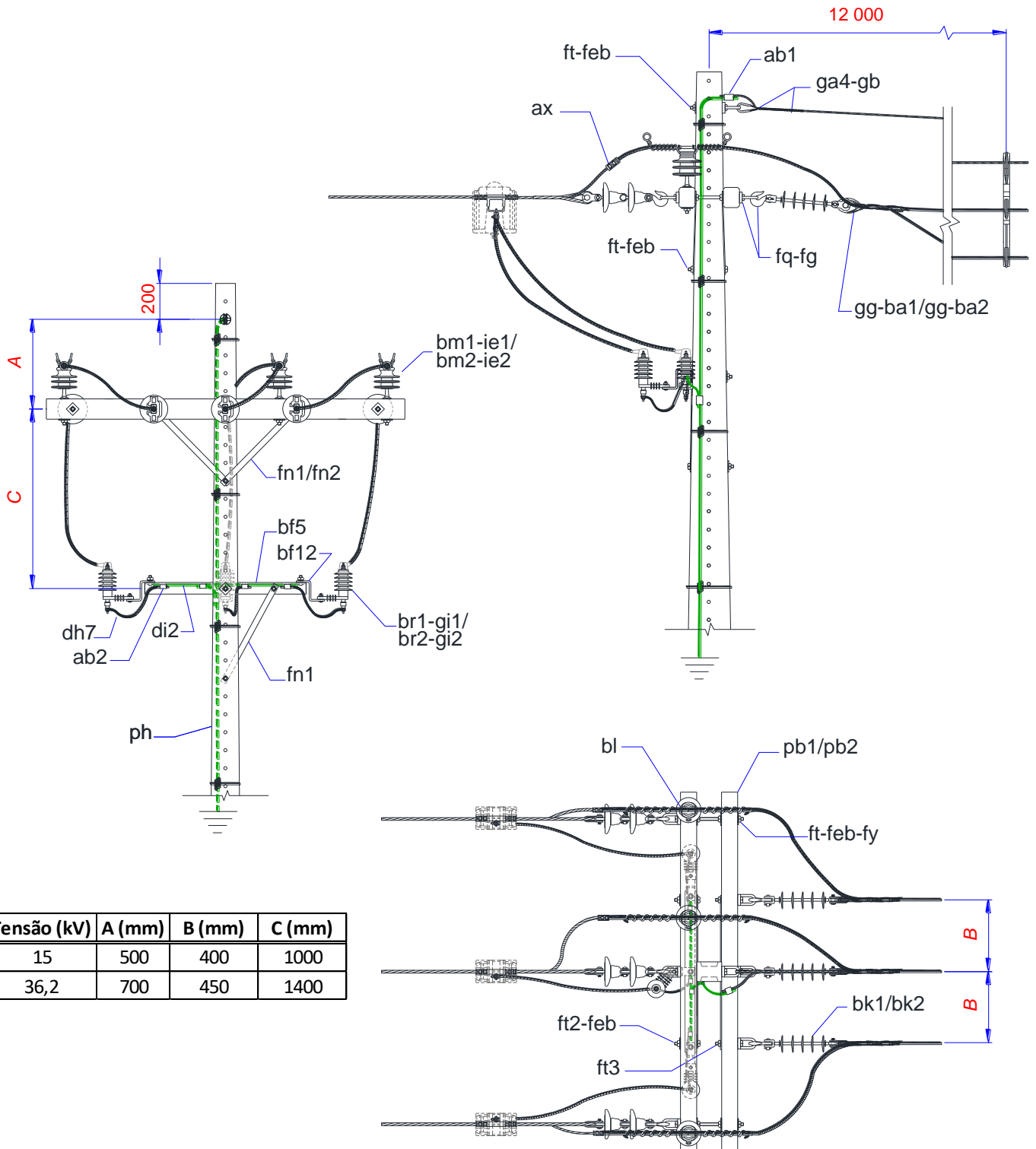
Relação de Materiais – CE3 DS

Item	Neoenergia			Descrição	Und	Quantidade		Variável
	Nordeste	Elektro	Brasília			DT	Circular	
ga4	3430350	59702	23010001	ALCA PREFORMADA ESTAI 7,90 MM EAR	un	1	1	-
feb	3493315	50926	52015001	ARRUELA LIS QUAD SAE1020 M18	un	20	17	-
bd31	2225100	58637	31005087	CABO AEREO COBRE XLPE 15KV 16,00MM2	m	4,5	4,5	-
di2	2203009	30459	31020006	CABO COBRE NU 25MM2 1F CL2A	kg	3,5	3,5	-
dh7	2223410	58601	31015084	CABO ISOL COBRE XLPE PT 10,00MM2	m	2	2	-
ff	Tabela 17	Tabela 17	Tabela 17	CINTA DE ACO CARBONO	un	-	6	Poste
af	Tabela 22	Tabela 22	Tabela 22	CONECTOR DERIVACAO TIPO ESTRIBO	un	3	3	Cabo
pb2	3340011	59992	22015018	CRUZETA FIBRA RETA 90X90 2,4M REFORCADA	un	3	3	-
di17	-	-	-	ELETRODUTO AÇO GALVANIZADO CL. PESADA	un	2	2	-
fg	3423030	51608	26005103	GANCHO SUSP OLHAL	un	3	3	-
ae	2415000	30468	33050058	GRAMPO LINHA VIVA BR	un	3	3	-
ab2	2411149	50697	33050060	GRAMPO PARAL BRONZE 10,0-70,0MM2	un	6	6	-
fl3	3470008	51770	25030019	HASTE ATERRAM CIRC 13,0X 2400,0MM	un	1	1	-
gg	3420090	59826	22060001	MANILHA SAPATILHA ACO 5000DAN	un	3	3	-
fn2	3410134	51637	22035009	MAO FRANCESA NORMAL ACO 32X 6,0X 726MM	un	8	8	-
fq	3486040	30469	22070001	OLHAL P/PARAF FOFO M16-5/8" 5000DAN	un	4	4	-
fu3	3480280	50911	54040002	PARAFUSO ABAU ACO CARB M16X150MM	un	-	3	-
fu1	3480270	50908	54040001	PARAFUSO ABAU ACO CARB M16X45MM	un	2	7	-
ft	Tabela 18	Tabela 18	Tabela 18	PARAFUSO CABECA M16	un	8	2	Poste
ft2	3480410	50877	54050072	PARAFUSO QUAD ACO CARB M16X125MM	un	6	6	-
bf8	3411778	53123	23095007	PERFIL U ACO GALV 76X38X6,5X900MM	un	1	1	-
fy	3490080	50934	52040002	PORCA QUAD SAE1020 M16	un	-	4	-
gb	3421010	100785	22060002	SAPATILHA CABO 9,5MM	un	1	1	-
gc	3419030	59827	22015026	SELA CRUZETA 110X116MM	un	-	3	-
gi1/gi2	3419072	59836	21095274	SUORTE L CHAVE FUS PARA-RAIO PAD NEMA	un	6	6	-
Material Específico para 15 kV								
ba1	Tabela 19	Tabela 19	Tabela 19	ALCA PRE-FORMADA CABO COBERTO 15 KV	un	3	3	Cabo
cb11	Tabela 25	Tabela 25	Tabela 25	CABO DE COBRE EPR 20KV	m	Adeq.	Adeq.	-
ee1	0530010	59805	12016025	CHAVE FUS DIST C 15KV 100A 7,1KA	un	3	3	-
bk1	2322005	53015	24020007	ISOLADOR SUSP POLIMERICO 50KN 15kv	un	3	3	-
br1	0400057	59835	12050009	PARA-RAIOS RD 12KV 10KA	un	3	3	-
eq10	Tabela 23	Tabela 23	Tabela 23	TERMINACAO CONTRÁTIL EXT. A FRIO 15 KV	un	4	4	Cabo
Material Específico para 36,2 kV								
ba2	Tabela 19	Tabela 19	Tabela 19	ALCA PRE-FORMADA CABO COBERTO 36,2 KV	un	3	3	Cabo
cb17	Tabela 25	Tabela 25	Tabela 25	CABO DE COBRE EPR 35KV	m	Adeq.	Adeq.	-
ee5	0531005	59807	12016022	CH FUS DIST C 34,5KV 300A 3,5KA	un	3	3	-
bk2	2322006	53016	24020014	ISOLADOR SUSP POLIMERICO 50KN 35kv	un	3	3	-
br2	0401010	36023	12050022	PARA-RAIOS RD 33KV 10KA	un	3	3	-
eq17	Tabela 23	Tabela 23	Tabela 23	TERMINACAO CONTRÁTIL EXT. A FRIO 36,2 KV	un	4	4	Cabo

Nota: Os postes DT (ph) e circular (pa) devem ser definidos conforme item 6.11 desta especificação.

ANEXO II – ESTRUTURAS E DETALHAMENTOS

**Estrutura 24 – N3.CE3
Poste DT**

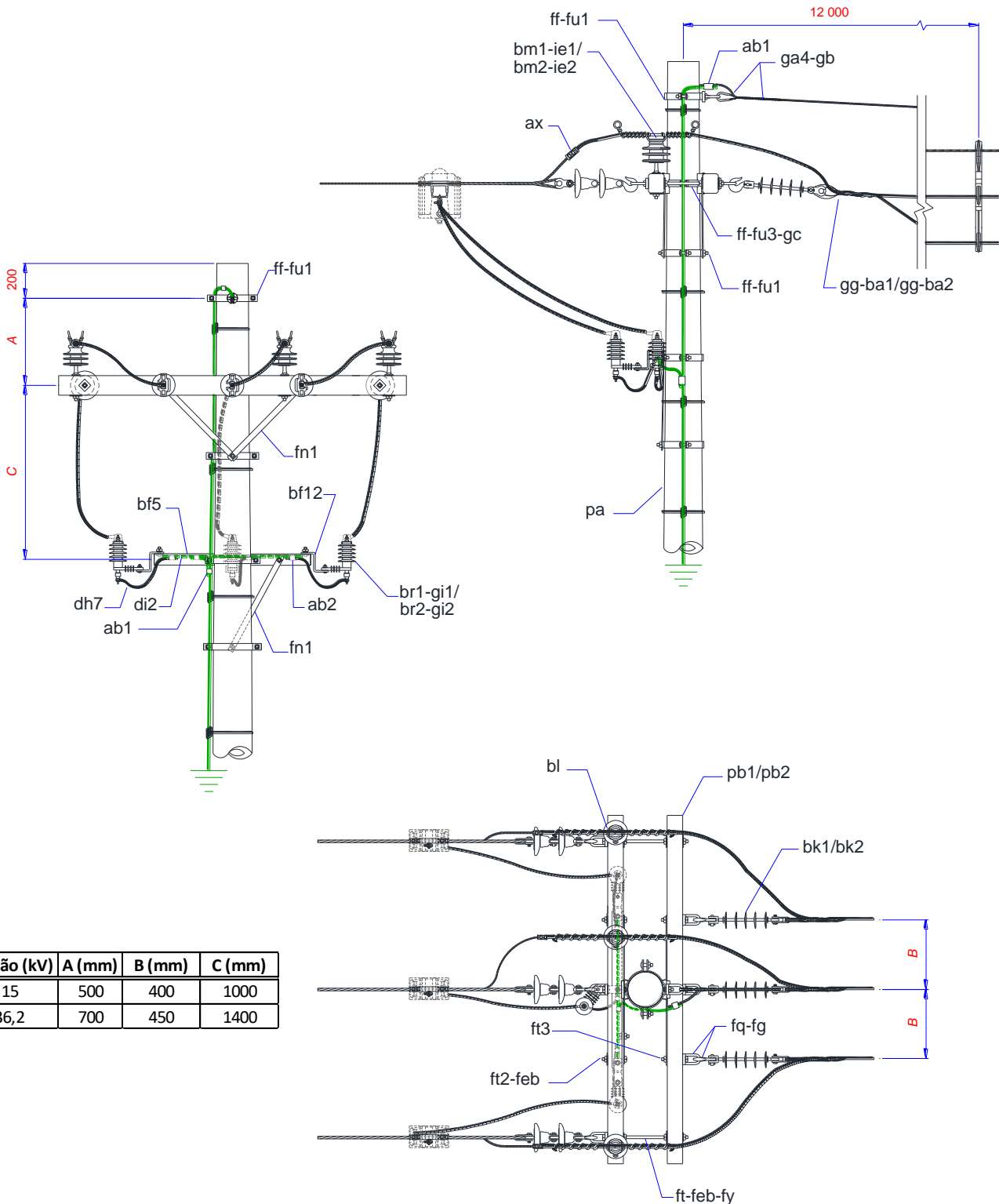


Tensão (kV)	A (mm)	B (mm)	C (mm)
15	500	400	1000
36,2	700	450	1400

Dimensões em milímetros


ANEXO II – ESTRUTURAS E DETALHAMENTOS

Estrutura 24 – N3.CE3 Poste Circular



Tensão (kV)	A (mm)	B (mm)	C (mm)
15	500	400	1000
36,2	700	450	1400

Dimensões em milímetros

	TÍTULO: Projeto de Rede de Distribuição Aérea Compacta	CÓDIGO: DIS-NOR-013	
		REV.: 08	Nº PÁG.: 113/181
APROVADOR: RICARDO PRADO PINA		DATA DE APROVAÇÃO: 24/07/2023	

ANEXO II – ESTRUTURAS E DETALHAMENTOS

Relação de Materiais – N3.CE3

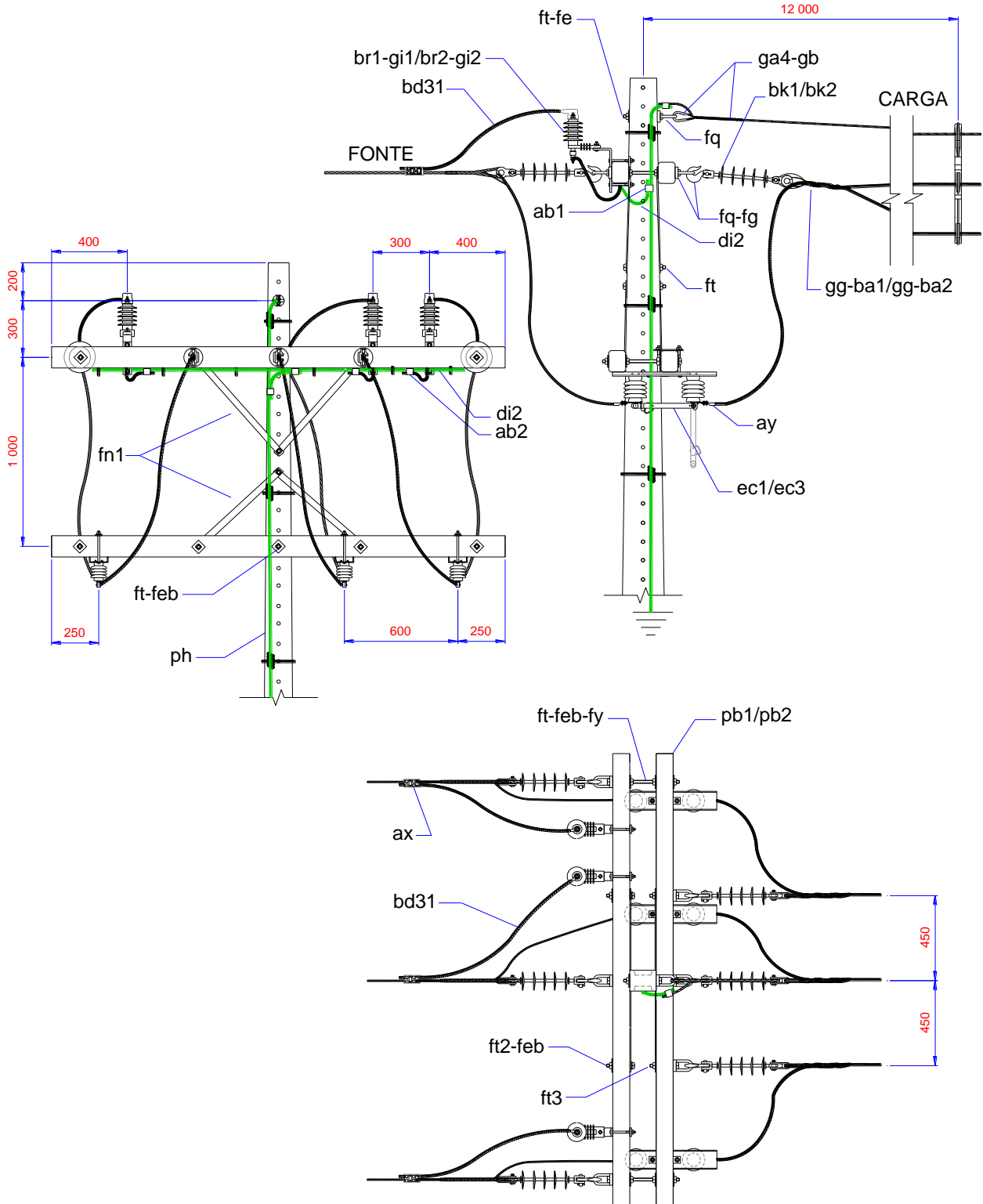
Item	Neoenergia			Descrição	Und	Quantidade		Variável
	Nordeste	Elektro	Brasília			DT	Circular	
ga4	3430350	59702	23010001	ALCA PREFORMADA ESTAI 7,90 MM EAR	un	1	1	-
feb	3493315	50926	52015001	ARRUELA LIS QUAD SAE1020 M18	un	9	8	-
dh7	2223410	58601	31015084	CABO ISOL COBRE XLPE PT 10,00MM2	m	2	2	-
bf5	3414345	100793	21095194	CANTONEIRA 65X65X900MM	un	1	1	-
ff	Tabela 17	Tabela 17	Tabela 17	CINTA DE ACO CARBONO	un	-	5	Poste
ax	Tabela 21	Tabela 21	Tabela 21	CONECTOR DERIVACAO COMPRESSAO "H" AL	un	3	3	Cabo
pb2	3340011	59992	22015018	CRUZETA FIBRA RETA 90X90 2,4M REFORCADA	un	2	2	-
bl	2210005	59273	31005046	FIO ALUM COBERTO 10MM2	m	4,5	4,5	-
fg	3423030	51608	26005103	GANCHO SUSP OLHAL	un	6	6	-
ab1	2411151	50685	33050059	GRAMPO PARAL ALUM 6,05-10,50MM	un	2	2	-
ab2	2411149	50697	33050060	GRAMPO PARAL BRONZE 10,0-70,0MM2	un	3	3	-
gg	3420090	59826	22060001	MANILHA SAPATILHA ACO 5000DAN	un	6	6	-
fn2	3410134	51637	22035009	MAO FRANCESA NORMAL ACO 32X 6,0X 726MM	un	5	5	-
fq	3486040	30469	22070001	OLHAL P/PARAF FOFO M16-5/8" 5000DAN	un	7	7	-
fu3	3480280	50911	54040002	PARAFUSO ABAU ACO CARB M16X150MM	un	-	2	-
fu1	3480270	50908	54040001	PARAFUSO ABAU ACO CARB M16X45MM	un	-	3	-
ft	Tabela 18	Tabela 18	Tabela 18	PARAFUSO CABECA M16	un	7	2	Poste
ft2	3480410	50877	54050072	PARAFUSO QUAD ACO CARB M16X125MM	un	2	2	-
ft3	3480300	50878	54050073	PARAFUSO QUAD ACO CARB M16X150MM	un	2	2	-
fy	3490080	50934	52040002	PORCA QUAD SAE1020 M16	un	4	4	-
gb	3421010	100785	22060002	SAPATILHA CABO 9,5MM	un	1	1	-
gc	3419030	59827	22015026	SELA CRUZETA 110X116MM	un	-	2	-
bf12	3412025	53111	21095023	SUPORTE REDE PROT TIPO Z 85X113X85MM	un	3	3	-
Material Específico para 15 kV								
ba1	Tabela 19	Tabela 19	Tabela 19	ALCA PRE-FORMADA CABO COBERTO 15 KV	un	3	3	Cabo
bm1	2312000	53009	24010007	ISOLADOR PINO POLIM 15,0KV 25MM 1200DAN	un	3	3	-
bk1	2322005	53015	24020007	ISOLADOR SUSP POLIMERICO 50KN 15kV	un	6	6	-
br1	0400057	59835	12050009	PARA-RAIOS RD 12KV 10KA	un	3	3	-
ie1	3428220	59834	22040011	PINO ISOLADOR RETO NORMAL ACO 15,0KV	un	3	3	-
Material Específico para 36,2 kV								
ba2	Tabela 19	Tabela 19	Tabela 19	ALCA PRE-FORMADA CABO COBERTO 36,2 KV	un	3	3	Cabo
bm2	2312002	53401	24010006	ISOLADOR PINO POLIM 36,2KV 25MM 1200DAN	un	3	3	-
bk2	2322006	53016	24020014	ISOLADOR SUSP POLIMERICO 50kN 35kV	un	6	6	-
br2	0401010	36023	12050022	PARA-RAIOS RD 33KV 10KA	un	3	3	-
ie2	3428250	100915	22040012	PINO ISOLADOR RETO NORMAL ACO 36,2KV	un	3	3	-

Notas:

1. A estrutura tipo N3.CE3 é utilizada nas transições de rede nua para rede protegida compacta, para ângulo de deflexão até 60°;
2. Para reconstituição da cobertura do cabo coberto nos pontos de emenda, consultar 6.17.12;
3. Na relação de materiais somente estão contemplados os materiais necessários à instalação da estrutura da rede protegida compacta;
4. Os postes DT (ph) e circular (pa) devem ser definidos conforme item 6.11 desta especificação.

ANEXO II – ESTRUTURAS E DETALHAMENTOS

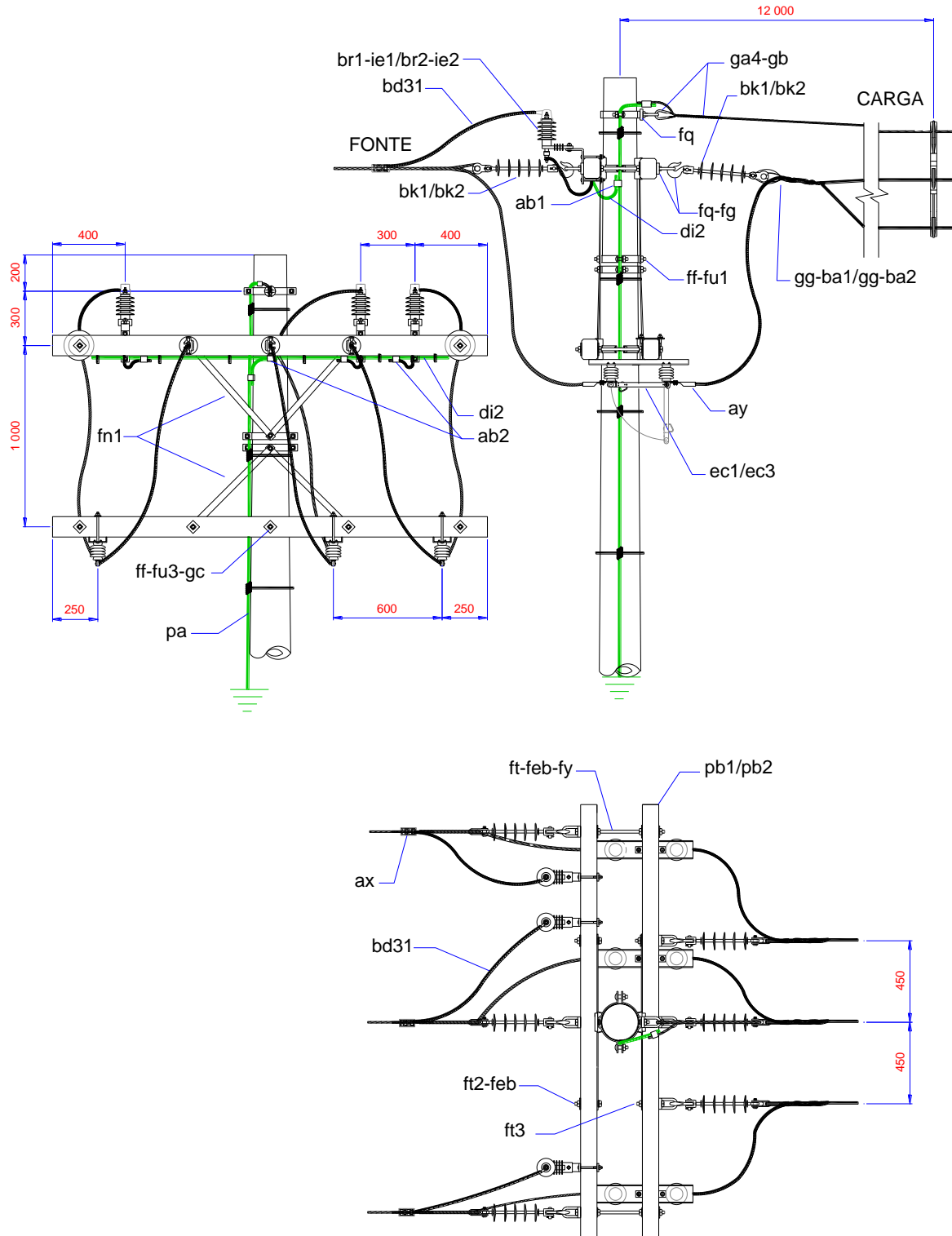
**Estrutura 25 – N3.CE3 SUH
Poste DT**




Dimensões em milímetros

ANEXO II – ESTRUTURAS E DETALHAMENTOS

Estrutura 25 – N3.CE3 SUH Poste Circular



Dimensões em milímetros

	TÍTULO: Projeto de Rede de Distribuição Aérea Compacta	CÓDIGO: DIS-NOR-013	
		REV.: 08	Nº PÁG.: 116/181
APROVADOR: RICARDO PRADO PINA		DATA DE APROVAÇÃO: 24/07/2023	

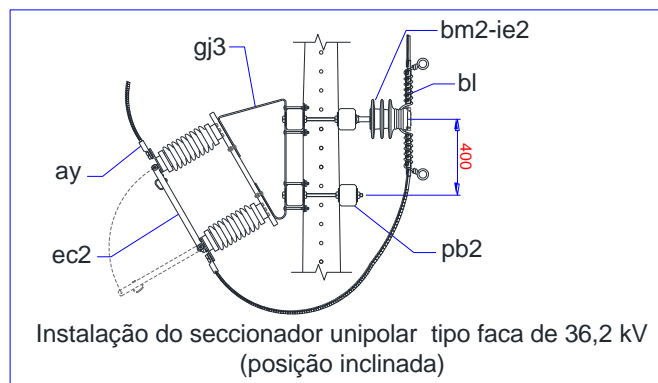
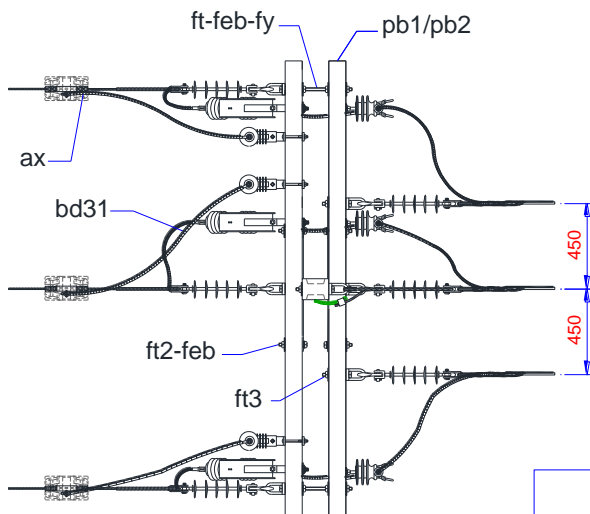
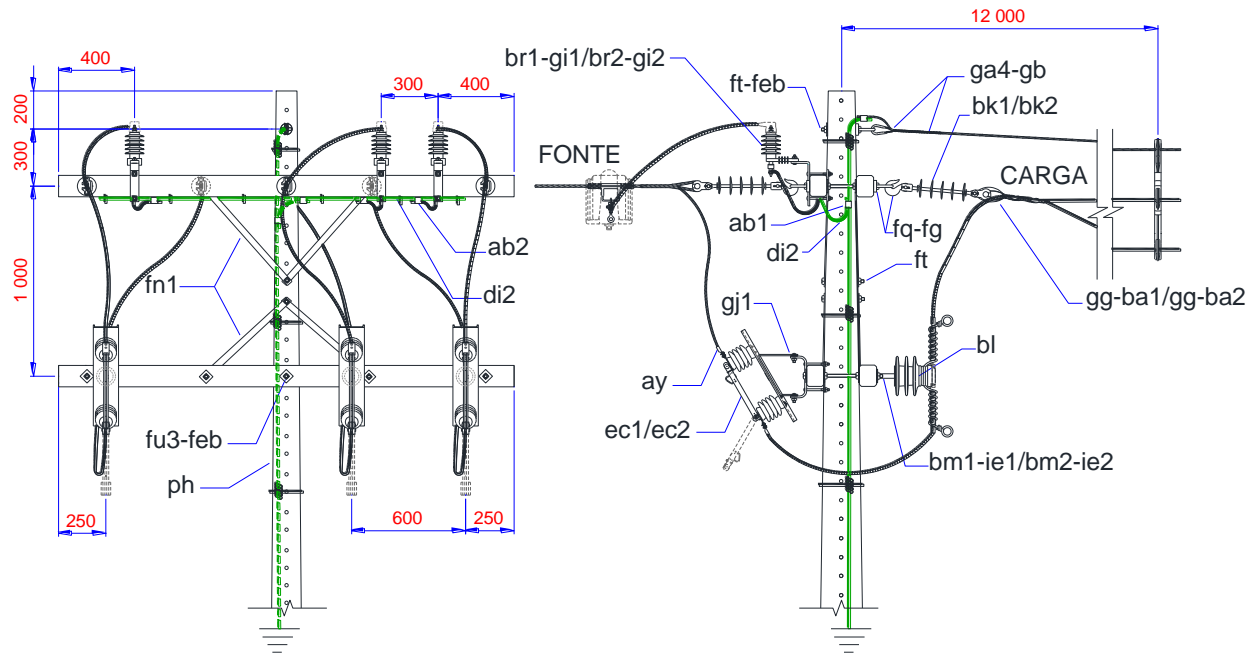
ANEXO II – ESTRUTURAS E DETALHAMENTOS

Relação de Materiais – N3.CE3 SUH

Item	Neoenergia			Descrição	Und	Quantidade		Variável
	Nordeste	Elektro	Brasília			DT	Circular	
ga4	3430350	59702	23010001	ALCA PREFORMADA ESTAI 7,90 MM EAR	un	1	1	-
feb	3493315	50926	52015001	ARRUELA LIS QUAD SAE1020 M18	un	21	20	-
bd31	2225100	58637	31005087	CABO AEREO COBRE XLPE 15KV 16,00MM2	m	6	6	-
di2	2203009	30459	31020006	CABO COBRE NU 25MM2 1F CL2A	kg	adeq.	adeq	-
dh7	2223410	58601	31015084	CABO ISOL COBRE XLPE PT 10,00MM2	m	2	2	-
ff	Tabela 17	Tabela 17	Tabela 17	CINTA DE ACO CARBONO	un	-	4	Poste
ax	Tabela 21	Tabela 21	Tabela 21	CONECTOR DERIVACAO COMPRESSAO "H" AL	un	3	3	Cabo
ay	Tabela 24	Tabela 24	Tabela 24	CONECTOR TERMINAL COMPRESSAO	un	6	6	Cabo
pb2	3340011	59992	22015018	CRUZETA FIBRA RETA 90X90 2,4M REFORCADA	un	4	4	-
fg	3423030	51608	26005103	GANCHO SUSP OLHAL	un	6	6	-
ab1	2411151	50685	33050059	GRAMPO PARAL ALUM 6,05-10,50MM	un	1	1	-
ab2	2411149	50697	33050060	GRAMPO PARAL BRONZE 10,0-70,0MM2	un	4	4	-
gg	3420090	59826	22060001	MANILHA SAPATILHA ACO 5000DAN	un	6	6	-
fn2	3410134	51637	22035009	MAO FRANCESA NORMAL ACO 32X 6,0X 726MM	un	4	4	-
fq	3486040	30469	22070001	OLHAL P/PARAF FOFO M16-5/8" 5000DAN	un	7	7	-
fu3	3480280	50911	54040002	PARAFUSO ABAU ACO CARB M16X150MM	un	-	4	-
fu1	3480270	50908	54040001	PARAFUSO ABAU ACO CARB M16X45MM	un	-	3	-
ft	Tabela 18	Tabela 18	Tabela 18	PARAFUSO CABECA M16	un	8	4	Poste
ft2	3480410	50877	54050072	PARAFUSO QUAD ACO CARB M16X125MM	un	4	4	-
ft3	3480300	50878	54050073	PARAFUSO QUAD ACO CARB M16X150MM	un	2	2	-
fy	3490080	50934	52040002	PORCA QUAD SAE1020 M16	un	8	8	-
gb	3421010	100785	22060002	SAPATILHA CABO 9,5MM	un	1	1	-
gc	3419030	59827	22015026	SELA CRUZETA 110X116MM	un	-	4	-
gj1	3419218	100768	21095269	SUORTE INCL SECCIONADOR FACA	un	3	3	-
gi1/gi2	3419072	59836	21095274	SUORTE L CHAVE FUS PARA-RAIO PAD NEMA	un	3	3	-
Material Específico para 15 kV								
ba1	Tabela 19	Tabela 19	Tabela 19	ALCA PRE-FORMADA CABO COBERTO 15 KV	un	3	3	Cabo
ec1	0500109	36002	12022127	CH SEC 15KV 630A 1P MAN SECO	un	3	3	-
bk1	2322005	53015	24020007	ISOLADOR SUSP POLIMERICO 50KN 15kv	un	6	6	-
br1	0400057	59835	12050009	PARA-RAIOS RD 12KV 10KA	un	3	3	-
Material Específico para 36,2 kV								
ba2	Tabela 19	Tabela 19	Tabela 19	ALCA PRE-FORMADA CABO COBERTO 36,2 KV	un	3	3	Cabo
ec3	0501036	36006	12022129	CH SEC 36,2KV 630A 1P MAN SECO	un	3	3	-
bk2	2322006	53016	24020014	ISOLADOR SUSP POLIMERICO 50kn 35kv	un	6	6	-
br2	0401010	36023	12050022	PARA-RAIOS RD 33KV 10KA	un	3	3	-

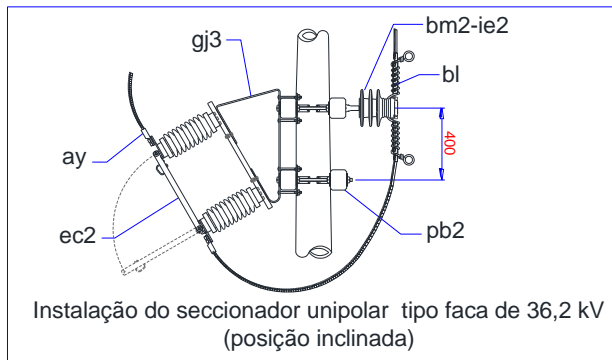
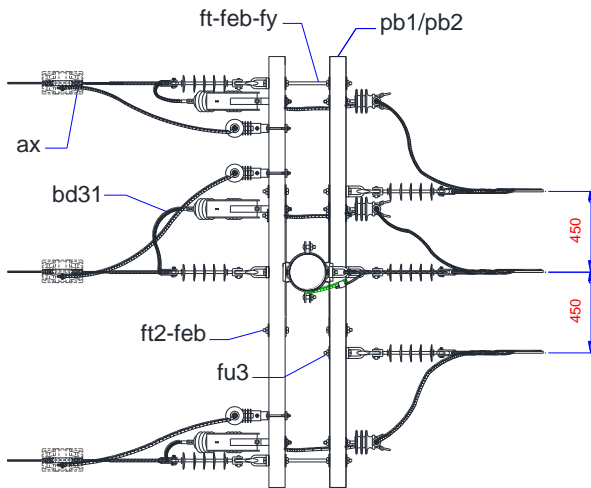
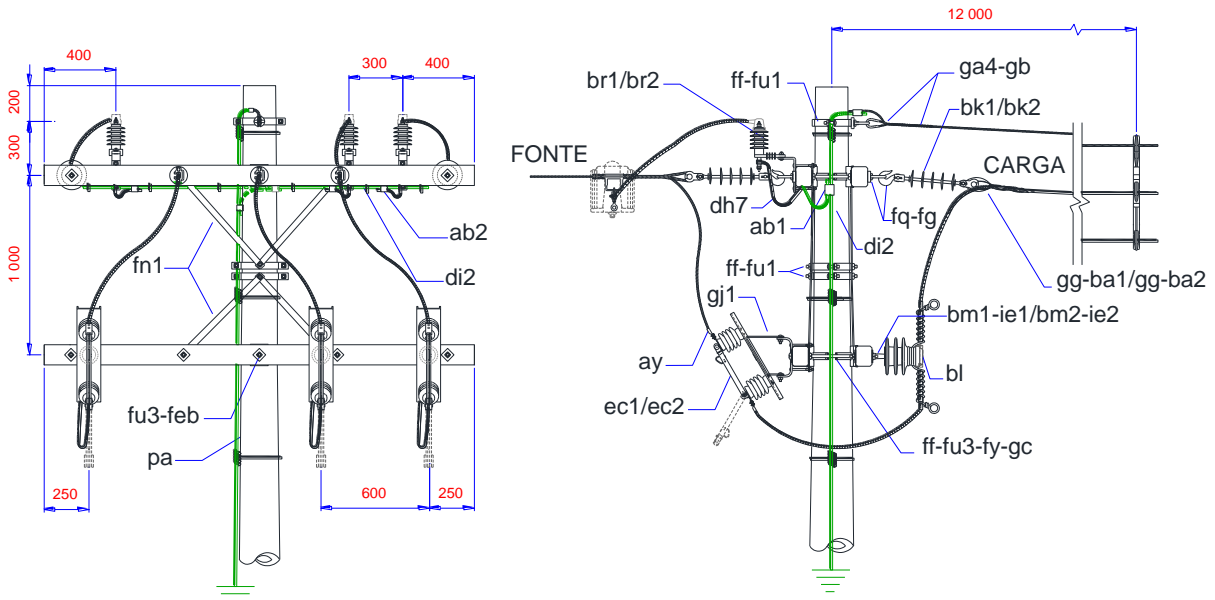
Notas:

1. A estrutura tipo N3.CE3 SUH é utilizada nas transições de Rede Nua para rede protegida compacta com seccionador tipo faca unipolar na posição horizontal;
2. Observar o sentido Fonte-Carga;
3. Para reconstituição da cobertura do cabo coberto nos pontos de emenda, consultar Figura 14;
4. Para a utilização de cobertura protetora de estribo, conector e conector de derivação de linha viva, 6.17.12;
5. Para a tensão de 36,2 kV, as ferragens do seccionador unipolar tipo faca devem ser interligadas ao cabo mensageiro e aterradas;
6. No caso de aterramento com cabo de cobre ou fio de aço cobreado, as conexões entre materiais de cobre ou cobreado devem ser feitas com conectores paralelo de bronze estanhado (ab2) em substituição ao conector paralelo de liga de alumínio (ab1);
7. A posição do seccionador deve ser invertida para o caso de transição de rede protegida compacta para rede nua;
8. Na relação de materiais somente estão contemplados os materiais necessários à instalação da estrutura da rede protegida compacta;
9. Os postes DT (ph) e circular (pa) devem ser definidos conforme item 6.11 desta especificação.

ANEXO II – ESTRUTURAS E DETALHAMENTOS
**Estrutura 26 – N3.CE3 SUI
Poste DT**


ANEXO II – ESTRUTURAS E DETALHAMENTOS

**Estrutura 26 – N3.CE3 SUI
Poste Circular**



Dimensões em milímetros



TÍTULO:

**Projeto de Rede de Distribuição
Aérea Compacta**

CÓDIGO:

DIS-NOR-013

REV.:

08

Nº PÁG.:

119/181

APROVADOR:

RICARDO PRADO PINA

DATA DE APROVAÇÃO:

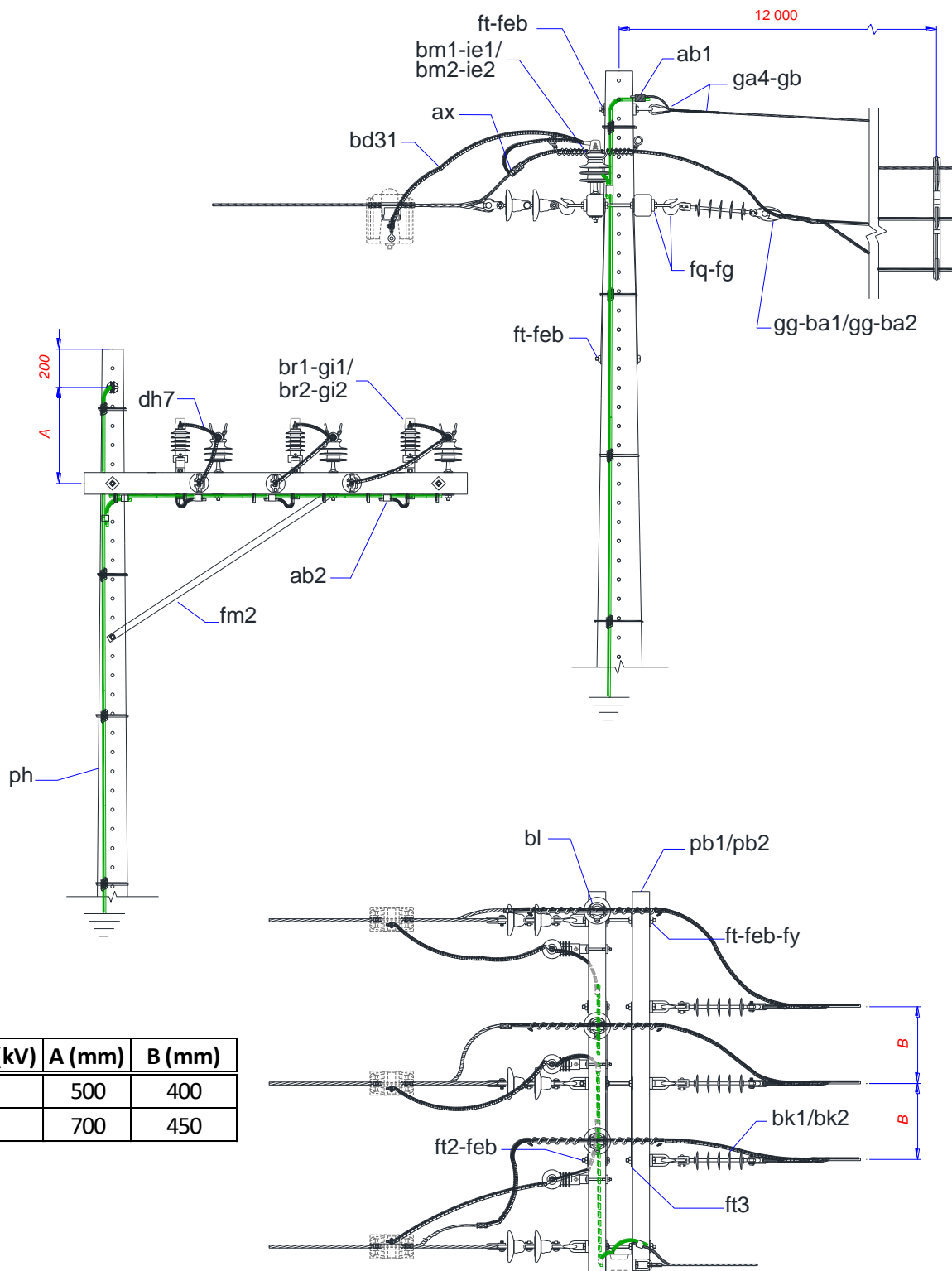
24/07/2023

ANEXO II – ESTRUTURAS E DETALHAMENTOS**Relação de Materiais – N3.CE3 SUI**

Item	Neoenergia			Descrição	Und	Quantidade		Variável
	Nordeste	Elektro	Brasília			DT	Circular	
ga4	3430350	59702	23010001	ALCA PREFORMADA ESTAI 7,90 MM EAR	un	1	1	-
feb	3493315	50926	52015001	ARRUELA LIS QUAD SAE1020 M18	un	22	21	-
bd31	2225100	58637	31005087	CABO AEREO COBRE XLPE 15KV 16,00MM2	m	4,5	4,5	-
di2	2203009	30459	31020006	CABO COBRE NU 25MM2 1F CL2A	kg	adeq	adeq	-
dh7	2223410	58601	31015084	CABO ISOL COBRE XLPE PT 10,00MM2	m	2	2	-
ff	Tabela 17	Tabela 17	Tabela 17	CINTA DE ACO CARBONO	un	-	4	Poste
ax	Tabela 21	Tabela 21	Tabela 21	CONECTOR DERIVACAO COMPRESSAO "H" AL	un	3	3	Cabo
ay	Tabela 24	Tabela 24	Tabela 24	CONECTOR TERMINAL COMPRESSAO	un	6	6	Cabo
pb2	3340011	59992	22015018	CRUZETA FIBRA RETA 90X90 2,4M REFORCADA	un	4	4	-
bl	2210005	59273	31005046	FIO ALUM COBERTO 10MM2	m	4,5	4,5	-
fg	3423030	51608	26005103	GANCHO SUSP OLHAL	un	6	6	-
ab1	2411151	50685	33050059	GRAMPO PARAL ALUM 6,05-10,50MM	un	1	1	-
ab2	2411149	50697	33050060	GRAMPO PARAL BRONZE 10,0-70,0MM2	un	4	4	-
gg	3420090	59826	22060001	MANILHA SAPATILHA ACO 5000DAN	un	3	3	-
fn2	3410134	51637	22035009	MAO FRANCESA NORMAL ACO 32X 6,0X 726MM	un	4	4	-
fq	3486040	30469	22070001	OLHAL P/PARAF FOFO M16-5/8" 5000DAN	un	7	7	-
fu3	3480280	50911	54040002	PARAFUSO ABAU ACO CARB M16X150MM	un	-	4	-
fu1	3480270	50908	54040001	PARAFUSO ABAU ACO CARB M16X45MM	un	-	3	-
ft	Tabela 18	Tabela 18	Tabela 18	PARAFUSO CABECA M16	un	8	4	-
ft2	3480410	50877	54050072	PARAFUSO QUAD ACO CARB M16X125MM	un	4	4	-
ft3	3480300	50878	54050073	PARAFUSO QUAD ACO CARB M16X150MM	un	2	2	-
fy	3490080	50934	52040002	PORCA QUAD SAE1020 M16	un	8	8	-
gb	3421010	100785	22060002	SAPATILHA CABO 9,5MM	un	1	1	-
gc	3419030	59827	22015026	SELA CRUZETA 110X116MM	un	-	4	-
gj1	3419218	100768	21095269	SUORTE INCL SECCIONADOR FACA	un	3	3	-
gj1/gj2	3419072	59836	21095274	SUORTE L CHAVE FUS PARA-RAIO PAD NEMA	un	3	3	-
Material Específico para 15 kV								
ba1	Tabela 19	Tabela 19	Tabela 19	ALCA PRE-FORMADA CABO COBERTO 15 KV	un	3	3	Cabo
ec1	0500109	36002	12022127	CH SEC 15KV 630A 1P MAN SECO	un	3	3	-
bm1	2312000	53009	24010007	ISOLADOR PINO POLIM 15,0KV 25MM 1200DAN	un	3	3	-
bk1	2322005	53015	24020007	ISOLADOR SUSP POLIMERICO 50KN 15kV	un	6	6	-
br1	0400057	59835	12050009	PARA-RAIOS RD 12KV 10KA	un	3	3	-
ie1	3428220	59834	22040011	PINO ISOLADOR RETO NORMAL ACO 15,0KV	un	3	3	-
Material Específico para 36,2 kV								
ba2	Tabela 19	Tabela 19	Tabela 19	ALCA PRE-FORMADA CABO COBERTO 36,2 KV	un	3	3	Cabo
ec3	0501036	36006	12022129	CH SEC 36,2KV 630A 1P MAN SECO	un	3	3	-
bm2	2312002	53401	24010006	ISOLADOR PINO POLIM 36,2KV 25MM 1200DAN	un	3	3	-
bk2	2322006	53016	24020014	ISOLADOR SUSP POLIMERICO 50kN 35kV	un	6	6	-
br2	0401010	36023	12050022	PARA-RAIOS RD 33KV 10KA	un	3	3	-
ie2	3428250	100915	22040012	PINO ISOLADOR RETO NORMAL ACO 36,2KV	un	3	3	-

Notas:

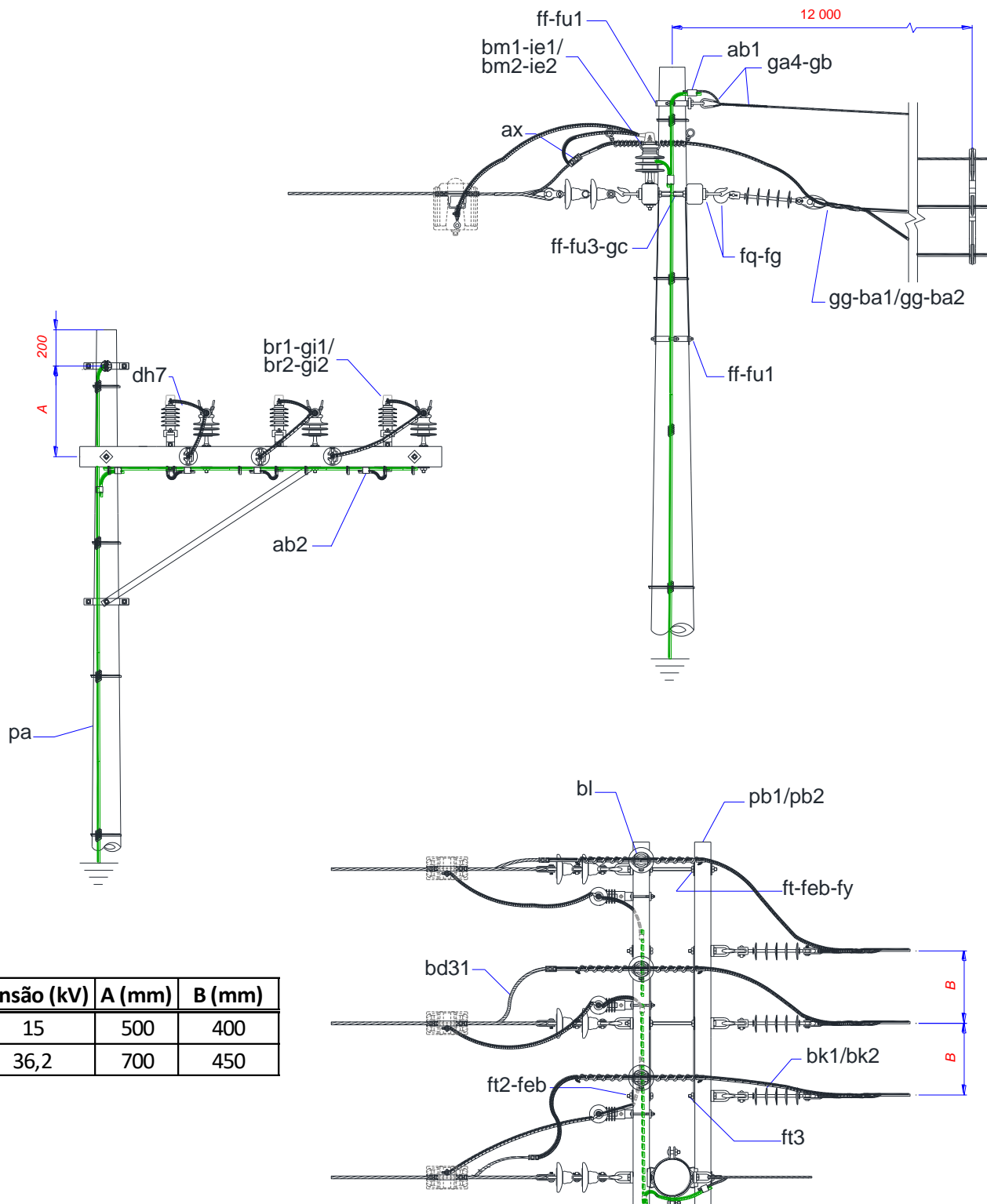
1. A estrutura tipo N3.CE3 SUI é utilizada nas transições de rede nua para rede protegida compacta com seccionador unipolar tipo faca na posição inclinada. Observar o sentido Fonte-Carga;
2. Para reconstituição da cobertura do cabo coberto nos pontos de emenda, consultar Figura 14;
3. Para a utilização de cobertura protetora de estribo, conector e conector de derivação de linha viva e de cobertura protetora de estribo, conector e conector de derivação de linha viva, ver 6.17.12;
4. A posição do seccionador unipolar tipo faca deve ser invertida para o caso de transição de rede protegida compacta para rede nua;
5. No caso de aterramento com cabo de cobre ou fio de aço cobreado, as conexões entre materiais de cobre ou cobreado devem ser feitas com conectores paralelo de bronze estanhado (ab2) em substituição ao conector paralelo de liga de alumínio (ab1);
6. Na relação de materiais somente estão contemplados os materiais necessários à instalação da estrutura da rede protegida compacta;
7. Os postes DT (ph) e circular (pa) devem ser definidos conforme item 6.11 desta especificação;
8. Nesta estrutura podemos em substituição a chave seccionadora unipolar tipo faca utilizar chave corta circuito fusível com estribo e grampo de linha viva. A utilização de conector estribo e grampo de linha viva está limitada a corrente de 50 A. Para correntes superiores utilizar conector tipo "H" (ax).


ANEXO II – ESTRUTURAS E DETALHAMENTOS
Estrutura 27 – B3.CE3
Poste DT


Dimensões em milímetros

ANEXO II – ESTRUTURAS E DETALHAMENTOS
Estrutura 27 – B3.CE3

Poste Circular



	TÍTULO: Projeto de Rede de Distribuição Aérea Compacta	CÓDIGO: DIS-NOR-013	
		REV.: 08	Nº PÁG.: 122/181
APROVADOR: RICARDO PRADO PINA		DATA DE APROVAÇÃO: 24/07/2023	

ANEXO II – ESTRUTURAS E DETALHAMENTOS

Relação de Materiais – B3.CE3

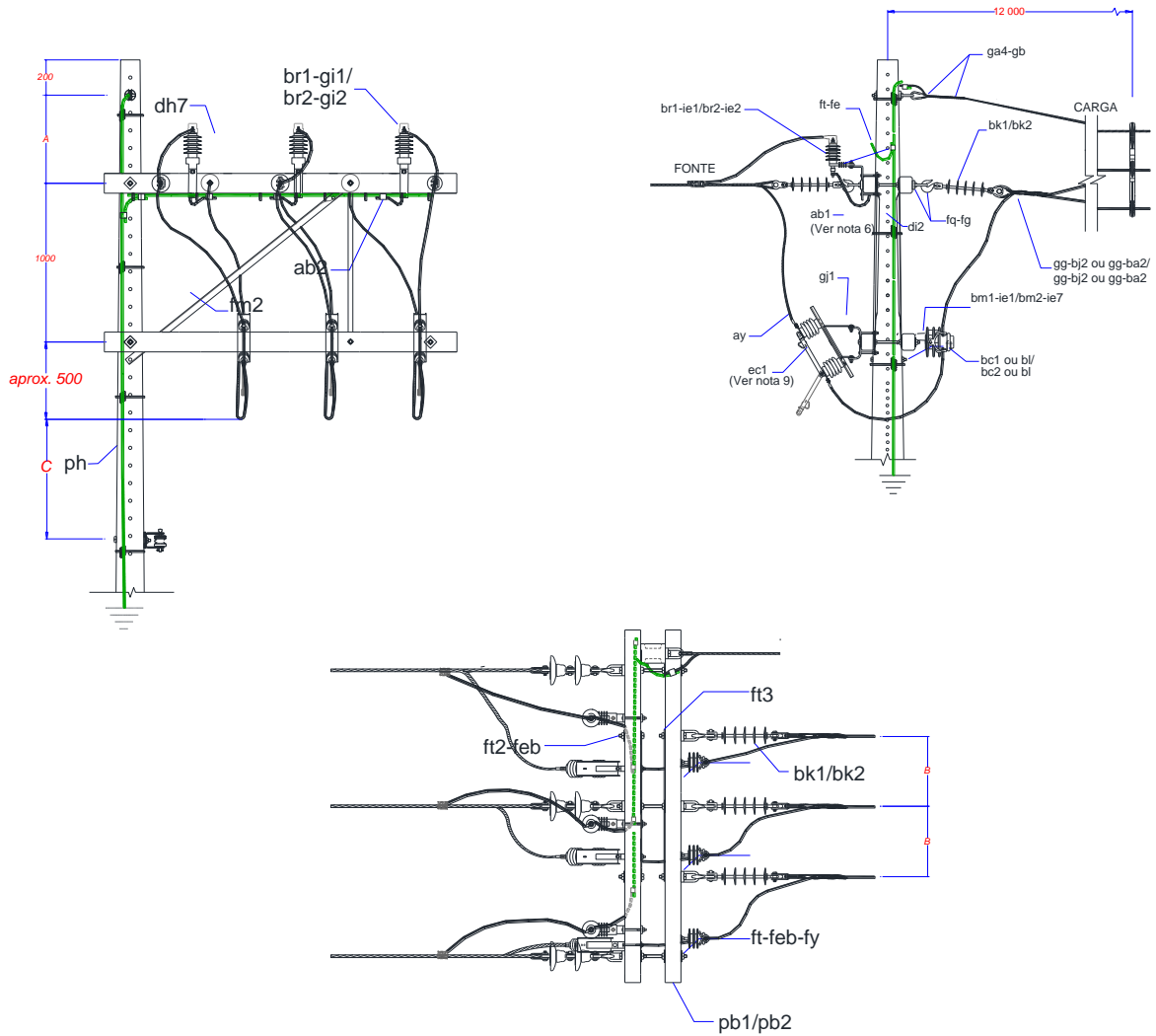
Item	Neoenergia			Descrição	Und	Quantidade		Variável
	Nordeste	Elektro	Brasília			DT	Circular	
ga4	3430350	59702	23010001	ALCA PREFORMADA ESTAI 7,90 MM EAR	un	1	1	-
feb	3493315	50926	52015001	ARRUELA LIS QUAD SAE1020 M18	un	12	10	-
bd31	2225100	58637	31005087	CABO AEREO COBRE XLPE 15KV 16,00MM2	m	4,5	4,5	-
ff	Tabela 17	Tabela 17	Tabela 17	CINTA DE ACO CARBONO	un	-	3	Poste
ax	Tabela 21	Tabela 21	Tabela 21	CONECTOR DERIVACAO COMPRESSAO "H" AL	un	3	3	Cabo
bl	2210005	59273	31005046	FIO ALUM COBERTO 10MM2	m	4,5	4,5	-
fg	3423030	51608	26005103	GANCHO SUSP OLHAL	un	6	6	-
gg	3420090	59826	22060001	MANILHA SAPATILHA ACO 5000DAN	un	6	6	-
fm2	3410030	51627	22035005	MAO FRANCESA PERFIL ACO 44X 5,0X1971MM	un	2	2	-
fq	3486040	30469	22070001	OLHAL P/PARAF FOFO M16-5/8" 5000DAN	un	7	7	-
fu3	3480280	50911	54040002	PARAFUSO ABAU ACO CARB M16X150MM	un	2	4	-
fu1	3480270	50908	54040001	PARAFUSO ABAU ACO CARB M16X45MM	un	-	3	-
ft	Tabela 18	Tabela 18	Tabela 18	PARAFUSO CABECA M16	un	5	2	Poste
ft2	3480410	50877	54050072	PARAFUSO QUAD ACO CARB M16X125MM	un	2	2	-
ft3	3480300	50878	54050073	PARAFUSO QUAD ACO CARB M16X150MM	un	2	2	-
fy	3490080	50934	52040002	PORCA QUAD SAE1020 M16	un	6	4	-
gb	3421010	100785	22060002	SAPATILHA CABO 9,5MM	un	1	1	-
gc	3419030	59827	22015026	SELA CRUZETA 110X116MM	un	-	2	-
gi1/gi2	3419072	59836	21095274	SUORTE L CHAVE FUS PARA-RAIO PAD NEMA	un	3	3	-
Material Específico para 15 kV								
ba1	Tabela 19	Tabela 19	Tabela 19	ALCA PRE-FORMADA CABO COBERTO 15 KV	un	3	3	Cabo
pb1	3340010	59991	22015020	CRUZETA FIBRA RETA 90X90 2,0M REFORCADA	un	2	2	-
bm1	2312000	53009	24010007	ISOLADOR PINO POLIM 15,0KV 25MM 1200DAN	un	3	3	-
bk1	2322005	53015	24020007	ISOLADOR SUSP POLIMERICICO 50KN 15KV	un	6	6	-
br1	0400057	59835	12050009	PARA-RAIOS RD 12KV 10KA	un	3	3	-
ie1	3428220	59834	22040011	PINO ISOLADOR RETO NORMAL ACO 15,0KV	un	3	3	-
Material Específico para 36,2 kV								
ba2	Tabela 19	Tabela 19	Tabela 19	ALCA PRE-FORMADA CABO COBERTO 36,2 KV	un	3	3	Cabo
pb2	3340011	59992	22015018	CRUZETA FIBRA RETA 90X90 2,4M REFORCADA	un	2	2	-
bm2	2312002	53401	24010006	ISOLADOR PINO POLIM 36,2KV 25MM 1200DAN	un	3	3	-
bk2	2322006	53016	24020014	ISOLADOR SUSP POLIMERICICO 50kn 35kv	un	6	6	-
br2	0401010	36023	12050022	PARA-RAIOS RD 33KV 10KA	un	3	3	-
ie2	3428250	100915	22040012	PINO ISOLADOR RETO NORMAL ACO 36,2KV	un	3	3	-

Notas:

1. A estrutura tipo B3.CE3 é utilizada nas transições da estrutura L3 ou B3 da rede convencional para rede compacta;
2. Para reconstituição da cobertura do cabo coberto nos pontos de emenda, consultar Figura 14;
3. Na relação de materiais somente estão contemplados os materiais necessários à instalação da estrutura da rede protegida compacta;
4. Os postes DT (ph) e circular (pa) devem ser definidos conforme item 6.10 desta especificação.

ANEXO II – ESTRUTURAS E DETALHAMENTOS

Estrutura 28 – B3.CE3 SUI
Poste DT

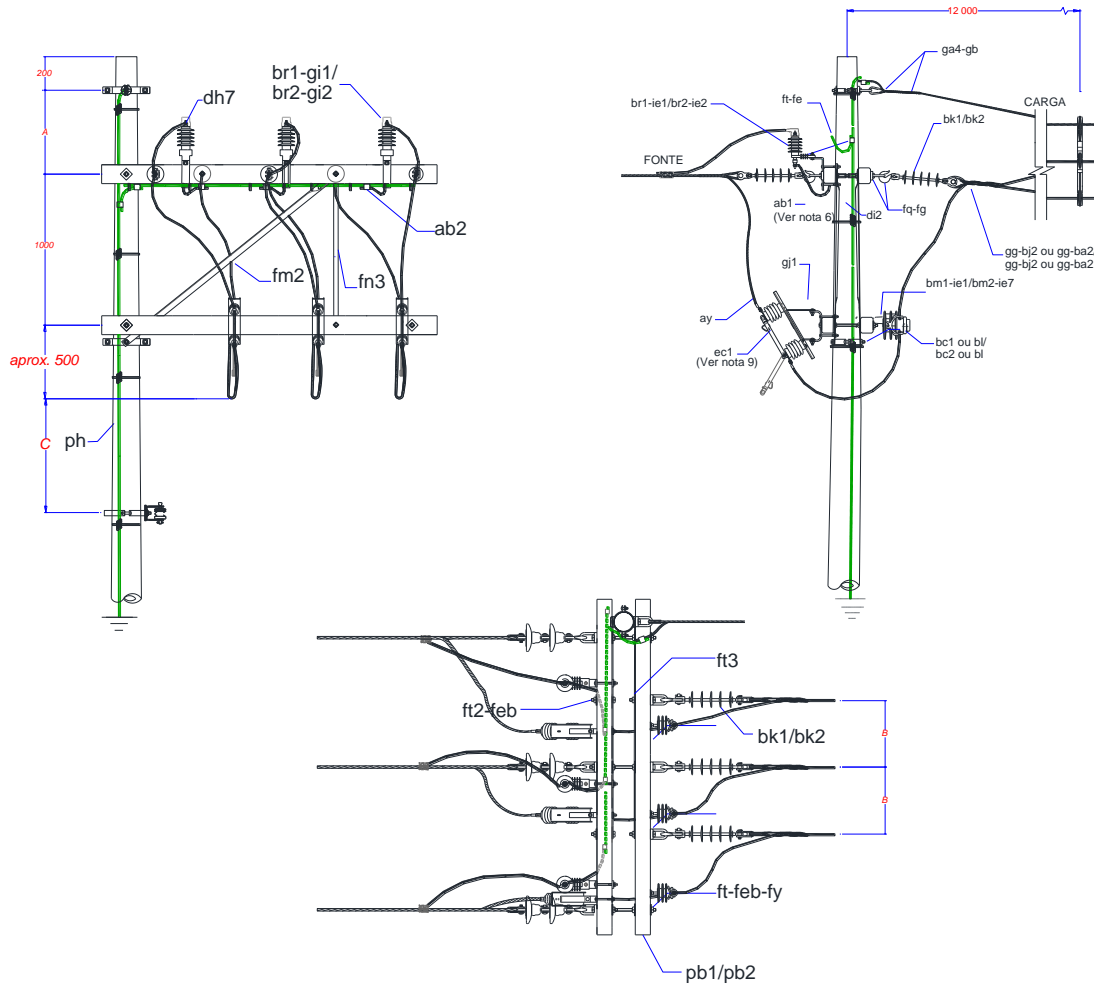


Dimensões em milímetros

TENSÃO (kV)	A (mm)	B (mm)	C (mm)
15	500	400	800
36,2	700	450	1 000

ANEXO II – ESTRUTURAS E DETALHAMENTOS

**Estrutura 28 – B3.CE3 SUI
Poste Circular**



Dimensões em milímetros

TENSÃO (kV)	A (mm)	B (mm)	C (mm)
15	500	400	800
36,2	700	450	1 000



TÍTULO:

**Projeto de Rede de Distribuição
Aérea Compacta**

CÓDIGO:

DIS-NOR-013

REV.:

08

Nº PÁG.:

125/181

APROVADOR:

RICARDO PRADO PINA

DATA DE APROVAÇÃO:

24/07/2023

ANEXO II – ESTRUTURAS E DETALHAMENTOS**Relação de Materiais – B3.CE3 SUI**

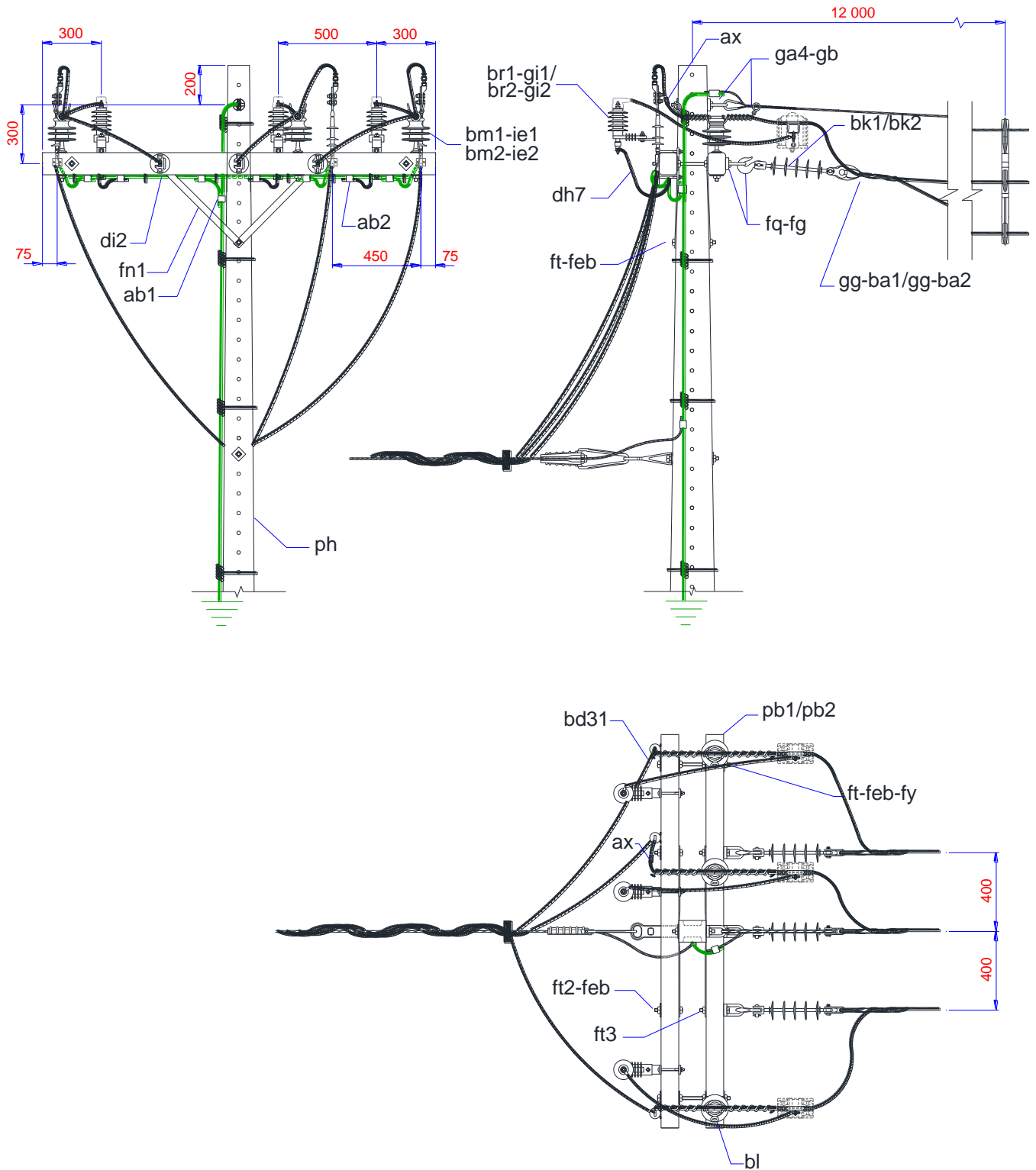
Item	Neoenergia			Descrição	Und	Quantidade		Variável
	Nordeste	Elektro	Brasília			DT	Circular	
ga4	3430350	59702	23010001	ALCA PREFORMADA ESTAI 7,90 MM EAR	un	1	1	-
feb	3493315	50926	52015001	ARRUELA LIS QUAD SAE1020 M18	un	12	10	-
bd31	2225100	58637	31005087	CABO AEREO COBRE XLPE 15KV 16,00MM2	m	4,5	4,5	-
ff	Tabela 17	Tabela 17	Tabela 17	CINTA DE ACO CARBONO	un	-	4	Poste
ax	Tabela 21	Tabela 21	Tabela 21	CONECTOR DERIVACAO COMPRESSAO "H" AL	un	3	3	Cabo
ay	Tabela 24	Tabela 24	Tabela 24	CONECTOR TERMINAL COMPRESSAO	un	6	6	Cabo
pb2	3340011	59992	22015018	CRUZETA FIBRA RETA 90X90 2,4M REFORCADA	un	4	4	-
bl	2210005	59273	31005046	FIO ALUM COBERTO 10MM2	m	4,5	4,5	-
fg	3423030	51608	26005103	GANCHO SUSP OLHAL	un	6	6	-
gg	3420090	59826	22060001	MANILHA SAPATILHA ACO 5000DAN	un	6	6	-
fn3	3410139	55757	22035002	MAO FRANCESA NORMAL ACO 32X 6,0X 1053MM	un	2	2	-
fm2	3410030	51627	22035005	MAO FRANCESA PERFIL ACO 44X 5,0X1971MM	un	2	2	-
fq	3486040	30469	22070001	OLHAL P/PARAF FOFO M16-5/8" 5000DAN	un	7	7	-
fu3	3480280	50911	54040002	PARAFUSO ABAU ACO CARB M16X150MM	un	2	4	-
fu1	3480270	50908	54040001	PARAFUSO ABAU ACO CARB M16X45MM	un	-	3	-
ft	Tabela 18	Tabela 18	Tabela 18	PARAFUSO CABECA M16	un	8	4	Poste
ft2	3480410	50877	54050072	PARAFUSO QUAD ACO CARB M16X125MM	un	2	2	-
ft3	3480300	50878	54050073	PARAFUSO QUAD ACO CARB M16X150MM	un	2	2	-
fy	3490080	50934	52040002	PORCA QUAD SAE1020 M16	un	6	4	-
gb	3421010	100785	22060002	SAPATILHA CABO 9,5MM	un	1	1	-
gc	3419030	59827	22015026	SELA CRUZETA 110X116MM	un	-	4	-
gj1	3419218	100768	21095269	SUORTE INCL SECCIONADOR FACA	un	3	3	-
gi1/gi2	3419072	59836	21095274	SUORTE L CHAVE FUS PARA-RAIO PAD NEMA	un	3	3	-
Material Específico para 15 kV								
ba1	Tabela 19	Tabela 19	Tabela 19	ALCA PRE-FORMADA CABO COBERTO 15 KV	un	3	3	Cabo
ec1	0500109	36002	12022127	CH SEC 15KV 630A 1P MAN SECO	un	3	3	-
bm1	2312000	53009	24010007	ISOLADOR PINO POLIM 15,0KV 25MM 1200DAN	un	3	3	-
bk1	2322005	53015	24020007	ISOLADOR SUSP POLIMERICO 50KN 15kV	un	6	6	-
br1	0400057	59835	12050009	PARA-RAIOS RD 12KV 10KA	un	3	3	-
ie1	3428220	59834	22040011	PINO ISOLADOR RETO NORMAL ACO 15,0KV	un	3	3	-
Material Específico para 36,2 kV								
ba2	Tabela 19	Tabela 19	Tabela 19	ALCA PRE-FORMADA CABO COBERTO 36,2 KV	un	3	3	Cabo
ec3	0501036	36006	12022129	CH SEC 36,2KV 630A 1P MAN SECO	un	3	3	-
bm2	2312002	53401	24010006	ISOLADOR PINO POLIM 36,2KV 25MM 1200DAN	un	3	3	-
bk2	2322006	53016	24020014	ISOLADOR SUSP POLIMERICO 50KN 35kV	un	6	6	-
br2	0401010	36023	12050022	PARA-RAIOS RD 33KV 10KA	un	3	3	-
ie2	3428250	100915	22040012	PINO ISOLADOR RETO NORMAL ACO 36,2KV	un	3	3	-

Notas:

1. A estrutura tipo N3.CE3 SUI é utilizada nas transições de rede nua para rede protegida compacta, para angulo de deflexão até 60°;
2. Para reconstituição da cobertura do cabo coberto nos pontos de emenda, consultar Figura 14;
3. Na relação de materiais somente estão contemplados os materiais necessários à instalação da estrutura da rede protegida compacta.

ANEXO II – ESTRUTURAS E DETALHAMENTOS

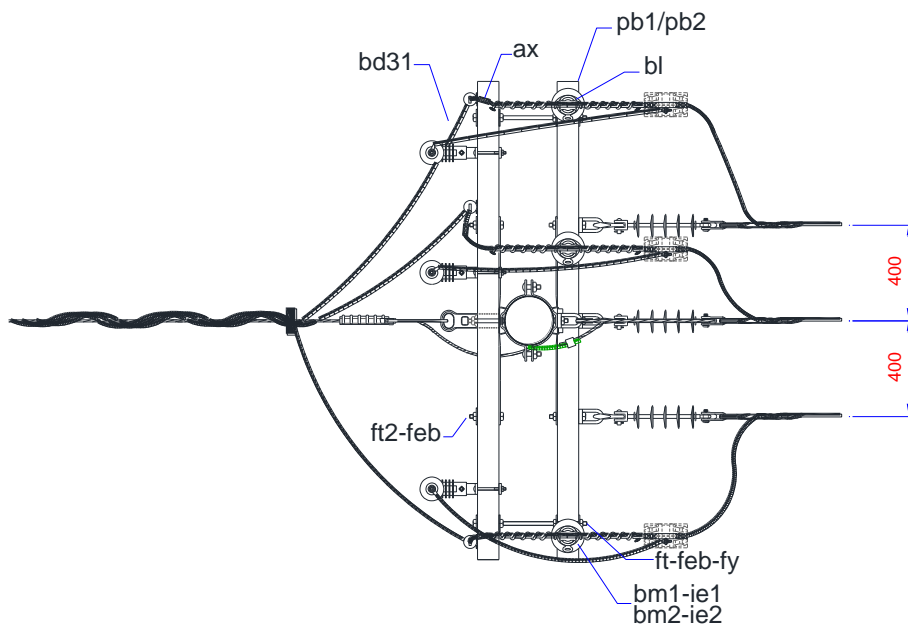
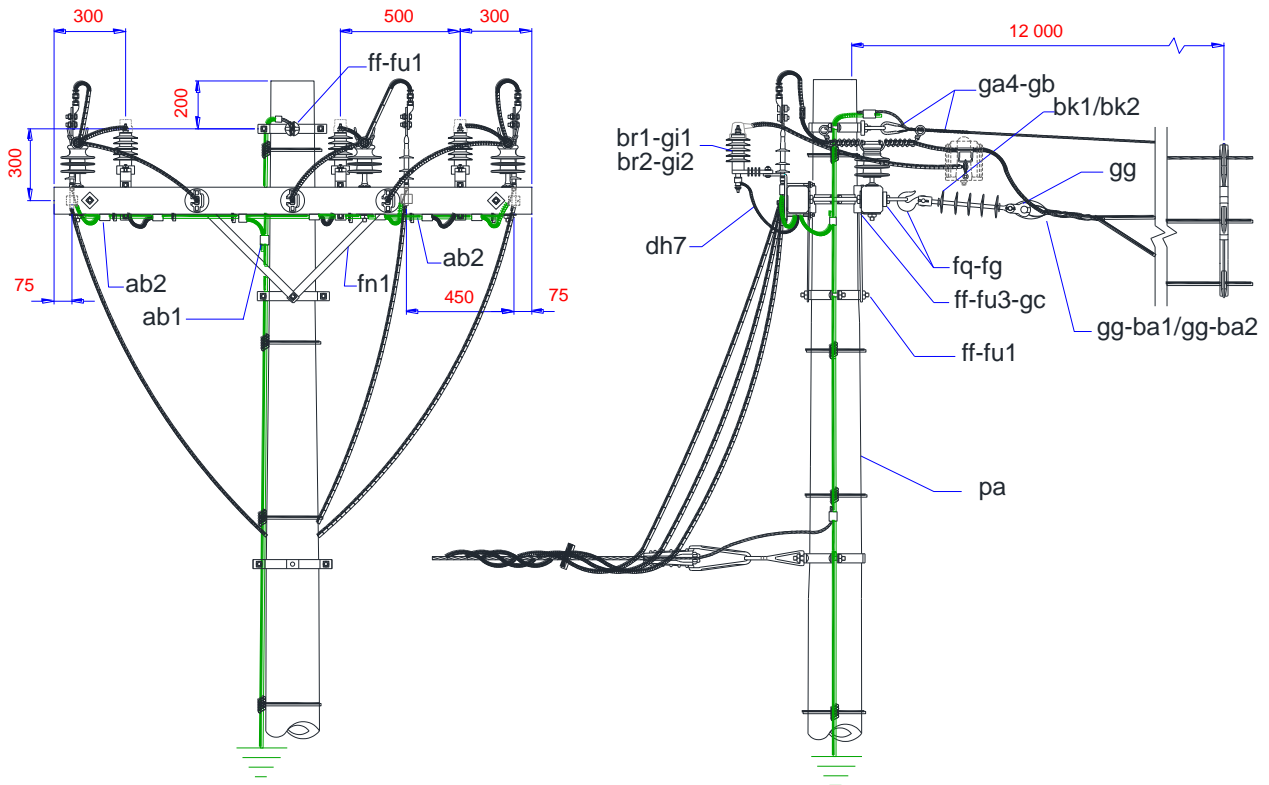
**Estrutura 29 – CE3-I
Poste DT**




Dimensões em milímetros

ANEXO II – ESTRUTURAS E DETALHAMENTOS

**Estrutura 29 – CE3-I
Poste Circular**



Dimensões em milímetros

	TÍTULO: Projeto de Rede de Distribuição Aérea Compacta	CÓDIGO: DIS-NOR-013	
		REV.: 08	Nº PÁG.: 128/181
APROVADOR: RICARDO PRADO PINA		DATA DE APROVAÇÃO: 24/07/2023	

ANEXO II – ESTRUTURAS E DETALHAMENTOS

Relação de Materiais – CE3-I

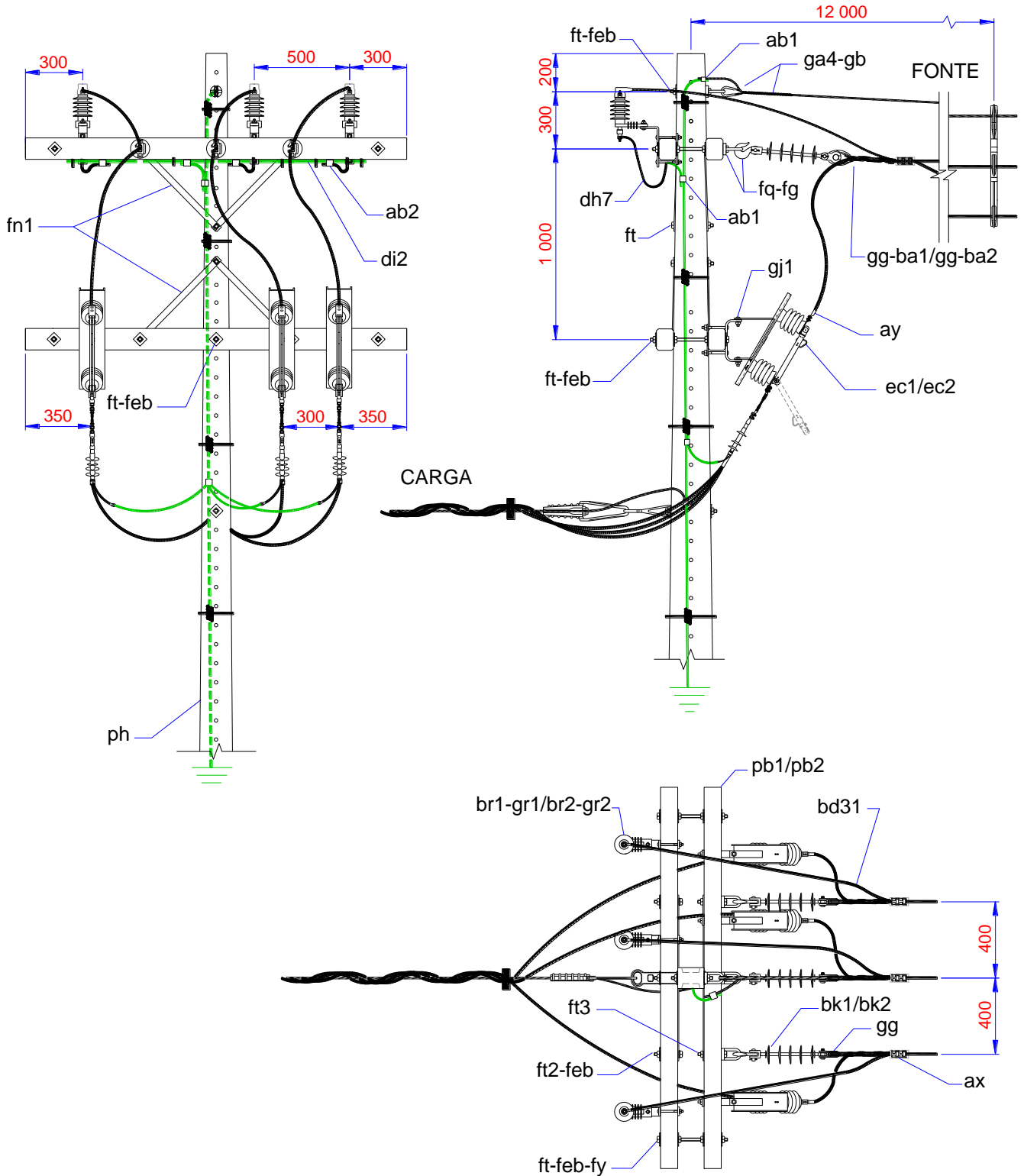
Item	Neoenergia			Descrição	Und	Quantidade		Variável
	Nordeste	Elektro	Brasília			DT	Circular	
ga4	3430350	59702	23010001	ALCA PREFORMADA ESTAI 7,90 MM EAR	un	1	1	-
feb	3493315	50926	52015001	ARRUELA LIS QUAD SAE1020 M18	un	11	10	-
dh7	2223410	58601	31015084	CABO ISOL COBRE XLPE PT 10,00MM2	m	2	2	-
ff	Tabela 17	Tabela 17	Tabela 17	CINTA DE ACO CARBONO	un	-	3	Poste
ax	Tabela 21	Tabela 21	Tabela 21	CONECTOR DERIVACAO COMPRESSAO "H" AL	un	3	3	Cabo
ay	Tabela 24	Tabela 24	Tabela 24	CONECTOR TERMINAL COMPRESSAO	un	3	3	Cabo
pb2	3340011	59992	22015018	CRUZETA FIBRA RETA 90X90 2,4M REFORCADA	un	3	3	-
bl	2210005	59273	31005046	FIO ALUM COBERTO 10MM2	m	6	6	-
fg	3423030	51608	26005103	GANCHO SUSP OLHAL	un	3	3	-
ab1	2411151	50685	33050059	GRAMPO PARAL ALUM 6,05-10,50MM	un	2	2	-
ab2	2411149	50697	33050060	GRAMPO PARAL BRONZE 10,0-70,0MM2	un	4	4	-
gg	3420090	59826	22060001	MANILHA SAPATILHA ACO 5000DAN	un	3	3	-
fn2	3410134	51637	22035009	MAO FRANCESA NORMAL ACO 32X 6,0X 726MM	un	4	4	-
fq	3486040	30469	22070001	OLHAL P/PARAF FOFO M16-5/8" 5000DAN	un	4	4	-
fu3	3480280	50911	54040002	PARAFUSO ABAU ACO CARB M16X150MM	un	-	2	-
fu1	3480270	50908	54040001	PARAFUSO ABAU ACO CARB M16X45MM	un	-	3	-
ft	Tabela 18	Tabela 18	Tabela 18	PARAFUSO CABECA M16	un	5	2	Poste
ft2	3480410	50877	54050072	PARAFUSO QUAD ACO CARB M16X125MM	un	2	2	-
ft3	3480300	50878	54050073	PARAFUSO QUAD ACO CARB M16X150MM	un	2	2	-
gb	3421010	100785	22060002	SAPATILHA CABO 9,5MM	un	1	1	-
gi1/gi2	3419072	59836	21095274	SUORTE L CHAVE FUS PARA-RAIO PAD NEMA	un	3	3	-
Material Específico para 15 kV								
ba1	Tabela 19	Tabela 19	Tabela 19	ALCA PRE-FORMADA CABO COBERTO 15 KV	un	3	3	Cabo
bm1	2312000	53009	24010007	ISOLADOR PINO POLIM 15,0KV 25MM 1200DAN	un	3	3	-
bk1	2322005	53015	24020007	ISOLADOR SUSP POLIMERICO 50KN 15kv	un	3	3	-
br1	0400057	59835	12050009	PARA-RAIOS RD 12KV 10KA	un	3	3	-
ie1	3428220	59834	22040011	PINO ISOLADOR RETO NORMAL ACO 15,0KV	un	3	3	-
Material Específico para 36,2 kV								
ba2	Tabela 19	Tabela 19	Tabela 19	ALCA PRE-FORMADA CABO COBERTO 36,2 KV	un	3	3	Cabo
bm2	2312002	53401	24010006	ISOLADOR PINO POLIM 36,2KV 25MM 1200DAN	un	3	3	-
bk2	2322006	53016	24020014	ISOLADOR SUSP POLIMERICO 50kn 35kv	un	3	3	-
br2	0401010	36023	12050022	PARA-RAIOS RD 33KV 10KA	un	3	3	-
ie2	3428250	100915	22040012	PINO ISOLADOR RETO NORMAL ACO 36,2KV	un	3	3	-

Notas:

1. A estrutura tipo CE3-I é utilizada nas transições de rede isolada para rede protegida compacta e vice-versa;
2. Para reconstituição da cobertura do cabo coberto nos pontos de emenda, consultar Figura 14;
3. Na relação de materiais somente estão contemplados os materiais necessários à instalação da estrutura da rede protegida compacta;
4. Para a utilização de cobertura protetora de estribo, conector e conector de derivação de linha viva e de cobertura protetora de estribo, conector e conector de derivação de linha viva, ver 6.17.12;
5. No caso de aterramento com cabo de cobre ou fio de aço cobreado, as conexões entre materiais de cobre ou cobreado devem ser feitas com conectores paralelo de bronze estanhado (ab2) em substituição ao conector paralelo de liga de alumínio (ab1);
6. Os postes DT (ph) e circular (pa) devem ser definidos conforme item 6.10 desta especificação.

ANEXO II – ESTRUTURAS E DETALHAMENTOS

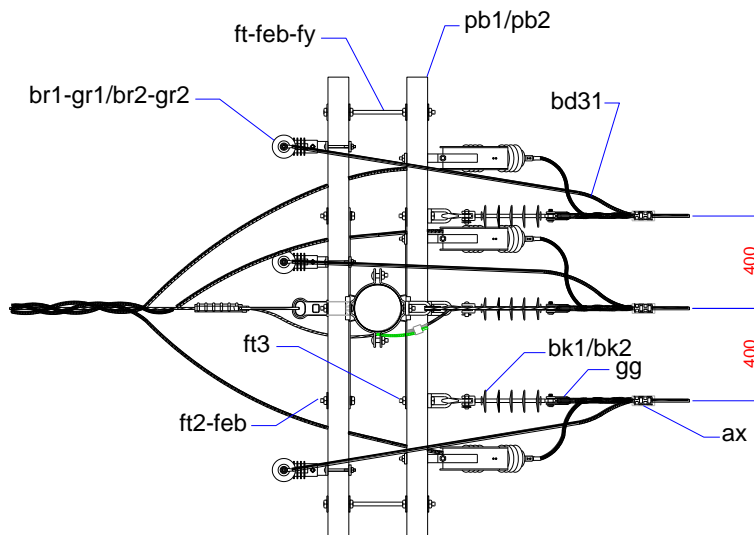
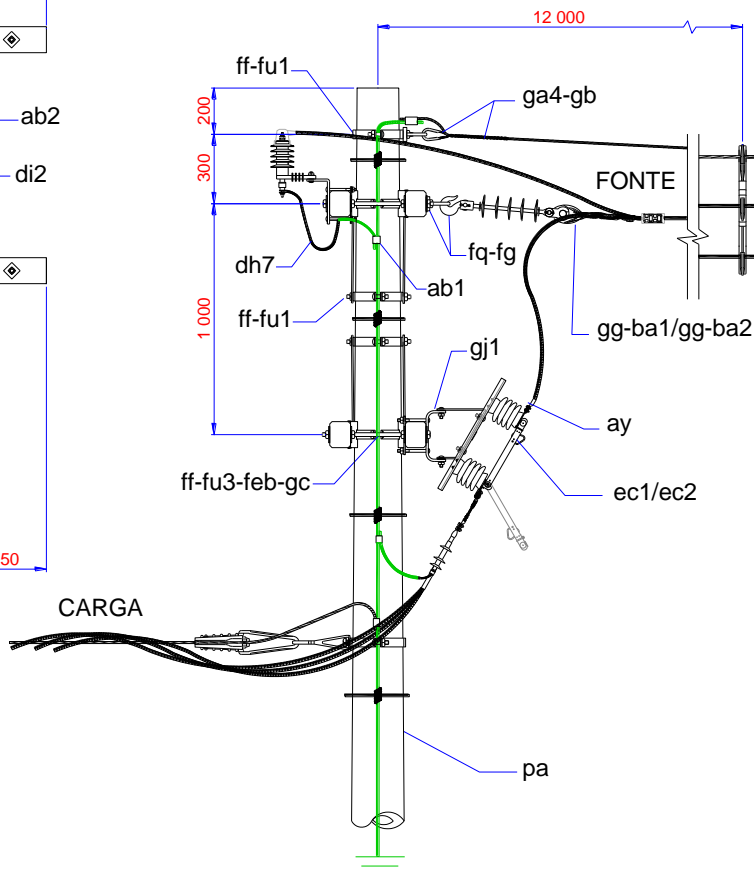
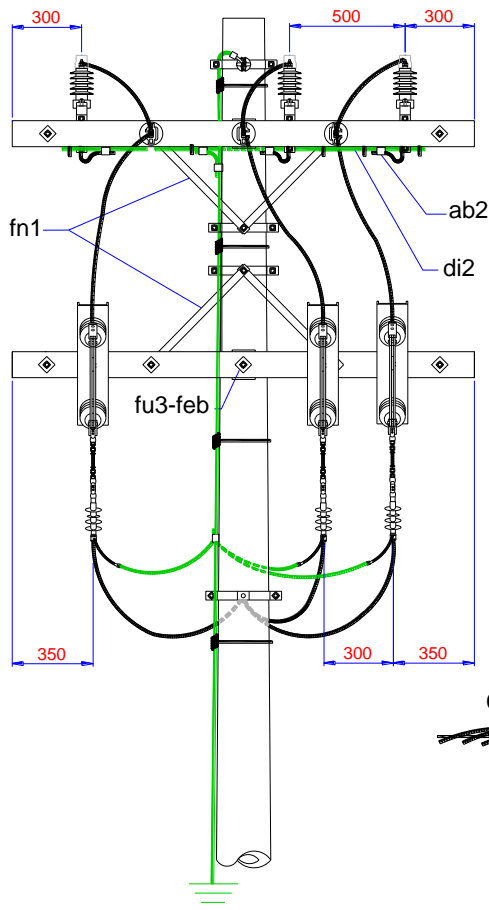
**Estrutura 30 – CE3-I SUI
Poste DT**




Dimensões em milímetros

ANEXO II – ESTRUTURAS E DETALHAMENTOS

**Estrutura 30 – CE3-I SUI
Poste Circular**



Dimensões em milímetros.

	TÍTULO: Projeto de Rede de Distribuição Aérea Compacta	CÓDIGO: DIS-NOR-013	
		REV.: 08	Nº PÁG.: 131/181
APROVADOR: RICARDO PRADO PINA		DATA DE APROVAÇÃO: 24/07/2023	

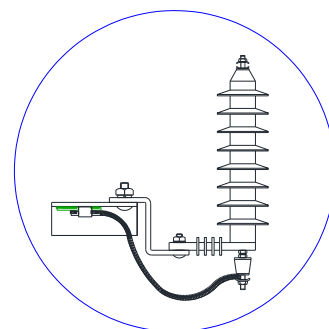
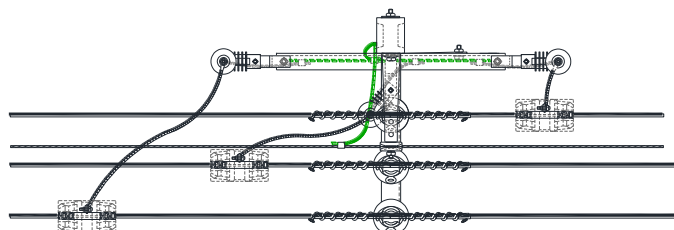
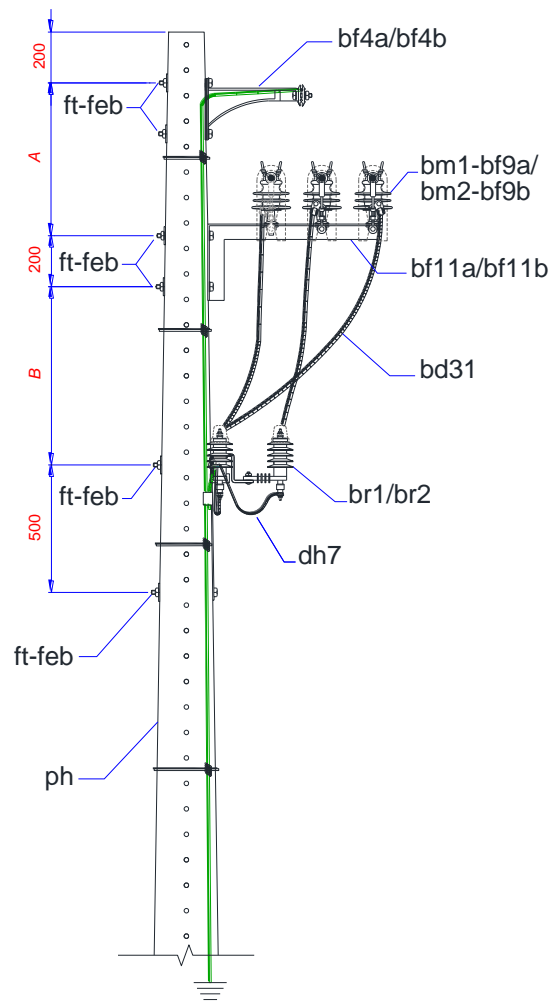
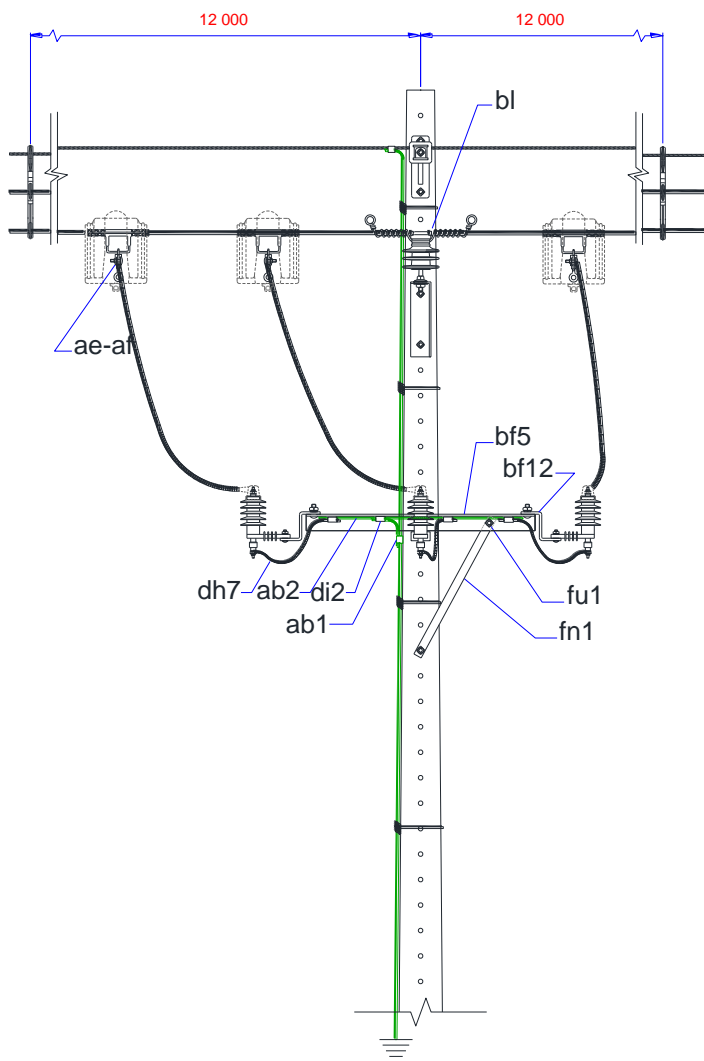
ANEXO II – ESTRUTURAS E DETALHAMENTOS

Relação de Materiais – CE3-I SUI

Item	Neoenergia			Descrição	Und	Quantidade		Variável
	Nordeste	Elektro	Brasília			DT	Circular	
ga4	3430350	59702	23010001	ALCA PREFORMADA ESTAI 7,90 MM EAR	un	1	1	-
feb	3493315	50926	52015001	ARRUELA LIS QUAD SAE1020 M18	un	24	23	-
bd31	2225100	58637	31005087	CABO AEREO COBRE XLPE 15KV 16,00MM2	m	6	6	-
di2	2203009	30459	31020006	CABO COBRE NU 25MM2 1F CL2A	kg	0,50	0,50	-
dh7	2223410	58601	31015084	CABO ISOL COBRE XLPE PT 10,00MM2	m	2	2	-
ff	Tabela 17	Tabela 17	Tabela 17	CINTA DE ACO CARBONO	un	-	5	Poste
ax	Tabela 21	Tabela 21	Tabela 21	CONECTOR DERIVACAO COMPRESSAO "H" AL	un	3	3	Cabo
ay	Tabela 24	Tabela 24	Tabela 24	CONECTOR TERMINAL COMPRESSAO	un	3	3	Cabo
pb2	3340011	59992	22015018	CRUZETA FIBRA RETA 90X90 2,4M REFORCADA	un	4	4	-
fg	3423030	51608	26005103	GANCHO SUSP OLHAL	un	3	3	-
ab1	2411151	50685	33050059	GRAMPO PARAL ALUM 6,05-10,50MM	un	1	1	-
ab2	2411149	50697	33050060	GRAMPO PARAL BRONZE 10,0-70,0MM2	un	4	4	-
gg	3420090	59826	22060001	MANILHA SAPATILHA ACO 5000DAN	un	3	3	-
fn2	3410134	51637	22035009	MAO FRANCESA NORMAL ACO 32X 6,0X 726MM	un	6	6	-
fq	3486040	30469	22070001	OLHAL P/PARAF FOFO M16-5/8" 5000DAN	un	4	4	-
fu3	3480280	50911	54040002	PARAFUSO ABAU ACO CARB M16X150MM	un	-	4	-
fu1	3480270	50908	54040001	PARAFUSO ABAU ACO CARB M16X45MM	un	-	3	-
ft	Tabela 18	Tabela 18	Tabela 18	PARAFUSO CABECA M16	un	8	4	Poste
ft2	3480410	50877	54050072	PARAFUSO QUAD ACO CARB M16X125MM	un	4	4	-
ft3	3480300	50878	54050073	PARAFUSO QUAD ACO CARB M16X150MM	un	2	2	-
fy	3490080	50934	52040002	PORCA QUAD SAE1020 M16	un	8	8	-
gb	3421010	100785	22060002	SAPATILHA CABO 9,5MM	un	1	1	-
gc	3419030	59827	22015026	SELA CRUZETA 110X116MM	un	-	4	-
gj1	3419218	100768	21095269	SUORTE INCL SECCIONADOR FACA	un	3	3	-
gi1/gi2	3419072	59836	21095274	SUORTE L CHAVE FUS PARA-RAIO PAD NEMA	un	3	3	-
Material Específico para 15 kV								
ec1	0500109	36002	12022127	CH SEC 15KV 630A 1P MAN SECO	un	3	3	-
bk1	2322005	53015	24020007	ISOLADOR SUSP POLIMERICO 50KN 15kV	un	3	3	-
br1	0400057	59835	12050009	PARA-RAIOS RD 12KV 10KA	un	3	3	-
Material Específico para 36,2 kV								
ec3	0501036	36006	12022129	CH SEC 36,2KV 630A 1P MAN SECO	un	3	3	-
bk2	2322006	53016	24020014	ISOLADOR SUSP POLIMERICO 50KN 35kV	un	3	3	-
br2	0401010	36023	12050022	PARA-RAIOS RD 33KV 10KA	un	3	3	-

Notas:

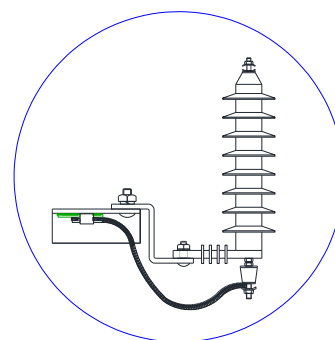
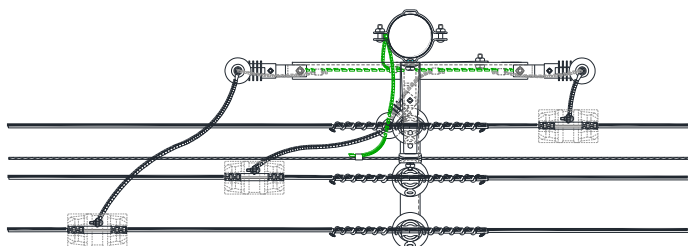
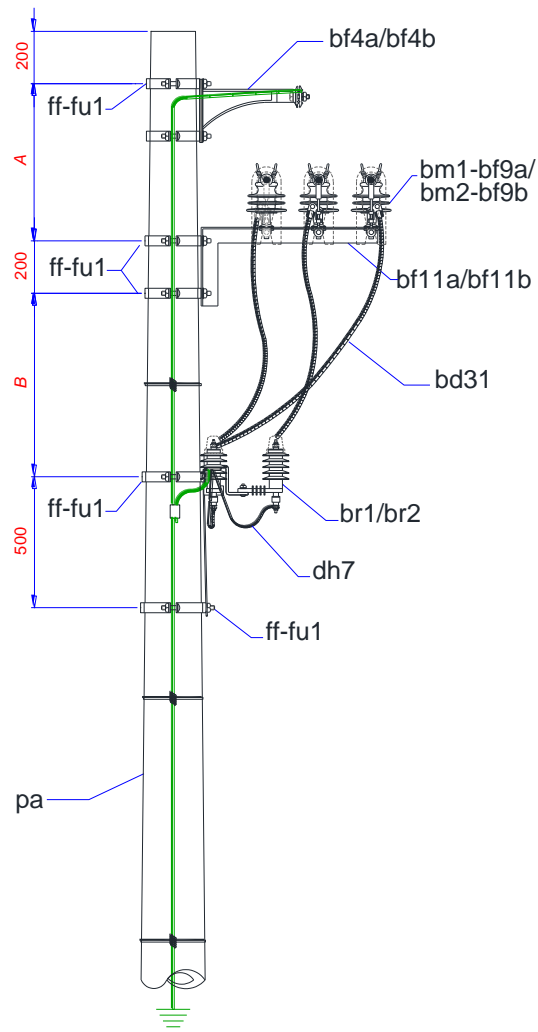
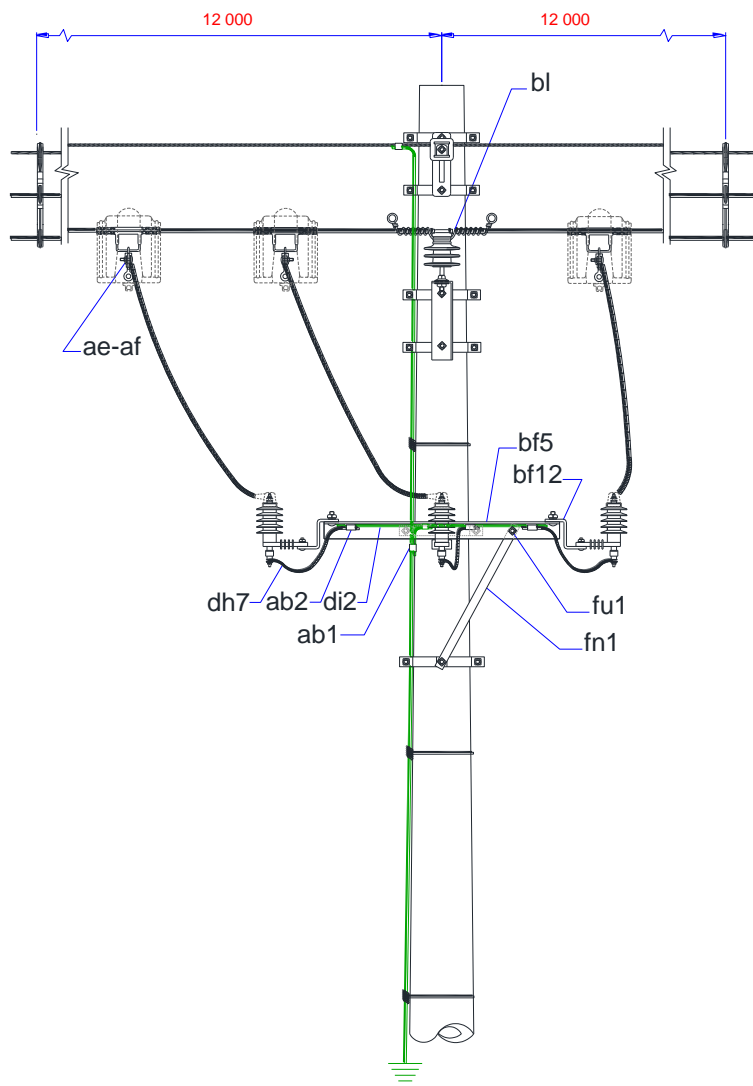
1. A estrutura tipo CE3-I SUI utilizada nas transições de rede protegida compacta para rede isolada com instalação de seccionador unipolar;
2. Para reconstituição da cobertura do cabo coberto nos pontos de emenda, consultar Figura 14;
3. Na relação de materiais somente estão contemplados os materiais necessários à instalação da estrutura da rede protegida compacta;
4. Para a utilização de cobertura protetora de estribo, conector e conector de derivação de linha viva, ver 6.17.12;
5. No caso de aterramento com cabo de cobre ou fio de aço cobreado, as conexões entre materiais de cobre ou cobreado devem ser feitas com conectores paralelo de bronze estanhado (ab2) em substituição ao conector paralelo de liga de alumínio (ab1);
6. Os postes DT (ph) e circular (pa) devem ser definidos conforme item 6.10 desta especificação.

ANEXO II – ESTRUTURAS E DETALHAMENTOS
**Estrutura 31 – CE2 PR
Poste DT**


Detalhe da instalação de para-raios para 34,5 kV

Dimensões em milímetros


Tensão (kV)	A (mm)	B (mm)
15	600	700
36,2	700	1200

ANEXO II – ESTRUTURAS E DETALHAMENTOS
**Estrutura 31 – CE2 PR
Poste Circular**


Detalhe da instalação de para-raios para 34,5 kV

Dimensões em milímetros

Tensão (kV)	A (mm)	B (mm)
15	600	700
36,2	700	1200

	TÍTULO: Projeto de Rede de Distribuição Aérea Compacta	CÓDIGO: DIS-NOR-013	
		REV.: 08	Nº PÁG.: 134/181
APROVADOR: RICARDO PRADO PINA		DATA DE APROVAÇÃO: 24/07/2023	

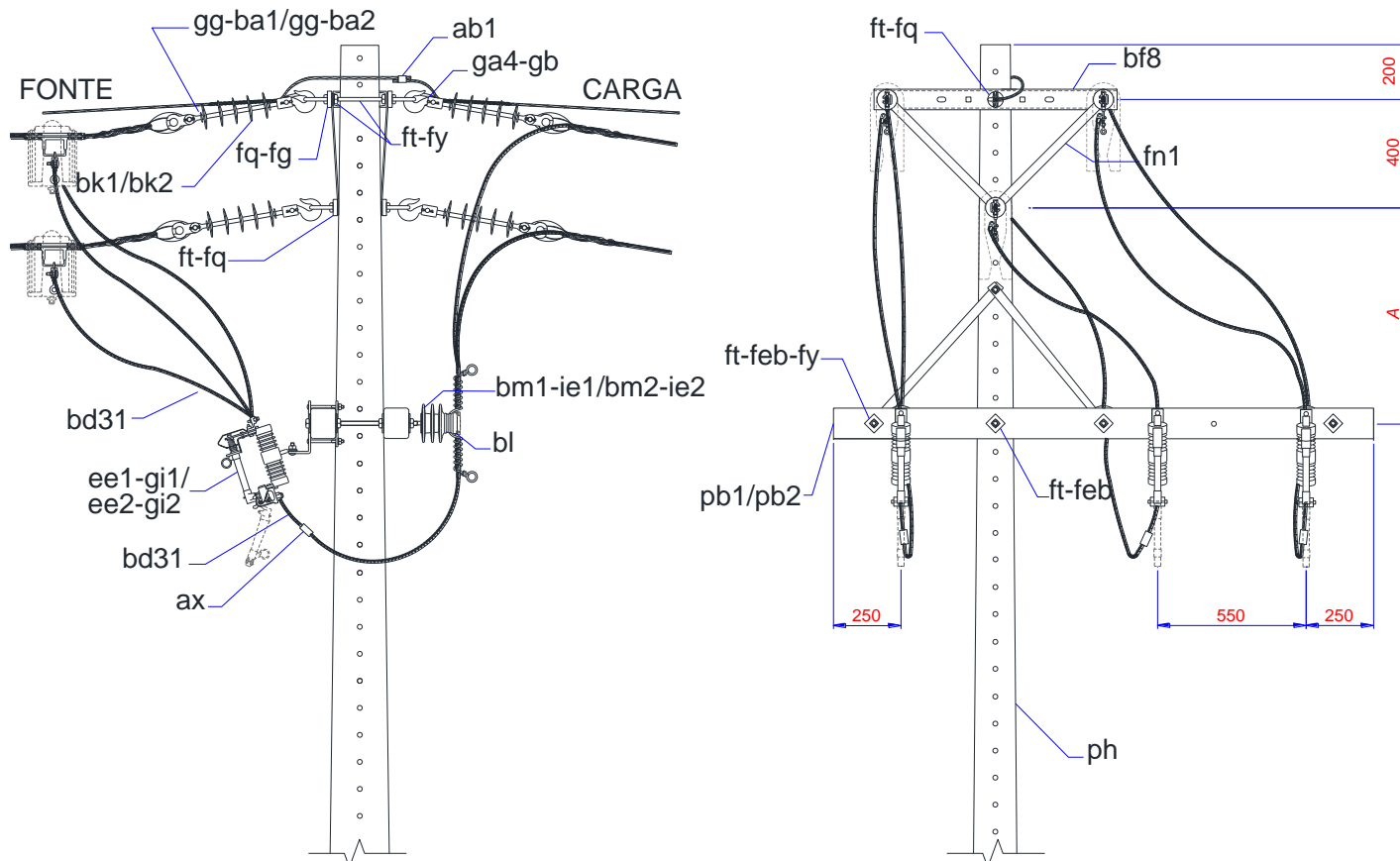
ANEXO II – ESTRUTURAS E DETALHAMENTOS

Relação de Materiais – CE2 PR

Item	Neoenergia			Descrição	Und	Quantidade		Variável
	Nordeste	Elektro	Brasília			DT	Circular	
feb	3493315	50926	52015001	ARRUELA LIS QUAD SAE1020 M18	un	6	-	-
bd31	2225100	58637	31005087	CABO AEREO COBRE XLPE 15KV 16,00MM2	m	4,5	4,5	-
di2	2203009	30459	31020006	CABO COBRE NU 25MM2 1F CL2A	kg	0,26	0,26	-
dh7	2223410	58601	31015084	CABO ISOL COBRE XLPE PT 10,00MM2	m	2	2	-
bf5	3414345	100793	21095194	CANTONEIRA 65X65X900MM	un	1	1	-
ff	Tabela 17	Tabela 17	Tabela 17	CINTA DE ACO CARBONO	un	-	6	Poste
af	Tabela 22	Tabela 22	Tabela 22	CONECTOR DERIVACAO TIPO ESTRIBO	un	3	3	Cabo
bl	2210005	59273	31005046	FIO ALUM COBERTO 10MM2	m	4,5	4,5	-
ae	2415000	30468	33050058	GRAMPO LINHA VIVA BR	un	3	3	-
ab1	2411151	50685	33050059	GRAMPO PARAL ALUM 6,05-10,50MM	un	1	1	-
ab2	2411149	50697	33050060	GRAMPO PARAL BRONZE 10,0-70,0MM2	un	4	4	-
fn1	3410135	51534	22035003	MAO FRANCESA NORMAL ACO 32X 6,0X 619MM	un	1	1	-
fu1	3480270	50908	54040001	PARAFUSO ABAU ACO CARB M16X45MM	un	1	7	-
ft	Tabela 18	Tabela 18	Tabela 18	PARAFUSO CABECA M16	un	6	-	Poste
bf12	3412025	53111	21095023	SUPORTE REDE PROT TIPO Z 85X113X85MM	un	3	3	-
Material Específico para 15 kV								
bf4a	3412030	53102	21095030	BRACO REDE PROT TIPO L 354MM	un	1	1	-
bm1	2312000	53009	24010007	ISOLADOR PINO POLIM 15,0KV 25MM 1200DAN	un	3	3	-
br1	0400057	59835	12050009	PARA-RAIOS RD 12KV 10KA	un	3	3	-
bf9a	3428085	53118	22040001	PINO ISOL ACO 16,0MM 154X38X192MM	un	3	3	-
bf11a	3419255	53116	21095286	SUPORTE REDE PROT HORIZ 675X300X60MM	un	1	1	-
Material Específico para 36,2 kV								
bf4b	3412023	53107	21095126	BRACO REDE PROT TIPO L 600MM	un	1	1	-
bm2	2312002	53401	24010006	ISOLADOR PINO POLIM 36,2KV 25MM 1200DAN	un	3	3	-
br2	0401010	36023	12050022	PARA-RAIOS RD 33KV 10KA	un	3	3	-
bf9b	3428343	53119	22040010	PINO ISOL ACO 18,0MM 200X40X240MM	un	3	3	-
bf11b	3419256	53117	21095287	SUPORTE REDE PROT HORIZ 875X400X60MM	un	1	1	-

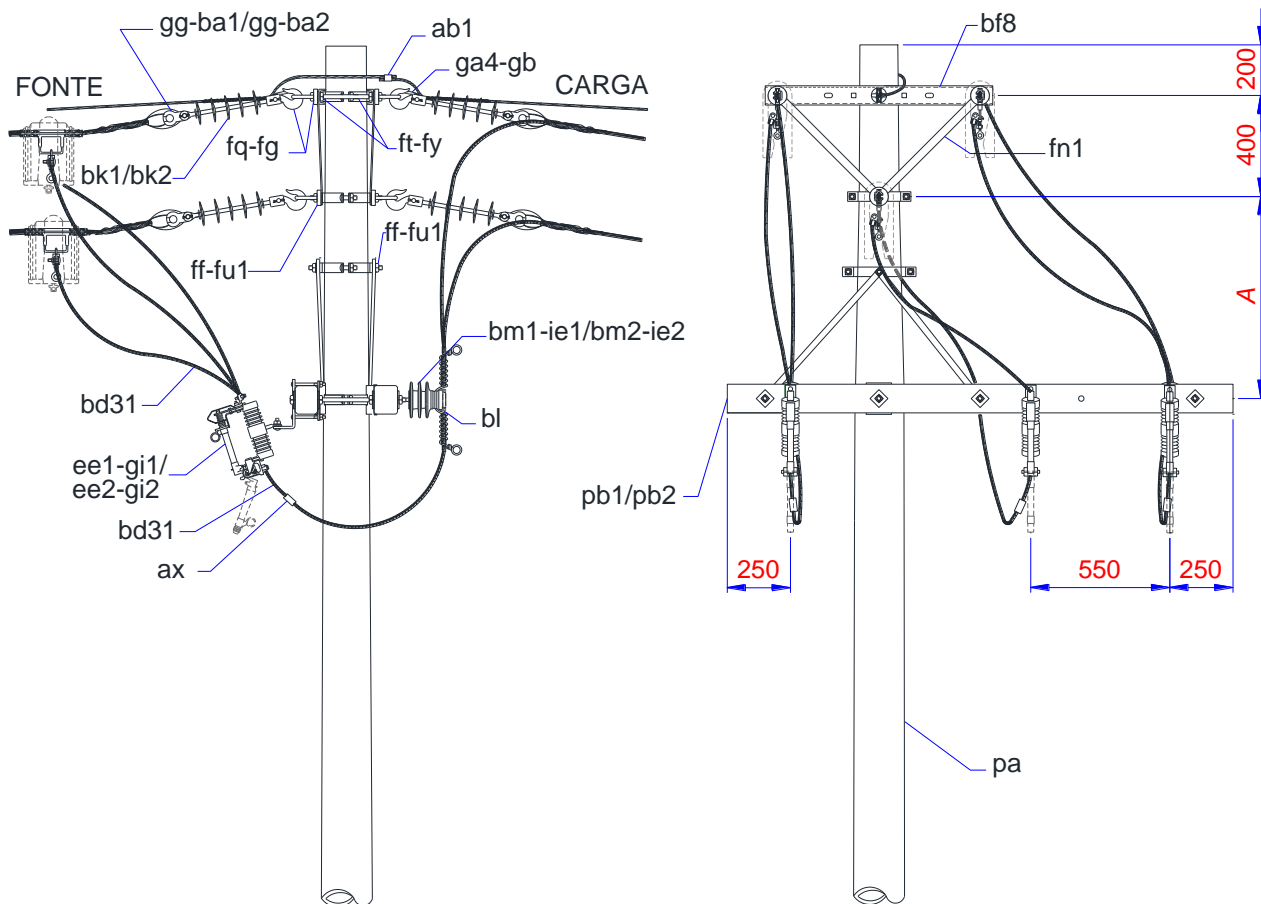
Notas:

1. A estrutura tipo CE2 PR é utilizada quando há a necessidade de instalação de para-raios ao longo da rede;
2. Para reconstituição da cobertura do cabo coberto nos pontos de emenda, consultar Figura 14;
3. No caso de aterramento com cabo de cobre ou fio de aço cobreado, as conexões entre materiais de cobre ou cobreado devem ser feitas com conectores paralelo de bronze estanhado (ab2) em substituição ao conector paralelo de liga de alumínio (ab1);
4. Para a utilização de cobertura protetora de estribo, conector e conector de derivação de linha viva, ver 6.17.12;
5. Os postes DT (ph) e circular (pa) devem ser definidos conforme item 6.10 desta especificação.

ANEXO II – ESTRUTURAS E DETALHAMENTOS
**Estrutura 32 – CE4 CF
Poste DT**


Dimensões em milímetros

Tensão (kV)	A (mm)
15	800
36,2	1000

ANEXO II – ESTRUTURAS E DETALHAMENTOS
**Estrutura 32 – CE4 CF
Poste Circular**


Dimensões em milímetros

Tensão (kV)	A (mm)
15	800
36,2	1000

	TÍTULO: Projeto de Rede de Distribuição Aérea Compacta	CÓDIGO: DIS-NOR-013	
		REV.: 08	Nº PÁG.: 137/181
APROVADOR: RICARDO PRADO PINA		DATA DE APROVAÇÃO: 24/07/2023	

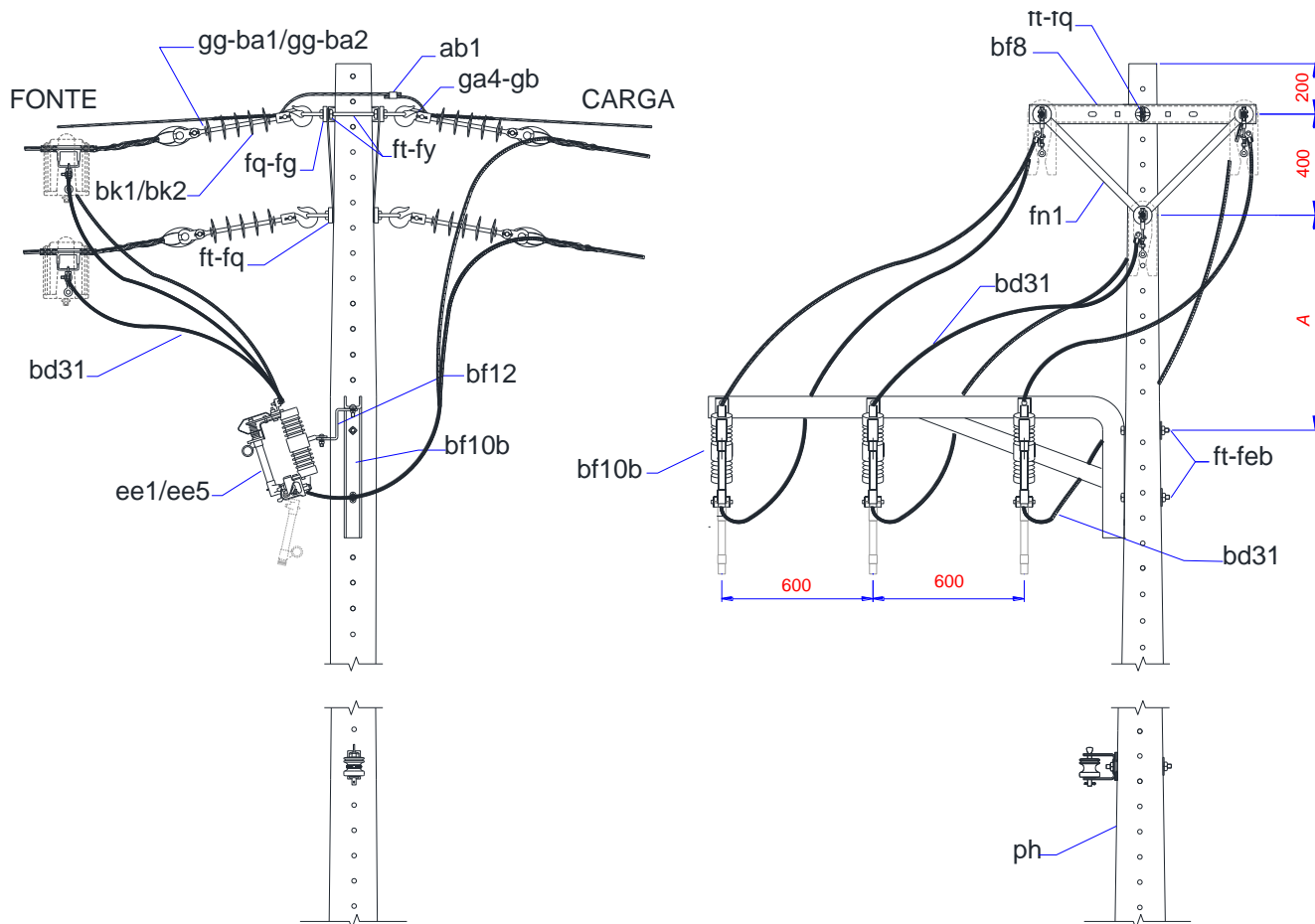
ANEXO II – ESTRUTURAS E DETALHAMENTOS

Relação de Materiais – CE4 CF

Item	Neoenergia			Descrição	Und	Quantidade		Variável
	Nordeste	Elektro	Brasília			DT	Circular	
ga4	3430350	59702	23010001	ALCA PREFORMADA ESTAI 7,90 MM EAR	un	2	2	-
fd	3493505	50940	52005001	ARRUELA LIS CIRC SAE1020 M18	un	2	2	-
feb	3493315	50926	52015001	ARRUELA LIS QUAD SAE1020 M18	un	12	12	-
bd31	2225100	58637	31005087	CABO AEREO COBRE XLPE 15KV 16,00MM2	m	2	2	-
ff	Tabela 17	Tabela 17	Tabela 17	CINTA DE ACO CARBONO	un	-	4	Poste
ax	Tabela 21	Tabela 21	Tabela 21	CONECTOR DERIVACAO COMPRESSAO "H" AL	un	6	6	Cabo
pb2	3340011	59992	22015018	CRUZETA FIBRA RETA 90X90 2,4M REFORCADA	un	2	2	-
bl	2210005	59273	31005046	FIO ALUM COBERTO 10MM2	m	4,5	4,5	-
fg	3423030	51608	26005103	GANCHO SUSP OLHAL	un	6	6	-
ab1	2411151	50685	33050059	GRAMPO PARAL ALUM 6,05-10,50MM	un	1	1	-
gg	3420090	59826	22060001	MANILHA SAPATILHA ACO 5000DAN	un	6	6	-
fn2	3410134	51637	22035009	MAO FRANCESA NORMAL ACO 32X 6,0X 726MM	un	8	8	-
fq	3486040	30469	22070001	OLHAL P/PARAF FOFO M16-5/8" 5000DAN	un	8	8	-
fu3	3480280	50911	54040002	PARAFUSO ABAU ACO CARB M16X150MM	un	-	2	-
fu1	3480270	50908	54040001	PARAFUSO ABAU ACO CARB M16X45MM	un	-	2	-
fu2	3480275	50909	54040003	PARAFUSO ABAU ACO CARB M16X70MM	un	4	4	-
ft	Tabela 18	Tabela 18	Tabela 18	PARAFUSO CABECA M16	un	9	5	Poste
ft2	3480410	50877	54050072	PARAFUSO QUAD ACO CARB M16X125MM	un	2	2	-
bf8	3411778	53123	23095007	PERFIL U ACO GALV 76X38X6,5X900MM	un	2	2	-
fy	3490080	50934	52040002	PORCA QUAD SAE1020 M16	un	8	8	-
gb	3421010	100785	22060002	SAPATILHA CABO 9,5MM	un	2	2	-
gc	3419030	59827	22015026	SELA CRUZETA 110X116MM	un	-	2	-
gi1/gi2	3419072	59836	21095274	SUORTE L CHAVE FUS PARA-RAIO PAD NEMA	un	3	3	-
Material Específico para 15 kV								
ba1	Tabela 19	Tabela 19	Tabela 19	ALCA PRE-FORMADA CABO COBERTO 15 KV	un	6	6	Cabo
ee1	0530010	59805	12016025	CHAVE FUS DIST C 15KV 100A 7,1KA	un	3	3	-
bm1	2312000	53009	24010007	ISOLADOR PINO POLIM 15,0KV 25MM 1200DAN	un	3	3	-
bk1	2322005	53015	24020007	ISOLADOR SUSP POLIMERICO 50kN 15kV	un	6	6	-
ie1	3428220	59834	22040011	PINO ISOLADOR RETO NORMAL ACO 15,0KV	un	3	3	-
Material Específico para 36,2 kV								
ba2	Tabela 19	Tabela 19	Tabela 19	ALCA PRE-FORMADA CABO COBERTO 36,2 KV	un	6	6	Cabo
ee5	0531005	59807	12016022	CH FUS DIST C 34,5KV 300A 3,5KA	un	3	3	-
bm2	2312002	53401	24010006	ISOLADOR PINO POLIM 36,2KV 25MM 1200DAN	un	3	3	-
bk2	2322006	53016	24020014	ISOLADOR SUSP POLIMERICO 50kN 35kV	un	6	6	-
ie2	3428250	100915	22040012	PINO ISOLADOR RETO NORMAL ACO 36,2KV	un	3	3	-

Notas:

1. A estrutura tipo CE4 CF é utilizada para instalação de chaves-fusíveis ao longo da rede;
2. Para reconstituição da cobertura do cabo coberto nos pontos de emenda, consultar Figura 14;
3. Evitar, sempre que possível, o seccionamento do cabo mensageiro. Caso seja necessário, prever conector paralelo (ab1);
4. Observar o sentido Fonte-Carga;
5. Para os critérios de aplicação das chaves-fusíveis, consultar a Norma DIS-NOR-012;
6. As chaves-fusíveis podem ser instaladas, formando ângulos de até 30° em relação ao eixo longitudinal da rede e voltadas para o centro da estrutura, visando à facilidade de operação das mesmas;
7. Utilizar arruelas redondas para a fixação da mão-francesa em fibra de vidro na estrutura;
8. Em substituição ao conector ax, para corrente até 50 A, pode-se utilizar conector estribo e grampo de linha via;
9. Os postes DT (ph) e circular (pa) devem ser definidos conforme item 6.10 desta especificação.

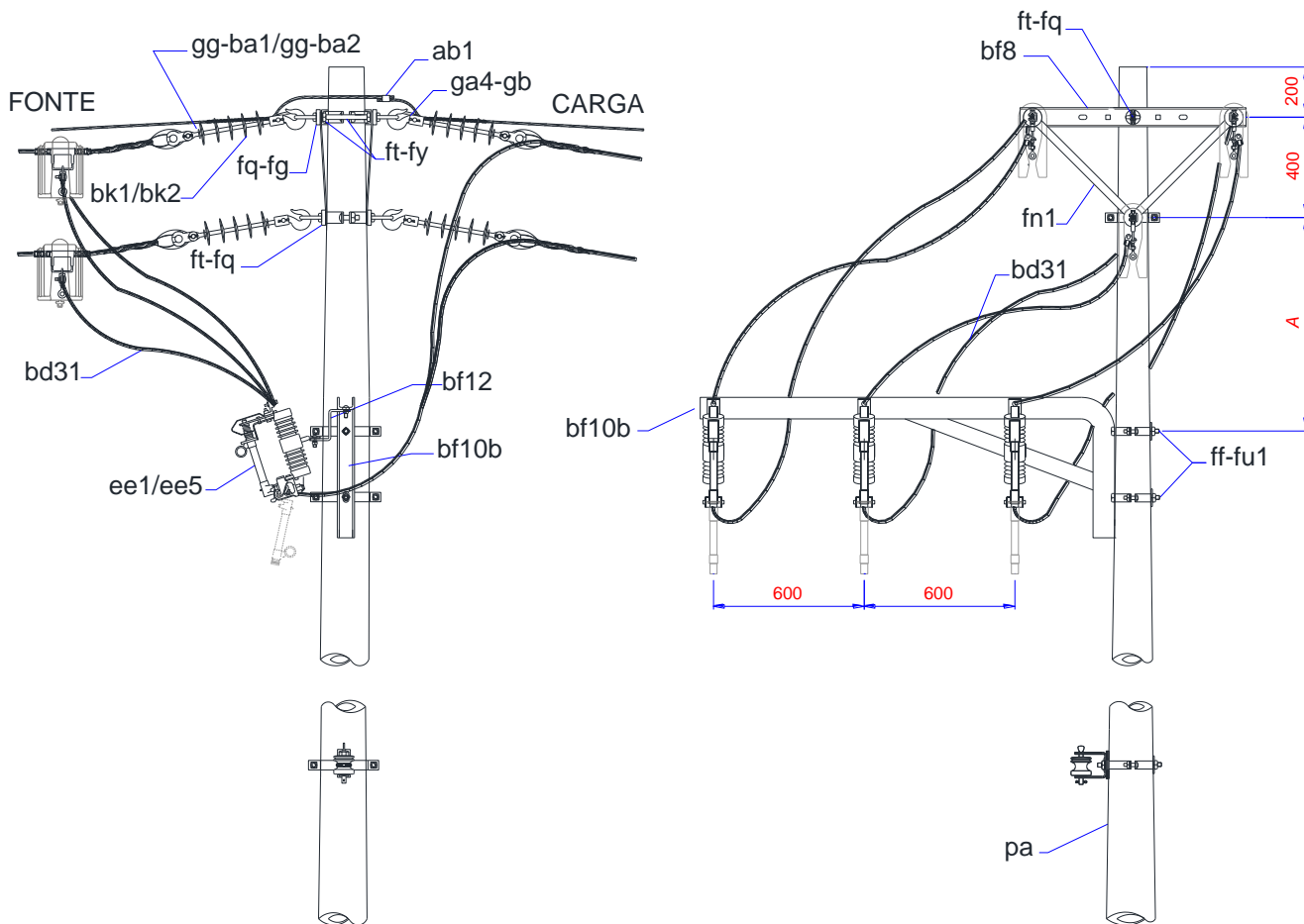
ANEXO II – ESTRUTURAS E DETALHAMENTOS
**Estrutura 33 – CE4 CF SAH
Poste DT**


Dimensões em milímetros

Tensão (kV)	A (mm)
15	400
36,2	600


ANEXO II – ESTRUTURAS E DETALHAMENTOS

**Estrutura 33 – CE4 CF SAH
Poste Circular**



Dimensões em milímetros

Tensão (kV)	A (mm)
15	400
36,2	600

	TÍTULO: Projeto de Rede de Distribuição Aérea Compacta	CÓDIGO: DIS-NOR-013	
		REV.: 08	Nº PÁG.: 140/181
APROVADOR: RICARDO PRADO PINA		DATA DE APROVAÇÃO: 24/07/2023	

ANEXO II – ESTRUTURAS E DETALHAMENTOS

Relação de Materiais – CE4 CF

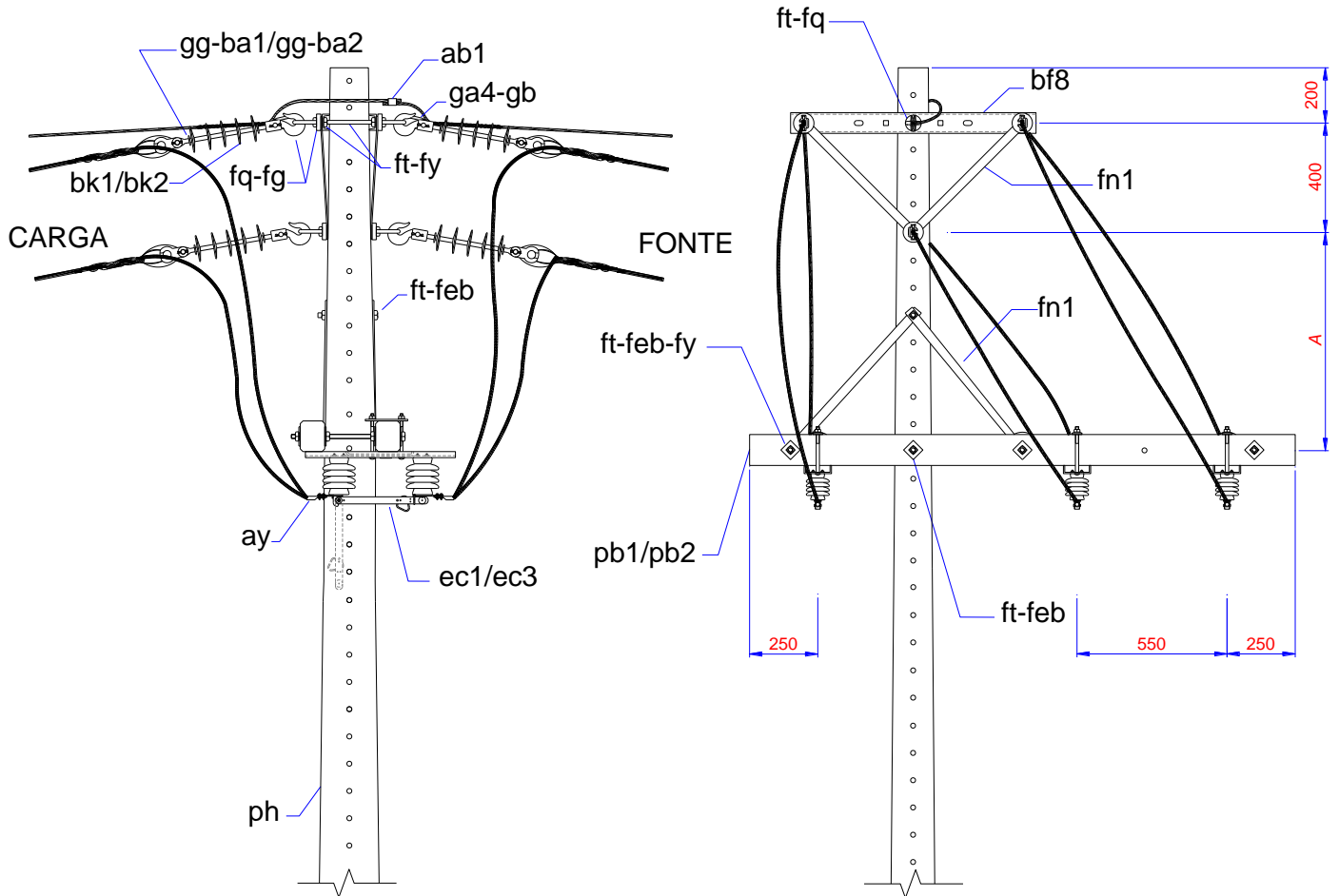
Item	Neoenergia			Descrição	Und	Quantidade		Variável
	Nordeste	Elektro	Brasília			DT	Circular	
ga4	3430350	59702	23010001	ALCA PREFORMADA ESTAI 7,90 MM EAR	un	2	2	-
fd	3493505	50940	52005001	ARRUELA LIS CIRC SAE1020 M18	un	2	2	-
feb	3493315	50926	52015001	ARRUELA LIS QUAD SAE1020 M18	un	12	12	-
bd31	2225100	58637	31005087	CABO AEREO COBRE XLPE 15KV 16,00MM2	m	2	2	-
ff	Tabela 17	Tabela 17	Tabela 17	CINTA DE ACO CARBONO	un	-	4	Poste
ax	Tabela 21	Tabela 21	Tabela 21	CONECTOR DERIVACAO COMPRESSAO "H" AL	un	6	6	Cabo
bl	2210005	59273	31005046	FIO ALUM COBERTO 10MM2	m	4,5	4,5	-
fg	3423030	51608	26005103	GANCHO SUSP OLHAL	un	6	6	-
ab1	2411151	50685	33050059	GRAMPO PARAL ALUM 6,05-10,50MM	un	1	1	-
gg	3420090	59826	22060001	MANILHA SAPATILHA ACO 5000DAN	un	6	6	-
fn1	3410135	51534	22035003	MAO FRANCESA NORMAL ACO 32X 6,0X 619MM	un	4	4	-
fq	3486040	30469	22070001	OLHAL P/PARAF FOFO M16-5/8" 5000DAN	un	8	8	-
fu1	3480270	50908	54040001	PARAFUSO ABAU ACO CARB M16X45MM	un	-	2	-
fu2	3480275	50909	54040003	PARAFUSO ABAU ACO CARB M16X70MM	un	-	4	-
ft	Tabela 18	Tabela 18	Tabela 18	PARAFUSO CABECA M16	un	6	2	Poste
bf8	3411778	53123	23095007	PERFIL U ACO GALV 76X38X6,5X900MM	un	2	2	-
fy	3490080	50934	52040002	PORCA QUAD SAE1020 M16	un	4	4	-
gb	3421010	100785	22060002	SAPATILHA CABO 9,5MM	un	2	2	-
bf10b	3419229	59830	21095256	SUORTE AFASTADOR HORIZ ACO RC 1650MM	un	1	1	-
bf12	3412025	53111	21095023	SUORTE REDE PROT TIPO Z 85X113X85MM	un	3	3	-
Material Específico para 15 kV								
ba1	Tabela 19	Tabela 19	Tabela 19	ALCA PRE-FORMADA CABO COBERTO 15 KV	un	6	6	Cabo
ee1	0530010	59805	12016025	CHAVE FUS DIST C 15KV 100A 7,1KA	un	3	3	-
bk1	2322005	53015	24020007	ISOLADOR SUSP POLIMERICO 50KN 15kv	un	6	6	-
Material Específico para 36,2 kV								
ba2	Tabela 19	Tabela 19	Tabela 19	ALCA PRE-FORMADA CABO COBERTO 36,2 KV	un	6	6	Cabo
ee5	0531005	59807	12016022	CH FUS DIST C 34,5KV 300A 3,5KA	un	3	3	-
bk2	2322006	53016	24020014	ISOLADOR SUSP POLIMERICO 50kN 35kv	un	6	6	-

Notas:

1. A estrutura tipo CE4 CF com suporte afastador horizontal (SAH) é utilizada para instalação de chaves fusíveis com suporte afastador horizontal ao longo da rede;
2. Para reconstituição da cobertura do cabo coberto nos pontos de emenda, consultar Figura 14;
3. Evitar, sempre que possível, o seccionamento do cabo mensageiro. Caso seja necessário, prever conector paralelo (ab1);
4. Observar o sentido Fonte-Carga;
5. Observar que o suporte z é fixado na parte inferior do suporte afastador horizontal, permitindo assim atingir a distância mínima de segurança entre fase e terra e correta fixação;
6. Em substituição ao conector ax, para corrente até 50 A, pode-se utilizar conector estribo e grampo de linha via;
7. Os postes DT (ph) e circular (pa) devem ser definidos conforme item 6.10 desta especificação.

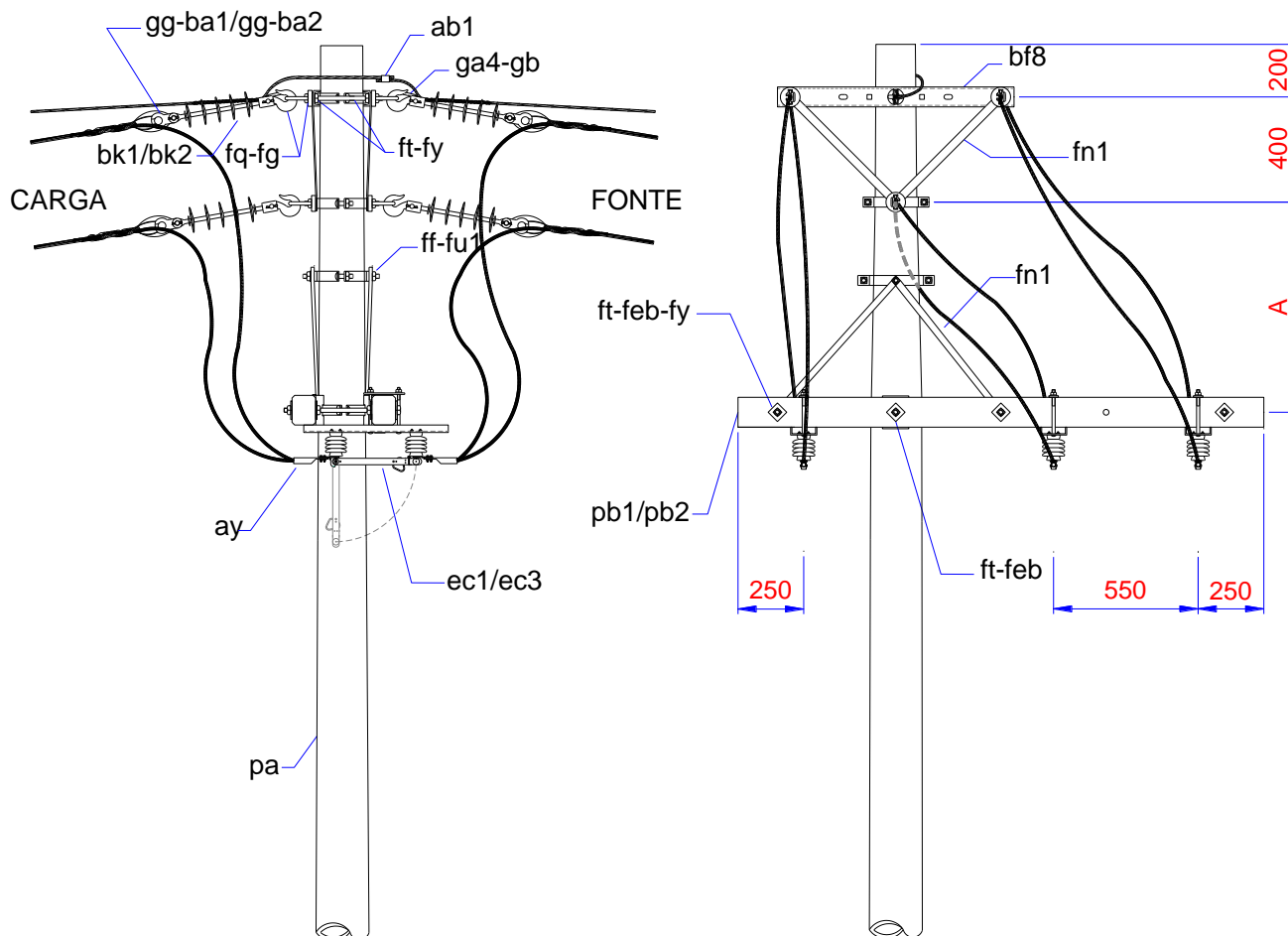
ANEXO II – ESTRUTURAS E DETALHAMENTOS

Estrutura 34 – CE4 SUH
Poste DT




Dimensões em milímetros

Tensão (kV)	A (mm)
15	800
36,2	1000

ANEXO II – ESTRUTURAS E DETALHAMENTOS
Estrutura 34 – CE4 SUH
 Poste Circular


Dimensões em milímetros

Tensão (kV)	A (mm)
15	800
36,2	1000

	TÍTULO: Projeto de Rede de Distribuição Aérea Compacta	CÓDIGO: DIS-NOR-013	
		REV.: 08	Nº PÁG.: 143/181
APROVADOR: RICARDO PRADO PINA		DATA DE APROVAÇÃO: 24/07/2023	

ANEXO II – ESTRUTURAS E DETALHAMENTOS

Relação de Materiais – CE4 CF

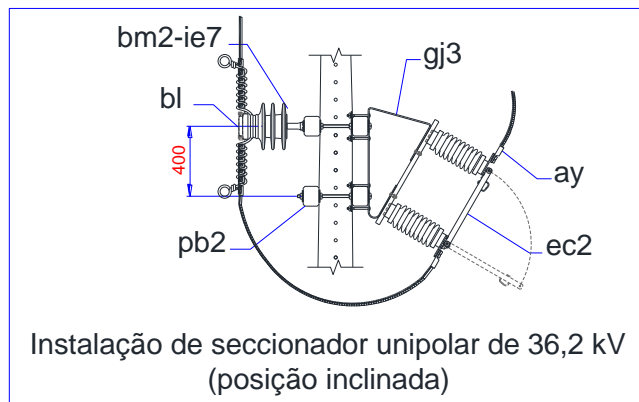
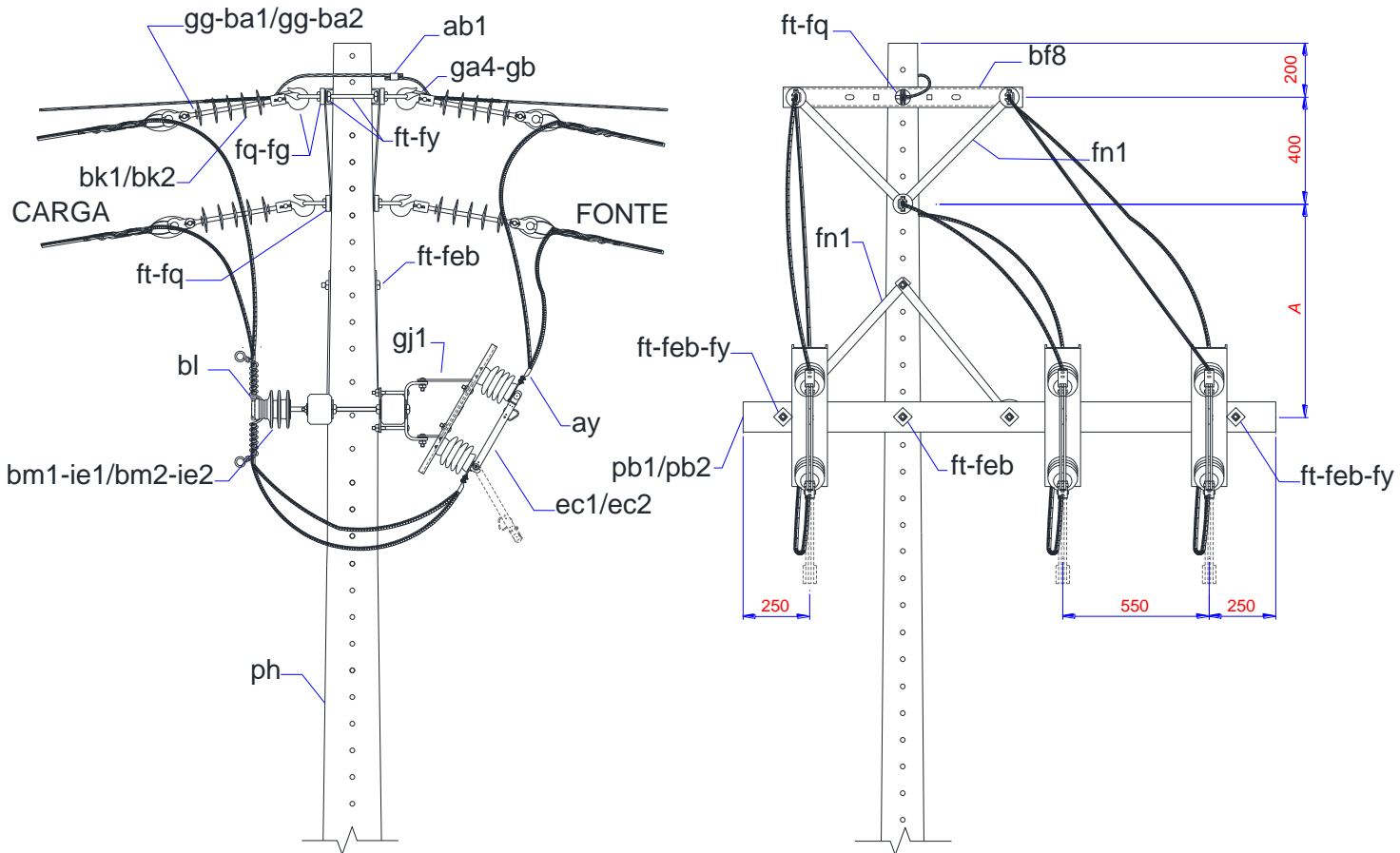
Item	Neoenergia			Descrição	Und	Quantidade		Variável
	Nordeste	Elektro	Brasília			DT	Circular	
ga4	3430350	59702	23010001	ALCA PREFORMADA ESTAI 7,90 MM EAR	un	2	2	-
feb	3493315	50926	52015001	ARRUELA LIS QUAD SAE1020 M18	un	10	12	-
ff	Tabela 17	Tabela 17	Tabela 17	CINTA DE ACO CARBONO	un	-	4	Poste
ay	Tabela 24	Tabela 24	Tabela 24	CONECTOR TERMINAL COMPRESSAO	un	6	6	Cabo
pb2	3340011	59992	22015018	CRUZETA FIBRA RETA 90X90 2,4M REFORCADA	un	2	2	-
fg	3423030	51608	26005103	GANCHO SUSP OLHAL	un	6	6	-
ab1	2411151	50685	33050059	GRAMPO PARAL ALUM 6,05-10,50MM	un	1	1	-
gg	3420090	59826	22060001	MANILHA SAPATILHA ACO 5000DAN	un	6	6	-
fn2	3410134	51637	22035009	MAO FRANCESA NORMAL ACO 32X 6,0X 726MM	un	8	8	-
fq	3486040	30469	22070001	OLHAL P/PARAF FOFO M16-5/8" 5000DAN	un	8	8	-
fu3	3480280	50911	54040002	PARAFUSO ABAU ACO CARB M16X150MM	un	-	4	-
fu1	3480270	50908	54040001	PARAFUSO ABAU ACO CARB M16X45MM	un	-	4	-
ft	Tabela 18	Tabela 18	Tabela 18	PARAFUSO CABECA M16	un	9	5	Poste
ft2	3480410	50877	54050072	PARAFUSO QUAD ACO CARB M16X125MM	un	3	3	-
bf8	3411778	53123	23095007	PERFIL U ACO GALV 76X38X6,5X900MM	un	2	2	-
fy	3490080	50934	52040002	PORCA QUAD SAE1020 M16	un	10	10	-
gb	3421010	100785	22060002	SAPATILHA CABO 9,5MM	un	2	2	-
gc	3419030	59827	22015026	SELA CRUZETA 110X116MM	un	-	2	-
Material Específico para 15 kV								
ba1	Tabela 19	Tabela 19	Tabela 19	ALCA PRE-FORMADA CABO COBERTO 15 KV	un	6	6	Cabo
ec1	0500109	36002	12022127	CH SEC 15KV 630A 1P MAN SECO	un	3	3	-
bk1	2322005	53015	24020007	ISOLADOR SUSP POLIMERICO 50KN 15kV	un	6	6	-
Material Específico para 36,2 kV								
ba2	Tabela 19	Tabela 19	Tabela 19	ALCA PRE-FORMADA CABO COBERTO 36,2 KV	un	6	6	Cabo
ec3	0501036	36006	12022129	CH SEC 36,2KV 630A 1P MAN SECO	un	3	3	-
bk2	2322006	53016	24020014	ISOLADOR SUSP POLIMERICO 50KN 35kV	un	6	6	-

Notas:

1. A estrutura tipo CE4 SUH é utilizada para instalação de seccionadores unipolares na posição horizontal ao longo da rede;
2. Observar o sentido Fonte-Carga;
3. Evitar, sempre que possível, o seccionamento do cabo mensageiro. Caso seja necessário, prever conector paralelo (ab1);
4. Para reconstituição da cobertura do cabo coberto nos pontos de emenda, consultar Figura 14;
5. As ferragens dos seccionadores de classe 36,2 kV devem ser interligadas ao cabo mensageiro e aterradas;
6. Os postes DT (ph) e circular (pa) devem ser definidos conforme item 6.10 desta especificação.

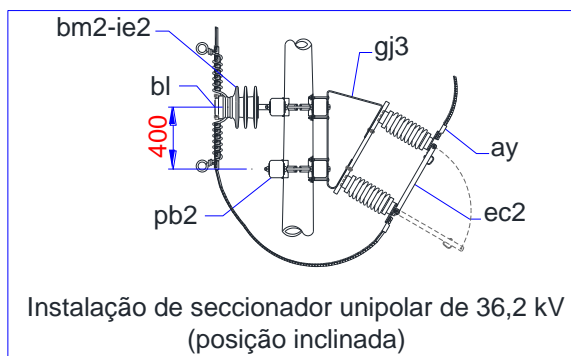
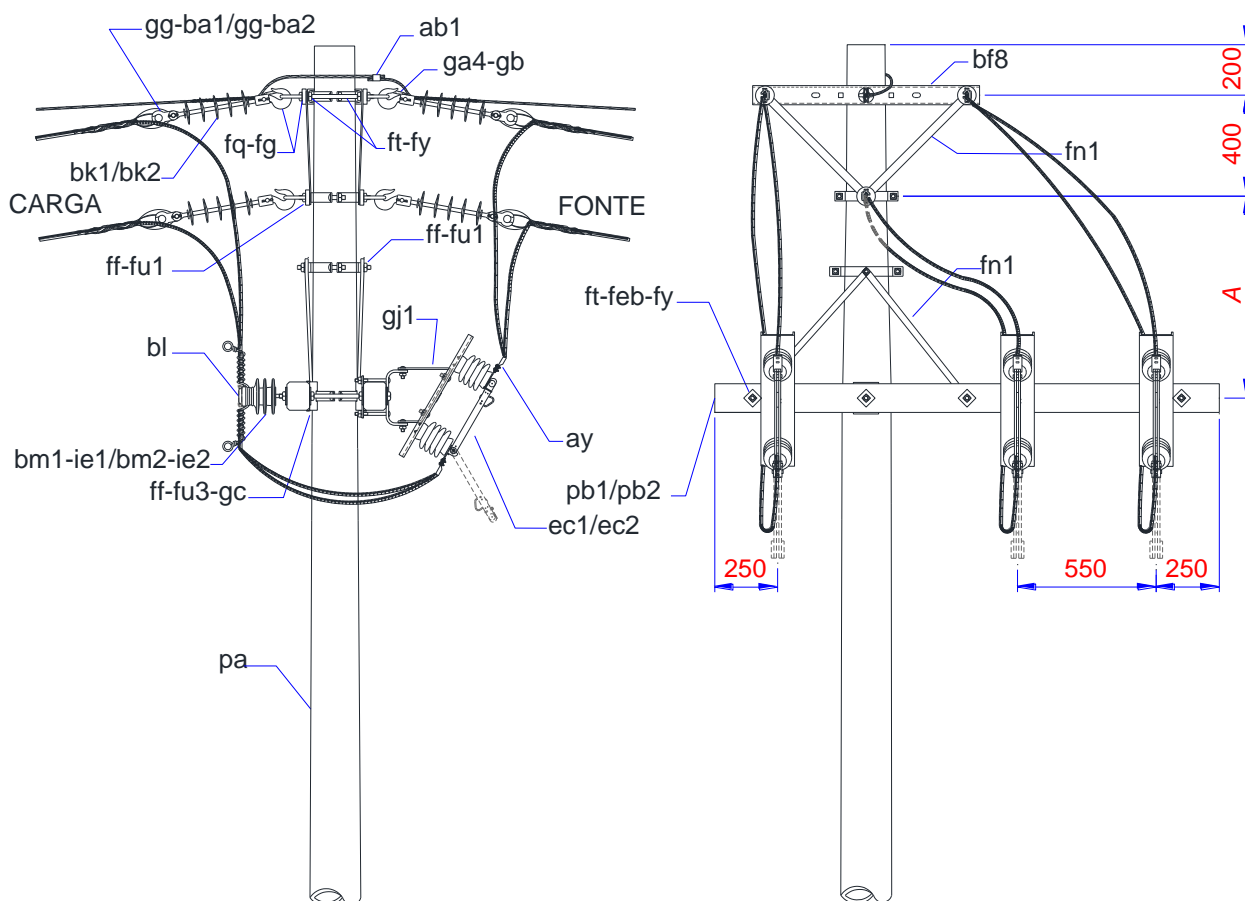
ANEXO II – ESTRUTURAS E DETALHAMENTOS

**Estrutura 35 – CE4 SUI
Poste DT**



Tensão (kV)	A (mm)
15	800
36,2	1000

Dimensões em milímetros

ANEXO II – ESTRUTURAS E DETALHAMENTOS
**Estrutura 35 – CE4 SUI
Poste Circular**


Tensão (kV)	A (mm)
15	800
36,2	1000

Dimensões em milímetros

	TÍTULO: Projeto de Rede de Distribuição Aérea Compacta	CÓDIGO: DIS-NOR-013	
		REV.: 08	Nº PÁG.: 146/181
APROVADOR: RICARDO PRADO PINA		DATA DE APROVAÇÃO: 24/07/2023	

ANEXO II – ESTRUTURAS E DETALHAMENTOS

Relação de Materiais – CE4 SUI

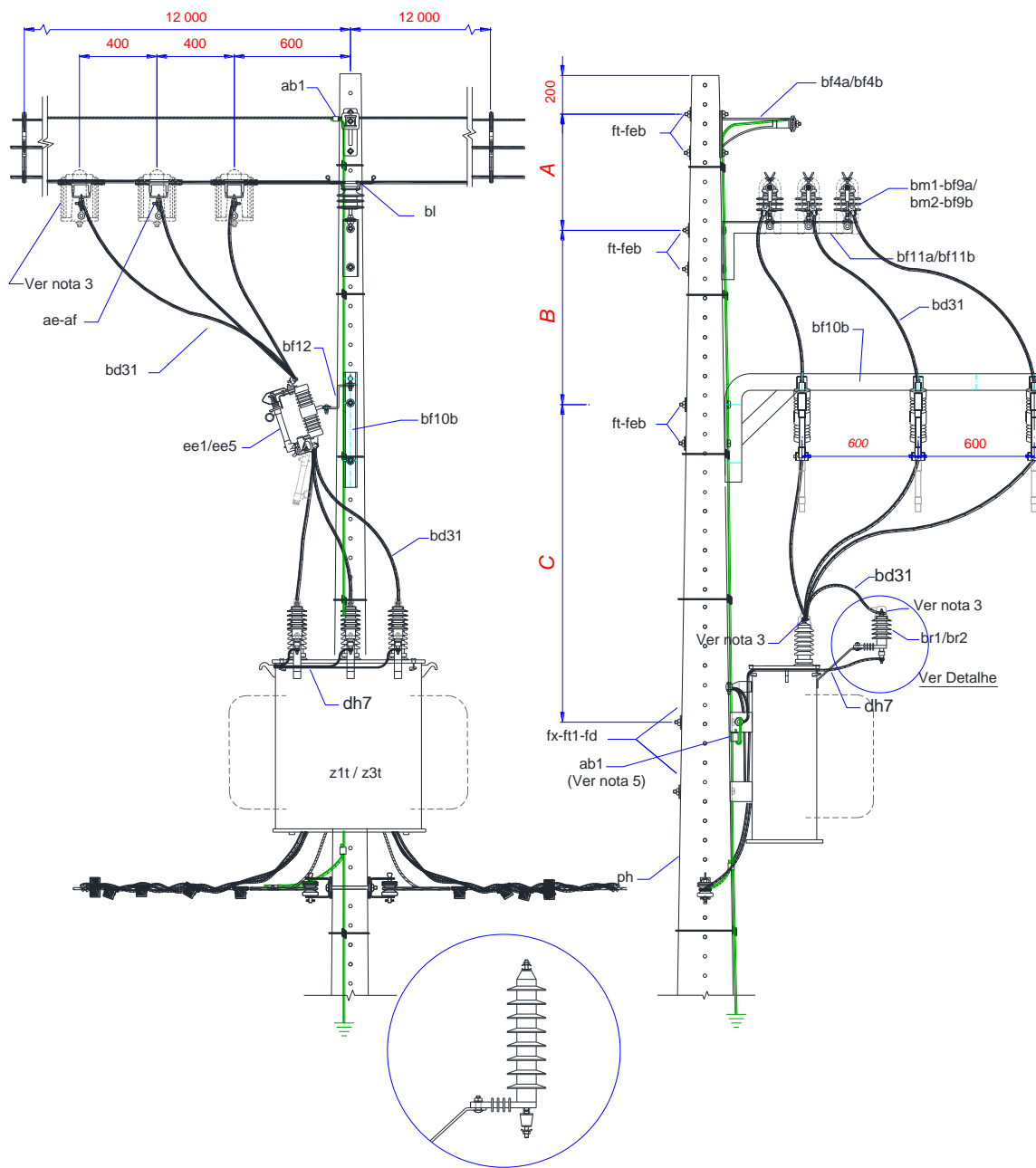
Item	Neoenergia			Descrição	Und	Quantidade		Variável
	Nordeste	Elektro	Brasília			DT	Circular	
ga4	3430350	59702	23010001	ALCA PREFORMADA ESTAI 7,90 MM EAR	un	2	2	-
feb	3493315	50926	52015001	ARRUELA LIS QUAD SAE1020 M18	un	21	21	-
ff	Tabela 17	Tabela 17	Tabela 17	CINTA DE ACO CARBONO	un	-	4	Poste
ay	Tabela 24	Tabela 24	Tabela 24	CONECTOR TERMINAL COMPRESSAO	un	6	6	Cabo
pb2	3340011	59992	22015018	CRUZETA FIBRA RETA 90X90 2,4M REFORCADA	un	2	2	-
bl	2210005	59273	31005046	FIO ALUM COBERTO 10MM2	m	4,5	4,5	-
fg	3423030	51608	26005103	GANCHO SUSP OLHAL	un	6	6	-
ab1	2411151	50685	33050059	GRAMPO PARAL ALUM 6,05-10,50MM	un	1	1	-
gg	3420090	59826	22060001	MANILHA SAPATILHA ACO 5000DAN	un	6	6	-
fn2	3410134	51637	22035009	MAO FRANCESA NORMAL ACO 32X 6,0X 726MM	un	7	7	-
fq	3486040	30469	22070001	OLHAL P/PARAF FOFO M16-5/8" 5000DAN	un	8	8	-
fu3	3480280	50911	54040002	PARAFUSO ABAU ACO CARB M16X150MM	un	-	4	-
fu1	3480270	50908	54040001	PARAFUSO ABAU ACO CARB M16X45MM	un	-	4	-
ft	Tabela 18	Tabela 18	Tabela 18	PARAFUSO CABECA M16	un	9	5	Poste
fy	3490080	50934	52040002	PORCA QUAD SAE1020 M16	un	10	10	-
gb	3421010	100785	22060002	SAPATILHA CABO 9,5MM	un	2	2	-
gc	3419030	59827	22015026	SELA CRUZETA 110X116MM	un	-	2	-
gj1	3419218	100768	21095269	SUPORTE INCL SECCIONADOR FACA	un	3	3	-
Material Específico para 15 kV								
ba1	Tabela 19	Tabela 19	Tabela 19	ALCA PRE-FORMADA CABO COBERTO 15 KV	un	6	6	Cabo
ec1	0500109	36002	12022127	CH SEC 15KV 630A 1P MAN SECO	un	3	3	-
bm1	2312000	53009	24010007	ISOLADOR PINO POLIM 15,0KV 25MM 1200DAN	un	3	3	-
bk1	2322005	53015	24020007	ISOLADOR SUSP POLIMERICO 50KN 15kV	un	6	6	-
ie1	3428220	59834	22040011	PINO ISOLADOR RETO NORMAL ACO 15,0KV	un	3	3	-
Material Específico para 36,2 kV								
ba2	Tabela 19	Tabela 19	Tabela 19	ALCA PRE-FORMADA CABO COBERTO 36,2 KV	un	6	6	Cabo
ec3	0501036	36006	12022129	CH SEC 36,2KV 630A 1P MAN SECO	un	3	3	-
bm2	2312002	53401	24010006	ISOLADOR PINO POLIM 36,2KV 25MM 1200DAN	un	3	3	-
bk2	2322006	53016	24020014	ISOLADOR SUSP POLIMERICO 50KN 35kV	un	6	6	-
ie2	3428250	100915	22040012	PINO ISOLADOR RETO NORMAL ACO 36,2KV	un	3	3	-

Notas:

1. A estrutura tipo CE4 SUI é utilizada para instalação de seccionadores unipolares na posição inclinada ao longo da rede;
2. Para reconstituição da cobertura do cabo coberto nos pontos de emenda, consultar Figura 14;
3. Evitar, sempre que possível, o seccionamento do cabo mensageiro. Caso seja necessário, prever conector paralelo (ab1);
4. Observar o sentido Fonte-Carga;
5. As ferragens dos seccionadores devem ser interligadas ao cabo mensageiro e aterradas;
6. Os postes DT (ph) e circular (pa) devem ser definidos conforme item 6.10 desta especificação.

ANEXO II – ESTRUTURAS E DETALHAMENTOS

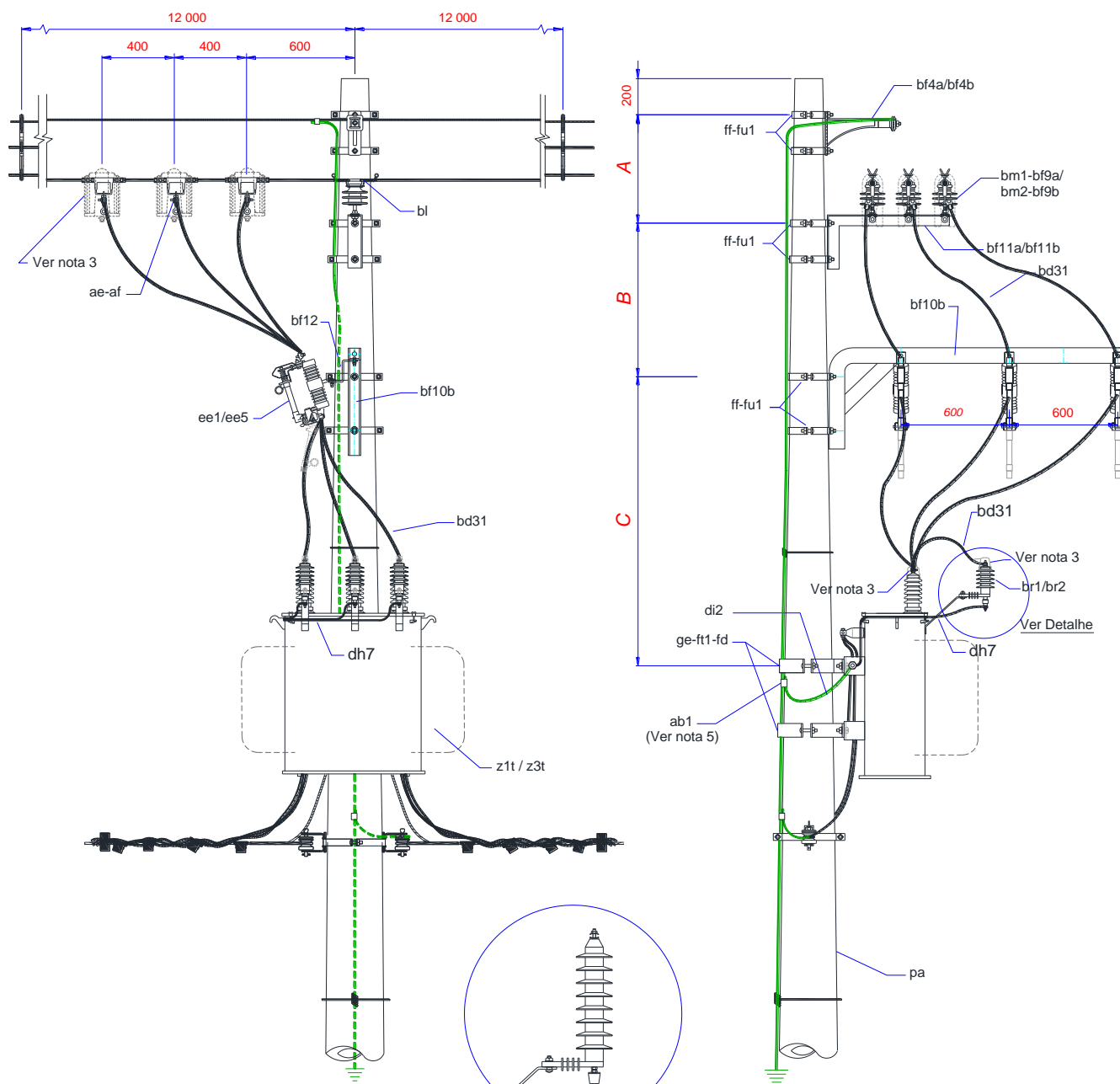
**Estrutura 36 – CE2 TR
Poste DT**



Detalhe da instalação de para-raios para 34,5 kV

Dimensões em milímetros


Tensão (kV)	A (mm)	B (mm)	C (mm)
15	600	1050	1600
36,2	700	1250	2000

ANEXO II – ESTRUTURAS E DETALHAMENTOS
**Estrutura 36 – CE2 TR
Poste Circular**


Detalhe da instalação de para-raios para 34,5 kV

Dimensões em milímetros

Tensão (kV)	A (mm)	B (mm)	C (mm)
15	600	1050	1600
36,2	700	1250	2000

	TÍTULO: Projeto de Rede de Distribuição Aérea Compacta	CÓDIGO: DIS-NOR-013	
		REV.: 08	Nº PÁG.: 149/181
APROVADOR: RICARDO PRADO PINA		DATA DE APROVAÇÃO: 24/07/2023	

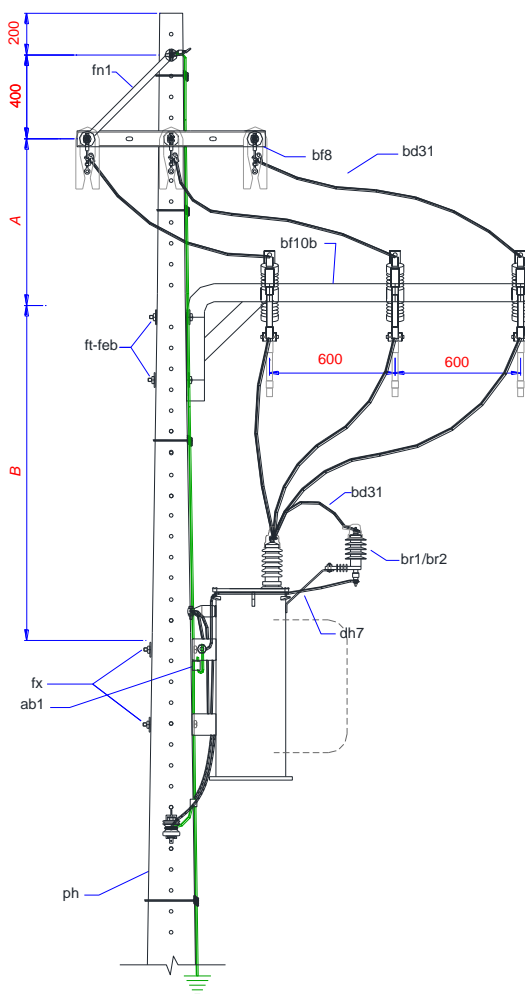
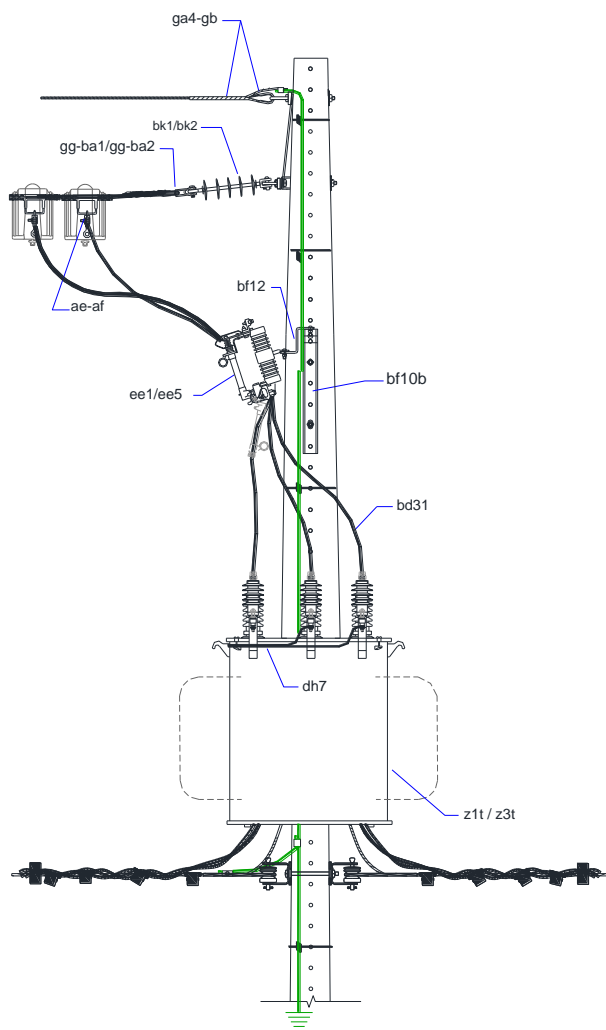
ANEXO II – ESTRUTURAS E DETALHAMENTOS

Relação de Materiais – CE2 TR

Item	Neoenergia			Descrição	Und	Quantidade		Variável
	Nordeste	Elektro	Brasília			DT	Circular	
fd	3493505	50940	52005001	ARRUELA LIS CIRC SAE1020 M18	un	2	2	-
feb	3493315	50926	52015001	ARRUELA LIS QUAD SAE1020 M18	un	8	8	-
dh7	2223410	58601	31015084	CABO ISOL COBRE XLPE PT 10,00MM2	m	2	2	-
ff	Tabela 17	Tabela 17	Tabela 17	CINTA DE ACO CARBONO	un	-	6	Poste
af	Tabela 22	Tabela 22	Tabela 22	CONECTOR DERIVACAO TIPO ESTRIBO	un	3	3	Cabo
bl	2210005	59273	31005046	FIO ALUM COBERTO 10MM2	m	4,5	4,5	-
ae	2415000	30468	33050058	GRAMPO LINHA VIVA BR	un	3	3	-
ab1	2411151	50685	33050059	GRAMPO PARAL ALUM 6,05-10,50MM	un	1	1	-
ab2	2411149	50697	33050060	GRAMPO PARAL BRONZE 10,0-70,0MM2	un	3	3	-
fu1	3480270	50908	54040001	PARAFUSO ABAU ACO CARB M16X45MM	un	3	9	-
ft	Tabela 18	Tabela 18	Tabela 18	PARAFUSO CABECA M16	un	8	-	Poste
ft1	3480405	50875	54050071	PARAFUSO QUAD ACO CARB M16X50MM	un	4	4	-
bf10b	3419229	59830	21095256	SUPORTE AFASTADOR HORIZ ACO RC 1650MM	un	1	1	-
fx	Tabela 27	Tabela 27	Tabela 27	SUPORTE INSTALAÇÃO DE EQUIPAMENTO DT	un	2	-	Poste
ge	Tabela 27	Tabela 27	Tabela 27	SUPORTE INSTALAÇÃO DE EQUIPAMENTO R	un	-	2	Poste
bf12	3412025	53111	21095023	SUPORTE REDE PROT TIPO Z 85X113X85MM	un	3	3	-
Material Específico para 15 kV								
bf4a	3412030	53102	21095030	BRACO REDE PROT TIPO L 354MM	un	1	1	-
bd31	2225100	58637	31005087	CABO AEREO COBRE XLPE 15KV 16,00MM2	m	5,5	5,5	-
ee1	0530010	59805	12016025	CHAVE FUS DIST C 15KV 100A 7,1KA	un	3	3	-
bm1	2312000	53009	24010007	ISOLADOR PINO POLIM 15,0KV 25MM 1200DAN	un	3	3	-
br1	0400057	59835	12050009	PARA-RAIOS RD 12KV 10KA	un	3	3	-
bf9a	3428085	53118	22040001	PINO ISOL ACO 16,0MM 154X38X192MM	un	3	3	-
bf11a	3419255	53116	21095286	SUPORTE REDE PROT HORIZ 675X300X60MM	un	1	1	-
z1t	DIS-ETE-127	DIS-ETE-127	DIS-ETE-127	TRAFO DE DISTRIBUICAO	un	1	1	-
Material Específico para 36,2 kV								
bf4b	3412023	53107	21095126	BRACO REDE PROT TIPO L 600MM	un	1	1	-
bd31	2225100	58637	31005087	CABO AEREO COBRE XLPE 15KV 16,00MM2	m	6,5	6,5	-
ee5	0531005	59807	12016022	CH FUS DIST C 34,5KV 300A 3,5KA	un	3	3	-
bm2	2312002	53401	24010006	ISOLADOR PINO POLIM 36,2KV 25MM 1200DAN	un	3	3	-
br2	0401010	36023	12050022	PARA-RAIOS RD 33KV 10KA	un	3	3	-
bf9b	3428343	53119	22040010	PINO ISOL ACO 18,0MM 200X40X240MM	un	3	3	-
bf11b	3419256	53117	21095287	SUPORTE REDE PROT HORIZ 875X400X60MM	un	1	1	-
z3t	DIS-ETE-127	DIS-ETE-127	DIS-ETE-127	TRAFO DE DISTRIBUICAO	un	1	1	-

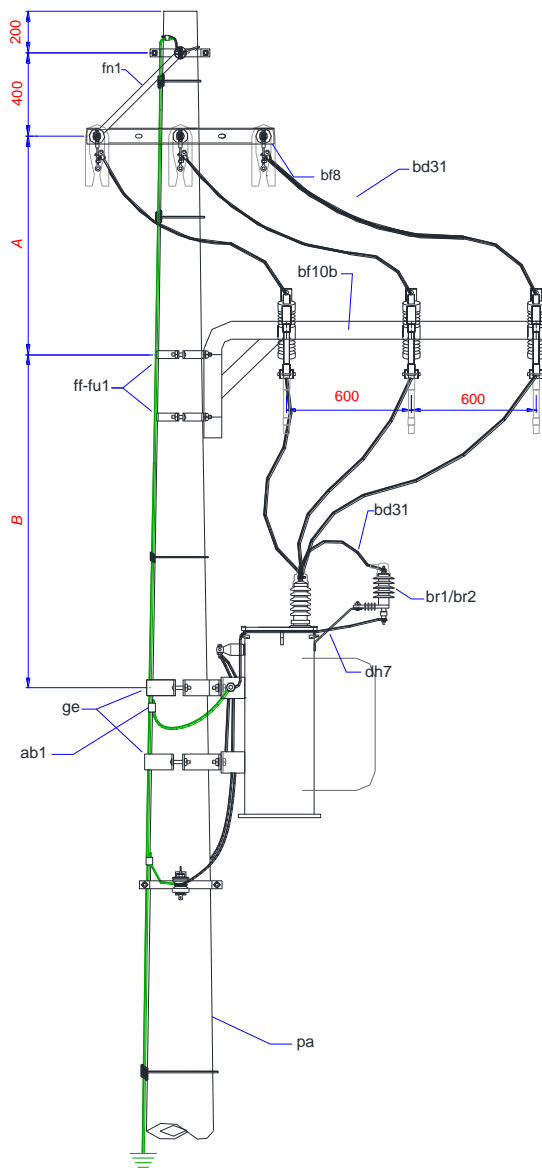
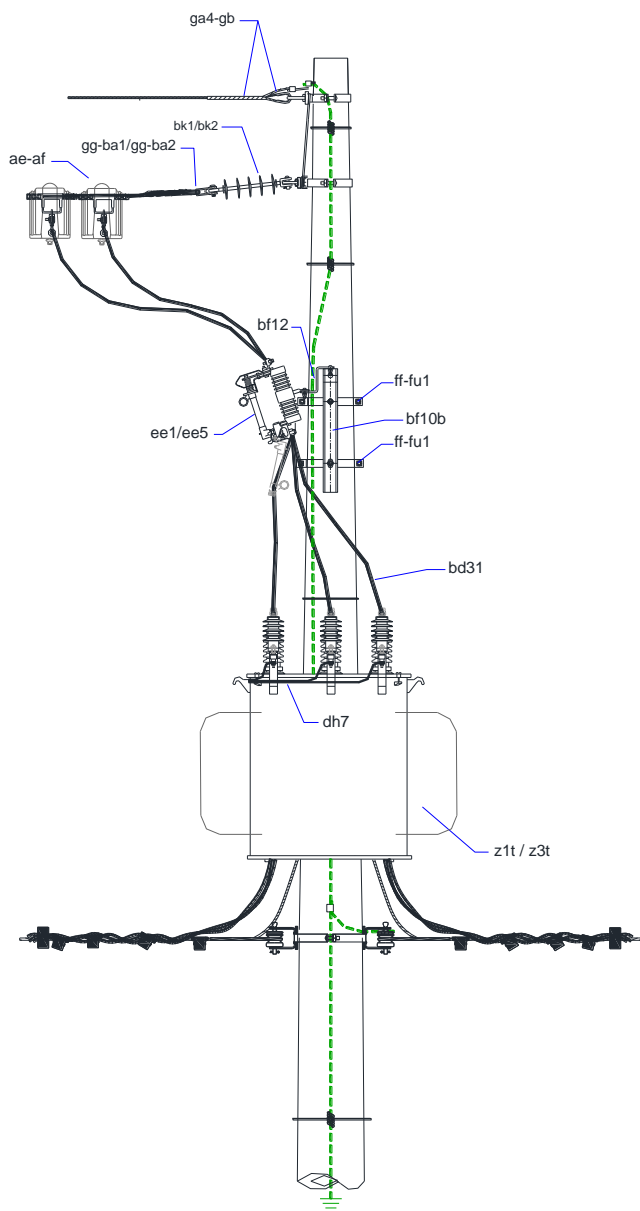
Notas:

1. A estrutura tipo CE2 TR é utilizada para posto de transformação ao longo da rede;
2. Para reconstituição da cobertura do cabo coberto nos pontos de emenda, consultar Figura 14;
3. Para a utilização de cobertura protetora de estribo, grampo de linha viva, para-raios e bucha do transformador, ver 6.17.12;
4. Observar que o suporte z é fixado na parte inferior do suporte afastador horizontal, permitindo assim atingir a distância mínima de segurança entre fase e terra e correta fixação;
5. Para o caso de aterramento com cabo de cobre ou fio de aço cobreado, as conexões entre materiais de cobre ou cobreado devem ser feitas com conectores paralelo de bronze estanhado (ab2) em substituição ao conector paralelo de liga de alumínio (ab1);
6. Os postes DT (ph) e circular (pa) devem ser definidos conforme item 6.10 desta especificação.

ANEXO II – ESTRUTURAS E DETALHAMENTOS
**Estrutura 37 – CE3 TR
Poste DT**



Dimensões em milímetros

Tensão (kV)	A (mm)	B (mm)
15	800	1600
36,2	1000	2000

ANEXO II – ESTRUTURAS E DETALHAMENTOS
**Estrutura 37 – CE3 TR
Poste Circular**


Dimensões em milímetros

Tensão (kV)	A (mm)	B (mm)
15	800	1600
36,2	1000	2000

	TÍTULO: Projeto de Rede de Distribuição Aérea Compacta	CÓDIGO: DIS-NOR-013	
		REV.: 08	Nº PÁG.: 152/181
APROVADOR: RICARDO PRADO PINA		DATA DE APROVAÇÃO: 24/07/2023	

ANEXO II – ESTRUTURAS E DETALHAMENTOS

Relação de Materiais – CE3 TR

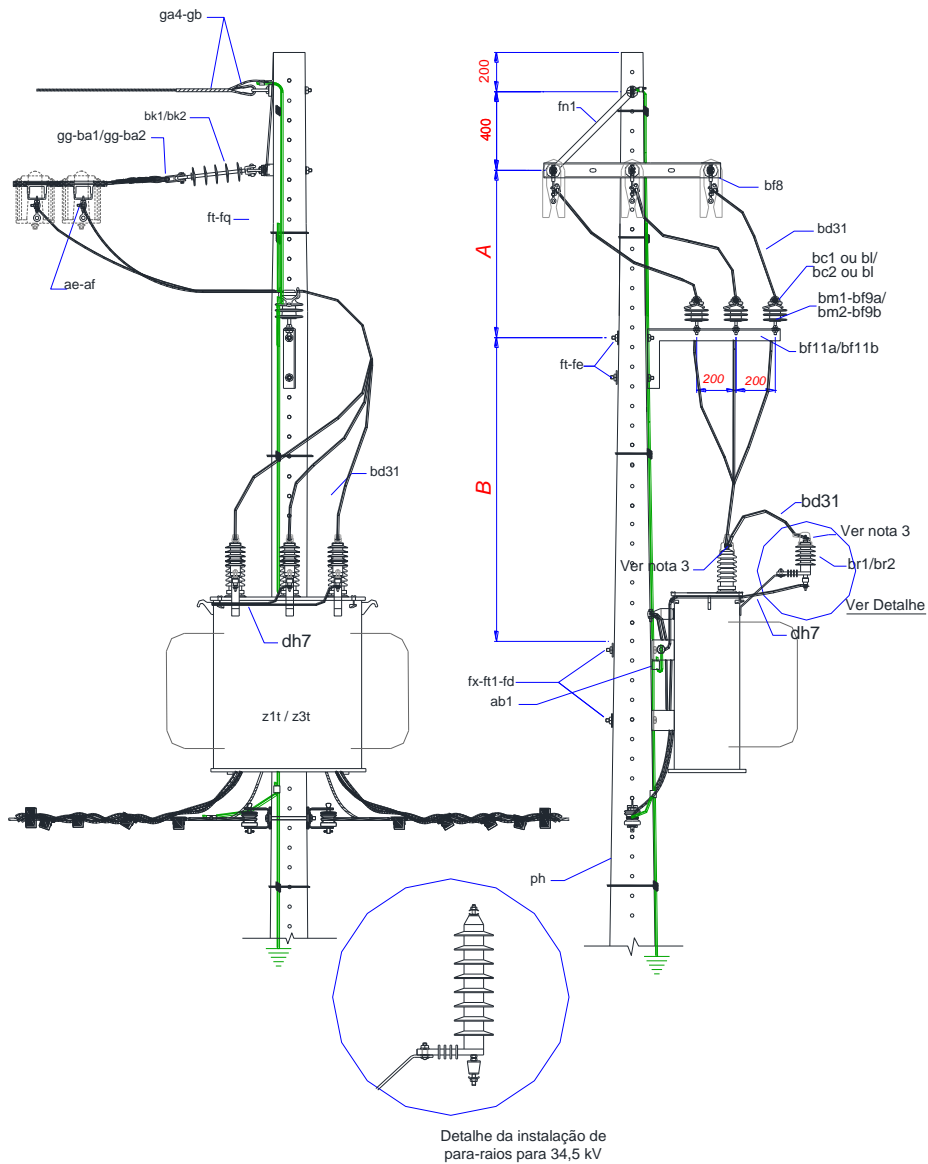
Item	Neoenergia			Descrição	Und	Quantidade		Variável
	Nordeste	Elektro	Brasília			DT	Circular	
ga4	3430350	59702	23010001	ALCA PREFORMADA ESTAI 7,90 MM EAR	un	1	1	-
fd	3493505	50940	52005001	ARRUELA LIS CIRC SAE1020 M18	un	2	2	-
feb	3493315	50926	52015001	ARRUELA LIS QUAD SAE1020 M18	un	6	-	-
dh7	2223410	58601	31015084	CABO ISOL COBRE XLPE PT 10,00MM2	m	2	2	-
ff	Tabela 17	Tabela 17	Tabela 17	CINTA DE ACO CARBONO	un	-	4	Poste
af	Tabela 22	Tabela 22	Tabela 22	CONECTOR DERIVACAO TIPO ESTRIBO	un	3	3	Cabo
fg	3423030	51608	26005103	GANCHO SUSP OLHAL	un	3	3	-
ae	2415000	30468	33050058	GRAMPO LINHA VIVA BR	un	3	3	-
ab1	2411151	50685	33050059	GRAMPO PARAL ALUM 6,05-10,50MM	un	2	2	-
ab2	2411149	50697	33050060	GRAMPO PARAL BRONZE 10,0-70,0MM2	un	4	4	-
gg	3420090	59826	22060001	MANILHA SAPATILHA ACO 5000DAN	un	3	3	-
fn1	3410135	51534	22035003	MAO FRANCESA NORMAL ACO 32X 6,0X 619MM	un	1	1	-
fq	3486040	30469	22070001	OLHAL P/PARAF FOFO M16-5/8" 5000DAN	un	4	4	-
fu1	3480270	50908	54040001	PARAFUSO ABAU ACO CARB M16X45MM	un	5	7	-
fu2	3480275	50909	54040003	PARAFUSO ABAU ACO CARB M16X70MM	un	-	1	-
ft	Tabela 18	Tabela 18	Tabela 18	PARAFUSO CABECA M16	un	6	-	Poste
ft1	3480405	50875	54050071	PARAFUSO QUAD ACO CARB M16X50MM	un	4	4	-
bf8	3411778	53123	23095007	PERFIL U ACO GALV 76X38X6,5X900MM	un	1	1	-
gb	3421010	100785	22060002	SAPATILHA CABO 9,5MM	un	1	1	-
bf10b	3419229	59830	21095256	SUORTE AFASTADOR HORIZ ACO RC 1650MM	un	1	1	-
fx	Tabela 27	Tabela 27	Tabela 27	SUORTE INSTALAÇÃO DE EQUIPAMENTO DT	un	2	-	Poste
ge	Tabela 27	Tabela 27	Tabela 27	SUORTE INSTALAÇÃO DE EQUIPAMENTO R	un	-	2	Poste
bf12	3412025	53111	21095023	SUORTE REDE PROT TIPO Z 85X113X85MM	un	3	3	-
Material Específico para 15 kV								
ba1	Tabela 19	Tabela 19	Tabela 19	ALCA PRE-FORMADA CABO COBERTO 15 KV	un	3	3	Cabo
bd31	2225100	58637	31005087	CABO AEREO COBRE XLPE 15KV 16,00MM2	m	9,5	9,5	-
ee1	0530010	59805	12016025	CHAVE FUS DIST C 15KV 100A 7,1KA	un	3	3	-
bk1	2322005	53015	24020007	ISOLADOR SUSP POLIMERICO 50KN 15kV	un	3	3	-
br1	0400057	59835	12050009	PARA-RAIOS RD 12KV 10KA	un	3	3	-
z1t	DIS-ETE-127	DIS-ETE-127	DIS-ETE-127	TRAFO DE DISTRIBUICAO	un	1	1	-
Material Específico para 36,2 kV								
ba2	Tabela 19	Tabela 19	Tabela 19	ALCA PRE-FORMADA CABO COBERTO 36,2 KV	un	3	3	Cabo
bd31	2225100	58637	31005087	CABO AEREO COBRE XLPE 15KV 16,00MM2	m	10,5	10,5	-
ee5	0531005	59807	12016022	CH FUS DIST C 34,5KV 300A 3,5KA	un	3	3	-
bk2	2322006	53016	24020014	ISOLADOR SUSP POLIMERICO 50kN 35kV	un	3	3	-
br2	0401010	36023	12050022	PARA-RAIOS RD 33KV 10KA	un	3	3	-
z3t	DIS-ETE-127	DIS-ETE-127	DIS-ETE-127	TRAFO DE DISTRIBUICAO	un	1	1	-

Notas:

1. A estrutura tipo CE3 TR é utilizada para postos de transformação em finais de rede;
2. Para reconstituição da cobertura do cabo coberto nos pontos de emenda, consultar Figura 14;
3. Para a utilização de cobertura protetora de estribo, grampo de linha viva, para-raios e bucha do transformador, ver 6.17.12;
4. Observar que o suporte z é fixado na parte inferior do suporte afastador horizontal, permitindo assim atingir a distância mínima de segurança entre fase e terra e correta fixação;
5. No caso de aterramento com cabo de cobre ou fio de aço cobreado, as conexões entre materiais de cobre ou cobreado devem ser feitas com conectores paralelo de bronze estanhado(ab2) em substituição ao conector paralelo de liga de alumínio (ab1);
6. Os postes DT (ph) e circular (pa) devem ser definidos conforme item 6.10 desta especificação.

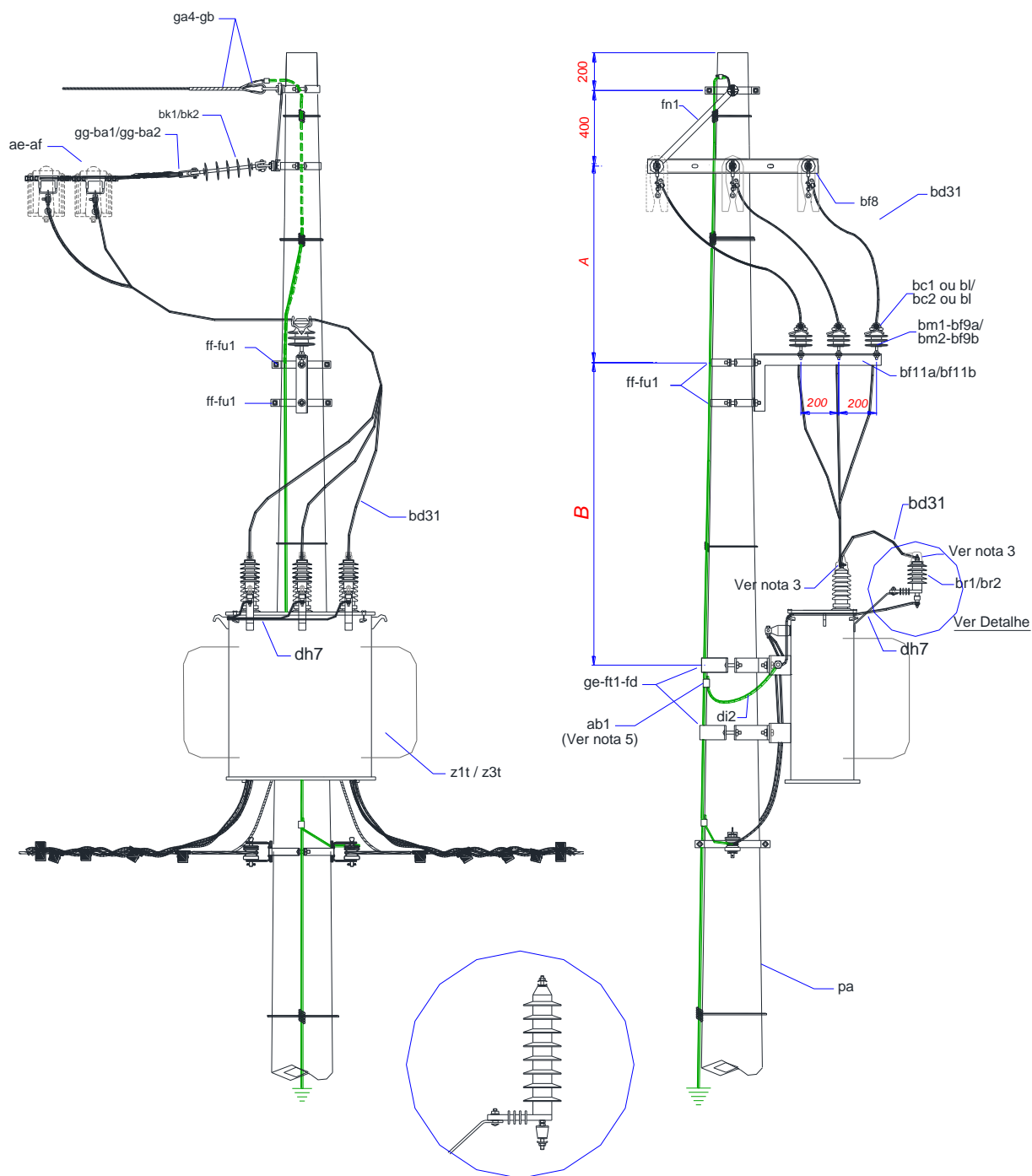
ANEXO II – ESTRUTURAS E DETALHAMENTOS

**Estrutura 38 – CE3 TRSC
Poste DT**



Dimensões em milímetros


Tensão (kV)	A (mm)	B (mm)
15	800	1600
36,2	1000	2000

ANEXO II – ESTRUTURAS E DETALHAMENTOS
**Estrutura 38 – CE3 TRSC
Poste Circular**


Detalhe da instalação de para-raios para 34,5 kV

Dimensões em milímetros

Tensão (kV)	A (mm)	B (mm)
15	800	1600
36,2	1000	2000

	TÍTULO: Projeto de Rede de Distribuição Aérea Compacta	CÓDIGO: DIS-NOR-013	
		REV.: 08	Nº PÁG.: 155/181
APROVADOR: RICARDO PRADO PINA		DATA DE APROVAÇÃO: 24/07/2023	

ANEXO II – ESTRUTURAS E DETALHAMENTOS

Relação de Materiais – CE3 TRSC

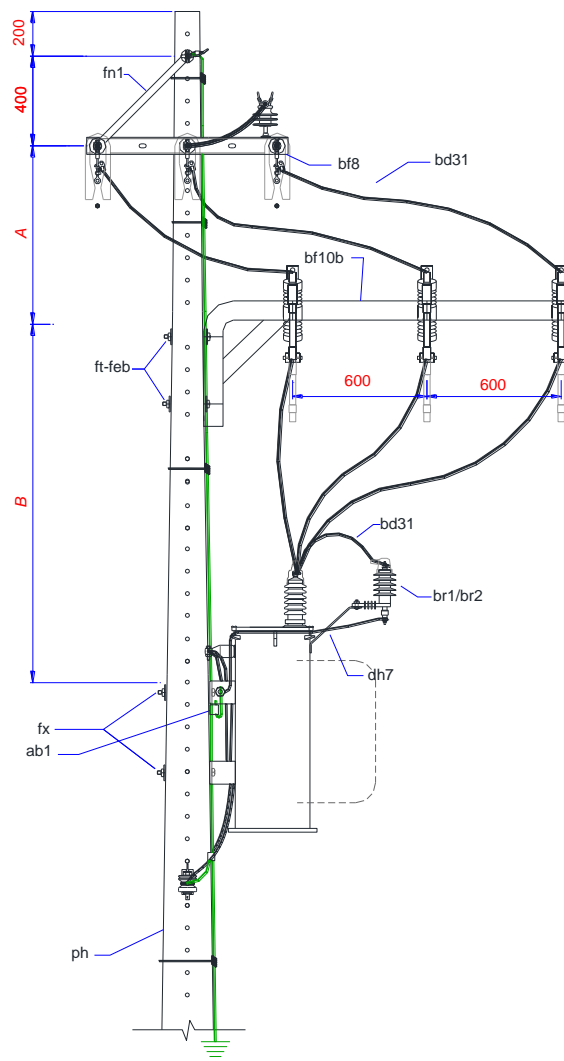
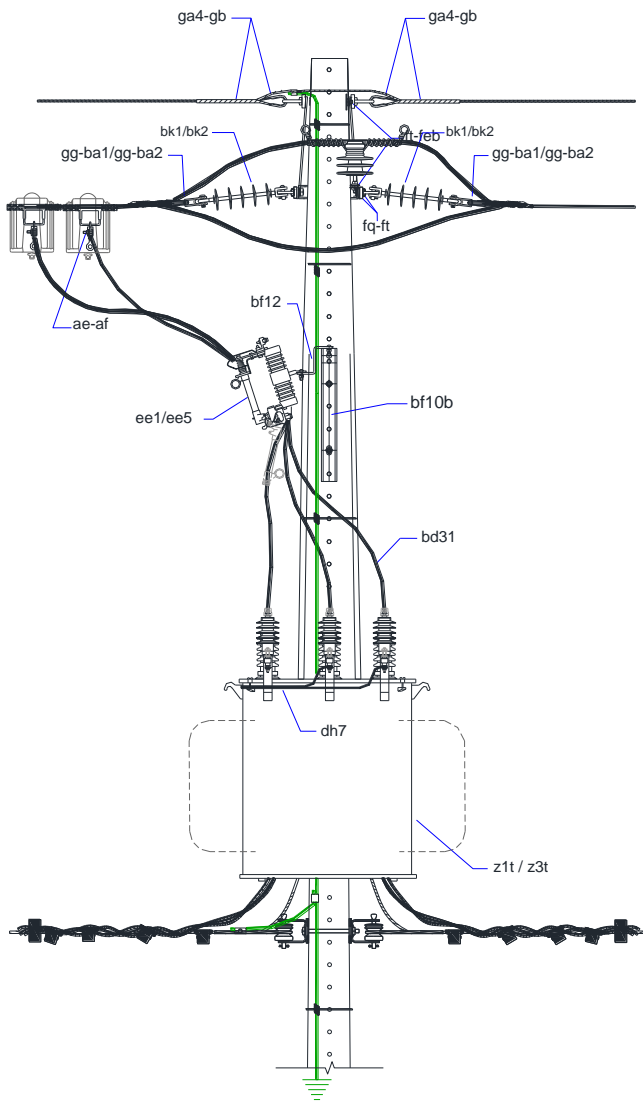
Item	Neoenergia			Descrição	Und	Quantidade		Variável
	Nordeste	Elektro	Brasília			DT	Circular	
ga4	3430350	59702	23010001	ALCA PREFORMADA ESTAI 7,90 MM EAR	un	1	1	-
fd	3493505	50940	52005001	ARRUELA LIS CIRC SAE1020 M18	un	6	6	-
feb	3493315	50926	52015001	ARRUELA LIS QUAD SAE1020 M18	un	6	-	-
dh7	2223410	58601	31015084	CABO ISOL COBRE XLPE PT 10,00MM2	m	2	2	-
ff	Tabela 17	Tabela 17	Tabela 17	CINTA DE ACO CARBONO	un	-	4	Poste
af	Tabela 22	Tabela 22	Tabela 22	CONECTOR DERIVACAO TIPO ESTRIBO	un	3	3	Cabo
fg	3423030	51608	26005103	GANCHO SUSP OLHAL	un	3	3	-
ae	2415000	30468	33050058	GRAMPO LINHA VIVA BR	un	3	3	-
ab1	2411151	50685	33050059	GRAMPO PARAL ALUM 6,05-10,50MM	un	4	2	-
ab2	2411149	50697	33050060	GRAMPO PARAL BRONZE 10,0-70,0MM2	un	4	4	-
gg	3420090	59826	22060001	MANILHA SAPATILHA ACO 5000DAN	un	3	3	-
fn1	3410135	51534	22035003	MAO FRANCESA NORMAL ACO 32X 6,0X 619MM	un	1	1	-
fq	3486040	30469	22070001	OLHAL P/PARAF FOFO M16-5/8" 5000DAN	un	4	4	-
fu1	3480270	50908	54040001	PARAFUSO ABAU ACO CARB M16X45MM	un	5	7	-
fu2	3480275	50909	54040003	PARAFUSO ABAU ACO CARB M16X70MM	un	-	1	-
ft	Tabela 18	Tabela 18	Tabela 18	PARAFUSO CABECA M16	un	6	-	Poste
ft1	3480405	50875	54050071	PARAFUSO QUAD ACO CARB M16X50MM	un	4	4	-
bf8	3411778	53123	23095007	PERFIL U ACO GALV 76X38X6,5X900MM	un	1	1	-
gb	3421010	100785	22060002	SAPATILHA CABO 9,5MM	un	1	1	-
fx	Tabela 27	Tabela 27	Tabela 27	SUORTE INSTALAÇÃO DE EQUIPAMENTO DT	un	2	-	Poste
ge	Tabela 27	Tabela 27	Tabela 27	SUORTE INSTALAÇÃO DE EQUIPAMENTO R	un	-	2	Poste
Material Específico para 15 kV								
ba1	Tabela 19	Tabela 19	Tabela 19	ALCA PRE-FORMADA CABO COBERTO 15 KV	un	3	3	Cabo
bd31	2225100	58637	31005087	CABO AEREO COBRE XLPE 15KV 16,00MM2	m	10,5	10,5	-
bm1	2312000	53009	24010007	ISOLADOR PINO POLIM 15,0KV 25MM 1200DAN	un	3	3	-
bk1	2322005	53015	24020007	ISOLADOR SUSP POLIMERICO 50KN 15kV	un	3	3	-
br1	0400057	59835	12050009	PARA-RAIOS RD 12KV 10KA	un	3	3	-
bf9a	3428085	53118	22040001	PINO ISOL ACO 16,0MM 154X38X192MM	un	3	3	-
bf11a	3419255	53116	21095286	SUORTE REDE PROT HORIZ 675X300X60MM	un	1	1	-
z1t	DIS-ETE-127	DIS-ETE-127	DIS-ETE-127	TRAFO DE DISTRIBUICAO	un	1	1	-
Material Específico para 36,2 kV								
ba2	Tabela 19	Tabela 19	Tabela 19	ALCA PRE-FORMADA CABO COBERTO 36,2 KV	un	3	3	Cabo
bd31	2225100	58637	31005087	CABO AEREO COBRE XLPE 15KV 16,00MM2	m	10,5	10,5	-
bm2	2312002	53401	24010006	ISOLADOR PINO POLIM 36,2KV 25MM 1200DAN	un	3	3	-
bk2	2322006	53016	24020014	ISOLADOR SUSP POLIMERICO 50KN 35kV	un	3	3	-
br2	0401010	36023	12050022	PARA-RAIOS RD 33KV 10KA	un	3	3	-
bf9b	3428343	53119	22040010	PINO ISOL ACO 18,0MM 200X40X240MM	un	3	3	-
bf11b	3419256	53117	21095287	SUORTE REDE PROT HORIZ 875X400X60MM	un	1	1	-
z3t	DIS-ETE-127	DIS-ETE-127	DIS-ETE-127	TRAFO DE DISTRIBUICAO	un	1	1	-

Notas:

1. A estrutura tipo CE3 TRSC é utilizada para postos de transformação em finais de rede quando não for instalada chave fusível deslocada;
2. Para reconstituição da cobertura do cabo coberto nos pontos de emenda, consultar Figura 14;
3. Para a utilização de cobertura protetora de estribo, grampo de linha viva, para-raios e bucha do transformador, ver 6.17.12;
4. No caso de aterramento com cabo de cobre ou fio de aço cobreado, as conexões entre materiais de cobre ou cobreado devem ser feitas com conectores paralelo de bronze estanhado (ab2) em substituição ao conector paralelo de liga de alumínio (ab1);
5. Os postes DT (ph) e circular (pa) devem ser definidos conforme item 6.10 desta especificação.

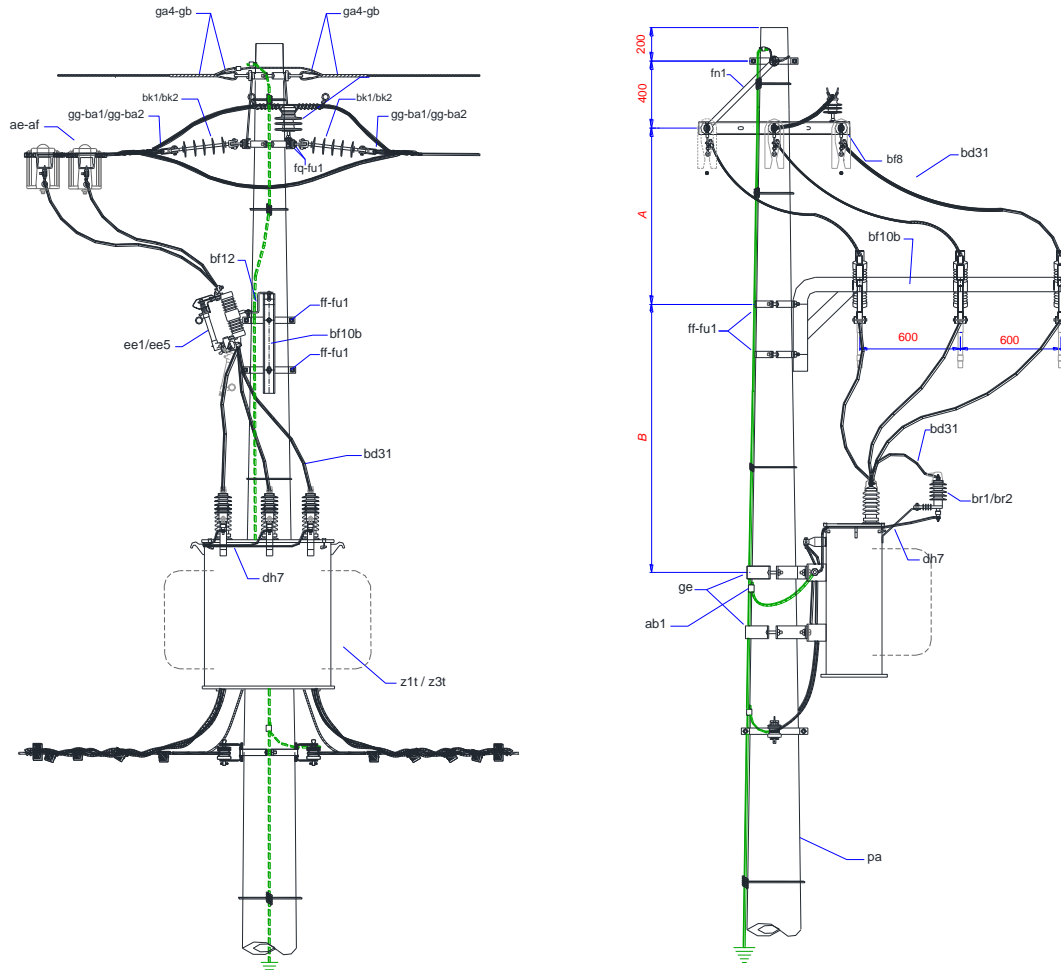
ANEXO II – ESTRUTURAS E DETALHAMENTOS

**Estrutura 39 – CE4 TR
Poste DT**




Dimensões em milímetros.

TENSÃO (kV)	A(mm)	B(mm)
15	800	1600
36,2	1000	2000

ANEXO II – ESTRUTURAS E DETALHAMENTOS
**Estrutura 39 – CE4 TR
Poste Circular**


Dimensões em milímetros.

TENSÃO (kV)	A(mm)	B(mm)
15	800	1600
36,2	1000	2000

	TÍTULO: Projeto de Rede de Distribuição Aérea Compacta	CÓDIGO: DIS-NOR-013	
		REV.: 08	Nº PÁG.: 158/181
APROVADOR: RICARDO PRADO PINA		DATA DE APROVAÇÃO: 24/07/2023	

ANEXO II – ESTRUTURAS E DETALHAMENTOS

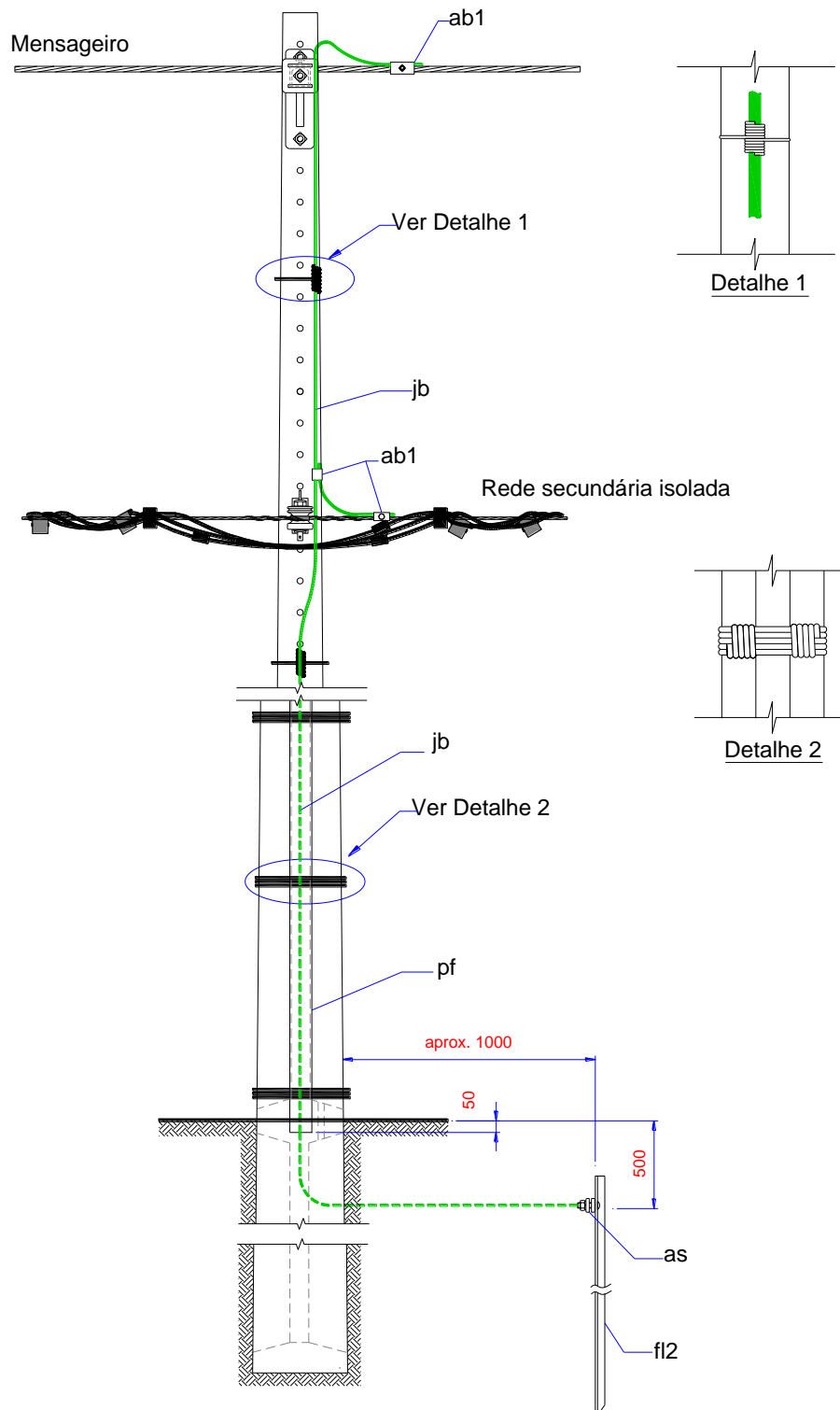
Relação de Materiais – CE3 TR

Item	Neoenergia			Descrição	Und	Quantidade		Variável
	Nordeste	Elektro	Brasília			DT	Circular	
ga4	3430350	59702	23010001	ALCA PREFORMADA ESTAI 7,90 MM EAR	un	1	1	-
fd	3493505	50940	52005001	ARRUELA LIS CIRC SAE1020 M18	un	2	2	-
feb	3493315	50926	52015001	ARRUELA LIS QUAD SAE1020 M18	un	6	-	-
dh7	2223410	58601	31015084	CABO ISOL COBRE XLPE PT 10,00MM2	m	2	2	-
ff	Tabela 17	Tabela 17	Tabela 17	CINTA DE ACO CARBONO	un	-	4	Poste
af	Tabela 22	Tabela 22	Tabela 22	CONECTOR DERIVACAO TIPO ESTRIBO	un	3	3	Cabo
ae	2415000	30468	33050058	GRAMPO LINHA VIVA BR	un	3	3	-
ab1	2411151	50685	33050059	GRAMPO PARAL ALUM 6,05-10,50MM	un	2	2	-
ab2	2411149	50697	33050060	GRAMPO PARAL BRONZE 10,0-70,0MM2	un	4	4	-
gg	3420090	59826	22060001	MANILHA SAPATILHA ACO 5000DAN	un	6	6	-
fn1	3410135	51534	22035003	MAO FRANCESA NORMAL ACO 32X 6,0X 619MM	un	1	1	-
fq	3486040	30469	22070001	OLHAL P/PARAF FOFO M16-5/8" 5000DAN	un	8	8	-
fu1	3480270	50908	54040001	PARAFUSO ABAU ACO CARB M16X45MM	un	5	7	-
fu2	3480275	50909	54040003	PARAFUSO ABAU ACO CARB M16X70MM	un	-	1	-
ft	Tabela 18	Tabela 18	Tabela 18	PARAFUSO CABECA M16	un	6	-	Poste
ft1	3480405	50875	54050071	PARAFUSO QUAD ACO CARB M16X50MM	un	4	4	-
bf8	3411778	53123	23095007	PERFIL U ACO GALV 76X38X6,5X900MM	un	2	2	-
gb	3421010	100785	22060002	SAPATILHA CABO 9,5MM	un	2	2	-
bf10b	3419229	59830	21095256	SUORTE AFASTADOR HORIZ ACO RC 1650MM	un	1	1	-
fx	Tabela 27	Tabela 27	Tabela 27	SUORTE INSTALAÇÃO DE EQUIPAMENTO DT	un	2	-	Poste
ge	Tabela 27	Tabela 27	Tabela 27	SUORTE INSTALAÇÃO DE EQUIPAMENTO R	un	-	2	Poste
bf12	3412025	53111	21095023	SUORTE REDE PROT TIPO Z 85X113X85MM	un	3	3	-
Material Específico para 15 kV								
ba1	Tabela 19	Tabela 19	Tabela 19	ALCA PRE-FORMADA CABO COBERTO 15 KV	un	6	6	Cabo
bd31	2225100	58637	31005087	CABO AEREO COBRE XLPE 15KV 16,00MM2	m	9,5	9,5	-
ee1	0530010	59805	12016025	CHAVE FUS DIST C 15KV 100A 7,1KA	un	3	3	-
bk1	2322005	53015	24020007	ISOLADOR SUSP POLIMERICO 50KN 15kV	un	6	6	-
bm1	2312000	53009	24010007	ISOLADOR PINO POLIM 15,0KV 25MM 1200DAN	un	1	1	-
bf9a	3428085	53118	22040001	PINO ISOL ACO 16,0MM 154X38X192MM	un	1	1	-
br1	0400057	59835	12050009	PARA-RAIOS RD 12KV 10KA	un	3	3	-
z1t	DIS-ETE-127	DIS-ETE-127	DIS-ETE-127	TRAFO DE DISTRIBUICAO	un	1	1	-
Material Específico para 36,2 kV								
ba2	Tabela 19	Tabela 19	Tabela 19	ALCA PRE-FORMADA CABO COBERTO 36,2 KV	un	6	6	Cabo
bd31	2225100	58637	31005087	CABO AEREO COBRE XLPE 15KV 16,00MM2	m	10,5	10,5	-
ee5	0531005	59807	12016022	CH FUS DIST C 34,5KV 300A 3,5KA	un	3	3	-
bk2	2322006	53016	24020014	ISOLADOR SUSP POLIMERICO 50kn 35kV	un	6	6	-
br2	0401010	36023	12050022	PARA-RAIOS RD 33KV 10KA	un	3	3	-
bm2	2312002	53401	24010006	ISOLADOR PINO POLIM 36,2KV 25MM 1200DAN	un	3	3	-
bf9b	3428343	53119	22040010	PINO ISOL ACO 18,0MM 200X40X240MM	un	3	3	-
z3t	DIS-ETE-127	DIS-ETE-127	DIS-ETE-127	TRAFO DE DISTRIBUICAO	un	1	1	-

Notas:

1. Para reconstituição da cobertura do cabo coberto nos pontos de emenda, consultar Figura 14;
2. Para a utilização de cobertura protetora de estribo, grampo de linha viva, para-raios e bucha do transformador, ver 6.17.12;
3. Observar que o suporte z é fixado na parte inferior do suporte afastador horizontal, permitindo assim atingir a distância mínima de segurança entre fase e terra e correta fixação;
4. No caso de aterramento com cabo de cobre ou fio de aço cobreado, as conexões entre materiais de cobre ou cobreado devem ser feitas com conectores paralelo de bronze estanhado(ab2) em substituição ao conector paralelo de liga de alumínio (ab1);
5. Os postes DT (ph) e circular (pa) devem ser definidos conforme item 6.10 desta especificação.

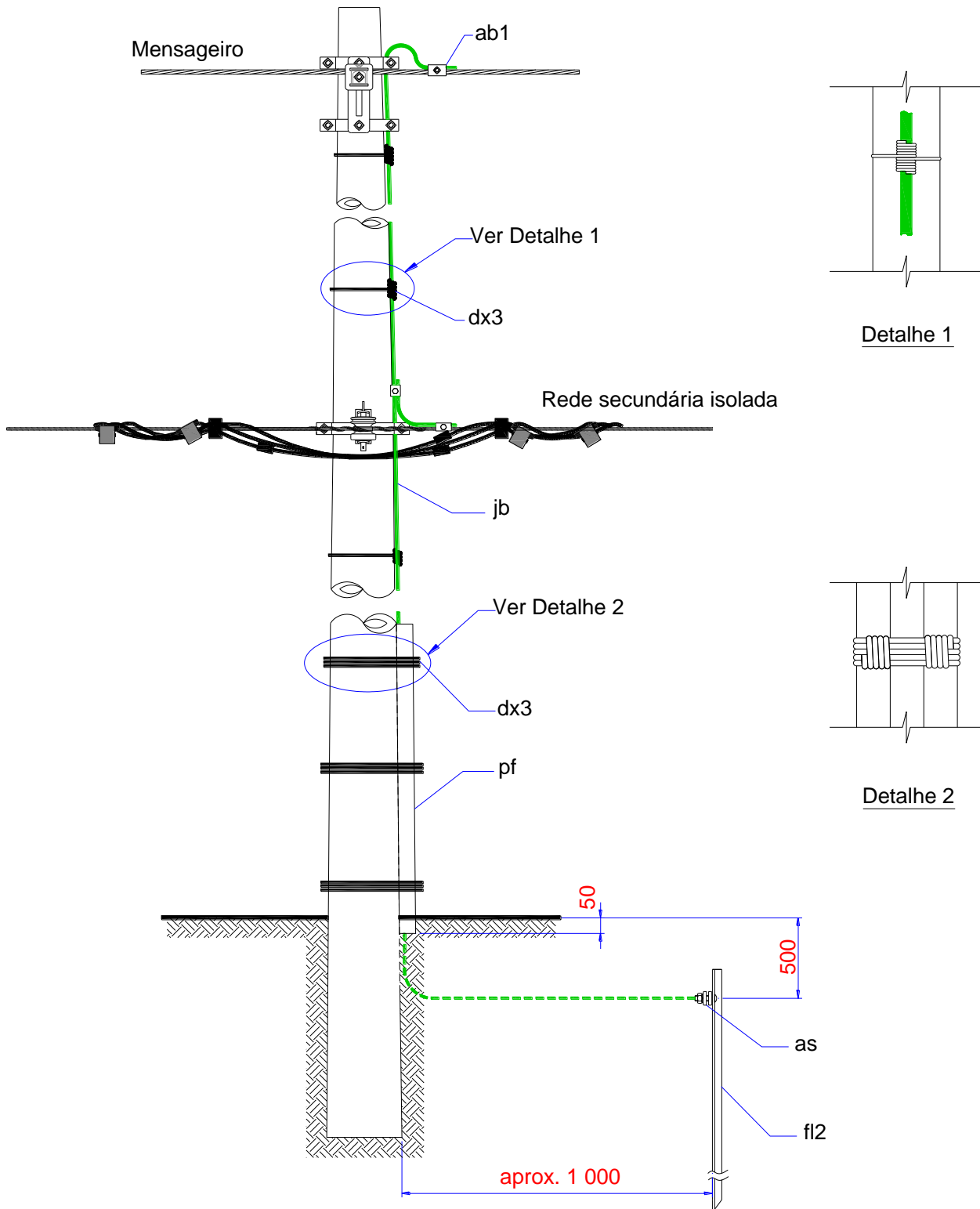
ANEXO II – ESTRUTURAS E DETALHAMENTOS

Estrutura 40 – Aterramento com Condutor Externo
Poste DT

Dimensões em milímetros

ANEXO II – ESTRUTURAS E DETALHAMENTOS

**Estrutura 40 – Aterramento com Condutor Externo
Poste Circular**



Dimensões em milímetros

	TÍTULO: Projeto de Rede de Distribuição Aérea Compacta	CÓDIGO: DIS-NOR-013	
		REV.: 08	Nº PÁG.: 161/181
APROVADOR: RICARDO PRADO PINA		DATA DE APROVAÇÃO: 24/07/2023	

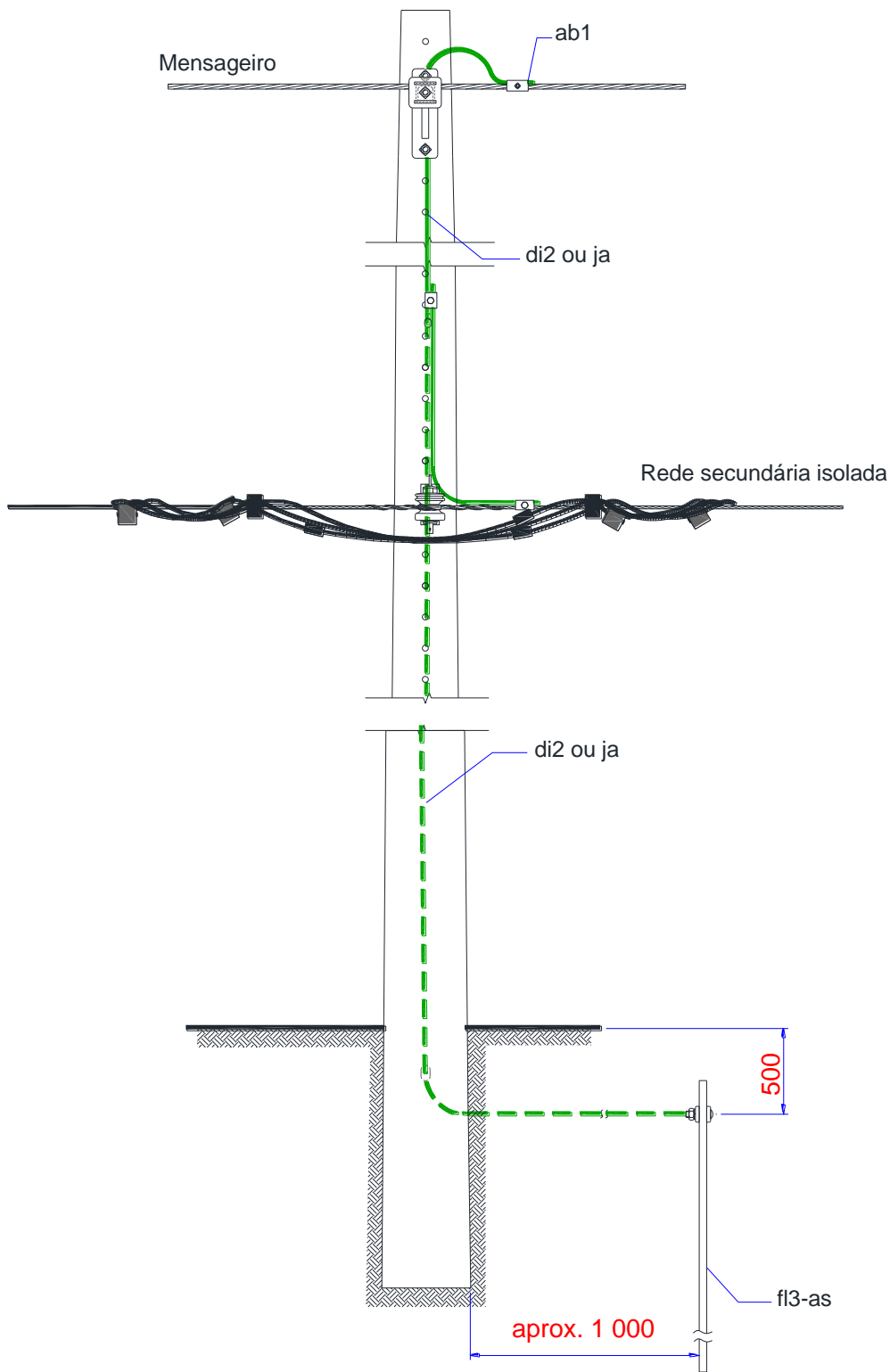
ANEXO II – ESTRUTURAS E DETALHAMENTOS

Relação de Materiais– Aterramento com Condutor Externo

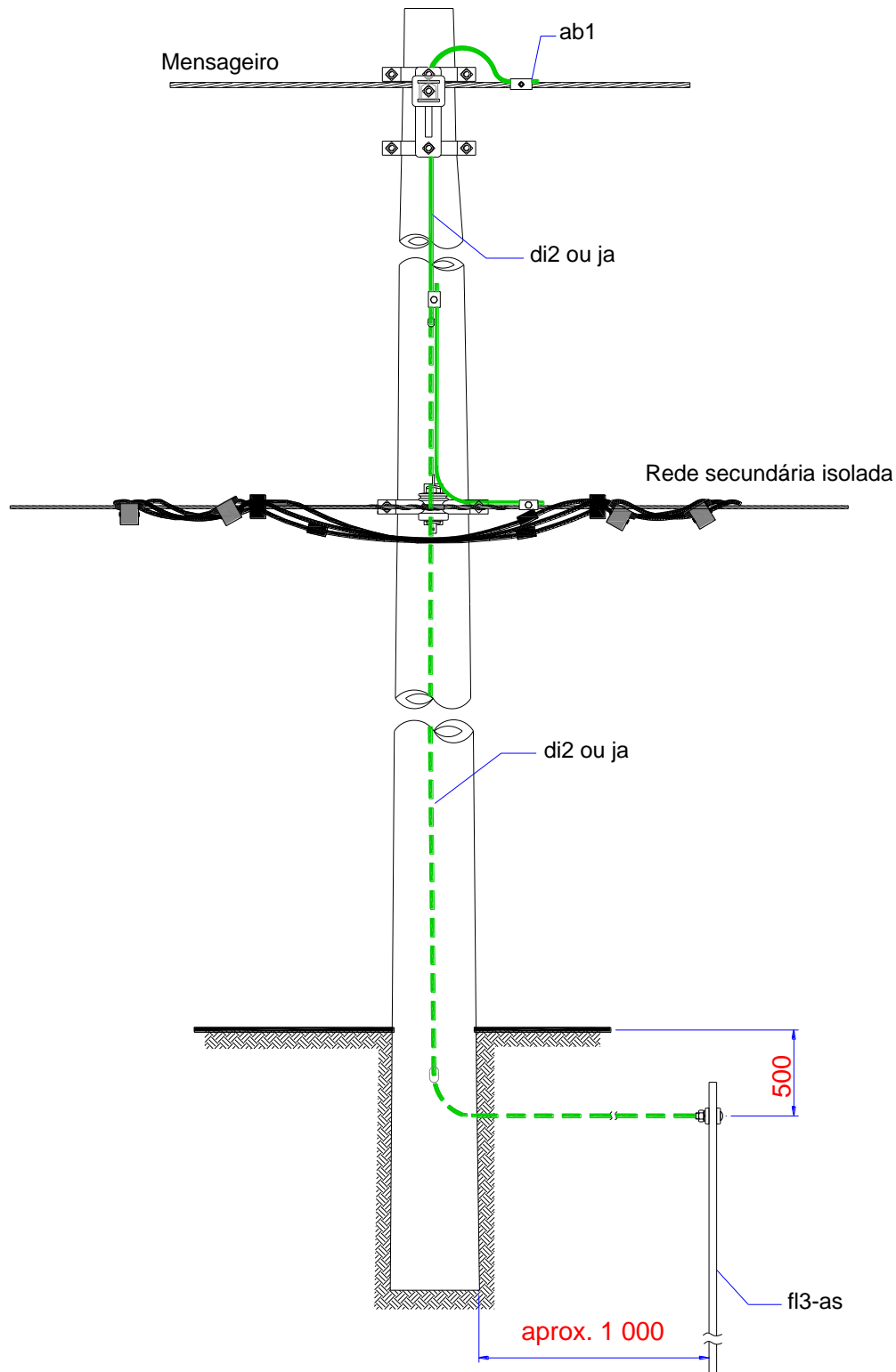
Item	Neoenergia			Descrição	Und	Quantidade		Variável
	Nordeste	Elektro	Brasília			DT	Circular	
jb	2206000	35624	23015016	CABO NU ACO-COBRE 2 AWG	kg	2,85	2,85	-
dx3	2200002	50418	31010038	FIO ALUM NU H14/H24 21,15MM2	kg	1	1	-
ab1	2411151	50685	33050059	GRAMPO PARAL ALUM 6,05-10,50MM	un	1	1	-
fl3	3470008	51770	25030019	HASTE ATERRAM CIRC 13,0X 2400,0MM	un	adeq.	adeq.	-
dr2	9182105	52424	9182105	MASSA CALAFETADORA	kg	adeq.	adeq.	-
pf	9174982	57322	21095193	MOLDURA POLIMERICA FIO TERRA 30X 3000MM	un	1	1	-

Notas:

1. Nesta relação de materiais, constam somente os itens necessários à descida do condutor para aterramento até a primeira haste. A cada haste adicional, acrescentar os materiais necessários;
2. O condutor de aterramento deve ser o fio de aço cobreado 2 AWG (jb), utilizados com hastes circular de aço cobreado (fl3);
3. A conexão entre o condutor de descida e a haste de aterramento deve ser protegida com massa calafetadora (0,10 kg por haste);
4. Sempre que houver neutro da rede secundária, o condutor de aterramento deve ser interligado;
5. As amarrações da moldura de proteção do condutor de aterramento devem ser feitas com 0,60 kg de fio de alumínio nu H14, constituídas de cinco voltas cada e no mínimo três pontos, e as amarrações do condutor de descida no poste devem ser feitas com o mesmo fio, constituídas de uma volta por ponto de amarração.
6. O comprimento previsto do condutor de aterramento é suficiente para poste até 12 m;
7. Em substituição ao fio H14 para amarração da moldura, pode ser utilizado fita de aço inoxidável, ajustador e fecho.

ANEXO II – ESTRUTURAS E DETALHAMENTOS**Estrutura 41 – Aterramento com Condutor Interno
Poste DT**

Dimensões em milímetros

ANEXO II – ESTRUTURAS E DETALHAMENTOS**Estrutura 41 – Aterramento com Condutor Interno
Poste Circular**

Dimensões em milímetros

	TÍTULO: Projeto de Rede de Distribuição Aérea Compacta	CÓDIGO: DIS-NOR-013	
		REV.: 08	Nº PÁG.: 164/181
APROVADOR: RICARDO PRADO PINA		DATA DE APROVAÇÃO: 24/07/2023	

ANEXO II – ESTRUTURAS E DETALHAMENTOS

Relação de Materiais– Aterramento com Condutor

Interno

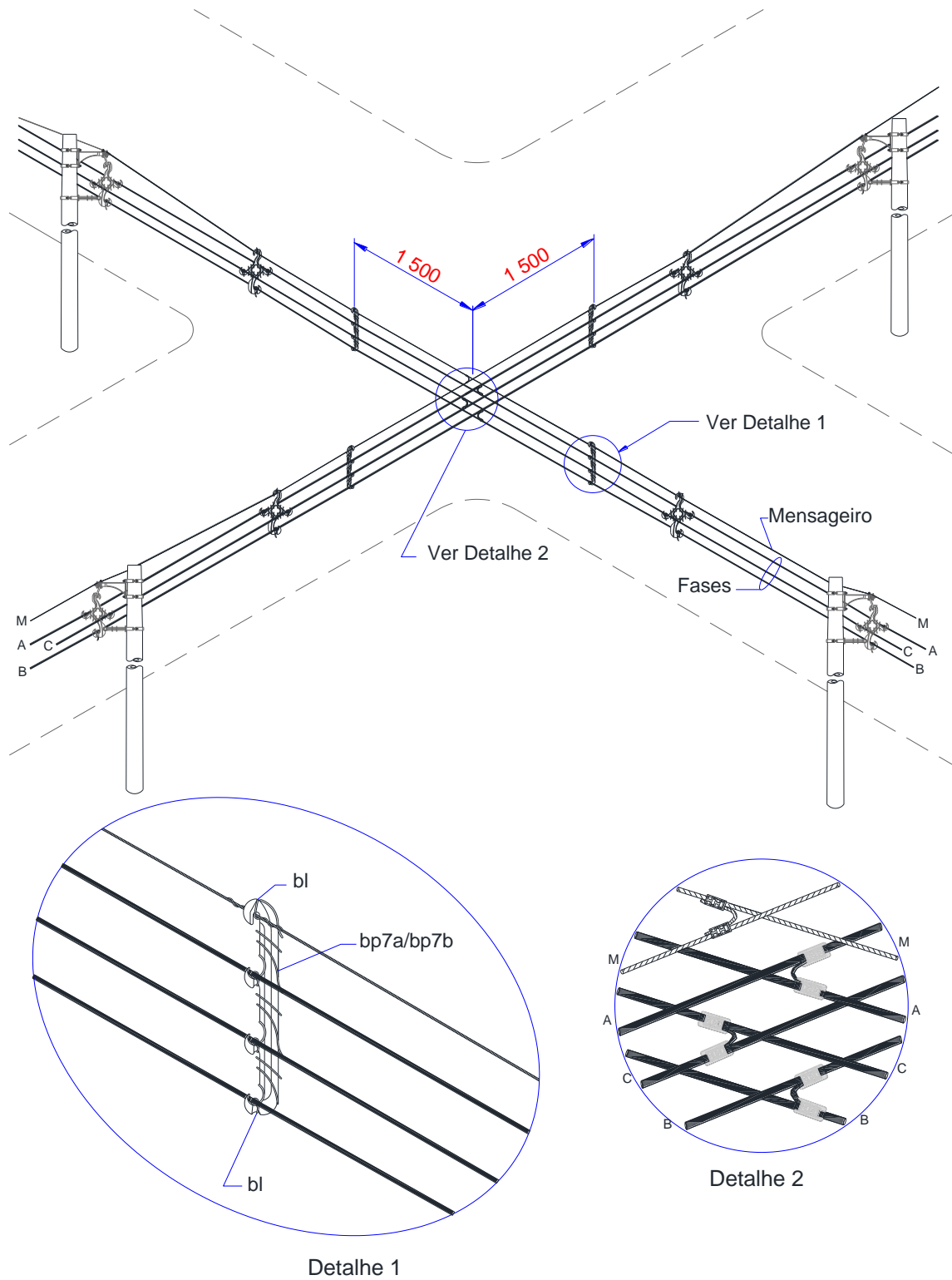
Item	Neoenergia			Descrição	Und	Quantidade		Variável
	Nordeste	Elektro	Brasília			DT	Circular	
di2	2203009	30459	31020006	CABO COBRE NU 25MM2 1F CL2A	kg	2,65	2,65	-
as	2418057	50736	32010063	CONECTOR COMP COBRE 1/0-2/0/ F8- 2AWG	un	1	1	-
ab1	2411151	50685	33050059	GRAMPO PARAL ALUM 6,05-10,50MM	un	1	1	-
fi3	3470008	51770	25030019	HASTE ATERRAM CIRC 13,0X 2400,0MM	kg	adeq	adeq	-
dr2	9182105	52424	9182105	MASSA CALAFETADORA	un	adeq	adeq	-

Notas:

1. Nesta relação de materiais, constam somente os itens necessários à descida do condutor para aterramento até a primeira haste. A cada haste adicional, acrescentar os materiais necessários;
2. O condutor de aterramento deve ser cabo de cobre nu meio duro 25 mm² (di2).
3. Neste tipo de aterramento, o condutor desce internamente ao poste e deve ser executado nos casos de construção de estruturas para instalação de equipamentos e/ou em regiões de alta agressividade ambiental (poluentes químicos) ou em regiões litorâneas, onde sejam utilizados condutores de cobre ou cobreados como descida para o aterramento, mesmo que a rede seja com cabos de alumínio. Quando não houver necessidade de utilização de condutores cobreados ou de cobre, deve ser obedecido o padrão constante na Estrutura 40;
4. A conexão entre o condutor de descida e a haste de aterramento deve ser protegida com massa calafetadora (0,10 kg por haste);
5. Sempre que houver neutro da rede secundária, o condutor de aterramento deve ser interligado;
6. O comprimento previsto do condutor de aterramento é suficiente para poste até 12 m.

ANEXO II – ESTRUTURAS E DETALHAMENTOS

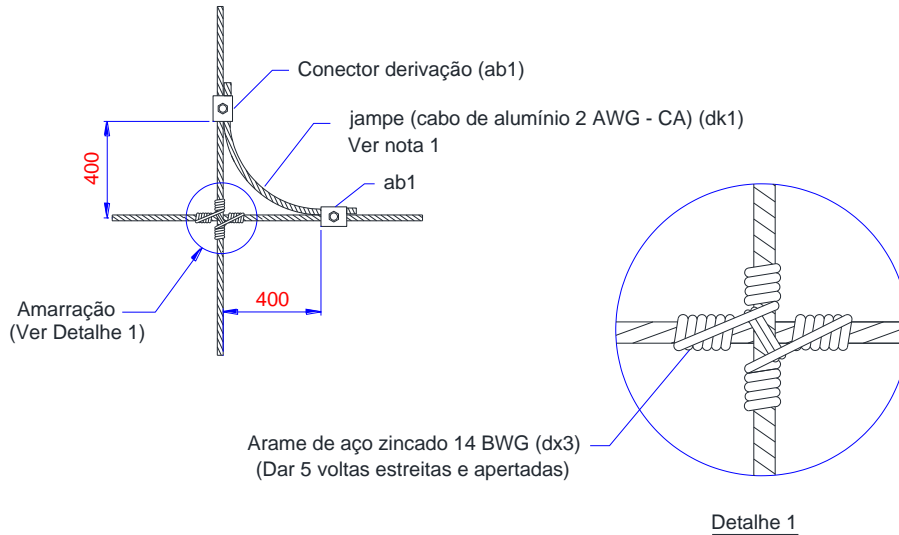
Figura 12 – Cruzamento Aéreo Rede Compacta x Rede Compacta



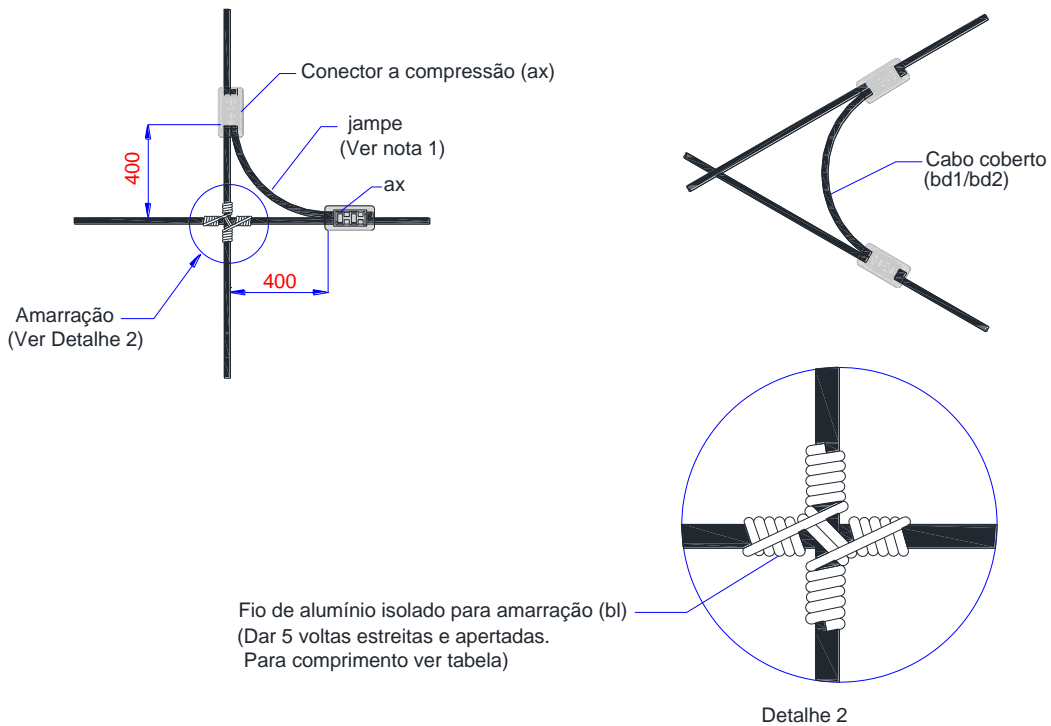
ANEXO II – ESTRUTURAS E DETALHAMENTOS


Figura 13 – Detalhamento do Cruzamento Aéreo Rede Compacta x Rede Compacta

CABO MENSAGEIRO



CABO FASE



	TÍTULO: Projeto de Rede de Distribuição Aérea Compacta	CÓDIGO: DIS-NOR-013	
		REV.: 08	Nº PÁG.: 167/181
APROVADOR: RICARDO PRADO PINA		DATA DE APROVAÇÃO: 24/07/2023	

ANEXO II – ESTRUTURAS E DETALHAMENTOS

Relação de Materiais – Cruzamento Aéreo Rede Compacta x Rede Compacta

Item	Neoenergia			Descrição	Und	Quantidade		Variável
	Nordeste	Elektro	Brasília			DT	Circular	
dk1	2202048	30451	31010029	CABO ALUM NU CA 2AWG 1F IRIS CLA A	kg	adeq.	adeq.	-
ax	Tabela 21	Tabela 21	Tabela 21	CONECTOR DERIVACAO COMPRESSAO "H" AL	un	6	6	Cabo
bl	2210005	59273	31005046	FIO ALUM COBERTO 10MM2	m	adeq.	adeq.	-
dx3	2200002	50418	31010038	FIO ALUM NU H14/H24 21,15MM2	kg	adeq.	adeq.	-
ab1	2411151	50685	33050059	GRAMPO PARAL ALUM 6,05-10,50MM	un	2	2	-
Material Específico para 15 kV								
bd1	Tabela 26	Tabela 26	Tabela 26	CABO DE ALUMINIO COBERTO XLPE 15 KV	m	adeq.	adeq.	Cabo
bp7a	3412016	53005	21095182	SEPARADOR CABO POLIM 15KV 35,0-240,0MM2	un	4	4	-
Material Específico para 36,2 kV								
bd2	Tabela 26	Tabela 26	Tabela 26	CABO DE ALUMINIO COBERTO, XLPE 36,2 KV	m	adeq.	adeq.	Cabo
bp7b	3412017	53006	21095181	SEPARADOR CABO POLIM 35KV 70,0-240,0MM2	un	4	4	-

Notas:

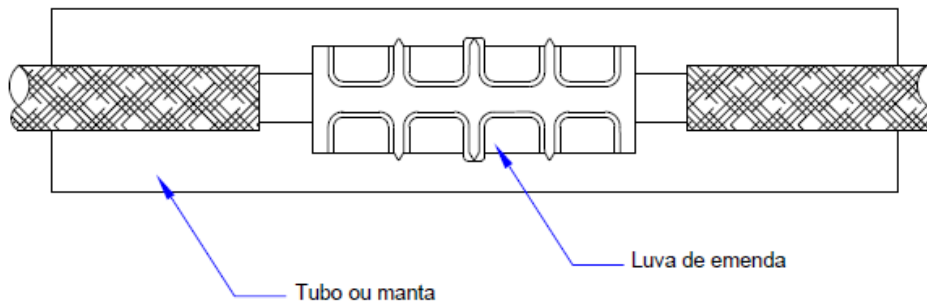
- No caso de cruzamento de cabos de seções diferentes observar:
 - O cabo de ligação (jumper) deve ser o de maior seção.
 - O cabo de maior seção deve cruzar por cima do de maior seção.
- A reconstituição da cobertura do cabo nos pontos de conexão e emenda deve ser feita conforme Figura 14.

ANEXO II – ESTRUTURAS E DETALHAMENTOS

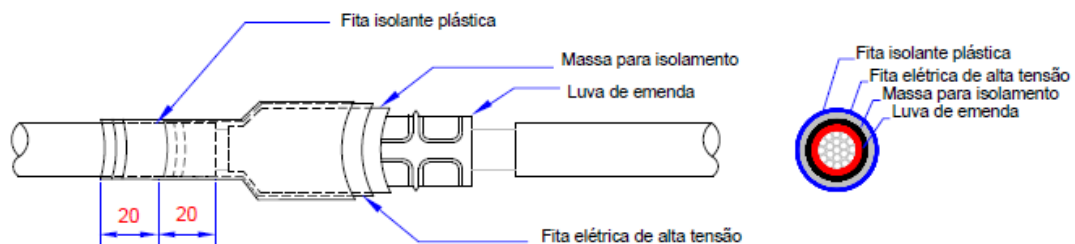
Figura 14 – Detalhamentos Emendas e Conexões de Cabos Cobertos

Dimensões em milímetros

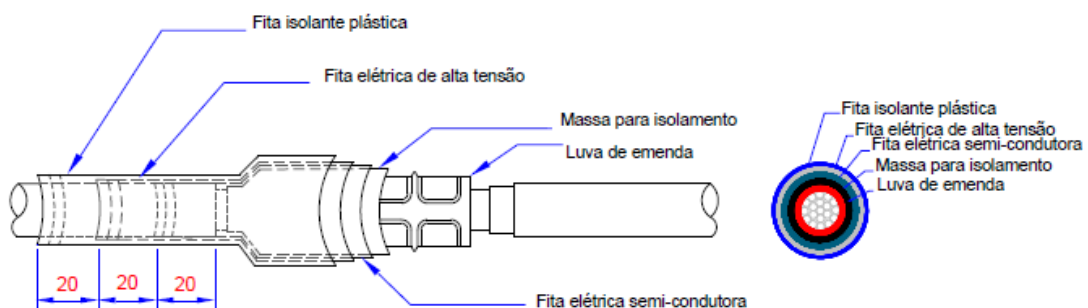
Cobertura de conexão para cabo coberto




Enfitada 15 kV



Enfitada 36,2 kV



NOTA As compressões devem ser sempre executadas do centro da luva para as extremidades, girando-se a ferramenta de 90° a cada compressão.

	TÍTULO: Projeto de Rede de Distribuição Aérea Compacta	CÓDIGO: DIS-NOR-013	
		REV.: 08	Nº PÁG.: 169/181
APROVADOR: RICARDO PRADO PINA		DATA DE APROVAÇÃO: 24/07/2023	

ANEXO II – ESTRUTURAS E DETALHAMENTOS

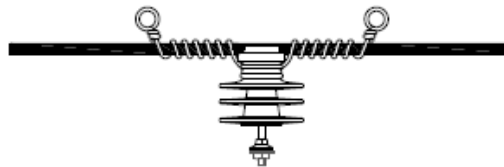
Tabela 31 – Detalhamentos de Emendas e Conexões de Cabos Cobertos

Tipo de Emenda	Tensão (kV)	
	15	36,2
Cobertura de Conexão para Cabo Coberto (Tubo ou Manta)	Conforme descrito nas instruções contida nos manuais de instalação fornecidos pelos fabricantes	Conforme descrito nas instruções contida nos manuais de instalação fornecidos pelos fabricantes.
Enfitada	Procedimentos Iniciais	Retirar a isolação do cabo, no comprimento equivalente à metade do comprimento do conector a ser utilizado mais 12 mm. Limpar toda a área exposta do cabo, retirando todos os resíduos e impurezas.
	Massa para Isolamento	Aplicar a massa para uniformização da superfície da emenda.
	Fita Elétrica Semicondutora	Não aplicável.
	Fita Elétrica de Alta Tensão	Aplicar quatro camadas de fita elétrica de alta tensão com sobreposição de 50% da largura em cada camada. Partindo-se de uma extremidade, iniciar a aplicação a 20 mm antes do ponto de retirada da cobertura e, na outra extremidade, terminar a 20 mm após o ponto de retirada da cobertura.
	Fita Mastic	Aplicar uma camada nas extremidades da emenda.
	Fita Isolante Plástica	Aplicar duas camadas de fita isolante plástica com sobreposição de 50% da largura em cada camada. Partindo-se de uma extremidade, iniciar a aplicação a 20 mm antes da camada de mastic e, na outra extremidade, terminar a 20 mm após a camada de mastic.

ANEXO II – ESTRUTURAS E DETALHAMENTOS

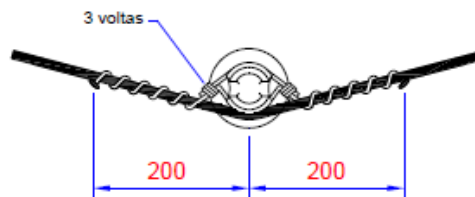
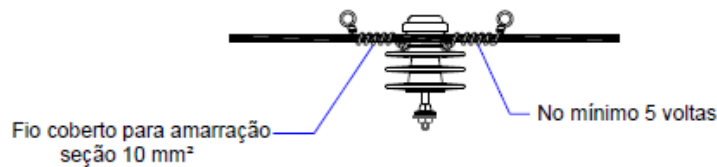
Figura 15 – Amarração de Cabo Coberto em Isolador Tipo Pino com Fio Coberto para Amarração

1. Amarração de topo com fio coberto

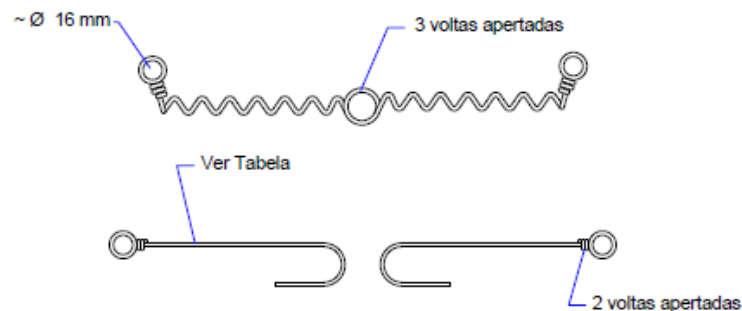


2. Amarração lateral com fio coberto

Dimensões em milímetros



Detalhes das voltas do fio em torno do isolador para amarração independente

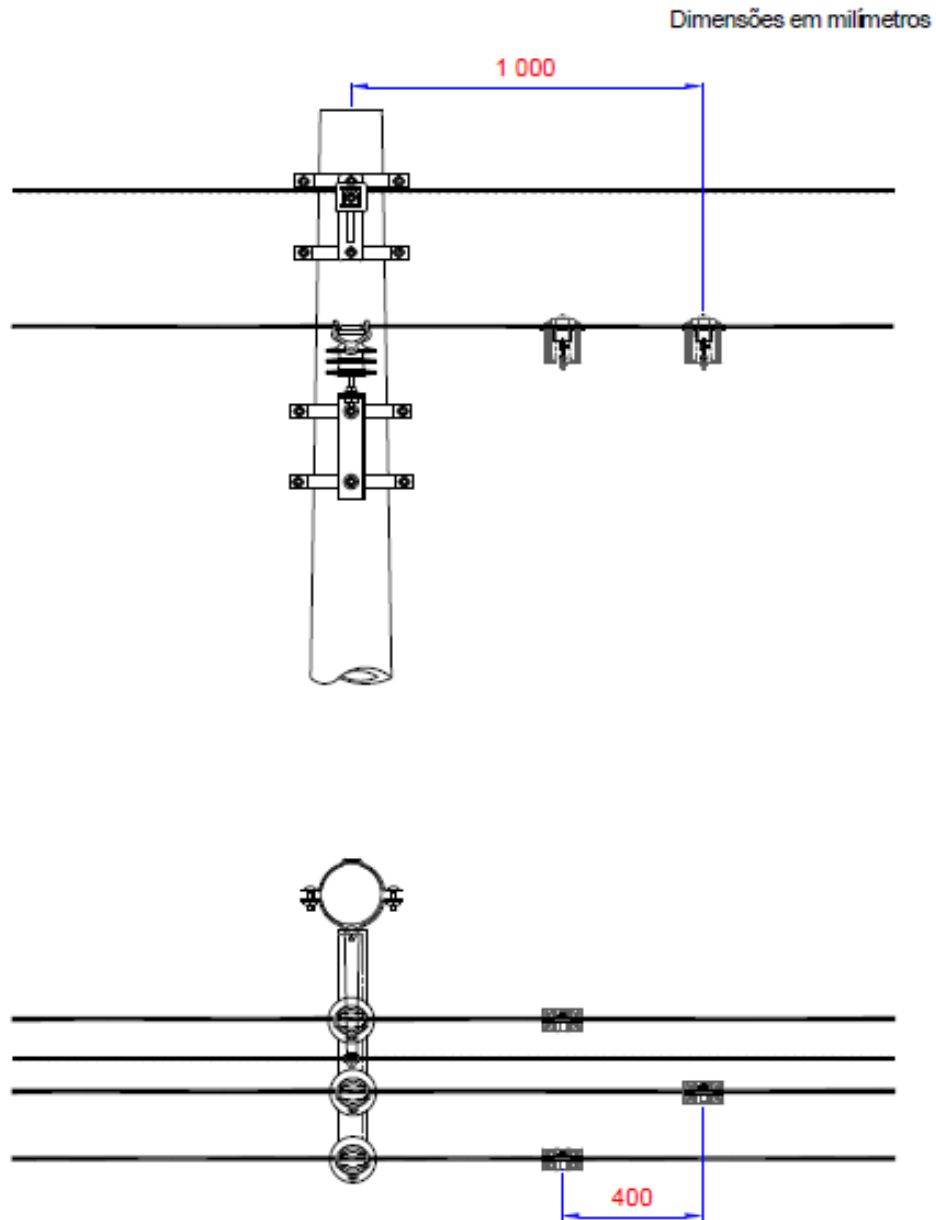


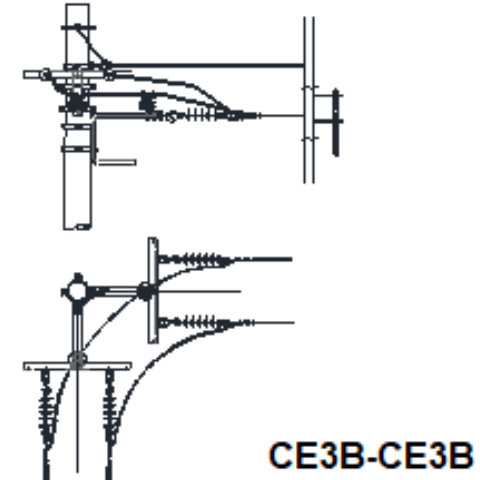
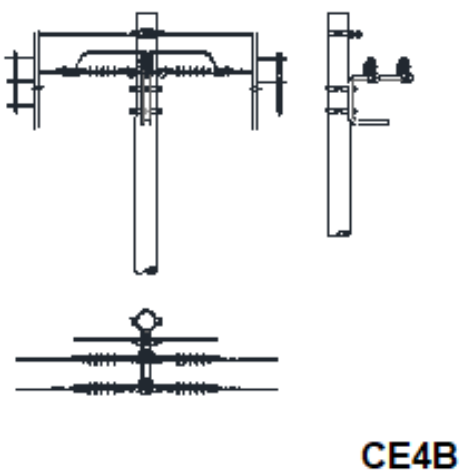
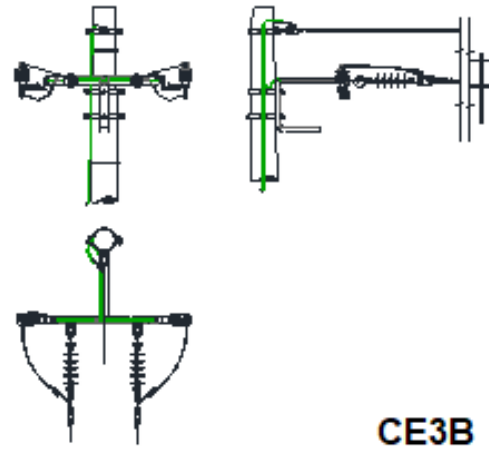
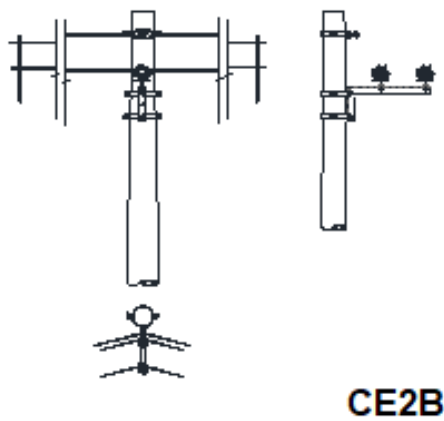
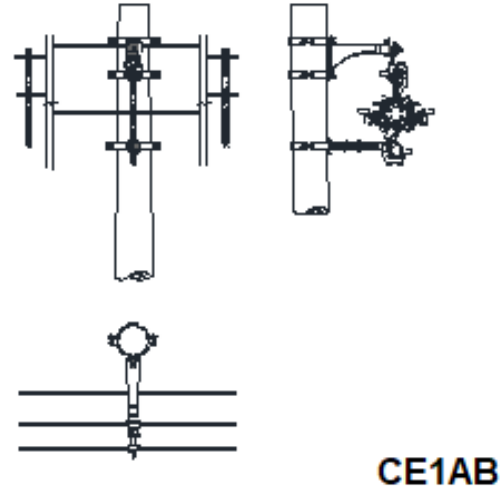
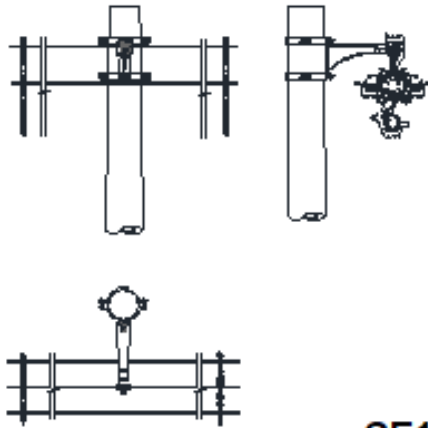
Amarração de Cabo Coberto

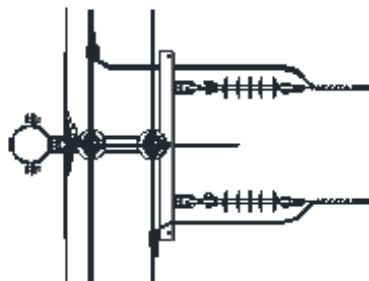
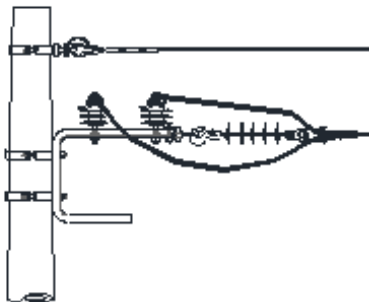
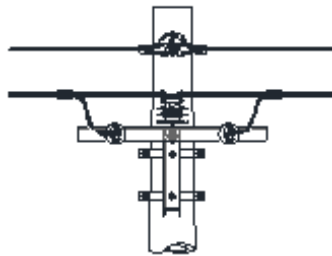
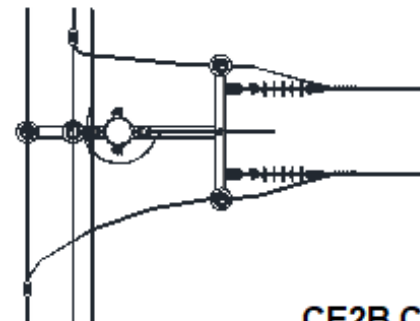
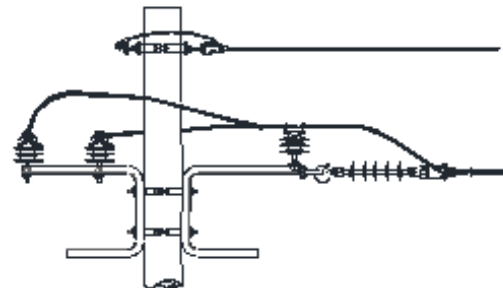
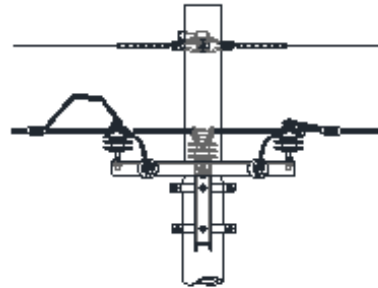
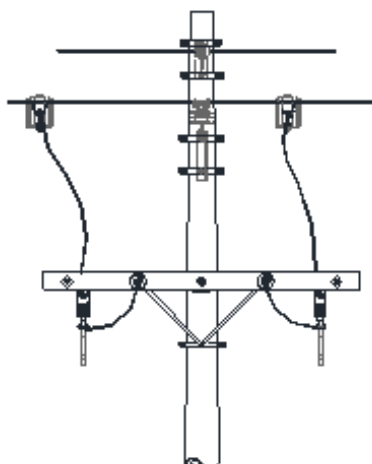
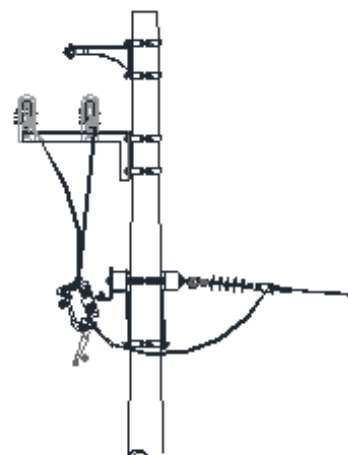
Classe de Tensão (kV)	Seção do Condutor (mm ²)	Comprimento (mm)	
		Amarração Simples	Amarração Dupla
15	35	2 x 900	2 x 1.600
	70	2 x 975	2 x 1.700
	185	2 x 1.050	2 x 2.000
	240	2 x 1.100	2 x 2.100
36,2	70	2 x 1.100	2 x 2.100
	185	2 x 1.300	2 x 2.500

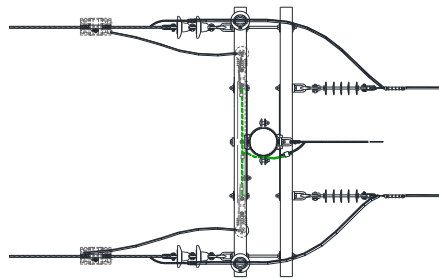
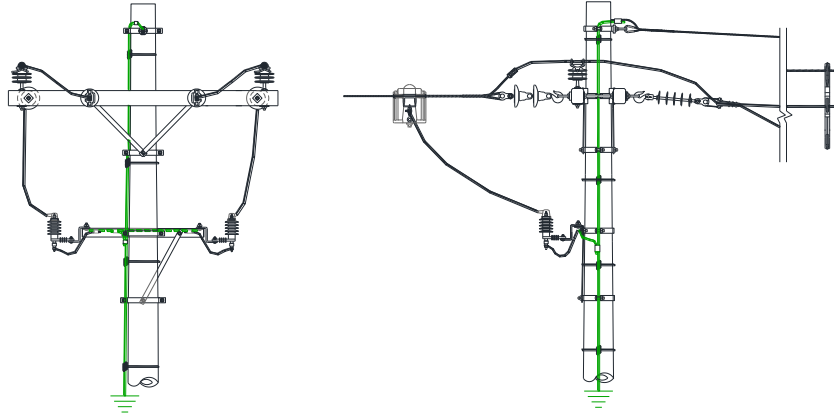
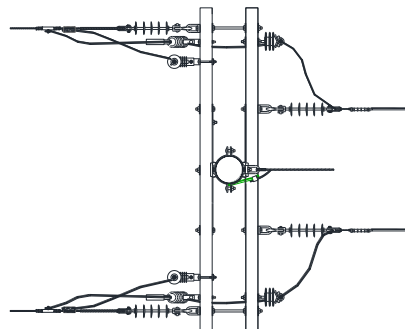
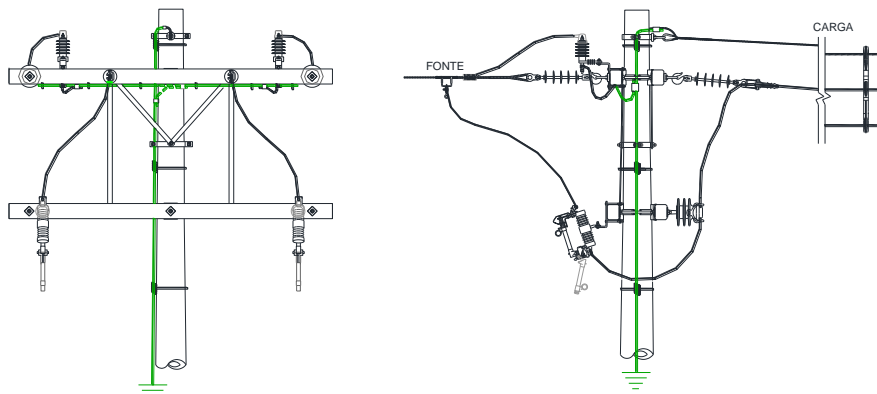
Notas:

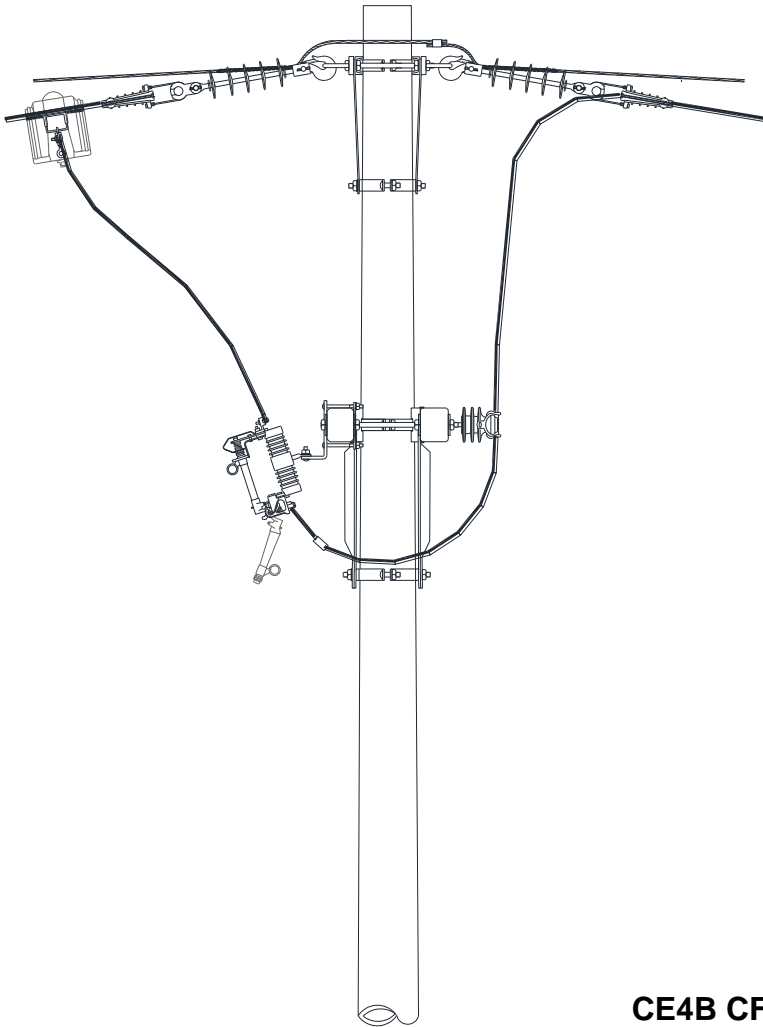
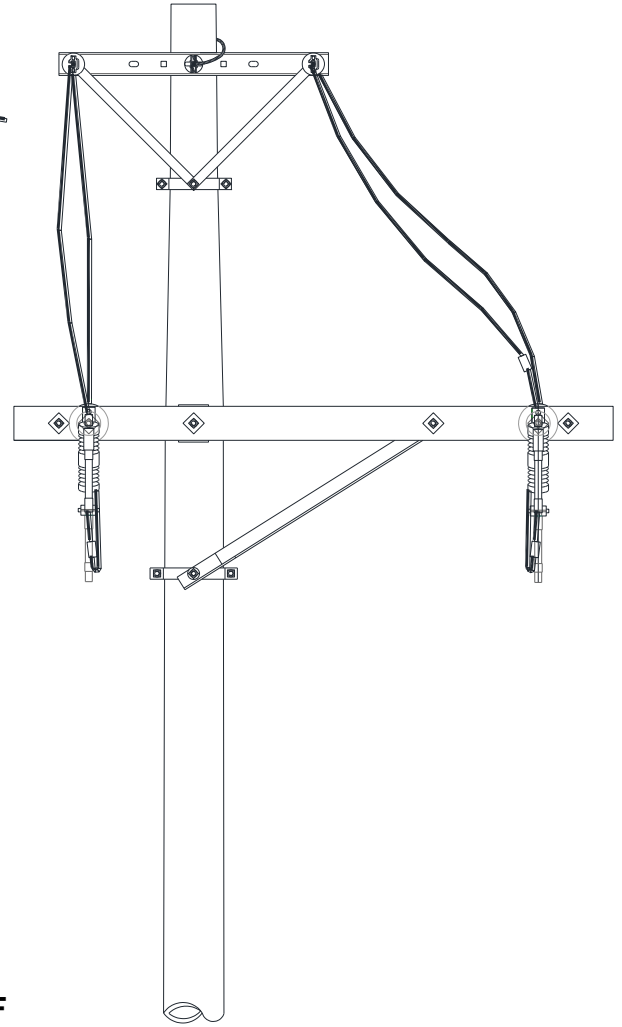
- Os comprimentos totais dos fios de amarração são dados por fase, conforme seção indicadas na tabela;
- As amarrações são feitas com fio de alumínio coberto para amarração, seção 10 mm².

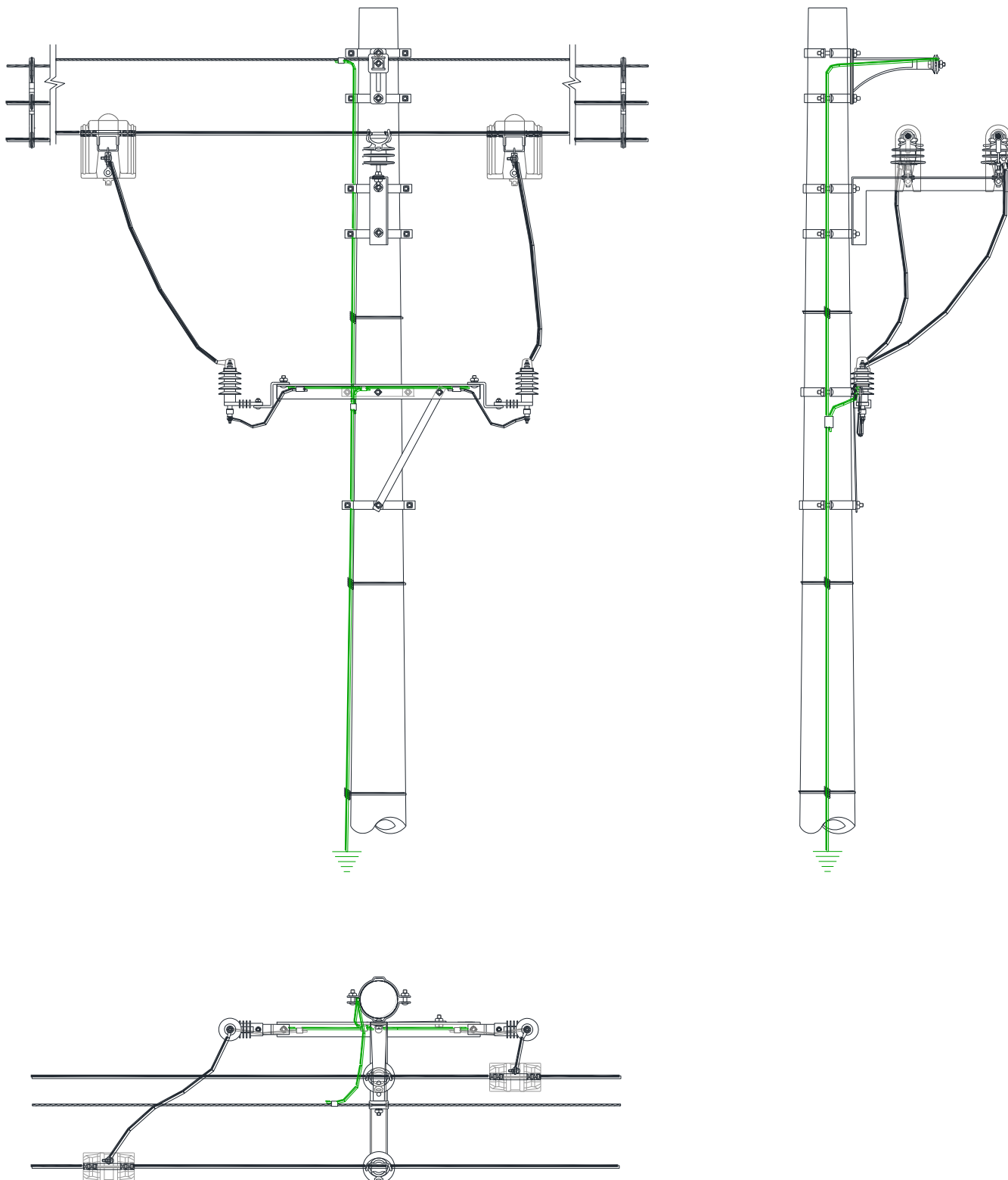
ANEXO II – ESTRUTURAS E DETALHAMENTOS**Figura 16 – Detalhamento Afastamentos Mínimos entre Estribos**

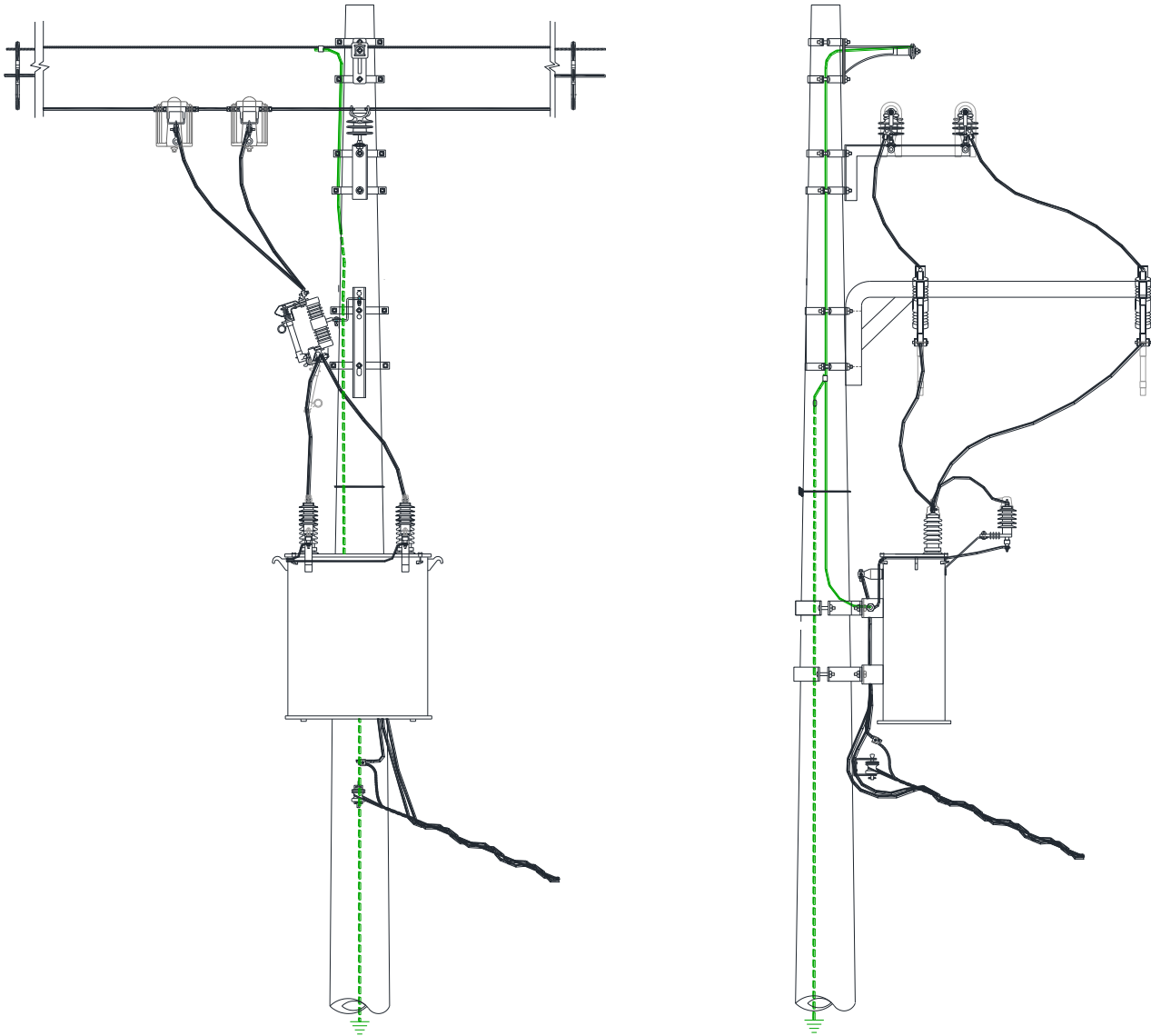
ANEXO II – ESTRUTURAS BIFÁSICAS**Estrutura 42 – Estruturas Bifásicas Básicas**

ANEXO III – ESTRUTURAS BIFÁSICAS**Estrutura 43 – Estruturas Bifásicas de Derivação****CE2.3 B****CE2B.CE3B****CE2B-CE3B CF**

ANEXO III – ESTRUTURAS BIFÁSICAS**Estrutura 44 – Estruturas Bifásicas de Transição de Redes****N3M.CE3B****N3M.CE3B CF**

ANEXO III – ESTRUTURAS BIFÁSICAS**Estrutura 45 – Estrutura Bifásica para Instalação de Chaves****CE4B CF**

ANEXO III – ESTRUTURAS BIFÁSICAS**Estrutura 46 – Estrutura Bifásica para Instalação de Para-raios**

ANEXO III – ESTRUTURAS BIFÁSICAS**Estrutura 47 – Estrutura Bifásica para Instalação de Transformadores sob a Rede****CE2B TR**



TÍTULO:

**Projeto de Rede de Distribuição
Aérea Compacta**

CÓDIGO:

DIS-NOR-013

REV.:

08

Nº PÁG.:

178/181

APROVADOR:

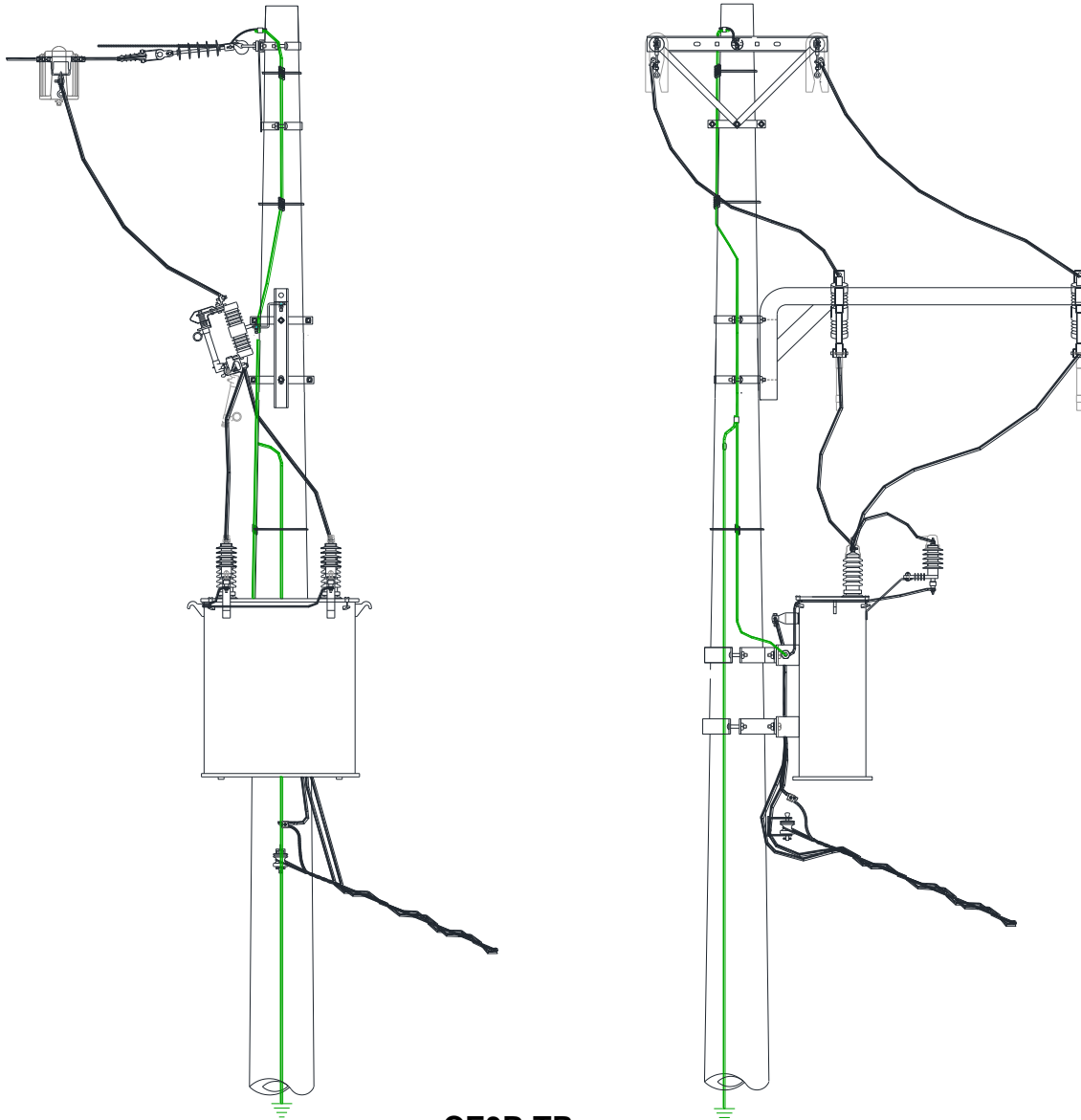
RICARDO PRADO PINA

DATA DE APROVAÇÃO:

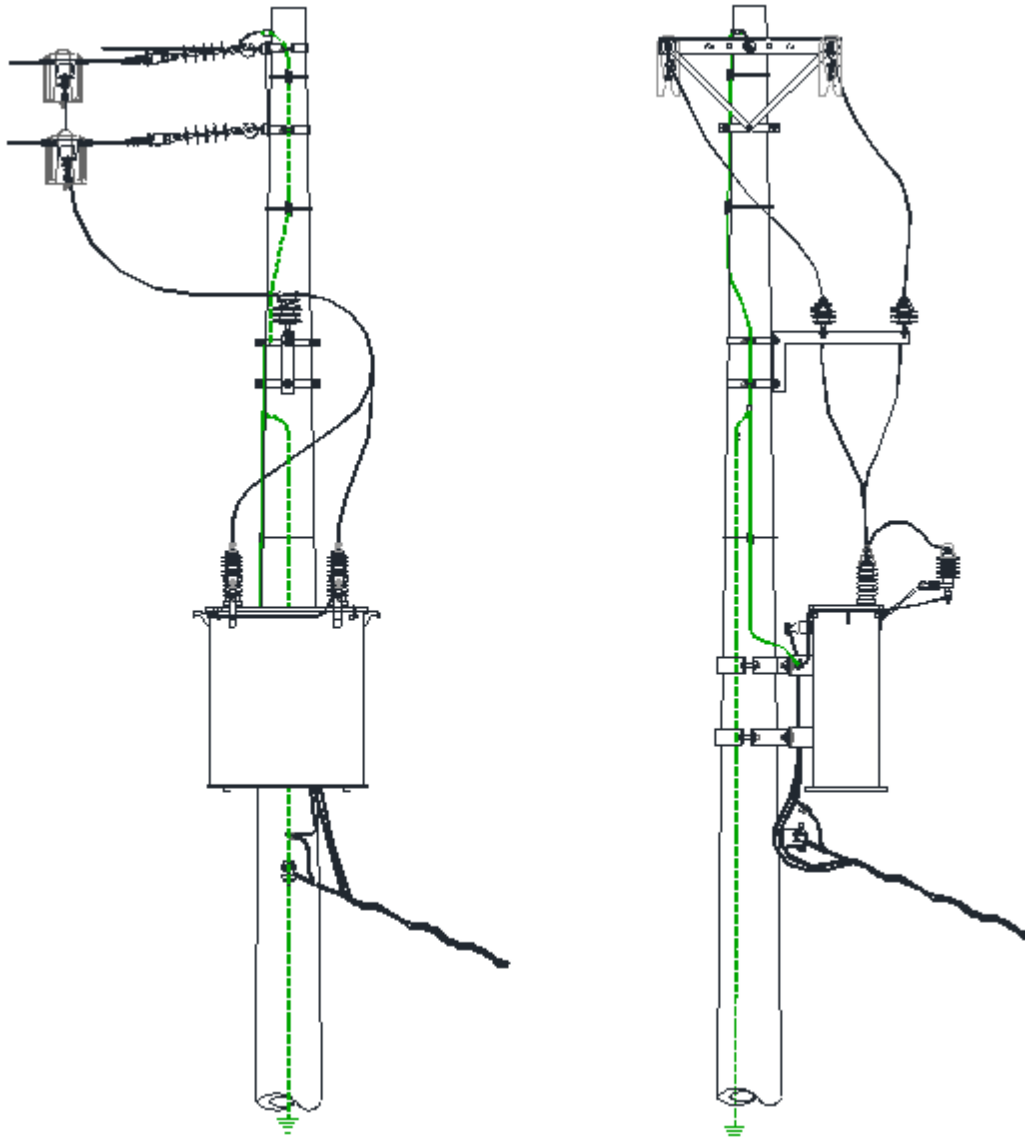
24/07/2023

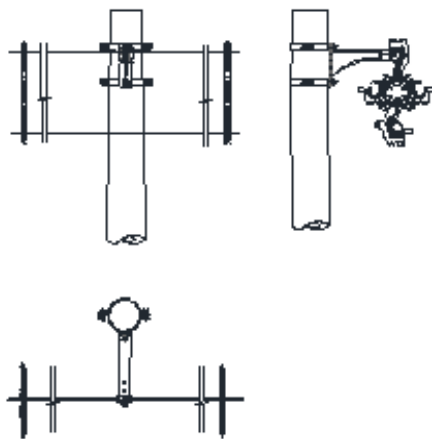
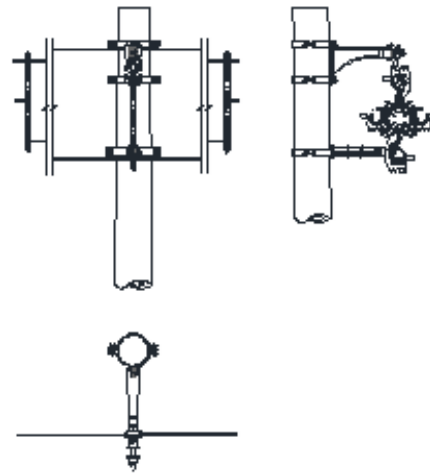
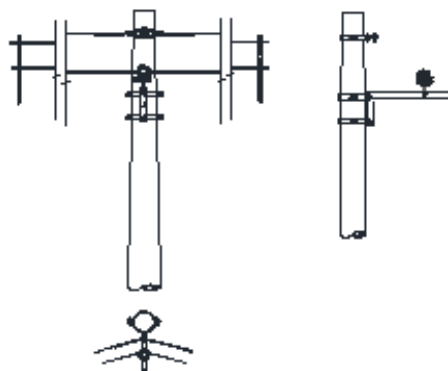
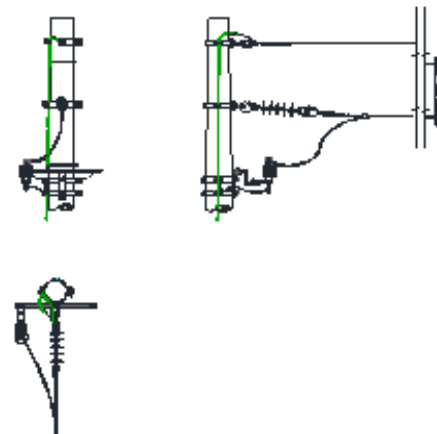
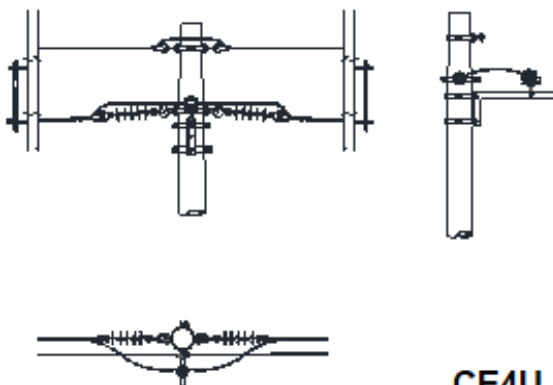
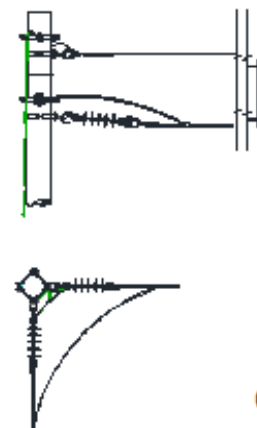
ANEXO III – ESTRUTURAS BIFÁSICAS

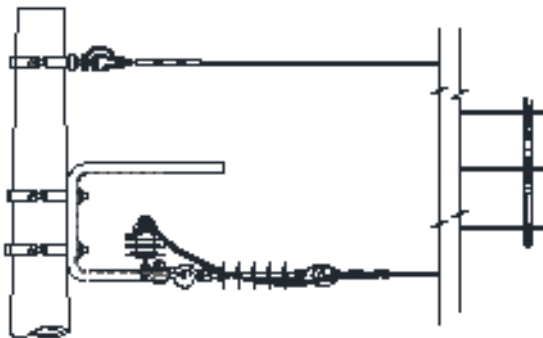
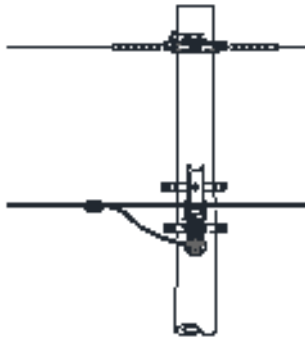
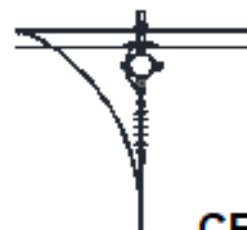
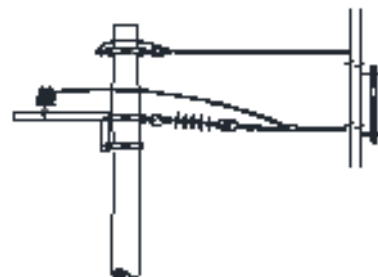
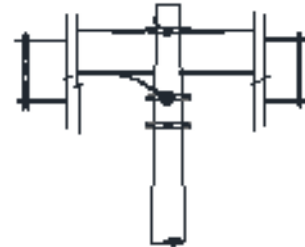
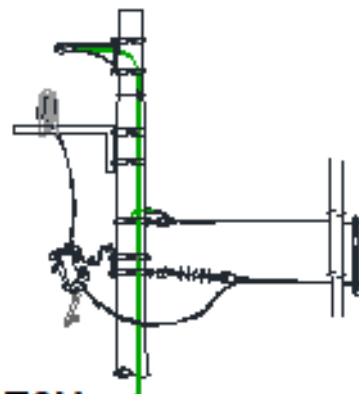
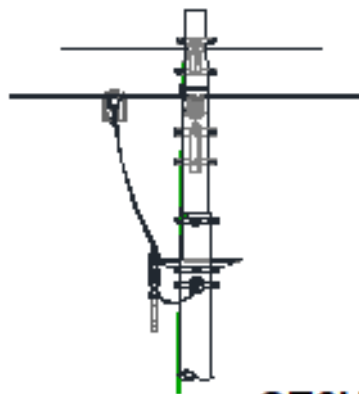
Estrutura 48 – Estrutura Bifásica para Instalação de Transformadores em Fim de Rede



CE3B TR

ANEXO III – ESTRUTURAS BIFÁSICAS**Estrutura 49 – Estrutura Bifásica para Instalação de Transformadores sem Chaves Fusíveis****CE3B TRSC**

ANEXO IV – ESTRUTURAS MONOFÁSICAS**Estrutura 50 – Estruturas Monofásicas Básicas****CE1U****CE1AU****CE2U****CE3U****CE4U****CE3U-CE3U**

ANEXO IV – ESTRUTURAS MONOFÁSICAS**Estrutura 51 – Estruturas Monofásicas de Derivação****CE2.3 U****CE2U.CE3U****CE2U-CE3U**