



## DIS-CEF-001

# Catálogo de Equipamentos e Ferramentas

## Uso em Rede de Distribuição de Energia Elétrica

Responsável: Diretoria de Processos e Tecnologia

Revisão 27 – 05/04/2024

À NEOENERGIA é reservado o direito de modificar total ou parcialmente o conteúdo deste catálogo, a qualquer tempo e sem prévio aviso considerando a constante evolução da técnica, dos ferramentais e equipamentos bem como das legislações vigentes.

## SUMÁRIO

05.10.02 – ACESSÓRIOS PARA TRANSPORTE DE POSTE .....	17
10.06.00 – ADAPTADOR PARA SUPORTE DE BOBINA .....	22
10.02.01 – ADAPTADOR UNIVERSAL PARA BASTÃO DE MANOBRA.....	24
09.02.01 – AFASTADOR E PREDEDOR DE CONDUTOR .....	26
03.12.18 – ALAVANCA SEXTAVADA .....	28
07.04.13 – ALICATE AMPERÍMETRO DIGITAL.....	30
03.09.31 – ALICATE BOMBA D'ÁGUA .....	33
03.09.14 – ALICATE CORTADOR DE CABOS .....	35
03.09.32 – ALICATE CORTADOR DE CABOS COM CATRACA CREMALHEIRA ...	37
03.09.01 – ALICATE DE BICO CHATO E LONGO .....	39
03.09.28 – ALICATE DE BICO CURVO .....	40
03.09.30 – ALICATE DE BICO RETO .....	43
03.09.24 – ALICATE DE COMPRESSÃO ACIONADO POR SISTEMA HIDRÁULICO DA CESTA AÉREA.....	45
03.09.22 – ALICATE DE COMPRESSÃO HIDRÁULICO DE 6000 DAN ACIONADO POR BATERIA.....	48
03.09.11 – ALICATE DE COMPRESSÃO HIDRÁULICO DE 12000 DAN ACIONADO POR BATERIA.....	52
03.09.12 – ALICATE DE COMPRESSÃO HIDRÁULICA .....	56
03.09.13 – ALICATE DE COMPRESSÃO MECÂNICA .....	59
03.09.40 – ALICATE DE COMPRESSÃO MECÂNICO PARA CONECTOR CÔNICO63	
03.09.33 – ALICATE DE CORTE A BATERIA COM CONTROLE REMOTO.....	67
03.09.02 – ALICATE DE CORTE DIAGONAL .....	71
03.09.34 – ALICATE DE CORTE TIPO GUILHOTINA .....	73
03.09.03 – ALICATE DE PRESSÃO .....	75
03.09.39 – ALICATE DE SEGURANÇA PARA CORTE CONDUTOR RD E SUBTERRÂNEO CONTROLE REMOTO.....	77
03.09.04 – ALICATE DESENCAPADOR DE FIOS .....	80
03.09.18 – ALICATE PERFURANTE 200MM.....	82
03.09.08 – ALICATE UNIVERSAL .....	84
07.04.12 – ALICATE VOLTAMPERÍMETRO DIGITAL.....	86
07.04.16 – ALICATE VOLT-AMPERÍMETRO FORK MULTIMETER DIGITAL .....	90
07.08.03 – ANALISADOR DE DESVIO DE CONSUMO DE ENERGIA ELÉTRICA ...	94
07.08.09 – ANALISADOR DE ENERGIA ELÉTRICA COM CARGA ARTIFICIAL INTELIGENTE.....	100
07.04.38 – APARELHO PARA TESTE DE TENSÃO APLICADA C.A. 100KV .....	106

05.09.01 – APOIO PARA POSTE (TRIPÉ).....	108
03.08.03 – ARCO DE SERRA MANUAL PARA PODA.....	111
03.08.04 – ARCO SERRA MANUAL.....	113
03.08.01 – ARCO DE SERRA PARA PODA A DISTÂNCIA .....	115
05.04.14 – BAINHA PARA CHAVE DE FENDA.....	117
05.04.20 – BAINHA DE COURO PARA FACÃO.....	119
09.32.04 – BALANCIM PARA MOVIMENTAÇÃO DE BOBINAS .....	121
05.03.02 – BALDE DE LONA COM GANCHO.....	124
09.50.03 – BANDOLA PA (CABOS DE ALUMÍNIO) PARA RECONDUTORAMENTO EM REDE COMPACTA.....	126
09.50.02 – BANDOLA PARA ÂNGULO COM ROLDANA PARA RECONDUTORAMENTO EM REDE COMPACTA .....	129
09.29.04 – BANDOLA PARA RECONDUTORAMENTO.....	132
09.29.01 – BANDOLA PARA REDE SECUNDÁRIA COM CONDUTOR NU .....	135
09.50.01 – BANDOLA ROLDANA PARA LANÇAMENTO DE CABOS EM CRUZETAS .....	137
04.01.00 – BANQUETA ISOLADA.....	140
06.04.00 – BASTÃO DE MANOBRA (PEGA TUDO) .....	142
06.06.00 – BASTÃO MASTRO.....	146
09.21.00 – BASTÃO PARA CRUZETA AUXILIAR .....	148
06.07.00 – BASTÃO PODADOR.....	150
06.08.00 – BASTÃO PUNHO COM ALICATE.....	153
06.16.01 – BASTÃO SUPORTE PARA CONDUTOR COM FIXAÇÃO EM CRUZETA.....	155
06.16.00 – BASTÃO SUPORTE PARA ELEVAÇÃO DE CONDUTOR .....	158
06.17.00 – BASTÃO TRAÇÃO COM GANCHO E OLHAL .....	161
07.01.01 – BINÓCULO.....	163
05.09.03 – BOBINADEIRA E DESBOBINADEIRA DE CONDUTOR .....	166
05.04.02 – BOLSA PARA LENÇOL.....	170
05.04.18 – BOLSA PORTA FUSÍVEL .....	173
09.60.06 – BOMBA DE ÁGUA (MOTO BOMBA) PARA LIMPEZA DE CAIXA DE REDE SUBTERRÂNEA.....	175
04.40.01 – BOMBA MANUAL PARA MANIPULAÇÃO DE ÓLEOS.....	178
09.60.02 – BORRACHA COM VELCRO EM CAIXA DE REDE SUBTERRÂNEA ...	180
03.22.02 – BROCA CHATA PARA MADEIRA .....	182
03.31.01 – BROCA DA PERFURATRIZ DE EQUIPAMENTO HIDRÁULICO.....	184
03.47.05 – BROCA PARA CONCRETO 22 X 190 MM.....	194
03.22.01 – BROCA RÁPIDA PARA MADEIRA.....	196
08.05.00 – CABEÇOTE CORTADOR DE RAMAL DE LIGAÇÃO DO SOLO.....	198

08.07.00 – CABEÇOTE DE MANOBRA 25 GRAUS .....	201
08.06.00 – CABEÇOTE DISPOSITIVO ANTIQUEDA CARTUCHO (DAQC).....	203
08.02.00 – CABEÇOTE OLHAL.....	205
08.03.01 – CABEÇOTE PARA PARAFUSO OLHAL .....	207
08.04.00 – CABEÇOTE PARA INSTALAÇÃO DE ESPAÇADOR DE REDE.....	209
08.01.00 – CABEÇOTE PARA MANOBRA DE CHAVES .....	212
09.04.04 – CABO BAIPASSE PARA SUBSTITUIÇÃO DE CONEXÃO EM RAMAL DE SERVIÇO .....	214
09.04.03 – CABO BAIPASSE .....	216
09.04.01 – CABO DE COBRE PARA ATERRAMENTO .....	218
09.04.06 – CABO DE LEITOR DE PORTA ÓPTICA PARA MEDIDORES.....	220
09.45.01 – CADEADO 35 MM .....	222
07.04.32 – CAIXA MONOFÁSICA PARA CALIBRAÇÃO DE RELÉS DE PROTEÇÃO.....	224
04.16.01 – CAIXA DE CARGA CAPACITIVA .....	227
05.04.19 – CAIXA PARA TRANSPORTE E ACONDICIONAMENTO DE ÓLEO LUBRIFICANTE .....	231
05.15.02 – CAIXA TIPO MARFINITE PARA TRANSPORTE DE MATERIAIS.....	233
05.10.00 – CALÇO PARA SAPATA.....	235
07.10.04 – CÂMERA ENDOSCÓPICA WIFI.....	240
07.10.02 – CÂMERA PARA INSPEÇÃO DE ESTRUTURAS.....	242
07.09.06 – CÂMERA TERMOGRÁFICA RD .....	246
03.16.00 – CAMISA DE PUXAMENTO .....	251
07.02.01 – CANIVETE.....	253
07.02.20 – CANIVETE DE PODA.....	255
07.08.08 – CARGA ARTIFICIAL INDUTIVA MONOFÁSICA PARA TESTE DE MEDIDOR.....	257
05.17.01 – CARREGADORES E BATERIAS .....	260
04.03.00 – CARRETILHA COM GANCHO .....	267
04.03.07 – CARRETILHA PARA LANÇAMENTO DE CABOS MULTIPLEXADOS BT270	
04.03.03 – CARRETILHA PARA LANÇAMENTO DE CONDUTOR FASE .....	273
04.03.02 – CARRETILHA PARA LANÇAMENTO DE CONDUTORES FASES .....	276
04.03.05 – CARRETILHA PARA LANÇAMENTO DO CABO MENSAGEIRO EM ÂNGULO .....	279
04.03.04 – CARRETILHA PARA PUXAMENTO DOS CONDUTORES FASE .....	281
04.06.12 – CARRINHO DE MÃO PARA TRANSPORTE DE CARGAS .....	283
04.06.07 – CARRINHO PARA TRANSPORTE DE POSTE EM LOCAL SEM ACESSO.....	286
04.06.09 – CARRINHO PARA TRANSPORTE DE TRANSFORMADOR E CARGAS EM LOCAL SEM ACESSO .....	289

03.12.05 – CAVADEIRA.....	292
05.09.02 – CAVALETE PARA BOBINA.....	294
09.60.01 – CAVALETE PARA TRABALHOS EM CAIXA DE REDE SUBTERRÂNEA.....	296
03.21.21 – CHAVE CATRACA COM ENCAIXE QUADRADO .....	298
03.21.20 – CHAVE CATRACA COMBINADA 4 BOCAS .....	300
03.21.31 – CHAVE CATRACA ESTRELA PROTEGIDA.....	302
03.21.43 – CHAVE CENTRAL PARA TAMPÃO COM TRAVA .....	304
03.21.02 – CHAVE COM CATRACA.....	307
03.21.05 – CHAVE DE BOCA AJUSTÁVEL .....	309
03.21.23 – CHAVE DE BOCA AJUSTÁVEL COM CABO PROTEGIDO .....	311
03.21.06 – CHAVE DE FENDA .....	313
03.21.19 – CHAVE DE FENDA COM HASTE PROTEGIDA .....	316
03.21.07 – CHAVE DE FENDA CRUZADA (PHILIPS).....	319
03.21.25 – CHAVE DE FENDA CRUZADA (PHILIPS) COM HASTE PROTEGIDA .....	321
03.21.09 – CHAVE FIXA .....	323
03.21.04 – CHAVE HEXAGONAL (ALLEN).....	325
03.21.44 – CHAVE PARA ABERTURA DE TAMPÃO DE CAIXA SUBTERRÂNEA .....	329
09.18.01 – CINTA TIPO ANEL PARA ELEVAÇÃO DE CARGA.....	332
09.18.02 – CINTA TIPO SLING PARA ELEVAÇÃO DE CARGA.....	334
09.13.00 – CINTA PARA MÃO FRANCESA .....	336
16.02.00 – COBERTURA FLEXÍVEL PARA CONDUTOR.....	338
16.01.00 – COBERTURA RÍGIDA PARA CONDUTOR .....	340
16.04.00 – COBERTURA PARA CHAVE FUSÍVEL .....	342
16.03.00 – COBERTURA RÍGIDA PARA POSTE.....	344
09.12.00 – COLAR COM ARGOLA.....	346
07.02.13 – COMPACTADOR HIDRÁULICO .....	350
07.04.35 – CONDUTIVÍMETRO.....	353
04.33.03 – CONJUNTO BIG JUMPER PARA 13,8 / 34,5 KV.....	356
04.33.04 – CONJUNTO DE ACIONAMENTO ELÉTRICO E ACESSÓRIOS PARA BIG JUMPER.....	380
11.02.05 – CONJUNTO DE ATERRAMENTO TEMPORÁRIO UNIVERSAL PARA MÉDIA TENSÃO .....	391
11.02.09 – CONJUNTO DE ATERRAMENTO TEMPORÁRIO PARA LINHAS CONV. DE MRT.....	396
11.02.03 – CONJUNTO DE ATERRAMENTO TEMPORÁRIO PRIMÁRIO .....	399
11.02.08 – CONJUNTO DE ATERRAMENTO TEMPORÁRIO PARA VEÍCULO .....	401
11.02.11 – CONJUNTO DE ATERRAMENTO TEMPORÁRIO REDE SECUNDÁRIA NUA – NE.....	403

11.02.01 – CONJUNTO DE ATERRAMENTO TEMPORÁRIO UNIVERSAL PARA REDE SECUNDÁRIA .....	406
11.02.07 – CONJUNTO DE ATERRAMENTO TEMPORÁRIO SECUNDÁRIO PARA CABO MULTIPLEXADO TIPO 2 .....	411
11.02.13 – CONJUNTO DE ATERRAMENTO TEMPORÁRIO PARA REDE SUBTERRÂNEA DE MÉDIA TENSÃO .....	414
11.02.02 – CONJUNTO DE ATERRAMENTO TEMPORÁRIO SECUNDÁRIO .....	421
09.42.00 – CONJUNTO DE CHAVE PROVISÓRIA PORTÁTIL .....	423
03.39.01 – CONJUNTO DE FERRAMENTAL PARA ELETRICISTA DE DISTRIBUIÇÃO .....	428
04.09.03 – CONJUNTO DE IÇAMENTO DE REDES DE DISTRIBUIÇÃO .....	433
04.06.06 – CONJ. DE MOVIMENTAÇÃO E TRANSPORTE DE EQUIPAMENTOS NAS CABINAS PRIMÁRIAS .....	436
03.39.02 – CONJUNTO PARA MANUTENÇÃO E OPERAÇÃO DO MINI TRATOR COM DESBASTADOR .....	438
03.31.02 – CONJUNTO PERFURATRIZ HIDRÁULICO .....	442
04.39.01 – CONTAINER DE SEGURANÇA PARA COMBUSTÍVEL .....	445
09.17.02 – CORDA SISAL .....	447
09.17.03 – CORDA TRANÇADA .....	449
09.21.01 – CRUZETA AUXILIAR COM MASTRO E PRESILHAS .....	451
03.48.01 – CRUZETA PARA DESBOBINADEIRA .....	454
04.04.14 – CUBA PARA LAVAGEM DE EPI’S E EPC’S .....	457
04.04.04 – CUBA PARA TESTE EM LUVAS ISOLANTES DE BORRACHA .....	460
09.06.00 – CUNHA DE MADEIRA .....	463
03.14.04 – DECAPADOR DE CONDUTOR .....	465
03.14.07 – DECAPADOR DE CONDUTOR REDE PRIMÁRIA .....	467
03.14.08 – DECAPADOR DE CONDUTOR UNIVERSAL .....	469
03.35.01 – DECAPADOR DE FIOS E CABOS DO TIPO CONCÊNTRICO .....	471
09.39.01 – DEGRAU PORTÁTIL EM FIBRA DE VIDRO .....	473
04.08.03 – DETECTOR DE AUSÊNCIA DE TENSÃO AO CONTATO .....	476
04.08.10 – DETECTOR DE TENSÃO PARA TOMADA CAPACITIVA PARA REDE SUBTERRÂNEA .....	480
04.08.02 – DETECTOR DE TENSÃO POR CONTATO .....	483
04.08.09 – DETECTOR DE TENSÃO POR CONTATO NBR IEC 61243-1 .....	486
04.08.07 – DETECTOR ULTRASSÔNICO .....	490
03.03.00 – DINAMÔMETRO .....	493
03.03.02 – DINAMÔMETRO PARA TESTE DE PADRÃO DE ENTRADA .....	495
04.05.00 – DISPOSITIVO DE PROTEÇÃO PARA BAIPASSE .....	497

03.33.01 – DISPOSITIVO FLEXÍVEL PARA BAIPASSE TEMPORÁRIO DE PORTA FUSÍVEL .....	499
04.07.00 – DISPOSITIVO PARA ABERTURA EM CARGA .....	502
04.07.02 – DISPOSITIVO PARA ABERTURA E FECHAMENTO DE JUMPER SECUNDÁRIO.....	504
07.09.03 – DISPOSITIVO PARA ACIONAMENTO DE RELÉ FOTOELÉTRICO.....	507
11.02.12 – DISPOSITIVO PARA ATERRAMENTO EM CHAVE .....	509
04.07.04 – DISPOSITIVO PARA CONEXÃO E DESCONEXÃO NA PINGADEIRA COM CARGA .....	512
06.20.01 – DISPOSITIVO PARA ENCABEÇAR RAMAL DE LIGAÇÃO DO SOLO.	515
05.19.01 – DISPOSITIVO PARA GUIA DE POSTE NA CAVA.....	517
07.09.04 – DISPOSITIVO PARA INSTALAÇÃO DE ATERRAMENTO SECUNDÁRIO	520
03.32.01 – DISPOSITIVO PARA INSTALAÇÃO DE ESPAÇADOR DE REDE ICC SUPERIOR A 6KA .....	522
03.09.20 – DISPOSITIVO PARA INSTALAÇÃO DE ESPAÇADORES DE REDE ...	524
04.17.00 – DISPOSITIVO PARA INSTALAÇÃO DE IF LINETROLL 110E $\mu$ E 110E $\mu$ R	527
09.50.00 – DISPOSITIVO PARA LANÇAMENTO DE REDE COMPACTA COM TRÊS CAMISAS .....	529
04.07.01 – DISPOSITIVO PARA SUSPENSÃO DO FORNECIMENTO DE ENERGIA COM CARGA .....	532
07.08.04 – DISPOSITIVO PARA TESTE DE MEDIDOR .....	534
03.42.01 – DISPOSITIVO PARA TESTE MECÂNICO EM PADRÃO DE ENTRADA	537
03.44.02 – DISPOSITIVO PARA ATERRAMENTO EM CABO COBERTO.....	539
03.44.01 – DISPOSITIVO PERFURANTE PARA DETECÇÃO DE TENSÃO EM CABO COBERTO.....	542
04.03.08 – DISTRIBUIDOR DE CABOS PARA LANÇAMENTO DE REDE COMPACTA.....	544
04.36.01 – DRONE PARA INSPEÇÃO AÉREA (MÉDIO PORTE) .....	547
04.36.03 – DRONE PARA INSPEÇÃO AÉREA (PEQUENO PORTE) .....	550
05.05.01 – ENCERADO DE LONA.....	554
07.10.03 – ENDOSCÓPIO – MONITOR INTEGRADO COM SONDA ÓTICA POR MICRO CÂMERA .....	556
05.08.02 – ENGATE RÁPIDO .....	559
04.38.01 – ENGRAXADEIRA MANUAL.....	561
03.12.02 – ENXADA.....	563
03.12.03 – ENXADÃO .....	565
03.31.03 – EQUIPAMENTO PARA LAVAGEM DE ISOLADOR .....	567
05.06.07 – ESCADA DE FIBRA DE VIDRO .....	576
05.06.11 – ESCADA TREPadeira DE ALUMÍNIO.....	580
03.10.00 – ESCALA GRADUADA (ESCALÍMETRO).....	583

12.01.01 – ESCOVA COM CERDAS DE AÇO PARA CONDUTORES .....	585
03.18.08 – ESMERILHADEIRA A BATERIA.....	587
03.18.10 – ESMERILHADEIRA A BATERIA COM ACIONAMENTO REMOTO.....	589
09.37.01 – ESPORA PARA POSTE DE MADEIRA.....	593
09.37.02 – ESPORA PARA POSTE DUPLO T .....	598
05.16.01 – ESTACA DE MADEIRA PARA MARCAÇÃO .....	601
09.36.02 – ESTICADOR ABERTO PARA CONDUTOR.....	603
09.36.03 – ESTICADOR DE CONDUTOR ENERGIZADO .....	605
09.36.01 – ESTICADOR DE CORDOALHA .....	608
09.40.00 – ESTRADO ISOLANTE ELÉTRICO DE BORRACHA .....	610
09.09.00 – ESTRIBO PARA MÃO FRANCESA .....	612
09.32.02 – ESTROPO CABO DE AÇO .....	614
09.32.01 – ESTROPO DE NÁILON .....	617
09.32.06 – ESTROPOS POLIÉSTER 4 PONTAS PARA EQUIPAMENTOS .....	620
03.17.01 – EXTENSÃO DE CABO DE AÇO PARA AMARRAÇÃO DE CARGA .....	624
07.02.16 – FACÇA CURVA .....	626
07.02.19 – FACÇA CURVA DESENCAPADORA.....	628
03.12.21 – FACÇÃO .....	630
04.02.02 – FAROL DE PUNHO .....	632
03.34.01 – FERRAMENTA PARA INSTALAÇÃO E REMOÇÃO DE CONECTOR CUNHA.....	634
17.02.02 – FERRAMENTA PARA SUBSTITUIÇÃO DE PINO DE VARA DE MANOBRA.....	637
04.35.01 – FERRAMENTAL LAPTOP RESISTENTE A IMPACTOS .....	640
09.05.00 – FITA VELCRO DUPLA FACE .....	642
03.12.04 – FOICE.....	644
07.04.33 – FONTE DE CORRENTE PARA IDENTIFICAÇÃO DE CONDUTORES DE MÉDIA TENSÃO .....	646
07.02.09 – FORMÃO TIPO VANGA PARA CAVA .....	650
07.02.08 – FORMÃO VANGA .....	652
12.03.01 – FUMEGADOR.....	654
03.09.17 – FURADEIRA/PARAFUSADEIRA ACIONADA POR BATERIA 14,4 V ...	656
03.09.15 – FURADEIRA/PARAFUSADEIRA ACIONADA POR BATERIA .....	658
05.06.17 – GAIOLA PARA ATIVIDADES EM ALTURAS NEGATIVAS .....	661
03.41.01 – GARRA DE PROTEÇÃO PARA PUXAMENTO DE CABO COBERTO..	665
12.02.01 – GARRAFA TIPO SQUEEZE PARA ÁGUA.....	667
12.02.00 – GARRAFÃO TÉRMICO .....	669
04.31.01 – GERADOR DE ENERGIA PORTÁTIL .....	671



03.40.01 – GPS PORTÁTIL.....	674
18.01.03 – GRAMPO DE ATERRAMENTO COM PARAFUSO OLHAL .....	677
18.01.01 – GRAMPO DE ATERRAMENTO COM PARAFUSO TIPO T (LINHAS)...	679
18.01.02 – GRAMPO DE ATERRAMENTO COM PARAFUSO TIPO T .....	681
18.01.04 – GRAMPO DE TORÇÃO.....	683
18.01.10 – GRAMPO PARA BUCHA DE TRANSFORMADOR .....	685
18.01.08 – GRAMPO PARA CONJ. DE ATERRAMENTO DE EQUIP. E PRÉ REUNIDO DE BAIXA TENSÃO.....	687
04.06.03 – GUINCHO COM TIRANTE DE CABO DE AÇO 2000 KGF .....	689
04.06.01 – GUINCHO COM TIRANTE DE NÁILON .....	692
05.11.01 – GUINCHO HIDRÁULICO MANUAL.....	695
04.06.05 – GUINCHO PARA IÇAMENTO COM SUPORTE .....	697
03.07.00 – INFLADOR DE LUVAS.....	701
04.31.03 – INVERSOR ONDA SENOIDAL 1000W.....	703
03.22.00 – JOGO DE BROCA.....	705
03.21.14 – JOGO DE CHAVE FIXA .....	708
03.21.36 – JOGO DE CHAVE BIELA TIPO L .....	711
03.21.35 – JOGO DE CHAVES CATRACA SEXTAVADO.....	713
03.21.35 – JOGO DE CHAVES CATRACA SEXTAVADO.....	714
03.36.01 – JOGO DE SERRA COPO COM FURADEIRA/PARAFUSADEIRA A BATERIA.....	715
03.18.14 – KIT/JOGO DE ITENS DE CORTE E IMPACTO PARA LINHA VIVA.....	718
03.27.04 – KIT/JOGO DE MOITÕES E ACESSÓRIOS PARA LINHA VIVA.....	721
06.20.02 – KIT/JOGO DE BASTÃO E ACESSÓRIOS PARA LINHA VIVA .....	723
09.63.01 – KIT/JOGO DE COBERTURAS E LENÇÓIS PARA LINHA VIVA .....	725
03.21.46 – KIT/JOGO DE CHAVES PARA LINHA VIVA .....	728
04.65.01 – KIT/JOGO DE ACESSÓRIOS HIDRÁULICOS PARA LINHA VIVA .....	731
09.32.07 – KIT/JOGO DE ESTROPOS E ACESSÓRIOS PARA LINHA VIVA.....	733
09.64.01 – KIT/JOGO DE BAIPASSE E ACESSÓRIOS PARA LINHA VIVA .....	735
05.06.15 – KIT NIVELADOR DE ESCADA.....	737
09.24.01 – KIT DE PRENEDORES PARA LENÇOL TIPO MANTA.....	739
09.30.07 – KIT DE SUPORTES ISOLADOS PARA INSTALAÇÃO DE JAMPE PROVISÓRIO .....	741
09.17.04 – KIT PARA AMARRAÇÃO DE ESCADA EM FACHADA .....	746
03.26.03 – KIT PARA FIXAÇÃO DE POSTE SOBRE ROCHA.....	749
04.10.00 – KIT PARA LANÇAMENTO DE REDE COMPACTA SEM ACESSO.....	753
12.01.06 – KIT PARA LIMPEZA EM CONCRETO .....	755
07.07.00 – KIT PARA SUBSTITUIÇÃO DE TRANSFORMADOR.....	761

07.02.30 – KIT ROÇADEIRA COSTAL A BATERIA.....	762
03.18.03 – LÂMINA DE SERRA.....	766
07.02.24 – LÂMINA DE SERRA PARA PODA DE VEGETAÇÃO .....	768
03.18.04 – LÂMINA PARA ARCO DE SERRA JACK.....	772
04.02.01 – LANTERNA PORTÁTIL.....	774
07.01.04 – LEITOR DE CÓDIGO DE BARRAS SEM FIO BLUETOOTH .....	778
09.26.02 – LENÇOL DE BORRACHA SEM FENDA .....	780
09.26.01 – LENÇOL DE BORRACHA SEMIPARTIDO .....	782
09.26.03 – LENÇOL DE BORRACHA TIPO LÂMINA.....	784
09.26.04 - LENÇOL ISOLANTE DE BORRACHA.....	786
09.60.00 – LEVANTADOR DE TAMPA DE CAIXA DE REDE SUBTERRÂNEA .....	788
03.19.02 – LIMA CHATA MURÇA.....	790
03.19.01 – LIMA MEIA CANA BASTARDA .....	791
03.19.04 – LIMA REDONDA BASTARDA .....	795
07.09.02 – LUVA GIRATÓRIA .....	797
03.12.01 – MACHADO .....	799
05.08.03 – MANGUEIRA HIDRÁULICA CONDUTIVA .....	801
05.08.01 – MANGUEIRA HIDRÁULICA NÃO CONDUTIVA .....	804
09.16.00 – MANTA ISOLANTE .....	806
19.01.03 – MÁQUINA PARA CINTAR POSTE.....	809
07.02.32 – MÁQUINA PARA CORTE DE CONCRETO E ASFALTO.....	811
03.12.06 – MARRETA.....	814
03.30.02 – MARTELETE ROMPEDOR .....	816
03.12.08 – MARTELO DE UNHA .....	818
03.30.01 – MARTELO DEMOLIDOR.....	820
03.12.09 – MARTELO PARA MONTADOR TIPO PENA.....	822
03.12.14 – MARTELO PONTA E PÁ.....	824
03.13.03 – MATRIZ PARA ALICATE DE COMPRESSÃO 12000 DAN .....	826
03.13.04 – MATRIZ PARA ALICATE DE COMPRESSÃO 6000 DAN .....	831
07.04.18 – MEDIDOR DE CORRENTE DIGITAL .....	834
07.04.36 – MEDIDOR DE CORRENTE DIGITAL TIPO FORK (FAIXA DE TENSÃO DE 0 A 69KV).....	837
07.04.08 – MEDIDOR DE PRESSÃO HIDRÁULICA MANÔMETRO Y35 .....	840
07.04.09 – MEDIDOR DE PRESSÃO PARA ALICATE DE COMPRESSÃO MECÂNICA MANÔMETRO MD6 .....	842
07.04.31 – MEDIDOR DE RELAÇÃO DE TRANSFORMAÇÃO MONOFÁSICO - TTR844	
07.04.14 – MEDIDOR DE RESISTÊNCIA DE ATERRAMENTO E RESISTIVIDADE DO SOLO.....	847

07.08.05 – MEDIDOR INTEGRADO DE GRANDEZAS ELÉTRICAS TRIFÁSICO ...	851
07.04.39 – MEDIDOR PARCIAL DE CORRENTE DE FUGA.....	858
04.65.02 – MEDIDOR ULTRASSÔNICO DE ALTURA PARA CONDUTORES.....	861
07.04.02 – METRO DUPLO.....	863
04.67.01 – MINI ESCAVADEIRA.....	865
03.27.02 – MOITÃO DUPLO .....	867
03.27.00 – MOITÃO PARA REGIME ENERGIZADO .....	869
03.27.01 – MOITÃO TRIPLO.....	872
03.27.03 – MOITÃO TRIPLO PARA ESCALADA .....	875
07.01.02 – MONÓCULO PARA LEITURISTA.....	877
07.02.31 – MOTOPODA A BATERIA COM HASTE ISOLADA.....	879
07.02.14 – MOTOPODA A COMBUSTÃO .....	883
07.02.23 – MOTOPODA ELÉTRICA .....	887
07.02.15 – MOTOR A GASOLINA PARA PUXADA E ELEVAÇÃO DE CARGA .....	890
07.02.11 – MOTOSSERRA .....	894
07.04.20 – MULTÍMETRO DIGITAL DE PRECISÃO.....	897
07.04.06 – NÍVEL DE BOLHA.....	901
03.12.11 – PÁ DE BICO .....	903
03.12.27 – PÁ QUADRADA .....	905
03.09.23 – PARAFUSADEIRA DE IMPACTO 20 V 200 NM .....	907
03.12.24 – PASSA FIOS .....	911
09.39.00 – PEDAROL PARA ESCALADA EM POSTE TIPO DT.....	914
03.12.10 – PICARETA.....	917
17.02.01 - PINO PARA VARA DE MANOBRA.....	919
09.60.03 – PINÇA COM GARRA PARA TRABALHOS EM CAIXA DE REDE SUBTERRÂNEA .....	922
03.12.13 – PINÇA OM TRAVA.....	924
05.06.10 – PLATAFORMA ISOLADA PARA SERVIÇO DE LINHA VIVA .....	926
07.02.29 – PODADOR DE GALHOS A BATERIA.....	933
09.35.00 – PONTALETE PARA POSTE .....	936
09.34.00 – PONTEIRA PARA ESPORA (ESPORÃO).....	938
03.12.26 – PONTEIRA PARA PARAFUSADEIRA COM HASTE PROTEGIDA.....	940
03.12.17 – PONTEIRO DE AÇO PARA ESTAI PROVISÓRIO.....	942
03.12.15 – PONTEIRO DE AÇO.....	944
09.24.00 – PRENDEDOR MANUAL DE COBERTURA.....	945
09.33.01 – PRESILHA DE SEGURANÇA .....	948
09.33.03 – PRESILHA DE SUSPENSÃO .....	951

09.33.02 – PRESILHA PARA BAIPASSE DE TRANSFORMADOR .....	953
05.06.16 – PROLONGADOR DE ESCADA.....	955
09.32.03 – PROTEÇÃO PARA CINTA SINTÉTICA (ESTROPO DE NÁILON) .....	957
05.08.04 – PROTETOR DE ENGATE RÁPIDO .....	959
09.31.00 – PROTETOR PARA ARMAÇÃO SECUNDÁRIA .....	961
03.12.16 – PRUMO DE CENTRO.....	964
07.06.01 – PUNÇÃO DE CENTRO.....	966
04.04.03 – REATEST .....	968
05.15.01 – REDE DE SEGURANÇA SLQA PARA CAMINHÕES .....	970
03.09.35 – REBITADOR TIPO ALICATE MANUAL 10” .....	973
04.04.09 – REGISTRADOR DIGITAL DE GRANDEZAS ELÉTRICAS – BT (ATENDIMENTO CENTRO-OESTE) .....	974
04.04.15 – REGISTRADOR DIGITAL DE GRANDEZAS ELÉTRICAS – BT (ATENDIMENTO SUDESTE) .....	977
04.04.16 – REGISTRADOR DIGITAL DE GRANDEZAS ELÉTRICAS – BT (ATENDIMENTO NORDESTE).....	980
09.28.00 – REGISTRO COM CORRENTE E TRAVA.....	983
04.52.01 – REGULADOR DE TENSÃO AUTOMÁTICO TEMPORÁRIO PARA REDES DE BAIXA TENSÃO.....	985
07.02.18 – ROÇADEIRA COSTAL A COMBUSTÃO .....	988
04.03.01 – ROLDANA PARA CARGA (PATESCA).....	992
09.29.02 – ROLDANA PARA REDE PRIMÁRIA COM CONDUTOR NU .....	994
03.30.03 – ROMPEDOR HIDRÁULICO PARA ROCHA .....	997
03.14.06 – SACA POSTE.....	999
03.14.05 – SACADOR DE ROLDANA .....	1002
05.04.06 – SACOLA DE LONA PARA ACONDICIONAMENTO DE TRADO.....	1004
05.04.09 – SACOLA DE LONA PARA BASTÃO DE MANOBRA.....	1006
05.04.11 – SACOLA DE LONA PARA CONJUNTO ATERRAMENTO TEMPORÁRIO SECUNDÁRIO.....	1008
05.04.08 – SACOLA DE LONA PARA FERRAMENTAS OU ATERRAMENTO PRIMÁRIO.....	1010
05.04.04 – SACOLA DE LONA PARA VARA DE MANOBRA.....	1013
05.04.03 – SACOLA DE LONA PARA VARA TELESCÓPICA .....	1015
05.04.15 – SACOLA PARA GUINCHO PORTÁTIL.....	1017
05.04.07 – SACOLA PARA SUBSTITUIÇÃO DE LUMINÁRIA.....	1019
09.19.01 – SELA PARA AMARRAÇÃO DE CORDA .....	1021
09.19.02 – SELA PLATAFORMA.....	1024
04.08.16 – SENSOR DE TENSÃO PARA CAPACETE COM LANTERNA .....	1026
09.25.00 – SEPARADOR DE FASES.....	1029

04.08.08 – SEQUENCIAMENTO DE BAIXA TENSÃO .....	1031
03.18.11 – SERRA DE BOLSO .....	1033
03.09.21 – SERRA DE SABRE ACIONADA POR BATERIA.....	1035
07.02.12 – SERRA HIDRÁULICA .....	ERRO! INDICADOR NÃO DEFINIDO.
07.02.06 – SERRA PARA PODA .....	1040
07.02.22 – SERROTE PARA PODA DE GALHOS ALTOS.....	1042
04.44.01 – SOPRADOR A BATERIA .....	1044
09.60.04 – SOQUETE HEXAGONAL LONGO .....	1047
03.12.19 – SOQUETE MANUAL .....	1050
03.12.20 – SOQUETE PARA CRAVAR HASTE DE ATERRAMENTO .....	1052
09.30.09 – SUPORTE DE ESCADA PARA LINHA VIVA.....	1054
09.30.05 – SUPORTE DE POSTE DE FIBRA SECCIONÁVEL.....	1059
09.30.10 – SUPORTE PARA ANCORAGEM DE ESCADA EM CORDOALHA .....	1063
09.30.02 – SUPORTE ISOLADO PARA BAIPASSE.....	1068
09.30.01 – SUPORTE PARA CONDUTORES.....	1071
09.30.16 – SUPORTE PARA CRUZETA AUXILIAR EM CESTO AÉREO .....	1074
09.30.03 – SUPORTE PARA IÇAMENTO COM POLIAS.....	1077
09.30.15 – SUPORTE PARA IÇAMENTO DE TRANSFORMADORES ATÉ 750 KG.....	1080
09.30.04 – SUPORTE DE MOTOPODA E SERRA HIDRÁULICA PARA CESTA AÉREA.....	1086
09.30.08 – SUPORTE PARA MOTOPODA EM ESCADA.....	1089
09.30.11 – SUPORTE PARA ANCORAGEM AUXILIAR E SUBSTITUIÇÃO DE CRUZETAS.....	1093
06.20.03 – SUPORTE RETRÁTIL DE MÃO COM ESPELHO .....	1099
07.07.07 – TALHA DE ALAVANCA 750 KG .....	1102
07.07.05 – TALHA DE ALAVANCA COM SUPORTE.....	1104
07.07.06 – TALHA DE CORRENTE .....	1106
07.07.02 – TALHADEIRA.....	1108
09.41.00 – FORMA PARA RECUPERAÇÃO DE POSTE .....	1110
03.36.02 –TARRAXAS PARA ROSCA EM ELETRODUTOS DE PVC .....	1113
05.18.01 – TELA PROTETORA PARA LIMPEZA DE FAIXA DE SERVIDÃO .....	1115
09.44.01 – TERMINAL ISOLADO A TORÇÃO.....	1117
07.09.01 – TERMÔMETRO DE CONTATO PARA CONDUTOR.....	1119
07.02.02 – TESOURA PARA CORTAR GALHOS .....	1120
07.02.28 – TESOURA PARA CHAPAS.....	1122
07.02.21 – TESOURÃO COM CABO DE FIBRA DE VIDRO .....	1124
07.02.03 – TESOURÃO PARA CORTAR VERGALHÕES .....	1126

04.04.02 – TESTADOR DE FASES.....	1129
04.65.03 – TESTADOR DE PODRIDÃO DE POSTES DE MADEIRA .....	1131
07.06.03 – TRADO DE ATERRAMENTO TEMPORÁRIO .....	1136
07.06.02 – TRADO PARA MADEIRA.....	1138
07.06.04 – TRADO PERFURADOR MANUAL COM CABO PARA SOLO.....	1140
09.23.00 – TRAPÉZIO DE SUSPENSÃO .....	1142
07.04.17 – TRENA A LASER .....	1144
07.04.03 – TRENA COM FITA DE AÇO.....	1147
07.04.30 – TRENA DE RODA ANALÓGICO.....	1149
09.50.04 – TUBO BIPARTIDO PARA LANÇAMENTO DE REDE COMPACTA ....	1151
04.32.02 – VALETADEIRA COM TRAÇÃO VEICULAR .....	1154
17.02.00 – VARA DE MANOBRA .....	1157
17.01.00 – VARA DE MANOBRA TELESCÓPICA .....	1160
03.12.22 – VERRUMA MANUAL.....	1164
CONTROLE DAS ALTERAÇÕES.....	1166

## REQUISITOS GERAIS

### 1. APLICAÇÃO

Os ferramentais e equipamentos especificados neste catálogo tem como aplicação o uso das equipes operacionais na expansão e manutenção do sistema de distribuição de energia elétrica.

### 2. DESENHOS E FOTOS

Os desenhos e fotos contidas nas especificações são meramente ilustrativas, devendo o fornecedor apresentar os mesmos juntamente com a documentação que acompanha o ferramental ou equipamento.

### 3. ACABAMENTO

Deve estar isento de fissuras, asperezas, estrias ou inclusões que comprometam o seu desempenho ou suas condições de utilização.

### 4. PROTEÇÃO ANTICORROSIVA (se previsto)

A superfície interna e externa dos itens deve ser zincada por imersão a quente, conforme NBR 6323;

A camada de zinco deve possuir as seguintes características:

- ✓ Espessura: especificada na NBR 6323;
- ✓ Ensaio: conforme NBR 7399;

- ✓ Aderência: satisfatória, quando ensaiada segundo a Norma NBR 7398;
- ✓ Aspecto visual: isento de regiões não cobertas ou pontos de ferrugens, mantendo a uniformidade da camada;
- ✓ As furações devem ser feitas antes do processo de zincagem.

## **5. SOLDA (se previsto)**

As soldas deverão ser do tipo MIG (Metal Inert Gas, apresentar-se com suas superfícies lisas, isentas de rebarbas e contínuas, sem emendas ou deformações.

## **6. IDENTIFICAÇÃO**

Deve ter na sua superfície, impresso em baixo ou alto relevo de forma legível e indelével o nome do fabricante ou marca comercial e data de fabricação.

## **7. ARMAZENAMENTO E TRANSPORTE**

O acondicionamento e embalagem devem ser feito de modo a garantir transporte seguro, protegendo-os de qualquer dano até seu destino, ficando sujeita à aprovação da Neoenergia. Deverão ainda ser observadas as exigências adicionais a serem informadas durante o processo de contratação.

## **8. INSPEÇÃO DE RECEBIMENTO**

Por ocasião do recebimento serão realizadas inspeção visual e verificação de características técnicas definidas na especificação de cada item e/ou aquelas garantidas pelo fornecedor, como indicado na documentação que acompanha o item.

## **9. ANÁLISE TÉCNICA PARA HOMOLOGAÇÃO DE FABRICANTES, MARCAS E/OU MODELOS**

As análises técnicas de equipamentos e ferramentas (incluindo seus acessórios) para homologação de fabricantes, marcas e/ou modelos são de responsabilidade da área designada pela Neoenergia para este fim e deverão ocorrer sob sua coordenação conforme uma das três formas descritas a seguir, salvo condição excepcional analisada e definida pela Neoenergia:

### **9.1. Análise técnica para homologação por especificação técnica**

Ocorrerá mediante análise criteriosa da(s) especificação(ões) técnica(s) enviada(s) pelo fornecedor em comparação à EFES (Especificação de Ferramentas e Equipamentos) do respectivo item sob análise. Informações adicionais poderão ser requeridas ao fornecedor durante o processo, não sendo descartada a solicitação do envio de amostra(s), conforme critérios e determinação da Neoenergia.

### **9.2. Análise técnica para homologação mediante teste em amostra**

Dar-se-á por meio de testes realizados pela Neoenergia com amostra(s) enviada(s) pelo fornecedor. A quantidade e tipo de amostras, documentos necessários, endereço para envio, prazos, testes a serem realizados, etc; ficam condicionados as definições da Neoenergia para cada processo de homologação.

### 9.3. Análise técnica para homologação condicional

A análise técnica para homologação do fabricante, marca e/ou modelo ocorrerá preliminarmente através de análise da(s) proposta(s) e especificação(ões) técnica(s) enviada(s) pelo fornecedor e confirmação das garantias de cumprimento por parte do fornecedor das exigências da EFES do respectivo item, conforme atendimento das solicitações e requisitos estabelecidos pela Neoenergia.

O fornecimento do lote do equipamento ou ferramenta (e seus acessórios) ficará condicionado à autorização da Neoenergia, devendo o fornecedor disponibilizar uma amostra do lote para testes sob condições determinadas pela Neoenergia, para certificação do atendimento aos requisitos operacionais definidos. Em caso de não atendimento, o fornecedor deverá realizar as adequações solicitadas pela Neoenergia para que seja permitida a entrega do lote e finalização do processo de aquisição.

**Nota:** A necessidade de homologação conforme item 9.2. ou 9.3. é definida conforme seguintes premissas do equipamento ou ferramenta: Alta complexidade construtiva, desenvolvimento destinado a soluções para as atividades dos setores de distribuição e subtransmissão de energia elétrica, impacto direto nos níveis de segurança para execução de atividades, valor financeiro significativo e/ou desenvolvimento realizado pela Supervisão de Metodologia de Segurança ou outras áreas de engenharia do grupo Neoenergia.

**Observação:** Lotes de ferramentas e equipamentos recebidos que estejam divergentes da especificação ou amostra aprovada durante o processo de homologação serão devolvidos ao fornecedor com custos de sua responsabilidade e será instaurado processo administrativo conforme normas vigentes da Neoenergia.

## 10. GARANTIA

O prazo de garantia para o item deverá ser no mínimo de 12 meses contra defeitos de fabricação, devendo ficar explícito na documentação de fornecimento as condições de cobertura e a rede de assistência técnica para este período.

Excepcionalmente o prazo de garantia poderá ser alterado, desde que acordado com a Neoenergia e previsto na especificação individual do item.



**05.10.02 – Acessórios para transporte de poste**
**Criação:** Laudemir A Caritá Jr

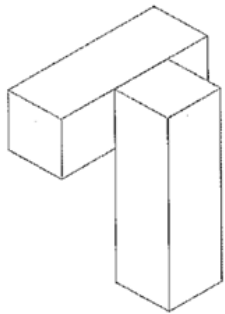
**Aprovador:** Marcio Silva

**Gerência:** Metodologia de Segurança

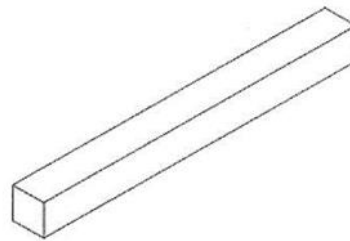
**Emissão Inicial:** 19/05/2016

**1. APLICAÇÃO**

Acessórios para transporte de postes nos veículos tipo Digger Dirreck e Guindauto da Neoenergia.



Calço de madeira para poste DT (item 2)

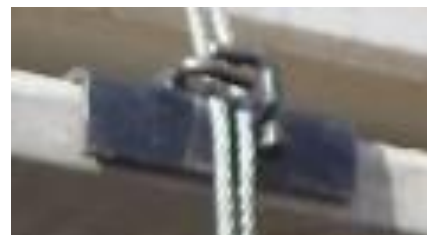
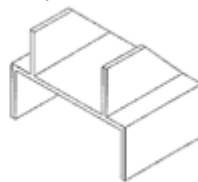


Calço de madeira para divisão das camadas de postes DT (item 1)



Calço de madeira tipo Cunha (item 3)

Suporte de calço de madeira (item 4)



Cantoneira para proteção de poste DT (item 5)

Fotos Ilustrativas

**2. REQUISITOS**
**2.1. Material**

Calço de madeira para divisão das camadas de poste tipo DT, Calço de madeira para poste tipo DT e calço de madeira tipo Cunha.

Suporte de calço de madeira confeccionado em Aço SAE 1010/20 ou similar.

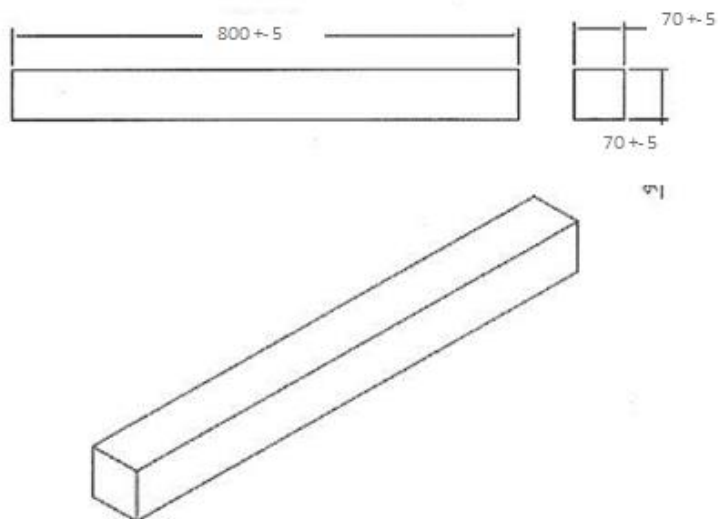
Cantoneira para proteção de poste do tipo DT confeccionado em Aço SAE 1010/1020 ou similar.

**05.10.02 – Acessórios para transporte de poste**

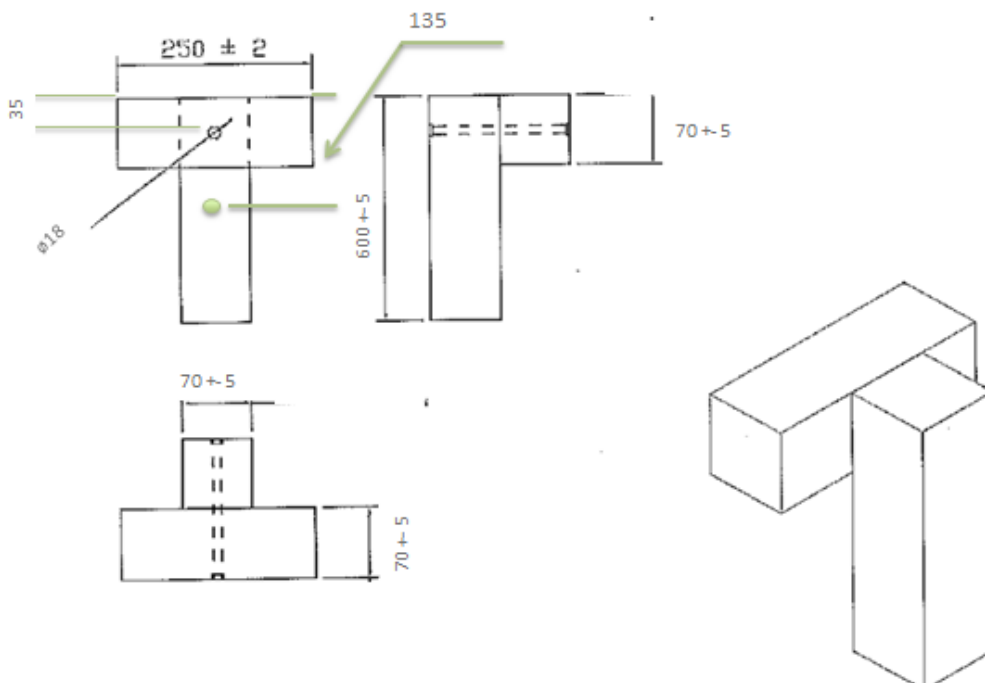
Emissão Inicial:19/05/2016

**2.2. Dimensões**

**2.2.1. Calço de madeira para divisão de camadas de poste do tipo DT**



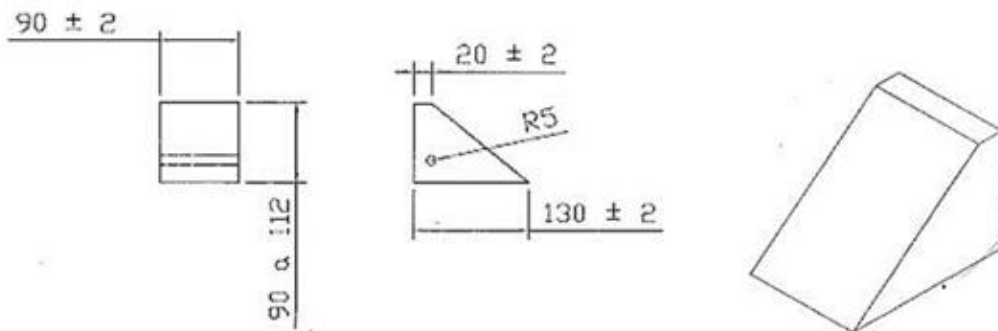
**2.2.2. Calço de madeira para poste tipo DT**



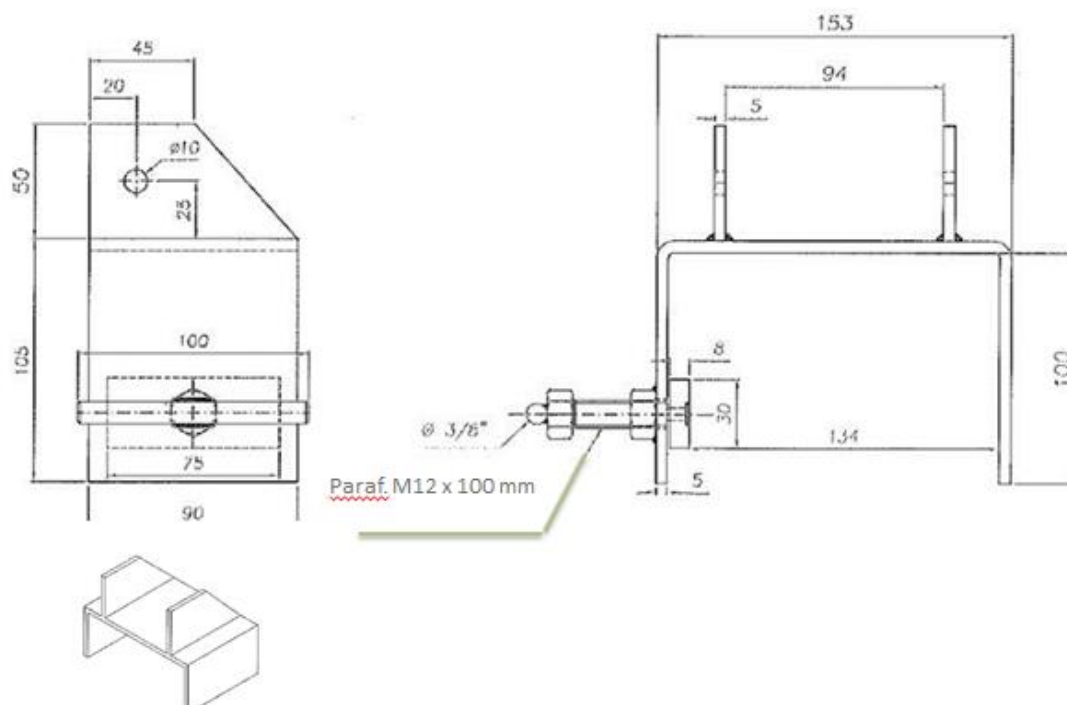
05.10.02 – Acessórios para transporte de poste

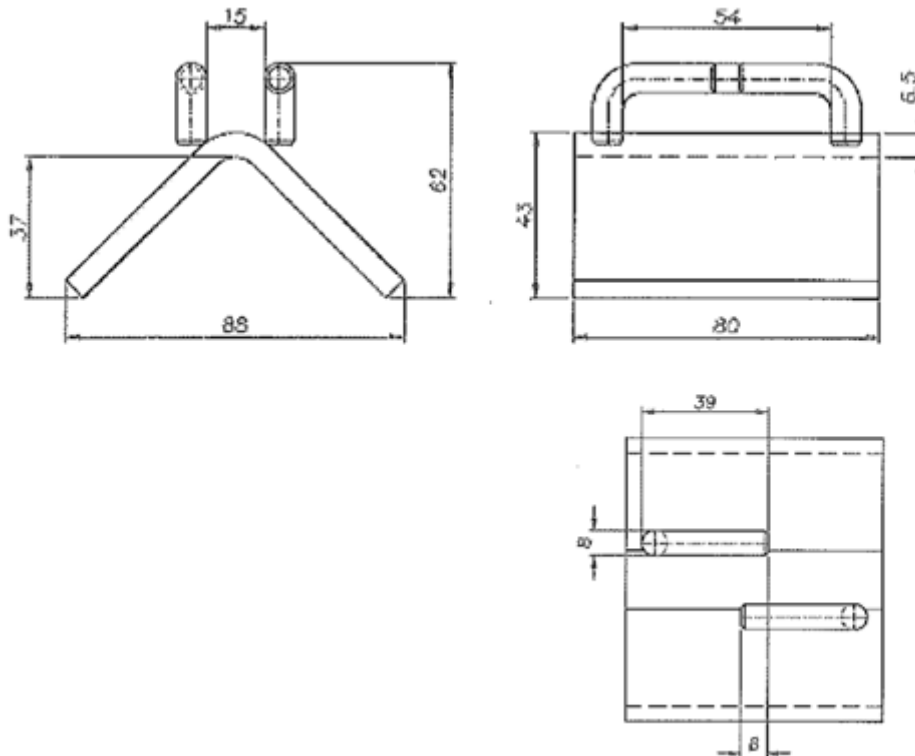
Emissão Inicial:19/05/2016

2.2.3. Calço de madeira tipo Cunha



2.2.4. Suporte de calço de madeira



**05.10.02 – Acessórios para transporte de poste**
**Emissão Inicial:19/05/2016**
**2.2.5. Cantoneira para proteção de postes tipo DT**

**2.3. Tratamento ou Processo**

Para os materiais confeccionados em madeira, as mesmas deverão ser feitas de madeiras apainadas, lixadas, não conter rebarbas ou ressaltos que possam causar ferimentos.

Para os materiais confeccionados em aço, os mesmos não devem conter rebarbas ou ressaltos que possam causar ferimentos.

**2.4. Identificação**

Todos os componentes deverão ter nas suas superfícies, impresso de forma legível e indelével o nome do fabricante e a identificação do modelo.

**2.5. Armazenagem e Transporte**

O acondicionado deve ser feito de modo a garantir o transporte seguro, protegendo-os de qualquer dano até o seu destino. A embalagem está sujeita a aprovação da Neoenergia.

**3. REQUISITOS ESPECÍFICOS**
**3.1. Inspeção de Recebimento**

Inspeção visual e funcional em 100 % do lote e dimensional conforme NBR 5426.

---

**05.10.02 – Acessórios para transporte de poste**

---

**Emissão Inicial:**19/05/2016

---

**3.2. Amostragem**

**Aceitação** – Na verificação visual e funcional, as peças perfeitas devem atingir 100% do lote e na verificação dimensional o número de peças defeituosas não deve ultrapassar o número de aceitação da tabela 2 da NBR 5426 com NQA 1.0 do nível de inspeção III de amostragem simples normal.

**Rejeição** – O lote será rejeitado se as condições acima não forem atendidas. Todas as ferramentas que não atenderem aos requisitos e forem rejeitadas, devem ser substituídas pelo fornecedor, sem ônus para a Neoenergia.

**3.3. Prazo de Garantia**

O prazo de garantia para o produto será de 12 meses contra defeitos de fabricação.

**3.4. Atendimento a Legislação**

As empresas fabricantes dos produtos que se enquadra nos requisitos da Resolução do Conama 237/97, anexo 1, deverá apresentar cópia da licença ambiental de Operação (L.O).

Certificado de Origem da madeira.

Documento de Origem Florestal – DOF, instituído pela Portaria 253 de 18 de agosto de 2006 do Ministério do Meio Ambiente.

**3.5. Homologação**

Homologação por especificação técnica, conforme item 9.1. dos Requisitos Gerais do catálogo DIS-CEF-001.

**4. CÓDIGO DO MATERIAL**

Item	Descrição do material	Nordeste	Sudeste	Centro Oeste
1	Calço de madeira para divisão de camadas de poste do tipo DT	3337026	14469	53040405
2	Calço de madeira para poste tipo DT	3337027	14466	53040406
3	Calço de madeira tipo Cunha	3337028	14471	53040407
4	Suporte de calço de madeira	3337029	14468	14468
5	Cantoneira para proteção de postes tipo DT	3414561	14464	53040410

**5. UNIDADE**

Unidade – UN.

**10.06.00 – Adaptador para suporte de bobina**
**Criação:** Cleber Sousa / Alecsandro Costa

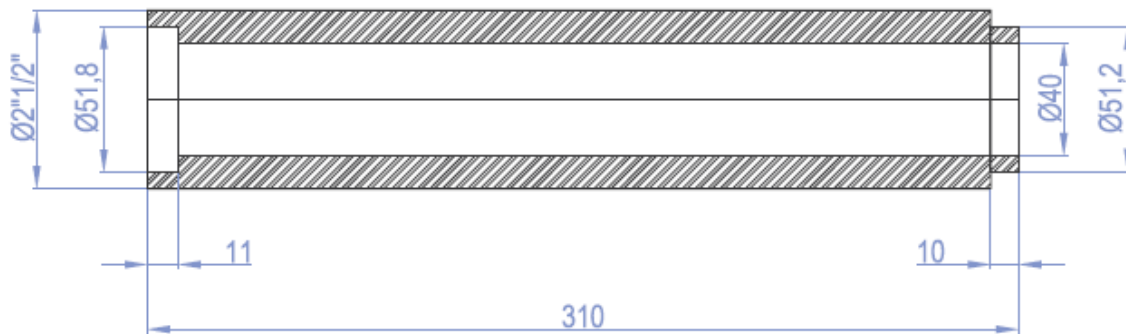
**Aprovador:** Marcio Silva

**Gerência:** Metodologia de Segurança

**Emissão Inicial:** 21/07/2014

**1. APLICAÇÃO**

Adaptador para fixação de bobinas menores nos suportes de bobina.



Desenho

**2. REQUISITOS**
**2.1. Material**

Aço ABNT 1010/20

**2.2. Dimensões**

Grandezas	
Comprimento	310 mm
Diâmetro externo	2 1/2"
Diâmetro interno	40 mm

**2.3. Acabamento**

A ferramenta deve apresentar acabamento uniforme, ser isenta de rebarbas e ser galvanizada eletroliticamente (bicromatização). Deve conter encaixes macho e fêmea nas extremidades conforme desenho.

**2.4. Identificação**

O adaptador deve ter na sua superfície, impresso de forma legível e indelével nome do fabricante ou marca comercial.

**3. REQUISITOS ESPECÍFICOS**
**3.1. Inspeção de Recebimento**

Inspeção visual conforme itens 2.3 e 2.4 e dimensional conforme item 2.2 desta especificação.

---

**10.06.00 – Adaptador para suporte de bobina**

---

**Emissão Inicial:** 21/07/2014

---

**3.2. Prazo de Garantia**

O prazo de garantia para o produto será de 12 meses contra defeitos de fabricação.

**3.3. Homologação**

Homologação por especificação técnica, conforme item 9.1. dos Requisitos Gerais do catálogo DIS-CEF-001.

**4. CÓDIGO DO MATERIAL**

Descrição do Material	Nordeste	Sudeste	Centro Oeste
Adaptador para Suporte de Bobina	3438024	13029	530401000

**5. UNIDADE**

Unidade – UN.

**10.02.01 – Adaptador universal para bastão de manobra**
**Criação:** Artur Braga / Cleber Sousa

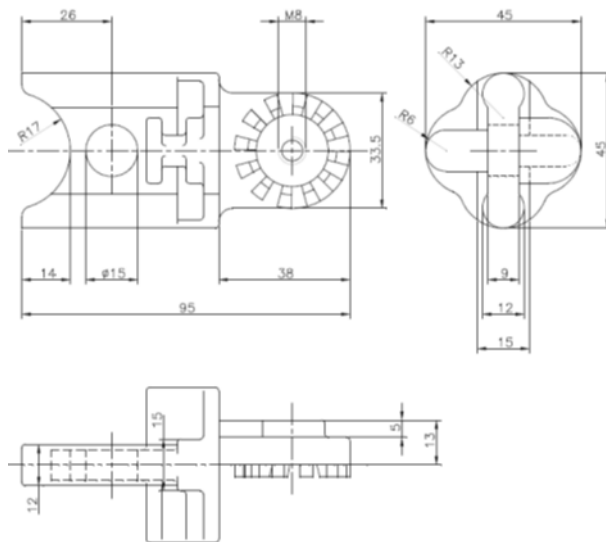
**Aprovador:** Marcio Silva

**Gerência:** Metodologia de Segurança

**Emissão Inicial:** 17/03/2017

**1. APLICAÇÃO**

Adaptador universal, para bastão de manobra para uso das equipes de restabelecimento, para adaptação de peças / ferramentas.

**2. IMAGENS ILUSTRATIVAS**


Vistas adaptador universal para



Adaptador universal para bastão

**3. REQUISITOS**
**3.1. Material**

Ferramenta confeccionada em alumínio fundido.  
 Borboleta em aço carbono.  
 Parafuso com cabeça tipo borboleta em aço carbono.

**3.2. Dimensões**

Grandezas	Dimensões	
	(mm)	(pol.)
Diâmetro do parafuso	-	5/16
Comprimento do parafuso	50	-

**3.3. Acabamento**

A ferramenta deve ter parafuso com borboleta.  
 A ferramenta deve apresentar acabamento uniforme e ser isenta de rebarbas.



---

**10.02.01 – Adaptador universal para bastão de manobra**

---

**Emissão Inicial:** 17/03/2017

---

**3.4. Identificação**

A ferramenta deve ter na sua superfície, impresso em baixo ou alto relevo de forma legível e indelével o nome do fabricante ou marca comercial, o lote e data de fabricação e a identificação do modelo.

**3.5. Armazenagem e Transporte**

O acondicionamento deve ser feito de modo a garantir transporte seguro, protegendo-os de qualquer dano até seu destino. A embalagem fica sujeita à aprovação da Neoenergia.

**4. REQUISITOS ESPECÍFICOS****4.1. Inspeção de Recebimento**

Inspeção visual e funcional em 100 % do lote e dimensional conforme NBR 5426.

**4.2. Amostragem**

**Aceitação** – Na verificação visual e funcional, as peças perfeitas devem atingir 100% do lote e na verificação dimensional o número de peças defeituosas não deve ultrapassar o número de aceitação da tabela 2 da NBR 5426 com NQA 1.0 do nível de inspeção III de amostragem simples normal.

**Rejeição** – O lote será rejeitado se as condições acima não forem atendidas. Todas as ferramentas que não atenderem aos requisitos e forem rejeitadas, devem ser substituídas pelo fornecedor, sem ônus para a Neoenergia.

**4.3. Prazo de Garantia**

O prazo de garantia para o produto será de 12 meses contra defeitos de fabricação.

**4.4. Homologação**

Homologação por especificação técnica, conforme item 9.1. dos Requisitos Gerais do catálogo DIS-CEF-001.

**5. CÓDIGO DO MATERIAL**

Descrição do Material	Nordeste	Sudeste	Centro Oeste
Adaptador Universal para Bastão de Manobra	-	12500	530401001

**6. UNIDADE**

Unidade – UN.

**09.02.01 – Afastador e prendedor de condutor**
**Criação:** Artur Braga / Alecsandro Costa

**Aprovador:** Marcio Silva

**Gerência:** Metodologia de Segurança

**Emissão Inicial:** 09/07/2014

**1. APLICAÇÃO**

Afastador e prendedor de condutor, para uso das equipes de manutenção, nas atividades de substituição de postes, armações, isoladores roldana, hastes, com a rede secundária energizada.

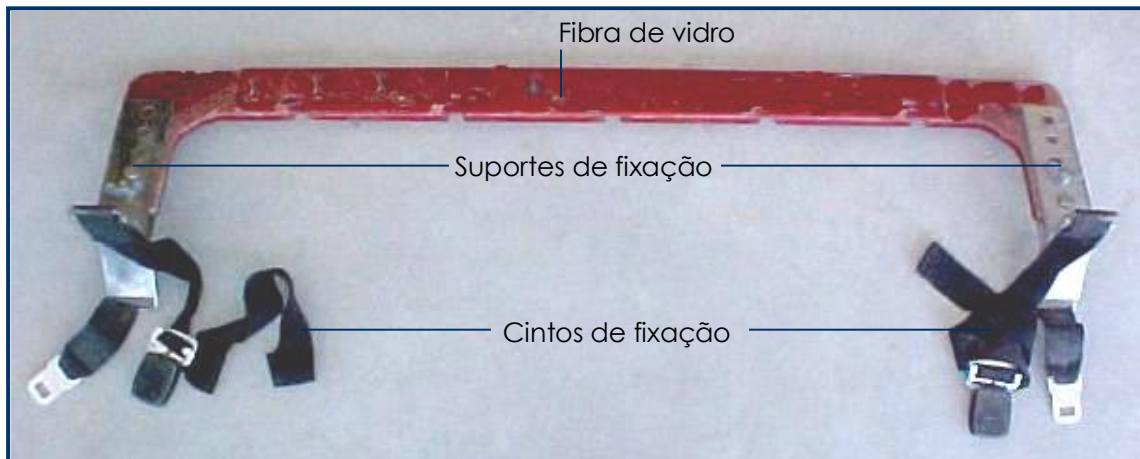


Foto Ilustrativa

**2. REQUISITOS**
**2.1. Material**

Ferramenta confeccionada em fibra de vidro, impregnada com resina epóxi.  
 Suporte de fixação em aço SAE 1010/1020.  
 Cinto em náilon.

**2.2. Dimensões**

Grandezas	Dimensões	
	(mm)	(")
Comprimento	1240	-
Largura	75	-
Espessura	15	-
Comprimento parte móvel	920	-
Parafusos	-	1/4

**2.3. Acabamento**

A ferramenta deve ter uma parte móvel com rasgo para deslocamento e travamento nos condutores com 4 parafusos e porcas tipo borboleta e suportes, com cinto para fixação ao poste.

---

**09.02.01 – Afastador e prendedor de condutor**

---

Emissão Inicial: 09/07/2014

---

As peças devem apresentar acabamento uniforme e serem isentas de rebarbas.

**2.4. Identificação**

A ferramenta deve ter na sua superfície, impresso em baixo ou alto relevo de forma legível e indelével o nome do fabricante, a identificação do modelo e mês e ano de fabricação.

**3. REQUISITOS ESPECÍFICOS****3.1. Inspeção de Recebimento**

Inspeção visual, funcional e dimensional em 100% do lote conforme itens 2.1, 2.2, 2.3 e 2.4 desta especificação; e teste elétrico em 100% do lote com ensaios obedecendo as distancias para ferramental de classe 0 (zero) com tensão aplicada 5 kV por um minuto.

**3.2. Amostragem**

O lote deve ser submetido a ensaios visual, funcional, dimensional e teste elétrico.

**Aceitação** – na verificação visual, funcional, dimensional e ensaio elétrico o lote de peças perfeitas deve atingir 100%.

**Rejeição** – O lote será rejeitado se as condições acima não forem atendidas. Todas as peças que não atenderem aos requisitos e forem rejeitadas, devem ser substituídas pelo fornecedor, sem ônus para a Neoenergia.

**3.3. Prazo de Garantia**

O prazo de garantia para o produto será de 12 meses contra defeitos de fabricação.

**3.4. Ensaios Periódicos**

Teste elétrico conforme normas vigentes da Neoenergia e recomendações do fabricante.

**3.5. Homologação**

Homologação mediante teste em amostra, conforme item 9.2. dos Requisitos Gerais do catálogo DIS-CEF-001.

**4. CÓDIGO DO MATERIAL**

Descrição do Material	Nordeste	Sudeste	Centro Oeste
Afastador e Prendedor de Condutor	3426184	10228	530401002

**5. UNIDADE**

Unidade – UN.

**03.12.18 – Alavanca sextavada**
**Criação:** Alecsandro Costa / Artur Braga

**Aprovador:** Marcio Silva

**Gerência:** Metodologia de Segurança

**Emissão Inicial:** 15/05/12

**1. APLICAÇÃO**

Alavanca sextavada para utilização das equipes de Expansão e Preservação de Redes, para auxílio na quebra de calçadas e abertura de cava.



Imagem Ilustrativa

**2. REQUISITOS**
**2.1. Material**

Alavanca Sextavada Aço SAE 1045

**2.2. Dimensões**

Comprimento aproximado (mm)	Diâmetro	Peso Aproximado (kg)
1800	1"	7,8

**2.3. Acabamento**

A ferramenta deve possuir ponta em uma extremidade e corte na outra. Deve apresentar acabamento uniforme e ser isenta de rebarbas.

**2.4. Armazenagem e Transporte**

O acondicionamento deve ser feito de modo a garantir transporte seguro, protegendo-os de qualquer dano até seu destino. A embalagem fica sujeita à aprovação da Neoenergia.

**3. REQUISITOS ESPECÍFICOS**
**3.1. Inspeção de Recebimento**

Inspeção visual conforme item 1, e dimensional conforme item 2,2 e 2,3 desta especificação.

**Rejeição** – O lote será rejeitado se as condições acima não forem atendidas. Todas as ferramentas que não atenderem aos requisitos e forem rejeitadas, devem ser substituídas pelo fornecedor, sem ônus para a Neoenergia.

**3.2. Prazo de Garantia**

O prazo de garantia para o produto será de 12 meses contra defeitos de fabricação.

**3.3. Homologação**

Homologação por especificação técnica, conforme item 9.1. dos Requisitos Gerais do catálogo DIS-CEF-001.

---

**03.12.18 – Alavanca sextavada**

---

**Emissão Inicial:** 15/05/12

---

**4. CÓDIGO DO MATERIAL**

Descrição do Material	Nordeste	Sudeste	Centro Oeste
Alavanca sextavada	4601557	13007	530401004

**5. UNIDADE**

Unidade – UN.

---

**07.04.13 – Alicata amperímetro digital**

---

**Criação:** Altino Silva**Aprovador:** Marcio Silva**Gerência:** Metodologia de Segurança**Emissão Inicial:** 13/04/2017

---

**1. APLICAÇÃO**

Para uso geral em medições de corrente elétrica instantâneas nas redes de distribuição de energia elétrica.



Foto Ilustrativa

**2. REQUISITOS****2.1. Medição**

Todas as medidas deverão ser apresentadas de acordo com o Sistema Internacional (SI), inclusive quando citadas em descrições técnicas, especificações, desenhos, catálogos e outros documentos que acompanhar o equipamento.

**2.2. Manutenção**

O conjunto equipamento e acessórios deverá permitir fácil manutenção e substituição de peças como bateria.

**2.3. Proteção**

O equipamento deverá ser provido de proteção contra curto-circuito interno e surtos de sobretensão em estado constante e transiente, segundo exigências previstas para equipamentos CAT-III.

**2.4. Certificação**

O conjunto equipamento e acessórios deverão estar dentro das normas específicas para a categoria requerida para uso em rede de distribuição de baixa tensão. A certificação do conjunto deverá ser expedida pelo INMETRO ou órgãos autorizados sub sua licença, assim como o laboratório de ensaio.

**2.5. Acessórios**

Deverão fazer parte do conjunto os seguintes acessórios:  
Estojo de couro ou courvin para acondicionamento e transporte;

**2.6. Documentação**

Caso a documentação relacionada na especificação, manual do usuário e outros necessários, sejam fornecidos em outra língua, uma cópia traduzida em português deverá acompanhar o equipamento.

---

**07.04.13 – Alicates amperímetro digital**

---

**Emissão Inicial:** 13/04/2017

---

Deverão acompanhar o conjunto equipamento e acessórios os seguintes documentos:

- Característica técnica detalhada do equipamento;
- Manual de operação;
- Manual e instruções detalhadas de manutenção periódica, ajustes e calibrações;
- Diagrama elétrico com identificação dos pontos de atenção e particularidades de seus componentes;

Lista de peças sobressalentes para reposição com código do fabricante.

O manual de instruções técnicas deverá conter entre outras, as informações referentes à tensão de isolamento, data de fabricação, classe de exatidão por escala e outras informações relevantes a segurança operacional.

Certificação de segurança mínima do equipamento e acessórios, conforme CAT-III – 600 V.

**2.7. Identificação**

O equipamento deverá apresentar em sua superfície externa as seguintes informações:

- Nome do fabricante e logomarca;
- Número de série/ano de fabricação;
- Natureza da corrente elétrica associada às escalas passíveis de medição.

**2.8. Especificação****2.8.1. Características Técnicas**

Escalas de corrente – (auto-range)

- Corrente alternada rms de 3 mA a 60 A (classe de exatidão 5 %);
- Função Data Hold para retenção da leitura no display;
- Função Peak Hold para retenção da leitura máxima instantânea da grandeza medida no display;
- Função auto power-off;
- Suportabilidade a impulsos de sobretensão CAT-III – 600 V.

**2.8.2. Características Construtivas**

O clamp de corrente do equipamento deverá apresentar abertura suficiente para envolver condutores de até 20 mm de diâmetro externo, apresentando formato arredondado.

Deverá ser fabricado em material resistente ao calor e impactos, sem apresentar botões ou pinos salientes.

**2.8.3. Limite Operacional**

O equipamento deverá ter suas características técnicas e construtivas para utilização em ambientes adversos como: externos, sob a exposição de sol, locais com acúmulo de pó e em temperaturas ambientes, que variem na faixa de -10 a 50 graus Celsius.

---

**07.04.13 – Alicata amperímetro digital**

---

Emissão Inicial: 13/04/2017

---

**3. REQUISITOS ESPECÍFICOS****3.1. Inspeção de Recebimento**

Por ocasião do recebimento, será submetida uma amostra aleatória aos ensaios e testes necessários em laboratórios específicos ou na condição de uso em campo, a fim de comprovar a validade e aderência das características técnicas definidas nesta especificação e/ou aquelas garantidas pelo fornecedor como indicado na documentação anexo ao conjunto. A metodologia e os parâmetros para validação da amostra deverão ser definidos pelo fornecedor, com base em padrões adotados em normas específicas, com a anuência e aceite da Neoenergia, devidamente prevista em contrato de fornecimento.

**3.2. Prazo de Garantia**

O prazo de garantia para o produto deverá ser de 12 meses contra defeitos de fabricação, devendo ficar explícito na documentação de fornecimento as condições de cobertura e a rede de assistência técnica para este período.

Deverá ser previsto em contrato de fornecimento a garantia da continuidade no fornecimento de peças para reposição por um período de 5 anos.

**3.3. Homologação**

Homologação mediante teste em amostra, conforme item 9.2. dos Requisitos Gerais do catálogo DIS-CEF-001.

**4. CÓDIGO DO MATERIAL**

Descrição do Material	Nordeste	Sudeste	Centro Oeste
Alicata amperímetro digital	1804031	12832	13025214

**5. UNIDADE**

Unidade – UN.



---

**03.09.31 – Alicates bomba d'água**


---

**Criação:** Cleber Sousa / Charles Freud

**Aprovador:** Marcio Silva

**Gerência:** Metodologia de Segurança

**Emissão Inicial:** 13/11/2018

**1. APLICAÇÃO**

Alicate bomba d'água para uso das equipes de expansão e preservação de rede para aplicação de conectores tipo cunha.



Foto ilustrativa

**2. REQUISITOS**
**2.1. Material**

Ferramenta confeccionada em aço cromo vanádio, cromado e niquelado ou oxidado preto. Regulagem por 5 (cinco) ou mais canaletas.

**2.2. Dimensões**

Tipo	Comprimento aproximado
1	10"
2	12"

**2.3. Acabamento**

A superfície do alicate deve ser livre de nódulos e rebarbas, incrustações, empenamentos e outros defeitos.

O cabo deve ter empunhadura ergonômica e antideslizante com abas protetoras arredondadas para maior conforto e segurança e possuir cobertura polimérica.

**2.4. Identificação**

Cada alicate deve ter na sua superfície, impresso em baixo ou alto relevo o nome do fabricante e a identificação do modelo.

**3. REQUISITOS ESPECÍFICOS**
**3.1. Inspeção de Recebimento**

Inspeção visual conforme itens 2.3, 2.4 e dimensional conforme item 2.2 desta especificação.

---

**03.09.31 – Alicates bomba d'água**

---

**Emissão Inicial:** 13/11/2018

---

**3.2. Prazo de Garantia**

O prazo de garantia para o produto será de 12 meses contra defeitos de fabricação.

**3.3. Homologação**

Homologação por especificação técnica, conforme item 9.1. dos Requisitos Gerais do catálogo DIS-CEF-001.

**4. CÓDIGO DO MATERIAL**

Tipo	Nordeste	Sudeste	Centro Oeste
1	4601027	15570	
2	4630007	15571	53040109

**5. UNIDADE**

Unidade – UN.

**03.09.14 – Alicates cortador de cabos**
**Criação:** Cleber Sousa / Alecsandro Costa

**Aprovador:** Marcio Silva

**Gerência:** Metodologia de Segurança

**Emissão Inicial:** 09/07/2014

**1. APLICAÇÃO**

Cortar cabos das Redes de Distribuição e Linhas de Transmissão, utilizado pelas equipes de expansão e preservação de rede, subestações e linhas de transmissão.


**2. REQUISITOS**
**2. Cabos com dimensões ajustáveis**

Mecanismo do tipo catraca bidirecional provido de controle positivo do movimento da lamina de corte. Possui pequena alavanca de mudança de ação do alicate como abrir e fechar, de rápido e simples acionamento. Cabos em fiberglass com possibilidade de aumento do comprimento do mesmo para um melhor desempenho e menor esforço do usuário

**2.2. Dimensões**

Deve ter no máximo 1,70 kg de massa e possuir um comprimento total estendido de 0,82 metros.

Deve cortar cabos de alumínio com alma de aço até 26,2 mm de diâmetro

**2.3. Acabamento**

Deve possuir etiqueta ou gravado no equipamento o nome do fabricante, data de fabricação e capacidade de corte.

**3. REQUISITOS ESPECÍFICOS**
**3.1. Inspeção no Recebimento**

Inspeção visual conforme itens 2.1 e 2.3 desta especificação.

---

**03.09.14 – Alicates cortador de cabos**

---

**Emissão Inicial:** 09/07/2014

---

**3.2. Prazo de Garantia**

O prazo de garantia para o produto será de 12 meses contra defeitos de fabricação.

**3.3. Homologação**

Homologação mediante teste em amostra, conforme item 9.2. dos Requisitos Gerais do catálogo DIS-CEF-001.

**4. CÓDIGO DO MATERIAL**

Descrição do Material	Nordeste	Sudeste	Centro Oeste
Alicate Cortador de Cabos	4601364	12901	53040009

**5. UNIDADE**

Unidade – UN.

**03.09.32 – Alicate cortador de cabos com catraca cremalheira**
**Criação:** Cleber Sousa / Charles Freud

**Aprovador:** Marcio Silva

**Gerência:** Metodologia de Segurança

**Emissão Inicial:** 14/11/2018

**1. APLICAÇÃO**

Cortar cabos utilizados na Rede de Distribuição e Linhas de Transmissão, será utilizado pelas equipes de expansão e preservação de rede, subestações e linhas de transmissão.



Foto ilustrativa

**2. REQUISITOS**
**2.1. Material**

Alicate feito em aço cromo vanádio com mecanismo do tipo catraca cremalheira provido de controle positivo do movimento da lâmina de corte. Possui pequena alavanca para liberação da abertura, de rápida e simples acionamento. Os cabos devem ter empunhadura ergonômica, antideslizante, cobertura polimérica e abas protetoras arredondadas para maior conforto e segurança.

**2.2. Dimensões**

Tipo	Comprimento aproximado	Capacidade de corte
1	10"	Ø 25 mm
2	11"	Ø 32 mm

**2.3. Acabamento**

Deve possuir etiqueta ou gravado no equipamento o nome do fabricante, data de fabricação e capacidade de corte.

**3. REQUISITOS ESPECÍFICOS**
**3.1. Inspeção no Recebimento**

Inspeção visual conforme itens 2.1, 2.2 e 2.3 desta especificação.

**3.2. Prazo de Garantia**

O prazo de garantia para o produto será de 12 meses contra defeitos de fabricação

---

**03.09.32 – Alicata cortador de cabos com catraca cremalheira**

---

**Emissão Inicial:** 09/07/2014

---

**3.3. Homologação**

Homologação por especificação técnica, conforme item 9.1. dos Requisitos Gerais do catálogo DIS-CEF-001.

**4. CÓDIGO DO MATERIAL**

<b>Tipo</b>	<b>Nordeste</b>	<b>Sudeste</b>	<b>Centro Oeste</b>
1	4600000	15572	53040312
2	4600198	15573	92020302

**5. UNIDADE**

Unidade – UN.

**03.09.01 – Alicates de bico chato e longo**

**Criação:** Cleber Sousa / Charles Freud

**Aprovador:** Marcio Silva

**Gerência:** Metodologia de Segurança

**Emissão Inicial:** 11/11/2018

**1. APLICAÇÃO**

Alicate de bico chato e longo para uso das equipes de medição e subestações.



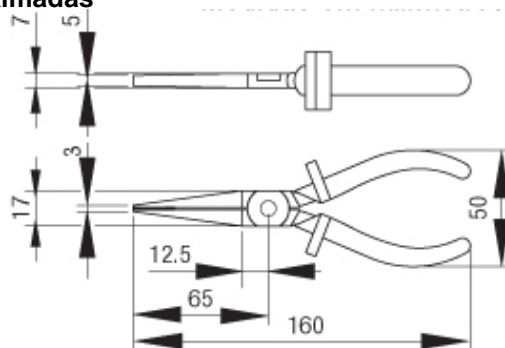
Foto ilustrativa

**2. REQUISITOS**

**2.1. Material**

Ferramenta confeccionada em aço carbono (aço ferramenta) ou aço cromo – vanádio, forjado, temperado, cromado e niquelado ou oxidado preto.

**2.2. Dimensões aproximadas**



**2.3. Acabamento**

A superfície do alicate deve ser livre de nódulos e rebarbas, incrustações, empenamentos e outros defeitos.

O bico deve ser chato longo.

O cabo deve ser antideslizante, com cobertura polimérica e com abas protetoras arredondadas para maior conforto.

**2.4. Identificação**

Cada alicate deve ter na sua superfície, impresso em baixo ou alto relevo o nome do fabricante e a identificação do modelo.

---

**03.09.01 – Alicates de bico chato e longo**

---

**Emissão Inicial:** 11/11/2018

---

**3. REQUISITOS ESPECÍFICOS****3.1. Inspeção de Recebimento**

Inspeção visual conforme itens 2.3, 2.4 e dimensional conforme item 2.2 desta especificação.

**3.2. Prazo de Garantia**

O prazo de garantia para o produto será de 12 meses contra defeitos de fabricação.

**3.3. Homologação**

Homologação por especificação técnica, conforme item 9.1. dos Requisitos Gerais do catálogo DIS-CEF-001.

**4. CÓDIGO DO MATERIAL**

Descrição do Material	Nordeste	Sudeste	Centro Oeste
Alicate de bico chato e longo	4601021	10010	53040939

**5. UNIDADE**

Unidade – UN.

---

**03.09.28 – Alicates de bico curvo**

---

**Criação:** Cleber Sousa / Charles Freud**Aprovador:** Marcio Silva**Gerência:** Metodologia de Segurança**Emissão Inicial:** 06/11/2018

---



## 1. APLICAÇÃO

Alicate de bico chato e longo para uso das equipes de medição e subestações.



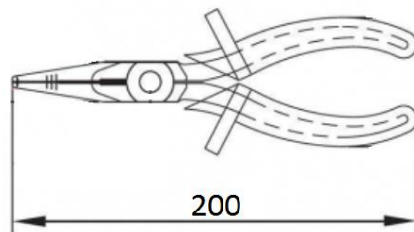
Foto ilustrativa

## 2. REQUISITOS

### 2.1. Material

Ferramenta confeccionada em aço carbono (aço ferramenta) ou aço cromo – vanádio, forjado, temperado, cromado e niquelado ou oxidado preto.

### 2.2. Dimensões



Comprimento aproximado: 200 mm

### 2.3. Acabamento

A superfície do alicate deve ser livre de nódulos e rebarbas, incrustações, empenamentos e outros defeitos.

O bico deve ser curvo e chato com superfície prendedora serrilhada.

O cabo deve ser antideslizante, com abas protetoras arredondadas para maior conforto e possuir cobertura polimérica.

### 2.4. Identificação

Cada alicate deve ter na sua superfície, impresso em baixo ou alto relevo o nome do fabricante e a identificação do modelo.

---

03.09.28 – Alicate de bico curvo

---

Emissão Inicial: 06/11/2018

---

### 3. REQUISITOS ESPECÍFICOS

#### 3.1. Inspeção de Recebimento

Inspeção visual conforme itens 2.3, 2.4 e dimensional conforme item 2.2 desta especificação.

#### 3.2. Prazo de Garantia

O prazo de garantia para o produto será de 12 meses contra defeitos de fabricação.

#### 3.3. Homologação

Homologação por especificação técnica, conforme item 9.1. dos Requisitos Gerais do catálogo DIS-CEF-001.

### 4. CÓDIGO DO MATERIAL

Descrição do Material	Nordeste	Sudeste
Alicate de bico curvo	4601019	15086

### 5. UNIDADE

Unidade – UN.

**03.09.30 – Alicates de bico reto**
**Criação:** Cleber Sousa / Charles Freud

**Aprovador:** Marcio Silva

**Gerência:** Metodologia de Segurança

**Emissão Inicial:** 12/11/2018

**1. APLICAÇÃO**

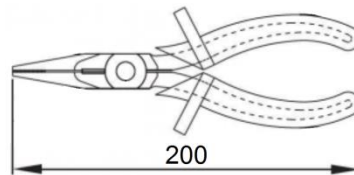
Alicate de bico chato e longo para uso das equipes de medição e subestações.



Foto ilustrativa

**2. REQUISITOS**
**2.1. Material**

Ferramenta confeccionada em aço carbono (aço ferramenta) ou aço cromo – vanádio, forjado, temperado, cromado e niquelado ou oxidado preto.

**2.2. Dimensões**


Comprimento aproximado: 200 mm

**2.3. Acabamento**

A superfície do alicate deve ser livre de nódulos e rebarbas, incrustações, empenamentos e outros defeitos.

O bico deve ser reto com superfície prendedora serrilhada.

O cabo deve ser antideslizante, com abas protetoras arredondadas para maior conforto e possuir cobertura polimérica.

**2.4. Identificação**

Cada alicate deve ter na sua superfície, impresso em baixo ou alto relevo o nome do fabricante e a identificação do modelo.

**3. REQUISITOS ESPECÍFICOS**
**3.1. Inspeção de Recebimento**

Inspeção visual conforme itens 2.3, 2.4 e dimensional conforme item 2.2 desta especificação.

**3.2. Prazo de Garantia**

O prazo de garantia para o produto será de 12 meses contra defeitos de fabricação.

---

**03.09.30 – Alicates de bico reto**

---

**Emissão Inicial:** 12/11/2018

---

**3.3. Homologação**

Homologação por especificação técnica, conforme item 9.1. dos Requisitos Gerais do catálogo DIS-CEF-001.

**4. CÓDIGO DO MATERIAL**

Descrição do Material	Nordeste	Sudeste	Centro Oeste
Alicate de bico reto	4601035	15087	53040940

**5. UNIDADE**

Unidade – UN.

**03.09.24 – Alicates de compressão acionado por sistema hidráulico da cesta aérea**
**Criação:** José Lopes

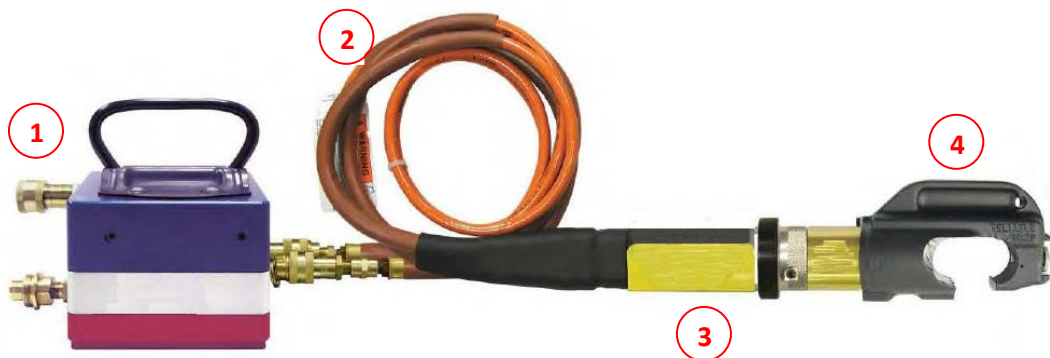
**Aprovador:** Marcio Silva

**Gerência:** Metodologia de Segurança

**Emissão Inicial:** 09/06/2017

**1. APLICAÇÃO**

Utilização das equipes operacionais em atividades de compressão de conectores e terminais em Redes de distribuição.

**2. IMAGEM ILUSTRATIVA**


- 1 - Intensificador de Pressão;
- 2 - Conjunto de Mangueiras de Alta Pressão;
- 3 - Válvula de Controle;
- 4 - Cabeçote de Compressão.

**3. REQUISITOS GERAIS**
**3.1. Intensificador de Pressão**

- Sistema: Aberto ou Fechado;
- Motor: Transmissão por engrenagem;
- Pressão: 56,25 – 154,68 kgf/cm<sup>2</sup>;
- Fluxo: 12 – 20 lpm;
- Saída: avanço 4989 cm<sup>3</sup>/min;
- Saída: alta pressão 491,6 cm<sup>3</sup>/min;
- Válvula de alívio: 281-703 kgf/cm<sup>2</sup>;
- Porta de entrada e saída: 3/8".

**3.2. Conjunto de Mangueiras de Alta Pressão**

- Construída em termoplástico industrial e não condutiva;
- Protetor de mangueiras;
- Capacidade de vasão: 703 kgf/cm<sup>2</sup> de alta pressão;
- A mangueira deve ter 2 metros de comprimento;

**3.3. Válvula de Controle**

- Sistema hidráulico: Aberto/Fechado;
- Pressão de operação: 703 kgf/ccm<sup>3</sup> (690 bar);
- Pressão de alívio: 351 kgf/cm<sup>3</sup> (345 bar);
- Acopladores: Conexão direta;
- Sistema de retorno: Automático após atingir a pressão de compressão.

---

**03.09.24 – Alicates de compressão acionado por sistema hidráulico da cesta aérea**

---

**Emissão Inicial:** 09/06/2017

---

**3.4. Cabeçote de Compressão**

- Sistemas: Dupla ação;
- Força de compressão: 12 ton;
- Pressão de operação: 703 kgf/cm<sup>3</sup> (345 bar);
- Pressão de retorno: 351 kgf/cm<sup>3</sup> (345 bar);
- Acopladores: Conexão direta;
- Matrizes: Padrão Y-35 ou equivalentes;
- Rotação do Cabeçote: 360°;
- Peso máximo: 5,5 kg;
- Capacidade de abertura: 38,1 mm;
- Comprimento máximo: 280 mm;
- Largura máxima: 12 mm.

**3.5. Identificação**

A ferramenta deve ter na sua superfície, impresso em baixo ou alto relevo de forma legível e indelével o nome do fabricante ou marca comercial, lote, data de fabricação e a identificação do modelo e/ou tipo.

**3.6. Armazenagem e Transporte**

O acondicionamento deve ser feito de modo a garantir transporte seguro, protegendo-os de qualquer dano até seu destino. A embalagem fica sujeita à aprovação da Neoenergia.

O equipamento deve ser acondicionado dentro de uma maleta.

**4. REQUISITOS ESPECÍFICOS****4.1. Inspeção de Recebimento**

Inspeção visual, dimensional e funcional em 100% do lote.

**Rejeição** – O lote será rejeitado se as condições acima não forem atendidas, devendo ser substituído pelo fornecedor, sem ônus para a Neoenergia.

**4.2. Prazo de Garantia**

O prazo de garantia para o produto será de 12 meses contra defeitos de fabricação.

**4.3. Ensaio de recebimento**

O conjunto deverá suportar em posição de trabalho uma isolação de 46 kV, devendo os testes para entrega ser feito conforme normas vigentes na Neoenergia.

O fornecedor deverá apresentar um descritivo técnico com cálculos estruturais comprovando os ensaios mecânicos do equipamento.

**4.4. Ensaio periódico**

Teste elétrico anual conforme normas vigentes na Neoenergia e relatório ABRADDEE 01.01-“Procedimentos para inspeção e ensaios de equipamentos para trabalhos em redes de distribuição energizadas”. Após cada utilização a equipe deverá efetuar uma inspeção visual minuciosa e caso identifiquem vestígios de comprometimento do acabamento nos elementos isolados, o conjunto deverá ser testado imediatamente.

---

**03.09.24 – Alicates de compressão acionado por sistema hidráulico da cesta aérea**

---

**Emissão Inicial:** 09/06/2017

---

#### 4.5. Homologação

Homologação mediante teste em amostra, conforme item 9.2. dos Requisitos Gerais do catálogo DIS-CEF-001.

### 5. CÓDIGO DO MATERIAL

Descrição do Material	Nordeste	Sudeste
Alicate de Compressão Acionado por Sistema Hidráulico da Cesta Aérea	4632011	35351

**“BLOQUEADO PARA AQUISIÇÃO. EM PROSPECÇÃO PARA NOVOS MODELOS DE MERCADO”.**

### 6. UNIDADE

Unidade – UN.

**03.09.22 – Alicates de compressão hidráulico de 6000 daN acionado por bateria**
**Criação:** Cleber Sousa / Altino Silva / Charles Freud

**Aprovador:** Marcio Silva

**Gerência:** Metodologia de Segurança

**Emissão Inicial:** 14/10/2019

**1. APLICAÇÃO**

Alicate de compressão a bateria, tipo MD6, para uso das equipes na instalação de conectores e luvas de emenda em condutores.

**2. IMAGENS ILUSTRATIVAS**

**3. REQUISITOS**
**3.1. Material**

- ✓ Cabeçote em aço forjado SAE 4150 SAE 5150 ou aço ferramenta forjado;
- ✓ Corpo e gatilho em plástico rígido.

**3.2. Características construtivas, limites e esforços mecânicos.**

- ✓ Contador de operação (opcional);
- ✓ Cabeçote com capacidade de giro de 350°;
- ✓ Mandíbula de crimpagem do tipo BG e D3, bico e parte interna respectivamente;



---

**03.09.22 – Alicates de compressão hidráulico de 6000 daN acionado por bateria**

---

**Emissão Inicial:** 14/10/2019

---

- ✓ Capacidade de compressão (MCM) (Tolerância  $\pm 10\%$ ):
  - Cobre: #8 – 500;
  - Alumínio: #14 – 350;
  - Alumínio com alma de aço: #14 – 4/0;
- ✓ Força de compressão: 6000 daN.

**3.3. Características elétricas.**

- ✓ Suporte a bateria de Li-Ion;
- ✓ Capacidade mínima de corrente suportada para funcionamento: 3 Ah;
- ✓ O alicate deve ser capaz de operar em rede energizada de até 34,5 kV;
- ✓ Limitador de operação quando a tensão fornecida pela bateria estiver abaixo da exigida para correto funcionamento (opcional);
- ✓ Sinalizador de nível de carga da bateria (opcional).

**3.4. Acessórios**

- ✓ Um (1) Carregador de baterias com alimentação em 12 Vcc (veicular). Em substituição poderá ser fornecido um (1) carregador com alimentação em 220 Vca em conjunto com um (1) inversor 12 Vcc para 220 Vca de potência compatível;
- ✓ Um (1) carregador de baterias com alimentação em 127/220 Vca (bivolt) com encaixe simultâneo para duas ou mais baterias. Excepcionalmente poderá ser fornecido um (1) carregador com alimentação em 220 Vca com encaixe simultâneo para duas ou mais baterias;
- ✓ Três (3) baterias Li-Ion com capacidade mínima de fornecimento de corrente de 3 Ah, conforme características do alicate fornecido;
- ✓ Estojo de plástico rígido de alta resistência, com fecho, alça para transporte e divisões anatômicas internas para acondicionamento da ferramenta e seus acessórios individualmente. Excepcionalmente, caso não haja espaço para todos os acessórios no estojo principal, poderá ser fornecido um estojo adicional com as mesmas características já descritas ou uma bolsa; com interior reforçado, grande abertura, fecho e alças para transporte; para alojar os acessórios, devendo qualquer um desses ter compartimentos (15) para acondicionamento das matrizes em pares.
- ✓ Um (1) conjunto de matrizes: C, L, O, 162, 163, 167, 236, 237, 238, 239, 242, 243, 245, 248 e 249, definidas conforme EFES 03.13.04 do documento DIS-CEF-001.

**3.5. Acabamento**

Partes em material plástico devem ter superfícies lisas, uniformes e contínuas, sem saliências pontiagudas, arestas cortantes, cantos vivos ou outras imperfeições;

**3.6. Identificação**

A ferramenta e seus acessórios devem ter estampados na sua superfície de forma legível e indelével, nome e/ou logo do fabricante, modelo e número de série e data de fabricação.

---

**03.09.22 – Alicates de compressão hidráulico de 6000 daN acionado por bateria**

---

**Emissão Inicial:** 14/10/2019

---

**3.7. Armazenagem e Transporte**

O alicate deve ser acondicionado em estojo com características definidas na seção 3.4, assim como os acessórios que compõem o kit.

**4. REQUISITOS ESPECÍFICOS****4.1. Condições de Trabalho**

O equipamento deverá permitir o trabalho diretamente ao potencial em tensões de até 34,5 KV.

**4.2. Inspeção de Recebimento**

Inspeção do alicate e acessórios, conforme definido nessa especificação, com verificação visual de 100% do lote, verificando que todos os componentes estão em perfeitas condições de aparência e funcional, devendo as unidades que não atenderem aos requisitos, serem substituídas pelo fornecedor, sem ônus para a Neoenergia.

**4.3. Requisitos da garantia****4.3.1. Tempo mínimo**

O tempo mínimo de garantia deverá ser de 2 anos para o alicate e 1 ano para os demais acessórios, deverá cobrir os defeitos de fabricação.

**4.3.2. Transporte e seus custos**

O transporte da ferramenta e seus acessórios da base operacional do grupo Neoenergia que acionou a garantia e seu retorno, será de responsabilidade e custos do fornecedor, devendo a coleta ser agendada antecipadamente.

**4.4. Manutenção de itens não cobertos pela garantia**

Após o acionamento da garantia e recebimento do equipamento para manutenção, caso constatado e comprovado que o(s) defeito(s) não se enquadrar(m) nos termos de cobertura da garantia, o fornecedor deverá apresentar orçamento dos serviços e peças referente aos itens não cobertos, assim como o custo de transporte envolvido, e somente efetuar o reparo após aprovação do responsável pelo equipamento do grupo Neoenergia. Podendo esse optar por não realizar o serviço e solicitar a devolução da ferramenta, apenas com reembolso do custo relacionado ao transporte.

**4.5. Documentação**

O conjunto composto pelo alicate e acessórios, deverá ser fornecido com manual contendo instruções de uso e conservação em português, sendo uma via em papel que deverá acompanhar o conjunto e a disponibilização também em arquivo magnético.

**4.6. Homologação**

Homologação mediante teste em amostra, conforme item 9.2. dos Requisitos Gerais do catálogo DIS-CEF-001.

---

**03.09.22 – Alicates de compressão hidráulico de 6000 daN acionado por bateria**

---

**Emissão Inicial:** 14/10/2019

---

**5. CÓDIGO DO MATERIAL**

Item	Descrição do Material	Nordeste	Sudeste
1	Alicate de compressão hidráulico de 6000 daN acionado por bateria com conjunto de matrizes	4632009	36832
2	Alicate de compressão hidráulico de 6000 daN acionado por bateria	4632006	35222
3	Conjunto de matrizes para alicate 6000 daN	4634191	

**Notas:**

A composição do item 1 contempla além do alicate, todos os acessórios descritos no item 3.4 dessa especificação;

A composição do item 2 contempla além do alicate, todos os acessórios descritos no item 3.4 dessa especificação, exceto o conjunto de matrizes.

A composição do item 3 contempla o conjunto de matrizes e estojo para acondicionamento das matrizes, descritos no item 3.4 dessa especificação.

**6. UNIDADE**

Unidade – UN.

**7. OBSERVAÇÕES**

Especificação alterada em 14/07/2020 por Altino Silva, devido a necessidade de ajustes em relação aos acessórios, itens opcionais e custo de transporte para casos não coberto pela garantia.

**03.09.11 – Alicate de compressão hidráulico de 12000 daN acionado por bateria**
**Criação:** Cleber Sousa / José Lopes

**Aprovador:** Marcio Silva

**Gerência:** Metodologia de Segurança

**Emissão Inicial:** 23/01/2017

**1. APLICAÇÃO**

Alicate de compressão hidráulica acionado por bateria, para uso das equipes na instalação de conectores e luvas de emenda em condutores.

**2. IMAGENS ILUSTRATIVAS**


Alicate



Bateria



Carregador



Estojo



Alça



Estojo adicional para matrizes

---

**03.09.11 – Alicates de compressão hidráulico de 12000 daN acionado por bateria**

---

**Emissão Inicial: 14/10/2019**

---

### 3. REQUISITOS

#### 3.1. Material

- ✓ Cabeçote em aço forjado SAE 4150 SAE 5150 ou aço ferramenta forjado;
- ✓ Corpo e gatilho em plástico rígido.

#### 3.2. Características construtivas.

- ✓ Contador de operação (opcional);
- ✓ Cabeçote com capacidade mínima de giro de 180°;
- ✓ Abertura mínima da mandíbula de 42 mm;
- ✓ Capacidade de compressão (MCM) (Tolerância  $\pm 10\%$ ):
  - Cobre: #8 – 750;
  - Alumínio: #8 – 750;
  - Alumínio com alma de aço: #4 – 556.
- ✓ Força de compressão: 12000 daN.

#### 3.3. Características elétricas.

- ✓ Bateria de Li-Ion;
- ✓ Capacidade mínima de corrente suportada para funcionamento de 3 Ah;
- ✓ Limitador de operação quando a tensão fornecida pela bateria estiver abaixo da exigida para correto funcionamento (opcional);
- ✓ Sinalizador de nível de carga da bateria (opcional).

#### 3.4. Acessórios.

- ✓ Um (1) Carregador de baterias com alimentação em 12 Vcc (veicular). Em substituição poderá ser fornecido um (1) carregador com alimentação em 220 Vca em conjunto com um (1) inversor 12 Vcc para 220 Vca de potência compatível;
- ✓ Um (1) carregador de baterias com alimentação em 127/220 Vca (bivolt) com encaixe simultâneo para duas ou mais baterias. Excepcionalmente poderá ser fornecido um (1) carregador com alimentação em 220 Vca com encaixe simultâneo para duas ou mais baterias;
- ✓ Três (3) baterias Li-Ion com capacidade mínima de fornecimento de corrente de 3 Ah, conforme características do alicate fornecido;
- ✓ Estojo de plástico rígido de alta resistência, com fecho, alça para transporte e divisões anatômicas internas para acondicionamento da ferramenta e seus acessórios individualmente. Excepcionalmente, caso não haja espaço para todos os acessórios no estojo principal, poderá ser fornecido um estojo adicional com as mesmas características já descritas ou uma bolsa; com interior reforçado, grande abertura, fecho e alças para transporte; para alojar os acessórios, devendo qualquer um desses ter compartimentos (30) para acondicionamento das matrizes em pares.
- ✓ Um (1) conjunto de matrizes: 162, 163, 166, 167, 168, 236, 237, 238, 239, 242, 243, 245, 248, 249, 261, 316, 317, 321, 350, 490, B/BG, C, D, D3, H, I, M, N, O e R. Conforme ET 03.13.03 catálogo DIS-CEF-001.

---

**03.09.11 – Alicates de compressão hidráulico de 12000 daN acionado por bateria**

---

**Emissão Inicial:** 14/10/2019

---

**3.5. Acabamento**

Partes em material plástico devem ter superfícies lisas, uniformes e contínuas, sem saliências pontiagudas, arestas cortantes, cantos vivos ou outras imperfeições;

**3.6. Identificação**

A ferramenta e seus acessórios devem ter estampados na sua superfície de forma legível e indelével, nome e/ou logo do fabricante, modelo/número de série e data de fabricação.

**3.7. Armazenagem e Transporte**

O alicate deve ser acondicionado em estojo com características definidas na seção 3.4, assim como os acessórios que compõem o kit.

**4. REQUISITOS ESPECÍFICOS****4.1. Condições de Trabalho**

O equipamento deverá permitir o trabalho diretamente ao potencial em tensões de até 36,2 KV.

**4.2. Inspeção de Recebimento**

Inspeção do alicate e acessórios, conforme definido nessa especificação, com verificação visual de 100% do lote, verificando que todos os componentes estão em perfeitas condições de aparência e funcional, devendo as unidades que não atenderem aos requisitos, serem substituídas pelo fornecedor, sem ônus para a Neoenergia.

**4.3. Requisitos da garantia****4.3.1. Tempo mínimo**

O tempo mínimo de garantia deverá ser de 2 anos para o alicate e 1 ano para os demais acessórios, deverá cobrir os defeitos de fabricação.

**4.3.2. Transporte e seus custos**

O transporte da ferramenta e seus acessórios da base operacional do grupo Neoenergia que acionou a garantia e seu retorno, será de responsabilidade e custos do fornecedor, devendo a coleta ser agendada antecipadamente.

**4.4. Manutenção de itens não cobertos pela garantia**

Após o acionamento da garantia e recebimento do equipamento para manutenção, caso constatado e comprovado que o(s) defeito(s) não se enquadrar(m) nos termos de cobertura da garantia, o fornecedor deverá apresentar orçamento dos serviços e peças referente aos itens não cobertos, assim como o custo de transporte envolvido, e somente efetuar o reparo após aprovação do responsável pelo equipamento do grupo Neoenergia. Podendo esse optar por não realizar o serviço e solicitar a devolução da ferramenta, apenas com reembolso do custo relacionado ao transporte.

---

**03.09.11 – Alicates de compressão hidráulico de 12000 daN acionado por bateria**

---

Emissão Inicial: 14/10/2019

---

**4.5. Documentação**

O conjunto composto pelo alicate e acessórios, deverá ser fornecido com manual contendo instruções de uso e conservação em português, sendo uma via em papel que deverá acompanhar o conjunto e a disponibilização também em arquivo magnético.

**4.6. Homologação**

Homologação mediante teste em amostra, conforme item 9.2. dos Requisitos Gerais do catálogo DIS-CEF-001.

**5. CÓDIGO DO MATERIAL**

Item	Descrição do Material	Nordeste	Sudeste	Centro Oeste
1	Alicate de compressão hidráulico de 12000 daN acionado por bateria com conjunto de matrizes	4632010	36835	53040944
2	Alicate de compressão hidráulico de 12000 daN acionado por bateria	4632008	35140	53040358
3	Conjunto de matrizes para alicate 12000 daN	4634192		

**Notas:**

A composição do item 1 contempla além do alicate, todos os acessórios descritos no item 3.4 dessa especificação;

A composição do item 2 contempla além do alicate, todos os acessórios descritos no item 3.4 dessa especificação, exceto o conjunto de matrizes.

A composição do item 3 contempla o conjunto de matrizes e estojo para acondicionamento das matrizes, descritos no item 3.4 dessa especificação.

**6. UNIDADE**

Unidade – UN.

**7. OBSERVAÇÕES**

Especificação alterada em 14/07/2020 por Altino Silva, devido a necessidade de ajustes em relação aos acessórios, itens opcionais e custo de transporte para casos não coberto pela garantia.

**03.09.12 – Alicata de compressão hidráulica**

**Criação:** Altino Silva / Alecsandro Costa / José Lopes

**Aprovador:** Marcio Silva

**Gerência:** Metodologia de Segurança

**Emissão Inicial:** 23/01/2017

**1. APLICAÇÃO**

Alicata de compressão hidráulica, com acionamento manual destinado à instalação de conectores e luvas de emenda em condutores de alumínio e cobre, utilizado pelas equipes de restabelecimento, manutenção com a rede energizada e desenergizada.



Foto Ilustrativa

**2. REQUISITOS**

**2.1. Material**

Cabeçote em aço forjado SAE 4150 SAE 5150 ou aço ferramenta forjado.  
 Cabo fixo em aço carbono.  
 Cabo móvel em liga de alumínio.  
 Cobertura protetora do corpo em Neoprene ou similar.

**2.2. Dimensões**

Grandezas	Dimensões (mm)
Espessura mínima da chapa de aço do estojo	9

**2.3. Limites de Esforços Mecânicos**

Grandezas	Valores
Pressão de trabalho (daN)	12000
Peso máximo do alicata (kg)	6

**2.4. Acabamento**

As matrizes devem se ajustar e se fixar corretamente aos porta-matrizes do alicata, permanecendo perfeitamente presas aos mesmos.  
 O alicata deve ser projetado e construído para ser operado com matrizes intercambiáveis, portanto, os porta-matrizes devem ser constituídos de duas partes



### 03.09.12 – Alicates de compressão hidráulica

Emissão Inicial: 23/01/2017

simétricas: uma no corpo do cabeçote (fixa) e outra no corpo do pistão (móvel). As matrizes podem ser colocadas em qualquer uma das duas partes.

Os porta-matrizes, tanto do cabeçote como do pistão, devem possuir uma trava para as matrizes, de modo que seja assegurada a centralização das duas matrizes.

A colocação e a retirada da matriz deve ser feita através da retração da trava mediante a compressão do botão da trava, encaixando-a pela lateral.

O compressor hidráulico deve proporcionar uma força de compressão, medida entre as matrizes, de 12000 daN, calibrada através de uma válvula de desarme.

O número de bombeamentos da alavanca móvel após contatos das matrizes com o conector a ser comprimido, não deve ser superior a 13, à temperatura de 20° C.

O corpo do alicate e as empunhaduras devem ser cobertos com neoprene. A colagem da isolamento dos cabos deve suportar os torques de giro especificados.

O cabeçote deve ter acabamento cadmiado e passivado por bicromatização.

Cabo móvel deve ter cobertura de neoprene ou similar com pigmentação na cor preta.

O estojo deve ter tampa articulada por dobradiças.

O acabamento do estojo deve ser feito com pintura antiferruginosa ou tinta esmalte sintético martelado, interna e externamente.

As partes metálicas devem apresentar superfícies lisas, isentas de imperfeições como cantos vivos, rebarbas, incrustações, trincas ou fissuras.

#### 2.5. Identificação

A ferramenta deve ter estampada no cabeçote de forma legível e indelével, nome e ou marca do fabricante, modelo ou tipo, número de série de fabricação, mês e ano de fabricação.

O estojo deve ser identificado externamente, de maneira legível e indelével, com o nome ou marca do fabricante e com o tipo ou modelo do alicate.

#### 2.6. Armazenagem e Transporte

O alicate deve ser acondicionado em estojo metálico provido internamente de no mínimo 12 (doze) receptáculos para matrizes, com fecho e alça para transporte.

### 3. REQUISITOS ESPECÍFICOS

#### 3.1. Inspeção de Recebimento

Inspeção visual, dimensional e funcional através de testes de compressão em conectores padrão Neoenergia.

#### 3.2. Prazo de Garantia

O prazo de garantia para o produto será de 12 meses contra defeitos de fabricação.

#### 3.3. Homologação

Homologação mediante teste em amostra, conforme item 9.2. dos Requisitos Gerais do catálogo DIS-CEF-001.

### 4. CÓDIGO DO MATERIAL

Descrição do Material	Nordeste	Sudeste	Centro Oeste
Alicate de compressão hidráulica	4632007	35152	530401005

---

03.09.12 – Alicates de compressão hidráulica

---

Emissão Inicial: 23/01/2017

---

## 5. UNIDADE

Unidade – UN.

## 6. OBSERVAÇÕES

Deverá ser fornecido com o equipamento, manual contendo instruções de uso e conservação, em português.

**03.09.13 – Alicate de compressão mecânica**

**Criação:** Alessandro Genaro

**Aprovador:** Cleber Sousa

**Gerência:** Metodologia de Segurança

**Emissão Inicial:** 08/08/2014

**1. APLICAÇÃO**

Para uso das equipes operacionais em atividades de aplicação em conectores e luvas de emenda a compressão em condutores de alumínio e cobre nas atividades em rede de distribuição.

**2. IMAGENS E DESENHOS ILUSTRATIVOS**

**2.1. Alicate de compressão mecânico 600daN**



**2.2. Conjunto de matrizes para alicate de compressão 600daN**



03.09.13 – Alicates de compressão mecânica

Emissão Inicial: 08/08/2014

### 3. ESPECIFICAÇÃO

#### 3.1. Especificação

##### 3.1. Alicates de compressão 600daN (item 1)

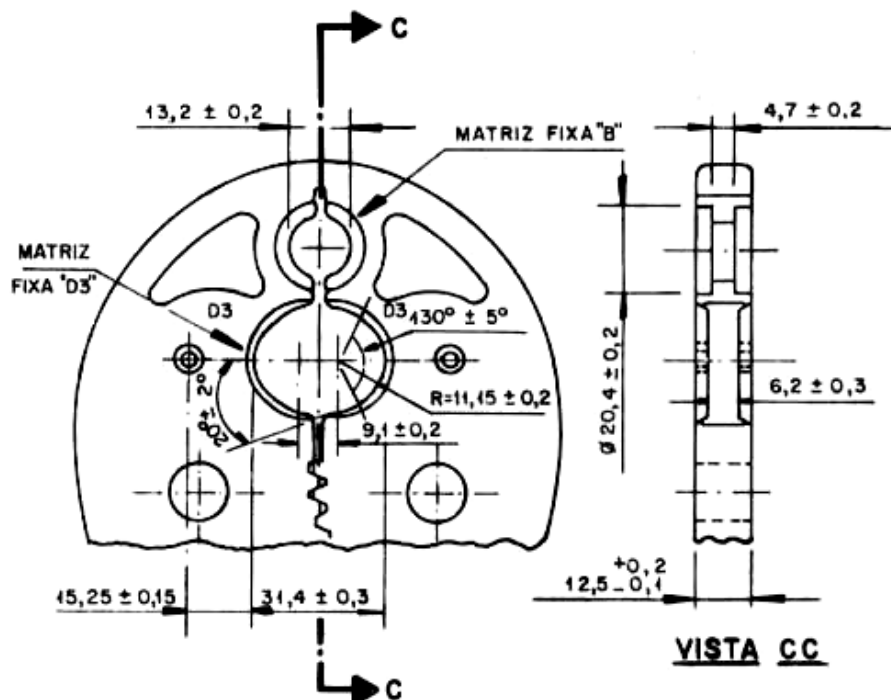
- ✓ Cabeçote: aço ferramenta, dureza 38 a 48 Rockwell ou aço forjado SAE 4150 SAE 5150;
- ✓ Mordentes: aço ferramenta com dureza 38 a 48 Rockwell;
- ✓ Matrizes fixas: D3 e BG;
- ✓ Cabos: material com características isolantes como: madeiras duras preservadas ou polímero com dureza adequada. Deve haver ranhuras na empunhadura para melhor pega;
- ✓ Cobertura protetora do corpo em Neoprene ou similar, na cor preta;
- ✓ Estojo: chapa de aço com espessura mínima de 0,9mm e massa total aproximada de 3 Kg.

Caso o fornecedor apresente alicate com matrizes fixas diferentes da especificada, deverá entregar sem custos a Neoenergia a matriz avulsa que completa ao especificado.

##### 3.2. Conjunto de Matrizes para alicate 600daN (item2)

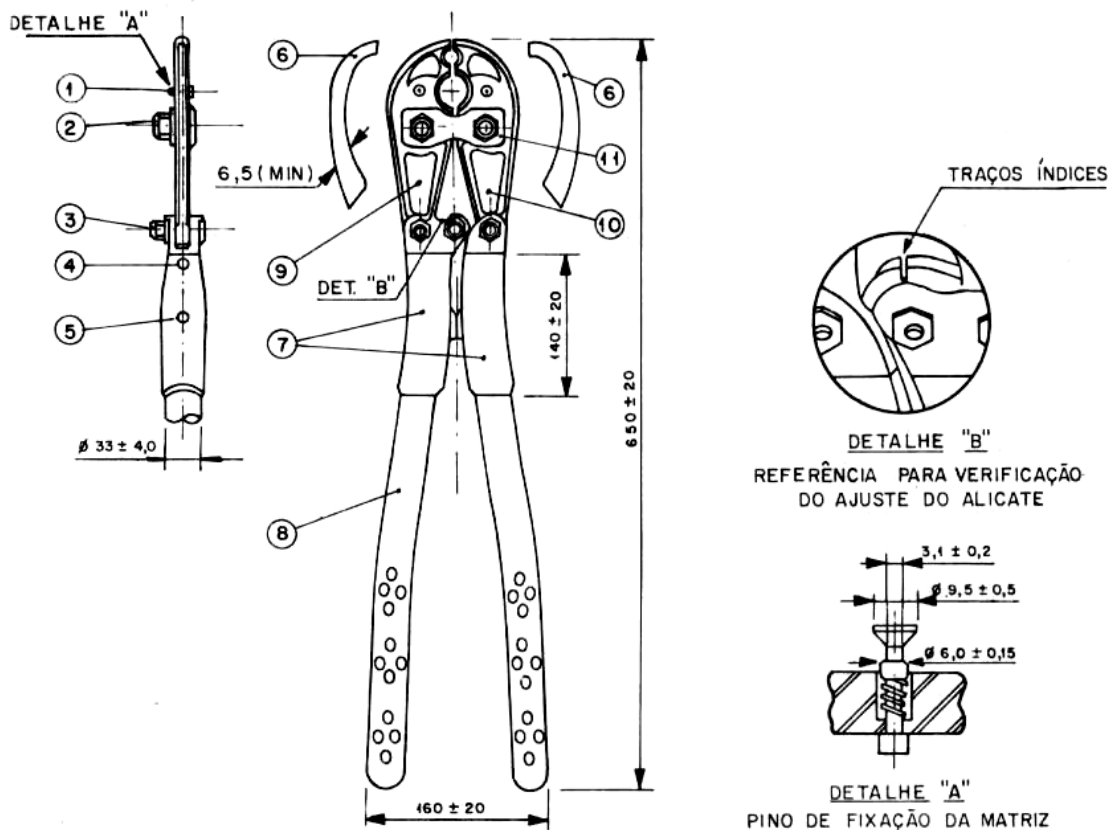
As matrizes aplicáveis ao alicate estão disponíveis na EFES - 03.13.04 – Matriz para alicate de compressão 6000 daN, sendo o conjunto de matrizes, conforme segue: C, L, O, 162, 163, 167, 236, 237, 238, 239, 242, 243, 245, 248 e 249.

##### 3.3. Dimensionais aproximados



03.09.13 – Alicates de compressão mecânica

Emissão Inicial: 08/08/2014



### 3.4. Identificação

A ferramenta deve ter impresso em baixo ou alto relevo na superfície do cabeçote de forma legível e indelével, nome e ou marca do fabricante, modelo, índices das matrizes fixas nos mordentes e número de série de fabricação.

### 3.5. Acabamento

As coberturas protetoras dos mordentes devem cobrir todo perímetro externo;  
 Mordentes: oxidado preto, com parafusos Allen tipo estojo rosca 7/16", para ajuste e travamento com cobertura protetora nos mordentes na cor preta ou vermelha.  
 Cabos: livre de rebarbas e arestas cortantes, a empunhadura deve conter ranhuras para melhor controle da ferramenta. Para cabos de madeira deve ser lixado e envernizado com cobertura neoprene, pressão de trabalho 4000 daN.  
 Cobertura do corpo: pigmentação na cor preta.  
 Cobertura protetora dos mordentes: pigmentação na cor vermelha ou preta.  
 O estojo deve ter tampa articulada por dobradiças  
 O acabamento do estojo deve ser feito com pintura antiferruginosa ou tinta esmalte sintético martelado, interna e externamente.

---

**03.09.13 – Alicates de compressão mecânica**

---

Emissão Inicial: 08/08/2014

---

**3.6. Armazenagem e Transporte**

O alicate deve ser acondicionado em estojo metálico provido internamente de no mínimo 12 (doze) receptáculos para matrizes, com fecho e alça para transporte

**4. REQUISITOS ESPECÍFICOS****4.1. Inspeção de Recebimento**

Inspeção visual, dimensional e funcional através de testes de compressão em conectores padrão Neoenergia, conforme ND. 01/1 – Neoenergia – anexo I.

Inspeção geral: Acondicionamento e acabamento.

Verificação do ajuste e fixação das matrizes.

Verificação dimensional.

Verificação da força de aperto (mínimo de 4000daN).

**4.2. Prazo de Garantia**

O prazo de garantia para o produto será de no mínimo 12 meses contra defeitos de fabricação.

**4.3. Homologação**

Homologação mediante teste em amostra, conforme item 9.2. dos Requisitos Gerais do catálogo DIS-CEF-001.

**5. CÓDIGO DO MATERIAL**

Item	Descrição do Material	Nordeste	Sudeste	Centro Oeste
1	Alicate de Compressão Mecânica	4631062	10238	530401006
2	Conjunto de matrizes para alicate 6000 daN	4634191		

**6. UNIDADE**

Item 1: Unidade

Item 2: conjunto

**7. OBSERVAÇÕES**

Revisado em 11/12/2023 por Alessandro Genaro

**03.09.40 – Alicate de Compressão Mecânico para Conector Cônico**
**Criação:** Flamarion Cipriano

**Aprovador:** Cleber Sousa

**Gerência:** Metodologia de Segurança

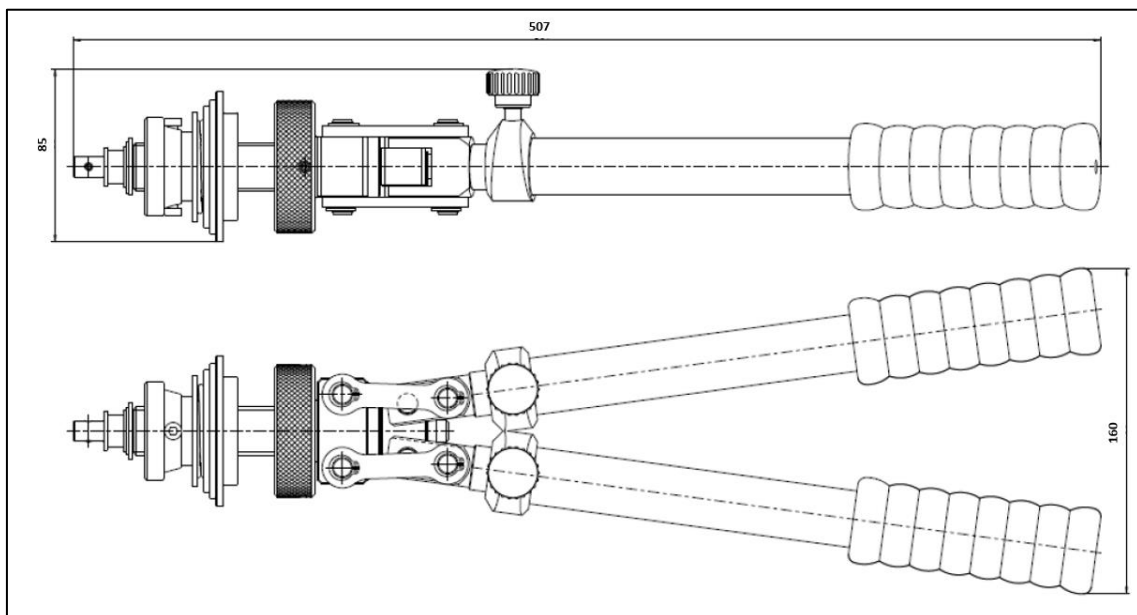
**Emissão Inicial:** 01/11/2023

**1. APLICAÇÃO**

Para uso das equipes operacionais na aplicação de conectores cônicos em terminações plug-in de cubículos GIS de média tensão.

**2. IMAGENS E DESENHOS ILUSTRATIVOS**

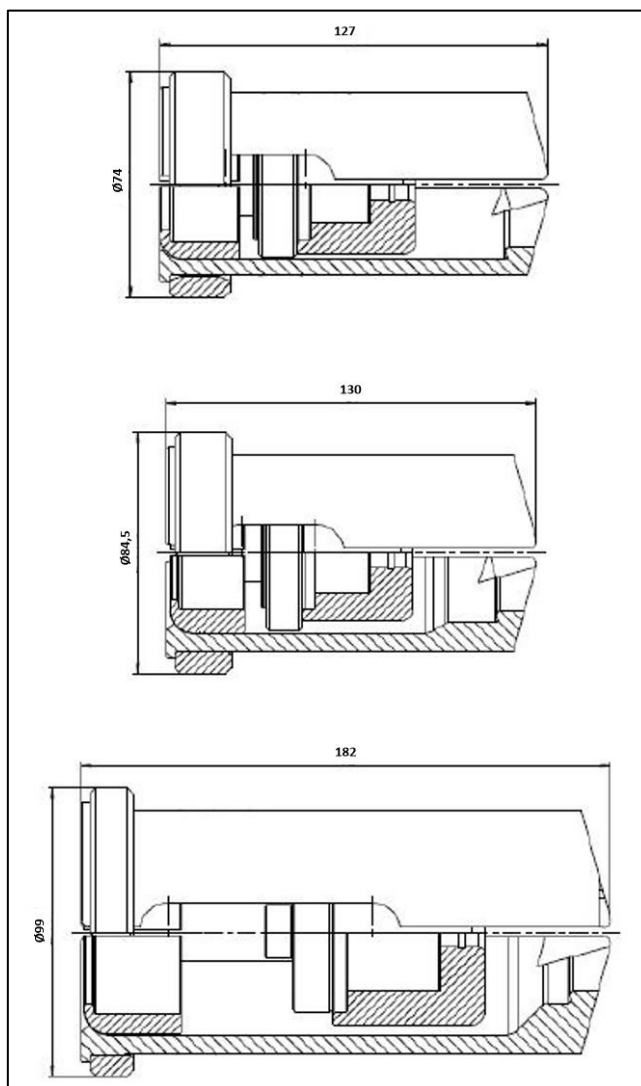

1 – Alicate para conector cônico com matriz



2 – Alicate de compressão (dimensões em mm)

03.09.40 – Alicates de Compressão Mecânico para Conector Cônico

Emissão Inicial: 01/11/2023



3 – Matrizes tamanhos 1, 2 e 3 (dimensões em mm)



4 – Maleta para guarda e transporte



---

**03.09.40 – Alicates de Compressão Mecânico para Conector Cônico**


---

**Emissão Inicial: 01/11/2023**


---

**3. REQUISITOS**
**3.1. Características técnicas**

- Ferramenta mecânica com ação simétrica;
- Cabeças de compressão removíveis e intercambiáveis (matrizes);
- Alças telescópicas ajustáveis de 507 a 737 mm;
- Punhos de borracha;
- Ângulo de abertura do punho: 120°;
- Porca anelar para posicionamento e regulagem do curso do pistão (peças de aço com proteção de superfície preta);
- Curso máximo do pistão: 10 mm;
- Curso máximo do terminal roscado: 30 mm;
- Força de compressão: 60 kN;
- Peso aproximado: 3,1 kg.

**3.2. Características gerais**
**3.2.1. Dimensões e pesos**

- Dimensões conforme desenhos ilustrativos.

Descrição	Peso aproximado
Alicate de compressão	3,1 kg
Matriz tamanho 1	1,9 kg
Matriz tamanho 2	1,9 kg
Matriz tamanho 3	4,0 kg

**3.2.2. Aplicação**

Matriz	Tensão	Corrente	Seção transversal
Tamanho 1	12 kV, 24 kV, 36 kV	630 A	25 mm <sup>2</sup> - 240 mm <sup>2</sup>
Tamanho 2	12 kV, 24 kV, 36 kV	800 A	50 mm <sup>2</sup> - 300 mm <sup>2</sup>
Tamanho 3	12 kV, 24 kV, 36 kV, 52 kV	1.250 A	150 mm <sup>2</sup> - 630 mm <sup>2</sup>

**3.3. Acessórios**

- Maleta confeccionada em material resistente e durável adequada para a guarda e transporte seguros da ferramenta e seus acessórios;
- Conjunto de matrizes removíveis e intercambiáveis (tamanhos 1, 2 e 3).

**3.4. Composição para fornecimento**

- Item 01 – composto pelo alicate de compressão e maleta para guarda e transporte;
- Item 02 – composto pela matriz tamanho 1;
- Item 03 – composto pela matriz tamanho 2;
- Item 04 – composto pela matriz tamanho 3;
- Item 05 – composto pelo alicate de compressão, maleta para guarda e transporte e o conjunto de matrizes (tamanhos 1, 2 e 3).

**03.09.40 – Alicata de Compressão Mecânica para Conector Cônico**

Emissão Inicial: 01/11/2023

**3.5. Identificação**

A ferramenta deve ter na sua superfície, impresso de forma legível e indelével, o nome do fabricante ou marca comercial e a indicação do modelo ou tipo.

**3.6. Armazenagem e Transporte**

O acondicionamento deve ser feito de modo a garantir o transporte seguro, protegendo-os de quaisquer danos até seu destino. A embalagem fica sujeita à aprovação da Neoenergia.

**4. REQUISITOS ESPECÍFICOS****4.1. Inspeção de Recebimento**

100% do lote deve ser submetido a ensaios visual e dimensional.

**4.2. Prazo de Garantia**

O prazo de garantia para o produto será de 12 meses contra defeitos de fabricação.

**4.3. Documentação**

O conjunto composto pelo alicate e acessórios, deverá ser fornecido com manual contendo instruções de uso e conservação em português, sendo uma via em papel, que deverá acompanhar o conjunto, e a disponibilização também em arquivo magnético.

**4.4. Homologação**

Homologação mediante análise técnica condicional, conforme item 9.3. dos Requisitos Gerais do catálogo DIS-CEF-002.

**5. CÓDIGO DO MATERIAL**

Item	Descrição do Material	Nordeste	Sudeste	Centro Oeste
01	Alicate de compressão mecânica para conector cônico	4631071	38589	4631071
02	Matriz tamanho 1 para alicate de compressão conector cônico	4634196	16218	4634196
03	Matriz tamanho 2 para alicate de compressão conector cônico	4634197	16219	4634197
04	Matriz tamanho 3 para alicate de compressão conector cônico	4634198	16230	4634198
05	Alicate de compressão mecânica para conector cônico com conjunto de matrizes	4631072	38602	4631072

**6. UNIDADE**

Unidade – UN.

**03.09.33 – Alicate de corte a bateria com controle remoto**
**Criação:** Charles Freud

**Aprovador:** Marcio Silva

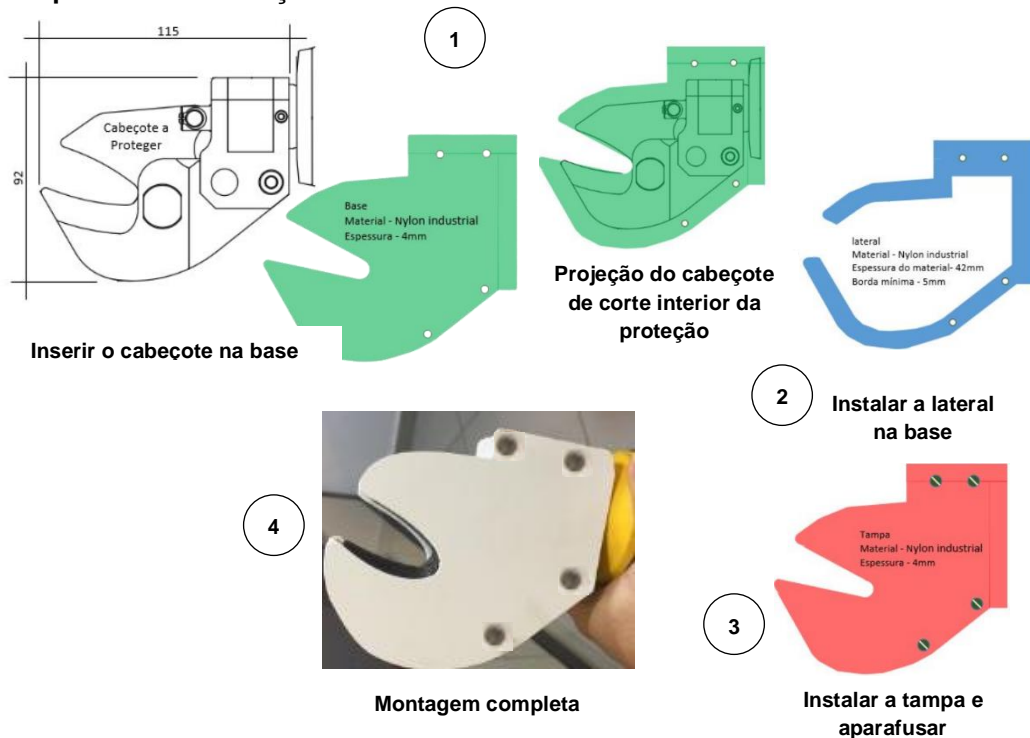
**Gerência:** Metodologia de Segurança

**Emissão Inicial:** 31/07/2019

**1. APLICAÇÃO**

Alicate de corte a bateria com acionamento com controle remoto para utilização das equipes operacionais para corte de condutores à distância.

**2. DESENHOS ILUSTRATIVOS**
**Item 1: Alicate de Corte com Kit**

**Item 2: Proteção do Cabeçote**
**- Sequência de instalação**


---

**03.09.33 – Alicates de corte a bateria com controle remoto**

---

**Emissão Inicial: 31/07/2019**

---

### 3. REQUISITOS

#### 3.1. Material

##### 3.1.1 Alicates

- Cabeçote em aço;
- Carcaça em plástico resistente.

##### 3.1.2 Proteção do Cabeçote

- Nylon Industrial espessura;
- Base: 4mm;
- Lateral: 42mm;
- Tampa: 5 mm.

#### 3.2. Requisitos Técnicos

##### 3.2.1 Alicates

- Capaz de cortar cabos de alumínio, alumínio com alma de aço, cabos de aço e cobre;
- Bateria de Li-Ion 18 V ou outras tensões requeridas pela ferramenta;
- Cabeçote rotativo com angulação de 0° a 350°;
- Sistema de parada rápida do motor;
- Retorno a posição inicial da mandíbula após conclusão da operação;
- Possibilidade de retorno manual;
- Indicador de nível de carga da bateria;
- Acionamento remoto;
- Capacidade de corte mínima: Ø 20 mm;
- Tempo de corte: 2 a 8 segundos;
- Peso aproximado: 2 kg;
- Temperatura de trabalho: 0° C a 40° C.

##### 3,2,1 Proteção do cabeçote

- Capaz de proteger o cabeçote rotativo do alicate contra eventuais contatos com partes energizadas.

#### 3.3. Composição dos Itens

##### 3.3.1. Alicates de corte

- 1 unidade do Alicate de corte;
- 1 unidade do suporte com encaixe universal;
- 1 unidade do controle remoto sem fio com alcance mínimo de 15 m;
- 2 unidades de baterias LI-íon 18 V – 1,5 Ah ou outras tensões e capacidades requeridas pela ferramenta;
- 1 unidade de carregador veicular input-12 Vcc ou carregador input 127/220 Vca com inversor 12 Vcc para 127/220 Vca;
-

---

**03.09.33 – Alicates de corte a bateria com controle remoto**

---

**Emissão Inicial:** 31/07/2019

---

- 1 unidade de estojo com divisões anatômicas para acondicionamento da ferramenta e todos os seus acessórios;
- 1 unidade de proteção do cabeçote.

**3.3.1 Proteção do cabeçote**

Apenas a proteção para o cabeçote.

**3.4. Acabamento**

Os componentes plásticos devem possuir ótimos encaixes sem rebarbas.

**3.5. Identificação**

O dispositivo deve ter na sua superfície, impresso de forma legível e indelével nome do fabricante ou marca comercial.

**4. REQUISITOS ESPECÍFICOS****4.1. Inspeção de Recebimento**

Inspeção visual, dimensional e funcional em 100% do lote.

**4.2. Homologação**

Para o processo de homologação o fornecedor deverá disponibilizar por um período uma amostra para testes em campo, visando certificar-se que o equipamento ofertado atende os requisitos operacionais, ficando condicionado o fornecimento a aprovação do processo.

**4.3. Requisitos da garantia****4.3.1. Tempo mínimo**

O tempo mínimo de garantia para o alicate de corte a bateria com controle remoto deverá ser de 2 anos para defeitos de fabricação. Para os acessórios, o tempo mínimo de garantia deverá ser de 1 ano para defeitos de fabricação.

**4.3.2. Transporte e seus custos**

O transporte da ferramenta e seus acessórios da base ou UTD do grupo Neoenergia que acionou a garantia para o equipamento com defeito até o retorno do equipamento reparado a sua base ou UTD de origem será de responsabilidade e custos do fornecedor e deverá ser realizado via serviço de Logística Reversa dos Correios ou meio equivalente dos próprios Correios ou outra transportadora, onde o fornecedor deverá disponibilizar as informações necessárias para despacho nesta modalidade sem custos para o remetente.

**4.4. Manutenção de itens não cobertos pela garantia**

Após o acionamento da garantia e recebimento do equipamento com defeito pelo fornecedor para manutenção, caso constatado e comprovado que o(s) defeito(s) não se enquadra(m) nos termos de cobertura da garantia, o fornecedor deverá apresentar um orçamento dos serviços e peças referente aos itens não cobertos pelos termos de garantia e somente efetuar o reparo após aprovação do responsável pelo equipamento do grupo Neoenergia, podendo esse optar por não realizar o serviço e solicitar a devolução da ferramenta, com custos de transporte pagos pelo fornecedor.

**03.09.33 – Alicates de corte a bateria com controle remoto**

Emissão Inicial: 31/07/2019

**4.5. Homologação**

Homologação mediante teste em amostra, conforme item 9.2. dos Requisitos Gerais do catálogo DIS-CEF-001.

**5. CÓDIGO DO MATERIAL**

Item	Descrição do Material	Nordeste	Sudeste	Centro Oeste
1	Alicate de corte a bateria com controle remoto e proteção do cabeçote	4606024	36710	53040941
2	Proteção do cabeçote	4641021	15504	530401301

**6. UNIDADE**

Unidade – UN.

**7. OBSERVAÇÕES**

Inserido na especificação o fornecimento da proteção do cabeçote de corte, seja aquisição unitária ou como parte do kit.

**03.09.02 – Alicate de corte diagonal**
**Criação:** Altino Silva / Alecsandro Costa

**Aprovador:** Marcio Silva

**Gerência:** Metodologia de Segurança

**Emissão Inicial:** 08/08/2014

**1. APLICAÇÃO**

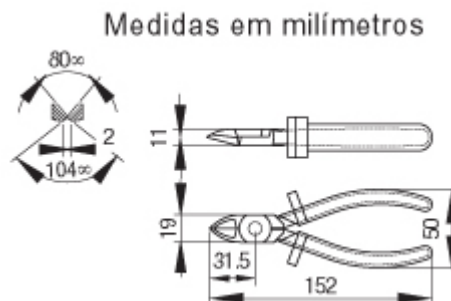
Alicate de corte diagonal para uso das equipes de medição e subestações, para corte de fios.



Imagem Ilustrativa

**2. REQUISITOS**
**2.1. Material**

Ferramenta confeccionada em aço carbono (aço ferramenta), forjado, temperado ou aço cromo-vanádio.

**2.2. Dimensões aproximadas**

**2.3. Acabamento**

A superfície do alicate deve ser livre de nódulos e rebarbas, incrustações, empenamentos e outros defeitos.  
 O cabo deve ser antideslizante e com abas protetoras arredondadas para maior conforto.

**2.4. Identificação**

Cada alicate deve ter na sua superfície, impresso em baixo ou alto relevo o nome do fabricante e a identificação do modelo.

---

**03.09.02 – Alicates de corte diagonal**

---

**Emissão Inicial:** 08/08/2014

---

**3. REQUISITOS ESPECÍFICOS****3.1. Inspeção de Recebimento**

Inspeção visual conforme itens 2.3, 2.4 e dimensional conforme item 2.2 desta especificação.

**3.2. Prazo de Garantia**

O prazo de garantia para o produto será de 12 meses contra defeitos de fabricação.

**3.3. Homologação**

Homologação por especificação técnica, conforme item 9.1. dos Requisitos Gerais do catálogo DIS-CEF-001.

**4. CÓDIGO DO MATERIAL**

Descrição do Material	Nordeste	Sudeste	Centro Oeste
Alicates de corte diagonal	4600012	10025	53040904

**5. UNIDADE**

Unidade – UN.



**03.09.34 – Alicates de corte tipo guilhotina**
**Criação:** Felipe Teles

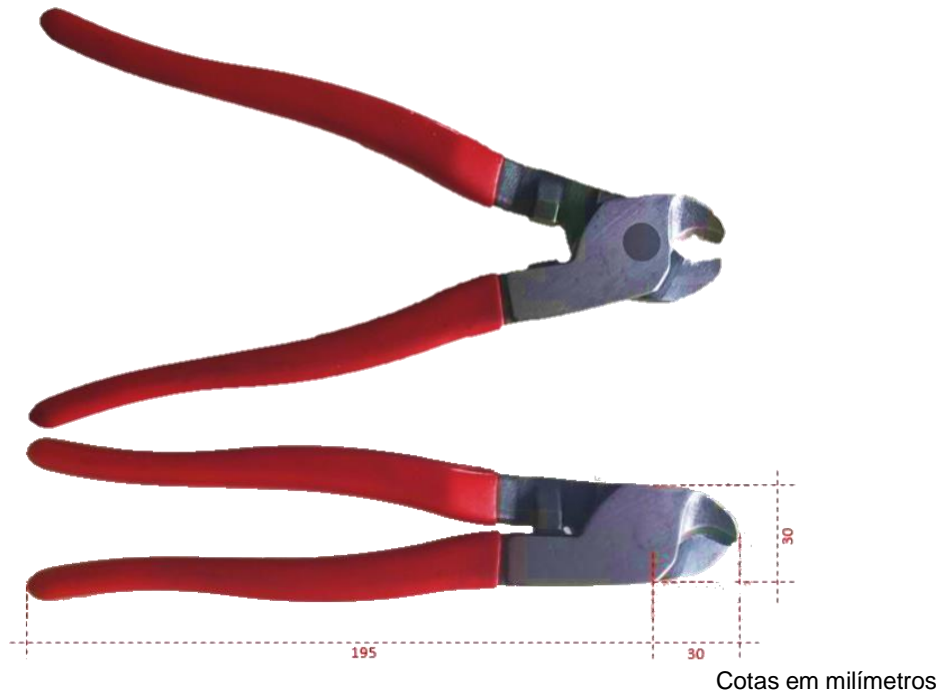
**Aprovador:** Marcio Silva

**Gerência:** Metodologia de Segurança

**Emissão Inicial:** 02/03/2020

**1. APLICAÇÃO**

Para corte de cabos de alumínio sem alma de aço ou cobre, em atividades de intervenção em medição em regime energizado.

**2. IMAGENS ILUSTRATIVAS E DIMENSÕES**

**3. REQUISITOS**
**3.1. Material**

Corpo em aço carbono (aço ferramenta) ou aço cromo vanádio, forjado, temperado, com tratamento especial na mandíbula de corte, a fim de mantê-la afiada.

**3.2. Capacidades**

Capacidade de corte de cabo de cobre: 50 mm<sup>2</sup>

Capacidade de corte de cabo de alumínio sem alma de aço: 70 mm<sup>2</sup>

**3.3. Acabamento**

O alicate de ser cromado, niquelado ou oxidado preto;  
 Cabos cobertos com material polimérico com proteção para 1 kV.

**3.4. Identificação**

Deve possuir gravado em sua superfície de forma legível e indelével o nome do fabricante ou marca comercial e tipo.

**3.5. Armazenamento e transporte**

---

**03.09.34 – Alicates de corte tipo guilhotina**

---

**Emissão Inicial:** 02/03/2020

---

Deve ser fornecido acondicionado em embalagem que assegure sua proteção contra poeira, umidade ou outros agentes contaminantes.

**4. REQUISITOS ESPECÍFICOS****4.1. Ajustes nas dimensões**

O alicate deve ser ajustado em suas dimensões por meio de processo de usinagem, utilizando métodos de controle da temperatura, de forma a não comprometer as características originais do material fabricado.

Manter a superfície isenta de rebarbas e outras deficiências.

**4.2. Inspeção de Recebimento**

Inspeção visual e dimensional conforme esta especificação.

**Rejeição** – O lote será rejeitado se as condições acima não forem atendidas. Todas as ferramentas que não atenderem aos requisitos e forem rejeitadas, devem ser substituídas pelo fornecedor sem ônus para a Neoenergia.

**4.3. Prazo de Garantia**

O prazo de garantia para o produto será de 12 meses contra defeitos de fabricação.

**4.4. Homologação**

Análise técnica para homologação mediante teste em amostra, conforme item 9.2. dos Requisitos Gerais do catálogo DIS-CEF-001.

**5. CÓDIGO DO MATERIAL**

Descrição do Material	Nordeste	Sudeste	Centro Oeste
Alicate de corte tipo guilhotina	4631065	15587	53040942

**6. UNIDADE**

Unidade – UN.

**03.09.03 – Alicates de pressão**
**Criação:** Altino Silva / Alecsandro Costa

**Aprovador:** Marcio Silva

**Gerência:** Metodologia de Segurança

**Emissão Inicial:** 08/08/2014

**1. APLICAÇÃO**

Alicate de pressão para uso das equipes de subestações, para prender chapas etc.



Foto Ilustrativa

**2. REQUISITOS**
**2.1. Material**

Ferramenta confeccionada em aço carbono (aço ferramenta) ou aço cromo- vanádio. Mordentes em aço forjado.

**2.2 Dimensões**

Grandezas	Dimensões	
	(mm)	(pol.)
Comprimento	257	10

**2.3. Acabamento**

O perfil dos mordentes deve ser curvo, com dentes brochados paralelos. Os mordentes devem ser cromados e niquelados. A superfície do alicate deve ser livre de nódulos e rebarbas, incrustações, empenamentos e outros defeitos.

**2.4. Identificação**

Cada alicate deve ter na sua superfície, impresso em baixo ou alto relevo, o nome do fabricante e a identificação do modelo.

**3. REQUISITOS ESPECÍFICOS**
**3.1. Inspeção de Recebimento**

Inspeção visual conforme itens 2.3, 2.4 e dimensional conforme item 2.2 desta especificação.

---

**03.09.03 – Alicates de pressão**

---

Emissão Inicial: 08/08/2014

---

**3.2. Prazo de Garantia**

O prazo de garantia para o produto será de 12 meses contra defeitos de fabricação.

**3.3. Homologação**

Homologação por especificação técnica, conforme item 9.1. dos Requisitos Gerais do catálogo DIS-CEF-001.

**4. CÓDIGO DO MATERIAL**

Descrição do Material	Nordeste	Sudeste	Centro Oeste
Alicates de pressão	4631002	11383	32095075

**5. UNIDADE**

Unidade – UN.

---

**03.09.39 – ALICATE DE SEGURANÇA PARA CORTE CONDUTOR RD E SUBTERRÂNEO  
CONTROLE REMOTO**

---

**Criação:** Alessandro Genaro

**Aprovador:** Cleber Sousa

**Gerência:** Metodologia de Segurança

**Emissão Inicial:** 07/10/2022

---

**1. APLICAÇÃO**

Para uso das equipes operacionais em atividades de expansão e preservação de redes de distribuição de energia elétrica.

**2. IMAGENS E DESENHOS ILUSTRATIVOS**



---

**03.09.39 – ALICATE DE SEGURANÇA PARA CORTE CONDUTOR RD E SUBTERRÂNEO  
CONTROLE REMOTO**

---

Emissão Inicial: 07/10/2022

---

**3. ESPECIFICAÇÕES****3.1. Características Técnicas****Especificação**

- Diâmetro máximo de corte 105mm para corte de condutores de cobre (Cu) e alumínio (Al);
- Força de corte 120KN;
- Cabeçote de corte fechado tipo guilhotina giratório 350°;
- Retração automática do pistão quando concluído o corte;
- Botões de acionamento e retrocesso no alicate;
- Acionamento por Controle remoto.

**3.2. Acessórios**

- Controle remoto compatível com equipamento;
- Carregador de baterias 127/220V 60HZ;
- 2 Baterias compatíveis com o alicate de corte;
- Estojo de plástico rígido de alta resistência, com fecho, alça para transporte e divisões anatômicas internas para acondicionamento da ferramenta e seus acessórios individualmente.

**3.3. Identificação**

O Alicate Hidráulico deve ter na sua superfície impresso de forma legível, o nome do fabricante ou marca comercial e a indicação do modelo ou tipo.

**3.4. Armazenagem e Transporte**

O acondicionamento deve ser feito de modo a garantir o transporte seguro, protegendo-os de qualquer dano até seu destino. A embalagem fica sujeita à aprovação da Neoenergia.

**4. REQUISITOS ESPECÍFICOS****4.1. Inspeção de Recebimento**

Visual e funcionamento.

**4.2. Prazo de Garantia**

O tempo mínimo de garantia deverá ser de 2 anos para o alicate e 1 ano para os demais acessórios, deverá cobrir os defeitos de fabricação.

**4.3. Homologação**

Homologação mediante teste em amostra, conforme item 9.2. dos Requisitos Gerais do catálogo DIS-CEF-001.

---

**03.09.39 – ALICATE DE SEGURANÇA PARA CORTE CONDUTOR RD E SUBTERRÂNEO  
CONTROLE REMOTO**

---

**Emissão Inicial:** 15/08/2022

---

**5. CÓDIGO DO MATERIAL**

Item	Descrição do Material	Nordeste	Sudeste	Centro Oeste
01	ALICATE HID SEG CORTE RDS CONTROLE REMOTO	1804042	38131	53040676

**6. UNIDADE**

Ítem 01 – UN

**7. OBSERVAÇÕES**

Este equipamento não deve ser utilizado para corte de condutores com alma de aço CAA.

**03.09.04 – Alicate desencapador de fios**
**Criação:** Altino Silva

**Aprovador:** Marcio Silva

**Gerência:** Metodologia de Segurança

**Emissão Inicial:** 20/04/2017

**1. APLICAÇÃO**

Alicate desencapador de fios para terminais, para uso das equipes de subestações.



Foto Ilustrativa

**2. REQUISITOS**
**2.1. Material**

Ferramenta confeccionada em aço vanádio.

**2.2. Dimensões aproximadas**

Grandezas	Dimensões
Comprimento (mm)	160
Comprimento (pol.)	6 1/2
Peso (g)	185

**2.3. Acabamento**

O alicate deve ser ajustável com capacidade para cortar e desencapar fios de 0,5 a 5,0 mm<sup>2</sup>.

O aço deve ser polido e cromado.

O cabo deve ser antideslizante e com abas protetoras arredondadas para maior conforto.

**2.4. Identificação**

Cada alicate deve ter na sua superfície, impresso em baixo ou alto relevo de forma legível e indelével, o nome do fabricante, identificação do modelo e a capacidade mínima e máxima de retirada da capa protetora do fio / cabo.



---

**03.09.04 – Alicates desencapador de fios**

---

**Emissão Inicial:** 20/04/2017

---

**3. REQUISITOS ESPECÍFICOS****3.1. Inspeção de Recebimento**

Inspeção visual itens 2.3, 2.4 e dimensional conforme item 2.2 desta especificação.

**3.2. Prazo de Garantia**

O prazo de garantia para o produto será de 12 meses contra defeitos de fabricação.

**3.3. Homologação**

Homologação por especificação técnica, conforme item 9.1. dos Requisitos Gerais do catálogo DIS-CEF-001.

**4. CÓDIGO DO MATERIAL**

Descrição do Material	Nordeste	Sudeste	Centro Oeste
Alicate Desencapador de Fios	4631024	12317	530401007

**5. UNIDADE**

Unidade – UN.

**03.09.18 – Alicate perfurante 200MM**
**Criação:** Cleber Sousa / Alecsandro Costa

**Aprovador:** Marcio Silva

**Gerência:** Metodologia de Segurança

**Emissão Inicial:** 08/08/2014

**1. APLICAÇÃO**

Alicate perfurante para uso em perfuração de luminária.

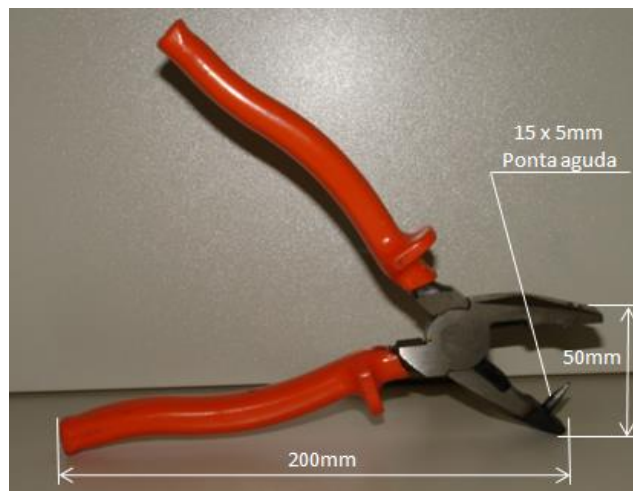


Foto Ilustrativa

**2. REQUISITOS GERAIS**
**2.1. Material**

Ferramenta confeccionada em aço carbono (aço ferramenta), fosfatizado.  
Cabos protegidos.

**2.2. Dimensões**

Grandezas	Dimensões (mm)
Comprimento aproximado	200
Abertura	50
Pino perfurante	15 x 5

**2.3. Acabamento**

O alicate deve ser forjado, temperado e revinado, conforme dureza Vickers ABNT-MB 359, classe H.  
O alicate deve possuir corte lateral, com ângulo de borda de 57 graus, corte adicional com olhal, com abertura paralela de 0,4 mm.  
Os braços devem ser protegidos sob fusão com ótima aderência.  
O cabo deve ser anti-deslizante e com abas protetoras arredondadas para maior conforto.  
A superfície do alicate deve ser livre de nódulos e rebarbas, incrustações, empenamentos e outros defeitos.

---

**03.09.18 – Alicates perfurante 200MM**

---

Emissão Inicial: 08/08/2014

---

**2.4. Identificação**

Cada alicate deve ter na sua superfície, impresso em baixo ou alto relevo de forma legível e indelével, o nome do fabricante e identificação do modelo.

**3. REQUISITOS ESPECÍFICOS****3.1. Inspeção de Recebimento**

Inspeção visual conforme itens 2.3 e 2.4 desta especificação.

**3.2. Prazo de Garantia**

O prazo de garantia para o produto será de 12 meses contra defeitos de fabricação.

**4. CÓDIGO DO MATERIAL**

Descrição do Material	Nordeste	Sudeste
Alicates Perfurante 200mm	-	13003*

\*Bloqueado para novas aquisições, válido somente para uso em campo.

**5. UNIDADE**

Unidade – UN.

**03.09.08 – Alicate universal**
**Criação:** Altino Silva / Alecsandro Costa

**Aprovador:** Marcio Silva

**Gerência:** Metodologia de Segurança

**Emissão Inicial:** 08/08/2014

**1. APLICAÇÃO**

Alicate universal para uso geral.

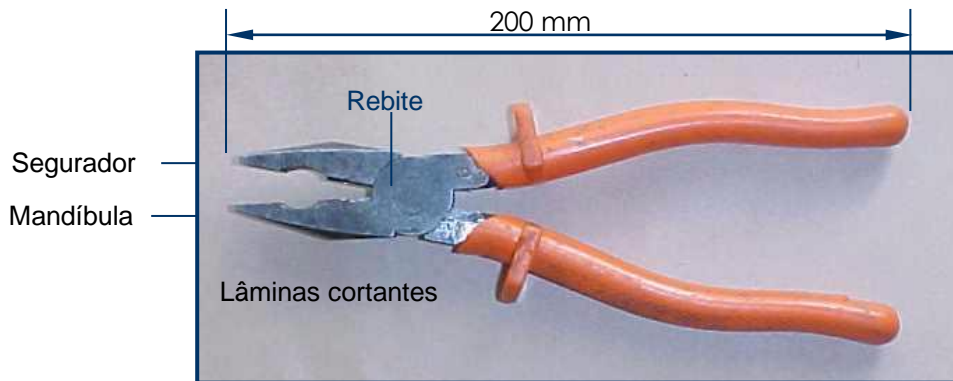
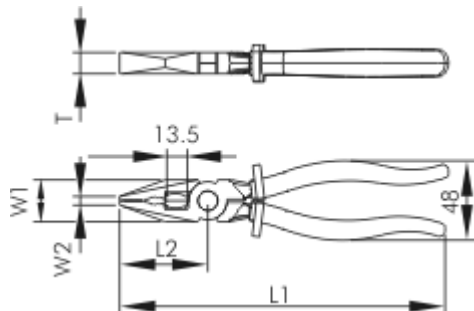


Foto Ilustrativa

**2. REQUISITOS**
**2.1. Material**

Ferramenta confeccionada em aço carbono (aço ferramenta) ou aço cromo-vanádio e cabo com cobertura isolante classe 0.

**2.2. Dimensões**


Grandezas	Dimensões	
	(mm)	(pol.)
L1	200	8"
L2	58	-
W1	27,5	-
W2	5,8	-
T	14	-

---

**03.09.08 – Alicates universal**

---

Emissão Inicial: 08/08/2014

---

**2.3. Acabamento**

O alicate deve ser forjado, temperado e revenido, conforme dureza Vickers ABNT-MB 359, classe H.

O alicate deve possuir corte lateral, com ângulo de borda de 57 graus, corte adicional com olhal, com abertura paralela de 0,4 mm.

Os braços devem ser protegidos sob fusão com ótima aderência.

O cabo deve ser antideslizante e com abas protetoras arredondadas para maior conforto.

A superfície do alicate deve ser livre de nódulos e rebarbas, incrustações, empenamentos e outros defeitos.

**2.4. Identificação**

Cada alicate deve ter na sua superfície, impresso em baixo ou alto relevo o nome do fabricante e a identificação do modelo.

**3. REQUISITOS ESPECÍFICOS****3.1. Inspeção de Recebimento**

Inspeção visual conforme itens 2.3 e 2.4 e dimensional conforme item 2.2 desta especificação.

**3.2. Prazo de Garantia**

O prazo de garantia para o produto será de 12 meses contra defeitos de fabricação.

**3.3. Homologação**

Homologação por especificação técnica, conforme item 9.1. dos Requisitos Gerais do catálogo DIS-CEF-001.

**4. CÓDIGO DO MATERIAL**

Descrição do Material	Nordeste	Sudeste	Centro Oeste
Alicate universal 200 mm	4600065	10011	53040006

**5. UNIDADE**

Unidade – UN.

---

**07.04.12 – Alicates voltamperímetro digital**

---

**Criação:** Alecsandro Costa**Aprovador:** Marcio Silva**Gerência:** Metodologia de Segurança**Emissão Inicial:** 20/02/2014

---

**1. APLICAÇÃO**

Para uso geral em medições instantâneas nas redes de distribuição de energia elétrica.



Foto Ilustrativa

**2. REQUISITOS****2.1. Medição**

Todas as medidas deverão ser apresentadas de acordo com o Sistema Internacional (SI), inclusive quando citadas em descrições técnicas, especificações, desenhos, catálogos e outros documentos que acompanhar o equipamento.

**2.2. Manutenção**

O conjunto equipamento e acessórios deverá permitir fácil manutenção e substituição de peças como bateria, fusível e ponta de prova.

**2.3. Proteção**

O equipamento deverá ser provido de proteção contra curto-circuito interno e surtos de sobretensão em estado constante e transiente, segundo exigências previstas para equipamentos CAT-IV.

**2.4. Certificação**

O conjunto equipamento e acessórios deverão estar dentro das normas específicas para a categoria requerida para uso em rede de distribuição de baixa tensão.

A certificação do conjunto deverá ser expedida pelo INMETRO ou órgãos autorizados sub sua licença, assim como o laboratório de ensaio.

**2.5. Acessórios**

Deverão fazer parte do conjunto os seguintes acessórios:

- Estojo de couro ou courvin para acondicionamento e transporte;
- Duas pontas de prova tipo agulha para medições de tensão e resistência, com adaptação para garra tipo jacaré, conforme especificação CAT-IV – 600V;

---

**07.04.12 – Alicates voltamperímetro digital**

---

**Emissão Inicial:** 20/02/2014

---

**2.6. Documentação**

Caso a documentação relacionada na especificação, manual do usuário e outros necessários, sejam fornecidos em outra língua, uma cópia traduzida em português deverá acompanhar o equipamento.

Deverão acompanhar o conjunto equipamento e acessórios os seguintes documentos:

- Característica técnica detalhada do equipamento;
- Manual de operação;
- Manual e instruções detalhadas de manutenção periódica, ajustes e calibrações;
- Diagrama elétrico com identificação dos pontos de atenção e particularidades de seus componentes;
- Lista de peças sobressalentes para reposição com código do fabricante.

O manual de instruções técnicas deverá conter entre outras, as informações referentes à tensão de isolamento, data de fabricação, classe de exatidão por escala e outras informações relevantes a segurança operacional.

Certificação de segurança mínima do equipamento e acessórios, conforme CAT-IV – 600V.

**2.7. Identificação**

O equipamento deverá apresentar em sua superfície externa as seguintes informações:

- Nome do fabricante e logomarca;
- Número de série/ano de fabricação;
- Símbolos padronizados que definem os plug's para tensão/resistência e suas respectivas unidades de medida;
- Natureza da corrente elétrica associada às escalas das diversas grandezas elétricas passíveis de medição.

**3. ESPECIFICAÇÃO****3.1. Características Técnicas**

Escalas (auto-range ou as indicadas abaixo com proteção contra ultrapassagem de fundo de escala)

Corrente alternada RMS (classe de exatidão 2,5 %);

- 0 a 20 A – Resolução 0,1
- 0 a 200 A – Resolução 0,1
- 0 a 600 A – Resolução 1
- 0 a 1000 A – Resolução 1

Tensão alternada RMS (classe de exatidão 2 %);

- 0 a 200 V – Resolução 0,01
- 0 a 600 V – Resolução 0,1

Resistência (classe de exatidão 3 %);

- 0 a 600 Ohms – Resolução 0,1
- 601 a 6000 Ohms – Resolução 0,1
- Indicador sonoro de continuidade

---

**07.04.12 – Alicata voltamperímetro digital**

---

**Emissão Inicial:** 20/02/2014

---

Função Data Hold para retenção da leitura no display;

Função Peak Hold para retenção da leitura máxima instantânea da grandeza medida no display;

Função auto power-off;

Suportabilidade a impulsos de sobretensão CAT-IV – 600V.

**3.2. Características Construtivas**

O clamp de corrente do equipamento deverá apresentar abertura suficiente para envolver condutores de até 30 mm de diâmetro externo, apresentando formato arredondado.

Deverá ser fabricado em material resistente ao calor e impactos, sem apresentar botões ou pinos salientes.

Os plug's de tensão e resistência deverão ser indelevelmente identificados com os símbolos V e  $\Omega$  respectivamente, Além da natureza da tensão a ser medida (CC ou CA).

**3.3. Limite Operacional**

O equipamento deverá ter suas características técnicas e construtivas para utilização em ambientes adversos como: externos, sob a exposição de sol, locais com acúmulo de pó e em temperaturas ambientes, que variem na faixa de 0 a 50° C.

**4. REQUISITOS ESPECÍFICOS****4.1. Inspeção de Recebimento**

Por ocasião do recebimento, será submetida uma amostra aleatória aos ensaios e testes necessários em laboratórios específicos ou na condição de uso em campo, a fim de comprovar a validade e aderência das características técnicas definidas nesta especificação e/ou aquelas garantidas pelo fornecedor como indicado na documentação anexo ao conjunto.

A metodologia e os parâmetros para validação da amostra deverão ser definidos pelo fornecedor, com base em padrões adotados em normas específicas, com a anuência e aceite da Neoenergia, devidamente prevista em contrato de fornecimento.

**4.2. Prazo de Garantia**

O prazo de garantia para o produto deverá ser de 12 meses contra defeitos de fabricação, devendo ficar explícito na documentação de fornecimento as condições de cobertura e a rede de assistência técnica para este período.

Deverá ser previsto em contrato de fornecimento a garantia da continuidade no fornecimento de peças para reposição por um período de 5 anos.

**4.3. Homologação**

Homologação mediante teste em amostra, conforme item 9.2. dos Requisitos Gerais do catálogo DIS-CEF-001.



---

**07.04.12 – Alicate voltamperímetro digital**

---

Emissão Inicial: 20/02/2014

---

**5. CÓDIGO DO MATERIAL**

Descrição do Material	Nordeste	Sudeste	Centro Oeste
Alicate Voltamperímetro Digital	1804024	12747	13025225

**07.04.16 – Alicate volt-amperímetro fork multimeter digital**

Criação: Altino Silva

Aprovador: Marcio Silva

Gerência: Metodologia de Segurança

Emissão Inicial: 13/04/2017

**1. APLICAÇÃO**

Para uso geral em medições instantâneas para auxílio nas inspeções de unidades consumidoras ligadas na rede de distribuição de energia elétrica da Neoenergia.

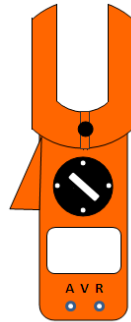


Foto Ilustrativa

**2. REQUISITOS****2.1. Medição**

Todas as medidas deverão ser apresentadas de acordo com o Sistema Internacional (SI), inclusive quando citadas em descrições técnicas, especificações, desenhos, catálogos e outros documentos que acompanhar o equipamento.

**2.2. Manutenção**

O conjunto equipamento e acessórios deverá permitir fácil manutenção e substituição de peças como bateria.

**2.3. Proteção**

O equipamento deverá ser provido de proteção contra curto-circuito interno e surtos de sobretensão em estado constante e transiente, segundo exigências previstas para equipamentos CAT-III.

**2.4. Certificação**

O conjunto equipamento e acessórios deverão estar dentro das normas específicas para a categoria requerida para uso em rede de distribuição de baixa tensão.

A certificação do conjunto deverá ser expedida pelo INMETRO ou órgãos autorizados sub sua licença, assim como o laboratório de ensaio.

**2.5. Acessórios**

Deverão fazer parte do conjunto os seguintes acessórios:

Estojo de couro ou courvin para acondicionamento e transporte;  
Duas pontas de prova tipo agulha para medições de tensão e resistência, com adaptação para garra tipo jacaré, conforme especificação CAT-IV – 600V;  
Suporte para fixação do alicate para utilização em vara de manobra para efetuar medição em alturas.

---

**07.04.16 – Alicata volt-amperímetro fork multimeter digital**

---

**Emissão Inicial:** 13/04/2017

---

**2.6. Documentação**

Caso a documentação relacionada na especificação, manual do usuário e outros necessários, sejam fornecidos em outra língua, uma cópia traduzida em português deverá acompanhar o equipamento.

Deverão acompanhar o conjunto equipamento e acessórios os seguintes documentos:

- Característica técnica detalhada do equipamento;
- Manual de operação;
- Manual e instruções detalhadas de manutenção periódica, ajustes e calibrações;
- Diagrama elétrico com identificação dos pontos de atenção e particularidades de seus componentes;
- Lista de peças sobressalentes para reposição com código do fabricante.

O manual de instruções técnicas deverá conter entre outras, as informações referentes à tensão de isolamento, data de fabricação, classe de exatidão por escala e outras informações relevantes a segurança operacional.

Certificação de segurança mínima do equipamento e acessórios, conforme CAT-III – 600V.

**2.7. Identificação**

O equipamento deverá apresentar em sua superfície externa as seguintes informações:

- Nome do fabricante e logomarca;
- Número de série/ano de fabricação;
- Natureza da corrente elétrica associada às escalas passíveis de medição.

**2.8. Especificação****2.8.1. Características Técnicas**

Escalas (auto-range ou as indicadas abaixo com proteção contra ultrapassagem de fundo de escala)

Corrente alternada rms (classe de exatidão 3.0 %);

- 0 a 200 A – Resolução 0,01 dígitos
- Proteção contra Overload: 400 A.

Tensão alternada AC (classe de exatidão 1.0 %);

- 0 a 200 V – Resolução 0,01 dígitos
- 0 a 750 V – Resolução 0,01 dígitos (Proteção contra Overvoltage: 750 V).

Tensão contínua DC (classe de exatidão 1.5 %);

- 0 a 200 V – Resolução 0,05 dígitos
- 0 a 750 V – Resolução 0,05 dígitos (Proteção contra Overvoltage: 750 V).

---

**07.04.16 – Alicata volt-amperímetro fork multimeter digital**

---

**Emissão Inicial:** 13/04/2017

---

Resistência (classe de exatidão 1.0% a 1.9%);

- 0 a 200  $\Omega$  – Resolução 0,01
- 200  $\Omega$  a 2 k $\Omega$  – Resolução 0,01
- 2k $\Omega$  a 20 k $\Omega$  – Resolução 0,01
- 21 k $\Omega$  a 200 k $\Omega$  – Resolução 0,01
- 200 k $\Omega$  a 2000 M $\Omega$  – Resolução 0,01
- 2000 M $\Omega$  a 20 M $\Omega$  – Resolução 0,01
- Indicador sonoro de continuidade
- (Proteção contra Overload: 600V rms).

Função Data Hold para retenção da leitura no display;

Função Peak Hold para retenção da leitura máxima instantânea da grandeza medida no display;

Função auto Power – Off;

Suportabilidade a impulsos de sobretensão CAT-III – 600V.

### 2.8.2. Características Construtivas

O clamp de corrente do equipamento deverá ser do tipo open-jaw (Clamper aberto): deverá apresentar abertura suficiente para envolver condutores de até 16 mm ou maior de diâmetro externo, apresentando formato arredondado.

Deverá ser fabricado em material resistente ao calor e impactos, sem apresentar botões ou pinos salientes.

Os plug's de tensão e resistência deverão ser indelevelmente identificados com os símbolos V e  $\Omega$  respectivamente, Além da natureza da tensão a ser medida (cc ou ca).

### 2.8.3. Limite Operacional

O equipamento deverá ter suas características técnicas e construtivas para utilização em ambientes adversos como: externos, sob a exposição de sol, locais com acúmulo de pó e em temperaturas ambientes, que variem na faixa de -10 a 50 graus Celsius.

## 3. REQUISITOS ESPECÍFICOS

### 3.1. Inspeção de Recebimento

Por ocasião do recebimento, será submetida uma amostra aleatória aos ensaios e testes necessários em laboratórios específicos ou na condição de uso em campo, a fim de comprovar a validade e aderência das características técnicas definidas nesta especificação e/ou aquelas garantidas pelo fornecedor como indicado na documentação anexo ao conjunto. A metodologia e os parâmetros para validação da amostra deverão ser definidos pelo fornecedor, com base em padrões adotados em normas específicas, com a anuência e aceite da Neoenergia, devidamente prevista em contrato de fornecimento.

---

**07.04.16 – Alicates volt-amperímetro fork multimeter digital**

---

**Emissão Inicial:** 13/04/2017

---

**3.2. Prazo de Garantia**

O prazo de garantia para o produto deverá ser de 12 meses contra defeitos de fabricação, devendo ficar explícito na documentação de fornecimento as condições de cobertura e a rede de assistência técnica para este período.

Deverá ser previsto em contrato de fornecimento a garantia da continuidade no fornecimento de peças para reposição por um período de 5 anos.

**3.3. Homologação**

Homologação mediante teste em amostra, conforme item 9.2. dos Requisitos Gerais do catálogo DIS-CEF-001.

**4. CÓDIGO DO MATERIAL**

Descrição do Material	Nordeste	Sudeste	Centro Oeste
Alicate Volt-Amperímetro Fork Multimeter Digital	1804032	13047	13025213

**5. UNIDADE**

Unidade – UN.

**07.08.03 – Analisador de desvio de consumo de energia elétrica**

**Criação:** Altino Silva

**Aprovador:** Cleber Sousa

**Gerência:** Metodologia de Segurança

**Emissão Inicial:** 13/06/2022

**1. APLICAÇÃO**

Para uso geral em teste de medidores em unidades consumidoras atendidas em baixa e média tensão, com verificação da margem de erro do medidor, assim como para verificação da qualidade de conexões em sistemas elétricos de baixa tensão.

**2. IMAGENS ILUSTRATIVAS**



**3. REQUISITOS GERAIS**

**3.1. Dimensões aproximadas**

Comprimento: 235 mm;  
 Altura: 92 mm;  
 Profundidade: 85 mm;  
 Peso: 1,5 kg.

---

**07.08.03 – Analisador de desvio de consumo de energia elétrica**

---

Emissão Inicial: 13/06/2022

---

**3.2. Características construtivas**

Invólucro em material polimérico;  
Isolação elétrica CAT IV 600V;  
Isolante térmico: Fibra cerâmica silico-aluminosa;  
Resfriamento por cooler;  
Display de cristal líquido para visualização das informações alfanuméricas;  
Conexão de medição: Plug 4 mm fêmea protegido;  
Grau de proteção mínima IP20;  
Fácil manutenção.

**3.3. Características funcionais**

Deve ser capaz de indicar o percentual de erro do medidor testado, Kd estimado, impedância da rede, tensão inicial e média do período de teste;  
Medição da energia consumida pela carga artificial, considerando as variações de tensão e distorção da resistência elétrica do elemento térmico, durante o período de teste;  
Função voltímetro RMS / frequencímetro;  
Classe de exatidão: 0,3%;  
Alimentação pela conexão de medição;  
Método de medição: Integração por referência;  
Carga interna: Resistência elétrica com baixo índice de distorção;  
Calibração rápida com padrão ou medidor aferido;

**3.4. Características elétricas**

Tensão de operação: 110 a 270 Vca;  
Frequência: 46 a 64 Hz;  
Consumo máximo: 1600 W;  
Proteção sobre tensão: bloqueio eletrônico de carga em tensões superiores a 280 Vca;  
Potência aplicada em função de tensão, de 100 a 1600 W;

**3.5. Unidades**

Todas as medidas deverão ser apresentadas de acordo com o Sistema Internacional (SI), inclusive quando citadas em descrições técnicas, especificações, desenhos, catálogos e outros documentos que acompanhar o equipamento.

**3.6. Proteção**

O equipamento deverá ser provido de proteção contra curto-circuito interno e surtos de sobretensão em estado constante e transiente, segundo exigências previstas em normas vigentes para a classe do equipamento.

**3.7. Acessórios**

Duas pontas de prova com cabo e conexão 4 mm macho protegida;  
Dois adaptadores para garra jacaré;  
Dois adaptadores para conexão em "L";  
Estojo de couro ou courvin para acondicionamento e transporte do equipamento, ponta de prova e manual de operação.

---

**07.08.03 – Analisador de desvio de consumo de energia elétrica**

---

Emissão Inicial: 13/06/2022

---

**3.8. Documentação**

Caso a documentação requerida seja fornecida em outra língua, uma cópia traduzida em português deverá acompanhar o equipamento, contemplando os seguintes itens:

- Característica técnica detalhada do equipamento;
- Manual e instruções detalhadas de manutenção periódica, ajustes e calibrações;
- Lista de módulos sobressalentes para reposição com código do fabricante.

O manual de instruções técnicas deverá conter entre outras, as informações referentes à especificação técnica, limites operacionais, procedimento para uso e cuidados com a segurança.

**3.9. Identificação**

O equipamento deverá apresentar em sua superfície externa as seguintes informações:

- Nome do fabricante e/ou logo;
- Número de série/ano de fabricação;
- Símbolos padronizados que define os plugs de conexões;
- Número de identificação Neoenergia, o qual deverá ser fornecido pela mesma no momento da liberação para fabricação de cada lote;
- Tensões máximas permitidas de conexão e operação.

**4. REQUISITOS ESPECÍFICOS****4.1. Funcionalidades**

- Todas as funções relacionadas a calibração, cadastro e entrada de parâmetros deverá ter o acesso protegido por senha;
- Calibração da corrente e tensão em função do kd diretamente no equipamento, obtendo a equação de correção por meio de um padrão de referência;
- Cadastro e exclusões de Kd's diretamente no equipamento. Um Kd específico (00,000) deverá ser previamente cadastrado e liberado para alteração em tempo de teste, não devendo este ser gravado na lista após seu uso;
- Navegação amigável entre as opções de menu através de botões de múltiplas funções;
- Bloqueio da alimentação da carga se a tensão no momento da energização do equipamento ou durante o período de testes for superior a 300 volts. Se detectada uma sobre tensão ou ausência momentânea por dois ciclos, o teste deverá ser abortado;
- A energização da carga não deverá ser no momento da energização do equipamento, requerendo o acionamento pelo usuário nas opções de menu;
- Utilização do equipamento apenas como carga artificial, inserindo uma resistência de 60Ω para tensões de 100 a 140V e 120Ω para tensões de 140 a 300V, mantendo as proteções de bloqueio por sobre tensão ou ausência por dois ciclos. Esta funcionalidade deverá ser acessada pelo menu, sendo que finalizar o teste deverá ser apresentado a tensão sem a carga inserida e a tensão média durante o teste;



---

**07.08.03 – Analisador de desvio de consumo de energia elétrica**

---

**Emissão Inicial:** 13/06/2022

---

- Escolha do Kd do medidor a ser testado no cadastro de kd's, através dos botões de função;
- Com base no Kd assumido e na tensão de alimentação do equipamento, deverá ser definido a potência e o número mínimo de voltas/pulsos a serem considerados, devendo o tempo de teste ficar em  $\pm 30s$ . Para kd's elevados em que o tempo estimado para uma volta/pulso for superior a 30s, assumir um para a quantidade de volta/pulso;
- Mostrar no display depois de efetuado e teste a tensão medida sem a carga e a tensão média calculada durante o período de teste;
- Medição da energia consumida pela carga artificial com compensador de carga em função da variação da tensão e distorção resistiva, garantindo a precisão do ADR em +/- 2%;
- Funcionalidade para determinar a potência ativa em kW, com base no tempo decorrido para completar uma volta/pulso com a carga do cliente. Para esta funcionalidade não deverá ser aplicado à carga artificial;
- Funcionalidade para teste de conexão, sendo uma carga momentânea de 2000W para verificação da queda de tensão do sistema, considerando como queda de tensão (tensão em vazio – tensão com a carga de 2000W), apresentar o resultado em percentual de queda;
- Depois de efetuado o teste de margem de erro no medidor, a função para teste de conexão deverá ser aplicada automaticamente. Outra opção para aplicar esta função é a escolha diretamente no menu;
- Alertar no display prováveis anormalidades em conexões com base no percentual da queda de tensão obtida e no valor parametrizado como limite. Criar um parâmetro para inserir o valor de referência em percentual, o qual poderá ser editado via opção de menu;
- Deve ser sinalizado com base em parâmetros previamente cadastrados se o medidor está ou não fora das margens permitidas, sendo o resultado apresentado no display. • •
- Deverá ser implementado um parâmetro para inserir o valor de referência em percentual, o qual poderá ser editado via opção de menu;
- Disponibilizada uma entrada para uma fotocélula de baixa impedância ou um botão (contato seco), iniciando e finalizando o teste de forma automática, onde o número de pulso assumido no teste deverá ser considerado. Uma eletrônica específica deverá ser prevista para suportar esta entrada, que pode ser inclusive um sensor a base de um foto transistor. A escolha do tipo de entrada deverá ser por meio do menu;
- Disponibilizado para calibração um led vermelho alto brilho, o qual deverá emitir um pulso de 100ms para cada integração de energia que representar um pulso/volta;
- Prever mecanismos de controle de possíveis interferências da umidade nos resultados dos testes, se necessário submeter a placa a banho a base substâncias que aumente o IP do equipamento;
- Prever método de calibração que garante uniformidade da precisão em todas as faixas de tensão e kd's. Amostras deverão ser coletadas em pontos específicos de forma que possam retratar uma equação precisa para o ajuste fino da calibração;

---

**07.08.03 – Analisador de desvio de consumo de energia elétrica**

---

**Emissão Inicial:** 13/06/2022

---

- Disponibilizar uma função voltímetro com a medição da distorção harmônica total da tensão, analisando a qualidade da tensão no ponto até a décima harmônica;
- Geração de um código seguro de validação do teste efetuado, informando em seu conteúdo a margem de erro registrada, conforme regras abaixo:
- Formatar o valor absoluto da margem de erro com três (3) inteiros e um (1) decimal na base decimal, Ex: 902,2 ou -902,2 %, utilizar arredondamento universal;
- Formatar o valor absoluto do percentual da queda de tensão com dois (2) inteiros e um (1) decimal na base decimal, Ex: 11,7, utilizar arredondamento universal;
- Multiplicar a margem de erro por mil, Ex: 9022;
- Multiplicar a queda de tensão por cem, Ex: 117;
- Concatenar a margem de erro com a queda de tensão, Ex: 9022117;
- Apresentar o código seguro no display.
- Capacidade de armazenar os três últimos testes efetuados;
- Função de reset do equipamento por meio de botões operacionais.

**4.2. Funcionalidades adicionais**

Para além de todas as demais determinações dessa especificação, o item 2 descrito na seção 5. CÓDIGO DO MATERIAL também deverá atender as seguintes funcionalidades:

**4.2.1. Funcionalidades para teste de conexão**

- Menu para função “Teste de Conexão”;
- Menu com as tensões padronizadas:
  - 127 V;
  - 220 V;
  - 115 V;
  - 230 V;
- Capacidade de medição de tensão sem aplicação de carga artificial;
- Capacidade de medição de tensão com carga artificial conectada;
- Capacidade de exibição da queda de tensão sem aplicação de carga, em valores percentuais e que representem a grandeza em volts;
- Capacidade de exibição da queda de tensão com carga conectada, em valores percentuais e que representem a grandeza em volts.

**4.2.2. Funcionalidades para identificação da demanda instantânea**

- Menu para função “Demanda Instantânea”;
- Capacidade de conexão do equipamento aos bornes do medidor;
- Capacidade de solicitação e inserção do número de pulsos ou voltas a serem consideradas;
- Capacidade de solicitação e inserção do kd do medidor;
- Botão para início da contagem de pulsos ou voltas;
- Botão para fim da contagem de pulsos ou volta;
- Capacidade de calcular a demanda instantânea requisitada pela carga do cliente com base nos pulsos ou voltas informadas como referência e os valores contados;

---

**07.08.03 – Analisador de desvio de consumo de energia elétrica**

---

**Emissão Inicial:** 04/10/2016

---

- Capacidade de apresentar a demanda encontrada, em valores que representem a grandeza em kW.

**4.3. Inspeção de Recebimento**

Por ocasião do recebimento, será submetida uma amostra aleatória aos ensaios e testes necessários em laboratórios específicos ou na condição de uso em campo, a fim de comprovar a validade e aderência das características técnicas definidas nesta especificação e/ou aquelas garantidas pelo fornecedor no contrato de fornecimento. A metodologia e os parâmetros para validação da amostra deverão ser definidos pelo fornecedor, com base em padrões adotados em normas específicas, com a anuência e aceite da Neoenergia.

**4.4. Prazo de Garantia**

O prazo de garantia para o produto deverá ser de 12 meses contra defeitos de fabricação, devendo ficar explícito na documentação de fornecimento as condições de cobertura e a rede de assistência técnica para este período.

**4.5. Homologação**

Homologação mediante teste em amostra, conforme item 9.2. dos Requisitos Gerais do catálogo DIS-CEF-001.

**5. CÓDIGO DO MATERIAL**

Item	Descrição do Material	Nordeste	Sudeste	Centro Oeste
1	Analisador de desvio de consumo de energia elétrica	1805012	33106	

**6. UNIDADE**

Unidade – UN.

**07.08.09 – Analisador de Energia Elétrica com Carga Artificial Inteligente**

**Criação:** José Caram

**Aprovador:** Cleber Souza

**Gerência:** Metodologia de Segurança

**Emissão Inicial:** 24/01/2023

**1. APLICAÇÃO**

Para uso geral em medições de grandezas elétricas de baixa tensão, assim como levantamento da margem de erro em sistema de medição direta e indireta de energia elétrica. Possibilitando a avaliação da medição, sem a necessidade de utilizar a carga da unidade consumidora e mantendo a continuidade do fornecimento.

**2. IMAGENS ILUSTRATIVAS**



**3. REQUISITOS GERAIS**

**3.1. Princípio de funcionamento**

Circuitos eletrônicos microprocessados e dotados de transdutores de tensão e corrente para medição dessas grandezas, bem como hardware para geração de corrente paralela à corrente consumida pelo cliente, compensando-a em tempo real e mantendo assim a corrente no medidor em um nível estável, pré-definido, durante o período do ensaio, a fim de testar o medidor de energia elétrica em campo, com condições de laboratório.

O equipamento deverá ser comandado por computador, Tablet ou PDA, podendo ser acessado por cabo ou via Bluetooth.

Os clamps de corrente a serem utilizados deverão ser padrão de mercado e compatíveis com a corrente máxima a ser medida.

---

**07.08.09 – Analisador de Energia Elétrica com Carga Artificial Inteligente**

---

**Emissão Inicial:** 24/01/2023

---

Para efetuar as análises e medições necessárias para a comparação, o usuário deve entrar com parâmetros referentes aos medidores a serem testados, incluindo o nível de potência a ser aplicada para realização dos ensaios.

Diante da obtenção de grandezas de corrente e tensão através dos transdutores, outras funções são disponibilizadas, como segue:

- Tensão alternada;
- Corrente alternada;
- Sequência de fase;
- Frequência;
- Potência ativa;
- Potência aparente;
- Fator de potência;
- Energia ativa;
- Energia reativa (capacitiva e indutiva).

**3.2. Medição**

Todas as grandezas medidas deverão ser apresentadas de acordo com o Sistema Internacional (SI), inclusive quando citadas em descrições técnicas, especificações, desenhos, catálogos e outros documentos que acompanhem o equipamento.

**3.3. Manutenção**

O conjunto composto pelo equipamento e acessórios, deverá permitir fácil manutenção e substituição de módulos parciais.

**3.4. Proteção**

O equipamento deverá ser provido de proteção contra curto-circuito interno e surtos de sobretensão, em estado constante e transiente, segundo exigências previstas em normas vigentes para a classe do equipamento.

**3.5. Certificação**

O conjunto composto por equipamento e acessórios, deverá estar dentro das normas específicas para a categoria requerida, para uso em rede de distribuição de energia elétrica de baixa tensão.

**3.6. Acessórios**

Deverão fazer parte do conjunto, os seguintes acessórios, com possibilidade de fornecimento opcional:

- Maleta para acondicionamento e transporte do equipamento e manual de operação;
- Tripé de apoio e fixação do equipamento e cabos;

---

**07.08.09 – Analisador de Energia Elétrica com Carga Artificial Inteligente**

---

**Emissão Inicial:** 24/01/2023

---

- Conjunto de clamps com capacidade de medição de correntes de até 200A por fase;
- Dez cabos de tensão/corrente CAT IV – 600 V e capacidade de corrente mínima para 10A;
- Dez garras de tensão tipo “jacaré” ou “golfinho”, com categoria de isolamento CAT IV-600V e capacidade de corrente mínima para 10A;
- Elemento fotoelétrico de feixe estreito (fotocélula), à base de foto-transistor ou similar, para coleta de pulsos, com saída de baixa impedância para uso em medidores eletrônicos e eletromecânicos;
- Dispositivo para coleta manual de pulsos ou voltas do medidor;
- Dispositivo para operação remota a partir de tablet, smartphone ou PC com conexão Bluetooth, com distância de operação de até 20 metros;
- Aplicativo para parametrização e tratamento das medições efetuadas.

**3.7. Documentação**

Caso a documentação requerida seja fornecida em outra língua, uma cópia traduzida em português deverá acompanhar o equipamento, contemplando os seguintes itens:

- Características técnicas detalhadas do equipamento;
- Manual e instruções detalhadas de manutenção periódica, ajustes e calibrações;
- Diagrama elétrico com identificação dos pontos de atenção e particularidades de seus componentes;
- Lista de módulos sobressalentes para reposição, com código do fabricante.

O manual de instruções técnicas, deverá conter entre outras, as informações referentes à especificação técnica, limites operacionais, procedimento para uso e cuidados com a segurança.

**3.8. Identificação**

O equipamento deverá apresentar em sua superfície externa as seguintes informações:

- Nome do fabricante e logomarca;
- Número de série/ano de fabricação;
- Símbolos padronizados que definem os plug's de conexões;
- Número de identificação Neoenergia, o qual deverá ser fornecido pela mesma, no momento da liberação para fabricação de cada lote;
- Tensões máximas permitidas de conexão e operação.

**4. ESPECIFICAÇÃO****4.1. Características Técnicas**

- Dimensões aproximadas – 180 x 320 x 390;
- Invólucro – PSAI - Polietileno de alto impacto ou similar;
- Isolação elétrica – 300 Volts;
- Alimentação: Fonte chaveada de 100 a 480 Vca;
- Tensão máxima de operação – 480 Volts;
- Suportabilidade – CAT- IV, 530 Volts;
- Grau de proteção – IP- 40;

---

**07.08.09 – Analisador de Energia Elétrica com Carga Artificial Inteligente**

---

**Emissão Inicial:** 24/01/2023

---

- Frequência – 60 Hz;
- Classe de exatidão – 0,2%;
- Temperatura máxima de operação – 60 °C;
- Clamp
  - Corrente máxima 200 A;
  - Diâmetro máximo dos condutores – 20 mm;
  - Seção máxima do condutor: 95 mm<sup>2</sup>
  - Suportabilidade de segurança – CAT-IV, 600 Volts;
  - Conexões – Plug's com isolamento de segurança CAT-IV, 600 Volts;
  - Classe de exatidão – 0,1%.
- Botão externo – Tipo contato seco não retentivo;
- Fotocélula – Tipo coletor aberto sem necessidade de alimentação externa, com capacidade de leitura em medidores eletrônicos e eletromecânicos;
- Conexão – Bornes com isolamento de segurança CAT-IV, 600 Volts;

**4.2. Limite Operacional**

O equipamento deverá ter suas características técnicas e construtivas para utilização em ambientes adversos como: externos, sob a exposição de sol, locais com acúmulo de pó e em temperaturas ambientes de -10 a 60 graus Celsius.

**4.3. Funcionalidades**

- Todas as funções relacionadas à cadastro de parâmetros, leitura e interpretação dos dados, deve ter o acesso protegido por senha;
- Possibilidade de gerenciamento de funcionalidades, permitindo criação de perfis com acesso básico de controle ou avançado, ou existência de perfis pré-configurados com controle básico ou avançado. A definição do grupo de funcionalidades e suas respectivas liberações, deverão ser mediante parâmetros pré-configurados.
  - Inserção de valores de kd's através de teclado numérico;
  - Indicação de aprovação ou reprovação do medidor;
  - Configurações dos módulos básicos e avançados.
- Todas as funções deverão ser aplicadas somente após a escolha, por meio de menus caso o usuário tenha permissão, ou através da importação de arquivo de configuração;
- Com base no Kd informado e na tensão de alimentação, deverá ser definida a potência e o número mínimo de voltas/pulsos a serem considerados, devendo o tempo de teste ficar em aproximadamente 30 segundos;
- Indicador de progresso de contagem de pulsos;
- Disponibilizar meio para calibração;
- Possibilitar a escolha do tipo de disparo a ser utilizado (botão, fotocélula ou acionador remoto), tratando a suas respectivas particularidades;

---

**07.08.09 – Analisador de Energia Elétrica com Carga Artificial Inteligente**

---

**Emissão Inicial:** 24/01/2023

---

- Todas as grandezas acima, deverão ser registradas em memória cíclica, possibilitando a leitura e interpretação posterior por um aplicativo de retaguarda;
- Inspeção de medidor de energia elétrica, contemplando dois ensaios de exatidão em correntes distintas, ensaio de marcha em vazio e ensaio de mostrador com registro fotográfico da leitura do medidor, antes e depois do ensaio. Contando ainda, com a possibilidade de inclusão de observações selecionáveis, a partir de uma lista pré-definida ou ainda inseridas em texto livre, além de registro fotográfico da instalação;
- Ensaio de exatidão, mostrador ou marcha em vazio executados individualmente;
- Ensaio de exatidão, mostrador ou marcha em vazio executados com condições de carga estabilizadas, compensando-se em tempo real a carga do cliente;
- Uma aplicação de retaguarda deverá possibilitar a leitura e a interpretação das grandezas armazenadas na memória do equipamento, assim como sua apresentação de forma organizada por meio de gráficos e diagramas fasoriais, identificados pelo ID do equipamento. A exportação dos dados deverá ser através de arquivos estruturados tipo CSV;
- Identificar o teste por meio de um texto contendo a unidade consumidora e a(s) fase(s), seguido das grandezas obtidas na medição;
- Após o término do teste, o equipamento deverá solicitar uma confirmação do usuário para salvar na memória os resultados obtidos;
- Outras funções contempladas:
  - Voltímetro;
  - Amperímetro (somente com o uso de clamp´s);
  - Sequência de fase;
  - Frequência;
  - Potência ativa instantânea (somente com o uso de clamp´s);
  - Potência aparente instantânea (somente com o uso de clamp´s);
  - Potência reativa (indutiva/capacitiva) instantânea (somente com o uso de clamp´s);
  - Fator de potência indutivo e capacitivo (somente com o uso de clamp´s);
  - Energia ativa (somente com o uso de clamp´s);
  - Energia reativa (capacitiva/indutiva) (somente com o uso de clamp´s).

## 5. REQUISITOS ESPECÍFICOS

### 5.1. Inspeção de Recebimento

Por ocasião do recebimento, será submetida uma amostra aleatória aos ensaios e testes necessários em laboratórios específicos ou na condição de uso em campo, a fim de comprovar a validade e aderência das características técnicas definidas nesta especificação e/ou aquelas garantidas pelo fornecedor no contrato de fornecimento. A metodologia e os parâmetros para validação da amostra, deverão ser definidos pelo fornecedor, com base em padrões adotados em normas específicas, com a anuência e aceite da Neoenergia.



---

**07.08.09 – Analisador de Energia Elétrica com Carga Artificial Inteligente**

---

**Emissão Inicial:** 24/01/2023

---

**5.2. Prazo de Garantia**

O prazo de garantia para o produto deverá ser de 12 meses contra defeitos de fabricação, devendo ficar explícito na documentação de fornecimento as condições de cobertura e a rede de assistência técnica para este período.

**5.3. Homologação**

Homologação mediante teste em amostra, conforme item 9.2. dos Requisitos Gerais do catálogo DIS-CEF-001.

**6. CÓDIGO DO MATERIAL**

Descrição do Material	Nordeste	Sudeste	Centro Oeste
Analisador de energia elétrica com carga artificial inteligente com tablet	1805016	38195	13025006
Analisador de energia elétrica com carga artificial inteligente sem tablet	1805017	38196	13025007

**7. UNIDADE**

Unidade – UN.

---

**07.04.38 – APARELHO PARA TESTE DE TENSÃO APLICADA C.A. 100KV**


---

**Criação:** Alessandro Genaro

**Aprovador:** Cleber Sousa

**Gerência:** Metodologia de Segurança

**Emissão Inicial:** 09/01/2023

**1. APLICAÇÃO**

Equipamento de tensão aplicada em corrente alternada, destinado a realização de testes e ensaios elétricos em campo, para equipamentos isolados como: varas de manobras, bastões, cestos aéreos, lines, teste em EPI's e EPC's e demais equipamentos isolantes.

**2. IMAGEM ILUSTRATIVA**


MÓDULO DE CONTROLE (Item 1)



MÓDULO DE POTÊNCIA (Item 2)

**3. REQUISITOS**
**3.1. Requisitos Gerais**

Conjunto de teste, composto por módulo de controle e de potência, com aplicação de tensão em corrente alternada até 100KV.

**3.2. Características Técnicas**
**Módulo de Controle (item 1)**

- Alimentação: 220V - 60 Hz;
- Medição de tensão aplicada: de 0 – 100 kV em voltímetro digital 3.1/2 dígitos;
- Precisão da medição de tensão aplicada: 1,5%;
- Ajuste da tensão aplicada de forma manual;
- Medição da corrente de fuga: 0 – 100mA em amperímetro digital 4.1/2 dígitos;
- Precisão na medição da corrente de fuga: 1,5%;
- Timer programável: 0 a 99.9 minutos;
- Sinalizações luminosas:
  - Lâmpada de indicação BT ligada;
  - Lâmpada de indicação AT ligada;
  - Lâmpada de indicação AT desligada;
- Proteções:
  - Disjuntor de proteção da entrada 16A;
  - Disjuntor de proteção do módulo de potência;
  - Bloqueio inicial zero;
  - Alarme sonoro de ruptura por excesso de corrente.

**Módulo de Alta Tensão (Item 2)**

Transformador de alta tensão, imerso em óleo mineral com enrolamento composto por duas bobinas de 50kV/cada. O módulo deve possuir sinaleiro luminoso para indicação de AT ativada.

---

**07.04.38 – Aparelho para Teste Tensão aplicada C.A. 100kV**

---

Emissão Inicial: 09/01/2023

---

**3.4. Acessórios**

- 01 Cabo interconexão módulo-tanque com 5m;
- 01 Cabo alimentação com 2,5m;
- 01 Cabo retorno com 5m.

**3.5. Treinamento**

Deverá ser previsto, treinamento para no mínimo 10 pessoas quando da entrega do equipamento, em local indicado pela Neoenergia.

**3.6. Armazenamento e transporte**

O acondicionamento deve ser feito de modo a garantir transporte seguro, protegendo o equipamento e todos os acessórios de qualquer dano até seu destino. A embalagem fica sujeita à aprovação da Neoenergia.

**3.5. Identificação**

O conjunto deve ter no seu corpo, impresso de forma legível, o nome do fabricante ou marca comercial.

**4. REQUISITOS ESPECÍFICOS****4.1. Inspeção de Recebimento**

Inspeção visual e funcional em 100% do lote.

**4.2. Prazo de Garantia**

O prazo de garantia para o produto será de 12 meses contra defeitos de fabricação.

**4.3. Homologação**

Homologação mediante teste em amostra, conforme item 9.2. dos Requisitos Gerais do catálogo DIS-CEF-002.

**5. CÓDIGO DO MATERIAL**

Descrição do Material	Nordeste	Sudeste	Centro Oeste
TENSAO APLICADA C.A. 100KV	1902012	38197	13025922

**6. UNIDADE**

Conjunto – CJ.

**7. OBSERVAÇÕES**

O equipamento deverá ser fornecido com manual em português contendo instruções de uso e conservação.

**05.09.01 – Apoio para poste (Tripé)**

**Criação:** Altino Silva/Laudemir Carita

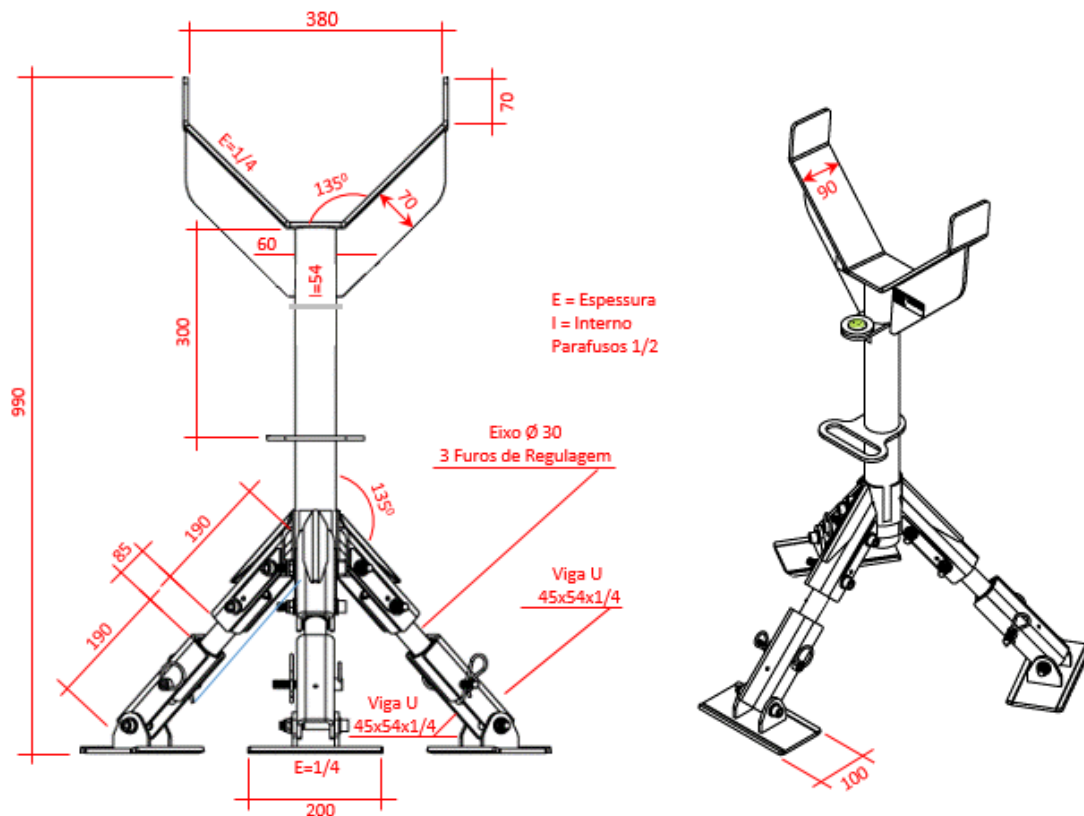
**Aprovador:** Cleber Sousa

**Gerência:** Metodologia de Segurança

**Emissão Inicial:** 03/06/2022

**1. APLICAÇÃO**

Apoio de poste para montagem de estrutura sem a necessidade de sustentação com equipamento hidráulico.



Fotos Ilustrativas

**2. REQUISITOS**

**2.1. Características dos materiais**

- Estrutura - aço Domex estrutural (tensão de ruptura de 700 mpa);
- Parafusos de ajustes e articulações – aço tratado indicado para a categoria;
- Eixo maciço para nivelamento – aço 1045 trefilado sem tratamento;
- Furos – com reforços para evitar deformações.

**Nota: característica de matérias apenas sugestivas, devendo o fabricante reavaliar suas especificações e ajustar o necessário para atender ao requisito de esforço especificado e apresentar em conjunto com projeto para aprovação.**

**2.2. Dimensões**

- Dimensões gerais conforme desenho ilustrativo;
- Capacidade de carga de 2500 Kg com fator de segurança de 2;
- Carga de ruptura acima de 7500 Kg;

**05.09.01 – Apoio para porte (Tripé)**
**Emissão Inicial:** 03/06/2022

**2.3. Acabamento**

- Jateamento com granalha de aço;
- Pintura fundo epóxi óxido;
- Pintura acabamento em cinza alumínio fenólico refletivo;
- Eixos maciço sem acabamento;
- Etiqueta de capacidade de carga;
- Etiqueta de seta vermelha indicando posicionamento frontal.

**2.4. Identificação**

O equipamento deverá ter impresso, de forma legível e indelével, capacidade de carga, fabricante/marca, modelo/tipo, data de fabricação e lote.

**3. REQUISITOS ESPECÍFICOS**
**3.1. Inspeção de Recebimento**

Inspeção visual conforme itens 2.1, 2.3 e 2.4 e dimensional conforme item 2.2 desta especificação.

Rejeição – O lote será rejeitado se as condições acima não forem atendidas.

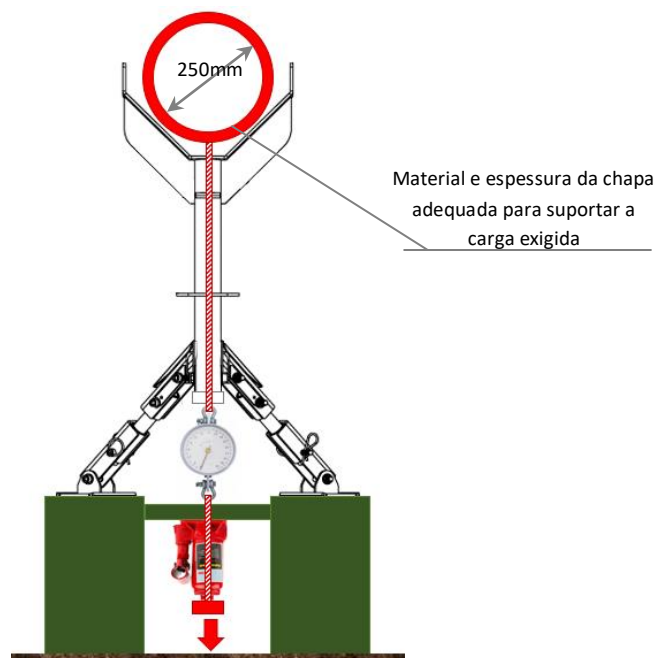
Todas as ferramentas que não atenderem aos requisitos e forem rejeitadas, devem ser substituídas pelo fornecedor, sem ônus para a Neoenergia.

**3.2. Projeto**

Antes da fabricação do lote, o fabricante deverá elaborar um projeto detalhado com as características do material e submeter para aprovação da equipe Neoenergia.

**3.3. Ensaios**

Todas as unidades deverão ser submetidas a ensaios, aplicando a carga nominal acrescida do fator de segurança, conforme arranjo a seguir ou outro método similar:



Na análise deverá ser observado o atendimento da carga aplicada, deformação do material, furos e inspeção visual.

---

**05.09.01 – Apoio para porte (Tripé)**

---

**Emissão Inicial:** 03/06/2022

---

Emitir um laudo do ensaio realizado para cada peça com sua devida identificação, assinado pelo engenheiro responsável pelo projeto e fabricação.

**3.4. Manual de utilização**

Fornecer junto com o equipamento o manual de utilização, lista de pontos de atenção, especificação do material utilizado e recomendação para inspeções de uso e periódicas.

**3.5. Prazo de Garantia**

O prazo de garantia para o produto será de 12 meses contra defeitos de fabricação.

**3.6. Homologação**

Homologação condicional, conforme item 9.3. dos Requisitos Gerais do catálogo DIS-CEF-001.

**4. CÓDIGO DO MATERIAL**

Descrição do Material	Nordeste	Sudeste	Centro Oeste
Apoio para Poste (Tripé)	3438021	12938	53040366

**5. UNIDADE**

Unidade – UN

**03.08.03 – Arco de serra manual para poda**
**Criação:** Artur Braga / Cleber Sousa

**Aprovador:** Marcio Silva

**Gerência:** Metodologia de Segurança

**Emissão Inicial:** 31/03/2014

**1. APLICAÇÃO**

Arco de serra manual para poda, para uso geral, na poda de vegetação.

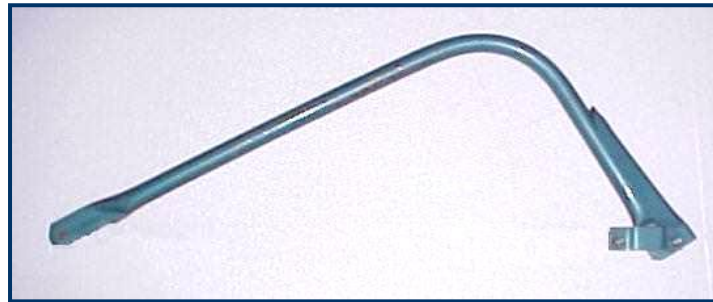


Foto ilustrativa

**2. REQUISITOS**
**2.1. Material**

Ferramenta confeccionada em tubo de aço carbono SAE 1010 a 1020, laminado, para lâmina de serra tipo Jack de 21”.

**2.2. Dimensões**

Grandezas	Dimensões (mm)
Comprimento	533
Diâmetro externo	20
Diâmetro interno	18

**2.3. Acabamento**

A ferramenta deve apresentar acabamento uniforme e ser isenta de rebarbas.

**2.4. Identificação**

A ferramenta deve ter na sua superfície, impresso em baixo ou alto relevo de forma legível e indelével o nome do fabricante ou marca comercial e a identificação do modelo.

**2.5. Armazenagem e Transporte**

O acondicionamento deve ser feito de modo a garantir transporte seguro, protegendo-os de qualquer dano até seu destino. A embalagem fica sujeita à aprovação da Neoenergia.

---

**03.08.03 – Arco de serra manual para poda**

---

Emissão Inicial: 31/03/2014

---

**3. REQUISITOS ESPECÍFICOS****3.1. Inspeção de Recebimento**

Inspeção visual e funcional em 100 % do lote conforme itens 2.1, 2.3, 2.4 e 2,5 desta especificação e dimensional conforme NBR 5426.

**3.2. Amostragem**

**Aceitação** – Na verificação visual e funcional, as peças perfeitas devem atingir 100% do lote e na verificação dimensional o número de peças defeituosas não deve ultrapassar o número de aceitação da tabela 2 da NBR 5426 com NQA 1.0 do nível de inspeção III de amostragem simples normal.

**Rejeição** – O lote será rejeitado se as condições acima não forem atendidas. Todas as ferramentas que não atenderem aos requisitos e forem rejeitadas, devem ser substituídas pelo fornecedor, sem ônus para a Neoenergia.

**3.3. Prazo de Garantia**

O prazo de garantia para o produto será de 12 meses contra defeitos de fabricação.

**3.4. Homologação**

Homologação por especificação técnica, conforme item 9.1. dos Requisitos Gerais do catálogo DIS-CEF-001.

**4. CÓDIGO DO MATERIAL**

Descrição do Material	Nordeste	Sudeste	Centro Oeste
<del>Arco de Serra Manual para Poda</del>	<del>4610617</del>	<del>11376</del>	<del>530401022</del>

**OBSERVAÇÃO: FERRAMENTA BLOQUEADA PARA NOVAS AQUISIÇÕES, em 09/05/2023.**

**5. UNIDADE**

Unidade – UN.

**6. OBSERVAÇÃO**

As dimensões apresentadas servem apenas como referência, podendo ser aceito ajustes de acordo com o projeto do fabricante, desde que garanta as condições operacionais e capacidade de carga definida



**03.08.04 – Arco serra manual**
**Criação:** Artur Braga / Alecsandro Costa

**Aprovador:** Marcio Silva

**Gerência:** Metodologia de Segurança

**Emissão Inicial:** 30/06/2015

**1. APLICAÇÃO**

Arco de serra manual para uso geral.

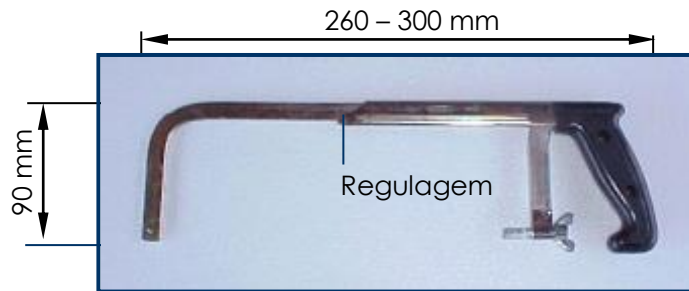


Foto Ilustrativa.

**2. REQUISITOS**
**2.1. Material**

Ferramenta confeccionada em aço carbono SAE 1045.  
 Cabo em plástico ou alumínio.

**2.2. Dimensões**

Grandezas	Dimensões
Profundidade de corte (mm)	90
Peso (g)	750

**2.3. Acabamento**

A ferramenta deve ser regulável para lâminas de serra até 300 mm.  
 O cabo deve ser anatômico.  
 A ferramenta deve apresentar acabamento uniforme e ser isenta de rebarbas.

**2.4. Identificação**

A ferramenta deve ter na sua superfície, impresso em baixo ou alto relevo de forma legível e indelével o nome do fabricante ou marca comercial, o lote e data de fabricação e a identificação do modelo.

**2.5. Armazenagem e Transporte**

O acondicionamento deve ser feito de modo a garantir transporte seguro, protegendo-os de qualquer dano até seu destino. A embalagem fica sujeita à aprovação da Neoenergia.

---

**03.08.04 – Arco serra manual**

---

**Emissão Inicial:30/06/2015**

---

### 3. REQUISITOS ESPECÍFICOS

#### 3.1. Inspeção de Recebimento

Inspeção visual conforme itens 2.1, 2.3 e 2.4 e dimensional conforme item 2.2 desta especificação.

#### 3.2. Prazo de Garantia

O prazo de garantia para o produto será de 12 meses contra defeitos de fabricação.

#### 3.3. Homologação

Homologação por especificação técnica, conforme item 9.1. dos Requisitos Gerais do catálogo DIS-CEF-001.

### 4. CÓDIGO DO MATERIAL

Descrição do Material	Nordeste	Sudeste	Centro Oeste
Arco serra manual	4600008	11384	53040996

### 5. UNIDADE

Unidade – UN.

**03.08.01 – Arco de serra para poda a distância**
**Criação:** Artur Braga / Laudemir A. Caritá Jr / Cleber Sousa    **Aprovador:** Marcio Silva

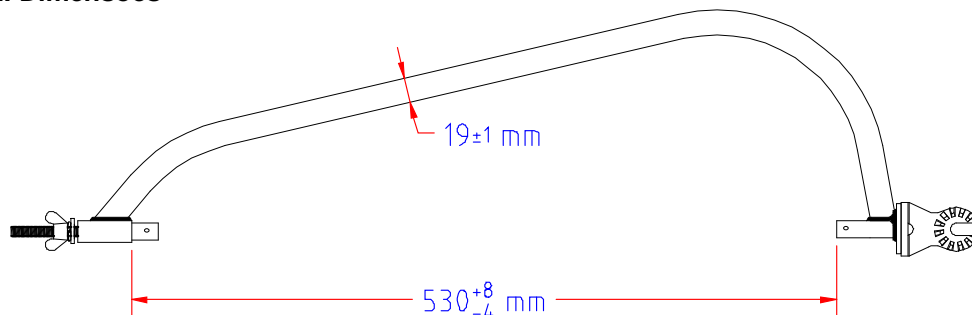
**Gerência:** Metodologia de Segurança    **Emissão Inicial:** 15/05/2015

**1. APLICAÇÃO**

Arco de serra para poda, para uso das equipes operacionais, na poda de vegetação à distância.


**2. REQUISITOS**
**2.1. Material**

Ferramenta confeccionada em tubo de aço carbono SAE 1010 a 1020, laminado. Adaptador universal para bastão em liga de alumínio ou bronze, para lâmina de serra tipo Jack de 21”.

**2.2. Dimensões**

**2.3. Acabamento**

A ferramenta deve apresentar acabamento uniforme e ser isenta de rebarbas.

**2.4. Identificação**

A ferramenta deve ter na sua superfície, impresso em baixo ou alto relevo de forma legível e indelével o nome do fabricante, o lote e data de fabricação e a identificação do modelo.

**2.5. Armazenagem e Transporte**

O acondicionamento deve ser feito de modo a garantir transporte seguro, protegendo-os de qualquer dano até seu destino. A embalagem fica sujeita à aprovação da Neoenergia.

---

**03.08.01 – Arco de serra para poda a distância**

---

**Emissão Inicial:** 15/05/2015

---

**3. REQUISITOS ESPECÍFICOS****3.1. Inspeção de Recebimento**

Inspeção visual e funcional em 100 % do lote conforme itens 2.1, 2.3, 2.4 e 2.5 desta especificação e dimensional conforme NBR 5426.

**3.2. Amostragem**

**Aceitação** – Na verificação visual e funcional, as peças perfeitas devem atingir 100% do lote e na verificação dimensional o número de peças defeituosas não deve ultrapassar o número de aceitação da tabela 2 da NBR 5426 com NQA 1.0 do nível de inspeção III de amostragem simples normal.

**Rejeição** – O lote será rejeitado se as condições acima não forem atendidas. Todas as ferramentas que não atenderem aos requisitos e forem rejeitadas, devem ser substituídas pelo fornecedor, sem ônus para a Neoenergia.

**3.3. Prazo de Garantia**

O prazo de garantia para o produto será de 12 meses contra defeitos de fabricação.

**3.4. Homologação**

Homologação por especificação técnica, conforme item 9.1. dos Requisitos Gerais do catálogo DIS-CEF-001.

**4. CÓDIGO DO MATERIAL**

Descrição do Material	Nordeste	Sudeste	Centro Oeste
Arco de serra para poda a distância	4641005	11082	530401021

**5. UNIDADE**

Unidade – UN.

**05.04.14 – Bainha para chave de fenda**
**Criação:** Artur Braga / Cleber Sousa

**Aprovador:** Marcio Silva

**Gerência:** Metodologia de Segurança

**Emissão Inicial:** 26/08/2014

**1. APLICAÇÃO**

Bainha para chave de fenda para uso dos agentes de faturamento.

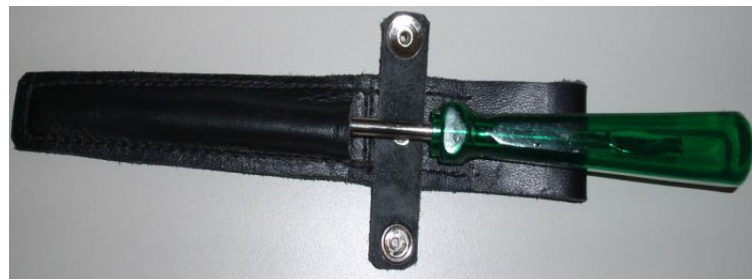
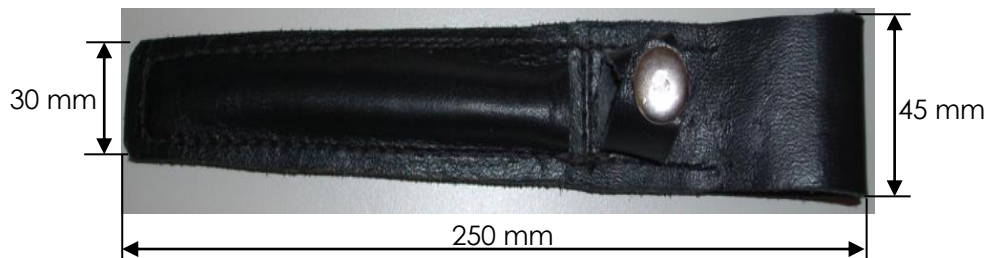


Foto Ilustrativa

**2. REQUISITOS**
**2.1. Material**

Capa para chave de fenda, confeccionada em couro vaqueta tipo cabedal, botão de pressão na aba ferro níquel nº100. Opcionalmente pode-se realizar o tratamento do couro com resina contra mofo

**2.2. Dimensões**

Conforme item 1 desta especificação.

**2.3. Acabamento**

As costuras devem ser uniformes e alinhadas em relação às bordas do material costurado, tendo as extremidades firmemente arrematadas.

**2.4. Identificação**

A bainha deve ter na sua superfície, impressa de forma legível e indelével o nome do fabricante ou marca comercial.

**05.04.14 – Bainha para chave de fenda**

Emissão Inicial: 26/08/2014

**3. REQUISITOS ESPECÍFICOS****3.1. Inspeção de Recebimento**

Inspeção visual conforme itens 2.1, 2.2, 2.3 e 2.4 desta especificação. Todas as peças que não atenderem aos requisitos e forem rejeitadas, devem ser substituídas pelo fornecedor, sem ônus para a Neoenergia.

**3.2. Prazo de Garantia**

O prazo de garantia para o produto será de 12 meses contra defeitos de fabricação.

**3.3. Homologação**

Homologação por especificação técnica, conforme item 9.1. dos Requisitos Gerais do catálogo DIS-CEF-001.

**4. CÓDIGO DO MATERIAL**

Descrição do Material	Nordeste	Sudeste	Centro Oeste
Bainha para Chave de Fenda	5637125	13813	53095074

**5. UNIDADE**

Unidade – UN.

**05.04.20 – Bainha de couro para facão**

Criação: Wellington de Melo

Aprovador: Cleber Rodrigues

Gerência: Metodologia de Segurança

Emissão Inicial: 04/06/2021

**1. APLICAÇÃO**

Bainha de couro para acondicionamento de facão

**2. DESENHOS ILUSTRATIVOS**

Imagem meramente ilustrativa

**3. REQUISITOS GERAIS****3.1. Material**

- Corpo: Couro flexível, curtido ao tanino, na cor natural e espessura de  $3 \pm 0,3\text{mm}$ ;
- Lingueta: Deve ser em couro flexível, curtido ao tanino, na cor natural e espessura de  $2 \pm 0,2\text{mm}$ .;
- Rebites: metálicos, não oxidáveis com diâmetro da cabeça de 5mm, no mínimo.

**3.2. Características técnicas**

- Estojo confeccionado em couro para acondicionamento da lâmina;
- Comprimento para facão de até 20”;
- Largura de  $49 \text{ mm} \pm 0,5\text{mm}$
- Lingueta e alça para fixação;

**3.3. Acabamento**

A peça não deve apresentar rachaduras, rebarbas, linhas soltas e pontos em falso. As costuras devem ser uniformes e alinhadas com a borda do material costurado tendo as extremidades firmemente arrematadas. Os rebites devem ser firmemente fixados sem rebarbas ou cantos vivos

---

**05.04.20 – Bainha de couro para facão**

---

**Emissão Inicial:** 04/06/2021

---

**3.4. Identificação**

O equipamento deve ter na sua superfície, impresso em etiqueta de forma legível o nome do fabricante ou marca comercial, o lote e data de fabricação, identificação de modelo e características técnicas.

**4. REQUISITOS ESPECÍFICOS****4.1. Inspeção de Recebimento**

Inspeção visual, dimensional e funcional em uma amostra do lote.

**4.2. Prazo de Garantia**

O prazo de garantia para o produto será de 12 meses contra defeitos de fabricação.

**4.3. Homologação**

Homologação por especificação técnica, conforme item 9.1. dos Requisitos Gerais do catálogo DIS-CEF-001.

**5. CÓDIGO DO MATERIAL**

Item	Descrição do Material	Nordeste	Sudeste	Centro Oeste
1	Bainha de couro para facão	5637025	15822	53095087

**6. UNIDADE**

Unidade – UN.



**09.32.04 – Balancim para movimentação de bobinas**

**Criação:** Cleber Sousa / Alecsandro Costa

**Aprovador:** Marcio Silva

**Gerência:** Metodologia de Segurança

**Emissão Inicial:** 21/07/2014

**1. APLICAÇÃO**

Balancim para movimentação de bobinas, para uso das equipes de expansão e preservação de redes.

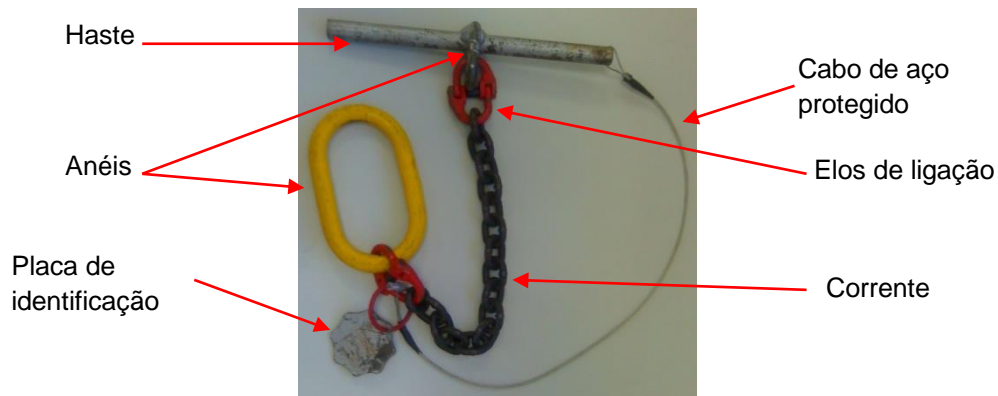


Foto Ilustrativa

**2. REQUISITOS**

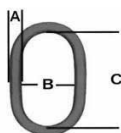
**2.1. Material**

- Corrente de 8 milímetro grau 8.
- Anéis em aço.
- Cabo de aço protegido.
- Haste em aço.
- Elos de ligação grau 8.

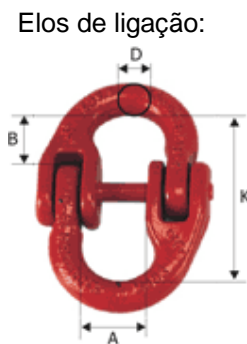
**2.2. Dimensões**

- Carga de trabalho de 1500 kg
- Haste – 300 mm Ø 20 mm
- Corrente – 0,5 metros
- Cabo de aço – 1/16"

Anéis:



Item	Dimensões em milímetro		
	A	B	C
1	20	70	140
2	13	21	50

**09.32.04 – Balancim para movimentação de bobinas**
**Emissão Inicial: 21/07/2014**


Dimensões em milímetro				Capacidade (kg)
A	B	D	K	
20	22	9	57	2000

**2.3. Acabamento**

Deve apresentar acabamento uniforme e ser isenta de rebarbas.

**2.4. Identificação**

O balancim deve possuir de forma legível e indelével nome do fabricante ou marca comercial e a capacidade nominal de trabalho.

**2.5. Armazenagem e Transporte**

O acondicionamento deve ser feito de modo a garantir transporte seguro, protegendo-os de qualquer dano até seu destino. A embalagem fica sujeita à aprovação da Neoenergia.

**3. REQUISITOS ESPECÍFICOS**
**3.1. Inspeção de Recebimento**

Inspeção visual, funcional e dimensional.

**3.2. Amostragem**

100% do lote deve ser submetido à ensaios visual e funcional.

**Aceitação** – na verificação visual, funcional, dimensional e ensaio mecânico o lote de peças perfeitas deve atingir 100%.

**Rejeição** – O lote será rejeitado se as condições acima não forem atendidas. Todas as peças que não atenderem aos requisitos e forem rejeitadas, devem ser substituídas pelo fornecedor, sem ônus para a Neoenergia.

**3.3. Prazo de Garantia**

O prazo de garantia para o produto será de 12 meses contra defeitos de fabricação.

**3.4. Homologação**

Homologação por especificação técnica, conforme item 9.1. dos Requisitos Gerais do catálogo DIS-CEF-001.

---

**09.32.04 – Balancim para movimentação de bobinas**

---

**Emissão Inicial: 21/07/2014**

---

**4. CÓDIGO DO MATERIAL**

Descrição do Material	Nordeste	Sudeste	Centro Oeste
Balancim para Movimentação de Bobinas	3429003	13028	53040370

**5. UNIDADE**

Unidade – UN.

**05.03.02 – Balde de lona com gancho**

**Criação:** Artur Braga / Cleber Sousa

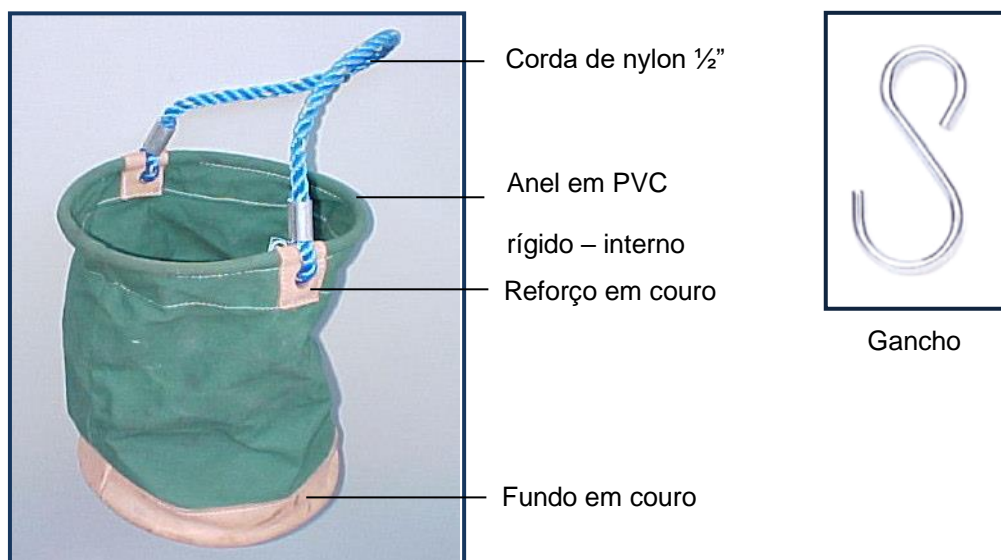
**Aprovador:** Marcio Silva

**Gerência:** Metodologia de Segurança

**Emissão Inicial:** 16/01/2012

**1. APLICAÇÃO**

Balde de lona para utilização das equipes de restabelecimento, manutenção, medição, linha viva ao contato, à distância e subestações, no içamento de materiais.



Fotos Ilustrativas

**2. REQUISITOS**

**2.1. Material**

Balde confeccionado em lona encerada;  
 Reforço interno (aro da borda) em PVC rígido;  
 Divisórias internas com medidas intercaladas de largura;  
 Reforço do fundo e lateral, para fixação da corda, em couro;  
 Alça em corda de náilon de 1/2";  
 Gancho de apoio em aço SAE 1020 com diâmetro de 6 mm.

**2.2. Dimensões**

Item	Grandezas	Dimensões
1	Altura do balde	350 mm
	Diâmetro do balde	300 mm
	Diâmetro corda de náilon da alça	1/2"
	Diâmetro do aço do gancho	6 mm
	Divisórias internas 1	35 mm X 190 mm
	Divisórias internas 2	50 mm X 190 mm
2	Altura do balde	350 mm
	Diâmetro do balde	300 mm
	Diâmetro corda de náilon da alça	1/2"

---

**05.03.02 – Balde de lona com gancho**

---

**Emissão Inicial:** 16/01/2012

---

**2.3. Acabamento**

A lona deve ser verde nº. 10, laterais e fundo reforçado em couro e cravos para apoio ao solo.

O couro deve ser curtido ao tanino.

A sacola deve possuir divisões internas fixadas através de costura.

Os fios que compõem a costura devem ser lisos, contínuos, de alta tenacidade e livres de defeitos.

As peças de couro e de lona não devem apresentar cortes, rachaduras, fibras ou linhas soltas e pontos em falso.

As costuras devem ser uniformes e alinhadas em relação às bordas do material costurado, tendo as extremidades firmemente arrematadas pelo avesso.

O balde deve apresentar acabamento uniforme e ser isenta de rebarbas.

**2.4. Identificação**

O balde deve ter na sua superfície, impresso de forma legível e indelével a logo da distribuidora que será destinado.

**3. REQUISITOS ESPECÍFICOS****3.1. Inspeção de Recebimento**

Inspeção visual conforme itens 2.1, 2.3 e 2.4 e dimensional conforme item 2.2 desta especificação.

Rejeição – O lote será rejeitado se as condições acima não forem atendidas.

Todos os baldes que não atenderem aos requisitos e forem rejeitadas, devem ser substituídas pelo fornecedor, sem ônus para a Neoenergia.

**3.2. Prazo de Garantia**

O prazo de garantia para o produto será de 12 meses contra defeitos de fabricação.

**3.3. Homologação**

Homologação por especificação técnica, conforme item 9.1. dos Requisitos Gerais do catálogo DIS-CEF-001.

**4. CÓDIGO DO MATERIAL**

Item	Nordeste	Sudeste	Centro Oeste
1	5648000	12151	92020360
2	-	<del>10781</del> *	

\*Bloqueado para novas aquisições, válido somente para uso em campo.

**5. UNIDADE**

Unidade – UN.

**09.50.03 – Bandola PA (Cabos de alumínio) para recondutoramento em rede compacta**
**Criação:** Artur Braga / Laudemir A. Caritá Jr

**Aprovador:** Marcio Silva

**Gerência:** Metodologia de Segurança

**Emissão Inicial:** 26/08/2015

**1. APLICAÇÃO**

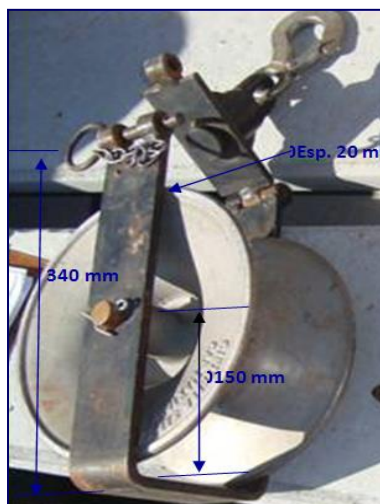
Bandola PA (cabos de alumínio) para Recondutoramento em Rede Compacta, para uso das equipes de distribuição de energia.



Fotos  
ilustrativas

**2. REQUISITOS**
**2.1. Material**

Estrutura base em aço carbono 1020. Roldana em liga de alumínio.


**2.2. Dimensões**


---

**09.50.03 – Bandola PA (Cabos de alumínio) para recondução em rede compacta**

---

**Emissão Inicial:** 26/08/2015

---

2.2.1. – Características da estrutura forjada:

Grandezas	Valores
Largura da Estrutura base	20 mm
Dimensões	Foto ilustrativa acima

2.2.2. – Características da roldana:

Grandezas	Valores
Diâmetro	260 mm
Capacidade	1000 kgf

**2.3. Acabamento**

Deve apresentar acabamento uniforme e ser isento de rebarbas.

**2.4. Identificação**

A ferramenta deve ter na sua superfície, impresso em baixo ou alto relevo, o nome do fabricante ou marca comercial, identificação do modelo ou tipo, a capacidade nominal de trabalho.

**2.5. Armazenagem e Transporte**

O acondicionamento deve ser feito de modo a garantir transporte seguro, protegendo-as de qualquer dano até seu destino. A embalagem fica sujeita à aprovação da Neoenergia.

**3. REQUISITOS ESPECÍFICOS****3.1. Inspeção de Recebimento**

Inspeção visual, dimensional e funcional, conforme itens 2.1, 2.2, 2.3, 2.4 e 2.5 desta Especificação.

**3.2. Amostragem**

100% do lote deve ser submetido a ensaios visual, dimensional e dimensional.

**Aceitação** – na verificação visual, dimensional e funcional o lote de peças perfeitas deve atingir 100%.

**Rejeição** – O lote será rejeitado se as condições acima não forem atendidas. Todas as peças que não atenderem aos requisitos e forem rejeitadas, devem ser substituídas pelo fornecedor, sem ônus para a Neoenergia.

**3.3. Prazo de Garantia**

O prazo de garantia para o produto será de 12 meses contra defeitos de fabricação.

**3.4. Homologação**

Homologação mediante teste em amostra, conforme item 9.2. dos Requisitos Gerais do catálogo DIS-CEF-001.

---

**09.50.03 – Bandola PA (Cabos de alumínio) para recondutoramento em rede compacta**

---

**Emissão Inicial: 26/08/2015**

---

**4. CÓDIGO DO MATERIAL**

Descrição do Material	Nordeste	Sudeste
Bandola PA (Cabos de Alumínio) para Recondutoramento em Rede Compacta	4610618	13933

**5. UNIDADE**

Unidade – UN.



**09.50.02 – Bandola para ângulo com roldana para recondução em rede compacta**
**Criação:** Artur Braga / Laudemir A. Caritá Jr

**Aprovador:** Marcio Silva

**Gerência:** Metodologia de Segurança

**Emissão Inicial:** 26/08/2015

**1. APLICAÇÃO**

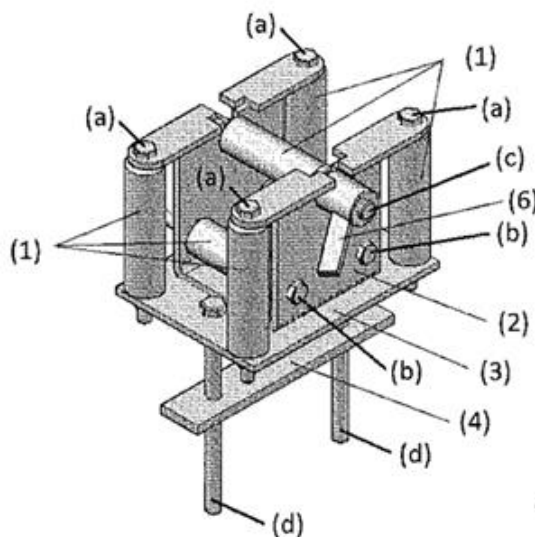
Bandola para ângulo (Cruzeta) com roldana para recondução em rede compacta, para uso das equipes de distribuição de energia.



Fotos ilustrativas

**2. REQUISITOS**
**2.1. Material**

Estrutura base e eixo de interligação da travessa em aço carbono 1020. Roldana para deslocamento sobre o cabo mensageiro em alumínio.

**2.2. Dimensões**

**Legenda:**

- (1) roletes alumínio
- (2) chapa 3/16 x 160 x 120 mm
- (3) chapa "U" 3/16
- (4) barra 1/4 x 1 1/4 x 170 mm
- (5) barra 3/16 x 1 x 160 mm
- (6) luva rosca com aba

- (a) paraf aço sex 5/16 x 5
- (b) paraf aço sex 5/16 x 4 1/2
- (c) paraf aço sex 1/2 x 5
- (d) paraf aço sex 3/8 x 6

- porca travante 5/16 (a), (b)
- porca borboleta (d)

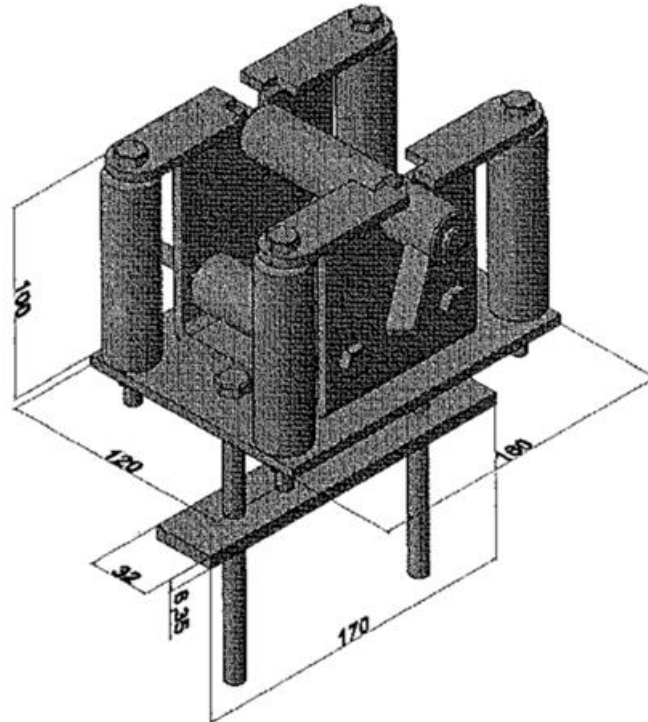
---

**09.50.02 – Bandola para ângulo com roldana para recondução em rede compacta**


---

**Emissão Inicial: 26/08/2015**


---


**2.2.1. – Características das grandezas:**

<b>Grandezas</b>	<b>Valores</b>
Espessura da Estrutura base	3/16" (4,762 mm)
Eixo para fixação da roldana em parafuso de aço	M10 x 100 mm
Porca travante para fixação do eixo roldana	M10 mm
Eixo de interligação da travessa com cabeça de fixação e pino trava, sendo: a) Diâmetro; b) comprimento	a) 19 mm b) 60 mm
Mancal para eixo através de duas buchas, sendo: a) Diâmetro interno; b) Diâmetro externo	a) 10 mm b) 25 mm

**2.3. Acabamento**

Deve apresentar acabamento uniforme e ser isento de rebarbas.

**2.4. Identificação**

A ferramenta deve ter na sua superfície, impresso em baixo ou alto relevo, o nome do fabricante ou marca comercial.

---

**09.50.02 – Bandola para ângulo com roldana para recondutoramento em rede compacta**

---

**Emissão Inicial:** 26/08/2015

---

**3. REQUISITOS ESPECÍFICOS****3.1. Inspeção de Recebimento**

Inspeção visual, dimensional e funcional, conforme itens 2.1, 2.2, 2.3 e 2.4 desta Especificação.

**3.2. Amostragem**

100% do lote deve ser submetido a ensaios visual, dimensional e dimensional.

**Aceitação** – na verificação visual, dimensional e funcional o lote de peças perfeitas deve atingir 100%.

**Rejeição** – O lote será rejeitado se as condições acima não forem atendidas.

Todas as peças que não atenderem aos requisitos e forem rejeitadas, devem ser substituídas pelo fornecedor, sem ônus para a Neoenergia.

**3.3. Prazo de Garantia**

O prazo de garantia para o produto será de 12 meses contra defeitos de fabricação.

**3.4. Homologação**

Homologação mediante teste em amostra, conforme item 9.2. dos Requisitos Gerais do catálogo DIS-CEF-001.

**4. CÓDIGO DO MATERIAL**

Descrição do Material	Nordeste	Sudeste
Bandola para Ângulo com Roldana para Recondutoramento em Rede Compacta	4610622	13931

**5. UNIDADE**

Unidade – UN.

**09.29.04 – Bandola para recondução**

**Criação:** Artur Braga / Fábio Trivelatto

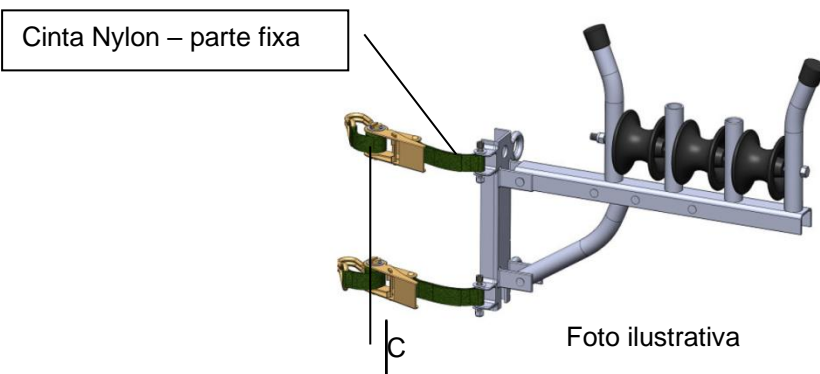
**Aprovador:** Marcio Silva

**Gerência:** Metodologia de Segurança

**Emissão Inicial:** 26/08/2015

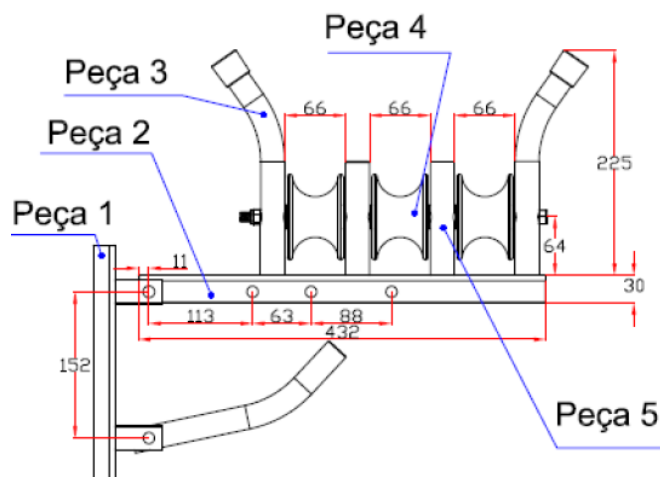
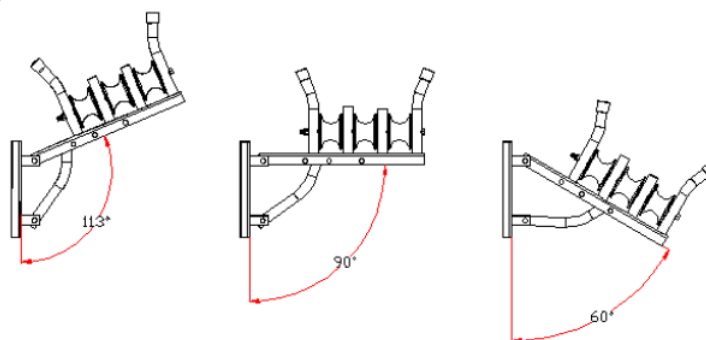
**1. APLICAÇÃO**

Bandola para recondução (carretilha para remoção e substituição simultânea de rede convencional e protegida compacta), para uso das equipes de expansão e preservação de redes.



**2. REQUISITOS GERAIS**

**2.1. Dimensões**



---

**09.29.04 – Bandola para recondução**

---

**Emissão Inicial:** 26/08/2015

---

**2.2. Material**

Peças 1 e 2 em aço carbono 1020 espessura de 3 mm  
Peças 3 e 5 em aço carbono 1020 Ø 26 mm.  
Peça 4 em náilon 66, material polimérico de alta resistência.  
Parafuso 3/8" trefilado 1020.  
Porca de aço 1020 auto-travante.  
Rebite de ferro 3/8" cabeça redonda.  
Cinta de Nylon: Parte fixa 200 mm; Parte móvel 1000 mm

**2.3. Limites de Esforços Mecânicos**

Grandezas	Valores
Carga de trabalho (daN)	300
Tensão limite de resistência das roldanas (Mpa)	245
Alongamento da ruptura das roldanas (%)	2,2

**2.4. Acabamento**

Deve apresentar acabamento uniforme e ser isenta de rebarbas.

**2.5. Identificação**

Deve ter no seu corpo, impresso de forma legível e indelével o nome do fabricante ou marca comercial.

**2.6. Armazenagem e Transporte**

O acondicionamento deve ser feito de modo a garantir transporte seguro, protegendo-os de qualquer dano até seu destino. A embalagem fica sujeita à aprovação da Neoenergia.

**3. REQUISITOS ESPECÍFICOS****3.1. Inspeção de Recebimento**

Inspeção visual, funcional e dimensional conforme item 2.

**3.2. Amostragem**

100% do lote deve ser submetido à ensaios visual e funcional.

**Aceitação** – na verificação visual, funcional, dimensional e ensaio mecânico o lote de peças perfeitas deve atingir 100%.

**Rejeição** – O lote será rejeitado se as condições acima não forem atendidas. Todas as bandolas que não atenderem aos requisitos e forem rejeitadas, devem ser substituídas pelo fornecedor, sem ônus para a Neoenergia.

---

**09.29.04 – Bandola para recondutoramento**

---

**Emissão Inicial:** 26/08/2015

---

**3.3. Prazo de Garantia**

O prazo de garantia para o produto será de 12 meses contra defeitos de fabricação.

**3.4. Homologação**

Homologação mediante teste em amostra, conforme item 9.2. dos Requisitos Gerais do catálogo DIS-CEF-001.

**4. CÓDIGO DO MATERIAL**

Descrição do Material	Nordeste	Sudeste
Bandola para Recondutoramento	4610619	13026

**5. UNIDADE**

Unidade – UN.

**09.29.01 – Bandola para rede secundária com condutor nu**
**Criação:** Artur Braga

**Aprovador:** Marcio Silva

**Gerência:** Metodologia de Segurança

**Emissão Inicial:** 26/08/2015

**1. APLICAÇÃO**

Bandola para rede secundária, para uso das equipes de expansão e preservação de redes, para acomodar condutores elétricos na instalação destes aos isoladores nas armações secundárias.

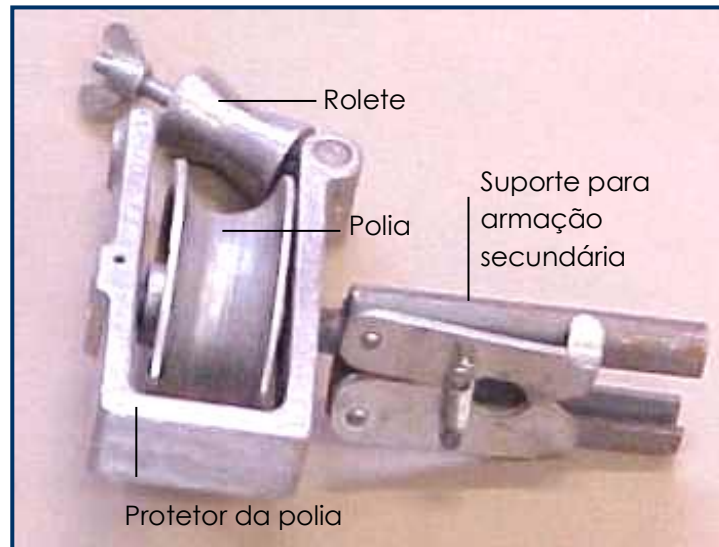


Foto Ilustrativa.

**2. REQUISITOS**
**2.1. Materiais**

A polia, o protetor da polia e o rolete, confeccionados em liga de alumínio.  
 Os eixos da polia e do rolete devem ser confeccionados em aço SAE 1020 a 1045.  
 Suporte da polia em chapa de aço SAE 1030 a 1045.  
 Pinos, eixos e molas em aço.

**2.2. Dimensões**

A chapa de aço do suporte da polia deve possuir espessura de 2 mm.  
 A borda da polia deve ter sua concavidade dimensional para acomodar condutores com diâmetro de até 12,4 mm no mínimo.

**2.3. Limites de Esforços Mecânicos**

Grandezas	Valores
Capacidade nominal de trabalho para esforço no sentido vertical	Mínimo de 100 (daN)

---

**09.29.01 – Bandola para rede secundária com condutor nu**

---

**Emissão Inicial: 26/08/2015**

---

**2.4. Acabamento**

O suporte da polia deve possuir dispositivo com mola, para encaixe no estribo da armação secundária.

**2.5. Identificação**

A roldana deve ter na superfície do corpo, impresso de forma legível e indelével, o nome do fabricante ou marca comercial, identificação do modelo ou tipo, a capacidade nominal de trabalho e a bitola do maior cabo admissível.

**2.6. Armazenagem e Transporte**

O acondicionamento deve ser feito de modo a garantir transporte seguro, protegendo-os de qualquer dano até seu destino. A embalagem fica sujeita à aprovação da Neoenergia.

**3. REQUISITOS ESPECÍFICOS****3.1. Inspeção de Recebimento**

Inspeção visual conforme itens de 2.1 a 2.6; dimensional e funcional através de teste de tração, com aplicação de uma força 30% além da sua capacidade nominal de trabalho.

**3.2. Prazo de Garantia**

O prazo de garantia para o produto será de 12 meses contra defeitos de fabricação.

**3.3. Homologação**

Homologação mediante teste em amostra, conforme item 9.2. dos Requisitos Gerais do catálogo DIS-CEF-001.

**4. CÓDIGO DO MATERIAL**

Descrição do Material	Nordeste	Sudeste
Bandola para Rede Secundária com Condutor Nú	4610620	11542

**5. UNIDADE**

Unidade – UN.



**09.50.01 – Bandola roldana para lançamento de cabos em cruzetas**

**Criação:** Artur Braga / Laudemir A. Caritá Jr.

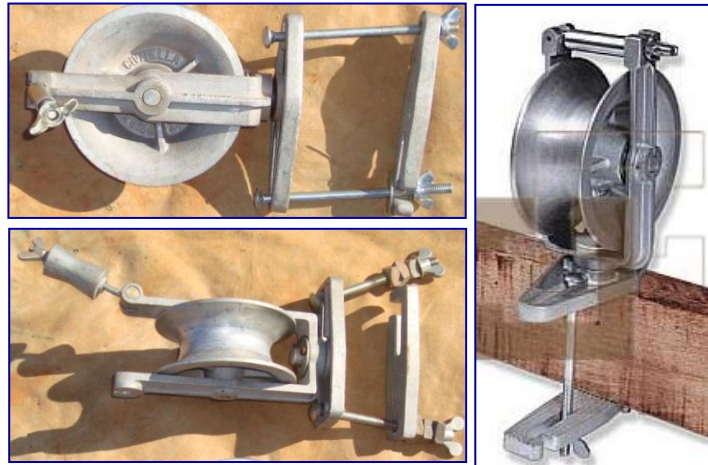
**Aprovador:** Marcio Silva

**Gerência:** Metodologia de Segurança

**Emissão Inicial:** 26/08/2015

**1. APLICAÇÃO**

Bandola Roldana para lançamento de cabos em cruzeta, para uso das equipes de expansão e preservação de redes de distribuição em rede compacta e em recondutoramento.



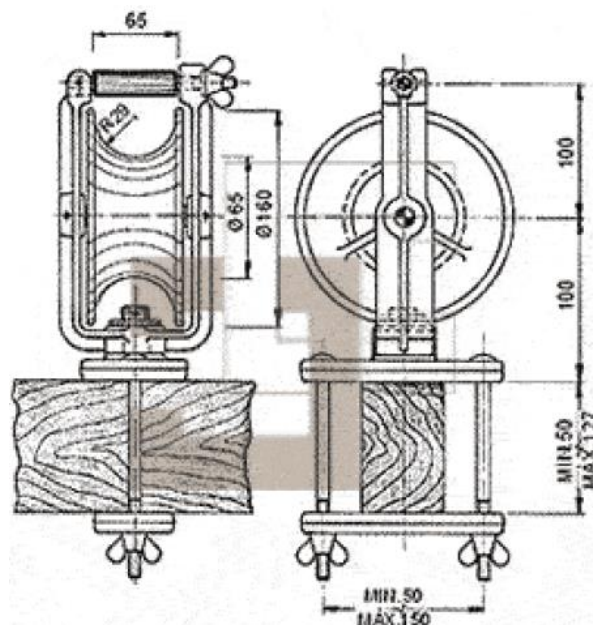
Fotos ilustrativas

**2. REQUISITOS**

**2.1. Material**

- Corpo em liga alumínio de alta resistência.
- Roldana montada sobre rolamentos
- Base giratória.
- Permite abertura e fechamento superior para passagem do cabo.

**2.2. Dimensões**



Cotas em milímetro

---

**09.50.01 – Bandola roldana para lançamento de cabos em cruzetas**

---

**Emissão Inicial: 26/08/2015**

---

**2.3. Limites de Esforços Mecânicos**

Grandezas	Valores
Carga de Trabalho (kgf)	1.200
Carga de Ruptura (kgf)	3.200

**2.4. Acabamento**

A ferramenta deve apresentar acabamento uniforme e ser isenta de rebarbas.

**2.5. Identificação**

Deve ter no seu corpo, impresso de forma legível e indelével, em baixo ou alto relevo, o nome do fabricante ou marca comercial, identificação do modelo ou tipo, a capacidade nominal de trabalho.

**2.6. Armazenagem e Transporte**

O acondicionamento deve ser feito de modo a garantir transporte seguro, protegendo-os de qualquer dano até seu destino. A embalagem fica sujeita à aprovação da Neoenergia.

**3. REQUISITOS ESPECÍFICOS****3.1. Inspeção de Recebimento**

Inspeção visual, funcional e dimensional, conforme itens 2.1, 2.2, 2.3, 2.4, 2.5 e 2.6 desta Especificação.

**3.2. Amostragem**

100% do lote deve ser submetido a ensaios visual, funcional e dimensional.

**Aceitação** – na verificação visual, funcional, dimensional e ensaio mecânico o lote de peças perfeitas deve atingir 100%.

**Rejeição** – O lote será rejeitado se as condições acima não forem atendidas. Todas as peças que não atenderem aos requisitos e forem rejeitadas, devem ser substituídas pelo fornecedor, sem ônus para a Neoenergia.

**3.3. Prazo de Garantia**

O prazo de garantia para o produto será de 12 meses contra defeitos de fabricação.

**3.4. Homologação**

Homologação mediante teste em amostra, conforme item 9.2. dos Requisitos Gerais do catálogo DIS-CEF-001.

---

**09.50.01 – Bandola roldana para lançamento de cabos em cruzetas**

---

**Emissão Inicial:** 26/08/2015

---

**4. CÓDIGO DO MATERIAL**

Descrição do Material	Nordeste	Sudeste
Bandola Roldana para Lançamento de Cabos em Cruzetas	4610621	13806

**5. UNIDADE**

Unidade – UN.

**04.01.00 – Banqueta isolada**
**Criação:** Laudemir A. Carita Jr

**Aprovador:** Cleber Souza

**Gerência:** Metodologia de Segurança

**Emissão Inicial:** 21/08/2014

**1. APLICAÇÃO**

Banqueta isolada para uso das equipes de linha viva ao contato.

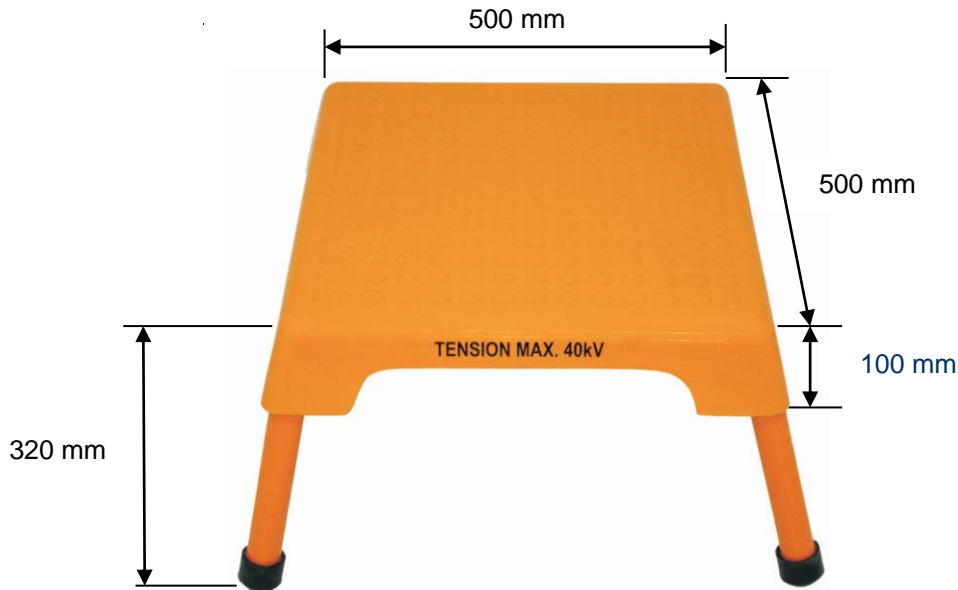


Foto Ilustrativa

**2. REQUISITOS**
**2.1. Material**

Banqueta isolada em fibra de vidro impregnada com resina epóxi ou polietileno.  
 Piso e pés da banqueta com material antiderrapante.  
 Pés removíveis para facilitar o transporte e a armazenagem.  
 Dimensões com  $\pm 20\%$ .  
 Capacidade de carga de 100 kg,

**2.2. Dimensões**

Grandezas	Dimensões
Largura	500 mm ( $\pm 20\%$ )
Comprimento	500 mm ( $\pm 20\%$ )
Altura (apoios)	320 mm ( $\pm 20\%$ )
Tensão Nominal	40 kV
Peso aproximado	6 kg

---

**04.01.00 – Banqueta isolada**

---

**Emissão Inicial:** 21/08/2014

---

**2.3. Identificação**

O equipamento deve ter em local de fácil visualização, impresso de forma legível e indelével o nome do fabricante e a identificação do modelo.

**2.4. Ensaios Periódicos**

Teste elétrico anual, conforme normas vigentes na Neoenergia e recomendações do fabricante.

**3. REQUISITOS ESPECÍFICOS****3.1. Inspeção de Recebimento**

Inspeção visual, dimensional, teste elétrico e tensão aplicada.

**3.2. Prazo de Garantia**

O prazo de garantia para o produto é de 12 meses contra defeitos de fabricação.

**3.3. Homologação**

Homologação mediante teste em amostra, conforme item 9.2. dos Requisitos Gerais do catálogo DIS-CEF-001.

**4. CÓDIGO DO MATERIAL**

Descrição do Material	Nordeste	Sudeste	Centro Oeste
Banqueta isolada	4641014	52418	92020464

**5. UNIDADE**

Unidade – UN.

---

**06.04.00 – Bastão de manobra (pega tudo)**


---

**Criação:** Artur Braga / Cleber Sousa

**Aprovador:** Cleber Souza

**Gerência:** Metodologia de Segurança

**Emissão Inicial:** 10/02/2014

## 1. APLICAÇÃO

Bastão de manobra tipo (pega tudo) para uso das equipes operacionais conforme segue:

- 3.260mm – Uso em rede de distribuição e linha viva de subtransmissão;
- 2.040mm – Uso exclusivamente pelas equipes de linha viva de média tensão.

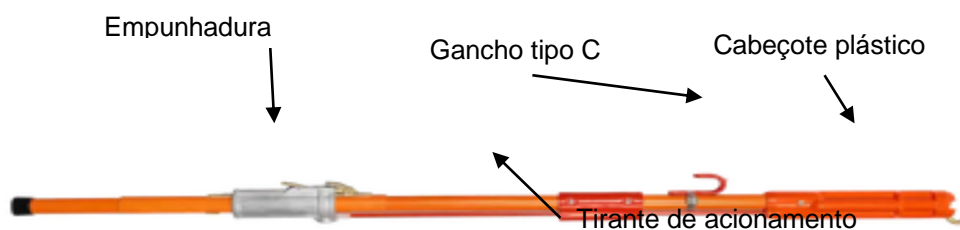


Foto Ilustrativa

## 2. REQUISITOS

### 2.1. Material

- Bastão confeccionado em fibra de vidro impregnado com resina epóxi.
- Cabeçote de plástico reforçado;
- Empunhadura em liga de alumínio;
- Gancho em aço carbono revestido;
- Tirante de acionamento em fibra de vidro;
- Mecanismo de um gancho articulável e retrátil, operado por uma manobra regulável em empunhadura em 3 posições, através da cremalheira e travas de segurança.
- Capacidade de carga de 133 daN.

### 2.2. Dimensões

Item	Comprimento (mm)	Diâmetro (mm)	Diâmetro do Tirante (mm)	Peso Aproximado (kg)	Tensão (kV)
1	2.040	32	9,5	2,70	46
2	3.260	32	9,5	3,60	138

---

**06.04.00 – Bastão de manobra (pega tudo)**


---

**Emissão Inicial:** 10/02/2014
 

---

**2.3. Acabamento**

- Empunhadura para acionamento do gancho móvel localizado na extremidade do cabeçote;
- O gancho deve ser tipo “C”;
- As peças devem apresentar cor e acabamento uniformes, e superfícies isentas de ranhuras, rebarbas, empenamentos e bolhas, dando especial atenção às junções entre o bastão e as partes metálicas bem como às condições de acoplamento.

**2.4. Identificação**

A ferramenta deve ter estampado na sua superfície, de forma legível e indelével o nome ou marca do fabricante.

**2.5. Armazenagem e Transporte**

O acondicionamento deve ser feito em sacola de lona apropriada, a fim de garantir o transporte e a conservação, conforme ET 05.04.09.

**3. REQUISITOS ESPECÍFICOS**
**3.1. Inspeção de Recebimento**

Inspeção visual, funcional, dimensional, teste elétrico.

**3.2. Amostragem**

Os ensaios visual, funcional, dimensional e tensão aplicada a seco devem ser feitos em 100% do lote.

**Aceitação** – na verificação visual, dimensional devem atingir 100% do lote de peças perfeitas. Nos ensaios elétricos, o número de peças defeituosas não deve ultrapassar o número de aceitação da tabela 2 da NBR 5426 com NQA 0.65 do nível de inspeção III de amostragem.

**3.3. Prazo de Garantia**

O prazo de garantia para o produto será de 12 meses contra defeitos de fabricação.

**3.4. Ensaios Periódicos**

Teste elétrico anual, conforme normas vigentes na Neoenergia e relatório ABRADDEE 01.01- "Procedimento para inspeção e ensaios de equipamentos para trabalhos em redes de distribuição energizadas".

### 3.5. Homologação

Homologação mediante teste em amostra, conforme item 9.2. dos Requisitos Gerais do catálogo DIS-CEF-001.

---

#### 06.04.00 – Bastão de manobra (pega tudo)

---

Emissão Inicial: 10/02/2014

---

## 4. CÓDIGO DO MATERIAL

Item	Nordeste	Sudeste	Centro Oeste
1	4611336	51683	53040382
2	4611012	51681	51681
<del>3</del>	<del>4611013</del>	<del>15042</del>	<del>530401029</del>

ITEM 3 BLOQUEADO PARA NOVAS AQUISIÇÕES, SUBSTITUIR PELO ITEM 1 – BLOQUEIO EFETUADO POR LAUDEMIR CARITA JUNIOR”.

## 5. UNIDADE

Unidade – UN.





**06.06.00 – Bastão Mastro**

**Criação:** Alecsandro Costa

**Aprovador:** Marcio Silva

**Gerência:** Metodologia de Segurança

**Emissão Inicial:** 10/02/2014

**1. APLICAÇÃO**

Bastão mastro com olhal, utilizado pelas equipes de linha viva ao contato, no suporte para cruzeta auxiliar.



Cabeçote com olhal giratório

Foto Ilustrativa.

**2. REQUISITOS**

**2.1. Material**

Mastro confeccionado em fibra de vidro impregnado com resina epóxi.  
Olhal em aço forjado.

**2.2. Dimensões**

Grandezas	Dimensões (mm)
Comprimento	1550 a 1800
Diâmetro	64

**2.3. Acabamento**

Olhal deve ser giratório nas duas extremidades.  
As peças devem apresentar cor e acabamento uniformes, e superfícies isentas de ranhuras, rebarbas, empenamentos e bolhas, dando especial atenção às junções entre o bastão e as partes metálicas bem como às condições de acoplamento.

**2.4. Identificação**

A ferramenta deve ter estampada na sua superfície, de forma legível e indelével o nome ou marca do fabricante.

**2.5. Armazenagem e Transporte**

O acondicionamento dos bastões deve ser efetuado de modo a garantir transporte seguro, protegendo-os de qualquer dano até seu destino. A embalagem fica sujeita à aprovação da Neoenergia.

---

**06.06.00 – Bastão Mastro**

---

Emissão Inicial: 10/02/2014

---

**3. REQUISITOS ESPECÍFICOS****3.1. Inspeção de Recebimento**

Inspeção visual, funcional, dimensional, teste elétrico e tensão aplicada a seco conforme relatório ABRADDEE 01.01- “Procedimento para inspeção e ensaios de equipamentos para trabalhos em redes de distribuição energizadas”.

**3.2. Amostragem**

Os ensaios visual, funcional e tensão aplicada a seco devem ser feitos em 100% do lote.

O ensaio dimensional deve ser feito de acordo com a Norma NBR 5426 com plano de amostragem simples normal, nível de inspeção III NQA 0.65 do nível de inspeção III de amostragem simples normal.

**Aceitação** – na verificação visual, dimensional e ensaios elétricos, devem atingir 100% do lote de peças perfeitas. O número de peças defeituosas não deve ultrapassar o número de aceitação da tabela 2 da NBR 5426 com NQA 0.65 do nível de inspeção III de amostragem.

**3.3. Prazo de Garantia**

O prazo de garantia para o produto será de 12 meses contra defeitos de fabricação.

**3.4. Ensaios Periódicos**

Teste elétrico anual, conforme normas vigentes na Neoenergia e relatório ABRADDEE 01.01- “Procedimento para inspeção e ensaios de equipamentos para trabalhos em redes de distribuição energizadas”.

**3.5. Homologação**

Homologação por especificação técnica, conforme item 9.1. dos Requisitos Gerais do catálogo DIS-CEF-001.

**4. CÓDIGO DO MATERIAL**

Descrição do Material	Nordeste	Sudeste	Centro Oeste
Bastão Mastro	4610624	10307	53040383

**5. UNIDADE**

Unidade – UN.

**6. OBSERVAÇÕES**

A ferramenta deve ter adesivo indicando data do teste elétrico.

**09.21.00 – Bastão para cruzeta auxiliar**
**Criação:** Artur Braga

**Aprovador:** Marcio Silva

**Gerência:** Metodologia de Segurança

**Emissão Inicial:** 22/11/2013

**1. APLICAÇÃO**

Cruzeta auxiliar, utilizada pelas equipes de linha viva ao contato.

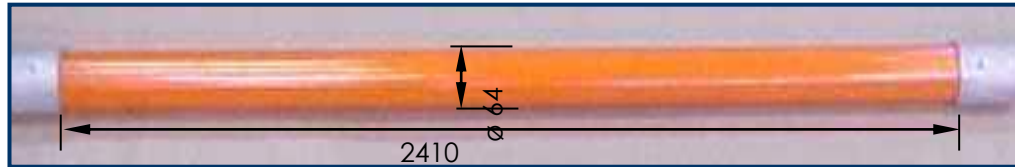


Foto Ilustrativa

\*Dimensões em milímetros.

**2. REQUISITOS**
**2.1. Materiais**

Bastão confeccionado em fibra de vidro impregnado com resina epóxi.  
Cabeçotes em liga de alumínio.

**2.2. Dimensões**

Grandezas	Dimensões (mm)
Comprimento do bastão	2.410
Diâmetro do bastão	64

**2.3. Acabamento**

O bastão deve possuir cabeçotes nas extremidades.  
As peças devem apresentar cor e acabamento uniformes, e superfícies isentas de ranhuras, rebarbas, empenamentos e bolhas, dando especial atenção às junções entre o bastão e as partes metálicas bem como às condições de acoplamento.

**2.4. Identificação**

A ferramenta deve ter estampado na sua superfície, de forma legível e indelével o nome ou marca do fabricante, a identificação do modelo e a capacidade nominal de trabalho quando submetido a esforço de flexão.

**2.5. Armazenagem e Transporte**

O acondicionamento deve ser feito de modo a garantir transporte seguro, protegendo-os de qualquer dano até seu destino. A embalagem fica sujeita à aprovação da Neoenergia.

**3. REQUISITOS ESPECÍFICOS**
**3.1. Inspeção de Recebimento**

Inspeção visual, funcional, dimensional, teste elétrico e tensão aplicada a seco conforme relatório ABRADDEE 01.01- "Procedimento para inspeção e ensaios de equipamento para trabalhos em redes de distribuição energizadas".

---

**09.21.00 – Bastão para cruzeta auxiliar**

---

**Emissão Inicial:** 22/11/2013

---

**3.2. Amostragem**

Os ensaios visual, funcional e tensão aplicada a seco devem ser feitos em 100% do lote.

O ensaio dimensional deve ser feito de acordo com a Norma NBR 5426 com plano de amostragem simples normal, nível de inspeção III NQA 0.65 do nível de inspeção III de amostragem simples normal.

**Aceitação** – na verificação visual, dimensional e ensaios elétricos devem atingir 100% do lote de peças perfeitas e verificação visual, o número de peças defeituosas não deve ultrapassar o número de aceitação da tabela 2 da NBR 5426 com NQA 0.65 do nível de inspeção III de amostragem simples normal.

**Rejeição** – O lote será rejeitado se as condições acima não forem atendidas. Todas as peças que não atenderem aos requisitos e forem rejeitados, devem ser substituídas pelo fornecedor, sem ônus para a Neoenergia.

**3.3. Prazo de Garantia**

O prazo de garantia para o produto será de 12 meses contra defeitos de fabricação.

**3.4. Ensaios Periódicos**

Teste elétrico anual, conforme normas vigentes na Neoenergia, conforme NBR-11854/1992 – Bastão isolante para trabalho em redes energizadas.

**3.5. Homologação**

Homologação por especificação técnica, conforme item 9.1. dos Requisitos Gerais do catálogo DIS-CEF-001.

**4. CÓDIGO DO MATERIAL**

Descrição do Material	Nordeste	Sudeste
Bastão para cruzeta auxiliar	4611342	54753

**5. UNIDADE**

Unidade – UN.

**06.07.00 – Bastão podador**
**Criação:** Alecsandro Costa

**Aprovador:** Marcio Silva

**Gerência:** Metodologia de Segurança

**Emissão Inicial:** 10/02/2014

**1. APLICAÇÃO**

Bastão podador com adaptador universal, para uso das equipes de restabelecimento e manutenção, na poda de vegetação à distância.

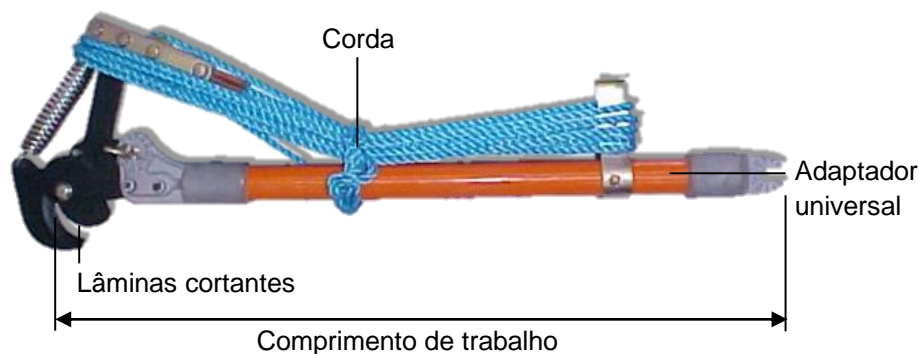


Foto Ilustrativa

**2. REQUISITOS**
**2.1. Material**

Bastão confeccionado em fibra de vidro impregnado com resina epóxi para classe de tensão 15 kV.

Lâminas em aço forjado.

Corda isolante.

**2.2. Dimensões**

Grandezas	Dimensões	
	(mm)	(pol.)
Comprimento de trabalho aproximado	650	-
Diâmetro do bastão isolante	32	-
Corda isolante	-	1/4
Comprimento mínimo da corda	8000	-

**2.3. Acabamento**

O bastão deve possuir adaptador universal para bastão.

As lâminas devem ser cortantes.

As peças devem apresentar cor e acabamento uniformes, e superfícies isentas de ranhuras, rebarbas, empenamentos e bolhas, dando especial atenção às junções entre o bastão e as partes metálicas bem como às condições de acoplamento.

---

**06.07.00 – Bastão podador**

---

**Emissão Inicial:** 10/02/2014

---

#### 2.4. Identificação

A ferramenta deve ter estampado na sua superfície, de forma legível e indelével o nome ou marca do fabricante, mês / ano de fabricação, a identificação do modelo e a capacidade nominal de trabalho quando submetido a esforço de tração.

#### 2.5. Armazenagem e Transporte

O acondicionamento dos bastões deve ser efetuado de modo a garantir transporte seguro, protegendo-os de qualquer dano até seu destino. A embalagem fica sujeita à aprovação da Neoenergia.

### 3. REQUISITOS ESPECÍFICOS

#### 3.1. Inspeção de Recebimento

Inspeção visual, funcional, dimensional, teste elétrico e tensão aplicada a seco conforme relatório ABRADDEE 01.01- “Procedimento para inspeção e ensaios de equipamentos para trabalhos em redes de distribuição energizadas”.

#### 3.2. Amostragem

Os ensaios visual, funcional e tensão aplicada a seco devem ser feitos em 100% do lote.

O ensaio dimensional deve ser feito de acordo com a Norma NBR 5426 com plano de amostragem simples normal, nível de inspeção III NQA 0.65 do nível de inspeção III de amostragem simples normal.

**Aceitação** – na verificação visual, dimensional e ensaios elétricos, devem atingir 100% do lote de peças perfeitas. O número de peças defeituosas não deve ultrapassar o número de aceitação da tabela 2 da NBR 5426 com NQA 0.65 do nível de inspeção III de amostragem.

#### 3.3. Prazo de Garantia

O prazo de garantia para o produto será de 12 meses contra defeitos de fabricação.

#### 3.4. Ensaios Periódicos

Teste elétrico anual, conforme normas vigentes na Neoenergia e relatório ABRADDEE 01.01- “Procedimento para inspeção e ensaios de equipamentos para trabalhos em redes de distribuição energizadas”.

#### 3.5. Homologação

Homologação mediante teste em amostra, conforme item 9.2. dos Requisitos Gerais do catálogo DIS-CEF-001.

### 4. CÓDIGO DO MATERIAL

Descrição do Material	Nordeste	Sudeste	Centro Oeste
Bastão podador	4611016	10303	53040385

---

06.07.00 – Bastão podador

---

Emissão Inicial: 10/02/2014

---

## 5. UNIDADE

Unidade – UN.

## 6. OBSERVAÇÕES

A ferramenta deve ter adesivo indicando data do teste elétrico.



---

**06.08.00 – Bastão punho com alicate**


---

**Criação:** Alecsandro Costa

**Aprovador:** Marcio Silva

**Gerência:** Metodologia de Segurança

**Emissão Inicial:** 10/02/2014

**1. APLICAÇÃO**

Bastão punho para alicate universal para uso das equipes de linha viva a distância, para segurar, deslocar peças.



Alicate sem isolamento no cabo

Foto Ilustrativa

**2. REQUISITOS**
**2.1. Material**

Bastão confeccionado em fibra de vidro impregnado com resina epóxi para classe de tensão 15 kV.

Adaptador (punho) em liga de alumínio.

**2.2. Dimensões**

Grandezas	Dimensões (mm)
Comprimento do bastão	1.170
Diâmetro do bastão	32

**2.3. Acabamento**

O bastão deve possuir adaptador (punho), para alicate universal de 200 mm (8") com cabo sem isolamento.

As peças devem apresentar cor e acabamento uniformes, e superfícies isentas de ranhuras, rebarbas, empenamentos e bolhas, dando especial atenção às junções entre o bastão e as partes metálicas bem como às condições de acoplamento.

**2.4. Identificação**

A ferramenta deve ter estampado na sua superfície, de forma legível e indelével o nome ou marca do fabricante, mês / ano de fabricação, a identificação do modelo e a capacidade nominal de trabalho quando submetido a esforço de tração.

**2.5. Armazenagem e Transporte**

O acondicionamento dos bastões deve ser efetuado de modo a garantir transporte seguro, protegendo-os de qualquer dano até seu destino. A embalagem fica sujeita à aprovação da Neoenergia.

---

**06.08.00 – Bastão punho com alicate**

---

Emissão Inicial: 10/02/2014

---

**3. REQUISITOS ESPECÍFICOS****3.1. Inspeção de Recebimento**

Inspeção visual, funcional, dimensional, teste elétrico e tensão aplicada a seco conforme relatório ABRADDEE 01.01- “Procedimento para inspeção e ensaios de equipamentos para trabalhos em redes de distribuição energizadas”

**3.2. Amostragem**

Os ensaios visual, funcional e tensão aplicada a seco devem ser feitos em 100% do lote.

O ensaio dimensional deve ser feito de acordo com a Norma NBR 5426 com plano de amostragem simples normal, nível de inspeção III NQA 0.65 do nível de inspeção III de amostragem simples normal.

**Aceitação** – na verificação visual, dimensional e ensaios elétricos, devem atingir 100% do lote de peças perfeitas. O número de peças defeituosas não deve ultrapassar o número de aceitação da tabela 2 da NBR 5426 com NQA 0.65 do nível de inspeção III de amostragem.

**3.3. Prazo de Garantia**

O prazo de garantia para o produto será de 12 meses contra defeitos de fabricação.

**3.4. Ensaios Periódicos**

Teste elétrico anual, conforme normas vigentes na Neoenergia e relatório ABRADDEE 01.01- “Procedimento para inspeção e ensaios de equipamentos para trabalhos em redes de distribuição energizadas”.

**3.5. Homologação**

Homologação mediante teste em amostra, conforme item 9.2. dos Requisitos Gerais do catálogo DIS-CEF-001.

**4. CÓDIGO DO MATERIAL**

Descrição do Material	Nordeste	Sudeste	Centro Oeste
Bastão Punho com Alicate	4611341	10318	530401033

**5. UNIDADE**

Unidade – UN.

**6. OBSERVAÇÕES**

A ferramenta deve ter adesivo indicando data do teste elétrico.

**06.16.01 – Bastão suporte para condutor com fixação em cruzeta**
**Criação:** José Lopes

**Aprovador:** Marcio Silva

**Gerência:** Metodologia de Segurança

**Emissão Inicial:** 01/08/2017

**1. APLICAÇÃO**

Utilização na atividade de prumo de poste pelas equipes de expansão e preservação em rede de distribuição de energia elétrica até 34,5 kV.

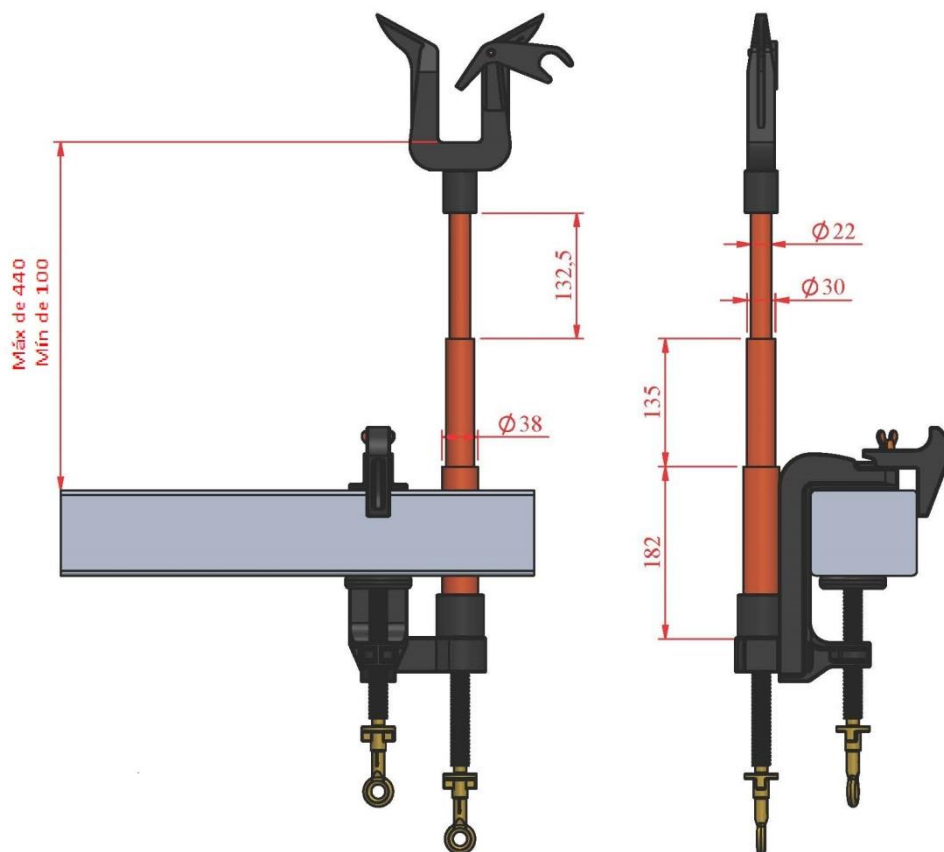
**2. IMAGEM ILUSTRATIVA**


Imagem Ilustrativa – (medidas em milímetros)

**3. REQUISITOS GERAIS**
**3.1. Material**

- Parafusos em liga de bronze e/ou alumínio;
- Base de apoio do bastão fabricado de material com propriedades isolantes: Nylon e/ou Policetal;
- Tubo de fibra de vidro impregnada com resina epóxi, telescópico em 3 elementos (Diâmetro externo de 38 x 32 x 25mm);
- Dispositivo trava do suporte fabricado de material com propriedades isolantes: Nylon e/ou Policetal;
- Trava de segurança em liga de bronze e/ou alumínio.

---

**06.16.01 – Bastão suporte para condutor com fixação em cruzeta**

---

**Emissão Inicial: 01/08/2017**

---

**3.2. Dimensões**

Descrição	Dimensões
Diâmetro externo do tubo	38 X 32 X 25 mm
Comprimento Máximo do tubo	440 mm
Comprimento Mínimo do tubo	100 mm
Capacidade nominal de trabalho	68 daN
Tensão de ensaio	100 kV/30cm
Peso aproximado do conjunto	3 kg

**3.3. Acabamento**

As peças metálicas e de material isolante devem apresentar cor e acabamento uniformes, e superfícies isentas de ranhuras, rebarbas, empenamentos e bolhas. As conexões dos tubos deverão possuir ranhuras para aumentar a aderência quando coladas.

**3.4. Identificação**

A ferramenta deve ter na sua superfície, impresso em baixo ou alto relevo de forma legível e indelével o nome do fabricante ou marca comercial, lote, data de fabricação, número de série e a identificação do modelo e/ou tipo e capacidade de trabalho.

**3.5. Acondicionamento e Transporte**

O acondicionamento deve ser feito de modo a garantir transporte seguro, protegendo-os de qualquer dano até seu destino. A embalagem fica sujeita à aprovação da Neoenergia.

O Dispositivo para prumo de poste deve ser fornecido em um conjunto com 3 unidades acondicionadas em uma bolsa de lona.

**4. REQUISITOS ESPECÍFICOS****4.1. Inspeção de Recebimento**

Por ocasião do recebimento será submetida uma amostra aleatória aos ensaios e testes necessários em laboratórios específicos ou na condição de uso em campo, a fim de comprovar a validade e aderência das características técnicas definidas nessa especificação e/ou aquelas garantidas pelo fornecedor como indicado na documentação anexo a ferramenta. A metodologia e os parâmetros para validação da amostra deverão ser definidos pelo fornecedor, com base em padrões adotados em normas específicas para a categoria do equipamento, com a anuência e aceite da Neoenergia, devidamente previsto em contrato de fornecimento.

**4.2. Homologação do protótipo**

**06.16.01 – Bastão suporte para condutor com fixação em cruzeta**

Emissão Inicial: 01/08/2017

A fabricação do lote requisitado fica condicionada a aprovação de um protótipo, o qual se não viabilizado tecnicamente será ressarcido pela Neoenergia no valor unitário previsto em contrato e por consequência o cancelamento do lote.

Rejeição – O lote será rejeitado se as condições acima não forem atendidas, devendo ser substituído pelo fornecedor, sem ônus para a Neoenergia.

**4.3. Prazo de Garantia**

O prazo de garantia para o produto será de 12 meses contra defeitos de fabricação.

**4.4. Ensaio de recebimento**

O conjunto deverá suportar em posição de trabalho uma isolação de 46 kV, devendo os testes para entrega ser feito conforme normas vigentes na Neoenergia.

O fornecedor deverá apresentar um descritivo técnico com cálculos estruturais comprovando a capacidade de carga nominal do bastão prolongador.

**4.5. Ensaio Periódicos**

Teste elétrico anual conforme normas vigentes na Neoenergia e relatório ABRADDEE 01.01 – “Procedimentos para inspeção e ensaios de equipamentos para trabalhos em redes de distribuição energizadas”. Após cada utilização a equipe deverá efetuar uma inspeção visual minuciosa e caso identifiquem vestígios de comprometimento do acabamento nos elementos isolados, o conjunto deverá ser testado imediatamente.

**4.6. Homologação**

Homologação mediante teste em amostra, conforme item 9.2. dos Requisitos Gerais do catálogo DIS-CEF-001.

**5. CÓDIGO DO MATERIAL**

Descrição do Material	Nordeste	Sudeste	Centro Oeste
Bastão suporte para condutor com fixação em cruzeta	4610628	35417	530401038

**6. UNIDADE**

Conjunto – CJ.

**06.16.00 – Bastão suporte para elevação de condutor**
**Criação:** José Lopes

**Aprovador:** Marcio Silva

**Gerência:** Metodologia de Segurança

**Emissão Inicial:** 09/06/2017

**1. APLICAÇÃO**

Utilização na substituição de isoladores e postes pelas equipes de Linha Viva em rede de distribuição de energia elétrica.

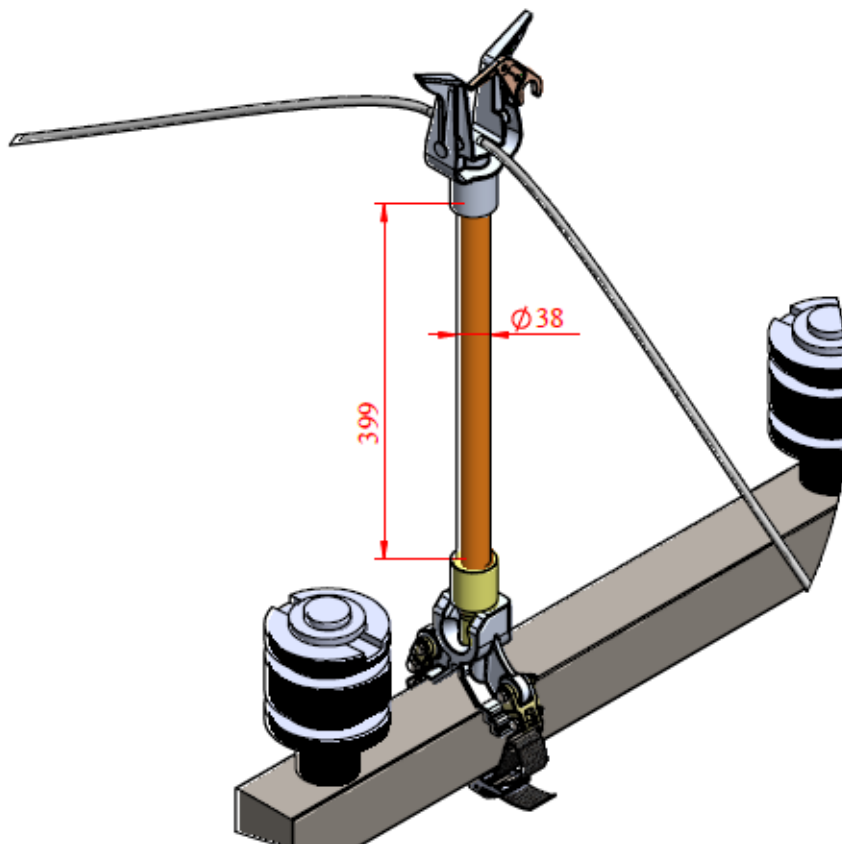
**2. IMAGEM ILUSTRATIVA**
**2.1. Bastão suporte para elevação de condutor**


Imagem Ilustrativa – (medidas em milímetros)

**3. REQUISITOS GERAIS**
**3.1. Material**

- Tubo com diâmetro de 38mm fabricado em fibra de vidro impregnada com resina epóxi;
- Garfo apoiador do cabo fabricado em liga de alumínio;
- Base de apoio do bastão prolongador fabricado em liga de alumínio;
- Cintas em nylon e fivela tipo Zamac para fixação da base de apoio;

---

**06.16.00 – Bastão suporte para elevação de condutor**

---

**Emissão Inicial:** 09/06/2017

---

- Trava de segurança fabricado em liga de bronze;
- Conector de fixação da cinta com a base de apoio fabricado em liga de bronze.

**3.2. Dimensões**

Descrição	Dimensões
Diâmetro do tubo	38mm
Comprimento do tubo	400mm
Capacidade nominal de trabalho	68 daN
Tensão de ensaio	100 kV/30cm
Peso aproximado	3 kg

**3.3. Identificação**

A ferramenta deve ter na sua superfície, impresso em baixo ou alto relevo de forma legível e indelével o nome do fabricante ou marca comercial, lote, data de fabricação, número de série e a identificação do modelo e/ou tipo.

**3.4. Acondicionamento e Transporte**

O acondicionamento deve ser feito de modo a garantir transporte seguro, protegendo-os de qualquer dano até seu destino. A embalagem fica sujeita à aprovação da Neoenergia.

O Bastão prolongador deve ser fornecido com bolsa de lona para acondicionamento.

**4. REQUISITOS ESPECÍFICOS****4.1. Inspeção de Recebimento**

Inspeção visual, dimensional e funcional em 100 % do lote.

Rejeição – O lote será rejeitado se as condições acima não forem atendidas, devendo ser substituído pelo fornecedor, sem ônus para a Neoenergia.

**4.2. Prazo de Garantia**

O prazo de garantia para o produto será de 12 meses contra defeitos de fabricação.

**4.3. Ensaio de recebimento**

O conjunto deverá suportar em posição de trabalho uma isolação de 46 kV, devendo os testes para entrega ser feito conforme normas vigentes na Neoenergia.

O fornecedor deverá apresentar um descritivo técnico com cálculos estruturais comprovando a capacidade de carga nominal do bastão prolongador.

**4.4. Homologação**

Homologação mediante teste em amostra, conforme item 9.2. dos Requisitos Gerais do catálogo DIS-CEF-001.

---

**06.16.00 – Bastão suporte para elevação de condutor**

---

**Emissão Inicial:** 09/06/2017

---

**4.4. Ensaios Periódicos**

Teste elétrico anual conforme normas vigentes na Neoenergia e relatório ABRADDEE 01.01 - "Procedimentos para inspeção e ensaios de equipamentos para trabalhos em redes de distribuição energizadas". Após cada utilização a equipe deverá efetuar uma inspeção visual minuciosa e caso identifique vestígios de comprometimento do acabamento nos elementos isolados, o conjunto deverá ser testado imediatamente.

**5. CÓDIGO DO MATERIAL**

Descrição do Material	Nordeste	Sudeste	Centro Oeste
Bastão suporte para elevação de condutor	3419078	35352	530401039

**6. UNIDADE**

Conjunto – CJ.



**06.17.00 – Bastão tração com gancho e olhal**
**Criação:** Cleber Sousa / Charles Freud

**Aprovador:** Marcio Silva

**Gerência:** Metodologia de Segurança

**Emissão Inicial:** 23/11/2018

**1. APLICAÇÃO**

Bastão para uso das equipes de linha viva a distância.

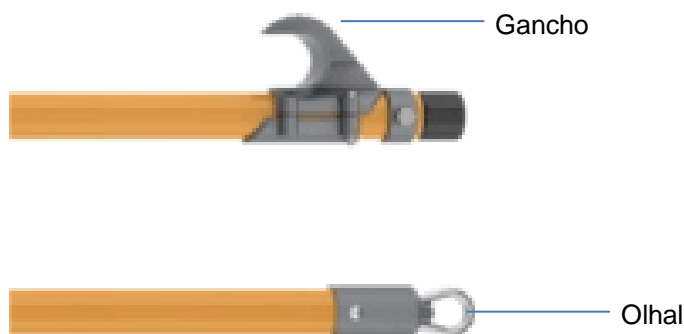


Foto Ilustrativa

**2. REQUISITOS**
**2.1. Material**

Bastão confeccionado em fibra de vidro impregnado com resina epóxi para classe de tensão 15 kV.

**2.2. Dimensões**

Grandezas	Dimensões (mm)
Comprimento parte isolante	370
Diâmetro do bastão	32

**2.3. Acabamento**

O bastão deve possuir cabeçote superior tipo gancho e cabeçote inferior tipo punho. As peças devem apresentar cor e acabamento uniformes, e superfícies isentas de ranhuras, rebarbas, empenamentos e bolhas, dando especial atenção às junções entre o bastão e as partes metálicas bem como às condições de acoplamento.

**2.4. Identificação**

A ferramenta deve ter estampado na sua superfície, de forma legível e indelével o nome ou marca do fabricante, mês / ano de fabricação, a identificação do modelo e a capacidade nominal de trabalho quando submetido a esforço de tração.

**2.5. Armazenagem e Transporte**

O acondicionamento dos bastões deve ser efetuado de modo a garantir transporte seguro, protegendo-os de qualquer dano até seu destino. A embalagem fica sujeita à aprovação da Neoenergia.

---

**06.17.00 – Bastão tração com gancho e olhal**

---

Emissão Inicial: 23/11/2018

---

**3. REQUISITOS ESPECÍFICOS****3.1. Inspeção de Recebimento**

Inspeção visual, funcional, dimensional, teste elétrico e tensão aplicada a seco conforme relatório ABRADDEE 01.01- “Procedimento para inspeção e ensaios de equipamentos para trabalhos em redes de distribuição energizadas”

**3.2. Amostragem**

Os ensaios visual, funcional e tensão aplicada a seco devem ser feitos em 100% do lote.

O ensaio dimensional deve ser feito de acordo com a Norma NBR 5426 com plano de amostragem simples normal, nível de inspeção III NQA 0.65 do nível de inspeção III de amostragem simples normal.

**Aceitação** – na verificação visual, dimensional e ensaios elétricos, devem atingir 100% do lote de peças perfeitas. O número de peças defeituosas não deve ultrapassar o número de aceitação da tabela 2 da NBR 5426 com NQA 0.65 do nível de inspeção III de amostragem.

**3.3. Prazo de Garantia**

O prazo de garantia para o produto será de 12 meses contra defeitos de fabricação.

**3.4. Ensaios Periódicos**

Teste elétrico anual, conforme normas vigentes na Neoenergia e relatório ABRADDEE 01.01- “Procedimento para inspeção e ensaios de equipamentos para trabalhos em redes de distribuição energizadas”.

**3.5. Homologação**

Homologação por especificação técnica, conforme item 9.1. dos Requisitos Gerais do catálogo DIS-CEF-001.

**4. CÓDIGO DO MATERIAL**

Descrição do Material	Nordeste	Sudeste	Centro Oeste
Bastão tração com gancho e olhal	4611007	15580	530401040

**5. UNIDADE**

Unidade – UN.

**6. OBSERVAÇÕES**

6.1. A ferramenta deve ter adesivo indicando data do teste elétrico.

**07.01.01 – Binóculo**
**Criação:** Altino Silva / Alecsandro Costa

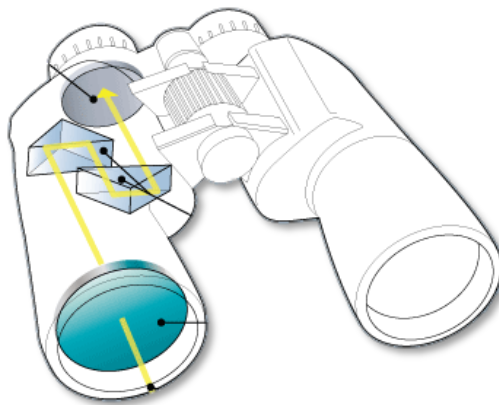
**Aprovador:** Marcio Silva

**Gerência:** Metodologia de Segurança

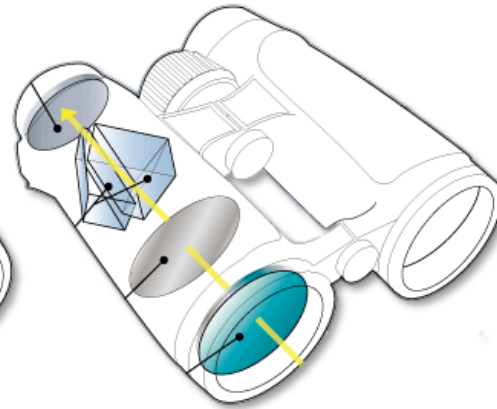
**Emissão Inicial:** 12/08/2014

**1. APLICAÇÃO**

Binóculo prismático para uso das equipes de manutenção na inspeção de redes aéreas de distribuição.



Item 1 – Binóculo 8 x 40



Item 2 – Binóculo 10 x 42

**2. REQUISITOS**
**2.1. Requisitos gerais**

Confeccionado em alumínio com blindagem de borracha;  
 Oculares para portadores de óculos;  
 A prova de respingos;  
 Impermeável a água;  
 Com proteções das lentes;  
 Com tampa para ocular;  
 Loops conector, wide para fixação com cinturão.

**2.2. Especificações gerais**

	Item 1	Item 2
Tipo de construção	Prismas Porro	Prismas Roof
Aumento (x)	8	10
Diâmetro da lente frontal (mm)	40	42
Pupila de saída (mm)	5	4,2
Distância do olho (mm)	13 a 18,5	15 a 18
Viseiras para oculares	Dobrável ou rotátil	rotátil
Material do vidro	BaK-4	Vidro ED ou BaK-4
Revestimento da lente	Total, múltiplo.	Revestimento em fases e múltiplo
Sistema de focalização	Foco central	Foco central

**07.01.01 – Binóculo**
**Emissão Inicial: 12/08/2014**
**2.3. Campo de visão**

	Item 1	Item 2
Fator de penumbra	17,5 a 18	20 a 21
Campo de visão real (°)	8 a 8,5	6 a 7
Campo de visão a 1000 m (m)	140 a 145	105 a 120
Limite mais próximo do foco (m)	5 a 6	2,5
Intensidade da luz	25	17,6

**2.3. Acabamento**

O binóculo deve ser impermeável, com ajuste de dioptria para equilíbrio da visão, com alça para transporte. Elementos óticos esféricos para garantir excelente performance óptica

**2.4. Identificação**

Deve ter na sua superfície, impresso de forma legível e indelével o nome do fabricante ou logo e a identificação do modelo.

**2.5. Armazenagem e Transporte**

O acondicionamento deve ser feito em estojo com alças a fim de garantir o transporte e a conservação.

**3. REQUISITOS ESPECÍFICOS**
**3.1. Inspeção de Recebimento**

Inspeção visual e dimensional.

**3.2. Prazo de Garantia**

O prazo de garantia para o produto será de 12 meses contra defeitos de fabricação.

**3.3. Homologação**

Homologação mediante teste em amostra, conforme item 9.2. dos Requisitos Gerais do catálogo DIS-CEF-001.

**4. CÓDIGO DO MATERIAL**

Item	Descrição do Material	Nordeste	Sudeste	Centro Oeste
1	Binóculo 8 x 40	1863008	11397	92020361
2	Binóculo 10 x 42	1863011	36911	92020687

---

07.01.01 – Binóculo

---

Emissão Inicial: 12/08/2014

---

#### 5. UNIDADE

Unidade – UN.

#### 6. OBSERVAÇÕES

O binóculo deve ser entregue com tampa para as lentes, estojo e alça de transporte.

**05.09.03 – Bobinadeira e desbobinadeira de condutor**

**Criação:** Alessandro Genaro

**Aprovador:** Marcio Silva

**Gerência:** Metodologia de Segurança

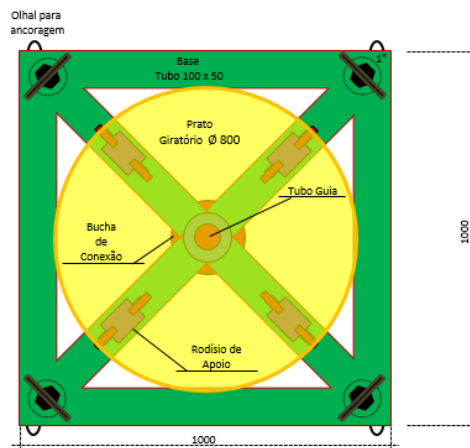
**Emissão Inicial:** 14/01/2019

**1. APLICAÇÃO**

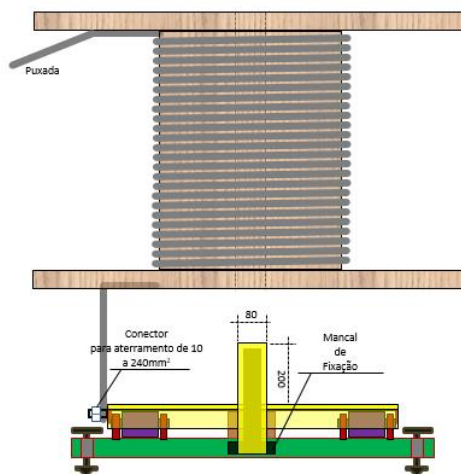
A desbobinadeira é utilizada nas atividades de lançamento de condutores e cordoalhas utilizadas no sistema elétrico de Distribuição.

**1.1. Suporte giratório de Bobina com Freio**

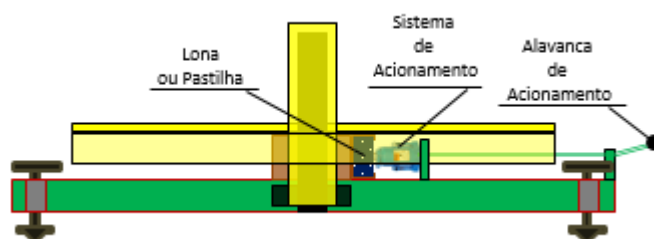
**DESENHOS ILUSTRATIVOS**



Vista Superior



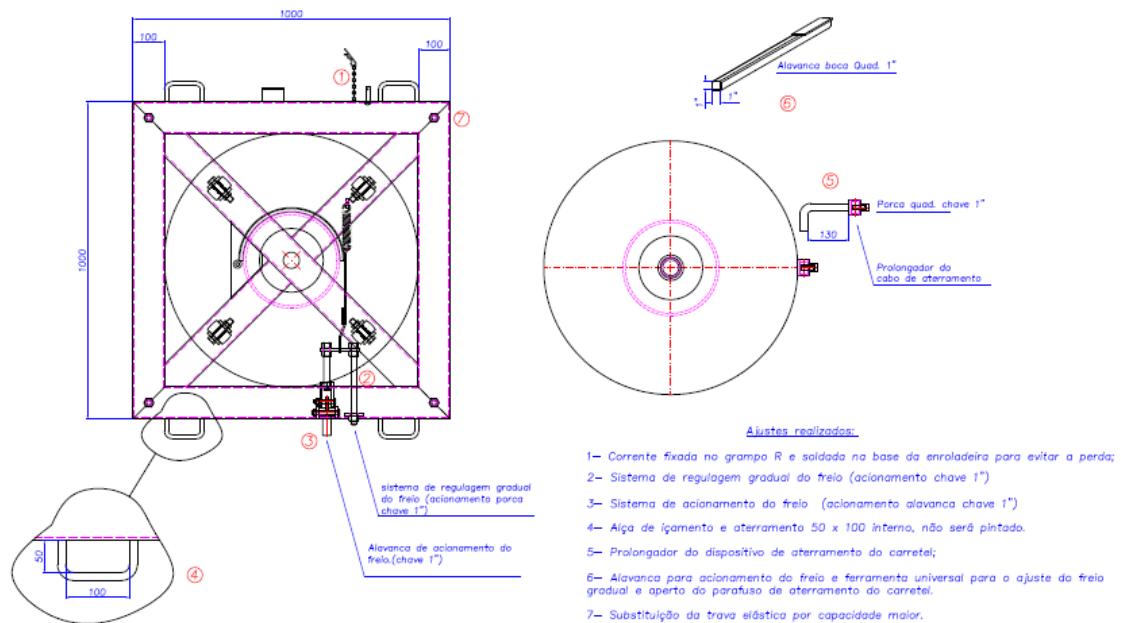
Vista Lateral



Detalhamento do Freio

**05.09.03 – Bobinadeira e desbobinadeira de condutor**

**Emissão Inicial: 14/01/2019**



Desenho executivo – Detalhado

## 2. REQUISITOS

### 2.1. Material

Aço SAE 1020 para a estrutura e bronze para as buchas mecânicas e contatos elétricos.

### 2.2. Dimensões

Conforme indicações (em milímetros) do desenho ilustrativo no item 1.

### 2.3. Capacidade de carga

O conjunto deve ser dimensionado para suportar uma carga nominal de 2.000 quilogramas em regime de trabalho.

### 2.4. Detalhamentos de funcionalidades

A bucha de conexão deverá ser fabricada em bronze e perfeitamente ajustados para proporcionar um bom contato elétrico;

O conector para aterramento deverá possuir parafuso M16x50mm de cabeça quadrada 24mm;

O sistema de freio deverá ser equipado com lonas de atrito, acionados com alavancas que permitam ajustar de acordo com a tração de puxada, além de intervenção rápida para frear em emergência.

### 2.5. Acabamento

O equipamento deve estar isento de fissuras, asperezas, estrias ou inclusões que comprometam o seu desempenho ou suas condições de utilização;

---

**05.09.03 – Bobinadeira e desbobinadeira de condutor**

---

**Emissão Inicial:** 14/01/2019

---

O acabamento de todo conjunto deverá ser à base de pintura eletrostática a base de pó (Epóxi e/ou poliéster) nas cores amarelo para partes fixa, e laranja para as partes móveis, conforme ABNT NBR 7195:2018.

**2.6. Identificação**

O equipamento deve ter placa de identificação, impresso em baixo ou alto relevo de forma legível e indelével o nome do fabricante ou marca comercial, data de fabricação e capacidade de carga.

**2.7. Armazenagem e Transporte**

O acondicionamento deve ser feito de modo a garantir transporte seguro, protegendo-o de qualquer dano até seu destino. A embalagem fica sujeita à aprovação da NEOENERGIA.

**3. REQUISITOS ESPECÍFICOS****3.1. Inspeção de Recebimento**

Por ocasião do recebimento o equipamento será submetido aos ensaios e testes referentes às normas aplicáveis, a fim de comprovar a validade e aderência das características técnicas definidas nesta especificação e/ou aquelas garantidas pelo fornecedor.

**3.2. Homologação do protótipo**

A fabricação do lote requisitado fica condicionada à aprovação de um protótipo, o qual se não viabilizado tecnicamente será ressarcido pela Neoenergia no valor unitário previsto em contrato e por consequência o cancelamento do lote.

**3.3. Projeto**

Após a aprovação do protótipo, deverá ser fornecido a Neoenergia projeto completo com todas as dimensões e especificações dos materiais para aprovação da fabricação.

**3.4. Prazo de Garantia**

O prazo de garantia para o produto deverá ser de 12 meses contra defeitos de fabricação, devendo ficar explícito na documentação de fornecimento as condições de cobertura e a rede de assistência técnica para este período.

**3.5. Homologação**

Homologação condicional, conforme item 9.3. dos Requisitos Gerais do catálogo DIS-CEF-001.

**4. CÓDIGO DO MATERIAL**

Descrição do Material	Nordeste	Sudeste	Centro Oeste
Desbobinadeira de Condutor	4105003	13651	53040467



---

05.09.03 – Bobinadeira e desbobinadeira de condutor

---

Emissão Inicial: 14/01/2019

---

## 5. UNIDADE

Unidade – UN.

**05.04.02 – Bolsa para lençol**
**Criação:** Artur Braga / Cleber Sousa

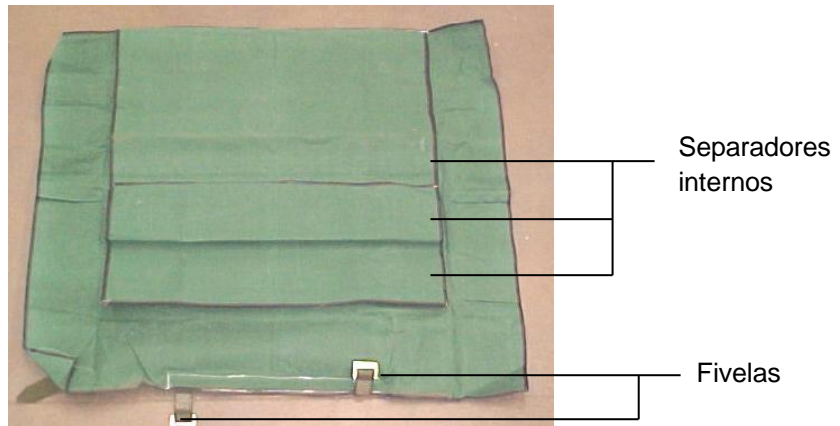
**Aprovador:** Marcio Silva

**Gerência:** Metodologia de Segurança

**Emissão Inicial:** 07/04/2015

**1. APLICAÇÃO**

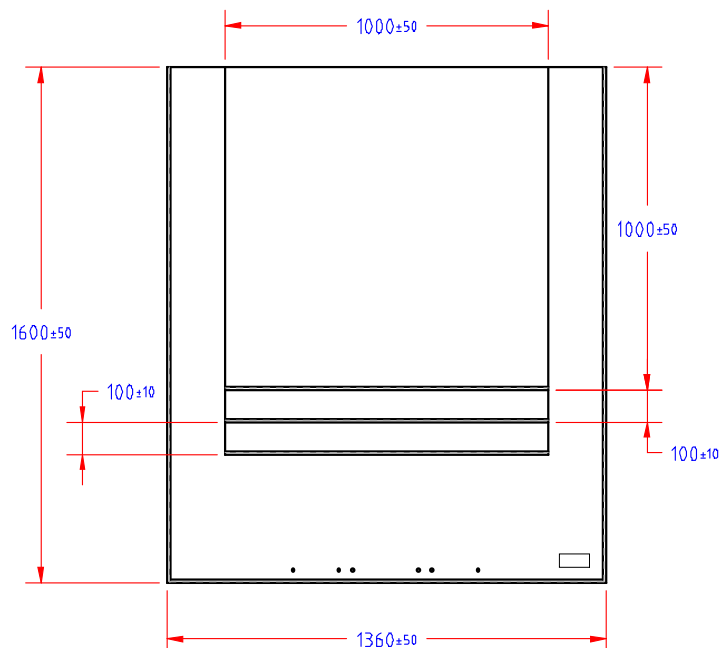
Bolsa para lençol, para uso das equipes operacionais, no acondicionamento de lençóis isolantes de borracha com ou sem fenda.

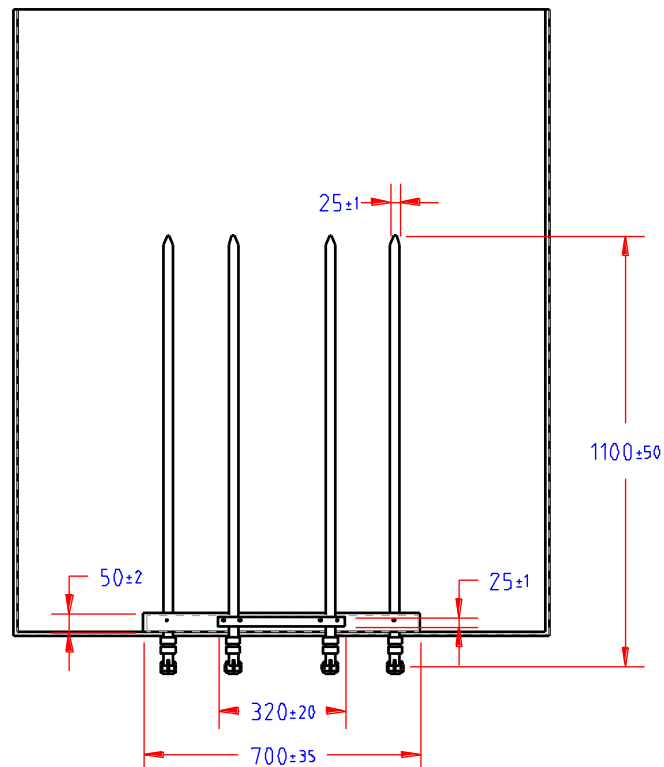


Fotos Ilustrativas

**2. REQUISITOS**
**2.1. Material**

Bolsa confeccionada em lona n.º 10.  
 Correias em couro.  
 Alça em couro.

**2.2. Dimensões (mm)**


**05.04.02 – Bolsa para lençol**
**Emissão Inicial: 07/04/2015**

**2.3. Acabamento**

A bolsa deve ter 3 separadores internos, podendo ou não possuir revestimento em flanela fixados à lona através de costura.

O fecho deve ser realizado através de correias com 2 fivelas interligadas por alça.

A cor da bolsa deve ser verde.

A bolsa deve apresentar acabamento uniforme e ser isenta de rebarbas.

**2.4. Identificação**

A bolsa deve ter na sua superfície, impresso ou em etiqueta costurada, de forma legível e indelével a logo da distribuidora que será destinada e a logo ou nome do fabricante.

**3. REQUISITOS ESPECÍFICOS**
**3.1. Inspeção de Recebimento**

Inspeção visual conforme itens 2.1, 2.3 e 2.4 e dimensional conforme item 2.2 desta especificação.

**Rejeição** – O lote será rejeitado se as condições acima não forem atendidas.

Todas as ferramentas que não atenderem aos requisitos e forem rejeitadas, devem ser substituídas pelo fornecedor, sem ônus para a Neoenergia.

**3.2. Prazo de Garantia**

O prazo de garantia para o produto será de 12 meses contra defeitos de fabricação.

---

**05.04.02 – Bolsa para lençol**

---

**Emissão Inicial: 07/04/2015**

---

**3.3. Homologação**

Homologação por especificação técnica, conforme item 9.1. dos Requisitos Gerais do catálogo DIS-CEF-001.

**4. CÓDIGO DO MATERIAL**

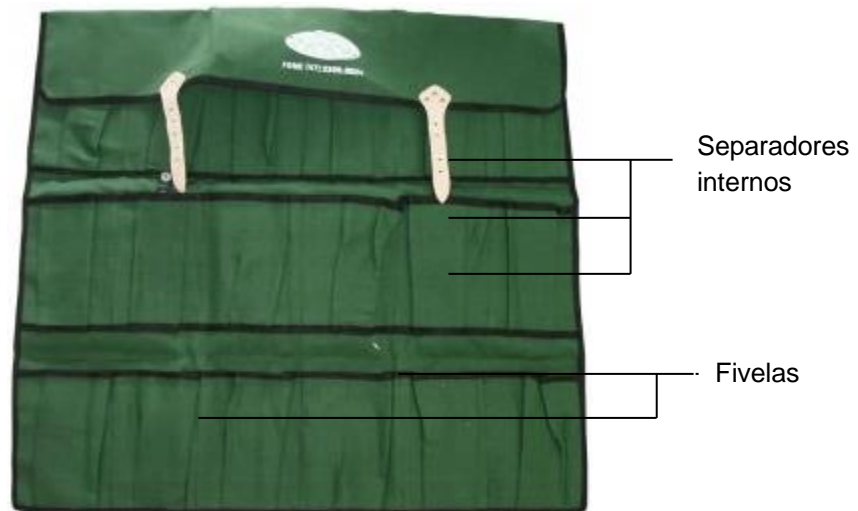
Descrição do Material	Nordeste	Sudeste	Centro-oeste
Bolsa para Lençol	5648098	10787	92020359

**5. UNIDADE**

Unidade – UN.

**05.04.18 – Bolsa porta fusível****Criação:** Cleber Sousa / Charles Freud**Aprovador:** Marcio Silva**Gerência:** Metodologia de Segurança**Emissão Inicial:** 23/11/2018**1. APLICAÇÃO**

Bolsa para acondicionamento e transporte de fusíveis, para uso das equipes operacionais.



Fotos Ilustrativas

**2. REQUISITOS****2.1. Material**

Bolsa confeccionada em lona nº 10.  
Correias em couro.  
Alça em couro.

**2.2. Dimensões (mm)**

Bolsa aberta: 900 (altura) X 600 (largura)  
Bolsa fechada: 260 (altura) X 600 (largura)

**2.3. Acabamento**

A bolsa deve possuir internamente 18 separadores divididos em 3 filas.  
O fecho deve ser realizado através de correias com 2 ou 3 fivelas interligadas por alça.  
A bolsa deve apresentar acabamento uniforme e ser isenta de rebarbas.  
A cor da bolsa deve ser verde.

**2.4. Identificação**

A bolsa deve ter na sua superfície, impresso ou em etiqueta costurada, de forma legível e indelével a logo da distribuidora que será destinada e a logo ou nome do fabricante.

---

**05.04.18 – Bolsa porta fusível**

---

**Emissão Inicial: 23/11/2018**

---

### 3. REQUISITOS ESPECÍFICOS

#### 3.1. Inspeção de Recebimento

Inspeção visual conforme itens 2.1, 2.3 e 2.4 e dimensional conforme item 2.2 desta especificação.

Rejeição – O lote será rejeitado se as condições acima não forem atendidas. Todas as ferramentas que não atenderem aos requisitos e forem rejeitadas, devem ser substituídas pelo fornecedor, sem ônus para a Neoenergia.

#### 3.2. Prazo de Garantia

O prazo de garantia para o produto será de 12 meses contra defeitos de fabricação.

#### 3.3. Homologação

Homologação por especificação técnica, conforme item 9.1. dos Requisitos Gerais do catálogo DIS-CEF-001.

### 4. CÓDIGO DO MATERIAL

Descrição do Material	Nordeste	Sudeste	Centro Oeste
Bolsa porta fusível	5648003	15581	530401068

### 5. UNIDADE

Unidade – UN.

**09.60.06 – Bomba de água (Moto bomba) para limpeza de caixa de rede subterrânea**
**Criação:** Artur Braga / Laudemir A. Caritá Jr

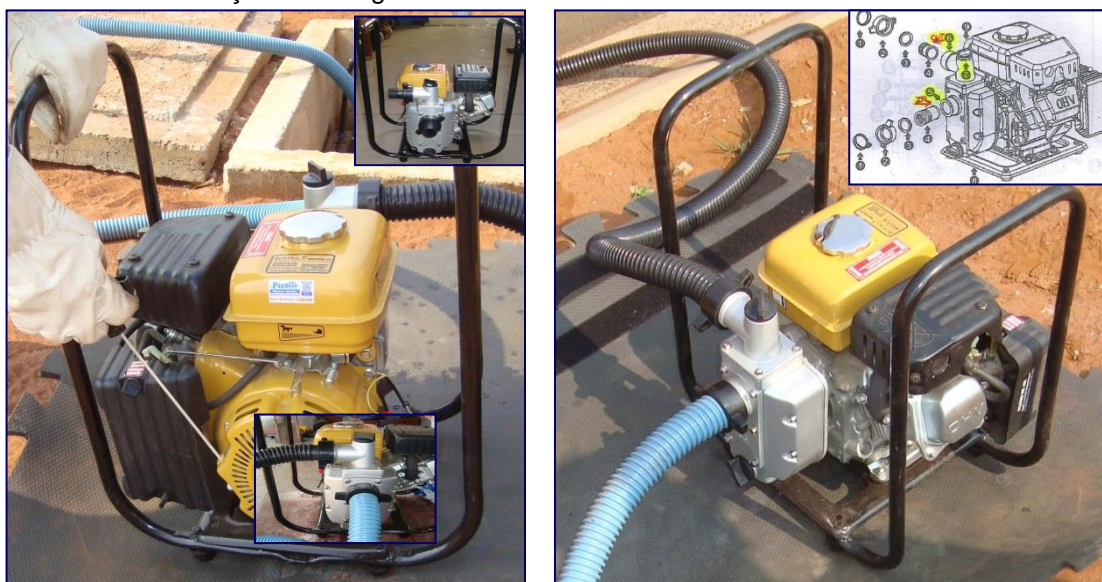
**Aprovador:** Marcio Silva

**Gerência:** Metodologia de Segurança

**Emissão Inicial:** 17/03/2017

**1. APLICAÇÃO**

Motobomba auto-escorvante para uso das equipes nas atividades de rede subterrânea de distribuição de energia.



Fotos ilustrativas

**2. REQUISITOS**
**2.1. Material**

Bombeador em alumínio, com quadro de sustentação montada sobre chassis com estrutura metálica tubular.

**2.2. Características Técnicas**

Moto bomba tipo auto-escorvante acionada por motor a gasolina de 4 tempos de 2,8 hp, sistema de partida manual retrátil, com 10 metros de mangueira 1 ½”.

**2.2.1. – Motor Estacionário:**

<b>Grandezas</b>	<b>Valores</b>
Potência do Motor	2,8cv/3600 rpm
Cilindradas	87 cm <sup>3</sup>
Refrigeração	A ar
Reservatório do Cárter	400 ml
Sistema de Ignição	CDI
Sistema de Partida	Retrátil
Tipo de Combustível	Gasolina
Capacidade do Tanque	1,5L
Número de Cilindros	1
Taxa de Compressão	8:1
Diâmetro do cilindro	54 mm
Torque	040kgf.m/3000rpm

---

**09.60.06 – Bomba de água (Moto bomba) para limpeza de caixa de rede subterrânea**


---

**Emissão Inicial: 17/02/2017**


---

2.2.2. – Bomba Auto-Escorvante:

<b>Grandezas</b>	<b>Valores</b>
Diâmetro de Sucção e Recalque	1 ½" x 1 ½"
Vazão máxima	18 m <sup>3</sup> /h
RPM	3.600 rpm
Sucção	7 m
Altura manométrica	22 MCA
Diâmetro do rotor	89 mm
Peso (cj.)	15 kg
Mangueira flexível de 1 1/2"	10 m

**2.3. Acabamento**

Deve apresentar acabamento uniforme e ser isento de rebarbas.

**2.4. Identificação**

A ferramenta deve ter na sua superfície, impresso em baixo ou alto relevo, o nome do fabricante ou marca comercial e a capacidade de trabalho.

**3. REQUISITOS ESPECÍFICOS**
**3.1. Inspeção de Recebimento**

Inspeção visual e dimensional.

**3.2. Amostragem**

100% do lote deve ser submetido a ensaios visual e dimensional.

**Aceitação** – na verificação visual e dimensional o lote de peças perfeitas deve atingir 100%.

**Rejeição** – O lote será rejeitado se as condições acima não forem atendidas. Todas as peças que não atenderem aos requisitos e forem rejeitadas, devem ser substituídas pelo fornecedor, sem ônus para a Neoenergia.

**3.3. Prazo de Garantia**

O prazo de garantia para o produto será de 12 meses contra defeitos de fabricação.

**3.4. Homologação**

Homologação mediante teste em amostra, conforme item 9.2. dos Requisitos Gerais do catálogo DIS-CEF-001.

**4. CÓDIGO DO MATERIAL**

<b>Descrição do Material</b>	<b>Nordeste</b>	<b>Sudeste</b>	<b>Centro Oeste</b>
Bomba de Água (Moto Bomba) para Limpeza de Caixa de Rede Subterrânea	1363238	13930	530401069



---

09.60.06 – Bomba de água (Moto bomba) para limpeza de caixa de rede subterrânea

---

Emissão Inicial: 17/02/2017

---

## 5. UNIDADE

Unidade – UN.

---

**04.40.01 – Bomba manual para manipulação de óleos**

---

**Criação:** Silvino Rocha**Aprovador:** Cleber Sousa**Gerência:** Metodologia de Segurança**Emissão Inicial:** 26/08/2021

---

**8. APLICAÇÃO**

Para uso na manipulação de óleo em geral por meio de recipientes adequados.

**9. IMAGENS E DESENHOS ILUSTRATIVOS****2.1. Bomba manual****10. REQUISITOS****3.1. Características Técnicas**

- ✓ **Especificação:**
  - Material da bomba: Aço Carbono, Zinco e Alumínio;
  - Diâmetro aproximado do bico de saída: De 15 a 22 mm;
  - Material do bico de saída: Aço carbono;
  - Sistema de bombeamento: Alavanca;
  - Vazão aproximada da bomba: 350 ml/ciclo;
  - Diâmetro aproximado do tubo telescópico: De 35 a 25 mm;
  - Comprimento aproximado do tubo: 890 mm.

---

**04.40.01 – Bomba manual para manipulação de óleos**

---

**Emissão Inicial:** 26/08/2021

---

**3.2. Identificação**

A Bomba manual deve ter na sua superfície, impresso de forma legível e indelével, o nome do fabricante ou marca comercial e a indicação do modelo ou tipo.

**3.3. Armazenagem e Transporte**

O acondicionamento deve ser feito de modo a garantir o transporte seguro, protegendo-os de qualquer dano até seu destino. A embalagem fica sujeita à aprovação da Neoenergia.

**11. REQUISITOS ESPECÍFICOS****4.1. Inspeção de Recebimento**

Por ocasião do recebimento, poderá ser submetida uma amostra aleatória aos ensaios e testes referentes às normas aplicáveis e verificações dimensionais, a fim de comprovar a validade e aderência das características técnicas definidas nesta especificação e/ou aquelas garantidas pelo fornecedor.

**4.2. Prazo de Garantia**

O prazo de garantia para o produto será de 12 meses contra defeitos de fabricação.

**4.3. Homologação**

Homologação mediante teste em amostra, conforme item 9.2. dos Requisitos Gerais do catálogo DIS-CEF-001.

**12. CÓDIGO DO MATERIAL**

Item	Descrição do Material	Nordeste	Sudeste	Centro Oeste
01	Bomba manual para manipulação de óleos	4300090	15784	53040403

**13. UNIDADE**

UN - UNIDADE

**09.60.02 – Borracha com velcro em caixa de rede subterrânea**
**Criação:** Artur Braga / Laudemir A. Carita Jr

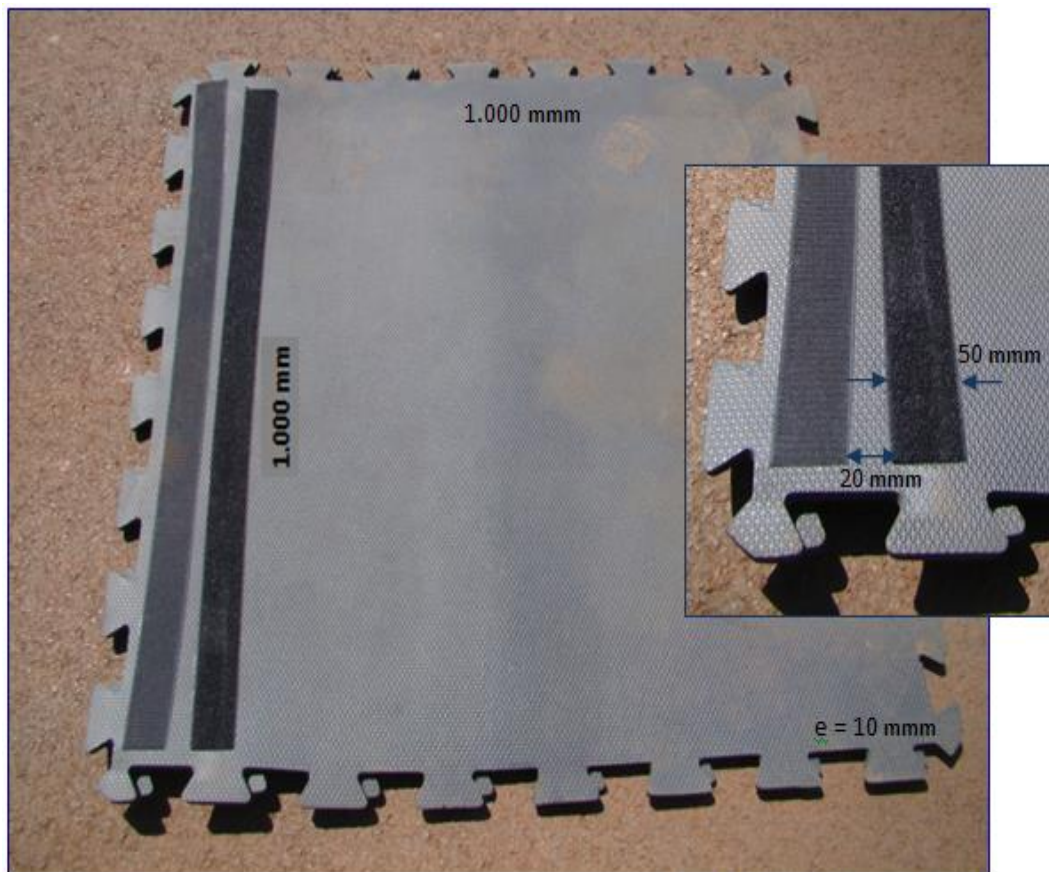
**Aprovador:** Marcio Silva

**Gerência:** Metodologia de Segurança

**Emissão Inicial:** 02/05/2014

**1. APLICAÇÃO**

Para uso das equipes nas atividades de rede subterrânea de distribuição de energia.



*Ref: Borracha EVA –Tatame e Fita Velcro*

Fotos ilustrativas

**2. REQUISITOS**
**2.1. Material**

Borracha EVA – Tatame e Fita de Velcro

**2.2. Dimensões**

Conforme indicações nas fotos ilustrativas do item 1 acima.

Grandezas	Dimensões
	(mm)
Comprimento x Largura da Borracha	1000 x 1000
Espessura da Borracha	10
Largura da Fita de Velcro	50
Distancia entre as Partes Macho e Fêmea da Fita de Velcro	20

---

**09.60.02 – Borracha com velcro em caixa de rede subterrânea**

---

**Emissão Inicial: 02/05/2014**

---

**2.3. Resistência**

A fita de velcro colada à borracha, sendo as duas fileiras ao longo de uma mesma lateral da borracha de forma alternada entre as partes macho e fêmea, deverá ter resistência à água e intempéries.

**2.4. Acabamento**

A borracha com velcro deve apresentar acabamento uniforme e ser isento de rebarbas, com encaixes de travamento perfeito entre as borrachas de forma modular conforme fotos ilustrativas.

**2.5. Identificação**

O equipamento deve ter na sua superfície, impresso em baixo ou alto relevo, o nome do fabricante ou marca comercial.

**3. REQUISITOS ESPECÍFICOS****3.1. Inspeção de Recebimento**

Inspeção visual e dimensional, conforme itens 2.1, 2.2, 2.3, 2.4 e 2.5 desta especificação.

**3.2. Amostragem**

100% do lote deve ser submetido a ensaios visual e dimensional.

**Aceitação** – na verificação visual e dimensional e ensaio de resistência do lote de peças perfeitas deve atingir 100%.

**Rejeição** – O lote será rejeitado se as condições acima não forem atendidas. Todas as peças que não atenderem aos requisitos e forem rejeitadas, devem ser substituídas pelo fornecedor, sem ônus para a Neoenergia.

**3.3. Prazo de Garantia**

O prazo de garantia para o produto será de 12 meses contra defeitos de fabricação.

**3.4. Homologação**

Homologação por especificação técnica, conforme item 9.1. dos Requisitos Gerais do catálogo DIS-CEF-001.

**4. CÓDIGO DO MATERIAL**

Descrição do Material	Nordeste	Sudeste	Centro Oeste
Borracha com Velcro em Caixa de Rede Subterrânea	5646133	13781	530401070

**5. UNIDADE**

Unidade – UN

**03.22.02 – Broca chata para madeira**
**Criação:** Claber Sousa / Alecsandro Costa

**Aprovador:** Marcio Silva

**Gerência:** Metodologia de Segurança

**Emissão Inicial:** 09/07/2014

**1. APLICAÇÃO**

Broca chata e extensor, para uso das equipes de preservação de rede na furação de madeira.



Fotos Ilustrativas

**2. REQUISITOS**
**2.1. Material**

Brocas e extensor confeccionados em aço rápido.

**2.2. Dimensões aproximadas**

Item	Descrição	Diâmetro		Comprimento (mm)
		mm	Pol.	
1	Broca Chata	12	1/2	152
2		16	5/8	152
3		16	5/8	400
4		18	3/4	400
5	Extensor para broca chata	-	-	305

**2.3. Acabamento**

As brocas devem possuir ponta de centrar com sistema auto-perfurante, laterais pontiagudas para maior precisão e agressividade nos cortes.

**2.4. Identificação**

As brocas devem ter na sua superfície, impresso de forma legível e indelével, o nome do fabricante ou marca comercial e medidas em milímetro ou polegadas.

---

**03.22.02 – Broca chata para madeira**

---

**Emissão Inicial:** 09/07/2014

---

**3. REQUISITOS ESPECÍFICOS****3.1. Inspeção de Recebimento**

Inspeção visual conforme itens 2.3 e 2.4 e dimensional conforme item 2.2 desta especificação.

**3.2. Prazo de Garantia**

O prazo de garantia para o produto será de 12 meses contra defeitos de fabricação.

**3.3. Homologação**

Homologação por especificação técnica, conforme item 9.1. dos Requisitos Gerais do catálogo DIS-CEF-001.

**4. CÓDIGO DO MATERIAL**

Item	Nordeste	Sudeste	Centro Oeste
1	4620104	12918	530401071
2	4620105	12919	530401072
3	4620106	12930	530401073
4	4620107	12931	xxxxx
5	4620108	12937	xxxxx

**5. UNIDADE**

Unidade – UN.

**03.31.01 – Broca da perfuratriz de equipamento hidráulico**

**Criação:** Artur Braga / Laudemir A. Caritá Jr / José Lopes

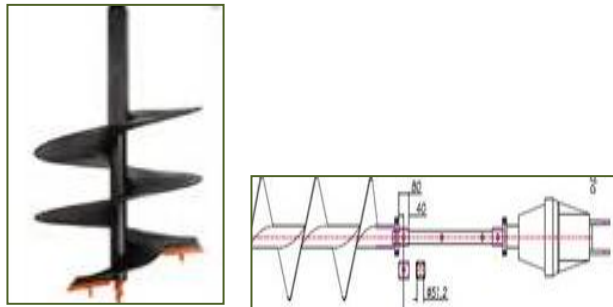
**Aprovador:** Marcio Silva

**Gerência:** Metodologia de Segurança

**Emissão Inicial:** 15/09/2016

**1. APLICAÇÃO**

Perfuratriz (broca) para equipamento hidráulico, para uso das equipes de expansão e preservação de redes.



Fotos Ilustrativas da broca da perfuratriz e com extensor e cabeçote

**2. REQUISITOS GERAIS**

**2.1. Material e Dimensões**

Perfuratriz (broca) acionada por sistema hidráulico e cabeçote (motor) existente; composta da broca propriamente dita e extensor simples ou, da broca com duas regulagens de altura através de sistema telescópico:

Diâmetro da broca helicoidal: 200 mm, para uso em aterramento– Tubo ST52 e Helicoide Aço ASTM A36.

Comprimento da broca: total de 3000 mm, sendo a broca de 2000 mm e extensor simples com 1000mm; ou, de comprimento 1500 mm e sistema telescópico com extensor de 1500 mm.

Chapa de aço SAE 1020 de 3/8" tubo 88,9 mm de parede de 7,76 mm.

Adaptador apropriado de SAE 1020, sendo de um lado quadrado (macho) e do outro fêmea, de dimensões de acordo com o tipo de equipamento, conforme definido nos desenhos anexos.

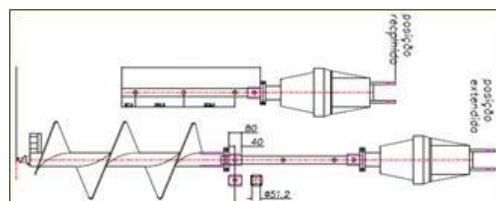
Corte BIT'S (tipo) 2 x 4.

Broca para as seguintes condições de trabalho:

Torque de trabalho de 5400 Nm a 6750 Nm

Pressão de trabalho de 160 bar a 210 bar

Velocidade de trabalho 31 rpm



Desenho Ilustrativo de broca nas posições recolhida e estendida no sistema telescópico



**03.31.01 – Broca da perfuratriz de equipamento hidráulico**
**Emissão Inicial: 15/09/2016**
**2.2. Acabamento**

O conjunto da perfuratriz formado pela broca com extensor e adaptador (com acoplamento no cabeçote), deve apresentar acabamento uniforme e ser isento de rebarbas.

**2.3. Identificação**

O equipamento deve ter na sua superfície, impresso de forma legível e indelével, o nome do fabricante ou marca comercial.

**3. REQUISITOS ESPECÍFICOS**
**3.1. Inspeção de Recebimento**

Inspeção visual, dimensional e de funcionamento conforme itens 2.1, 2.2 e 2.3 desta especificação.

**3.2. Amostragem**

100% do lote deve ser submetido a ensaios visual, dimensional e funcional.

**3.3. Prazo de Garantia**

O prazo de garantia para o produto será de 12 meses contra defeitos de fabricação.

**3.4. Homologação**

Item 1: Homologação condicional, conforme item 9.3. dos Requisitos Gerais do catálogo DIS-CEF-001.

Itens 2 a 5: Homologação por especificação técnica, conforme item 9.1. dos Requisitos Gerais do catálogo DIS-CEF-001.

**4. CÓDIGO DO MATERIAL**

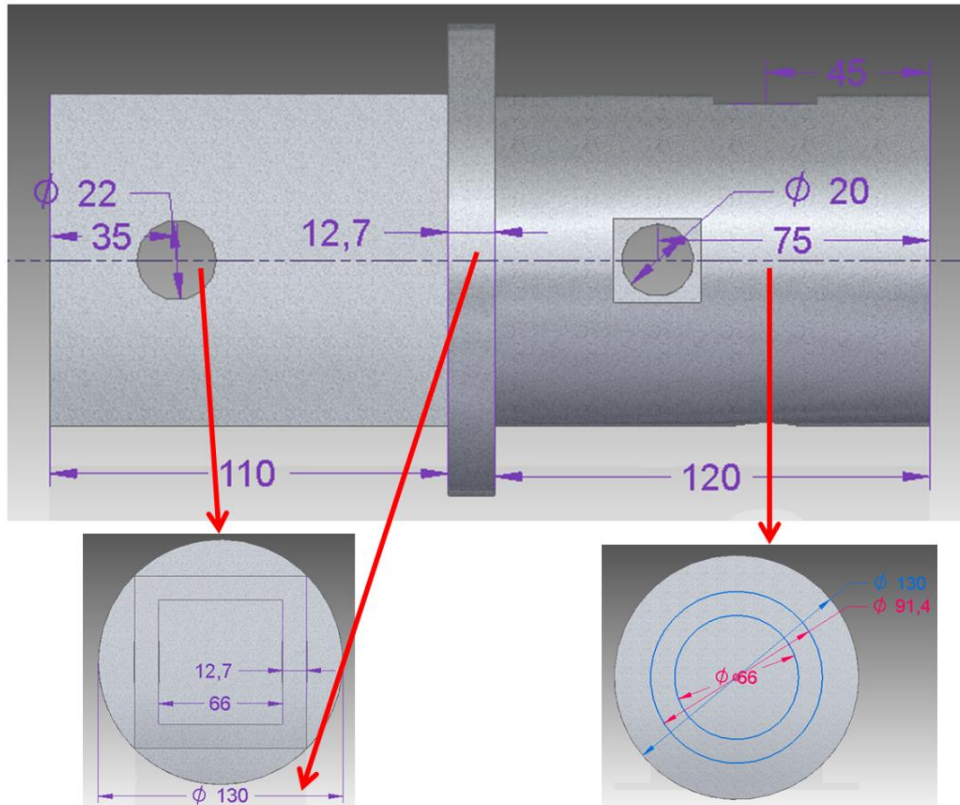
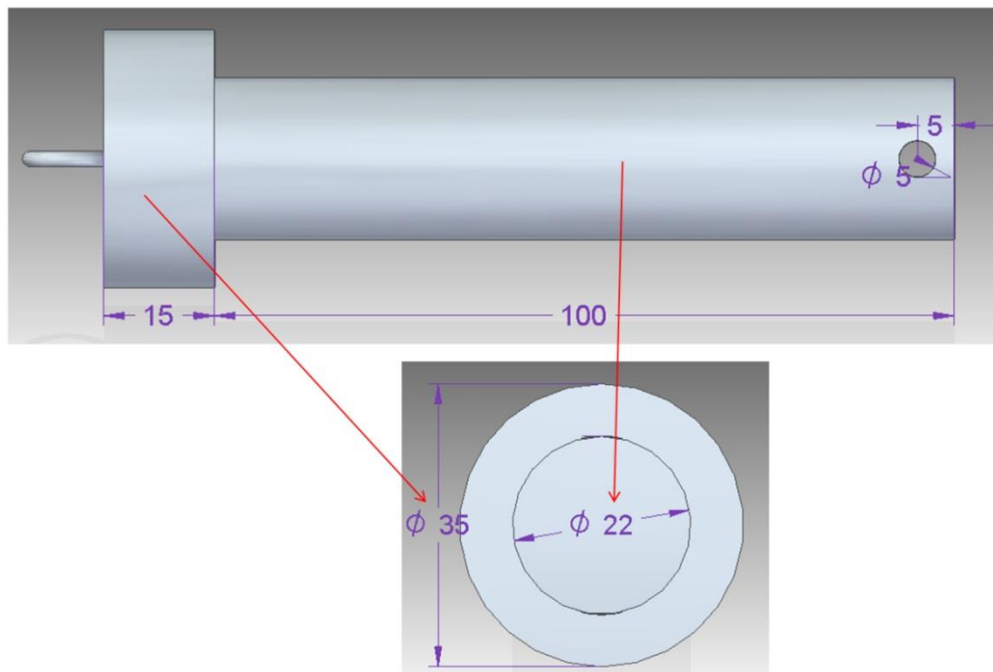
Item	Descrição do Material	Nordeste	Sudeste	Centro Oeste
1	<del>Broca da Perfuratriz de Equipamento Hidráulico</del>	<del>3965012</del>	<del>35151</del>	<del>53040551</del>
2	<del>Adaptador para perfuratriz BRISTOL</del>	<del>4108071</del>	<del>15020</del>	<del>53040350</del>
3	<del>Adaptador para perfuratriz do Digger Terex</del>	<del>4108068</del>	<del>15023</del>	<del>-</del>
4	<del>Adaptador para perfuratriz do Digger Altec</del>	<del>4108070</del>	<del>15022</del>	<del>-</del>
5	<del>Adaptador para perfuratriz CIETEC</del>	<del>4108069</del>	<del>15021</del>	<del>53040353</del>

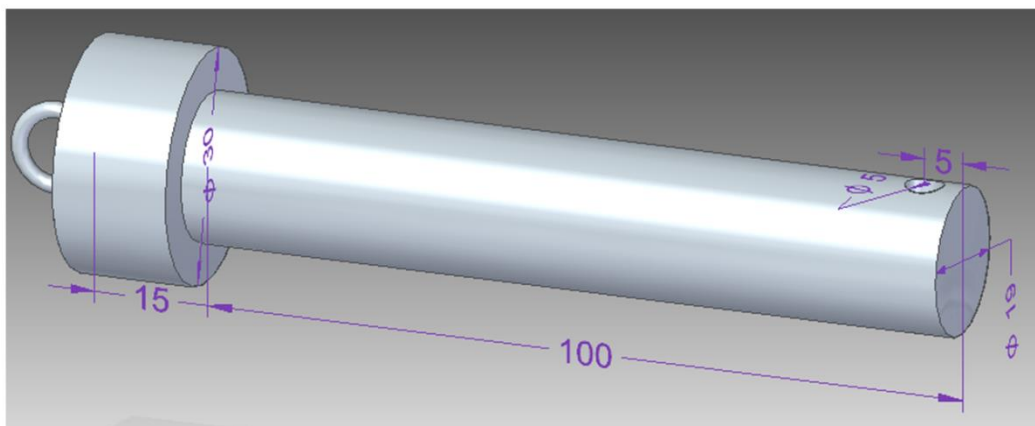
**NOTA: ESTA EFES FOI SUBSTITUÍDA PELA EFES 03.31.02 – CONJUNTO PERFURATRIZ HIDRÁULICO. CÓDIGOS BLOQUEADOS PARA NOVAS AQUISIÇÕES.**

**5. UNIDADE**

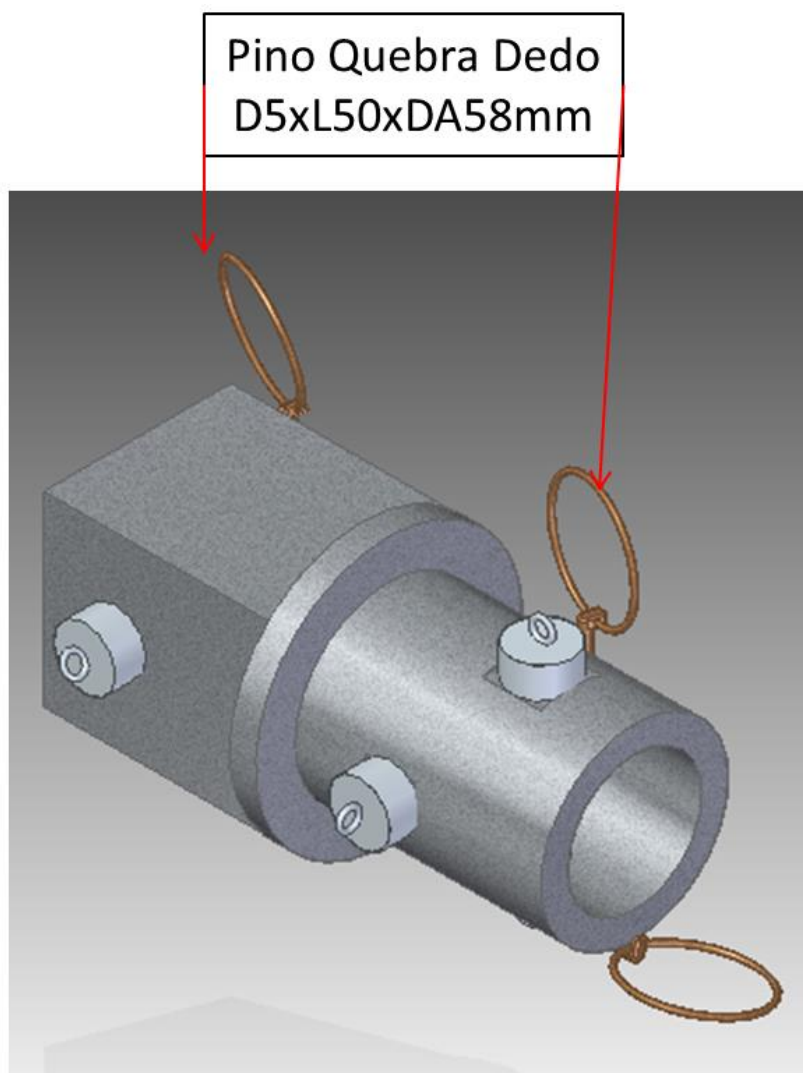
Unidade – UN.

**6. ANEXOS**

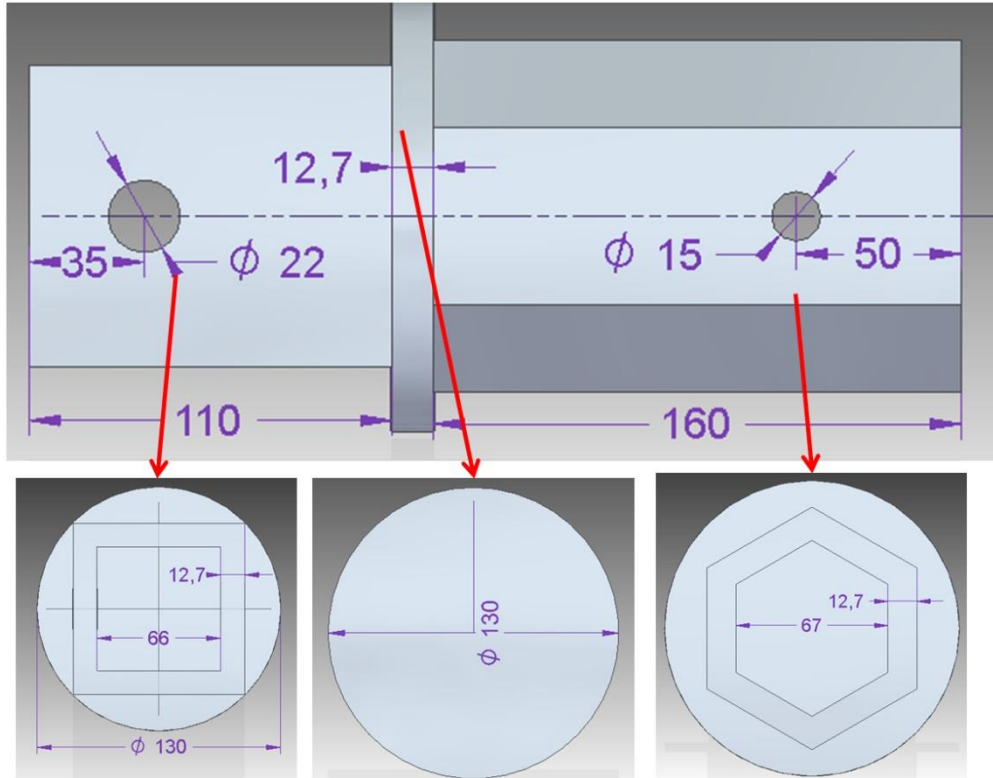
**03.31.01 – Broca da perfuratriz de equipamento hidráulico**
**Emissão Inicial: 15/09/2016**
**6.1. Adaptador para Guindalto Bristo**

**Desenho ilustrativo do adaptador para Guindalto Bristo**

**Desenho Ilustrativo do pino trava 22 x 100 mm**

**03.31.01 – Broca da perfuratriz de equipamento hidráulico**
**Emissão Inicial: 15/09/2016**


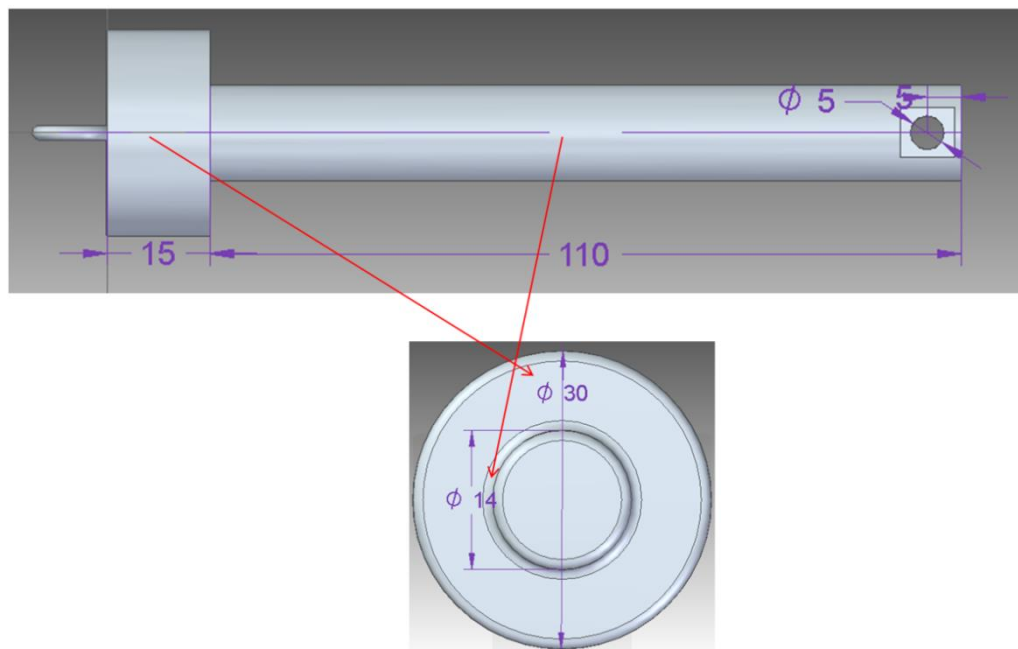
Desenho Ilustrativo do pino trava 19 x 100 mm



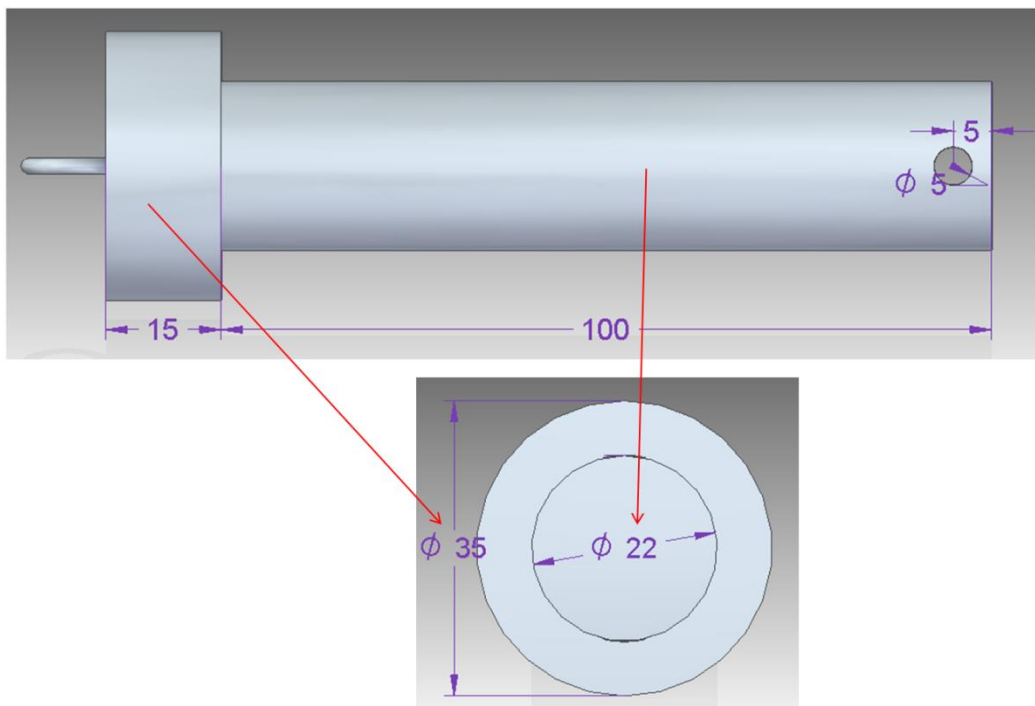
Desenho ilustrativo do adaptador montado

**03.31.01 – Broca da perfuratriz de equipamento hidráulico**
**Emissão Inicial: 15/09/2016**
**6.2. Adaptador para Digger Terex**


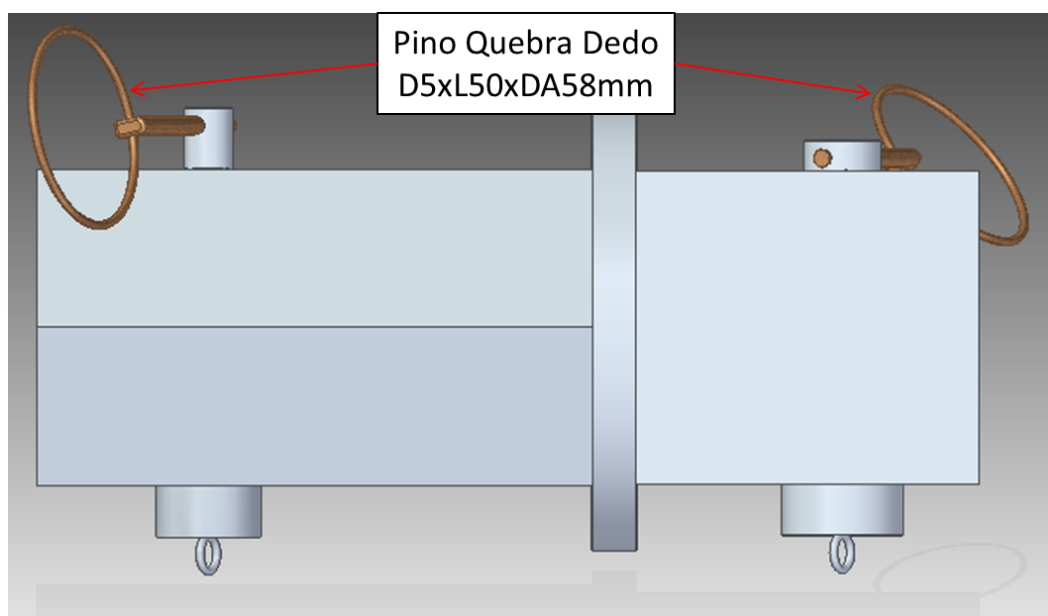
Desenho ilustrativo do adaptador para Digger Terex



Desenho Ilustrativo do pino trava 14 x 110 mm

**03.31.01 – Broca da perfuratriz de equipamento hidráulico**
**Emissão Inicial: 15/09/2016**


Desenho Ilustrativo do pino trava 22 x 100 mm

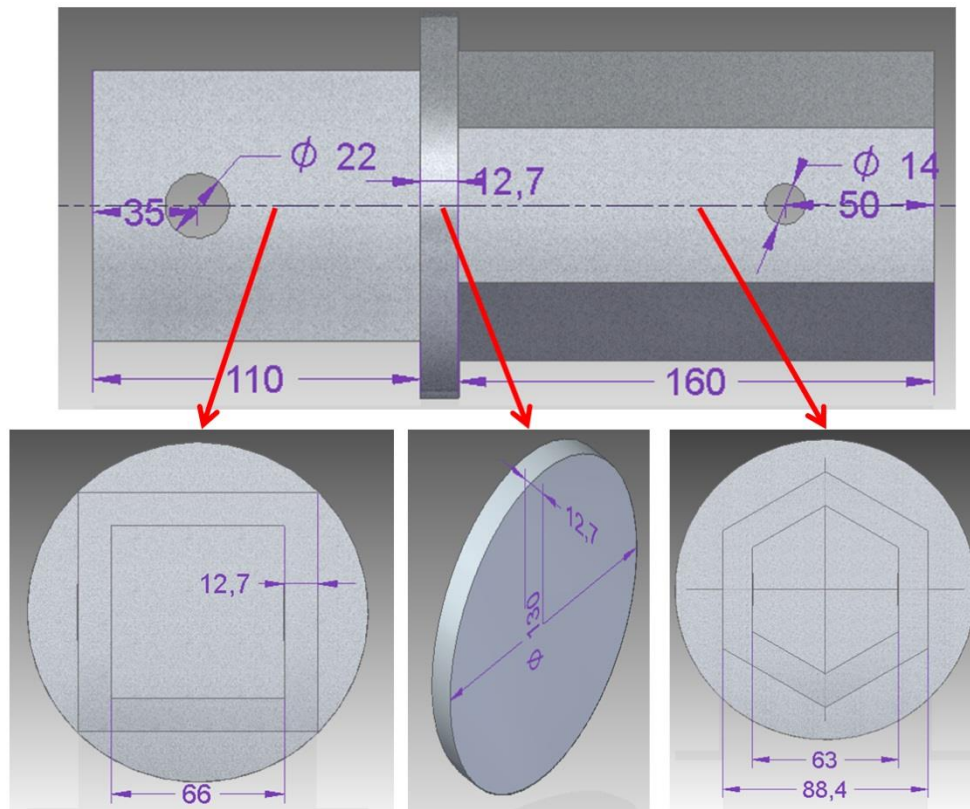


Desenho ilustrativo do adaptador montado

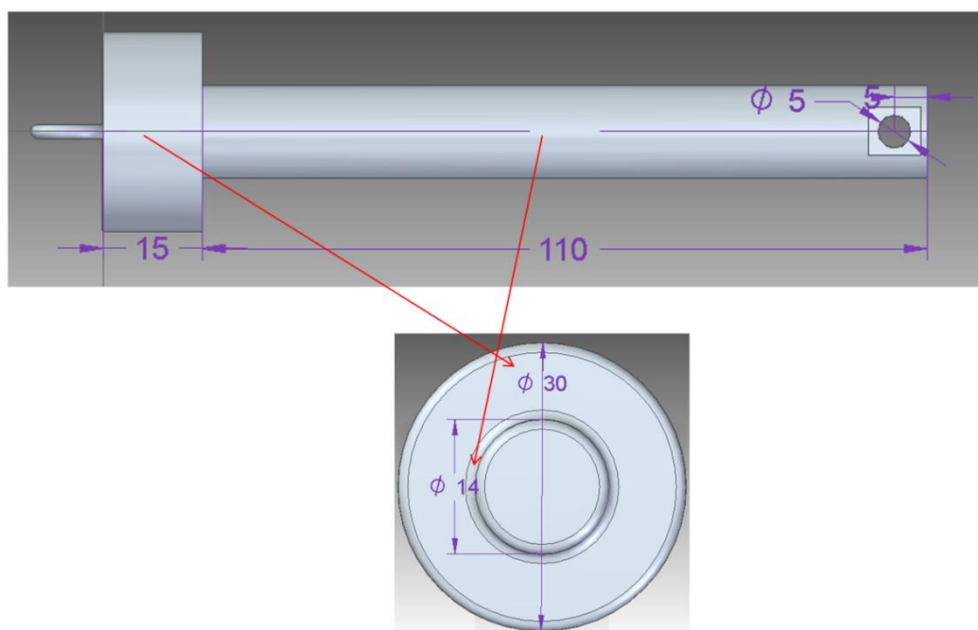
03.31.01 – Broca da perfuratriz de equipamento hidráulico

Emissão Inicial: 15/09/2016

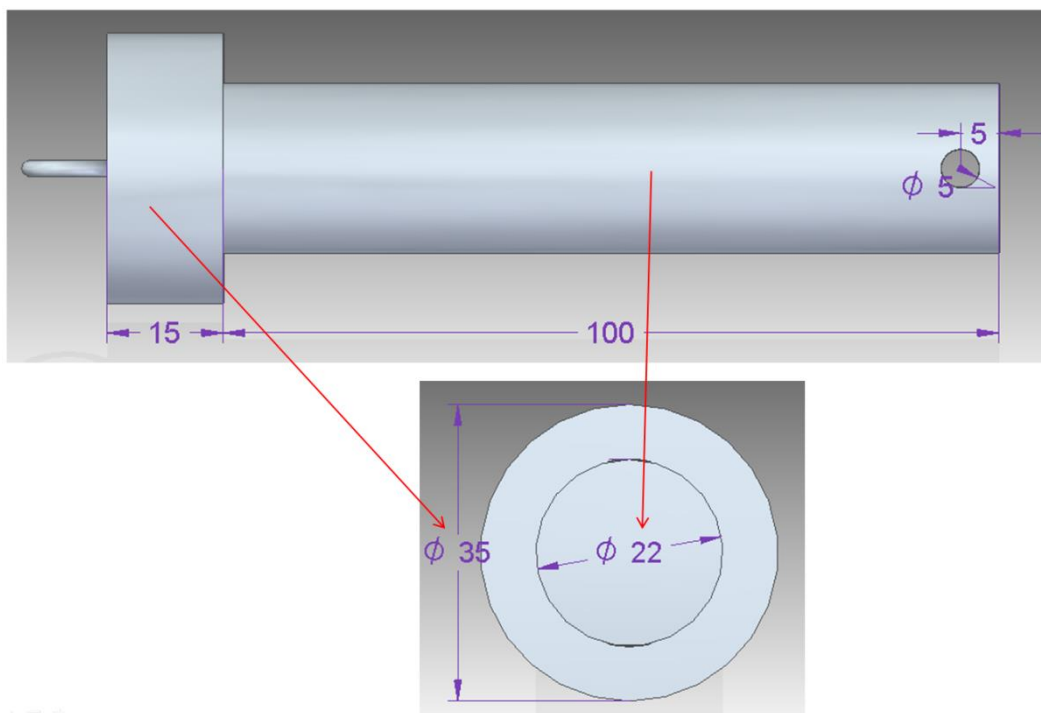
6.3. Adaptador para Digger Altec



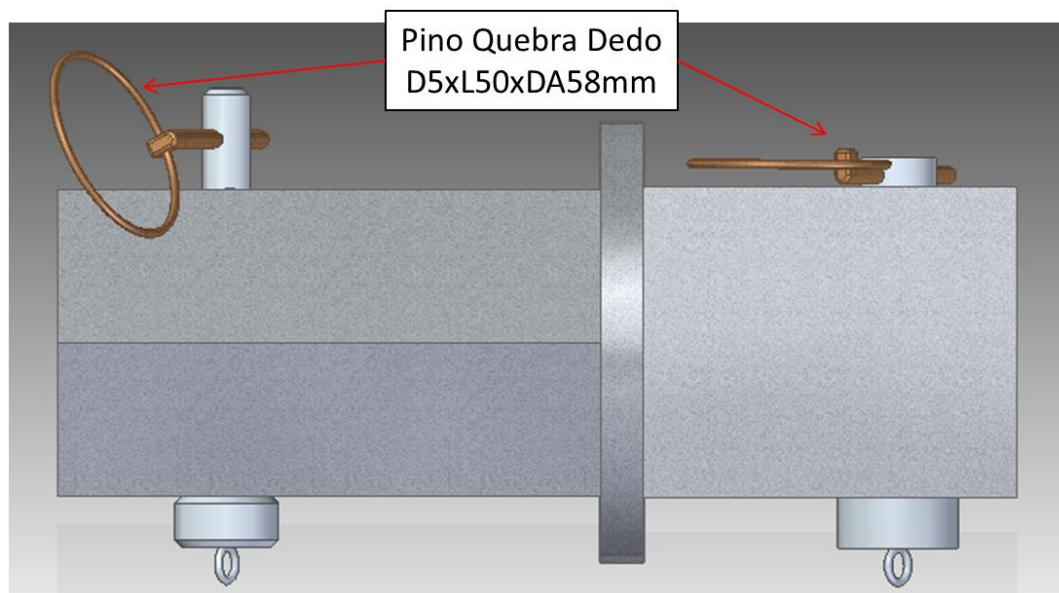
Desenho ilustrativo do adaptador para Digger Altec



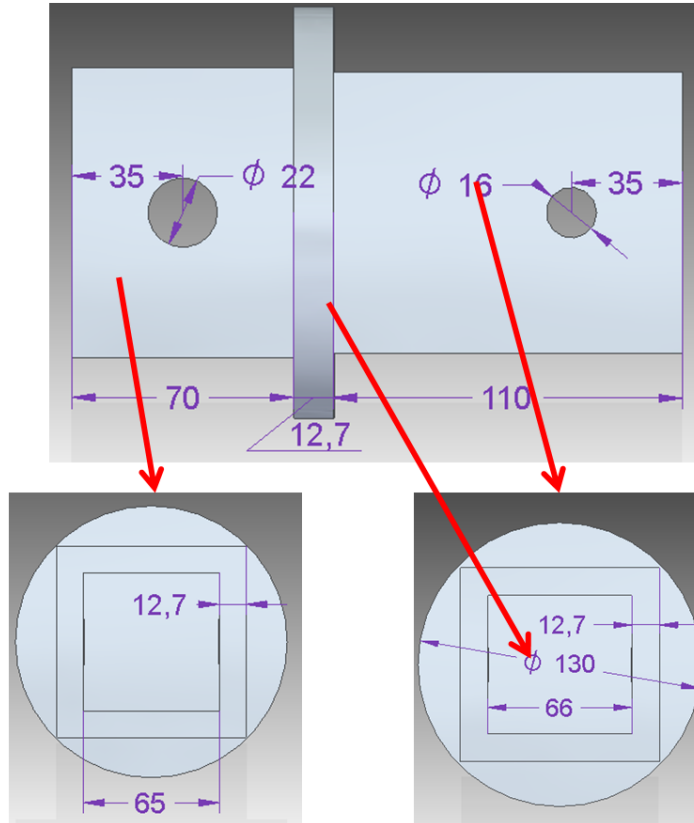
Desenho Ilustrativo do pino trava 14 x 110 mm

**03.31.01 – Broca da perfuratriz de equipamento hidráulico**
**Emissão Inicial: 15/09/2016**


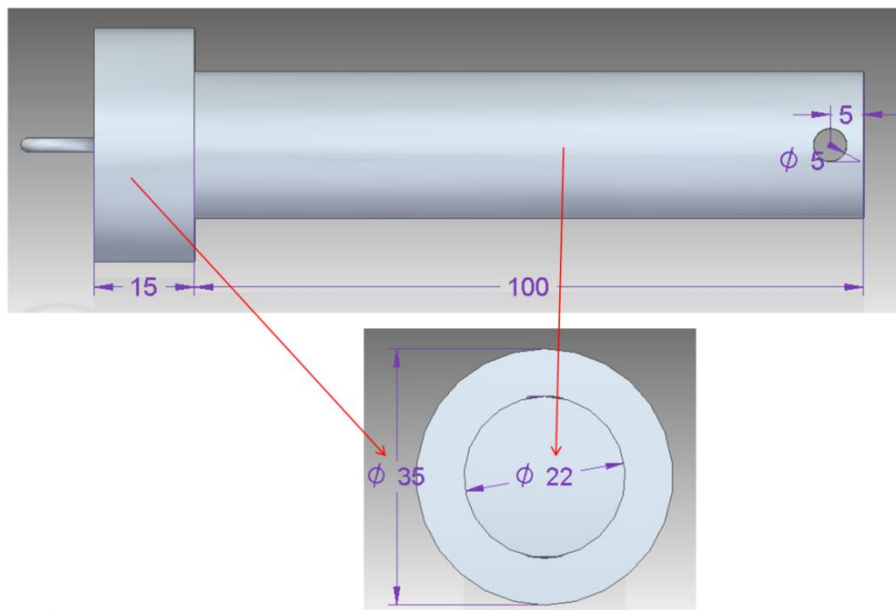
Desenho Ilustrativo do pino trava 22 x 100 mm



Desenho ilustrativo do adaptador montado

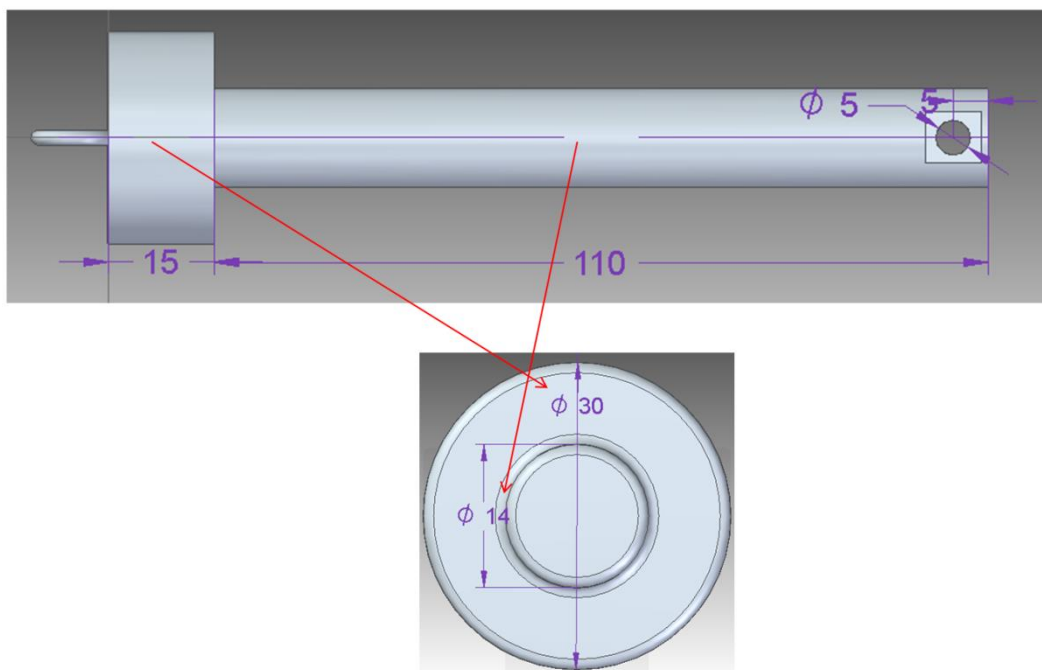
**03.31.01 – Broca da perfuratriz de equipamento hidráulico**
**Emissão Inicial: 15/09/2016**
**6.4. Adaptador para Guindalto Cetec**


Desenho ilustrativo do adaptador para Guindalto Cetec

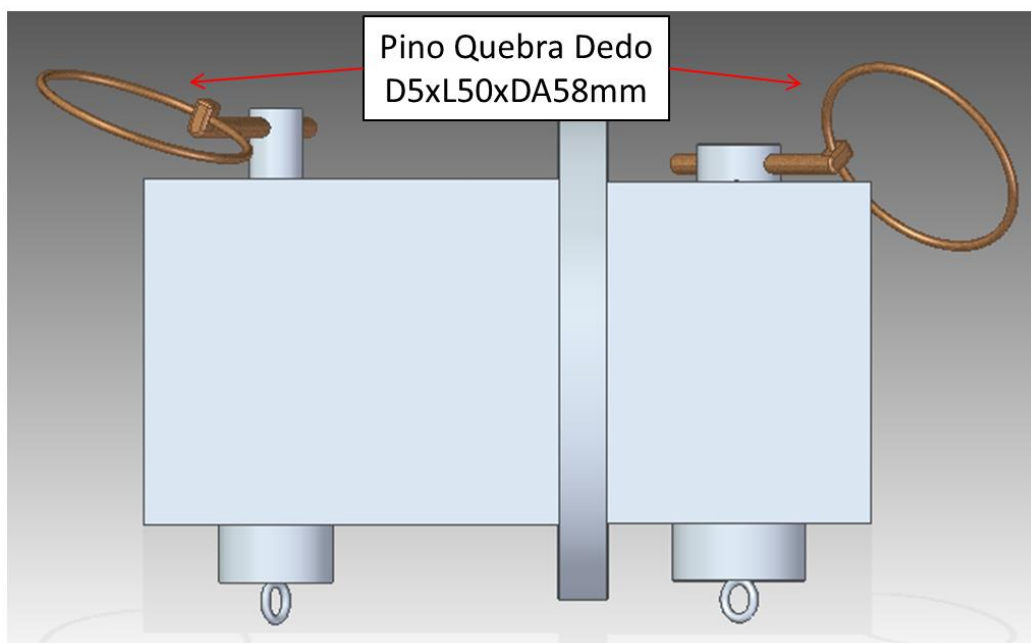


Desenho Ilustrativo do pino trava 22 x 100 mm



**03.31.01 – Broca da perfuratriz de equipamento hidráulico**
**Emissão Inicial: 15/09/2016**


Desenho Ilustrativo do pino trava 14 x 110 mm



Desenho ilustrativo do adaptador montado

---

**03.47.05 – Broca para Concreto 22 x 190 mm**

---

Criação: Altino Silva / Lucas Dahia

Aprovador: Cleber Sousa

Gerência: Metodologia de Segurança

Emissão Inicial: 09/05/2023

---

**1. APLICAÇÃO**

Para uso das equipes operacionais na expansão e preservação de redes de distribuição, nas atividades de perfurações em alvenaria, concreto e pedras.

**2. IMAGENS E DESENHOS ILUSTRATIVOS**

Foto ilustrativa

**3. REQUISITOS E FUNCIONALIDADES****3.1. Características Técnicas**

- Composição em aço
- Núcleo reforçado para maior resistência à ruptura;
- Diâmetro de 22mm;
- Comprimento útil 190mm;
- Comprimento total de 250mm;
- Tipo de conexão: SDS Plus.

**4. REQUISITOS ESPECÍFICOS****4.1. Identificação**

Deve ter na sua superfície, impresso em baixo ou alto relevo de forma legível e indelével o nome do fabricante ou marca comercial e data de fabricação.

**4.2. Inspeção de Recebimento**

Inspeção visual conforme itens 4.1, 4.2 e dimensional conforme item 3.1 desta especificação.

**4.3. Prazo de Garantia**

O prazo de garantia para o produto será de 1 (um) ano.

**4.4. Homologação**

Homologação mediante teste em amostra, conforme item 9.2. dos Requisitos Gerais do catálogo DIS-CEF-001.

---

**03.47.05 – Broca para Concreto 22 x 190 mm**

---

Emissão Inicial: 09/05/2023

---

**5. CÓDIGO DO MATERIAL**

Item	Descrição do Material	Nordeste	Sudeste	Centro Oeste
01	BROCA PARA CONCRETO 22 X 190 X 250MM	04620137	16082	53010021

**6. UNIDADE**

Unidade – UN.

**7. OBSERVAÇÕES**

---

**03.22.01 – Broca rápida para madeira**


---

**Criação:** Cleber Sousa / Alecsandro Costa

**Aprovador:** Marcio Silva

**Gerência:** Metodologia de Segurança

**Emissão Inicial:** 09/07/2014

**1. APLICAÇÃO**

Broca rápida para madeira, para uso das equipes de preservação de rede na furação de postes e cruzetas.



Foto Ilustrativa

**2. REQUISITOS**
**2.1. Material**

Brocas confeccionadas em aço forjado SAE 1060, tratadas termicamente através do processo de austêmpera.

**2.2. Dimensões aproximadas**

Item	Diâmetro		Comprimento (mm)
	mm	Pol.	
1	12	1/2	160
2	16	5/8	160
3	18	3/4	160
4	16	5/8	400
5	18	3/4	400

**2.3. Acabamento**

As brocas devem possuir ponta de centrar com sistema auto-perfurante, laterais pontiagudas para maior precisão e agressividade nos cortes.

**2.4. Identificação**

As brocas devem ter na sua superfície, impresso em baixo ou alto relevo, o nome do fabricante ou marca comercial e medidas em polegadas.

---

**03.22.01 – Broca rápida para madeira**

---

**Emissão Inicial:** 09/07/2014

---

**3. REQUISITOS ESPECÍFICOS****3.1. Inspeção de Recebimento**

Inspeção visual conforme itens 2.3 e 2.4 e dimensional conforme item 2.2 desta especificação.

**3.2. Prazo de Garantia**

O prazo de garantia para o produto será de 12 meses contra defeitos de fabricação.

**3.3. Homologação**

Homologação por especificação técnica, conforme item 9.1. dos Requisitos Gerais do catálogo DIS-CEF-001.

**4. CÓDIGO DO MATERIAL**

Item	Nordeste	Sudeste	Centro Oeste
1	-	12932	530401074
2	-	12933	530401075
3	-	12935	530401077
4	-	12934	530401076
5	-	12936	530401078

**5. UNIDADE**

Conjunto – CJ.

**08.05.00 – Cabeçote cortador de ramal de ligação do solo**
**Criação:** José Caram

**Aprovador:** Cleber Souza

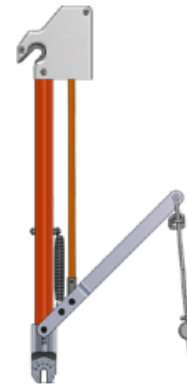
**Gerência:** Metodologia de Segurança

**Emissão Inicial:** 02/06/2022

**1. APLICAÇÃO**

Para utilização das equipes operacionais nas atividades de suspensão de fornecimento de energia elétrica, junto ao ponto de entrega do padrão do cliente ou próximo a conexão da rede secundária.

**2. IMAGENS ILUSTRATIVAS**

**Item 1 – Cabeçote cortador com rearme manual**

**Item 2 – Cabeçote cortador com rearme automático**

**Bolsa de acondicionamento**

**10 metros**
**3. REQUISITOS**
**3.1. Descrição**
**Item 1**

- Cortador confeccionado em aço;
- Corpo protegido em fibra ou PVC;
- Gatilho disparador do corte acionado através de corda;
- Capa protetora (fibra ou PVC) da navalha durante acionamento da mola;
- Disparador com mola especial para efeito de corte rápido;
- 10 metros de corda para acionamento em polipropileno com diâmetro de 8mm;
- Capacidade de corte de condutor isolado até 16 mm<sup>2</sup>;
- Dispositivo universal de acoplamento em vara de manobra;
- Armador da mola;

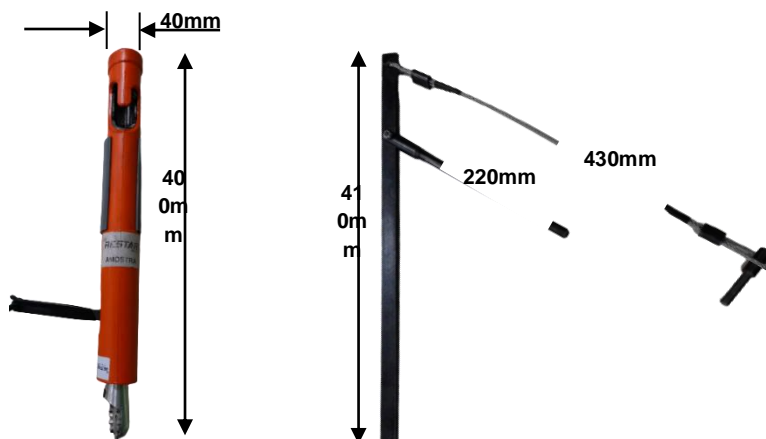
**08.05.00 – Cabeçote cortador de ramal de ligação do solo**

**Emissão Inicial:** 02/06/2022

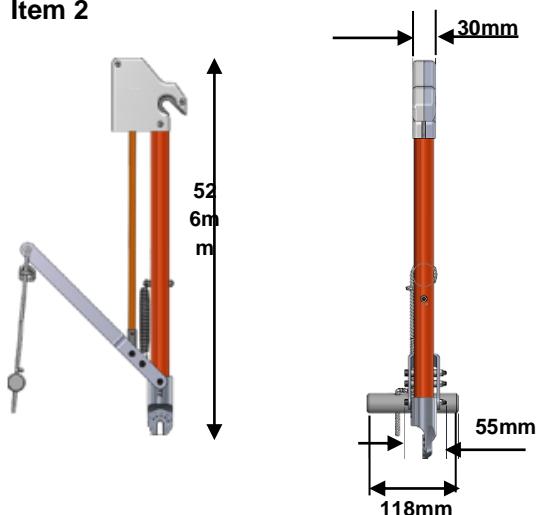
- Bolsa de lona para acondicionamento.
- Item 2**
- Lâmina de corte confeccionado em aço;
  - Capa de proteção para as lâminas, constituída de tubo isolante;
  - Haste de acionamento isolante;
  - Corpo protegido em tubo isolante;
  - Gatilho disparador do corte acionado através de corda;
  - 10 metros de corda para acionamento em polipropileno com diâmetro de 8mm com puxador;
  - Capacidade de corte de condutor isolado até 35 mm<sup>2</sup>;
  - Dispositivo universal de acoplamento em vara de manobra;
  - Bolsa de lona para acondicionamento.

**3.2. Dimensões aproximadas**

**Item 1**



**Item 2**



---

**08.05.00 – Cabeçote cortador de ramal de ligação do solo**

---

**Emissão Inicial:** 02/06/2022

---

**3.4. Acabamento**

Os componentes devem possuir ótimos encaixes sem rebarbas.

**3.5. Identificação**

O dispositivo deve ter na sua superfície, impresso de forma legível e indelével nome do fabricante ou marca comercial.

**4. REQUISITOS ESPECÍFICOS****4.1. Inspeção de Recebimento**

Inspeção visual, dimensional e funcional em 100% do lote.

**4.2. Prazo de garantia**

O prazo de garantia deverá ser de 12 meses contra defeitos de fabricação.

**4.3. Homologação**

Homologação mediante teste em amostra, conforme item 9.2. dos Requisitos Gerais do catálogo DIS-CEF-001.

**5. CÓDIGO DO MATERIAL**

Item	Descrição do Material	Nordeste	Sudeste	Centro Oeste
1	Cabeçote cortador de ramal de ligação do solo com rearme manual	4644026	38011	53040666
2	Cabeçote cortador de ramal de ligação do solo com rearme automático	4644028	38582	53040097

**6. UNIDADE**

Unidade – UN.



---

**08.07.00 – Cabeçote de manobra 25 graus**

---

**Criação:** Cleber Sousa / Charles Freud**Aprovador:** Marcio Silva**Gerência:** Metodologia de Segurança**Emissão Inicial:** 29/11/2018

---

**1. APLICAÇÃO**

Cabeçote com angulação de 25° com adaptador universal para bastão, para uso das equipes operacionais na manobra de chaves corta circuito e cartuchos porta fusível e na instalação de linha de vida.



Foto Ilustrativa

**2. REQUISITOS****2.1. Material**

Material fabricado em chapa de aço carbono e com encaixe universal em bronze ou latão. Peso aproximado: 350 g.

**2.2. Acabamento**

A ferramenta deve ter haste para manobra de chaves e encaixe para lingueta do cartucho porta fusível e presilha de segurança, adaptável ao cabeçote universal da vara de manobra.

O cabeçote deve possuir um encaixe para ICC e agulhão.

A ferramenta deve apresentar acabamento uniforme e ser isenta de rebarbas.

**2.3. Identificação**

A ferramenta deve ter na sua superfície, impresso em baixo ou alto relevo de forma legível e indelével o nome do fabricante, o lote e data de fabricação e a identificação do modelo.

**2.4. Armazenagem e Transporte**

O acondicionamento deve ser feito de modo a garantir transporte seguro, protegendo-os de qualquer dano até seu destino. A embalagem fica sujeita à aprovação da Neoenergia.

**3. REQUISITOS ESPECÍFICOS****3.1. Inspeção de Recebimento**

Inspeção visual e funcional em 100 % do lote e dimensional conforme NBR 5426.

---

**08.07.00 – Cabeçote de manobra 25 graus**

---

**Emissão Inicial:** 29/11/2018

---

**3.2. Amostragem**

**Aceitação** – Na verificação visual e funcional, as peças perfeitas devem atingir 100% do lote e na verificação dimensional o número de peças defeituosas não deve ultrapassar o número de aceitação da tabela 2 da NBR 5426 com NQA 1.0 do nível de inspeção III de amostragem simples normal.

**Rejeição** – O lote será rejeitado se as condições acima não forem atendidas. Todas as ferramentas que não atenderem aos requisitos e forem rejeitadas, devem ser substituídas pelo fornecedor, sem ônus para a Neoenergia.

**3.3. Prazo de Garantia**

O prazo de garantia para o produto será de 12 meses contra defeitos de fabricação.

**3.4. Homologação**

Homologação mediante teste em amostra, conforme item 9.2. dos Requisitos Gerais do catálogo DIS-CEF-001.

**4. CÓDIGO DO MATERIAL**

Descrição do Material	Nordeste	Sudeste	Centro Oeste
Cabeçote de Manobra 25 Graus	4644019	15812	530401079

**5. UNIDADE**

Unidade – UN.

**08.06.00 – Cabeçote dispositivo antiqueda cartucho (DAQC)**
**Criação:** Cleber Sousa / Charles Freud

**Aprovador:** Márcio Silva

**Gerência:** Metodologia de Segurança

**Emissão Inicial:** 29/11/2018

**1. APLICAÇÃO**

Uso pelas equipes operacionais para abertura e fechamento de chaves fusíveis com impedimento de queda do cartucho.



Foto ilustrativa

**2. REQUISITOS**
**2.1. Material**

Confeccionado em poliamida 66 com 50% de fibra de vidro (polímero isolante alta resistência mecânica), densidade 1,7 g/cm<sup>3</sup>, alongamento de ruptura 2,5%. Molas em aço inoxidável, pinos e travas em aço carbono zincados eletroliticamente, livre de cianeto, de acordo com a ABNT-NBR 10476, com passivação incolor livre de cromo hexavalente.

**2.2. Limites de Esforços Mecânicos**

O dispositivo antiqueda de cartucho possui uma resistência de  $F = 80$  daN.

Grandezas	Valores
<b>Corpo em Poliamida e Fibra de Vidro</b>	
Tensão limite de resistência	245 MPa
Módulo de elasticidade	16800 MPa
<b>Molas, Pinos e Travas</b>	
Tensão limite de resistência	380 MPa
Módulo de elasticidade	170000 MPa

A trava (móvel) do dispositivo antiqueda de cartucho chega a uma abertura mínima de 36 graus para o lado direito e 98 graus para o lado esquerdo.

**2.3. Acabamento**

Deve apresentar acabamento uniforme e ser isento de rebarbas.  
 Deve possuir encaixe para cabeçote universal da vara de manobra.

---

**08.06.00 – Cabeçote dispositivo antiqueda cartucho (DAQC)**

---

**Emissão Inicial:** 29/11/2018

---

**2.4. Identificação**

Deve ter na sua superfície, impresso de forma legível e indelével, o nome do fabricante ou marca comercial, a indicação do modelo ou tipo e a classe de tensão.

**2.5. Armazenagem e Transporte**

O acondicionamento deve ser feito de modo a garantir transporte seguro, protegendo-os de qualquer dano até seu destino. A embalagem fica sujeita à aprovação da Neoenergia.

**3. REQUISITOS ESPECÍFICOS****3.1. Inspeção de Recebimento**

Inspeção visual, dimensional conforme itens 2.1, 2.2, 2.3, 2.4 e 2.5 desta especificação.

**Rejeição** – O lote será rejeitado se as condições acima não forem atendidas. Todas as ferramentas que não atenderem aos requisitos e forem rejeitadas, devem ser substituídas pelo fornecedor, sem ônus para a Neoenergia.

**3.2. Prazo de Garantia**

O prazo de garantia para o produto será de 12 meses contra defeitos de fabricação.

**3.3. Homologação**

Homologação mediante teste em amostra, conforme item 9.2. dos Requisitos Gerais do catálogo DIS-CEF-001.

**4. CÓDIGO DO MATERIAL**

Descrição do Material	Nordeste	Sudeste	Centro Oeste
Cabeçote Dispositivo Antiqueda Cartucho (DAQC)	4644001	15041	92020143

**5. UNIDADE**

Unidade – UN.

**08.02.00 – Cabeçote olhal**

**Criação:** José Lopes

**Aprovador:** Marcio Silva

**Gerência:** Metodologia de Segurança

**Emissão Inicial:** 27/03/2017

**1. APLICAÇÃO**

Cabeçote olhal sem isolador, para uso das equipes de linha viva ao contato, na montagem do conjunto de suspensão.

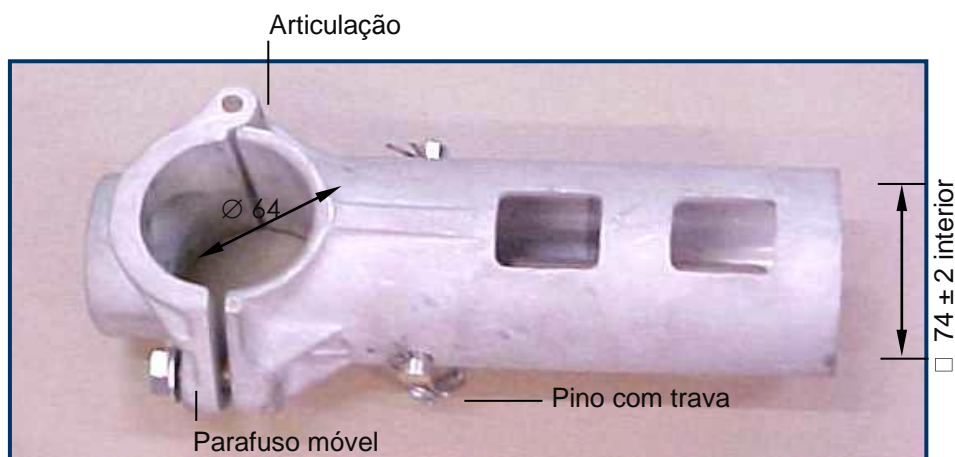


Foto Ilustrativa

\* Dimensões em milímetros

**2. REQUISITOS**

**2.1. Material**

Ferramenta confeccionada em liga de alumínio.  
 Pinos trava em aço carbono.

**2.2. Dimensões**

Grandezas	Dimensões	
	(mm)	(pol.)
Diâmetro do encaixe superior para bastão	64	-
Diâmetro do encaixe inferior para bastão	74 ± 2	
Parafuso	-	1/2
Diâmetro pino	-	1/2

**2.3. Acabamento**

A ferramenta sem isolador, deve ter encaixes inferior e superior para bastão, com articulação e parafuso móvel para fixação de bastão, pino com trava.  
 A ferramenta deve apresentar acabamento uniforme e ser isenta de rebarbas.

**2.4. Identificação**

A ferramenta deve ter na sua superfície, impresso de forma legível e indelével o nome do fabricante e a identificação do modelo.

---

**08.02.00 – Cabeçote olhal**

---

**Emissão Inicial:** 27/03/2017

---

**2.5. Armazenagem e Transporte**

O acondicionamento deve ser feito de modo a garantir transporte seguro, protegendo-os de qualquer dano até seu destino. A embalagem fica sujeita à aprovação da Neoenergia.

**3. REQUISITOS ESPECÍFICOS****3.1. Inspeção de Recebimento**

Inspeção visual e funcional em 100 % do lote e dimensional conforme NBR 5426.

**3.2. Amostragem**

**Aceitação** – Na verificação visual e funcional, as peças perfeitas devem atingir 100% do lote e na verificação dimensional o número de peças defeituosas não deve ultrapassar o número de aceitação da tabela 2 da NBR 5426 com NQA 1.0 do nível de inspeção III de amostragem simples normal.

**Rejeição** – O lote será rejeitado se as condições acima não forem atendidas. Todas as ferramentas que não atenderem aos requisitos e forem rejeitadas, devem ser substituídas pelo fornecedor, sem ônus para a Neoenergia.

**3.3. Prazo de Garantia**

O prazo de garantia para o produto será de 12 meses contra defeitos de fabricação.

**3.4. Homologação**

Homologação por especificação técnica, conforme item 9.1. dos Requisitos Gerais do catálogo DIS-CEF-001.

**4. CÓDIGO DO MATERIAL**

Descrição do Material	Nordeste	Sudeste	Centro Oeste
Cabeçote Olhal	4610017	10311	12037001

**5. UNIDADE**

Unidade – UN.

**08.03.01 – Cabeçote para parafuso olhal**
**Criação:** Alecsandro Costa

**Aprovador:** Marcio Silva

**Gerência:** Metodologia de Segurança

**Emissão Inicial:** 10/12/2019

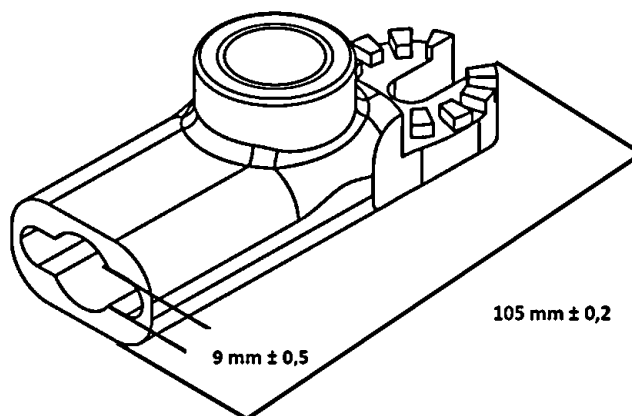
**1. APLICAÇÃO**

Cabeçote para parafuso olhal com adaptador universal para bastão.

**2. IMAGEM ILUSTRATIVA**

**3. REQUISITOS**
**3.1. Material**

Cabeçote confeccionado em liga de alumínio.  
 Semiesfera e tampão confeccionados em aço carbono 1020.  
 Mola confeccionada em aço SAE 1070.

**3.2. Dimensões**


Desenho Ilustrativo

Grandeza	Valor
Peso aproximado	0,2 kg

**3.3. Acabamento**

A ferramenta deve possuir sistema de travamento com parafuso olhal através de semiesfera com pressão regulável.  
 A ferramenta deve apresentar acabamento uniforme e ser isenta de rebarbas.

---

**08.03.01 – Cabeçote para parafuso olhal**

---

**Emissão Inicial:** 10/12/2019

---

**3.4. Identificação**

A ferramenta deve possuir na sua superfície, impresso em baixo ou alto relevo de forma legível e indelével o nome do fabricante, o lote e a data de fabricação, a identificação do modelo.

**3.5. Armazenamento e Transporte**

O acondicionamento deve ser feito de modo a garantir transporte seguro, protegendo-os de qualquer dano até seu destino. A embalagem fica sujeita à aprovação da Neoenergia.

**4. REQUISITOS ESPECÍFICOS****4.1. Inspeção de Recebimento**

Inspeção visual, funcional, dimensional.

**4.2. Amostragem**

Os ensaios visuais devem ser feitos em 100% do lote.

**Aceitação** – Inspeção visual, funcional, dimensional.

**Rejeição** – O lote será rejeitado se as condições acima não forem atendidas. Todas as ferramentas que não atenderem aos requisitos e forem rejeitadas, devem ser substituídas pelo fornecedor, sem ônus para a Neoenergia.

**4.3. Prazo de Garantia**

O prazo de garantia para o produto será de 12 meses contra defeitos de fabricação.

**4.4. Homologação**

Homologação mediante teste em amostra, conforme item 9.2. dos Requisitos Gerais do catálogo DIS-CEF-001.

**5. CÓDIGO DO MATERIAL**

Descrição do Material	Nordeste	Sudeste	Centro Oeste
Cabeçote para parafuso olhal	4644021	15232	530401080

**6. UNIDADE**

Unidade – UN.



**08.04.00 – Cabeçote para instalação de espaçador de rede**
**Criação:** Alecsandro Costa

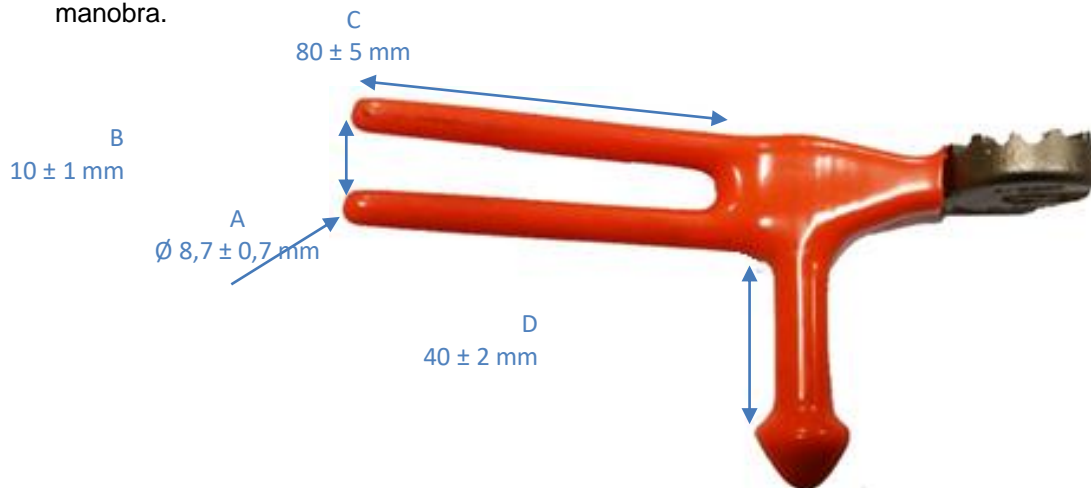
**Aprovador:** Marcio Silva

**Gerência:** Metodologia de Segurança

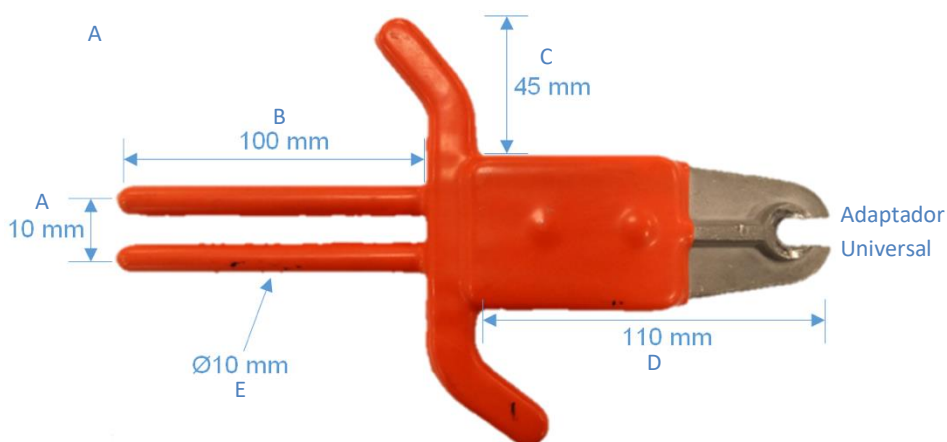
**Emissão Inicial:** 08/06/2018

**1. APLICAÇÃO**

Cabeçotes para instalação de espaçadores de rede do solo com uso de vara de manobra.



Item 01 – Cabeçote para instalação de espaçador de rede BT nua.



Item 02 – Cabeçote para instalação de espaçador losangular para rede MT compacta.

Fotos ilustrativas

**2. REQUISITOS**
**2.1. Material**

Ferramentas confeccionadas em liga de bronze e isolamento em plastisol.

---

**08.04.00 – Cabeçote para instalação de espaçador de rede**

---

Emissão Inicial: 08/06/2018

---

**2.2. Acabamento**

As ferramentas devem ter cobertura isolante, conexão para vara de manobra através de encaixe para adaptador universal, encaixe tipo garfo para manuseio do espaçador e pinos laterais para fechamento e abertura das travas dos espaçadores, conforme dimensões e imagens desta especificação.

A ferramenta deve apresentar acabamento uniforme e ser isenta de rebarbas.

**2.3. Dimensões (em mm)**

Item	A	B	C	D	E
01	8,7 ± 0,7	10 ± 1	80 ± 5	40 ± 2	-
02	8 a 10	70 a 100	40 a 45	75 a 110	Ø 10 a 12

**2.4. Identificação**

A ferramenta deve ter na sua superfície, impresso em baixo ou alto relevo de forma legível e indelével o nome do fabricante, o lote e data de fabricação e a identificação do modelo.

**2.5. Armazenagem e Transporte**

O acondicionamento deve ser feito de modo a garantir transporte seguro, protegendo-os de qualquer dano até seu destino. A embalagem fica sujeita à aprovação da Neoenergia.

**3. REQUISITOS ESPECÍFICOS****3.1. Inspeção de Recebimento**

Inspeção visual e funcional em 100 % do lote e dimensional conforme NBR 5426.

**3.2. Amostragem**

**Aceitação** – Na verificação visual e funcional, as peças perfeitas devem atingir 100% do lote e na verificação dimensional o número de peças defeituosas não deve ultrapassar o número de aceitação da tabela 2 da NBR 5426 com NQA 1.0 do nível de inspeção III de amostragem simples normal.

**Rejeição** – O lote será rejeitado se as condições acima não forem atendidas.

Todas as ferramentas que não atenderem aos requisitos e forem rejeitadas, devem ser substituídas pelo fornecedor, sem ônus para a Neoenergia.

**3.3. Prazo de Garantia**

O prazo de garantia para o produto será de 12 meses contra defeitos de fabricação.

**3.4. Homologação**

Homologação mediante teste em amostra, conforme item 9.2. dos Requisitos Gerais do catálogo DIS-CEF-001.

---

**08.04.00 – Cabeçote para instalação de espaçador de rede**

---

**Emissão Inicial: 08/06/2018**

---

**4. CÓDIGO DO MATERIAL**

Item	Nordeste	Sudeste	Centro Oeste
1	3426172	15031	12037050
2	3426182	15030	-

**5. UNIDADE**

Unidade – UN.

**08.01.00 – Cabeçote para manobra de chaves**

**Criação:** Alecsandro Costa / Cleber Sousa

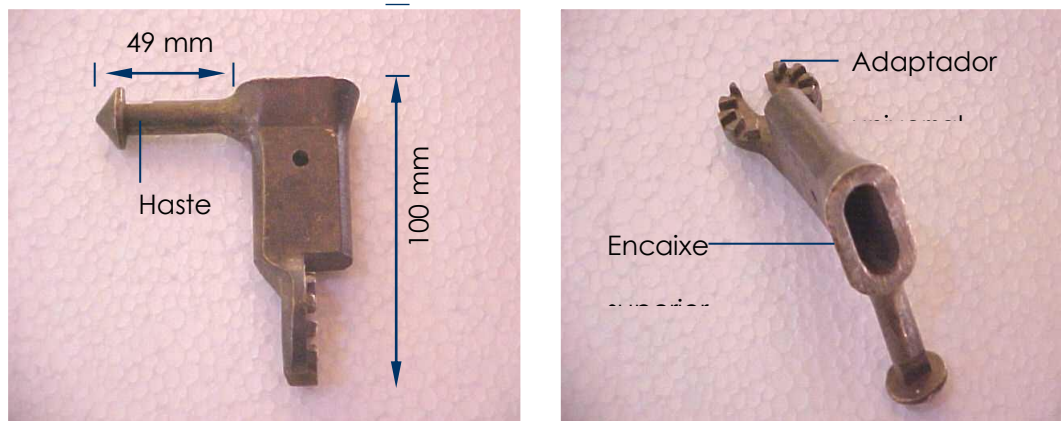
**Aprovador:** Marcio Silva

**Gerência:** Metodologia de Segurança

**Emissão Inicial:** 22/01/2014

**1. APLICAÇÃO**

Cabeçote para manobra de chaves, com adaptador universal para bastão, para uso das equipes de operacionais na abertura / fechamento de chaves corta-circuito fusíveis e seccionadoras de faca unipolares.



Fotos Ilustrativas

**2. REQUISITOS**

**2.1. Material**

Ferramenta confeccionada em bronze silício.

**2.2. Limites de Esforços Mecânicos**

Grandezas	Valores	Tolerância (mm)
Peso aproximado (kg)	0,25	-
Comprimento da haste (mm)	49	± 2
Comprimento do adaptador	100	± 2

**2.3. Acabamento**

A ferramenta deve ter haste para manobra de chaves e encaixe para lingüeta do cartucho porta fusível e presilha de segurança, adaptável ao cabeçote universal da vara de manobra, possibilitando diversas posições (ângulos diferentes).

A ferramenta deve apresentar acabamento uniforme e ser isenta de rebarbas.

**2.4. Identificação**

A ferramenta deve ter na sua superfície, impresso em baixo ou alto relevo de forma legível e indelével o nome do fabricante, o lote e data de fabricação e a identificação do modelo.

---

**08.01.00 – Cabeçote para manobra de chaves**

---

**Emissão Inicial:** 22/01/2014

---

**2.5. Armazenagem e Transporte**

O acondicionamento deve ser feito de modo a garantir transporte seguro, protegendo-os de qualquer dano até seu destino. A embalagem fica sujeita à aprovação da Neoenergia.

**3. REQUISITOS ESPECÍFICOS****3.1. Inspeção de Recebimento**

Inspeção visual e funcional em 100 % do lote e dimensional conforme NBR 5426.

**3.2. Amostragem**

**Aceitação** – Na verificação visual e funcional, as peças perfeitas devem atingir 100% do lote e na verificação dimensional o número de peças defeituosas não deve ultrapassar o número de aceitação da tabela 2 da NBR 5426 com NQA 1.0 do nível de inspeção III de amostragem simples normal.

**Rejeição** – O lote será rejeitado se as condições acima não forem atendidas. Todas as ferramentas que não atenderem aos requisitos e forem rejeitadas, devem ser substituídas pelo fornecedor, sem ônus para a Neoenergia.

**3.3. Prazo de Garantia**

O prazo de garantia para o produto será de 12 meses contra defeitos de fabricação.

**3.4. Homologação**

Homologação mediante teste em amostra, conforme item 9.2. dos Requisitos Gerais do catálogo DIS-CEF-001.

**4. CÓDIGO DO MATERIAL**

Descrição do Material	Nordeste	Sudeste	Centro Oeste
Cabeçote para manobra de chaves	4644008	10322	12037002

**5. UNIDADE**

Unidade – UN.

**09.04.04 – Cabo baipasse para substituição de conexão em ramal de serviço**
**Criação:** Altino Silva

**Aprovador:** Marcio Silva

**Gerência:** Metodologia de Segurança

**Emissão Inicial:** 12/04/2017

**1. APLICAÇÃO**

Para uso das equipes operacionais na substituição de conexão em ramal de serviço de unidades consumidoras ligadas na rede de distribuição de energia elétrica de baixa tensão, sem interrupção do cliente.

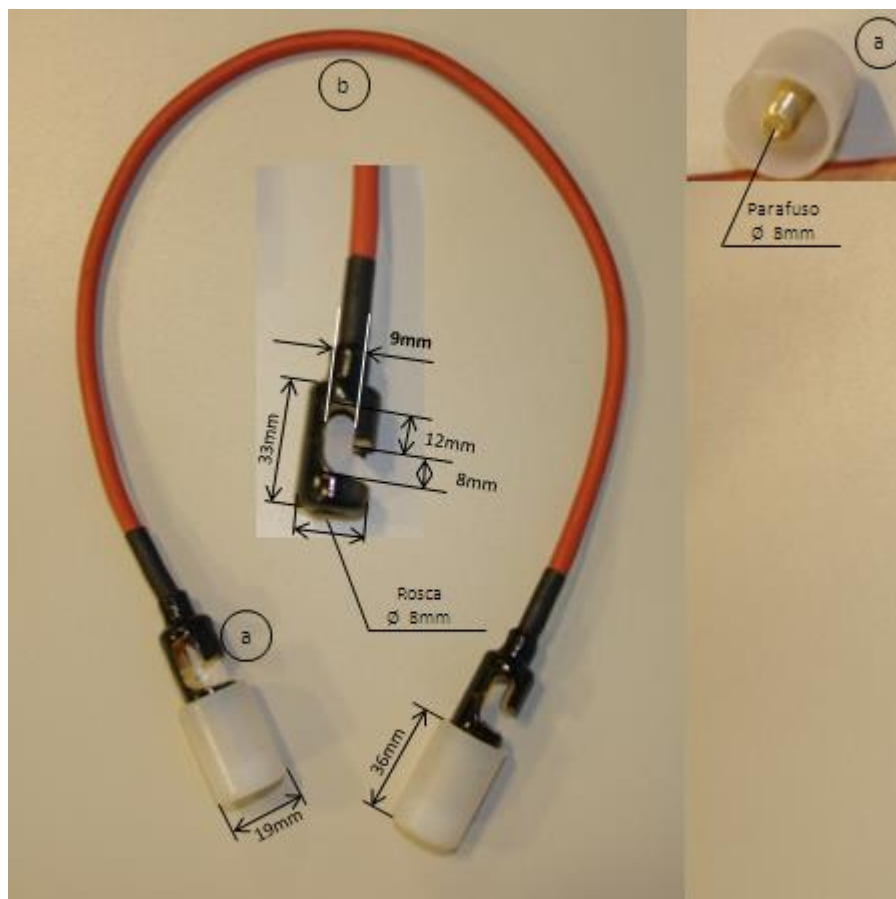


Foto Ilustrativa

**2. REQUISITOS**
**2.1. Conector de engate rápido (a)**

Material: latão usinável

Conexão: solda a base de estanho

Isolação: nylon com recomposição a base de fita isolante líquida

Parafuso: rosca de duas entradas com passo de 1,75mm

Obs: dimensões conforme foto ilustrativa

---

**09.04.04 – Cabo baipasse para substituição de conexão em ramal de serviço**

---

**Emissão Inicial:** 12/04/2017

---

**2.2. Condutor (b)**

Material: cobre  
Classe de encordoamento: 5  
Isolação: silicone 200 °C.  
Bitola: 10mm<sup>2</sup>  
Tensão: 750V  
Tamanho: 400mm

**3. REQUISITOS ESPECÍFICOS****3.1. Inspeção de Recebimento**

Por ocasião do recebimento, será submetida uma amostra aleatória aos ensaios e testes necessários em laboratórios específicos ou na condição de uso em campo, a fim de comprovar a validade e aderência das características técnicas definidas nesta especificação e/ou aquelas garantidas pelo.

**3.2. Prazo de Garantia**

O prazo de garantia para o produto deverá ser de 12 meses contra defeitos de fabricação, devendo ficar explícito na documentação de fornecimento as condições de cobertura.

**3.3. Homologação**

Homologação mediante teste em amostra, conforme item 9.2. dos Requisitos Gerais do catálogo DIS-CEF-001.

**4. CÓDIGO DO MATERIAL**

Descrição do Material	Nordeste	Sudeste	Centro Oeste
Cabo Baipasse para Substituição de Conexão em Ramal de serviço	5640099	13062	530401084

**5. UNIDADE**

Unidade – UN

**09.04.03 – Cabo baipasse**
**Criação:** Artur Braga / Cleber Sousa

**Aprovador:** Marcio Silva

**Gerência:** Metodologia de Segurança

**Emissão Inicial:** 08/05/2014

**1. APLICAÇÃO**

Cabo protegido de cobre, para uso das equipes de linha viva ao contato como jampe provisório.



Foto Ilustrativa

**2. REQUISITOS**
**2.1. Material**

Cabo protegido constituído de cobre estanhado têmpera mole, com blindagem de condutor com fita semicondutora, unipolar, coberto com material isolante de borracha Etileno-Propileno – EPR, sem revestimento metálico.

**2.2. Dimensões**

Item	Classe de isolamento	Tensão (kV)	Bitola (AWG)	Capacidade aproximada de corrente (A)	Comprimento (metros)
1	2	15	2	200	4
2	4	34,5	1/0	260	5
3	2	15	4/0	400	5

**2.3. Acabamento**

O cabo deve ter encordoamento extra flexível e ser resistente a óleo, calor, umidade, ozônio e abrasão.

As extremidades devem ser estanhadas pelo método de imersão para conexão dos grampos de torção.

O cabo baipasse deve apresentar acabamento uniforme e ser isento de rebarbas.

**2.4. Identificação**

A cobertura externa do cabo deve ter impressa em baixo ou alto relevo de forma indelével, a intervalos regulares de 50 cm, os seguintes dados: nome ou marca do fabricante, seção do condutor, classe de tensão de linha (15 kV ou 35kV) número da norma específica.



---

**09.04.03 – Cabo baipasse**

---

**Emissão Inicial:** 08/05/2014

---

**3. REQUISITOS ESPECÍFICOS****3.1. Inspeção de Recebimento**

Inspeção visual e dimensional, teste elétrico e tensão aplicada, conforme norma NBR 11857- Cabo protegido para jampe provisório para trabalhos em redes aéreas energizadas, e requisitos dos itens 2.1 ao 2.4 desta especificação.

**Rejeição** – O lote será rejeitado se as condições acima não forem atendidas. Todos os cabos baipasse que não atenderem aos requisitos e forem rejeitados, devem ser substituídos pelo fornecedor, sem ônus para a Neoenergia.

**3.2. Prazo de Garantia**

O prazo de garantia para o produto será de 12 meses contra defeitos de fabricação.

**3.3. Ensaio Periódicos**

Teste elétrico anual, conforme normas vigentes na Neoenergia e norma NBR 11857- Cabo protegido para jampe provisório para trabalhos em redes aéreas energizadas.

**3.4. Homologação**

Homologação por especificação técnica, conforme item 9.1. dos Requisitos Gerais do catálogo DIS-CEF-001.

**4. CÓDIGO DO MATERIAL**

Item	Nordeste	Sudeste	Centro Oeste
1	4610018	12987	31015191
2	5640100	12988	31015190
3	5640101	12989	53050137

**5. UNIDADE**

Unidade – UN.

**09.04.01 – Cabo de cobre para aterramento**
**Criação:** Artur Braga / Cleber Sousa

**Aprovador:** Marcio Silva

**Gerência:** Metodologia de Segurança

**Emissão Inicial:** 17/03/2017

**1. APLICAÇÃO**

Cabo de cobre ultra-flexível, com isolamento em PVC, para uso das equipes operacionais, na montagem de conjuntos de aterramento temporário primário.



Cabo de cobre com isolamento transparente

Foto Ilustrativa

**2. REQUISITOS**
**2.1. Material**

Cabo de cobre eletrolítico nu, têmpera mole ultra-flexível, com isolamento translúcido de composto de polivinila (PVC), cristal transparente, isolamento 600 volts.

**2.2. Acabamento**

As pontas dos cabos devem ser estanhadas pelo método de imersão, ou comprimidas com terminais de cobre estanhado.

Deve apresentar acabamento uniforme e ser isento de rebarbas.

**2.3. Dimensões**

Item	Seção Nominal (mm <sup>2</sup> )	Comprimento (m)	Ø Exterior (mm)	Peso Aproximado (kg/km)
01	25	2	11,52	318,00
02		4		
03		12		
04		Conforme Necessidade		
05	35	Conforme Necessidade	12,90	-

**2.4. Identificação**

A cobertura externa do cabo deve ter impressa em alto ou baixo relevo de forma indelével, a intervalos regulares de 50 cm, com os seguintes dados: nome ou marca do fabricante, seção do condutor em mm<sup>2</sup>.

**09.04.01 – Cabo de cobre para aterramento**

**Emissão Inicial:** 17/03/2017

**3. REQUISITOS ESPECÍFICOS**

**3.1. Inspeção de Recebimento**

Inspeção visual conforme itens 2.1, 2.2 e 2.4 e dimensional conforme item 2.3 desta especificação.

**3.2. Prazo de Garantia**

O prazo de garantia para o produto será de 12 meses contra defeitos de fabricação.

**3.3. Homologação**

Homologação por especificação técnica, conforme item 9.1. dos Requisitos Gerais do catálogo DIS-CEF-001.

**4. CÓDIGO DO MATERIAL**

Item	Descrição	Nordeste	Sudeste	Centro Oeste
1	Cabo Cu isol PVC TR p/ aterr 25,0 mm <sup>2</sup> – 2 m	2223411	13877	530401088
2	Cabo Cu isol PVC TR p/ aterr 25,0 mm <sup>2</sup> – 4 m	2223412	13878	530401089
3	Cabo Cu isol PVC TR p/ aterr 25,0 mm <sup>2</sup> – 12 m	2223413	13879	530401087
4	Cabo Cu p/ aterramento 25 mm <sup>2</sup> 600V – p/ metro	2223415	11401	530401086
5	Cabo Cu p/ aterramento 35 mm <sup>2</sup> 600V – p/ metro	2223451	11402	530401085

**5. UNIDADE**

Metro – m.

**6. OBSERVAÇÕES**

A função do isolamento translúcido é verificar sempre o perfeito estado do cabo de cobre. O cabo de 4 metros foi incluído para ser utilizado na montagem do trapézio para estruturas especiais (**HT**, **HS**, **LDE**, etc).

---

**09.04.06 – Cabo de Leitor de Porta Óptica para Medidores**

---

**Criação:** Altino Silva/José Caram**Aprovador:** Cleber Sousa**Gerência:** Metodologia de Segurança**Emissão Inicial:** 15/01/2021

---

**1. APLICAÇÃO**

Cabo óptico para notebook com porta de comunicação USB e compatíveis com medidores SMW – G2 com a porta óptica padrão físico ABNT ou IEC.

**2. DESENHO ILUSTRATIVO****2.1. Cabo Óptico para comunicação****3. REQUISITOS****3.1. Parâmetros de Comunicação**

- Meio Físico: ABNT/IEC
- Baud Rate (Máx.): 9600 bps
- Conector: Padrão USB 2.0
- Fixação: Magnética

**3.2. Dimensões**

- Comprimento do Cabo: 2 metros.

**3.3. Condições de Operação**

- Temperatura: -10 a +70°C
- Umidade Relativa: <95%

**3.4. Identificação**

A ferramenta deve ser fornecida com uma etiqueta colada com o nome do fabricante ou marca comercial, o lote e data de fabricação e a identificação do modelo.

---

**09.04.06 – Cabo de Leitor de Porta Óptica para Medidores**

---

**Emissão Inicial:** 15/01/2021

---

**3.5. Armazenagem e Transporte**

O acondicionamento deve ser feito de modo a garantir transporte seguro, protegendo-os de qualquer dano até seu destino, sendo que a embalagem fica sujeita à aprovação da Neoenergia.

**4. REQUISITOS ESPECÍFICOS****4.1. Inspeção de Recebimento**

Inspeção visual e funcional em 100% do lote e dimensional conforme NBR 5426.

**4.2 Prazo de Garantia**

O prazo de garantia para o produto será de 12 meses contra defeitos de fabricação.

**4.3 Homologação**

Homologação por especificação técnica, conforme item 9.1. dos Requisitos Gerais do catálogo DIS-CEF-001

**5. CÓDIGO DO MATERIAL**

Descrição do Material	Nordeste	Sudeste	Centro-Oeste
Cabo de Leitor de Porta Óptica para Medidores	6747954	15503	53040730

**6. UNIDADE**

Unidade – UM.

**7. OBSERVAÇÃO**

N. A.

**09.45.01 – Cadeado 35 mm**

**Criação:** Silvino Rocha

**Aprovador:** Cleber Sousa

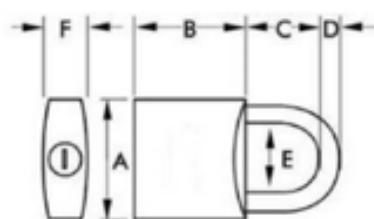
**Gerência:** Metodologia de Segurança

**Emissão Inicial:** 20/07/2021

### 1. APLICAÇÃO

Para uso geral das equipes operacionais na limitação de acesso a bolsa de ferramentas e outras aplicações.

### 2. DESENHOS ILUSTRATIVOS



Dimensões

A = 35

B = 35

C = 25

D = 06

E = 20

F = 15

Nota: Medida em milímetros e tolerância +- 2 mm

Foto Ilustrativa

### 3. REQUISITOS

#### 3.1. Especificação

- Cadeado Latão Maciço;
- Haste de aço cementada e cromada;
- 2 Chaves de latão niqueladas.

#### 3.2. Acabamento

Apresentar acabamento uniforme e isentos de rebarbas.

#### 3.3. Armazenagem e Transporte.

O acondicionamento deve ser feito de modo a garantir transporte seguro, protegendo de qualquer dano até seu destino. A embalagem fica sujeita à aprovação da Neoenergia.

### 4. REQUISITOS ESPECÍFICOS

#### 4.1. Inspeção de Recebimento

Inspeção visual conforme requisitos desta especificação.

Por ocasião do recebimento, poderá ser submetida uma amostra aleatória aos ensaios e testes referentes as normas aplicáveis, a fim de comprovar a validade e aderência das características técnicas definidas nesta especificação e/ou aquelas garantidas pelo fornecedor.

---

**09.45.01 – Cadeado 35 mm**

---

**Emissão Inicial:** 20/07/2021

---

**4.2. Prazo de Garantia**

O prazo de garantia para o produto será de no mínimo 12 meses contra defeitos de fabricação, devendo ficar explícito na documentação de fornecimento as condições de cobertura.

**4.3. Homologação**

Homologação por especificação técnica, conforme item 9.1. dos Requisitos Gerais do catálogo DIS-CEF-001.

**5. CÓDIGO DO MATERIAL**

Item	Descrição do Material	Nordeste	Sudeste	Centro Oeste
1	Cadeado 35 mm	7701015	15619	66510030

**6. UNIDADE**

UN

**07.04.32 – Caixa Monofásica para Calibração de Relés de Proteção**

**Criação:** Alessandro Genaro

**Aprovador:** Cleber Sousa

**Gerência:** Metodologia de Segurança

**Emissão Inicial:** 24/11/2021

**1. APLICAÇÃO**

Para uso das equipes operacionais em redes de distribuição, visando ensaios em relés de proteção com tecnologias eletromecânicos, estáticos ou microprocessados (IEDs).

**2. IMAGENS ILUSTRATIVAS E DIMENSOES APROXIMADAS**



**3. REQUISITOS**

**3.1. Condições Ambientais de Operação**

- Altitude em relação ao nível do mar.....até 1000m
- Temperatura .....0 a 50°C
- Umidade relativa .....10 a 85%

**3.2. Requisitos Gerais**

- Deverá atender aos requisitos de segurança da IEC 61010-1:2001;
- Ponto de conexão do instrumento ao aterramento;
- Display LCD retroiluminado para leitura das grandezas elétricas e de tempo;
- Painel do equipamento deve conter todas as funcionalidades para seleção e configuração dos testes a serem realizados, com possibilidade de variação manual de corrente, tensão e frequência de saída sem necessidade de equipamento adicional;
- Temporizador, Voltímetro e Amperímetro integrado;
- Número de saídas de corrente AC mínima.....1un;
- Número de saídas de tensão AC mínima.....1un;
- Número de saída de tensão DC mínima.....1un;
- Número de entradas binárias mínima.....1un;
- Número de saídas binárias mínima.....1un;
- Entrada para função Trigger com contato seco ou por tensão.....1un



---

**07.04.32 – Caixa Monofásica para Calibração de Relés de Proteção**

---

Emissão Inicial: 24/11/2021

---

- Interface para conexão em PC por RS 232 e/ou USB 2.0;
- Software para realização de ensaios e análises de resultados incluso;
- Guia do usuário em Português BR em arquivo digital e/ou impresso em papel.

**3.3. Características Técnicas**

- Categoria de Segurança.....CAT IV – 600V;
- Fonte de Alimentação..... 127 / 240VAC 60HZ;
- Potência mínima da fonte de alimentação.....400VA;
- Saída de corrente AC de forma contínua.....0 a 60A;
- Resolução mínima para saída de corrente AC.....1mA;
- Variação do ângulo de fase da saída de corrente AC.....0 a 360°;
- Saída de tensão AC.....0 a 120V;
- Saída de tensão DC.....0 a 120V;
- Entrada binária com contato seco ou sensível à tensão.....30 a 250VDC;
- Entrada de Trigger com contato seco ou sensível à tensão.....30 a 250VDC;
- Saída binária.....250VDC.

**3.4. Acessórios**

- 1 conjunto de cabos de teste nas cores vermelha e preta com no mínimo 2 m de comprimento com terminação tipo banana ou compatível com as conexões do equipamento e correntes de saída;
- 1 conjunto de garras tipo clip jacaré de 10mm nas cores vermelha e preta, compatível com os terminais dos cabos;
- Bolsa ou Maleta para transporte e acondicionamento do equipamento;
- Bolsa ou Maleta para transporte e acondicionamento dos cabos de teste;
- 1un cabo de aterramento com no mínimo 4 metros de comprimento na cor amarela tarjada de verde ou verde, compatível com terminal de aterramento do equipamento e garra tipo jacaré;
- 1un cabo para conexão do equipamento ao PC, conforme padrão do equipamento;
- Cabo de força para alimentação da fonte/carregador de baterias conforme ABNT NBR 14136-2008.

**3.5. Acabamento**

Deve ter identificação de seus componentes e botões de operação de fácil visualização, visor LCD nítido de fácil visualização.

**3.6. Identificação**

Deve ter impresso no corpo do equipamento a identificação com o nome do fabricante ou marca comercial, modelo e número de série.

---

**07.04.32 – Caixa Monofásica para Calibração de Relés de Proteção**

---

Emissão Inicial: 24/11/2021

---

**4. REQUISITOS ESPECÍFICOS****4.1. Inspeção de Recebimento**

Inspeção visual e funcional em 100% do lote.

**4.2. Prazo de Garantia**

O prazo de garantia para o produto será de 24 meses contra defeitos de fabricação.

**4.3. Homologação**

Homologação mediante análise técnica preliminar da especificação do equipamento proposto e teste em amostra, conforme item 9.3. dos Requisitos Gerais do catálogo DIS-CEF-001.

**5. CÓDIGO DO MATERIAL**

Descrição do Instrumento	Nordeste	Sudeste	Centro Oeste
CAIXA MONOF ENSAIOS RELES PROT	1909057	37875	12095071

**6. UNIDADE**

Unidade – UN.

**7. OBSERVAÇÕES**

ND.

**04.16.01 – Caixa de carga capacitiva**

**Criação:** Altino Silva / Cleber Sousa / Laudemir A Caritá Jr

**Aprovador:** Marcio Silva

**Gerência:** Metodologia de Segurança

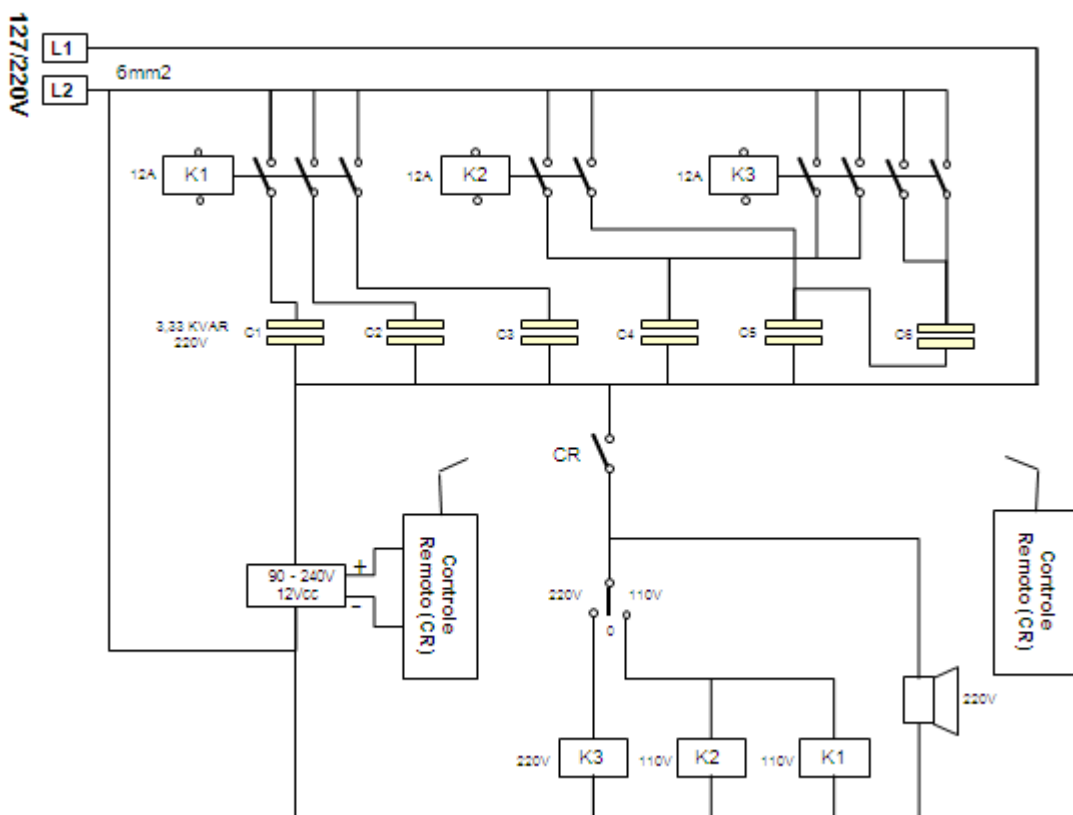
**Emissão Inicial:** 26/08/2014

**1. APLICAÇÃO**

Para uso em medições de potencial de passo e toque em sistema de distribuição.



Fotos ilustrativas



Circuito elétrico

---

**04.16.01 – Caixa de carga capacitiva**

---

Emissão Inicial: 26/08/2014

---

**2. REQUISITOS****2.1. Considerações Gerais**

A construção e modo operante do equipamento deve ser tal que não coloque em risco a segurança de seu operador e de pessoas que se encontrem nas proximidades onde o mesmo será utilizado.

**2.2. Acessórios**

Deverá fazer parte do conjunto a maleta para acondicionamento e transporte do equipamento.

**2.3. Documentação**

Caso a documentação relacionada na especificação, manual do usuário e outros necessários, sejam fornecido em outra língua, uma cópia traduzida em português deverá acompanhar o equipamento.

Deverão acompanhar o equipamento a característica técnica detalhada do equipamento, manual de operação e diagrama elétrico com instruções detalhadas de manutenção periódica, podendo estes dados estar contido no manual de operação;

O manual de instruções técnicas deverá conter entre outras, as informações referentes à características técnicas, data de fabricação e outras informações relevantes a segurança operacional.

**2.4. Identificação**

O equipamento deverá apresentar em sua superfície externa as seguintes informações:

Nome do fabricante e logomarca;  
Número de série/ano de fabricação, modelo do equipamento;  
Símbolos padronizados que define os bornes de conexões.

**2.5 Características Técnicas**

Geração de uma carga capacitiva na ordem de 5 kVAR;  
Alimentação nas faixas de tensões de 110 a 130 Volts e 210 a 240 Volts;  
Frequência de operação de 60Hz;  
Temperatura de operação de – 0 a 50°C;  
Umidade relativa tolerada até 80%;  
Conexão – diretamente nos condutores;  
Suportabilidade a impulsos de sobretensão na classe exigida para a categoria do equipamento;  
Proteção ambiental – IP54.

**2.6 Componentes**

Os componentes deverão atender a especificação resumida abaixo:

K1 contator capacitivo com dispositivo antechispa, corrente de contato nominal de 12A e bobina alimentada em 220 Volts;

---

**04.16.01 – Caixa de carga capacitiva**

---

**Emissão Inicial:** 26/08/2014

---

K2 e K3 contator capacitivo com dispositivo antechispa, corrente de contato nominal de 12A e alimentada em bobina 110 Volts;  
C1 a C6 capacitor 3,33 kVAR na tensão de 220 Volts e regime de operação partidas constantes;  
Fonte de alimentação com entrada de 90 a 240 Vca, saída 12 Vcc e corrente nominal de 0,5A;  
CR controle remoto de uso geral com alcance de 80 metros, com uma unidade reserva;  
Chave tipo H com duas posições, zero central (110–0–220), tensão máxima de operação 250 Volts e corrente nominal de 2A;  
Buzzer com sinal sonoro intermitente e alimentação auto-range 110/220 Volts  
Caixa de alumínio tipo maleta com dimensões de 42 x 28 x 12 cm;  
Condutores de alimentação com cabo extra flexível 6mm<sup>2</sup>, isolamento de silicone para 600 Volts;  
Condutores de ligação dos capacitores com cabo extra-flexível 1,5mm<sup>2</sup>, isolamento de silicone para 600 Volts.

**2.7. Funcionalidades**

Geração de uma carga capacitiva na ordem de 5 kVAR;  
Chave seletora para comutar as faixas de tensões de 110 a 130 volts e 210 a 240 volts;  
Sinalização sonora durante o período que a caixa estiver ligada;  
Acionamento da carga via controle remoto a uma distância máxima de 80 metros;

**2.8. Limite Operacional**

O equipamento deverá ter suas características técnicas e construtivas para utilização em ambientes adversos externos, sob a exposição de sol, locais com acúmulo de pó e em temperaturas ambientes, que variem na faixa de 0 a 50 graus Celsius.

**3. REQUISITOS ESPECÍFICOS****3.1. Inspeção de Recebimento**

Por ocasião do recebimento será submetida uma amostra aleatória aos ensaios e testes necessários em laboratórios específicos ou na condição de uso em campo, a fim de comprovar a validade e aderência das características técnicas definidas nessa especificação e/ou aquelas garantidas pelo fornecedor como indicado na documentação anexo ao equipamento. A metodologia e os parâmetros para validação da amostra deverão ser definidos pelo fornecedor, com base em padrões adotados em normas específicas para a categoria do equipamento, com a anuência e aceite da Neoenergia, devidamente previsto em contrato de fornecimento.

**3.2. Prazo de Garantia**

O prazo de garantia para o produto deverá ser de 12 meses contra defeitos de fabricação, devendo ficar explícito na documentação de fornecimento as condições de cobertura e a rede de assistência técnica para este período.  
Deverá ser previsto em contrato de fornecimento a garantia da continuidade no fornecimento de peças para reposição por um período de 5 anos.

**3.3. Homologação**

Homologação condicional, conforme item 9.3. dos Requisitos Gerais do catálogo DIS-CEF-001.

---

**04.16.01 – Caixa de carga capacitiva**

---

Emissão Inicial: 26/08/2014

---

**4. CÓDIGO DO MATERIAL**

Descrição do Material	Nordeste	Sudeste
Caixa de Carga Capacitiva	1946097	13733

**5. UNIDADE**

Unidade – UN.

**05.04.19 – Caixa para Transporte e Acondicionamento de óleo Lubrificante**
**Criação:** Wellington de Melo

**Aprovador:** Cleber Rodrigues

**Gerência:** Metodologia de Segurança

**Emissão Inicial:** 28/04/2021

**1. APLICAÇÃO**

Para uso das equipes operacionais para o transporte do óleo lubrificante de equipamentos a combustão ou bateria tais como a motopoda, motosserra, roçadeira e outros.

**2. DESENHOS ILUSTRATIVOS**


Imagem meramente ilustrativa

**3. REQUISITOS**
**3.1. Material**

- Confeccionado em polietileno de alta densidade;
- Deve possuir alta resistência contra danos acidentais;
- A porta de acesso deve ser equipada com dispositivo de trava, além de sistema de vedação para evitar a saída de líquidos em caso de vazamento interno;
- As paredes devem possuir espessura adequada a capacidade volumétrica.

**3.2. Funcionalidades**

Adequado para a armazenagem e transporte seguro dos recipientes de óleo, graxa ou similares destinados à lubrificação de ferramentas e equipamentos.

**3.3. Acabamento**

O equipamento deve apresentar acabamento uniforme e ser isenta de rebarbas.

**05.04.19 – Caixa para Transporte e Acondicionamento de óleo Lubrificante**

Emissão Inicial: 28/04/2021

**3.4. Identificação**

O equipamento deve ter na sua superfície, impresso em etiqueta de forma legível o nome do fabricante ou marca comercial, o lote e data de fabricação e a identificação do modelo.

**4. REQUISITOS ESPECÍFICOS****4.1. Inspeção de Recebimento**

Inspeção visual, dimensional e funcional em uma amostra do lote.

**4.2. Prazo de Garantia**

O prazo de garantia para o produto será de 12 meses contra defeitos de fabricação.

**4.3. Homologação**

Homologação por especificação técnica, conforme item 9.1. dos Requisitos Gerais do catálogo DIS-CEF-001.

**5. CÓDIGO DO MATERIAL**

Item	Descrição do Material	Nordeste	Sudeste	Centro Oeste
1	Caixa para Transporte e Acondicionamento de óleo Lubrificante	7719635	15513	14070006

**6. UNIDADE**

Unidade – UN.

**7. OBSERVAÇÕES**



**05.15.02 – Caixa tipo marfinite para transporte de materiais**
**Criação:** Altino Silva / Lucas Dahia

**Aprovador:** Cleber Sousa

**Gerência:** Metodologia de Segurança

**Emissão Inicial:** 01/12/2023

**8. APLICAÇÃO**

Para uso das equipes operacionais nas atividades que requisitem acondicionamento e transporte de materiais.

**9. IMAGENS ILUSTRATIVAS**


Imagem ilustrativa

**10. REQUISITOS E FUNCIONALIDADES**
**3.1. Especificação do material**
**1.2.1. 3.1.1 Composição das caixas**

- Material sintético do tipo marfinite para maior resistência mecânica.

**3.3. Dimensões**

Item	Medida
Comprimento (C)	60 cm
Largura (L)	40 cm
Altura (A)	36 cm

**3.4. Acabamento**

As caixas devem estar uniformes, isentas de falhas e/ou rebarbas em sua superfície, bem como nas suas juntas e arestas.

---

**05.15.02 – Caixa tipo marfinita para transporte de materiais**

---

**Emissão Inicial:** 01/12/2023

---

**3.5. Identificação**

Deve estar impresso em baixo relevo e de forma indelével, a marca comercial ou nome do fabricante, bem com indicação do modelo ou tipo.

**3.6. Armazenagem e Transporte**

Os itens devem ser protegidos de agentes externos, que possam degradar suas condições ideais de utilização, a exemplo da redução da resistência mecânica.

**11. REQUISITOS ESPECÍFICOS****4.1. Inspeção de Recebimento**

Inspeção visual conforme itens 2, 3.4 e 3.5 e dimensional conforme item 3.3 desta especificação.

**4.2. Prazo de Garantia**

O prazo de garantia para o produto será de no mínimo 12 meses contra defeitos de fabricação.

**4.3. Homologação**

Homologação por especificação técnica, conforme item 9.1. dos Requisitos Gerais do catálogo DIS-CEF-001.

**12. CÓDIGO DO MATERIAL**

Item	Descrição do Material	Nordeste	Sudeste	Centro Oeste
1	Caixa tipo marfinita para transporte de materiais	5013003	16177	94030001

**13. UNIDADE**

Unidade - UN

---

**05.10.00 – Calço para sapata**

---

**Atualização:** Laudemir Caritá**Aprovador:** Cleber Sousa**Gerência:** Metodologia de Segurança**Emissão Inicial:** 11/04/2023

---

**1. APLICAÇÃO**

Calço para sapatas de estabilização dos equipamentos hidráulicos. Destina-se a aumentar a área de estabilidade.

**2. IMAGENS ILUSTRATIVAS**

Item 1 e 3 – cesta aérea  
LTs, Digger e guindauto



Item 2 – Cesta aérea de RDs

**3. REQUISITOS****3.1. Materiais**

Item 1

Placa polimérica de alta resistência com alça cilíndrica e superfície suave, não escorregadia.

Polímero sem a presença de halogênios na sua composição.

Item 2:

Borracha lonada 75 ± 5 Shore A.

Perfil U de fibra de vidro.

Item 3:

Placa polimérica de alta resistência com alça cilíndrica e superfície suave, não escorregadia.

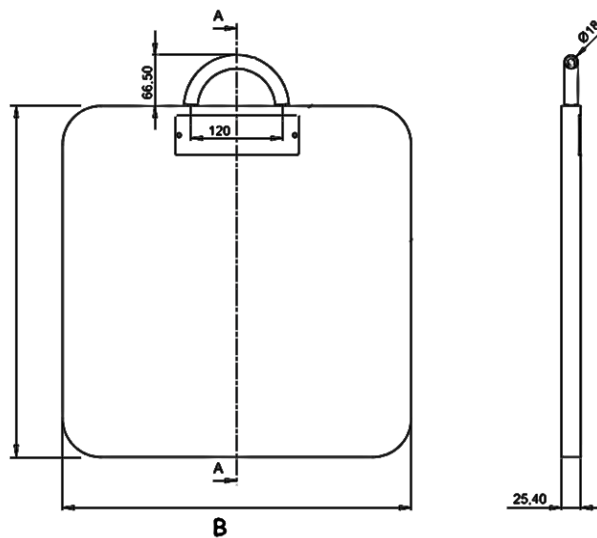
Polímero sem a presença de halogênios na sua composição.

**3.2. Dimensões**

a) Item 1

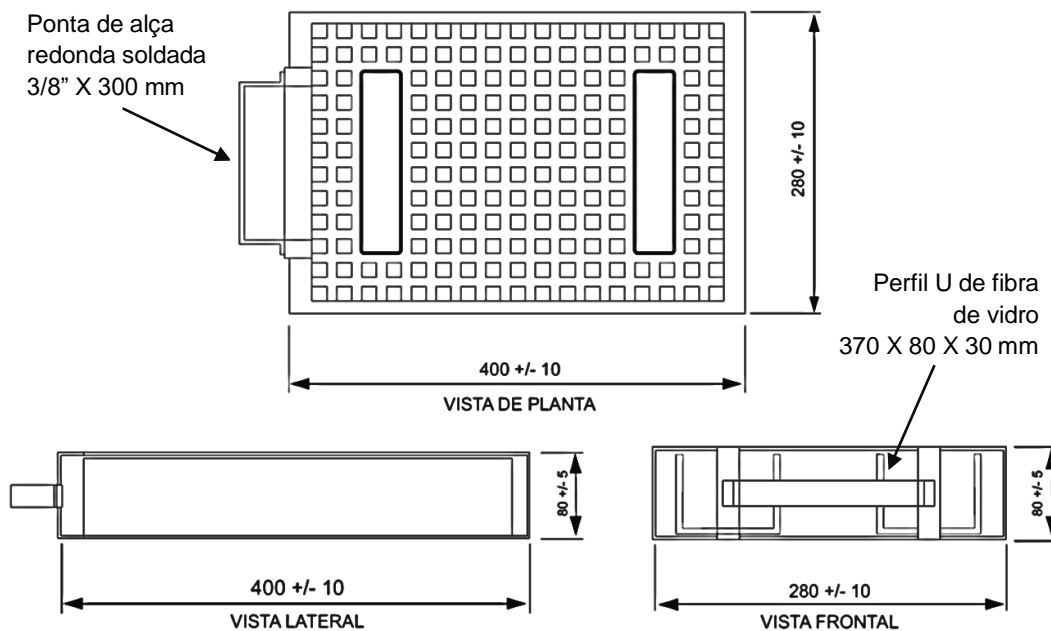
05.10.00 – Calço para sapata

Emissão Inicial: 11/04/2023



Desenho ilustrativo

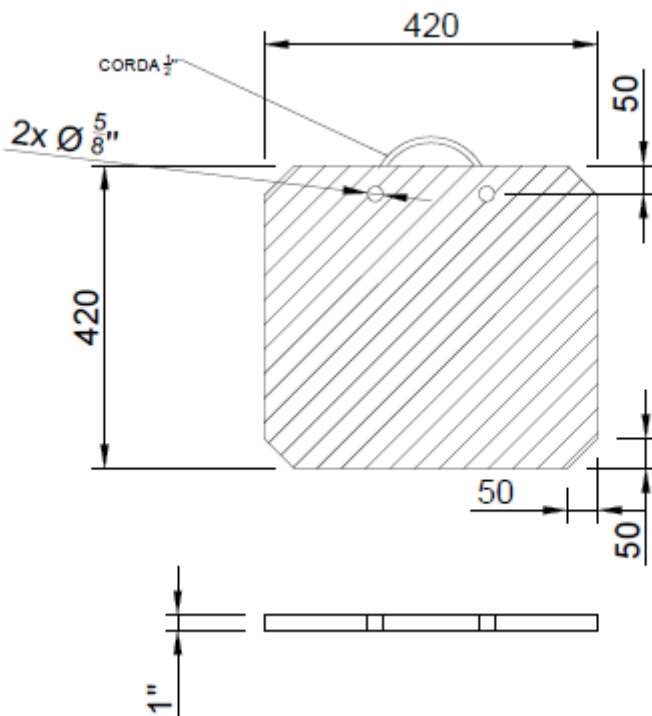
b) Item 2



05.10.00 – Calço para sapata

Emissão Inicial: 11/04/2023

c) Item 3



Item	Altura	Largura	Espessura
1	600 mm	550 mm	25,4 mm
2	400 mm	280 mm	80 mm
3	420 mm	420 mm	25,4 mm

---

**05.10.00 – Calço para sapata**


---

**Emissão Inicial: 11/04/2023**


---

### 3.3. Características técnicas

Itens 1, 2 e 3			
Propriedades	Método	Unidade	Valor
Absorção à água (23°C – 24h)	ASTM D	%	0,01
Densidade	ASTM D	g/cm <sup>3</sup>	0,924
Coeficiente de fricção estático	ASTM 1894	-	0,1
Coeficiente de atrito dinâmico	ASTM 1894	-	0,09
Resist. à flexão	ASTM D 790	MPa	25
Módulo de flexão	ASTM D 790	MPa	900
Resist. à tração de ruptura	ASTM D 638	MPa	22
Módulo de elástico	ASTM D 695	MPa	229
Dureza	ASTM D 2240	Shore D	66
Deform. espec. na ruptura	ASTM D 638	%	511
Abrasão	NBR 14922	IA	22,2
Propriedades	Método	Unidade	Valor
Temperatura VICAT	ASTM D 1525	°C	128
HDT (1,8 MPa)	ASTM D 648	°C	48
HDT (0,45 MPa)	ASTM D 648	°C	79
Coef.de dilat.linear (-30 a 100°C)	ASTM D 696	10 <sup>-4</sup> /°C	1,5
Flamabilidade	UL 94	-	HB

### 3.4. Armazenagem e Transporte

O acondicionamento deve ser feito de modo a garantir transporte seguro, protegendo-os de qualquer dano até seu destino. A embalagem fica sujeita à aprovação da Neoenergia.

## 4. REQUISITOS ESPECÍFICOS

### 4.1. Inspeção de Recebimento

Inspeção visual e dimensional.

### 4.2. Prazo de Garantia

O prazo de garantia para o produto será de 12 meses contra defeitos de fabricação.

### 4.3. Homologação

Homologação mediante teste em amostra, conforme item 9.2. dos Requisitos Gerais do catálogo DIS-CEF-001.

---

**05.10.00 – Calço para sapata**

---

**Emissão Inicial: 11/04/2023**

---

**5. CÓDIGO DO MATERIAL**

Item	Nordeste	Sudeste	Centro Oeste
1	3965015	16028	530401356
2	3965011	15168	530401094
3	3965016	16092	53040709

**6. UNIDADE**

Unidade – UN.

**7. OBSERVAÇÕES**

Item	Utilização	Alcance da cesta
1	Cestas aéreas para linha viva e linha morta - Linhas de transmissão, Digger Derricks Altec e Terex	18 m e 25 m
2	Cestas aéreas para linha viva e linha morta	13,5 m
3	Guindautos	

**07.10.04 – Câmera endoscópica wifi**
**Criação:** Charles Freud

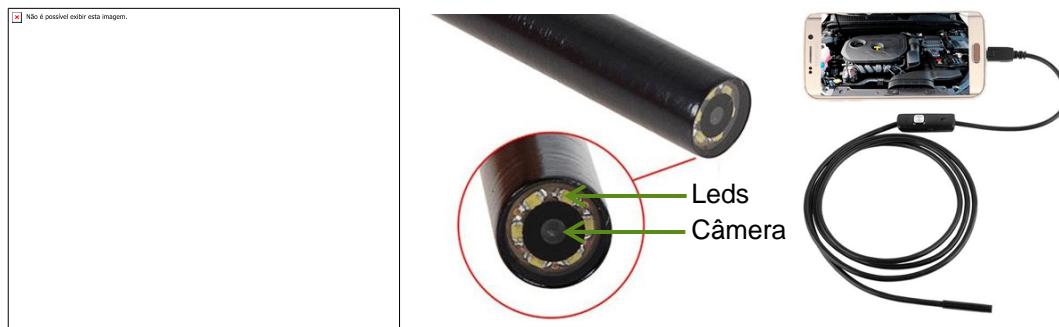
**Aprovador:** Márcio Silva

**Gerência:** Metodologia de Segurança

**Emissão Inicial:** 07/03/2019

**1. APLICAÇÃO**

Câmera endoscópica com conexão via wifi com smartphones ou tablets para uso dos agentes de faturamento para confirmação de leitura, inibição de casos de impedimento de leitura e identificação de fraudes.



Imagens Ilustrativas

**2. REQUISITOS**
**2.1. Características técnicas**

Sonda com micro câmera e cabo flexível que permita sua inserção em espaços estreitos. Para utilização em locais remotos, as lentes devem ter resolução que proporcione uma clara imagem dos objetos inspecionados com o auxílio do conjunto de iluminação integrado.

A sonda com micro câmera fornecida deve apresentar as características mínimas, detalhadas a seguir.

Diâmetro aproximado da câmera: 8 mm;  
 Comprimento do cabo: 5 m;  
 Resolução: 1280X720p;  
 Ângulo de visão 70 graus;  
 Formato das fotos: MJPEG;  
 Formato dos vídeos: AVI;  
 Conexão: O equipamento deve ser capaz de criar sua própria rede wifi para conexão com celular ou tablet android;  
 Alcance da rede WIFI: até 20 m;  
 Iluminação: LEDs com controle de intensidade luminosa;  
 Bateria: 500 mAh;  
 Proteção: IP67.

**2.2. Acessórios**

Bateria;  
 Aparelho para conexão WIFI;  
 Cabo usb para carregamento;  
 Gancho;  
 Ímã;  
 Manual.



---

**07.10.04 – Câmera endoscópica wifi**

---

Emissão Inicial: 07/03/2019

---

**2.3. Acabamento**

O equipamento e acessórios devem ter bons encaixes sendo isentos de rebarbas.

**3. REQUISITOS ESPECÍFICOS****3.1. Inspeção de Recebimento**

Por ocasião do recebimento, será submetida uma amostra aleatória aos ensaios e testes necessários em laboratórios específicos ou na condição de uso em campo, a fim de comprovar a validade e aderência das características técnicas definidas nesta especificação e/ou aquelas garantidas pelo fornecedor como indicado na documentação anexo ao conjunto.

**3.2. Prazo de Garantia**

O prazo de garantia para o produto será de 12 meses contra defeitos de fabricação. O lote será rejeitado se as condições acima não forem atendidas. Todas as peças que não atenderem aos requisitos e forem rejeitados, devem ser substituídas pelo fornecedor, sem ônus para a Neoenergia.

**3.3. Homologação**

Homologação mediante teste em amostra, conforme item 9.2. dos Requisitos Gerais do catálogo DIS-CEF-001.

**4. CÓDIGO DO MATERIAL**

Descrição do Material	Nordeste	Sudeste	Centro Oeste
Câmera endoscópica WIFI	7101023	15040	13025324

**5. UNIDADE**

Unidade – UN.

---

**07.10.02 – Câmera para inspeção de estruturas**

---

**Criação:** Laudemir Caritá /Augusto**Aprovador:** Cleber Sousa**Gerência:** Metodologia de Segurança**Emissão Inicial:** 25/09/2022

---

**1. APLICAÇÃO**

Câmera para utilização das equipes de inspeção estruturas de redes de distribuição, linhas de transmissão e subestações

**2. DESENHOS ILUSTRATIVOS****3. REQUISITOS****3.1. Características técnicas****3.1.1. Câmera****3.1.1.1. Foto**

- Saída mínima de 12MP;
- Modo de Disparo Contínuo Automático;
- Modo Noite automático.

**3.1.1.2. Vídeo**

- Resolução mínima 4K/60fps a 100Mbps;
- Formato do arquivo: MP4 (H.264) ou MOV.

**3.1.1.3. Imagem**

- Estabilização de vídeo;
- HDR;
- Temporizador de fotos;
- Captura contínua de fotos;
- Zoom;
- Controle de exposição;
- Câmera lenta.

**07.10.02 – Câmera para inspeção de estruturas**

Emissão Inicial: 25/09/2022

**3.1.1.4. Telas**

- Tela frontal LCD de no mínimo 1.2”;
- Tela traseira LCD de no mínimo 2.1” sensível ao toque.

**3.1.1.5. Bateria**

Bateria de lítio com capacidade mínima de 1300 mAh.

**3.1.1.6. Armazenamento**

Cartão de memória no formato microSD com no mínimo 128GB de capacidade e velocidade de gravação de no mínimo 30 MB/s (*Speed Class-U3*).

**3.1.1.7. Interface e conexão**

- Conexão wireless: Wi-Fi e Bluetooth;
- Deve possuir terminais de saída e entrada USB-C;
- Entrada ou adaptador para microfone de 3,5 mm.

**3.1.1.8. Estrutura**

Resistente e à prova d'água ou de chuva.

**3.2. Dimensões da câmera**

Aproximadamente 70 x 55 x 35.

**3.3. Acessórios**

**3.3.1. Suporte para encaixe de dispositivo móvel na vara telescópica e bastão de manobra**

Aproximadamente 170 x 250 x 12.

O suporte deve garantir a estabilidade e firmeza do dispositivo móvel na vara de manobra e ou telescópica, sem que o mesmo deslize após fixado. O encaixe do suporte com o dispositivo móvel deve ser ajustável para garantir maior segurança e aderência.



Acoplamento da câmera ao topo da vara telescópica



Suporte para fixação de dispositivo móvel em vara telescópica com diâmetro ajustável entre 60 e 45 mm



---

**07.10.02 – Câmera para inspeção de estruturas**

---

**Emissão Inicial:** 25/08/2021

---

**3.3.2. Tablete**

- Memória RAM: 4 GB
- Armazenamento: 64 GB expansível até 1 TB
- Câmera traseira: 8 MP com foco automático
- Câmera frontal: 5 MP
- Gravação de vídeo: Full HD a 30 fps
- Conectividade: Wi-Fi, 4G, Bluetooth 5.0
- Sistema operacional: Android 11
- Dimensões: 161.9 x 246.8 x 6.9 mm

**3.4. Composição do conjunto:**

- 1 un. Bolsa para transporte e acondicionamento;
- 1 un. Bateria extra recarregável;
- 1 un. Carregador de bateria externa;
- 1 un Braço giratório de 3 eixos;
- 1 un Cabo USB-C;
- 1 un Dispositivo padrão para acoplamento da câmera ao topo da vara telescópica e vara de manobra;
- 1 un Suporte para fixação de dispositivo móvel em vara telescópica.
- 1 un dispositivo tablet
- 1 un camera
- 1 cartão SB 128

**3.4. Identificação**

A câmera deve ter na sua superfície, impresso de forma legível, o nome do fabricante ou marca comercial, lote, data de fabricação e a identificação do modelo ou tipo.

**3.5. Armazenamento e Transporte**

O acondicionamento deve ser feito de modo a garantir transporte seguro, protegendo a câmera e seus acessórios de qualquer dano até seu destino. A embalagem fica sujeita à aprovação da Neoenergia.

**4. REQUISITOS ESPECÍFICOS****4.1. Inspeção de Recebimento**

Inspeção visual, dimensional e funcional em 100% do lote.

---

**07.10.02 – Câmera para inspeção de estruturas**

---

**Emissão Inicial:** 25/08/2021

---

**Rejeição** – O lote será rejeitado se as condições acima não forem atendidas, devendo ser substituído pelo fornecedor, sem ônus para a Neoenergia.

- **Documentação**

A câmera deve vir acompanhada pelo manual em português, contendo instruções de uso e conservação.

**4.3. Prazo de Garantia**

O prazo de garantia para o produto é de 12 meses contra defeitos de fabricação.

**4.4. Homologação**

Homologação por especificação técnica, conforme item 9.1. dos Requisitos Gerais do catálogo DIS-CEF-001.

**5. CÓDIGO DO MATERIAL**

Item	Nordeste	Sudeste	Centro Oeste
Câmera Digital Inspeção Estruturas 12 MP	7100038	35116	86050369

**6. UNIDADE**

Unidade – UN.

---

**07.09.06 – Câmera termográfica RD**

---

**Criação:** Claudinei Massullo / Charles Freud

**Aprovador:** Marcio Silva

**Gerência:** Metodologia de Segurança

**Emissão Inicial:** 30/03/2020

---

## 1. APLICAÇÃO

Detecção de áreas aquecidas em redes de distribuição e seus elementos.

## 2. IMAGENS ILUSTRATIVAS



Câmera termográfica

## 3. REQUISITOS

### 3.1. Características físicas e ambientais

O equipamento deve possuir características técnicas que permitam operações nas seguintes condições ambientais:

- Temperatura de operação: -10 a 50° C;
- Temperatura de armazenamento: -20 a 50° C;
- Umidade de até 95% sem condensação – IEC 60068-2-30;
- Encapsulamento IP54 (IEC 60529) com certificado, incluindo bateria;
- Choque 25 g (IEC 60068-2-27);
- Vibração 2 g (IEC 60068-2-6);
- Segurança CSA;
- Peso da câmera com bateria 1 kg a 1,5 kg;
- Entrada para tripé.

### 3.2. Requisitos Gerais

#### 3.2.1. Imagem e Óptica

- Com resolução: Mínima 76.800 pixels;
- Sensibilidade térmica de 50 MK a 75Mk a 30 °C em toda a faixa de temperatura e em simultaneidade com a taxa de atualização de imagem;

---

**07.09.06 – Câmera termográfica RD**

---

**Emissão Inicial:** 05/03/2020

---

- Distância focal mínima faixa de 0,15 m a 1,0 m
- Resolução espacial (IFOV) de 0,65 mrad a 0,75 mrad;
- Frequência de atualização de imagem na faixa de 9 hz a 60 hz;
- Foco manual através de anel na lente, automático e contínuo;

**3.2.2. Detector Térmico**

- Faixa espectral 7,5 a 14  $\mu\text{m}$  para trabalho sem influência da radiação solar;
- Detector microbolômetro (FPA – Matriz de Foco Plano) – não refrigerado.

**3.2.3. Medição de Temperatura**

- Faixa de temperatura -20° C a 600° C;
- Precisão de  $\pm 2^\circ$  C ou 2% da leitura.

**3.2.4. Apresentação da Imagem**

- Display com tela sensível ao toque, intuitivo de no mínimo 3,5”;
- Display com vidro resistente a impacto;
- Tratamento de imagem Função PIP configurável, “picture in picture”, mostrando um quadro em infravermelho sobre a imagem visual;

**3.2.5. Análise da Imagem**

- Conter análise da imagem diretamente na câmera com medição de até 3 pontos, 3 áreas móveis com mínima e máxima temperatura e a indispensável função Delta de temperatura;
- Ajuste de nível e amplitude: automático, manual e automático através de toque na tela na região de interesse;
- Função de detecção automática de ponto quente e frio dentro de cada área;
- Nenhuma medição, ponto central, ponto quente, ponto frio;
- Referência de temperatura: configurável;
- Correção de emissividade de 0,01 a 1,00 com tabela interna com lista de materiais;
- Paleta de cores: Iron, rainbow, rainbow HC, gray, artic, lava.

**3.2.6. Armazenamento de Imagem**

- Imagens térmicas e visuais registradas em cartão mínimo SD 4GB com formato JPEG radiométrico, com valores internos, sem a necessidade de softwares especiais para sua visualização;
- Armazenamento de imagem digital e térmica no mesmo arquivo JPEG, opcional para armazenar imagens digitais como arquivo separado.

**3.2.7. Anotação de Imagem**

- Vinculação digital de voz em microfone embutido de até 60 segundos diretamente no termograma;
- Autofalante embutido para reprodução das gravações;
- Vinculação de texto às imagens em teclado virtual na tela;
- Função que permita esboço na imagem radiométrica para marcação de pontos de anomalias;

---

**07.09.06 – Câmera termográfica RD**

---

Emissão Inicial: 05/03/2020

---

- Comunicar via Bluetooth com instrumentos de teste e medição, tais como: alicate amperímetro, multímetros, medidor de umidade, temperatura ambiente e anemômetro;
- Conectividade Wi-Fi com iPhone, iPad, iPod Touch e Android com app gratuito, possibilita transferir imagens, streaming de vídeo, edição de imagens, emissão de relatórios e envios de imagens e relatórios por e-mail.

**3.2.8. Câmera Visual**

- Câmera interna visual digital com 5 MP, com dispositivo de iluminação (lanterna) incorporado para compensação em ambientes com problema de luz, tornando as imagens visuais mais claras e com maior resolução;

**3.3. Lente**

- Lente com ângulo de visão: 12° a 14° (H) x 9° a 10° (V), para inspeções a distância de 12m com alvos de 11mm;
- Foco mínimo de 0,45 m a 1 m;
- Resolução espacial mínima de IFOV entre 0,65 mrad a 0,75 mrad
- Termovisor deve vir calibrado para todas as lentes opcionais e intercambiáveis do mesmo fabricante

Obs.: Não será utilizada lente adicional, o equipamento deverá vir com a lente especificada.

**3.4. Recursos e Ferramentas Adicionais**

- Mira Laser Classe II com as funções a seguir: identificação da posição real do laser diretamente no display, medição de distância, tamanho da área medida, foco instantâneo e foco contínuo;
- Idiomas configuráveis pelo usuário incluindo português, espanhol e inglês.

**3.5. Software**

Gratuito para download, sem limite de usuários, permite:

- Relatórios em pdf;
- Tratamento das imagens, permitindo alteração de nível e ganho e inúmeras paletas;
- Configurações grid;
- Associação automática de imagens Radiométricas e Visuais com 3 tipos de fusão;
- Fusão entre as imagens radiométricas e visuais, mantendo todas as funções de análise;
- Ferramentas de análise: Inclusão de ilimitados pontos, quadros, círculos, linhas, deltas, com total domínio de configuração de todas as ferramentas para análise;
- Inclusão de isotermas;
- Possibilidade de inclusão de “grade de cores” na região da isoterma, para análise detalhada nos pontos quentes;
- Compatível com câmeras novas e antigas do mesmo fabricante.



---

**07.09.06 – Câmera termográfica RD**

---

Emissão Inicial: 05/03/2020

---

**3.6. Saídas para conectividade**

- Interface USB-C;
- Bluetooth ou outra tecnologia de conexão de dados sem fio;
- Wi-Fi;
- Cartão SD.

**3.7. Acessórios**

- Mala de transporte rígida;
- Cartão SD mínimo de 4 GB;
- Mínimo 2 baterias recarregáveis de lítio com autonomia de no mínimo 3 horas;
- Carregador de baterias com dois compartimentos;
- Proteção do visor para uso diurno.

**3.7. Treinamento**

Deverá ser previsto treinamento técnico operacional do equipamento e do software de análise para os colaboradores da Elektro, Coelba, Cosern e Celpe, durante o período mínimo de 8 (oito) horas e dividido em 2 (duas) turmas por companhia, sem ônus nas dependências das companhias Elektro, Coelba, Cosern e Celpe.

O treinamento deverá ser ministrado pelo fornecedor e deverá ser realizado em um período inferior a 30 dias após a entrega do equipamento.

Os treinamentos deverão ser ministrados nos endereços abaixo listados conforme solicitação das empresas pertencentes ao Grupo Neoenergia.

- Elektro – Rua Ary Antenor de Souza , 321 –Jardim Nova América – Campinas/SP – CEP 13053-024;
- Coelba – Av.Edgar Santos, 300 – Narandiba Salvador- BA - CEP 41180-790;
- Cosern – Rua Memoz , 150 – Cidade Alta – Natal - RN – CEP – 59025-250;
- Celpe – Av. João de Barros, 111 – Boa Vista – Recife – PE – CEP 50050-902.

**3.8. Armazenamento e transporte**

O acondicionamento deve ser feito de modo a garantir transporte seguro, protegendo o equipamento e todos os acessórios de qualquer dano até seu destino. A embalagem fica sujeita à aprovação da Neoenergia.

**3.9. Identificação**

O conjunto deve ter no seu corpo, impresso de forma legível o nome do fabricante ou marca comercial.

**4. REQUISITOS ESPECÍFICOS****4.1. Inspeção de Recebimento**

Inspeção visual e funcional em 100% do lote.

**4.2. Garantia Técnica**

O prazo de garantia deve ser de no mínimo 2 anos para o termovisor (calibragem/afiação/revisão dentro da garantia técnica), 10 anos para o detector térmico e 4 anos para as baterias.

A garantia deve abranger todo e qualquer defeito de projeto, fabricação, montagem e desempenho do equipamento quando submetido a uso e conservação normais.

---

**07.09.06 – Câmera termográfica RD**

---

**Emissão Inicial:** 05/03/2020

---

**4.3. Assistência Técnica**

O fornecedor deve possuir assistência técnica comprovada no Brasil com prazos máximos para reparos e calibração de no máximo 30 dias uteis.

**4.4. Homologação**

Homologação mediante teste em amostra, conforme item 9.2. dos Requisitos Gerais do catálogo DIS-CEF-001.

**5. CÓDIGO DO MATERIAL**

Item	Descrição do Material	Nordeste	Sudeste	Centro Oeste
1	Câmera termográfica para RD	1925032	37011	53040824

**6. UNIDADE**

Conjunto – CJ.

**7. OBSERVAÇÕES**

O equipamento deverá ser fornecido com manual em português contendo instruções de uso e conservação.

**03.16.00 – Camisa de puxamento**
**Criação:** Laudemir A Caritá Jr / Artur Braga

**Aprovador:** Marcio Silva

**Gerência:** Metodologia de Segurança

**Emissão Inicial:** 26/08/2014

**1. APLICAÇÃO**

Camisa de puxamento para utilização das equipes de expansão e preservação de redes no lançamento de condutores.



Foto Ilustrativa

**2. REQUISITOS**
**2.1. Materiais**

Camisa confeccionada em aço.

**2.2. Dimensões**

Item	Diâmetro do cabo (mm)		Comprimento (mm)	Raio da alça (mm)	Carga de trabalho (kgf)	Carga de Ruptura (kgf)	Peso (kg)
	Mínimo	Máximo					
1	13	25	600	12	800	2400	0,2
2	25	38	850	12	1700	5100	0,5
3	38	51	900	12	2500	6600	0,6

**2.3. Acabamento**

A camisa deve possuir sapatilha na alça para proteção dos cabos no local de puxamento e terminal nas extremidades.

Deve se apresentar com suas superfícies lisas e passos bem fixados com uniformidade, isenta de rebarbas e fios soltos.

**2.4. Identificação**

A camisa deve possuir de forma legível e indelével nome do fabricante ou marca comercial, a identificação do modelo ou tipo e a capacidade nominal de trabalho.

---

**03.16.00 – Camisa de puxamento**

---

**Emissão Inicial:** 26/08/2014

---

**2.5. Armazenagem e Transporte**

O acondicionamento deve ser feito de modo a garantir transporte seguro, protegendo-os de qualquer dano até seu destino. A embalagem fica sujeita à aprovação da Neoenergia.

**3. REQUISITOS ESPECÍFICOS****3.1. Inspeção de Recebimento**

Inspeção visual, funcional e dimensional.

**3.2. Amostragem**

100% do lote deve ser submetido a ensaios visual e funcional.

**Aceitação** – na verificação visual, funcional, dimensional e ensaio mecânico o lote de peças perfeitas deve atingir 100%.

**Rejeição** – O lote será rejeitado se as condições acima não forem atendidas. Todas as peças que não atenderem aos requisitos e forem rejeitadas, devem ser substituídas pelo fornecedor, sem ônus para a Neoenergia.

**3.3. Prazo de Garantia**

O prazo de garantia para o produto será de 12 meses contra defeitos de fabricação.

**3.4. Homologação**

Homologação mediante teste em amostra, conforme item 9.2. dos Requisitos Gerais do catálogo DIS-CEF-001.

**4. CÓDIGO DO MATERIAL**

Item	Nordeste	Sudeste
1	2257010	12970
2	2257011	12976
3	2257012	12975

**5. UNIDADE**

Unidade – UN.

---

**07.02.01 – Canivete**


---

**Criação:** Cleber Sousa / Charles Freud

**Aprovador:** Marcio Silva

**Gerência:** Metodologia de Segurança

**Emissão Inicial:** 20/11/2018

**1. APLICAÇÃO**

Canivete para uso das equipes operacionais no auxílio a decapagem de condutores.



Canivete articulado (foto ilustrativa)



Bainha de couro (foto ilustrativa)

**2. REQUISITOS**
**2.1. Material**

Canivete com lâmina de aço carbono com teor de 0,45% e tratamento anticorrosivo.  
 Eixo em aço carbono.  
 Cabo em ABS, com superfície corrugada ou antideslizante.  
 Bainha de couro.

**2.2. Dimensão**

Dimensões do canivete (CxLxA): 108x43x15mm.

**2.3. Acabamento**

O Cabo deve possuir superfície corrugada ou antideslizante e uma argola metálica (conforme foto ilustrativa).  
 Bainha de couro tratado, fechamento por meio de rebite de aço niquelado, tipo macho e fêmea. Opcionalmente pode-se realizar o tratamento do couro com resina contra mofo

**2.4. Identificação**

A ferramenta deve ter estampada na sua superfície de forma legível e indelével, nome e ou marca do fabricante.

**2.5. Armazenagem e Transporte**

O canivete deve ser acondicionado na bainha fechada.

---

**07.02.01 – Canivete**

---

**Emissão Inicial:** 20/11/2018

---

**3. REQUISITOS ESPECÍFICOS****3.1. Inspeção de Recebimento**

Inspeção visual conforme itens 2.1, 2.3, 2.4 e 2.5; e dimensional conforme item 2.2 desta especificação.

Todas as peças que não atenderem aos requisitos e forem rejeitadas, devem ser substituídas pelo fornecedor, sem ônus para a Neoenergia.

**3.2. Prazo de Garantia**

O prazo de garantia para o produto será de 12 meses contra defeitos de fabricação.

**3.3. Homologação**

Homologação por especificação técnica, conforme item 9.1. dos Requisitos Gerais do catálogo DIS-CEF-001.

**4. CÓDIGO DO MATERIAL**

Descrição do Material	Nordeste	Sudeste
Canivete	4600003*	-
Bainha	5637021*	-

\*Bloqueado para novas compras.

**5. UNIDADE**

Unidade – UN.

**07.02.20 – Canivete de poda**

**Criação:** Cleber Sousa / Charles Freud

**Aprovador:** Marcio Silva

**Gerência:** Metodologia de Segurança

**Emissão Inicial:** 20/11/2018

## 1. APLICAÇÃO

Canivete de poda para uso das equipes operacionais.



Foto ilustrativa

## 2. REQUISITOS

### 2.1. Material

Canivete de poda com lâmina curva de aço carbono e tratamento anticorrosivo.  
Cabo em ABS ou madeira.

### 2.2. Dimensão

Comprimento: 120 mm

### 2.3. Acabamento

O Cabo deve possuir formato anatômico livre de rebarbas e pontos perfurocortantes.

### 2.4. Identificação

A ferramenta deve ter estampada na sua superfície de forma legível e indelével, nome e ou marca do fabricante.

### 2.5. Armazenagem e Transporte

O acondicionamento deve ser feito de modo a garantir transporte seguro, protegendo-os de qualquer dano até seu destino. A embalagem fica sujeita à aprovação da Neoenergia.

## 3. REQUISITOS ESPECÍFICOS

### 3.1. Inspeção de Recebimento

Inspeção visual conforme itens 2.1, 2.3, 2.4 e 2.5; e dimensional conforme item 2.2 desta especificação.

Todas as peças que não atenderem aos requisitos e forem rejeitadas, devem ser substituídas pelo fornecedor, sem ônus para a Neoenergia.

### 3.2. Prazo de Garantia

O prazo de garantia para o produto será de 12 meses contra defeitos de fabricação.

---

**07.02.20 – Canivete de poda**

---

**Emissão Inicial: 20/11/2018**

---

**4. CÓDIGO DO MATERIAL**

Descrição do Material	Nordeste	Sudeste
Canivete de poda	4600115*	-

\*Bloqueado para novas aquisições, válido somente para uso em campo.

**5. UNIDADE**

Unidade – UN.



**07.08.08 – Carga artificial indutiva monofásica para teste de medidor**

**Criação:** José Caram

**Aprovador:** Cleber Souza

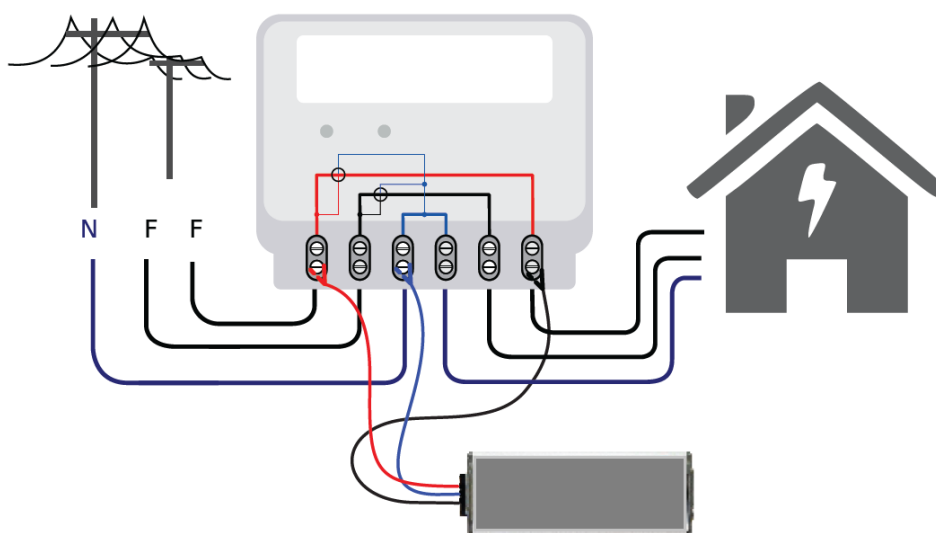
**Gerência:** Metodologia de Segurança

**Emissão Inicial:** 11/05/2022

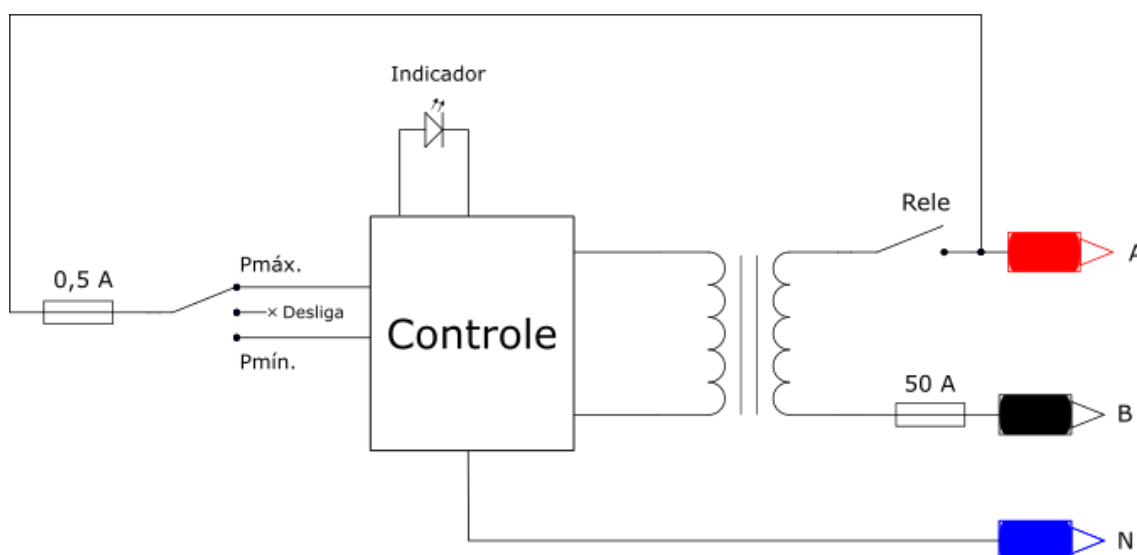
**1. APLICAÇÃO**

Uso no teste de funcionamento do medidor de energia elétrica, através de carga artificial indutiva quando houver ausência ou baixo consumo do cliente.

**2. DESENHOS ILUSTRATIVOS**



**Ilustração do Arranjo de Montagem**



**Circuito Elétrico Conceitual**

**07.08.08 – Carga artificial indutiva monofásica para teste de medidor**

Emissão Inicial: 11/05/2022

**3. ESPECIFICAÇÃO****3.1. Características Técnicas**

- Dimensões aproximadas: 65x76x186mm;
- Invólucro: PSAI (Poliestireno de alto impacto);
- Tensão de operação: 100 a 240 Volts  $\pm 10\%$ ;
- Proteção geral: Fusível de 0,5A 600V ação ultra-rápida e fusível 50A 660V ação lenta;
- Frequência: 60 hz;
- Grau de poluição: 3;
- Grau de proteção: IP20;
- Temperatura de operação: (0 a 50 °C);
- Consumo máximo: 20 VA;
- Botão para seleção de potência: mínima e máxima;
- Conexão: Cabo flexível 2,5 mm<sup>2</sup> com conector de segurança 4mm;
- Comprimento dos cabos: 1.2 m;
- Ponta de prova: Tipo agulha e adaptador para garra jacaré CAT-IV, 600 Volts;
- Estojo para armazenamento e transporte.

**4. REQUISITOS GERAIS****4.1. Princípio de funcionamento**

Carga artificial, indutiva, monofásica a 3 fios para auxílio em testes de medidores de energia elétrica quando houver ausência de consumo do cliente (sem carga) ou quando a carga do mesmo estiver muito baixa;

O equipamento deve contar com proteções contra sobretensão, sobrecorrentes e conexões incorretas, bem como LED para indicação de status de operação;

O equipamento deve conter 2 níveis distintos de potência para cada tensão nominal, com correntes aproximadas conforme indicado na tabela abaixo:

Tensão (V)	Seleção Potência	Potência (W)	Corrente (A)
127	Pmin	500	4
	Pmax	1.000	8
220	Pmin	1.700	8
	Pmax	3.500	16

**4.2. Documentação**

O manual de instruções técnicas deverá conter, entre outras, as informações referentes à especificação técnica, limites operacionais, procedimento para uso e cuidados com a segurança.

**07.08.08 – Carga artificial indutiva monofásica para teste de medidor**

Emissão Inicial: 11/05/2022

**4.3. Identificação**

O equipamento deverá apresentar em sua superfície externa etiqueta com nome do fabricante ou logo, modelo, número de série/ano de fabricação e os níveis de tensões de trabalho e máximas permitidas de conexão e operação.

**4.4. Transporte e Armazenamento**

O equipamento deverá ter suas características técnicas e construtivas para utilização em ambientes adversos como: externos, sob a exposição de sol, locais com acúmulo de pó e em temperaturas ambientes de 0 a 50 graus Celsius.

**5. REQUISITOS ESPECÍFICOS****5.1. Inspeção de Recebimento**

Por ocasião do recebimento, será submetida uma amostra aleatória aos ensaios e testes necessários, simulando as condições de uso em campo, a fim de comprovar a validade e aderência das características técnicas definidas nesta especificação e/ou aquelas garantidas pelo fornecedor no contrato de fornecimento. A metodologia e os parâmetros para validação da amostra deverão ser definidos pelo fornecedor, com base em padrões adotados em normas específicas, com a anuência e aceite da Neoenergia.

**5.2. Prazo de Garantia**

O prazo de garantia para o produto deverá ser de 12 meses contra defeitos de fabricação, devendo ficar explícito na documentação de fornecimento as condições de cobertura e a rede de assistência técnica para este período.

**5.3. Homologação**

Homologação mediante teste em amostra, conforme item 9.2. dos Requisitos Gerais do catálogo DIS-CEF-001.

**6. CÓDIGO DO MATERIAL**

Descrição do Material	Nordeste	Sudeste	Centro Oeste
Carga artificial indutiva para teste de medidor (cliente sem consumo)	1907010	38008	13095250

**7. UNIDADE**

Unidade – UN.

**05.17.01 – Carregadores e baterias**

**Criação:** Felipe Teles

**Aprovador:** Marcio Silva

**Gerência:** Metodologia de Segurança

**Emissão Inicial:** 26/06/2020

**1. APLICAÇÃO**

Carregadores e baterias para uso em ferramentas elétricas.

**2. CARACTERÍSTICAS GERAIS**

**2.1. Tecnologia Níquel Metal Hidreto**

2.1.1. Baterias de níquel metal hidreto

2.1.1.1. Fabricante Makita



Tensão: 18 V<sub>CC</sub>.  
Corrente: 2,8 Ah.  
**Item 1**



Tensão: 14,4 V<sub>CC</sub>.  
Corrente: 2,6 Ah.  
**Item 2**

2.1.2. Carregadores para baterias de níquel metal hidreto e níquel-cádmio

2.1.2.1. Fabricante Makita



Para baterias de 7,2/18 V<sub>CC</sub>.  
Tensão de entrada: 127/220 V<sub>CA</sub>.  
Para bateria do item 1.  
**Item 6**



Para baterias de 7,2/14,4 V<sub>CC</sub>.  
Tensão de entrada: 127/220 V<sub>CA</sub>.  
Para bateria do item 2.  
**Item 7**

**2.2. Tecnologia Íons de Lítio**

2.2.1. Baterias de íons de lítio

2.2.1.1. Fabricante Makita



Tensão: 14,4 V<sub>CC</sub>.  
Corrente: 3,0 Ah.  
**Item 3**

---

05.17.01 – Carregadores e baterias

---

Emissão Inicial: 26/06/2020

---



Tensão: 18 V<sub>CC</sub>.  
Corrente: 3,0 Ah.  
**Item 4**



Tensão: 18 V<sub>CC</sub>.  
Corrente: 2,0 Ah.  
**Item 5**



Tensão: 18 V<sub>CC</sub>.  
Corrente: 4,0 Ah.  
**Item 11**



Tensão: 18 V<sub>CC</sub>.  
Corrente: 5,0 Ah.  
**Item 12**

2.2.1.2. Fabricante Bosch



Tensão: 18 V<sub>CC</sub>.  
Corrente: 2,0 Ah.  
**Item 13**



Tensão: 18 V<sub>CC</sub>.  
Corrente: 4,0 Ah.  
**Item 14**



Tensão: 18 V<sub>CC</sub>.  
Corrente: 8,0 Ah.  
**Item 15**



Tensão: 36 V<sub>CC</sub>.  
Corrente: 2,0 Ah.  
**Item 16**



Tensão: 36 V<sub>CC</sub>.  
Corrente: 4,0 Ah.  
**Item 17**

2.2.1.3. Fabricante DeWalt



Tensão: 20 V<sub>CC</sub>.  
Corrente: 2,0 Ah.  
**Item 20**

**05.17.01 – Carregadores e baterias**

Emissão Inicial: 26/06/2020



Tensão: 20 V<sub>CC</sub>.  
 Corrente: 3,0 Ah.  
**Item 21**



Tensão: 20 V<sub>CC</sub>.  
 Corrente: 4,0 Ah.  
**Item 22**



Tensão: 20 V<sub>CC</sub>.  
 Corrente: 5,0 Ah.  
**Item 23**



Tensão: 20/60 V<sub>CC</sub>.  
 Corrente: 6,0 Ah.  
**Item 24**

2.2.1.3. Fabricante Hilti



Tensão: 22 V<sub>CC</sub>.  
 Corrente: 2,6 Ah.  
**Item 28**



Tensão: 22 V<sub>CC</sub>.  
 Corrente: 5,2 Ah.  
**Item 29**



Tensão: 36 V<sub>CC</sub>.  
 Corrente: 3,0 Ah.  
**Item 30**



Tensão: 36 V<sub>CC</sub>.  
 Corrente: 5,2 Ah.  
**Item 31**

2.2.2. Carregador para baterias de íons de lítio

2.2.2.1. Fabricante Makita



**Carregador duplo.**  
 Encaixe simultâneo de duas baterias.  
 Para baterias de 14,4 e 18 V<sub>CC</sub>.  
 Tensão de entrada: 127/220 V<sub>CA</sub>.  
 Para baterias dos itens 3, 4, 5, 11 e 12.  
**Item 8**

**05.17.01 – Carregadores e baterias**

Emissão Inicial: 26/06/2020



**Carregador veicular.**

Com plug para tomada 12 V<sub>CC</sub> veicular.  
 Para baterias de 14,4 e 18 V<sub>CC</sub>.  
 Tensão de entrada: 12 V<sub>CC</sub>.  
 Para baterias dos itens 3, 4, 5, 11 e 12.

**Item 9**



**Carregador simples.**

Encaixe para uma bateria.  
 Para baterias de 14,4 e 18 V<sub>CC</sub>.  
 Tensão de entrada: 127/220 V<sub>CA</sub>.  
 Para baterias dos itens 3, 4, 5, 11 e 12.

**Item 10**

2.2.2.2. Fabricante Bosch



**Carregador simples.**

Encaixe para uma bateria.  
 Para baterias de 18 V<sub>CC</sub>.  
 Tensão de entrada: 127/220 V<sub>CA</sub>.  
 Para baterias dos itens 13, 14 e 15.

**Item 18**



**Carregador simples.**

Encaixe para uma bateria.  
 Para baterias de 36 V<sub>CC</sub>.  
 Tensão de entrada: 127/220 V<sub>CA</sub>.  
 Para baterias dos itens 16 e 17.

**Item 19**

2.2.2.3. Fabricante DeWalt



**Carregador quádruplo.**

Encaixe simultâneo para quatro baterias.  
 Para baterias de 12, 20 e 20/60 V<sub>CC</sub>.  
 Tensão de entrada: 127/220 V<sub>CA</sub>.  
 Para baterias dos itens 20, 21, 22, 23 e 24.

**Item 25**



**Carregador simples.**

Encaixe para uma bateria.  
 Para baterias de 20 e 20/60 V<sub>CC</sub>.  
 Tensão de entrada: 127/220 V<sub>CA</sub>.  
 Para baterias dos itens 20, 21, 22, 23 e 24.

**Item 26**



**Carregador simples.**

Encaixe para uma bateria.  
 Para baterias de 12, 20 e 20/60 V<sub>CC</sub>.  
 Tensão de entrada: 127/220 V<sub>CA</sub>.  
 Para baterias dos itens 20, 21, 22, 23 e 24.

**Item 27**

---

**05.17.01 – Carregadores e baterias**


---

**Emissão Inicial: 26/06/2020**


---

**2.2.2.4. Fabricante Hilti**

**Carregador quádruplo.**

Encaixe simultâneo para quatro baterias.

 Para baterias de 12, 22 e 36 V<sub>CC</sub>.

 Tensão de entrada: 220 V<sub>CA</sub>.

Para baterias dos itens 28, 29, 30 e 31.

**Item 32**

**Carregador simples.**

Encaixe para uma bateria.

 Para baterias de 12, 22 e 36 V<sub>CC</sub>.

 Tensão de entrada: 220 V<sub>CA</sub>.

Para baterias dos itens 28, 29, 30 e 31.

**Item 33**
**2.3. Acabamento**

Partes em material plástico devem ter superfícies lisas, uniformes e contínuas, sem saliências pontiagudas, arestas cortantes, cantos vivos ou outras imperfeições.

**2.4. Identificação**

Devem ter estampados na sua superfície, de forma legível e indelével, nome e/ou logo do fabricante, modelo, números de série e data de fabricação.

**2.5. Armazenamento e transporte**

O acondicionamento deve ser feito de modo a garantir transporte seguro, protegendo as peças de qualquer dano até seu destino. A embalagem fica sujeita à aprovação da Neoenergia.

**3. REQUISITOS ESPECÍFICOS**
**3.1. Inspeção de Recebimento**

Inspeção visual e dimensional conforme esta especificação.

**Rejeição** – O lote será rejeitado se as condições acima não forem atendidas.

Todas as ferramentas que não atenderem aos requisitos e forem rejeitadas, devem ser substituídas pelo fornecedor sem ônus à Neoenergia.

**3.2. Prazo de Garantia**

O prazo de garantia para o produto será de 12 meses contra defeitos de fabricação.

**3.3. Homologação**

Homologação por especificação técnica, conforme item 9.1. dos Requisitos Gerais do catálogo DIS-CEF-001.



**05.17.01 – Carregadores e baterias**

Emissão Inicial: 26/06/2020

**4. CÓDIGO DO MATERIAL**

Item	Descrição	Nordeste	Sudeste	Centro Oeste
1	Bateria Makita 18 V <sub>CC</sub> 2,8 Ah NiMH	0704066	11660	530401051
2	Bateria Makita 14,4 V <sub>CC</sub> 2,6 Ah NiMH	0704067	15027	530401042
3	Bateria Makita 14,4 V <sub>CC</sub> 3,0 Ah Li-Ion	0704068	14593	530401043
4	Bateria Makita 18 V <sub>CC</sub> 3,0 Ah Li-Ion	0704069	14850	530401049
5	Bateria Makita 18 V <sub>CC</sub> 2,0 Ah Li-Ion	0704070	15029	530401050
6	Carregador Makita para baterias de 7,2/18 V <sub>CC</sub> NiMH	0750024	11661	530401104
7	Carregador Makita para baterias de 7,2/14,4 V <sub>CC</sub> NiMH	0750025	12896	530401105
8	Carregador duplo Makita para baterias de 14,4 e 18 V <sub>CC</sub> Li-Ion	0750026	15365	530401100
9	Carregador veicular Makita para baterias de 14,4 e 18 V <sub>CC</sub> Li-Ion	6640138	37104	530401108
10	Carregador simples Makita para baterias de 14,4 e 18 V <sub>CC</sub> Li-Ion	0750027	37149	530401101
11	Bateria Makita 18 V <sub>CC</sub> 4,0 Ah Li-Ion	1368316	37134	530401045
12	Bateria Makita 18 V <sub>CC</sub> 5,0 Ah Li-Ion	0700014	37135	530401047
13	Bateria Bosch 18 V <sub>CC</sub> 2,0 Ah Li-Ion	0750028	37132	530401044
14	Bateria Bosch 18 V <sub>CC</sub> 4,0 Ah Li-Ion	0750029	37133	530401046
15	Bateria Bosch 18 V <sub>CC</sub> 8,0 Ah Li-Ion	0750030	37136	530401048
16	Bateria Bosch 36 V <sub>CC</sub> 2,0 Ah Li-Ion	0750031	37144	530401060
17	Bateria Bosch 36 V <sub>CC</sub> 4,0 Ah Li-Ion	0750032	37147	530401062
18	Carregador simples Bosch para baterias de 18 V <sub>CC</sub> Li-Ion	0750033	37124	530401102
19	Carregador simples Bosch para baterias de 36 V <sub>CC</sub> Li-Ion	0750034	37125	530401103
20	Bateria DeWalt 20 V <sub>CC</sub> 2,0 Ah Li-Ion	0750035	37137	530401052
21	Bateria DeWalt 20 V <sub>CC</sub> 3,0 Ah Li-Ion	0750036	15903	530401053
22	Bateria DeWalt 20 V <sub>CC</sub> 4,0 Ah Li-Ion	0750037	37139	530401054
23	Bateria DeWalt 20 V <sub>CC</sub> 5,0 Ah Li-Ion	0750038	37140	530401055
24	Bateria DeWalt 20/60 V <sub>CC</sub> 6,0 Ah Li-Ion	0750039	37141	530401056
25	Carregador quádruplo DeWalt para baterias de 12, 20 e 20/60 V <sub>CC</sub> Li-Ion	0750040	37130	530401099
26	Carregador simples DeWalt para baterias de 20 e 20/60 V <sub>CC</sub> Li-Ion	0750041	37128	530401098

**05.17.01 – Carregadores e baterias**

Emissão Inicial: 26/06/2020

Item	Descrição	Nordeste	Sudeste	Centro Oeste
27	Carregador simples DeWalt para baterias de 12, 20 e 20/60 V <sub>CC</sub> Li-Ion	0750042	37126	530401096
28	Bateria Hilti 22 V <sub>CC</sub> 2,6 Ah Li-Ion	0750043	37142	530401057
29	Bateria Hilti 22 V <sub>CC</sub> 5,2 Ah Li-Ion	0750044	37143	530401058
30	Bateria Hilti 36 V <sub>CC</sub> 3,0 Ah Li-Ion	0750045	37146	530401061
31	Bateria Hilti 36 V <sub>CC</sub> 5,2 Ah Li-Ion	0750046	37148	530401063
32	Carregador quádruplo Hilti para baterias de 12, 22 e 36 V <sub>CC</sub> Li-Ion	0750047	37131	530401107
33	Carregador simples Hilti para baterias de 12, 22 e 36 V <sub>CC</sub> Li-Ion	0750048	37127	530401097

**5. UNIDADE**

Unidade – UN.

**04.03.00 – Carretilha com gancho**
**Criação:** Artur Braga

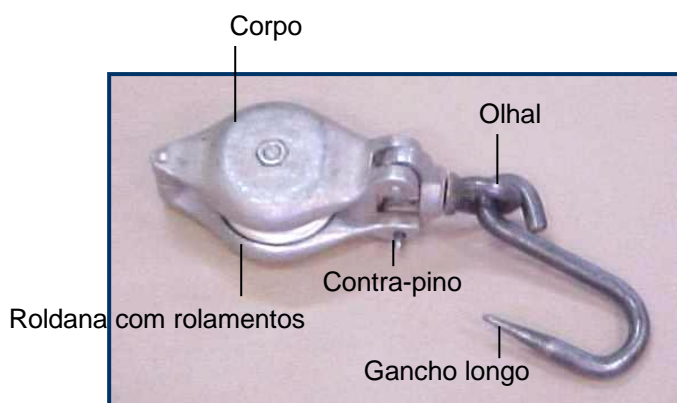
**Aprovador:** Marcio Silva

**Gerência:** Metodologia de Segurança

**Emissão Inicial:** 31/10/2013

**1. APLICAÇÃO**

Carretilha com gancho, para uso das equipes, no içamento e descida de materiais.



Carretilha com gancho e trava

Fotos Ilustrativas.

**2. REQUISITOS**
**2.1. Materiais**

Corpo, alça e roldana confeccionada em liga de alumínio.

Gancho longo e gancho com trava em aço trefilado.

Olhal em aço forjado entre os tipos SAE 1015 a 1030.

Pinos e contrapinos devem ser em aço entre os tipos SAE 1040 a 1060.

**2.2. Dimensões**

Item	Roldana com canal para corda de:
1	13 mm (1/2") gancho longo
2	16 mm (5/8") gancho longo
3	16 mm (5/8") gancho com trava

**2.3. Limites de Esforços Mecânicos**

Grandezas	Valores
Capacidade nominal de trabalho (daN)	450

**2.4. Acabamento**

O aço do olhal deve possuir tratamento anticorrosivo.

A carretilha deve ser do tipo aberta, possuir 2 rolamentos, dobradiça, contra-pino e roldana com canal para corda de 12 mm de diâmetro.

Os rolamentos devem ser blindados.

**04.03.00 – Carretilha com gancho**
**Emissão Inicial:** 31/10/2013

A ferramenta deve apresentar acabamento uniforme e ser isenta de rebarbas

**2.5. Identificação**

A carretilha deve ter no seu corpo, impresso em baixo ou alto relevo de forma legível e indelével o nome do fabricante ou marca comercial, a identificação do modelo ou tipo e a capacidade nominal de trabalho.

**2.6. Armazenagem e Transporte**

O acondicionamento deve ser feito de modo a garantir transporte seguro, protegendo-os de qualquer dano até seu destino. A embalagem fica sujeita à aprovação da Coelba, Celpe, Cosern e/ou Neoenergia.

**3. REQUISITOS ESPECÍFICOS**
**3.1. Inspeção de Recebimento**

Inspeção visual, funcional, dimensional e ensaio mecânico conforme NBR-5426.

**3.2. Amostragem**

100% do lote deve ser submetido à ensaios visual e funcional.

A amostragem para os ensaios dimensional e mecânico deve ser feita de acordo com a Norma NBR 5426, com plano de amostragem simples normal, nível de inspeção III NQA 1.0.

**Aceitação** – nas verificações visual, funcional devem atingir 100% do lote de peças perfeitas e nas verificações dimensional e ensaio mecânico, o número de peças defeituosas não deve ultrapassar o número de aceitação da tabela 2 da NBR 5426 com NQA 1.0 do nível de inspeção III de amostragem simples normal.

**Rejeição** – O lote será rejeitado se as condições acima não forem atendidas. Todas as carretilhas que não atenderem aos requisitos e forem rejeitadas, devem ser substituídas pelo fornecedor, sem ônus para a Neoenergia.

**3.3. Prazo de Garantia**

O prazo de garantia para o produto será de 12 meses contra defeitos de fabricação.

**3.3. Homologação**

Homologação por especificação técnica, conforme item 9.1. dos Requisitos Gerais do catálogo DIS-CEF-001.

**4. CÓDIGO DO MATERIAL**

Item	Nordeste	Sudeste	Centro Oeste
1	4610623	10257	530401110
2	3455051	10260	530401109
3	4610007	11403	53040411

---

04.03.00 – Carretilha com gancho

---

Emissão Inicial: 31/10/2013

---

## 5. UNIDADE

Unidade – UN.

**04.03.07 – Carretilha para lançamento de cabos multiplexados BT**

**Criação:** Artur Braga / Cleber Sousa

**Aprovador:** Marcio Silva

**Gerência:** Metodologia de Segurança

**Emissão Inicial:** 26/08/2015

**1. APLICAÇÃO**

Carretilha para lançamento dos cabos multiplex BT/MT até 185 mm<sup>2</sup>, utilizada para o lançamento dos cabos fase em estrutura tipo "C" em ângulo ou em tangente.

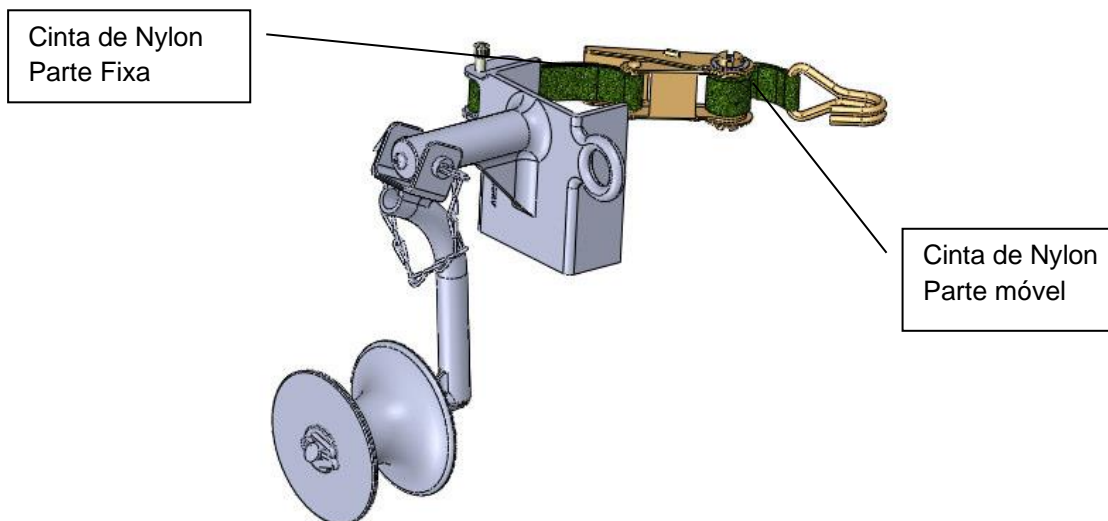


Imagem Ilustrativa

**2. REQUISITOS**

**2.1. Material**

Base fixa: Chapa U em aço carbono 1020. Espessura 3 mm

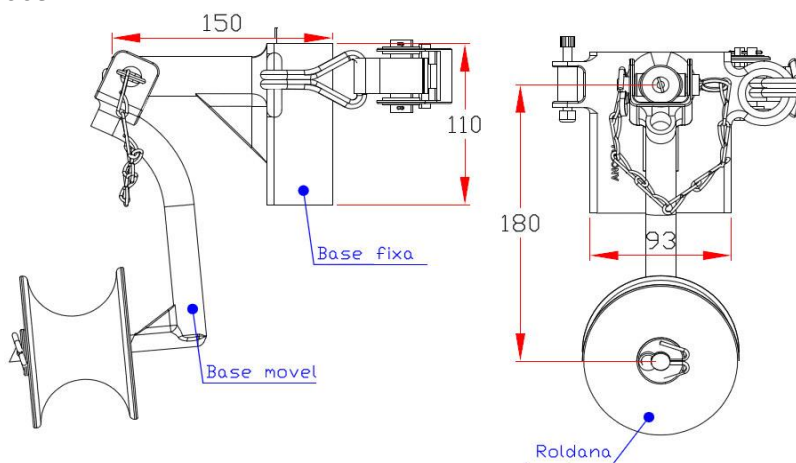
Tubo em aço carbono 1020. Espessura 3 mm, Ø26mm.

Base Móvel: Tubo em aço carbono 1020. Espessura 3 mm, Ø20mm.

Roldana: Liga de Alumínio SAE 323.

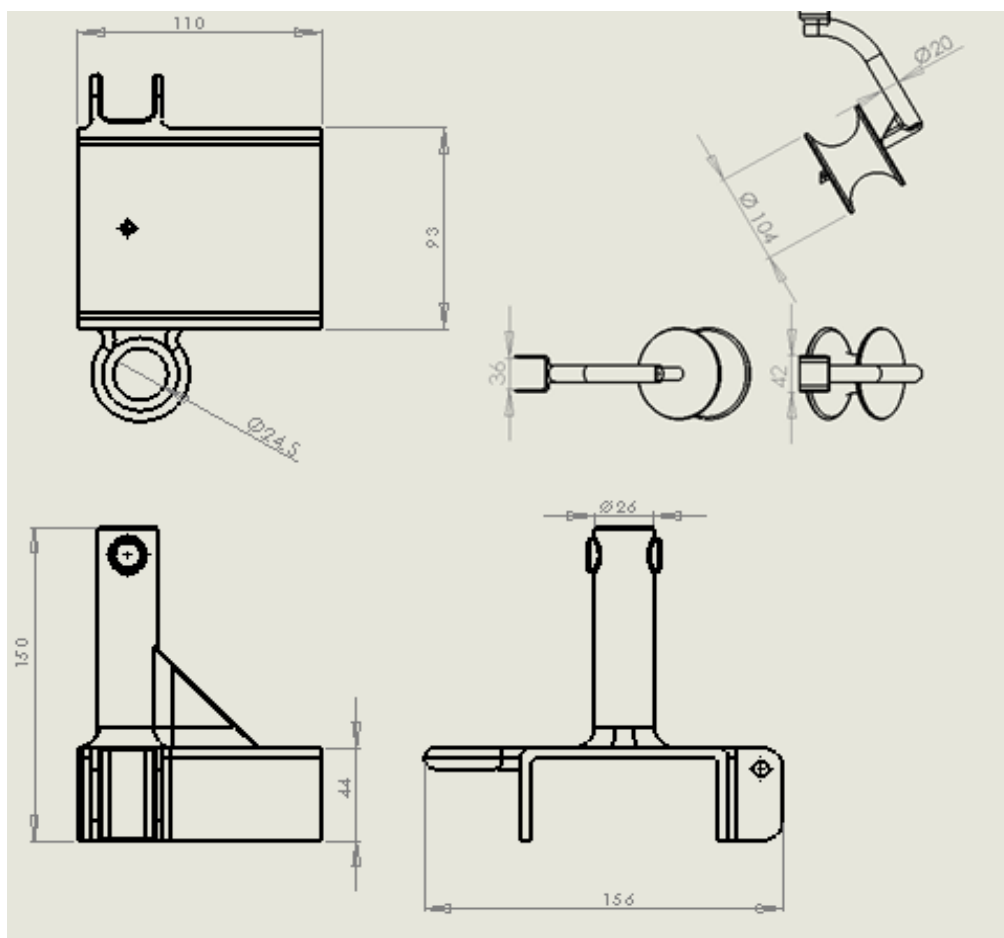
Cinta de Nylon: Parte fixa 200 mm; Parte móvel 1000 mm

**2.2. Dimensões**



**04.03.07 – Carretilha para lançamento de cabos multiplexados BT**

Emissão Inicial: 26/08/2015



Cotas em milímetro

**2.3. Limites de Esforços Mecânicos**

Grandezas	Valores
Carga de trabalho (daN)	300
Tensão limite de resistência das roldanas (Mpa)	196
Tensão limite de resistência do corpo (Mpa)	380
Alongamento da ruptura das roldanas (%)	4

**2.4. Acabamento**

A ferramenta deve apresentar acabamento uniforme e ser isenta de rebarbas.

**2.5. Identificação**

Deve ter no seu corpo, impresso de forma legível e indelével o nome do fabricante ou marca comercial.

---

**04.03.07 – Carretilha para lançamento de cabos multiplexados BT**

---

Emissão Inicial: 26/08/2015

---

**2.6. Armazenagem e Transporte**

O acondicionamento deve ser feito de modo a garantir transporte seguro, protegendo-os de qualquer dano até seu destino. A embalagem fica sujeita à aprovação da Neoenergia.

**3. REQUISITOS ESPECÍFICOS****3.1. Inspeção de Recebimento**

Inspeção visual, funcional e dimensional conforme item 2.

**3.2. Amostragem**

100% do lote deve ser submetido a ensaios visual e funcional.

**Aceitação** – na verificação visual, funcional, dimensional e ensaio mecânico o lote de peças perfeitas deve atingir 100%.

**Rejeição** – O lote será rejeitado se as condições acima não forem atendidas. Todas as peças que não atenderem aos requisitos e forem rejeitadas, devem ser substituídas pelo fornecedor, sem ônus para a Neoenergia.

**3.3. Prazo de Garantia**

O prazo de garantia para o produto será de 12 meses contra defeitos de fabricação.

**3.4. Homologação**

Homologação condicional, conforme item 9.3. dos Requisitos Gerais do catálogo DIS-CEF-001.

**4. CÓDIGO DO MATERIAL**

Descrição do Material	Nordeste	Sudeste
Carretilha para lançamento de cabos multiplexados BT	3455072	13444

**5. UNIDADE**

Unidade – UN.



**04.03.03 – Carretilha para lançamento de condutor fase**
**Criação:** Artur Braga

**Aprovador:** Marcio Silva

**Gerência:** Metodologia de Segurança

**Emissão Inicial:** 26/08/2015

**1. APLICAÇÃO**

Carretilha para lançamento de condutores fase em rede compacta em estrutura com ângulo, para uso das equipes de expansão e preservação de redes.

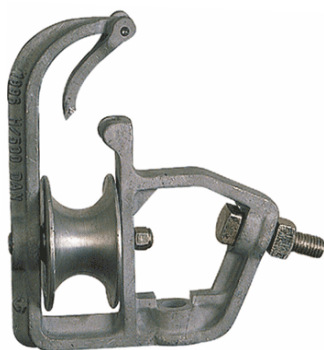


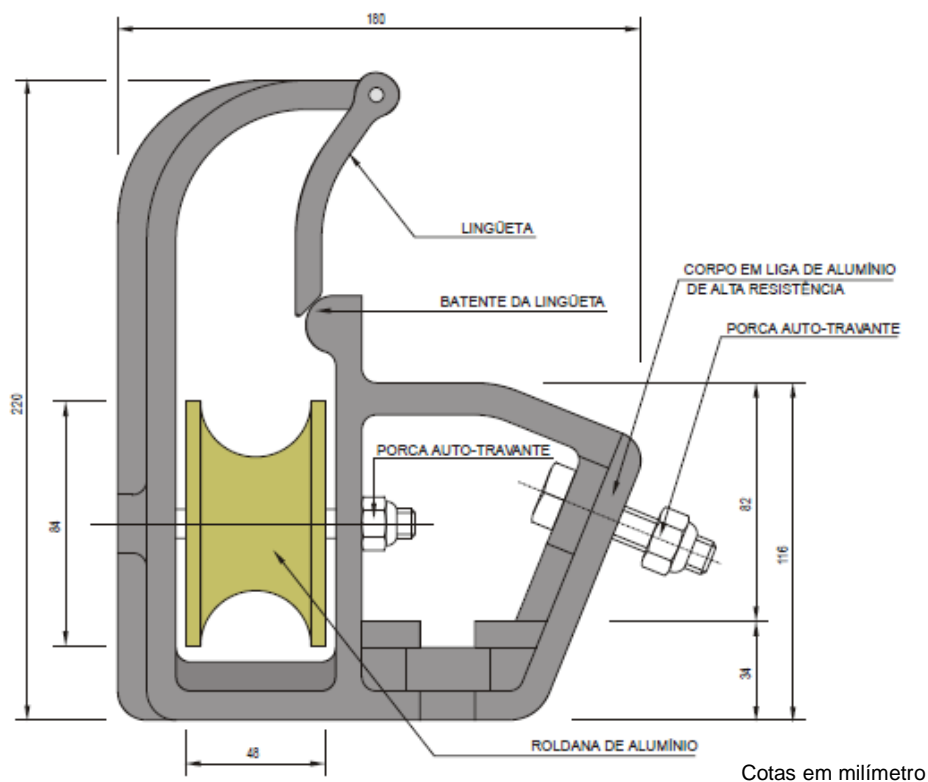
Foto ilustrativa

**2. REQUISITOS**
**2.1. Material**

Corpo em alumínio de alta resistência.

Roldana em alumínio.

Porca auto travante.

**2.2. Dimensões**


---

**04.03.03 – Carretilha para lançamento de condutor fase**

---

Emissão Inicial: 26/08/2015

---

**2.3. Limites de Esforços Mecânicos**

Grandezas	Valores
Esforço Horizontal – FH (daN)	500

**2.4. Acabamento**

A ferramenta deve apresentar acabamento uniforme e ser isenta de rebarbas.

**2.5. Identificação**

Deve ter no seu corpo, impresso de forma legível e indelével, em baixo ou alto relevo, o nome do fabricante ou marca comercial, identificação do modelo ou tipo, a capacidade nominal de trabalho de esforços mecânicos.

**2.6. Armazenagem e Transporte**

O acondicionamento deve ser feito de modo a garantir transporte seguro, protegendo-os de qualquer dano até seu destino. A embalagem fica sujeita à aprovação da Neoenergia.

**3. REQUISITOS ESPECÍFICOS****3.1. Inspeção de Recebimento**

Inspeção visual, funcional e dimensional, conforme itens 2.1, 2.2, 2.3, 2.4 e 2.5 desta Especificação.

**3.2. Amostragem**

100% do lote deve ser submetido a ensaios visual e funcional.

**Aceitação** – na verificação visual, funcional, dimensional e ensaio mecânico o lote de peças perfeitas deve atingir 100%.

**Rejeição** – O lote será rejeitado se as condições acima não forem atendidas. Todas as peças que não atenderem aos requisitos e forem rejeitadas, devem ser substituídas pelo fornecedor, sem ônus para a Neoenergia.

**3.3. Prazo de Garantia**

O prazo de garantia para o produto será de 12 meses contra defeitos de fabricação.

**3.4. Homologação**

Homologação por especificação técnica, conforme item 9.1. dos Requisitos Gerais do catálogo DIS-CEF-001.

---

**04.03.03 – Carretilha para lançamento de condutor fase**

---

**Emissão Inicial: 26/08/2015**

---

**4. CÓDIGO DO MATERIAL**

Descrição do Material	Nordeste	Sudeste
Carretilha para lançamento de condutor fase	3455073	13022

**5. UNIDADE**

Unidade – UN.

**04.03.02 – Carretilha para lançamento de condutores fases**

**Criação:** Artur Braga

**Aprovador:** Marcio Silva

**Gerência:** Metodologia de Segurança

**Emissão Inicial:** 26/08/2015

**1. APLICAÇÃO**

Carretilha para lançamento de condutores fase em rede compacta, para uso das equipes de expansão e preservação de redes.

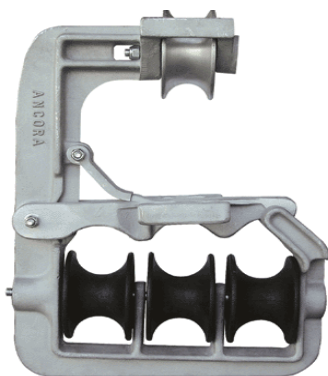


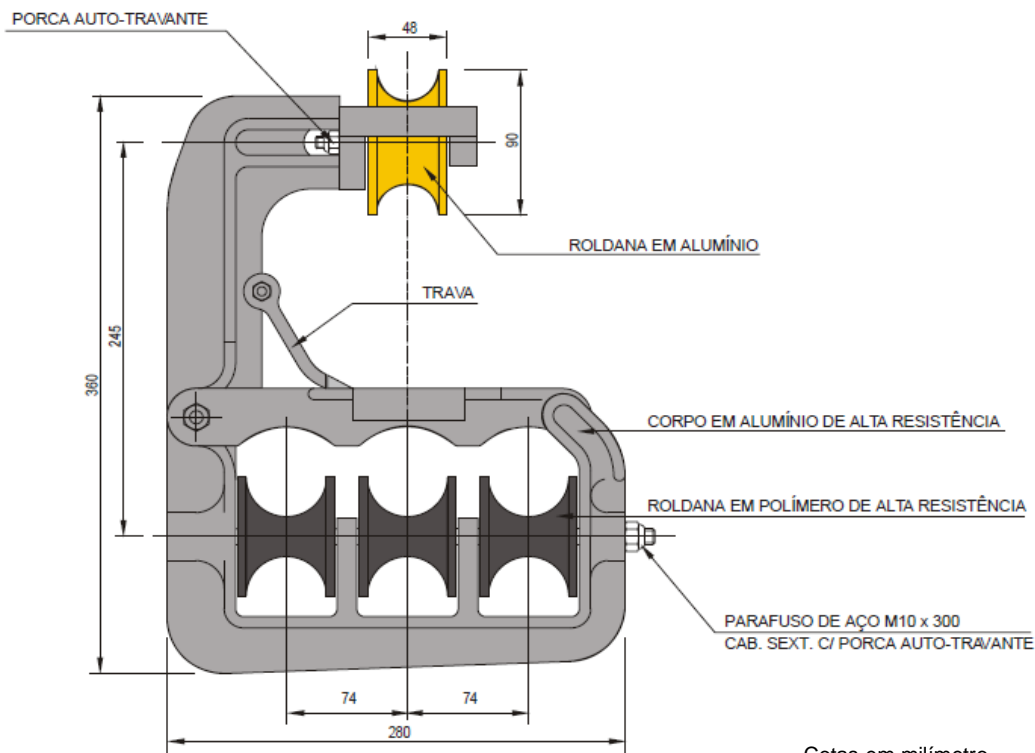
Foto ilustrativa

**2. REQUISITOS**

**2.1. Material**

- Corpo em alumínio de alta resistência.
- Roldana do cabo mensageiro em alumínio.
- Roldana dos condutores fase em polímero de alta resistência.

**2.2. Dimensões**



Cotas em milímetro

**04.03.02 – Carretilha para lançamento de condutores fases**
**Emissão Inicial: 26/08/2015**
**2.3. Limites de Esforços Mecânicos**

Grandezas	Valores
Esforço Vertical – FV (daN)	150
Esforço Horizontal – FH (daN)	500

**2.4. Acabamento**

A ferramenta deve apresentar acabamento uniforme e ser isenta de rebarbas.

**2.5. Identificação**

Deve ter no seu corpo, impresso de forma legível e indelével, em baixo ou alto relevo, o nome do fabricante ou marca comercial, identificação do modelo ou tipo, a capacidade nominal de trabalho de esforços mecânicos.

**2.6. Armazenagem e Transporte**

O acondicionamento deve ser feito de modo a garantir transporte seguro, protegendo-os de qualquer dano até seu destino. A embalagem fica sujeita à aprovação da Neoenergia.

**3. REQUISITOS ESPECÍFICOS**
**3.1. Inspeção de Recebimento**

Inspeção visual, funcional e dimensional, conforme itens 2.1, 2.2, 2.3, 2.4 e 2.5 desta Especificação.

**3.2. Amostragem**

100% do lote deve ser submetido a ensaios visual e funcional.

**Aceitação** – na verificação visual, funcional, dimensional e ensaio mecânico o lote de peças perfeitas deve atingir 100%.

**Rejeição** – O lote será rejeitado se as condições acima não forem atendidas.

Todas as peças que não atenderem aos requisitos e forem rejeitadas, devem ser substituídas pelo fornecedor, sem ônus para a Neoenergia.

**3.3. Prazo de Garantia**

O prazo de garantia para o produto será de 12 meses contra defeitos de fabricação.

**3.4. Homologação**

Homologação por especificação técnica, conforme item 9.1. dos Requisitos Gerais do catálogo DIS-CEF-001.

**4. CÓDIGO DO MATERIAL**

Descrição do Material	Nordeste	Sudeste
Carretilha para lançamento de condutores fases	3455074	13021

---

04.03.02 – Carretilha para lançamento de condutores fases

---

Emissão Inicial: 26/08/2015

---

## 5. UNIDADE

Unidade – UN.

**04.03.05 – Carretilha para lançamento do cabo mensageiro em ângulo**
**Criação:** Artur Braga

**Aprovador:** Marcio Silva

**Gerência:** Metodologia de Segurança

**Emissão Inicial:** 26/08/2015

**1. APLICAÇÃO**

Carretilha para lançamento de cabo mensageiro em rede compacta com ângulo, para uso das equipes de expansão e preservação de redes.

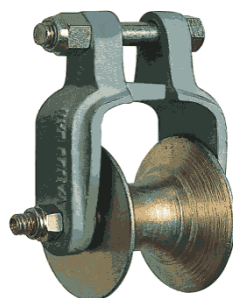
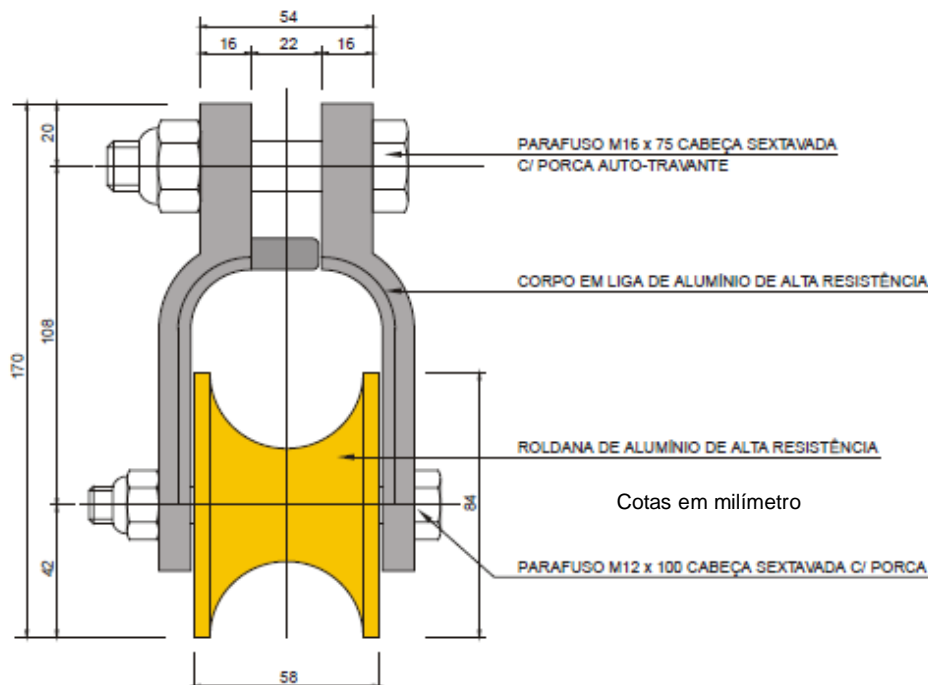


Foto ilustrativa

**2. REQUISITOS**
**2.1. Material**

Corpo em alumínio de alta resistência.  
 Roldana em alumínio de alta resistência.

**2.2. Dimensões**

**2.3. Limites de Esforços Mecânicos**

Grandezas	Valores
Esforço Horizontal – FH (daN)	500
Esforço Vertical – FV (daN)	1500

**04.03.05 – Carretilha para lançamento do cabo mensageiro em ângulo**
**Emissão Inicial:** 26/08/2015

**2.4. Acabamento**

A ferramenta deve apresentar acabamento uniforme e ser isenta de rebarbas.

**2.5. Identificação**

Deve ter no seu corpo, impresso de forma legível e indelével, em baixo ou alto relevo, o nome do fabricante ou marca comercial, identificação do modelo ou tipo, a capacidade nominal de trabalho de esforços mecânicos.

**2.6. Armazenagem e Transporte**

O acondicionamento deve ser feito de modo a garantir transporte seguro, protegendo-os de qualquer dano até seu destino. A embalagem fica sujeita à aprovação da Neoenergia.

**3. REQUISITOS ESPECÍFICOS**
**3.1. Inspeção de Recebimento**

Inspeção visual, funcional, dimensional e esforço mecânico, conforme itens 2.1, 2.2, 2.3, 2.4, 2.5 e 2.6 desta Especificação.

**3.2. Amostragem**

100% do lote deve ser submetido a ensaios visual e funcional.

**Aceitação** – na verificação visual, funcional, dimensional e ensaio mecânico o lote de peças perfeitas deve atingir 100%.

**Rejeição** – O lote será rejeitado se as condições acima não forem atendidas.

Todas as peças que não atenderem aos requisitos e forem rejeitadas, devem ser substituídas pelo fornecedor, sem ônus para a Neoenergia.

**3.3. Prazo de Garantia**

O prazo de garantia para o produto será de 12 meses contra defeitos de fabricação.

**3.4. Homologação**

Homologação por especificação técnica, conforme item 9.1. dos Requisitos Gerais do catálogo DIS-CEF-001.

**4. CÓDIGO DO MATERIAL**

Descrição do Material	Nordeste	Sudeste
Carretilha para lançamento do cabo mensageiro em ângulo	3455075	13023

**5. UNIDADE**

Unidade – UN.



**04.03.04 – Carretilha para puxamento dos condutores fase**

**Criação:** Artur Braga

**Aprovador:** Marcio Silva

**Gerência:** Metodologia de Segurança

**Emissão Inicial:** 26/08/2015

**1. APLICAÇÃO**

Carretilha para puxamento dos condutores fase em rede compacta, para uso das equipes de expansão e preservação de redes.



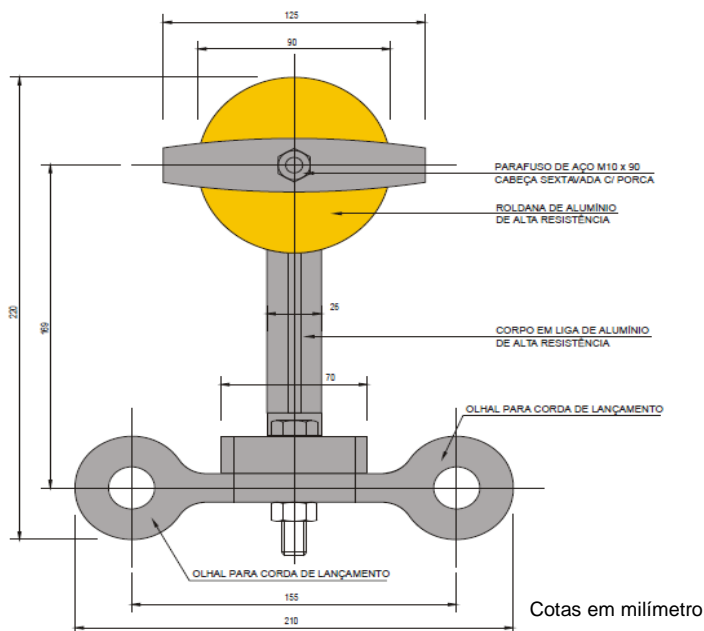
Foto ilustrativa

**2. REQUISITOS**

**2.1. Material**

Corpo em alumínio de alta resistência.  
Roldana em alumínio de alta resistência.  
Olhais para corda de lançamento.

**2.2. Dimensões**



**2.3. Limites de Esforços Mecânicos**

Grandezas	Valores
Esforço Vertical – FV (daN)	300
Esforço Horizontal – FH (daN)	1500

---

**04.03.04 – Carretilha para puxamento dos condutores fase**

---

**Emissão Inicial: 26/08/2015**

---

**2.4. Acabamento**

A ferramenta deve apresentar acabamento uniforme e ser isenta de rebarbas.

**2.5. Identificação**

Deve ter no seu corpo, impresso de forma legível e indelével, em baixo ou alto relevo, o nome do fabricante ou marca comercial, identificação do modelo ou tipo, a capacidade nominal de trabalho de esforços mecânicos.

**2.6. Armazenagem e Transporte**

O acondicionamento deve ser feito de modo a garantir transporte seguro, protegendo-os de qualquer dano até seu destino. A embalagem fica sujeita à aprovação da Neoenergia.

**3. REQUISITOS ESPECÍFICOS****3.1. Inspeção de Recebimento**

Inspeção visual, funcional e dimensional, conforme itens 2.1, 2.2, 2.3, 2.4 e 2.5 desta Especificação.

**3.2. Amostragem**

100% do lote deve ser submetido a ensaios visual e funcional.

**Aceitação** – na verificação visual, funcional, dimensional e ensaio mecânico o lote de peças perfeitas deve atingir 100%.

**Rejeição** – O lote será rejeitado se as condições acima não forem atendidas.

Todas as peças que não atenderem aos requisitos e forem rejeitadas, devem ser substituídas pelo fornecedor, sem ônus para a Neoenergia.

**3.3. Prazo de Garantia**

O prazo de garantia para o produto será de 12 meses contra defeitos de fabricação.

**3.4. Homologação**

Homologação por especificação técnica, conforme item 9.1. dos Requisitos Gerais do catálogo DIS-CEF-001.

**4. CÓDIGO DO MATERIAL**

Descrição do Material	Nordeste	Sudeste
Carretilha para puxamento dos condutores fase	3455076	13020

**5. UNIDADE**

Unidade – UN.

---

**04.06.12 – Carrinho de Mão para Transporte de Cargas**


---

**Criação:** Flamarion Cipriano

**Aprovador:** Cleber Sousa

**Gerência:** Metodologia de Segurança

**Emissão Inicial:** 23/11/2023

**1. APLICAÇÃO**

Para uso das equipes operacionais no transporte de ferramentas, materiais e equipamentos em locais sem acesso a veículos.

**2. IMAGENS E DESENHOS ILUSTRATIVOS**


Imagens ilustrativas

**3. REQUISITOS**
**3.1. Características gerais**

- Estrutura metálica confeccionada em material resistente e durável;
- Pontos de tensão de plástico deverão ser confeccionados em nylon durável;
- Rodas com aro em polipropileno com revestimento de borracha;
- Base e rodas dobráveis para fácil armazenamento;
- Alça ajustável emborrachada;
- Sistema retrátil por travas manuais;
- Capacidade de carga: 70 kg;
- Peso máximo: 5 kg.

---

**04.06.12 – Carrinho de Mão para Transporte de Cargas**

---

**Emissão Inicial:** 23/11/2023

---

**3.2. Dimensões aproximadas**

- Altura mínima (alça recolhida): 700 mm;
- Altura máxima (alça estendida): 1050 mm;
- Largura: 400 mm;
- Plataforma (base): 400 mm x 300 mm;
- Tamanho das rodas: 5" a 6" (127,0 mm a 152,4 mm).

**3.3. Acessórios**

- Cabo elástico com diâmetro de 8 mm, comprimento de 1200 a 1500 mm, dotado de ganchos de aço carbono nas extremidades para amarração de cargas com segurança.

**3.4. Acabamento**

- Deve apresentar acabamento uniforme e ser isento de rebarbas.

**3.5. Composição para fornecimento**

- 01 Carrinho de mão para transporte de cargas;
- 02 Cabos elásticos para amarração de cargas.

**3.6. Identificação**

A ferramenta deve ter na sua superfície, impresso de forma legível e indelével, o nome do fabricante ou marca comercial e a indicação do modelo ou tipo.

**3.7. Armazenagem e Transporte**

O acondicionamento deve ser feito de modo a garantir o transporte seguro, protegendo-os de quaisquer danos até seu destino. A embalagem fica sujeita à aprovação da Neoenergia.

**4. REQUISITOS ESPECÍFICOS****4.1. Inspeção de Recebimento**

100% do lote deve ser submetido a ensaios visual e dimensional.

**4.2. Prazo de Garantia**

O prazo de garantia para o produto será de 12 meses contra defeitos de fabricação.

**4.3. Homologação**

Homologação mediante teste em amostra, conforme item 9.2. dos Requisitos Gerais do catálogo DIS-CEF-001.

---

**04.06.12 – Carrinho de Mão para Transporte de Cargas**

---

Emissão Inicial: 23/11/2023

---

**5. CÓDIGO DO MATERIAL**

Item	Descrição do Material	Nordeste	Sudeste	Centro Oeste
01	Carrinho de Mão para Transporte de Cargas	4011025	16233	53040826

**6. UNIDADE**

Unidade – UN.

**7. OBSERVAÇÕES**

N.A.

**04.06.07 – Carrinho para transporte de poste em local sem acesso**

Criação: Altino Silva

Aprovador: Marcio Silva

Gerência: Metodologia de Segurança

Emissão Inicial: 15/08/2019

**1. APLICAÇÃO**

Para uso das equipes de expansão e preservação de redes no transporte de postes a locais sem acesso a veículos.

**2. IMAGENS ILUSTRATIVAS****3. REQUISITOS****3.1. Material**

Carrinho e correntes confeccionados em aço carbono 1020;  
m liga de alumínio;  
Pneus de borracha.  
Pino de aço preso por corrente de metal.

**3.2. Acabamento****3.2.1 Galvanização**

- 3.2.1.1. Espessura da camada de zinco conforme normas NBR 6323 de 26/12/2007 e NBR 5426 – 1 e 2;
- 3.2.1.2. Aspecto superficial conforme norma NBR 6323 - 7.1, 7.1.1, 7.1.2;
- 3.2.1.3. Todas as peças deverão ser galvanizadas a fogo, segundo normas mencionadas.

**3.2.2 Soldas**

- 3.2.2.1. As partes deverão ser soldadas utilizando solda tipo MIG (Metal Inert Gas) e devem ser apresentadas com suas superfícies lisas e isenta de rebarbas;
- 3.2.2.2. As soldas das peças deverão ser contínuas, sem apresentar emendas ou deformações.

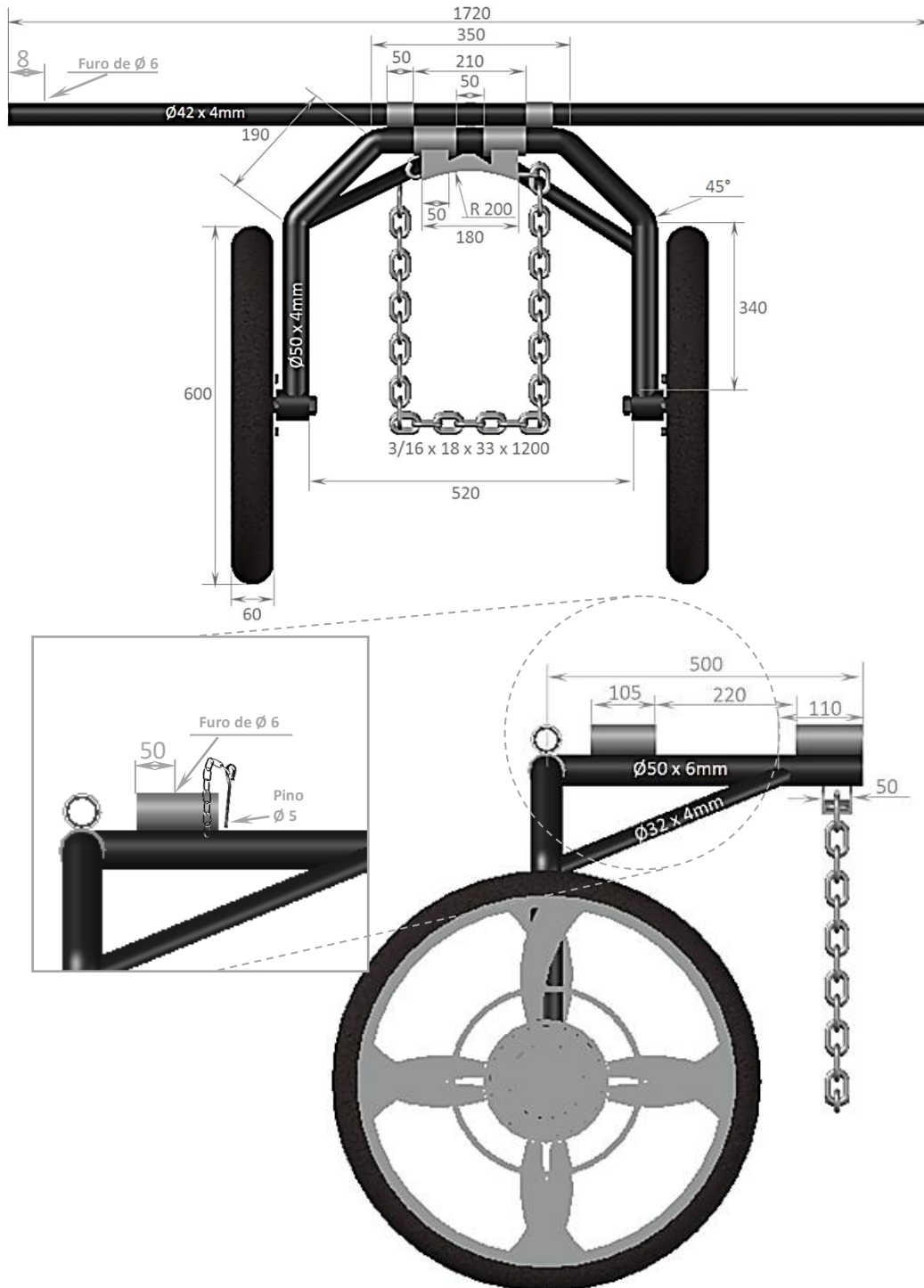
**04.06.07 – Carrinho para Transporte de Poste em Local sem Acesso**

Emissão Inicial: 14/08/2019

**3.3. Limites de esforços mecânicos**

Capacidade nominal de carga: 250 kg.  
 Capacidade máxima de carga: 400 kg.

**3.4. Dimensões**



**Nota:** As espessuras das paredes dos tubos devem ser calculadas em tempo de projeto para atender as especificações de capacidade de carga do item 3.3.

**04.06.07 – Carrinho para Transporte de Poste em Local sem Acesso**

Emissão Inicial: 14/08/2019

**3.5. Identificação**

O equipamento deve ter na sua superfície, marcado em baixo ou alto relevo de forma legível e indelével, o nome do fabricante ou marca comercial e data/ lote de fabricação.

**4. REQUISITOS ESPECÍFICOS****4.1. Homologação**

Homologação condicional, conforme item 9.3. dos Requisitos Gerais do catálogo DIS-CEF-001.

**4.2. Inspeção de Recebimento**

Inspeção visual, dimensional e funcional em 100% do lote.

**4.3. Ensaio exigidos**

Ensaio de aderência do revestimento conforme norma NBR 6323 7.3.b.  
Ensaio de uniformidade do revestimento conforme normas NBR 6323 – 7.4 e NBR 7400 – Março 1990.

**4.4. Prazo de Garantia**

O prazo de garantia para o produto será de 12 meses contra defeitos de fabricação.

**5. CÓDIGO DO MATERIAL**

Descrição do Material	Nordeste	Sudeste	Centro Oeste
Carrinho para transporte de poste em local sem acesso	4011003	36796	53040418

**6. UNIDADE**

Unidade – UN.

**7. OBSERVAÇÕES**

A ferramenta deverá ser fornecida com manual contendo instruções de uso e conservação em português.



**04.06.09 – Carrinho para transporte de transformador e cargas em local sem acesso**
**Criação:** Felipe Teles

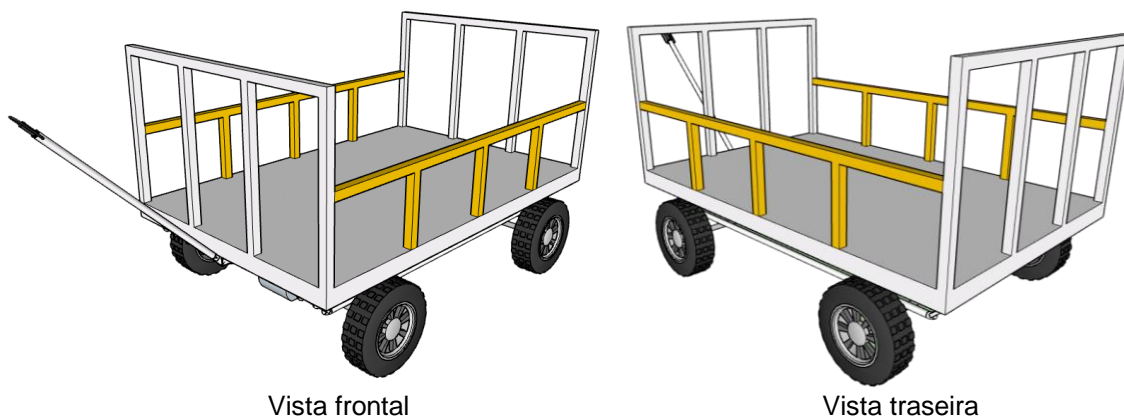
**Aprovador:** Marcio Silva

**Gerência:** Metodologia de Segurança

**Emissão Inicial:** 12/12/2019

**1. APLICAÇÃO**

Para uso das equipes operacionais no transporte de transformadores, material e ferramental de uso geral em locais sem acesso a veículos.

**2. DESENHOS ILUSTRATIVOS**

**3. REQUISITOS**
**3.1. Características técnicas**
**3.1.1. Tração**

O equipamento deve ser movido por motor elétrico alimentado por bateria recarregável de autonomia de, no mínimo, 4 horas.  
Carregador com capacidade adequada para a bateria alimentado em 220 volts.

**3.1.2. Velocidade**

Velocidade máxima aproximada: 7 km/h.

**3.1.3. Controles**

Controles para aceleração, freio e marcha ré através de manete posicionado na frente do equipamento, também utilizado para direcionar o eixo dianteiro do mesmo.

**3.1.4. Rodas**

Rodas automotivas com pneus lameiros, aro entre 10" e 13".  
Freios no eixo de tração com sistema hidráulico.

**3.1.5. Estrutura**

A carroceria deve ser fabricada em material metálico resistente.  
O equipamento deve ser gradeado em quatro lados, sendo as grades laterais removíveis.

**04.06.09 – Carrinho para transporte de transformador e cargas em local sem acesso**

Emissão Inicial: 12/12/2019

**3.2. Acabamento**

As partes metálicas deverão se apresentar com suas superfícies lisas e isenta de rebarbas.

O acabamento de todo conjunto deverá ser à base de fundo e pintura epóxi na cor branca para as partes fixas e na cor amarela para as proteções e partes móveis.

**3.3. Dimensões aproximadas**

950 mm de largura, 1400 mm de comprimento, 600 mm de altura.

**3.4. Carga de trabalho**

Deve suportar carga de até 400 kg.

**3.5. Identificação**

O carrinho deve ter na sua superfície, marcado em baixo ou alto relevo de forma legível e indelével, o nome do fabricante ou marca comercial e data/lote de fabricação.

**4. REQUISITOS ESPECÍFICOS****4.1. Homologação**

Antes da fabricação do lote, deverá ser disponibilizada uma amostra para testes, ficando a homologação e liberação para fabricação condicionada à aprovação nos testes.

Antes da fabricação da amostra para homologação, deverá ser disponibilizado um projeto com dimensões e características técnicas para aprovação.

**4.2. Inspeção de Recebimento**

Inspeção visual, dimensional e funcional em 100% do lote.

**4.3. Prazo de Garantia**

O prazo de garantia para o produto será de 24 meses contra defeitos de fabricação.

**4.4. Homologação**

Homologação condicional, conforme item 9.3. dos Requisitos Gerais do catálogo DIS-CEF-001.

**5. CÓDIGO DO MATERIAL**

Descrição do Material	Nordeste	Sudeste	Centro Oeste
Carrinho para transporte de transformador e cargas em local sem acesso	3921018	36921	53040417

**OBSERVAÇÃO: ITEM BLOQUEADO PARA NOVAS AQUISIÇÕES, NÃO HAVENDO SUBSTITUTO.**

---

**04.06.09 – Carrinho para transporte de transformador e cargas em local sem acesso**

---

**Emissão Inicial: 12/12/2019**

---

## 6. UNIDADE

Unidade – UN.

## 7. OBSERVAÇÕES

O equipamento deverá ser fornecido com manual contendo instruções de uso e conservação em português.

**03.12.05 – Cavadeira**
**Criação:** Artur Braga / Cleber Sousa

**Aprovador:** Marcio Silva

**Gerência:** Metodologia de Segurança

**Emissão Inicial:** 02/05/2014

**1. APLICAÇÃO**

Cavadeira, para uso geral.



Foto Ilustrativa

**2. REQUISITOS**
**2.1. Material**

Cavadeira em lâmina de aço SAE 1070.  
 Pino em aço temperado.  
 Cabos de madeira.

**2.2. Dimensões**

Grandezas	Dimensões
A (mm)	1800
B (mm)	185
Espessura (mm)	2,5
Peso (kg)	5,3

**2.3. Acabamento**

A cavadeira deve ser interligada através de pino ao cabo.  
 O pino deve ser temperado.  
 A madeira deve ser livre de nós, fendas, farpas e lixada.  
 Pintura eletrostática a pó na cor preta.  
 A ferramenta deve apresentar acabamento uniforme e ser isenta de rebarbas.

**2.4. Identificação**

A ferramenta deve ter na sua superfície, impresso de forma legível e indelével, o nome do fabricante ou marca comercial.

---

**03.12.05 – Cavadeira**

---

**Emissão Inicial: 02/05/2014**

---

### 3. REQUISITOS ESPECÍFICOS

#### 3.1. Inspeção de Recebimento

Inspeção visual conforme itens 2.1, 2.3 e 2.4 e dimensional conforme item 2.2 desta especificação.

**Rejeição** – O lote será rejeitado se as condições acima não forem atendidas. Todas as ferramentas que não atenderem aos requisitos e forem rejeitadas, devem ser substituídas pelo fornecedor, sem ônus para a Neoenergia.

#### 3.2. Prazo de Garantia

O prazo de garantia para o produto será de 12 meses contra defeitos de fabricação.

#### 3.3. Homologação

Homologação por especificação técnica, conforme item 9.1. dos Requisitos Gerais do catálogo DIS-CEF-001.

### 4. CÓDIGO DO MATERIAL

Descrição do Material	Nordeste	Sudeste
Cavadeira	4600254	11406

### 5. UNIDADE

Unidade – UN.

**05.09.02 – Cavalete para bobina**

**Criação:** Laudemir A Caritá Jr

**Aprovador:** Marcio Silva

**Gerência:** Metodologia de Segurança

**Emissão Inicial:** 19/06/2015

**1. APLICAÇÃO**

Cavalete para levantamento de bobinas, para uso das equipes de expansão e preservação de redes.



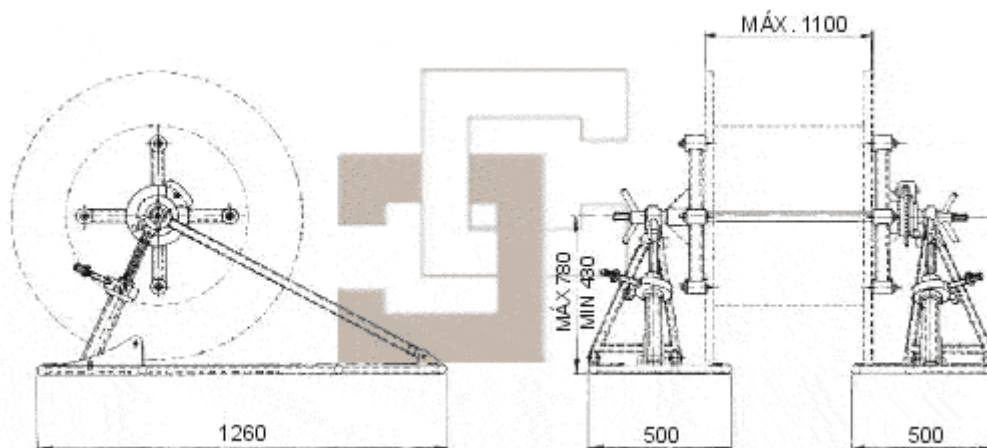
Foto Ilustrativa

**2. REQUISITOS**

**2.1. Material**

Estrutura de tubos de aço totalmente desmontável.  
 Fixação da bobina com eixo passante e prisioneiros especiais.  
 Levantamento da bobina por sistema de engrenagem, acionado por catraca.

**2.2. Dimensões**



Cotas em milímetros

---

**05.09.02 – Cavalete para bobina**

---

**Emissão Inicial:** 19/06/2015

---

**2.3. Acabamento**

Deve apresentar acabamento uniforme e ser isenta de rebarbas.

**2.4. Identificação**

O balancim deve possuir de forma legível e indelével nome do fabricante ou marca comercial e a capacidade nominal de trabalho.

**2.5. Armazenagem e Transporte**

O acondicionamento deve ser feito de modo a garantir transporte seguro, protegendo-os de qualquer dano até seu destino. A embalagem fica sujeita à aprovação da Neoenergia.

**3. REQUISITOS ESPECÍFICOS****3.1. Inspeção de Recebimento**

Inspeção visual e dimensional.

**3.2. Amostragem**

100% do lote deve ser submetido à ensaios visual e dimensional.

**Aceitação** – na verificação visual e dimensional e ensaio mecânico o lote de peças perfeitas deve atingir 100%.

**Rejeição** – O lote será rejeitado se as condições acima não forem atendidas. Todos as peças que não atenderem aos requisitos e forem rejeitadas, devem ser substituídas pelo fornecedor, sem ônus para a Neoenergia.

**3.3. Prazo de Garantia**

O prazo de garantia para o produto será de 12 meses contra defeitos de fabricação.

**4. CÓDIGO DO MATERIAL**

Descrição do Material	Nordeste	Sudeste
Cavalete para bobina	4108048*	13027*

\*Bloqueado para novas aquisições, válido somente para uso em campo;

Em substituição a esse item, utilizar a EFES 05.09.03 “**Bobinadeira e Desbobinadeira de Condutor**”.

**5. UNIDADE**

Unidade – UN.

**09.60.01 – Cavalete para trabalhos em caixa de rede subterrânea**

**Criação:** Artur Braga / Laudemir A Caritá Jr

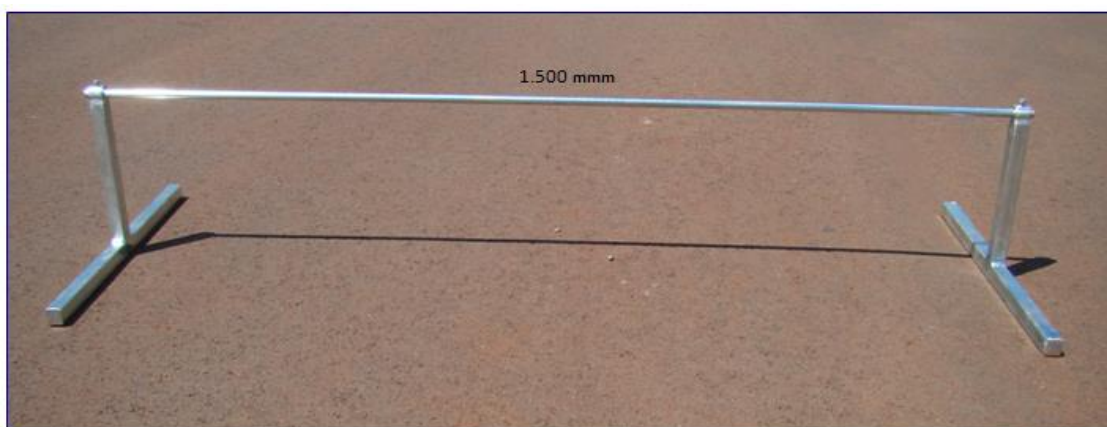
**Aprovador:** Marcio Silva

**Gerência:** Metodologia de Segurança

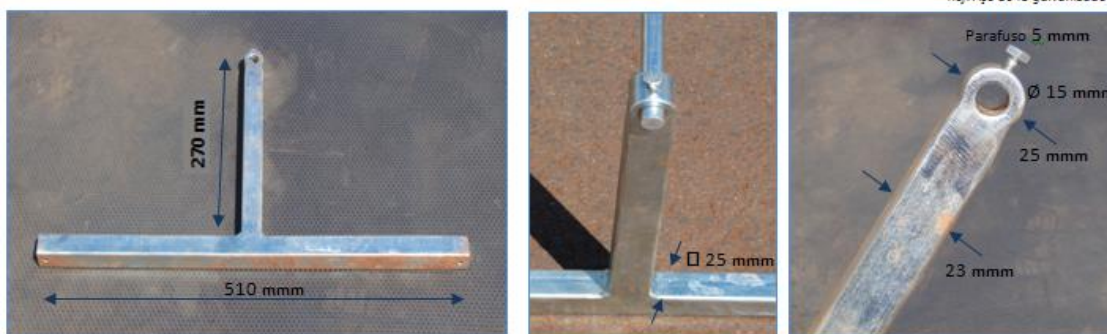
**Emissão Inicial:** 02/05/2014

**1. APLICAÇÃO**

Para uso das equipes nas atividades de rede subterrânea de distribuição de energia.



*Ref: Aço 1045 galvanizado*



Fotos ilustrativas

**2. REQUISITOS**

**2.1. Material**

Haste em aço 1045 galvanizado.

**2.2. Dimensões**

Conforme indicações nas fotos ilustrativas do item 1 acima.

Grandezas	Dimensões
	(mm)
Comprimento do corpo	1500
Comprimento da coluna lateral	510
Altura da coluna lateral	270
Perfilado da Coluna: Largura x Altura	25 x 23
Diâmetro do corpo	15
Diâmetro do Parafuso de Fixação	5



**09.60.01 – Cavalete para trabalhos em caixa de rede subterrânea**
**Emissão Inicial: 02/05/2014**
**2.3. Limites de Esforços Mecânicos**

Grandezas	Valores
Capacidade nominal (daN)	50

**2.4. Acabamento**

Deve apresentar acabamento uniforme e ser isento de rebarbas. O cavalete deve ser perfilado em suas colunas laterais e redondo em seu corpo (haste horizontal); e possuir reforços com acabamento entre a base horizontal e o segmento vertical em T da coluna lateral.

**2.5. Identificação**

A ferramenta deve ter na sua superfície, impresso em baixo ou alto relevo, o nome do fabricante ou marca comercial e a capacidade nominal de trabalho.

**3. REQUISITOS ESPECÍFICOS**
**3.1. Inspeção de Recebimento**

Inspeção visual e dimensional, conforme itens 2.1, 2.2, 2.3, 2.4 e 2.5 desta especificação.

**3.2. Amostragem**

100% do lote deve ser submetido a ensaios visual e dimensional.

**Aceitação** – na verificação visual e dimensional e ensaio mecânico o lote de peças perfeitas deve atingir 100%.

**Rejeição** – O lote será rejeitado se as condições acima não forem atendidas. Todas as peças que não atenderem aos requisitos e forem rejeitadas, devem ser substituídas pelo fornecedor, sem ônus para a Neoenergia.

**3.3. Prazo de Garantia**

O prazo de garantia para o produto será de 12 meses contra defeitos de fabricação.

**4. CÓDIGO DO MATERIAL**

Descrição do Material	Nordeste	Sudeste
Cavalete para trabalhos em caixa de rede subterrânea	-	13782*

\*Bloqueado para novas aquisições, válido somente para uso em campo.

**5. UNIDADE**

Unidade – UN.

**03.21.21 – Chave catraca com encaixe quadrado**

**Criação:** Artur Braga / Cleber Sousa

**Aprovador:** Marcio Silva

**Gerência:** Metodologia de Segurança

**Emissão Inicial:** 17/10/2013

**1. APLICAÇÃO**

Para uso das equipes operacionais em atividades de preservação e expansão no sistema elétrico de distribuição.

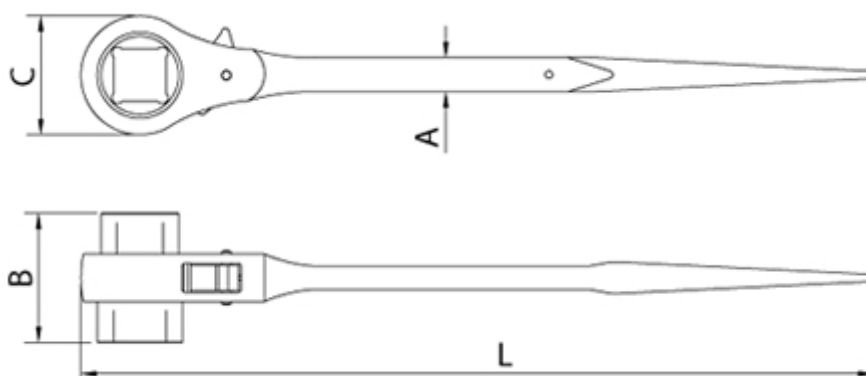


Foto Ilustrativa

**2. REQUISITOS GERAIS**

**2.1. Material**

Soquete forjado e temperado em aço cromo molibdênios.  
Corpo forjado e temperado em aço cromo vanádio.  
Acabamento fosfatizado.



Medida da boca (mm)	A		B		C		L
	Mín.	Máx.	Mín.	Máx.	Mín.	Máx.	Mín.
24x27	18	25	58	68	56,5	66,5	402

**2.2. Identificação**

A ferramenta deve ter estampada na sua superfície impresso em baixo ou alto relevo de forma legível e indelével, nome do fabricante ou marca comercial, identificações do modelo ou tipo e das medidas das bocas.

**03.21.21 – Chave catraca com encaixe quadrado**
**Emissão Inicial: 17/10/2013**
**2.3. Armazenagem e Transporte**

O acondicionamento deve ser feito de modo a garantir transporte seguro, protegendo-os de qualquer dano até seu destino. A embalagem fica sujeita à aprovação da Neoenergia.

**3. REQUISITOS ESPECÍFICOS**
**3.1. Inspeção de Recebimento**

Inspeção visual, dimensional e funcional, conforme a Norma NBR5426.

**3.2. Amostragem**

Os ensaios visual e funcional devem ser feitos em 100% do lote.

Os ensaios visual, dimensional e funcional devem ser feitos de acordo com a Norma NBR 5426, com plano de amostragem simples normal, nível de inspeção III NQA 1.0.

**Aceitação** – nas verificações visual, dimensional e funcional o número de peças defeituosas não deve ultrapassar o número de aceitação da tabela 2 da NBR 5426 com NQA 1.0 do nível de inspeção III de amostragem simples normal.

**Rejeição** – O lote será rejeitado se as condições acima não forem atendidas. Todas as ferramentas que não atenderem aos requisitos e forem rejeitadas, devem ser substituídas pelo fornecedor, sem ônus para a Neoenergia.

**3.3. Prazo de Garantia**

O prazo de garantia para o produto será de 12 meses contra defeitos de fabricação.

**3.4. Homologação**

Homologação por especificação técnica, conforme item 9.1. dos Requisitos Gerais do catálogo DIS-CEF-001.

**4. CÓDIGO DO MATERIAL**

4601294	Nordeste	Sudeste	Centro Oeste
Descrição do Material			
Chave catraca com encaixe quadrado	4601381	13643	53040423

**5. UNIDADE**

Unidade – UN.

**03.21.20 – Chave catraca combinada 4 bocas**
**Criação:** Artur Braga / Cleber Sousa

**Aprovador:** Marcio Silva

**Gerência:** Metodologia de Segurança

**Emissão Inicial:** 15/10/2013

**1. APLICAÇÃO**

Para uso das equipes operacionais em atividades de preservação e expansão de redes e ligações de clientes no sistema elétrico de distribuição.



Foto Ilustrativa

**2. REQUISITOS GERAIS**
**2.1. Material**

Forjada em aço cromo vanádio e temperada.  
 Acabamento cromado.  
 Catraca fosfatizada reversível, com 72 dentes.  
 Comprimento máximo da haste 250 mm.



Item	Medida da boca (mm)	A		B		C		D	
		Mín.	Máx.	Mín.	Máx.	Mín.	Máx.	Mín.	Máx.
1	8x9x10x11	15	25	9	19	17	27	10	20
2	12x13x14x15	22	32	12	22	25	35	13	23
3	16x17x18x19	27	37	15	25	29	39	17	27

**2.2. Identificação**

A ferramenta deve ter estampada na sua superfície impressa em baixo ou alto relevo de forma legível e indelével, nome do fabricante ou marca comercial, identificação do modelo ou tipo e das medidas das bocas.

**2.3. Armazenagem e Transporte**

O acondicionamento deve ser feito de modo a garantir transporte seguro, protegendo-os de qualquer dano até seu destino. A embalagem fica sujeita à aprovação da Neoenergia.

---

**03.21.20 – Chave catraca combinada 4 bocas**

---

**Emissão Inicial: 15/10/2013**

---

### 3. REQUISITOS ESPECÍFICOS

#### 3.1. Inspeção de Recebimento

Inspeção visual, dimensional e funcional, conforme item 2.1 a Norma NBR5426.

#### 3.2. Amostragem

Os ensaios visual e funcional devem ser feitos em 100% do lote.

Os ensaios visual, dimensional e funcional devem ser feitos de acordo com a Norma NBR 5426, com plano de amostragem simples normal, nível de inspeção III NQA 1.0.

**Aceitação** – nas verificações visual, dimensional e funcional o número de peças defeituosas não deve ultrapassar o número de aceitação da tabela 2 da NBR 5426 com NQA 1.0 do nível de inspeção III de amostragem simples normal.

**Rejeição** – O lote será rejeitado se as condições acima não forem atendidas. Todas as ferramentas que não atenderem aos requisitos e forem rejeitadas, devem ser substituídas pelo fornecedor, sem ônus para a Neoenergia.

#### 3.3. Prazo de Garantia

O prazo de garantia para o produto será de 12 meses contra defeitos de fabricação.

#### 3.4. Homologação

Homologação por especificação técnica, conforme item 9.1. dos Requisitos Gerais do catálogo DIS-CEF-001.

### 4. CÓDIGO DO MATERIAL

Item	Nordeste	Sudeste	Centro Oeste
1	4601353	13642	53040948
2	4601354	13641	53040949
3	4601356	13640	53040950

### 5. UNIDADE

Unidade – UN.

**03.21.31 – Chave catraca estrela protegida**

**Criação:** Charles Freud

**Aprovador:** Marcio Silva

**Gerência:** Metodologia de Segurança

**Emissão Inicial:** 30/04/2019

**1. APLICAÇÃO**

Chave catraca estrela protegida para uso na instalação de conector perfurante para conexão de ramal.

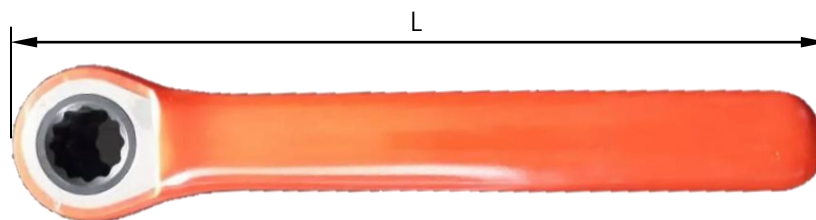


Foto Ilustrativa

**2. REQUISITOS**

**2.1. Material**

Chave forjada em aço cromo vanádio e temperada;  
Acabamento cromado;  
Catraca fosfatizada;  
Cabo protegido com cobertura polimérica;  
Em conformidade com a IEC 60900 e NR 10.

**2.2. Dimensões**

Item	Encaixe	Comprimento aprox. (L)
1	10 mm	140 mm
2	11 mm	140 mm
3	12 mm	160 mm
4	13 mm	160 mm
5	14 mm	180 mm
6	15 mm	180 mm

**2.3. Acabamento**

A ferramenta deve possuir cobertura uniforme, livre de empenamentos, pontas indesejadas, rebarbas e bolhas;  
O cabo deve ter a cobertura de proteção em sua totalidade.

**2.4. Identificação**

A chave deve ter na sua superfície, impresso de forma legível e indelével o nome do fabricante ou marca comercial, as medidas em milímetros e o nível de tensão de trabalho.

---

**03.21.31 – Chave catraca estrela protegida**

---

Emissão Inicial: 30/04/2019

---

**3. REQUISITOS ESPECÍFICOS****3.1. Inspeção de Recebimento**

Inspeção visual em 100% do lote conforme itens 2.1, 2.3 e 2.4 e dimensional conforme NBR5426 e de acordo com o item 2.2 desta especificação.

**3.2. Amostragem**

**Aceitação** – Na verificação visual e funcional, as peças perfeitas devem atingir 100% do lote e na verificação dimensional o número de peças defeituosas não deve ultrapassar o número de aceitação da tabela 2 da NBR 5426 com NQA 1.0 do nível de inspeção III de amostragem simples normal.

**Rejeição** – O lote será rejeitado se as condições acima não forem atendidas. Todas as ferramentas que não atenderem aos requisitos e forem rejeitadas, devem ser substituídas pelo fornecedor, sem ônus para a Neoenergia.

**3.3. Prazo de Garantia**

O prazo de garantia para o produto será de 12 meses contra defeitos de fabricação.

**3.4. Homologação**

Homologação por especificação técnica, conforme item 9.1. dos Requisitos Gerais do catálogo DIS-CEF-001.

**4. CÓDIGO DO MATERIAL**

Item	Nordeste	Sudeste	Centro Oeste
1	4601357	15088	530401113
2	4601358	15089	530401114
3	4601359	15090	530401115
4	4601361	15091	530401116
5	4601362	15092	530401117
6	4601363	15093	530401118

**5. UNIDADE**

Unidade – UN.

**03.21.43 – Chave Central para Tampão com Trava**

**Criação:** Flamarion Cipriano / Augusto Barros

**Aprovador:** Cleber Sousa

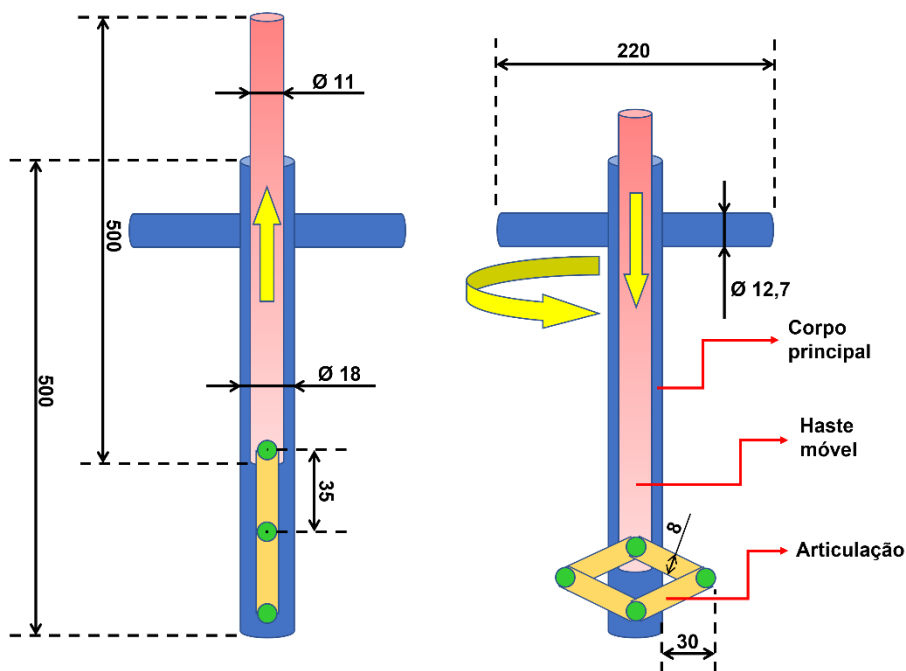
**Gerência:** Metodologia de Segurança

**Emissão Inicial:** 02/08/2022

**8. APLICAÇÃO**

Para uso das equipes operacionais em atividades de expansão e preservação de redes de distribuição subterrânea de energia elétrica na abertura de tampões providos com trava.

**9. IMAGENS E DESENHOS ILUSTRATIVOS**



Dimensional da chave central



Imagens ilustrativas – (a) articulação retraída, (b) articulação aberta e (c) abertura para movimentação da articulação



---

**03.21.43 – Chave Central para Tampão com Trava**

---

**Emissão Inicial:** 02/08/2022

---

## 10. REQUISITOS

### 3.1. Características Técnicas

#### a) Gerais

- Chave central para abertura da trava instalada em tampão de caixa subterrânea;
- Construída em material temperado com acabamento oxidado preto;
- Deve apresentar acabamento uniforme e ser isento de rebarbas.

#### b) Corpo principal

- Confeccionado em aço 1020;
- Comprimento: 500 mm;
- Diâmetro: 18 mm;
- Haste cruzada com 220 mm de comprimento para apoio e giro da chave.

#### c) Partes móveis

- Articulação em aço 1045 para torção com espessura de 2 mm;
- Haste móvel interligada a articulação.

### 3.2. Identificação

A ferramenta deve ter na sua superfície, impresso de forma legível, o nome do fabricante ou marca comercial e a indicação do modelo ou tipo.

### 3.3. Armazenagem e Transporte

O acondicionamento deve ser feito de modo a garantir o transporte seguro, protegendo-os de qualquer dano até seu destino. A embalagem fica sujeita à aprovação da Neoenergia.

## 11. REQUISITOS ESPECÍFICOS

### 4.1. Inspeção de Recebimento

100% do lote deve ser submetido a ensaios visual e dimensional.

### 4.2. Prazo de Garantia

O prazo de garantia para o produto será de 12 meses contra defeitos de fabricação.

### 4.3. Homologação

Homologação mediante teste em amostra, conforme item 9.2. dos Requisitos Gerais do catálogo DIS-CEF-001.

---

**03.21.43 – Chave Central para Tampão com Trava**

---

**Emissão Inicial:** 02/08/2022

---

**12. CÓDIGO DO MATERIAL**

Item	Descrição do Material	Nordeste	Sudeste	Centro Oeste
01	Chave Central para Tampão com Trava	4601596	15687	68595012

**13. UNIDADE**

Item 01 – UN

**14. OBSERVAÇÕES**

Não aplicável.

---

**03.21.02 – Chave com catraca**

---

**Criação:** Artur Braga / Cleber Sousa**Aprovador:** Marcio Silva**Gerência:** Metodologia de Segurança**Emissão Inicial:** 10/02/2014

---

**1. APLICAÇÃO**

Chave com catraca, para uso das equipes operacionais, no aperto e desaperto de parafusos e porcas com cabeça sextavada, por meio de soquetes removíveis.



Foto Ilustrativa

**2. REQUISITOS****2.1. Material**

Chave confeccionada em aço niquelado e cromado.

**2.2. Dimensões**

Comprimento da haste 200 mm ( $\pm 20$  mm)

A chave deve possuir encaixe quadrado de  $\frac{1}{2}$ " , com comando reversível.

**2.3. Acabamento**

A ferramenta deve apresentar acabamento uniforme e ser isenta de rebarbas.

**2.4. Identificação**

A chave deve ter na sua superfície, impresso de forma legível e indelével o nome do fabricante ou marca comercial e a identificação do modelo.

**3. REQUISITOS ESPECÍFICOS****3.1. Inspeção de Recebimento**

Inspeção visual e funcional em 100 % do lote e dimensional conforme NBR 5426.

**3.2. Amostragem**

**Aceitação** – Na verificação visual e funcional, as peças perfeitas devem atingir 100% do lote e na verificação dimensional o número de peças defeituosas não deve ultrapassar o número de aceitação da tabela 2 da NBR 5426 com NQA 1.0 do nível de inspeção III de amostragem simples normal.

---

**03.21.02 – Chave com catraca**

---

**Emissão Inicial:** 10/02/2014

---

**Rejeição** – O lote será rejeitado se as condições acima não forem atendidas. Todas as ferramentas que não atenderem aos requisitos e forem rejeitadas, devem ser substituídas pelo fornecedor, sem ônus para a Neoenergia.

**3.3. Prazo de Garantia**

O prazo de garantia para o produto será de 12 meses contra defeitos de fabricação.

**3.4. Homologação**

Homologação por especificação técnica, conforme item 9.1. dos Requisitos Gerais do catálogo DIS-CEF-001.

**4. CÓDIGO DO MATERIAL**

Descrição do Material	Nordeste	Sudeste	Centro Oeste
Chave com Catraca	1369595	11413	530401120

**5. UNIDADE**

Unidade – UN.

**03.21.05 – Chave de boca ajustável**
**Criação:** Artur Braga / Cleber Sousa

**Aprovador:** Marcio Silva

**Gerência:** Metodologia de Segurança

**Emissão Inicial:** 06/01/2014

**1. APLICAÇÃO**

Chave de boca ajustável, para uso das equipes de restabelecimento, manutenção, linha viva ao contato, à distância e subestações, para apertar / desapertar porcas de diversas medidas de cabeça quadrada ou sextavada.



Foto Ilustrativa

**2. REQUISITOS**
**2.1. Material**

Chave confeccionada em aço ferramenta.

**2.2. Dimensões**

Item	Dimensões (mm) / (polegadas)
1	150 (6")
2	200 (8")
3	250 (10")
4	300 (12")
5	450 (18")

**2.3. Acabamento**

A chave deve possuir sistema de regulagem por rosca sem fim

A cabeça deve ser polida.

O cabo deve ser reto.

O acabamento deve ser niquelado e cromado fosco ou oxidado preto.

A ferramenta deve apresentar acabamento uniforme e ser isenta de rebarbas.

**2.4. Identificação**

A chave deve ter na sua superfície, impresso em baixo ou alto relevo, de forma legível e indelével o nome do fabricante ou marca comercial, identificação do modelo e dimensão.

---

**03.21.05 – Chave de boca ajustável**

---

Emissão Inicial: 06/01/2014

---

**3. REQUISITOS ESPECÍFICOS****3.1. Inspeção de Recebimento**

Inspeção visual e funcional em 100 % do lote e dimensional conforme NBR 5426.

**3.2. Amostragem**

**Aceitação** – Na verificação visual e funcional, as peças perfeitas devem atingir 100% do lote e na verificação dimensional o número de peças defeituosas não deve ultrapassar o número de aceitação da tabela 2 da NBR 5426 com NQA 1.0 do nível de inspeção III de amostragem simples normal.

**Rejeição** – O lote será rejeitado se as condições acima não forem atendidas. Todas as ferramentas que não atenderem aos requisitos e forem rejeitadas, devem ser substituídas pelo fornecedor, sem ônus para a Neoenergia.

**3.3. Prazo de Garantia**

O prazo de garantia para o produto será de 12 meses contra defeitos de fabricação.

**3.4. Homologação**

Homologação por especificação técnica, conforme item 9.1. dos Requisitos Gerais do catálogo DIS-CEF-001.

**4. CÓDIGO DO MATERIAL**

Item	Nordeste	Sudeste	Centro Oeste
1	4601070	10015	
2	4601075	10016	53040135
3	4601080	10017	53040119
4	4601085	10018	53040163
5	4601257	11422	

**5. UNIDADE**

Unidade – UN.

**03.21.23 – Chave de boca ajustável com cabo protegido**
**Criação:** Cleber Sousa / Charles Freud

**Aprovador:** Marcio Silva

**Gerência:** Metodologia de Segurança

**Emissão Inicial:** 20/11/2018

**1. APLICAÇÃO**

Chave de boca ajustável com cabo protegido, para uso das equipes de restabelecimento, manutenção, linha viva ao contato e a distância e subestações, para apertar / desapertar porcas de diversas medidas de cabeça quadrada ou sextavada.


**2. REQUISITOS**
**2.1. Material**

Chave confeccionada em aço cromo vanadium;  
 Cabo com cobertura de polímero.

**2.2. Dimensões**

Item	Dimensões (mm) / (polegadas)	Abertura da mandíbula (mm)
1	150 (6")	19
2	200 (8")	24
3	250(10")	28
4	300 (12")	34

**2.3. Acabamento**

A chave deve possuir sistema de regulagem por rosca sem fim;  
 A cabeça deve ser polida;  
 O cabo deve ser reto e possuir cobertura anatômica polimérica;  
 O acabamento da parte metálica deve ser niquelado e cromado fosco ou oxidado preto;  
 A ferramenta deve apresentar acabamento uniforme e ser isenta de rebarbas.

**2.4. Identificação**

A chave deve ter na sua superfície, impresso em baixo ou alto relevo, de forma legível e indelével o nome do fabricante ou marca comercial, identificação do modelo e dimensão.

**3. REQUISITOS ESPECÍFICOS**
**3.1. Inspeção de Recebimento**

Inspeção visual e funcional em 100 % do lote e dimensional conforme NBR 5426.

---

**03.21.23 – Chave de boca ajustável isolada**

---

**Emissão Inicial:** 06/01/2014

---

**3.2. Amostragem**

**Aceitação** – Na verificação visual e funcional, as peças perfeitas devem atingir 100% do lote e na verificação dimensional o número de peças defeituosas não deve ultrapassar o número de aceitação da tabela 2 da NBR 5426 com NQA 1.0 do nível de inspeção III de amostragem simples normal.

**Rejeição** – O lote será rejeitado se as condições acima não forem atendidas. Todas as ferramentas que não atenderem aos requisitos e forem rejeitadas, devem ser substituídas pelo fornecedor, sem ônus para a Neoenergia.

**3.3. Prazo de Garantia**

O prazo de garantia para o produto será de 12 meses contra defeitos de fabricação.

**3.4. Homologação**

Homologação por especificação técnica, conforme item 9.1. dos Requisitos Gerais do catálogo DIS-CEF-001.

**4. CÓDIGO DO MATERIAL**

Item	Nordeste	Sudeste	Centro Oeste
1	4601049	15052	53040313
2	4601123	15053	530401111
3	4601125	15054	53040947
4	4601050	15055	53040259

**5. UNIDADE**

Unidade – UN.



**03.21.06 – Chave de fenda**

**Criação:** Artur Braga / Cleber Sousa

**Aprovador:** Marcio Silva

**Gerência:** Metodologia de Segurança

**Emissão Inicial:** 20/01/2014

**1. APLICAÇÃO**

Chave de fenda com cabo anatômico, para uso geral, para apertar e desapertar parafusos, que possuem cabeça tipo fenda.

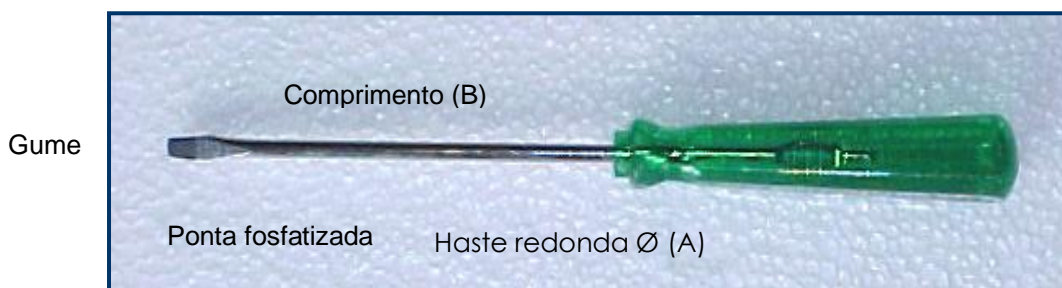


Foto Ilustrativa

**2. REQUISITOS**

**2.1. Material**

Haste confeccionada em aço carbono ou aço cromo vanádio 50CrV4/73MoV52.  
Cabo plástico em PVC ou polipropileno isolante para a classe 0 de tensão.

**2.2. Dimensões**

Item	Dimensões						
	Diâmetro (A)		Comprimento (B)		Comprimento Total (mm)	Espessura do Gume (mm)	Peso Aproximado (g)
	(pol.)	(mm)	(pol.)	(mm)			
1	1/8	3	3	80	155	0,5	20
2	1/8	3	6	150	230	0,5	30
3	1/8	3	8	200	280	0,5	30
4	3/16	4	3	80	165	0,8	35
5	3/16	4	4	100	190	0,8	35
6	3/16	4	5	125	215	0,8	40
7	3/16	4	6	150	240	0,8	40
8	3/16	4	8	200	290	0,8	45
9	3/16	4	12	300	395	0,8	50
10	1/4	6,5	4	100	200	1,2	65
11	1/4	6,5	6	150	250	1,2	75
12	1/4	6,5	8	200	300	1,2	75

**03.21.06 – Chave de fenda**
**Emissão Inicial: 20/01/2014**

Item	Dimensões						
	Diâmetro (A)		Comprimento (B)		Comprimento Total (mm)	Espessura do Gume (mm)	Peso Aproximado (g)
	(pol.)	(mm)	(pol.)	(mm)			
13	1/4	6,5	10	250	355	1,2	95
14	5/16	8	6	150	260	1,6	150
15	3/8	10	8	200	320	1,6	190
16	5/16	8	10	250	365	1,6	170
17	3/8	10	12	300	425	1,6	250

**2.3. Acabamento**

A ponta da chave deve ser fosfatizada.

A haste deve ter lâmina redonda e possuir tratamento térmico, apresentando dureza de 50 HCR, com tolerância de  $\pm 3$ , sobre um comprimento mínimo, igual ao triplo da largura do gume da haste partindo da ponta.

O uso da ferramenta não deve ficar prejudicado na faixa de temperatura de  $-10^{\circ}\text{C}$  a  $+500^{\circ}\text{C}$ .

O cabo deve ser anatômico e possuir estrias em sua superfície no sentido longitudinal para evitar escorregamento de torção quando da operação.

O aço da haste deve ser niquelado ou cromado.

O cabo deve ser isento de costuras de escoamento, bolhas ou poros.

As superfícies das chaves de fenda, tanto do cabo quanto da haste devem ser livres de rebarbas, nódulos, fissuras, bordas ásperas e empenamentos de qualquer espécie.

A haste deve possuir tratamento anticorrosivo.

**2.4. Identificação**

A chave deve ter na superfície do cabo, impresso de forma legível e indelével o nome do fabricante e medidas em polegadas e ou milímetros.

**3. REQUISITOS ESPECÍFICOS**
**3.1. Inspeção de Recebimento**

Inspeção visual e funcional em 100 % do lote e dimensional conforme NBR 5426.

**3.2. Amostragem**

**Aceitação** – Na verificação visual e funcional, as peças perfeitas devem atingir 100% do lote e na verificação dimensional o número de peças defeituosas não deve ultrapassar o número de aceitação da tabela 2 da NBR 5426 com NQA 1.0 do nível de inspeção III de amostragem simples normal.

**Rejeição** – O lote será rejeitado se as condições acima não forem atendidas.

Todas as ferramentas que não atenderem aos requisitos e forem rejeitadas, devem ser substituídas pelo fornecedor, sem ônus para a Neoenergia.

**03.21.06 – Chave de fenda**

**Emissão Inicial:** 20/01/2014

**3.3. Prazo de Garantia**

O prazo de garantia para o produto será de 12 meses contra defeitos de fabricação.

**3.4. Homologação**

Homologação por especificação técnica, conforme item 9.1. dos Requisitos Gerais do catálogo DIS-CEF-001.

**4. CÓDIGO DO MATERIAL**

Item	Nordeste	Sudeste	Centro Oeste
1	1362737	11021	
2	4601267	11429	53040319
3	4601296	10021	530401124
4	4601367	11430	530401126
5	4601093	11431	530401127
6	4601297	10023	530401128
7	4601853	10024	530401129
8	4601298	10022	53040320
9	4601299	11020	530401125
10	4601209	11426	530401122
11	9166101	11427	53040321
12	4601994	10020	530401123
13	4601366	11428	
14	4601718	10012	530401130
15	4601420	10014	53040314
16	9166106	10013	
17	4601410	10019	53040284

**5. UNIDADE**

Unidade – UN.

**03.21.19 – Chave de fenda com haste protegida**
**Criação:** Roberto Ribeiro

**Aprovador:** Marcio Silva

**Gerência:** Metodologia de Segurança

**Emissão Inicial:** 10/04/2017

**1. APLICAÇÃO**

Chave de fenda com haste protegida e cabo anatômico, para uso geral em aperto e desaperto de parafusos que possuem cabeça tipo fenda.



Figura Ilustrativa

**2. REQUISITOS**
**2.1. Material**

Haste protegida confeccionada em aço carbono ou aço cromo vanádio 50CrV4/73MoV52, com largura máxima do gume limitada ao diâmetro da haste.  
 Cabo plástico em PVC ou polipropileno isolante para a classe 0 de tensão.

**2.2. Dimensões**

Item	DIMENSÕES (mm)		
	Diâmetro da haste	Comprimento aproximado da haste	Comprimento total aproximado
1	3	100	180
2	3	150	230
3	4,7	100	190
4	4,7	150	240
5	6	100	200
6	6	150	250
7	8	150	269
8	8	200	295
9	10	200	320
10	2,5	150	250
11	3	75	150
12	5	150	250
13	5,5	150	250
14	6,5	150	250

**03.21.19 – Chave de fenda com haste protegida**
**Emissão Inicial:** 10/04/2017

**2.3. Acabamento**

A ponta da chave deve ser fosfatizada.

A haste deve ter lâmina redonda e possuir tratamento térmico, apresentando dureza de 50 HCR, com tolerância de  $\pm 3$ , sobre um comprimento mínimo, igual ao triplo da largura do gume da haste partindo da ponta.

O uso da ferramenta não deve ficar prejudicado na faixa de temperatura de  $-10^{\circ}\text{C}$  a  $+500^{\circ}\text{C}$ .

O cabo deve ser anatômico e possuir estrias em sua superfície no sentido longitudinal para evitar escorregamento de torção quando da operação.

O aço da haste deve ser niquelado ou cromado, protegida por material isolante para a classe 0 de tensão.

O cabo deve ser isento de costuras de escoamento, bolhas ou poros.

As superfícies das chaves de fenda, tanto do cabo quanto da haste devem ser livres de rebarbas, nódulos, fissuras, bordas ásperas e empenamentos de qualquer espécie.

A haste deve possuir tratamento anticorrosivo.

**2.4. Identificação**

A chave deve ter na superfície do cabo, impresso de forma legível e indelével o nome do fabricante e medidas em polegadas e ou milímetros.

**3. REQUISITOS ESPECÍFICOS**
**3.1. Inspeção de Recebimento**

Inspeção visual conforme itens 2.1, 2.3 e 2.4 e dimensional conforme item 2.2 desta especificação.

**3.2. Prazo de Garantia**

O prazo de garantia para o produto será de 12 meses contra defeitos de fabricação.

**3.3. Homologação**

Homologação por especificação técnica, conforme item 9.1. dos Requisitos Gerais do catálogo DIS-CEF-001.

**4. CÓDIGO DO MATERIAL**

Item	Nordeste	Sudeste	Centro Oeste
1	4601091	15057	53040324
2	4601813	12843	53040142
3	4601380	15059	
4	4601821	12844	53040325
5	4601052	15056	
6	4601672	12842	53040974
7	4601365	15060	

---

**03.21.19 – Chave de fenda com haste protegida**

---

**Emissão Inicial:** 10/04/2017

---

8	4601097	12845	53040309
9	4601098	15058	
10	4601089*	-	-
11	4601375*	-	-
12	4601390*	-	-
13	4601094*	-	-
14	4601096*	-	-

\*Bloqueado para novas aquisições, válido somente para uso em campo.

**5. UNIDADE**

Unidade – UN.

**03.21.07 – Chave de fenda cruzada (Phillips)**
**Criação:** Artur Braga / Cleber Sousa

**Aprovador:** Marcio Silva

**Gerência:** Metodologia de Segurança

**Emissão Inicial:** 20/01/2014

**1. APLICAÇÃO**

Chave de fenda cruzada, tipo Phillips, com cabo anatômico, para uso geral, utilizada para apertar e desapertar parafusos com fenda, em locais de pequeno espaço.

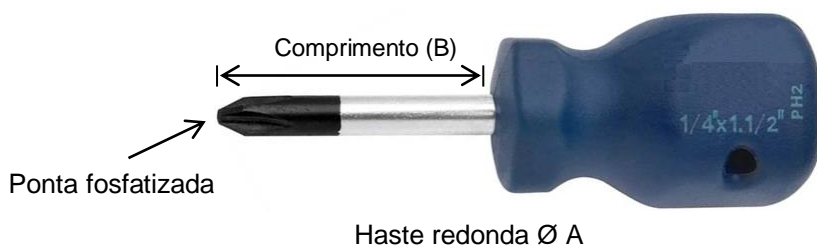


Foto Ilustrativa.

**2. REQUISITOS**
**2.1. Material**

Haste confeccionada em aço carbono ou aço vanádio 50CrV4/73MoV52.  
 Cabo plástico em PVC ou polipropileno.

**2.2. Dimensões**

Item	Dimensões			
	Polegadas		Milímetros	
	A	B	A	B
1	1/8	1.1/2	3	38
2	3/16	1.1/2	4,7	38
3	1/4	1.1/2	6	38

**2.3. Acabamento**

A chave deve ser tipo toco, possuir ponta fosfatizada, haste redonda, para parafusos tipo fenda cruzada "Phillips".

O cabo deve ser anatômico.

O aço da haste deve ser niquelado.

A ferramenta deve apresentar acabamento uniforme ser isenta de rebarbas.

**2.4. Identificação**

A chave deve ter na sua superfície, impresso de forma legível e indelével o nome do fabricante, identificação do modelo e medidas em polegadas.

---

**03.21.07 – Chave de fenda cruzada (Philips)**

---

Emissão Inicial: 20/01/2014

---

**3. REQUISITOS ESPECÍFICOS****3.1. Inspeção de Recebimento**

Inspeção visual e funcional em 100 % do lote e dimensional conforme NBR 5426.

**3.2. Amostragem**

**Aceitação** – Na verificação visual e funcional, as peças perfeitas devem atingir 100% do lote e na verificação dimensional o número de peças defeituosas não deve ultrapassar o número de aceitação da tabela 2 da NBR 5426 com NQA 1.0 do nível de inspeção III de amostragem simples normal.

**Rejeição** – O lote será rejeitado se as condições acima não forem atendidas. Todas as ferramentas que não atenderem aos requisitos e forem rejeitadas, devem ser substituídas pelo fornecedor, sem ônus para a Neoenergia.

**3.3. Prazo de Garantia**

O prazo de garantia para o produto será de 12 meses contra defeitos de fabricação.

**3.4. Homologação**

Homologação por especificação técnica, conforme item 9.1. dos Requisitos Gerais do catálogo DIS-CEF-001.

**4. CÓDIGO DO MATERIAL**

Item	Nordeste	Sudeste	Centro Oeste
1	4601689	11423	530401174
2	4601823	11424	530401175
3	4601828	11425	53040184

**5. UNIDADE**

Unidade – UN.



**03.21.25 – Chave de fenda cruzada (Philips) com haste protegida**
**Criação:** Cleber Sousa / Charles Freud

**Aprovador:** Márcio Silva

**Gerência:** Metodologia de Segurança

**Emissão Inicial:** 02/12/2018

**1. APLICAÇÃO**

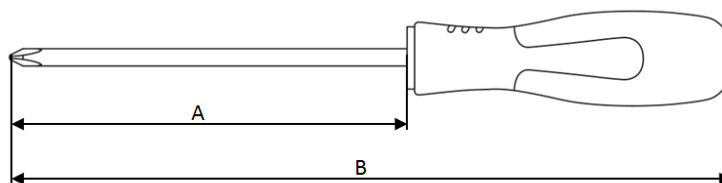
Chave de fenda cruzada com haste protegida com revestimento polimérico e cabo anatômico, para uso geral em aperto e desaperto de parafusos que possuem cabeça tipo fenda cruzada (phillips).



Figura Ilustrativa

**2. REQUISITOS**
**2.1. Material**

Haste protegida confeccionada em aço carbono ou aço cromo vanádio 50CrV4/73MoV52, com largura máxima do gume limitada ao diâmetro da haste.  
 Cabo plástico em PVC ou polipropileno com proteção até 1 kV.

**2.2. Dimensões**


Item	Diâmetro da Haste (mm)	Comprimento A (mm)	Comprimento B (mm)
1	3	60	140
2	4,7	80	170
3	6	100	200
4	8	150	270
5	6	150	270
6	4,7	150	270

**2.3. Acabamento**

A ponta da chave deve ser fosfatizada.

A haste deve ter lâmina redonda e possuir tratamento térmico, apresentando dureza de 50 HCR, com tolerância de  $\pm 3$ , sobre um comprimento mínimo, igual ao triplo da largura do gume da haste partindo da ponta.

O uso da ferramenta não deve ficar prejudicado na faixa de temperatura de  $-10^{\circ}\text{C}$  a  $+500^{\circ}\text{C}$ .

O cabo deve ser anatômico e possuir estrias em sua superfície no sentido longitudinal para evitar escorregamento de torção quando da operação.

**03.21.25 – Chave de fenda cruzada (Philips) com haste protegida**

Emissão Inicial: 02/12/2018

O aço da haste deve ser niquelado ou cromado, protegida por material polimérico.  
O cabo deve ser isento de costuras de escoamento, bolhas ou poros.  
As superfícies das chaves de fenda, tanto do cabo quanto da haste devem ser livres de rebarbas, nódulos, fissuras, bordas ásperas e empenamentos de qualquer espécie.  
A haste deve possuir tratamento anticorrosivo.

**2.4. Identificação**

A chave deve ter na superfície do cabo, impresso de forma legível e indelével o nome do fabricante e medidas em polegadas e ou milímetros.

**3. REQUISITOS ESPECÍFICOS****3.1. Inspeção de Recebimento**

Inspeção visual conforme itens 2.1, 2.3 e 2.4 e dimensional conforme item 2.2 desta especificação.

**3.2. Prazo de Garantia**

O prazo de garantia para o produto será de 12 meses contra defeitos de fabricação.

**3.3. Homologação**

Homologação por especificação técnica, conforme item 9.1. dos Requisitos Gerais do catálogo DIS-CEF-001.

**4. CÓDIGO DO MATERIAL**

Item	Nordeste	Sudeste	Centro Oeste
1	4601100	15062	53040970
2	4601101	15063	53040338
3	4601102	15061	530401173
4	4601103	15064	53040183
5	4601394	15529	53040323
6	4601393	15530	53040322

**5. UNIDADE**

Unidade

**03.21.09 – Chave fixa**
**Criação:** Artur Braga / Cleber Sousa

**Aprovador:** Marcio Silva

**Gerência:** Metodologia de Segurança

**Emissão Inicial:** 20/01/2014

**1. APLICAÇÃO**

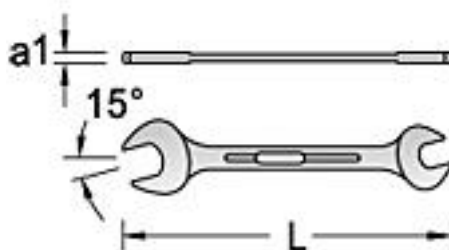
Chave fixa, para uso geral.



Foto Ilustrativa

**2. REQUISITOS**
**2.1. Material**

Chave confeccionada em aço ferramenta ou aço vanádio 31 CrV3.

**2.2. Dimensões**


Item	Dimensões em polegadas	Comprimento (L)	a1 (mm)	Peso Aproximado (g)
1	3/8 x 7/16	157	4,8	55
2	1/2 x 9/16	190	5,7	95
3	5/8 x 11/16	205	6,4	130
4	3/4 x 7/8	236	7,4	220

**2.3. Acabamento**

A chave deve possuir cabeças estreitas e com medidas diferentes em cada extremidade.

A inclinação em relação ao corpo deve ser de 15 graus.

O aço deve ser niquelado e cromado.

A chave deve apresentar acabamento uniforme e ser isenta de rebarbas.

**2.4. Identificação**

A chave deve ter na sua superfície, impresso em baixo ou alto relevo, de forma legível e indelével o nome do fabricante ou marca comercial e as medidas em polegadas.

---

**03.21.09 – Chave fixa**

---

**Emissão Inicial: 20/01/2014**

---

### 3. REQUISITOS ESPECÍFICOS

#### 3.1. Inspeção de Recebimento

Inspeção visual em 100% conforme itens 2.1, 2.3 e 2.4 e dimensional conforme NBR5426 e de acordo com o item 2.2 desta especificação.

#### 3.2. Amostragem

**Aceitação** – Na verificação visual e funcional, as peças perfeitas devem atingir 100% do lote e na verificação dimensional o número de peças defeituosas não deve ultrapassar o número de aceitação da tabela 2 da NBR 5426 com NQA 1.0 do nível de inspeção III de amostragem simples normal.

**Rejeição** – O lote será rejeitado se as condições acima não forem atendidas. Todas as ferramentas que não atenderem aos requisitos e forem rejeitadas, devem ser substituídas pelo fornecedor, sem ônus para a Neoenergia.

#### 3.3. Prazo de Garantia

O prazo de garantia para o produto será de 12 meses contra defeitos de fabricação.

#### 3.4. Homologação

Homologação por especificação técnica, conforme item 9.1. dos Requisitos Gerais do catálogo DIS-CEF-001.

### 4. CÓDIGO DO MATERIAL

Item	Nordeste	Sudeste	Centro Oeste
1	4601032	11433	530401133
2	4601369	11434	530401131
3	4601033	11435	530401134
4	4601368	11436	530401132

### 5. UNIDADE

Unidade – UN.

**03.21.04 – Chave hexagonal (Allen)**
**Criação:** Artur Braga / Cleber Sousa / Altino Silva

**Aprovador:** Marcio Silva

**Gerência:** Metodologia de Segurança

**Emissão Inicial:** 19/02/2014

**1. APLICAÇÃO**

Chave hexagonal (Allen), para uso das equipes de restabelecimento, manutenção e subestações, para fixar ou soltar parafusos com sextavados interno.



Foto Ilustrativa – Tipo 1 – Cabo em L



Foto Ilustrativa – Tipo 2 – Cabo em T

**2. REQUISITOS**
**2.1. Material**

Chave confeccionada em aço ferramenta ou aço vanádio 50 CrV4.  
 A chave com o cabo tipo “T” deve possuir haste protegida.

**2.2. Dimensões**

Item	Cabo em L	Cabo em T	Medidas			
			(mm)	(pol.)	Haste (mm)	
					L	T
1	37	3	-	40 a 80	160 a 200	
2	38	4	-	50 a 90	160 a 200	
3	39	5	-	60 a 100	160 a 200	
4	40	6	-	70 a 110	160 a 200	
5	41	7	-	75 a 115	160 a 200	

**03.21.04 – Chave hexagonal (Allen)**
**Emissão Inicial: 19/02/2014**

Item	Cabo em L	Cabo em T	Medidas			
			(mm)	(pol.)	Haste (mm)	
					L	T
6		42	8	-	80 a 120	160 a 200
7		-	9	-	86 a 126	-
8		43	10	-	92 a 132	180 a 220
9		-	11	-	97 a 137	-
10		-	12	-	105 a 145	-
11		-	14	-	120 a 160	-
12		-	16	-	130 a 170	-
13		-	17	-	140 a 180	-
14		-	19	-	160 a 200	-
15		-	22	-	180 a 220	-
16		-	24	-	204 a 244	-
17		-	3 a 12	-	-	-
18		-	14 a 24	-	-	-
19		44	-	1/8	39 a 79	146 a 186
20		45	-	9/64	42 a 82	162 a 202
21		46	-	5/32	45 a 85	162 a 202
22		47	-	3/16	52 a 92	180 a 220
23		48	-	7/32	58 a 98	200 a 240
24		49	-	1/4	64 a 104	200 a 240
25		50	-	5/16	77 a 117	220 a 260
26		51	-	3/8	90 a 130	244 a 284
27		-	-	7/16	94 a 134	-
28		-	-	1/2	102 a 142	-
29		-	-	9/16	116 a 156	-
30		-	-	5/8	126 a 166	-
31		-	-	11/16	136 a 176	-
32		-	-	3/4	155 a 195	-
33		-	-	7/8	175 a 215	-
34		-	-	1	198 a 238	-
35		-	-	1/8 a 1/2	-	-
36		-	-	1/2 a 1	-	-

**2.3. Acabamento**

As chaves devem possuir o perfil do corpo em L ou T e encaixe sextavado.  
 O acabamento deve ser fosfatizado / escurecido ou cromado.  
 A ferramenta deve apresentar acabamento uniforme e ser isenta de rebarbas.

**2.4. Identificação**

As chaves devem ter na sua superfície, impresso de forma legível e indelével, o nome do fabricante ou marca comercial e medidas em milímetros / polegadas.

**03.21.04 – Chave hexagonal (Allen)**
**Emissão Inicial: 19/02/2014**
**2.5. Armazenagem e Transporte**

Quando a opção de aquisição for por jogos de chaves, os mesmos devem possuir estojo para armazenagem e transporte.

**3. REQUISITOS ESPECÍFICOS**
**3.1. Inspeção de Recebimento**

Por ocasião do recebimento, serão submetidas amostras aleatórias de ensaios visuais conforme itens 2.1, 2.3, 2.4, 2.5 visando e dimensional conforme item 2.2 desta especificação, para identificar anormalidades no acabamento, dimensões e qualidade.

Rejeição – O lote será rejeitado se as condições acima não forem atendidas.

Todas as ferramentas que não atenderem aos requisitos e forem rejeitadas, devem ser substituídas pelo fornecedor, sem ônus para a Neoenergia.

**3.2. Prazo de Garantia**

O prazo de garantia para o produto deverá ser de 12 meses contra defeitos de fabricação.

**3.3. Homologação**

Homologação por especificação técnica, conforme item 9.1. dos Requisitos Gerais do catálogo DIS-CEF-001.

**4. CÓDIGO DO MATERIAL**

Item	Nordeste	Sudeste	Centro Oeste	Item	Nordeste	Sudeste	Centro Oeste
1	4601334	12262	530401155	13	4601338	12283	530401147
2	4601062	12264	530401156	14	4601339	12284	530401148
3	4601063	11030	53040288	15	4601340	12285	530401149
4	4601064	11407	53040289	16	4601341	12286	530401150
5	4601065	12265	530401166	17	4601001	11692	53040330
6	4601066	12266	530401167	18	4602006	11693	530401254
7	4601067	12267	530401172	19	4601037	12287	530401138
8	4601068	12268	530401140	20	4601342	12288	530401170
9	4601069	12269	530401143	21	4601038	12289	530401159
10	4601071	12280	530401144	22	4601039	11409	53040287
11	4601336	12281	530401145	23	4601041	12290	530401163
12	4601337	12282	530401146	24	4601042	11408	53040286

---

**03.21.04 – Chave hexagonal (Allen)**


---

**Emissão Inicial: 19/02/2014**


---

Item	Nordeste	Sudeste	Centro Oeste	Item	Nordeste	Sudeste	Centro Oeste
25	4601043	12291	530401157	39	4601317	13475	53040439
26	4601044	12292	530401153	40	4601318	13476	53040440
27	4601343	12293	530401162	41	4601319	13454	53040441
28	4601045	12294	530401136	42	4601321	13460	530401168
29	4601046	12295	530401169	43	4601322	13461	530401141
30	4601344	12296	530401161	44	4601323	13462	530401139
31	4601345	12297	530401142	45	4601324	13463	530401171
32	4601346	12298	530401152	46	4601327	13464	530401160
33	4601351	12299	530401165	47	4601328	13465	530401151
34	4601352	12300	530401135	48	4601329	13466	530401164
35	4601000	11690	53040331	49	4601331	13467	530401137
36	4602007	11691	530401253	50	4601332	13468	530401158
37	4601294	13452	53040437	51	4601333	13469	530401154
38	4601316	13453	53040438	-	-	-	-

**5. UNIDADE**

UN. para todos, exceto os itens 17, 18, 35 e 36.

CJ. para os itens 17, 18, 35 e 36.



**03.21.44 – Chave para Abertura de Tampão de Caixa Subterrânea**

**Criação:** Flamarion Cipriano / Augusto Barros

**Aprovador:** Cleber Sousa

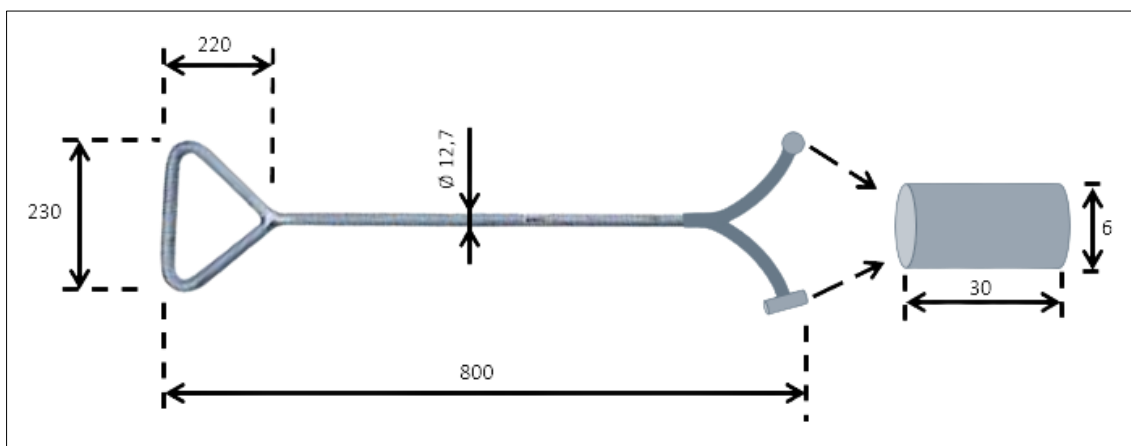
**Gerência:** Metodologia de Segurança

**Emissão Inicial:** 02/08/2022

**1. APLICAÇÃO**

Para uso das equipes operacionais em atividades de expansão e preservação de redes de distribuição subterrânea de energia elétrica.

**2. IMAGENS E DESENHOS ILUSTRATIVOS**



Dimensional da chave



Imagem ilustrativa - Ponta em formato Y com travas de encaixe no

**3. REQUISITOS**

**3.1. Material**

- Confeccionada em aço 1045 galvanizado.

**3.2. Dimensões**

Conforme indicado nas imagens e desenhos ilustrativos.

---

**03.21.44 – Chave para Abertura de Tampão de Caixa Subterrânea**

---

**Emissão Inicial: 02/08/2022**

---

Corpo principal:

Grandezas	mm
Comprimento	800
Diâmetro da haste	12,7
Largura alça de manuseio	230
Altura alça de manuseio	220

Travas de encaixe no tampão:

Grandezas	mm
Comprimento	30
Diâmetro	6

**3.3. Características geais**

- Alça para manuseio em formato triangular;
- Ponta em formato ípsilon (Y) com as travas de encaixe no tampão invertidas em 90°;
- A alça de manuseio deve estar defasada 90° em relação a ponta em formato ípsilon (Y) para facilitar a utilização;
- Deve apresentar acabamento uniforme, ser isento de rebarbas e possuir reforços com acabamento nos pontos de solda.

**3.4. Limites de Esforços Mecânicos**

Grandeza	Valor
Capacidade nominal (daN)	175

**3.5. Identificação**

A ferramenta deve ter na sua superfície, impresso de forma legível, o nome do fabricante ou marca comercial e a indicação do modelo ou tipo.

**3.6. Armazenagem e Transporte**

O acondicionamento deve ser feito de modo a garantir o transporte seguro, protegendo-os de qualquer dano até seu destino. A embalagem fica sujeita à aprovação da Neoenergia.

---

**03.21.44 – Chave para Abertura de Tampão de Caixa Subterrânea**

---

**Emissão Inicial: 02/08/2022**

---

**4. REQUISITOS ESPECÍFICOS****4.1. Inspeção de Recebimento**

100% do lote deve ser submetido a ensaios visual e dimensional.

**4.2. Prazo de Garantia**

O prazo de garantia para o produto será de 12 meses contra defeitos de fabricação.

**4.3. Homologação**

Homologação mediante teste em amostra, conforme item 9.2. dos Requisitos Gerais do catálogo DIS-CEF-001.

**5. CÓDIGO DO MATERIAL**

Item	Descrição do Material	Nordeste	Sudeste	Centro Oeste
01	Chave para Abertura de Tampão de Caixa subterrânea	4601595	15684	68595013

**6. UNIDADE**

Item 01 – UN

**7. OBSERVAÇÕES**

Não aplicável.

**09.18.01 – Cinta tipo anel para elevação de carga**
**Criação:** Artur Braga

**Aprovador:** Marcio Silva

**Gerência:** Metodologia de Segurança

**Emissão Inicial:** 22/11/2013

**1. APLICAÇÃO**

Para uso das equipes de expansão e preservação de redes destinadas a içamento e locomoção de cargas (postes).



Foto ilustrativa

**2. REQUISITOS**
**2.1. Material**

A cinta deve ser produzida totalmente de fios sintéticos de multifilamentos de alta tenacidade em poliéster, garantidos pelo fabricante do fio com sendo estáveis à luz e temperatura, com tenacidade maior ou igual à 60cN/tex (1 tex equivale a 1 mg/m e corresponde à massa linear do fio).  
 Proteção dupla no perímetro total.

**2.2. Dimensões**

Item	Comprimento (mm)	Diâmetro (mm)	Carga de trabalho choker (kg)	Carga de trabalho vertical (kg)	Fator de segurança
1	1600	18	1600	2000	7:1
2	2000	21	2400	3000	7:1
3	2200	24	3200	4000	7:1


**2.3. Acabamento**

Item	Cor
1	Verde
2	Amarela
3	Cinza

A cinta deve apresentar acabamento uniforme e ser isenta de rebarbas

**09.18.01 – Cinta tipo anel para elevação de carga**

**Emissão Inicial:** 22/11/2013

**2.4. Identificação**

A cinta deve ter uma etiqueta produzida em material resistente e durável, contendo de forma indelével, a marca ou nome do fabricante, Matéria-prima, comprimento, código de rastreabilidade que permita identificar o histórico de produção, modelo da cinta, carga máxima de trabalho para todas as formas de utilização (descritas e ilustradas), data de fabricação, lote, indicação de atendimento a NBR 15637 e fator de segurança.

**2.5. Armazenagem e Transporte**

O acondicionamento deve ser feito de modo a garantir transporte seguro, protegendo-os de qualquer dano até seu destino. A embalagem fica sujeita à aprovação da Neoenergia.

**3. REQUISITOS ESPECÍFICOS**

**3.1. Inspeção de Recebimento**

Inspeção visual conforme itens 2.1, 2.3, 2.4 e 2.5; e dimensional conforme item 2.2 desta especificação.

O lote será rejeitado se as condições acima não forem atendidas.

Todas as peças que não atenderem aos requisitos e forem rejeitados, devem ser substituídas pelo fornecedor, sem ônus para a Neoenergia.

**3.2. Prazo de Garantia**

O prazo de garantia para o produto será de 12 meses contra defeitos de fabricação.

**3.3. Homologação**

Homologação por especificação técnica, conforme item 9.1. dos Requisitos Gerais do catálogo DIS-CEF-001.

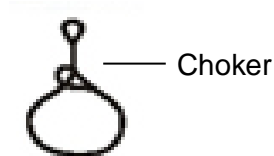
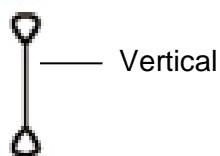
**4. CÓDIGO DO MATERIAL**

Item	Nordeste	Sudeste	Centro Oeste
1	4013080	13075	53040442
2	4013128	13076	530401191
3	4013081	13485	53040443

**5. UNIDADE**

Unidade – UN.

**6. OBSERVAÇÕES**



**09.18.02 – Cinta tipo sling para elevação de carga**
**Criação:** Cleber Sousa / Charles Freud

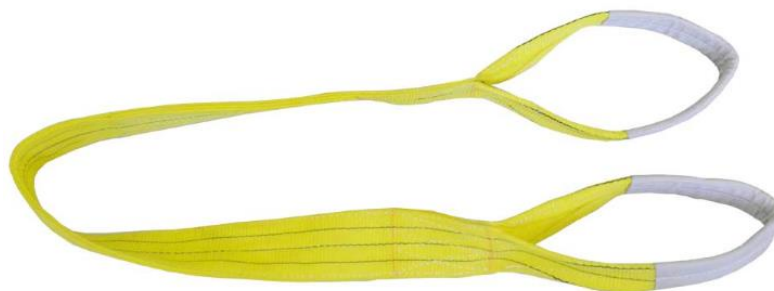
**Aprovador:** Marcio Silva

**Gerência:** Metodologia de Segurança

**Emissão Inicial:** 12/12/2018

**1. APLICAÇÃO**

Cinta para elevação de carga para uso das equipes de expansão e preservação de redes destinadas a içamento e locomoção de cargas.

**2. IMAGENS ILUSTRATIVAS**


Cinta tipo sling

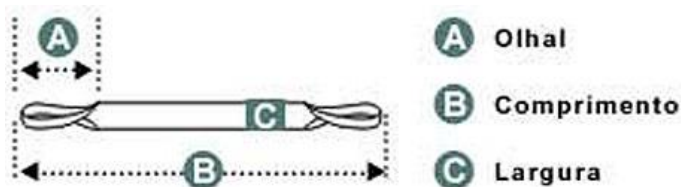
**3. REQUISITOS**
**3.1. Material**

Cinta confeccionada em poliéster.  
 Elevada resistência às intempéries: exposição à radiação ultravioleta, umidade, mofo e resistência a produtos químicos.

**3.2. Dimensões e Limites de Esforços**

Item	Carga (kg)	Carga em choker (kg)	F.S.*	Largura (mm)	Comprimento (mm)	Comprimento aprox. olhal
1	2000	1600	7:1	55 ± 10	1500	350 mm
2	3000	2400	7:1	80 ± 10	2000	400 mm
3	4000	3200	7:1	110 ± 10	2000	450 mm
4	6000	4800	7:1	170 ± 10	2300	550 mm

\*Fator de Segurança


**3.3. Acabamento**

A cinta deve apresentar acabamento uniforme e ser isenta de rebarbas.  
 Deve ser produzida conforme a NBR 15637-1.  
 Deve receber reforço nos olhais e pontos de içamento.

**09.18.02 – Cinta tipo sling para elevação de carga**
**Emissão Inicial:** 12/12/2018

**3.4. Identificação**

A cinta deve apresentar de forma legível e indelével a marca ou nome do fabricante, indicação do modelo ou tipo, capacidade nominal de trabalho, data/lote de fabricação e demais informações exigidas pela NBR 15637-1.

**3.5. Armazenagem e Transporte**

O acondicionamento deve ser feito de modo a garantir transporte seguro, protegendo-os de qualquer dano até seu destino. A embalagem fica sujeita à aprovação da Neoenergia.

**4. REQUISITOS ESPECÍFICOS**
**4.1. Inspeção de Recebimento**

Inspeção visual conforme itens 3.1, 3.3, 3.4 e 3.5 e dimensional conforme item 3.2 desta especificação.

O lote será rejeitado se as condições acima não forem atendidas.

Todas as peças que não atenderem aos requisitos e forem rejeitados, devem ser substituídas pelo fornecedor, sem ônus para a Neoenergia.

**4.2. Prazo de Garantia**

O prazo de garantia para o produto será de 12 meses contra defeitos de fabricação.

**3.3. Homologação**

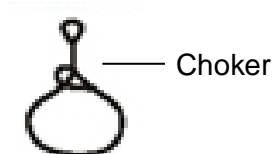
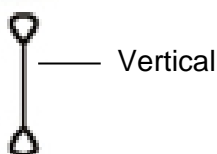
Homologação por especificação técnica, conforme item 9.1. dos Requisitos Gerais do catálogo DIS-CEF-001.

**5. CÓDIGO DO MATERIAL**

Item	Carga	Nordeste	Sudeste	Centro Oeste
1	2000 kg	4013002	11215	11215
2	3000 kg	4013129	11214	11214
3	4000 kg	4013003	15139	530401192
4	6000 kg	4013004	15162	53040444

**6. UNIDADE**

Unidade – UN.

**7. OBSERVAÇÕES**


**09.13.00 – Cinta para mão francesa**
**Criação:** Artur Braga / Cleber Sousa

**Aprovador:** Marcio Silva

**Gerência:** Metodologia de Segurança

**Emissão Inicial:** 22/11/2013

**1. APLICAÇÃO**

Cinta para mão-francesa, para uso das equipes de linha viva ao contato, na fixação das mãos-francesas, da cruzeta auxiliar ao bastão mastro.



Foto Ilustrativa

**2. REQUISITOS**
**2.1. Material**

Cinta confeccionada em liga de alumínio.  
 Parafusos olhais em bronze.

**2.2. Dimensões**

Grandezas	Dimensões (mm)
Diâmetro Interno	64

**2.3. Limites de Esforços Mecânicos**

Grandezas	Valores
Capacidade Nominal de Trabalho (daN)	454

**2.4. Acabamento**

A cinta deve possuir dois encaixes para suporte de bastões e parafuso olhal de fixação da mão francesa e do fechamento da sela.

A ferramenta deve apresentar acabamento uniforme e ser isenta de rebarbas.

**2.5. Identificação**

A ferramenta deve ter na sua superfície, impresso de forma legível e indelével o nome do fabricante ou marca comercial, o lote e data de fabricação, a identificação do modelo e a capacidade nominal.



---

**09.13.00 – Cinta para mão francesa**

---

**Emissão Inicial:** 22/11/2013

---

**2.6. Armazenagem e Transporte**

O acondicionamento deve ser feito de modo a garantir transporte seguro, protegendo-os de qualquer dano até seu destino. A embalagem fica sujeita à aprovação da Neoenergia.

**3. REQUISITOS ESPECÍFICOS****3.1. Inspeção de Recebimento**

Inspeção visual e funcional conforme itens 2.1, 2.3, 2.4 e 2.5; e dimensional conforme item 2.2 desta especificação, em 100% do lote.

O lote será rejeitado se as condições acima não forem atendidas.

Todas as peças que não atenderem aos requisitos e forem rejeitados, devem ser substituídas pelo fornecedor, sem ônus para a Neoenergia.

**3.2. Prazo de Garantia**

O prazo de garantia para o produto será de 12 meses contra defeitos de fabricação.

**3.3. Homologação**

Homologação por especificação técnica, conforme item 9.1. dos Requisitos Gerais do catálogo DIS-CEF-001.

**4. CÓDIGO DO MATERIAL**

Descrição do Material	Nordeste	Sudeste	Centro Oeste
Cinta para mão francesa	3416520	51559	22010031

**5. UNIDADE**

Unidade – UN.

**16.02.00 – Cobertura flexível para condutor**

**Criação:** Altino Silva / José Lopes

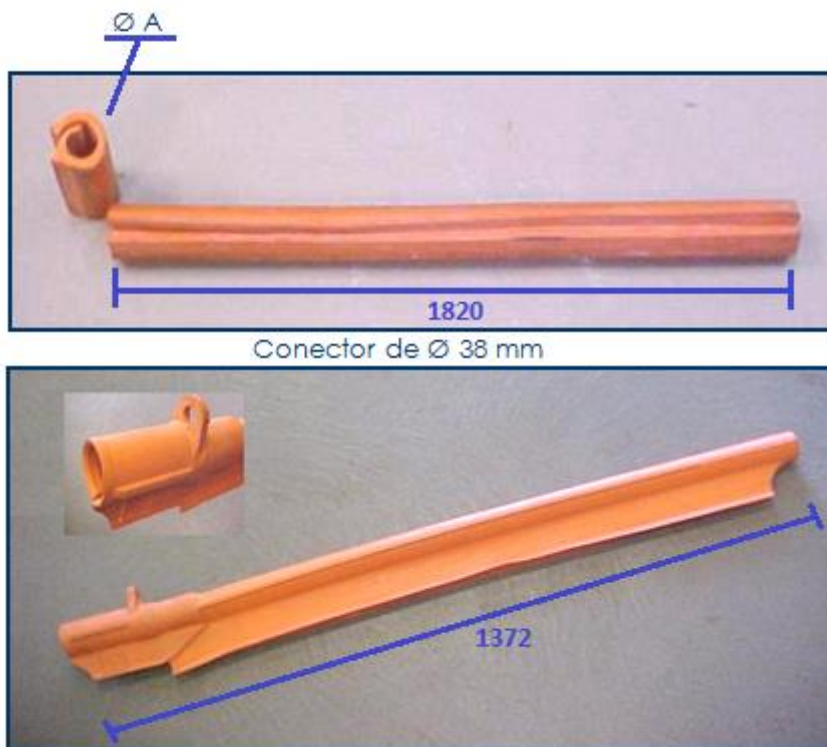
**Aprovador:** Marcio Silva

**Gerência:** Metodologia de Segurança

**Emissão Inicial:** 22/11/2013

**1. APLICAÇÃO**

Cobertura flexível para condutor, para uso das equipes de linha viva ao contato, na isolação das redes aéreas de distribuição.



Medidas em milímetros

Foto Ilustrativa

**2. REQUISITOS**

**2.1. Material**

Cobertura flexível para condutor, tipo II, confeccionada em borracha natural ou sintética.

**2.2. Dimensões**

Item	Classe tensão (kV)	Comprimento (mm)	Diâmetro (mm) Ø A	Peso aproximado (kg)
1	2 – 15	1820	25,0	1,8
2	4 – 34,5	1372	37,5	4,1

---

**16.02.00 – Cobertura flexível para condutor**

---

**Emissão Inicial:** 22/11/2013

---

**2.3. Acabamento**

A cobertura de classe 4 – 34,5 kV, deverá possuir conector de 38 mm de diâmetro em uma das extremidades.

As coberturas devem ser protegidas contra ozona e raios ultra-violeta e devem permanecer flexíveis mesmo em temperaturas baixas.

As coberturas devem possuir aba estendida.

**2.4. Identificação**

A cobertura deve ter na sua superfície, impresso de forma legível e indelével o nome do fabricante, identificação do modelo ou tipo e a classe de tensão (15 ou 34,5kV).

**3. REQUISITOS ESPECÍFICOS****3.1. Inspeção de Recebimento**

Inspeção visual, dimensional, e testes elétricos conforme normas ASTM – D – 1048 e ASTM-D-149.

**3.2. Prazo de Garantia**

O prazo de garantia para o produto será de 12 meses contra defeitos de fabricação.

**3.3. Ensaios Periódicos**

Teste elétrico anual, conforme normas vigentes na Neoenergia e normas ASTM – D – 1048 e ASTM-D-149.

**3.4. Homologação**

Homologação mediante teste em amostra, conforme item 9.2. dos Requisitos Gerais do catálogo DIS-CEF-001.

**4. CÓDIGO DO MATERIAL**

Item	Nordeste	Sudeste	Centro Oeste
1	5645079	50500	53040446
2	5643058	54744	53040447

**5. UNIDADE**

Unidade – UN.

---

**16.01.00 – Cobertura rígida para condutor**


---

**Criação:** Altino Silva / José Lopes

**Aprovador:** Marcio Silva

**Gerência:** Metodologia de Segurança

**Emissão Inicial:** 16/06/2016

**1. APLICAÇÃO**

Cobertura rígida para condutor, para uso das equipes de linha viva ao contato, na isolação das redes aéreas.



Foto Ilustrativa

**2. REQUISITOS**
**2.1. Material**

Cobertura rígida para condutor, tipo I, confeccionada em polietileno.

**2.2. Dimensões**

Item	Classe tensão (kV)	Comprimento (mm)
1	2 – 15	1525 ± 46
2	4 – 34,5	1524 ± 96

**2.3. Acabamento**

A cobertura deve ser isenta de olhal.

As extremidades devem ser dotadas de encaixe macho/fêmea que permite a conexão de duas ou mais unidades.

A cobertura deve ser na cor laranja.

**2.4. Identificação**

A cobertura deve ter na sua superfície, impresso de forma legível e indelével o nome do fabricante, identificação do modelo ou tipo e a classe de tensão (15, 26,5 ou 34,5 kV).

**3. REQUISITOS ESPECÍFICOS**
**3.1. Inspeção de Recebimento**

Inspeção visual, funcional, dimensional, teste elétrico e tensão aplicada a seco conforme relatório ABRADDEE 01.01- “Procedimento para inspeção e ensaios de equipamentos para trabalhos em redes de distribuição energizadas”

**3.2. Amostragem**

Os ensaios visual, funcional e tensão aplicada a seco devem ser feitos em 100% do lote.

---

**16.01.00 – Cobertura rígida para condutor**

---

**Emissão Inicial:** 16/06/2016

---

O ensaio dimensional deve ser feito de acordo com a Norma NBR 5426 com plano de amostragem simples normal, nível de inspeção III NQA 0.65 do nível de inspeção III de amostragem simples normal.

**Aceitação** – na verificação visual, dimensional e ensaios elétricos, devem atingir 100% do lote de peças perfeitas. O número de peças defeituosas não deve ultrapassar o número de aceitação da tabela 2 da NBR 5426 com NQA 0.65 do nível de inspeção III de amostragem.

**3.3. Prazo de Garantia**

O prazo de garantia para o produto será de 12 meses contra defeitos de fabricação.

**3.4. Ensaio Periódicos**

Teste elétrico anual, conforme normas vigentes na Neoenergia e relatório ABRADDEE 01.01- “Procedimento para inspeção e ensaios de equipamentos para trabalhos em redes de distribuição energizadas”

**3.5. Homologação**

Homologação mediante teste em amostra, conforme item 9.2. dos Requisitos Gerais do catálogo DIS-CEF-001.

**4. CÓDIGO DO MATERIAL**

Item	Nordeste	Sudeste	Centro Oeste
1	5645007	50497	92020475
2	5645022	50495	53040450
	5645000*		

\*Bloqueado para novas aquisições, válido somente para uso em campo.

**5. UNIDADE**

Unidade – UN.

**16.04.00 – Cobertura para chave fusível**

**Criação:** Altino Silva / José Lopes

**Aprovador:** Marcio Silva

**Gerência:** Metodologia de Segurança

**Emissão Inicial:** 23/11/2018

**1. APLICAÇÃO**

Cobertura isolante para chave fusível, para uso das equipes de linha viva ao contato, na isolação das redes aéreas.



Foto Ilustrativa

**2. REQUISITOS**

**2.1. Material**

Cobertura feita em borracha com tratamento para resistência a ozônio, TIPO II.

**2.2. Dimensões**

Item	Classe tensão	Tensão de ensaio (kV)	Tensão máxima de uso (kV)	Dimensões (mm)		
				Comprimento	Altura	Largura
1	2	20	17	600	376	88
2	4	40	36	750	500	173

**2.3. Acabamento**

As coberturas devem ser protegidas contra ozona e raios ultra-violeta.

**2.4. Identificação**

A cobertura deve ter na sua superfície, impresso de forma legível e indelével o nome do fabricante, identificação do modelo ou tipo e a classe de tensão (2 – 17 kV ou 4 – 36 kV).

---

**16.04.00 – Cobertura para chave fusível**

---

**Emissão Inicial:** 23/11/2018

---

**3. REQUISITOS ESPECÍFICOS****3.1. Inspeção de Recebimento**

Inspeção visual, funcional, dimensional, teste elétrico e tensão aplicada a seco conforme relatório ABRADDEE 01.01- “Procedimento para inspeção e ensaios de equipamentos para trabalhos em redes de distribuição energizadas”

**3.2. Amostragem**

Os ensaios visual, funcional e tensão aplicada a seco devem ser feitos em 100% do lote.

O ensaio dimensional deve ser feito de acordo com a Norma NBR 5426 com plano de amostragem simples normal, nível de inspeção III NQA 0.65 do nível de inspeção III de amostragem simples normal.

**Aceitação** – na verificação visual, dimensional e ensaios elétricos, devem atingir 100% do lote de peças perfeitas. O número de peças defeituosas não deve ultrapassar o número de aceitação da tabela 2 da NBR 5426 com NQA 0.65 do nível de inspeção III de amostragem.

**3.3. Prazo de Garantia**

O prazo de garantia para o produto será de 12 meses contra defeitos de fabricação.

**3.4. Ensaios Periódicos**

Teste elétrico anual, conforme normas vigentes na Neoenergia e relatório ABRADDEE 01.01- “Procedimento para inspeção e ensaios de equipamentos para trabalhos em redes de distribuição energizadas”

**4. CÓDIGO DO MATERIAL**

Item	Nordeste	Sudeste
1	5643000*	-
2	5643001*	-

\*Bloqueado para novas aquisições, válido somente para uso em campo.

**5. UNIDADE**

Unidade – UN.

**16.03.00 – Cobertura rígida para poste**

**Criação:** Altino Silva / José Lopes / Laudemir A. Carita Jr

**Aprovador:** Marcio Silva

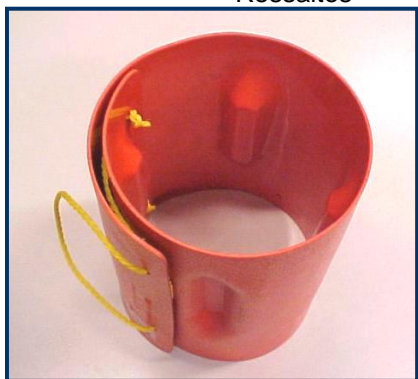
**Gerência:** Metodologia de Segurança

**Emissão Inicial:** 11/08/2016

**1. APLICAÇÃO**

Cobertura rígida, para poste, para uso das equipes de linha viva ao contato, na isolação de postes, condutores energizados, partes aterradas, etc.

Ressaltos



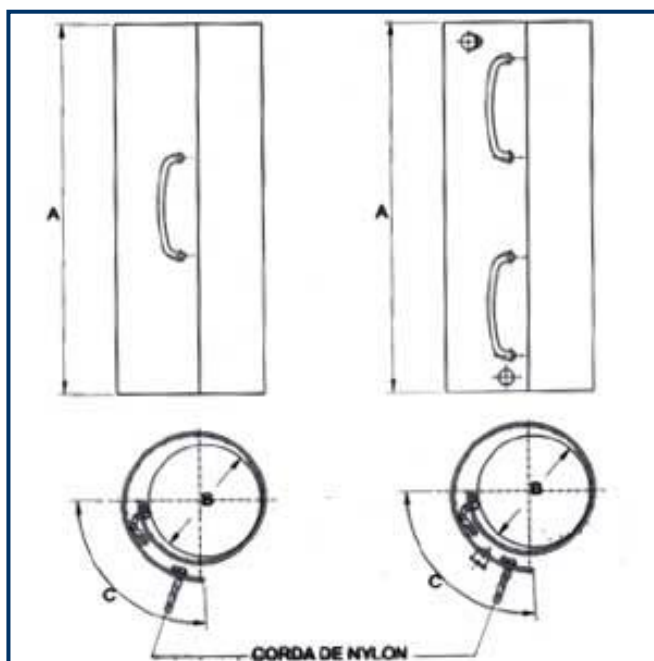
Fotos Ilustrativas

**2. REQUISITOS**

**2.1. Material**

Cobertura isolante protetora para poste, confeccionada em polietileno ou termoplástico. Alças em corda sintética de polipropileno.

**2.2. Dimensões**



**16.03.00 – Cobertura rígida para poste**



---

Emissão Inicial: 11/08/2016

---

Item	Classe tensão	Tensão de teste (kV)	A (mm)	B (mm)	C (mm)	Peso Aproximado (kg)
1	2 (15 kV)	20	300	150 (6")	-	1,50
2	2 (15 kV)	20	600	150 (6")	-	2,90
3	4 (34,5 kV)	40	300	150 (6")	-	1,50
4	4 (34,5 kV)	40	300	230 (9")	~195	1,20
5	4 (34,5 kV)	40	600	150 (6")	-	2,90
6	4 (34,5 kV)	40	600	230 (9")	~195	2,20
7	4 (34,5 kV)	40	1200	230 (9")	~195	3,95
8	4 (34,5 kV)	40	1200	300 (12")	~115	5,80
9	4 (34,5 kV)	40	1800	300 (12")	~115	7,20

### 2.3. Acabamento

O polietileno da cobertura deve ser de alta densidade, rígido, tipo I e possuir cordas sintética de polipropileno para facilitar a instalação e retirada.

As coberturas classe 4 (34,5kV), devem possuir no sentido longitudinal, em auto relevo, ressaltos ou estrias, para melhor aderência quando da utilização na proteção / isolamento de postes.

A cobertura deve ser na cor laranja.

### 2.4. Identificação

A cobertura deve ter na sua superfície, impresso de forma legível e indelével o nome do fabricante, identificação do modelo ou tipo e a classe de tensão (15 ou 34,5kV).

## 3. REQUISITOS ESPECÍFICOS

### 3.1. Inspeção de Recebimento

Inspeção visual, dimensional, e testes elétricos conforme normas ASTM – F968 e ASTM – F712. A ferramenta deve ter na superfície, carimbo com a data do ensaio elétrico.

### 3.2. Prazo de Garantia

O prazo de garantia para o produto será de 12 meses contra defeitos de fabricação.

### 3.3. Ensaio Periódicos

Teste elétrico anual, conforme normas vigentes na Neoenergia e normas ASTM – F968 e ASTM – F712.

---

## 16.03.00 – Cobertura rígida para poste

---

---

Emissão Inicial: 11/08/2016

---

### 3.4. Homologação

Homologação mediante teste em amostra, conforme item 9.2. dos Requisitos Gerais do catálogo DIS-CEF-001.

## 4. CÓDIGO DO MATERIAL

Item	Nordeste	Sudeste	Centro-Oeste
1	5646129	50420	92020472
2	5646058	50498	92020477
3	5646130	14590	530401195
4	5646068	54745	53040449
5	5646131	54746	53040448
6	5646078	50496	92020478
7	5646132	14210	92020471
8	5646098	15100	530401194
9	5646088	14211	92020470
	5645080*		
	5645081*		

\*Bloqueado para novas aquisições, válido somente para uso em campo.

## 5. UNIDADE

Unidade – UN.

## 6. OBSERVAÇÕES

Os modelos com 1200 mm e 1800 mm de comprimento devem possuir um botão de náilon, que permita unir duas ou mais unidades, para proteger um comprimento maior do poste.

---

**09.12.00 – Colar com argola**


---

**Criação:** Artur Braga / Laudemir A. Caritá Jr

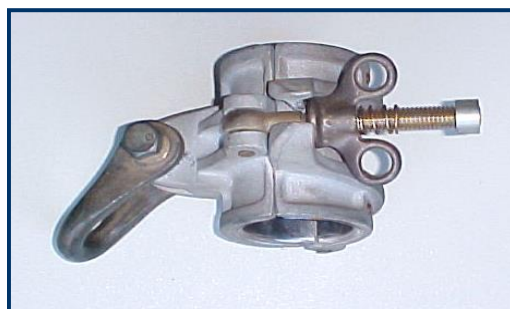
**Aprovador:** Marcio Silva

**Gerência:** Metodologia de Segurança

**Emissão Inicial:** 14/07/2017

## 1. APLICAÇÃO

Colar com argola, para uso das equipes de linha viva ao contato e à distância, para instalação em bastões isolantes.



Revestimento interno em aço inoxidável

Foto Ilustrativa

## 2. REQUISITOS

### 2.1. Material

Colar confeccionado em liga de alumínio.  
 Revestimento interno do colar em aço inoxidável.  
 Parafuso em bronze.  
 Borboleta em bronze.  
 Mola em bronze.

### 2.2. Dimensões

Item	Diâmetro Dimensões (mm)
1	38
2	50
3	64

### 2.3. Limite de esforços mecânicos

Grandeza	Valor
Capacidade nominal de trabalho para colar com $\varnothing$ 38 (daN)	450

### 2.4. Identificação

A ferramenta deve ter na sua superfície, impresso em baixo ou alto relevo de forma legível e indelével o nome do fabricante ou marca comercial, o lote e data de fabricação, a identificação do modelo e a capacidade nominal.

---

**09.12.00 – Colar com argola**


---

Emissão Inicial: 14/07/2017

### 2.5. Acabamento

O colar deve possuir mola para abertura e fechamento com argola.  
A ferramenta deve apresentar acabamento uniforme e ser isenta de rebarbas e deformações.

### 2.6. Armazenagem e Transporte

O acondicionamento deve ser feito de modo a garantir transporte seguro, protegendo-os de qualquer dano até seu destino. A embalagem fica sujeita à aprovação da Neoenergia.

## 3. REQUISITOS ESPECÍFICOS

### 3.1. Inspeção de Recebimento

Inspeção visual, funcional e dimensional conforme NBR5426.

### 3.2. Amostragem

100% do lote deve ser submetido à ensaios visual e funcional.  
A amostragem para o ensaio dimensional e mecânico deve ser feita de acordo com o plano de amostragem simples normal, nível de inspeção III, NQA 1,0 – tabelas 1 e 2 do Anexo A da NBR5426.

**Aceitação** – na verificação visual, funcional, o lote de peças perfeitas deve atingir 100% e na verificação dimensional e mecânica conforme NBR5426 plano de amostragem simples normal, nível de inspeção III, NQA 1,0 – tabelas 1 e 2 do Anexo A

**Rejeição** – O lote será rejeitado se as condições acima não forem atendidas.  
Todas as ferramentas que não atenderem aos requisitos e forem rejeitadas, devem ser substituídas pelo fornecedor, sem ônus para a Neoenergia.

### 3.3. Prazo de Garantia

O prazo de garantia para o produto será de 12 meses contra defeitos de fabricação.

### 3.4. Homologação

Homologação por especificação técnica, conforme item 9.1. dos Requisitos Gerais do catálogo DIS-CEF-001.

## 4. CÓDIGO DO MATERIAL

Item	Nordeste	Sudeste	Sudeste
1	4610560	10212	530401196
2	4610085	10283	530401197
3	4610561	10282	530401198

### 09.12.00 – Colar com argola

---

Emissão Inicial: 14/07/2017

---

## 5. UNIDADE

Unidade – UN.

**07.02.13 – Compactador hidráulico**
**Criação:** Laudemir Carita / Charles Freud

**Aprovador:** Marcio Silva

**Gerência:** Metodologia de Segurança

**Emissão Inicial:** 19/05/2015

**1. APLICAÇÃO**

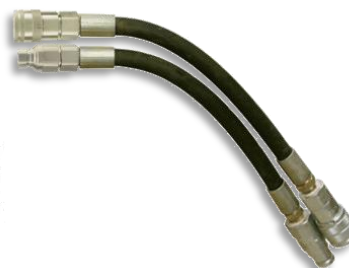
Compactador hidráulico para uso das equipes nas atividades de compactação de solo. A mesma deverá ser acoplada ao sistema hidráulico dos veículos.

**2. IMAGENS ILUSTRATIVAS**


Compactador hidráulico com engate rápido face plana



Duas mangueiras de 7000 mm com engates rápidos nas extremidades



Duas mangueiras de 500 mm com engates rápidos nas extremidades

**3. REQUISITOS**
**3.1. Compactador hidráulico**

Vazão de trabalho: 11 a 34 lpm;  
 Pressão de trabalho: 70 a 138 Bar;  
 Peso: <18 kg;  
 Comprimento: 180 cm;  
 Largura: 10 cm;  
 Cor: Laranja, cinza ou preto;  
 Com válvula liga/desliga acoplada ao equipamento;  
 Com engates rápidos para alta pressão (>2000 psi) face plana macho e fêmea, número 6 (3/8", uso em Digger Derrick) para o item 1 e número 8 (1/2", uso em guindauto) para o item 2.

**3.2. Acessórios**

**Para o item 1 (uso em Digger Derrick):**

- Duas (2) mangueiras hidráulicas condutivas de 7000 mm de comprimento com engates rápidos para alta pressão face plana número 6, macho em uma das extremidades e fêmea na outra, conforme item 1 da EFES 05.08.03.

---

**07.02.13 – Compactador hidráulico**

---

**Emissão Inicial:** 19/05/2015

---

- Duas (2) mangueiras hidráulicas condutivas de 500 mm de comprimento com engates rápidos para alta pressão face plana número 6, macho em uma das extremidades e fêmea na outra, conforme item 3 da EFES 05.08.03.

**Para o item 2 (uso em guindauto):**

- Duas (2) mangueiras hidráulicas condutivas de 7000 mm de comprimento com engates rápidos para alta pressão face plana número 8, macho em uma das extremidades e fêmea na outra, conforme item 2 da EFES 05.08.03.
- Duas (2) mangueiras hidráulicas condutivas de 500 mm de comprimento com engates rápidos para alta pressão face plana número 8, macho em uma das extremidades e fêmea na outra, conforme item 4 da EFES 05.08.03.

**3.3. Engate rápido**

Face plana;  
Giratório;  
Com sistema antigotejamento;  
Com válvula de retenção dos dois lados, permitindo passagem livre do fluido sem ocorrer vazamento ou entrada de ar no circuito;  
Revestido pelo processo de eletrodeposição de zinco;  
Pressão de trabalho: 250 bar;  
Vazão de trabalho: 45 lpm;  
Número 6 (3/8", uso em Digger Derrick) para o item 1 e número 8 (1/2", uso em guindauto) para o item 2.

**3.4. Acabamento**

A superfície do compactador deve ser livre de nódulos e rebarbas, incrustações, empenamentos e outros defeitos.  
Os Engates devem ser tratados superficialmente contra corrosão das intempéries (Tratamento superficial galvanizado ou zincado e bicromatizado).

**3.5. Identificação**

O compactador deve ter na sua superfície, impresso de forma legível e indelével, o nome do fabricante ou a marca comercial e a identificação do modelo ou tipo.

**3.6. Armazenagem e Transporte**

O acondicionamento deve ser feito de modo a garantir transporte seguro, protegendo-os de qualquer dano até seu destino. A embalagem fica sujeita à aprovação da Neoenergia.

**4. REQUISITOS ESPECÍFICOS****4.1. Inspeção de Recebimento**

Inspeção visual e dimensional conforme seção "3. REQUISITOS" desta especificação.

**4.2. Prazo de Garantia**

O prazo de garantia para o produto será de 12 meses contra defeitos de fabricação.

**4.3. Homologação**

Homologação mediante teste em amostra, conforme item 9.2. dos Requisitos Gerais do

---

**07.02.13 – Compactador hidráulico**


---

**Emissão Inicial:** 19/05/2015
 

---

catálogo DIS-CEF-001.

**5. CÓDIGO DO MATERIAL**

Item	Descrição do Material	Nordeste	Sudeste	Centro Oeste
1	Compactador hidráulico com engates número 6 (3/8")	7719412	35139	530401203
2	Compactador hidráulico com engates número 8 (1/2")	7719563	36975	530401204
3	Engate Rápido Face plana nº 6 (3/8") Tipo Macho	4530964	40415	64595003
4	Engate Rápido Face plana nº 6 (3/8") Tipo Fêmea	4530965	40416	64595002
5	Engate Rápido Face plana nº 8 (1/2") Tipo Macho	4530968	13053	
6	Engate Rápido Face plana nº 8 (1/2") Tipo Fêmea	4530969	13052	
7	Conjunto Compactador hidráulico com Mangueira hidráulica condutiva 7000 mm e 500 mm com engates número 6 (3/8" – Digger Derrick)	7719557	36973	530401202
8	Conjunto Compactador hidráulico com Mangueira hidráulica condutiva 7000 mm e 500 mm com engates número 8 (1/2" – guindauto)	7719558	36974	530401271

**6. UNIDADE**

Unidade – UN para os itens 1, 2, 3, 4, 5 e 6.

Conjunto – CJ para os itens 7 e 8.



**07.04.35 – Condutivímetro**

**Criação:** José Lindenbergue / Laudemir Caritá

**Aprovador:** Altino Silva

**Gerência:** Metodologia de Segurança

**Emissão Inicial:** 01/07/2022

**1. APLICAÇÃO**

Para uso das equipes de redes de distribuição nas atividades de lavagem de isoladores, para medir a condutividade elétrica em soluções aquosas.

**2. IMAGENS E DESENHOS ILUSTRATIVOS**

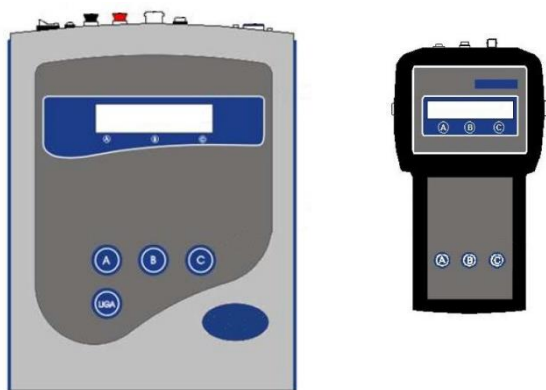


Foto ilustrativa

**3. REQUISITOS**

**3.1. Características Técnicas**

- Display em cristal líquido alfanumérico retroiluminado;
- Entrada RCA para termocompensador;
- Entrada BNC para célula de condutividade;
- Faixa de trabalho: 0 a 200.000  $\mu\text{S/cm}$ ;
- Escalas: 0 a 2  $\mu\text{S/cm}$ , 0 a 20  $\mu\text{S/cm}$ , 0 a 200  $\mu\text{S/cm}$ , 0 a 2.000  $\mu\text{S/cm}$ , 0 a 20.000  $\mu\text{S/cm}$  e de 0 a 200.000  $\mu\text{S/cm}$ ;
- Concentração: 0 a 100.000 PPM;
- Salinidade: 0% à 7,5%;
- Compensação de temperatura automática: 0 a 100°C;
- Referência de temperatura: Ajustável de 0 a 60°C;
- Coeficiente de compensação de temperatura: Ajustável de 0,1 a 100%;
- Constantes de células aceitas: K=0 à K=10;
- Soluções padrão aceitas: 146,9  $\mu\text{S/cm}$ , 1412  $\mu\text{S/cm}$  e 14,69 mS/m.

---

**07.04.35 – Condutivímetro**

---

**Emissão Inicial:** 01/07/22

---

**3.2. Acessórios que deve compor o conjunto:**

- 01 Solução Padrão 146,9  $\mu\text{S}/\text{cm}$  de 250ml;
- 01 Célula de vidro para soluções aquosas,  $K=1$ ;
- 01 Sensor de temperatura em aço inox;
- Haste base e suporte;
- Fonte de alimentação externa bivolt;
- Saída para computador tipo RS 232.

**4. REQUISITOS ESPECÍFICOS****4.1. Medição**

As medidas devem ser apresentadas de acordo com o Sistema Internacional (SI), inclusive quando citadas em descrições técnicas, especificações, desenhos, catálogos e outros documentos que acompanhar o equipamento.

**4.2. Documentação**

Caso a documentação relacionada na especificação, manual do usuário e outros necessários sejam fornecidos em outra língua, uma cópia traduzida em português deve acompanhar o equipamento, sendo eles:

- Manual de operação;
- Manual e instruções detalhadas de manutenção periódica, ajustes e calibrações.

O manual de instruções técnicas deve conter entre outras, as informações referentes à tensão de isolamento, data de fabricação, classe de exatidão por escala e outras informações relevantes a segurança operacional.

**4.3. Identificação**

O equipamento deve apresentar em sua superfície externa nome do fabricante/logomarca, número de série e ano de fabricação.

**4.4. Limite Operacional**

O equipamento deve ter suas características técnicas e construtiva para utilização em ambientes adversos externos, sob a exposição de sol, locais com acúmulo de pó e em temperaturas ambientes que variem na faixa de -10 a 50 graus Celsius.

---

**07.04.35 – Condutímetro**

---

**Emissão Inicial:** 01/07/22

---

**4.5. Inspeção de Recebimento**

Por ocasião do recebimento pode ser submetida uma amostra aleatória aos ensaios e testes necessários em laboratórios específicos ou na condição de uso em campo, a fim de comprovar a validade e aderência das características técnicas definidas nessa especificação e/ou aquelas garantidas pelo fornecedor como indicado na documentação anexo ao equipamento. A metodologia e os parâmetros para validação da amostra deverão ser definidos pelo fornecedor, com base em padrões adotados em normas específicas para a categoria do equipamento, com a anuência e aceite da Neoenergia devidamente previsto em contrato de fornecimento.

**4.6. Prazo de Garantia**

O prazo de garantia para o produto será de 12 meses contra defeitos de fabricação.

**4.7. Homologação**

Homologação mediante teste em amostra, conforme item 9.2. dos Requisitos Gerais do catálogo DIS-CEF-001.

**5. CÓDIGO DO MATERIAL**

Item	Descrição do Material	Nordeste	Sudeste	Centro Oeste
01	Condutímetro	1809079	37960	63095023

**6. UNIDADE**

Unidade – UN.

**04.33.03 – Conjunto Big Jumper para 13,8 / 34,5 kV**

**Criação:** Altino Silva

**Aprovador:** Cleber Souza

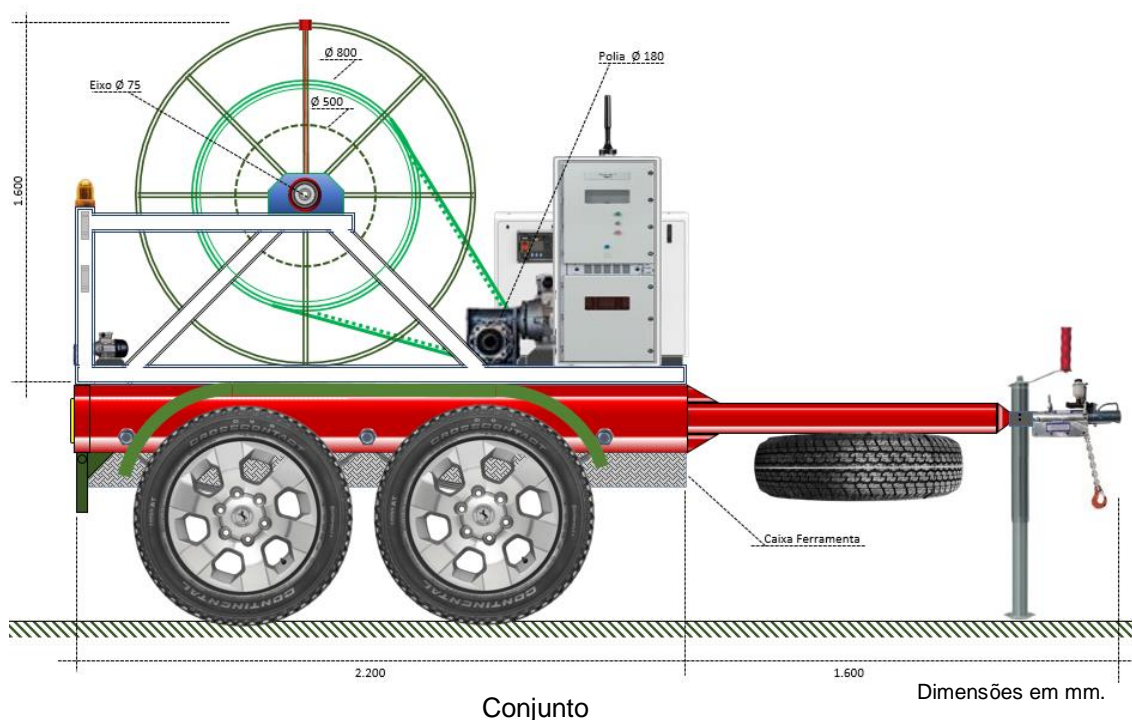
**Gerência:** Sustentabilidade

**Emissão Inicial:** 13/06/2018

**1. APLICAÇÃO**

Para uso em atividades de construção/manutenção e como contingência no atendimento de emergências no sistema elétrico de distribuição de 13,8/ 34,5 kV.

**2. IMAGENS ILUSTRATIVAS**

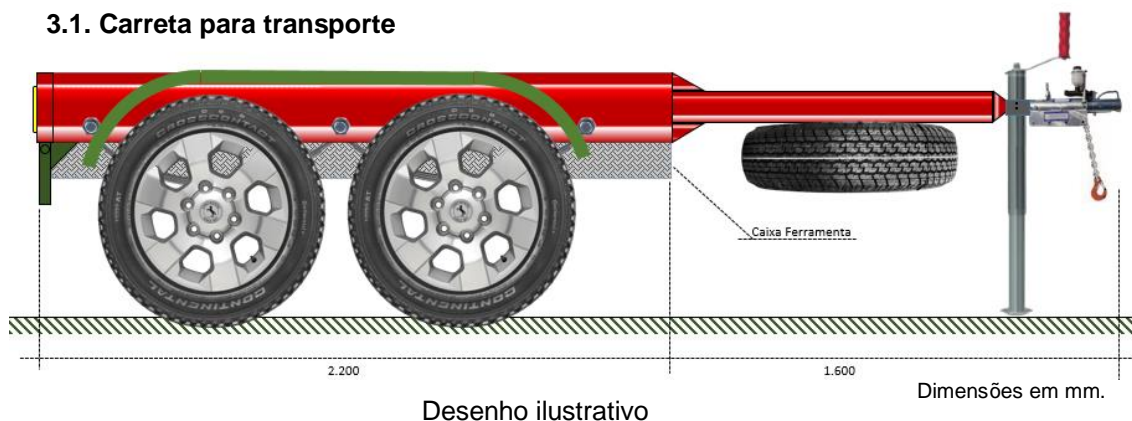


Conjunto

Dimensões em mm.

**3. REQUISITOS**

**3.1. Carreta para transporte**



Desenho ilustrativo

Dimensões em mm.

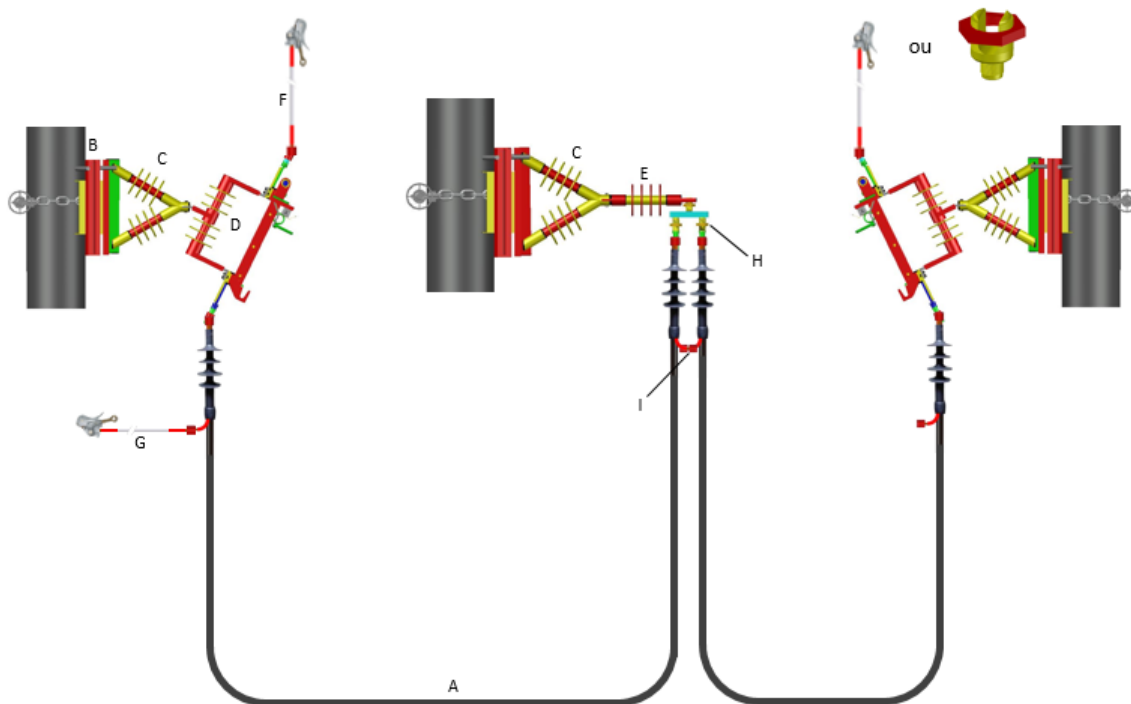
Especificação completa conforme ET-045/2018.

04.33.03 – Conjunto Big Jumper para 13,8 / 34,5 kV

Emissão Inicial: 13/06/2018

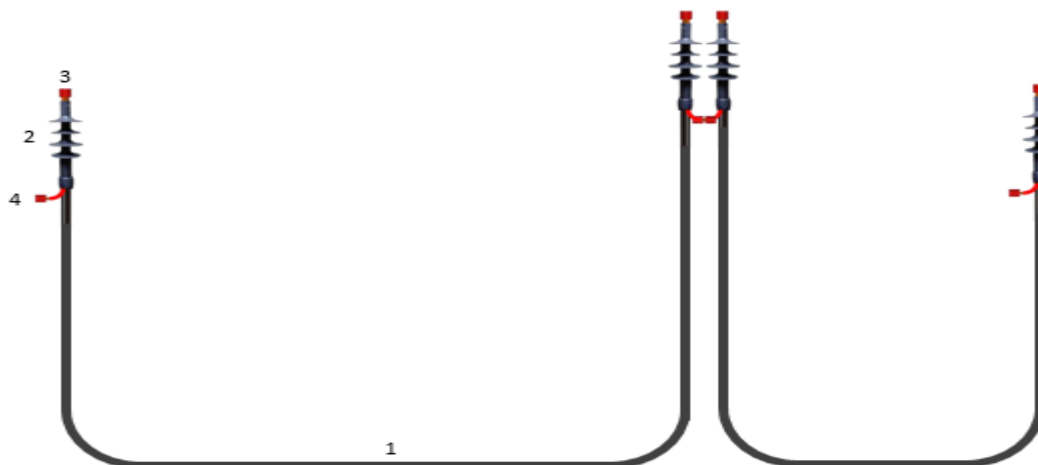
### 3.2. Conjunto plataforma mecânica e elétrica

#### 3.2.1. Desenho indicativo: Cabos e conexões



#### 3.2.2. Conjunto de acessórios e condutor (a)

##### 3.2.2.1. Desenho indicativo



**04.33.03 – Conjunto Big Jumper para 13,8 / 34,5 kV**
**Emissão Inicial: 13/06/2018**
**3.2.2.2. Condutores**
**3.2.2.2.1. Especificações condutores**

Seção Condutor (mm <sup>2</sup> )	Seção Malha (mm <sup>2</sup> )	Classe Tensão (kV)	Diâmetro Nominal Condutor (mm)	Diâmetro Nominal Malha (mm)	Diâmetro Externo Máximo (mm)	Massa kg/km
35	25	8,7/15	8,8	2,9	25	880
50			10,4		27	1080
		20/35			38	1800

**Notas:**

- a) Especificação completa conforme DIS-ETE-140;
- b) Fornecimento dos condutores não contemplado na composição do conjunto objeto dessa especificação.

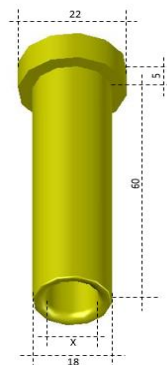
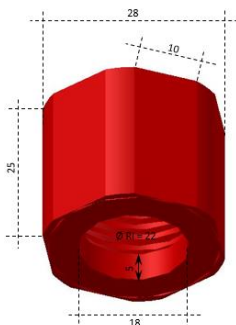
**3.2.2.3. Terminação**

- a) Temperatura em regime contínuo mínimo: 90°C;
- b) Temperatura em regime de sobrecarga mínimo: 130°C;
- c) Temperatura em regime de curto-circuito mínimo: 250°C;
- d) Seção nominal do condutor: 50 mm<sup>2</sup> para novos conjuntos e 35mm<sup>2</sup> para manutenção, devendo ser especificado no pedido de compra;
- e) Suportabilidade: Grau de poluição 4, nível pesado;
- f) Corrente nominal mínima: 250 A;
- g) Classe de isolamento: 15 ou 36,2 kV;
- h) Tipo: retrátil a frio por meio de núcleo plásticos espiralado;
- i) Condições de uso: ambiente externo altamente agressivo;
- j) Normas aplicáveis: ABNT NBR 9314.

**Nota:** Deverá ser fornecido capa de material resistente para proteção individual das terminações;

**3.2.2.3.1. Quantidade prevista**

12 unidades.

**3.2.2.4. Terminal para conexão do cabo a chave ou outros acessórios**
**3.2.2.4.1. Imagens indicativas e dimensões**


Dimensões em mm.

**04.33.03 – Conjunto Big Jumper para 13,8 / 34,5 kV**

**Emissão Inicial:** 13/06/2018

**Nota:** Dimensão “x” compatível com a especificação do cabo item 3.2.2.2.1;

**3.2.2.4.2. Material**

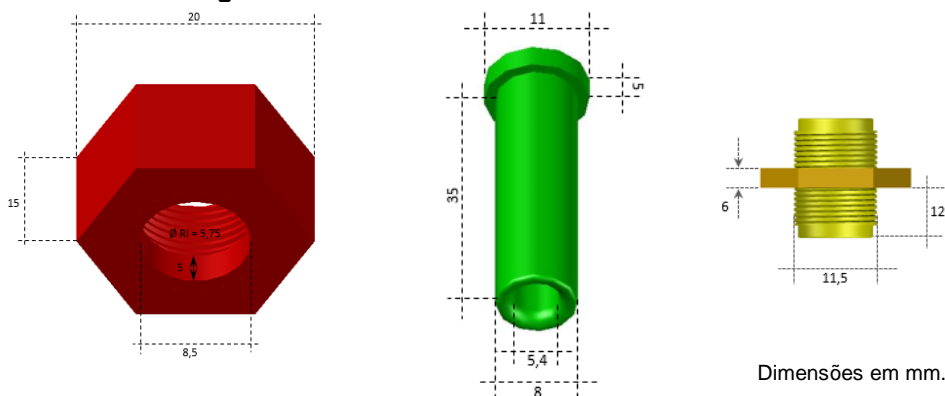
- a) Porca em latão;
- b) Tubo de compressão em cobre eletrolítico estanhado.

**3.2.2.4.3. Quantidade prevista**

12 unidades de cada elemento.

**3.2.2.5. Terminal para conexão da malha de aterramento**

**3.2.2.5.1. Imagens indicativas e dimensões**



**3.2.2.5.2. Material**

- a) Porca em latão;
- b) Niple em latão;
- c) Tubo de compressão em cobre eletrolítico estanhado.

**Notas:** Prever a montagem de todos acessórios que compõem o conjunto dos cabos, nos condutores fornecidos pela Neoenergia, inclusive alças apropriadas para a amarração dos mesmos junto as bobinas ou suportes de chaves e emendas, sendo as mesmas fixadas ao cabo por meio de fitas mecânicas específicas para estas aplicações;

**3.2.2.5.3. Quantidade prevista**

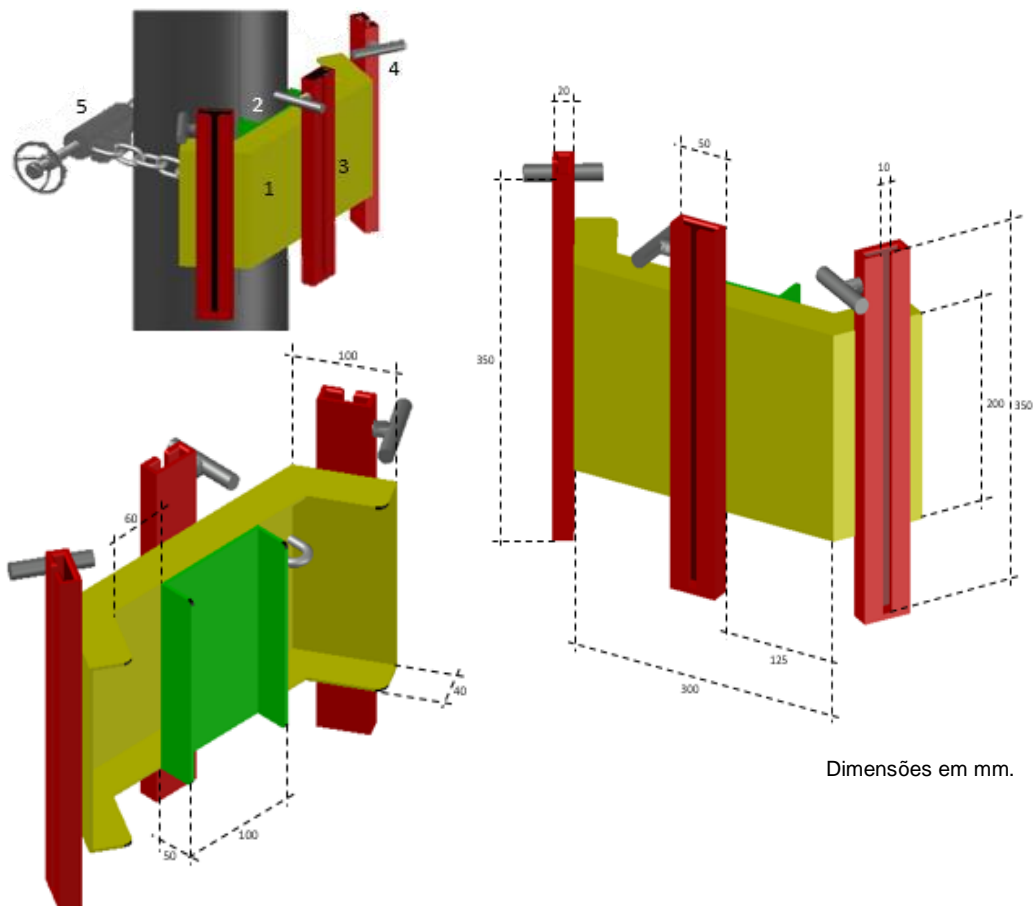
12 unidades de cada elemento.

04.33.03 – Conjunto Big Jumper para 13,8 / 34,5 kV

Emissão Inicial: 13/06/2018

3.2.3. SUPORTE PARA CHAVE OU EMENDA EM POSTE (B)

3.2.3.1. Desenhos indicativos e dimensões



3.2.3.2. Base de montagem (1)

3.2.3.2.1. Material

Alumínio dobrado e soldado.

3.2.3.3. Viga de apoio (2)

3.2.3.3.1. Material

Alumínio dobrado e soldado.

3.2.3.4. Trilha de acoplamento (3)

3.2.3.4.1. Material

Alumínio dobrado e soldado.



**04.33.03 – Conjunto Big Jumper para 13,8 / 34,5 kV**

**Emissão Inicial:** 13/06/2018

**3.2.3.4.2. Recomendações**

Perfeito acoplamento ao suporte da chave ou emenda.

**3.2.3.5. Dispositivo de trava (4)**

**3.2.3.5.1. Material**

Aço inoxidável.

**3.2.3.5.2. Dimensões**

Vergalhão com diâmetro de 10mm soldado tipo “T”.

**3.2.3.6. Registro de aperto (5)**

**3.2.3.6.1. Material**

- a) Registro e trava em bronze;
- b) Corpo do registro (esticador) e engate de corrente em liga de alumínio;
- c) Haste roscada em aço 1045;
- d) Porca limitadora em aço;
- e) Corrente e pino trava em aço.

**Nota:** Especificação completa conforme EFES 09.28.00.

**3.2.3.7. Acabamento**

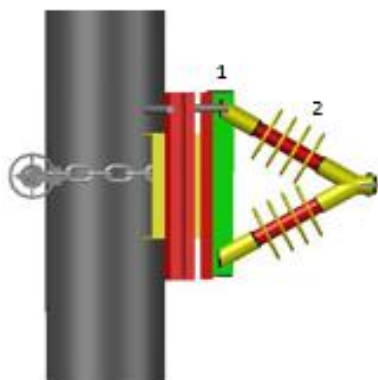
O acabamento de todas as peças deve ser isento de rebarbas.

**3.2.3.8. Quantidade prevista**

3 conjuntos.

**3.2.4. Suporte isolado (C)**

**3.2.4.1. Desenho indicativo e dimensões**



10



Dimensões em mm.

---

**04.33.03 – Conjunto Big Jumper para 13,8 / 34,5 kV**

---

**Emissão Inicial:** 13/06/2018

---

**3.2.4.2. Trilho de acoplamento (1)****3.2.4.2.1. Material**

Perfil “T” em alumínio.

**3.2.4.2.2. Recomendações**

Perfeito acoplamento ao suporte para instalação ao poste.

**3.2.4.3. Isolador 13,8 kV (2)**

**Nota:** Especificação completa conforme normas: NBR15122 e INS 48.08.03.

**3.2.4.3.1. Material**

- a) Material das junções mecânicas: alumínio;
- b) Bastão polimérico em fibra de vidro revestido com silicone, com comprimento entre 250 a 400mm.

**3.2.4.3.2. Características técnicas**

- a) Tensão nominal: 13,8 kV;
- b) Distância de escoamento mínima: 375mm;
- c) Nível básico de impulso mínimo: 110 kV;
- d) Tensão mínima suportável sob chuva: 34 kV;
- e) Carga de ruptura: 50 kN;
- f) Nível de poluição: 3.

**3.2.4.3.3. Recomendações**

Perfeito acoplamento ao suporte da chave e conexão da emenda de condutores.

**3.2.4.4. Acabamento**

O acabamento de todas as peças deve ser isento de rebarbas.

**3.2.4.5. Quantidade prevista**

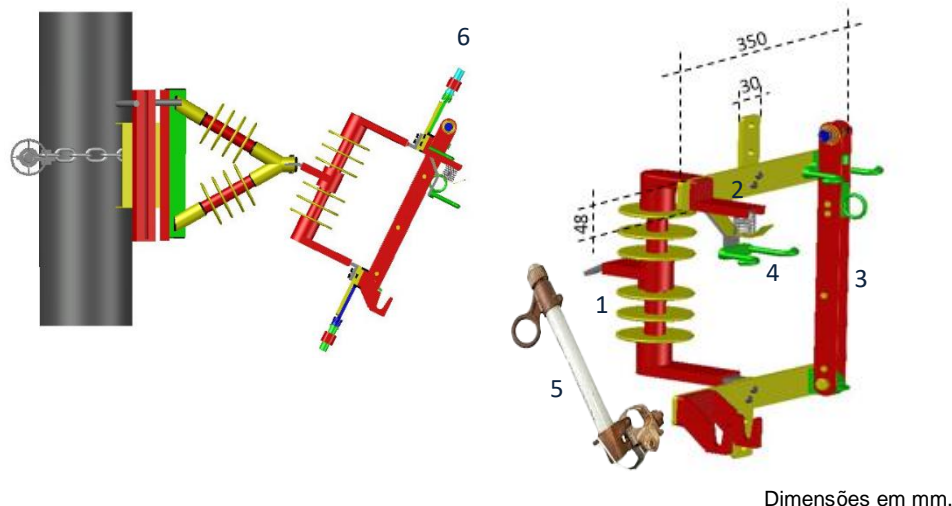
9 conjuntos.

**04.33.03 – Conjunto Big Jumper para 13,8 / 34,5 kV**

Emissão Inicial: 13/06/2018

**3.2.5. Chave seccionadora unipolar e porta fusível (D)**

**3.2.5.1. Desenho indicativo e dimensões**



**3.2.5.2. Corpo isolante da chave (1)**

**Nota:** Especificação completa conforme normas: NOR.DISTRIBU-ENGE-0001, ESP.DISTRIBU-ENGE-0073 e NBR 7282.

**3.2.5.2.1. Material**

Bastão polimérico em fibra de vidro revestido com silicone

**3.2.5.2.2. Características técnicas**

- a) Tensão nominal: 34,5 kV;
- b) Distância de escoamento mínima: 790mm;
- c) Nível básico de impulso mínimo: 190 kV;
- d) Tensão mínima suportável sob chuva: 95 kV.

**3.2.5.2.3. Dimensões**

Conforme indicação nos desenhos ilustrativos e normas citadas.

**3.2.5.3. Barramento de interligação (2)**

**3.2.5.3.1. Material**

Barra chata de 350 x 48 x 10mm de cobre.

**3.2.5.4. Chave seccionadora unipolar (34,5 kV) (3)**

**3.2.5.4.1. Características técnicas**

- a) Uso: externo;
- b) Tensão nominal: 34,5 kV;
- c) Corrente nominal: 630A;
- d) Nível básico de impulso mínimo: 95 kV;

**04.33.03 – Conjunto Big Jumper para 13,8 / 34,5 kV**
**Emissão Inicial:** 13/06/2018

- e) Corrente suportável de curta duração (1s): 25 kA;
- f) Terminais em liga de cobre estanhado;
- g) Gancho para acoplar dispositivo para abertura com carga;
- h) Capacidade de interrupção simétrica: 7,1 kA;
- i) Capacidade de interrupção assimétrica: 10 kA;
- j) Gancho para acoplar dispositivo para abertura com carga;
- k) Nível de poluição: 3.

**Nota:** Especificação completa conforme normas: ND.01.33.03/1, NE (MPC 138) e DIS-ETE-003.

**3.2.5.5. Base porta fusível (34,5 kV) (4)**
**3.2.5.5.1. Características técnicas**

- a) Tensão máxima de operação: 36,2 kV;
- b) Corrente nominal da base: 300A;
- c) Capacidade de interrupção simétrica: 7,1 kA;
- d) Capacidade de interrupção assimétrica: 10 kA;
- e) Gancho para acoplar dispositivo para abertura com carga;
- f) Nível de poluição: 3;

**3.2.5.5.2. Dimensões**

Conforme normas citadas.

**Nota:** Especificação completa conforme normas: NOR.DISTRIBU-ENGE-0001, ESP.DISTRIBU-ENGE-0073 e NBR 7282.

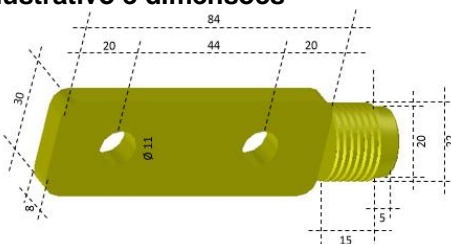
**3.2.5.6. Base porta fusível (34,5 kV) (5)**
**3.2.5.6.1. Características técnicas**

- a) Corrente nominal: 200A;
- b) Cor: cinza munsell 7N;
- c) Capacidade de interrupção simétrica: 7,1 kA;
- d) Capacidade de interrupção assimétrica: 10 kA.

**3.2.5.6.2. Dimensões**

Conforme normas citadas.

**Nota:** Especificação completa conforme normas: NOR.DISTRIBU-ENGE-0001, ESP.DISTRIBU-ENGE-0073 e NBR 7282.

**3.2.5.7. Terminal padrão NEMA x rosca) (6)**
**3.2.5.7.1. Desenho ilustrativo e dimensões**


Dimensões em mm.

**04.33.03 – Conjunto Big Jumper para 13,8 / 34,5 kV**

**Emissão Inicial:** 13/06/2018

**3.2.5.7.2. Material**

Latão

**3.2.5.7.3. Quantidade Prevista**

2 unidades por conjunto.

**3.2.5.8. Acabamento**

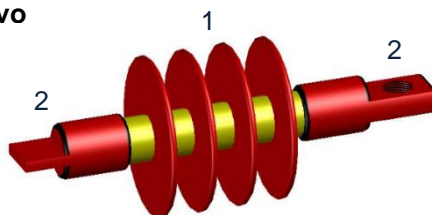
O acabamento de todas as peças deve ser isento de rebarbas.

**3.2.5.9. Quantidade prevista**

6 conjuntos.

**3.2.6. Isolador suporte para emenda (E)**

**3.2.6.1. Desenho indicativo**



**3.2.6.2. Isolador (25 kV) (1)**

**3.2.6.2.1. Características técnicas**

- a) Bastão polimérico em fibra de vidro revestido com silicone, com comprimento entre 250 a 400mm;
- b) Tensão nominal: 25 kV;
- c) Distância de escoamento mínima: 425mm;
- d) Nível básico de impulso mínimo: 110 kV;
- e) Tensão mínima suportável sob chuva: 34 kV;
- f) Carga de ruptura: 50 kN;
- g) Nível de poluição: 3.

**3.2.6.2.1. Recomendações**

Perfeito acoplamento ao suporte da chave e conexão da emenda de condutores.

**Nota:** Especificação completa conforme normas: NBR15122 e INS 48.08.03.

**3.2.6.3. Junções mecânicas (2)**

**3.2.6.3.1. Material**

Alumínio.

**3.2.6.3.2. Dimensões**

Dimensões de furos e roscas compatíveis com os demais acessórios.

04.33.03 – Conjunto Big Jumper para 13,8 / 34,5 kV

Emissão Inicial: 13/06/2018

**3.2.6.4. Acabamento**

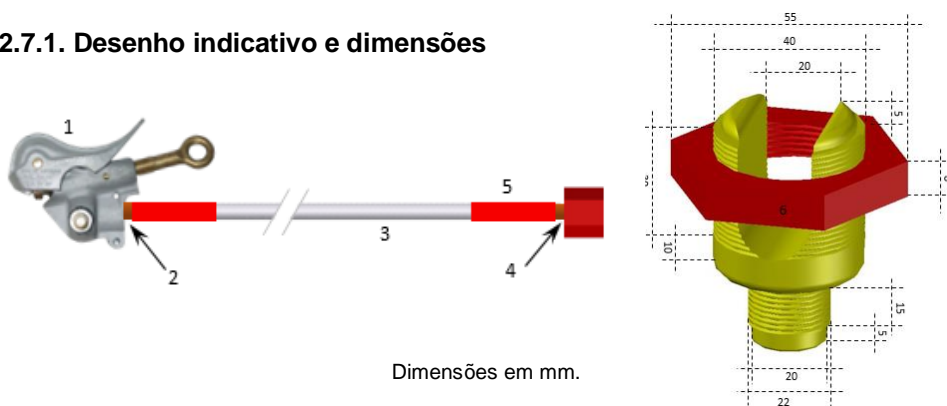
O acabamento de todas as peças deve ser isento de rebarbas.

**3.2.6.5. Quantidade prevista**

3 unidades.

**3.2.7. Jumper extra flexível para condutores fases (F)**

**3.2.7.1. Desenho indicativo e dimensões**



Dimensões em mm.

**3.2.7.2. Grampo a torção (1)**

**3.2.7.2.1. Material**

- a) Material do corpo e mordente: alumínio;
- b) Material do parafuso olhal e terminal: bronze/alumínio.

**3.2.7.2.2. Características técnicas**

- a) Corrente nominal: 400A;
- b) Corrente de curto-circuito: 43 kA a 15 ciclos e 30 kA a 30 ciclos;
- c) Torque máximo: 45 N.m (400 lbf.in);
- d) Conexão máxima: Ø 30 mm (1,18");
- e) Conexão mínima: Ø 4 mm (0,16");
- f) Padrão - ASTM Tipo I, Classe A e Grau 5.

**Nota:** Especificação completa conforme EFES 18.01.04.

**3.2.7.3. Ponteira a compressão (2)**

**3.2.7.3.1. Material**

Cobre eletrolítico estanhado.

**3.2.7.3.2. Dimensões**

- a) 80 mm, sendo 40 mm maciço e 40 mm tubo de compressão;
- b) Seção: 1 x 120mm<sup>2</sup> para cabo extra flexível.

**04.33.03 – Conjunto Big Jumper para 13,8 / 34,5 kV**

**Emissão Inicial:** 13/06/2018

**3.2.7.4. Cabo de cobre extra flexível (3)**

**3.2.7.4.1. Material**

Cobre.

**3.2.7.4.2. Dimensões**

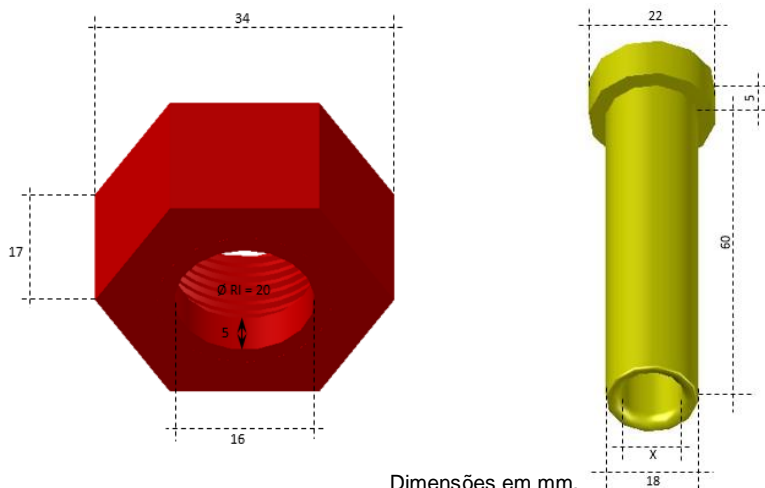
- a) Seção: 120mm<sup>2</sup>;
- b) Tamanho: 1,50 metros.

**3.2.7.4.3. Características técnicas**

- a) Classe de encordoamento: 5;
- b) Isolação: translúcida recoberta com tubo termo retrátil com isolação de 1kV.

**3.2.7.5. Terminal rosca x compressão (4)**

**3.2.7.5.1. Desenho ilustrativo e dimensões**



Dimensões em mm.

**Nota:** Seção x – 120mm<sup>2</sup> para cabo extra flexível

**3.2.7.5.2. Material**

Cobre eletrolítico estanhado.

**3.2.7.6. Tubo termo retrátil (5)**

**3.2.7.6.1. Material**

Termo retrátil

**3.2.7.6.2. Características técnicas**

- a) Isolação: 1 kV;
- b) Seção: compatível com o cabo 120mm<sup>2</sup> extra flexível e terminal rosca x compressão.

**04.33.03 – Conjunto Big Jumper para 13,8 / 34,5 kV**

Emissão Inicial: 13/06/2018

**3.2.7.7. Conexão para barramento (6)**

**3.2.7.6.1. Material**

Latão

**3.2.7.8. Acabamento**

O acabamento de todas as peças deve ser isento de rebarbas.

**3.2.7.9. Quantidade prevista**

6 conjuntos.

**3.2.8. Jumper extra flexível para aterramento (G)**

**3.2.8.1. Desenho indicativo**



**3.2.8.2. Grampo a torção (1)**

**3.2.8.2.1. Material**

- a) Material do corpo e mordente: alumínio;
- b) Material do parafuso olhal e terminal: bronze/alumínio.

**3.2.8.2.2. Características técnicas**

- a) Corrente nominal: 400A;
- b) Corrente de curto-circuito: 43 kA a 15 ciclos e 30 kA a 30 ciclos;
- c) Torque máximo: 45 N.m (400 lbf.in);
- d) Conexão máxima: Ø 30 mm (1,18");
- e) Conexão mínima: Ø 4 mm (0,16");
- f) Padrão - ASTM Tipo I, Classe A e Grau 5.

**Nota:** Especificação completa conforme EFES 18.01.04.

**3.2.8.3. Ponteira a compressão (2)**

**3.2.8.3.1. Material**

Cobre eletrolítico estanhado.

**3.2.8.3.2. Dimensões**

- a) 80 mm, sendo 40 mm maciço e 40 mm tubo de compressão para 3 x 16mm<sup>2</sup>;
- b) Seção: 3 x 16mm<sup>2</sup> para cabo extra flexível.



**04.33.03 – Conjunto Big Jumper para 13,8 / 34,5 kV**

Emissão Inicial: 13/06/2018

**3.2.8.4. Cabo de cobre extra flexível (3)**

**3.2.8.4.1. Material**

Cobre.

**3.2.8.4.2. Dimensões**

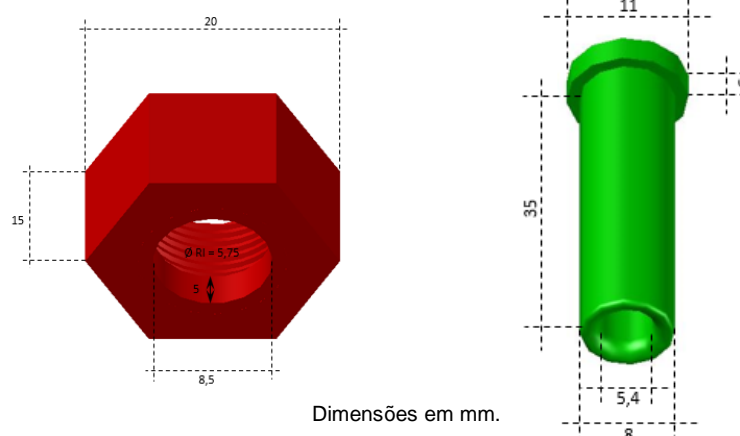
- a) Seção: 3 x 16 mm<sup>2</sup>;
- b) Tamanho: 3 x 1,50 metros.

**3.2.8.4.3. Características técnicas**

- a) Classe de encordoamento: 5;
- b) Isolação: translúcida recoberta com tubo termo retrátil com isolamento de 1kV.

**3.2.8.5. Terminal rosca x compressão (4)**

**3.2.8.5.1. Desenho ilustrativo e dimensões**



**3.2.8.5.2. Material**

Cobre eletrolítico estanhado.

**3.2.8.5.3. Quantidade prevista**

3 unidades de cada elemento por conjunto.

**3.2.8.6. Tubo termo retrátil (5)**

**3.2.8.6.1. Material**

Termo retrátil.

**3.2.8.6.2. Características técnicas**

- a) Isolação: 1 kV;
- b) Seção: compatível com o cabo 16 mm<sup>2</sup> extra flexível e terminal rosca x compressão.

**04.33.03 – Conjunto Big Jumper para 13,8 / 34,5 kV**

Emissão Inicial: 13/06/2018

**3.2.8.7. Acabamento**

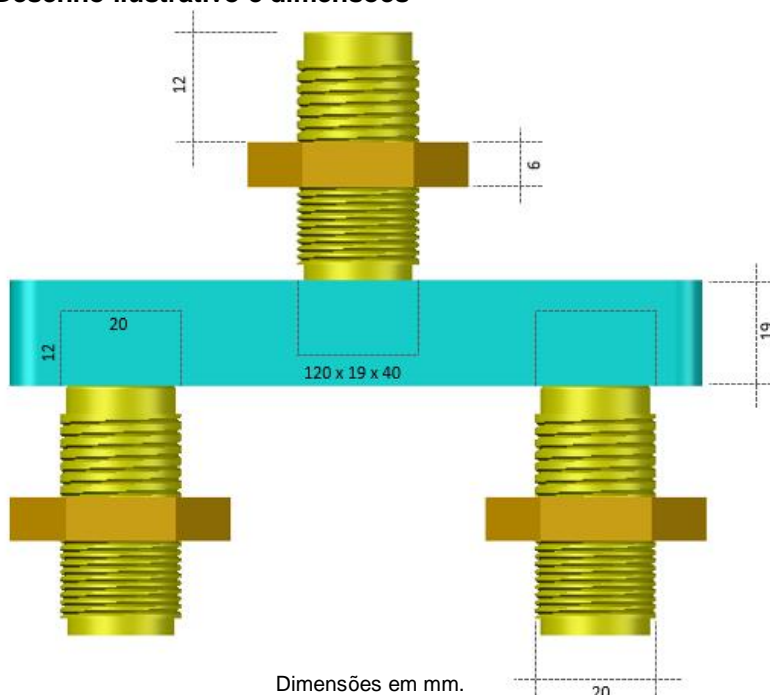
O acabamento de todas as peças deve ser isento de rebarbas.

**3.2.8.8. Quantidade prevista**

2 conjuntos.

**3.2.9. Acessórios para emenda ou paralelismo (H)**

**3.2.9.1. Desenho ilustrativo e dimensões**



**3.2.9.2. Material**

Latão.

**3.2.9.3. Quantidade prevista**

6 unidades.

**3.2.10. Controle remoto RF - transmissor**

**3.2.10.1. Desenho ilustrativo**



---

**04.33.03 – Conjunto Big Jumper para 13,8 / 34,5 kV**

---

**Emissão Inicial:** 13/06/2018

---

**3.2.10.2. Características técnicas**

- a) Número de teclas: 8;
- b) Botão emergência: retentivo;
- c) Alcance mínimo: 20 metros;
- d) Grau de proteção: IP-65;
- e) Frequência: autorizada para a categoria do equipamento;
- f) Bateria: autonomia mínima de 10 horas com carregador de recarregável;
- g) Capa de proteção: com proteção para chuva;
- h) Unidade receptora acoplada ao painel.
- i) O conjunto controle remoto deverá possuir as seguintes funções:
  - a. Liga/desliga a bobina;
  - b. Mudança de sentido de giro da bobina;
  - c. Controle da velocidade da bobina;
  - d. Liga/desliga o distribuidor de cabos;
  - e. Mudança de sentido de giro o distribuidor de cabos;
  - f. Controle da velocidade da bobina.

**Nota:** Como backup, prever uma unidade redundante no controle remoto (transmissão e recepção) operando em standby.

**3.2.10.3. Quantidade prevista**

2 conjuntos (controle remoto e unidade receptora).

**3.2.11. Proteção para condutores em trânsitos leves****3.2.11.1. Desenho ilustrativo****3.2.11.2. Características técnicas**

- a) Material: borracha de alta densidade e com PVC ou outro material altamente resistente;
- b) Resistente a variações climáticas;
- c) Expansão modular;
- d) Tampa de abertura rápida;
- e) Protegida eletricamente;
- f) Tapete antiderrapante sobrepondo a extensão total e no mínimo 20 cm dos dois lados das canaletas;
- g) Pinos em aço carbono com ponta aguda para fixação ao solo;
- h) Diâmetro do cabo: 3 x 45mm;
- i) Capacidade de carga passante: 20 toneladas.

---

**04.33.03 – Conjunto Big Jumper para 13,8 / 34,5 kV**

---

**Emissão Inicial:** 13/06/2018

---

**3.2.11.3. Quantidade prevista**

20 unidades.

**3.2.12. Gerador****3.2.12.1. Desenho ilustrativo****3.2.12.2. Características técnicas**

- a) Combustível: gasolina ou diesel;
- b) Sistema de arrefecimento: ar forçado;
- c) Sistema de alarme: alerta de óleo;
- d) Sistema de partida: manual (retrátil) e elétrico;
- e) Bateria: capacidade adequada ao equipamento;
- f) Sistema de flutuação da bateria, conectável a uma fonte de 127/220V;
- g) Sistema para testes automáticos de funcionamento periódicos;
- h) Nível de ruído (a 7 m) - 60 dB (se necessário prever um semi encapsulamento);
- i) Potência: 10 kVA (se necessário ajustar sua potência a necessidade da carga);
- j) Tensão: 127/220 Volts;
- k) Frequência: 60 Hz;
- l) Número de fases: trifásico;
- m) Normas aplicáveis: SAE J1995 e SAE J1349.

**3.2.12.3. Características técnicas**

1 unidade.

**3.2.13. Conjunto plataforma****3.2.13.1. Plataforma**

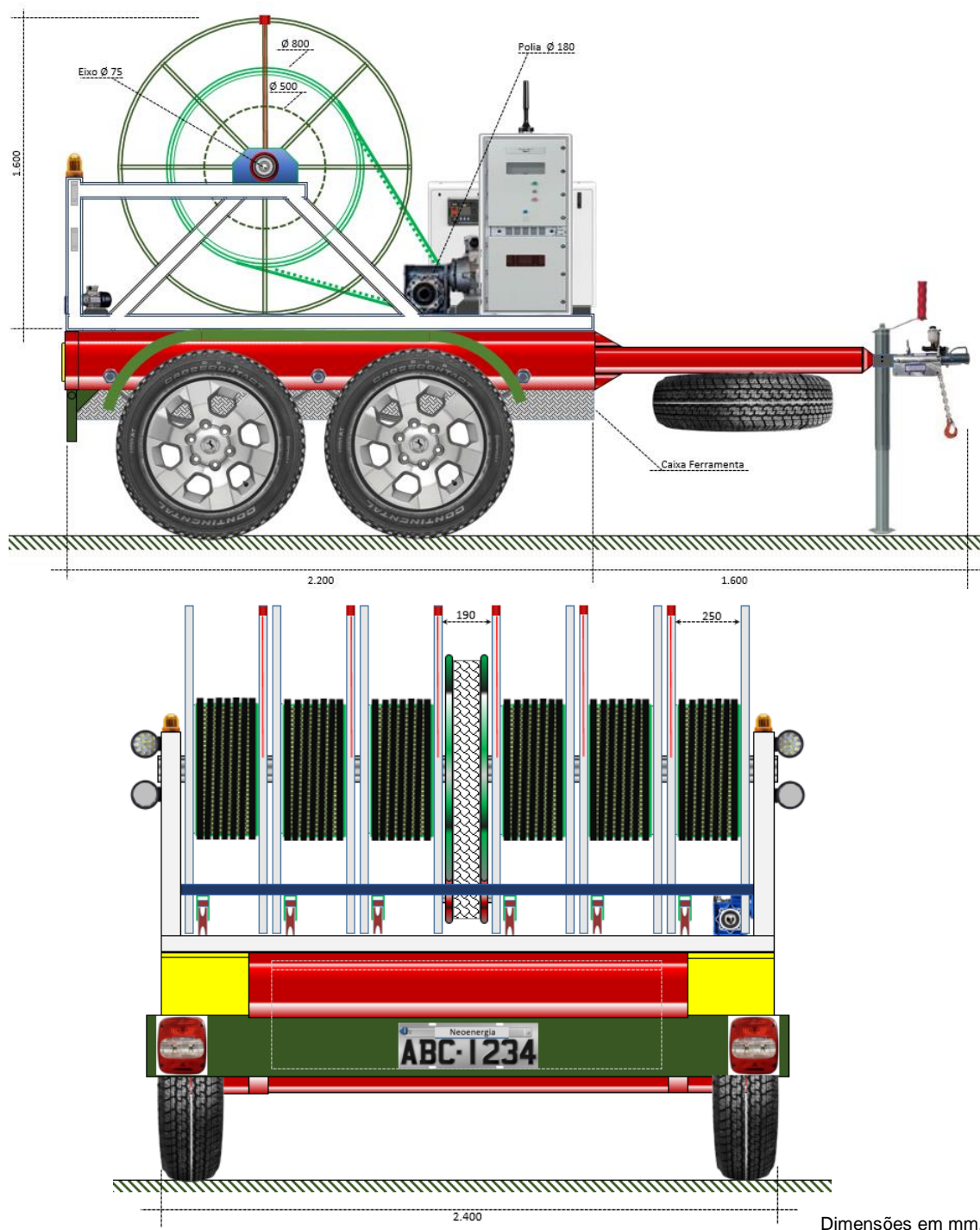
- a) O conjunto deverá ser fabricado sobre uma plataforma de aço com resistência mecânica necessária para suportar a carga e içamento do mesmo em carreta apropriada;
- b) A plataforma deverá ser fixada a carreta para transporte por meio do dispositivo “Caixa Lock Engate para Contêiner” devidamente aprovado por normas correlacionadas e especificação técnica da carreta DIS-ETE-141;
- c) Todas as partes móveis ou rotativas do conjunto deverão ser protegidas, de forma a não possibilitar o acesso acidental pelo operador;
- d) O acabamento de todo conjunto deverá ser à base de fundo e pintura Epóxi na cor branca para as partes fixas e na cor amarela para as proteções e partes móveis;

**04.33.03 – Conjunto Big Jumper para 13,8 / 34,5 kV**

Emissão Inicial: 13/06/2018

- e) O conjunto deverá ser protegido por uma capa de lona, com olhais para amarrações junto a base;
- f) A caixa de acessórios deverá ser dimensionada de forma a acondicionar todos os acessórios previstos nesta especificação e ser posicionada sob a base entre as rodas e suspensão. Utilizar gabaritos para cada acessório, de forma a facilitar a conferência pós utilização.

**3.2.13.1.1. Desenho ilustrativo e dimensões**



Dimensões em mm.

---

**04.33.03 – Conjunto Big Jumper para 13,8 / 34,5 kV**

---

Emissão Inicial: 13/06/2018

---

**3.2.13.2. Bobinas**

- a) A bobina para acondicionamento dos condutores deve ter suas dimensões calculadas para atender por compartimento 200 metros de condutor com seção 50mm<sup>2</sup> na classe de tensão 20/35 kV, conforme item 3.2.2;
- b) A velocidade da bobina deve ser projetada para que os cabos possam ser soltos ou bobinados de 20 a 90 metros por minuto;
- c) A velocidade de rotação da bobina deverá ser controlada por inversor de frequência vetorial com ganho de torque, considerando a rotação do motor, a relação do redutor e a polia dentada;
- d) Os compartimentos deverão ter dispositivos de acoplamento opcional no eixo de tração, de forma a permitir as três posições de operação, ou seja, engrenada, livre ou travada, permitindo a soltura ou recolhimento dos condutores de forma individual ou coletiva;
- e) Entre um compartimento e outro, deixar um espaçamento adequado para o giro livre e alternados entre as mesmas;
- f) Os compartimentos laterais deverão ser fechados com chapa de alumínio, de forma a não permitir acesso do colaborador com as mãos;
- g) Os raios dos compartimentos deverão ser reforçados para garantir que não comprometam o giro livre, como sugestão, utilizar tudo industrial de 1 polegada;
- h) Prover nas bases dos compartimentos (interior do tubo central) um espaço para acomodação das terminações e pontos para fixação dos condutores.

**3.2.13.3. Tração**

- a) O motor de tração da bobina deverá possuir potência adequada para suportar a carga do conjunto, devendo ser alimentado em 220 volts trifásico;
- b) Redutor com lubrificação a óleo e relação adequada para atender a velocidade desejada, devidamente especificada para a potência do motor;
- c) O sistema de acoplamento do redutor a bobina deverá ser por meio de conjunto polias e correia dentada;
- d) As polias para a correia dentada, seja do lado redutor ou carretéis de acondicionamento dos cabos, deveram ter uma borda alta, em torno de 30mm, afim de não deixar a correia escapar, assim como as guias de sincronismo no mesmo passe da correia;
- e) Prever um sistema de acoplamento de operação rápida entre o redutor e a polia da correia dentada, de forma a possibilitar o desacoplamento do conjunto de tração, liberando a bobina para giro livre;
- f) O conjunto motor e redutor deverá ser montado sobre uma mesa ajustável por meio de esticadores tipo registro, de forma a possibilitar facilmente o ajuste, tensionamento e alinhamento da correia dentada.

---

**04.33.03 – Conjunto Big Jumper para 13,8 / 34,5 kV**

---

**Emissão Inicial:** 13/06/2018

---

**3.2.13.4. Distribuidor de cabos**

- a) As roldanas para direcionamento dos condutores deverão ser fabricadas em nylon e dimensões adequadas para permitir facilmente a instalação e retirada dos condutores, sem a necessidade de desmontagem do conjunto, apenas passar o condutor pelo conjunto;
- b) O motor do sistema de posicionamento horizontal das espiras deverá ser de potência e velocidade adequada (deslocamento de um compartimento de cabo em 10 segundos), provido de fuso protegido por perfil de alumínio, o qual deverá ser alimentado em 220 volts; A velocidade do deslocamento deverá ser obtida por meio de inversor de frequência;
- c) As roldanas direcionadoras dos cabos devem possuir giro livre, permitindo seu funcionamento em qualquer ângulo de soltura ou recolhimento dos condutores.

**3.2.13.5. Painel/Automação**

- a) O sistema de controle deverá prever a parametrização da rampa de subida e descida do inversor, promovendo seu funcionamento como freio elétrico;
- b) O painel elétrico de proteção e comando do conjunto deverá ser montado de acordo com as normas e boas práticas vigentes, dotados de unidade de controle remoto, devendo o projeto ser apresentado antecipadamente à Neoenergia para aprovação;
- c) O painel deverá possuir uma iluminação interna alimentada pela bateria do gerador;
- d) A proteção geral do sistema contra curto circuito nas instalações deverá ser efetuada por meio de disjuntores motor com capacidade adequada a carga do conjunto.

**3.2.13.6. Sinalização e delimitação da área de trabalho**

- a) Disponibilizar junto com o equipamento um conjunto de fitas e 12 cones para delimitação de área de trabalho, cobrindo cerca de 40 metros, devidamente acomodada em carretel com dispositivo para soltura e rebobinamento, conforme normas aplicáveis;
- b) Os cones deverão ser fornecidos conforme EFES-SSM 02.01.03

**4. REQUISITOS ESPECÍFICOS****4.1. Projeto**

Os desenhos ilustrativos, dimensões sugeridas e potências dos equipamentos elétricos, têm como finalidade apenas dar suporte para os cálculos iniciais e orçamento, devendo o fornecedor elaborar o projeto final, garantindo a perfeita aderência às necessidades operacionais.

Antes da fabricação, o fornecedor deverá submeter para aprovação final, o projeto em 3D, detalhamento com dimensões e memória de cálculo elétrico e estrutural, devidamente alinhado com essa especificação.

---

**04.33.03 – Conjunto Big Jumper para 13,8 / 34,5 kV**


---

**Emissão Inicial:** 13/06/2018
 

---

Em tempo de aprovação do projeto, a Neoenergia estará fornecendo uma lista de fabricantes homologados para a aquisição de matérias, sendo que na impossibilidade de aquisição junto aos mesmos, o fornecedor pode oferecer alternativas, ficando seu uso condicionado a aprovação Neoenergia.

**4.2. Prazos**

Abaixo prazos previstos para cada etapa do processo, sendo sua alteração apenas mediante justificativas plausíveis das partes:

Etapa	Prazo	A contar a partir de
Projeto	30 dias	Aprovação do pedido
Fabricação da mecânica/elétrica	90 dias	Aprovação do projeto
Montagem dos cabos	30 dias	Entrega dos cabos
Entrega técnica	40 dias	Entrega dos cabos
Entrega física	10 dias	Aceite técnico
Todas as etapas	180 dias	Aprovação do pedido

**4.3. Entrega**

A fornecedor deve providenciar a entrega do equipamento em local a ser definido, conforme pedido de compra.

**4.4. Itens que compõe o conjunto a ser fabricado**

Referência	Descrição	Quant.
3.1	Carreta para transporte	1
3.2.2	Conjunto de emendas e acessórios para cabo 50mm <sup>2</sup> , montagem dos cabos e testes elétricos (não incluso o fornecimento dos cabos isolados)	12
3.2.3	Suporte para chave ou emenda em poste	3
3.2.4	Suporte isolado	9
3.2.5	Chave seccionadora unipolar e porta fusível	6
3.2.6	Isolador suporte para emenda	3
3.2.7	Jumper extra flexível para condutores fases	6
3.2.8	Jumper extra flexível para aterramento	2
3.2.9	Acessório para emenda ou paralelismo	6
3.2.10	Controle remoto RF (controle e receptor)	2
3.2.11	Proteção para condutores em trânsitos leves	20
3.2.12	Gerador	1
3.2.13	Conjunto plataforma (Bobinas, motores, redutores, painel, caixa de acessórios e etc.)	1

**Nota:** Os acessórios e conexões de fabricação específica deverão ser projetados de forma a manter o acoplamento entre as peças e conjuntos.



---

**04.33.03 – Conjunto Big Jumper para 13,8 / 34,5 kV**


---

**Emissão Inicial: 13/06/2018**


---

**4.5. Itens a serem orçados de forma unitária para manutenção fora do escopo da garantia**

Item	Descrição
3.2.2.3	Terminação isolada
3.2.2.4	Terminal para conexão do cabo a chave ou outros acessórios
3.2.2.5	Terminal para conexão da malha de aterramento
3.2.3	Suporte para chave ou emenda em poste
3.2.4	Suporte isolado
3.2.5	Chave seccionadora unipolar e porta fusível
3.2.5.7	Terminal padrão NEMA x rosca
3.2.6	Isolador suporte para emenda
3.2.7	Jumper extra flexível para condutores fases
3.2.7.7	Conexão para barramento
3.2.8	Jumper extra flexível para aterramento
3.2.9	Acessórios para emenda ou paralelismo
3.2.10	Controle remoto RF - transmissor (completo)
	Manutenção
	Transmissor
	Receptor
3.2.11	Antena
	Proteção para condutores em trânsitos leves (completo)
	Canaletas de proteção
	Tapete ante deslizante
3.2.12	Pinos para fixação ao solo
	Gerador (completo)
	Manutenção preventiva
	Bateria
3.2.13.1	Sistema de teste de funcionamento
	Plataforma (completa)
	Manutenção preventiva
3.2.13.2	Pintura
	Bobinas (completa)
	Manutenção preventiva
	Sistema de acoplamento ao eixo de centro
3.2.13.3	Mancais
	Tração (completa)
	Manutenção preventiva
	Motor
	Redutor
	Correia dentada

---

**04.33.03 – Conjunto Big Jumper para 13,8 / 34,5 kV**


---

**Emissão Inicial: 13/06/2018**


---

Item	Descrição
3.2.13.4	Distribuidor de cabos (completo)
	Manutenção preventiva
	Motor
	Suporte das roldanas
	Roldanas
3.2.13.5	Painel/Automação (completo)
	Manutenção preventiva
	Painel
	Inversor do motor de tração
	Inversor do motor do distribuidor
	Módulo de lógica e controle
3.2.13.6	Sinalização e delimitação da área de trabalho (completo)
	Fita
	Bobinador

**4.6. Documentos relacionados**

DIS-ETE-140 – Cabo de cobre extra flexível móvel 8,7/15 - 20/35kV Classe 5;  
 DIS-ETE-141 – Carreta para transporte e acomodação de big jumper;  
 EFES-SSM 02.01.04 – Conjunto de fita para delimitação de área de trabalho;  
 EFES-SSM 02.01.03 – Cone para sinalização de área de trabalho.

**4.6. Inspeção de recebimento**

Por ocasião do recebimento o equipamento será submetido aos ensaios e testes referentes às normas aplicáveis, a fim de comprovar a validade e aderência das características técnicas definidas nesta especificação e/ou aquelas garantidas pelo fornecedor;

Após a conclusão dos serviços relacionados a montagem das terminações e acessórios nos condutores, a Neoenergia deve providenciar uma inspeção técnica na fábrica, assim como o acompanhamento dos ensaios de tensão aplicada efetuado na oportunidade pelo fabricante ou quem ele contratar para a atividade.

**4.7. Prazo de garantia**

O prazo de garantia para o conjunto deve ser de no mínimo 12 meses contra defeitos de fabricação, devendo ficar explícito na documentação de fornecimento as condições de cobertura.

**4.8. Homologação**

Homologação condicional, conforme item 9.3. dos Requisitos Gerais do catálogo DIS-CEF-001.

---

**04.33.03 – Conjunto Big Jumper para 13,8 / 34,5 kV**

---

**Emissão Inicial: 13/06/2018**

---

**5. CÓDIGO DO MATERIAL**

Item	Descrição do Material	Nordeste	Sudeste
1	Conjunto Big Jumper 400 metros 50mm <sup>2</sup> 13,8 kV	2021002	36031
2	Conjunto Big Jumper 400 metros 50mm <sup>2</sup> 34,5 kV	2021001	34582

**6. UNIDADE**

Unidade - UN

**04.33.04 – Conjunto de acionamento Elétrico e Acessórios para Big Jumper**

**Criação:** Altino Silva

**Aprovador:** Cleber Souza

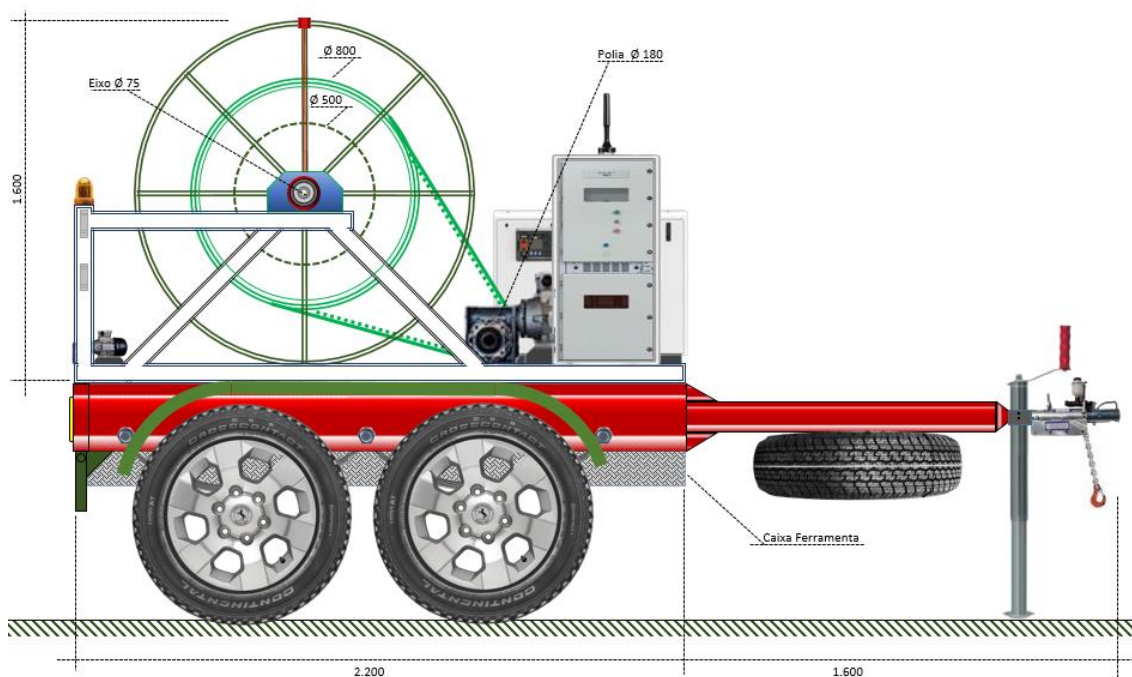
**Gerência:** Sustentabilidade

**Emissão Inicial:** 25/07/2022

**1. APLICAÇÃO**

Atualização tecnológica do sistema elétrico de big jumper, para uso em atividades de construção/manutenção e como contingência no atendimento de emergências no sistema elétrico de distribuição de 13,8/34,5 kV.

**2. IMAGENS ILUSTRATIVA**

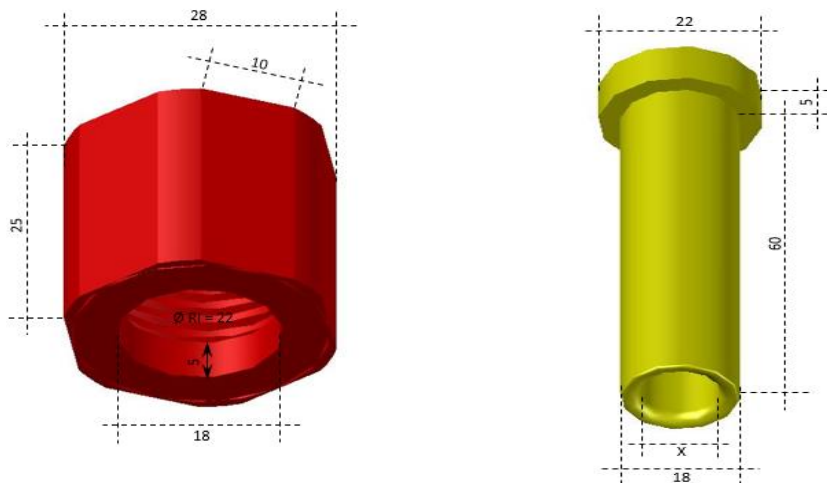


**3. REQUISITOS TÉCNICOS**

**3.1. Características do Condutores**

Seção Condutor (mm <sup>2</sup> )	Seção Malha (mm <sup>2</sup> )	Classe Tensão (kV)	Diâmetro Nominal Condutor (mm)	Diâmetro Externo Máximo (mm)	Massa kg/km
35	25	8,7/15	8,8	25	880
50			10,4	27	1200
		20/35	38	200	

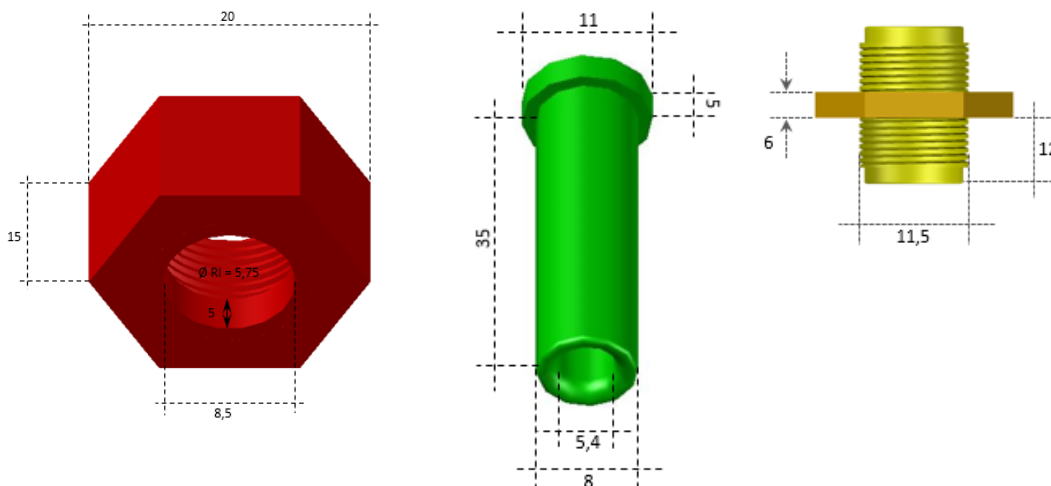
**3.2. Terminal para conexão do cabo a chave ou outros acessórios**



**Nota: quantidade prevista 14 unidades, sendo 12 montadas e 2 reservas**

- a) Porca em latão;
- b) Tubo de compressão em cobre eletrolítico estanhado;
- c) Dimensão “x” compatível com as características dos condutores.

**3.3. Terminal para conexão da malha de aterramento**



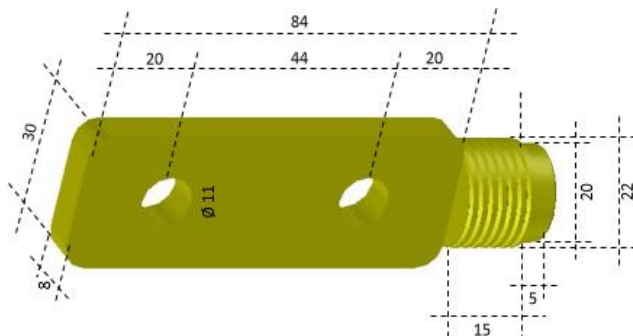
**Nota: quantidade prevista 14 unidades, sendo 12 montadas e 2 reservas**

- a) Porca em latão;
- b) Niple em latão;
- c) Tubo de compressão em cobre eletrolítico estanhado.

**04.33.04 – Conjunto de acionamento Elétrico e Acessórios para Big Jumper**

Emissão Inicial: 25/07/2022

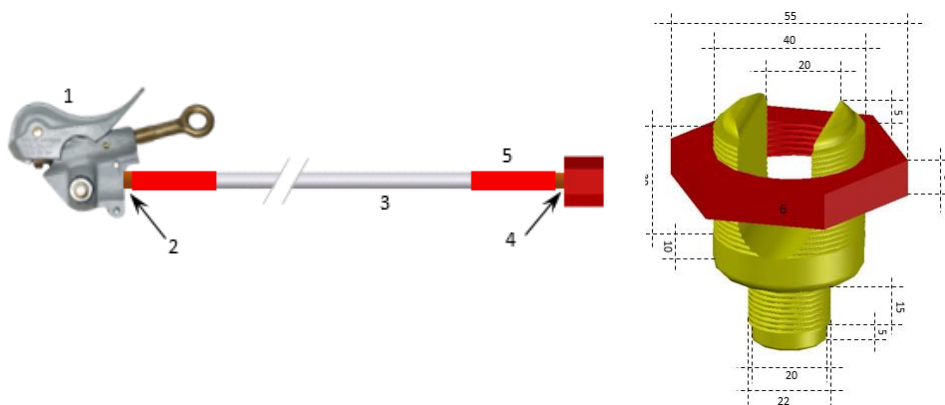
**3.4. Terminal padrão NEMA x rosca)**



**Nota: quantidade prevista 14 unidades, sendo 12 montadas e 2 reservas**

- a) Material latão;
- b) Acabamento de todas as peças deve ser isento de rebarbas.

**3.5. Jumper extra flexível para condutores fases**



**Nota: quantidade prevista 6 unidades do conjunto completo**

**3.5.1 Grampo a torção (1)**

- a) Material do corpo e mordente em alumínio;
- b) Material do parafuso olhal e terminal em bronze/alumínio.
- c) Corrente nominal 400A;
- d) Corrente de curto-circuito 43 kA a 15 ciclos e 30 kA a 30 ciclos;
- e) Torque máximo 45 N.m (400 lbf.in);
- f) Conexão máxima Ø 30 mm (1,18");
- g) Conexão mínima Ø 4 mm (0,16");
- h) Padrão - ASTM Tipo I, Classe A e Grau 5;
- i) Especificação completa conforme EFES 18.01.04.

**04.33.04 – Conjunto de acionamento Elétrico e Acessórios para Big Jumper**

Emissão Inicial: 25/07/2022

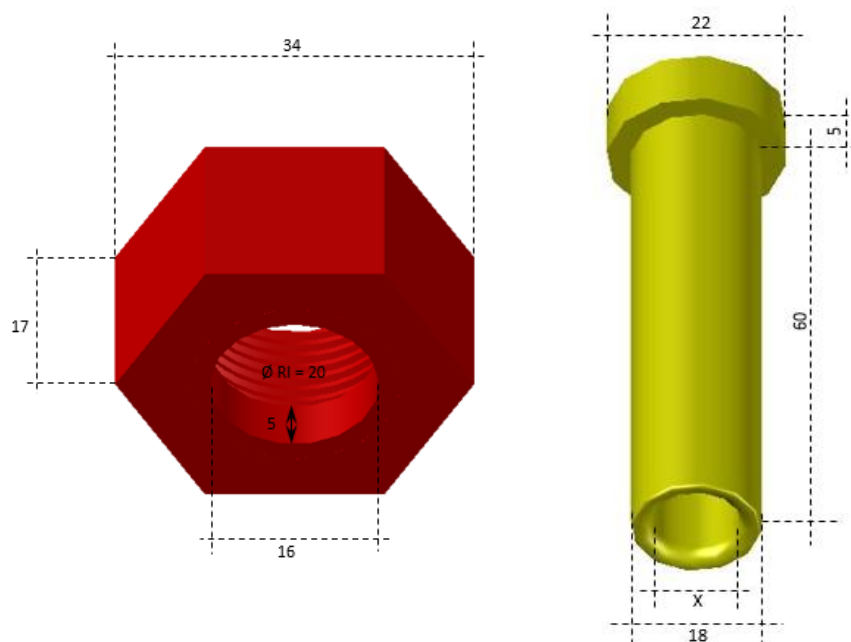
**3.5.2. Ponteira a compressão (2)**

- a) Cobre eletrolítico estanhado;
- b) 80 mm, sendo 40 mm maciço e 40 mm tubo de compressão;
- c) Seção: 1 x 120mm<sup>2</sup> para cabo extra flexível.

**3.5.3. Cabo de cobre extra flexível (3)**

- a) Cobre;
- b) Seção: 120mm<sup>2</sup>;
- c) Tamanho 1,50 metros;
- d) Classe de encordoamento 5;
- e) Isolação: translúcida recoberta com tubo termo retrátil com isolamento de 1kV.

**3.5.4. Terminal rosca x compressão (4)**



**Nota: quantidade prevista 6 unidades do conjunto**

- a) Seção x compatível com o cabo 120mm<sup>2</sup>, conforme item 3.1;
- b) Cobre eletrolítico estanhado.

**3.5.5. Tubo termo retrátil (5)**

- a) Termo retrátil;
- b) Isolação 600V.

**3.5.6. Conexão para barramento (6)**

- a) Latão;
- b) Acabamento de todas as peças deve ser isento de rebarbas.

**04.33.04 – Conjunto de acionamento Elétrico e Acessórios para Big Jumper**

Emissão Inicial: 25/07/2022

**3.6. Jumper extra flexível para aterramento**



**Nota: quantidade prevista 2 unidades do conjunto**

**3.6.1. Grampo a torção (1)**

- a) Material do corpo e mordente em alumínio;
- b) Material do parafuso olhal e terminal em bronze/alumínio;
- c) Corrente nominal 400A;
- d) Corrente de curto-circuito 43 kA a 15 ciclos e 30 kA a 30 ciclos;
- e) Torque máximo 45 N.m (400 lbf.in);
- f) Conexão máxima Ø 30 mm (1,18");
- g) Conexão mínima Ø 4 mm (0,16");
- h) Padrão - ASTM Tipo I, Classe A e Grau 5;
- i) Especificação completa conforme EFES 18.01.04.

**3.6.2. Ponteira a compressão (2)**

- a) Cobre eletrolítico estanhado;
- b) Dimensões de 80 mm, sendo 40 mm maciço e 40 mm tubo de compressão para 3 x 16mm<sup>2</sup>;
- c) Seção do condutor 3 x 16mm<sup>2</sup> para cabo extra flexível.

**3.6.3. Cabo de cobre extra flexível (3)**

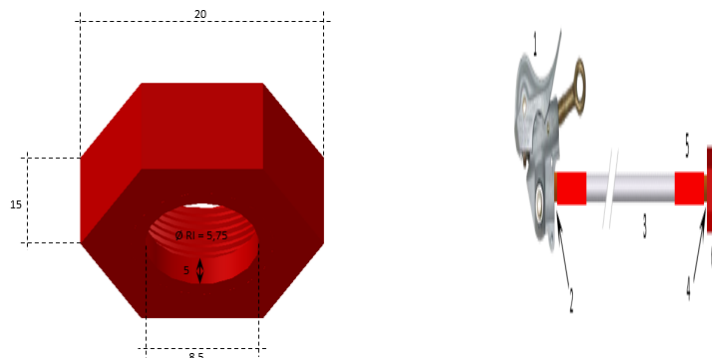
- a) Material em cobre;
- b) Seção do condutor 3 x 16 mm<sup>2</sup>;
- c) Tamanho 3 x 1,50 metros;
- d) Classe de encordoamento 5;
- e) Isolação: translúcida recoberta com tubo termo retrátil com isolamento de 1kV.



04.33.04 – Conjunto de acionamento Elétrico e Acessórios para Big Jumper

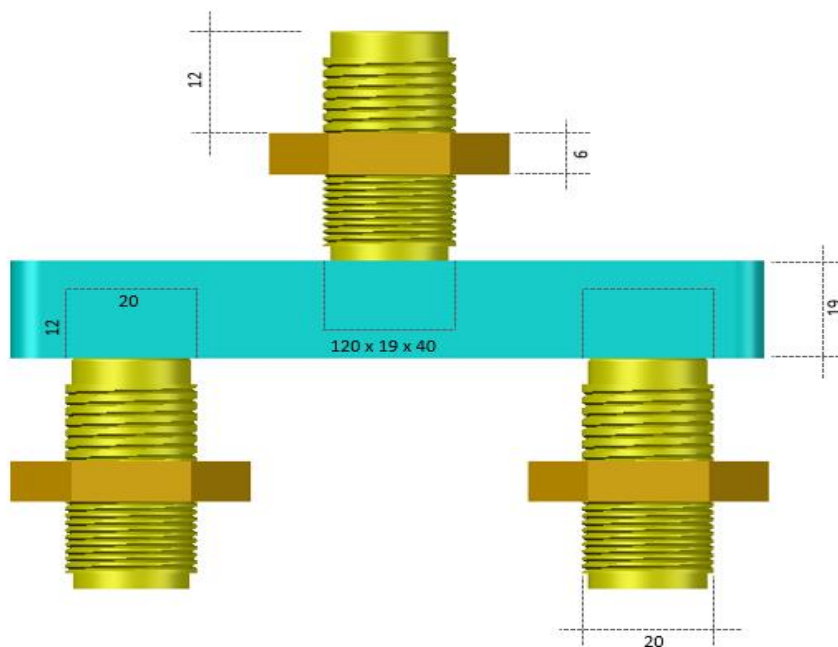
Emissão Inicial: 25/07/2022

3.6.4. Terminal rosca x compressão (4)



- a) Porca em latão;
- b) Tubo em cobre eletrolítico estanhado;
- c) Isolação sobre o tubo termo retrátil;
- d) Seção compatível com o cabo 16 mm<sup>2</sup> extra flexível;
- e) O acabamento de todas as peças deve ser isento de rebarbas.

3.7. Acessórios para emenda ou paralelismo



**Nota: quantidade prevista 6 unidades do conjunto**

Material em latão.

---

**04.33.04 – Conjunto de acionamento Elétrico e Acessórios para Big Jumper**

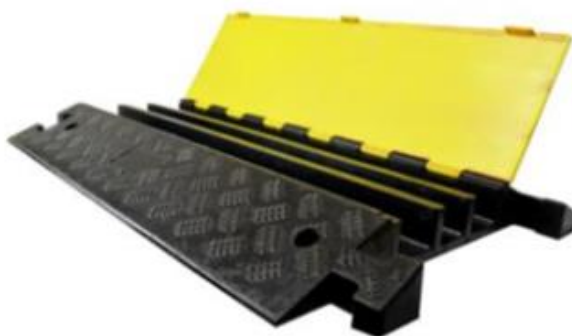
---

**Emissão Inicial: 25/07/2022**

---

**3.8. Controle remoto RF - transmissor****Nota: quantidade prevista 2 unidades do conjunto**

- a) Número de funções 8 acionado por teclas;
- b) Botão emergência retentivo;
- c) Alcance mínimo de 20 metros;
- d) Grau de proteção IP-65;
- e) Frequência autorizada para a categoria do equipamento;
- f) Bateria padrão de mercado com autonomia mínima de 20;
- g) Capa de proteção com proteção para chuva;
- h) Unidade receptora acoplada ao painel;
- i) Os controles (transmissão e recepção) deverão ser comutáveis por meio de chave seletora;
- j) O conjunto controle remoto deverá possuir as seguintes funções:
  - Habilita o controle (Um pulso habilita outro pulso desabilita);
  - Liga/desliga a bobina (Um pulso liga outro pulso desliga);
  - Mudança de sentido de giro da bobina (Um pulso gira para a direita outro pulso gira para a esquerda);
  - Controle da velocidade da bobina (Uma tecla não retentiva para aumentar e outra tecla para diminuir);
  - Liga/desliga o distribuidor de cabos (fica ligado enquanto a tecla da direita pressionada e outra tecla para a esquerda).

**3.9. Proteção para condutores em trânsitos leves**

---

**04.33.04 – Conjunto de acionamento Elétrico e Acessórios para Big Jumper**

---

**Emissão Inicial: 25/07/2022**

---

**Nota: quantidade prevista 20 unidades**

- k) Material em borracha de alta densidade e com PVC ou outro material altamente resistente;
- l) Resistente a variações climáticas;
- m) Expansão modular;
- n) Tampa de abertura rápida;
- o) Protegida eletricamente;
- p) Tapete antiderrapante sobrepondo a extensão total e no mínimo 20 cm dos dois lados das canaletas;
- q) Pinos em aço carbono com ponta aguda para fixação ao solo;
- r) Diâmetro do cabo 3 x 45mm;
- s) Capacidade de carga passante de 20 toneladas.

**3.10. Gerador**

- a) Combustível gasolina ou diesel;
- b) Sistema de arrefecimento ar forçado;
- c) Sistema de alarme e alerta de óleo;
- d) Sistema de partida manual (retrátil) e elétrico;
- e) Bateria capacidade adequada ao equipamento;
- f) Sistema de flutuação da bateria conectável a uma fonte de 127/220V;
- g) Sistema para testes automáticos de funcionamento periódicos parametrizável;
- h) Nível de ruído (a 7 m) - 60 dB (se necessário prever um semi encapsulamento);
- i) Potência adequada para alimentação das cargas previstas em projeto;
- j) Tensão 127/220 Volts;
- k) Frequência 60 Hz;
- l) Potência 10 KVA;
- m) Número de fases trifásico;
- n) Normas aplicáveis: SAE J1995 e SAE J1349;
- o) Acesso livre e rápido para acesso a manutenção por meio de trilhos deslizantes.

04.33.04 – Conjunto de acionamento Elétrico e Acessórios para Big Jumper

Emissão Inicial: 25/07/2022

3.11. Painel/Automação

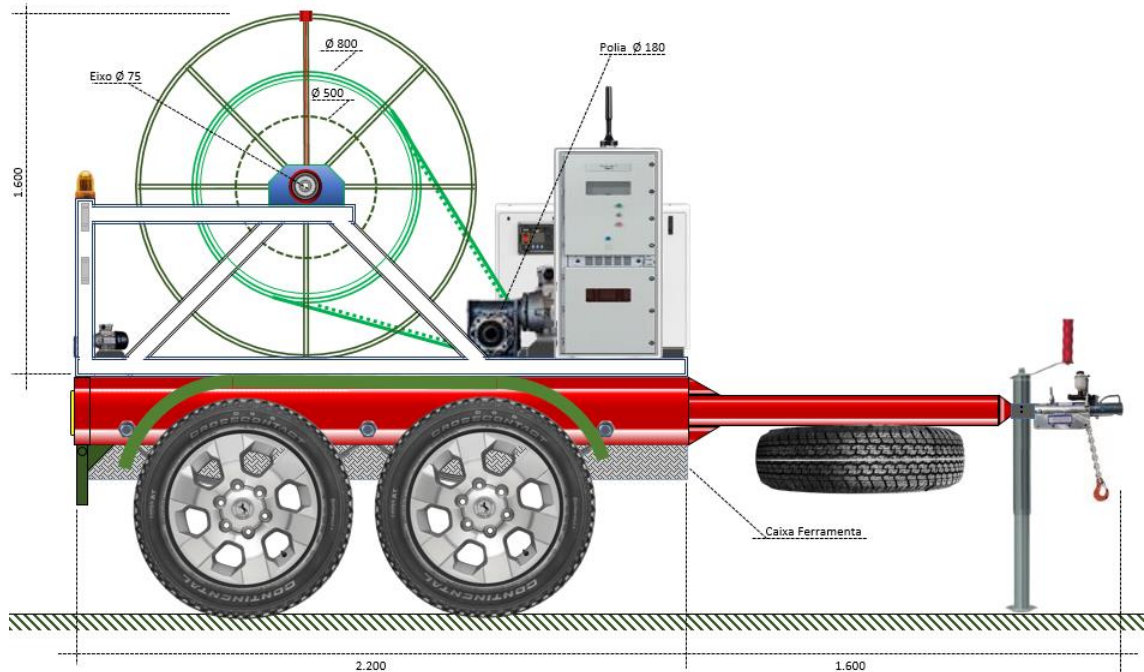
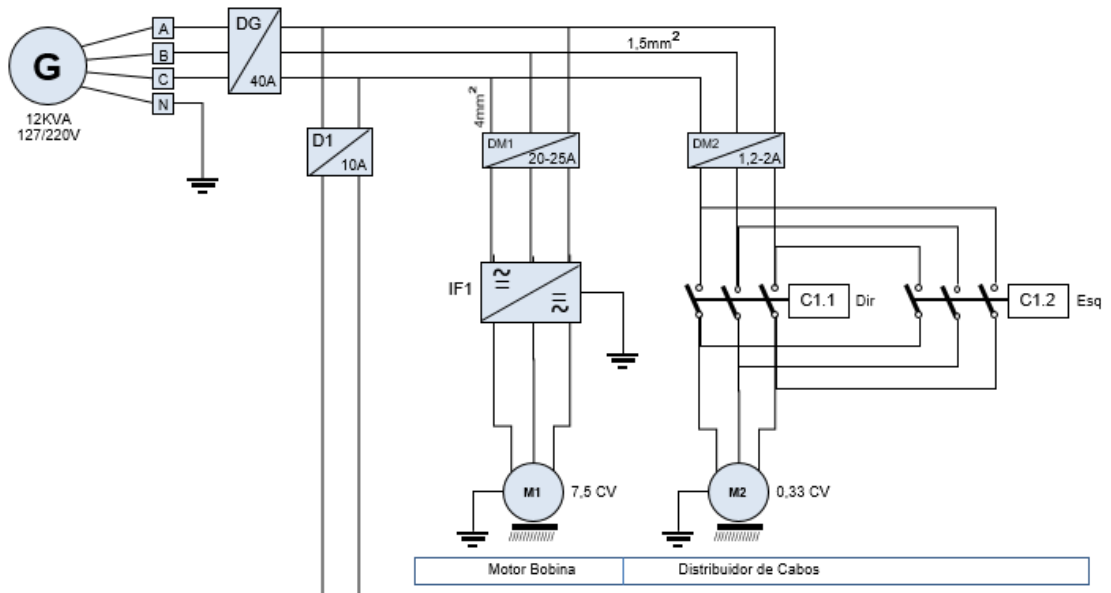


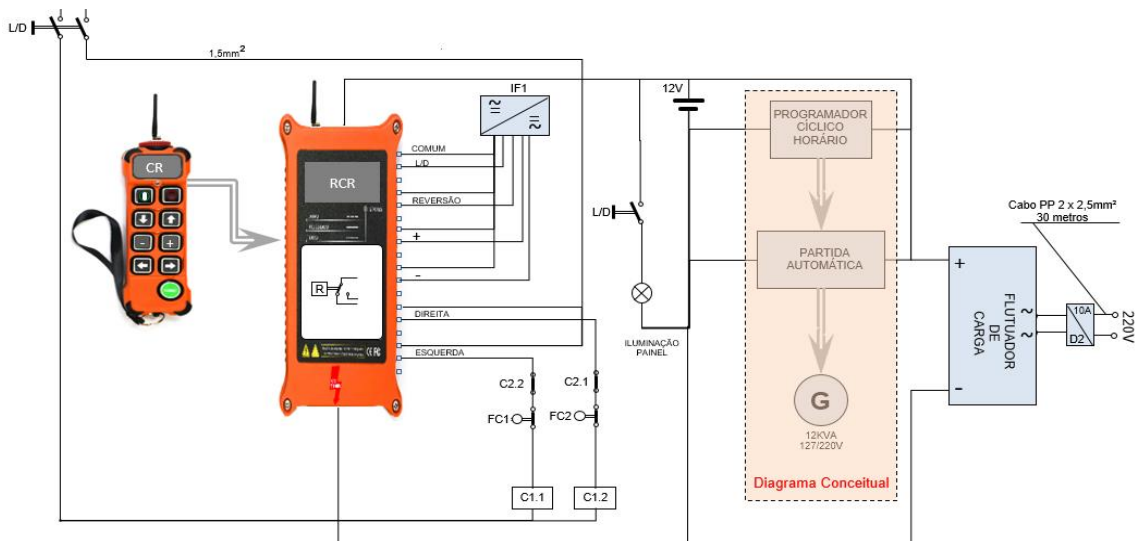
Imagem Ilustrativa



Circuito de Força

**04.33.04 – Conjunto de acionamento Elétrico e Acessórios para Big Jumper**

**Emissão Inicial: 25/07/2022**



**Circuito de Comando**

- O sistema de controle deverá prever a parametrização da rampa de subida e descida do inversor, promovendo seu funcionamento como freio elétrico;
- O painel elétrico de proteção e comando do conjunto deverá ser montado de acordo com as normas e boas práticas vigentes, devendo o projeto ser apresentado antecipadamente à Neoenergia para aprovação;
- O painel deverá possuir uma iluminação interna alimentada pela bateria do gerador;
- A proteção geral do sistema contra curto-circuito nas instalações deverá ser efetuada por meio de disjuntores motor com capacidade adequada a carga do conjunto;
- Detalhar o funcionamento e inserir o diagrama elétrico;

**3.12. Entrega e montagem**

A fornecedor deve providenciar a entrega dos itens contemplados nessa especificação na localidade de Limeira-SP.

**3.13. Itens que compõe o conjunto a ser fornecido**

Descrição	Quant.
3.2. Terminal para conexão do cabo a chave ou outros acessórios	14 Un
3.3. Terminal para conexão da malha de aterramento	14 Un
3.4. Terminal padrão NEMA x rosca)	14 Un
3.5. Jumper extraflexível para condutores fases	06 Cj
3.6. Jumper extraflexível para aterramento	02 Cj
3.7. Acessórios para emenda ou paralelismo	06 Cj
3.8. Controle remoto RF – transmissor	02 Cj
3.9. Proteção para condutores em trânsitos leves	20 Un
3.10. Gerador	01 Un
3.11. Painel/Automação	01 Un
3.12. Entrega e montagem	01 Un

**Nota: Os acessórios e conexões de fabricação específica deverão ser projetados de forma a manter o acoplamento perfeito entre as peças e conjuntos.**

**04.33.04 – Conjunto de acionamento Elétrico e Acessórios para Big Jumper**

Emissão Inicial: 25/07/2022

**3.14. Inspeção de recebimento**

Por ocasião do recebimento o equipamento será submetido aos ensaios e testes referentes às normas aplicáveis, a fim de comprovar a validade e aderência das características técnicas definidas nesta especificação e/ou aquelas garantidas pelo fornecedor;

**3.15. Prazo de garantia**

O prazo de garantia para o conjunto deve ser de no mínimo 12 meses contra defeitos de fabricação, devendo ficar explícito na documentação de fornecimento as condições de cobertura.

**4. CÓDIGO DO MATERIAL**

Item	Descrição do Material	Nordeste	Sudeste	Centro Oeste
1	Conjunto de acionamento Elétrico e Acessórios para Big Jumper		38055	

**5. UNIDADE**

Unidade - CJ

**11.02.05 – Conjunto de Aterramento Temporário Universal para Média Tensão**

**Criação:** Altino Silva

**Aprovador:** Cleber Sousa

**Gerência:** Metodologia de Segurança

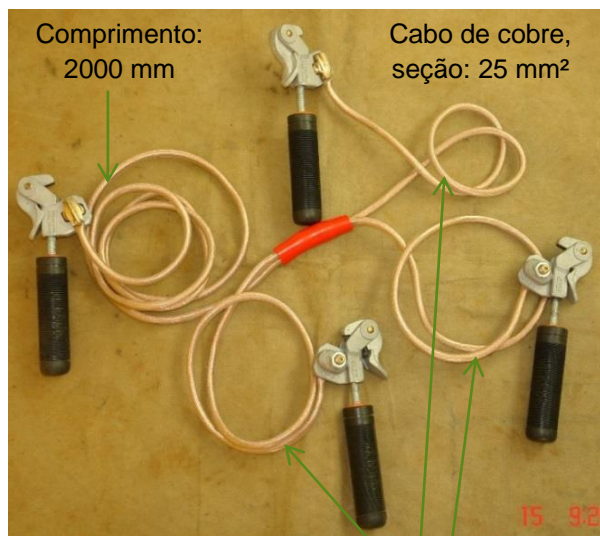
**Emissão Inicial:** 09/03/2016

**2. APLICAÇÃO**

Para uso das equipes operacionais no aterramento de equipamentos e redes de distribuição de média tensão até 34,5 kV.

**3. IMAGENS ILUSTRATIVAS**

**2.1. Aterramento temporário com empunhadura (Item 1)**



Grampo de aterramento



Isolação termo contrátil

Comprimento: 900 mm

**2.2. Aterramento temporário universal para média tensão (Item 2)**

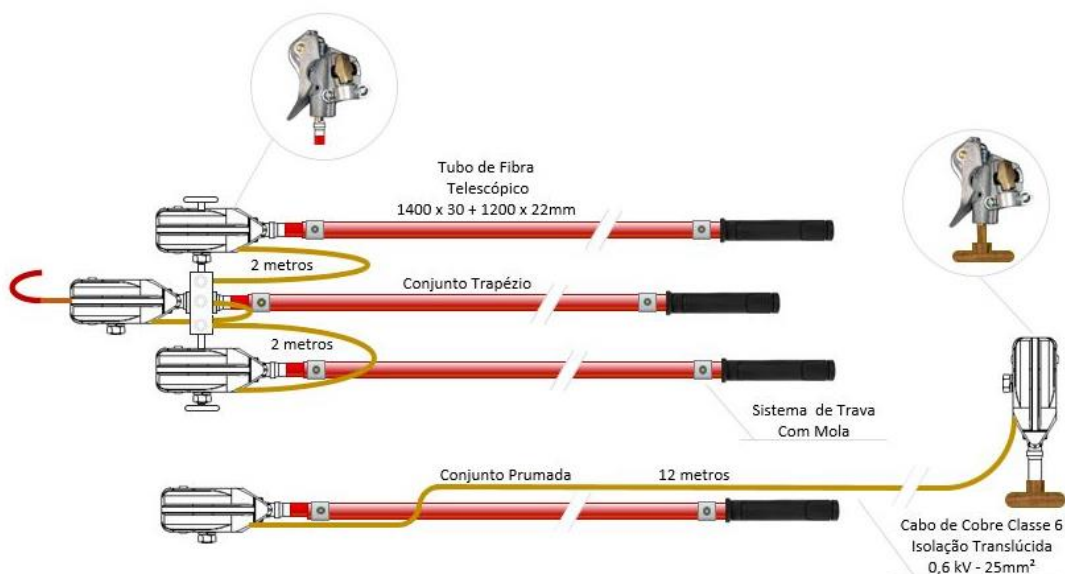


Imagem Ilustrativa

---

**11.02.05 – Conjunto de aterramento temporário universal para média tensão**


---

**Emissão Inicial: 09/03/2016**


---

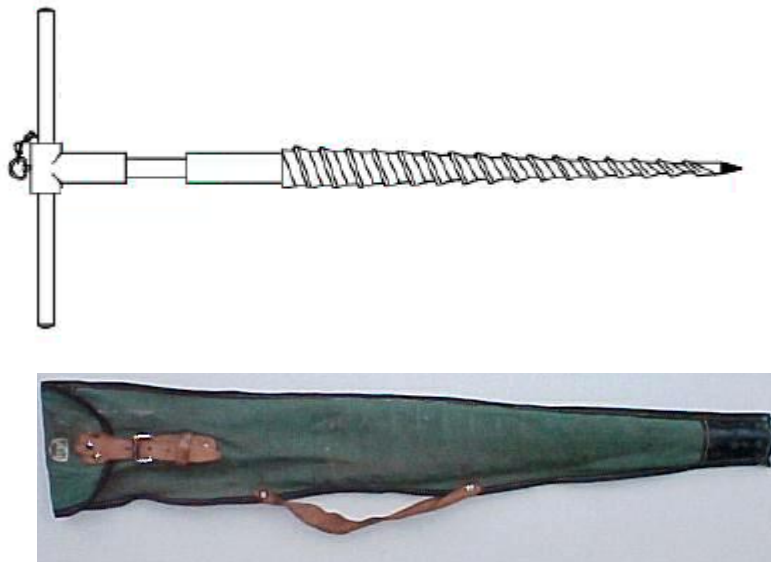
**2.3. Trado para aterramento temporário (Item 3)**


Imagem Ilustrativa

**3. REQUISITOS**
**3.1. Especificação**
**3.1.1. Aterramento temporário com empunhadura (Item 1)**

- Grampos de torção confeccionados em bronze ou liga de alumínio leve e resistente;
- Conectores e parafusos dos grampos em bronze;
- Cabo de cobre eletrolítico ultra flexível 25mm<sup>2</sup> com isolamento em PVC transparente para 600 volts, conforme EFES 09.04.01;
- Empunhadura do grampo com cobertura antiderrapante;
- Dimensões conforme imagens ilustrativas;
- Corrente de curto-circuito de curta duração 20KA, exceto para o cabo;
- Torque recomendado 2,0 kgf/m;
- Bolsa de lona reforçada para acondicionamento.

**3.1.2. Aterramento temporário universal para média tensão (Item 2)**

- Grampos de torção confeccionados em liga de alumínio leve e resistente conforme EFES 18.01.04. Para a conexão junto ao trado, opcionalmente, poderá ser utilizado o grampo conforme EFES 18.01.02 (Grampo de aterramento com parafuso tipo T);
- Conectores e parafusos dos grampos em bronze;
- Cabo de cobre eletrolítico ultra flexível 25mm<sup>2</sup> com isolamento em PVC transparente para 600 volts, conforme EFES 09.04.01;
- O trapézio e a prumada devem ser independentes, conforme imagem ilustrativa.



---

**11.02.05 – Conjunto de aterramento temporário universal para média tensão**

---

**Emissão Inicial:** 09/03/2016

---

- Bastão confeccionado em fibra de vidro impregnada com resina epóxi. O sistema de acoplamento entre as duas partes de cada bastão extensivo deve suportar a força de torção requisitada na atividade;
- Trapézio giratório confeccionado de liga de alumínio leve e resistente;
- Corrente de curto-circuito de curta duração 20KA, exceto para o cabo;
- Torque recomendado 3,0 kgf/m;
- Bolsa de lona reforçada para acondicionamento, incluindo espaço para o trado.

**3.1.3. Trado para aterramento temporário (Item 3)**

- Conforme EFES 07.06.03 – Trado de aterramento temporário.

**3.2. Dimensões básicas**

Conforme desenhos ilustrativos.

**3.3. Composição para fornecimento****3.3.1. Item 1**

- Uma unidade do Aterramento temporário com empunhadura (Item 1).

**3.3.2. Item 2**

- Uma unidade do Aterramento temporário universal para média tensão (Item 2);
- Uma unidade do Trado para aterramento temporário (Item 3).

**3.3.3. Item 3**

- Uma unidade do Trado para aterramento temporário (Item 3).

**3.3.4. Item 4**

- Uma unidade do Aterramento temporário com empunhadura (Item 1);
- Uma unidade do Aterramento temporário universal para média tensão (Item 2);

**3.4. Identificação**

Todos os componentes do conjunto devem ter nas suas superfícies, impresso de forma legível e indelével o nome ou logo do fabricante, modelo, lote e data de fabricação.

As sacolas para acondicionamento devem possuir em suas superfícies, impresso de forma legível e indelével, o nome ou logo do fabricante e o logo da distribuidora solicitante na cor branco.

**11.02.05 – Conjunto de aterramento temporário universal para média tensão**
**Emissão Inicial: 09/03/2016**
**3.5. Armazenagem e Transporte**

O conjunto deve ser acondicionado em sacola de lona N°10 de cor verde e impermeável com as seguintes características:

- Dimensões compatíveis com os itens a serem acondicionados separadamente, item 1 e 2;
- Fundo com reforço em couro natural ou sintético de cor preta para o item 2;
- O couro natural deve ser tratado ao tanino;
- As alças devem ser dimensionadas para suportar o peso do item que acondiciona em couro natural, couro sintético ou fitas de nylon, costuradas nas laterais como reforço;
- O fechamento da sacola deve ser feito por zíper N°10 com dentes e cursor metálico;
- As costuras devem ser resistentes ao peso do conjunto;
- As peças não devem apresentar cortes, rachaduras, fibras ou linhas soltas.

**4. REQUISITOS ESPECÍFICOS**
**4.1. Inspeção de Recebimento**

Inspeção visual conforme requisitos desta especificação.

**4.2. Ensaios**

Deve ser realizado todos os ensaios previstos em normas correlacionadas a categoria do equipamento;

Anualmente deverá ser efetuado testes elétricos nos bastões, conforme normas vigentes.

**4.3. Prazo de Garantia**

O prazo de garantia para o produto será de 12 meses contra defeitos de fabricação.

**4.4. Homologação**

Homologação mediante teste em amostra, conforme item 9.2. dos Requisitos Gerais do catálogo DIS-CEF-001.

**5. CÓDIGO DO MATERIAL**

Item	Material	Nordeste	Sudeste	Centro Oeste
1	Aterramento temporário com empunhadura	5640108	12350	25095030
2	Aterramento temporário universal para média tensão	5640107	14492	25095031
3	Trado para aterramento temporário	5640092	11452	25095032
4	Conjunto de aterramento temporário universal para média tensão	5640106	37362	25095033

---

11.02.05 – Conjunto de aterramento temporário universal para média tensão

---

Emissão Inicial: 09/03/2016

---

## 6. UNIDADE

Conjunto – CJ.

## 7. OBSERVAÇÕES

Ajustes do item 2 para contemplar o bastão extensível, trapézio e prumada independentes.

**11.02.09 – Conjunto de aterramento temporário para linhas conv. de MRT**
**Criação:** Cleber Sousa / Charles Freud

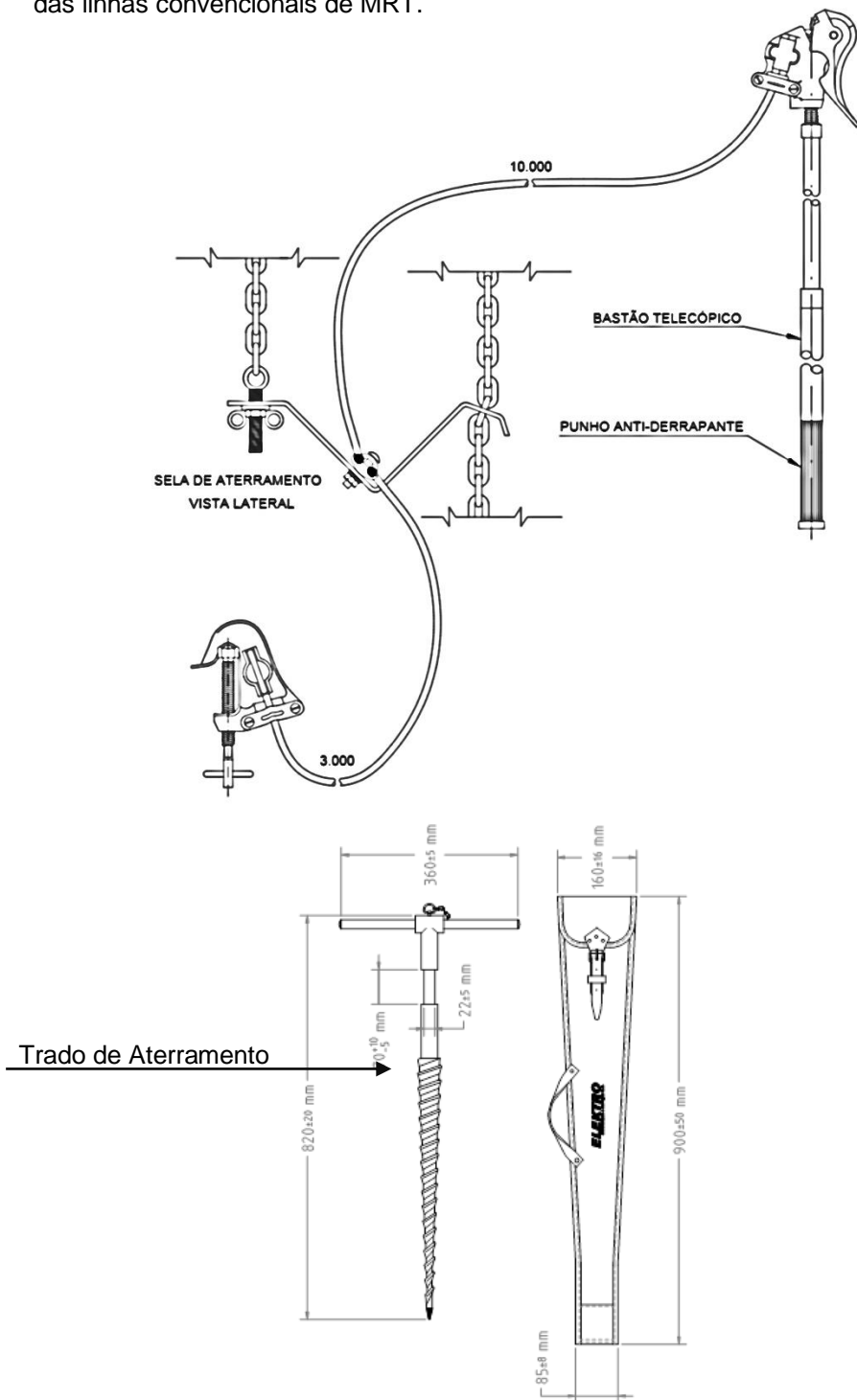
**Aprovador:** Marcio Silva

**Gerência:** Metodologia de Segurança

**Emissão Inicial:** 03/12/2018

**1. APLICAÇÃO**

Conjunto de aterramento temporário para uso das equipes operacionais no aterramento das linhas convencionais de MRT.



Cotas em Milímetros

---

**11.02.09 – Conjunto de aterramento temporário para linhas conv. de MRT**


---

**Emissão Inicial: 03/12/2018**


---

**2. REQUISITOS**
**2.1. Material**

O conjunto deve ser composto de 01 grampo de condutor fixo em bastão telescópico, 01 grampo de terra, 01 trado de aterramento com rosca conificada, 13 metros de cabo extra flexível de seção 35 mm<sup>2</sup>, sendo 1 lance de 3 m e 1 lance de 10 m, capaz de conduzir 10 kA durante 30 ciclos, 1 trapézio tipo sela, 1 sacola de lona para o trado e uma sacola de lona para o restante dos equipamentos.

O grampo de condutor deve ter carcaça em liga de alumínio silício com dureza de 55 a 88 Brinell e tratamento térmico T6, conforme norma SAE 323. O terminal/parafuso de aperto deve ser em liga de bronze silício. O grampo deve possuir alta resistência mecânica, boa área de contato e peso aproximado de 1,4 kg, corrente nominal de 400 A e capacidade de interrupção de corrente de 30 kA, em 30 ciclos e 23 kA, em 60 ciclos. Deve ser fixado em bastão telescópico de comprimento estendido de 1800 mm e 1090 mm recolhido, de forma que possa fazer uma ligação segura ao conjunto de aterramento em condutores de alumínio ou cobre, no intervalo de 4 mm a 29 mm de diâmetro. O bastão deve ainda possuir punho de borracha antiderrapante.

O grampo de terra deve ter as seguintes características: carcaça em liga de alumínio silício com dureza de 55 a 88 Brinell e tratamento térmico T6, conforme norma SAE 323, terminal/parafuso de aperto em liga de bronze silício. O grampo deve possuir alta resistência mecânica, boa área de contato e peso aproximado de 0,5 kg, corrente nominal de 350 A e capacidade de interrupção de corrente de 20 kA, em 30 ciclos, e 15 kA, em 60 ciclos. Deve ser fabricado com parafuso tipo “T”, de aperto de forma que possa fazer uma ligação segura ao conjunto de aterramento em condutores/tubos de alumínio ou cobre, no intervalo de 4mm a 22,5 mm de diâmetro.

O trado deve ser confeccionado em liga de bronze, latão ou aço cobreado, com ponta em aço. Conforme CEF.001 – 07.06.03

O trapézio tipo sela deve possuir corrente de aço e porca borboleta de aperto para estabelecer um perfeito contato com o elétrico com o poste. Deve ser galvanizado por imersão a quente, de acordo com a NBR 6323, sendo a espessura média da galvanização de 120 µm, não podendo ser menor que 80 µm em nenhum ponto.

**2.2. Dimensões**

Grandezas	Dimensões
Comprimento total do cabo (mm)	13000
Seção do Cabo (mm <sup>2</sup> )	35
Faixa de diâmetro de aplicação do grampo (mm)	4 a 29
Faixa de diâmetro de aplicação do grampo de terra (mm)	4 a 22,5
Comprimento do bastão telescópico estendido (mm)	1800
Comprimento do bastão telescópico recolhido (mm)	1090
Comprimento do Trado (mm)	820
Seção circular do Trado (mm)	22

**11.02.09 – Conjunto de aterramento temporário para linhas conv. de MRT**
**Emissão Inicial: 03/12/2018**
**2.3. Acabamento**

O cabo deve ser extra flexível e deve ter isolamento de PVC transparente e incolor para 0,6/1 kV de alta capacidade física e térmica, sendo 01 lance de 3 m e 01 lance de 10 m. As superfícies dos terminais devem ser lisas, isentas de trincas, inclusões e rebarbas.

**2.4. Identificação**

Os componentes do conjunto devem ter nas suas superfícies, impresso de forma legível e indelével o nome ou logo do fabricante, modelo, lote e data de fabricação. A sacola de lona deve possuir impresso de forma legível e indelével a logo ou nome do fabricante, a logo da distribuidora que será destinada e os dizeres: Aterramento MRT.

**2.5. Armazenagem e Transporte**

O conjunto deve ser acondicionado em sacola fabricada em lona Nº 10 na cor verde e proporcionar o perfeito acondicionamento e transporte do conjunto de aterramento para curto-circuitamento temporário, para mantê-lo em perfeitas condições e pronto para ser utilizado com segurança, quando for necessário.

A sacola para acondicionamento deve ser fornecida com o conjunto.

**3. REQUISITOS ESPECÍFICOS**
**3.1. Inspeção de Recebimento**

Inspeção visual conforme itens 2.1, 2.3, 2.4 e 2.5 e dimensional conforme item 2.2 desta especificação.

**3.2. Prazo de Garantia**

O prazo de garantia para o produto será de 12 meses contra defeitos de fabricação.

**3.3. Homologação**

Homologação mediante teste em amostra, conforme item 9.2. dos Requisitos Gerais do catálogo DIS-CEF-001.

**4. CÓDIGO DO MATERIAL**

Descrição do Material	Nordeste	Sudeste
Conj. de Ater. Temp. para Linhas Conv. de MRT	5640012*	15590*

\*Bloqueado para novas aquisições, válido somente para uso em campo.

**5. UNIDADE**

Conjunto – CJ.

**11.02.03 – Conjunto de aterramento temporário primário**

**Criação:**

**Aprovador:** Marcio Silva

**Gerência:** Metodologia de Segurança

**Emissão Inicial:** 16/11/2015

**1. APLICAÇÃO**

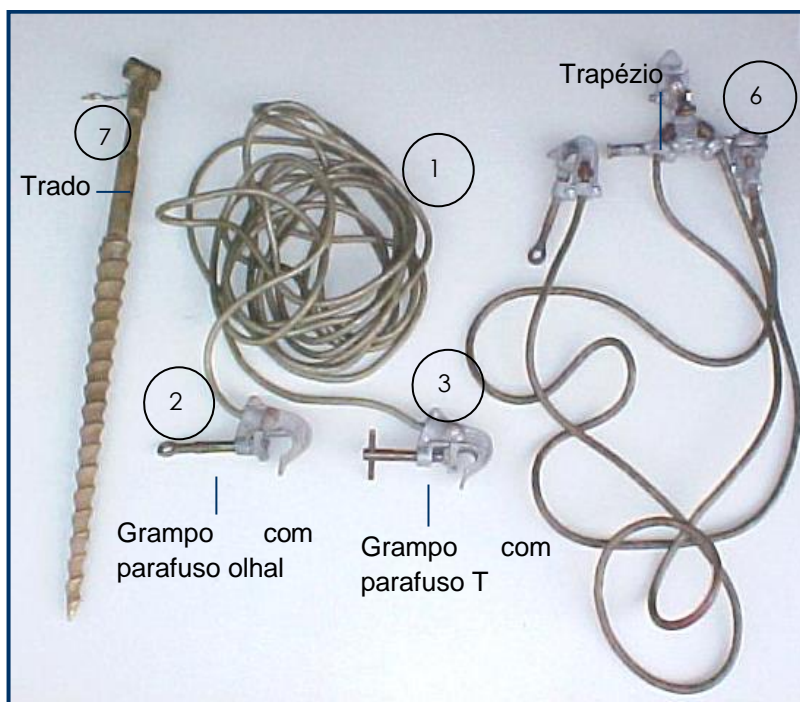
Conjunto de aterramento temporário primário, para uso das equipes de restabelecimento e manutenção, no aterramento de redes aéreas de distribuição até 34,5 kV.



Sacola para acondicionamento do conjunto



Sacola para trado



Fotos Ilustrativas

**2. REQUISITOS**

**2.1. Material**

- 1 – Cabo de cobre conforme ET 09.04.01.
- 2 – Grampo com parafuso olhal conforme ET 18.01.03.
- 3 – Grampo tipo “T” conforme ET 18.01.02.
- 4 – Sacola de lona para acondicionamento conforme ET 05.04.08.
- 5 – Sacola para trado conforme ET 05.04.06.
- 6 – Trapézio de suspensão conforme ET 09.23.00.
- 7 – Trado conforme ET 07.06.03.

**11.02.03 – Conjunto de aterramento temporário primário**

Emissão Inicial: 16/11/2015

**2.2. Composição do conjunto**

O conjunto de aterramento temporário primário deve ser composto de 4 grampos de aterramento com parafuso de torção com olhal, 1 trapézio de suspensão, 1 grampo de torção com parafuso T para fixação do cabo de aterramento ao trado, 1 Trado de aterramento com rosca conificada, 1 lance de 12 metros de cabo de cobre eletrolítico de 25 mm<sup>2</sup>, 2 lances de 2 metros de cabo de cobre eletrolítico de 25 mm<sup>2</sup> para ligação do trapézio as fases laterais, uma sacola de lona para o trato e uma sacola de lona para o restante dos itens.

**2.3. Acabamento**

Todos os componentes do conjunto devem ter nas suas superfícies, impresso de forma legível e indelével o nome ou logo do fabricante, modelo, lote e data de fabricação. A sacola de lona deve possuir impresso de forma legível e indelével a logo ou nome do fabricante, a logo da distribuidora que será destinada e os dizeres: Aterramento Rede Primária.

**2.4. Armazenagem e Transporte**

O conjunto deve ser acondicionado em sacola de lona, para transporte e conservação.

**3. REQUISITOS ESPECÍFICOS****3.1. Inspeção de Recebimento**

Inspeção visual e dimensional conforme item 2.2 desta especificação.

**3.2. Prazo de Garantia**

O prazo de garantia para o produto será de 12 meses contra defeitos de fabricação.

**3.3. Homologação**

Homologação mediante teste em amostra, conforme item 9.2. dos Requisitos Gerais do catálogo DIS-CEF-001.

**4. CÓDIGO DO MATERIAL**

Descrição do Material	Nordeste	Sudeste
Conjunto de aterramento temporário primário	5640093*	51685*

\*Bloqueado para novas aquisições, válido somente para uso em campo - 11/08/2021

**5. UNIDADE**

Conjunto – CJ.

**6. OBSERVAÇÃO**

O conjunto de aterramento primário temporário descrito na especificação técnica ESP.CORPORAT-SEGU-0031 com código 5640011, ainda poderá ser utilizado no Nordeste até o fim de vida útil de cada conjunto, mas está bloqueado para novas compras a partir da data de publicação deste documento.



**11.02.08 – Conjunto de aterramento temporário para veículo**
**Criação:** Cleber Sousa / Charles Freud

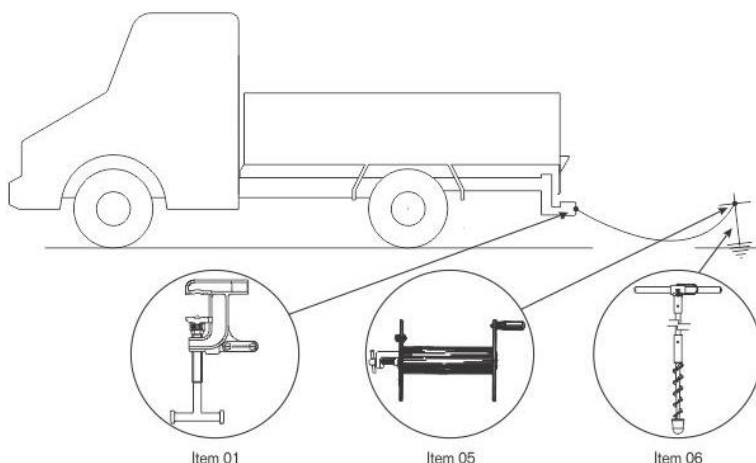
**Aprovador:** Marcio Silva

**Gerência:** Metodologia de Segurança

**Emissão Inicial:** 30/11/2018

**1. APLICAÇÃO**

Aterramento de veículos com cesto aéreo para linha-viva. Permite escoar cargas estáticas de veículos.


**2. REQUISITOS**
**2.1. Material**

01	pç	Grampo de fixação por torção com parafuso "T", para conexão ao veículo
01	pç	Terminal rosqueável de alumínio sem saia para cabo 25 mm <sup>2</sup>
10	m	Cabo de cobre extra flexível
01	pç	Terminal de cobre estanhado para cabo 25 mm <sup>2</sup>
01	pç	Carretel de fixação, em metal, com grampo de bronze, para conexão ao trado e acondicionamento do cabo de terra
01	pç	Trado de aterramento com ponta rosqueável de bronze
01	pç	Sacola para acondicionamento e transporte do trado
01	pç	Sacola para o acondicionamento e transporte do conjunto de aterramento

**2.2. Dimensões**

Grandeza	Dimensão
Seção Nominal do Cabo (mm <sup>2</sup> )	25
Comprimento do Cabo (mm)	10000
Diâmetro do Trado (mm)	17
Comprimento do Trado (mm)	1000

---

**11.02.08 – Conjunto de aterramento temporário para veículo**

---

**Emissão Inicial:** 30/11/2018

---

**2.3. Acabamento**

O cabo de cobre deve ser extra flexível, com isolamento em PVC transparente e em 1 lance.

Todo o conjunto deve apresentar acabamento uniforme e ser isento de rebarbas.

**2.4. Identificação**

Todos os componentes do conjunto devem ter nas suas superfícies, impresso de forma legível e indelével o nome ou logo do fabricante, modelo, lote e data de fabricação. A sacola de lona deve possuir impresso de forma legível e indelével a logo ou nome do fabricante, a logo da distribuidora que será destinada e os dizeres: Aterramento Veículo.

**2.5. Armazenagem e Transporte**

O conjunto e o trado devem ser acondicionados em sacolas, fornecidos com o conjunto, para transporte e conservação.

**3. REQUISITOS ESPECÍFICOS****3.1. Inspeção de Recebimento**

Inspeção visual conforme itens 2.1, 2.3, 2.4 e 2.5 e dimensional conforme item 2.2 desta especificação.

**3.2. Prazo de Garantia**

O prazo de garantia para o produto será de 12 meses contra defeitos de fabricação.

**3.3. Homologação**

Homologação mediante teste em amostra, conforme item 9.2. dos Requisitos Gerais do catálogo DIS-CEF-001.

**4. CÓDIGO DO MATERIAL**

Descrição do Material	Nordeste	Sudeste	Centro Oeste
Aterramento Temporário para Veículo	5640082	15575	530401023

**5. UNIDADE**

Conjunto – CJ.

**6. OBSERVAÇÕES**

A função do isolamento translúcido do cabo de cobre é verificar sempre o perfeito estado do cabo de cobre.

**11.02.11 – Conjunto de aterramento temporário rede secundária nua – NE**

**Criação:** Cleber Sousa / Charles Freud

**Aprovador:** Marcio Silva

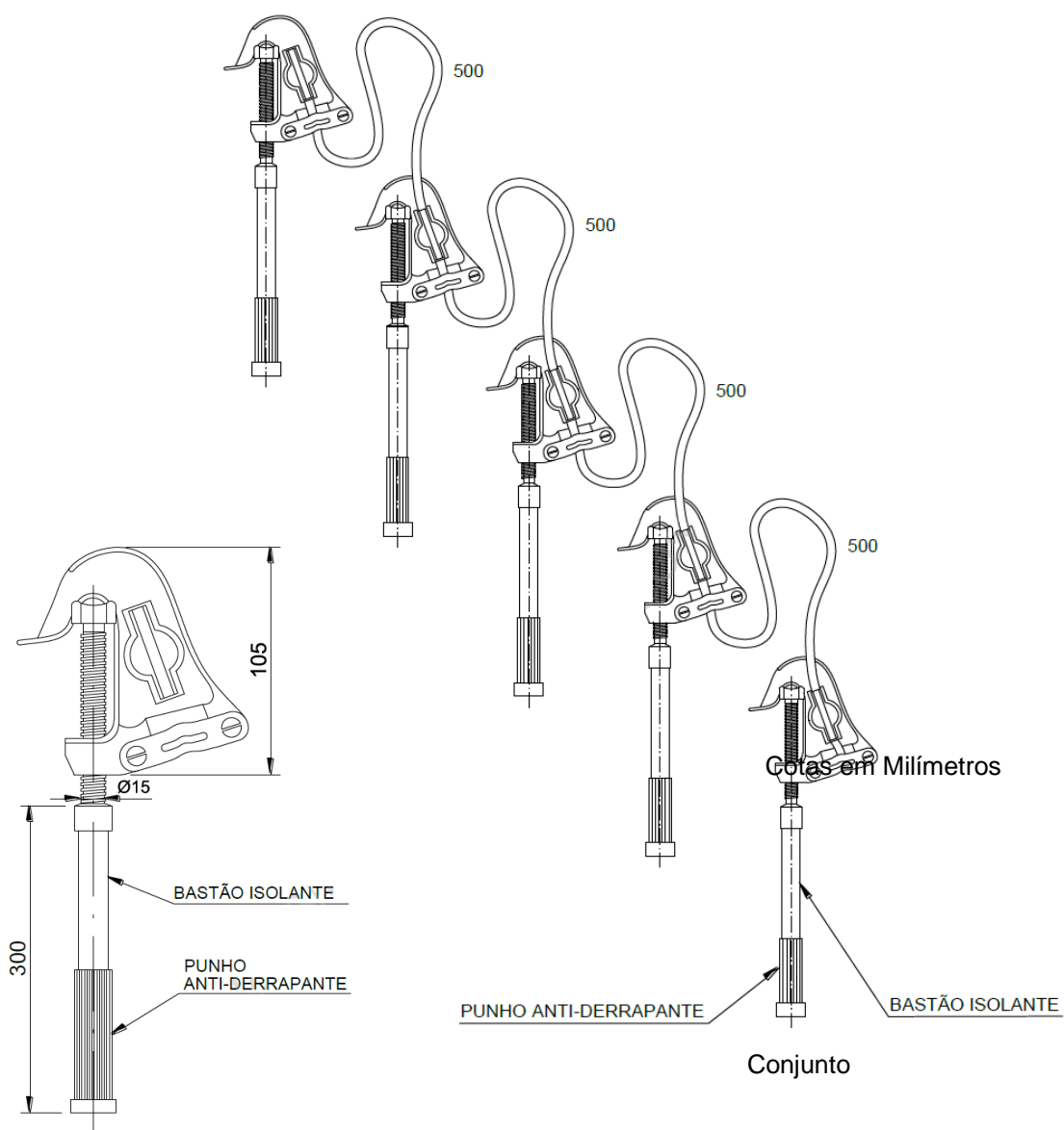
**Gerência:** Metodologia de Segurança

**Emissão Inicial:** 03/12/2018

**1. APLICAÇÃO**

Conjunto de aterramento temporário para uso das equipes operacionais no aterramento das redes de distribuição convencionais de baixa tensão.

**2. IMAGENS ILUSTRATIVAS**



Bastão 300 mm com grampo

Cotas em mm

**3. REQUISITOS**

**3.1. Material**

O conjunto deve ser composto de 5 grampos de condutor, 2 metros de cabo extra flexível de seção 25 mm<sup>2</sup>, sendo 4 lances de 0,5 m e 1 sacola de lona.

---

**11.02.11 – Conjunto de aterramento temporário rede secundária nua – NE**

---

**Emissão Inicial:** 03/12/2018

---

O grampo de condutor deve ter carcaça em liga de alumínio silício com dureza de 75 a 90 Brinell e tratamento térmico, conforme norma SAE 323. O terminal/parafuso de aperto deve ser em liga de bronze silício. O grampo deve possuir alta resistência mecânica, boa área de contato e peso aproximado de 1,0 kg; Corrente nominal de 300 A e capacidade de interrupção de corrente de 20 kA, em 30 ciclos e 14,5 kA, em 60 ciclos. Devem ser fabricados fixos em bastões isolantes de 300 mm de comprimento segundo normas ASTM-F711, IEC-60855-1 e ASTM F-1826, de forma que possa ser feita uma ligação segura ao conjunto de aterramento em condutores de alumínio ou cobre, no intervalo de 4 mm a 22,5 mm de diâmetro.

**3.2. Dimensões**

Grandezas	Dimensões
Comprimento total do cabo (mm)	2000
Seção do Cabo (mm <sup>2</sup> )	25
Comprimento do bastão isolante (mm)	300
Faixa de diâmetro de aplicação do grampo (mm)	4 a 22,5

**3.3. Acabamento**

O cabo deve ser extra flexível e deve ter isolamento de PVC transparente e incolor para 0,6/1 kV de alta capacidade física e térmica.

As superfícies dos terminais devem ser lisas, isentas de trincas, inclusões e rebarbas.

**3.4. Identificação**

Os componentes do conjunto devem ter nas suas superfícies, impresso de forma legível e indelével o nome ou logo do fabricante, modelo, lote e data de fabricação. A sacola de lona deve possuir impresso de forma legível e indelével a logo ou nome do fabricante, a logo da distribuidora que será destinada e os dizeres: Aterramento Rede Secundária.

**3.5. Armazenagem e Transporte**

O conjunto deve ser acondicionado em sacola fabricada em lona Nº 10 na cor verde e proporcionar o perfeito acondicionamento e transporte do conjunto de aterramento para curto-circuitamento temporário, para mantê-lo em perfeitas condições e pronto para ser utilizado com segurança, quando for necessário.

A sacola para acondicionamento deve ser fornecida com o conjunto.

**4. REQUISITOS ESPECÍFICOS****4.1. Inspeção de Recebimento**

Inspeção visual conforme itens 2.1, 2.3, 2.4 e 2.5 e dimensional conforme item 2.2 desta especificação.

**4.2. Prazo de Garantia**

O prazo de garantia para o produto será de 12 meses contra defeitos de fabricação.

---

**11.02.11 – Conjunto de aterramento temporário rede secundária nua – NE**

---

**Emissão Inicial:** 03/12/2018

---

**4.3. Homologação**

Homologação mediante teste em amostra, conforme item 9.2. dos Requisitos Gerais do catálogo DIS-CEF-001.

**5. CÓDIGO DO MATERIAL**

Descrição do Material	Nordeste	Sudeste	Centro Oeste
Conjunto aterramento temporário rede bt nua NE	5640013	15585	25095017
Bastão isolante 300 mm com grampo	5640021	15576	530401028
Grampo para bastão 300 mm	5640016	15592	530401244

**6. UNIDADE**

Conjunto – CJ.

**11.02.01 – Conjunto de aterramento temporário universal para rede secundária**

**Criação:** José Caram

**Aprovador:** Marcio Silva

**Gerência:** Metodologia de Segurança



**Emissão Inicial:** 16/11/2015

**1. APLICAÇÃO**

Conjunto de aterramento temporário universal, para uso das equipes operacionais, no aterramento das redes secundárias (nua, pré reunida e subterrânea).

**2. IMAGENS ILUSTRATIVAS**

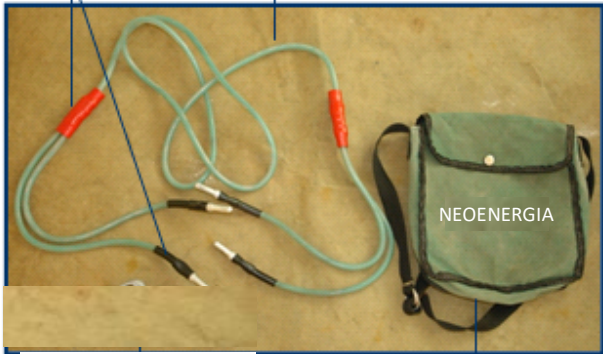
Conexão do lance de cabo de 500 mm ao cabo principal

Conexão do terminal ao cabo


Isolação termocontrátil

2700 mm de cabo de cobre 16 mm<sup>2</sup>

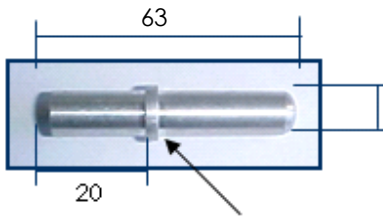


Sacola para acondicionamento

Terminal de alumínio



Furo  $\varnothing 7 \times 20$  de profundidade



63

Diâmetro de 7,0 x 40 de comprimento

7,0  $\pm$  0,2

20

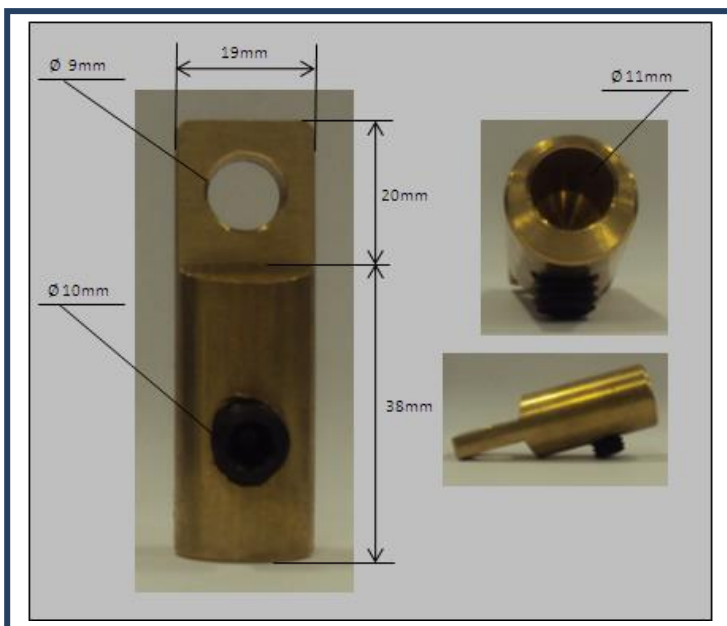
Limitador  $\varnothing 12,5 \times 3$  de espessura

Dimensões em mm

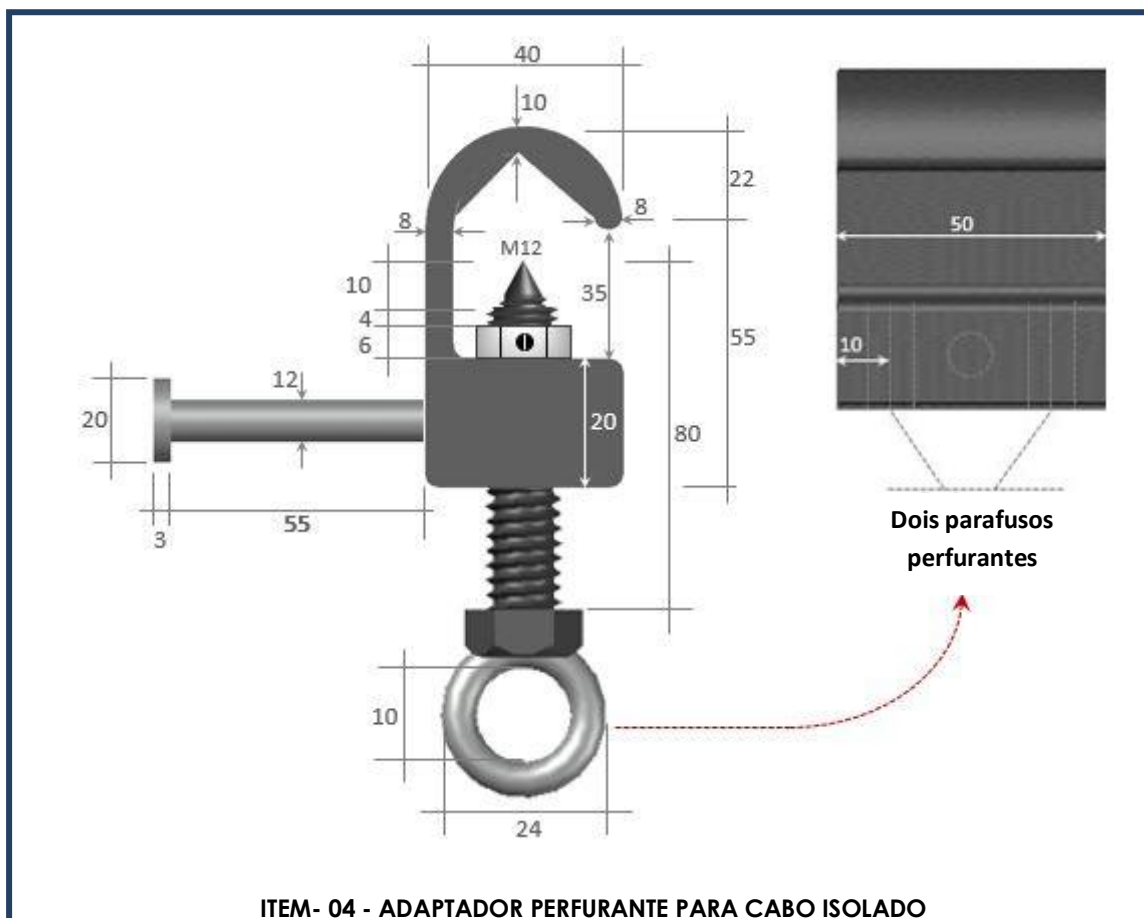
**ITEM- 01 – CONJUNTO DE ATERRAMENTO TEMPORÁRIO**



**ITEM – 02 – GRAMPO PARA CONJUNTO DE ATERRAMENTO.**



**ITEM- 03 - ADAPTADOR PARA USO EM BARRAMENTO ISOLADO DE LIGAÇÃO DE CLIENTE EM REDE SUBTERRÂNEA**



**ITEM- 04 - ADAPTADOR PERFORANTE PARA CABO ISOLADO**

---

**11.02.01 – Conjunto de aterramento temporário universal para rede secundária**

---

Emissão Inicial: 16/11/2015

---

**3. REQUISITOS****3.1. Especificação****3.1.1. Conjunto de aterramento temporário (item 01)**

- Cabo de cobre eletrolítico 16 mm<sup>2</sup> com isolamento em PVC transparente para 600 volts;
- Conector em liga de alumínio a compressão, para cabo de cobre 16 mm<sup>2</sup>;
- Terminais e adaptadores em liga de alumínio para cabo de cobre 16 mm<sup>2</sup>;
- Limitador de curso em liga de alumínio com ponta abaulada, raio de 5 mm por 3 mm de comprimento em uma das extremidades e na outra deve possuir furo para inserção do cabo de 7 mm de diâmetro e 20 mm de profundidade;
- Sacola de lona reforçada para acondicionamento.

**3.1.2. Grampo para conjunto de aterramento (Item 02)**

- Grampo confeccionado em liga de alumínio com terminais em liga bronze, punho em fibra de vidro, conforme EFES 18.01.08.

**3.1.3. Adaptador para uso em barramento isolado de ligação de cliente (item 03)**

- Adaptador para uso em barramento isolado de ligação de cliente em rede subterrânea confeccionado em latão usinável, acompanhado de um parafuso Allen sem cabeça com rosca e tamanho de 10 mm;

**3.1.4. Adaptador perfurante para cabo isolado (item 04)**

- Adaptador perfurante para cabo isolado com corpo confeccionado em alumínio, (02) parafusos e conexões confeccionados em aço inoxidável.

**3.2. Dimensões básicas****3.2.1. Dimensões do item 01**

Conforme desenho ilustrativo.

**3.2.2. Dimensões do item 02**

Conforme EFES 18.01.08.

**3.2.3. Dimensões do item 03**

Conforme desenho ilustrativo.

**3.2.4. Dimensões do item 04**

Conforme desenho ilustrativo.



---

**11.02.01 – Conjunto de aterramento temporário universal para rede secundária**

---

**Emissão Inicial: 16/11/2015**

---

**3.3. Composição para fornecimento****3.3.1 Item 01**

- Uma unidade conjunto de aterramento temporário;
- 2700 mm de cabo de cobre ultraflexível de 16 mm<sup>2</sup>, sendo composto de 1700 mm para o cabo principal e 2 lances de 500 mm para conexão ao cabo principal através de conector;
- Quatro unidades de terminais de alumínio com limitador de curso;
- Uma unidade de sacola para transporte e acondicionamento.

**3.3.2 Item 02**

- Uma unidade de grampos de aterramento.

**3.3.3 Item 03**

- Uma unidade de adaptadores para uso em barramento isolado.

**3.3.4 Item 04**

- Uma unidade de adaptadores perfurantes para cabo isolado.

**3.3.5 Item 05**

- Uma unidade conjunto de aterramento temporário (item 01);
- Quatro unidades de grampos de aterramento (item 02);
- Quatro unidade de adaptadores para uso em barramento isolado (item 03);
- Quatro unidades de adaptadores perfurantes para cabo isolado (item 04).

**3.4. Identificação**

Os componentes do conjunto devem ter nas suas superfícies, impresso de forma legível e indelével o nome ou logo do fabricante, modelo, lote e data de fabricação.

A sacola de lona deve possuir impresso de forma legível e indelével a logo ou nome do fabricante, a logo da distribuidora à qual será destinada e os dizeres: Aterramento Rede Secundária.

**3.5. Armazenagem e Transporte**

O conjunto deve ser acondicionado em sacola de lona com fecho e as seguintes características:

- Dimensões compatíveis com os itens a serem acondicionados;
- A sacola deve ser impermeável;
- As alças devem ser costuradas nas laterais como reforço;
- As costuras devem ser resistentes ao peso do conjunto;
- A cor da sacola deve ser verde e o fundo da sacola deve ser na cor preta;
- Logo da Neoenergia (tamanho, cor e posição de acordo com especificação);
- As peças de couro e de lona não devem apresentar cortes, rachaduras, fibras ou linhas soltas.

---

**11.02.01 – Conjunto de aterramento temporário universal para rede secundária**

---

Emissão Inicial: 16/11/2015

---

**4. REQUISITOS ESPECÍFICOS****4.1. Inspeção de Recebimento**

Inspeção visual conforme requisitos desta especificação.

**4.2. Ensaios**

Deve ser realizado todos os ensaios previstos em normas correlacionadas a categoria do equipamento;

Anualmente deverá ser efetuado testes elétricos, conforme normas vigentes.

**4.3. Prazo de Garantia**

O prazo de garantia para o produto será de 12 meses contra defeitos de fabricação.

**4.4. Homologação**

Homologação mediante teste em amostra, conforme item 9.2. dos Requisitos Gerais do catálogo DIS-CEF-001.

**5. CÓDIGO DO MATERIAL**

Item	Descrição do Material	Nordeste	Sudeste	Centro Oeste
01	Conjunto de aterramento temporário para rede secundaria.	5640120	11617	25095019
02	Grampo de aterramento	5640103	12351	25095026
03	Adaptador para uso em barramento isolado	2414043	13063	12005006
04	Adaptador perfurante para cabo isolado	2412043	36969	12005007
05	Conjunto de aterramento temporário para rede secundaria universal com adaptadores.	5640121	15588	25095025

**6. UNIDADE**

Conjunto – CJ.

**7. OBSERVAÇÕES**

Desencapar o cabo se necessário, prevendo a dilatação da compressão.  
As isolações das conexões devem ser feitas com tubo termo contrátil.

**11.02.07 – Conjunto de aterramento temporário secundário para cabo multiplexado tipo 2**
**Criação:** Cleber Sousa / Charles Freud

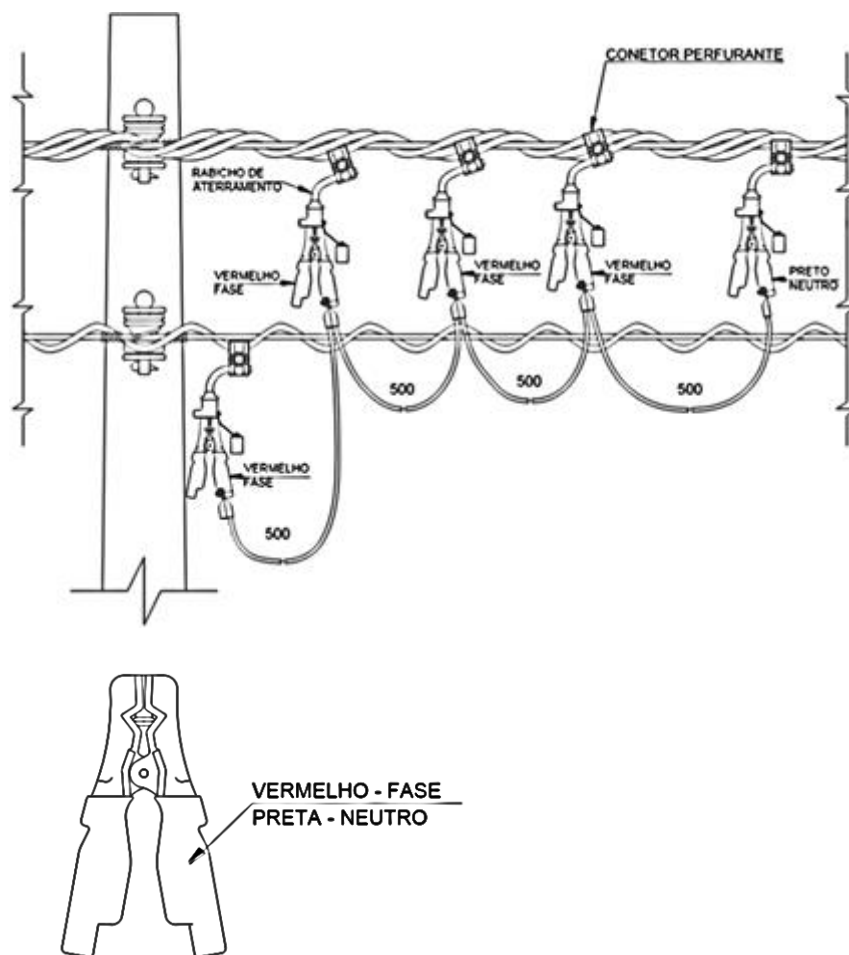
**Aprovador:** Marcio Silva

**Gerência:** Metodologia de Segurança

**Emissão Inicial:** 30/11/2018

**1. APLICAÇÃO**

Conjunto de aterramento temporário para uso das equipes operacionais no aterramento das redes multiplexadas de baixa tensão.



Grupo de Aterramento

\*Cotas em Milímetros

**2. REQUISITOS**
**2.1. Material**

O conjunto deve ser composto de 5 grampos de condutor, 2 metros de cabo extra flexível de seção 25 mm<sup>2</sup>, sendo 4 lances de 0,5 metros e 1 sacola de lona.

O grampo de aterramento deve ter carcaça em liga de alumínio silício com dureza de 55 a 88 Brinell e tratamento térmico T6, conforme norma SAE 323. O grampo deve possuir alta resistência mecânica, boa área de contato e peso aproximado de 0,5kg; Corrente nominal de 300 A e capacidade de interrupção de corrente de 10 kA, em 30 ciclos e 7 kA, em 60 ciclos; Serem do tipo conexão por pressão, no intervalo de 6,5 mm a 12,5 mm, de forma que possa fazer uma ligação segura ao dispositivo de aterramento temporário conectado na rede multiplexada, deve ter terminais rosqueados para recebimento dos cabos de aterramento e proteção plástica nas empunhaduras, nas cores vermelha para fase e preta para neutro.

---

**11.02.07 – Conjunto de aterramento temporário secundário para cabo multiplexado (2)**

---

Emissão Inicial: 30/11/2018

---

**2.2. Dimensões**

Grandezas	Dimensões
Comprimento total do cabo (mm)	2000
Seção do Cabo (mm <sup>2</sup> )	25
Faixa de diâmetro de aplicação do grampo (mm)	6,5 a 12,5

**2.3. Acabamento**

O cabo deve ser extra flexível e deve ter isolamento de PVC transparente e incolor para 0,6/1 kV, sendo 04 lances de 0,5 m.

As superfícies dos terminais devem ser lisas, isentas de trincas, inclusões e rebarbas.

**2.4. Identificação**

Os componentes do conjunto devem ter nas suas superfícies, impresso de forma legível e indelével o nome ou logo do fabricante, modelo, lote e data de fabricação. A sacola de lona deve possuir impresso de forma legível e indelével a logo ou nome do fabricante, a logo da distribuidora que será destinada e os dizeres: Aterramento Rede Secundária.

**2.5. Armazenagem e Transporte**

O conjunto deve ser acondicionado em sacola fabricada em lona Nº 10 na cor verde e proporcionar o perfeito acondicionamento e transporte do conjunto de aterramento para curto-circuitamento temporário, para mantê-lo em perfeitas condições e pronto para ser utilizado com segurança, quando for necessário.

A sacola para acondicionamento deve ser fornecida com o conjunto.

**3. REQUISITOS ESPECÍFICOS****3.1. Inspeção de Recebimento**

Inspeção visual conforme itens 2.1, 2.3, 2.4 e 2.5 e dimensional conforme item 2.2 desta especificação.

**3.2. Prazo de Garantia**

O prazo de garantia para o produto será de 12 meses contra defeitos de fabricação.

**3.3. Homologação**

Homologação mediante teste em amostra, conforme item 9.2. dos Requisitos Gerais do catálogo DIS-CEF-001.

---

**11.02.07 – Conjunto de aterramento temporário secundário para cabo multiplexado (2)**

---

**Emissão Inicial:** 30/11/2018

---

**4. CÓDIGO DO MATERIAL**

Descrição do Material	Nordeste	Sudeste
Conj. de Ater. Temp. para Rede Multiplexada de Baixa Tensão tipo 2	5640014	-
Grampo de Ater. Temp. para Rede Multiplexada de Baixa Tensão Vermelho	5640019	-
Grampo de Ater. Temp. para Rede Multiplexada de Baixa Tensão Preto	5640084	-

\*Bloqueado para novas aquisições, válido somente para uso em campo.

**5. UNIDADE**

Conjunto – CJ.

**6. OBSERVAÇÃO**

Bloqueado para novas aquisições, válido somente para uso em campo.

**11.02.13 – Conjunto de Aterramento Temporário para Rede Subterrânea de Média Tensão**

**Criação:** Altino Silva

**Aprovador:** Cleber Sousa

**Gerência:** Metodologia de Segurança

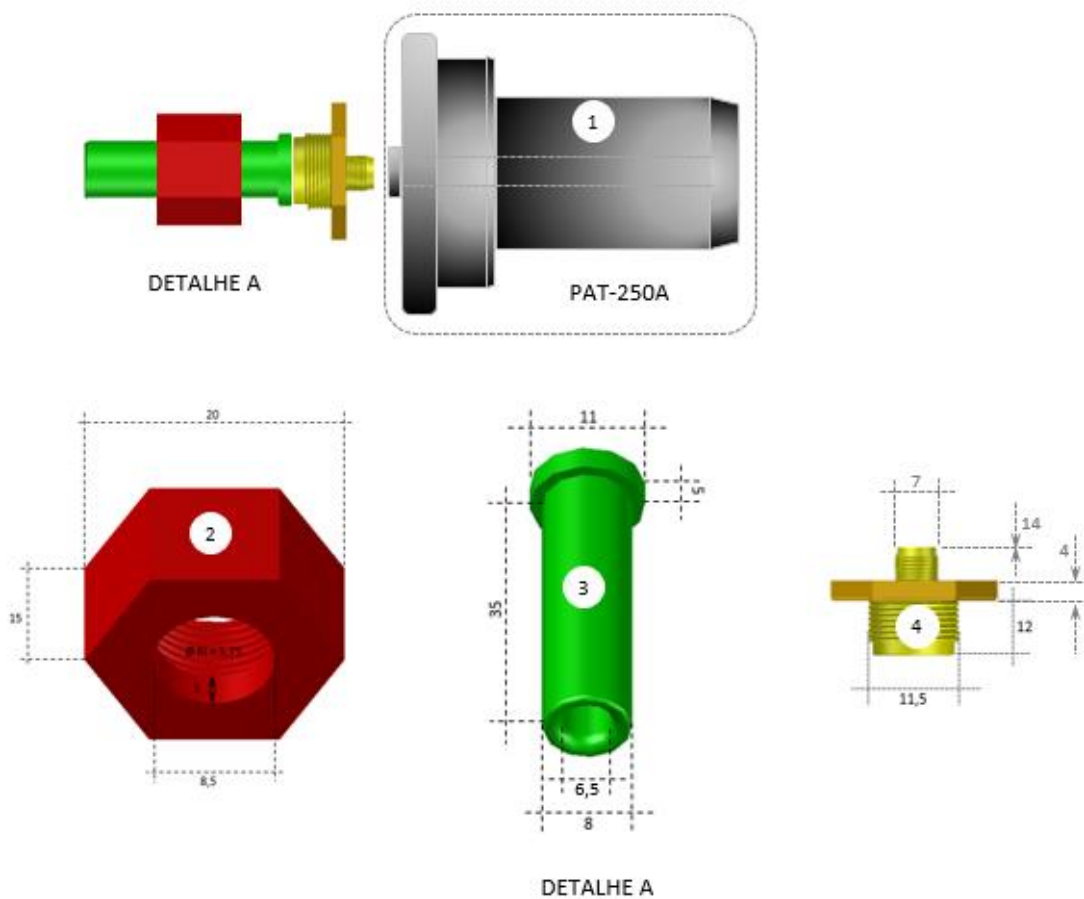
**Emissão Inicial:** 18/04/2022

**1. APLICAÇÃO**

Para uso das equipes operacionais no aterramento temporário de equipamentos e redes subterrâneas de distribuição em média tensão de 13,8 kV.

**2. IMAGENS ILUSTRATIVAS**

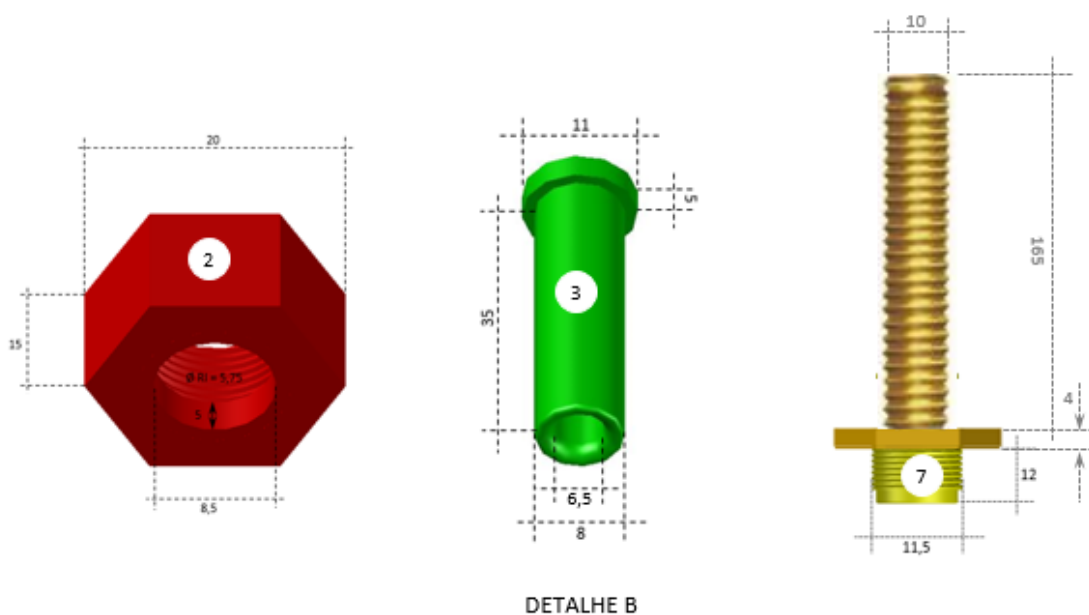
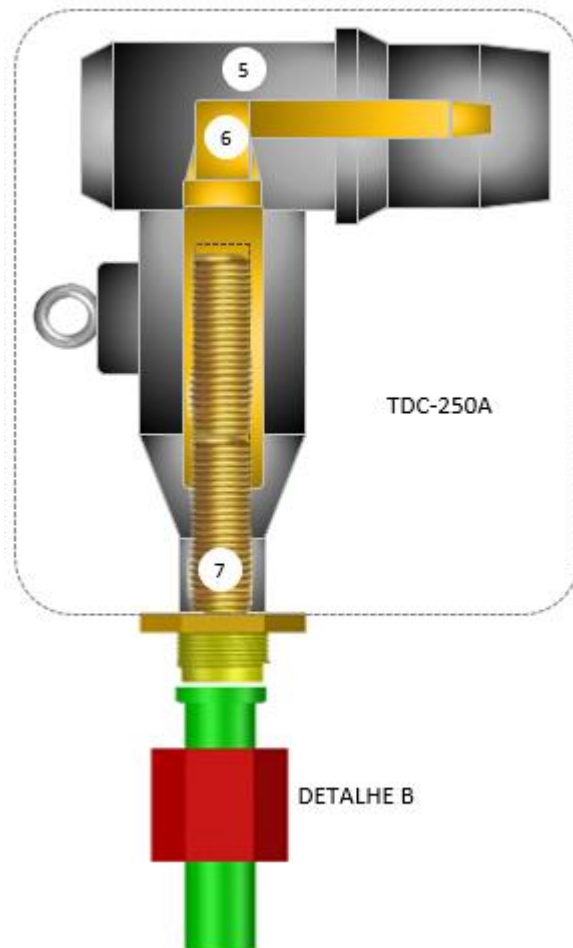
**2.1. Acessório para Conexão do Aterramento aos Desconectáveis de Cabo**



11.02.13 – Conjunto de Aterramento Temporário para Rede Subterrânea de Média Tensão

Emissão Inicial: 18/04/22

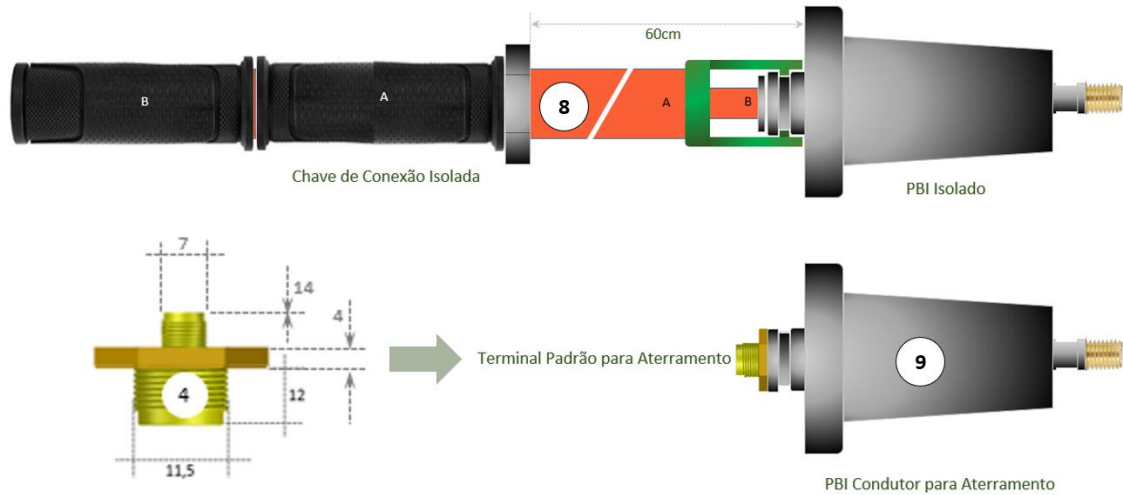
2.2. Acessório para Conexão do Aterramento aos Desconectáveis de Equipamento



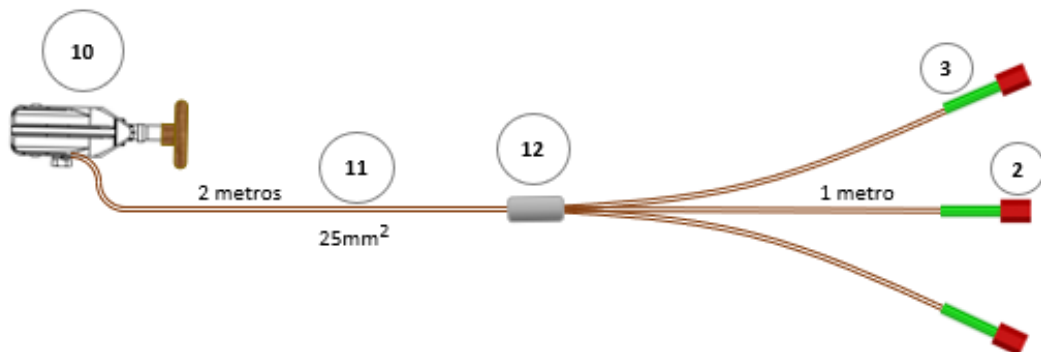
**11.02.13 – Conjunto de Aterramento Temporário para Rede Subterrânea de Média Tensão**

Emissão Inicial: 18/04/22

**2.3. Kit de Acessórios para Conexão do Aterramento aos Desconectáveis de 600A**



**2.4. Conjunto de Cabos e Conexões**



**2.5. Bolsa para Guarda e Transporte**





---

**11.02.13 – Conjunto de Aterramento Temporário para Rede Subterrânea de Média Tensão**

---

Emissão Inicial: 18/04/22

---

**3. REQUISITOS****3.1. Especificação****3.1-1. Acessório normatizado para aterramento em desconectável de cabo**

- Identificação de mercado: Plug de Aterramento - PAT;
- Capacidade: ANSI IEEE 386/95 200 A / 25 kV;
- Especificação: Conforme DIS-ETE-152 “Acessórios para Cabos de Rede Subterrânea;
- Fabricantes: Homologados no grupo Neoenergia;
- Adaptações: Requer ajustes para o perfeito acoplamento em desconectáveis padrão, conforme “Detalhe A”.

**3.1-2. Conexão sextavada de aperto para acoplamento entre o cabo e o desconectável**

- Material: Latão ou bronze.

**3.1-3. Luva a compressão para acoplamento do cabo ao acessório**

- Material: Liga de cobre;
- Conexão: Conexão a compressão;
- Isolação: Aplicação de tubo termo encolhível com isolamento de 600V sobre a conexão.

**3.1-4. Niple de acoplamento entre o conjunto de aterramento e o desconectável**

Material: Latão ou bronze.

**3.1-5. Acessório normatizado para aterramento em desconectável de equipamento**

- Identificação de mercado: Terminal Desconectável Cotovelo - TDC;
- Tipo: Deadbreak;
- Capacidade: ANSI IEEE 386/95 200 A / 25 kV;
- Classe de tensão: 15 kV;
- Especificação: Conforme DIS-ETE-152 “Acessórios para Cabos de Rede Subterrânea;
- Fabricantes: Homologados no grupo Neoenergia;
- Adaptações: Requer ajustes para o perfeito acoplamento em desconectáveis padrão, conforme “Detalhe B”.

**3.1-6. Acessório padrão fornecido junto com o TDC**

Manter as características originais do fabricante.

---

**11.02.13 – Conjunto de Aterramento Temporário para Rede Subterrânea de Média Tensão**

---

**Emissão Inicial:** 18/04/22

---

**3.1-7. Acessório customizado para conexão do TDC**

- Material: Latão ou Bronze;
- Rosca: Conforme a existente no TDC a ser fornecido;
- Adaptações: Requer ajustes para o perfeito acoplamento entre o niple de conexão e a conexão padrão que acompanha o TDC”.

**3.1-8. Kit para remoção/instalação do PBI (isolado/condutor)****Chave de conexão isolada**

Bastão externo “A”:

- Confeccionado em fibra de vidro impregnado com resina epóxi para classe de tensão 15 kV;
- Diâmetro de 32 mm;
- Ponta em material aço ferramenta adaptada para encaixe na porca sextavada e detalhe em baixo relevo do PBI;
- Empunhadura “A” em material isolante antiderrapante para ajuste do bastão externo por meio de movimento de torção;
- Peça sextavada para encaixe de chave de boca, conforme desenho ilustrativo.

Êmbolo interno “B”:

- Confeccionado em fibra de vidro impregnado com resina epóxi para classe de tensão 15 kV;
- Empunhadura “B” em material isolante antiderrapante para ajuste do êmbolo interno “B” por meio de movimento de torção;
- Detalhes do PBI (plug básico isolante) ou PF (plug de fechamento): conforme DIS-ETE-152 “Acessórios para Cabos de Rede Subterrânea;

**3.1-9. PBI condutor para aterramento**

- Identificação de mercado: Plug Básico Isolante (PBI) ou Plug de Fechamento (PF);
- Capacidade: ANSI IEEE 386/95 600 A / 25 kV;
- Especificação: conforme DIS-ETE-152 “Acessórios para Cabos de Rede Subterrânea;
- Fabricantes: Homologados no grupo Neoenergia;
- Adaptações: requer ajustes para o perfeito acoplamento em desconectáveis padrão e interligação com o aterramento.

**3.1-10. Grampo de Aterramento com Parafuso Tipo T**

- Conforme EFES 18.01.02 (Grampo de torção).

---

**11.02.13 – Conjunto de Aterramento Temporário para Rede Subterrânea de Média Tensão**

---

**Emissão Inicial:** 18/04/22

---

**3.1-11. Cabo de aterramento**

- Material: Cabo de cobre eletrolítico ultra flexível;
- Isolação: Em PVC transparente para 600 volts;
- Seção: 25mm<sup>2</sup>;
- Tamanho: Conforme desenhos ilustrativos.

**3.1-12. Conexão entre os cabos**

- Material: Liga de cobre;
- Tipo: A compressão;
- Isolação: Aplicação de termo encolhível sobre a conexão.

**3.1-13. Bolsa para acondicionamento e transporte**

Conforme EFES 05.04.08 – Tipo 1.

**3.2. Dimensões gerais**

Conforme desenhos ilustrativos.

**3.3. Composição do conjunto Item 1**

- 3 unidades do item 2.1;
- 3 Unidades do item 2.2;
- 1 Unidade do item 2.4;
- 1 Unidade do item 2.5.

**3.4. Composição do conjunto Item 2 (Kit 2.3)**

- 1 Unidade da chave de conexão isolada;
- 3 Unidades do PBI condutor para aterramento.

**3.5. Identificação**

O conjunto deve ter na sua superfície, impresso de forma legível e indelével o nome ou logo do fabricante, modelo, lote e data de fabricação.

A sacola para acondicionamento deve possuir em suas superfícies, impresso de forma legível e indelével, o nome ou logo do fabricante e o logo da Neoenergia.

**3.6. Armazenagem e Transporte**

O conjunto deve ser acondicionado em bolsa conforme descrito no item 3.1-13.

---

**11.02.13 – Conjunto de Aterramento Temporário para Rede Subterrânea de Média Tensão**

---

Emissão Inicial: 18/04/22

---

**4. REQUISITOS ESPECÍFICOS****4.1. Inspeção de Recebimento**

Inspeção visual conforme requisitos desta especificação.

**4.2. Ensaios**

Deve ser realizado todos os ensaios previstos em normas correlacionadas a categoria do equipamento;

**4.3. Prazo de Garantia**

O prazo de garantia para o produto será de 12 meses contra defeitos de fabricação.

**4.4. Homologação**

Homologação mediante teste em amostra, conforme item 9.2. dos Requisitos Gerais do catálogo DIS-CEF-001.

**5. CÓDIGO DO MATERIAL**

Item	Material	NE	SE	CO
1	Conjunto de Aterramento Temporário para Rede Subterrânea de Média Tensão	5640126	38221	25095041
2	Kit de acessórios para conexão do aterramento aos desconectáveis de 600A	5640128	38529	25095045

**6. UNIDADE**

Item 1: Conjunto – CJ;

Item 2: Conjunto – CJ.

**7. OBSERVAÇÕES**

N.D.

**11.02.02 – Conjunto de aterramento temporário secundário**

**Criação:** Altino Silva / Laudemir A. Caritá Jr

**Aprovador:** Marcio Silva

**Gerência:** Metodologia de Segurança

**Emissão Inicial:** 16/11/2015

**1. APLICAÇÃO**

Conjunto de aterramento temporário secundário, para uso das equipes de restabelecimento e manutenção, na execução do aterramento de redes aéreas de baixa tensão.

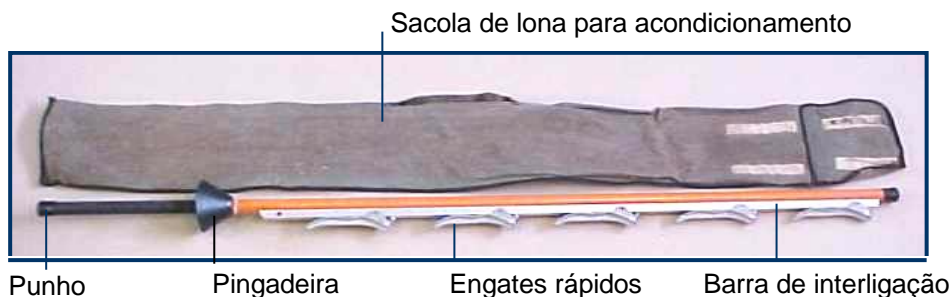


Foto Ilustrativa

**2. REQUISITOS**

**2.1. Material**

- Bastão confeccionado em fibra de vidro impregnada com resina epóxi.
- Punho antiderrapante.
- Pingadeira de borracha.
- Engates rápidos em liga de alumínio.
- Barra em liga de alumínio.

**2.2. Dimensões**

Grandezas	Dimensões
Diâmetro do bastão (mm)	25,4
Comprimento do bastão (mm)	1400
Capacidade mínima de conexão (mm <sup>2</sup> )	9,81
Capacidade máxima de conexão (mm <sup>2</sup> )	298,1

**2.3. Acabamento**

O bastão deve possuir 5 engates rápidos, distanciados a cada 200 mm. Os engates devem ser interligados por uma barra em liga de alumínio.

**2.4. Identificação**

A ferramenta deve ter na sua superfície, impresso de forma legível e indelével o nome ou logo do fabricante, modelo, lote e data de fabricação. A sacola de lona deve possuir impresso de forma legível e indelével a logo ou nome do fabricante, a logo da distribuidora que será destinada e os dizeres: Aterramento Rede Secundária.

---

**11.02.02 – Conjunto de aterramento temporário secundário**

---

Emissão Inicial: 16/11/2015

---

**2.5. Armazenagem e Transporte**

A ferramenta deve ser acondicionada em sacola de lona com fecho, para transporte e conservação.

**3. REQUISITOS ESPECÍFICOS****3.1. Inspeção de Recebimento**

Inspeção visual conforme itens 2.3, 2.4 e 2.5 e dimensional conforme item 2.2 desta especificação.

**3.2. Prazo de Garantia**

O prazo de garantia para o produto será de 12 meses contra defeitos de fabricação.

**3.3. Homologação**

Homologação mediante teste em amostra, conforme item 9.2. dos Requisitos Gerais do catálogo DIS-CEF-001.

**4. CÓDIGO DO MATERIAL**

Descrição do Material	Nordeste	Sudeste	Centro Oeste
Conjunto de Aterramento Temporário Secundário	5640085	51686	530401208

**5. UNIDADE**

Conjunto – CJ.

**09.42.00 – Conjunto de chave provisória portátil**

**Criação:** Altino da Silva

**Aprovador:** Cleber Sousa

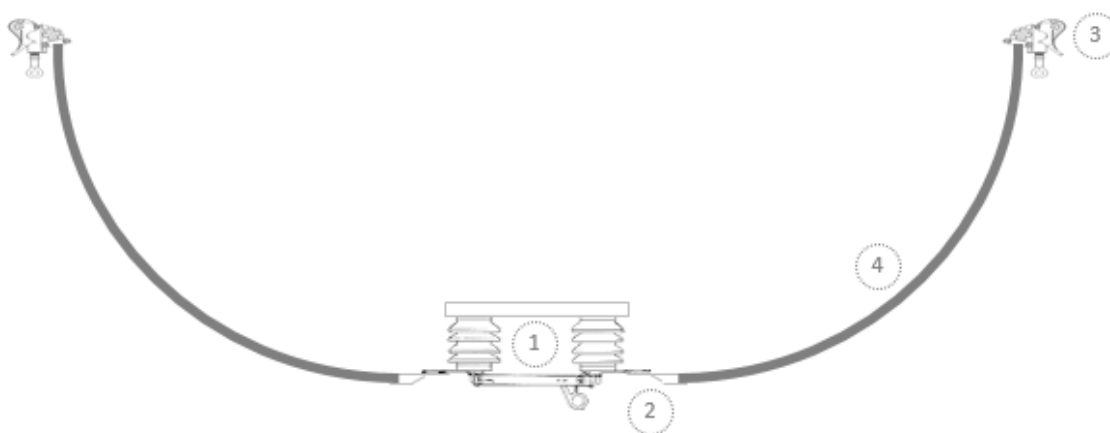
**Gerência:** Metodologia de Segurança

**Emissão Inicial:** 29/07/2022

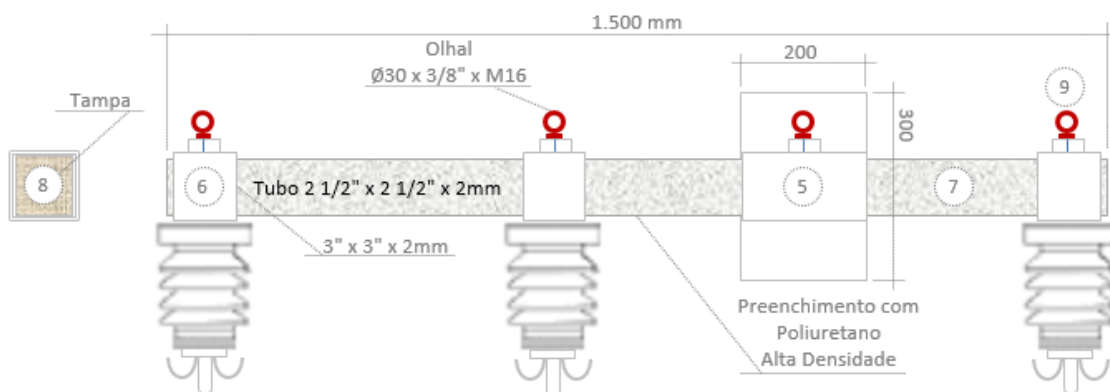
**1. OBJETIVO**

Para uso das equipes de Linha Viva em atividades de instalação de chave provisória, visando minimizar impactos e desligamentos programados e/ou acidentais em redes de distribuição de energia elétrica.

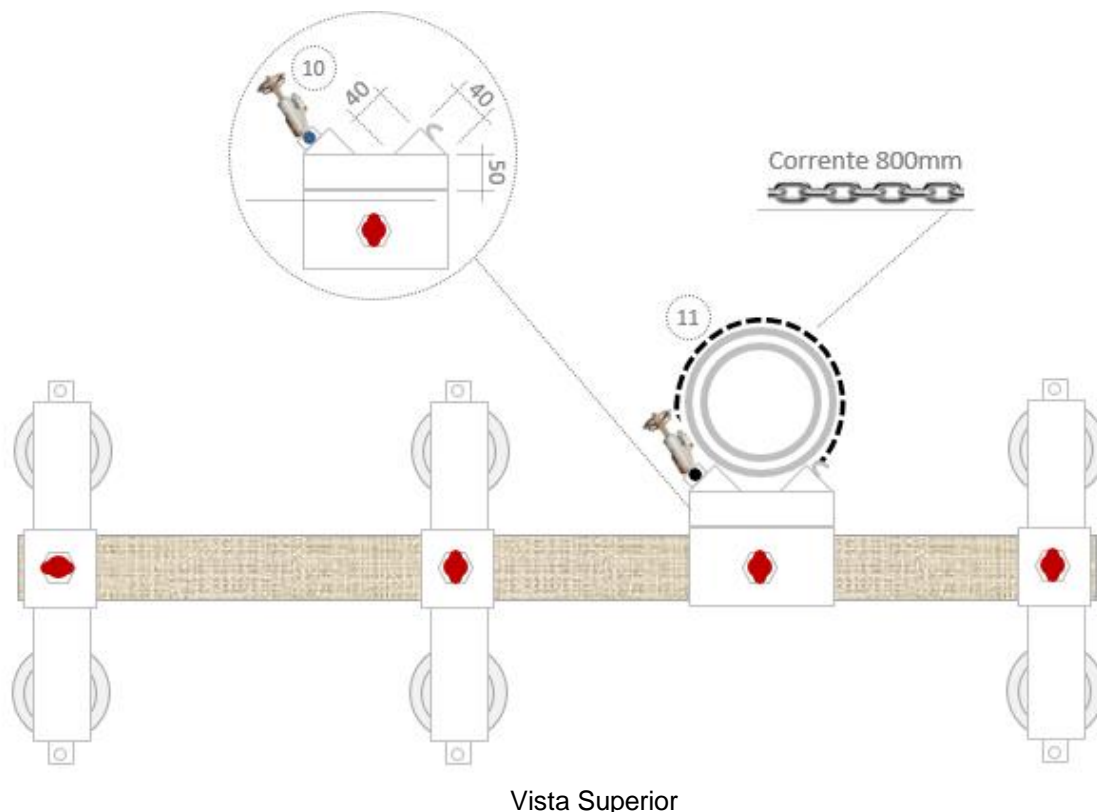
**2. DESENHOS ORIENTATIVOS**



Conjunto de Chaves e Cabos



Vista Frontal

**09.42.00 – Conjunto de chave provisória portátil**
**Emissão Inicial: 29/07/2022**

**3. REQUISITOS**
**3.1. Material**
**3.1.1 Chave Seccionadora**

- Tensão nominal 15 kV
- Nível de isolamento nominal (impulso atmosférico à seco com 1,2x50µs) à terra e entre pólos (NBI) 95 kV e entre contatos abertos 110 kV;
- Nível de Isolamento nominal (à 60Hz, a seco e sob chuva, durante 1 minuto) à terra e entre pólos 34 kV e entre contato aberto 38 kV;
- Frequência nominal 60 Hz;
- Corrente nominal 630 A;
- Corrente suportável nominal de curta duração (1 segundo) 25 kV;
- Corrente suportável nominal (Valor de crista) 63 kA;
- Material de isolamento polimérico flexível;
- Especificação completa conforme normas ND.01.33.03/1, NE (MPC 138) e DIS-ETE-003.

**3.1.2 Terminal**

- Material – cobre eletrolítico estanhado;
- Tipo de cabo – cobre com classe de encordoamento 5;
- Seção nominal – 120mm<sup>2</sup>;
- Montagem – o terminal deve ser estanhado ao cabo por processo de imersão e após ser comprimido com ferramenta hidráulica 12 ton.



---

**09.42.00 – Conjunto de chave provisória portátil**

---

**Emissão Inicial: 29/07/2022**

---

**3.1.3 Grampo a Torção**

- Grampo a torção por contato tipo engate rápido, confeccionado em liga de alumínio, parafuso olhal e terminal em bronze/alumínio;
- Corrente nominal de 400A;
- Corrente de curto-circuito 43 kA a 15 ciclos e 30 kA a 30 ciclos;
- Torque máximo 45 N.m (400 lbf.in);
- Conexão máxima Ø 30 mm (1,18");
- Conexão mínima Ø 4 mm (0,16");
- Padrão – ASTM Tipo I, Classe A e Grau 5;
- Atender na integra a EFES 18.01.04.

**3.1.4 Cabo de Ligação**

- Material – cobre;
- Isolação 1000 Volts em XLPE ou similar com proteção anti-UV;
- Cor – preta;
- Classe de encordoamento – 5;
- Seção nominal – 120mm<sup>2</sup>;
- Tamanho – 2 metros;
- Montagem – uma das pontas deve ser estanhada e conectada no grampo a torção e a outra no terminal da chave seccionadora;
- Acabamento – as duas extremidades após conexão deverão receber proteção mecânica e elétrica por meio de tubo termo contrátil.

**3.1.5 Luva de Fixação ao Poste**

- Fabricada em liga de alumínio;
- Dimensões conforme desenho e compatíveis para o perfeito encaixe a cruzeta;
- Utilizar chapas de alumínio soldada para ajustar a folga entre a luva e a cruzeta;
- Porca de alumínio soldada a luva;
- Fixação por meio de pontos de solda.

**3.1.6 Luva de Suporte a Cruzeta**

- Fabricada em liga de alumínio;
- Dimensões conforme desenho e compatíveis para o perfeito encaixe a cruzeta;
- Fixação a cruzeta por meio de pontos de solda.

**3.1.7 Cruzeta**

- Fabricada em alumínio;
- Dimensões conforme desenhos;
- Material de preenchimento a base de poliuretano de alta densidade.

---

**09.42.00 – Conjunto de chave provisória portátil**

---

**Emissão Inicial:** 29/07/2022

---

**3.1.8 Tampa da Cruzeta**

- Fabricada em alumínio;
- Dimensões compatíveis com a cruzeta;
- Fixação por meio de pontos de solda.

**3.1.9 Olhal para fixação**

- Fabricada em aço galvanizado a fogo;
- Dimensões conforme desenho.

**3.1.10 Registro para fixação ao poste**

- Corpo em bronze;
- Pinos, ganchos e travas em aço carbono 1045;
- Atender na íntegra a EFES 09.28.00.

**3.1.11 Corrente para fixação**

- Aço carbono cromatizado;
- Tamanho conforme desenho;
- Diâmetro da corrente compatível com o sistema de engate do registro.

**3.2 Acabamento**

O conjunto deverá apresentar suas superfícies lisas e isenta de rebarbas, assim com as roscas livres para operação sem a necessidade de uso de ferramentas de aperto;

**3.3 Identificação**

Todos os componentes do conjunto devem ter nas suas superfícies, impresso de forma legível e indelével o nome ou logo do fabricante, modelo, lote e data de fabricação. A sacola de lona deve possuir impresso de forma legível e indelével a logo ou nome do fabricante, a logo da distribuidora que será destinada.

**4.4 Armazenagem e Transporte**

O conjunto deve ser acondicionado em sacola de lona para transporte e conservação.

**4. REQUISITOS ESPECÍFICOS****4.1 Inspeção de Recebimento**

Inspeção visual e dimensional conforme especificação prevista nesta especificação.

**4.2 Prazo de Garantia**

O prazo de garantia para o conjunto deverá ser de 12 meses contra defeitos de fabricação.

---

**09.42.00 – Conjunto de chave provisória portátil**

---

**Emissão Inicial:** 29/07/2022

---

**4.3 Homologação**

Homologação mediante apresentação de amostra para testes, conforme item 9.2. dos Requisitos Gerais do catálogo DIS-CEF-001.

**5. CÓDIGO DO MATERIAL**

Descrição do Material	Nordeste	Sudeste	Centro Oeste
Conjunto de Chave Provisória Portátil	4610626	14490	530401205

**6. UNIDADE**

Conjunto – CJ

**7. OBSERVAÇÕES**

Revisão de material e ajustes em algumas dimensões.

**03.39.01 – Conjunto de Ferramental para Eletricista de Distribuição**

**Criação:** Silvino Rocha / Wellington Melo

**Aprovador:** Altino Silva

**Gerência:** Metodologia de Segurança

**Emissão Inicial:** 12/07/2021

**1. APLICAÇÃO**

Conjunto Bolsa de ferramental, individual para uso das equipes operacionais na execução de atividades em redes de distribuição.






**2. IMAGENS ILUSTRATIVAS**



Os Itens que irão dentro da bolsa, está conforme tabela abaixo (Imagem de Referência).





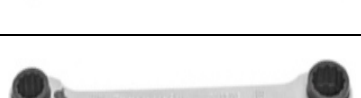







**3. REQUISITOS**

**3.1. Composição do conjunto.**

Item	Descrição	EFES	Qtde	Imagem de Referência
1	ALICATE CORTE DIAGONAL	03.09.02	1	
2	ALICATE DE CORTE TIPO GUILHOTINA	03.09.34	1	
3	ALICATE UNIVERSAL 200 MM	03.09.08	1	
4	ALICATE VOLT-AMPERÍMETRO DIGITAL	07.04.12	1	
5	BROCA PARA METAL 4MM – item 3	03.22.00	3	
6	CADEADO 35MM	09.45.01	1	

**03.39.01 – Conjunto de Ferramental para Eletricista de Distribuição**

**Emissão Inicial: 12/07/2021**

Item	Descrição	EFES	Qtde	Imagem de Referência
7	CHAVE AJUSTÁVEL DE BOCA 30MM 10" – item 3	03.21.05	1	
8	CHAVE AJUSTÁVEL DE BOCA 35MM 12" – item 4	03.21.05	1	
9	CHAVE CATRACA COMB. 4 BOCAS 12X13X14X15 – item 2	03.21.20	1	
10	CHAVE CATRACA COMB. 4 BOCAS 16X17X18X19- item 3	03.21.20	1	
11	CHAVE CATRACA COMB. 4 BOCAS 8X9X10X11 – item 1	03.21.20	1	
12	CHAVE DE FENDA CRUZADA 4,7X150MM – item 6	03.21.25	1	
13	CHAVE DE FENDA CRUZADA 6X150MM – item 5	03.21.25	1	
14	CHAVE DE FENDA HASTE PROTEGIDA ¼X6" – item 6	03.21.19	1	
15	CHAVE DE FENDA HASTE PROTEGIDA 1/8X6" – item 2	03.21.19	1	
16	CHAVE DE FENDA HASTE PROTEGIDA 3/16X6" – item 4	03.21.19	1	
17	CHAVE DE FENDA HASTE PROTEGIDA 5/16X8" – item 8	03.21.19	1	
18	CHAVE HEXAGONAL (ALLEN) 10MM PERFIL T – item 43	03.21.04	1	


tem	Descrição	EFES	Qtde	Imagem de Referência
19	CHAVE HEXAGONAL (ALLEN) 5MM PERFIL T – item 39	03.21.04	1	
20	CHAVE HEXAGONAL (ALLEN) 7MM PERFIL T – item 41	03.21.04	1	
21	DETECTOR PRESENÇA TENSÃO BT	04.08.06	1	
22	FACA CURVA DESEMCAPADORA COM CAPA	07.02.19	1	
23	KIT DE PRENDEDORES PARA LENÇOL TIPO LÂMINA	09.24.01	1	
24	LANTERNA DE LED P/ CAPACETE – item 5	04.02.01	1	
25	LANTERNA PORTÁTIL DE LED P/ BOLSO – item 2	04.02.01	1	
26	LIMA CHATA MURCA 8"	03.19.02	1	
27	MARRETA 1000 G – item 2	03.12.06	1	

**03.39.01 – Conjunto de ferramental para eletricitista de distribuição**
**Emissão Inicial: 12/07/2021**

Item	Descrição	EFES	Qtde	Imagem Referência
28	MARTELO PONTA E PA 300G	03.12.09	1	
29	METRO DUPLO DE MADEIRA – item 1	07.04.02	1	
30	SACOLA LONA CONJ ATERR VD 500X170X380MM- item 1	05.04.08	1	
31	TALHADEIRA – item 3	07.07.02	1	
32	TERMINAL ISOLADO A TORÇÃO – 25MM <sup>2</sup> 750V	09.44.01	10	
33	VERRUMA MANUAL 4MM	03.12.22	1	
34	ESCOVA COM CERDAS DE AÇO PARA CONDUTORES – item 2	12.01.01	1	
35	CORDA TRANÇADA – item 1	09.17.03	20 m	

03.39.01 – Conjunto de ferramental para eletricista de distribuição

Emissão Inicial: 12/07/2021

Item	Descrição	EFES	Qtde	Imagem Referência
36	ESTOJO DOBRÁVEL PORTA FERRAMENTAS	Conforme item 4.1. de Requisitos Específicos	1	

#### 4. REQUISITOS ESPECÍFICOS

##### 4.1. Estojo dobrável para porta ferramentas

O estojo deverá acomodar adequadamente as ferramentas dos itens. 1, 2, 5, 9, 10, 11, 12, 13, 14, 15, 16, 17, 18, 19, 20, 21, 26, 31 e 33 da tabela discriminada acima como “composição do conjunto”.

Nota: O fornecedor deverá apresentar uma amostra para validação, no formato ilustrado no item 36 da tabela “composição do conjunto”.

##### 4.2. Inspeção de Recebimento

Por ocasião do recebimento, poderá ser submetida uma amostra aleatória aos ensaios e testes referentes às normas aplicáveis e verificações dimensionais, a fim de comprovar a validade e aderência das características técnicas definidas nesta especificação e/ou aquelas garantidas pelo fornecedor.

##### 4.3. Prazo de Garantia

O prazo de garantia para o produto deverá ser de 12 meses contra defeitos de fabricação.

##### 4.4. Homologação

Homologação por especificação técnica, conforme item 9.1. dos Requisitos Gerais do catálogo DIS-CEF-001, **exceto o item 36 da tabela composição do conjunto** que deverá ser apresentado uma amostra para homologação.

#### 5. CÓDIGO DO MATERIAL

Item	Descrição do material	Nordeste	Sudeste	Centro Oeste
1	CJ ferramenta p eletricista de distribuição	4607009	37688	53095024

#### 6. UNIDADE

CJ.



**04.09.03 – Conjunto de içamento de redes de distribuição**
**Criação:** Laudemir Caritá

**Aprovador:** Marcio Silva

**Gerência:** Metodologia de Segurança

**Emissão Inicial:** 16/06/2016

**1. APLICAÇÃO**

Conjunto de içamento, para uso das equipes de redes de Distribuição nas atividades de içamento de materiais, baldes de lona, etc.



Imagens Ilustrativas

**2. REQUISITOS**
**2.1. Material**

Corda de polipropileno ou polidracon;  
 Carretilha com corpo, alça e roldana confeccionados em liga de alumínio;  
 Olhal da carretilha em aço entre os tipos SAE 1015 a 1030;  
 Pinos e contra-pinos da carretilha devem ser em aço entre os tipos SAE 1040 a 1060;  
 Gancho da carretilha com trava em aço trefilado;  
 Estropoem náilon;  
 Argolas do estropo em aço SAE 1045;  
 Gancho em aço carbono 1040.

---

**04.09.03 – Conjunto de içamento redes de distribuição**


---

**Emissão Inicial: 16/06/2016**


---

**2.2. Dimensões**

Grandezas	Dimensões (mm)
Largura do estropo	50
Espessura do estropo	3 ± 0,2
Diâmetro da corda	13 ± 5%
Comprimento do gancho	150

**2.3. Limites de Esforços Mecânicos**

Material	Capacidade Nominal de Trabalho (daN)	Carga mínima de ruptura (daN)
Corda	381	1810
Gancho	230	-
Carretilha	450	-
Estropo	454	1000

**2.4. Identificação**

Os componentes do conjunto devem possuir identificação de forma legível e indelével de acordo com o material, contendo o nome do fabricante ou marca comercial, a identificação do modelo ou tipo, a capacidade nominal de trabalho e outras informações que sejam relevantes de acordo com item.

**3. REQUISITOS ESPECÍFICOS**
**3.1. Inspeção de Recebimento**

Inspeção visual conforme itens 2.1 e 2.4 e dimensional conforme item 2.2 desta especificação.

**3.2. Prazo de Garantia**

O prazo de garantia para o produto será de 12 meses contra defeitos de fabricação.

**3.3. Homologação**

Homologação por especificação técnica, conforme item 9.1. dos Requisitos Gerais do catálogo DIS-CEF-001.

---

**04.09.03 – Conjunto de içamento de redes de distribuição**

---

Emissão Inicial: 16/06/2016

---

**4. CÓDIGO DO MATERIAL**

Item	Componentes do Conjunto	QTD	Nordeste	Sudeste	Centro Oeste
1	Corda de polipropileno de Ø ½"	24 m	4411003	10217	53040456
2	Carretilha com gancho e trava 13 mm (½")	1 un	4610623	10257	
3	Estropo de náilon 800 mm	1 un	4610011	10215	92020265
4	Gancho para corda	1 un	4610225	11481	53040506
5	Conjunto	1 un	4022072	11351	92020267

**5. UNIDADE**

Conjunto – CJ.

---

**04.06.06 – Conj. de movimentação e transporte de equipamentos nas cabinas primárias**

---

**Criação:** Artur Braga / Altino Silva**Aprovador:** Marcio Silva**Gerência:** Metodologia de Segurança**Emissão Inicial:** 04/07/2017

---

**1. APLICAÇÃO**

Conjunto de movimentação e transporte manual de equipamentos nas cabines primárias pelas equipes de expansão e preservação de redes.



Foto Ilustrativa – Guincho hidráulico robusto com prolongador , tipo girafa



Foto ilustrativa – Paleteira, tipo carrinho hidráulico de rodas duplas



Foto ilustrativa – Macaco hidráulico jacaré portátil



Foto ilustrativa – Cavalete com base tripla

---

**04.06.06 – Conj. de movimentação e transporte de equipamentos nas cabinas primárias**


---

**Emissão Inicial: 04/07/2017**


---

**2. REQUISITOS GERAIS**
**2.1. Material e Dimensões**

O conjunto deve possuir as seguintes características técnicas:

Guincho hidráulico robusto com prolongador – tipo girafa, com capacidade de 2000 kg, distância máxima do solo com o braço estendido 3060 mm, distância máxima do solo com o braço recolhido 2710 mm, distância mínima do solo 975 mm

Paleteira, tipo carrinho hidráulico de rodas duplas (tandem) nylon, transpalete com capacidade de 3000 kg.

Macaco hidráulico tipo Jacaré portátil com maleta de capacidade 2000 kg, altura de construção 130 mm, altura máxima 318 mm, elevação hidráulica 183 mm, peso 6,5kg.

Cavalete material resistente de alta qualidade galvanizado pintado com base triple, capacidade 2000 kg, centro fosfatizado, altura mínima: 300 mm, altura máxima: 500 mm.

**2.2. Acabamento**

O conjunto formado pelo guincho hidráulico com prolongador, paleteira – carrinho hidráulico, macaco hidráulico jacaré e cavaletes, deve apresentar acabamento uniforme e ser isento de rebarbas.

**2.3. Identificação**

A ferramenta deve ter na sua superfície, impresso de forma legível e indelével, o nome do fabricante ou marca comercial.

**3. REQUISITOS ESPECÍFICOS**
**3.1. Inspeção de Recebimento**

Inspeção visual e dimensional conforme itens 2.1, 2.2 e 2.3 desta especificação.

**3.2. Prazo de Garantia**

O prazo de garantia para o produto será de 12 meses contra defeitos de fabricação.

**3.3. Homologação**

Homologação por especificação técnica, conforme item 9.1. dos Requisitos Gerais do catálogo DIS-CEF-001.

**4. CÓDIGO DO MATERIAL**

Descrição do Material	Nordeste	Sudeste	Centro Oeste
Conj. De Movimentação e Transporte de Equipamentos nas Cabinas Primárias	4013127	35341	68595015

**5. UNIDADE**

Unidade – UN.

**03.39.02 – Conjunto para manutenção e operação do mini trator com desbastador**

**Criação:** Silvino Rocha / Laudemir Caritá

**Aprovador:** Cleber Sousa

**Gerência:** Metodologia de Segurança

**Emissão Inicial:** 11/11/2021

**1. APLICAÇÃO**

Conjunto de ferramentas para uso das equipes operacionais na atividade de manutenção e operação do mini trator com desbastador.

**2. IMAGENS ILUSTRATIVAS**



Container de segurança para combustível



Jogo de chave fixa



Engraxadeira manual



Chave de fenda



Chave de boca ajustável (chave inglesa)



Alicate universal



Tesourão para cortar vergalhões



Jogo de chave biela tipo L



Mangueira para abastecer



Caixa tipo sanfona para ferramentas

---

03.39.02 – Conjunto para manutenção e operação do mini trator com desbastador

---

Emissão Inicial: 11/11/2021

---

### 3. REQUISITOS

#### 3.1. Características Técnicas

##### 3.1.1 Container de segurança para combustível 25L conforme EFES 04.39.01;

- Item 3 conforme efes 04.39.01

##### 3.1.2 Jogo de chave fixa conforme EFES 03.21.14;

##### 3.1.3 Chave de fenda conforme EFES 03.21.06;

- Item 12, 9 e 3 conforme efes 03.21.06

##### 3.1.4 Chave de boca ajustável (chave inglesa) conforme EFES 03.21.05;

- Item 2 e 4 conforme efes 03.21.05;

##### 3.1.5 Alicata universal conforme EFES 03.09.08;

##### 3.1.6 Tesourão para cortar vergalhões conforme EFES 07.02.03;

- Item 1 conforme efes 07.02.03;

##### 3.1.7 Jogo de chave biela tipo L conforme EFES 03.21.36;

##### 3.1.8 Mangueira para abastecer:

- Material: borracha + liga de alumínio;
- Tamanho: Aprox. 26,6 x 17,8 x 6,4 cm;
- Diâmetro interno do tubo 16 mm; diâmetro externo 20 mm;
- Comprimento da mangueira: 200cm;
- Resistente à gasolina e ao envelhecimento.
- Pressão de abertura: 0,2 bar;
- Faixa de pressão de trabalho: 0,2-6 bar;
- Faixa de temperatura: -30 ° C a +130 ° C.
- O pacote inclui: 1x bola de sucção, 1 x mangueira, 2 x cliques de válvula.

##### 3.1.9 Caixa tipo sanfona para ferramentas conforme EFES 05.04.01;

##### 3.1.10 Engraxadeira manual conforme EFES 04.38.01

---

**03.39.02 – Conjunto para manutenção e operação do mini trator com desbastador**

---

Emissão Inicial: 11/11/2021

---

**3.1.11 Composição do conjunto:**

- Duas unidades container de segurança para combustível conforme item 3.1.1;
- Um jogo de chave fixa conforme item 3.1.2;
- Três unidades de chaves de fenda conforme item 3.1.3;
- Duas unidades de chave de boca ajustável (chave inglesa) conforme item 3.1.4;
- Uma unidade do alicate universal conforme item 3.1.5;
- Uma unidade do tesourão para cortar vergalhões conforme item 3.1.6;
- Um jogo de chave biela tipo L conforme item 3.1.7;
- Uma unidade de mangueira para abastecer conforme item 3.1.8;
- Uma unidade da caixa tipo sanfona para ferramentas conforme item 3.1.9;
- Uma unidade da Engraxadeira manual conforme item 3.1.10;

**3.2. Identificação**

Todas as ferramentas e equipamentos mencionados nessa EFES devem ter na sua superfície, impresso de forma legível e indelével, o nome do fabricante ou marca comercial e a indicação do modelo ou tipo.

**3.3. Armazenagem e Transporte**

O acondicionamento deve ser feito de modo a garantir o transporte seguro, protegendo-os de qualquer dano até seu destino. A embalagem fica sujeita à aprovação da Neoenergia.

**4. REQUISITOS ESPECÍFICOS****4.1. Inspeção de Recebimento**

Por ocasião do recebimento, poderá ser submetida uma amostra aleatória aos ensaios e testes referentes às normas aplicáveis e verificações dimensionais, a fim de comprovar a validade e aderência das características técnicas definidas nesta especificação e/ou aquelas garantidas pelo fornecedor.

**4.2. Prazo de Garantia**

O prazo de garantia para o produto será de 12 meses contra defeitos de fabricação.

**4.3. Homologação**

Homologação mediante teste em amostra, conforme item 9.2. dos Requisitos Gerais do catálogo DIS-CEF-001.



---

**03.39.02 – Conjunto para manutenção e operação do mini trator com desbastador**

---

**Emissão Inicial: 11/11/2021**

---

**5. CÓDIGO DO MATERIAL**

Item	Descrição do material	Nordeste	Sudeste	Centro Oeste
01	Mangueira para abastecer	4511024	15765	62020043
02	Conjunto para manutenção e operação do mini trator com desbastador	4607010	37790	53040307

**6. UNIDADE**

Conjunto – CJ

**03.31.02 – Conjunto Perfuratriz Hidráulico**
**Criação:** Altino Silva / José Caram

**Aprovador:** Cleber Sousa

**Gerência:** Metodologia de Segurança

**Emissão Inicial:** 20/02/2023

**1. APLICAÇÃO**

Conjunto hidráulico para acoplamento em equipamentos de guindar, visando aberturas de cavas e tração de desbobinadeiras em atividades de expansão e preservação de redes.

**2. IMAGENS ILUSTRATIVAS**

**Itens de composição da Perfuratriz**

- 1 – Adaptador tipo H (caminhão x motor)
- 2 – Motor Hidráulico
- 3 – Adaptador (motor x broca)
- 4A – Broca 600 mm corte tipo faca com extensor e/ou;
- 4B – Broca 600 mm corte tipo bits com extensor e/ou;
- 5 – Broca 200 mm corte tipo bits com extensor

**3. REQUISITOS GERAIS**
**3.1. Material e Dimensões**
**3.1.1. Adaptador tipo H (caminhão x motor)**

Fabricado em aço SAE 1020, adequado as dimensões de acordo com o equipamento e o motor, medidas a serem informada em tempo de aquisição.

**3.1.2. Motor Hidráulico**

Adequado para trabalho com as características e requisitos abaixo:

- Torque de 5400 Nm a 6750 Nm;
- Pressão de 160 bar a 210 bar;
- Velocidade 31 rpm.

**3.1.3. Adaptador (motor x broca)**

Fabricado em aço SAE 1020.

As dimensões e geometria lado motor e lado broca deverá ser informada em tempo de aquisição.

---

**03.31.02 – Conjunto Perfuratriz Hidráulico**

---

**Emissão Inicial: 20/02/2023**

---

**3.1.4. Broca 600mm com extensor**

- A. Corte tipo faca
- Diâmetro da broca helicoidal: 600 mm
  - Tubo: ST52
  - Helicoide: Aço ASTM A36
  - Comprimento da broca: 2000 mm
  - Extensor telescópico com regulagem: 1500 mm
  - Fabricação: Chapa de aço SAE 1020 de 3/8" e tubo com 88,9 mm de diâmetro com parede de 7,76 mm.
- B. Corte tipo bits
- Diâmetro da broca helicoidal: 600 mm
  - Tubo: ST52
  - Helicoide: Aço ASTM A36
  - Bits: Compostos por Tungstênio
  - Comprimento da broca: 2000 mm
  - Extensor telescópico com regulagem: 1500 mm
  - Fabricação: Chapa de aço SAE 1020 de 3/8" e tubo com 88,9 mm de diâmetro com parede de 7,76 mm.

**3.1.5. Broca 200mm com extensor**

- Diâmetro da broca helicoidal: 200 mm
- Tubo: ST52
- Helicoide: Aço ASTM A36
- Comprimento da broca: 2000 mm
- Extensor telescópico com regulagem: 1500 mm
- Fabricação: Chapa de aço SAE 1020 de 3/8" e tubo com 88,9 mm de diâmetro com parede de 7,76 mm.

Nota: Para qualquer dúvida em relação ao material ou dimensional, solicitar ao comprador.

**3.2. Acabamento**

Os adaptadores e broca com extensor, deve apresentar acabamento uniforme e ser isento de rebarbas.

**3.3. Identificação**

O equipamento deve ter na sua superfície, impresso de forma legível e indelével, o nome do fabricante ou marca comercial.

**4. REQUISITOS ESPECÍFICOS****4.1. Inspeção de Recebimento**

Inspeção visual, dimensional e de funcionamento conforme item 3 desta especificação.

**4.2. Amostragem**

Ensaios visual, dimensional e funcional em 100% do lote.

---

**03.31.02 – Conjunto Perfuratriz Hidráulico**

---

**Emissão Inicial:** 20/02/2023

---

**4.3. Prazo de Garantia**

O prazo de garantia para o produto será de 12 meses contra defeitos de fabricação.

**4.4. Homologação**

Homologação condicional, conforme item 9.3. dos Requisitos Gerais do catálogo DIS-CEF-001.

**5. CÓDIGO DO MATERIAL**

Item	Descrição do Material	Nordeste	Sudeste	Centro Oeste
1	Adaptador tipo H (caminhão x motor)	3961002	16072	76020008
2	Motor Hidráulico	3961003	38234	76020009
3	Adaptador (motor x broca)	3961004	16073	76020010
4	Broca de 600 mm com extensor corte tipo faca	4620134	16074	53010018
5	Broca de 600 mm com extensor corte tipo bits	4620135	16075	53010019
6	Broca de 200 mm com extensor	4620136	16076	53010020

**Nota:** Esta especificação substitui as EFES 03.31.01

**6. UNIDADE**

Unidade – UN.

---

**04.39.01** – Container de segurança para combustível
 

---

**Criação:** Silvino Rocha / Laudemir Caritá

**Aprovador:** Cleber Sousa
 

---

**Gerência:** Metodologia de Segurança

**Emissão Inicial:** 09/08/2021
 

---

## 1. APLICAÇÃO

Container de segurança para transporte e armazenamento de combustível no uso das equipes operacionais.

## 2. IMAGENS ILUSTRATIVAS



Container de segurança para combustível.

## 3. REQUISITOS

### 3.1. Características Técnicas

#### 3.1.1 Container de segurança para combustível de 2 Litros: (item 1)

- Container de segurança à prova de explosão para transporte de combustíveis e líquidos inflamáveis;
- Capacidade de 2L;
- Fabricado em aço inox;
- Tampa com fechamento automático, função antivazamento, com alívio de pressão e sistema corta chamas.

#### 3.1.2 Container de segurança para combustível de 5 Litros: (item 2)

- Container de segurança à prova de explosão para transporte de combustíveis e líquidos inflamáveis;
- Capacidade de 5L;
- Fabricado em aço inox;
- Tampa com fechamento automático, função antivazamento, com alívio de pressão e sistema corta chamas.

**04.39.01 – Container de segurança para combustível**
**Emissão Inicial: 09/08/2021**
**3.1.3 Container de segurança para combustível de 25 Litros: (item 3)**

- Container de segurança à prova de explosão para transporte de combustíveis e líquidos inflamáveis;
- Capacidade de 25L;
- Fabricado em aço inox;
- Tampa com fechamento automático, função antivazamento, com alívio de pressão e sistema corta chamas.

**3.2. Identificação**

Todas as ferramentas e equipamentos mencionados nessa EFES devem ter na sua superfície, impresso de forma legível e indelével, o nome do fabricante ou marca comercial e a indicação do modelo ou tipo.

**3.3. Armazenagem e Transporte**

O acondicionamento deve ser feito de modo a garantir o transporte seguro, protegendo-os de qualquer dano até seu destino. A embalagem fica sujeita à aprovação da Neoenergia.

**4 REQUISITOS ESPECÍFICOS**
**4.1. Inspeção de Recebimento**

Por ocasião do recebimento, poderá ser submetida uma amostra aleatória aos ensaios e testes referentes às normas aplicáveis e verificações dimensionais, a fim de comprovar a validade e aderência das características técnicas definidas nesta especificação e/ou aquelas garantidas pelo fornecedor.

**4.2. Prazo de Garantia**

O prazo de garantia para o produto será de 12 meses contra defeitos de fabricação.

**4.3. Homologação**

Homologação mediante teste em amostra, conforme item 9.2. dos Requisitos Gerais do catálogo DIS-CEF-001.

**5 CÓDIGO DO MATERIAL**

Item	Descrição do material	Nordeste	Sudeste	Centro Oeste
1	Container de segurança para combustível 2 Litros:	5032008	15627	84030018
2	Container de segurança para combustível 5 Litros:	7719436	15137	53040455
3	Container de segurança para combustível 25 Litros:	5032009	37652	84030019

**09.17.02 – Corda sisal**
**Criação:** Artur Braga

**Aprovador:** Marcio Silva

**Gerência:** Metodologia de Segurança

**Emissão Inicial:** 22/11/2013

**1. APLICAÇÃO**

Corda de sisal, para uso geral, para içar e tracionar materiais e equipamentos em estruturas e tensionar condutores.



Foto Ilustrativa

**2. REQUISITOS**
**2.1. Material**

Corda confeccionada em fibra natural, sisal.

**2.2. Dimensões**

Grandezas	Dimensões	
	(mm)	(pol.)
Diâmetro	10	3/8

**2.3. Limites de Esforços Mecânicos**

Grandezas	Valores
Carga de ruptura mínima (daN)	460

**2.4. Acabamento**

A corda deve ser torcida tipo amarra (Torção Z ou Torção S).  
A corda deve possuir cor natural e ser isenta de emendas.

**2.5. Identificação**

Cada bobina deve possuir uma etiqueta, interna à embalagem, contendo: nome do fabricante ou marca comercial, tipo de material, diâmetro (mm), quantidade (kg), tipo de encordoamento, carga de ruptura (daN) e data de fabricação.

---

**09.17.02 – Corda sisal**

---

**Emissão Inicial:** 22/11/2013

---

**2.6. Armazenagem e Transporte**

O acondicionamento deve ser feito em embalagem plástica que assegure sua proteção contra poeira, umidade ou outros agentes contaminantes e dentro de caixas de papelão de modo a garantir transporte seguro, protegendo-os de qualquer dano até seu destino. A embalagem fica sujeita à aprovação da Neoenergia.

**3. REQUISITOS ESPECÍFICOS****3.1. Inspeção de Recebimento**

Inspeção visual conforme itens 2.1, 2.3, 2.4, 2.5 e 2.6 e dimensional conforme item 2.2 desta especificação.

O lote será rejeitado se as condições acima não forem atendidas. Todas as bobinas que não atenderem aos requisitos e forem rejeitadas, devem ser substituídas, sem ônus para a Neoenergia.

**3.2. Prazo de Garantia**

O prazo de garantia para o produto será de 12 meses contra defeitos de fabricação.

**3.3. Homologação**

Homologação por especificação técnica, conforme item 9.1. dos Requisitos Gerais do catálogo DIS-CEF-001.

**4. CÓDIGO DO MATERIAL**

Descrição do Material	Nordeste	Sudeste	Centro Oeste
Corda Sisal	4410001	10219	530401209

**5. UNIDADE**

Quilograma – Kg (aproximadamente 15 metros por quilo).



**09.17.03 – Corda trançada**
**Criação:** Artur Braga / Cleber Sousa

**Aprovador:** Marcio Silva

**Gerência:** Metodologia de Segurança

**Emissão Inicial:** 26/08/2014

**1. APLICAÇÃO**

Corda trançada, para uso das equipes de expansão e preservação de redes, nas atividades de içamento de materiais, lançamento de condutores, estaiamento provisório de postes, etc.

**2. IMAGEM ILUSTRATIVA**

**3. REQUISITOS**
**3.1. Material**

Corda confeccionada em poliéster ou poliamida.

**3.2. Dimensões**

Item	Diâmetro Ø (mm)	Resistência (kg)	Metros por quilo
1	10 mm	1180	15
2	12 mm	1509	11
3	14 mm	1938	6,1

**3.3. Acabamento**

O tipo do encordoamento deve ser multifilamento trançada.

Os fios que constituem a corda devem ser contínuos, idênticos, sem empelotamentos na cor branca.

A corda deve se apresentar limpa, com suas superfícies lisas e passos bem fixados com uniformidade na cor, diâmetro e extensão, isenta de umidade, poeira, manchas, cortes, emendas, fios soltos ou frouxos.

**3.4. Identificação**

Cada bobina deve possuir uma etiqueta, interna à embalagem, contendo: nome do fabricante ou marca comercial, tipo de material, diâmetro (mm), quantidade (m ou kg), tipo de encordoamento e carga de ruptura (daN) e data de fabricação.

**3.5. Armazenagem e Transporte**

Cada rolo de corda fornecido deve ser acondicionado em embalagem plástica que assegure sua proteção contra poeira, umidade ou outros agentes contaminantes e dentro de caixas de papelão.

---

**09.17.03 – Corda trançada**

---

**Emissão Inicial: 26/08/2014**

---

**4. REQUISITOS ESPECÍFICOS****4.1. Inspeção de Recebimento**

Inspeção visual, dimensional, de massa.

**4.2. Amostragem**

Deve ser realizada inspeção visual em todo o comprimento da corda.  
Para a realização da amostragem dimensional, de massa e de ensaio mecânico, deve ser retirada uma amostra de 1,80 m de cada rolo.

**Aceitação** – Para a inspeção visual, devem ser aceitas as cordas que estiverem de acordo com o tipo de encordoamento especificado, e possuírem homogeneidade de cor, uniformidade de acabamento, bem como uniformidade de seção; dando especial atenção para a continuidade dos fios e pernas, não devendo apresentar impurezas e sinais de abrasão.

**4.3. Prazo de Garantia**

O prazo de garantia para o produto será de 12 meses contra defeitos de fabricação.

**4.4. Homologação**

Homologação por especificação técnica, conforme item 9.1. dos Requisitos Gerais do catálogo DIS-CEF-001.

**5. CÓDIGO DO MATERIAL**

Item	Nordeste	Sudeste	Centro Oeste
1	4411021	12974	92020028
2	4411000	12973	53040457
3	4411012	12972	530401210

**6. UNIDADE**

metro – m.

**09.21.01 – Cruzeta auxiliar com mastro e presilhas**
**Criação:** Artur Braga

**Aprovador:** Marcio Silva

**Gerência:** Metodologia de Segurança

**Emissão Inicial:** 22/11/2013

**1. APLICAÇÃO**

Cruzeta auxiliar, utilizada pelas equipes de linha viva ao contato para operações de substituições de cruzeta, isoladores ou postes em vãos curtos de rede aérea de média tensão.



Foto Ilustrativa

**2. REQUISITOS**
**2.1. Materiais**

Bastão cruzeta e bastão mastro confeccionados em fibra de vidro impregnado com resina epóxi;  
 Cabeçote olhal em liga de alumínio;  
 Presilhas de suspensão confeccionadas em liga de alumínio.

**2.2. Composição do conjunto**

O kit de cruzeta auxiliar deve ser composto de 1 (um) bastão cruzeta, 1 (um) bastão mastro, 1 (um) cabeçote olhal para conexão do bastão mastro ao bastão cruzeta e 4 (quatro) presilhas de suspensão sem isolador.

**2.3. Dimensões**

Item	Comprimento (± 5%) (mm)	Diâmetro (mm)	Peso aprox. (kg)
Bastão cruzeta	2400	64	5,10
Bastão mastro	1350	64	2,82
Cabeçote olhal	-	64 (interno)	1,30
Presilha	-	64 (interno)	1,08

---

**09.21.01 – Cruzeta auxiliar com mastro e presilhas**

---

**Emissão Inicial:** 22/11/2013

---

**2.4. Acabamento**

O bastão deve possuir cabeçotes nas extremidades;

A presilha deve possuir trava de segurança, colar articulado com parafuso e porca tipo olhal, junção da presilha / colar giratório;

As peças devem apresentar cor e acabamento uniformes, e superfícies isentas de ranhuras, rebarbas, empenamentos e bolhas, dando especial atenção às junções entre o bastão e as partes metálicas bem como às condições de acoplamento.

**2.5. Identificação**

Todos os componentes do kit devem ter estampado em suas superfícies, de forma legível e indelével o nome ou marca do fabricante, a identificação do modelo e a capacidade nominal de trabalho quando submetido a esforço de tração.

**2.6. Armazenagem e Transporte**

O acondicionamento deve ser feito de modo a garantir transporte seguro, protegendo-os de qualquer dano até seu destino. A embalagem fica sujeita à aprovação da Neoenergia.

**3. REQUISITOS ESPECÍFICOS****3.1. Inspeção de Recebimento**

Inspeção visual, funcional, dimensional, teste elétrico e tensão aplicada a seco conforme relatório ABRADDEE 01.01- “Procedimento para inspeção e ensaios de equipamento para trabalhos em redes de distribuição energizadas” para os bastões.

**3.2. Amostragem**

Os ensaios visual, funcional e tensão aplicada a seco devem ser feitos em 100% do lote.

O ensaio dimensional deve ser feito de acordo com a Norma NBR 5426 com plano de amostragem simples normal, nível de inspeção III NQA 0.65 do nível de inspeção III de amostragem simples normal.

**Aceitação** – na verificação visual, dimensional e ensaios elétricos devem atingir 100% do lote de peças perfeitas e verificação visual, o número de peças defeituosas não deve ultrapassar o número de aceitação da tabela 2 da NBR 5426 com NQA 0.65 do nível de inspeção III de amostragem simples normal.

**Rejeição** – O lote será rejeitado se as condições acima não forem atendidas.

Todas as peças que não atenderem aos requisitos e forem rejeitados, devem ser substituídas pelo fornecedor, sem ônus para a Neoenergia.

**3.3. Prazo de Garantia**

O prazo de garantia para o produto será de 12 meses contra defeitos de fabricação.

**3.4. Ensaios Periódicos**

Teste elétrico anual, conforme normas vigentes na Neoenergia, conforme NBR-11854/1992 – Bastão isolante para trabalho em redes energizadas.

---

**09.21.01 – Cruzeta auxiliar com mastro e presilhas**

---

**Emissão Inicial:** 22/11/2013

---

**3.5. Homologação**

Homologação por especificação técnica, conforme item 9.1. dos Requisitos Gerais do catálogo DIS-CEF-001.

**4. CÓDIGO DO MATERIAL**

Descrição do Material	Nordeste	Sudeste	Centro Oeste
Cruzeta auxiliar com mastro e presilhas	4610000	15170	22095069

**5. UNIDADE**

Unidade – UN.

**03.48.01 – Cruzeta para Desbobinadeira**

**Criação:** Altino Silva

**Aprovador:** Cleber Sousa

**Gerência:** Metodologia de Segurança

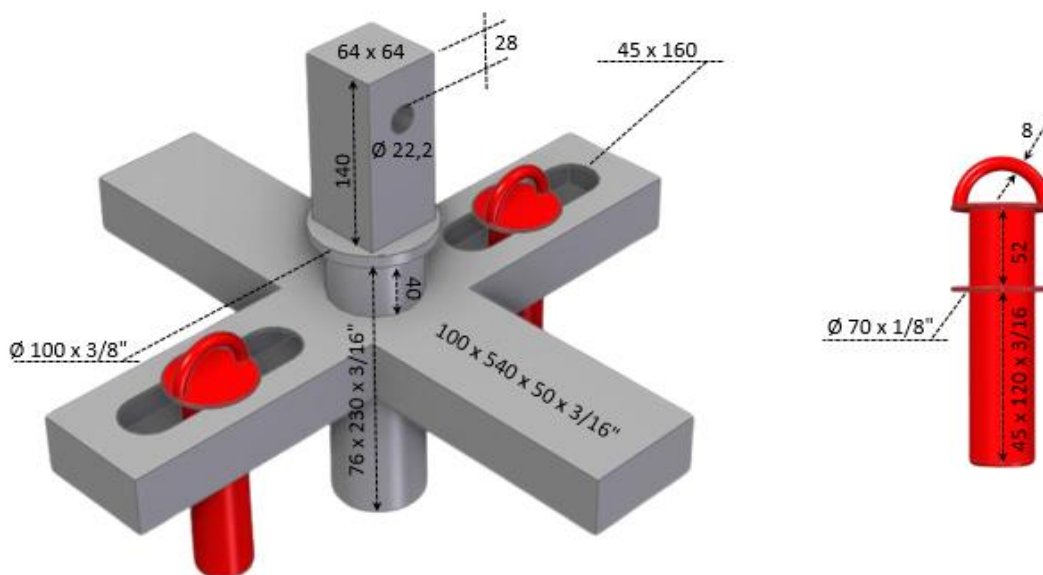
**Emissão Inicial:** 18/03/24

**14. APLICAÇÃO**

Para uso das equipes operacionais em atividades de lançamento ou recolhimento de condutores no processo de expansão e preservação de rede de distribuição.

**15. IMAGENS E DESENHOS ILUSTRATIVOS**

**2.1. Cruzeta para desbobinadeira – item 1**

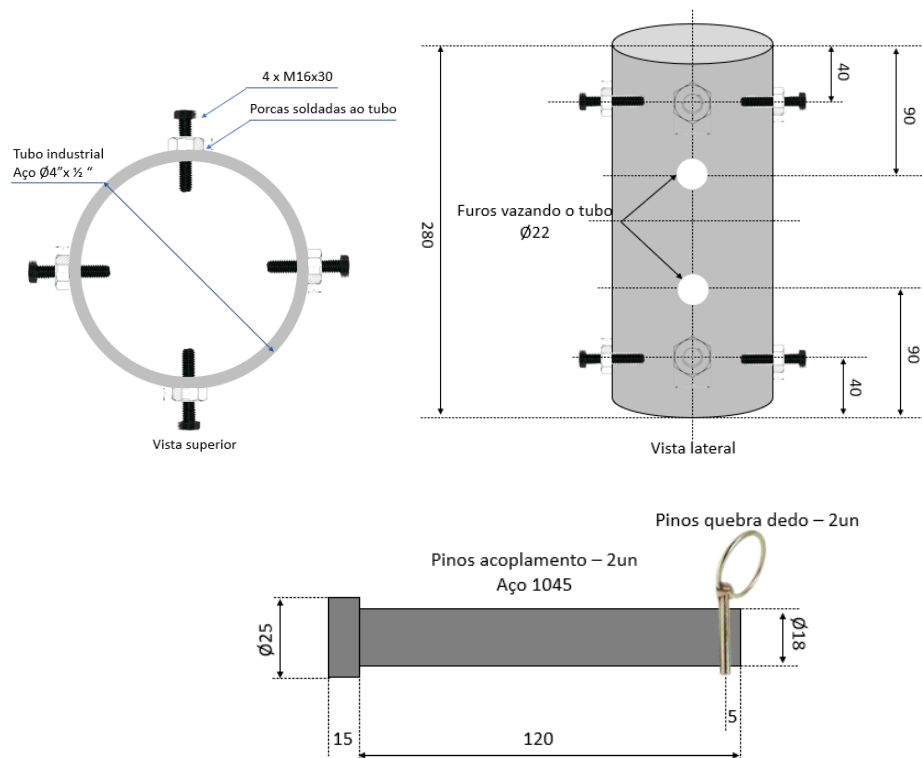


Desenho Ilustrativo

03.48.01 – Cruzeta para Desbobinadeira

Emissão Inicial: 18/03/24

2.2. Adaptador para motor hidráulico – item 2



Desenho Ilustrativo

## 16. ESPECIFICAÇÃO

### 3.1. Especificação

#### 3.1.1. Cruzeta (conforme desenho 2.1)

- ✓ Material: Aço carbono 1020;
- ✓ Dimensões: Conforme desenho ilustrativo;

#### 3.1.2. Adaptador (conforme desenho 2.2)

- ✓ Material do corpo: Aço carbono 1020;
- ✓ Material do pino: Aço carbono 1045 – 2 unidades;
- ✓ Material dos parafusos: Aço 8.8 – 8 unidades;
- ✓ Dimensões: Conforme desenho ilustrativo.

#### 3.1.3. Conjunto Adaptador e Cruzeta para desbobinadeira

- ✓ Conjunto composto por uma unidade do item 3.1.1 e uma unidade do item 3.1.2.

---

**03.48.01 – Cruzeta para Desbobinadeira**

---

**Emissão Inicial:** 18/03/24

---

**3.2. Acabamento**

- ✓ Pintura: Fundo e pintura na base epóxi óxido na cor verde pantone 370;
- ✓ Superfície: Isentas de rebarbas e devidamente acabadas.

**3.3. Identificação**

Nos itens deve estar impresso em baixo relevo e de forma indelével, a marca comercial ou nome do fabricante, indicação do modelo ou tipo.

**3.4. Armazenagem e Transporte**

Os conjuntos devem ser protegidos de agentes oxidantes e/ou corrosivos, bem como de impactos, durante o transporte e armazenamento.

**17. REQUISITOS ESPECÍFICOS****4.1. Inspeção de Recebimento**

Inspeção visual conforme está especificação.

**4.2. Prazo de Garantia**

O prazo de garantia para o produto será de no mínimo 12 meses contra defeitos de fabricação.

**4.3. Homologação**

Homologação por especificação técnica ou teste em amostra conforme item 9.1. dos Requisitos Gerais do catálogo DIS-CEF-001.

**18. CÓDIGO DO MATERIAL**

Item	Descrição do Material	Nordeste	Sudeste
1	Cruzeta para Desbobinadeira	4108096	16231
2	Adaptador para motor hidráulico	4230178	16232
3	Conjunto Adaptador e cruzeta para desbobinadeira	4230179	38585

**19. UNIDADE**

Unidade

**20. OBSERVAÇÕES**

N.A.



**04.04.14 – Cuba para lavagem de EPI’s e EPC’s**

**Criação:** Altino Silva

**Aprovador:** Cleber Sousa

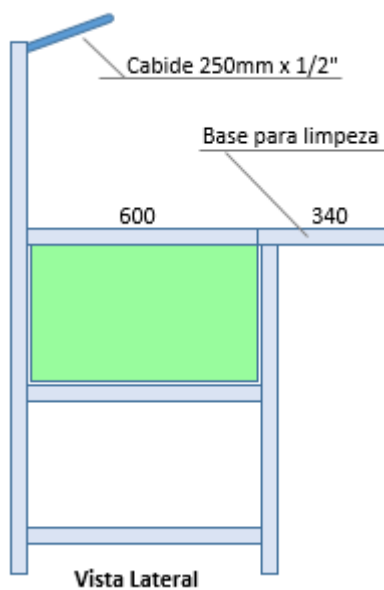
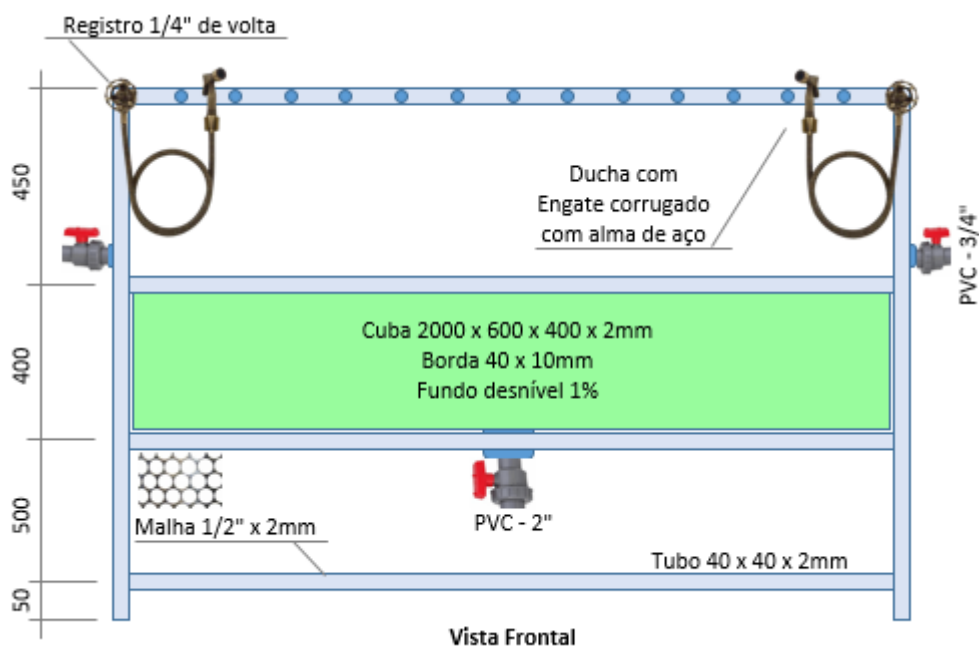
**Gerência:** Metodologia de Segurança

**Emissão Inicial:** 28/04/2021

**1. APLICAÇÃO**

Para uso das equipes operacionais no processo de lavagem dos EPI’s e EPC’s, conforme procedimentos vigentes de higienização e conservação.

**2. DESENHOS ILUSTRATIVOS**



---

**04.04.14 – Cuba para lavagem de EPI's e EPC's**

---

**Emissão Inicial:** 01/04/2021

---

### 3. REQUISITOS

#### 3.1. Material

- Estrutura - tubo quadrado 40 x 40mm em aço inox Aço inox AISI 316;
- Cuba de lavagem - Chapa de aço inox AISI 316 com espessura adequada para suportar o volume previsto;
- Base de limpeza - chapa de aço inox AISI 316 com espessura de 2 mm, levemente ondulada;
- Cabides de secagem - tarugo circular em Aço inox AISI 316;
- Tela de secagem – chapa moeda em Aço inox AISI 316 com malha de ½”;
- Registro de entrada e saída de água - tipo gaveta de PVC;
- Ducha – metal com acionamento ¼ de volta.

#### 3.2. Dimensões

- Conforme desenhos ilustrativos.

#### 3.3. Acabamento

- A cuba, estrutura e demais elementos deve apresentar acabamento uniforme e isenta de rebarbas.

#### 3.4. Identificação

A cuba deve ser fornecida com placa de identificação, contendo nome do fabricante ou marca comercial, o lote e data de fabricação e modelo.

#### 3.5. Armazenagem e Transporte

O acondicionamento deve ser feito de modo a garantir transporte seguro, protegendo-os de qualquer dano até seu destino, sendo que a embalagem fica sujeita à aprovação da Neoenergia.

#### 3.6. Homologação

Homologação mediante teste em amostra, conforme item 9.2. dos Requisitos Gerais do catálogo DIS-CEF-001.

### 4. REQUISITOS ESPECÍFICOS

#### 4.1. Inspeção de Recebimento

Inspeção visual e funcional com verificação do dimensional conforme desenho ilustrativo.

#### 4.2. Prazo de Garantia

O prazo de garantia para o produto será de 12 meses contra defeitos de fabricação.

---

**04.04.14 – Cuba para lavagem de EPI's e EPC's**

---

**Emissão Inicial: 01/04/2021**

---

**5. CÓDIGO DO MATERIAL**

Item	Descrição do Material	Nordeste	Sudeste	Centro Oeste
01	Cuba para lavagem de EPI's e EPC's	7719637	37634	96020045

**6. UNIDADE**

Unidade – UN

**7. OBSERVAÇÃO**

## 04.04.04 – Cuba para teste em luvas isolantes de borracha

Criação: Altino Silva

Aprovador: Cleber Sousa

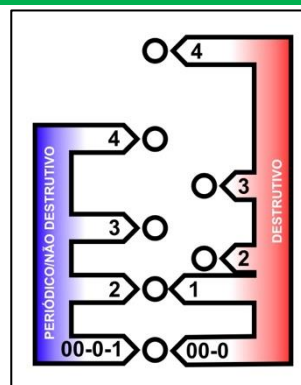
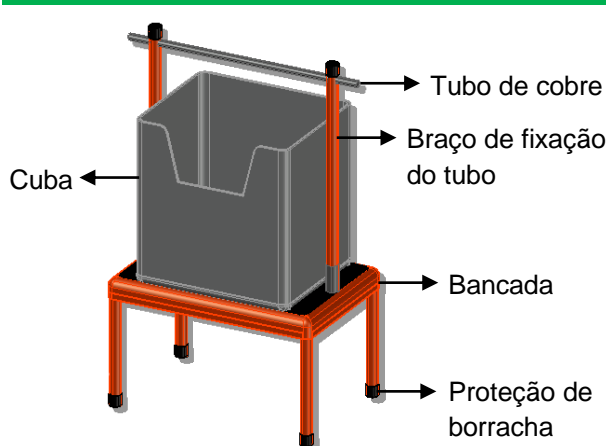
Gerência: Metodologia de Segurança

Emissão Inicial: 14/09/2022

### 1. APLICAÇÃO

Para uso no teste em luvas isolantes de borracha.

### 2. IMAGEM ILUSTRATIVA



Adesivo de classe de tensão para ensaios não destrutivo e destrutivo

### 3. ESPECIFICAÇÃO

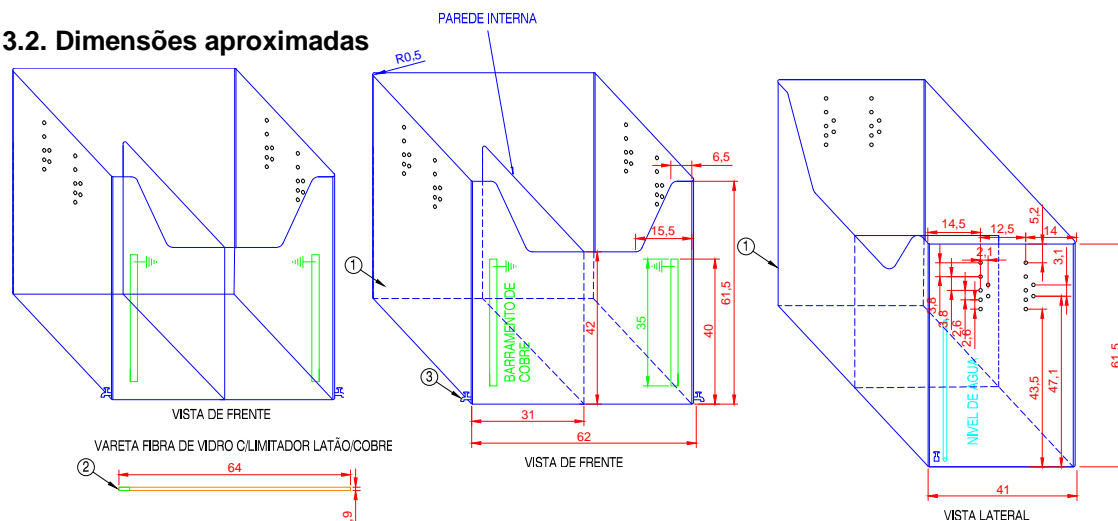
#### 3.1. Material

- Cuba confeccionada em fibra de vidro;
- Bancada para cuba confeccionada em tubos de fibra de vidro;
- Tubo confeccionado em cobre;
- Braços de fixação do tubo de cobre confeccionados em fibra de vidro.

#### 3.2. Características Gerais

- Tensão de isolamento 40 kV;
- Cuba com dois pontos de aterramento, um de cada lado na parte inferior da mesma;
- Devem ser inseridos dois registros na parte inferior, um de cada lado da cuba, para controle do nível de água.

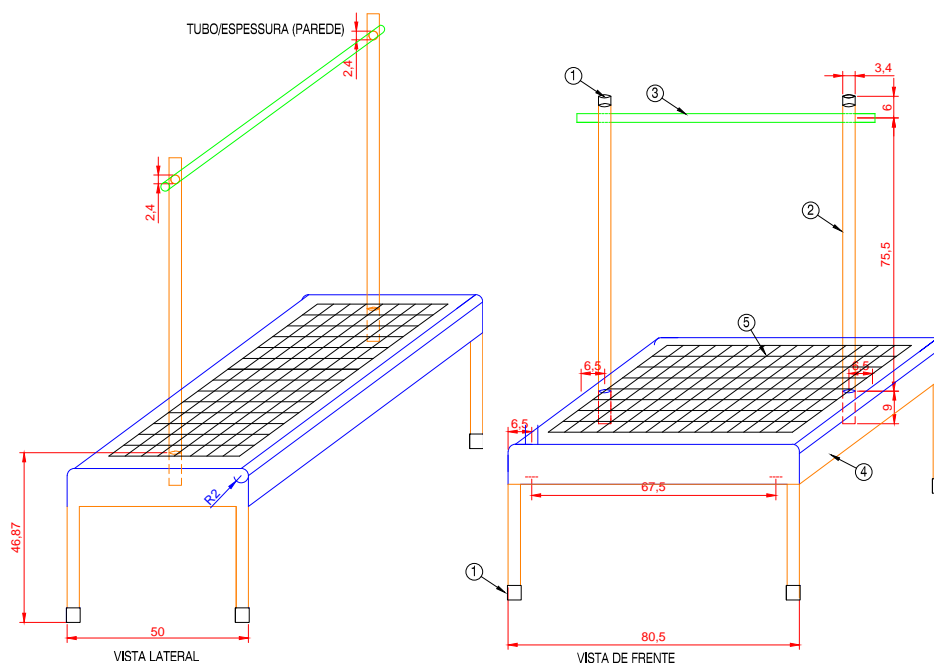
#### 3.2. Dimensões aproximadas

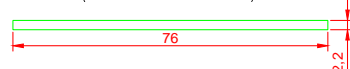


- ① MATERIAL DE FIBRA DE VIDRO EPOXY 'COR BRANCA'  
 ② VARETA COM LIMITADOR DE BRONZE 'FIBRA DE VIDRO COR (LARANJA ABOBORA) DUAS UNIDADES  
 ③ REGISTRO

04.04.04 – Cuba para teste em luvas isolantes de borracha

Emissão Inicial: 14/09/2022



- 1 ACABAMENTO BORRACHA  
 2 BRAÇO FIXAÇÃO DO TUBO DE COBRE (FIBRA DE VIDRO ISOLADO) COR LARANJA ABOBORA  
 3 HASTE DE COBRE —   
 4 BANQUETA PARA CUBA FIBRA DE VIDRO ISOLADA (COR LARANJA ABOBORA)  
 5 SUPERFÍCIE ANTE-ESCORREGANTE COM PROTEÇÃO BORRACHA

### 3.3. Acabamento

- Cuba com pintura epóxi na cor branca.
- Proteção de borracha nas extremidades dos tubos de fibra de vidro.
- Deve apresentar acabamento uniforme e ser isenta de rebarbas.
- Dois adesivos de classe de tensão para ensaios não destrutivo e destrutivo, um em cada lateral da cuba, confeccionado em material resistente a água.

### 3.4. Identificação

O equipamento deve ter na sua superfície, gravado de forma legível e indelével, o nome do fabricante ou marca comercial, a identificação do modelo, tipo ou referência e data de fabricação do lote.

### 3.5. Armazenagem e Transporte

O acondicionamento deve ser feito de modo a garantir transporte seguro, protegendo o equipamento de qualquer dano até seu destino. A embalagem fica sujeita à aprovação da Neoenergia.

---

**04.04.04 – Cuba para teste em luvas isolantes de borracha**

---

Emissão Inicial: 14/09/2022

---

**4. REQUISITOS ESPECÍFICOS****4.1. Ensaios elétricos**

- Bancada suporte da cuba
- Teste elétrico de isolamento conforme item 4.9 da “EKT-OT-CDS-002 - 06 - Ensaio Laboratório móvel”.
- Cuba
- Teste de estanqueidade de fluidos por meio de observação visual de vazamentos.

**4.2. Apresentação de Projeto**

O fabricante deve apresentar um projeto de execução para aprovação antes da fabricação do conjunto e realizar uma visita no laboratório móvel para melhores detalhes.

Em tempo de aprovação do projeto, a Neoenergia poderá optar pela fabricação da cuba sem a divisória prevista nos desenhos ilustrativos.

**4.3 Inspeção de Recebimento**

Inspeção visual, dimensional e funcional conforme está especificação.

**Rejeição** – O lote será rejeitado se as condições acima não forem atendidas.

Todas as ferramentas que não atenderem aos requisitos e forem rejeitadas, devem ser substituídas pelo fornecedor sem ônus para a Neoenergia.

**4.4. Prazo de Garantia**

O prazo de garantia para o produto será de 12 meses contra defeitos de fabricação.

**4.5. Homologação**

Homologação condicional, conforme item 9.3. dos Requisitos Gerais do catálogo DIS-CEF-001.

**5. CÓDIGO**

Item	Descrição do Material	Nordeste	Sudeste
1	Cuba para teste em luvas isolantes de borracha	1909049	37094
2	Bancada para cuba de teste em luvas isolantes de borracha com braços de fixação e tubo de cobre	1909050	37092
3	Par de adesivos de classe de tensão para ensaios não destrutivo e destrutivo	1909051	15366
4	Conjunto para teste em luvas isolantes de borracha	1909052	37093

**6. UNIDADE**

Itens 1 e 2: Unidade – UN.

Item 3: Par – PR.

Item 4: Conjunto – CJ.

**09.06.00 – Cunha de madeira**
**Criação:** Laudemir A. Caritá Jr / Alecsandro Costa

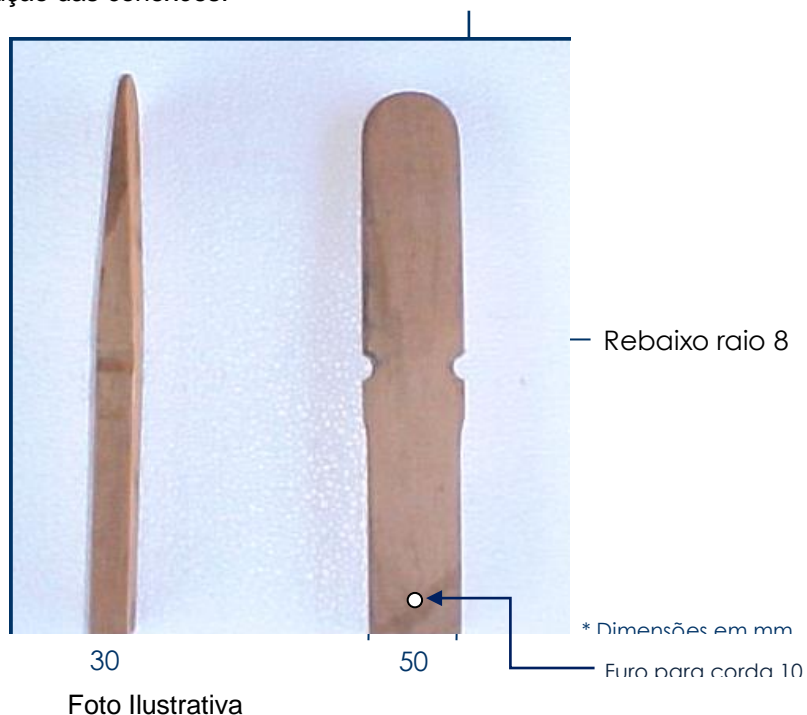
**Aprovador:** Marcio Silva

**Gerência:** Metodologia de Segurança

**Emissão Inicial:** 09/07/2014

**1. APLICAÇÃO**

Cunha de madeira, para uso das equipes de restabelecimento e manutenção de redes de distribuição, no afastamento de condutores protegidos multiplexados, com o objetivo de facilitar a execução das conexões.


**2. REQUISITOS**
**2.1. Material**

Cunha confeccionada em madeira ou polímero para encaixe de condutores.

**2.2. Dimensões**

Grandezas	Dimensões (mm)
Comprimento total	300
Espessura inicial	30
Espessura final	3
Raio do rebaixo	8
Furo para corda de fixação	10

Demais dimensões conforme foto ilustrativa.

---

**09.06.00 – Cunha de madeira**

---

**Emissão Inicial:** 09/07/2014

---

**2.4. Acabamento**

Deve apresentar acabamento uniforme e ser livre de nós, fendas, farpas.

**2.5. Armazenagem e Transporte**

O acondicionamento deve ser feito de modo a garantir transporte seguro, protegendo-os de qualquer dano até seu destino. A embalagem fica sujeita à aprovação da Neoenergia.

**3. REQUISITOS ESPECÍFICOS****3.1. Inspeção de Recebimento**

Inspeção visual conforme item 2.1, 2.4 e 2.5, e dimensional conforme item 2.2 e 2.3 desta especificação.

O lote será rejeitado se as condições acima não forem atendidas. Todas as ferramentas que não atenderem aos requisitos e forem rejeitadas, devem ser substituídas, sem ônus para a Neoenergia

**3.2. Prazo de Garantia**

O prazo de garantia para o produto será de 12 meses contra defeitos de fabricação.

**3.3. Homologação**

Homologação por especificação técnica, conforme item 9.1. dos Requisitos Gerais do catálogo DIS-CEF-001.

**4. CÓDIGO DO MATERIAL**

Descrição do Material	Nordeste	Sudeste	Centro Oeste
Cunha de Madeira	3337030	11453	21050027

**5. UNIDADE**

Unidade – UN.



**03.14.04 – Decapador de condutor**
**Criação:** Cleber Sousa / Alecsandro Costa

**Aprovador:** Marcio Silva

**Gerência:** Metodologia de Segurança

**Emissão Inicial:** 09/07/2014

**1. APLICAÇÃO**

Decapador de condutor para uso das equipes de expansão e preservação de redes na retirada de isolamento de condutores e remoção da camada protetora de cabos protegidos.



Foto Ilustrativa

**2. REQUISITOS**
**2.1. Material**

Corpo em alumínio de alta resistência.

O cabo deve ser antideslizante e com abas protetoras arredondadas para maior conforto.

**2.2. Dimensões**

Tamanho (mm)	Peso (kg)	Ø dos condutores	Regulagem para espessuras de revestimento
200 x 80	0,79	De 10 a 32 mm	1,5 – 2,0 – 2,5 e 3,0 mm

**2.3. Acabamento**

A ferramenta deve operar nas extremidades e no meio do vão.

Deve apresentar acabamento uniforme e ser isenta de rebarbas.

**2.4. Identificação**

Deve ter no seu corpo, impresso de forma legível e indelével o nome do fabricante ou marca comercial.

**2.5. Armazenagem e Transporte**

O acondicionamento deve ser feito de modo a garantir transporte seguro, protegendo-os de qualquer dano até seu destino. A embalagem fica sujeita à aprovação da Neoenergia.

**3. REQUISITOS ESPECÍFICOS**
**3.1. Inspeção de Recebimento**

Inspeção visual e funcional.

---

**03.14.04 – Decapador de condutor**

---

**Emissão Inicial:** 09/07/2014

---

**3.2. Amostragem**

100% do lote deve ser submetido à ensaios visual e funcional.

**Aceitação** – na verificação visual e funcional o lote de peças perfeitas deve atingir 100%.

**Rejeição** – O lote será rejeitado se as condições acima não forem atendidas. Todos os decapadores que não atenderem aos requisitos e forem rejeitadas, devem ser substituídas pelo fornecedor, sem ônus para a Neoenergia.

**3.3. Prazo de Garantia**

O prazo de garantia para o produto será de 12 meses contra defeitos de fabricação.

**3.4. Homologação**

Homologação mediante teste em amostra, conforme item 9.2. dos Requisitos Gerais do catálogo DIS-CEF-001.

**4. CÓDIGO DO MATERIAL**

Descrição do Material	Nordeste	Sudeste	Centro Oeste
Decapador de Condutor	4600240	13025	530401216

**5. UNIDADE**

Unidade – UN.

**03.14.07 – Decapador de condutor rede primária**

**Criação:** Cleber Sousa

**Aprovador:** Marcio Silva

**Gerência:** Metodologia de Segurança

**Emissão Inicial:** 25/09/2015

**1. APLICAÇÃO**

Decapador de condutor para utilização das equipes operacionais na decapagem de cabos isolados ou protegidos de rede primária até 34,5 kV.



Foto Ilustrativa

**2. REQUISITOS GERAIS**

**2.1. Material**

O cabo deve ser antideslizante e com abas protetoras arredondadas para maior facilidade no manuseio.

**2.2. Especificações**

Profundidade da lâmina ajustável para isolamento a partir de 7,6mm.  
Suporte para apoio do cabo reversível.

Regulagem para espessura de revestimento (mm)
10,2 – 42,2

**2.3. Identificação**

A ferramenta deve ter na sua superfície, impresso em baixo ou alto relevo de forma legível e indelével o nome do fabricante ou marca comercial, o lote e data de fabricação e a identificação do modelo ou tipo.

---

**03.14.07 – Decapador de condutor rede primária**

---

**Emissão Inicial: 25/09/2015**

---

**2.4. Armazenagem e Transporte**

O acondicionamento deve ser feito de modo a garantir transporte seguro, protegendo-os de qualquer dano até seu destino. A embalagem fica sujeita à aprovação da Neoenergia.

**3. REQUISITOS ESPECÍFICOS****3.1. Inspeção de Recebimento**

Inspeção visual e funcional em 100 % do lote e dimensional conforme NBR 5426.

**Rejeição** – O lote será rejeitado se as condições acima não forem atendidas. Todas as ferramentas que não atenderem aos requisitos e forem rejeitadas, devem ser substituídas pelo fornecedor, sem ônus para a Neoenergia.

**3.2. Prazo de Garantia**

O prazo de garantia para o produto será de 12 meses contra defeitos de fabricação.

**3.3. Homologação**

Homologação mediante teste em amostra, conforme item 9.2. dos Requisitos Gerais do catálogo DIS-CEF-001.

**4. CÓDIGO DO MATERIAL**

Descrição do Material	Nordeste	Sudeste	Centro Oeste
Decapador de Condutor Rede Primária	4600239	14010	53040290

**5. UNIDADE**

Unidade – UN.

**03.14.08 – Decapador de condutor universal**

**Criação:** José Lopes

**Aprovador:** Marcio Silva

**Gerência:** Metodologia de Segurança

**Emissão Inicial:** 06/07/2017

**1. APLICAÇÃO**

Decapador de condutor para utilização das equipes de expansão e preservação na decapagem de cabos isolados ou protegidos em redes de distribuição

**2. DESENHO E IMAGEM ILUSTRATIVA**

**2.1. Decapador**



Foto Ilustrativa – Decapador (medidas em milímetros)

**2.2. Paquímetro para medição do diâmetro de condutores**



Foto Ilustrativa – Paquímetro

**3.1. Material**

O cabo do decapador deve ser antideslizante e com abas protetoras arredondadas para maior facilidade no manuseio.

**3.2. Especificações**

- Profundidade da lâmina ajustável;
- Matriz para apoio de condutor com fixação por imã-magnético;
- Lâminas confeccionadas em aço especial para corte;
- Paquímetro confeccionado em plástico.
- Medida total do equipamento 325 mm com tolerancia de + ou – 15 mm;
- Para condutores de 70 mm<sup>2</sup> a 300 mm<sup>2</sup>

---

**03.14.08 – Decapador de condutor universal**

---

Emissão Inicial: 06/07/2017

---

**3. REQUISITOS GERAIS****3.3. Acessórios**

Deverão fazer parte do conjunto:

- Bolsa para transporte e acondicionamento;
- Chave Allen compatível com o parafuso;
- Paquímetro;
- 6 Lâminas sobressalentes.

**3.4. Identificação**

A ferramenta deve ter na sua superfície, impresso em baixo ou alto relevo de forma legível e indelével o nome do fabricante ou marca comercial, lote, data de fabricação e a identificação do modelo ou tipo.

**3.5. Armazenagem e Transporte**

O acondicionamento deve ser feito de modo a garantir transporte seguro, protegendo-os de qualquer dano até seu destino. A embalagem fica sujeita à aprovação da Neoenergia.

**4. REQUISITOS ESPECÍFICOS****4.1. Inspeção de Recebimento**

Inspeção visual, dimensional e funcional em 100 % do lote.

**Rejeição** – O lote será rejeitado se as condições acima não forem atendidas, devendo ser substituído pelo fornecedor, sem ônus para a Neoenergia.

**4.2. Prazo de Garantia**

O prazo de garantia para o produto será de 12 meses contra defeitos de fabricação.

**3.4. Homologação**

Homologação mediante teste em amostra, conforme item 9.2. dos Requisitos Gerais do catálogo DIS-CEF-001.

**5. CÓDIGO DO MATERIAL**

Descrição do Material	Nordeste	Sudeste	Centro Oeste
Decapador de Condutor Universal	4631057	35006	53040328

**6. UNIDADE**

Unidade – UN.

**03.35.01 – Decapador de fios e cabos do tipo Concêntrico**
**Criação:** Charles Freud

**Aprovador:** Márcio Silva

**Gerência:** Metodologia de Segurança

**Emissão Inicial:** 04/09/2019

**1. APLICAÇÃO**

Para uso das equipes de expansão e preservação para decapagem de fios e cabos (Concêntrico).



Imagens Ilustrativas

**2. REQUISITOS**
**2.1. Material**

Corpo em polímero rígido.  
 Lâmina substituível em aço.  
 Estribo de retenção auto fixante em aço.

**2.2. Capacidades**

Com ajuste de profundidade de corte.  
 Permite ajuste da lâmina para obter cortes em círculo, espiral ou reto.  
 Para uso em cabos com diâmetro de 6,5 a 25 mm.

**2.3. Acabamento**

O equipamento deve apresentar bom aspecto visual, sendo sua superfície lisa e isenta de nódulos e rebarbas, incrustações, empenamentos e outros defeitos.

**2.4. Identificação**

A ferramenta deve ter na sua superfície, impresso de forma legível e indelével, o nome do fabricante ou marca comercial e identificação do modelo.

**3. REQUISITOS ESPECÍFICOS**
**3.1. Inspeção de Recebimento**

Inspeção visual, dimensional e funcional em 100% das amostras, conforme informações descritas nos tópicos do item 2 desta especificação.

---

**03.35.01 – Decapador de fios e cabos do tipo Concêntrico**

---

**Emissão Inicial:** 04/09/2019

---

**3.2. Prazo de Garantia**

O prazo de garantia para o produto será de 12 meses contra defeitos de fabricação. O lote será rejeitado se as condições acima não forem atendidas.

Todas as peças que não atenderem aos requisitos e forem rejeitados, devem ser substituídas pelo fornecedor, sem ônus para a Neoenergia.

**3.3. Homologação**

Homologação mediante teste em amostra, conforme item 9.2. dos Requisitos Gerais do catálogo DIS-CEF-001.

**4. CÓDIGO DO MATERIAL**

Descrição do Material	Nordeste	Sudeste	Centro Oeste
Decapador de fios e cabos do tipo Concêntrico	4600241	15130	53040964

**5. UNIDADE**

Unidade – UN.



**09.39.01 – Degrau portátil em fibra de vidro**
**Criação:** Laudemir A. Caritá Jr / Cleber Sousa

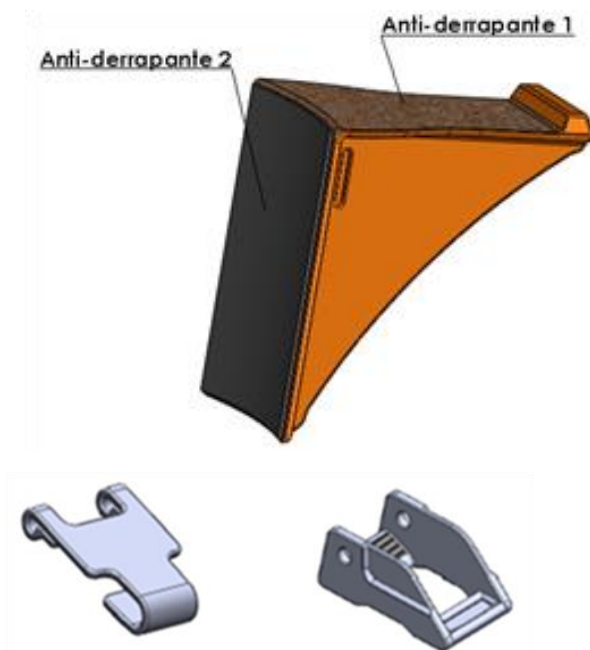
**Aprovador:** Marcio Silva

**Gerência:** Metodologia de Segurança

**Emissão Inicial:** 21/07/2014

**1. APLICAÇÃO**

Produto utilizado para escalada em postes e arvores em geral.



Fotos Ilustrativas.

**2. REQUISITOS**
**2.1. Materiais**

Degrau em fibra de vidro.  
 Cinta de poliéster com presilha.

**2.2. Dimensões**

O degrau deve conter em sua superfície Antiderrapante (item 1- anti-derrapante 1):

Largura mínima de 60 mm.  
 Comprimento mínimo de 140 mm.

O degrau deve conter em sua superfície Antiderrapante (item 1 – anti-derrapante 2):

Largura mínima de 60 mm.  
 Comprimento mínimo de 140 mm.

Envergadura para adaptação em postes tubulares.

A cinta de poliéster deve apresentar as seguintes características:

Largura mínima de 25 mm.  
 Comprimento mínimo de 1,30 mm.

**09.39.01 – Degrau portátil em fibra de vidro**
**Emissão Inicial: 21/07/2014**
**2.3. Limites de Esforços Mecânicos**

Grandezas	Valores
Capacidade nominal de trabalho degrau portátil (daN)	160
Capacidade nominal da cinta (daN)	250

**2.4. Acabamento**

Antiderrapante 1: Areia industrial impregnada na própria peça (item 1);  
 Antiderrapante 2: Borracha de Nylon fixada através de cola a base de resina fenólica ou similar. (item 1).

**2.5. Identificação**

Cada degrau deve ter na sua superfície, impresso em baixo ou alto relevo, de forme legível e indelével, o nome do fabricante, identificação do modelo e a carga nominal.  
 As cintas também deverão apresentar de forma indelével e permanente, a marca ou nome do fabricante, a capacidade nominal de trabalho e data de fabricação (mês e ano).

**2.6. Armazenagem e Transporte**

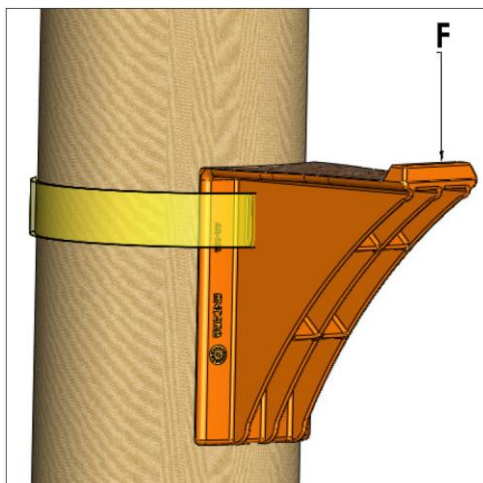
N.A. (Não Aplicável).

**3. REQUISITOS ESPECÍFICOS**
**3.1. Inspeção de Recebimento**

Inspeção visual conforme itens 2.2 e 2.3 desta especificação. O Degrau Portátil não deve apresentar fissuras, rebarbas, estrias, trincas ou inclusões de materiais estranhos ou quaisquer outras imperfeições que comprometam o seu desempenho, assim como a cinta de poliéster.

Ensaio de resistência mecânica à tração no **Degrau Portátil**:

**Resistência mecânica à tração:** devem ser aplicados no conjunto montado abaixo, na sua posição de trabalho, de modo que a peça seja distendida de forma gradual e constante.



---

**09.39.01 – Degrau portátil em fibra de vidro**

---

**Emissão Inicial:** 21/07/2014

---

- Carga nominal: F=160daN
- Carga de Ruptura Mínima: F=320daN

Ensaio de resistência mecânica à tração na **cinta de poliéster**:

- Carga nominal: F=160daN
- Carga de Ruptura Mínima: F=320daN

**3.2. Prazo de Garantia**

O prazo de garantia para o produto será de 12 meses contra defeitos de fabricação.

**3.3. Homologação**

Homologação mediante teste em amostra, conforme item 9.2. dos Requisitos Gerais do catálogo DIS-CEF-001.

**4. CÓDIGO DO MATERIAL**

Descrição do Material	Nordeste	Sudeste	Centro Oeste
Degrau portátil de fibra de vidro com cinta de poliéster com presilha	7719256	13443	53040459
Cinta de poliéster com presilha	5637118	13521	530401190

**5. UNIDADE**

Unidade – UN.

---

**04.08.03 – Detector de ausência de tensão ao contato**


---

**Criação:** Alecsandro Costa

**Aprovador:** Marcio Silva

**Gerência:** Metodologia de Segurança

**Emissão Inicial:** 21/11/2018

**1. APLICAÇÃO**

Equipamento para uso dos eletricitistas em regime de linha viva, para monitoramento de tensão na rede, projetado para indicar quando há ausência de tensão em um condutor de linha de distribuição aérea, através de sinais sonoros e visuais.



Foto Ilustrativa

**2. REQUISITOS**
**2.1 Material**

Carcaça em polietileno.  
 Gancho e olhal em alumínio.

**2.2. Faixa de serviço**

10 kV a 36 kV

**2.3. Acabamento**

O plástico da carcaça deve ser reforçado, leve, resistente e de alta rigidez dielétrica, não permitindo descarga de contorno.

A carcaça deve ser fechada, de forma a impedir a entrada de umidade e deve possuir dispositivo fixo em formato de olhal para utilização com bastão de manobra.

**2.4. Acabamento**

O detector deve possuir na parte frontal botão para teste de funcionamento, LED indicativo do funcionamento do aparelho e LED para indicação de ausência de tensão.

O detector deve possuir dupla indicação: LEDs de alto brilho e pressão sonora de 80 dB  $\pm 1$  (a 1m de distância)

O detector deve possuir frequência de trabalho entre 50 e 60 Hz.

O detector deve possuir sinais visuais e sonoros emitidos intermitente e simultaneamente, deve ser imune à influência ou interferência de micro-ondas.

O circuito eletrônico deve ser encapsulado e imune às variações de temperatura ente 5°C e 55°C e de 12 a 96% de umidade do ar

A alimentação deve ser realizada com bateria de 9 Volts.

O detector deve possuir suporte para colocação da bateria fixo ao corpo do aparelho, visando impedir o rompimento dos condutores de alimentação, durante a colocação e retirada da bateria.

O sinal luminoso deve ser nítido a uma distância de cinco metros em ambiente de 50.000 lux.

---

**04.08.03 – Detector de ausência de tensão ao contato**

---

**Emissão Inicial:** 21/11/2018

---

**2.5. Identificação**

O detector deve possuir na sua carcaça o nome e/ou logo do fabricante, modelo, número de série, faixa de tensão e operação e data de fabricação (mês e ano).

**2.6. Armazenagem e Transporte**

O detector deve ser armazenado em estojo de material termoplástico (poliestireno) de alto impacto, com fecho, dobradiças e alça para transporte.

**3. REQUISITOS ESPECÍFICOS****3.1. Inspeção de Recebimento**

Inspeção visual conforme itens 2.1, 2.2, 2.3, 2.4, 2.5 e 2.6 e verificação funcional. Apresentação de testes de tensão limiar, tensão aplicada, centelhamento elétrico e intensidade sonora.

**3.2. Amostragem**

Realizar exame visual e verificação funcional em todo o lote.

**3.3. Prazo de Garantia**

O prazo de garantia para o produto será de 60 meses contra defeitos de fabricação.

**3.4. Ensaio Periódicos**

Testes de funcionamento: anuais conforme normas/instruções vigentes na Neoenergia.

**3.5. Homologação**

Homologação mediante teste em amostra, conforme item 9.2. dos Requisitos Gerais do catálogo DIS-CEF-001.

**4. CÓDIGO DO MATERIAL**

Descrição do Material	Nordeste	Sudeste	Centro Oeste
Detector de ausência de tensão ao contato	5641007	15164	530401217

**5. UNIDADE**

Unidade – UN.

**6. OBSERVAÇÕES**

O detector deve vir acompanhado de manual de instruções em português.

**04.08.06 – Detector de Tensão para Teste de Inversão de Fase com o Neutro**

Criação: Altino Silva

Aprovador: Marcio Silva

Gerência: Metodologia de Segurança

Emissão Inicial: 23/05/2023

**1. APLICAÇÃO**

Para uso das equipes operacionais exclusivamente nas atividades de identificação de inversão de fase com no padrão de entrada.

**2. IMAGEM ILUSTRATIVA****3. REQUISITOS****3.1. Características**

- ✓ Detector de tensão por aproximação CA;
- ✓ Alimentado por pilhas;
- ✓ Faixa de tensão: 90 VCA a 1000 VCA;
- ✓ Certificação de segurança: CAT IV 1000 V;
- ✓ Funcionalidades: Botão de teste de funcionamento, indicador de presença de tensão luminoso na ponta do detector e detecção de presença de tensão sem a necessidade de contato com as partes energizadas.

**3.2. Acabamento**

Deve apresentar acabamento uniforme e isento de rebarbas.

**3.3. Identificação**

O detector deve ter na sua superfície, impresso em baixo ou alto relevo, o nome do fabricante ou marca comercial, identificação do modelo ou tipo, a faixa de tensão e a certificação de segurança.

**4. REQUISITOS ESPECÍFICOS****4.1. Inspeção de Recebimento**

Inspeção visual, dimensional e funcional.

**4.2. Prazo de Garantia**

O prazo de garantia para o produto será de 12 meses contra defeitos de fabricação.

**4.3. Homologação**

Homologação mediante teste em amostra, conforme item 9.2. dos Requisitos Gerais do catálogo DIS-CEF-001.

---

**04.08.06 – Detector de Tensão para Teste de Inversão de Fase com o Neutro**

---

**Emissão Inicial: 23/05/2019**

---

**5. CÓDIGO DO MATERIAL**

Descrição do Material	Nordeste	Sudeste	Centro Oeste
Detector de Tensão para Teste de Inversão de Fase com o Neutro	5641031	15210	13025220

**6. UNIDADE**

Unidade – UN.

**7. OBSERVAÇÕES**

Alteração da descrição do equipamento visando esclarecer suas funcionalidades.

**04.08.10 – Detector de tensão para tomada capacitiva para rede subterrânea**

**Criação:** Flamarion Cipriano

**Aprovador:** Cleber Sousa

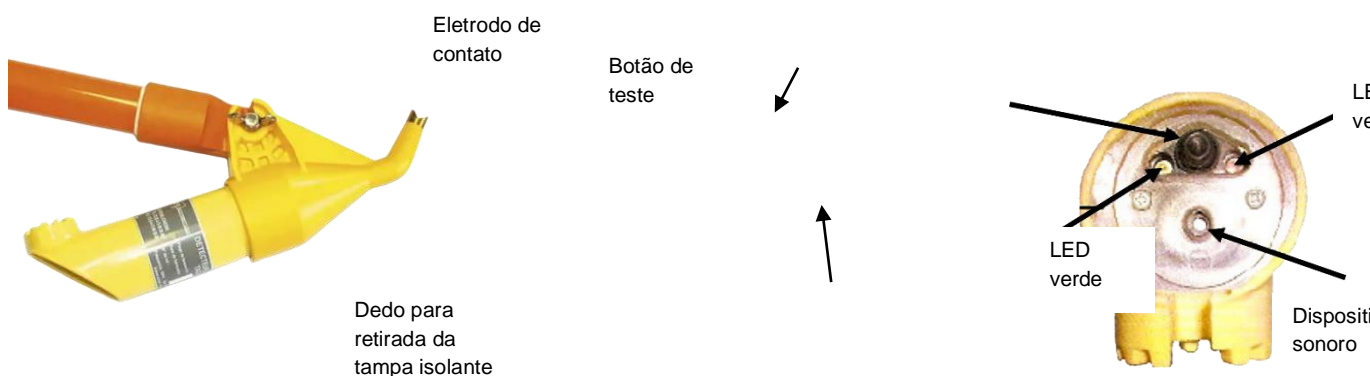
**Gerência:** Metodologia de Segurança

**Emissão Inicial:** 10/05/2022

**1. APLICAÇÃO**

Detector de tensão por contato para uso das equipes operacionais nas atividades realizadas em redes de distribuição subterrâneas envolvendo teste de ausência de tensão em desconectáveis, devendo ser utilizado em conjunto com vara de manobra modular ou telescópica.

**2. IMAGENS E DESENHOS ILUSTRATIVOS**



1 – Detector de tensão



2 – Estojo

**3. EQUISITOS**

**3.1. Material**

- ✓ Carcaça: em policarbonato de alta resistência ao impacto;
- ✓ Acondicionamento: estojo de nylon almofadado.

**3.2. Acabamento**

- ✓ O material da carcaça deve ser reforçado, leve, resistente e de alta rigidez dielétrica, não permitindo descarga de contorno;



---

**04.08.10 – Detector de tensão para tomada capacitiva para rede subterrânea**

---

**Emissão Inicial:** 10/05/2022

---

- ✓ A carcaça deve ser fechada, de forma a impedir a entrada de umidade e deve possuir dispositivo fixo para adaptação ao cabeçote universal da vara de manobra modular ou telescópica;
- ✓ Deve apresentar acabamento uniforme e isento de rebarbas;
- ✓ O sensor deve possuir formato que facilite a remoção do capuz/tampa de proteção da tomada capacitiva.

**3.3. Técnicos**

- ✓ Faixa nominal de tensão: 10 kV a 30 kV;
- ✓ Frequência de trabalho: 60 Hz;
- ✓ Botão para teste de funcionamento e de nível de bateria;
- ✓ Alimentação: 1 bateria alcalina de 9V;
- ✓ Tempo de resposta: aproximadamente 1s, com duração mínima de 5s;
- ✓ O detector deve ser imune à influência ou interferência de micro-ondas;
- ✓ Os sinais visuais e sonoros devem ser emitidos de forma intermitente e simultânea:
  - Sinalização sonora:  $80 \pm 5$  dB;
  - Sinalização visual: LED indicativo do equipamento em funcionamento e LED de indicação de detecção de tensão (alto brilho);
- ✓ O circuito eletrônico deve ser encapsulado e imune às variações de temperatura e umidade:
  - Resistência à temperatura: 0°C a 50°C;
  - Resistência à umidade do ar: 12% a 96%.

**3.4. Características Gerais**

- ✓ Peso Aproximado: 0,3 kg (sem bateria);
- ✓ Dimensões aproximadas: 56 X 275 mm;

**3.5. Identificação**

O equipamento deve ter na sua superfície, impresso de forma legível, o nome do fabricante ou marca comercial, número de série, faixa de tensão e operação, mês/ano de fabricação e a indicação do modelo ou tipo.

**3.6. Armazenagem e Transporte**

Em estojo de nylon almofadado.

**4. REQUISITOS ESPECÍFICOS****4.1. Inspeção de Recebimento**

Inspeção visual e verificação funcional.

**4.2. Amostragem**

Realizar exame visual e verificação funcional em todo o lote.

---

**04.08.10 – Detector de tensão para tomada capacitiva para rede subterrânea**

---

**Emissão Inicial:** 10/05/2022

---

**4.3. Prazo de Garantia**

O prazo de garantia para o produto será de 12 meses contra defeitos de fabricação.

**4.4. Documentação**

Caso a documentação, manual do usuário e outros, sejam fornecidos em outra língua, uma cópia traduzida em português deverá acompanhar o equipamento.

**4.5. Homologação**

Homologação mediante teste em amostra, conforme item 9.2. dos Requisitos Gerais do catálogo DIS-CEF-001.

**5. CÓDIGO DO MATERIAL**

Item	Descrição do Material	Nordeste	Sudeste	Centro Oeste
01	Detector de tensão para tomada capacitiva para rede subterrânea	5641038	38041	13025341

**6. UNIDADE**

Unidade - UN

**04.08.02 – Detector de tensão por contato**

**Criação:** Alecsandro Costa

**Aprovador:** Marcio Silva

**Gerência:** Metodologia de Segurança

**Emissão Inicial:** 08/08/2014

**1. APLICAÇÃO**

Detector de tensão por contato, para atestar a ausência de tensão em intervenções em equipamentos elétricos desenergizados e nas operações de manutenção em instalações de corrente alternada (linhas de transmissão, distribuição, subestações, cubículos, etc.), devendo ser utilizado em conjunto com vara ou bastão de manobra.



Foto Ilustrativa

**2. REQUISITOS**

**2.1. Material**

Carcaça em polietileno e eletrodo de contato de metal.

**2.2. Faixa de Serviço**

Item	Faixa de Serviço	Cor da Carcaça
1	70 V a 1 kV	Marrom
2	3,8 kV a 36 kV	Laranja

**2.3. Acabamento**

O plástico da carcaça deve ser reforçado, leve, resistente e de alta rigidez dielétrica, não permitindo descarga de contorno;

A carcaça deve ser fechada, de forma a impedir a entrada de umidade e deve possuir dispositivo fixo para adaptação ao cabeçote universal da vara de manobra;

**2.4. Técnicos**

O detector deve possuir na parte frontal: Um botão para teste de funcionamento, LED indicativo do equipamento em funcionamento e LED de indicação de detecção de tensão;

O detector deve possuir dupla indicação de tensão: LEDs de alto brilho e pressão sonora de 80 dB ±1 (a 1m de distância);

O detector deve possuir frequência de trabalho entre 50 e 60 Hz;

O detector deve possuir sinais visuais e sonoros emitidos intermitente e simultaneamente, deve ser imune à influência ou interferência de micro-ondas;

O circuito eletrônico deve ser encapsulado e imune às variações de temperatura entre 5°C e 55°C e de 12 a 96% de umidade do ar;

A alimentação deve ser realizada com bateria de 9 Volts;

---

**04.08.02 – Detector de tensão por contato**

---

**Emissão Inicial:** 08/08/2014

---

O detector deve possuir suporte para colocação da bateria fixo ao corpo do aparelho, visando impedir o rompimento dos condutores de alimentação, durante a colocação e retirada da bateria;

O tempo de resposta do detector deve ser de 1s, com duração mínima da resposta de 5s;

O sinal luminoso deve ser nítido a uma distância de cinco metros em ambiente de 50.000 lux;

O eletrodo de contato deve ser em Y de 50 a 80 mm.

**2.5. Identificação**

O detector deve possuir na sua carcaça o nome e/ou logo do fabricante, modelo, número de série, faixa de tensão e operação e data de fabricação (mês e ano).

**2.6. Armazenagem e Transporte**

O detector deve ser armazenado em estojo de material termoplástico (poliestireno) de alto impacto, com fecho, dobradiças, alça para transporte e acolchoado internamente.

**3. REQUISITOS ESPECÍFICOS****3.1. Inspeção de Recebimento**

Inspeção visual conforme itens 2.1, 2.2, 2.3, 2.4, 2.5 e 2.6 e verificação funcional.

Apresentação de testes de tensão limiar, tensão aplicada, centelhamento elétrico e intensidade sonora.

**3.2. Amostragem**

Realizar exame visual e verificação funcional em todo o lote.

**3.3. Prazo de Garantia**

O prazo de garantia para o produto será de 60 meses contra defeitos de fabricação.

**3.4. Ensaios Periódicos**

Testes de funcionamento: anuais conforme normas/instruções vigentes na Neoenergia.

**3.5. Homologação**

Homologação mediante teste em amostra, conforme item 9.2. dos Requisitos Gerais do catálogo DIS-CEF-001.

**4. CÓDIGO DO MATERIAL**

Item	Nordeste	Sudeste	Centro Oeste
1	5641026	56452	13025219
2	5641018	56451	13025218

---

04.08.02 – Detector de tensão por contato

---

Emissão Inicial: 08/08/2014

---

## 5. UNIDADE

Unidade – UN.

## 6. OBSERVAÇÕES

O detector deve vir acompanhado de manual de instruções em português.

---

**04.08.09 – Detector de tensão por contato NBR IEC 61243-1**


---

**Criação:** Charles Freud

**Aprovador:** Cleber Sousa

**Gerência:** Metodologia de Segurança

**Emissão Inicial:** 10/03/2022

## 1. APLICAÇÃO

Verificar a presença de tensão alternada através de contato físico em atividades realizadas no sistema elétrico de distribuição.

## 2. IMAGENS ILUSTRATIVAS



## 3. REQUISITOS GERAIS

### 3.1. Características construtivas

Instrumento em formato circular; com carcaça em polímero reforçado, leve e de alta rigidez dielétrica; com eletrodo de contato de metal; com adaptador universal para acoplamento da vara de manobra; com dispositivo(s) para indicação luminosa e sonora; com sistema para teste de funcionamento e estado de standby e desenvolvido de acordo com a norma NBR IEC 61243-1 (exigência para o item 2 desta especificação).

### 3.2. Identificação

O equipamento deverá ser identificado através de etiqueta em material resistente, fixada ao equipamento, de forma legível e indelével com as seguintes informações:

- Nome e/ou logo do fabricante;
- Modelo;
- Número de série;
- Faixa de operação em kV;
- Data de Fabricação;
- A expressão: “Detector de Tensão por contato”;
- O símbolo indicativo de: Aparelho para trabalho sob tensão.

Para distinção das faixas de operação o equipamento deve ser identificado por meio da cor da carcaça ou por outro dispositivo de identificação aprovado pela área de Metodologia de Segurança. As cores permitidas estão descritas na seção 4.2. Cores diferentes das descritas serão aceitas somente mediante aprovação da área de Metodologia de Segurança.

### 3.3. Armazenagem e Transporte

---

**04.08.09 – Detector de tensão por contato NBR IEC 61243-1**

---

**Emissão Inicial:** 10/03/2022

---

O detector de tensão deve ser acondicionado em estojo de alta resistência, impermeável, com fechamento eficiente sem possibilidade de abertura acidental, acolchoado internamente, com identificação externa, de forma legível e indelével da marca do fabricante, tipo de detector e faixa de operação. O estojo deverá ser entregue em conjunto com o detector de tensão.

**3.4. Manual de instruções**

Deve ser acomodado no estojo e redigido em português constando instruções de segurança, operação, restrições de uso e manutenção.

**3.5. Uso e funcionamento**

Deve ser um equipamento portátil e ser concebido de maneira a permitir, com segurança, o contato por eletrodo em pontos energizados.

O eletrodo deverá possuir dimensões apropriadas de maneira a não permitir contato acidental com outras partes do circuito que não seja a linha ou ponto a ser testado.

O equipamento deve emitir sinal visual e audível quando o seu eletrodo estiver em contato elétrico com condutores ou pontos energizados, detectando com segurança a presença de tensão alternada em redes de distribuição, linhas transmissão, subestações e redes subterrâneas de acordo com as determinações de operação da NBR IEC 61243-1 (exigência para o item 2 desta especificação).

**4. REQUISITOS ESPECÍFICOS****4.1. Características técnicas**

- Deve possuir incorporado ao seu painel um botão para realização de auto teste de funcionamento;
- Deve emitir sinais visuais e sonoros para indicação de correto funcionamento no momento de realização do teste de funcionamento;
- Deve possuir minimamente dois elementos emissores de sinais para indicação de presença de tensão, LEDs de alto brilho, emissores de sinais claramente visíveis ao usuário na posição de operação e em condições normais de iluminação, e elemento emissor de pressão sonora claramente audível ao usuário quando na situação de operação e em condições de ruídos normais;
- Após ativação, os sinais visuais e sonoros devem ser emitidos simultaneamente e de maneira intermitente até que seja encerrado o teste de funcionamento ou o eletrodo externo do equipamento perca o contato com o ponto energizado;
- Resistente a interferências eletromagnéticas conforme NBR IEC 61243-1 (exigência para o item 2 desta especificação);
- O circuito eletrônico deve ser encapsulado e imune às variações de temperatura entre -5°C e 55°C e umidade do ar entre 12% e 96%;
- Deve ser alimentado por bateria de 9 V<sub>cc</sub>;
- Frequência de trabalho de 60 Hz;
- Deve possuir espaço para encaixe da bateria fixo ao corpo do aparelho, visando impedir o rompimento dos condutores de alimentação, durante a inserção ou retirada da bateria do equipamento;
- Indicação com sinal ativo de presença de tensão e estado de standby;
- O tempo de resposta do detector deve ser menor que 1 segundo;
- Deve ser capaz de funcionar sem falha quando sujeito à tensão de operação por 5 min
- Todas as características técnicas do equipamento devem estar de acordo com a NBR IEC 61243-1 (exigência para o item 2 desta especificação).

**04.08.09 – Detector de tensão por contato NBR IEC 61243-1**
**Emissão Inicial:** 10/03/2022

**4.2. Faixa de tensão detectável**

Item	Faixa de tensão	Tensão de limiar	Cor predominante da Carcaça
1	70 V a 1 kV	< 70 V	Marrom
2	10 kV a 36 kV*	3,6 kV a 4,5 kV	Laranja ou amarelo
	10 kV a 40 kV*	4,0 kV a 4,5 kV	

\*Faixas aceitáveis para o item 2

O detector de tensão deve atender as exigências da NBR IEC 61243-1 para indicação de presença de tensão considerando as normas para tensão de limiar para a faixa de tensão nominal detectável descrita na tabela acima (exigência para o item 2).

**4.3. Ensaios de tipo**

Deve ser apresentado laudo técnico de acordo com todas as definições e tipos de testes da NBR IEC 61243-1(exigência para o item 2 desta especificação).

O relatório de ensaio deve ser conclusivo e comprovar que o equipamento foi aprovado e está conforme determinações da NBR IEC 61243-1(exigência para o item 2 desta especificação).

Para a realização dos ensaios no detector de tensão de 70V a 1000V o fabricante deverá utilizar parte dos testes requeridos pela NBR IEC 61243-1 que possibilitem o perfeito funcionamento e segurança do usuário e que estão descritos na seção 7. Anexo.

**4.4. Inspeção de Recebimento no fornecedor (conforme IEC 61243-1)**

- Inspeção visual
- Inspeção funcional
- Verificação de Tensão de Limiar
- Perceptibilidade clara de indicação visual
- Perceptibilidade clara para indicação audível

**4.5. Prazo de Garantia**

O prazo de garantia para o produto será de 24 meses a partir da data de certificação da entrega cobrindo defeitos de fabricação.

**4.6. Ensaios Periódicos**

Conforme procedimento específico de operação do laboratório móvel de cada distribuidora

**4.7. Homologação**

Homologação mediante teste de campo em amostra disponibilizada pelo fornecedor, conforme item 9.2. dos Requisitos Gerais do catálogo DIS-CEF-001 e apresentação de laudo técnico de acordo com a seção 4.3.



---

**04.08.09 – Detector de tensão por contato NBR IEC 61243-1**

---

Emissão Inicial: 10/03/2022

---

**5. CÓDIGO DO MATERIAL**

Item	Nordeste	Sudeste	Centro Oeste
1	5641037	15918	13025919
2	5641036	37940	13025920

**6. UNIDADE**

Unidade – UN;

**7. ANEXO****7.1. Ensaio necessários para aprovação técnica do item 1****Numeração referente a NBR IEC 61243-1****7.2. Ensaio funcionais**

- 7.2.1 Medição de tensão limiar
- 7.2.2 Perceptibilidade clara de indicação visual
- 7.2.3 Perceptibilidade clara para indicação audível
- 7.2.4 Tempo de resposta
- 7.2.5 Confiabilidade de fonte de alimentação
- 7.2.6 Tempo de funcionamento

**7.3 Ensaio mecânicos**

- 7.3.1 Inspeção visual e dimensional
- 7.3.2 Resistência à queda
- 7.3.3 Resistência ao impacto
- 7.3.4 Durabilidade das marcações

**04.08.07 – Detector ultrassônico**

**Criação:** Paulo Pereira/Laudemir Carita

**Aprovador:** Márcio Silva

**Gerência:** Metodologia de Segurança

**Emissão Inicial:** 05/11/2019

**1. APLICAÇÃO**

Detector ultrassônico para identificação de falhas elétricas e descargas parciais na inspeção de subestações, redes de distribuição e linhas de transmissão.

**2. IMAGENS ILUSTRATIVAS**



Detector ultrassônico



Sensor parabólico

**3. REQUISITOS**

**3.1. Características gerais**

**3.1.1. Sensor parabólico**

A sonda parabólica detecta emissões sonoras na faixa de frequência ultrassônica causada por vazamentos de ar comprimido e descargas parciais elétricas, permitindo uma detecção confiável e precisa mesmo a longas distâncias.

**3.1.2. Detector ultrassônico**

Quantificação do sinal em dB microvolt (dB $\mu$ V) e qualificação em fone de ouvido profissional; Display 5" TFT Touch screen, com gráfico de nível espectral (Level meter), recursos de registro fotográfico, comentário de texto, gravação da inspeção (som e espectro).

---

**04.08.07 – Detector ultrassônico**

---

**Emissão Inicial:** 05/11/2019

---

Defeitos detectáveis em inspeção a pé ou em veículo em movimento:

- Isoladores poliméricos e não poliméricos de linhas de distribuição e transmissão;
- Amarrações com problemas;
- Conexões com problemas de eletro erosão;
- Aterramentos defeituosos;
- Descargas parciais em para raios de linhas de distribuição e subestação;
- Descargas parciais em buchas de transformadores;
- Defeito relacionados a baixa isolamento e em conexões em painéis e cubículos;
- Descargas parciais em transformadores de subestações.

**3.1.3. Software de análise**

Permite a operação em conjunto com o Detector Ultrassônico, transferindo os sinais de Ultrassom e processando os mesmos.

Recursos de ferramentas avançadas para análises dos sinais, permitindo reprocessar os sinais, gerar FFT (transformada de Fourier) e também gerenciar históricos, laudos, imagens (fotos, croquis, etc).

**3.2. Características técnicas****3.2.1. Sensor parabólico**

- Diâmetro do Refletor: 270mm;
- Faixa de Frequência: 40kHz;
- Peso aproximado: 700g;
- Mira a laser embutida.

**3.2.2. Detector ultrassônico**

- Frequência de Operação: Ajustável de 20KHz a 100KHz;
- Funcionalidade: Detecção e conversão de sinais ultrassônicos em sinal audível;
- Display: Display 5" TFT controlador multitoque;
- Funções: Desligamento automático, Pico Hold (valor de pico), Minio valor, Controle de intensidade do display iluminação, gráfico espectograma Level meter, tempo de medição, Gravação de fotos, Gravação de memo de voz, Gravação de comentários, Seleção atual de aplicativos, Geração de relatórios em PDF, Seleção de conjunto de dados e exportação para processamento adicional com o PC;
- Memória: interna de 8Gb e cartão de memória de 16Gb;
- Conexões: Sensores: Lemo; Fone de ouvido Plug p2 estéreo ou mono;
- Alimentação: bateria interna;
- Tempo de operação: 4 horas em modo contínuo 12Hs em modo prático ;
- Dimensões: 90 x 174 x 25 mm;
- Peso: Aprox. 370G;
- Temperatura de operação: -10 °C a 60 °C;
- Temperatura de armazenamento: -20 °C a 60 °C.

---

**04.08.07 – Detector Ultrassônico**

---

Emissão Inicial: 05/11/2019

---

**3.2.3. Software de análise**

- Sistema com navegação amigável e intuitiva;
- Gerenciamento e tratamento de sinais de Ultrassom;
- Gerenciamento de inspeções sensitivas e Dados de Processo;
- Gerenciamento das análises / Diagnósticos;
- Geração de relatórios personalizáveis;
- Criação de Banco de dados SQL.

**3.3. Armazenagem e transporte**

O acondicionamento deve ser feito de modo a garantir transporte seguro, protegendo-os de qualquer dano até seu destino. A embalagem fica sujeita à aprovação da Neoenergia.

**3.4. Identificação**

O equipamento deverá apresentar em sua superfície externa de forma legível e indelével o nome do fabricante ou logo, modelo, número de série/ano de fabricação.

**4. REQUISITOS ESPECÍFICOS****4.1. Inspeção de Recebimento**

Inspeção visual e dimensional.

**4.2. Prazo de Garantia**

O prazo de garantia para o produto deverá ser de 12 meses contra defeitos de fabricação, devendo ficar explícito na documentação de fornecimento as condições de cobertura e a rede de assistência técnica para este período.

**4.3. Homologação**

Homologação mediante teste em amostra, conforme item 9.2. dos Requisitos Gerais do catálogo DIS-CEF-001.

**5. CÓDIGO DO MATERIAL**

Descrição do Material	Nordeste	Sudeste
Detector Ultrassônico	1868175	36165

**6. UNIDADE**

Unidade – UN.

**03.03.00 – Dinamômetro**

**Criação:** Laudemir A. Carità Jr / Artur Braga / Cleber Sousa     **Aprovador:** Marcio Silva

**Gerência:** Metodologia de Segurança     **Emissão Inicial:** 30/06/2015

**1. APLICAÇÃO**

Para medir força de tração de montagem, no tensionamento quando do lançamento de condutores, de redes e linhas, para uso das equipes operacionais.

**2. IMAGEM ILUSTRATIVA**



Olhais

**3. REQUISITOS**

**3.1. Material**

Dinamômetro com escala com divisões de 10 em 10 daN, ou 20 em 20 daN para o dinamômetro de 3000 daN de capacidade, precisão de 1% e sobrecarga de 25%.  
Olhais em aço forjado.  
Estojo metálico ou plástico confeccionado em material resistente.

**3.2. Dimensões**

Grandezas	Dimensões (mm)
Diâmetro do mostrador	160 a 230

Item	Capacidade (daN)
1	500
2	1000
3	3000

**3.3. Identificação**

O instrumento deve ter na sua superfície, impresso de forma legível e indelével o nome do fabricante, identificação do modelo e a capacidade nominal de carga.

**3.4. Armazenagem e Transporte**

O acondicionamento deve ser feito em estojo metálico ou plástico próprio, confeccionado em material resistente a quedas de até 1,2 m sem que haja danos para o equipamento e o estojo.  
O estojo deve ser revestido com espuma, de modo a garantir a sua conservação no armazenamento e transporte.

---

**03.03.00 – Dinamômetro**

---

Emissão Inicial: 30/06/2015

---

**3.5. Acabamento**

Deve apresentar acabamento uniforme e ser isento de rebarbas.

**4. REQUISITOS ESPECÍFICOS****4.1. Inspeção de Recebimento**

Inspeção visual, dimensional conforme itens 3.1, 3.2, 3.3 e 3.4 desta especificação e funcional.

**4.2. Homologação**

Homologação por especificação técnica, conforme item 9.1. dos Requisitos Gerais do catálogo DIS-CEF-001.

**5. CÓDIGO DO MATERIAL**

Item	Nordeste	Sudeste	Centro Oeste
1	1913024	11455	53040461
2	1913025	11456	530401218
3	1913000	11457	53040460

**6. UNIDADE**

Unidade – UN.

**7. OBSERVAÇÕES**

7.1. Deverá ser fornecido com o equipamento, manual contendo instruções de uso e conservação, em português.

7.2. O dinamômetro deve ser fornecido calibrado e com o respectivo laudo de ensaios de calibração.

**03.03.02 – Dinamômetro para teste de padrão de entrada**
**Criação:** Charles Freud

**Aprovador:** Márcio Silva

**Gerência:** Metodologia de Segurança

**Emissão Inicial:** 11/06/2019

**1. APLICAÇÃO**

Para uso das equipes operacionais no teste de esforço mecânico suportado pelo padrão de entrada.



Dinamômetro



Gancho auxiliar

Imagens Ilustrativas

**2. REQUISITOS**
**2.1. Material**

Corpo em aço carbono, zincagem eletrolítica, extensor em aço carbono, tubo em alumínio e gancho soldado no tampão.

**2.2. Capacidades**

Tensão máxima suportada: 45 – 55 daN.

**2.3. Acabamento**

O equipamento deve possuir escala de com intervalos de 5 daN (kgf), indelével e em baixo relevo.

O equipamento deve apresentar bom aspecto visual, sendo sua superfície lisa e isenta de nódulos e rebarbas, incrustações, empenamentos e outros defeitos.

**2.4. Identificação**

A ferramenta deve ter na sua superfície, impresso de forma legível e indelével, o nome do fabricante ou marca comercial e identificação do modelo.

**2.5. Acessórios**

O dinamômetro deve vir acompanhado de gancho auxiliar em aço com área para amarração de corda e lingueta para encaixe no topo de cabeçote de manobra.

**3. REQUISITOS ESPECÍFICOS**
**3.1. Inspeção de Recebimento**

Inspeção visual e funcional conforme informações descritas nos tópicos do item 2 desta especificação.

---

**03.03.02 – Dinamômetro para teste de padrão de entrada**

---

**Emissão Inicial:** 11/06/2019

---

**3.2. Prazo de Garantia**

O prazo de garantia para o produto será de 12 meses contra defeitos de fabricação. O lote será rejeitado se as condições acima não forem atendidas.

Todas as peças que não atenderem aos requisitos e forem rejeitados, devem ser substituídas pelo fornecedor, sem ônus para a Neoenergia.

**3.3. Homologação**

Homologação por especificação técnica, conforme item 9.1. dos Requisitos Gerais do catálogo DIS-CEF-001.

**4. CÓDIGO DO MATERIAL**

Item	Nordeste	Sudeste	Centro Oeste
Dinamômetro para teste de padrão de entrada com gancho auxiliar	1913002	15094	13025216
Gancho auxiliar	1913004	15096	13025217

**5. UNIDADE**

Unidade – UN.



**04.05.00 – Dispositivo de proteção para baipasse**

**Criação:** Laudemir A Caritá Junior

**Aprovador:** Marcio Silva

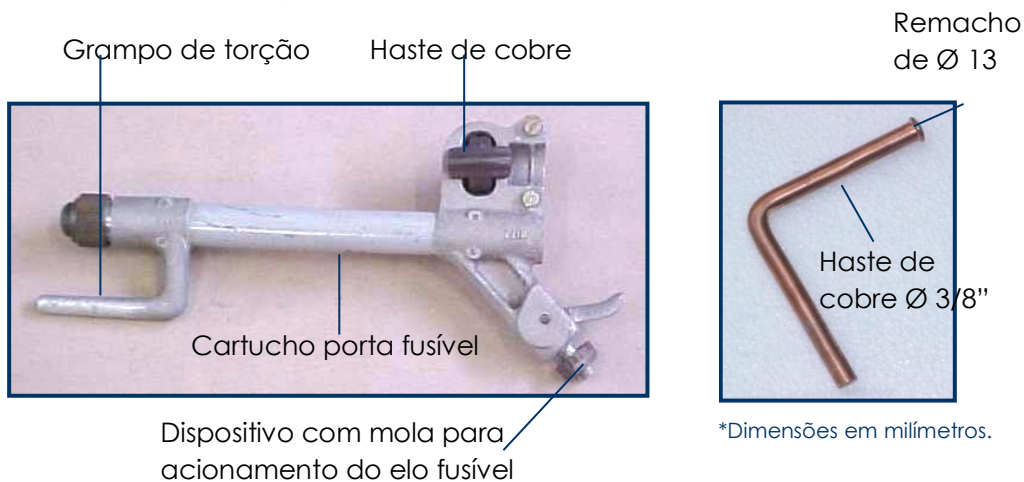
**Gerência:** Metodologia de Segurança

**Emissão Inicial:** 18/05/2015

**1. APLICAÇÃO**

Dispositivo de proteção para baipasse, para uso das equipes de linha viva, na manutenção de posto de transformação.

Terminais de acoplamento:



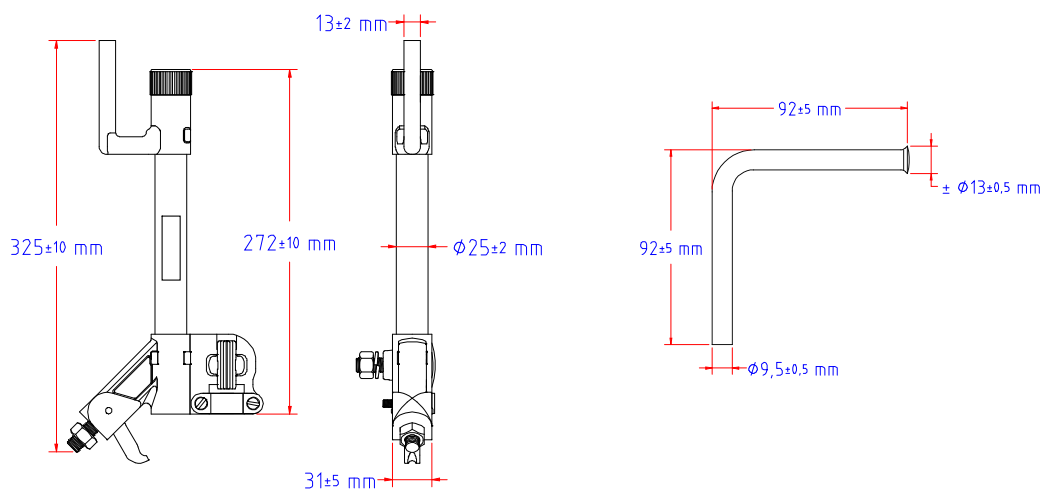
Imagens Ilustrativas

**2. REQUISITOS**

**2.1. Material**

Cartucho porta fusível em fibra de vidro impregnada com resina epóxi.  
 Terminais de acoplamento em alumínio.  
 Mola em aço.  
 Haste de cobre.

**2.2. Dimensões**



---

**04.05.00 – Dispositivo de proteção para baipasse**

---

**Emissão Inicial:** 18/05/2015

---

**2.3. Acabamento**

O cartucho deve possuir terminais de acoplamento para grampo de torção e haste, dispositivo (gatilho) para acionamento do elo fusível e permitir sua conexão em série com cabo baipasse para jamper provisório em serviços em posto de transformação. O dispositivo deve possuir capacidade de corrente para 80 A.

**2.4. Identificação**

O dispositivo deve ter em sua superfície, impresso de forma legível e indelével o nome do fabricante e a identificação do modelo.

**3. REQUISITOS ESPECÍFICOS****3.1. Inspeção de Recebimento**

Inspeção visual conforme itens 2.3 e 2.4 e dimensional conforme item 2.2 desta especificação.

**3.2. Prazo de Garantia**

O prazo de garantia para o produto será de 12 meses contra defeitos de fabricação.

**3.3. Homologação**

Homologação por especificação técnica, conforme item 9.1. dos Requisitos Gerais do catálogo DIS-CEF-001.

**4. CÓDIGO DO MATERIAL**

Descrição do Material	Nordeste	Sudeste	Centro Oeste
Dispositivo de Proteção para Baipasse	4610639	51693	92020481

**5. UNIDADE**

Unidade – UN.

**03.33.01 – Dispositivo flexível para baipasse temporário de porta fusível**
**Criação:** José Lopes

**Aprovador:** Marcio Silva

**Gerência:** Metodologia de Segurança

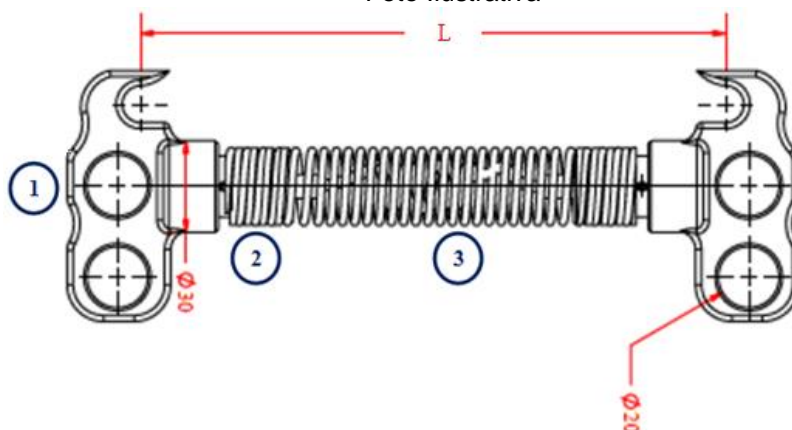
**Emissão Inicial:** 09/06/2017

**1. APLICAÇÃO**

Utilização das equipes de expansão e preservação no baipasse de chaves fusíveis em redes de distribuição.

**2. IMAGENS ILUSTRATIVAS E DIMENSÕES**
**2.1. Imagem e desenho ilustrativos**


Foto Ilustrativa



Desenho Ilustrativo – (medidas em milímetros)

- 1 – Encaixe do bastão pega-tudo.
- 2 – Mola de aço inox.
- 3 – Cordoalha de cobre.

**2.2. Dimensões**

Item	Descrição do Material	Comprimento L (mm)	
		Em repouso	Capacidade de abertura
1	Para porta fusível 15 kV	210	240
2	Para porta fusível 34,5 kV	250	345

---

**03.33.01 – Dispositivo flexível para baipasse de chave fusível**

---

**Emissão Inicial:** 09/06/2017

---

**3. REQUISITOS GERAIS****3.1. Encaixe do bastão pega-tudo**

Construída em liga de alumínio A327.

**3.2. Mola**

Construída em aço inox AISI 302;  
Bitola de 2,5 mm.

**3.3. Cordoalha de cobre**

Material deve ser fabricado com vergalhão de cobre eletrolítico trefilado e nu eletroliticamente. Os fios de cobre devem ser encordoados de forma uniforme, sem a presença de fios soltos ou rompidos;  
Seção condutora 11,71 mm<sup>2</sup>.

**3.4. Identificação**

A ferramenta deve ter na sua superfície, impresso em baixo ou alto relevo de forma legível e indelével o nome do fabricante ou marca comercial, lote, data de fabricação, corrente e tensão nominal e a identificação do modelo e/ou tipo.

**3.5. Armazenagem e Transporte**

O acondicionamento deve ser feito de modo a garantir transporte seguro, protegendo-os de qualquer dano até seu destino. A embalagem fica sujeita à aprovação da Neoenergia.

O conjunto deve ser fornecido com bolsa de lona para acondicionamento dos equipamentos.

**4. REQUISITOS ESPECÍFICOS****4.1. Inspeção de Recebimento**

Inspeção visual, dimensional e funcional em 100 % do lote.

**Rejeição** – O lote será rejeitado se as condições acima não forem atendidas, devendo ser substituído pelo fornecedor, sem ônus para a Neoenergia.

**4.2. Prazo de Garantia**

O prazo de garantia para o produto será de 12 meses contra defeitos de fabricação.

**4.3. Ensaaios**

O Dispositivo flexível para baipasse de chave fusível deverá suportar em posição de trabalho uma corrente nominal de 100 A em uma tensão de trabalho de 15 kV, podendo ter sua elevação de Temperatura em 40°C a partir da temperatura ambiente.

Os laudos técnicos contendo os testes laboratoriais devem ser entregues para a Neoenergia para inspeção no ato da entrega do equipamento.

---

**03.33.01 – Dispositivo flexível para baipasse de chave fusível**

---

**Emissão Inicial:** 09/06/2017

---

**4.4. Homologação**

Homologação mediante teste em amostra, conforme item 9.2. dos Requisitos Gerais do catálogo DIS-CEF-001.

**5. CÓDIGO DO MATERIAL**

Item	Descrição do Material	Nordeste	Sudeste	Centro Oeste
1	Dispositivo flexível para baipasse temporário de porta fusível 15 kV	4610586	35353	12016030
2	Dispositivo flexível para baipasse temporário de porta fusível 34,5 kV	4610635	15075	12016031

**6. UNIDADE**

Conjunto – Contendo 3 unidades.

**04.07.00 – Dispositivo para abertura em carga**
**Criação:** Artur Braga / Cleber Sousa

**Aprovador:** Marcio Silva

**Gerência:** Metodologia de Segurança

**Emissão Inicial:** 26/08/2015

**1. APLICAÇÃO**

Dispositivo para abertura em carga – DAC, para uso das equipes de restabelecimento e manutenção, na abertura de chaves corta circuito fusível, seccionadora de faca unipolar, em sistemas elétricos de 15kV e 34,5 kV, com potência instalada igual ou superior a 75 kVA e 120 kVA, respectivamente.



Foto Ilustrativa

**2. REQUISITOS**
**2.1. Material**

Interruptor portátil de circuitos elétricos com contador de operações.  
 Adaptador universal em alumínio fundido.  
 Conjunto do gancho olhal-trinco em aço inox.  
 Âncora em aço inox.

**2.2. Limites de Corrente**

Grandezas	Valores
Corrente de interrupção nominal (A)	600
Corrente máxima de interrupção (A)	900

**2.3. Acabamento**

O dispositivo para abertura em carga – DAC deve possuir interruptor portátil de circuitos elétricos, com adaptador universal, para uso com vara de manobra, em sistemas de distribuição de 15kV e 34,5 kV.

A ferramenta tem por característica básica a extinção do arco voltaico internamente.  
 O dispositivo deve apresentar acabamento uniforme e ser isento de rebarbas.

---

**04.07.00 – Dispositivo para abertura em carga**

---

**Emissão Inicial:** 26/08/2015

---

**2.4. Identificação**

A ferramenta deve ter na sua superfície, impresso de forma legível e indelével o nome do fabricante, identificação do modelo, data de fabricação tensão nominal, tensão máxima de projeto, corrente nominal de interrupção e corrente máxima de interrupção.

**2.5. Manutenção Preventiva**

Manutenção preventiva quando a ferramenta atingir 2 anos de uso ou 600 operações.

**2.6. Armazenagem e Transporte**

O acondicionamento deve ser feito em estojo de plástico ou metálico, de modo a garantir o transporte e conservação.

**3. REQUISITOS ESPECÍFICOS****3.1. Inspeção de Recebimento**

Inspeção visual conforme itens 2.1, 2.2, 2.3, 2.4 e 2.6 desta especificação e funcional em 100%.

**Rejeição** – O lote será rejeitado se as condições acima não forem atendidas. Todos os dispositivos que não atenderem aos requisitos e forem rejeitados, devem ser substituídos pelo fornecedor, sem ônus para a Neoenergia.

**3.2. Prazo de Garantia**

O prazo de garantia para o produto será de 12 meses contra defeitos de fabricação.

**3.3. Homologação**

Homologação mediante teste em amostra, conforme item 9.2. dos Requisitos Gerais do catálogo DIS-CEF-001.

**4. CÓDIGO DO MATERIAL**

Item	Tensão nominal (kV)	Tensão máxima (kV)	Nordeste	Sudeste	Centro Oeste
1	14,4 / 25,0	27	4613004	35135	12037032
2	25,0 / 34,5	38	4613008	35223	

**5. UNIDADE**

Unidade – UN.

**6. OBSERVAÇÕES**

Deverá ser fornecido com o equipamento, manual contendo instruções de uso e conservação, em português.

**04.07.02 – Dispositivo para Abertura e Fechamento de Jumper Secundário**

**Criação:** Altino Silva

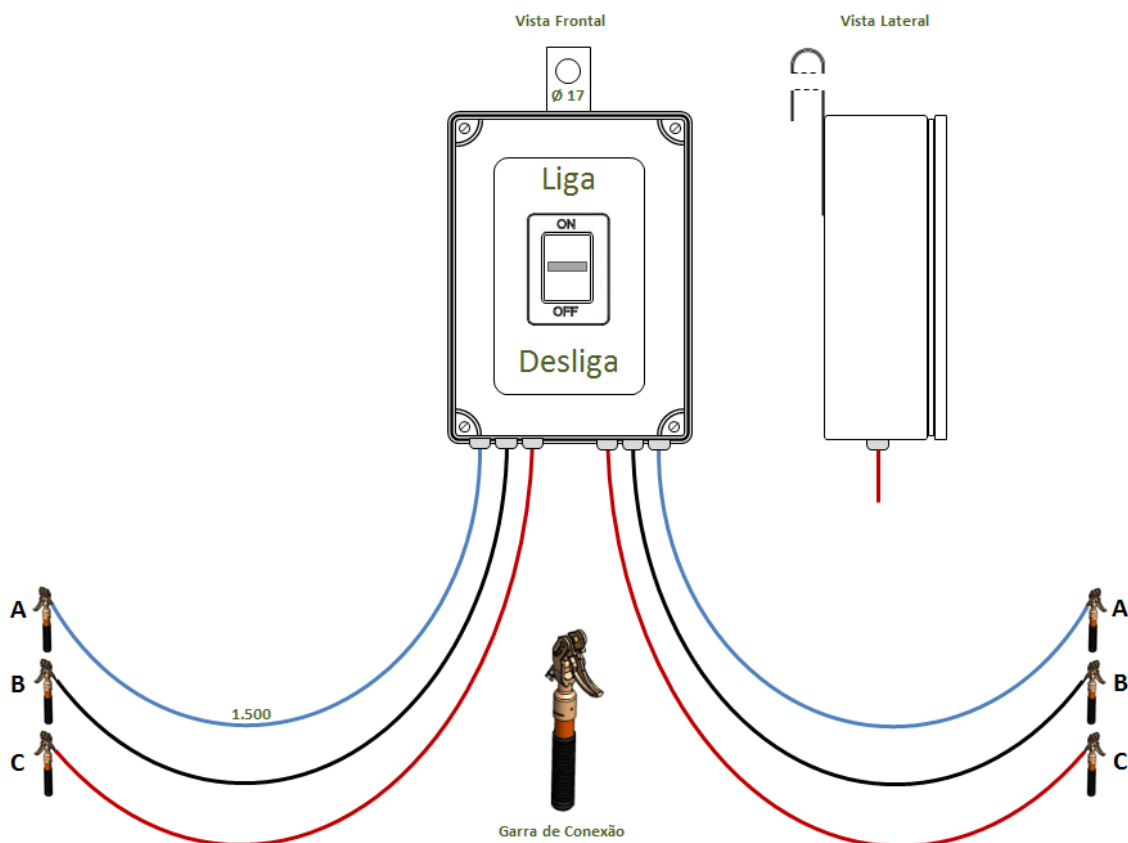
**Aprovador:** Cleber Sousa

**Gerência:** Metodologia de Segurança

**Emissão Inicial:** 16/01/2018

**7. REQUISITOS**

Para uso das equipes operacionais nas atividades de abertura e fechamento de jumper secundário.



**8. REQUISITOS**

**2.1. Condutor**

- Material: cobre
- Classe de encordoamento: 5
- Isolação: XLPE 90° C
- Bitola: 50 mm<sup>2</sup>
- Tensão: 1.000 volts
- Cor: vermelha, branca e azul
- Acabamento: estanhar as pontas ou utilizar terminal ilhós

**2.2. Garra de conexão**

- Corpo e mordente: alumínio
- Terminal: bronze
- Corrente nominal: 160 A
- Corrente de curto-circuito: 20 kA na tensão de 380V



---

**04.07.02 – Dispositivo para Abertura e Fechamento de Jumper Secundário**

---

**Emissão Inicial:** 16/01/2018

---

**2.3. Disjuntor**

Tipo: caixa moldada  
Corrente nominal: 160 A  
Corrente de curto-circuito: 20 kA na tensão de 380V  
Tensão máxima de operação: 600 V

**2.4. Caixa**

Dimensões: 300 x 220 x 120 mm  
Índice de proteção: Ip-65  
Suporte: aço inox com furação para parafuso M16  
Cor: Branca ou cinza

**2.5. Prensa cabo**

Dimensões: rosca BSP 3/4 polegadas  
Material: plástico.

**2.6. Acondicionamento**

O acondicionamento deve ser feito por meio de uma bolça de lona resistente.

**2.7. Identificação**

O conjunto deve ter no seu corpo, impresso de forma legível o nome do fabricante ou marca comercial, corrente nominal, capacidade de corrente de curto-circuito na tensão de 380V e tensão máxima de operação.

**2.8. Acondicionamento**

O acondicionamento deve ser feito em bolsa de lona de modo a garantir a proteção adequada. A embalagem fica sujeita à aprovação da Neoenergia.

**9. REQUISITOS ESPECÍFICOS****3.1. Inspeção de Recebimento**

Por ocasião do recebimento será submetida uma amostra aleatória aos ensaios e testes necessários em laboratórios específicos ou na condição de uso em campo, a fim de comprovar a validade e aderência das características técnicas definidas nessa especificação e/ou aquelas garantidas pelo fornecedor.

**3.2. Prazo de Garantia**

O prazo de garantia para o produto será de 12 meses contra defeitos de fabricação.

**3.3. Homologação**

Homologação por especificação técnica, conforme item 9.1. dos Requisitos Gerais do catálogo DIS-CEF-001.

---

**04.07.02 – Dispositivo para Abertura e Fechamento de Jumper Secundário**

---

Emissão Inicial: 16/01/2018

---

**10. CÓDIGO DO MATERIAL**

Descrição do Material	Nordeste	Sudeste	Centro Oeste
Dispositivo para Abertura e Fechamento de Jumper Secundário	4610614	13703	530401221

**11. UNIDADE**

Unidade – UN

**12. OBSERVAÇÃO**

Inserida a tensão na capacidade de curto circuito

**07.09.03 – Dispositivo para acionamento de relé fotoelétrico**
**Criação:** Altino Silva / Alecsandro Costa / Cleber Sousa

**Aprovador:** Marcio Silva

**Gerência:** Metodologia de Segurança

**Emissão Inicial:** 12/08/2014

**1. APLICAÇÃO**

Dispositivo para acionamento de relé foto-elétrico em manutenção de iluminação pública.

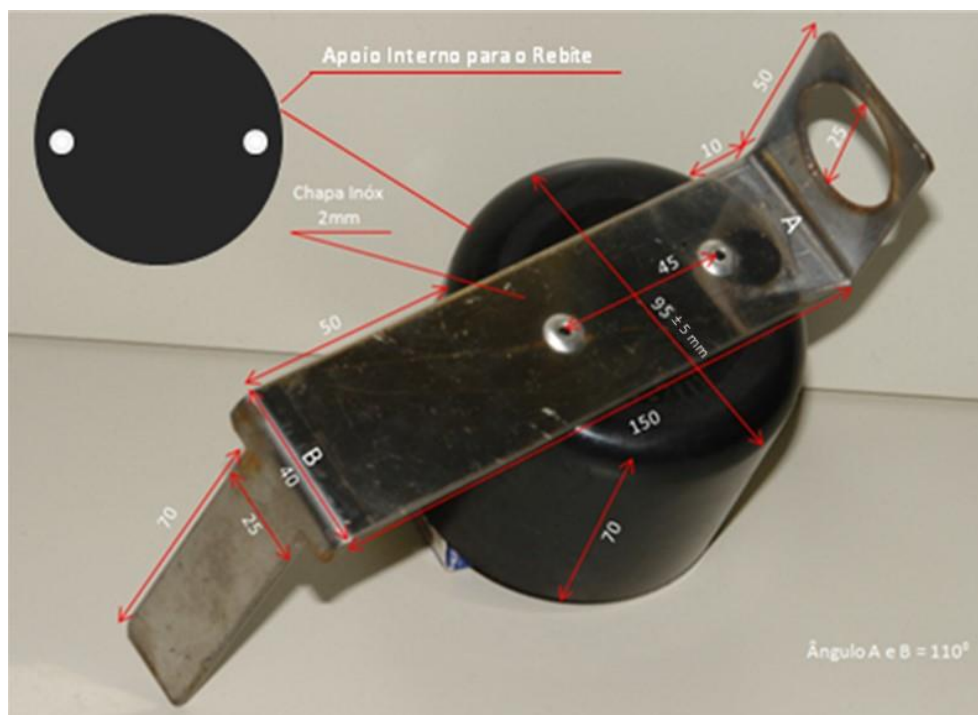


Foto ilustrativa

**2. REQUISITOS**
**2.1. Material**

O invólucro isolante deve ser de composto de polímero com isolamento para 1000V. A haste de acoplamento a vara de manobra e a arruela de apoio do rebite devem ser de aço inox AISI 304.

**2.2. Dimensões**

Conforme cotados na foto ilustrativa.

**2.3. Acabamento**

A arruela interna de apoio do rebite deve receber uma camada de pintura a base de esmalte na cor preto fosco.

A superfície da parte metálica deve ser livre de nódulos e rebarbas, incrustações, empenamentos e outros defeitos.

---

**07.09.03 – Dispositivo para acionamento de relé fotoelétrico**

---

**Emissão Inicial:** 12/08/2014

---

**3. REQUISITOS ESPECÍFICOS****3.1. Inspeção de Recebimento**

Inspeção visual, dimensional e testes elétricos conforme esta especificação.

**3.2. Prazo de Garantia**

O prazo de garantia para o produto será de 12 meses contra defeitos de fabricação.

**3.3. Homologação**

Homologação por especificação técnica, conforme item 9.1. dos Requisitos Gerais do catálogo DIS-CEF-001.

**4. CÓDIGO DO MATERIAL**

Descrição do Material	Nordeste	Sudeste	Centro Oeste
Dispositivo para Acionamento do Relé Fotoelétrico	2552127	13002	530401222

**5. UNIDADE**

Unidade – UN.

**11.02.12 – Dispositivo para aterramento em chave**

**Criação:** Altino Silva / Charles Freud

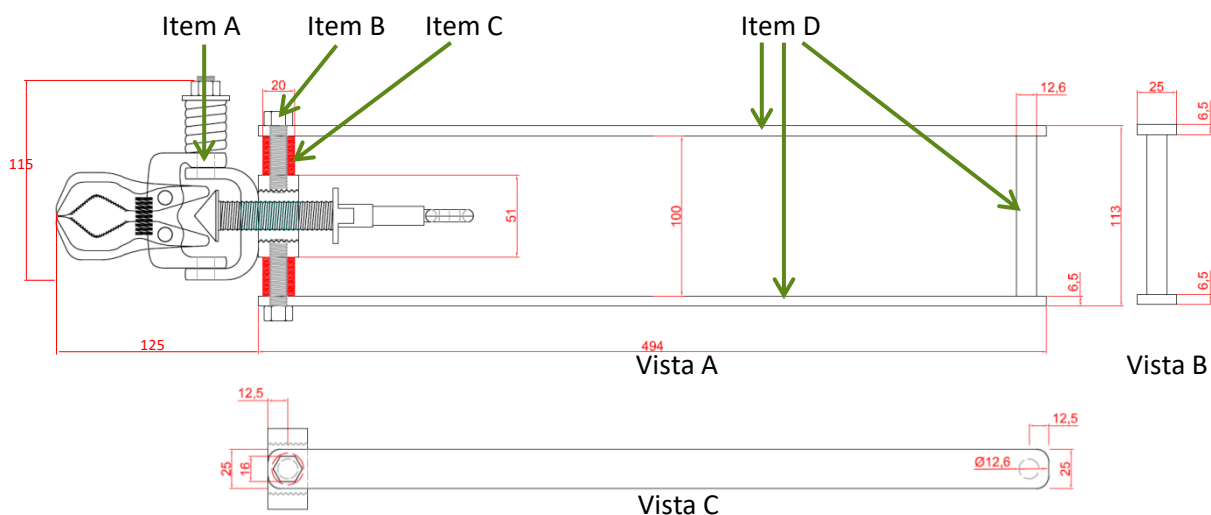
**Aprovador:** Márcio Silva

**Gerência:** Metodologia de Segurança

**Emissão Inicial:** 27/05/2019

**1. APLICAÇÃO**

Para uso das equipes em rede de distribuição na instalação de aterramento temporário no sistema elétrico.



Desenho ilustrativo

**2. REQUISITOS**

**2.1. Material**

Grampo multiangular (Item A) com corpo principal em alumínio, mordente serrilhado, e parafuso de aperto tipo olhal em bronze.  
 Parafuso (Item B) em bronze.  
 Nylon (Item C) de baixa densidade.  
 Alça (Item D) em alumínio.

**2.2. Dimensões**

Conforme cotas do desenho ilustrativo do item “1. APLICAÇÃO”.

**2.3 Limites de esforços mecânicos/elétricos da garra**

Grandezas	Valores
Corrente Nominal (A)	400
Corrente de Curto Icc – 30 Ciclos (A)	30.000
Corrente de Curto Icc – 60 Ciclos (A)	23.000
Abertura máxima da mandíbula (mm)	50
Conexão Máxima (Ø mm)	30

---

**11.02.12 – Dispositivo para aterramento em chave**

---

Emissão Inicial: 27/05/2019

---

Grandezas	Valores
Conexão Mínima da mandíbula ( $\varnothing$ mm)	4
Torque Recomendado (kgf/m)	3,0

**2.4. Acabamento**

O equipamento deve apresentar bom aspecto visual, sendo sua superfície lisa e isenta de nódulos e rebarbas, incrustações, empenamentos e outros defeitos.

As partes fixas não devem possuir folgas e todos os encaixes devem garantir uma boa área de contato.

**2.5. Composição do kit**

Deve ser composto por 3 unidades do dispositivo para aterramento em chave e uma bolsa para acondicionamento.

**2.6. Identificação**

A ferramenta deve ter na sua superfície, impresso de forma legível e indelével, o nome do fabricante ou marca comercial e identificação do modelo.

**2.7. Transporte e Armazenamento**

O kit deve ser acondicionado em bolsa fabricada em lona Nº 10 na cor verde, com zíper e alças, e proporcionar o perfeito acondicionamento e transporte das três garras em compartimentos individuais, para evitar o choque e atrito entre cada elemento, mantendo-os em perfeitas condições e prontos para serem utilizados com segurança quando for necessário. A bolsa para acondicionamento deve ser fornecida com o conjunto e deve possuir em sua superfície externa, de maneira indelével, a logo do grupo Neoenergia.

Dimensões da bolsa	Valores (mm)
Comprimento	680
Largura	200
Altura	150

**3. REQUISITOS ESPECÍFICOS****3.1. Aceitação da amostra**

O fornecedor deverá enviar uma amostra para testes, caso seja aprovada pela área responsável no Grupo Neoenergia, será liberada a fabricação do lote de maneira idêntica a amostra enviada ou com as alterações exigidas pela Neoenergia.

**3.2. Inspeção de Recebimento**

Inspeção visual, dimensional e funcional em 100% das amostras, conforme informações descritas nos tópicos do item 2 desta especificação.

---

**11.02.12 – Dispositivo para aterramento em chave**

---

Emissão Inicial: 27/05/2019

---

**3.3. Prazo de Garantia**

O prazo de garantia para o produto será de 12 meses contra defeitos de fabricação.  
O lote será rejeitado se as condições acima não forem atendidas.

Todas as peças que não atenderem aos requisitos e forem rejeitados, devem ser substituídas pelo fornecedor, sem ônus para a Neoenergia.

**3.4. Homologação**

Homologação condicional, conforme item 9.3. dos Requisitos Gerais do catálogo DIS-CEF-001.

**4. CÓDIGO DO MATERIAL**

Descrição do Material	Nordeste	Sudeste	Centro Oeste
Dispositivo para aterramento em chave	5640104	37637	35060053

**5. UNIDADE**

Conjunto – CJ.

**04.07.04 – Dispositivo para Conexão e Desconexão na Pingadeira com Carga**

**Criação:** José Caram

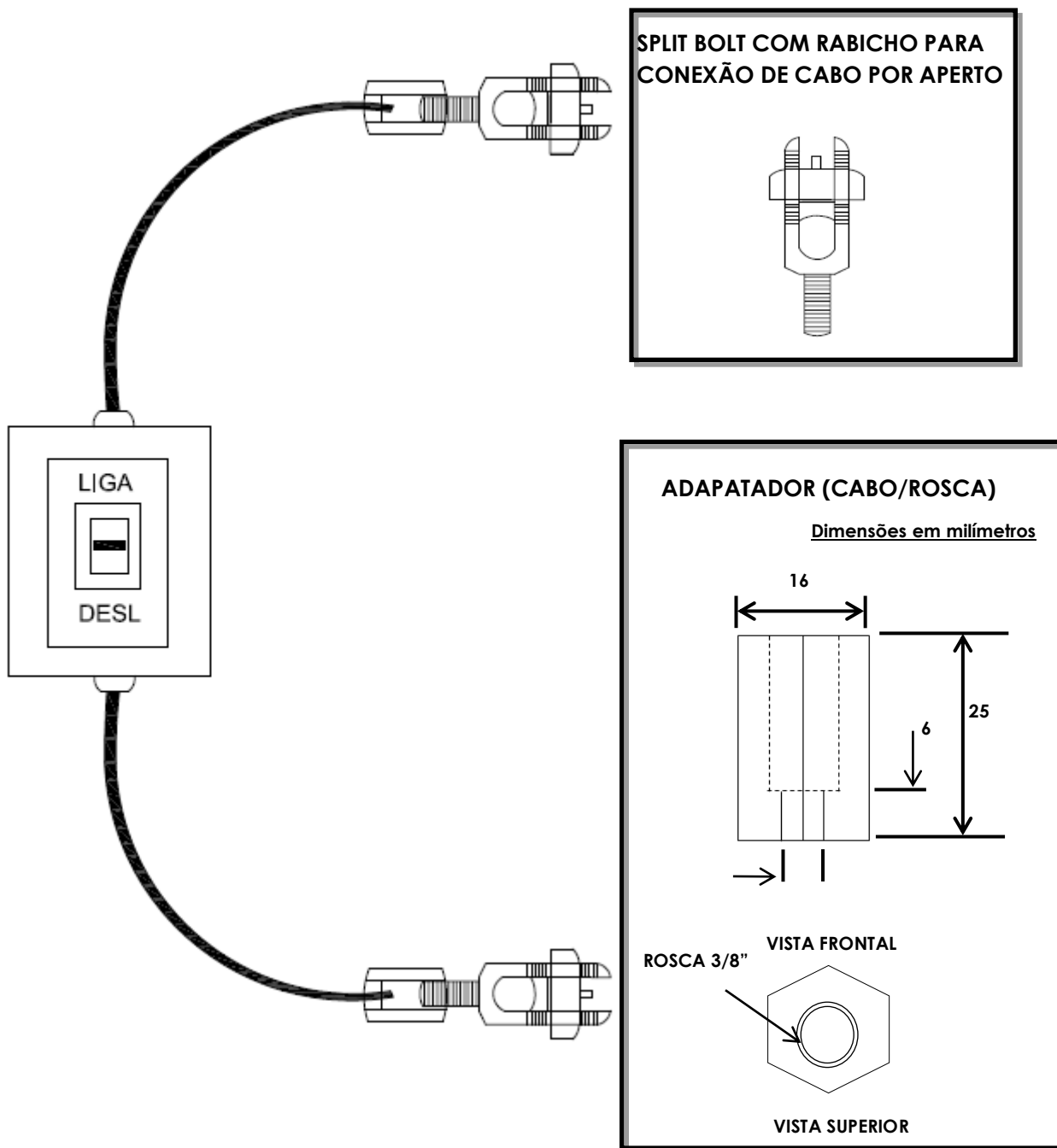
**Aprovador:** Marcio Silva

**Gerência:** Metodologia de Segurança

**Emissão Inicial:** 11/09/2018

**1. APLICAÇÃO**

Para uso das equipes operacionais nas atividades de conexões na pingadeira sem necessidade de interrupção no cliente.





---

**04.07.04 – Dispositivo para Conexão e Desconexão na Pingadeira com Carga**

---

**Emissão Inicial:** 11/09/2018

---

**2. REQUISITOS****2.1. Condutor**

Material: cobre  
Tipo: Extra Flexível  
Isolação: XLPE 90° C  
Bitola: 16 mm<sup>2</sup>  
Tensão: 1.000 volts  
Cor: Preto  
Dimensional: 220 mm.

**2.2. Conector Split Bolt com Rabicho**

Material: Latão  
Utilização: Condutores de cobre de seção 10 a 50 mm<sup>2</sup>  
Diâmetro do rabicho: 3/8”  
Passo da rosca: 0,7 mm

**2.3. Adaptador cabo/rosca**

Material: Latão  
Utilização: Conexão condutor de cobre de seção 16 mm<sup>2</sup> ao split bolt  
Dimensões Conforme desenho

**2.4. Disjuntor**

Tipo: Termo magnético unipolar DIN  
Corrente nominal: 63 A  
Corrente de curto-circuito: 3 kA  
Tensão de operação: 400 V

**2.5. Caixa**

Dimensões: 140 x 70 x 50 mm  
Índice de proteção: Ip-65  
Cor: Branca ou cinza

**2.6. Identificação**

O conjunto deve ter no seu corpo, impresso de forma legível o nome do fabricante ou marca comercial.

**2.7. Armazenagem e Transporte**

O acondicionamento deve ser feito de modo a garantir o transporte seguro, protegendo-os de qualquer dano até seu destino. A embalagem fica sujeita à aprovação da Neoenergia.

---

**04.07.04 – Dispositivo para Conexão na Pingadeira com Carga**

---

**Emissão Inicial:** 11/09/2018

---

**3. REQUISITOS ESPECÍFICOS****3.1. Ensaio Elétrico**

Deverá ser ensaiado eletricamente no ato do recebimento.

**3.2. Inspeção de Recebimento**

Inspeção visual e funcional em 100% do lote.

**3.3. Prazo de Garantia**

O prazo de garantia para o produto será de 12 meses contra defeitos de fabricação.

**3.4. Homologação**

Homologação por especificação técnica, conforme item 9.1. dos Requisitos Gerais do catálogo DIS-CEF-001.

**4. CÓDIGO DO MATERIAL**

Descrição do Material	Nordeste	Sudeste	Centro Oeste
Dispositivo para Conexão na Pingadeira com Carga	4610615	14940	12037046

**5. UNIDADE**

Unidade – UN.

**06.20.01 – Dispositivo para encabeçar ramal de ligação do solo**
**Criação:** José Lindenbergue / José Caram

**Aprovador:** Cleber Sousa

**Gerência:** Metodologia de Segurança

**Emissão Inicial:** 17/04/2023

**1. APLICAÇÃO**

Para utilização das equipes operacionais nas atividades de ligação nova, para encabeçar ramal de ligação concêntrico do solo.

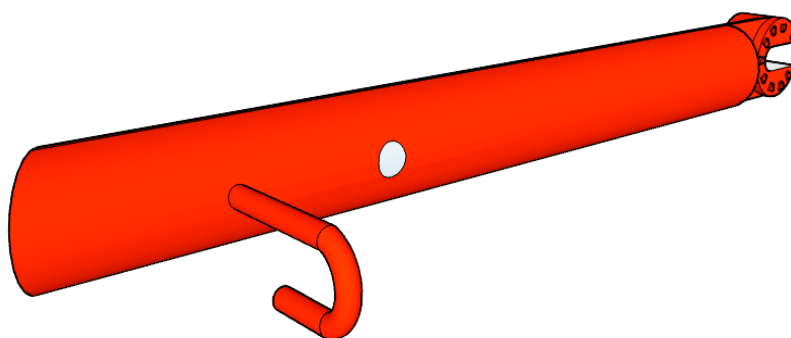
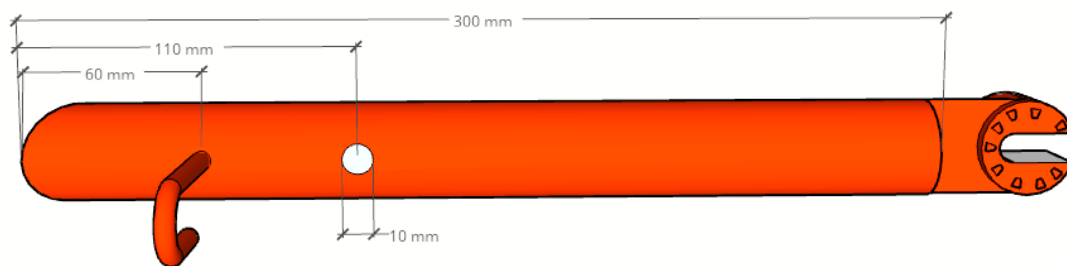
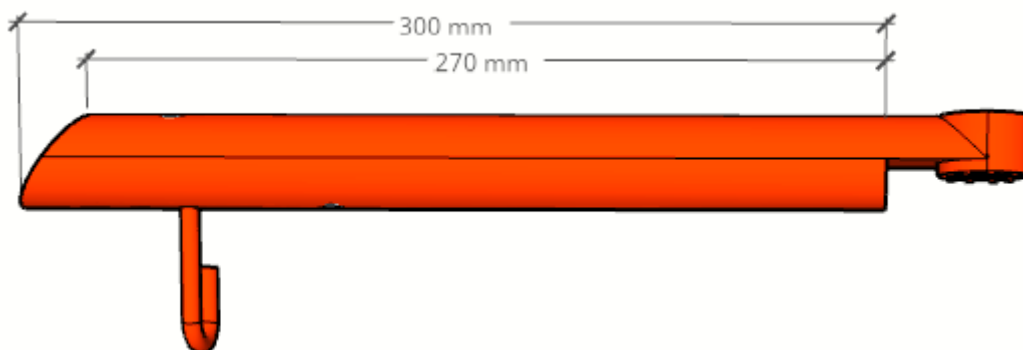
**2. IMAGENS E DESENHOS ILUSTRATIVOS**


Imagem ilustrativa

**3. REQUISITOS**
**3.1. Material**

Fabricado em aço carbono 1020.

**3.2. Dimensões**
**Vista Frontal**

**Vista Superior**


**06.20.01 – Dispositivo para encabeçar ramal de ligação do solo**
**Emissão Inicial: 17/04/2023**


### 3.3. Acabamento

O dispositivo deve apresentar acabamento uniforme e ser isento de rebarbas e com acabamento em tinta automotiva na cor laranja.

### 3.4. Identificação

O dispositivo deve ter na sua superfície, impresso de forma legível e indelével nome do fabricante ou marca comercial.

## 4. REQUISITOS ESPECÍFICOS

### 4.1. Inspeção de Recebimento

Inspeção visual, dimensional e funcional em 100% do lote.

### 4.2. Prazo de Garantia

O prazo de garantia para o produto será de 12 meses contra defeitos de fabricação.

### 4.3. Homologação

Homologação mediante análise criteriosa da especificação técnica enviada pelo fornecedor em comparação a esta EFES, conforme item 9.1. dos Requisitos Gerais do catálogo DIS-CEF-001.

## 5. CÓDIGO DO MATERIAL

Item	Descrição do Material	Nordeste	Sudeste	Centro Oeste
01	Dispositivo para Encabeçar Ramal de Ligação do Solo	4644027	16097	12037054

## 6. UNIDADE

Unidade – UN.

**05.19.01 – Dispositivo Para Guia de Poste na Cava**

**Criação:** Altino Silva / Wellington Melo / Augusto Cesar

**Aprovador:** Cleber Rodrigues

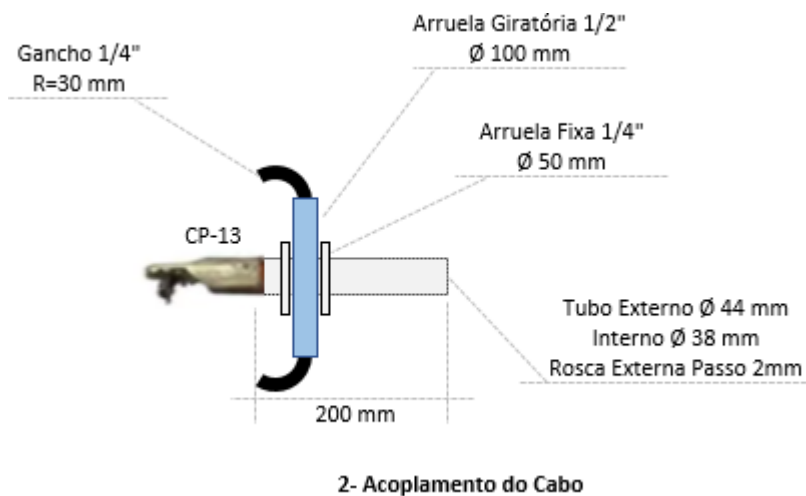
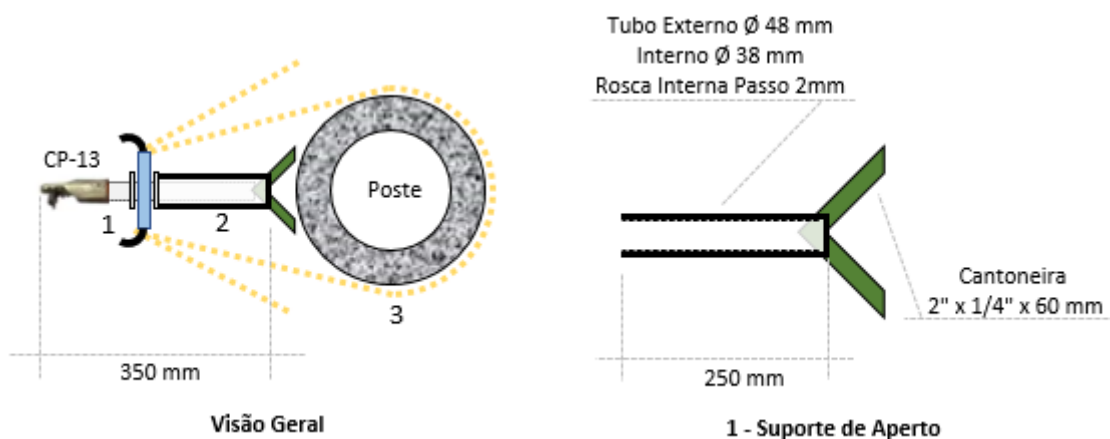
**Gerência:** Metodologia de Segurança

**Emissão Inicial:** 12/08/2021

**1. APLICAÇÃO**

Para uso das equipes operacionais de construção e manutenção de redes de distribuição no direcionamento de postes para implantação nas cavas.

**2. IMAGENS ILUSTRATIVAS**



**3. REQUISITOS GERAIS**

**2.1. Material**

2.1.1 Suporte de aperto

- Tubo do suporte de aperto em alumínio;
- Cantoneira em alumínio;

---

**05.19.01 – Dispositivo Para Guia de Poste na Cava**

---

**Emissão Inicial:** 12/08/2021

---

**2.1.2 Acoplamento do cabo**

- Gancho em aço 1020 galvanizado;
- Arruela fixa e giratória em alumínio;
- Tubo de encamisamento em alumínio.

**2.1.3 Corda de aperto**

- Poliamida;
- Diâmetro 10mm;
- Arranjo com nós e argolas subsequentes;
- Tamanho final 2 metros.

**2.2. Dimensões**

Conforme desenhos ilustrativos;

**2.3. Acabamento**

A ferramenta deve apresentar acabamento uniforme e ser isenta de rebarbas.

**2.4. Identificação**

A ferramenta deve ter na sua superfície, impresso em baixo ou alto relevo de forma legível e indelével o nome do fabricante ou marca comercial e a identificação do modelo.

**2.6. Armazenagem e Transporte**

O acondicionamento deve ser feito em sacola de lona apropriada, a fim de garantir o transporte e a conservação dos componentes. A sacola de lona deve ter estampada em sua superfície de forma legível e indelével a logo da distribuidora que será destinada.

**4. REQUISITOS ESPECÍFICOS****3.1. Inspeção de Recebimento**

Inspeção visual conforme itens 2.1 e dimensional conforme item 2.2 desta especificação.

**3.2. Amostragem**

Ensaio visual e dimensional devem ser realizados em 100% do lote.

**3.3. Prazo de Garantia**

O prazo de garantia para o produto será de 12 meses contra defeitos de fabricação.

**3.4. Homologação**

Homologação mediante teste em amostra, conforme item 9.2. dos Requisitos Gerais do catálogo DIS-CEF-001.

---

**05.19.01 – Dispositivo Para Guia de Poste na Cava**

---

**Emissão Inicial:** 12/08/2021

---

**5. CÓDIGO DO MATERIAL**

Descrição do material	Nordeste	Sudeste	Centro Oeste
Dispositivo Para Guia de Poste na Cava	7010359	37758	12037051

**6. UNIDADE**

Unidade – UN.

---

**07.09.04 – Dispositivo para instalação de aterramento secundário**


---

**Criação:** Altino Silva / Laudemir A. Caritá Jr

**Aprovador:** Marcio Silva

**Gerência:** Metodologia de Segurança

**Emissão Inicial:** 30/09/2015

**1. APLICAÇÃO**

Para uso das equipes operacionais na execução de aterramento temporário em rede de distribuição secundária convencional do solo.



Foto Ilustrativa com dimensões

**2. REQUISITOS**
**2.1. Material**

1. Tubo de aço carbono 1020, com diâmetro de 32 mm externo e 31 mm interno;
2. Cabeçote de engate em alumínio com encaixe padrão para vara de manobra;
3. Parafuso de fixação do cabeçote de engate ao corpo do dispositivo em aço cromatizado, com 6 mm de diâmetro e 20 mm de comprimento;
4. Deverá acompanhar o dispositivo um parafuso de aço cromatizado, com 8 mm de diâmetro e 70 mm de comprimento e duas porcas.

**2.2. Dimensões**

Conforme desenho ilustrativo e item 2.1.

**2.3. Acabamento**

As partes deverão ser soldadas utilizando solda tipo MIG (Metal Inert Gas) e deve se apresentar com suas superfícies lisas e isenta de rebarbas;  
 O dispositivo após processo de soldagem e furação deverá ser submetido à galvanização superficial eletrolítica para acabamento.

**3. REQUISITOS ESPECÍFICOS**
**3.1. Inspeção de Recebimento**

Por ocasião do recebimento, será submetida uma amostra aleatória a ensaios visuais, visando identificar anormalidades no acabamento, dimensões e qualidade da solda.



---

**07.09.04 – Dispositivo para instalação de aterramento secundário**

---

**Emissão Inicial:** 30/09/2015

---

**3.2. Prazo de Garantia**

O prazo de garantia para o produto deverá ser de 12 meses contra defeitos de fabricação.

**3.3. Homologação**

Homologação por especificação técnica, conforme item 9.1. dos Requisitos Gerais do catálogo DIS-CEF-001.

**4. CÓDIGO DO MATERIAL**

Descrição do Material	Nordeste	Sudeste	Centro Oeste
Dispositivo para instalação de aterramento secundário	3438025	13327	530401220

**5. UNIDADE**

Unidade – UN.

**03.32.01 – Dispositivo para instalação de espaçador de rede lcc superior a 6KA**
**Criação:** José Lopes

**Aprovador:** Marcio Silva

**Gerência:** Metodologia de Segurança

**Emissão Inicial:** 23/05/2016

**1. APLICAÇÃO**

Dispositivo para instalação de espaçador de condutores em redes com corrente de curto circuito superior a 6KA, para utilização das equipes operacionais no sistema elétrico.

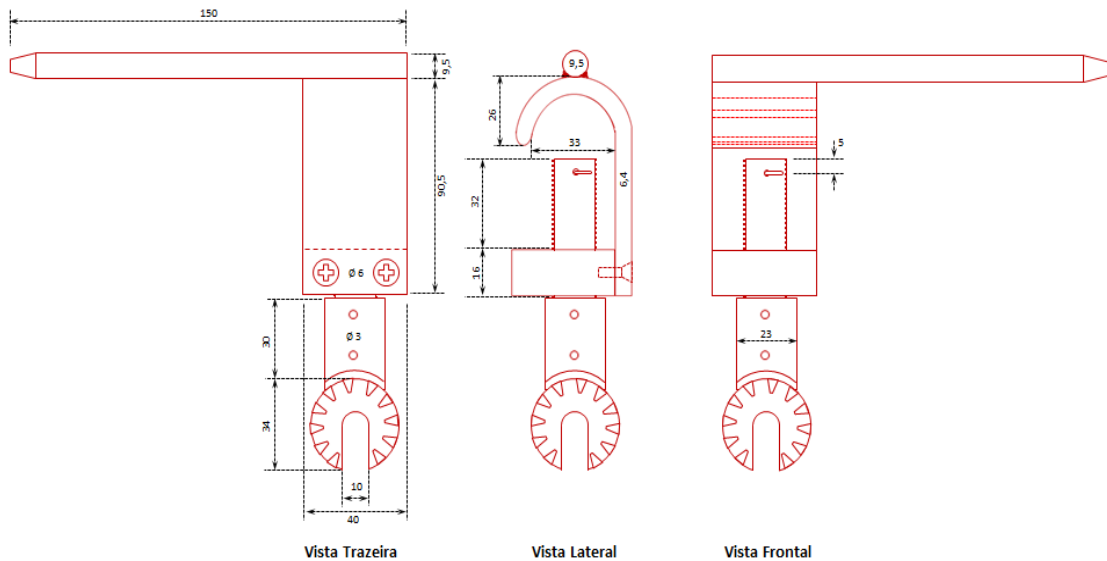


Figura 01 – Desenho ilustrativo (Medidas em milímetros)

**2. REQUISITOS**
**2.1. Material**

O dispositivo deverá ser fabricado em alumínio naval e o encaixe em bronze;

**2.2. Solda**

A haste de operação deverá ser soldada no corpo do dispositivo por meio de solda especial para alumínio;

**2.3. Dimensões**

Conforme indicadas no desenho ilustrativo.

**2.4. Acabamento**

O dispositivo, após solda, deverá estar isento de fissuras, asperezas, estrias ou inclusões que comprometam o seu desempenho ou suas condições de utilização.

**2.5. Identificação**

O equipamento deve ter na sua superfície, impresso em baixo ou alto relevo de forma legível e indelével o nome do fabricante ou marca comercial, o lote e data de fabricação e a identificação do modelo.

---

**03.32.01 – Dispositivo para instalação de espaçador de rede lcc superior a 6KA**

---

**Emissão Inicial:** 23/05/2016

---

**2.6. Embalagem**

O material deverá ser fornecido em embalados individuais, todas identificadas com etiquetas, conforme norma vigente que será enviada juntamente com o contrato de fornecimento.

**2.7. Armazenagem e Transporte**

O acondicionamento deve ser feito de modo a garantir transporte seguro, protegendo-os de qualquer dano até seu destino, e este fica sujeito a aprovação da Neoenergia.

**3. REQUISITOS ESPECÍFICOS****3.1. Inspeção de Recebimento**

Por ocasião do recebimento, poderá ser submetida uma amostra aleatória aos ensaios e testes referentes às normas aplicáveis e verificações dimensionais, a fim de comprovar a validade e aderência das características técnicas definidas nesta especificação e/ou aquelas garantidas pelo fornecedor.

**3.2. Prazo de Garantia**

O prazo de garantia para o produto será de 12 meses contra defeitos de fabricação.

**3.3. Homologação**

Homologação mediante teste em amostra, conforme item 9.2. dos Requisitos Gerais do catálogo DIS-CEF-001.

**4. CÓDIGO DO MATERIAL**

Descrição do Material	Nordeste	Sudeste	Centro Oeste
Dispositivo para instalação de espaçador de rede lcc superior a 6KA	4610657	14544	53040462

**5. UNIDADE**

Unidade – UN.

**03.09.20 – Dispositivo para instalação de espaçadores de rede**
**Criação:** Artur Braga / Cleber Sousa

**Aprovador:** Marcio Silva

**Gerência:** Metodologia de Segurança

**Emissão Inicial:** 30/05/2015

**1. APLICAÇÃO**

Dispositivo para instalação de espaçador de condutor em rede secundária e rede primária, utilizado pelas equipes operacionais.



Tipo I – Rede Primária (Foto Ilustrativa).



Tipo II – Rede Secundária (Foto Ilustrativa).



Tipo III – Rede Secundária (Foto Ilustrativa).

**Espaçadores**


Rede Primária – Alicates Tipo I (Foto Ilustrativa)

**03.09.20 – Dispositivo para instalação de espaçadores de rede**

**Emissão Inicial:** 30/05/2015



Rede Secundária – Alicates Tipo II (Foto Ilustrativa)



Rede Secundária e Primária – Alicates Tipo III (Foto Ilustrativa)

## 2. REQUISITOS

### 2.1. Material

Cabo confeccionado em fibra de vidro, impregnada com resina epóxi.  
Cabeçote em aço carbono 1020 galvanizado com tratamento superficial a frio.  
Manoplas de borracha.

### 2.2. Dimensões

Item	Tipo	Dimensões	
		Cabo (mm)	Ângulo do Cabeçote (graus)
1	I	26 x 1400	65°
2	II	26 x 700	40°
3	III	26 x 700	30°

### 2.3. Identificação

A ferramenta deve ter no seu corpo, impresso de forma legível e indelével o nome do fabricante ou marca comercial e a identificação do modelo.

### 2.4. Acabamento

A parte metálica deve ser lisa, isenta de rebarbas, incrustações, trincas, empenamentos ou outros defeitos que possam afetar o desempenho da ferramenta.  
O cabo deve ter seu corpo reto, liso, uniforme no seu diâmetro, limpo, isento de bolhas, lascas fendas ou irregularidades, cavidades e/ou saliências e ser revestido por uma camada de verniz protetora, compatível com os requisitos dielétricos, de modo a oferecer resistência adequada à penetração de umidade e ação do tempo.

---

**03.09.20 – Dispositivo para instalação de espaçadores de rede**

---

**Emissão Inicial: 30/05/2015**

---

**2.5. Esforço Mecânico**

Esforço mecânico conforme ET78/2010, sendo, a resistência à compressão: 10 daN para que os leitos de acomodação e pós montagem não deve flambar, trincas ou rupturas, quando aplicado uma força mínima de compressão de 15 daN entre os dois leitos; e a resistência à tração: mínima de ruptura de 80 daN;

**2.6. Armazenagem e Transporte**

O acondicionamento deve ser feito de modo a garantir transporte seguro, protegendo-os de qualquer dano até seu destino. A embalagem fica sujeita à aprovação da Neoenergia.

**3. REQUISITOS ESPECÍFICOS****3.1. Inspeção de Recebimento**

Inspeção visual, funcional, dimensional, esforço mecânico, teste elétrico e tensão aplicada a seco, conforme relatório ABRADDEE 01.01- "Procedimento para inspeção e ensaios de equipamentos para trabalhos em redes de distribuição energizadas".

O lote será rejeitado se as condições acima não forem atendidas.

Todas as peças que não atenderem aos requisitos e forem rejeitados, devem ser substituídas pelo fornecedor, sem ônus para a Neoenergia.

**3.2. Amostragem**

Os ensaios visual, funcional e tensão aplicada a seco devem ser feitos em 100% do lote. O ensaio dimensional deve ser feito de acordo com a Norma NBR 5426 com plano de amostragem simples normal, nível de inspeção III NQA 0.65 do nível de inspeção III de amostragem simples normal.

**3.3. Prazo de Garantia**

O prazo de garantia para o produto será de 12 meses contra defeitos de fabricação.

**3.4. Ensaios Periódicos**

Teste elétrico anual, conforme normas vigentes na Neoenergia e recomendações do fabricante.

**3.5. Homologação**

Homologação mediante teste em amostra, conforme item 9.2. dos Requisitos Gerais do catálogo DIS-CEF-001.

**4. CÓDIGO DO MATERIAL**

Item	Nordeste	Sudeste	Centro Oeste
1	4610636	13470	12037047
2	4610637	13510	12037048
3	4610638	13604	53040497

**5. UNIDADE**

Unidade – UN.

**04.17.00 – Dispositivo para instalação de IF linetroll 110Eμ e 110Eμr**

**Criação:** Alecsandro Costa

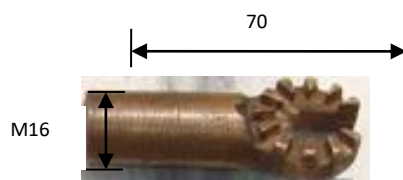
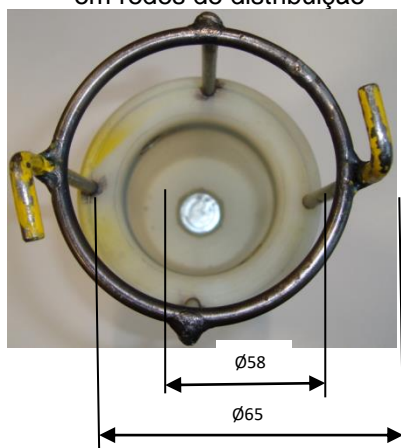
**Aprovador:** Marcio Silva

**Gerência:** Metodologia de Segurança

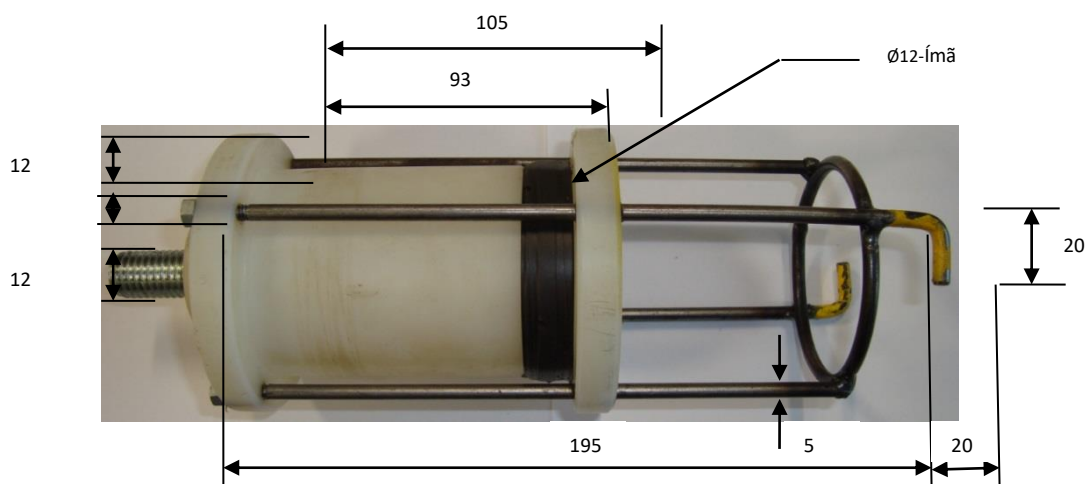
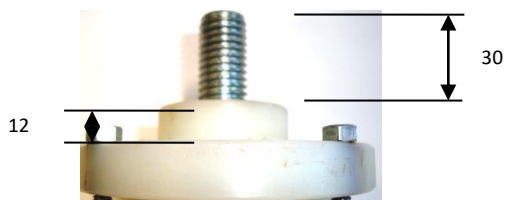
**Emissão Inicial:** 20/01/2015

**1. APLICAÇÃO**

Dispositivo para instalação de IF em cabo nú para utilização das equipes operacionais em redes de distribuição



Cabeçote p/ vara de manobra



Fotos Ilustrativas

---

**04.17.00 – Dispositivo para instalação de IF linetroll 110E $\mu$  e 110E $\mu$ r**

---

**Emissão Inicial:** 20/01/2015

---

**2. REQUISITOS GERAIS****2.1. Características Técnicas**

Construído em nylon.

**2.2. Acessórios**

Cabeçote para adaptação em vara de manobra.  
Ímã embutido para acionamento do IF.

**2.3. Identificação**

A ferramenta deve ter na sua superfície, impresso em baixo ou alto relevo de forma legível e indelével o nome do fabricante ou marca comercial, o lote e data de fabricação e a identificação do modelo ou tipo.

**2.4. Armazenagem e Transporte**

O acondicionamento deve ser feito de modo a garantir transporte seguro, protegendo-os de qualquer dano até seu destino. A embalagem fica sujeita à aprovação da Neoenergia.

**3. REQUISITOS ESPECÍFICOS****3.1. Inspeção de Recebimento**

Inspeção visual conforme itens 2.1, 2.2, 2.3 e 2.4.

Rejeição – O lote será rejeitado se as condições acima não forem atendidas. Todas as ferramentas que não atenderem aos requisitos e forem rejeitadas, devem ser substituídas pelo fornecedor, sem ônus para a Neoenergia.

**3.2. Prazo de Garantia**

O prazo de garantia para o produto será de 12 meses contra defeitos de fabricação.

**3.3. Homologação**

Homologação mediante teste em amostra, conforme item 9.2. dos Requisitos Gerais do catálogo DIS-CEF-001.

**4. CÓDIGO DO MATERIAL**

Descrição do Material	Nordeste	Sudeste
Dispositivo para instalação de IF linetroll 110E $\mu$ e 110E $\mu$ r	1868176	14225

**5. UNIDADE**

Unidade – UN.

**6. OBSERVAÇÕES**

Para a fabricação do dispositivo será fornecido uma amostra pela NEOENERGIA.



**09.50.00 – Dispositivo para lançamento de rede compacta com três camisas**

**Criação:** Artur Braga / Laudemir A. Carità Jr

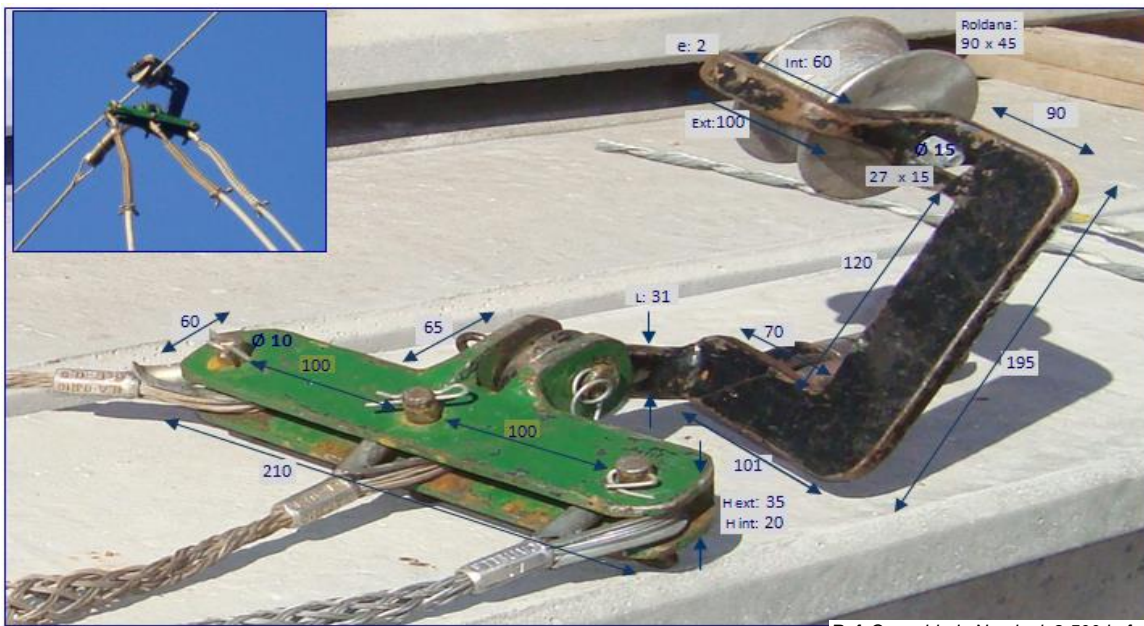
**Aprovador:** Marcio Silva

**Gerência:** Metodologia de Segurança

**Emissão Inicial:** 30/06/2015

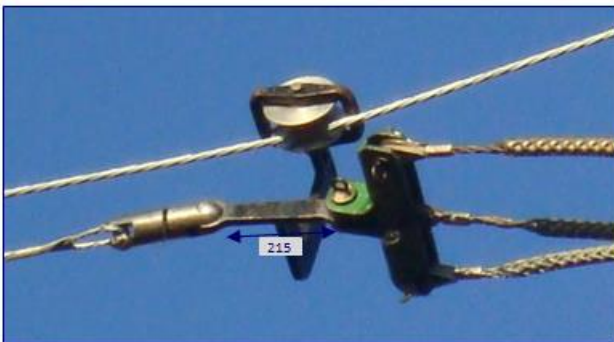
**1. APLICAÇÃO**

Dispositivo para lançamento de cabo protegido de rede compacta, para uso das equipes de rede de distribuição de energia.



Ref: Medidas em mm

Ref: Capacidade Nominal: 2.500 kgf



Ref: Camisas para Cabos Protegidos até 185 mm<sup>2</sup>

Fotos ilustrativas

---

**09.50.00 – Dispositivo para lançamento de rede compacta com três camisas**

---

**Emissão Inicial:** 30/06/2015

---

**2. REQUISITOS****2.1. Material**

A polia e o rolete, confeccionados em liga de alumínio.

Os eixos da polia (roldana) e do rolete devem ser confeccionados em aço SAE 1020 a 1045.

O suporte do dispositivo e o balancim de sustentação das camisas devem ser ferro fundido galvanizado.

As camisas são conforme a EFES 03.16.00 e em função da bitola do cabo.

**2.2. Dimensões**

Conforme indicações nas fotos ilustrativas do item 1 acima.

Grandezas	Dimensões
	(mm)
Comprimento do Suporte do Dispositivo	195
Comprimento do Balancim de Sustentação das Camisas	210
Altura do Balancim de Sustentação das Camisas	60
Polia (roldana) – Diâmetro x Largura	90 x 45

**2.3. Limites de Esforços Mecânicos**

Grandezas	Valores
Capacidade nominal (kgf)	2.500

**2.4. Acabamento**

Deve apresentar acabamento uniforme e ser isento de rebarbas.

**2.5. Identificação**

O dispositivo deve ter na sua superfície, impresso em baixo ou alto relevo, o nome do fabricante ou marca comercial, identificação do modelo ou tipo, a capacidade nominal de trabalho.

**2.6. Armazenagem e Transporte**

O acondicionamento deve ser feito de modo a garantir o transporte seguro, protegendo-o de qualquer dano até seu destino. A embalagem fica sujeita à aprovação da Neoenergia.

**3. REQUISITOS ESPECÍFICOS****3.1. Inspeção de Recebimento**

Inspeção visual, dimensional e funcional, conforme itens 2.1, 2.2, 2.3, 2.4 e 2.5 desta especificação.

---

**09.50.00 – Dispositivo para lançamento de rede compacta com três camisas**

---

**Emissão Inicial:** 30/06/2015

---

**3.2. Amostragem**

100% do lote deve ser submetido a ensaios visual, dimensional e funcional.

**Aceitação** – na verificação visual, dimensional e ensaio mecânico o lote de peças perfeitas deve atingir 100%.

**Rejeição** – O lote será rejeitado se as condições acima não forem atendidas.

Todas as peças que não atenderem aos requisitos e forem rejeitadas, devem ser substituídas pelo fornecedor, sem ônus para a Neoenergia.

**3.3. Prazo de Garantia**

O prazo de garantia para o produto será de 12 meses contra defeitos de fabricação.

**3.4. Homologação**

Homologação por especificação técnica, conforme item 9.1. dos Requisitos Gerais do catálogo DIS-CEF-001.

**4. CÓDIGO DO MATERIAL**

Descrição do Material	Nordeste	Sudeste	Centro Oeste
Dispositivo para lançamento de rede compacta com três camisas	4610627	13786	530401219

Conforme EFES 03.16.00 (camisas)

**5. UNIDADE**

Unidade – UN.

**04.07.01 – Dispositivo para suspensão do fornecimento de energia com carga**

**Criação:** Roberto Ribeiro

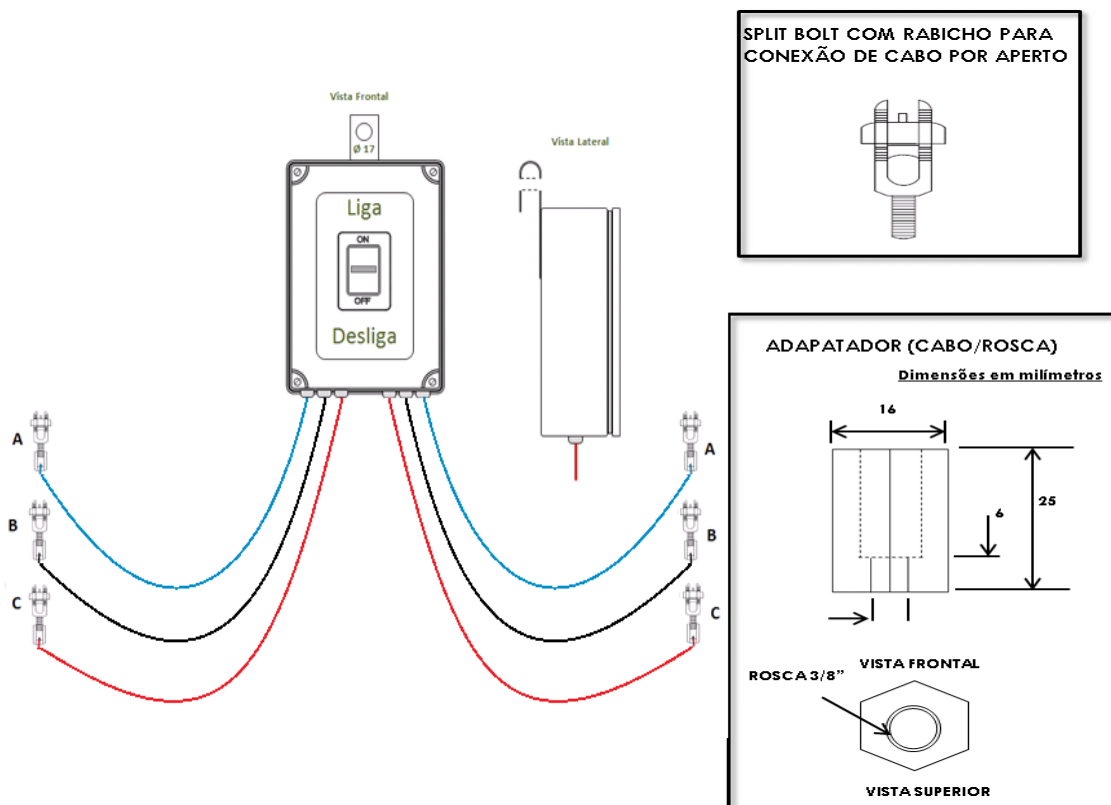
**Aprovador:** Marcio Silva

**Gerência:** Metodologia de Segurança

**Emissão Inicial:** 10/04/2017

**1. APLICAÇÃO**

Dispositivo para uso das equipes operacionais nas atividades de suspensão do fornecimento de energia com carga.



**2. REQUISITOS**

**2.1. Condutor**

Material: Cobre  
 Classe de encordamento: 5  
 Isolação: XLPE 90° C  
 Bitola: 10 mm<sup>2</sup>  
 Tensão: 750V  
 Comprimento: 50cm cada.

**2.2. Conector Split Bolt para Rabicho**

Material: Latão  
 Utilização: Condutores de cobre de seção 10 a 50mm<sup>2</sup>  
 Diâmetro do rabicho: 3/8"  
 Passo da rosca: 0,7mm

**2.3. Disjuntor**

Termomagnético 63A.

---

**04.07.01 – Dispositivo para suspensão do fornecimento de energia com carga**

---

**Emissão Inicial: 10/04/2017**

---

**2.4. Base para fixação**

Confeccionado em aço 1020

**2.5. Dimensões**

Conforme foto ilustrativa com tolerância máxima de 20%

**2.6. Identificação**

Os cabos devem possuir indicação por fases. Deve ter no seu corpo, impresso de forma legível o nome do fabricante ou marca comercial.

**2.7. Armazenagem e Transporte**

O acondicionamento deve ser feito de modo a garantir transporte seguro, protegendo-os de qualquer dano até seu destino. A embalagem fica sujeita à aprovação da Neoenergia.

**3. REQUISITOS ESPECÍFICOS****3.1. Inspeção de Recebimento**

Por ocasião do recebimento será submetida uma amostra aleatória aos ensaios e testes necessários em laboratórios específicos ou na condição de uso em campo, a fim de comprovar a validade e aderência das características técnicas definidas nessa especificação e/ou aquelas garantidas pelo fornecedor.

**3.2. Prazo de Garantia**

O prazo de garantia para o produto será de 12 meses contra defeitos de fabricação.

**3.3. Homologação**

Homologação por especificação técnica, conforme item 9.1. dos Requisitos Gerais do catálogo DIS-CEF-001.

**4. CÓDIGO DO MATERIAL**

Descrição do Material	Nordeste	Sudeste	Centro Oeste
Dispositivo para suspensão do fornecimento de energia com carga	4610613	13644	12037045

**5. UNIDADE**

Unidade – UN.

**07.08.04 – Dispositivo para teste de medidor**

**Criação:** Charles Freud

**Aprovador:** Márcio Silva

**Gerência:** Metodologia de Segurança

**Emissão Inicial:** 28/05/2019

**1. APLICAÇÃO**

Uso no teste de funcionamento ou verificação de ausência de vazamento de tensão ou terra na carcaça do medidor de energia elétrica, quando da execução de atividades que não requer a verificação da margem margem de erro do equipamento.

**2. DESENHOS ILUSTRATIVOS**

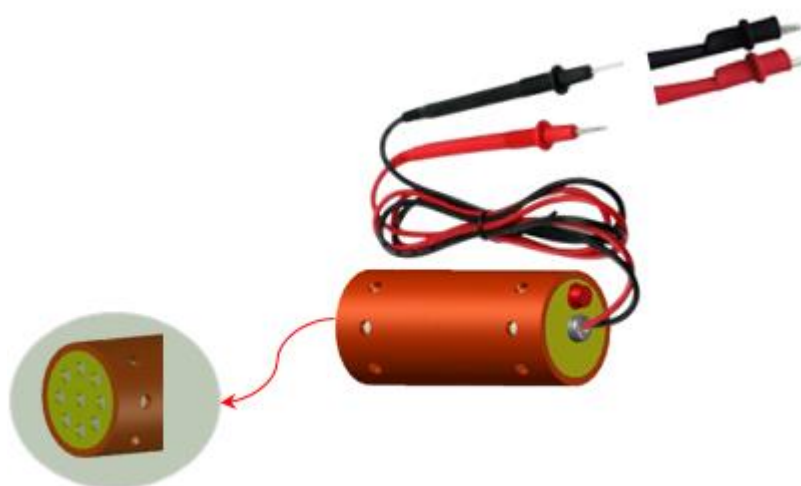
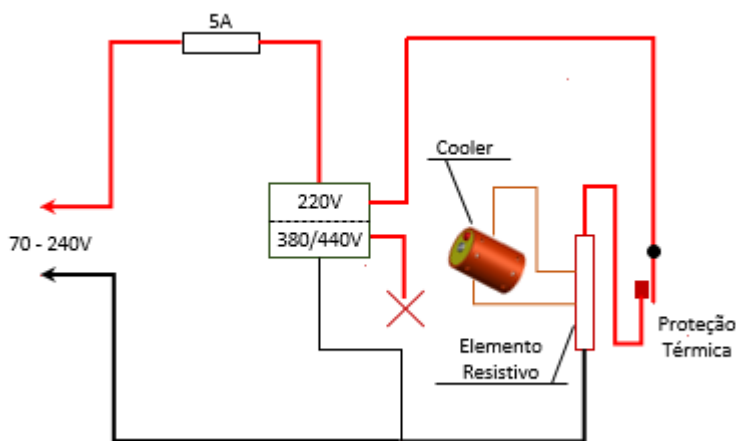


Ilustração do Arranjo de Montagem



Circuito Elétrico Conceitual

---

**07.08.04 – Dispositivo para teste de medidor**

---

Emissão Inicial: 27/05/2019

---

### 3. ESPECIFICAÇÃO

#### 3.1. Características Técnicas

- Dimensões aproximadas: 150 x 80mm;
- Invólucro: PVC ou ABS (Acrylonitrile Butadiene Styrene);
- Isolação elétrica: 600 Volts;
- Tensão de operação: 70 a 240 Volts;
- Proteção adicional: Sistema de bloqueio para os níveis de tensão de 380/440V.
- Proteção geral: Fusível de 5A;
- Proteção da carga: Elemento térmico bi-metálico;
- Frequência: 60 hz;
- Temperatura de operação: (-10 a 60 °C);
- Característica da carga: Elemento térmico resistivo com baixo índice de distorção;
- Resfriamento: Turbo cooler;
- Potência aplicada em 127V: aproximadamente 200W
- Potência aplicada em 220V: aproximadamente 600W;
- Ponta de prova: Tipo agulha e adaptador para garra jacaré CAT-IV, 600 Volts.

### 4. REQUISITOS GERAIS

#### 4.1. Princípio de funcionamento

Carga artificial obtida por meio de um elemento térmico, permitindo o teste de funcionamento e verificação de ausência de vazamento de tensão ou terra na carcaça do medidor de energia elétrica;

O equipamento deve ser protegido contra curto circuito ou sobrecarga por meio de um fusível adequado, além de uma proteção térmica que visa desligar o elemento resistivo se a temperatura ultrapassar um limite seguro para seu uso.

#### 4.2. Documentação

O manual de instruções técnicas deverá conter, entre outras, as informações referentes à especificação técnica, limites operacionais, procedimento para uso e cuidados com a segurança.

#### 4.3. Identificação

O equipamento deverá apresentar em sua superfície externa etiqueta com nome do fabricante ou logo, modelo, número de série/ano de fabricação e os níveis de tensões de trabalho e máximas permitidas de conexão e operação.

#### 4.4. Transporte e Armazenamento

O equipamento deverá ter suas características técnicas e construtivas para utilização em ambientes adversos como: externos, sob a exposição de sol, locais com acúmulo de pó e em temperaturas ambientes de -10 a 50 graus Celsius.

---

**07.08.04 – Dispositivo para teste de medidor**

---

Emissão Inicial: 27/05/2019

---

**5. REQUISITOS ESPECÍFICOS****5.1. Inspeção de Recebimento**

Por ocasião do recebimento, será submetida uma amostra aleatória aos ensaios e testes necessários, simulando as condições de uso em campo, a fim de comprovar a validade e aderência das características técnicas definidas nesta especificação e/ou aquelas garantidas pelo fornecedor no contrato de fornecimento. A metodologia e os parâmetros para validação da amostra deverão ser definidos pelo fornecedor, com base em padrões adotados em normas específicas, com a anuência e aceite da Neoenergia.

**5.2. Prazo de Garantia**

O prazo de garantia para o produto deverá ser de 12 meses contra defeitos de fabricação, devendo ficar explícito na documentação de fornecimento as condições de cobertura e a rede de assistência técnica para este período.

**5.3. Homologação**

Homologação mediante teste em amostra, conforme item 9.2. dos Requisitos Gerais do catálogo DIS-CEF-001.

**6. CÓDIGO DO MATERIAL**

Descrição do Material	Nordeste	Sudeste	Centro Oeste
Dispositivo para teste de medidor	1909041	15095	13025224

**7. UNIDADE**

Unidade

**8. CONTROLE DE ALTERAÇÕES**

Em 28/12/2020 foi inserido a funcionalidade “**Proteção adicional**”, para não permitir a energização da carga nos níveis de tensão de fornecimento de 380/440V, conforme apresentada no desenho “**Circuito Elétrico Conceitual**” e descrita no item 3.1.



**03.42.01 – Dispositivo para teste mecânico em padrão de entrada**
**Criação:** Altino Silva / Silvino Rocha

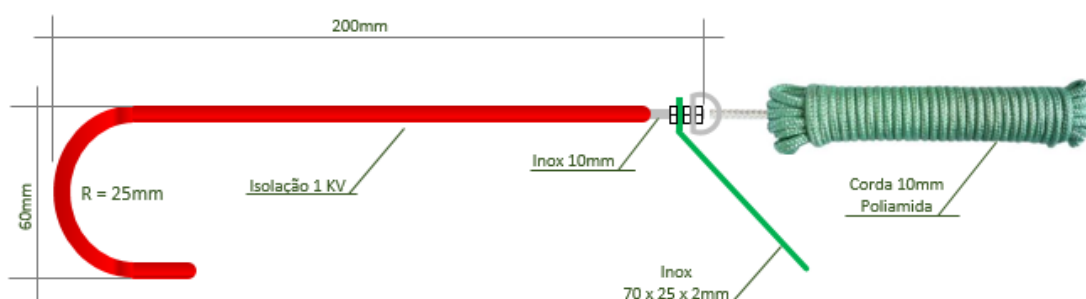
**Aprovador:** Cleber Sousa

**Gerência:** Metodologia de Segurança

**Emissão Inicial:** 27/01/2022

**1. APLICAÇÃO**

Para uso das equipes operacionais em atividades de testes mecânicos em poste e ponto de ancoragem de ramal de ligação, destinados a instalações de clientes atendidos em baixa tensão.

**2. IMAGENS ILUSTRATIVAS**

**3. REQUISITOS**
**3.2. Composição**

- 8 metros de corda;
- 1 gancho com chapa para acoplamento a vara de manobra.

**3.2. Material**

- Corda trançada de polipropileno com diâmetro de 10mm;
- Gancho confeccionado em aço inox, protegido contra contato elétrico com material a base de plastisol 1 KV e dimensões conforme desenho ilustrativo;
- Chapa para acoplamento a vara de manobra em aço inox e dimensões conforme desenho ilustrativo.

**3.4. Acabamento**

A corda deve se apresentar limpa, com sua superfície lisa e passos bem fixados com uniformidade na cor, diâmetro e extensão, isenta de umidade, poeira, manchas, cortes, emendas e fios soltos ou frouxos.

O gancho e chapa de acoplamento deverá apresentar com sua superfície limpa e isento de rebarba, assim como a parte protegida com plastisol com cobertura uniforme e sem deformações.

**3.5. Identificação**

Deve possuir uma etiqueta contendo o nome do fabricante ou marca comercial.

---

**03.42.01 – Dispositivo para teste mecânico em padrão de entrada**

---

**Emissão Inicial: 27/01/2022**

---

**3.6. Armazenamento e transporte**

Deve ser fornecido acondicionado em embalagem que assegure sua proteção contra poeira, umidade ou outros agentes contaminantes.

**4. REQUISITOS ESPECÍFICOS****4.1. Inspeção de Recebimento**

Inspeção visual e dimensional conforme esta especificação, devendo o lote ser rejeitado se as condições não forem atendidas.

Todas as ferramentas que não atenderem aos requisitos e forem rejeitadas, devem ser substituídas pelo fornecedor sem ônus para a Neoenergia.

**4.2. Prazo de Garantia**

O prazo de garantia para o produto deverá ser de 12 meses contra defeitos de fabricação.

**4.3. Homologação**

Homologação por especificação técnica, conforme item 9.1. dos Requisitos Gerais do catálogo DIS-CEF-001.

**5. CÓDIGO DO MATERIAL**

Descrição do Material	Nordeste	Sudeste	Centro Oeste
Dispositivo para teste mecânico em padrão de entrada	4013146	15898	12095385

**6. UNIDADE**

Conjunto – CJ.

**03.44.02– Dispositivo para Aterramento em Cabo Coberto**

**Criação:** Altino da Silva

**Aprovador:** Cleber Sousa

**Gerência:** Metodologia de Segurança

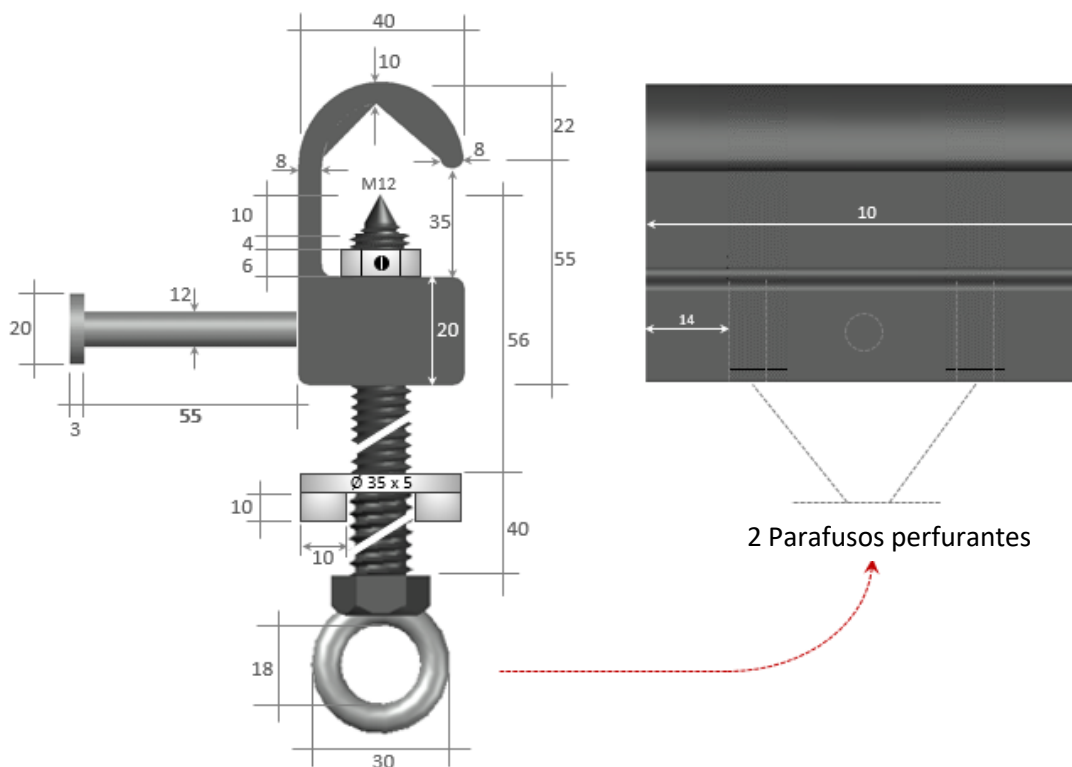
**Emissão Inicial:** 20/10/2022

**7. APLICAÇÃO**

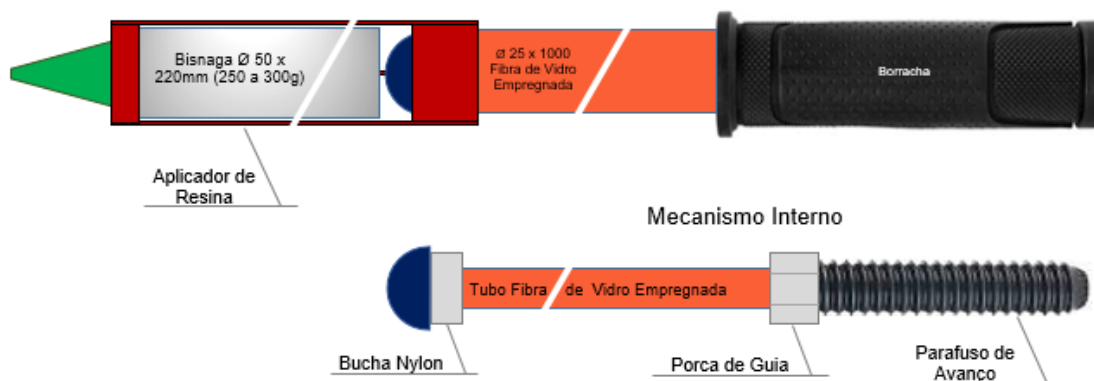
Para uso das equipes de expansão e preservação de rede de distribuição em atividades de aterramento temporário em redes na classe 15 KV.

**8. DESENHOS ILUSTRATIVOS**

**2.1 Dispositivo perfurante**



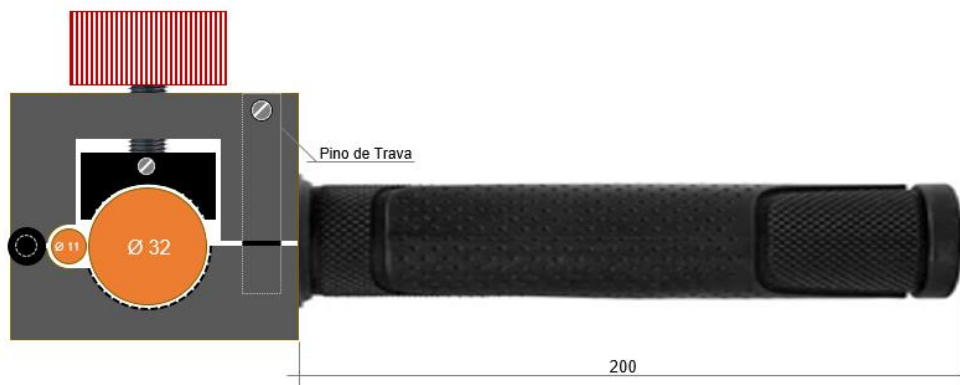
**2.2 Aplicador da resina**



03.44.02– Dispositivo para Aterramento em Cabo Coberto

Emissão Inicial: 20/10/2022

2.3 Alavanca de operação



9. ESPECIFICAÇÃO

3.1. Características Técnicas

3.1.1 Dispositivo perfurante

- ✓ Corpo: Alumínio;
- ✓ Suporte para garra de aterramento: Alumínio;
- ✓ Parafuso: Aço inox com o cone de perfuração coberto com nitrato de prata;
- ✓ Bolsa para acondicionamento do conjunto: Lona ou material similar;
- ✓ Dimensões: Conforme desenho ilustrativo.

3.1.2 Aplicador da resina para recomposição da estanqueidade

- ✓ Tudo isolante externo: Tubo em fibra de vidro impregnado em resina com isolamento para a classe 15 KV;
- ✓ Tudo isolante interno: Tubo em fibra de vidro maciço impregnado em resina com isolamento para a classe 15 KV;
- ✓ Aplicador: Aço e acabamento com pintura;
- ✓ Dimensões: Conforme desenho ilustrativo.

3.1.3 Alavanca de operação

- ✓ Cabo: em aço revestido com borracha antiderrapante;
- ✓ Corpo: em aço revestido de material para proteção da vara de manobra a ser operada;
- ✓ Dimensões: Conforme desenho ilustrativo;
- ✓ Capacidade de tração: 20N;

Obs.: O fabricante poderá apresentar outras soluções para aprovação.

---

**03.44.02– Dispositivo para Aterramento em Cabo Coberto**

---

**Emissão Inicial:** 20/10/2022

---

**3.2. Composição do fornecimento**

- ✓ Três unidades (3) dispositivo perfurante;
- ✓ Uma unidade (1) aplicador da resina para recomposição da isolação;
- ✓ Uma unidade (1) alavanca para operação;
- ✓ Uma bolsa (1) para transporte e acondicionamento.

**3.3. Identificação**

A dispositivo deve ter na sua superfície, impresso de forma legível e indelével, o nome do fabricante ou marca comercial.

**3.4. Armazenagem e Transporte**

O acondicionamento deve ser feito de modo a garantir o transporte seguro, protegendo-os de qualquer dano até seu destino. A embalagem fica sujeita à aprovação da Neoenergia.

**10. REQUISITOS ESPECIFICOS****4.1. Inspeção de Recebimento**

Por ocasião do recebimento, poderá ser submetida uma amostra aleatória aos ensaios e testes referentes às normas aplicáveis e verificações dimensionais, a fim de comprovar a validade e aderência das características técnicas definidas nesta especificação e/ou aquelas garantidas pelo fornecedor.

O dispositivo (partes isolantes) deverá ser fornecido com certificado de teste elétrico, conforme normas vigentes para sua categoria.

Periodicamente o dispositivo (partes isolantes) deverá ser submetido a testes elétricos, conforme normas vigentes para sua categoria.

**4.2. Prazo de Garantia**

O prazo de garantia para o produto será de 12 meses contra defeitos de fabricação.

**4.3. Homologação**

Homologação mediante teste em amostra, conforme item 9.2. dos Requisitos Gerais do catálogo DIS-CEF-001.

**11. CÓDIGO MATERIAL**

Item	Descrição do Material	Nordeste	Sudeste	Centro Oeste
01	Dispositivo perfurante para aterramento em cabo coberto	5640124	37946	32095151

**12. UNIDADE**

Conjunto – CJ.

**03.44.01 – Dispositivo Perfurante para Detecção de Tensão em Cabo Coberto**
**Criação:** Altino Silva

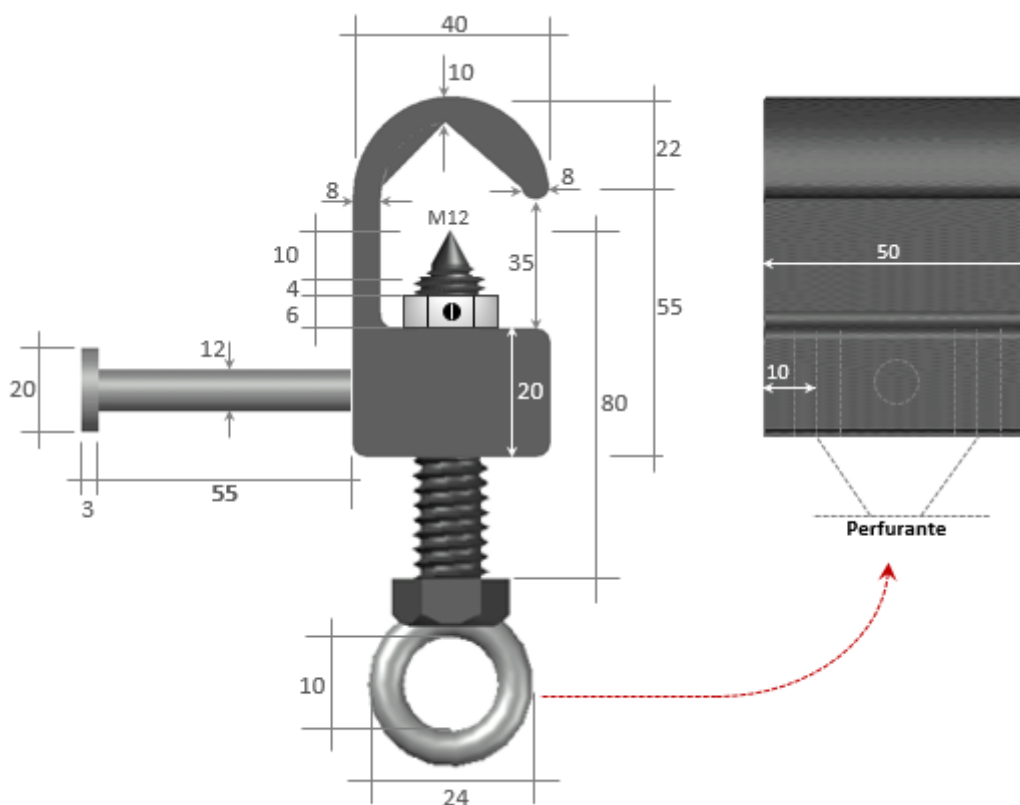
**Aprovador:** Cleber Sousa

**Gerência:** Metodologia de Segurança

**Emissão Inicial:** 28/02/2022

**1. APLICAÇÃO**

Para uso das equipes de expansão e preservação de rede de distribuição em atividades de detecção de tensão em cabo coberto.

**2. DESENHO ILUSTRATIVO**

**3. REQUISITOS**
**3.1. Características Técnicas**

- ✓ Corpo: Alumínio;
- ✓ Parafuso: Aço inox com o cone de perfuração coberto com nitrato de prata;
- ✓ Bolsa para acondicionamento: Lona ou material similar;
- ✓ Dimensões: Conforme desenho ilustrativo.

**3.2. Composição do fornecimento**

Conjunto com três unidades.

**3.3. Identificação**

A dispositivo deve ter na sua superfície, impresso de forma legível e indelével, o nome do fabricante ou marca comercial.

**03.44.01 – Dispositivo Perfurante para Detecção de Tensão em Cabo Coberto**

Emissão Inicial: 28/02/2022

**3.4. Armazenagem e Transporte**

O acondicionamento deve ser feito de modo a garantir o transporte seguro, protegendo-os de qualquer dano até seu destino. A embalagem fica sujeita à aprovação da Neoenergia.

**4. REQUISITOS ESPECÍFICOS****4.1. Inspeção de Recebimento**

Por ocasião do recebimento, pode ser submetida uma amostra aleatória aos ensaios e testes referentes às normas aplicáveis e verificações dimensionais, a fim de comprovar a validade e aderência das características técnicas definidas nesta especificação e/ou aquelas garantidas pelo fornecedor.

**4.2. Prazo de Garantia**

O prazo de garantia para o produto será de 12 meses contra defeitos de fabricação.

**4.3. Homologação**

Homologação mediante teste em amostra, conforme item 9.2. dos Requisitos Gerais do catálogo DIS-CEF-001.

**5. CÓDIGO DO MATERIAL**

Item	Descrição do Material	Nordeste	Sudeste	Centro Oeste
01	Dispositivo Perfurante para Detecção de Tensão em Cabo Coberto	2412061	37933	13095247

**6. UNIDADE**

UN - Conjunto

**04.03.08 – Distribuidor de cabos para lançamento de rede compacta**

**Criação:** Cleber Sousa / Altino Silva

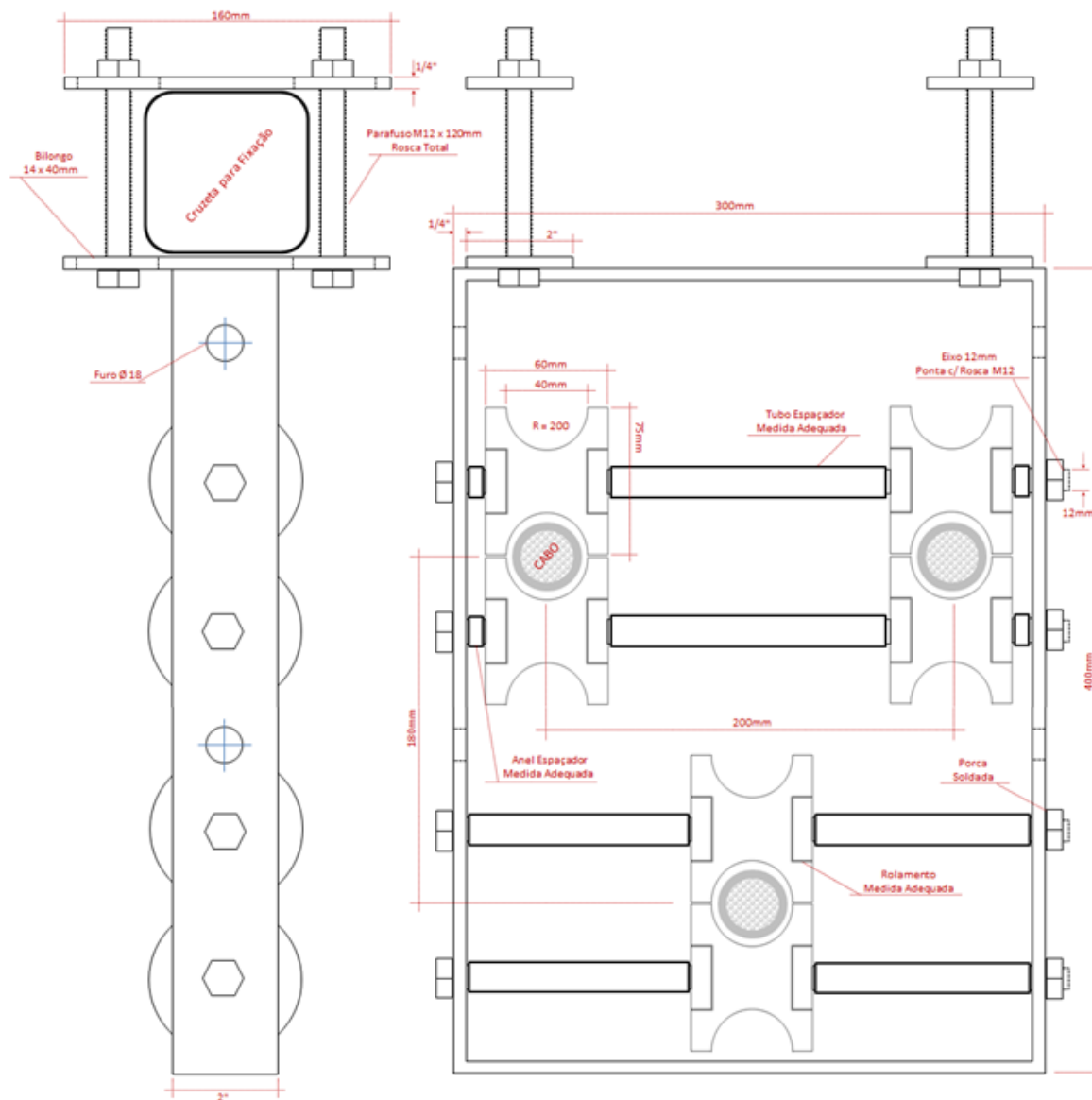
**Aprovador:** Marcio Silva

**Gerência:** Metodologia de Segurança

**Emissão Inicial:** 03/06/2016

**1. APLICAÇÃO**

Distribuidor de cabos para utilização das equipes de expansão e preservação de redes em lançamento de rede compacta em local.



Desenho ilustrativo

**2. REQUISITOS**

**2.1. Materiais**

2.1.1 A estrutura do dispositivo deverá ser fabricada em aço carbono 1020 galvanizado a fogo;



---

**04.03.08 – Distribuidor de cabos para lançamento de rede compacta**

---

**Emissão Inicial:** 03/06/2016

---

2.1.2 As roldanas deverão ser fabricadas em nylon industrial com um rolamento revestido de forma a não desgastar devido ao uso constante;

**2.2. Solda**

2.2.1. As partes deverão ser soldadas utilizando solda específica para o aço definido e deve se apresentar com suas superfícies lisas e isenta de rebarbas;

2.2.2. As soldas das peças deverão ser contínuas, sem apresentar emendas ou deformações.

**2.3. Dimensões**

Conforme indicadas no desenho ilustrativo e tolerância de  $\pm 5$ mm.

**2.4. Galvanização**

2.4.1. Espessura da camada de zinco

Conforme normas NBR 6323 de 26/12/2007 e NBR 5426 – 1 e 2

Nota: Todas as peças deverão ser galvanizadas a fogo, segundo normas mencionadas.

2.4.2. Ensaio de aderência do revestimento

Conforme norma NBR 6323 7.3.b

2.4.3. Aspecto superficial

Conforme norma NBR 6323 – 7.1, 7.1.1, 7.1.2

2.4.4. Ensaio de uniformidade do revestimento

Conforme normas NBR 6323 – 7.4 e NBR 7400 – Março 1990

**2.5. Acabamento**

O dispositivo, após a galvanização, dever estar isento de fissuras, asperezas, estrias ou inclusões que comprometam o seu desempenho ou suas condições de utilização.

**2.6. Identificação**

O equipamento deve ter na sua superfície, impresso em baixo ou alto relevo de forma legível e indelével o nome do fabricante ou marca comercial, o lote e data de fabricação e a identificação do modelo.

**2.7. Embalagem**

O material deverá ser fornecido em embalados individuais, todas identificadas com etiquetas, conforme norma vigente que será enviada juntamente com o contrato de fornecimento.

**2.8. Armazenagem e Transporte**

O acondicionamento deve ser feito de modo a garantir transporte seguro, protegendo-os de qualquer dano até seu destino. A embalagem fica sujeita à aprovação da Neoenergia.

---

**04.03.08 – Distribuidor de cabos para lançamento de rede compacta**

---

**Emissão Inicial:** 03/06/2016

---

**3. REQUISITOS ESPECÍFICOS****3.1. Inspeção de Recebimento**

Por ocasião do recebimento, poderá ser submetida uma amostra aleatória aos ensaios e testes referentes às normas aplicáveis e verificações dimensionais, a fim de comprovar a validade e aderência das características técnicas definidas nesta especificação e/ou aquelas garantidas pelo fornecedor.

**Rejeição** – O lote será rejeitado se as condições acima não forem atendidas. Todas as peças que não atenderem aos requisitos e forem rejeitadas, devem ser substituídas pelo fornecedor, sem ônus para a Neoenergia.

**3.2. Prazo de Garantia**

O prazo de garantia para o produto será de 12 meses contra defeitos de fabricação.

**3.3. Homologação**

Homologação por especificação técnica, conforme item 9.1. dos Requisitos Gerais do catálogo DIS-CEF-001.

**4. CÓDIGO DO MATERIAL**

Descrição do Material	Nordeste	Sudeste	Centro Oeste
Distribuidor de cabos para lançamento de rede compacta	3412053	14542	530401223

**5. UNIDADE**

Unidade – UN.

**04.36.01 – Drone para inspeção aérea (médio porte)**

**Criação:** Laudemir Caritá

**Aprovador:** Márcio Silva

**Gerência:** Metodologia de Segurança

**Emissão Inicial:** 26/09/2019

**1. APLICAÇÃO**

Para inspeções aéreas em redes de distribuição, linhas de transmissão e subestações.

**2. IMAGEM ILUSTRATIVA**



**3. REQUISITOS**

**3.1. Drone**

3.1.1. Estrutura

Grandezas	Valores
Distância entre eixos diagonal	650 mm
Peso (com bateria TB47D)	2,35 kg
Peso (com bateria TB48D)	2,43 kg
Peso máximo de decolagem	3,4 kg
Peso do compartimento da bateria	160 g

3.1.2. Atuação

Grandezas	Valores
Peso Zenmuse X3 Gimbal com câmera	247 g
Precisão pairando (P-Mode Com GPS)	Vertical 0,5 m, horizontal 2,5 m
Velocidade angular máxima	Pitch: 300°/s Yaw: 150°/s
Ângulo máximo de inclinação	35°
Velocidade máxima de subida	5 m/s
Velocidade máxima de descida	4 m/s

**04.36.01 – Drone para inspeção aérea (médio porte)**
**Emissão Inicial: 26/09/2019**

Grandezas	Valores
Resistência máxima ao vento	10 m/s
Velocidade máxima	22 m/s (mpdp ATTI sem carga, sem vento) 17 m/s (modo de GPS, sem carga, sem vento)
Tempo pairando (com bateria TB47D)	Sem carga: 22 min. 500g de carga: 17 min. 1 kg de carga: 13 min.
Tempo pairando (com duas baterias TB47D)	Sem carga: 33 min.
Tempo pairando (com duas baterias TB48D)	Sem carga: 40 min.
Tempo pairando (com bateria TB47D e Zenmuse X3)	Sem carga: 17 min.
Tempo pairando (com bateria TB48D e Zenmuse X3)	Sem carga: 23 min.

**3.1.3. Propulsão**

Item	Modelo
Motor	DJI 3510
Hélice	1345s DJI
ESC	DJI E Série 620D

**3.1.4. Sistema de controle de voo**

Item	Valores
Modelo	N1
Temperatura de operação	-10°C a 40°C
Nome	C1
Frequência de operação	5,725 ~ 5,825 GHz 2,4 ~ 2,483 GHz (lightbridge)
EIRP	10 dBm @ 900 M 13 dBm @ 5.8 G 20 dBm @ 2.4 G
Saída de Vídeo	USB, Mini HDMI

**3.2. Acessórios**
**3.2.1. Bateria extra**

**04.36.01 – Drone para inspeção aérea (médio porte)**
**Emissão Inicial: 26/09/2019**

Grandezas	Valores
Modelo	TB48D
Tensão	22,8 V
Capacidade	5700 mAh
Tipo	6S LiPo
Energia	129,96 Wh
Peso Líquido	676 g
Temperatura De Operação	-10°C a 40°C
Temperatura De Armazenamento	Menos de 3 meses: -20 a 45°C
	Mais de 3 meses: 22 a 28°C
Temperatura de carregamento	0°C a 40°C

**4. REQUISITOS ESPECÍFICOS**
**4.1. Garantia**

Doze (12) meses de garantia para defeitos de fabricação.

**4.2. Homologações**

Todos os equipamentos deverão ser homologados pela ANATEL.

**4.4. Recebimento**

O recebimento dos equipamentos será realizado por uma equipe de engenharia da Neoenergia, no momento do treinamento.

**4.5. Homologação**

Homologação mediante teste em amostra, conforme item 9.2. dos Requisitos Gerais do catálogo DIS-CEF-001.

**5. CÓDIGO DO MATERIAL**

Descrição do Material	Nordeste	Sudeste
Drone para inspeção aérea (médio porte)	7101026	36812
Bateria modelo TB48D	7130032	36791
Estrutura (Esqueleto) drone (médio porte)	7130033	36793
Par de hélices para drone de inspeção aérea (médio porte)	7130035	15362

**6. UNIDADE**

Conjunto – CJ.

---

**04.36.03 – Drone para inspeção aérea (pequeno porte)**


---

**Criação:** Laudemir Caritá

**Aprovador:** Altino Silva

**Gerência:** Metodologia de Segurança

**Emissão Inicial:** 07/08/2023

**1. APLICAÇÃO**

Para inspeções aéreas em redes de distribuição, linhas de transmissão e subestações  
 Para utilização nas inspeções de segurança pelos TST.

**2. IMAGEM ILUSTRATIVA**


Imagem ilustrativa

**3. REQUISITOS**
**3.1. Drone**
**3.1.1. Estrutura.**

- Distância máxima entre eixos de 400 mm;
- Comprimento máximo de 300 mm
- Peso máximo 1 kg

**3.1.2. Atuação:**

- Voos em todo território Brasileiro;
- Velocidade máxima de subida: 5 m/s;
- Velocidade máxima de descida: 3 m/s
- Velocidade máxima de voo ao nível do mar (sem vento): 21 m/s;
- Tempo mínimo de voo: 30 minutos;
- Distância mínima de voo: 10 km;
- Resistência mínima ao vento: 10 m/s;
- Funcionamento em temperaturas ambientes de -10 a 40°C.

**3.2. Acessórios**
**3.2.1. Câmera de vídeo:**

- Zoom mínimo de 5 x para vídeos e fotos;
- Alcance ISO: Vídeo: 100 – 3200;
- Foto: 100 – 1600 (auto), 100 – 3200 (manual);
- Tamanho da imagem: 4000 x 3000;
- Formatos de vídeo: MP4, MOV (MPEG-4 AVC/H.264, HEVC/H.265);
- Resolução de vídeo;
  - 4 k - 3840 x 2160 – 24/25/30p;
  - Full HD - 1920 x 1080 – 24/25/30/48/50/60/120p;

---

**04.36.03 – Drone para inspeção aérea (pequeno porte)**

---

**Criação:** Laudemir Carità**Aprovador:** Altino Silva

---

## 3.2.2. Modulo de fotografia:

- Disparo único;
- Disparo contínuo: 3/5/7 quadros;
- Formatos de foto: JPEG, DNG (RAW);
- Intervalo (JPEG: 2/3/5/7/10/15/20/30/60 s, RAW: 5/7/10/15/20/30/60 s).

## 3.2.3. Composição dos KITS

KIT 1 – Para inspeções de redes de distribuição e Linhas de Subtransmissão.

Devem acompanhar o drone, os seguintes acessórios:

- ✓ Um (01) controle remoto;
- ✓ Oito (08) baterias inteligentes de voo;
- ✓ Dois (02) carregadores de baterias (possibilidade de carregar 4 baterias simultaneamente) com cabos de energia;
- ✓ Cinco (05) pares de hélices;
- ✓ Um (01) protetor de gimbal;
- ✓ Um (01) cabo USB 3.0 Type C para comunicação;
- ✓ Um (01) adaptador USB;
- ✓ Um (01) slider de cabo RC (grande);
- ✓ Dois (02) sliders de cabo RC (pequenos);
- ✓ Um (01) par de sticks removíveis;
- ✓ Um (01) carregador veicular ou na indisponibilidade desse tipo de carregador para o modelo ofertado, poderá ser substituído por inversor conforme EFES 04.031.03;
- ✓ Uma (01) mochila de transporte (drone, tablete, controle e 4 baterias);
- ✓ Um (01) tablete para operação do equipamento;
- ✓ Dois (02) cartões de memória de 128 GB;
- ✓ Um (01) adaptador do cartão de memória para entrada USB;
- ✓ Um (01) notebook ferramental com pacote office conforme Especificação Técnica de DIS-ETE-167;
- ✓ Um (01) cooler climatizador para armazenamento das 08 baterias, conectados ao carregador veicular;
- ✓ Um (01) dispositivo de resfriamento do tablete ou controle remoto durante operações com o Drone.

KIT 2 - Para inspeções de segurança, utilizados pelos técnicos de segurança.

Devem acompanhar o drone, os seguintes acessórios

- ✓ Um (01) controle remoto;
- ✓ Três (03) baterias inteligentes de voo;
- ✓ Um (01) carregadores de baterias (possibilidade de carregar 4 baterias simultaneamente) com cabos de energia;
- ✓ Cinco (05) pares de hélices;
- ✓ Um (01) protetor de gimbal;
- ✓ Um (01) cabo USB 3.0 Type C para comunicação;
- ✓ Um (01) adaptador USB;
- ✓ Um (01) slider de cabo RC (grande);

---

**04.36.03 – Drone para inspeção aérea (pequeno porte)**

---

**Criação:** Laudemir Caritá**Aprovador:** Altino Silva

---

- ✓ Dois (02) sliders de cabo RC (pequenos);
- ✓ Um (01) par de sticks removíveis;
- ✓ Uma (01) mochila de transporte (drone, tablete, controle e 4 baterias);
- ✓ Um (01) tablete para operação do equipamento;
- ✓ Um (01) cartões de memória de 128 GB;
- ✓ Um (01) adaptador do cartão de memória para entrada USB;

**4. REQUISITOS ESPECÍFICOS****4.1. Garantia**

Os fornecedores devem apresentar termo de garantia por um prazo de Doze (12) meses da data de entrega, onde a garantia deve estabelecer no mínimo os seguintes critérios:

- Abranger todo e qualquer defeito ou vícios oriundos de falhas mecânicas, eletrônicas, projeto, fabricação, montagem, desempenho do equipamento;
- Durante o prazo de garantia devem ser substituídas quaisquer partes e/ou peças defeituosas, sem ônus para a NEOENERGIA;
- No caso de necessidade de transporte do(s) equipamento (s), acessório (s) e/ou técnico(s) para realizar a manutenção ou troca de componente ou acessório (s) devem ocorrer com custos total de responsabilidade do fornecedor, sem ônus para a NEOENERGIA;
- A garantia deve ser independente de todo e qualquer resultado decorrente dos testes de homologação realizados e deve levar em conta que a aceitação pela NEOENERGIA, de qualquer material ou serviço, não exime o fornecedor da plena responsabilidade de todas as garantias estabelecidas.

**4.2. Homologações Legais**

Todos os equipamentos devem ser homologados pela ANATEL e demais órgãos governamentais reguladores competentes.

**4.3. Treinamento**

No ato de entrega dos equipamentos, deve estar incluso treinamento de pilotagem e programação do drone para 4 colaboradores por Drone.

Requisitos do treinamento:

- Carga horária: 08 horas;
- Local: A definir pela Distribuidora, deve ocorrer no estado de atuação da Distribuidora
- Explicação geral do equipamento e acessórios;
- Boas práticas com manuseio;
- Aula teórica do aplicativo de voo;
- Aula prática;
- Cadastro do equipamento na ANAC e DECEA;
- Cadastro de pilotos no DECEA.



**04.36.03 – Drone para inspeção aérea (pequeno porte)**
**Criação:** Laudemir Caritá

**Aprovador:** Altino Silva

**4.4. Manual do Usuário**

Deve ser fornecido uma via do manual do usuário por equipamento no ato da entrega, em português.

**4.5. Recebimento / Entrega Técnica**

O recebimento / entrega técnica dos equipamentos será realizado por uma equipe de engenharia da Neoenergia, na Distribuidora que está adquirindo.

Será Utilizado um Checklist, para cada equipamento, com conferência dos itens discriminado abaixo:

- Quantidade de equipamentos de acordo com a EFES (Especificação Técnica);
- Montagem do equipamento;
- Decolagem, voos e aterrissagem manual (mínimo 10 minutos de voo);
- Teste sistema Go-home;
- Câmera visual - zoom - fotos e vídeo;
- Carga de baterias (Máximo de recargas 5 x);
- Pacotes office notebook
- Transferência de imagens (cartão - notebook)

**4.6. Homologação**

Homologação mediante análise da proposta técnica e teste em amostra, conforme item 9.2. dos Requisitos Gerais do catálogo DIS-CEF-001.

**5. CÓDIGO DO MATERIAL**

Descrição do Material	Nordeste	Sudeste	Centro Oeste
Drone para inspeção aérea (pequeno porte) – KIT 1	7101025	36800	53040712
Drone para inspeção de segurança KIT 2	7101035	38531	53040082
Conjunto de hélices para drone de inspeção aérea (pequeno porte)	7130038	15364	53095113
Bateria do drone para inspeção aérea (pequeno porte)	7130039	37069	53095115
Conjunto de hélices para drone de inspeção aérea (pequeno porte) – mavic 3	7130045	16046	53095111
Bateria do drone para inspeção aérea (pequeno porte) mavic 3	702016	38060	15095073
Motor mavic 2	7130046	38138	53091113
Motor mavic 3	7130048	38139	53095112

**6. UNIDADE**

Conjunto – C.J.

**05.05.01 – Encerado de lona**

**Criação:** Cleber Sousa

**Aprovador:** Marcio Silva

**Gerência:** Metodologia de Segurança

**Emissão Inicial:** 31/06/2014

**1. APLICAÇÃO**

Encerado de lona, para uso das equipes de manutenção de redes de distribuição, linhas de transmissão e subestação, para evitar o contato das ferramentas com solo.

**2. IMAGEM ILUSTRATIVA**



**3. REQUISITOS**

**3.1. Material**

Encerado de lona impermeável nº 10.

**3.2. Dimensões**

Item	Dimensões (mm)	
	Comprimento	Largura
1	2000	2000
2	5000	5000
3	10000	10000

**3.3. Acabamento**

A cor da lona deve ser verde.

**3.4. Identificação**

O material deve ter na sua superfície, impresso de forma legível e indelével o nome do fabricante.

**4. REQUISITOS ESPECÍFICOS**

**4.1. Inspeção de Recebimento**

Inspeção visual conforme itens 3.3 e 3.4 e dimensional conforme item 3.2 desta especificação.

---

**05.05.01 – Encerado de lona**

---

**Emissão Inicial:** 31/06/2014

---

**4.2. Prazo de Garantia**

O prazo de garantia para o produto será de 12 meses contra defeitos de fabricação.

**4.3. Homologação**

Homologação por especificação técnica, conforme item 9.1. dos Requisitos Gerais do catálogo DIS-CEF-001.

**5. CÓDIGO DO MATERIAL**

Item	Nordeste	Sudeste	Centro Oeste
	7702005	11460	92020374
2	7702007	11461	53040466
3	7702011	15283	

**6. UNIDADE**

Unidade – UN.

---

**07.10.03 – Endoscópio – Monitor integrado com sonda ótica por micro câmera**

---

**Criação:** Paulo Pereira/Alecsandro Costa**Aprovador:** Marcio Silva**Gerência:** Metodologia de Segurança**Emissão Inicial:** 11/10/2018

---

## 1. APLICAÇÃO

A câmera utilizada para verificação em locais escuros e de difícil acesso como cavidades, eletrodutos ou dentro de paredes.



Foto Ilustrativa

## 2. REQUISITOS

### 2.1. Acessórios

Deverá fazer parte do conjunto maleta para armazenamento e transporte do equipamento.

### 2.2. Documentação

Caso a documentação relacionada na especificação, manual do usuário e outros necessários, sejam fornecidos em outra língua, uma cópia traduzida em português deverá acompanhar o equipamento.

Deverão acompanhar o conjunto equipamento e acessórios os seguintes documentos:

- Característica técnica detalhada do equipamento;
- Manual de operação;

### 2.3. Acabamento

A cor da lona deve ser verde.

### 2.4. Identificação

O equipamento deverá apresentar em sua superfície externa as seguintes informações:

- Nome do fabricante e logomarca;
- Número de série/ano de fabricação;

---

**07.10.03 – Endoscópio – Monitor integrado com sonda ótica por micro câmera**

---

**Emissão Inicial:** 11/10/2018

---

**3. REQUISITOS ESPECÍFICOS****3.1. Características Técnicas**

Deve ser baseado em tecnologia por display de monitor e sonda com micro câmera e cabo flexível que permita sua inserção em espaços estreitos, permitindo a inspeção sem a necessidade de ações destrutivas (demolições).

Para utilização em locais remotos, as lentes devem ter resolução que proporcione uma clara imagem dos objetos inspecionados. E, com o auxílio de lâmpada que ilumine o ambiente através do acionamento na câmera de visualização. Esta mini câmera deve ter empunhadura ergonômica permitindo a ativação da lâmpada numa única mão.

A sonda com micro câmera fornecida deve apresentar as características mínimas, detalhadas a seguir.

- Número de pixels mínimo: 6000;
- Campo de visão: 67°
- Mínima distância focal: 20mm;
- Temperatura de operação e armazenamento: -23 a 49°C;
- Diâmetro do cabo: até 5,5 mm;
- Comprimento do cabo: de 5000 mm;
- Fonte de iluminação: 4 White LED ou similar;
- Alimentação: Bateria recarregável ou similar;
- Peso máximo líquido: 650g;

**3.2. Inspeção no recebimento**

Por ocasião do recebimento, será submetida uma amostra aleatória aos ensaios e testes necessários em laboratórios específicos ou na condição de uso em campo, a fim de comprovar a validade e aderência das características técnicas definidas nesta especificação e/ou aquelas garantidas pelo fornecedor como indicado na documentação anexo ao conjunto.

A metodologia e os parâmetros para validação da amostra deverão ser definidos pelo fornecedor, com base em padrões adotados em normas específicas, com a anuência e aceite da Neoenergia, devidamente prevista em contrato de fornecimento.

---

**07.10.03 – Endoscópio – Monitor integrado com sonda ótica por micro câmera**

---

**Emissão Inicial:** 11/10/2018

---

**3.3. Prazo de Garantia**

O prazo de garantia para o produto deverá ser de 12 meses contra defeitos de fabricação, devendo ficar explícito na documentação de fornecimento as condições de cobertura e a rede de assistência técnica para este período.

Deverá ser previsto em contrato de fornecimento a garantia da continuidade no fornecimento de peças para reposição por um período de 5 anos.

**3.4. Homologação**

Homologação mediante teste em amostra, conforme item 9.2. dos Requisitos Gerais do catálogo DIS-CEF-001.

**4. CÓDIGO DO MATERIAL**

Descrição do Material	Nordeste	Sudeste	Centro Oeste
Endoscópio – Monitor integrado com sonda ótica por micro câmera	1927026	<del>13004*</del> 38047	13025343
Cabo de sonda ótica por micro câmera	7130034	36808	530401093

\*Bloqueado para novas aquisições, válido somente para cumprimento do contrato e consumo de estoque existentes.

**5. UNIDADE**

Unidade – UN.

**05.08.02 – Engate rápido**

**Criação:** José Lopes

**Aprovador:** Marcio Silva

**Gerência:** Metodologia de Segurança

**Emissão Inicial:** 20/03/2017

**1. APLICAÇÃO**

Engates para conexão e desconexão rápida de ferramentas em circuitos hidráulicos.



Foto Ilustrativa

**2. REQUISITOS**

**2.1. Materiais**

Engates rápido em aço inoxidável.

**2.2. Dimensões**

Item	Nº do engate	Rosca	Pressão máxima de trabalho	Vazão máxima de trabalho
1	6	3/8" NPT	250 BAR	45 litros por minuto
2	8	1/2" NPT	250 BAR	45 litros por minuto

**2.3. Acabamento**

Os terminais devem ser de face plana giratório, com sistema anti-gotejamento em aço com galvanização eletrolítica, equipado com válvula de retenção nos dois lados, permitindo a passagem livre do fluido sem ocorrer vazamento ou entrada de ar no circuito, revestidos pelo processo de eletrodeposição de zinco.

**2.4. Identificação**

Os engates deverão ter impresso na sua superfície de forma legível e indelével o sentido de fluxo, o nome do fabricante ou marca comercial e a indicação do modelo ou tipo.

**3. REQUISITOS ESPECÍFICOS**

**3.1. Inspeção de Recebimento**

Inspeção visual conforme itens 2.3 e 2.4 e dimensional conforme item 2.2 desta especificação.

---

**05.08.02 – Engate rápido**

---

**Emissão Inicial: 20/03/2017**

---

**3.2. Prazo de Garantia**

O prazo de garantia para o produto será de 12 meses contra defeitos de fabricação.

**3.3. Homologação**

Homologação mediante teste em amostra, conforme item 9.2. dos Requisitos Gerais do catálogo DIS-CEF-001.

**4. CÓDIGO DO MATERIAL**

	Item	Nordeste	Sudeste	Centro Oeste
1	Engate Tipo Macho	4530964	40415	64595003
	Engate Tipo Fêmea	4530965	40416	64595002
2	Engate Tipo Macho	4530968	13053	530401225
	Engate Tipo Fêmea	4530969	13052	530401226

**5. UNIDADE**

Unidade – UN.



---

**04.38.01 – Engraxadeira manual**

---

**Criação: Silvino Rocha / Laudemir Caritá****Aprovador: Cleber Sousa****Gerência: Metodologia de Segurança****Emissão Inicial: 09/08/2021**

---

**1. APLICAÇÃO**

Engraxadeira manual para uso das equipes operacionais nas atividades de lubrificação de equipamentos.

**2. IMAGENS****ILUSTRATIVAS**

Engraxadeira manual (Item 1)

**3. EQUISITOS****3.1. Características Técnicas****3.1.1 Engraxadeira manual (Item 1)**

- Bico acoplador hidráulico de 4 garras;
- Cabeçote em aço;
- Mangueira com 1,30 metros para alta pressão;
- Acompanha compactador para a graxa com mola;
- Vazão de 4 gramas por acionamento;
- Capacidade de 4 a 7 kg;
- Pressão de 3.000 a 5.000 PSI;
- Extensão rígida para transporte;
- Mola de compressão;
- Bico acoplador hidráulico reforçado;
- Compactador de graxa.

---

**04.38.01 – Engraxadeira manual**

---

Emissão Inicial: 09/08/2021

---

**3.2. Identificação**

Todas as ferramentas e equipamentos mencionados nessa EFES devem ter na sua superfície, impresso de forma legível e indelével, o nome do fabricante ou marca comercial e a indicação do modelo ou tipo.

**3.3. Armazenagem e Transporte**

O acondicionamento deve ser feito de modo a garantir o transporte seguro, protegendo-os de qualquer dano até seu destino. A embalagem fica sujeita à aprovação da Neoenergia.

**6 REQUISITOS ESPECÍFICOS****4.1. Inspeção de Recebimento**

Por ocasião do recebimento, poderá ser submetida uma amostra aleatória aos ensaios e testes referentes às normas aplicáveis e verificações dimensionais, a fim de comprovar a validade e aderência das características técnicas definidas nesta especificação e/ou aquelas garantidas pelo fornecedor.

**4.2. Prazo de Garantia**

O prazo de garantia para o produto será de 12 meses contra defeitos de fabricação.

**4.3. Homologação**

Homologação mediante teste em amostra, conforme item 9.2. dos Requisitos Gerais do catálogo DIS-CEF-001.

**7 CÓDIGO DO MATERIAL**

Item	Descrição do material	Nordeste	Sudeste	Centro Oeste
1	Engraxadeira manual	4300089	15626	67595005

**8 UNIDADE**

Unidade - UN

**03.12.02 – Enxada**

**Criação:** Alecsandro Costa / Cleber Sousa

**Aprovador:** Marcio Silva

**Gerência:** Metodologia de Segurança

**Emissão Inicial:** 28/11/2013

**1. APLICAÇÃO**

Enxada, para uso geral.

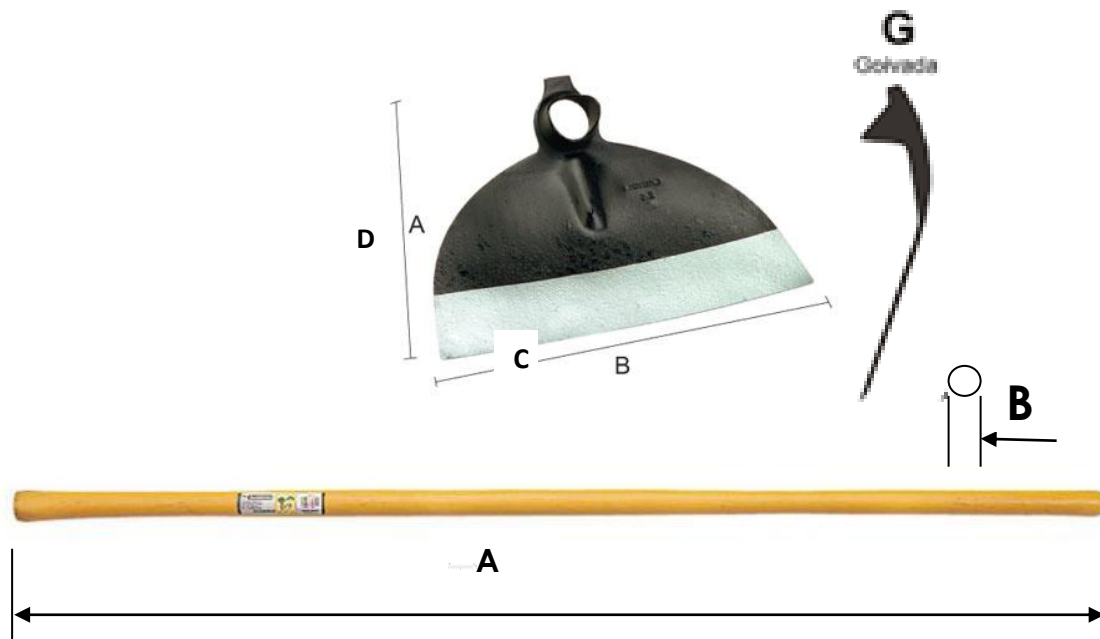


Foto Ilustrativa

**2. REQUISITOS**

**2.1. Material**

Enxada em aço SAE 5160.  
 Cabo de madeira maciça.

**2.2. Dimensões**

Grandezas	Valores
A (mm)	1500
B (mm)	41
C (mm)	320
D (mm)	245
Diâmetro do olho (mm)	38
Peso (libras)	3

---

**03.12.02 – Enxada**

---

**Emissão Inicial:** 28/11/2013

---

**2.3. Acabamento**

O aço deve ser temperado e forjado.  
A madeira deve ser livre de nós, fendas, farpas e lixada.  
Pintura eletrostática a pó na cor preta.  
Curvatura Goivada.

**2.4. Identificação**

A ferramenta deve ter na sua superfície, impresso de forma legível e indelével, o nome do fabricante ou marca comercial e a indicação do modelo ou tipo.

**2.5. Armazenagem e Transporte**

Capa de proteção para a lâmina.

**3. REQUISITOS ESPECÍFICOS****3.1. Inspeção de Recebimento**

Inspeção visual conforme itens 2.3, 2.4 e 2.5 e dimensional conforme item 2.2 desta especificação.

**3.2. Prazo de Garantia**

O prazo de garantia para o produto será de 12 meses contra defeitos de fabricação.

**3.3. Homologação**

Homologação por especificação técnica, conforme item 9.1. dos Requisitos Gerais do catálogo DIS-CEF-001.

**4. CÓDIGO DO MATERIAL**

Descrição do Material	Nordeste	Sudeste	Centro Oeste
Enxada	4600212	11458	68510013

**5. UNIDADE**

Unidade – UN.

**03.12.03 – Enxadão**
**Criação:** Alecsandro Costa / Cleber Sousa

**Aprovador:** Marcio Silva

**Gerência:** Metodologia de Segurança

**Emissão Inicial:** 28/11/2013

**1. APLICAÇÃO**

Enxadão, para uso geral.

Capa de Proteção para a lâmina



Foto Ilustrativa

**2. REQUISITOS**
**2.1. Material**

Enxadão em aço carbono.  
Cabo de madeira.

**2.2. Dimensões**

Grandezas	Valores
Diâmetro do olho do enxadão (mm)	38
Peso (libras)	3,5

**2.3. Acabamento**

O aço deve ser temperado e forjado.  
A madeira deve ser livre de nós, fendas, farpas e lixada.  
Pintura eletrostática a pó na cor preta.

**2.4. Identificação**

A ferramenta deve ter na sua superfície, impresso em baixo ou alto relevo, o nome do fabricante ou marca comercial e a indicação do modelo ou tipo.

**2.5. Armazenagem e Transporte**

Capa de proteção para a lâmina.

**3. REQUISITOS ESPECÍFICOS**
**3.1. Inspeção de Recebimento**

Inspeção visual conforme itens 2.3, 2.4 e 2.5 desta especificação.

---

**03.12.03 – Enxada**

---

Emissão Inicial: 28/11/2013

---

**3.2. Prazo de Garantia**

O prazo de garantia para o produto será de 12 meses contra defeitos de fabricação.

**3.3. Homologação**

Homologação por especificação técnica, conforme item 9.1. dos Requisitos Gerais do catálogo DIS-CEF-001.

**4. CÓDIGO DO MATERIAL**

Descrição do Material	Nordeste	Sudeste	Centro Oeste
Enxada	4600180	11459	68510021

**5. UNIDADE**

Unidade – UN.

**03.31.03 – Equipamento para lavagem de isolador**

**Criação:** Altino da Silva

**Aprovador:** Cleber Sousa

**Gerência:** Metodologia de Segurança

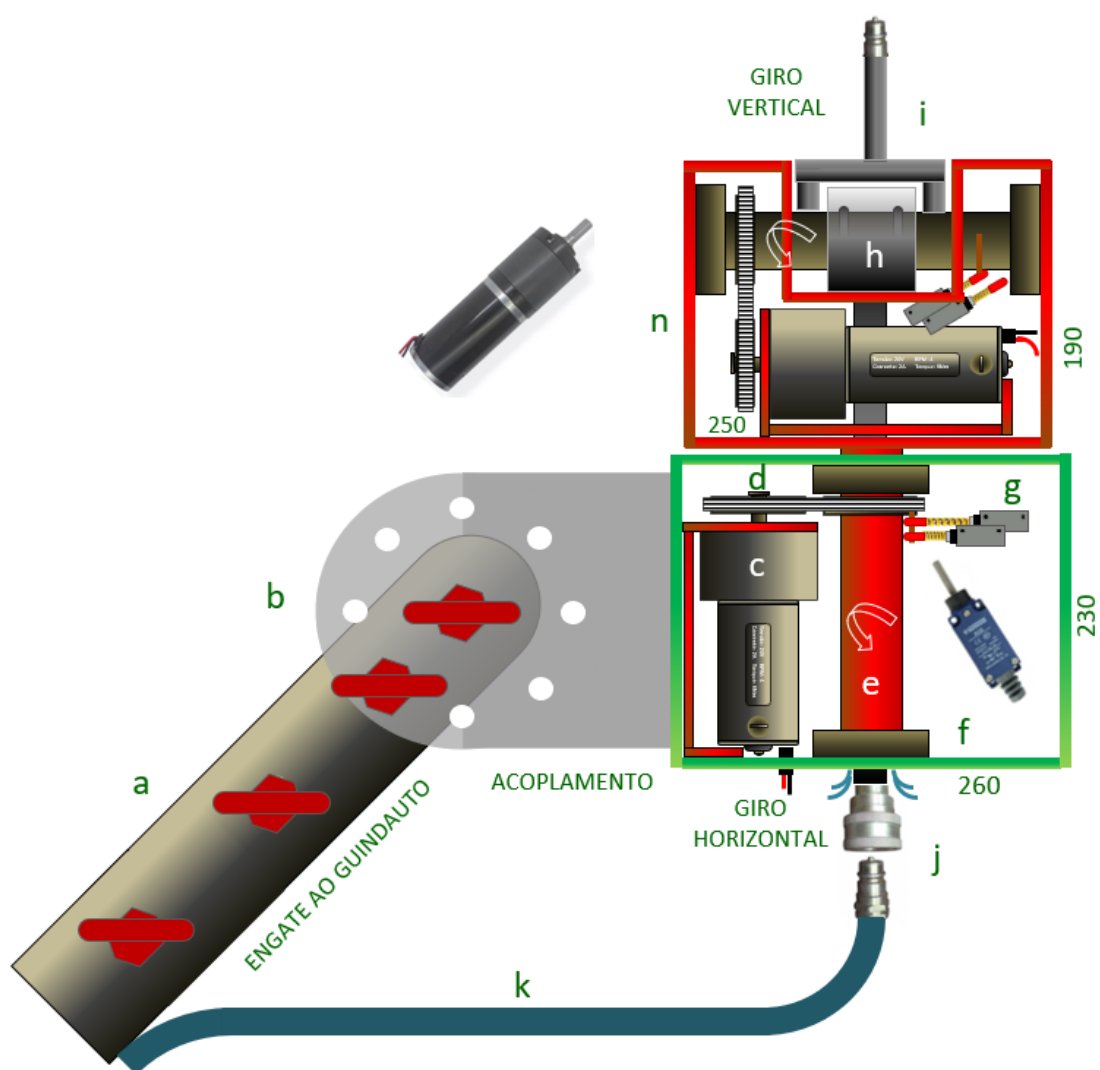
**Emissão Inicial:** 18/03/24

**8. APLICAÇÃO**

Para uso das equipes de preservação na atividade de lavagem de rede e equipamentos de distribuição e subtransmissão.

**9. IMAGENS ILUSTRATIVA**

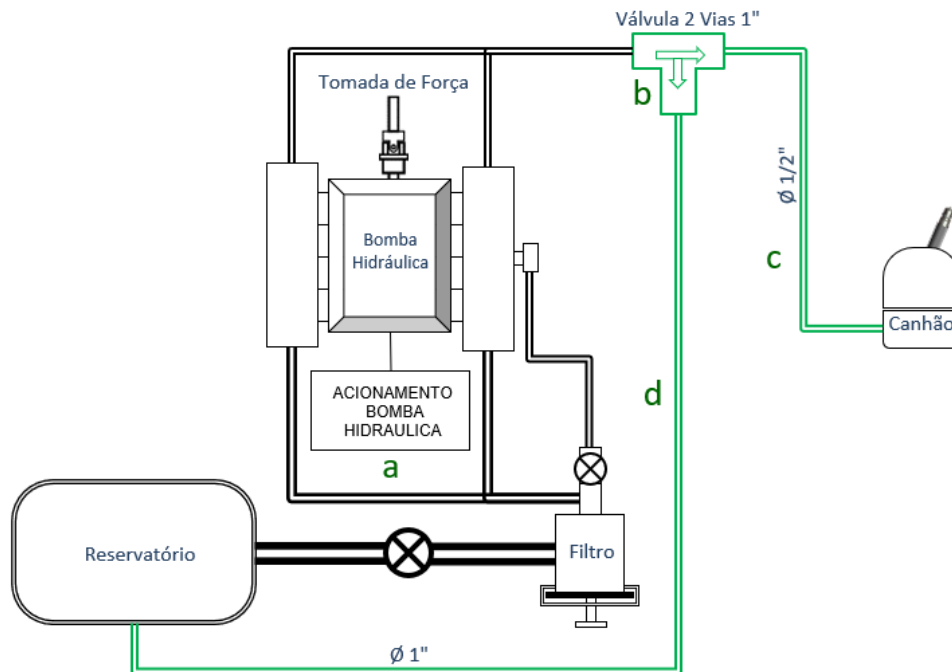
**2.1 Canhão alta pressão**



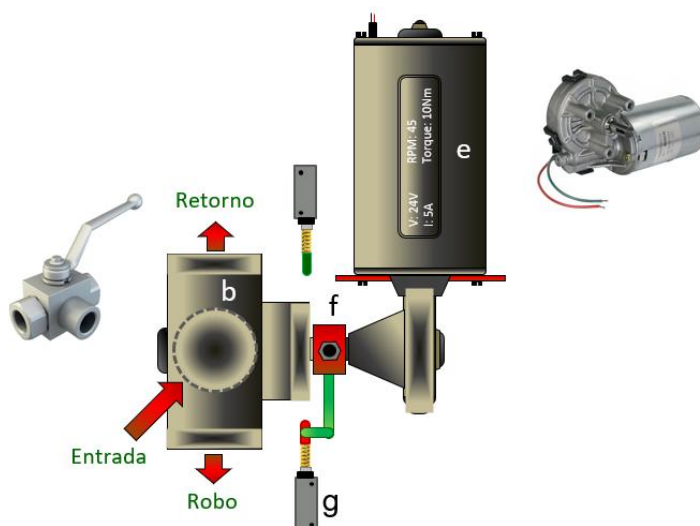
03.31.03 - Equipamento para lavagem de isolador

Emissão Inicial: 18/03/24

2.2 Sistema hidráulico



Itens Contemplados no Projeto

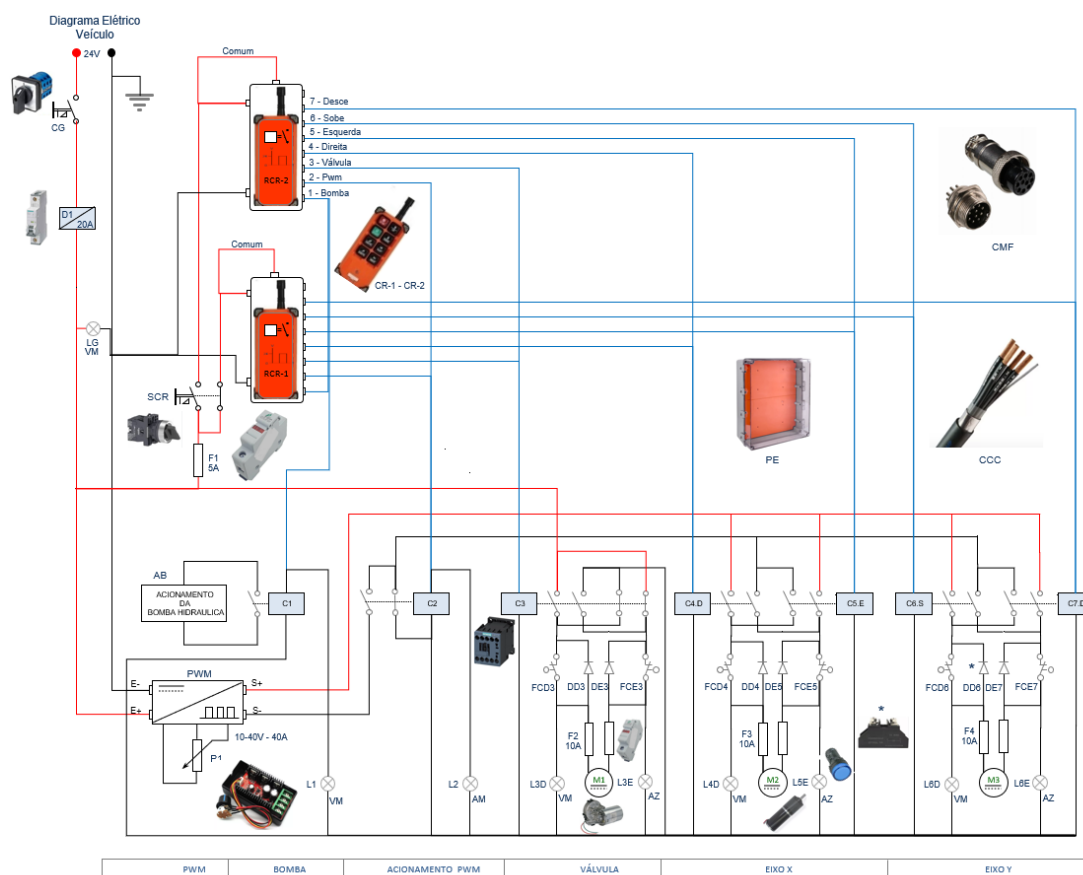




## 31.03.03 - Equipamento para lavagem de isolador

Emissão Inicial: 18/03/24

### 2.3 Elétrica



## 10. ESPECIFICAÇÃO

### 3.1 Canhão alta pressão (conforme item 2.1)

a) Engate ao guindauto (Referência item “a” do desenho)

- ✓ Material: Aço carbono 1020;
- ✓ Dimensões: A ser definida em tempo de projeto com medições reais no equipamento guindauto a ser instalado.

b) Acoplamento regulável (Referência item “b” do desenho)

- ✓ Material: Aço carbono 1020;
- ✓ Dimensões: A ser definida em tempo de projeto com medições reais no equipamento guindauto a ser instalado;
- ✓ Acoplamento: Pinos com bucha cônica e porcas para evitar folgas.

c) Motor giro horizontal e vertical (Referência item “c” do desenho)

- ✓ Suporte: Alumínio com dimensões e espessura adequada;
- ✓ Tensão: 24 Vdc;
- ✓ Corrente: 2A;
- ✓ RPM final: 4 rpm;
- ✓ Torque: 8Nm.

---

**31.03.03 - Equipamento para lavagem de isolador**

---

**Emissão Inicial:** 18/03/24

---

## d) Conjunto de tração (Referência item “d” do desenho)

- ✓ Material da polia: Alumínio;
- ✓ Correia: Sincronizada de uso geral em robótica;
- ✓ Relação: 1:1;
- ✓ Dimensões: A ser definida em tempo de projeto.

## e) Eixo tubular (Referência item “e” do desenho)

- ✓ Material: Aço inox Schedule 304;
- ✓ Dimensões: Diâmetro de 1 1/4” com espessura de parede de 1,65mm;

## f) Mancais (Referência item “f” do desenho)

- ✓ Material: Alumínio ou outro não corrosivo;
- ✓ Dimensões: A ser definida em tempo de projeto.

## g) Fim de curso (Referência item “g” do desenho)

- ✓ Tensão de operação: 24 Vdc;
- ✓ Corrente: 6A;
- ✓ IP: 65;
- ✓ Contatos: 1NA+1NF;
- ✓ Suporte: Adequado ao ajuste de 360 graus.

## h) Luva giratória selada (Referência item “h” do desenho)

- ✓ Material: Alumínio;
- ✓ Vedação: Anéis tipo oring de vedação para alta pressão.

## i) Bico aspersor (Referência item “i” do desenho)

- ✓ Suporte: inox;
- ✓ Pressão: 200bar;
- ✓ Quantidade de bicos: 4 unidades;
- ✓ Diâmetro dos furos: 1mm + 2mm + 3mm + 4mm.

## j) Engate rápido giratório (Referência item “j” do desenho)

- ✓ Utilização: mangueira de alta pressão;
- ✓ Pressão: 200bar;
- ✓ Giro: 360 graus;
- ✓ Diâmetro: 1/2”.

## k) Mangueira hidráulica (Referência item “k” do desenho)

- ✓ Material: Borracha com trama de aço;
- ✓ Pressão: 200bar / 4000psi;
- ✓ Diâmetro: 1/2”;
- ✓ Engate: Compatível com o engate rápido giratório.

## n) Gabinete (Referência item “n” do desenho)

- ✓ Material: aço inox;
- ✓ Dimensões: Conforme desenho ilustrativo, devendo ser ajustado em tempo de projeto
- ✓

---

**03.31.03 - Equipamento para lavagem de isolador**

---

**Emissão Inicial:** 18/03/24

---

**3.2 Sistema hidráulico (conforme item 2.2)**

## a) Bomba hidráulica (Referência item “a” do desenho)

Não contemplada no projeto, equipamento já existente no veículo.

## b) Válvula alta pressão (Referência item “b” do desenho)

- ✓ Material: Aço inox;
- ✓ Tipo: Esférica 3 vias;
- ✓ Pressão: 200bar / 4000psi;
- ✓ Diâmetro: 1”;
- ✓ Curso da alavanca: 180 graus;
- ✓ Acoplamento: Ajustável para acoplar ao motor.

Nota: Ajustar as conexões para acoplamento ao sistema atual.

## c) Mangueira hidráulica (Referência item “c” do desenho)

- ✓ Material: Borracha com trama de aço;
- ✓ Pressão: 200bar / 4000psi;
- ✓ Diâmetro: 1/2”;
- ✓ Tamanho: 15 metros aproximadamente;
- ✓ Engate: Compatível com o engate rápido giratório.

Nota: Ajustar as conexões para acoplamento ao sistema atual.

## d) Mangueira hidráulica de retorno (Referência item “d” do desenho)

- ✓ Material: Borracha com trama de aço;
- ✓ Pressão: 200bar / 4000psi;
- ✓ Diâmetro: 1”;
- ✓ Tamanho: 4 metros aproximadamente;
- ✓ Terminais: Acessórios necessários para as conexões previstas.

Nota: Prover furo e conexões no reservatório.

## e) Motor acionador da válvula (Referência item “e” do desenho)

- ✓ Suporte: Alumínio com dimensões e espessura adequada;
- ✓ Tensão: 24 Vdc;
- ✓ Corrente: 5A;
- ✓ RPM final: 45 rpm;
- ✓ Torque: 10Nm.

## f) Acoplamento (Referência item “f” do desenho)

- ✓ Tipo: Ajustável para acoplar a válvula;
- ✓ Material: Alumínio;
- ✓ Dimensões: A ser definida em tempo de projeto;
- ✓ Acessório: Haste para acionamento do fim de cursos com ajuste de 360 graus.

---

**03.31.03 - Equipamento para lavagem de isolador**

---

**Emissão Inicial:** 18/03/24

---

g) Fim de curso (Referência item “g” do desenho)

- ✓ Tensão de operação: 24 Vdc;
- ✓ Corrente: 6A;
- ✓ IP: 65;
- ✓ Contatos: 1NA+1NF;
- ✓ Suporte: Adequado ao ajuste de 360 graus.

**3.3 Elétrica (conforme item 2.3)**

a) Chave seletora rotativa (Referência item “cg” do desenho)

- ✓ Tensão mínima: 250V;
- ✓ Corrente mínima: 16A;
- ✓ Posições: 2 posições (0-1);

Nota: Instalar na base do painel de forma a não ficar exposto a chuvas.

b) Disjuntor (Referência item “d1” do desenho)

- ✓ Tensão mínima: 125Vdc;
- ✓ Corrente: 20A;
- ✓ Corrente ruptura: 6.000A;
- ✓ Fixação: Trilho padrão Din.

c) Base e fusível de vidro (Referência item “f1” do desenho)

- ✓ Tensão mínima: 125Vdc;
- ✓ Corrente: 5A;
- ✓ Fixação: Trilho padrão Din.

d) Base e fusível de vidro (Referência item “f2-f4” do desenho)

- ✓ Tensão mínima: 125Vdc;
- ✓ Corrente: 10A;
- ✓ Fixação: Trilho padrão Din.

e) Conversor DC/DC (Referência item “cdc” do desenho)

- ✓ Tensão entrada: 10 – 40Vdc;
- ✓ Tensão saída: 24Vdc;
- ✓ Corrente: 20A.

f) Lâmpada sinalizadora (Referência item “lg+l1-l6e” do desenho)

- ✓ Tensão: 24Vdc;
- ✓ Tipo: Led;
- ✓ Cor: conforme projeto.

g) Chave seletora rotatória (Referência item “scr” do desenho)

- ✓ Tensão mínima: 250V;
- ✓ Corrente mínima: 6A;
- ✓ Contatos: 1NF+1NA
- ✓ Posições: 3 posições (1-0-2);

Nota: Instalar na base do painel de forma a não ficar exposto a chuvas.

---

**03.31.03 - Equipamento para lavagem de isolador**

---

**Emissão Inicial:** 18/03/24

---

h) Receptor de controle remoto (Referência item “rcr1-rcr2” do desenho)

- ✓ Tensão: 24Vdc;
- ✓ Canais: 8 saídas a relé com um contato reversível;
- ✓ Tipo de atuação: Parametrizável para pulso ou retentivo;
- ✓ Frequência: Livre e autorizada pelos órgãos competentes.

i) Controle remoto (Referência item “cr1-cr2” do desenho)

- ✓ Tensão: 9Vdc;
- ✓ Canais: 8 canais;
- ✓ IP: 65.

j) Controle de velocidade dos motores (Referência item “pwm” do desenho)

- ✓ Tensão entrada: 10 – 40Vdc;
- ✓ Controle: 0 – 100%;
- ✓ Corrente: 40A.

k) Contator auxiliar (Referência item “c1-c2” do desenho)

- ✓ Tensão de operação mínima: 125V;
- ✓ Tensão da bobina: 24Vdc;
- ✓ Corrente: 10A;
- ✓ Contatos: 2NF + 2NA

Nota: Manter na régua de borne os dois cabos do contato do contator C1 para integrar com a bomba hidráulica.

l) Chave fim de cursos (Referência item “fcd3-fce7” do desenho)

- ✓ Tensão de operação mínima: 125V;
- ✓ Corrente: 10A;
- ✓ Contatos: 1NA + 2NF;
- ✓ Tipo de acionamento: Haste regulável com rodízio;
- ✓ IP:65.

m) Diodo de alta potência (Referência item “dd3-dd7” do desenho)

- ✓ Tensão máxima: 1.000V;
- ✓ Corrente: 20A;
- ✓ Código: ZP20A.

n) Painel elétrico (Referência item “pe” do desenho)

- ✓ Material: Policarbonato com frontal translúcido;
- ✓ Dimensões: 500 x 400 x 150mm;
- ✓ IP: 65;
- ✓ Proteção solar: UV;
- ✓ Fixação: Parafuso amortecer tipo coxim.

---

**03.31.03 - Equipamento para lavagem de isolador**

---

**Emissão Inicial:** 18/03/24

---

o) Cabo comando (Referência item “ccc” do desenho)

- ✓ Tensão: 750V
- ✓ Vias: 4 vias;
- ✓ Seção: 1,5mm<sup>2</sup>;
- ✓ Cor: Preta;
- ✓ Proteção: Blindagem metálica.

p) Conector macho/fêmea (Referência item “cmf” do desenho)

- ✓ Tensão nominal: 750V;
- ✓ Corrente: 10A;
- ✓ Vias: 10 vias;
- ✓ Seção do condutor: 1,5mm<sup>2</sup>;
- ✓ Fixação: Em painel.

Nota: Instalar na base do painel de forma a não ficar exposto a chuvas.

**3.4. Identificação**

A equipamento deverá possuir placa de identificação com o número de série, nome do fabricante, modelo, e demais informações relevantes para a operação.

**11. REQUISITOS ESPECÍFICOS****4.1. Instalação**

O fornecedor deverá entregar o equipamento devidamente instalado para operar acoplado em guindauto específico a ser liberado pelo Neoenergia, com os devidos ajustes para o perfeito acoplamento ao sistema hidráulico existente.

**4.2. Montagem**

A montagem deverá ocorrer nas instalações da Neoenergia em uma das bases operacionais a ser informada em tempo de solicitação do orçamento comercial e proposta técnica.

**4.3. Projeto**

O fornecedor deverá apresentar o projeto detalhado antes do início da fabricação para as devidas aprovações e ajustes se necessário.

**4.4. Inspeção de Recebimento**

Inspeção visual e funcional do equipamento objeto dessa especificação.

**4.5. Entrega técnica**

O fornecedor deverá realizar a entrega técnica e treinamento específico para um grupo de colaboradores da Neoenergia, onde deve ser abordado no mínimo os temas relacionados a segurança de uso, operação, conservação e manutenção periódica.

**4.6. Prazo de Garantia**

O prazo de garantia para o produto será de 12 meses contra defeitos de fabricação.

**4.7. Homologação**

Homologação por Análise técnica condicional, conforme item 9.3. dos Requisitos Gerais do catálogo DIS-CEF-001.

---

**03.31.03 - Equipamento para lavagem de isolador**

---

**Emissão Inicial: 18/03/24**

---

**12. CÓDIGO DO MATERIAL**

Descrição do Material	Nordeste	Sudeste
Equipamento para lavagem de isolador	7710038	38620

**13. NIDADE**

Unidade – C.J.

**14. OBSERVAÇÕES**

N.A.

**05.06.07 – Escada de fibra de vidro**
**Criação:** Laudemir A. Carita Jr

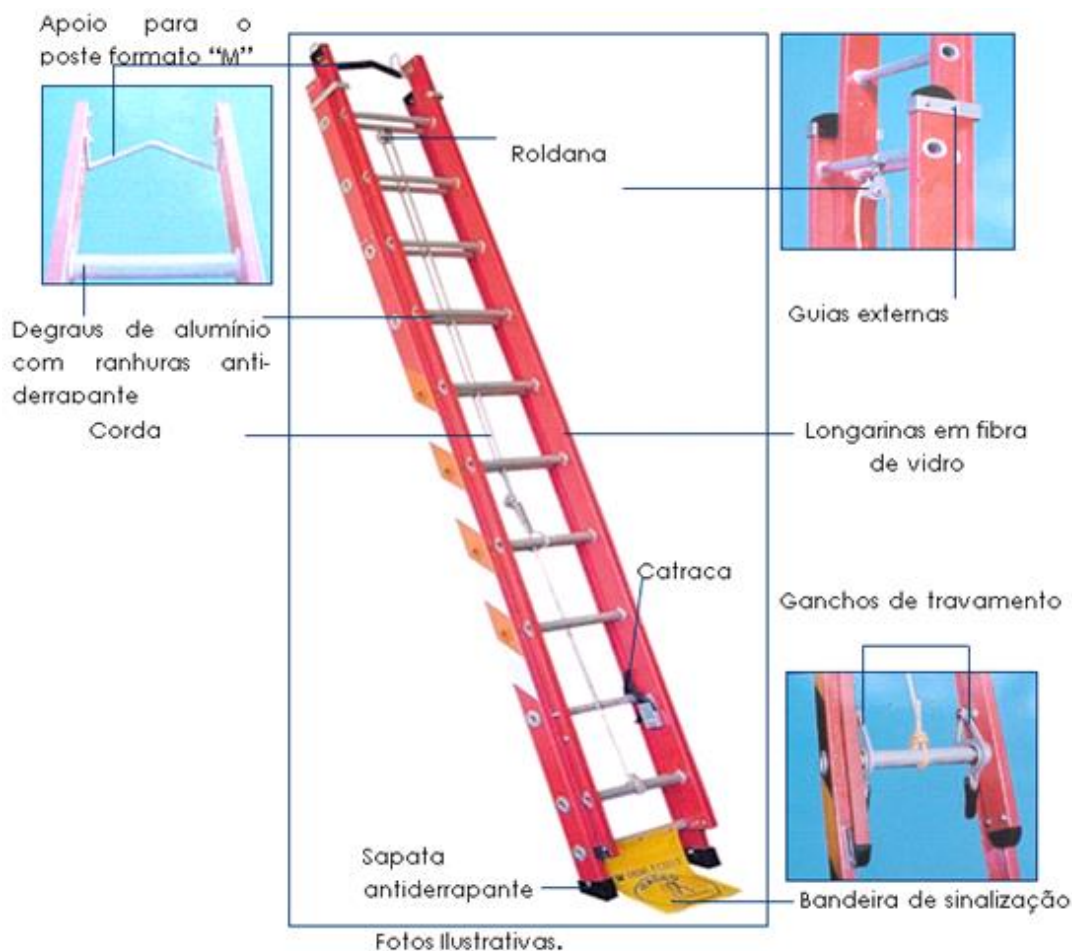
**Aprovador:** Marcio Silva

**Gerência:** Metodologia de Segurança

**Emissão Inicial:** 16/11/2015

**1. APLICAÇÃO**

Escada de fibra de vidro, com carga de trabalho de 136,08 kg para uso na realização de serviços nas de Redes de Distribuição, linhas de Transmissão e subestações da Neoenergia.


**2. REQUISITOS**
**2.1. Montante**

Montante tipo "U", não condutivo confeccionados em fibra de vidro de alta resistência mecânica e elétrica conforme ANSI A 14.5 – 2007, com pintura à base de epóxi, na cor laranja, não higroscópica e com proteção aos raios ultravioletas. Para escadas maiores de 10,80 metros, os montantes deverão ser de perfil fechado ou oblongo.



---

**05.06.07 – Escada de fibra de vidro**

---

**Emissão Inicial:** 16/11/2015

---

**2.2. Degraus**

Degraus em D, confeccionados em alumínio extrudado, com estrias antiderrapantes distanciados 300 mm (+ ou – 5 mm) entre si, fixados em suportes de alumínio com encaixe prensado e presos através de arrebites, com anéis de proteção nas extremidades dos degraus das escadas extensível, para evitar desgaste provocado

pela catraca. Para escadas com montantes de perfil oblongo ou fechado os degraus poderão ter perfil circular e serem fixados diretamente aos montantes.

**2.3. Roldana**

Roldanas em liga de alumínio, bronze ou náilon, sendo necessárias duas unidades nas escadas do tipo extensível para içamento da parte móvel, instaladas de maneira que limite a extensão da escada mantendo-a o trespasse mínimo conforme norma ANSI A 14.5 – 2007.

**2.4. Corda para elevar parte móvel da escada**

Corda de polipropileno de 10 mm para a escada extensível, torcida, para escada extensível, fixada no degrau superior da parte fixa por amarração tipo trançada.

**2.5. Corda para amarração do topo da escada**

Corda de polipropileno de 10 mm, torcida, com 3,00 metros de comprimento, fixada no apoio para poste formato “M” por amarração tipo trançada.

**2.6. Catraca**

Caixa de aço galvanizado a fogo e ganchos de travamento em aço ABNT 1010 a 1020, laminado e zincado ou náilon com alma de aço.

**2.7. Suporte de apoio**

Suporte de apoio em aço SAE 1020 em forma de “M” de 7 mm de espessura, fixada na parte superior da escada, para apoio da escada no poste. Reforço em chapa retangular, do mesmo material do suporte preenchendo toda a seção lateral dos montantes, reforçando a fixação do suporte aos montantes.

**2.8. Anel de proteção do degrau**

Anel metálico, galvanizado, instalados nos degraus da parte fixa das escadas extensíveis, para proteção contra atrito dos ganchos das catracas.

**2.9. Guia da escada**

Guia para manter unida a parte fixa com a móvel em aço ABNT 1010 a 1020

**2.10. Sapata**

Sapata de borracha natural ou sintética, resistentes a abrasão, instaladas diretamente na parte inferior dos montantes da escada.

---

**05.06.07 – Escada de fibra de vidro**

---

**Emissão Inicial:** 16/11/2015

---

**2.11. Acabamento**

A escada do tipo extensível deve possuir duas roldanas.

Os anéis de proteção devem estar fixados aos degraus, e perfeitamente ajustados ao elemento fixo nos pontos de contato, quando do deslizamento da catraca.

**Obs.: Para escadas com gancho de travamento em náilon com alma de aço, não é necessário à instalação do anel de proteção.**

As escadas devem receber acabamento superficial a base de tinta poliuretânica alifática de alta rigidez dielétrica e resistente à ação de raios-ultravioletas.

As longarinas devem possuir pintura a base de epoxy, na cor laranja, não higroscópica.

As faixas de segurança devem ser pintadas nas cores amarelo e preto.

As faixas de segurança devem possuir largura de 150 mm até a altura de 1500 mm da extremidade inferior da escada, devem estar localizadas nas faces externas das longarinas, no sentido transversal e estar inclinadas a 45° em relação ao eixo das longarinas.

A escada deve apresentar acabamento uniforme e ser isenta de rebarbas.

**2.12. Identificação**

A escada deve ter na sua superfície lateral externa e iniciada a 300 mm acima da faixa de segurança de um dos montantes, no elemento fixo, impresso de forma legível e indelével o nome do fabricante ou marca comercial, o código do fabricante, a identificação do modelo, dimensões, capacidade de trabalho e data de fabricação (mês e ano) e a logo da concessionária que será destinada (tamanho, cor e posição de acordo com especificação).

**2.13. Tipos de Escadas**

Item	Tipo	Tamanho (cm)	Número de degraus
1	Singela	450	14
2	Extensível	390 x 660	22
3	Extensível	480 x 840	27
4	Extensível	600 x 1080	35
5	Extensível	720 x 1320	45
6	Singela		
7			

**3. REQUISITOS ESPECÍFICOS****3.1. Inspeção de Recebimento**

Inspeção visual, dimensional e funcional em 100% conforme especificado no item 2.

---

**05.06.07 – Escada de fibra de vidro**

---

**Emissão Inicial:** 16/11/2015

---

**3.2. Prazo de Garantia**

O prazo de garantia para o produto será de 12 meses contra defeitos de fabricação. O lote será rejeitado se as condições acima não forem atendidas.

Todas as peças que não atenderem aos requisitos e forem rejeitados, devem ser substituídas pelo fornecedor, sem ônus para a Neoenergia.

**3.3. Ensaios**

Os ensaios de Tipo deverão ser de acordo com a norma ANSI A 14.5 – 2007 e os ensaios de Amostragem de acordo com NBR 5426 tabela 2 com NQA 1.0 do nível de inspeção III de amostragem simples normal.

**3.4. Homologação**

Homologação por especificação técnica, conforme item 9.1. dos Requisitos Gerais do catálogo DIS-CEF-001.

**4. CÓDIGO DO MATERIAL**

Item	Nordeste	Sudeste	Centro Oeste
1	4802018	12760	92020367
2	4802019	12758	92020368
3	4802020	12757	
4	4802021	12756	
5	4802022	12759	530401227
6	4802000		-
7	4803016		-

**5. UNIDADE**

Unidade – UN.

**05.06.11 – Escada trepadeira de alumínio**
**Criação:** Altino Silva

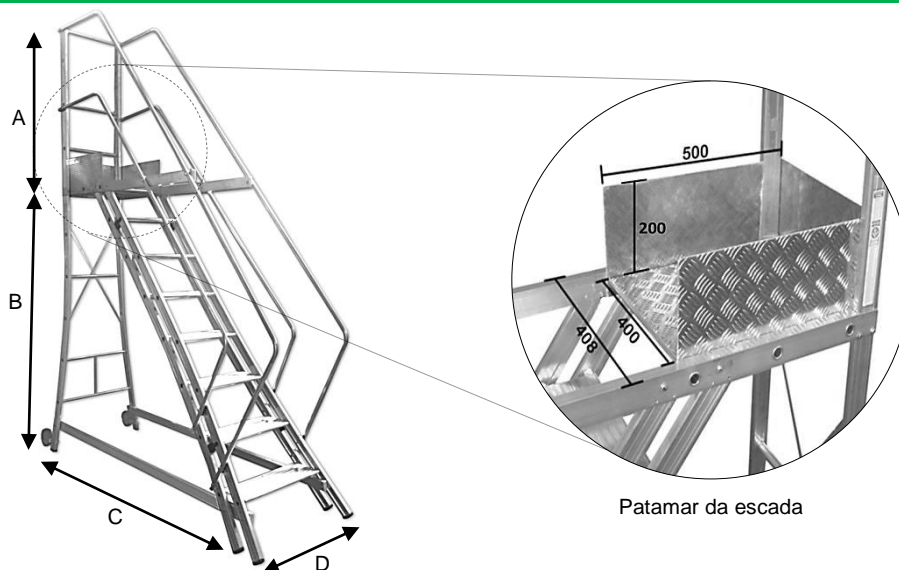
**Aprovador:** Marcio Silva

**Gerência:** Metodologia de Segurança

**Emissão Inicial:** 23/09/2019

**1. APLICAÇÃO**

Para uso geral nos estoques e almoxarifados.

**2. IMAGEM ILUSTRATIVA**

**3. REQUISITOS**
**3.1. Material**

Escada confeccionada em alumínio.  
 Pés confeccionados em polietileno e borracha composta.

**3.2. Características**

Escadas com dois rodízios para facilitar movimentação.  
 Corrimãos dos dois lados.  
 Capacidade máxima de carga: 150 kg.

Item 1:  
 7 degraus + 1 patamar com guarda corpo.

Item 2:  
 4 degraus + 1 patamar com guarda corpo.

**3.3. Acabamento**

Pés em formato triangular.  
 Degraus antiderrapantes.  
 Patamar de chapa antiderrapante.

**05.06.11 – Escada trepadeira de alumínio**
**Emissão Inicial: 23/09/2019**
**3.4. Dimensões aproximadas**

Grandeza	Item 1	Item 2
A	1100 mm	1100 mm
B	1860 mm	1162 mm
C	2180 mm	1630 mm
D	770 mm	600 mm
Largura do patamar	408 mm	408 mm
Comprimento do patamar	500 mm	500 mm
Profundidade dos degraus	200 mm	200 mm
Peso da escada	32 kg	22 kg
Diâmetro dos rodízios	6''	6''

**3.5. Identificação**

A escada deve ter na sua superfície, impresso de forma legível e indelével, o nome do fabricante ou marca comercial, a identificação do modelo e o lote de fabricação.

**4. REQUISITOS ESPECÍFICOS**
**4.1. Inspeção de Recebimento**

Inspeção visual conforme itens 3.1, 3.2, 3.3 e 3.5 e dimensional conforme item 3.4 desta especificação.

**Rejeição** – O lote será rejeitado se as condições acima não forem atendidas. Todas as ferramentas que não atenderem aos requisitos e forem rejeitadas, devem ser substituídas pelo fornecedor, sem ônus para a Neoenergia.

**4.2. Prazo de Garantia**

O prazo de garantia para o produto será de 12 meses contra defeitos de fabricação.

**4.3. Homologação**

Homologação por especificação técnica, conforme item 9.1. dos Requisitos Gerais do catálogo DIS-CEF-001.

**5. CÓDIGO DO MATERIAL**

Item	Nordeste	Sudeste	Centro Oeste
1	4804020	36811	530401230
2	4804021	36847	530401229

---

05.06.11 – Escada trepadeira de alumínio

---

Emissão Inicial: 23/09/2019

---

#### 6. UNIDADE

Unidade – UN.

#### 7. UNIDADE

A escada deve vir acompanhada de manual com instruções de montagem, uso e conservação em português.

**03.10.00 – Escala graduada (escalímetro)**
**Criação:** Artur Braga / Cleber Sousa

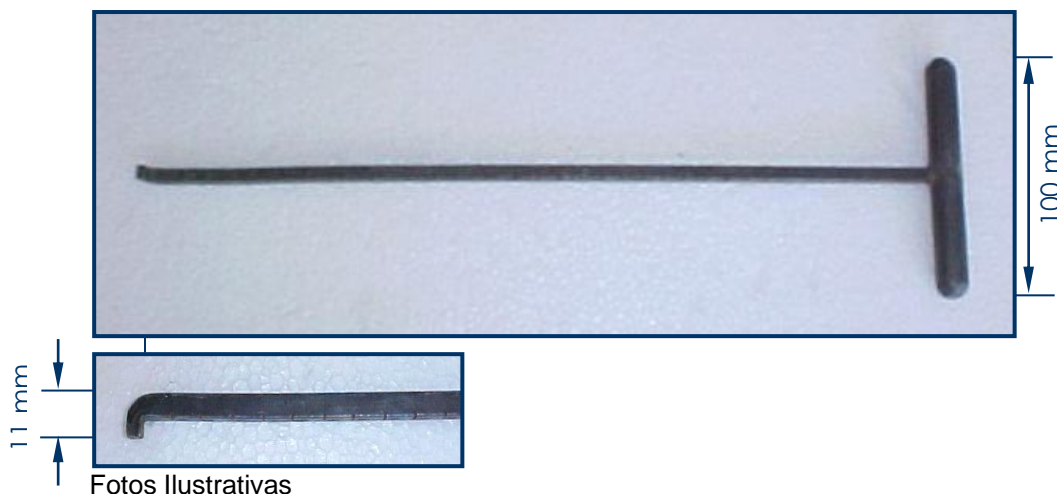
**Aprovador:** Marcio Silva

**Gerência:** Metodologia de Segurança

**Emissão Inicial:** 19/02/2014

**1. APLICAÇÃO**

Escala graduada, escalímetro, para uso dos inspetores de rede, na inspeção de postes de madeira.


**2. REQUISITOS**
**2.1. Material**

Haste em aço SAE 1020 trefilado.  
 Cabo em aço SAE 1020.

**2.2. Dimensões**

Grandezas	Dimensões	
	(mm)	(")
Comprimento	300	-
Intervalo de graduação	10	-
Espessura da haste quadrada	-	1/4
Comprimento da ponta	11	-
Diâmetro da espessura do cabo	25	-
Comprimento do cabo	100	-

**2.3. Acabamento**

A graduação da escala deve ser em baixo relevo.  
 A haste deve ser quadrada e possuir uma ponta dobrada no sentido da escala conforme foto ilustrativa.  
 A ferramenta deve apresentar acabamento uniforme e ser isenta de rebarbas.

---

**03.10.00 – Escala graduada (escalímetro)**

---

**Emissão Inicial:** 19/02/2014

---

**2.4. Identificação**

A ferramenta deve ter na sua superfície, impresso em baixo ou alto relevo de forma legível e indelével, o nome do fabricante ou marca comercial e identificação do modelo e dimensão.

**3. REQUISITOS ESPECÍFICOS****3.1. Inspeção de Recebimento**

Inspeção visual conforme itens 2.1, 2.3 e 2.4 e dimensional conforme item 2.2 desta especificação.

Rejeição – O lote será rejeitado se as condições acima não forem atendidas. Todas as ferramentas que não atenderem aos requisitos e forem rejeitadas, devem ser substituídas pelo fornecedor, sem ônus para a Neoenergia.

**3.2. Prazo de Garantia**

O prazo de garantia para o produto será de 12 meses contra defeitos de fabricação.

**3.3. Homologação**

Homologação por especificação técnica, conforme item 9.1. dos Requisitos Gerais do catálogo DIS-CEF-001.

**4. CÓDIGO DO MATERIAL**

Descrição do Material	Nordeste	Sudeste
Escala Graduada (Escalímetro)	-	11663

**5. UNIDADE**

Unidade – UN.



**12.01.01 – Escova com cerdas de aço para condutores**

**Criação:** Alecsandro Costa / Cleber Sousa

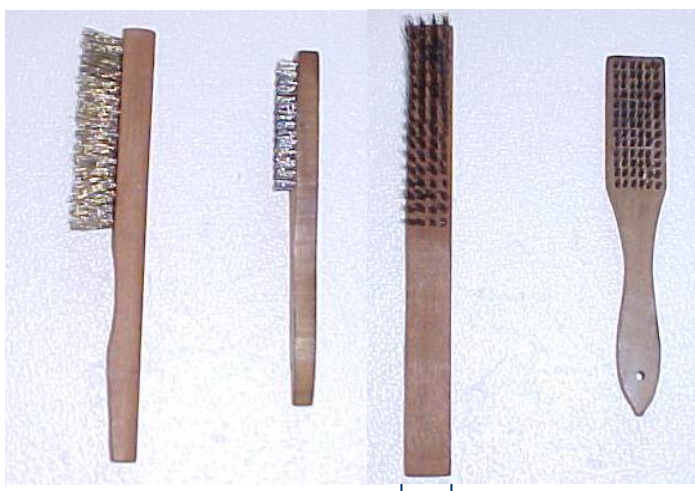
**Aprovador:** Marcio Silva

**Gerência:** Metodologia de Segurança

**Emissão Inicial:** 22/01/2014

**1. APLICAÇÃO**

Escova com cerdas de aço para condutores de alumínio e cobre, para uso das equipes operacionais, na escovação de condutores, antes de se efetuar as conexões elétricas.



Fotos Ilustrativas

**2. REQUISITOS**

**2.1. Material**

Escova confeccionada em madeira.  
Cerdas em aço carbono.

**2.2. Dimensões**

Item	Dimensões (mm)			
	Comprimento das Cerdas (A)	Altura das Cerdas (B)	Comprimento e Largura Total (C e D)	Espessura do Cabo (E)
1	135	30	300 x 25	20
2	85	10	240 x 30	15

**2.3. Acabamento**

A madeira deve ser livre de nós, fendas e farpas.  
A ferramenta deve apresentar acabamento uniforme e ser isenta de rebarbas.

**2.4. Identificação**

A ferramenta deve ter na sua superfície, impresso em baixo ou alto relevo de forma legível e indelével o nome do fabricante ou marca comercial, o lote e data de fabricação e a identificação do modelo.

---

**12.01.01 – Escova com cerdas de aço para condutores**

---

**Emissão Inicial:** 22/01/2014

---

**2.5. Armazenagem e Transporte**

O acondicionamento deve ser feito de modo a garantir transporte seguro, protegendo-os de qualquer dano até seu destino. A embalagem fica sujeita à aprovação da Neoenergia.

**3. REQUISITOS ESPECÍFICOS****3.1. Inspeção de Recebimento**

Inspeção visual e funcional em 100 % do lote e dimensional conforme NBR 5426.

**3.2. Amostragem**

**Aceitação** – Na verificação visual e funcional, as peças perfeitas devem atingir 100% do lote e na verificação dimensional o número de peças defeituosas não deve ultrapassar o número de aceitação da tabela 2 da NBR 5426 com NQA 1.0 do nível de inspeção III de amostragem simples normal.

**Rejeição** – O lote será rejeitado se as condições acima não forem atendidas. Todas as ferramentas que não atenderem aos requisitos e forem rejeitadas, devem ser substituídas pelo fornecedor, sem ônus para a Neoenergia.

**3.3. Prazo de Garantia**

O prazo de garantia para o produto será de 12 meses contra defeitos de fabricação.

**3.4. Homologação**

Homologação por especificação técnica, conforme item 9.1. dos Requisitos Gerais do catálogo DIS-CEF-001.

**4. CÓDIGO DO MATERIAL**

Item	Nordeste	Sudeste	Centro Oeste
1	7704016	10719	93020023
2	4640037	11462	93020020

**5. UNIDADE**

Unidade – UN.

**03.18.08 – Esmerilhadeira a bateria**

Criação: Paulo Pereira

Aprovador: Marcio Silva

Gerência: Metodologia de Segurança

Emissão Inicial: 18/10/2018

**1. APLICAÇÃO**

Esmerilhadeira para uso das equipes operacionais para o corte de ferragens.

**2. IMAGEM ILUSTRATIVA****3. REQUISITOS****3.1. Características Gerais**

- Alimentação a bateria;
- Guarda de proteção ajustável sem chave
- Empunhadura lateral e manual
- Peso de aproximadamente 3 kg

**3.2. Características Técnicas**

- Tensão de alimentação: 18 a 60 Vcc li-ion;
- Corrente nominal da bateria: 4 a 8 Ah;
- Rotações por minuto: Mínimo de 8000 RPM;
- Diâmetro do disco: 125 mm;

**3.3. Acessórios**

- Um (1) carregador de baterias com alimentação em 127/220 Vca (bivolt). Excepcionalmente poderá ser fornecido um (1) carregador com alimentação em 220 Vca;
- Uma (1) bateria compatível com o equipamento e que atenda as características técnicas;
- Uma bolsa ou case com encaixe para a ferramenta.

**3.4. Identificação**

Os itens que compõem o conjunto devem ter em seus corpos, impresso de forma legível o nome do fabricante ou marca comercial, modelo, lote e data de fabricação.

**3.4. Armazenagem e Transporte**

Deverá ser incluído bolsa para transporte do equipamento e seus eventuais acessórios

**4. REQUISITOS ESPECÍFICOS****03.18.08 – Esmerilhadeira à Bateria****Emissão Inicial:** 18/10/2018**3.1. Inspeção de Recebimento**

Inspeção visual e funcional em 100 % do lote.

**3.2. Prazo de Garantia**

O prazo de garantia para o produto será de 12 meses contra defeitos de fabricação. Essa garantia deve abranger todo e qualquer defeito de projeto, fabricação, montagem e desempenho do equipamento quando submetido a uso e conservação normais.

**3.3. Homologação**

Homologação mediante teste em amostra, conforme item 9.2. dos Requisitos Gerais do catálogo DIS-CEF-001.

**5. CÓDIGO DO MATERIAL**

Descrição do Material	Nordeste	Sudeste	Centro Oeste
Esmerilhadeira a bateria	4606017	36144	53040952

**6. UNIDADE**

Unidade – UN.

**03.18.10 – Esmerilhadeira a Bateria com Acionamento Remoto**

**Criação:** Charles Freud / Altino Silva

**Aprovador:** Cleber Sousa

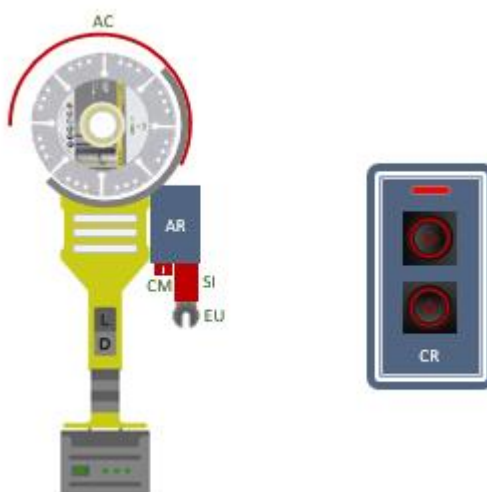
**Gerência:** Metodologia de Segurança

**Emissão Inicial:** 22/11/2021

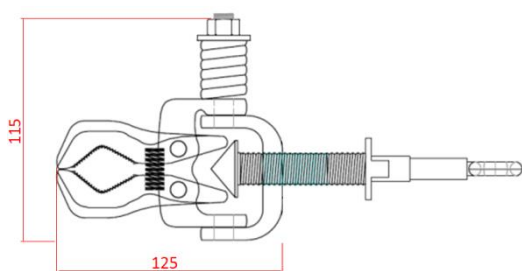
**1. APLICAÇÃO**

Para uso das equipes operacionais para o corte de condutor a distância e outras atividades diversas.

**2. IMAGENS ILUSTRATIVAS**



Esmerilhadeira



GM - Grampo multiangular



CO - Cabeçote para parafuso olhal

Acessórios Adicionais

---

**03.18.10 – Esmerilhadeira a Bateria com Acionamento Remoto**

---

Emissão Inicial: 22/11/2021

---

**3. REQUISITOS GERAIS****3.1. Acessórios e controle remoto**

Suporte isolado (SI) para acoplamento da esmerilhadeira a vara de manobra, construído em fibra de vidro impregnado com resina epóxi e preenchida com espuma de poliuretano e com diâmetro aproximado de 32 mm;

Engate universal (EU) para vara de manobra, fabricado em liga alumínio de alta resistência;

Apoio para corte do condutor (AC) em aço inox com dimensões de 1" de largura por 2 mm de espessura, fixado a proteção da máquina por meio de parafuso de aço inox e posição ajustável através de perfuração obi longa;

Controle remoto (CR) com frequência de operação pública de 433 Mhz e alcance mínimo de 20 metros, dotado de bateria de longa duração e substituível por modelo padrão de mercado;

Acionador remoto (AR) receptor do controle remoto 433 Mhz alimentado pela própria bateria da esmerilhadeira;

Comutador manual (CM) para transferência do modo de operação da esmerilhadeira para manual.

**3.2. Características gerais da esmerilhadeira**

- Alimentada por bateria;
- Guarda de proteção ajustável;
- Peso aproximado de 3 kg.

**3.3. Documentação**

O manual de instruções técnicas deverá conter, entre outras, as informações referentes à especificação técnica, limites operacionais, procedimento para uso e cuidados com a segurança.

**3.4. Identificação**

O equipamento deverá apresentar em sua superfície externa de forma legível e indelével o nome do fabricante ou logo, modelo e número de série/ano de fabricação.

**3.5. Armazenamento e transporte**

Deverá ser incluída uma bolsa para transporte do equipamento e seus acessórios.

**Notas:** Outras tecnologias podem ser utilizadas, desde que mantida as funcionalidades especificadas e arranjo compacto, não comprometendo a operação do equipamento.

---

**03.18.10 – Esmerilhadeira a Bateria com Acionamento Remoto**

---

Emissão Inicial: 22/11/2021

---

**4. ESPECIFICAÇÃO****4.1. Características Técnicas**

- Tensão de alimentação de 18 a 60 Vcc li-ion (outras tensões sob consulta);
- Corrente nominal da bateria de 5 a 8 Ah (outras correntes nominais sob consulta);
- Potência mínima 1700 Watts;
- Indicador de carga da bateria;
- Rotações mínima por minuto de 8500 RPM;
- Diâmetro máximo do disco 125 mm;
- Botão liga/desliga com possibilidade de acionamento via controle remoto, conforme especificação;
- Função antitravamento (deve ser mantida mesmo no modo de acionamento remoto).

**4.2. Dimensões**

Conforme desenho ilustrativo do item 1.

**4.3. Composição do kit**

- Uma (1) esmerilhadeira;
- Um (1) sistema eletrônico de acionamento remoto com dois controles sem fio;
- Um (1) conjunto de acessórios contendo suportes de fixação e proteção do disco;
- Um (1) carregador veicular 12 Vcc ou carregador 127/220 Vca com inversor 12Vcc para 127/220 Vca;
- Duas (2) baterias;
- Uma (1) bolsa para acondicionamento da esmerilhadeira e seus acessórios;
- Cinco (5) discos para metal com borda de diamante de alta performance nas dimensões 115x1.3x20 mm;
- Um (1) grampo multiangular de 125 mm X 115 mm (dimensões aproximadas sem o parafuso olhal) com corpo principal em alumínio, mordente serrilhado, parafuso de aperto tipo olhal em bronze e 50 mm de abertura máxima da mandíbula, conforme desenho ilustrativo do item 1;
- Um (1) cabeçote de manobra construído em liga de alumínio para instalação e retirada de grampos de aterramento, com sistema de travamento através de semiesfera com pressão regulável, conforme imagem ilustrativa do item 1.

**5. REQUISITOS ESPECÍFICOS****5.1. Inspeção de Recebimento**

Inspeção visual em 100% do lote, a fim de comprovar a validade e aderência das características técnicas definidas nesta especificação e/ou aquelas garantidas pelo fornecedor no contrato de fornecimento.

---

**03.18.10 – Esmerilhadeira a Bateria com Acionamento Remoto**

---

Emissão Inicial: 22/11/2021

---

**5.2. Homologação**

Homologação condicional, conforme item 9.3. dos Requisitos Gerais do catálogo DIS-CEF-001.

**5.3. Prazo de Garantia e manutenção**

O prazo de garantia para a esmerilhadeira e acessórios que compõem o kit, baterias e carregadores, deverá ser de 24 meses contra defeitos de fabricação, devendo ficar explícito na documentação de fornecimento as condições de cobertura e a rede de assistência técnica para este período, onde os custos com manutenção deverão ser de encargo do fornecedor.

**6. CÓDIGO DO MATERIAL**

Descrição do Material	Nordeste	Sudeste	Centro Oeste
Esmerilhadeira a bateria com acionamento a distância	4101009	36686	53095092

**7. UNIDADE**

Conjunto – CJ.



**09.37.01 – Espora para poste de madeira**
**Criação:** Artur Braga / Altino Silva

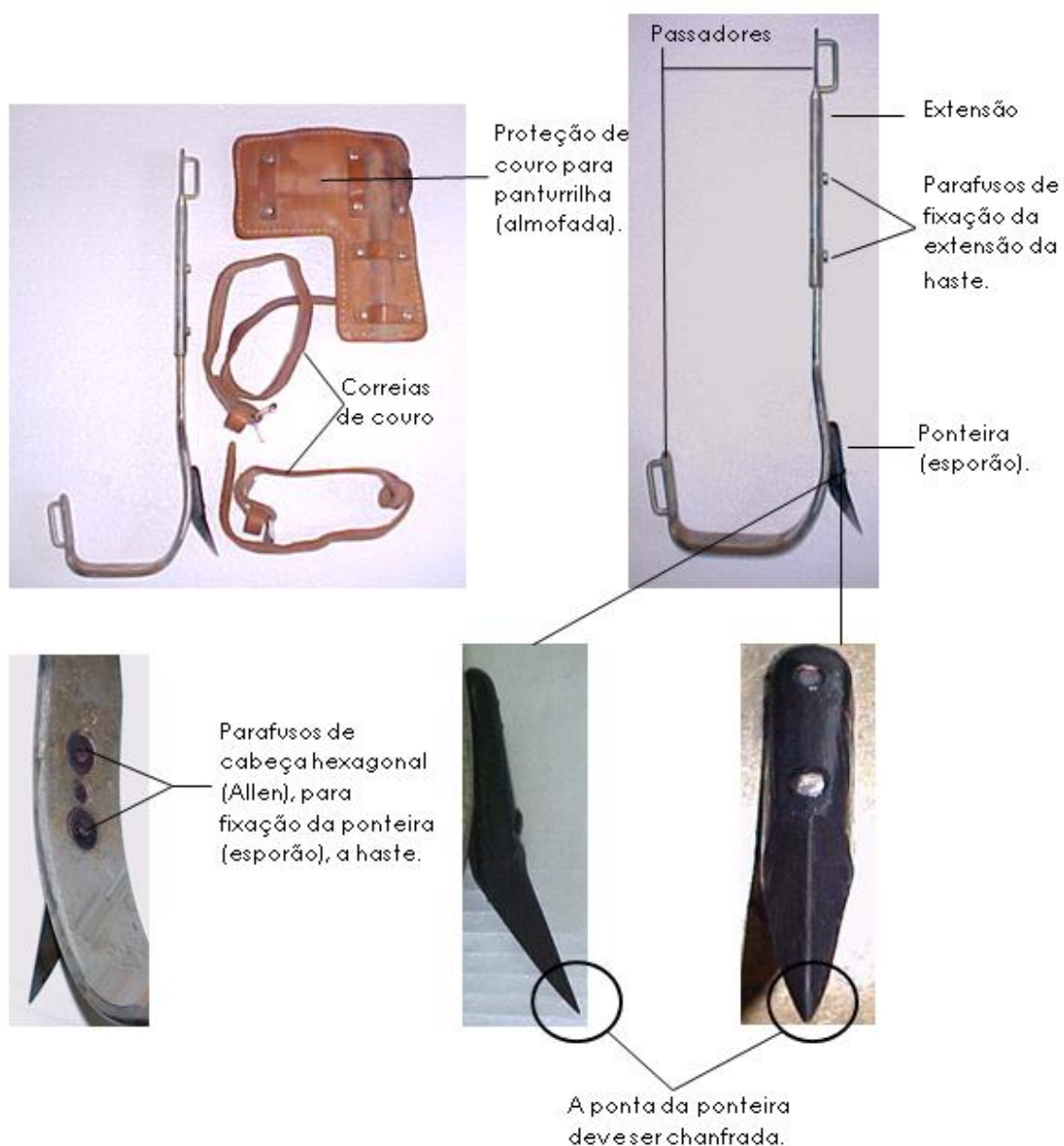
**Aprovador:** Marcio Silva

**Gerência:** Metodologia de Segurança

**Emissão Inicial:** 26/08/2015

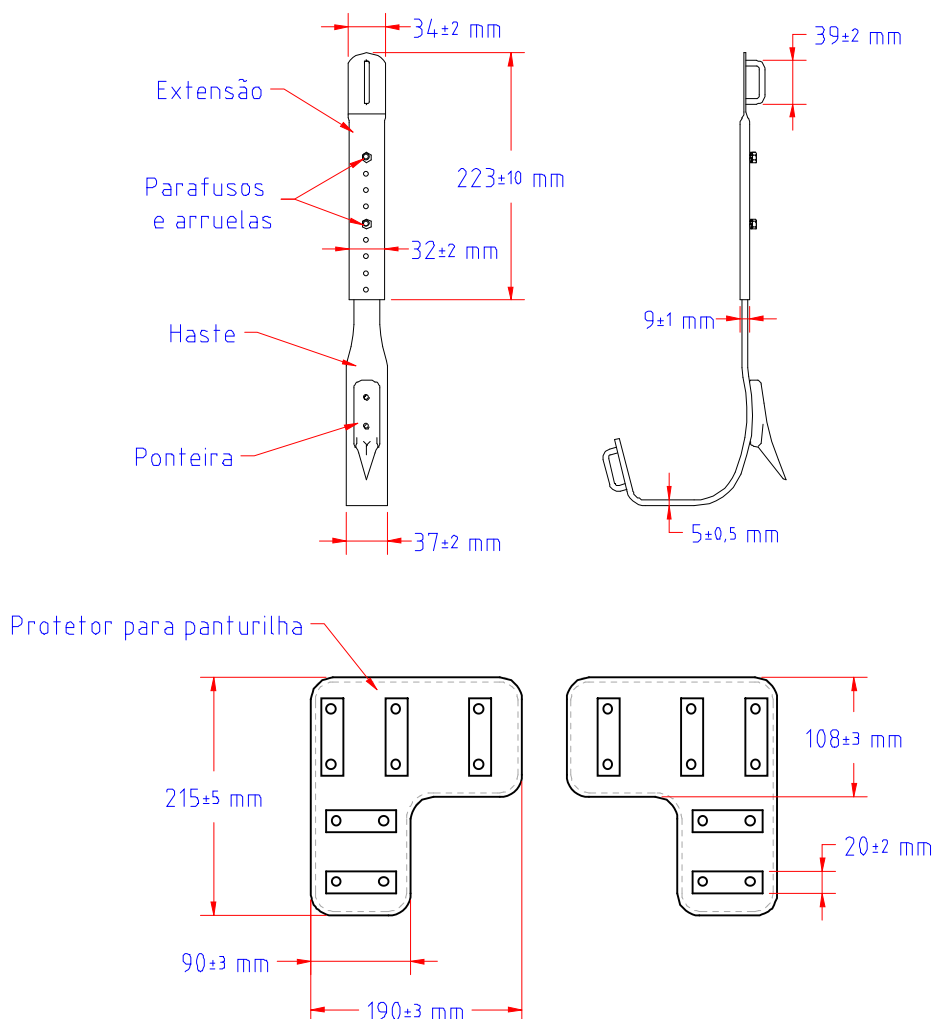
**1. APLICAÇÃO**

Espora extensível, para uso das equipes de expansão e preservação de redes, na escalada de postes de madeira.



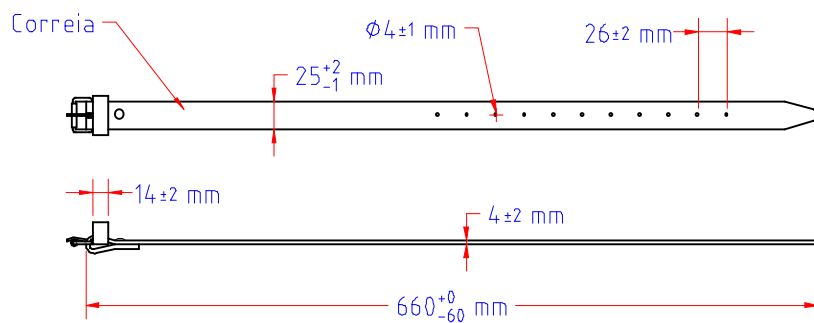
**09.37.01 – Espora para poste de madeira**
**Emissão Inicial: 26/08/2015**
**2. REQUISITOS**
**2.1. Material**

Haste confeccionada em aço SAE 1040 / 1045.  
 Extensão e passadores confeccionados em aço SAE 1010 / 1020  
 Ponteira (esporão) confeccionada em aço SAE 8640.  
 Correias confeccionadas em couro.  
 Rebites em aço níquelado.  
 Fivela em aço SAE 1010.  
 Proteção para panturrilha, confeccionada em couro, revestida com vaqueta granulada ou lisa e enchimento com espuma.

**2.2. Dimensões**


09.37.01 – Espora para poste de madeira

Emissão Inicial: 26/08/2015



Item	Quant.: (pç)
Extensão, haste e ponteira	2
Protetor para panturrilha	2
Correias	4
Parafusos e arruelas	4

### 2.3. Acabamento

A espora deve ser tipo americana, regulável e possuir tratamento térmico. Ser galvanizada eletroliticamente, apresentando uma camada mínima de 25 microns, uniforme, sem partes desprotegidas, ou alguma outra proteção anticorrosiva aprovada pela Neoenergia.

A haste deve possuir dureza de 28 a 38 Rockwell, 4 furos de rosca e ser flexível.

A extensão deve ser presa na haste por dois parafusos de cabeça sextavada, providos de arruelas de pressão e os passadores devem ser rebitados na haste e na extensão.

A ponteira (esporão) deve ter uma distância de até 6 mm de sua extremidade pontiaguda e a ponta deve ser chanfrada. A ponteira (esporão) deve possuir dureza de 35 a 45 Rockwell.

O aço utilizado na espora deve possuir tratamento térmico especial.

O aço utilizado na ponteira (esporão) deve ser forjado com tratamento térmico.

A haste deve ter suas arestas e cantos arredondados.

A superfície interna da haste deve ser bem acabada, de modo a não apresentar partes salientes ou com rebarbas que possam ferir o usuário, ou danificar sua roupa.

A fixação da ponteira na haste não deve apresentar falha (corrosões, trincas, quebras, etc.), nem sinais de superaquecimento.

As alças da haste e da extensão, não devem apresentar folgas que permitam jogo lateral.

Todos os furos da extensão, quando adaptados à haste, devem ser concêntricos com os furos de rosca da haste.

Os quatro furos de roscas da haste devem possibilitar o aperto dos parafusos.

A ponteira (esporão) deve ser isenta de rebarbas.

O aço da fivela deve ser niquelado.

---

**09.37.01 – Espora para poste de madeira**

---

**Emissão Inicial:** 26/08/2015

---

A costura da proteção para panturrilha deve ser uniforme, arrematada, impedindo desfiamentos. As costuras devem ser duplas com 5 pontos por polegada.

**2.4. Identificação**

A espora deve apresentar de forma legível e indelével, a marca ou nome do fabricante e a indicação do modelo ou tipo.

**2.5. Armazenagem e Transporte**

Cada par de esporas, com suas extensões, deve ser acondicionada em caixa de papelão resistente, para evitar danos durante o transporte e armazenamento;  
Os quatro parafusos e respectivas arruelas de pressão para fixação da extensão, devem ser acondicionadas em saco plástico.  
A ponteira (esporão), de cada espora, deve apresentar um protetor.

**3. REQUISITOS ESPECÍFICOS****3.1. Inspeção de Recebimento**

Inspeções: visual, dimensional e mecânica.

**3.2. Amostragem**

As inspeções visuais devem ser realizadas em todas as esporas do lote, ou seja, em 100% do lote;  
A verificação das dimensões deve ser feita em amostra escolhida ao acaso, contendo 10% do lote;  
Os ensaios de Resistência a Fixação, de Flexão da Ponteira e o ensaio de Resiliência – Tenacidade, devem ser feitos em todas as esporas que tiverem sido aprovadas nas inspeções visuais;  
Os ensaios de dureza, verificação da espessura e aderência da galvanização eletrolítica, devem ser realizados em 2% do lote, apresentando um número mínimo de duas esporas.

**Aceitação** – O lote deve ser aceito quando todas as condições dessa especificação tiverem sido satisfeitas.

**Rejeição** – Na verificação das dimensões, se a metade ou mais das amostras tiverem sido rejeitadas, o lote inteiro deve ser submetido a essa verificação e as esporas que não satisfizerem as condições exigidas devem ser também rejeitadas.  
Devem ser rejeitadas as esporas que não estiverem de acordo com as inspeções visuais, que não satisfizerem aos Ensaios de Resistência à Fixação e de Flexão da Ponteira e o Ensaio de Resiliência – Tenacidade.

Nos ensaios de dureza, espessura e aderência da galvanização, em caso de falha em 25% ou mais das amostras, procede-se a uma nova amostragem semelhante.

Havendo falha neste novo ensaio, de 25% ou mais das amostras, o lote inteiro deve ser rejeitado.

As peças reprovadas nos ensaios não devem fazer parte do lote aprovado.

**3.3. Prazo de Garantia**

O prazo de garantia para o produto será de 12 meses contra defeitos de fabricação.

---

**09.37.01 – Espora para poste de madeira**

---

**Emissão Inicial: 26/08/2015**

---

**3.4. Ensaio de Tipo**

Ensaio de aderência: Com auxílio de uma punção de aço temperado, (dureza mínima de 60 RC), efetuar cortes no recobrimento até atingir o metal base, de modo a formar um retículo de 15 x 15 mm de traços paralelos separados entre si de 3 mm, com uma profundidade suficiente para atravessar completamente o acabamento. Não deve haver levantamento ou desprendimento do recobrimento.

A espora deve apresentar as seguintes durezas: haste – 28 a 38 RC, em toda a sua extensão; ponteira – 35 a 45 RC, até uma distância de 6 mm de sua extremidade pontiaguda.

Ensaio de Resistência a Fixação e de Flexão da Ponteira: Com a espora fixada em sua posição normal de uso, deve ser aplicada, na extremidade pontiaguda da ponteira (esporão), uma carga crescente até 800 kg, no sentido de baixo para cima. Após o teste não deve ser notada qualquer alteração na fixação e na ponteira.

Ensaio de Resiliência – Tenacidade: A espora com uma carga adicional de 12 kg deve ser presa a uma peça deslizante entre dois trilhos a qual deve cair verticalmente de uma altura de um metro, sobre um bloco cúbico de arceira com oito centímetros, de aresta. Após o teste, a espora não deve apresentar rupturas ou deformações.

**3.5. Homologação**

Homologação por especificação técnica, conforme item 9.1. dos Requisitos Gerais do catálogo DIS-CEF-001.

**4. CÓDIGO DO MATERIAL**

Item	Descrição do Material	Nordeste	Sudeste	Centro Oeste
1	Espora para poste de madeira	5627019	11881	530401234
2	Correia para espora para poste de madeira	5627002	12344	530401211

**5. UNIDADE**

Par – PR.

**09.37.02 – Espora para poste duplo T**

**Criação:** Cleber Sousa

**Aprovador:** Marcio Silva

**Gerência:** Metodologia de Segurança

**Emissão Inicial:** 26/05/2015

**1. APLICAÇÃO**

Espora para poste de concreto duplo T, para uso das equipes operacionais, na escalada de postes tipo duplo T.



Fotos Ilustrativas.

**2. REQUISITOS**

**2.1. Material**

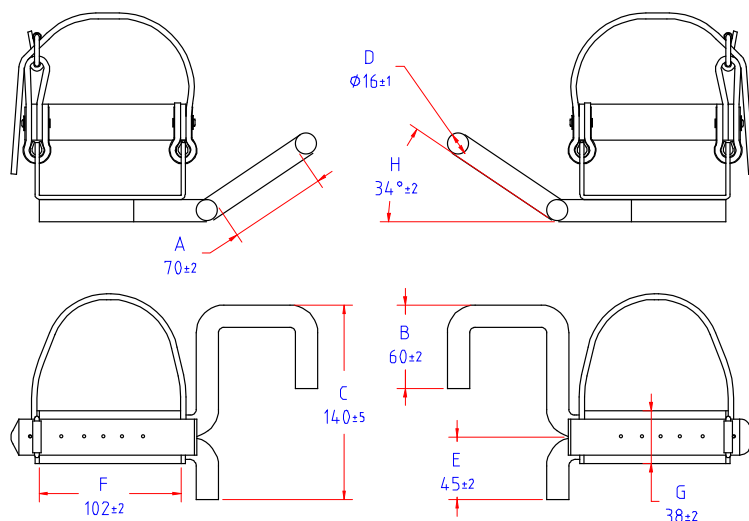
- Espora confeccionada em vergalhão seção circular em aço SAE 1045.
- Estribo em chapa de aço, número 12 USSG SAE 1020.
- Correias confeccionadas em couro.
- Rebite em cobre maciço.
- Fivela de ajuste em aço SAE 1010.

**2.2. Dimensões**

Grandezas	Dimensões (mm)
Espessura da chapa de aço do estribo	2,8 a 3,5
Espessura do couro das correias	3,5 a 4,5
Largura das correias	19 a 33

Dimensões em milímetros tolerância ± 2							
A	B	C	D Ø	E	F	G	H
70	60	140	16	45	102	38	34°
90	72	151	15,87	55	110	44	38

OBSERVAÇÃO: Na figura abaixo, no caso da espora de 90 MM, as dimensões está apontadas na tabela acima.

**09.37.02 – Espora para poste duplo T**
**Emissão Inicial: 26/05/2015**

**2.3. Limites de Esforços Mecânicos**

As esporas devem suportar a aplicação de 300 daN no centro de gravidade do estribo quando presas ao poste na sua condição de trabalho.

As esporas com pino auxiliar, quando presas aos orifícios do poste devem suportar a aplicação de 200 daN no centro de gravidade do estribo, na sua condição de trabalho.

**2.4. Acabamento**

O estribo deve possuir passadores para as correias, sem arestas vivas.

A espora deve ser tratada eletroliticamente para uma espessura de película superficial mínima de 10 microns.

A inclinação do vergalhão em relação ao estribo deve ser de 34 graus com tolerância de  $\pm 2$ .

O aço da fivela deve ser niquelado.

As superfícies devem ser livres de nódulos, rebarbas, incrustações, quinias vivas, trincas, isentas de oxidação, falhas, excesso de solda ou outros defeitos que possam afetar o desempenho da ferramenta.

**2.5. Identificação**

A espora deve apresentar na parte superior do estribo, de forma permanente em baixo ou alto relevo, a marca ou nome do fabricante, a data de fabricação (mês e ano) e a indicação do modelo ou tipo.

**2.6. Armazenagem e Transporte**

As esporas deverão ser amarradas em pares e acondicionadas dentro de caixas de madeira em quantidade não inferior a 20 pares nem superior a 50 pares.

---

**09.37.02 – Espora para poste duplo T**

---

**Emissão Inicial: 26/05/2015**

---

### 3. REQUISITOS ESPECÍFICOS

#### 3.1. Inspeção de Recebimento

Inspeção visual conforme itens 2.3, 2.4 e 2.5 e dimensional conforme item 2.2 desta especificação.

#### 3.2. Prazo de Garantia

O prazo de garantia para o produto será de 12 meses contra defeitos de fabricação.

#### 3.3. Homologação

Homologação por especificação técnica, conforme item 9.1. dos Requisitos Gerais do catálogo DIS-CEF-001.

### 4. CÓDIGO DO MATERIAL

Descrição do Material	Nordeste	Sudeste
Espora para poste duplo T 70 MM	5627000	11466
Espora para poste duplo T 90 MM	5627020	16235

### 5. UNIDADE

Par – PR.



**05.16.01 – Estaca de madeira para marcação**
**Criação:** Altino Silva

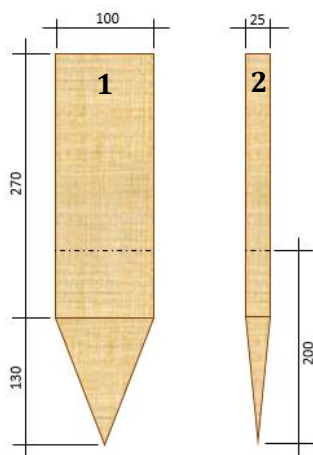
**Aprovador:** Marcio Silva

**Gerência:** Metodologia de Segurança

**Emissão Inicial:** 12/06/2020

**1. APLICAÇÃO**

Para uso em marcações geográficas de pontos em obras de expansão e preservação em rede de distribuição.

**2. IMAGENS ILUSTRATIVAS**

**3. REQUISITOS**
**3.1. Material**

Madeira de reflorestamento com densidade adequada para cravar em solos com média compactação.

**3.2. Dimensões aproximadas**

Medida	Item 1	Item 2
Comprimento do corpo da estaca	270 mm	270 mm
Largura da estaca	100 mm	25 mm
Comprimento da crava da estaca	130 mm	130 mm
Comprimento de crava no solo	200 mm	200 mm

**3.3. Acabamento**

Deve ser isento de rebarbas e outras não conformidades que possam causar risco durante o manuseio.

---

**05.16.01 – Estaca de madeira para marcação**

---

Emissão Inicial: 12/06/2020

---

**4. REQUISITOS ESPECÍFICOS****4.1. Embalagem**

O material deverá ser fornecido em embalagens de papelão com 50 unidades, sendo a caixa identificada com etiqueta, conforme norma vigente que será enviada juntamente com o contrato de fornecimento.

**4.2. Inspeção de Recebimento**

Por ocasião do recebimento, será submetida uma amostra aleatória à inspeção visual, visando identificar anormalidades no acabamento e dimensões.

**4.3. Prazo de Garantia**

O prazo de garantia para o produto deverá ser de no mínimo 6 meses contra defeitos de fabricação, devendo ficar explícito na documentação de fornecimento as condições de cobertura.

**4.4. Homologação**

Homologação por especificação técnica, conforme item 9.1. dos Requisitos Gerais do catálogo DIS-CEF-001.

**5. CÓDIGO DO MATERIAL**

Descrição do Material	Nordeste	Sudeste	Centro Oeste
Estacas de madeira para marcação	3337034	15343	530401297

**6. UNIDADE**

Unidade – UN.

**09.36.02 – Esticador aberto para condutor**
**Criação:** Artur Braga / Cleber Sousa

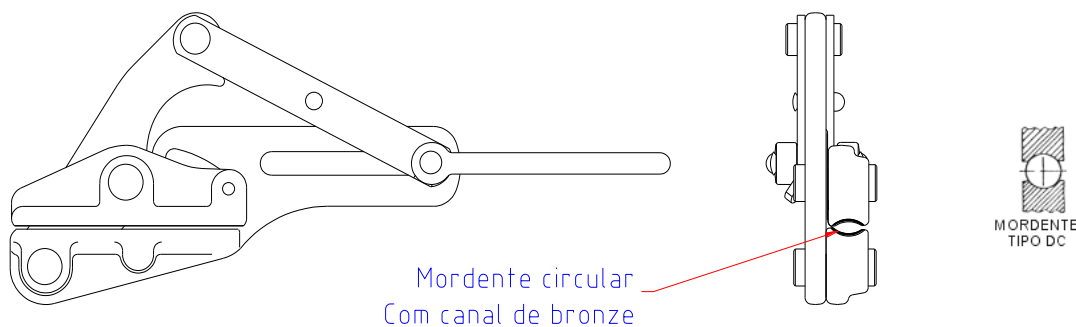
**Aprovador:** Marcio Silva

**Gerência:** Metodologia de Segurança

**Emissão Inicial:** 01/12/2015

**1. APLICAÇÃO**

Esticador de condutor, para cabos de alumínio e cobre, utilizado pelas equipes de preservação de rede e linhas, no tracionamento de condutores.



Desenhos ilustrativos

**2. REQUISITOS**
**2.1. Material**

Esticador em aço.  
Mordentes em bronze liso.

**2.2. Dimensões**

Item	Diâmetro mínimo do cabo (mm)	Diâmetro máximo do cabo (mm)	Carga de trabalho (kgf)	Ruptura (kgf)	Peso aproximado (kg)
1	5,8	10,16	800	2040	1,3
2	7,87	13,46	800	2040	1,6
3	13,46	18,80	1700	3630	3,4
4	19,80	22,35	2000	3630	3,4

**2.3. Acabamento**

Os mordentes devem possuir perfil circular para proporcionar agarramento eficaz dos condutores, sem danificá-los.  
A ferramenta deve apresentar acabamento uniforme e ser isenta de rebarbas.

**2.4. Identificação**

O esticador deve ter na sua superfície, impresso de forma legível e indelével o nome do fabricante ou marca comercial, o lote e data de fabricação (mês e ano), a identificação do modelo, diâmetro mínimo e máximo do condutor e a capacidade nominal.

---

**09.36.02 – Esticador aberto para condutor**

---

**Emissão Inicial:** 01/12/2015

---

**2.5. Armazenagem e Transporte**

O acondicionamento deve ser feito de modo a garantir transporte seguro, protegendo-os de qualquer dano até seu destino. A embalagem fica sujeita à aprovação da Neoenergia.

**3. REQUISITOS ESPECÍFICOS****3.1. Inspeção de Recebimento**

Inspeção visual, funcional, dimensional e ensaio mecânico realizado com carga de ruptura de acordo com a tabela referenciada no tópico 2.2, não apresentando deformações.

**3.2. Amostragem**

00% do lote deve ser submetido à ensaios visual e funcional.

Os ensaios dimensional e mecânico devem ser feitos de acordo com a Norma NBR 5426 com plano de amostragem simples normal, nível de inspeção III NQA 0.65 do nível de inspeção III de amostragem simples normal.

**Aceitação** – na verificação visual, funcional, dimensional e de ensaio mecânico o lote de peças perfeitas deve atingir 100%.

**Rejeição** – O lote será rejeitado se as condições acima não forem atendidas. Todos os esticadores que não atenderem aos requisitos e forem rejeitados, devem ser substituídos pelo fornecedor, sem ônus para a Neoenergia.

**3.3. Prazo de Garantia**

O prazo de garantia para o produto será de 12 meses contra defeitos de fabricação.

**3.4. Homologação**

Homologação por especificação técnica, conforme item 9.1. dos Requisitos Gerais do catálogo DIS-CEF-001.

**4. CÓDIGO DO MATERIAL**

Item	Nordeste	Sudeste	Centro Oeste
1	3453030	10900	53040956
2	3453070	12902	53040958
3	3453060	12900	53040957
4	3453010	12878	53040474

**5. UNIDADE**

Unidade – UN.

**09.36.03 – Esticador de condutor energizado**
**Criação:** Artur Braga / Cleber Sousa

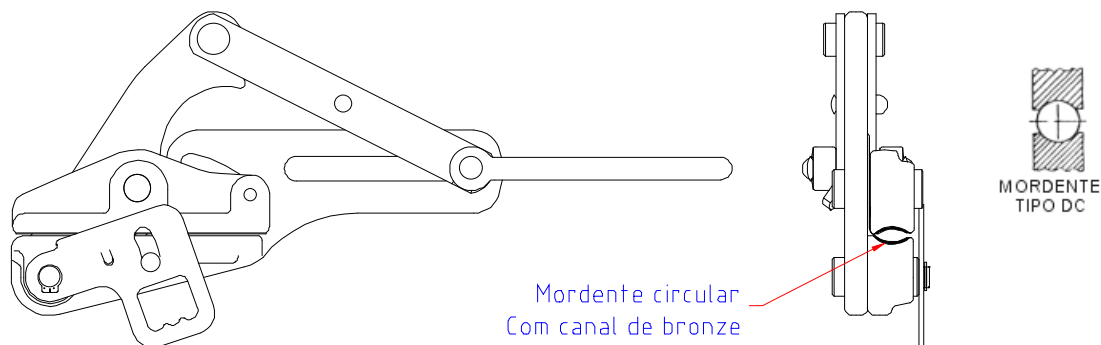
**Aprovador:** Marcio Silva

**Gerência:** Metodologia de Segurança

**Emissão Inicial:** 21/05/2015

**1. APLICAÇÃO**

Esticador de condutor energizado para cabos de alumínio e cobre, utilizado pelas equipes de linha viva ao contato, no tracionamento de condutores com a rede energizada.



Desenhos ilustrativos

**2. REQUISITOS**
**2.1. Material**

Esticador em aço.  
 Mordentes com canal em bronze.

**2.2. Dimensões**

Item	Diâmetro mínimo do cabo (mm)	Diâmetro máximo do cabo (mm)	Carga de trabalho (kgf)	Ruptura (kgf)	Peso aproximado (kg)
1	5,08	10,16	800	2040	1,3
2	7,87	13,46	800	2040	1,6
3	13,46	18,80	1700	3630	3,4
4	19,8	22,35	1700	3630	3,4

**2.3. Acabamento**

Os mordentes devem possuir perfil circular para proporcionar agarramento eficaz dos condutores, sem danificá-los.  
 A ferramenta deve apresentar acabamento uniforme e ser isenta de rebarbas.

**2.4. Identificação**

O esticador deve ter na sua superfície, impresso de forma legível e indelével o nome do fabricante ou marca comercial, o lote e data de fabricação (mês e ano), a identificação do modelo, diâmetros mínimo e máximo do condutor e a capacidade nominal.

---

**09.36.03 – Esticador de condutor energizado**

---

**Emissão Inicial:** 21/05/2015

---

**2.5. Armazenagem e Transporte**

O acondicionamento deve ser feito de modo a garantir transporte seguro, protegendo-os de qualquer dano até seu destino. A embalagem fica sujeita à aprovação da Neoenergia.

**3. REQUISITOS ESPECÍFICOS****3.3. Inspeção de Recebimento**

Inspeção visual, funcional, dimensional e ensaio mecânico realizado com carga de ruptura de acordo com a tabela referenciada no tópico 2.2, não apresentando deformações.

**3.2. Amostragem**

100% do lote deve ser submetido à ensaios visual e funcional.

Os ensaios dimensional e mecânico devem ser feitos de acordo com a Norma NBR 5426 com plano de amostragem simples normal, nível de inspeção III NQA 0.65 do nível de inspeção III de amostragem simples normal.

**Aceitação** – na verificação visual, funcional, dimensional e de ensaio mecânico o lote de peças perfeitas deve atingir 100%.

**Rejeição** – O lote será rejeitado se as condições acima não forem atendidas. Todos os esticadores que não atenderem aos requisitos e forem rejeitados, devem ser substituídos pelo fornecedor, sem ônus para a Neoenergia.

**3.3. Prazo de Garantia**

O prazo de garantia para o produto será de 12 meses contra defeitos de fabricação.

**3.4. Homologação**

Homologação por especificação técnica, conforme item 9.1. dos Requisitos Gerais do catálogo DIS-CEF-001.

**4. CÓDIGO DO MATERIAL**

Item	Nordeste	Sudeste	Centro Oeste
1	3451000	12904	53040292
2	3451001	12905	53040476
3	3453040	12903	53040475
4	4610001	12877	53040291

**5. UNIDADE**

Unidade – UN.



**09.36.01 – Esticador de cordoalha**
**Criação:** Cleber Sousa / Alecsandro Costa

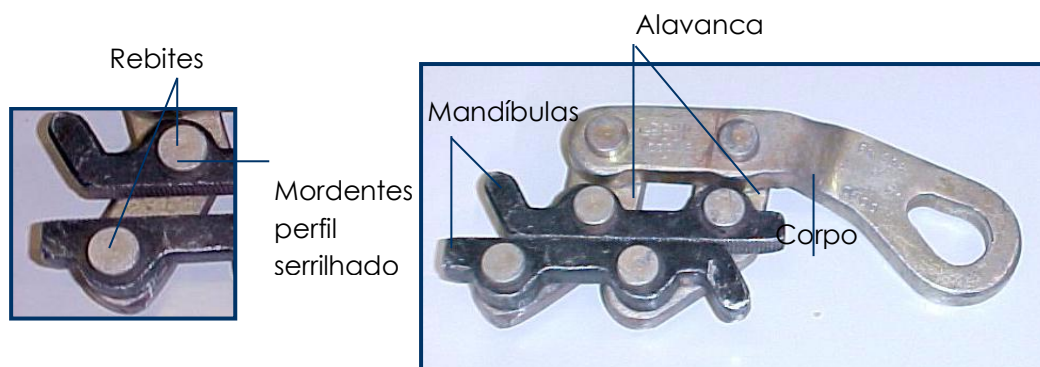
**Aprovador:** Marcio Silva

**Gerência:** Metodologia de Segurança

**Emissão Inicial:** 21/05/2015

**1. APLICAÇÃO**

Esticador de cordoalha, para cabos de aço, utilizado pelas equipes operacionais no tracionamento de cordoalhas em redes de distribuição.



Fotos Ilustrativas.

**2. REQUISITOS**
**2.1. Material**

Alavanca, corpo e mandíbulas confeccionados em aço, SAE 1040 e 1060.  
 Rebites em aço SAE 1045.  
 Mordentes paralelos serrilhados.

**2.2. Dimensões**

Item	Diâmetro das cordoalhas (mm)	Peso (kg)	Carga nominal de trabalho (kgf)
1	3 a 12	1,5	2000
2	8 a 16	2,8	3000

**2.3. Acabamento**

O aço da alavanca, corpo e mandíbulas deve ser forjado, com tratamento térmico e possuir película superficial ou ser biocromatizado, de modo a suportar a ação de intempéries, evitando a corrosão quando o material sofrer abrasão na aplicação e transporte.

Os mordentes devem possuir perfil serrilhado, para cordoalhas.

A ferramenta deve possuir as superfícies isentas de rebarbas, nódulos, incrustações, cantos vivos, trincas e oxidação e apresentar acabamento uniforme.

As articulações devem ser livres de percalços em todo o curso das mandíbulas e não devem apresentar desalinhamento, tortuosidade ou deformações de qualquer espécie.

Os mordentes devem manter o paralelismo em todo curso de ação das mandíbulas.



---

**09.36.01 – Esticador de cordoalha**

---

**Emissão Inicial:** 21/05/2015

---

**2.4. Identificação**

O esticador deve ter na sua superfície, impresso em baixo ou alto relevo de forma legível e indelével o nome do fabricante ou marca comercial, o lote e data de fabricação (mês e ano), a identificação do modelo ou tipo, o diâmetro da cordoalha mínimo / máximo e a capacidade nominal.

**2.5. Armazenagem e Transporte**

O acondicionamento deve ser feito de modo a garantir transporte seguro, protegendo-os de qualquer dano até seu destino. A embalagem fica sujeita à aprovação da Neoenergia.

**3. REQUISITOS ESPECÍFICOS****3.1. Inspeção de Recebimento**

Inspeção visual e funcional em 100 % do lote e dimensional conforme NBR 5426.

**3.2. Amostragem**

**Aceitação** – Na verificação visual e funcional, as peças perfeitas devem atingir 100% do lote e na verificação dimensional o número de peças defeituosas não deve ultrapassar o número de aceitação da tabela 2 da NBR 5426 com NQA 1.0 do nível de inspeção III de amostragem simples normal.

**Rejeição** – O lote será rejeitado se as condições acima não forem atendidas. Todas as ferramentas que não atenderem aos requisitos e forem rejeitadas, devem ser substituídas pelo fornecedor, sem ônus para a Neoenergia.

**3.3. Prazo de Garantia**

O prazo de garantia para o produto será de 12 meses contra defeitos de fabricação.

**3.4. Homologação**

Homologação por especificação técnica, conforme item 9.1. dos Requisitos Gerais do catálogo DIS-CEF-001.

**4. CÓDIGO DO MATERIAL**

Item	Nordeste	Sudeste	Centro Oeste
1	3451039	12910	53040477
2	4403016	12962	53040478

**5. UNIDADE**

Unidade – UN.

---

**09.40.00 – Estrado isolante elétrico de borracha**


---

**Criação:** Artur Braga / Cleber Sousa

**Aprovador:** Marcio Silva

**Gerência:** Metodologia de Segurança

**Emissão Inicial:** 02/05/2014

**1. APLICAÇÃO**

Para uso das equipes de preservação e expansão de redes, nas atividades de medição de potencial de toque e passo em sistemas de aterramento.

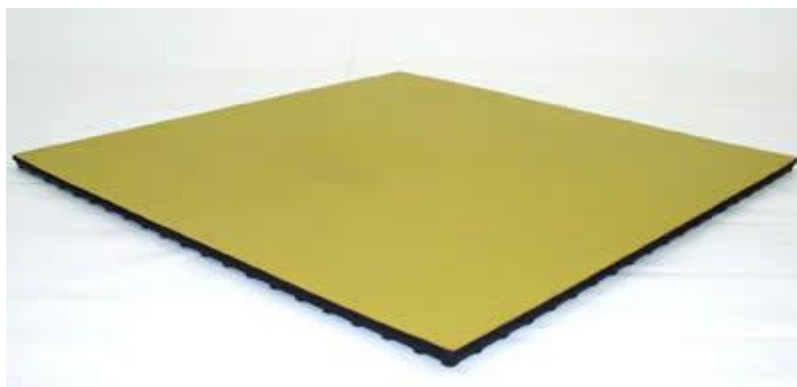


Foto ilustrativa

**2. REQUISITOS**
**2.1. Material**

Confeccionado em borracha macia e flexível.  
 Isolante Elétrico – até 20KV.  
 Amortecedor de impacto e vibração.  
 Isolante térmico.  
 Antiderrapante.

**2.2. Dimensões**

Grandezas	Dimensões (± 10%)
Comprimento	420 mm
Largura	460 mm
Espessura	25 mm

**2.3. Acabamento**

Base de borracha assentada em estruturas quadriculadas de 50 x 50 mm com pinos flexíveis nos vértices.  
 O estrado deve apresentar acabamento uniforme e ser isento de rebarbas.

**2.4. Identificação**

O estrado deve ter na sua superfície, impresso de forma legível e indelével, o nome do fabricante ou marca comercial, a indicação do modelo ou tipo e a classe de tensão.

---

**09.40.00 – Estrado isolante elétrico de borracha**

---

**Emissão Inicial:** 02/05/2014

---

**2.5. Armazenagem e Transporte**

O acondicionamento deve ser feito de modo a garantir transporte seguro, protegendo-os de qualquer dano até seu destino. A embalagem fica sujeita à aprovação da Neoenergia

**3. REQUISITOS ESPECÍFICOS****3.1. Inspeção de Recebimento**

Inspeção visual, dimensional e testes elétricos conforme norma ASTM-D-1048 e itens 2.1, 2.2, 2.3, 2.4 e 2.5 desta especificação.

**Rejeição** – O lote será rejeitado se as condições acima não forem atendidas. Todas as ferramentas que não atenderem aos requisitos e forem rejeitadas, devem ser substituídas pelo fornecedor, sem ônus para a Neoenergia.

**3.2. Testes elétricos**

Os estrados devem passar por testes elétricos conforme norma ASTM-D-1048 após fabricação e periodicamente, conforme procedimentos vigentes para ferramental isolado.

**3.3. Prazo de Garantia**

O prazo de garantia para o produto será de 12 meses contra defeitos de fabricação.

**3.4. Homologação**

Homologação por especificação técnica, conforme item 9.1. dos Requisitos Gerais do catálogo DIS-CEF-001.

**4. CÓDIGO DO MATERIAL**

Descrição do Material	Nordeste	Sudeste	Centro Oeste
Estrado isolante elétrico de borracha	4610629	13710	530401235

**5. UNIDADE**

Unidade – UN.

---

**09.09.00 – Estribo para mão francesa**


---

**Criação:** Artur Braga

**Aprovador:** Marcio Silva

**Gerência:** Metodologia de Segurança

**Emissão Inicial:** 22/11/2013

**1. APLICAÇÃO**

Estribo para mão francesa, para uso das equipes de linha viva ao contato na fixação de mãos-francesas da cruzeta auxiliar ao bastão mastro.



Foto Ilustrativa

**2. REQUISITOS**
**2.1. Materiais**

Estribo para mão francesa confeccionado em liga de alumínio.  
 Colar em liga de alumínio.  
 Parafuso com porca olhal de fechamento em bronze.

**2.2. Dimensões**

Grandezas	Dimensões (mm)
Diâmetro do colar	64

**2.3. Acabamento**

A ferramenta deve apresentar acabamento uniforme e ser isenta de rebarbas.

**2.4. Identificação**

A ferramenta deve ter na sua superfície, impresso de forma legível e indelével o nome do fabricante ou marca comercial, o lote e a identificação do modelo.

**2.5. Armazenagem e Transporte**

O acondicionamento deve ser feito de modo a garantir transporte seguro, protegendo-os de qualquer dano até seu destino. A embalagem fica sujeita à aprovação da Neoenergia.

---

**09.09.00 – Estribo para mão francesa**

---

**Emissão Inicial:** 22/11/2013

---

**3. REQUISITOS ESPECÍFICOS****3.1. Inspeção de Recebimento**

Inspeção visual, funcional em 100% e dimensional conforme NBR-5426

**3.2. Amostragem**

100% do lote deve ser submetido à ensaios visual e funcional.

A amostragem para a verificação dimensional deve ser feita de acordo com a Norma NBR 5426, com plano de amostragem simples normal, nível de inspeção III NQA 1.0.

**Aceitação** – na verificação visual e funcional devem atingir 100% do lote de peças perfeitas e na verificação dimensional o número de peças defeituosas não deve ultrapassar o número de aceitação da tabela 2 da NBR 5426 com NQA 1.0 do nível de inspeção III de amostragem simples normal.

**Rejeição** – O lote será rejeitado se as condições acima não forem atendidas. Todos os estribos que não atenderem aos requisitos e forem rejeitados, devem ser substituídos pelo fornecedor, sem ônus para a Neoenergia.

**3.3. Prazo de Garantia**

O prazo de garantia para o produto será de 12 meses contra defeitos de fabricação.

**3.4. Homologação**

Homologação por especificação técnica, conforme item 9.1. dos Requisitos Gerais do catálogo DIS-CEF-001.

**4. CÓDIGO DO MATERIAL**

Descrição do Material	Nordeste	Sudeste	Centro Oeste
Estribo para Mão Francesa	4610562	10276	22095070

**5. UNIDADE**

Unidade – UN.

**09.32.02 – Estropo cabo de aço**

**Criação:** Altino Silva / Laudemir A. Caritá Jr / Roberto Ribeiro **Aprovador:** Marcio Silva

**Gerência:** Metodologia de Segurança

**Emissão Inicial:** 10/04/2017

**1. APLICAÇÃO**

Estropo (laço) de cabo de aço, com olhal normal, para uso das equipes de restabelecimento e construção de redes de Distribuição, Manutenção de Linhas de Transmissão e Subestações, destinados a facilitar içamentos, locomoções e etc.

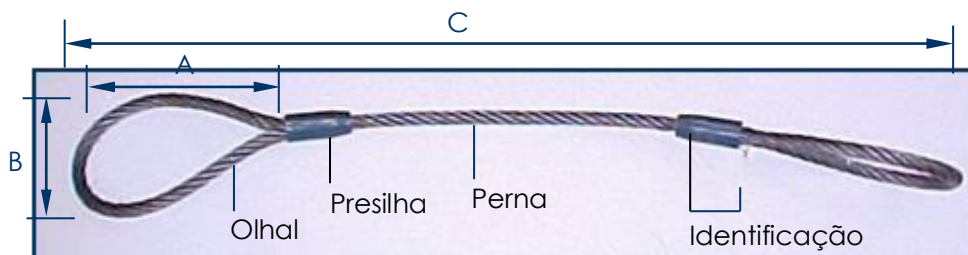


Foto Ilustrativa.

**2. REQUISITOS**

**2.1. Material**

Perna confeccionada em fios de aço tipo cabo, com formação 6x19, 6x25 ou 6x36, categoria 1960 e a alma em fibra natural (AF) de sisal ou rami.  
Presilha deve ser confeccionada em aço entre os tipos SAE 1030 e 1045.

**2.2. Dimensões**

Item	Diâmetro do cabo		Comprimento (C) olhal a olhal (mm) *	Dimensão olhal (mm) ± 10 %		Capacidade máxima de carga (kgf)
	Polegadas	mm		A	B	
1	1/2	13	1500	214	107	1900
2	1/2	13	800	214	107	1900
3	1/2	13	1000	214	107	1900
4	1/4	6,4	600	106	53	400
5	3/4	19	2500	314	157	4200
6	5/8	16	1000	264	132	2900
7	5/8	16	1200	264	132	2900
8	5/8	16	1300	264	132	2900

\*A tolerância do comprimento (C) não pode ser maior que duas vezes o diâmetro do cabo ou 1 % do comprimento do estropo, o que for maior.

**2.3. Limites de Esforços Mecânicos**

O fator ou índice de segurança, relação entre a carga de ruptura mínima efetiva do estropo e a carga nominal de trabalho deve ser no mínimo de 5:1.

---

**09.32.02 – Estropo cabo de aço**

---

Emissão Inicial: 10/04/2017

---

**2.4. Acabamento**

O estropo deve possuir super laço, trançado tipo S, olhal e presilha.

O olhal do estropo é feito abrindo-se a ponta do cabo em duas metades e as pernas separadas 3 a 3. Uma metade é curvada para formar um olhal e a outra, entrelaçada no espaço vazio da primeira.

A fixação dos olhais deve ser feita colocando-se presilhas nas junções das pontas dos cabos.

Os materiais componentes do estropo devem apresentar as superfícies lisas e uniformes, sem cantos vivos, pontas expostas, rebarbas, fios partidos, dobrados ou amassados e isentos de oxidação.

**2.5. Identificação**

O estropo deve ter impresso no terminal de prensagem de 6 mm, 03 cavidades com: rebaixo de 1 mm, largura de 7 mm e comprimento de 42 mm (medidas mínimas).

Deve estar gravado:

Nome ou marca comercial e fabricante;

Mês e ano de fabricação;

Carga máxima de trabalho.

**2.6. Armazenagem e Transporte**

Os estropos devem ser acondicionados individualmente de modo a serem protegidos de agentes oxidantes ou corrosivos durante o transporte e armazenamento.

**3. REQUISITOS ESPECÍFICOS****3.1. Inspeção de Recebimento**

Inspeção visual conforme itens 2.4, 2.5 e 2.6 e dimensional conforme item 2.2 desta especificação.

**3.2. Prazo de Garantia**

O prazo de garantia para o produto será de no mínimo 6 meses contra defeitos de fabricação.

**3.3. Homologação**

Homologação por especificação técnica, conforme item 9.1. dos Requisitos Gerais do catálogo DIS-CEF-001.

**4. CÓDIGO DO MATERIAL**

Item	Nordeste	Sudeste	Centro Oeste
1	4013114	11470	53040480
2	4013115	11100	53040481
3	4013116	11471	53040479
4	4013117	11472	530401236
5	4013118	10216	53040482
6	4013119	10978	53040483

---

**09.32.02 – Estropo cabo de aço**

---

**Emissão Inicial:** 10/04/2017

---

7	4013120	11102	53040484
8	4013121	10979	53040485

**5. UNIDADE**

Unidade – UN.

**6. OBSERVAÇÕES**

6.1. Para o estropo de cabo de aço de  $\frac{3}{4}$  de diâmetro, especificar: estropo e aço IPS 19 mm (3/4") formação 6 x 41, War Seale ++ AA, comprimento de 2500 mm, super laço trançado tipo S, olhal 320x 160 mm e presilha, fator de segurança 5:1.



**09.32.01 – Estropo de náilon**

**Criação:** Alecsandro Costa / Cleber Sousa

**Aprovador:** Marcio Silva

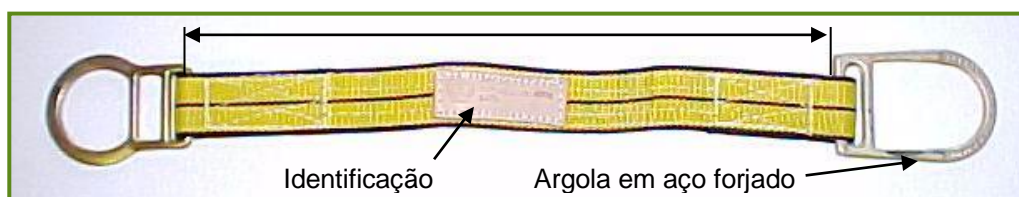
**Gerência:** Metodologia de Segurança

**Emissão Inicial:** 21/07/2014

**1. APLICAÇÃO**

Estropo de náilon, para uso das equipes de restabelecimento, manutenção e linha viva ao contato, destinado a facilitar içamentos, locomoções e tracionamentos.

**2. IMAGENS ILUSTRATIVAS**



**3. REQUISITOS**

**3.1. Material**

Estropo confeccionado em náilon;  
Argolas em aço SAE 1045.

**3.2. Dimensões e limites de esforços mecânicos**

Item	Comprimento fora da argola C (mm)	Largura (mm)	Espessura (mm)	Capacidade nominal de trabalho (daN)	Carga mínima de ruptura (daN)
1	500 ± 30	50	3 ± 0,2	454	1000
2	800 ± 30	50	3 ± 0,2	454	1000
3	1200 ± 30	50	3 ± 0,2	454	1000
4	600 ± 30	60	5 ± 0,2	2000	4000
5	800 ± 30	60	5 ± 0,2	2000	4000
6	1000 ± 30	60	5 ± 0,2	2000	4000
7	1200 ± 30	60	5 ± 0,2	2000	4000
8	1500 ± 30	60	5 ± 0,2	1500	3000
9	1500 ± 30	60	5 ± 0,2	2000	4000
10	2000 ± 30	60	5 ± 0,2	2400	4800

**3.4. Acabamento**

O estropo deve ser confeccionado com faixa dupla, costurado e trançado nas duas extremidades 100 mm ± 20 mm, deve possuir alta resistência mecânica à tração, boas características dielétricas e argolas nas extremidades.

O aço das argolas deve ser forjado, de alta resistência mecânica, tratamento superficial anti-corrosão, sem emendas e a espessura mínima deve ser de 25 microns.

As argolas devem possuir acabamento galvanizado em zinco.

---

**09.32.01 – Estropo de náilon**

---

**Emissão Inicial:** 21/07/2014

---

**3.5. Identificação**

O estropo deve apresentar de forma indelével e permanente, a marca ou nome do fabricante, indicação do modelo ou tipo e data de fabricação (mês e ano).

Deve possuir etiqueta informativa com as capacidades nominais de trabalho, de forma legível e indelével, conforme modo de uso (vertical, força e cesto).

**3.6. Armazenagem e Transporte**

Os estropos devem ser acondicionados em embalagens plásticas para assegurar sua proteção da umidade, dentro de caixas com até 20 unidades.

**4. REQUISITOS ESPECÍFICOS****4.1. Inspeção de Recebimento**

Inspeção visual em 100% do lote e dimensional conforme NBR 5426.

**4.2. Amostragem**

**Aceitação** – Na verificação visual, as peças perfeitas devem atingir 100% do lote e na verificação dimensional o número de peças defeituosas não deve ultrapassar o número de aceitação da tabela 2 da NBR 5426 com NQA 1.0 do nível de inspeção III de amostragem simples normal.

**Rejeição** – O lote será rejeitado se as condições acima não forem atendidas. Todas as ferramentas que não atenderem aos requisitos e forem rejeitadas, devem ser substituídas pelo fornecedor, sem ônus para a Neoenergia.

**4.3. Prazo de Garantia**

O prazo de garantia para o produto será de 12 meses contra defeitos de fabricação.

**4.4. Homologação**

Homologação por especificação técnica, conforme item 9.1. dos Requisitos Gerais do catálogo DIS-CEF-001.

---

**09.32.01 – Estropo de náilon**

---

**Emissão Inicial: 21/07/2014**

---

**5. CÓDIGO DO MATERIAL**

Item	Nordeste	Sudeste	Centro Oeste
1	4610010	11060	53095072
2	4610011	10215	92020265
3	4013101	10214	53040296
4	4013069	15284	530401237
5	4013068	15285	53040492
6	4013067	15286	
7	4013130	15287	53040487
8	4013064	15288	
9	4013066	15289	
10	4013065	15290	

**6. UNIDADE**

Unidade – UN.

**09.32.06 – Estropos poliéster 4 pontas para equipamentos**

**Criação:** Laudemir Caritá / Lucas Dahia

**Aprovador:** Cleber Sousa

**Gerência:** Metodologia de Segurança

**Emissão Inicial:** 10/05/2023

**21. APLICAÇÃO**

Para uso das equipes operacionais nas atividades de içamento de equipamentos de proteção, manobra e medição, utilizados no sistema elétrico de distribuição.

**22. IMAGENS E DESENHOS ILUSTRATIVOS**

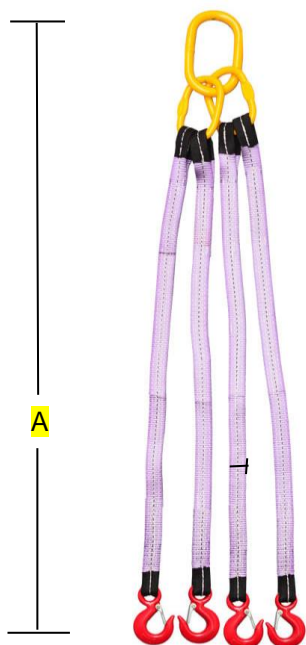
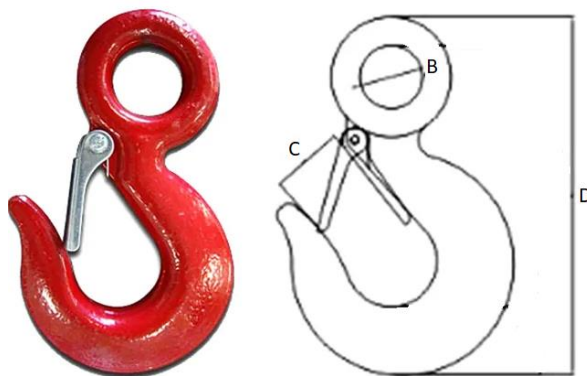


Imagem ilustrativa.



Detalhe do modelo de gancho olhal com trava.

---

**09.32.06 – Estropos poliéster 4 pontas para equipamentos**


---

**Emissão Inicial: 10/05/2023**


---

## 23. REQUISITOS E FUNCIONALIDADES

### 3.1. Especificação do Material

#### 3.1.1 Cintas para sustentação

- Cintas GRAB do tipo planas;
- Confeccionadas em 100% poliéster (1670 dtex);
- Elasticidade variável de 7%;
- Atendimento aos requisitos da NRB 15637.

#### 3.1.2 Anel de sustentação e ganchos olhais com trava

- Confeccionados em aço carbono;
- Revestimento em pintura epóxi,
- Devem ter formato de gancho, com trava individual;

### 3.2. Dimensões

A dimensão requisitada de cada um dos itens sinalizados nas imagens ilustrativa está descrita na tabela a seguir. Os itens referentes aos ganchos (B a D) são dimensionados de acordo com a maior solicitação de carga descrita no item 3.3.1

Item	Descrição	Medida
A	Alcance total (comprimento) do conjunto	1,2 m
B	Diâmetro do olhal superior	31,6 mm
C	Medida da abertura da trava	31,5 mm
D	Distância do topo à base do gancho	163,6 mm

---

**09.32.06 – Estropos poliéster 4 pontas para equipamentos**

---

**Emissão Inicial:** 29/03/2023

---

**3.3. Limites de Esforços Mecânicos**

O fator ou índice de segurança (relação entre a carga de ruptura mínima efetiva do estropo e a carga nominal de trabalho) deve ser de 4:1.

**3.3.1 Carga de trabalho e carga de ruptura**

Especificação da Solicitação	Carga Máxima de Trabalho (CMT)	Carga Mínima de Ruptura (CMR)
4 pernas (0° a 45°)	2,1 ton	8,4 ton
4 pernas (45° a 60°)	1,5 ton	6,0 ton

**3.4. Acabamento**

A fixação das tiras às partes de aço deve ser reforçada por meio de costura em cada ponto de contato. As costuras devem estar uniformes e sem fios expostos ou desfiados.

As partes revestidas por pintura epóxi devem estar uniformes, isentas de falhas e/ou rebarbas na superfície.

**3.5. Identificação**

O estropo deve ter impresso em baixo relevo nas superfícies dos ganchos de forma indelével, a marca comercial ou nome do fabricante, indicação do modelo ou tipo, data/lote e a capacidade nominal de trabalho na sua condição mais desfavorável.

**3.6. Armazenagem e Transporte**

Os conjuntos devem ser protegidos de agentes oxidantes e/ou corrosivos, bem como de impactos, durante o transporte e armazenamento.

---

**09.32.06 – Estropos poliéster 4 pontas para equipamentos**

---

**Emissão Inicial:** 29/03/2023

---

## 24. REQUISITOS ESPECÍFICOS

### 4.1. Inspeção de Recebimento

Inspeção visual conforme itens 2.4, 2.5 e 2.6 e dimensional conforme item 3.2 desta especificação.

### 4.2. Prazo de Garantia

O prazo de garantia para o produto será de no mínimo 12 meses contra defeitos de fabricação.

### 4.3. Homologação

Homologação por especificação técnica, conforme item 9.1. dos Requisitos Gerais do catálogo DIS-CEF-001.

## 25. CÓDIGO DO MATERIAL

Item	Descrição do Material	Nordeste	Sudeste	Centro Oeste
1	Estropos poliéster 4 pontas para equipamentos	4013148	38246	53040707

## 26. UNIDADE

Unidade – UN.

## 27. OBSERVAÇÕES

**03.17.01 – Extensão de cabo de aço para amarração de carga**
**Criação:** Roberto Ribeiro

**Aprovador:** Marcio Silva

**Gerência:** Metodologia de Segurança

**Emissão Inicial:** 07/07/2017

**1. APLICAÇÃO**

Extensão de cabo de aço para utilização das equipes de expansão e preservação de redes no auxílio de amarração de carga.

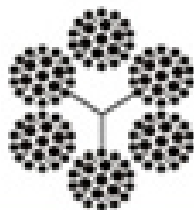


Imagem Ilustrativa

**2. REQUISITOS**
**2.1. Materiais**

Cabo de aço 3/8" AF 6 x 19.

**2.2. Dimensões**

Item	Comprimento	Extremidades
1	7500 mm	Sapatilha e gancho com trava em uma extremidade, com presilha prensada e ponta lisa na outra extremidade.
2	4000 mm	Super laço em uma extremidade, sapatilha e gancho com trava na outra extremidade e presilhas prensadas
3	3500 mm	

**2.3. Acabamento**

Os cabos devem possuir gancho com trava de segurança com a capacidade mínima de trabalho de 1500 kgf com sapatilha e presilha prensada.

Deve se apresentar com suas superfícies lisas e passos bem fixados com uniformidade, isenta e fios soltos.

**2.4. Identificação**

O cabo deve possuir de forma legível e indelével a capacidade nominal de trabalho.

**2.5. Armazenagem e Transporte**

O acondicionamento deve ser feito de modo a garantir transporte seguro, protegendo-os de qualquer dano até seu destino. A embalagem fica sujeita à aprovação da Neoenergia.

**3. REQUISITOS ESPECÍFICOS**
**3.1. Inspeção de Recebimento**

Inspeção visual e dimensional.



---

**03.17.01 – Extensão de cabo de aço para amarração de carga**

---

**Emissão Inicial: 07/07/2017**

---

**3.2. Prazo de Garantia**

O prazo de garantia para o produto será de 12 meses contra defeitos de fabricação.

**3.3. Homologação**

Homologação por especificação técnica, conforme item 9.1. dos Requisitos Gerais do catálogo DIS-CEF-001.

**4. CÓDIGO DO MATERIAL**

Item	Nordeste	Sudeste	Centro Oeste
1	4400019	13019	530401083
2	4400020	13050	530401082
3	4400021	13051	530401081

**5. UNIDADE**

Unidade – U N

**07.02.16 – Faca curva**

**Criação:** Artur Braga / Cleber Sousa

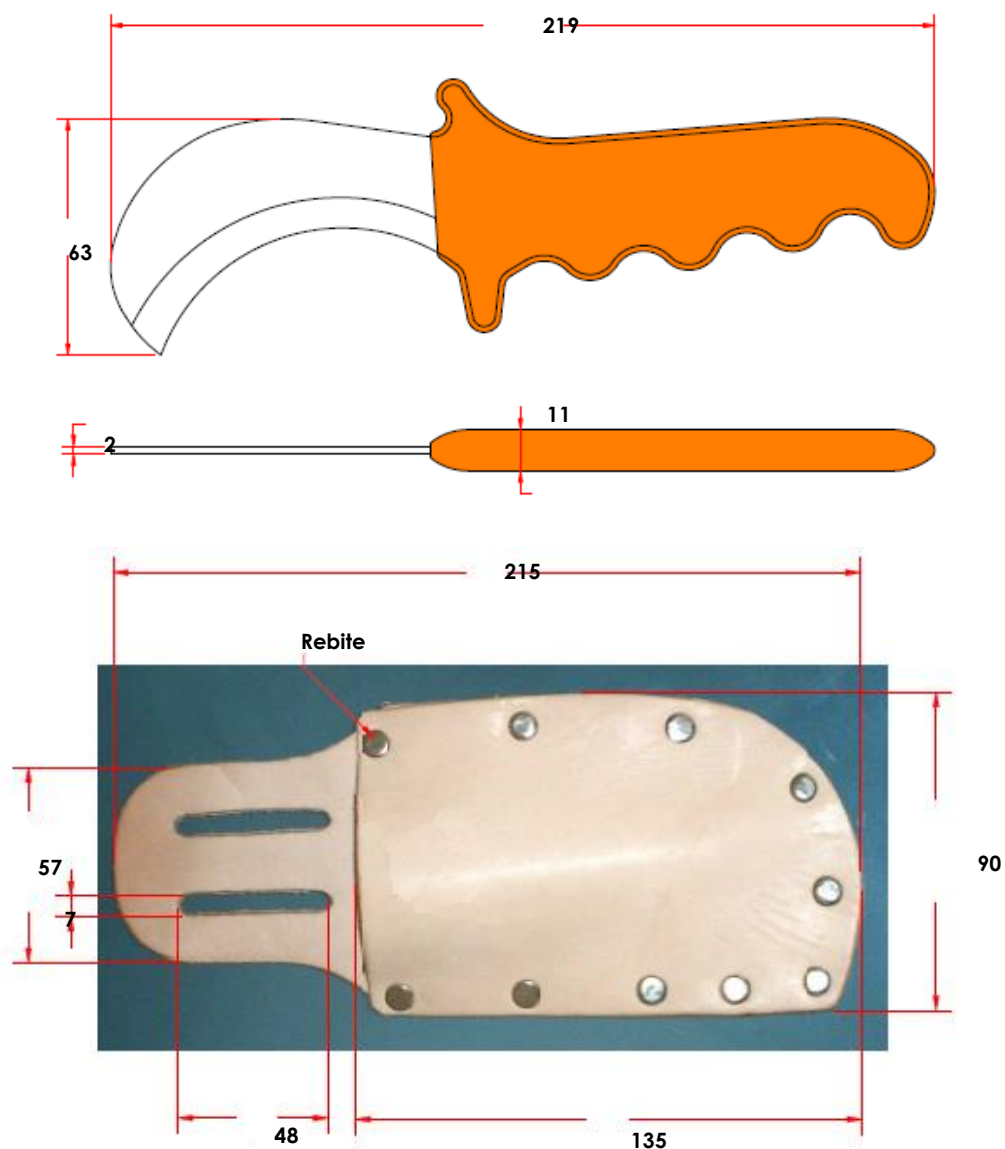
**Aprovador:** Marcio Silva

**Gerência:** Metodologia de Segurança

**Emissão Inicial:** 26/08/2014

**1. APLICAÇÃO**

Faca curva para uso das equipes operacionais na decapagem de condutores.



Imagens Ilustrativas

\*Dimensões em milímetros

**2. REQUISITOS**

**2.1. Material**

Faca com lâmina de aço carbono.  
 Cabo protegido em PVC 130.  
 Bainha de couro.

---

**07.02.16 – Faca curva**

---

**Emissão Inicial:** 26/08/2014

---

**2.2. Acabamento**

A lâmina deve ser sem ponta.

Bainha de couro, tratado ao cromo, com dois passadores, fechamento por meio de rebites de aço niquelado, tipo macho e fêmea. Opcionalmente pode-se realizar o tratamento do couro com resina contra mofo

**2.3. Identificação**

A ferramenta deve ter estampada na sua superfície de forma legível e indelével, nome e ou marca do fabricante.

**2.4. Armazenagem e Transporte**

A faca curva deve ser acondicionada na bainha.

**3. REQUISITOS ESPECÍFICOS****3.1. Inspeção de Recebimento**

Inspeção visual conforme itens 2.1, 2.2, 2.3 e 2.4; e dimensional conforme item 1 desta especificação.

Todas as peças que não atenderem aos requisitos e forem rejeitadas, devem ser substituídas pelo fornecedor, sem ônus para a Neoenergia.

**3.2. Prazo de Garantia**

O prazo de garantia para o produto será de 12 meses contra defeitos de fabricação.

**4. CÓDIGO DO MATERIAL**

Descrição do Material	Nordeste	Sudeste
Faca Curva	-	13812*
Bainha	-	13811*

\*Bloqueado para novas aquisições, válido somente para uso em campo.

**5. UNIDADE**

Unidade – UN.

---

**07.02.19 – Faca curva desencapadora**

---

**Criação:** José Lopes**Aprovador:** Marcio Silva**Gerência:** Metodologia de Segurança**Emissão Inicial:** 15/09/2017

---

**1. APLICAÇÃO**

Faca curva para uso das equipes de expansão e preservação na decapagem de condutores.

**2. IMAGENS ILUSTRATIVAS****2.1. Faca curva****2.2. Bainha****3. REQUISITOS****3.1. Material**

Faca com lâmina de aço carbono com têmpera adequada que permita ser afiada.  
Cabo protegido com PVC.  
Bainha em couro.

**3.2. Acabamento**

A lâmina deve ser sem ponta.  
A bainha deve ser de couro tratado, botão de travamento, fechamento por meio de costura.

**3.3. Identificação**

A ferramenta deve ter estampada na sua superfície de forma legível e indelével, nome e ou marca do fabricante, lote e ano de fabricação.

**3.4. Armazenagem e Transporte**

O acondicionamento deve ser feito de modo a garantir transporte seguro protegendo de qualquer dano até seu destino. A embalagem fica sujeita à aprovação da Neoenergia.

---

**07.02.19 – Faca curva desencapadora**

---

Emissão Inicial: 15/09/2017

---

**4. REQUISITOS ESPECÍFICOS****4.1. Inspeção de Recebimento**

Inspeção visual conforme itens 3.1, 3.2, 3.3 e 3.4.

Todas as peças que não atenderem aos requisitos e forem rejeitadas, devem ser substituídas pelo fornecedor, sem ônus para a Neoenergia.

**4.2. Prazo de Garantia**

O prazo de garantia para o produto será de 12 meses contra defeitos de fabricação.

**4.3. Homologação**

Homologação por especificação técnica, conforme item 9.1. dos Requisitos Gerais do catálogo DIS-CEF-001.

**5. CÓDIGO DO MATERIAL**

Descrição do Material	Nordeste	Sudeste	Centro Oeste
Faca curva desencapadora com bainha	4600126	14841	53040961

**6. UNIDADE**

Unidade – UN

---

**03.12.21 – Facão**


---

**Criação:** Laudemir Caritá

**Aprovador:** Cleber Sousa

**Gerência:** Metodologia de Segurança

**Emissão Inicial:** 31/03/2014

**1. APLICAÇÃO**

Para uso geral nas atividades de limpeza de acesso em trilhas com vegetação fechada e redução de volume no solo, desde que observada e atendida as restrições e orientações da Área de Segurança do Trabalho, estabelecida em cada Distribuidora.



Foto Ilustrativa

**2. REQUISITOS**
**2.1. Material**

Lâmina confeccionada em aço carbono com fio liso.  
 Cabo confeccionado em polipropileno ou madeira.

**2.2. Dimensões**

Grandezas	Dimensões (mm)
Comprimento total	630 ± 10 %
Largura parte metálica	49 ± 10 %
Espessura parte metálica	3 ± 10 %

**2.3. Acabamento**

O aço deve ser temperado e forjado.  
 O cabo deve possuir acabamento uniforme, livre de rebarbas ou incrustações.

**2.4. Identificação**

A ferramenta deve ter na sua superfície, impresso em baixo ou alto relevo, o nome do fabricante ou marca comercial e a indicação do modelo ou tipo.

**2.5. Acessórios**

O facão deve vir acompanhado de bainha de couro, conforme descrito na EFES 05.04.20 - "Bainha de couro para facão".

---

**03.12.21 – Facão**

---

**Emissão Inicial:** 31/03/2014

---

**2.6. Armazenagem e Transporte**

O acondicionamento deve ser feito de modo a garantir transporte seguro protegendo de qualquer dano até seu destino. A embalagem fica sujeita à aprovação da Neoenergia.

**3. REQUISITOS ESPECÍFICOS****3.1. Inspeção de Recebimento**

Inspeção visual conforme itens 2.1, 2.3, 2.4, 2.5, e 2.6 e dimensional conforme item 2.2 desta especificação.

Rejeição – O lote será rejeitado se as condições acima não forem atendidas.

Todas as ferramentas que não atenderem aos requisitos e forem rejeitadas, devem ser substituídas pelo fornecedor, sem ônus para a Neoenergia.

**3.2. Prazo de Garantia**

O prazo de garantia para o produto será de 12 meses contra defeitos de fabricação.

**3.3. Homologação**

Homologação por especificação técnica, conforme item 9.1. dos Requisitos Gerais do catálogo DIS-CEF-001.

**4. CÓDIGO DO MATERIAL**

Descrição do Material	Nordeste	Sudeste	Centro Oeste
Facão 20"	4600125	13705	53040960

**5. UNIDADE**

Unidade – UN.

**04.02.02 – Farol de punho**

**Criação:** Artur Braga / Cleber Sousa

**Aprovador:** Marcio Silva

**Gerência:** Metodologia de Segurança

**Emissão Inicial:** 20/01/2014

**1. APLICAÇÃO**

Farol de punho, para uso das equipes de restabelecimento e manutenção, na iluminação em trabalhos noturnos.

**2. IMAGEM ILUSTRATIVA**



Foto Ilustrativa

**3. REQUISITOS**

**3.1. Material**

Farol de punho confeccionado em plástico reforçado;  
 Manípulo confeccionado em plástico reforçado;  
 Vidro transparente e incolor;  
 Lâmpada tipo Bi-Iodo de 55 a 60W ou LED de 40 a 60W, 12 Volts;  
 Botão liga/desliga;  
 Distância de alcance 100 metros.

**3.2. Dimensões**

Grandezas	Valores aproximados
Comprimento do cabo (m)	15
Dimensões do cabo (mm <sup>2</sup> )	2 x 1,5

**3.3. Acabamento**

- O farol deve ser espelhado internamente.
- O cabo deve ser flexível com plug macho para tomada padrão ABNT NBR 14136.
- O manípulo deve ser anatômico.
- O farol deve apresentar acabamento uniforme e ser isento de rebarbas.



---

**04.02.02 – Farol de punho**

---

**Emissão Inicial:** 20/01/2014

---

**3.4. Identificação**

O farol deve ter na sua superfície, impresso de forma legível e indelével, nome do fabricante, a identificação do modelo e o nível de tensão de funcionamento.

**3.5. Armazenagem e Transporte**

O acondicionamento deve ser feito de modo a garantir transporte seguro protegendo de qualquer dano até seu destino. A embalagem fica sujeita à aprovação da Neoenergia.

**4. REQUISITOS ESPECÍFICOS****4.1. Inspeção de Recebimento**

Inspeção visual em 100% do lote conforme itens 2.3 e 2.4 e dimensional em 100% do lote conforme item 2.2 desta especificação.

O lote será rejeitado se as condições acima não forem atendidas.

Todas as ferramentas que não atenderem aos requisitos e forem rejeitadas, devem ser substituídas pelo fornecedor, sem ônus para a Neoenergia.

**4.2. Prazo de Garantia**

O prazo de garantia para o produto será de 12 meses contra defeitos de fabricação.

**4.3. Homologação**

Homologação mediante teste em amostra, conforme item 9.2. dos Requisitos Gerais do catálogo DIS-CEF-001.

**5. CÓDIGO DO MATERIAL**

Descrição do Material	Nordeste	Sudeste	Centro Oeste
Farol de Punho	2535001	11473	92020364

**6. UNIDADE**

Unidade – UN.

**7. OBSERVAÇÕES**

EFES revisada em 20/01/2023, com a alteração da potência e tipo da lâmpada.

**03.34.01 – Ferramenta para instalação e remoção de conector cunha**

**Criação:** Cleber Sousa / Charles Freud

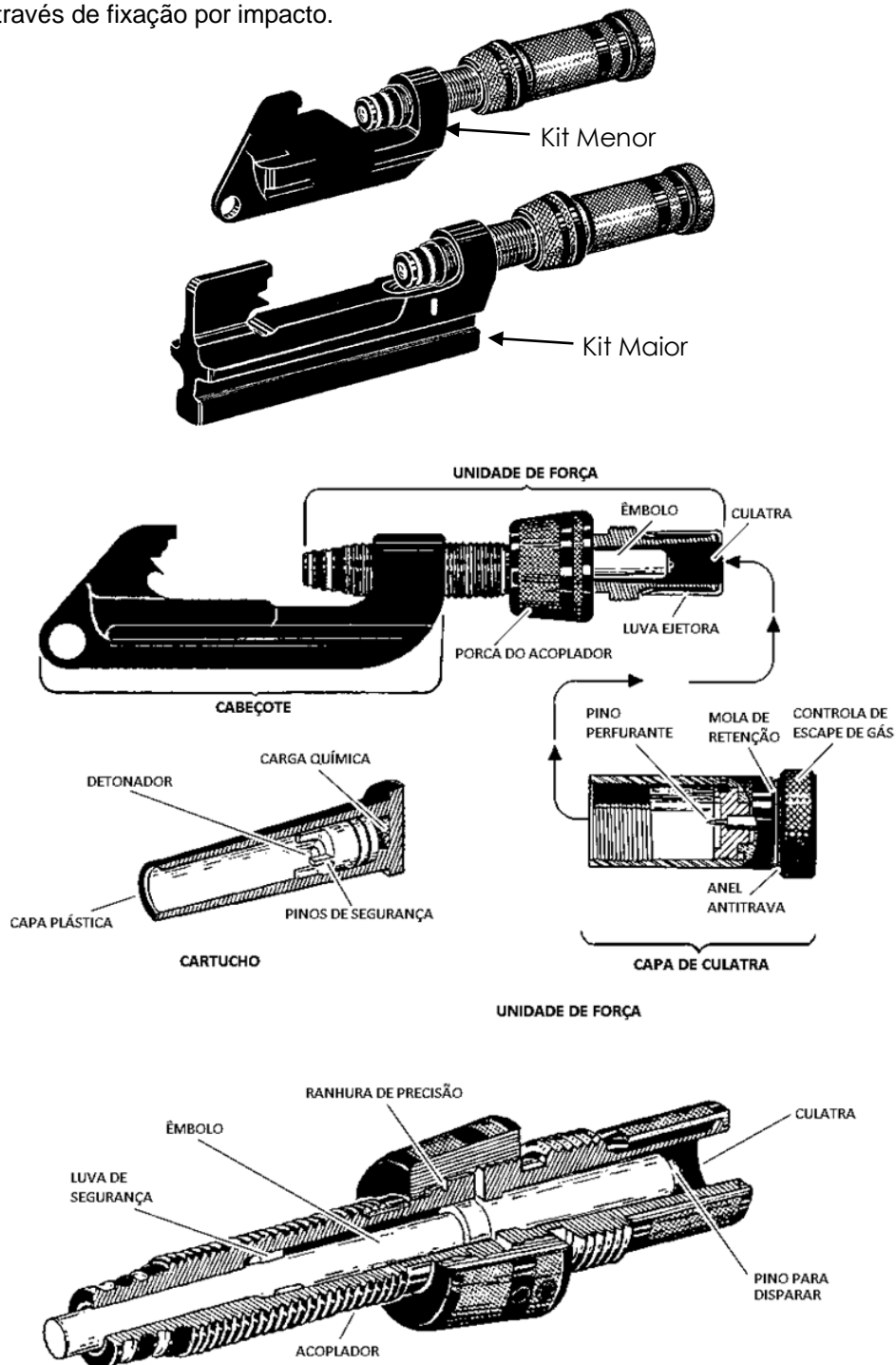
**Aprovador:** Márcio Silva

**Gerência:** Metodologia de Segurança

**Emissão Inicial:** 18/12/2018

**1. APLICAÇÃO**

Ferramenta para instalação e remoção de conectores cunha de alumínio ou cobre através de fixação por impacto.



Desenho Ilustrativo

---

**03.34.01 – Ferramenta para instalação e remoção de conector cunha**

---

Emissão Inicial: 18/12/2018

---

**2. REQUISITOS****2.1. Material**

Ferramenta confeccionado em aço temperado.  
Esta ferramenta deve ser utilizada com deflagração de cartuchos poliméricos de pólvora com ação interna na ferramenta.

**2.2. Acessórios**

O kit deve ser acompanhado dos seguintes acessórios: ferramenta de limpeza, clip de extração vermelho, clip de extração azul, clip de extração amarelo e caixa metálica ou caixa plástica para acondicionamento.

**2.3. Acabamento**

Deve ter marcação de cor nos componentes para identificação do cartucho a ser utilizado conforme a posição da cunha.  
Deve apresentar acabamento uniforme e ser isento de rebarbas.

**2.4. Identificação**

Deve ter na sua superfície, impresso de forma legível e indelével, o nome do fabricante ou marca comercial, a indicação do modelo ou tipo.

**2.5. Armazenagem e Transporte**

O acondicionamento deve ser feito de modo a garantir transporte seguro, protegendo-os de qualquer dano até seu destino. A embalagem fica sujeita à aprovação da Neoenergia.

**3. REQUISITOS ESPECÍFICOS****3.1. Inspeção de Recebimento**

Inspeção visual conforme itens 2.1, 2.2, 2.3, 2.4 e 2.5 desta especificação.

**Rejeição** – O lote será rejeitado se as condições acima não forem atendidas.  
Todas as ferramentas que não atenderem aos requisitos e forem rejeitadas, devem ser substituídas pelo fornecedor, sem ônus para a Neoenergia.

**3.2. Prazo de Garantia**

O prazo de garantia para o produto será de 12 meses contra defeitos de fabricação.

**3.3. Homologação**

Homologação mediante teste em amostra, conforme item 9.2. dos Requisitos Gerais do catálogo DIS-CEF-001.

**4. CÓDIGO DO MATERIAL**

Descrição do Material	Nordeste	Sudeste
Ferramenta para instalação e remoção de conector cunha	4633016	-

---

**03.34.01 – Ferramenta para instalação e remoção de conector cunha**

---

**Emissão Inicial:** 18/12/2018

---

## 5. UNIDADE

Unidade – UN.

## 6. OBSERVAÇÕES

Deverá ser fornecido com o equipamento, manual contendo instruções de uso e conservação, em português.

**17.02.02 – Ferramenta para substituição de pino de vara de manobra**
**Criação:** José Lopes

**Aprovador:** Marcio Silva

**Gerência:** Metodologia de Segurança

**Emissão Inicial:** 15/09/2017

**1. APLICAÇÃO**

Utilização na atividade de substituição de pino de vara de manobra.

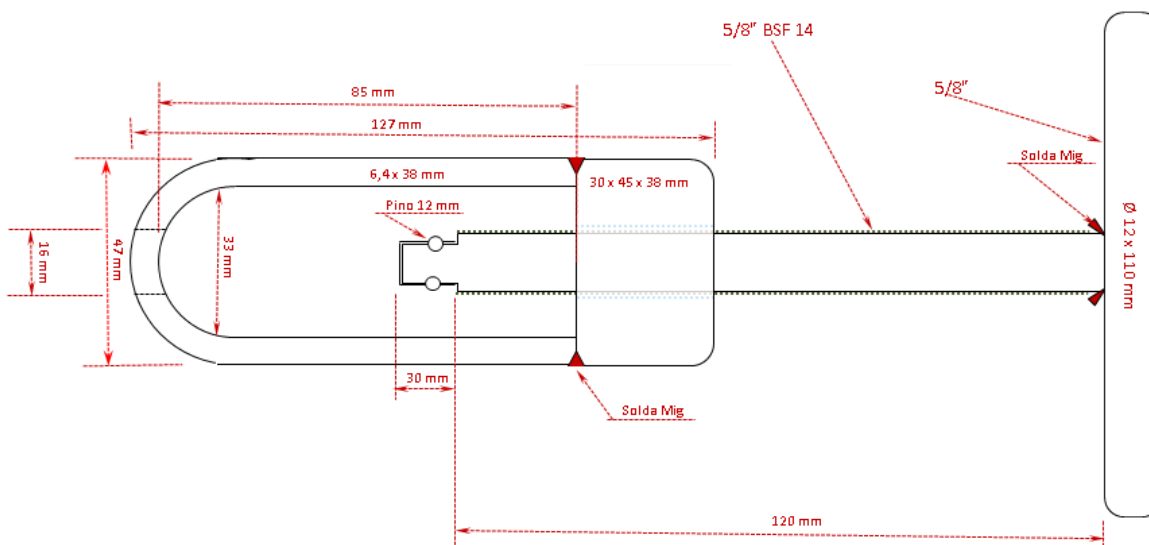
**2. IMAGEM ILUSTRATIVA**
**2.1. Ferramenta para a substituição de pino de vara de manobra**


Imagem Ilustrativa – (medidas em milímetros)

**3. REQUISITOS GERAIS**
**3.1. Material**

- Ferramenta deve ser fabricada em aço 1020 anodizado a frio;
- Parafusos de aço inox;

**3.2. Solda**

As soldas, quando necessárias deverão ser do tipo MIG (Metal Inert Gas) e deve se apresentar com suas superfícies lisas e isenta de rebarbas;

**3.3. Dimensões**

A ferramenta deve atender as dimensões conforme o item 2 desta especificação com tolerância de + ou - 2 mm .

**3.4. Acabamento**

As peças metálicas devem apresentar cor e acabamento uniformes, e superfície isenta de ranhuras, rebarbas, empenamentos e bolhas.

---

**17.02.02 – Ferramenta para substituição de pino de vara de manobra**

---

**Emissão Inicial:** 15/09/2017

---

**3.5. Identificação**

A ferramenta deve ter na sua superfície, impresso em baixo ou alto relevo de forma legível e indelével o nome do fabricante ou marca comercial, lote, data de fabricação, número de série e a identificação do modelo.

**3.6. Acondicionamento e Transporte**

O acondicionamento deve ser feito de modo a garantir transporte seguro, protegendo-os de qualquer dano até seu destino. A embalagem fica sujeita à aprovação da Neoenergia.

A ferramenta para substituição de pino de vara de manobra deve ser acondicionada em uma bolsa de lona.

**4. REQUISITOS ESPECÍFICOS****4.1. Inspeção de Recebimento**

Por ocasião do recebimento será submetida uma amostra aleatória aos ensaios e testes necessários em laboratórios específicos ou na condição de uso em campo, a fim de comprovar a validade e aderência das características técnicas definidas nessa especificação e/ou aquelas garantidas pelo fornecedor como indicado na documentação anexo a ferramenta. A metodologia e os parâmetros para validação da amostra deverão ser definidos pelo fornecedor, com base em padrões adotados em normas específicas para a categoria do equipamento, com a anuência e aceite da Neoenergia, devidamente previsto em contrato de fornecimento.

**4.2. Homologação do protótipo**

A fabricação do lote requisitado fica condicionada à aprovação de um protótipo, o qual se não viabilizado tecnicamente cancela o pedido todo.

**Rejeição** – O lote será rejeitado se as condições acima não forem atendidas, devendo ser substituído pelo fornecedor, sem ônus para a Neoenergia.

**4.3. Prazo de Garantia**

O prazo de garantia para o produto será de 12 meses contra defeitos de fabricação.

**4.4. Homologação**

Homologação mediante teste em amostra, conforme item 9.2. dos Requisitos Gerais do catálogo DIS-CEF-001.

**5. CÓDIGO DO MATERIAL**

Descrição do Material	Nordeste	Sudeste	Centro Oeste
Ferramenta para Substituição de Pino de Vara de Manobra	4641003	14840	530401238

**6. UNIDADE**

Unidade – Un.



**04.35.01 – Ferramental laptop resistente a impactos**

**Criação:** Altino Silva / Diego Nunes

**Aprovador:** Marcio Silva

**Gerência:** Metodologia de Segurança

**Emissão Inicial:** 05/09/2019

**1. APLICAÇÃO**

Laptop para ação de Campo em Expansão e Manutenção de Equipamentos Especiais sem acesso à rede intranet.

**2. IMAGENS ILUSTRATIVAS**



Laptop resistente a impactos

**3. REQUISITOS**

**3.1. Requisitos mínimos**

- Pacote Office completo;
- Processador: 6ª geração do Processador Intel® Core™ i5-6300U (2.4 GHz expansível para até 3.0, cache de 3MB);
- Sistema operacional: Windows 10 Pro de 64 bits - em Português (Brasil);
- Memória: 8 GB, 2133 MHz, DDR4 (1 x 8 GB);
- Armazenamento: unidade de estado sólido de 128 GB;
- Teclado em Português (Brasil) ABNT2, retroiluminado RGB;
- Wireless: Intel 8260 2x2 802.11ac 2.4/5GHz + Bluetooth 4.1
- Bateria principal de 9 células e 97wHrs;
- Fonte de alimentação: Adaptador CA de 90W, 3 pinos;
- Placa de vídeo Intel® HD Graphics 520;
- Driver Intel® Dual-Band Wireless-AC 8260 (802.11ac 2x2 + Bluetooth 4.2);
- Placa de Rede: Slot para cartão expresso.

**3.2. Dimensões**

Dimensões Aproximadas	
Tela	14"
Altura	45 mm
Largura	245 mm
Comprimento	350 mm
Massa	3,00 kg



---

**04.35.01 – Ferramental laptop resistente a impactos**

---

**Emissão Inicial:** 05/09/2019

---

**3.3. Acabamento**

Casco/Base: resistente a impactos, quedas e vibrações.

Pontos de entrada lacrados por portas mecânicas com proteção contra entrada de poeira e água (classificação IP-52) assim como teclado RGB protegido e resistente à água.

Gerenciamento térmico.

**3.4. Acessórios**

- Cabo de alimentação no padrão brasileiro;
- Maleta ou mochila para transporte.

**3.5. Armazenagem e Transporte**

O acondicionamento deve ser feito de modo a garantir transporte seguro, protegendo de qualquer dano até seu destino. A embalagem fica sujeita à aprovação da Neoenergia.

**4. REQUISITOS ESPECÍFICOS****4.1. Inspeção de Recebimento**

Inspeção visual e funcional em 100% do lote.

**4.2. Prazo de Garantia**

O prazo de garantia para o produto será de 12 meses contra defeitos de fabricação.

**4.3. Homologação**

Homologação por especificação técnica, conforme item 9.1. dos Requisitos Gerais do catálogo DIS-CEF-001.

**5. CÓDIGO DO MATERIAL**

Descrição do Material	Nordeste	Sudeste
Ferramental laptop resistente a impactos	6704239	36782

**6. UNIDADE**

Unidade – UN.

**7. OBSERVAÇÕES**

O laptop deverá ser fornecido com manual contendo instruções de uso e conservação em português.

**09.05.00 – Fita velcro dupla face**
**Criação:** Cleber Sousa / Alecsandro Costa

**Aprovador:** Marcio Silva

**Gerência:** Metodologia de Segurança

**Emissão Inicial:** 09/07/2014

**1. APLICAÇÃO**

Fita velcro dupla face para uso das equipes de preservação de rede, STC e linha viva.



Foto Ilustrativa

**2. REQUISITOS**
**2.1. Material**

Fita velcro dupla face.

**2.2. Dimensões**

Item	Comprimento	Largura
1	700	60 ± 10
2	300	20 ± 5

**2.3. Acabamento**

A fita deve ser com cor fluorescente.

**2.4. Identificação**

A fita deve ter na sua superfície, impresso de forma legível e indelével / etiqueta com nome do fabricante.

**3. REQUISITOS ESPECÍFICOS**
**3.1. Inspeção de Recebimento**

Inspeção visual conforme itens 2.3 e 2.4 e dimensional conforme item 2.2 desta especificação.

---

**09.05.00 – Fita velcro dupla face**

---

**Emissão Inicial:** 09/07/2014

---

**3.2. Prazo de Garantia**

O prazo de garantia para o produto será de 12 meses contra defeitos de fabricação.

**3.3. Homologação**

Homologação por especificação técnica, conforme item 9.1. dos Requisitos Gerais do catálogo DIS-CEF-001.

**4. CÓDIGO DO MATERIAL**

Item	Nordeste	Sudeste	Centro Oeste
1	5041008	12836	33075031
2	5041011	12879	33075011

**5. UNIDADE**

Unidade – UN.

**03.12.04 – Foice**
**Criação:** Artur Braga / Cleber Sousa

**Aprovador:** Marcio Silva

**Gerência:** Metodologia de Segurança

**Emissão Inicial:** 19/02/2014

**1. APLICAÇÃO**

Foice, para uso geral, no corte e limpeza de vegetação.



Foto Ilustrativa

**2. REQUISITOS**
**2.1. Material**

Foice confeccionada em aço carbono.  
Cabo de madeira.

**2.2. Dimensões**

Grandezas	Dimensões (mm)
Comprimento total	450
Diâmetro do olho da foice	35

**2.3. Acabamento**

O aço deve ser temperado e forjado.  
A madeira deve ser livre de nós, fendas, farpas e lixada.  
Pintura eletrostática a pó na cor preta.  
A ferramenta deve apresentar acabamento uniforme e ser isenta de rebarbas.

**2.4. Identificação**

A ferramenta deve ter na sua superfície, impresso em baixo ou alto relevo, o nome do fabricante ou marca comercial e a indicação do modelo ou tipo.

**2.5. Armazenagem e Transporte**

Capa de proteção para a lâmina.

---

**03.12.04 – Foice**

---

**Emissão Inicial:** 19/02/2014

---

### 3. REQUISITOS ESPECÍFICOS

#### 3.1. Inspeção de Recebimento

Inspeção visual conforme itens 2.1, 2.3, 2.4 e 2.5 e dimensional conforme item 2.2 desta especificação.

**Rejeição** – O lote será rejeitado se as condições acima não forem atendidas.

Todas as ferramentas que não atenderem aos requisitos e forem rejeitadas, devem ser substituídas pelo fornecedor, sem ônus para a Neoenergia.

#### 3.2. Prazo de Garantia

O prazo de garantia para o produto será de 12 meses contra defeitos de fabricação.

#### 3.3. Homologação

Homologação por especificação técnica, conforme item 9.1. dos Requisitos Gerais do catálogo DIS-CEF-001.

### 4. CÓDIGO DO MATERIAL

Descrição do Material	Nordeste	Sudeste	Centro Oeste
Foice	4600004	11474	68510020

### 5. UNIDADE

Unidade – UN.

## 07.04.33 – Fonte de Corrente para Identificação de Condutores de Média Tensão

Criação: Altino Silva

Aprovador: Cleber Sousa

Gerência: Metodologia de Segurança

Emissão Inicial: 07/04/2022

### 1. APLICAÇÃO

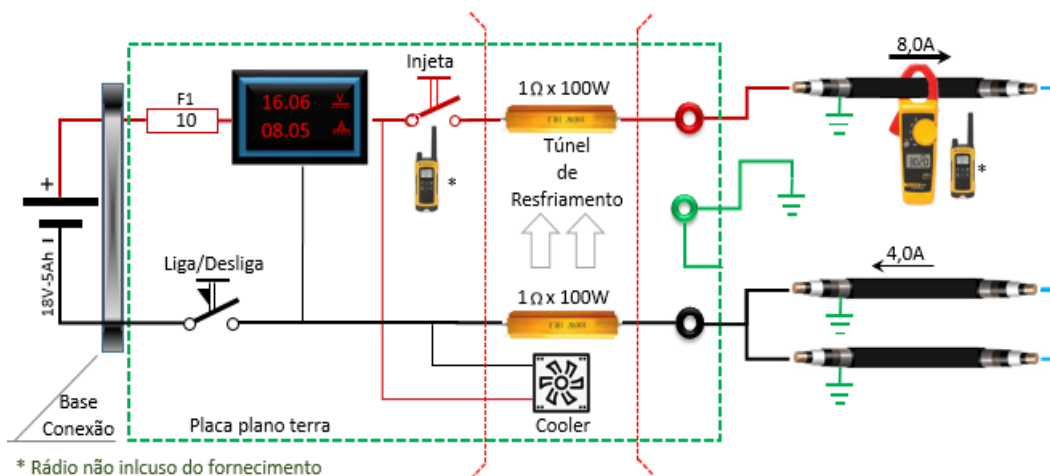
Para uso das equipes operacionais nas atividades de identificação de condutores isolados de média tensão e verificação da qualidade da malha de blindagem.

### 2. IMAGENS E DESENHOS ILUSTRATIVOS

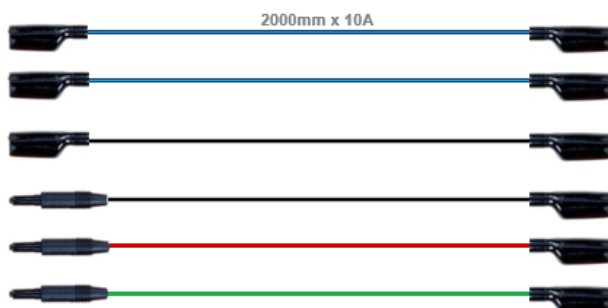
#### 2.1. Fonte de corrente



#### 2.2. Diagrama elétrico



#### 2.3. Conexões



07.04.33 – Fonte de Corrente para Identificação de Condutores de Média Tensão

Emissão Inicial: 07/04/2022

2.4. Bateria e carregador



2.5. Maleta para acondicionamento



3. REQUISITOS E FUNCIONALIDADES

3.1. Características Técnicas

a) Item 2.1 - Fonte de corrente

- Gabinete em material ABS adequado para trabalhos em ambientes severos;
- Eletrônica montada sobre base em alumínio para aterramento;
- Dissipador de calor tipo túnel de resfriamento em alumínio;
- Base para conexão da bateria;
- Corrente nominal 8A;
- Corrente de operação de 6 a 10<sup>a</sup>;
- Proteção fusível 10<sup>a</sup>;
- Montagem conforme diagrama elétrico.

b) Item 2.2 - Diagrama elétrico

- Bateria 18Vcc;
- Voltímetro/amperímetro de 0 – 30V e 10A corrente contínua;
- Chave liga/desliga 10A;
- Botão não retentivo para injeção de corrente capacidade 10A;

---

**07.04.33 – Fonte de Corrente para Identificação de Condutores de Média Tensão**

---

**Emissão Inicial: 07/04/2022**

---

- Resistor de carga 1  $\Omega$  100 wats;
- Cooler para resfriamento;
- Bornes tipo plug isolado.

**c) Item 2.3 - Conexões**

- Garras tipo jacaré e/ou plug isolado 300V/10A;
- Tamanho dos cabos 2 metros;
- Cores: 1 Vermelha, 2 Preta; 2 Azul e 1 Verde (aterramento);
- Cabo super flexível 1mm<sup>2</sup> classe de encordoamento 6, isolação de silicone 200 graus;

**d) Item 2.4 - Bateria e carregador**

- Tipo íons lítio 5,0 Ah 18V;
- Ligação por meio da base de conexão;
- Tensão de alimentação do carregador de 127 e/ou 220V.

**e) Item 2.5 - Maleta para acondicionamento**

- Material resistente com reforços em alumínio;
- Dimensões adequadas para acomodar o equipamento e acessórios.

**3.2. Composição do kit**

- 1 fonte de corrente 8 A;
- 1 conjunto de cabos para conexão;
- 2 baterias;
- 1 carregador;
- 1 maleta para acondicionamento.

**3.3. Identificação**

A maleta para acondicionamento deve ser identificada na parte externa com placa metálica impresso em baixo ou alto relevo em forma legível e indelével, o nome do fornecedor ou marca comercial.

A fonte deve ter impresso no gabinete de forma legível, o nome do fabricante ou marca comercial, mês/ano de fabricação e a indicação do modelo ou tipo e número de série, além das características elétricas.

**3.4. Armazenagem e Transporte**

Conforme maleta de acondicionamento.



---

**07.04.33 – Fonte de Corrente para Identificação de Condutores de Média Tensão**

---

**Emissão Inicial: 07/04/2022**

---

**4. REQUISITOS ESPECÍFICOS****4.1. Aprovação do projeto**

O fornecedor deverá apresentar o projeto conceitual do equipamento, visando a aprovação e liberação para fabricação.

**4.2. Inspeção de Recebimento**

Inspeção visual e testes baseado nessa especificação.

**4.3. Prazo de Garantia**

O prazo de garantia para o produto será de 12 meses contra defeitos de fabricação.

**4.4. Documentação**

Caso a documentação, manual do usuário e outros, sejam fornecidos em outra língua, uma cópia traduzida em português deverá acompanhar o equipamento.

**4.5. Homologação**

Homologação e liberação para fabricação do lote mediante teste em amostra, conforme item 9.3. dos Requisitos Gerais do catálogo DIS-CEF-001.

**5. CÓDIGO DO MATERIAL**

Item	Descrição do Material	Nordeste	Sudeste	Centro Oeste
01	Fonte de corrente 8A	1904047	37949	15095067

**6. UNIDADE**

Unidade – CJ

**7. OBSERVAÇÕES**

**07.02.09 – Formão tipo vanga para cava**

**Criação:** Artur Braga / Alecsandro Costa / Cleber Sousa

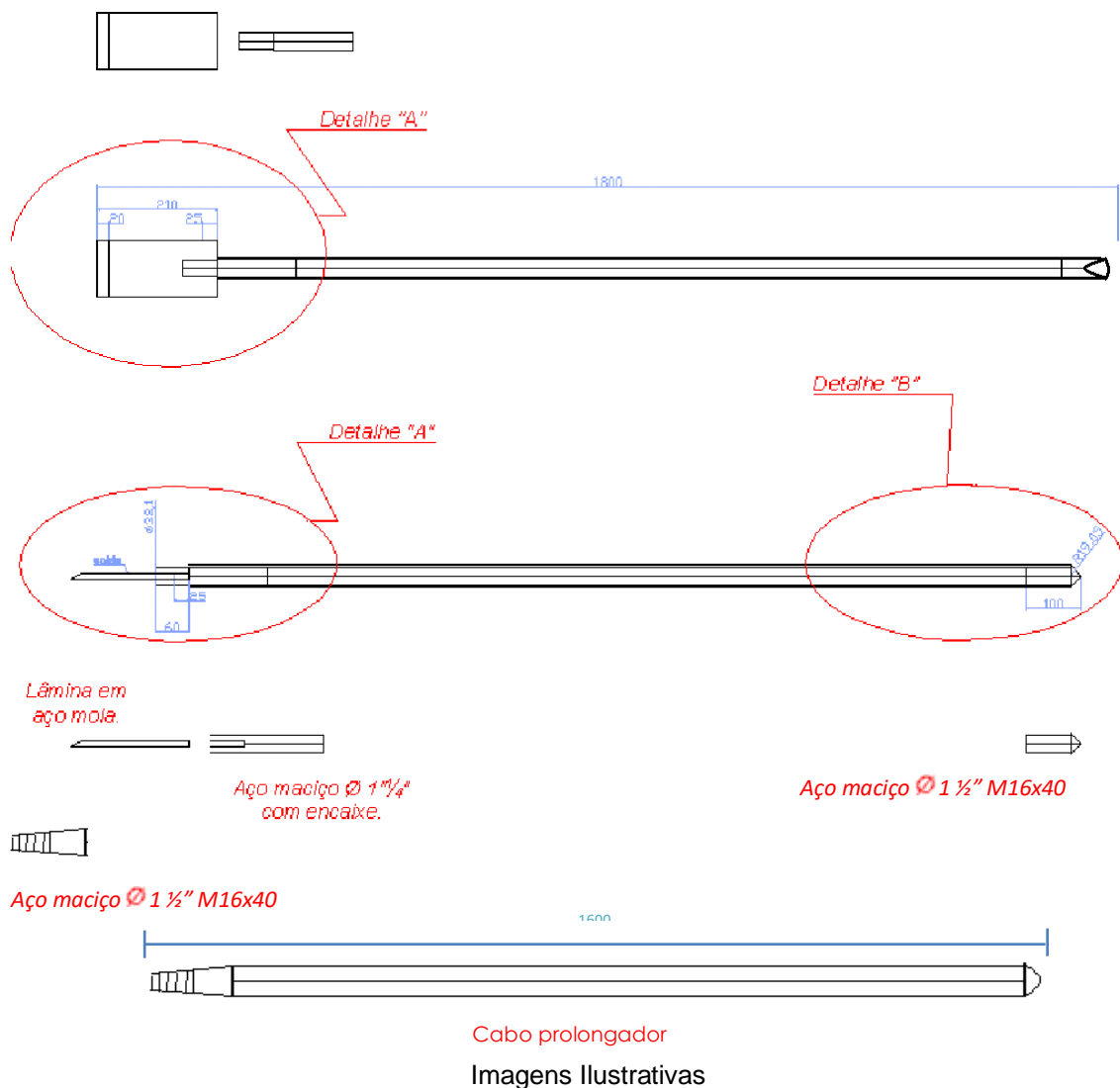
**Aprovador:** Marcio Silva

**Gerência:** Metodologia de Segurança

**Emissão Inicial:** 03/06/2015

**1. APLICAÇÃO**

Formão tipo vanga, para uso das equipes de expansão e preservação de redes para auxílio na abertura de cavas.



**2. REQUISITOS GERAIS**

**2.1. Material**

Lâmina de corte confeccionada em aço mola.  
 Cabo em tubo de aço SAE 1010/20 de 1 1/2" x 1/8".  
 Cabo prolongador em tubo de aço SAE 1010/20 de 1 1/2" x 1/8".  
 Aço maciço com diâmetro de 1 1/4" com encaixe para fixação da lamina.

**07.02.09 – Formão tipo vanga para cava**
**Emissão Inicial: 03/06/2015**
**2.2. Emenda**

Tarugo de aço maciço, com diâmetro de 1 ½” soldado no cabo, rosca interna M16x40.  
 Tarugo de aço maciço, com diâmetro de 1 ½” soldado no prolongador, rosca externa M16x40.

**2.3. Dimensões**

Grandezas	Dimensões
Comprimento total (mm)	1800
Diâmetro do cabo (pol.)	1 ½” x 1/8”
Diâmetro do cabo prolongador (pol.)	1 ½” x 1/8”
Comprimento da lâmina (mm)	210
Largura da lâmina (L) – (mm)	100
Comprimento do tarugo (mm)	100

**2.3. Acabamento**

A ferramenta deve apresentar acabamento uniforme e ser isenta de rebarbas.

**2.4. Identificação**

O formão deve ter na sua superfície, de forma legível e indelével, o nome do fabricante ou marca comercial.

**3. REQUISITOS ESPECÍFICOS**
**3.1. Inspeção de Recebimento**

Inspeção visual conforme itens 2.1, 2.3 e 2.4 e dimensional conforme item 2.2 desta especificação.

**3.2. Prazo de Garantia**

O prazo de garantia para o produto será de 12 meses contra defeitos de fabricação.

**3.3. Homologação**

Homologação por especificação técnica, conforme item 9.1. dos Requisitos Gerais do catálogo DIS-CEF-001.

**4. CÓDIGO DO MATERIAL**

Descrição do Material	Nordeste	Sudeste	Centro Oeste
Formão Tipo Vanga para Cava	4600236	12986	53040498

**5. UNIDADE**

Unidade – UN.

**07.02.08 – Formão vanga**

**Criação:** Artur Braga / Alecsandro Costa

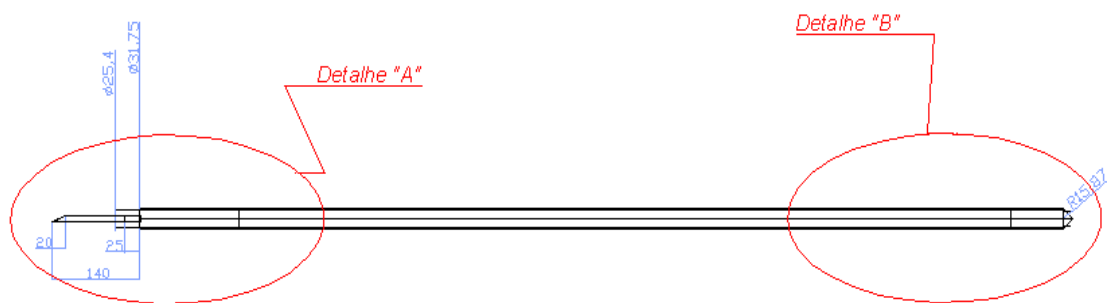
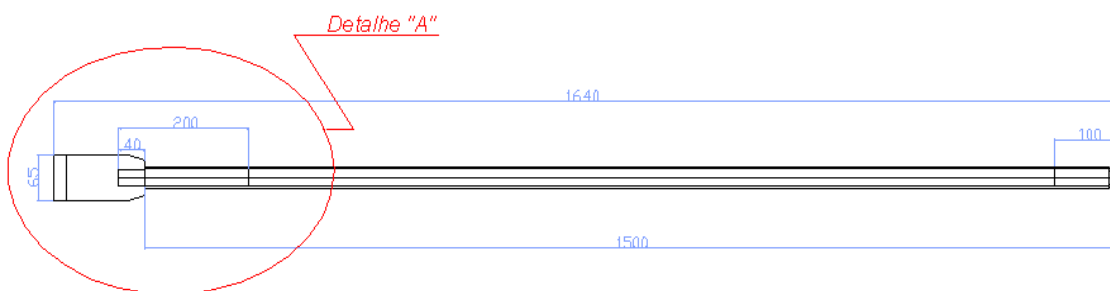
**Aprovador:** Marcio Silva

**Gerência:** Metodologia de Segurança

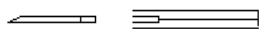
**Emissão Inicial:** 12/08/2014

**1. APLICAÇÃO**

Formão tipo vanga, das equipes de expansão e preservação de redes na inspeção de postes de madeira.



Lâmina em  
 aço mola.



Aço maciço Ø 1"  
 com encaixe.

Aço maciço Ø 1 1/4"  
 rebaixado e abaulado.

**2. REQUISITOS**

**2.1. Material**

Lâmina de corte confeccionada em aço mola.  
 Cabo em tubo de aço SAE 1010/20 de 1 1/4" x 1/8".  
 Aço maciço com diâmetro de 1" com encaixe para fixação da lâmina.  
 Tarugo de aço maciço, rebaixado e anulado com diâmetro de 1 1/4".

**07.02.08 – Formão vanga**
**Emissão Inicial: 12/08/2014**
**2.2. Dimensões**

Grandezas	Dimensões
Comprimento total (mm)	1640
Diâmetro do cabo (pol.)	1 1/4" x 1/8"
Comprimento da lâmina (mm)	140
Largura da lâmina (L) – (mm)	65
Comprimento do tarugo (mm)	100

**2.3. Acabamento**

A ferramenta deve apresentar acabamento uniforme e ser isenta de rebarbas.

**2.4. Identificação**

O formão deve ter na sua superfície, de forma legível e indelével, em baixo ou alto relevo, o nome do fabricante ou marca comercial, identificação do modelo ou tipo.

**2.5. Armazenagem e Transporte**

O acondicionamento deve ser feito de modo a garantir transporte seguro, protegendo-os de qualquer dano até seu destino. A embalagem fica sujeita à aprovação da Neoenergia.

**3. REQUISITOS ESPECÍFICOS**
**3.1. Inspeção de Recebimento**

Inspeção visual conforme itens 2.3 e 2.4 e dimensional conforme item 2.2 desta especificação.

**3.2. Prazo de Garantia**

O prazo de garantia para o produto será de 12 meses contra defeitos de fabricação.

**3.3. Homologação**

Homologação por especificação técnica, conforme item 9.1. dos Requisitos Gerais do catálogo DIS-CEF-001.

**4. CÓDIGO DO MATERIAL**

Descrição do Material	Nordeste	Sudeste
Formão Vanga	-	11475

**5. UNIDADE**

Unidade – UN.

**12.03.01 – Fumegador**
**Criação:** Alecsandro Costa

**Aprovador:** Marcio Silva

**Gerência:** Metodologia de Segurança

**Emissão Inicial:** 25/03/2014

**1. APLICAÇÃO**

Fumegador utilizado na remoção de abelhas nos locais de trabalho diminuindo a agressividade destas. Sua função é produzir uma fumaça para criar a falsa impressão de um incêndio na colmeia, desviando a atenção das abelhas para que o trabalho possa ser realizado.



Foto Ilustrativa

**2. REQUISITOS**
**2.1. Material**

Chapa galvanizada

**2.2. Dimensões**

Grandezas	Valores
Dimensões (mm)	250 x 220
Altura (mm)	450
Peso (Kg)	3,5

**2.3. Tratamento ou Processo**

O fumegador deve ser de fole manual, que é acoplado a uma fornalha dotada de grelha, na qual se queima o material que produzirá a desejada fumaça.

O utensílio não poderá conter partes cortantes.

---

**12.03.01 – Fumegador**

---

**Emissão Inicial:** 25/03/2014

---

**2.4. Identificação**

O utensílio deve ter na sua superfície, impresso em baixo ou alto relevo o nome do fabricante e a identificação do modelo.

**3. REQUISITOS ESPECÍFICOS****3.1. Inspeção de Recebimento**

Inspeção visual conforme itens 2.1, 2.3 e 2.4 e dimensional conforme item 2.2 desta especificação.

**3.2. Prazo de Garantia**

O prazo de garantia para o produto será de 12 meses contra defeitos de fabricação.

**3.3. Homologação**

Homologação por especificação técnica, conforme item 9.1. dos Requisitos Gerais do catálogo DIS-CEF-001.

**4. CÓDIGO DO MATERIAL**

Descrição do Material	Nordeste	Sudeste	Centro Oeste
Fumegador	7719413	12140	53040499

**5. UNIDADE**

Unidade – UN.

**6. OBSERVAÇÕES**

- Para o preparo da fumaça utilizar uma mistura de serragem (fina) + óleo de gergelim + óleo de mamona.
- Para a produção de serragem dar preferência a materiais de origem vegetal.
- Não utilizar como serragem sabugos de milho, folhas secas de eucaliptos, gravetos, cascas secas de árvores e retalhos de panos.
- Nunca produzir a fumaça com óleos de qualquer natureza, querosene, gasolina e produtos que desprendam odor forte ou mau cheiro, pois estes materiais podem irritar ou molestar as abelhas.
- A fumaça produzida pelo fumegador deve ser fria e limpa.

---

**03.09.17 – Furadeira/Parafusadeira acionada por bateria 14,4 V**


---

**Criação:** Alecsandro Costa

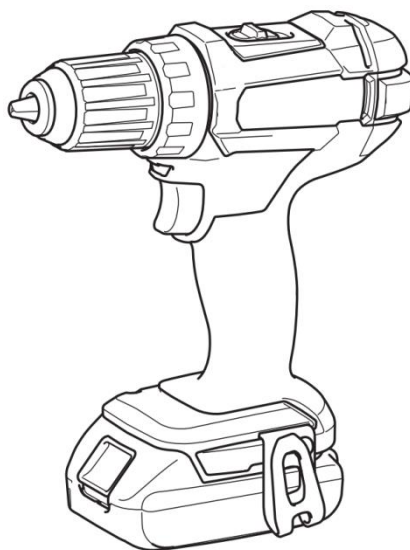
**Aprovador:** Marcio Silva

**Gerência:** Metodologia de Segurança

**Emissão Inicial:** 02/05/2014

**1. APLICAÇÃO**

Furadeira / Parafusadeira manual, acionada por bateria, de uso geral das equipes de manutenção, linha viva, inspetores de rede e serviço técnico comercial.

**2. IMAGENS, FOTOS E DESENHOS ILUSTRATIVOS**


Furadeira/Parafusadeira

**3. REQUISITOS**
**2.1. Material**

Furadeira elétrica com carcaça de poliamida, reforçada com fibra de vidro.

**2.2. Dimensões**

Tensão da bateria	14,4 volts
Rotação sem carga	≅ 0-380 / 0-1700 rpm
Torque Maximo – duro	≅ 80 Nm
Mandril de aperto rápido	13 mm
Bateria	≅ 2,6 Ah LI
Ø máximo de perfuração em madeira	≅ 45 mm
Ø máximo parafusos	≅ 10 mm



---

**03.09.17 – Furadeira/Parafusadeira acionada por bateria 14,4 V**

---

**Emissão Inicial: 02/05/2014**

---

**2.3. Características Técnicas**

- Conjunto portátil;
- Acionamento por bateria de 14,4 V;
- Dois níveis de velocidade, 0 a 380 e 0 a 1700 rpm;
- Empunhadura centralizada e macia;
- Ajustes de torque e perfuração;
- Comutador de sentido de giro;
- Trava do botão liga / desliga;
- Proteção contra situações de travamento.

**2.4. Acessórios**

Deverão fazer parte do conjunto duas baterias de 14,4 V LI 2.6 Ah, carregador de bateria multi-charger e maleta para transporte.

**2.5. Identificação**

A furadeira deve ter na sua superfície, impresso de forma legível e indelével, o nome do fabricante ou marca comercial e a indicação do modelo ou tipo.

**2.6. Armazenagem e Transporte**

A ferramenta deve ser acondicionada em estojo, com fecho e alça para transporte.

**4. REQUISITOS ESPECÍFICOS****3.1. Inspeção de Recebimento**

Inspeção visual conforme itens 2.3 e 2.4 desta especificação.

**3.2. Prazo de Garantia**

O prazo de garantia para o produto será de 12 meses contra defeitos de fabricação.

**3.3. Documentação**

Caso a documentação, manual do usuário e outros, sejam fornecidos em outra língua, uma cópia traduzida em português deverá acompanhar o equipamento.

**3.4. Homologação**

Homologação mediante teste em amostra, conforme item 9.2. dos Requisitos Gerais do catálogo DIS-CEF-001.

**5. CÓDIGO DO MATERIAL**

Descrição do Material	Nordeste	Sudeste
Furadeira/Parafusadeira acionada por bateria 14,4V	4100017	12920

**6. UNIDADE**

Unidade – UN.

**03.09.15 – Furadeira/Parafusadeira acionada por bateria**
**Criação:** Alecsandro Costa

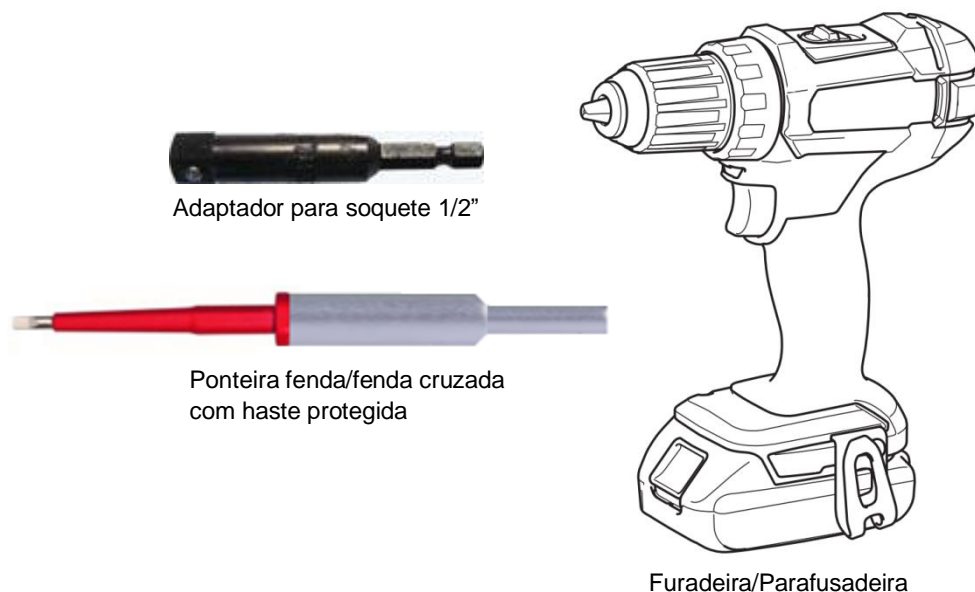
**Aprovador:** Marcio Silva

**Gerência:** Metodologia de Segurança

**Emissão Inicial:** 19/12/2014

**1. APLICAÇÃO**

Furadeira / Parafusadeira manual, acionada por bateria, de uso geral das equipes de expansão e preservação de redes, linha viva e inspetores de rede.

**2. IMAGENS, FOTOS E DESENHOS ILUSTRATIVOS**

**3. REQUISITOS**
**2.1. Material**

Furadeira elétrica com carcaça de poliamida, reforçada com fibra de vidro.

**2.2. Características técnicas**

Tensão da bateria	≥ 18 volts
Rotação sem carga	≅ 0-600/0-1800 rpm
Torque Maximo – duro	≅ 56 Nm
Mandril de aperto rápido	13 mm
Bateria Li-Ion	≥ 1,3 Ah
∅ máximo de perfuração em aço	≅ 13 mm
∅ máximo de perfuração em madeira	≅ 32 mm
∅ máximo parafusos	≅ 8 mm

---

**03.09.15 – Furadeira / Parafusadeira acionada por bateria**

---

Emissão Inicial: 19/12/2014

---

**2.3. Características gerais**

A Ferramenta deve ser portátil; acionada por bateria; com duas velocidades, sendo uma para maior potência e a outra para parafusamento e perfurações rápidas; empunhadura centralizada e macia; ajustes de torque mais um ajuste de perfuração; comutador eletrônico de sentido de giro à direita/esquerda; botão de trava; freio (bloqueio) de giro em falso; trava automática.

**2.4. Acessórios**

Os itens abaixo devem acompanhar a furadeira/parafusadeira, conforme definidos pelo modelo 1 ou 2.

**2.4.1 Modelo 1**

- Três (3) baterias conforme item 2.2.;
- Um (1) carregador bivolt;
- Um (1) adaptador para soquete 1/2 polegada;
- Uma (1) ponteira de fenda com haste protegida (ET 03.12.26 item 1);
- Uma (1) ponteira de fenda cruzada com haste protegida (ET 03.12.26 item 2);
- Um (1) estojo para acondicionamento e transporte.

**2.4.2 Modelo 2**

- Duas (2) baterias conforme item 2.2
- Um (1) carregador bivolt;
- Um (1) estojo para acondicionamento e transporte.

**2.5. Identificação**

A ferramenta deve ter na sua superfície, impresso de forma legível e indelével, o nome do fabricante ou marca comercial e a indicação do modelo ou tipo.

**2.6. Armazenagem e Transporte**

A ferramenta e todos os seus acessórios devem ser acondicionados em estojo em polímero rígido, com compartimentos para cada item, com fecho e alça para transporte.

**4. REQUISITOS ESPECÍFICOS****3.1. Inspeção de Recebimento**

Inspeção visual conforme itens 2.1, 2.3, 2.4, 2.5 e 2.6 e dimensional conforme item 2.2 desta especificação.

**3.2. Prazo de Garantia**

O prazo de garantia para o produto será de 12 meses contra defeitos de fabricação.

**3.3. Homologação**

Homologação mediante teste em amostra, conforme item 9.2. dos Requisitos Gerais do catálogo DIS-CEF-001.

**03.09.15 – Furadeira / Parafusadeira acionada por bateria**

Emissão Inicial: 19/12/2014

**5. CÓDIGO DO MATERIAL**

Item	Descrição	Nordeste	Sudeste	Centro Oeste
1	Furadeira/Parafusadeira com acessórios modelo 1	4606025	36685	13025322
2	Furadeira/Parafusadeira com acessórios modelo 2	4606014	13032	530401242
3	Bateria para parafusadeira $\geq 18$ V e $\geq 1,3$ AH Li-Ion	4640130	13033	530401064
4	Adaptador para soquete 1/2"	4640131	13034	
5	Ponteira tipo fenda com haste protegida (EFES 03.12.26, item 1)	4601274	15025	
6	Ponteira tipo fenda cruzada com haste protegida (EFES 03.12.26, item 2)	4601281	15026	

**6. UNIDADE**

Unidade – UN.

**7. OBSERVAÇÕES**

Os itens poderão ser solicitados separadamente.

---

**05.06.17 – Gaiola para atividades em alturas negativas**

---

**Criação:** Altino da Silva**Aprovador:** Cleber Sousa**Gerência:** Metodologia de Segurança**Emissão Inicial:** 01/11/2022

---

**1. OBJETIVO**

Para uso das equipes de expansão e preservação de redes de distribuição na execução de atividades em alturas negativas.

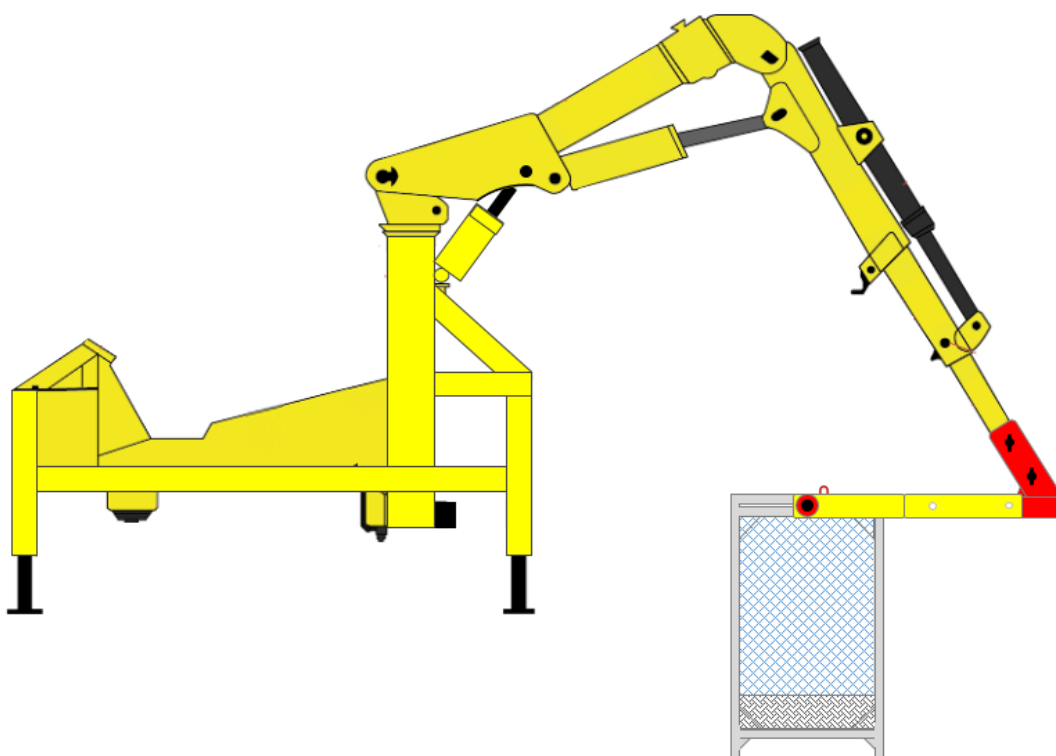
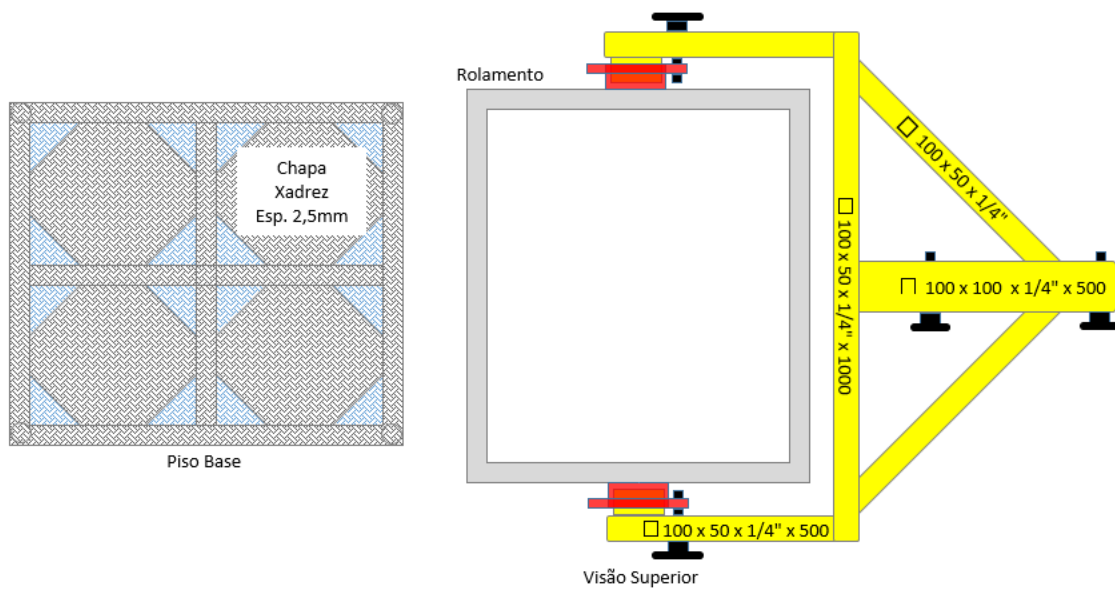
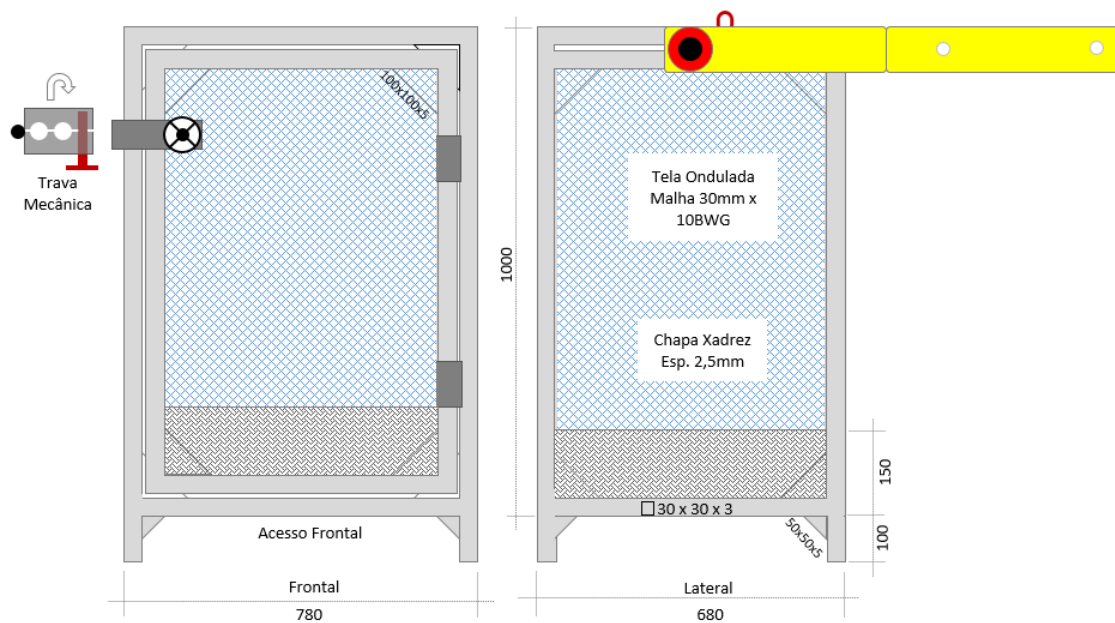
**2. DESENHOS ILUSTRATIVOS**

Imagem Ilustrativa - Acoplamento

## 05.06.17 – Gaiola para atividades em alturas negativas

Emissão Inicial: 01/11/2022



---

**05.06.17 – Gaiola para atividades em alturas negativas**

---

Emissão Inicial: 01/11/2022

---

**3. ESPECIFICAÇÃO****3.1. Material estrutural**

- Estrutura em aço carbono 1020, conforme citado na especificação;
- Chapa de reforço dos cantos em aço carbono 1020;
- Tela ondulada de aço galvanizado com malha 30x30 e arame 10 BWG;
- Chapa xadrez de alumínio com espessura de 2,5mm.

**a. Anemômetro digital portátil**

- Medição de vento até 100 KM/H;
- Alimentação por bateria;
- Funcionalidade de alarme com valores pré-definidos;
- Sistema de fixação por adequado para instalação na gaiola.

**3.3. Características gerais**

- Carga nominal = 200 Kg;
- Fator de segurança = 2;
- Ruptura = 1000Kg.

**3.4. Dimensões aproximadas**

Conforme desenhos ilustrativos e projeto executivo detalhado a ser apresentado pelo fabricante.

**3.5. Acabamento**

Acabamento a base de pintura com fundo especial e tinta epóxi amarelo segurança munsell 5Y8/12.

**3.6. Identificação**

O equipamento deve ter na sua superfície, gravado de forma legível e indelével, as seguintes informações:

- Fabricante ou marca comercial;
- Modelo;
- Número de identificação para rastreamento (informar no projeto e ART);
- Data de fabricação;
- Capacidade de carga nominal livre;
- Peso da caçamba sem carga;
- Peso da caçamba com suportes e dispositivos de elevação;
- Capacidade limitada para uma pessoa.

**3.7. Armazenagem e transporte**

O acondicionamento deve ser feito de modo a garantir transporte seguro, protegendo o equipamento de qualquer dano até seu destino. A embalagem fica sujeita à aprovação da Neoenergia.

---

**05.06.17 – Gaiola para atividades em alturas negativas**

---

**Emissão Inicial:** 01/11/2022

---

**4. REQUISITOS ESPECIFICOS****4.1. Apresentação de Projeto**

O fabricante deve apresentar projeto de execução e ART antes da fabricação do equipamento, com o objetivo de aprovação e verificação.

**b. Norma de referência**

NR-12 – Segurança no trabalho em máquinas e equipamentos.

**4.3. Inspeção de Recebimento**

Inspeção visual, dimensional e funcional conforme está especificação.

**4.4. Prazo de Garantia**

O prazo de garantia para o produto será de 12 meses contra defeitos de fabricação.

**4.5. Homologação**

Homologação condicional, conforme item 9.3. dos Requisitos Gerais do catálogo DIS-CEF-001.

**4. CÓDIGO**

Item	Descrição do Material	Sudeste
1	Gaiola para atividades em alturas negativas	09.30.1

**5. UNIDADE**

Conjunto – CJ.



**03.41.01 – Garra de Proteção para Puxamento de Cabo Coberto**

**Criação:** Altino Silva

**Aprovador:** Cleber Sousa

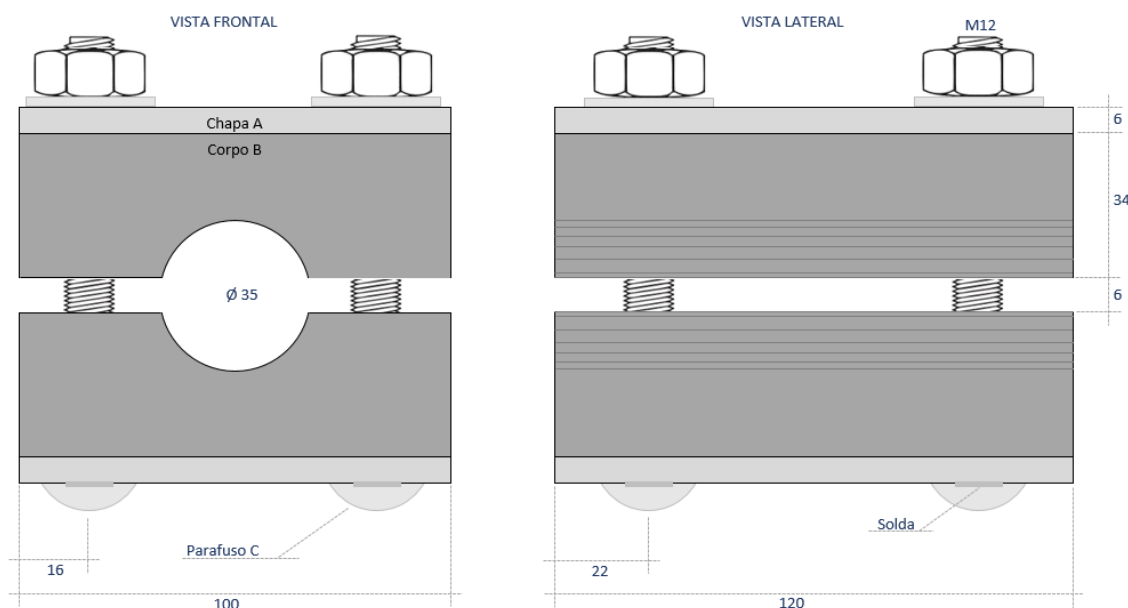
**Gerência:** Metodologia de Segurança

**Emissão Inicial:** 20/01/2022

**1. APLICAÇÃO**

Para uso das equipes de expansão e manutenção de rede de distribuição em atividades de puxamento de cabo coberto de média tensão 240mm<sup>2</sup> classe de isolamento 35kV.

**2. DESENHOS ILUSTRATIVO**



**3. REQUISITOS**

**3.1. Características Técnicas**

- ✓ Chapa A: Aço carbono 1020 com acabamento esmaltado;
- ✓ Corpo B: Polímero de alta densidade;
- ✓ Parafuso C: Aço carbono 1020 cromatizado com cabeça redonda;
- ✓ Dimensões conforma desenho ilustrativo.

**3.2. Composição do fornecimento**

Conjunto com duas unidades.

**3.3. Identificação**

O dispositivo deve ter na sua superfície, impresso de forma legível e indelével, o nome do fabricante ou marca comercial.

**3.4. Armazenagem e Transporte**

O acondicionamento deve ser feito de modo a garantir o transporte seguro, protegendo-os de qualquer dano até seu destino. A embalagem fica sujeita à aprovação da Neoenergia.

---

**03.41.01 – Garra de Proteção para Puxamento de Cabo Coberto**

---

Emissão Inicial: 20/01/2022

---

**4. REQUISITOS ESPECÍFICOS****4.1. Inspeção de Recebimento**

Por ocasião do recebimento, poderá ser submetida uma amostra aleatória aos ensaios e testes referentes às normas aplicáveis e verificações dimensionais, a fim de comprovar a validade e aderência das características técnicas definidas nesta especificação e/ou aquelas garantidas pelo fornecedor.

**4.2. Prazo de Garantia**

O prazo de garantia para o produto será de 12 meses contra defeitos de fabricação.

**4.3. Homologação**

Homologação mediante teste em amostra, conforme item 9.2. dos Requisitos Gerais do catálogo DIS-CEF-001.

**5. CÓDIGO DO MATERIAL**

Item	Descrição do Material	Nordeste	Sudeste	Centro Oeste
01	Dispositivo de proteção para garra de puxamento de cabo coberto		37901	

**6. UNIDADE**

CJ - CONJUNTO

---

**12.02.01 – Garrafa tipo squeeze para água**

---

**Criação:** Flamarion Cipriano**Aprovador:** Cléber Sousa**Gerência:** Metodologia de Segurança**Emissão Inicial:** 04/10/2022

---

**1. APLICAÇÃO**

Para uso geral no acondicionamento e transporte de água potável.

**2. IMAGENS E DESENHOS ILUSTRATIVOS**

1 – Garrafa Squeeze

**3. REQUISITOS****3.1. Características****f) Material**

Confeccionado em plástico atóxico, livre de BPA (Bisfenol A) e outras substâncias nocivas à saúde.

**g) Capacidade**

Volume de 500 a 650 ml.

**h) Dimensões**

- Altura: 200 a 230 mm;
- Diâmetro: 60 a 80 mm.

**i) Características adicionais**

- Tampa com sistema antivazamento;
- Bocal com bico protegido por tampa;
- Alça para transporte;
- Peso máximo: 250g;
- Cor: verde Iberdrola (pantone 370).

---

**12.02.01 – Garrafa tipo squeeze para água**

---

Emissão Inicial: 04/10/2022

---

**3.2. Identificação**

A garrafa deve ter na sua superfície, impresso de forma legível e indelével, o nome do fabricante ou marca comercial e a indicação do modelo ou tipo.

**3.3. Armazenagem e Transporte**

O acondicionamento deve ser feito de modo a garantir o transporte seguro, protegendo-o de qualquer dano até seu destino. A embalagem fica sujeita à aprovação da Neoenergia.

**4. REQUISITOS ESPECÍFICOS****4.1. Inspeção de Recebimento**

Por ocasião do recebimento, poderá ser submetida uma amostra aleatória aos ensaios e testes referentes às normas aplicáveis e verificações dimensionais, a fim de comprovar a validade e aderência das características técnicas definidas nesta especificação e/ou aquelas garantidas pelo fornecedor.

**4.2. Prazo de Garantia**

O prazo de garantia para o produto será de 12 meses contra defeitos de fabricação.

**4.3. Homologação**

Homologação mediante teste em amostra, conforme item 9.2. dos Requisitos Gerais do catálogo DIS-CEF-001.

**5. CÓDIGO DO MATERIAL**

Item	Descrição do Material	Nordeste	Sudeste	Centro Oeste
01	Garrafa tipo squeeze para água	7011285	16170	53095140

**6. UNIDADE**

Item 01 – UN

**7. OBSERVAÇÕES**

---

**12.02.00 – Garrafão térmico**

---

**Criação:** Alecsandro Costa**Aprovador:** Marcio Silva**Gerência:** Metodologia de Segurança**Emissão Inicial:** 25/03/2014

---

**1. APLICAÇÃO**

Garrafão térmico, para uso geral, no acondicionamento e transporte de água potável.



Foto Ilustrativa

**2. REQUISITOS****2.1. Material**

Utensílio confeccionado em plástico reforçado.

**2.2. Dimensões**

O garrafão deve possuir capacidade de 5 litros.

**2.3. Acabamento**

O garrafão deve ser térmico, possuir tampa rosqueável e alça para transporte.

**2.4. Identificação**

O utensílio deve ter na sua superfície, impresso em baixo ou alto relevo o nome do fabricante e a capacidade de armazenamento (litros).

**3. REQUISITOS ESPECÍFICOS****3.1. Inspeção de Recebimento**

Inspeção visual conforme itens 2.2, 2.3 e 2.4 desta especificação.

**3.2. Prazo de Garantia**

O prazo de garantia para o produto será de 12 meses contra defeitos de fabricação.

---

**12.02.00 – Garrafão térmico**

---

**Emissão Inicial: 25/03/2014**

---

**3.3. Homologação**

Homologação por especificação técnica, conforme item 9.1. dos Requisitos Gerais do catálogo DIS-CEF-001.

**4. CÓDIGO DO MATERIAL**

Descrição do Material	Nordeste	Sudeste	Centro Oeste
Garrafão Térmico	7011217	11483	92020226

**5. UNIDADE**

Unidade – UN.

---

**04.31.01 – Gerador de energia portátil**

---

**Criação:** José Lopes**Aprovador:** Marcio Silva**Gerência:** Metodologia de Segurança**Emissão Inicial:** 02/06/2017

---

**1. APLICAÇÃO**

Gerador de energia portátil para utilização na inspeção de poste de madeira pelas equipes de expansão e preservação de redes de distribuição.

**2. IMAGEM ILUSTRATIVA****3. REQUISITOS****3.1. Características técnicas****Gerais:**

- Partida: elétrica ou manual retrátil;
- Combustível: gasolina ou diesel;
- Sistema de arrefecimento: ar forçado;
- Sistema de alarme: alerta de óleo;
- Nível máximo de ruído (a 7 m): 72 dB;
- Frequência: 60 Hz;
- Tensão: 127/220 Volts;
- Normas aplicáveis: SAE J1995 e SAE J1349.

**2 kVA**

- Potência nominal: 1.600 VA;
- Potência máxima (curta duração): 2.000 VA;
- Número de fases: duas fases + neutro.

**5 kVA**

- Potência nominal: 5.000 VA;
- Potência máxima (curta duração): 6.000 VA;
- Número de fases: trifásico com neutro.

---

**04.31.01 – Gerador de energia portátil**

---

**Emissão Inicial: 02/06/2017**

---

**3,1 kVA**

- Potência nominal: 2.800 VA;
- Potência máxima (curta duração): 3.100 VA;
- Número de fases: monofásico.

**3.2. Dimensões**

De acordo com as padronizadas no fornecedor;

**3.3. Acabamento**

O gerador de energia deve possuir em seu acabamento a identificação de suas principais funções.

**3.4. Identificação**

O equipamento deve ter na sua superfície, impresso em baixo ou alto relevo de forma legível e indelével o nome do fabricante ou marca comercial, o lote e data de fabricação e a identificação do modelo.

**3.5. Armazenagem e Transporte**

O acondicionado deve ser feito de modo a garantir o transporte seguro, protegendo-os de qualquer dano até seu destino. A embalagem fica sujeita à aprovação da Neoenergia.

**4. REQUISITOS ESPECÍFICOS****4.1. Inspeção de Recebimento**

Por ocasião do recebimento, poderá ser submetida uma amostra aleatória aos ensaios e testes referentes às normas aplicáveis e verificações dimensionais, a fim de comprovar a validade e aderência das características técnicas definidas nesta especificação e/ou aquelas garantidas pelo fornecedor.

**4.2. Prazo de Garantia**

O prazo de garantia para o produto será de 12 meses contra defeitos de fabricação.

**4.3. Homologação**

Homologação por especificação técnica, conforme item 9.1. dos Requisitos Gerais do catálogo DIS-CEF-001.



---

**04.31.01 – Gerador de energia portátil**

---

**Emissão Inicial: 02/06/2017**

---

**5. CÓDIGO DO MATERIAL**

Descrição do Material	Nordeste	Sudeste	Centro Oeste
Gerador de energia portátil monofásico 2 kVA 127/220 V	1320027	34984	15095056
Gerador de energia portátil trifásico 5 kVA 127/220 V	1320009	35342	53040509
Gerador de energia portátil monofásico 3,1 kVA 127/220 V	1320033	36964	15095057

**6. UNIDADE**

Unidade – UN.

**03.40.01 – GPS PORTÁTIL**

Criação: Wellington de Melo

Aprovador: Cleber Rodrigues

Gerência: Metodologia de Segurança

Emissão Inicial: 29/09/2021

**1. APLICAÇÃO**

Para utilização dos projetistas e AR (Agente responsável) na locação de obra e medição de vãos de redes de distribuição.

**2. DESENHOS ILUSTRATIVOS**

Imagem meramente ilustrativa

**3. REQUISITOS GERAIS****3.1. Funcionalidades**

- Identificação de posições através de coordenadas geográficas utilizando o princípio da trilateração.

**3.2. Características técnicas**

- Dimensões máxima: Coerente com a categoria de equipamentos portáteis;
- Resolução mínima do visor: 240 x 320 pixels;
- Método de identificação digital;
- Resistência a impactos moderados;
- Grau de proteção IPX7;
- Peso aproximado do equipamento: 150 g;
- Alimentação através de baterias NiMH AA ou AAA recarregável;
- Carga da Bateria com duração mínima de até 24 horas.

---

**03.40.01 – GPS PORTÁTIL**

---

**Emissão Inicial:** 29/09/2021

---

**3.3. Características específicas**

- Interface mini USB;
- Deve possuir Memória de mapas pré-carregados (Mapa base mundial);
- Capacidade de inclusão de novos mapas;
- Roteamento automático em estradas curva a curva;
- Segmento do mapa: 3000;
- 250 de BirdsEye Imagery files;
- Entrada para Cartão microSD;
- Registro de trajetos mínimo de 10.000 pontos mais 200 trajetos salvos;
- No mínimo 200 rotas;
- Sensores:
  - GPS;
  - GLONASS;
  - ALTÍMETRO BAROMÉTRICO;
  - BÚSSULA;
  - BÚSSOLA GPS (DURANTE O MOVIMENTO).
- Sistema de navegação ponto a ponto;
- Compatível com BaseCamp;
- Funcionalidade para cálculo de área;
- Visualizador de imagens.

**3.3. Acessórios**

- Cabo USB;
- Carregador portátil 110/220 V e veicular
- Estojo/Case de couro, couvin ou outros para acondicionamento e transporte;
- Manual de operação e instruções em português.

**3.4. Acabamento**

O equipamento deve apresentar acabamento uniforme e ser isento de rebarbas.

**3.5. Identificação**

O equipamento deve ter na sua superfície, impresso em etiqueta de forma legível o nome do fabricante ou marca comercial, o lote e data de fabricação, identificação de modelo e características técnicas.

---

**03.40.01 – GPS PORTÁTIL**

---

Emissão Inicial: 29/09/2021

---

**4. REQUISITOS ESPECÍFICOS****4.1. Inspeção de Recebimento**

Inspeção visual, dimensional e funcional em uma amostra do lote.

**4.2. Prazo de Garantia**

O prazo de garantia para o produto será de 12 meses contra defeitos de fabricação.

**4.3. Homologação**

Homologação por especificação técnica, conforme item 9.1. dos Requisitos Gerais do catálogo DIS-CEF-001.

**5. CÓDIGO DO MATERIAL**

Descrição do Material	Nordeste	Sudeste	Centro Oeste
GPS PORTÁTIL	1861085	37808	86095570

**6. UNIDADE**

Unidade – UN.

**18.01.03 – Grampo de aterramento com parafuso olhal**

**Criação:** Alecsandro Costa

**Aprovador:** Marcio Silva

**Gerência:** Metodologia de Segurança

**Emissão Inicial:** 25/03/2014

**1. APLICAÇÃO**

Grampo de aterramento com parafuso olhal, para utilização das equipes de restabelecimento e manutenção, em conjuntos de aterramento temporário primário.



Foto Ilustrativa

**2. REQUISITOS**

**2.1. Material**

Grampo confeccionado em liga de alumínio leve e resistente.  
Conector e parafuso em bronze.

**2.2. Dimensões**

Grandezas	Valores
Peso aproximado (kg)	0,68

**2.3. Limites de Esforços Mecânicos / Elétricos**

Grandezas	Valores
Capacidade de corrente máxima (A)	350
Corrente de curto circuito (A)	28000
Torque recomendado (kgf/m)	3,0

**2.4. Acabamento**

O grampo deve possuir conector e parafuso olhal de aperto, capacidade de conexão mínima de 6 AWG-Cu e máxima de 477 MCM-CA e terminal para cabo entre 16 mm<sup>2</sup> e 70 mm<sup>2</sup>.

---

**18.01.03 – Grampo de aterramento com parafuso olhal**

---

Emissão Inicial: 25/03/2014

---

**2.5. Identificação**

O grampo deve ter na sua superfície, impresso em baixo ou alto relevo o nome do fabricante, identificação do modelo, capacidade nominal de trabalho, capacidade de conexão e a capacidade máxima de corrente.

**3. REQUISITOS ESPECÍFICOS****3.1. Inspeção de Recebimento**

Inspeção visual e funcional em 100 % do lote e dimensional conforme NBR 5426.

**3.2. Amostragem**

**Aceitação** – Na verificação visual e funcional, as peças perfeitas devem atingir 100% do lote e na verificação dimensional o número de peças defeituosas não deve ultrapassar o número de aceitação da tabela 2 da NBR 5426 com NQA 1.0 do nível de inspeção III de amostragem simples normal.

**Rejeição** – O lote será rejeitado se as condições acima não forem atendidas. Todas as ferramentas que não atenderem aos requisitos e forem rejeitadas, devem ser substituídas pelo fornecedor, sem ônus para a Neoenergia.

**3.3. Prazo de Garantia**

O prazo de garantia para o produto será de 12 meses contra defeitos de fabricação.

**3.4. Homologação**

Homologação por especificação técnica, conforme item 9.1. dos Requisitos Gerais do catálogo DIS-CEF-001.

**4. CÓDIGO DO MATERIAL**

Descrição do Material	Nordeste	Sudeste	Centro Oeste
Grampo de aterramento com parafuso olhal	5640015	11445	530401248

**5. UNIDADE**

Unidade – UN.

**18.01.01 – Grampo de aterramento com parafuso tipo T (linhas)**
**Criação:** Alecsandro Costa / Cleber Sousa

**Aprovador:** Marcio Silva

**Gerência:** Metodologia de Segurança

**Emissão Inicial:** 19/09/2016

**1. APLICAÇÃO**

Grampo de aterramento com parafuso tipo T, para utilização das equipes de subestações e linhas de transmissão em conjuntos de aterramento temporário, para conexão do cabo de ligação ao trado / malha de terra.

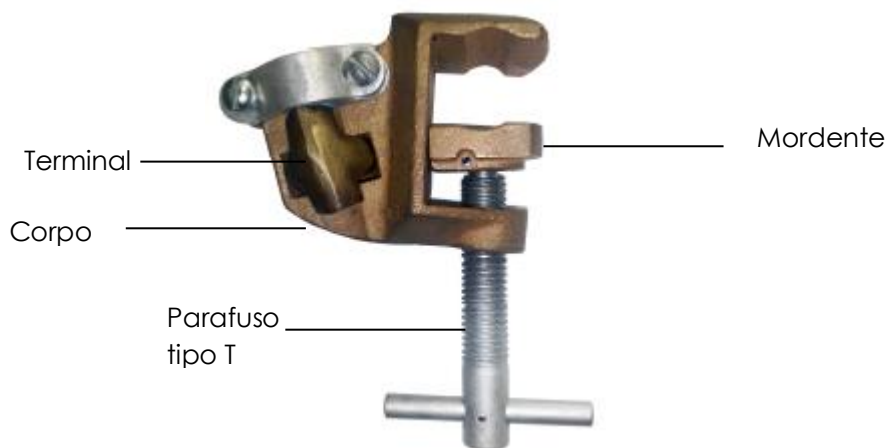


Foto Ilustrativa

**2. REQUISITOS**
**2.1. Material**

Corpo, mordente e terminal em bronze/alumínio fundido.  
 Parafuso T em aço carbono zincado eletroliticamente ou em bronze/alumínio fundido.

**2.2. Dimensões**

Grandezas	Valores
Peso aproximado (kg)	1,09

**2.3. Limites de Esforços Mecânicos / Elétricos**

Grandezas	Valores
Capacidade de corrente máxima (A)	400
Torque recomendado (kgf/m)	3,0

**2.4. Tratamento ou Processo**

O grampo deve possuir terminal e parafuso tipo T de aperto, capacidade de conexão mínima para cabos de 5,0 mm de diâmetro e máxima para cabos de 32,0 mm de diâmetro e terminal para cabo entre 25 mm<sup>2</sup> e 95 mm<sup>2</sup>.

**18.01.01 – Grampo de aterramento com parafuso tipo T (linhas)**

Emissão Inicial: 19/09/2016

**2.5. Acabamento**

A ferramenta deve apresentar acabamento uniforme e ser isenta de rebarbas.

**2.6. Identificação**

O grampo deve ter na sua superfície, impresso em baixo ou alto relevo o nome do fabricante e identificação do modelo.

**2.7. Armazenagem e Transporte**

O acondicionamento deve ser feito de modo a garantir transporte seguro, protegendo-os de qualquer dano até seu destino. A embalagem fica sujeita à aprovação da Neoenergia.

**3. REQUISITOS ESPECÍFICOS****3.1. Inspeção de Recebimento**

Inspeção visual e funcional em 100 % do lote e dimensional conforme NBR 5426.

**3.2. Amostragem**

**Aceitação** – Na verificação visual e funcional, as peças perfeitas devem atingir 100% do lote e na verificação dimensional o número de peças defeituosas não deve ultrapassar o número de aceitação da tabela 2 da NBR 5426 com NQA 1.0 do nível de inspeção III de amostragem simples normal.

**Rejeição** – O lote será rejeitado se as condições acima não forem atendidas. Todas as ferramentas que não atenderem aos requisitos e forem rejeitadas, devem ser substituídas pelo fornecedor, sem ônus para a Neoenergia.

**3.3. Prazo de Garantia**

O prazo de garantia para o produto será de 12 meses contra defeitos de fabricação.

**3.4. Homologação**

Homologação por especificação técnica, conforme item 9.1. dos Requisitos Gerais do catálogo DIS-CEF-001.

**4. CÓDIGO DO MATERIAL**

Descrição do Material	Nordeste	Sudeste	Centro Oeste
Grampo de aterramento com parafuso tipo T (linhas)	5640025	11446	530401247

**5. UNIDADE**

Unidade – UN.



**18.01.02 – Grampo de aterramento com parafuso tipo T**

**Criação:** Alecsandro Costa / Cleber Sousa

**Aprovador:** Marcio Silva

**Gerência:** Metodologia de Segurança

**Emissão Inicial:** 04/10/2016

**1. APLICAÇÃO**

Grampo de aterramento com parafuso tipo T, para utilização das equipes operacionais em conjuntos de aterramento temporário primário, para conexão do cabo de ligação ao trado.

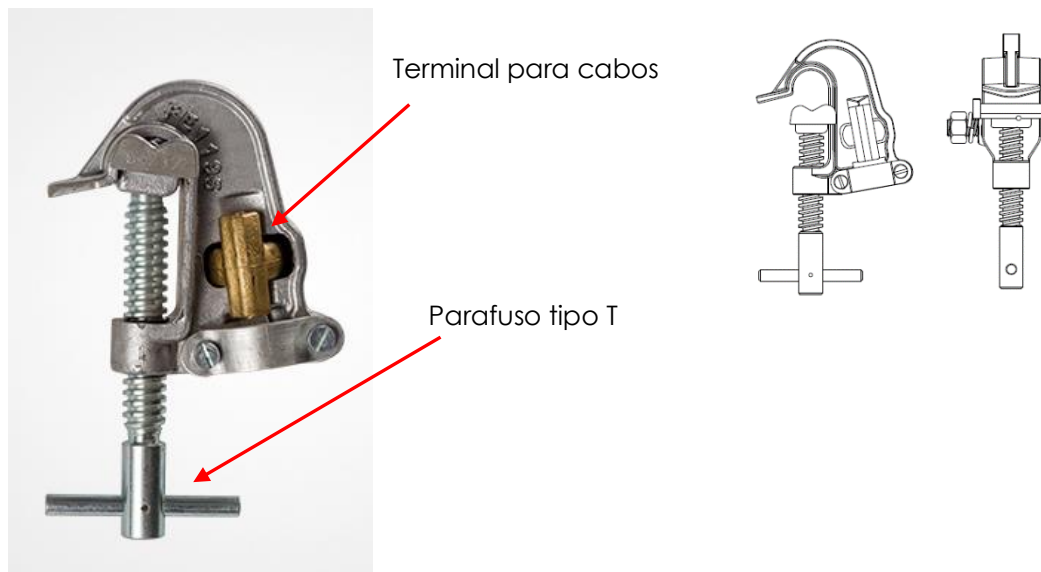


Foto Ilustrativa

**2. REQUISITOS**

**2.1. Material**

Grampo confeccionado em liga de alumínio leve e resistente.  
Terminal para cabos em bronze e parafuso tipo T em aço com tratamento anticorrosivo ou bronze.

**2.2. Dimensões**

Grandezas	Valores
Peso aproximado (kg)	0,48

**2.3. Limites de Esforços Mecânicos / Elétricos**

Grandeza	Valor
Capacidade de corrente máxima	350 A
Corrente de curto circuito	28000 A
Torque recomendado	3,0 kgf/m

---

**18.01.02 – Grampo de aterramento com parafuso tipo T**

---

**Emissão Inicial: 04/10/2016**

---

**2.4. Acabamento**

O grampo deve possuir conector e parafuso tipo T de aperto, capacidade de conexão mínima de 6 AWG-Cu e máxima de 477 MCM-CA e terminal para cabo entre 16 mm<sup>2</sup> e 70 mm<sup>2</sup>.

**2.5. Identificação**

O grampo deve ter na sua superfície, impresso em baixo ou alto relevo o nome do fabricante, identificação do modelo, capacidade nominal de trabalho, capacidade de conexão e a capacidade máxima de corrente.

**3. REQUISITOS ESPECÍFICOS****3.1. Inspeção de Recebimento**

Inspeção visual e funcional em 100 % do lote e dimensional conforme NBR 5426.

**3.2. Amostragem**

**Aceitação** – Na verificação visual e funcional, as peças perfeitas devem atingir 100% do lote e na verificação dimensional o número de peças defeituosas não deve ultrapassar o número de aceitação da tabela 2 da NBR 5426 com NQA 1.0 do nível de inspeção III de amostragem simples normal.

**Rejeição** – O lote será rejeitado se as condições acima não forem atendidas. Todas as ferramentas que não atenderem aos requisitos e forem rejeitadas, devem ser substituídas pelo fornecedor, sem ônus para a Neoenergia.

**3.3. Prazo de Garantia**

O prazo de garantia para o produto será de 12 meses contra defeitos de fabricação.

**3.4. Homologação**

Homologação por especificação técnica, conforme item 9.1. dos Requisitos Gerais do catálogo DIS-CEF-001.

**4. CÓDIGO DO MATERIAL**

Item	Nordeste	Sudeste	Centro Oeste
Grampo de aterramento com parafuso tipo T	5640008	11443	530401245

**5. UNIDADE**

Unidade – UN.

**18.01.04 – Grampo de torção**

**Criação:** Alecsandro Costa

**Aprovador:** Marcio Silva

**Gerência:** Metodologia de Segurança

**Emissão Inicial:** 25/03/2014

**1. APLICAÇÃO**

Grampo de torção por contato tipo engate rápido, para uso das equipes de linha viva ao contato em jampes provisórios.

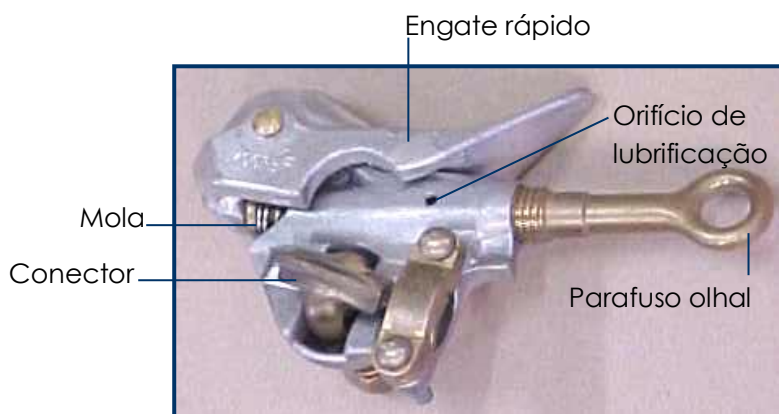


Foto Ilustrativa

**2. REQUISITOS**

**2.1. Material**

Grampo confeccionado em liga de alumínio leve e resistente.  
Conector e parafuso de aperto em bronze.  
Mola em aço.

**2.2. Dimensões**

Grandezas	Valores
Peso aproximado (kg)	0,70

**2.3. Limites de Esforços Mecânicos / Elétricos**

Grandezas	Valores
Capacidade máxima de corrente (A)	400

**2.4. Acabamento**

O grampo deve possuir conector e parafuso olhal de aperto, capacidade de conexão mínima de 6 AWG-Cu e máxima de 900 MCM-CA e orifício para lubrificação.  
A conexão com o condutor é feita através do engate rápido por efeito de mola e complementada pelo parafuso olhal, operável com bastão de manobra (pega – tudo), ou ao contato com a utilização de luvas isolantes.  
A ferramenta deve apresentar acabamento uniforme e ser isenta de rebarbas.

---

**18.01.04 – Grampo de torção**

---

**Emissão Inicial: 25/03/2014**

---

**2.5. Identificação**

O grampo deve ter na sua superfície, impresso em baixo ou alto relevo de forma legível e indelével o nome do fabricante ou marca comercial, o lote e data de fabricação, identificação do modelo, capacidade nominal de trabalho, capacidade de conexão e a capacidade máxima de corrente.

**2.6. Armazenagem e Transporte**

O acondicionamento deve ser feito de modo a garantir transporte seguro, protegendo-os de qualquer dano até seu destino. A embalagem fica sujeita à aprovação da Neoenergia.

**3. REQUISITOS ESPECÍFICOS****3.1. Inspeção de Recebimento**

Inspeção visual e funcional em 100 % do lote e dimensional conforme NBR 5426.

**3.2. Amostragem**

Aceitação – Na verificação visual e funcional, as peças perfeitas devem atingir 100% do lote e na verificação dimensional o número de peças defeituosas não deve ultrapassar o número de aceitação da tabela 2 da NBR 5426 com NQA 1.0 do nível de inspeção III de amostragem simples normal.

Rejeição – O lote será rejeitado se as condições acima não forem atendidas.

Todas as ferramentas que não atenderem aos requisitos e forem rejeitadas, devem ser substituídas pelo fornecedor, sem ônus para a Neoenergia.

**3.3. Prazo de Garantia**

O prazo de garantia para o produto será de 12 meses contra defeitos de fabricação.

**3.4. Homologação**

Homologação por especificação técnica, conforme item 9.1. dos Requisitos Gerais do catálogo DIS-CEF-001.

**4. CÓDIGO DO MATERIAL**

Descrição do Material	Nordeste	Sudeste	Centro Oeste
Grampo de Torção	2415004	54503	53040511

**5. UNIDADE**

Unidade – UN.

**18.01.10 – Grampo para bucha de transformador**

**Criação:**

**Aprovador:** Marcio Silva

**Gerência:** Metodologia de Segurança

**Emissão Inicial:** 03/12/2018

**1. APLICAÇÃO**

Grampo para bucha de transformador com empunhadura isolante para instalação ao contato em trabalhos em linhas energizadas.



Foto Ilustrativa

**2. REQUISITOS**

**2.1. Materiais**

Empunhadura isolante confeccionada em fibra de vidro, impregnada com resina epóxi, com pingadeira de borracha.

**2.2. Dimensões**

Grandeza	Valor (mm)
Diâmetro da Empunhadadeira	25
Comprimento da Empunhadadeira	210

**2.3. Identificação**

O grampo deve ter na superfície, impresso em baixo ou alto relevo, de forma indelével o nome do fabricante e identificação do modelo.

**2.6. Armazenagem e Transporte**

O acondicionamento deve ser feito de modo a garantir transporte seguro, protegendo-os de qualquer dano até seu destino. A embalagem fica sujeita à aprovação da Neoenergia.

**3. REQUISITOS ESPECÍFICOS**

**3.1. Inspeção de Recebimento**

Inspeção visual e funcional em 100 % do lote e dimensional conforme NBR 5426.

**3.2. Amostragem**

Os ensaios visual e funcional devem ser feitos em 100% do lote.  
O ensaio dimensional deve ser feito de acordo com a NBR 5426 com plano de amostragem simples normal.

Aceitação – na verificação visual e funcional devem atingir 100% do lote de peças perfeitas e verificação dimensional o número de peças defeituosas não deve

---

**18.01.10 – Grampo para bucha de transformador**

---

**Emissão Inicial:** 03/12/2018

---

ultrapassar o número de aceitação da tabela 2 da NBR 5426 com NQA 0.65 do nível de inspeção III de amostragem simples normal.

**3.3. Prazo de Garantia**

O prazo de garantia para o produto será de 12 meses contra defeitos de fabricação.

**3.4. Homologação**

Homologação por especificação técnica, conforme item 9.1. dos Requisitos Gerais do catálogo DIS-CEF-001.

**4. CÓDIGO DO MATERIAL**

Descrição do Material	Nordeste	Sudeste	Centro Oeste
Grampo para Bucha de Transformador	4610016	15593	530401246

**5. UNIDADE**

Unidade – UN.

**18.01.08 – Grampo para conj. de aterramento de equip. e pré reunido de baixa tensão**
**Criação:** Alecsandro Costa / Cleber Sousa

**Aprovador:** Marcio Silva

**Gerência:** Metodologia de Segurança

**Emissão Inicial:** 20/01/2014

**1. APLICAÇÃO**

Grampo de aterramento, para utilização das equipes em conjuntos de aterramento temporário primário para equipamentos e em conjunto de aterramento temporário secundário para cabos multiplexados.



Foto Ilustrativa

**2. REQUISITOS**
**2.1. Material**

Corpo e mordente em liga de alumínio  
 Terminais em liga bronze – alumínio  
 Haste com rosca em aço zincado  
 Punho em fibra de vidro com anti – derrapante

**2.2. Dimensões**

Grandezas	Valores
Peso aproximado (kg)	0,45
Capacidade de abertura para conexão (mm)	4 a 19
Punho em fibra de vidro com anti – derrapante (mm)	120 ± 5

**2.3. Acabamento**

O grampo deve possuir conector e parafuso de aperto, capacidade de conexão mínima de 4 mm e máxima de 19 mm e terminal para cabo entre 16 mm<sup>2</sup> e 70 mm<sup>2</sup>.

**2.4. Identificação**

O grampo deve ter na sua superfície, impresso em baixo ou alto relevo o nome do fabricante e capacidade de conexão.

**3. REQUISITOS ESPECÍFICOS**
**3.1. Inspeção de Recebimento**

Inspeção visual conforme itens 2.2, 2.3 e 2.4 desta especificação.

---

**18.01.08 – Grampo para conj. de aterramento de equip. e préreunido de baixa tensão**

---

**Emissão Inicial:** 20/01/2014

---

**3.2. Prazo de Garantia**

O prazo de garantia para o produto será de 12 meses contra defeitos de fabricação.

**3.3. Homologação**

Homologação por especificação técnica, conforme item 9.1. dos Requisitos Gerais do catálogo DIS-CEF-001.

**4. CÓDIGO DO MATERIAL**

Descrição do Material	Nordeste	Sudeste
Grampo para conj. de aterramento de equip. e préreunido de baixa tensão	5640103	12351

**5. UNIDADE**

Unidade – UN.



**04.06.03 – Guincho com tirante de cabo de aço 2000 kgf**
**Criação:** Artur Braga / Cleber Sousa

**Aprovador:** Marcio Silva

**Gerência:** Metodologia de Segurança

**Emissão Inicial:** 20/01/2014

**1. APLICAÇÃO**

Guincho portátil, com tirante de cabo de aço, para uso das equipes operacionais, no tracionamento de condutores, cordoalhas de estai, etc.

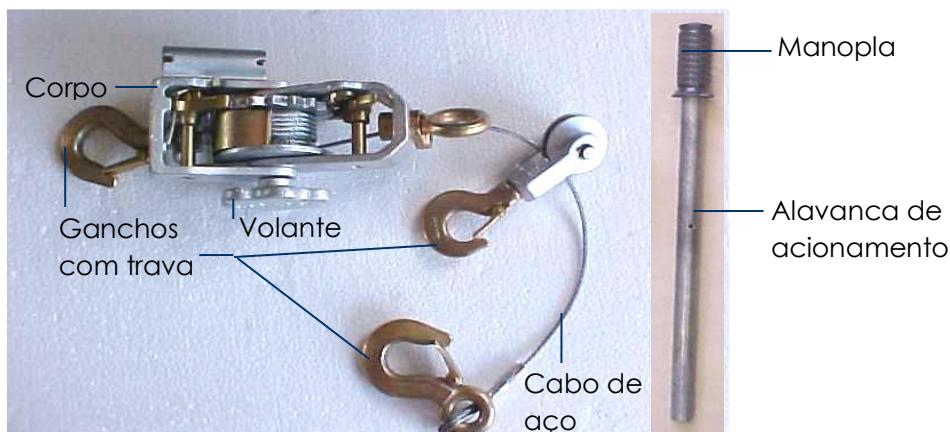


Foto Ilustrativa.

**2. REQUISITOS**
**2.1. Material**

Corpo, carretel, volante, suporte basculante e suportes do cabo confeccionados em liga de alumínio.

Gancho fixo, ganchos auxiliares e argola olhal em aço com teor mínimo de 0,40 % de carbono.

Eixos das articulações, gatilhos e alavanca de acionamento em aço SAE 1010 / 1020 com teor mínimo de 0,40 % de carbono.

Trava em lâmina de aço.

Cabo de aço.

Manopla em PVC.

**2.2. Dimensões**

Grandezas	Dimensões
Comprimento do cabo de aço (mm)	6000
Diâmetro do cabo de aço (mm)	5,55
Comprimento da alavanca (mm)	600
Peso aproximado (kg)	7

---

**04.06.03 – Guincho com tirante de cabo de aço 2000 kgf**

---

Emissão Inicial: 20/01/2014

---

**2.3. Limites de Esforços Mecânicos**

Grandezas	Valores
Capacidade nominal de trabalho com cabo simples (daN)	1000
Capacidade nominal de trabalho com cabo duplo (daN)	2000

**2.4. Acabamento**

O guincho deve possuir acionamento através de alavanca com manopla e três ganchos com trava de segurança e mola.

A fixação dos ganchos e da argola olhal às respectivas bases deve permitir o movimento de rotação de 360 graus livre de percalços.

O aço dos ganchos deve ser forjado.

O aço da trava deve ser estampado.

Os gatilhos devem ser dotados de molas para travamento da catraca. O gatilho de comando deve possuir uma alavanca reversora para a liberação do suporte basculante para atuar na articulação de reversão do gatilho trava.

As superfícies metálicas devem ser livres de nódulos, rebarbas, incrustações, cantos vivos, trincas e isentas de oxidação.

As peças de aço devem ter tratamento superficial anticorrosivo.

As articulações das peças móveis devem ter seus movimentos livres de percalços e sem dificuldades de acionamento.

A ferramenta deve apresentar acabamento uniforme e ser isenta de rebarbas.

**2.5. Identificação**

Cada guincho deve ser fornecido tendo na superfície do corpo impresso em baixo ou alto relevo, de forma legível e indelével o nome do fabricante ou marca comercial, a indicação do modelo ou tipo e a capacidade nominal de trabalho.

**3. REQUISITOS ESPECÍFICOS****3.1. Inspeção de Recebimento**

Inspeções visual e dimensional em 100% conforme itens 2.1, 2.4 e 2.5; e ensaio de carga em amostragem conforme itens 2.3 e 3.2 desta especificação.

**3.2. Amostragem**

Para os ensaios de aceitação devem ser tomadas amostras conforme tabela abaixo:

Quantidade de unidades que formam o lote	Quantidades de unidades a ensaiar
De 5 a 50	5
De 51 a 150	13
De 151 a 280	20
De 281 a 500	32

---

**04.06.03 – Guincho com tirante de cabo de aço 2000 kgf**

---

**Emissão Inicial:** 20/01/2014

---

**Aceitação** – Será considerado aceito quando 100% das unidades tomadas como amostras forem aprovadas.

O lote será rejeitado se as condições acima não forem atendidas.

Todos os guinchos que não atenderem aos requisitos e forem rejeitados, devem ser substituídos pelo fornecedor, sem ônus para a Neoenergia.

**3.3. Prazo de Garantia**

O prazo de garantia para o produto será de 12 meses contra defeitos de fabricação.

**3.4. Homologação**

Homologação mediante teste em amostra, conforme item 9.2. dos Requisitos Gerais do catálogo DIS-CEF-001.

**4. CÓDIGO DO MATERIAL**

Descrição do Material	Nordeste	Sudeste	Centro Oeste
Guincho com tirante de cabo de aço 2000 kgf	4013001	11160	92020266

**5. UNIDADE**

Unidade – UN.

**6. OBSERVAÇÕES**

O guincho portátil deve permitir a operação inversa relativa a trabalho de içamento e tracionamento permitindo arraiar ou soltar cargas gradativamente.

**04.06.01 – Guincho com tirante de náilon**
**Criação:** Cleber Sousa

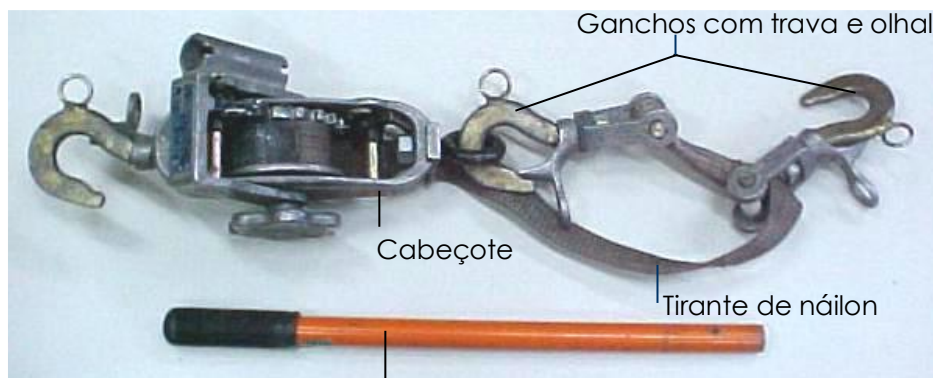
**Aprovador:** Marcio Silva

**Gerência:** Metodologia de Segurança

**Emissão Inicial:** 29/05/2017

**1. APLICAÇÃO**

Guincho portátil com tirante de náilon, para uso das equipes de linha viva ao contato, no tracionamento de condutores energizados.



Cabo isolado para acionamento (bastão)

Foto Ilustrativa

**2. REQUISITOS**
**2.1. Material**

Guincho confeccionado em liga de alumínio.  
 Cabo (bastão) em fibra de vidro impregnada com resina epóxi.  
 Tirante de náilon duplo para 30 kV a cada 300 mm.  
 Ganchos em aço.  
 Trava em liga de alumínio.

**2.2. Dimensões**

Grandezas	Dimensões
Comprimento do tirante simples (mm)	2500
Comprimento do tirante duplo (mm)	1250
Largura do tirante (mm)	35
Espessura do tirante (mm)	2,5
Peso aproximado (kg)	5,5

**2.3. Limites de Esforços Mecânicos**

Grandezas	Valores	
	Simples	Duplo
Capacidade nominal de trabalho (daN)	750	1500

---

**04.06.01 – Guincho com tirante de náilon**

---

Emissão Inicial: 29/05/2017

---

**2.4. Acabamento**

O guincho deve possuir acionamento através de alavanca cabo (bastão) e roldana deslizadora.

A alavanca em resina epóxi deve ser reforçada com fibra de vidro com testes elétricos de 30 kV a cada 300 mm.

O tirante deve possuir costura reforçada.

O aço dos 2 ganchos perno e do gancho olhal deve ser forjado.

Todos os ganchos devem possuir trava de segurança e argolas para manuseio por meio de bastões.

As peças devem apresentar cor e acabamento uniformes, e superfícies isentas de ranhuras, rebarbas, empenamentos e bolhas, dando especial atenção às junções entre o bastão e as partes metálicas bem como às condições de acoplamento.

**2.5. Identificação**

O guincho e o bastão devem ter estampados nas suas superfícies, de forma legível e indelével o nome ou marca do fabricante, mês / ano de fabricação, a identificação do modelo e a capacidade nominal de trabalho quando submetido a esforço de tração.

**2.6. Armazenagem e Transporte**

O acondicionamento para guarda e transporte deve ser feito em bolsa de lona n°. 10 de modo a garantir transporte seguro, protegendo-o de qualquer dano até seu destino.

**3. REQUISITOS ESPECÍFICOS****3.1. Inspeção de Recebimento**

Inspeção visual, funcional, dimensional, teste elétrico e tensão aplicada a seco conforme relatório ABRADDEE 01.01- “Procedimento para inspeção e ensaios de equipamentos para trabalhos em redes de distribuição energizadas”

**3.2. Amostragem**

Os ensaios visual, funcional e tensão aplicada a seco devem ser feitos em 100% do lote.

O ensaio dimensional deve ser feito de acordo com a Norma NBR 5426 com plano de amostragem simples normal, nível de inspeção III NQA 0.65 do nível de inspeção III de amostragem simples normal.

**Aceitação** – na verificação visual, dimensional e ensaios elétricos, devem atingir 100% do lote de peças perfeitas. O número de peças defeituosas não deve ultrapassar o número de aceitação da tabela 2 da NBR 5426 com NQA 0.65 do nível de inspeção III de amostragem.

**3.3. Prazo de Garantia**

O prazo de garantia para o produto será de 12 meses contra defeitos de fabricação.

**3.4. Ensaios Periódicos**

Teste elétrico anual, conforme normas vigentes na Neoenergia e relatório ABRADDEE 01.01- “Procedimento para inspeção e ensaios de equipamentos para trabalhos em redes de distribuição energizadas”

---

**04.06.01 – Guincho com tirante de náilon**

---

**Emissão Inicial:** 29/05/2017

---

**3.5. Homologação**

Homologação mediante teste em amostra, conforme item 9.2. dos Requisitos Gerais do catálogo DIS-CEF-001.

**4. CÓDIGO DO MATERIAL**

Descrição do Material	Nordeste	Sudeste	Centro Oeste
Guincho com tirante de náilon	4013122	50979	92020484

**5. UNIDADE**

Unidade – UN.

**05.11.01 – Guincho hidráulico manual**
**Criação:** Artur Braga / Cleber Sousa / Laudemir A. Caritá Jr    **Aprovador:** Marcio Silva

**Gerência:** Metodologia de Segurança    **Emissão Inicial:** 02/05/2015

**1. APLICAÇÃO**

Ferramenta utilizada para a movimentação de equipamentos em localidades descentralizadas.



Foto ilustrativa

**2. REQUISITOS**
**2.1. Material**

Guincho hidráulico com capacidade de 500 Kg. Quatro rodas de ferro fundido, sendo duas giratórias de 3 x 30 mm e duas fixas de 85 x 38 mm.

**2.2. Características**

Grandezas	Dimensões
Comprimento do braço (mm)	1260
Altura (mm)	1480
Distância do solo com o braço recolhido (mm)	870
Distância do solo com o braço estendido (mm)	2110
Diâmetro das rodas fixas (mm)	120
Largura máxima entre as pernas (mm)	635
Largura total (mm)	770
Comprimento (mm)	1700
Peso (Kg)	71,3

**2.3. Acabamento**

O guincho deve apresentar acabamento uniforme e ser isento de rebarbas.

---

**05.11.01 – Guincho hidráulico manual**

---

**Emissão Inicial:** 02/05/2015

---

**2.4. Identificação**

O guincho deve ter na sua superfície, impresso de forma legível e indelével, a capacidade de carga, nome do fabricante ou marca comercial e a indicação do modelo ou tipo.

**3. REQUISITOS ESPECÍFICOS****3.1. Inspeção de Recebimento**

Inspeção visual conforme itens 2.1, 2.3 e 2.4 e dimensional conforme item 2.2 desta especificação.

**Rejeição** – O lote será rejeitado se as condições acima não forem atendidas. Todas as ferramentas que não atenderem aos requisitos e forem rejeitadas, devem ser substituídas pelo fornecedor, sem ônus para a Neoenergia.

**3.2. Prazo de Garantia**

O prazo de garantia para o produto será de 12 meses contra defeitos de fabricação.

**3.3. Homologação**

Homologação por especificação técnica, conforme item 9.1. dos Requisitos Gerais do catálogo DIS-CEF-001.

**4. CÓDIGO DO MATERIAL**

Descrição do Material	Nordeste	Sudeste	Centro Oeste
Guincho Hidráulico Manual	4013105	13740	530401251

**5. UNIDADE**

Unidade – UN.



**04.06.05 – Guincho para içamento com suporte**
**Criação:** Artur Braga / Cleber Sousa

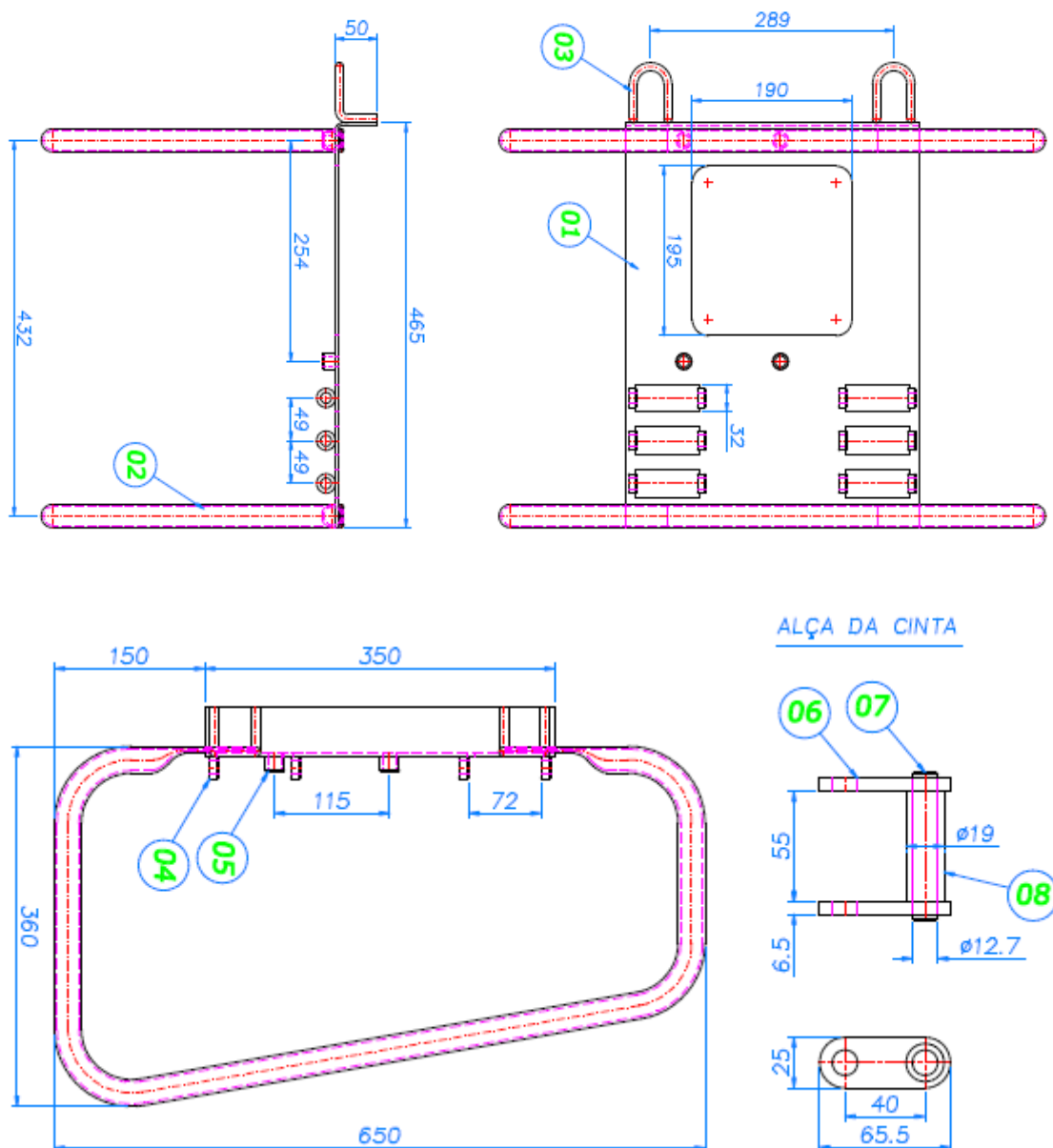
**Aprovador:** Marcio Silva

**Gerência:** Metodologia de Segurança

**Emissão Inicial:** 31/03/2014

**1. APLICAÇÃO**

Guincho para içamento de carga com suporte para fixação na base do poste, para utilização das equipes de expansão e preservação de redes no içamento de equipamentos.



Desenhos ilustrativos

**04.06.05 – Guincho para içamento com suporte**
**Emissão Inicial: 31/03/2014**


Guincho



Fita de Poliéster

Imagens Ilustrativas

**2. REQUISITOS**
**2.1. Materiais**

Item	Material	Quantidade
1	Chapa de aço DOMEX 700 MC de 3 mm	1 peça
2	Tubo DIN 2440 – 3/4" – com costura	2 peças
3	Ferro redondo 3/8" Laminado ABNT 1020	2 peças
4	Ferro redondo 7/8" Laminado ABNT 1020	12 peças
5	Ferro redondo 3/4" Laminado ABNT 1020	4 peças
6	Chapa de aço 1/4" ASTM A36	4 peças
7	Ferro redondo 1/2" Laminado ABNT 1020	2 peças
8	Ferro redondo 3/4" Laminado ABNT 1020	2 peças
9	Catraca móvel 50 mm com fita capacidade 2250 kg	2 peças
10	Fita de poliéster 50 mm com gancho GJ capacidade 3000 kg	2 peças
11	Guincho com motor de 12 Vcc (*)	1 peça

(\*) O guincho com motor 12 Vcc deve possuir:

- Capacidade de carga para içamento de 800 kg;
- Sistema de redução planetária de três estágios, confeccionada em aço;
- Freio cônico automático;
- Sistema elétrico blindado;
- Alavanca com sistema de proteção para engate/desengate do carretel;
- 20 metros de cabo de aço super galvanizado com gancho e trava de segurança;
- Engate rápido para acoplamento de extensão de cabo de cobre 35 mm;
- Extensão de 12 metros de cabo de cobre extra flexível de 35 mm de diâmetro;
- Acionamento por botoeira de borracha, com chave magirus de três posições (puxa/neutro/solta)

---

**04.06.05 – Guincho para içamento com suporte**

---

**Emissão Inicial:** 31/03/2014

---

**2.2. Dimensões**

Conforme desenho

O conjunto de guincho com suporte não deve ultrapassar 40 kg.

**2.3. Acabamento**

Deve se apresentar com suas superfícies lisas e isenta de rebarbas.

**2.4. Esforços mecânicos**

O conjunto de guincho e suporte deve possuir capacidade nominal de içamento de 800 kg.

**2.5. Identificação**

O suporte deve possuir de forma legível e indelével o nome do fabricante ou marca comercial, a indicação do modelo ou tipo e a capacidade nominal de trabalho.

**2.6. Armazenagem e Transporte**

O acondicionamento deve ser feito de modo a garantir transporte seguro, protegendo-os de qualquer dano até seu destino. A embalagem fica sujeita à aprovação da Neoenergia.

**3. REQUISITOS ESPECÍFICOS****3.1. Inspeção de Recebimento**

Inspeção visual e dimensional em 100% conforme itens 2.1, 2.2, 2.3, 2.5 e 2.6 desta especificação; e ensaio de carga em amostragem conforme item 2.4 desta especificação.

O lote será rejeitado se as condições acima não forem atendidas.

Todos os guinchos que não atenderem aos requisitos e forem rejeitados, devem ser substituídos pelo fornecedor, sem ônus para a Neoenergia.

**3.2. Prazo de Garantia**

O prazo de garantia para o produto será de 12 meses contra defeitos de fabricação.

**3.3. Homologação**

Homologação condicional, conforme item 9.3. dos Requisitos Gerais do catálogo DIS-CEF-001.

**4. CÓDIGO DO MATERIAL**

Descrição do Material	Nordeste	Sudeste	Centro Oeste
Conjunto completo	4013104	13060	530401251
Fita de poliéster	4022068	13713	13713

OBS: ITENS BLOQUEADOS PARA NOVAS AQUISIÇÕES, EM 23/08/2023.

---

**04.06.05 – Guincho para içamento com suporte**

---

**Emissão Inicial: 31/03/2014**

---

COMO ALTERNATIVA AOS ITENS BLOQUEADOS, PODERÁ SER UTILIZADA UMA DAS SEGUINTE OPÇÕES:

1. Talha de corrente – EFES 07.07.06 – Item 1;
2. Moitão triplo – EFES 03.27.01 – Item 1.

**5. UNIDADE**

Unidade – UN.

**03.07.00 – Inflador de luvas**
**Criação:** Cleber Sousa

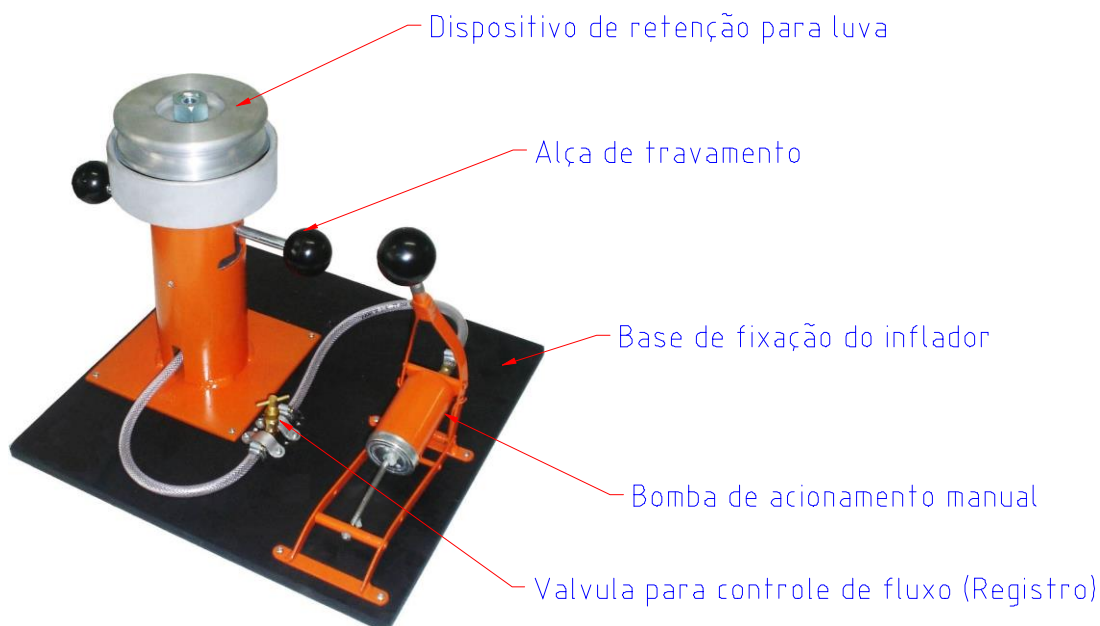
**Aprovador:** Marcio Silva

**Gerência:** Metodologia de Segurança

**Emissão Inicial:** 01/06/2015

**1. APLICAÇÃO**

Inflador de luvas, para uso das equipes operacionais, na verificação periódica das condições das luvas isolantes de borracha.


**2. REQUISITOS GERAIS**
**2.1. Material**

Inflador de luvas completo.  
 Dispositivo de retenção para luva em alumínio.  
 Bomba de acionamento manual.  
 Válvula para controle de fluxo de ar.  
 Base de fixação do inflador em madeira.

**2.2. Acabamento**

O dispositivo de retenção para luva, não deve conter rebarbas e cantos vivos que comprometam a integridade da luva.  
 A ferramenta deve apresentar acabamento uniforme.

**2.3. Identificação**

A ferramenta deve ter na sua superfície, impresso em baixo ou alto relevo o nome do fabricante e a identificação do modelo.

**3. REQUISITOS ESPECÍFICOS**
**3.1. Inspeção de Recebimento**

Inspeção visual conforme item 2.2 desta especificação.

---

**03.07.00 – Inflador de luvas**

---

**Emissão Inicial:** 01/06/2015

---

**3.2. Prazo de Garantia**

O prazo de garantia para o produto será de 12 meses contra defeitos de fabricação.

**3.3. Homologação**

Homologação mediante teste em amostra, conforme item 9.2. dos Requisitos Gerais do catálogo DIS-CEF-001.

**4. CÓDIGO DO MATERIAL**

Descrição do Material	Nordeste	Sudeste	Centro Oeste
Inflador de luvas	1909027	11486	92020485

**5. UNIDADE**

Unidade – UN.

**04.31.03 – Inversor Onda Senoidal 1000W**

**Criação:** Flamarion de Oliveira Cipriano

**Aprovador:** Altino Silva

**Gerência:** Metodologia de Segurança

**Emissão Inicial:** 24/01/2022

**1. APLICAÇÃO**

Para uso das equipes operacionais, para alimentação de equipamentos elétricos em 220VAC/1000W, em atividades de campo.

**2. IMAGENS ILUSTRATIVAS E DIMENSOES APROXIMADAS**



Foto ilustrativa

**3. REQUISITOS**

**3.1. Características**

- Tensão do inversor (Entrada/Saída): 12VDC/220VAC;
- Faixa de tensão de entrada do inversor: 10,5VDC a 15,0VDC;
- Faixa de tensão de saída do inversor: 202VAC a 231VAC;
- Formato de onda na saída: senoidal;
- Frequência na saída: 60Hz  $\pm$  2;
- Potência máxima fornecida à carga: 1000W;
- Corrente máxima de entrada: 97A;
- Condutores de alimentação de bitola compatível com a potência do inversor nas cores preta e vermelha: 10m de cada cor;
- Saída USB: 5V/2A;
- Tomada de Saída (NBR14.136): 2P+T - 10A;
- Eficiência mínima: 85%;
- Temperatura de operação: 0°C a 40°C;
- Proteção contra sobrecarga.

**3.2. Requisitos Gerais**

- Chave Liga/Desliga;
- Indicador LED de funcionamento;
- Sistema para resfriamento de alta performance;

---

**04.31.03 – Inversor Onda Senoidal 1000W**

---

**Emissão Inicial:** 24/01/2022

---

- Guia do usuário em Português BR em arquivo digital e/ou impresso.

**3.3. Acabamento**

Deve ter a identificação de seus componentes e botões de operação de fácil visualização.

**3.4. Identificação**

Deve ter identificação impressa no invólucro com o nome do fabricante ou marca comercial, modelo e número de série.

**3.5. Armazenagem e transporte**

O acondicionamento deve ser feito de modo a garantir o transporte seguro, protegendo-o de qualquer dano até seu destino. A embalagem fica sujeita à aprovação da Neoenergia.

**4. REQUISITOS ESPECÍFICOS****4.1. Inspeção de Recebimento**

Inspeção visual e funcional em 100% do lote.

**4.2. Prazo de Garantia**

O prazo de garantia para o produto será de 12 meses contra defeitos de fabricação.

**4.3. Homologação**

Homologação mediante teste em amostra, conforme item 9.1. dos Requisitos Gerais do catálogo DIS-CEF-001.

**5. CÓDIGO DO MATERIAL**

Descrição do Instrumento	Nordeste	Sudeste	Centro Oeste
Inversor Onda Senoidal 1000W	6642897	37897	53095098

**6. UNIDADE**

Unidade – UN.

**7. OBSERVAÇÕES**

ND.



---

**03.22.00 – Jogo de broca**


---

**Criação:** Artur Braga / Cleber Sousa

**Aprovador:** Marcio Silva

**Gerência:** Metodologia de Segurança

**Emissão Inicial:** 20/01/2014

**1. APLICAÇÃO**

Jogo de brocas em polegadas e milímetros, com estojo para uso geral, em furações de chapas, metais, etc.



Foto Ilustrativa

**2. REQUISITOS**
**2.1. Material**

Brocas confeccionadas em aço rápido para metal.

Os conjuntos de brocas devem ser fornecidos em estojos apropriados com alojamento para cada broca de acordo com o seu diâmetro.

**2.2. Dimensões**

5.2.1. Conjunto de brocas em polegadas devem possuir as seguintes medidas (Item 1):

1/16" – 1/16" – 5/64" – 3/32" – 7/64" – 1/8" – 9/64" – 5/32" – 11/64" – 3/16" – 13/64" – 7/32" – 15/64" – 1/4" – 17/64" – 9/32" – 19/64" – 5/16" – 21/64" – 11/32" – 23/64" – 3/8" – 25/64" – 13/32" – 27/64" – 7/16" – 29/64" – 15/32" – 31/64" – 1/2" .

5.2.2. Conjunto de brocas em milímetros devem possuir as seguintes medidas (Item 2):

1,0 mm – 1,5 mm – 2,0 mm – 2,5 mm – 3,0 mm – 3,5 mm – 4,0 mm – 4,5 mm – 5,0 mm – 5,5 mm – 6,0 mm – 6,5 mm – 7,0 mm – 7,5 mm – 8,0 mm – 8,5 mm – 9,0 mm – 9,5 mm – 10,0 mm – 10,5 mm – 11,0 mm – 11,5 mm – 12,0 mm – 12,5 mm – 13,0 mm.

5.2.3. Broca individual com 4,0 mm de diâmetro (Item 3);

---

**03.22.00 – Jogo de broca**

---

**Emissão Inicial:** 20/01/2014

---

- 5.2.4. Broca individual com 15,0 mm de diâmetro com rebaixo para encaixe em mandril de 1/2" (item 4).
- 5.2.5. Broca individual com 17,0 mm de diâmetro com rebaixo para encaixe em mandril de 1/2" (item 5).
- 5.2.6. Broca individual com 22,0 mm de diâmetro com rebaixo para encaixe em mandril de 1/2" (Item 6).

**2.3. Acabamento.**

As brocas devem possuir formato helicoidal e haste cilíndrica paralela.  
As brocas devem apresentar acabamento uniforme e serem isentas de rebarbas

**2.4. Identificação.**

As brocas devem ter na sua superfície, impresso de forma legível, o nome do fabricante ou marca comercial e as medidas.

**2.5. Armazenagem e Transporte.**

O acondicionamento deve ser feito de modo a garantir transporte seguro protegendo de qualquer dano até seu destino. A embalagem fica sujeita à aprovação da Neoenergia.

### 3. REQUISITOS ESPECÍFICOS

**3.1. Inspeção de Recebimento**

Inspeção visual conforme itens 2.3 e 2.4 e dimensional conforme item 2.2 desta especificação.

**3.2. Prazo de Garantia**

O prazo de garantia para o produto será de 12 meses contra defeitos de fabricação.

**3.3. Homologação**

Homologação por especificação técnica, conforme item 9.1. dos Requisitos Gerais do catálogo DIS-CEF-001.

---

**03.22.00 – Jogo de broca**

---

**Emissão Inicial:** 20/01/2014

---

**4. CÓDIGO DO MATERIAL**

Item	Descrição do Material	Nordeste	Sudeste	Centro Oeste
1	Jogo de broca em polegadas	3464202	11680	53040305
2	Jogo de brocas em milímetros	3464201	15609	53040304
3	Broca aço rápido 4,0 mm	4620015	15624	53040300
4	Broca aço rápido 15,0 mm	4620124	15623	53040301
5	Broca aço rápido 17,0 mm	4700008	15622	53040302
6	Broca aço rápido 22,0 mm	4620030	15620	53040303

**5. UNIDADE**

Item 1 e 2 - Conjunto – CJ.

Item 3, 4, 5 e 6 – Unidade – UN.

---

**03.21.14 – Jogo de chave fixa**


---

**Criação:** Cleber Sousa / Laudemir A. Caritá Jr

**Aprovador:** Marcio Silva

**Gerência:** Metodologia de Segurança

**Emissão Inicial:** 13/08/2014

**1. APLICAÇÃO**

Jogo de chave fixa, para uso geral, para apertar e soltar parafusos de cabeça quadrada ou sextavada.



Foto Ilustrativa

**2. REQUISITOS**
**2.1. Material**

Jogo de chaves fixas confeccionadas em aço ferramenta.

**2.2. Dimensões**

Item	Dimensões	
	Polegadas	Milímetros
1	1/4 a 1.1/4	-
2	-	6 a 32

**2.3. Acabamento**

As chaves devem possuir cabeças estreitas e com bitolas diferentes em cada boca.  
 A inclinação em relação ao corpo deve ser de 15 graus.  
 O aço deve ser niquelado e cromado.

**2.4. Identificação**

As chaves devem ter na sua superfície, impresso em baixo ou alto relevo, o nome do fabricante ou marca comercial e medidas em polegadas.

---

**03.21.14 – Jogo de chave fixa**

---

Emissão Inicial: 13/08/2014

---

**3. REQUISITOS ESPECÍFICOS****3.1. Inspeção de Recebimento**

Inspeção visual conforme itens 2.3 e 2.4 e dimensional conforme item 2.2 desta especificação.

**3.2. Prazo de Garantia**

O prazo de garantia para o produto será de 12 meses contra defeitos de fabricação.

**3.3. Homologação**

Homologação por especificação técnica, conforme item 9.1. dos Requisitos Gerais do catálogo DIS-CEF-001.

**4. CÓDIGO DO MATERIAL**

Item	Nordeste	Sudeste	Centro Oeste
1	4601258	11687	530401256
2	4601259	11688	530401257

**5. UNIDADE**

Conjunto – CJ.



**03.21.36 – Jogo de chave biela tipo L****Criação:** Silvino Rocha/ Laudemir Caritá**Aprovador:** Cleber Sousa**Gerência:** Metodologia de Segurança**Emissão Inicial:** 09/08/2021**1. APLICAÇÃO**

Jogo de chave biela tipo L para uso das equipes operacionais.

**2. IMAGENS****ILUSTRATIVAS**

Jogo de chave biela tipo L  
(Item 1)

**3. REQUISITOS****3.1. Características Técnicas****3.1.1 Chave Jogo de chave biela tipo L : (item 1)**

- Tipo L com perfil sextavado;
- Fabricadas em aço especial com acabamento niquelada;
- Medidas estampadas em baixo relevo facilitando a identificação da ferramenta;
- Bitola de ambos os lados com medidas iguais;
- Indicadas para aperto e desaperto de parafusos e porcas com perfil sextavado externo;
- Jogo com 6 peças e com as seguintes medidas: 10, 11, 12, 13, 14, 15 (mm).

**3.2. Identificação**

Todas as ferramentas e equipamentos mencionados nessa EFES devem ter na sua superfície, impresso de forma legível e indelével, o nome do fabricante ou marca comercial e a indicação do modelo ou tipo.

---

**03.21.36 – Jogo de chave biela tipo L**

---

**Emissão Inicial:** 09/08/2021

---

**3.3. Armazenagem e Transporte**

O acondicionamento deve ser feito de modo a garantir o transporte seguro, protegendo-os de qualquer dano até seu destino. A embalagem fica sujeita à aprovação da Neoenergia.

**9 REQUISITOS ESPECÍFICOS****4.1. Inspeção de Recebimento**

Por ocasião do recebimento, poderá ser submetida uma amostra aleatória aos ensaios e testes referentes às normas aplicáveis e verificações dimensionais, a fim de comprovar a validade e aderência das características técnicas definidas nesta especificação e/ou aquelas garantidas pelo fornecedor.

**4.2. Prazo de Garantia**

O prazo de garantia para o produto será de 12 meses contra defeitos de fabricação.

**4.3. Homologação**

Homologação mediante teste em amostra, conforme item 9.2. dos Requisitos Gerais do catálogo DIS-CEF-001.

**10 CÓDIGO DO MATERIAL**

Item	Descrição do material	Nordeste	Sudeste	Centro Oeste
1	Jogo de chave biela tipo L	4602028	15625	53040306

**11 UNIDADE**

Conjunto - CJ



---

**03.21.35 – Jogo de chaves catraca sextavado**


---

**Criação:** Felipe Teles

**Aprovador:** Marcio Silva

**Gerência:** Metodologia de Segurança

**Emissão Inicial:** 18/05/2020

**1. APLICAÇÃO**

Para uso geral das equipes operacionais.

**2. IMAGENS ILUSTRATIVAS**


Item 1 - Jogo de chaves  
catraca sextavado de  
1/2"



Item 2 - Jogo de chaves  
catraca sextavado de  
1/4"

**3. REQUISITOS**
**3.1. Material**

Soquetes, bits e corpo da catraca reversível confeccionados em aço cromo vanádio.

**3.2. Dimensões**
**3.2.1. Item 1**

Extensões de 5" e 10".  
Cabo T de 10".  
Catraca reversível de 1/2" de encaixe.  
Soquetes sextavados de 8 a 32 mm.

**3.2.2. Item 2**

Extensão de 3".  
Catraca reversível de 1/4" de encaixe.  
Soquetes sextavados de 4 a 13 mm.  
Bits de 25 mm dos seguintes tipos:  
Hexagonais, de 3 a 5 mm.  
Fenda, de 4 a 6 mm.  
Phillips, PH1 a PH3.  
Torx, T15 a T25.

**3.2.1. Item 3**

Soquete sextavado de 17mm, com encaixe de 1/2".

---

**03.21.35 – Jogo de chaves catraca sextavado**


---

**Emissão Inicial:** 18/05/2020
 

---

**3.2.1. Item 4**

Extensão de 10" para catraca de 1/2".

**3.2.1. Item 5**

Catraca reversível de 1/2" de encaixe.

**3.3. Acabamento**

As peças em aço devem ser forjadas e temperadas, com acabamento cromado. Todas os componentes devem apresentar acabamento uniforme e ser isentos de rebarbas.

**3.4 Identificação**

As ferramentas, todos os componentes e caixas devem ter na sua superfície, impresso em baixo ou alto relevo, o nome do fabricante ou marca comercial e medidas em polegadas e/ou mm.

**3.5. Armazenagem e Transporte**

Deve acompanhar maleta ou estojo resistente para acondicionamento, transporte e proteção das ferramentas e todos os acessórios.

**4. REQUISITOS ESPECÍFICOS**
**4.1. Inspeção de Recebimento**

Inspeção visual e funcional em 100% do lote e dimensional conforme NBR 5426.

**4.2. Prazo de Garantia**

O prazo de garantia para o produto será de 12 meses contra defeitos de fabricação.

**4.3. Homologação**

Homologação por especificação técnica, conforme item 9.1. dos Requisitos Gerais do catálogo DIS-CEF-001.

**5. CÓDIGO DO MATERIAL**

Item	Descrição do Material	Nordeste	Sudeste	Centro Oeste
1	Jogo de chaves catraca sextavado de 1/2"	4601549	15355	53040973
2	Jogo de chaves catraca sextavado de 1/4"	4601529	15356	53040333
3	Soquete sextavado 17 mm 1/2" de encaixe	04601227	16085	530401362
4	Extensão de 10" para catraca de 1/2"	04640197	16084	530401361
5	Catraca reversível 1/2" de encaixe	04640002	16083	530401360

**6. UNIDADE**

Conjunto – CJ. OU Unidade - UN

**03.36.01 – Jogo de serra copo com furadeira/parafusadeira a bateria**
**Criação:** Alessandro Genaro

**Aprovador:** Marcio Silva

**Gerência:** Metodologia de Segurança

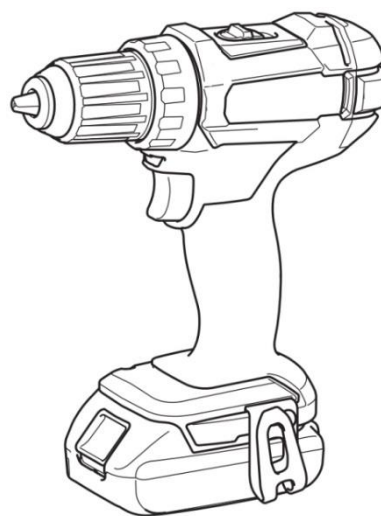
**Emissão Inicial:** 18/09/2019

**1. APLICAÇÃO**

Jogo de serra copo com furadeira/parafusadeira para uso geral das equipes operacionais.

**2. IMAGENS ILUSTRATIVAS**


Jogo de serra copo



Furadeira/Parafusadeira à bateria

**3. REQUISITOS**
**3.1. Material**

Serras copo confeccionadas em aço carbono.  
 Brocas guias confeccionadas em aço.

**3.2. Acabamento**

Serras copo com dentado progressivo.  
 As serras copo e as brocas guias devem ser temperadas.

**3.3. Dimensões das serras copo**

Item	Diâmetros	
	mm	pol
1	19	3/4
2	22	7/8
3	25	1
4	29	1 1/8

**03.36.01 – Jogo de serra copo com furadeira/parafusadeira a bateria**

Emissão Inicial: 18/09/2019

Diâmetros		
Item	mm	pol
5	35	1 3/8
6	38	1 1/2
7	44	1 3/4
8	51	2
9	57	2 1/4
10	64	2 1/2
11	76	3

**3.4. Acessórios**

O jogo deve vir acompanhado de 2 brocas guias e 1 adaptador de encaixe rápido.

O jogo deve vir acompanhado de furadeira/parafusadeira acionada por bateria, conforme DIS-CEF-001 EFES 03.09.15.

**3.5. Identificação**

Os componentes do jogo devem ter nas superfícies, marcado em baixo ou alto relevo de forma legível e indelével, o nome do fabricante ou marca comercial, e as medidas em polegadas e/ou milímetros e data/ lote de fabricação.

**3.6. Acondicionamento**

O acondicionamento deve ser feito de modo a garantir transporte seguro protegendo de qualquer dano até seu destino. A embalagem fica sujeita à aprovação da Neoenergia.

O jogo deve vir acompanhado de estojo plástico para acondicionamento e transporte.

**4. REQUISITOS ESPECÍFICOS****4.1. Inspeção de Recebimento**

Inspeção visual, dimensional e funcional em 100% do lote.

**4.2. Prazo de Garantia**

O prazo de garantia para o produto será de 12 meses contra defeitos de fabricação.

**4.3. Homologação**

Homologação mediante teste em amostra, conforme item 9.2. dos Requisitos Gerais do catálogo DIS-CEF-001.

---

**03.36.01 – Jogo de serra copo com furadeira/parafusadeira a bateria**

---

**Emissão Inicial: 18/09/2019**

---

**5. CÓDIGO DO MATERIAL**

ITEM	Descrição do Material	Nordeste	Sudeste	Centro Oeste
01	Jogo de serra copo com furadeira/parafusadeira à bateria	4640141	36816	53040968
02	Jogo de serra copo	4640196	15814	53040625

**6. UNIDADE**

Conjunto – CJ.

**7. OBSERVAÇÕES**

O jogo deverá ser fornecido com manual contendo instruções de uso e conservação em português.

**03.18.14 – Kit/Jogo de itens de corte e impacto para Linha Viva**

**Criação:** Altino Silva / Charles Freud / Lucas Dahia

**Aprovador:** Cleber Sousa

**Gerência:** Metodologia de Segurança

**Emissão Inicial:** 31/08/2023

**1. APLICAÇÃO**

Para uso das equipes operacionais nas atividades em Linha Viva.

**2. IMAGENS E DESENHOS ILUSTRATIVOS**

Conforme tabela de composição do kit.

**3. REQUISITOS E FUNCIONALIDADES**

**3.1. Composição do kit**

Item	Descrição do Material	Qtd.	EFEs	CEF	IMAGEM REFERÊNCIA
1	ARCO DE SERRA 12"	1	03.08.04	001	
2	CINTA P/MAO FRANCESA ALUM	1	09.13.00	001	
3	CONJUNTO LAMINA DE SERRA PARA PODA	1	07.02.24	001	
4	ESTRIBO PARA MAO FRANCESA	2	09.09.00	001	
5	LAMINA SERRA SABRE P/ METAL	1	03.09.21	001	



---

**03.18.14 – Kit/Jogo de itens de corte e impacto para Linha Viva**


---

**Emissão Inicial: 31/08/2023**


---

6	MARRETA 500G	1	03.12.06	001	
7	MARTELO BOLA 500G	1	03.12.07	002	
8	MARTELO DE UNHA	1	03.12.08	001	
9	TESOURAO VERGALHAO RETO 18POL	1	07.02.03	001	

#### 4. REQUISITOS ESPECÍFICOS

##### 4.1. Inspeção de recebimento

Por ocasião do recebimento, poderá ser submetida uma amostra aleatória aos ensaios e testes referentes às normas aplicáveis e verificações dimensionais, a fim de comprovar a validade e aderência das características técnicas definidas nesta especificação e/ou aquelas garantidas pelo fornecedor.

##### 4.2. Prazo de Garantia

O prazo de garantia para o produto será de 12 meses contra defeitos de fabricação.

##### 4.3. Documentação

Caso a documentação, manual do usuário e outros, sejam fornecidos em outra língua, uma cópia traduzida em português deverá acompanhar o equipamento.

##### 4.4. Homologação

Homologação por especificação técnica, conforme item 9.1. dos Requisitos Gerais do catálogo DIS-CEF-001.

---

**03.18.14 – Kit/Jogo de itens de corte e impacto para Linha Viva**

---

**Emissão Inicial: 31/08/2023**

---

**5. CÓDIGO DO MATERIAL**

Item	Descrição do Material	Nordeste	Sudeste	Centro Oeste
01	Kit/Jogo de itens de corte e impacto – Linha Viva	4610712	38493	53040818

**6. UNIDADE**

Conjunto – CJ



**03.27.04 – Kit/Jogo de moitões e acessórios para Linha Viva**
**Criação:** Altino Silva / Charles Freud / Lucas Dahia

**Aprovador:** Cleber Sousa

**Gerência:** Metodologia de Segurança

**Emissão Inicial:** 31/08/2023

**1. APLICAÇÃO**

Para uso das equipes operacionais nas atividades em Linha Viva.

**2. IMAGENS E DESENHOS ILUSTRATIVOS**

Conforme tabela de composição do kit.

**3. REQUISITOS E FUNCIONALIDADES**
**3.1. Composição do kit**

Item	Descrição do Material	Qtd.	EFEs	CEF	IMAGEM REFERÊNCIA
1	ESCOVA COM CERDAS DE AÇO PARA CONDUTORES - CERDAS 135MM	2	12.01.01	001	
2	ESCOVA MANUAL ACO C/ CABO MAD 30X240MM	2	12.01.01	001	
3	ESTICADOR COND LV 13,46 A 18,8MM 1700KGF	2	09.36.03	001	 <p>Mordente circular Com canal de bronze</p>
4	ESTICADOR COND LV 7,87 A 13,46 MM 1700KGF	3	09.36.03	001	
5	ESTICADOR COND LV 5,08 A 10,16MM 800KGF	3	09.36.03	001	
6	ESTICADOR DE CORDOALHA 3 A 12mm	2	09.36.01	001	


---

**03.27.04 – Kit/Jogo de moitões e acessórios para Linha Viva**


---

**Emissão Inicial: 31/08/2023**


---

7	GANCHO P/CORDA ACO FORJ 150MM	2	04.09.03	001	
---	----------------------------------	---	----------	-----	---

#### 4. REQUISITOS ESPECÍFICOS

##### 4.1. Inspeção de recebimento

Por ocasião do recebimento, poderá ser submetida uma amostra aleatória aos ensaios e testes referentes às normas aplicáveis e verificações dimensionais, a fim de comprovar a validade e aderência das características técnicas definidas nesta especificação e/ou aquelas garantidas pelo fornecedor.

##### 4.2. Prazo de Garantia

O prazo de garantia para o produto será de 12 meses contra defeitos de fabricação.

##### 4.3. Documentação

Caso a documentação, manual do usuário e outros, sejam fornecidos em outra língua, uma cópia traduzida em português deverá acompanhar o equipamento.

##### 4.4. Homologação

Homologação por especificação técnica, conforme item 9.1. dos Requisitos Gerais do catálogo DIS-CEF-001.

#### 5. CÓDIGO DO MATERIAL

Item	Descrição do Material	Nordeste	Sudeste	Centro Oeste
01	Kit/Jogo de moitões e acessórios – Linha Viva	4610709	38480	53095124

#### 6. UNIDADE

Conjunto– CJ

**06.20.02 – Kit/Jogo de bastão e acessórios para Linha Viva**
**Criação:** Altino Silva / Charles Freud / Lucas Dahia

**Aprovador:** Cleber Sousa

**Gerência:** Metodologia de Segurança

**Emissão Inicial:** 31/08/2023




**1. APLICAÇÃO**

Para uso das equipes operacionais nas atividades em Linha Viva.

**2. IMAGENS E DESENHOS ILUSTRATIVOS**

Conforme tabela de composição do kit.

**3. REQUISITOS E FUNCIONALIDADES**
**3.1. Composição do kit**

Item	Descrição do Material	Qtd.	EFs	CEF	IMAGEM REFERÊNCIA
1	BASTAO MANOBRA PEGA TUDO 32 X 2040MM	1	06.04.00	001	
2	CABEC DISP ANTIQUEDA CARTUCHO (DAQC)	1	08.06.00	001	
3	CABECOTE OLHAL ALUM 74MM	1	08.02.00	001	
4	CABECOTE PARA MANOBRA DE CHAVES	1	08.01.00	001	

---

**06.20.02 – Kit/Jogo de bastão e acessórios para Linha Viva**

---

Emissão Inicial: 31/08/2023

---

**4. REQUISITOS ESPECÍFICOS****4.1. Inspeção de recebimento**

Por ocasião do recebimento, poderá ser submetida uma amostra aleatória aos ensaios e testes referentes às normas aplicáveis e verificações dimensionais, a fim de comprovar a validade e aderência das características técnicas definidas nesta especificação e/ou aquelas garantidas pelo fornecedor.

**4.2. Prazo de Garantia**

O prazo de garantia para o produto será de 12 meses contra defeitos de fabricação.

**4.3. Documentação**

Caso a documentação, manual do usuário e outros, sejam fornecidos em outra língua, uma cópia traduzida em português deverá acompanhar o equipamento.

**4.4. Homologação**

Homologação por especificação técnica, conforme item 9.1. dos Requisitos Gerais do catálogo DIS-CEF-001.

**5. CÓDIGO DO MATERIAL**

Item	Descrição do Material	Nordeste	Sudeste	Centro Oeste
01	Kit/Jogo de bastão e acessórios – Linha Viva	4610713	38494	53040819

**6. UNIDADE**

Conjunto – CJ

**09.63.01 – Kit/Jogo de coberturas e lençóis para Linha Viva**
**Criação:** Altino Silva / Charles Freud / Lucas Dahia

**Aprovador:** Cleber Sousa

**Gerência:** Metodologia de Segurança

**Emissão Inicial:** 31/08/2023

**1. APLICAÇÃO**

Para uso das equipes operacionais nas atividades em Linha Viva.

**2. IMAGENS E DESENHOS ILUSTRATIVOS**

Conforme tabela de composição do kit.

**3. REQUISITOS E FUNCIONALIDADES**
**3.1. Composição do kit**

Item	Descrição do Material	Qtd.	EFEs	CEF	IMAGEM REFERÊNCIA
1	BANQUETA ISOLADA FB VIDRO 500X500X320MM	1	04.01.00	001	
2	BOLSA PARA LENCOL 1600X1360MM	1	05.04.02	001	
3	COBERTURA FLEX CONDUTOR CL 2 - 15KV	10	16.02.00	001	
4	COBERTURA FLEX CONDUTOR CL 4 - 36KV	2	16.02.00	001	
5	COBERTURA PROT P/POSTE 34,5KV 9" 1200MM	1	16.03.00	001	
6	COBERTURA RIGIDA P/ POSTE 15KV 6" 300MM	9	16.03.00	001	
7	COBERTURA RIGIDA P/ POSTE 15KV 6" 600MM	3	16.03.00	001	
8	COBERTURA RIGIDA P/POSTE 34,5KV 6"600MM	9	16.03.00	001	

**09.63.01 – Kit/Jogo de coberturas e lençóis para Linha Viva**
**Emissão Inicial: 31/08/2023**

9	COBERTURA RIGIDA P/POSTE 34,5KV 9"300MM	10	16.03.00	001	
10	COBERTURA RIGIDA P/POSTE 34,5KV 9"600MM	3	16.03.00	001	
11	COBERTURA RIGIDA PARA CONDUTOR 15KV	10	16.01.00	001	
12	COBERTURA RIGIDA PARA CONDUTOR 34,5 KV	8	16.01.00	001	
13	FITA VELCRO DUPLA FACE FLUOR 15 X 300MM	6	09.05.00	001	
14	FITA VELCRO DUPLA FACE FLUOR 60 X 700MM	15	09.05.00	001	
15	LENCOL BORR LISA 3,0 X 914 MM 2-15KV	3	09.26.02	001	
16	LENCOL BORR LISA 3,0 X 914MM 4-34,5KV	3	09.26.02	001	
17	LENCOL BORR LISA C/FENDA 3X914MM 4- 34,5K	3	09.26.01	001	
18	PRENDEDOR MANUAL DE COBERTURA	12	09.24.00	001	

---

**09.63.01 – Kit/Jogo de coberturas e lençóis para Linha Viva**

---

**Emissão Inicial: 31/08/2023**

---

**4. REQUISITOS ESPECÍFICOS****4.1. Inspeção de recebimento**

Por ocasião do recebimento, poderá ser submetida uma amostra aleatória aos ensaios e testes referentes às normas aplicáveis e verificações dimensionais, a fim de comprovar a validade e aderência das características técnicas definidas nesta especificação e/ou aquelas garantidas pelo fornecedor.

**4.2. Prazo de Garantia**

O prazo de garantia para o produto será de 12 meses contra defeitos de fabricação.

**4.3. Documentação**

Caso a documentação, manual do usuário e outros, sejam fornecidos em outra língua, uma cópia traduzida em português deverá acompanhar o equipamento.

**4.4. Homologação**

Homologação por especificação técnica, conforme item 9.1. dos Requisitos Gerais do catálogo DIS-CEF-001.

**5. CÓDIGO DO MATERIAL**

Item	Descrição do Material	Nordeste	Sudeste	Centro Oeste
01	Kit/Jogo de coberturas e lençóis – Linha Viva	4610708	38479	92020799

**6. UNIDADE**

Conjunto– CJ

**03.21.46 – Kit/Jogo de chaves para Linha Viva**
**Criação:** Altino Silva / Charles Freud / Lucas Dahia

**Aprovador:** Cleber Sousa

**Gerência:** Metodologia de Segurança

**Emissão Inicial:** 31/08/2023

**1. APLICAÇÃO**

Para uso das equipes operacionais nas atividades em Linha Viva.

**2. IMAGENS E DESENHOS ILUSTRATIVOS**

Conforme tabela de composição do kit.

**3. REQUISITOS E FUNCIONALIDADES**
**3.1. Composição do kit**

Item	Descrição do Material	Qtd.	EFes	CEF	IMAGEM REFERÊNCIA
1	CHAVE AJUSTAVEL BOCA 25MM 8"	2	03.21.05	001	
2	CHAVE AJUSTAVEL BOCA 30MM 10"	2	03.21.05	001	
3	CHAVE AJUSTAVEL BOCA 35MM 12"	2	03.21.05	001	
4	CHAVE CATRACA COMB. 4 BOCAS 12X13X14X15	1	03.21.20	001	
5	CHAVE CATRACA COMB. 4 BOCAS 16X17X18X19	1	03.21.20	001	
6	CHAVE CATRACA COMB. 4 BOCAS 8X9X10X11	1	03.21.20	001	
7	CHAVE DE FENDA 10X200MM	1	03.21.06	001	
8	CHAVE DE FENDA 10X300MM	1	03.21.06	001	
9	CHAVE DE FENDA 3X150MM	1	03.21.06	001	
10	CHAVE HEXAGONAL (ALLEN) 1/4 PERFIL L	1	03.21.04	001	
11	CHAVE HEXAGONAL (ALLEN) 3/16 PERFIL L	1	03.21.04	001	
12	CHAVE HEXAGONAL (ALLEN) 5MM PERFIL L	1	03.21.04	001	
13	CHAVE HEXAGONAL (ALLEN) 6MM PERFIL L	1	03.21.04	001	





---

**03.21.46 – Kit/Jogo de chaves para Linha Viva**


---

**Emissão Inicial: 31/08/2023**


---

14	JOGO CHAVE SOQUETE SEXTAVADO 1/2POL	4	03.21.18	002	
15	JOGO DE CHAVE COMBINADA 6 A 32 MM	1	03.21.12	002	

#### 4. REQUISITOS ESPECÍFICOS

##### 4.1. Inspeção de recebimento

Por ocasião do recebimento, poderá ser submetida uma amostra aleatória aos ensaios e testes referentes às normas aplicáveis e verificações dimensionais, a fim de comprovar a validade e aderência das características técnicas definidas nesta especificação e/ou aquelas garantidas pelo fornecedor.

##### 4.2. Prazo de Garantia

O prazo de garantia para o produto será de 12 meses contra defeitos de fabricação.

##### 4.3. Documentação

Caso a documentação, manual do usuário e outros, sejam fornecidos em outra língua, uma cópia traduzida em português deverá acompanhar o equipamento.

##### 4.4. Homologação

Homologação por especificação técnica, conforme item 9.1. dos Requisitos Gerais do catálogo DIS-CEF-001.

---

**03.21.46 – Kit/Jogo de chaves para Linha Viva**

---

**Emissão Inicial: 31/08/2023**

---

**5. CÓDIGO DO MATERIAL**

Item	Descrição do Material	Nordeste	Sudeste	Centro Oeste
01	Kit/Jogo de Chaves Diversas – Linha Viva	4610707	38478	53040816

**6. UNIDADE**

Conjunto – CJ

**04.65.01 – Kit/Jogo de acessórios hidráulicos para Linha Viva**
**Criação:** Altino Silva / Charles Freud / Lucas Dahia

**Aprovador:** Cleber Sousa

**Gerência:** Metodologia de Segurança

**Emissão Inicial:** 31/08/2023

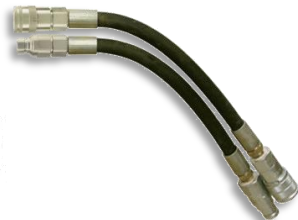
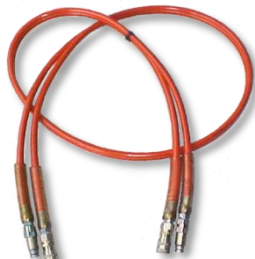
**1. APLICAÇÃO**

Para uso das equipes operacionais nas atividades em Linha Viva.

**2. IMAGENS E DESENHOS ILUSTRATIVOS**

Conforme tabela de composição do kit.

**3. REQUISITOS E FUNCIONALIDADES**
**3.1. Composição do kit**

Item	Descrição do Material	Qtd.	EFEs	CEF	IMAGEM REFERÊNCIA
1	ENGATE RAPIDO FACE PLANA NUMERO 6 FEMEA	2	07.02.13	001	
2	ENGATE RAPIDO FACE PLANA NUMERO 6 MACHO	2	07.02.13	001	
3	MANGUEIRA PARA SERRA HIDRAULICA	1	05.08.01	001	

---

**04.65.01 – Kit/Jogo de acessórios hidráulicos para Linha Viva**

---

**Emissão Inicial:** 31/08/2023

---

**4. REQUISITOS ESPECÍFICOS****4.1. Inspeção de recebimento**

Por ocasião do recebimento, poderá ser submetida uma amostra aleatória aos ensaios e testes referentes às normas aplicáveis e verificações dimensionais, a fim de comprovar a validade e aderência das características técnicas definidas nesta especificação e/ou aquelas garantidas pelo fornecedor.

**4.2. Prazo de Garantia**

O prazo de garantia para o produto será de 12 meses contra defeitos de fabricação.

**4.3. Documentação**

Caso a documentação, manual do usuário e outros, sejam fornecidos em outra língua, uma cópia traduzida em português deverá acompanhar o equipamento.

**4.4. Homologação**

Homologação por especificação técnica, conforme item 9.1. dos Requisitos Gerais do catálogo DIS-CEF-001.

**5. CÓDIGO DO MATERIAL**

Item	Descrição do Material	Nordeste	Sudeste	Centro Oeste
01	Kit/Jogo de acessórios hidráulicos – Linha Viva	4610714	38495	53095126

**6. UNIDADE**

Conjunto – CJ

**09.32.07 – Kit/Jogo de estropos e acessórios para Linha Viva**
**Criação:** Altino Silva / Charles Freud / Lucas Dahia

**Aprovador:** Cleber Sousa

**Gerência:** Metodologia de Segurança

**Emissão Inicial:** 31/08/2023



**1. APLICAÇÃO**

Para uso das equipes operacionais nas atividades em Linha Viva.

**2. IMAGENS E DESENHOS ILUSTRATIVOS**

Conforme tabela de composição do kit.

**3. REQUISITOS E FUNCIONALIDADES**
**3.1. Composição do kit**

Item	Descrição do Material	Qtd.	EFEs	CEF	IMAGEM REFERÊNCIA
1	ESTROPO NYLON 1200MM 454 DAN	4	09.32.01	001	
2	ESTROPO NYLON 500MM 454 DAN	4	09.32.01	001	
3	ESTROPO NYLON 800MM 454 DAN	1	09.32.01	001	
	SELA PARA AMARRAÇÃO DE CORDA	2	09.36.01	001	

**4. REQUISITOS ESPECÍFICOS**
**4.1. Inspeção de recebimento**

Por ocasião do recebimento, poderá ser submetida uma amostra aleatória aos ensaios e testes referentes às normas aplicáveis e verificações dimensionais, a fim de comprovar a validade e aderência das características técnicas definidas nesta especificação e/ou aquelas garantidas pelo fornecedor.

**4.2. Prazo de Garantia**

O prazo de garantia para o produto será de 12 meses contra defeitos de fabricação.

**4.3. Documentação**

Caso a documentação, manual do usuário e outros, sejam fornecidos em outra língua, uma cópia traduzida em português deverá acompanhar o equipamento.

---

**09.32.07 – Kit/Jogo de estropos e acessórios para Linha Viva**

---

Emissão Inicial: 31/08/2023

---

**4.4. Homologação**

Homologação por especificação técnica, conforme item 9.1. dos Requisitos Gerais do catálogo DIS-CEF-001.

**5. CÓDIGO DO MATERIAL**

Item	Descrição do Material	Nordeste	Sudeste	Centro Oeste
01	Kit/Jogo de estropos e acessórios – Linha Viva	4610710	38491	53095125

**6. UNIDADE**

Conjunto – CJ

**09.64.01– Kit/Jogo de baipasse e acessórios para Linha Viva**
**Criação:** Altino Silva / Charles Freud / Lucas Dahia

**Aprovador:** Cleber Sousa

**Gerência:** Metodologia de Segurança

**Emissão Inicial:** 31/08/2023

**1. APLICAÇÃO**

Para uso das equipes operacionais nas atividades em Linha Viva.

**2. IMAGENS E DESENHOS ILUSTRATIVOS**

Conforme tabela de composição do kit.

**3. REQUISITOS E FUNCIONALIDADES**
**3.1. Composição do kit**

Item	Descrição do Material	Qtd.	EFEs	CEF	IMAGEM REFERÊNCIA
1	DISPOSITIVO PROTECAO BAIPASSE	3	04.05.00	001	
2	GRAMPO TORCAO LINHA VIVA 6 AWG-900 MCM	18	18.01.04	001	
3	PRESILHA DE SUSPENSAO	3	09.33.03	001	
4	PRESILHA P/ BAIPASSE DE TRANSFORMADOR	3	09.33.02	001	


---

**09.64.01 – Kit/Jogo de baipasse e acessórios para Linha Viva**


---

**Emissão Inicial: 31/08/2023**


---

5	SUPORTE ISOL P/BAIPASSE 25 X 315MM	3	09.19.03	001	
---	---------------------------------------	---	----------	-----	---

#### 4. REQUISITOS ESPECÍFICOS

##### 4.1. Inspeção de recebimento

Por ocasião do recebimento, poderá ser submetida uma amostra aleatória aos ensaios e testes referentes às normas aplicáveis e verificações dimensionais, a fim de comprovar a validade e aderência das características técnicas definidas nesta especificação e/ou aquelas garantidas pelo fornecedor.

##### 4.2. Prazo de Garantia

O prazo de garantia para o produto será de 12 meses contra defeitos de fabricação.

##### 4.3. Documentação

Caso a documentação, manual do usuário e outros, sejam fornecidos em outra língua, uma cópia traduzida em português deverá acompanhar o equipamento.

##### 4.4. Homologação

Homologação por especificação técnica, conforme item 9.1. dos Requisitos Gerais do catálogo DIS-CEF-001.

#### 5. CÓDIGO DO MATERIAL

Item	Descrição do Material	Nordeste	Sudeste	Centro Oeste
01	Kit/Jogo de baipasse e acessórios – Linha Viva	4610711	38492	53040817

#### 6. UNIDADE

Conjunto– CJ



**05.06.15 – Kit Nivelador de Escada**

**Criação:** Altino / Augusto Barros

**Aprovador:** Cleber Sousa

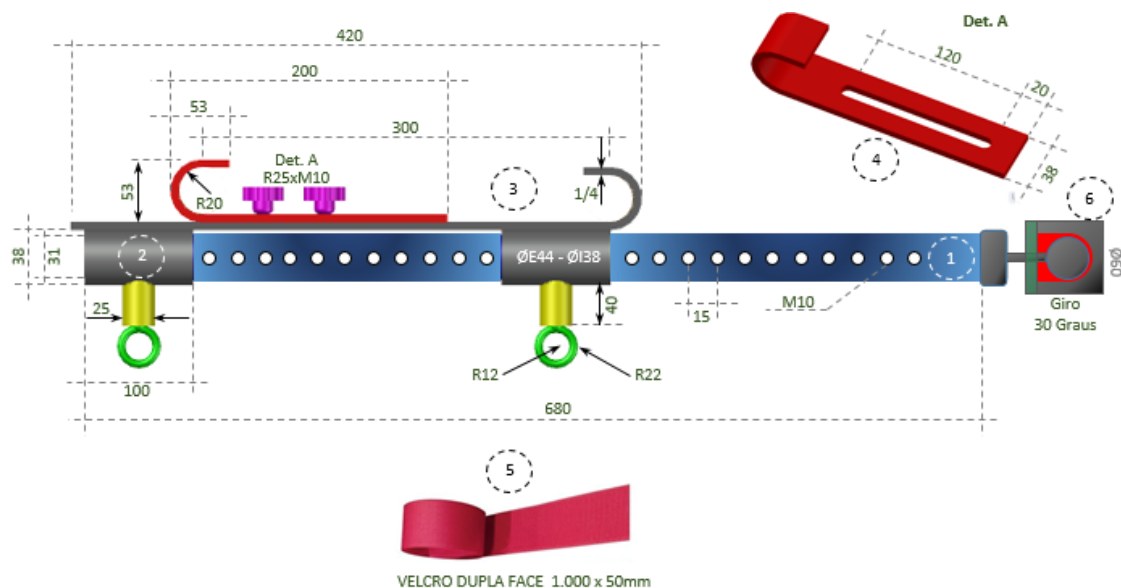
**Gerência:** Metodologia de Segurança

**Emissão Inicial:** 23/09/2022

**1. APLICAÇÃO**

Para uso das equipes operacionais em atividades de expansão e preservação de redes de distribuição de energia elétrica.

**2. DESENHO ILUSTRATIVO**



**3. REQUISITOS**

**3.1. Características Técnicas**

- ✓ Tubo de alumínio, conforme item 1 da figura;
- ✓ Luva de aço 1020 cromatizado, conforme item 2 da figura;
- ✓ Barra chata de alumínio soldada as luvas e superfície de contato recartilhada, conforme item 3 da figura;
- ✓ Barra chata móvel com superfície de contato recartilhada, conforme item 4 da figura;
- ✓ Fita velcro dupla face conforme item 5 da figura;
- ✓ Base articulada em 30 graus para nivelamento junto ao solo, conforme item 6 da figura.

**3.2. Identificação**

O nivelador de escada deve ter na sua superfície, impresso de forma legível e indelével, o nome do fabricante ou marca comercial e a indicação do modelo ou tipo.

---

**05.06.15 – Kit Nivelador de Escada**

---

**Emissão Inicial:** 23/09/2022

---

**3.3. Armazenagem e Transporte**

O acondicionamento deve ser feito de modo a garantir o transporte seguro, protegendo-os de qualquer dano até seu destino. A embalagem fica sujeita à aprovação da Neoenergia.

**4. REQUISITOS ESPECÍFICOS****4.1. Inspeção de Recebimento**

Por ocasião do recebimento, poderá ser submetida uma amostra aleatória aos ensaios e testes referentes às normas aplicáveis e verificações dimensionais, a fim de comprovar a validade e aderência das características técnicas definidas nesta especificação e/ou aquelas garantidas pelo fornecedor.

**4.2. Composição do kit**

Duas unidades conforme desenho ilustrativo.

**4.3. Prazo de Garantia**

O prazo de garantia para o produto será de 12 meses contra defeitos de fabricação.

**4.4. Homologação**

Homologação mediante teste em amostra, conforme item 9.2. dos Requisitos Gerais do catálogo DIS-CEF-001.

**5. CÓDIGO DO MATERIAL**

Item	Descrição do Material	Nordeste	Sudeste	Centro Oeste
01	Kit Nivelador de Escada	4615034	38132	53040719

**6. UNIDADE**

Unidade – PAR

**7. OBSERVAÇÕES**

Não aplicável.

**09.24.01 – Kit de prendedores para lençol tipo manta**
**Criação:** José Caram / Charles Freud

**Aprovador:** Marcio Silva

**Gerência:** Metodologia de Segurança

**Emissão Inicial:** 20/03/2020

**1. APLICAÇÃO**

Prender o lençol isolante tipo lâmina em condutores no interior de caixas de medição.

**2. IMAGENS ILUSTRATIVAS E DIMENSÃO**


Prendedor

**3. REQUISITOS**
**3.1. Material**

Corpo construído em material polimérico de alta resistência.  
Mordente articulado em plástico resistente ou borracha de alta densidade.  
Mola em metal para pressão dos mordentes.

**3.2. Composição do kit**

O kit deve composto por três (3) prendedores.

**3.3. Acabamento**

O prendedor deve ser isento de fissuras, rebarbas, asperezas, estrias ou inclusões de materiais estranhos que comprometam o seu desempenho.

**3.4. Armazenagem e Transporte**

O acondicionamento deve ser feito de modo a garantir transporte seguro, protegendo-os de qualquer dano até seu destino. A embalagem fica sujeita à aprovação da Neoenergia.

---

**09.24.01 – Kit de prendedores para lençol tipo lâmina**

---

Emissão Inicial: 20/03/2020

---

**4. REQUISITOS ESPECÍFICOS****4.1. Inspeção de Recebimento**

Inspeção visual conforme seções 2, 3.1, 3.2, 3.3 e 3.4 e dimensional conforme seção 2 desta especificação.

**4.2. Amostragem**

100% do lote deve ser submetido a ensaios visual e funcional.

Aceitação – na verificação visual, funcional, dimensional lote de peças perfeitas deve atingir 100%.

**Rejeição** – O lote será rejeitado se as condições acima não forem atendidas.

Todas as peças que não atenderem aos requisitos e forem rejeitadas, devem ser substituídas pelo fornecedor, sem ônus para a Neoenergia.

**4.3. Prazo de Garantia**

O prazo de garantia para o produto será de 12 meses contra defeitos de fabricação.

**4.4. Homologação**

Homologação por especificação técnica, conforme item 9.1. dos Requisitos Gerais do catálogo DIS-CEF-001.

**5. CÓDIGO DO MATERIAL**

Descrição do Material	Nordeste	Sudeste
Kit de prendedores para lençol tipo lâmina	7611037	36992

**6. UNIDADE**

Conjunto – CJ.

**09.30.07 – Kit de suportes isolados para instalação de jampe provisório**

**Criação:** Erik Linguester / Alecsandro Costa

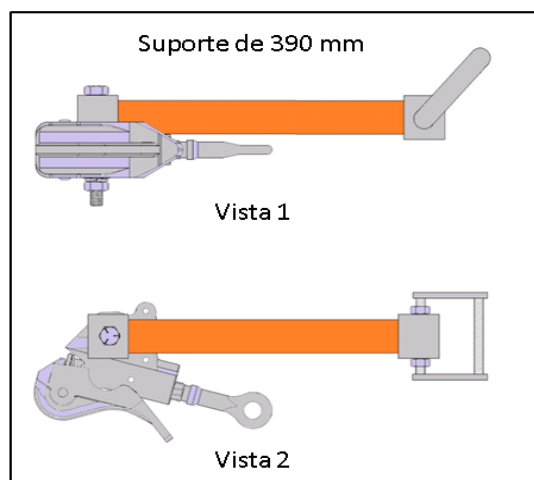
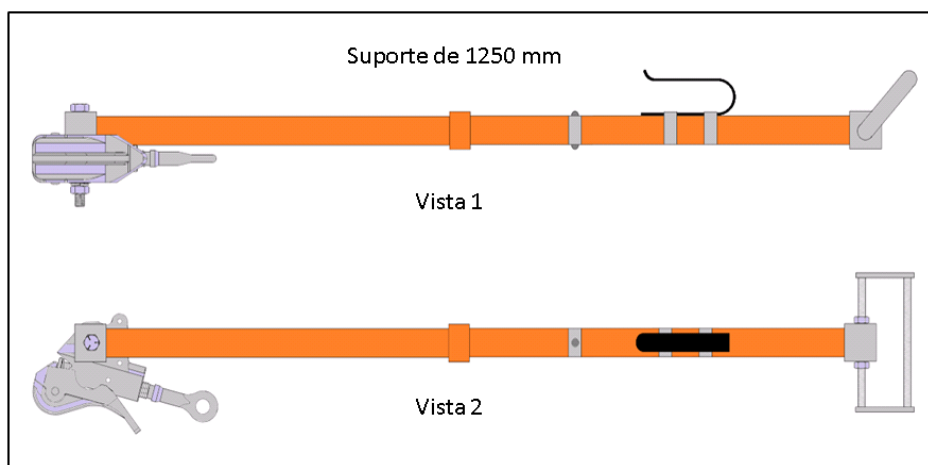
**Aprovador:** Marcio Silva

**Gerência:** Metodologia de Segurança

**Emissão Inicial:** 13/07/2018

**1. APLICAÇÃO**

Para uso das equipes de linha morta de rede de distribuição de média tensão, visando atender ocorrências emergenciais envolvendo conexões, chaves seccionadoras ou chaves fusíveis, possibilitando o restabelecimento de energia elétrica a título temporário e correção definitiva posteriormente.



Grampo de torção



Cabo baipasse 15 kV

Componentes do jampe provisório – Imagens ilustrativas

**09.30.07 – Kit de suportes isolados para instalação de jampe provisório**
**Emissão Inicial: 13/07/2018**
**2. REQUISITOS**
**2.1. Material**
**Suporte de 390 mm:**

Bastão isolado confeccionado com tubo em fibra de vidro, impregnado com resina epóxi, preenchida com espuma poliuretano.

Grampo de torção com parafuso olhal (sem a mola de pressão da garra).

Haste com fixação dupla, e base em liga de aço.

Base para as duas extremidades do suporte em liga de aço para fixação do grampo e haste.

**Suporte de 1250 mm:**

Bastão isolado constituído por dois elementos confeccionado com tubo em fibra de vidro, impregnada com resina epóxi, preenchida com espuma poliuretano com conexão e trava dos elementos por meio de pino de engate em latão e anel de proteção em aço inox.

Grampo de torção com parafuso olhal (sem a mola de pressão da garra).

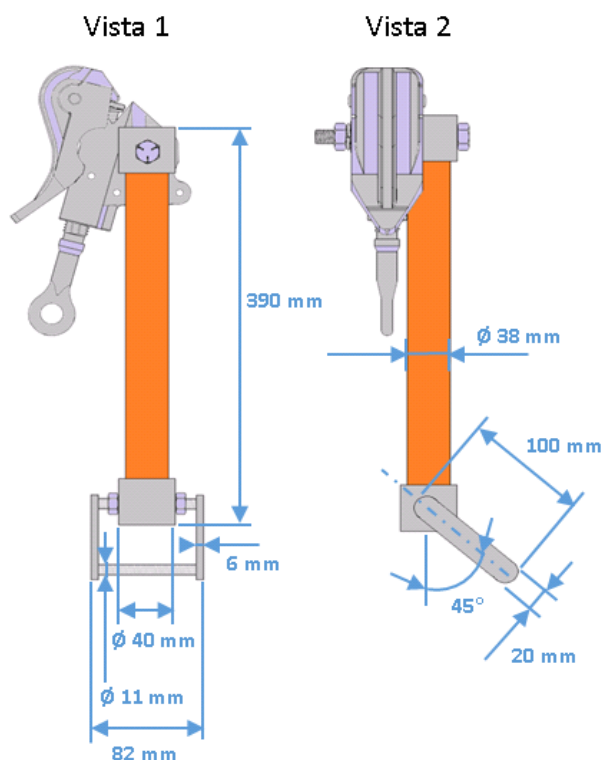
Haste com fixação nas duas extremidades a base em liga de aço.

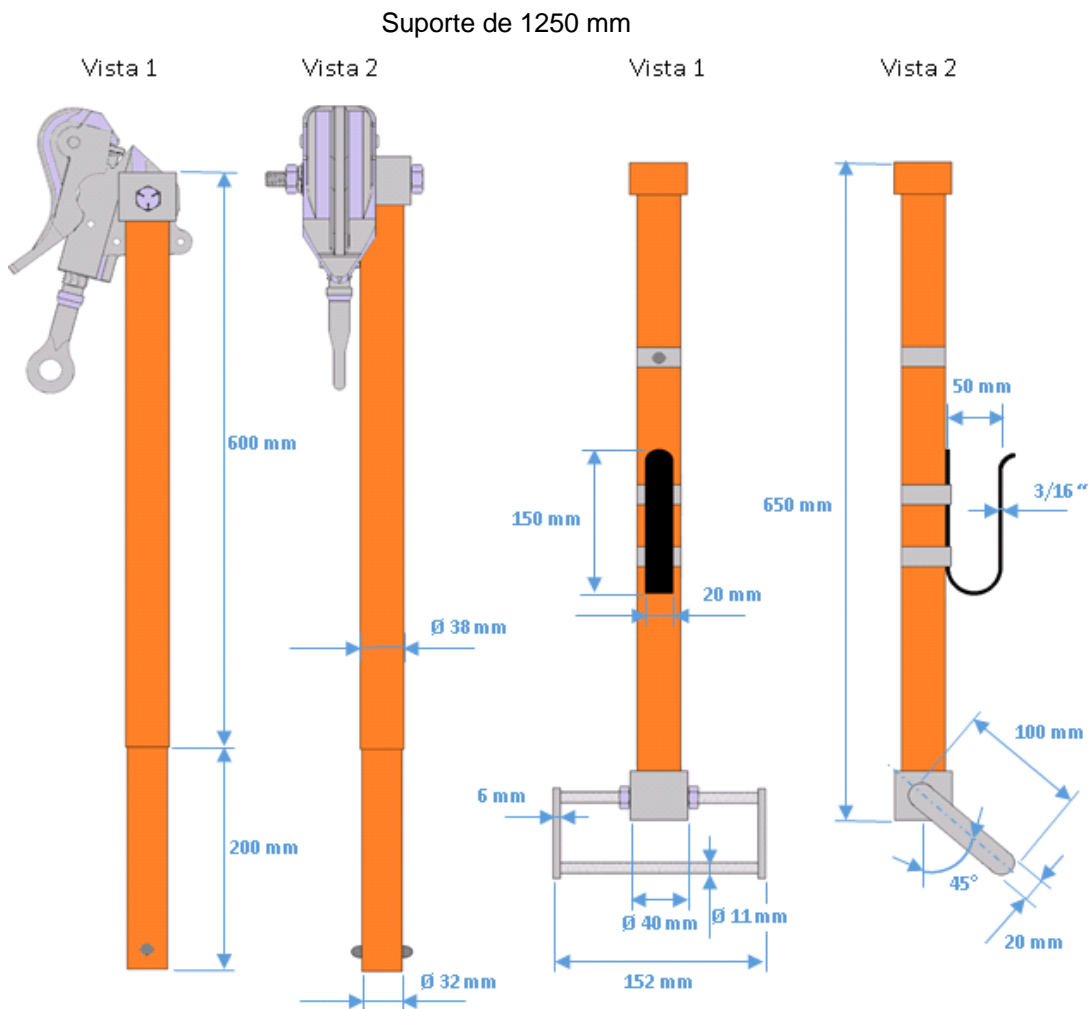
Base para as duas extremidades do suporte em liga de aço para fixação do grampo e haste.

Gancho formato tipo C em aço carbono revestido com borracha presas ao bastão com duas braçadeiras em aço inox.

**2.2. Dimensões**

Suporte de 390 mm



**09.30.07 – Kit de suportes isolado para instalação de jampe provisório**
**Emissão Inicial: 13/07/2018**

**2.3. Acabamento**

A haste deve possuir fixação nas duas extremidades da base que deve estar colado e parafusado por meio de porcas na extremidade do bastão a fim de obter regulagem do ângulo na haste.

O grampo de torção com parafuso olhal deve possuir fixação com a base por meio de parafuso e porca e a base devidamente colada e parafusada na outra extremidade do suporte

No grampo de torção com parafuso olhal da haste, deve ser retirada a mola de pressão de sua garra de contato.

As peças devem apresentar cor e acabamento uniformes, e superfície isenta de ranhuras, rebarbas, empenamentos e bolhas, dando especial atenção às junções entre as extremidades dos bastões e as partes metálicas, bem como às condições de acoplamento.

**2.4. Acessórios**

Para o kit de suportes isolados para jampe temporário com bastão de manobra:

- O bastão de manobra deverá estar de acordo com a ET 06.04.00 ITEM 3 do catálogo DIS-CEF-001.

---

**09.30.07 – Kit de suportes isolado para instalação de jampe provisório**

---

Emissão Inicial: 13/07/2018

---

**2.5. Identificação**

O Kit deve ter estampado na sua superfície de forma legível e indelével o nome ou marca do fabricante, mês/ano de fabricação e data dos ensaios elétricos.

**2.6. Armazenagem e Transporte**

O acondicionamento deve ser feito em sacola de lona apropriada com divisória para os três elementos a fim de garantir o transporte e a conservação dos componentes.

**3. REQUISITOS ESPECÍFICOS****3.1. Ensaio Elétrico**

Deverá ser ensaiado eletricamente a cada 12 meses.

**3.2. Inspeção de Recebimento**

Inspeção visual e funcional em 100 % do lote e dimensional conforme NBR 5426.

**3.3. Amostragem**

**Aceitação** – Na verificação visual e funcional, as peças perfeitas devem atingir 100% do lote e na verificação dimensional o número de peças defeituosas não deve ultrapassar o número de aceitação da tabela 2 da NBR 5426 com NQA 1.0 do nível de inspeção III de amostragem simples normal.

**Rejeição** – O lote será rejeitado se as condições acima não forem atendidas. Todas as ferramentas que não atenderem aos requisitos e forem rejeitadas, devem ser substituídas pelo fornecedor, sem ônus para a Neoenergia.

**3.4. Prazo de Garantia**

O prazo de garantia para o produto será de 12 meses contra defeitos de fabricação.

**3.5. Homologação**

Homologação mediante teste em amostra, conforme item 9.2. dos Requisitos Gerais do catálogo DIS-CEF-001.

**4. CÓDIGO DO MATERIAL**

Descrição do Material	Referência	Nordeste	Sudeste	Centro Oeste
Kit de suportes isolados para jampe		4610591	36030	530401261
Kit de suportes isolados para jampe com bastão de manobra		4610633	36627	530401260
Suporte Isolado 390 mm para jampe		4610592	36062	530401334
Suporte Isolado 1250 mm para jampe		4610593	36061	530401333



Cabo Baipasse 15 kV

ET 09.04.03

4610018

12987

31015191

---

**09.30.07 – Kit de suportes isolado para instalação de jampe provisório**

---

**Emissão Inicial:** 13/07/2018

---

Grampo de torção

ET 18.01.04

2415004

54503

54503

**5. UNIDADE**

Conjunto – CJ.

**09.17.04 – Kit para amarração de escada em fachada**

**Criação:** Felipe Teles

**Aprovador:** Marcio Silva

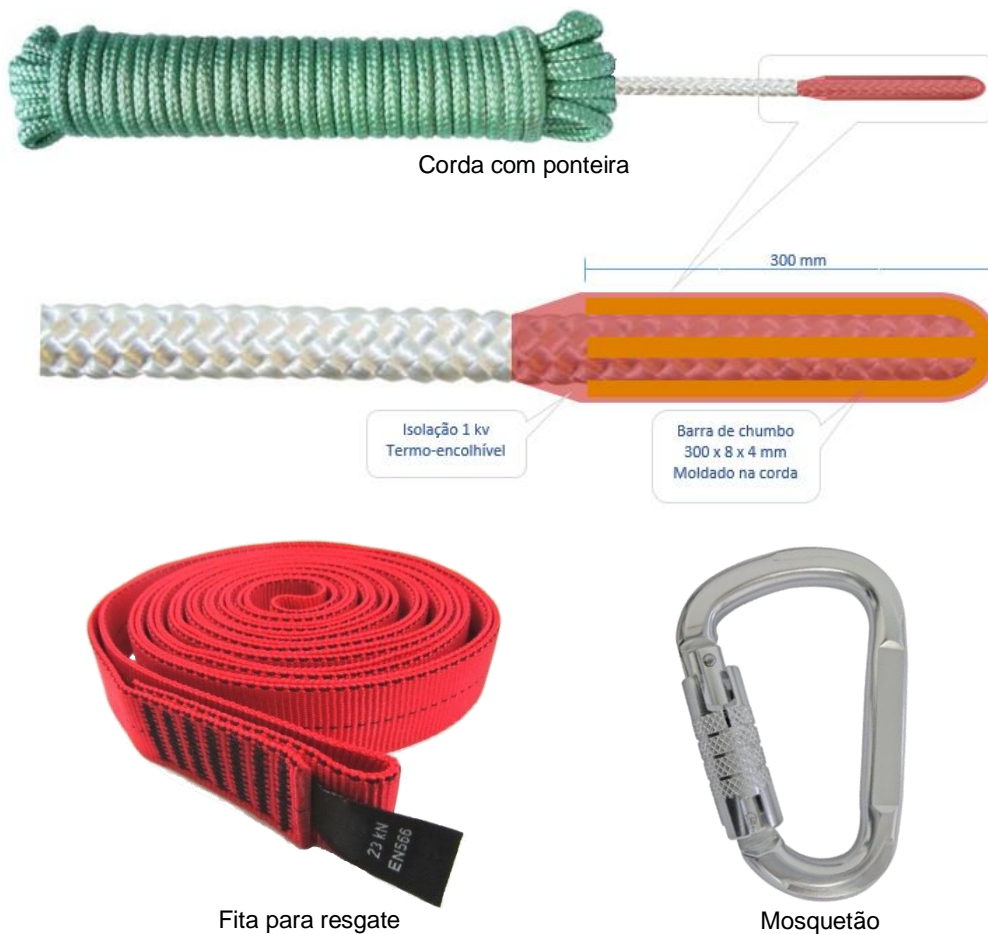
**Gerência:** Metodologia de Segurança

**Emissão Inicial:** 13/02/2020

**1. APLICAÇÃO**

Para uso das equipes operacionais na amarração de escadas do solo.

**2. IMAGENS ILUSTRATIVAS**



**3. REQUISITOS**

**3.1. Composição do KIT**

16 m - Corda trançada com ponteira em chumbo, conforme EFES em questão;

1 un. - Fita para resgate, conforme EFES 04.13.02 catálogo de segurança;

2 un. – Mosquetão, conforme DIS-CEF-005 ET 005.01 catálogo de segurança.

**3.2. Material**

Corda em polipropileno;  
Barra confeccionada em chumbo.

---

**09.17.04 – Kit para amarração de escada em fachada**

---

Emissão Inicial: 13/02/2020

---

**3.3. Dimensões aproximadas e limites de esforços mecânicos**

Medida	Valor
Diâmetro da corda	10 mm
Comprimento total da corda	16 m
Resistência mínima da corda	400 kgf
Dimensões da barra de chumbo	300 x 8 x 4 mm

**3.4. Acabamento**

Os fios que constituem a corda devem ser contínuos, idênticos e sem empelotamento; A corda deve se apresentar limpa, com suas superfícies lisas e passos bem fixados com uniformidade na cor, diâmetro e extensão, isenta de umidade, poeira, manchas, cortes, emendas e fios soltos ou frouxos.

A barra confeccionada em chumbo deve ser moldada à corda conforme imagem ilustrativa e deve ser coberta por isolamento termo encolhível de 1 kV.

**3.5. Identificação**

Deve possuir uma etiqueta, interna à embalagem, contendo: nome do fabricante ou marca comercial, tipo de material, diâmetro (mm), comprimento (m), carga de ruptura e data de fabricação.

**3.6. Armazenamento e transporte**

Deve ser fornecido acondicionado em embalagem que assegure sua proteção contra poeira, umidade ou outros agentes contaminantes.

**4. REQUISITOS ESPECÍFICOS****4.1. Inspeção de Recebimento**

Inspeção visual e dimensional conforme esta especificação.

**Rejeição** – O lote será rejeitado se as condições acima não forem atendidas. Todas as ferramentas que não atenderem aos requisitos e forem rejeitadas, devem ser substituídas pelo fornecedor sem ônus para a Neoenergia.

**4.2. Prazo de Garantia**

O prazo de garantia para o produto será de 12 meses contra defeitos de fabricação.

**4.3. Homologação**

Homologação por especificação técnica, conforme item 9.1. dos Requisitos Gerais do catálogo DIS-CEF-001.

---

**09.17.04 – Kit para amarração de escada em fachada**

---

**Emissão Inicial:** 13/02/2020

---

**5. CÓDIGO DO MATERIAL**

Descrição do Material	Nordeste	Sudeste
KIT de amarração de escada em fachada	7719560	15310

**6. UNIDADE**

Conjunto – CJ.

---

**03.26.03 – Kit para fixação de poste sobre rocha**

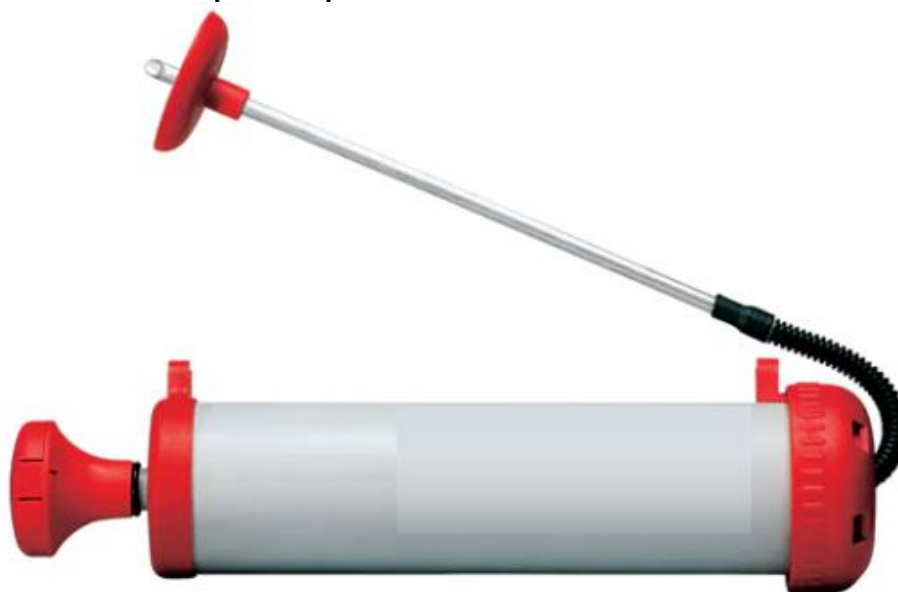
---

**Criação:** Alessandro Genaro / Altino Silva**Aprovador:** Cleber Sousa**Gerência:** Metodologia de Segurança**Emissão Inicial:** 18/03/24

---

**1. APLICAÇÃO**

Para uso das equipes de expansão e preservação de rede de distribuição em atividades de fixação de postes sobre rochas.

**2. DESENHOS ILUSTRATIVOS****2.1 Broca para concreto SDS Plus 24x400mm****2.2 Bomba Manual para Limpeza de furos****2.3 Escova para limpeza em alvenaria**

**03.26.03 – Kit para fixação de poste sobre rocha**

Emissão Inicial: 18/03/24

**2.4 Aplicador de selantes tubular**



**3. ESPECIFICAÇÃO**

**3.1. Características Técnicas**

**3.1.1 Broca para concreto SDS Plus 24x400mm**

- ✓ Aplicação: concreto armado e alvenaria;
- ✓ Diâmetro nominal: 24mm;
- ✓ Comprimento útil: 400mm;
- ✓ Material do corpo: Aço ferramenta
- ✓ Ponta: Pastilhas de Carboneto de tungstênio com centralizadora de 4 arestas;
- ✓ Tipo de conexão: SDS Plus

**3.1.2 Bomba Manual para Limpeza de Furos**

- ✓ Aplicação: Bomba de ar manual tipo ABG para limpeza de furos em alvenaria;
- ✓ Deve possuir tubo direcionador de ar com comprimento aproximado de 220mm e tampa protetora direcionadora de aparas;
- ✓ Material do corpo: Plástico;
- ✓ Dimensional aproximado: Diâmetro aproximado: 65mm x Comprimento aproximado: 265mm.

**3.1.3 Escova para limpeza em alvenaria**

- ✓ Aplicação: Escova de aço para limpeza de furos em concreto;
- ✓ Comprimento mínimo da haste: 400mm;
- ✓ Cerdas em aço inoxidável;
- ✓ Diâmetro das cerdas: compatível com furo com broca de diâmetro 24mm;
- ✓ Deve possuir cabo para manuseio.

---

**03.26.03 – Kit para fixação de poste sobre rocha**

---

**Emissão Inicial:** 18/03/24

---

**3.1.4 Aplicador de selantes tubular**

- ✓ Material do corpo: Alumínio;
- ✓ Dimensões aproximadas: 330x250x70mm;
- ✓ Compatível com bisnagas de 300ml.

**3.2. Composição de fornecimento do Kit**

Item	Descrição	Quantidade
1	Broca para concreto SDS Plus 24x400mm	4un
2	Bomba Manual para Limpeza de Furos	1un
3	Escova para limpeza em alvenaria	4un
4	Aplicador de selantes tubular	2un

**3.3. Identificação**

Os itens devem ter na sua superfície, impresso de forma legível e indelével, o nome do fabricante ou marca comercial.

**3.4. Armazenagem e Transporte**

O acondicionamento deve ser feito em bolsa de lona em tamanho adequado para acondicionamento dos itens, de modo a garantir o transporte seguro e protegendo-os de qualquer dano até seu destino. A embalagem fica sujeita à aprovação da Neoenergia.

**4. REQUISITOS ESPECIFICOS****4.1. Inspeção de Recebimento**

Por ocasião do recebimento, poderá ser submetida uma amostra aleatória aos ensaios e testes referentes às normas aplicáveis e verificações dimensionais, a fim de comprovar a validade e aderência das características técnicas definidas nesta especificação e/ou aquelas garantidas pelo fornecedor.

**4.2. Prazo de Garantia**

O prazo de garantia para o produto será de 12 meses contra defeitos de fabricação, exceto itens de consumo como a vassoura e espuma.

**4.3. Homologação**

Homologação mediante teste em amostra, conforme item 9.2. dos Requisitos Gerais do catálogo DIS-CEF-001.

---

**03.26.03 – Kit para fixação de poste sobre rocha**

---

Emissão Inicial: 18/03/24

---

**5. CÓDIGO MATERIAL**

Item	Descrição do Material	Nordeste	Sudeste
01	BROCA SDS CONCRETO 24X400	4620142	16291
02	BOMBA MANUAL PARA LIMPEZA DE FUROS	4300104	16292
03	ESCOVA PARA LIMPEZA DE ALVENARIA	7704005	16293
04	APLICADOR DE SELANTES TUBULAR	6127084	16294
05	KIT PARA FIXAÇÃO DE POSTE EM ROCHA	4601599	38613

**6. UNIDADE**

Item 5 Conjunto – CJ;  
Itens 1 a 4 Unidade – UN.



---

**04.10.00 – Kit para lançamento de rede compacta sem acesso**


---

**Criação:** Cleber Sousa / Altino Silva

**Aprovador:** Marcio Silva

**Gerência:** Metodologia de Segurança

**Emissão Inicial:** 30/06/2016

**1. APLICAÇÃO**

Kit para utilização das equipes de expansão e preservação de redes em lançamento de rede compacta em local sem acesso.

**2. REQUISITOS**
**2.1. Especificação**

O kit completo deve ser fornecido com as quantidades de materiais e acessórios conforme item 2.2.

**2.2. Materiais**

As características individuais referentes a dimensões, acabamento, identificação, embalagem e armazenagem/ transporte deverão atender os requisitos dos documentos de referências, conforme tabela abaixo.

Item	Descrição	Referência	Qtde.	Unidade
1	Distribuidor de cabos p/ lançamento de rede compacta	ET 04.10.00	1	UN
2	Motor Cabrestante a gasolina para elevação de carga	ET 07.02.15	1	UN
3	Suporte de fixação do motor	ET 07.02.15	1	UN
4	Registro de corrente p fixação do motor	ET 09.28.00	1	UN
5	Talha de alavanca de 3.000 kg	ET 07.07.04 DIS-CEF-002	2	UN
6	Dinamômetro 3.000 kg	ET 03.03.00	2	UN
7	Corda Polietileno 12 mm	ET 09.17.03	700	Metros
8	Tubo Bipartido	ET 09.50.04	1	UN

**3. REQUISITOS ESPECÍFICOS**
**3.1. Inspeção de Recebimento**

Por ocasião do recebimento, poderá ser submetida uma amostra aleatória aos ensaios e testes referentes às normas aplicáveis e verificações dimensionais, a fim de comprovar a validade e aderência das características técnicas definidas nesta especificação e/ou aquelas garantidas pelo fornecedor.

Rejeição – O lote será rejeitado se as condições acima não forem atendidas. Todas as ferramentas que não atenderem aos requisitos e forem rejeitadas, devem ser substituídas pelo fornecedor, sem ônus para a Neoenergia.

**3.2. Prazo de Garantia**

O prazo de garantia para o produto será de 12 meses contra defeitos de fabricação.

---

**04.10.00 – Kit para lançamento de rede compacta sem acesso**

---

**Emissão Inicial:** 30/06/2016

---

**3.3. Homologação**

Homologação por especificação técnica, conforme item 9.1. dos Requisitos Gerais do catálogo DIS-CEF-001.

**4. CÓDIGO DO MATERIAL**

Descrição do Material	Nordeste	Sudeste	Centro Oeste
Kit para lançamento de rede compacta sem acesso	3412054	34990	530401206

**5. UNIDADE**

Conjunto – CJ.

**12.01.06 – Kit para Limpeza em concreto**

**Criação:** Alessandro Genaro

**Aprovador:** Cleber Sousa

**Gerência:** Metodologia de Segurança

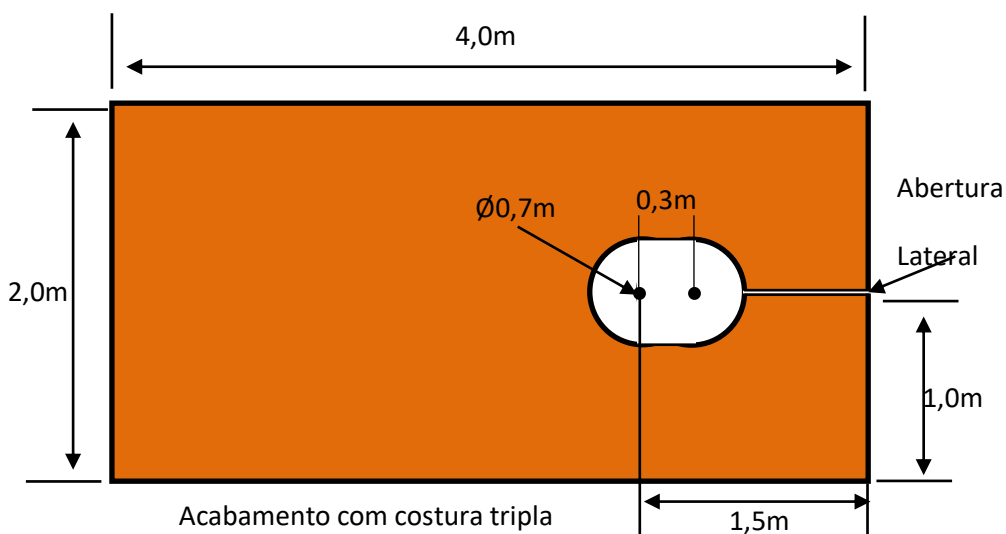
**Emissão Inicial:** 10/07/2023

**1. APLICAÇÃO**

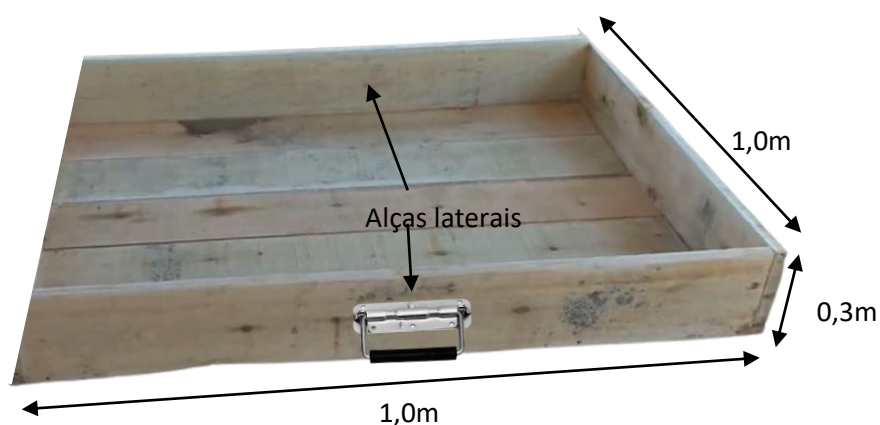
Para uso das equipes de expansão e preservação de rede de distribuição em atividades de implantação e retirada de postes redes de distribuição e outras diversas.

**2. DESENHOS ILUSTRATIVOS**

**2.1 Encerado de lona bipartido**



**2.2 Masseur para argamassa**



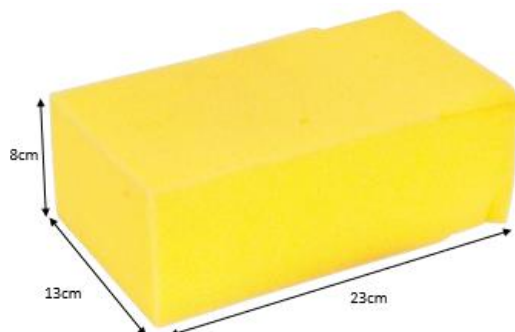
---

**12.01.06 – Kit para Limpeza em concreto**

---

**Emissão Inicial: /07/2023**

---

**2.3 Bag****2.4 Colher de pedreiro 8”****2.5 Desempenadeira plástica****2.6 Espuma para acabamento em alvenaria**

---

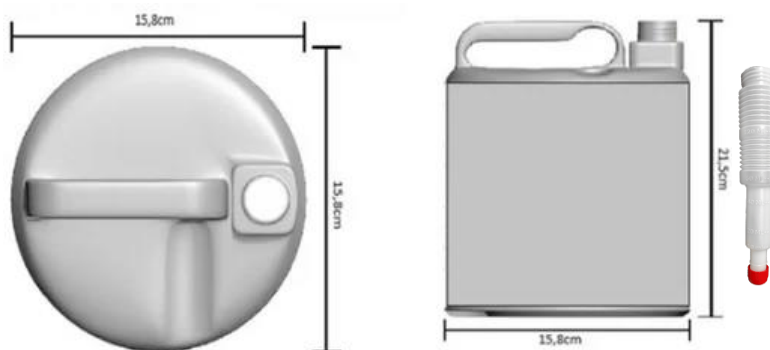
**12.01.06 – Kit para Limpeza em Concreto**

---

Emissão Inicial: /07/2023

---

**2.7 Galão com bico direcionador**



**2.8 Vassoura limpeza pesada**



**2.9 Maseira de plástico 50 litros**



**11.ESPECIFICAÇÃO**

**3.1. Características Técnicas**

**3.1.1 Encerado de lona**

- ✓ Lona Encerada Fio 8;
- ✓ Gramatura 890 g/m<sup>2</sup>;
- ✓ Fios retorcidos;
- ✓ 100% algodão repelente à água com base em Teflon
- ✓ Dimensional e aberturas conforme imagem 2.1;
- ✓ Acabamento nas bordas com costura e reforço;
- ✓ Cor verde.

---

**12.01.06 – Kit para Limpeza em Concreto**

---

**Emissão Inicial: /07/2023**

---

**3.1.2 Masseur calçada limpa**

- ✓ Fundo confeccionado em madeirite naval revestido com folha de chapa galvanizada #26 do lado interno trabalho;
- ✓ 3 abas laterais de 300mm de altura em madeirite naval revestido com folha de chapa galvanizada #26 do lado de trabalho parafusado ao fundo;
- ✓ 2 alças laterais em aço dimensões 8x13x1,5cm com acabamento de borracha no pegador, capacidade mínima de carga 50kg;
- ✓ Dimensões da masser: Conforme desenho ilustrativo.

**3.1.3 Bag**

- ✓ Material em polipropileno extrudado;
- ✓ 4 alças para içamento;
- ✓ Dimensões: Conforme desenho ilustrativo;
- ✓ Capacidade de carga: 1.000kg.

**3.1.4 Colher de pedreiro N°7**

- ✓ Material em aço SAE 5160 temperado e revenido, lâmina e haste do cabo inteiro, sem solda;
- ✓ Lâmina de 7 polegadas;
- ✓ Cabo em madeira lixada e acabamento em verniz.

**3.1.5 Desempenadeira plástica**

- ✓ Material em PVC;
- ✓ Fundo estriado;
- ✓ Dimensões aproximadas 15x26cm.

**3.1.6 Espuma para acabamento em alvenaria**

- ✓ Material em poliuretano expandido;
- ✓ Dimensões conforme imagem 2.6.

**3.1.7 Galão com bico direcionador**

- ✓ Material em PEAD;
- ✓ Capacidade 3 litros.

**3.1.8 Vassoura limpeza pesada**

- ✓ Cerdas em material sintético;
- ✓ Tipo gari;
- ✓ Cabo em metal revestido;
- ✓ Dimensional aproximado: 30x16x5cm.

---

**12.01.06 – Kit para Limpeza em Concreto**

---

**Emissão Inicial:** 15/06/2023

---

**3.1.9 Maseira 50 litros**

- ✓ Material em polipropileno;
- ✓ Dimensões aproximadas 73x51x22cm.

**3.2. Composição do fornecimento do Kit**

Item	Descrição	Quantidade
1	Encerado de lona bipartido	2
2	Maseira para argamassas	1
3	Bag	2
4	Colher de pedreiro N°7	1
5	Desempeneadeira Plástico	1
6	Espuma para acabamento em alvenaria	3
7	Galão com bico direcionador	1
8	Vassoura limpeza pesada	3
9	Maseira de plástico 50 litros	1

**3.3. Identificação**

Os itens devem ter na sua superfície, impresso de forma legível e indelével, o nome do fabricante ou marca comercial.

**3.4. Armazenagem e Transporte**

O acondicionamento deve ser feito de modo a garantir o transporte seguro, protegendo-os de qualquer dano até seu destino. A embalagem fica sujeita à aprovação da Neoenergia.

**12. REQUISITOS ESPECIFICOS****4.1. Inspeção de Recebimento**

Por ocasião do recebimento, poderá ser submetida uma amostra aleatória aos ensaios e testes referentes às normas aplicáveis e verificações dimensionais, a fim de comprovar a validade e aderência das características técnicas definidas nesta especificação e/ou aquelas garantidas pelo fornecedor.

**4.2. Prazo de Garantia**

O prazo de garantia para o produto será de 12 meses contra defeitos de fabricação, exceto itens de consumo como a vassoura e espuma.

**4.3. Homologação**

Homologação mediante teste em amostra, conforme item 9.2. dos Requisitos Gerais do catálogo DIS-CEF-001.

---

**12.01.06 – Kit para Limpeza em Concreto**

---

Emissão Inicial: 15/06/2023

---

**13. CÓDIGO MATERIAL**

Item	Descrição do Material	Nordeste	Sudeste	Centro Oeste
01	Encerado de lona bipartido	7702024	16152	53095128
02	Masseira para argamassa	7719691	16153	53095129
03	BAG 1000KG	5000035	16154	53095130
04	Colher de pedreiro N°7	4601591	15677	68010004
05	Desempenadeira plástico	4602076	16155	53095131
06	Espuma para acabamento em alvenaria	6127082	16156	53095132
07	Galão com bico direcionador	7719692	16157	53095133
08	Vassoura limpeza pesada	7011284	16158	53095134
09	Masseira plástica 50L	7719693	16159	53095135
10	Kit de limpeza para concreto	4602075	38498	53040821

**3. UNIDADE**

Conjunto – CJ.



**07.07.00 – Kit para substituição de transformador**

Criação: José Lopes

Aprovador: Marcio Silva

Gerência: Metodologia de Segurança

Emissão Inicial: 19/07/2016

**1. APLICAÇÃO**

Kit para utilização das equipes de expansão e preservação de redes na substituição de transformador.

**2. REQUISITOS****2.1. Especificação**

Os itens deverão ser fornecidos de acordo com as especificações individuais mencionadas na descrição e referência do item 2.2.

**2.2. Composição do kit**

Conforme tabela abaixo.

Item	Descrição	Referencia	Qtde	Un
1	Talha de corrente	ET 07.07.06 Item 2	01	UN
2	Estropo de cabo de aço (laço)	ET 09.32.02 Item 3	01	UN
3	Chave catraca combinada 4 bocas	ET 03.21.20 Item 2 e 3	02	UN

**3. REQUISITOS ESPECÍFICOS****3.1. Inspeção de Recebimento**

Por ocasião do recebimento, poderá ser submetida uma amostra aleatória aos ensaios e testes referentes às normas aplicáveis e verificações dimensionais, a fim de comprovar a validade e aderência das características técnicas definidas nesta especificação e/ou aquelas garantidas pelo fornecedor.

**Rejeição** – O lote será rejeitado se as condições acima não forem atendidas. Todas as ferramentas que não atenderem aos requisitos e forem rejeitadas, devem ser substituídas pelo fornecedor, sem ônus para a Neoenergia.

**3.2. Prazo de Garantia**

O prazo de garantia para o produto será de 12 meses contra defeitos de fabricação.

**3.3. Homologação**

Homologação por especificação técnica, conforme item 9.1. dos Requisitos Gerais do catálogo DIS-CEF-001.

**4. CÓDIGO DO MATERIAL**

Descrição do Material	Nordeste	Sudeste	Centro Oeste
Kit para substituição de transformador	3419262	35007	530401207

**5. UNIDADE**

Conjunto – CJ.

**07.02.30 – Kit Roçadeira costal a bateria**

**Criação:** Laudemir A Caritá Junior

**Aprovador:** Altino Silva

**Gerência:** Metodologia de Segurança

**Emissão Inicial:** 22/02/2022

**1. APLICAÇÃO**

Par uso das equipes operacionais de distribuição e subtransmissão, para uso em limpeza de vegetação em faixas de servidão

**2. IMAGENS E DESENHOS ILUSTRATIVOS**



Multifuncional



Roçadeira com serra circular



Podador cerca viva



Serra circular



Carregador duplo



Bateria

Imagens Ilustrativas

**3. REQUISITOS**

**3.1. Características técnicas**

**3.1.1 Ferramenta Multifuncional a bateria - (Item 1)**

- RPM em baixa: 0-5000;
- RPM em alta: 0-10000;
- Bateria: 40V 5 Ah;
- Autonomia mínima da bateria: 40 minutos;
- 2 velocidades eletrônicas;
- Proteção anti golpe;
- Cinto para apoio e utilização do equipamento;
- Comandos de operação;
- Controle Automático de velocidade;
- Peso máximo sem acessórios: 4,5kg c/ 01 baterias;
- Comprimento total do conjunto: até 2 metros.

---

**07.02.30 – Kit Roçadeira costal a bateria**

---

Emissão Inicial: 22/02/2022

---

**3.1.2 Implemento – podador de cerca viva - (Item 2).**

- Punho deslizante;
- Alavanca de bloqueio;
- Configurações de ângulos;
- Engate rápido.

**3.1.3 Implemento – roçadeira - (Item 3).**

- Punho deslizante;
- Alavanca de bloqueio;
- Configurações de ângulos;
- Engate rápido;
- Protetor de serra.

**3.1.4 Bateria - (Item 4).**

- Com indicador de carga;
- Bateria de ions de lítio;
- Resistente a quedas;
- Auto descarga;
- Autonomia mínima de 40 minutos;
- Recarga rápida.
- Capacidade de 40 V 5 Ah

**3.1.5 Carregador duplo - (Item 5).**

- Encaixe rápido das baterias;
- 2 baterias simultaneamente;
- Tensão: bi volts;
- Tempo de recarga: máximo 60 minutos;
- Painel com status do carregamento;
- Cabo de alimentação.

**3.1.6 Serra circular - (Item 6).**

- Diâmetro mínimo da lâmina: 200 mm / 7.9”;
- Diâmetro mínimo do furo central: 25,4 mm;
- Espessura mínima: 1,5 mm;
- Material da lâmina: Aço cromo vanádio.

**3.1.7 Maleta de para transporte e acomodação das baterias e carregadores - (Item 7).**

- Caixa confeccionada em polietileno;
- Alça para transporte;
- Travas;

---

**07.02.30 – Kit Roçadeira costal a bateria**

---

Emissão Inicial: 22/02/2022

---

**3.2. Itens contemplados no kit**

ITEM	DESCRIÇÃO	QUANT.
01	Ferramenta Multifuncional a bateria	01
02	Implemento– podador de cerca viva	01
03	Implemento – Roçadeira	01
04	Bateria	03
05	Carregador duplo	01
06	Serra	03
07	Maleta para transporte de baterias e acessórios	01

**3.3. Identificação.**

O equipamento deve ter na sua superfície, impresso em baixo ou alto relevo de forma legível e indelével o nome do fabricante ou marca comercial, o lote e data de fabricação e a identificação do modelo.

Os demais itens devem ter na sua superfície, impresso de forma legível e indelével, o nome do fabricante ou marca comercial e a indicação do modelo ou tipo.

**3.4. Armazenagem e Transporte.**

O acondicionado deve ser feito de modo a garantir o transporte seguro, protegendo-os de qualquer dano até seu destino. A embalagem fica sujeita à aprovação da Neoenergia.

**4 REQUISITOS ESPECÍFICOS****4.1. Inspeção de Recebimento.**

Por ocasião do recebimento, poderá ser submetida uma amostra aleatória aos ensaios e testes referentes às normas aplicáveis e verificações dimensionais, a fim de comprovar a validade e aderência das características técnicas definidas nesta especificação e/ou aquelas garantidas pelo fornecedor.

**4.2. Prazo de Garantia.**

O prazo de garantia para o produto será de 12 meses contra defeitos de fabricação.

**4.3. Homologação.**

Homologação mediante teste em amostra, conforme item 9.2. dos Requisitos Gerais do catálogo DIS-CEF-001.

**4.5. Entrega Técnica/treinamento.**

Deve ser ministrado, um treinamento de no mínimo 04 horas no Estado do solicitante.

---

**07.02.30 – Kit Roçadeira costal a bateria**

---

**Emissão Inicial: 22/02/2022**

---

**5 CÓDIGO DO MATERIAL**

Item	Descrição do Material	Nordeste	Sudeste	Centro Oeste
01	Kit roçadeira costal a bateria (conforme composição do item 3.2)	4606036	37931	

**6 OBSERVAÇÕES**

**03.18.03 – Lâmina de serra**
**Criação:** Artur Braga / Cleber Sousa

**Aprovador:** Marcio Silva

**Gerência:** Metodologia de Segurança

**Emissão Inicial:** 25/03/2014

**1. APLICAÇÃO**

Lâmina para arco de serra manual, para uso geral.



Foto Ilustrativa

**2. REQUISITOS**
**2.1. Material**

Lâmina de serra confeccionada em aço rápido,

**2.2. Dimensões**

Grandezas	Dimensões (mm)
Comprimento	300
Largura	13
Espessura	0,65

**2.3. Identificação**

A ferramenta deve ter na sua superfície, impresso em baixo ou alto relevo de forma legível e indelével o nome do fabricante e a identificação do modelo.

**3. REQUISITOS ESPECÍFICOS**
**3.1. Inspeção de Recebimento**

Inspeção visual conforme itens 2.1 e 2.3 e dimensional conforme item 2.2 desta especificação.

**Rejeição** – O lote será rejeitado se as condições acima não forem atendidas. Todas as ferramentas que não atenderem aos requisitos e forem rejeitadas, devem ser substituídas pelo fornecedor, sem ônus para a Neoenergia.

**3.2. Prazo de Garantia**

O prazo de garantia para o produto será de 12 meses contra defeitos de fabricação.

**3.3. Homologação**

Homologação por especificação técnica, conforme item 9.1. dos Requisitos Gerais do catálogo DIS-CEF-001.

---

**03.18.03 – Lâmina de serra**

---

**Emissão Inicial: 25/03/2014**

---

**4. CÓDIGO DO MATERIAL**

Item	Dentes por polegada	Nordeste	Sudeste	Centro Oeste
1	18	4600009	10232	10232
2	24	4640023	11492	53020001

**5. UNIDADE**

Unidade – UN.

**07.02.24 – Lâmina de Serra para poda de vegetação**
**Criação:** Altino Silva/Wellington Melo

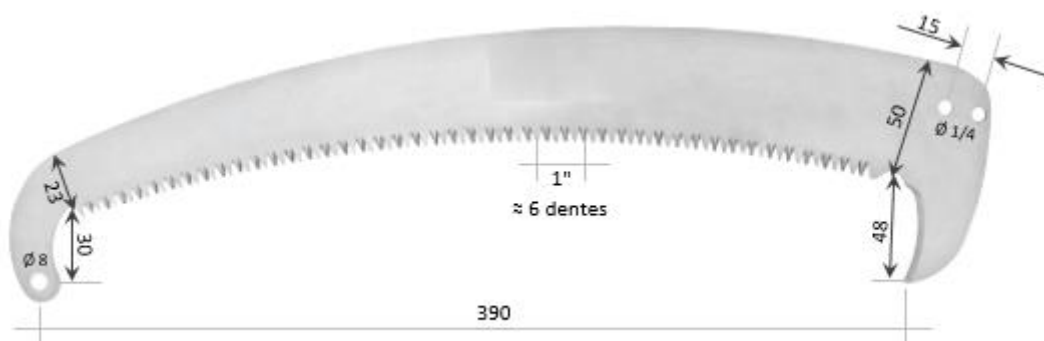
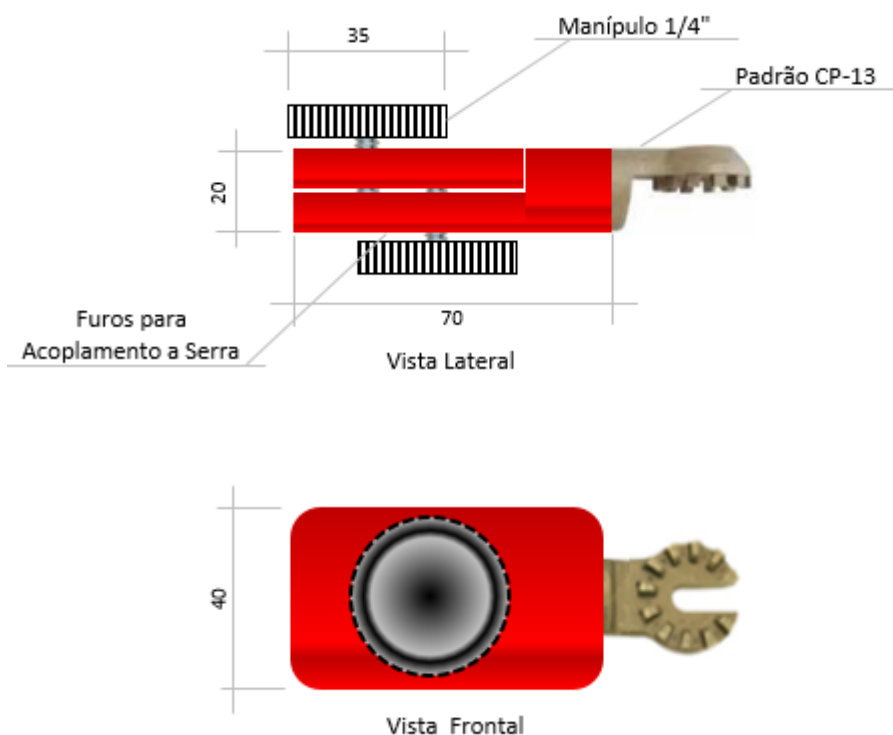
**Aprovador:** Cleber Sousa

**Gerência:** Metodologia de Segurança

**Emissão Inicial:** 29/12/2020

**1. APLICAÇÃO**

Para uso das equipes operacionais que atuem no processo de manutenção da vegetação com interferência no sistema elétrico.

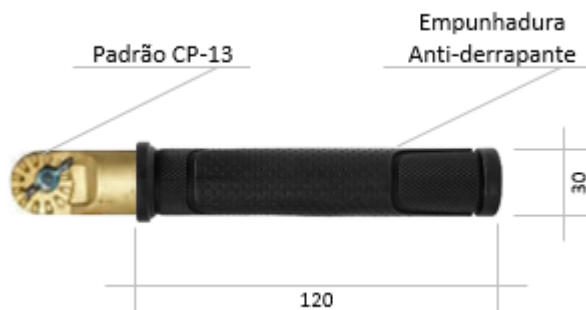
**2. DESENHOS ILUSTRATIVOS**
**2.1 Lâmina de serra para poda – Item 1**

**2.2 Suporte para acoplamento de lâmina de serra em vara de manobra – Item 2**




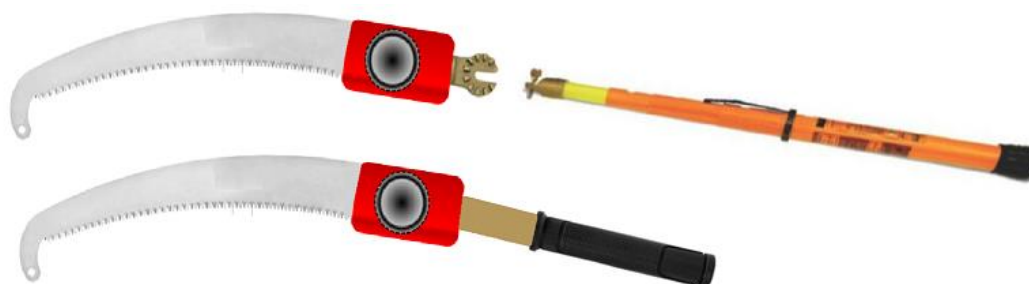
**07.02.24 – Lâmina de Serra para poda de vegetação**

**Emissão Inicial:** 29/12/2020

**2.3 Empunhadura para acoplamento de lâmina de serra para poda – Item 3**



**2.3 Kit lâmina de serra para poda – Item 4**



**3. REQUISITOS**

**3.1. Material**

- Item 1 – Lâmina
  - Aço carbono flexível e de alta durabilidade.
- Item 2 - Suporte para acoplamento em vara de manobra
  - Aço carbono 1020 galvanizado a fogo com engate tipo CP-13, padrão para vara de manobra em latão/bronze.
- Item 3 - Empunhadura
  - Aço carbono 1020 galvanizado a fogo com engate tipo CP-13 em latão/bronze coberto com borracha antiderrapante.
- Item 4 – Conjunto Lâmina de Serra para Poda (composição):
  - 1 unidade da Lâmina de serra em aço carbono flexível de alta durabilidade;
  - 1 unidade do Suporte para acoplamento em vara de manobra;
  - 1 unidade da Empunhadura para acoplamento da lâmina.

---

**07.02.24 – Lâmina de Serra para poda de vegetação**

---

**Emissão Inicial:** 29/12/2020

---

**3.2. Dimensões**

- Conforme desenhos ilustrativos;

**3.3. Acabamento**

- A lâmina da serra deve ser do tipo curva, possuir dentes apropriados para realizar cortes rápidos e ter tratamento anticorrosivo;
- A ferramenta deve apresentar acabamento uniforme e ser isenta de rebarbas.

**3.4. BAINHA DE PROTEÇÃO**

Deve acompanhar a serra uma bainha de proteção em couro ou material similar resistente. Opcionalmente pode-se realizar o tratamento do couro com resina contra mofo

**3.5. Identificação**

A ferramenta deve ser fornecida com uma etiqueta colada em sua o nome do fabricante ou marca comercial, o lote e data de fabricação e a identificação do modelo.

**3.6. Armazenagem e Transporte**

O acondicionamento deve ser feito de modo a garantir transporte seguro, protegendo-os de qualquer dano até seu destino, sendo que a embalagem fica sujeita à aprovação da Neoenergia.

**4. REQUISITOS ESPECÍFICOS****4.1. Desempenho**

Os dentes devem ser projetados em um arranjo que possibilite cortar nos dois sentidos de movimento.

**5.2. Inspeção de Recebimento**

Inspeção visual e funcional em 100% do lote e dimensional conforme NBR 5426.

**5.3. Prazo de Garantia**

O prazo de garantia para o produto será de 12 meses contra defeitos de fabricação.

**5.4. Homologação**

Homologação por especificação técnica, conforme item 9.1. dos Requisitos Gerais do catálogo DIS-CEF-001

07.02.24 – Lâmina de Serra para poda de vegetação

Emissão Inicial: 29/12/2020

**5. CÓDIGO DO MATERIAL**

Item	Descrição do Material	Nordeste	Sudeste	Centro Oeste
01	Lâmina para poda	4600260	15502	530401263
02	Suporte para acoplamento em vara de manobra	4644022	15500	53040727
03	Empunhadura	2552225	15501	530401224
04	CJ lâmina de serra para poda	4600136	15531	53040976

**6. UNIDADE**

Unidade – UN

**7. OBSERVAÇÃO**

**03.18.04 – Lâmina para arco de serra jack**
**Criação:** Alecsandro Costa / Cleber Silva

**Aprovador:** Marcio Silva

**Gerência:** Metodologia de Segurança

**Emissão Inicial:** 20/12/2013

**1. APLICAÇÃO**

Lâmina para arco de serra tipo Jack, para uso na poda de vegetação.

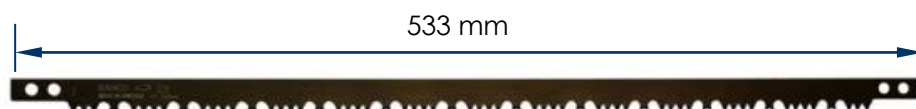


Foto Ilustrativa

**2. REQUISITOS**
**2.1. Material**

Lâmina de aço especial.

**2.2. Dimensões**

Grandezas	Dimensões	
	(mm)	(pol.)
Comprimento	533	21
Largura nominal	20	-

**2.3. Acabamento**

A lâmina deve ter dentes inafiáveis.

**2.4. Identificação**

A ferramenta deve ter na sua superfície, impresso de forma legível e indelével o nome do fabricante e a identificação do modelo.

**3. REQUISITOS ESPECÍFICOS**
**3.1. Inspeção de Recebimento**

Inspeção visual conforme itens 2.3 e 2.4 e dimensional conforme item 2.2 desta especificação.

**3.2. Prazo de Garantia**

O prazo de garantia para o produto será de 12 meses contra defeitos de fabricação.

**3.3. Homologação**

Homologação por especificação técnica, conforme item 9.1. dos Requisitos Gerais do catálogo DIS-CEF-001.

---

**03.18.04 – Lâmina para arco de serra jack**

---

**Emissão inicial: 20/12/2013**

---

**4. CÓDIGO DO MATERIAL**

Descrição do Material	Nordeste	Sudeste	Centro Oeste
<del>Lâmina para arco de serra Jack</del>	<del>4107091</del>	<del>10888</del>	<del>530401323</del>

ESTA EFES FOI SUBSTITUÍDA PELA EFES 07.02.24 – LÂMINA DE SERRA PARA PODA DE VEGETAÇÃO. CONSEQUENTEMENTE OS CÓDIGOS ACIMA FICAM BLOQUEADOS PARA NOVAS AQUISIÇÕES.

**5. UNIDADE**

Unidade – UN.

**6. OBSERVAÇÕES**

A lâmina de serra deve ser utilizada para corte de madeira áspera, úmida ou verde.

---

**04.02.01 – Lanterna portátil**

---

**Criação:** Alecsandro Costa**Aprovador:** Marcio Silva**Gerência:** Metodologia de Segurança**Emissão Inicial:** 14/09/2017

---

**1. APLICAÇÃO**

Lanterna portátil, recarregável, para uso geral das equipes operacionais em ambientes com deficiência de luminosidade.

**2. IMAGENS ILUSTRATIVAS**

Item 1 – Lanterna de Punho



Item 2 – Lanterna de Bolso

---

**04.02.01 – Lanterna portátil**

---

**Emissão Inicial: 14/09/2017**

---



Item 3 – Lanterna para Capacete

Item 4 – Suporte de policarbonato  
para lanterna de capaceteItem 5 – Conjunto de lanterna recarregável para capacete  
com suporte, alça e presilhas antiderrapantes

---

**04.02.01 – Lanterna portátil**

---

Emissão Inicial: 14/09/2017

---

**3. REQUISITOS GERAIS****3.1. Material**

Carcaça a base de polímero sintético com resistência a impacto de baixas intensidades.

**3.2. Identificação**

O equipamento deve ter na sua superfície, impresso de forma legível, o nome do fabricante e a identificação do modelo.

**3.3. Acabamento**

A lanterna e seus componentes devem apresentar acabamento uniforme e serem isentos de rebarbas.

**3.4. Armazenagem e Transporte**

O acondicionamento deve ser feito de modo a garantir transporte seguro, protegendo-os de qualquer dano até seu destino. A embalagem fica sujeita à aprovação da Neoenergia.

**4. REQUISITOS ESPECÍFICOS****4.1. Especificações Técnicas**

Sistema de iluminação à LED ou Cree LED.  
Resistente a projeção de respingos de água.

**Item 1****Lanterna de Punho:**

Bateria recarregável;  
Carregador com alimentação em 90 ~ 240 Vca 50/60 Hz ou 12 Vcc veicular;  
Faixa de intensidade de 260 a 400 lumens;  
Alcance mínimo: 150 m;  
Autonomia de 4 a 6h.

**Item 2****Lanterna de Bolso:**

Bateria recarregável;  
Carregador com alimentação em 90 ~ 240 Vca 50/60 Hz ou 12 Vcc veicular;  
Faixa de intensidade de 800 a 1.000 lumens;  
Alcance mínimo: 150 m;  
Autonomia mínima: 5h para intensidade alta e 10h para intensidade baixa.

**Item 3****Lanterna para capacete:**

Bateria recarregável;  
Carregador com alimentação em 90 ~ 240 Vca 50/60 Hz ou 12 Vcc veicular;  
Faixa de intensidade de 200 a 300 lumens;  
Alcance mínimo: 52 m;  
Autonomia: 5h para intensidade alta e 10h para intensidade baixa;  
A lanterna pode ser fixada ao capacete através do suporte descrito no item 4;  
Deve possuir, no mínimo, IP54.



---

**04.02.01 – Lanterna portátil**

---

**Emissão Inicial:** 14/09/2017

---

**Item 4****Suporte de lanterna para capacete:**

Material: policarbonato;

Espessura: 3 mm;

Dimensões: de acordo com a lanterna do item 3 e o capacete padrão da Neoenergia.

**Item 5****Conjunto de lanterna recarregável para capacete:**

Bateria recarregável;

Carregador com alimentação em 90 ~ 240 Vca 50/60 Hz ou 12 Vcc veicular;

Faixa de intensidade de 200 a 300 lumens;

Alcance mínimo: 52 m;

Autonomia: 5h para intensidade alta e 10h para intensidade baixa;

A lanterna deve ser destinada para uso com capacetes, com alças elásticas e presilhas antiderrapantes (no mínimo 4) para encaixe fácil e seguro na lateral do capacete;

Deve possuir, no mínimo, IP54.

**4.2. Inspeção de Recebimento**

Inspeção visual em 100% do lote conforme itens 2.1 a 2.5 desta especificação, assim como requisitos específicos do item 3.1.

**4.3. Prazo de Garantia**

O prazo de garantia para o produto será de 12 meses contra defeitos de fabricação.

**4.4. Homologação**

Homologação mediante teste em amostra, conforme item 9.2. dos Requisitos Gerais do catálogo DIS-CEF-001.

**5. CÓDIGO DO MATERIAL**

Item	Nordeste	Sudeste	Centro Oeste
1	2542006	11032	92020363
2	2542009	13631	92020690
3	2542007	13632	53040765
4	2552126	13633	530401330
5	2542016	15367	92020306

**6. UNIDADE**

Itens 1 a 4: Unidade – UN.

Item 5: Conjunto – CJ.

**07.01.04 – Leitor de Código de Barras sem Fio Bluetooth**
**Criação:** Augusto Cesar / Wellington Melo

**Aprovador:** Cleber Rodrigues

**Gerência:** Metodologia de Segurança

**Emissão Inicial:** 28/12/2021

**1. APLICAÇÃO**

Para uso das equipes operacionais e de suprimentos em atividades que necessitem a leitura ótica de código de barras de materiais e equipamentos.

**2. IMAGENS E DESENHOS ILUSTRATIVOS**
**2.1. Leitor de Código de Barras sem fio**


Imagem meramente ilustrativa

**3. REQUISITOS**
**3.1. Funcionalidades**

- Identificação visual da leitura de código de barras.

**3.2. Características Técnicas**

- ✓ **Especificação**
  - Ter capacidade de captura omnidirecional de códigos 1D e 2D;
  - Rapidez na leitura ao apontar e disparar com resposta rápida e segura;
  - Sem fio, sendo compatível com qualquer PC, Tablet ou Smartphone;
  - Ser Habilitado para Bluetooth;
  - Com configuração pronta para utilização imediata, sem necessidade de software;
  - Ter design ergonômico para o conforto e melhor produtividade do usuário;

**07.01.04 – Leitor de Código de Barras sem Fio Bluetooth**
**Emissão Inicial:** 28/12/2021

- Ter indicação sonora e luminosa para indicação da leitura do código;
- Distância de transmissão dos dados – 0 a 200 metros;
- Confeccionado de material durável, resistente ao desgaste e a prova de queda;
- Bateria: capacidade de no mínimo 72 h, sendo substituível, durável e recarregável com sustentabilidade verde;
- Carregador compatível com a potência da bateria e indicação luminosa de carga completa.

**3.2. Identificação**

O Leitor de Código de Barras deve ter na sua superfície, impresso de forma legível e indelével, o nome do fabricante ou marca comercial e a indicação do modelo ou tipo.

**3.3. Armazenagem e Transporte**

O acondicionamento deve ser feito de modo a garantir o transporte seguro, protegendo-os de qualquer dano até seu destino. A embalagem fica sujeita à aprovação da Neoenergia.

**4. REQUISITOS ESPECÍFICOS**
**4.1. Inspeção de Recebimento**

Inspeção visual em 100% do lote, conforme item 3.2.

**4.2. Prazo de Garantia**

O prazo de garantia para o produto será de 12 meses contra defeitos de fabricação.

**4.3. Homologação**

Homologação por especificação técnica, conforme item 9.1 dos requisitos gerais do catálogo DIS-CEF-001.

**5. CÓDIGO DO MATERIAL**

Item	Descrição do Material	Nordeste	Sudeste	Centro Oeste
01	Leitor de Código de Barras sem Fio	6748098	37883	53040640

**6. UNIDADE**

Unidade – UN

**09.26.02 – Lençol de borracha sem fenda**

**Criação:** Roberto Ribeiro

**Aprovador:** Marcio Silva

**Gerência:** Metodologia de Segurança

**Emissão Inicial:** 10/04/2017

**1. APLICAÇÃO**

Lençol de borracha sem fenda, para uso das equipes de linha viva ao contato, na isolação das redes aéreas de distribuição.

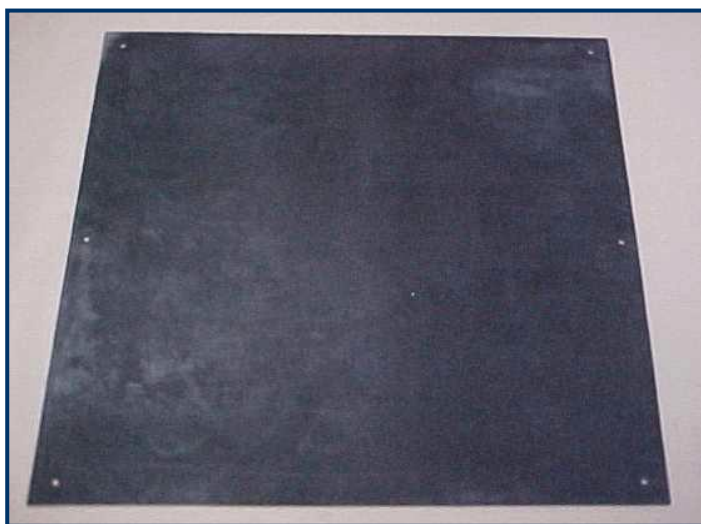


Foto Ilustrativa.

**2. REQUISITOS**

**2.1. Materiais**

Lençol de borracha, tipo II, confeccionado em borracha natural ou sintética.

**2.2. Dimensões**

Item	Classe tensão	Dimensões (mm)	Espessura (mm)	Peso Aproximado (kg)
1	2 – 15 kV	914 x 914 (± 10)	3	3,6
2	4 – 34,5 kV	914 x 914 (± 10)	3	3,6

**2.3. Acabamento**

O lençol deve ser isento de fenda e deve possuir ilhoses da própria borracha para amarração.

O lençol deve possuir cor preta ou laranja.

**2.4. Identificação**

O lençol deve ter na sua superfície, impresso de forma legível e indelével o nome do fabricante, identificação do modelo ou tipo e a classe de tensão (15 ou 34,5kV).

---

**09.26.02 – Lençol de borracha sem fenda**

---

**Emissão Inicial:** 10/04/2017

---

**2.5. Armazenagem e Transporte**

O acondicionamento deve ser feito de modo a garantir transporte seguro, protegendo-os de qualquer dano até seu destino. A embalagem fica sujeita à aprovação da Neoenergia.

**3. REQUISITOS ESPECÍFICOS****3.1 Inspeção de Recebimento**

Inspeção visual, dimensional e testes elétricos conforme normas ASTM – D – 1048 e ASTM-D-149. A ferramenta deve ter na superfície, carimbo com a data do ensaio elétrico.

**3.2. Prazo de Garantia**

O prazo de garantia para o produto será de 12 meses contra defeitos de fabricação.

**3.3. Ensaio Periódicos**

Teste elétrico anual, conforme normas vigentes na Neoenergia e normas ASTM – D – 1048 e ASTM-D-149.

**3.4. Homologação**

Homologação por especificação técnica, conforme item 9.1. dos Requisitos Gerais do catálogo DIS-CEF-001.

**4. CÓDIGO DO MATERIAL**

Item	Nordeste	Sudeste	Centro-oeste
1	5643057	10777	92020487
2	5649024	54749	53040528

**5. UNIDADE**

Unidade – UN.

**09.26.01 – Lençol de borracha semipartido**

**Criação:** Artur Braga

**Aprovador:** Marcio Silva

**Gerência:** Metodologia de Segurança

**Emissão Inicial:** 10/04/2017

**1. APLICAÇÃO**

Lençol de borracha com fenda, para uso das equipes de linha viva ao contato, na isolação das redes aéreas de distribuição.

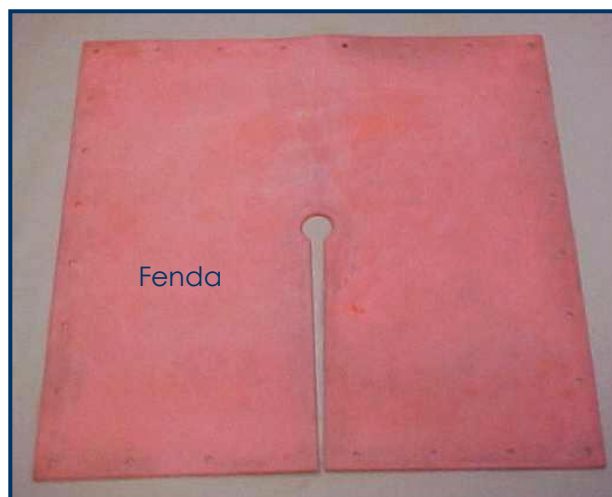


Foto Ilustrativa

**2. REQUISITOS**

**2.1. Materiais**

Lençol de borracha, tipo II, confeccionado em borracha natural ou sintética.

**2.2. Dimensões**

Item	Classe tensão	Dimensões (mm)	Espessura (mm)	Peso Aproximado (kg)
1	2 – 15 kV	914 x 914 (± 10)	3	3,6
2	4 – 34,5 kV	914 x 914 (± 10)	3	3,6

**2.3. Acabamento**

- O lençol deve possuir fenda e ilhoses da própria borracha para amarração.
- O lençol deve possuir cor preta ou laranja.

**2.4. Identificação**

O lençol deve ter na sua superfície, impresso de forma legível e indelével o nome do fabricante, identificação do modelo ou tipo e a classe de tensão (15 ou 34,5kV).

---

**09.26.01 – Lençol de borracha semipartido**

---

**Emissão Inicial:** 10/04/2017

---

**2.5. Armazenagem e Transporte**

O acondicionamento deve ser feito de modo a garantir transporte seguro, protegendo-os de qualquer dano até seu destino. A embalagem fica sujeita à aprovação da Neoenergia.

**3. REQUISITOS ESPECÍFICOS****3.1. Inspeção de Recebimento**

Inspeção visual, dimensional e testes elétricos conforme normas ASTM – D – 1048 e ASTM-D-149. A ferramenta deve ter na superfície, carimbo com a data do ensaio elétrico.

**3.2. Prazo de Garantia**

O prazo de garantia para o produto será de 12 meses contra defeitos de fabricação.

**3.3. Ensaio Periódicos**

Teste elétrico anual, conforme normas vigentes na Neoenergia e normas ASTM – D – 1048 e ASTM-D-149.

**3.4. Homologação**

Homologação por especificação técnica, conforme item 9.1. dos Requisitos Gerais do catálogo DIS-CEF-001.

**4. CÓDIGO DO MATERIAL**

Item	Nordeste	Sudeste	Centro Oeste
1	7611039	10778	530401266
2	5649028	54750	53040529

**5. UNIDADE**

Unidade – UN.

**09.26.03 – Lençol de borracha tipo lâmina**
**Criação:** Artur Braga / Cleber Sousa

**Aprovador:** Marcio Silva

**Gerência:** Metodologia de Segurança

**Emissão Inicial:** 25/03/2014

**4. APLICAÇÃO**

Lençol de borracha, tipo lâmina, para uso das equipes operacionais, na isolação de roldanas, jampes, etc, das redes aéreas de baixa tensão.

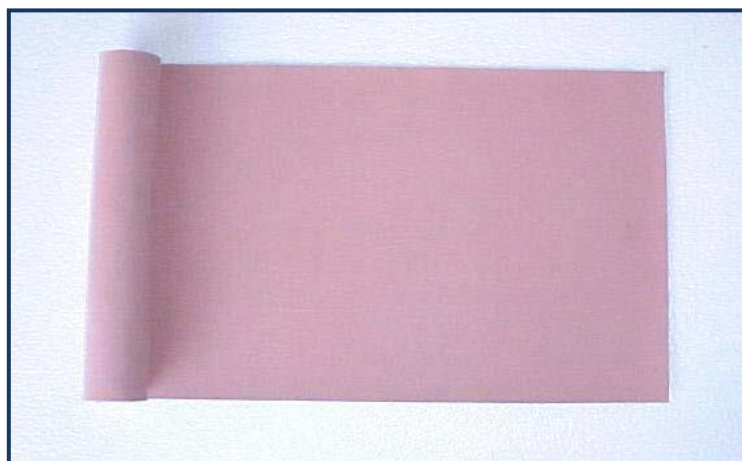


Foto Ilustrativa

**2. REQUISITOS**
**2.1. Material**

Lençol de borracha, em borracha natural ou sintética, classe de tensão 00.

**2.2. Dimensões**

Item	Comprimento (mm)	Largura (mm)	Espessura (mm)
1	1000 ± 10	250 ± 10	0,6 a 0,8
2	400 ± 10	100 ± 10	1

**2.3. Acabamento**

- O lençol deve ser tipo lâmina;
- O lençol pode ter suas duas superfícies lisas ou uma lisa e outra texturizada;
- A cor do lençol deve ser rosa ou laranja;
- A ferramenta deve apresentar acabamento uniforme e ser isenta de rebarbas.

**3. REQUISITOS ESPECÍFICOS**
**3.1. Inspeção de Recebimento**

Inspeção visual, dimensional e testes elétricos conforme norma ASTM-D-1048 e ASTM-D-149. A ferramenta deve ter na superfície, carimbo com a data do ensaio elétrico.

**Rejeição** – O lote será rejeitado se as condições acima não forem atendidas.



---

**09.26.03 – Lençol de borracha tipo lâmina**

---

**Emissão Inicial:** 25/03/2014

---

Todas as ferramentas que não atenderem aos requisitos e forem rejeitadas, devem ser substituídas pelo fornecedor, sem ônus para a Neoenergia.

**3.2. Testes elétricos**

Os lençóis devem passar por testes elétricos conforme norma ASTM-D-1049 após fabricação e periodicamente, conforme procedimentos vigentes para ferramental isolado.

**3.3. Prazo de Garantia**

O prazo de garantia para o produto será de 12 meses contra defeitos de fabricação.

**3.4. Homologação**

Homologação mediante teste em amostra, conforme item 9.2. dos Requisitos Gerais do catálogo DIS-CEF-001.

**4. CÓDIGO DO MATERIAL**

Item	Nordeste	Sudeste	Centro Oeste
1	7611035	10779	92020371
2	7611036	36991	92020372

**5. UNIDADE**

Unidade – UN.

---

**09.26.04 - Lençol isolante de borracha**

---

**Criação:** Altino Silva**Aprovador:** Cleber Souza**Gerência:** Metodologia de Segurança**Emissão Inicial:** 08/01/2021

---

**1. APLICAÇÃO**

Para uso em caráter excepcional e exclusivo das equipes operacionais nas atividades envolvendo ramal de ligação de clientes junto a rede secundária de distribuição.

**2. IMAGENS ILUSTRATIVAS****3. REQUISITOS****3.1. Material**

Borracha natural ou sintética com isolamento de tensão classe 00.

**3.2. Dimensões**

- Largura de 1000mm;
- Espessura de 0,6 a 0,8mm;
- Comprimento em rolo de acordo com a quantidade solicitada no pedido.

**3.3. Acabamento**

- Superfície lisas ou uma lisa e outra texturizada;
- Cor rosa.

**2. REQUISITOS ESPECÍFICOS****4.1. Inspeção de Recebimento**

- Inspeção visual e dimensional;
- Teste elétrico de acordo com a classe de tensão norma ASTM-D-1049.

**4.2. Teste elétricos periódicos**

Efetuar testes elétricos periódicos a cada 4 meses, conforme norma ASTM-D-1049, conforme procedimentos vigentes para ferramental isolado.

---

**09.26.04- Lençol isolante de borracha**

---

**Emissão Inicial:** 08/01/2021

---

**4.3. Homologação**

Homologação mediante teste em amostra, conforme item 9.2 dos Requisitos Gerais do catálogo DIS-CEF-001.

**4.4. Prazo de Garantia**

O prazo de garantia será de 12 meses contra defeitos de fabricação.

**3. CÓDIGO DO MATERIAL**

Descrição do Material	Nordeste	Sudeste	Centro Oeste
Lençol isolante de borracha classe 00	7611038	15594	530401267

**4. UNIDADE**

Unidade - Metros

**09.60.00 – Levantador de tampa de caixa de rede subterrânea**
**Criação:** Artur Braga / Laudemir A. Caritá Jr

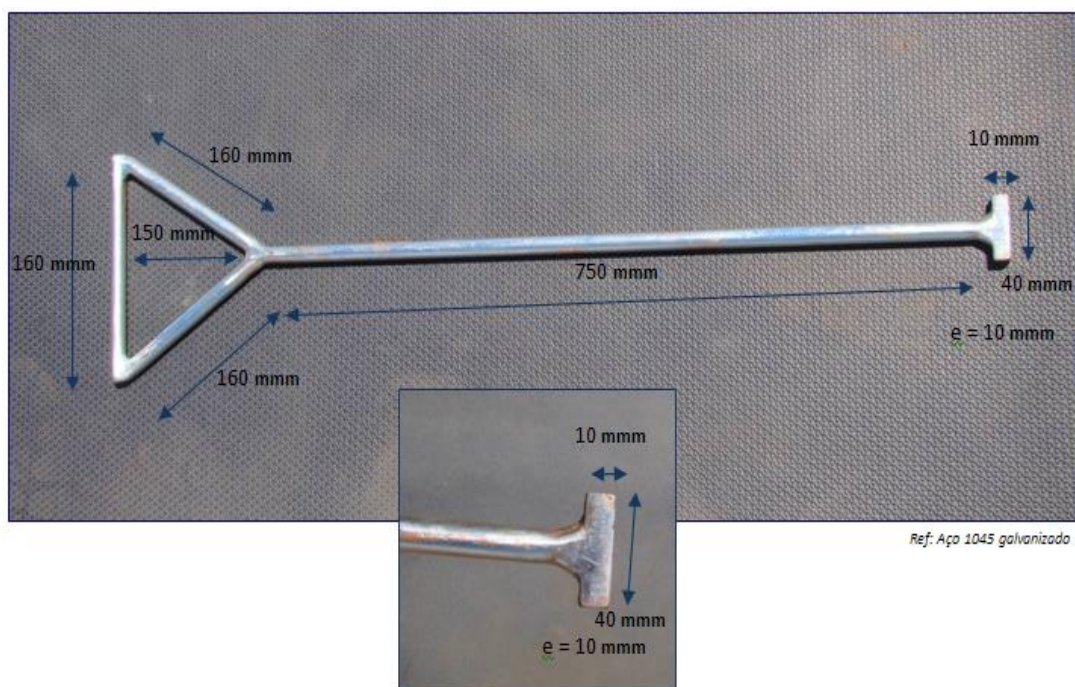
**Aprovador:** Marcio Silva

**Gerência:** Metodologia de Segurança

**Emissão Inicial:** 02/05/2014

**1. APLICAÇÃO**

Para uso das equipes nas atividades de rede subterrânea de distribuição de energia.



Fotos ilustrativas

**2. REQUISITOS**
**2.1. Material**

Haste em aço 1045 galvanizado

**2.2. Dimensões**

Conforme indicações nas fotos ilustrativas do item 1 acima.

Grandezas	Dimensões
	(mm)
Comprimento do corpo	750
Punhadeira triangular (externo)	160
Comprimento da ponta em T	40
Diâmetro da espessura	10

**09.60.00 – Levantador de tampa de caixa de rede subterrânea**
**Emissão Inicial: 02/05/2014**
**2.3. Limites de Esforços Mecânicos**

Grandezas	Valores
Capacidade nominal (daN)	175

**2.4. Acabamento**

Deve apresentar acabamento uniforme e ser isento de rebarbas. O levantador deve ser redondo e possuir reforços com acabamento entre o corpo e a ponta em T e a punhadeira.

**2.5. Identificação**

A ferramenta deve ter na sua superfície, impresso em baixo ou alto relevo, o nome do fabricante ou marca comercial e a capacidade nominal de trabalho.

**3. REQUISITOS ESPECÍFICOS**
**3.1. Inspeção de Recebimento**

Inspeção visual e dimensional, conforme itens 2.1, 2.2, 2.3, 2.4 e 2.5 desta especificação.

**3.2. Amostragem**

100% do lote deve ser submetido a ensaios visual e dimensional.

**Aceitação** – na verificação visual e dimensional e ensaio mecânico o lote de peças perfeitas deve atingir 100%.

**Rejeição** – O lote será rejeitado se as condições acima não forem atendidas.

Todas as peças que não atenderem aos requisitos e forem rejeitadas, devem ser substituídas pelo fornecedor, sem ônus para a Neoenergia.

**3.3. Prazo de Garantia**

O prazo de garantia para o produto será de 12 meses contra defeitos de fabricação.

**3.4. Homologação**

Homologação por especificação técnica, conforme item 9.1. dos Requisitos Gerais do catálogo DIS-CEF-001.

**4. CÓDIGO DO MATERIAL**

Descrição do Material	Nordeste	Sudeste	Centro Oeste
Levantador de Tampa de Caixa de Rede Subterrânea	3419263	13783	530401268

**5. UNIDADE**

Unidade – UN.

**03.19.02 – Lima chata murça**
**Criação:** Alecsandro Costa / Cleber Sousa

**Aprovador:** Marcio Silva

**Gerência:** Metodologia de Segurança

**Emissão Inicial:** 20/01/2014

**1. APLICAÇÃO**

Lima chata meia murça, para uso geral, para acabamento em chapas e limpeza de condutores.

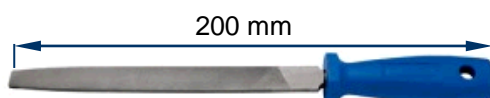


Foto Ilustrativa

**2. REQUISITOS**
**2.1. Material**

Lima chata meia murça confeccionada em aço carbono.  
Cabo em plástico rígido.

**2.2. Dimensões**

Grandezas	Dimensões	
	(mm)	(pol.)
Comprimento	200	8

**2.3. Identificação**

A ferramenta deve ter na sua superfície, impresso em baixo ou alto relevo o nome do fabricante ou marca comercial.

**3. REQUISITOS ESPECÍFICOS**
**3.1. Inspeção de Recebimento**

Inspeção visual e dimensional conforme itens 2.2 e 2.3

**3.2. Prazo de Garantia**

O prazo de garantia para o produto será de 12 meses contra defeitos de fabricação.

**3.3. Homologação**

Homologação por especificação técnica, conforme item 9.1. dos Requisitos Gerais do catálogo DIS-CEF-001.

**4. CÓDIGO DO MATERIAL**

Descrição do Material	Nordeste	Sudeste	Centro Oeste
Lima chata meia murça	1369554	10231	53040195

**5. UNIDADE**

Unidade – UN.

**03.19.01 – Lima Meia Cana Bastarda**
**Criação:** Alessandro Genaro

**Aprovador:** Cleber Sousa

**Gerência:** Metodologia de Segurança

**Emissão Inicial:** 21/07/2021

**1. APLICAÇÃO**

Para uso das equipes operacionais no desbaste e acabamento em superfícies côncavas, convexas e planas.

**2. IMAGENS ILUSTRATIVAS E DIMENSÕES APROXIMADAS**

**3. REQUISITOS**
**3.1. Características**

Lima meia cana bastarda confeccionada em aço carbono.  
Cabo em plástico rígido.

Item	Grandezas	Dimensões	
		(mm)	(pol.)
1	Comprimento	200 – 250	8 – 10
2	Comprimento	300	14

**3.2. Acessórios**

N.D.

**3.3. Acabamento**

Os componentes devem apresentar acabamento uniforme e ser isento de rebarbas.

**3.4. Identificação**

A ferramenta deve ter na sua superfície, impresso em baixo ou alto relevo o nome do fabricante ou marca comercial.

**4. REQUISITOS ESPECÍFICOS**
**4.1. Inspeção de Recebimento**

Inspeção visual.

**4.2. Prazo de Garantia**

O prazo de garantia para o produto será de 12 meses contra defeitos de material e fabricação.

**4.3. Homologação**

Homologação mediante teste em amostra, conforme item 9.1. dos Requisitos Gerais do catálogo DIS-CEF-002.

---

**03.19.01 – Lima Meia Cana Bastarda**

---

**Emissão Inicial: 21/07/2021**

---

**5. CÓDIGO DO MATERIAL**

Descrição do Material	Nordeste	Sudeste	Centro Oeste
Lima meia cana bastarda 8 – 10"	1369558	11494	53040344
Lima meia cana bastarda 12"	4615001	15646	53040060

**6. UNIDADE**

Unidade.

**7. OBSERVAÇÕES**

O conjunto deverá ser fornecido com a maleta para ferramentas, conforme item 3.2. Acessórios.



**03.19.03 – Lima para afiação de lâmina de corrente de motosserra**
**Criação:** Cleber Sousa

**Aprovador:** Márcio Silva

**Gerência:** Metodologia de Segurança

**Emissão Inicial:** 18/12/2018

**1. APLICAÇÃO**

Lima redonda para afiação de correntes de moto poda, serra hidráulica ou moto serra.



Foto ilustrativa

**2. REQUISITOS GERAIS**
**2.1. Material**

Haste confeccionada em aço carbono.

Cabo em madeira ou plástico.

**2.2. Dimensões**

Grandeza	Dimensão	
	(mm)	(pol.)
Comprimento	200	8
Diâmetro	3,97	5/32

**2.3. Acabamento**

Deve possuir cabo anatômico confeccionado em madeira ou plástico.

**2.4. Identificação**

A ferramenta deve ter na sua superfície, impresso em baixo ou alto relevo o nome do fabricante ou marca comercial.

**2.5. Armazenagem e transporte**

O acondicionamento deve ser feito de modo a garantir transporte seguro, protegendo-os de qualquer dano até seu destino. A embalagem fica sujeita à aprovação da Neoenergia.

**3. REQUISITOS ESPECÍFICOS**
**3.1. Inspeção de Recebimento**

Inspeção visual, dimensional conforme itens 2.2 e 2.3 desta especificação.

**3.2. Prazo de garantia**

O prazo de garantia para o produto será de 12 meses contra defeitos de fabricação.

---

**03.19.03 – Lima para afiação de lâmina de corrente de motosserra**

---

**Emissão Inicial:** 18/12/2018

---

**3.3. Homologação**

Homologação por especificação técnica, conforme item 9.1. dos Requisitos Gerais do catálogo DIS-CEF-001.

**4. CÓDIGO DO MATERIAL**

Descrição do Material	Nordeste	Sudeste	Centro Oeste
Lima para afiação de lâmina de corrente de motosserra	4600214	15103	53040530

**5. UNIDADE**

Unidade – UN.

---

**03.19.04 – Lima Redonda Bastarda**

---

**Criação:** Alessandro Genaro**Aprovador:** Cleber Sousa**Gerência:** Metodologia de Segurança**Emissão Inicial:** 15/07/2021

---

**1. APLICAÇÃO**

Lima redonda bastarda , para uso das equipes operacionais, é indicada para desbastar metais com superfícies côncavas, aberturas circulares ou furos.

**2. IMAGENS ILUSTRATIVAS E DIMENSOES APROXIMADA**

Imagem Ilustrativa

**3. REQUISITOS****3.1. Características**

Fabricado em aço carbono, com picado duplo e corte grosso que proporciona maior desbaste, cabo em plástico para melhor empunhadura e manuseio.

**3.2. Acessórios**

ND.

**3.3. Acabamento**

Devem apresentar acabamento uniforme e ser isento de rebarbas.

**3.4. Identificação**

A lima deve ter a identificação impressa com o nome do fabricante ou marca comercial e dimensional.

**4. REQUISITOS ESPECÍFICOS****4.1. Inspeção de Recebimento**

Inspeção visual.

**4.2. Prazo de Garantia**

O prazo de garantia para o produto será de 12 meses contra defeitos de material e fabricação.

**4.3. Homologação**

Homologação mediante teste em amostra, conforme item 9.1. dos Requisitos Gerais do catálogo DIS-CEF-002.

---

**03.19.04 – Lima Redonda Bastarda**

---

**Emissão Inicial: 15/07/2021**

---

**5. CÓDIGO DO MATERIAL**

Item	Descrição do Material	Nordeste	Sudeste	Centro Oeste
1	Lima redonda bastarda 6"	4615003	15643	53040058
2	Lima redonda bastarda 12"	4615002	15644	53040059
3	Lima redonda 4x200mm - Motoserra	4615000	15645	53040194

**6. UNIDADE**

Unidade – UN.

**7. OBSERVAÇÕES**

ND

**07.09.02 – Luva giratória**

**Criação:** Artur Braga / Cleber Sousa

**Aprovador:** Marcio Silva

**Gerência:** Metodologia de Segurança

**Emissão Inicial:** 02/05/2014

**1. APLICAÇÃO**

É utilizada na extremidade da camisa de puxamento de modo a não permitir a formação de torções no cabo que possam danificá-lo, bem como facilitar seu tracionamento.



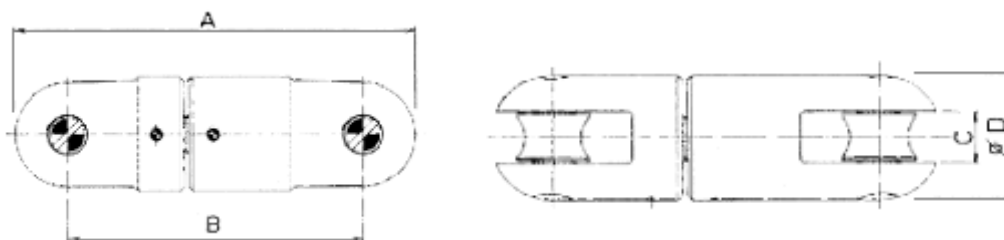
Foto Ilustrativa

**2. REQUISITOS**

**2.1. Material**

Corpo em aço especial tratado termicamente.

**2.2. Dimensões**



Dimensões (mm)				Carga (kgf)		Peso (kg)
A	B	C	Ø D	Trabalho	Ruptura	
145	105	16	40	5000	10000	1

**2.3. Acabamento**

A ferramenta deve apresentar acabamento uniforme e ser isenta de rebarbas.

**2.4. Identificação**

Deve ter no seu corpo, impresso de forma legível e indelével a capacidade de carga, o nome do fabricante ou marca comercial.

**2.5. Armazenagem e Transporte**

O acondicionamento deve ser feito de modo a garantir transporte seguro, protegendo-os de qualquer dano até seu destino. A embalagem fica sujeita à aprovação da Neoenergia.

---

**07.09.02 – Luva giratória**

---

**Emissão Inicial: 02/05/2014**

---

### 3. REQUISITOS ESPECÍFICOS

#### 3.1. Inspeção de Recebimento

Inspeção visual, dimensional e funcional conforme itens 2.1, 2.2, 2.3, 2.4 e 2.5 desta especificação.

#### 3.2. Amostragem

100% do lote deve ser submetido à ensaios visual, dimensional e funcional.

**Aceitação** – na verificação visual, dimensional e funcional o lote de peças perfeitas deve atingir 100%.

**Rejeição** – O lote será rejeitado se as condições acima não forem atendidas. Todas as luvas que não atenderem aos requisitos e forem rejeitadas, devem ser substituídas pelo fornecedor, sem ônus para a Neoenergia.

#### 3.3. Prazo de Garantia

O prazo de garantia para o produto será de 12 meses contra defeitos de fabricação.

#### 3.4. Homologação

Homologação por especificação técnica, conforme item 9.1. dos Requisitos Gerais do catálogo DIS-CEF-001.

### 4. CÓDIGO DO MATERIAL

Descrição do Material	Nordeste	Sudeste	Centro Oeste
Luva Giratória	2257024	13024	530401269

### 5. UNIDADE

Unidade – UN.

**03.12.01 – Machado****Criação:** Alecsandro Costa / Cleber Sousa**Aprovador:** Marcio Silva**Gerência:** Metodologia de Segurança**Emissão Inicial:** 28/11/2013**1. APLICAÇÃO**

Machado, para uso geral, no corte de vegetação de médio porte.



Foto Ilustrativa

**2. REQUISITOS****2.1. Material**

Lâmina confeccionada em aço carbono, 3,5 libras.

Cabo de madeira.

Bainha de couro

**2.2. Acabamento**

A lâmina deve ser forjada e com tratamento térmico para resistência ao desgaste.

Pintura eletrostática a pó na cor preta.

A madeira deve ser livre de nós, fendas, farpas e lixada.

**2.3. Acessórios**

O facão deve vir acompanhado de bainha de couro, conforme:

- Corpo: Couro flexível, curtido ao tanino, na cor natural e espessura de  $3 \pm 0,3$ mm;
- Lingueta: Deve ser em couro flexível, curtido ao tanino, na cor natural e espessura de  $2 \pm 0,2$ mm.;
- Rebites: metálicos, não oxidáveis com diâmetro da cabeça de 5mm, no mínimo

**2.4. Identificação**

A ferramenta deve ter na sua superfície, impresso em baixo ou alto relevo, o nome do fabricante ou marca comercial e a indicação do modelo ou tipo.

**3. REQUISITOS ESPECÍFICOS****3.1. Inspeção de Recebimento**

Inspeção visual conforme itens 2.1, 2.2 e 2.3 desta especificação.

**3.2. Prazo de Garantia**

O prazo de garantia para o produto será de 12 meses contra defeitos de fabricação.

---

**03.12.01 – Machado**

---

**Gerência:** Metodologia de Segurança**Emissão Inicial:** 28/11/2013

---

**3.3. Homologação**

Homologação por especificação técnica, conforme item 9.1. dos Requisitos Gerais do catálogo DIS-CEF-001.

**4. CÓDIGO DO MATERIAL**

Descrição do Material	Nordeste	Sudeste	Centro Oeste
Machado	4601451	11500	68510019

**5. UNIDADE**

Unidade – UN.



**05.08.03 – Mangueira hidráulica condutiva**
**Criação:** Laudemir Carita / Charles Freud

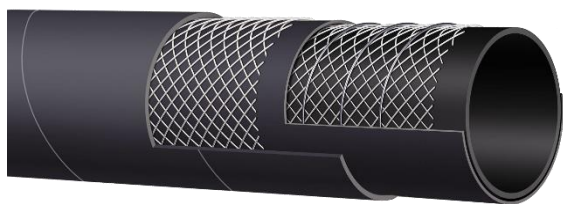
**Aprovador:** Marcio Silva

**Gerência:** Metodologia de Segurança

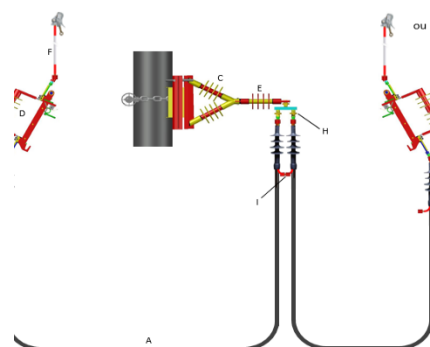
**Emissão Inicial:** 28/11/2013

**1. APLICAÇÃO**

Mangueiras hidráulicas para conexão do compactador hidráulico ao equipamento hidráulico tipo guindauto ou Digger Derrick.

**2. IMAGENS ILUSTRATIVAS**


Mangueira hidráulica condutiva em corte



Par de mangueira hidráulica condutiva com engates

**3. REQUISITOS**
**3.1. Materiais**

Par de mangueiras confeccionadas em tubo interno de 1/2" em borracha sintética sem costura, reforçada com duas tramas de aço de alta resistência, vulcanizada externamente em borracha sintética resistente a abrasão, pressão máxima de trabalho de 275 BAR. Com engates rápidos, tipo macho em uma extremidade e fêmea na outra, face plana de alta pressão, número 6 (3/8") para Digger Derrick 8 (1/2") para guindautos.

**3.2. Dimensões**

Itens	Comprimento sem os terminais
1 e 2	7000 mm (cada)
3 e 4	500 mm (cada)

**3.3. Identificação**

As mangueiras devem ter em suas superfícies, impresso de forma legível e indelével, o nome do fabricante ou marca comercial e a indicação do modelo ou tipo.

**3.4 Construção**
**Item 1 e 3 (Para uso em Digger Derrick):**

Cada mangueira deverá ter terminais prensados nas extremidades com instalação de engates rápidos número 6 (3/8"), macho em uma das pontas e fêmea na outra.

**05.08.03 – Mangueira hidráulica condutiva**
**Emissão Inicial:** 28/11/2013

**Item 2 e 4 (Para uso em guindauto):**

Cada mangueira deverá ter terminais prensados nas extremidades com instalação de engates rápidos número 8 (1/2"), macho em uma das pontas e fêmea na outra.

**3.5. Engate rápido**

Face plana;  
 Giratório;  
 Com sistema antigotejamento;  
 Com válvula de retenção dos dois lados, permitindo passagem livre do fluido sem ocorrer vazamento ou entrada de ar no circuito;  
 Revestido pelo processo de eletrodeposição de zinco;  
 Pressão de trabalho: 250 bar;  
 Vazão de trabalho: 45 lpm;  
 Número 6 (3/8", uso em Digger Derrick) para os itens 1 e 3, número 8 (1/2", uso em guindauto) para os itens 2 e 4.

**3.6. Acabamento**

Os Engates devem ser tratados superficialmente contra corrosão as intempéries. (Tratamento superficial galvanizado ou zincado e bicromatizado).

**4. REQUISITOS ESPECÍFICOS**
**4.1. Inspeção de Recebimento**

Inspeção visual e dimensional conforme seção 3 desta especificação.

**4.2. Prazo de Garantia**

O prazo de garantia para o produto será de 12 meses contra defeitos de fabricação.

**4.3. Homologação**

Homologação por especificação técnica, conforme item 9.1. dos Requisitos Gerais do catálogo DIS-CEF-001.

**5. CÓDIGO DO MATERIAL**

Item	Descrição do Material	Nordeste	Sudeste	Centro Oeste
1	Mangueira hidráulica condutiva 7000 mm com engates número 6 (3/8" – Digger Derrick)	4512045	13015	530401273
2	Mangueira hidráulica condutiva 7000 mm com engates número 8 (1/2" – guindauto)	7719559	15308	530401274
3	Mangueira hidráulica condutiva 500 mm com engates número 6 (3/8" – Digger Derrick)	4512046	13016	
4	Mangueira hidráulica condutiva 500 mm com engates número 8 (1/2" – guindauto)	4512047	15307	530401272

---

05.08.03 – Mangueira hidráulica condutiva

---

Emissão Inicial: 28/11/2013

---

## 6. UNIDADE

Par – PR.

**05.08.01 – Mangueira hidráulica não condutiva**
**Criação:** Alecsandro Costa / Cleber Sousa / José Lopes

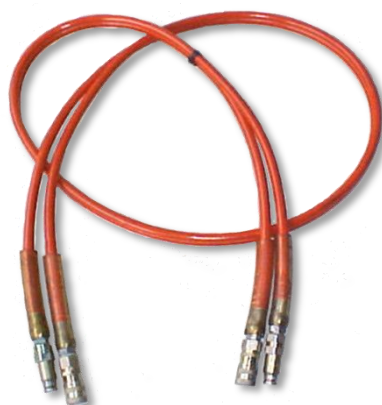
**Aprovador:** Marcio Silva

**Gerência:** Metodologia de Segurança

**Emissão Inicial:** 17/10/2016

**1. APLICAÇÃO**

Mangueira hidráulica não condutiva para uso das equipes no acoplamento de ferramentas em circuitos hidráulicos de cestas aéreas.



Mangueiras isoladas com terminais de engate rápido



Mangueira cristal de proteção

Fotos Ilustrativas

**2. REQUISITOS**
**2.1. Materiais**

Par de mangueiras, cor laranja, em náilon, flexível, não condutiva, camada interna em tubo de poliéster, reforço com dois trançados em fibra sintética, cobertura em poliuretano micro perfurado antiabrasivo.

Mangueira cristal com 3/4" de diâmetro, espessura de parede de 3 mm e comprimento de 300 mm para proteção da mangueira hidráulica nos pontos de encaixe com os engates.

**2.2. Dimensões**

Grandezas	
Comprimento sem os terminais	2400 mm
Diâmetro	3/8"
Pressão máxima de trabalho	187 BAR

**2.3. Construção**

As mangueiras deverão ter terminais prensados nas extremidades para instalação de engate rápido número 6 de 3/8" NPT.

Engates rápidos número 6 de 3/8 NPT face plana deverão vir instalados nas extremidades de cada mangueira, sendo macho em uma das extremidades e fêmea na outra.

---

**05.08.01 – Mangueira hidráulica não condutiva**

---

Emissão Inicial: 17/10/2016

---

**2.4. Identificação**

A mangueira deve ter na sua superfície, impresso de forma legível e indelével, o nome do fabricante ou logo, indicação do modelo ou tipo, lote e data de fabricação ou validade.

**3. REQUISITOS ESPECÍFICOS****3.1. Inspeção de Recebimento**

Inspeção visual conforme itens 2.3 e 2.4 e dimensional conforme item 2.2 desta especificação.

**3.2. Prazo de Garantia**

O prazo de garantia para o produto será de 12 meses contra defeitos de fabricação.

**3.3. Homologação**

Homologação por especificação técnica, conforme item 9.1. dos Requisitos Gerais do catálogo DIS-CEF-001.

**4. CÓDIGO DO MATERIAL**

Descrição do Material	Nordeste	Sudeste	Centro Oeste
Mangueira hidráulica	4512044	40414	92020491

**5. UNIDADE**

Par – PR.

**09.16.00 – Manta isolante**
**Criação:** Alecsandro Costa

**Aprovador:** Marcio Silva

**Gerência:** Metodologia de Segurança

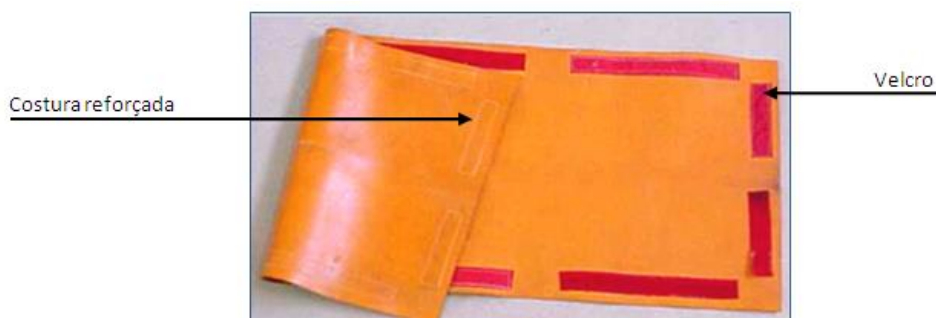
**Emissão Inicial:** 20/03/2014

**1. APLICAÇÃO**

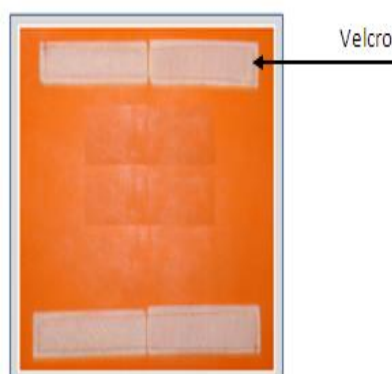
Manta isolante de borracha para uso geral em isolamento de redes secundárias energizadas, conexões de ramal de entrada e intervenções em borne de medidor.

**2. IMAGENS ILUSTRATIVAS**

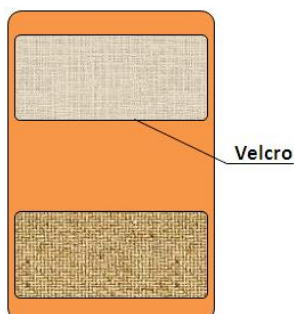
Tamanho 1



Tamanho 2



Tamanho 3



---

**09.16.00 – Manta isolante**

---

Emissão Inicial: 20/03/2014

---

**3. REQUISITOS****3.1. Material**

Manta isolante confeccionada em borracha natural ou sintética ou plástico isolante para o tamanho 1, classe de tensão 0 (zero) (trabalho: 1 kV; teste: 5 kV) para os tamanhos 1, 2, 4, 5 e 6, sendo 500 V para trabalho no tamanho 3.

**3.2. Dimensões**

Tamanho	Comprimento (mm)	Largura (mm)	Espessura (mm)
1	800 ± 20	330 ± 10	2 ± 0,5
2	200 ± 10	200 ± 10	2 ± 0,5
3	90 ± 1	60 ± 1	1,00
4	1000 ± 20	300 ± 10	2 ± 0,2
5	1000 ± 20	400 ± 10	2 ± 0,2
6	1000 ± 20	500 ± 10	2 ± 0,2

**Nota 1:** No caso da manta plástica, a espessura deverá ser de  $0,6 \pm 0,2$  mm.

**Nota 2:** Item 3 não deve ser fabricado como manta plástica, somente borracha.

**3.3. Acabamento**

As mantas de tamanho 1 e 2 devem possuir fita velcro nas laterais e extremidades para fechamento, costuradas com reforço externo, coladas ou coladas e costuradas. Na manta tamanho 3, a fita velcro deve ser colada.

A colagem das fitas velcro deve ser permanente, sem a possibilidade de retirada das mesmas sem que a manta seja danificada.

A aplicação dos velcros na manta deve ser intercalada para que, quando da aplicação na rede, possa aderir na horizontal e na vertical. Em um lado o velcro deve ser macho e no lado oposto fêmea.

A cor da manta de borracha deve ser laranja.

A cor da manta plástica deve ser amarela/preta.

**3.4. Identificação**

A manta deve ter na sua superfície, impresso de forma legível e indelével o nome do fabricante, identificação do modelo, classe de tensão, data de fabricação e carimbo com data dos testes elétricos de recebimento.

**4. REQUISITOS ESPECÍFICOS****4.1. Detalhe de fabricação**

A manta de tamanho 3 deve ser fabricada agrupando várias unidades, com borda suficiente para efetuar os testes elétricos conforme norma ASTM-D-1048, devendo na sequência ser cortadas individualmente conforme dimensões (item 2.2).

---

**09.16.00 – Manta isolante**

---

Emissão Inicial: 20/03/2014

---

**4.2. Testes elétricos**

As mantas de tamanho 1, 2 e 3 devem passar por testes elétricos conforme norma ASTM-D-1048 após fabricação (item 3.1) e periodicamente, conforme procedimentos vigentes para ferramental isolado.

**4.3. Inspeção de Recebimento**

Inspeção visual, dimensional e testes elétricos conforme norma ASTM-D-1048.

**4.4. Prazo de Garantia**

O prazo de garantia para o produto será de 12 meses contra defeitos de fabricação.

**4.5. Homologação**

Homologação por especificação técnica, conforme item 9.1. dos Requisitos Gerais do catálogo DIS-CEF-001.

**5. CÓDIGO DO MATERIAL**

Tamanho	Nordeste	Sudeste	Centro Oeste
1	5643059	11070	92020356
2	5643060	12951	92020357
3	5643061	13000	92020358
4	5643005*	-	
5	5643004*	-	
6	5643006*	-	

\*Bloqueado para novas aquisições, válido somente para uso em campo.

**6. UNIDADE**

Unidade – UN.



---

**19.01.03 – Máquina para cintar poste**

---

**Criação:** Artur Braga / Cleber Sousa**Aprovador:** Marcio Silva**Gerência:** Metodologia de Segurança**Emissão Inicial:** 02/05/2014

---

**1. APLICAÇÃO**

Máquina para cintar postes com fitas de aço inoxidável.

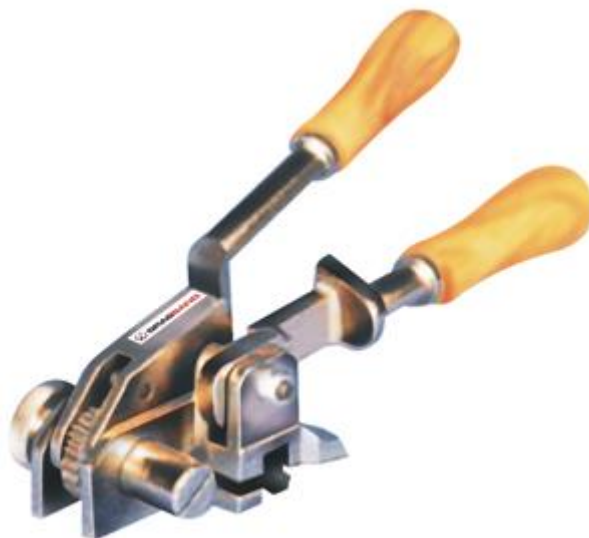


Foto Ilustrativa

**2. REQUISITOS GERAIS****2.1. Características técnicas**

Possibilita esticar e cortar fitas de aço de até 19,05 mm (3/4") de largura e 0,8 mm de espessura sobre volumes de quaisquer formatos, redondos, sextavados, quadrados, etc.

Dotada com sistema de catraca que facilita o esticamento da fita de aço durante o trabalho de cintar.

**2.2. Acabamento**

A ferramenta deve ser niquelada e com cabos de madeira.

Lâminas de aço tratado.

Acondicionamento em caixa estojo plástica.

A ferramenta deve apresentar acabamento uniforme e ser isenta de rebarbas.

**2.3. Identificação**

A ferramenta deve ter na sua superfície, impresso de forma legível e indelével, o nome do fabricante ou marca comercial e a identificação do modelo.

**3. REQUISITOS ESPECÍFICOS****3.1. Inspeção de Recebimento**

Inspeção visual conforme itens 2.1, 2.2 e 2.3 desta especificação.

---

**19.01.03 – Máquina para cintar poste**

---

**Emissão Inicial:** 02/05/2014

---

**Rejeição** – O lote será rejeitado se as condições acima não forem atendidas. Todas as ferramentas que não atenderem aos requisitos e forem rejeitadas, devem ser substituídas pelo fornecedor, sem ônus para a Neoenergia.

**3.2. Prazo de Garantia**

O prazo de garantia para o produto será de 12 meses contra defeitos de fabricação.

**3.3. Homologação**

Homologação por especificação técnica, conforme item 9.1. dos Requisitos Gerais do catálogo DIS-CEF-001.

**4. CÓDIGO DO MATERIAL**

Descrição do Material	Nordeste	Sudeste	Centro Oeste
Máquina para cintar poste	7719308	12917	53040364

**5. UNIDADE**

Unidade – UN.

**07.02.32 – Máquina para corte de concreto e asfalto**

**Criação:** Alessandro Genaro

**Aprovador:** Cleber Sousa

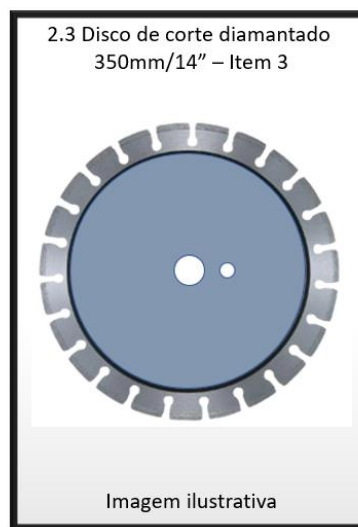
**Gerência:** Metodologia de Segurança

**Emissão Inicial:** 18/03/24

**1. APLICAÇÃO**

Para uso das equipes operacionais em atividades de corte de concreto armado, postes, calçadas e asfalto nas atividades de expansão e preservação de rede de distribuição.

**2. IMAGENS E DESENHOS ILUSTRATIVOS**



**3. ESPECIFICAÇÃO**

**3.1. Especificação**

**3.1.1. Máquina para corte de concreto e asfalto (Item 1)**

Motor:

- ✓ Cilindradas: 66cm<sup>3</sup>;
- ✓ Potência: 3,2 kW;
- ✓ Capacidade do tanque de combustível: 0,71 L;
- ✓ Combustível: Gasolina e óleo de motor 2T;
- ✓ Transmissão: correia com tensionador semiautomático;
- ✓ Proteção do disco com pulverizador de água.

**3.1.2. Reservatório de água pressurizado 10 litros (Item 2)**

- ✓ Material do corpo: Plástico;
- ✓ Comprimento da Mangueira: 5 metros com engate rápido tipo macho;
- ✓ Sistema de pressurização manual;

---

**07.02.32 – MÁQUINA PARA CORTE DE CONCRETO E ASFALTO**


---

**Emissão Inicial:** 18/03/24
 

---

**3.1.3. Disco de corte diamantado 350mm/14" (Item 3)**

- ✓ Disco de corte em aço segmentado para corte de concreto, ferro e asfalto;
- ✓ Corte seco ou refrigerado a água;
- ✓ 5.500rpm;
- ✓ Diâmetro externo: 350mm;
- ✓ Diâmetro do furo: 20mm;
- ✓ Espessura máxima: 4,5mm
- ✓ Altura mínima do segmento diamantado: 8mm.

**3.1.4 Conjunto para corte de concreto, ferro e asfalto (Item 4)**

- ✓ Conjunto composto por:
- ✓ Item 3.1.1 Máquina para corte de concreto, ferro e asfalto: 1un;
- ✓ Item 3.1.2 Reservatório de água pressurizado 10 litros: 1un;
- ✓ Item 3.1.3 Disco de corte diamantado 350mm/14": 2un.

**3.2. Identificação**

Nos itens devem estar impressos a marca comercial ou nome do fabricante, modelo, número de série para a máquina de corte.

**3.4. Armazenagem e Transporte**

Os conjuntos devem ser protegidos de agentes oxidantes e/ou corrosivos, bem como de impactos, durante o transporte e armazenamento.

**4. REQUISITOS ESPECÍFICOS**
**4.1. Inspeção de Recebimento**

Inspeção visual conforme está especificação.

**4.2. Prazo de Garantia**

O prazo de garantia para o produto será de no mínimo 12 meses contra defeitos de fabricação.

**4.3. Homologação**

Homologação por especificação técnica ou teste em amostra conforme item 9.1. dos Requisitos Gerais do catálogo DIS-CEF-001.

**5. CÓDIGO DO MATERIAL**

Item	Descrição do Material	Nordeste	Sudeste
1	Máquina para corte de concreto e asfalto	4606040	38622
2	Reservatório de água pressurizado 10L	4640202	16242
3	Disco de corte diamantado 350mm/14"	4640203	16243
4	Conjunto para corte de concreto, ferro e asfalto	-	38623

\*No NE os itens devem ser adquiridos juntos com seus respectivos códigos individuais.

---

07.02.32 – MÁQUINA PARA CORTE DE CONCRETO E ASFALTO

---

Emissão Inicial: 27/09/23

---

## 6. UNIDADE

Unidade

## 7. OBSERVAÇÕES

N.A.

**03.12.06 – Marreta**
**Criação:** Artur Braga / Cleber Sousa

**Aprovador:** Marcio Silva

**Gerência:** Metodologia de Segurança

**Emissão Inicial:** 02/05/2014

**1. APLICAÇÃO**

Marreta oitavada com cabo, para uso geral.



Foto Ilustrativa

**2. REQUISITOS**
**2.1. Material**

Marreta confeccionada em aço carbono.  
Cabo de madeira.

**2.2. Dimensões**

Item	Peso (Kg)
1	0,5
2	1,0
3	5,0

**2.3. Acabamento**

A marreta deve ser sextavada e possuir 2 faces.  
Faces de trabalho com tratamento térmico.  
A madeira deve ser livre de nós, fendas, farpas.  
A marreta deve ser pintada em preto.  
A ferramenta deve apresentar acabamento uniforme e ser isenta de rebarbas.

**2.4. Identificação**

A ferramenta deve ter na sua superfície, impresso em baixo ou alto relevo, o nome do fabricante ou marca comercial e a indicação do modelo ou tipo.

**3. REQUISITOS ESPECÍFICOS**
**3.1. Inspeção de Recebimento**

Inspeção visual conforme itens 2.1, 2.3 e 2.4 e verificação do peso conforme item 2.2 desta especificação.

---

**03.12.06 – Marreta**

---

**Emissão Inicial:** 02/05/2014

---

**Rejeição** – O lote será rejeitado se as condições acima não forem atendidas. Todas as ferramentas que não atenderem aos requisitos e forem rejeitadas, devem ser substituídas pelo fornecedor, sem ônus para a Neoenergia.

**3.2. Prazo de Garantia**

O prazo de garantia para o produto será de 12 meses contra defeitos de fabricação.

**3.3. Homologação**

Homologação por especificação técnica, conforme item 9.1. dos Requisitos Gerais do catálogo DIS-CEF-001.

**4. CÓDIGO DO MATERIAL**

Item	Nordeste	Sudeste	Centro Oeste
1	4601460	11024	53040534
2	4601073	12891	53040962
3	4601450	11505	53040345

**5. UNIDADE**

Unidade – UN.

**03.30.02 – Martelete Rompedor**

**Criação:** Charles Freud / Alessandro Genaro

**Aprovador:** Cleber Sousa

**Gerência:** Metodologia de Segurança

**Emissão Inicial:** 23/07/2021

**1. APLICAÇÃO**

Martelete rompedor portátil para utilização na inspeção de poste e para manutenção em cabines de clientes coletivos e uso geral.

**2. IMAGENS ILUSTRATIVAS E DIMENSOES APROXIMADAS**



Figura 1 – Imagem ilustrativa do martelete rompedor



Figura 2 – Imagem ilustrativa do ponteiro, talhadeira e mandril SDS para utilização no martelete.

**3. REQUISITOS**

**3.1. Características**

**3.1.1. Características técnicas do martelete rompedor**

- Alimentação por bateria;
- Empunhadura lateral e fixa emborrachada;
- Interruptor com controle de velocidade variável com trava de segurança;
- Embreagem mecânica;
- Energia de impacto de aproximadamente 2,6 (± 15 %) Joules;
- Funções: Perfurador com impacto, sem impacto e rompedor;

**3.2. Acessórios**

Deverão fazer parte do conjunto:

- Maleta ou bolsa para transporte e acondicionamento;
- 2 Baterias compatíveis;
- 1 Carregador com alimentação 220 V;
- 1 Empunhadura lateral;
- 1 Limitador de profundidade;
- 1 Mandril 13mm com adaptador SDS e chave;
- 1 Ponteiro com encaixe compatível e comprimento mínimo de 250 mm;
- 1 Talhadeira com encaixe compatível e comprimento mínimo de 250 mm.



**03.30.02 – Martelete Rompedor**

Emissão Inicial: 20/07/2021

**3.3. Acabamento**

O martelete rompedor deve possuir em seu acabamento a identificação de suas principais funções e dados elétricos.

**3.4. Identificação**

O equipamento deve ter na sua superfície, de forma legível e indelével o nome do fabricante ou marca comercial, o lote e data de fabricação e a identificação do modelo.

**4. REQUISITOS ESPECÍFICOS****4.1. Inspeção de Recebimento**

Por ocasião do recebimento, poderá ser submetida uma amostra aleatória aos ensaios e testes referentes às normas aplicáveis e verificações dimensionais, a fim de comprovar a validade e aderência das características técnicas definidas nesta especificação e/ou aquelas garantidas pelo fornecedor.

**4.2. Prazo de Garantia**

O prazo de garantia para o produto será de 12 meses contra defeitos de material e fabricação.

**4.3. Homologação**

Homologação mediante teste em amostra, conforme item 9.2. dos Requisitos Gerais do catálogo DIS-CEF-001.

**5. CÓDIGO DO MATERIAL**

Item	Descrição do Material	Nordeste	Sudeste	Centro Oeste
1	Martelete Rompedor Portátil	4601253	37699	53040649
2	Ponteiro	4601282	14550	530401299
3	Talhadeira	4601283	14557	530401342
4	Mandril 13mm com adaptador SDS e chave	4615023	15663	

**6. UNIDADE**

Unidade.

**7. OBSERVAÇÕES**

O conjunto deverá ser fornecido com a maleta para transporte e armazenamento do martelete e acessórios.

---

**03.12.08 – Martelo de unha**


---

**Criação:** Alecsandro Costa / Cleber Sousa

**Aprovador:** Marcio Silva

**Gerência:** Metodologia de Segurança

**Emissão Inicial:** 07/01/2014

**1. APLICAÇÃO**

Martelo de unha para uso geral.



Foto Ilustrativa

**2. REQUISITOS**
**2.1. Material**

Martelo de unha confeccionado em aço carbono SAE 1045.  
Cabo de madeira.

**2.2. Dimensões**

Grandezas	Valores
Peso do martelo sem considerar o cabo (g)	200

**2.3. Tratamento ou Processo**

O aço deve ser forjado.

**2.4. Acabamento**

O acabamento deve ser polido.  
A madeira deve ser livre de nós, fendas, farpas.

**2.5. Identificação**

A ferramenta deve ter na sua superfície, impresso em baixo ou alto relevo, o nome do fabricante ou marca comercial e a indicação do modelo ou tipo.

**3. REQUISITOS ESPECÍFICOS**
**3.1. Inspeção de Recebimento**

Inspeção visual.

**3.2. Prazo de Garantia**

O prazo de garantia para o produto será de 12 meses contra defeitos de fabricação.

---

**03.12.08 – Martelo de unha**

---

**Emissão Inicial: 07/01/2014**

---

**3.3. Homologação**

Homologação por especificação técnica, conforme item 9.1. dos Requisitos Gerais do catálogo DIS-CEF-001.

**4. CÓDIGO DO MATERIAL**

Descrição do Material	Nordeste	Sudeste	Centro Oeste
Martelo de unha	9179302	11507	53040347

**5. UNIDADE**

Unidade – UN.

---

**03.30.01 – Martelo demolidor**

---

**Criação:** Alecsandro Costa / José Lopes**Aprovador:** Marcio Silva**Gerência:** Metodologia de Segurança**Emissão Inicial:** 11/08/2016

---

**1. APLICAÇÃO**

Martelo demolidor para utilização das equipes operacionais no rompimento da parede de postes com base concretada e calçadas.



Foto Ilustrativa

**2. REQUISITOS GERAIS****2.1. Características Técnicas**

Tampa de fácil remoção  
Punhos emborrachados  
Motor de 2.000 W  
Rampa reforçada  
Porta-ponteiras  
Encaixe sextavado 1 1/8" (28 mm)  
Sistema ativo de controle de vibração

**2.2. Acessórios**

Deverão fazer parte do conjunto um ponteiro de 20" encaixe sextavado 1 1/8" e uma Talhadeira 1 1/8" X 20" encaixe sextavado 1 1/8".

---

**03.30.01 – Martelo demolidor**

---

**Emissão Inicial:** 11/08/2016

---

**2.3. Identificação**

A ferramenta deve ter na sua superfície, impresso em baixo ou alto relevo de forma legível e indelével o nome do fabricante ou marca comercial, o lote e data de fabricação e a identificação do modelo ou tipo.

**2.4. Armazenagem e Transporte**

O acondicionamento deve ser feito de modo a garantir transporte seguro, protegendo-os de qualquer dano até seu destino. A embalagem fica sujeita à aprovação da Neoenergia.

**3. REQUISITOS ESPECÍFICOS****3.1. Inspeção de Recebimento**

Inspeção visual conforme itens 2.1, 2.3 e 2.4.

**Rejeição** – O lote será rejeitado se as condições acima não forem atendidas. Todas as ferramentas que não atenderem aos requisitos e forem rejeitadas, devem ser substituídas pelo fornecedor, sem ônus para a Neoenergia.

**3.2. Prazo de Garantia**

O prazo de garantia para o produto será de 12 meses contra defeitos de fabricação.

**3.3. Homologação**

Homologação mediante teste em amostra, conforme item 9.2. dos Requisitos Gerais do catálogo DIS-CEF-001.

**4. CÓDIGO DO MATERIAL**

Descrição do Material	Nordeste	Sudeste
Martelo demolidor	4606011	35105

**5. UNIDADE**

Unidade – UN.

**03.12.09 – Martelo para montador tipo pena**
**Criação:** Artur Braga / Laudemir A. Carita Jr

**Aprovador:** Marcio Silva

**Gerência:** Metodologia de Segurança

**Emissão Inicial:** 08/08/2017

**1. APLICAÇÃO**

Martelo para montador, tipo pena, para uso geral.

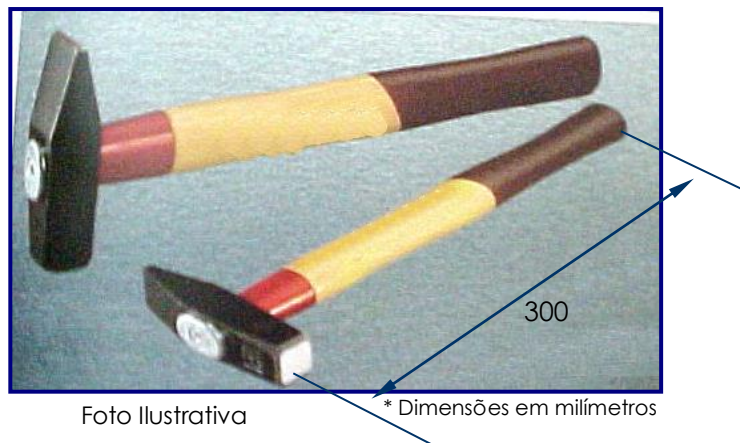


Foto Ilustrativa

\* Dimensões em milímetros

**2. REQUISITOS**
**2.1. Material**

Martelo confeccionado em aço carbono.  
Cabo de madeira.

**2.2. Acabamento**

Acabamento com pintura eletrostática a pó na cor preta.  
A madeira deve ser livre de nós, fendas, farpas.

**2.3. Dimensões**

Grandezas	Valores
Comprimento (mm)	300
Peso (g)	300

**2.4. Acabamento**

A ferramenta deve apresentar acabamento uniforme e ser isenta de rebarbas.

**2.5. Armazenagem e Transporte**

O acondicionamento deve ser feito de modo a garantir transporte seguro, protegendo-os de qualquer dano até seu destino. A embalagem fica sujeita à aprovação da Neoenergia.

**03.12.09 – Martelo para montador tipo pena**

Emissão Inicial: 08/08/2017

**2.6. Identificação**

A ferramenta deve ter na sua superfície, impresso em baixo ou alto relevo de forma legível e indelével o nome do fabricante ou marca comercial, o lote e data de fabricação e a identificação do modelo.

**3. REQUISITOS ESPECÍFICOS****3.1. Inspeção de Recebimento**

Inspeções visual e funcional em 100 % do lote e inspeções dimensionais conforme NBR 5426

**3.2. Amostragem**

Os ensaios visual e funcional devem ser feitos em 100% do lote.

Os ensaios dimensionais devem ser feitos de acordo com a Norma NBR 5426, com plano de amostragem simples normal, nível de inspeção III NQA 1.0.

Aceitação – nas verificações visual e funcional, devem atingir 100% do lote de peças perfeitas e nas verificações dimensionais o número de peças defeituosas não deve ultrapassar o número de aceitação da tabela 2 da NBR 5426 com NQA 1.0 do nível de inspeção III de amostragem simples normal.

Rejeição – O lote será rejeitado se as condições acima não forem atendidas. Todas as ferramentas que não atenderem aos requisitos e forem rejeitadas, devem ser substituídas pelo fornecedor, sem ônus para a Neoenergia.

**3.3. Prazo de Garantia**

O prazo de garantia para o produto será de 12 meses contra defeitos de fabricação.

**3.4. Homologação**

Homologação por especificação técnica, conforme item 9.1. dos Requisitos Gerais do catálogo DIS-CEF-001.

**4. CÓDIGO DO MATERIAL**

Descrição do Material	Nordeste	Sudeste	Centro Oeste
Martelo para Montador Tipo Pena	9166321	11506	530401275

**5. UNIDADE**

Unidade – UN.

**03.12.14 – Martelo ponta e pá**

**Criação:** Alecsandro Costa / Cleber Sousa

**Aprovador:** Marcio Silva

**Gerência:** Metodologia de Segurança

**Emissão Inicial:** 20/01/2014

**1. APLICAÇÃO**

Martelo ponta e pá para verificação em postes de madeira.

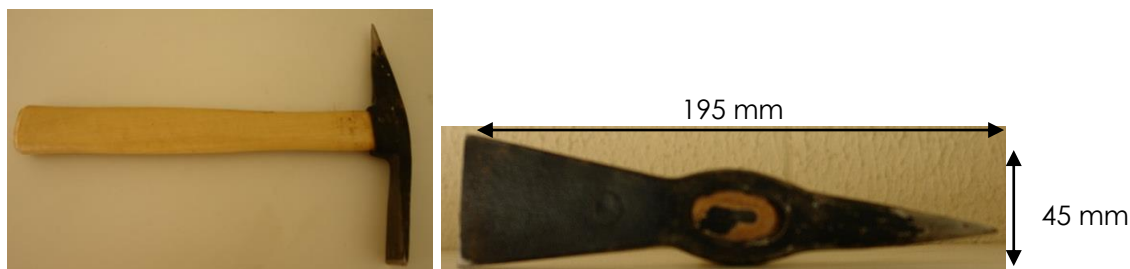


Foto Ilustrativa

**2. REQUISITOS**

**2.1. Material**

Martelo ponta e pá, confeccionado em aço carbono.  
Cabo de madeira ou aço.

**2.2. Dimensões**

Conforme Foto ilustrativa.

Grandezas	Valores
Peso do martelo sem considerar o cabo (g)	300 a 500

**2.3. Acabamento**

A ferramenta deve ser livre de nós, fendas, farpas.

**2.4. Identificação**

A ferramenta deve ter na sua superfície, impresso em baixo ou alto relevo, o nome do fabricante ou marca comercial e a indicação do modelo ou tipo.

**3. REQUISITOS ESPECÍFICOS**

**3.1. Inspeção de Recebimento**

Inspeção visual conforme itens 2.1, 2.3 e 2.4 desta especificação.

**3.2. Prazo de Garantia**

O prazo de garantia para o produto será de 12 meses contra defeitos de fabricação.

**3.3. Homologação**

Homologação por especificação técnica, conforme item 9.1. dos Requisitos Gerais do catálogo DIS-CEF-001.



---

**03.12.09 – Martelo ponta e pá**

---

**Emissão Inicial:** 20/01/2014

---

**4. CÓDIGO DO MATERIAL**

Descrição do Material	Nordeste	Sudeste	Centro Oeste
Martelo Ponta e Pá	4601469	12353	68510025

**5. UNIDADE**

Unidade – UN.

**03.13.03 – Matriz para alicate de compressão 12000 daN**

**Criação:** Alecsandro Costa / Cleber Sousa

**Aprovador:** Marcio Silva

**Gerência:** Metodologia de Segurança

**Emissão Inicial:** 10/02/2014

## 1. APLICAÇÃO

Matriz para alicate de compressão hidráulica, para uso das equipes de restabelecimento, manutenção, linha viva ao contato e linhas, na compressão de luvas e conectores em condutores de alumínio e cobre.



Foto Ilustrativa.

## 2. REQUISITOS

### 2.1. Material

Matrizes confeccionadas em aço tipo SAE 4340, SAE 6150, SAE 4140, aço ferramenta ou aço inox.

### 2.2. Dimensões

Consultar anexo I.

### 2.3. Limites de Esforços Mecânicos

O grau de dureza das matrizes deve ser entre 35 a 45 Rockowel.  
As matrizes devem ser dimensionadas para suportar o esforço mecânico de compressão de 12000 daN, no mínimo, na sua condição de trabalho.

### 2.4. Acabamento

As matrizes devem possuir tratamento superficial do tipo oxidação negra.

### 2.5. Identificação

Cada unidade da matriz fornecida deve ter estampada em baixo relevo na superfície lateral de forma legível e indelével o nome ou marca do fabricante e identificação do modelo (índice da matriz).

### 2.6. Armazenagem e Transporte

O acondicionamento deve ser feito em caixas de madeira com divisões para cada modelo de matriz, ou nas divisões da caixa do alicate de compressão hidráulica.

---

**03.13.03 – Matriz para alicate de compressão 12000 daN**

---

Emissão Inicial: 10/02/2014

---

**3. REQUISITOS ESPECÍFICOS****3.1. Inspeção de Recebimento**

Inspeção visual, dimensional e funcional conforme ASTM-E 18.

**3.2. Prazo de Garantia**

O prazo de garantia para o produto será de 12 meses contra defeitos de fabricação.

**3.3. Ensaios**

Inspeção geral: acabamento, acondicionamento e identificação.

Verificação dimensional e do ajuste e fixação da matriz no alicate.

Verificação da dureza conforme NBR 6672.

Verificação da compressão da matriz junto a conexão e ou terminais.

**3.4. Homologação**

Homologação por especificação técnica, conforme item 9.1. dos Requisitos Gerais do catálogo DIS-CEF-001.

**4. CÓDIGO DO MATERIAL**

Consultar anexo I.

**5. UNIDADE**

Unidade – UN.

**6. OBSERVAÇÕES**

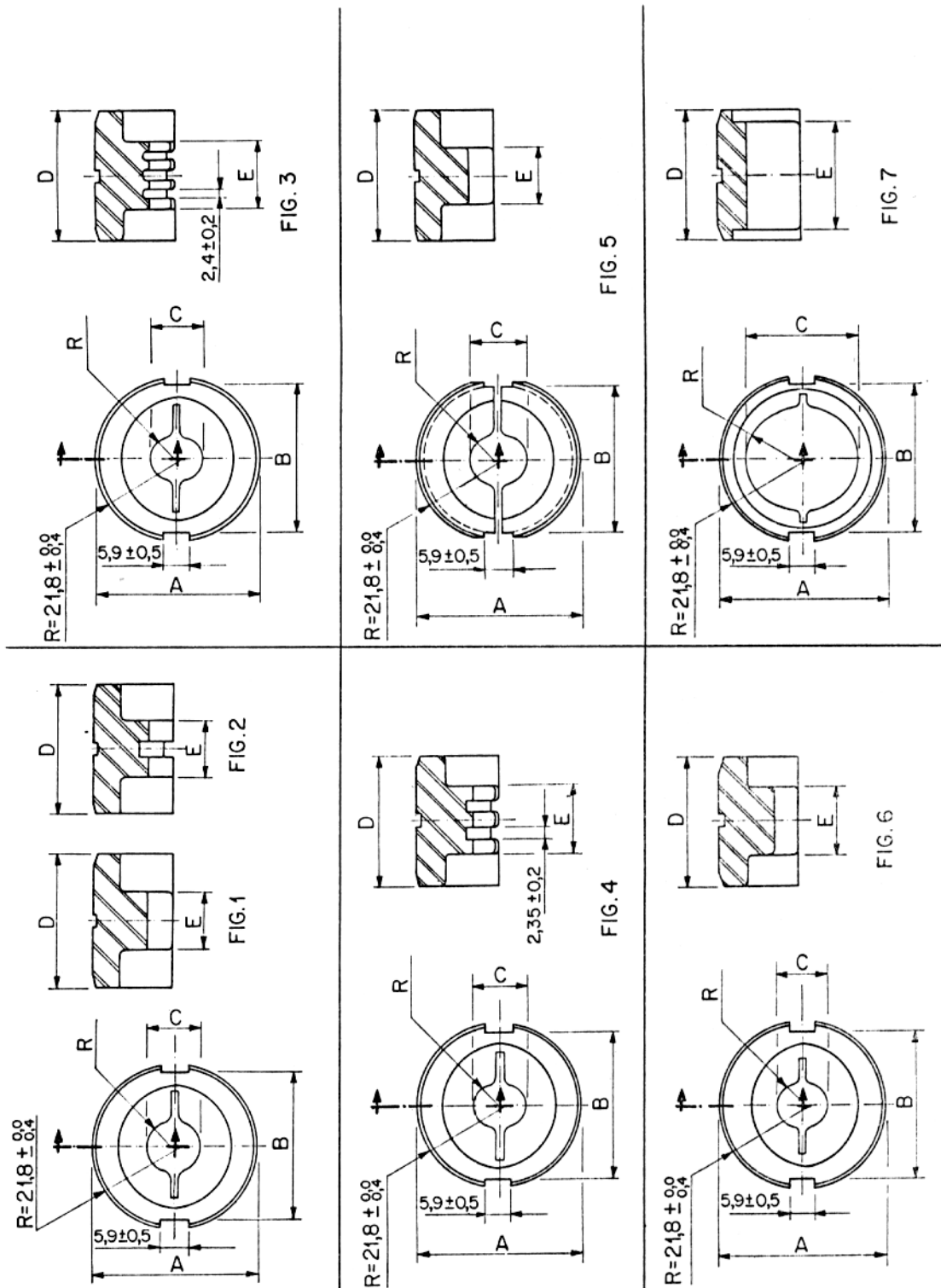
**6.1.** Cada matriz é constituída por um conjunto de duas partes iguais (simétricas).

**6.2.** A matriz deve ser intercambiável em ferramenta de qualquer origem.

03.13.03 – Matriz para alicate de compressão 12000 daN

Emissão Inicial: 10/02/2014

Anexo I



**03.13.03 – Matriz para alicate de compressão 12000 daN**
**Emissão Inicial: 10/02/2014**

Item	Índice da Matriz	Dimensões (mm)						Número da Figura	Nordeste	Sudeste	Centro Oeste	
		A	B	C	D	E	R					
01	B/BG	41,7 ± 0,5	40	+0,15 -0,20	14 ± 0,3	25 ± 0,7	13,8 ± 0,5	6,4 ± 0,3	2	4634157	12838	
02	C	41,7 ± 0,5	40	+0,15 -0,20	18,3 ± 0,3	25 ± 0,7	15,3 ± 0,5	7,0 ± 0,3	2	4634158	50026	
03	D	41,7 ± 0,5	40	+0,15 -0,20	25,3 ± 0,3	17 ± 0,7	15,9 ± 0,5	9,8 ± 0,3	1	4634159	12839	
04	H	41,7 ± 0,5	40	+0,15 -0,20	31,7 ± 0,3	19 ± 0,7	18,9 ± 0,5	11,7 ± 0,3	2	4634161	12861	530401279
05	L	41,7 ± 0,5	40	+0,15 -0,20	22,5 ± 0,3	35 ± 0,7	18,9 ± 0,5	10,7 ± 0,3	1	4634162	12862	
06	M	41,7 ± 0,5	40	+0,15 -0,20	28,3 ± 0,5	19 ± 0,5	18,9 ± 0,5	13,2 ± 0,3	7	4634163	12863	
07	N	41,7 ± 0,5	40	+0,15 -0,20	35,7 ± 0,3	29 ± 0,3	28,5 ± 0,3	15,9 ± 0,2	7	4634164	12864	
08	O	41,7 ± 0,5	40	+0,15 -0,20	21,2 ± 0,3	32 ± 0,7	31,8 ± 0,3	9,7 ± 0,2	1	4634165	12865	
09	D3	41,7 ± 0,5	40	+0,15 -0,20	30,9 ± 0,8	30 ± 0,7	30,8 ± 1,2	10,9 ± 0,4	7	4634160	12860	
10	R	41,7 ± 0,5	40	+0,15 -0,20	34,7 ± 0,5	17 ± 0,5	16 ± 0,5	15,8 ± 0,3	7	4634166	12866	
11	162	41,7 ± 0,5	40	+0,15 -0,20	8,8 ± 0,3	35 ± 0,7	24 ± 0,3	4,2 ± 0,2	3	4634145	12851	
12	163	41,7 ± 0,5	40	+0,15 -0,20	11,4 ± 0,3	35 ± 0,7	18 ± 0,3	5,3 ± 0,2	4	4634146	50031	
13	166	41,7 ± 0,5	40	+0,15 -0,20	15,3 ± 0,3	25 ± 0,7	10,3 ± 0,3	7,6 ± 0,3	5	4634147	12852	
14	167	41,7 ± 0,5	40	+0,15 -0,20	16,9 ± 0,3	25 ± 0,7	9,7 ± 0,8	8,7 ± 0,4	5	4634182	12853	
15	168	41,7 ± 0,5	40	+0,15 -0,20	17,7 ± 0,3	25 ± 0,7	8,0 ± 0,3	9,8 ± 0,2	5	4634183	52598	
16	236	41,7 ± 0,5	40	+0,15 -0,20	4,6 ± 0,3	25 ± 0,7	14,3 ± 0,3	2,7 ± 0,2	1	4634184	12855	
17	237	41,7 ± 0,5	40	+0,15 -0,20	8,0 ± 0,3	35 ± 0,7	24,0 ± 0,3	4,2 ± 0,2	1	4634148	12856	
18	238	41,7 ± 0,5	40	+0,15 -0,20	5,9 ± 0,3	25 ± 0,7	9,5 ± 0,3	3,0 ± 0,2	1	4634185	12837	
19	239	41,7 ± 0,5	40	+0,15 -0,20	10,8 ± 0,3	35 ± 0,7	24,0 ± 0,3	5,3 ± 0,2	1	4634149	50029	
20	242	41,7 ± 0,5	40	+0,15 -0,20	7,6 ± 0,3	35 ± 0,7	9,5 ± 0,2	3,8 ± 0,2	6	4634186	11508	
21	243	41,7 ± 0,5	40	+0,15 -0,20	13,3 ± 0,3	25 ± 0,7	19,4 ± 0,3	6,8 ± 0,2	6	4634190	11509	
22	245	41,7 ± 0,5	40	+0,15 -0,20	14,8 ± 0,3	25 ± 0,7	19 ± 0,3	7,4 ± 0,2	6	4634150	11510	
23	248	41,7 ± 0,5	40	+0,15 -0,20	8,8 ± 0,3	17 ± 0,7	6,4 ± 0,2	4,7 ± 0,2	6	4634151	11511	
24	249	41,7 ± 0,5	40	+0,15 -0,20	19,4 ± 0,3	25 ± 0,7	19,4 ± 0,3	9,4 ± 0,2	6	4634152	11512	
25	261	41,7 ± 0,5	40	+0,15 -0,20	29,3 ± 0,6 -0,3	25 ± 0,7	14,8 ± 0,3	14,7 ± 0,3	5	4634153	11513	
26	316	35,7 ± 0,5	-		26,7 ± 0,3	14 ± 0,7	14,8 ± 0,3	12,0 ± 0,2	2	4634154	11514	
27	317	41,7 ± 0,5	40	+0,15	26,7 ± 0,3	25 ± 0,7	14,8 ± 0,3	13,5 ± 0,3	7	4634155	11515	

---

**03.13.03 – Matriz para alicate de compressão 12000 daN**


---

**Emissão Inicial: 10/02/2014**


---

Item	Índice da Matriz	Dimensões (mm)						Número da Figura	Nordeste	Sudeste	Centro Oeste
		A	B	C	D	E	R				
28	321	41,7 ± 0,5		24,6 ± 0,3	25 ± 0,7	12,7 ± 0,3	11,1 ± 0,2	7	4634156	11516	
			+0,15 -0,20								
29	350	41,7 ± 0,5	40	14 ± 0,4	35 ± 0,7	5,4 ± 0,3	7,15 ± 0,2	5	4634187	11517	
			+0,15 -0,20								
30	468	41,7 ± 0,5	40	25,6 ± 0,2	35 ± 0,7	12,7 ± 0,2	11,14 ± 0,1	5	4634188	13660	530401278
			+0,15 -0,20								
31	490	41,7 ± 0,5	40	23,8 ± 0,3	25 ± 0,7	12,7 ± 0,3	12,4	5	4634189	11518	
			+0,15 -0,20				+0,3 -0,6				

**03.13.04 – Matriz para alicate de compressão 6000 daN**

**Criação:** Alecsandro Costa

**Aprovador:** Marcio Silva

**Gerência:** Metodologia de Segurança

**Emissão Inicial:** 13/06/2017

**1. APLICAÇÃO**

Matriz para alicate de compressão mecânica, para uso das equipes operacionais, na compressão de luvas e conectores em condutores de alumínio e cobre.

**2. IMAGENS ILUSTRATIVAS**



Item 01 ao 15



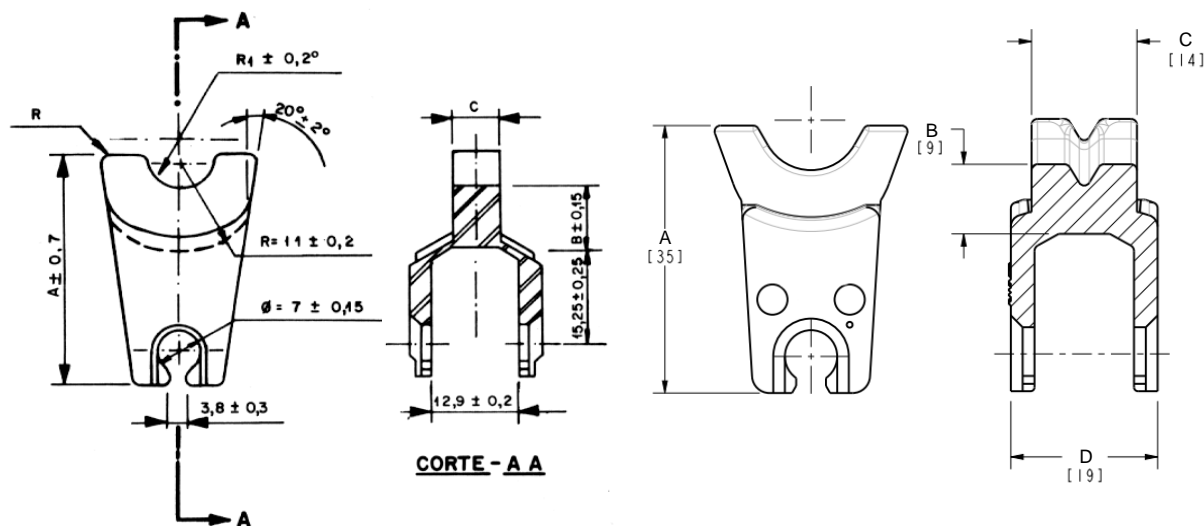
Item 16

**3. REQUISITOS**

**3.1. Material**

Matrizes confeccionadas em aço tipo SAE 4340, SAE 6150, SAE 4140, aço ferramenta ou aço inox.

**3.2. Dimensões**



Item 01 ao 15

Item 16

---

**03.13.04 – Matriz para alicate de compressão 6000 daN**


---

**Emissão Inicial: 13/06/2017**


---

ITEM	Índice da Matriz	A	B	C	R1	R
01	C	34	6,8	5,2 ± 0,3	7,0	2,3
02	L	30	4,8	8,0 ± 0,3	10,6	1,3
03	O	35	5,2	6,4 ± 0,3	9,6	0,9
04	162	35	11,6	5,2 ± 0,3	4,2	0,7
05	163	35	10,3	5,2 ± 0,3	5,4	1,8
06	167	35	7,6	5,2 ± 0,3	8,3	2,0
07	236	34,9	13,5	7,2 ± 0,3	2,7	2,6
08	237	34,9	11,8	11,0 ± 1,1	4,2	-
09	238	34,9	12,9	5,2 ± 0,3	3	3,0
10	239	34,9	10,5	11,0 ± 1,1	5,4	-
11	242	35	12,1	4,8 ± 0,3	3,8	1,3
12	243	35	9,3	9,9 ± 0,3	6,8	1,3
13	245	35	8,5	9,6 ± 0,3	7,4	2,0
14	248	35	11,6	5,2 ± 0,3	4,7	1,5
15	249	33	6,3	9,7 ± 0,4	9,4	3,2
16	BG	35	9	14	6,6	-

**3.3. Limites de Esforços Mecânicos**

O grau de dureza das matrizes deve ser entre 35 a 45 Rockowel.

As matrizes devem ser dimensionadas para suportar o esforço mecânico de compressão de 4000 Dan, no mínimo, na sua condição de trabalho.

**3.4. Acabamento**

As matrizes devem possuir tratamento superficial do tipo oxidação negra.

**3.5. Identificação**

Cada unidade da matriz fornecida deve ter estampada em baixo relevo na superfície lateral de forma legível e indelével o nome ou marca do fabricante e identificação do modelo (índice da matriz).

**3.6. Armazenagem e Transporte**

O acondicionamento deve ser feito de modo a garantir transporte seguro, protegendo-os de qualquer dano até seu destino. A embalagem fica sujeita à aprovação da Neoenergia.



---

**03.13.04 – Matriz para alicate de compressão 6000 daN**

---

Emissão Inicial: 13/06/2017

---

**4. REQUISITOS ESPECÍFICOS****4.1. Inspeção de Recebimento**

Inspeção visual, dimensional e funcional conforme ASTM-E 18.

**4.2. Prazo de Garantia**

O prazo de garantia para o produto será de 12 meses contra defeitos de fabricação.

**4.3. Ensaio**

Inspeção geral: acabamento, acondicionamento e identificação.  
Verificação dimensional e do ajuste e fixação da matriz no alicate.  
Verificação da dureza conforme ASTM-E 18.

**4.4. Homologação**

Homologação por especificação técnica, conforme item 9.1. dos Requisitos Gerais do catálogo DIS-CEF-001.

**5. CÓDIGO DO MATERIAL**

ITEM	Nordeste	Sudeste	Centro Oeste
01	4634179	12874	
02	4634180	12875	
03	4634181	12876	
04	4634167	12867	
05	4634168	12868	
06	4634169	12869	
07	4634170	50030	
08	4634171	50032	
09	4634172	12870	
10	4634173	12871	
11	4634174	11520	
12	4634175	50022	
13	4634176	12872	
14	4634177	50024	
15	4634178	11521	
16	4634194	15231	530401277

**6. UNIDADE**

Par – PR.

**7. OBSERVAÇÕES**

A matriz deve ser intercambiável em ferramenta de qualquer origem.

**07.04.18 – Medidor de corrente digital**

Criação: Alecsandro Costa/ Paulo Pereira

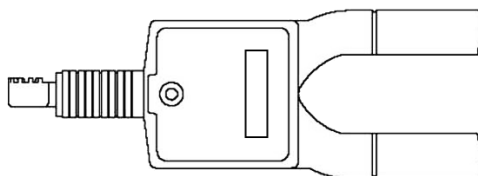
Aprovador: Marcio Silva

Gerência: Metodologia de Segurança

Emissão Inicial: 11/10/2018

**1. APLICAÇÃO**

Para uso geral em medições instantâneas nas redes de distribuição e transmissão de energia elétrica.

**2. IMAGENS ILUSTRATIVAS****3. REQUISITOS****3.1. Medição**

As medidas deverão ser apresentadas de acordo com o Sistema Internacional (SI), inclusive quando citadas em descrições técnicas, especificações, desenhos, catálogos e outros documentos que acompanhar o equipamento.

**3.2. Manutenção**

O conjunto equipamento e acessórios deverá permitir fácil manutenção e substituição de peças incluindo bateria.

**3.3. Certificação**

O conjunto equipamento e acessórios deverão estar dentro das normas específicas para a categoria requerida para uso em rede de distribuição de média tensão e linha de transmissão.

**3.4. Acessórios**

Estojo de couro, courvin ou plástico com revestimento interno para acomodação anatômica do equipamento para acondicionamento e transporte.

**3.5. Documentação**

Caso a documentação relacionada na especificação, manual do usuário e outros necessários sejam fornecidos em outra língua, uma cópia traduzida em português deverá acompanhar o equipamento.

Deverão acompanhar o conjunto equipamento e acessórios os seguintes documentos:

- Característica técnica detalhada do equipamento;
- Manual de operação;
- Manual e instruções detalhadas de manutenção periódica, ajustes e calibrações.

O manual de instruções técnicas deverá conter entre outras, as informações referentes à tensão de isolamento, data de fabricação, classe de exatidão por escala e outras informações relevantes a segurança operacional.

---

**07.04.18 – Medidor de corrente digital**

---

**Emissão: 11/10/2018**

---

**3.6. Identificação**

O equipamento deverá apresentar em sua superfície externa as seguintes informações:

- Nome do fabricante e logomarca;
- Número de série/ano de fabricação.

**4. REQUISITOS ESPECÍFICOS****4.1. Características Técnicas**

O medidor de corrente (amperímetro de alta tensão) fornecido deve apresentar as características mínimas, detalhadas a seguir.

- O equipamento deve possuir mostrador para indicação de grandeza (corrente) em Amperes (A);
- Classe de exatidão: até  $\pm 1\%$ ;
- Faixa de operação de tensão: True RMS – Classe de tensão de 0 V a 230 kV (ou superior)
- Faixa de operação de corrente:
  - **Item 1:** de 0 a 2000 A;
  - **Item 2:** de 0 a 5000 A.
- Frequência: 60 Hz;
- Faixa de temperatura: -30 a +60°C;
- Resolução:
  - Para a faixa de 1A a 99,9A deve ser de 0,1A;
  - Para a faixa de 100A a 1999A deve ser de 1A;
  - Para a faixa de 2000A a 5000A deve ser de 0,01kA.
- Deve possuir botão liga-desliga e função de retenção no display (memória) do valor lido para cada fase (armazenar no mínimo até 4 leituras);
- Função auto power-off.

**4.2. Características Construtivas**

O clamp de corrente do equipamento deverá ter abertura do sensor: variável, 4,8cm a 9,8cm (de acordo com o modelo apresentado).

Deve possuir adaptador universal para fixação em vara de manobra.

O peso máximo deve ser de 2 kg;

Deverá ser fabricado em material resistente ao calor e impactos.

**4.3. Limite Operacional**

O equipamento deverá ter suas características técnicas e construtivas para utilização em ambientes adversos como: externos, sob a exposição de sol, locais com acúmulo de pó e em temperaturas ambientes, que variem na faixa de -10 a 50 graus Celsius.

**4.4. Inspeção de Recebimento**

Por ocasião do recebimento, será submetida uma amostra aleatória aos ensaios e testes necessários em laboratórios específicos ou na condição de uso em campo, a fim de comprovar a validade e aderência das características técnicas definidas nesta especificação e/ou aquelas garantidas pelo fornecedor como indicado na documentação anexo ao conjunto.

---

**07.04.18 – Medidor de corrente digital**

---

**Emissão: 11/10/2018**

---

A metodologia e os parâmetros para validação da amostra deverão ser definidos pelo fornecedor, com base em padrões adotados em normas específicas, com a anuência e aceite da Neoenergia, devidamente prevista em contrato de fornecimento.

**4.5. Prazo de Garantia**

O prazo de garantia para o produto deverá ser de 12 meses contra defeitos de fabricação, devendo ficar explícito na documentação de fornecimento as condições de cobertura e a rede de assistência técnica para este período.

Deverá ser previsto em contrato de fornecimento a garantia da continuidade no fornecimento de peças para reposição por um período de 5 anos.

**4.6. Homologação**

Homologação mediante teste em amostra, conforme item 9.2. dos Requisitos Gerais do catálogo DIS-CEF-001.

**5. CÓDIGO DO MATERIAL**

Item	Descrição do Material	Nordeste	Sudeste	Centro Oeste
1	Medidor de corrente digital – 0 a 2000 A	1801081	13077	13025222
2	Medidor de corrente digital – 0 a 5000 A	1801084	37114	530401280

**6. UNIDADE**

Unidade – UN.

**07.04.36 – Medidor de corrente digital tipo Fork (Faixa de tensão de 0 a 69kV)**

**Criação:** José Caram

**Aprovador:** Cleber Souza

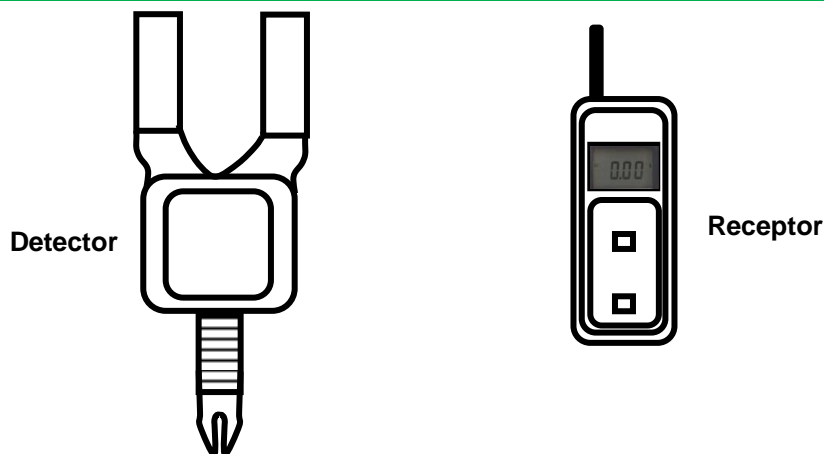
**Gerência:** Metodologia de Segurança

**Emissão Inicial:** 11/07/2022

## 1. APLICAÇÃO

Para uso geral em medições instantâneas de corrente para a faixa de tensão de 0 a 69kV nas redes de energia elétrica da Neoenergia.

## 2. IMAGENS ILUSTRATIVAS



## 3. REQUISITOS

### 3.1. Medição

As medidas deverão ser apresentadas de acordo com o Sistema Internacional (SI), inclusive quando citadas em descrições técnicas, especificações, desenhos, catálogos e outros documentos que acompanhar o equipamento.

### 3.2. Manutenção

O conjunto equipamento (detector e receptor) e acessórios deverão permitir fácil manutenção e substituição de peças incluindo bateria.

### 3.3. Certificação

O conjunto equipamento (detector e receptor) e acessórios deverão estar dentro das normas específicas para a categoria requerida para uso em rede de distribuição de média tensão e subtransmissão.

### 3.4. Acessórios

Estojo de couro, courvin ou plástico com revestimento interno para acomodação anatômica do detector e receptor para acondicionamento e transporte.

---

**07.04.36 – Medidor de corrente digital tipo Fork (Faixa de tensão de 0 a 69kV)**

---

**Emissão: 11/07/2022**

---

**3.5. Documentação**

Caso a documentação relacionada na especificação, manual do usuário e outros necessários sejam fornecidos em outra língua, uma cópia traduzida em português deverá acompanhar o equipamento.

Deverão acompanhar o conjunto equipamento e acessórios os seguintes documentos:

- Característica técnica detalhada do equipamento;
- Manual de operação;
- Manual e instruções detalhadas de manutenção periódica, ajustes e calibrações;
- Diagrama elétrico com identificação dos pontos de atenção e particularidades de seus componentes;
- Lista de peças sobressalentes para reposição com código do fabricante.

O manual de instruções técnicas deverá conter entre outras, as informações referentes à tensão de isolamento, data de fabricação, classe de exatidão por escala e outras informações relevantes a segurança operacional.

**3.6. Identificação**

O equipamento deverá apresentar em sua superfície externa as seguintes informações:

- Nome do fabricante e logomarca;
- Número de série/ano de fabricação.

**4. REQUISITOS ESPECÍFICOS****4.1. Características Técnicas**

O amperímetro tipo fork fornecido deve apresentar as características mínimas, detalhadas a seguir.

- O receptor deve possuir mostrador para indicação de grandeza (corrente) em Amperes (A);
- Transmissão detector para o transmissor até 30 metros;
- Classe de exatidão: até  $\pm 1\%$ ;
- Faixa de operação de tensão: True RMS – Classe de tensão de 0 V a 69 kV;
- Faixa de operação de corrente de 0 a 2000 A;
- Frequência: 60 Hz;
- Faixa de temperatura: -10 a 60°C;
- Resolução:
  - Para a faixa de 0A a 99,9A deve ser de 0,1A;
  - Para a faixa de 100A a 1999A deve ser de 1A;
- Deve possuir botão liga-desliga e função de retenção no display (memória) do valor lido para cada fase (armazenar no mínimo até 4 leituras);
- Função auto power-off.

**4.2. Características Construtivas**

O clamp de corrente do detector deverá ter abertura de  $\varnothing$  68mm.

O detector deve possuir adaptador universal para fixação em vara de manobra.

**07.04.36 – Medidor de corrente digital tipo Fork (Faixa de tensão de 0 a 69kV)****Emissão: 11/07/2022**

- O peso máximo com baterias deve ser:
- Para o detector até 1 kg;
  - Para o receptor até 0,5 kg;
- Deverá ser fabricado em material resistente ao calor e impactos.

**4.3. Limite Operacional**

O equipamento deverá ter suas características técnicas e construtivas para utilização em ambientes adversos como: externos, sob a exposição de sol, locais com acúmulo de pó e em temperaturas ambientes, que variem na faixa de -10 a 50 graus Celsius.

**4.4. Inspeção de Recebimento**

Por ocasião do recebimento, será submetida uma amostra aleatória aos ensaios e testes necessários em laboratórios específicos ou na condição de uso em campo, a fim de comprovar a validade e aderência das características técnicas definidas nesta especificação e/ou aquelas garantidas pelo fornecedor como indicado na documentação anexo ao conjunto.

A metodologia e os parâmetros para validação da amostra deverão ser definidos pelo fornecedor, com base em padrões adotados em normas específicas, com a anuência e aceite da Neoenergia, devidamente prevista em contrato de fornecimento.

**4.5. Prazo de Garantia**

O prazo de garantia para o produto deverá ser de 12 meses contra defeitos de fabricação, devendo ficar explícito na documentação de fornecimento as condições de cobertura e a rede de assistência técnica para este período.

Deverá ser previsto em contrato de fornecimento a garantia da continuidade no fornecimento de peças para reposição por um período de 5 anos.

**4.6. Homologação**

Homologação mediante teste em amostra, conforme item 9.2. dos Requisitos Gerais do catálogo DIS-CEF-001.

**5. CÓDIGO DO MATERIAL**

Item	Descrição do Material	Nordeste	Sudeste	Centro Oeste
1	Medidor de corrente digital tipo fork (Faixa de tensão de 0 a 69kV)	802268	38050	13025344

**6. UNIDADE**

Unidade – UN.

**07.04.08 – Medidor de pressão hidráulica manômetro Y35**

**Criação:** Artur Braga / José Lopes

**Aprovador:** Marcio Silva

**Gerência:** Metodologia de Segurança

**Emissão Inicial:** 20/01/2017

**1. APLICAÇÃO**

Medidor de pressão para uso na aferição de alicates de compressão hidráulico.



**2. REQUISITOS**

**2.1. Materiais**

Dispositivo para medição de pressão, com pistão de acionamento e manômetro, em aço inoxidável.  
Jogo de matriz padrão em aço tipo SAE 4340, SAE 6150.

**2.2. Dimensões**

Grandezas	Valores
Peso máximo	2,0 kg

**2.3. Limites de Esforços Mecânicos Dimensões**

O medidor deve possuir capacidade até 13 toneladas de pressão.

**2.4. Acabamento**

- O medidor deve possuir escala com leitura de 0,2;
- O dispositivo deve possuir sistema de amortecimento do ponteiro;
- O medidor deve apresentar acabamento uniforme e ser isento de rebarbas.

**2.5. Identificação**

O medidor e as matrizes devem ter nas suas superfícies, impresso de forma legível e indelével o nome do fabricante ou marca comercial, a identificação do modelo e a capacidade de pressão.



---

**07.04.08 – Medidor de pressão hidráulica manômetro Y35**

---

**Emissão Inicial: 20/01/2017**

---

**2.6. Armazenagem e Transporte**

O acondicionamento deve ser em estojo de madeira ou plástico, a fim de garantir o transporte e a conservação. A embalagem fica sujeita à aprovação da Neoenergia.

**3. REQUISITOS ESPECÍFICOS****3.1. Inspeção de Recebimento**

Inspeção visual conforme itens 2.1, 2.2, 2.3, 2.4 e 2.5 desta especificação. Deverá ser fornecido o certificado de calibração do manômetro.

O lote será rejeitado se as condições acima não forem atendidas. Todas as peças que não atenderem aos requisitos e forem rejeitadas, devem ser substituídas, sem ônus para a Neoenergia.

**3.2. Prazo de Garantia**

O prazo de garantia para o produto será de 12 meses contra defeitos de fabricação.

**3.3. Homologação**

Homologação por especificação técnica, conforme item 9.1. dos Requisitos Gerais do catálogo DIS-CEF-001.

**4. CÓDIGO DO MATERIAL**

Descrição do Material	Nordeste	Sudeste
Medidor de pressão hidráulica manômetro Y35	4642001	35138

**5. UNIDADE**

Unidade – UN.

**07.04.09 – Medidor de pressão para alicate de compressão mecânica manômetro MD6**
**Criação:** Artur Braga

**Aprovador:** Marcio Silva

**Gerência:** Metodologia de Segurança

**Emissão Inicial:** 22/11/2013

**1. APLICAÇÃO**

Medidor de pressão para uso na aferição de alicates de compressão mecânica.



Fotos Ilustrativas.

**2. REQUISITOS**
**2.1. Materiais**

Dispositivo para medição de pressão, com pistão de acionamento e manômetro, em aço inoxidável.

**2.2. Limites de Esforços Mecânicos Dimensões**

O medidor deve possuir capacidade até 5 toneladas de pressão.

**2.3. Acabamento**

O medidor deve possuir escala com leitura de 0,2.

O dispositivo deve ser preenchido com glicerina líquida, utilizada como amortecedor do ponteiro.

O medidor deve apresentar acabamento uniforme e ser isento de rebarbas.

**2.4. Identificação**

A ferramenta deve ter na sua superfície, impresso de forma legível e indelével o nome do fabricante ou marca comercial, a identificação do modelo e a capacidade de pressão.

---

**07.04.09 – Medidor de pressão para alicate de compressão mecânica manômetro MD6**

---

**Emissão Inicial: 22/11/2013**

---

**2.5. Armazenagem e Transporte**

O acondicionamento deve ser em estojo de madeira ou plástico, a fim de garantir o transporte e a conservação. A embalagem fica sujeita à aprovação da Neoenergia.

**3. REQUISITOS ESPECÍFICOS****3.1. Inspeção de Recebimento**

Inspeção visual conforme itens 2.1, 2.2, 2.3, 2.4 e 2.5 desta especificação. Deverá ser fornecido o certificado de calibração do manômetro.

O lote será rejeitado se as condições acima não forem atendidas. Todas as peças que não atenderem aos requisitos e forem rejeitadas, devem ser substituídas, sem ônus para a Neoenergia.

**3.2. Prazo de Garantia**

O prazo de garantia para o produto será de 12 meses contra defeitos de fabricação.

**3.3. Homologação**

Homologação por especificação técnica, conforme item 9.1. dos Requisitos Gerais do catálogo DIS-CEF-001.

**4. CÓDIGO DO MATERIAL**

Descrição do Material	Nordeste	Sudeste	Centro Oeste
Medidor de pressão para alicate de compressão mecânica manômetro MD6	4642002	11611	530401281

**5. UNIDADE**

Unidade – UN.

**07.04.31 – Medidor de Relação de Transformação Monofásico - TTR**

**Criação:** Alessandro Genaro

**Aprovador:** Cleber Sousa

**Gerência:** Metodologia de Segurança

**Emissão Inicial:** 24/11/2021

**1. APLICAÇÃO**

Para uso das equipes operacionais em redes de distribuição, visando ensaios em transformadores de potência e de instrumentação (TC's e TP's).

**2. IMAGENS ILUSTRATIVAS E DIMENSOES APROXIMADAS**



**3. REQUISITOS**

**3.1. Condições de Ambiente para Operação**

- Altitude em relação ao nível do mar.....até 1000m;
- Temperatura .....-10 a 50°C;
- Umidade relativa ..... 10 a 85%.

**3.2. Requisitos Gerais**

- Categoria de Segurança.....CAT IV – 600V;
- Certificação.....IP40;
- Display alfanumérico digital para leitura retroiluminado com 5 dígitos de resolução;
- Painel do equipamento deve conter todas as funcionalidades para seleção e configuração do teste a ser realizado, sem necessidade de equipamento adicional;
- Alimentação para Operação com bateria recarregável com duração mínima de 10 horas de operação contínua;
- Carregador de baterias e/ou Fonte de Alimentação.....100 - 240 V 60HZ;
- Interface IHM RS232 e/ou USB 2.0;
- Cabo para conexão em PC por RS 232 e/ou USB;
- Memória mínima para armazenamento de 200 testes;
- Software para realização de downloads e análises de resultados incluso;
- Guia do usuário em Português BR em arquivo digital e/ou impresso em papel.

---

**07.04.31 – Medidor de Relação de Transformação Monofásico - TTR**

---

Emissão Inicial: 24/11/2021

---

**3.3. Características Técnicas**

- Faixa de Medição mínima em Transformador de Força e Potencial....0,8 a 8.000:1;
- Exatidão para leitura em Transformador de Força e Potencial..... $\pm 0,25\%$ ;
- Faixa de Medição mínima em Transformador de Corrente.....1 a 400:1;
- Exatidão para leitura em Transformador de Corrente..... $\pm 0,5\%$ ;
- Método de Medição.....IEEE C57.12.90-2006 e/ou IEC 600076.1-2000.

**3.4. Acessórios**

- 1 conjunto de cabos de teste com no mínimo 3,5 m de comprimento com terminação tipo clip jacaré (2 cabos de teste e 1 cabo guarda);
- 1 conjunto de cabos de teste com no mínimo 6 m de comprimento com terminação tipo clip jacaré (2 cabos de teste e 1 cabo guarda);
- Bolsa ou Maleta para transporte e acondicionamento do equipamento;
- Bolsa ou Maleta para transporte e acondicionamento dos cabos de teste;
- Cabo de força para alimentação da fonte/carregador de baterias conforme ABNT NBR 14136-2008.

**3.5. Acabamento**

Deve ter identificação de seus componentes e botões de operação de fácil visualização, visor LCD nítido de fácil visualização.

**3.6. Identificação**

Deve ter impresso no corpo do equipamento a identificação com o nome do fabricante ou marca comercial, modelo e número de série.

**4. REQUISITOS ESPECÍFICOS****4.1. Inspeção de Recebimento**

Inspeção visual e funcional em 100% do lote.

**4.2. Prazo de Garantia**

O prazo de garantia para o produto será de 24 meses contra defeitos de fabricação.

**4.3. Homologação**

Homologação mediante análise técnica preliminar da especificação do equipamento proposto e teste em amostra, conforme item 9.3. dos Requisitos Gerais do catálogo DIS-CEF-001.

---

**07.04.31 – Medidor de Relação de Transformação Monofásico - TTR**

---

Emissão Inicial: 24/11/2021

---

**5. CÓDIGO DO MATERIAL**

Descrição do Instrumento	Nordeste	Sudeste	Centro Oeste
Medidor de Relação de Transformação Monofásico - TTR	1942008	37876	13025918

**6. UNIDADE**

Unidade – UN.

**7. OBSERVAÇÕES**

ND.

---

**07.04.14 – Medidor de resistência de aterramento e resistividade do solo**


---

**Criação:** Cleber Sousa / Altina Silva

**Aprovador:** Marcio Silva

**Gerência:** Metodologia de Segurança

**Emissão Inicial:** 10/04/2017

**1. APLICAÇÃO**

Para uso em medições de resistência de aterramento em sistemas com malha isolada ou multiterrada e resistividade do solo.



Fotos Ilustrativas

**2. REQUISITOS**
**2.1. Unidades de Medida**

Todas as medidas deverão ser apresentadas de acordo com o Sistema Internacional (SI), inclusive quando citadas em descrições técnicas, especificações, desenhos, catálogos e outros documentos que acompanhar o equipamento.

**2.2. Considerações Gerais**

O equipamento deverá apresentar característica de compatibilidade eletromagnética que venha a garantir a não interferência em quaisquer outros equipamentos ou instrumentos eletroeletrônicos de comunicação, controle ou proteção.

O equipamento deve oferecer alto grau de segurança, de forma que não coloque em risco operador e pessoas que se encontrem nas proximidades onde o mesmo será utilizado.

**2.3. Proteção**

O equipamento deverá ser provido de proteção contra curto-circuito interno e surtos de sobretensão em estado constante e transiente, segundo exigências previstas em normas vigentes para a classe do equipamento.

**2.4. Acessórios**

Deverão fazer parte do conjunto os seguintes acessórios:

- Estojo para acondicionamento e transporte do equipamento e acessórios;
- Carregador AC de bateria com cabos, conectores e acessórios;
- Carregador veicular de bateria com cabos, conectores e acessórios;

---

**07.04.14 – Medidor de resistência de aterramento e resistividade do solo**

---

**Emissão Inicial:** 10/04/2017

---

Conjunto de cabos e carretéis apropriados para uso e acondicionamento:

- Um cabo de 10 metros, garra tipo jacaré em uma das extremidades e ponta apropriada para conexão ao equipamento na outra extremidade;
- Um cabo de 80 metros, pontas apropriadas para conexão ao equipamento em uma das extremidades e conexão a haste auxiliar em outra extremidade;
- Dois cabos de 50 metros, pontas apropriadas para conexão ao equipamento em uma das extremidades e conexão a haste auxiliar em outra extremidade;
- Dois cabos de 20 metros, pontas apropriadas para conexão ao equipamento em uma das extremidades e conexão a haste auxiliar em outra extremidade;
- Quatro hastes auxiliares com borne apropriado para conexão ao cabo;
- Uma marreta apropriada para cravar as hastes auxiliares.

## 2.5. Documentação

Caso a documentação relacionada na especificação, manual do usuário e outros necessários, sejam fornecido em outra língua, uma cópia traduzida em português deverá acompanhar o equipamento.

Deverão acompanhar o conjunto do equipamento e acessórios os seguintes documentos:

- Característica técnica detalhada do equipamento;
- Manual de operação;
- Manual e instruções detalhadas de manutenção periódica, ajustes e calibrações, podendo estes dados estar contido no manual de operação;

O manual de instruções técnicas deverá conter entre outras, as informações referentes às características técnicas, data de fabricação, classe de exatidão e outras informações relevantes à segurança operacional.

## 2.6. Identificação

O equipamento deverá apresentar em sua superfície externa as seguintes informações:

Nome do fabricante e logomarca;  
Número de série/ano de fabricação, modelo do equipamento;  
Símbolos padronizados que define os bornes de conexões.

## 2.7. Especificação

### 2.7.1. Características Técnicas

Medição da resistividade do solo pelo método de Wenner;  
Medição da resistência de aterramento a 3 ou 4 polos;  
Alimentação a bateria recarregável de Ni/Mh;  
Carregador de bateria com fonte auto-range de 90 a 240Vca ou 12Vcc com, plugue veicular;  
Autonomia mínima de uso da bateria 50 medições;  
Temperatura de operação de -10 a 50°C;  
Temperatura de armazenamento de -30 a 60°C;  
Umidade relativa tolerada < 80%;  
Faixa de medição – 0 a 20 kΩ com resolução de 0,01Ω;  
Frequência de medição dentro de uma das faixas de 90 a 128Hz, 150 a 154Hz, 270Hz ou 1.470Hz;  
Limite da tensão de interferência (Ust) – menor que 40V (true RMS);



---

**07.04.14 – Medidor de resistência de aterramento e resistividade do solo**

---

**Emissão Inicial:** 10/04/2017

---

Tensão de circuito aberto – menor que 48Vca;  
Corrente de curto circuito – menor que 250mA;  
Bloqueio da medição e/ou sinalização se a tensão de interferência ultrapassar o limite;  
Limite máximo de medição da tensão parasita – 100V;  
Classe de precisão – 2% ± 2 dígitos;  
Display – alfanumérico com boa visibilidade;  
Conexão – borne de segurança fêmea;  
Botões – alta sensibilidade protegidos contra umidade, poeira e outros agentes externos;  
Suportabilidade a impulsos de sobretensão na classe exigida para a categoria do equipamento;  
Proteção ambiental – IP54.

**2.7.2. Funcionalidades**

Capacidade de detectar correntes parasitas presentes no solo;  
Possibilidade de verificar antes do início de cada medição, se as condições estão dentro dos limites apropriados e notificar o operador caso haja alguma anormalidade;  
Permitir a verificação do status da carga da bateria do equipamento.

**2.7.3. Limite Operacional**

O equipamento deverá ter suas características técnicas e construtivas para utilização em ambientes adversos externos, sob a exposição de sol, locais com acúmulo de pó e em temperaturas ambientes, que variem na faixa de -10 a 50 graus Celsius.

**2.7.4. Normas de Referências**

O equipamento deverá ter seu encapsulamento, componentes e acessórios embasado em características e ensaios, de acordo com as seguintes normas, exceto quando aqui especificado de outra forma:

IEC-61010-1-1990  
IEC-61557-1-1997  
IEC-61775-5-1998  
NBR-5456-1987  
NBR-5460-1992  
NBR-5410-2004

**3. REQUISITOS ESPECÍFICOS****3.1. Inspeção de Recebimento**

Por ocasião do recebimento será submetida uma amostra aleatória aos ensaios e testes necessários em laboratórios específicos ou na condição de uso em campo, a fim de comprovar a validade e aderência das características técnicas definidas nessa especificação e/ou aquelas garantidas pelo fornecedor como indicado na documentação anexo ao equipamento. A metodologia e os parâmetros para validação da amostra deverão ser definidos pelo fornecedor, com base em padrões adotados em normas específicas para a categoria do equipamento, com a anuência e aceite da Neoenergia, devidamente previsto em contrato de fornecimento.

---

**07.04.14 – Medidor de resistência de aterramento e resistividade do solo**

---

**Emissão Inicial:** 10/04/2017

---

**3.2. Prazo de Garantia**

O prazo de garantia para o equipamento deverá ser de 12 meses contra defeitos de fabricação, devendo ficar explícito na documentação de fornecimento as condições de cobertura e a rede de assistência técnica para este período.

Deverá ser previsto em contrato de fornecimento a garantia da continuidade no fornecimento de peças para reposição por um período de 5 anos.

**3.3. Homologação**

Homologação mediante teste em amostra, conforme item 9.2. dos Requisitos Gerais do catálogo DIS-CEF-001.

**4. CÓDIGO DO MATERIAL**

Descrição do Material	Nordeste	Sudeste	Centro Oeste
Medidor de Resistência de aterramento e resistividade do solo	1947006	12831	53040536

**5. UNIDADE**

Unidade – UN.

**07.08.05 – Medidor integrado de grandezas elétricas trifásico**

**Criação:** Cleber Sousa

**Aprovador:** Marcio Silva

**Gerência:** Metodologia de Segurança

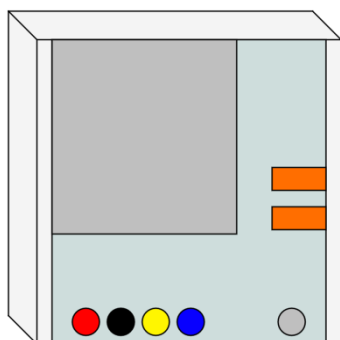
**Emissão Inicial:** 04/10/2016

**1. APLICAÇÃO**

Para uso geral em medições de grandezas elétricas de baixa tensão, assim como levantamento da margem de erro em sistema de medição de energia elétrica.

**2. IMAGENS ILUSTRATIVAS**

**2.1. Itens 1 e 2, SEM tela integrada**



MIGE sem visor

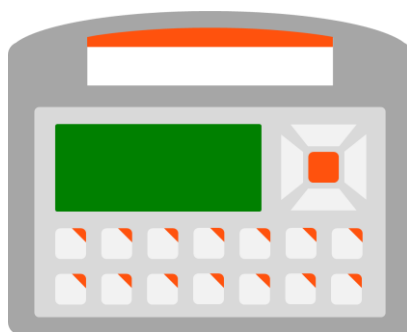


Clamps e garras



Tablet

**2.2. Item 3, COM tela integrada**



MIGE com visor



Clamps e garras

Fotos ilustrativas

**3. REQUISITOS GERAIS**

**3.1. Princípio de funcionamento**

Circuitos eletrônicos microprocessados e dotados de transdutores de tensão e corrente para conexão com o meio externo, é capaz de medir e integrar a energia consumida pelo consumo da própria unidade consumidora. Desta forma, possibilita a obtenção de grandezas elétricas necessárias para análise de equipamentos e circuitos elétricos.

Os clamps de corrente a serem utilizados deverão ser padrão de mercado e compatíveis com a corrente máxima a ser medida.

---

**07.08.05 – Medidor integrado de grandezas elétricas trifásico**

---

**Emissão Inicial:** 04/10/2016

---

Para efetuar as análises e medições necessárias para a comparação, o usuário deve entrar com parâmetros referentes aos instrumentos de medição e medidores a serem testados, sendo que o nível de potência a ser aplicada é ajustado automaticamente.

Diante da obtenção de grandezas de corrente e tensão através dos transdutores, outras funções são disponibilizadas, como segue:

- Tensão alternada;
- Corrente alternada;
- Sequência de fase;
- Frequência;
- Potência ativa;
- Potência aparente;
- Fator de potência;
- Energia ativa;
- Energia aparente;
- Energia reativa (capacitiva e indutiva);

**3.1.1. Operação Itens 1 e 2, SEM tela integrada**

O equipamento deverá ser comandado por computador, Tablet ou PDA podendo ser acessado por cabo ou via Bluetooth.

**3.1.2. Operação Item 3, COM tela integrada**

O equipamento deverá ser comandado através de sua interface, não necessitando de nenhum dispositivo adicional para controle da sua operação.

**3.2. Medição**

Todas as grandezas medidas deverão ser apresentadas de acordo com o Sistema Internacional (SI), inclusive quando citadas em descrições técnicas, especificações, desenhos, catálogos e outros documentos que acompanhar o equipamento.

**3.3. Manutenção**

O conjunto composto pelo equipamento e acessórios deverá permitir fácil manutenção e substituição de módulos parciais.

**3.4. Proteção**

O equipamento deverá ser provido de proteção contra curto-circuito interno e surtos de sobretensão em estado constante e transiente, segundo exigências previstas em normas vigentes para a classe do equipamento.

O equipamento deverá possuir suporte para fixação em postes ou no interior de caixa de medição.

**3.5. Certificação**

O conjunto composto pelo equipamento e acessórios deverá estar dentro das normas específicas para a categoria requerida para uso em rede de distribuição de energia elétrica de baixa tensão.

---

**07.08.05 – Medidor integrado de grandezas elétricas trifásico**

---

Emissão Inicial: 04/10/2016

---

**3.6. Acessórios**

Deverão fazer parte do conjunto os seguintes acessórios, com possibilidade de fornecimentos opcionais:

- Estojo para acondicionamento e transporte do equipamento e manual de operação;
- Dois conjuntos de clamps para coleta de corrente com capacidades de 10A e 200A para os Itens 1 e 2. Um conjunto de clamps para coleta de corrente com capacidades de 200<sup>a</sup> para o Item 3. A capacidade de corrente de 1000A, deverá ser opcional, mediante aquisição específica;
- Quatro cabos de tensão CAT IV – 600 V
- Quatro garras de tensão tipo “jacaré” ou “golfinho”;
- Quatro pinças de tensão tipo “clip”;
- Elemento fotoelétrico de feixe estreito (fotocélula), a base de foto-transistor ou similar para coleta de pulsos, com saída de baixa impedância para uso em medidores eletrônicos e eletromecânicos;
- Tecla dedicada a coleta de pulsos ou similar;
- Disparador externo manual;
- Conjunto para acionamento remoto, composto de emissor/coletor e saída ou via tablet, PC ou Smartphone com conexão Bluetooth, com distância máxima de operação de 20 metros para os Itens 1 e 2.
- Aplicativo para parametrização e tratamento das medições efetuadas para os itens 1 e 2.

**3.7. Documentação**

Caso a documentação requerida seja fornecida em outra língua, uma cópia traduzida em português deverá acompanhar o equipamento, contemplando os seguintes itens:

- Característica técnica detalhada do equipamento;
- Manual e instruções detalhadas de manutenção periódica, ajustes e calibrações;
- Diagrama elétrico com identificação dos pontos de atenção e particularidades de seus componentes;
- Lista de módulos sobressalentes para reposição com código do fabricante.

O manual de instruções técnicas deverá conter entre outras, as informações referentes à especificação técnica, limites operacionais, procedimento para uso e cuidados com a segurança.

**3.8. Identificação**

O equipamento deverá apresentar em sua superfície externa as seguintes informações:

- Nome do fabricante ou logo;
- Número de série/ano de fabricação;
- Símbolos padronizados que define os plugs de conexões;
- Número de identificação Neoenergia, o qual deverá ser fornecido por ela no momento da liberação para fabricação de cada lote;
- Tensões máximas permitidas de conexão e operação.

**4. ESPECIFICAÇÃO**

---

**07.08.05 – Medidor integrado de grandezas elétricas trifásico**

---

Emissão Inicial: 04/10/2016

---

**4.1. Características Técnicas****4.1.1. Características técnicas Itens 1 e 2, SEM tela integrada**

- Dimensões aproximadas – 180 x 180 x 60 mm;
- Invólucro – PVC comprimido, ABS (Acrylonitrile Butadiene Styrene), ASA+PC ou similar;
- Isolação elétrica – 600 Volts;
- Alimentação: Fonte chaveada de 90 a 480 Vca;
- Tensão máxima de operação – 480 Volts (F-F);
- Suportabilidade – CAT- IV, 600 Volts;
- Grau de proteção – IP-65
- Frequência – 60 hz;
- Classe de exatidão – 0,2% + precisão dos clamp´s
- Temperatura de operação – (-10 a 60 °C);
- Clamp;
  - Primário – (10, 200, e 1000 A (caso solicitado));
  - Diâmetro máximo dos condutores – 50 mm para as capacidades de 1000 A e 20 mm para os demais;
  - Suportabilidade de segurança – CAT-IV, 600 Volts;
  - Conexões – Plug´s com isolamento de segurança CAT-IV, 600 Volts;
  - Classe de exatidão – 1%.
- Botão externo – Tipo contato seco não retentivo;
- Foto célula – Tipo coletor aberto sem necessidade de alimentação externa, com capacidade de leitura em medidores eletrônicos e eletromecânicos;
- Conexão – Bornes com isolamento de segurança CAT-IV, 600 Volts;
- Método de medição – Integração por referência;
- Tipos de ligação – Monofásico, bifásico, trifásico, trifásico sem neutro, direta e indireta;
- Operação – Remota através de Tablet ou smartphone com comunicação Bluetooth e sistema operacional Android.

**4.1.2. Características técnicas Item 3, COM tela integrada**

- Dimensões aproximadas – 210 x 240 x 100 mm;
- Invólucro – PVC comprimido, ABS (Acrylonitrile Butadiene Styrene), ASA+PC-FR ou similar;
- Isolação elétrica – 600 Volts;
- Alimentação: Fonte chaveada de 90 a 480 Vca;
- Tensão máxima de operação – 480 Volts;
- Conexão de alimentação – Através conexão de tensão;
- Conexão de tensão – Conector de segurança 4mm;
- Suportabilidade – CAT- IV, 600 Volts;
- Conexão de corrente – Conector M24 x 9;
- Faixa de medição de corrente – 0,1 a 200A;
- Grau de proteção – IP-65
- Frequência – 60 hz;
- Classe de exatidão – 0,2% + precisão dos clamp´s
- Temperatura de operação – (-10 a 60 °C);
- Clamp;

---

**07.08.05 – Medidor integrado de grandezas elétricas trifásico**

---

**Emissão Inicial:** 04/10/2016

---

- Primário – (200 e 1000 A (caso solicitado));
- Diâmetro máximo dos condutores – 50 mm para as capacidades de 1000 A e 20 mm para os demais;
- Suportabilidade de segurança – CAT-IV, 600 Volts;
- Conexões – Plugs com isolamento de segurança CAT-IV, 600 Volts;
- Classe de exatidão – 1%;
  
- Botão externo – Tipo contato seco não retentivo;
- Foto célula – Tipo coletor aberto sem necessidade de alimentação externa, com capacidade de leitura em medidores eletrônicos e eletromecânicos;
- Conexão – Bornes com isolamento de segurança CAT-IV, 600 Volts;
- Tipos de ligação – Monofásico, bifásico, trifásico, trifásico sem neutro, direto e indireto;
- Contagem de pulsos ou voltas do medidor
  - Botão integrado ao equipamento;
  - Disparador manual;
  - Fotocélula para captação de marca de disco ou pulsos luminosos;
  - Fotocélula para captação de pulsos infravermelho pela porta óptica;
- Operação – IHM embarcado;

**4.2. Limite Operacional**

O equipamento deverá ter suas características técnicas e construtivas para utilização em ambientes adversos como: externos, sob a exposição de sol, locais com acúmulo de pó e em temperaturas ambientes de -10 a 60 graus Celsius.

**4.3. Funcionalidades**

- Todas as funções relacionadas à calibração, cadastro de parâmetros e leitura e interpretação dos dados deverá ter o acesso protegido por senha;
  
- Possibilidade de gerenciamento de funcionalidades, permitindo criação de perfis com acesso básico de controle ou avançado, ou existência de perfis pré-configurados com controle básico ou avançado, com possibilidade de escolha através do menu de opções. A definição do grupo de funcionalidades e suas respectivas liberações deverão ser mediante parâmetros pré-configurados.
  - Inserção de valores de kds através de teclado numérico;
  - Inserção de valores de RTCs e RTPs através de teclado numérico;
  - Indicação ao equipamento durante a parametrização do ensaio de qual conjunto de clamps será utilizado;
  - Indicação de aprovação ou reprovação do medidor;
  - Configurações dos módulos básicos e avançados.
  
- Todas as funções deverão ser aplicadas somente após a escolha por meio de menus caso o usuário tenha permissão, ou através da importação de arquivo de configuração;
  
- Com base no Kd informado e na tensão de alimentação, deverá ser definida a potência e o número mínimo de voltas/pulsos a serem considerados, devendo o tempo de teste ficar em aproximadamente 30 segundos;
  
- Indicador de progresso de contagem de pulsos;

---

**07.08.05 – Medidor integrado de grandezas elétricas trifásico**

---

**Emissão Inicial:** 04/10/2016

---

- A energia consumida pela carga artificial ou carga do cliente deverá ser medida, garantindo a precisão do equipamento em +/- 1% mais a precisão dos clamps;
- Determinar a potência ativa em kW, com base no tempo decorrido para completar uma volta/pulso com a carga do cliente inserida;
- Disponibilizar meio para calibração;
- Possibilitar a escolha do tipo de disparo a ser utilizado (botão, foto célula ou acionador remoto), tratando a suas respectivas particularidades;
- Calibração do clamp utilizando como referência uma fonte padrão de corrente;
- Permitir a entrada das relações dos clamps, TCs e TPs, considerando as mesmas nos cálculos das grandezas e apresentações dos resultados obtidos;
- Todas as grandezas acima deverão ser registradas em memória cíclicas, possibilitando a leitura e interpretação posterior por um aplicativo de retaguarda;
- Possibilitar a leitura e a interpretação das grandezas armazenadas na memória do equipamento;
- Uma aplicação de retaguarda deverá possibilitar a leitura e a interpretação das grandezas armazenadas na memória do equipamento, assim como sua apresentação de forma organizada por meio de gráficos e diagramas fasoriais identificados pelo ID do equipamento. A exportação dos dados deverá ser através de arquivos estruturados tipo CSV.
- Identificar o teste por meio de um texto contendo a unidade consumidora e a(s) fase(s), seguido das grandezas obtidas na medição;
- Após o término do teste, o equipamento deverá solicitar uma confirmação do usuário para salvar na memória os resultados obtidos;
- Outras funções contempladas:
  - Voltímetro;
  - Amperímetro (somente com o uso de clamps);
  - Sequência de fase;
  - Frequência;
  - Potência ativa instantânea (somente com o uso de clamps);
  - Potência aparente instantânea (somente com o uso de clamps);
  - Potência reativa (indutiva/capacitiva) instantânea (somente com o uso de clamps);
  - Fator de potência indutivo e capacitivo (somente com o uso de clamps);
  - Energia ativa (somente com o uso de clamps);
  - Energia reativa (capacitiva/indutiva) (somente com o uso de clamps).



---

**07.08.05 – Medidor integrado de grandezas elétricas trifásico**

---

Emissão Inicial: 04/10/2016

---

**5. REQUISITOS ESPECÍFICOS****5.1. Inspeção de Recebimento**

Por ocasião do recebimento, será submetida uma amostra aleatória aos ensaios e testes necessários em laboratórios específicos ou na condição de uso em campo, a fim de comprovar a validade e aderência das características técnicas definidas nesta especificação e/ou aquelas garantidas pelo fornecedor no contrato de fornecimento. A metodologia e os parâmetros para validação da amostra deverão ser definidos pelo fornecedor, com base em padrões adotados em normas específicas, com a anuência e aceite da Neoenergia.

**6.2. Prazo de Garantia**

O prazo de garantia para o produto deverá ser de 12 meses contra defeitos de fabricação, devendo ficar explícito na documentação de fornecimento as condições de cobertura e a rede de assistência técnica para este período.

**6.3. Homologação**

Homologação mediante teste em amostra, conforme item 9.2. dos Requisitos Gerais do catálogo DIS-CEF-001.

**6. CÓDIGO DO MATERIAL**

Item	Descrição do Material	Nordeste	Sudeste	Centro Oeste
1	Medidor integrado de grandezas elétricas trifásico COM TABLET	1908021	34742	13025025
2	Medidor integrado de grandezas elétricas trifásico SEM TABLET	1908022	36803	13025026
3	Medidor integrado de grandezas elétricas trifásico COM TELA INTEGRADA	1805015	37898	13025325

**7. UNIDADE**

Unidade – UN.

**07.04.39 – MEDIDOR PARCIAL DE CORRENTE DE FUGA**

**Criação:** Alessandro Genaro

**Aprovador:** Cleber Sousa

**Gerência:** Metodologia de Segurança

**Emissão Inicial:** 09/01/2023

**1. APLICAÇÃO**

Para uso no laboratório de ensaios elétricos em EPC, EPI e demais equipamentos isolados.

O objetivo do conjunto é a realização de medição da corrente de fuga em testes e ensaios elétricos em ambiente controlado e de campo, em equipamentos isolados como: varas de manobras, bastões, cestos aéreos, lines, teste em EPI's e EPC's e demais equipamentos isolantes.

**2. IMAGEM ILUSTRATIVA**



**3. REQUISITOS**

**3.1. Requisitos Gerais**

Conjunto de teste, composto por módulo de controle acionado por CLP, IHM com display, configuração através de botões frontais, 10 canais de medição simultânea mAc.a.

**3.2. Características Técnicas**

**Módulo de Controle**

- Alimentação: 220V - 60 Hz;
- IHM com display de cristal líquido, botões e teclado de programação de controle;
- Comunicação através de RS 232;

---

**07.04.39 – Medidor parcial de corrente de fuga**

---

**Emissão Inicial:** 16/12/2022

---

- 10 canais de medição simultânea da corrente de fuga:
  - Faixa de medição: 0 – 30mA em corrente alternada;
  - Resolução de 10 $\mu$ A;
  - Conexão através de bornes tipo banana;
  - Precisão na medição da corrente de fuga: 1,5%;
  - Fusíveis de proteção individual por canal;
  - Sinalizações luminosas de estado por canal; Pré-determinador de máxima corrente, permitindo configurar individualmente o ajuste do valor máximo de corrente de fuga;
- Medição com sistema Terra – Guard, para amostras aterradas e eliminação de corrente parasita na amostra, com conexão tipo borne, tipo banana;
- Programação e Monitoração de Tempo:
  - Indicação: Digital com até 6 dígitos.
  - Escala: 00:00:00 a 24:00:00 horas
  - Resolução de 1 segundos.
- Saída com contato NA/NF para desarme do Circuito de AT, configurado para atuar quando:
  - Uma das entradas de medição ultrapassar o valor de corrente pré-determinado;
  - O tempo de ensaio terminar.

Nota: Ao comutar esta saída, será inibido a injeção de AT, sinalizando através de alarme Visual e Sonoro.
- Função Relatório, que possibilite ao operador no final de cada ensaio realizar uma análise da amostra, o relatório deve apresentar a identificação da entrada, qual a máxima corrente circulante e quanto tempo após o início do ensaio a mesma ocorreu;
- A montagem deve ser em gabinete tipo case, com esquadrias de alumínio e painel em policarbonato com identificação das Entradas e Saídas.
- Proteções:
  - Disjuntor de proteção da entrada de alimentação;
  - Botão de emergência;
  - Fusíveis de proteção contra curto-circuito individual em todas as entradas;

**3.3. Acessórios**

- Cabo de força para alimentação, conforme NBR 14136;
- 10 cabos pino tipo banana e garra jacaré com 5 metros cada;
- 01 Interface RS232 Bidirecional;

**3.4. Treinamento**

Deverá ser previsto treinamento para no mínimo 10 pessoas, quando da entrega do equipamento, em local indicado pela Neoenergia.

**3.5. Armazenamento e transporte**

O acondicionamento deve ser feito de modo a garantir transporte seguro, protegendo o equipamento e todos os acessórios de qualquer dano até seu destino. A embalagem fica sujeita à aprovação da Neoenergia.

---

**07.04.39 – Medidor parcial de corrente de fuga**

---

Emissão Inicial: 16/12/2022

---

**3.6. Identificação**

O conjunto deve ter no seu corpo, impresso de forma legível, o nome do fabricante ou marca comercial.

**4. REQUISITOS ESPECÍFICOS****4.1. Inspeção de Recebimento**

Inspeção visual e funcional em 100 % do lote.

**4.2. Prazo de Garantia**

O prazo de garantia para o produto será de 12 meses contra defeitos de fabricação.

**4.3. Homologação**

Homologação mediante teste em amostra, conforme item 9.1. dos Requisitos Gerais do catálogo DIS-CEF-001.

**5. CÓDIGO DO MATERIAL**

Descrição do Material	Nordeste	Sudeste	Centro Oeste
MEDIDOR PARCIAL DE CORRENTE DE FUGA	1937003	38198	13025923

**6. UNIDADE**

Conjunto – CJ.

**7. OBSERVAÇÕES**

O equipamento deverá ser fornecido com manual em português, contendo instruções de uso e conservação.

**04.65.02 – Medidor ultrassônico de altura para condutores**
**Criação:** Laudemir Caritá

**Aprovador:** Cleber Sousa

**Gerência:** Metodologia de Segurança

**Emissão Inicial:** 11/07/2023

**1. APLICAÇÃO**

O equipamento deve ser utilizado na medição de altura de condutores de redes de distribuição e linhas de subtransmissão.

**2. IMAGENS ILUSTRATIVAS**


Foto ilustrativa

**3. REQUISITOS**
**3.1. Requisitos**

- ✓ Altura de medição máxima de 23 metros;
- ✓ Permitir a medição de até 6 condutores na vertical;
- ✓ Temperatura de trabalho entre 0°C e 50°C;
- ✓ Alcance:
  - De 15 a 23 metros, condutores com diâmetro mínimo de 25 mm;
  - De 12 a 15 metros, condutores com diâmetro mínimo de 12 mm
  - De 5 a 12 metros, condutores com diâmetro mínimo de 5,5 mm;
  - De 3 a 5 metros, condutores com diâmetro mínimo de 2,5 mm.
- ✓ Precisão: 5% mais ou menos 2 dígitos;
- ✓ Espaço mínimo entre condutores de 150 mm;
- ✓ Unidade de medidas em metros;
- ✓ Atraso de desligamento automático de 2 a 3 minutos;
- ✓ Peso de 1 kg, + 15%;
- ✓ Dimensões: 205 mm x 100 mm x 70 mm (+ 5%);
- ✓ Baterias inclusas.

---

**04.65.02 – Medidor ultrassônico de altura para condutores**

---

Emissão Inicial: 11/07/2023

---

**3.2. Acessórios**

- ✓ Manual em português;
- ✓ Bolsa para transporte.

**3.3. Identificação**

O equipamento e seus acessórios devem ter em sua superfície, impresso em baixo ou alto relevo e de forma legível e indelével, o nome do fabricante ou marca comercial, a identificação do modelo, o lote e data de fabricação.

**3.4. Armazenagem e Transporte**

O acondicionamento deve ser feito de modo a garantir transporte seguro, protegendo o equipamento e seus acessórios de quaisquer danos até seu destino. A embalagem fica sujeita à aprovação da Neoenergia.

**4. REQUISITOS ESPECÍFICOS****4.1. Inspeção de Recebimento**

100% do lote deve ser submetido a ensaios visual e funcional.

Todas as ferramentas que não atenderem aos requisitos e forem rejeitadas, devem ser substituídas pelo fornecedor, sem ônus para a Neoenergia.

**4.2. Prazo de Garantia**

O prazo de garantia para o produto será de 12 meses contra defeitos de fabricação.

**4.3. Homologação**

Homologação mediante teste em amostra, conforme item 9.2. dos Requisitos Gerais do catálogo DIS-CEF-001.

**• CÓDIGO DO MATERIAL**

Item	Descrição do material	Nordeste	Sudeste	Centro Oeste
1	Medidor ultrassônico de altura para condutores	1946017	38314	53040079

**5. UNIDADE**

Unidade - UN

**07.04.02 – Metro duplo**

**Criação:** Artur Braga

**Aprovador:** Marcio Silva

**Gerência:** Metodologia de Segurança

**Emissão Inicial:** 22/11/2013

**6. APLICAÇÃO**

Metro duplo, para uso geral.

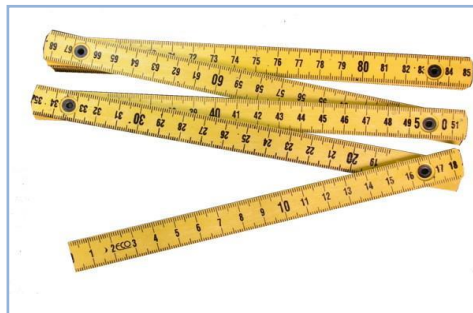


Foto Ilustrativa

**7. REQUISITOS**

**2.1. Materiais e Dimensões**

Item	Material	Dimensão
1	Bambu ou pinho tratado	2 metros
2	Plástico ou náilon	2 metros

**2.2. Acabamento**

O metro deve possuir escalas pintadas/gravadas de forma legível e indelével, sendo em uma face em milímetros e na outra em polegadas.

Deve ser dobrável, tipo zig-zag.

A ferramenta deve apresentar acabamento uniforme e ser isenta de rebarbas.

**2.3. Identificação**

A ferramenta deve ter na sua superfície, impresso de forma legível e indelével, o nome do fabricante ou marca comercial.

**2.4. Armazenagem e Transporte**

O acondicionamento deve ser feito de modo a garantir transporte seguro, protegendo-os de qualquer dano até seu destino. A embalagem fica sujeita à aprovação da Neoenergia.

**8. REQUISITOS ESPECÍFICOS**

**3.1. Inspeção de Recebimento**

Inspeção visual conforme itens 2.1, 2.2 e 2.3 desta especificação.

---

**07.04.02 – Metro duplo**

---

**Emissão Inicial:** 22/11/2013

---

**3.2. Prazo de Garantia**

O prazo de garantia para o produto será de 12 meses contra defeitos de fabricação.

**3.3. Homologação**

Homologação por especificação técnica, conforme item 9.1. dos Requisitos Gerais do catálogo DIS-CEF-001.

**9. CÓDIGO DO MATERIAL**

Item	Nordeste	Sudeste	Centro Oeste
1	1868165	11025	530401282
2	1868166	13408	13025215

**10. UNIDADE**

Unidade – UN.



**04.67.01 – Mini escavadeira**

Criação: Alessandro Genaro

Aprovador: Cleber Sousa

Gerência: Metodologia de Segurança

Emissão Inicial: 22/11/2023

**15. APLICAÇÃO**

Para uso das equipes de obras e manutenção de redes para abertura de valas e movimentação de terra em construção de malhas de aterramento e afins.

**16. IMAGEM ILUSTRATIVA**

Imagens Ilustrativas

**17. REQUISITOS GERAIS****3.1. Características gerais**

Cabine: Aberta com cobertura

Combustível: Diesel

Capacidade mínima do tanque de combustível: 12 litros

Peso operacional máximo: 2100kg

Potência líquida mínima do motor: 10kW

Profundidade mínima de escavação: 2000mm

Concha adicional com dimensões aproximadas: L 220 x C 1000 x A 450mm

Sistema trator: esteiras de borracha

Largura aproximada da esteira fechada: 1000mm

**3.2. Esforços mecânicos**

Força de escavação mínima: 10kN

**3.4. Identificação**

A mini escavadeira deverá ser devidamente identificado com todos os pontos de registro, número de série do motor e placa de identificação contendo nome do fabricante, modelo, número de série e demais informações, conforme legislação vigente.

---

**04.67.01 – Mini escavadeira**

---

**Emissão Inicial:** 22/11/2023

---

**3.5. Armazenagem e Transporte**

O transporte e os locais entrega da(s) mini escavadeira(s) deverá ser indicado pela área solicitante da compra da Neoenergia, seguindo os locais indicados no contrato comercial.

**18. REQUISITOS ESPECÍFICOS****4.1. Inspeção de Recebimento**

Inspeção visual e funcional em 100% do lote.

**4.2. Treinamento**

O fornecedor deverá realizar a(s) entrega(s) técnica(s) da(s) mini escavadeira(s) onde deve ser abordado no mínimo os temas relacionados a segurança de uso e operação, pontos relacionados a conservação e manutenção regular, plano de manutenção periódica.

A(s) entrega(s) técnica(s) deverão ser realizadas em locais acordados entre a Neoenergia e fornecedor, com os custos do instrutor de responsabilidade do fornecedor.

**4.2. Prazo de Garantia**

O prazo de garantia para o produto será de 12 meses contra defeitos de fabricação.

O fornecedor deverá contemplar em sua proposta um plano de revisões periódicas sem custos adicionais para a Neoenergia, com validade para até um total de 2.500 horas, contemplando todos os itens e peças necessárias.

O atendimento às manutenções preventivas deverá ocorrer dentro do período determinado no plano de manutenção, sendo a Neoenergia obrigada a disponibilizar o equipamento no período indicado em horímetro com a margem indicada pelo fornecedor.

O plano de manutenção deverá ser fornecido e detalhado juntamente com a entrega técnica do equipamento.

A empresa contratada deverá garantir o fornecimento de peças de reposição para a Neoenergia pelo período mínimo de 10 (dez) anos.

**4.3. Homologação**

Homologação mediante Análise técnica condicional, conforme previsto no item 9.3. dos Requisitos Gerais do catálogo DIS-CEF-001.

**19. CÓDIGO DO MATERIAL**

Descrição do Material	Nordeste	Sudeste	Centro Oeste
MINI ESCAVADEIRA	3933000	38564	53040096

**20. UNIDADE**

Unidade – UN.

**21. OBSERVAÇÕES**

N.A.

**03.27.02 – Moitão duplo**
**Criação:** Alecsandro Costa / Charles Freud

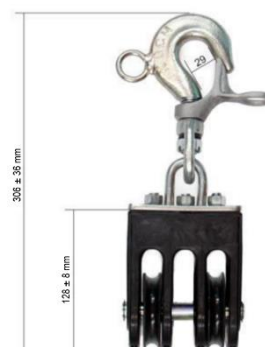
**Aprovador:** Marcio Silva

**Gerência:** Metodologia de Segurança

**Emissão Inicial:** 09/01/2020

**1. APLICAÇÃO**

Moitão em madeira, fiberglass ou plástico prensado, com cordas, para uso no içamento e descida de materiais

**2. IMAGENS ILUSTRATIVAS**

**3. REQUISITOS**
**3.1. Composição do conjunto**

Um par de blocos com ganchos com trava de segurança, olhais para instalação utilizando método a distância e eixo com giro contínuo;  
 Um dos blocos deve conter um olhal ou alça para amarração;  
 Com cordas para alcance mínimo de trabalho de 12 m.

**3.2. Matéria prima**

Carcaça confeccionada em madeira, fiberglass ou termoplástico;  
 Roldanas em termofixo ou liga de alumínio;  
 Ganchos, travas de segurança e olhais em aço.

**3.3. Dimensões e capacidades**

Item	Número de gornes	Diâmetro da corda (pol)	Capacidade nominal de trabalho (kgf)	Peso aprox. (kg)	Altura mínima de trabalho (m)
1	2	1/2	1580	7	12

**3.4. Tratamento ou Processo**

O moitão, com cordas, deve comportar cordas de polipropileno de diâmetro de 1/2", com ganchos com trava de segurança e olhal para operar com bastões e roldana. O aço dos ganchos, travas e olhais deve ser forjado.

---

**03.27.02 – Moitão duplo**

---

**Emissão Inicial:** 09/01/2020

---

**3.5. Acabamento**

A ferramenta deve apresentar acabamento uniforme e ser isenta de rebarbas.

**3.6. Identificação**

O moitão deve ter na sua superfície, impresso em baixo ou alto relevo de forma legível e indelével o nome do fabricante ou marca comercial, a capacidade nominal de trabalho, lote e data de fabricação.

**3.7. Armazenagem e Transporte**

O acondicionamento deve ser feito de modo a garantir transporte seguro, protegendo-os de qualquer dano até seu destino. A embalagem fica sujeita à aprovação da Neoenergia.

**4. REQUISITOS ESPECÍFICOS****3.1. Inspeção de Recebimento**

Inspeção visual em 100 % do lote e dimensional conforme NBR 5426.

**3.2. Amostragem**

**Aceitação** – Na verificação visual, as peças perfeitas devem atingir 100% do lote e na verificação dimensional o número de peças defeituosas não deve ultrapassar o número de aceitação da tabela 2 da NBR 5426 com NQA 1.0 do nível de inspeção III de amostragem simples normal.

**Rejeição** – O lote será rejeitado se as condições acima não forem atendidas. Todas as ferramentas que não atenderem aos requisitos e forem rejeitadas, devem ser substituídas pelo fornecedor, sem ônus para a Neoenergia.

**3.3. Prazo de Garantia**

O prazo de garantia para o produto será de 12 meses contra defeitos de fabricação.

**3.4. Homologação**

Homologação por especificação técnica, conforme item 9.1. dos Requisitos Gerais do catálogo DIS-CEF-001.

**5. CÓDIGO DO MATERIAL**

Descrição do Material	Nordeste	Sudeste	Centro Oeste
Moitão duplo	3455203	36948	53040542

**6. UNIDADE**

Unidade – UN.

**03.27.00 – Moitão para regime energizado**

**Criação:** Laudemir A. Caritá Jr

**Aprovador:** Marcio Silva

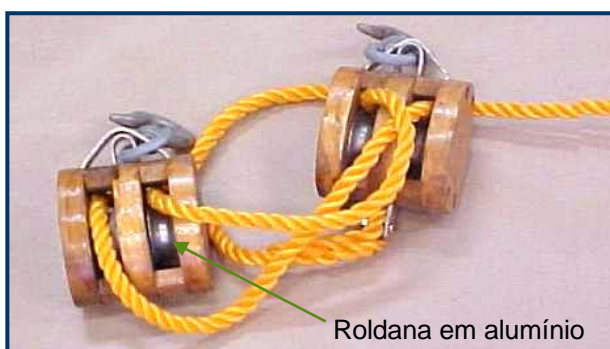
**Gerência:** Metodologia de Segurança

**Emissão Inicial:** 10//04/2016

**1. APLICAÇÃO**

Moitão em madeira, fiberglass ou plástico prensado, sem corda, para uso das equipes de linha viva ao contato e a distância, no içamento, descida de materiais e tracionamento de condutores energizados.

**2. IMAGENS ILUSTRATIVAS**



Moitão para regime energizado



Detalhe gancho com trava e olhal

**3. REQUISITOS**

**3.1. Composição do conjunto**

Um par de blocos com ganchos com trava de segurança, olhais para instalação utilizando método a distância e eixo com giro contínuo;  
Um dos blocos deve conter um olhal ou alça para amarração;  
Sem cordas.

**3.2. Matéria prima**

Moitão confeccionado em madeira, fiberglass ou plástico prensado;  
Ganchos, travas de segurança e olhais em aço;  
Roldanas em liga de alumínio.

**3.3. Dimensões e capacidades**

Item	Número de gornes para cordas de 13 mm	Capacidade nominal de trabalho (daN)
1	2	540
2	3	680

**3.4. Tratamento ou Processo**

O moitão, sem cordas, deve comportar cordas de polipropileno de diâmetro 13 mm, com ganchos, com trava de segurança e olhal para operar com bastões e roldana. O aço dos ganchos, travas e olhais deve ser forjado.

---

**03.27.00 – Moitão para regime energizado**

---

**Emissão Inicial:** 10/04/2016

---

**3.5. Acabamento**

A ferramenta deve apresentar acabamento uniforme e ser isenta de rebarbas.

**3.6. Identificação**

O moitão deve ter na sua superfície, impresso em baixo ou alto relevo de forma legível e indelével o nome do fabricante ou marca comercial, a capacidade nominal de trabalho, lote e data de fabricação.

**3.7. Armazenagem e Transporte**

O acondicionamento deve ser feito de modo a garantir transporte seguro, protegendo-os de qualquer dano até seu destino. A embalagem fica sujeita à aprovação da Neoenergia.

**4. REQUISITOS ESPECÍFICOS****4.1. Inspeção de Recebimento**

Inspeções visual e funcional em 100 % do lote e inspeções dimensional e mecânico conforme NBR 5426.

**4.2. Amostragem**

Os ensaios visual e funcional devem ser feitos em 100% do lote.  
Os ensaios dimensional e mecânico devem ser feitos de acordo com a Norma NBR 5426, com plano de amostragem simples normal, nível de inspeção III NQA 1.0.

**Aceitação** – nas verificações visual e funcional, devem atingir 100% do lote de peças perfeitas e nas verificações dimensional e mecânica o número de peças defeituosas não deve ultrapassar o número de aceitação da tabela 2 da NBR 5426 com NQA 1.0 do nível de inspeção III de amostragem simples normal.

**4.3. Prazo de Garantia**

O prazo de garantia para o produto será de 12 meses contra defeitos de fabricação.

**4.4. Homologação**

Homologação por especificação técnica, conforme item 9.1. dos Requisitos Gerais do catálogo DIS-CEF-001.

**5. CÓDIGO DO MATERIAL**

Item	Nordeste	Sudeste	Centro Oeste
1	3455199	11170	53040299
2	3455200	50971	

---

03.27.00 – Moitão para regime energizado

---

Emissão Inicial: 10/04/2016

---

## 6. UNIDADE

Unidade – UN.

**03.27.01 – Moitão triplo**
**Criação:** Laudemir A. Caritá Jr

**Aprovador:** Marcio Silva

**Gerência:** Metodologia de Segurança

**Emissão Inicial:** 10/04/2016

**1. APLICAÇÃO**

Para elevação de carga.

**2. IMAGENS ILUSTRATIVAS**


Moitão de aço

 Detalhe gancho  
 com trava e olhal

**3. REQUISITOS**
**3.1. Composição do conjunto**

Um par de blocos com ganchos com trava de segurança, olhais para instalação utilizando método a distância e eixo com giro contínuo;  
 Um dos blocos deve conter um olhal ou alça para amarração;  
 Sem cordas.

**3.2. Matéria prima**

Bloco e gornes (roldanas) confeccionado em aço (para o item 4 a matéria prima também poderá ser polimérica);  
 Ganchos com trava de segurança em aço;  
 Olhal ou alça para amarração em aço.

**3.3. Dimensões e capacidades**

Item	Número de gornes	Diâmetro do gorne (mm)	Diâmetro da corda (mm)	Capacidade nominal de trabalho (kgf)
1	3	100	12	1200
2	3	120	14	1800
3	3	120	25	2800
4	3	-	10	250 a 500



---

**03.27.01 – Moitão triplo**

---

**Emissão Inicial:** 22/11/2013

---

**3.4. Tratamento ou Processo**

O moitão, deve comportar cordas de poliéster trançada, ganchos com trava de segurança e olhais.

**3.5. Acabamento**

A ferramenta deve apresentar acabamento uniforme e ser isenta de rebarbas.

**3.6. Identificação**

O moitão deve ter na sua superfície, impresso em baixo ou alto relevo de forma legível e indelével o nome do fabricante ou marca comercial, a capacidade nominal de trabalho, lote e data de fabricação.

**3.7. Armazenagem e Transporte**

O acondicionamento deve ser feito de modo a garantir transporte seguro, protegendo-os de qualquer dano até seu destino. A embalagem fica sujeita à aprovação da Neoenergia.

**4. REQUISITOS ESPECÍFICOS****4.1. Inspeção de Recebimento**

Inspeção visual, funcional através de teste de tração, com aplicação de uma força 1,25 vez a capacidade nominal de trabalho e dimensional.

**4.2. Amostragem**

100% do lote deve ser submetido à ensaios visual e funcional.

**Aceitação** – na verificação visual, funcional, dimensional e de ensaio mecânico o lote de peças perfeitas deve atingir 100%.

**Rejeição** – O lote será rejeitado se as condições acima não forem atendidas.

Todos as chaves que não atenderem aos requisitos e forem rejeitadas, devem ser substituídas pelo fornecedor, sem ônus para a Neoenergia.

**4.3. Prazo de Garantia**

O prazo de garantia para o produto será de 12 meses contra defeitos de fabricação.

**4.4. Homologação**

Homologação por especificação técnica, conforme item 9.1. dos Requisitos Gerais do catálogo DIS-CEF-001.

**5. CÓDIGO**

Item	Nordeste	Sudeste	Centro Oeste
1	3455197	13005	
2	3455198	13006	53040539
3	3455190	15104	53040540

---

**03.27.01 – Moitão triplo**

---

**Emissão Inicial: 22/11/2013**

---

4

3455202

15253

**6. UNIDADE**

Unidade – UN.

**03.27.03 – Moitão triplo para escalada**

**Criação:** Henrique Cunha / Lucas Dahia

**Aprovador:** Cleber Sousa

**Gerência:** Metodologia de Segurança

**Emissão Inicial:** 25/08/2023

**8. APLICAÇÃO**

Para uso das equipes operacionais como método de escalada de postes em local sem acesso ou alturas elevadas.

**9. IMAGENS E DESENHOS ILUSTRATIVOS**



Foto ilustrativa

**10. ESPECIFICAÇÃO**

**3.1. Especificação do Material**

- ✓ Roldadas confeccionadas em nylon;
- ✓ Eixos, travas e suporte em aço inox;
- ✓ Olhal de ancoragem em aço inox.

**3.2. Dimensões**

Item	Diâmetro
Corda	12 mm
Roldana	57 mm

**3.3. Esforços Mecânicos**

Carga	Kgf
Máxima de trabalho	600
Mínima de ruptura	1200

---

**03.27.03 – Moitão triplo para escalada**

---

Emissão Inicial: 25/08/2023

---

**3.4. Acabamento**

O item deve estar isento de rebarbas, bem como as juntas e demais fixações devem estar firmes, de modo a garantir o suporte à carga máxima de trabalho.

**3.5. Identificação**

No item deve estar impresso em baixo relevo e de forma indelével, a marca comercial ou nome do fabricante, indicação do modelo ou tipo, capacidade de carga nominal e de ruptura.

**3.6. Armazenagem e Transporte**

Os conjuntos devem ser protegidos de agentes oxidantes e/ou corrosivos, bem como de impactos, durante o transporte e armazenamento.

**11. REQUISITOS ESPECÍFICOS****4.1. Inspeção de Recebimento**

Inspeção visual conforme item 2 e dimensional conforme item 3.2 desta especificação.

**4.2. Prazo de Garantia**

O prazo de garantia para o produto será de no mínimo 12 meses contra defeitos de fabricação.

**4.3. Homologação**

Homologação por especificação técnica ou teste em amostra conforme item 9.1. dos Requisitos Gerais do catálogo DIS-CEF-001.

**4.4. Marca e modelo recomendado**

- ✓ Marca: Nautos;
- ✓ Modelo: 92234.

**12. CÓDIGO DO MATERIAL**

Item	Descrição do Material	Nordeste	Sudeste	Centro Oeste
1	Moitão triplo para escalada	3455206	38497	53040820

**13. UNIDADE**

PAR

**14. OBSERVAÇÕES**

**07.01.02 – Monóculo para leiturista**

**Criação:** Cleber Sousa

**Aprovador:** Marcio Silva

**Gerência:** Metodologia de Segurança

**Emissão Inicial:** 13/04/2017

**1. APLICAÇÃO**

Monóculo para utilização das equipes de LES, para facilitar a leitura em medidores de residências com difícil acesso.



**2. REQUISITOS**

Imagem ilustrativa

**2.1. Características técnicas**

- Ampliação: 6x.
- Diâmetro da lente objetiva: 18 milímetros.
- Pupila de saída: 3 milímetros ± 10%.
- Campo de visão (m/1000): 140 até 180 m.
- Perto do foco (distância mínima do objeto): de 5 a 10 m.

**2.2. Acabamento**

ABS, metal e borracha.

**2.3. Identificação**

A ferramenta deve ter na sua superfície, impresso de forma legível e indelével, o nome do fabricante ou marca comercial.

**3. REQUISITOS ESPECÍFICOS**

**3.1. Inspeção de Recebimento**

Inspeção visual conforme itens 2.1 e 2.2 desta especificação.

**3.2. Prazo de Garantia**

O prazo de garantia para o produto será de 12 meses contra defeitos de fabricação.

**3.3. Homologação**

Homologação por especificação técnica, conforme item 9.1. dos Requisitos Gerais do catálogo DIS-CEF-001.

---

**07.01.02 – Monóculo para leiturista**

---

**Emissão Inicial: 13/04/2017**

---

**4. CÓDIGO DO MATERIAL**

Descrição do Material	Nordeste	Sudeste	Centro Oeste
Monóculo para leiturista	1863015	13951	92020691

**5. UNIDADE**

Unidade – UN.

**07.02.31 – Motopoda a Bateria com Haste Isolada**

**Criação:** Laudemir Caritá / Flamarion Cipriano

**Aprovador:** Altino Silva

**Gerência:** Metodologia de Segurança

**Emissão Inicial:** 02/04/2022

**1. APLICAÇÃO**

Para uso das equipes operacionais em atividade de poda de vegetação nas proximidades do sistema elétrico de média tensão.

**2. IMAGENS E DESENHOS ILUSTRATIVOS**



1 - Motopoda com haste isolada



2 - Corrente para motopoda



3 - Suporte de limas 2 em 1



4 - Bateria



5 - Carregador de mesa



6 - Carregador veicular

**3. REQUISITOS**

**3.1. Motor**

- ✓ Elétrico a bateria;
- ✓ Capacidade máxima do tanque de óleo: 150 ml.

---

**07.02.31 – Motopoda à Bateria com Haste Isolada**

---

**Emissão Inicial:** 02/04/2022

---

**3.2. Conjunto de corte**

- ✓ Comprimento do sabre: 300 mm (12");
- ✓ Passo: 3/8";
- ✓ Largura da ranhura: 1,1 mm.

**3.3. Bateria**

- ✓ Íons de lítio;
- ✓ Tensão: 40 V;
- ✓ Capacidade mínima: 5 Ah;
- ✓ Energia: 281 Wh;
- ✓ Indicador luminoso de carga da bateria.

**3.4. Características Gerais**

- ✓ Peso sem bateria: 6 a 7 kg;
- ✓ Comprimento do conjunto (sem o sabre): 2530 mm a 2550 mm;
- ✓ Isolação da motopoda: mínimo 46 kV.

**3.5. Acessórios****j) Corrente para motopoda:**

- ✓ Corrente para sabre de 300 mm (12") – conforme EFES 07.02.23;
- ✓ Passo: 3/8";
- ✓ Espessura do elo: 1,1 mm.

**k) Suporte de lima:**

- ✓ Suporte para limas 2 em 1, com limas – conforme EFES 07.02.23.

**l) Carregador de bateria de mesa:**

- ✓ Tensão de entrada: bivolt 127/220 V;
- ✓ Peso aproximado: 1,2 kg;
- ✓ Indicador luminoso de estado atual da bateria e do carregador;
- ✓ Adequado para carregar baterias conforme especificação do item 3.3.

**m) Carregador de bateria veicular:**

- ✓ Tensão de alimentação de 10 a 14 Vcc;
- ✓ Adequado para carregar baterias conforme especificação do item 3.3;
- ✓ Acoplamento ao sistema elétrico veicular por meio de acessórios padronizados para tomada de energia auxiliar;
- ✓ Cabos e acessórios necessários para a conexão em sistema veicular.



---

**07.02.31 – Motopoda à Bateria com Haste Isolada**

---

**Emissão Inicial:** 02/04/2022

---

**3.6. Composição do kit**

- ✓ 1 Motopoda à bateria com haste isolada;
- ✓ 5 Correntes para motopoda;
- ✓ 2 Suportes para lima 2 em 1;
- ✓ 4 Baterias;
- ✓ 1 Carregador de bateria de mesa;
- ✓ 1 Carregador de bateria veicular.

**3.7. Identificação**

O equipamento deve ter na sua superfície, impresso de forma legível, o nome do fabricante ou marca comercial, mês/ano de fabricação e a indicação do modelo ou tipo.

**3.8. Armazenagem e Transporte**

O acondicionamento deve ser feito de modo a garantir transporte seguro, protegendo o equipamento e seus acessórios de quaisquer danos até seu destino. A embalagem fica sujeita à aprovação da Neoenergia.

**4. REQUISITOS ESPECÍFICOS****4.1. Inspeção de Recebimento**

100% do lote deve ser submetido a ensaios visual e funcional.

A amostragem para o ensaio dimensional e mecânico deve ser feita de acordo com o plano de amostragem simples normal, nível de inspeção III, NQA 1,0 – tabelas 1 e 2 do Anexo A da NBR5426.

**Aceitação** – na verificação visual, funcional, o lote de peças perfeitas deve atingir 100% e na verificação dimensional e mecânica conforme NBR5426 plano de amostragem simples normal, nível de inspeção III, NQA 1,0 – tabelas 1 e 2 do Anexo A.

**Rejeição** – O lote será rejeitado se as condições acima não forem atendidas.

Todas as ferramentas que não atenderem aos requisitos e forem rejeitadas, devem ser substituídas pelo fornecedor, sem ônus para a Neoenergia.

**4.2. Prazo de Garantia**

O prazo de garantia para o produto será de 12 meses contra defeitos de fabricação.

**4.3. Documentação**

Caso a documentação, manual do usuário e outros, sejam fornecidos em outra língua, uma cópia traduzida em português deverá acompanhar o equipamento.

---

**07.02.31 – Motopoda à Bateria com Haste Isolada**

---

**Emissão Inicial: 02/04/2022**

---

**4.4. Homologação**

Homologação mediante teste em amostra, conforme item 9.2. dos Requisitos Gerais do catálogo DIS-CEF-001.

**5. CÓDIGO DO MATERIAL**

Item	Descrição do Material	Nordeste	Sudeste	Centro Oeste
01	Motopoda a bateria com haste isolada	4107098	37948	53040658

**6. UNIDADE**

Item 01 – CJ

**7. OBSERVAÇÕES**

**07.02.14 – Motopoda a Combustão**

**Criação:** Alecsandro Costa

**Aprovador:** Marcio Silva

**Gerência:** Metodologia de Segurança

**Emissão Inicial:** 04/07/2017

**1. APLICAÇÃO**

Motopoda para uso das equipes operacionais na atividade de poda de vegetação.

**2. IMAGENS ILUSTRATIVAS**



Motopoda com braço telescópico (Item 1)



Motopoda (Item 2)



Corrente para motopoda (Item 3)



Suporte de lima 2 em 1 de 3/8" – 4 mm (Item 4)



Container de segurança para combustível (Item 5)

**3. REQUISITOS**

**3.1. Motopoda com braço telescópico (Item 1)**

3.1.1. Motor

- Cilindradas: 25 a 40 cm<sup>3</sup>;
- Potência: 0,77 a 1,6 kW;
- Capacidade do tanque de combustível: 0,5 a 0,6 L;
- Com trava de acelerador.

3.1.2. Conjunto de corte

- Comprimento do sabre: 250 a 300 mm;
- Número de dentes por corrente: 19 a 22;
- Passo: 3/8";
- Espessura do elo de ligação da corrente: 1,1 a 1,3 mm;

---

**07.02.14 – Motopoda**

---

**Emissão Inicial: 04/07/2017**

---

- Capacidade do tanque de óleo da corrente: 0,2 a 0,3 L
- “Ganho” e “tampa do pinhão da corrente” em metal;
- Com pino trava corrente.

**3.1.3. Características gerais**

- Comprimento recolhido aproximado: 270 cm;
- Comprimento estendido aproximado: 390 cm;
- Peso: 7 a 8 kg.

**3.2. Motopoda (Item 2)****3.2.1. Motor**

- Cilindradas: 25 a 40 cm<sup>3</sup>;
- Potência: 0,77 a 1,6 kW;
- Capacidade do tanque de combustível: 0,5 a 0,6 L.

**3.2.2. Conjunto de corte**

- Comprimento do sabre: 250 a 300 mm;
- Número de dentes por corrente: 19 a 22;
- Passo: 3/8”;
- Espessura do elo de ligação da corrente: 1,1 a 1,3 mm;
- Capacidade do tanque de óleo da corrente: 0,2 a 0,3 L

**3.2.3. Características gerais**

- Comprimento aproximado: 200 cm;
- Peso: 5 a 6 kg;
- Permite, além do uso com um sabre, o acoplamento com roçadeira, podador e derriçador.

**3.3. Acessórios**

Para o conjunto de motopoda com braço telescópico e acessórios (Item 6) os seguintes itens deverão acompanhar a motopoda com braço telescópico (Item1):

**3.3.1. Cinco (5) correntes para motosserra (item 3) com as seguintes características:**

- Corrente para sabre de 30 cm (12”);
- Número de dentes por corrente: 22;
- Número de elos por corrente: 42;
- Passo: 3/8”;
- Espessura do elo de ligação da corrente: 1,1 mm;

**3.3.2. Dois (2) suportes de lima 2 em 1 (item 4) com as seguintes características:**

- Suporte para limas 2 em 1 de 3/8” – 4 mm, com limas;
- Para rápida afiação da corrente e limitação de profundidade de corte.

---

**07.02.14 – Motopoda**

---

**Emissão Inicial:** 04/07/2017

---

3.3.3. Um (1) container de segurança para combustível (item 5) com as seguintes características:

- Container de segurança à prova de explosão para transporte de combustíveis e líquidos inflamáveis;
- Capacidade de 5 litros;
- Fabricado em aço inox;
- Tampa com fechamento automático, função antivazamento, com alívio de pressão e sistema corta chamas.

**3.4. Identificação**

A motopoda deve ter em sua superfície, impresso em baixo ou alto relevo de forma legível e indelével, o nome do fabricante, ou marca comercial, a identificação do modelo, o lote e data de fabricação e a capacidade nominal de trabalho.

**3.5. Armazenagem e Transporte**

O acondicionamento deve ser feito de modo a garantir transporte seguro, protegendo-os de qualquer dano até seu destino. A embalagem fica sujeita à aprovação da Neoenergia.

**4. REQUISITOS ESPECÍFICOS****4.1. Inspeção de Recebimento**

100% do lote deve ser submetido à ensaios visual e funcional.

A amostragem para o ensaio dimensional e mecânico deve ser feita de acordo com o plano de amostragem simples normal, nível de inspeção III, NQA 1,0 – tabelas 1 e 2 do Anexo A da NBR5426.

**Aceitação** – na verificação visual, funcional, o lote de peças perfeitas deve atingir 100% e na verificação dimensional e mecânica conforme NBR5426 plano de amostragem simples normal, nível de inspeção III, NQA 1,0 – tabelas 1 e 2 do Anexo A.

**Rejeição** – O lote será rejeitado se as condições acima não forem atendidas. Todas as ferramentas que não atenderem aos requisitos e forem rejeitadas, devem ser substituídas pelo fornecedor, sem ônus para a Neoenergia.

**4.2. Prazo de Garantia**

O prazo de garantia para o produto será de 12 meses contra defeitos de fabricação.

**4.3. Homologação**

Homologação mediante teste em amostra, conforme item 9.2. dos Requisitos Gerais do catálogo DIS-CEF-001.

---

**07.02.14 – Motopoda**

---

**Emissão Inicial:** 04/07/2017

---

**5. ÓDIGO DO MATERIAL**

Item	Descrição do material	Nordeste	Sudeste	Centro Oeste
1	Motopoda com braço telescópico	4107006	12510	53040811
2	Motopoda	4107092	35003	530401290
3	Corrente para motopoda	4162079	15221	530401213
4	Suporte de lima 2 em 1 de 3/8" – 4 mm	4640143	15220	53040586
5	Container de segurança para combustível	7719436	15137	53040455
6	Motopoda com braço telescópico e acessórios	4107095	36871	53040544

**6. UNIDADE**

Item 1: Unidade – UN;  
Item 2: Unidade – UN;  
Item 3: Unidade – UN;  
Item 4: Unidade – UN;  
Item 5: Unidade – UN;  
Item 6: Conjunto – CJ.

**07.02.23 – Motopoda elétrica**

**Criação:** Laudemir Carita

**Aprovador:** Cleber Sousa

**Gerência:** Metodologia de Segurança

**Emissão Inicial:** 21/05/2022

**1. APLICAÇÃO**

Motopoda elétrica para uso das equipes operacionais na atividade de poda de vegetação.

**2. IMAGENS ILUSTRATIVAS**



Motopoda Elétrica (Item 1)



Corrente para motopoda elétrica (Item 2)



Suporte de lima 2 em 1 de 1/4" P (Item 3)



Bateria (Item 4)



Carregador (Item 5)

**3. REQUISITOS**

**3.1. Requisitos**

**3.1.1. Motor**

- Elétrico a bateria;
- Capacidade do tanque de óleo: 105 cm<sup>3</sup>;
- Nível de pressão sonora: 76 dB;
- Nível de potência sonora: 93 dB;

**3.1.2. Conjunto de corte**

- Comprimento do sabre: 30 cm (12");
- Passo: 1/4";
- Largura da ranhura: 1,1 mm;

**3.1.3. Bateria**

- Íons de lítio.
- Tensão: 40 V;
- Peso: 1,8 kg;
- Indicador luminoso de carga da bateria.
- Autonomia: 60 minutos.

---

**07.02.23 – Motopoda elétrica**

---

**Emissão Inicial:** 21/05/2022

---

**3.1.4. Características gerais**

- Ajuste de comprimento da motopoda;
- Comprimento aproximado sem extensão – 2500 mm;
- Comprimento aproximado com a telescópica estendida – 3700 mm;
- Peso com uma bateria: 9 kg.

**3.3. Acessórios**

O conjunto de motopoda elétrica e acessórios (Item 6) deve ser acompanhado dos seguintes acessórios:

**3.3.1. Cinco (5) correntes para motopoda (item 2) com as seguintes características:**

- Corrente para sabre de 30 cm (12");
- Passo: 1/4";
- Espessura do elo: 1,1 mm;

**3.3.2. Dois (2) suportes de lima 2 em 1 (item 3) com as seguintes características:**

- Suporte para limas 2 em 1 de 1/4" P, com limas;

**3.3.3. Quatro (4) baterias (item 4) conforme características especificadas na seção 3.1.3.****3.3.4. Dois (2) carregadores duplos, de bateria (item 5) com as seguintes características:**

- Tensão de entrada: bivolt 127/220 V;
- Peso: 1,2 kg;
- Indicador luminoso de estado atual da bateria e do carregador.

**3.3.5.** Um (1) Carregador de baterias com alimentação em 12 Vcc (veicular). Em substituição poderá ser fornecido um (1) carregador com alimentação em 220 Vca em conjunto com um (1) inversor 12 Vcc para 220 Vca de potência compatível;

**3.4. Identificação**

A motopoda elétrica e seus acessórios devem ter em sua superfície, impresso em baixo ou alto relevo de forma legível e indelével, o nome do fabricante, ou marca comercial, a identificação do modelo, o lote e data de fabricação e a capacidade nominal de trabalho.

**3.5. Armazenagem e Transporte**

O acondicionamento deve ser feito de modo a garantir transporte seguro, protegendo o equipamento e seus acessórios de qualquer dano até seu destino. A embalagem fica sujeita à aprovação da Neoenergia.



---

**07.02.23 – Motopoda elétrica**

---

Emissão Inicial: 21/05/2022

---

**4. REQUISITOS ESPECÍFICOS****4.1. Inspeção de Recebimento**

100% do lote deve ser submetido a ensaios visual e funcional.

A amostragem para o ensaio dimensional e mecânico deve ser feita de acordo com o plano de amostragem simples normal, nível de inspeção III, NQA 1,0 – tabelas 1 e 2 do Anexo A da NBR5426.

**Aceitação** – na verificação visual, funcional, o lote de peças perfeitas deve atingir 100% e na verificação dimensional e mecânica conforme NBR5426 plano de amostragem simples normal, nível de inspeção III, NQA 1,0 – tabelas 1 e 2 do Anexo A.

**Rejeição** – O lote será rejeitado se as condições acima não forem atendidas.

Todas as ferramentas que não atenderem aos requisitos e forem rejeitadas, devem ser substituídas pelo fornecedor, sem ônus para a Neoenergia.

**4.2. Prazo de Garantia**

O prazo de garantia para o produto será de 12 meses contra defeitos de fabricação.

**4.3. Homologação**

Homologação mediante teste em amostra, conforme item 9.2. dos Requisitos Gerais do catálogo DIS-CEF-001.

**5. CÓDIGO DO MATERIAL**

Item	Descrição do material	Nordeste	Sudeste	Centro Oeste
1	Motopoda elétrica	4107096	37090	530401289
2	Corrente para motopoda elétrica	4162081	37088	530401212
3	Afiador para motopoda	4162082	37087	53041003
4	Bateria	4162083	37089	530401059
5	Carregador	4162084	37121	530401106
6	Motopoda elétrica com acessórios	4107097	37122	53040648

**6. UNIDADE**

Itens 1 a 6: Unidade – UN;  
Item 7: Conjunto – CJ.

**07.02.15 – Motor a gasolina para puxada e elevação de carga**

**Criação:** Altino Silva / Charles Freud

**Aprovador:** Marcio Silva

**Gerência:** Metodologia de Segurança

**Emissão Inicial:** 10/04/2016

**1. APLICAÇÃO**

Para uso das equipes operacionais nas atividades envolvendo poste sem acesso, transformadores, lançamentos de condutores e demais aplicações de uso geral.

**2. IMAGENS ILUSTRATIVAS**

**2.1. Opção A**



Motor

Suporte de fixação

Registro com corrente para fixação

**2.2. Opção B**



Motor

Suporte de fixação

**07.02.15 – Motor a gasolina para elevação de carga**
**Emissão Inicial:** 10/04/2016

**3. REQUISITOS**
**3.1. Características gerais**
**3.1.1. Motor**

- Motor com funcionamento a gasolina;
- Acelerador de pedal ou manual com acionamento através de cabo, de forma a permitir a atividade de puxamento por um único operador;
- Carretel para tracionamento da corda;
- Alça para travamento e guia da corda;
- Potência aproximada: 50 cc ou de acordo com a necessidade para atender o requisito de puxada;
- Peso máximo do motor sem o suporte: 30 kg;
- Dispositivo ante pânico para travamento em caso de liberação acidental da corda;
- Capacidade nominal de trabalho para puxada e elevação de carga: conforme tabela do item 3.2.

**3.1.2. Suporte de fixação**

- Peso máximo: 20 kg;
- Deverá ser fornecido suporte específico para a fixação ao ponto de ancoragem, devidamente acoplável ao motor e nos pontos abaixo:
  - Poste circular;
  - Poste duplo T;
  - Estrutura metálica tipo cantoneira, viga U, tubo quadrado ou tubo circular.

**3.2. Capacidade nominal carga**

Curva	Carga (kgf)	Velocidade mínima (m/min) “*”	Esforço Máximo do operador (kgf)
1	250	12	40
2	500	06	40

(\*) Visando alcançar a velocidade especificada, poderá ser utilizado o recurso de utilização de polias acopladas ao motor com diâmetros alternativos, desde que a capacidade de carga seja mantida.

**3.3. Acabamento**

Todos componentes do conjunto devem apresentar acabamento uniforme e serem isentos de rebarbas.

---

**07.02.15 – Motor a gasolina para elevação de carga**

---

Emissão Inicial: 10/04/2016

---

**3.4. Composição do kit**

- Motor, conforme item 3.1.1
- Um conjunto de suporte de fixação, ao ponto de ancoragem conforme item 3.1.2;
- 200 metros de corda conforme item 2 da EFES 09.17.03;
- Uma bolça para transporte e acondicionamento do motor conforme item 3.6;
- Uma bolça para transporte e acondicionamento do conjunto de suporte de fixação ao ponto de ancoragem item 3.6;
- Uma bolça para transporte e acondicionamento da corda, conforme item 3.6.

**3.5. Identificação**

O motor deve ter na sua superfície, impresso de forma legível e indelével o nome do fabricante ou marca comercial, o lote e data de fabricação, identificação do modelo ou tipo e a curva de carga nominal de trabalho;

O suporte para fixação ao ponto de ancoragem deve ter na sua superfície, impresso de forma legível e indelével o nome do fabricante ou marca comercial, o lote e data de fabricação;

A corda deve ter em uma de suas extremidades, impresso (em uma etiqueta) de forma legível e indelével o nome do fabricante ou marca comercial, o lote e data de fabricação, capacidade de carga nominal e de ruptura;

As bolças para transporte e acomodação de cada item, deve ter na superfície, impresso de forma legível e indelével o nome do fabricante ou marca comercial, o lote, data de fabricação e logotipo da distribuidora solicitante.

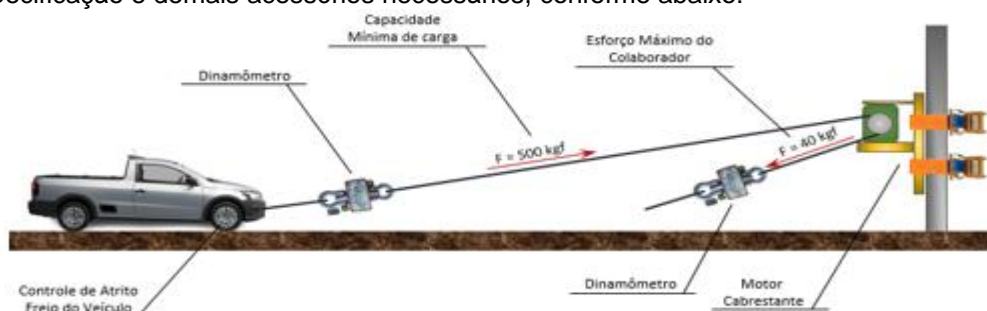
**3.6. Armazenagem e Transporte**

O acondicionamento deve ser feito em bolças individuais, uma para cada item, confeccionadas em lona verde com reforço nas alças e no fundo em couro cru ou de outro material resistente mediante aprovação prévia, de modo a garantir o transporte seguro, protegendo-os de qualquer dano até o seu destino.

**4. REQUISITOS ESPECÍFICOS**

**4.1. Ensaios exigidos**

O fornecedor deverá apresentar relatório que comprove o atendimento dos requisitos e capacidade nominais de trabalho, velocidade e esforços do operador, conforme item 3.2, mediante ensaios realizados com a participação de representante da Neoenergia e arranjo de montagem conforme abaixo, utilizando todos os itens contemplados nessa especificação e demais acessórios necessários, conforme abaixo:



---

**07.02.15 – Motor a gasolina para elevação de carga**

---

**Emissão Inicial:** 10/04/2016

---

**4.2. Homologação**

Homologação condicional, conforme item 9.3. dos Requisitos Gerais do catálogo DIS-CEF-001.

**4.3. Inspeção de recebimento**

Inspeções visual, funcional, dimensional e requisitos mecânicos conforme NBR 5426.

**4.4. Amostragem**

Os ensaios visual, funcional, dimensional e requisitos mecânicos devem ser feitos de acordo com a Norma NBR 5426 com plano de amostragem simples normal, nível de inspeção III NQA 1.0.

**Aceitação** – nas verificações visual, funcional, dimensional e requisitos mecânica o número de peças defeituosas não deve ultrapassar o número de aceitação da tabela 2 da NBR 5426 com NQA 1.0 do nível de inspeção III de amostragem simples normal.

**Rejeição** – O lote será rejeitado se as condições acima não forem atendidas. Todas as ferramentas que não atenderem aos requisitos e forem rejeitadas, devem ser substituídas pelo fornecedor, sem ônus para a Neoenergia.

**4.5. Prazo de Garantia**

O prazo de garantia para o produto será de 12 meses contra defeitos de fabricação.

**5. CÓDIGO DO MATERIAL**

Descrição do Material	Nordeste	Sudeste	Centro Oeste
Motor a gasolina para puxada e elevação de carga com suporte de fixação	4013126	34989	53040513
Corda trançada	4411000	12973	4411000

**6. UNIDADE**

Unidade – UN.

**07.02.11 – Motosserra**

**Criação:** Silvino Roca

**Aprovador:** Cleber Sousa

**Gerência:** Metodologia de Segurança

**Emissão Inicial:** 14/09/2021

**1. APLICAÇÃO**

Motosserra para uso das equipes de Expansão e Preservação de Redes de Distribuição e Linhas de Transmissão no corte de galhos e troncos de árvores de médio e grande porte, conforme determina a NR-12 – Motosserras.

**2. IMAGENS ILUSTRATIVAS**

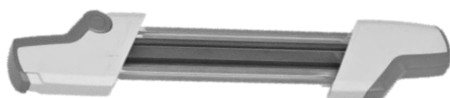


Sabre com corrente

Motosserra (item 01)



Corrente motosserra (item 05)



Suporte de lima 2 em 1 de 3/8" – 5,2 mm (item 04)



Container de Segurança para combustível (item 06)



Kit afiação de motosserra (item 07)

**3. REQUISITOS**

**3.1. Requisitos**

**3.1.1. Motor**

Monocilíndrico e ou Cilíndrico, a dois tempos e refrigerado a ar e com circulação forçada.

- Potência: 3,2 a 3,6 kW;
- Arranque: Reversível com corda de náilon;
- Embreagem: A base de força centrífuga;
- Cilindradas: 55 a 72,2 cm<sup>3</sup>

---

**07.02.11 – Motosserra**

---

**Emissão Inicial:** 14/09/2021

---

**3.1.2. Conjunto de corte**

- Sabre – Duromatic/Rolomatic, sem roldanas, com trilhos temperados e ponta reversível;
- Comprimento do sabre: 400 mm;
- Velocidade da corrente: em torno de 18 m/seg.;
- Lubrificação do conjunto de corte: Bomba de óleo automática.

**3.1.3. Corrente**

- Corrente Rapid-Micro, Rapid-Super de 3/8" para sabre de 400 mm.

**3.2. Composição**

- Item 01 – Motosserra;
  - Não necessita acompanhamento de acessórios;
- Item 02 - Motosserra com acessórios;
  - 01 (Uma) Motosserra;
  - 02 (Duas) unidades do Suporte de lima 2 em 1 de 3/8" – 5,2 mm (Item 04);
  - 03 (Três) unidades da corrente de 3/8 polegadas para motosserra (Item 05);
  - 01 (Uma) unidade do container de segurança 5 L para combustível (Item 06);
  - 01 (Uma) caixa metálica (Item 03);
  - 01 (Um) Kit afiação de motosserra (item 07).
- Item 03 - Caixa metálica para motosserra;
  - Conforme seção 3.5 desta EFES.
- Item 04 - Suporte de lima 2 em 1 de 3/8" – 5,2 mm;
  - Para rápida afiação dos dentes da corrente e limitação de profundidade de corte;
  - Suporte para limas 2 em 1 de 3/8" – 5,2 mm, com limas;
- Item 05 Corrente para motosserra;
  - Item conforme seção 3.1.3 desta EFES em quantidade sobressalente.
- Item 06 - Container de segurança para combustível 5 Litros;
  - Container de segurança para transporte de combustíveis de 5 Litros conforme o Item 2 da EFES - 04.39.01.
- Item 07 – Kit afiação de corrente motosserra.
  - 03 (Três) Arquivos Redondos 4mm, 4,8 mm e 5,5 mm;
  - 01 (Um) Arquivo Simples;
  - 01 (Um) Cabo;
  - 01 (Um) Medidor de profundidade;
  - 01 (Um) Suporte de guia de arquivos;
  - 01 (Um) Medidor de verificação rápida;

- 01 (Um) Bar Groove Cleaner;
- 01 (Uma) Bolsa de armazenamento.

**07.02.11 – Motosserra**
**Emissão Inicial:** 14/09/2021

**3.3. Tratamento ou Processo**

A motosserra deve possuir dispositivos de segurança conforme NR12 – Motosserras.

**3.4. Identificação**

A motosserra e seus acessórios devem ter na sua superfície, impresso em baixo ou alto relevo, o nome do fabricante ou marca comercial, a indicação do modelo ou tipo, conforme determina a NR-12 – Motosserras.

**3.5. Armazenamento e Transporte**

A motosserra com acessórios deve vir acondicionada em uma caixa para armazenamento e transporte, confeccionada de placas com 2 mm de espessura, em ferro ou latão, na cor verde, com alça para transporte e deve possuir blindagem antivazamento de óleo e combustível. A caixa deverá ter dimensões adequadas para o acondicionamento:

**4. REQUISITOS ESPECÍFICOS**
**4.1. Inspeção de Recebimento**

Inspeção visual, dimensional e funcional.

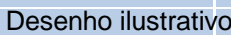
**4.2. Prazo de Garantia**

O prazo de garantia para o produto será de 12 meses contra defeitos de fabricação.

**4.3. Homologação**

Homologação mediante teste em amostra, conforme item 9.2. dos Requisitos Gerais do catálogo DIS-CEF-001.

**5. CÓDIGO DO MATERIAL**

Item	Descrição do Material	Nordeste	Sudeste	Centro Oeste
01	Motosserra 	4107089	35153	53040545
02	Motosserra com acessórios	4107094	36807	92020432
03	Caixa metálica para motosserra	4640135	15099	53040404
04	Suporte de lima 2 em 1 de 3/8" – 5,2 mm	4162077	15138	53040587
05	Corrente de 3/8" para motosserra	4162078	15136	53040613
06	Container de segurança 5 L para combustível	7719436	15137	84030017
07	Kit afiação de corrente motosserra	4162088	15810	53040614



**6. UNIDADE**

Conjunto – CJ.

**07.04.20 – Multímetro digital de precisão**

**Criação:** Charles Freud

**Aprovador:** Marcio Silva

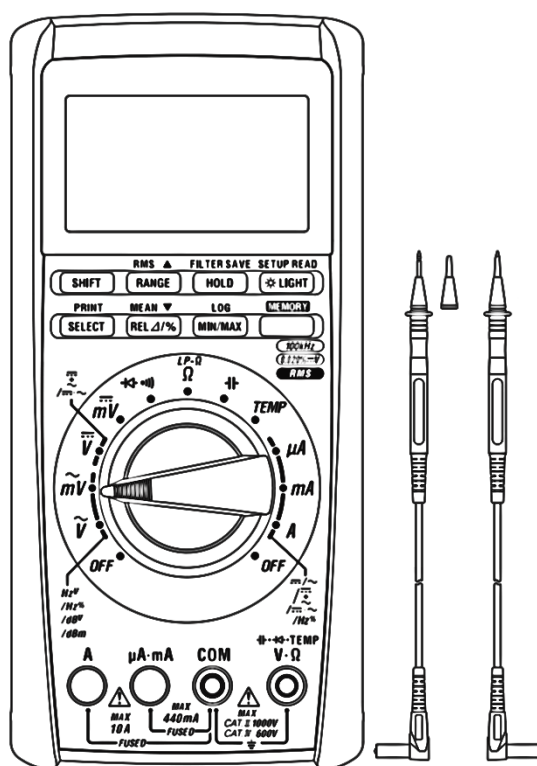
**Gerência:** Metodologia de Segurança

**Emissão Inicial:** 19/09/2019

**1. APLICAÇÃO**

Multímetro digital de precisão para uso geral das equipes operacionais.

**2. DESENHO ILUSTRATIVO**



Multímetro de precisão

**3. REQUISITOS**

**3.1. Medição**

Todas as medidas deverão ser apresentadas de acordo com o Sistema Internacional (SI), inclusive quando citadas em descrições técnicas, especificações, desenhos, catálogos e outros documentos que acompanhar o equipamento.

**3.2. Manutenção**

O equipamento e os acessórios deverão permitir fácil manutenção e substituição de peças como bateria.

**3.3. Proteção**

O equipamento deverá ser provido de proteção contra curto-circuito interno e contra erros operacionais, segundo exigências previstas para equipamentos CAT-III e CAT-IV.

Deve possuir borne de segurança para prevenir a inserção errônea de cabos de teste nos terminais de medição

---

**07.04.20 – Multímetro digital de precisão**

---

Emissão Inicial: 18/09/2019

---

**3.4. Certificação**

O equipamento e os acessórios deverão estar dentro das normas específicas para a categoria requerida para uso em rede de distribuição de baixa tensão.

A certificação do conjunto deverá ser expedida pelo INMETRO ou órgãos autorizados sob sua licença, assim como o laboratório de ensaio.

**3.5. Acessórios**

Deverão fazer parte do conjunto os seguintes acessórios:

Estojo para acondicionamento e transporte;  
Duas pontas de prova tipo agulha para medições, com adaptação para garra tipo jacaré, conforme especificação CAT-III e CAT-IV.

**3.6. Documentação**

Caso a documentação relacionada na especificação, manual do usuário e outros necessários, sejam fornecido em outra língua, uma cópia traduzida em português deverá acompanhar o equipamento.

Deverão acompanhar o equipamento e os acessórios os seguintes documentos:

- Característica técnica detalhada do equipamento;
- Manual de operação;
- Manual e instruções detalhadas de manutenção periódica, ajustes e calibrações;
- Diagrama elétrico com identificação dos pontos de atenção e particularidades de seus componentes;
- Lista de peças sobressalentes para reposição com código do fabricante.

O manual de instruções técnicas deverá conter, entre outras, as informações referentes à tensão de isolamento, data de fabricação, classe de exatidão por escala e outras informações relevantes à segurança operacional.

Certificação de segurança mínima do equipamento e acessórios, conforme CAT-III e CAT-IV.

**3.7. Identificação**

O equipamento deverá apresentar em sua superfície externa as seguintes informações:

- Nome do fabricante e logomarca;
- Número de série e ano de fabricação;
- Símbolos padronizados que definem os plugs para grandezas e suas respectivas unidades de medida;
- Natureza da corrente elétrica associada às escalas das diversas grandezas elétricas passíveis de medição.

**4. ESPECIFICAÇÃO**

#### 4.1. Características Técnicas

---

##### 07.04.20 – Multímetro digital de precisão

---

Emissão Inicial: 18/09/2019

---

Precisão máxima de medição:  
0,020% rdg + 2 dgt (tensão CC)  
Medição True RMS

Display duplo;  
50.000 contagens com display de 4 dígitos;

Medição e exibição simultânea de CC e CA;

Filtro passa-baixa;

Medição de resistência Lo-Power com escala de 5k e resolução de 0.001k;

Suporte total para gerenciamento de dados;

Memória de 10.000 pontos no modo datalogger;

Comunicação USB e software de aplicação;

Medições possíveis:

- Tensão CC;
- Tensão CA;
- Tensão composta CC+CA;
- Corrente contínua;
- Corrente alternada;
- Corrente composta CC+CA;
- Resistência;
- Frequência;
- Temperatura;
- Capacitância;
- Ciclo de trabalho;
- Cálculo de decibéis;
- Teste de continuidade;
- Teste de diodo;
- Resistência de baixa potência.

Para tensão/corrente CA, detecção RMS/MEAN pode ser comutada;

Para tensão/corrente CA, o filtro passa-baixa pode ser ligado ou desligado;

Função Data Hold para retenção da leitura no display;

Função Peak Hold para retenção da leitura máxima instantânea da grandeza medida no display;

Função de calibração do usuário;

Fabricado em material resistente ao calor e impactos, humidade e impactos.

#### 4.2. Limite Operacional

O equipamento deverá ter suas características técnicas e construtivas para utilização em ambientes adversos como: externos, sob a exposição de sol, locais com acúmulo

---

**07.04.20 – Multímetro digital de precisão**

---

Emissão Inicial: 18/09/2019

---

de pó e em temperaturas ambientes, que variem na faixa de -10 a 50 graus Celsius.

**5. REQUISITOS ESPECÍFICOS****5.1. Inspeção de Recebimento**

Por ocasião do recebimento, será submetida uma amostra aleatória aos ensaios e testes necessários em laboratórios específicos ou na condição de uso em campo, a fim de comprovar a validade e aderência das características técnicas definidas nesta especificação e/ou aquelas garantidas pelo fornecedor como indicado na documentação anexo ao conjunto.

A metodologia e os parâmetros para validação da amostra deverão ser definidos pelo fornecedor, com base em padrões adotados em normas específicas, com a anuência e aceite da Neoenergia, devidamente prevista em contrato de fornecimento.

**5.2. Prazo de Garantia**

O prazo de garantia para o produto deverá ser de 12 meses contra defeitos de fabricação, devendo ficar explícito na documentação de fornecimento as condições de cobertura e a rede de assistência técnica para este período.

**5.3. Homologação**

Homologação mediante teste em amostra, conforme item 9.2. dos Requisitos Gerais do catálogo DIS-CEF-001.

**6. CÓDIGO DO MATERIAL**

Descrição do Material	Nordeste	Sudeste	Centro Oeste
Multímetro digital de precisão	1802053	36813	53040349

**7. UNIDADE**

Unidade – UN.

**8. OBSERVAÇÕES**

O multímetro deverá ser fornecido com manual contendo instruções de uso e conservação em português.

**07.04.06 – Nível de bolha**

**Criação:** Artur Braga

**Aprovador:** Marcio Silva

**Gerência:** Metodologia de Segurança

**Emissão Inicial:** 22/11/2013

**1. APLICAÇÃO**

Nível de bolha, para uso geral, na verificação da horizontalidade de um plano.



Foto Ilustrativa

**2. REQUISITOS**

**2.1. Materiais**

Base confeccionada em madeira.  
Cilindro para bolhas em acrílico transparente.

**2.2. Dimensões**

Grandezas	Dimensões (mm)
Comprimento	300
Altura	50
Espessura	20

**2.3. Acabamento**

A madeira deve ser lixada e envernizada, livre de nós, fendas ou farpas.  
As bolhas devem ter marcação central do prumo / nível.  
A ferramenta deve apresentar acabamento uniforme e ser isenta de rebarbas.

**2.4. Identificação**

A ferramenta deve ter na sua superfície, impresso em baixo ou alto relevo de forma legível e indelével o nome do fabricante ou marca comercial e a identificação do modelo ou tipo.

**2.5. Armazenagem e Transporte**

O acondicionamento deve ser feito de modo a garantir transporte seguro, protegendo-os de qualquer dano até seu destino. A embalagem fica sujeita à aprovação da Neoenergia.

---

**07.04.06 – Nível de bolha**

---

**Emissão Inicial:** 22/11/2013

---

**3. REQUISITOS ESPECÍFICOS****3.1. Inspeção de Recebimento**

Inspeção visual conforme itens 2.1, 2.3 e 2.4 e dimensional conforme item 2.2 desta especificação.

O lote será rejeitado se as condições acima não forem atendidas. Todas as ferramentas que não atenderem aos requisitos e forem rejeitadas, devem ser substituídas, sem ônus para a Neoenergia.

**3.2. Prazo de Garantia**

O prazo de garantia para o produto será de 12 meses contra defeitos de fabricação.

**3.3. Homologação**

Homologação por especificação técnica, conforme item 9.1. dos Requisitos Gerais do catálogo DIS-CEF-001.

**4. CÓDIGO DO MATERIAL**

Descrição do Material	Nordeste	Sudeste	Centro Oeste
Nível de Bolha	1868186	11530	68095002

**5. UNIDADE**

Unidade – UN.

**03.12.11 – Pá de bico**
**Criação:** Artur Braga / Cleber Sousa

**Aprovador:** Marcio Silva

**Gerência:** Metodologia de Segurança

**Emissão Inicial:** 24/04/2014

**1. APLICAÇÃO**

Pá de bico, para uso geral, na abertura de cavas.

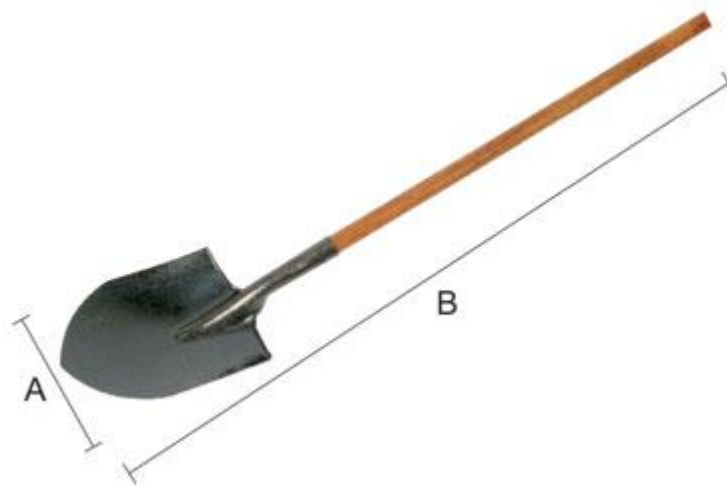


Foto Ilustrativa

**2. REQUISITOS**
**2.1. Material**

Lâmina de aço SAE 1070.  
Cabo de madeira.

**2.2. Dimensões**

Grandezas	Dimensões
A (mm)	250
B (mm)	1570
Espessura (mm)	2
Peso (kg)	2,6

**2.3. Acabamento**

A madeira deve ser livre de nós, fendas, farpas e lixada.  
A lâmina deve possuir pintura eletrostática a pó na cor preta.

**2.4. Identificação**

A ferramenta deve ter na sua superfície, impresso de forma legível e indelével, o nome do fabricante ou marca comercial.

---

**03.12.11 – Pá de bico**

---

**Emissão Inicial: 24/04/2014**

---

### 3. REQUISITOS ESPECÍFICOS

#### 3.1. Inspeção de Recebimento

Inspeção visual conforme itens 2.1, 2.3 e 2.4 e dimensional conforme item 2.2 desta especificação.

**Rejeição** – O lote será rejeitado se as condições acima não forem atendidas. Todas as ferramentas que não atenderem aos requisitos e forem rejeitadas, devem ser substituídas pelo fornecedor, sem ônus para a Neoenergia.

#### 3.2. Prazo de Garantia

O prazo de garantia para o produto será de 12 meses contra defeitos de fabricação.

#### 3.3. Homologação

Homologação por especificação técnica, conforme item 9.1. dos Requisitos Gerais do catálogo DIS-CEF-001.

### 4. CÓDIGO DO MATERIAL

Descrição do Material	Nordeste	Sudeste
Pá de Bico	4601026	11534

### 5. UNIDADE

Unidade – UN.



**03.12.27 – Pá Quadrada**
**Criação:** Wellington Melo

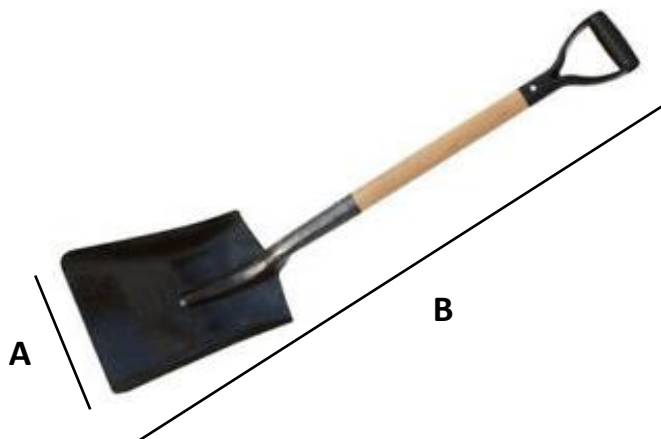
**Aprovador:** Cleber Sousa

**Gerencia:** Metodologia de Segurança

**Emissão Inicial:** 03.05/2021

**1. APLICAÇÃO**

Pá quadrada para uso em serviços de cavas em geral.

**2. IMAGEM ILUSTRATIVA**

**3. REQUISITOS**
**3.1. Material**

- Fabricada em aço carbono;
- Cabo em madeira envernizada isento de rebarbas;
- Empunhadura plástica com design ergonômico.

**3.2. Dimensões**

Grandeza	Grandeza
A	200 mm ( $\pm 20$ )
B	950 mm ( $\pm 20$ )
Espessura da chapa	2 mm
Peso (kg)	1,1 a 2 kg

**3.3. Acabamento**

A madeira deve ser livre de nós, fendas, farpas e lixada.  
 A lâmina deve possuir pintura eletrostática a pó na cor preta.

---

**03.12.27 – Pá Quadrada**

---

Emissão Inicial: 03/02/2021

---

**3.4. Identificação**

Devem ter estampados na sua superfície, de forma legível e indelével, nome e/ou logo do fabricante, modelo, números de série e data de fabricação

**3.5. Armazenagem e Transporte**

O acondicionamento deve ser feito de modo a garantir transporte seguro, protegendo-os de qualquer dano até seu destino, sendo que a embalagem fica sujeita à aprovação da Neoenergia.

**4. REQUISITOS ESPECÍFICOS****4.1. Inspeção de Recebimento**

Inspeção visual e funcional em 100% do lote e dimensional conforme NBR 5426.

**4.2. Prazo de Garantia**

O prazo de garantia para o produto será de 12 meses contra defeitos de fabricação.

**4.3. Homologação**

Homologação por especificação técnica, conforme item 9.1. dos Requisitos Gerais do catálogo DIS-CEF-001

**5. CÓDIGO DO MATERIAL**

Descrição do Material	Nordeste	Sudeste	Centro Oeste
Pá Quadrada	4600235	15564	68510026

**6. UNIDADE**

Unidade – UN.

**7. OBSERVAÇÃO**

**03.09.23 – Parafusadeira de impacto 20 V 200 Nm**

**Criação:** Altino Silva

**Aprovador:** Marcio Silva

**Gerência:** Metodologia de Segurança

**Emissão Inicial:** 19/07/2016

**1. APLICAÇÃO**

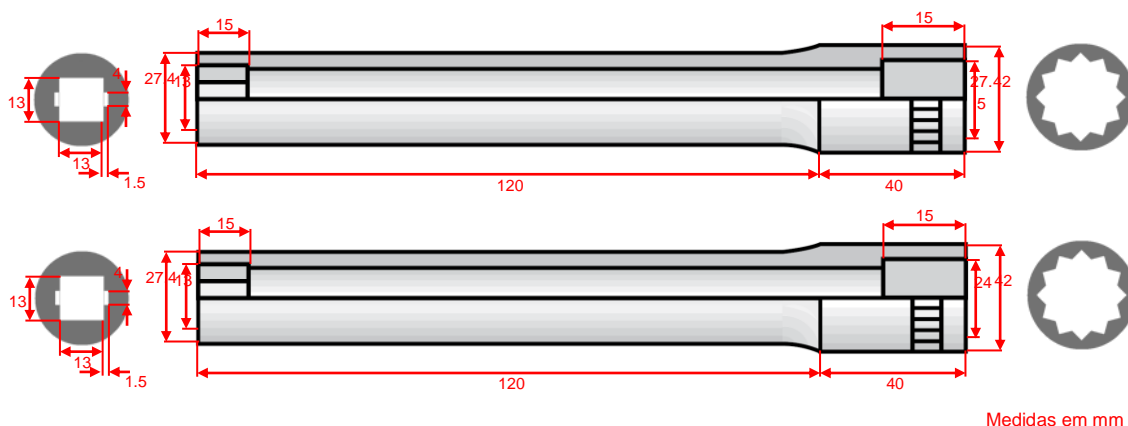
Para uso das equipes de operacionais em atividades expansão e preservação de redes de distribuição de energia elétrica.

**2. IMAGENS E DESENHOS ILUSTRATIVOS**

**2.1. Parafusadeira de impacto**



**2.2. Soquetes prolongados**



**2.3. Mandril adaptador com encaixe quadrado**



---

**03.09.23 – Parafusadeira de impacto 20 V 200 Nm**

---

**Emissão Inicial: 19/07/2016**

---

**3. REQUISITOS****3.1. Características Técnicas****n) Item 01 - Conjunto Parafusadeira**

- ✓ **Especificação**
  - Conjunto portátil;
  - Empunhadura centralizada e macia;
  - Comutador do sentido de giro;
  - Gatilho eletrônico com velocidade variável e reversível;
  - Bateria de lítio com capacidade de no mínimo de 20 VCC;
  - Rotação sem carga 2.300 rpm;
  - Torque 200 Nm;
  - Encaixe quadrado 1/2" (13 mm) com pino retentor;
  - Capacidade de carga da bateria no mínimo 3,0 Ah.
- ✓ **Composição do conjunto:**
  - 1 - Parafusadeira;
  - 2 - Baterias de 20 V LI 3.0 Ah;
  - 1 - Carregador de bateria multi-charger;
  - 1 - Carregador veicular;
  - 1 - Bolça para acondicionamento;
  - 1 - Soquete prolongado com encaixe estriado de 1/2" x 160 x 27,5 mm;
  - 1 - Soquete prolongado com encaixe estriado de 1/2" x 160 x 24 mm;
  - 1 - Mandril adaptador para brocas com encaixe quadrado de 1/2".

**o) Item 02 - Parafusadeira**

- ✓ **Especificação**
  - Conforme 3.1.a.
- ✓ **Composição**
  - 1 - Parafusadeira;
  - 2 - Baterias de 20 V LI 3.0 Ah;
  - 1 - Carregador de bateria multi-charger 110V/220V ou Bivolt;
  - 1 - Carregador veicular;
  - 1 - Bolça para acondicionamento;

**p) Item 03 - Soquetes prolongados 1/2" x 160 x 27,5 mm**

- ✓ **Especificação**
  - Dimensões conforme item 2.2;
  - Usinado em aço ferramenta.
- ✓ **Composição**
  - 1 - Soquete prolongado com encaixe estriado de 1/2" x 160 x 27,5 mm.

---

**03.09.23 – Parafusadeira de impacto 20 V 200 Nm**

---

**Emissão Inicial:** 19/07/2016

---

**q) Item 04 - soquetes prolongados 1/2" x 160 x 24 mm**✓ **Especificação**

- Dimensões conforme item 2.2;
- Usinado em aço ferramenta.

✓ **Composição**

- 1 - Soquete prolongado com encaixe estriado de 1/2" x 160 x 24 mm;

**r) Item 05 - Mandril**✓ **Especificação**

- Mandril para bloca de até 1/2" com engate quadrado de 13mm, conforme imagem 2.3.

✓ **Composição**

- 1 - Mandril para bloca de até 1/2" com engate quadrado de 13mm.

**s) Item 06 - soquetes prolongados 1/2" x 160 x 22 mm**✓ **Especificação**

- Dimensões conforme item 2.2;
- Usinado em aço ferramenta.

✓ **Composição**

- 1 - Soquete prolongado com encaixe estriado de 1/2" x 160 x 22 mm;

**3.2. Identificação**

A parafusadeira de impacto deve ter na sua superfície, impresso de forma legível e indelével, o nome do fabricante ou marca comercial e a indicação do modelo ou tipo.

**3.3. Armazenagem e Transporte**

O acondicionamento deve ser feito de modo a garantir o transporte seguro, protegendo-os de qualquer dano até seu destino. A embalagem fica sujeita à aprovação da Neoenergia.

**4. REQUISITOS ESPECÍFICOS****4.1. Inspeção de Recebimento**

Por ocasião do recebimento, poderá ser submetida uma amostra aleatória aos ensaios e testes referentes às normas aplicáveis e verificações dimensionais, a fim de comprovar a validade e aderência das características técnicas definidas nesta especificação e/ou aquelas garantidas pelo fornecedor.

**4.2. Prazo de Garantia**

O prazo de garantia para o produto será de 12 meses contra defeitos de fabricação.

**4.3. Homologação**

Homologação mediante teste em amostra, conforme item 9.2. dos Requisitos Gerais do catálogo DIS-CEF-001.

**03.09.23 – Parafusadeira de impacto 20 V 200 Nm****Emissão Inicial:** 19/07/2016**5. CÓDIGO DO MATERIAL**

Item	Descrição do Material	Nordeste	Sudeste	Centro Oeste
01	CJ Parafusadeira de impacto 20 V 200 Nm	4606015	35018	53040980
02	Parafusadeira de impacto 20 V 200 Nm	4606030	37629	53040969
03	Soquete prolongado com encaixe estriado de 1/2" x 160 x 27,5 mm	4601289	15523	53040978
04	Soquete prolongado com encaixe estriado de 1/2" x 160 x 24 mm	4601288	15520	53040977
05	Mandril p/ bloca de até 1/2" com engate quadrado de 13mm	4640160	15499	53040979
06	Soquete prolongado com encaixe estriado de 1/2" x 160 x 22 mm	4640198	16118	53040714

**Nota:** Para aquisição da bateria e carregador utilizar a EFES 05.17.01 – Carregadores e baterias

**6. UNIDADE**

Ítem 01 e 02 – CJ  
Ítem 03, 04 e 05 – UN

**7. OBSERVAÇÕES**

Inclusão de códigos individuais para os principais acessórios.

---

**03.12.24 – Passa fios**

---

Criação: Felipe Teles

Aprovador: Marcio Silva

Gerência: Metodologia de Segurança

Emissão Inicial: 06/03/2020

---

**1. APLICAÇÃO**

Para uso geral das equipes operacionais.

**2. IMAGENS ILUSTRATIVAS**

Itens 1 e 2 –Passa fios  
para uso geral



Item 3 –Passa fios para  
trabalho em rede



Item 4 Passa fios para uso  
das equipes operacionais

**3. REQUISITOS****3.1. Material****3.1.1. Itens 1 e 2**

Cabo com capa em polietileno ou similar. Pode ser utilizado cabo de fibra óptica ou cabo com características físicas similares.  
Extremidades confeccionados em aço 1020/1020.

**3.1.2. Item 3**

Monofilamento de aço interno de 4 mm de diâmetro, revestido em polipropileno reforçado, ponta de latão e mola flexível.

**03.12.24 – Passa fios**

**Emissão Inicial:** 06/03/2020

3.1.3. Item 4

Cordoalha Dielétrica com núcleo de fibra de vidro (FRP), com proteção ultravioleta (UV), diâmetro máximo externo de 6,4mm.

Extremidade flexível com mola espiral em arame zincado, com espessura de 1,3mm e comprimento de 200mm e olhal com pitão zincado de 3,9 x 13,5mm.

Deve possuir acabamento em termo contrátil entre o cabo e a mola evitando arestas.

Capa organizadora em material polimérico flexível com diâmetro suficiente para acomodar todo o cabo enrolado em seu interior.

**3.2. Dimensões aproximadas e limites de esforços mecânicos**

Medida	Item 1	Item 2	Item 3	Item 4
Diâmetro do cabo	8 mm	8 mm	4mm	6,4 mm
Resistência a tração mecânica	30 kgf	30 kgf	30 kgf	30 kgf
Comprimento do cabo	20 m	7 m	10 m	20 m
Comprimento extremidade metálica flexível	100 a 150 mm	100 a 150 mm	100 a 150 mm	200 mm
Comprimento da capa organizadora	-	-	-	1,5 m

**3.3. Acabamento**

Devem apresentar acabamento uniforme e ser isentos de rebarbas.

3.3.1. Itens 1, 2 e 3

Devem possuir terminal com olhal em uma das extremidades e terminal metálico na outra extremidade.

Sem mola na extremidade.

3.3.2. Item 4

Olhal na extremidade flexível.

A outra extremidade deve estar presa ao cabo fechando um círculo, impedindo que o cabo saia totalmente da capa flexível organizadora.

**3.4. Identificação**

A ferramenta deve ter estampado na sua superfície, de forma legível e indelével o nome ou marca do fabricante e identificação do modelo ou tipo.



---

**03.12.24 – Passa fios**

---

Emissão Inicial: 06/03/2020

---

**3.5. Armazenamento e transporte**

O acondicionamento deve ser feito em bolsa de lona N° 10 de cor verde e logomarca da Neoenergia.

**4. REQUISITOS ESPECÍFICOS****4.1. Inspeção de Recebimento**

Inspeção visual e dimensional conforme esta especificação.

**Rejeição** – O lote será rejeitado se as condições acima não forem atendidas. Todas as ferramentas que não atenderem aos requisitos e forem rejeitadas, devem ser substituídas pelo fornecedor sem ônus à Neoenergia.

**4.2. Prazo de Garantia**

O prazo de garantia para o produto será de 12 meses contra defeitos de fabricação.

**4.3. Homologação**

Homologação mediante teste em amostra, conforme item 9.2. dos Requisitos Gerais do catálogo DIS-CEF-001.

**5. CÓDIGO DO MATERIAL**

Item	Descrição do Material	Nordeste	Sudeste	Centro Oeste
1	Passa fios para uso geral 20 metros	<del>7719565*</del>	<del>36980*</del>	<del>530401291*</del>
2	Passa fios para uso geral 7 metros	<del>7719566*</del>	<del>36979*</del>	<del>530401292*</del>
3	Passa fios para trabalho em rede 10 metros	<del>7719060*</del>	<del>13805*</del>	<del>53040966*</del>
4	Passa fios para uso das equipes operacionais	4601384	16163	53040713

**ITENS 1, 2 E 3 ESTÃO BLOQUEADOS PARA NOVAS AQUISIÇÕES, DEVENDO SER SUBSTITUÍDO PELO ITEM 4.**

**6. UNIDADE**

Unidade – UN.

---

**09.39.00 – Pedarol para escalada em poste tipo DT**

---

**Criação:** Artur Braga / Cleber Sousa**Aprovador:** Marcio Silva**Gerência:** Metodologia de Segurança**Emissão Inicial:** 25/03/2014

---

**1. APLICAÇÃO**

Exclusivamente para escaladas em postes do tipo DT.



Figura 1

**2. REQUISITOS****2.1. Material**

Confeccionado em aço trefilado ABNT 1010/1020, galvanizado a fogo.  
Presilhas de aço do tipo mola.

**2.2. Dimensões**

Diâmetro: 15 mm;  
Comprimento: 600 mm;  
Cabeça: Sextavada.

**2.3. Esforços mecânicos**

Carga nominal: 100 kg;  
Ruptura: 200 kg.

**2.4. Ensaio**

2.4.1. Arranjo Mecânico

---

**09.39.00 – Pedarol para escalada em poste tipo DT**

---

**Emissão Inicial: 25/03/2014**

---

**2.4.2. Aplicação de esforços:**

Cargas nominais:

- Aplicar simultaneamente em F1 e em F2 50 kg por 5 minutos;
- Aplicar somente em F1 100 kg por 1 minuto;

Cargas de Ruptura:

- Aplicar simultaneamente em F1 e em F2 100 kg por 5 minutos;
- Aplicar somente em F1 200 kg por 1 minuto.

**2.5. Acabamento**

A ferramenta deve apresentar acabamento uniforme e ser isenta de rebarbas.

Após sua confecção, submeter à peça a galvanização a fogo conforme a seguir:

- Espessura da camada de zinco:

Conforme normas NBR 6323 de 26/12/2007 e NBR 5426 – 1 e 2.

- Ensaio de aderência do revestimento:

Conforme norma NBR 6323 7.3.b.

- Aspecto superficial:

Conforme norma NBR 6323 – 7.1, 7.1.1, 7.1.2.

- Ensaio de uniformidade do revestimento:

Conforme normas NBR 6323 – 7.4 e NBR 7400 – março 1990.

**2.6. Identificação**

Na cabeça sextavada deverá estar estampado de forma legível e indelével, a capacidade de carga nominal, a data de fabricação e o nome do fabricante ou marca comercial.

**2.6. Armazenagem e Transporte**

O acondicionamento deve ser feito de modo a garantir transporte seguro, protegendo-os de qualquer dano até seu destino. A embalagem fica sujeita à aprovação da Neoenergia.

**3. REQUISITOS ESPECÍFICOS****3.1. Inspeção de Recebimento**

Por ocasião do recebimento, poderá ser submetida uma amostra aleatória aos ensaios e testes referentes às normas aplicáveis e verificações dimensionais, afim de comprovar a validade e aderência das características técnicas definidas nesta especificação e/ou aquelas garantidas pelo fornecedor.

**3.2. Prazo de Garantia**

O prazo de garantia para o produto deverá ser de no mínimo 12 meses contra defeitos de fabricação, devendo ficar explícito na documentação de fornecimento as condições de cobertura.

**3.3. Homologação**

Homologação por especificação técnica, conforme item 9.1. dos Requisitos Gerais do catálogo DIS-CEF-001.

---

**09.39.00 – Pedarol para escalada em poste tipo DT**

---

**Emissão Inicial: 25/03/2014**

---

**4. CÓDIGO DO MATERIAL**

Descrição do Material	Nordeste	Sudeste	Centro Oeste
Pedarol para escalada em poste tipo DT	3411777	55982	92020366

**5. UNIDADE**

Unidade – UN.

**03.12.10 – Picareta**
**Criação:** Artur Braga / Cleber Sousa

**Aprovador:** Marcio Silva

**Gerência:** Metodologia de Segurança

**Emissão Inicial:** 25/02/2014

**1. APLICAÇÃO**

Picareta, ponta e pá estreita – comum com cabo, para uso geral.



Foto Ilustrativa

**2. REQUISITOS**
**2.1. Material**

Picareta confeccionada em aço carbono temperado.  
Cabo de madeira.

**2.2. Dimensões**

Grandezas	Dimensões (mm)
Picareta	518 x 47

**2.3. Acabamento**

O aço deve ser temperado e forjado.  
A madeira deve ser livre de nós, fendas, farpas e lixada.  
A picareta deve possuir pintura eletrostática a pó na cor vermelha.  
A ferramenta deve apresentar acabamento uniforme e ser isenta de rebarbas.

**2.4. Identificação**

A ferramenta deve ter na sua superfície, impresso em baixo ou alto relevo, de forma legível e indelével o nome do fabricante ou marca comercial.

**3. REQUISITOS ESPECÍFICOS**
**3.1. Inspeção de Recebimento**

Inspeção visual em 100% conforme itens 2.1, 2.3 e 2.4 e dimensional conforme item 2.2 desta especificação.

**3.2. Amostragem**

Aceitação: Nas verificações as peças perfeitas devem atingir 100% do lote.  
Rejeição: O lote será rejeitado se as condições acima não forem atendidas.

---

**03.12.10 – Picareta**

---

**Emissão Inicial:** 25/02/2014

---

Todas as peças que não atenderem aos requisitos e forem rejeitadas, devem ser substituídas pelo fornecedor, sem ônus para a Neoenergia.

**3.3. Prazo de Garantia**

O prazo de garantia para o produto será de 12 meses contra defeitos de fabricação.

**3.4. Homologação**

Homologação por especificação técnica, conforme item 9.1. dos Requisitos Gerais do catálogo DIS-CEF-001.

**4. CÓDIGO DO MATERIAL**

Descrição do Material	Nordeste	Sudeste
Picareta	4601312	11532

**5. UNIDADE**

Unidade – UN.

**17.02.01 - Pino para vara de manobra**

**Criação:** José Lopes

**Aprovador:** Marcio Silva

**Gerência:** Metodologia de Segurança

**Emissão Inicial:** 15/09/2017

**1. APLICAÇÃO**

Material utilizado na substituição de pino de vara de manobra.

**2. IMAGEM ILUSTRATIVA**

**2.1. Pino para vara de manobra**

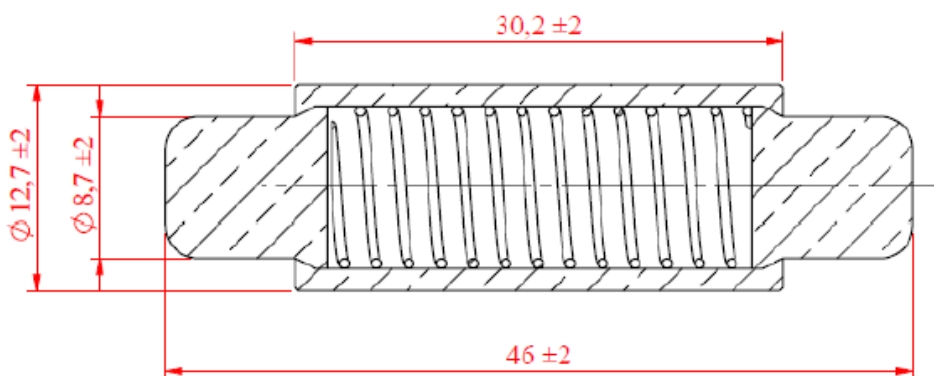


Imagem Ilustrativa – (medidas em milímetros)

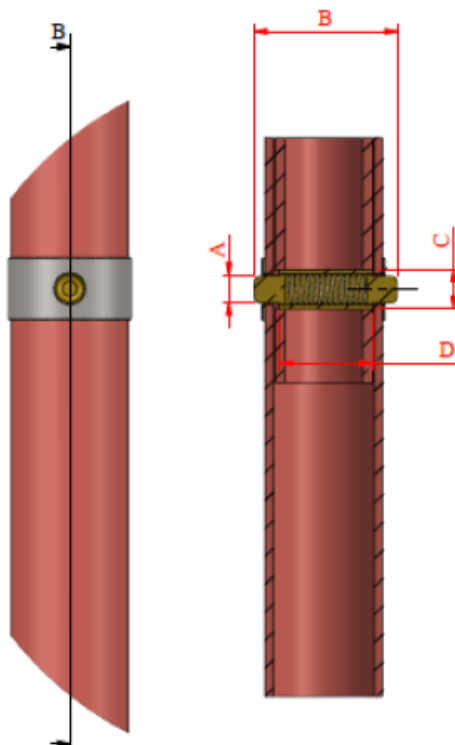


Imagem Ilustrativa da Forma de aplicação- (sem escala)

---

**17.02.01 – Pino para vara de manobra**

---

Emissão Inicial: 15/09/2017

---

**3. REQUISITOS GERAIS****3.1. Material**

- Pino de pressão situada na espiga destinada a evitar qualquer movimento entre elementos da vara de manobra no sentido longitudinal ou giratório;
- Fabricado em latão;
- Mola interna em aço inox;

**3.2. Dimensões**

O material deve atender as dimensões conforme o item 2 desta especificação com tolerância de + ou – 1 mm.

**3.3. Acondicionamento e Transporte**

O acondicionamento deve ser feito de modo a garantir transporte seguro, protegendo-os de qualquer dano até seu destino. A embalagem fica sujeita à aprovação da Neoenergia.

O material deve ser fornecido em caixa contendo vinte unidades cada.

**4. REQUISITOS ESPECÍFICOS****4.1. Inspeção de Recebimento**

Por ocasião do recebimento será submetida uma amostra aleatória aos ensaios e testes necessários em laboratórios específicos ou na condição de uso em campo, a fim de comprovar a validade e aderência das características técnicas definidas nessa especificação e/ou aquelas garantidas pelo fornecedor como indicado na documentação anexo a ferramenta. A metodologia e os parâmetros para validação da amostra deverão ser definidos pelo fornecedor, com base em padrões adotados em normas específicas para a categoria do equipamento, com a anuência e aceite da Neoenergia, devidamente previsto em contrato de fornecimento.

**4.2. Prazo de Garantia**

O prazo de garantia para o produto será de 12 meses contra defeitos de fabricação.

**3.3. Homologação**

Homologação por especificação técnica, conforme item 9.1. dos Requisitos Gerais do catálogo DIS-CEF-001.

**5. CÓDIGO DO MATERIAL**

Item	Descrição	Nordeste	Sudeste	Centro Oeste
1	Pino para trava de vara de manobra $\Phi$ 32 mm	4644006	13507	530401295
2	Pino para trava de vara de manobra $\Phi$ 38 mm	4644007	13508	530401296

**6. UNIDADE**



Unidade – UN.

**09.60.03 – Pinça com garra para trabalhos em caixa de rede subterrânea**

**Criação:** Artur Braga / Laudemir A. Caritá Jr

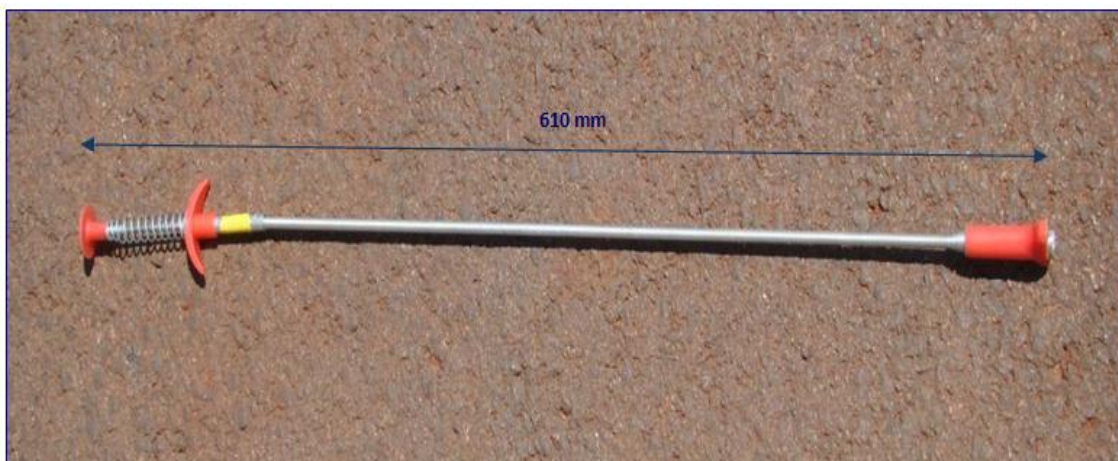
**Aprovador:** Marcio Silva

**Gerência:** Metodologia de Segurança

**Emissão Inicial:** 02/05/2014

**1. APLICAÇÃO**

Para uso das equipes nas atividades de rede subterrânea de distribuição de energia.



*Ref: Alumínio injetado e tratado, com garra de três dedos em aço.*

Fotos ilustrativas

**2. REQUISITOS**

**2.1. Material**

Haste em alumínio injetado e tratado, com garra de três dedos em aço recoberto em PVC.

**2.2. Dimensões**

Conforme indicações nas fotos ilustrativas do item 1 acima.

Grandezas	Dimensões
	(mm)
Comprimento total	610
Punhadeira com mola	40
Diâmetro do corpo	10

---

**09.60.03 – Pinça com garra para trabalhos em caixa de rede subterrânea**

---

**Emissão Inicial:** 02/05/2014

---

**2.3. Resistência da Mola**

A mola componente do sistema para abertura da garra deverá ter resistência à água e intempéries, com durabilidade adequada à utilização da ferramenta.

**2.4. Acabamento**

Deve apresentar acabamento uniforme e ser isento de rebarbas.

**2.5. Identificação**

A ferramenta deve ter na sua superfície, impresso em baixo ou alto relevo, o nome do fabricante ou marca comercial.

**3. REQUISITOS ESPECÍFICOS****3.1. Inspeção de Recebimento**

Inspeção visual, dimensional e funcional, conforme itens 2.1, 2.2, 2.3, 2.4 e 2.5 desta especificação.

**3.2. Amostragem**

100% do lote deve ser submetido a ensaios visual, dimensional e funcional.

**Aceitação** – na verificação visual, dimensional e ensaio funcional o lote de peças perfeitas deve atingir 100%.

**Rejeição** – O lote será rejeitado se as condições acima não forem atendidas. Todas as peças que não atenderem aos requisitos e forem rejeitadas, devem ser substituídas pelo fornecedor, sem ônus para a Neoenergia.

**3.3. Prazo de Garantia**

O prazo de garantia para o produto será de 12 meses contra defeitos de fabricação.

**3.4. Homologação**

Homologação por especificação técnica, conforme item 9.1. dos Requisitos Gerais do catálogo DIS-CEF-001.

**4. CÓDIGO DO MATERIAL**

Descrição do Material	Nordeste	Sudeste	Centro Oeste
Pinça com garra para trabalhos em caixa de rede subterrânea	4640161	13785	530401294

**5. UNIDADE**

Unidade – UN.

**03.12.13 – Pinça om trava**

**Criação:** Laudemir A. Caritá Jr / Artur Braga

**Aprovador:** Marcio Silva

**Gerência:** Metodologia de Segurança

**Emissão Inicial:** 02/05/2014

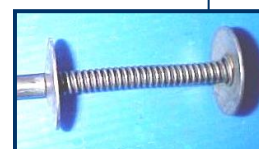
**1. APLICAÇÃO**

Pinça com trava, para uso das equipes de manutenção de subestações, para retirar pequenos objetos de lugares de difícil acesso, com as mãos.

Fotos Ilustrativas



Pinça



Suporte de acionamento da pinça, com mola.

**2. REQUISITOS**

**2.1. Material**

Ferramenta confeccionada em aço carbono (aço ferramenta).

**2.2. Dimensões**

Grandezas	Dimensões (mm)
Comprimento total	450
Comprimento do tubo	200

**2.3. Acabamento**

A ferramenta deve possuir pinça na extremidade inferior, e suporte de acionamento com mola, na extremidade superior. A ferramenta deve apresentar acabamento uniforme e ser isenta de rebarbas.

**2.4. Identificação**

A ferramenta deve ter na sua superfície, de forma legível e indelével, em baixo ou alto relevo, o nome do fabricante ou marca comercial e a indicação do modelo ou tipo.

---

**03.12.13 – Pinça com trava**

---

**Emissão Inicial: 02/05/2014**

---

### 3. REQUISITOS ESPECÍFICOS

#### 3.1. Inspeção de Recebimento

Inspeção visual conforme itens 2.1, 2.3, 2.4 e 2.5; e dimensional conforme item 2.2 desta especificação.

**Rejeição** – O lote será rejeitado se as condições acima não forem atendidas. Todas as ferramentas que não atenderem aos requisitos e forem rejeitadas, devem ser substituídas pelo fornecedor, sem ônus para a Neoenergia.

#### 3.2. Prazo de Garantia

O prazo de garantia para o produto será de 12 meses contra defeitos de fabricação.

#### 3.3. Homologação

Homologação por especificação técnica, conforme item 9.1. dos Requisitos Gerais do catálogo DIS-CEF-001.

### 4. CÓDIGO DO MATERIAL

Descrição do Material	Nordeste	Sudeste	Centro Oeste
Pinça com Trava	4640162	11533	53040043

### 5. UNIDADE

Unidade – UN.

**05.06.10 – Plataforma isolada para serviço de linha viva**

**Criação:** José Lopes / Altino Silva

**Aprovador:** Marcio Silva

**Gerência:** Metodologia de Segurança

**Emissão Inicial:** 19/07/2016

**1. APLICAÇÃO**

Para uso das equipes operacionais de linha viva para serviço de linha viva em local sem acesso, visando à expansão e preservação de redes no sistema de distribuição de energia elétrica.

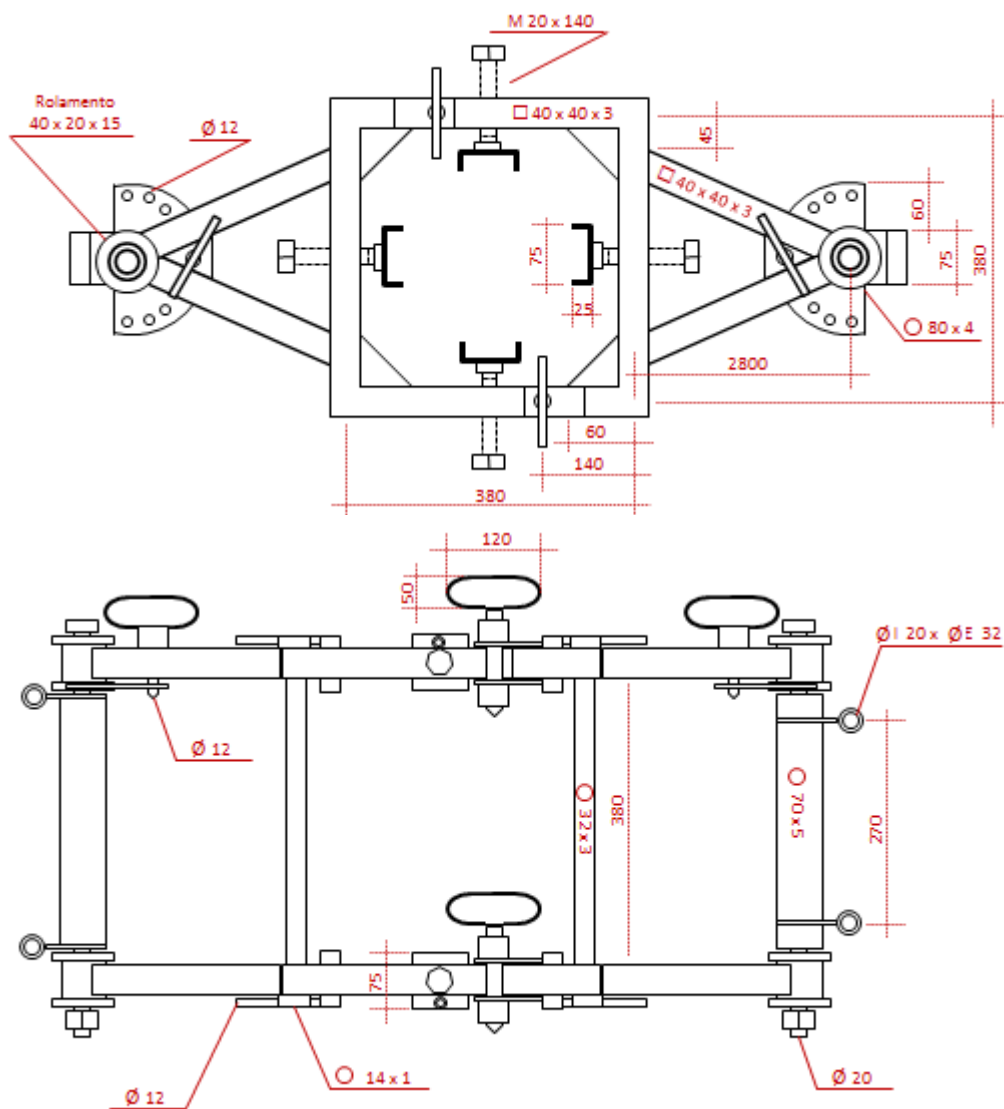


Figura 01 – Suporte de fixação ao poste

05.06.10 – Plataforma isolada para serviço de linha viva

Emissão Inicial: 19/07/2016

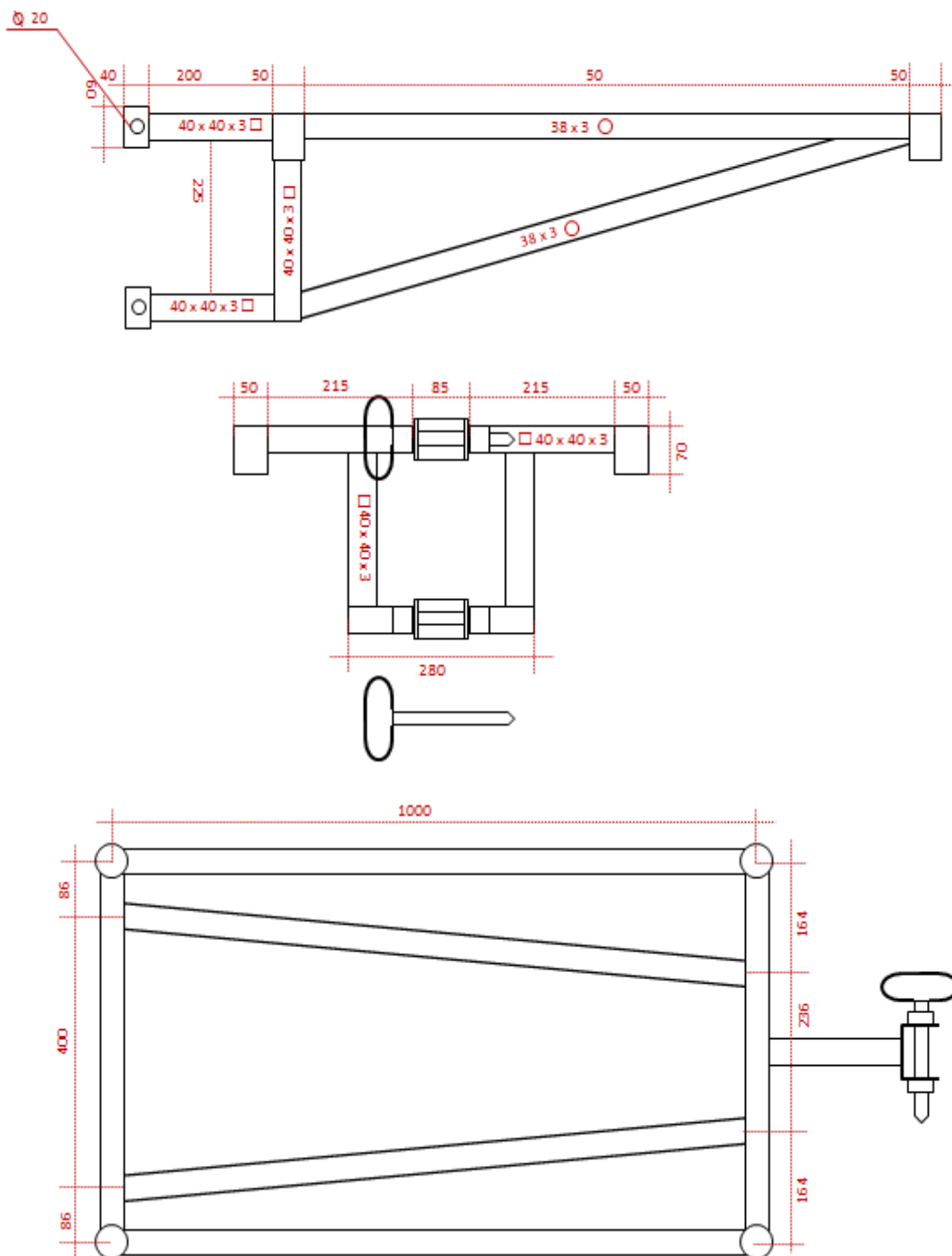
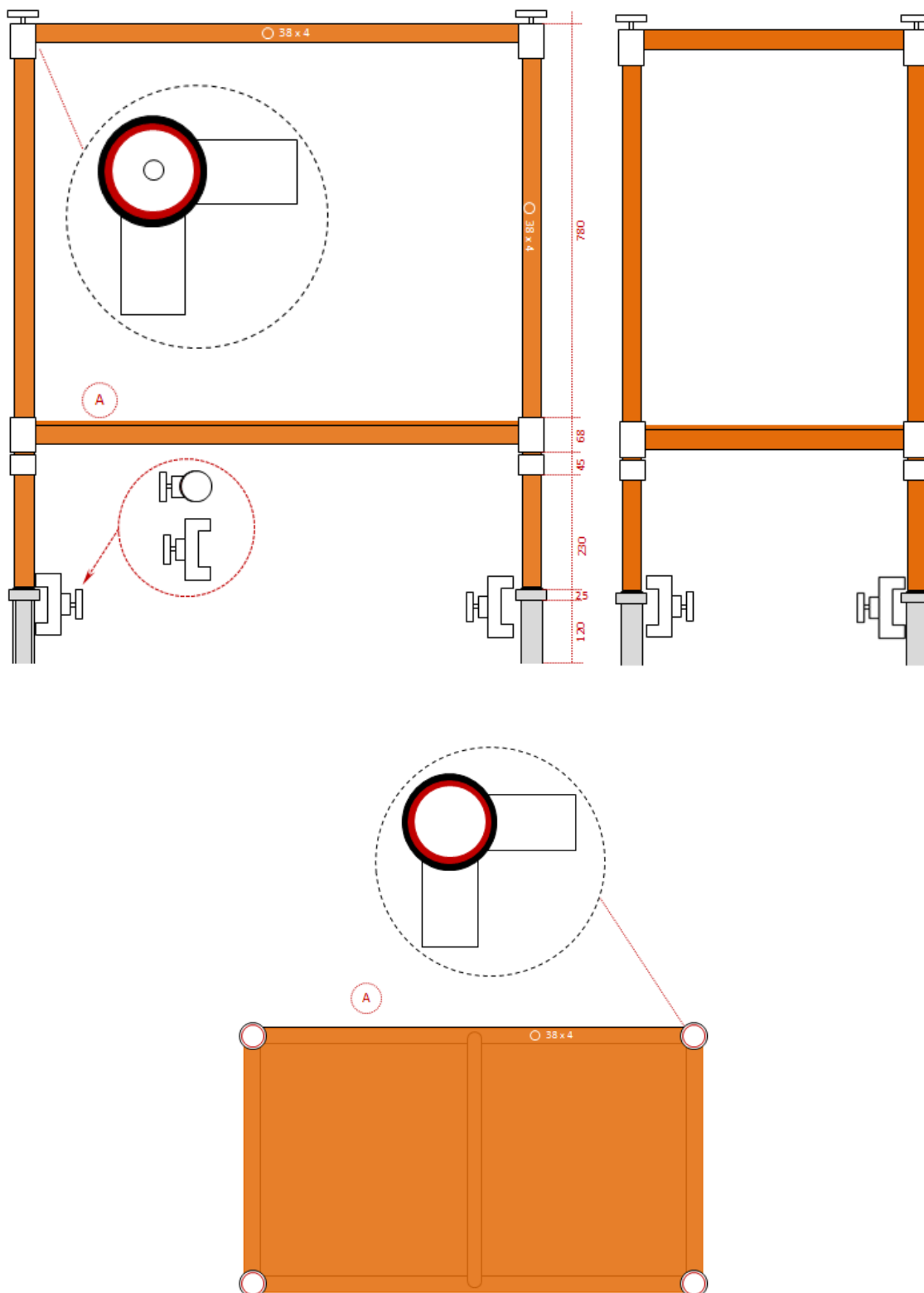
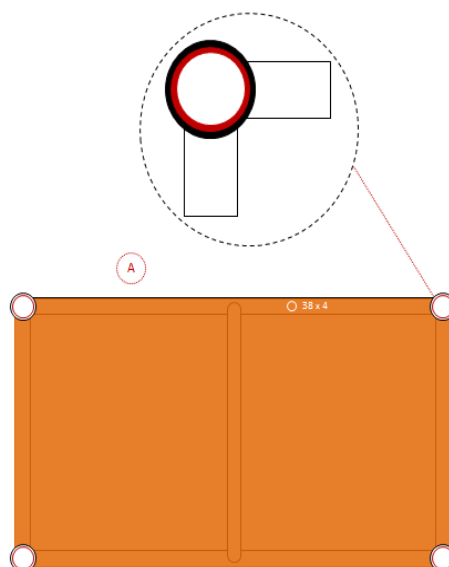
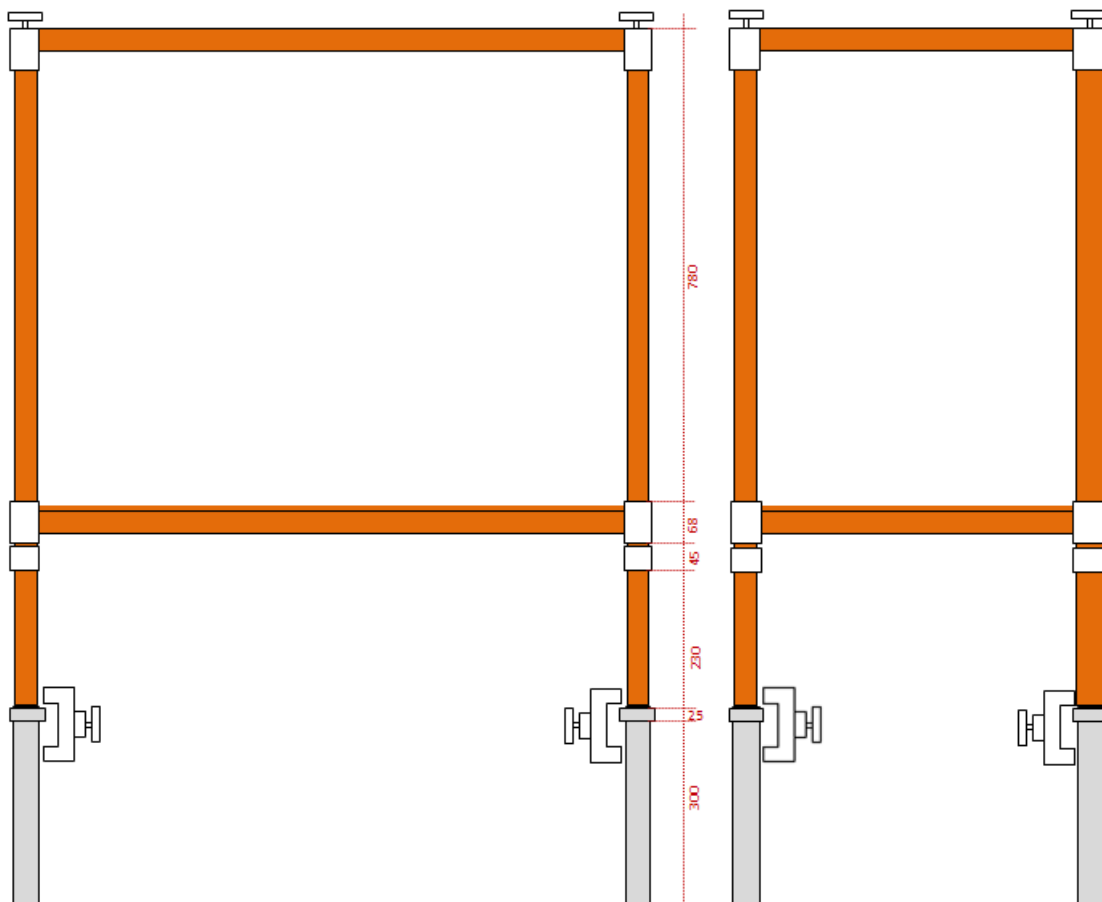
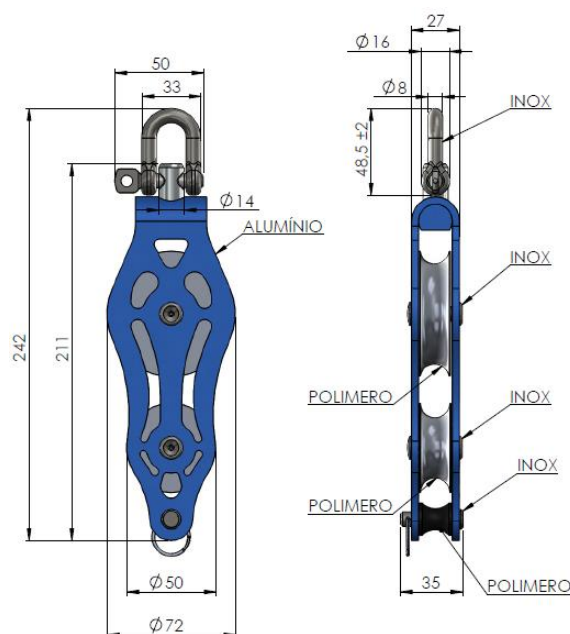


Figura 02 – Plataforma suporte mecânico

**05.06.10 – Plataforma isolada para serviço de linha viva**
**Emissão Inicial: 19/07/2016**

**Figura 03 – Plataforma isolada lado A**



**05.06.10 – Plataforma isolada para serviço de linha viva**
**Emissão Inicial: 19/07/2016**

**Figura 04 – Plataforma isolada lado B**

**05.06.10 – Plataforma isolada para serviço de linha viva**
**Emissão Inicial: 19/07/2016**

**Figura 05 – Conjunto de Içamento**
**2. REQUISITOS**
**2.1. Materiais**

O suporte de fixação ao poste deverá ser fabricado em aço carbono 1045, segundo dimensões orientativas indicadas nos desenhos ilustrativos;  
 As plataformas de suporte mecânico deverão ser fabricadas em aço carbono 1045, segundo dimensões orientativas indicadas nos desenhos ilustrativos;  
 Os pinos para acoplamento dos módulos deverão possuir travas nas extremidades de forma a não permitir seu desacoplamento acidental;  
 O sistema de posicionamento do ângulo de trabalho deverá permitir o giro de forma lenta, sem causar solavancos excessivos;  
 As plataformas isoladas deverão ser fabricadas em fibra de vidro impregnada com resina epóxi, preenchida com espuma de poliuretano com isolamento de 100 kV / 30 cm.  
 As conexões nos cantos e derivações deverão ser reforçadas internamente com aço carbono 1045, de forma a permitir que o conjunto seja inteiramente desmontável;

**2.2. Dimensões**

As dimensões indicadas nos desenhos ilustrativos são apenas informativas, devendo ser revistas e validadas com a Neoenergia em tempo de projeto, a fim de compatibilizar todos os acoplamentos necessários.

**2.3. Capacidade de Carga**

O conjunto de suportes, plataforma mecânica e isolada deve suportar em todos os pontos de trabalho a capacidade de carga de 136 kg.  
 O conjunto de içamento composto por moitões, cordas e estropos deve suportar uma carga de trabalho de 180 kg.

---

**05.06.10 – Plataforma isolada para serviço de linha viva**

---

**Emissão Inicial:** 19/07/2016

---

**2.4. Isolação**

O conjunto deverá suportar em posição de trabalho uma isolação de 46 kV, devendo os testes para entrega ser feito conforme normas vigentes na Neoenergia e relatório ABRADEE 01.01-“Procedimentos para inspeção e ensaios de equipamentos para trabalhos em redes de distribuição energizadas”

**2.5. Identificação**

As plataformas deverão possuir de forma legível e indelével a marca ou nome do fabricante, assim como a capacidade de carga e o nível de isolação.

**2.6. Acabamento**

As soldas necessárias deverão ser do tipo MIG (Metal Inert Gas) e deve se apresentar com suas superfícies lisas e isenta de rebarbas;

As partes metálicas deverão ser preparadas com fundo anti-corrosivo apropriado e receber duas demãos de tinta epóxi na cor branca;

As peças em fibra de vidro devem apresentar cor e acabamento uniformes, e superfície isenta de ranhuras, rebarbas, empenamento e bolhas, dando especial atenção às junções entre os bastões e as partes metálicas, bem como às condições de acoplamento. Após processo final de fabricação deverá receber uma camada de verniz protetor.

**2.7. Composição do conjunto**

- Deverá compor o conjunto os seguintes itens:
- Um suporte de fixação ao poste;
- Duas plataformas suporte mecânico;
- Duas plataformas isoladas;
- Dois conjuntos de moitões:
- Conjunto de chave tipo catraca reversível com soquetes para atendendo todas as medidas de parafusos utilizados no conjunto;
- Quatro manoplas para montagem da plataforma isolada adicionais para reserva;
- Quatro dispositivos de trava dos tubos da plataforma isolada a base para reserva;
- Bolças/sacolas de lona extraforte com alças apropriadas para acondicionamento e transporte dos suportes, plataformas, moitões e acessórios.

**2.8. Acondicionamento**

Deverá ser previsto para acondicionamento e transporte sacolas de lona extraforte com as dimensões adequadas, as quais deverão ser definidas e validadas com a Neoenergia na fase de projeto, de forma que o peso final não ultrapasse a 30 kg o volume.

Para os elementos isolados, deverão ser previsto proteção contra riscos à base de tecido tipo filtro individual, de forma a não danificá-los durante o acondicionamento e transporte.

---

**05.06.10 – Plataforma isolada para serviço de linha viva**

---

Emissão Inicial: 19/07/2016

---

**3. REQUISITOS ESPECÍFICOS****3.1. Inspeção de Recebimento**

Por ocasião do recebimento, será submetida uma amostra aleatória a inspeção visual, visando identificar anormalidades no acabamento, dimensões e qualidade da solda. Assim como poderá ser efetuado os ensaios elétricos requeridos nessa especificação ou aqueles requeridos para a categoria do equipamento.

**3.2. Apresentação e aprovação do projeto**

Durante a fase de elaboração do projeto, o fornecedor deverá apresentar um descritivo técnico com cálculos estruturais comprovando a capacidade de carga nominal do equipamento.

**3.3. Prazo de Garantia**

O prazo de garantia para o produto deverá ser de 12 meses contra defeitos de fabricação.

**3.4. Ensaio Periódicos**

Teste elétrico anual conforme normas vigentes na Neoenergia e relatório ABRADDEE 01.01-“Procedimentos para inspeção e ensaios de equipamentos para trabalhos em redes de distribuição energizadas”. Após cada utilização a equipe deverá efetuar uma inspeção visual minuciosa e caso identifiquem vestígios de comprometimento do acabamento nos elementos isolados, o conjunto deverá ser testado imediatamente.

**3.5. Homologação do Moitão**

Os conjuntos de moitões deverão ser fornecidos de marca e fornecedor homologados pela Neoenergia, mediante consulta prévia.

**3.6. Homologação**

Homologação condicional, conforme item 9.3. dos Requisitos Gerais do catálogo DIS-CEF-001.

**4. CÓDIGO DO MATERIAL**

Descrição do Material	Nordeste	Sudeste
Plataforma isolada para serviço de linha viva	4610634	35017

**5. UNIDADE**

Conjunto – CJ.

**07.02.29 – Podador de Galhos a Bateria**

**Criação:** Laudemir Caritá / Flamarion Cipriano

**Aprovador:** Altino Silva

**Gerência:** Metodologia de Segurança

**Emissão Inicial:** 16/03/2022

**1. APLICAÇÃO**

Para uso das equipes de redes de distribuição, inspeção e linha viva nas atividades de poda de galhos com diâmetro de até 40 milímetros.

**2. IMAGENS E DESENHOS ILUSTRATIVOS**

Maleta de transporte



Podador

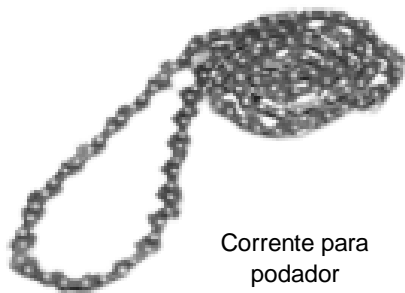


Suporte de limas 2 em 1



Carregador de baterias

Bateria



Corrente para podador



Bolsa para transporte nos ombros

Imagens ilustrativas

**3. REQUISITOS**

**3.1. Características**

3.1.1 Sabre:

- Comprimento: 100 mm;
- Profundidade mínima da ranhura: 4 mm.

3.1.2 Corrente:

- Dimensão: 1/4" P;
- Pinhões: 6 dentes;

---

**07.02.29 – Podador de Galhos a Bateria**

---

**Emissão Inicial:** 16/03/2022

---

- Quantidade de elos de tração: 28;
  - Espessura do elo de tração/largura da ranhura: 1,1 mm;
  - Velocidade: 8 m/s.
- 3.1.3 Bateria:
- Tecnologia: íons de lítio;
  - Tensão: 10,8V;
  - Capacidade: 2,1Ah;
  - Energia: 28Wh.
- 3.1.4 Carregador:
- Tensão nominal: 220V;
  - Indicador de nível de carga: LED;
  - Teor energético máximo da bateria permitida: 12,5Ah.
- 3.1.5 Valores de ruído:
- Nível de pressão sonora: 77 dB(A);
  - Nível de potência sonora: 86 dB(A).

**3.2. Requisitos Gerais**

- Indicador de carga da bateria;
- Guia do usuário em Português BR em arquivo digital e/ou impresso.

**3.3. Acessórios**

- Bolsa com alça para transporte do podador nos ombros;
- Capa de proteção sobre a corrente (para segurança do usuário).

**3.4. Acabamento**

Deve ter a identificação de seus componentes e botões de operação de fácil visualização.

**3.5. Identificação**

Deve ter na sua superfície, impresso de forma legível e indelével, o nome do fabricante ou marca comercial, indicação do modelo ou tipo e número de série.

**3.6. Conjunto:**

- 1 Podador de galhos a bateria;
- 1 Carregador de baterias;
- 2 Baterias;
- 3 Correntes para sabre de 100 mm;
- 1 Suporte para limas com gabarito 2 em 1 (com limas);
- 1 Bolsa para transporte do podador nos ombros;
- 1 Maleta para transporte e armazenamento do conjunto.

**3.7. Armazenagem e transporte**

O acondicionamento deve ser feito de modo a garantir o transporte seguro, protegendo-o de qualquer dano até seu destino. A embalagem fica sujeita à aprovação da Neoenergia.

**4. REQUISITOS ESPECÍFICOS****4.1. Inspeção de Recebimento**

Por ocasião do recebimento, pode ser submetida uma amostra aleatória aos ensaios e testes referentes às normas aplicáveis e verificações dimensionais, a fim de comprovar a validade e aderência das características técnicas definidas nesta especificação e/ou aquelas garantidas pelo fornecedor.

---

**07.02.29 – Podador de Galhos a Bateria**

---

**Emissão Inicial:** 16/03/2022

---

**4.2. Prazo de Garantia**

O prazo de garantia para o produto será de 12 meses contra defeitos de fabricação.

**4.3. Homologação**

Homologação mediante teste em amostra, conforme item 9.2. dos Requisitos Gerais do catálogo DIS-CEF-001.

**5. CÓDIGO DO MATERIAL**

Item	Descrição do Material	Nordeste	Sudeste	Centro Oeste
01	Conjunto podador de galhos a bateria	4606035	37941	92020736

**6. UNIDADE**

Item 01 – CJ

**7. OBSERVAÇÕES**

O equipamento deve ser fornecido com manual em português contendo instruções de uso e conservação.

**09.35.00 – Pontalete para poste**

**Criação:** Altino Silva / José Lopes

**Aprovador:** Marcio Silva

**Gerência:** Metodologia de Segurança

**Emissão Inicial:** 20/03/2017

**1. APLICAÇÃO**

Pontalete para postes, para uso das equipes de manutenção, na sustentação de condutores, moitões, cordas de içamento, nas atividades de substituição de cruzetas podres, braço de iluminação pública longo, etc.



Fotos Ilustrativas.



Ganchos e olhais

**2. REQUISITOS**

**2.1. Material**

Pontalete confeccionado em viga “U”, aço SAE 1010 / 1020.  
Ganchos e olhais em aço.  
Registro em bronze.  
Corrente em aço.

**2.2. Dimensões**

Grandezas	Dimensões
Viga “U” (pol.)	2 ½ x 1 9/16
Espessura da viga (pol.)	3/16
Comprimento da viga (mm)	1800
Comprimento da corrente	900

**2.3. Acabamento**

O pontalete deve possuir ganchos e olhais para sustentação de cordas, com registro (esticador) e corrente.



---

**09.35.00 – Pontaleta para poste**

---

**Emissão Inicial:** 20/03/2017

---

**2.4. Identificação**

O pontaleta deve ter na sua superfície, impresso em baixo ou alto relevo, o nome do fabricante ou marca comercial.

**3. REQUISITOS ESPECÍFICOS****3.1. Inspeção de Recebimento**

Inspeção visual e funcional em 100% do lote e dimensional conforme NBR 5426.

**3.2. Amostragem**

**Aceitação** – Na verificação visual e funcional, as peças perfeitas devem atingir 100% do lote e na verificação dimensional o número de peças defeituosas não deve ultrapassar o número de aceitação da tabela 2 da NBR 5426 com NQA 1.0 do nível de inspeção III de amostragem simples normal.

**Rejeição** – O lote será rejeitado se as condições acima não forem atendidas. Todas as ferramentas que não atenderem aos requisitos e forem rejeitadas, devem ser substituídas pelo fornecedor, sem ônus para a Neoenergia.

**3.3. Prazo de Garantia**

O prazo de garantia para o produto será de 12 meses contra defeitos de fabricação.

**3.4. Homologação**

Homologação por especificação técnica, conforme item 9.1. dos Requisitos Gerais do catálogo DIS-CEF-001.

**4. CÓDIGO DO MATERIAL**

Descrição do Material	Nordeste	Sudeste
Pontaleta para poste	3221024	11535

**5. UNIDADE**

Unidade – UN.

---

**09.34.00 – Ponteira para espora (esporão)**


---

**Criação:** Altino Silva / José Lopes

**Aprovador:** Marcio Silva

**Gerência:** Metodologia de Segurança

**Emissão Inicial:** 20/03/2017

**1. APLICAÇÃO**

Ponteira para espora (esporão), para poste de madeira, uso das equipes de redes de distribuição e linhas de transmissão, na escalada de postes de madeira.

Fotos Ilustrativas



A ponta da ponteira deve ser chanfrada

**2. REQUISITOS**
**2.1. Material**

Ponteira para espora (esporão) confeccionada em aço SAE 8640.

**2.2. Acabamento**

O aço deve possuir dureza de 35 a 45 RC (Rockwell) até uma distância de 6 mm de sua extremidade pontiaguda.

A ponteira deve possuir ponta chanfrada.

A ponteira deve ser livre de rebarbas.

**2.3. Identificação**

A ponteira deve apresentar de forma legível e indelével, a marca ou nome do fabricante, indicação do modelo ou tipo.

**3. REQUISITOS ESPECÍFICOS**
**3.1. Inspeção de Recebimento**

Inspeção visual conforme itens 2.2 e 2.3 desta especificação.

Ensaio de Resistência a Fixação e de Flexão da Ponteira, com a ponteira fixada em sua posição normal de uso, deve ser aplicada, na extremidade pontiaguda, uma carga crescente até 800 kg, no sentido de baixo para cima. Após o teste não deve ser notada qualquer alteração na ponteira.

---

**09.34.00 – Ponteira para espora (esporão)**

---

**Emissão Inicial:** 20/03/2017

---

**3.2. Amostragem**

As inspeções visuais devem ser realizadas em todas as ponteiras. Os ensaios de Resistência a Fixação, e de Flexão da Ponteira, devem ser feitos em todas as ponteiras que tiverem sido aprovadas nas inspeções visuais.

**Aceitação** – O lote deve ser aceito quando todas as condições dessa especificação tiverem sido satisfeitas.

**Rejeição** – Na verificação das dimensões, se mais da metade das amostras tiver sido rejeitada, o lote inteiro deve ser submetido a essa verificação e as ponteiras que não satisfizerem as condições exigidas devem ser também rejeitadas. Devem ser rejeitadas as ponteiras que não estiverem de acordo com as inspeções visuais.

Devem ser rejeitadas as ponteiras que não satisfizerem aos Ensaios de Resistência à Fixação e de Flexão da Ponteira.

Nos ensaios de Dureza, em caso de falha em 25% ou mais das amostras, procede-se a uma nova amostragem semelhante. Havendo falha neste novo ensaio, de 25% ou mais das amostras, o lote inteiro deve ser rejeitado.

As peças reprovadas nos ensaios não devem fazer parte do lote aprovado.

**3.3. Prazo de Garantia**

O prazo de garantia para o produto será de 12 meses contra defeitos de fabricação.

**3.4. Homologação**

Homologação por especificação técnica, conforme item 9.1. dos Requisitos Gerais do catálogo DIS-CEF-001.

**4. CÓDIGO DO MATERIAL**

Descrição do Material	Nordeste	Sudeste	Centro Oeste
Ponteira para espora (esporão)	5627001	11536	530401298

**5. UNIDADE**

Unidade – UN.

**03.12.26 – Ponteira para parafusadeira com haste protegida**

**Criação:** Altino Silva

**Aprovador:** Marcio Silva

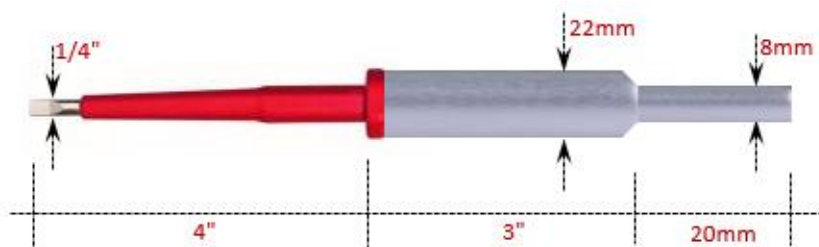
**Gerência:** Metodologia de Segurança

**Emissão Inicial:** 15/03/2019

**1. APLICAÇÃO**

Para uso em parafusadeiras em pontos energizados nas atividades no sistema elétrico.

**2. IMAGENS ILUSTRATIVAS**



Ponteira para parafusadeira com haste protegida

**3. REQUISITOS**


**3.1. Material**

Haste protegida confeccionada em aço carbono ou aço cromo vanádio 50CrV4/73MoV52, com largura máxima do gume limitada ao diâmetro da haste.

Proteção da haste em PVC ou polipropileno isolante para a classe 0 de tensão.

Engate a parafusadeira confeccionado em aço carbono ou aço cromo vanádio 50CrV4/73MoV52, com dimensões adequada ao esforço mecânico requerido, acoplado a haste por meio de resina isolante, de forma a garantir a isolação para a classe 0 de tensão.

**3.2. Dimensões**

Item	DIMENSÕES			Tipo	
	Diâmetro da haste	Comprimento da haste	Comprimento total		
1	1/4"	4"	8"	Fenda	
2	1/4"	4"	8"	Fenda cruzada	

**3.3. Acabamento**

A ponta da chave deve ser fosfatizada;

A haste deve ter lâmina redonda e possuir tratamento térmico, apresentando dureza de 50 HCR, com tolerância de  $\pm 3$ , sobre um comprimento mínimo, igual ao triplo da largura do gume da haste partindo da ponta;

**03.12.26 – Ponteira para parafusadeira com haste protegida**

Emissão Inicial: 15/03/2019

O engate metálico deve ser sextavado de forma a garantir o perfeito acoplamento a parafusadeira e evitar escorregamento de torção quando da operação;

O aço da haste deve ser niquelado ou cromado, protegida por material isolante para a classe 0 de tensão;

O cabo deve ser isento de costuras de escoamento, bolhas ou poros;

As superfícies tanto do cabo quanto da haste devem ser livres de rebarbas, nódulos, fissuras, bordas ásperas e empenamentos de qualquer espécie;

A haste deve possuir tratamento anticorrosivo.

**3.4. Identificação**

A chave deve ter na superfície, impresso de forma legível e indelével o nome do fabricante e medidas em polegadas e ou milímetros, além da classe de tensão.

**4. REQUISITOS ESPECÍFICOS****4.1. Testes necessários**

A verificação da haste protegida deverá ser feita pelo método de tensão aplicada na ordem de 1 KV por um período de 5 minutos.

Após entrar em uso, a cada utilização a chave deve ser inspecionada visualmente, a fim de identificar desgaste da haste protegidas e partes metálicas.

**4.2. Inspeção de Recebimento**

Inspeção visual conforme itens 2.1, 2.3 e 2.4 e dimensional conforme item 2.2 desta especificação.

**4.3. Prazo de Garantia**

O prazo de garantia para o produto será de 12 meses contra defeitos de fabricação.

**4.4. Homologação**

Homologação mediante teste em amostra, conforme item 9.2. dos Requisitos Gerais do catálogo DIS-CEF-001.

**5. CÓDIGO DO MATERIAL**

Item	Nordeste	Sudeste
1	4601274	15025
2	4601281	15026

**6. UNIDADE**

Unidade – UN.

**03.12.17 – Ponteiro de aço para estai provisório**

**Criação:** Laudemir A. Caritá Jr

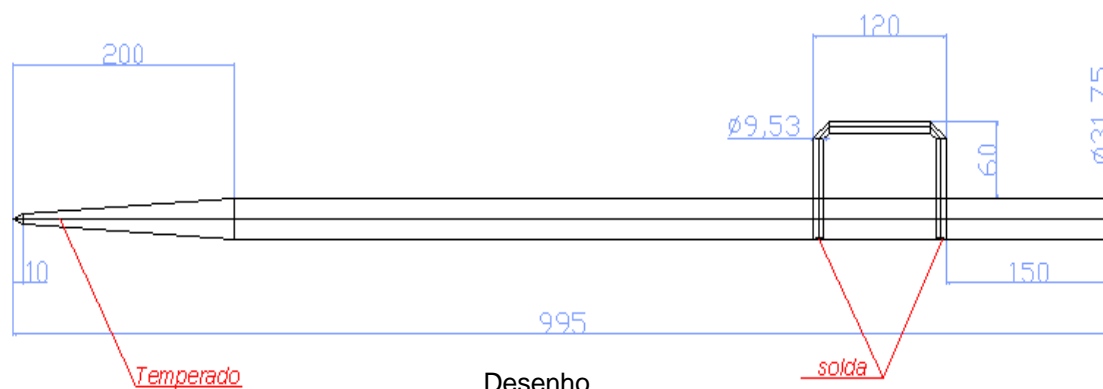
**Aprovador:** Marcio Silva

**Gerência:** Metodologia de Segurança

**Emissão Inicial:** 10/02/2017

**1. APLICAÇÃO**

Ponteiro de aço para utilização das equipes de Expansão e Preservação de redes para instalação de estai provisório nas atividades de substituição de postes.



**2. REQUISITOS**

**2.1. Material**

Ponteiro em aço ABNT 1045.  
 Alça em aço ABNT 1010/20.

**2.2. Dimensões**

Descrição	Comprimento (mm)	Diâmetro (mm)
Ponteiro	1000 ± 10	31,75
Alça	120 ± 5	9,53

**2.3. Acabamento**

A ferramenta deve possuir ponta temperada.  
 Deve apresentar acabamento uniforme e ser isenta de rebarbas.

**2.4. Armazenagem e Transporte**

O acondicionamento deve ser feito de modo a garantir transporte seguro, protegendo-os de qualquer dano até seu destino. A embalagem fica sujeita à aprovação da Neoenergia.

**3. REQUISITOS ESPECÍFICOS**

**3.1. Inspeção de Recebimento**

Inspeção visual conforme item 1 e dimensional conforme item 2.2 desta especificação.

**Rejeição** – O lote será rejeitado se as condições acima não forem atendidas. Todas as ferramentas que não atenderem aos requisitos e forem rejeitadas, devem ser

---

**03.12.17 – Ponteiro de aço para estai provisório**

---

**Emissão Inicial:** 10/02/2017

---

substituídas pelo fornecedor, sem ônus para a Neoenergia.

**3.2. Prazo de Garantia**

O prazo de garantia para o produto será de 12 meses contra defeitos de fabricação.

**3.3. Homologação**

Homologação por especificação técnica, conforme item 9.1. dos Requisitos Gerais do catálogo DIS-CEF-001.

**4. CÓDIGO DO MATERIAL**

Descrição do Material	Nordeste	Sudeste
Ponteiro de aço para estai provisório	4601376	12985

**5. UNIDADE**

Unidade – UN.

**03.12.15 – Ponteiro de aço**

**Criação:** Laudemir A. Caritá Jr

**Aprovador:** Marcio Silva

**Gerência:** Metodologia de Segurança

**Emissão Inicial:** 10/02/2017

**1. APLICAÇÃO**

Ponteiro de aço para verificação em postes de madeira.

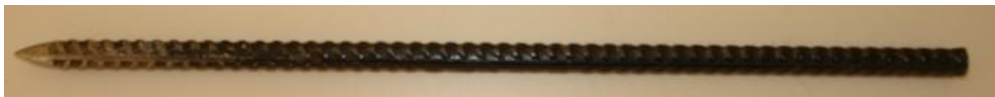


Foto Ilustrativa

**2. REQUISITOS**

**2.1. Material**

Ponteiro confeccionado em aço CA-50.

**2.2. Dimensões**

Grandezas	Valores
Comprimento	350 mm
Diâmetro	3/8"

**2.3. Acabamento**

O ponteiro deve ser revestido com pintura preto antioxidante. A ponta deve ser afiada em dois centímetros.

**2.4. Identificação**

A ferramenta deve ter na sua superfície, impresso em baixo ou alto relevo a marca comercial.

**3. REQUISITOS ESPECÍFICOS**

**3.1. Inspeção de Recebimento**

Inspeção visual conforme itens 2.1, 2.3 e 2.4 desta especificação.

**3.2. Prazo de Garantia**

O prazo de garantia para o produto será de 12 meses contra defeitos de fabricação.

**3.3. Homologação**

Homologação por especificação técnica, conforme item 9.1. dos Requisitos Gerais do catálogo DIS-CEF-001.

**4. CÓDIGO DO MATERIAL**

Descrição do Material	Nordeste	Sudeste	Centro Oeste
Ponteiro de aço	9113867	12352	68510022

**5. UNIDADE**

Unidade – UN.



**09.24.00 – Prendedor manual de cobertura**

**Criação:** Artur Braga / José Lopes

**Aprovador:** Marcio Silva

**Gerência:** Metodologia de Segurança

**Emissão Inicial:** 01/02/2016

**1. APLICAÇÃO**

Prendedor manual para cobertura, de uso das equipes de linha viva ao contato, para prender os lençóis e coberturas quando estas são colocadas sobre o equipamento a ser isolado em trabalhos de linha viva em redes de distribuição e subestações.

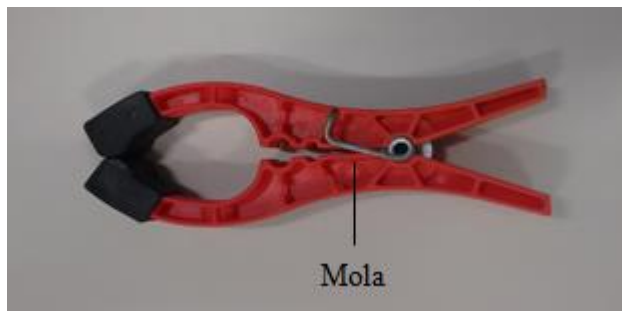


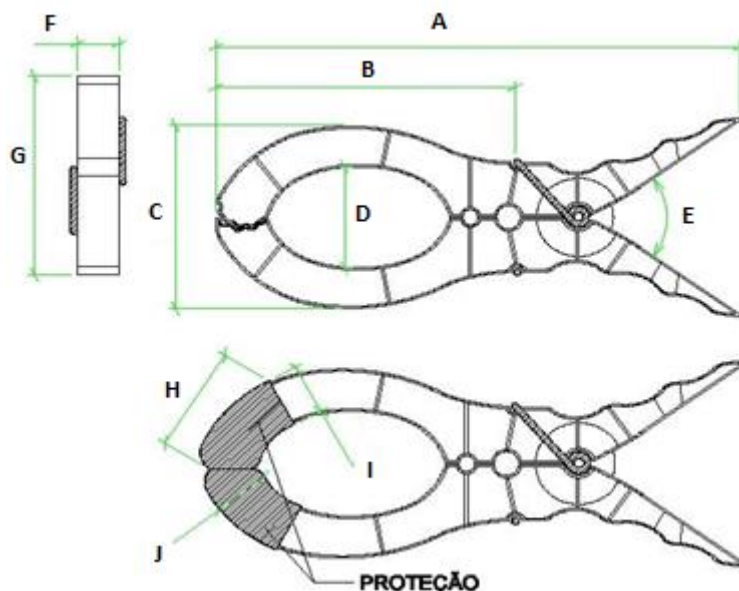
Foto Ilustrativa.

**2. REQUISITOS**

**2.1. Materiais**

Prendedor confeccionado em madeira, polietileno de alta densidade ou polipropileno, resistente ao intemperismo e ao trilhamento elétrico.  
 Mola em aço.

**2.2. Dimensões**



---

**09.24.00 – Prendedor manual de cobertura**

---

Emissão Inicial: 01/02/2016

---

Medidas	Mínimo	Máximo
A	200	250
B	113	135
C	73	92
D	48	56
E	60	70
F	19	22
G	63	101
H	33	44
I	12	25
J	19	30

\*Medidas em milímetros.

**2.3. Acabamento**

A madeira deve ser lixada e envernizada, livres de nós, fendas ou farpas. O prendedor deve ser isento de fissuras, rebarbas, asperezas, estrias ou inclusões de materiais estranhos que comprometam o seu desempenho.

**2.4. Identificação**

O prendedor deve ter na sua superfície, impresso de forma legível e indelével o nome do fabricante e a identificação do modelo.

**2.5. Armazenagem e Transporte**

O acondicionamento deve ser feito de modo a garantir transporte seguro, protegendo-os de qualquer dano até seu destino. A embalagem fica sujeita à aprovação da Neoenergia.

**3. REQUISITOS ESPECÍFICOS****3.1. Inspeção de Recebimento**

Inspeção visual conforme itens 2.1, 2.3 e 2.4 e dimensional conforme item 2.2 desta especificação.

**3.2. Amostragem**

100% do lote deve ser submetido a ensaios visual e funcional.  
Aceitação – na verificação visual, funcional, dimensional lote de peças perfeitas deve atingir 100%.

**Rejeição** – O lote será rejeitado se as condições acima não forem atendidas.

---

**09.24.00 – Prendedor manual de cobertura**

---

**Emissão Inicial:** 01/02/2016

---

Todas as peças que não atenderem aos requisitos e forem rejeitadas, devem ser substituídas pelo fornecedor, sem ônus para a Neoenergia

**3.3. Prazo de Garantia**

O prazo de garantia para o produto será de 12 meses contra defeitos de fabricação.

**3.4. Homologação**

Homologação mediante teste em amostra, conforme item 9.2. dos Requisitos Gerais do catálogo DIS-CEF-001.

**4. CÓDIGO DO MATERIAL**

Descrição do Material	Nordeste	Sudeste
Prendedor manual de cobertura	5649005	10244

**5. UNIDADE**

Unidade – UN.

---

**09.33.01 – Presilha de segurança**


---

**Criação:** Artur Braga / Cleber Sousa

**Aprovador:** Marcio Silva

**Gerência:** Metodologia de Segurança

**Emissão Inicial:** 17/03/2017

**1. APLICAÇÃO**

Presilha de segurança, para uso das equipes de restabelecimento e manutenção, nas atividades de abertura e fechamento de chaves corta circuito fusível, seccionadora de faca unipolar e lâmina desligadora.



Foto Ilustrativa

**2. REQUISITOS**
**2.1. Material**

Presilha confeccionada em aço carbono SAE 1010 a 1020.

Trava de segurança em chapa de alumínio.

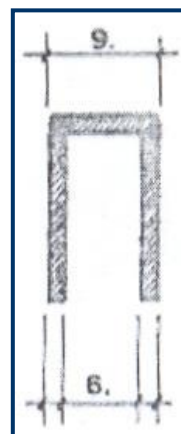
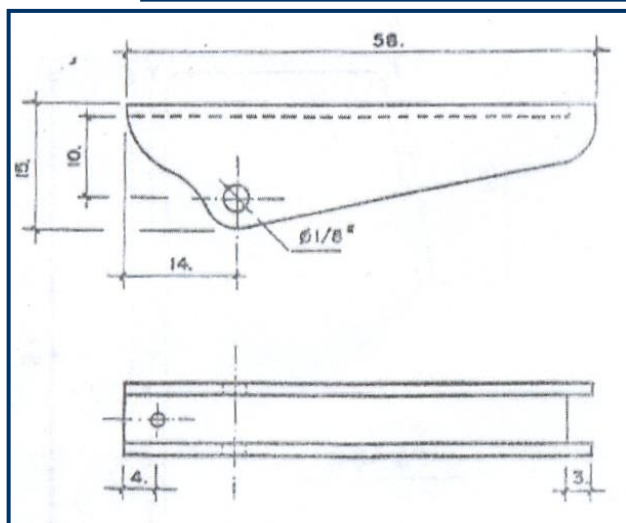
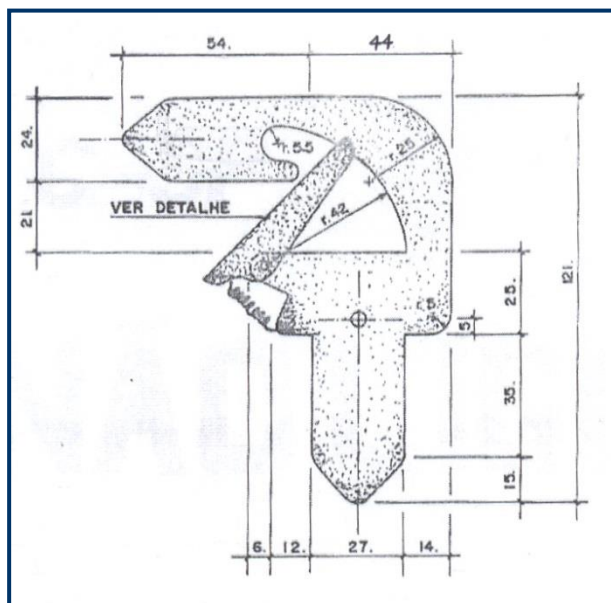
Mola em aço.

Cordão de náilon.

09.33.01 – Presilha de segurança

Emissão Inicial: 17/03/2017

2.2. Dimensões



Grandezas		Dimensões
Espessura da presilha (pol.)		3/16
Espessura da chapa de alumínio para trava (mm)		1,5
Diâmetro do cordão (mm)		2,5
Comprimento do cordão (mm)	Item 1	600
	Item 2	800

2.3. Acabamento

A presilha deve possuir bordas arredondadas, trava de segurança, com mola e cordão de náilon tipo persiana.

**09.33.01 – Presilha de segurança**

Emissão Inicial: 17/03/2017

As ferragens devem ser zincadas a quente, conforme NBR-6323.  
Deve apresentar acabamento uniforme e ser isento de rebarbas.

**2.4. Identificação**

A presilha deve ter na sua superfície, impresso em baixo ou alto relevo o nome do fabricante, identificação do modelo e a data de fabricação.

**3. REQUISITOS ESPECÍFICOS****3.1. Inspeção de Recebimento**

Inspeção visual e funcional conforme itens 2.1, 2.3 e 2.4. e dimensional conforme item 2.2 desta especificação.

**3.2. Prazo de Garantia**

O prazo de garantia para o produto será de 12 meses contra defeitos de fabricação.

**3.3. Homologação**

Homologação por especificação técnica, conforme item 9.1. dos Requisitos Gerais do catálogo DIS-CEF-001.

**4. CÓDIGO DO MATERIAL**

Item	Descrição do Material	Nordeste	Sudeste	Centro Oeste
1	Presilha de segurança	3454223	10279	10279
2	Presilha de segurança chave fusível SE 650 mm	3454224	15595	530401300

**5. UNIDADE**

Unidade – UN.

**09.33.03 – Presilha de suspensão**

**Criação:** Altino Silva / José Lopes

**Aprovador:** Marcio Silva

**Gerência:** Metodologia de Segurança

**Emissão Inicial:** 20/03/2017

**1. APLICAÇÃO**

Presilha de suspensão sem isolador, para uso das equipes de linha viva ao contato, para sustentar condutores energizados na cruzeta auxiliar.

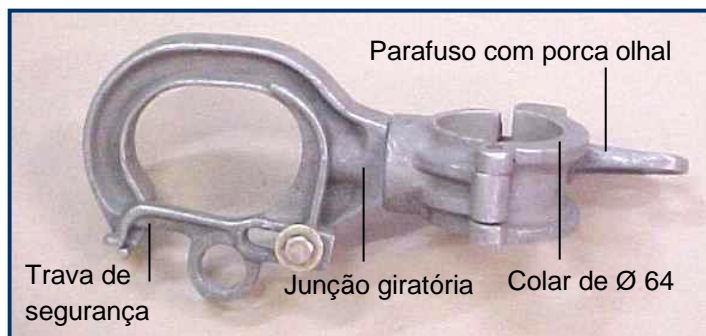


Foto Ilustrativa

\*Dimensões em milímetros.

**2. REQUISITOS**

**2.1. Material**

Presilha confeccionada em liga de alumínio.

**2.2. Dimensões**

Grandezas	Dimensões	
	(mm)	(pol.)
Diâmetro do colar	64	2 ½"

**2.3. Limites de Esforços Mecânicos**

Grandezas	Valores
Capacidade nominal de trabalho (daN)	100

**2.4. Acabamento**

A presilha deve possuir trava de segurança, colar articulado com parafuso e porca tipo olhal, junção da presilha / colar giratório.

A ferramenta deve apresentar acabamento uniforme e ser isenta de rebarbas.

**2.5. Identificação**

A presilha deve ter na sua superfície, impresso em baixo ou alto relevo de forma legível e indelével o nome do fabricante ou marca comercial, o lote, a identificação do modelo e a capacidade nominal.

---

**09.33.03 – Presilha de suspensão**

---

**Emissão Inicial:** 20/03/2017

---

**2.6. Armazenagem e Transporte**

O acondicionamento deve ser feito de modo a garantir transporte seguro, protegendo-os de qualquer dano até seu destino. A embalagem fica sujeita à aprovação da Neoenergia.

**3. REQUISITOS ESPECÍFICOS****3.1. Inspeção de Recebimento**

Inspeção visual e funcional em 100% do lote e dimensional conforme NBR 5426.

**3.2. Amostragem**

**Aceitação** – Na verificação visual e funcional, as peças perfeitas devem atingir 100% do lote e na verificação dimensional o número de peças defeituosas não deve ultrapassar o número de aceitação da tabela 2 da NBR 5426 com NQA 1.0 do nível de inspeção III de amostragem simples normal.

**Rejeição** – O lote será rejeitado se as condições acima não forem atendidas. Todas as ferramentas que não atenderem aos requisitos e forem rejeitadas, devem ser substituídas pelo fornecedor, sem ônus para a Neoenergia.

**3.3. Prazo de Garantia**

O prazo de garantia para o produto será de 12 meses contra defeitos de fabricação.

**3.4. Homologação**

Homologação por especificação técnica, conforme item 9.1. dos Requisitos Gerais do catálogo DIS-CEF-001.

**4. CÓDIGO DO MATERIAL**

Descrição do Material	Nordeste	Sudeste	Centro-oeste
Presilha de suspensão	4610566	10275	92020494

**5. UNIDADE**

Unidade – UN.



**09.33.02 – Presilha para baipasse de transformador**
**Criação:** Cleber Sousa / Laudemir A. Caritá Jr

**Aprovador:** Marcio Silva

**Gerência:** Metodologia de Segurança

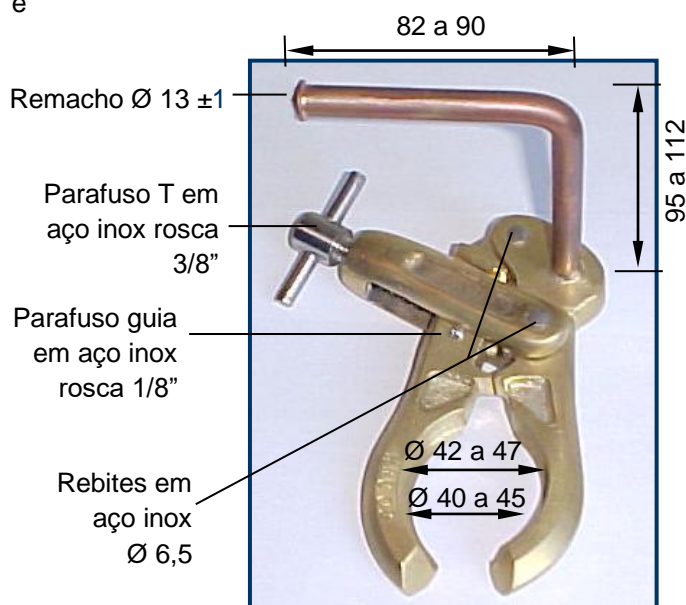
**Emissão Inicial:** 21/08/2014

**1. APLICAÇÃO**

Presilha para baipasse de transformador, utilizado pelas equipes de linha viva ao contato, para manutenção em posto de transformação.



Fotos Ilustrativas.



\*Dimensões em milímetros.

**2. REQUISITOS**
**2.1. Material**

Presilha confeccionada em liga de metal.  
 Dispositivo de abertura e fechamento em liga de metal.  
 Haste em cobre maciço.  
 Parafusos em aço inox.  
 Rebites em aço inox.

**2.2. Dimensões**

Grandezas	Dimensões
Diâmetro maior (mm)	42 a 47
Diâmetro menor (mm)	40 a 45
Espessura dos ressaltos (mm)	1,5
Rosca do parafuso T (pol.)	3/8
Diâmetro da mola de compressão (pol.)	5/8

**09.33.02 – Presilha para baipasse de transformador**
**Emissão Inicial: 21/08/2014**

Grandezas	Dimensões
Rosca do parafuso guia (pol.)	1/8
Diâmetro dos rebites (mm)	6,5
Diâmetro da haste (pol.)	3/8
Haste (mm)	82 a 90 x 95 a 112
Diâmetro do remacho da haste (mm)	13 ± 1

**2.3. Acabamento**

A presilha deve possuir dispositivo de abertura e fechamento e parafuso tipo T.  
A haste deve ser dobrada em L, com ponta remachada.

**2.4. Identificação**

A presilha deve ter na sua superfície, impresso em baixo ou alto relevo o nome do fabricante e a identificação do modelo.

**3. REQUISITOS ESPECÍFICOS**
**3.1. Inspeção de Recebimento**

Inspeção visual conforme itens 2.3 e 2.4 e dimensional conforme item 2.2 desta especificação.

**3.2. Prazo de Garantia**

O prazo de garantia para o produto será de 12 meses contra defeitos de fabricação.

**3.3. Homologação**

Homologação por especificação técnica, conforme item 9.1. dos Requisitos Gerais do catálogo DIS-CEF-001.

**4. CÓDIGO DO MATERIAL**

Descrição do Material	Nordeste	Sudeste	Centro-oeste
Presilha para baipasse de transformador	5649076	10984	92020495

**5. UNIDADE**

Unidade – UN.

**05.06.16 – Prolongador de Escada**
**Criação:** José Lindenbergue/Sebastião Felix

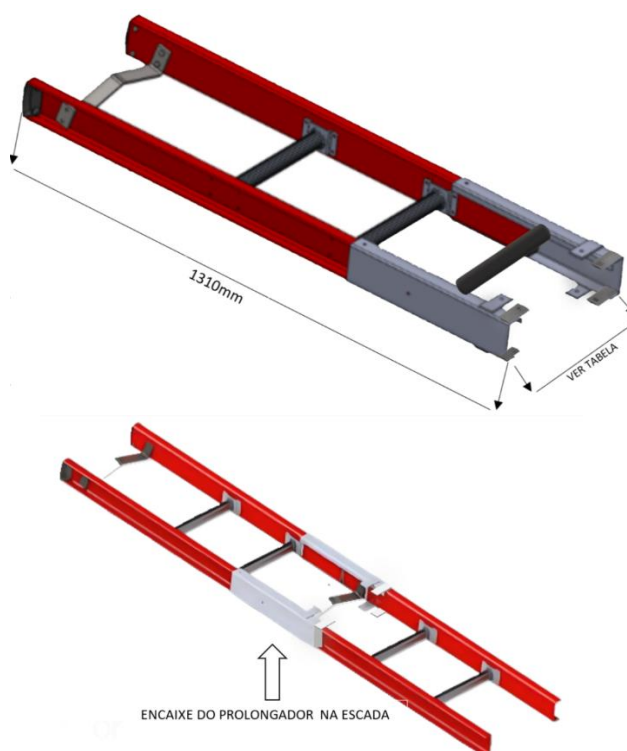
**Aprovador:** Cleber Sousa

**Gerência:** Metodologia de Segurança

**Emissão Inicial:** 27/07/2023

**1. APLICAÇÃO**

Para uso das equipes operacionais em atividades na rede de distribuição de energia elétrica.

**2. IMAGENS E DESENHOS ILUSTRATIVOS**


Imagens Ilustrativas

**3. REQUISITOS**
**3.1. Montante**

Montante tipo “U”, não condutivo confeccionados em fibra de vidro de alta resistência mecânica e elétrica conforme ANSI A 14.5 – 2007, com pintura à base de epóxi, na cor laranja, não higroscópica e com proteção aos raios ultravioletas.

**3.2. Degraus**

Degraus em D, confeccionados em alumínio extrudado, com estrias antiderrapantes distanciados 300 mm (+ ou – 5 mm) entre si, fixados em suportes de alumínio com encaixe prensado e presos através de arrebites.

**3.3. Suporte de apoio**

Suporte de apoio em aço SAE 1020 em forma de “M” de 7 mm de espessura, fixada na parte superior da escada, para apoio da escada no poste. Reforço em chapa retangular, do mesmo material do suporte preenchendo toda a seção lateral dos montantes, reforçando a fixação do suporte aos montantes.

---

**05.06.16 – Prolongador de Escada**

---

Emissão Inicial: 27/07/2023

---

**3.4. Degrau Sobreposto**

Degrau sobreposto ao suporte de apoio, confeccionado em aço carbono, com as suas extremidades soldadas na chapa de acoplamento através de barra chata de 25 mm.

**3.5. Encaixe de acoplamento**

Encaixe de acoplamento do prolongador de escada confeccionado em aço carbono, perfil U 90,5 x 40 x 2 mm.

**3.6. Acabamento**

O prolongador de escada deve receber acabamento superficial com tinte a base de poliuretano alifática de alta rigidez dielétrica e resistente à ação de raios-ultravioletas. As longarinas devem possuir pintura a base de epóxi, na cor laranja, não higroscópica. O prolongador de escada deve apresentar acabamento uniforme e ser isento de rebarbas.

**3.7. Identificação**

O prolongador de escada deve ter na sua superfície, impresso de forma legível e indelével, o nome do fabricante ou marca comercial e a indicação do modelo ou tipo.

**3.8. Dimensões do encaixe**

Item	Largura Interna	Comprimento
01	360 mm	500 mm
02	380 mm	500 mm

**4. REQUISITOS ESPECÍFICOS****4.1. Inspeção de Recebimento**

Inspeção visual, dimensional e funcional em 100% conforme especificado no item 3.

**4.2. Prazo de Garantia**

O prazo de garantia para o produto será de 12 meses contra defeitos de fabricação.

**4.3. Homologação**

Homologação mediante teste em amostra, conforme item 9.2. dos Requisitos Gerais do catálogo DIS-CEF-001.

**5. CÓDIGO DO MATERIAL**

Item	Descrição do Material	Nordeste	Sudeste	Centro Oeste
01	Prolongador de Escada L 360mm	4821086	16151	53095127
02	Prolongador de Escada L 380mm	4821087	16165	53095138

**6. UNIDADE**

UN

---

**09.32.03 – Proteção para cinta sintética (Estropo de náilon)**


---

**Criação:** Altino Silva / José Lopes

**Aprovador:** Marcio Silva

**Gerência:** Metodologia de Segurança

**Emissão Inicial:** 20/03/2017

**1. APLICAÇÃO**

Proteção para cinta sintética (estropo de náilon), para uso das equipes de manutenção, destinado a facilitar içamentos e locomoções de cargas.



Foto Ilustrativa

**2. REQUISITOS**
**2.1. Material**

Proteção das cintas sintéticas tipo Sling (estropo de náilon) em revestimento de polivinil.

**2.2. Dimensões**

Grandezas	Dimensões (mm)
Largura	100
Espessura	2

**2.3. Identificação**

A cinta deve apresentar de forma indelével, a marca ou nome do fabricante, indicação do modelo e data de fabricação.

**3. REQUISITOS ESPECÍFICOS**
**3.1. Inspeção de Recebimento**

Inspeção visual conforme item 2.3 e dimensional conforme item 2.2 desta especificação.

**3.2. Prazo de Garantia**

O prazo de garantia para o produto será de 12 meses contra defeitos de fabricação.

---

**09.32.03 – Proteção para cinta sintética (Estropo de náilon)**

---

**Emissão Inicial:** 20/03/2017

---

**3.3. Homologação**

Homologação por especificação técnica, conforme item 9.1. dos Requisitos Gerais do catálogo DIS-CEF-001.

**4. CÓDIGO DO MATERIAL**

Descrição do Material	Nordeste	Sudeste	Centro Oeste
Proteção para cinta sintética (estropo de náilon)	5649077	11216	530401302

**5. UNIDADE**

Metro – M.

**05.08.04 – Protetor de engate rápido**

**Criação:** Artur Braga / Cleber Sousa

**Aprovador:** Marcio Silva

**Gerência:** Metodologia de Segurança

**Emissão Inicial:** 14/07/2017

**1. APLICAÇÃO**

Têm a função de proteger de sujeiras e batidas as superfícies de contato e os elementos de vedação e fixação das partes macho e fêmea do engate rápido quando desconectados. Utilizados em ferramentas hidráulicas, mangueiras, e terminais de equipamentos hidráulicos.



Imagem Ilustrativa

**2. REQUISITOS GERAIS**

**2.1. Material**

PVC flexível.

**2.2. Dimensões**

Item	Tamanho	Tipo	Ø Interno (mm)	Ø Externo (mm)
1	3/8"	Macho	18	27
		Fêmea	28	36
2	1/2"	Macho	25	30
		Fêmea	35	40

**2.3. Acabamento**

A ferramenta deve apresentar acabamento uniforme e ser isenta de deformações.

**2.4. Identificação**

Deve ter no seu corpo, impresso de forma legível e indelével o nome do fabricante ou marca comercial, Identificação do modelo.

**2.5. Armazenagem e Transporte**

O acondicionamento deve ser feito de modo a garantir transporte seguro, protegendo-os de qualquer dano até seu destino. A embalagem fica sujeita à aprovação da Neoenergia.

---

**05.08.04 – Protetor de engate rápido**

---

Emissão Inicial: 14/07/2017

---

**3. REQUISITOS ESPECÍFICOS****3.1. Inspeção de Recebimento**

Inspeção visual, funcional e dimensional.

**3.2. Amostragem**

A amostragem para os ensaios dimensional deve ser feita de acordo com a NBR5426, com plano de amostragem simples normal, nível de inspeção III, NQA 1,0, tabelas 1 e 2 do Anexo A da NBR5426.

**Rejeição** – O lote será rejeitado se as condições acima não forem atendidas. Todas as peças que não atenderem aos requisitos e forem rejeitadas, devem ser substituídas pelo fornecedor, sem ônus para a Neoenergia.

**3.3. Prazo de Garantia**

O prazo de garantia para o produto será de 12 meses contra defeitos de fabricação.

**3.4. Homologação**

Homologação por especificação técnica, conforme item 9.1. dos Requisitos Gerais do catálogo DIS-CEF-001.

**4. CÓDIGO DO MATERIAL**

Item	Nordeste	Sudeste	Centro Oeste
1	4530966	13483	
2	4530967	13484	530401303

**5. UNIDADE**

Unidade – Par (macho e fêmea).



**09.31.00 – Protetor para armação secundária**

**Criação:** Artur Braga / Cleber Sousa

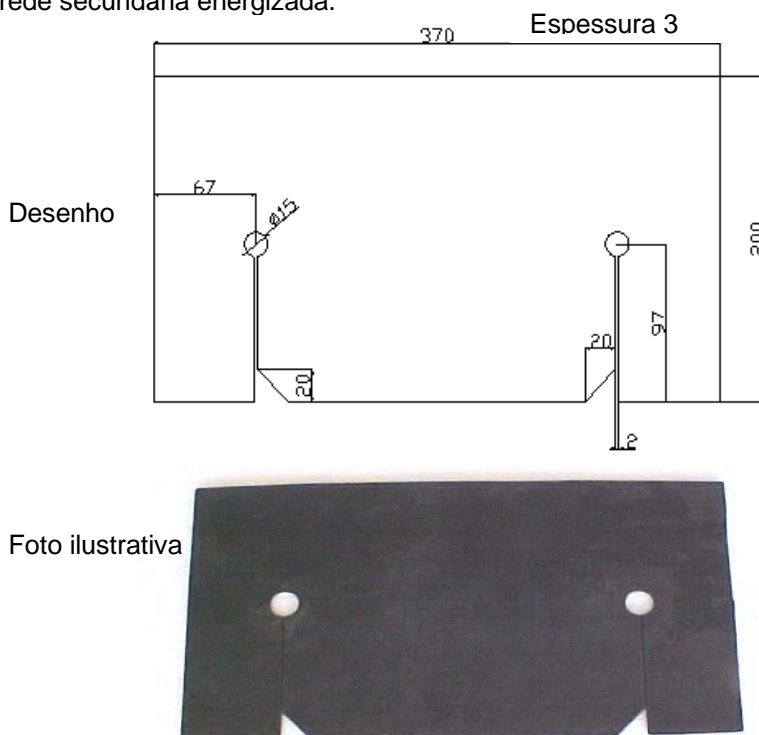
**Aprovador:** Marcio Silva

**Gerência:** Metodologia de Segurança

**Emissão Inicial:** 25/03/2014

**1. APLICAÇÃO**

Protetor para armação secundária, para uso das equipes de preservação e expansão de redes, na proteção das armações quando da substituição de isoladores tipo roldana, com a rede secundária energizada.



**2. REQUISITOS**

**2.1. Material**

Protetor para armação secundária confeccionado em borracha natural ou sintética.

**2.2. Dimensões**

Grandezas	Dimensões (mm)
Comprimento	370
Largura	200
Espessura	3
Largura da fenda	2
Diâmetro do furo central	15
Chanfro inferior	20

O chanfro inferior deve ter 45°.

---

**09.31.00 – Protetor para armação secundária**

---

**Emissão Inicial: 25/03/2014**

---

**2.3. Acabamento**

A cor do protetor deve ser preta.

A ferramenta deve apresentar acabamento uniforme e ser isenta de rebarbas.

**2.4. Identificação**

O protetor deve ter na sua superfície, impresso de forma legível e indelével, o nome do fabricante ou marca comercial e a indicação do modelo ou tipo.

**2.5. Armazenagem e Transporte**

O acondicionamento deve ser feito de modo a garantir transporte seguro, protegendo-os de qualquer dano até seu destino. A embalagem fica sujeita à aprovação da Neoenergia.

**3. REQUISITOS ESPECÍFICOS****3.1. Inspeção de Recebimento**

Inspeção visual conforme itens 2.1, 2.3, 2.4 e 2.5. dimensional conforme item 2.2 desta especificação e testes elétricos conforme norma ASTM-D-1048.

**Rejeição** – O lote será rejeitado se as condições acima não forem atendidas.

Todas as ferramentas que não atenderem aos requisitos e forem rejeitadas, devem ser substituídas pelo fornecedor, sem ônus para a Neoenergia.

**3.2. Testes elétricos**

Os protetores devem passar por testes elétricos conforme norma ASTM-D-1048 após fabricação e periodicamente, conforme procedimentos vigentes para ferramental isolado.

**3.3. Prazo de Garantia**

O prazo de garantia para o produto será de 12 meses contra defeitos de fabricação.

**3.4. Homologação**

Homologação por especificação técnica, conforme item 9.1. dos Requisitos Gerais do catálogo DIS-CEF-001.

**4. CÓDIGO DO MATERIAL**

Descrição do Material	Nordeste	Sudeste	Centro Oeste
Protetor para armação secundária	5649078	10278	530401304

**5. UNIDADE**

Unidade – UN.

**6. OBSERVAÇÕES**

6.1. O protetor deve ter na superfície, carimbo com a data do ensaio elétrico, para a classe que se destina, classe 0 (zero).

**03.12.16 – Prumo de centro**

**Criação:** Artur Braga / Laudemir A. Caritá Jr

**Aprovador:** Marcio Silva

**Gerência:** Metodologia de Segurança

**Emissão Inicial:** 10/02/2017

**1. APLICAÇÃO**

Prumo de centro, utilizado para determinar a verticalidade de postes.



Foto Ilustrativa

**2. REQUISITOS**

**2.1. Material**

Ferramenta confeccionada em aço carbono.  
Cordão em algodão.

**2.2. Dimensões**

Grandezas	Dimensões
Comprimento do cordão	500 mm
Peso do prumo	300 a 400 g

**2.3. Identificação**

O prumo deve ter na sua superfície, impresso em baixo ou alto relevo o nome do fabricante ou marca comercial.

**2.4. Acabamento**

A superfície deve ser plana e polida.

**2.5. Armazenamento e transporte**

Deve ser armazenado em caixas.

**3. REQUISITOS ESPECÍFICOS**

**3.1. Inspeção de Recebimento**

Inspeção visual conforme itens 2.1, 2.3, 2.4 e 2.5. e dimensional conforme item 2.2 desta especificação.

**3.2. Amostragem**

100% do lote devem ser submetidos a ensaios visual, funcional e dimensional.

---

**03.12.16 – Prumo de centro**

---

**Emissão Inicial:** 10/02/2017

---

**Aceitação** – na verificação visual, funcional, dimensional o lote de peças perfeitas deve atingir 100%.

**Rejeição** – O lote será rejeitado se as condições acima não forem atendidas. Todas as peças que não atenderem aos requisitos e forem rejeitadas, devem ser substituídas pelo fornecedor, sem ônus para a Neoenergia.

**3.3. Prazo de Garantia**

O prazo de garantia para o produto será de 12 meses contra defeitos de fabricação.

**3.4. Homologação**

Homologação por especificação técnica, conforme item 9.1. dos Requisitos Gerais do catálogo DIS-CEF-001.

**4. CÓDIGO DO MATERIAL**

Descrição do Material	Nordeste	Sudeste
Prumo de centro	7719554	12722

**5. UNIDADE**

Unidade – UN.

---

**07.06.01 – Punção de centro**


---

**Criação:** Artur Braga / Laudemir A. Caritá Jr

**Aprovador:** Marcio Silva

**Gerência:** Metodologia de Segurança

**Emissão Inicial:** 22/11/2013

**1. APLICAÇÃO**

Punção de centro sextavada de 1/2", para uso geral, na marcação de chapas para posterior furação.



Foto Ilustrativa

**2. REQUISITOS**
**2.1. Material**

Ferramenta confeccionada em aço ferramenta.

**2.2. Dimensões**

Grandezas	Dimensões (pol.)
Comprimento	4
Largura	1/2

**2.3. Identificação**

A punção deve ter na sua superfície, impresso em baixo ou alto relevo de forma legível e indelével o nome do fabricante ou marca comercial, e a identificação do modelo ou tipo.

**2.4. Acabamento**

A punção deve possuir tratamento térmico para golpes, conforme norma DIN 7255.

A punção deve possuir perfil sextavado.

A punção deve ser fosfatizada a preto.

A ferramenta deve apresentar acabamento uniforme e ser isenta de rebarbas.

**2.5. Armazenagem e Transporte**

O acondicionamento deve ser feito de modo a garantir transporte seguro, protegendo-os de qualquer dano até seu destino. A embalagem fica sujeita à aprovação da Neoenergia.

**3. REQUISITOS ESPECÍFICOS**
**3.1. Inspeção de Recebimento**

Inspeção visual conforme item 2.1, 2.4 e 2.5, e dimensional conforme item 2.2 e 2.3 desta especificação.

O lote será rejeitado se as condições acima não forem atendidas. Todas as ferramentas que não atenderem aos requisitos e forem rejeitadas, devem ser substituídas, sem ônus para a Neoenergia.

---

**07.06.01 – Punção de centro**

---

**Emissão Inicial:** 22/11/2013

---

**3.2. Prazo de Garantia**

O prazo de garantia para o produto será de 12 meses contra defeitos de fabricação.

**3.3. Homologação**

Homologação por especificação técnica, conforme item 9.1. dos Requisitos Gerais do catálogo DIS-CEF-001.

**4. CÓDIGO DO MATERIAL**

Descrição do Material	Nordeste	Sudeste	Centro Oeste
Punção de centro	9143042	10277	53040044

**5. UNIDADE**

Unidade – UN.

**04.04.03 – Reatest**
**Criação:** Artur Braga / Cleber Sousa

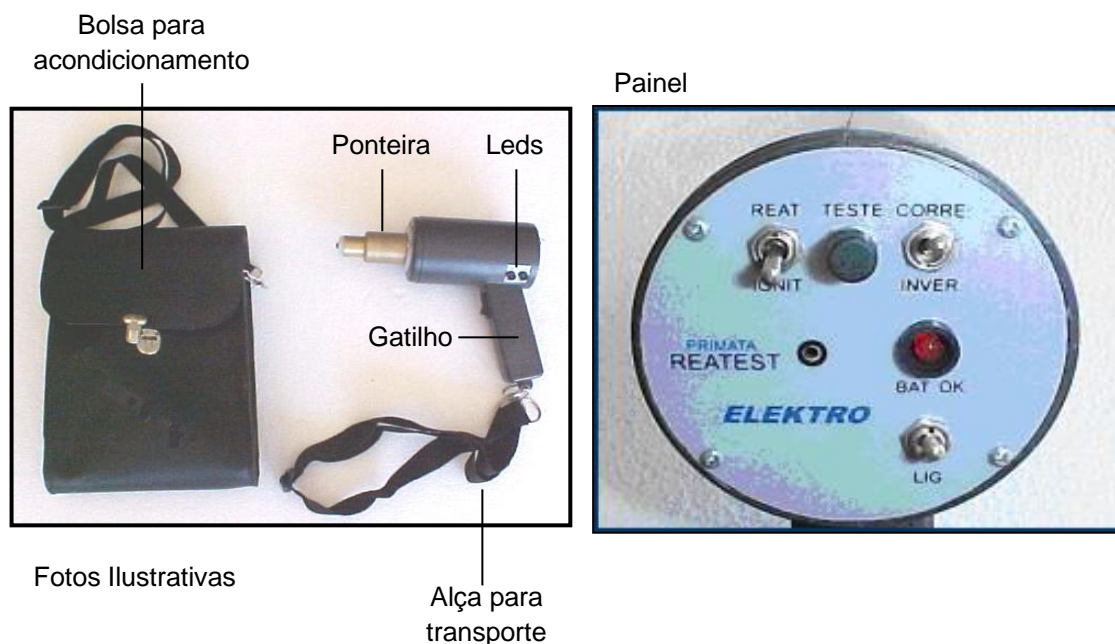
**Aprovador:** Marcio Silva

**Gerência:** Metodologia de Segurança

**Emissão Inicial:** 10/02/2014

**1. APLICAÇÃO**

Reatest, equipamento portátil, destinado à execução de teste rápido em sistemas de iluminação pública (IP), tipo vapor de mercúrio (VM) e vapor de sódio (VS), utilizado pelas equipes de restabelecimento.


**2. REQUISITOS**
**2.1. Material**

Corpo em poliamida reforçado com fibra de vidro.  
 Ponteira em bronze.  
 Gatilho em plástico rígido.  
 Alça para transporte em náilon.  
 Bolsa em couro.

**2.2. Acabamento**

O Reatest (equipamento eletrônico) deve ser portátil, possuir indicação através de alarme sonoro e luminoso através Leds, com tensão de alimentação 9 VDC.  
 A ferramenta deve apresentar acabamento uniforme e ser isenta de rebarbas.

**2.3. Identificação**

O reatest deve ter na sua superfície, impresso de forma legível e indelével, o nome do fabricante ou marca comercial e a indicação do modelo ou tipo.

**2.4. Armazenagem e Transporte**

O acondicionamento deve ser feito em bolsa de couro de modo a garantir o transporte e a conservação da ferramenta.



---

**04.04.03 – Reatest**

---

**Emissão Inicial:** 10/02/2014

---

**3. REQUISITOS ESPECÍFICOS****3.1. Inspeção de Recebimento**

Inspeção visual e dimensional em 100% do lote e funcional conforme NBR 5426.

**3.2. Amostragem**

**Aceitação** – Na verificação visual e dimensional, as peças perfeitas devem atingir 100% do lote e na verificação funcional o número de peças defeituosas não deve ultrapassar o número de aceitação da tabela 2 da NBR 5426 com NQA 1.0 do nível de inspeção III de amostragem simples normal.

**Rejeição** – O lote será rejeitado se as condições acima não forem atendidas. Todas as ferramentas que não atenderem aos requisitos e forem rejeitadas, devem ser substituídas pelo fornecedor, sem ônus para a Neoenergia.

**3.3. Prazo de Garantia**

O prazo de garantia para o produto será de 12 meses contra defeitos de fabricação.

**3.4. Homologação**

Homologação mediante teste em amostra, conforme item 9.2. dos Requisitos Gerais do catálogo DIS-CEF-001.

**4. CÓDIGO DO MATERIAL**

Descrição do Material	Nordeste	Sudeste	Centro Oeste
Reatest	2552128	11667	530401305

**5. UNIDADE**

Unidade – UN.

**6. OBSERVAÇÕES****6.1. Testes realizáveis com o Reatest**

Teste de reator.  
Teste de ignitor.  
Teste de polaridade.

**05.15.01 – Rede de segurança SLQA para caminhões**

**Criação:** Laudemir Caritá / Wellington

**Aprovador:** Marcio Silva

**Gerência:** Metodologia de Segurança

**Emissão Inicial:** 06/05/2020

**1. APLICAÇÃO**

Para uso de colaboradores durante o processo de carga e descarga de poste em lote, visando a proteção contra queda da carroceria dos caminhões.

**2. IMAGENS ILUSTRATIVAS**



Imagem ilustrativa da carga

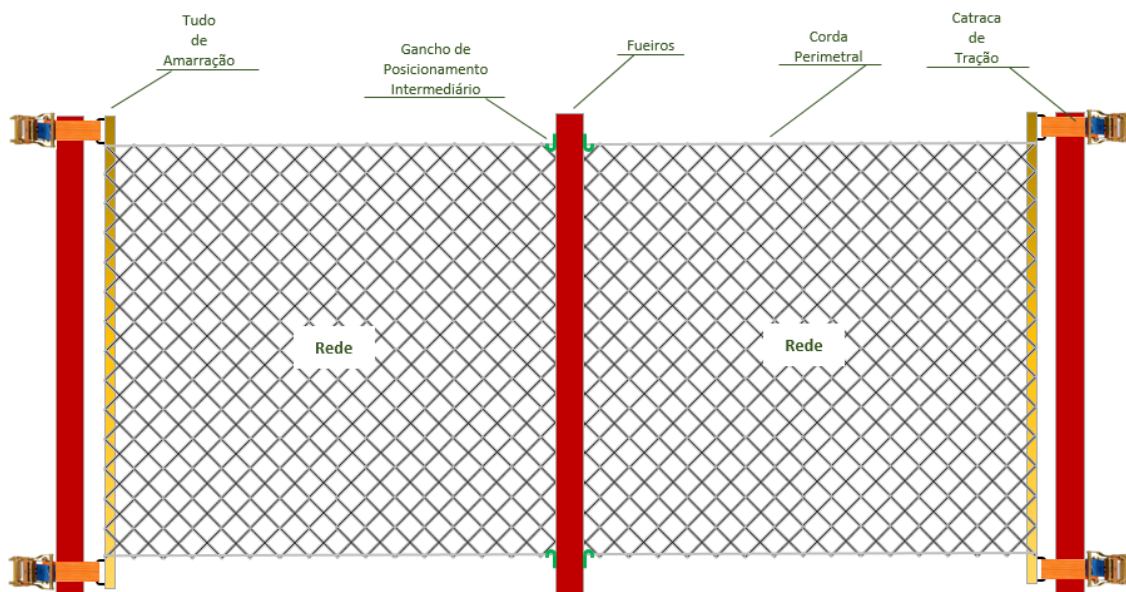


Imagem ilustrativa da rede

**3. REQUISITOS**

**3.1. Características**

**3.1.1. Rede**

- Material - Fibras de polipropileno ou poliamida de alta densidade e com tratamento de U.V.;
- Diâmetro mínimo - 4 milímetros;
- Malha máxima - 100 x 100 milímetros;
- Altura – 1,40 metros
- Comprimento da lateral - 16 metros (sem emendas)

---

**05.15.01 – Rede de segurança SLQA para caminhões**

---

**Emissão Inicial:** 06/05/2020

---

- Comprimento traseira e frontal – 3,20 metros
- Capacidade de carga – 1.000 Kgf
- Formato - quadrada ou losangular.

**3.1.2. Corda de sustentação perimetral**

- Material - Fibras de polipropileno ou poliamida de alta densidade e com tratamento de U.V.;
- Diâmetro - 12 milímetros;
- Carga de ruptura – 30 kN.

**3.1.3. Tubo de amarração**

- Material - aço 1020 galvanizado a fogo;
- Diâmetro – 1 ¼”;
- Carga suportada de tração via rede – 1.000 Kgf;
- Engates aos fueiros – adequados a cerca de 1.000 Kgf.

**3.2. Composição do Conjunto**

O conjunto deverá ser composto por duas unidades laterais e outras duas, sendo uma para frente e outra traseira, conforme dimensões descritas no item 3.1.

**3.3. Identificação**

O conjunto deve ter em etiquetas presa no seu corpo de forma legível o nome do fabricante ou marca comercial, data de fabricação e capacidade de carga.

**3.4. Armazenamento e transporte**

O acondicionamento deve ser feito em sacolas de lona apropriada e a embalagem de acordo com as normas vigentes do grupo Neoenergia.

**4. REQUISITOS ESPECÍFICOS****4.1. Normas de referência**

- ISO 2307 e EN 1263-1;
- NR -18 – “Condições e Meio Ambiente de Trabalho na Indústria da Construção”, item 18.13 – “Medidas de Proteção Contra Queda em Altura”;
- UNE EN 1263-1 – Redes de Segurança – Parte 1 (Requisitos de Segurança. Métodos de ensaio);
- UNE EN 1263-2 – Redes de Segurança – Parte 2 (Requisitos de Segurança para a Instalação de Redes de Segurança).

**4.2. Inspeção de Recebimento**

Inspeção visual e funcional em 100% do lote.

**4.3. Garantia Técnica**

O prazo de garantia deve ser de no mínimo 12 meses para falhas de material e/ou desgastes.

---

**05.15.01 – Rede de segurança SLQA para caminhões**

---

Emissão Inicial: 06/05/2020

---

**4.4. Homologação**

Homologação mediante teste em amostra, conforme item 9.2. dos Requisitos Gerais do catálogo DIS-CEF-001.

**5. CÓDIGO DO MATERIAL**

Descrição do Material	Nordeste	Sudeste
Redes de segurança SLQA para caminhões	3967031	37108

**6. UNIDADE**

Conjunto – CJ.

**03.09.35 – Rebitador tipo alicate manual 10”**
**Criação:** Alessandro Genaro

**Aprovador:** Cleber Sousa

**Gerência:** Metodologia de Segurança

**Emissão Inicial:** 15/07/2021

**1. APLICAÇÃO**

Rebitador tipo alicate manual, para uso das equipes operacionais, na aplicação de rebites de repuxo diversos.

**2. IMAGENS ILUSTRATIVAS E DIMENSÕES APROXIMADAS**

**3. REQUISITOS**
**3.1. Características**

Alicate rebitador profissional de 10” em aço estampado com pintura fosfatizada, cabo com empunhadura emborrachada ou plastificada, com 4 bicos intercambiáveis nas seguintes medidas: 1/8”, 3/32”, 5/32”, 3/16”.

**3.2. Acessórios**

Deve possuir uma chave para instalação e retirada dos bicos.

**3.3. Acabamento**

Os componentes devem apresentar acabamento uniforme e ser isento de rebarbas.

**3.4. Identificação**

A alicate rebitador deve ter a identificação impressa com o nome do fabricante ou marca comercial e sua dimensão.

**4. REQUISITOS ESPECÍFICOS**
**4.1. Inspeção de Recebimento**

Inspeção visual.

**4.2. Prazo de Garantia**

O prazo de garantia para o produto será de 6 meses contra defeitos de material e fabricação.

**4.3. Homologação**

Homologação mediante teste em amostra, conforme item 9.1. dos Requisitos Gerais do catálogo DIS-CEF-002

**5. CÓDIGO DO MATERIAL**

Descrição do Material	Nordeste	Sudeste	Centro Oeste
Alicate Rebitador Manual 10”	4615009	15648	53040310

**6. UNIDADE**

Unidade – UN.

**04.04.09 – Registrador Digital de Grandezas Elétricas – BT (Atendimento Centro-Oeste)**

**Criação:** José Caram

**Aprovador:** Cleber Souza

**Gerência:** Metodologia de Segurança

**Emissão Inicial:** 07/03/2022

**1. APLICAÇÃO**

Para uso geral em medições de grandezas elétricas em redes de distribuição de baixa tensão.

**2. IMAGENS E DESENHOS ILUSTRATIVOS**

**2.1. Registrador digital de grandezas elétricas - BT**



**3. REQUISITOS GERAIS**

**3.1. Características Técnicas**

✓ **Especificação**

- Medidor registrador digital programável de tensão, corrente, potência e fator de potência (FP);
- Ligações: Monofásica, bifásica (com neutro e delta) e trifásica, Rede BT;
- Software Resolução 505/ANEEL;
- Gabinete resistente a impacto e uso ao tempo;
- Conector blindado e vedado;
- Faixas: 0-300v F-N - Exatidão: 0,5%;
- Sensores flexíveis 1-1000 A, exatidão: 1%;
- Exatidão em potência: 1%;
- Memória massa: 1MB;
- Taxa:64 amostras/ciclo;
- Janelas:12 a 15 ciclos;
- Intervalo de registro programável: 10 min (módulo 8 do PRODIST);
- Porta USB;
- Operação 0°C a 50°C;

---

**04.04.09 – Registrador Digital de Grandezas Elétricas - BT**

---

Emissão Inicial: 07/03/2022

---

- Grau de proteção IP-65;
- Comunicação 3G, com chips de dados para 5 anos;
- Registrar as tensões máximas, mínimas e RMS, frequência e validação de registros, segundo regras do Módulo 8 do PRODIST.

✓ **Acessórios**

- Software de análise;
- Arquivo para exportação de dados em formato csv com campos a serem definidos pela distribuidora;
- Garras dolphin 30mm;
- Conversor a/d 12 bits com adaptador;
- Conversor para porta usb;
- Estojo (case) para transporte e armazenamento do equipamento e acessórios;
- Manual em português (BR);
- Certificado de calibração – RBC;
- Treinamento de utilização do equipamento e de software para extração de dados do medidor.

**3.2. Identificação**

O registrador digital deve ter na sua superfície, impresso de forma legível e indelével, o nome do fabricante ou marca comercial e a indicação do modelo ou tipo.

**3.3. Armazenagem e Transporte**

O acondicionamento deve ser feito de modo a garantir o transporte seguro, protegendo-os de qualquer dano até seu destino. A embalagem fica sujeita à aprovação da Neoenergia.

**4. REQUISITOS ESPECÍFICOS****4.1. Inspeção de Recebimento**

Por ocasião do recebimento, poderá ser submetida uma amostra aleatória aos ensaios e testes referentes às normas aplicáveis, a fim de comprovar a validade e aderência das características técnicas definidas nesta especificação e/ou aquelas garantidas pelo fornecedor.

**4.2. Prazo de Garantia**

O prazo de garantia para o produto será de 24 meses contra defeitos de fabricação.

**4.3. Homologação**

Homologação, conforme item 9.1 dos Requisitos Gerais do catálogo DIS-CEF-001.

---

**04.04.09 – Registrador Digital de Grandezas Elétricas - BT**

---

Emissão Inicial: 07/03/2022

---

**5. CÓDIGO DO MATERIAL**

Descrição do Material	Nordeste	Sudeste	Centro Oeste
Registrador digital de grandezas elétricas - BT	1832010	37924	13025040

**6. UNIDADE**

Unidade – UN.



---

**04.04.15 – Registrador Digital de Grandezas Elétricas – BT (Atendimento Sudeste)**

---

**Criação:** José Caram**Aprovador:** Cleber Souza**Gerência:** Metodologia de Segurança**Emissão Inicial:** 28/09/2023

---

**1. APLICAÇÃO**

Para uso geral em medições de grandezas elétricas em redes de distribuição de baixa tensão na Neoenergia Elektro.

**2. IMAGENS E DESENHOS ILUSTRATIVOS****2.1. Registrador digital de grandezas elétricas - BT****3. REQUISITOS GERAIS****3.1. Características Técnicas****✓ Especificação**

- Medidor registrador digital programável de tensão;
- Ligações: Monofásica, bifásica com neutro e trifásica (delta e estrela), Rede BT;
- Atendimento ao Módulo 8 do PRODIST na versão mais recente;
- Gabinete resistente a impacto e uso ao tempo, com grau de proteção IP-65;
- Conector blindado e vedado;
- Faixas: 0-300v F-N - Exatidão: 0,25%;
- Memória massa: 16MB;
- Aquisição de dados realizada conforme Módulo 8 do PRODIST e normas mencionadas no mesmo documento;
- Intervalo de registro programável mínimo: 10 min;
- Porta USB;
- Operação 0°C a 50°C;
- Parametrização de fábrica dos dados do chip utilizado e direcionamento para o servidor de comunicação remota utilizado pela distribuidora (APN e HOST);

---

**04.04.15 – Registrador Digital de Grandezas Elétricas – BT (Atendimento Sudeste)**

---

**Emissão Inicial:** 28/09/2023

---

- Parametrização de fábrica de tensão de referência padrão para 127V, incluindo limites de tensão crítica e precária (caso haja parametrização) conforme Módulo 8 do PRODIST;
- Comunicação 3G, com chips de dados fornecidos para 5 anos;
- Registrar as tensões máximas, mínimas e RMS, frequência e validação de registros, segundo regras do Módulo 8 do PRODIST;
- Capacidade de comunicação remota com software já utilizado pela distribuidora.

**✓ Acessórios**

- Software de análise com licença para todos os equipamentos adquiridos;
- Arquivo para exportação de dados em formato csv com campos (layout) a serem definidos pela distribuidora;
- Arquivo de exportação criptografado (inviolável);
- Garras dolphin 30mm;
- Conversor a/d 12 bits com adaptador;
- Conversor para porta usb;
- Estojo (case) para transporte e armazenamento do equipamento e acessórios;
- Manual em português (BR);
- Certificado de calibração – RBC
- Treinamento de utilização do equipamento e de software de comunicação remota.

**3.2. Identificação**

O registrador digital deve ter na sua superfície, impresso de forma legível e indelével, o nome do fabricante ou marca comercial e a indicação do modelo ou tipo, assim como número de série do equipamento.

**3.3. Armazenagem e Transporte**

O acondicionamento deve ser feito de modo a garantir o transporte seguro, protegendo-os de qualquer dano até seu destino. A embalagem fica sujeita à aprovação da Neoenergia.

**4. REQUISITOS ESPECÍFICOS****4.1. Inspeção de Recebimento**

Por ocasião do recebimento, poderá ser submetida uma amostra aleatória aos ensaios e testes referentes às normas aplicáveis, a fim de comprovar a validade e aderência das características técnicas definidas nesta especificação e/ou aquelas garantidas pelo fornecedor.

**4.2. Prazo de Garantia**

O prazo de garantia para o produto será de 24 meses contra defeitos de fabricação.

---

**04.04.15 – Registrador Digital de Grandezas Elétricas – BT (Atendimento Sudeste)**

---

**Emissão Inicial:** 28/09/2023

---

#### 4.3. Homologação

Homologação, conforme item 9.1 dos Requisitos Gerais do catálogo DIS-CEF-001.

### 5. CÓDIGO DO MATERIAL

Descrição do Material	Sudeste
Registrador digital de grandezas elétricas - BT	36915

### 6. UNIDADE

Unidade – UN.

---

**04.04.16 – Registrador Digital de Grandezas Elétricas – BT (Atendimento Nordeste)**

---

**Criação:** José Caram**Aprovador:** Cleber Souza**Gerência:** Metodologia de Segurança**Emissão Inicial:** 28/09/2023

---

**1. APLICAÇÃO**

Para uso geral em medições de grandezas elétricas em redes de distribuição de baixa tensão na Neoenergia Coelba, Pernambuco e Cosern.

**2. IMAGENS E DESENHOS ILUSTRATIVOS****2.1. Registrador digital de grandezas elétricas - BT****3. REQUISITOS GERAIS****3.1. Características Técnicas**✓ **Especificação**

- Medidor registrador digital programável de tensão;
- Ligações: Monofásica, bifásica com neutro e trifásica (delta e estrela), Rede BT;
- Atendimento ao Módulo 8 do PRODIST na versão mais recente;
- Gabinete resistente a impacto e uso ao tempo, com grau de proteção IP-65;
- Conector blindado e vedado;
- Faixas: 0-300v F-N - Exatidão: 0,25%;
- Memória massa: 16MB;
- Aquisição de dados realizada conforme Módulo 8 do PRODIST e normas mencionadas no mesmo documento;
- Intervalo de registro programável mínimo: 10 min (módulo 8 do PRODIST);
- Porta USB;
- Operação 0°C a 50°C;

---

**04.04.16 – Registrador Digital de Grandezas Elétricas – BT (Atendimento Nordeste)**

---

Emissão Inicial: 28/09/2023

---

✓ **Acessórios**

- Software de análise com licença para todos os equipamentos adquiridos;
- Arquivo para exportação de dados em formato csv com campos (layout) a serem definidos pela distribuidora;
- Arquivo de exportação criptografado (inviolável);
- Garras dolphin 30mm;
- Conversor a/d 12 bits com adaptador;
- Conversor para porta usb;
- Estojo (case) para transporte e armazenamento do equipamento e acessórios;
- Manual em português (BR);
- Certificado de calibração – RBC
- Treinamento de utilização do equipamento e de software para extração de dados do medidor.

**3.2. Identificação**

O registrador digital deve ter na sua superfície, impresso de forma legível e indelével, o nome do fabricante ou marca comercial e a indicação do modelo ou tipo, assim como número de série do equipamento.

**3.3. Armazenagem e Transporte**

O acondicionamento deve ser feito de modo a garantir o transporte seguro, protegendo-os de qualquer dano até seu destino. A embalagem fica sujeita à aprovação da Neoenergia.

**4. REQUISITOS ESPECÍFICOS****4.1. Inspeção de Recebimento**

Por ocasião do recebimento, poderá ser submetida uma amostra aleatória aos ensaios e testes referentes às normas aplicáveis, a fim de comprovar a validade e aderência das características técnicas definidas nesta especificação e/ou aquelas garantidas pelo fornecedor.

**4.2. Prazo de Garantia**

O prazo de garantia para o produto será de 24 meses contra defeitos de fabricação.

**4.3. Homologação**

Homologação, conforme item 9.1 dos Requisitos Gerais do catálogo DIS-CEF-001.

**5. CÓDIGO DO MATERIAL**

Descrição do Material	Nordeste
Registrador digital de grandezas elétricas - BT	1809087

---

04.04.16 – Registrador Digital de Grandezas Elétricas – BT (Atendimento Nordeste)

---

Emissão Inicial: 28/09/2023

---

## 6. UNIDADE

Unidade – UN.

**09.28.00 – Registro com corrente e trava**
**Criação:** Artur Braga / Cleber Sousa / Laudemir A. Caritá Jr **Aprovador:** Marcio Silva

**Gerência:** Metodologia de Segurança

**Emissão Inicial:** 17/10/2013

**1. APLICAÇÃO**

Registro com corrente e trava (esticador), para utilização das equipes de restabelecimento, expansão e preservação de redes, linha viva ao contato e a distância, em selas, suportes, pontaletes, etc.

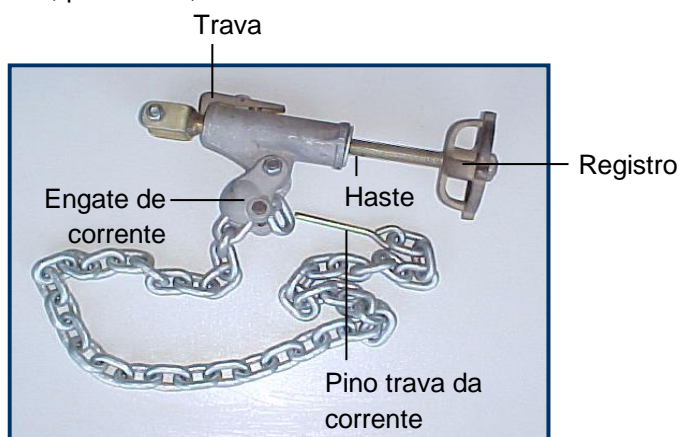


Foto Ilustrativa

**2. REQUISITOS**
**2.1. Material**

Registro e trava em bronze.

Corpo do registro (esticador) e engate de corrente em liga de alumínio ou aço inox micro fundido;

Haste rosca em aço 1045.

Porca limitadora em aço.

Corrente e pino trava em aço.

**2.2. Dimensões**

Item	Comprimento da corrente (mm)
1	900
2	2.000

**2.3. Identificação**

O registro deve ter na sua superfície, impresso em baixo ou alto relevo de forma legível e indelével o nome do fabricante ou marca comercial, o lote e a data de fabricação, a identificação do modelo ou tipo e a capacidade nominal de trabalho de 750kgf.

**2.4. Acabamento**

A haste rosca deve possuir porca limitadora na extremidade superior, com corrente e pino trava na extremidade.

A ferramenta deve apresentar acabamento uniforme e ser isenta de rebarbas.

---

**09.28.00 – Registro com corrente e trava**

---

**Emissão Inicial:** 17/10/2013

---

**2.5. Armazenagem e Transporte**

O acondicionamento deve ser feito de modo a garantir transporte seguro, protegendo-os de qualquer dano até seu destino. A embalagem fica sujeita à aprovação da Neoenergia.

**3. REQUISITOS ESPECÍFICOS****3.1. Inspeção de Recebimento**

Inspeção visual, dimensional, funcional através de teste de tração, com aplicação de uma força 1,25 vezes a capacidade nominal de trabalho em ensaio mecânico.

**3.2. Amostragem**

Os ensaios visual e dimensional devem ser feitos em 100% do lote.  
O ensaio funcional deve ser feito de acordo com a Norma NBR 5426 com plano de amostragem simples normal, nível de inspeção III NQA 0.65 do nível de inspeção III de amostragem simples normal.

**Aceitação** – na verificação visual e dimensional devem atingir 100% do lote de peças perfeitas e verificação funcional o número de peças defeituosas não deve ultrapassar o número de aceitação da tabela 2 da NBR 5426 com NQA 0.65 do nível de inspeção III de amostragem simples normal.

**Rejeição** – O lote será rejeitado se as condições acima não forem atendidas.  
Todas as ferramentas que não atenderem aos requisitos e forem rejeitadas, devem ser substituídas pelo fornecedor, sem ônus para a Neoenergia.

**3.3. Homologação**

Homologação por especificação técnica, conforme item 9.1. dos Requisitos Gerais do catálogo DIS-CEF-001.

**4. CÓDIGO DO MATERIAL**

Item	Nordeste	Sudeste	Centro Oeste
1	4524077	51092	530401306
2	4524078	13313	53040557

**5. UNIDADE**

Unidade – UN.



**04.52.01 – Regulador de tensão automático temporário para redes de baixa tensão**

**Criação:** José Caram

**Aprovador:** Cleber Souza

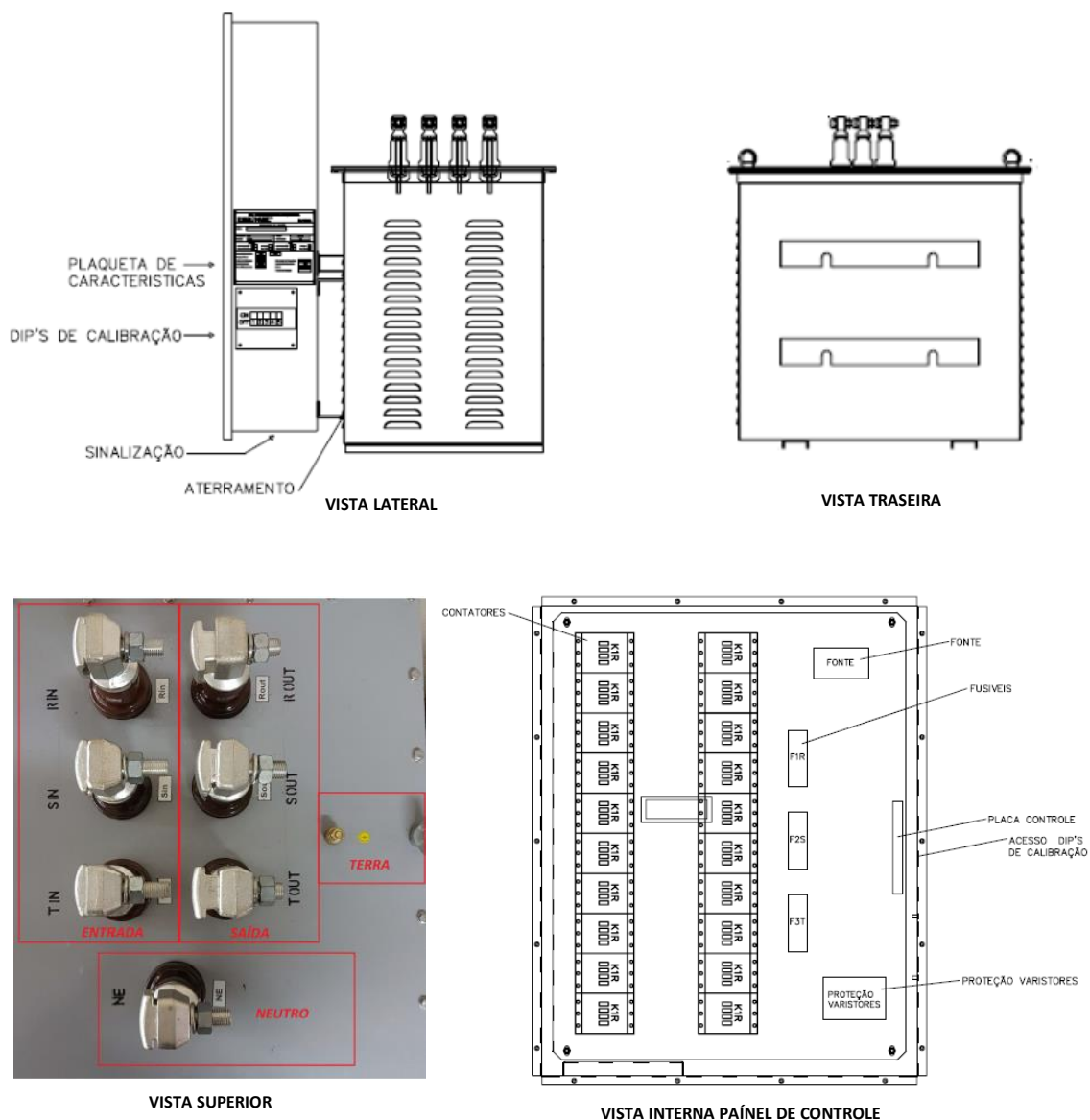
**Gerência:** Metodologia de Segurança

**Emissão Inicial:** 31/03/2022

## 1. APLICAÇÃO

Para uso no controle de tensão em rede secundária da baixa tensão, visando sanar deficiências da qualidade do fornecimento de energia em situações temporárias, até a correção definitiva.

## 2. IMAGEM ILUSTRATIVA



---

**04.52.01 – Regulador de tensão automático temporário para redes de baixa tensão**

---

Emissão Inicial: 31/03/2022

---

**3. REQUISITOS****3.1. Características técnicas**

- Tensão nominal: 127/220 Volts;
- Numero de fases: trifásico com neutro;
- Frequência: 60 Hz;
- Potência: 30 kVA;
- Proteções: contra desligamento;
- By-Pass: automático;
- Tempo de resposta: 30/60/90/120/150/180 segundos (Ajustável via dip);
- Ventilação: natural;
- Ajustes: Reprogramação da tensão de saída por mudanças dos Taps e dip's;
- Temperatura de operação: -10 + 65°C;
- Humidade: 0 – 95% (sem condensação);
- Grau de proteção IP-65;
- Cor predominante: Cinza munsell 6,5;
- Numero de Taps: 9
- Regulação total: -14% a +14%;
- Rendimento 98,5%;
- Impedância curto circuito: 7,4%;
- Isolamento: 1,5 / 1,7kV;
- Altitude: 1000 metros;
- Normas aplicáveis: NBR 11809;
- Conexão à rede:
  - Fases: Seis segmentos de 3 metros de cabo extra flexível seção 70 mm<sup>2</sup>, classe de encordoamento 5, isolamento em XLPE/EPR 0,6/1 kV, temperatura máxima de operação no condutor 90°C na cor preta;
  - Neutro: Um segmento de 3 metros de cabo extra flexível seção 35 mm<sup>2</sup>, classe de encordoamento 5, isolamento em XLPE/EPR 0,6/1 kV, temperatura máxima de operação no condutor 90°C na cor azul;
  - Terra: Um segmento de 3 metros de cabo extra flexível seção 35 mm<sup>2</sup>, classe de encordoamento 5, isolamento em XLPE/EPR 0,6/1 kV, temperatura máxima de operação no condutor 90°C na cor azul;

**3.2. Dimensões**

De acordo com as padronizadas pelo fornecedor.

**3.3. Acabamento**

Deve possuir superfície lisa e isenta de rebarbas, irregularidades, arestas cortantes e cantos vivos.

**04.52.01 – Regulador de tensão automático temporário para redes de baixa tensão**

Emissão Inicial: 31/03/2022

Para pintura deve ser aplicada tinta de poliuretano acrílico alifático de alta espessura e altos sólidos por volume com espessura mínima da película seca de 60 mm e faixa de brilho entre 55 e 65. A cor final de acabamento deve ser cor cinza claro, notação Munsell N6,5.

**3.4. Identificação**

O equipamento deve ter na sua superfície, impresso em baixo ou alto relevo de forma legível e indelével o nome do fabricante ou marca comercial, o lote, data de fabricação, identificação do modelo, características elétricas e esquema de ligação.

**3.5. Armazenagem e Transporte**

O acondicionado deve ser feito de modo a garantir o transporte seguro, protegendo-os de qualquer dano até seu destino. A embalagem fica sujeita à aprovação da Neoenergia.

**4. REQUISITOS ESPECÍFICOS****4.1. Inspeção de Recebimento**

Por ocasião do recebimento, poderá ser submetida uma amostra aleatória aos ensaios e testes referentes às normas aplicáveis e verificações dimensionais, a fim de comprovar a validade e aderência das características técnicas definidas nesta especificação e/ou aquelas garantidas pelo fornecedor.

**4.2. Prazo de Garantia**

O prazo de garantia para o produto será de 12 meses contra defeitos de fabricação.

**4.3. Homologação**

Homologação por especificação técnica, conforme item 9.1. dos Requisitos Gerais do catálogo DIS-CEF-001.

**5. CÓDIGO DO MATERIAL**

Descrição do Material	Nordeste	Sudeste	Centro Oeste
Regulador de tensão automático temporário trifásico 30 kVA 127/220 V	1000051	37959	12075047

**6. UNIDADE**

Unidade – UN.

---

**07.02.18 – Roçadeira costal a combustão**

---

**Criação:** Tom Senna**Aprovador:** Cleber Sousa**Gerência:** Metodologia de Segurança**Emissão Inicial:** 03/11/2021

---

**1. APLICAÇÃO**

Para execução de roçadas de faixas em redes de distribuição e linhas de subtransmissão pelas equipes de expansão e preservação.

**2. IMAGENS E DESENHOS ILUSTRATIVOS****2.1. Roçadeira costal a combustão**

Foto ilustrativa

**2.2. Lâmina de 3 pontas**

Foto ilustrativa

**2.3. Lima chata murça**

Foto ilustrativa

---

**07.02.18 – Roçadeira costal a combustão**

---

Emissão Inicial: 03/11/2021

---

**2.4. Container de segurança para combustível de 2 Litros****3. REQUISITOS**

Foto ilustrativa

**3.1. Características Técnicas****t) Item 01 – Roçadeira costal a combustão**✓ **Especificação**

- Partida: elétrica ou manual retrátil.
- Cilindradas: no mínimo 30 cm<sup>3</sup>.
- Combustível: gasolina.
- Potência nominal: 2 HP ou 2 CV.
- Reservatório de combustível: no máximo 2 litros.
- Comandos de operação: manual com sistema de parada.
- Peso máximo sem acessórios: 10 kg.
- Comprimento total do conjunto: até 2 metros.

✓ **Acessórios**

- Manual do fabricante
- Chave para fixar ou soltar lâmina e/ou dispositivos de corte.
- Cinto para apoio e utilização do equipamento.

**u) Item 02 – Lâmina de 3 pontas**✓ **Especificação**

- Diâmetro mínimo da lâmina: 300 mm;
- Diâmetro mínimo do furo central: 20 mm;
- Espessura mínima: 1,5 mm;

---

**07.02.18 – Roçadeira costal a combustão**

---

**Emissão Inicial:** 03/11/2021

---

- Material da lâmina: Aço cromo vanádio.
- v) **Item 03 – Lima chata murça**
- ✓ **Especificação**
    - Dimensões conforme item 2.2 da EFES 03.19.02 (CEF-001);
    - Confeccionada em aço carbono.
- w) **Item 04 – Container de Segurança para combustível de 2 Litros**
- ✓ **Especificação**
    - Especificações conforme item 3.1.1 da EFES 04.39.01 (CEF-001).
- x) **Item 05 – Kit Roçadeira costal a combustão**
- ✓ **Especificação**
    - 01 unidade – Roçadeira costal a combustão (Item 01);
    - 10 unidades – Lâmina de 3 pontas (Item 02);
    - 03 unidades – Lima chata murça (Item 03);
    - 01 unidade – Container de Segurança para transporte de combustível de 2 Litros (Item 04).

**3.2. Identificação**

O equipamento deve ter na sua superfície, impresso em baixo ou alto relevo de forma legível e indelével o nome do fabricante ou marca comercial, o lote e data de fabricação e a identificação do modelo.

Os demais itens devem ter na sua superfície, impresso de forma legível e indelével, o nome do fabricante ou marca comercial e a indicação do modelo ou tipo.

**3.3. Armazenagem e Transporte**

O acondicionamento deve ser feito de modo a garantir o transporte seguro, protegendo-os de qualquer dano até seu destino. A embalagem fica sujeita à aprovação da Neoenergia.

**4. REQUISITOS ESPECÍFICOS****4.1. Inspeção de Recebimento**

Por ocasião do recebimento, poderá ser submetida uma amostra aleatória aos ensaios e testes referentes às normas aplicáveis e verificações dimensionais, a fim de comprovar a validade e aderência das características técnicas definidas nesta especificação e/ou aquelas garantidas pelo fornecedor.

**4.2. Prazo de Garantia**

O prazo de garantia para o produto será de 12 meses contra defeitos de fabricação.

**4.3. Homologação**

Homologação mediante teste em amostra, conforme item 9.2. dos Requisitos Gerais do catálogo DIS-CEF-001.

---

**07.02.18 – Roçadeira costal a combustão**

---

**Emissão Inicial:** 03/11/2021

---

**5. CÓDIGO DO MATERIAL**

Item	Descrição do Material	Nordeste	Sudeste	Centro Oeste
01	Roçadeira costal a combustão	4606023	34975	96095215
02	Lâmina de 3 pontas	4600265	15851	53040629
03	Lima chata murça	1369554	10231	13025222
04	Container de segurança para combustível de 2 Litros	5032008	15627	84030018
05	Kit de Roçadeira Costal a combustão	4606034	37877	96095308

**6. UNIDADE**

Ítem 05 – CJ  
Ítem 01, 02, 03 e 04 – UN

**7. OBSERVAÇÕES**

---

**04.03.01 – Roldana para carga (patesca)**


---

**Criação:** Artur Braga / Cleber Sousa

**Aprovador:** Marcio Silva

**Gerência:** Metodologia de Segurança

**Emissão Inicial:** 06/11/2013

**1. APLICAÇÃO**

Roldana para carga com gancho, para uso das equipes de expansão e preservação de redes, na movimentação de cargas.



Foto Ilustrativa

**2. REQUISITOS**
**2.1. Material**

Corpo, alça e roldana confeccionados em aço ou ferro fundido.  
 Gancho forjado com trava em aço trefilado.

**2.2. Dimensões e Limites de Esforços Mecânicos**

Item	Ø Externo da Roldana			Capacidade	Peso (kg)
	Polegadas (±1)	mm (±10)	Ø do cabo		
1	4	100	1/4" A 3/8"	1000 kg	1 a 4
2	6	150	1/2" A 5/8"	2000 kg	5 a 9

**2.4. Acabamento**

O metal do olhal deve possuir tratamento anticorrosivo.  
 A roldana deve ser do tipo aberta, possuir dois rolamentos, dobradiça, e canal para cordoalha de aço.  
 Os rolamentos devem ser blindados.  
 A ferramenta deve apresentar acabamento uniforme e ser isenta de rebarbas.



---

**04.03.01 – Roldana para carga (patesca)**

---

**Emissão Inicial:** 06/11/2013

---

**2.5. Identificação**

Deve ter no seu corpo, impresso de forma legível e indelével o nome do fabricante ou marca comercial, a identificação do modelo ou tipo e a capacidade nominal de trabalho.

**2.6. Armazenagem e Transporte**

O acondicionamento deve ser feito de modo a garantir transporte seguro, protegendo-os de qualquer dano até seu destino. A embalagem fica sujeita à aprovação da Neoenergia.

**3. REQUISITOS ESPECÍFICOS****3.1. Inspeção de Recebimento**

Inspeção visual, funcional, dimensional e esforço mecânico conforme item 2.

**3.2. Amostragem**

100% do lote deve ser submetido à ensaios visual e funcional.

**Aceitação** – na verificação visual, funcional, dimensional e ensaio mecânico o lote de peças perfeitas deve atingir 100%.

**Rejeição** – O lote será rejeitado se as condições acima não forem atendidas. Todas as peças que não atenderem aos requisitos e forem rejeitadas, devem ser substituídas pelo fornecedor, sem ônus para a Neoenergia.

**3.3. Prazo de Garantia**

O prazo de garantia para o produto será de 12 meses contra defeitos de fabricação.

**3.4. Homologação**

Homologação por especificação técnica, conforme item 9.1. dos Requisitos Gerais do catálogo DIS-CEF-001.

**4. CÓDIGO DO MATERIAL**

Item	Nordeste	Sudeste
1	7719555	12914
2	7719556	12915

**5. UNIDADE**

Unidade – UN.

**09.29.02 – Roldana para rede primária com condutor nu**

**Criação:** Artur Braga

**Aprovador:** Marcio Silva

**Gerência:** Metodologia de Segurança

**Emissão Inicial:** 10/04/2017

**1. APLICAÇÃO**

Bandola para rede primária, para uso das equipes de expansão e preservação de redes, para acomodar condutores elétricos na instalação destes aos isoladores das cruzetas.

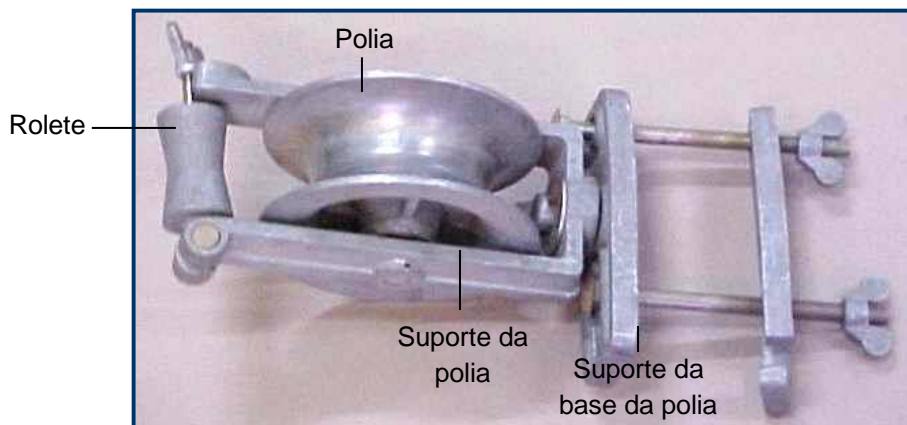


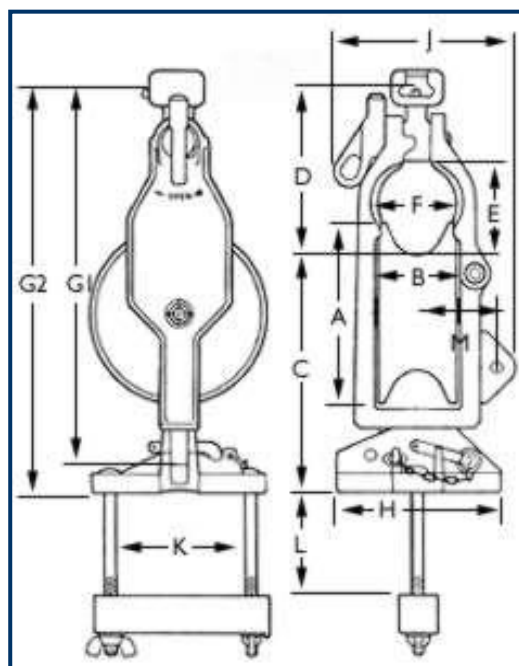
Foto Ilustrativa

**2. REQUISITOS**

**2.1. Materiais**

- Corpo em liga alumínio de alta resistência.
- Roldana montada sobre rolamentos
- Base giratória.
- Permite abertura e fechamento superior para passagem do cabo.

**2.2. Dimensões**



**09.29.02 – Roldana para rede primária com condutor nu**
**Emissão Inicial: 10/04/2017**

<b>Grandezas</b>	<b>Dimensões</b>
Ø Externo Roldana A (mm)	178
Largura do Tambor B (mm)	76
Altura a partir da cruzeta C (mm)	*232
	**235
Altura do acoplamento até a base condutor D(mm)	*170
	**165
Altura da garganta E (mm)	*90
	**87
Largura da garganta F (mm)	78
Comprimento Total G1 (mm)	373
Comprimento Total G2 (mm)	400
Largura do suporte H (mm)	159
Raio I (mm)	25
Largura Externa J (mm)	178
Tamanho Máximo do suporte K (mm)	127
Tamanho Máximo do suporte L (mm)	152
Altura em Montagem Lateral (mm)	76
Comprimento dos parafusos (mm)	120
Diâmetro máximo do condutor (mm)	45
Peso total da roldana (kg)	5,70
Peso da roldana sem o suporte para cruzeta (kg)	4,20

\* Tambor polido | \*\* Tambor revestido de neoprene

**2.3. Limites de Esforços Mecânicos**

<b>Grandezas</b>	<b>Valores</b>
Capacidade nominal de trabalho (daN) para esforço no sentido vertical	Mínimo de 750
Capacidade máxima de trabalho (kg)	1134
Capacidade de ruptura montada no suporte (kg)	3402
Capacidade de ruptura suspensa (kgf)	5443

**09.29.02 – Roldana para rede primária com condutor nu**
**Emissão Inicial: 10/04/2017**
**2.4. Acabamento**

O suporte da polia deve ser fixado ao suporte da base através de um eixo que permita um giro de 360°.

A abertura da roldana deve ser feita por uma mola de aço, normalmente fechada e o seu bloqueio é através de um olhal que poderá ser operado à distância por um bastão de linha viva.

A polia deve ter sua concavidade dimensional para acomodar condutores com diâmetro de 18 mm no mínimo.

O tambor deverá ser polido ou revestido de neoprene.

**2.5. Identificação**

A roldana deve ter na superfície do corpo, impresso de forma legível e indelével, o nome do fabricante ou marca comercial, identificação do modelo ou tipo, a capacidade nominal de trabalho e a bitola do maior cabo admissível.

**2.6. Armazenagem e Transporte**

O acondicionamento deve ser feito de modo a garantir transporte seguro, protegendo-os de qualquer dano até seu destino. A embalagem fica sujeita à aprovação da Neoenergia.

**3. REQUISITOS ESPECÍFICOS**
**3.1. Inspeção de Recebimento**

Inspeção visual conforme itens 2.1 a 2.5. dimensional e funcional através de teste de tração, com aplicação de uma força 30% além da sua capacidade nominal de trabalho.

**3.2. Prazo de Garantia**

O prazo de garantia para o produto será de 12 meses contra defeitos de fabricação.

**3.3. Homologação**

Homologação por especificação técnica, conforme item 9.1. dos Requisitos Gerais do catálogo DIS-CEF-001.

**4. CÓDIGO DO MATERIAL**

Descrição do Material	Nordeste	Sudeste	Centro Oeste
Roldana para rede primária com condutor nú	3455000	11541	530401307

**5. UNIDADE**

Unidade – UN.

**03.30.03 – Rompedor Hidráulico para Rocha**

**Criação:** Altino da Silva

**Aprovador:** Cleber Sousa

**Gerência:** Metodologia de Segurança

**Emissão Inicial:** 10/11/2023

## 1. APLICAÇÃO

Para uso das equipes de expansão e preservação de redes na abertura de cava para implantação de postes.

## 2. IMAGEM ILUSTRATIVA



Imagens Ilustrativas

## 3. REQUISITOS GERAIS

### 3.1. Características gerais

- ✓ Peso aproximado: 300 kg;
- ✓ Dimensões aproximadas: 900 x 300 mm;
- ✓ Diâmetro do ponteiro: 75 mm;
- ✓ Material do ponteiro: Aço ferramenta ou similar;
- ✓ Fluxo hidráulico requerido: 50-70 l/min;
- ✓ Pressão hidráulica requerida: 160 bar;
- ✓ Golpes/minutos: 600-1500 g/mim;
- ✓ Força do golpe: 1200 j;
- ✓ Máxima pressão de retorno: 30 bar;
- ✓ Diâmetro interno da mangueira de entrada: 3/4";
- ✓ Tamanho da mangueira de entrada: 4 metros;
- ✓ Tipo de engate: a ser definido em tempo de instalação no guindauto;
- ✓ Diâmetro interno da mangueira de saída: 3/4";
- ✓ Tamanho mangueira de entrada: 4 metros.

**03.30.03 – Rompedor Hidráulico para Rocha**

**Emissão Inicial:** 10/11/2023

**3.2. Composição do kit**

- ✓ Suporte de acoplamento do perfurador a lança do guindauto;
- ✓ Pinos, porcas e travas do suporte de acoplamento;
- ✓ Perfurador;
- ✓ Mangueira e engates de entrada e saída de óleo;
- ✓ Ponteiros (cinco unidades);
- ✓ Serviço referente a customização do equipamento;
- ✓ Treinamento operacional.

**3.4. Identificação**

A equipamento deverá possuir placa de identificação com o número de série, nome do fabricante, modelo, e demais informações relevantes para a operação.

**4. REQUISITOS ESPECÍFICOS**

**4.1. Customização**

O fornecedor deverá entregar o equipamento devidamente customizado para operar acoplado em guindauto, conforme documentação técnica e disponibilização de uma unidade física para o projeto e fabricação dos suportes, acessórios e sistema hidráulico.

**4.2. Inspeção de Recebimento**

Inspeção visual e funcional em 100% do lote.

**4.3. Treinamento**

O fornecedor deverá realizar a entrega técnica e treinamento específico para um grupo de colaboradores da Neoenergia, onde deve ser abordado no mínimo os temas relacionados a segurança de uso, operação, conservação e manutenção periódica.

**4.4. Prazo de Garantia**

O prazo de garantia para o produto será de 12 meses contra defeitos de fabricação.

**4.5. Homologação**

Homologação por Análise técnica para homologação condicional, conforme item 9.3. dos Requisitos Gerais do catálogo DIS-CEF-001. **9.3.**

**4.6. Código do material**

Descrição do Material	Nordeste	Sudeste	Centro Oeste
Rompedor Hidráulico para Rocha		38586	-

**5. UNIDADE**

Unidade – CJ.

**03.14.06 – Saca poste**
**Criação:** Artur Braga / José Lopes

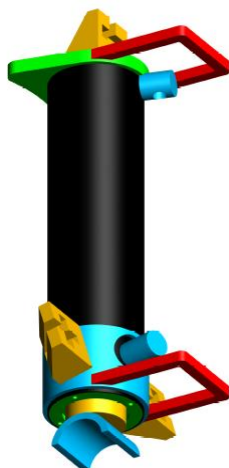
**Aprovador:** Marcio Silva

**Gerência:** Metodologia de Segurança

**Emissão Inicial:** 20/01/2017

**1. APLICAÇÃO**

Saca poste, para uso das equipes de expansão e preservação de redes na retirada de postes sem a necessidade de cava.



Desenho Ilustrativo

**2. REQUISITOS**
**2.1. Características técnicas**

Cilindro hidráulico de dupla ação.

Haste vazada para alívio de peso, com aplicação de cromo duro de espessura 0,03 mm a 0,05 mm.

Condição de trabalho: Cilindro fixo/Carga Livre.

Vedações: raspador, gaxetas e oring. Parker. Vedação DP Dinafon.

Fitas guias do embolo e guia: Parker.

Camisa com reforço externo em sua extremidade.

Duas alças manuais para transporte.

Três Fixadores com fresados especiais para correntes posicionados em ângulos estratégicos na lateral e no fundo da camisa para travamento da corrente e aperto junto ao poste.

Haste com apoio tipo meia-lua Raio: 33 x 84 mm.

Fundo com apoio especial para o trabalho vertical nos postes.

Material da Guia: Ferro fundido nodular.

Embolo com fixação especial por solda.

Sapata de apoio em viga U 8" com nervuras internas para maior resistência.

Duas Mangueiras de alta pressão Ø3/8" com terminais MF 3/8" NPT X MF 1/2" NPT.

Corrente de 13 mm com 3,6 metros de comprimento e argolas de 7/8" em uma das extremidade.

Par de engates rápido face plana com trava de segurança.

Conexões de pressão AB especial com rosca 1/2" npt.

Camisa de Tubo trefilado SAE 1026.

---

**03.14.06 – Saca poste**

---

Emissão Inicial: 20/01/2017

---

**2.2. Dimensões**

Grandezas	Dimensões
Pressão de trabalho	160 kgf/cm <sup>2</sup>
Força de avanço	16000 kgf
Força de retorno	8.300 Kgf
Massa aproximada	35 Kg
Camisa	Ø 4 ½" x 5"
Haste	Ø 80 mm
Curso	400 mm
Comprimento total fechado	689 mm
Comprimento do corpo	549 mm
Largura total com os fixadores de corrente	287 mm

**2.3. Acabamento**

Fundo anti-corrosivo e pintura final à base de P.U.com aplicação de duas camadas em padrão Neoenergia na cor azul Pantone BLUE 286u Azul Escala CMKY C100/m60/K6. A ferramenta deve apresentar acabamento uniforme e ser isenta de rebarbas.

**2.4. Identificação**

A ferramenta deve ter na sua superfície, impresso de forma legível e indelével, o nome do fabricante ou marca comercial, identificação do modelo ou tipo.

**2.5. Armazenagem e Transporte**

O acondicionamento deve ser feito de modo a garantir transporte seguro, protegendo-os de qualquer dano até seu destino. A embalagem fica sujeita à aprovação da Neoenergia.

**3. REQUISITOS ESPECÍFICOS****3.1. Inspeção de Recebimento**

Inspeção visual em 100% conforme itens 2.1, 2.3, 2.4 e 2.5, e dimensional conforme item 2.2 desta especificação.

**Rejeição** – O lote será rejeitado se as condições acima não forem atendidas. Todo saca poste que não atender aos requisitos e for rejeitado, deve ser substituído pelo fornecedor, sem ônus para a Neoenergia.

**3.2. Prazo de Garantia**

O prazo de garantia para o produto será de 12 meses contra defeitos de fabricação.



---

**03.14.06 – Saca poste**

---

**Emissão Inicial:** 20/01/2017

---

**3.3. Homologação**

Homologação mediante teste em amostra, conforme item 9.2. dos Requisitos Gerais do catálogo DIS-CEF-001.

**4. CÓDIGO DO MATERIAL**

Descrição do Material	Nordeste	Sudeste	Centro Oeste
Saca poste com engate 3/8"	4022069	35209	530401310
Saca poste com engate 1/2"	4022070	35210	

**5. UNIDADE**

Unidade – UN.

**6. OBSERVAÇÕES**

6.1. Saca poste com engate rápido de 3/8" deve ser utilizado em equipamentos isolados.

6.2. Saca poste com engate rápido de 1/2" deve ser utilizado em equipamentos não isolados.

**03.14.05 – Sacador de roldana**

**Criação:** Alecsandro Costa / Artur Braga

**Aprovador:** Marcio Silva

**Gerência:** Metodologia de Segurança

**Emissão Inicial:** 09/07/2014

**1. APLICAÇÃO**

Sacador de roldana, para uso das equipes na substituição de isoladores do tipo roldana nas redes secundárias da Neoenergia.



Fotos Ilustrativas

**2. REQUISITOS**

**2.1. Material**

Sacador de roldana confeccionado em aço SAE 1020.  
Mola de fechamento para manter a ferramenta na posição fechada.

**2.2. Dimensões**

Grandezas	Dimensões (mm)
Comprimento	420 ± 20
Ø Tubo	16
Comprimento do inserto	33 ± 2
Ø Inserto	9 ± 0,5
Profundidade do inserto	2,5 ± 0,5

**2.3. Acabamento**

A ferramenta deve ser confeccionada em perfil circular, conformado a frio de modo a permitir o encaixe em torno do isolador tipo roldana.  
Chanfro no corpo do inserto conforme figura, a partir de 3 mm da extremidade.  
A ferramenta deve ter cobertura protetora nos cabos.

**2.4. Identificação**

A ferramenta deve ter na sua superfície, impresso de forma legível e indelével, o nome do fabricante ou marca comercial.

---

**03.14.05 – Sacador de roldana**

---

**Emissão Inicial:** 09/07/2014

---

### 3. REQUISITOS ESPECÍFICOS

#### 3.1. Inspeção de Recebimento

Inspeção visual conforme itens 1, 2.3 e 2.4, e dimensional conforme item 2.2 desta especificação.

**Rejeição** – O lote será rejeitado se as condições acima não forem atendidas. Todas as ferramentas que não atenderem aos requisitos e forem rejeitadas, devem ser substituídas pelo fornecedor, sem ônus para a Neoenergia.

#### 3.2. Prazo de Garantia

O prazo de garantia para o produto será de 12 meses contra defeitos de fabricação.

#### 3.3. Homologação

Homologação por especificação técnica, conforme item 9.1. dos Requisitos Gerais do catálogo DIS-CEF-001.

### 4. CÓDIGO DO MATERIAL

Descrição do Material	Nordeste	Sudeste	Centro Oeste
Sacador de roldana	4610659	12939	530401312

### 5. UNIDADE

Unidade – UN.

**05.04.06 – Sacola de lona para acondicionamento de trado**

**Criação:** Artur Braga / Cleber Sousa

**Aprovador:** Marcio Silva

**Gerência:** Metodologia de Segurança

**Emissão Inicial:** 01/04/2014

**1. APLICAÇÃO**

Sacola de lona para acondicionamento e transporte de trado do conjunto de aterramento temporário primário, para uso das equipes de manutenção.

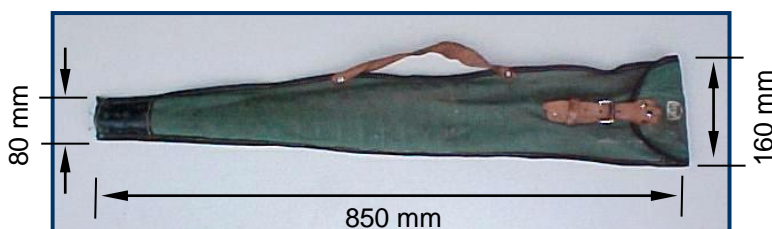


Foto Ilustrativa

**2. REQUISITOS GERAIS**

**2.1. Material**

- Sacola em lona nº 10.
- Alça de couro.
- Fecho em vaqueta granulada ou lisa.
- Fivela em aço SAE 1010.
- Rebites de aço.
- Arruelas de latão.
- Fundo em vaqueta granulada ou lisa.

**2.2. Dimensões**

Grandezas	Dimensões (mm)
Comprimento	850
Largura superior	160
Largura inferior	80
Espessura da alça	4
Espessura do fecho	2
Espessura do fundo	2

**2.3. Acabamento**

- A sacola deve ser impermeável, encerada.
- O aço da fivela deve ser niquelado.
- A cor da sacola deve ser verde.
- O fundo da sacola deve ser na cor preta.
- Os rebites devem ser firmemente fixados e, assim como as demais peças metálicas não devem apresentar rebarbas, cantos vivos e oxidação.

---

**05.04.06 – Sacola de lona para acondicionamento de trado**

---

**Emissão Inicial:** 01/04/2014

---

**2.4. Identificação**

A sacola deve ter na sua superfície, impresso de forma legível e indelével a logo da distribuidora e a logo ou nome do fornecedor.

**3. REQUISITOS ESPECÍFICOS****3.1. Inspeção de Recebimento**

Inspeção visual conforme itens 2.1, 2.3 e 2.4 e dimensional conforme item 2.2 desta especificação.

**Rejeição** – O lote será rejeitado se as condições acima não forem atendidas. Todas as sacolas que não atenderem aos requisitos e forem rejeitadas, devem ser substituídas pelo fornecedor, sem ônus para a Neoenergia.

**3.2. Prazo de Garantia**

O prazo de garantia para o produto será de 12 meses contra defeitos de fabricação.

**3.3. Homologação**

Homologação por especificação técnica, conforme item 9.1. dos Requisitos Gerais do catálogo DIS-CEF-001.

**4. CÓDIGO DO MATERIAL**

Descrição do Material	Nordeste	Sudeste	Centro Oeste
Sacola de Lona para Acondicionamento de Trado	5648095	11451	530401318

**5. UNIDADE**

Unidade – UN.

**05.04.09 – Sacola de lona para bastão de manobra**
**Criação:** Artur Braga / Cleber Sousa

**Aprovador:** Marcio Silva

**Gerência:** Metodologia de Segurança

**Emissão Inicial:** 27/08/2014

**1. APLICAÇÃO**

Sacola de lona, para acondicionamento de bastão de manobra (pega tudo) de 2040, 2650 e 3260 mm.

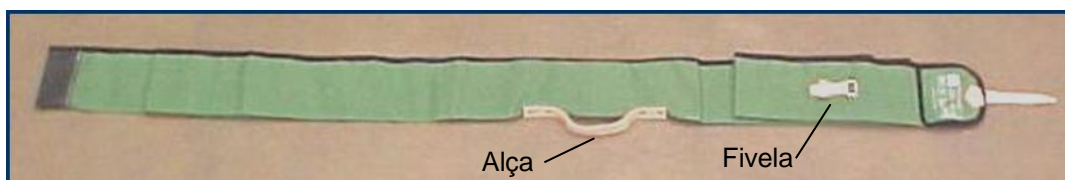


Foto Ilustrativa

**2. REQUISITOS**
**2.1. Material**

- Sacola em lona nº 10.
- Alça de couro.
- Fecho em vaqueta granulada ou lisa.
- Fivela em aço SAE 1010.
- Rebites da alça em cobre maciço.
- Arruelas de latão.
- Fundo em vaqueta granulada ou lisa.

**2.2. Dimensões**

Grandezas	Dimensões (mm)
Espessura da alça	4
Espessura do fecho	2
Espessura do fundo	2
Diâmetro rebites	5

Item	Dimensão do bastão de manobra (mm)	Comprimento da bolsa (mm)	Largura da bolsa (mm)
1	2040	2090	150
2	2650	2700	150
3	3260	3310	150

**2.3. Acabamento**

- A sacola deve ser impermeável, encerada.
- O aço da fivela deve ser niquelado.
- O couro deve ser curtido ao tanino.

**05.04.09 – Sacola de lona para bastão de manobra**

Emissão Inicial: 27/08/2014

As costuras devem ser feitas com linha de nylon número 210/80 com 0,5 milímetros de diâmetro. As costuras podem ter uma variação de 2 a 3 pontos por centímetro.

A cor da sacola deve ser verde.

O fundo da sacola deve ser na cor preta.

Os fios que compõem a costura devem ser lisos, contínuos, de alta tenacidade e livres de defeitos.

As peças de couro e de lona não devem apresentar cortes, rachaduras, fibras ou linhas soltas.

As costuras devem ser uniformes e alinhadas em relação às bordas do material costurado, tendo as extremidades firmemente arrematadas pelo avesso.

Os rebites devem ser firmemente fixados e, assim como as demais peças metálicas não devem apresentar rebarbas, cantos vivos e oxidação.

**2.4. Identificação**

A sacola deve ter na sua superfície, impresso de forma legível e indelével a logo da distribuidora que será destinado e a logo ou nome do fornecedor.

**3. REQUISITOS ESPECÍFICOS****3.1. Inspeção de Recebimento**

Inspeção visual em 100% conforme itens 2.1, 2.3 e 2.4 e dimensional em 100% conforme item 2.2 desta especificação.

O lote será rejeitado se as condições acima não forem atendidas.

Todas as sacolas que não atenderem aos requisitos e forem rejeitadas, devem ser substituídas pelo fornecedor, sem ônus para a Neoenergia.

**3.2. Prazo de Garantia**

O prazo de garantia para o produto será de 12 meses contra defeitos de fabricação.

**3.3. Homologação**

Homologação por especificação técnica, conforme item 9.1. dos Requisitos Gerais do catálogo DIS-CEF-001.

**4. CÓDIGO DO MATERIAL**

Item	Nordeste	Sudeste	Centro Oeste
1	5648105	11551	
2	5648104	15074	530401313
3	5648103	10786	530401314

**5. UNIDADE**

Unidade – UN.

---

**05.04.11 – Sacola de lona para conjunto aterramento temporário secundário**


---

**Criação:** Artur Braga / Cleber Sousa

**Aprovador:** Marcio Silva

**Gerência:** Metodologia de Segurança

**Emissão Inicial:** 14/01/2014

## 1. APLICAÇÃO

Sacola de lona para acondicionamento do conjunto de aterramento temporário secundário.

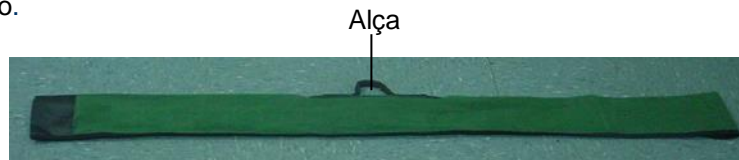


Foto Ilustrativa

## 2. REQUISITOS

### 2.1. Material

Sacola em lona nº 10.  
 Alça de couro.  
 Fecho em velcro.

### 2.2. Dimensões

Grandezas	Dimensões (mm)
Comprimento com a Sacola fechada	1460 ± 5
Largura	130 ± 3
Espessura da alça	4

### 2.3. Tratamento ou Processo

A sacola deve ser impermeável, encerada.  
 O couro deve ser curtido ao tanino.  
 As costuras devem ser feitas com linha de nylon número 210/80 com 0,5 milímetros de diâmetro. As costuras podem ter uma variação de 2 a 3 pontos por centímetro.

### 2.4. Acabamento

A cor da sacola deve ser verde.  
 Os fios que compõem a costura devem ser lisos, contínuos, de alta tenacidade e livres de defeitos.  
 As peças de couro e de lona não devem apresentar cortes, rachaduras, fibras ou linhas soltas e pontos em falso.  
 As costuras devem ser uniformes e alinhadas em relação às bordas do material costurado, tendo as extremidades firmemente arrematadas pelo avesso.

### 2.5 Identificação

A sacola deve ter na sua superfície, impresso de forma legível e indelével a logo ou nome do fornecedor e a loo da distribuidora que será destinada.



---

**05.04.11 – Sacola de lona para conjunto aterramento temporário secundário**

---

**Emissão Inicial:** 14/01/2014

---

**3. REQUISITOS ESPECÍFICOS****3.3. Inspeção de Recebimento**

Inspeção visual em 100% conforme itens 2.1, 2.3 e 2.4 e dimensional em 100% conforme item 2.2 desta especificação.

O lote será rejeitado se as condições acima não forem atendidas.

Todas as sacolas que não atenderem aos requisitos e forem rejeitadas, devem ser substituídas pelo fornecedor, sem ônus para a Neoenergia.

**3.2. Prazo de Garantia**

O prazo de garantia para o produto será de 12 meses contra defeitos de fabricação.

**3.3. Homologação**

Homologação por especificação técnica, conforme item 9.1. dos Requisitos Gerais do catálogo DIS-CEF-001.

**4. CÓDIGO DO MATERIAL**

Descrição do Material	Nordeste	Sudeste	Centro Oeste
Sacola de lona para conjunto aterramento temporário secundário	5648106	12111	530401315

**5. UNIDADE**

Unidade – UN.

**05.04.08 – Sacola de lona para ferramentas ou aterramento primário**
**Criação:** Cleber Sousa / Alecsandro Costa

**Aprovador:** Marcio Silva

**Gerência:** Metodologia de Segurança

**Emissão Inicial:** 28/09/2016

**1. APLICAÇÃO**

Sacola de lona para acondicionamento e transporte de ferramentas ou conjunto de aterramento temporário primário, para uso das equipes operacionais.

**Tipo 1:**


Foto Ilustrativa.

**Tipo 2:**


Foto Ilustrativa

**2. REQUISITOS**
**2.1. Material**

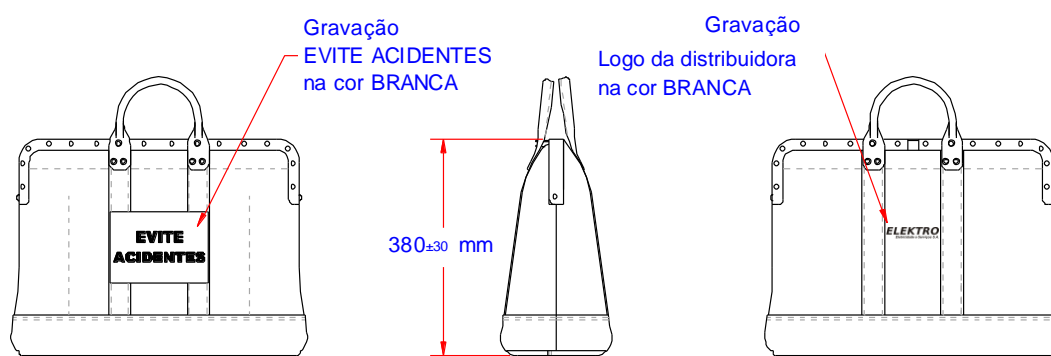
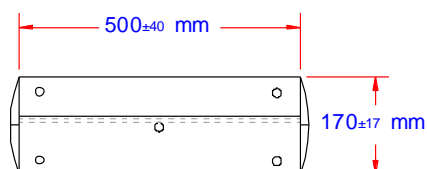
Sacola em lona nº 10. Fundo e laterais em couro, vaqueta granulada ou lisa. Alça em couro ou náilon. Armação em aço SAE 1010. Rebites em cobre ou alumínio. Cravos para apoio em aço ou material plástico.

**05.04.08 – Sacola de lona para ferramentas ou aterramento primário**

Emissão Inicial: 28/09/2016

**2.2. Dimensões**

Grandezas	Dimensões (mm) ± 10%
Tipo 1	
Comprimento	500
Largura útil	170
Altura útil	380
Espessura do fundo e laterais	2
Tipo 2	
Comprimento	600
Largura útil	300
Altura útil	450
Espessura das laterais	2
Espessura do fundo	4



**2.3. Acabamento**

- A sacola deve ser impermeável, encerada.
- O aço dos cravos deve ser niquelado ou em material plástico resistente.
- O couro deve ser tratado ao tanino.
- A alça deve ser reforçada internamente com corda de sisal ou náilon de 3/8" de diâmetro.
- O aço da armação deve ser galvanizado ou niquelado e possuir porta cadeado.
- As costuras devem ser duplas com 5 pontos por polegada com fios de náilon 210 D/8.

---

**05.04.08 – Sacola de lona para ferramentas ou aterramento primário**

---

**Emissão Inicial:** 28/09/2016

---

A cor da sacola deve ser verde e o fundo da sacola deve ser na cor preta.  
Os fios que compõem a costura devem ser lisos, contínuos, de alta tenacidade e livres de defeitos.  
As peças de couro e de lona não devem apresentar cortes, rachaduras, fibras ou linhas soltas.  
As costuras devem ser uniformes e alinhadas em relação às bordas do material costurado, tendo as extremidades firmemente arrematadas pelo avesso.  
Os rebites devem ser firmemente fixados e, assim como as demais peças metálicas não devem apresentar rebarbas, cantos vivos e oxidação.

**2.4. Identificação**

Cada sacola deverá ter impressa de forma legível e indelével a logo da distribuidora que será destinada (tamanho, cor e posição de acordo com especificação), a logo ou nome do fornecedor, a frase “Evite Acidentes” e os dizeres definidos pela ET do equipamento a ser acondicionado.

**3. REQUISITOS ESPECÍFICOS****3.1. Inspeção de Recebimento**

Inspeção visual conforme itens 2.3 e 2.4 e dimensional conforme item 2.2 desta especificação.

**3.2. Prazo de Garantia**

O prazo de garantia para o produto será de 12 meses contra defeitos de fabricação.

**3.3. Homologação**

Homologação por especificação técnica, conforme item 9.1. dos Requisitos Gerais do catálogo DIS-CEF-001.

**4. CÓDIGO DO MATERIAL**

Item	Nordeste	Sudeste	Centro Oeste
1	5648108	10784	
2	5648001	14587	53095006

**5. UNIDADE**

Unidade – UN.

**6. OBSERVAÇÕES**

Item 2 aplicável para as equipes de SE´s (cabos 95 mm²)

**05.04.04 – Sacola de lona para vara de manobra**
**Criação:** Cleber Sousa

**Aprovador:** Marcio Silva

**Gerência:** Metodologia de Segurança

**Emissão Inicial:** 14/07/2017

**1. APLICAÇÃO**

Sacola de lona, para acondicionamento de varas de manobra e cabeçote para manobra de chaves.

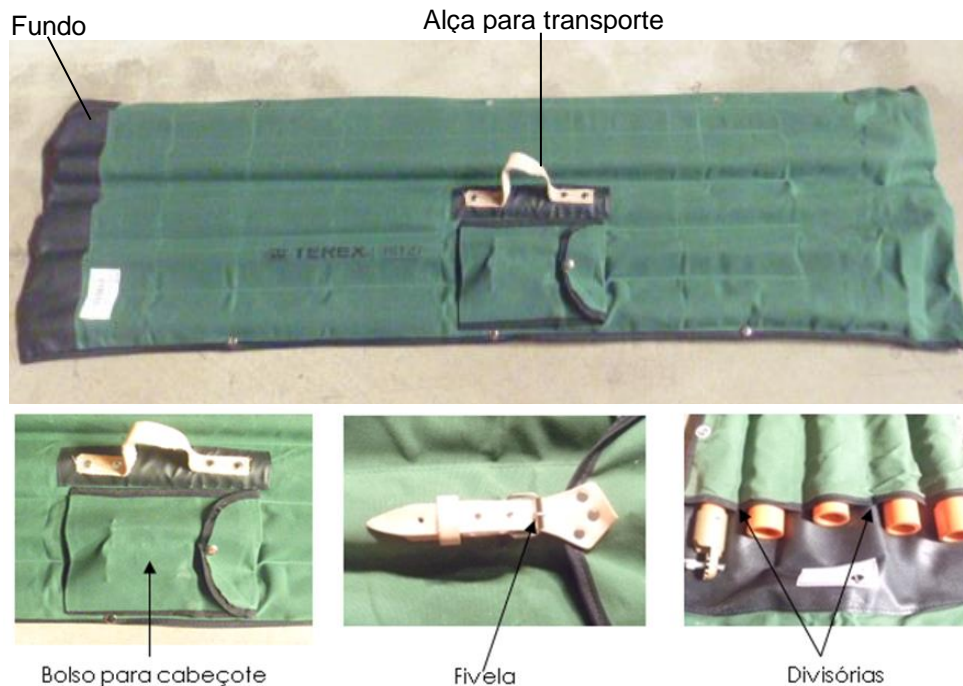


Foto Ilustrativa

**2. REQUISITOS**
**2.1. Material**

Sacola em lona nº 10. Alça de couro. Fecho em couro, ou vaqueta granulada ou lisa. Fivela em aço SAE 1010. Rebites da alça em cobre maciço. Arruelas de latão. Fundo em vaqueta granulada ou lisa.

**2.2. Dimensões**

Grandezas		Dimensões (mm) ( $\pm 10\%$ )
Espessura da alça		4
Espessura do fecho		2
Espessura do fundo		2
Diâmetro rebites		5
Comprimento		1500
Largura	Para vara 5 elementos	500
	Para vara 6 Elementos	600

---

**05.04.04 – Sacola de lona para vara de manobra**

---

**Emissão Inicial:** 14/07/2017

---

**2.3. Acabamento**

A sacola deve ser impermeável, encerada.

O aço da fivela deve ser niquelado.

O couro deve ser curtido ao tanino.

A sacola deve possuir divisões internas fixadas através de costura, adequadas ao acondicionamento dos 5 ou 6 elementos da vara de manobra (a depender da vara que será utilizada) e bolsa adicional para cabeçote de manobra de chaves.

As costuras devem ser feitas com linha de nylon número 210/80 com 0,5 milímetros de diâmetro. As costuras podem ter uma variação de 2 a 3 pontos por centímetro.

A cor da sacola deve ser verde.

O fundo da sacola deve ser na cor preta.

Os fios que compõem a costura devem ser lisos, contínuos, de alta tenacidade e livres de defeitos.

As peças de couro e de lona não devem apresentar cortes, rachaduras, fibras ou linhas soltas e pontos em falso.

As costuras devem ser uniformes e alinhadas em relação às bordas do material costurado, tendo as extremidades firmemente arrematadas pelo avesso.

Os rebites devem ser firmemente fixados e, assim como as demais peças metálicas não devem apresentar rebarbas, cantos vivos e oxidação.

**2.4. Identificação**

A sacola deve ter na sua superfície, impresso de forma legível e indelével a logo da distribuidora que será destinada e a logo ou nome do fornecedor.

**3. REQUISITOS ESPECÍFICOS****3.1. Inspeção de Recebimento**

Inspeção visual conforme itens 2.3 e 2.4 e dimensional conforme item 2.2 desta especificação.

**3.2. Prazo de Garantia**

O prazo de garantia para o produto será de 12 meses contra defeitos de fabricação.

**3.3. Homologação**

Homologação por especificação técnica, conforme item 9.1. dos Requisitos Gerais do catálogo DIS-CEF-001.

**4. CÓDIGO DO MATERIAL**

Descrição do Material	Nordeste	Sudeste	Sudeste
Sacola de lona para vara de manobra de cinco elementos	5648018	10783	10783
Sacola de lona para vara de manobra de seis elementos	5648099	15097	530401308

**5. UNIDADE**

Unidade – UN.

**05.04.03 – Sacola de lona para vara telescópica**
**Criação:** Artur Braga / Cleber Sousa

**Aprovador:** Marcio Silva

**Gerência:** Metodologia de Segurança

**Emissão Inicial:** 31/03/2014

**1. APLICAÇÃO**

Sacola de lona, para acondicionamento vara telescópica.

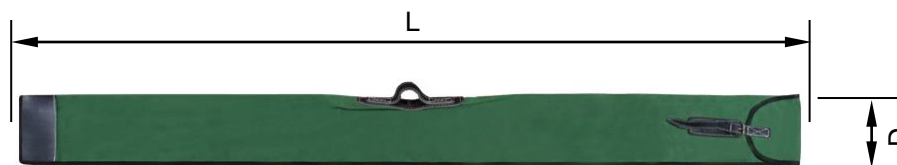


Foto Ilustrativa

**2. REQUISITOS**
**2.1. Material**

Sacola em lona nº 10. Alça de couro. Fecho em vaqueta granulada ou lisa. Fivela em aço SAE 1010. Rebites da alça em cobre maciço. Arruelas de latão. Fundo em vaqueta granulada ou lisa.

**2.2. Dimensões**

Grandezas	Dimensões (mm)
Comprimento (L)	1760 (±10%)
Fundo formato cilíndrico (D)	120
Espessura da alça	4
Espessura do fecho	2
Espessura do fundo	2
Diâmetro rebites	5

**2.3. Acabamento**

A sacola deve ser impermeável, encerada.

O aço da fivela deve ser niquelado.

O couro deve ser curtido ao tanino.

As costuras devem ser feitas com linha de nylon número 210/80 com 0,5 milímetros de diâmetro. As costuras podem ter uma variação de 2 a 3 pontos por centímetro.

A cor da sacola deve ser verde.

O fundo da sacola deve ser na cor preta.

Os fios que compõem a costura devem ser lisos, contínuos, de alta tenacidade e livres de defeitos.

As peças de couro e de lona não devem apresentar cortes, rachaduras, fibras ou linhas soltas.

As costuras devem ser uniformes e alinhadas em relação às bordas do material costurado, tendo as extremidades firmemente arrematadas pelo avesso.

Os rebites devem ser firmemente fixados e, assim como as demais peças metálicas não devem apresentar rebarbas, cantos vivos e oxidação.

---

**05.04.03 – Sacola de lona para vara telescópica**

---

**Emissão Inicial:** 31/03/2014

---

**2.4. Identificação**

A sacola deve ter na sua superfície, impresso de forma legível e indelével a logo da distribuidora que será destinada e a logo ou nome do fornecedor.

**3. REQUISITOS ESPECÍFICOS****3.1. Inspeção de Recebimento**

Inspeção visual em 100% conforme itens 2.1, 2.3 e 2.4 e dimensional em 100% conforme item 2.2 desta especificação.

O lote será rejeitado se as condições acima não forem atendidas.  
Todas as sacolas que não atenderem aos requisitos e forem rejeitadas, devem ser substituídas pelo fornecedor, sem ônus para a Neoenergia.

**3.2. Prazo de Garantia**

O prazo de garantia para o produto será de 12 meses contra defeitos de fabricação.

**3.3. Homologação**

Homologação por especificação técnica, conforme item 9.1. dos Requisitos Gerais do catálogo DIS-CEF-001.

**4. CÓDIGO DO MATERIAL**

Descrição do Material	Nordeste	Sudeste
Sacola de lona para vara telescópica	5648011	11552

**5. UNIDADE**

Unidade – UN.



**05.04.15 – Sacola para guincho portátil**
**Criação:** Artur Braga / Laudemir A. Caritá Jr

**Aprovador:** Marcio Silva

**Gerência:** Metodologia de Segurança

**Emissão Inicial:** 10/04/2017

**1. APLICAÇÃO**


Alças de Nylon para transporte

Fotos Ilustrativas



Bolso para acondicionar o cabo do guincho.

**2. REQUISITOS**
**2.1. Materiais**

Tecido em lona verde nº. 10, impermeável, base e topo em couro tipo sola, evitando umidade e contaminação do ferramental a ser protegido, contra poeiras, impactos, etc.

**2.2. Dimensões**

Grandezas	Dimensões (mm)
Comprimento da sacola	550
Circunferência da sacola	180
Alça da sacola	200
Espessura da alça da sacola	25
Zíper	420
Comprimento do bolso lateral	510
Espessura do bolso	90
Comprimento da aba do bolso lateral	180
Espessura da aba	90

---

**05.04.15 – Sacola para guincho portátil**

---

**Emissão Inicial:** 10/04/2017

---

**2.3. Acabamento**

A sacola deve ser na cor verde, com costuras duplas e acabamento com vivo. Bolso lateral para acondicionamento do cabo, aba com fechamento em Velcro. Zíper nº. 10 preto.  
Cursor nº. 10 preto.  
Aplicação silkscreen do logotipo Neoenergia na lateral da sacola.  
Tamanho: 200 x 30 mm, na cor branca.

**2.4. Identificação**

A bolsa deve ter na sua base externa carimbo impresso de forma legível e indelével a logo ou nome do fornecedor e a logo da distribuidora que será destinada.

**2.5. Embalagem**

As peças devem ser embaladas em sacos plásticos, contendo a identificação da peça.

**3. REQUISITOS ESPECÍFICOS****3.1. Inspeção de Recebimento**

Inspeção visual de acordo com os itens 2.1, 2.3, 2.4 e 2.5 desta especificação.

**3.2. Amostragem**

100% do lote devem ser submetidos a ensaios visual, funcional e dimensional..

**Aceitação** – na verificação visual, funcional, dimensional o lote de peças perfeitas deve atingir 100%.

**Rejeição** – O lote será rejeitado se as condições acima não forem atendidas. Todas as peças que não atenderem aos requisitos e forem rejeitadas, devem ser substituídas pelo fornecedor, sem ônus para a Neoenergia.

**3.3. Prazo de Garantia**

O prazo de garantia para o produto será de 12 meses contra defeitos de fabricação.

**3.4. Homologação**

Homologação por especificação técnica, conforme item 9.1. dos Requisitos Gerais do catálogo DIS-CEF-001.

**4. CÓDIGO DO MATERIAL**

Descrição do Material	Nordeste	Sudeste	Centro Oeste
Sacola para guincho portátil	5648107	12557	530401316

**5. UNIDADE**

Unidade – UN.

**05.04.07 – Sacola para substituição de luminária**
**Criação:** Cleber Sousa

**Aprovador:** Marcio Silva

**Gerência:** Metodologia de Segurança

**Emissão Inicial:** 18/05/2015

**1. APLICAÇÃO**

Sacola para substituição de luminárias, para uso das equipes operacionais, na substituição de luminárias fechadas e com o vidro quebrado.

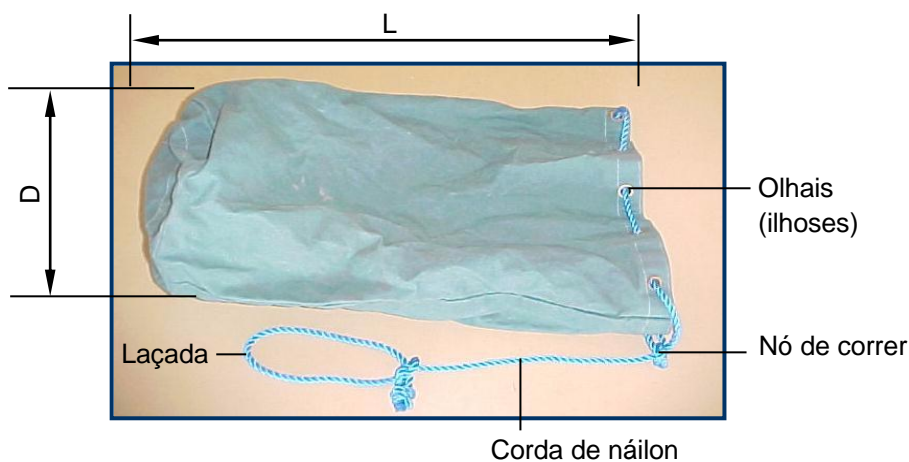


Foto Ilustrativa

**2. REQUISITOS**
**2.1. Material**

Sacola em lona nº 10. Olhais (ilhoses) em aço 1010. Corda de náilon.

**2.2. Dimensões**

Grandezas	Dimensões (mm) $\pm 10\%$
Comprimento (L)	650
Diâmetro (D)	340
Diâmetro dos olhais	19
Comprimento da corda	2200

**2.3. Acabamento**

A sacola deve ser impermeável, encerada.

Os olhais devem ser colocados na parte superior e separados a cada 100 mm, para passagem da corda de 1/4", conforme figura ilustrativa.

O aço dos olhais deve ser niquelado.

A corda de náilon deve ser torcida e passada nos ilhoses uma vez, dar um nó de correr próximo à abertura e uma laçada na outra extremidade da corda.

A cor da sacola deve ser verde.

---

**05.04.07 – Sacola para substituição de luminária**

---

**Emissão Inicial:** 18/05/2015

---

**2.4. Identificação**

A sacola deve ter na sua superfície, impresso de forma legível e indelével ou etiqueta costurada contendo a logo ou nome do fornecedor e a logo da distribuidora que será destinada.

**3. REQUISITOS ESPECÍFICOS****3.1. Inspeção de Recebimento**

Inspeção visual conforme itens 2.3 e 2.4 e dimensional conforme item 2.2 desta especificação.

**3.2. Prazo de Garantia**

O prazo de garantia para o produto será de 12 meses contra defeitos de fabricação.

**3.3. Homologação**

Homologação por especificação técnica, conforme item 9.1. dos Requisitos Gerais do catálogo DIS-CEF-001.

**4. CÓDIGO DO MATERIAL**

Descrição do Material	Nordeste	Sudeste	Centro Oeste
Sacola para substituição de luminária	5648109	10970	530401317

**5. UNIDADE**

Unidade – UN

**09.19.01 – Sela para amarração de corda**
**Criação:** Artur Braga / Cleber Sousa

**Aprovador:** Marcio Silva

**Gerência:** Metodologia de Segurança

**Emissão Inicial:** 01/06/2015

**1. APLICAÇÃO**

Sela para amarração de corda, para uso das equipes de linha viva ao contato e a distância.



Foto Ilustrativa

**2. REQUISITOS**
**2.1. Material**

Sela para amarração de corda em liga de alumínio ou aço inox micro fundido.  
 Registro trava em bronze.  
 Corpo do registro em liga de alumínio.  
 Haste e porca em aço 1045.  
 Corrente em aço.

**2.2. Dimensões**

Grandezas	Valores
Peso aproximado (kg)	3,4

**2.3. Limites de Esforços Mecânicos**

Grandezas	Valores
Capacidade nominal de trabalho (daN)	450

**2.4. Tratamento ou Processo**

A sela deve possuir 6 elos, corrente, registro com porca limitadora na extremidade superior e trava.

**2.5. Acabamento**

A ferramenta deve apresentar acabamento uniforme e ser isenta de rebarbas.

---

**09.19.01 – Sela para amarração de corda**

---

**Emissão Inicial:** 01/06/2015

---

**2.6. Identificação**

A sela deve ter na sua superfície, impresso em baixo ou alto relevo de forma legível e indelével o nome do fabricante ou marca comercial, o lote e data de fabricação, a identificação do modelo ou tipo e a capacidade nominal de trabalho.

**2.7. Armazenagem e Transporte**

O acondicionamento deve ser feito de modo a garantir transporte seguro, protegendo-os de qualquer dano até seu destino. A embalagem fica sujeita à aprovação da Neoenergia.

**3. REQUISITOS ESPECÍFICOS****3.1. Inspeção de Recebimento**

Inspeção visual e funcional em 100% do lote e dimensional conforme NBR 5426.

**3.2. Amostragem**

**Aceitação** – Na verificação visual e funcional, as peças perfeitas devem atingir 100% do lote e na verificação dimensional o número de peças defeituosas não deve ultrapassar o número de aceitação da tabela 2 da NBR 5426 com NQA 1.0 do nível de inspeção III de amostragem simples normal.

**Rejeição** – O lote será rejeitado se as condições acima não forem atendidas. Todas as ferramentas que não atenderem aos requisitos e forem rejeitadas, devem ser substituídas pelo fornecedor, sem ônus para a Neoenergia.

**3.3. Prazo de Garantia**

O prazo de garantia para o produto será de 12 meses contra defeitos de fabricação.

**3.4. Homologação**

Homologação por especificação técnica, conforme item 9.1. dos Requisitos Gerais do catálogo DIS-CEF-001.

**4. CÓDIGO DO MATERIAL**

Descrição do Material	Nordeste	Sudeste	Centro-oeste
Sela para Amarração de Corda	4610435	51865	53040570

**5. UNIDADE**

Unidade – UN.



**09.19.02 – Sela plataforma**

**Criação:** Alecsandro Costa

**Aprovador:** Marcio Silva

**Gerência:** Metodologia de Segurança

**Emissão Inicial:** 25/03/2014

**1. APLICAÇÃO**

Sela plataforma, para uso das equipes de restabelecimento e manutenção.

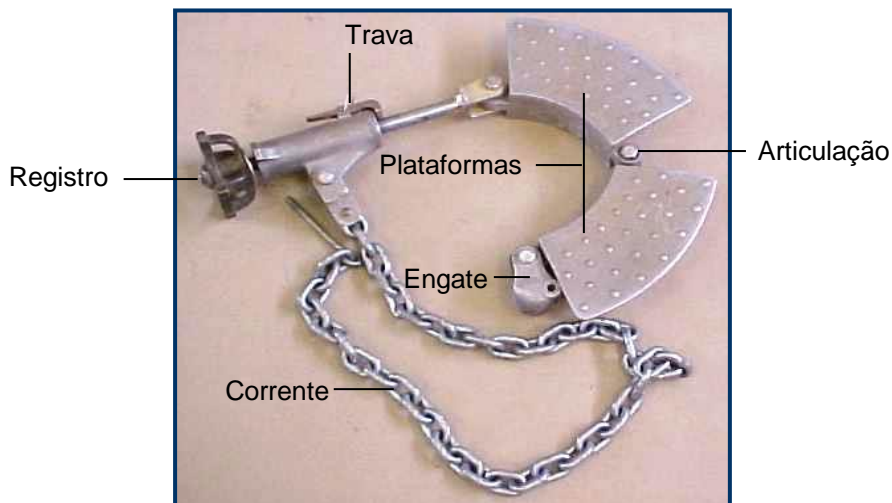


Foto Ilustrativa

**2. REQUISITOS**

**2.1. Material**

Sela plataforma confeccionada em liga de alumínio. Parafusos em liga bronze alumínio e aço zincado. Colarinhos com colo em chapa de aço inoxidável. Registro e trava em bronze. Corpo do registro em liga de alumínio. Haste, porca e corrente em aço 1045.

**2.2. Dimensões**

Grandezas	Valores
Comprimento da corrente (mm)	800
Peso aproximado (kg)	3,6

**2.3. Limites de Esforços Mecânicos**

Grandezas	Valores
Capacidade nominal de trabalho (daN)	340
Tração de ruptura mínima (daN)	1300

**2.4. Tratamento ou Processo**

A haste deve ser roscada e possuir porca limitadora na extremidade superior.  
A sela em liga de alumínio deve receber tratamento térmico.



---

**09.19.02 – Sela plataforma**

---

**Emissão Inicial: 25/03/2014**

---

**2.5. Acabamento**

A ferramenta deve apresentar acabamento uniforme e ser isenta de rebarbas.

**2.6. Identificação**

A plataforma, o registro com corrente e trava devem ter na sua superfície, impresso em baixo ou alto relevo de forma legível e indelével o nome do fabricante ou marca comercial, o lote e data de fabricação, a identificação do modelo ou tipo e a capacidade nominal de trabalho.

**2.7. Armazenagem e Transporte**

O acondicionamento deve ser feito de modo a garantir transporte seguro, protegendo-os de qualquer dano até seu destino. A embalagem fica sujeita à aprovação da Coelba, Celpe, Cosern e/ou Neoenergia.

**3. REQUISITOS ESPECÍFICOS****3.1. Inspeção de Recebimento**

Inspeção visual e funcional em 100% do lote e dimensional conforme NBR 5426.

**3.2. Amostragem**

**Aceitação** – Na verificação visual e funcional, as peças perfeitas devem atingir 100% do lote e na verificação dimensional o número de peças defeituosas não deve ultrapassar o número de aceitação da tabela 2 da NBR 5426 com NQA 1.0 do nível de inspeção III de amostragem simples normal.

**Rejeição** – O lote será rejeitado se as condições acima não forem atendidas. Todas as ferramentas que não atenderem aos requisitos e forem rejeitadas, devem ser substituídas pelo fornecedor, sem ônus para a Coelba, Celpe, Cosern e/ou Neoenergia.

**3.3. Prazo de Garantia**

O prazo de garantia para o produto será de 12 meses contra defeitos de fabricação.

**3.4. Homologação**

Homologação por especificação técnica, conforme item 9.1. dos Requisitos Gerais do catálogo DIS-CEF-001.

**4. CÓDIGO DO MATERIAL**

Descrição do Material	Nordeste	Sudeste	Centro Oeste
Sela plataforma	4610570	12370	22015017

**5. UNIDADE**

Unidade – UN.

**04.08.16 – Sensor de tensão para capacete com lanterna**
**Criação:** Altino Silva e Charles Freud

**Aprovador:** Cleber Sousa

**Gerência:** Metodologia de Segurança

**Emissão Inicial:** 17/11/2023

**1. APLICAÇÃO**

Para verificação contínua da aproximação a pontos energizados durante a execução de atividades específicas sem requisitos de precisão.

**2. IMAGENS ILUSTRATIVAS**

**3. REQUISITOS**
**3.1. Características construtivas**

Equipamento com carcaça em polímero reforçado, leve e de alta rigidez dielétrica; com clipe para encaixe direto ao capacete ou a cinta elástica de fixação a capacete; com dispositivo(s) para indicação luminosa e sonora; com sistema para teste de funcionamento e estado de standby; com lanterna.

**3.2. Composição do fornecimento**

- 1 unidade do detector de tensão;
- 1 unidade de cinta para fixação a capacete;
- 1 estojo para acomodação e transporte

**3.3. Identificação**

O dispositivo deve ter na sua superfície, impresso de forma legível e indelével, o nome do fabricante ou marca comercial.

**3.4. Armazenagem e Transporte**

O detector de tensão deve ser acondicionado em estojo, com fechamento eficiente sem possibilidade de abertura acidental, acolchoado internamente, com identificação externa, de forma legível e indelével da marca do fabricante. O estojo deverá ser entregue em conjunto com o detector de tensão.

**3.5. Manual de instruções**

Deve ser acomodado no estojo e redigido em português constando instruções de segurança, operação, restrições de uso e manutenção.

---

**04.08.16 – Sensor de tensão para capacete com lanterna**

---

Emissão Inicial: 20/10/2023

---

**4. REQUISITOS ESPECÍFICOS****4.1. Características técnicas**

- Deve possuir incorporado ao seu painel um botão para realização de autoteste de funcionamento;
- Deve emitir sinais visuais e sonoros para indicação de correto funcionamento no momento de realização do teste de funcionamento;
- Deve possuir elemento emissor de pressão sonora claramente audível ao usuário quando na situação de operação e em condições de ruídos normais;
- Após ativação, o sinal sonoro deve ser emitido de maneira intermitente até que seja encerrado o teste de funcionamento ou o equipamento sai da zona de detecção do ponto energizado;
- A cadência do sinal sonoro aumenta conforme o detector se aproxima do ponto energizado;
- Botão para calibração de local de trabalho seguro, que silenciará o equipamento no local de acionamento;
- Indicador de nível de bateria;
- Carregamento via cabo usb;
- Lanterna para iluminação do local de trabalho;
- Índice de proteção: IP 65 ou superior;
- Gama de frequência nominal: 50 & 60 Hz;
- Nível do sinal sonoro: 55 NDB (1m) ou superior
- Sem influência de campos eletromagnéticos;

**4.2. Distância para detecção de nível de tensão**

Nível de tensão	Distância de detecção
220 V	0,3 m
1 kV	2 m
15 kV	4,5 m
20 kV	5 m

**4.3. Requisitos funcionais**

- Permitir o autoteste antes de iniciar a atividade;
- Ao adentrar a distância de detecção o sensor deve disparar o alarme;
- O electricista pode optar por calar o alarme atuado (recalibração automática);
- Em uma nova aproximação o sensor deve disparar o alarme novamente.

**Nota:** A decisão de interromper a aproximação do potencial é de inteira responsabilidade do electricista, pois o sensor vai se ajustar a cada novo posicionamento, mediante a ação intencional do colaborador em desativar o alarme sonoro, fato que requer atenção ao determinar as atividades em que o uso seja obrigatório.

---

**04.08.16 – Sensor de tensão para capacete com lanterna**

---

Emissão Inicial: 20/10/2023

---

**4.4. Homologação**

Homologação mediante teste de campo em amostra disponibilizada pelo fornecedor, conforme item 9.2. dos Requisitos Gerais do catálogo DIS-CEF-001.

**4.5. Inspeção de Recebimento**

- Inspeção visual;
- Inspeção funcional.

**4.6. Prazo de Garantia**

O prazo de garantia para o produto será de 12 meses a partir da data de certificação da entrega cobrindo defeitos de fabricação.

**5. CÓDIGO DO MATERIAL**

Item	Descrição do Material	NE	SE	CO
01	Sensor de tensão para capacete com lanterna	5641043	38581	92020800

**6. UNIDADE**

UN - Unidade

**09.25.00 – Separador de fases**
**Criação:** Artur Braga

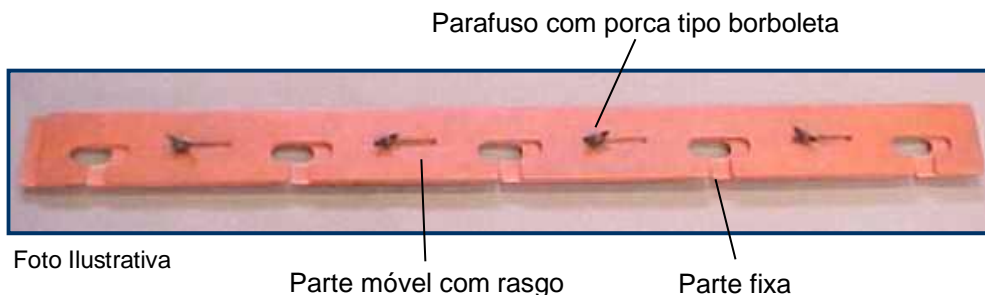
**Aprovador:** Marcio Silva

**Gerência:** Metodologia de Segurança

**Emissão Inicial:** 21/07/2014

**1. APLICAÇÃO**

Separador de fases, para uso das equipes de restabelecimento e de preservação de redes, para manter os condutores distanciados adequadamente (200 mm), evitando o contato entre as fases durante a execução dos serviços.


**2. REQUISITOS**
**2.1. Material**

Separador de fases confeccionado em fibra de vidro, impregnado com resina epóxi. Parafusos e porcas em aço ou bronze.

**2.2. Dimensões**

Grandezas	Dimensões (mm)
Comprimento	920
Largura	75

**2.3. Acabamento**

O separador deve possuir uma parte fixa, com 4 parafusos e porcas tipo borboleta, e outra parte móvel, com rasgo para deslocamento e travamento nos condutores. As peças devem apresentar acabamento uniforme e serem isentas de rebarbas.

**2.4. Identificação**

O separador deve ter na sua superfície, impresso de forma legível e indelével o nome do fabricante, a identificação do modelo e mês e ano de fabricação.

**3. REQUISITOS ESPECÍFICOS**
**3.1. Inspeção de Recebimento**

Inspeção visual, funcional e dimensional em 100% do lote conforme itens 2.1, 2.2, 2.3 e 2.4 desta especificação. e teste elétrico em 100% do lote com ensaios obedecendo as distancias para ferramental de classe 0 (zero) com tensão aplicada 5 kV por um minuto.

---

**09.25.00 – Separador de fases**

---

**Emissão Inicial:** 21/07/2014

---

**3.2. Amostragem**

O lote deve ser submetido a ensaios visual, funcional, dimensional e teste elétrico.

**Aceitação** – na verificação visual, funcional, dimensional e ensaio elétrico o lote de peças perfeitas deve atingir 100%.

**Rejeição** – O lote será rejeitado se as condições acima não forem atendidas. Todas as peças que não atenderem aos requisitos e forem rejeitadas, devem ser substituídas pelo fornecedor, sem ônus para a Neoenergia.

**3.3. Prazo de Garantia**

O prazo de garantia para o produto será de 12 meses contra defeitos de fabricação.

**3.4. Ensaio Periódicos**

Teste elétrico conforme normas vigentes da Neoenergia e recomendações do fabricante.

**3.5. Homologação**

Homologação por especificação técnica, conforme item 9.1. dos Requisitos Gerais do catálogo DIS-CEF-001.

**4. CÓDIGO DO MATERIAL**

Descrição do Material	Nordeste	Sudeste	Centro Oeste
Separador de Fases	3426183	11559	530401321

**5. UNIDADE**

Unidade – UN.

---

**04.08.08 – Sequenciamento de baixa tensão**

---

Criação: Wellington de Melo

Aprovador: Cleber Rodrigues

Gerência: Metodologia de Segurança

Emissão Inicial: 03/05/2021

---

**1. APLICAÇÃO**

Para utilização das equipes operacionais na verificação da sequência de fases em sistemas trifásicos da baixa tensão.

**2. DESENHOS ILUSTRATIVOS**

Imagem meramente ilustrativa

**3. REQUISITOS GERAIS****3.1. Funcionalidades**

- Identificação visual da sequência de fases.

**3.2. Características técnicas**

- Método de identificação digital;
- Resistência a impactos moderados;
- Tensão de operação: 90 a 600 V;
- Frequência de operação 60 Hz;
- Grau de proteção IP40;
- Nível de proteção categoria IV 600 V;
- Temperatura de operação: 0 °C a +50 °C;
- Peso aproximado do equipamento: 300 g;
- Alimentação através de baterias ou pela própria fonte a ser testada;
- Dimensões máxima: Coerente com a categoria de equipamentos portáteis.

---

**04.08.08 – Sequenciamento de baixa tensão**

---

**Emissão Inicial:** 03/05/2021

---

**3.3. Acessórios**

- Conjunto de ponta de prova tipo agulha, adaptador e garra jacaré (CAT IV 600 V);
- Estojo de couro ou couvin para acondicionamento e transporte;
- Manual de operação e instruções em português.

**3.4. Acabamento**

O equipamento deve apresentar acabamento uniforme e ser isento de rebarbas.

**3.5. Identificação**

O equipamento deve ter na sua superfície, impresso em etiqueta de forma legível o nome do fabricante ou marca comercial, o lote e data de fabricação, identificação de modelo e características técnicas.

**4. REQUISITOS ESPECÍFICOS****4.1. Inspeção de Recebimento**

Inspeção visual, dimensional e funcional em uma amostra do lote.

**4.2. Prazo de Garantia**

O prazo de garantia para o produto será de 12 meses contra defeitos de fabricação.

**4.3. Homologação**

Homologação por especificação técnica, conforme item 9.1. dos Requisitos Gerais do catálogo DIS-CEF-001.

**5. CÓDIGO DO MATERIAL**

Item	Descrição do Material	Nordeste	Sudeste	Centro Oeste
1	Sequenciamento de baixa tensão	1840003	37635	92095042

**6. UNIDADE**

Unidade – UN.



---

**03.18.11 – Serra de bolso**


---

**Criação:** Felipe Teles

**Aprovador:** Marcio Silva

**Gerência:** Metodologia de Segurança

**Emissão Inicial:** 17/07/2020

**1. APLICAÇÃO**

Para uso geral das equipes operacionais.

**2. IMAGENS ILUSTRATIVAS**

**3. REQUISITOS**
**3.1. Material**

Serra confeccionada em aço manganês.  
 Cabos confeccionados em nylon.

**3.2. Dimensões aproximadas**

Medida	Valor
Comprimento da serra	60 a 80 cm
Comprimento total da ferramenta	100 a 120 cm

**3.3. Acabamento**

Deve apresentar acabamento uniforme e ser isentos de rebarbas.

**3.4. Armazenamento e transporte**

A serra de bolso deve vir acompanhada de bolsa para acondicionamento e transporte confeccionada em material resistente.  
 O acondicionamento deve ser feito de modo a garantir transporte seguro, protegendo a ferramenta de qualquer dano até seu destino.  
 A embalagem fica sujeita à aprovação da Neoenergia.

---

**03.18.11 – Serra de bolso**

---

Emissão Inicial: 17/07/2020

---

**4. REQUISITOS ESPECÍFICOS****4.1. Inspeção de Recebimento**

Inspeção visual e dimensional conforme esta especificação.

**Rejeição** – O lote será rejeitado se as condições acima não forem atendidas. Todas as ferramentas que não atenderem aos requisitos e forem rejeitadas, devem ser substituídas pelo fornecedor sem ônus à Neoenergia.

**4.2. Prazo de Garantia**

O prazo de garantia para o produto será de 12 meses contra defeitos de fabricação.

**4.3. Homologação**

Homologação por especificação técnica, conforme item 9.1. dos Requisitos Gerais do catálogo DIS-CEF-001.

**5. CÓDIGO DO MATERIAL**

Descrição do Material	Nordeste	Sudeste	Centro Oeste
Serra de bolso	4600258	15368	530401322

**6. UNIDADE**

Unidade – UN.

**03.09.21 – Serra de sabre acionada por bateria**
**Criação:** Cleber Sousa / Alecsandro

**Aprovador:** Marcio Silva

**Gerência:** Metodologia de Segurança

**Emissão Inicial:** 26/06/2014

**1. APLICAÇÃO**

Serrar parafusos com porcas emperradas ou ferragens em geral, cortar cruzetas, etc. Para uso das equipes operacionais em manutenção e expansão no sistema elétrico de distribuição.



Imagem Ilustrativa

**2. REQUISITOS**
**2.1. Características Gerais**

Conjunto portátil;  
 Acionamento por bateria Li-Ion;  
 Empunhadura Texturizada;  
 Botão de travamento da serra;  
 Engate rápido da lâmina sem uso de chave;

**2.2. Características Técnicas**

Tensão (bateria)	18 a 24 V
Capacidade de corrente (bateria)	2,4 a 6 Ah
Rotação (velocidade) sem carga máxima	2700 a 3000 GPM
Comprimento do golpe	25 a 32 mm
Peso (com a bateria)	3 a 5 Kg

**2.4. Acessórios**

Os itens descritos abaixo deverão fazer parte do conjunto.

- Carregador bivolt;
- Duas baterias;
- Três (3) lâminas de serra sabre para metal, em aço bi-metal, com 6" de comprimento e 14 DPI (DPP);

---

**03.09.21 – Serra de sabre acionada por bateria**

---

**Emissão Inicial:** 26/06/2014

---

- Três (3) lâminas de serra sabre para madeira, em aço bi-metal, com 6" a 8" de comprimento e 6 DPI (DPP);

**2.5. Identificação**

Deverá ter no seu corpo, impresso de forma legível e indelével o nome do fabricante ou marca comercial.

**2.6. Armazenagem e Transporte**

A ferramenta deve ser acondicionada em estojo com fecho e alça para transporte.

**3. REQUISITOS ESPECÍFICOS****3.1. Inspeção de Recebimento**

Inspeção visual e funcional, conforme item 2.2 e 2.3 desta especificação.

**3.2. Amostragem**

100% do lote devem ser submetidos a ensaios visual e funcional.

**Rejeição** – Todas as peças que não atenderem aos requisitos e forem rejeitadas, devem ser substituídas pelo fornecedor, sem ônus para a Neoenergia.

**3.3. Prazo de Garantia**

O prazo de garantia para o produto será de 12 meses contra defeitos de fabricação.

**3.4. Documentação**

Caso a documentação, manual do usuário e outros sejam fornecidos em outro idioma, uma cópia traduzida para o português deve acompanhar o equipamento.

**3.5. Homologação**

Homologação mediante teste em amostra, conforme item 9.2. dos Requisitos Gerais do catálogo DIS-CEF-001.

**4. CÓDIGO DO MATERIAL**

Item	Descrição do Material	Nordeste	Sudeste	Centro Oeste
1	Serra de sabre acionada por bateria	4107090	13661	92020497
2	Lâmina serra sabre para metal	4640138	15149	53020014
3	Lâmina serra sabre para madeira	4640139	15148	530401265

**5. UNIDADE**

Unidade – UN.

**07.02.12 – Serra hidráulica**

**Criação:** Artur Braga / Cleber Sousa

**Aprovador:** Marcio Silva

**Gerência:** Metodologia de Segurança

**Emissão Inicial:** 22/01/2014

**1. APLICAÇÃO**

Serra hidráulica de longo alcance, para uso das equipes, acoplada ao sistema hidráulico do equipamento de cesta aérea, para poda de vegetação e corte de madeiras.

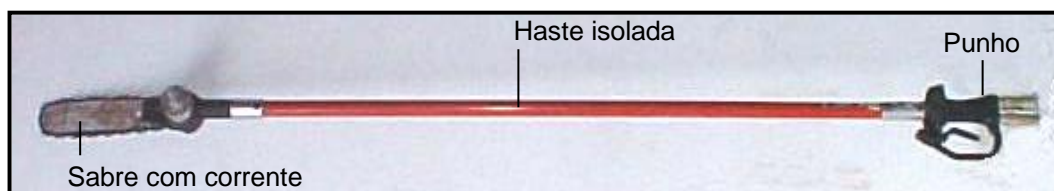


Foto Ilustrativa

**2. REQUISITOS**

**2.1. Materiais**

Haste em fibra de vidro impregnada com resina epóxi isolada (100kV/ft). Punho em alumínio fundido ou fibra de vidro/alumínio. Sabre em aço. Corrente em aço tratado.

**2.2. Dimensões**

Grandezas	
Comprimento sem o sabre	1880 ± 100 mm
Comprimento total	2210 ± 100 mm
Capacidade de corte do sabre	330 ± 30 mm
Vazão de trabalho	15 a 30 litros por minuto
Pressão de trabalho	69 a 140 BAR

**2.3. Características gerais**

A serra hidráulica deve ser de longo alcance, possuir haste isolada, ter acionamento por circuito hidráulico.

A corrente deve possuir lubrificação automática e parada instantânea ao se soltar o gatilho.

A ferramenta deve possuir engate rápido face plana;

A ferramenta deve apresentar acabamento uniforme e ser isenta de rebarbas.

**2.4. Acessórios**

**2.4.1. Sabre para serra hidráulica:**

- Comprimento: 13" (330 ± 30 mm);
- Passo: 3/8";
- Espessura do elo de ligação da corrente: 1,5 mm.

**2.4.2. Corrente para serra hidráulica:**

- Compatível com sabre de 13" (330 mm);
- Passo: 3/8";

---

**07.02.12 – Serra hidráulica**

---

**Emissão Inicial:** 22/01/2014

---

- Espessura do elo de ligação da corrente: 1,5 mm.

2.4.3. A serra hidráulica com mangueira (Item 2) deve vir acompanhada dos seguintes acessórios: par de mangueiras hidráulicas conforme EFES 05.08.01, com 2400 milímetros de comprimento e 3/8" de diâmetro, com engates rápidos de 3/8 NPT face plana instalados nas extremidades de cada mangueira, sendo macho em uma das extremidades e fêmea na outra.

**2.5. Identificação**

A serra deve ter na sua superfície, impresso de forma legível e indelével, o nome do fabricante ou marca comercial e a indicação do modelo ou tipo.

**2.6. Armazenagem e Transporte**

O acondicionamento deve ser feito de modo a garantir transporte seguro, protegendo-os de qualquer dano até seu destino. A embalagem fica sujeita à aprovação da Neoenergia

**3. REQUISITOS ESPECÍFICOS****3.1. Inspeção de Recebimento**

Inspeção visual em 100% conforme itens 2.1, 2.3 e 2.4 e dimensional conforme NBR5426 e de acordo com o item 2.2 desta especificação.

**3.2. Amostragem**

**Aceitação** – Na verificação visual e funcional, as peças perfeitas devem atingir 100% do lote e na verificação dimensional o número de peças defeituosas não deve ultrapassar o número de aceitação da tabela 2 da NBR5426 com NQA 1.0 do nível de inspeção III de amostragem simples normal.

**Rejeição** – O lote será rejeitado se as condições acima não forem atendidas. Todas as ferramentas que não atenderem aos requisitos e forem rejeitadas, devem ser substituídas pelo fornecedor, sem ônus para a Neoenergia.

**3.3. Prazo de Garantia**

O prazo de garantia para o produto será de 12 meses contra defeitos de fabricação.

**3.4. Homologação**

Homologação mediante teste em amostra, conforme item 9.2. dos Requisitos Gerais do catálogo DIS-CEF-001.

---

**07.02.12 – Serra hidráulica**

---

**Emissão Inicial: 22/01/2014**

---

**4. CÓDIGO DO MATERIAL**

Item	Descrição do Material	Nordeste	Sudeste	Centro Oeste
1	Serra hidráulica	4107036	35136	4107036
2	Serra hidráulica com mangueiras e engates	4107093	36839	4107093
3	Mangueira isolada 3/8"	4512044	40414	4512044
4	Engate Rápido Face Plana 3/8" Tipo Macho	4530964	40415	4530964
5	Engate Rápido Face Plana 3/8" Tipo Fêmea	4530965	40416	4530965
6	Sabre para serra hidráulica 330 mm	4107102	16299	4107102
7	Corrente para serra hidráulica sabre 330 mm	4107103	16310	4107103

**5. UNIDADE**

Unidade – UN.

**6. OBSERVAÇÕES**

6.1. A ferramenta deve ser fornecida com niples para adaptação de engates rápidos de 3/8" NPT.

**07.02.06 – Serra para poda**
**Criação:** Cleber Sousa / Laudemir A. Caritá Jr

**Aprovador:** Marcio Silva

**Gerência:** Metodologia de Segurança

**Emissão Inicial:** 20/12/2013

**1. APLICAÇÃO**

Serra para poda, para uso das equipes operacionais, na poda de vegetação.


**2. REQUISITOS**
**2.1. Material**

Lâmina confeccionada em aço ferramenta.  
 Adaptador universal para bastão em liga de alumínio.

**2.2. Dimensões**

Grandezas	Dimensões (mm)
Comprimento mínimo da lâmina	350

**2.3. Limites de Esforços Mecânicos**

A lâmina deve ter dureza média de 40 a 50 na escala Rockwell C ou 392 a 513 na escala Vickers.

**2.4. Acabamento**

A lâmina da serra deve ser do tipo curva, possuir dentes finos para realizar cortes rápidos e ter tratamento anticorrosivo.  
 A ferramenta deve apresentar acabamento uniforme e ser isenta de rebarbas.

**2.5. Identificação**

A ferramenta deve ter na sua superfície em local isento de desgaste, impresso em baixo ou alto relevo de forma legível e indelével o nome do fabricante ou marca comercial, o lote e data de fabricação e a identificação do modelo.

**2.6. Armazenagem e Transporte**

O acondicionamento deve ser feito de modo a garantir transporte seguro, protegendo-os de qualquer dano até seu destino. A embalagem fica sujeita à aprovação da Neoenergia.

**3. REQUISITOS ESPECÍFICOS**
**3.1. Inspeção de Recebimento**

Inspeção visual e funcional em 100% do lote e dimensional conforme NBR 5426.



---

**07.02.06 – Serra para poda**

---

**Emissão Inicial:** 20/12/2013

---

**3.2. Amostragem**

**Aceitação** – Na verificação visual e funcional, as peças perfeitas devem atingir 100% do lote e na verificação dimensional o número de peças defeituosas não deve ultrapassar o número de aceitação da tabela 2 da NBR 5426 com NQA 1.0 do nível de inspeção III de amostragem simples normal.

**Rejeição** – O lote será rejeitado se as condições acima não forem atendidas. Todas as ferramentas que não atenderem aos requisitos e forem rejeitadas, devem ser substituídas pelo fornecedor, sem ônus para a Neoenergia.

**3.3. Prazo de Garantia**

O prazo de garantia para o produto será de 12 meses contra defeitos de fabricação.

**3.4. Homologação**

Homologação por especificação técnica, conforme item 9.1. dos Requisitos Gerais do catálogo DIS-CEF-001.

**4. CÓDIGO DO MATERIAL**

Descrição do Material	Nordeste	Sudeste	Centro Oeste
Serra para poda	4107015	10316	53020015

\*Bloqueado para novas aquisições, válido somente para uso em campo. Após 11/08/2021

**5. UNIDADE**

Unidade – UN.

**6. OBSERVAÇÃO**

6.1. A serra deve possuir capa de proteção em couro.

**07.02.22 – Serrote para poda de galhos altos**

**Criação:** Cleber Sousa / Charles Freud

**Aprovador:** Márcio Silva

**Gerência:** Metodologia de Segurança

**Emissão Inicial:** 28/11/2018

**1. APLICAÇÃO**

Serrote para poda com cabo de madeira para uso das equipes operacionais no corte de galhos altos de difícil acesso.



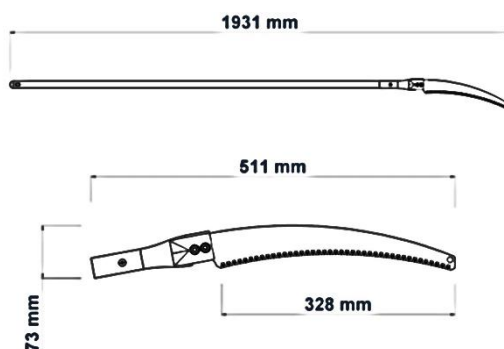
Foto Ilustrativa

**2. REQUISITOS**

**2.1. Material**

Lâmina flexível, resistente e produzida em aço carbono especial.  
Dentes com 3 arestas de corte que possibilitam serrar em dois sentidos.  
Cabo de madeira.

**2.2. Dimensões**



Grandezas	Dimensões
Comprimento total (mm)	1931
Comprimento lâmina (mm)	328
Comprimento cabo (mm)	1420
Largura (mm)	73
Altura	40
Peso (g)	1060

**2.3. Acabamento**

A lâmina da serra deve ser do tipo curva, possuir dentes finos para realizar cortes rápidos e ter tratamento anticorrosivo.  
A ferramenta deve apresentar acabamento uniforme e ser isenta de rebarbas.

---

**07.02.22 – Serrote para poda de galhos altos**

---

**Emissão Inicial:** 28/11/2018

---

**2.4. Identificação**

A ferramenta deve ter na sua superfície em local isento de desgaste, impresso em baixo ou alto relevo de forma legível e indelével o nome do fabricante ou marca comercial, o lote e data de fabricação e a identificação do modelo.

**2.5. Armazenagem e Transporte**

O acondicionamento deve ser feito de modo a garantir transporte seguro, protegendo-os de qualquer dano até seu destino. A embalagem fica sujeita à aprovação da Neoenergia.

**3. REQUISITOS ESPECÍFICOS****3.1. Inspeção de Recebimento**

Inspeção visual e funcional em 100% do lote e dimensional conforme NBR 5426.

**3.2. Amostragem**

**Aceitação** – Na verificação visual e funcional, as peças perfeitas devem atingir 100% do lote e na verificação dimensional o número de peças defeituosas não deve ultrapassar o número de aceitação da tabela 2 da NBR 5426 com NQA 1.0 do nível de inspeção III de amostragem simples normal.

**Rejeição** – O lote será rejeitado se as condições acima não forem atendidas. Todas as ferramentas que não atenderem aos requisitos e forem rejeitadas, devem ser substituídas pelo fornecedor, sem ônus para a Neoenergia.

**3.3. Prazo de Garantia**

O prazo de garantia para o produto será de 12 meses contra defeitos de fabricação.

**3.4. Homologação**

Homologação por especificação técnica, conforme item 9.1. dos Requisitos Gerais do catálogo DIS-CEF-001.

**4. CÓDIGO DO MATERIAL**

Descrição do Material	Nordeste	Sudeste
Serrote para galhos altos	4600036*	-

\*Bloqueado para novas aquisições.

**5. UNIDADE**

Unidade – UN.

---

**04.44.01 – Soprador a Bateria**

---

**Criação:** Laudemir Caritá**Aprovador:** Altino Silva**Gerência:** Metodologia de Segurança**Emissão Inicial:** 21/05/2023

---

**1. APLICAÇÃO**

Soprador a bateria para utilização na limpeza das vias após a realização das atividades de poda de vegetação.

**2. IMAGENS ILUSTRATIVAS****3. REQUISITOS****3.1. Requisitos****3.1.1. Motor**

- 40 V
- Volume máximo de ar
  - Modo cruzeiro – 0 – 13,5<sup>2</sup>/min
  - Modo Boost – 16 mm<sup>2</sup>.
- Velocidade máxima de ar
  - Modo cruzeiro – 0 – 53 m/s
  - Modo Boost – 64 m/s
- Força de sopro
  - Modo cruzeiro – 0 – 12 N
  - Modo Boost – 17 N
- Rotação
  - Modo Cruzeiro 20.000 rpm
  - Modo Boost 23.000 rpm
- Pressão
  - 83,7 dB(A)
- Potencia
  - 94,1 dB(A)
- Peso líquido de 2,6 sem bateria e 3,9 kg com bateria

**3.1.3. Bateria**

- Íons de lítio.
- Tensão: 40 V;
- Corrente: 85 Ah
- Capacidade: 7,8 Ah;
- Peso: 1,8 kg;
- Indicador luminoso de carga da bateria.

---

**04.44.01 – Soprador a Bateria**

---

**Emissão Inicial:** 21/05/2023

---

**3.3. Acessórios**

- Manual em Portugues
- Carregador de bateria de mesa com as seguintes características:
  - Tensão de entrada: bivolt 127/220 V;
  - Tempo de carregamento total da bateria: 70 minutos;
  - Peso: 1,2 kg;
  - Saída de energia: 300 W;
  - Indicador luminoso de estado atual da bateria e do carregador;
  - Comporta 2 baterias simultaneas
- Tubo inclinado;
- Tubo adaptador;
- Tubeira plana;
- Tubeira de extensão;
- Cinto de apoio.

**3.4. Composição da unidade**

1 unidade de soprador  
2 unidades de bateria  
1 unidade carregador de mesa duplo e bivolt  
1 unidade tubo inclinado  
1 unidade tubo adaptador  
1 unidade de tubeira plana  
1 unidade de tubeira de extensão  
1 unidade de cinto suporte

**3.5. Identificação**

A soprador e seus acessórios devem ter em sua superfície, impresso em baixo ou alto relevo de forma legível e indelével, o nome do fabricante, ou marca comercial, a identificação do modelo, o lote e data de fabricação e a capacidade nominal de trabalho.

**3.6. Armazenagem e Transporte**

O acondicionamento deve ser feito de modo a garantir transporte seguro, protegendo o equipamento e seus acessórios de qualquer dano até seu destino. A embalagem fica sujeita à aprovação da Neoenergia.

**4. REQUISITOS ESPECÍFICOS****4.1. Inspeção de Recebimento**

100% do lote deve ser submetido a ensaios visual e funcional.

A amostragem para o ensaio dimensional e mecânico deve ser feita de acordo com o plano de amostragem simples normal, nível de inspeção III, NQA 1,0 – tabelas 1 e 2 do Anexo A da NBR5426.

---

**04.44.01 – Soprador a Bateria**

---

**Emissão Inicial:** 21/05/2023

---

**Aceitação** – na verificação visual, funcional, o lote de peças perfeitas deve atingir 100% e na verificação dimensional e mecânica conforme NBR5426 plano de amostragem simples normal, nível de inspeção III, NQA 1,0 – tabelas 1 e 2 do Anexo A.

**Rejeição** – O lote será rejeitado se as condições acima não forem atendidas.

Todas as ferramentas que não atenderem aos requisitos e forem rejeitadas, devem ser substituídas pelo fornecedor, sem ônus para a Neoenergia.

**4.2. Prazo de Garantia**

O prazo de garantia para o produto será de 12 meses contra defeitos de fabricação.

**4.3. Homologação**

Homologação mediante teste em amostra, conforme item 9.2. dos Requisitos Gerais do catálogo DIS-CEF-001.

**5. CÓDIGO DO MATERIAL**

Item	Descrição do material	Nordeste	Sudeste	Centro Oeste
1	Soprador a bateria	4606033	38435	5304057

**6. UNIDADE**

**09.60.04 – Soquete hexagonal longo**

**Criação:** Artur Braga / Laudemir A. Carità Jr

**Aprovador:** Marcio Silva

**Gerência:** Metodologia de Segurança

**Emissão Inicial:** 07/05/2014

**1. APLICAÇÃO**

Para uso das equipes operacionais da Neoenergia.

**2. IMAGENS ILUSTRATIVAS**



**3. REQUISITOS**

**3.1. Material**

Soquetes confeccionados em aço cromo vanádio.

**3.2. Dimensões**

Soquetes sextavados longos com encaixe quadrado de 1/2".

Item	Tamanho
1	4 a 17 mm
2	4 mm
3	5 mm
4	6 mm
5	8 mm
6	10 mm
7	12 mm
8	14 mm
9	17 mm

**3.3. Acabamento**

Os soquetes devem ter acabamento niquelado e cromado, todas as pelas devem apresentar acabamento uniforme e ser isentas de rebarbas.

---

**09.60.04 – Soquete hexagonal longo**

---

**Emissão Inicial: 07/05/2014**

---

**3.4. Identificação**

Devem ter no seu corpo, impresso de forma legível e indelével, em baixo ou alto relevo, o nome do fabricante ou marca comercial, identificação do modelo ou tipo.

**3.5. Armazenagem e Transporte**

O conjunto deverá ser acompanhado de estojo metálico para acondicionamento e transporte.

O acondicionamento deve ser feito de modo a garantir transporte seguro, protegendo o conjunto e seus acessórios de qualquer dano até seu destino. A embalagem fica sujeita à aprovação da Neoenergia.

**4. REQUISITOS ESPECÍFICOS****4.1. Inspeção de Recebimento**

Inspeção visual, funcional e dimensional.

**4.2. Amostragem**

100% do lote deve ser submetido a ensaios visual, dimensional e funcional.

**Aceitação** – na verificação visual, dimensional e ensaio funcional o lote de peças perfeitas deve atingir 100%.

**Rejeição** – O lote será rejeitado se as condições acima não forem atendidas. Todas as peças que não atenderem aos requisitos e forem rejeitadas, devem ser substituídas pelo fornecedor, sem ônus para a Neoenergia.

**4.3. Prazo de Garantia**

O prazo de garantia para o produto será de 12 meses contra defeitos de fabricação.

**4.4. Homologação**

Homologação por especificação técnica, conforme item 9.1. dos Requisitos Gerais do catálogo DIS-CEF-001.

**5. CÓDIGO DO MATERIAL**

Item	Nordeste	Sudeste	Centro Oeste
1	1946116	15354	53040334
2	1946108	15336	530401183
3	1946109	15337	530401184
4	1946110	15338	530401185
5	1946111	15339	530401186
6	1946112	15350	530401179



---

**09.60.04 – Soquete hexagonal longo**

---

**Emissão Inicial: 07/05/2014**

---

Item	Nordeste	Sudeste	Centro Oeste
7	1946113	15351	530401180
8	1946114	15352	530401181
9	1946115	15353	530401182

**6. UNIDADE**

Item 1 – Conjunto – CJ.  
Itens 2 a 9 - Unidade – UN.

**7. OBSERVAÇÕES**

Chave soquete hexagonal longa utilizada em conjunto com DIS-CEF-001 03.21.02 – CHAVE COM CATRACA.

**03.12.19 – Soquete manual**

**Criação:** Laudemir A. Caritá Jr

**Aprovador:** Marcio Silva

**Gerência:** Metodologia de Segurança

**Emissão Inicial:** 07/03/2017

**1. APLICAÇÃO**

Soquete manual para utilização das equipes de expansão e preservação de redes para compactação de solo.



Desenho Ilustrativo

**2. REQUISITOS**

**2.1. Material**

- Base em aço ABNT 1045.
- Cabo em tubo de aço de 1.1/2" x 1/8".
- Reforço do cabo em tarugo de aço de 1/2".
- Reforço da base em chapa de aço de 1/4".

**2.2. Dimensões**

Descrição	Comprimento (mm)	Diâmetro (mm)
Soquete	2100 ± 20	--
Cabo	2000 ± 20	38,1
Base	120	75
Reforço Cabo	100	32,1
Reforço Base	100	--

**2.3. Acabamento**

- O soquete deve possuir 4 reforços na base defasados em 90°.
- A ferramenta deve apresentar acabamento uniforme e ser isenta de rebarbas.
- A ferramenta deve receber tratamento superficial por método de galvanização.

**2.4. Armazenagem e Transporte**

O acondicionamento deve ser feito de modo a garantir transporte seguro, protegendo-os de qualquer dano até seu destino. A embalagem fica sujeita à aprovação da Neoenergia.

---

**03.12.19 – Soquete manual**

---

**Emissão Inicial:** 07/03/2017

---

**3. REQUISITOS ESPECÍFICOS****3.1. Inspeção de Recebimento**

Inspeção visual e dimensional.

**3.2. Prazo de Garantia**

O prazo de garantia para o produto será de 12 meses contra defeitos de fabricação.

**3.3. Homologação**

Homologação por especificação técnica, conforme item 9.1. dos Requisitos Gerais do catálogo DIS-CEF-001.

**4. CÓDIGO DO MATERIAL**

Descrição do Material	Nordeste	Sudeste
Soquete manual	4601313	12984

**5. UNIDADE**

Unidade – UN.

**03.12.20 – Soquete para cravar haste de aterramento**

**Criação:** Altino Silva

**Aprovador:** Marcio Silva

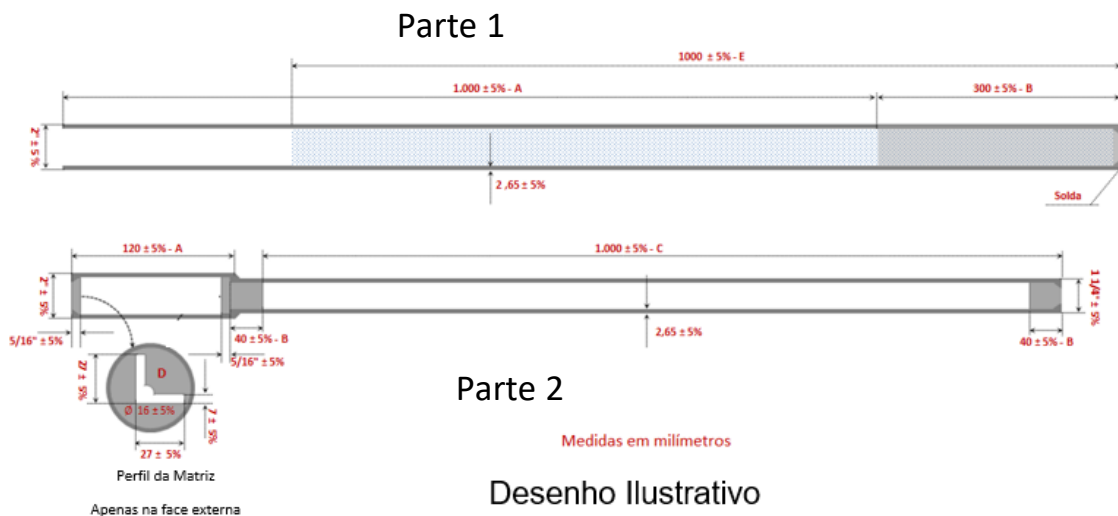
**Gerência:** Metodologia de Segurança

**Emissão Inicial:** 09/07/2014

**1. APLICAÇÃO**

Para uso das equipes operacionais na execução de sistema de aterramento (cravar haste) em rede de distribuição de energia elétrica.

**2. IMAGEM ILUSTRATIVA**



**3. REQUISITOS**

**3.2. Material**

- a) Tubo em aço carbono 1020, nas dimensões indicadas no desenho ilustrativo.
- b) Barra circular maciça em aço carbono 1045, submetida à têmpera para endurecimento do material.
- c) Tubo em aço carbono DIN 2440, nas dimensões indicadas no desenho ilustrativo.
- d) Barra circular maciço em aço carbono 1045, usinado nas dimensões indicadas no desenho ilustrativo.
- e) Acabamento recartilhado antideslizante.

**3.3. Dimensões**

Conforme desenho ilustrativo.

**3.4. Identificação**

O soquete deve possuir de forma legível e indelével a marca ou nome do fabricante.

**3.4. Acabamento**

As partes indicadas no desenho ilustrativo deverão ser ligadas utilizando solda tipo MIG (Metal Inert Gas) e deve se apresentar com suas superfícies lisas e isentas de rebarbas.

Após processo de soldagem, o material deverá ser torneado a fim de acabamento nas superfícies e bordas.

Após conclusão do processo de fabricação o material deverá passar por anodização superficial a fim de evitar ferrugens.

---

**03.12.20 – Soquete para cravar haste de aterramento**

---

Emissão Inicial: 09/07/2014

---

**4. REQUISITOS ESPECÍFICOS****4.1. Inspeção de Recebimento**

Por ocasião do recebimento, será submetida uma amostra aleatória a ensaios visuais, visando identificar anormalidades no acabamento, dimensões e qualidade da solda.

**4.2. Prazo de Garantia**

O prazo de garantia para o produto deverá ser de 12 meses contra defeitos de fabricação.

**4.3. Homologação**

Homologação condicional, conforme item 9.3. dos Requisitos Gerais do catálogo DIS-CEF-001.

**5. CÓDIGO DO MATERIAL**

Descrição do Material	Nordeste	Sudeste	Centro Oeste
Soquete para cravar haste de aterramento	3472011	13080	53040581

**6. UNIDADE**

Unidade – UN.

**7. OBSERVAÇÕES**

EFES revisada em 20/01/2023, retirado a matriz interna de encaixe da haste de aterramento da parte 2.

**09.30.09 – Suporte de escada para linha viva**

**Criação:** Laudemir Caritá / Charles Freud

**Aprovador:** Márcio Silva

**Gerência:** Metodologia de Segurança

**Emissão Inicial:** 07/01/2019

**1. APLICAÇÃO**

Dispositivo para afastar a escada isolante dos postes em atividades em regime de linha viva.



Imagens Ilustrativas

**2. REQUISITOS**

**2.1. Material**

Parte 1 e 2:

Tubos isolantes para 46 kV, Ø 40 mm de fibra de vidro impregnados com resina epóxi;  
 Possibilidade de rotação horizontal de 180° da parte 1 em relação à parte 2.

Parte 3:

Deve possibilitar a rotação horizontal da parte 2 em relação ao seu eixo.  
 Deve fixar a o equipamento ao poste através de registros com corrente;

Registro com corrente e trava:

Registro e trava em bronze.  
 Corpo do registro (esticador) e engate de corrente em liga de alumínio.  
 Haste roscada, porca limitadora, corrente e pino trava em aço.

**09.30.09 – Suporte de escada para linha viva**

Emissão Inicial: 07/11/2019

**2.2. Acabamento**

Os tubos de fibra de vidro devem possuir isolamento elétrico e alta capacidade mecânica;

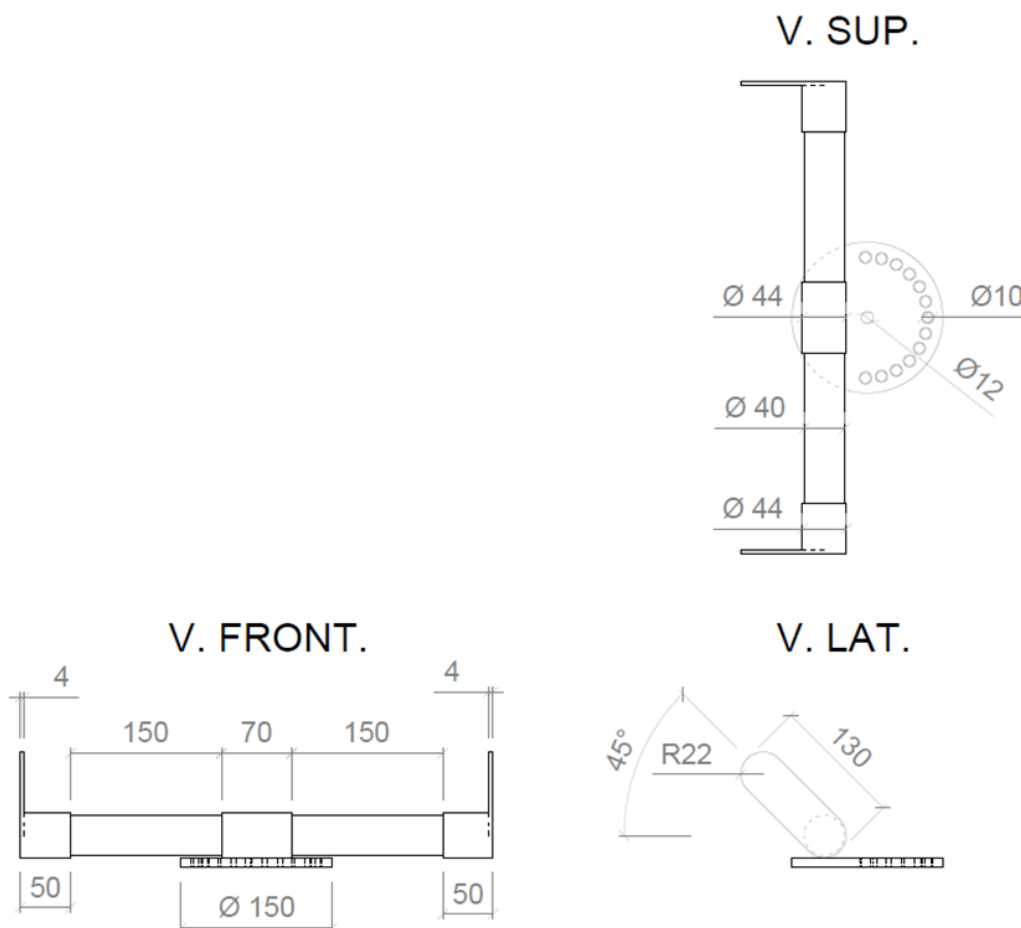
As soldas necessárias deverão ser do tipo MIG (Metal Inert Gas) e deve se apresentar com suas superfícies lisas e isenta de rebarbas;

As peças em fibra de vidro devem apresentar cor e acabamento uniformes, e superfície isenta de ranhuras, rebarbas, empenamento e bolhas, dando especial atenção às junções entre os bastões e as partes metálicas, bem como às condições de acoplamento. Após processo final de fabricação deverá receber uma camada de verniz protetor;

A haste roscada deve possuir porca limitadora na extremidade superior, com corrente e pino trava na extremidade.

**2.3. Dimensões**

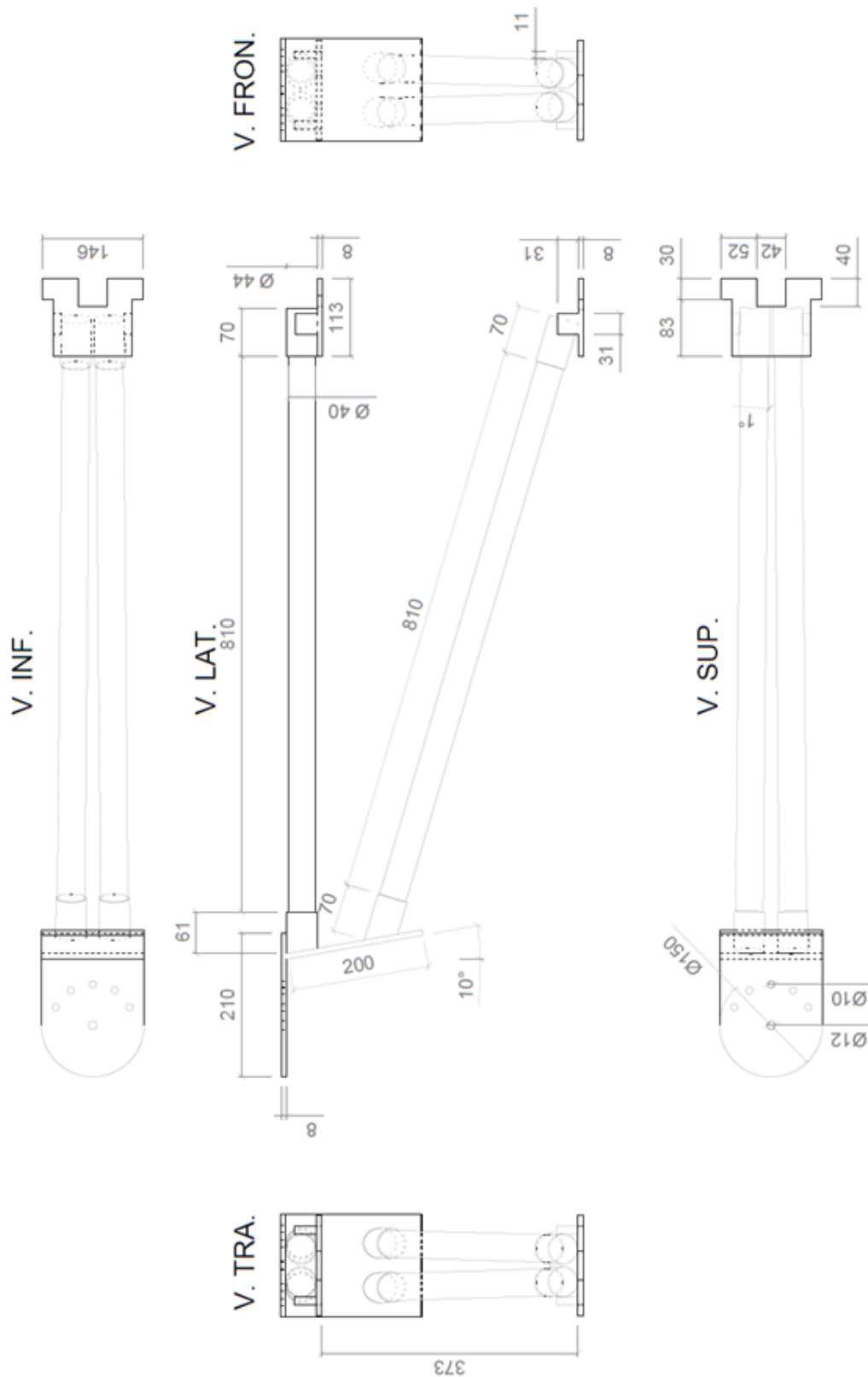
**Parte 1**



09.30.09 – Suporte de escada para linha viva

Emissão Inicial: 07/01/2019

Parte 2

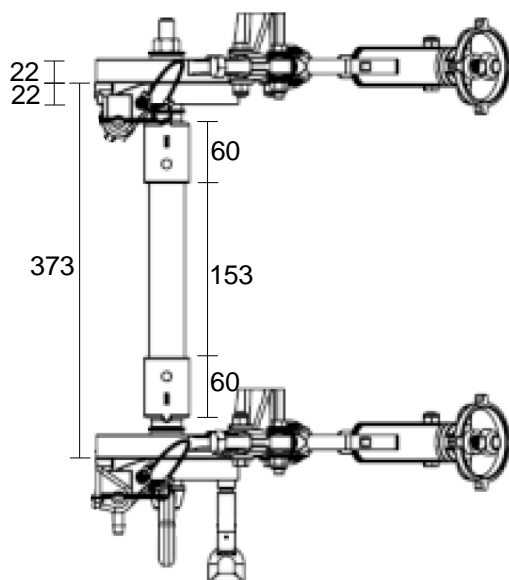




**09.30.09 – Suporte de escada para linha viva**

**Emissão Inicial: 07/01/2019**

**Parte 3**



\*cotas em milímetros

As dimensões indicadas nos desenhos ilustrativos são apenas informativas, devendo ser revistas e validadas com a Neoenergia em tempo de projeto, a fim de compatibilizar todos os acoplamentos necessários.

**2.4. Limites de Esforços Mecânicos**

O suporte de escada deve suportar em todos os pontos de trabalho a capacidade de carga de 100 kg na horizontal.

**2.5. Isolação**

O conjunto deverá suportar em posição de trabalho uma isolação de 46 kV, devendo os testes para entrega serem feitos conforme normas vigentes na Neoenergia e relatório ABRADDEE 01.01-“Procedimentos para inspeção e ensaios de equipamentos para trabalhos em redes de distribuição energizadas”

**2.6. Identificação**

O suporte deverá possuir impresso em baixo ou alto relevo de forma legível e indelével a marca ou nome do fabricante, a capacidade de carga mecânica de trabalho, o nível de isolação para trabalho, o lote e a data de fabricação.

**3. REQUISITOS ESPECÍFICOS**

**3.1. Inspeção de Recebimento**

Por ocasião do recebimento, será submetida uma amostra aleatória a inspeção visual, visando identificar anormalidades no acabamento, dimensões e qualidade da solda. Assim como poderá ser efetuados os ensaios elétricos requeridos nessa especificação ou aqueles requeridos para a categoria do equipamento.

---

**09.30.09 – Suporte de escada para linha viva**

---

Emissão Inicial: 07/01/2019

---

**3.2. Apresentação e aprovação do projeto**

Durante a fase de elaboração do projeto, o fornecedor deverá apresentar um descritivo técnico com cálculos estruturais comprovando a capacidade de carga nominal do equipamento.

**3.4. Ensaio Periódicos**

Teste elétrico anual conforme normas vigentes na Neoenergia e relatório ABRADDEE 01.01-“Procedimentos para inspeção e ensaios de equipamentos para trabalhos em redes de distribuição energizadas”. Após cada utilização a equipe deverá efetuar uma inspeção visual minuciosa e caso identifiquem vestígios de comprometimento do acabamento nos elementos isolados, o conjunto deverá ser testado imediatamente.

**3.5. Prazo de Garantia**

O prazo de garantia para os produtos será de 12 meses contra defeitos de fabricação.

**3.6. Homologação**

Homologação condicional, conforme item 9.3. dos Requisitos Gerais do catálogo DIS-CEF-001.

**4. CÓDIGOS DOS MATERIAIS**

Descrição do Material	Nordeste	Sudeste	Centro Oeste
Suporte de Escada para Linha Viva	4821061	36101	92020498

**5. UNIDADE**

Unidade – UN.

---

**09.30.05 – Suporte de poste de fibra seccionável**

---

**Criação:** Laudemir A. Caritá Silva**Aprovador:** Marcio Silva**Gerência:** Metodologia de Segurança**Emissão Inicial:** 23/02/2015

---

**1. APLICAÇÃO**

Para uso das equipes operacionais para içamento de poste de fibra seccionável em local sem acesso por meio de veículo, visando à expansão e preservação de redes no sistema de distribuição de energia elétrica.



Desenhos ilustrativos

**2. REQUISITOS****2.1. Materiais****2.1.1. Suportes**

Deverão ser fabricados em aço carbono 1020 com acabamento a base de galvanizado a fogo.

**2.1.2. Fita**

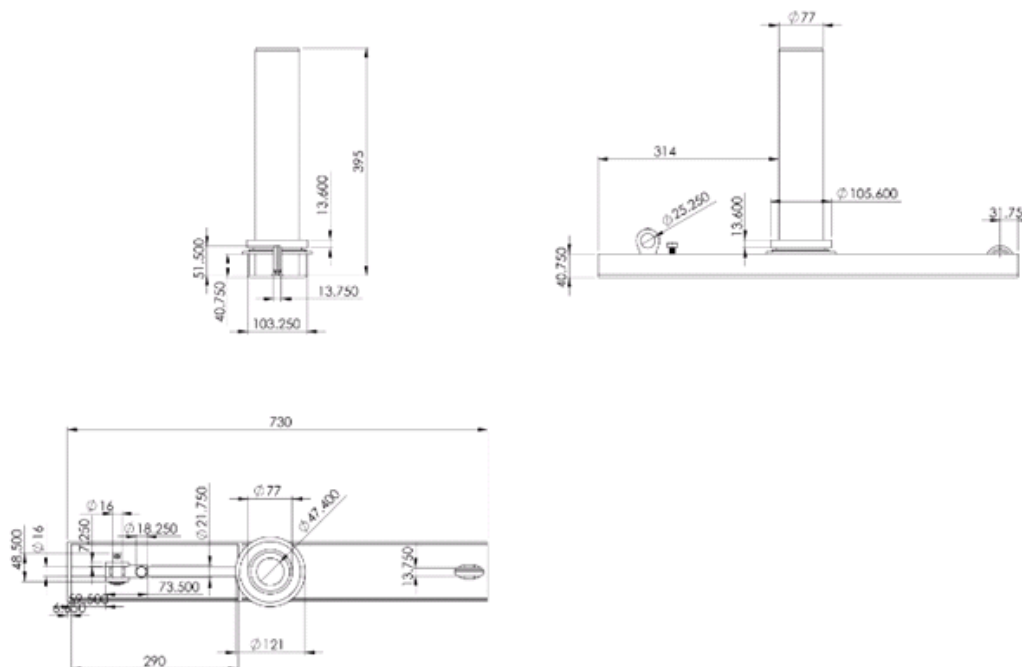
A fita de fixação ao poste deverá ser fabricada em poliéster com capacidade de carga de 5 toneladas.



09.30.05 – Suporte de poste de fibra seccionável

Emissão Inicial: 23/02/2015

2.2.3. Desenho com dimensões – Suporte Superior



2.2.4. Desenho ilustrativo com dimensões da fita de fixação ao poste



2.3. Identificação

2.3.1. Suportes

Deverão possuir de forma legível e indelével a marca ou nome do fabricante.

2.3.2. Fita

Deverá possuir em etiqueta a marca ou nome do fabricante, assim como a capacidade de carga admissível.

2.4. Acabamento

As soldas necessárias deverão ser do tipo MIG (Metal Inert Gas) e deve se apresentar com suas superfícies lisas e isenta de rebarbas.

---

**09.30.05 – Suporte de poste de fibra seccionável**

---

**Emissão Inicial: 23/02/2015**

---

**2.5. Galvanização**

Espessura da camada de zinco conforme normas NBR 6323 de 26/12/2007 e NBR 5426 – 1 e 2

Nota: Todas as peças deverão ser galvanizadas a fogo, segundo normas mencionadas.

Ensaio de aderência do revestimento conforme norma NBR 6323 7.3.b.

Aspecto superficial conforme norma NBR 6323 – 7.1, 7.1.1, 7.1.2.

Ensaio de uniformidade do revestimento conforme normas NBR 6323 – 7.4 e NBR 7400 – Março 1990.

**3. REQUISITOS ESPECÍFICOS****3.1. Inspeção de Recebimento**

Por ocasião do recebimento, será submetida uma amostra aleatória a ensaios visuais, visando identificar anormalidades no acabamento, dimensões e qualidade da solda.

**3.2. Apresentação de Protótipo**

Durante a fase de elaboração do projeto, o fornecedor deverá apresentar um protótipo funcional a fim de validar as dimensões e funcionalidades requeridas.

**3.3. Prazo de Garantia**

O prazo de garantia para o produto deverá ser de 12 meses contra defeitos de fabricação.

**3.4. Homologação**

Homologação condicional, conforme item 9.3. dos Requisitos Gerais do catálogo DIS-CEF-001.

**4. CÓDIGO DO MATERIAL**

Descrição do Material	Nordeste	Sudeste	Centro Oeste
Suporte para içamento de Poste de Fibra Seccionável	3419260	14233	53040525
Suporte (inferior) para içamento de Poste de Fibra Seccionavel	3419257	14232	530401331
Suporte (intermediário) para içamento de Poste de Fibra Seccionavel	3419258	14234	530401332
Suporte (superior) para içamento de Poste de Fibra Seccionavel	3419259	14235	530401336
Fita de fixação do suporte de içamento de Poste de Fibra seccionavel	4013103	14231	530401239
Tubo de alumínio 6m x 3" schedule 40	2270014	57368	57368

**5. UNIDADE**

Unidade – UN.

**09.30.10 – Suporte para ancoragem de escada em cordoalha**
**Criação:** Altino Silva/Laudemir Carita/Alessandro Genaro

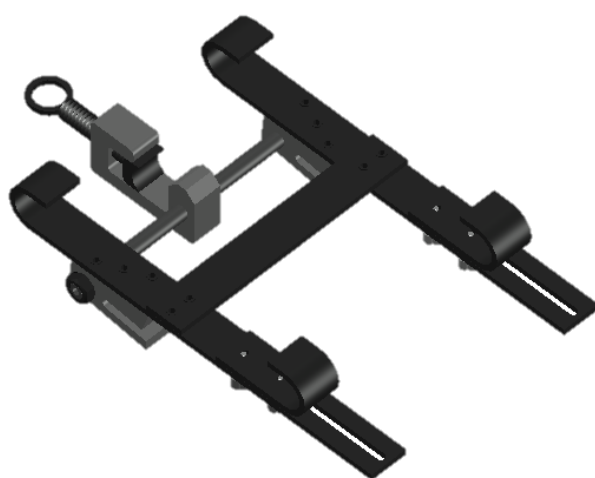
**Aprovador:** Cleber Sousa

**Gerência:** Metodologia de Segurança

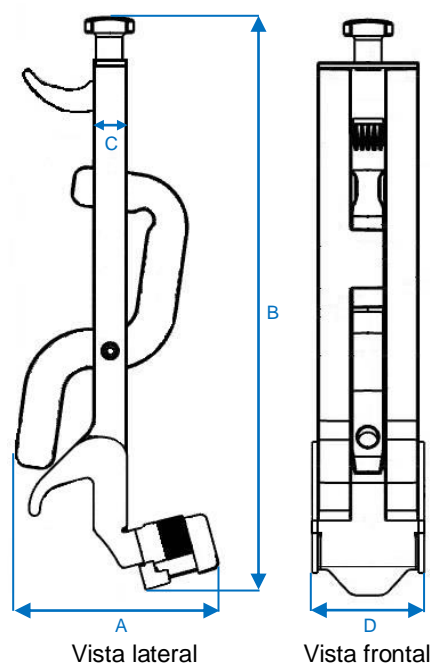
**Emissão Inicial:** 04/09/2019

**1. APLICAÇÃO**

Para uso das equipes operacionais no apoio de escada em cordoalha na execução de atividades em meio de vão de rede space, visando evitar a movimentação e queda da escada.

**2. DESENHOS ILUSTRATIVOS**


Item 1



Item 2

**3. REQUISITOS**
**3.1. Material**
**3.1.1. Item 1**

As peças B e C (conforme seção 3.5) devem ser confeccionadas em aço inox. As demais peças devem ser confeccionadas em liga de alumínio adequado para suportar os esforços esperados.

**3.1.2. Item 2**

A garra deve ser confeccionada em poliacetal e alumínio naval e deve possuir elementos de aço para garantir resistência adequada durante a utilização.

**3.2. Acabamento**

Os itens 1 e 2 devem apresentar acabamento uniforme e ser isentos de rebarbas e deformações.

**09.30.10 – Suporte para ancoragem de escada em cordoalha**

Emissão Inicial: 04/09/2019

**3.3. Capacidade de carga**

**3.3.1. Item 1**

Deve suportar uma carga de 50 kgf aplicada lateralmente.

**3.3.2. Item 2**

Carga mínima de trabalho sem deformação: 10.000 N.

**3.4. Requisitos específicos**

**3.4.1. Item 1**

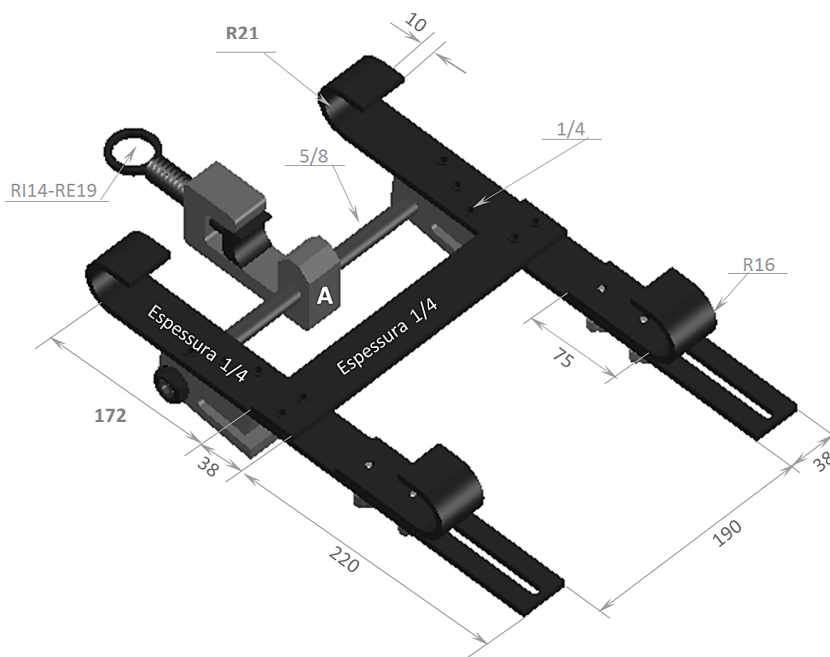
Permitir o travamento na cordoalha do solo por meio de cordas ou vara de manobra antes da escalada;  
 A peça A (conforme seção 3.5) deverá ser dotada de dispositivo para travamento em ângulos específicos, visando o posicionamento correto da cabeça de trava na cordoalha.

**3.4.2. Item 2**

Produto deve ser armazenado em local seco;  
 Não deve entrar em contato com produtos químicos.

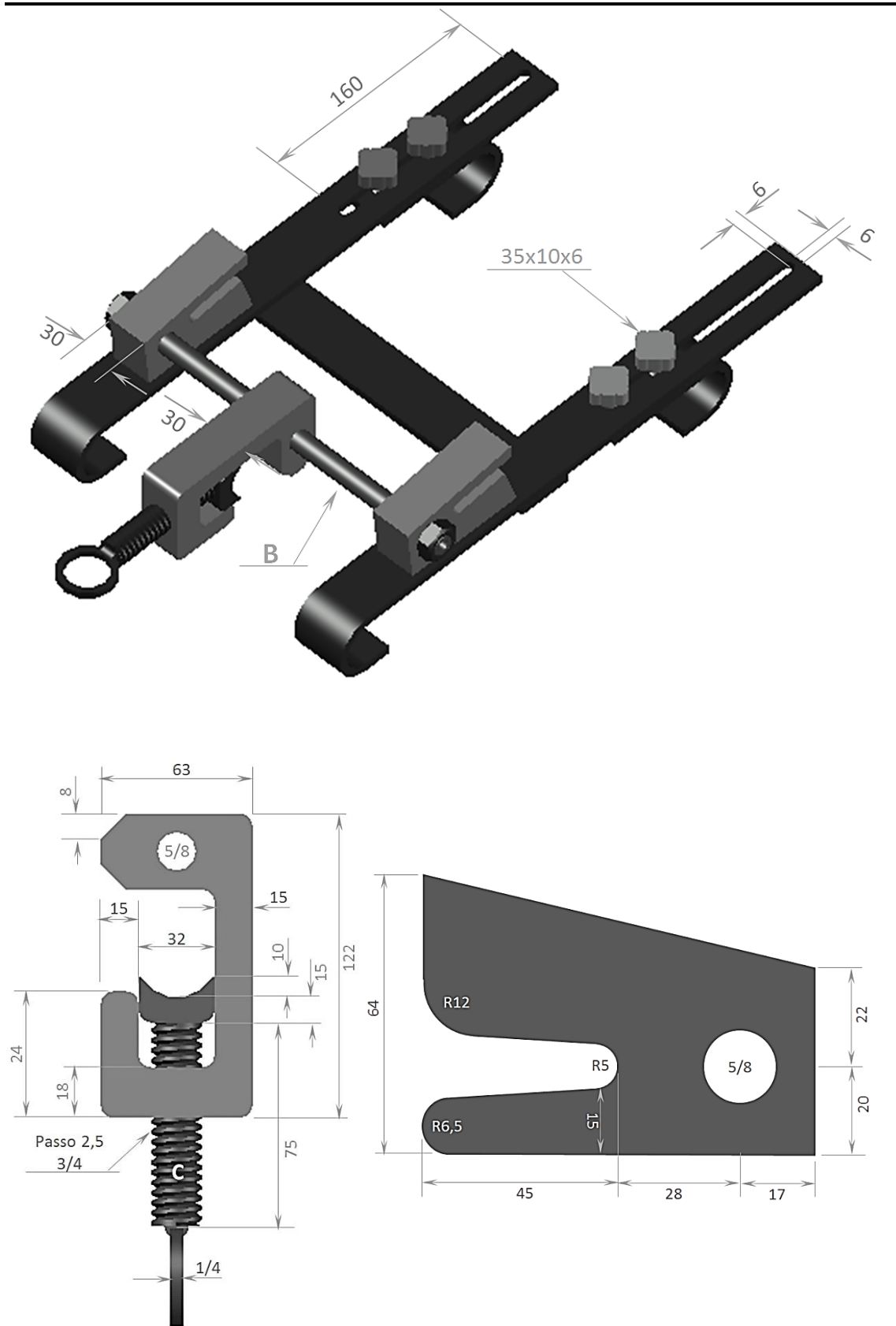
**3.5. Dimensões**

**3.5.1. Item 1**



Medidas em milímetros



**09.30.10 – Suporte para ancoragem de escada em cordoalha**
**Emissão Inicial: 04/09/2019**


Medidas em milímetros

---

**09.30.10 – Suporte para ancoragem de escada em cordoalha**


---

**Emissão Inicial: 04/09/2019**


---

**3.5.2. Item 2**

Grandezas	mm ± 5%
A	105
B	395
C	25
D	85

**3.6. Identificação**
**3.6.1. Item 1**

O suporte deve ter na sua superfície, marcado em baixo ou alto relevo de forma legível e indelével, o nome do fabricante ou marca comercial e data/lote de fabricação.

Prever placa de identificação das capacidades de carga, conforme item 3.3, fixada no corpo do equipamento.

**3.6.2. Item 2**

O dispositivo deve ter na sua superfície, impresso de forma legível e indelével nome do fabricante ou marca comercial e data de fabricação.

**4. REQUISITOS ESPECÍFICOS**
**4.1. Homologação**

Outros modelos poderão ser ofertados, desde que submetida uma amostra para testes e homologações antes do processo de aquisição.

Homologação condicional, conforme item 9.3. dos Requisitos Gerais do catálogo DIS-CEF-001.

**4.2. Inspeção de Recebimento**

Inspeção visual, dimensional e funcional em 100% do lote.

**4.3. Prazo de Garantia**

O prazo de garantia para o produto será de 12 meses contra defeitos de fabricação.

**5. CÓDIGO DO MATERIAL**

Item	Descrição do Material	Nordeste	Sudeste
1	Suporte para ancoragem de escada em cordoalha	3419271	36794
2	Garra Meio do Vão (GMV)	4821001	15140

---

09.30.10 – Suporte para ancoragem de escada em cordoalha

---

Emissão Inicial: 04/09/2019

---

## 6. UNIDADE

Unidade – UN.

## 7. OBSERVAÇÕES

As ferramentas deverão ser fornecidas com manual contendo instruções de uso e conservação em português.

---

**09.30.02 – Suporte isolado para baipasse**


---

**Criação:** Cleber Sousa / Laudemir A. Caritá Jr

**Aprovador:** Marcio Silva

**Gerência:** Metodologia de Segurança

**Emissão Inicial:** 19/06/2015

**1. APLICAÇÃO**

Suporte isolado para baipasse, para uso das equipes de linha viva de Manutenção de redes e Linhas de Distribuição através do método ao contato, na instalação de cabo baipasse para jamper provisório.

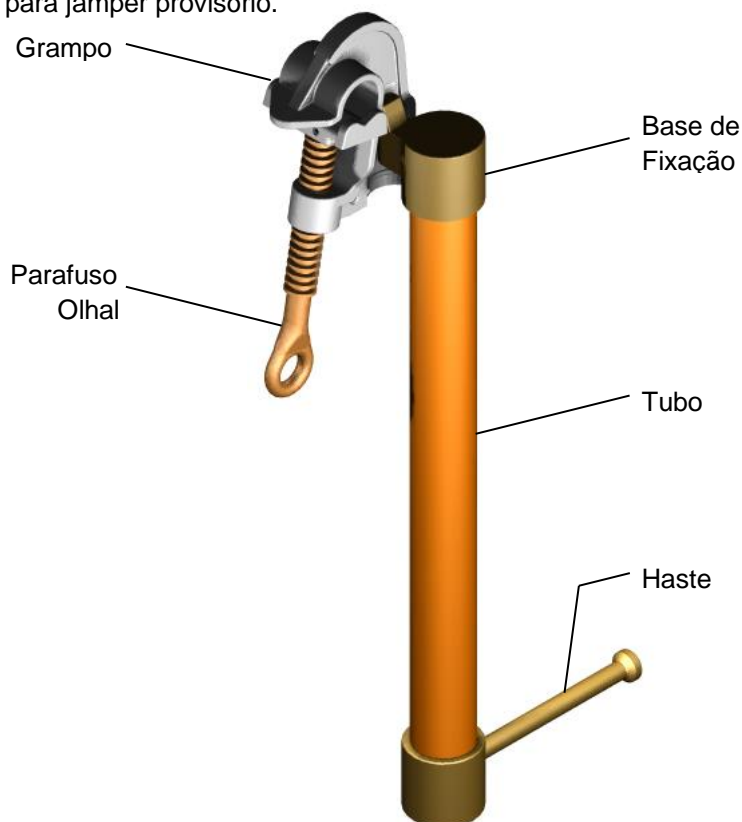


Foto Ilustrativa.

**2. REQUISITOS**
**2.1. Material**

Bastão isolado para baipasse confeccionado com tubo em fibra de vidro impregnado com resina epóxi.

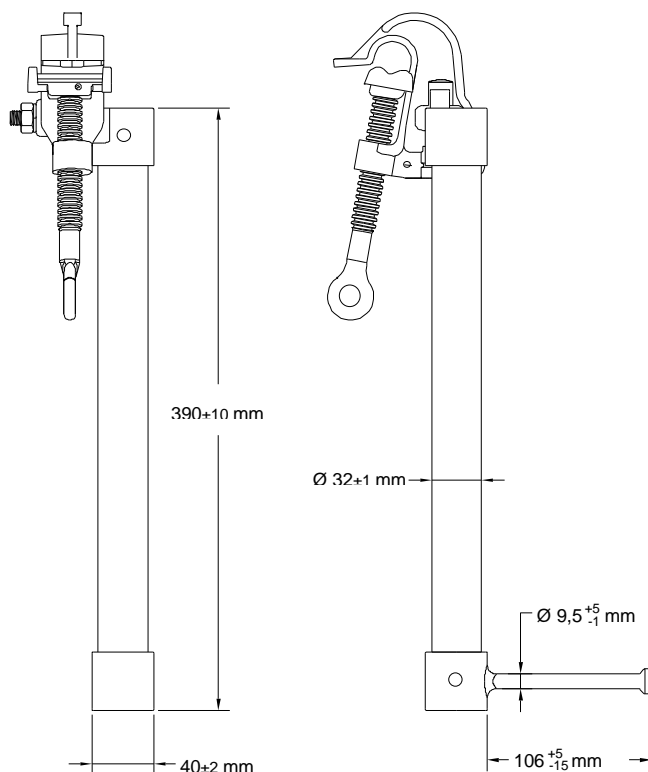
Haste lateral, base de fixação, e parafuso olhal em aço ou liga de bronze/alumínio.

Grampo de torção em aço ou liga de alumínio.

**09.30.02 – Suporte isolado para baipasse**

Emissão Inicial: 19/06/2015

**2.2. Dimensões**



**2.3. Acabamento**

O suporte deve possuir haste lateral em uma extremidade e grampo de torção com parafuso olhal em outra, colados e contrapinchados.

As peças devem apresentar cor e acabamento uniformes, e superfícies isentas de ranhuras, rebarbas, empenamentos e bolhas, dando especial atenção às junções entre o bastão e as partes metálicas bem como às condições de acoplamento.

**2.4. Identificação**

O suporte deve ter estampado na sua superfície, de forma legível e indelével o nome ou marca do fabricante, mês/ano de fabricação, a identificação do modelo e a capacidade nominal de trabalho quando submetido a esforço de tração.

**2.5. Armazenagem e Transporte**

O acondicionamento do bastão deve ser efetuado de modo a garantir transporte seguro, protegendo-o de qualquer dano até seu destino. A embalagem fica sujeita à aprovação da Neoenergia.

**3. REQUISITOS ESPECÍFICOS**

**3.1. Inspeção de Recebimento**

Inspeção visual, funcional, dimensional, teste elétrico e tensão aplicada a seco conforme relatório ABRADÉE 01.01- “Procedimento para inspeção e ensaios de equipamentos para trabalhos em redes de distribuição energizadas”

---

**09.30.02 – Suporte isolado para baipasse**

---

**Emissão Inicial:** 19/06/2015

---

**3.2. Amostragem**

Os ensaios visual, funcional e tensão aplicada a seco devem ser feitos em 100% do lote.

O ensaio dimensional deve ser feito de acordo com a Norma NBR 5426 com plano e amostragem simples normal, nível de inspeção III NQA 0.65 do nível de inspeção III de amostragem simples normal.

**Aceitação** – na verificação visual, dimensional e ensaios elétricos, devem atingir 100% do lote de peças perfeitas. O número de peças defeituosas não deve ultrapassar o número de aceitação da tabela 2 da NBR 5426 com NQA 0.65 do nível de inspeção III de amostragem.

**3.3. Prazo de Garantia**

O prazo de garantia para o produto será de 12 meses contra defeitos de fabricação.

**3.4. Homologação**

Homologação por especificação técnica, conforme item 9.1. dos Requisitos Gerais do catálogo DIS-CEF-001.

**4. CÓDIGO DO MATERIAL**

Descrição do Material	Nordeste	Sudeste	Centro Oeste
Suporte isolado para baipasse	3419266	54505	92020499

**5. UNIDADE**

Unidade – UN.

**09.30.01 – Suporte para condutores**
**Criação:** Cleber Sousa / Laudemir A. Caritá Jr

**Aprovador:** Marcio Silva

**Gerência:** Metodologia de Segurança

**Emissão Inicial:** 15/01/2014

**1. APLICAÇÃO**

Suporte para condutores, para uso das equipes de manutenção de redes e Linhas de Distribuição, no apoio dos condutores, quando da substituição de cruzetas.



Imagens Ilustrativas

**2. REQUISITOS**
**2.1. Material**

Corpo do suporte e trava articulada, confeccionado em aço carbono SAE 1010 / 1020.

Catraca móvel, confeccionada em chapa de aço maleável.

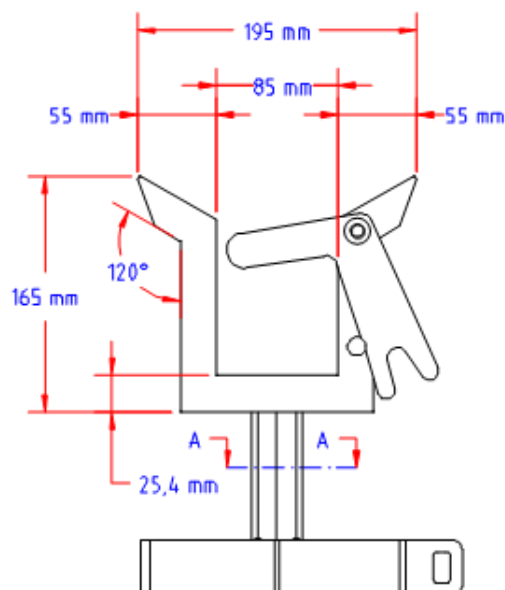
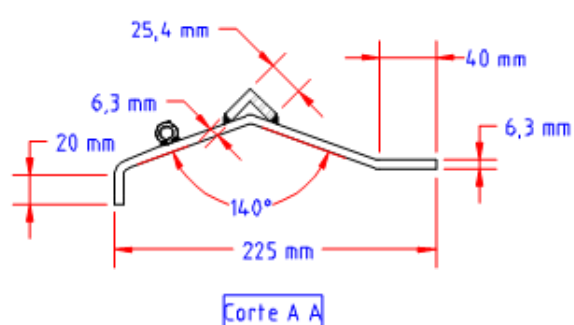
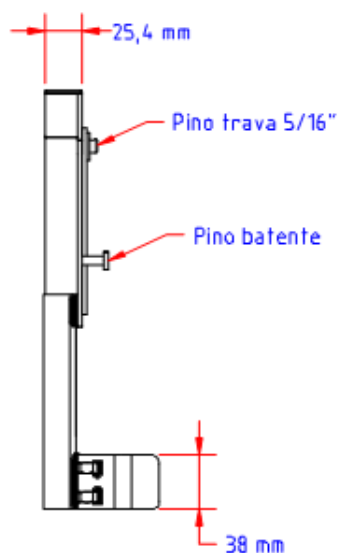
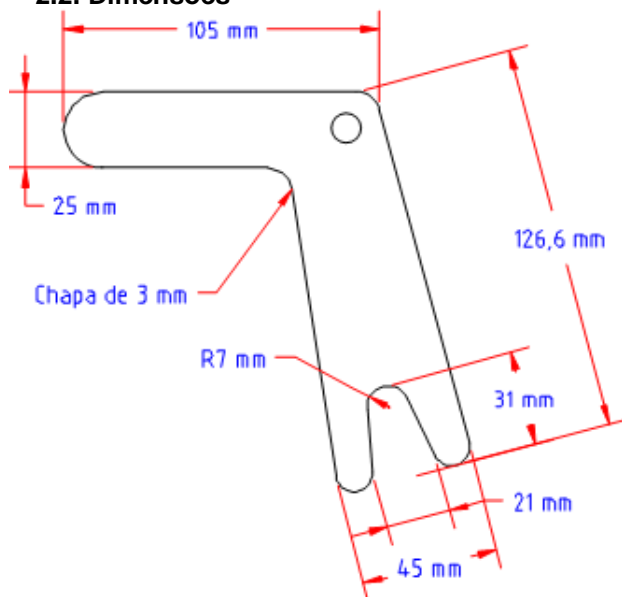
Cinta, confeccionada com fios de náilon, largura 25 mm e comprimento 600 mm.

Gancho "J", confeccionado em aço carbono com encaixe para cinta com largura de 25 mm.

09.30.01 – Suporte para condutores

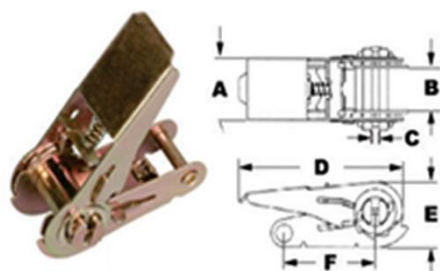
Emissão Inicial: 15/01/2014

2.2. Dimensões



Desenhos Ilustrativos

Medidas	Dimensões (mm)
A	38
B	27
C	4
D	110
E	39
F	55



Catraca móvel – Imagem Ilustrativa



---

**09.30.01 – Suporte para condutores**

---

**Emissão Inicial:** 15/01/2014

---

**2.3. Acabamento**

O suporte deve possuir trava articulada para condutores. A ferramenta deve apresentar acabamento uniforme e ser livre de rebarbas.

**2.4. Identificação**

O suporte deve ter na sua superfície, impresso de formar legível e indelével, o nome do fabricante ou marca comercial.

**3. REQUISITOS ESPECÍFICOS****3.1. Inspeção de Recebimento**

Inspeção visual e funcional em 100% do lote e dimensional conforme NBR 5426.

**3.2. Amostragem**

**Aceitação** – Na verificação visual e funcional, as peças perfeitas devem atingir 100% do lote e na verificação dimensional o número de peças defeituosas não deve ultrapassar o número de aceitação da tabela 2 da NBR 5426 com NQA 1.0 do nível de inspeção III de amostragem simples normal.

**Rejeição** – O lote será rejeitado se as condições acima não forem atendidas. Todas as ferramentas que não atenderem aos requisitos e forem rejeitadas, devem ser substituídas pelo fornecedor, sem ônus para a Neoenergia.

**3.3. Prazo de Garantia**

O prazo de garantia para o produto será de 12 meses contra defeitos de fabricação.

**3.4. Homologação**

Homologação por especificação técnica, conforme item 9.1. dos Requisitos Gerais do catálogo DIS-CEF-001.

**4. CÓDIGO DO MATERIAL**

Descrição do Material	Nordeste	Sudeste	Centro Oeste
Suporte para condutores	3419267	11578	33070008

**5. UNIDADE**

Unidade – UN.

**09.30.16 – Suporte para cruzeta auxiliar em cesto aéreo**

**Criação:** Laudemir Caritá

**Aprovador:** Cleber Sousa

**Gerência:** Metodologia de Segurança

**Emissão Inicial:** 07/08/2023

**1. APLICAÇÃO**

Para uso das equipes de linha viva em redes de distribuição nas atividades de substituição de estruturas com utilização de cruzeta auxiliar em regime energizado de media tensão

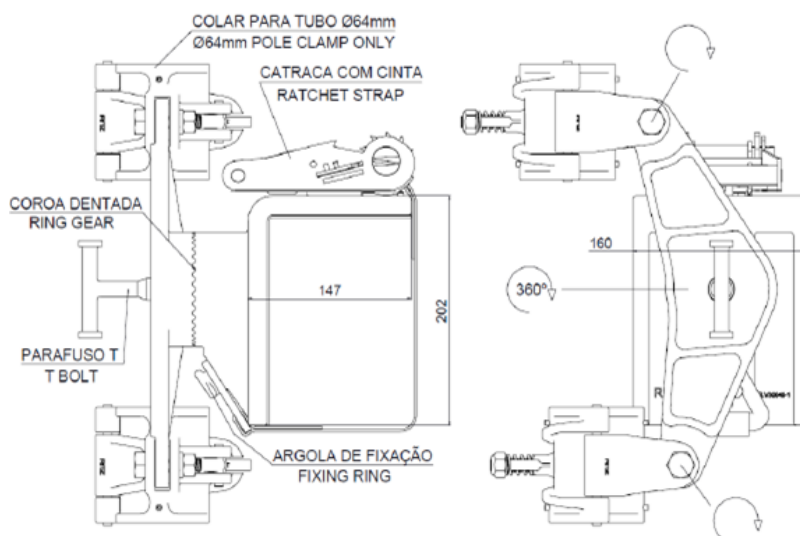
**2. IMAGENS E DESENHOS ILUSTRATIVOS**



**3. REQUISITOS GERAIS**

**3.1. Suporte para cruzeta auxiliar**

Conforme desenho abaixo:



09.30.16 – Suporte para cruzeta auxiliar em cesto aéreo

Criação: Laudemir Caritá

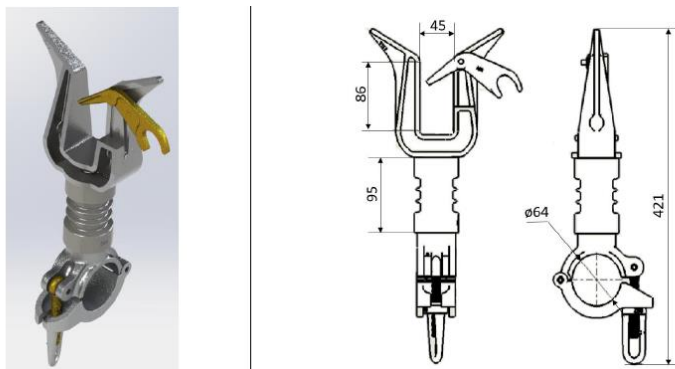
Aprovador: Cleber Sousa

Gerência: Metodologia de Segurança

Emissão Inicial: 07/08/2023

### 3.2. Presilhas de elevação

Ferramenta com corpo fabricado em liga de alumínio fundida e tratada termicamente, fixado sobre isolador polimérico ou porcelana. Possui colar para fixação em tubos de linha viva de Ø64mm, que também é fabricado na mesma liga de alumínio, acompanha parafuso olhal, porca para aperto e ajuste adequado nos tubos r. Possui dispositivo trava para os condutores articulável e de engate fácil e rápido, fabricado em liga de bronze fundida. Com formato de forquilha



- Peso aproximado de 1,75 kg
- Utilização em redes de Distribuição de até 34,5 kV

### 3.3. Cabeçote olhal sem isolador

Conforme EFES 08.02.00

### 3.4. Bastão mastro

- Mastro confeccionado em fibra de vidro impregnado com resina epóxi.
- Olhal em aço forjado.
- Comprimento de 1200 mm
- Diâmetro de 64 mm
- Capacidade de carga mínima – 272 Dan
- Olhal deve ser giratório nas duas extremidades.

### 3.5. Bastão para cruzeta auxiliar

Conforme EFES 09.21.00

---

**09.30.16 – Suporte para cruzeta auxiliar em cesto aéreo**


---

**Criação:** Laudemir Caritá

**Aprovador:** Cleber Sousa

**Gerência:** Metodologia de Segurança

**Emissão Inicial:** 07/08/2023

**3.3. Composição do conjunto**

- 01 unidades de Bolsa de transporte com alça;
- 03 unidades de presilhas de elevação com isolador;
- 01 unidades de cabeçote olhal;
- 01 unidades de bastão mastro;
- 01 unidades de bastão para cruzeta auxiliar;
- 01 unidades de suporte para cruzeta auxiliar em cesta aérea.

**3.4. Identificação**

Deve ter na sua superfície, impresso de forma legível e indelével, o nome do fabricante ou marca comercial, indicação do modelo ou tipo e número de série.

**3.5. Armazenagem e transporte**

O acondicionamento deve ser feito de modo a garantir o transporte seguro, protegendo-o de qualquer dano até seu destino. A embalagem fica sujeita à aprovação da Neoenergia.

**4. REQUISITOS ESPECÍFICOS**
**4.1. Inspeção de Recebimento**

Por ocasião do recebimento, pode ser submetida uma amostra aleatória aos ensaios e testes referentes às normas aplicáveis e verificações dimensionais, a fim de comprovar a validade e aderência das características técnicas definidas nesta especificação e/ou aquelas garantidas pelo fornecedor.

**4.2. Prazo de Garantia**

O prazo de garantia para o produto será de 12 meses contra defeitos de fabricação.

**4.3. Homologação**

Homologação mediante teste em amostra, conforme item 9.2. dos Requisitos Gerais do catálogo DIS-CEF-001.

**5. CÓDIGO DO MATERIAL**

Item	Descrição do Material	Nordeste	Sudeste	Centro Oeste
01	Conjunto suporte para cruzeta auxiliar em cesto aéreo	5649096	101395	92095059
02	Suporte para cruzeta auxiliar em cesto aéreo	4610715	38007	22095073
03	Presilha de elevação com isolador	4611362	38557	12037009
04	Bastão mastro de 1200 mm	4611361	38558	12037010

**6. UNIDADE**

UN

**09.30.03 – Suporte para içamento com polias**

**Criação:** Artur Braga

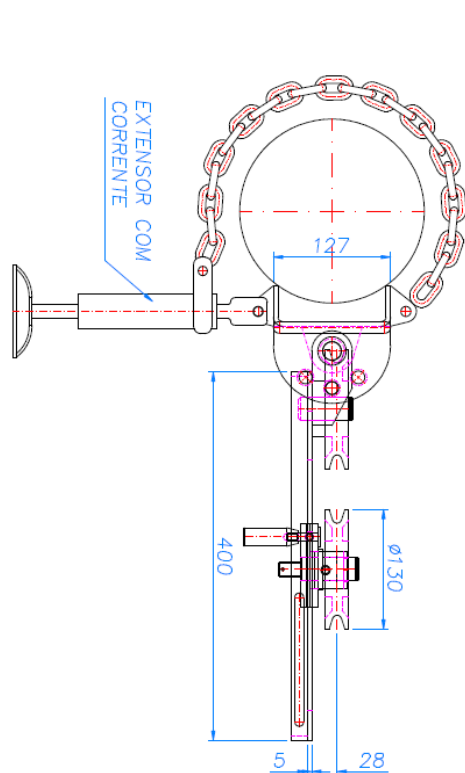
**Aprovador:** Marcio Silva

**Gerência:** Metodologia de Segurança

**Emissão Inicial:** 22/11/2013

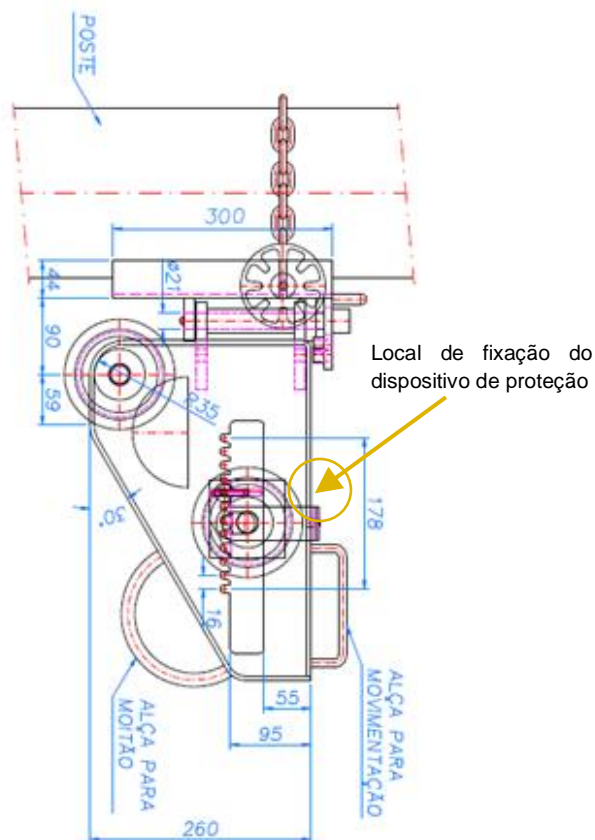
**1. APLICAÇÃO**

Suporte giratório com polias e regulagem horizontal para utilização das equipes de expansão e preservação de redes no içamento de equipamentos.



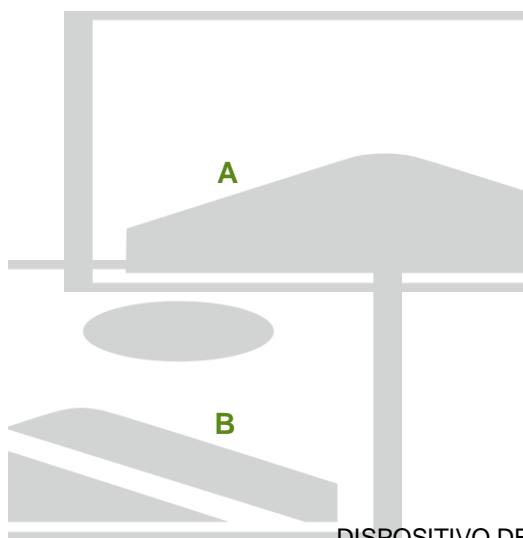
**PARTE FIXA**

Viga "U" com registro de corrente para fixação no poste.

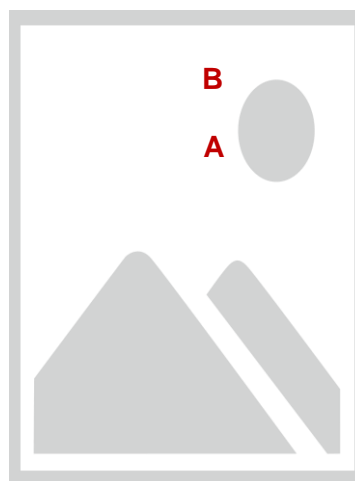


**PARTE MÓVEL**

Suporte giratório com polias e regulagem horizontal.



**DISPOSITIVO DE PROTEÇÃO**



**Desenhos Ilustrativos**

---

**09.30.03 – Suporte para içamento com polias**

---

Emissão Inicial: 22/11/2013

---

**2. REQUISITOS****2.1. Materiais**

Estrutura, polias, eixos, pinos e dispositivo de proteção em aço ABNT 1020;  
Eixo da polia em aço ABNT 1045;  
Volante do manípulo em ferro fundido G40 modular;  
Corrente com pino trava grau 8;  
Base em perfil “U” com duas nervuras de reforço de 5” x ¼”;  
Suporte para fixação da corrente com encaixe usinado.

**2.2. Dimensões**

Grandezas	Dimensões (mm)
Corrente	850 mm ± 50
Comprimento da base	300 mm
Reforços	A 60 mm das extremidades

Demais dimensões de acordo com as indicações nas ilustrações.

**2.3. Acabamento**

Gramalheira com corte a laser com passo de 12 mm.  
Polias com canal em “V” padrão “B” para cabo de aço, com raio de 4 mm.  
Conjunto de mancau com 12 posições para regulagem.  
Deve se apresentar com suas superfícies lisas e isenta de rebarbas.

**2.4. Esforços mecânicos**

O suporte deve possuir capacidade nominal de trabalho de 800 kg.  
O suporte deve possuir de forma legível e indelével a capacidade nominal de trabalho, nome do fabricante ou marca comercial, e o lote e data de fabricação nas partes fixa e móvel.

**2.6. Armazenagem e Transporte**

O acondicionamento deve ser feito de modo a garantir transporte seguro, protegendo-os de qualquer dano até seu destino. A embalagem fica sujeita à aprovação da Neoenergia.

**3. REQUISITOS ESPECÍFICOS****3.1. Inspeção de Recebimento**

Inspeção visual e funcional conforme itens 2.1, 2.3, 2.4, 2.5 e 2.6 e dimensional conforme item 2.2 e figura ilustrativa desta especificação, em 100% do lote.  
O lote será rejeitado se as condições acima não forem atendidas.  
Todas as peças que não atenderem aos requisitos e forem rejeitados, devem ser substituídas pelo fornecedor, sem ônus para a Neoenergia.

---

**09.30.03 – Suporte para içamento com polias**

---

Emissão Inicial: 22/11/2013

---

**3.2. Prazo de Garantia**

O prazo de garantia para o produto será de 12 meses contra defeitos de fabricação.

**3.3. Homologação**

Homologação mediante teste em amostra, conforme item 9.2. dos Requisitos Gerais do catálogo DIS-CEF-001.

**4. CÓDIGO DO MATERIAL**

Descrição do Material	Nordeste	Sudeste	Centro Oeste
<del>Parte fixa – Viga “U” com registro e corrente para fixação no poste</del>	<del>3419268</del>	<del>13017</del>	<del>13017</del>
<del>Parte móvel – Suporte giratório com polias e regulagem horizontal</del>	<del>3419269</del>	<del>13442</del>	<del>13442</del>
<del>Conjunto</del>	<del>3419270</del>	<del>37633</del>	<del>53040451</del>

**Nota:** Este equipamento foi substituído pelo especificado na EFES 09.30.15 – Suporte para içamento de Transformadores até 750 Kg, não devendo ser utilizado para novas aquisições.

**5. UNIDADE**

Unidade – UN.

**09.30.15 – Suporte para Içamento de Transformadores até 750 Kg**

**Criação:** Altino Silva

**Aprovador:** Cleber Sousa

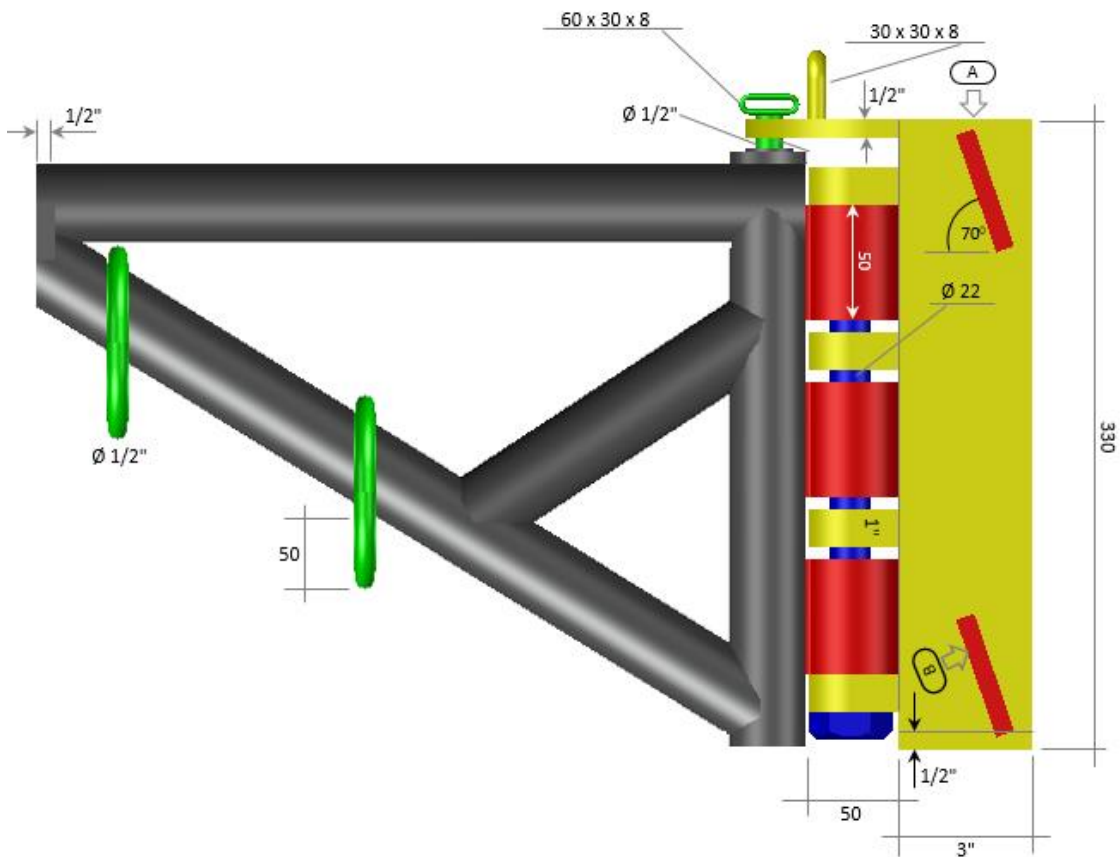
**Gerência:** Metodologia de Segurança

**Emissão Inicial:** 13/04/2022

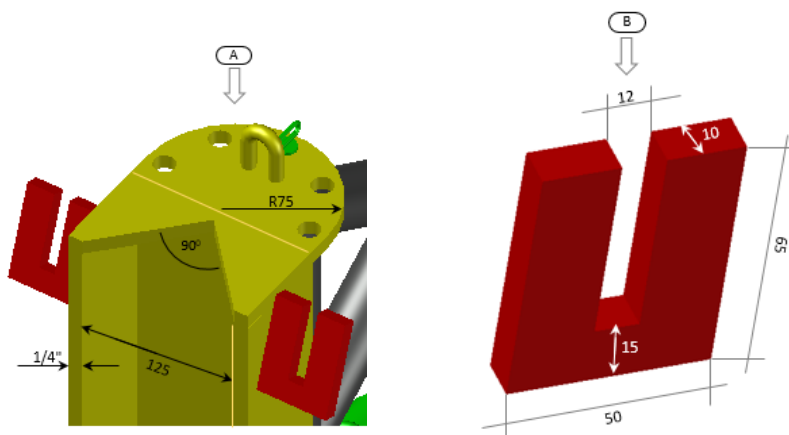
**1. APLICAÇÃO**

Para uso das equipes de expansão e manutenção de rede de distribuição em atividades de substituição de transformadores de até 750 Kg sem equipamento de guindar.

**2. IMAGENS ILUSTRATIVAS**



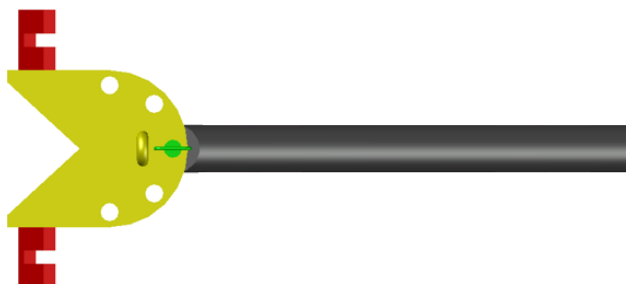
Visão Geral



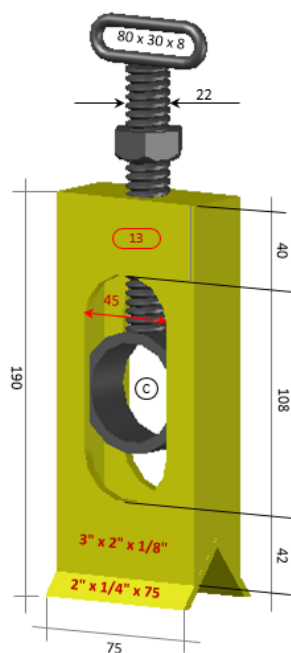


Detalhe A

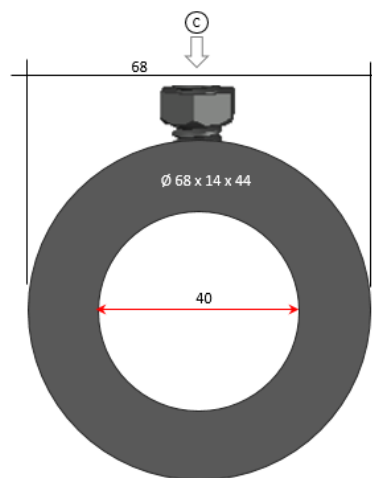
Detalhe B

**09.30.15 – Suporte para Içamento de Transformadores até 750 Kg**
**Emissão Inicial: 13/04/2022**


Visão Superior



Esticador da Corrente



Detalhe C



Corrente

---

**09.30.15 – Suporte para Içamento de Transformadores até 750 Kg**

---

**Emissão Inicial: 13/04/2022**

---

**3. REQUISITOS****3.1. Características Técnicas**

## 3.1.1. Suporte de instalação ao poste

- ✓ Material: Aço carbono 1020;
- ✓ Dimensões gerais: Conforme desenho ilustrativo;
- ✓ Espessura: 3/16 polegadas;

## 3.1.2. Base de reforço do suporte de instalação ao poste

- ✓ Material: Aço carbono 1020;
- ✓ Dimensões gerais: Conforme desenho ilustrativo;
- ✓ Espessura: 1/2 polegadas.

## 3.1.3. Olhal para içamento

- ✓ Material: Aço carbono 1020;
- ✓ Dimensões gerais: Conforme desenho ilustrativo;
- ✓ Diâmetro: 5/16 polegadas.

## 3.1.4. Pino de articulação

- ✓ Material: Aço carbono 1020;
- ✓ Dimensões gerais: Conforme desenho ilustrativo;
- ✓ Diâmetro: 22 mm.

## 3.1.5. Cilindro de articulação

- ✓ Material: Aço carbono 1020;
- ✓ Dimensões gerais: Conforme desenho ilustrativo;
- ✓ Diâmetro do furo: 22 mm.

## 3.1.6. Pino de trava da articulação

- ✓ Material: Aço carbono 1020;
- ✓ Dimensões gerais: Conforme desenho ilustrativo;
- ✓ Diâmetro: ½ polegada;
- ✓ Obs: Deve ser provido de corrente antiqueda presa entre o olhal do pino e a base de reforço do suporte para instalação no poste.

## 3.1.7. Bucha da trava da articulação

- ✓ Material: Aço carbono 1020;

- ✓ Dimensões gerais: Conforme desenho ilustrativo;
- ✓ Diâmetro: 1 ½ polegadas.

---

**09.30.15 – Suporte para Içamento de Transformadores até 750 Kg**

---

**Emissão Inicial: 13/04/2022**

---

**3.1.8. Suporte para ancoragem do sistema de elevação de carga articulado**

- ✓ Material: Aço carbono 1020;
- ✓ Dimensões gerais: Conforme desenho ilustrativo;
- ✓ Espessura da parede: 3 mm.

**3.1.9. Chapa de reforço frontal**

- ✓ Material: Aço carbono 1020;
- ✓ Dimensões gerais: Conforme desenho ilustrativo;
- ✓ Espessura: ½ polegadas.

**3.1.10. Anel para ancoragem do sistema de elevação de carga**

- ✓ Material: Aço carbono 1020;
- ✓ Dimensões gerais: Conforme desenho ilustrativo.

**3.1.11. Suporte para engate da corrente**

- ✓ Material: Aço carbono 1020;
- ✓ Dimensões gerais: Conforme desenho ilustrativo;
- ✓ Espessura: 10 mm.

**3.1.12. Dispositivo esticador de corrente**

- ✓ Material: Aço carbono 1020;
- ✓ Dimensões gerais: Conforme desenho ilustrativo.

**3.1.13. Olhal esticador de corrente**

- ✓ Material: Aço carbono 1020;
- ✓ Dimensões gerais: Conforme desenho ilustrativo;
- ✓ Obs: Deve ter sua largura adequada para ajustar na janela do dispositivo e não gerar folga excessiva ao ser movimentado.

**3.1.14. Parafuso esticador de corrente**

- ✓ Material: Aço carbono 1045;
- ✓ Dimensões gerais: Conforme desenho ilustrativo;
- ✓ Tipo da rosca: Trapezoidal com passo de 2 mm ou mais.

**3.1.15. Corrente**

- ✓ Material: Aço carbono 1020;
- ✓ Diâmetro: 3/8 polegadas;

- ✓ Tipo do elo: Curto;
- ✓ Comprimento: Dois segmentos de 1,5 metros cada um.

---

**09.30.15 – Suporte para Içamento de Transformadores até 750 Kg**

---

**Emissão Inicial: 13/04/2022**

---

3.1.16. Capacidade de carga nominal de 750 Kg nas condições de trabalho, com fator de segurança de 1,3 vezes a nominal.

3.1.17. Considerações gerais para fabricação:

- ✓ Utilizar solda tipo MIG (Metal Inert Gas) e deve se apresentar com superfícies lisas e isenta de rebarbas, aplicando as melhores práticas relacionadas ao aquecimento e resfriamentos da peça durante o processo.
- ✓ Todos os itens devem passar por galvanização a fogo conforme normas NBR 6323 de 26/12/2007 e NBR 5426 – 1 e 2;
- ✓ Porcas e roscas devem ser ajustadas após galvanização;
- ✓ Partes não passíveis de galvanização deve ser cromatizadas.

**3.2. Composição do fornecimento**

Conjunto completo com todos os elementos descritos nos subitens do item 3.1.

**3.3. Identificação**

O dispositivo deve ter na sua superfície, impresso de forma legível e indelével, o nome do fabricante ou marca comercial e capacidade de carga.

**3.4. Armazenagem e Transporte**

O acondicionamento deve ser feito de modo a garantir o transporte seguro, protegendo-o de qualquer dano até seu destino. A embalagem fica sujeita à aprovação da Neoenergia.

**4. REQUISITOS ESPECÍFICOS****4.1. Especificação do Material**

As especificações de materiais contidas nessa especificação é orientativa, sendo de responsabilidade do fornecedor avaliar e ajustar o que for necessário para alcançar os requisitos de carga e condições de trabalho definido no item 1 “Aplicação” e item 3.1.16 “Capacidade de carga”, ficando a equipe de engenharia da Neoenergia a disposição para qualquer esclarecimento em tempo de projeto e fabricação.

**4.2. Inspeção de Recebimento**

Por ocasião do recebimento, pode ser submetida uma amostra aleatória aos ensaios e testes referentes às normas aplicáveis e verificações dimensionais, a fim de comprovar a validade e aderência das características técnicas definidas nesta especificação e/ou aquelas garantidas pelo fornecedor.

**4.3. Prazo de Garantia**

O prazo de garantia para o produto será de 12 meses contra defeitos de fabricação.

**4.4. Homologação**

Homologação mediante teste em amostra, conforme item 9.2. dos Requisitos Gerais do catálogo DIS-CEF-001.

---

**09.30.15 – Suporte para Içamento de Transformadores até 750 Kg**

---

**Emissão Inicial: 13/04/2022**

---

**5. CÓDIGO DO MATERIAL**

Item	Descrição do Material	Nordeste	Sudeste	Centro Oeste
01	Suporte para Içamento de Transformadores até 750 Kg	3419290	38059	22045051

**Nota:** Este equipamento substitui o especificado na EFES – 09.30.03 – Suporte para içamento com polias, devendo ser utilizado para novas aquisições.

**6. UNIDADE**

CJ - CONJUNTO

**09.30.04 – Suporte de motopoda e serra hidráulica para cesta aérea**
**Criação:** Charles Freud

**Aprovador:** Márcio Silva

**Gerência:** Metodologia de Segurança

**Emissão Inicial:** 27/05/2019

**1. APLICAÇÃO**

Suporte para acoplamento de motopoda ou serra hidráulica na cesta aérea, para uso das equipes de expansão e preservação de redes, nas atividades de poda em vegetação.



Imagens Ilustrativas

**2. REQUISITOS**
**2.1. Material**

Confeccionado em aço ABNT 1010/1020 e nylon.

**2.2. Acabamento**

O equipamento deve apresentar bom aspecto visual, sendo sua superfície lisa e isenta de nódulos e rebarbas, incrustações, empenamentos e outros defeitos.

As cabeças dos parafusos de aperto devem ser cobertas com material plástico com formato antiderrapante e possuírem tamanho adequado para manuseio com luvas de vaqueta e luvas isolantes cobertas com luvas de couro.

A superfície de contato do parafuso de aperto com a sexta deve ser coberta de borracha resistente.

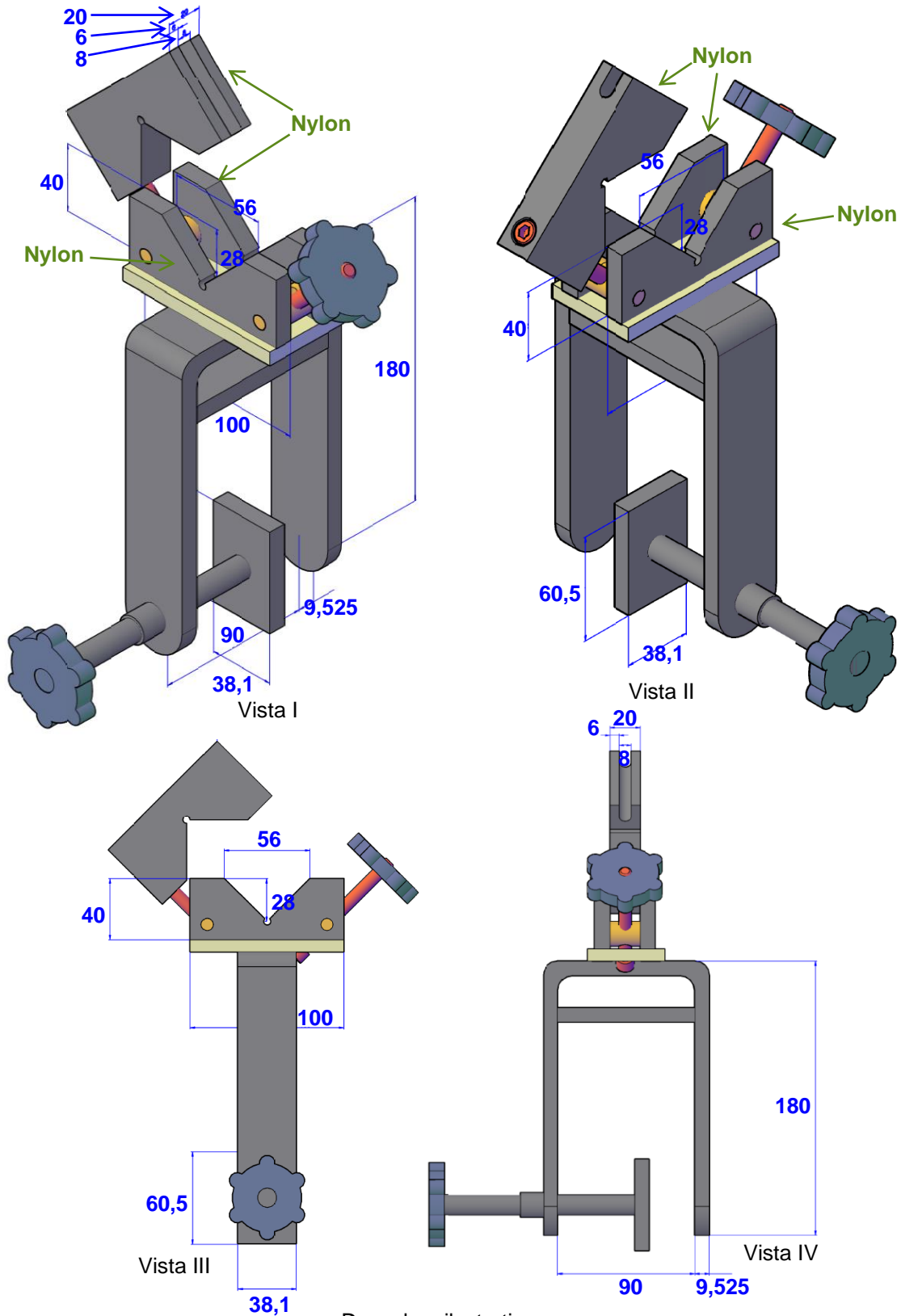
**2.3. Identificação**

A ferramenta deve ter na sua superfície, impresso de forma legível e indelével, o nome do fabricante ou marca comercial e identificação do modelo.

**2.4. Composição do kit**

Devem ser entregues duas unidades do suporte de motopoda e serra hidráulica para cesta aérea.

2.5. Desenhos e dimensões (em milímetros)



Desenhos ilustrativos

---

**09.30.04 – Suporte de motopoda e serra hidráulica para cesta aérea**

---

**Emissão Inicial: 27/05/2019**

---

### 3. REQUISITOS ESPECÍFICOS

#### 3.1. Inspeção de Recebimento

Inspeção visual, dimensional e funcional em 100% das amostras, conforme informações descritas nos tópicos do item 2 desta especificação.

#### 3.2. Prazo de Garantia

O prazo de garantia para o produto será de 12 meses contra defeitos de fabricação. O lote será rejeitado se as condições acima não forem atendidas.

Todas as peças que não atenderem aos requisitos e forem rejeitados, devem ser substituídas pelo fornecedor, sem ônus para a Neoenergia.

#### 3.3. Homologação

Homologação mediante teste em amostra, conforme item 9.2. dos Requisitos Gerais do catálogo DIS-CEF-001.

### 4. CÓDIGO DO MATERIAL

Descrição do Material	Nordeste	Sudeste	Centro Oeste
Suporte de motopoda e serra hidráulica para cesta aérea	4108051	13810	53040955

### 5. UNIDADE

Unidade – UN.



**09.30.08 – Suporte para motopoda em escada**
**Criação:** Alessandro Genaro

**Aprovador:** Marcio Silva

**Gerência:** Metodologia de Segurança

**Emissão Inicial:** 20/07/2018

**1. APLICAÇÃO**

Para uso das equipes de expansão e preservação, visando atender as necessidades de execução de podas em vegetação com utilização de motopoda em escada biapojada ou central instalada sobre veículo.



Foto Ilustrativa

**2. REQUISITOS**
**2.1. Material Suporte**

Suporte de fixação confeccionado em chapa de aço carbono 1020.

O berço para acondicionamento da motopoda é confeccionado em nylon 18±3 mm.

Fita velcro dupla face 60x700mm±10 conforme CEF.001-09.05.00 NEOENERGIA e uma de suas extremidades costurada à peça "D" do item 2.2.1.

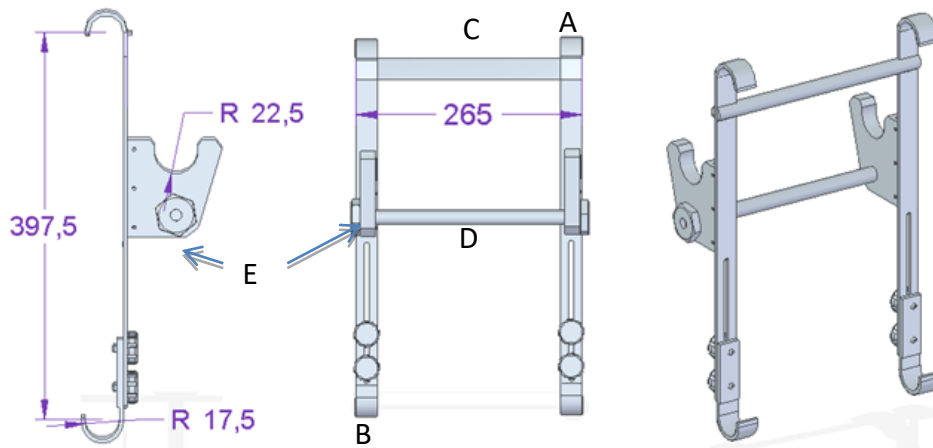
09.30.08 – Suporte para motopoda em escada

Emissão Inicial: 20/07/2018

2.2. Dimensões

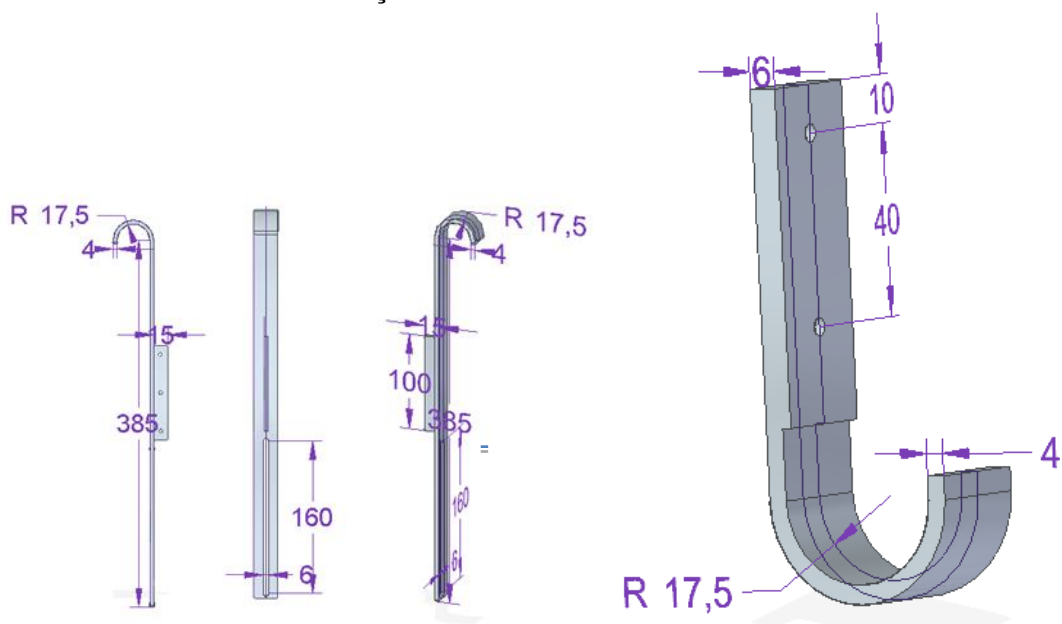
Todas as medidas estão em milímetros.

2.2.1. Suporte montado e identificação das partes



Dimensional Suporte

2.2.2. Detalhamento da Peça “A” e “B”

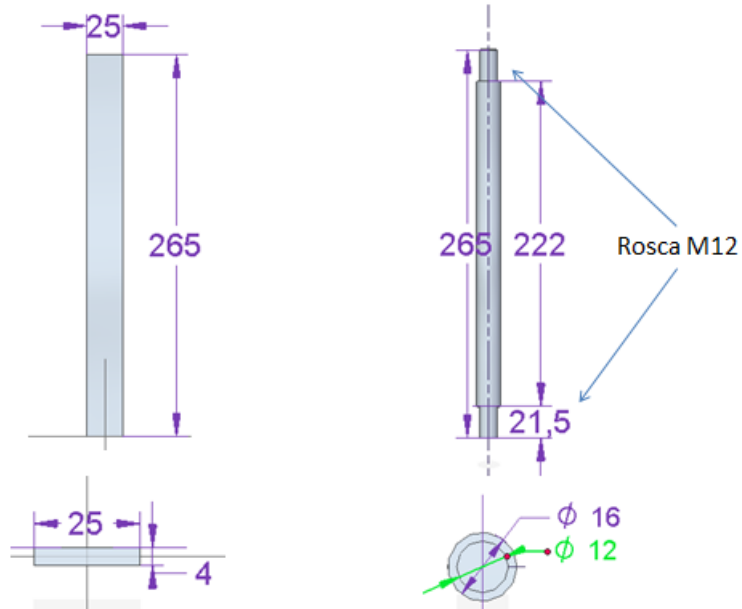


Dimensional das partes A e B

09.30.08 – Suporte para motopoda em escada

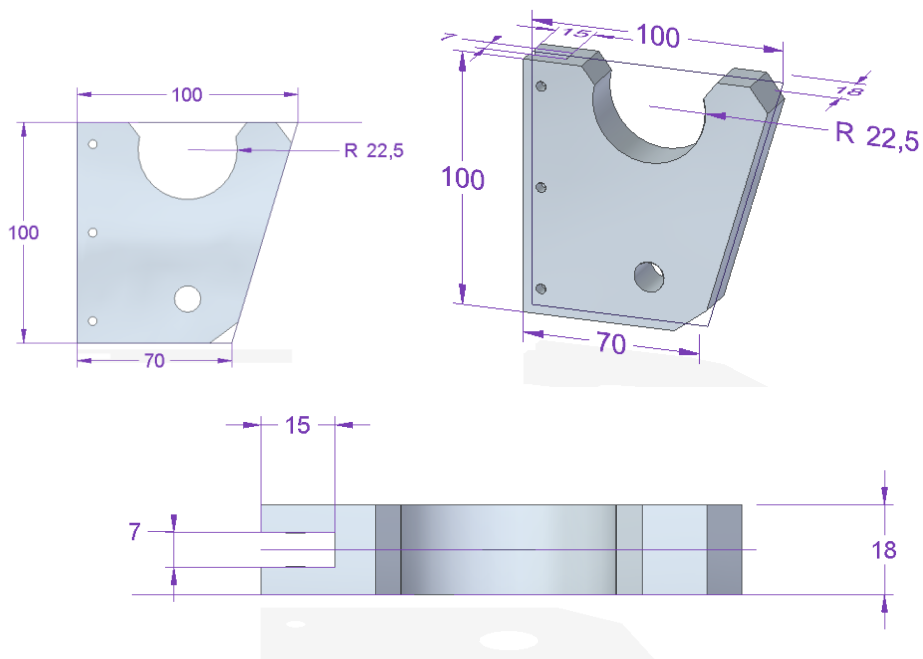
Emissão Inicial: 20/07/2018

2.2.3 Detalhamento peças “C” e “D”



Dimensional das partes C e D

2.2.4 Detalhamento da peça “E” berço.



Dimensional da parte E

---

**09.30.08 – Suporte para motopoda em escada**

---

**Emissão Inicial:** 20/07/2018

---

**2.3. Acabamento**

O conjunto deve receber tratamento e pintura em P.U na cor preta.  
Todas as peças devem apresentar cor e acabamento uniformes, e superfície isenta de ranhuras, rebarbas, empenamentos e bolhas.  
A parte inferior, ajustável, deve correr livremente sem interferências e com facilidade por toda extensão do furo bilongado.

**2.4. Identificação**

O conjunto deve ter estampado na sua superfície de forma legível e indelével o nome ou marca do fabricante, mês/ano de fabricação.

**2.5. Armazenagem e Transporte**

O acondicionamento deve ser feito em caixa de papelão de forma a garantir transporte seguro até sua entrega ao usuário final, conforme padrão de embalagem definidos em especificações vigentes.

**3. REQUISITOS ESPECÍFICOS****3.1. Inspeção de Recebimento**

Por ocasião do recebimento o equipamento será submetido aos ensaios e testes referentes às normas aplicáveis, a fim de comprovar a validade e aderência das características técnicas definidas nesta especificação e/ou aquelas garantidas pelo fornecedor.

**3.2. Inspeção de Recebimento**

O prazo de garantia para o produto será de 12 meses contra defeitos de fabricação.

**3.3. Homologação**

Homologação mediante teste em amostra, conforme item 9.2. dos Requisitos Gerais do catálogo DIS-CEF-001.

**4. CÓDIGO DO MATERIAL**

Descrição do Material	Nordeste	Sudeste	Centro Oeste
Suporte para Motopoda em Escada	4108045	14920	53040954

**5. UNIDADE**

Unidade – UN.

**09.30.11 – Suporte para Ancoragem Auxiliar e Substituição de Cruzetas**

**Criação:** Altino Silva

**Aprovador:** Cleber Sousa

**Supervisão:** Metodologia de Segurança

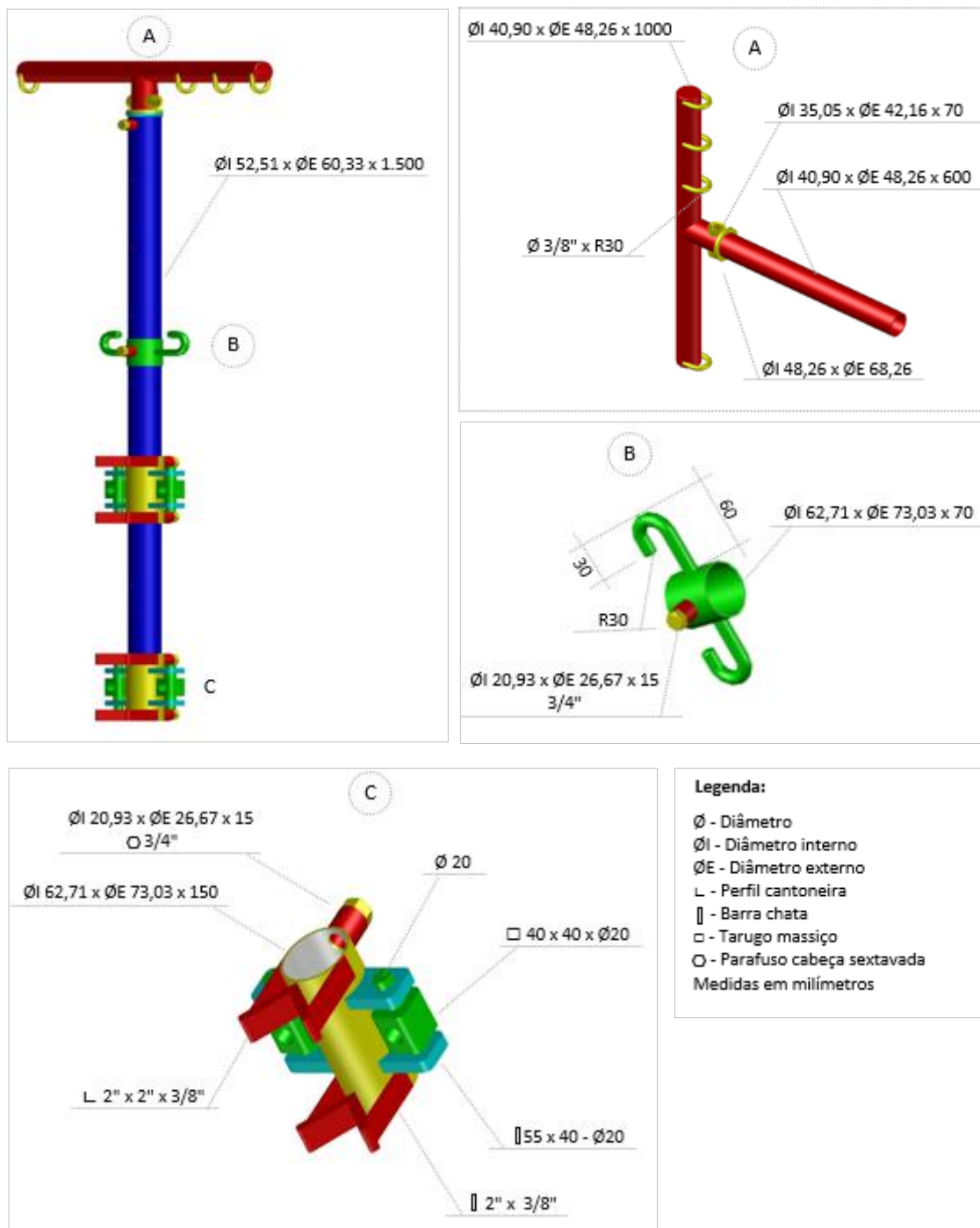
**Emissão Inicial:** 21/07/2020

**1. APLICAÇÃO**

Para uso das equipes operacionais nos processos de expansão e preservação de redes de distribuição, manutenção de subestações e linhas de subtransmissão como ancoragem auxiliar em atividades ou sistema de resgate.

**2. DESENHOS ILUSTRATIVOS**

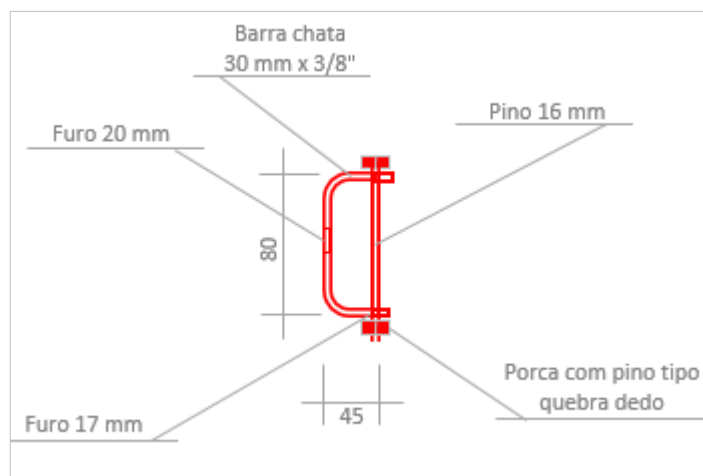
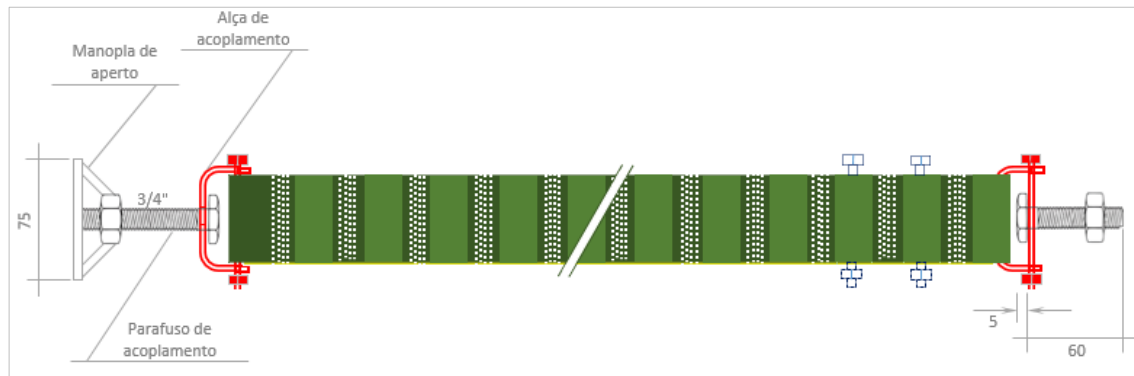
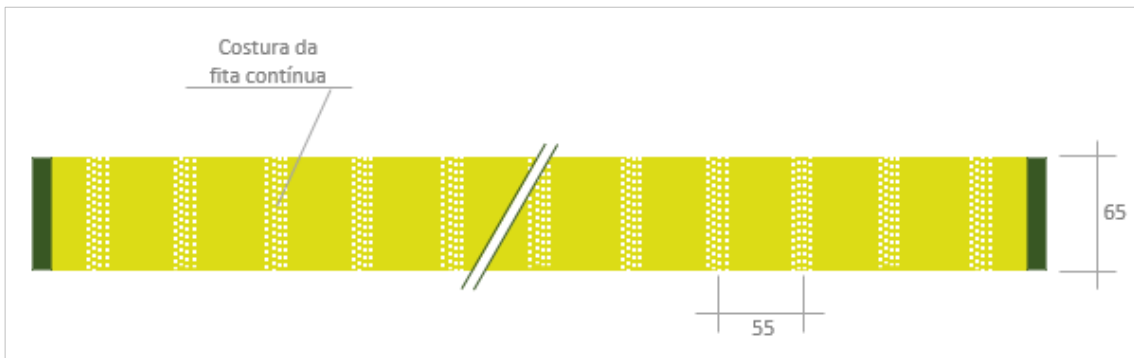
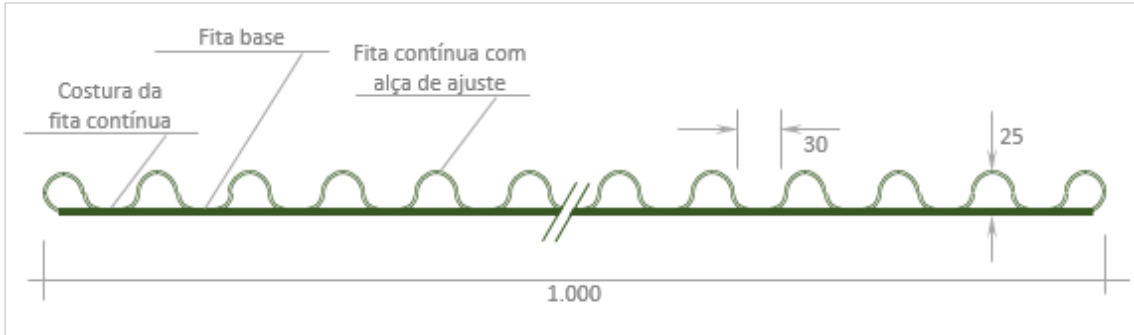
**2.1. Mastro**



09.30.11 – Suporte para Ancoragem Auxiliar e Substituição de Cruzetas

Emissão Inicial: 21/07/2020

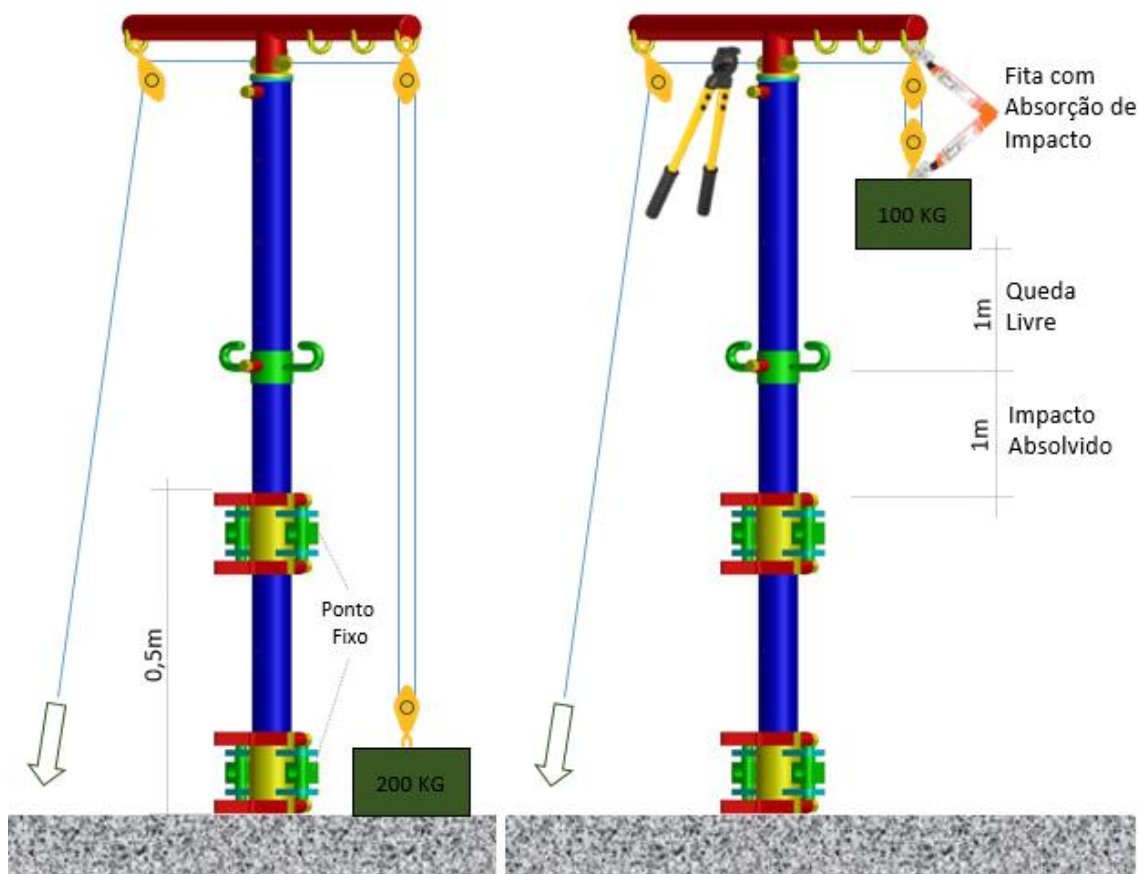
2.2. Fita de fixação



09.30.11 – Suporte para Ancoragem Auxiliar e Substituição de Cruzetas

Emissão Inicial: 21/07/2020

2.3. Arranjo para ensaio



Nota: O equipamento deve suportar uma queda livre de um corpo com 100 Kg a um metro de altura e depois atenuar o impacto por meio de fita com dispositivo para absorção, conforme ilustrado na figura acima.

3. REQUISITOS

3.1. Mastro

• Pontalete

- ✓ Material – Tubo estrutural de alumínio extrudado (schedule 40) na liga 6101 e têmpera;
- ✓ Acabamento – Devem possuir acabamento e têmpera uniformes, isentos de defeitos superficiais e internos que possam prejudicar seu uso final. Os riscos de extrusão são permissíveis até o valor de rugosidade média longitudinal previsto na ABNT NBR 8117;
- ✓ Normas – ABNT NBR 14334 (Alumínio na liga 6101 tubos estruturais e ABNT NBR 8117 Alumínio e suas ligas - Arames, barras, perfis e tubos extrudados);
- ✓ Dimensões conforme desenho ilustrativo;
- ✓ Capacidade de carga nominal mínima aplicada no topo – 200 Kg;
- ✓ Capacidade de ruptura mínima aplicada no topo – 300 Kg;
- ✓ Esforço admissível no ponto fixo: 1500 kgf.

---

**09.30.11 – Suporte para Ancoragem Auxiliar e Substituição de Cruzetas**

---

**Emissão Inicial:** 21/07/2020

---

- **Balancim**
  - ✓ Dimensões conforme desenho ilustrativo;
  - ✓ Capacidade de carga nominal mínima aplicada nas extremidades – 200 Kg;
  - ✓ Capacidade de ruptura mínima aplicada nas extremidades – 300 Kg;
  - ✓ Demais características – conforme item “Pontalete”.
  
- **Suporte de acoplamento ao poste**
  - ✓ Dimensões conforme desenho ilustrativo anexo;
  - ✓ Capacidade de carga nominal mínima aplicada nas extremidades – 200 Kg;
  - ✓ Capacidade de ruptura mínima aplicada nas extremidades – 300 Kg;
  - ✓ Demais características – conforme item “Pontalete”.
  
- **Luva de ancoragem**
  - ✓ Material – alumínio;
  - ✓ Dimensões – conforme desenho ilustrativo.

**3.2. Fita e acessório de fixação**

- **Fita base**
  - ✓ Material – poliéster;
  - ✓ Norma de referência - EN 12195-2;
  - ✓ Dimensões conforme desenho ilustrativo;
  - ✓ Capacidade de carga nominal mínima – 200 Kg;
  - ✓ Capacidade de ruptura mínima – 300 Kg;
  - ✓ Cor – Laranja ou outra sob consulta.
  
- **Fita contínua com alça de ajuste**
  - ✓ Material – poliéster;
  - ✓ Norma de referência - EN 12195-2;
  - ✓ Dimensões– conforme desenhos ilustrativos;
  - ✓ Capacidade de carga nominal mínima – 200 Kg;
  - ✓ Capacidade de ruptura mínima – 300 Kg;
  - ✓ Cor – Laranja ou outra sob consulta;
  - ✓ Costura – deve atender os requisitos de carga nominal e de ruptura.
  
- **Manopla de aperto**
  - ✓ Material – alumínio ou poliacetal de alta densidade;
  - ✓ Dimensões – conforme desenhos ilustrativos;
  - ✓ Trava – pino elástico com dimensões adequadas para travar o acoplamento manopla x parafuso.



---

**09.30.11 – Suporte para Ancoragem Auxiliar e Substituição de Cruzetas**

---

Emissão Inicial: 21/07/2020

---

- **Parafuso de acoplamento**
  - ✓ Material – alumínio;
  - ✓ Diâmetro –  $\frac{3}{4}$  “;
  - ✓ Dimensões – conforme desenhos ilustrativos.
- **Alça de acoplamento**
  - ✓ Material do corpo e pino – alumínio;
  - ✓ Dimensões – conforme desenho ilustrativo.

**4. REQUISITOS ESPECÍFICOS****4.1. Capacidade de carga**

Antes da produção o fabricante deverá elaborar projeto executivo com os cálculos, visando validar a especificação do material e o limite de carga definido, devendo as dimensões propostas servir apenas como referência.

**4.2. Solda e acabamento**

As soldas e demais acabamentos deverão apresentar suas superfícies lisas e isenta de rebarbas.

**4.3. Ensaio**

O fornecedor deverá apresentar relatório que comprove as exigências de capacidade nominal de trabalho, mediante ensaios realizados com a participação da Neoenergia, conforme a arranjo de montagem do item 2.3.

**4.4. Aprovação do Protótipo**

Antes da fabricação do lote solicitado, o fornecedor deverá apresentar um protótipo para aprovação mediante ensaios exigidos nesta especificação, ficando o fornecimento condicionado a aprovação. A Neoenergia fica isenta de qualquer custo caso o protótipo não seja aprovado e continuado a fabricação.

**4.5. Inspeção de Recebimento**

A inspeção deverá ser visual em 100% do lote, verificando que todos os componentes estão em perfeitas condições de aparência e funcional conforme essa especificação, devendo as unidades que não atenderem aos requisitos, serem substituídas pelo fornecedor, sem ônus para a Neoenergia.

**4.6. Prazo de Garantia**

O prazo de garantia para o produto será de 12 meses contra defeitos de fabricação.

---

**09.30.11 – Suporte para Ancoragem Auxiliar e Substituição de Cruzetas**

---

Emissão Inicial: 21/07/2020

---

**5. CÓDIGO DO MATERIAL**

Item	Descrição do Material	Nordeste	Sudeste	Centro Oeste
1	Suporte para Ancoragem Auxiliar e Substituição de Cruzetas	3419275	37113	53040631

**6. UNIDADE**

Unidade – CJ

**7. OBSERVAÇÕES**

Atendendo a exigência da NR-35, o ponto de ancoragem deve ser “selecionado por profissional legalmente habilitado”. Deve ser recolhida a ART.  
NCM 73071920 (ACESSÓRIOS MOLDADOS PARA TUBOS DE AÇO).

---

**06.20.03 – Suporte retrátil de mão com espelho**


---

**Criação:** Flamarion Cipriano

**Aprovador:** Cléber Sousa

**Gerência:** Metodologia de Segurança

**Emissão Inicial:** 04/10/2022

**1. APLICAÇÃO**

Para uso do agente de faturamento (leiturista) na aquisição de imagens e informações em locais de difícil acesso a caixa de medição e/ou visualização restrita do medidor.

**2. IMAGENS E DESENHOS ILUSTRATIVOS**


1 – Suporte retrátil de mão



2 – Espelho

**3. REQUISITOS**
**3.1. Suporte retrátil de mão (bastão de selfie)**
**y) Material**

Confeccionado em material resistente e durável.

**z) Dimensões**

- Comprimento da haste retraída: 180 a 220 mm;
- Comprimento da haste estendida: 600 a 750 mm;
- Grampo do suporte para celular/espelho: para ajuste de largura de 60 a 90 mm.

**aa) Características adicionais**

- Suporte para celular/espelho com possibilidade de ajuste/rotação de até 270°;
- O suporte deve manter o objeto estável e não permitir o seu deslizamento;
- Parafuso para fixação do suporte;
- A haste retrátil não pode desmontar durante o uso;
- A base deve oferecer uma pegada confortável e firme de modo que não escorregue da mão;
- Deve possuir alça de segurança/transporte na base;

---

**06.20.03 – Suporte retrátil de mão com espelho**

---

**Emissão Inicial:** 04/10/2022

---

- Acabamento uniforme e isento de rebarbas;
- Peso máximo: 300g.

**3.2. Espelho****a) Material**

Vidro.

**b) Dimensões**

- Altura: 100 a 120 mm;
- Largura: 60 a 80 mm.

**c) Características adicionais**

- Retangular com cantos arredondados;
- Deve possuir acabamento emborrachado ou plástico afim de evitar cortes e lesões.

**3.3. Identificação**

A ferramenta deve ter na sua superfície, impresso de forma legível e indelével, o nome do fabricante ou marca comercial e a indicação do modelo ou tipo.

**3.4. Armazenagem e Transporte**

O acondicionamento deve ser feito de modo a garantir o transporte seguro, protegendo-o de qualquer dano até seu destino. A embalagem fica sujeita à aprovação da Neoenergia.

**4. REQUISITOS ESPECÍFICOS****4.1. Inspeção de Recebimento**

Por ocasião do recebimento, poderá ser submetida uma amostra aleatória aos ensaios e testes referentes às normas aplicáveis e verificações dimensionais, a fim de comprovar a validade e aderência das características técnicas definidas nesta especificação e/ou aquelas garantidas pelo fornecedor.

**4.2. Prazo de Garantia**

O prazo de garantia para o produto será de 12 meses contra defeitos de fabricação.

**4.3. Homologação**

Homologação mediante teste em amostra, conforme item 9.2. dos Requisitos Gerais do catálogo DIS-CEF-001.

---

**06.20.03 – Suporte retrátil de mão com espelho**

---

Emissão Inicial: 04/10/2022

---

**5. CÓDIGO DO MATERIAL**

Item	Descrição do Material	Nordeste	Sudeste	Centro Oeste
01	Suporte retrátil de mão com espelho	4604011	16176	53040720

**6. UNIDADE**

Item 01 – UN

**7. OBSERVAÇÕES**

**07.07.07 – Talha de Alavanca 750 Kg**
**Criação:** Cleber Sousa

**Aprovador:** Marcio Silva

**Gerência:** Metodologia de Segurança

**Emissão Inicial:** 09/06/2017

**1. APLICAÇÃO**

Talha manual de alavanca, para uso das equipes operacionais no tracionamento de condutores.

**2. IMAGEM ILUSTRATIVA**


Foto Ilustrativa

**3. REQUISITOS GERAIS**
**3.1. Material**

Corpo em chapa de aço estampada.  
 Peças móveis, forjadas em aço ligado tratado termicamente.  
 Corrente de elos calibrada de alta resistência.

**3.2. Dimensões**

Grandezas	Dimensões (± 10%)
Comprimento da corrente (mm)	2000
Peso aproximado (Kg)	7

**3.3. Limitação de Esforços Mecânicos**

Grandezas	Dimensões (± 10%)
Capacidade nominal de trabalho (Kg)	750

---

**07.07.07 – Talha de Alavanca 750 Kg**

---

**Emissão Inicial:** 09/06/2017

---

**3.4. Identificação**

A talha deve ter na sua superfície, impresso em baixo ou alto relevo de forma legível e indelével o nome do fabricante ou marca comercial, o lote e data de fabricação e a identificação do modelo ou tipo.

**3.5. Armazenagem e Transporte**

O acondicionamento deve ser feito de modo a garantir transporte seguro, protegendo-os de qualquer dano até seu destino. A embalagem fica sujeita à aprovação da Neoenergia.

A talha deve vir acompanhada de Sacola em lona nº 10, fundo e laterais em couro, vaqueta granulada ou lisa. As costuras devem ser duplas, com 5 pontos por polegada e com fios de náilon 210 D/8. Alça em couro ou náilon reforçada internamente, com corda de sisal ou náilon de 3/8" de diâmetro. Armação em aço SAE 1010 galvanizado a fogo. Rebites em cobre ou alumínio. Cravos para apoio em aço ou material plástico. Dimensões 450x300x200mm (comprimento, altura, largura).

Cada sacola deverá ter impressa de forma legível e indelével a logo da distribuidora que será destinada (tamanho, cor e posição de acordo com especificação, ver referência EFES 05.04.08), a logo ou nome do fornecedor, a frase "Evite Acidentes".

**4. REQUISITOS ESPECÍFICOS****4.1. Inspeção de Recebimento**

Inspeção visual e funcional em 100% do lote e dimensional conforme NBR 5426.

**4.2. Prazo de Garantia**

O prazo de garantia para o produto será de 12 meses contra defeitos de fabricação.

**4.3. Homologação**

Homologação por especificação técnica, conforme item 9.1. dos Requisitos Gerais do catálogo DIS-CEF-001.

**5. CÓDIGO DO MATERIAL**

Descrição do Material	Nordeste	Sudeste	Centro Oeste
Talha de alavanca 750 Kg	4013079	14001	53040593
Sacola lona talha manual de alavanca 750 kg	5648100	15072	53040564

**6. UNIDADE**

Unidade – UN.

**7. OBSERVAÇÕES**

EFES alterada em 23/01/2023. Alteração da descrição do modelo da sacola e gravações, com referência a EFES 05.04.08 – Sacola de lona para ferramentas ou aterramento.

---

**07.07.05 – Talha de Alavanca com Suporte**


---

**Criação:** Artur Braga / Cleber Sousa

**Aprovador:** Marcio Silva

**Gerência:** Metodologia de Segurança

**Emissão Inicial:** 10/02/2014

**1. APLICAÇÃO**

Talha de alavanca, capacidade 750 kg, para uso de equipes de manutenção, na substituição de transformadores e equipamentos especiais de distribuição, etc.

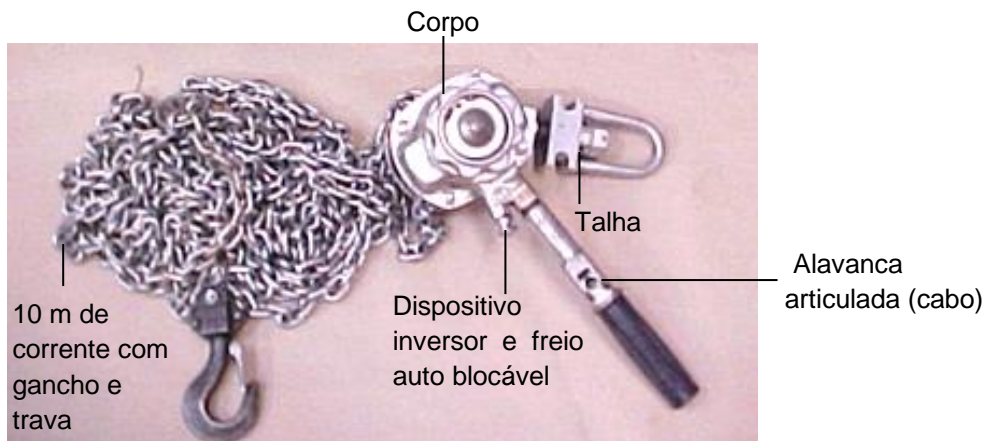


Foto Ilustrativa

**2. REQUISITOS**
**2.1. Material**

Corpo em chapa de aço estampada. Peças móveis em aço liga. Gancho em aço. Corrente em aço

**2.2. Dimensões**

Grandezas	Dimensões
Comprimento da corrente (mm)	10000
Peso aproximado (kg)	8

**2.3. Limites de Esforços Mecânicos**

Grandezas	Valores
Capacidade nominal de trabalho (kg)	750

**2.4. Acabamento**

O aço das peças móveis e do gancho deve ser forjado. A talha deve possuir catraca com dispositivo inversor e freio auto blocável, com volante para movimentação e posicionamento manual da corrente, independente da alavanca. A talha deve possuir gancho com trava de segurança com mola, corrente de alta resistência mecânica com junção dos elos soldados pelo processo de fusão ou caldeamento, com olhal tipo manilha na extremidade superior, para...



---

**07.07.05 – Talha de Alavanca com Suporte**

---

**Emissão Inicial:** 10/02/2014

---

instalação no suporte, alavanca articulada (cabo) e suporte de fixação ao poste, com registro e corrente (esticador).

A ferramenta deve apresentar acabamento uniforme e ser isenta de rebarbas.

**2.5. Identificação**

A talha deve ter na sua superfície, impresso em baixo ou alto relevo de forma legível e indelével o nome do fabricante ou marca comercial, identificação do modelo e a capacidade nominal de trabalho.

**2.6. Armazenagem e Transporte**

O acondicionamento deve ser feito de modo a garantir transporte seguro, protegendo-os de qualquer dano até seu destino. A embalagem fica sujeita à aprovação da Neoenergia.

**3. REQUISITOS ESPECÍFICOS****3.1. Inspeção de Recebimento**

Inspeção visual conforme itens 2.1, 2.3, 2.4 e 2.5 e dimensional conforme item 2.2 desta especificação.

**3.2. Prazo de Garantia**

O prazo de garantia para o produto será de 12 meses contra defeitos de fabricação.

**3.3. Homologação**

Homologação por especificação técnica, conforme item 9.1. dos Requisitos Gerais do catálogo DIS-CEF-001.

**4. CÓDIGO DO MATERIAL**

Descrição do Material	Nordeste	Sudeste
Talha de alavanca com suporte	4015001	11582

**5. UNIDADE**

Unidade – UN.

**07.07.06 – Talha de Corrente**

**Criação:** José Lopes

**Aprovador:** Marcio Silva

**Gerência:** Metodologia de Segurança

**Emissão Inicial:** 02/03/2016

**1. APLICAÇÃO**

Talha de corrente para utilização das equipes de expansão e preservação de redes no içamento de carga.



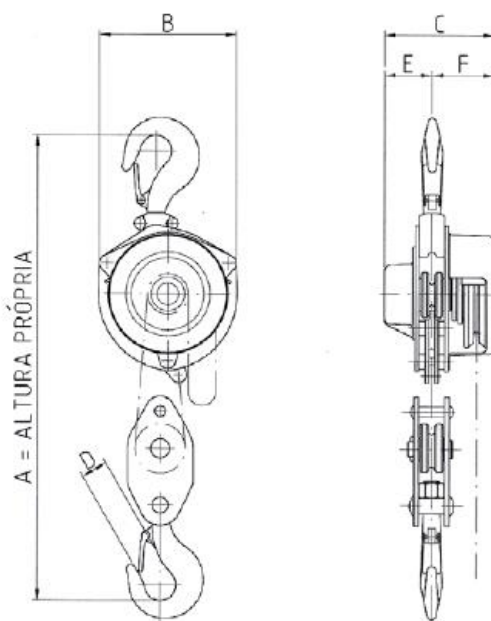
Foto Ilustrativa

**2. REQUISITOS**

**2.1. Materiais**

Correntes de alta resistência. Estrutura estampada em chapa de aço. Engrenagens forjadas em aço ligado e tratadas termicamente. Ganchos forjados com trava de segurança. Eixo central montado sobre rolamentos de agulhas.

**2.2. Dimensões**



Dimensões em mm	
<b>A</b>	430
<b>B</b>	189
<b>C</b>	150
<b>D</b>	32
<b>E</b>	65
<b>F</b>	85

---

**07.07.06 – Talha de Corrente**

---

**Emissão Inicial: 02/03/2016**

---

**2.3. Dados Técnicos**

Grandeza	Item 1	Item 2	Item 3
Capacidade	1000 kg	500 kg	1000 kg
Tipo da corrente	Elos	Elos	Elos
Bitola da corrente	7 mm	7 mm	7 mm
Elevação	3 m	10 m	10 m
Redução	46:1	31:1	46:1

**2.4. Identificação**

A talha deve possuir de forma legível e indelével a capacidade nominal de trabalho.

**2.5. Armazenagem e Transporte**

O acondicionamento deve ser feito de modo a garantir transporte seguro, protegendo-os de qualquer dano até seu destino. A embalagem fica sujeita à aprovação da Neoenergia.

**3. REQUISITOS ESPECÍFICOS****3.1. Inspeção de Recebimento**

Inspeção visual e dimensional.

**3.2. Prazo de Garantia**

O prazo de garantia para o produto será de 12 meses contra defeitos de fabricação.

**3.3. Homologação**

Homologação por especificação técnica, conforme item 9.1. dos Requisitos Gerais do catálogo DIS-CEF-001.

**4. CÓDIGO DO MATERIAL**

Item	Nordeste	Sudeste	Centro Oeste
1	4013123	13018	53040659
2	4013124	14511	53040660
3	4013083	37969	53040661

**5. UNIDADE**

Unidade – UN.

**6. OBSERVAÇÕES**

As dimensões apresentadas servem como referência, podendo ser aceito ajustes no projeto do fabricante, desde que garanta as condições operacionais e capacidade de carga definida.

---

**07.07.02 – Talhadeira**


---

**Criação:** Artur Braga / Laudemir A. Carita Jr

**Aprovador:** Marcio Silva

**Gerência:** Metodologia de Segurança

**Emissão Inicial:** 01/04/2014

**1. APLICAÇÃO**

Talhadeira para uso geral no corte de pequenas peças metálicas, de alvenaria ou rocha.



Fotos Ilustrativas.

**2. REQUISITOS**
**2.1. Materiais**

Talhadeira confeccionada em aço ferramenta ou aço cromo vanádio.

**2.2. Dimensões**

Item	Dimensões (mm)
1	150 x 16
2	175 x 19
3	200 x 19

**2.3. Acabamento**

O aço deve ser tratado termicamente, para obter dureza de acordo com as especificações técnicas para ferramentas de golpes, conforme norma DIN 7255.

O aço cromo vanádio deve ser niquelado.

A talhadeira deve ser do tipo chata e o item 2 deve ser com empunhadura.

A ferramenta deve apresentar acabamento uniforme e ser isenta de rebarbas.

**2.4. Identificação**

A ferramenta deve ter na sua superfície, impresso de forma legível e indelével o nome do fabricante e ou marca comercial.

**2.5. Armazenagem e Transporte**

O acondicionamento deve ser feito de modo a garantir transporte seguro, protegendo-os de qualquer dano até seu destino. A embalagem fica sujeita à aprovação da Neoenergia.

---

**07.07.02 – Talhadeira**

---

**Emissão Inicial:** 01/04/2014

---

**3. REQUISITOS ESPECÍFICOS****3.1. Inspeção de Recebimento**

Inspeção visual conforme itens 2.1, 2.3, 2.4 e 2.5, e dimensional conforme item 2.2 desta especificação.

Todas as ferramentas que não atenderem aos requisitos e forem rejeitadas, devem ser substituídas pelo fornecedor, sem ônus para a Neoenergia.

**3.2. Prazo de Garantia**

O prazo de garantia para o produto será de 12 meses contra defeitos de fabricação.

**3.3. Homologação**

Homologação por especificação técnica, conforme item 9.1. dos Requisitos Gerais do catálogo DIS-CEF-001.

**4. CÓDIGO DO MATERIAL**

Item	Nordeste	Sudeste	Centro Oeste
1	4600238	11584	530401340
2	9160017	11585	530401341
3	4600155	15073	53040051

**5. UNIDADE**

Unidade – UN.

---

**09.41.00 – Forma para Recuperação de Poste**

---

**Criação:** Altino Silva**Aprovador:** Marcio Silva**Gerência:** Metodologia de Segurança**Emissão Inicial:** 05/09/2016

---

**1. APLICAÇÃO**

Para uso das equipes operacionais de redes de Distribuição, em atividades de recuperação de poste, visando à expansão e preservação de redes no sistema de distribuição de energia elétrica.



Fotos Ilustrativas – Forma para recuperação de poste

**2. REQUISITOS****2.1. Materiais**

O conjunto deverá ser fabricado em chapa de aço 1020 galvanizada na bitola 14, segundo dimensões orientativas indicadas nas dimensões.

Os pinos e tubos das dobradiças deverão ser em aço inox

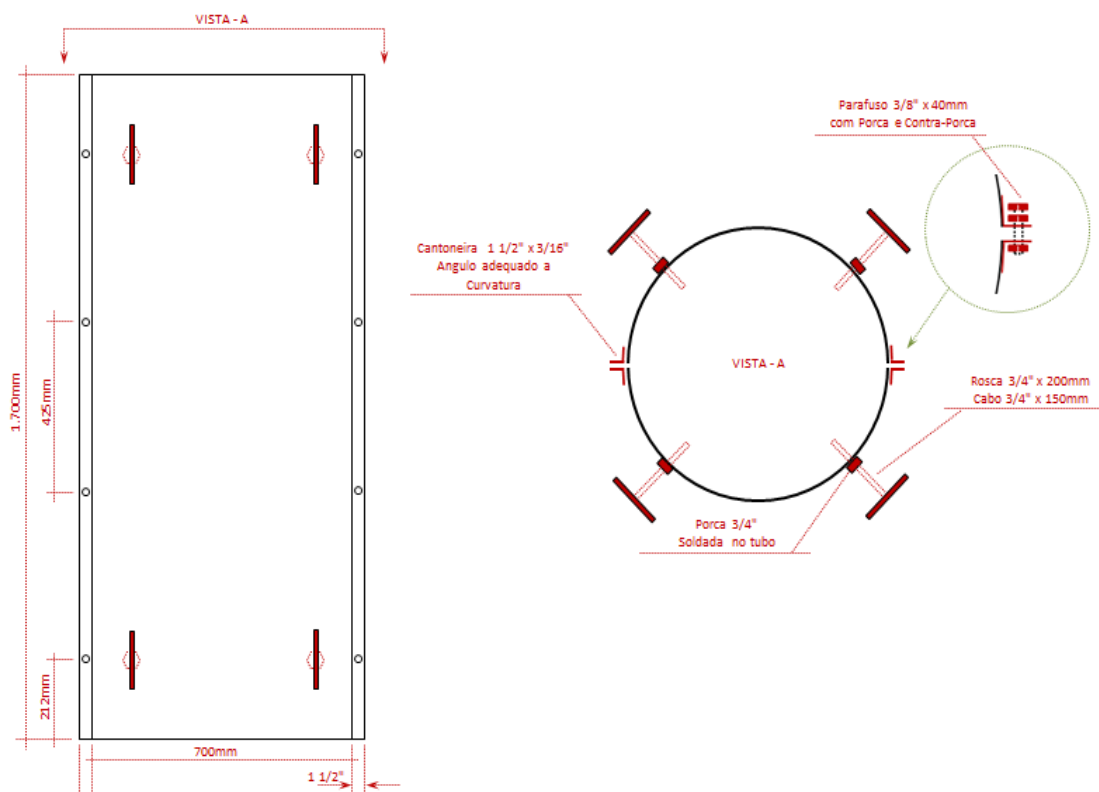
**2.2. Dimensões**

As dimensões indicadas nos desenhos são orientativas, devendo ser revistas e validadas com a Neoenergia em tempo de projeto, a fim de compatibilizar todos os acoplamentos necessários.

09.41.00 – Forma para Recuperação de Poste

Emissão Inicial: 05/09/2016

2.2.1. – Forma para recuperação de poste



2.3. Identificação

As partes deverão possuir de forma legível e indelével a marca ou nome do fabricante.

2.4. Acabamento

As soldas necessárias deve se apresentar com suas superfícies lisas e isenta de rebarbas, com pinturas pontuais com produtos especiais de forma a proteger contra ferrugens.

As bordas devem se apresentar lisas e isenta de rebarbas, de forma a não oferecer riscos em seu manuseio.

2.5. Composição do conjunto

Forma para recuperação de poste, composta pelo tubo bi-partido, oito parafusos de união das partes e seis parafusos de fixação ao poste.

---

**09.41.00 – Forma para Recuperação de Poste**

---

**Emissão Inicial: 05/09/2016**

---

**2.6. Armazenagem e Transporte**

O acondicionamento deve ser feito de modo a garantir transporte seguro, protegendo-os de qualquer dano até seu destino. A embalagem fica sujeita à aprovação da Neoenergia.

**3. REQUISITOS ESPECÍFICOS****3.1. Inspeção de Recebimento**

Por ocasião do recebimento, será submetida uma amostra aleatória a inspeção visual, visando identificar anormalidades no acabamento, dimensões e qualidade da solda e pinturas pontuais.

Todas as peças que não atenderem aos requisitos e forem rejeitadas, devem ser substituídas pelo fornecedor, sem ônus para a Neoenergia.

**3.2. Prazo de Garantia**

O prazo de garantia para o produto deverá ser de 12 meses contra defeitos de fabricação.

**3.3. Homologação**

Homologação por especificação técnica, conforme item 9.1. dos Requisitos Gerais do catálogo DIS-CEF-001.

**4. CÓDIGO DO MATERIAL**

Descrição do Material	Nordeste	Sudeste	Centro Oeste
Forma reutilizável para recuperação de poste	3324180	35114	530401240

**5. UNIDADE**

Unidade – UN.



**03.36.02 –Tarraxas para Rosca em Eletrodutos de PVC**

**Criação:** José Lindenbergue / Lucas Dahia

**Aprovador:** Cleber Sousa

**Gerência:** Metodologia de Segurança

**Emissão Inicial:** 09/05/2023

**1. APLICAÇÃO**

Para uso das equipes operacionais em atividades de abertura de rosca em eletrodutos de PVC.

**2. IMAGENS E DESENHOS ILUSTRATIVOS**



Foto ilustrativa

**3. REQUISITOS E FUNCIONALIDADES**

**3.1. Características Técnicas**

- Composição em aço-carbono ou aço ferramenta;
- Compatibilidade com modelo de rosca BSP.

**3.2. Dimensões do cabeçote**

Item	Diâmetros	
	Pol	mm
1	1/2	12,5
2	3/4	19
3	1	25
4	1 1/2	37,5

**4. REQUISITOS ESPECÍFICOS**

**4.1. Dimensões**

As medidas devem ser apresentadas em polegadas, de modo correspondente aos diâmetros dos eletrodutos que serão utilizados.

---

**03.36.02 –Tarraxas para abertura de Eletrodutos PVC**

---

Emissão Inicial: 09/05/2023

---

**4.2. Identificação**

A ferramenta deve apresentar em sua superfície externa as seguintes informações:

- Nome do fabricante e logomarca;
- Dimensão do cabeçote correspondente.

**4.3. Inspeção de Recebimento**

Inspeção visual conforme itens 4.1, 4.2 e dimensional conforme item 3.2 desta especificação.

**4.4. Prazo de Garantia**

O prazo de garantia para o produto será de 3 (três) meses contra defeitos de fabricação.

**4.5. Homologação**

Homologação por especificação técnica, conforme item 9.1. dos Requisitos Gerais do catálogo DIS-CEF-001..

**5. CÓDIGO DO MATERIAL**

Item	Descrição do Material	Nordeste	Sudeste	Centro Oeste
01	TARRAXA PARA DUTO DE PVC CABEÇOTE ½''	4623011	16077	530401363
02	TARRAXA PARA DUTO DE PVC CABEÇOTE ¾''	4623012	16078	530401364
03	TARRAXA PARA DUTO DE PVC CABEÇOTE 1''	4623013	16079	53040711
04	TARRAXA PARA DUTO DE PVC CABEÇOTE 1 ½''	4623014	16080	530401365
05	KIT/JOGO DE TARRAXAS PARA DUTO DE PVC ½'' A 1 ½''	4623015	16081	530401366

**6. UNIDADE**

Unidade – UN.

Conjunto - CJ

**7. OBSERVAÇÕES**

---

**05.18.01 – Tela Protetora para Limpeza de Faixa de Servidão**


---

**Criação:** Wellington de Melo

**Aprovador:** Cleber Rodrigues

**Gerência:** Metodologia de Segurança

**Emissão Inicial:** 28/04/2021

**1. APLICAÇÃO**

Para uso das equipes operacionais na execução de atividades de controle da vegetação, como proteção contra lançamentos de partículas contra terceiros, quando do uso de roçadeira costal.

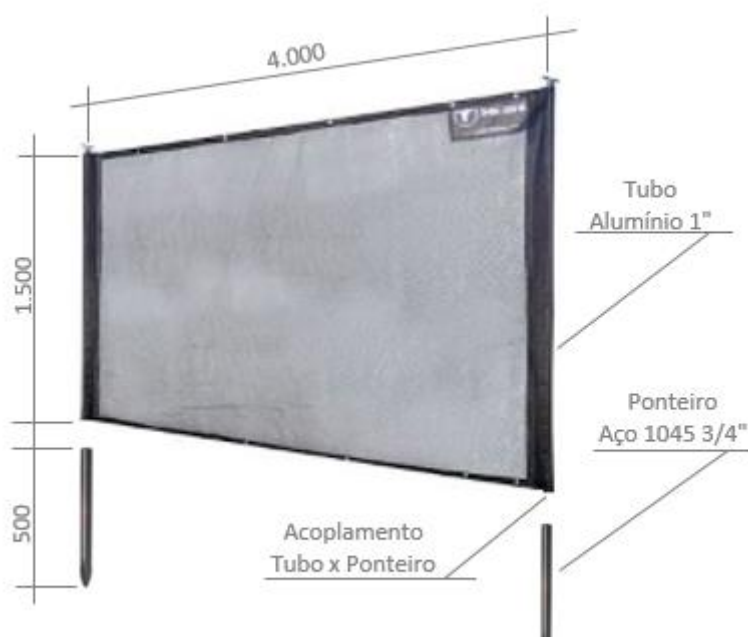
**2. DESENHOS ILUSTRATIVOS**


Imagem ilustrativa

**3. REQUISITOS**
**3.1. Material**

- Tela confeccionada em nylon de alta resistência com malha de 5mm;
- Haste em tubo de alumínio;
- Ponteiros em aço 1045;
- Bolsa para armazenamento e transporte confeccionada em couro ou lona resistente.

**3.2. Funcionalidades**

- A tela deve ser enrolável em volta das próprias hastes;
- As extremidade deverá possuir costuras ou solda adequada para suportar os tubos de posicionamento.

**05.18.01 – Tela Protetora para Limpeza de Faixa de Servidão**

Emissão Inicial: 28/04/2021

**3.3. Acabamento**

A ferramenta deve apresentar acabamento uniforme e ser isenta de rebarbas. Deve possuir capa para armazenamento e transporte.

**3.4. Identificação**

O equipamento deve ter na sua superfície, impresso em etiqueta de forma legível o nome do fabricante ou marca comercial, o lote e data de fabricação e a identificação do modelo.

**4. REQUISITOS ESPECÍFICOS****4.1. Inspeção de Recebimento**

Inspeção visual, dimensional e funcional em 100% do lote.

**4.2. Prazo de Garantia**

O prazo de garantia para o produto será de 12 meses contra defeitos de fabricação.

**4.3. Homologação**

Homologação por especificação técnica, conforme item 9.1. dos Requisitos Gerais do catálogo DIS-CEF-001.

**5. CÓDIGO DO MATERIAL**

Item	Descrição do Material	Nordeste	Sudeste	Centro Oeste
1	Tela Protetora para Limpeza de Faixa de Servidão	7719636	15517	55010011

**6. UNIDADE**

Unidade – UN.

**7. OBSERVAÇÕES**

**09.44.01 – Terminal isolado a torção**

**Criação:** Silvino Rocha / Alessandro Genaro

**Aprovador:** Cleber Sousa

**Gerência:** Metodologia de Segurança

**Emissão Inicial:** 14/07/2021

**1. APLICAÇÃO**

Para uso como isolamento temporária em condutores das instalações de medição de energia elétrica de clientes atendidos em baixa tensão.

**2. IMAGENS ILUSTRATIVAS**



**3. REQUISITOS**

**3.1. Especificação**

- Dispositivo composto por uma mola de aço envolvida em um corpo isolante, com dimensional adequado para conectar e isolar dois ou mais condutores, com secção máxima do arranjo de 25mm<sup>2</sup> e isolamento mínima na classe de 750 Volts;
- Mola fabricada em aço, com tratamento anticorrosivo;
- Capa Isolante produzida em polipropileno e elastômero termoplástico, retardante a chama;
- Reutilizável;
- Proteção aos Raios UV;
- Temperatura Máxima de Operação 105°C.

**3.2. Dimensões**

Dimensões conforme imagem ilustrativa.

**3.3. Acabamento.**

Os terminais isolados devem apresentar acabamento uniforme e serem isentas de rebarbas

**3.4. Armazenagem e Transporte.**

O acondicionamento deve ser feito de modo a garantir transporte seguro, protegendo de qualquer dano até seu destino. A embalagem fica sujeita à aprovação da Neoenergia.

---

**09.44.01 – Terminal isolado a torção**

---

**Emissão Inicial:** 14/07/2021

---

**4. REQUISITOS ESPECÍFICOS****4.1. Inspeção de Recebimento**

Inspeção visual conforme requisitos desta especificação.

Por ocasião do recebimento, poderá ser submetida uma amostra aleatória aos ensaios e testes referentes as normas aplicáveis, a fim de comprovar a validade e aderência das características técnicas definidas nesta especificação e/ou aquelas garantidas pelo fornecedor.

**4.2. Prazo de Garantia**

O prazo de garantia para o produto será de no mínimo 12 meses contra defeitos de fabricação, devendo ficar explícito na documentação de fornecimento as condições de cobertura.

**4.3. Homologação**

Homologação por especificação técnica, conforme item 9.1. dos Requisitos Gerais do catálogo DIS-CEF-001.

**5. CÓDIGO DO MATERIAL**

Item	Descrição do Material	Nordeste	Sudeste	Centro Oeste
01	Terminal isolado a torção diâmetro mínimo da mola 9mm com isolação mínima de 750V	2421116	15628	32035095

**6. UNIDADE**

UN

---

**07.09.01 – Termômetro de contato para condutor**


---

**Criação:** Cleber Sousa / Laudemir A. Caritá Jr

**Aprovador:** Marcio Silva

**Gerência:** Metodologia de Segurança

**Emissão Inicial:** 26/08/2014

**1. APLICAÇÃO**

Determinar a temperatura dos condutores.



Foto Ilustrativa.

**2. REQUISITOS**
**2.1. Material**

Termômetro em liga de alumínio.

**2.2. Dimensões**

O termômetro deve medir temperatura até 100 graus.

**2.3. Acabamento**

A liga de alumínio do termômetro deve possuir alta condutibilidade térmica.

O termômetro deve possuir mola de fechamento para perfeito contato com cabo ou condutor.

O acabamento deve ser anodizado.

**2.4. Armazenagem e Transporte**

O termômetro deve possuir estojo para armazenamento e transporte.

**3. REQUISITOS ESPECÍFICOS**
**3.1. Inspeção de Recebimento**

Inspeção visual conforme itens 2.2 e 2.3 desta especificação.

**3.3. Prazo de Garantia**

O prazo de garantia para o produto será de 12 meses contra defeitos de fabricação.

**3.3. Homologação**

Homologação por especificação técnica, conforme item 9.1. dos Requisitos Gerais do catálogo DIS-CEF-001.

**4. CÓDIGO DO MATERIAL**

Descrição do Material	Nordeste	Sudeste
Termômetro de contato para condutor	1920149	12941

**5. UNIDADE**

Unidade – UN.

**07.02.02 – Tesoura para cortar galhos**
**Criação:** Alecsandro Costa / Cleber Sousa

**Aprovador:** Marcio Silva

**Gerência:** Metodologia de Segurança

**Emissão Inicial:** 20/01/2014

**1. APLICAÇÃO**

Tesoura para cortar galhos, para uso das equipes de restabelecimento, manutenção e linha viva ao contato, na poda de vegetação.

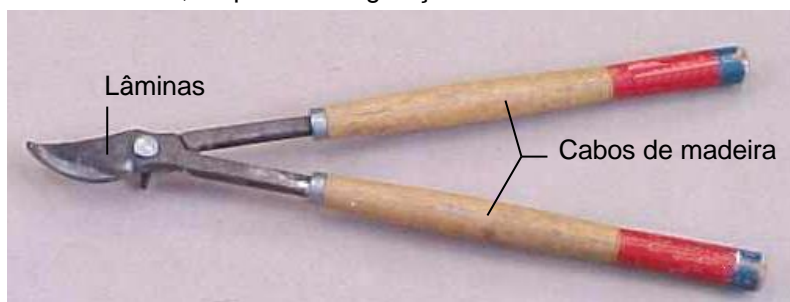


Foto Ilustrativa

**2. REQUISITOS**
**2.1. Material**

Tesoura confeccionada em aço SAE 1045.  
 Cabos em madeira preservada.  
 Parafuso em aço.

**2.2. Dimensões**

Grandezas	Dimensões (mm)
Comprimento	430 a 530

**2.3. Limites de Esforços Mecânicos**

As lâminas devem possuir dureza de 35 a 40 Rockwell.

**2.4. Identificação**

A ferramenta deve ter na sua superfície, impresso de forma legível e indelével, o nome do fabricante ou marca comercial e a indicação do modelo.

**3. REQUISITOS ESPECÍFICOS**
**3.1. Inspeção de Recebimento**

Inspeção visual conforme item 2.4 e dimensional conforme item 2.2 desta especificação.

**3.2. Prazo de Garantia**

O prazo de garantia para o produto será de 12 meses contra defeitos de fabricação.



---

**07.02.02 – Tesoura para cortar galhos**

---

**Emissão Inicial:** 20/01/2014

---

**4. CÓDIGO DO MATERIAL**

Descrição do Material	Nordeste	Sudeste
Tesoura para cortar galhos	4600016*	11587*

\*Bloqueado para novas aquisições, válido somente para uso em campo.

**5. UNIDADE**

Unidade – UN.

---

**07.02.28 – Tesoura para chapas**

---

Criação: Wellington de Melo

Aprovador: Cleber Rodrigues

Gerência: Metodologia de Segurança

Emissão Inicial: 28/09/2021

---

**1. APLICAÇÃO**

Indicada para cortes retos em chapas macias de até 1,2 mm de espessura.

**2. DESENHOS ILUSTRATIVOS**

Imagem meramente ilustrativa

**3. REQUISITOS GERAIS****3.1. Material**

- Confeccionada em Aço cromo vanádio com acabamento polido;
- Alças antideslizantes.

**3.2. Características técnicas**

- Comprimento total da tesoura: 12”;
- Articulação por parafuso;
- Executa corte tipo reto;
- Cabo em plástico antideslizante com olhal;
- Peso aproximado: 460 g.

**3.3. Acabamento**

Deve apresentar acabamento uniforme e ser isento de rebarbas.

**3.4. Identificação**

O equipamento deve ter na sua superfície, impresso de forma legível o nome do fabricante ou marca comercial, o lote e data de fabricação, identificação de modelo e características técnicas.

---

**07.02.28 – Tesoura para chapas**

---

**Emissão Inicial:** 04/06/2021

---

**4. REQUISITOS ESPECÍFICOS****4.1. Inspeção de Recebimento**

Inspeção visual, dimensional e funcional em uma amostra do lote.

**4.2. Prazo de Garantia**

O prazo de garantia para o produto será de 12 meses contra defeitos de fabricação.

**4.3. Homologação**

Homologação por especificação técnica, conforme item 9.1. dos Requisitos Gerais do catálogo DIS-CEF-001.

**5. CÓDIGO DO MATERIAL**

Item	Descrição do Material	Nordeste	Sudeste	Centro Oeste
1	Tesoura para chapas	4600263	15813	53040920

**6. UNIDADE**

Unidade – UN.

**07.02.21 – Tesourão com cabo de fibra de vidro**
**Criação:** Cleber Sousa / Charles Freud

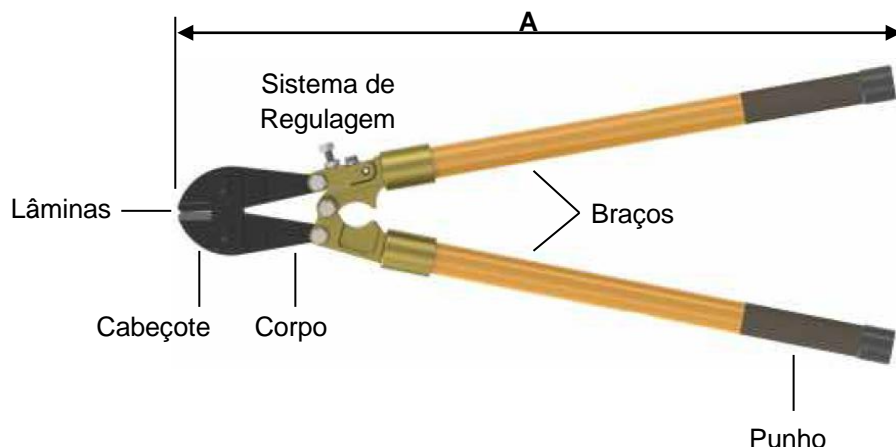
**Aprovador:** Marcio Silva

**Gerência:** Metodologia de Segurança

**Emissão Inicial:** 21/11/2018

**1. APLICAÇÃO**

Para corte de cabos de alumínio CA, CAA e cobre.

**2. IMAGEM ILUSTRATIVA**

**3. REQUISITOS**
**2.1. Material**

Corpo, cabeçote e lâmina confeccionados em aço.  
 Braços em fibra de vidro impregnado com resina epóxi reforçada.  
 Parafusos e porcas em aço.  
 Punho em material plástico, borracha natural ou sintética.

**2.2. Dimensões e Capacidade**

Item	Capacidade de corte	Comprimento A		Ø cabo (mm)
		(mm)	(pol)	
1	1/0 AWG – Ø10 mm	760	30	32
2	336,4 MCM – Ø17 mm	≤ 920	≤ 36	32

**2.3. Acabamento**

O cabo deve ser de fibra de vidro impregnado com resina epóxi e o punho deve possuir revestimento áspero ou antiderrapante.  
 O aço dos parafusos, porcas e braços devem ter tratamento anticorrosivo.

**2.4. Identificação**

A ferramenta deve ter estampada na sua superfície de forma legível e indelével, nome e ou marca do fabricante e a identificação do modelo.

---

**07.02.21 – Tesourão com cabo de fibra de vidro**

---

Emissão Inicial: 21/11/2018

---

**2.5. Armazenagem e Transporte**

O acondicionamento deve ser feito de modo a garantir transporte seguro, protegendo-os de qualquer dano até seu destino. A embalagem fica sujeita à aprovação da Neoenergia.

**4. REQUISITOS ESPECÍFICOS****3.1. Inspeção de Recebimento**

Inspeção visual e funcional em 100% do lote conforme itens 2.4 e 2.5 e dimensional conforme NBR 5426.

**3.2. Amostragem**

Aceitação – Na verificação visual e funcional, as peças perfeitas devem atingir 100% do lote e na verificação dimensional o número de peças defeituosas não deve ultrapassar o número de aceitação da tabela 2 da NBR 5426 com NQA 1.0 do nível de inspeção III de amostragem simples normal.

Rejeição – O lote será rejeitado se as condições acima não forem atendidas. Todas as ferramentas que não atenderem aos requisitos e forem rejeitadas, devem ser substituídas pelo fornecedor, sem ônus para a Neoenergia.

**3.3. Prazo de Garantia**

O prazo de garantia para o produto será de 12 meses contra defeitos de fabricação.

**3.4. Homologação**

Homologação por especificação técnica, conforme item 9.1. dos Requisitos Gerais do catálogo DIS-CEF-001.

**5. CÓDIGO DO MATERIAL**

Item	Nordeste	Sudeste	Centro Oeste
1	4600195	15596	
2	4600014	15597	530401345

**6. UNIDADE**

Unidade – UN.

**07.02.03 – Tesourão para cortar vergalhões**
**Criação:** Alecsandro Costa / Cleber Sousa

**Aprovador:** Marcio Silva

**Gerência:** Metodologia de Segurança

**Emissão Inicial:** 10/02/2014

**1. APLICAÇÃO**

Tesourão para cortar vergalhões, para uso das equipes operacionais, no corte de condutores de alumínio e cobre de diversas bitolas.

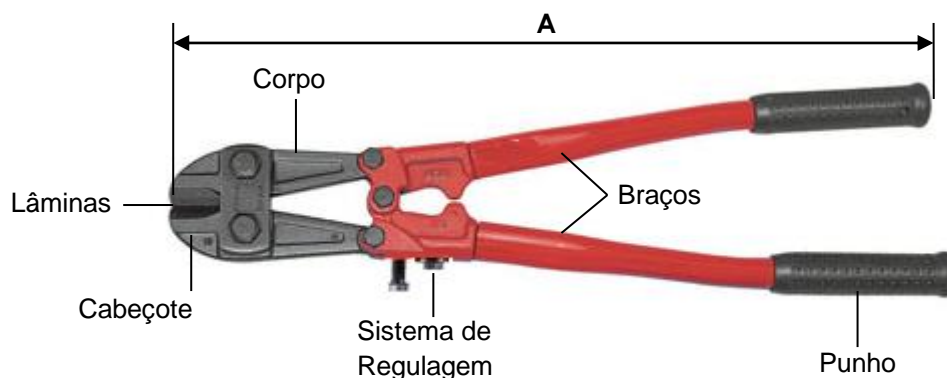


Foto Ilustrativa

**2. REQUISITOS**
**2.1. Material**

Corpo, cabeçote e lâmina confeccionados em aço SAE 1040 e 1060.

Braços em aço revestidos por material polimérico.

Parafusos e porcas em aço.

Punho em material plástico, borracha natural ou sintética.

**2.2. Dimensões**

Item	Dimensões (A)	
	(mm)	(pol)
1	450	18
2	750	30

**2.3. Limites de Esforços Mecânicos**

Capacidade de corte	Valores (mm)
<b>Material Ferroso</b>	
Tesourão de 18"	7,5
Tesourão de 30"	11,0
<b>Material não Ferroso</b>	
Tesourão de 18"	9,0
Tesourão de 30"	12,0

---

**07.02.03 – Tesourão para cortar vergalhões**

---

**Emissão Inicial:** 10/02/2014

---

**2.4. Acabamento**

A Ferramenta não deve ser isolada.

O aço dos parafusos, porcas e braços devem ter tratamento anticorrosivo.

Corpo e cabeçote devem ter dureza de 35 a 40 RC ou 345 a 392 Vickers.

A lâmina deve ter dureza de 52 a 60 RC ou 544 a 697 Vickers.

**2.5. Identificação**

A ferramenta deve ter estampada na sua superfície de forma legível e indelével, nome e ou marca do fabricante e a identificação do modelo.

**2.6. Armazenagem e Transporte**

O acondicionamento deve ser feito de modo a garantir transporte seguro, protegendo-os de qualquer dano até seu destino. A embalagem fica sujeita à aprovação da Neoenergia.

**3. REQUISITOS ESPECÍFICOS****3.1. Inspeção de Recebimento**

Inspeção visual e funcional em 100 % do lote conforme itens 2.4 e 2.5 e dimensional conforme NBR 5426.

**3.2. Amostragem**

**Aceitação** – Na verificação visual e funcional, as peças perfeitas devem atingir 100% do lote e na verificação dimensional o número de peças defeituosas não deve ultrapassar o número de aceitação da tabela 2 da NBR 5426 com NQA 1.0 do nível de inspeção III de amostragem simples normal.

**Rejeição** – O lote será rejeitado se as condições acima não forem atendidas. Todas as ferramentas que não atenderem aos requisitos e forem rejeitadas, devem ser substituídas pelo fornecedor, sem ônus para a Neoenergia.

**3.3. Prazo de Garantia**

O prazo de garantia para o produto será de 12 meses contra defeitos de fabricação.

**3.4. Homologação**

Homologação por especificação técnica, conforme item 9.1. dos Requisitos Gerais do catálogo DIS-CEF-001.

**4. CÓDIGO DO MATERIAL**

Item	Nordeste	Sudeste	Centro Oeste
1	4600233	10233	68510024
2	4600234	11586	

**5. UNIDADE**

Unidade – UN.



**04.04.02 – Testador de fases**

**Criação:** Cleber Sousa / Laudemir A. Caritá Jr

**Aprovador:** Marcio Silva

**Gerência:** Metodologia de Segurança

**Emissão Inicial:** 21/08/2014

**1. APLICAÇÃO**

Testador de fases, para uso das equipes de linha viva ao contato, na verificação da seqüência de fases (fase / fase – fase / terra) e medição de pára-raios em redes de distribuição energizadas.

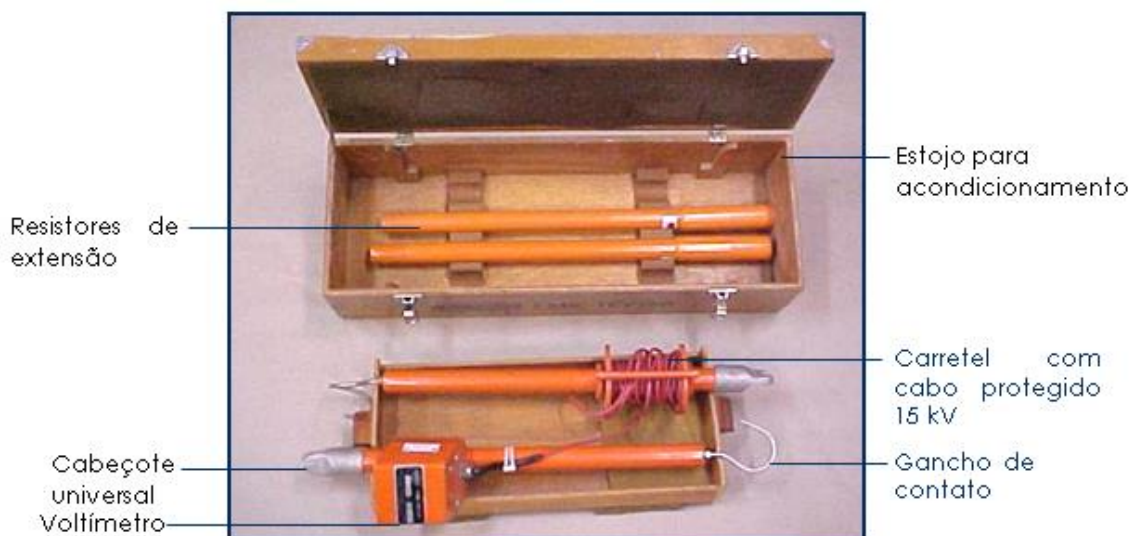


Foto Ilustrativa.

**2. REQUISITOS**

**2.1. Material**

- Voltímetro analógico.
- Carretel em fibra de vidro
- Cabo de cobre protegido para 15 kV
- Bastões em fibra de vidro impregnado com resina epóxi.
- Cabeçote universal em liga de alumínio
- Eletrodo de contato em aço

**2.2. Acabamento**

O testador de fases deve ser constituído de dois bastões contendo resistores de alta impedância (6900 Ohms), necessários para permitir a leitura no instrumento; sendo um dos bastões com terminal de prova em espiral, terminal para aterramento, terminal universal para acoplamento, voltímetro analógico com escala para leitura de 0 a 16 kV, graduado a cada 200 V e o outro bastão com carretel com 6,5 metros de cabo protegido para 15 kV para medição, terminal de prova em forma de gancho e terminal universal.

**2.3 Identificação**

O testador, os bastões e os resistores devem ter nas suas superfícies, impresso de forma legível e indelével o nome do fabricante, identificação do modelo e a tensão de linha.

---

**04.04.02 – Testador de fases**

---

**Emissão Inicial:** 21/08/2014

---

**2.4. Armazenagem e Transporte**

O acondicionamento deve ser feito em estojo de madeira ou de material metálico revestido com espuma e repartições adequadas a cada componente.

**3. REQUISITOS ESPECÍFICOS****3.1. Inspeção de Recebimento**

Inspeção visual conforme itens 2.2, 2.3 e 2.4 desta especificação e funcional através de testes elétricos.

**3.2. Prazo de Garantia**

O prazo de garantia para o produto será de 12 meses contra defeitos de fabricação.

**3.3. Homologação**

Homologação mediante teste em amostra, conforme item 9.2. dos Requisitos Gerais do catálogo DIS-CEF-001.

**4. CÓDIGO DO MATERIAL**

Descrição do Material	Nordeste	Sudeste	Centro-oeste
Testador de Fase	5641023	10304	92020501
Par de Extensores com Resistores	5641030	13030	13030

**5. UNIDADE**

Unidade – UN.

**6. OBSERVAÇÕES**

6.1. Para tensões acima de 16 kV e até 48 kV, é necessária a utilização de resistores de extensão, fornecidos em pares, protegidos por tubos de fibra-de-vidro impregnada com resina epoxy;

6.2. Cada estojo deve acompanhar manual de instruções em português.

---

**04.65.03 – Testador de podridão de postes de madeira**

---

**Criação:** Laudemir Caritá / Claudinei Massulo**Aprovador:** Cleber Sousa**Gerência:** Metodologia de Segurança**Emissão Inicial:** 24/04/2023

---

**1. APLICAÇÃO**

Para uso das equipes operacionais nas atividades de inspeções de postes de madeira (podridão).

**2. IMAGENS E DESENHOS ILUSTRATIVOS**

1 – Testador de postes



2 – Bateria e carregador



3 – Agulhas de medição



4 - Parafuso



5 - Mochila



6 - Tablet

---

**04.65.03 – Testador de podridão de postes de madeira**

---

**Emissão Inicial:** 02/04/2023

---

**3. REQUISITOS****3.1. Testador**

- Dimensões de 1 aparelho:
  - 394 x 160 x 82 [mm]
- Peso: 2.8 [kg] sem bateria,
- Conectividade: Bluetooth
- Inclinômetro: Integrado
- Nível de ruído: 70 dB
- Resistência a umidade: conforme IP64
- Temperatura de operação: entre 0 e 50°C
- Manual de utilização.

**3.2. Bateria com carregador de mesa**

- Voltagem da bateria: 18V
- Peso: 515 g
- Amperagem da Bateria: 4 Ah
- Material: Plástico
- Peso do Produto na Embalagem: 0,61

**3.3. Pontas de medição**

- Código fabricante: PX5\_PPX\_60
- Descrição: Ponta de medição para o aparelho Polux 5.
- Uso: Pontas devem ser fixas no aparelho através da base.
- Possui tratamento de isolamento elétrico para medir umidade.
- Dimensões: L=60mm, D=4mm.
- Fixação com chave para aparafusamento hexagonal 10

**3.4. Parafuso**

- Código fabricante PX5\_OPT\_70
- Descrição: Parafuso de fixação no poste para o aparelho Polux 5.
- Uso: Parafuso de deslizar no interior do aparelho, com contato magnético.
- Dimensões: L=70mm, D=4.9mm.

---

**04.65.03 – Testador de podridão de postes de madeira**

---

**Emissão Inicial:** 02/04/2023

---

**3.6. Mochila de transporte**

- Possui alças almofadadas com reforço para ombros, alça para transporte e abertura total, com divisões/bolsos divididos em: parte externa e parte interna, além de compartimento para ferramentas com divisões/bolsos e encaixes.
- Material da mochila: Lona reforçada
- Capacidade de carga (kgf): 15 kgf
- Massa aproximada (peso) (kg): 1.788 kg

**3.7. Tablet:**

O tablete deve possuir memória e processador para utilização do aplicativo PICUS, usado no testador.

Deve possuir bluetooth, máquina fotográfica e GPS, conexão Wifi e sistema operacional Android 10 ou similar

Tamanho. 7 polegadas.

Memória RAM de 3 GB e armazenamento de 128 GB.

**3.8. Composição do Conjunto**

- ✓ 1 testador;
- ✓ 2 baterias e 1 carregador de bateria de mesa
- ✓ 1 Mochila para armazenamento e transporte;
- ✓ 40 pares de agulhas;
- ✓ 20 parafusos.
- ✓ 1 Tablet

**3.9. Identificação**

O equipamento deve ter na sua superfície, impresso de forma legível, o nome do fabricante ou marca comercial, mês/ano de fabricação e a indicação do modelo ou tipo.

**3.10. Armazenagem e Transporte**

O acondicionamento deve ser feito de modo a garantir transporte seguro, protegendo o equipamento e seus acessórios de quaisquer danos até seu destino. A embalagem fica sujeita à aprovação da Neoenergia.

---

**04.65.03 – Testador de podridão de postes de madeira**

---

**Emissão Inicial:** 24/04/2023

---

**4. REQUISITOS ESPECÍFICOS****4.1. Inspeção de Recebimento**

100% do lote deve ser submetido a ensaios visual e funcional.

A amostragem para o ensaio dimensional e mecânico deve ser feita de acordo com o plano de amostragem simples normal, nível de inspeção III, NQA 1,0 – tabelas 1 e 2 do Anexo A da NBR5426.

**Aceitação** – na verificação visual, funcional, o lote de peças perfeitas deve atingir 100% e na verificação dimensional e mecânica conforme NBR5426 plano de amostragem simples normal, nível de inspeção III, NQA 1,0 – tabelas 1 e 2 do Anexo A.

**Rejeição** – O lote será rejeitado se as condições acima não forem atendidas.

Todas as ferramentas que não atenderem aos requisitos e forem rejeitadas, devem ser substituídas pelo fornecedor, sem ônus para a Neoenergia.

**4.2. Prazo de Garantia**

O prazo de garantia para o produto será de 12 meses contra defeitos de fabricação.

**4.3. Documentação**

Caso a documentação, manual do usuário e outros, sejam fornecidos em outra língua, uma cópia traduzida em português deverá acompanhar o equipamento.

**4.4. Homologação**

Homologação mediante teste em amostra, conforme item 9.2. dos Requisitos Gerais do catálogo DIS-CEF-001.

**4.5. Treinamento**

Deve ser realizado pelo fornecedor um treinamento de 8 horas para 8 colaboradores da Neoenergia, em local a definir na entrega dos equipamentos.

---

**04.65.03 – Testador de podridão de postes de madeira**

---

Emissão Inicial: 24/04/2023

---

**5. CÓDIGO DO MATERIAL**

Item	Descrição do Material	Nordeste	Sudeste	Centro Oeste
01	Testador de podridão de poste de madeira	1946132	38316	53040081
02	Bateria do testador de podridão de poste de madeira	704081	16112	15040061
03	Carregador de mesa da bateria do testador de podridão de poste de madeira	712065	16113	15095074
04	Mochila para transporte e acessórios do testador de podridão de poste de madeira	6737009	16116	53095123
05	Par de agulhas do testador de podridão de poste de madeira	1946131	16114	53095121
06	Parafuso para o testador de podridão de poste de madeira	3485902	16115	53095122
07	Tablete para utilização do testador de poste de madeira	6700290	38315	53040080

**6. UNIDADE**

Item 01 – UN

**7. OBSERVAÇÕES**

**07.06.03 – Trado de aterramento temporário**
**Criação:** Laudemir A. Caritá Jr

**Aprovador:** Marcio Silva

**Gerência:** Metodologia de Segurança

**Emissão Inicial:** 19/06/2015

**1. APLICAÇÃO**

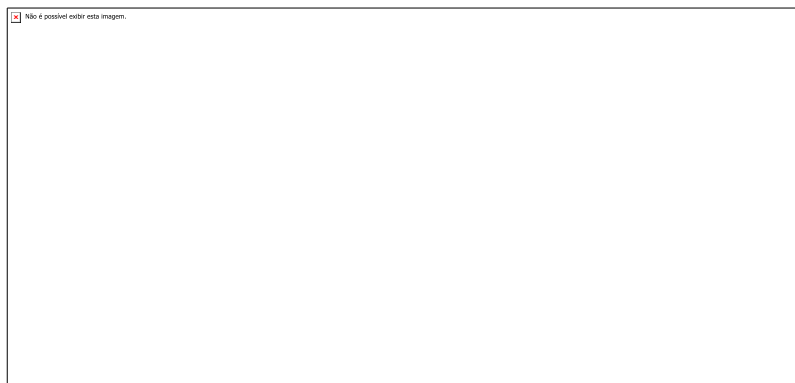
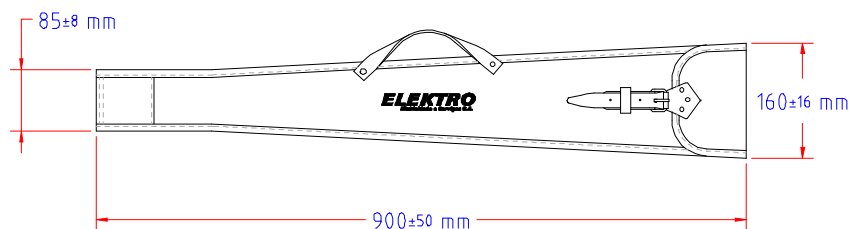
Trado de aterramento, para uso das equipes operacionais, em conjuntos de aterramento temporário primário.



Foto Ilustrativa

**2. REQUISITOS**
**2.1. Material**

Trado confeccionado em liga de bronze, latão ou aço cobreado.  
 Ponta em aço.

**2.2. Dimensões**




---

**07.06.03 – Trado de aterramento temporário**

---

Emissão Inicial: 19/06/2015

---

**2.3. Acabamento**

O trado deve possuir rosca conificada, e travessa desmontável.

**2.4. Identificação**

O trado deve ter na sua superfície, impresso de forma legível e indelével o nome do fabricante ou marca comercial.

**2.5. Armazenagem e Transporte**

O trado deve possuir sacola para acondicionamento em lona com impressão na área externa de forma legível e indelével a logo ou nome do fornecedor e a logo da distribuidora que será destinada.

**3. REQUISITOS ESPECÍFICOS****3.1. Inspeção de Recebimento**

Inspeção visual conforme itens 2.3, 2.4 e 2.5 e dimensional conforme item 2.2 desta especificação.

**3.2. Prazo de Garantia**

O prazo de garantia para o produto será de 12 meses contra defeitos de fabricação.

**3.3. Homologação**

Homologação por especificação técnica, conforme item 9.1. dos Requisitos Gerais do catálogo DIS-CEF-001.

**4. CÓDIGO DO MATERIAL**

Descrição do Material	Nordeste	Sudeste
Trado de aterramento temporário	5640092	11452

**5. UNIDADE**

Unidade – UN.

---

**07.06.02 – Trado para madeira**


---

**Criação:** Artur Braga

**Aprovador:** Marcio Silva

**Gerência:** Metodologia de Segurança

**Emissão Inicial:** 22/11/2013

**1. APLICAÇÃO**

Trado para madeira, para uso geral, na furação de cruzetas e postes.



Foto Ilustrativa

**2. REQUISITOS**
**2.1. Material**

Trado confeccionado em aço carbono SAE 1040 a 1045 (aço ferramenta).

**2.2. Dimensões**

Item	Dimensões (polegadas)	
	Comprimento	Diâmetro
1	18	1/2
2	18	3/4
3	18	7/8

**2.3. Acabamento**

O trado deve ser isento de cabo e de lâmina de corte lateral.

O trado deve ser manual, possuir gume cônico e olho de barril para adaptação do cabo de madeira.

O trado deve ser fosfatizado.

A ferramenta deve apresentar acabamento uniforme e ser isento de rebarbas.

**2.4. Identificação**

O trado deve ter na sua superfície, impresso de forma legível e indelével o nome do fabricante ou marca comercial, identificação do modelo e medidas em polegadas.

**2.5. Armazenagem e Transporte**

O acondicionamento deve ser feito de modo a garantir transporte seguro, protegendo-os de qualquer dano até seu destino. A embalagem fica sujeita à aprovação da Neoenergia.

---

**07.06.02 – Trado para madeira**

---

**Emissão Inicial:** 22/11/2013

---

**3. REQUISITOS ESPECÍFICOS****3.1. Inspeção de Recebimento**

Inspeção visual conforme itens 2.1, 2.3 e 2.4 e dimensional conforme item 2.2 desta especificação.

O lote será rejeitado se as condições acima não forem atendidas. Todas as peças que não atenderem aos requisitos e forem rejeitadas, devem ser substituídas, sem ônus para a Neoenergia.

**3.2. Prazo de Garantia**

O prazo de garantia para o produto será de 12 meses contra defeitos de fabricação.

**3.3. Homologação**

Homologação por especificação técnica, conforme item 9.1. dos Requisitos Gerais do catálogo DIS-CEF-001.

**4. CÓDIGO DO MATERIAL**

Item	Nordeste	Sudeste	Centro Oeste
1	-	11591	530401346
2	-	11592	53040605
3	-	11593	530401347

**5. UNIDADE**

Unidade – UN.

**07.06.04 – Trado perfurador manual com cabo para solo**
**Criação:** Artur Braga / José Caram / Laudemir A. Caritá Jr

**Aprovador:** Marcio Silva

**Gerência:** Metodologia de Segurança

**Emissão Inicial:** 15/09/2016

**1. APLICAÇÃO**

Trado perfurador manual com cabo para solo, para uso em construção do sistema de aterramento pelas equipes de expansão e preservação de redes.



Fotos Ilustrativas

**2. REQUISITOS GERAIS**
**2.1. Material**

Trado com perfurador em lâmina de aço SAE 1070.

Cabo para trado em T e os dois extensores do conjunto, em aço carbono de 3/4" bsp, com roscas e luvas nas extremidade de cada componente.

**2.2. Dimensões**

Grandezas	Dimensões	Quantidade
Trado (diâmetro em mm)	200	1
Cabo (largura em mm)	510	1
Cabo (comprimento em mm)	1000	
Peso Trado com cabo sem extensor (kg)	7,1	
Extensão para trado (mm)	1000	2

**2.3. Acabamento**

O conjunto formado pelo trado, cabo e os extensores devem ser interligados através de rosca e trava com pino.

O conjunto deve apresentar acabamento uniforme e ser isento de rebarbas.

Pintura eletrostática a pó.

**2.4. Identificação**

A ferramenta deve ter na sua superfície, impresso de forma legível e indelével, o nome do fabricante ou marca comercial.

---

**07.06.04 – Trado perfurador manual com cabo para solo**

---

**Emissão Inicial:** 15/09/2016

---

**3. REQUISITOS ESPECÍFICOS****3.1. Inspeção de Recebimento**

Inspeção visual conforme itens 2.1, 2.3 e 2.4 e dimensional conforme item 2.2 desta especificação.

**3.2. Prazo de Garantia**

O prazo de garantia para o produto será de 12 meses contra defeitos de fabricação.

**3.3. Homologação**

Homologação por especificação técnica, conforme item 9.1. dos Requisitos Gerais do catálogo DIS-CEF-001.

**4. CÓDIGO DO MATERIAL**

Descrição do Material	Nordeste	Sudeste
Trado perfurador manual com cabo para solo	4601530	14586

**5. UNIDADE**

Unidade – UN.

---

**09.23.00 – Trapézio de suspensão**


---

**Criação:** Artur Braga

**Aprovador:** Marcio Silva

**Gerência:** Metodologia de Segurança

**Emissão Inicial:** 22/11/2013

**1. APLICAÇÃO**

Trapézio de suspensão, para uso das equipes de expansão e preservação de redes, em conjuntos de aterramento temporário primário.



Parafuso de fixação do grampo de aterramento

Foto Ilustrativa

Hastes de descanso de grampos de aterramento

**2. REQUISITOS**
**2.1. Materiais**

Trapézio confeccionado em liga de alumínio.  
 Terminais de bronze.  
 Parafuso em aço.

**2.2. Acabamento**

O trapézio deve possuir 3 terminais, para cabos até 70 mm<sup>2</sup> e hastes de descanso para grampos de aterramento.  
 A ferramenta deve apresentar acabamento uniforme e isenta de rebarbas.

**2.3. Identificação**

O trapézio deve ter na sua superfície, impresso de forma legível e indelével o nome do fabricante ou marca comercial, a identificação do modelo, o lote de fabricação.

**2.4. Armazenagem e Transporte**

O acondicionamento deve ser feito de modo a garantir transporte seguro, protegendo-os de qualquer dano até seu destino. A embalagem fica sujeita à aprovação da Neoenergia.

---

**09.23.00 – Trapézio de suspensão**

---

**Emissão Inicial:** 22/11/2013

---

**3. REQUISITOS ESPECÍFICOS****3.1. Inspeção de Recebimento**

Inspeção visual conforme itens 2.1, 2.2 e 2.3 desta especificação.

O lote será rejeitado se as condições acima não forem atendidas.

Todas as peças que não atenderem aos requisitos e forem rejeitadas, devem ser substituídas pelo fornecedor, sem ônus para a Neoenergia.

**3.2. Prazo de Garantia**

O prazo de garantia para o produto será de 12 meses contra defeitos de fabricação.

**3.3. Homologação**

Homologação por especificação técnica, conforme item 9.1. dos Requisitos Gerais do catálogo DIS-CEF-001.

**4. CÓDIGO DO MATERIAL**

Descrição do Material	Nordeste	Sudeste	Centro Oeste
Trapézio de suspensão	4610612	10321	530401348

**5. UNIDADE**

Unidade – UN.

**07.04.17 – Trena a laser**

**Criação:** José Caram / Charles Freud

**Aprovador:** Marcio Silva

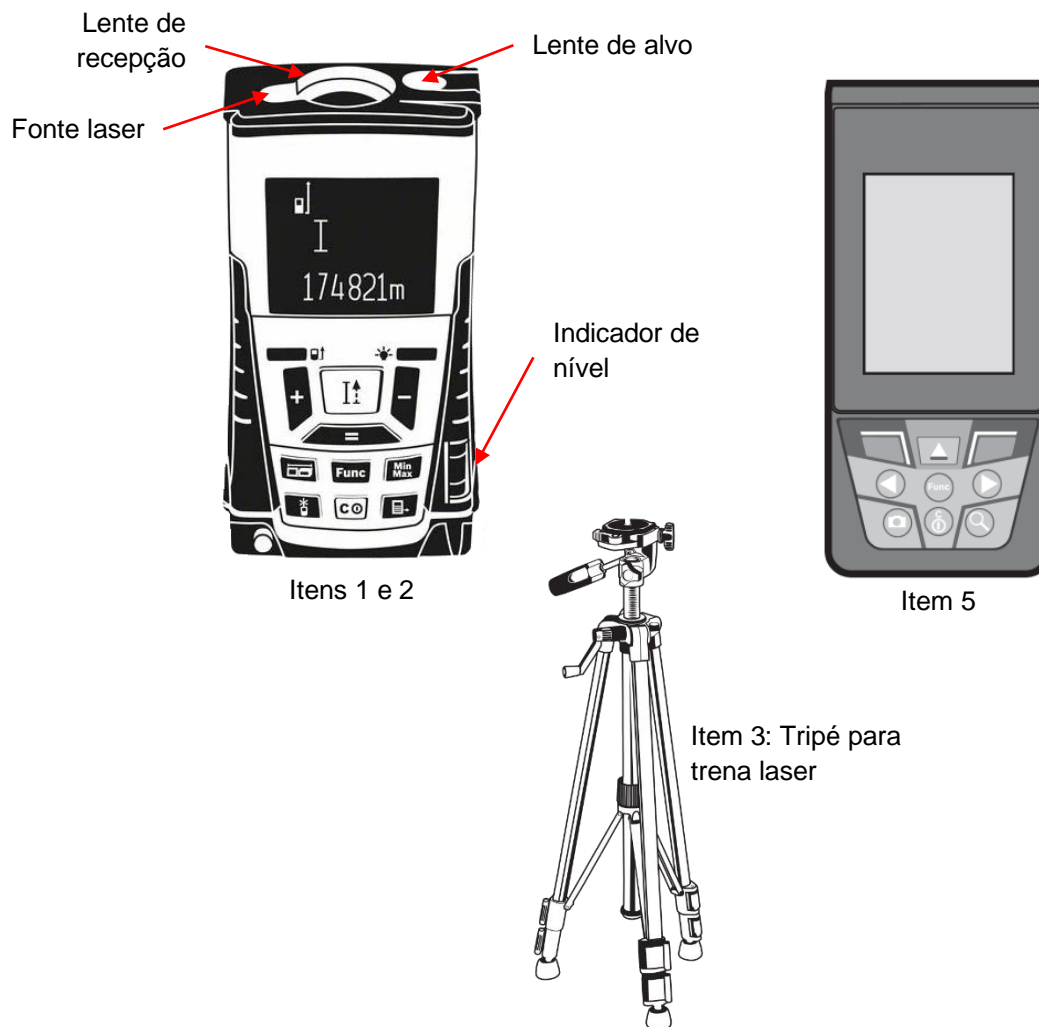
**Gerência:** Metodologia de Segurança

**Emissão Inicial:** 13/06/2018

**1. APLICAÇÃO**

Para medir distâncias, áreas, volumes e ângulos.

**2. APLICAÇÃO**



**3. REQUISITOS**

**3.1. Material**

Corpo resistente a impactos de baixas intensidades.

**3.2. Especificações Técnicas**

**3.2.1. Itens 1 e 2**

Capacidade de medição máxima para Item 1: 150 m;  
 Capacidade de medição máxima para Item 2: 250 m;  
 Dimensões aproximadas (mm): 60 x 120 x 35;



---

**07.04.17 – Trena a laser**

---

**Emissão Inicial:** 13/06/2018

---

Display digital com indicação de:  
Medição de comprimento em metros;  
Nível da bateria;  
Laser ligado;  
Alimentação por pilhas ou bateria recarregável;  
Precisão da medição:  $\pm 2$  mm;  
Com memória;  
Construção com proteção IP 54 ou superior.  
Com rosca para tripé de 1/4"  
Mira telescópica;  
Visor ótico integrado;  
Capacidade de utilização sob luz intensa do Sol;  
Capacidade de calcular área e volume;  
Capacidade de calcular altura através de triangulação.

**3.2.1. Item 5**

Capacidade de medição máxima: 120 m;  
Dimensões aproximadas (mm): 142 x 64 x 28;  
Display digital IPS de alto contraste, colorido, com indicação de:  
Medição de inclinação de 0 – 360° (4 x 90°), precisão  $\pm 0,2^\circ$ ;  
Medição de altura e comprimento em m/pés/polegada;  
Nível de bateria;  
Funcionamento do laser;  
Alimentação por pilhas ou bateria recarregável;  
Precisão de medição:  $\pm 1,5$  mm;  
Memória com capacidade mínima de 50 medições;  
Proteção IP 54 ou superior;  
Rosca para tripé de 1/4";  
Com câmera;  
Lente alvo digital com função zoom;  
Capacidade de medir: distâncias, comprimentos, alturas, intervalos, inclinações;  
Capacidade de calcular: áreas e volumes;  
Capacidade de transmissão de resultados de medição por bluetooth e interface USB.

**3.3. Acessórios**

Para os Itens 4 e 6, um tripé com as características descritas abaixo deverá acompanhar a trena a laser.

Feito de alumínio leve e resistente;  
Pernas telescópicas com 2 extensões e travas rápidas de posição;  
Altura de trabalho: 55 a 155 cm;  
Manivela para regulação de altura de trabalho;  
Peso aproximado: 1,2 kg;  
Rosca para fixação de equipamentos de 1,4";  
Haste para direcionamento do equipamento;  
Nível esférico de bolha de ar.

**3.4. Identificação**

O equipamento deve ter na sua superfície, impresso, em baixo ou alto relevo de forma legível e indelével o nome ou logo do fabricante e a identificação do modelo.

**07.04.17 – Trena a laser**
**Emissão Inicial: 13/06/2018**
**3.5. Armazenagem e Transporte**

O acondicionamento deve ser feito de modo a garantir transporte seguro, protegendo-os de qualquer dano até seu destino. A trena a laser deverá ser acondicionada em estojo. O tripé deverá ser acondicionado em bolsa com compartimento para acondicionamento da trena a laser com estojo. A embalagem fica sujeita à aprovação da Neoenergia.

**4. REQUISITOS ESPECÍFICOS**
**4.1. Inspeção de Recebimento**

Inspeção visual e funcional em 100 % do lote conforme requisitos dessa especificação.

**4.2. Prazo de Garantia**

O prazo de garantia para o produto será de 12 meses contra defeitos de fabricação.

**4.3. Homologação**

Homologação mediante teste em amostra, conforme item 9.2. dos Requisitos Gerais do catálogo DIS-CEF-001.

**5. CÓDIGO DO MATERIAL**

Item	Descrição do Material	Nordeste	Sudeste	Centro Oeste
1	Trena a laser 150 m	1868161	36015	
2	Trena a laser 250 m	1868144	36928	530401350
3	Tripé para trena a laser	1862014	15257	530401354
4	Trena a laser 250 m com acessórios	1868180	36927	
5	Trena a laser com inclinômetro 120 m	1868184	36966	530401352
6	Trena a laser com inclinômetro 120 m com acessórios	1868185	36965	530401351

**6. UNIDADE**

Para os itens 1, 2, 3 e 5: Unidade – UN.

Para os itens 4 e 6: Conjunto – CJ.

---

**07.04.03 – Trena com fita de aço**


---

**Criação:** Artur Braga

**Aprovador:** Marcio Silva

**Gerência:** Metodologia de Segurança

**Emissão Inicial:** 01/03/2011

**1. APLICAÇÃO**

Trena com fita de aço, para uso geral.



Foto Ilustrativa

**2. REQUISITOS**
**2.1. Materiais**

Trena com corpo em plástico reforçado (ABS).  
 Fita confeccionada em aço carbono.

**2.2. Dimensões**

Item	Comprimento (mm)	Espessura da fita (mm)	Largura da fita (mm)
1	3.000	0,05	12
2	5.000	0,05	12

**2.3. Acabamento**

A trena deve possuir graduação métrica em milímetros e polegadas, com trava para fixar a fita métrica e alça para transporte.  
 Deve possuir dispositivo no verso para pendurar na cintura.  
 O aço da fita deve ser temperado.  
 Os números devem ser impressos na fita de forma legível e indelével.  
 A ferramenta deve apresentar acabamento uniforme e ser isenta de rebarbas.

**2.4. Identificação**

A ferramenta deve ter na sua superfície, impresso de forma legível e indelével o nome do fabricante ou marca comercial e a identificação do modelo.

---

**07.04.03 – Trena com fita de aço**

---

**Emissão Inicial:** 22/11/2013

---

**2.5. Armazenagem e Transporte**

O acondicionamento deve ser feito de modo a garantir transporte seguro, protegendo-os de qualquer dano até seu destino. A embalagem fica sujeita à aprovação da Neoenergia.

**3. REQUISITOS ESPECÍFICOS****3.1. Inspeção de Recebimento**

Inspeção visual conforme itens 2.1, 2.3 e 2.4 e dimensional conforme item 2.2 desta especificação.

**3.2. Prazo de Garantia**

O prazo de garantia para o produto será de 12 meses contra defeitos de fabricação.

**3.3. Homologação**

Homologação por especificação técnica, conforme item 9.1. dos Requisitos Gerais do catálogo DIS-CEF-001.

**4. CÓDIGO DO MATERIAL**

Item	Nordeste	Sudeste	Centro Oeste
1	1369639*	11595*	11595*
2	1369640*	11596*	530401353

\*Bloqueado para novas compras

**5. UNIDADE**

Unidade – UN.

**07.04.30 – Trena de roda analógico**

Criação: Wellington de Melo

Aprovador: Cleber Rodrigues

Gerência: Metodologia de Segurança

Emissão Inicial: 28/09/2021

**1. APLICAÇÃO**

Indicado para medições em superfícies planas sem ressaltos ou irregularidades com capacidade de medição de até 1000 m.

**2. DESENHOS ILUSTRATIVOS**

Imagem meramente ilustrativa

**3. REQUISITOS GERAIS****3.1. Material**

- Confeccionada em alumínio com empunhadura de plástico;
- Roda de plástico com revestimento em borracha termoplástica;
- Medidor de distância com roda de 4 dígitos.

**3.2. Características técnicas**

- Cabo telescópico em alumínio com empunhadura plástica (43 cm, 65 cm e 88 cm);
- Roda com diâmetro mínimo de 100 mm;
- Capacidade máxima de medição de até 999,9 m;
- O medidor deve possuir contador analógico de 4 dígitos;
- Botão para zerar o contador;

---

**07.04.30 – Trena de roda analógico**

---

Emissão Inicial: 28/09/2021

---

**3.3. Acabamento**

Deve apresentar acabamento uniforme e ser isento de rebarbas.

**3.4. Identificação**

O equipamento deve ter na sua superfície, impresso de forma legível o nome do fabricante ou marca comercial, o lote e data de fabricação, identificação de modelo e características técnicas.

**4. REQUISITOS ESPECÍFICOS****4.1. Inspeção de Recebimento**

Inspeção visual, dimensional e funcional em uma amostra do lote.

**4.2. Prazo de Garantia**

O prazo de garantia para o produto será de 12 meses contra defeitos de fabricação.

**4.3. Homologação**

Homologação por especificação técnica, conforme item 9.1. dos Requisitos Gerais do catálogo DIS-CEF-001.

**5. CÓDIGO DO MATERIAL**

Item	Descrição do Material	Nordeste	Sudeste	Centro Oeste
1	Trena de roda	1868143	15811	92020688

**6. UNIDADE**

Unidade – UN.

**09.50.04 – Tubo bipartido para lançamento de rede compacta**

**Criação:** José Lopes

**Aprovador:** Marcio Silva

**Gerência:** Metodologia de Segurança

**Emissão Inicial:** 01/04/2016

**1. APLICAÇÃO**

Tubo bipartido para lançamento de rede compacta para utilização das equipes de expansão e preservação de redes.

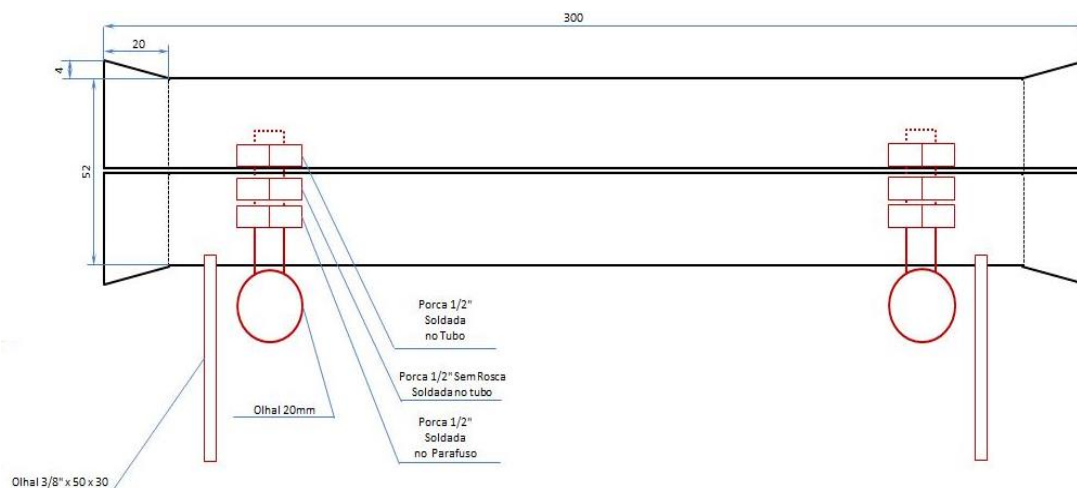


Figura 1 – Desenho ilustrativo tubo bipartido (vista lateral)

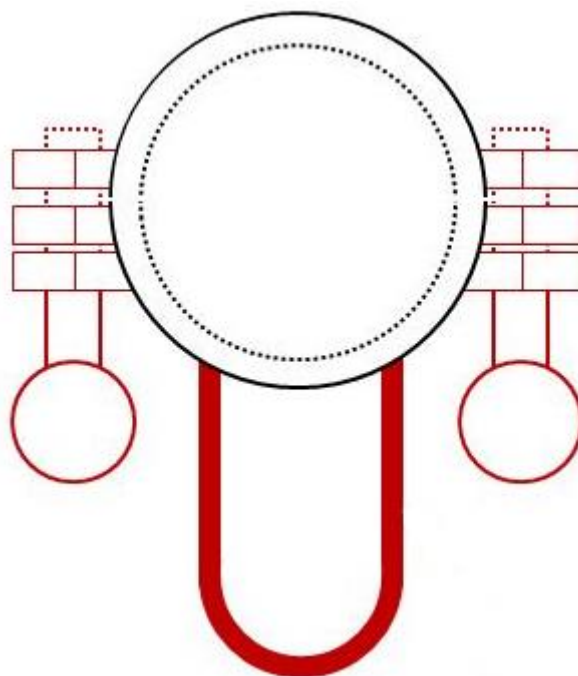


Figura 2 – Desenho ilustrativo tubo bipartido (vista frontal)

\*Medidas em milímetros

---

**09.50.04 – Tubo bipartido para lançamento de rede compacta**

---

**Emissão Inicial:** 01/04/2016

---

**2. REQUISITOS****2.1. Materiais**

Tubo de aço carbono 1020 galvanizado a fogo;  
Porca de aço carbono 1020 galvanizado a fogo;  
Olhal de aço carbono 1020 galvanizado a fogo;  
Solda tipo MIG (Metal Inert Gas);

**2.2. Dimensões**

Conforme indicações nos desenhos ilustrativos do item 1 acima.  
Tolerância + ou – 3mm.  
Medidas em milímetros.

**2.3. Acabamento**

O tubo bipartido, após a pintura, deve estar isento de fissuras, asperezas, estrias ou inclusões que comprometam o seu desempenho ou suas condições de utilização.  
A solda deve se apresentar com suas superfícies lisas e isentas de rebarbas.

**2.4. Identificação**

O equipamento deve ter na sua superfície, impresso em baixo ou alto relevo de forma legível e indelével o nome do fabricante ou marca comercial, o lote e data de fabricação e a identificação do modelo.

**2.5. Armazenagem e Transporte**

O acondicionamento deve ser feito de modo a garantir transporte seguro, protegendo-os de qualquer dano até seu destino. A embalagem fica sujeita à aprovação da Neoenergia.

**3. REQUISITOS ESPECÍFICOS****3.1. Inspeção de Recebimento**

Inspeção visual conforme itens 2.1, 2.3, 2.4 e 2.5 e dimensional conforme item 2.2 desta especificação.

**Rejeição** – O lote será rejeitado se as condições acima não forem atendidas.  
Todas as ferramentas que não atenderem aos requisitos e forem rejeitadas, devem ser substituídas pelo fornecedor, sem ônus para a Neoenergia.

**3.2. Prazo de Garantia**

O prazo de garantia para o produto será de 12 meses contra defeitos de fabricação.

**3.3. Homologação**

Homologação condicional, conforme item 9.3. dos Requisitos Gerais do catálogo DIS-CEF-001.



---

**09.50.04 – Tubo bipartido para lançamento de rede compacta**

---

**Emissão Inicial:** 01/04/2016

---

**4. CÓDIGO DO MATERIAL**

Descrição do Material	Nordeste	Sudeste
Tubo bipartido para lançamento de rede compacta	4500250	59172

**5. UNIDADE**

Unidade – UN.

**6. OBSERVAÇÕES**

Todas as peças deverão ser galvanizadas a fogo, segundo normas NBR 6323 de 26/12/2007 e NBR 5426 – 1 e 2.

**04.32.02 – Valetadeira com tração veicular**

**Criação:** Laudemir A. Caritá Jr

**Aprovador:** Marcio Silva

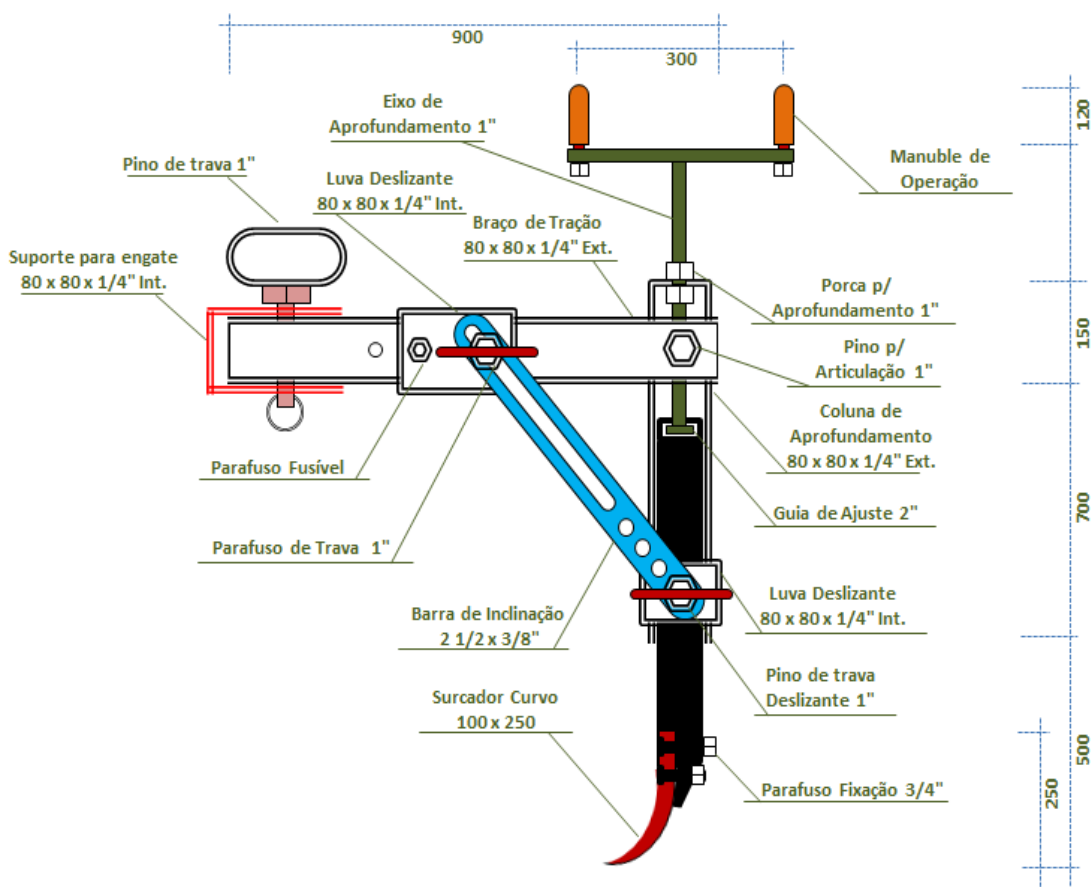
**Gerência:** Metodologia de Segurança

**Emissão Inicial:** 01/06/2017

**1. APLICAÇÃO**

Requisitos mínimos para desenvolvimento e fabricação do equipamento tipo valetadeira de tração veicular, para abertura de valas de aterramento em sistema de redes de Distribuição.

**DESENHO ILUSTRATIVO**



Desenho ilustrativo  
 Medidas indicadas em milímetros

**2. REQUISITOS**

**2.1. Material**

Aço SAE 1020 galvanizado a fogo.

**2.2. Dimensões**

Conforme indicações básicas do desenho ilustrativo acima e necessidades identificadas em tempo de projeto e desenvolvimento.

---

**04.32.02 – Valetadeira com tração veicular**

---

**Emissão Inicial:** 01/06/2017

---

**2.3. Acabamento**

O equipamento deve estar isento de fissuras, asperezas, estrias ou inclusões que comprometam o seu desempenho ou suas condições de utilização.

- **Proteção anticorrosiva**

A superfície interna e externa do equipamento deve ser zincada por imersão a quente, conforme NBR 6323;

A camada de zinco deve possuir as seguintes características:

- ✓ Espessura: especificada na NBR 6323;
- ✓ Ensaio: conforme NBR 7399;
- ✓ Aderência: satisfatória, quando ensaiada segundo a Norma NBR 7398;
- ✓ Aspecto visual: isento de regiões não cobertas ou pontos de ferrugens, mantendo a uniformidade da camada;
- ✓ As furações devem ser feitas antes do processo de zincagem.

- **Solda**

- ✓ As soldas deverão ser do tipo MIG (Metal Inert Gás, apresentar-se com suas superfícies lisas, isentas de rebarbas e contínuas, sem emendas ou deformações.

**2.4. Identificação**

O equipamento deve ter na sua superfície, impresso em baixo ou alto relevo de forma legível e indelével o nome do fabricante ou marca comercial e data de fabricação.

**2.5. Armazenagem e Transporte**

O acondicionamento deve ser feito de modo a garantir transporte seguro, protegendo-os de qualquer dano até seu destino. A embalagem fica sujeita à aprovação da Neoenergia.

**3. REQUISITOS ESPECÍFICOS****3.1. Inspeção de Recebimento**

Por ocasião do recebimento será submetida uma amostra aleatória aos ensaios e testes necessários em laboratórios específicos ou na condição de uso em campo, a fim de comprovar a validade e aderência das características técnicas definidas nessa especificação e/ou aquelas garantidas pelo fornecedor como indicado na documentação anexo a ferramenta. A metodologia e os parâmetros para validação da amostra deverão ser definidos pelo fornecedor, com base em padrões adotados em normas específicas para a categoria do equipamento, com a anuência e aceite da Neoenergia, devidamente previsto em contrato de fornecimento.

**3.2. Homologação do protótipo**

A fabricação do lote requisitado fica condicionada a aprovação de um protótipo, o qual se não viabilizado tecnicamente será ressarcido pela Neoenergia no valor unitário previsto em contrato e por consequência o cancelamento do lote.

---

**04.32.02 – Valetadeira com tração veicular**

---

**Emissão Inicial:** 01/06/2017

---

**3.3. Prazo de Garantia**

O prazo de garantia para o produto deverá ser de 12 meses contra defeitos de fabricação, devendo ficar explícito na documentação de fornecimento as condições de cobertura e a rede de assistência técnica para este período.

**3.4. Homologação**

Homologação condicional, conforme item 9.3. dos Requisitos Gerais do catálogo DIS-CEF-001.

**4. CÓDIGO DO MATERIAL**

Descrição do Material	Nordeste	Sudeste
Valetadeira com tração veicular	9114231	35333

**5. UNIDADE**

Unidade – UN.

**17.02.00 – Vara de manobra**

**Criação:** Cleber Sousa

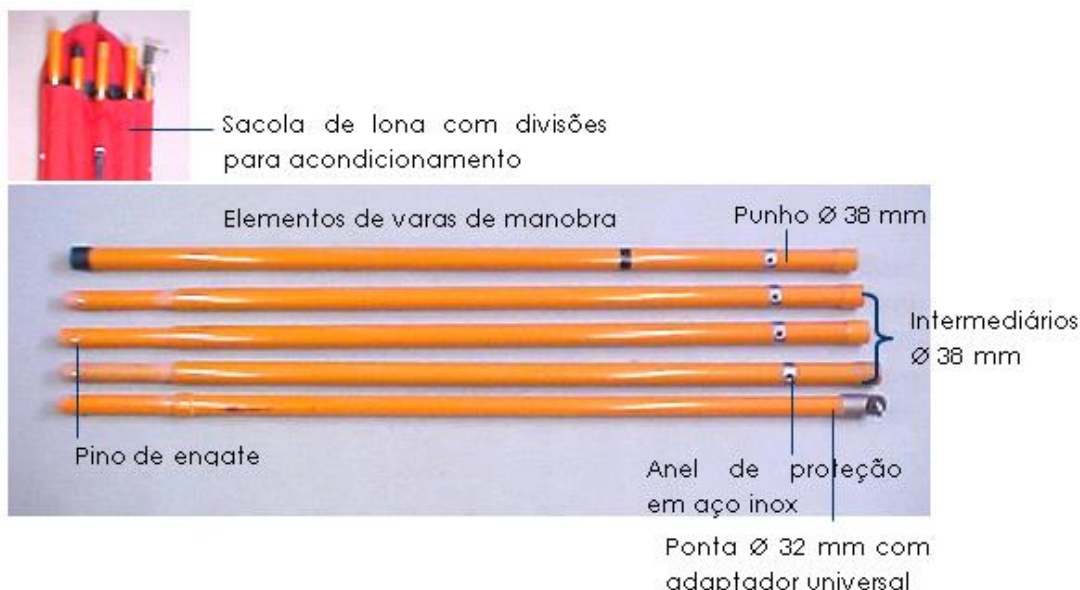
**Aprovador:** Marcio Silva

**Gerência:** Metodologia de Segurança

**Emissão Inicial:** 09/06/2017

**1. APLICAÇÃO**

Para uso das equipes operacionais em manobras de chaves e equipamentos ou atividades executadas em método à distância, com ferramentas universais ou adaptáveis, em linhas energizadas ou não.



Imagens ilustrativas

**2. REQUISITOS GERAIS**

**2.1. Material**

Vara de manobra confeccionada em fibra de vidro, impregnada com resina epóxi, preenchida com espuma de poliuretano.

Com adaptador universal confeccionado em bronze, bronze silício, liga bronze alumínio ou liga de alumínio de alta resistência.

Anel de proteção em aço inox.

Pino de engate em latão.

Protetor em borracha ou material plástico de alta resistência.

**2.2. Dimensões**

Comp. total (mm)	Número de elementos	Dimensões			Peso Aproximado (kg)	
		Diâmetro	Comprimento total	Comprimento útil		
6450	5	1 ponta	32	1450	1250	1,15
	3 intermediários	38	1450	1250	1,10	
	1 punho	38	1450	1450	1,14	

**17.02.00 – Vara de manobra**
**Emissão Inicial: 09/06/2017**

Comp. total (mm)	Número de elementos	Dimensões			Peso Aproximado (kg)	
		Diâmetro	Comprimento total	Comprimento útil		
7700	6	1 ponta	32	1450	1250	1,15
		4 intermediários	38	1450	1250	1,10
		1 punho	38	1450	1450	1,14

**2.3. Acabamento**

A vara de manobra deve ser constituída por 1 elemento (punho), elementos intermediários e 1 elemento superior (ponta) com adaptador universal fixado com resina epóxi e contrapinado e possuir sistema de engate com anel de proteção e pino de engate.

As partes metálicas dos elementos da vara de manobra devem ser lisas, isentas de rebarbas, incrustações, trincas, empenamentos ou outros defeitos que possam afetar o desempenho da ferramenta.

Os elementos componentes da vara de manobra devem ter seus corpos retos, lisos, uniformes no diâmetro e extensão, limpos, isentos de bolhas, lascas, fendas e irregularidades, cavidades e/ou saliências e serem revestidos por uma camada de verniz protetor compatível com os requisitos dielétricos de modo a oferecer resistência adequada à penetração de umidade e ação do tempo.

**2.4. Composição**

- Vara de manobra 5 ou 6 elementos;
- Cabeçote de manobra com encaixe universal, conforme EFES 08.01.00;
- Sacola de lona para acondicionamento e transporte.

**2.5. Identificação**

A vara deve ter estampada na sua superfície e na superfície do cabeçote universal, de forma legível e indelével o nome ou marca do fabricante e a identificação do modelo.

**2.6. Armazenagem e Transporte**

O acondicionamento deve ser feito em sacola de lona apropriada, a fim de garantir o transporte e a conservação dos componentes, conforme ET 05.04.04.

**3. REQUISITOS ESPECÍFICOS**
**3.1. Inspeção de Recebimento**

Inspeção visual, funcional, dimensional, teste elétrico e tensão aplicada a seco conforme relatório ABRADEE 01.01- “Procedimento para inspeção e ensaios de equipamentos para trabalhos em redes de distribuição energizadas”

---

**17.02.00 – Vara de manobra**

---

**Emissão Inicial:** 09/06/2017

---

**3.2. Amostragem**

Os ensaios visual, funcional e tensão aplicada a seco devem ser feitos em 100% do lote.

O ensaio dimensional deve ser feito de acordo com a Norma NBR 5426 com plano de amostragem simples normal, nível de inspeção III NQA 0.65 do nível de inspeção III de amostragem simples normal.

**Aceitação** – na verificação visual, dimensional e ensaios elétricos, devem atingir 100% do lote de peças perfeitas. O número de peças defeituosas não deve ultrapassar o número de aceitação da tabela 2 da NBR 5426 com NQA 0.65 do nível de inspeção III de amostragem.

**3.3. Prazo de Garantia**

O prazo de garantia para o produto será de 12 meses contra defeitos de fabricação.

**3.4. Ensaio Periódicos**

Teste elétrico anual, conforme normas vigentes na Neoenergia e relatório ABRADEE 01.01- “Procedimento para inspeção e ensaios de equipamentos para trabalhos em redes de distribuição energizadas”.

**3.5. Homologação**

Homologação mediante teste em amostra, conforme item 9.2. dos Requisitos Gerais do catálogo DIS-CEF-001.

**4. CÓDIGO DO MATERIAL**

Quant. de Elementos	Nordeste	Sudeste	Centro Oeste
5	4611314	10285	12037042
6	4611339	15098	
3	4611294*	-	-

\*Bloqueado para novas aquisições, válido somente para uso em campo.

**5. UNIDADE**

Unidade – UN.

**17.01.00 – Vara de manobra telescópica**
**Criação:** Wellington de Melo

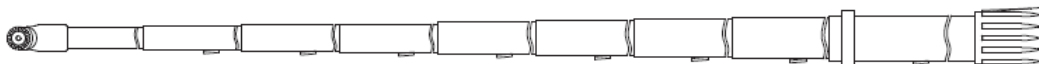
**Aprovador:** Cleber Rodrigues

**Gerência:** Metodologia de Segurança

**Emissão Inicial:** 17/08/2021

**1. APLICAÇÃO**

Para uso das equipes operacionais em manobras de chaves e equipamentos ou atividades executadas em método à distância, com ferramentas universais ou adaptáveis, em linhas energizadas ou não e medição de altura ou distância vertical de cabos de rede, quando disposta de marcações métricas.



Imagens de referência para o item 02

Imagens ilustrativas

**2. REQUISITOS GERAIS**
**2.1. Material**

Vara telescópica de seção triangular de fibra de vidro (isolamento: 100 kV a cada 300 mm – ASTM) com elemento superior em cor fluorescente de alta visibilidade preenchido com espuma de poliuretano;  
 Ponta com cabeçote em liga de alumínio de encaixe universal;  
 Sistema de travamento por botões;  
 Base inferior com ponta revestida de borracha;  
 Anel e fecho de borracha para fixar ao cabeçote.



**17.01.00 – Vara de manobra telescópica**
**Emissão Inicial: 29/11/2018**
**2.2. Dimensões**
**2.2.1 Dimensões – Vara de manobra telescópica:**

Item	Comprimento total aberta (m)	Comprimento total fechada (mm)	Diâmetro da Base
1	<del>10600</del>	<del>1690 a 2110</del>	<del>52 a 56 mm</del>
2	10600 (Medição)	1690 a 2110	52 a 56 mm
3	<del>15000</del>	<del>1760</del>	<del>52 a 56 mm</del>
4	7,2 a 7,5	1800 a 1900	47 a 50 mm

**2.2.2 Item 02 – Vara para medição de altura:**

Comprimento total aberta (mm)	Comprimento total fechada (mm)	Marcações para medição
10600	1690 a 2110	Sim

**2.3. Acabamento**

**Item 02 e 04:** As partes metálicas dos elementos da vara de manobra devem ser lisas, isentas de rebarbas, incrustações, trincas, empenamentos ou outros defeitos que possam afetar o desempenho da ferramenta.

Os elementos componentes da vara de manobra devem ter seus corpos retos, lisos, uniformes no diâmetro e extensão, limpos, isentos de bolhas, lascas, fendas e irregularidades, cavidades e/ou saliências e serem revestidos por uma camada de verniz protetor compatível com os requisitos dielétricos de modo a oferecer resistência adequada à penetração de umidade e ação do tempo. Devem possuir anéis reforçados que possibilitem a realização de trabalhos pesados.

**Item 02:** Os elementos da vara referente ao item 2 devem possuir graduação métrica numérica gravada em preto (a prova de desgastes) a cada 10 cm e marcações intermediárias a cada centímetro, indeléveis, de forma nítida que proporcione a correta leitura das informações estando o operador na altura do elemento base à partir de 1,60 m.

**2.4. Composição**
**2.4.2. Item 02**

- Vara telescópica para medição 10,6 m
- Sacola de lona para acondicionamento e transporte
- Cabeçote de encosto com encaixe universal.

---

**17.01.00 – Vara de manobra telescópica**

---

**Emissão Inicial:** 29/11/2018

---

**2.4.1. Item 04**

- Vara de manobra telescópica 7,2 m
- Sacola de lona para acondicionamento e transporte;
- Cabeçote de manobra com encaixe universal (EFES 08.01.00).

**2.5. Identificação**

A vara deve ter estampado na superfície de cada elemento, do cabeçote de manobra e do cabeçote de encosto, de forma legível e indelével o nome ou marca do fabricante e a identificação do modelo.

**2.6. Armazenagem e Transporte**

O acondicionamento deve ser feito em sacola de lona apropriada, a fim de garantir o transporte e a conservação dos componentes. A sacola de lona deve ter estampada em sua superfície de forma legível e indelével a logo ou nome do fabricante e a logo da distribuidora que será destinada.

**3. REQUISITOS ESPECÍFICOS****3.1. Inspeção de Recebimento**

Inspeção visual, funcional, dimensional, teste elétrico e tensão aplicada a seco conforme relatório ABRADEE 01.01- “Procedimento para inspeção e ensaios de equipamentos para trabalhos em redes de distribuição energizadas”.

**3.2. Amostragem**

Os ensaios visual, funcional e tensão aplicada a seco devem ser feitos em 100% do lote.

O ensaio dimensional deve ser feito de acordo com a Norma NBR 5426 com plano de amostragem simples normal, nível de inspeção III NQA 0.65 do nível de inspeção III de amostragem simples normal.

**Aceitação** – na verificação visual, dimensional e ensaios elétricos, devem atingir 100% do lote de peças perfeitas. O número de peças defeituosas não deve ultrapassar o número de aceitação da tabela 2 da NBR 5426 com NQA 0.65 do nível de inspeção III de amostragem.

**3.3. Prazo de Garantia**

O prazo de garantia para o produto será de 12 meses contra defeitos de fabricação.

**3.4. Ensaios Periódicos**

Teste elétrico anual, conforme normas vigentes na Neoenergia e relatório ABRADEE 01.01- “Procedimento para inspeção e ensaios de equipamentos para trabalhos em redes de distribuição energizadas”

---

**17.01.00 – Vara de manobra telescópica**

---

Emissão Inicial: 29/11/2018

---

**3.5. Homologação**

Homologação mediante teste em amostra, conforme item 9.2. dos Requisitos Gerais do catálogo DIS-CEF-001.

**4. CÓDIGO DO MATERIAL**

Item	Descrição do material	Nordeste	Sudeste	Centro Oeste
1	<del>Vara telescópica 10m</del>	4611340*	37630*	-
2	Vara telescópica para medição 10m	4611009	10312	-
3	<del>Vara telescópica para medição 15m</del>	4611010*	-	-
4	Vara telescópica 7,2 m	4611359	15732	12037015

\*Bloqueado para novas aquisições, válido somente para uso em campo.

**5. UNIDADE**

Unidade – UN.

**6. OBSERVAÇÕES**

6.1. O cabeçote protetor do elemento de contato a rede, deve ficar afastado quando recolhido, a uma distância de 40 mm do bastão de maior de diâmetro, a fim de evitar o esmagamento das mãos;

6.2. A vara de manobra de 7,2 m deve possuir no máximo 6 (seis) elementos;

6.3. O conjunto da vara de manobra telescópica deverá ser sempre estendido e recolhido na posição vertical, com sua base apoiada ao solo.

---

**03.12.22 – Verruma manual**


---

**Criação:** Charles Freud

**Aprovador:** Marcio Silva

**Gerência:** Metodologia de Segurança

**Emissão Inicial:** 24/09/2019

**1. APLICAÇÃO**

Para uso geral das equipes operacionais.

**2. IMAGEM ILUSTRATIVA**

**3. REQUISITOS**
**3.1. Material**

Confeccionada em aço carbono.

**3.2. Acabamento**

Deve possuir ponta guia com rosca, a fim de permitir maior centralização do furo.

**3.3. Dimensões aproximadas**

Grandeza	Medida
Espessura da ponta	4 mm
Comprimento total	120 mm

**3.4. Identificação**

A verruma deve ter na sua superfície, impresso de forma legível e indelével, o nome do fabricante ou marca comercial.

**4. REQUISITOS ESPECÍFICOS**
**4.1. Inspeção de Recebimento**

Inspeção visual conforme itens 3.1, 3.2 e 3.4 e dimensional conforme item 3.3 desta especificação.

**Rejeição** – O lote será rejeitado se as condições acima não forem atendidas.

Todas as ferramentas que não atenderem aos requisitos e forem rejeitadas, devem ser substituídas pelo fornecedor, sem ônus para a Neoenergia.

---

**03.12.22 – Verruma manual**

---

**Emissão Inicial: 24/09/2019**

---

**4.2. Prazo de Garantia**

O prazo de garantia para o produto será de 12 meses contra defeitos de fabricação.

**4.3. Homologação**

Homologação por especificação técnica, conforme item 9.1. dos Requisitos Gerais do catálogo DIS-CEF-001.

**5. CÓDIGO DO MATERIAL**

Descrição do Material	Nordeste	Sudeste	Centro Oeste
Verruma manual 4 mm	4600217	11027	53095070

**6. UNIDADE**

Unidade – UN.

**CONTROLE DAS ALTERAÇÕES**

<b>Identificador</b>	<b>Data da revisão</b>	<b>Descrição</b>
DIS-CEF-001 REV. 00	31/03/2019	<ul style="list-style-type: none"> <li>Emissão de documento.</li> </ul>
DIS-CEF-001 REV. 01	10/04/2019	<ul style="list-style-type: none"> <li>Inserção da EFES 09.30.09 – Suporte de escada para linha viva.</li> </ul>
DIS-CEF-001 REV. 02	23/04/2019	<ul style="list-style-type: none"> <li>Atualização da EFES 03.12.26 – Ponteira com haste protegida.</li> </ul>
DIS-CEF-001 REV. 03	31/05/2019	<ul style="list-style-type: none"> <li>Inserção da EFES 07.10.04 – Câmera endoscópica wifi.</li> </ul>
DIS-CEF-001 REV. 03	31/05/2019	<ul style="list-style-type: none"> <li>Inserção da EFES 03.21.31 – Chave catraca estrela protegida.</li> </ul>
DIS-CEF-001 REV. 03	31/05/2019	<ul style="list-style-type: none"> <li>Inserção da EFES 04.08.02 – Detector de tensão por contato.</li> </ul>
DIS-CEF-001 REV. 03	31/05/2019	<ul style="list-style-type: none"> <li>Atualização da EFES 09.30.04 – Suporte de motopoda e serra hidráulica para cesta aérea.</li> </ul>
DIS-CEF-001 REV. 03	31/05/2019	<ul style="list-style-type: none"> <li>Inserção da EFES 07.08.04 – Dispositivo para teste de medidor.</li> </ul>
DIS-CEF-001 REV. 04	02/08/2019	<ul style="list-style-type: none"> <li>Inserção da EFES 03.03.02 – Dinamômetro para teste de padrão de entrada.</li> </ul>
DIS-CEF-001 REV. 04	02/08/2019	<ul style="list-style-type: none"> <li>Inserção da EFES 03.18.10 – Esmerilhadeira a bateria para corte de condutores.</li> </ul>
DIS-CEF-001 REV. 04	02/08/2019	<ul style="list-style-type: none"> <li>Inserção da EFES 03.09.33 – Alicates de corte a bateria com controle remoto.</li> </ul>
DIS-CEF-001 REV. 04	02/08/2019	<ul style="list-style-type: none"> <li>Inserção da EFES 11.02.12 – Suporte com garra articulada para aterramento temporário.</li> </ul>
DIS-CEF-001 REV. 05	30/08/2019	<ul style="list-style-type: none"> <li>Retirada da EFES 07.07.04 – Talha de alavanca 3000 kg</li> </ul>
DIS-CEF-001 REV. 05	30/08/2019	<ul style="list-style-type: none"> <li>Retirada da EFES 07.07.03 – Talha de alavanca 1500 kg</li> </ul>
DIS-CEF-001 REV. 05	30/08/2019	<ul style="list-style-type: none"> <li>Inserção da EFES 04.08.03 – Detector de ausência de tensão ao contato</li> </ul>
DIS-CEF-001 REV. 06	16/10/2019	<ul style="list-style-type: none"> <li>Inserção da EFES 03.35.01 – Decapador de fios e cabos</li> </ul>
DIS-CEF-001 REV. 06	16/10/2019	<ul style="list-style-type: none"> <li>Inserção da EFES 09.20.01 – Garra Meio do Vão (GMV)</li> </ul>
DIS-CEF-001 REV. 06	16/10/2019	<ul style="list-style-type: none"> <li>Inserção da EFES 09.30.10 – Suporte para ancoragem de escada em cordoalha</li> </ul>
DIS-CEF-001 REV. 06	16/10/2019	<ul style="list-style-type: none"> <li>Transferência da EFES 04.02.01 – Lanterna portátil do DIS-CEF-002</li> </ul>
DIS-CEF-001 REV. 06	16/10/2019	<ul style="list-style-type: none"> <li>Inserção da EFES 04.35.01 – Ferramental laptop resistente a impactos</li> </ul>

Identificador	Data da revisão	Descrição
DIS-CEF-001 REV. 06	16/10/2019	<ul style="list-style-type: none"> <li>Inserção da EFES 03.12.22 – Verruma manual</li> </ul>
DIS-CEF-001 REV. 06	16/10/2019	<ul style="list-style-type: none"> <li>Inserção da EFES 03.36.01 – Jogo de serra copo com furadeira/parafusadeira a bateria</li> </ul>
DIS-CEF-001 REV. 06	16/10/2019	<ul style="list-style-type: none"> <li>Inserção da EFES 04.36.01 – Drone para inspeção aérea (médio porte)</li> </ul>
DIS-CEF-001 REV. 06	16/10/2019	<ul style="list-style-type: none"> <li>Inserção da EFES 04.36.03 – Drone para inspeção aérea (pequeno porte)</li> </ul>
DIS-CEF-001 REV. 06	16/10/2019	<ul style="list-style-type: none"> <li>Inserção da EFES 05.06.11 – Escada trepadeira de alumínio</li> </ul>
DIS-CEF-001 REV. 06	16/10/2019	<ul style="list-style-type: none"> <li>Inserção da EFES 07.04.20 – Multímetro digital de precisão</li> </ul>
DIS-CEF-001 REV. 06	16/10/2019	<ul style="list-style-type: none"> <li>Atualização da EFES 07.02.11 – Motosserra</li> </ul>
DIS-CEF-001 REV. 06	16/10/2019	<ul style="list-style-type: none"> <li>Atualização da EFES 03.09.22 – Alicates de compressão hidráulico de 6000 daN acionado por bateria</li> </ul>
DIS-CEF-001 REV. 06	16/10/2019	<ul style="list-style-type: none"> <li>Atualização da EFES 03.09.11 – Alicates de compressão hidráulico de 12000 daN acionado por bateria</li> </ul>
DIS-CEF-001 REV. 06	16/10/2019	<ul style="list-style-type: none"> <li>Atualização da EFES 07.02.12 – Serra Hidráulica</li> </ul>
DIS-CEF-001 REV. 07	10/12/2019	<ul style="list-style-type: none"> <li>Atualização da EFES 07.10.03 – Endoscópio – Monitor integrado com sonda ótica por microcâmera</li> </ul>
DIS-CEF-001 REV. 07	10/12/2019	<ul style="list-style-type: none"> <li>Inserção da EFES 04.08.07 – Detector ultrassônico</li> </ul>
DIS-CEF-001 REV. 07	10/12/2019	<ul style="list-style-type: none"> <li>Inserção da EFES 04.08.06 – Detector de presença de tensão BT</li> </ul>
DIS-CEF-001 REV. 07	10/12/2019	<ul style="list-style-type: none"> <li>Atualização da EFES 05.10.00 – Calço para sapata</li> </ul>
DIS-CEF-001 REV. 08	23/03/2020	<ul style="list-style-type: none"> <li>Inserção da EFES 08.03.01 – Cabeçote para parafuso olhal</li> </ul>
DIS-CEF-001 REV. 08	23/03/2020	<ul style="list-style-type: none"> <li>Atualização da EFES 07.04.17 – Trena a laser</li> </ul>
DIS-CEF-001 REV. 08	23/03/2020	<ul style="list-style-type: none"> <li>Inserção da EFES 04.06.09 – Carrinho para transporte de transformador e cargas em local sem acesso</li> </ul>
DIS-CEF-001 REV. 08	23/03/2020	<ul style="list-style-type: none"> <li>Atualização da EFES 09.32.01 – Estropo de náilon</li> </ul>
DIS-CEF-001 REV. 08	23/03/2020	<ul style="list-style-type: none"> <li>Atualização da EFES 05.05.01 – Encerado de lona</li> </ul>
DIS-CEF-001 REV. 08	23/03/2020	<ul style="list-style-type: none"> <li>Inserção da EFES 03.27.02 – Moitão duplo</li> </ul>
DIS-CEF-001 REV. 08	23/03/2020	<ul style="list-style-type: none"> <li>Atualização da EFES 03.09.23 – Parafusadeira de impacto 20 V 200 Nm</li> </ul>

Identificador	Data da revisão	Descrição
DIS-CEF-001 REV. 08	23/03/2020	<ul style="list-style-type: none"> <li>Atualização da EFES 09.17.03 – Corda trançada</li> </ul>
DIS-CEF-001 REV. 08	23/03/2020	<ul style="list-style-type: none"> <li>Atualização da EFES 07.10.02 – Câmera para inspeção de estruturas</li> </ul>
DIS-CEF-001 REV. 08	23/03/2020	<ul style="list-style-type: none"> <li>Atualização da EFES 05.08.02 – Engate rápido</li> </ul>
DIS-CEF-001 REV. 08	23/03/2020	<ul style="list-style-type: none"> <li>Alteração de código na EFES 04.03.01 – Roldana para carga (patesca)</li> </ul>
DIS-CEF-001 REV. 08	23/03/2020	<ul style="list-style-type: none"> <li>Atualização da EFES 07.02.13 – Compactador hidráulico</li> </ul>
DIS-CEF-001 REV. 08	23/03/2020	<ul style="list-style-type: none"> <li>Atualização da EFES 05.08.03 – Mangueira hidráulica condutiva</li> </ul>
DIS-CEF-001 REV. 08	23/03/2020	<ul style="list-style-type: none"> <li>Atualização da EFES 04.31.01 – Gerador de energia portátil</li> </ul>
DIS-CEF-001 REV. 08	23/03/2020	<ul style="list-style-type: none"> <li>Atualização da EFES 03.09.33 – Alicates de corte a bateria com controle remoto</li> </ul>
DIS-CEF-001 REV. 08	23/03/2020	<ul style="list-style-type: none"> <li>Atualização da EFES 09.16.00 – Manta isolante</li> </ul>
DIS-CEF-001 REV. 08	23/03/2020	<ul style="list-style-type: none"> <li>Inserção da EFES 09.17.04 – Kit para amarração de escada em fachada</li> </ul>
DIS-CEF-001 REV. 08	23/03/2020	<ul style="list-style-type: none"> <li>Atualização da EFES 07.04.17 – Trena a laser</li> </ul>
DIS-CEF-001 REV. 08	23/03/2020	<ul style="list-style-type: none"> <li>Atualização da EFES 07.06.03 – Trado de aterramento temporário</li> </ul>
DIS-CEF-001 REV. 08	23/03/2020	<ul style="list-style-type: none"> <li>Retirada da EFES 09.20.01 – Garra meio do vão (GMV)</li> </ul>
DIS-CEF-001 REV. 08	23/03/2020	<ul style="list-style-type: none"> <li>Atualização da EFES 09.30.10 – Suporte para ancoragem de escada em cordoalha</li> </ul>
DIS-CEF-001 REV. 08	23/03/2020	<ul style="list-style-type: none"> <li>Inserção da EFES 03.12.24 – Passa fios</li> </ul>
DIS-CEF-001 REV. 08	23/03/2020	<ul style="list-style-type: none"> <li>Atualização da EFES 10.07.00 – Adaptador para conjunto de aterramento PB</li> </ul>
DIS-CEF-001 REV. 08	23/03/2020	<ul style="list-style-type: none"> <li>Atualização da EFES 03.18.10 – Esmerilhadeira para corte a distância</li> </ul>
DIS-CEF-001 REV. 08	23/03/2020	<ul style="list-style-type: none"> <li>Atualização da EFES 11.02.12 – Dispositivo para aterramento em chave</li> </ul>
DIS-CEF-001 REV. 08	23/03/2020	<ul style="list-style-type: none"> <li>Inserção da EFES 03.09.34 – Alicates de corte tipo guilhotina</li> </ul>
DIS-CEF-001 REV. 09	01/06/2020	<ul style="list-style-type: none"> <li>Atualização da EFES 09.26.03 – Lençol de borracha tipo lâmina</li> </ul>
DIS-CEF-001 REV. 09	01/06/2020	<ul style="list-style-type: none"> <li>Inserção da EFES 09.24.01 – Kit de prendedores para lençol tipo lâmina</li> </ul>



Identificador	Data da revisão	Descrição
DIS-CEF-001 REV. 09	01/06/2020	<ul style="list-style-type: none"> <li>Inserção da EFES 07.09.06 – Câmera termográfica RD</li> </ul>
DIS-CEF-001 REV. 09	01/06/2020	<ul style="list-style-type: none"> <li>Inserção da EFES 06.07.00 – Bastão podador</li> </ul>
DIS-CEF-001 REV. 09	01/06/2020	<ul style="list-style-type: none"> <li>Exclusão da EFES 09.60.05 – Passa fio para trabalhos em rede subterrânea</li> </ul>
DIS-CEF-001 REV. 09	01/06/2020	<ul style="list-style-type: none"> <li>Atualização da EFES 03.12.24 – Passa fios</li> </ul>
DIS-CEF-001 REV. 09	01/06/2020	<ul style="list-style-type: none"> <li>Atualização da EFES 03.18.10 – Esmerilhadeira para corte a distância</li> </ul>
DIS-CEF-001 REV. 09	01/06/2020	<ul style="list-style-type: none"> <li>Inserção da EFES 03.21.35 – Jogo de chaves catraca sextavado</li> </ul>
DIS-CEF-001 REV. 09	01/06/2020	<ul style="list-style-type: none"> <li>Atualização da EFES 09.60.04 – Soquete hexagonal longo</li> </ul>
DIS-CEF-001 REV. 10	05/10/2020	<ul style="list-style-type: none"> <li>Inserção dos requisitos de homologação.</li> </ul>
DIS-CEF-001 REV. 10	05/10/2020	<ul style="list-style-type: none"> <li>Atualização da EFES 03.03.00 – Dinamômetro</li> </ul>
DIS-CEF-001 REV. 10	05/10/2020	<ul style="list-style-type: none"> <li>Atualização da EFES 03.09.11 – Alicates de compressão hidráulico de 12000 daN acionado por bateria</li> </ul>
DIS-CEF-001 REV. 10	05/10/2020	<ul style="list-style-type: none"> <li>Atualização da EFES 03.09.22 – Alicates de compressão hidráulico de 6000 daN acionado por bateria</li> </ul>
DIS-CEF-001 REV. 10	05/10/2020	<ul style="list-style-type: none"> <li>Atualização da EFES 03.12.26 – Ponteira para parafusadeira com haste protegida</li> </ul>
DIS-CEF-001 REV. 10	05/10/2020	<ul style="list-style-type: none"> <li>Inserção da EFES 03.18.11 – Serra de Bolso</li> </ul>
DIS-CEF-001 REV. 10	05/10/2020	<ul style="list-style-type: none"> <li>Atualização da EFES 04.02.01 – Lanterna portátil</li> </ul>
DIS-CEF-001 REV. 10	05/10/2020	<ul style="list-style-type: none"> <li>Inserção da EFES 04.04.04 – Cuba para teste em luvas isolantes de borracha</li> </ul>
DIS-CEF-001 REV. 10	05/10/2020	<ul style="list-style-type: none"> <li>Atualização da EFES 04.36.01 – Drone para inspeção aérea (médio porte)</li> </ul>
DIS-CEF-001 REV. 10	05/10/2020	<ul style="list-style-type: none"> <li>Atualização da EFES 04.36.03 – Drone para inspeção aérea (pequeno porte)</li> </ul>
DIS-CEF-001 REV. 10	05/10/2020	<ul style="list-style-type: none"> <li>Inserção da EFES 05.15.01 – Rede de segurança SLQA para caminhões</li> </ul>
DIS-CEF-001 REV. 10	05/10/2020	<ul style="list-style-type: none"> <li>Inserção da EFES 05.16.01 – Estaca de madeira para marcação</li> </ul>
DIS-CEF-001 REV. 10	05/10/2020	<ul style="list-style-type: none"> <li>Inserção da EFES 07.02.23 – Motopoda elétrica</li> </ul>
DIS-CEF-001 REV. 10	05/10/2020	<ul style="list-style-type: none"> <li>Atualização da EFES 07.08.05 – Medidor integrado de grandezas elétricas trifásico</li> </ul>

Identificador	Data da revisão	Descrição
DIS-CEF-001 REV. 10	05/10/2020	<ul style="list-style-type: none"> <li>Alteração de código na EFES 09.17.03 – Corda trançada</li> </ul>
DIS-CEF-001 REV. 10	05/10/2020	<ul style="list-style-type: none"> <li>Atualização da EFES 11.02.01 – Conjunto de aterramento temporário secundário</li> </ul>
DIS-CEF-001 REV. 10	05/10/2020	<ul style="list-style-type: none"> <li>Atualização da EFES 03.03.02 – Dinamômetro para teste de padrão de entrada</li> </ul>
DIS-CEF-001 REV. 10	05/10/2020	<ul style="list-style-type: none"> <li>Atualização da EFES 07.04.18 – Medidor de corrente digital</li> </ul>
DIS-CEF-001 REV. 10	05/10/2020	<ul style="list-style-type: none"> <li>Inserção da EFES 09.30.11 – Suporte para substituição de cruzetas</li> </ul>
DIS-CEF-001 REV. 10	05/10/2020	<ul style="list-style-type: none"> <li>Inserção da EFES 05.17.01 – Carregadores e baterias</li> </ul>
DIS-CEF-001 REV. 10	05/10/2020	<ul style="list-style-type: none"> <li>Inserção da EFES 04.06.07 – Carrinho para Transporte de Poste em Local sem Acesso</li> </ul>
DIS-CEF-001 REV. 11	18/01/2021	<ul style="list-style-type: none"> <li>Substituição na EFES 07.04.12 – Alicates volt-ampérimetro digital, do código 1804012 por 1804024</li> </ul>
DIS-CEF-001 REV. 11	18/01/2021	<ul style="list-style-type: none"> <li>Inserir EFES 05.04.14 que o couro da BAINHA deva ter como opcional o tratamento do couro com resina contra mofo</li> </ul>
DIS-CEF-001 REV. 11	18/01/2021	<ul style="list-style-type: none"> <li>Inserir EFES 07.02.01 que o couro da BAINHA deva ter como opcional o tratamento do couro com resina contra mofo</li> </ul>
DIS-CEF-001 REV. 11	18/01/2021	<ul style="list-style-type: none"> <li>Inserir EFES 07.02.16 que o couro da BAINHA deva ter como opcional o tratamento do couro com resina contra mofo</li> </ul>
DIS-CEF-001 REV. 11	18/01/2021	<ul style="list-style-type: none"> <li>Inserir EFES 03.12.21 que o couro da BAINHA deva ter como opcional o tratamento do couro com resina contra mofo</li> </ul>
DIS-CEF-001 REV. 11	18/01/2021	<ul style="list-style-type: none"> <li>Inserir EFES 07.02.24 que o couro da BAINHA deva ter como opcional o tratamento do couro com resina contra mofo</li> </ul>
DIS-CEF-001 REV. 11	18/01/2021	<ul style="list-style-type: none"> <li>Inserção da EFES 09.26.04 – Lençol Isolante de Borracha</li> </ul>
DIS-CEF-001 REV. 11	18/01/2021	<ul style="list-style-type: none"> <li>Inserção da EFES 07.02.24 - Lâmina de Serra para poda de vegetação</li> </ul>
DIS-CEF-001 REV. 11	18/01/2021	<ul style="list-style-type: none"> <li>Atualização da EFES 03.12.05 Cavadeira – Alteração do código de 9106469 para 4600254</li> </ul>
DIS-CEF-001 REV. 11	18/01/2021	<ul style="list-style-type: none"> <li>Atualização da EFES 09.06.00 Cunha de Madeira – Alteração do código SAP de 9174427 para 3337030</li> </ul>
DIS-CEF-001 REV. 11	19/01/2021	<ul style="list-style-type: none"> <li>Atualização da EFES 07.02.14 Moto poda – Alterações nas especificações do motor e conjunto de corte</li> </ul>
DIS-CEF-001 REV. 11	22/01/2021	<ul style="list-style-type: none"> <li>Alteração da EFES 07.08.04 Dispositivo para teste de medidor – Adição de sistema de proteção adicional</li> </ul>
DIS-CEF-001 REV. 11	22/01/2021	<ul style="list-style-type: none"> <li>Inserção da EFES 09.04.06 - Cabo de Leitor de Porta Óptica para Medidores</li> </ul>

DIS-CEF-001 REV. 11	25/01/2021	<ul style="list-style-type: none"> <li>Retirada a expressão ISOLADA da EFES 09.17.01</li> </ul>
DIS-CEF-001 REV. 12	05/03/2021	<ul style="list-style-type: none"> <li>EFES 09.36.01 alterado código 9114070 para 3451039</li> </ul>
DIS-CEF-001 REV. 12	05/03/2021	<ul style="list-style-type: none"> <li>EFES 03.21.26 inclusão do código Sudeste: 37055</li> </ul>
DIS-CEF-001 REV. 12	05/03/2021	<ul style="list-style-type: none"> <li>EFES 03.21.28 inclusão do código Sudeste: 37054</li> </ul>
DIS-CEF-001 REV. 12	05/03/2021	<ul style="list-style-type: none"> <li>EFES 03.21.33 inclusão do código Sudeste: 37056</li> </ul>
DIS-CEF-001 REV. 12	05/03/2021	<ul style="list-style-type: none"> <li>EFES 03.21.32 alteração da especificação (topologia da ferramenta), alteração do código Nordeste de 4601893 para 4601287 e inclusão do código Sudeste 15497</li> </ul>
DIS-CEF-001 REV. 12	05/03/2021	<ul style="list-style-type: none"> <li>EFES 03.21.29 Inclusão do Código Sudeste</li> </ul>
DIS-CEF-001 REV. 12	05/03/2021	<ul style="list-style-type: none"> <li>EFES 03.35.01 Alteração da descrição incluindo a referência a cabo concêntrico</li> </ul>
DIS-CEF-001 REV. 12	05/03/2021	<ul style="list-style-type: none"> <li>EFES 07.06.04 Atualização referente a não exigência de cor específica</li> </ul>
DIS-CEF-001 REV. 12	05/03/2021	<ul style="list-style-type: none"> <li>Atualização da EFES 03.21.25 com a inclusão de duas novas chaves: 6 X 150 mm (NE 4601394 / SE 15529) e 4,7 X 150 mm (NE 4601393 / SE 15530)</li> </ul>
DIS-CEF-001 REV. 12	05/03/2021	<ul style="list-style-type: none"> <li>Atualização EFES 07.02.14 corrigindo o código do item 06 de 7107095 para 4107095</li> </ul>
DIS-CEF-001 REV. 12	05/03/2021	<ul style="list-style-type: none"> <li>Atualização da EFES 03.12.14 incluindo a possibilidade do cabo ser em aço</li> </ul>
DIS-CEF-001 REV. 12	05/03/2021	<ul style="list-style-type: none"> <li>Atualização EFES 03.09.33 incluindo a necessidade de cabeçote de proteção para o código 4606024/36710 e inclusão do código apenas do cabeçote em caso de compra em separado: NE-4641021 / SE-15504</li> </ul>
DIS-CEF-001 REV. 12	05/03/2021	<ul style="list-style-type: none"> <li>Retirar o termo ISOLADO da EFES 07.02.21</li> </ul>
DIS-CEF-001 REV. 12	05/03/2021	<ul style="list-style-type: none"> <li>Atualização da EFES 04.33.03 com alterações da especificação técnica do conjunto</li> </ul>
DIS-CEF-001 REV. 12	09/03/2021	<ul style="list-style-type: none"> <li>Atualização da EFES 11.02.01 com alteração na descrição do equipamento. Sem alterações na especificação</li> </ul>
DIS-CEF-001 REV. 12	09/03/2021	<ul style="list-style-type: none"> <li>Atualização da EFES 07.02.24 com a criação de CJ de lâmina de serra, item 04</li> </ul>
DIS-CEF-001 REV. 12	09/03/2021	<ul style="list-style-type: none"> <li>Atualização da EFES 03.27.02 obrigatoriedade de inclusão da corda</li> </ul>
DIS-CEF-001 REV. 13	14/04/2021	<ul style="list-style-type: none"> <li>EFES 03.09.23 detalhamento da tensão nominal do carregador (110 V, 220 V ou BIVOLT)</li> </ul>
DIS-CEF-001 REV. 13	14/04/2021	<ul style="list-style-type: none"> <li>Bloqueio para novas compras da EFES 03.14.04</li> </ul>

DIS-CEF-001 REV. 13	14/04/2021	<ul style="list-style-type: none"> <li>Atualização da EFES 08.04.00 com alteração da imagem do item 01 com correção do diâmetro "E" de 0,94 para 9,4 mm</li> </ul>
DIS-CEF-001 REV. 13	14/04/2021	<ul style="list-style-type: none"> <li>Atualização da EFES 09.30.03 (Suporte para içamento com polias)</li> </ul>
DIS-CEF-001 REV. 13	14/04/2021	<ul style="list-style-type: none"> <li>Atualização da EFES 04.33.03 (CJ BIG JUMPER)</li> </ul>
DIS-CEF-001 REV. 14	31/05/2021	<ul style="list-style-type: none"> <li>Inclusão de aumento de <math>\pm 10\%</math> no comprimento da sacola na EFES 05.04.03</li> </ul>
DIS-CEF-001 REV. 14	31/05/2021	<ul style="list-style-type: none"> <li>Incluída EFES 04.08.08 – Sequenciamento de baixa tensão</li> </ul>
DIS-CEF-001 REV. 14	31/05/2021	<ul style="list-style-type: none"> <li>Ajuste na EFES 09.26.01 Criação de código para o item 01</li> </ul>
DIS-CEF-001 REV. 14	31/05/2021	<ul style="list-style-type: none"> <li>Ajuste na especificação da EFES 11.02.09 detalhando melhor a exigência do punho</li> </ul>
DIS-CEF-001 REV. 14	31/05/2021	<ul style="list-style-type: none"> <li>Ajuste n EFES 04.07.02</li> </ul>
DIS-CEF-001 REV. 14	31/05/2021	<ul style="list-style-type: none"> <li>Incluída EFES 04.38.01 – Cuba para lavagem de EPI's e EPC's</li> </ul>
DIS-CEF-001 REV. 14	31/05/2021	<ul style="list-style-type: none"> <li>Ajuste na EFES 09.04.01 inclusão do código para cabo 35 mm<sup>2</sup></li> </ul>
DIS-CEF-001 REV. 14	31/05/2021	<ul style="list-style-type: none"> <li>Exclusão da EFES 10.07.00. Itens dessa EFES foram transferidos para a EFES 11.02.01</li> </ul>
DIS-CEF-001 REV. 14	31/05/2021	<ul style="list-style-type: none"> <li>Ajustes na EFES 07.04.12 com alterações na resolução</li> </ul>
DIS-CEF-001 REV. 14	31/05/2021	<ul style="list-style-type: none"> <li>Ajustes na EFES 11.02.01</li> </ul>
DIS-CEF-001 REV. 14	31/05/2021	<ul style="list-style-type: none"> <li>Incluída EFES 05.04.19 – Caixa para Transporte e Acondicionamento de óleo Lubrificante</li> </ul>
DIS-CEF-001 REV. 14	31/05/2021	<ul style="list-style-type: none"> <li>Incluída EFES 03.12.27 – Pá Quadrada</li> </ul>
DIS-CEF-001 REV. 14	31/05/2021	<ul style="list-style-type: none"> <li>Incluída EFES 05.18.01 – Tela Protetora para Limpeza de Faixa de Servidão</li> </ul>
DIS-CEF-001 REV. 14	31/05/2021	<ul style="list-style-type: none"> <li>Bloqueio para novas aquisições de todos os códigos da EFES 11.02.07</li> </ul>
DIS-CEF-001 REV. 14	31/05/2021	<ul style="list-style-type: none"> <li>Bloqueio para novas aquisições na EFES 09.41.00 referente ao Kit reutilizável e Tambor reutilizável</li> </ul>
DIS-CEF-001 REV. 14	31/05/2021	<ul style="list-style-type: none"> <li>Ajustes técnicos na especificação da EFES 11.02.05</li> </ul>
DIS-CEF-001 REV. 14	31/05/2021	<ul style="list-style-type: none"> <li>Ajustes técnicos na especificação da EFES 03.09.23</li> </ul>
DIS-CEF-001 REV. 15	17/06/2021	<ul style="list-style-type: none"> <li>Alteração do código SAP NE de 1947000 para 1947006 na EFES 07.04.14</li> </ul>
DIS-CEF-001 REV. 15	14/07/2021	<ul style="list-style-type: none"> <li>EFES 17.01.00 Alteração no comprimento da vara conforme RADEC</li> </ul>

DIS-CEF-001 REV. 15	14/07/2021	<ul style="list-style-type: none"> <li>EFES 09.37.02 Ampliação na margem da largura da correia (Alinhamento junto à área de qualidade)</li> <li></li> </ul>
DIS-CEF-001 REV. 15	14/07/2021	<ul style="list-style-type: none"> <li>Atualização EFES 11.02.12 alteração do código Sudeste de 15105 para 37637</li> </ul>
DIS-CEF-001 REV. 16	23/07/2021	<ul style="list-style-type: none"> <li>Atualização EFES 11.02.05 – Conjunto de aterramento temporário universal para média tensão</li> </ul>
DIS-CEF-001 REV. 17	14/10/2021	<ul style="list-style-type: none"> <li>Inserção da EFES 05.19.01 – Dispositivo para guia de poste na cava</li> </ul>
DIS-CEF-001 REV. 17	14/10/2021	<ul style="list-style-type: none"> <li>Revisão da EFES 03.30.02 Martele rompedor com inclusão do mandril</li> </ul>
DIS-CEF-001 REV. 17	14/10/2021	<ul style="list-style-type: none"> <li>Revisão da EFES 03.19.01 Lima Meia Cana Bastarda com inclusão da lima de 300 mm</li> </ul>
DIS-CEF-001 REV. 17	14/10/2021	<ul style="list-style-type: none"> <li>Inclusão da EFES 03.19.03 Lima redonda bastarda</li> </ul>
DIS-CEF-001 REV. 17	14/10/2021	<ul style="list-style-type: none"> <li>Inclusão da EFES 03.09.35 Rebitador tipo alicate manual 10"</li> </ul>
DIS-CEF-001 REV. 17	14/10/2021	<ul style="list-style-type: none"> <li>Inclusão da EFES 07.02.28 Tesoura para chapas</li> </ul>
DIS-CEF-001 REV. 17	14/10/2021	<ul style="list-style-type: none"> <li>Atualização EFES 05.04.19 Caixa para óleo. Alterar o código de 37631 para 15513</li> </ul>
DIS-CEF-001 REV. 17	14/10/2021	<ul style="list-style-type: none"> <li>Atualização EFES 09.30.03 Suporte para içamento com polias alterar o código de 37631 para 37633</li> </ul>
DIS-CEF-001 REV. 17	14/10/2021	<ul style="list-style-type: none"> <li>Atualização EFES 07.02.23 Incluir o código ELEKTRO do item 03: 37087</li> </ul>
DIS-CEF-001 REV. 17	14/10/2021	<ul style="list-style-type: none"> <li>Retirada EFES 03.21.26 e transferida para a DIS-ETE-173 (Chaves codificadas)</li> </ul>
DIS-CEF-001 REV. 17	14/10/2021	<ul style="list-style-type: none"> <li>Retirada EFES 03.21.29 e transferida para a DIS-ETE-173 (Chaves codificadas)</li> </ul>
DIS-CEF-001 REV. 17	14/10/2021	<ul style="list-style-type: none"> <li>Retirada EFES 03.21.32 e transferida para a DIS-ETE-173 (Chaves codificadas)</li> </ul>
DIS-CEF-001 REV. 17	14/10/2021	<ul style="list-style-type: none"> <li>Retirada EFES 03.21.28 e transferida para a DIS-ETE-173 (Chaves codificadas)</li> </ul>
DIS-CEF-001 REV. 17	14/10/2021	<ul style="list-style-type: none"> <li>Retirada EFES 03.21.33 e transferida para a DIS-ETE-173 (Chaves codificadas)</li> </ul>
DIS-CEF-001 REV. 17	14/10/2021	<ul style="list-style-type: none"> <li>Atualização EFES 17.01.00 Bloqueada a vara de 10600 mm. Criado código para a vara de 7,2 mm</li> </ul>
DIS-CEF-001 REV. 17	14/10/2021	<ul style="list-style-type: none"> <li>EFES 05.19.01 Criação da EFES Dispositivo para guiar o poste</li> </ul>
DIS-CEF-001 REV. 17	14/10/2021	<ul style="list-style-type: none"> <li>Atualização EFES 04.38.01 Inclusão na EFES as condições de homologação da Cuba</li> </ul>
DIS-CEF-001 REV. 17	14/10/2021	<ul style="list-style-type: none"> <li>Atualização EFES 09.21.00 Alterado o texto do item 2.4, retirando a questão de tração e colocando flexão</li> </ul>
DIS-CEF-001 REV. 17	14/10/2021	<ul style="list-style-type: none"> <li>Adequação da EFES 06.06.00 possibilitando faixa de comprimento (1550 a 1800 mm)</li> </ul>

DIS-CEF-001 REV. 17	14/10/2021	<ul style="list-style-type: none"> <li>Atualização EFES 09.28.00 inclusão do material: aço inox micro fundido</li> </ul>
DIS-CEF-001 REV. 17	14/10/2021	<ul style="list-style-type: none"> <li>Atualização EFES 09.19.01 inclusão do material: aço inox micro fundido</li> </ul>
DIS-CEF-001 REV. 17	14/10/2021	<ul style="list-style-type: none"> <li>Atualização do texto Aplicação. Da EFES 07.10.03</li> </ul>
DIS-CEF-001 REV. 17	14/10/2021	<ul style="list-style-type: none"> <li>Inclusão da EFES EFES 07.04.30 – Trena de roda analógico</li> </ul>
DIS-CEF-001 REV. 17	14/10/2021	<ul style="list-style-type: none"> <li>Inclusão da EFES EFES 03.40.01 – GPS PORTÁTIL</li> </ul>
DIS-CEF-001 REV. 17	14/10/2021	<ul style="list-style-type: none"> <li>Inclusão da EFES EFES 07.02.28 – Tesoura para chapas</li> </ul>
DIS-CEF-001 REV. 17	14/10/2021	<ul style="list-style-type: none"> <li>Atualização EFES 11.02.01</li> </ul>
DIS-CEF-001 REV. 17	14/10/2021	<ul style="list-style-type: none"> <li>Atualização EFES 17.01.00 – Vara de manobra telescópica</li> </ul>
DIS-CEF-001 REV. 17	14/10/2021	<ul style="list-style-type: none"> <li>Inclusão da EFES 03.09.35 – Rebitador tipo alicate manual 10”</li> </ul>
DIS-CEF-001 REV. 17	14/10/2021	<ul style="list-style-type: none"> <li>Atualização da EFES 03.19.01 – Lima Meia Cana Bastarda com inclusão da lima de 300 mm</li> </ul>
DIS-CEF-001 REV. 17	14/10/2021	<ul style="list-style-type: none"> <li>Atualização do item 3.6 da EFES 07.02.11 – Motosserra. Incluída a necessidade de a caixa possuir proteção contra possíveis vazamento de óleo ou combustível.</li> </ul>
DIS-CEF-001 REV. 17	14/10/2021	<ul style="list-style-type: none"> <li>Inclusão da EFES 04.38.01 Engraxadeira manual 4kg 5000 psi</li> </ul>
DIS-CEF-001 REV. 17	14/10/2021	<ul style="list-style-type: none"> <li>Inclusão da EFES 03.21.36 – Jogo de chave biela tipo L</li> </ul>
DIS-CEF-001 REV. 18	29/11/2021	<ul style="list-style-type: none"> <li>Inclusão da EFES 03.39.02 – Conjunto para manutenção e operação do mini trator com desbastador</li> </ul>
DIS-CEF-001 REV. 18	29/11/2021	<ul style="list-style-type: none"> <li>Revisão da EFES 03.12.19 com alteração do diâmetro do Reforço Cabo de 12,7 para 32,1 mm</li> </ul>
DIS-CEF-001 REV. 18	29/11/2021	<ul style="list-style-type: none"> <li>Revisão da EFES 03.39.01 – Conjunto de ferramental para eletricitista de distribuição com a retirada da manta e lençol isolantes.</li> </ul>
DIS-CEF-001 REV. 18	29/11/2021	<ul style="list-style-type: none"> <li>Revisão da EFES 03.18.10 – Esmerilhadeira a Bateria com Acionamento Remoto: A Bateria do controle remoto não é mais recarregável e o acionador do controle remoto é alimentado pela própria bateria da esmerilhadeira</li> </ul>
DIS-CEF-001 REV. 18	29/11/2021	<ul style="list-style-type: none"> <li>Revisão da EFES 07.02.18 – Roçadeira costal a combustão: Inclusão de lâmina de três pontas e lima chata murça. Criação de código para kit roçadeira com roçadeira, lima, lâminas e container.</li> </ul>
DIS-CEF-001 REV. 19	14/04/2022	<ul style="list-style-type: none"> <li>Revisão dos códigos Centro Oeste para as seguintes EFES: 03.09.15; 07.08.03; 07.10.04; 07.08.05; 07.02.23; 03.30.02; 03.18.08; 04.06.06.</li> </ul>

DIS-CEF-001 REV. 19	14/04/2022	<ul style="list-style-type: none"> <li>Revisão do código sudeste na EFES 05.17.01 item 21. De 37138 Para 15903.</li> </ul>
DIS-CEF-001 REV. 19	14/04/2022	<ul style="list-style-type: none"> <li>Revisão da EFES 03.39.01 item 35 (Corda trançada) coluna (QTDE) de 1 para 20 m.</li> </ul>
DIS-CEF-001 REV. 19	14/04/2022	<ul style="list-style-type: none"> <li>Revisão da EFES 05.06.07 item 2.2. Degraus, para escadas com montantes de perfil oblongo ou fechado.</li> </ul>
DIS-CEF-001 REV. 19	14/04/2022	<ul style="list-style-type: none"> <li>Revisão da EFES 05.04.04 atualização do código Sudeste.</li> </ul>
DIS-CEF-001 REV. 19	14/04/2022	<ul style="list-style-type: none"> <li>Revisão da EFES 07.06.02 inclusão do código Neo Brasília para o item 2</li> </ul>
DIS-CEF-001 REV. 19	14/04/2022	<ul style="list-style-type: none"> <li>Inclusão da EFES 03.42.01 – Dispositivo para teste mecânico em padrão de entrada</li> </ul>
DIS-CEF-001 REV. 19	14/04/2022	<ul style="list-style-type: none"> <li>Revisão da EFES 16.02.00 – Cobertura flexível para condutor. Alteração do código Nordeste e Brasília.</li> </ul>
DIS-CEF-001 REV. 19	14/04/2022	<ul style="list-style-type: none"> <li>Revisão da EFES 09.17.04 – Kit para amarração de escada em fachada. Alteração do item 3.1 – Mosquetão conforme DIS-CEF-005 ET 005.01</li> </ul>
DIS-CEF-001 REV. 19	14/04/2022	<ul style="list-style-type: none"> <li>Revisão da EFES 09.41.00 – Mudança no nome da EFES para (Forma para Recuperação de Poste), Mudança na aplicação da EFES, Retirada de alguns itens (Modulo complementar e Tambor para implantação de poste em solo arenoso).</li> </ul>
DIS-CEF-001 REV. 19	14/04/2022	<ul style="list-style-type: none"> <li>Inclusão da EFES 07.04.32 – Caixa Monofásica para Calibração de Relés de Proteção</li> </ul>
DIS-CEF-001 REV. 19	14/04/2022	<ul style="list-style-type: none"> <li>Inclusão da EFES 04.31.03 – Inversor Onda Senoidal 1000W</li> </ul>
DIS-CEF-001 REV. 19	14/04/2022	<ul style="list-style-type: none"> <li>Inclusão da EFES 07.04.31 – Medidor de Relação de Transformação Monofásico - TTR</li> </ul>
DIS-CEF-001 REV. 19	14/04/2022	<ul style="list-style-type: none"> <li>Inclusão da EFES 07.02.29 – Podador de Galhos a Bateria</li> </ul>
DIS-CEF-001 REV. 19	14/04/2022	<ul style="list-style-type: none"> <li>Revisão da EFES 07.08.05 – Medidor integrado de grandezas elétricas trifásico, inclusão do tópico 2.2 Item 3.</li> </ul>
DIS-CEF-001 REV. 19	14/04/2022	<ul style="list-style-type: none"> <li>Inclusão da EFES 04.08.09 – Detector de tensão por contato NBR IEC 61243-1</li> </ul>
DIS-CEF-001 REV. 19	14/04/2022	<ul style="list-style-type: none"> <li>Inclusão da EFES 04.04.09 – Registrador Digital de Grandezas Elétricas - BT</li> </ul>
DIS-CEF-001 REV. 19	14/04/2022	<ul style="list-style-type: none"> <li>Revisão da EFES 09.30.11 – Mudança no nome da EFES para (Suporte para Ancoragem Auxiliar e Substituição de Cruzetas), atualização do Item 1 Aplicação, item 2.3 Arranjo para ensaio, item 3 requisitos e a inclusão do item 7 Observações.</li> </ul>
DIS-CEF-001 REV. 19	14/04/2022	<ul style="list-style-type: none"> <li>Inclusão da EFES 03.44.01 – Dispositivo Perfurante para Detecção de Tensão em Cabo Coberto</li> </ul>
DIS-CEF-001 REV. 19	14/04/2022	<ul style="list-style-type: none"> <li>Inclusão da EFES 03.44.02 – Dispositivo Perfurante para Aterramento em Cabo Coberto</li> </ul>

DIS-CEF-001 REV. 19	14/04/2022	<ul style="list-style-type: none"> <li>Inclusão da EFES 03.41.01 – Garra de Proteção para Puxamento de Cabo Coberto</li> </ul>
DIS-CEF-001 REV. 20	20/07/2022	<ul style="list-style-type: none"> <li>Inclusão da EFES - 07.01.04 – Leitor de Código de Barras sem Fio Bluetooth</li> </ul>
DIS-CEF-001 REV. 20	20/07/2022	<ul style="list-style-type: none"> <li>Inclusão da EFES - 04.52.01 – Regulador de tensão automático temporário para redes de baixa tensão</li> </ul>
DIS-CEF-001 REV. 20	20/07/2022	<ul style="list-style-type: none"> <li>Revisão da EFES 07.07.06 – Talha de corrente</li> <li>Adição de novo modelo de talha com capacidade de elevação de 1000 kg a uma altura de 10m;</li> <li>Criação de novos códigos NE e SE para o modelo adicionado; Criação de códigos para todos os 3 modelos na Neo BSB.</li> </ul>
DIS-CEF-001 REV. 20	20/07/2022	<ul style="list-style-type: none"> <li>Inclusão da EFES 07.08.08 – Carga artificial indutiva monofásica para teste de medidor.</li> </ul>
DIS-CEF-001 REV. 20	20/07/2022	<ul style="list-style-type: none"> <li>Revisão da EFES 17.02.00 – Vara de manobra, com a inclusão do item 2.4 – Composição.</li> </ul>
DIS-CEF-001 REV. 20	20/07/2022	<ul style="list-style-type: none"> <li>Revisão da EFES 03.09.21 – Serra de sabre acionada por bateria - capacidade de corrente(bateria)</li> <li>De 2.6 a 6Ah / Para 2.4 a 6Ah e comprimento do golpe - De 28 a 32 MM / Para 25 a 32 MM</li> </ul>
DIS-CEF-001 REV. 20	20/07/2022	<ul style="list-style-type: none"> <li>Inclusão da EFES 08.05.00 – Cabeçote cortador de ramal de ligação do solo.</li> </ul>
DIS-CEF-001 REV. 20	20/07/2022	<ul style="list-style-type: none"> <li>Inclusão da EFES 07.02.30 – Kit Roçadeira costal a bateria.</li> </ul>
DIS-CEF-001 REV. 20	20/07/2022	<ul style="list-style-type: none"> <li>Inclusão da EFES 07.04.33 – Fonte de Corrente para Identificação de Condutores de Média Tensão</li> </ul>
DIS-CEF-001 REV. 20	20/07/2022	<ul style="list-style-type: none"> <li>Inclusão da EFES 07.04.36 – Medidor de corrente digital tipo Fork (Faixa de tensão de 0 a 69kV)</li> </ul>
DIS-CEF-001 REV. 20	20/07/2022	<ul style="list-style-type: none"> <li>Inclusão da EFES 07.04.35 – Condutímetro</li> </ul>
DIS-CEF-001 REV. 20	20/07/2022	<ul style="list-style-type: none"> <li>Revisão da EFES 07.08.03 Analisador de desvio de consumo de energia elétrica</li> <li>Adição: Funcionalidades para teste de conexão Funcionalidades para identificação da demanda instantânea</li> </ul>
DIS-CEF-001 REV. 20	20/07/2022	<ul style="list-style-type: none"> <li>Inclusão da EFES 04.08.10 Detector de Tensão Tomada Capacitiva</li> </ul>
DIS-CEF-001 REV. 20	20/07/2022	<ul style="list-style-type: none"> <li>Revisão da EFES 07.10.03 – Endoscópio – Monitor integrado com sonda ótica por micro câmera</li> <li>Alteração do comprimento do cabo: de 3000 para 5000 mm;</li> <li>Bloqueio do código 13004 para novas aquisições;</li> <li>Código para novas aquisição 38047.</li> </ul>



DIS-CEF-001 REV. 20	20/07/2022	<ul style="list-style-type: none"> <li>Códigos bloqueados para novas aquisições, válido somente para cumprimento do contrato e consumo de estoque existentes:</li> <li>5640093, 51685, 4107015, 10316, 53020015, 5640012, 15590.</li> </ul>
DIS-CEF-001 REV. 21	15/09/2022	<ul style="list-style-type: none"> <li>Inclusão da EFES 09.30.15 – Suporte para lçamento de Transformadores até 750 Kg</li> </ul>
DIS-CEF-001 REV. 21	15/09/2022	<ul style="list-style-type: none"> <li>Inclusão da EFES - 04.33.04 - Conjunto de acionamento Elétrico e Acessórios para Big Jumper</li> </ul>
DIS-CEF-001 REV. 21	15/09/2022	<ul style="list-style-type: none"> <li>Atualização EFES 05.09.01 – Apoio para poste (Tripé).</li> </ul>
DIS-CEF-001 REV. 21	15/09/2022	<ul style="list-style-type: none"> <li>Atualização EFES 09.42.00 – Conjunto de chave provisória portátil.</li> </ul>
DIS-CEF-001 REV. 21	15/09/2022	<ul style="list-style-type: none"> <li>Inclusão da EFES 07.02.31 – Motopoda a Bateria com Haste Isolada.</li> </ul>
DIS-CEF-001 REV. 21	15/09/2022	<ul style="list-style-type: none"> <li>Atualização da EFES 04.04.04 – Cuba para teste em luvas isolantes de borracha.</li> </ul>
DIS-CEF-001 REV. 21	07/10/2022	<ul style="list-style-type: none"> <li>Inclusão de códigos Centro-Oeste, devido revisão bianual nas seguintes EFES:</li> <li>10.06.00 / 10.02.01 / 09.02.01 / 03.12.18 / 03.09.12 / 03.09.13 / 03.09.04 / 03.08.01 / 03.08.03 / 06.04.00 / 06.08.00 / 06.16.00 / 06.17.00 / 05.04.18 / 09.60.06 / 09.60.02 / 03.22.02 / 03.22.01 / 08.07.00 / 08.03.01 / 03.17.01 / 09.04.04 / 09.04.01 / 05.10.00 / 05.17.01 / 07.02.23 / 04.03.00 / 03.21.23 / 03.21.31 / 03.21.02 / 03.21.06 / 03.21.09 / 03.21.04 / 09.18.01 / 09.18.02 / 16.03.00 / 09.12.00 / 07.02.13 / 09.42.00 / 11.02.02 / 09.17.02 / 09.17.03 / 07.02.23 / 07.02.14 / 03.14.04 / 04.08.03 / 03.03.00 / 09.50.00 / 07.09.04 / 04.03.08 / 07.02.24 / 05.08.02 / 05.06.07 / 05.06.11 / 09.37.01 / 09.40.00 / 09.32.02 / 09.32.01 / 17.02.01 / 09.30.05 / 09.41.00 / 03.09.15 / 11.02.11 / 18.01.02 / 18.01.10 / 18.01.01 / 05.11.01 / 03.21.14 / 07.02.24 / 09.26.04 / 09.60.00 / 07.09.02 / 05.08.03 / 03.12.09 / 03.13.04 / 07.04.09 / 07.04.02 / 07.02.23 / 03.12.24 / 09.60.03 / 17.02.01 / 09.32.03 / 05.08.04 / 09.32.03 / 04.04.03 / 09.28.00 / 04.04.03 / 09.28.00 / 13.14.06 / 13.14.15 / 05.04.09 / 05.04.11 / 05.04.15 / 05.04.07 / 09.25.00 / 03.18.11 / 07.07.02 / 07.02.21 / 07.06.02 / 09.23.00 / 07.04.17 /</li> </ul>
DIS-CEF-001 REV. 21	07/10/2022	<ul style="list-style-type: none"> <li>Atualização da EFES 05.10.00 – Calço para sapata.</li> <li>Códigos bloqueados para novas aquisições, válido somente para cumprimento de contrato e consumo de estoque existentes:</li> <li>3965007, 13270, 530401095, 3965008, 13271, 53040408.</li> <li>Inserção de novos códigos.</li> </ul>
DIS-CEF-001 REV. 21	14/10/2022	<ul style="list-style-type: none"> <li>Atualização EFES 04.02.01 – Lanterna portátil.</li> </ul>

DIS-CEF-001 REV. 21	14/10/2022	<ul style="list-style-type: none"> <li>• Atualização da EFES 09.26.02 – Lençol de borracha sem fenda / EFES 09.26.01 – Lençol de borracha semipartido / EFES 09.26.03 – Lençol de borracha tipo lâmina / EFES 09.16.00 – Manta isolante.</li> <li>•</li> </ul>
DIS-CEF-001 REV. 21	18/10/2022	<ul style="list-style-type: none"> <li>• Atualização da EFES 04.38.01 – Engraxadeira manual 4 Kg 5000 PSI – Alterado o identificador da EFES para Engraxadeira Manual, o item 3, passando a capacidade de 4 a 7 Kg e a pressão de 3.000 a 5.000 PSI.</li> </ul>
DIS-CEF-001 REV. 21	20/10/2022	<ul style="list-style-type: none"> <li>• Atualização EFES 04.01.00 – Banqueta Isolada.</li> </ul>
DIS-CEF-001 REV. 21	31/10/2022	<ul style="list-style-type: none"> <li>• Inclusão da EFES 05.06.15 – Kit Nivelador de Escada.</li> </ul>
DIS-CEF-001 REV. 21	03/11/2022	<ul style="list-style-type: none"> <li>• Atualização EFES 11.02.05 – Conjunto de Aterramento Temporário Primário Universal para Média Tensão.</li> </ul>
DIS-CEF-001 REV. 21	03/11/2022	<ul style="list-style-type: none"> <li>• Atualização EFES 03.44.01 – Dispositivo Perfurante para Aterramento em Cabo Coberto.</li> </ul>
DIS-CEF-001 REV. 21	03/11/2022	<ul style="list-style-type: none"> <li>• Inclusão da EFES 03.09.39 – Alicates de Segurança para Corte Condutor RD e Subterrâneo Controle Remoto.</li> </ul>
DIS-CEF-001 REV. 21	03/11/2022	<ul style="list-style-type: none"> <li>• Atualização EFES 11.02.01 – Conjunto de Aterramento Temporário Universal para Rede Secundária.</li> </ul>
DIS-CEF-001 REV. 21	03/11/2022	<ul style="list-style-type: none"> <li>• Inclusão da EFES 05.06.17 – Gaiola para Atividades em Alturas Negativas.</li> </ul>
DIS-CEF-001 REV. 21	10/11/2022	<ul style="list-style-type: none"> <li>• Atualização EFES 04.36.03 – Drone para Inspeção Aérea (Pequeno Porte).</li> </ul>
DIS-CEF-001 REV. 21	17/11/2022	<ul style="list-style-type: none"> <li>• Atualização EFES 07.02.23 – Motopoda Elétrica.</li> </ul>
DIS-CEF-001 REV. 21	18/11/2022	<ul style="list-style-type: none"> <li>• Foi publicado nesta data no SGI a versão mais atualizada do DIS-CEF-001_REV_21.</li> </ul>
DIS-CEF-001 REV. 22	06/12/2022	<ul style="list-style-type: none"> <li>• Alteração do código 53040951- moitão duplo para 53040542, na EFES 03.27.02, devido atualização do bianual.</li> </ul>
DIS-CEF-001 REV. 22	19/12/2022	<ul style="list-style-type: none"> <li>• Alteração na EFES 03.09.24 - Alicates de compressão acionado por sistema hidráulico da cesta aérea, <b>“BLOQUEADO PARA AQUISIÇÃO. EM PROSPECÇÃO PARA NOVOS MODELOS DE MERCADO”</b>.</li> </ul>
DIS-CEF-001 REV. 22	19/12/2022	<ul style="list-style-type: none"> <li>• Alteração do código da EFES 09.19.01 - De: 22015031; Para: 53040570.</li> </ul>
DIS-CEF-001 REV. 22	27/12/2022	<ul style="list-style-type: none"> <li>• Inclusão da EFES 09.30.16 – Suporte para cruzeta auxiliar em cesto aéreo.</li> </ul>
DIS-CEF-001 REV. 22	11/01/2023	<ul style="list-style-type: none"> <li>• Inclusão da EFES 07.04.38 – Aparelho Para Teste De Tensão Aplicada C.A. 100KV.</li> </ul>
DIS-CEF-001 REV. 22	11/01/2023	<ul style="list-style-type: none"> <li>• Inclusão da EFES 07.04.39 – Medidor Parcial De Corrente De Fuga.</li> </ul>

DIS-CEF-001 REV. 22	20/01/2023	<ul style="list-style-type: none"> <li>Atualização da EFES 03.12.20 – Soquete para cravar haste de aterramento. Realizada por Alessandro Genaro.</li> </ul>
DIS-CEF-001 REV. 22	23/01/2023	<ul style="list-style-type: none"> <li>Atualização da EFES 04.02.02 – Farol de punho. Realizada por Alessandro Genaro.</li> </ul>
DIS-CEF-001 REV. 22	24/01/2023	<ul style="list-style-type: none"> <li>Atualização da EFES 07.07.07 – Talha de alavanca 750 Kg. Realizada por Alessandro Genaro.</li> </ul>
DIS-CEF-001 REV. 22	27/01/2023	<ul style="list-style-type: none"> <li>Atualização da EFES 03.39.01 – Conjunto de Ferramental para Eletricista de Distribuição Realizada por José Caram.</li> </ul>
DIS-CEF-001 REV. 22	27/01/2023	<ul style="list-style-type: none"> <li>Inclusão da EFES 07.08.09 – Analisador de Energia Elétrica com Carga Artificial Inteligente.</li> </ul>
DIS-CEF-001 REV. 22	01/02/2023	<ul style="list-style-type: none"> <li>Atualização da EFES 09.50.02 – Bandola para Ângulo para Recondutoramento em Rede Compacta, item 2.2.1.</li> </ul>
DIS-CEF-001 REV. 22	06/02/2023	<ul style="list-style-type: none"> <li>Atualização da EFES 03.09.34 – Alicates de Corte Tipo Guilhotina, item 4.4.</li> </ul>
DIS-CEF-001 REV. 22	23/02/2023	<ul style="list-style-type: none"> <li>Atualização da EFES 03.12.14 – Martelo Ponta e Pá, item 2.2.</li> </ul>
DIS-CEF-001 REV. 22	28/02/2023	<ul style="list-style-type: none"> <li>Atualização da EFES 04.02.01 – Lanterna Portátil</li> </ul>
DIS-CEF-001 REV. 22	07/03/2023	<ul style="list-style-type: none"> <li>Cancelamento da EFES 03.18.04 – Lâmina para arco de serra jack, sendo todos os códigos bloqueados para novas aquisições. Observando que ela foi substituída pela EFES 07.02.24 – Lâmina de serra para poda de vegetação.</li> </ul>
DIS-CEF-001 REV. 22	15/03/2023	<ul style="list-style-type: none"> <li>Atualização da EFES 03.18.10 – Esmerilhadeira a Bateria com Acionamento Remoto.</li> </ul>
DIS-CEF-001 REV. 22	16/03/2023	<ul style="list-style-type: none"> <li>Alteração no identificador da EFES 03.19.03 – Lima Redonda Bastarda, devido duplicidade. O novo identificador da Lima Redonda com Bastarda é EFES 03.19.04.</li> </ul>
DIS-CEF-001 REV. 22	17/03/2023	<ul style="list-style-type: none"> <li>Alteração no identificador da EFES 04.38.01 – Cuba para Lavagem de EPI'S e EPC'S, devido duplicidade. O novo identificador da Cuba para Lavagem de EPI'S e EPC'S é EFES 04.04.14.</li> </ul>
DIS-CEF-001 REV. 22	30/03/2023	<ul style="list-style-type: none"> <li>Substituição da EFES 03.31.01 – Broca da Perfuratriz de Equipamento Hidráulico pela EFES 03.31.02 – Conjunto perfuratriz Hidráulico.</li> </ul>
DIS-CEF-001 REV. 22	31/03/2023	<ul style="list-style-type: none"> <li>Atualização da EFES 11.02.05 – Conjunto de aterramento temporário universal para média tensão</li> </ul>
DIS-CEF-001 REV. 22	03/04/2023	<ul style="list-style-type: none"> <li>Foi publicado nesta data no SGI a versão mais atualizada do DIS-CEF-001_REV_22.</li> </ul>
DIS-CEF-001 REV. 23	20/04/2023	<ul style="list-style-type: none"> <li>Atualização da EFES 03.44.02– Dispositivo para Aterramento em Cabo Coberto retirada a palavra “Perfurante” do título.</li> </ul>
DIS-CEF-001 REV. 23	25/04/2023	<ul style="list-style-type: none"> <li>Inserção da EFES 06.20.01 – Dispositivo para encabeçar ramal de ligação do solo.</li> </ul>

DIS-CEF-001 REV. 23	09/05/2023	<ul style="list-style-type: none"> <li>Inclusão da EFES 03.36.02 – Tarraxas para rosca em eletrodutos de PVC.</li> </ul>
DIS-CEF-001 REV. 23	09/05/2023	<ul style="list-style-type: none"> <li>Inclusão da EFES 03.47.05 – Broca para concreto de 22 x 190 mm</li> </ul>
DIS-CEF-001 REV. 23	09/05/2023	<ul style="list-style-type: none"> <li>Atualização da EFES 03.21.35 – Jogo de chaves catraca sextavado, sendo inseridos os itens 3, 4 e 5.</li> </ul>
DIS-CEF-001 REV. 23	09/05/2023	<ul style="list-style-type: none"> <li>Cancelamento da EFES 03.08.03 – Arco de serra manual para poda, devido a ferramenta ter sido cancelada, não podendo ser mais utilizada. Todos os códigos foram bloqueados para novas aquisições.</li> </ul>
DIS-CEF-001 REV. 23	10/05/2023	<ul style="list-style-type: none"> <li>Inclusão da EFES 09.32.06 – Estropos poliéster 4 pontas para equipamentos.</li> </ul>
DIS-CEF-001 REV. 23	10/05/2023	<ul style="list-style-type: none"> <li>Inclusão da EFES 11.02.13 – Conjunto de aterramento temporário para rede subterrânea de média tensão.</li> </ul>
DIS-CEF-001 REV. 23	10/05/2023	<ul style="list-style-type: none"> <li>Atualização da EFES 06.20.01 – Dispositivo para encabeçar ramal de ligação do solo.</li> </ul>
DIS-CEF-001 REV. 23	11/05/2023	<ul style="list-style-type: none"> <li>Foi publicado nesta data no SGI a versão mais atualizada do DIS-CEF-001_REV_23.</li> </ul>
DIS-CEF-001 REV. 24	12/05/2023	<ul style="list-style-type: none"> <li>Atualização da EFES 05.10.00 – Calço para sapata.</li> </ul>
DIS-CEF-001 REV. 24	16/05/2023	<ul style="list-style-type: none"> <li>Atualização da EFES 07.07.07 – Talha de alavanca 750 kg, referente ao código 68095001 que foi substituído pelo código 53040593.</li> </ul>
DIS-CEF-001 REV. 24	16/05/2023	<ul style="list-style-type: none"> <li>Atualização da EFES 09.30.11 – Suporte para ancoragem auxiliar e substituição de cruzetas, referente ao código 530401335 que foi substituído pelo código 53040631.</li> </ul>
DIS-CEF-001 REV. 24	23/05/2023	<ul style="list-style-type: none"> <li>Correção nos códigos dos itens 1, 2 e 3, da EFES 03.31.02 – Conjunto perfuratriz hidráulico, suprimindo um zero a mais, passando os mesmos para: 3961002, 3961003 e 3961004.</li> </ul>
DIS-CEF-001 REV. 24	23/05/2023	<ul style="list-style-type: none"> <li>Complementação dos códigos que estavam faltando na EFES 04.36.03 – Drone para inspeção aérea (pequeno porte).</li> </ul>
DIS-CEF-001 REV. 24	23/05/2023	<ul style="list-style-type: none"> <li>Atualizado o código do item 1 da EFES 03.31.01 – Broca da perfuratriz de equipamento hidráulico.</li> </ul>
DIS-CEF-001 REV. 24	29/05/2023	<ul style="list-style-type: none"> <li>Atualizado o item 4.2 e inserido os códigos do centro-oeste na tabela 5, referente aos itens 2 e 3, na EFES 09.16.00 – Manta Isolante.</li> </ul>
DIS-CEF-001 REV. 24	29/05/2023	<ul style="list-style-type: none"> <li>Atualizado o item 3.3, ficando “chave Allen compatível com o parafuso”, na EFES 03.14.08 – Decapador de condutor universal.</li> </ul>
DIS-CEF-001 REV. 24	30/05/2023	<ul style="list-style-type: none"> <li>Substituição da EFES 04.08.06 - Detector de presença de tensão de BT, por outra especificação, com o mesmo identificador, EFES - 04.08.06 – Detector de tensão para teste de inversão de fase com o neutro.</li> </ul>

DIS-CEF-001 REV. 24	23/06/2023	<ul style="list-style-type: none"> <li>Atualização da EFES 09.30.10 – Suporte para ancoragem de escada em cordoalha.</li> </ul>
DIS-CEF-001 REV. 24	23/06/2023	<ul style="list-style-type: none"> <li>Atualização da EFES 03.44.01 – Dispositivo perfurante para detecção de tensão em cabo coberto.</li> </ul>
DIS-CEF-001 REV. 24	03/07/2023	<ul style="list-style-type: none"> <li>Atualização da EFES 09.32.02 – Estropo cabo de aço, sendo inseridos os códigos centro-oeste. .</li> </ul>
DIS-CEF-001 REV. 24	13/07/2023	<ul style="list-style-type: none"> <li>Inclusão da EFES 04.65.02 – Medidor ultrassônico da altura para condutores.</li> </ul>
DIS-CEF-001 REV. 24	21/07/2023	<ul style="list-style-type: none"> <li>Remoção da EFES 04.07.03 – Chave fusível temporária, conforme autorização de Cleber Sousa.</li> </ul>
DIS-CEF-001 REV. 24	07/08/2023	<ul style="list-style-type: none"> <li>Atualização da EFES 09.44.01 – Terminal isolado a torção, por José Caram, sendo alterado os desenhos com uma tolerância maior nos dimensionais para englobar mais fornecedores.</li> </ul>
DIS-CEF-001 REV. 24	11/08/2023	<ul style="list-style-type: none"> <li>Inclusão da EFES 04.65.03 – Testador de podridão de postes de madeira.</li> </ul>
DIS-CEF-001 REV. 24	14/08/2023	<ul style="list-style-type: none"> <li>Atualização da EFES 09.30.16 – Suporte para cruzeta auxiliar em cesto aéreo, por Carita, sendo criado novos códigos para o conjunto.</li> </ul>
DIS-CEF-001 REV. 24	15/08/2023	<ul style="list-style-type: none"> <li>Foi publicado nesta data no SGI a versão mais atualizada do DIS-CEF-001_REV_24.</li> </ul>
DIS-CEF-001 REV. 25	23/08/2023	<ul style="list-style-type: none"> <li>Bloqueio da EFES – Guincho para içamento com suporte, por Genaro.</li> </ul>
DIS-CEF-001 REV. 25	11/08/2023	<ul style="list-style-type: none"> <li>Inclusão da EFES 03.27.03 – Moitão triplo para escalada.</li> </ul>
DIS-CEF-001 REV. 25	11/09/2023	<ul style="list-style-type: none"> <li>Inclusão da EFES 03.18.14 – Kit/jogo de itens de corte e impacto para linha viva.</li> </ul>
DIS-CEF-001 REV. 25	11/09/2023	<ul style="list-style-type: none"> <li>Inclusão da EFES 06.20.02 – Kit/jogo de bastão e acessórios para linha viva.</li> </ul>
DIS-CEF-001 REV. 25	11/09/2023	<ul style="list-style-type: none"> <li>Inclusão da EFES 09.63.01 – Kit/jogo de coberturas e lençóis para linha viva.</li> </ul>
DIS-CEF-001 REV. 25	11/09/2023	<ul style="list-style-type: none"> <li>Inclusão da EFES 03.21.46 – Kit/jogo de chaves para linha viva.</li> </ul>
DIS-CEF-001 REV. 25	11/09/2023	<ul style="list-style-type: none"> <li>Inclusão da EFES 04.65.01 – Kit/jogo de acessórios hidráulicos para linha viva.</li> </ul>
DIS-CEF-001 REV. 25	11/09/2023	<ul style="list-style-type: none"> <li>Inclusão da EFES 09.32.07 – Kit/jogo de estropos e acessórios para linha viva.</li> </ul>
DIS-CEF-001 REV. 25	11/09/2023	<ul style="list-style-type: none"> <li>Inclusão da EFES 09.64.01 – Kit/jogo de baipasse e acessórios para linha viva.</li> </ul>
DIS-CEF-001 REV. 25	12/09/2023	<ul style="list-style-type: none"> <li>Atualização da EFES 03.12.24 – Passa fios, por Caram, sendo criado um modelo único e bloqueado os códigos anteriores.</li> </ul>

DIS-CEF-001 REV. 25	12/09/2023	<ul style="list-style-type: none"> <li>Atualização da EFES 03.12.21 – Facão, por Carita, sendo incluída a bainha na ilustração e nova descrição.</li> </ul>
DIS-CEF-001 REV. 25	13/09/2023	<ul style="list-style-type: none"> <li>Atualização da EFES 07.02.12 – Serra hidráulica, por Carita, sendo inserido os códigos do centro-oeste.</li> </ul>
DIS-CEF-001 REV. 25	13/09/2023	<ul style="list-style-type: none"> <li>Bloqueio para novas aquisições da EFES 04.06.09 – Carrinho para transporte de transformador e carga em local sem acesso, por Altino, devido não ter sido aprovada nos testes realizados.</li> </ul>
DIS-CEF-001 REV. 25	14/09/2023	<ul style="list-style-type: none"> <li>Atualização da EFES 06.04.00 – Bastão de manobra (pega tudo), por Carita, sendo incluído o item 2, bastão de 3.260 mm e bloqueados os códigos do bastão de 2.650 mm.</li> </ul>
DIS-CEF-001 REV. 25	18/09/2023	<ul style="list-style-type: none"> <li>Inclusão da EFES 03.27.04 – Kit/jogo de moitões e acessórios para linha viva.</li> </ul>
DIS-CEF-001 REV. 25	20/09/2023	<ul style="list-style-type: none"> <li>Atualização da EFES 07.09.06 – Câmera termográfica RD, sendo substituído o código do centro-oeste, de 16095138 para 53040824, conforme solicitação de Genaro.</li> </ul>
DIS-CEF-001 REV. 25	21/09/2023	<ul style="list-style-type: none"> <li>Inclusão da EFES 03.21.43 – Chave central para tampão com trava.</li> </ul>
DIS-CEF-001 REV. 25	21/09/2023	<ul style="list-style-type: none"> <li>Inclusão da EFES 03.21.44 – Chave para abertura de tampão de caixa subterrânea.</li> </ul>
DIS-CEF-001 REV. 25	21/09/2023	<ul style="list-style-type: none"> <li>Inclusão da EFES 06.20.03 – Suporte retrátil de mão com espelho.</li> </ul>
DIS-CEF-001 REV. 25	21/09/2023	<ul style="list-style-type: none"> <li>Inclusão da EFES 12.02.01 – Garrafa tipo squeeze para água.</li> </ul>
DIS-CEF-001 REV. 25	21/09/2023	<ul style="list-style-type: none"> <li>Atualização da EFES 11.02.13 – Conjunto de aterramento temporário para rede subterrânea de média tensão, sendo atualizados a formatação de texto; inserção e reordenação de imagens ilustrativas no item 2 com correção de referências numéricas; inserção e reordenação de acessórios no item 3.1 (3.1-8 Kit para remoção/instalação do PBI (isolado/condutor) e 3.1-9 PBI condutor para aterramento); inserção e reordenação do item 3 (3.4 Composição do conjunto Item 2 (Kit 2.3); no item 5, código do material, foi inserido o item 2 com seus respectivos códigos, conforme solicitação de Flamarion.</li> </ul>
DIS-CEF-001 REV. 25	21/09/2023	<ul style="list-style-type: none"> <li>Inclusão da EFES 12.01.06 – Kit para limpeza em concreto.</li> </ul>
DIS-CEF-001 REV. 25	27/09/2023	<ul style="list-style-type: none"> <li>Atualização da EFES 03.21.14 – Jogo de chave fixa, sendo inserido no item 1, o código do centro-oeste, 530401256.</li> </ul>
DIS-CEF-001 REV. 25	06/10/2023	<ul style="list-style-type: none"> <li>Atualização da EFES 04.36.03 Drone para inspeção aérea (pequeno porte), sendo inserido o kit 1 e kit 2.</li> </ul>
DIS-CEF-001 REV. 25	16/10/2023	<ul style="list-style-type: none"> <li>Atualização da EFES 03.27.02 – Moitão duplo, sendo atualizadas as dimensões do moitão.</li> </ul>

DIS-CEF-001 REV. 25	30/10/2023	<ul style="list-style-type: none"> <li>Inclusão da EFES 04.44.01 – Soprador a bateria.</li> </ul>
DIS-CEF-001 REV. 25	07/11/2023	<ul style="list-style-type: none"> <li>Foi publicado nesta data no SGI a versão mais atualizada do DIS-CEF-001_REV_25.</li> </ul>
DIS-CEF-001 REV. 26	13/11/2023	<ul style="list-style-type: none"> <li>Atualização da EFES 07.02.14 – Motopoda a combustão, sendo inseridos os códigos do centro-oeste, nos itens 1, 4, 5 e 6.</li> </ul>
DIS-CEF-001 REV. 26	13/11/2023	<ul style="list-style-type: none"> <li>Atualização da EFES 07.02.23 – Motopoda elétrica, sendo incluídos o item 3.3.5 e o código centro-oeste do item 3, removido o carregador veicular de 10 a 14 Vcc.</li> </ul>
DIS-CEF-001 REV. 26	22/11/2023	<ul style="list-style-type: none"> <li>Inclusão da EFES 04.67.01 – Mini escavadeira.</li> </ul>
DIS-CEF-001 REV. 26	22/11/2023	<ul style="list-style-type: none"> <li>Inclusão da EFES 04.04.15 – Registrador digital de grandeza elétricas – BT (atendimento sudeste).</li> </ul>
DIS-CEF-001 REV. 26	22/11/2023	<ul style="list-style-type: none"> <li>Inclusão da EFES 04.04.16 – Registrador digital de grandeza elétricas – BT (atendimento nordeste).</li> </ul>
DIS-CEF-001 REV. 25	28/11/2023	<ul style="list-style-type: none"> <li>Atualização da EFES 03.12.01 – Machado, sendo inserido uma bainha.</li> </ul>
DIS-CEF-001 REV. 26	04/12/2023	<ul style="list-style-type: none"> <li>Inclusão da EFES 05.15.02 – Caixa tipo marfinito para transporte de materiais.</li> </ul>
DIS-CEF-001 REV. 26	05/12/2023	<ul style="list-style-type: none"> <li>Inclusão da EFES 05.06.16 – Prolongador de escada.</li> </ul>
DIS-CEF-001 REV. 26	06/12/2023	<ul style="list-style-type: none"> <li>Inclusão da EFES 04.08.16 – Sensor de tensão para capacete com lanterna.</li> </ul>
DIS-CEF-001 REV. 26	06/12/2023	<ul style="list-style-type: none"> <li>Atualização da EFES 08.05.00 – Cabeçote cortador de ramal de ligação do solo, sendo incluído o modelo automático da lâmina de corte. .</li> </ul>
DIS-CEF-001 REV. 26	11/12/2023	<ul style="list-style-type: none"> <li>Correção nos códigos do item 6 da EFES 12.01.06 – Kit para limpeza em concreto, que estavam invertidos.</li> </ul>
DIS-CEF-001 REV. 26	18/12/2023	<ul style="list-style-type: none"> <li>Atualização da EFES 03.09.13 – Alicates de compressão mecânica, sendo atualizado um novo modelo e informações do jogo de matrizes.</li> </ul>
DIS-CEF-001 REV. 26	26/12/2023	<ul style="list-style-type: none"> <li>Inclusão da EFES 04.06.12 – Carrinho de mão para transporte de cargas.</li> </ul>
DIS-CEF-001 REV. 26	26/12/2023	<ul style="list-style-type: none"> <li>Atualização da EFES 04.04.09 – Registrador digital de grandezas elétricas – BT (Atendimento centro-oeste), sendo atualizado o item acessórios, acrescentando estojo para transporte e armazenamento e treinamento do equipamento.</li> </ul>
DIS-CEF-001 REV. 26	17/01/2024	<ul style="list-style-type: none"> <li>Inclusão da EFES 04.68.01 – Perfurador de solo a bateria</li> </ul>
DIS-CEF-001 REV. 26	30/01/2024	<ul style="list-style-type: none"> <li>Inclusão da EFES 03.09.40 – Alicates de Compressão Mecânico para Conector Cônico</li> </ul>

DIS-CEF-001 REV. 26	30/01/2024	<ul style="list-style-type: none"> <li>Inclusão da EFES 03.30.03 – Rompedor Hidráulico para Rocha.</li> </ul>
DIS-CEF-001 REV. 26	05/02/2024	<ul style="list-style-type: none"> <li>Retirada desta edição a EFES 04.68.01 – Perfurador de solo a bateria, por ordem de Altino.</li> </ul>
DIS-CEF-001 REV. 26	04/03/2024	<ul style="list-style-type: none"> <li>Atualização da EFES 09.32.02 – Estropo cabo de aço, sendo atualizado o item 2. identificação, de gravação da marca, fabricante, mês e ano de fabricação e carga de trabalho, por Carítá.</li> </ul>
DIS-CEF-001 REV. 26	18/03/2024	<ul style="list-style-type: none"> <li>Inclusão da EFES 03.31.03 – Equipamento para lavagem de isolador.</li> </ul>
DIS-CEF-001 REV. 26	18/03/2024	<ul style="list-style-type: none"> <li>Inclusão da EFES 07.02.32 – Máquina para corte de concreto e asfalto.</li> </ul>
DIS-CEF-001 REV. 26	18/03/2024	<ul style="list-style-type: none"> <li>Inclusão da EFES 03.26.03 – Kit para fixação de poste sobre rocha.</li> </ul>
DIS-CEF-001 REV. 26	18/03/2024	<ul style="list-style-type: none"> <li>Inclusão da EFES 03.48.01 – Cruzeta para desbobinadeira.</li> </ul>
DIS-CEF-001 REV. 26	19/03/2024	<ul style="list-style-type: none"> <li>Foi publicado nesta data no SGI a versão mais atualizada do DIS-CEF-001_REV_26.</li> </ul>
DIS-CEF-001 REV. 27	27/03/2024	<ul style="list-style-type: none"> <li>Atualização da EFES 09.37.02 – Espora para poste duplo T, sendo inserida a espora de 90 MM, por Alecsandro Costa.</li> </ul>
DIS-CEF-001 REV. 27	04/04/2024	<ul style="list-style-type: none"> <li>Revisão da EFES 03.12.24 – Passa fios. Atualização dos itens 3.1.3, 3.2 e 3.5. José Caram.</li> </ul>
DIS-CEF-001 REV. 27	04/04/2024	<ul style="list-style-type: none"> <li>Revisão da EFES 07.02.12 – Serra hidráulica. Alteração no item 2.4 e 4. Flamarion Cipriano.</li> </ul>
DIS-CEF-001 REV. 27	05/04/2024	<ul style="list-style-type: none"> <li>Foi publicado nesta data no SGI a versão mais atualizada do DIS-CEF-001_REV_27.</li> </ul>



**LISTA DE DOCUMENTOS ORDENADOS POR IDENTIFICADOR**

<b>Identificador</b>	<b>Descrição</b>
03.02.01	CINTA DE COURO
03.03.00	DINAMÔMETRO
03.03.02	DINAMÔMETRO PARA TESTE DE PADRÃO DE ENTRADA
03.07.00	INFLADOR DE LUVAS
03.08.01	ARCO DE SERRA PARA PODA A DISTÂNCIA
03.08.03	ARCO DE SERRA MANUAL PARA PODA
03.08.04	ARCO SERRA MANUAL
03.09.01	ALICATE DE BICO CHATO E LONGO
03.09.02	ALICATE DE CORTE DIAGONAL
03.09.03	ALICATE DE PRESSÃO
03.09.04	ALICATE DESENCAPADOR DE FIOS
03.09.08	ALICATE UNIVERSAL
03.09.11	ALICATE DE COMPRESSÃO HIDRÁULICO DE 12000 DAN ACIONADO POR BATERIA
03.09.12	ALICATE DE COMPRESSÃO HIDRÁULICA
03.09.13	ALICATE DE COMPRESSÃO MECÂNICA
03.09.14	ALICATE CORTADOR DE CABOS
03.09.15	FURADEIRA / PARAFUSADEIRA ACIONADA POR BATERIA
03.09.17	FURADEIRA/PARAFUSADEIRA ACIONADA POR BATERIA 14,4 V
03.09.18	ALICATE PERFURANTE 200MM
03.09.20	DISPOSITIVO PARA INSTALAÇÃO DE ESPAÇADORES DE REDE
03.09.21	SERRA DE SABRE ACIONADA POR BATERIA
03.09.22	ALICATE DE COMPRESSÃO HIDRÁULICO DE 6000 DAN ACIONADO POR BATERIA
03.09.23	PARAFUSADEIRA DE IMPACTO 20 V 200 NM
03.09.24	ALICATE DE COMPRESSÃO ACIONADO POR SISTEMA HIDRÁULICO DA CESTA AÉREA
03.09.28	ALICATE DE BICO CURVO
03.09.30	ALICATE DE BICO RETO
03.09.31	ALICATE BOMBA D'ÁGUA
03.09.32	ALICATE CORTADOR DE CABOS COM CATRACA CREMALHEIRA
03.09.33	ALICATE DE CORTE A BATERIA COM CONTROLE REMOTO
03.09.34	ALICATE DE CORTE TIPO GUILHOTINA

03.09.39	ALICATE DE SEGURANÇA PARA CORTE CONDUTOR RD E SUBTERRÂNEO CONTROLE REMOTO
03.09.40	ALICATE DE COMPRESSÃO MECÂNICA PARA CONECTOR CÔNICO
03.10.00	ESCALA GRADUADA (ESCALÍMETRO)
03.12.01	MACHADO
03.12.02	ENXADA
03.12.03	ENXADÃO
03.12.04	FOICE
03.12.05	CAVADEIRA
03.12.06	MARRETA
03.12.08	MARTELO DE UNHA
03.12.09	MARTELO PARA MONTADOR TIPO PENA
03.12.10	PICARETA
03.12.11	PÁ DE BICO
03.12.13	PINÇA OM TRAVA
03.12.14	MARTELO PONTA E PÁ
03.12.15	PONTEIRO DE AÇO
03.12.16	PRUMO DE CENTRO
03.12.17	PONTEIRO DE AÇO PARA ESTAI PROVISÓRIO
03.12.18	ALAVANCA SEXTAVADA
03.12.19	SOQUETE MANUAL
03.12.20	SOQUETE PARA CRAVAR HASTE DE ATERRAMENTO
03.12.21	FACÃO
03.12.22	VERRUMA MANUAL
03.12.24	PASSA FIOS
03.12.26	PONTEIRA PARA PARAFUSADEIRA COM HASTE PROTEGIDA
03.13.03	MATRIZ PARA ALICATE DE COMPRESSÃO HIDRÁULICA Y35
03.13.04	MATRIZ PARA ALICATE DE COMPRESSÃO 6000 DAN
03.14.04	DECAPADOR DE CONDUTOR
03.14.05	SACADOR DE ROLDANA
03.14.06	SACA POSTE
03.14.07	DECAPADOR DE CONDUTOR REDE PRIMÁRIA
03.14.08	DECAPADOR DE CONDUTOR UNIVERSAL
03.16.00	CAMISA DE PUXAMENTO
03.17.01	EXTENSÃO DE CABO DE AÇO PARA AMARRAÇÃO DE CARGA
03.18.03	LÂMINA DE SERRA

03.18.04	LÂMINA PARA ARCO DE SERRA JACK
03.18.07	MAÇARICO PARA CORTE MULTIGÁS
03.18.10	ESMERILHADEIRA A BATERIA PARA CORTE DE CONDUTORES
03.18.11	SERRA DE BOLSO
03.18.14	KIT/JOGO DE ITENS DE CORTE E IMPACTO PARA LINHA VIVA
03.19.01	LIMA MEIA CANA BASTARDA
03.19.02	LIMA CHATA MEIA MURÇA
03.19.03	LIMA PARA AFIAÇÃO DE LÂMINA DE CORRENTE DE MOTOSSERRA
03.19.04	LIMA REDONDA BASTARDA
03.21.02	CHAVE COM CATRACA
03.21.04	CHAVE HEXAGONAL (ALLEN)
03.21.05	CHAVE DE BOCA AJUSTÁVEL
03.21.06	CHAVE DE FENDA
03.21.07	CHAVE DE FENDA TIPO PHILIPS
03.21.09	CHAVE FIXA
03.21.14	JOGO DE CHAVE FIXA
03.21.19	CHAVE DE FENDA COM HASTE PROTEGIDA
03.21.20	CHAVE CATRACA COMBINADA 4 BOCAS
03.21.21	CHAVE CATRACA COM ENCAIXE QUADRADO
03.21.23	CHAVE DE BOCA AJUSTÁVEL ISOLADA
03.21.25	CHAVE DE FENDA TIPO PHILIPS COM HASTE PROTEGIDA
03.21.26	CHAVE PARA INSTALAÇÃO DE PARAFUSO LOBULAR E LOBULAR ALONGADO
03.21.28	CHAVES PARA REMOÇÃO DE PARAFUSO LOBULAR
03.21.29	CHAVE PARA INSTALAÇÃO E REMOÇÃO DE PARAFUSO DE LACRE DE SEGURANÇA
03.21.31	CHAVE CATRACA ESTRELA PROTEGIDA
03.21.32	CHAVE PARA INSTALAÇÃO E REMOÇÃO DE PARAFUSO DE SEGURANÇA PERFIL PÉTALA
03.21.33	CHAVES PARA REMOÇÃO DE PARAFUSO LOBULAR ALONGADO
03.21.35	JOGO DE CHAVES CATRACA SEXTAVADO
03.21.43	CHAVE CENTRAL PARA TAMPÃO COM TRAVA
03.21.44	CHAVE PARA ABERTURA DE TAMPÃO DE CAIXA SUBTERRÂNEA
03.21.46	KIT/JOGO DE CHAVES PARA LINHA VIVA
03.22.00	JOGO DE BROCA
03.22.01	BROCA RÁPIDA PARA MADEIRA
03.22.02	BROCHA CHATA PARA MADEIRA

03.26.03	KIT PARA FIXAÇÃO DE POSTE SOBRE ROCHA
03.27.00	MOITÃO
03.27.01	MOITÃO DE AÇO
03.27.02	MOITÃO DUPLO
03.27.03	MOITÃO TRIPLO PARA ESCALADA
03.27.04	KIT/JOGO DE MOITÕES E ACESSÓRIOS PARA LINHA VIVA
03.30.01	MARTELO DEMOLIDOR
03.30.02	MARTELETE ROMPEDOR
03.30.03	ROMPEDOR HIDRÁULICO PARA ROCHA
03.31.01	BROCA DA PERFURATRIZ DE EQUIPAMENTO HIDRÁULICO
03.31.02	CONJUNTO PERFURATRIZ HIDRÁULICO
03.31.03	EQUIPAMENTO PARA LAVAGEM DE ISOLADOR
03.32.01	DISPOSITIVO PARA INSTALAÇÃO DE ESPAÇADOR DE REDE ICC SUPERIOR A 6KA
03.33.01	DISPOSITIVO FLEXÍVEL PARA BAIPASSE DE CHAVE FUSÍVEL
03.34.01	FERRAMENTA PARA INSTALAÇÃO E REMOÇÃO DE CONETOR CUNHA
03.35.01	DECAPADOR DE FIOS E CABOS
03.36.01	JOGO DE SERRA COPO COM FURADEIRA/PARAFUSADEIRA A BATERIA
03.36.02	TARRAXAS PARA ROSCA EM ELETRODUTOS DE PVC
03.39.01	CONJUNTO DE FERRAMENTAL PARA ELETRICISTA DE DISTRIBUIÇÃO
03.42.01	DISPOSITIVO PARA TESTE MECÂNICO EM PADRÃO DE ENTRADA
03.44.01	DISPOSITIVO PERFURANTE PARA DETECÇÃO DE TENSÃO EM CABO COBERTO
03.44.02	DISPOSITIVO PERFURANTE PARA ATERRAMENTO EM CABO COBERTO
03.47.05	BROCA PARA CONCRETO 22 X 190 MM
03.48.01	CRUZETA PARA DESBOBINADEIRA
04.02.01	LANTERNA PORTÁTIL
04.01.00	BANQUETA ISOLADA
04.02.02	FAROL DE PUNHO
04.03.00	CARRETILHA COM GANCHO
04.03.01	ROLDANA PARA CARGA (PATESCA)
04.03.02	CARRETILHA PARA LANÇAMENTO DE CONDUTORES FASES
04.03.03	CARRETILHA PARA LANÇAMENTO DE CONDUTOR FASE
04.03.04	CARRETILHA PARA PUXAMENTO DOS CONDUTORES FASE

04.03.05	CARRETILHA PARA LANÇAMENTO DO CABO MENSAGEIRO EM ÂNGULO191
04.03.07	CARRETILHA PARA LANÇAMENTO DE CABOS MULTIPLEXADOS BT
04.03.08	DISTRIBUIDOR DE CABOS PARA LANÇAMENTO DE REDE COMPACTA
04.04.02	TESTADOR DE FASES
04.04.03	REATEST
04.04.04	CUBA PARA TESTE EM LUVAS ISOLANTES DE BORRACHA
04.04.09	REGISTRADOR DIGITAL DE GRANDEZAS ELÉTRICAS – BT (ATENDIMENTO CENTRO-OESTE)
04.04.14	CUBA PARA LAVAGEM DE EPI'S E EPC'S
04.04.15	REGISTRADOR DIGITAL DE GRANDEZAS ELÉTRICAS – BT (ATENDIMENTO SUDESTE)
04.0416	REGISTRADOR DIGITAL DE GRANDEZAS ELÉTRICAS – BT (ATENDIMENTO NORDESTE)
04.05.00	DISPOSITIVO DE PROTEÇÃO PARA BAIPASSE
04.06.01	GUINCHO COM TIRANTE DE NÁILON
04.06.03	GUINCHO COM TIRANTE DE CABO DE AÇO 2000 KGF
04.06.05	GUINCHO PARA IÇAMENTO COM SUPORTE
04.06.06	CONJ. DE MOVIMENTAÇÃO E TRANSPORTE DE EQUIPAMENTOS NAS CABINAS PRIMÁRIAS
04.06.07	CARRINHO PARA TRANSPORTE DE POSTE EM LOCAL SEM ACESSO
04.06.09	CARRINHO PARA TRANSPORTE DE TRANSFORMADOR E CARGAS EM LOCAL SEM ACESSO
04.06.12	CARRINHO DE MÃO PARA TRANSPORTE DE CARGAS
04.07.00	DISPOSITIVO PARA ABERTURA EM CARGA
04.07.01	DISPOSITIVO PARA SUSPENSÃO DO FORNECIMENTO DE ENERGIA COM CARGA
04.07.02	DISPOSITIVO PARA ABERTURA E FECHAMENTO DE JUMPER SECUNDÁRIO
04.07.02	DISPOSITIVO PARA ABERTURA E FECHAMENTO DE JUMPER SECUNDÁRIO
04.07.04	DISPOSITIVO PARA CONEXÃO NA PINGADEIRA COM CARGA
04.08.02	DETECTOR DE TENSÃO POR CONTATO
04.08.03	DETECTOR DE AUSÊNCIA DE TENSÃO AO CONTATO
04.08.06	DETECTOR DE PRESENÇA DE TENSÃO BT
04.08.07	DETECTOR ULTRASSÔNICO
04.08.09	DETECTOR DE TENSÃO POR CONTATO NBR IEC 61243-1
04.08.10	DETECTOR DE TENSÃO TOMADA CAPACITIVA

04.08.16	SENSOR DE TENSÃO PARA CAPACETE COM LANTERNA
04.09.03	CONJUNTO DE IÇAMENTO DE REDES DE DISTRIBUIÇÃO
04.10.00	KIT PARA LANÇAMENTO DE REDE COMPACTA SEM ACESSO
04.16.01	CAIXA DE CARGA CAPACITIVA
04.17.00	DISPOSITIVO PARA INSTALAÇÃO DE IF LINETROLL 110Eμ E 110EμR
04.31.01	GERADOR DE ENERGIA 2 KVA – 5 KVA 220 V
04.31.03	INVERSOR ONDA SENOIDAL 1000W
04.32.02	VALETEIRA COM TRAÇÃO VEICULAR
04.33.03	CONJUNTO BIG JUMPER PARA 13,8 / 34,5 KV
04.33.04	CONJUNTO DE ACIONAMENTO ELÉTRICO E ACESSÓRIOS PARA BIG JUMPER
04.35.01	FERRAMENTAL LAPTOP RESISTENTE A IMPACTOS
04.36.01	DRONE PARA INSPEÇÃO AÉREA (MÉDIO PORTE)
04.36.03	DRONE PARA INSPEÇÃO AÉREA (PEQUENO PORTE)
04.44.01	SOPRADOR A BATERIA
04.52.01	REGULADOR DE TENSÃO AUTOMÁTICO TEMPORÁRIO PARA REDES DE BAIXA TENSÃO
04.65.01	KIT/JOGO DE ACESSÓRIOS HIDRÁULICOS PARA LINHA VIVA
04.65.02	MEDIDOR ULTRASSÔNICO DE ALTURA PARA CONDUTORES
04.65.03	TESTADOR DE PODRIDÃO DE POSTES DE MADEIRA
04.67.01	MINI ESCAVADEIRA
04.68.01	PERFURADOR DE SOLO A BATERIA
05.03.02	BALDE DE LONA COM GANCHO
05.04.02	BOLSA PARA LENÇOL
05.04.03	SACOLA DE LONA PARA VARA TELESCÓPICA
05.04.04	SACOLA DE LONA PARA VARA DE MANOBRA DE CINCO ELEMENTOS
05.04.05	SACOLA DE LONA PARA TRANSPORTE DE FERRAMENTAS
05.04.06	SACOLA DE LONA PARA ACONDICIONAMENTO DE TRADO
05.04.07	SACOLA PARA SUBSTITUIÇÃO DE LUMINÁRIA
05.04.08	SACOLA DE LONA PARA FERRAMENTAS OU ATERRAMENTO PRIMÁRIO
05.04.09	SACOLA DE LONA PARA BASTÃO DE MANOBRA
05.04.11	SACOLA DE LONA PARA CONJUNTO ATERRAMENTO TEMPORÁRIO SECUNDÁRIO
05.04.14	BAINHA PARA CHAVE DE FENDA
05.04.15	SACOLA PARA GUINCHO PORTÁTIL
05.04.18	BOLSA PORTA FUSÍVEL

05.05.01	ENCERADO DE LONA
05.06.07	ESCADA DE FIBRA DE VIDRO
05.06.10	PLATAFORMA ISOLADA PARA SERVIÇO DE LINHA VIVA
05.06.11	ESCADA TREPadeira DE ALUMÍNIO
05.06.15	KIT NIVELADOR DE ESCADA
05.06.16	PROLONGADOR DE ESCADA
05.06.17	GAIOLA PARA ATIVIDADES EM ALTURAS NEGATIVAS
05.08.01	MANGUEIRA HIDRÁULICA
05.08.02	ENGATE RÁPIDO
05.08.03	MANGUEIRA HIDRÁULICA CONDUTIVA
05.08.04	PROTETOR DE ENGATE RÁPIDO
05.09.01	APOIO PARA POSTE (TRIPÉ)
05.09.02	CAVALETE PARA BOBINA
05.09.03	BOBINADEIRA DE CONDUTOR
05.10.00	CALÇO PARA SAPATA
05.10.02	ACESSÓRIOS PARA TRANSPORTE DE POSTE
05.11.01	GUINCHO HIDRÁULICO MANUAL
05.12.01	ACENDEDOR PARA MAÇARICO
05.15.01	REDE DE SEGURANÇA SLQA PARA CAMINHÕES
05.15.02	CAIXA TIPO MARFINITE PARA TRANSPORTE DE MATERIAIS
05.16.01	ESTACA DE MADEIRA PARA MARCAÇÃO
06.04.00	BASTÃO DE MANOBRA
06.06.00	BASTÃO MASTRO
06.08.00	BASTÃO PUNHO COM ALICATE
06.16.00	BASTÃO SUPORTE PARA ELEVAÇÃO DE CONDUTOR
06.16.01	DISPOSITIVO PARA PRUMO DE POSTE
06.17.00	BASTÃO TRAÇÃO COM GANCHO E OLHAL
06.20.01	DISPOSITIVO PARA ENCABEÇAR RAMAL DE LIGAÇÃO DO SOLO
06.20.02	KIT/JOGO DE BASTÃO E ACESSÓRIOS PARA LINHA VIVA
06.20.03	SUPORTE RETRÁTIL DE MÃO COM ESPELHO
07.01.01	BINÓCULO
07.01.02	MONÓCULO PARA LEITURISTA
07.01.04	LEITOR DE CÓDIGO DE BARRAS SEM FIO BLUETOOTH
07.02.01	CANIVETE
07.02.02	TESOURA PARA CORTAR GALHOS
07.02.03	TESOURÃO PARA CORTAR VERGALHÕES

07.02.06	SERRA PARA PODA
07.02.08	FORMÃO VANGA
07.02.09	FORMÃO TIPO VANGA PARA CAVA
07.02.11	MOTOSSERRA
07.02.12	SERRA HIDRÁULICA
07.02.13	COMPACTADOR HIDRÁULICO
07.02.15	MOTOR A GASOLINA PARA ELEVAÇÃO DE CARGA
07.02.16	FACA CURVA
07.02.18	ROÇADEIRA
07.02.19	FACA CURVA – GERAÇÃO II
07.02.20	CANIVETE DE PODA
07.02.21	TESOURÃO ISOLADO
07.02.22	SERROTE PARA PODA DE GALHOS ALTOS
07.02.23	MOTOPODA ELÉTRICA
07.02.24	LÂMINA DE SERRA PARA PODA DE VEGETAÇÃO
07.02.29	PODADOR DE GALHOS A BATERIA
07.02.30	KIT ROÇADEIRA COSTAL A BATERIA
07.02.31	MOTOPODA A BATERIA COM HASTE ISOLADA
07.02.32	MAQUINA PARA CORTE DE CONCRETO E ASFALTO
07.04.02	METRO DUPLO
07.04.03	TRENA COM FITA DE AÇO
07.04.06	NÍVEL DE BOLHA
07.04.08	MEDIDOR DE PRESSÃO HIDRÁULICA MANÔMETRO Y35
07.04.09	MEDIDOR DE PRESSÃO PARA ALICATE DE COMPRESSÃO MECÂNICA MANÔMETRO MD6
07.04.12	ALICATE VOLTAMPERÍMETRO DIGITAL
07.04.13	ALICATE MICROAMPERÍMETRO DIGITAL
07.04.14	MEDIDOR DE RESISTÊNCIA DE ATERRAMENTO E RESISTIVIDADE DO SOLO
07.04.16	ALICATE VOLT-AMPERÍMETRO FORK MULTIMETER DIGITAL
07.04.17	TRENA A LASER
07.04.20	MULTÍMETRO DIGITAL DE PRECISÃO
07.04.31	MEDIDOR DE RELAÇÃO DE TRANSFORMAÇÃO MONOFÁSICO - TTR
07.04.32	CAIXA MONOFÁSICA PARA CALIBRAÇÃO DE RELÉS DE PROTEÇÃO
07.04.33	FONTE DE CORRENTE PARA IDENTIFICAÇÃO DE CONDUTORES DE MÉDIA TENSÃO



07.04.35	CONDUTIVÍMETRO
07.04.36	MEDIDOR DE CORRENTE DIGITAL TIPO FORK (FAIXA DE TENSÃO DE 0 A 69KV)
07.04.38	APARELHO PARA TESTE DE TENSÃO APLICADA C.A. 100KV
07.04.39	MEDIDOR PARCIAL DE CORRENTE DE FUGA
07.06.01	PUNÇÃO DE CENTRO
07.06.02	TRADO PARA MADEIRA
07.06.03	TRADO DE ATERRAMENTO TEMPORÁRIO
07.06.04	TRADO PERFURADOR MANUAL COM CABO PARA SOLO
07.07.00	KIT PARA SUBSTITUIÇÃO DE TRANSFORMADOR
07.07.02	TALHADEIRA
07.07.05	TALHA DE ALAVANCA COM SUPORTE
07.07.06	TALHA DE CORRENTE
07.07.07	TALHA DE ALAVANCA 750 KG
07.08.02	EQUIPAMENTO PARA TESTE DE MEDIDOR E CONEXÃO
07.08.03	ANALISADOR DE DESVIO DE CONSUMO DE ENERGIA ELÉTRICA
07.08.04	DISPOSITIVO PARA TESTE DE MEDIDOR
07.08.05	MEDIDOR INTEGRADO DE GRANDEZAS ELÉTRICAS TRIFÁSICO
07.08.08	CARGA ARTIFICIAL INDUTIVA MONOFÁSICA PARA TESTE DE MEDIDOR
07.08.09	ANALISADOR DE ENERGIA ELÉTRICA COM CARGA ARTIFICIAL INTELIGENTE
07.09.01	TERMÔMETRO DE CONTATO PARA CONDUTOR
07.09.02	LUVA GIRATÓRIA
07.09.03	DISPOSITIVO PARA ACIONAMENTO DE RELÉ FOTOELÉTRICO
07.09.04	DISPOSITIVO PARA INSTALAÇÃO DE ATERRAMENTO SECUNDÁRIO
07.09.06	CÂMERA TERMOGRÁFICA RD
07.10.03	ENDOSCÓPIO – MONITOR INTEGRADO COM SONDA ÓTICA POR MICROCÂMERA
07.10.04	CÂMERA ENDOSCÓPICA WIFI
08.01.00	CABEÇOTE PARA MANOBRA DE CHAVES
08.02.00	CABEÇOTE OLHAL
08.03.01	CABEÇOTE PARA PARAFUSO OLHAL
08.04.00	CABEÇOTE PARA INSTALAÇÃO DE ESPAÇADOR DE BT
08.05.00	CABEÇOTE CORTADOR DE RAMAL DE LIGAÇÃO DO SOLO
08.06.00	CABEÇOTE DISPOSITIVO ANTIQUEDA CARTUCHO (DAQC)
08.07.00	CABEÇOTE DE MANOBRA 25 GRAUS

09.02.01	AFASTADOR E PRENDEDOR DE CONDUTOR
09.04.01	CABO DE COBRE PARA ATERRAMENTO
09.04.03	CABO BAIPASSE
09.04.04	CABO BAIPASSE PARA SUBSTITUIÇÃO DE CONEXÃO EM RAMAL DE SERVIÇO
09.05.00	FITA VELCRO DUPLA FACE
09.06.00	CUNHA DE MADEIRA
09.09.00	ESTRIBO PARA MÃO FRANCESA
09.12.00	COLAR COM ARGOLA
09.13.00	CINTA PARA MÃO FRANCESA
09.16.00	MANTA ISOLANTE DE BORRACHA
09.17.02	CORDA SISAL
09.17.03	CORDA TRANÇADA
09.17.04	KIT PARA AMARRAÇÃO DE ESCADA EM FACHADA
09.18.00	CINTA SINTÉTICA (ESTROPO DE NÁILON SLING)
09.18.01	CINTA PARA ELEVAÇÃO DE CARGA TIPO ESLINGA
09.18.02	CINTA PARA ELEVAÇÃO DE CARGA TIPO SLING CORPO DUPLO
09.19.01	SELA PARA AMARRAÇÃO DE CORDA
09.19.02	SELA PLATAFORMA
09.21.00	BASTÃO PARA CRUZETA AUXILIAR
09.21.01	KIT CRUZETA AUXILIAR
09.23.00	TRAPÉZIO DE SUSPENSÃO
09.24.00	PRENDEDOR MANUAL DE COBERTURA
09.24.01	KIT DE PRENDEDORES PARA LENÇOL TIPO LÂMINA
09.25.00	SEPARADOR DE FASES
09.26.01	LENÇOL DE BORRACHA SEMIPARTIDO
09.26.02	LENÇOL DE BORRACHA SEM FENDA
09.26.03	LENÇOL DE BORRACHA TIPO LÂMINA
09.26.04	LENÇOL ISOLANTE DE BORRACHA
09.28.00	REGISTRO COM CORRENTE E TRAVA
09.29.01	BANDOLA PARA REDE SECUNDÁRIA COM CONDUTOR NU
09.29.02	ROLDANA PARA REDE PRIMÁRIA COM CONDUTOR NU
09.29.04	BANDOLA PARA RECONDUTORAMENTO
09.30.01	SUPORTE PARA CONDUTORES
09.30.02	SUPORTE ISOLADO PARA BAIPASSE
09.30.03	SUPORTE PARA IÇAMENTO COM POLIAS

09.30.04	SUORTE PARA MOTOPODA
09.30.05	SUORTE DE POSTE DE FIBRA SECCIONÁVEL
09.30.16	SUORTE PARA CRUZETA AUXILIAR EM CESTO AÉREO
09.30.07	KIT DE SUPORTES ISOLADOS PARA INSTALAÇÃO DE JAMPE PROVISÓRIO
09.30.08	SUORTE PARA MOTOPODA EM ESCADA
09.30.09	SUORTE DE ESCADA PARA LINHA VIVA
09.30.10	SUORTE PARA ANCORAGEM DE ESCADA EM CORDOALHA
09.30.11	SUORTE PARA ANCORAGEM AUXILIAR E SUBSTITUIÇÃO DE CRUZETAS
09.30.15	SUORTE PARA IÇAMENTO DE TRANSFORMADORES ATÉ 750 KG
09.31.00	PROTETOR PARA ARMAÇÃO SECUNDÁRIA
09.32.01	ESTROPO DE NÁILON
09.32.02	ESTROPO CABO DE AÇO
09.32.03	PROTEÇÃO PARA CINTA SINTÉTICA (ESTROPO DE NÁILON)
09.32.04	BALANCIM PARA MOVIMENTAÇÃO DE BOBINAS
09.32.06	ESTROPOS POLIESTER 4 PONTAS PARA EQUIPAMENTOS
09.32.07	KIT/JOGO DE ESTROPOS E ACESSÓRIOS PARA LINHA VIVA
09.33.01	PRESILHA DE SEGURANÇA
09.33.02	PRESILHA PARA BAIPASSE DE TRANSFORMADOR
09.33.03	PRESILHA DE SUSPENSÃO
09.34.00	PONTEIRA PARA ESPORA (ESPORÃO)
09.35.00	PONTALETE PARA POSTE
09.36.01	ESTICADOR DE CORDOALHA
09.36.02	ESTICADOR ABERTO PARA CONDUTOR
09.36.03	ESTICADOR DE CONDUTOR ENERGIZADO
09.37.01	ESPORA PARA POSTE DE MADEIRA
09.37.02	ESPORA PARA POSTE DUPLO T
09.39.00	PEDAROL PARA ESCALADA EM POSTE TIPO DT
09.39.01	DEGRAU PORTÁTIL EM FIBRA DE VIDRO
09.40.00	ESTRADO ISOLANTE ELÉTRICO DE BORRACHA
09.41.00	TAMBOR REUTILIZÁVEL PARA IMPLANTAÇÃO DE PORTE EM AREIA
09.42.00	CONJUNTO DE CHAVE PROVISÓRIA PORTÁTIL
09.50.00	DISPOSITIVO PARA LANÇAMENTO DE REDE COMPACTA COM TRÊS CAMISAS
09.50.01	BANDOLA ROLDANA PARA LANÇAMENTO DE CABOS EM CRUZETAS

09.50.02	BANDOLA PARA ÂNGULO COM ROLDANA PARA RECONDUTORAMENTO EM REDE COMPACTA
09.50.03	BANDOLA PA (CABOS DE ALUMÍNIO) PARA RECONDUTORAMENTO EM REDE COMPACTA
09.50.04	TUBO BIPARTIDO PARA LANÇAMENTO DE REDE COMPACTA
09.60.00	LEVANTADOR DE TAMPA DE CAIXA DE REDE SUBTERRÂNEA
09.60.01	CAVALETE PARA TRABALHOS EM CAIXA DE REDE SUBTERRÂNEA
09.60.02	BORRACHA COM VELCRO EM CAIXA DE REDE SUBTERRÂNEA
09.60.03	PINÇA COM GARRA PARA TRABALHOS EM CAIXA DE REDE SUBTERRÂNEA
09.60.04	SOQUETE HEXAGONAL LONGO
09.60.06	BOMBA DE ÁGUA (MOTO BOMBA) PARA LIMPEZA DE CAIXA DE REDE SUBTERRÂNEA
09.63.01	KIT/JOGO DE COBERTURAS E LENÇÓIS PARA LINHA VIVA
09.64.01	KIT/JOGO DE BAIPASSE E ACESSÓRIOS PARA LINHA VIVA
10.02.01	ADAPTADOR UNIVERSAL PARA BASTÃO DE MANOBRA
10.06.00	ADAPTADOR PARA SUPORTE DE BOBINA
10.07.00	ADAPTADOR PARA CONJUNTO DE ATERRAMENTO PB
11.02.01	CONJUNTO DE ATERRAMENTO TEMPORÁRIO UNIVERSAL PARA REDE SECUNDÁRIA
11.02.02	CONJUNTO DE ATERRAMENTO TEMPORÁRIO SECUNDÁRIO
11.02.03	CONJUNTO DE ATERRAMENTO TEMPORÁRIO PRIMÁRIO
11.02.05	CONJUNTO DE ATERRAMENTO TEMPORÁRIO PRIMÁRIO
11.02.07	CONJUNTO DE ATERRAMENTO TEMPORÁRIO SECUNDÁRIO PARA CABO MULTIPLEXADO TIPO 2
11.02.08	CONJUNTO DE ATERRAMENTO TEMPORÁRIO PARA VEÍCULO
11.02.09	CONJUNTO DE ATERRAMENTO TEMPORÁRIO PARA LINHAS CONV. DE MRT
11.02.11	CONJUNTO DE ATERRAMENTO TEMPORÁRIO REDE SECUNDÁRIA NUA – NE
11.02.12	SUPORTE COM GARRA ARTICULADA PARA ATERRAMENTO TEMPORÁRIO
11.02.13	CONJUNTO DE ATERRAMENTO TEMPORÁRIO PARA RDS MT
12.01.01	ESCOVA COM CERDAS DE AÇO PARA CONDUTORES
12.01.06	KIT PARA LIMPEZA EM CONCRETO
12.02.00	GARRAFÃO TÉRMICO
12.02.01	GARRAFA TIPO SQUEEZE PARA ÁGUA
12.03.01	FUMEGADOR
16.01.00	COBERTURA RÍGIDA PARA CONDUTOR

16.02.00	COBERTURA FLEXÍVEL PARA CONDUTOR
16.03.00	COBERTURA RÍGIDA PARA POSTE
16.04.00	COBERTURA PARA CHAVE FUSÍVEL
17.01.00	VARA DE MANOBRA TELESCÓPICA
17.02.00	VARA DE MANOBRA
17.02.01	PINO PARA VARA DE MANOBRA
17.02.02	FERRAMENTA PARA SUBSTITUIÇÃO DE PINO DE VARA DE MANOBRA
18.01.01	GRAMPO DE ATERRAMENTO COM PARAFUSO TIPO T (LINHAS)
18.01.02	GRAMPO DE ATERRAMENTO COM PARAFUSO TIPO T
18.01.03	GRAMPO DE ATERRAMENTO COM PARAFUSO OLHAL
18.01.04	GRAMPO DE TORÇÃO
18.01.08	GRAMPO PARA CONJ. DE ATERRAMENTO DE EQUIP. E PRÉREUNIDO DE BAIXA TENSÃO
18.01.09	GRAMPO PARA BUCHA DE TRANSFORMADOR
19.01.03	MÁQUINA PARA CINTAR POSTE