

Relatório de Evidência de Expurgo por Interrupção em Situação de Emergência

Recife, 28 de março de 2016.



EXPURGO POR ISE – EVENTO CLIMÁTICO 29/01/2016

1. OBJETIVO

Esse relatório tem por objetivo apresentar o expurgo por interrupção em situação de emergência (ISE) na contabilização dos indicadores de qualidade de energia da Celpe, conforme determina a revisão 7 do módulo 8 do Prodist, homologada pela Resolução Normativa ANEEL nº 664/2015.

O expurgo foi motivado por um fenômeno climático que atingiu grande parte da área de concessão da Celpe, o estado de Pernambuco, no dia 29 de janeiro de 2016.

Foram analisadas todas as ocorrências, causas, origens e danos causados nos equipamentos, bem como os impactos causados aos clientes durante e após o evento para caracterização de interrupção em situação de emergência, onde couber, em observância as definições estabelecidas na revisão 8 do módulo 1 do Prodist, também homologada pela Resolução Normativa ANEEL citada acima.

2. CELPE

Empresa do Grupo Neoenergia que distribui energia para mais de 3,3 milhões de clientes em 184 municípios abrangendo todo o estado de Pernambuco, o distrito de Fernando de Noronha e o município de Pedras de Fogo, na divisa com a Paraíba.

3. RESUMO DO EVENTO CLIMÁTICO

No dia 29 de janeiro um fenômeno climático de proporções antes não registradas na capital pernambucana, conhecido como Vórtice Ciclônico de Altos Níveis, atingiu a região metropolitana do Recife e grande parte do estado de Pernambuco. O evento começou por volta das 12 horas com a presença de fortes ventos, chuvas, raios e trovoadas que derrubaram mais de 175 árvores e arrancaram placas e outros objetos lançando-os na rede de distribuição de energia. Além da região metropolitana do Recife, Cabo, Carpina, Caruaru e Garanhuns também foram afetados pelo inusitado fenômeno climático.

4. PREMISSAS

- ✓ Laudo meteorológico:
 - Período: Início em 29/01/2016 - 12h00min e Fim em 03/02/2016 - 04h00min e
 - Áreas de abrangência: Regionais Metropolitana, Cabo, Carpina, Caruaru e Garanhuns;
- ✓ Datas em que o limite de CHI Celpe foi ultrapassado (499.492 - referência outubro 2015);
- ✓ Período de mobilização de equipes acima da média;
- ✓ Causas registradas no período e relacionadas ao evento.

EXPURGO POR ISE – EVENTO CLIMÁTICO 29/01/2016

De acordo com o módulo 1 do Prodist, são caracterizadas como interrupção em situação de emergência aquelas que foram originadas no sistema de distribuição, resultantes de eventos que comprovadamente impossibilitem a atuação imediata da distribuidora e que não tenham sido provocadas ou agravadas por esta e que sejam:

- i. Decorrentes de Evento associado a Decreto de Declaração de Situação de Emergência ou Estado de Calamidade Pública emitido por órgão competente; ou
- ii. Decorrentes de Evento cuja soma do CHI das interrupções ocorridas no sistema de distribuição seja superior ao limite calculado.

$$CHI = 2.612 * N^{0,35}$$

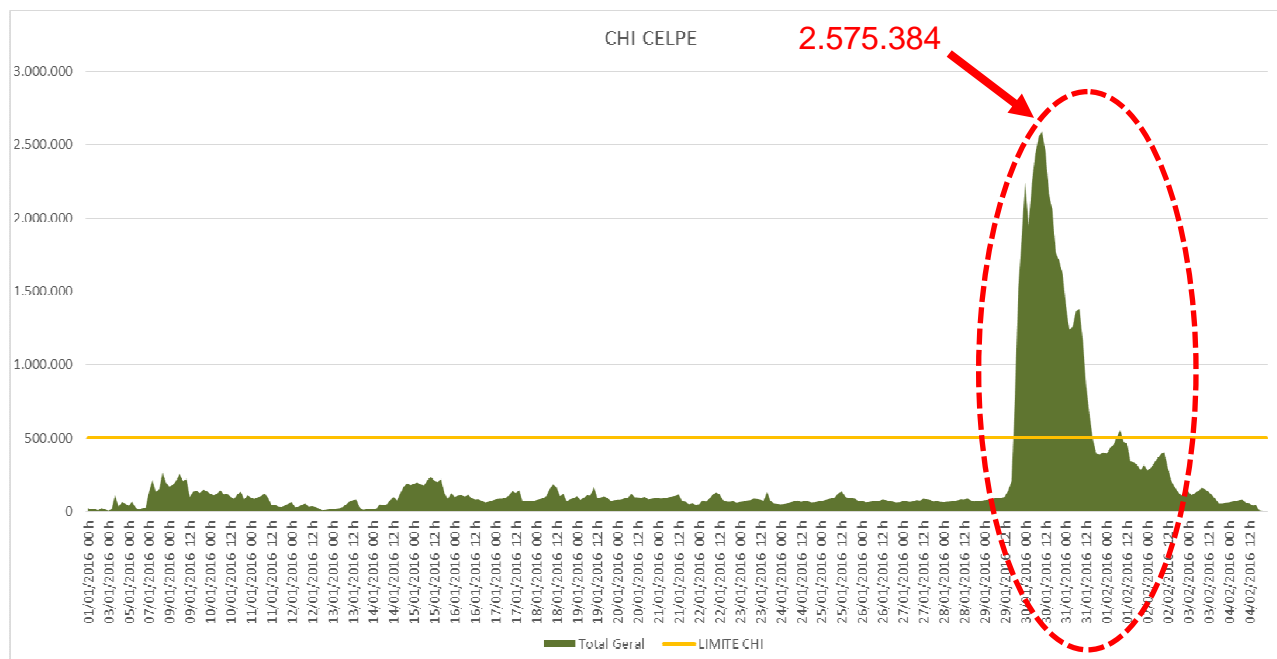
Onde:

CHI = Cliente Hora Interrompido

N = Número de Unidades Consumidoras faturadas e atendidas em BT ou MT do mês de outubro do ano anterior ao período de apuração.

Considerando o número de unidades consumidoras faturadas em outubro de 2015, o limite de CH da Celpe é 499.492.

O gráfico abaixo apresenta o CHI do período de 01 de janeiro a 04 de fevereiro de 2016 onde identificamos um período de extrapolação do limite superior, iniciado em 29 de janeiro e tendo seu ápice as 10h00min do dia 30 de janeiro.



EXPURGO POR ISE – EVENTO CLIMÁTICO 29/01/2016

5. QUADRO RESUMO – item 5.12.1 Módulo 8 do Prodist

| ITEM | RESUMO | INFORMAÇÃO |
|------|------------------------------------------------------------------------------------------------------------------------------------------------------------------------------------------------------------------------------------------------------------------------------------------|------------|
| h) | Evidências do evento atendendo ao inciso III do item 5.6.2.2 do Módulo 8 do Prodist. | |
| i | Código Único do Evento | GSE 662 |
| ii | Informações sobre o Decreto de Calamidade Pública ou Situação de Emergência (se houver) | |
| iii | Descrição detalhada do evento, incluindo mapa geoeletrico e diagrama unifilar da região afetada | |
| iv | Descrição dos danos causados ao sistema elétrico, incluindo a relação dos equipamentos danificados e sua importância para o sistema | |
| v | Relato técnico sobre a intervenção realizada com as ações da distribuidora para restabelecimento do sistema, incluindo o contingente técnicos utilizados nos serviços | |
| vi | Tempo médio de preparação, de deslocamento e de execução das equipes | |
| vii | Número de unidades consumidoras atingidos | |
| viii | Municípios atingidos | |
| ix | Subestações atingidas | |
| x | Quantidade de interrupções associadas ao evento | |
| xi | Data e hora do início da primeira interrupção | |
| xii | Data e hora do início da última interrupção | |
| xiii | Média de duração das interrupções | |
| xiv | Duração da Interrupção mais longa | |
| xv | Soma do CHI das interrupções associadas ao evento | |
| xvi | Registros diversos que evidenciem a classificação das interrupções no inciso iii do item 5.6.2.2, permitindo identificar a causa, a abrangência e os danos causados pelo evento à rede e às áreas atingidas, como imagens fotográficas, boletins meteorológicos e matérias jornalísticas | |

i. Código Único do Evento

Todas as ocorrências expurgadas estão associadas ao evento através do ID de número 662 registrado no GSE - sistema utilizado pela Celpe para gestão e operação do sistema elétrico desta distribuidora.

ii. Decreto de Calamidade Pública ou Situação de Emergência (se houver)

Não foram emitidos decretos de calamidade pública ou situação de emergência por parte das prefeituras dos municípios pernambucanos, entretanto órgãos como a Defesa Civil entre outras empresas vinculadas a prefeitura de Recife (município mais atingido pelo evento climático) montaram regime de trabalho especial e dedicado exclusivamente a atender as áreas mais impactadas. Abaixo segue nota emitida pela prefeitura da cidade do Recife em seu sítio eletrônico.






EXPURGO POR ISE – EVENTO CLIMÁTICO 29/01/2016

<http://www2.recife.pe.gov.br/node/36075>

Figura 1 – Nota Chuva

ADMINISTRAÇÃO | 29.01.16 - 19H20

NOTA - CHUVA

 Curtir  Compartilhar 1  Tweet  Compartilhar 0 

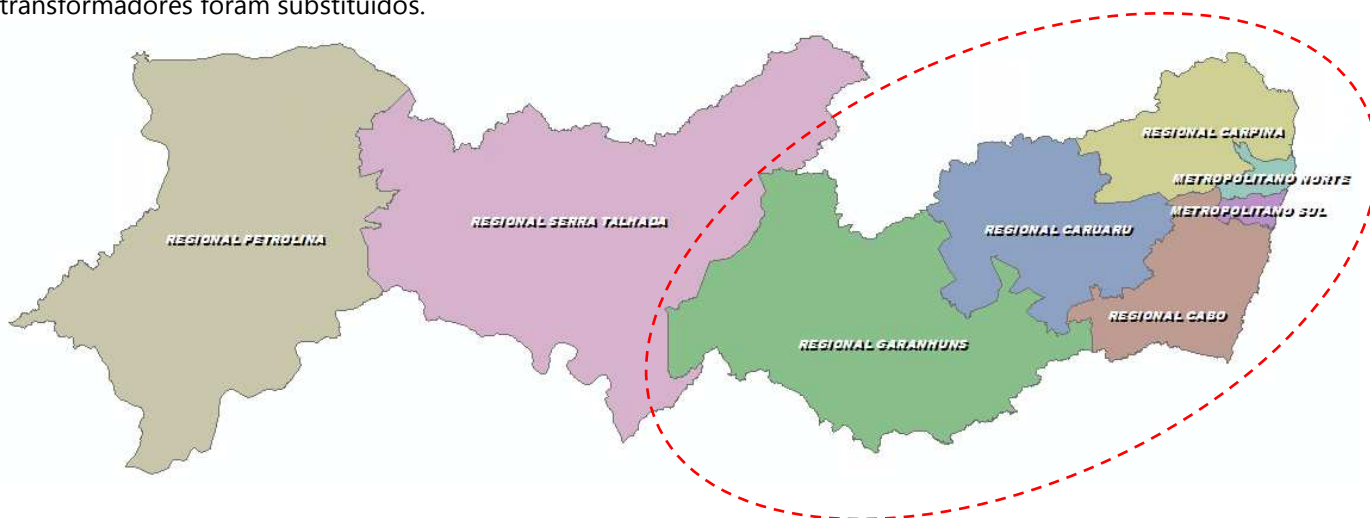
Diante das fortes chuvas que atingiram a cidade nas últimas horas, a Prefeitura do Recife informa que montou um escritório de gerenciamento de crise que está sendo coordenado diretamente pelo prefeito Geraldo Julio. Neste momento, cerca de 450 servidores da Defesa Civil, Emlurb, Guarda Municipal, além de agentes e orientadores da CTTU, em parceria com profissionais do Governo do Estado e Celpe, estão nas ruas com o objetivo de minimizar os transtornos.

As equipes da Defesa Civil estão em estado de alerta e, em caso de necessidade, a população pode entrar em contato através do 0800 081 3400. A ligação é gratuita e funciona 24 horas.

iii. Descrição detalhada do evento, incluindo mapa geoeletrico e diagrama unifilar da região afetada

A Celpe é dividida em 8 regionais abrangendo todo o estado de Pernambuco, o município de Pedra de Fogo-PB e o arquipélago de Fernando de Noronha.

O evento impactou 6 regionais da Celpe - Metropolitano Norte, Metropolitano Sul, Cabo, Carpina, Caruaru e Garanhuns - apenas as regionais Serra Talhada e Petrolina não sofreram impactos. Ao todo 122 postes e 96 transformadores foram substituídos.

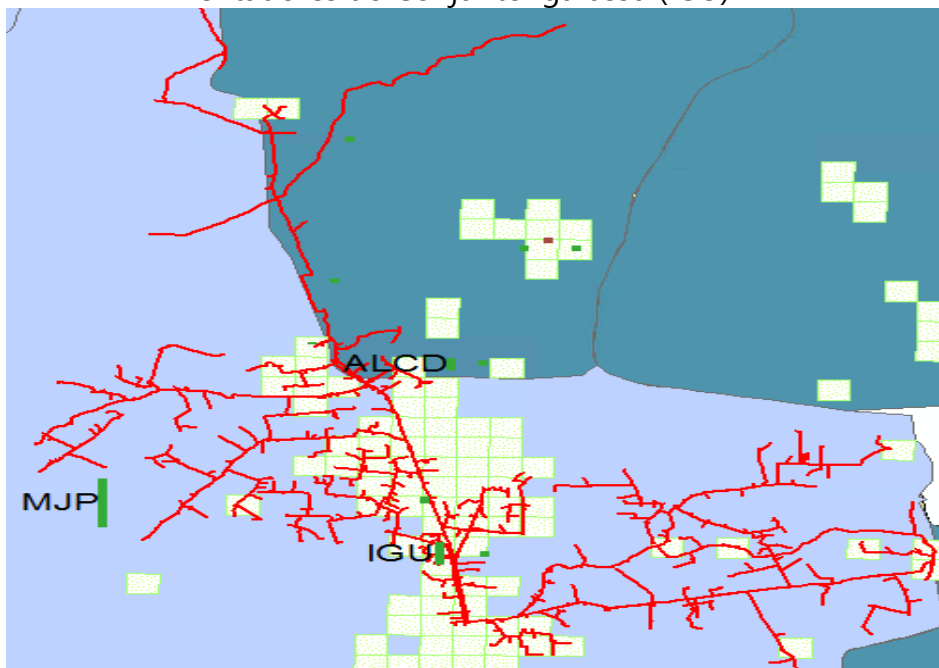


EXPURGO POR ISE – EVENTO CLIMÁTICO 29/01/2016

Todos os alimentadores das subestações Igarassu (IGU), Itapissuma (ITS), Itamaracá (ITA), Botafogo (BTF), Cruz de Rebouças, São Benedito (SBT) e Brejão (BRJ) sofreram interrupções.

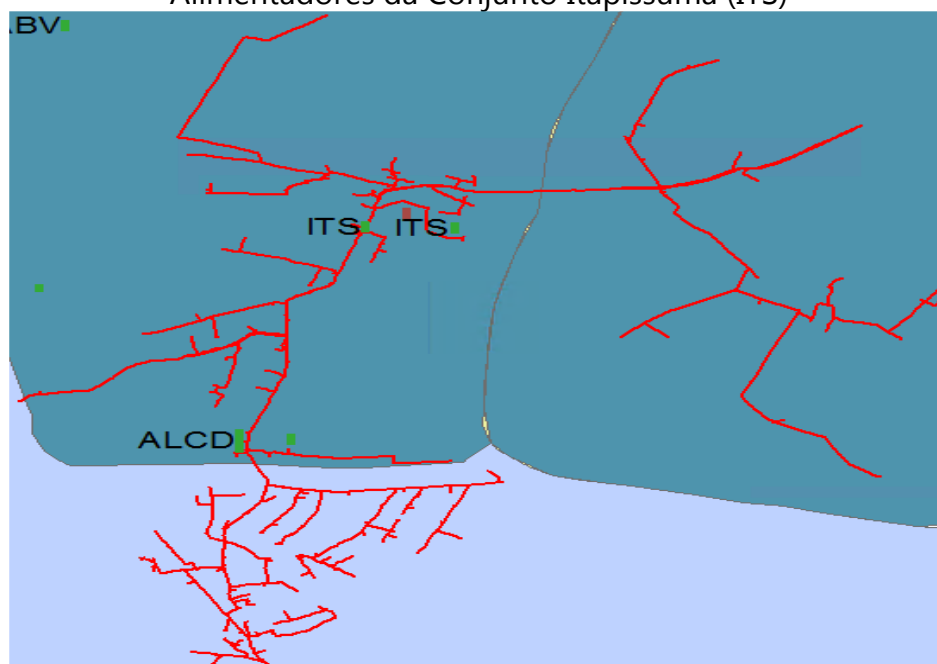
Além dos alimentadores de subestações interrompidas, outros 460 alimentadores sofreram intervenções em ao menos um trecho de seus circuitos. A localização geográfica de todos os alimentadores interrompidos, parcial ou totalmente, está listada a seguir.

Alimentadores do Conjunto Igarassu (IGU)



Todos os alimentadores sofreram interrupções.

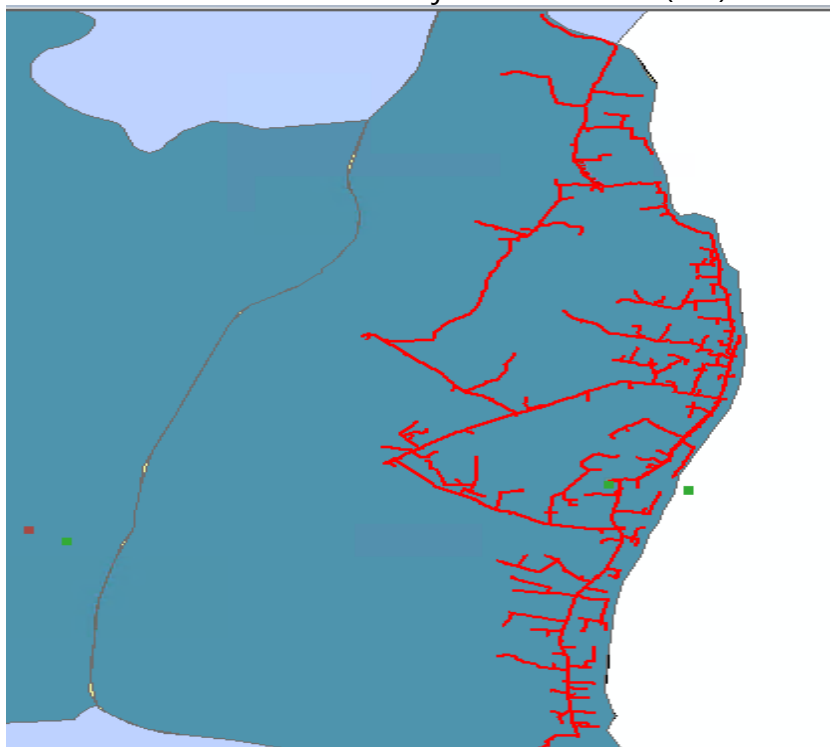
Alimentadores da Conjunto Itapissuma (ITS)



Todos os alimentadores sofreram interrupções.

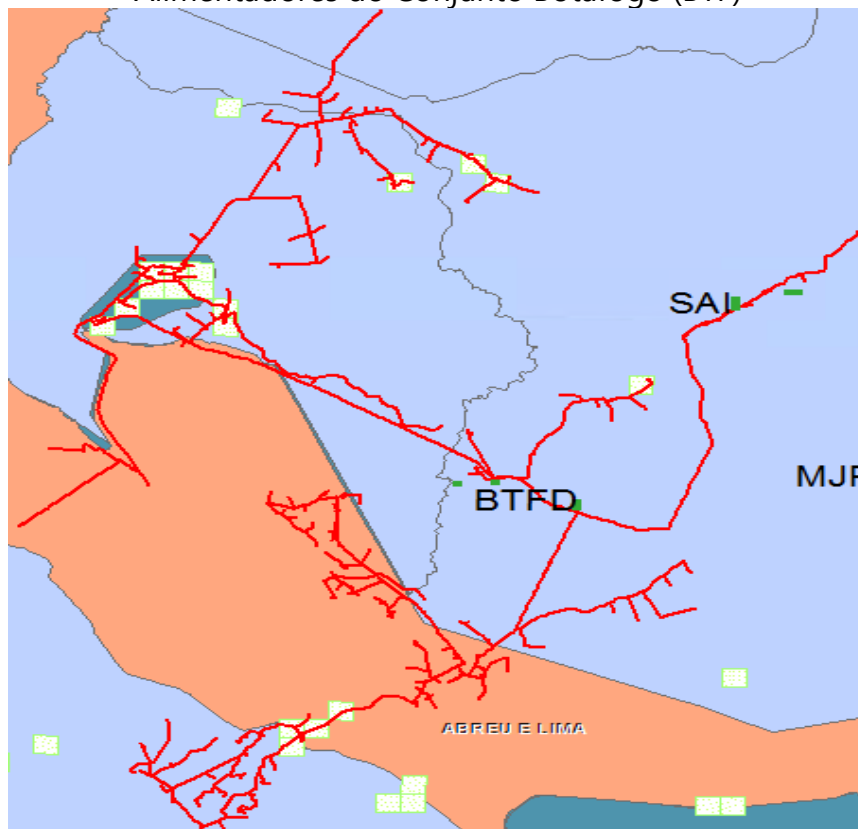
EXPURGO POR ISE – EVENTO CLIMÁTICO 29/01/2016

Alimentadores do Conjunto Itamaracá (ITA)



Todos os alimentadores sofreram interrupções.

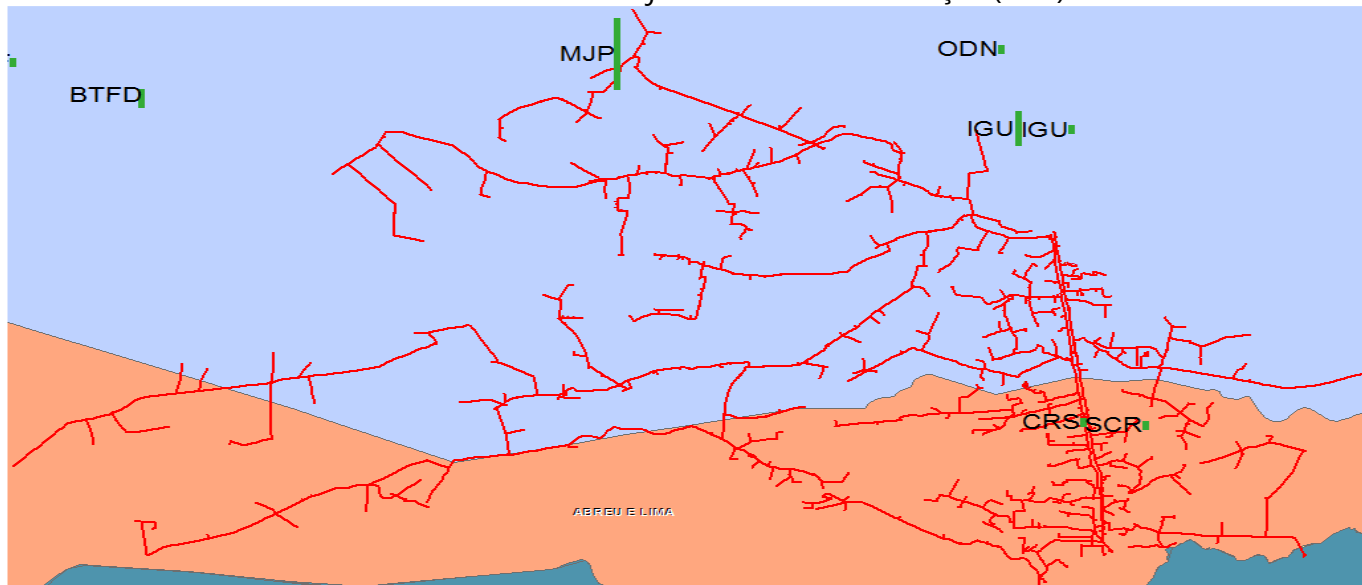
Alimentadores do Conjunto Botafogo (BTF)



Todos os alimentadores sofreram interrupções.

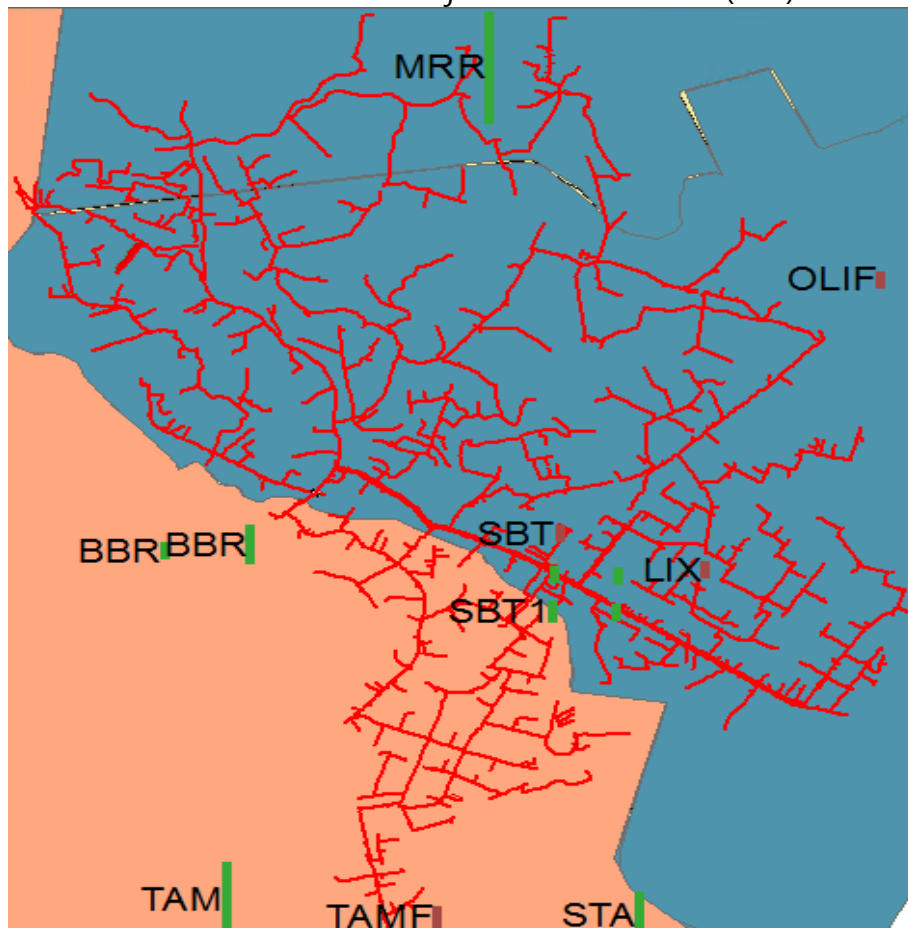
EXPURGO POR ISE – EVENTO CLIMÁTICO 29/01/2016

Alimentadores do Conjunto Cruz de Rebouças (CRS)



Todos os alimentadores sofreram interrupções.

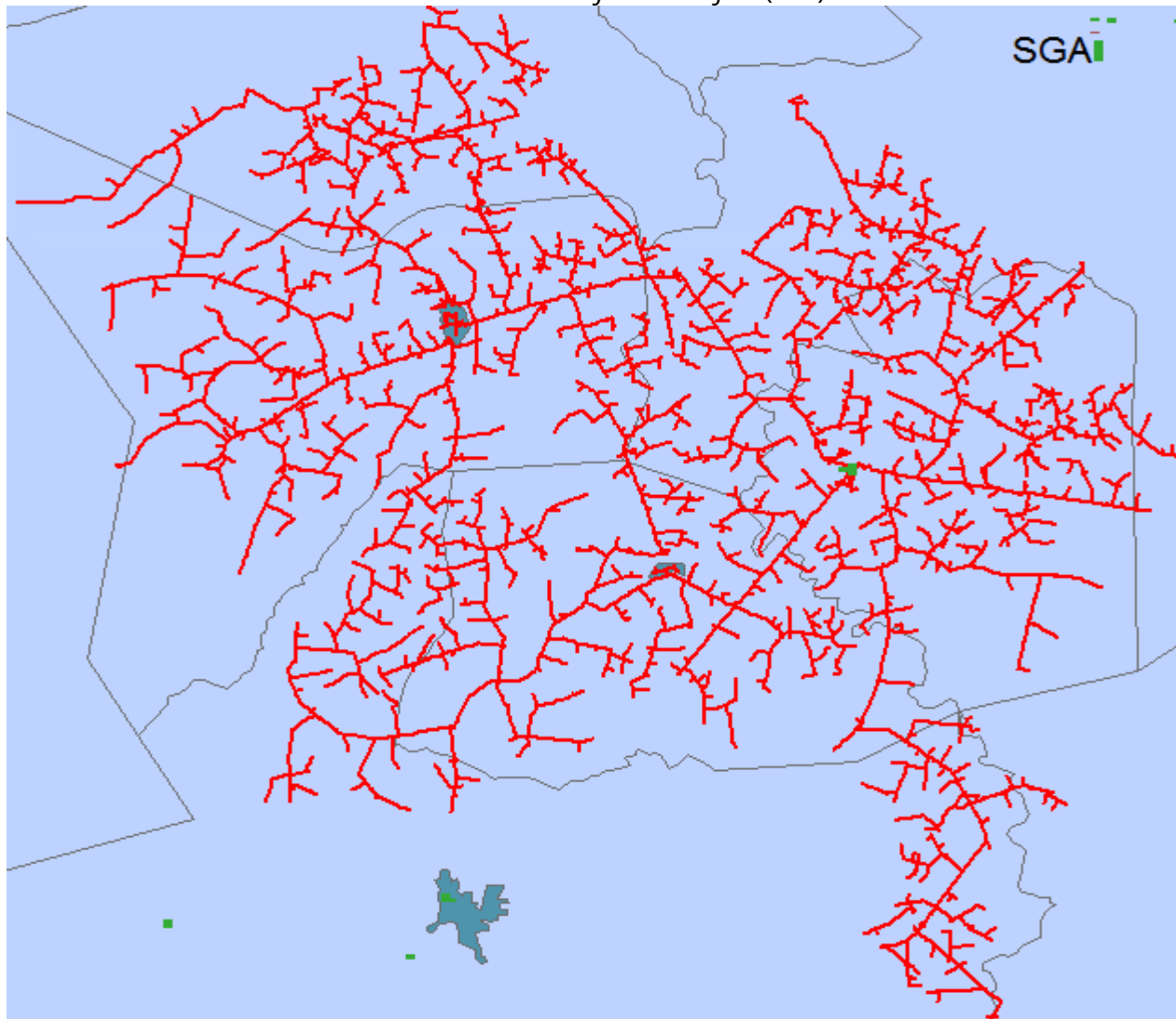
Alimentadores do Conjunto São Benedito (SBT)



Todos os alimentadores sofreram interrupções.

EXPURGO POR ISE – EVENTO CLIMÁTICO 29/01/2016

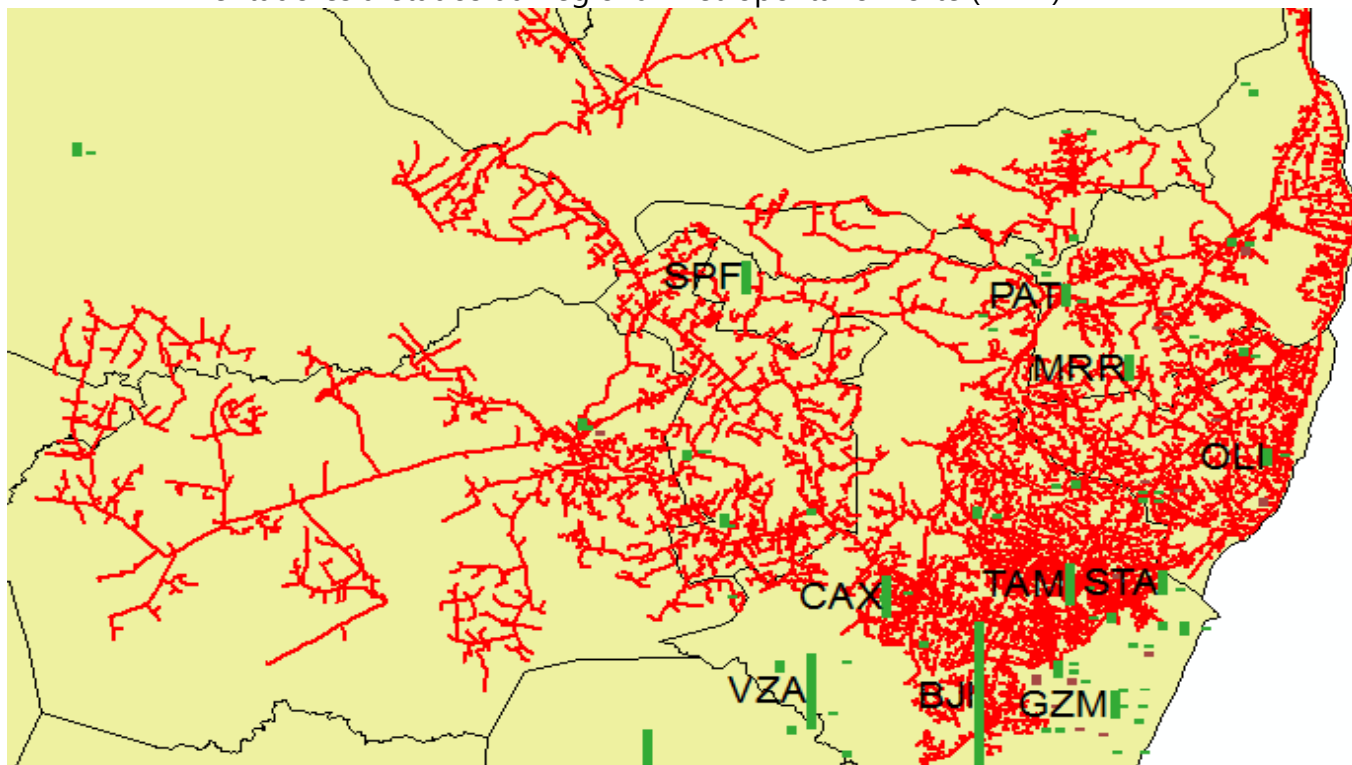
Alimentadores do Conjunto Brejão (BRJ)



Todos os alimentadores sofreram interrupções.

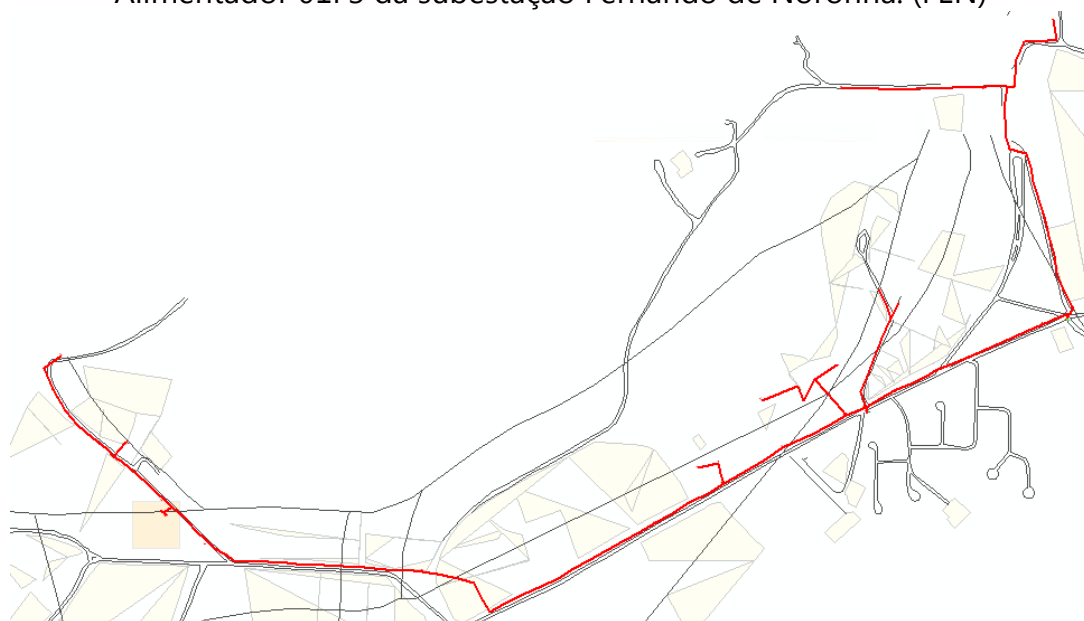
EXPURGO POR ISE – EVENTO CLIMÁTICO 29/01/2016

Alimentadores afetados da Regional Metropolitana Norte (RMN)



Trechos dos alimentadores listados acima foram interrompidos.

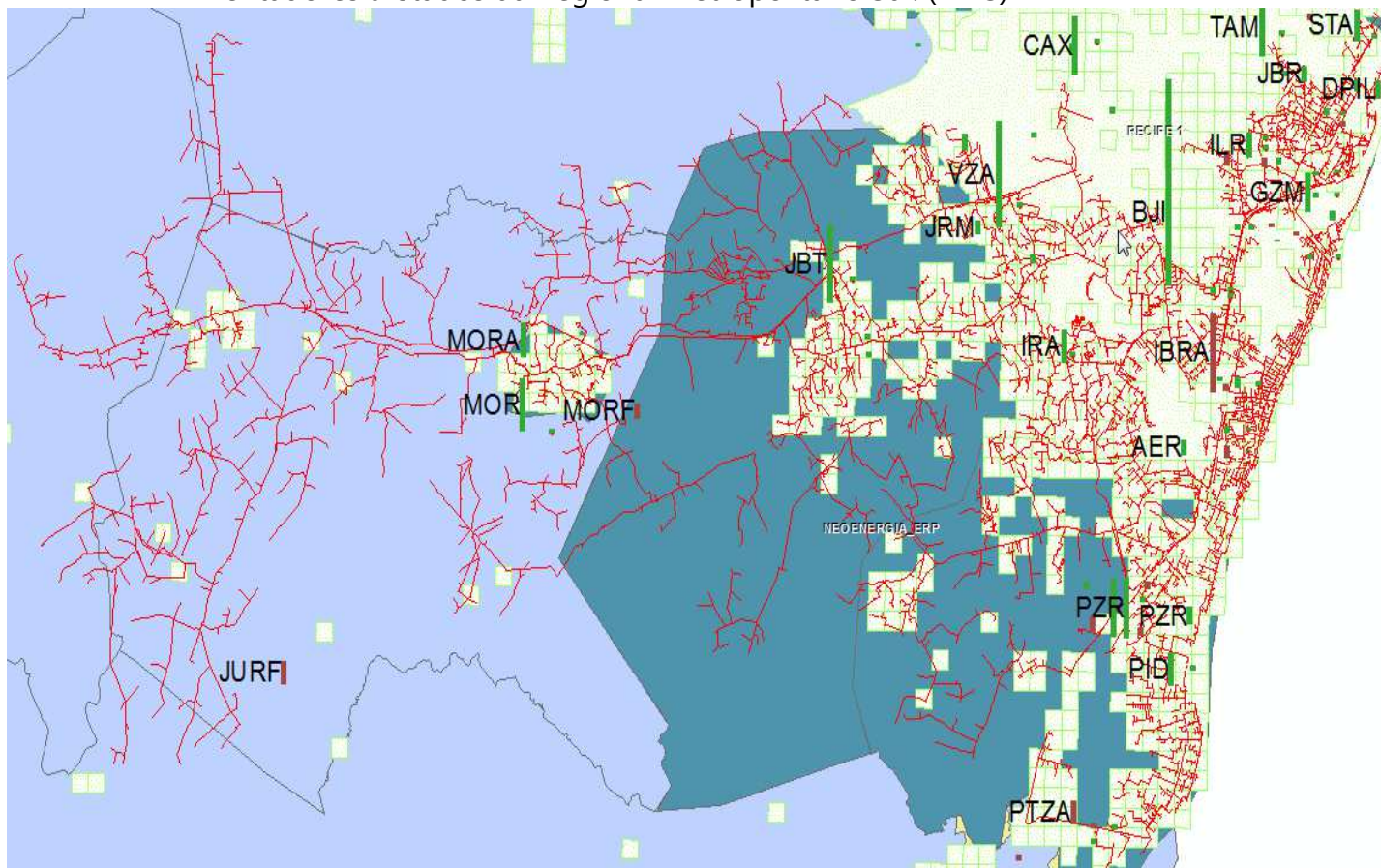
Alimentador 01F3 da subestação Fernando de Noronha. (FEN)



Trecho do alimentador listado acima foi interrompido.

EXPURGO POR ISE – EVENTO CLIMÁTICO 29/01/2016

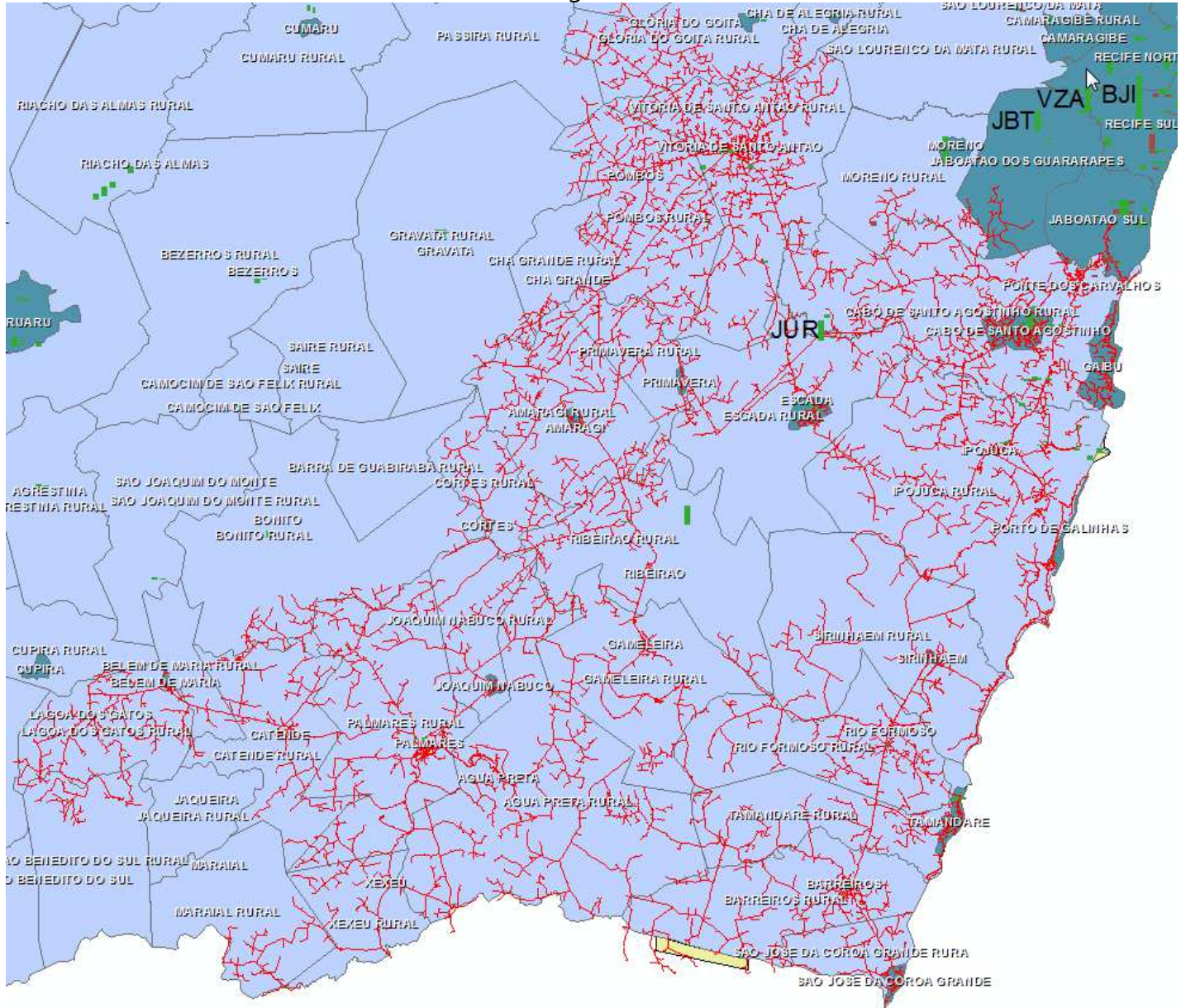
Alimentadores afetados da Regional Metropolitana Sul. (RMS)



Trechos dos alimentadores listados acima foram interrompidos.

EXPURGO POR ISE – EVENTO CLIMÁTICO 29/01/2016

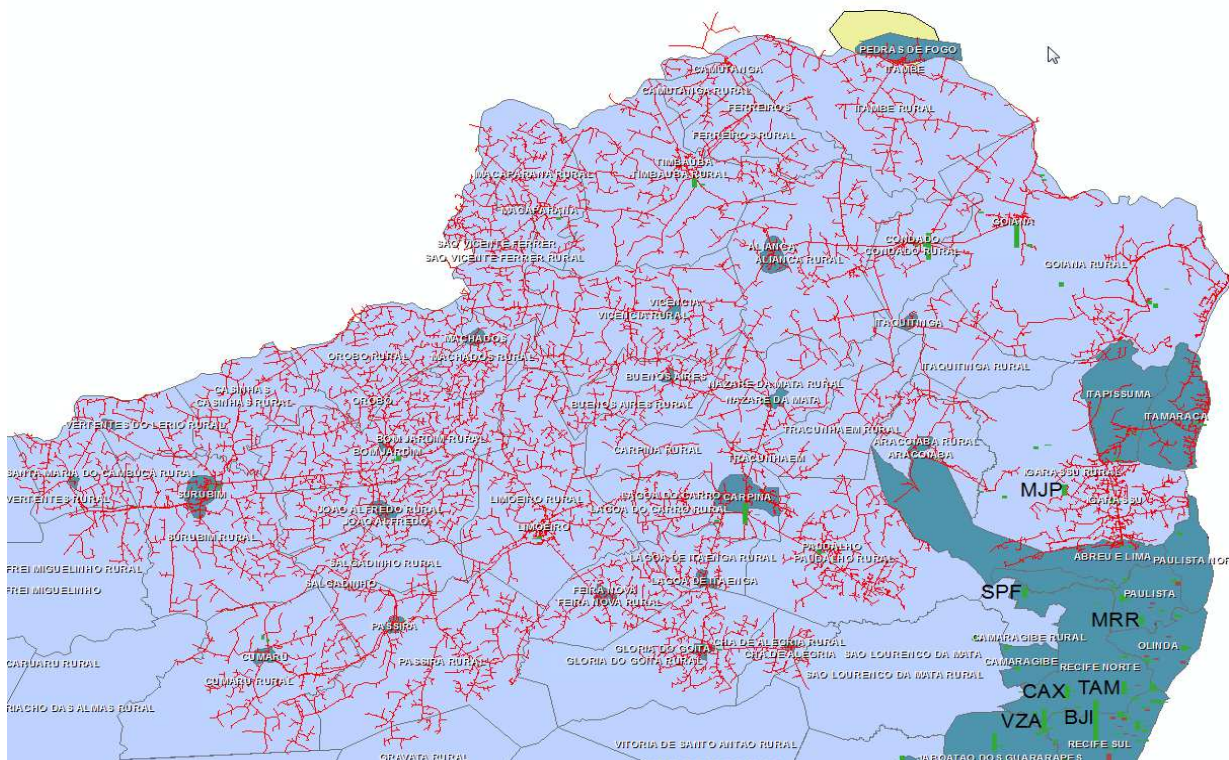
Alimentadores afetados da Regional Cabo (RCA)



Trechos dos alimentadores listados acima foram interrompidos.

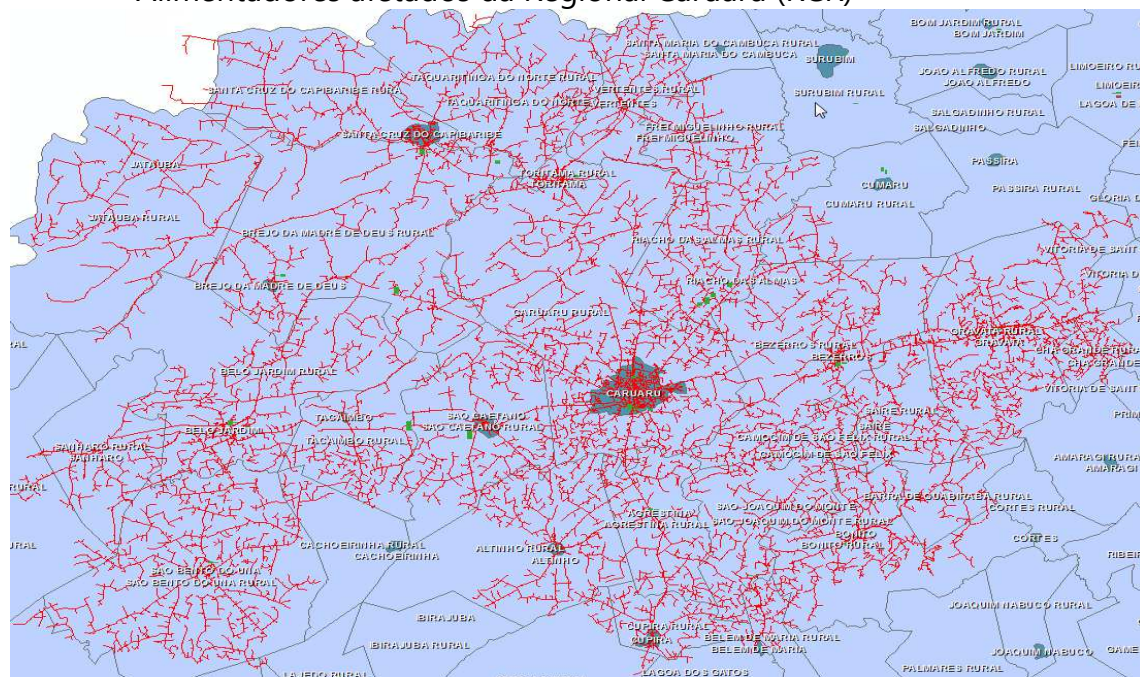
EXPURGO POR ISE – EVENTO CLIMÁTICO 29/01/2016

Alimentadores afetados da Regional Carpina (RCP)



Trechos dos alimentadores listados acima foram interrompidos.

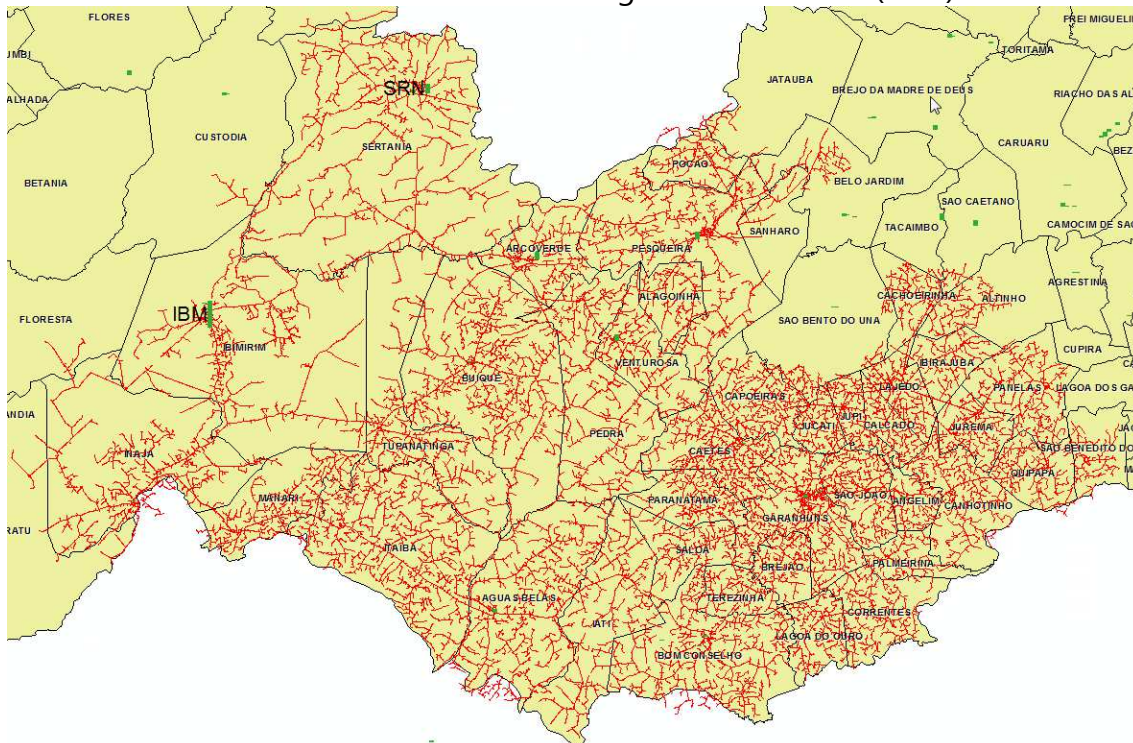
Alimentadores afetados da Regional Caruaru (RCR)



Trechos dos alimentadores listados acima foram interrompidos.

EXPURGO POR ISE – EVENTO CLIMÁTICO 29/01/2016

Alimentadores afetados da Regional Garanhuns (RGA)



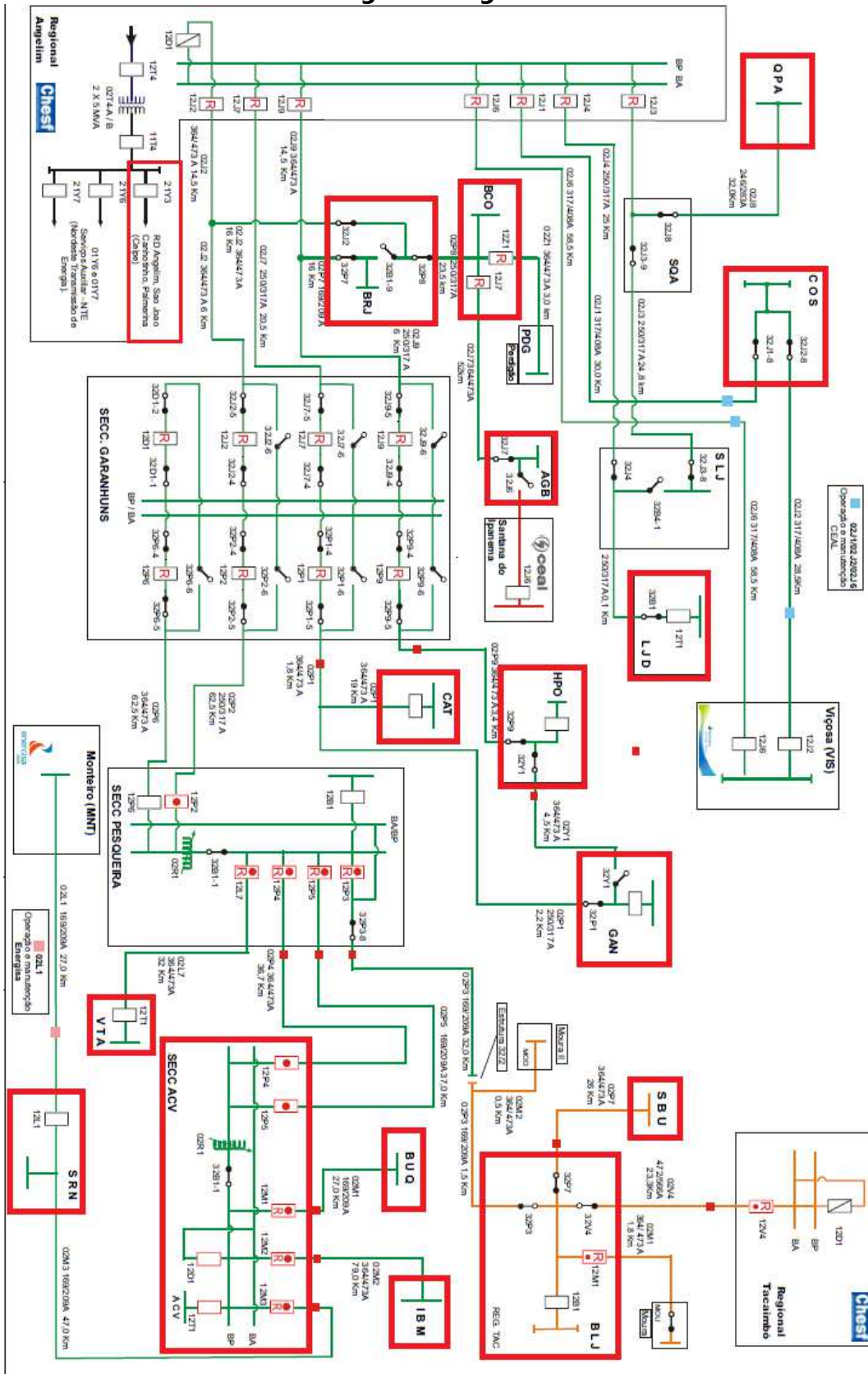
Trechos dos alimentadores listados acima foram interrompidos.

Diagrama Unifilar dos Trechos Atingidos

Regionais

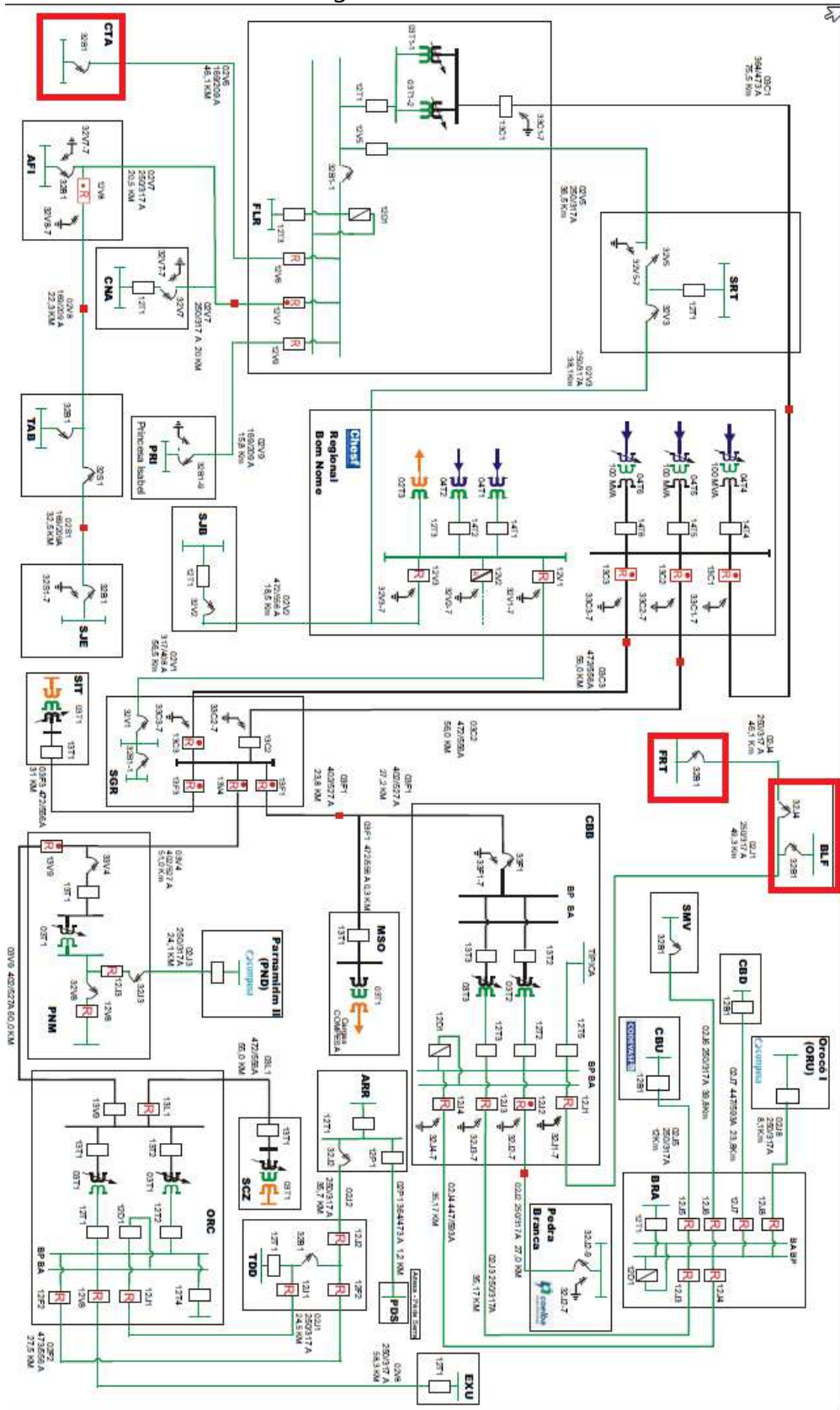
EXPURGO POR ISE - EVENTO CLIMÁTICO 29/01/2016

Regional Angelim



EXPURGO POR ISE - EVENTO CLIMÁTICO 29/01/2016

Regional Bom Nome

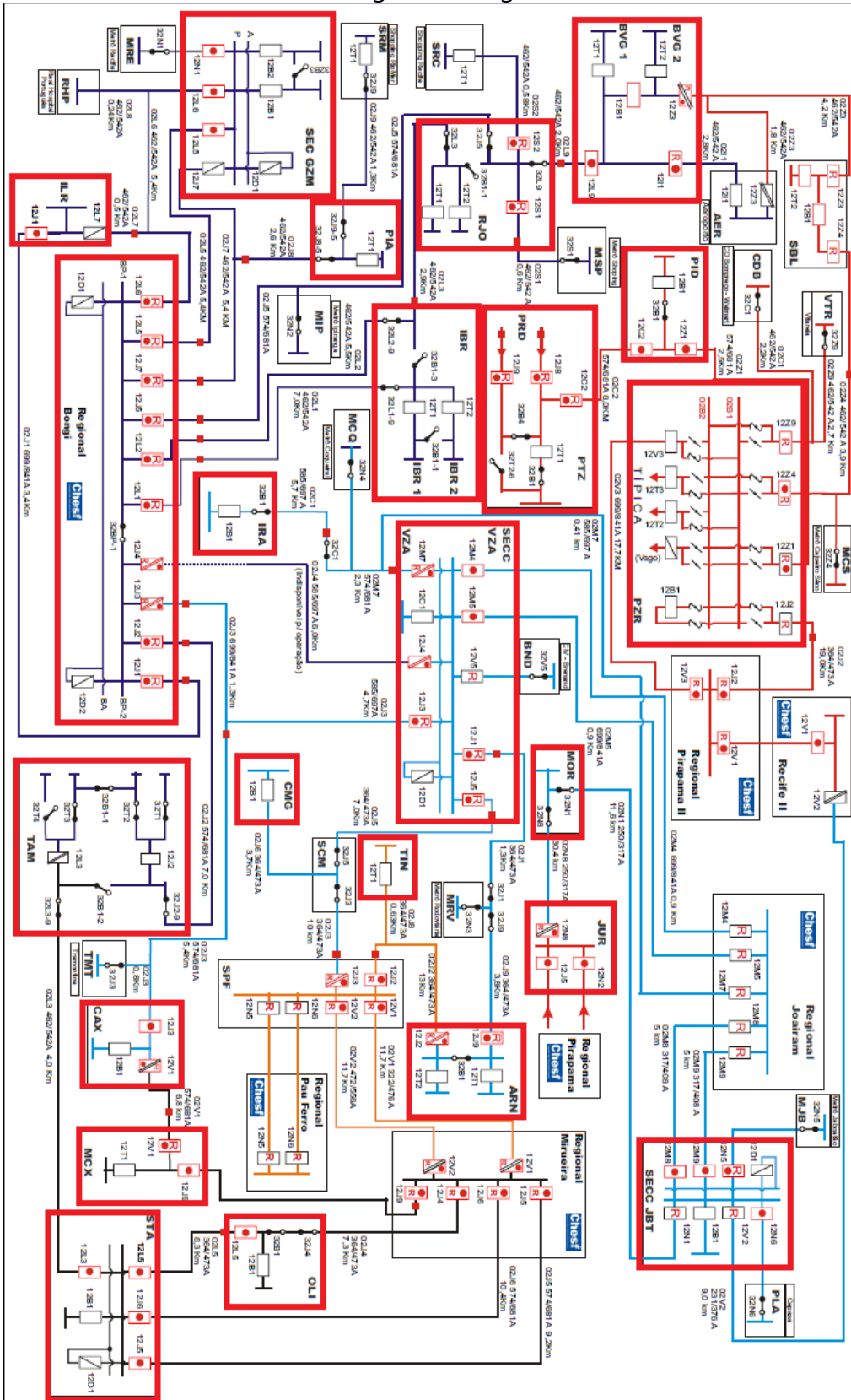




Superintendência de Operações e Manutenção - SOM
Departamento de Operação do Sistema Elétrico – OOS
Unidade Qualidade do Sistema Elétrico – OOQS

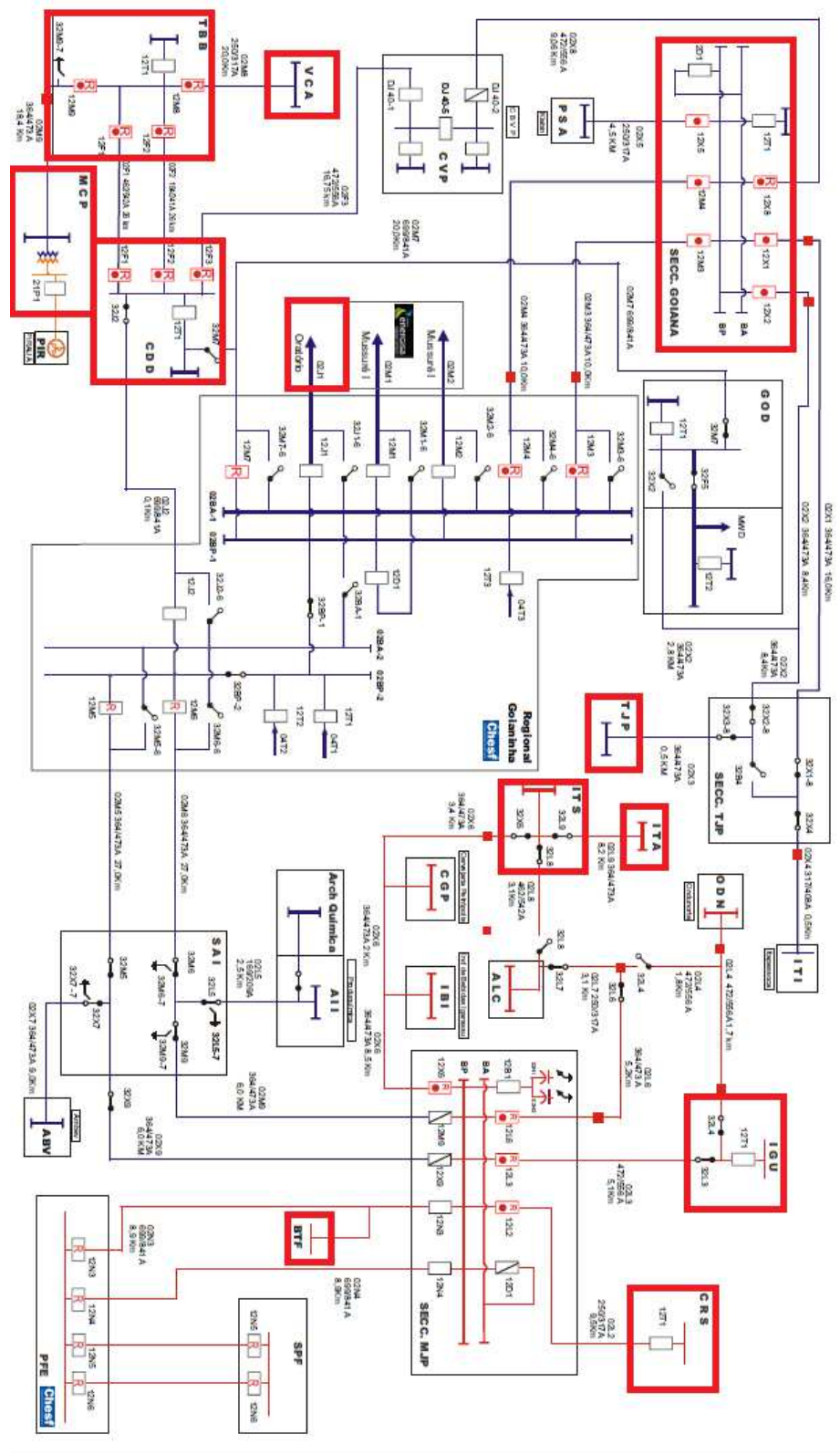
EXPURGO POR ISE – EVENTO CLIMÁTICO 29/01/2016

Regional Bongoi



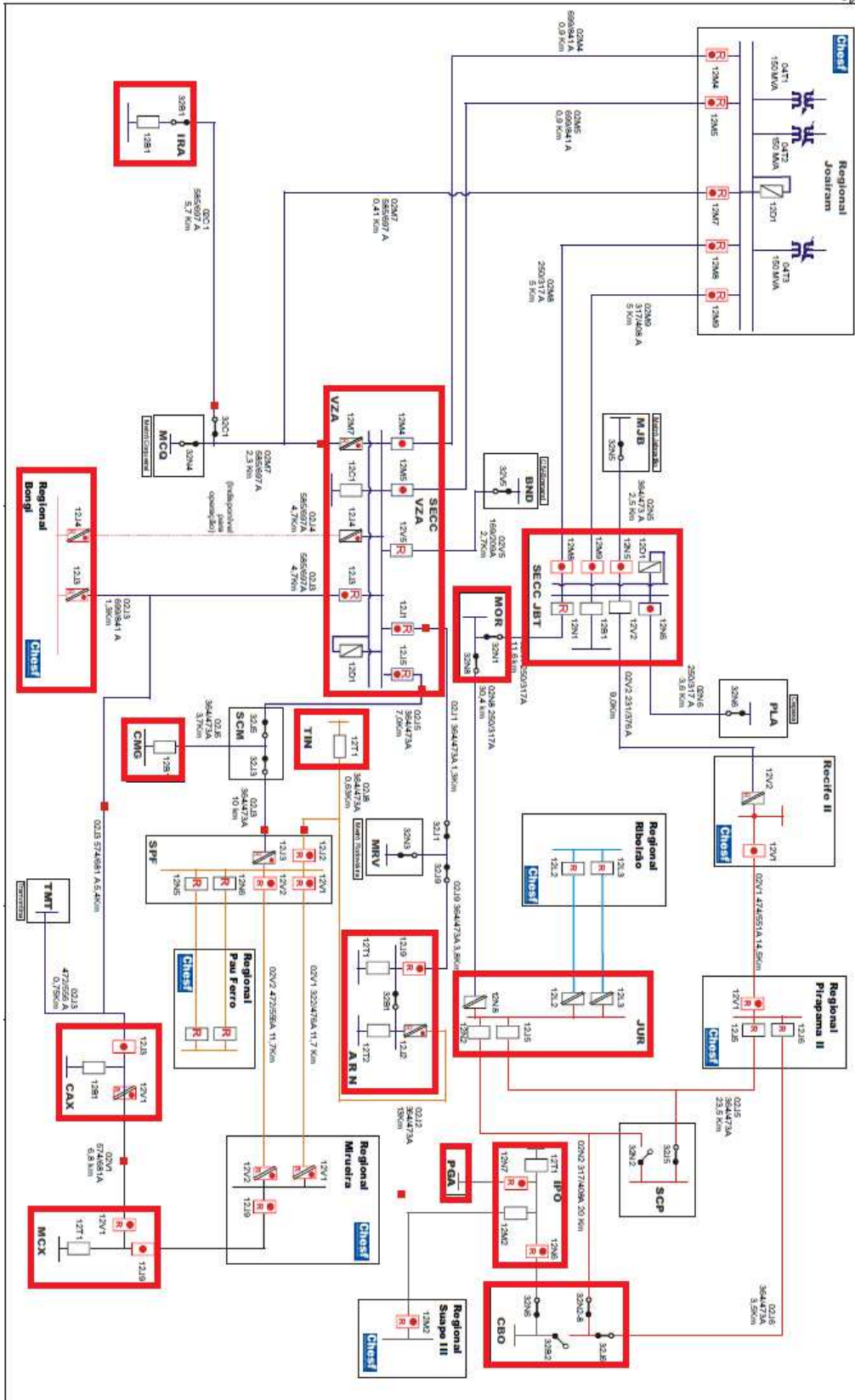
EXPURGO POR ISE – EVENTO CLIMÁTICO 29/01/2016

Regional Goianinha



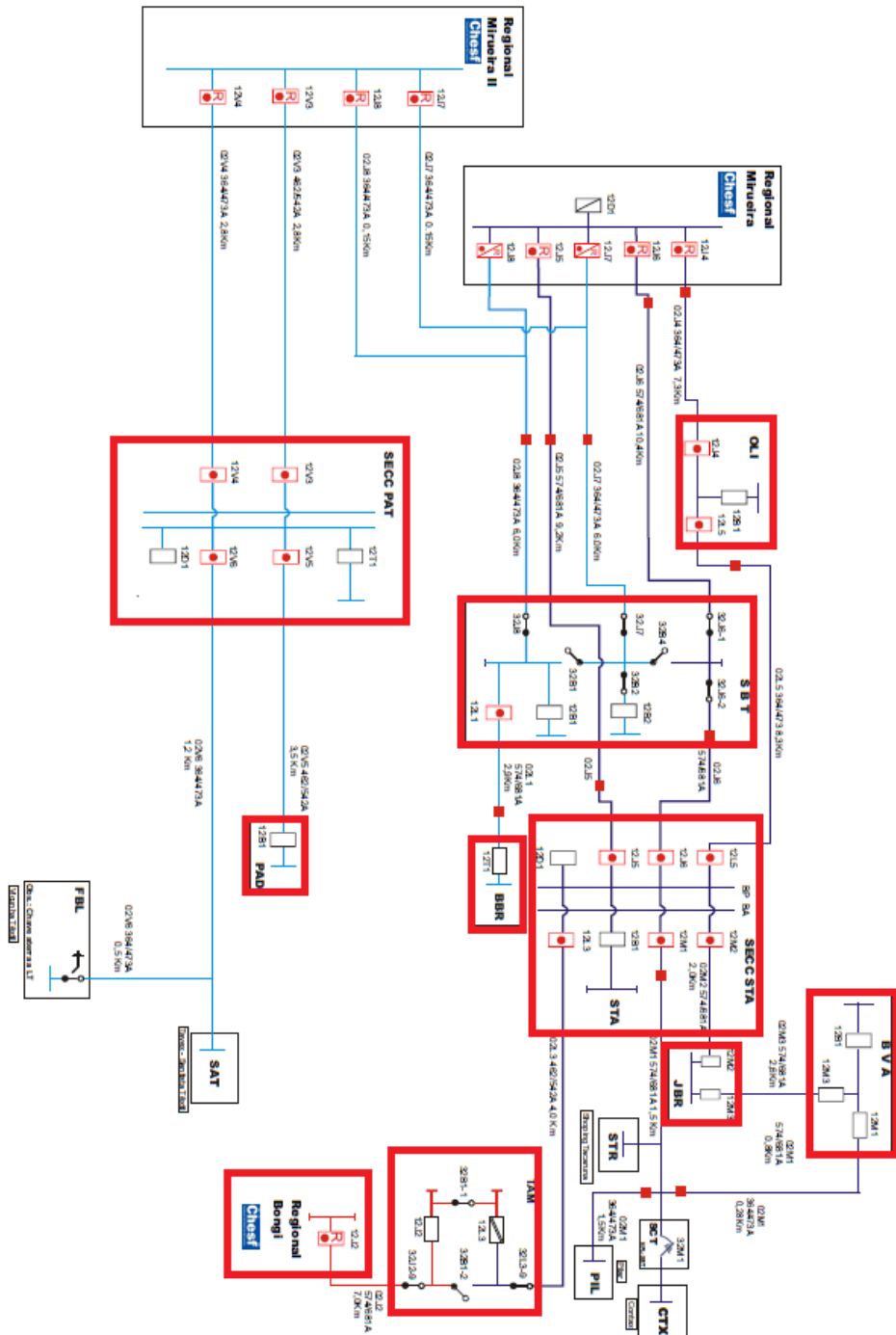
EXPURGO POR ISE – EVENTO CLIMÁTICO 29/01/2016

Regional Joairam



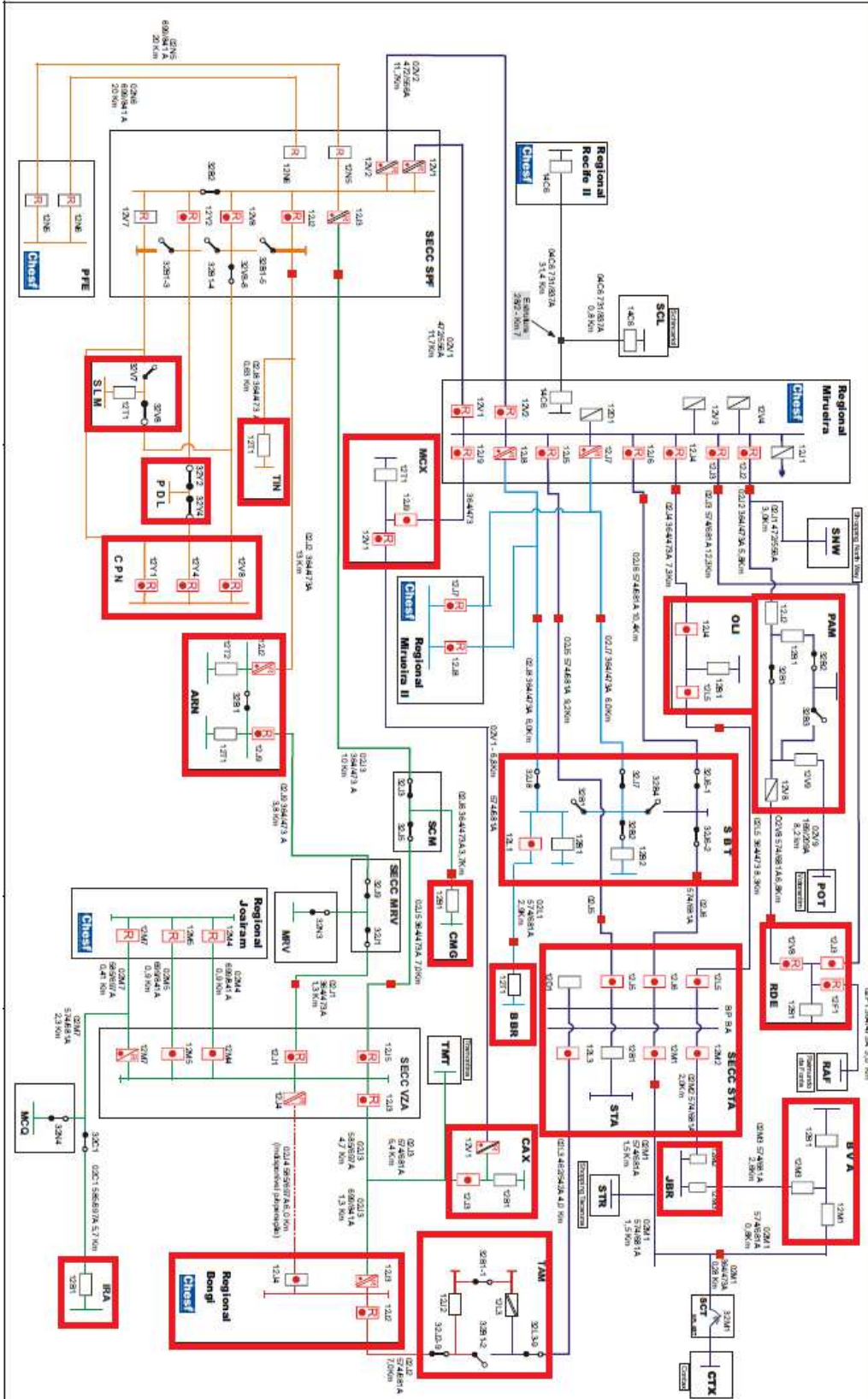
EXPURGO POR ISE – EVENTO CLIMÁTICO 29/01/2016

Regional Mirueira II



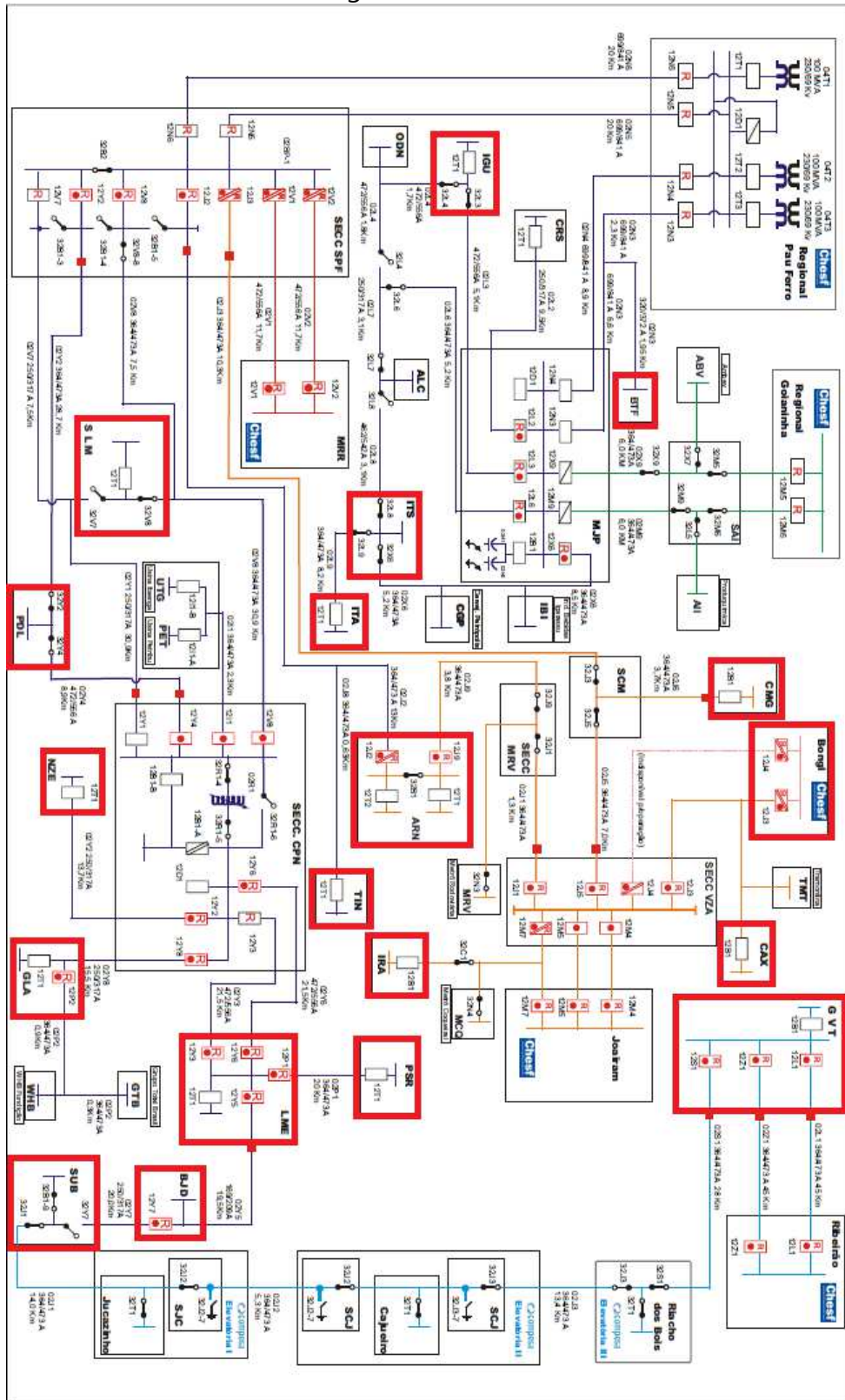
EXPURGO POR ISE - EVENTO CLIMÁTICO 29/01/2016

Regional Mirueira



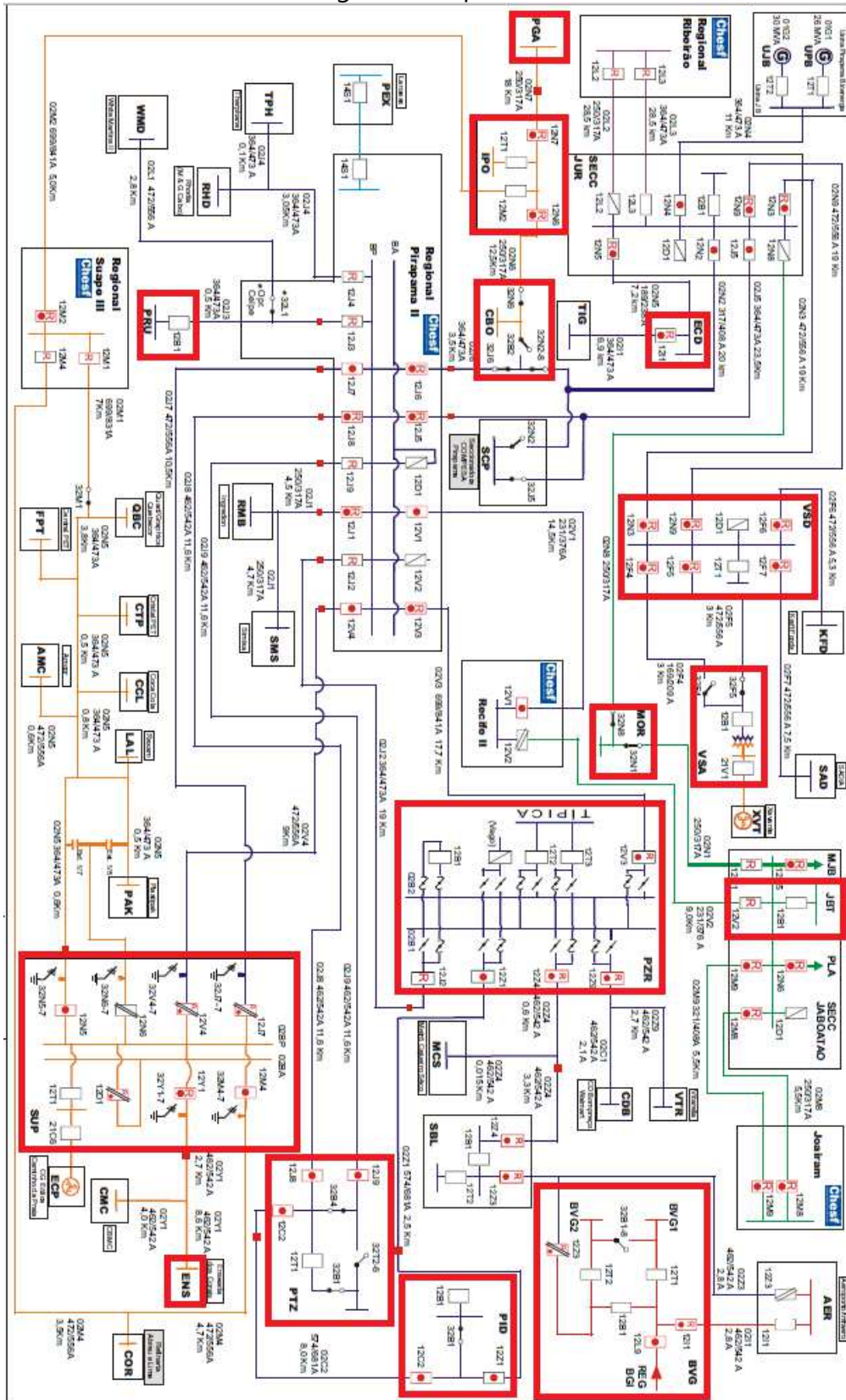
EXPURGO POR ISE – EVENTO CLIMÁTICO 29/01/2016

Regional Pau Ferro



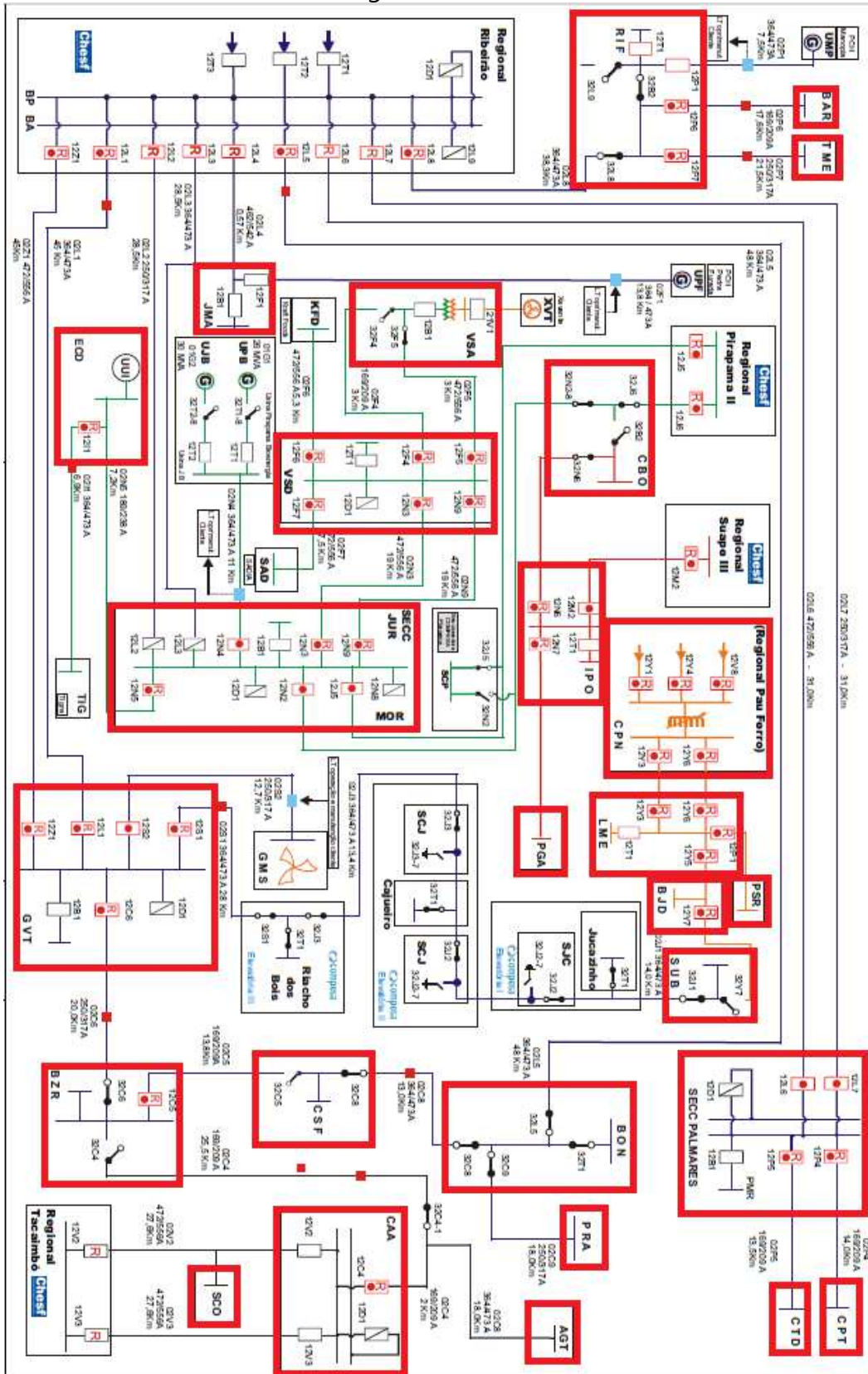
EXPURGO POR ISE - EVENTO CLIMÁTICO 29/01/2016

Regional Pirapama II



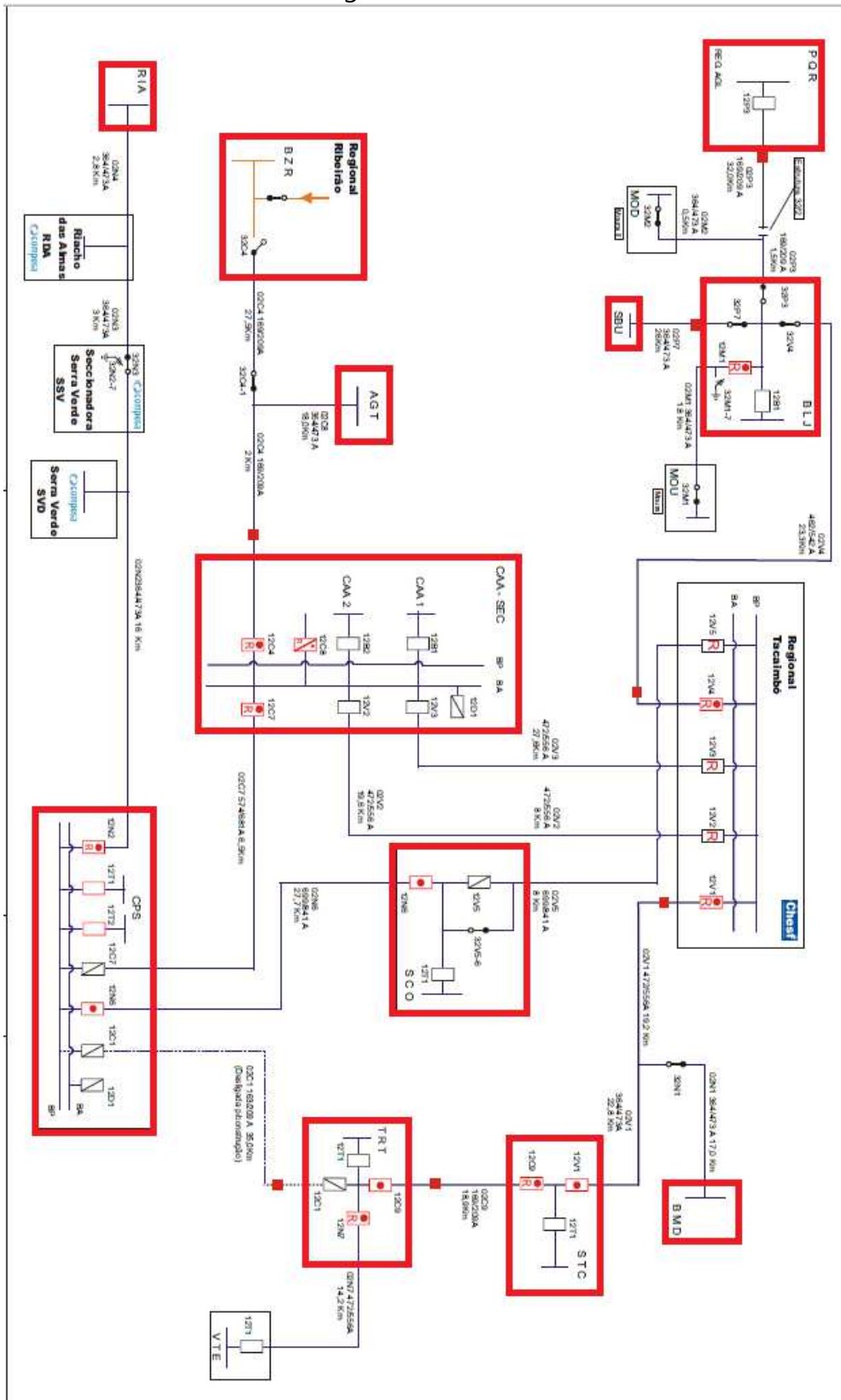
EXPURGO POR ISE – EVENTO CLIMÁTICO 29/01/2016

Regional Ribeirão



EXPURGO POR ISE – EVENTO CLIMÁTICO 29/01/2016

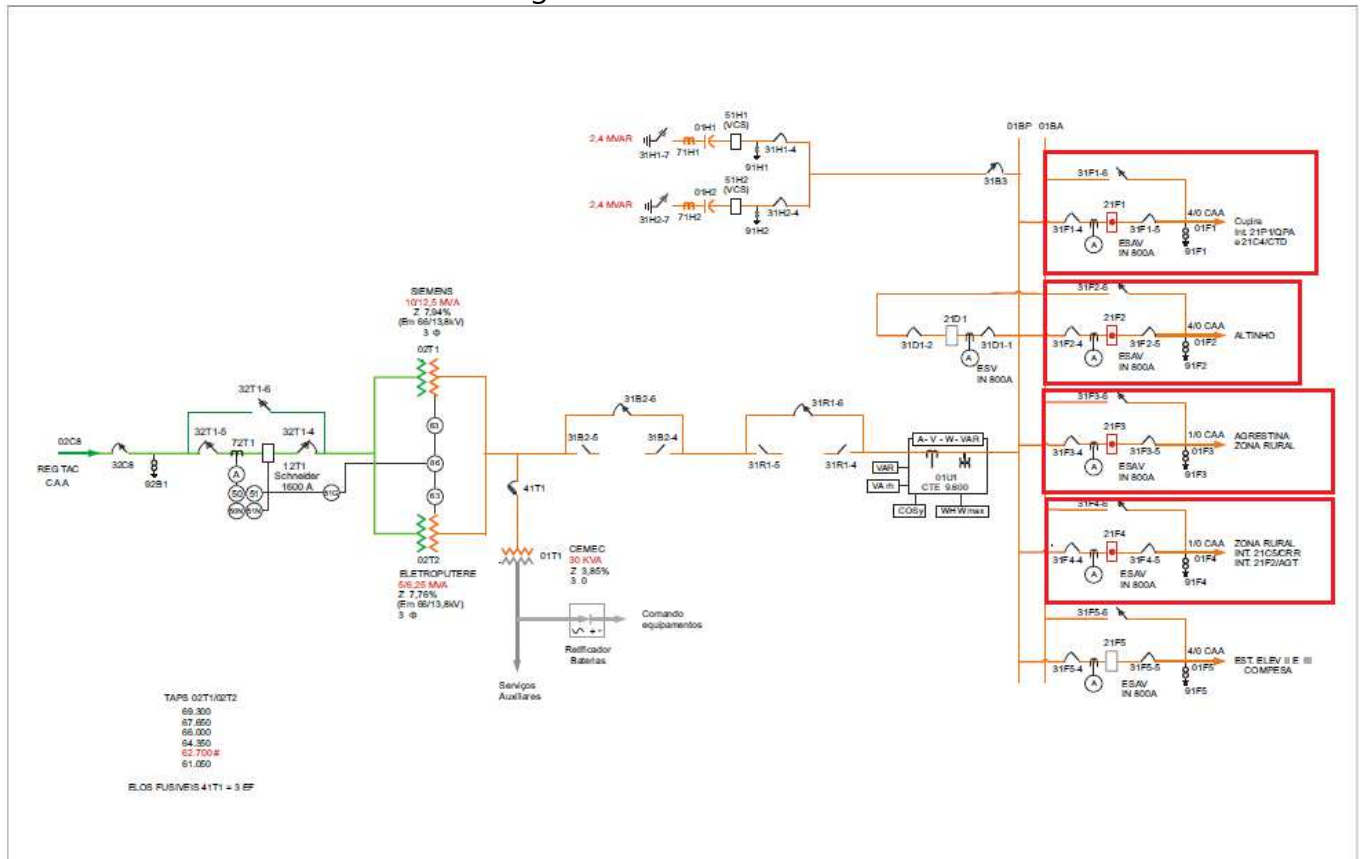
Regional Tacaimbó



EXPURGO POR ISE – EVENTO CLIMÁTICO 29/01/2016

Subestações – Celpe

SE Agrestina - AGT

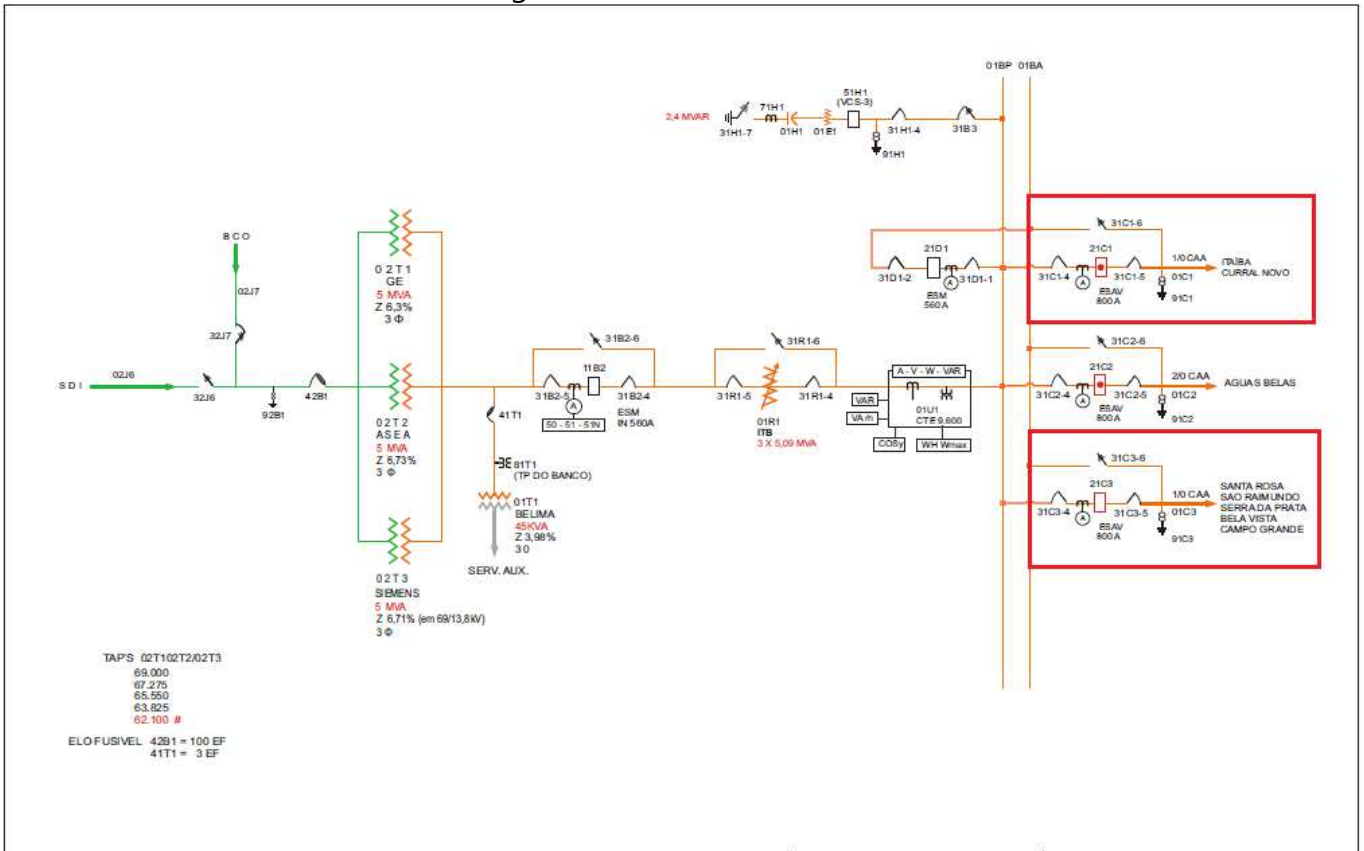




Superintendência de Operações e Manutenção - SOM
Departamento de Operação do Sistema Elétrico – OOS
Unidade Qualidade do Sistema Elétrico – OOQS

EXPURGO POR ISE – EVENTO CLIMÁTICO 29/01/2016

SE Águas Belas - AGB

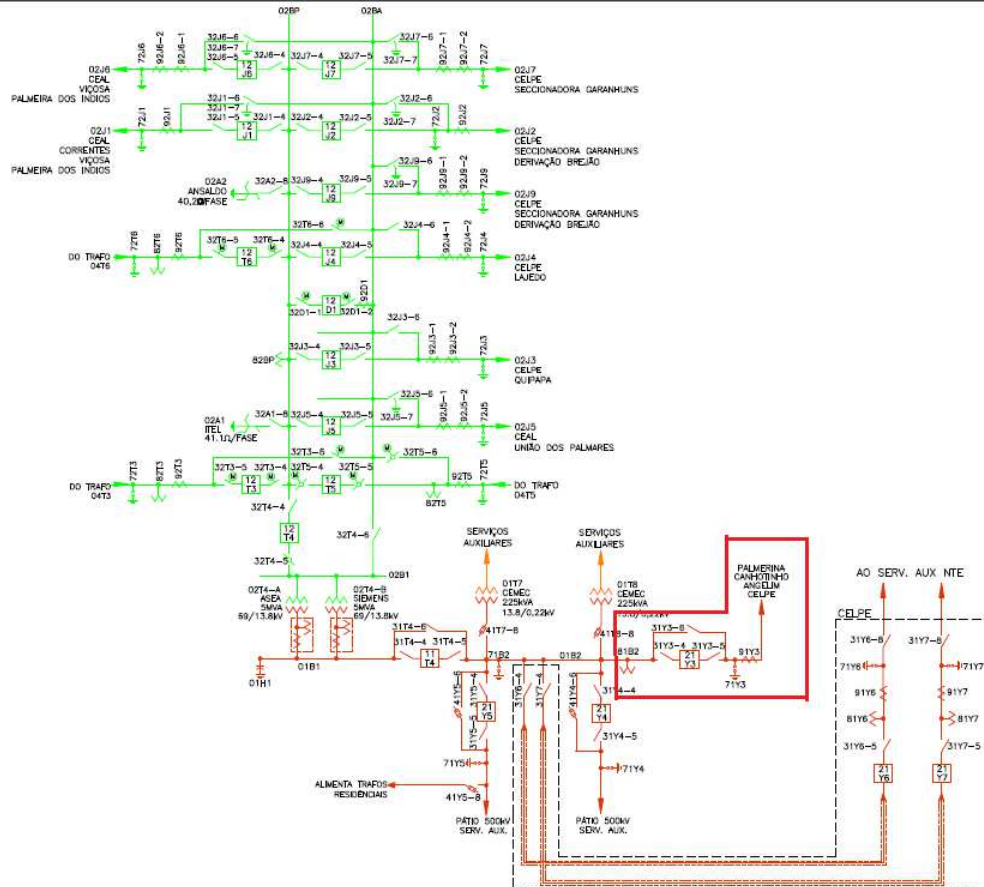




Superintendência de Operações e Manutenção - SOM
Departamento de Operação do Sistema Elétrico – OOS
Unidade Qualidade do Sistema Elétrico – OOQS

EXPURGO POR ISE – EVENTO CLIMÁTICO 29/01/2016

SE Angelim - AGL

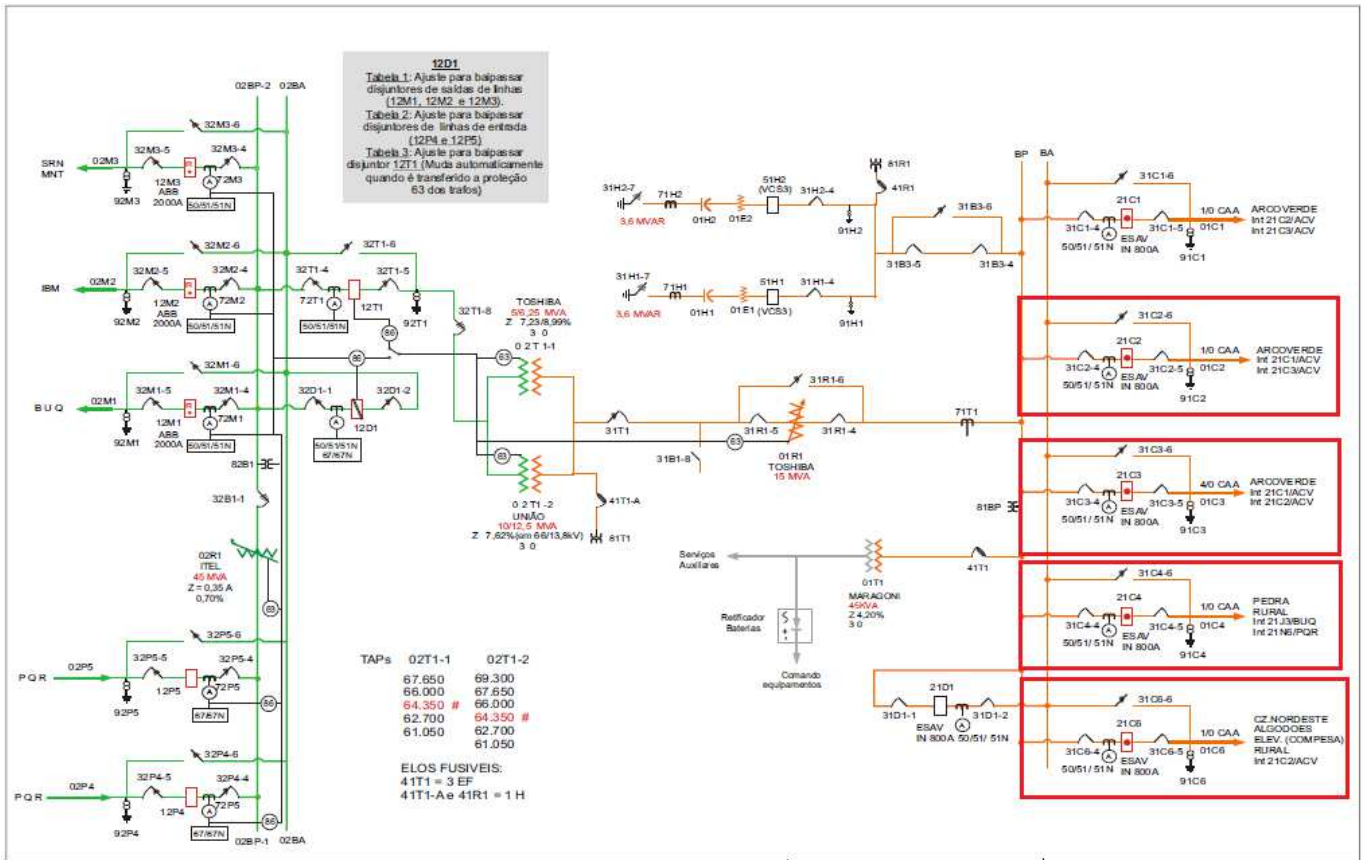


MODIFICAÇÕES :
REPOSICIONADO PÁRA-RAIOS 72J1.

| | | | | |
|--|---------------------|---------------------|---------------------|----------------------------------------------------|
| | SE ANGELIM 69kV-AGL | | | GERÊNCIA GRL |
| | DOMO-97.01.043 | REV. 5 - 06/09/2011 | VIGÊNCIA-08/09/2011 | APROVADO: Erasmo Menezes RESPONSÁVEL: Heisquilo |

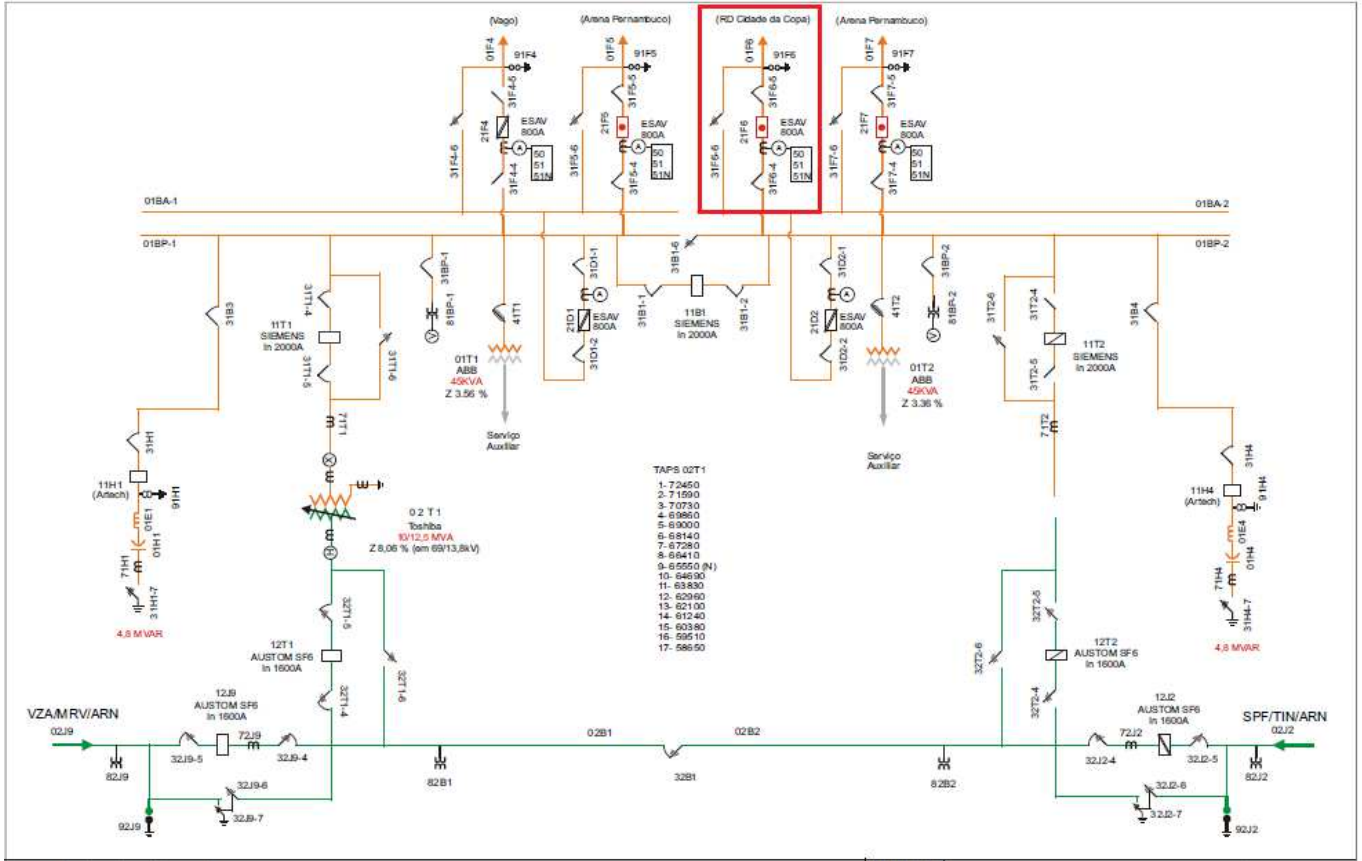
EXPURGO POR ISE – EVENTO CLIMÁTICO 29/01/2016

SE Arcoverde - ACV



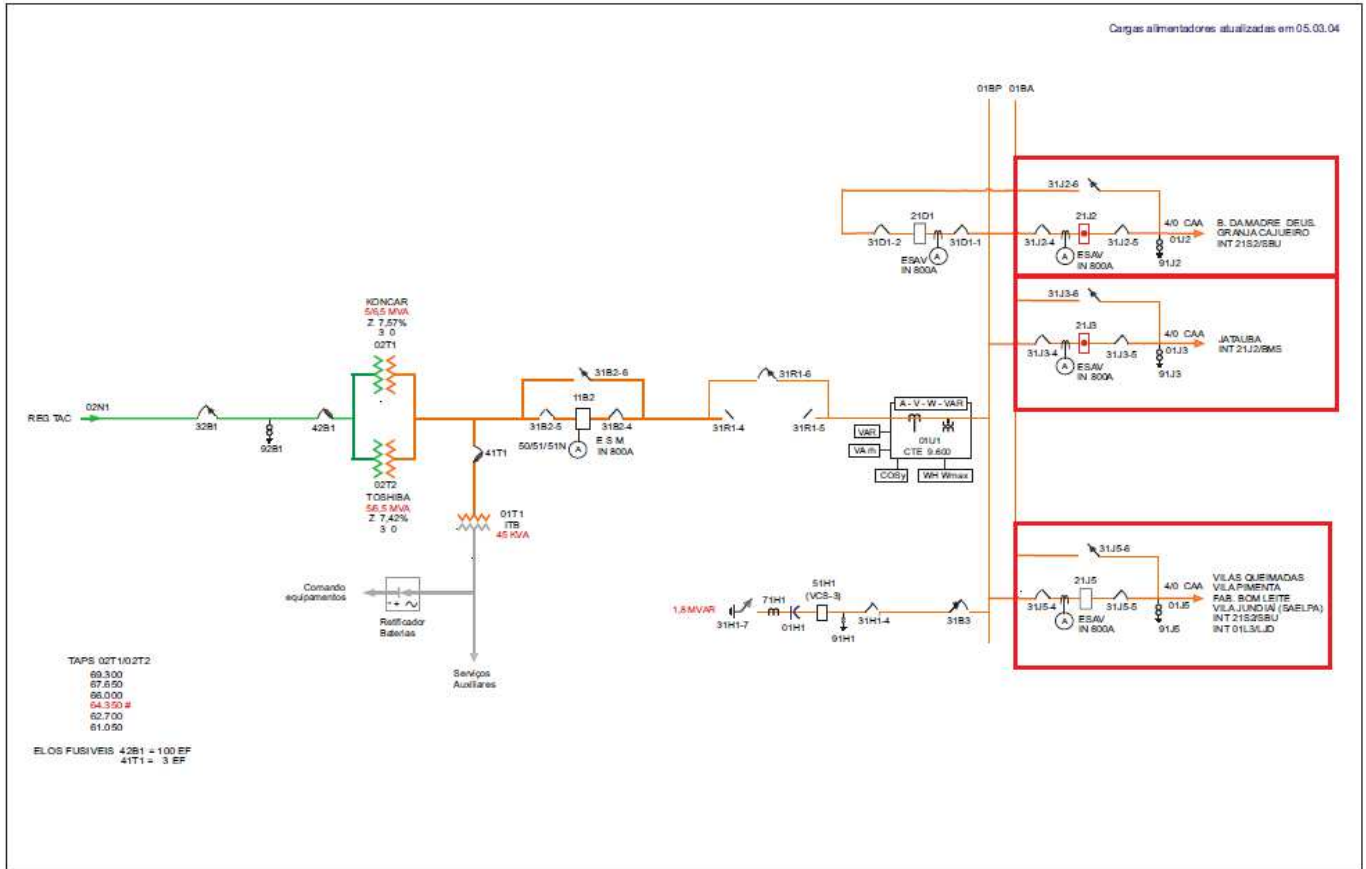
EXPURGO POR ISE – EVENTO CLIMÁTICO 29/01/2016

SE Arena - ARN



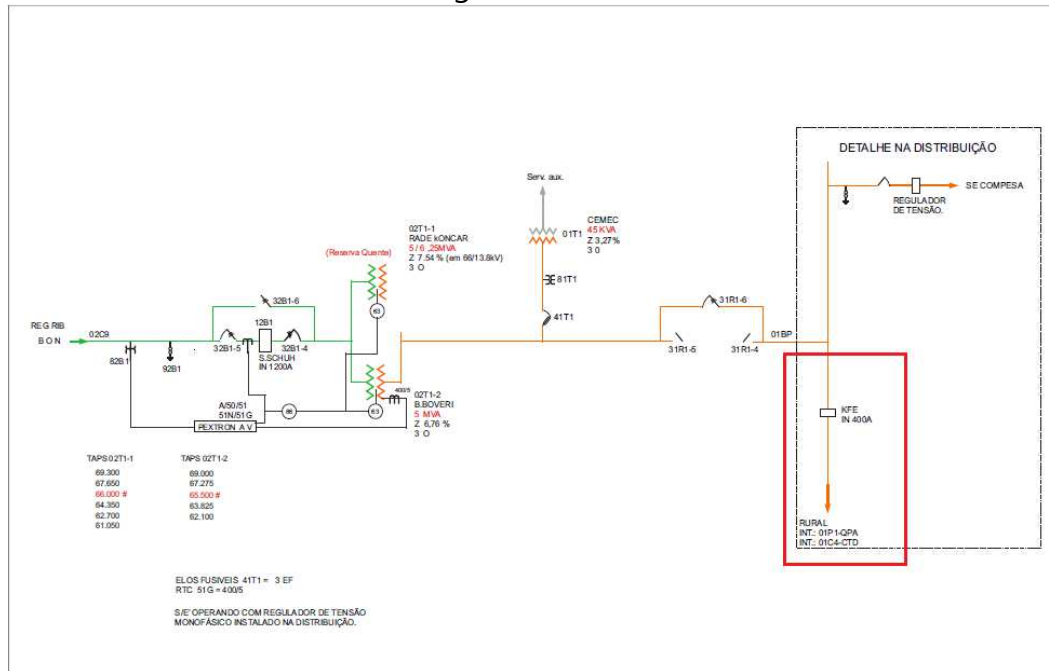
EXPURGO POR ISE – EVENTO CLIMÁTICO 29/01/2016

SE Brejo da Madre de Deus - BMD



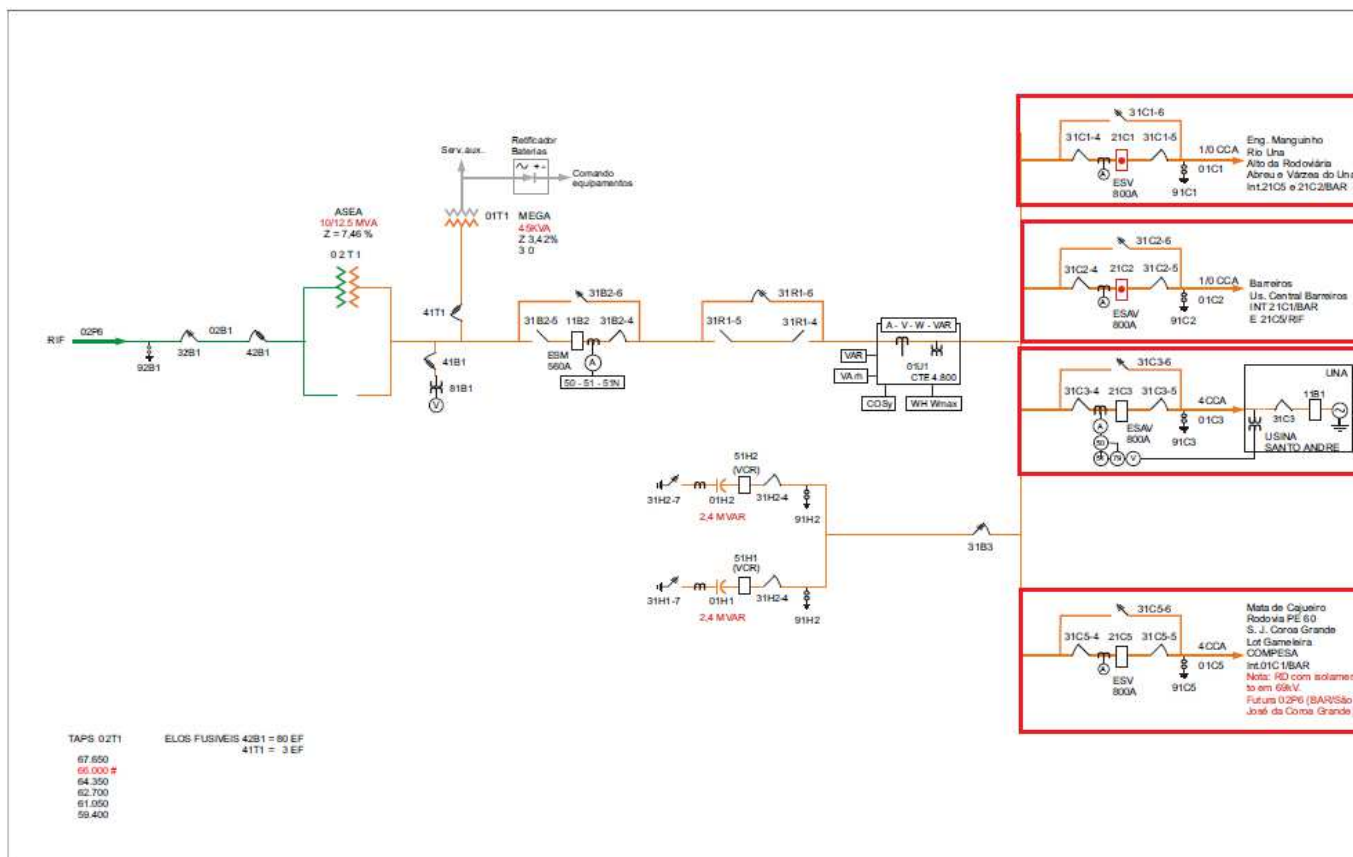
EXPURGO POR ISE – EVENTO CLIMÁTICO 29/01/2016

SE Barragem do Prata - PRA



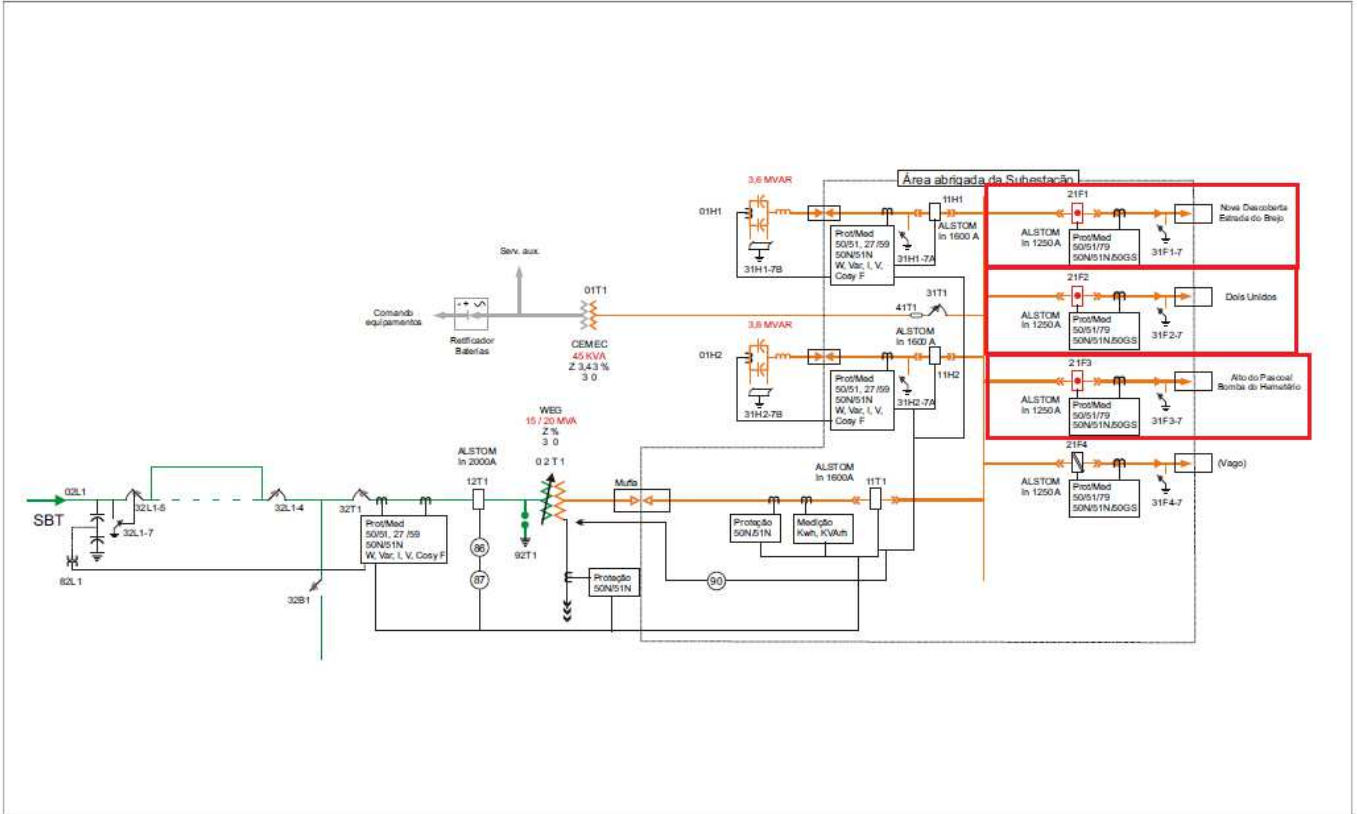
EXPURGO POR ISE – EVENTO CLIMÁTICO 29/01/2016

SE Barreiros - BAR



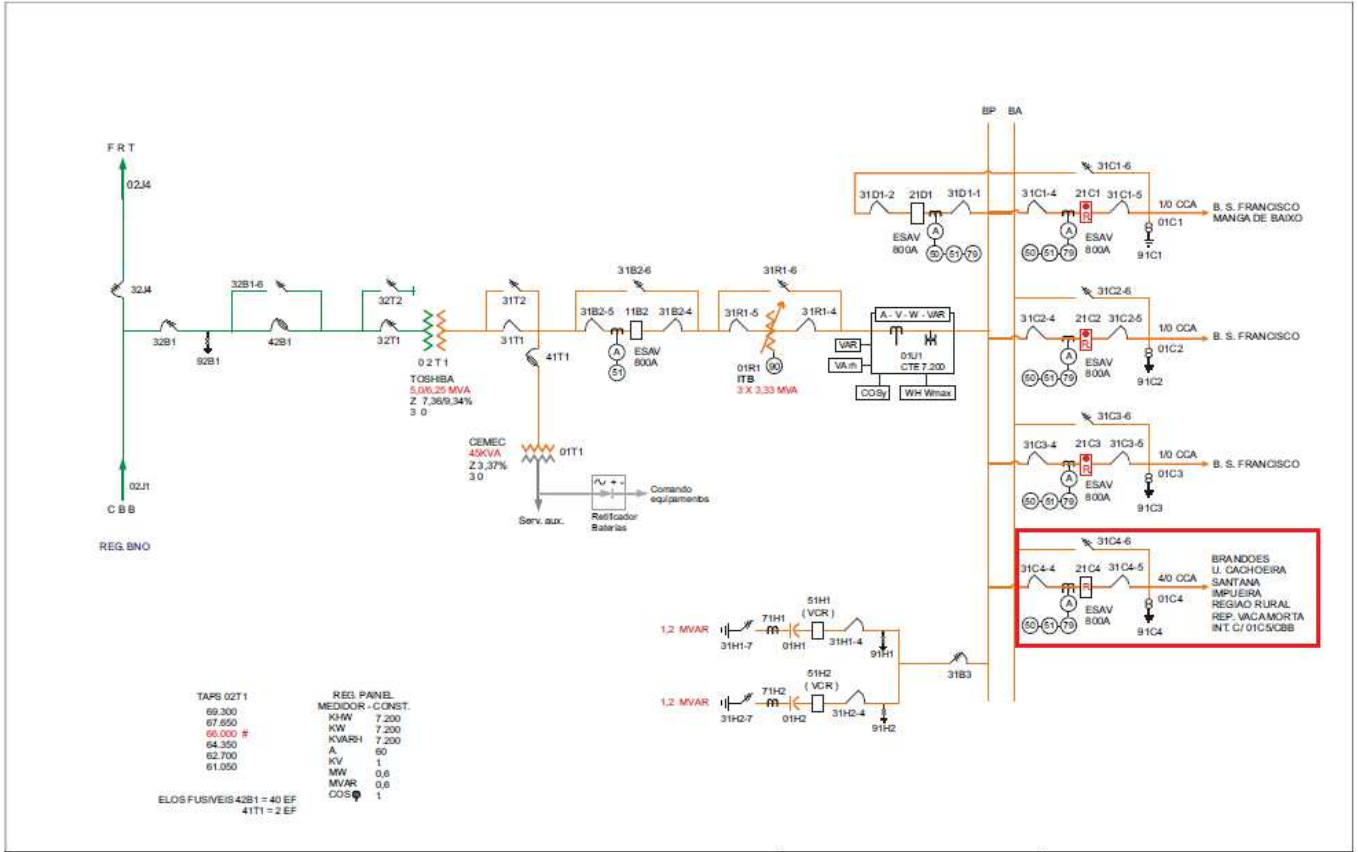
EXPURGO POR ISE – EVENTO CLIMÁTICO 29/01/2016

SE Beberibe - BBR



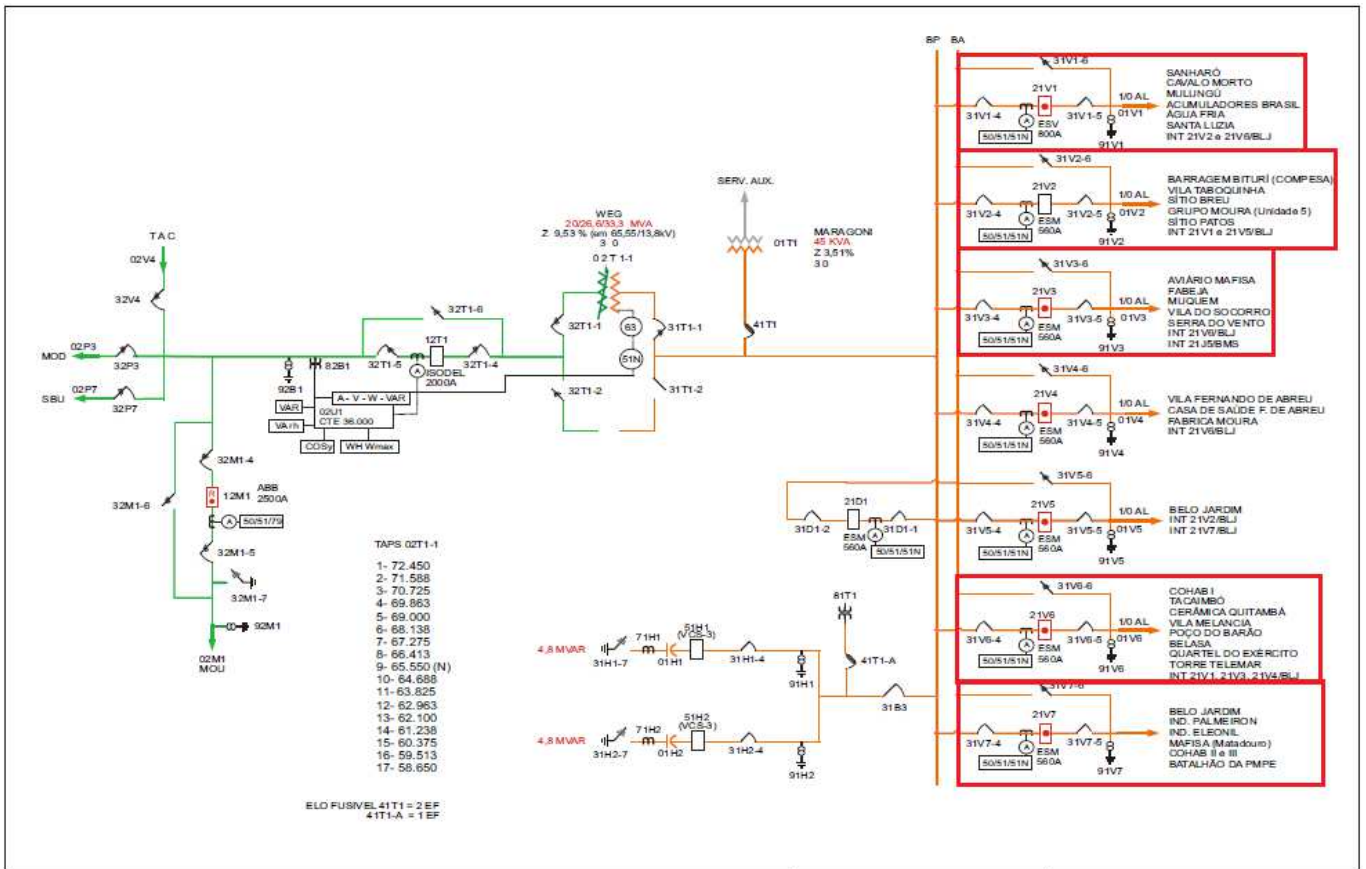
EXPURGO POR ISE – EVENTO CLIMÁTICO 29/01/2016

SE Belém de São Francisco - BLF



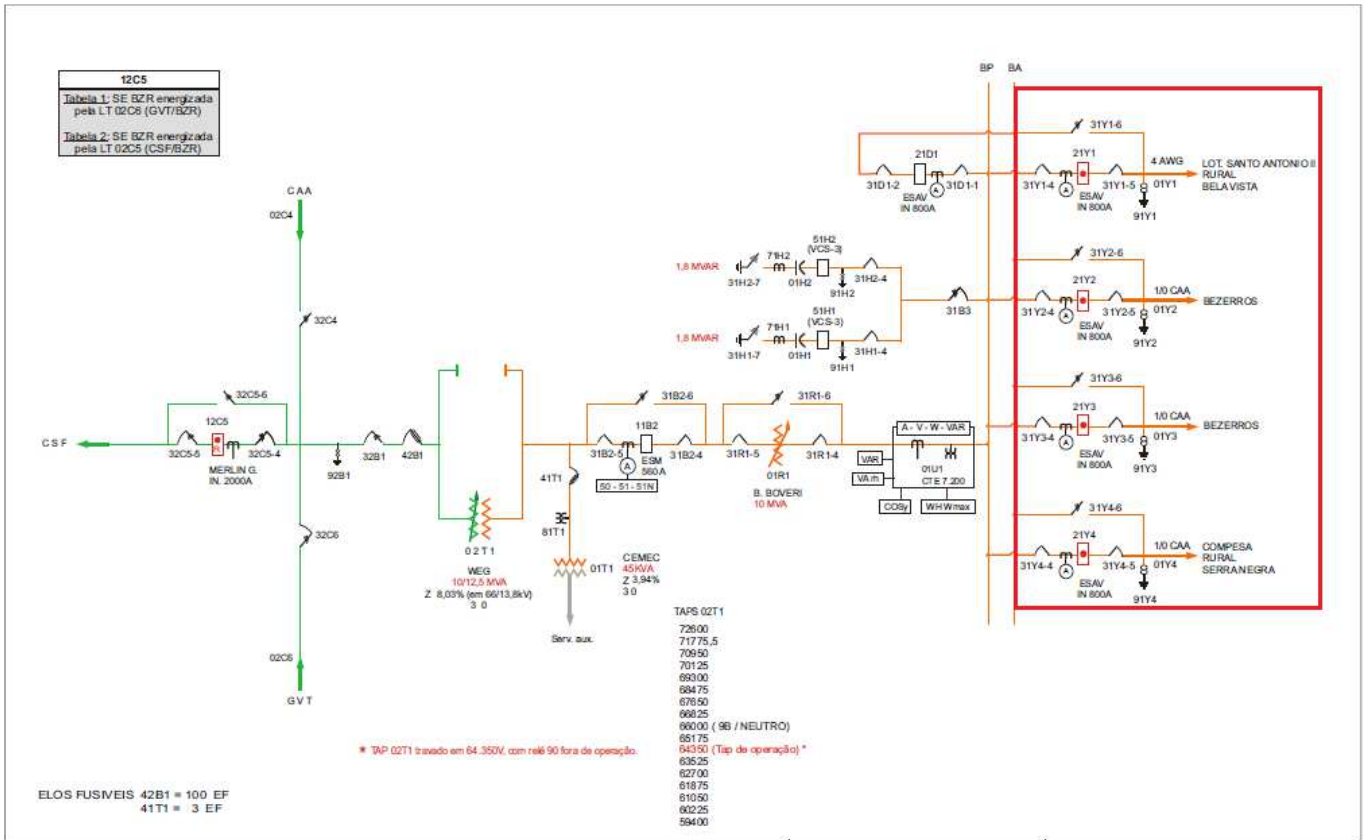
EXPURGO POR ISE – EVENTO CLIMÁTICO 29/01/2016

SE Belo Jardim - BLJ



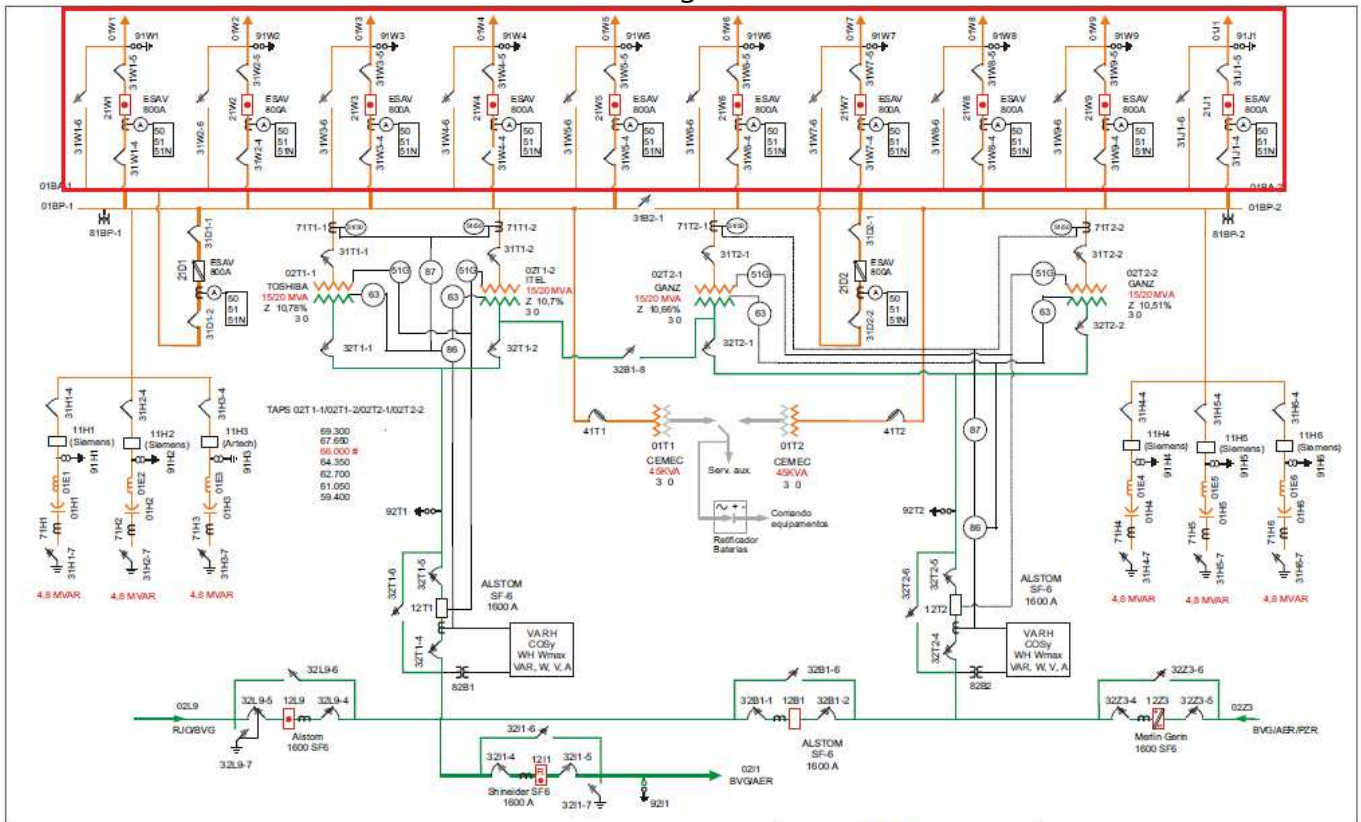
EXPURGO POR ISE – EVENTO CLIMÁTICO 29/01/2016

SE Bezerras - BZR



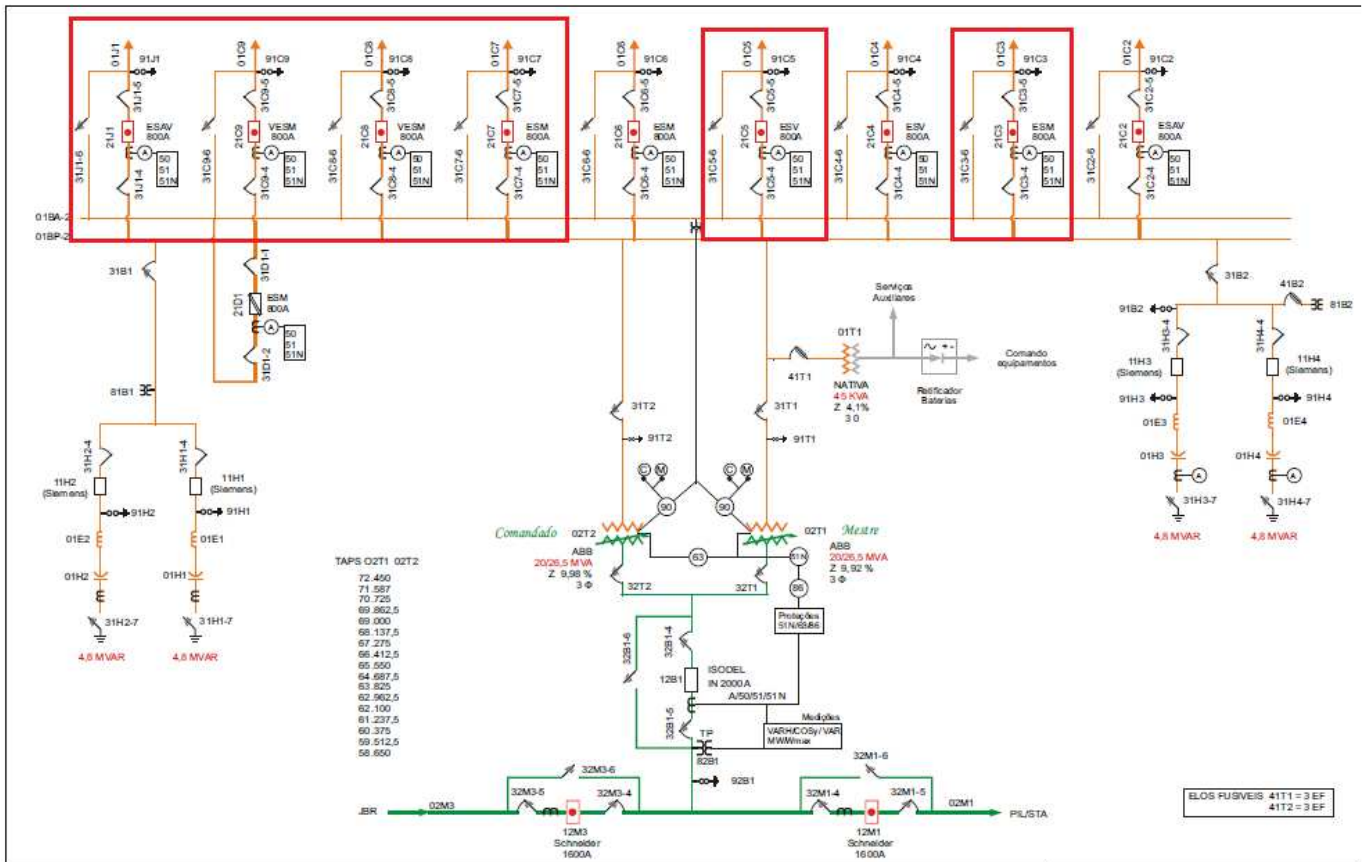
EXPURGO POR ISE - EVENTO CLIMÁTICO 29/01/2016

SE Boa Viagem - BVG



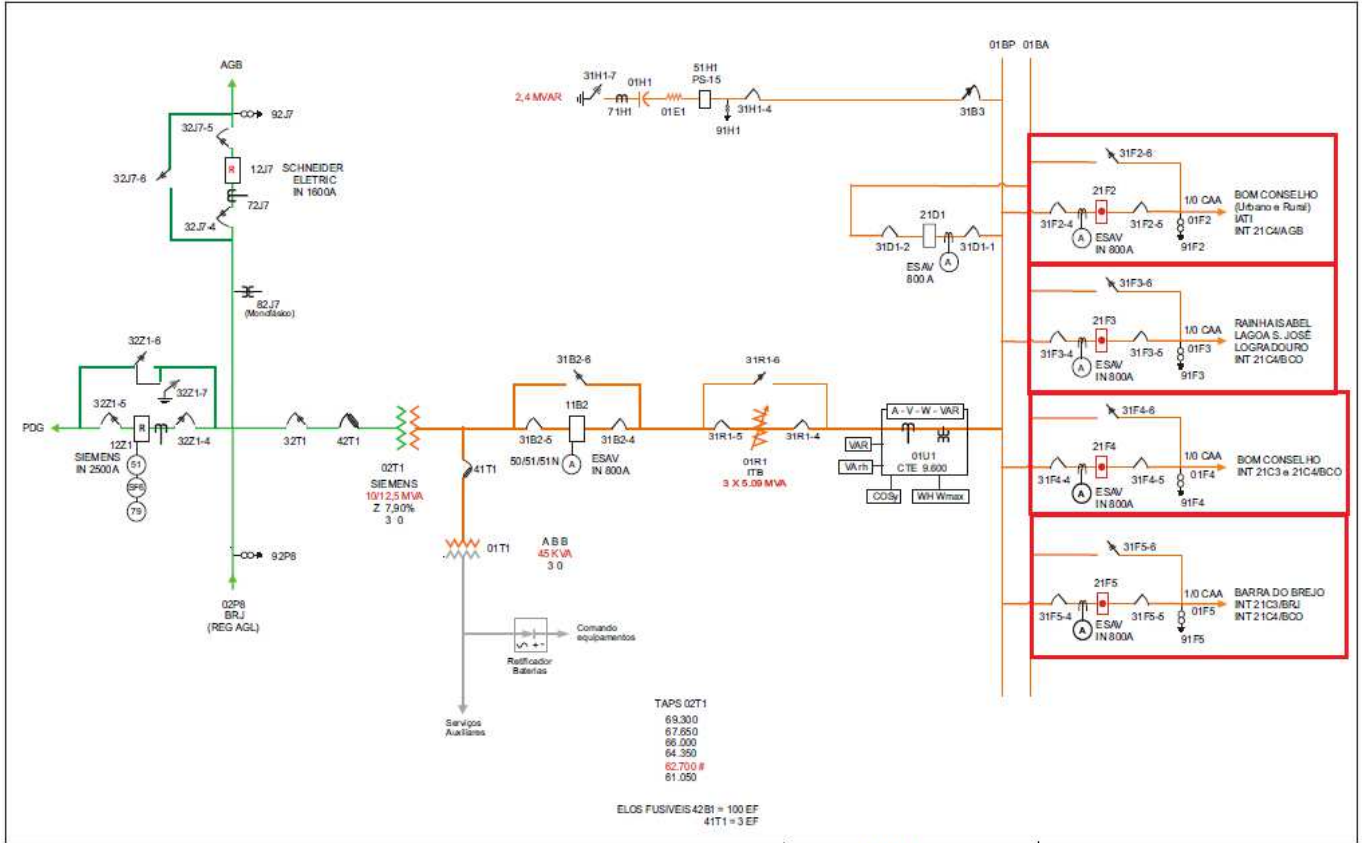
EXPURGO POR ISE – EVENTO CLIMÁTICO 29/01/2016

SE Boa vista - BVA



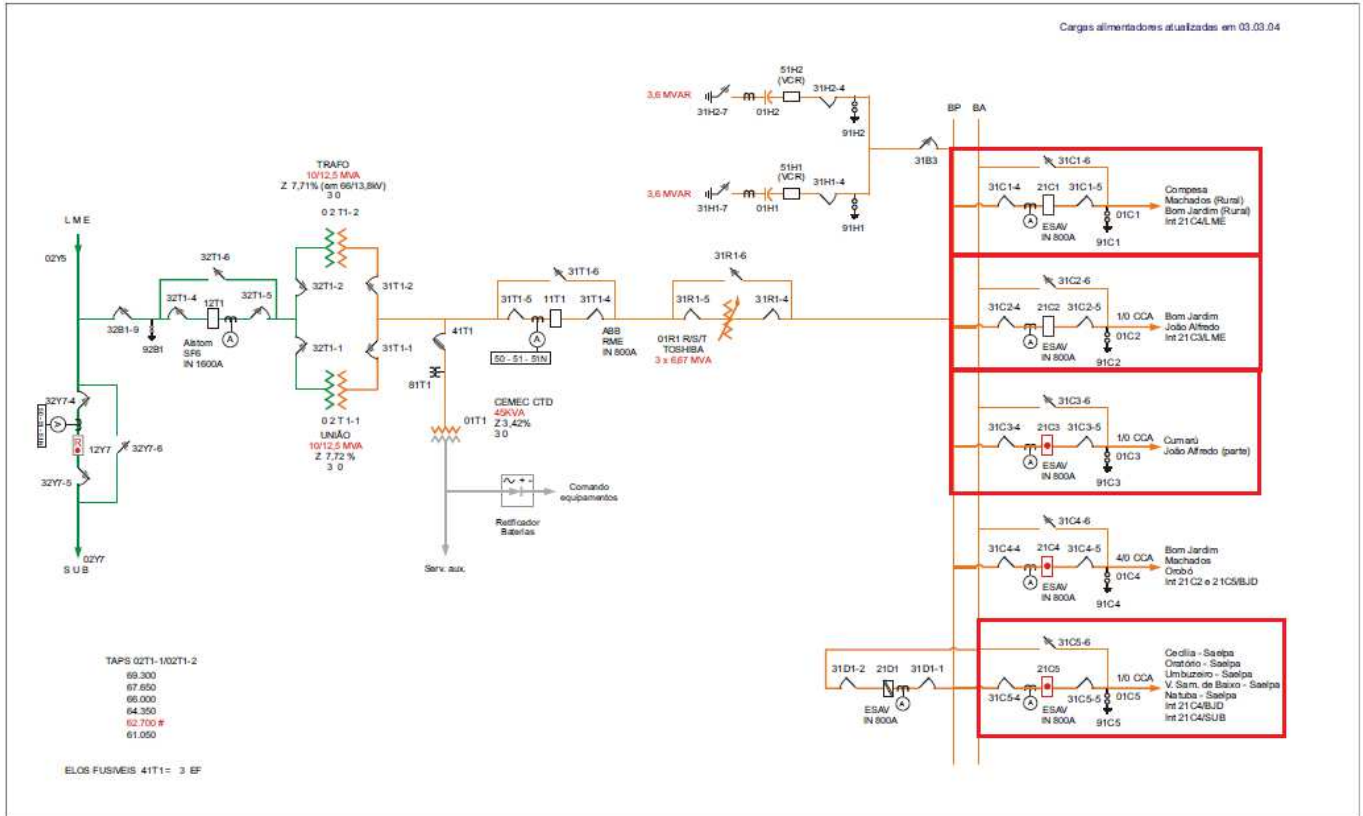
EXPURGO POR ISE – EVENTO CLIMÁTICO 29/01/2016

SE Bom Conselho - BCO



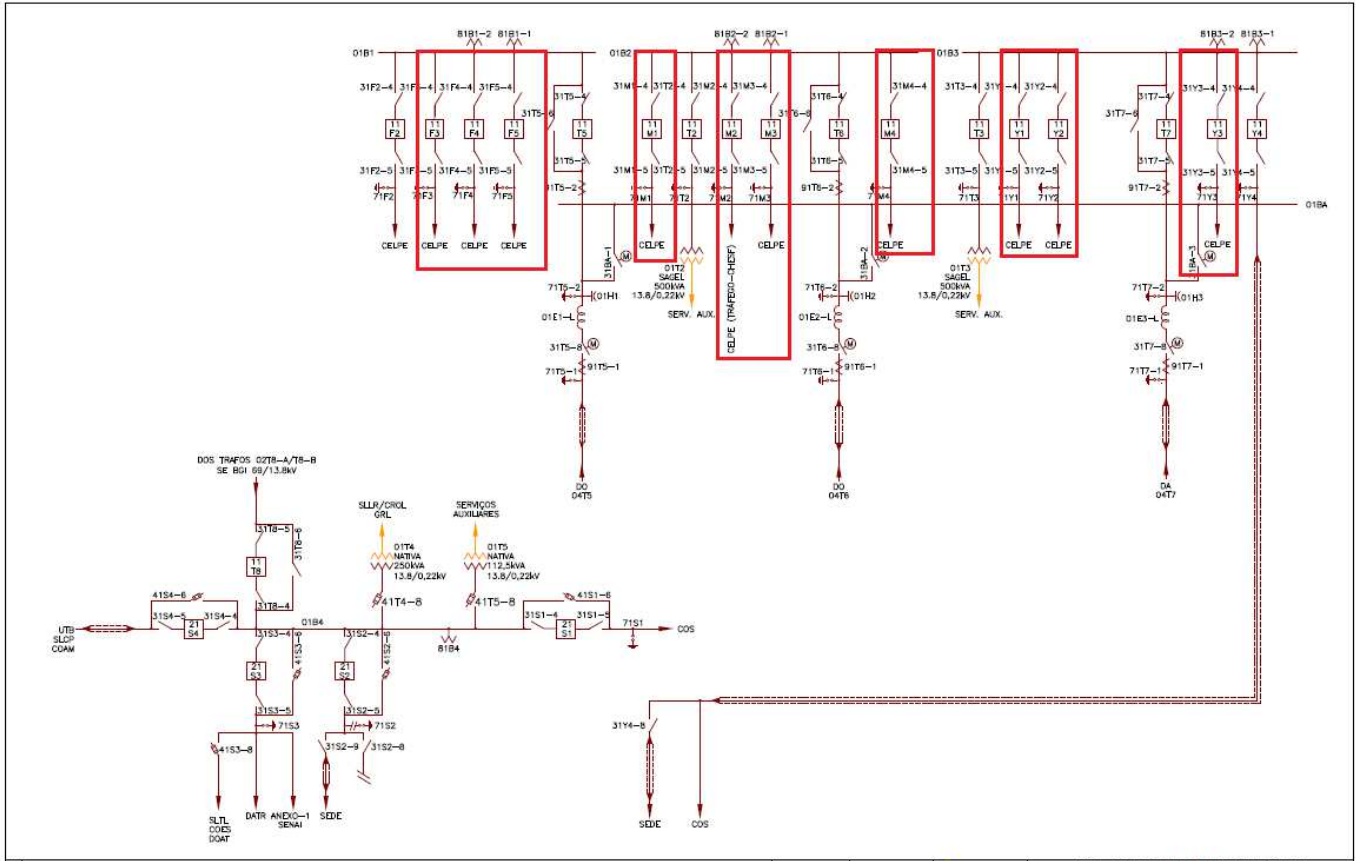
EXPURGO POR ISE – EVENTO CLIMÁTICO 29/01/2016

SE Bom Jardim - BJD



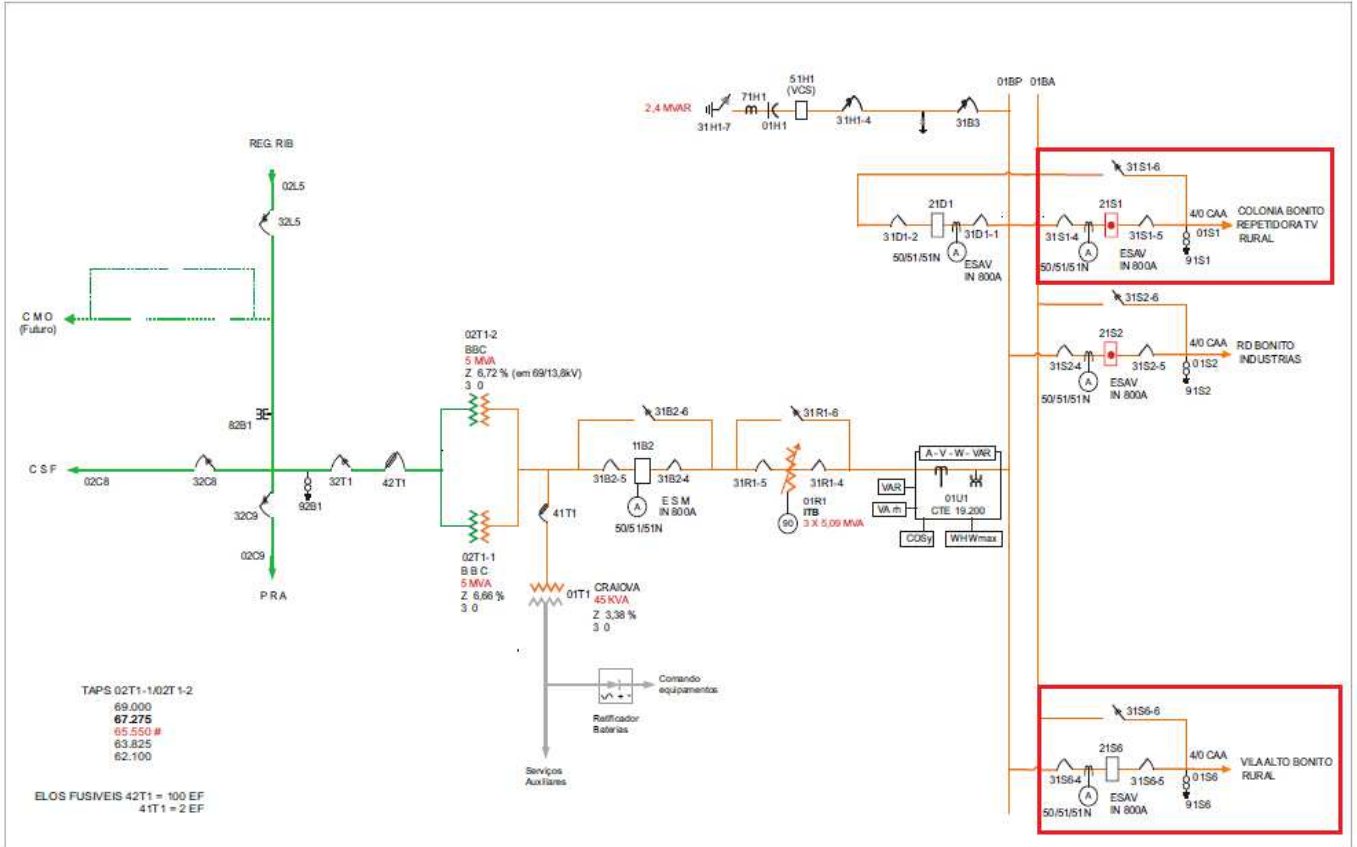
EXPURGO POR ISE – EVENTO CLIMÁTICO 29/01/2016

SE Bongi - BGI



EXPURGO POR ISE – EVENTO CLIMÁTICO 29/01/2016

SE Bonito - BON

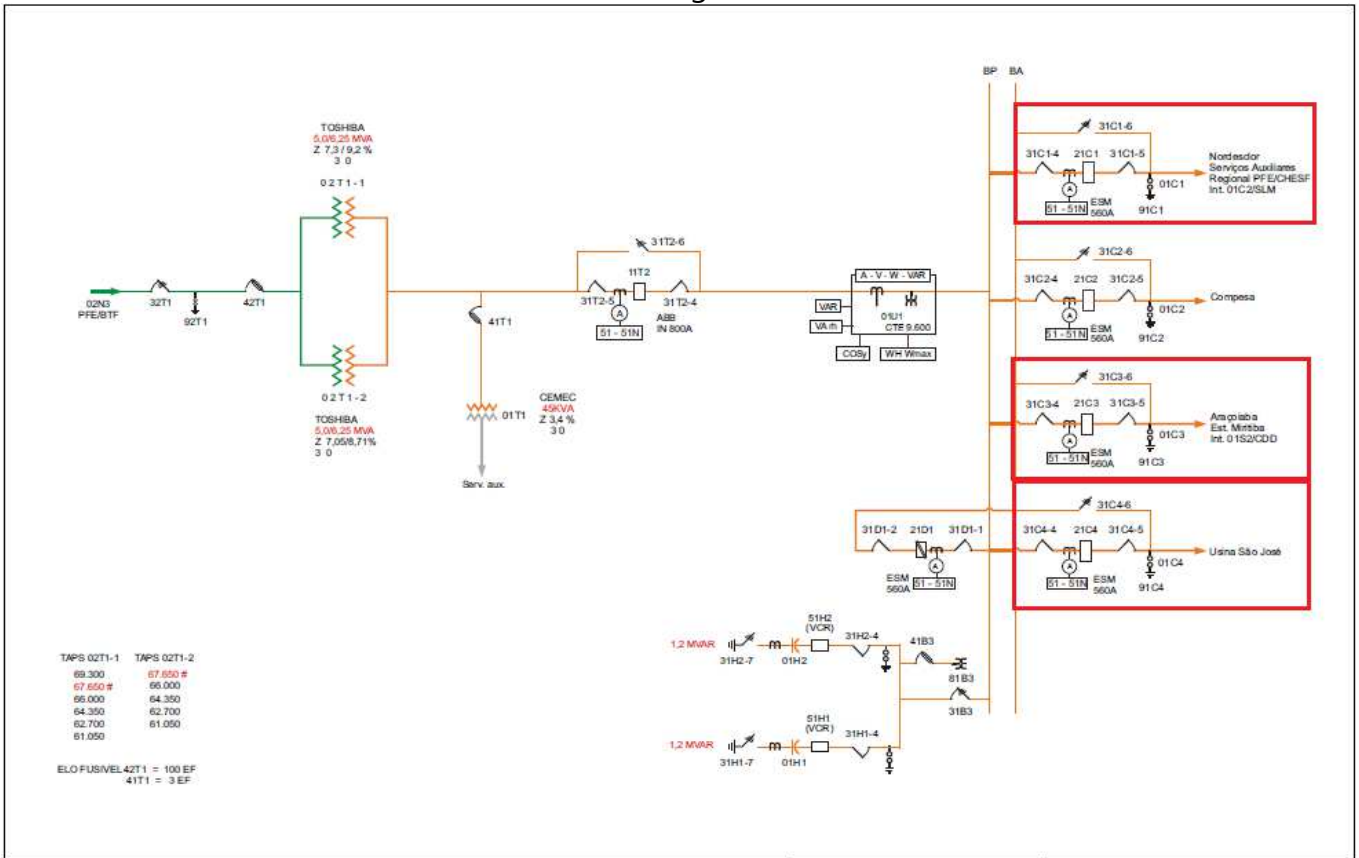




Superintendência de Operações e Manutenção - SOM
 Departamento de Operação do Sistema Elétrico – OOS
 Unidade Qualidade do Sistema Elétrico – OOQS

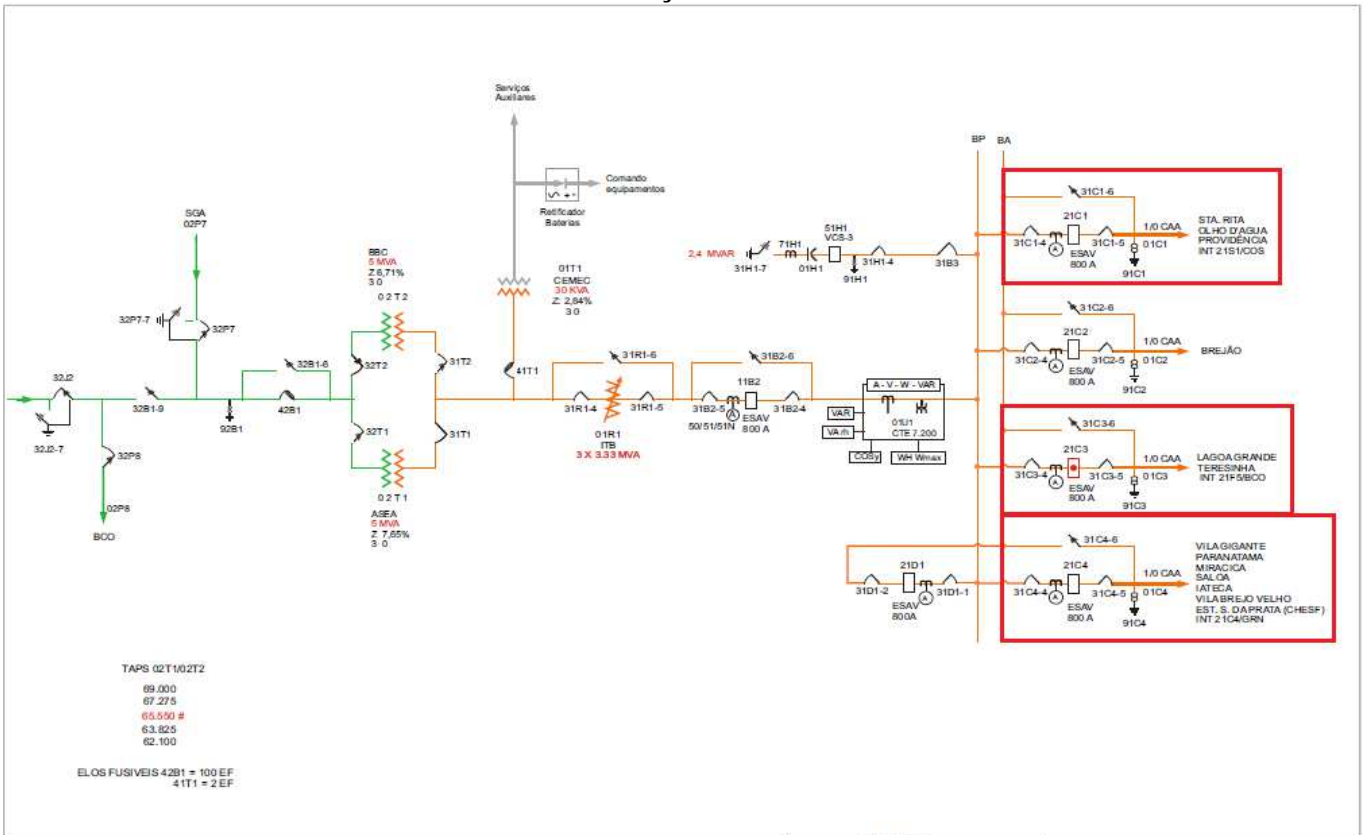
EXPURGO POR ISE – EVENTO CLIMÁTICO 29/01/2016

SE Botafogo - BTF



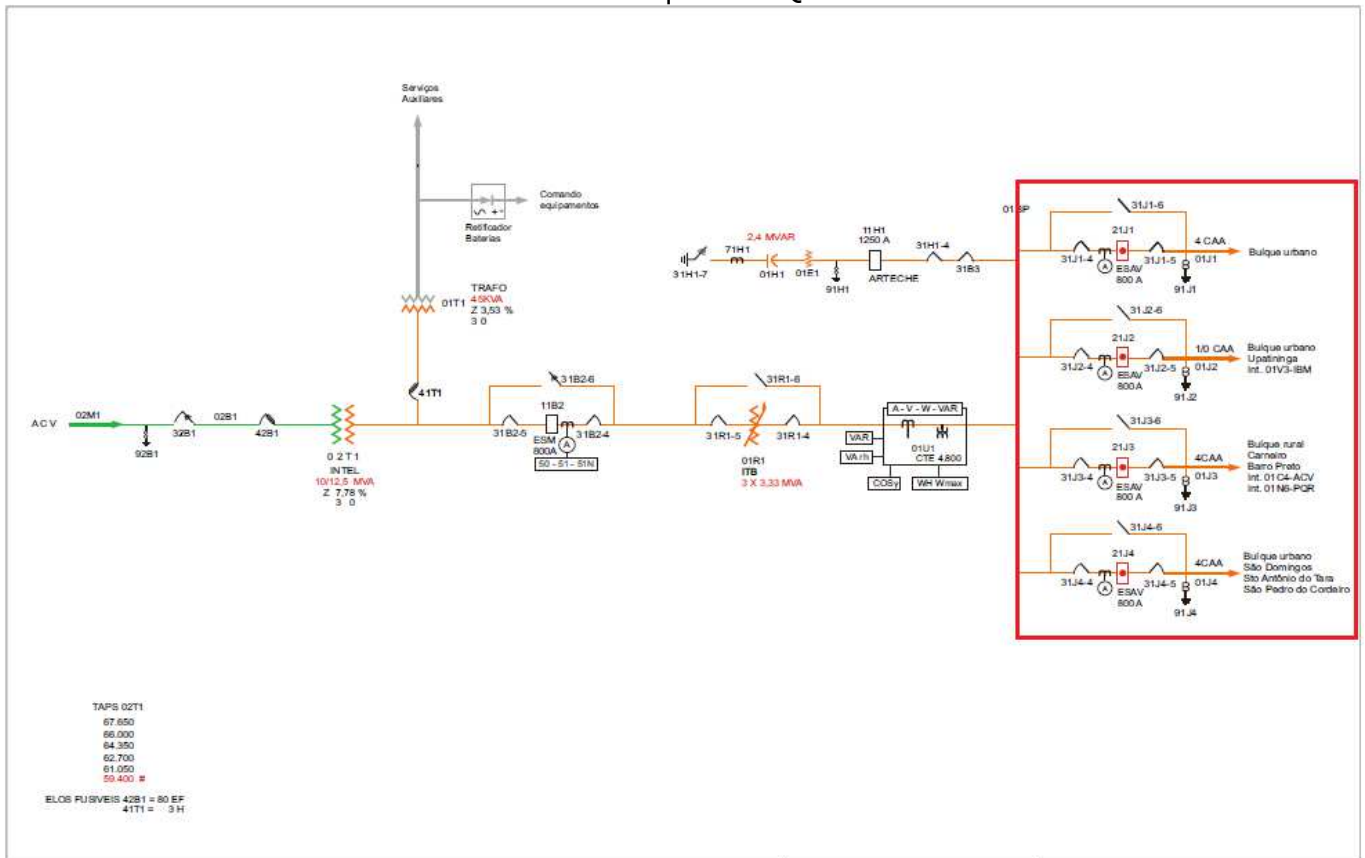
EXPURGO POR ISE – EVENTO CLIMÁTICO 29/01/2016

SE Brejão - BRJ



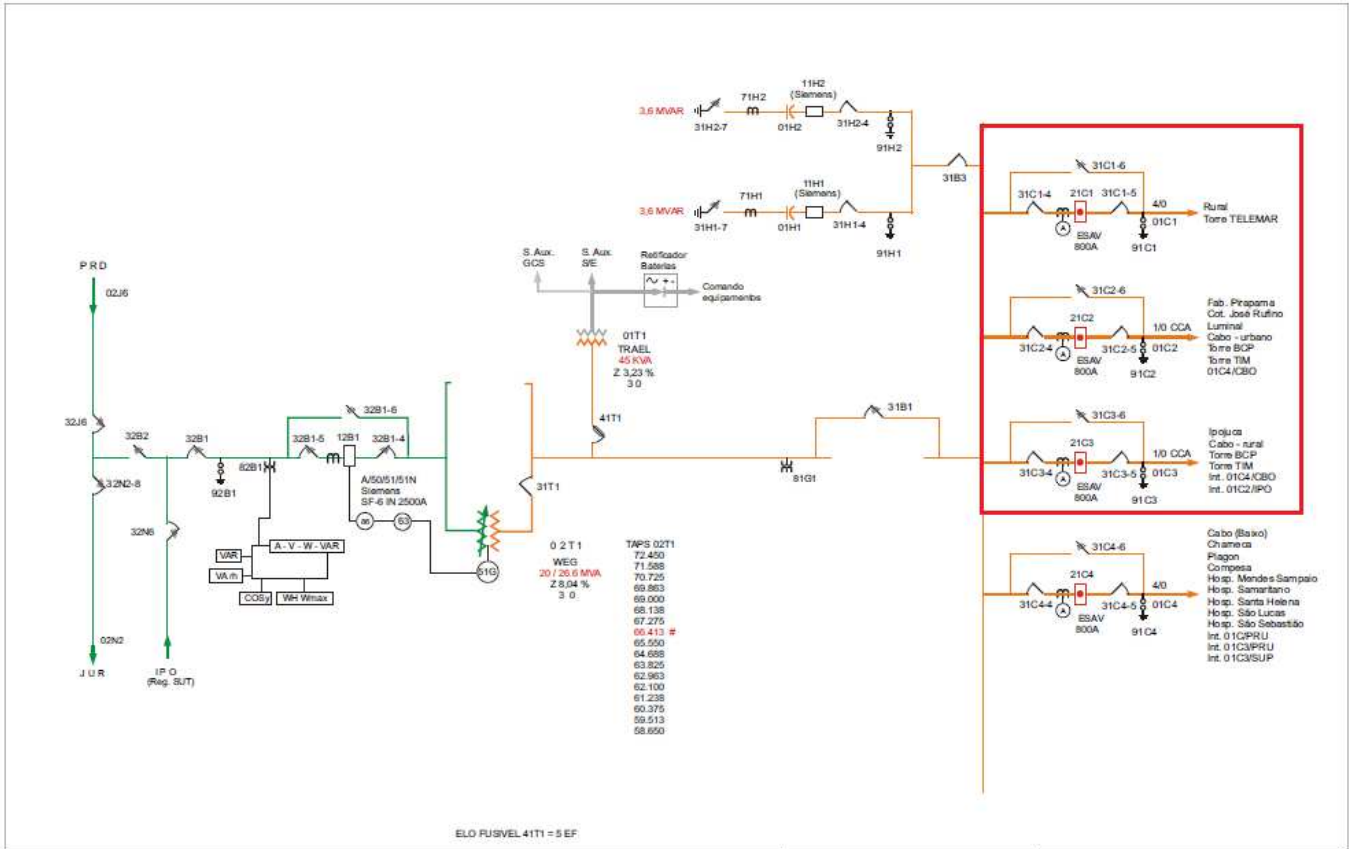
EXPURGO POR ISE – EVENTO CLIMÁTICO 29/01/2016

SE Buíque - BUQ



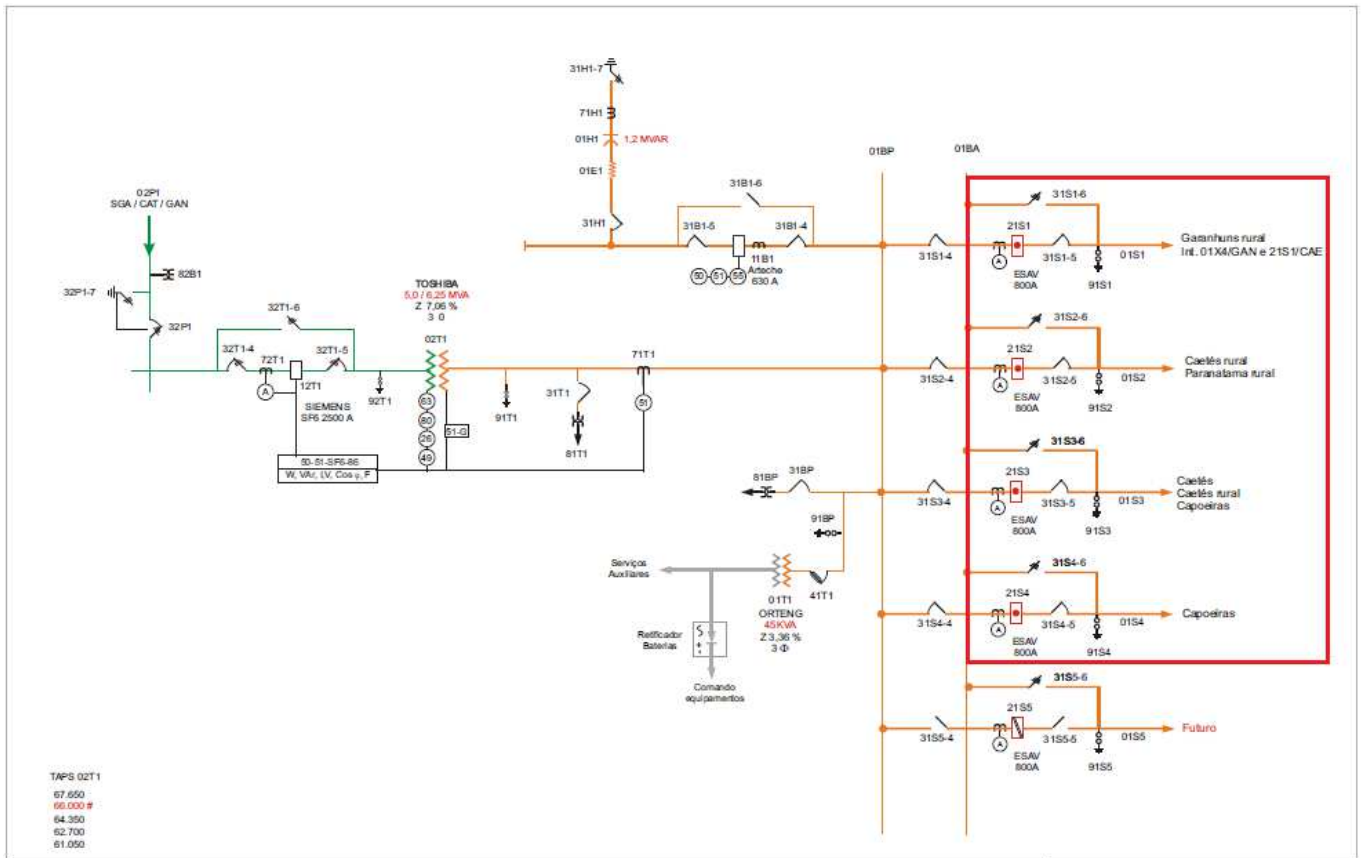
EXPURGO POR ISE – EVENTO CLIMÁTICO 29/01/2016

SE Cabo - CBO



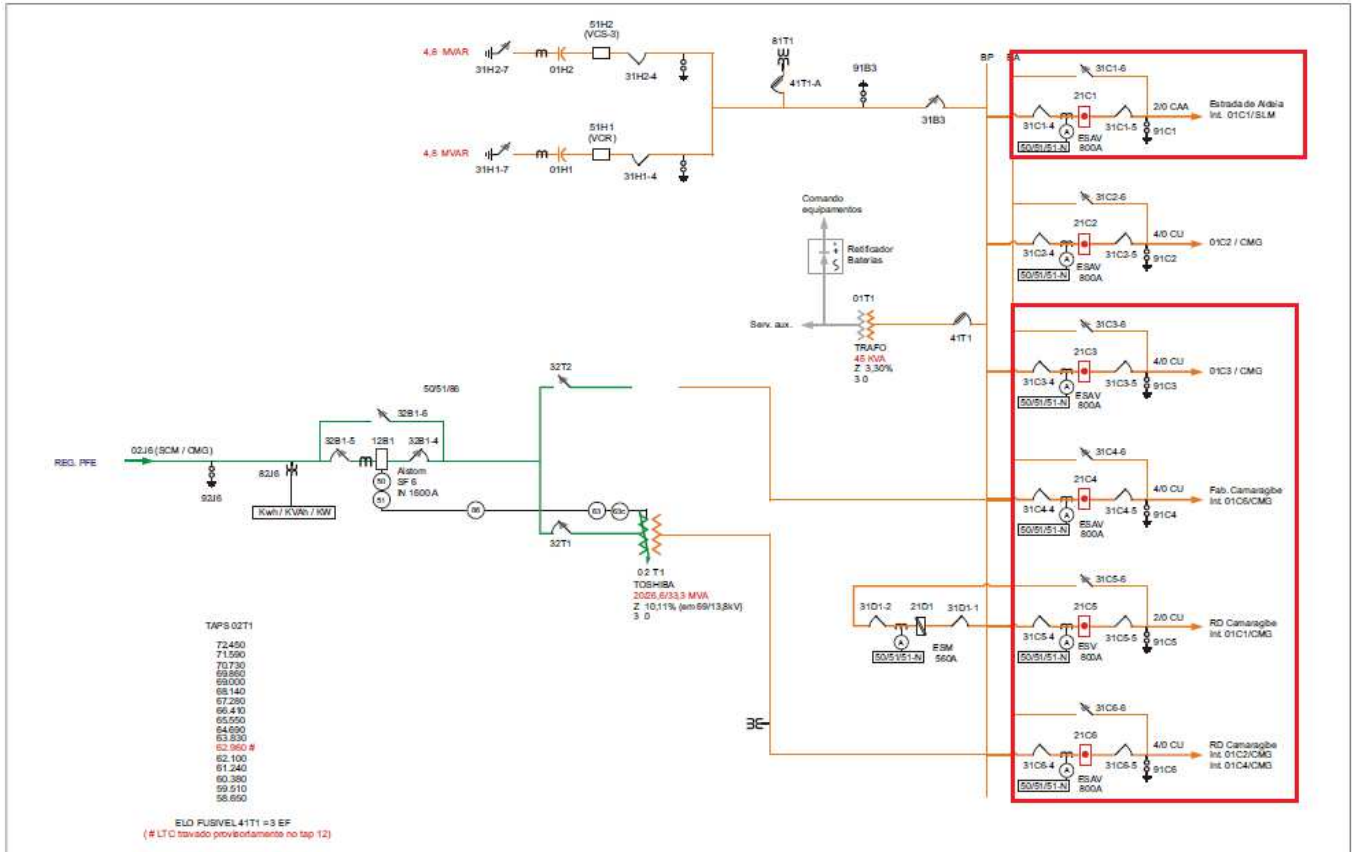
EXPURGO POR ISE – EVENTO CLIMÁTICO 29/01/2016

SE Caetés - CAT



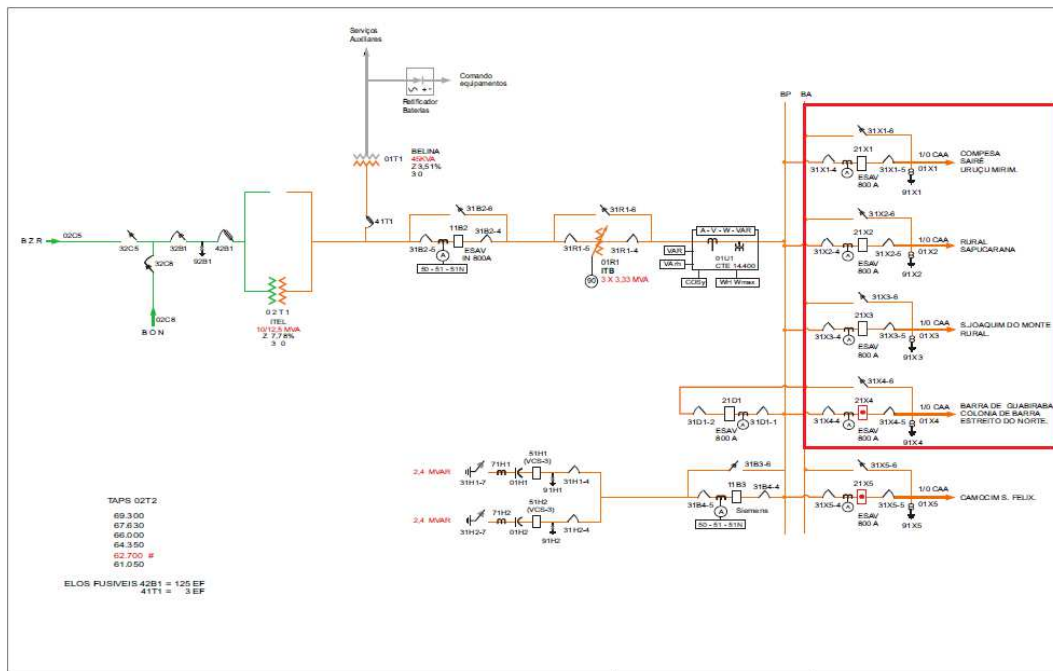
EXPURGO POR ISE – EVENTO CLIMÁTICO 29/01/2016

SE Camaragibe - CMG



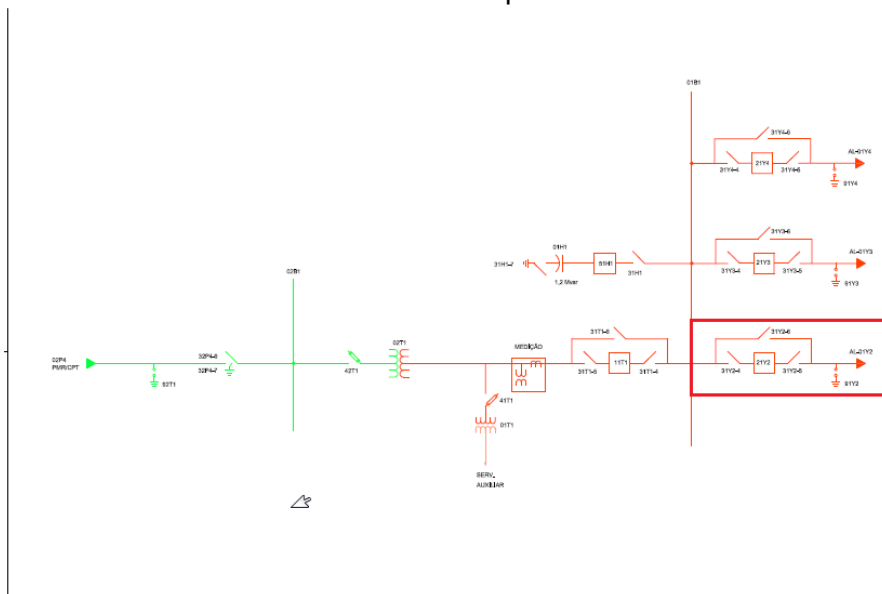
EXPURGO POR ISE – EVENTO CLIMÁTICO 29/01/2016

SE Camocim São Félix - CSF



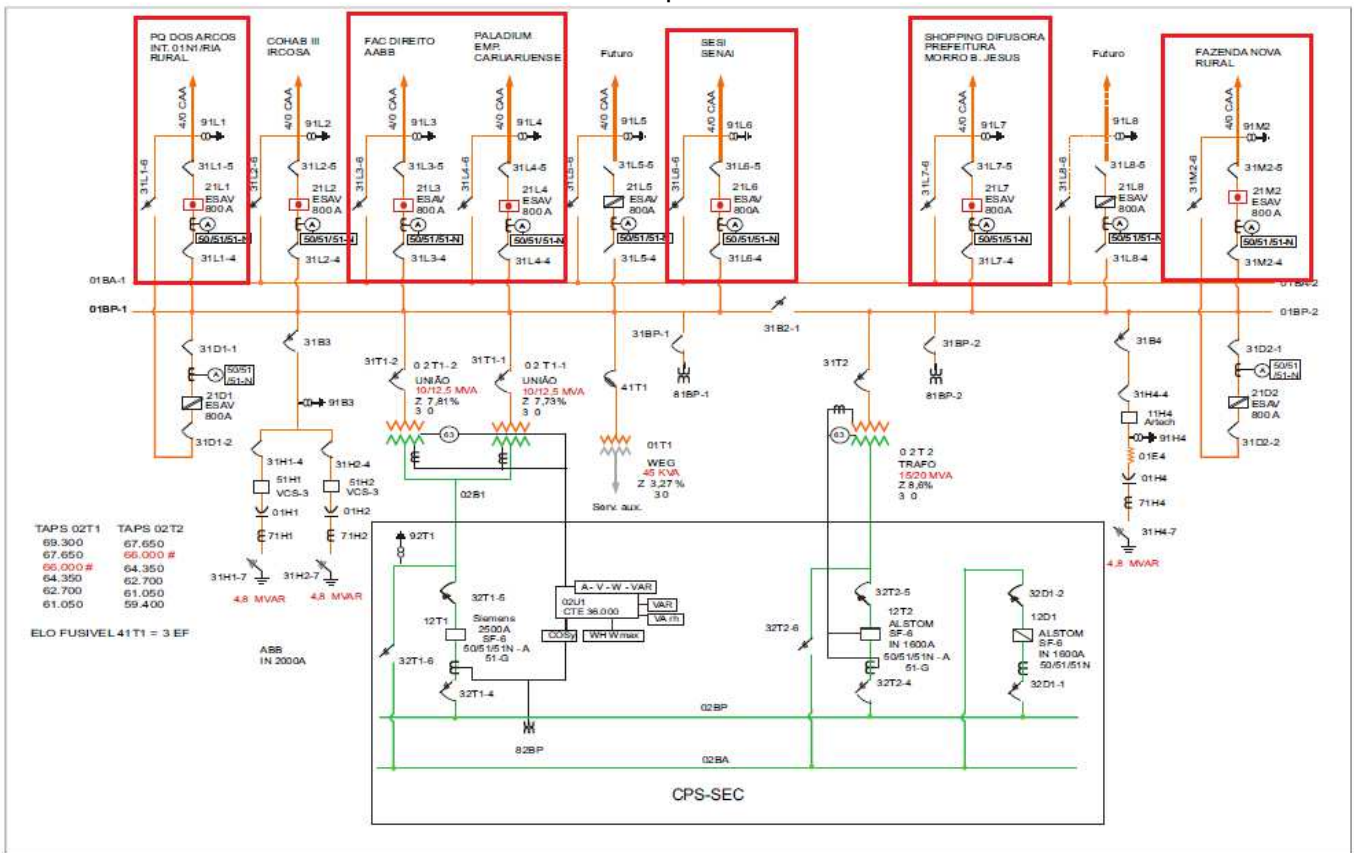
EXPURGO POR ISE – EVENTO CLIMÁTICO 29/01/2016

SE Campestre - CPT



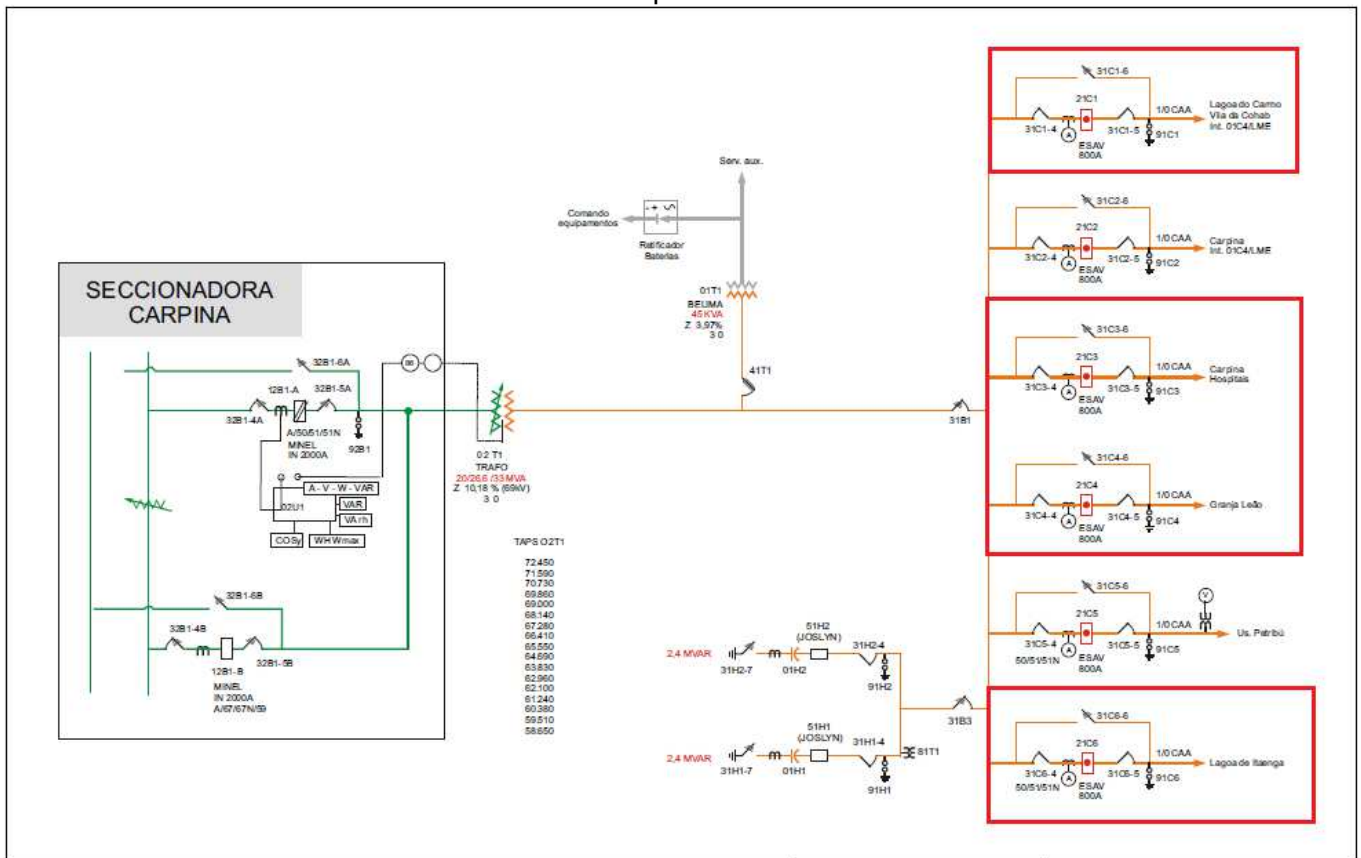
EXPURGO POR ISE - EVENTO CLIMÁTICO 29/01/2016

SE Campus - CPS



EXPURGO POR ISE – EVENTO CLIMÁTICO 29/01/2016

SE Carpina - CPN

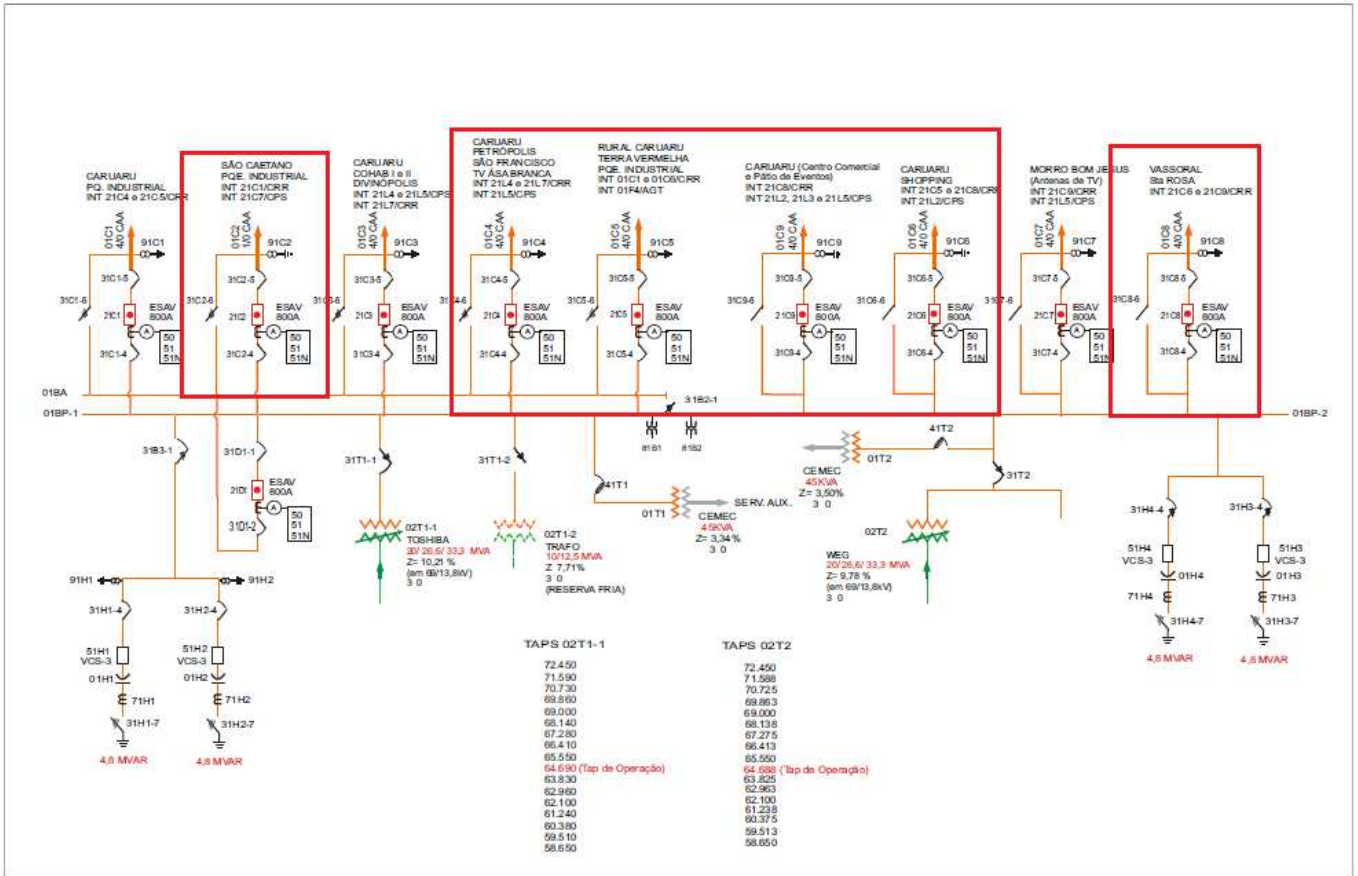




Superintendência de Operações e Manutenção - SOM
 Departamento de Operação do Sistema Elétrico – OOS
 Unidade Qualidade do Sistema Elétrico – OOQS

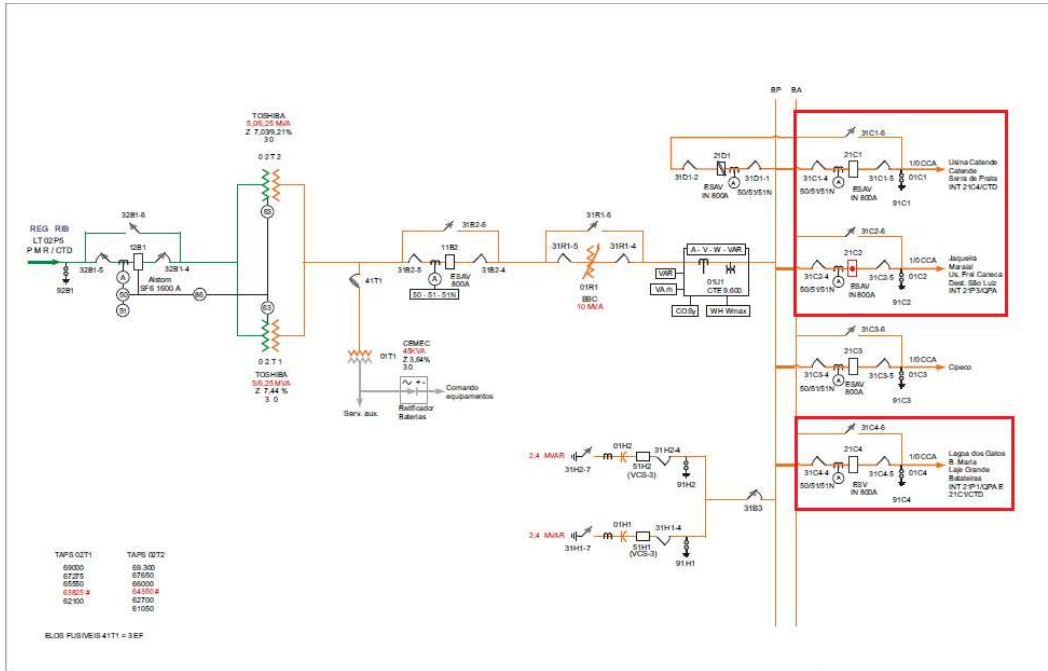
EXPURGO POR ISE – EVENTO CLIMÁTICO 29/01/2016

SE Caruaru - CAA



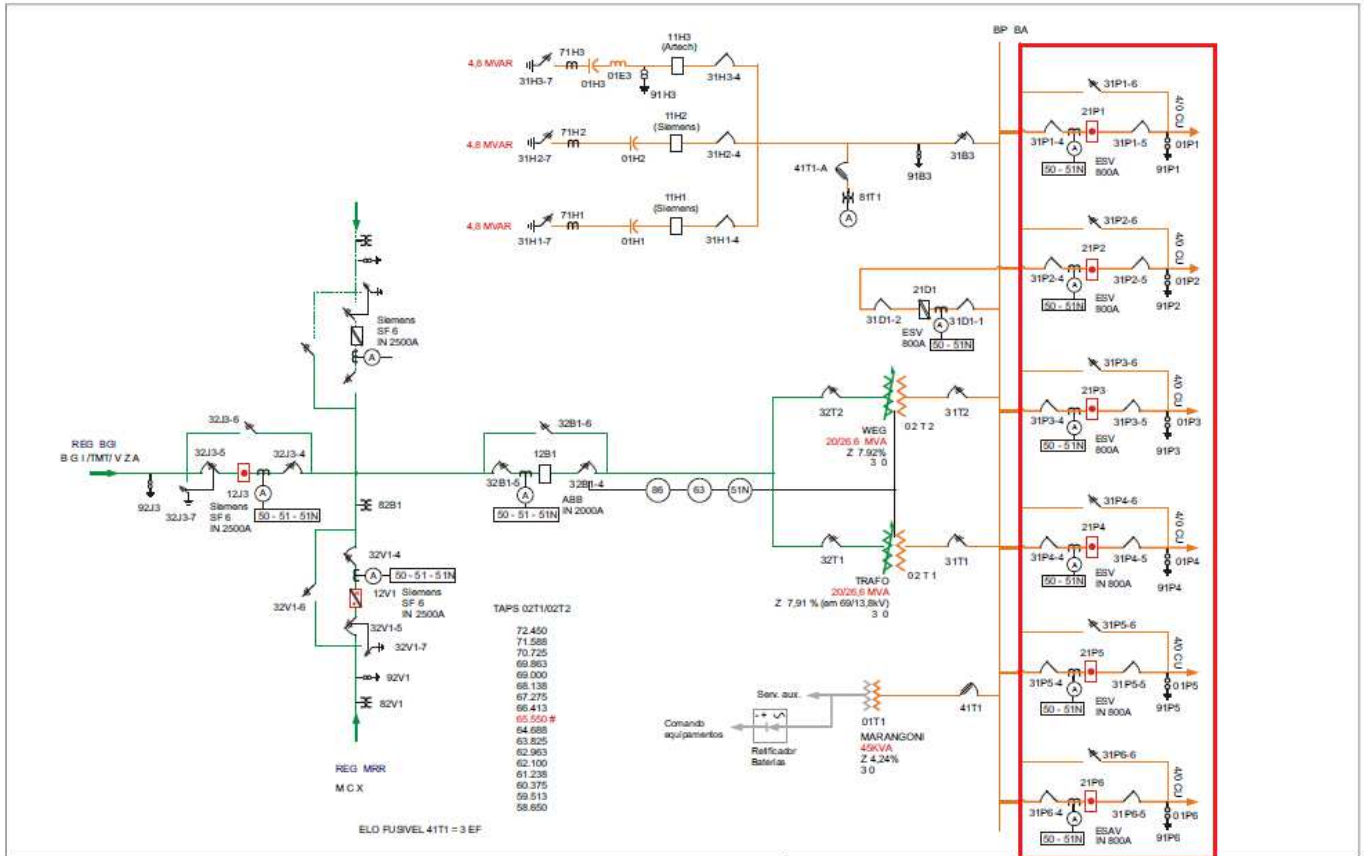
EXPURGO POR ISE – EVENTO CLIMÁTICO 29/01/2016

SE Catende - CTD



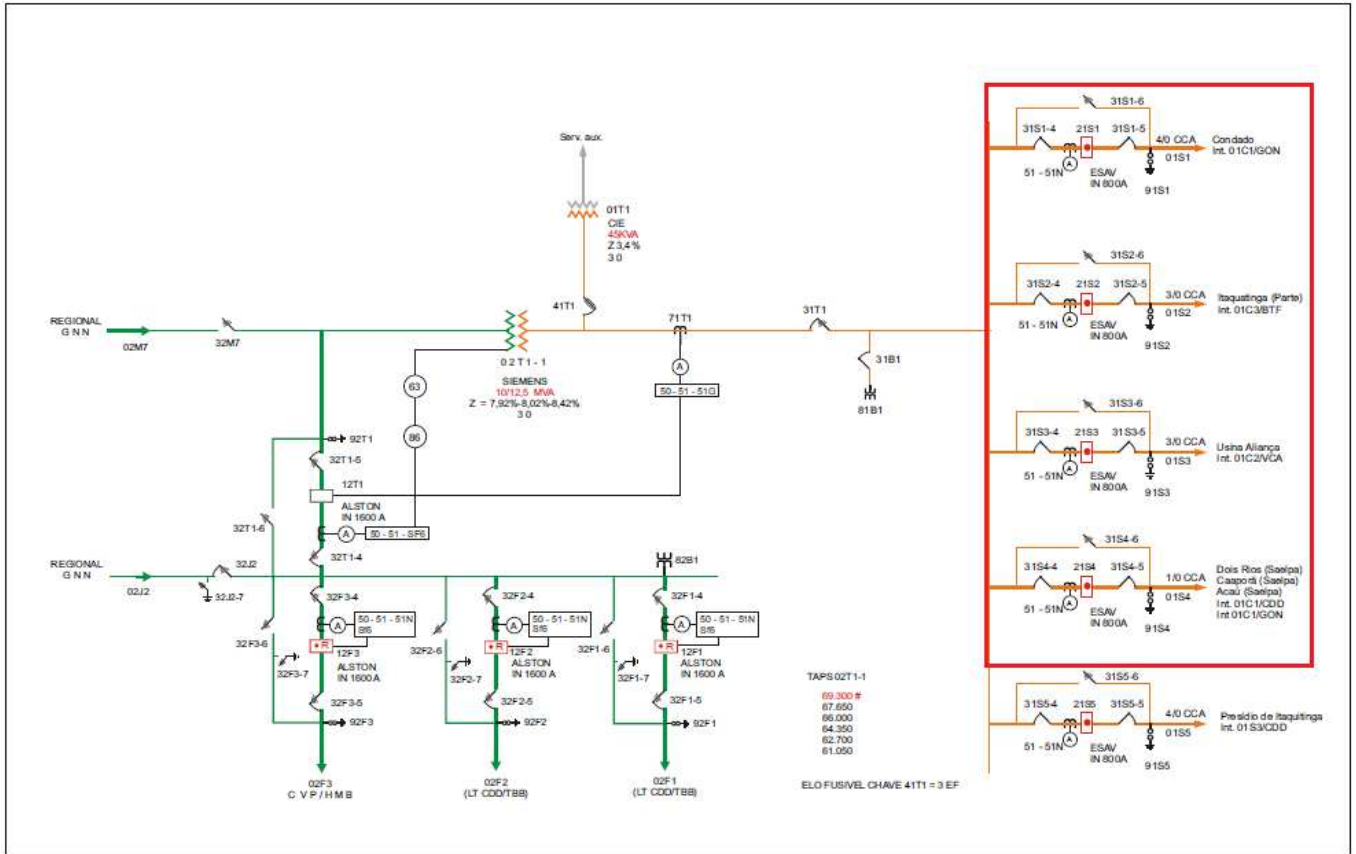
EXPURGO POR ISE – EVENTO CLIMÁTICO 29/01/2016

SE Caxangá - CAX



EXPURGO POR ISE – EVENTO CLIMÁTICO 29/01/2016

SE Condado - CDD

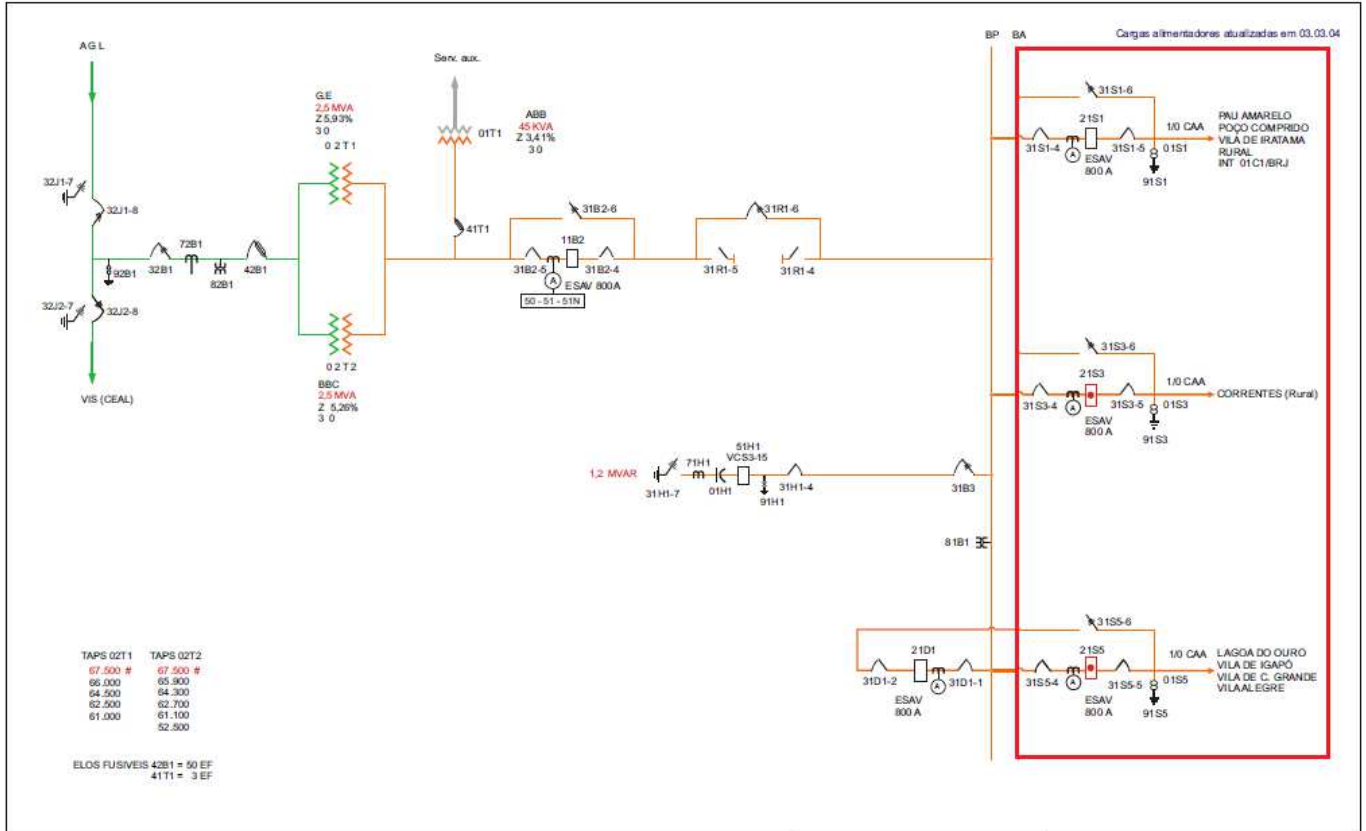




Superintendência de Operações e Manutenção - SOM
 Departamento de Operação do Sistema Elétrico – OOS
 Unidade Qualidade do Sistema Elétrico – OOQS

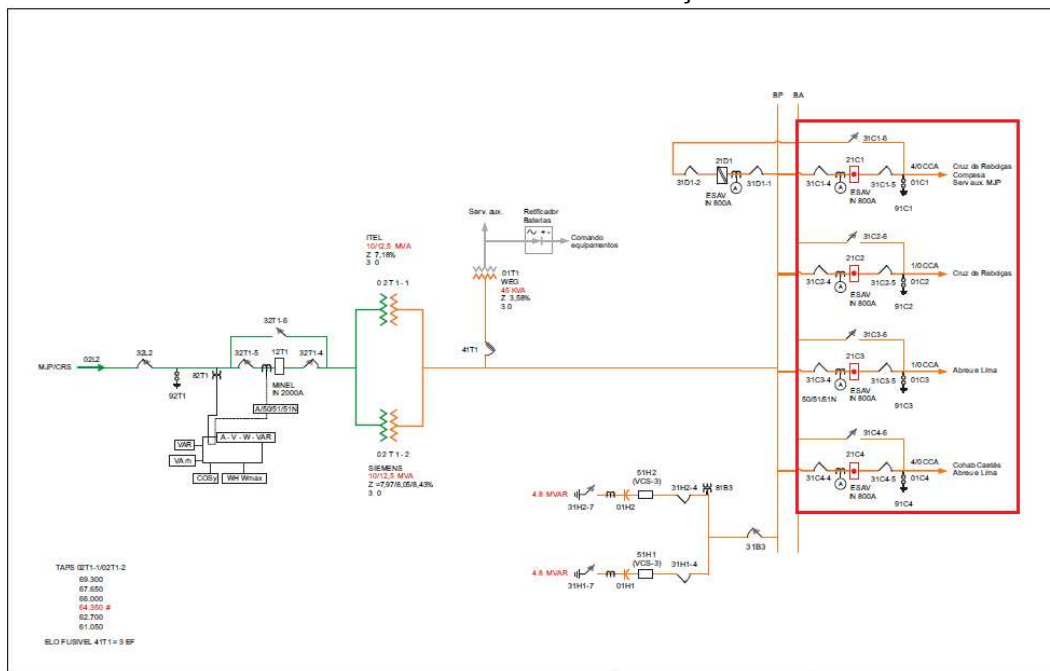
EXPURGO POR ISE – EVENTO CLIMÁTICO 29/01/2016

SE Correntes - COS



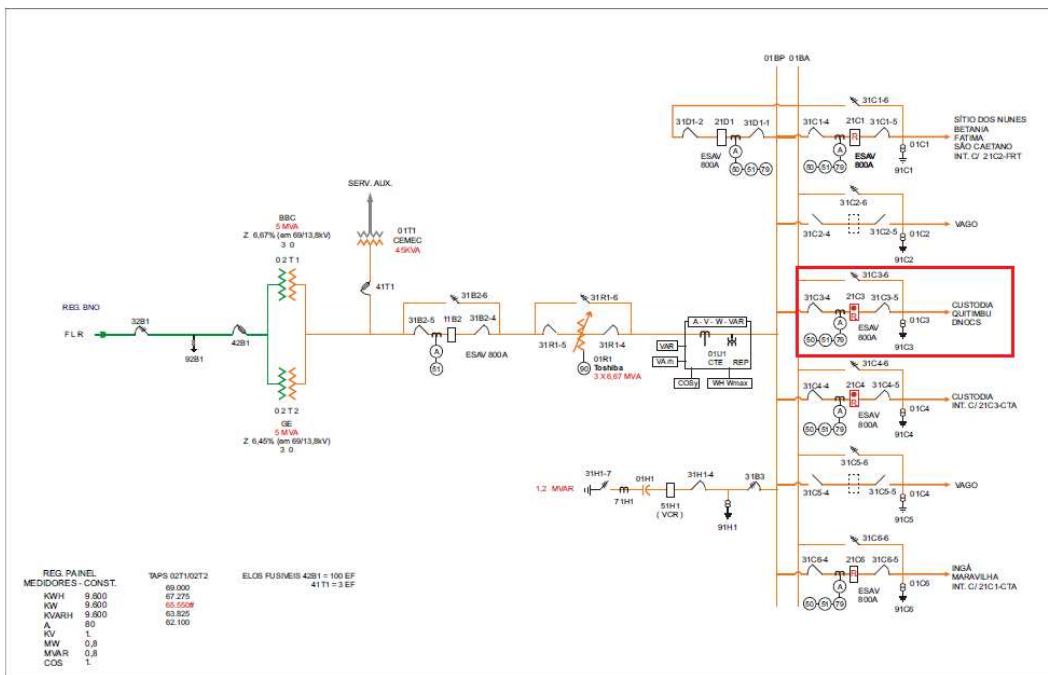
EXPURGO POR ISE – EVENTO CLIMÁTICO 29/01/2016

SE Cruz de Rebouças - CRS



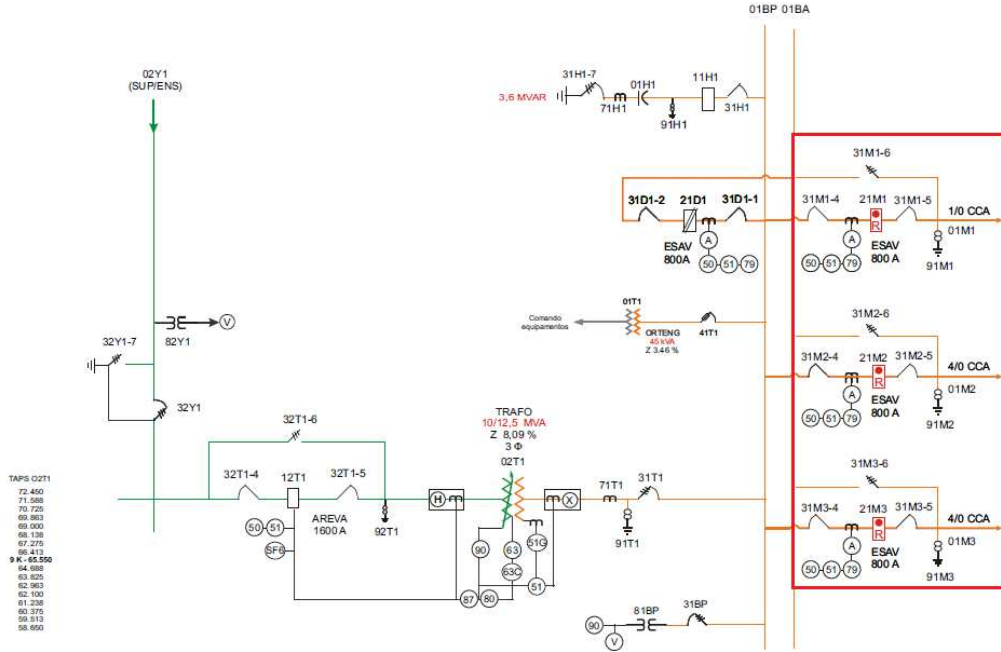
EXPURGO POR ISE – EVENTO CLIMÁTICO 29/01/2016

SE Custódia - CTA



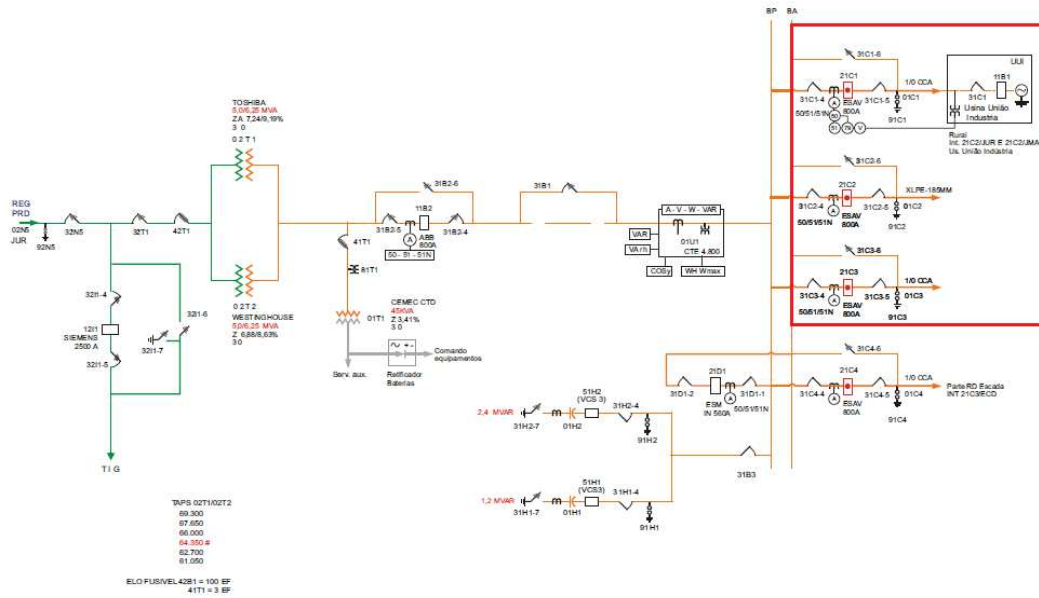
EXPURGO POR ISE – EVENTO CLIMÁTICO 29/01/2016

SE Enseadas dos Corais - ENS



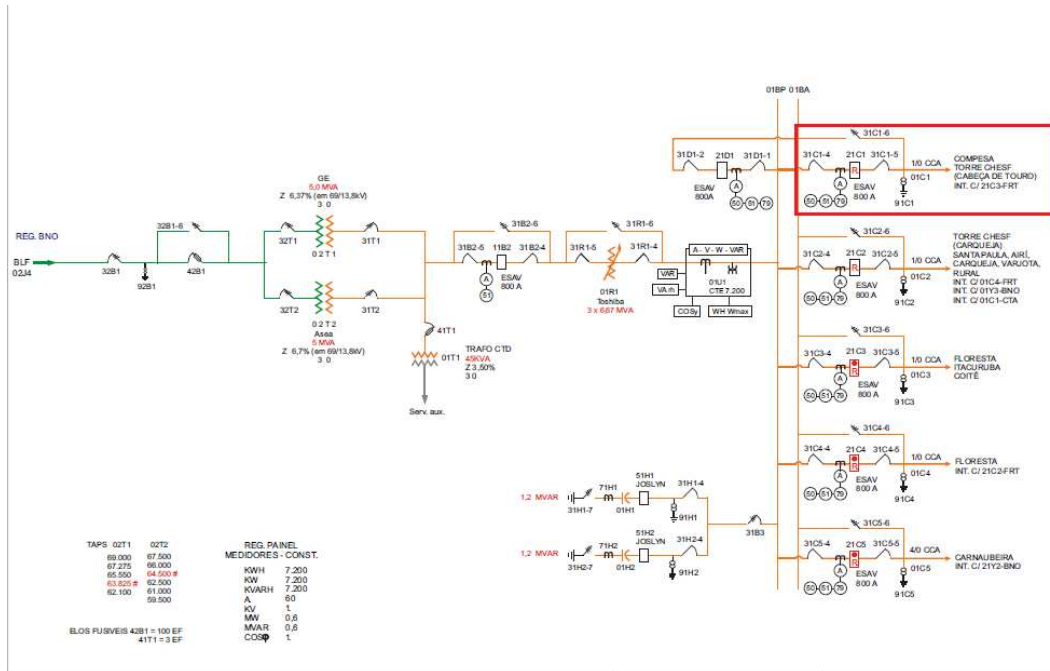
EXPURGO POR ISE – EVENTO CLIMÁTICO 29/01/2016

SE Escada - ECD



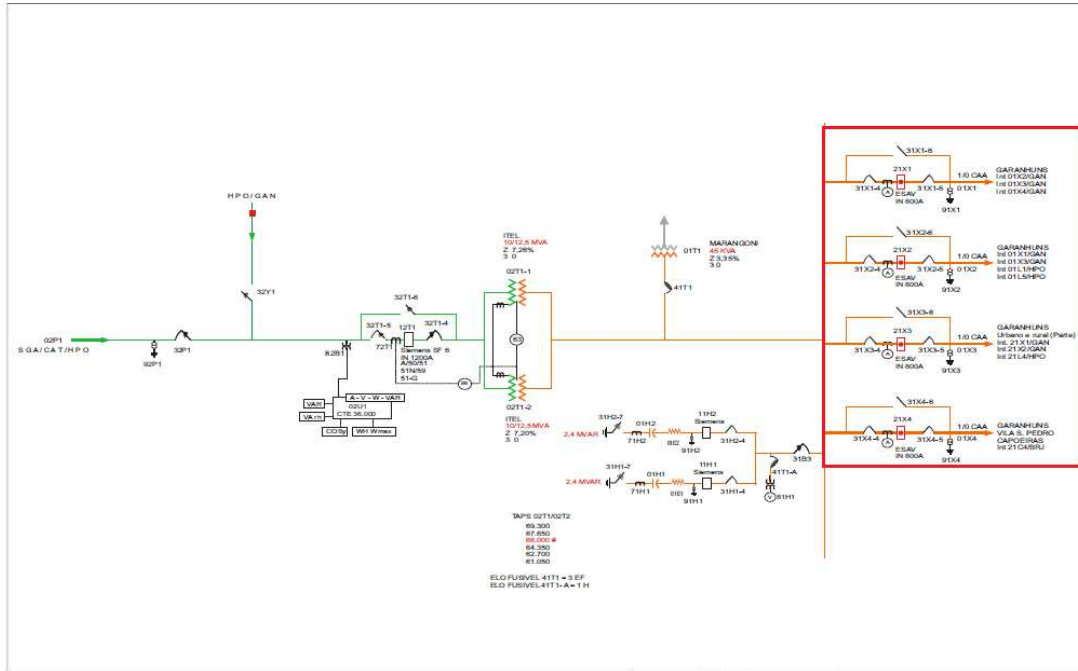
EXPURGO POR ISE – EVENTO CLIMÁTICO 29/01/2016

SE Floresta - FRT



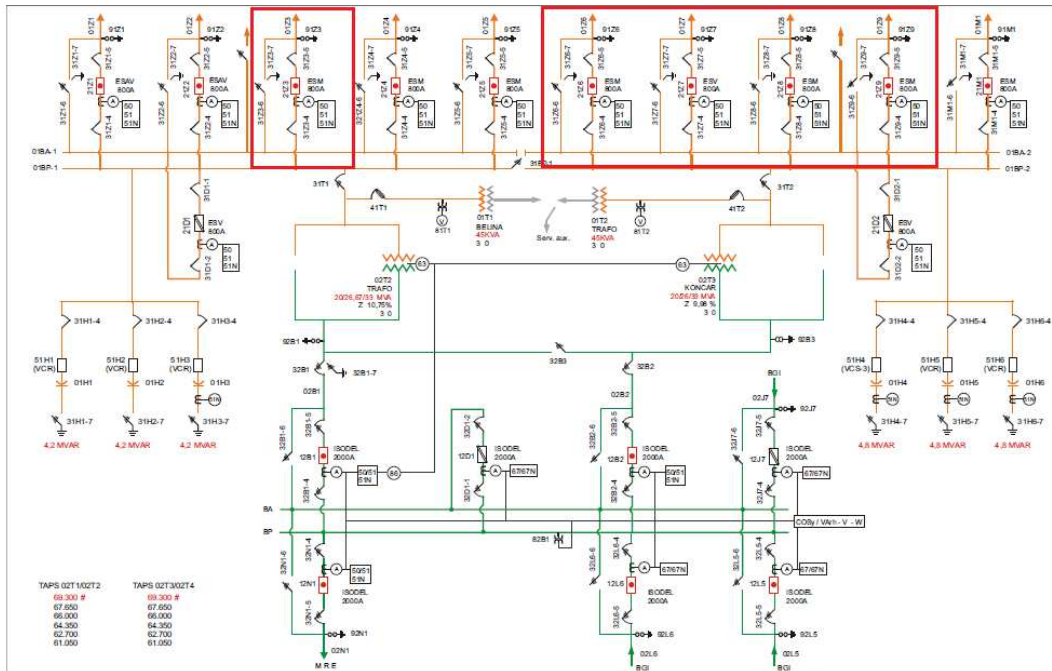
EXPURGO POR ISE – EVENTO CLIMÁTICO 29/01/2016

SE Garanhuns - GAN



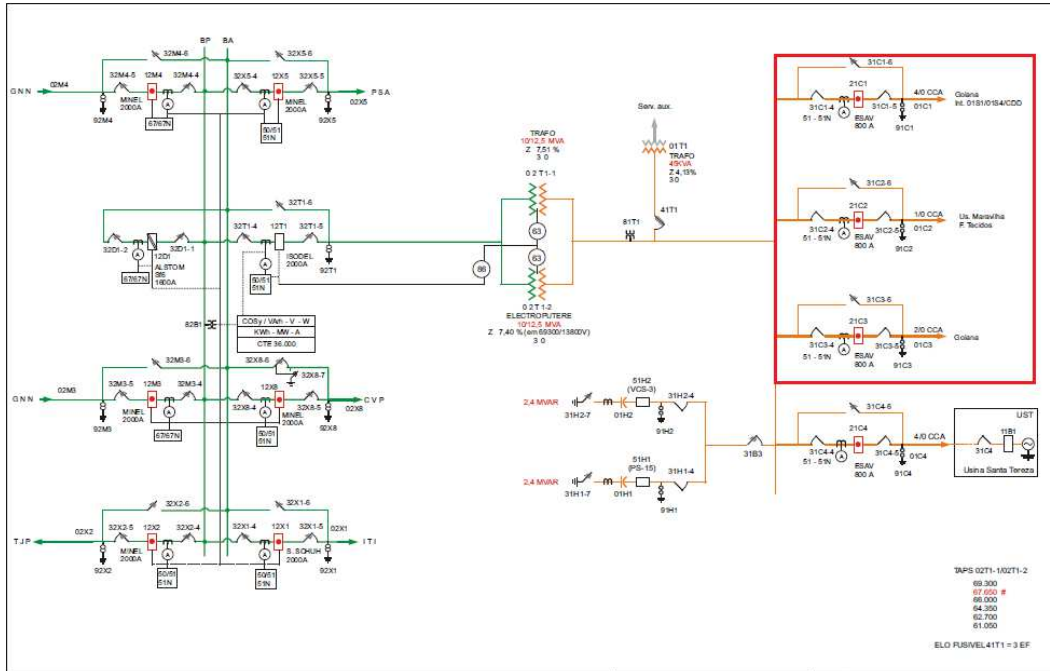
EXPURGO POR ISE – EVENTO CLIMÁTICO 29/01/2016

SE Gazômetro - GZM



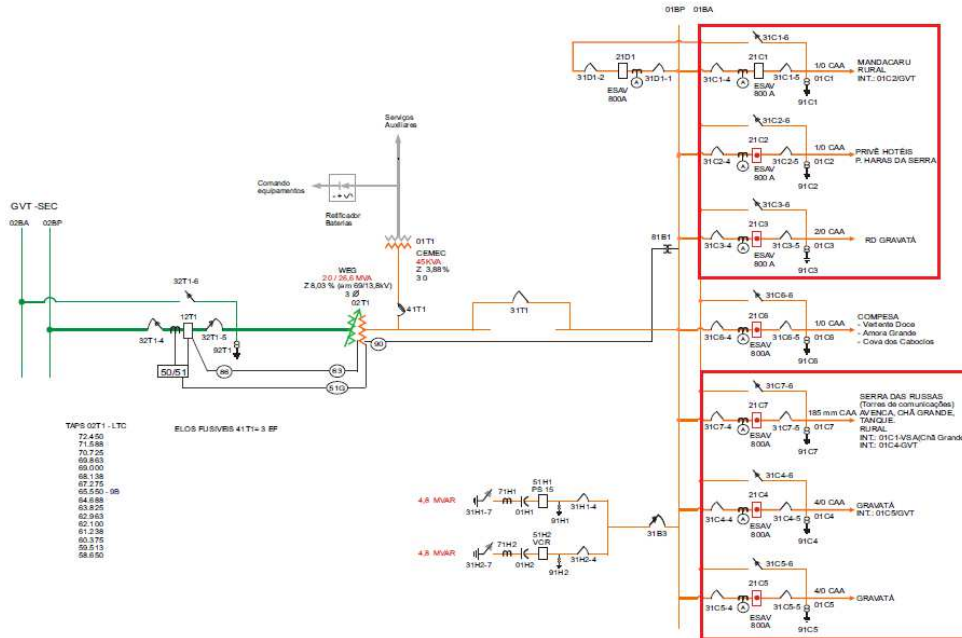
EXPURGO POR ISE – EVENTO CLIMÁTICO 29/01/2016

SE Goiana - GON



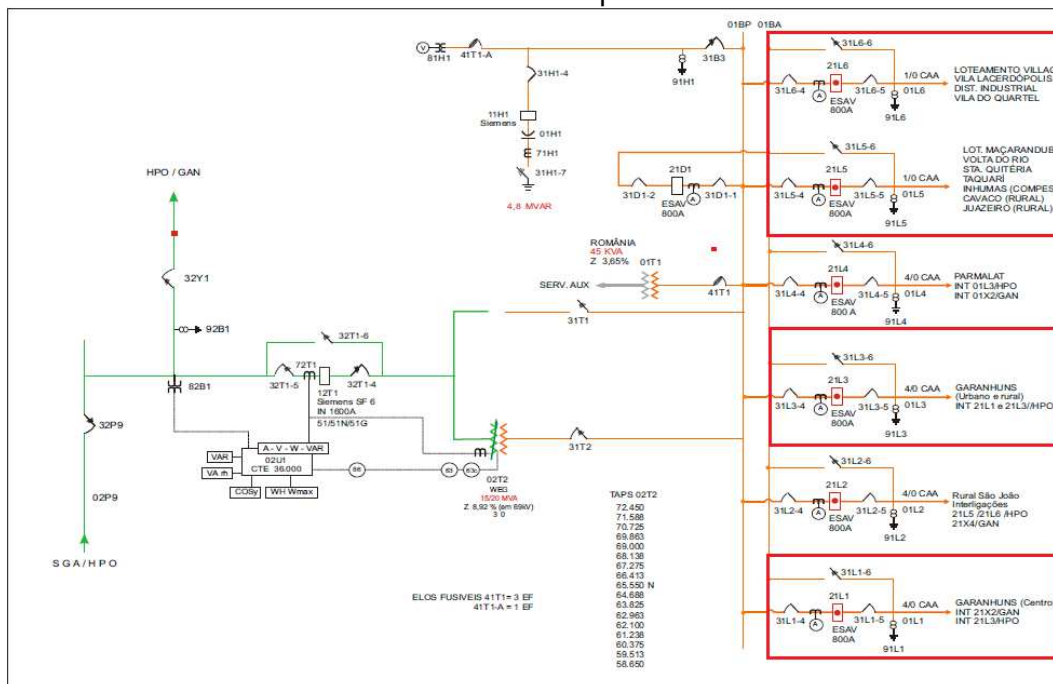
EXPURGO POR ISE – EVENTO CLIMÁTICO 29/01/2016

SE Gravatá - GVT



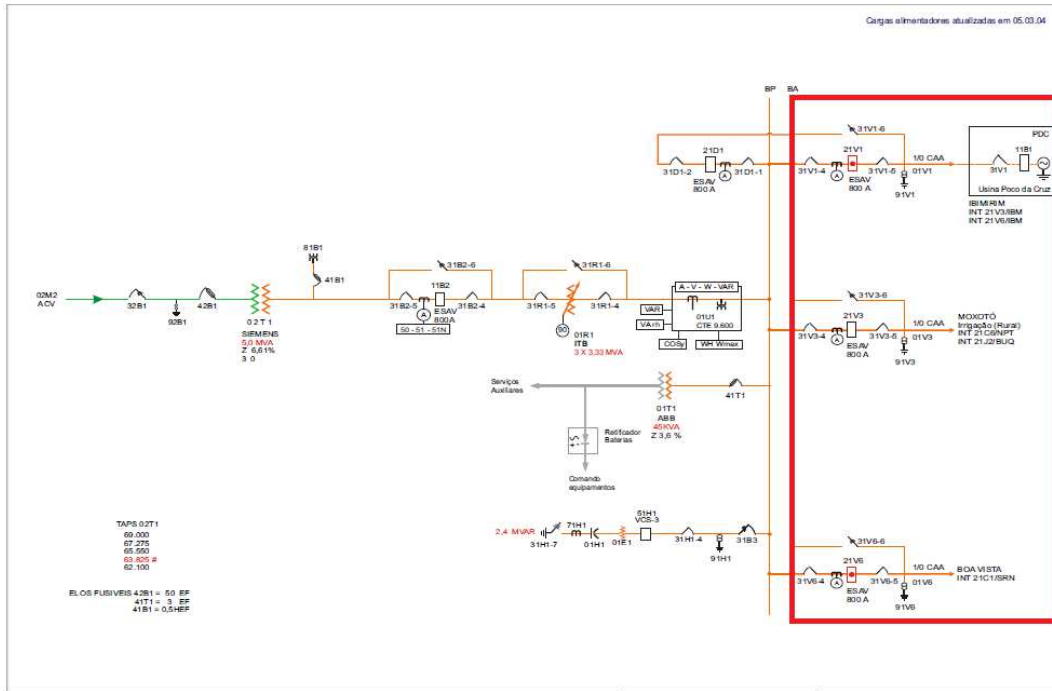
EXPURGO POR ISE – EVENTO CLIMÁTICO 29/01/2016

SE Heliópolis - HPO



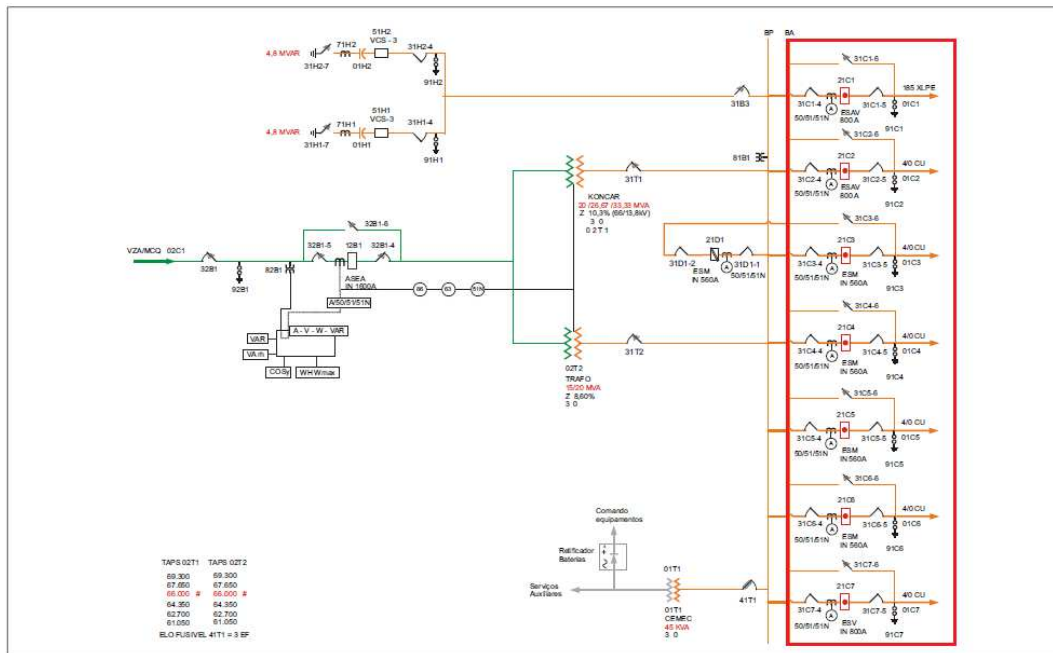
EXPURGO POR ISE – EVENTO CLIMÁTICO 29/01/2016

SE Ibimirim - IBM



EXPURGO POR ISE – EVENTO CLIMÁTICO 29/01/2016

SE Ibura - IRA

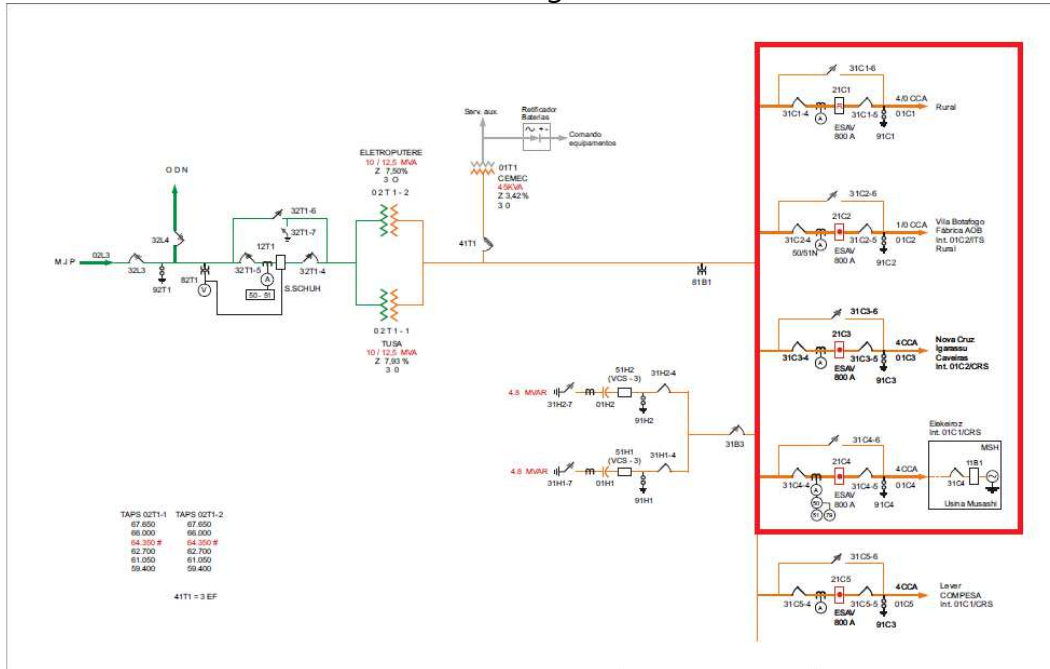


| TAPS 02T1 | TAPS 02T2 |
|-----------|-----------|
| 66.300 | 66.300 |
| 67.650 | 67.650 |
| 68.000 | 68.000 |
| 64.350 | 64.350 |
| 62.700 | 62.700 |
| 61.050 | 61.050 |

ELO FUSIVEL 41T1 = 3 SF

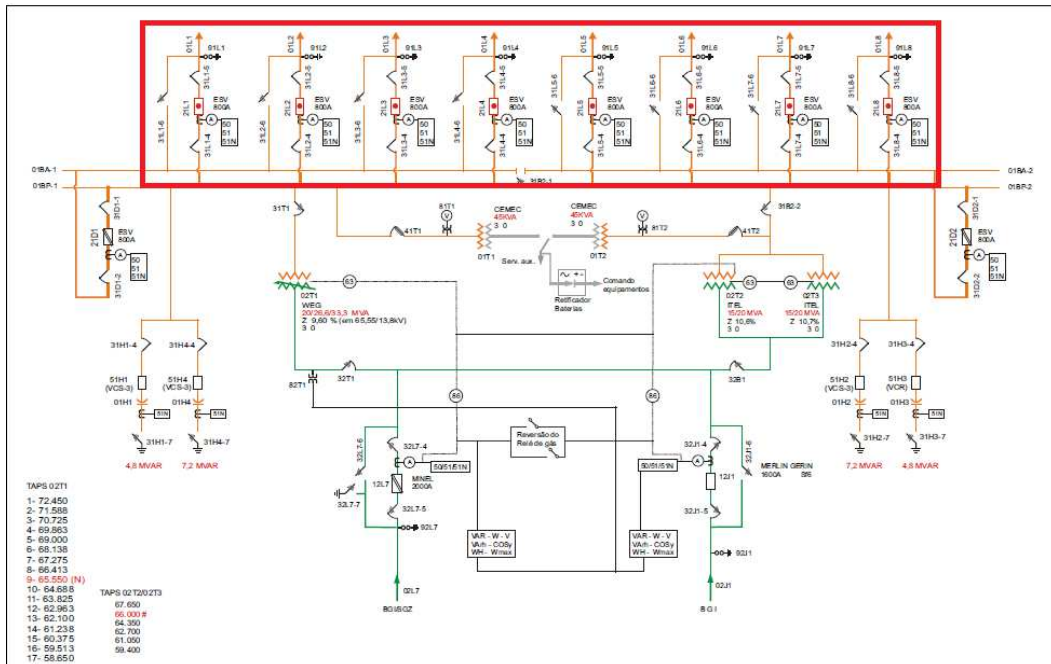
EXPURGO POR ISE – EVENTO CLIMÁTICO 29/01/2016

SE Igarassu - IGU



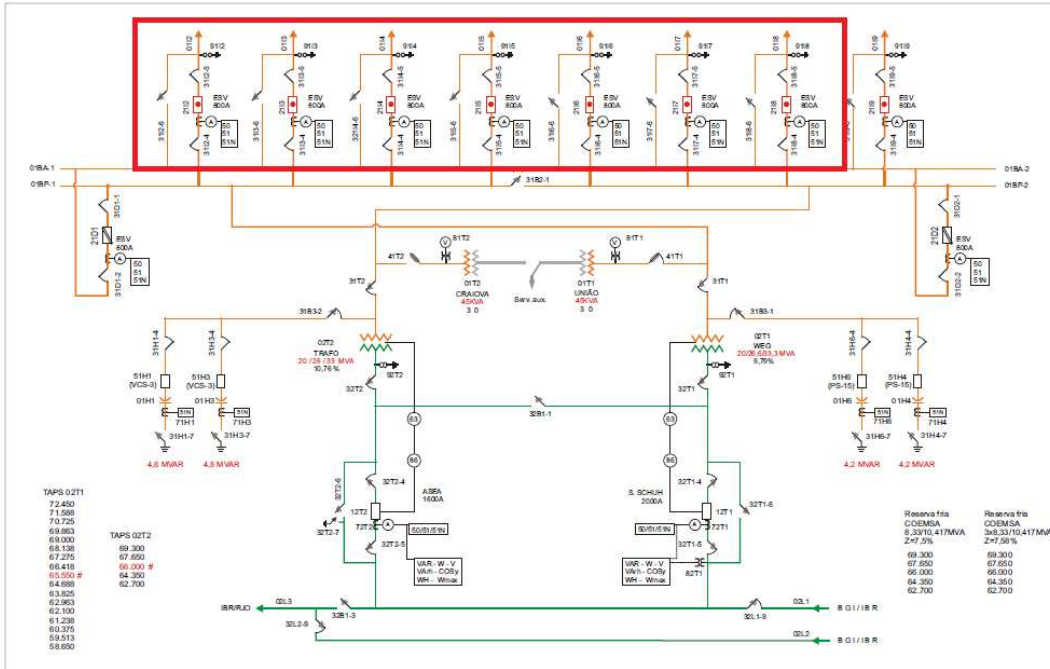
EXPURGO POR ISE – EVENTO CLIMÁTICO 29/01/2016

SE Ilha do Retiro - ILR



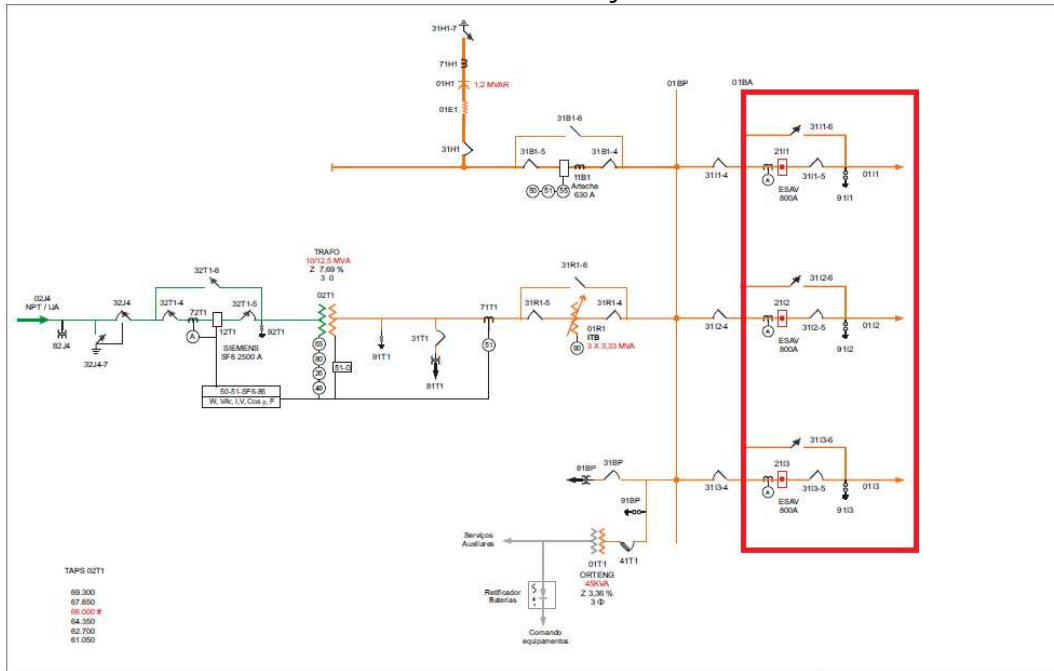
EXPURGO POR ISE – EVENTO CLIMÁTICO 29/01/2016

SE Imbiribeira - IBR



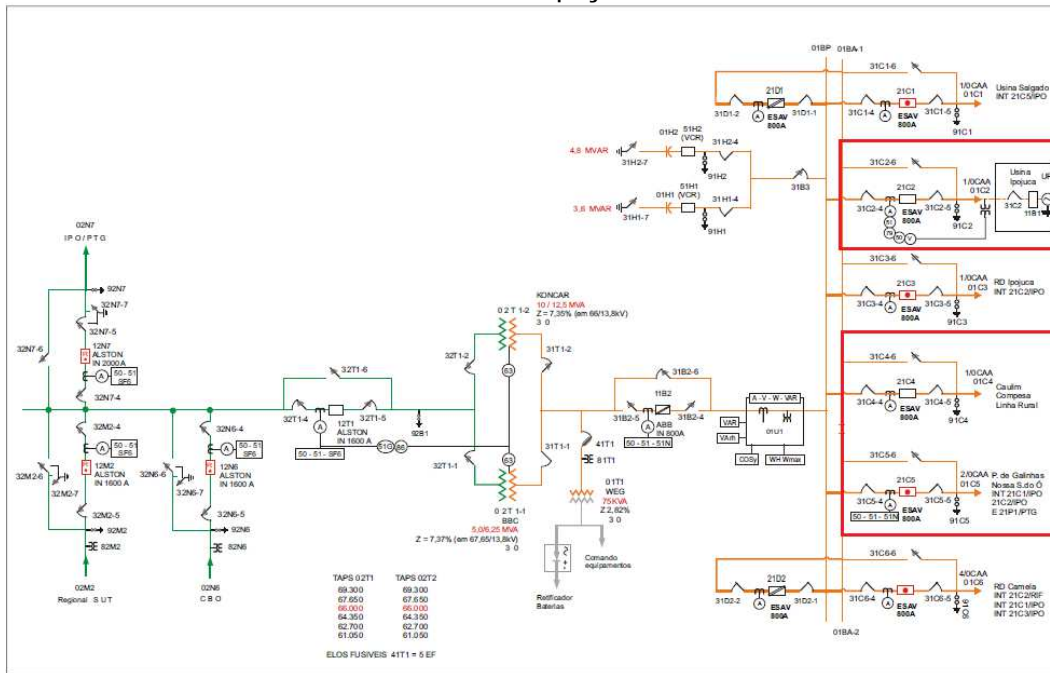
EXPURGO POR ISE – EVENTO CLIMÁTICO 29/01/2016

SE Inajá - IJA



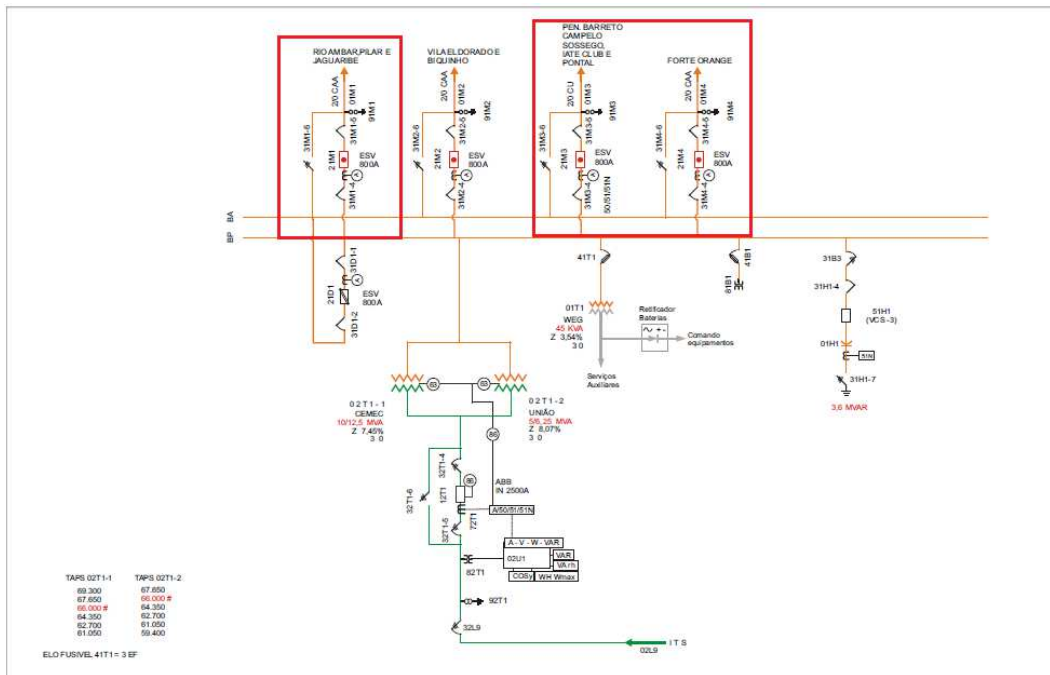
EXPURGO POR ISE – EVENTO CLIMÁTICO 29/01/2016

SE Ipojuca - IPO



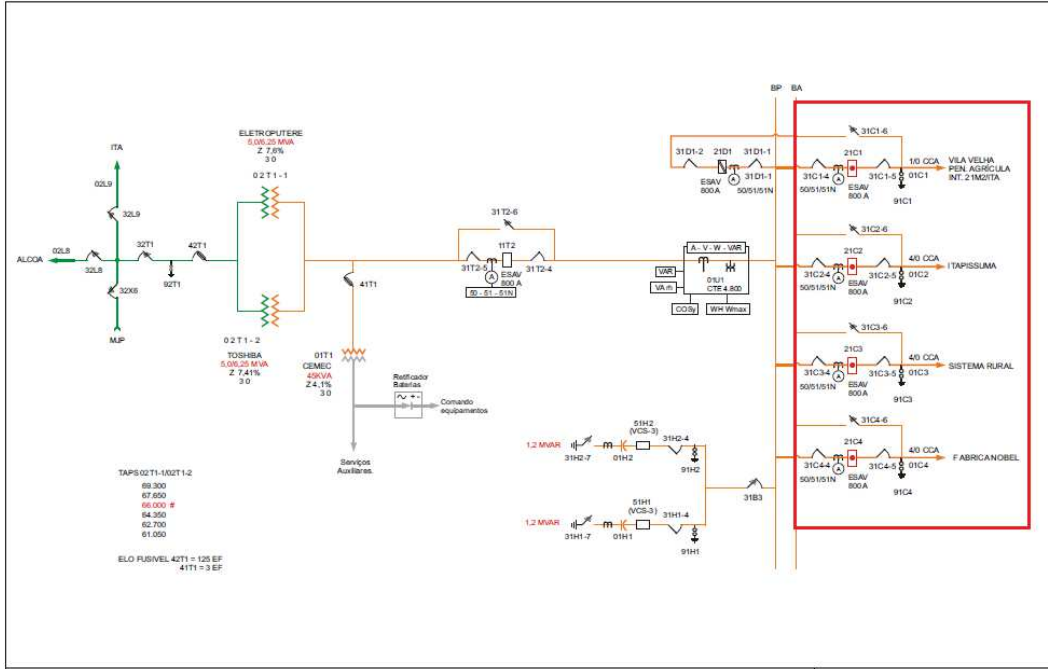
EXPURGO POR ISE – EVENTO CLIMÁTICO 29/01/2016

SE Itamaracá - ITA



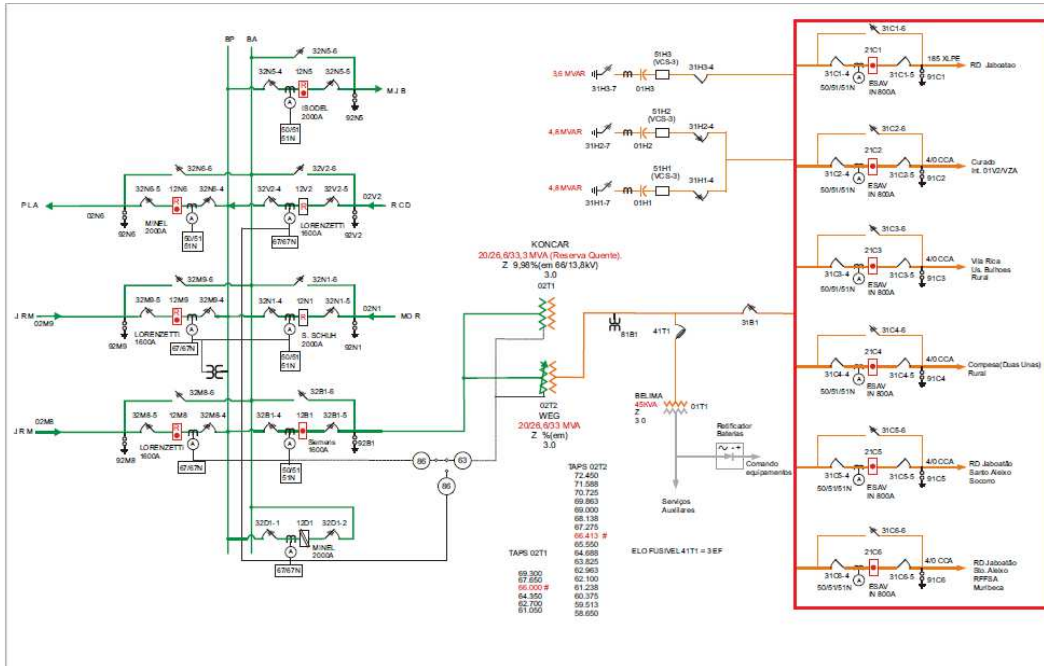
EXPURGO POR ISE – EVENTO CLIMÁTICO 29/01/2016

SE Itapissuma - ITS



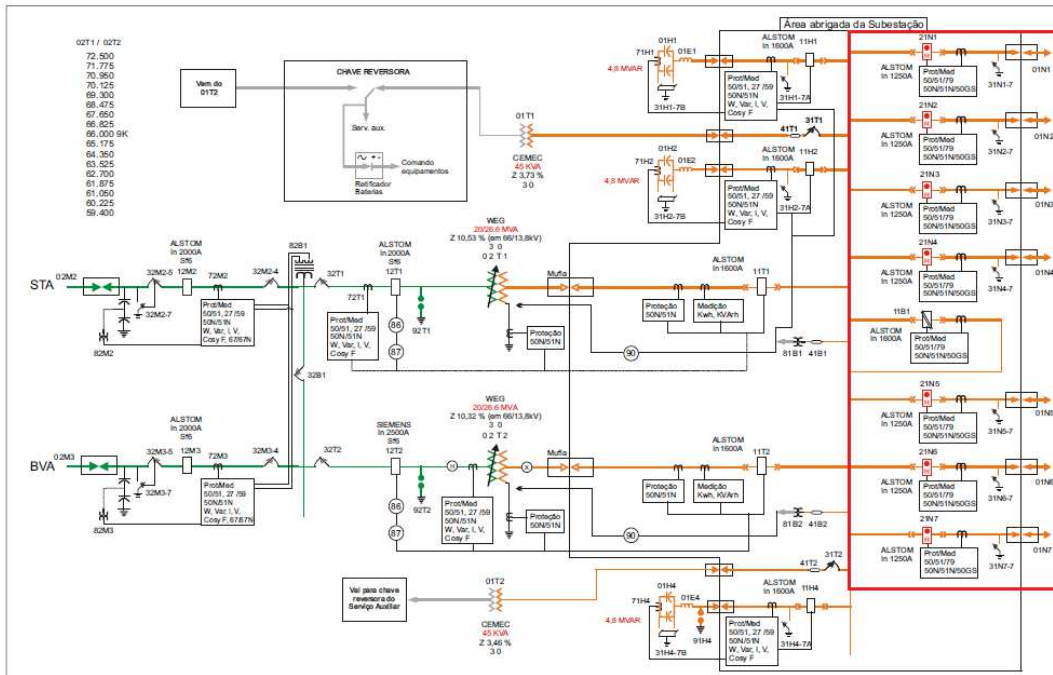
EXPURGO POR ISE – EVENTO CLIMÁTICO 29/01/2016

SE Jaboatão - JBT



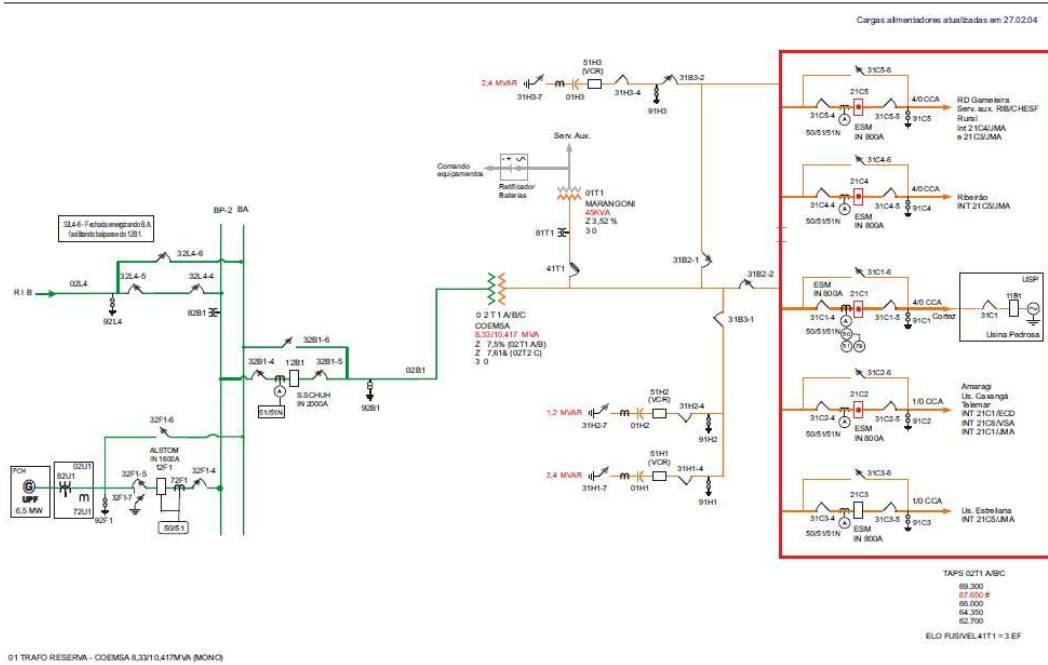
EXPURGO POR ISE – EVENTO CLIMÁTICO 29/01/2016

SE João de Barros - JBR



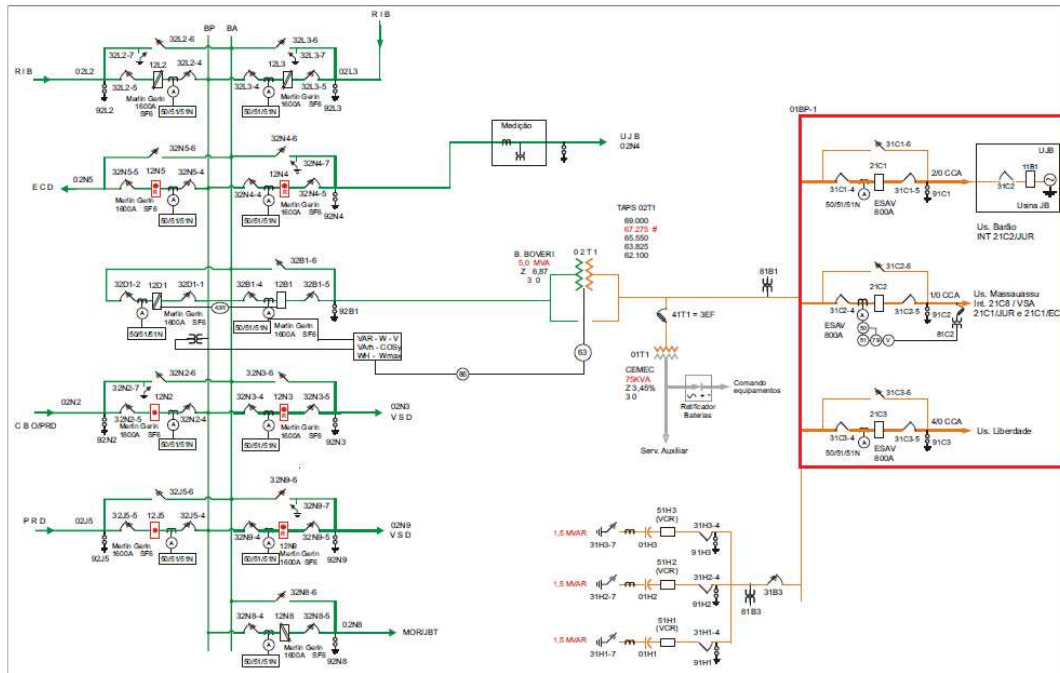
EXPURGO POR ISE – EVENTO CLIMÁTICO 29/01/2016

SE José Mariano - JMA



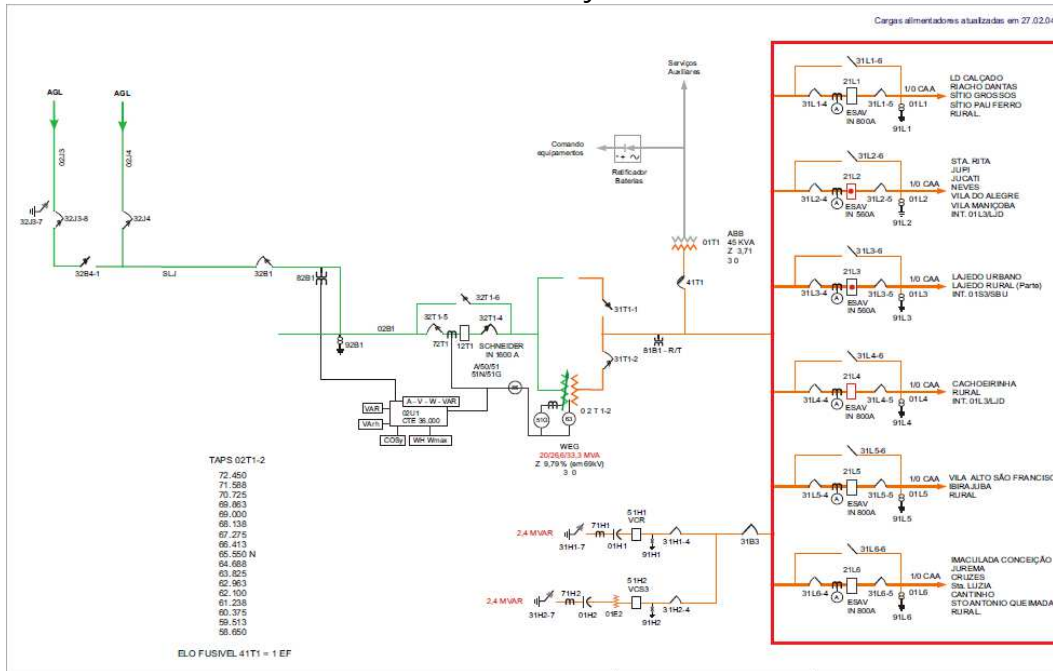
EXPURGO POR ISE – EVENTO CLIMÁTICO 29/01/2016

SE JussaraI - JUR



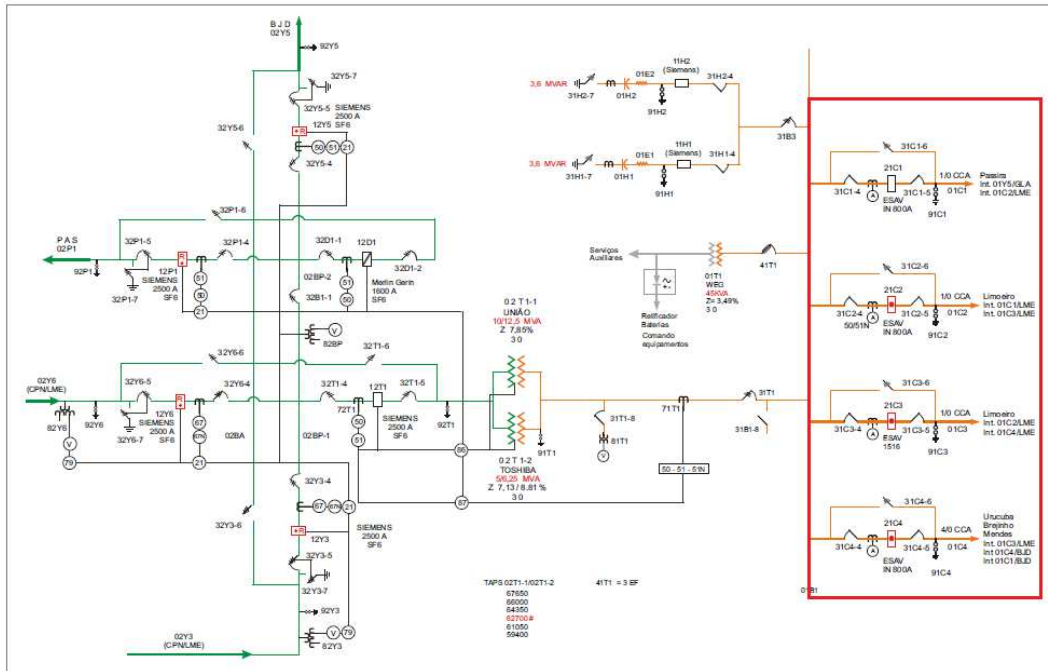
EXPURGO POR ISE – EVENTO CLIMÁTICO 29/01/2016

SE Lajedo - LJD



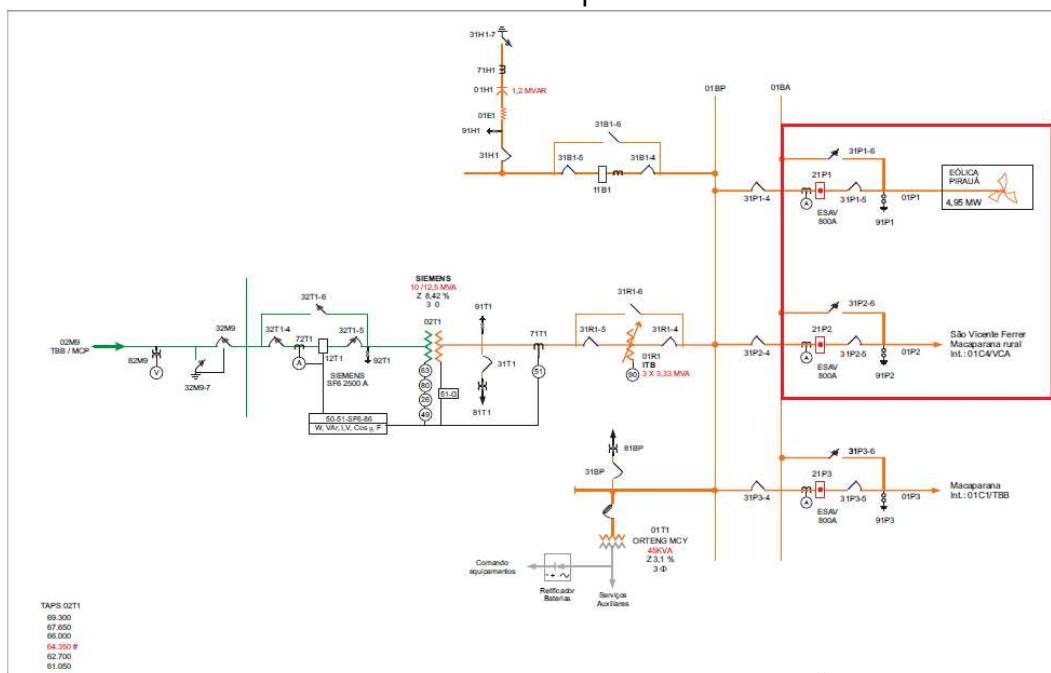
EXPURGO POR ISE – EVENTO CLIMÁTICO 29/01/2016

SE Limoeiro - LME



EXPURGO POR ISE – EVENTO CLIMÁTICO 29/01/2016

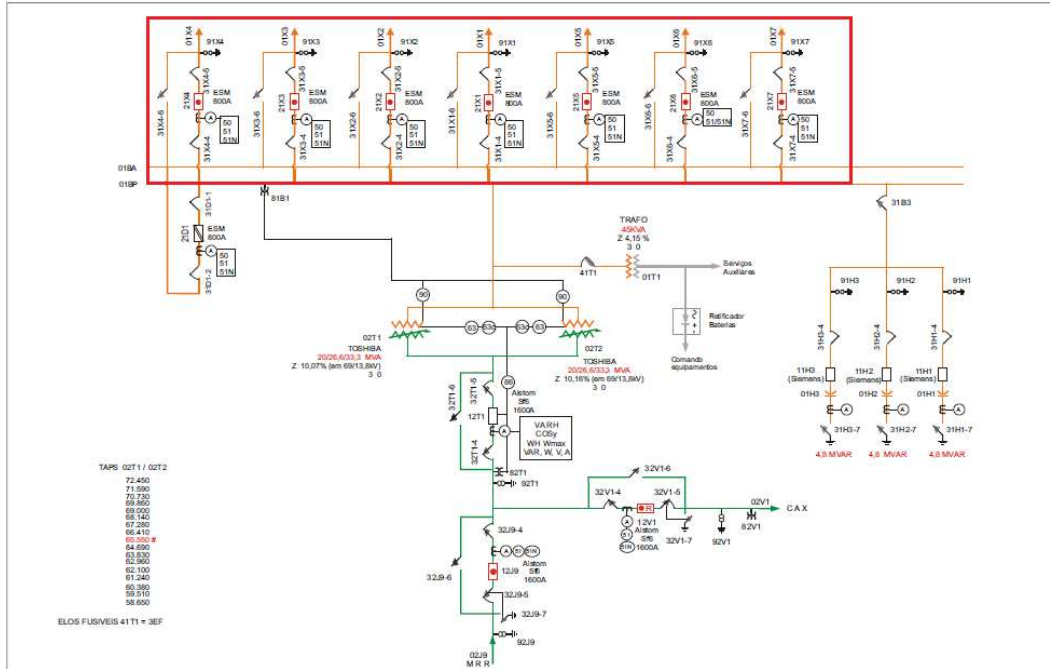
SE Macaparana - MCP





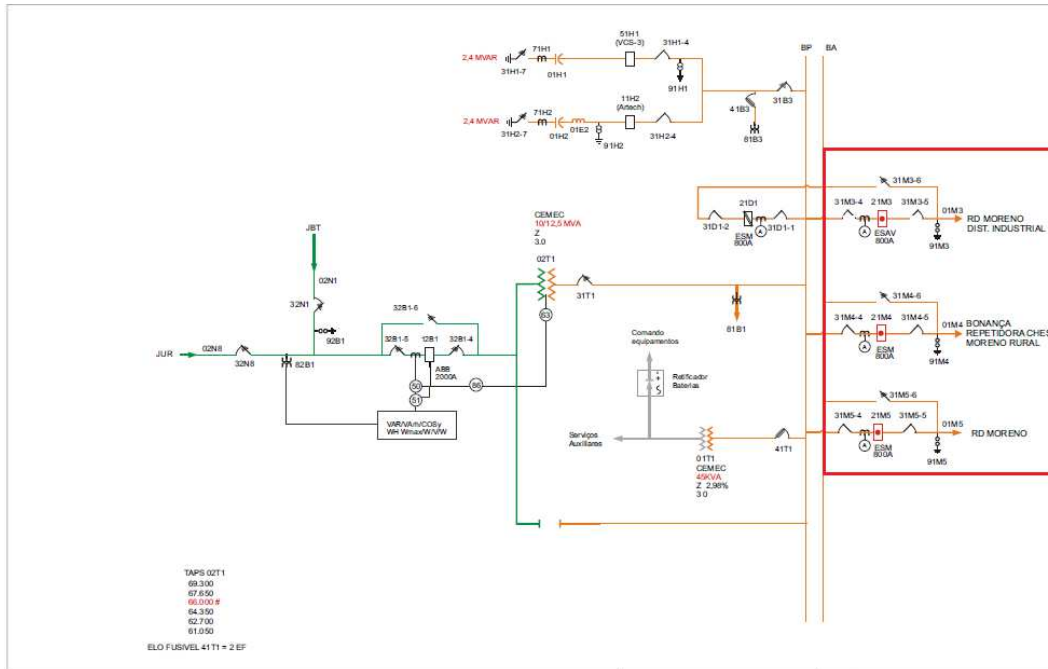
EXPURGO POR ISE – EVENTO CLIMÁTICO 29/01/2016

SE Macaxeira - MCX



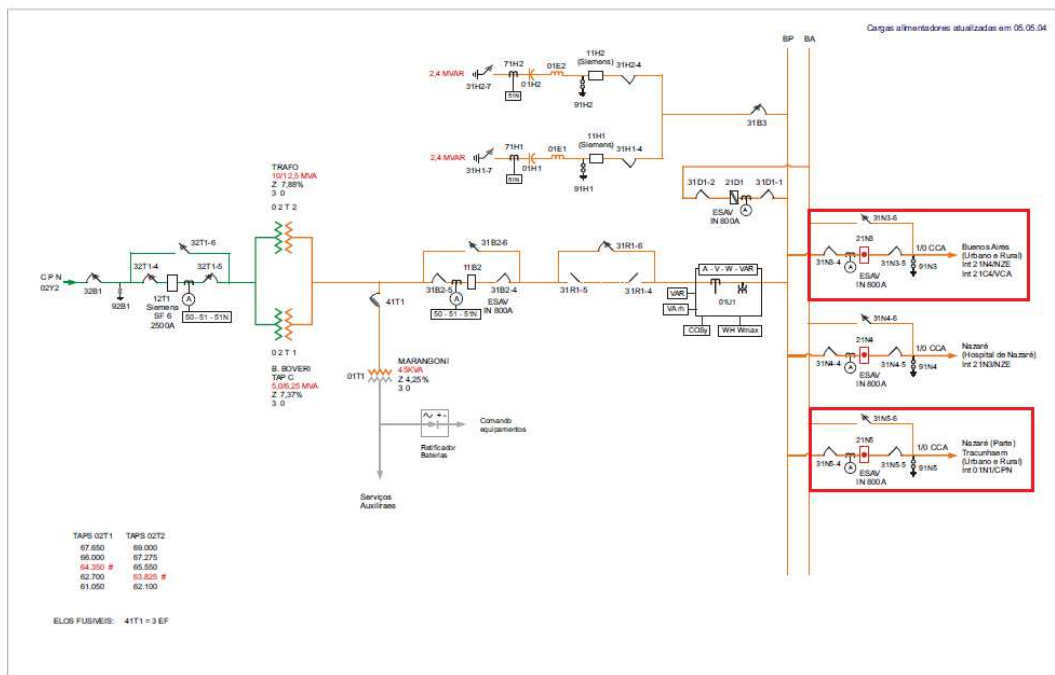
EXPURGO POR ISE – EVENTO CLIMÁTICO 29/01/2016

SE Moreno - MOR



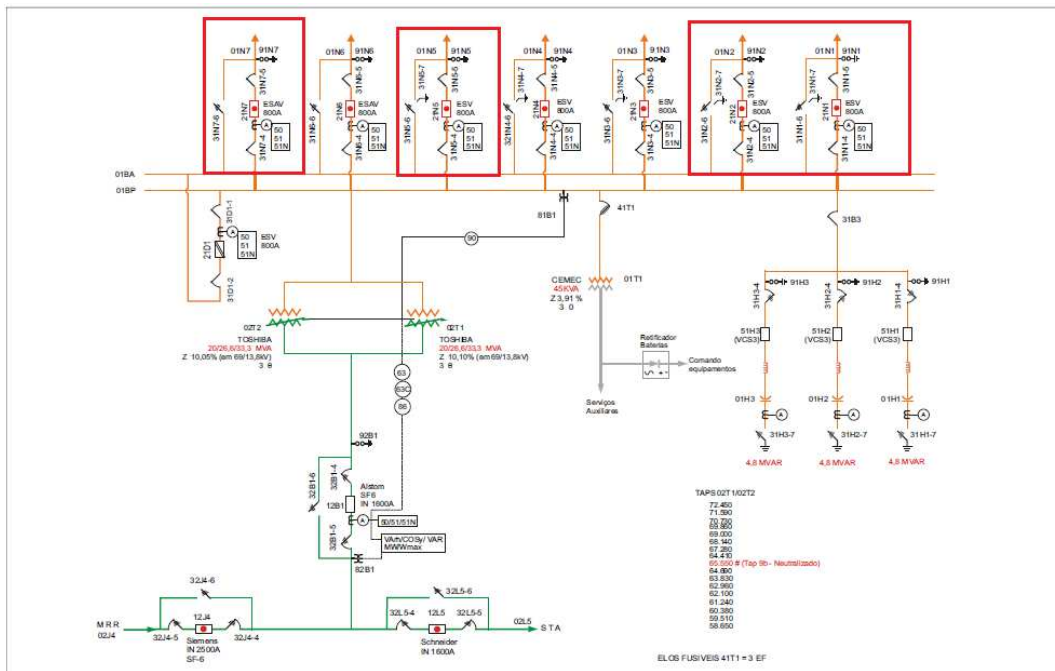
EXPURGO POR ISE – EVENTO CLIMÁTICO 29/01/2016

SE Nazaré da Mata - NZE



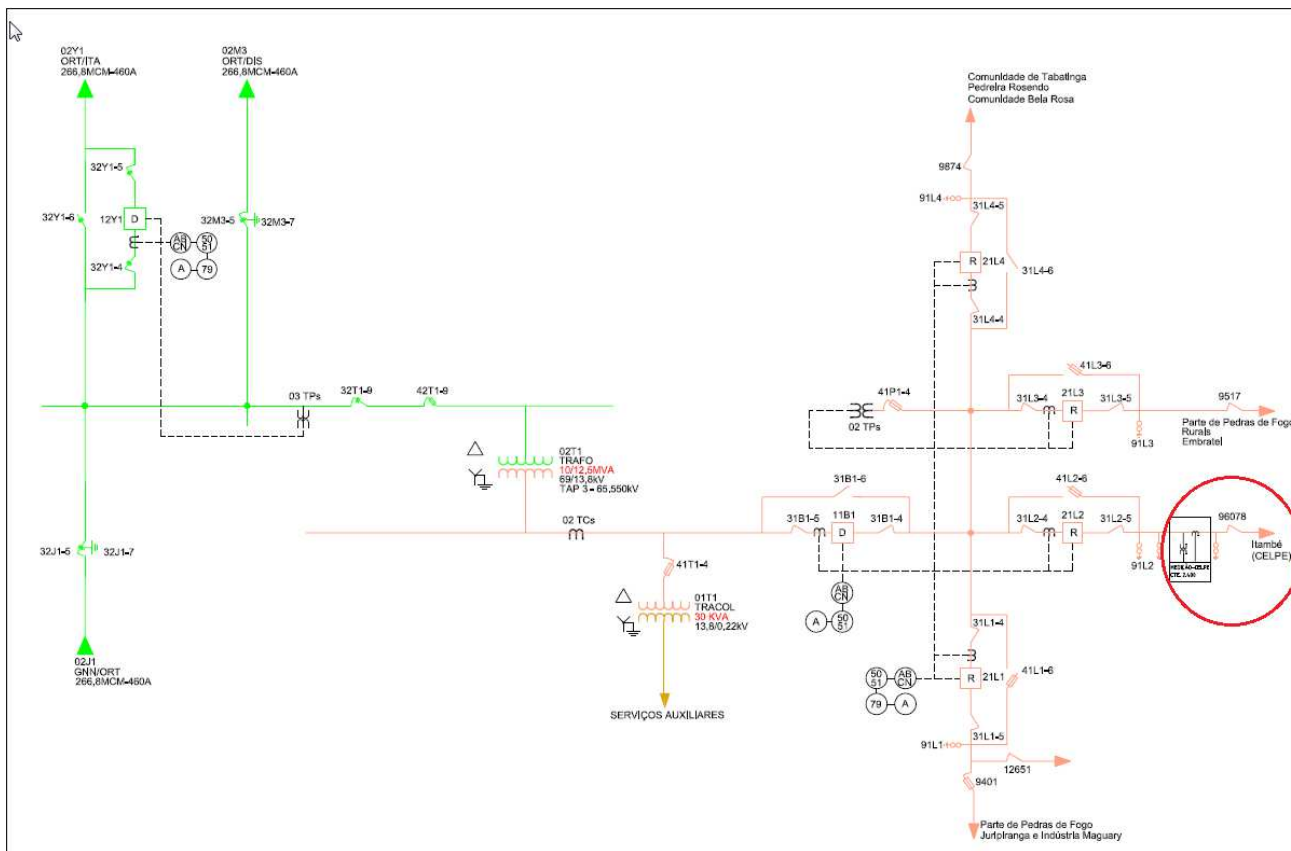
EXPURGO POR ISE – EVENTO CLIMÁTICO 29/01/2016

SE Olinda - OLI



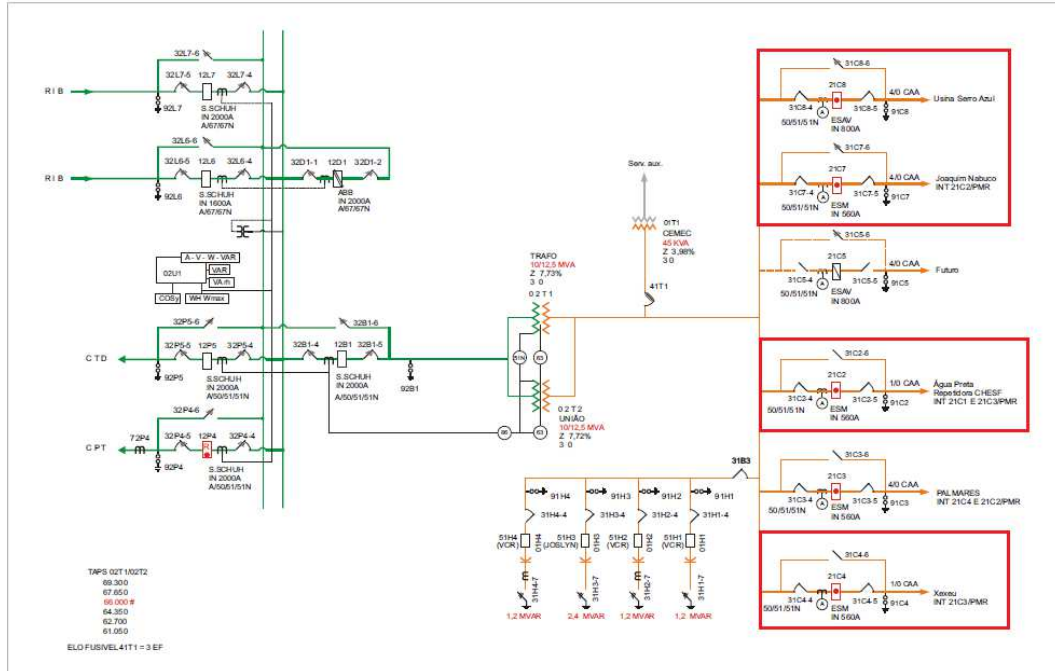
EXPURGO POR ISE – EVENTO CLIMÁTICO 29/01/2016

SE Oratório - ORT



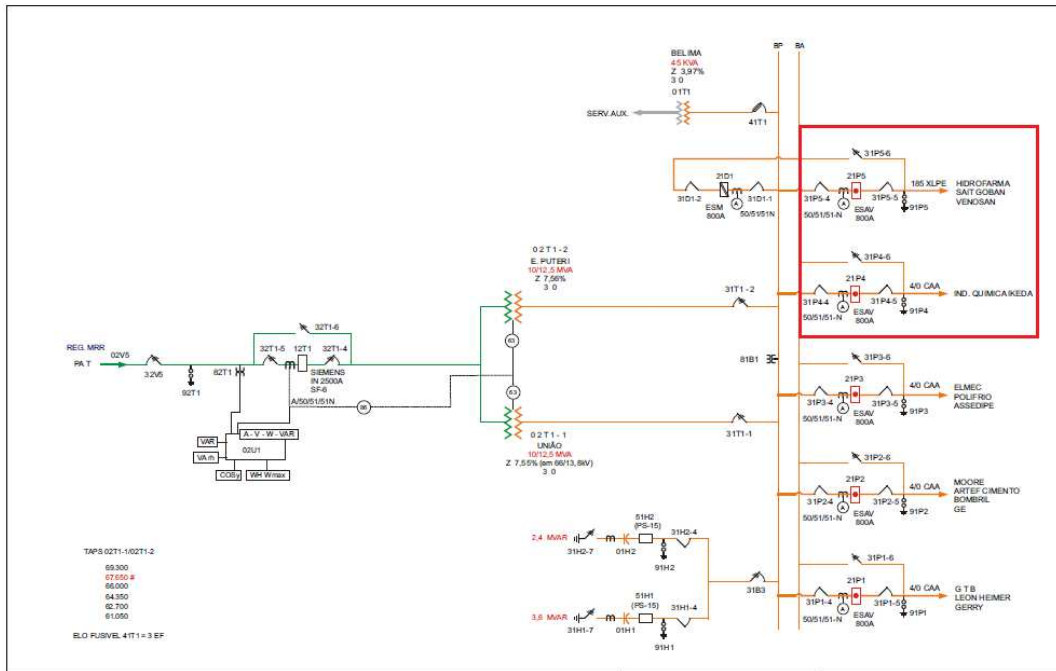
EXPURGO POR ISE – EVENTO CLIMÁTICO 29/01/2016

SE Palmares - PMR



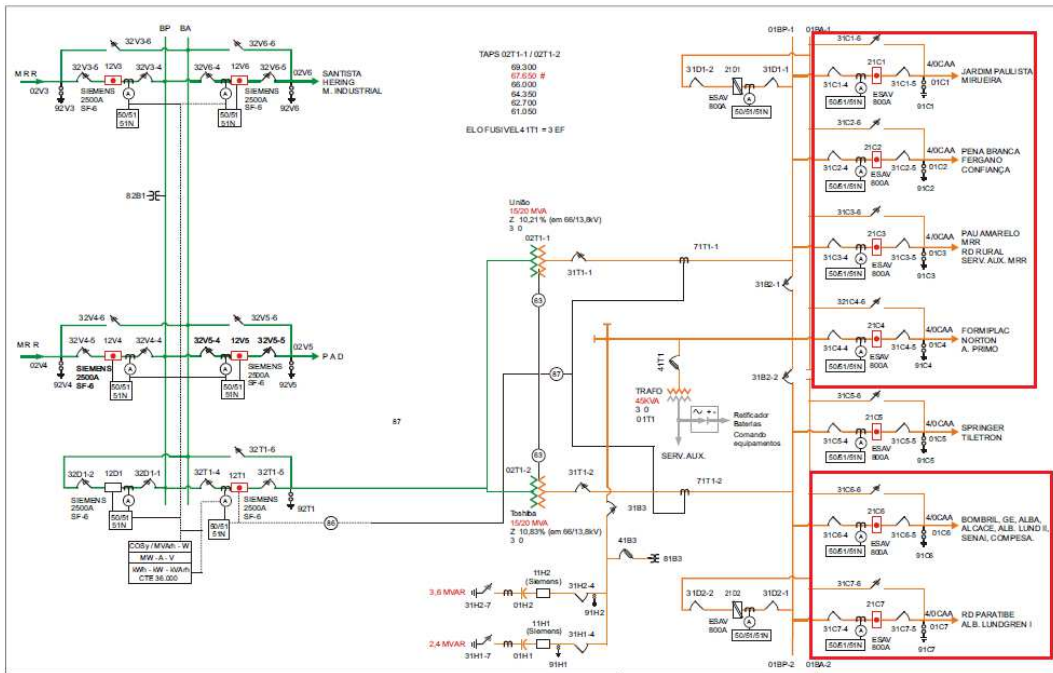
EXPURGO POR ISE – EVENTO CLIMÁTICO 29/01/2016

SE Paratibe II - PAD



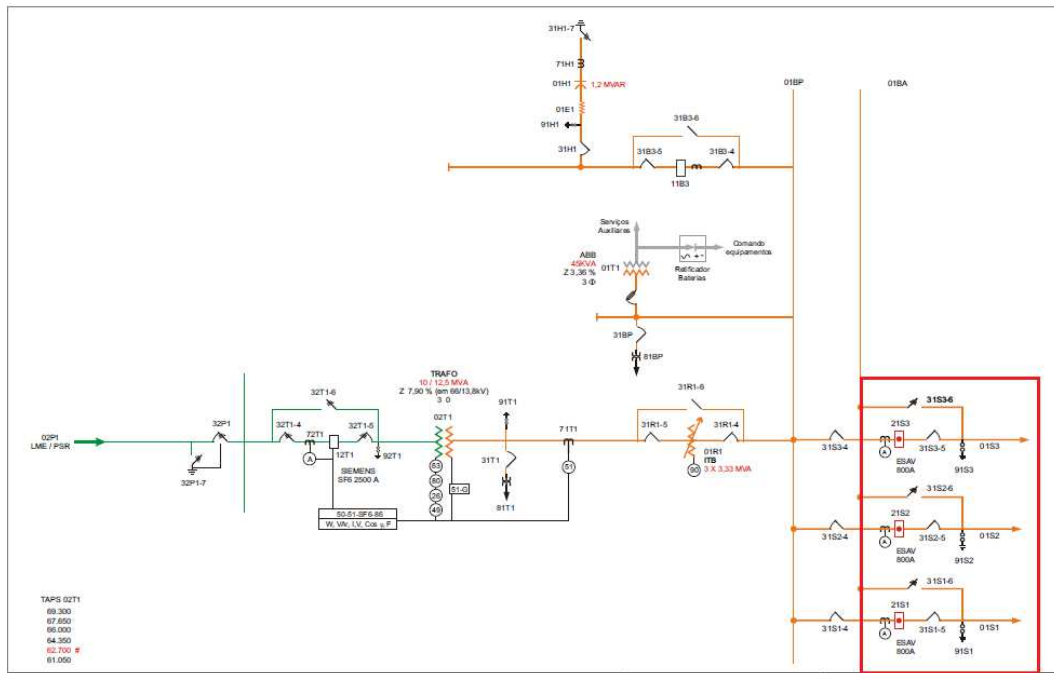
EXPURGO POR ISE – EVENTO CLIMÁTICO 29/01/2016

SE Paratibe - PAT



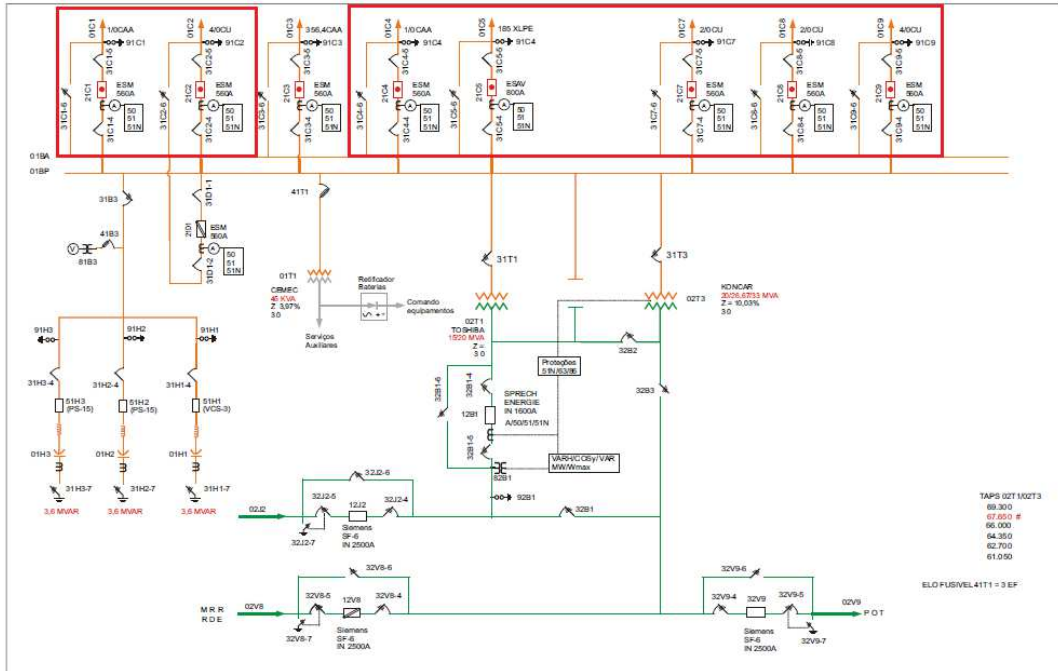
EXPURGO POR ISE – EVENTO CLIMÁTICO 29/01/2016

SE Passira - PSR



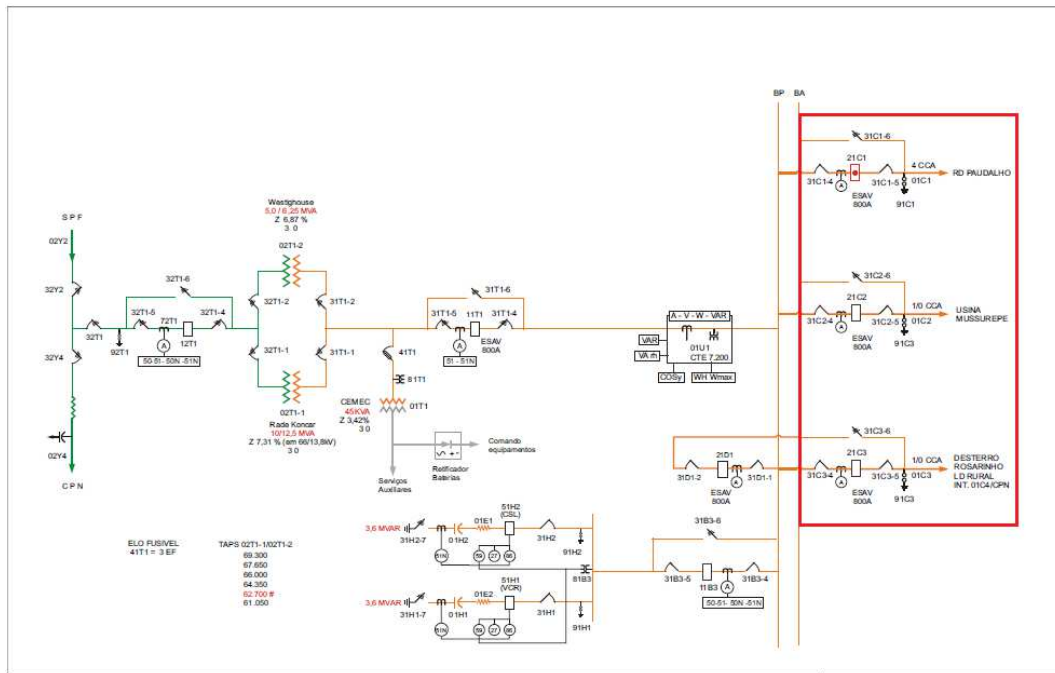
EXPURGO POR ISE – EVENTO CLIMÁTICO 29/01/2016

SE Pau Amarelo - PAM



EXPURGO POR ISE – EVENTO CLIMÁTICO 29/01/2016

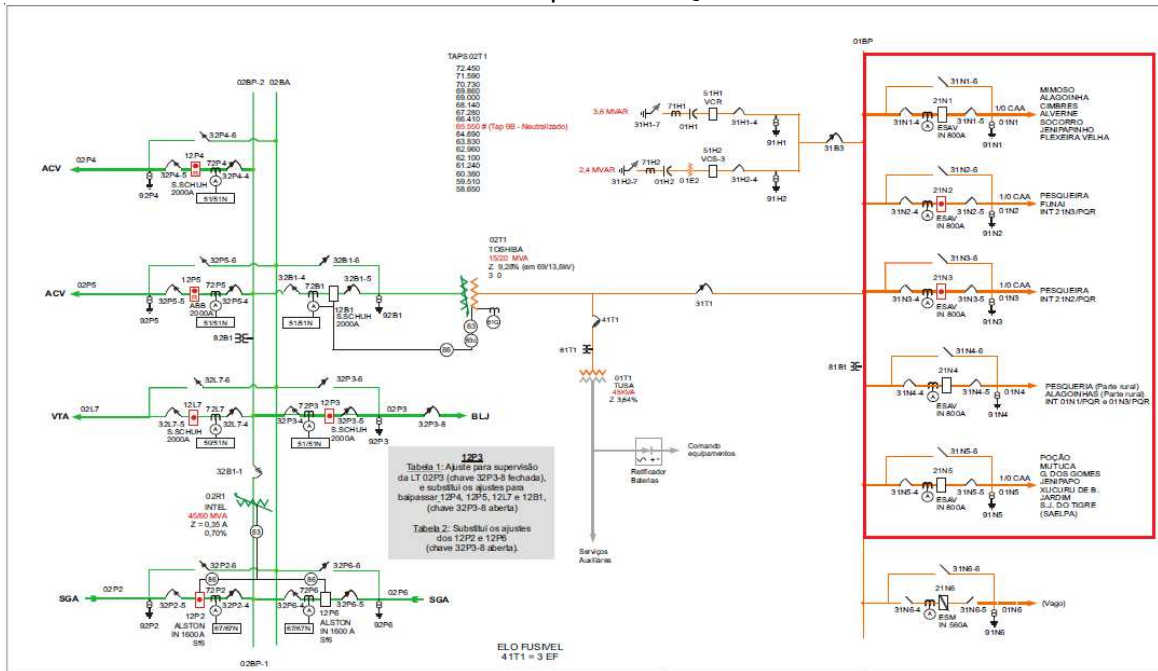
SE Paudalho - PDL





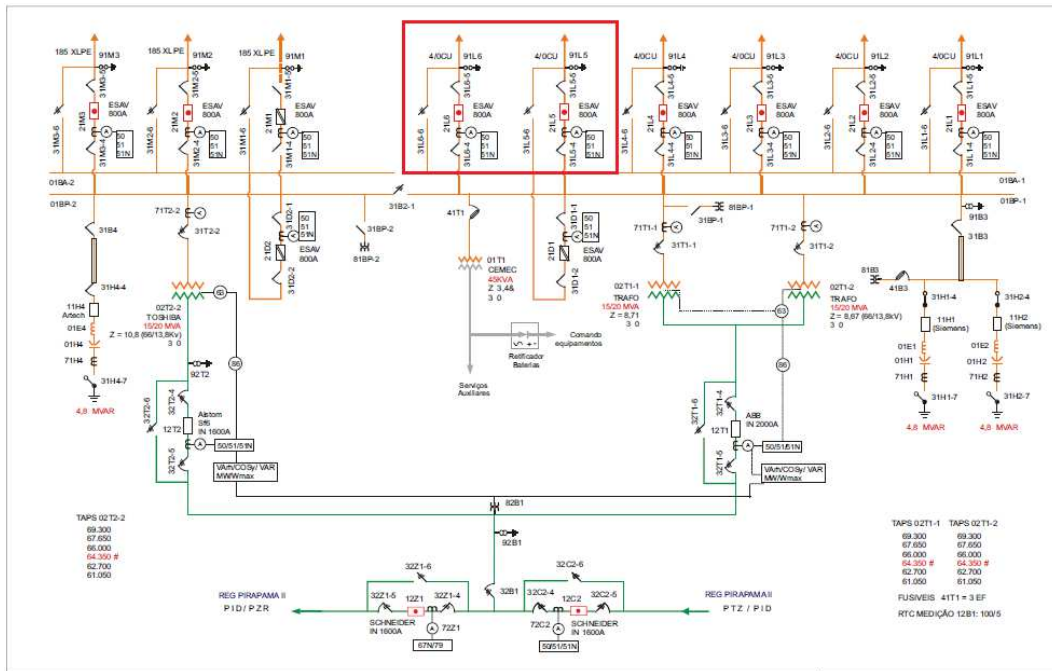
EXPURGO POR ISE – EVENTO CLIMÁTICO 29/01/2016

SE Pesqueira - PQR



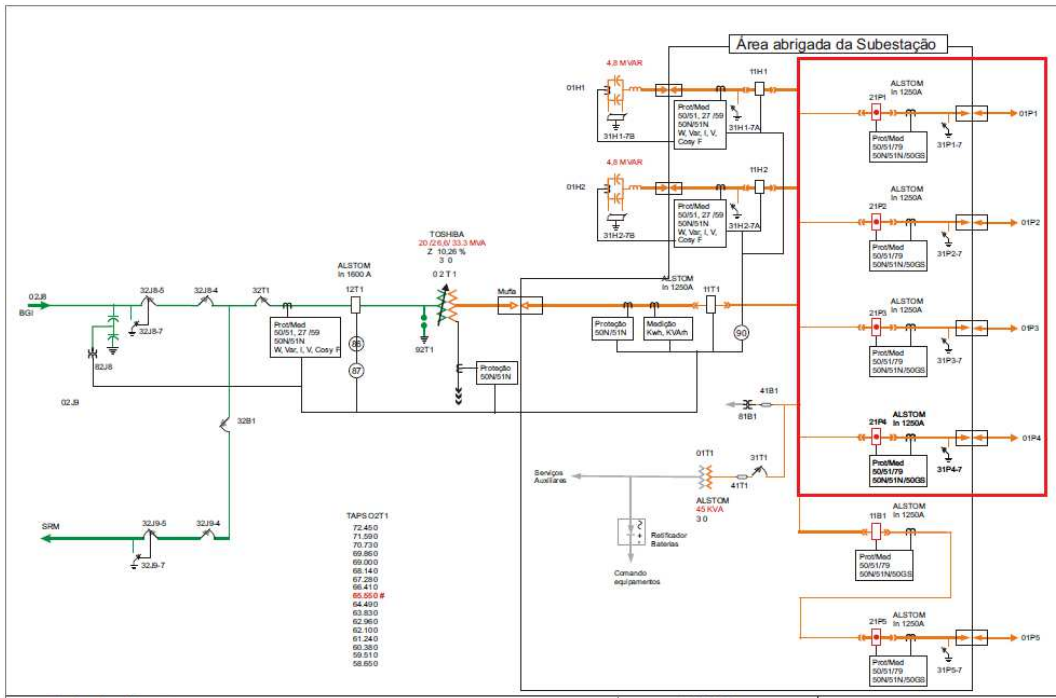
EXPURGO POR ISE – EVENTO CLIMÁTICO 29/01/2016

SE Piedade - PID



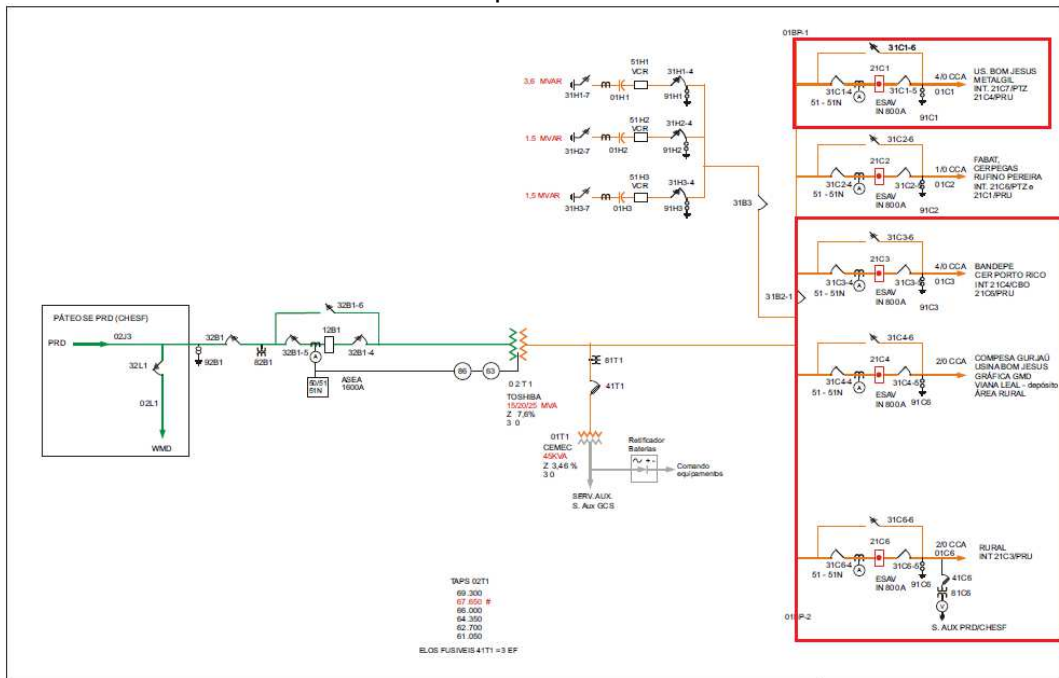
EXPURGO POR ISE – EVENTO CLIMÁTICO 29/01/2016

SE Pina - PIA



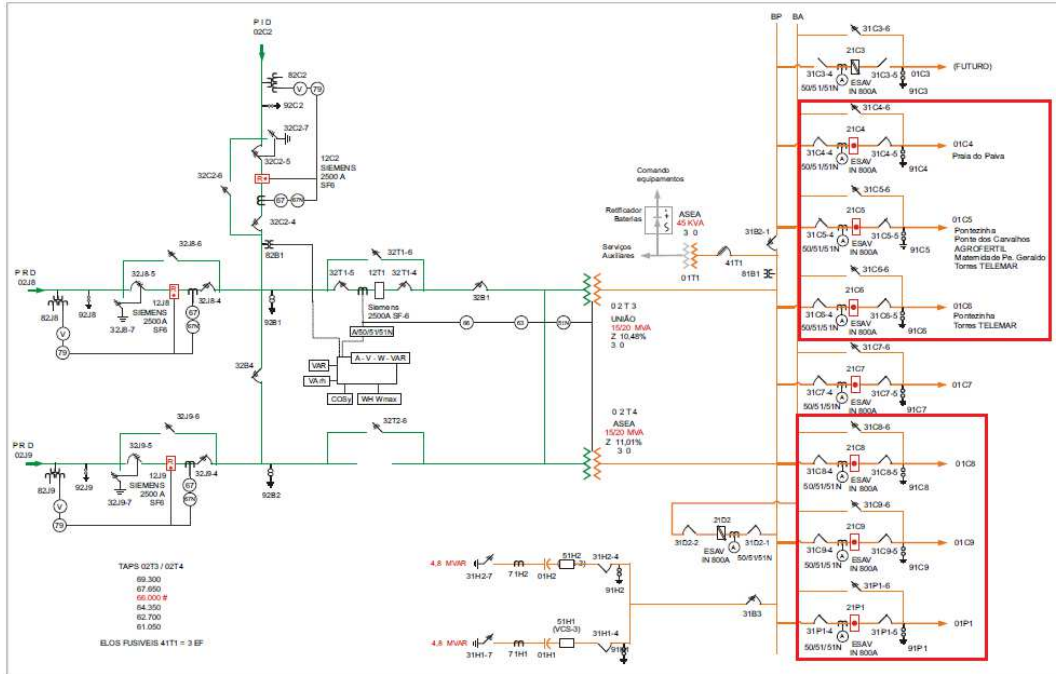
EXPURGO POR ISE – EVENTO CLIMÁTICO 29/01/2016

SE Pirapama I - PRU



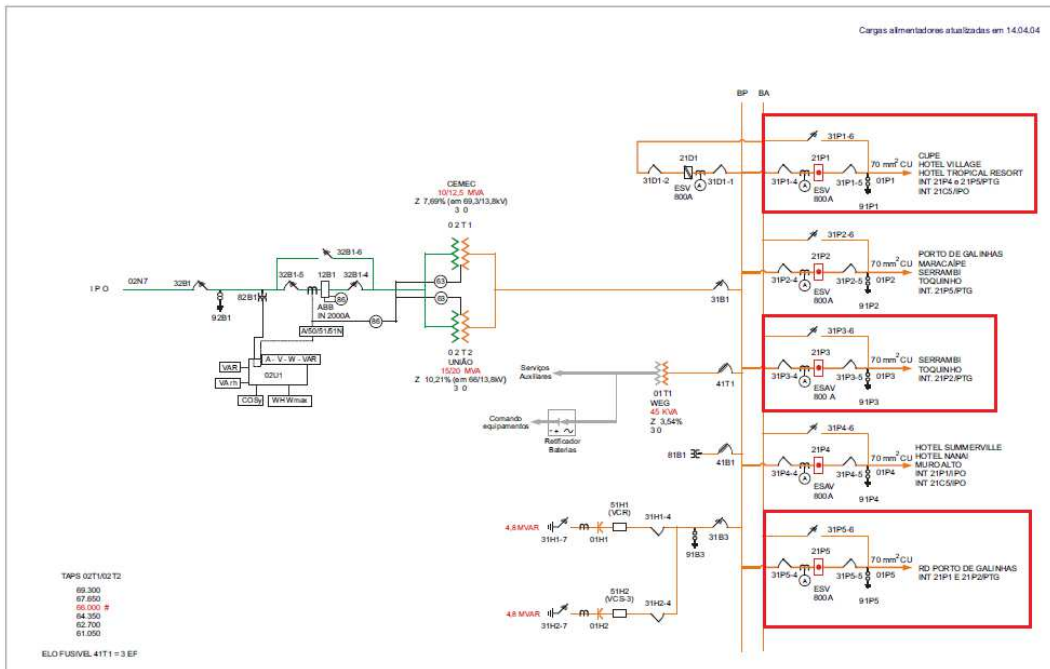
EXPURGO POR ISE – EVENTO CLIMÁTICO 29/01/2016

SE Pontezinha - PTZ



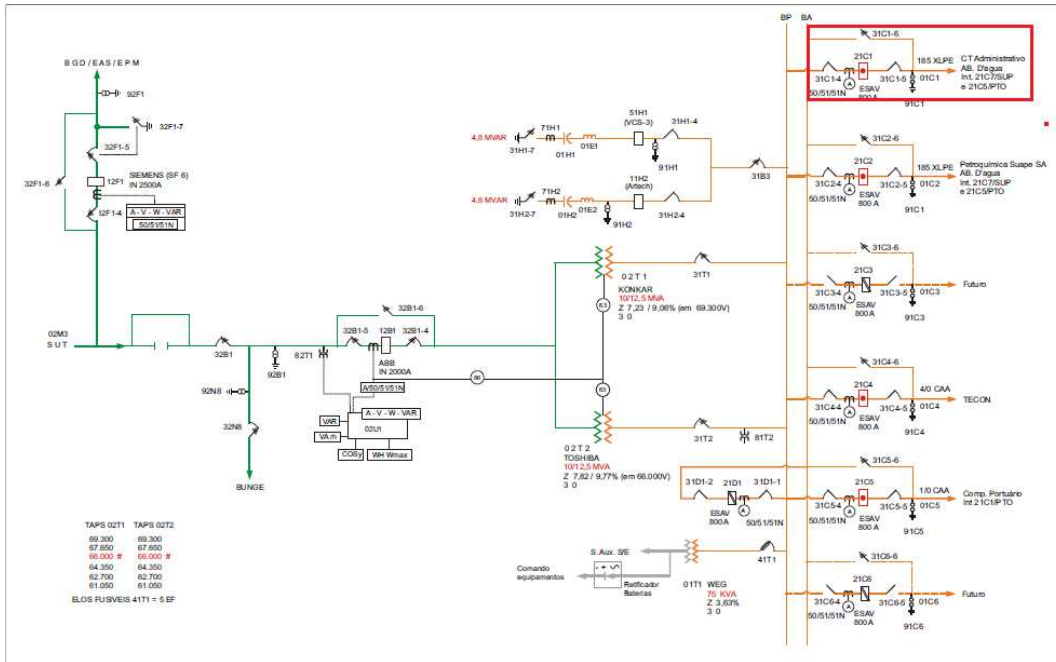
EXPURGO POR ISE – EVENTO CLIMÁTICO 29/01/2016

SE Porto de Galinhas - PGA



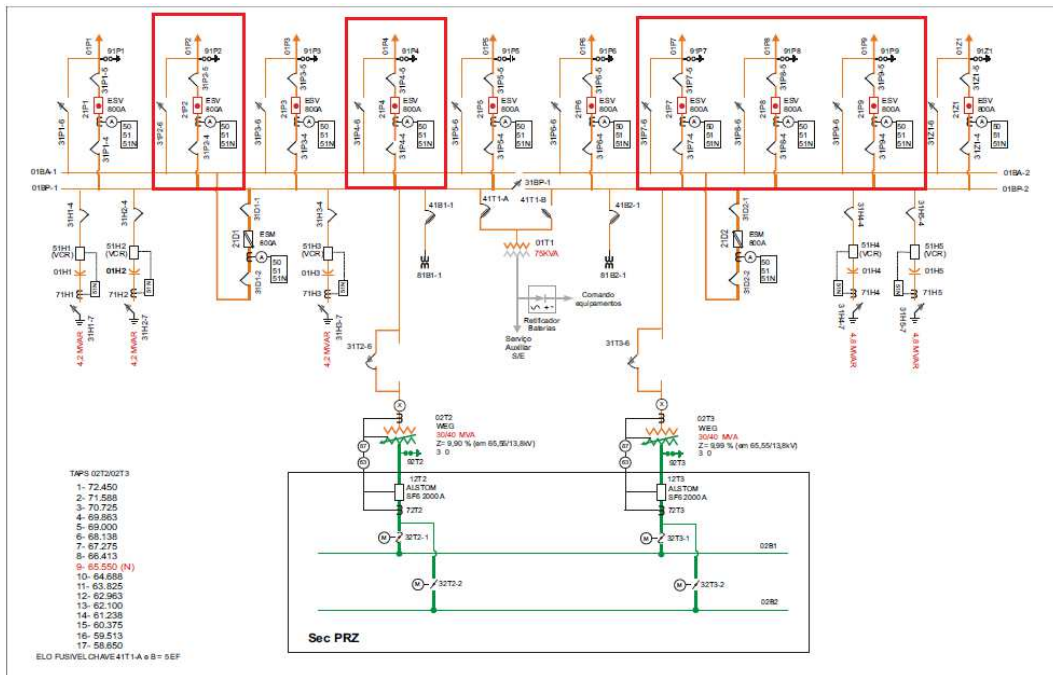
EXPURGO POR ISE – EVENTO CLIMÁTICO 29/01/2016

SE Porto - PTO



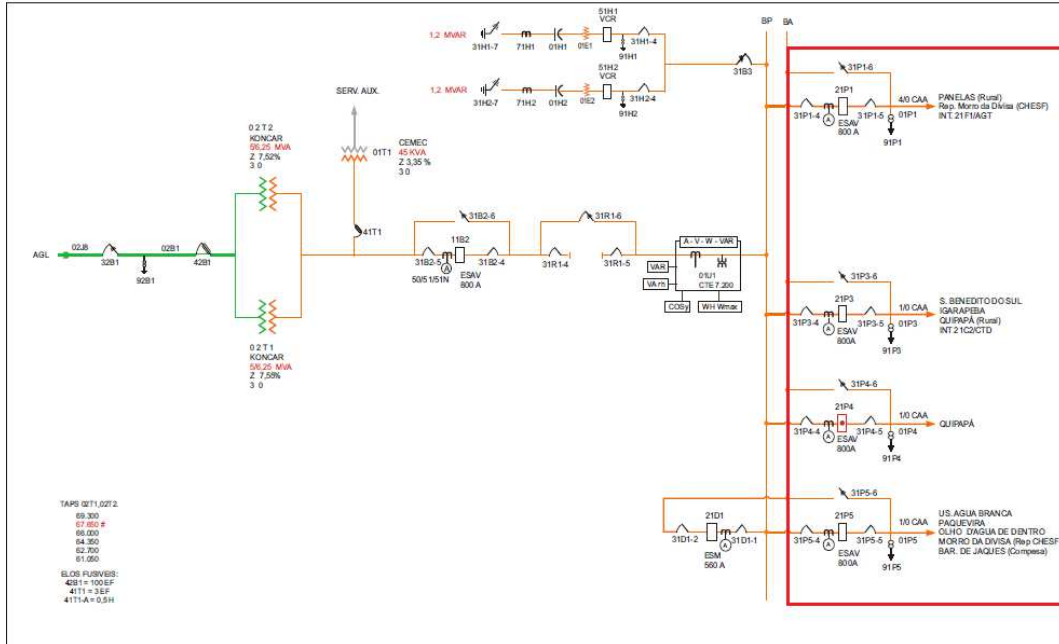
EXPURGO POR ISE – EVENTO CLIMÁTICO 29/01/2016

SE Prazeres - PZR



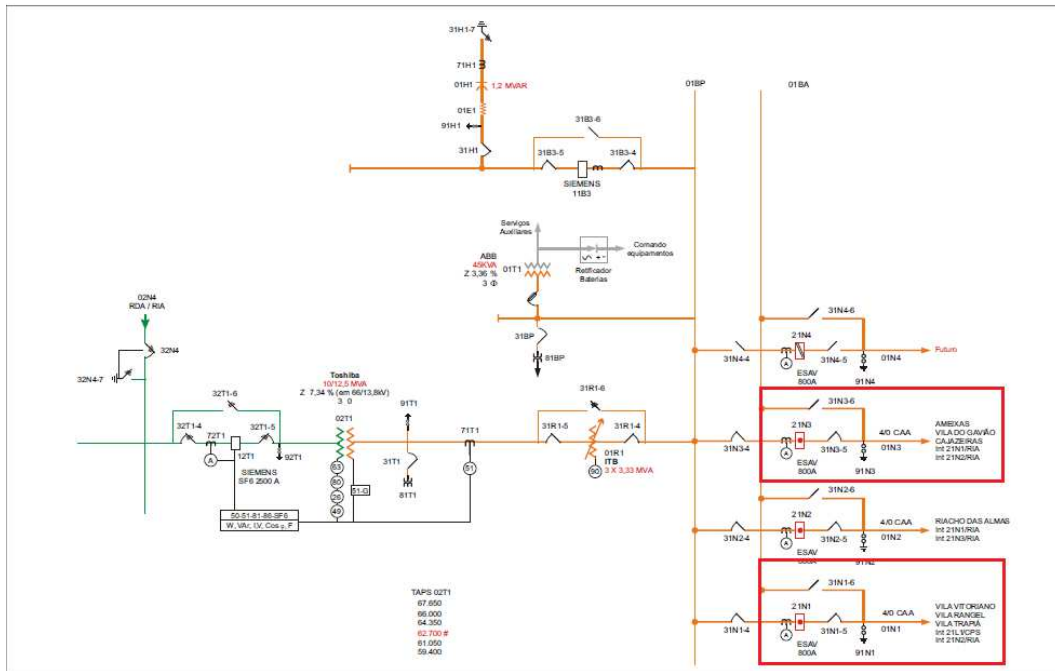
EXPURGO POR ISE – EVENTO CLIMÁTICO 29/01/2016

SE Quipapá - QPA



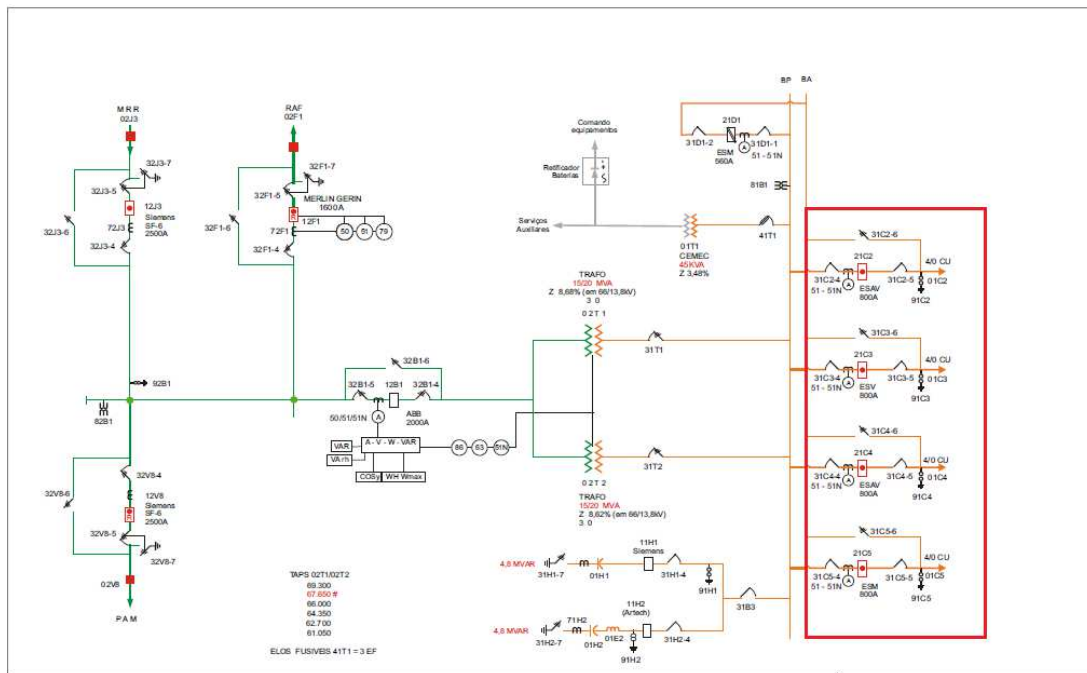
EXPURGO POR ISE – EVENTO CLIMÁTICO 29/01/2016

SE Riacho das Almas - RIA



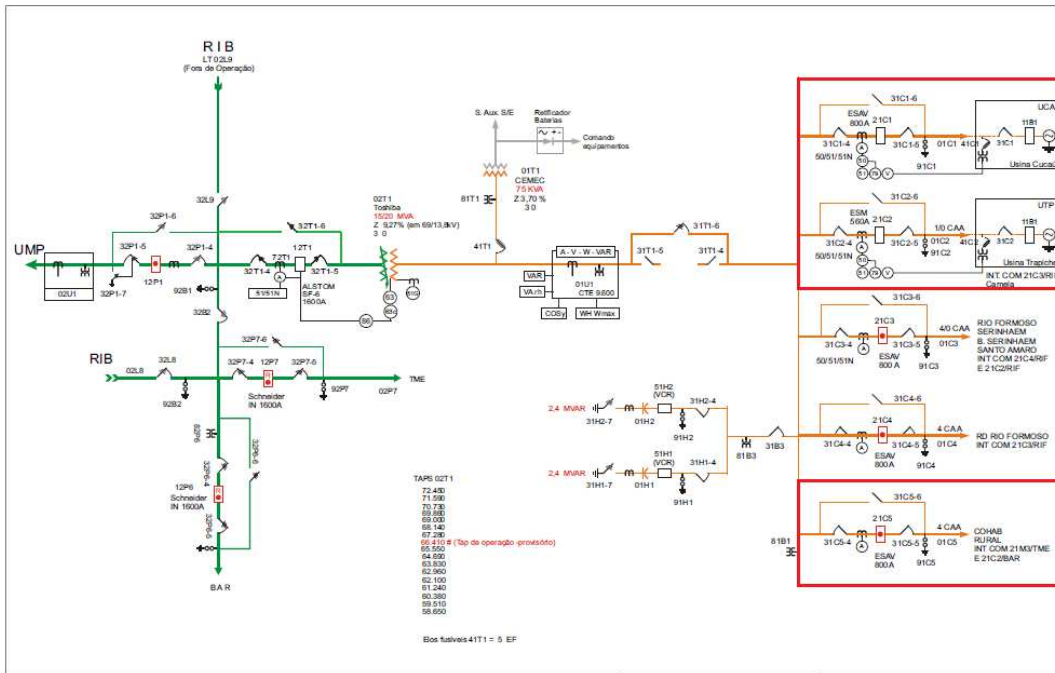
EXPURGO POR ISE – EVENTO CLIMÁTICO 29/01/2016

SE Rio Doce - RDE



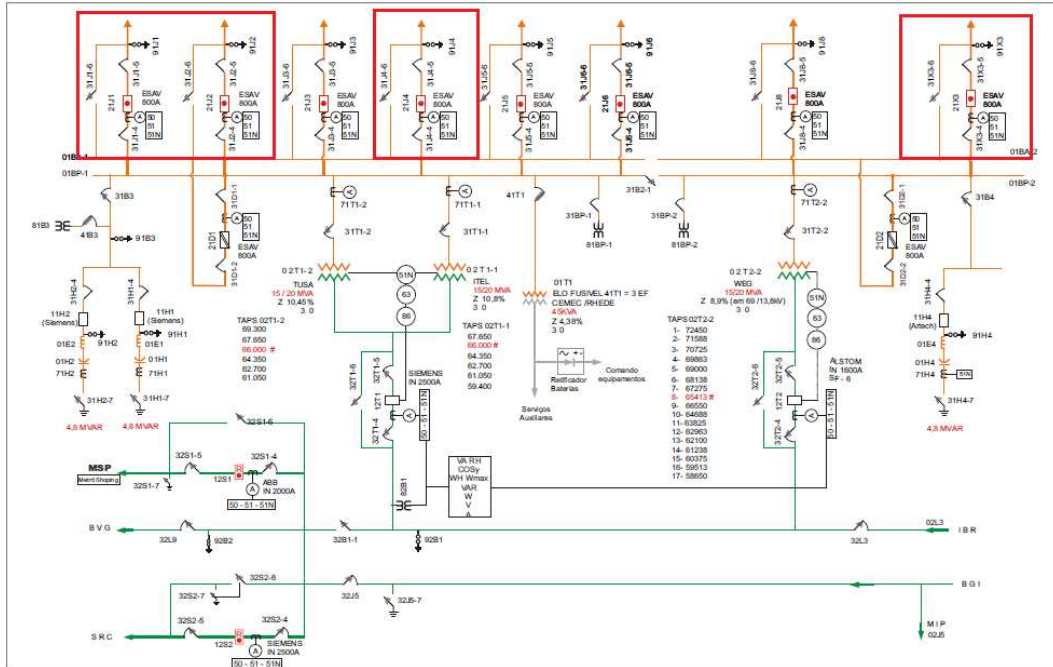
EXPURGO POR ISE – EVENTO CLIMÁTICO 29/01/2016

SE Rio Formoso - RIF



EXPURGO POR ISE – EVENTO CLIMÁTICO 29/01/2016

SE Rio Jordão - RJO

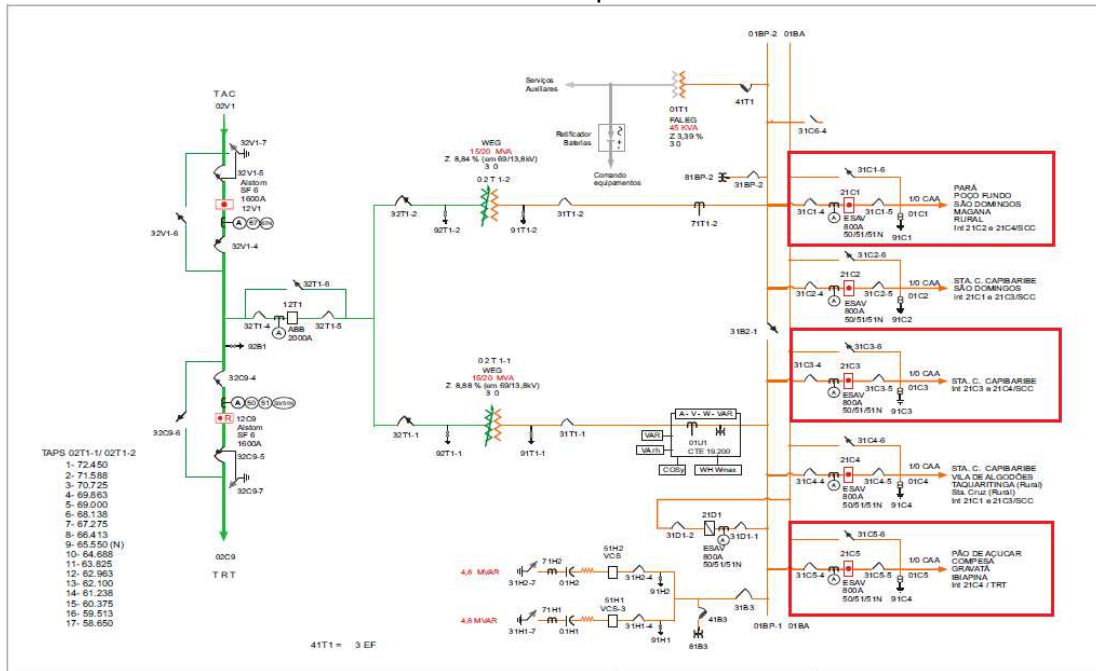




Superintendência de Operações e Manutenção - SOM
 Departamento de Operação do Sistema Elétrico – OOS
 Unidade Qualidade do Sistema Elétrico – OOQS

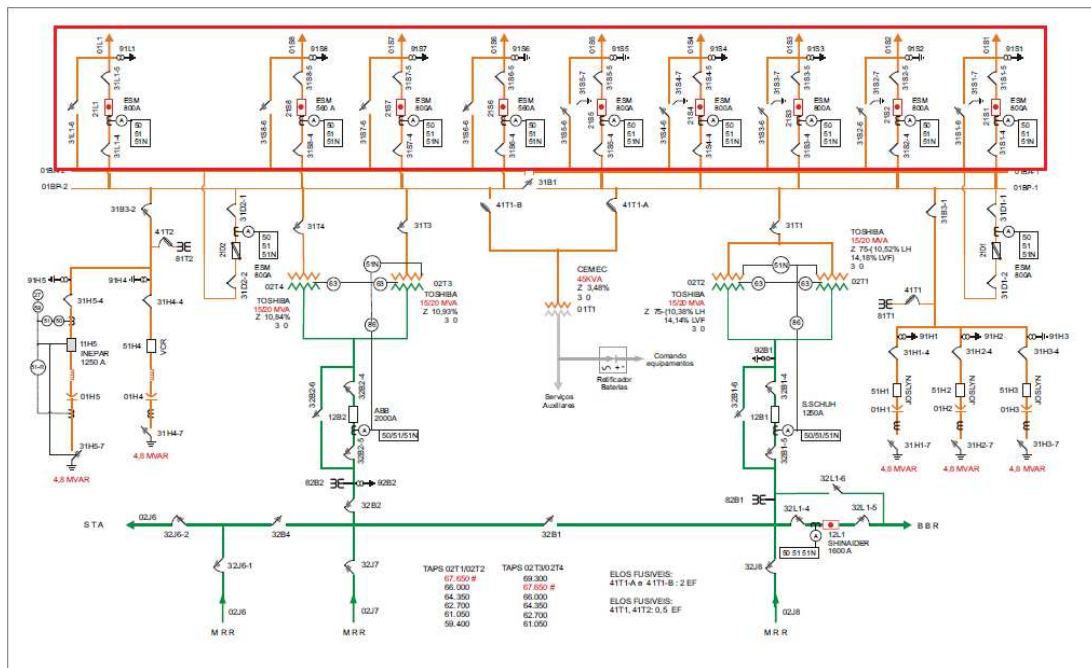
EXPURGO POR ISE – EVENTO CLIMÁTICO 29/01/2016

SE Santa Cruz de Capibaribe - SCZ



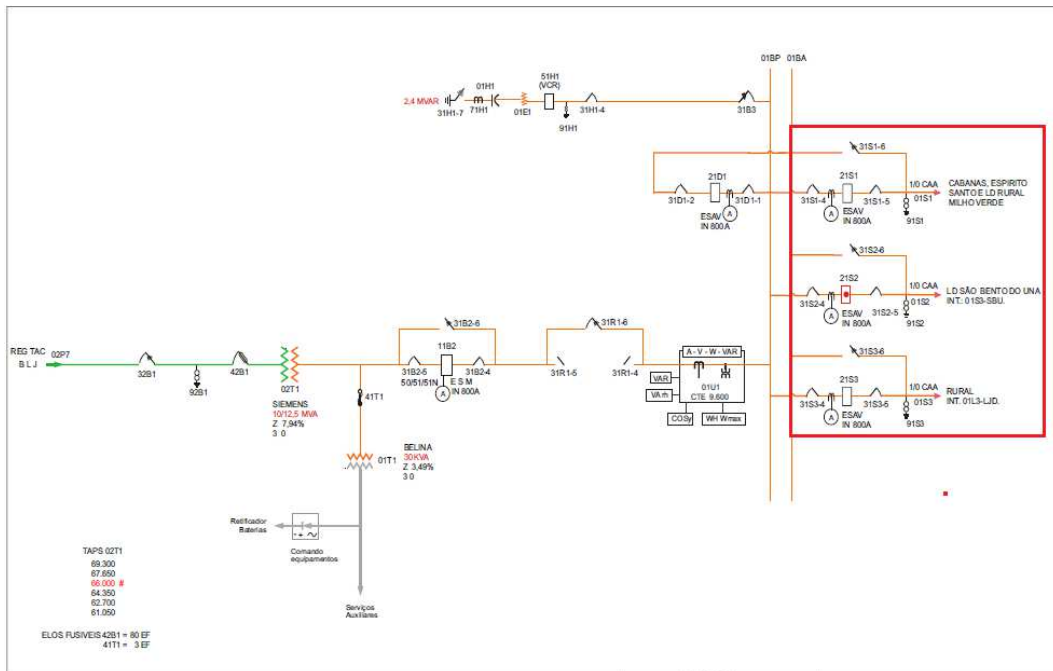
EXPURGO POR ISE - EVENTO CLIMÁTICO 29/01/2016

SE São Benedito - SBT



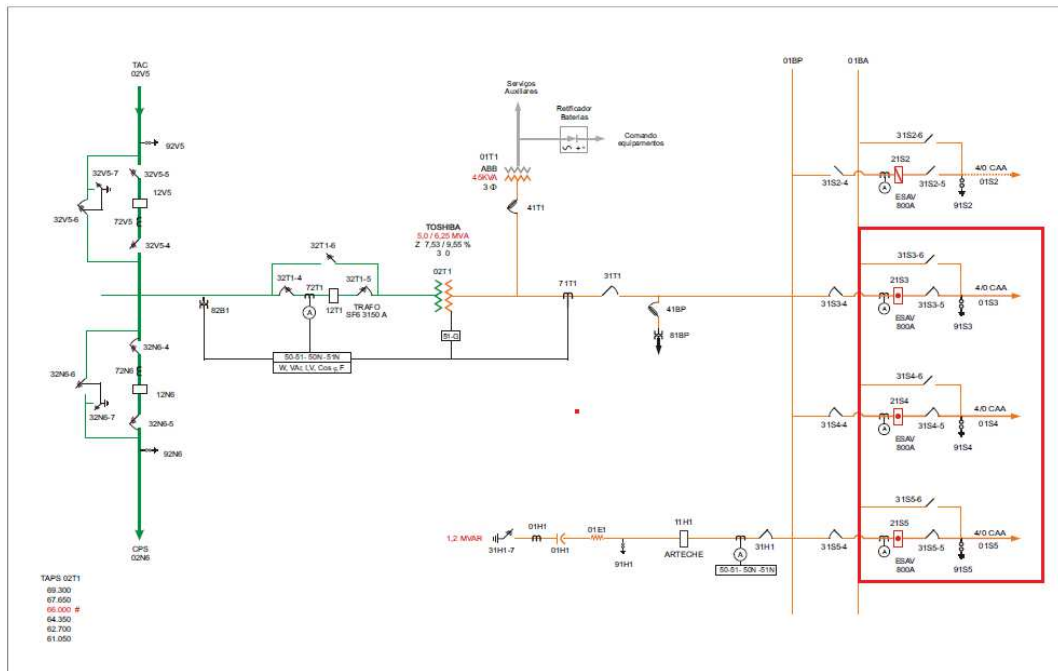
EXPURGO POR ISE – EVENTO CLIMÁTICO 29/01/2016

SE São Bento do Una - SBU



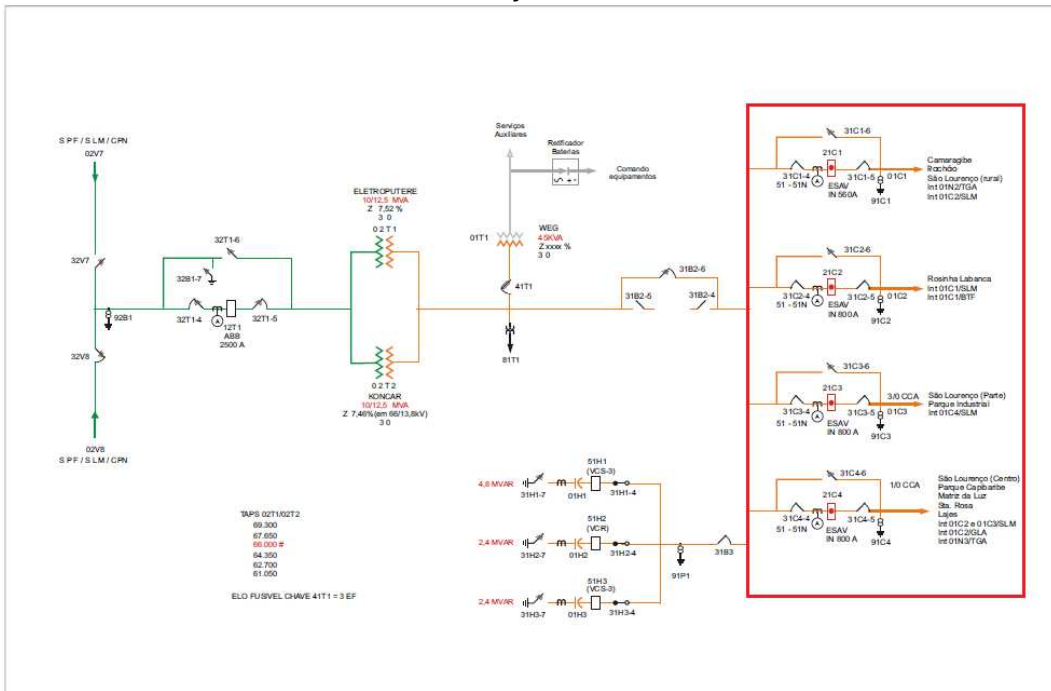
EXPURGO POR ISE – EVENTO CLIMÁTICO 29/01/2016

SE São Caetano - SCO



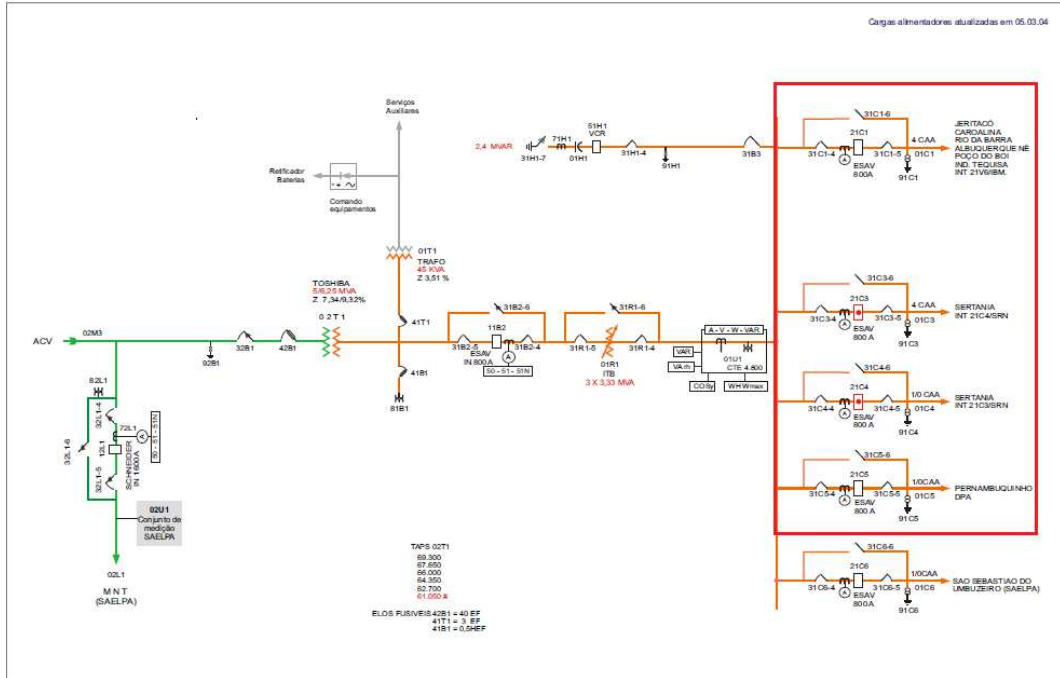
EXPURGO POR ISE – EVENTO CLIMÁTICO 29/01/2016

SE São Lourenço da Mata - SLM



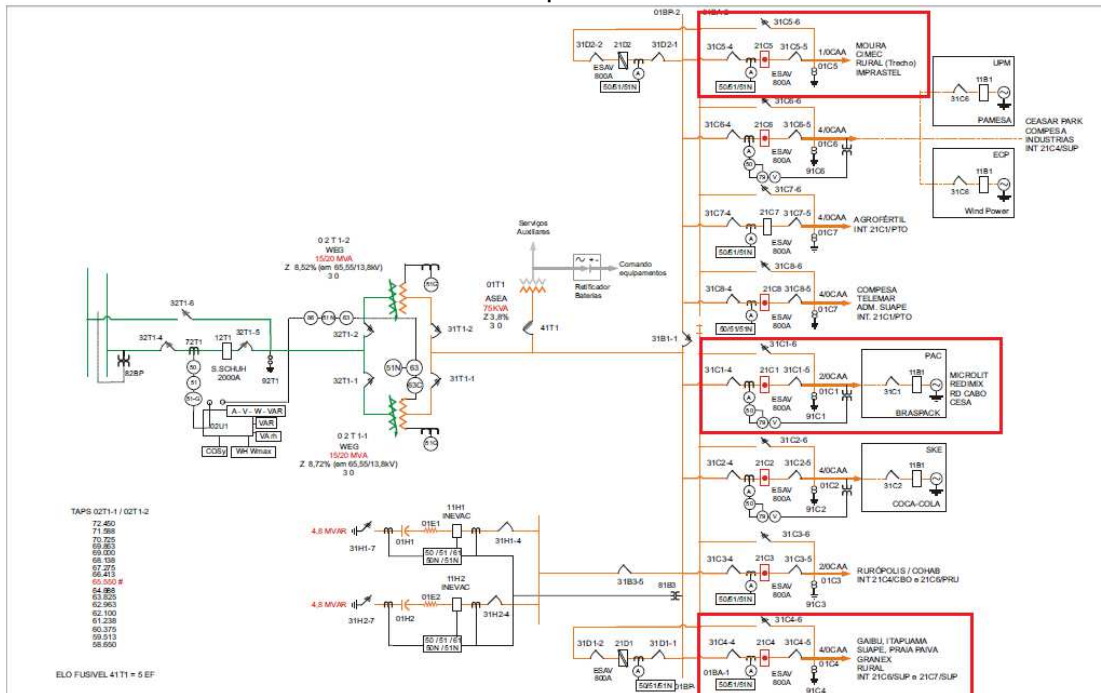
EXPURGO POR ISE – EVENTO CLIMÁTICO 29/01/2016

SE Sertânia - SRN



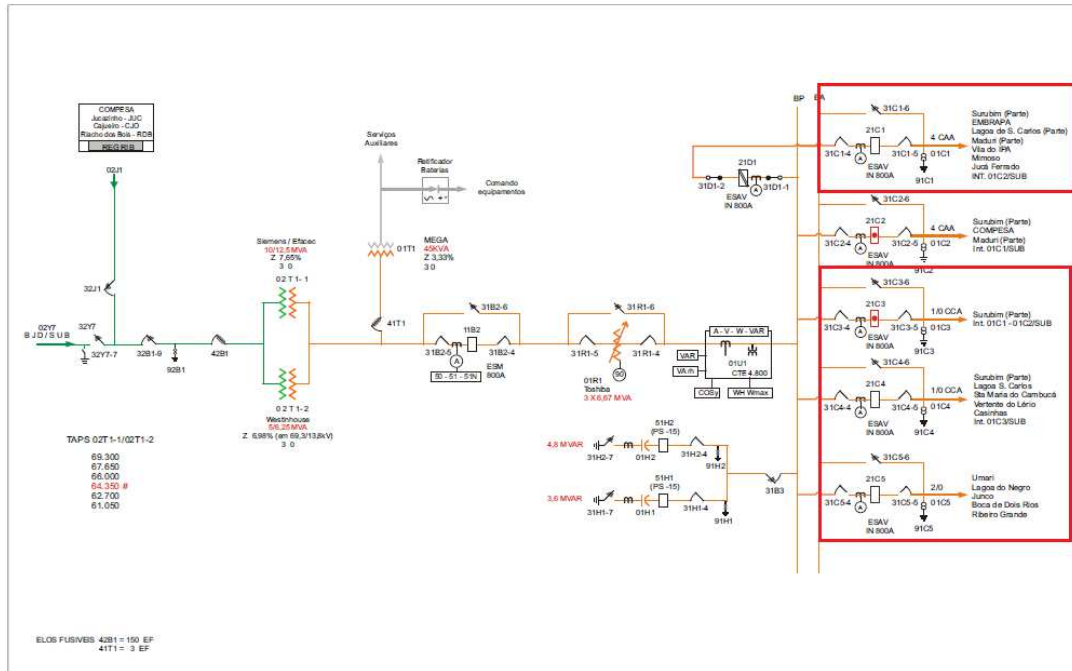
EXPURGO POR ISE – EVENTO CLIMÁTICO 29/01/2016

SE Suape - SUP



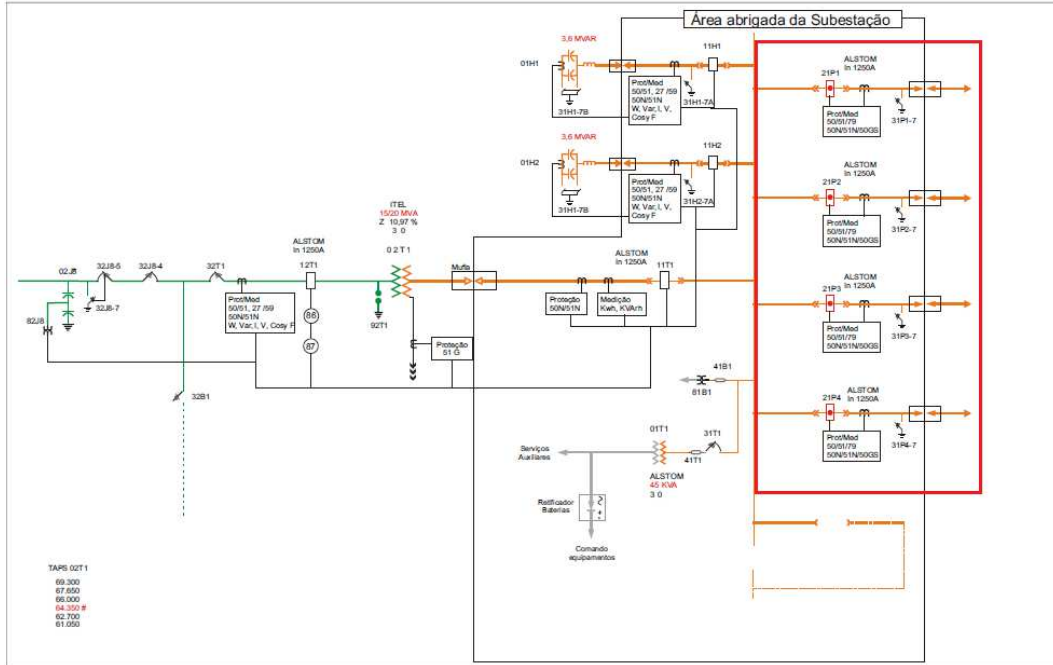
EXPURGO POR ISE – EVENTO CLIMÁTICO 29/01/2016

SE Surubim - SUB



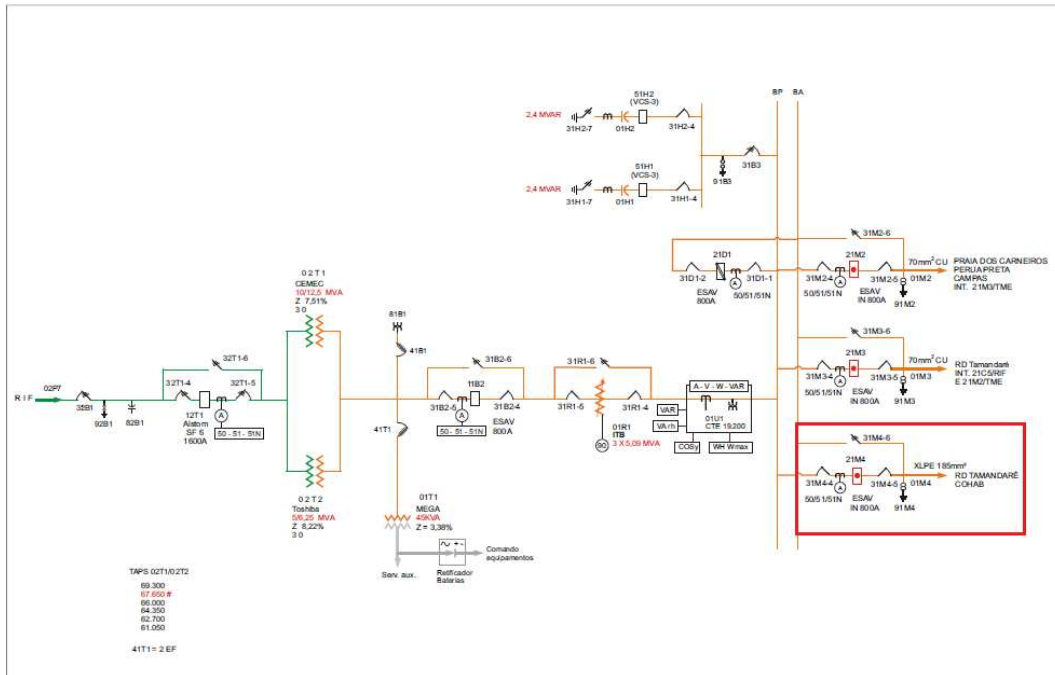
EXPURGO POR ISE – EVENTO CLIMÁTICO 29/01/2016

SE Tabatinga - TIN



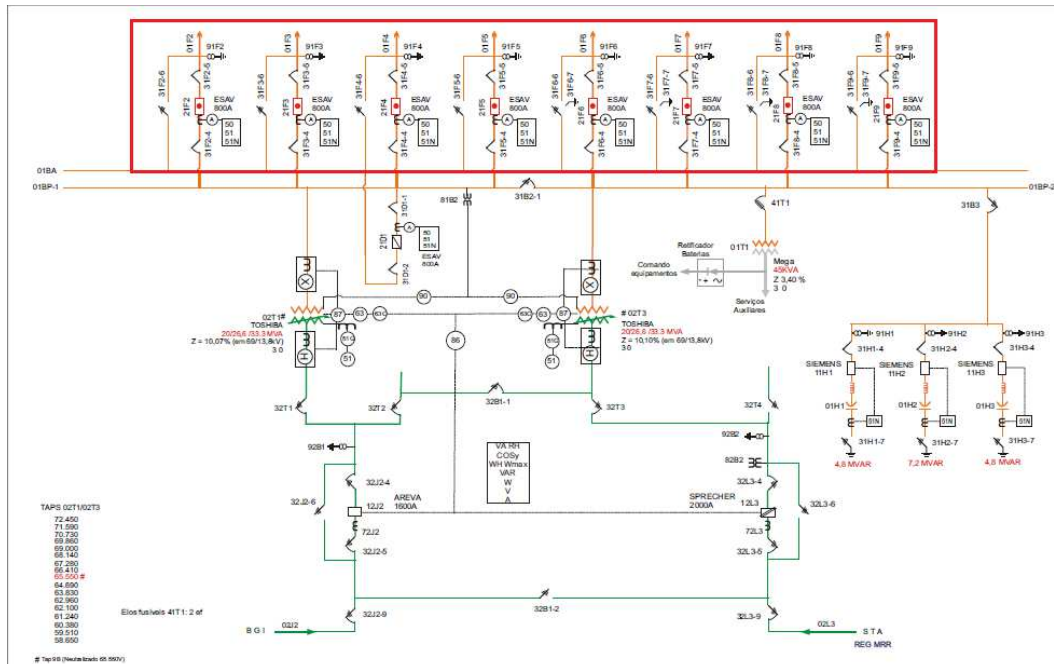
EXPURGO POR ISE – EVENTO CLIMÁTICO 29/01/2016

SE Tamandaré - TME



EXPURGO POR ISE – EVENTO CLIMÁTICO 29/01/2016

SE Tamarineira - TMA

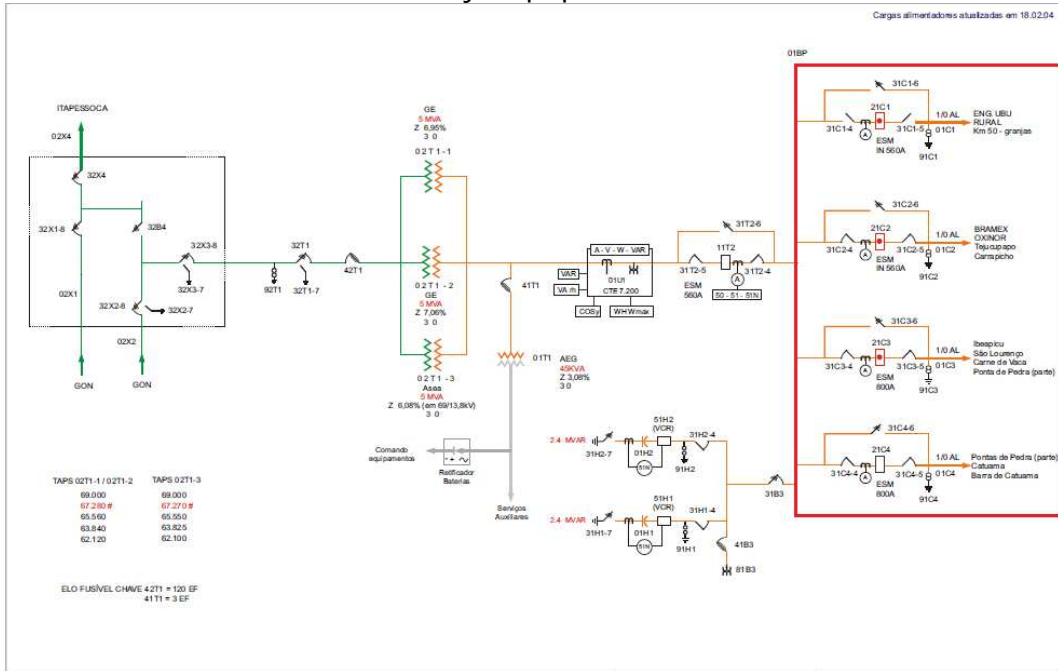




Superintendência de Operações e Manutenção - SOM
 Departamento de Operação do Sistema Elétrico – OOS
 Unidade Qualidade do Sistema Elétrico – OOQS

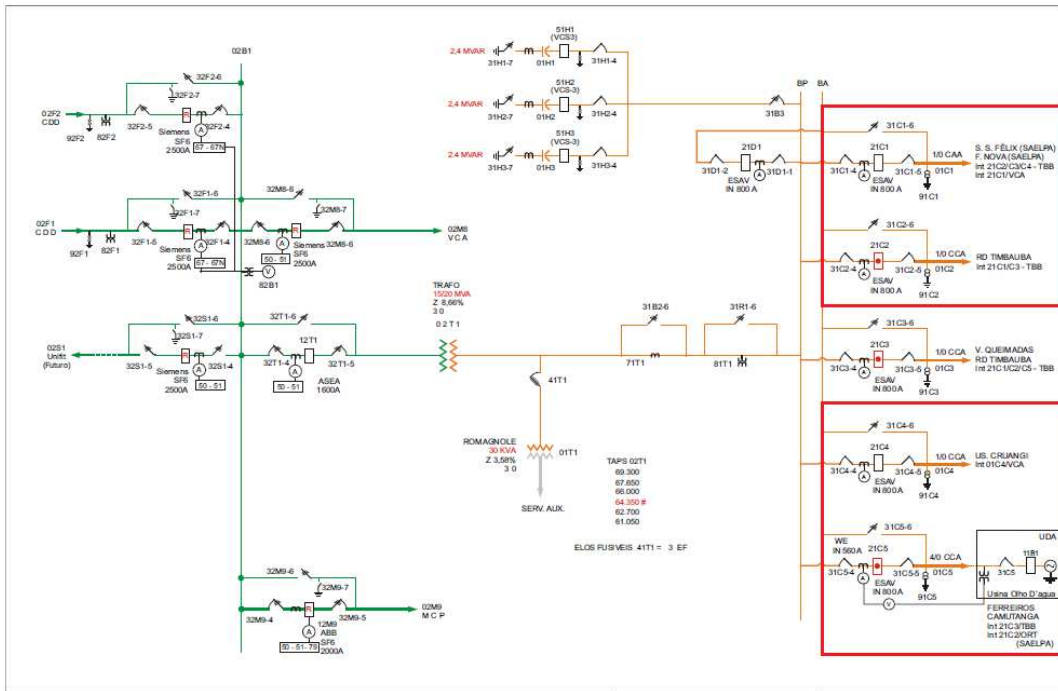
EXPURGO POR ISE – EVENTO CLIMÁTICO 29/01/2016

SE Tejucupapo - TJP



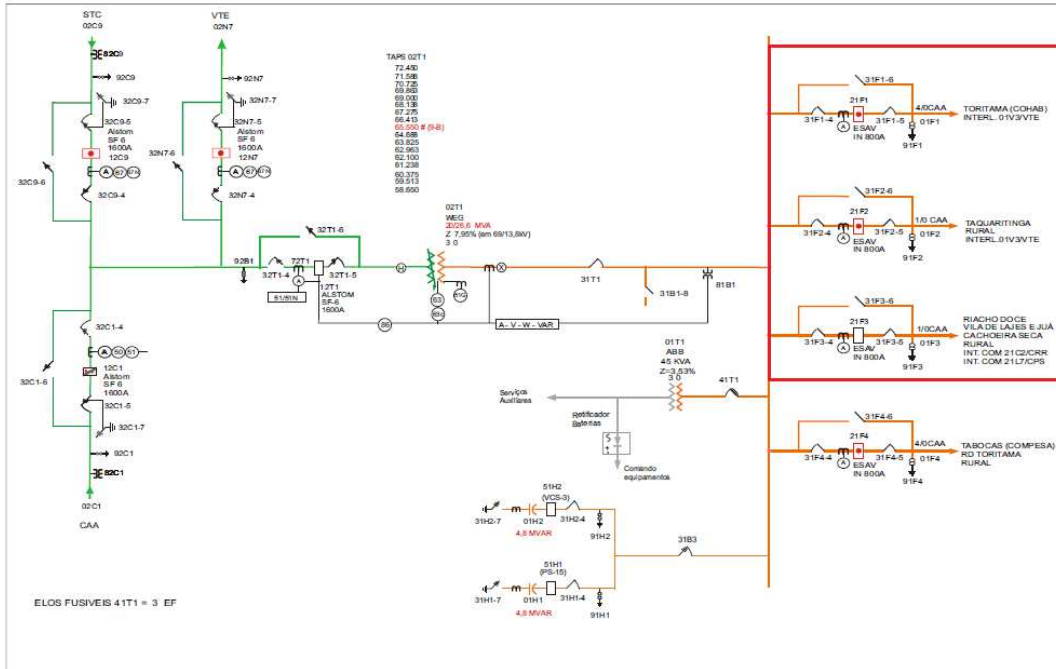
EXPURGO POR ISE – EVENTO CLIMÁTICO 29/01/2016

SE Timbaúba - TBB



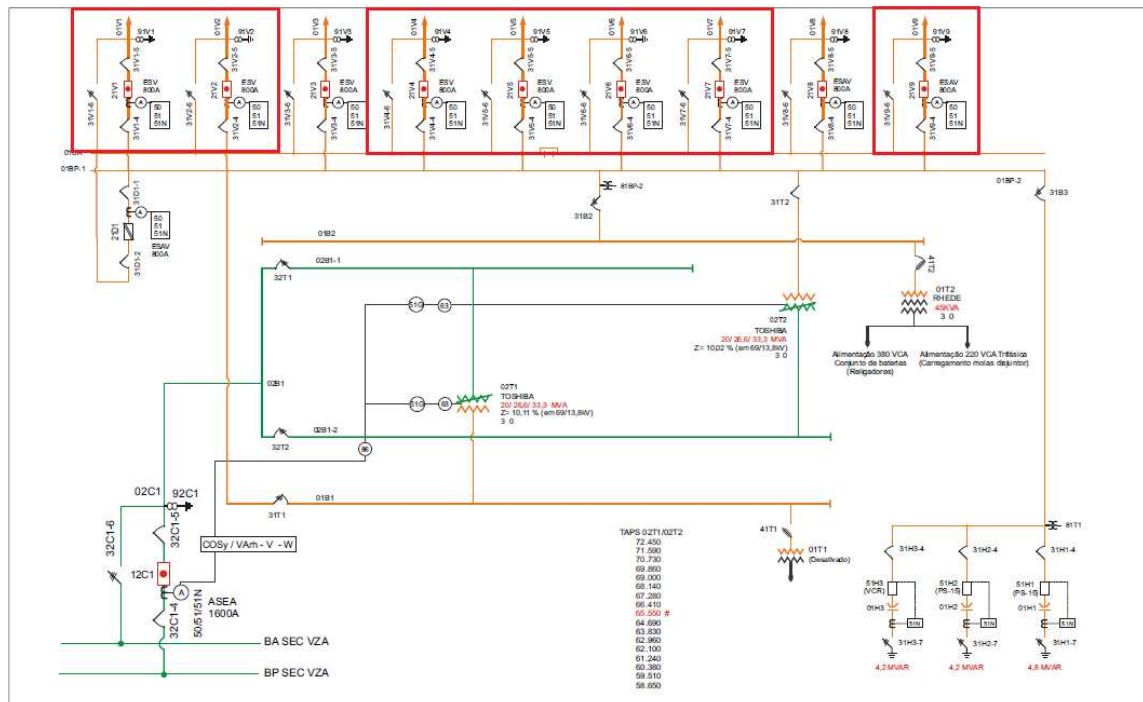
EXPURGO POR ISE – EVENTO CLIMÁTICO 29/01/2016

SE Toritama - TRT



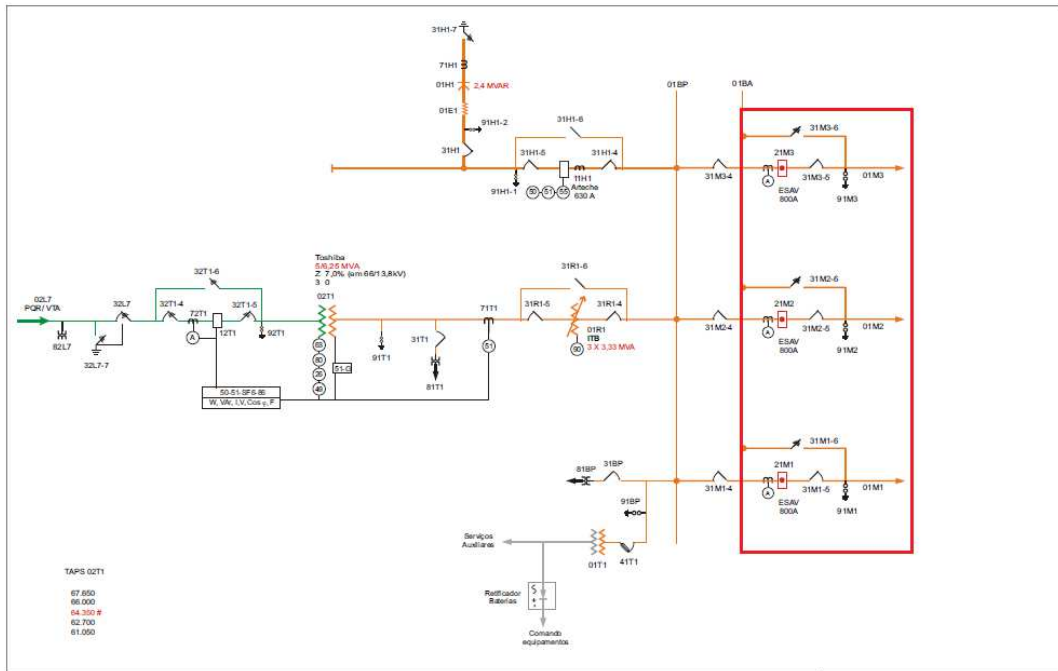
EXPURGO POR ISE – EVENTO CLIMÁTICO 29/01/2016

SE Várzea - VZA



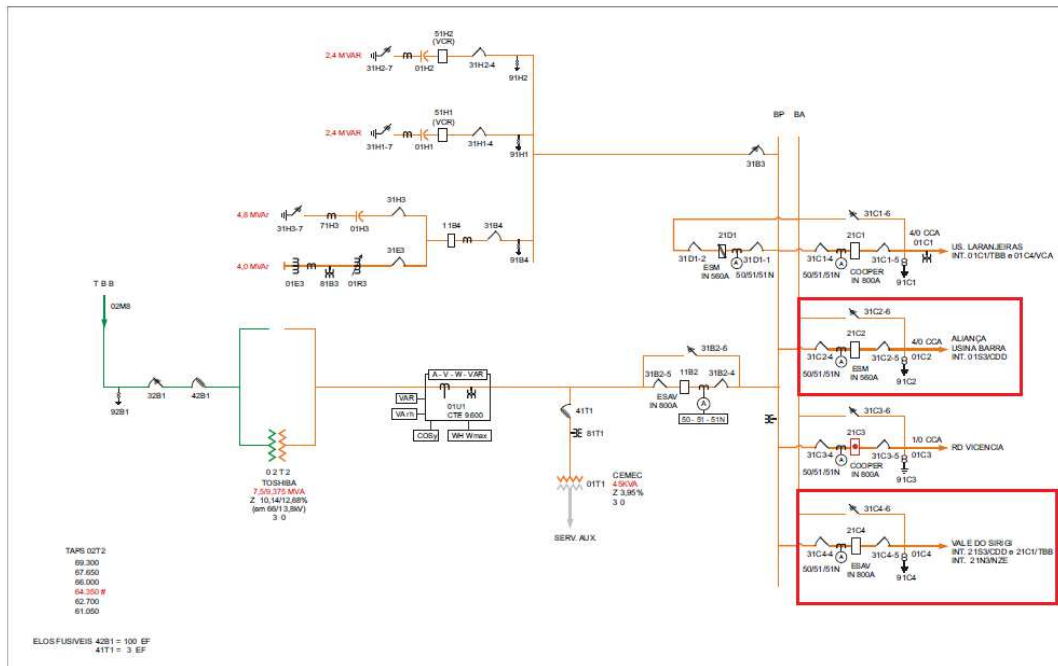
EXPURGO POR ISE – EVENTO CLIMÁTICO 29/01/2016

SE Venturosa - VTA



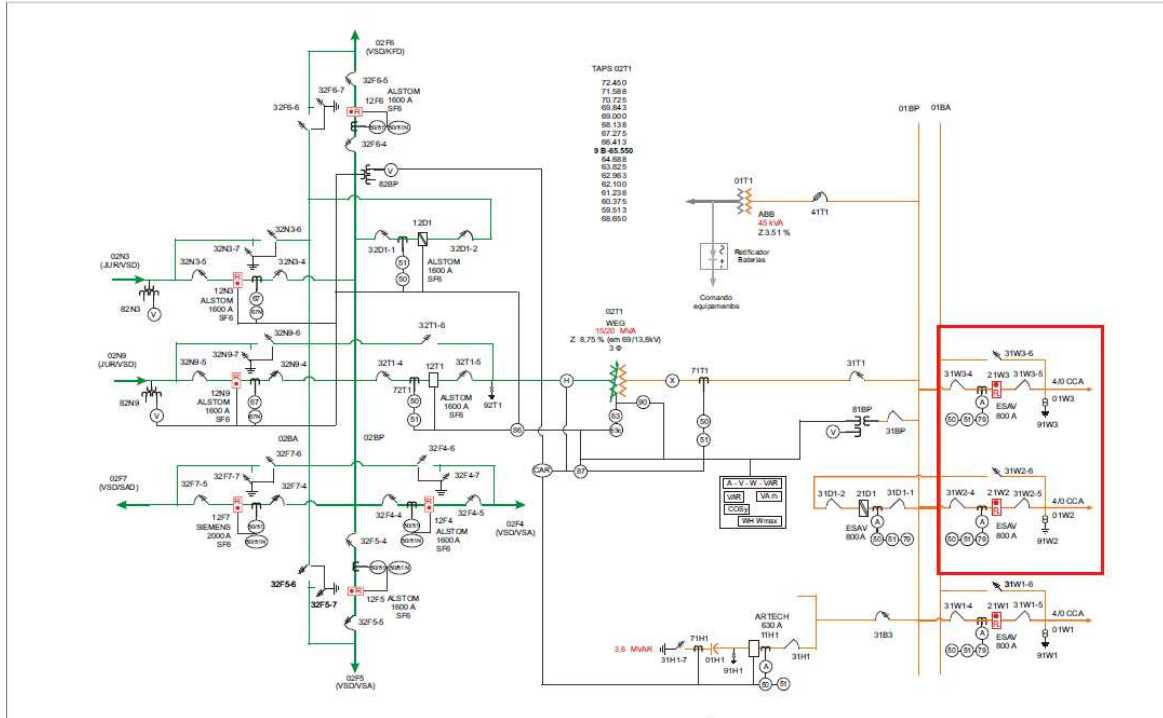
EXPURGO POR ISE – EVENTO CLIMÁTICO 29/01/2016

SE Vicência - VCA



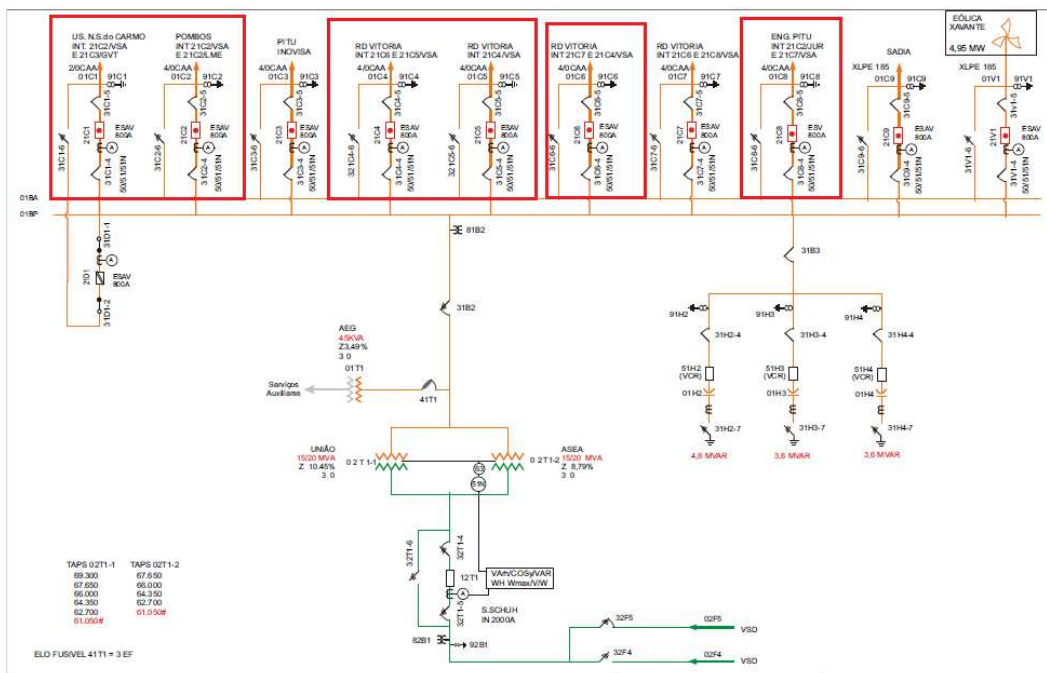
EXPURGO POR ISE – EVENTO CLIMÁTICO 29/01/2016

SE Vitória de Santo Antão II - VSD



EXPURGO POR ISE – EVENTO CLIMÁTICO 29/01/2016

SE Vitória de Santo Antão - VSA



iv. Descrição dos danos causados ao sistema elétrico, incluindo a relação dos equipamentos danificados e sua importância para o sistema

O evento atingiu a área de concessão impactando o sistema elétrico de diferentes formas. Dentre as principais causas destacamos ventos fortes, descargas atmosféricas, objetos lançados à rede elétrica além de árvores que atingiram a rede em sua queda. Ao todo foram substituídos por avaria 96 transformadores e 122 postes, conforme tabela abaixo:

| REGIONAL | POSTES SUBSTITUÍDOS | TRANSFORMADORES SUBSTITUÍDOS |
|--------------------|----------------------------|-------------------------------------|
| Regional Cabo | 5 | 19 |
| Regional Carpina | 6 | 14 |
| Metropolitano | 87 | 14 |
| Regional Garanhuns | 11 | 35 |
| Regional Caruaru | 13 | 14 |
| CELPE | 122 | 96 |

EXPURGO POR ISE – EVENTO CLIMÁTICO 29/01/2016

v. Relato técnico sobre a intervenção realizada com as ações da distribuidora para restabelecimento do sistema, incluindo o contingente de técnicos utilizados nos serviços

O trabalho realizado foi de manutenção e, principalmente, de reconstrução do sistema elétrico afetado. A prioridade foi dada às localidades que interferiam diretamente em serviços essenciais de saúde, abastecimento de água, mobilidade urbana, telecomunicações e áreas com maior concentração populacional.

Para reestabelecimento do sistema uma força tarefa foi montada com cerca de 800 colaboradores diretos e indiretos da Celpe e mais de 450 servidores da Prefeitura do Recife, Corpo de Bombeiros e Defesa Civil.

Foram envolvidas na linha de frente desta força tarefa equipes operacionais da prontidão, da inspeção, do corte, da religação, das novas ligações, da construção e subestações, do Centro de Operações Integradas (COI), de segurança do trabalho, do atendimento e do teleatendimento.

Entre os dias 29 de janeiro e 03 de fevereiro, 212 equipes adicionais de serviços de rede foram acionadas, totalizando 225 equipes em média por dia atuando diretamente na rede elétrica.

A Celpe reforçou o canal de atendimento do call center e abriu 50% das lojas de atendimento no Recife nos dias 30 e 31, sábado e domingo, em caráter extraordinário.

Outras áreas também foram fundamentais para apoio às operações, tais como Gestão de Pessoas, Administração, Relacionamento com o Poder Público e Clientes Corporativos, TI, Comunicação Institucional e Sustentabilidade, esta última subsidiando a imprensa com as informações necessárias para esclarecer e orientar a população. Foram realizadas duas coletivas de imprensa, além de entrevistas individuais para vários veículos de comunicação. A empresa também utilizou as mídias sociais para divulgar informações oficiais e atualizadas das operações.

vi. Tempo médio de preparação, de deslocamento e de execução das equipes

| | Evento | 12 meses |
|------------------------------------|--------|----------|
| Tempo Médio de Preparação (TMP) | 576 | 265 |
| Tempo Médio de Deslocamento (TMD) | 38 | 41 |
| Tempo Médio de Execução (TME) | 68 | 36 |
| Tempo Médio de Atendimento (TMAE). | 683 | 342 |

vii. Número de unidades consumidoras atingidos



EXPURGO POR ISE – EVENTO CLIMÁTICO 29/01/2016

557.341 clientes interrompidos

viii. Municípios atingidos

Água Preta, Amaragi, Amaraji, Barreiros, Belém de Maria, Cabo de Santo Agostinho, Catende, Cortes, Escada, Gameleira, Ipojuca, Jaqueira, Joaquim Nabuco, Lagoa dos Gatos, Maraial, Palmares, Pombos, Primavera, Ribeirão, Rio Formoso, São Jose da Coroa Grande, Sirinhaém, Tamandaré, Vitoria de Santo Antão, Xexéu, Aliança, Araçoiaba, Bom Jardim, Buenos Aires, Camutanga, Carpina, Casinhas, Chã de Alegria, Condado, Cumaru, Ferreiros, Gloria do Goitá, Feira Nova, Goiana, Igarassu, Itamaracá, Itambé, Itapissuma, Itaquitinga, Joao Alfredo, Lagoa De Itaenga, Lagoa Do Carro, Limoeiro, Macaparana, Machados, Nazaré da Mata, Orobó, Passira, Paudalho, Pedras de Fogo, Salgadinho, Santa Maria do Cambucá, São Vicente Ferrer, Surubim, Timbaúba, Tracunhaém, Vertente do Lério, Vicência, Agrestina, Altinho, Barra de Guabiraba, Belo Jardim, Bezerras, Bonito, Brejo da Madre de Deus, Camocim de São Felix, Caruaru, Chã Grande, Cupira, Frei Miguelinho, Gravatá, Panelas, Riacho das Almas, Sairé, Santa Cruz do Capibaribe, Santa Cruz, São Bento do Una, São Caetano, São Joaquim do Monte, Tacaimbó, Taquaritinga do Norte, Toritama, Vertentes, Aguas Belas, Alagoinha, Angelim, Arcoverde, Bom Conselho, Brejão, Buíque, Cachoeirinha, Caetés, Calçados, Canhotinho, Capoeiras, Correntes, Garanhuns, Iati, Ibimirim, Ibirajuba, Inajá, Itaíba, Jataúba, Jucatí, Jupí, Jurema, Lagoa do Ouro, Lajedo, Manari, Palmerina, Paranatama, Pedra, Pesqueira, Poção, Quipapa, Saloá, São Benedito do Sul, São Joao, Sertânia, Terezinha, Tupanatinga, Venturosa, Abreu e Lima, Camaragibe, Jaboatão dos Guararapes, Moreno, Olinda, Paulista, Recife e São Lourenço da Mata.

ix. Subestações atingidas

O sistema da Celpe registrou a saída de sete subestações neste período, na região metropolitana a subestação de São Benedito, na Regional Caruaru a Subestação Brejão e na Regional Carpina as subestações Igarassu, Itapissuma, Itamaracá, Botafogo e Cruz de Rebouças.

x. Quantidade de interrupções associadas ao evento

Foram abertas 2.780 ocorrências e 4789 eventos com interrupções associadas ao evento climático nas subestações, linhas de transmissão, redes de distribuição e redes secundárias.

xi. Data e hora do início da primeira interrupção

Início: 29/01/2016 12:00:54

xii. Data e hora do início da última interrupção

Início: 03/02/2016 02:25:15

xiii. Média de duração das interrupções

EXPURGO POR ISE – EVENTO CLIMÁTICO 29/01/2016

11 h e 07 min.

xiv. Duração da Interrupção mais longa

4 dias, 13 horas e 25 minutos.

Do dia 29/01/2016 às 16 horas e 07 minutos ao dia 02/02/2016 às 21 horas e 30 minutos.

xv. Soma do CHI das interrupções associadas ao evento

A soma de CHI de todo o evento é de 9.944.682, extrapolando o limite superior de CHI da Celpe as 18h00min do dia 29 de janeiro e atingindo seu ápice as 10h00min do dia 30 de janeiro, quando somava 2.595.330, valor este que supera em mais de 5 vezes o limite superior estabelecido pela ANEEL para a Celpe.

xvi. Registros diversos que evidenciem a classificação das interrupções no inciso iii do item 5.6.2.2, permitindo identificar a causa, a abrangência e os danos causados pelo evento à rede e às áreas atingidas, como imagens fotográficas, boletins meteorológicos e matérias jornalísticas

<http://www2.recife.pe.gov.br/noticias/02/02/2016/prefeitura-do-recife-conclui-mais-de-90-dos-servicos-de-resposta-tempestade-da>

INFRAESTRUTURA | 02.02.16 - 19H41

Prefeitura do Recife conclui mais de 90% dos serviços de resposta à tempestade da última sexta

 Curtir  Compartilhar 0  Tweet

 Compartilhar 0 



Das 289 árvores derrubadas, 260 foram removidas e 119 vias desobstruídas. (Foto: Marcos Pastich/PCR)



Superintendência de Operações e Manutenção - SOM
Departamento de Operação do Sistema Elétrico – OOS
Unidade Qualidade do Sistema Elétrico – OOQS

EXPURGO POR ISE – EVENTO CLIMÁTICO 29/01/2016



EXPURGO POR ISE – EVENTO CLIMÁTICO 29/01/2016

BALANÇO CHUVAS // 02.02.2016 - atualizado às 17h

A Prefeitura do Recife informa que o esforço concentrado de reparação aos efeitos da tempestade, ocorrida na tarde da última sexta-feira (29), causada pelo Vórtice Ciclônico de Altos Níveis (VCAN), permanece em atuação e já apresenta mais de 90% dos serviços concluídos. O trabalho coordenado pelo escritório de gerenciamento de crise, montado pelo prefeito Geraldo Julio imediatamente após o evento, permitiu a execução do equivalente a 30 dias de serviço em apenas 48 horas, possibilitando a retomada das condições de normalidade na cidade, especialmente no que diz respeito à circulação viária e serviços básicos.

Na tarde da sexta, 450 servidores da Defesa Civil, Emlurb e CTTU foram imediatamente para as ruas para reduzir os transtornos causados pela tempestade. No início do sábado, esse efetivo foi ampliado para 1000 servidores.

CORTE E REMOÇÃO DE ÁRVORES - Até o momento, as equipes da Prefeitura do Recife já solucionaram 90% dos casos. Das 289 ocorrências de quedas de árvores, 260 foram concluídas. No momento, 25 equipes atuam em toda a cidade, incluindo o reforço de quatro equipes do Exército. Desse total, 15 atuam na parte de poda, 10 estão dedicadas ao recolhimento dos resíduos e duas acompanham especificamente as demandas de apoio à Celpe. Até agora, foram removidas 300 toneladas de restos de poda, o equivalente a 100 caminhões cheios.

O trabalho, em parceria com a Celpe, Corpo de Bombeiros, Exército e Defesa Civil do Estado, priorizou a desobstrução de vias, especialmente os corredores de circulação de ônibus e o restabelecimento de serviços básicos, em especial o atendimento de saúde, iluminação pública e fornecimento de água e energia elétrica. Já foram desobstruídas 119 vias em toda a cidade, a exemplo das avenidas Recife, Dezessete de Agosto, Rosa e Silva, Beira Rio, Caxangá, José dos Anjos, Conselheiro Aguiar, Dois Rios e Sul, e das ruas Esmeraldino Bandeira, Creoulas, Harmonia e Estrada do Arraial.

TRÂNSITO - Em relação aos 122 semáforos que apresentaram falhas em virtude dos fortes ventos, 100% já voltaram a funcionar. Entre a sexta-feira (29) e a segunda-feira (1), oito equipes técnicas estiveram de plantão com o objetivo de realizar os ajustes necessários na rede semafórica da cidade. Às 10h da segunda-feira (1), todos os 122 semáforos já operavam normalmente. No total, Recife conta com 663 semáforos, sendo que 451 deles possuem nobreaks, que permitem o funcionamento do equipamento em caso de falta de energia. Desses 451 nobreaks, cerca de 300 foram acionados e deram funcionamento de 4h a 6h na falta de energia. A média de ocorrência em dias comuns é de dez semáforos com falhas pontuais.

Seis guinchos continuam à disposição da CTTU e podem ser acionados em casos de acidentes ou outros transtornos. De meio-dia da sexta-feira (29) até o final do sábado (30), a Companhia registrou 70 acidentes de trânsito, sendo 13 com vítimas, uma fatal. A média diária de acidentes em condições normais é de 27. No domingo (31) e na segunda-feira (1), a média de acidentes foi normalizada.

A Companhia de Trânsito e Transporte Urbano do Recife (CTTU) atua para minimizar os danos causados pelas chuvas, através de equipes formadas por cerca de 150 agentes e 340 orientadores de trânsito, que, diariamente, estão nos principais corredores viários da cidade, priorizando as áreas que foram afetadas por queda de árvores ou falta de energia. A Central de Operações de Trânsito (COT) da CTTU, que funciona 24 horas por dia, também realizou o trabalho de monitoramento das vias, identificando os pontos mais críticos, através de 112 câmeras.



Superintendência de Operações e Manutenção - SOM
Departamento de Operação do Sistema Elétrico – OOS
Unidade Qualidade do Sistema Elétrico – OOQS

EXPURGO POR ISE – EVENTO CLIMÁTICO 29/01/2016

Impressos:

Jornal do Commercio – Economia – 30/01/16

Rastro de destruição e morte

Publicada em 30/01/2016

A grande quantidade de árvores e placas derrubadas pelo vendaval de ontem teve uma consequência previsível: a falta de energia elétrica em vários bairros do Recife. Em algumas localidades do Bairro do Recife, Torre, Parnamirim, Casa Amarela e Boa Viagem, o fornecimento ainda não tinha sido totalmente restabelecido até o fechamento desta edição, às 23h. A **Companhia Energética de Pernambuco (Celpe)** precisou reforçar as equipes de prontidão para poder atender ao maior número de ocorrências.

Por meio de nota, a Celpe explica que, em casos semelhantes, os clientes que desejam comunicar a falta de energia tenham sempre à mão o número do contrato, para facilitar a identificação das ocorrências. "Além do teleatendimento, a Celpe oferece o serviço gratuito para comunicar falta de energia por meio de torpedos via celular. É preciso enviar uma mensagem de texto para o número 27308, informando a numeração da conta-contrato do imóvel onde está ocorrendo a interrupção de energia", diz a assessoria.

Ainda de acordo com a Celpe, em casos de fiação partida por queda de árvore ou raios, a orientação é manter distância do fio partido, isolar a área e acionar, imediatamente, a empresa pelo telefone 0800-0810196.





EXPURGO POR ISE – EVENTO CLIMÁTICO 29/01/2016

Diário de Pernambuco – Local – 30/01/16

Vendaval deixa rastro de destruição

Os ventos na costa chegaram a mais de 80km/h e arrancaram árvores, postes, fiação, outdoors, telhados e decoração do carnaval

Publicação: 30/01/2016 03:00

Placa tombou sobre o Cais José Estelita. Ventos provocaram prejuízos e colocaram população em risco na tarde de ontem. Três horas de chuvas e uma ventania de 80 km/h deixaram um rastro de destruição na Região Metropolitana do Recife. Na capital pernambucana, choveu 52 milímetros, metade do esperado para janeiro. Mais da metade do esperado para o mês foi registrado em Olinda. Entre as 15h e 18h de ontem, 20 árvores caíram só no Recife, bairros ficaram sem energia, telhados de casas voaram, placas e outdoors foram ao chão, semáforos deixaram de funcionar, o asfalto cedeu, "engolindo" um carro em Areias, e o trânsito deu um nó. Apesar da situação caótica, poucos guardas municipais e agentes da CTTU foram encontrados nas ruas pelas equipes do Diário. O ciclista Ricardo Batista, 45 anos, teve politraumatismo e morreu no Hospital da Restauração depois de ser atingido por galhos que caíram na Avenida Rosa e Silva, Zona Norte do Recife.

O cenário caótico fez a Prefeitura do Recife montar um escritório de gerenciamento de crise, que está sendo coordenado pelo prefeito da cidade, Geraldo Julio. A Defesa Civil da capital pernambucana está em alerta. A população pode entrar em contato gratuitamente com o órgão pelo telefone 0800-081-3400. A **Companhia Energética de Pernambuco (Celpe)** também está em alerta. O órgão informou que, em decorrência das chuvas associadas a descargas atmosféricas e ventos de maior intensidade, houve um aumento no volume de chamados na RMR. As fortes rajadas também fizeram com que objetos fossem arremessados na rede elétrica.



Vendaval deixa rastro de destruição

De ventos na costa chegaram a mais de 80 km/h e arrancaram árvores, postes, fiação, outdoors, telhados e decoração do carnaval

Terá rastro de chuva e uma ventania de 80 km/h deixaram um rastro de destruição na Região Metropolitana do Recife. Na capital pernambucana, choveu 52 milímetros, metade do esperado para o mês de janeiro. Mais da metade do esperado para o mês foi registrado em Olinda. Entre as 15h e 18h de ontem, 20 árvores caíram só no Recife, bairros ficaram sem energia, telhados de casas voaram, placas e outdoors foram ao chão, semáforos deixaram de funcionar, o asfalto cedeu, "engolindo" um carro em Areias, e o trânsito deu um nó. Apesar da situação caótica, poucos guardas municipais e agentes da CTTU foram encontrados nas ruas pelas equipes do Diário. O ciclista Ricardo Batista, 45 anos, teve politraumatismo e morreu no Hospital da Restauração depois de ser atingido por galhos que caíram na Avenida Rosa e Silva, Zona Norte do Recife.



Prencúpio veio com trovões

Um forte estrondo, seguido de um clarão no céu, foi o anúncio das chuvas na capital pernambucana. Os raios caíram em pontos espalhados por toda a cidade, acompanhados por trovões e muita água. Muitas casas tiveram problemas com a queda de energia elétrica, com fios e cabos caídos, e com telhados e placas de publicidade sendo arremessados. Em Jurema, um ônibus foi atingido por uma placa de publicidade que caiu do alto de um prédio.





EXPURGO POR ISE – EVENTO CLIMÁTICO 29/01/2016

Folha de Pernambuco – Últimas Notícias – 31/01/16

PCR e Celpe divulgam balanço do vendaval

EM 18 HORAS de caos no Recife foram registradas a queda de 173 árvores. 500 mil usuários foram afetados com a falta de energia

DA EDITORIA DE COTIDIANO

Um dia após o fenômeno climático de chuvas e fortes rajadas de vento que trouxe caos e uma morte na Região Metropolitana do Recife, dados foram divulgados para explicar o tamanho do estrago causado. Na Capital, a Prefeitura do Recife montou escritório emergencial que mobilizou um mil profissionais de oito secretarias municipais que atuarão em ações em conjunto com a **Companhia Energética de Pernambuco (Celpe)**. A queda de árvores, semáforos sem funcionar, tráfego intenso e acidentes foram registrados em 18 horas da última sexta até o início da tarde de ontem. O total de árvores que caíram na Cidade foi de 173. Até o início da tarde de ontem, 60% desse número foi desobstruído das vias. "Foi um fato raro que aconteceu em nossa cidade. O número de árvores que caíram não havia sido registrado antes. Toda a problemática não foi por conta das chuvas, e sim das fortes rajadas de vento que atingiram 80 quilômetros por hora no Recife. Estamos mobilizando todos os esforços para colocar a cidade em sua total normalidade", declarou. Na questão do trânsito, a CTTU registrou maiores congestionamento na Zona Sul, no bairro do Pina, e nos corredores da área Norte, nas avenidas Norte e Beberibe. Dos 663 semáforos da cidade, 89 apresentaram falhas e 270 do tipo nobreaks foram acionados. Além disso, 55 acidentes foram registrados com nove feridos e uma vítima fatal.

ENERGIA

Segundo a Celpe, 500 mil usuários na Região Metropolitana foram afetados com a queda no fornecimento de energia. Até o início da tarde de ontem, a companhia divulgou que 80% já havia sido restabelecida. O presidente da fornecedora Antônio Carlos Sanches, destacou que o número de equipes de prontidão atuando nas ruas subiu de 44 a 197 totalizando 600 técnicos. "O vento derrubaram muitas árvores, o que dificultou nosso trabalho, pois exige um trabalho de maior complexidade", comentou o gestor, informando que a maioria dos hospitais do Grande Recife foram afetados com queda na energia. E que três lojas foram abertas ontem para que clientes registrassem suas reclamações.

Folha resume

Balanço divulgado pela Prefeitura do Recife e Companhia Energética de Pernambuco (Celpe) aponta um cenário devastador na Capital e Região Metropolitana. Nada menos que 173 árvores caíram no Recife em 18 horas. O vendaval arrastou telhados e deixou 500 mil usuários da RMR sem energia.



EXPURGO POR ISE – EVENTO CLIMÁTICO 29/01/2016

Online:

NE10 – Plantão – 29/01/16

Quedas de árvores e placas prejudicam rede elétrica em todo Estado

<http://noticias.ne10.uol.com.br/noticias/grande-recife/noticia/2016/01/29/quedas-de-arvores-e-placas-prejudicam-rede-eletrica-em-todo-estado-594387.php>

Publicado em 29/01/2016, às 19h05 | Atualizado em 29/01/2016, às 19h46

Diversas árvores caíram no Grande Recife prejudicando a rede elétrica, segunda a Celpe

Foto: Luiz Pessoa/NE10

Em entrevista à Rádio Jornal, na tarde desta sexta-feira (29), o superintendente de operações da **Companhia Energética de Pernambuco (Celpe)**, Saulo Cabral, afirmou que todo o Estado está sofrendo com pontos de falta de energia por causa das chuvas repentinas que estão causando transtornos, principalmente na Região Metropolitana do Recife.

“A gente foi pego de surpresa com esse fenômeno atmosférico. Temos informações de mais de 70 árvores que caíram e afetaram de alguma forma a rede elétrica. Houve problemas no Estado inteiro, mas a RMR e as zonas da Mata foram as mais afetadas”, explicou.

Ainda segundo ele, são várias redes com defeitos complexos, postes derrubados, vias interditadas. O efetivo da Celpe foi reforçado, segundo o superintendente, para tentar normalizar o mais rápido possível, mas a dificuldade de locomoção no Recife atrapalha que os técnicos cheguem aos pontos danificados para reestabelecer a rede elétrica.

“É importante dizer que não tem muito a ver com o volume da chuva. O problema é a arborização, a projeção da árvore na rede elétrica, além de objetos que caíram por cima da rede (outdoors e placas publicitárias)”, pontuou Saulo Cabral.

JC Online – Plantão – 29/01/16

Raio atinge fio de média tensão e deixa bairros do Recife sem energia

<http://jconline.ne10.uol.com.br/canal/cidades/noticia/2016/01/29/raio-atinge-fio-de-media-tensao-e-deixa-bairros-do-recife-sem-energia-219161.php>

O fio está no cruzamento da Cruz Cabugá com a Avenida Mário Melo

Publicado em 29/01/2016, às 15h00

Do JC Online

Segundo a Companhia Energética de Pernambuco (Celpe), uma equipe já está a caminho.

Um raio danificou um circuito de média tensão nas imediações da Avenida Cruz Cabugá com o cruzamento da Mário Melo, na tarde desta sexta-feira (29). Por causa do rompimento, bairros das imediações ficaram sem energia. Por segurança, o tráfego foi bloqueado. Segundo a **Companhia Energética de Pernambuco (Celpe)**, uma equipe já está a caminho.

TROVÃO - Após a queda do raio, um forte estrondo foi ouvido por moradores de várias partes do Recife e municípios vizinhos. Durante a manifestação de estudantes, que protestaram contra o aumento de passagens de ônibus acordado no dia 18 de fevereiro, o fotógrafo Fernando da Hora, da JC Imagem, conseguiu registrar o barulho do trovão.

TRÂNSITO - O trânsito está complicado nas imediações da Cruz Cabugá. Além disso, a rede semafórica da RMR foi toda comprometida. Alguns semáforos estão completamente apagados. Os equipamentos estão localizados na Agamenon Magalhães, nos cruzamentos com as ruas Buenos Aires e Leopoldo Lins, na Cruz Cabugá - onde um raio atingiu um fio de tensão - e no cruzamento da Princesa Isabel com a Rua da Aurora. Outros semáforos estão em alerta. Esses estão localizados na Avenida Conde da Boa Vista com a Gervásio Pires, no cruzamento da Avenida Norte e a Santos Dumont e na Rua do Príncipe.



EXPURGO POR ISE – EVENTO CLIMÁTICO 29/01/2016

JC Online – Plantão – 29/01/16

Fortes chuvas deixam prejuízos no Recife

<http://jconline.ne10.uol.com.br/canal/cidades/geral/noticia/2016/01/29/fortes-chuvas-deixam-prejuizos-no-recife-219179.php>

Entre os prejuízos estão a falta de energia em vários bairros

Publicado em 29/01/2016, às 17h15

Do JC Online

Com as fortes chuvas que atingem a Região Metropolitana do Recife (RMR) na tarde desta sexta-feira (29), vários prejuízos foram registrados na cidade, entre eles falta de energia, árvores caídas e tetos de prédios voando.

Por volta das 16h a Agência Pernambucana de Águas e Clima (Apac) emitiu alerta de chuvas nas próximas 24 horas, segundo a agência, a presença de um Vórtice Ciclônico de Altos Níveis (VCAN) sobre a Região Nordeste está provocando chuvas significativas.

ENERGIA - Diversos bairros estão sem energia entre eles: Pina, Aldeia, Graças, Caxangá, Madalena, Aflitos, Rosarinho, Imbiribeira, Dois Unidos, Várzea. Segundo a **Companhia Energética de Pernambuco (Celpe)**, o contingente de profissionais foi reforçado e está de prontidão, concentrando todos os esforços para restabelecer o fornecimento de energia com a maior brevidade possível nas áreas afetadas. A Celpe solicita aos clientes que durante a comunicação de falta de energia tenham sempre à mão o número do contrato, o que facilita a identificação das ocorrências.

G1.globo.com – Plantão – 29/01/16

Chuva deixa rastro de destruição e feridos no Grande Recife

<http://g1.globo.com/pernambuco/noticia/2016/01/chuva-e-raio-provocam-transtornos-na-regiao-metropolitana-do-recife.html>

29/01/2016 17h34 - Atualizado em 29/01/2016 19h42

Árvore caiu sobre um veículo no Derby e deixou três pessoas feridas.

Transtornos foram registrados em vários pontos da Região Metropolitana.

A chuva forte que caiu na Região Metropolitana do Recife (RMR) na tarde desta sexta-feira (29) deixou um imenso rastro de destruição e ao menos três pessoas feridas após uma árvore cair sobre um veículo no Derby, área central da capital. Por toda a RMR, dezenas de outras árvores tombaram com a força dos ventos e a intensidade do temporal. Semáforos ficaram sem funcionar, houve queda de energia em várias áreas e o trânsito ficou travado no já complicado horário do rush. Internautas enviaram uma série de imagens para o WhatsApp da TV Globo que ilustram a situação caótica registrada no Grande Recife.

.Quedas de energia

No Centro, um raio atingiu parte da fiação elétrica da Avenida Cruz Cabugá, no cruzamento com a Avenida Mário Melo. Em seguida, houve um estrondo, e a área do entorno ficou sem energia. O ponto onde o fio caiu foi isolado. O trânsito também ficou comprometido.

Moradores informam que também houve queda de energia nos bairros do Prado, Pina, Encruzilhada, Boa Viagem e Espinheiro. O Shopping RioMar, na Zona Sul, ficou parcialmente sem energia e está funcionando apenas com o gerador. O Aeroporto dos Guararapes, na Imbiribeira, Zona Sul, também ficou às escuras. Segundo a Infraero, o voo 1284 da Gol, com 160 passageiros, procedente de Brasília, que deveria ter pousado no Recife às 16h24, foi desviado para João Pessoa. Neste momento, o aeroporto estava operacional e foi uma decisão do piloto de realizar a alternância.

Em nota, a **Companhia Energética de Pernambuco (Celpe)** informou que, por causa da chuva, registrou um maior volume de chamados na RMR nesta sexta. Ainda de acordo com a empresa, foi reforçado o contingente de profissionais de prontidão e "está concentrando todos os esforços para restabelecer o fornecimento de energia nas áreas afetadas". Para notificar fiação partida por raios ou quedas de árvores, é preciso ligar para o telefone 0800 081 0196.



EXPURGO POR ISE – EVENTO CLIMÁTICO 29/01/2016

Folha Digital – Plantão – 29/01/16

Grande Recife em alerta por conta das chuvas

<http://www.folhape.com.br/cotidiano/2016/1/grande-recife-em-alerta-por-conta-das-chuvas-0546.html>

Com as fortes chuvas que atingiram a Região Metropolitana do Recife, nesta sexta-feira (29), vários bairros ficaram sem energia devido a queda de árvores ou de postes. Segundo a Companhia Energética de Pernambuco (Celpe), algumas localidades já começaram a ter a energia restabelecida, mas não há previsão para que tudo volte ao normal. Os trabalhos devem avançar pela madrugada. A lista de localidades não será divulgada, nesta sexta (29), em razão da demanda.

Ainda de acordo com a **Celpe**, 70 árvores foram derrubadas só nesta sexta-feira (29) devido as chuvas no Grande Recife.. A empresa reforçou o contingente de profissionais de prontidão e orienta aos clientes que, durante a comunicação de falta de energia, ter em mãos o número do contrato, para facilitar a identificação das ocorrências. Além do teleatendimento, é possível comunicar falta de energia por SMS, ao enviar uma mensagem de texto para o número 27308, informando a numeração da conta contrato do imóvel onde está ocorrendo a interrupção de energia. Em casos de fiação partida por quedas de árvores ou raios, a concessionária orienta a manter distância do fio, isolar a área e acionar, imediatamente, a empresa pelo 0800.081.0196.

Defesa Civil

Por conta das fortes chuvas, cerca de 450 servidores da Defesa Civil, Emlurb, Guarda Municipal, além de agentes e orientadores da CTTU, em parceria com profissionais do Governo do Estado e Celpe, estão nas ruas com o objetivo de minimizar os transtornos. As equipes da Defesa Civil estão em estado de alerta e, em caso de necessidade, a população pode entrar em contato através do 0800.081.3400. A ligação é gratuita e funciona 24 horas.

JC Online – Plantão – 30/01/16

Bairros do Recife estão sem energia há 15 horas

<http://jconline.ne10.uol.com.br/canal/cidades/geral/noticia/2016/01/30/bairros-do-recife-estao-sem-energia-ha-15-horas-219267.php>

A celpe informou que cerca de 100 postes caíram com os fortes ventos

Publicado em 30/01/2016, às 10h20

Dos diversos prejuízos causados na cidade do Recife, após as fortes chuvas que caíram na tarde desta sexta-feira (29), o que mais incomoda a população, no momento, é a falta de energia. Moradores chegam a relatar que o problema já dura cerca de 15 horas em bairros como Pina, Setúbal e Cajueiro Seco. Segundo a **Companhia Energética de Pernambuco (Celpe)** cerca de 100 postes caíram com os fortes ventos e que em alguns pontos, ainda não há previsão de retorno de fornecimento por conta dos transtornos na cidade. O balanço geral dos prejuízos será informado na manhã deste sábado (30).

Em nota, a Celpe informou que a equipe foi reforçada para agilizar o processo de reestabelecimento de energia. Leia na íntegra:

A Celpe ampliou o número de equipes de prontidão que estão atuando na recomposição da rede elétrica danificada pela intensidade dos ventos, com rajadas superiores a 60 km/h. Diante dos danos provocados e da complexidade dos serviços para restabelecer a energia, a empresa está concentrando todos os esforços para normalizar o fornecimento com a maior brevidade possível. Os trabalhos avançaram durante a madrugada e a concessionária manterá os profissionais mobilizados até a regularização total de todas as áreas afetadas.



EXPURGO POR ISE – EVENTO CLIMÁTICO 29/01/2016

JC Online – Plantão – 30/01/16

Prejuízo das chuvas no Recife em números

<http://jconline.ne10.uol.com.br/canal/cidades/geral/noticia/2016/01/30/prejuizo-das-chuvas-no-recife-em-numeros-219269.php>

Em muitos bairros o fornecimento de energia ainda não foi reestabelecido

Publicado em 30/01/2016, às 11h30

O **presidente da Celpe Antônio Carlos Sanches**, pediu a paciência da população. "Peço a paciência da população e agradeço a compreensão. Os eventos de ontem foram severos e algumas alterações são complexas. Então, para você reestabelecer postes que foram danificados - com operações que demoram dez horas - com a queda de 173 árvores e mais de 100 postes no chão, isso danificou a rede de forma bem grave", falou.

Entrevista do presidente da Celpe, Antonio Carlos Sanches Publicado por Jornal do Comercio em Sábado, 30 de janeiro de 2016

Pernambuco.com – Plantão – 30/01/16

No sábado de ressaca, falta energia, água, semáforo...

http://www.diariodepernambuco.com.br/app/outros/ultimas-noticias/46,37,46,11/2016/01/30/interna_vidaurbana,624575/no-sabado-de.shtml

No dia pós-chuva rara no Recife, o balanço do estrago tem 174 árvores caídas, 100 postes danificados, semáforos desligados e 100 mil clientes ainda sem energia em casa

Por: Diario de Pernambuco

Publicado em: 30/01/2016 14:24 Atualizado em: 30/01/2016 17:51

Energia Elétrica

Alguns bairros ainda estão sem energia, como parte de Casa Amarela, nas imediações do Hospital Agamenon Magalhães, e Graças, este último caso mais grave pois a queda de energia prejudicou o Hospital Jayme da Fonte. A **Companhia Energética de Pernambuco (Pernambuco)** informou que disponibilizou três lojas abertas excepcionalmente neste sábado até às 16h30 para receber avisos de falta de fornecimento. As unidades ficam no shopping Guararapes e nos expressos cidadão do Cordeiro (Parque de exposições) e de Olinda (Av. Presidente Kennedy). O consumidor pode, também, enviar um SMS para o número 24308, com o número da conta/contrato. Automaticamente, a Celpe registrará a falta de energia do imóvel.

De acordo com o presidente da Celpe, Antônio Carlos Sanches, a Celpe possui 3,5 milhões de clientes no estado inteiro, dos quais 500 mil ficaram sem energia no fim da tarde de ontem. "Atualmente, 100 mil ainda estão sem energia. No total, foram 100 postes danificados, caídos ou com base quebrada. A previsão é retomar o fornecimento para 95% dos prejudicados até a noite deste sábado", garante. Áreas com grande volume de moradores, hospitais e corredores de alto fluxo são prioridade. O hospital Barão de Lucena tem previsão de voltar a receber energia elétrica no início da tarde de hoje. Já os hospitais do exército e Jaime da Fonte, no fim da tarde.

Em dias normais, a Celpe possui 44 equipes para atender a Região Metropolitana do Recife. Hoje, são 197 equipes (cerca de 800 pessoas), entre internos (atendimento telefônico) e de campo.



EXPURGO POR ISE – EVENTO CLIMÁTICO 29/01/2016

JC Online – Plantão – 01/02/16

Celpe contabiliza danos após temporal da sexta-feira

<http://jconline.ne10.uol.com.br/canal/economia/pernambuco/noticia/2016/02/01/celpe-contabiliza-danos-apos-temporal-da-sexta-feira-219435.php>

Mais de 9 mil casas continuam sem energia após ocorrência do Vórtice Ciclônico de Altos Níveis

Publicado em 01/02/2016, às 13h12

Antes do restabelecimento total do fornecimento de energia provocado pelo fenômeno climático da última sexta-feira, a **Companhia Energética de Pernambuco (Celpe)** apresentou o primeiro balanço de suas operações nos últimos três dias. Sobre os prejuízos da companhia com os danos nos equipamentos, o diretor-presidente da companhia, Antônio Carlos Sanches, afirma que "ainda não é hora para falar em custos". Mais de cem postes, 49 circuitos de alta tensão e 35 transformadores que pensam meia toneladas precisaram ser substituídos.

Segundo registros da própria Celpe, pelo menos 500 mil estabelecimentos (entre residências e comércio) ficaram sem energia em algum momento após o vendaval. Desses, cerca de nove mil ainda permaneciam sem abastecimento elétrico até as 8h desta segunda-feira (1º). "Não estamos lidando com o simples desligamento da rede. O que aconteceu foi a destruição de postes, cabos e transformadores. É uma ação mais complexa que uma manutenção comum", afirmou Sanches sobre a demora para o reestabelecimento completo do fornecimento na Região Metropolitana do Recife (RMR).

Também estiveram presentes na apresentação do balanço representantes da Empresa de Manutenção e Limpeza Urbana do Recife (Emlurb) e da Companhia Pernambucana de Saneamento (Compesa), que também precisaram atuar durante o fim de semana na liberação de vias e na retomada do abastecimento de água. Pelo menos 30% de toda a RMR teve o fornecimento de água comprometido pela falta de energia em estações de distribuição. As áreas mais afetadas foram as cidades ao Norte do Recife.

Na capital Pernambucana, até a madrugada desta segunda-feira 141 das 174 árvores tombadas haviam sido removidas pela Emlurb. Segundo a Celpe, além de árvores caídas, diversos outros tipos de objetos como galhos e placas de publicidade também danificaram a rede elétrica.

Diante da grande demanda pelo call center, a Celpe recomenda que os consumidores prejudicados procurem outros canais de atendimento, como o site da companhia, os postos físicos ou o telefone 0800 282 5599.

EXPURGO POR ISE – EVENTO CLIMÁTICO 29/01/2016

29/01/2016 18h38 - Atualizado em 29/01/2016 18h38

Granizo, chuvas e vento forte causam transtornos no Agreste e Sertão de PE

Árvores caíram em Bom Conselho e Garanhuns; ninguém se feriu.
Em Arcoverde, morador registrou chuva de granizo nesta sexta (29).

Do G1 Caruaru



Raiz da árvore ficou visível após queda na Avenida Djalma Dutra, em Garanhuns (Foto: Cloves Teodorico/ Secom Garanhuns)

Chuvas em Bom Conselho e fortes ventos em **Garanhuns**, no Agreste de **Pernambuco**, causaram transtornos na tarde desta sexta-feira (29). Árvores caíram nos municípios, mas ninguém ficou ferido, de acordo com o Corpo de Bombeiros. Um morador ainda registrou chuva de granizo em **Arcoverde**, no Sertão. (Veja vídeo abaixo).

Granizo, chuvas e vento forte causam transtornos no Agreste e Sertão de PE

Árvores caíram em Bom Conselho e Garanhuns, ninguém se feriu. Em Arcoverde, morador registrou chuva de granizo nesta sexta (29).

Chuvas em Bom Conselho e fortes ventos em Garanhuns, no Agreste de Pernambuco, causaram transtornos na tarde desta sexta-feira (29). Árvores caíram nos municípios, mas ninguém ficou ferido, de acordo com o Corpo de Bombeiros. Um morador ainda registrou chuva de granizo em Arcoverde, no Sertão.

De acordo com a assessoria de imprensa da prefeitura, quatro árvores caíram em Garanhuns. Destas, duas foram no Bairro Heliópolis, uma na Vila Lacerdópolis e outra no Bairro José Maria Dourado. "A árvore que caiu na Avenida Djalma Dutra, no Heliópolis, foi arrancada pela raiz e interditou toda a via. Já no José Maria Dourado, foi um eucalipto de oito metros [de altura] que caiu sobre uma casa. Um homem estava na residência com os filhos, mas ninguém se feriu", informou a assessoria.

O Corpo de Bombeiros realizou o corte da árvore no Bairro José Maria Dourado e a Secretaria de Obras da prefeitura retirou as demais. Em Bom Conselho, houve queda de árvores na PE-218. Segundo os Bombeiros, cinco eucaliptos caíram e a rodovia ficou interditada por uma hora, mas já foi liberada.

No município de Arcoverde, o autônomo Guilherme Augusto de Siqueira registrou chuva de granizo. "Choveu por mais ou menos 10 minutos. Moro há 20 anos em Arcoverde e nunca vi uma chuva dessa", disse. A Agência Pernambucana de Águas e Clima (Apac) informou ao **G1** que não foi possível identificar a chuva de granizo em Arcoverde, mas explicou como o fenômeno pode ocorrer. "É ocasionado por um vórtice ciclônico. Esse sistema favorece a instabilidade e produz nuvens convectivas. Elas têm desenvolvimento vertical que, consequentemente, podem provocar granizo. O topo da nuvem é só gelo e não há como prever uma chuva de granizo", disse a meteorologista Zilurdes Lopes.

EXPURGO POR ISE – EVENTO CLIMÁTICO 29/01/2016

<http://jconline.ne10.uol.com.br/canal/cidades/regional/noticia/2016/01/29/moradores-registram-chuva-de-granizo-no-agreste-de-pernambuco-219195.php>

CHUVA

Moradores registram chuva de granizo no Agreste de Pernambuco

Agência Pernambucana de Águas e Climas não possui registros do fenômeno natural

Publicado em 29/01/2016, às 19h33



Da editoria de Cidades
Lucas Moraes



Moradores fotografaram os granizos

Foto: Renê Santana / Cortesia

Moradores da região Agreste de Pernambuco relataram durante a tarde desta sexta-feira (29) precipitações fortes e até chuva de granizo nos municípios de Garanhuns e Pedra. A Agência Pernambucana de Águas e Climas (Apac) não possui registros dos fenômenos naturais.

De acordo com moradores dos municípios de Arcoverde, no Sertão, Garanhuns e Pedra, na região do Agreste Setentrional de Pernambuco, durante a tarde desta sexta-feira (29) foi registrado grande volume de precipitações, ventos fortes e até mesmo chuva de granizo. Os relatos, enviados e registrados nas redes sociais pelos moradores das cidades, não foram confirmados pela Agência Pernambucana de Águas e Climas (Apac).

De acordo com Gustavo Pestana, funcionário da assessoria da Apac, a agência não possui equipamentos para realizar a medição da queda de granizos, apenas a chuva, na forma líquida, pode ser registrada pela Agência.

Ainda de acordo com a Apac, as **fortes chuvas registradas nas últimas horas** são provocadas pelo Sistema de Vórtice Ciclônico de Altos Níveis, que traz o ar gelado da atmosfera e é formado por nuvens muito carregadas e altas. A Agência registrou apenas 5mm de chuva nos municípios de Pedra e Garanhuns, e pela falta de equipamentos não pode confirmar o registro de granizo na região.

Das 15h às 18h, choveu 52mm no Recife, 72mm em Olinda e 42 mm no município de Paulista. As rajadas de vento, medidas pelos pluviômetros, registraram 40 quilômetros por hora, índice considerado normal. Entretanto, em algumas áreas, esse índice pode ter atingido os 60 quilômetros.

LEIA TAMBÉM

[Chuvas na RMR devem continuar até o sábado](#)

[Chuva forte e ventos deixam o trânsito caótico no Grande Recife nesta sexta-feira](#)

[Fortes chuvas deixam prejuízos no Recife](#)

EXPURGO POR ISE – EVENTO CLIMÁTICO 29/01/2016

<http://ne10.uol.com.br/interior/agreste/noticia/2016/01/29/moradores-relatam-queda-de-granizo-em-capoeiras-no-agreste-594330.php>

Interior | Agreste

Fenômeno natural

Moradores relatam queda de granizo em Capoeiras, no Agreste

Publicado em 29/01/2016, às 15h15 | Atualizado em 29/01/2016, às 15h17



Do NE10 Interior



Moradores relataram queda de granizo em Capoeiras
Foto: Reprodução/Facebook.

Moradores de Capoeiras, no Agreste de Pernambuco, registraram a queda de granizo durante a chuva nesta sexta-feira (29). As fotos, espalhadas por meio de um aplicativo, mostram o granizo em várias partes da cidade. Os moradores relatam ainda uma grande quantidade de relâmpagos e trovões.

De acordo com a Agência Pernambucana de Águas e Climas (Apac), um sistema, chamado Vórtice Ciclônico de Altos Níveis, estaria causando o fenômeno. O sistema é caracterizado por nuvens que crescem e que podem ficar com até 12 mil metros na atmosfera. Essas nuvens maiores se chocam e causam descargas elétricas, trovões e raios, além de, em alguns casos, granizo.

A Apac informou ainda que deve chover de fraco a moderado no Agreste e no Sertão do estado.



Superintendência de Operações e Manutenção - SOM
Departamento de Operação do Sistema Elétrico – OOS
Unidade Qualidade do Sistema Elétrico – OOQS

EXPURGO POR ISE – EVENTO CLIMÁTICO 29/01/2016

ANEXO I

Laudo Metereológico Elaborado pela Climatempo

**Laudo Meteorológico de Evento
Climático - CELPE: 29 de janeiro a 03
de fevereiro de 2016**

Climatempo Meteorologia

Março de 2016



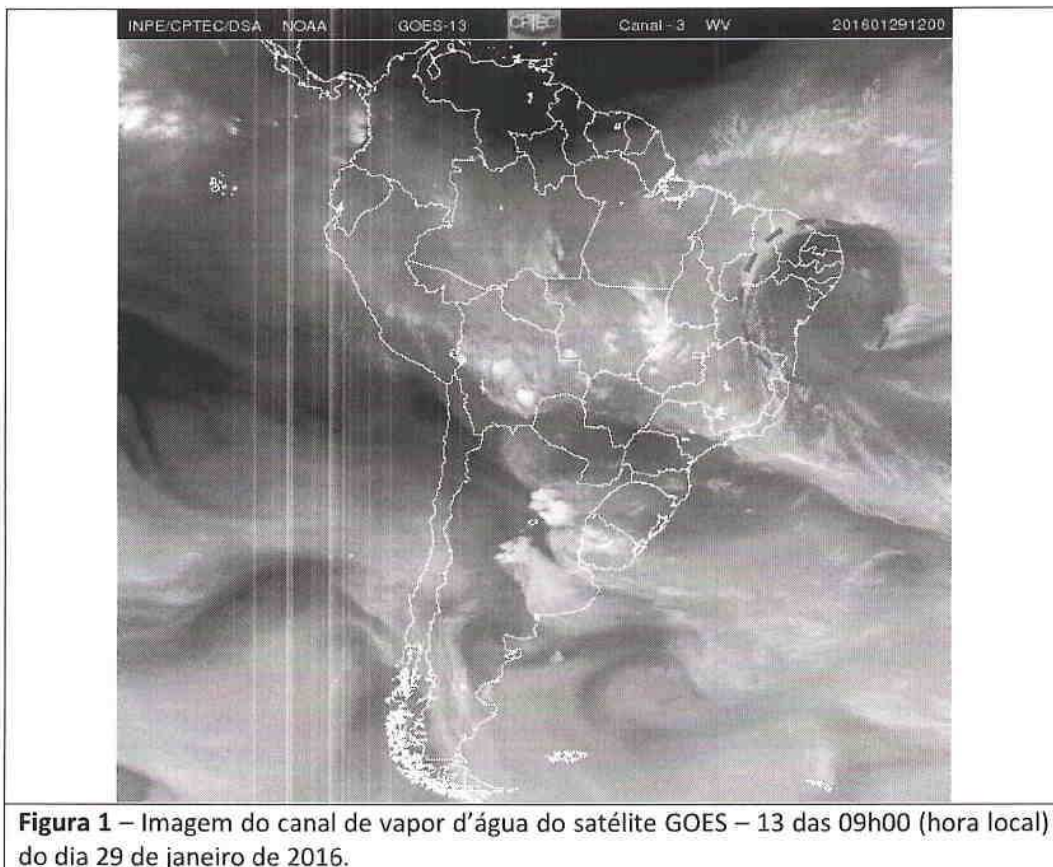
Sumário

| | |
|-------------------------------------------------------|----|
| 1. Descrição do Evento | 3 |
| 2. Dados registrados em estações meteorológicas | 6 |
| 3. Abrangência do Evento..... | 10 |
| 4. Classificação COBRADE | 13 |
| 5. Referências | 14 |
| 5. Notícias associadas | 14 |

1. Descrição do Evento

A presença de um Vórtice Ciclônico em Altos Níveis (VCAN) da atmosfera favoreceu a formação de nuvens carregadas sobre áreas do Estado de Pernambuco entre os dias 29 de janeiro e 03 de fevereiro de 2016.

O VCAN é um dos principais sistemas meteorológicos responsáveis por alterações no tempo da Região Nordeste do Brasil. No centro desse sistema ocorre a subsidência do ar, inibindo a formação de nuvens, porém nos setores leste e nordeste do vórtice a formação de instabilidades é favorecida. Nas imagens do satélite GOES-13 do canal de vapor d'água apresentadas a seguir é possível acompanhar o deslocamento desse sistema entre os dias 29 de janeiro e 03 de fevereiro de 2016.



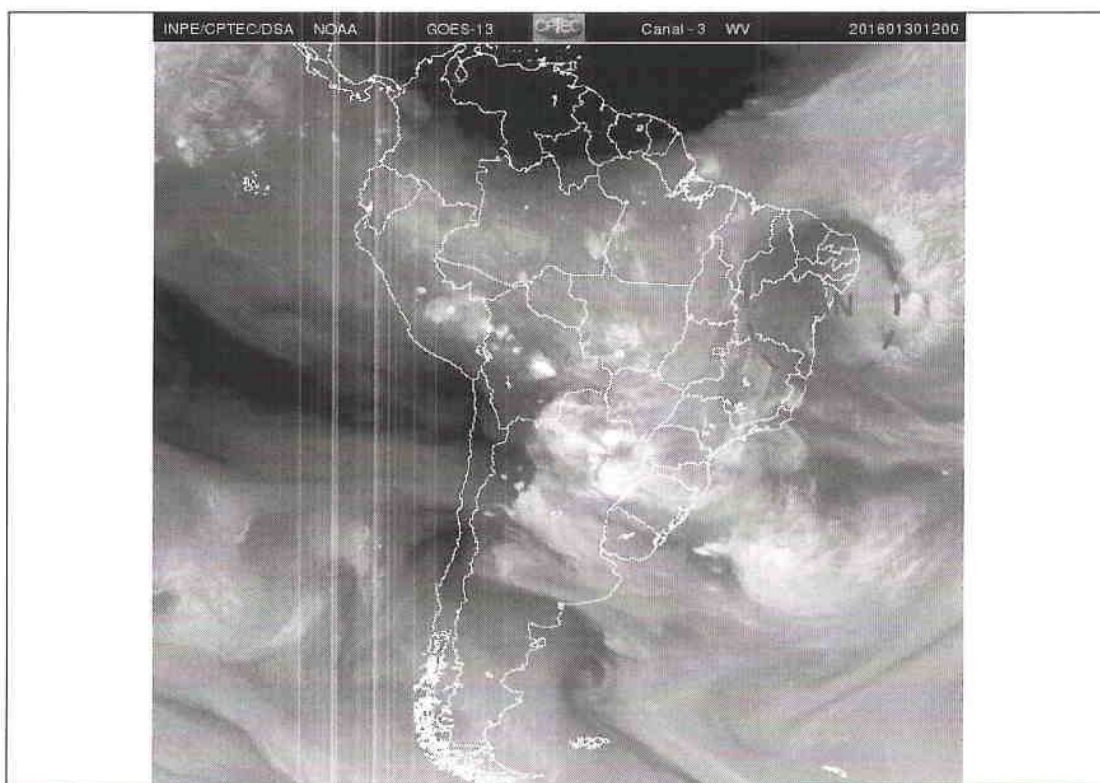


Figura 2 – Imagem do canal de vapor d’água do satélite GOES – 13 das 09h00 (hora local) do dia 30 de janeiro de 2016.

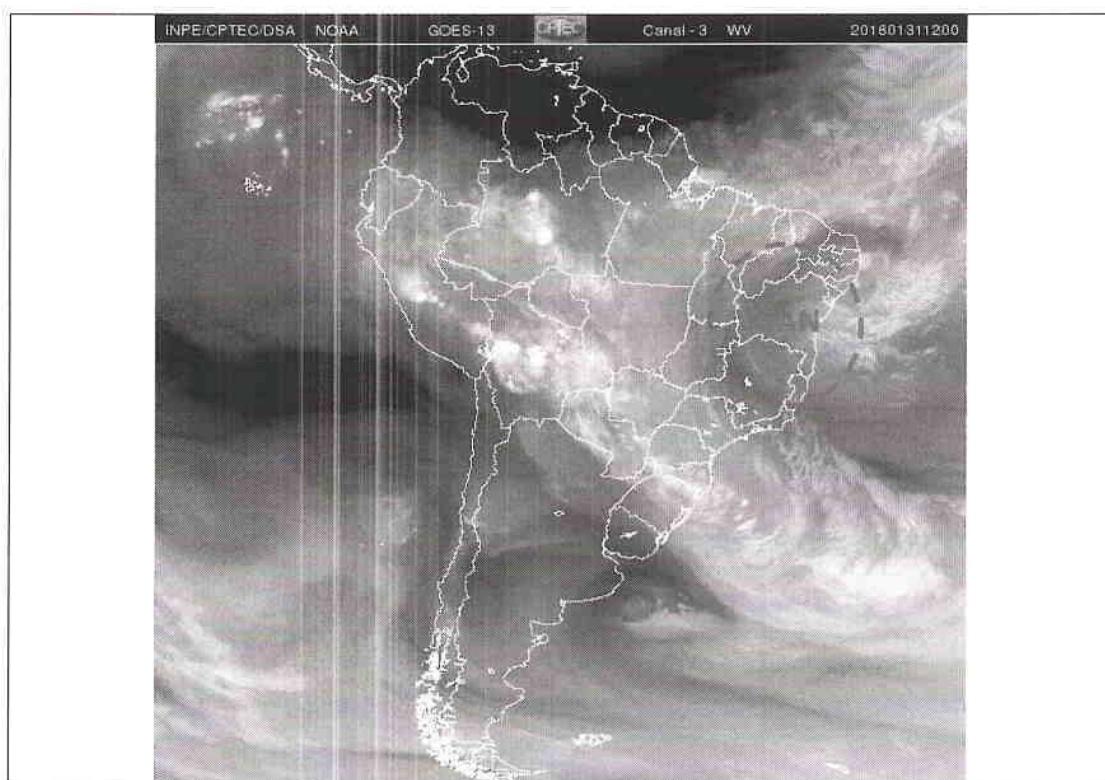


Figura 3 – Imagem do canal de vapor d’água do satélite GOES – 13 das 09h00 (hora local) do dia 31 de janeiro de 2016.

Rua José Antonio Coelho, 567 - São Paulo / SP - TEL: 11 3736-4591.

© 2015 - Climatempo Meteorologia. Todos os direitos reservados.

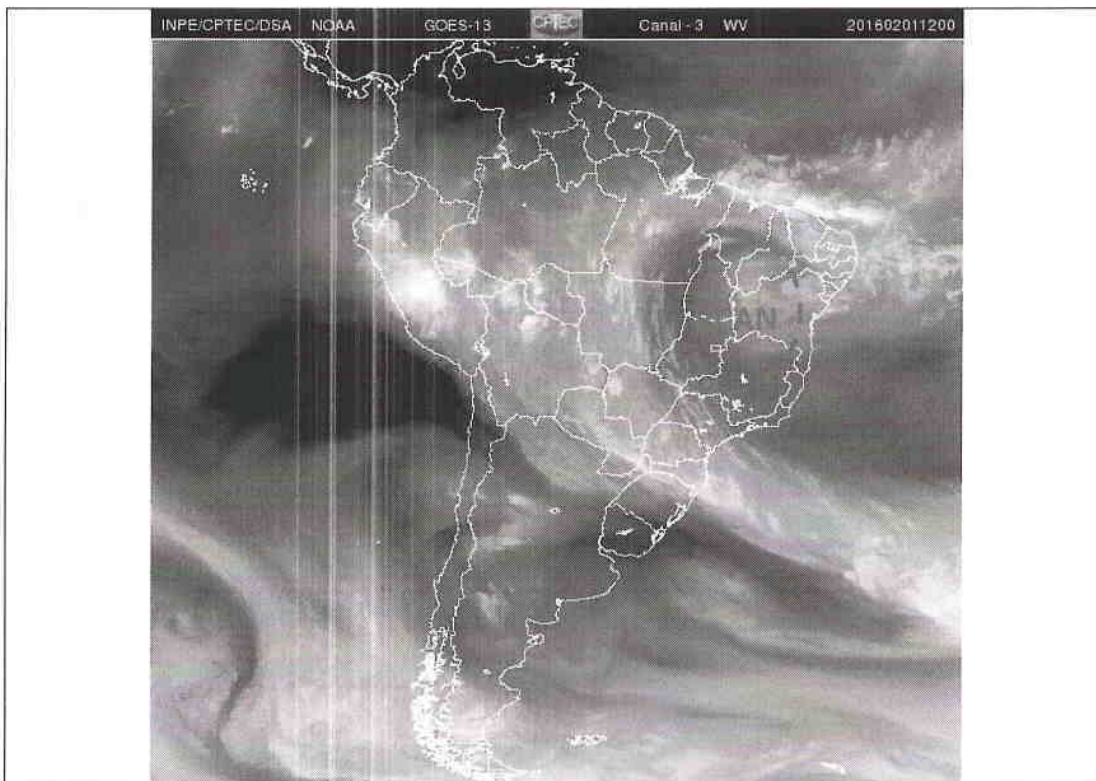


Figura 4 – Imagem do canal de vapor d’água do satélite GOES – 13 das 09h00 (hora local) do dia 01 de fevereiro de 2016.

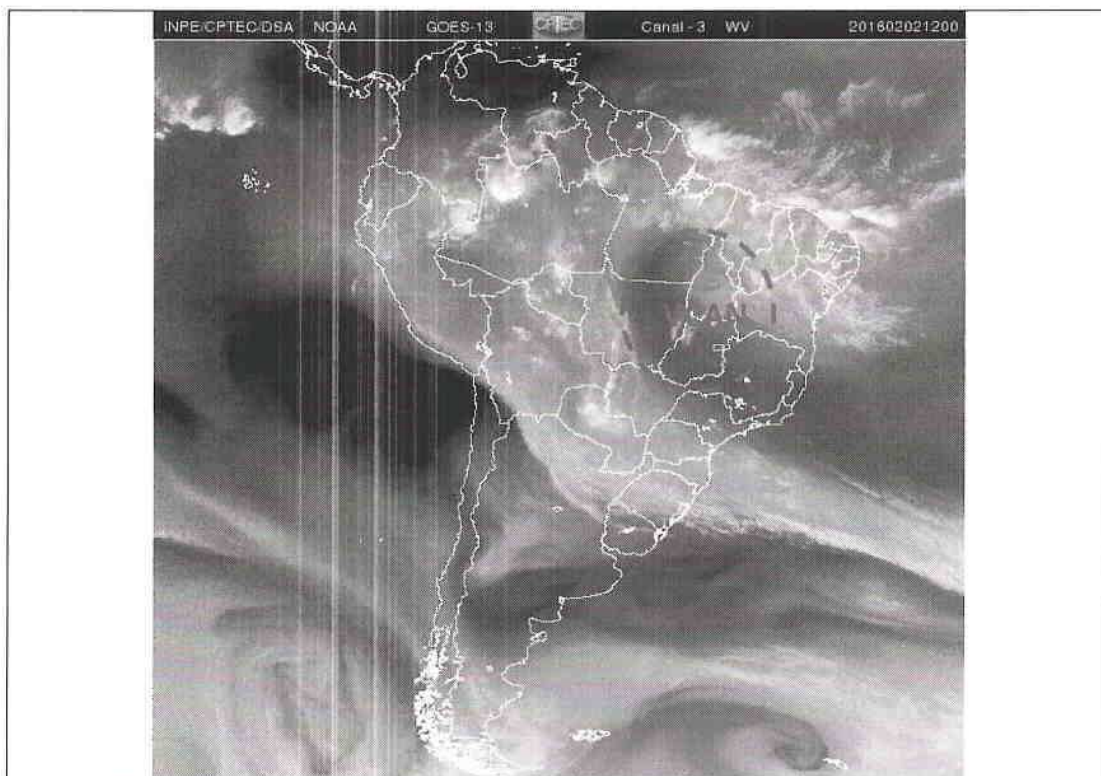
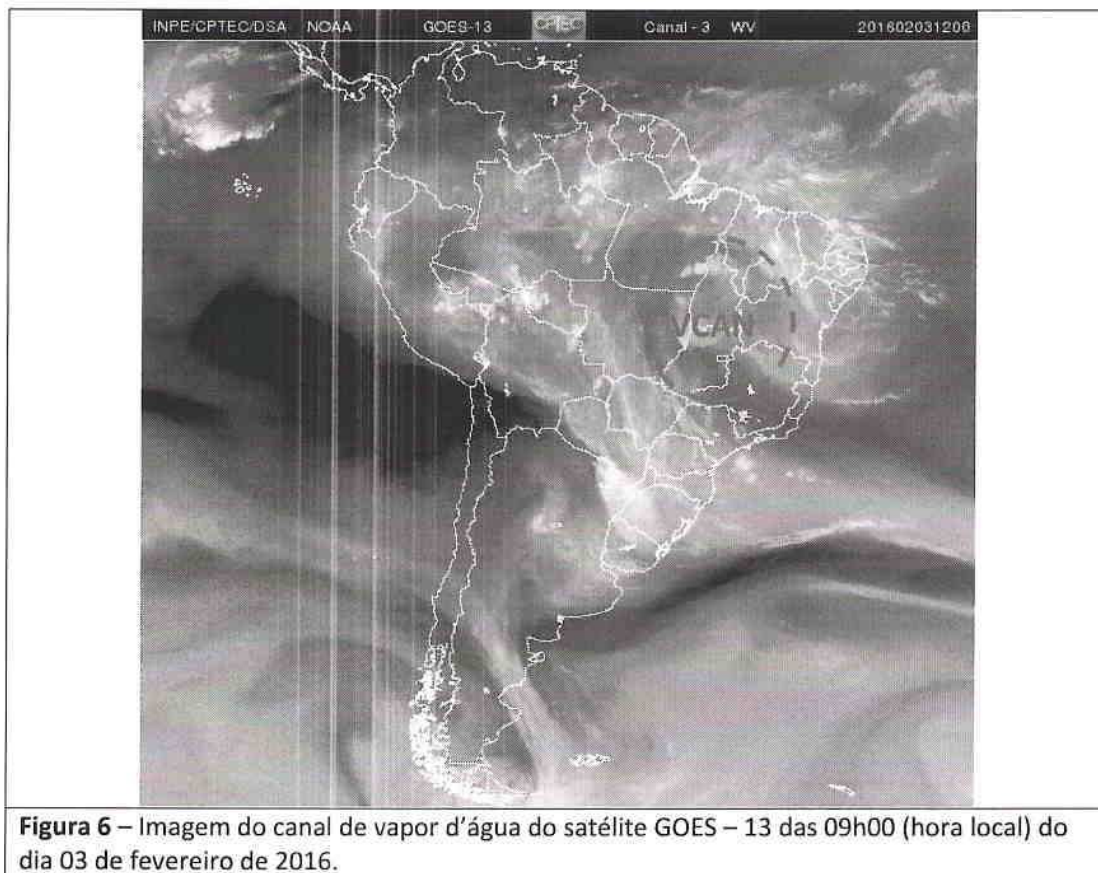


Figura 5 – Imagem do canal de vapor d’água do satélite GOES – 13 das 09h00 (hora local) do dia 02 de fevereiro de 2016.



2. Dados registrados em estações meteorológicas

Neste relatório serão utilizados os dados das estações automáticas do Instituto Nacional de Meteorologia (INMET) localizados no Estado de Pernambuco e que possuem dados disponíveis no período analisado. Nas tabelas a seguir são apresentadas as estações que registraram volumes acima de 4,0 mm em um intervalo de 24 horas

Tabela 1 – Precipitação acumulada entre as 09h00 do dia 29 de janeiro e as 09h00 do dia 30 de janeiro de 2016.

| Estação | Precipitação acumulada (mm) |
|------------------------|------------------------------------|
| PALMARES | 24,4 |
| TRIUNFO | 23,4 |
| RECIFE (CURADO) | 14,7 |
| RECIFE | 11,6 |
| ARCOVERDE | 11,4 |
| GARANHUNS | 10,6 |
| SURUBIM | 10,0 |

Tabela 2– Precipitação acumulada entre as 09h00 do dia 30 de janeiro e as 09h00 do dia 31 de janeiro de 2016.

| Estação | Precipitação acumulada (mm) |
|----------------------|------------------------------------|
| FLORESTA | 20,2 |
| SERRA TALHADA | 15,6 |
| PALMARES | 6,6 |

Tabela 3 – Precipitação acumulada entre as 09h00 do dia 31 de janeiro e as 09h00 do dia 01 de fevereiro de 2016.

| Estação | Precipitação acumulada (mm) |
|------------------------|------------------------------------|
| FLORESTA | 33,0 |
| PETROLINA | 12,8 |
| GARANHUNS | 9,6 |
| OURICURI | 8,3 |
| CARUARU | 7,0 |
| IBIMIRIM | 6,8 |
| RECIFE (CURADO) | 6,2 |
| RECIFE | 5,8 |

Tabela 4 – Precipitação acumulada entre as 09h00 do dia 01 de fevereiro e as 09h00 do dia 02 de fevereiro de 2016.

| Estação | Precipitação acumulada (mm) |
|----------------------|------------------------------------|
| TRIUNFO | 29,6 |
| ARCOVERDE | 23,0 |
| SERRA TALHADA | 12,4 |
| PALMARES | 8,2 |
| FLORESTA | 8,2 |
| GARANHUNS | 8,0 |
| IBIMIRIM | 5,6 |

Tabela 5 – Precipitação acumulada entre as 09h00 do dia 02 de fevereiro e as 09h00 do dia 03 de fevereiro de 2016.

| Estação | Precipitação acumulada (mm) |
|------------------|------------------------------------|
| ARCOVERDE | 5,0 |
| GARANHUNS | 4,2 |

Como podemos observar através da análise das tabelas acima, os maiores acumulados de chuva registrado nas estações do INMET presentes em Pernambuco ocorreram entre as 09h00 do dia 29 de janeiro e as 09h00 do dia 02 de fevereiro de 2016.

Nas tabelas a seguir são apresentadas as rajadas de vento máximas registradas pelas mesmas estações entre os dias 29 de janeiro e 03 de fevereiro de 2016. Dentre os dias analisados, a maior rajada de vento registrada ocorreu na estação Ibimirim às 19h00 do dia 03 de fevereiro de 2016, com valor de 141,1 km/h.

Tabela 6 – Rajada máxima de vento registrada no dia 29 de janeiro de 2016 pelas estações automáticas do INMET localizadas no Estado de Pernambuco com dados disponíveis.

| Estação | Hora de ocorrência | Rajada (km/h) |
|---------------|--------------------|---------------|
| Recife | 17:00 | 47,5 |
| Petrolina | 19:00 | 36,4 |
| Arcoverde | 16:00 | 67,7 |
| Garanhuns | 14:00 | 62,6 |
| Surubim | 18:00 | 63,0 |
| Cabrobó | 20:00 | 62,6 |
| Caruaru | 15:00 | 51,5 |
| Ibimirim | 17:00 | 61,6 |
| Serra Talhada | 19:00 | 60,8 |
| Floresta | 19:00 | 47,9 |
| Palmares | 20:00 | 0 |
| Ouricuri | 16:00 | 33,8 |

Tabela 7– Rajada máxima de vento registrada no dia 30 de janeiro de 2016 pelas estações automáticas do INMET localizadas no Estado de Pernambuco com dados disponíveis.

| Estação | Hora de ocorrência | Rajada (km/h) |
|---------------|--------------------|---------------|
| Recife | 14:00 | 28,4 |
| Petrolina | 15:00 | 41,8 |
| Arcoverde | 21:00 | 37,4 |
| Garanhuns | 16:00 | 45,4 |
| Surubim | 16:00 | 38,2 |
| Cabrobó | 19:00 | 56,5 |
| Caruaru | 14:00 | 37,4 |
| Ibimirim | 17:00 | 53,6 |
| Serra Talhada | 18:00 | 48,6 |
| Floresta | 18:00 | 49,3 |
| Palmares | 20:00 | 0 |
| Ouricuri | 18:00 | 42,1 |

Tabela 8– Rajada máxima de vento registrada no dia 31 de janeiro de 2016 pelas estações automáticas do INMET localizadas no Estado de Pernambuco com dados disponíveis.

| Estação | Hora de ocorrência | Rajada (km/h) |
|---------------|--------------------|---------------|
| Recife | 12:00 | 26,6 |
| Petrolina | 14:00 | 37,1 |
| Arcoverde | 09:00 | 31,3 |
| Garanhuns | 18:00 | 46,1 |
| Surubim | 17:00 | 32,0 |
| Cabrobó | 20:00 | 59,0 |
| Caruaru | 17:00 | 31,7 |
| Ibimirim | 18:00 | 54,0 |
| Serra Talhada | 18:00 | 31,0 |
| Floresta | 18:00 | 51,8 |
| Palmares | 20:00 | 0,0 |
| Ouricuri | 22:00 | 36,7 |

Tabela 9– Rajada máxima de vento registrada no dia 01 de fevereiro de 2016 pelas estações automáticas do INMET localizadas no Estado de Pernambuco com dados disponíveis.

| Estação | Hora de ocorrência | Rajada (km/h) |
|---------------|--------------------|---------------|
| Recife | 14:00 | 31,7 |
| Petrolina | 23:00 | 60,5 |
| Arcoverde | 15:00 | 48,6 |
| Garanhuns | 16:00 | 36,7 |
| Surubim | 16:00 | 38,5 |
| Cabrobó | 20:00 | 47,9 |
| Caruaru | 15:00 | 44,6 |
| Ibimirim | 14:00 | 42,8 |
| Serra Talhada | 16:00 | 49,7 |
| Floresta | 18:00 | 55,1 |
| Palmares | 20:00 | 0 |
| Ouricuri | 20:00 | 48,6 |

Tabela 10– Rajada máxima de vento registrada no dia 02 de fevereiro de 2016 pelas estações automáticas do INMET localizadas no Estado de Pernambuco com dados disponíveis.

| Estação | Hora de ocorrência | Rajada (km/h) |
|---------------|--------------------|---------------|
| Recife | 14:00 | 28,1 |
| Petrolina | 00:00 | 51,1 |
| Arcoverde | 16:00 | 41,8 |
| Garanhuns | 16:00 | 24,5 |
| Surubim | 16:00 | 37,8 |
| Cabrobó | 22:00 | 34,9 |
| Caruaru | 14:00 | 35,3 |
| Ibimirim | 18:00 | 41,8 |
| Serra Talhada | 17:00 | 31,0 |
| Floresta | 16:00 | 28,8 |
| Palmares | 20:00 | 0 |
| Ouricuri | 21:00 | 55,8 |

Tabela 11– Rajada máxima de vento registrada no dia 03 de fevereiro de 2016 pelas estações automáticas do INMET localizadas no Estado de Pernambuco com dados disponíveis.

| Estação | Hora de ocorrência | Rajada (km/h) |
|---------------|--------------------|---------------|
| Recife | 13:00 | 24,1 |
| Petrolina | 06:00 | 27,0 |
| Arcoverde | 11:00 | 25,5 |
| Garanhuns | 12:00 | 22,32 |
| Surubim | 14:00 | 25,6 |
| Cabrobó | 15:00 | 26,6 |
| Caruaru | 17:00 | 31,7 |
| Ibimirim | 19:00 | 141,1 |
| Serra Talhada | 14:00 | 27,0 |
| Floresta | 15:00 | 28,1 |
| Palmares | 20:00 | 0 |
| Ouricuri | 14:00 | 26,6 |



Nos mapas das figuras a seguir são apresentados os raios nuvem-solo detectados sobre o Estado de Pernambuco entre os dias 29 de janeiro e 03 de fevereiro de 2016.

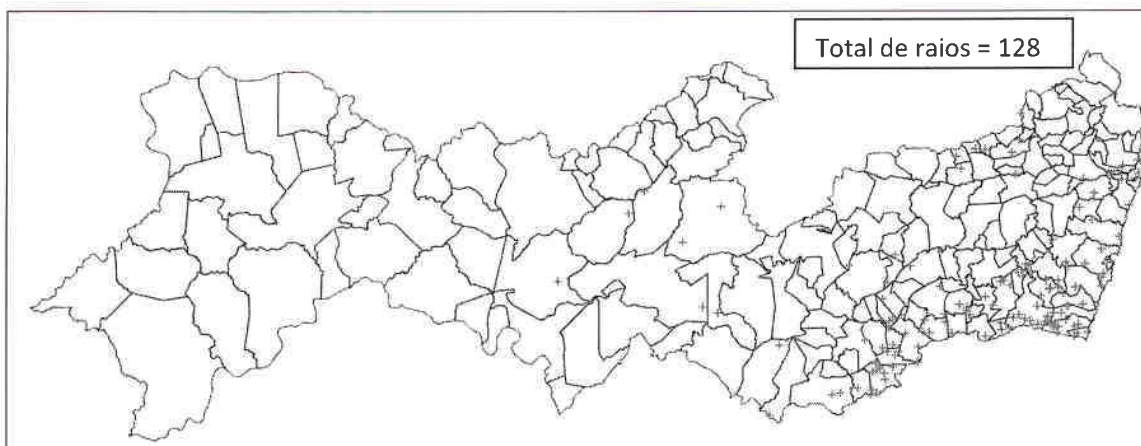


Figura 7 – Raios nuvem-solo detectados sobre o Estado de Pernambuco entre as 00h00 do dia 29 de janeiro e as 00h00 do dia 30 de janeiro de 2016.

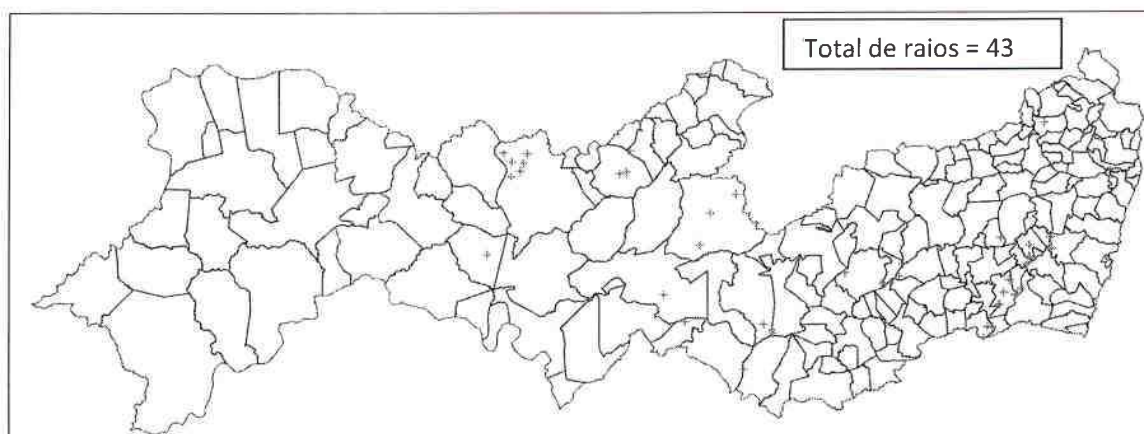


Figura 8 – Raios nuvem-solo detectados sobre o Estado de Pernambuco entre as 00h00 do dia 30 de janeiro e as 00h00 do dia 31 de janeiro de 2016.

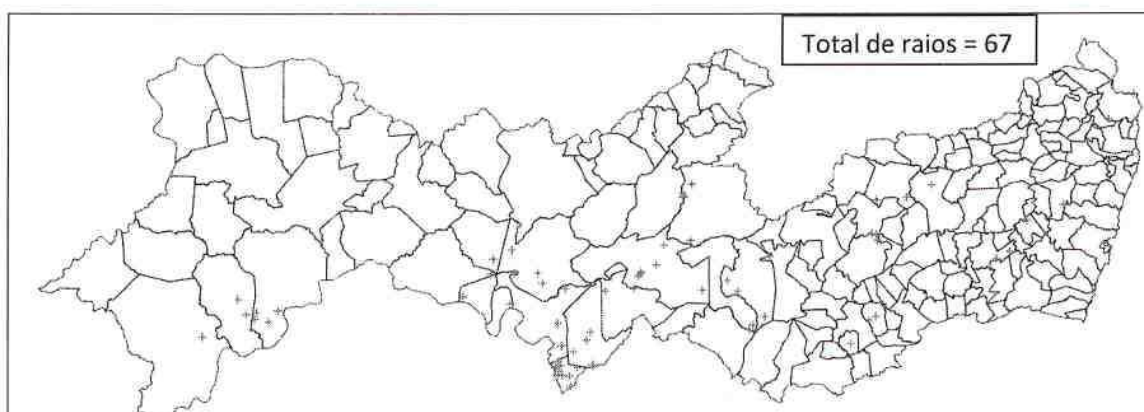


Figura 9 – Raios nuvem-solo detectados sobre o Estado de Pernambuco entre as 00h00 do dia 31 de janeiro e as 00h00 do dia 01 de fevereiro de 2016.

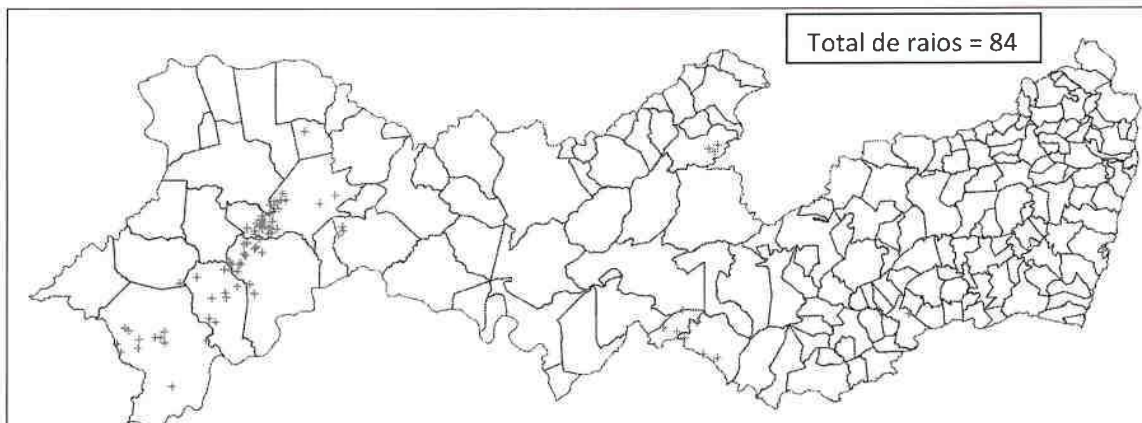


Figura 10 – Raios nuvem-solo detectados sobre o Estado de Pernambuco entre as 00h00 do dia 01 de fevereiro e as 00h00 do dia 02 de fevereiro de 2016.

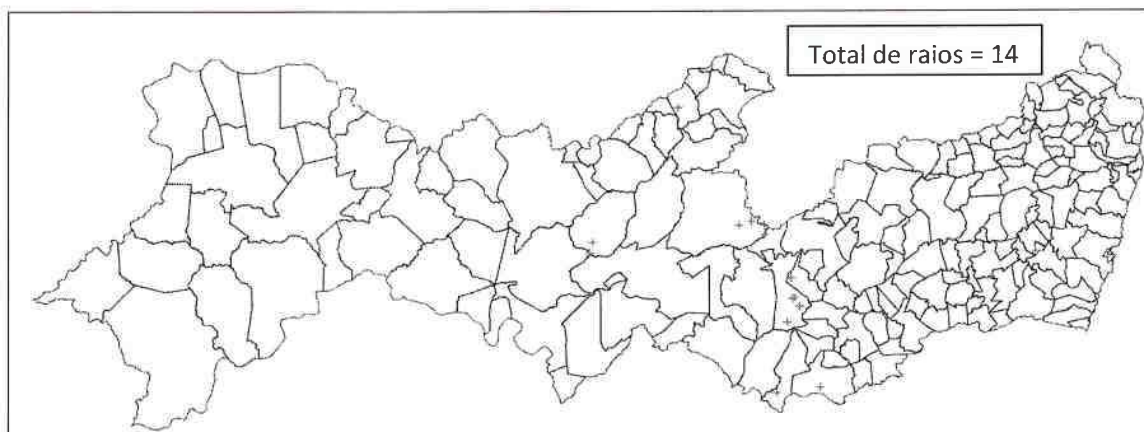


Figura 11 – Raios nuvem-solo detectados sobre o Estado de Pernambuco entre as 00h00 do dia 02 de fevereiro e as 00h00 do dia 03 de fevereiro de 2016.

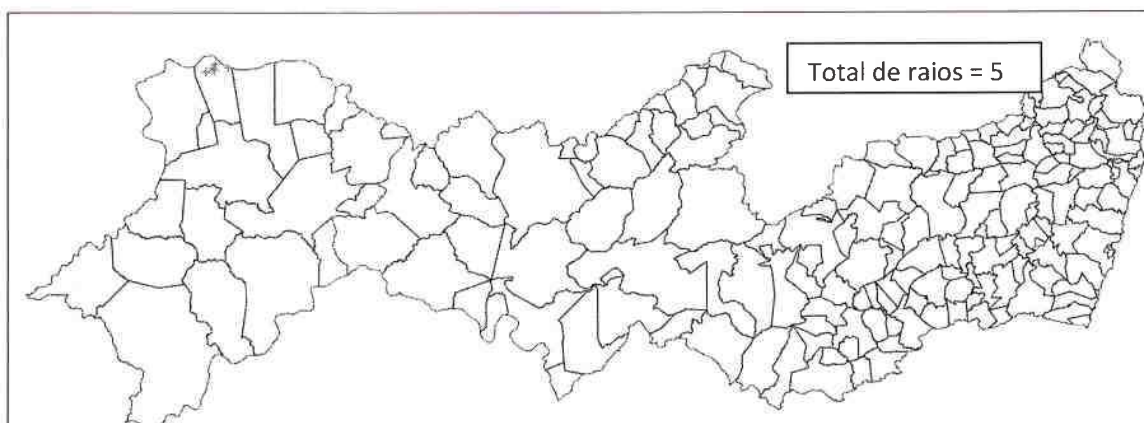


Figura 12 – Raios nuvem-solo detectados sobre o Estado de Pernambuco entre as 00h00 do dia 03 de fevereiro e as 00h00 do dia 04 de fevereiro de 2016.

3. Abrangência do Evento

Segundo o IBGE, baseado na sucessão de paisagens analisadas em 1989, Pernambuco pode ser dividido em cinco mesorregiões, conforme o mapa a seguir.



Figura 7 – Imagem do canal de vapor d’água do satélite GOES – 13 das 09h00 (hora local) do dia 03 de fevereiro de 2016.

No dia 29 de janeiro de 2016 áreas de instabilidade vindas de leste avançaram sobre a região Metropolitana de Recife, Mata, Agreste e leste do Sertão. Através das imagens do satélite GOES - 13 analisadas haviam condições para a ocorrência de chuva e vento forte, com rajadas entre 50 km/h e 90 km/h, nessas regiões (imagens disponíveis em <http://satelite.cptec.inpe.br/acervo/goes.formulario.logic>). As instabilidades atuaram entre as 12h00 do dia 29 e as 00h00 do dia 30 de janeiro de 2016. Houve registro de granizo nos municípios de Pedra, Pesqueira, Garanhuns, João Alfredo e Arcoverde.

A partir da meia-noite do dia 30 de janeiro novas instabilidades que haviam se formado sobre o mar avançaram para as regiões Metropolitana de Recife e da Mata, mantendo as condições para a ocorrência de chuva e ventos fortes até as 05h00 da manhã.

A partir das 12h00 nova instabilidade se organizaram sobre o leste do Estado e avançaram em direção à oeste. Até as 22h00 as condições eram favoráveis à ocorrência de chuva forte e ventos moderados a fortes, com rajadas igual ou um pouco superior a 54 km/h, as regiões Metropolitana de Recife, Mata, Agreste e leste do Sertão e de São Francisco.

No dia 31 de janeiro, instabilidades formadas na costa entre Pernambuco e a Paraíba avançaram sobre Pernambuco. Entre as 09h00 e as 21h00 as condições eram favoráveis à ocorrência de chuva moderada a forte e rajadas de vento iguais ou um pouco superior a 54 km/h em todas as regiões do Estado.

No dia 01 de fevereiro o VCAN se deslocou para o interior do continente e as condições para formação de nuvens carregadas ficaram favoráveis sobre todo o Estado. Entre as 01h00 e as 06h00 uma área de instabilidade que se formou entre o oeste da Paraíba e o Sertão de Pernambuco se deslocou para sudoeste. Durante esse período as regiões do Sertão e de São Francisco estavam sujeitas à chuvas moderadas a fortes acompanhadas de rajadas de vento iguais ou um pouco superior a 54 km/h.

Uma grande área de instabilidade que se formou no nordeste da Região Nordeste avançou sobre Pernambuco a partir das 14h00 do dia 01 de fevereiro. Até as 10h00 do dia 02 de fevereiro essa instabilidade favoreceu a formação de nuvens carregadas sobre o Estado. Durante esse período haviam condições de chuva forte, com rajadas de vento moderadas a fortes entre 54 km/h e 80 km/h, em todas as regiões de Pernambuco.

A partir das 14h00 do dia 02 de fevereiro novas áreas de nuvens carregadas se organizaram entre Pernambuco e a Paraíba e entre Pernambuco e o Piauí. Até as 04h00 do dia 03 de fevereiro as condições eram favoráveis à ocorrência de chuva forte e ventos moderados a fortes, com rajadas igual ou um pouco superior a 54 km/h em todo o Estado.

A partir das 14h00 do dia 03 de fevereiro até as 04h00 do dia 04 de fevereiro haviam condições de chuva moderada a forte, com rajadas de vento moderadas a fortes.

4. Classificação COBRADE

O COBRADE (Classificação e Codificação Brasileira de Desastres) foi criado com o intuito de adequar a classificação brasileira à classificação utilizada pela ONU na classificação de desastres e nivelar o país aos demais organismos de gestão de desastres do mundo.

Baseados nos dados analisados nos itens anteriores, podemos classificar os eventos como Zona de Convergência (Código COBRADE 1.3.1.2.0).

5. Referências

- *Glossary of Meteorology* – American Meteorological Society. Acessado em 12 de Agosto de 2015. Disponível em http://glossary.ametsoc.org/wiki/Main_Page

- Boletim Climanálise - <http://climanalise.cptec.inpe.br/~rclimanl/boletim/cliesp10a/dock.html>

5. Notícias associadas

Chuva deixa rastro de destruição e feridos no Grande Recife -

<http://g1.globo.com/pernambuco/noticia/2016/01/chuva-e-raio-provocam-transtornos-na-regiao-metropolitana-do-recife.html>



Placa de publicidade caiu nas proximidades do Cais de Santa Rita (Foto: Reprodução Whatsapp)

Granizo, chuvas e vento forte causam transtornos no Agreste e Sertão de PE -

<http://g1.globo.com/pe/caruaru-regiao/noticia/2016/01/granizo-chuvas-e-vento-forte-causam-transtornos-no-agreste-e-sertao-de-pe.html>



Raiz da árvore ficou visível após queda na Avenida Djalma Dutra, em Garanhuns (Foto: Cloves Teodorico/ Secom Garanhuns)

Chuvas deixam rastro de destruição e breu no Recife -

http://www.diariodepernambuco.com.br/app/noticia/vida-urbana/2016/01/29/interna_vidaurbana.624480/chuvas-deixam-rastro-de-destruicao-e-breu-no-recife.shtml



Chuva derruba árvore em Carnaíba, Sertão de PE -

<http://www.blogdoivonaldofilho.com.br/2016/01/chuva-derruba-arvore-em-carnaiba-sertao.html>

Chuva forte derruba árvore em Floresta, no Sertão -

<http://blogdoelvis.ne10.uol.com.br/index.php/chuva-forte-derruba-arvore-em-floresta-no-sertao/>



Chuva de granizo foi registrada em 5 cidades de Pernambuco -

<http://www.waldineypassos.com.br/chuva-de-granizo-foi-registrada-em-5-cidades-de-pernambuco/>


Bianca Lobo Silva
Meteorologista
CREA 5063840461



ANEXO II



Superintendência de Operações e Manutenção - SOM
Departamento de Operação do Sistema Elétrico – OOS
Unidade Qualidade do Sistema Elétrico – OOQS

Lista dos Ocorrências Expurgados

| <i>OC</i> | <i>Descricao</i> | <i>Causa</i> |
|--------------|---------------------|-------------------------------------------|
| 2016_1_47649 | METROPOLITANO NORTE | DEFEITO NAO LOCALIZADO APOS ANALISE |
| 2016_1_50248 | REGIONAL CARPINA | FALHA EM CONEXAO |
| 2016_1_52364 | METROPOLITANO SUL | DETERIORACAO DE MATERIAL - ENVELHECIMENTO |
| 2016_1_53094 | REGIONAL CABO | CHUVA / VENTOS / FENOMENOS NATURAIS |
| 2016_1_53116 | REGIONAL CARUARU | FALHA EM CONEXAO |
| 2016_1_53175 | REGIONAL GARANHUNS | CHUVA / VENTOS / FENOMENOS NATURAIS |
| 2016_1_53131 | REGIONAL GARANHUNS | DETERIORACAO DE MATERIAL - ENVELHECIMENTO |
| 2016_1_53135 | REGIONAL CARPINA | DEFEITO NAO LOCALIZADO APOS ANALISE |
| 2016_1_53141 | METROPOLITANO NORTE | FALHA EM CONEXAO |
| 2016_1_52828 | REGIONAL GARANHUNS | DESAPRUMADO/ DESNIVELADO |
| 2016_1_53152 | REGIONAL CABO | DEFEITO INTERNO INDIVIDUAL |
| 2016_1_53158 | METROPOLITANO NORTE | ARVORE NA REDE |
| 2016_1_53163 | METROPOLITANO NORTE | ARVORE NA REDE |
| 2016_1_53169 | REGIONAL GARANHUNS | CHUVA / VENTOS / FENOMENOS NATURAIS |
| 2016_1_53171 | REGIONAL CARPINA | FALHA EM CONEXAO |
| 2016_1_53174 | REGIONAL GARANHUNS | CHUVA / VENTOS / FENOMENOS NATURAIS |
| 2016_1_53182 | REGIONAL CARUARU | ARVORE NA REDE |
| 2016_1_53183 | REGIONAL CARUARU | FALHA EM CONEXAO |
| 2016_1_53184 | REGIONAL GARANHUNS | CHUVA / VENTOS / FENOMENOS NATURAIS |
| 2016_1_53197 | METROPOLITANO SUL | FALHA EM CONEXAO |
| 2016_1_53200 | REGIONAL CARUARU | CHUVA / VENTOS / FENOMENOS NATURAIS |
| 2016_1_53206 | REGIONAL CARPINA | CHUVA / VENTOS / FENOMENOS NATURAIS |
| 2016_1_53211 | REGIONAL GARANHUNS | CHUVA / VENTOS / FENOMENOS NATURAIS |
| 2016_1_53212 | METROPOLITANO NORTE | CHUVA / VENTOS / FENOMENOS NATURAIS |
| 2016_1_53241 | REGIONAL CARPINA | DEFEITO NAO LOCALIZADO APOS ANALISE |
| 2016_1_53226 | REGIONAL CABO | DEFEITO NAO LOCALIZADO APOS ANALISE |
| 2016_1_53229 | REGIONAL CARUARU | CHUVA / VENTOS / FENOMENOS NATURAIS |
| 2016_1_53231 | REGIONAL GARANHUNS | DEFEITO NAO LOCALIZADO APOS ANALISE |
| 2016_1_53234 | REGIONAL CARUARU | ARVORE NA REDE |
| 2016_1_53246 | REGIONAL CARPINA | FALHA EM CONEXAO |
| 2016_1_53253 | REGIONAL GARANHUNS | CHUVA / VENTOS / FENOMENOS NATURAIS |
| 2016_1_53261 | REGIONAL GARANHUNS | DETERIORACAO DE MATERIAL - ENVELHECIMENTO |
| 2016_1_53264 | REGIONAL CARPINA | ARVORE NA REDE |
| 2016_1_53265 | REGIONAL CARPINA | ARVORE NA REDE |
| 2016_1_53268 | REGIONAL CABO | CHUVA / VENTOS / FENOMENOS NATURAIS |
| 2016_1_53271 | REGIONAL GARANHUNS | DEFEITO NAO LOCALIZADO APOS ANALISE |
| 2016_1_53273 | REGIONAL GARANHUNS | OBJETO (REDE / SE) |
| 2016_1_53285 | REGIONAL CARUARU | ARVORE NA REDE |
| 2016_1_53281 | REGIONAL GARANHUNS | CHUVA / VENTOS / FENOMENOS NATURAIS |
| 2016_1_53284 | REGIONAL CABO | CHUVA / VENTOS / FENOMENOS NATURAIS |



Superintendência de Operações e Manutenção - SOM
Departamento de Operação do Sistema Elétrico – OOS
Unidade Qualidade do Sistema Elétrico – OOQS

Lista dos Ocorrências Expurgados

| | | |
|--------------|---------------------|-------------------------------------------|
| 2016_1_53282 | REGIONAL GARANHUNS | CHUVA / VENTOS / FENOMENOS NATURAIS |
| 2016_1_53283 | REGIONAL GARANHUNS | ARVORE NA REDE |
| 2016_1_53286 | REGIONAL CARPINA | FALHA EM CONEXAO |
| 2016_1_53292 | REGIONAL GARANHUNS | CHUVA / VENTOS / FENOMENOS NATURAIS |
| 2016_1_53293 | REGIONAL GARANHUNS | ARVORE NA REDE |
| 2016_1_53304 | REGIONAL GARANHUNS | DEFEITO NAO LOCALIZADO APOS ANALISE |
| 2016_1_53294 | REGIONAL GARANHUNS | FALHA EM CONEXAO |
| 2016_1_53297 | REGIONAL GARANHUNS | DETERIORACAO DE MATERIAL - ENVELHECIMENTO |
| 2016_1_53303 | REGIONAL GARANHUNS | CHUVA / VENTOS / FENOMENOS NATURAIS |
| 2016_1_53305 | REGIONAL GARANHUNS | CHUVA / VENTOS / FENOMENOS NATURAIS |
| 2016_1_53307 | REGIONAL GARANHUNS | CHUVA / VENTOS / FENOMENOS NATURAIS |
| 2016_1_53358 | REGIONAL CARUARU | CHUVA / VENTOS / FENOMENOS NATURAIS |
| 2016_1_53321 | REGIONAL CABO | CHUVA / VENTOS / FENOMENOS NATURAIS |
| 2016_1_53325 | REGIONAL GARANHUNS | CHUVA / VENTOS / FENOMENOS NATURAIS |
| 2016_1_53324 | REGIONAL CARUARU | ARVORE NA REDE |
| 2016_1_53327 | REGIONAL GARANHUNS | DETERIORACAO DE MATERIAL - ENVELHECIMENTO |
| 2016_1_53332 | REGIONAL CARUARU | OBJETO (REDE / SE) |
| 2016_1_53334 | REGIONAL GARANHUNS | ARVORE NA REDE |
| 2016_1_53336 | REGIONAL CARUARU | CHUVA / VENTOS / FENOMENOS NATURAIS |
| 2016_1_53340 | REGIONAL GARANHUNS | CHUVA / VENTOS / FENOMENOS NATURAIS |
| 2016_1_53341 | REGIONAL GARANHUNS | CHUVA / VENTOS / FENOMENOS NATURAIS |
| 2016_1_53364 | REGIONAL GARANHUNS | ARVORE NA REDE |
| 2016_1_53346 | METROPOLITANO SUL | FALHA EM CONEXAO |
| 2016_1_53350 | REGIONAL GARANHUNS | DESABAMENTO |
| 2016_1_53348 | REGIONAL GARANHUNS | CHUVA / VENTOS / FENOMENOS NATURAIS |
| 2016_1_53355 | REGIONAL CABO | CHUVA / VENTOS / FENOMENOS NATURAIS |
| 2016_1_53362 | REGIONAL GARANHUNS | CHUVA / VENTOS / FENOMENOS NATURAIS |
| 2016_1_53373 | REGIONAL GARANHUNS | CHUVA / VENTOS / FENOMENOS NATURAIS |
| 2016_1_53384 | REGIONAL GARANHUNS | CHUVA / VENTOS / FENOMENOS NATURAIS |
| 2016_1_53386 | METROPOLITANO SUL | CHUVA / VENTOS / FENOMENOS NATURAIS |
| 2016_1_53423 | REGIONAL CARUARU | CHUVA / VENTOS / FENOMENOS NATURAIS |
| 2016_1_53398 | REGIONAL GARANHUNS | CHUVA / VENTOS / FENOMENOS NATURAIS |
| 2016_1_53402 | REGIONAL GARANHUNS | CHUVA / VENTOS / FENOMENOS NATURAIS |
| 2016_1_53406 | METROPOLITANO SUL | CHUVA / VENTOS / FENOMENOS NATURAIS |
| 2016_1_53413 | REGIONAL GARANHUNS | OBJETO (REDE / SE) |
| 2016_1_53415 | REGIONAL CARUARU | CHUVA / VENTOS / FENOMENOS NATURAIS |
| 2016_1_53442 | METROPOLITANO SUL | ARVORE NA REDE |
| 2016_1_53526 | REGIONAL GARANHUNS | DEFEITO NAO LOCALIZADO APOS ANALISE |
| 2016_1_53437 | REGIONAL CARUARU | FALHA EM CONEXAO |
| 2016_1_53459 | REGIONAL GARANHUNS | ARVORE NA REDE |
| 2016_1_53475 | METROPOLITANO NORTE | CHUVA / VENTOS / FENOMENOS NATURAIS |
| 2016_1_53477 | REGIONAL GARANHUNS | CHUVA / VENTOS / FENOMENOS NATURAIS |
| 2016_1_53515 | METROPOLITANO NORTE | CHUVA / VENTOS / FENOMENOS NATURAIS |
| 2016_1_53487 | REGIONAL CARUARU | FALHA EM CONEXAO |
| 2016_1_53495 | REGIONAL GARANHUNS | CHUVA / VENTOS / FENOMENOS NATURAIS |

Lista dos Ocorrências Expurgados

| | | |
|--------------|---------------------|-------------------------------------------|
| 2016_1_53547 | REGIONAL GARANHUNS | CHUVA / VENTOS / FENOMENOS NATURAIS |
| 2016_1_53513 | REGIONAL CABO | CHUVA / VENTOS / FENOMENOS NATURAIS |
| 2016_1_53519 | REGIONAL GARANHUNS | CHUVA / VENTOS / FENOMENOS NATURAIS |
| 2016_1_57297 | METROPOLITANO NORTE | CHUVA / VENTOS / FENOMENOS NATURAIS |
| 2016_1_53522 | REGIONAL CARUARU | CHUVA / VENTOS / FENOMENOS NATURAIS |
| 2016_1_53524 | REGIONAL GARANHUNS | CHUVA / VENTOS / FENOMENOS NATURAIS |
| 2016_1_53530 | METROPOLITANO NORTE | DESCARGA ATMOSFERICA |
| 2016_1_53583 | REGIONAL CARUARU | ARVORE NA REDE |
| 2016_1_53538 | REGIONAL GARANHUNS | CHUVA / VENTOS / FENOMENOS NATURAIS |
| 2016_1_53552 | METROPOLITANO SUL | FALHA EM CONEXAO |
| 2016_1_53220 | REGIONAL CABO | ARVORE NA REDE |
| 2016_1_53576 | REGIONAL CARPINA | DETERIORACAO DE MATERIAL - ENVELHECIMENTO |
| 2016_1_53571 | REGIONAL CARUARU | OBJETO (REDE / SE) |
| 2016_1_53566 | METROPOLITANO SUL | FALHA EM CONEXAO |
| 2016_1_53580 | REGIONAL CARPINA | CHUVA / VENTOS / FENOMENOS NATURAIS |
| 2016_1_53582 | REGIONAL CABO | CHUVA / VENTOS / FENOMENOS NATURAIS |
| 2016_1_53611 | REGIONAL GARANHUNS | CHUVA / VENTOS / FENOMENOS NATURAIS |
| 2016_1_53701 | REGIONAL GARANHUNS | CHUVA / VENTOS / FENOMENOS NATURAIS |
| 2016_1_53615 | REGIONAL CARUARU | CHUVA / VENTOS / FENOMENOS NATURAIS |
| 2016_1_53622 | REGIONAL CARPINA | ARVORE NA REDE |
| 2016_1_53624 | REGIONAL GARANHUNS | CHUVA / VENTOS / FENOMENOS NATURAIS |
| 2016_1_53626 | REGIONAL GARANHUNS | CHUVA / VENTOS / FENOMENOS NATURAIS |
| 2016_1_53633 | REGIONAL GARANHUNS | CHUVA / VENTOS / FENOMENOS NATURAIS |
| 2016_1_53643 | REGIONAL CARUARU | CHUVA / VENTOS / FENOMENOS NATURAIS |
| 2016_1_53635 | REGIONAL GARANHUNS | ARVORE NA REDE |
| 2016_1_53645 | REGIONAL GARANHUNS | CHUVA / VENTOS / FENOMENOS NATURAIS |
| 2016_1_53637 | METROPOLITANO NORTE | FALHA EM CONEXAO |
| 2016_1_53656 | REGIONAL GARANHUNS | CHUVA / VENTOS / FENOMENOS NATURAIS |
| 2016_1_53659 | REGIONAL GARANHUNS | CHUVA / VENTOS / FENOMENOS NATURAIS |
| 2016_1_53663 | REGIONAL CARPINA | CHUVA / VENTOS / FENOMENOS NATURAIS |
| 2016_1_53662 | REGIONAL CARUARU | CHUVA / VENTOS / FENOMENOS NATURAIS |
| 2016_1_53660 | REGIONAL GARANHUNS | DETERIORACAO DE MATERIAL - ENVELHECIMENTO |
| 2016_1_53681 | REGIONAL GARANHUNS | CHUVA / VENTOS / FENOMENOS NATURAIS |
| 2016_1_53686 | REGIONAL GARANHUNS | CHUVA / VENTOS / FENOMENOS NATURAIS |
| 2016_1_53687 | REGIONAL CARUARU | CHUVA / VENTOS / FENOMENOS NATURAIS |
| 2016_1_53703 | REGIONAL GARANHUNS | CHUVA / VENTOS / FENOMENOS NATURAIS |
| 2016_1_53714 | REGIONAL CABO | CHUVA / VENTOS / FENOMENOS NATURAIS |
| 2016_1_53713 | METROPOLITANO NORTE | FALHA EM CONEXAO |
| 2016_1_53720 | REGIONAL CARUARU | ARVORE NA REDE |
| 2016_1_53723 | METROPOLITANO NORTE | ARVORE NA REDE |
| 2016_1_53724 | REGIONAL CABO | CHUVA / VENTOS / FENOMENOS NATURAIS |
| 2016_1_53733 | REGIONAL CARUARU | ARVORE NA REDE |
| 2016_1_53730 | REGIONAL GARANHUNS | CHUVA / VENTOS / FENOMENOS NATURAIS |
| 2016_1_53738 | REGIONAL CARUARU | DEFEITO NAO LOCALIZADO APOS ANALISE |
| 2016_1_53301 | REGIONAL GARANHUNS | CHUVA / VENTOS / FENOMENOS NATURAIS |

Lista dos Ocorrências Expurgados

| | | |
|--------------|---------------------|-------------------------------------------|
| 2016_1_53735 | REGIONAL GARANHUNS | CHUVA / VENTOS / FENOMENOS NATURAIS |
| 2016_1_53736 | REGIONAL CARUARU | DEFEITO NAO LOCALIZADO APOS ANALISE |
| 2016_1_53746 | METROPOLITANO NORTE | CHUVA / VENTOS / FENOMENOS NATURAIS |
| 2016_1_53750 | REGIONAL GARANHUNS | CHUVA / VENTOS / FENOMENOS NATURAIS |
| 2016_1_53754 | REGIONAL CARUARU | OBJETO (REDE / SE) |
| 2016_1_53756 | REGIONAL CARPINA | CHUVA / VENTOS / FENOMENOS NATURAIS |
| 2016_1_53769 | REGIONAL GARANHUNS | CHUVA / VENTOS / FENOMENOS NATURAIS |
| 2016_1_53772 | REGIONAL GARANHUNS | CHUVA / VENTOS / FENOMENOS NATURAIS |
| 2016_1_53781 | REGIONAL CARPINA | CHUVA / VENTOS / FENOMENOS NATURAIS |
| 2016_1_53779 | METROPOLITANO SUL | ARVORE NA REDE |
| 2016_1_53780 | REGIONAL GARANHUNS | CHUVA / VENTOS / FENOMENOS NATURAIS |
| 2016_1_53684 | REGIONAL GARANHUNS | DETERIORACAO DE MATERIAL - ENVELHECIMENTO |
| 2016_1_53784 | REGIONAL CARUARU | CHUVA / VENTOS / FENOMENOS NATURAIS |
| 2016_1_53791 | REGIONAL CARUARU | CHUVA / VENTOS / FENOMENOS NATURAIS |
| 2016_1_53801 | REGIONAL GARANHUNS | CHUVA / VENTOS / FENOMENOS NATURAIS |
| 2016_1_53819 | REGIONAL CABO | ARVORE NA REDE |
| 2016_1_53820 | REGIONAL CARUARU | CHUVA / VENTOS / FENOMENOS NATURAIS |
| 2016_1_53822 | REGIONAL CARUARU | CHUVA / VENTOS / FENOMENOS NATURAIS |
| 2016_1_53827 | REGIONAL CARUARU | CHUVA / VENTOS / FENOMENOS NATURAIS |
| 2016_1_53825 | REGIONAL GARANHUNS | CHUVA / VENTOS / FENOMENOS NATURAIS |
| 2016_1_53826 | REGIONAL CARPINA | CHUVA / VENTOS / FENOMENOS NATURAIS |
| 2016_1_53831 | REGIONAL GARANHUNS | CHUVA / VENTOS / FENOMENOS NATURAIS |
| 2016_1_53833 | REGIONAL GARANHUNS | CHUVA / VENTOS / FENOMENOS NATURAIS |
| 2016_1_53837 | REGIONAL GARANHUNS | CHUVA / VENTOS / FENOMENOS NATURAIS |
| 2016_1_53846 | REGIONAL GARANHUNS | CHUVA / VENTOS / FENOMENOS NATURAIS |
| 2016_1_53850 | REGIONAL CARPINA | CHUVA / VENTOS / FENOMENOS NATURAIS |
| 2016_1_53870 | REGIONAL CABO | CHUVA / VENTOS / FENOMENOS NATURAIS |
| 2016_1_53876 | REGIONAL CARUARU | CHUVA / VENTOS / FENOMENOS NATURAIS |
| 2016_1_53874 | REGIONAL GARANHUNS | ARVORE NA REDE |
| 2016_1_53879 | REGIONAL CARUARU | CHUVA / VENTOS / FENOMENOS NATURAIS |
| 2016_1_53883 | REGIONAL CARUARU | CHUVA / VENTOS / FENOMENOS NATURAIS |
| 2016_1_53886 | REGIONAL CARUARU | CHUVA / VENTOS / FENOMENOS NATURAIS |
| 2016_1_53896 | REGIONAL CARUARU | FALHA EM CONEXAO |
| 2016_1_53902 | REGIONAL CARPINA | CHUVA / VENTOS / FENOMENOS NATURAIS |
| 2016_1_53903 | REGIONAL CARPINA | OBJETO (REDE / SE) |
| 2016_1_53905 | REGIONAL CARUARU | FALHA EM CONEXAO |
| 2016_1_54051 | REGIONAL GARANHUNS | DEFEITO NAO LOCALIZADO APOS ANALISE |
| 2016_1_53942 | REGIONAL CARPINA | CHUVA / VENTOS / FENOMENOS NATURAIS |
| 2016_1_53941 | METROPOLITANO SUL | FALHA EM CONEXAO |
| 2016_1_53953 | METROPOLITANO NORTE | ARVORE NA REDE |
| 2016_1_53954 | REGIONAL CARUARU | FALHA EM CONEXAO |
| 2016_1_53956 | REGIONAL CARPINA | CHUVA / VENTOS / FENOMENOS NATURAIS |
| 2016_1_53972 | REGIONAL CARUARU | DEFEITO NAO LOCALIZADO APOS ANALISE |
| 2016_1_53976 | REGIONAL CARUARU | CHUVA / VENTOS / FENOMENOS NATURAIS |
| 2016_1_53978 | REGIONAL CARUARU | ARVORE NA REDE |

Lista dos Ocorrências Expurgados

| | | |
|--------------|---------------------|-------------------------------------------|
| 2016_1_53980 | REGIONAL CARUARU | CHUVA / VENTOS / FENOMENOS NATURAIS |
| 2016_1_53985 | REGIONAL GARANHUNS | CHUVA / VENTOS / FENOMENOS NATURAIS |
| 2016_1_53989 | REGIONAL GARANHUNS | CHUVA / VENTOS / FENOMENOS NATURAIS |
| 2016_1_53994 | REGIONAL CARPINA | CHUVA / VENTOS / FENOMENOS NATURAIS |
| 2016_1_54001 | REGIONAL GARANHUNS | CHUVA / VENTOS / FENOMENOS NATURAIS |
| 2016_1_54000 | REGIONAL CARUARU | CHUVA / VENTOS / FENOMENOS NATURAIS |
| 2016_1_53999 | REGIONAL CARUARU | ARVORE NA REDE |
| 2016_1_54002 | REGIONAL CARPINA | CHUVA / VENTOS / FENOMENOS NATURAIS |
| 2016_1_54006 | REGIONAL CARUARU | FALHA EM CONEXAO |
| 2016_1_54008 | REGIONAL GARANHUNS | CHUVA / VENTOS / FENOMENOS NATURAIS |
| 2016_1_54012 | METROPOLITANO NORTE | FALHA EM CONEXAO |
| 2016_1_54021 | REGIONAL GARANHUNS | CHUVA / VENTOS / FENOMENOS NATURAIS |
| 2016_1_54015 | REGIONAL GARANHUNS | ARVORE NA REDE |
| 2016_1_54076 | REGIONAL CARPINA | CHUVA / VENTOS / FENOMENOS NATURAIS |
| 2016_1_56951 | METROPOLITANO SUL | CHUVA / VENTOS / FENOMENOS NATURAIS |
| 2016_1_54031 | REGIONAL CARPINA | CHUVA / VENTOS / FENOMENOS NATURAIS |
| 2016_1_56523 | REGIONAL CARPINA | ARVORE NA REDE |
| 2016_1_54047 | REGIONAL GARANHUNS | CHUVA / VENTOS / FENOMENOS NATURAIS |
| 2016_1_54054 | REGIONAL GARANHUNS | CHUVA / VENTOS / FENOMENOS NATURAIS |
| 2016_1_54055 | REGIONAL CARPINA | CHUVA / VENTOS / FENOMENOS NATURAIS |
| 2016_1_54053 | REGIONAL CARUARU | ARVORE NA REDE |
| 2016_1_54057 | REGIONAL CARPINA | CHUVA / VENTOS / FENOMENOS NATURAIS |
| 2016_1_53910 | REGIONAL GARANHUNS | CHUVA / VENTOS / FENOMENOS NATURAIS |
| 2016_1_54097 | REGIONAL CARPINA | ARVORE NA REDE |
| 2016_1_54100 | REGIONAL CARUARU | CHUVA / VENTOS / FENOMENOS NATURAIS |
| 2016_1_54101 | REGIONAL CARUARU | FALHA EM CONEXAO |
| 2016_1_54111 | REGIONAL GARANHUNS | CHUVA / VENTOS / FENOMENOS NATURAIS |
| 2016_1_54134 | REGIONAL GARANHUNS | ARVORE NA REDE |
| 2016_1_54137 | REGIONAL CARPINA | CHUVA / VENTOS / FENOMENOS NATURAIS |
| 2016_1_54147 | REGIONAL GARANHUNS | CHUVA / VENTOS / FENOMENOS NATURAIS |
| 2016_1_54146 | REGIONAL GARANHUNS | ARVORE NA REDE |
| 2016_1_54151 | METROPOLITANO NORTE | CHUVA / VENTOS / FENOMENOS NATURAIS |
| 2016_1_54172 | REGIONAL GARANHUNS | CHUVA / VENTOS / FENOMENOS NATURAIS |
| 2016_1_54191 | REGIONAL GARANHUNS | CHUVA / VENTOS / FENOMENOS NATURAIS |
| 2016_1_54183 | REGIONAL CARPINA | CHUVA / VENTOS / FENOMENOS NATURAIS |
| 2016_1_54181 | REGIONAL GARANHUNS | CHUVA / VENTOS / FENOMENOS NATURAIS |
| 2016_1_55068 | METROPOLITANO NORTE | CHUVA / VENTOS / FENOMENOS NATURAIS |
| 2016_1_54182 | METROPOLITANO NORTE | FALHA EM CONEXAO |
| 2016_1_58316 | METROPOLITANO NORTE | CHUVA / VENTOS / FENOMENOS NATURAIS |
| 2016_1_54194 | REGIONAL CARUARU | DETERIORACAO DE MATERIAL - ENVELHECIMENTO |
| 2016_1_54196 | REGIONAL CABO | CHUVA / VENTOS / FENOMENOS NATURAIS |
| 2016_1_54202 | REGIONAL CARUARU | CHUVA / VENTOS / FENOMENOS NATURAIS |
| 2016_1_55197 | METROPOLITANO SUL | ARVORE NA REDE |
| 2016_1_56870 | METROPOLITANO NORTE | DETERIORACAO DE MATERIAL - ENVELHECIMENTO |
| 2016_1_54210 | METROPOLITANO NORTE | ARVORE NA REDE |

Lista dos Ocorrências Expurgados

| | | |
|--------------|---------------------|-------------------------------------|
| 2016_1_57318 | METROPOLITANO NORTE | CHUVA / VENTOS / FENOMENOS NATURAIS |
| 2016_1_56686 | METROPOLITANO SUL | ARVORE NA REDE |
| 2016_1_54217 | REGIONAL CARUARU | CHUVA / VENTOS / FENOMENOS NATURAIS |
| 2016_1_57136 | METROPOLITANO SUL | ARVORE NA REDE |
| 2016_1_54222 | REGIONAL CARUARU | CHUVA / VENTOS / FENOMENOS NATURAIS |
| 2016_1_54228 | REGIONAL GARANHUNS | CHUVA / VENTOS / FENOMENOS NATURAIS |
| 2016_1_56316 | METROPOLITANO NORTE | FALHA EM CONEXAO |
| 2016_1_54231 | METROPOLITANO NORTE | FALHA EM CONEXAO |
| 2016_1_56472 | METROPOLITANO NORTE | FALHA EM CONEXAO |
| 2016_1_54242 | REGIONAL GARANHUNS | CHUVA / VENTOS / FENOMENOS NATURAIS |
| 2016_1_56957 | METROPOLITANO NORTE | CHUVA / VENTOS / FENOMENOS NATURAIS |
| 2016_1_55472 | METROPOLITANO SUL | CHUVA / VENTOS / FENOMENOS NATURAIS |
| 2016_1_59364 | METROPOLITANO SUL | ARVORE NA REDE |
| 2016_1_57067 | METROPOLITANO SUL | CHUVA / VENTOS / FENOMENOS NATURAIS |
| 2016_1_56556 | METROPOLITANO SUL | CHUVA / VENTOS / FENOMENOS NATURAIS |
| 2016_1_54260 | METROPOLITANO NORTE | ARVORE NA REDE |
| 2016_1_54270 | REGIONAL GARANHUNS | FALHA EM CONEXAO |
| 2016_1_56677 | METROPOLITANO SUL | OBJETO (REDE / SE) |
| 2016_1_56930 | METROPOLITANO NORTE | ARVORE NA REDE |
| 2016_1_56959 | METROPOLITANO NORTE | ARVORE NA REDE |
| 2016_1_57058 | METROPOLITANO NORTE | ARVORE NA REDE |
| 2016_1_57032 | METROPOLITANO NORTE | ARVORE NA REDE |
| 2016_1_57074 | METROPOLITANO SUL | CHUVA / VENTOS / FENOMENOS NATURAIS |
| 2016_1_56336 | METROPOLITANO NORTE | ARVORE NA REDE |
| 2016_1_54285 | METROPOLITANO NORTE | CHUVA / VENTOS / FENOMENOS NATURAIS |
| 2016_1_56454 | METROPOLITANO NORTE | ARVORE NA REDE |
| 2016_1_57063 | METROPOLITANO NORTE | ARVORE NA REDE |
| 2016_1_54291 | REGIONAL CARPINA | CHUVA / VENTOS / FENOMENOS NATURAIS |
| 2016_1_57052 | METROPOLITANO SUL | DEFEITO NAO LOCALIZADO APOS ANALISE |
| 2016_1_57061 | METROPOLITANO SUL | DEFEITO NAO LOCALIZADO APOS ANALISE |
| 2016_1_53966 | REGIONAL GARANHUNS | CHUVA / VENTOS / FENOMENOS NATURAIS |
| 2016_1_54299 | REGIONAL CARUARU | FALHA EM CONEXAO |
| 2016_1_57053 | METROPOLITANO SUL | ARVORE NA REDE |
| 2016_1_57200 | METROPOLITANO SUL | CHUVA / VENTOS / FENOMENOS NATURAIS |
| 2016_1_57066 | METROPOLITANO NORTE | DEFEITO NAO LOCALIZADO APOS ANALISE |
| 2016_1_56937 | METROPOLITANO NORTE | DEFEITO NAO LOCALIZADO APOS ANALISE |
| 2016_1_55343 | METROPOLITANO SUL | ARVORE NA REDE |
| 2016_1_54311 | REGIONAL CARPINA | ARVORE NA REDE |
| 2016_1_56949 | METROPOLITANO NORTE | ARVORE NA REDE |
| 2016_1_57341 | METROPOLITANO SUL | CHUVA / VENTOS / FENOMENOS NATURAIS |
| 2016_1_54907 | METROPOLITANO SUL | CHUVA / VENTOS / FENOMENOS NATURAIS |
| 2016_1_56621 | METROPOLITANO SUL | ARVORE NA REDE |
| 2016_1_57361 | METROPOLITANO NORTE | CHUVA / VENTOS / FENOMENOS NATURAIS |
| 2016_1_54342 | METROPOLITANO SUL | ARVORE NA REDE |
| 2016_1_54354 | REGIONAL GARANHUNS | ARVORE NA REDE |

Lista dos Ocorrências Expurgados

| | | |
|--------------|---------------------|-------------------------------------------|
| 2016_1_54357 | METROPOLITANO NORTE | FALHA EM CONEXAO |
| 2016_1_54366 | METROPOLITANO NORTE | FALHA EM CONEXAO |
| 2016_1_56986 | METROPOLITANO NORTE | ARVORE NA REDE |
| 2016_1_54381 | METROPOLITANO SUL | CHUVA / VENTOS / FENOMENOS NATURAIS |
| 2016_1_54384 | METROPOLITANO NORTE | DESCARGA ATMOSFERICA |
| 2016_1_54388 | METROPOLITANO NORTE | DESCARGA ATMOSFERICA |
| 2016_1_57797 | METROPOLITANO NORTE | CHUVA / VENTOS / FENOMENOS NATURAIS |
| 2016_1_54391 | METROPOLITANO NORTE | CHUVA / VENTOS / FENOMENOS NATURAIS |
| 2016_1_54400 | METROPOLITANO SUL | ARVORE NA REDE |
| 2016_1_54407 | REGIONAL GARANHUNS | CHUVA / VENTOS / FENOMENOS NATURAIS |
| 2016_1_54409 | REGIONAL CABO | CHUVA / VENTOS / FENOMENOS NATURAIS |
| 2016_1_54413 | REGIONAL CARUARU | ARVORE NA REDE |
| 2016_1_54410 | METROPOLITANO NORTE | CHUVA / VENTOS / FENOMENOS NATURAIS |
| 2016_1_54461 | METROPOLITANO NORTE | CHUVA / VENTOS / FENOMENOS NATURAIS |
| 2016_1_54463 | METROPOLITANO SUL | FALHA EM CONEXAO |
| 2016_1_54493 | METROPOLITANO NORTE | CHUVA / VENTOS / FENOMENOS NATURAIS |
| 2016_1_54540 | METROPOLITANO SUL | CHUVA / VENTOS / FENOMENOS NATURAIS |
| 2016_1_54546 | METROPOLITANO NORTE | CHUVA / VENTOS / FENOMENOS NATURAIS |
| 2016_1_56641 | METROPOLITANO NORTE | ARVORE NA REDE |
| 2016_1_57111 | METROPOLITANO SUL | ARVORE NA REDE |
| 2016_1_54838 | METROPOLITANO NORTE | CHUVA / VENTOS / FENOMENOS NATURAIS |
| 2016_1_59467 | METROPOLITANO NORTE | DEFEITO NAO LOCALIZADO APOS ANALISE |
| 2016_1_54013 | METROPOLITANO SUL | DESAPRUMADO/ DESNIVELADO |
| 2016_1_54565 | METROPOLITANO SUL | FALHA EM CONEXAO |
| 2016_1_54568 | METROPOLITANO SUL | DETERIORACAO DE MATERIAL - ENVELHECIMENTO |
| 2016_1_54577 | METROPOLITANO NORTE | ARVORE NA REDE |
| 2016_1_56413 | METROPOLITANO SUL | ARVORE NA REDE |
| 2016_1_54590 | REGIONAL CARUARU | CHUVA / VENTOS / FENOMENOS NATURAIS |
| 2016_1_54591 | METROPOLITANO SUL | OBJETO (REDE / SE) |
| 2016_1_54619 | METROPOLITANO NORTE | FALHA EM CONEXAO |
| 2016_1_54608 | METROPOLITANO SUL | CHUVA / VENTOS / FENOMENOS NATURAIS |
| 2016_1_54622 | METROPOLITANO NORTE | CHUVA / VENTOS / FENOMENOS NATURAIS |
| 2016_1_54629 | METROPOLITANO NORTE | DESCARGA ATMOSFERICA |
| 2016_1_54636 | METROPOLITANO NORTE | CHUVA / VENTOS / FENOMENOS NATURAIS |
| 2016_1_54673 | REGIONAL CARPINA | CHUVA / VENTOS / FENOMENOS NATURAIS |
| 2016_1_54524 | METROPOLITANO NORTE | FALHA EM CONEXAO |
| 2016_1_54686 | METROPOLITANO NORTE | ARVORE NA REDE |
| 2016_1_54707 | METROPOLITANO SUL | CHUVA / VENTOS / FENOMENOS NATURAIS |
| 2016_1_54733 | METROPOLITANO NORTE | CHUVA / VENTOS / FENOMENOS NATURAIS |
| 2016_1_54725 | REGIONAL CARUARU | CHUVA / VENTOS / FENOMENOS NATURAIS |
| 2016_1_56134 | METROPOLITANO SUL | ARVORE NA REDE |
| 2016_1_54755 | METROPOLITANO SUL | CHUVA / VENTOS / FENOMENOS NATURAIS |
| 2016_1_54765 | METROPOLITANO NORTE | ARVORE NA REDE |
| 2016_1_54781 | REGIONAL CABO | OBJETO (REDE / SE) |
| 2016_1_54784 | REGIONAL CABO | CHUVA / VENTOS / FENOMENOS NATURAIS |

Lista dos Ocorrências Expurgados

| | | |
|--------------|---------------------|-------------------------------------------|
| 2016_1_57240 | METROPOLITANO SUL | ARVORE NA REDE |
| 2016_1_54805 | METROPOLITANO SUL | CHUVA / VENTOS / FENOMENOS NATURAIS |
| 2016_1_56437 | REGIONAL CABO | DEFEITO NAO LOCALIZADO APOS ANALISE |
| 2016_1_54160 | METROPOLITANO NORTE | DETERIORACAO DE MATERIAL - ENVELHECIMENTO |
| 2016_1_53416 | REGIONAL CABO | FALHA EM CONEXAO |
| 2016_1_53632 | REGIONAL GARANHUNS | DETERIORACAO DE MATERIAL - ENVELHECIMENTO |
| 2016_1_54847 | REGIONAL CARPINA | DETERIORACAO DE MATERIAL - ENVELHECIMENTO |
| 2016_1_54846 | METROPOLITANO NORTE | ARVORE NA REDE |
| 2016_1_56707 | METROPOLITANO SUL | ARVORE NA REDE |
| 2016_1_54906 | METROPOLITANO NORTE | FALHA EM CONEXAO |
| 2016_1_54914 | METROPOLITANO NORTE | ARVORE NA REDE |
| 2016_1_54919 | REGIONAL CARPINA | ARVORE NA REDE |
| 2016_1_54934 | REGIONAL CABO | CHUVA / VENTOS / FENOMENOS NATURAIS |
| 2016_1_57197 | METROPOLITANO SUL | ARVORE NA REDE |
| 2016_1_54971 | METROPOLITANO NORTE | DEFEITO NAO LOCALIZADO APOS ANALISE |
| 2016_1_54977 | REGIONAL GARANHUNS | CHUVA / VENTOS / FENOMENOS NATURAIS |
| 2016_1_55051 | REGIONAL CABO | CHUVA / VENTOS / FENOMENOS NATURAIS |
| 2016_1_55005 | METROPOLITANO SUL | CHUVA / VENTOS / FENOMENOS NATURAIS |
| 2016_1_55023 | REGIONAL CARPINA | CHUVA / VENTOS / FENOMENOS NATURAIS |
| 2016_1_55027 | REGIONAL CARUARU | CHUVA / VENTOS / FENOMENOS NATURAIS |
| 2016_1_55028 | METROPOLITANO NORTE | ARVORE NA REDE |
| 2016_1_55036 | METROPOLITANO NORTE | CHUVA / VENTOS / FENOMENOS NATURAIS |
| 2016_1_55037 | METROPOLITANO NORTE | DESABAMENTO |
| 2016_1_55044 | METROPOLITANO NORTE | ARVORE NA REDE |
| 2016_1_55059 | REGIONAL CARUARU | DEFEITO NAO LOCALIZADO APOS ANALISE |
| 2016_1_55091 | METROPOLITANO NORTE | ARVORE NA REDE |
| 2016_1_55094 | METROPOLITANO NORTE | CHUVA / VENTOS / FENOMENOS NATURAIS |
| 2016_1_55096 | METROPOLITANO SUL | CHUVA / VENTOS / FENOMENOS NATURAIS |
| 2016_1_55114 | REGIONAL CARPINA | ARVORE NA REDE |
| 2016_1_55116 | REGIONAL CARPINA | DEFEITO NAO LOCALIZADO APOS ANALISE |
| 2016_1_55115 | METROPOLITANO SUL | FALHA EM CONEXAO |
| 2016_1_55139 | REGIONAL CARPINA | CHUVA / VENTOS / FENOMENOS NATURAIS |
| 2016_1_55144 | METROPOLITANO SUL | FALHA EM CONEXAO |
| 2016_1_55162 | REGIONAL CARPINA | CHUVA / VENTOS / FENOMENOS NATURAIS |
| 2016_1_55158 | REGIONAL GARANHUNS | DESAPRUMADO/ DESNIVELADO |
| 2016_1_55182 | METROPOLITANO NORTE | ARVORE NA REDE |
| 2016_1_56718 | METROPOLITANO NORTE | CHUVA / VENTOS / FENOMENOS NATURAIS |
| 2016_1_55199 | REGIONAL CARPINA | CHUVA / VENTOS / FENOMENOS NATURAIS |
| 2016_1_55209 | REGIONAL CARPINA | CHUVA / VENTOS / FENOMENOS NATURAIS |
| 2016_1_55792 | REGIONAL CARUARU | DESAPRUMADO/ DESNIVELADO |
| 2016_1_55223 | METROPOLITANO NORTE | OBJETO (REDE / SE) |
| 2016_1_55230 | REGIONAL CABO | DEFEITO NAO LOCALIZADO APOS ANALISE |
| 2016_1_55227 | METROPOLITANO NORTE | DESCARGA ATMOSFERICA |
| 2016_1_55235 | METROPOLITANO SUL | DEFEITO NAO LOCALIZADO APOS ANALISE |
| 2016_1_55249 | METROPOLITANO NORTE | CHUVA / VENTOS / FENOMENOS NATURAIS |



Superintendência de Operações e Manutenção - SOM
Departamento de Operação do Sistema Elétrico – OOS
Unidade Qualidade do Sistema Elétrico – OOQS

Lista dos Ocorrências Expurgados

| | | |
|--------------|---------------------|-------------------------------------------|
| 2016_1_55253 | REGIONAL CARUARU | ARVORE NA REDE |
| 2016_1_55281 | METROPOLITANO NORTE | FALHA EM CONEXAO |
| 2016_1_55271 | METROPOLITANO NORTE | CHUVA / VENTOS / FENOMENOS NATURAIS |
| 2016_1_55261 | METROPOLITANO NORTE | ARVORE NA REDE |
| 2016_1_55335 | REGIONAL CARPINA | CHUVA / VENTOS / FENOMENOS NATURAIS |
| 2016_1_55283 | METROPOLITANO SUL | ARVORE NA REDE |
| 2016_1_55296 | REGIONAL CARPINA | CHUVA / VENTOS / FENOMENOS NATURAIS |
| 2016_1_55300 | REGIONAL CABO | OBJETO (REDE / SE) |
| 2016_1_55318 | REGIONAL GARANHUNS | CHUVA / VENTOS / FENOMENOS NATURAIS |
| 2016_1_55309 | METROPOLITANO NORTE | ARVORE NA REDE |
| 2016_1_53591 | REGIONAL GARANHUNS | CHUVA / VENTOS / FENOMENOS NATURAIS |
| 2016_1_55153 | REGIONAL GARANHUNS | OBJETO (REDE / SE) |
| 2016_1_55396 | REGIONAL CARUARU | ARVORE NA REDE |
| 2016_1_55400 | REGIONAL CARPINA | CHUVA / VENTOS / FENOMENOS NATURAIS |
| 2016_1_56578 | REGIONAL CABO | CHUVA / VENTOS / FENOMENOS NATURAIS |
| 2016_1_55410 | REGIONAL CARUARU | ARVORE NA REDE |
| 2016_1_55440 | METROPOLITANO NORTE | OBJETO (REDE / SE) |
| 2016_1_55458 | METROPOLITANO NORTE | DESCARGA ATMOSFERICA |
| 2016_1_55488 | REGIONAL CARPINA | CHUVA / VENTOS / FENOMENOS NATURAIS |
| 2016_1_56492 | METROPOLITANO SUL | OBJETO (REDE / SE) |
| 2016_1_55486 | METROPOLITANO NORTE | FALHA EM CONEXAO |
| 2016_1_55487 | METROPOLITANO SUL | DESCARGA ATMOSFERICA |
| 2016_1_55498 | REGIONAL CARPINA | CHUVA / VENTOS / FENOMENOS NATURAIS |
| 2016_1_55507 | REGIONAL CABO | CHUVA / VENTOS / FENOMENOS NATURAIS |
| 2016_1_55505 | METROPOLITANO SUL | FALHA EM CONEXAO |
| 2016_1_55527 | REGIONAL CARUARU | CHUVA / VENTOS / FENOMENOS NATURAIS |
| 2016_1_55526 | REGIONAL CARPINA | ARVORE NA REDE |
| 2016_1_55529 | REGIONAL CARPINA | ARVORE NA REDE |
| 2016_1_55536 | METROPOLITANO NORTE | OBJETO (REDE / SE) |
| 2016_1_55356 | REGIONAL CARUARU | FALHA EM CONEXAO |
| 2016_1_55555 | REGIONAL CARUARU | DETERIORACAO DE MATERIAL - ENVELHECIMENTO |
| 2016_1_55556 | METROPOLITANO NORTE | FALHA EM CONEXAO |
| 2016_1_55569 | METROPOLITANO NORTE | CHUVA / VENTOS / FENOMENOS NATURAIS |
| 2016_1_55576 | METROPOLITANO SUL | ARVORE NA REDE |
| 2016_1_55585 | REGIONAL CABO | CHUVA / VENTOS / FENOMENOS NATURAIS |
| 2016_1_55624 | METROPOLITANO NORTE | CHUVA / VENTOS / FENOMENOS NATURAIS |
| 2016_1_55606 | REGIONAL CABO | CHUVA / VENTOS / FENOMENOS NATURAIS |
| 2016_1_55609 | METROPOLITANO NORTE | CHUVA / VENTOS / FENOMENOS NATURAIS |
| 2016_1_55621 | REGIONAL CARPINA | ARVORE NA REDE |
| 2016_1_55628 | METROPOLITANO NORTE | ARVORE NA REDE |
| 2016_1_55629 | METROPOLITANO NORTE | DETERIORACAO DE MATERIAL - ENVELHECIMENTO |
| 2016_1_55646 | METROPOLITANO SUL | OBJETO (REDE / SE) |
| 2016_1_55649 | METROPOLITANO NORTE | CHUVA / VENTOS / FENOMENOS NATURAIS |
| 2016_1_55659 | REGIONAL CABO | CHUVA / VENTOS / FENOMENOS NATURAIS |
| 2016_1_55671 | METROPOLITANO NORTE | ARVORE NA REDE |



Superintendência de Operações e Manutenção - SOM
Departamento de Operação do Sistema Elétrico – OOS
Unidade Qualidade do Sistema Elétrico – OOQS

Lista dos Ocorrências Expurgados

| | | |
|--------------|---------------------|-------------------------------------------|
| 2016_1_55695 | METROPOLITANO SUL | ARVORE NA REDE |
| 2016_1_55710 | REGIONAL CARUARU | DESAPRUMADO/ DESNIVELADO |
| 2016_1_55708 | REGIONAL CARUARU | CHUVA / VENTOS / FENOMENOS NATURAIS |
| 2016_1_55720 | REGIONAL CABO | CHUVA / VENTOS / FENOMENOS NATURAIS |
| 2016_1_55740 | REGIONAL GARANHUNS | CHUVA / VENTOS / FENOMENOS NATURAIS |
| 2016_1_55737 | REGIONAL GARANHUNS | CHUVA / VENTOS / FENOMENOS NATURAIS |
| 2016_1_55738 | METROPOLITANO NORTE | CHUVA / VENTOS / FENOMENOS NATURAIS |
| 2016_1_55742 | REGIONAL CARUARU | CHUVA / VENTOS / FENOMENOS NATURAIS |
| 2016_1_55760 | REGIONAL CARPINA | CHUVA / VENTOS / FENOMENOS NATURAIS |
| 2016_1_55767 | METROPOLITANO NORTE | ARVORE NA REDE |
| 2016_1_54218 | REGIONAL CARPINA | ARVORE NA REDE |
| 2016_1_55776 | METROPOLITANO NORTE | ARVORE NA REDE |
| 2016_1_55783 | REGIONAL GARANHUNS | CHUVA / VENTOS / FENOMENOS NATURAIS |
| 2016_1_55807 | REGIONAL CABO | CHUVA / VENTOS / FENOMENOS NATURAIS |
| 2016_1_56588 | REGIONAL CARPINA | DEFEITO NAO LOCALIZADO APOS ANALISE |
| 2016_1_55811 | REGIONAL CARPINA | ARVORE NA REDE |
| 2016_1_55814 | METROPOLITANO NORTE | CHUVA / VENTOS / FENOMENOS NATURAIS |
| 2016_1_57070 | METROPOLITANO NORTE | ARVORE NA REDE |
| 2016_1_55818 | METROPOLITANO SUL | FALHA EM CONEXAO |
| 2016_1_55823 | METROPOLITANO SUL | OBJETO (REDE / SE) |
| 2016_1_55852 | REGIONAL CARUARU | ARVORE NA REDE |
| 2016_1_55873 | REGIONAL GARANHUNS | CHUVA / VENTOS / FENOMENOS NATURAIS |
| 2016_1_55890 | METROPOLITANO SUL | FALHA EM CONEXAO |
| 2016_1_55901 | REGIONAL CARUARU | ARVORE NA REDE |
| 2016_1_55908 | REGIONAL CARPINA | CHUVA / VENTOS / FENOMENOS NATURAIS |
| 2016_1_56293 | REGIONAL CARPINA | DETERIORACAO DE MATERIAL - ENVELHECIMENTO |
| 2016_1_55914 | METROPOLITANO SUL | DETERIORACAO DE MATERIAL - ENVELHECIMENTO |
| 2016_1_55918 | REGIONAL CARUARU | CHUVA / VENTOS / FENOMENOS NATURAIS |
| 2016_1_55921 | REGIONAL CARPINA | CHUVA / VENTOS / FENOMENOS NATURAIS |
| 2016_1_55926 | METROPOLITANO NORTE | CHUVA / VENTOS / FENOMENOS NATURAIS |
| 2016_1_55959 | REGIONAL GARANHUNS | FALHA EM CONEXAO |
| 2016_1_55969 | REGIONAL GARANHUNS | CHUVA / VENTOS / FENOMENOS NATURAIS |
| 2016_1_55990 | REGIONAL CARPINA | CHUVA / VENTOS / FENOMENOS NATURAIS |
| 2016_1_55996 | REGIONAL CABO | CHUVA / VENTOS / FENOMENOS NATURAIS |
| 2016_1_55997 | REGIONAL CARPINA | CHUVA / VENTOS / FENOMENOS NATURAIS |
| 2016_1_56009 | REGIONAL CABO | CHUVA / VENTOS / FENOMENOS NATURAIS |
| 2016_1_56020 | METROPOLITANO NORTE | FALHA EM CONEXAO |
| 2016_1_56027 | REGIONAL CARPINA | ARVORE NA REDE |
| 2016_1_56049 | REGIONAL GARANHUNS | CHUVA / VENTOS / FENOMENOS NATURAIS |
| 2016_1_56539 | METROPOLITANO NORTE | ARVORE NA REDE |
| 2016_1_56053 | REGIONAL CARPINA | FALHA EM CONEXAO |
| 2016_1_56066 | METROPOLITANO SUL | FALHA EM CONEXAO |
| 2016_1_56062 | REGIONAL CARPINA | CHUVA / VENTOS / FENOMENOS NATURAIS |
| 2016_1_54378 | METROPOLITANO NORTE | FALHA EM CONEXAO |
| 2016_1_56079 | METROPOLITANO SUL | FALHA EM CONEXAO |

Lista dos Ocorrências Expurgados

| | | |
|--------------|---------------------|-------------------------------------------|
| 2016_1_56085 | REGIONAL GARANHUNS | CHUVA / VENTOS / FENOMENOS NATURAIS |
| 2016_1_56099 | METROPOLITANO SUL | CHUVA / VENTOS / FENOMENOS NATURAIS |
| 2016_1_56097 | REGIONAL CARPINA | CHUVA / VENTOS / FENOMENOS NATURAIS |
| 2016_1_56098 | METROPOLITANO SUL | FALHA EM CONEXAO |
| 2016_1_56101 | REGIONAL GARANHUNS | CHUVA / VENTOS / FENOMENOS NATURAIS |
| 2016_1_56103 | REGIONAL CARPINA | ARVORE NA REDE |
| 2016_1_56121 | REGIONAL CARPINA | CHUVA / VENTOS / FENOMENOS NATURAIS |
| 2016_1_56120 | REGIONAL GARANHUNS | CHUVA / VENTOS / FENOMENOS NATURAIS |
| 2016_1_56138 | REGIONAL CARUARU | ARVORE NA REDE |
| 2016_1_56159 | REGIONAL GARANHUNS | ARVORE NA REDE |
| 2016_1_56182 | METROPOLITANO NORTE | CHUVA / VENTOS / FENOMENOS NATURAIS |
| 2016_1_55549 | REGIONAL CARPINA | CHUVA / VENTOS / FENOMENOS NATURAIS |
| 2016_1_56181 | METROPOLITANO NORTE | FALHA EM CONEXAO |
| 2016_1_53587 | REGIONAL GARANHUNS | CHUVA / VENTOS / FENOMENOS NATURAIS |
| 2016_1_56229 | REGIONAL CABO | CHUVA / VENTOS / FENOMENOS NATURAIS |
| 2016_1_56227 | METROPOLITANO SUL | CHUVA / VENTOS / FENOMENOS NATURAIS |
| 2016_1_56236 | METROPOLITANO NORTE | ARVORE NA REDE |
| 2016_1_54361 | REGIONAL CARUARU | OBJETO (REDE / SE) |
| 2016_1_56274 | METROPOLITANO NORTE | CHUVA / VENTOS / FENOMENOS NATURAIS |
| 2016_1_56279 | REGIONAL CARUARU | DETERIORACAO DE MATERIAL - ENVELHECIMENTO |
| 2016_1_56291 | REGIONAL CARPINA | CHUVA / VENTOS / FENOMENOS NATURAIS |
| 2016_1_56298 | METROPOLITANO NORTE | FALHA EM CONEXAO |
| 2016_1_56321 | REGIONAL CARUARU | CHUVA / VENTOS / FENOMENOS NATURAIS |
| 2016_1_57002 | METROPOLITANO SUL | ARVORE NA REDE |
| 2016_1_56338 | METROPOLITANO NORTE | DETERIORACAO DE MATERIAL - ENVELHECIMENTO |
| 2016_1_56355 | METROPOLITANO NORTE | CHUVA / VENTOS / FENOMENOS NATURAIS |
| 2016_1_56369 | METROPOLITANO SUL | CHUVA / VENTOS / FENOMENOS NATURAIS |
| 2016_1_56387 | REGIONAL CABO | CHUVA / VENTOS / FENOMENOS NATURAIS |
| 2016_1_54281 | METROPOLITANO NORTE | ARVORE NA REDE |
| 2016_1_56410 | REGIONAL CABO | ARVORE NA REDE |
| 2016_1_55853 | REGIONAL CABO | FALHA EM CONEXAO |
| 2016_1_56420 | REGIONAL CARUARU | CHUVA / VENTOS / FENOMENOS NATURAIS |
| 2016_1_56419 | REGIONAL CARPINA | DETERIORACAO DE MATERIAL - ENVELHECIMENTO |
| 2016_1_56441 | REGIONAL CARPINA | DETERIORACAO DE MATERIAL - ENVELHECIMENTO |
| 2016_1_56463 | REGIONAL CARPINA | CHUVA / VENTOS / FENOMENOS NATURAIS |
| 2016_1_56461 | METROPOLITANO SUL | FALHA EM CONEXAO |
| 2016_1_55888 | METROPOLITANO NORTE | CHUVA / VENTOS / FENOMENOS NATURAIS |
| 2016_1_56521 | REGIONAL CABO | ARVORE NA REDE |
| 2016_1_56529 | REGIONAL CARPINA | CHUVA / VENTOS / FENOMENOS NATURAIS |
| 2016_1_56532 | REGIONAL CARPINA | CHUVA / VENTOS / FENOMENOS NATURAIS |
| 2016_1_56552 | REGIONAL CARPINA | FALHA EM CONEXAO |
| 2016_1_56572 | METROPOLITANO SUL | FALHA EM CONEXAO |
| 2016_1_56559 | METROPOLITANO SUL | ARVORE NA REDE |
| 2016_1_56565 | METROPOLITANO NORTE | ARVORE NA REDE |
| 2016_1_56569 | REGIONAL CARPINA | FALHA EM CONEXAO |

Lista dos Ocorrências Expurgados

| | | |
|--------------|---------------------|-------------------------------------------|
| 2016_1_56576 | REGIONAL CARUARU | CHUVA / VENTOS / FENOMENOS NATURAIS |
| 2016_1_56581 | METROPOLITANO NORTE | FALHA EM CONEXAO |
| 2016_1_56584 | REGIONAL CARUARU | FALHA EM CONEXAO |
| 2016_1_56590 | REGIONAL CARPINA | ARVORE NA REDE |
| 2016_1_56605 | REGIONAL CARPINA | DETERIORACAO DE MATERIAL - ENVELHECIMENTO |
| 2016_1_56593 | REGIONAL CARUARU | CHUVA / VENTOS / FENOMENOS NATURAIS |
| 2016_1_56600 | METROPOLITANO SUL | DESCARGA ATMOSFERICA |
| 2016_1_56643 | METROPOLITANO NORTE | CHUVA / VENTOS / FENOMENOS NATURAIS |
| 2016_1_56644 | METROPOLITANO SUL | CHUVA / VENTOS / FENOMENOS NATURAIS |
| 2016_1_56650 | REGIONAL CABO | CHUVA / VENTOS / FENOMENOS NATURAIS |
| 2016_1_56666 | METROPOLITANO SUL | CHUVA / VENTOS / FENOMENOS NATURAIS |
| 2016_1_56425 | REGIONAL CARUARU | DEFEITO NAO LOCALIZADO APOS ANALISE |
| 2016_1_56404 | REGIONAL CARPINA | ARVORE NA REDE |
| 2016_1_56690 | METROPOLITANO NORTE | DESCARGA ATMOSFERICA |
| 2016_1_56704 | REGIONAL CABO | CHUVA / VENTOS / FENOMENOS NATURAIS |
| 2016_1_56697 | METROPOLITANO SUL | CHUVA / VENTOS / FENOMENOS NATURAIS |
| 2016_1_56701 | REGIONAL CABO | DETERIORACAO DE MATERIAL - ENVELHECIMENTO |
| 2016_1_57127 | REGIONAL CABO | CHUVA / VENTOS / FENOMENOS NATURAIS |
| 2016_1_56727 | METROPOLITANO NORTE | CHUVA / VENTOS / FENOMENOS NATURAIS |
| 2016_1_56735 | REGIONAL CABO | CHUVA / VENTOS / FENOMENOS NATURAIS |
| 2016_1_56759 | METROPOLITANO SUL | FALHA EM CONEXAO |
| 2016_1_56954 | METROPOLITANO NORTE | DESCARGA ATMOSFERICA |
| 2016_1_56770 | REGIONAL CABO | CHUVA / VENTOS / FENOMENOS NATURAIS |
| 2016_1_56781 | REGIONAL CARPINA | OBJETO (REDE / SE) |
| 2016_1_56786 | REGIONAL GARANHUNS | OBJETO (REDE / SE) |
| 2016_1_56787 | METROPOLITANO SUL | ARVORE NA REDE |
| 2016_1_56841 | METROPOLITANO NORTE | FALHA EM CONEXAO |
| 2016_1_56790 | METROPOLITANO SUL | FALHA EM CONEXAO |
| 2016_1_56796 | METROPOLITANO SUL | CHUVA / VENTOS / FENOMENOS NATURAIS |
| 2016_1_54223 | REGIONAL GARANHUNS | CHUVA / VENTOS / FENOMENOS NATURAIS |
| 2016_1_53221 | REGIONAL GARANHUNS | CHUVA / VENTOS / FENOMENOS NATURAIS |
| 2016_1_56815 | REGIONAL CABO | DEFEITO NAO LOCALIZADO APOS ANALISE |
| 2016_1_56816 | REGIONAL CARPINA | ARVORE NA REDE |
| 2016_1_56832 | REGIONAL CARPINA | ARVORE NA REDE |
| 2016_1_56864 | REGIONAL CABO | CHUVA / VENTOS / FENOMENOS NATURAIS |
| 2016_1_56844 | REGIONAL CARUARU | CHUVA / VENTOS / FENOMENOS NATURAIS |
| 2016_1_56846 | METROPOLITANO NORTE | ARVORE NA REDE |
| 2016_1_56848 | METROPOLITANO SUL | ARVORE NA REDE |
| 2016_1_56850 | METROPOLITANO NORTE | ARVORE NA REDE |
| 2016_1_56858 | METROPOLITANO SUL | OBJETO (REDE / SE) |
| 2016_1_54487 | METROPOLITANO NORTE | CHUVA / VENTOS / FENOMENOS NATURAIS |
| 2016_1_54699 | METROPOLITANO NORTE | CHUVA / VENTOS / FENOMENOS NATURAIS |
| 2016_1_54135 | REGIONAL CARPINA | FALHA EM CONEXAO |
| 2016_1_56865 | REGIONAL CARUARU | ARVORE NA REDE |
| 2016_1_56872 | METROPOLITANO NORTE | FALHA EM CONEXAO |



Superintendência de Operações e Manutenção - SOM
Departamento de Operação do Sistema Elétrico – OOS
Unidade Qualidade do Sistema Elétrico – OOQS

Lista dos Ocorrências Expurgados

| | | |
|--------------|---------------------|-------------------------------------------|
| 2016_1_55633 | METROPOLITANO SUL | ARVORE NA REDE |
| 2016_1_56874 | METROPOLITANO SUL | CHUVA / VENTOS / FENOMENOS NATURAIS |
| 2016_1_56886 | REGIONAL CARUARU | CHUVA / VENTOS / FENOMENOS NATURAIS |
| 2016_1_56900 | METROPOLITANO NORTE | DETERIORACAO DE MATERIAL - ENVELHECIMENTO |
| 2016_1_56913 | REGIONAL CABO | DEFEITO NAO LOCALIZADO APOS ANALISE |
| 2016_1_56919 | REGIONAL CARPINA | FALHA EM CONEXAO |
| 2016_1_56923 | METROPOLITANO SUL | ARVORE NA REDE |
| 2016_1_56926 | METROPOLITANO NORTE | FALHA EM CONEXAO |
| 2016_1_57079 | METROPOLITANO NORTE | ARVORE NA REDE |
| 2016_1_56931 | REGIONAL CARUARU | CHUVA / VENTOS / FENOMENOS NATURAIS |
| 2016_1_55020 | REGIONAL CABO | FALHA EM CONEXAO |
| 2016_1_56963 | REGIONAL GARANHUNS | FALHA EM CONEXAO |
| 2016_1_56939 | METROPOLITANO SUL | FALHA EM CONEXAO |
| 2016_1_53818 | REGIONAL CARUARU | CHUVA / VENTOS / FENOMENOS NATURAIS |
| 2016_1_56952 | METROPOLITANO NORTE | FALHA EM CONEXAO |
| 2016_1_56966 | REGIONAL CABO | DEFEITO NAO LOCALIZADO APOS ANALISE |
| 2016_1_56968 | METROPOLITANO SUL | FALHA EM CONEXAO |
| 2016_1_56969 | REGIONAL CARPINA | ARVORE NA REDE |
| 2016_1_53921 | REGIONAL CARUARU | ARVORE NA REDE |
| 2016_1_54633 | REGIONAL CARPINA | CHUVA / VENTOS / FENOMENOS NATURAIS |
| 2016_1_56984 | METROPOLITANO SUL | DETERIORACAO DE MATERIAL - ENVELHECIMENTO |
| 2016_1_56987 | METROPOLITANO NORTE | CHUVA / VENTOS / FENOMENOS NATURAIS |
| 2016_1_56997 | REGIONAL CARUARU | CHUVA / VENTOS / FENOMENOS NATURAIS |
| 2016_1_57006 | METROPOLITANO NORTE | CHUVA / VENTOS / FENOMENOS NATURAIS |
| 2016_1_55242 | REGIONAL GARANHUNS | FALHA EM CONEXAO |
| 2016_1_57018 | REGIONAL GARANHUNS | CHUVA / VENTOS / FENOMENOS NATURAIS |
| 2016_1_54837 | METROPOLITANO NORTE | CHUVA / VENTOS / FENOMENOS NATURAIS |
| 2016_1_57036 | METROPOLITANO NORTE | CHUVA / VENTOS / FENOMENOS NATURAIS |
| 2016_1_57042 | METROPOLITANO SUL | ARVORE NA REDE |
| 2016_1_57062 | METROPOLITANO NORTE | CHUVA / VENTOS / FENOMENOS NATURAIS |
| 2016_1_55947 | REGIONAL CABO | ARVORE NA REDE |
| 2016_1_57076 | METROPOLITANO SUL | FALHA EM CONEXAO |
| 2016_1_56136 | METROPOLITANO SUL | CHUVA / VENTOS / FENOMENOS NATURAIS |
| 2016_1_57098 | METROPOLITANO NORTE | CHUVA / VENTOS / FENOMENOS NATURAIS |
| 2016_1_57108 | REGIONAL CARUARU | CHUVA / VENTOS / FENOMENOS NATURAIS |
| 2016_1_56317 | METROPOLITANO SUL | CHUVA / VENTOS / FENOMENOS NATURAIS |
| 2016_1_52832 | METROPOLITANO SUL | FALHA EM CONEXAO |
| 2016_1_57121 | REGIONAL CARUARU | ARVORE NA REDE |
| 2016_1_57123 | METROPOLITANO SUL | DEFEITO NAO LOCALIZADO APOS ANALISE |
| 2016_1_57125 | METROPOLITANO SUL | CHUVA / VENTOS / FENOMENOS NATURAIS |
| 2016_1_57137 | REGIONAL CARPINA | ARVORE NA REDE |
| 2016_1_57141 | METROPOLITANO NORTE | ARVORE NA REDE |
| 2016_1_57149 | METROPOLITANO SUL | DEFEITO NAO LOCALIZADO APOS ANALISE |
| 2016_1_57152 | METROPOLITANO NORTE | ARVORE NA REDE |
| 2016_1_57156 | METROPOLITANO NORTE | FALHA EM CONEXAO |

Lista dos Ocorrências Expurgados

| | | |
|--------------|---------------------|-------------------------------------------|
| 2016_1_57159 | REGIONAL CABO | CHUVA / VENTOS / FENOMENOS NATURAIS |
| 2016_1_57071 | REGIONAL CABO | CHUVA / VENTOS / FENOMENOS NATURAIS |
| 2016_1_57163 | METROPOLITANO NORTE | DEFEITO NAO LOCALIZADO APOS ANALISE |
| 2016_1_57170 | REGIONAL CARPINA | CHUVA / VENTOS / FENOMENOS NATURAIS |
| 2016_1_57174 | METROPOLITANO SUL | CHUVA / VENTOS / FENOMENOS NATURAIS |
| 2016_1_57180 | METROPOLITANO NORTE | ARVORE NA REDE |
| 2016_1_57184 | METROPOLITANO SUL | CHUVA / VENTOS / FENOMENOS NATURAIS |
| 2016_1_57224 | METROPOLITANO SUL | DESCARGA ATMOSFERICA |
| 2016_1_57196 | REGIONAL CARUARU | DETERIORACAO DE MATERIAL - ENVELHECIMENTO |
| 2016_1_54996 | METROPOLITANO SUL | CHUVA / VENTOS / FENOMENOS NATURAIS |
| 2016_1_57212 | REGIONAL CARPINA | ARVORE NA REDE |
| 2016_1_57213 | METROPOLITANO NORTE | CHUVA / VENTOS / FENOMENOS NATURAIS |
| 2016_1_57214 | REGIONAL CARPINA | ARVORE NA REDE |
| 2016_1_57221 | REGIONAL CABO | CHUVA / VENTOS / FENOMENOS NATURAIS |
| 2016_1_57231 | METROPOLITANO NORTE | CHUVA / VENTOS / FENOMENOS NATURAIS |
| 2016_1_57273 | METROPOLITANO NORTE | CHUVA / VENTOS / FENOMENOS NATURAIS |
| 2016_1_57288 | REGIONAL CARPINA | ARVORE NA REDE |
| 2016_1_57289 | REGIONAL CARUARU | CHUVA / VENTOS / FENOMENOS NATURAIS |
| 2016_1_57292 | REGIONAL GARANHUNS | FALHA EM CONEXAO |
| 2016_1_55228 | REGIONAL GARANHUNS | CHUVA / VENTOS / FENOMENOS NATURAIS |
| 2016_1_57302 | REGIONAL CABO | CHUVA / VENTOS / FENOMENOS NATURAIS |
| 2016_1_54794 | METROPOLITANO NORTE | ARVORE NA REDE |
| 2016_1_57291 | REGIONAL CARPINA | FALHA EM CONEXAO |
| 2016_1_57313 | METROPOLITANO SUL | CHUVA / VENTOS / FENOMENOS NATURAIS |
| 2016_1_57242 | METROPOLITANO SUL | OBJETO (REDE / SE) |
| 2016_1_57375 | METROPOLITANO NORTE | FALHA EM CONEXAO |
| 2016_1_57346 | REGIONAL GARANHUNS | CHUVA / VENTOS / FENOMENOS NATURAIS |
| 2016_1_57364 | METROPOLITANO NORTE | ARVORE NA REDE |
| 2016_1_57360 | REGIONAL GARANHUNS | CHUVA / VENTOS / FENOMENOS NATURAIS |
| 2016_1_57362 | REGIONAL CARUARU | CHUVA / VENTOS / FENOMENOS NATURAIS |
| 2016_1_57370 | REGIONAL CARPINA | ARVORE NA REDE |
| 2016_1_57373 | METROPOLITANO SUL | DETERIORACAO DE MATERIAL - ENVELHECIMENTO |
| 2016_1_57380 | REGIONAL CABO | ARVORE NA REDE |
| 2016_1_57379 | METROPOLITANO NORTE | CHUVA / VENTOS / FENOMENOS NATURAIS |
| 2016_1_57007 | REGIONAL GARANHUNS | FALHA EM CONEXAO |
| 2016_1_57384 | METROPOLITANO NORTE | CHUVA / VENTOS / FENOMENOS NATURAIS |
| 2016_1_57385 | REGIONAL GARANHUNS | CHUVA / VENTOS / FENOMENOS NATURAIS |
| 2016_1_57400 | REGIONAL CABO | CHUVA / VENTOS / FENOMENOS NATURAIS |
| 2016_1_57404 | REGIONAL CABO | CHUVA / VENTOS / FENOMENOS NATURAIS |
| 2016_1_57407 | REGIONAL GARANHUNS | CHUVA / VENTOS / FENOMENOS NATURAIS |
| 2016_1_57490 | METROPOLITANO NORTE | CHUVA / VENTOS / FENOMENOS NATURAIS |
| 2016_1_57427 | REGIONAL CABO | CHUVA / VENTOS / FENOMENOS NATURAIS |
| 2016_1_57428 | REGIONAL CARPINA | DESCARGA ATMOSFERICA |
| 2016_1_57431 | REGIONAL GARANHUNS | DETERIORACAO DE MATERIAL - ENVELHECIMENTO |
| 2016_1_57442 | REGIONAL CARPINA | CHUVA / VENTOS / FENOMENOS NATURAIS |

Lista dos Ocorrências Expurgados

| | | |
|--------------|---------------------|-------------------------------------------|
| 2016_1_53562 | METROPOLITANO NORTE | CHUVA / VENTOS / FENOMENOS NATURAIS |
| 2016_1_57466 | REGIONAL CARPINA | ARVORE NA REDE |
| 2016_1_57467 | REGIONAL CARPINA | DESAPRUMADO/ DESNIVELADO |
| 2016_1_57470 | METROPOLITANO SUL | DESCARGA ATMOSFERICA |
| 2016_1_57475 | REGIONAL CARUARU | CHUVA / VENTOS / FENOMENOS NATURAIS |
| 2016_1_54950 | METROPOLITANO NORTE | CHUVA / VENTOS / FENOMENOS NATURAIS |
| 2016_1_54953 | METROPOLITANO NORTE | FALHA EM CONEXAO |
| 2016_1_57492 | REGIONAL CARPINA | FALHA EM CONEXAO |
| 2016_1_57496 | METROPOLITANO SUL | CHUVA / VENTOS / FENOMENOS NATURAIS |
| 2016_1_57501 | METROPOLITANO SUL | ARVORE NA REDE |
| 2016_1_57504 | REGIONAL CABO | CHUVA / VENTOS / FENOMENOS NATURAIS |
| 2016_1_57506 | REGIONAL CARUARU | CHUVA / VENTOS / FENOMENOS NATURAIS |
| 2016_1_57520 | METROPOLITANO SUL | ARVORE NA REDE |
| 2016_1_57527 | REGIONAL CARPINA | CHUVA / VENTOS / FENOMENOS NATURAIS |
| 2016_1_57529 | METROPOLITANO NORTE | CHUVA / VENTOS / FENOMENOS NATURAIS |
| 2016_1_57535 | METROPOLITANO NORTE | ARVORE NA REDE |
| 2016_1_57536 | METROPOLITANO NORTE | ARVORE NA REDE |
| 2016_1_57545 | REGIONAL CABO | CHUVA / VENTOS / FENOMENOS NATURAIS |
| 2016_1_57600 | METROPOLITANO NORTE | CHUVA / VENTOS / FENOMENOS NATURAIS |
| 2016_1_57576 | REGIONAL GARANHUNS | CHUVA / VENTOS / FENOMENOS NATURAIS |
| 2016_1_57546 | REGIONAL CABO | CHUVA / VENTOS / FENOMENOS NATURAIS |
| 2016_1_57547 | REGIONAL CARPINA | ARVORE NA REDE |
| 2016_1_57596 | REGIONAL CARPINA | DEFEITO NAO LOCALIZADO APOS ANALISE |
| 2016_1_57518 | REGIONAL CARPINA | CHUVA / VENTOS / FENOMENOS NATURAIS |
| 2016_1_57579 | REGIONAL CARUARU | CHUVA / VENTOS / FENOMENOS NATURAIS |
| 2016_1_57568 | METROPOLITANO NORTE | DETERIORACAO DE MATERIAL - ENVELHECIMENTO |
| 2016_1_57563 | REGIONAL CARPINA | DESCARGA ATMOSFERICA |
| 2016_1_57610 | REGIONAL GARANHUNS | CHUVA / VENTOS / FENOMENOS NATURAIS |
| 2016_1_57580 | REGIONAL GARANHUNS | ARVORE NA REDE |
| 2016_1_57625 | METROPOLITANO SUL | CHUVA / VENTOS / FENOMENOS NATURAIS |
| 2016_1_57640 | METROPOLITANO NORTE | CHUVA / VENTOS / FENOMENOS NATURAIS |
| 2016_1_57641 | REGIONAL CARPINA | FALHA EM CONEXAO |
| 2016_1_57653 | REGIONAL GARANHUNS | CHUVA / VENTOS / FENOMENOS NATURAIS |
| 2016_1_57663 | REGIONAL CARPINA | CHUVA / VENTOS / FENOMENOS NATURAIS |
| 2016_1_57665 | METROPOLITANO SUL | ARVORE NA REDE |
| 2016_1_57678 | METROPOLITANO NORTE | ARVORE NA REDE |
| 2016_1_57680 | REGIONAL GARANHUNS | CHUVA / VENTOS / FENOMENOS NATURAIS |
| 2016_1_57683 | REGIONAL GARANHUNS | CHUVA / VENTOS / FENOMENOS NATURAIS |
| 2016_1_57703 | METROPOLITANO NORTE | FALHA EM CONEXAO |
| 2016_1_57711 | REGIONAL CARPINA | DEFEITO NAO LOCALIZADO APOS ANALISE |
| 2016_1_57710 | REGIONAL GARANHUNS | CHUVA / VENTOS / FENOMENOS NATURAIS |
| 2016_1_57719 | REGIONAL CABO | ARVORE NA REDE |
| 2016_1_57729 | REGIONAL GARANHUNS | CHUVA / VENTOS / FENOMENOS NATURAIS |
| 2016_1_57735 | METROPOLITANO NORTE | ARVORE NA REDE |
| 2016_1_53798 | REGIONAL CARUARU | ARVORE NA REDE |

Lista dos Ocorrências Expurgados

| | | |
|--------------|---------------------|-------------------------------------------|
| 2016_1_57741 | REGIONAL CARUARU | DEFEITO NAO LOCALIZADO APOS ANALISE |
| 2016_1_57740 | METROPOLITANO SUL | CHUVA / VENTOS / FENOMENOS NATURAIS |
| 2016_1_57754 | METROPOLITANO SUL | CHUVA / VENTOS / FENOMENOS NATURAIS |
| 2016_1_55121 | REGIONAL GARANHUNS | FALHA EM CONEXAO |
| 2016_1_57765 | REGIONAL GARANHUNS | CHUVA / VENTOS / FENOMENOS NATURAIS |
| 2016_1_57766 | METROPOLITANO SUL | CHUVA / VENTOS / FENOMENOS NATURAIS |
| 2016_1_57767 | REGIONAL CARUARU | CHUVA / VENTOS / FENOMENOS NATURAIS |
| 2016_1_57773 | REGIONAL GARANHUNS | CHUVA / VENTOS / FENOMENOS NATURAIS |
| 2016_1_57774 | REGIONAL CABO | CHUVA / VENTOS / FENOMENOS NATURAIS |
| 2016_1_57801 | REGIONAL CABO | CHUVA / VENTOS / FENOMENOS NATURAIS |
| 2016_1_57791 | REGIONAL GARANHUNS | CHUVA / VENTOS / FENOMENOS NATURAIS |
| 2016_1_57789 | REGIONAL CARPINA | CHUVA / VENTOS / FENOMENOS NATURAIS |
| 2016_1_57794 | REGIONAL CARPINA | DETERIORACAO DE MATERIAL - ENVELHECIMENTO |
| 2016_1_57804 | METROPOLITANO NORTE | ARVORE NA REDE |
| 2016_1_57807 | REGIONAL CARPINA | CHUVA / VENTOS / FENOMENOS NATURAIS |
| 2016_1_57810 | REGIONAL CARPINA | CHUVA / VENTOS / FENOMENOS NATURAIS |
| 2016_1_57809 | METROPOLITANO SUL | CHUVA / VENTOS / FENOMENOS NATURAIS |
| 2016_1_57813 | METROPOLITANO NORTE | FALHA EM CONEXAO |
| 2016_1_57835 | REGIONAL CABO | ARVORE NA REDE |
| 2016_1_57830 | REGIONAL GARANHUNS | FALHA EM CONEXAO |
| 2016_1_57823 | REGIONAL CARPINA | CHUVA / VENTOS / FENOMENOS NATURAIS |
| 2016_1_57826 | REGIONAL CARUARU | CHUVA / VENTOS / FENOMENOS NATURAIS |
| 2016_1_57840 | METROPOLITANO SUL | CHUVA / VENTOS / FENOMENOS NATURAIS |
| 2016_1_57850 | REGIONAL CARPINA | CHUVA / VENTOS / FENOMENOS NATURAIS |
| 2016_1_53525 | REGIONAL GARANHUNS | CHUVA / VENTOS / FENOMENOS NATURAIS |
| 2016_1_57869 | METROPOLITANO SUL | CHUVA / VENTOS / FENOMENOS NATURAIS |
| 2016_1_57873 | REGIONAL CARPINA | CHUVA / VENTOS / FENOMENOS NATURAIS |
| 2016_1_57878 | REGIONAL CARUARU | CHUVA / VENTOS / FENOMENOS NATURAIS |
| 2016_1_57879 | REGIONAL CARUARU | CHUVA / VENTOS / FENOMENOS NATURAIS |
| 2016_1_57894 | METROPOLITANO SUL | ARVORE NA REDE |
| 2016_1_57904 | REGIONAL GARANHUNS | CHUVA / VENTOS / FENOMENOS NATURAIS |
| 2016_1_57906 | REGIONAL GARANHUNS | CHUVA / VENTOS / FENOMENOS NATURAIS |
| 2016_1_57911 | REGIONAL CARPINA | ARVORE NA REDE |
| 2016_1_57919 | REGIONAL CARPINA | CHUVA / VENTOS / FENOMENOS NATURAIS |
| 2016_1_57915 | REGIONAL CARUARU | CHUVA / VENTOS / FENOMENOS NATURAIS |
| 2016_1_57916 | REGIONAL CARUARU | CHUVA / VENTOS / FENOMENOS NATURAIS |
| 2016_1_57924 | REGIONAL CARUARU | ARVORE NA REDE |
| 2016_1_57925 | REGIONAL CARUARU | ARVORE NA REDE |
| 2016_1_57929 | REGIONAL CABO | CHUVA / VENTOS / FENOMENOS NATURAIS |
| 2016_1_57933 | REGIONAL CABO | ARVORE NA REDE |
| 2016_1_57934 | REGIONAL CABO | ARVORE NA REDE |
| 2016_1_57942 | REGIONAL GARANHUNS | ARVORE NA REDE |
| 2016_1_57943 | REGIONAL CARPINA | ARVORE NA REDE |
| 2016_1_57946 | METROPOLITANO NORTE | CHUVA / VENTOS / FENOMENOS NATURAIS |
| 2016_1_54364 | METROPOLITANO SUL | CHUVA / VENTOS / FENOMENOS NATURAIS |

Lista dos Ocorrências Expurgados

| | | |
|--------------|------------------------|-------------------------------------------|
| 2016_1_57953 | REGIONAL CARPINA | ARVORE NA REDE |
| 2016_1_57964 | REGIONAL GARANHUNS | DEFEITO NAO LOCALIZADO APOS ANALISE |
| 2016_1_57970 | METROPOLITANO NORTE | CHUVA / VENTOS / FENOMENOS NATURAIS |
| 2016_1_57974 | REGIONAL CARUARU | FALHA EM CONEXAO |
| 2016_1_57975 | REGIONAL GARANHUNS | CHUVA / VENTOS / FENOMENOS NATURAIS |
| 2016_1_57524 | REGIONAL CARPINA | ARVORE NA REDE |
| 2016_1_57985 | REGIONAL CARUARU | ARVORE NA REDE |
| 2016_1_57988 | REGIONAL CABO | FALHA EM CONEXAO |
| 2016_1_57990 | REGIONAL GARANHUNS | CHUVA / VENTOS / FENOMENOS NATURAIS |
| 2016_1_58014 | REGIONAL CARUARU | FALHA EM CONEXAO |
| 2016_1_58015 | REGIONAL SERRA TALHADA | DETERIORACAO DE MATERIAL - ENVELHECIMENTO |
| 2016_1_58016 | REGIONAL CARUARU | FALHA EM CONEXAO |
| 2016_1_58023 | REGIONAL CARUARU | ARVORE NA REDE |
| 2016_1_58020 | REGIONAL CARPINA | CHUVA / VENTOS / FENOMENOS NATURAIS |
| 2016_1_58022 | REGIONAL CARUARU | CHUVA / VENTOS / FENOMENOS NATURAIS |
| 2016_1_58033 | METROPOLITANO NORTE | CHUVA / VENTOS / FENOMENOS NATURAIS |
| 2016_1_58036 | METROPOLITANO NORTE | ARVORE NA REDE |
| 2016_1_58043 | REGIONAL GARANHUNS | CHUVA / VENTOS / FENOMENOS NATURAIS |
| 2016_1_58054 | REGIONAL CARPINA | CHUVA / VENTOS / FENOMENOS NATURAIS |
| 2016_1_58056 | REGIONAL GARANHUNS | CHUVA / VENTOS / FENOMENOS NATURAIS |
| 2016_1_58064 | REGIONAL CABO | ARVORE NA REDE |
| 2016_1_58066 | METROPOLITANO NORTE | FALHA EM CONEXAO |
| 2016_1_58077 | REGIONAL CARPINA | FALHA EM CONEXAO |
| 2016_1_58096 | REGIONAL CARPINA | FALHA EM CONEXAO |
| 2016_1_58095 | METROPOLITANO NORTE | ARVORE NA REDE |
| 2016_1_58099 | METROPOLITANO NORTE | FALHA EM CONEXAO |
| 2016_1_58113 | REGIONAL CABO | CHUVA / VENTOS / FENOMENOS NATURAIS |
| 2016_1_58122 | METROPOLITANO NORTE | DESAPRUMADO/ DESNIVELADO |
| 2016_1_58123 | METROPOLITANO NORTE | FALHA EM CONEXAO |
| 2016_1_55680 | REGIONAL CABO | ARVORE NA REDE |
| 2016_1_58154 | REGIONAL CARPINA | CHUVA / VENTOS / FENOMENOS NATURAIS |
| 2016_1_58153 | REGIONAL CARUARU | CHUVA / VENTOS / FENOMENOS NATURAIS |
| 2016_1_58169 | METROPOLITANO SUL | FALHA EM CONEXAO |
| 2016_1_58190 | REGIONAL GARANHUNS | CHUVA / VENTOS / FENOMENOS NATURAIS |
| 2016_1_58194 | REGIONAL CABO | CHUVA / VENTOS / FENOMENOS NATURAIS |
| 2016_1_58200 | REGIONAL GARANHUNS | CHUVA / VENTOS / FENOMENOS NATURAIS |
| 2016_1_58210 | METROPOLITANO SUL | ARVORE NA REDE |
| 2016_1_58227 | REGIONAL CABO | CHUVA / VENTOS / FENOMENOS NATURAIS |
| 2016_1_58228 | REGIONAL CARUARU | FALHA EM CONEXAO |
| 2016_1_58230 | REGIONAL CARUARU | CHUVA / VENTOS / FENOMENOS NATURAIS |
| 2016_1_58245 | REGIONAL GARANHUNS | CHUVA / VENTOS / FENOMENOS NATURAIS |
| 2016_1_58246 | METROPOLITANO NORTE | DESCARGA ATMOSFERICA |
| 2016_1_58248 | METROPOLITANO NORTE | CHUVA / VENTOS / FENOMENOS NATURAIS |
| 2016_1_58255 | REGIONAL CARPINA | CHUVA / VENTOS / FENOMENOS NATURAIS |
| 2016_1_58259 | REGIONAL CARPINA | ARVORE NA REDE |



Superintendência de Operações e Manutenção - SOM
Departamento de Operação do Sistema Elétrico – OOS
Unidade Qualidade do Sistema Elétrico – OOQS

Lista dos Ocorrências Expurgados

| | | |
|--------------|---------------------|-------------------------------------------|
| 2016_1_58263 | REGIONAL CARUARU | CHUVA / VENTOS / FENOMENOS NATURAIS |
| 2016_1_58266 | REGIONAL CARPINA | CHUVA / VENTOS / FENOMENOS NATURAIS |
| 2016_1_58269 | REGIONAL CARUARU | CHUVA / VENTOS / FENOMENOS NATURAIS |
| 2016_1_58268 | METROPOLITANO NORTE | CHUVA / VENTOS / FENOMENOS NATURAIS |
| 2016_1_58280 | REGIONAL GARANHUNS | CHUVA / VENTOS / FENOMENOS NATURAIS |
| 2016_1_58281 | REGIONAL CARPINA | CHUVA / VENTOS / FENOMENOS NATURAIS |
| 2016_1_58284 | METROPOLITANO SUL | FALHA EM CONEXAO |
| 2016_1_58296 | METROPOLITANO NORTE | CHUVA / VENTOS / FENOMENOS NATURAIS |
| 2016_1_58306 | REGIONAL CABO | CHUVA / VENTOS / FENOMENOS NATURAIS |
| 2016_1_58307 | METROPOLITANO SUL | ARVORE NA REDE |
| 2016_1_58309 | REGIONAL GARANHUNS | CHUVA / VENTOS / FENOMENOS NATURAIS |
| 2016_1_58310 | METROPOLITANO NORTE | CHUVA / VENTOS / FENOMENOS NATURAIS |
| 2016_1_58311 | METROPOLITANO NORTE | CHUVA / VENTOS / FENOMENOS NATURAIS |
| 2016_1_57621 | METROPOLITANO SUL | ARVORE NA REDE |
| 2016_1_58323 | REGIONAL GARANHUNS | CHUVA / VENTOS / FENOMENOS NATURAIS |
| 2016_1_58324 | METROPOLITANO NORTE | CHUVA / VENTOS / FENOMENOS NATURAIS |
| 2016_1_58325 | REGIONAL CABO | CHUVA / VENTOS / FENOMENOS NATURAIS |
| 2016_1_58326 | REGIONAL GARANHUNS | CHUVA / VENTOS / FENOMENOS NATURAIS |
| 2016_1_58332 | REGIONAL CARPINA | FALHA EM CONEXAO |
| 2016_1_58341 | REGIONAL CABO | ARVORE NA REDE |
| 2016_1_58343 | REGIONAL CARUARU | DETERIORACAO DE MATERIAL - ENVELHECIMENTO |
| 2016_1_58342 | REGIONAL CABO | ARVORE NA REDE |
| 2016_1_58345 | REGIONAL CARPINA | CHUVA / VENTOS / FENOMENOS NATURAIS |
| 2016_1_58355 | REGIONAL CARUARU | CHUVA / VENTOS / FENOMENOS NATURAIS |
| 2016_1_54870 | REGIONAL CARPINA | CHUVA / VENTOS / FENOMENOS NATURAIS |
| 2016_1_58365 | METROPOLITANO NORTE | OBJETO (REDE / SE) |
| 2016_1_57811 | REGIONAL GARANHUNS | FALHA EM CONEXAO |
| 2016_1_58363 | REGIONAL CARPINA | DEFEITO NAO LOCALIZADO APOS ANALISE |
| 2016_1_58380 | REGIONAL CARPINA | ARVORE NA REDE |
| 2016_1_58385 | REGIONAL GARANHUNS | CHUVA / VENTOS / FENOMENOS NATURAIS |
| 2016_1_58390 | REGIONAL CARUARU | CHUVA / VENTOS / FENOMENOS NATURAIS |
| 2016_1_58396 | REGIONAL GARANHUNS | DETERIORACAO DE MATERIAL - ENVELHECIMENTO |
| 2016_1_58398 | REGIONAL CABO | ARVORE NA REDE |
| 2016_1_58399 | REGIONAL CABO | CHUVA / VENTOS / FENOMENOS NATURAIS |
| 2016_1_58408 | METROPOLITANO NORTE | CHUVA / VENTOS / FENOMENOS NATURAIS |
| 2016_1_58418 | REGIONAL CARPINA | CHUVA / VENTOS / FENOMENOS NATURAIS |
| 2016_1_58420 | METROPOLITANO NORTE | CHUVA / VENTOS / FENOMENOS NATURAIS |
| 2016_1_58427 | REGIONAL CABO | CHUVA / VENTOS / FENOMENOS NATURAIS |
| 2016_1_58429 | REGIONAL CARPINA | FALHA EM CONEXAO |
| 2016_1_57233 | REGIONAL CARPINA | FALHA EM CONEXAO |
| 2016_1_58443 | REGIONAL GARANHUNS | CHUVA / VENTOS / FENOMENOS NATURAIS |
| 2016_1_58445 | METROPOLITANO NORTE | FALHA EM CONEXAO |
| 2016_1_58451 | REGIONAL CABO | CHUVA / VENTOS / FENOMENOS NATURAIS |
| 2016_1_57845 | REGIONAL GARANHUNS | ARVORE NA REDE |
| 2016_1_58473 | REGIONAL CARPINA | CHUVA / VENTOS / FENOMENOS NATURAIS |

Lista dos Ocorrências Expurgados

| | | |
|--------------|---------------------|-------------------------------------------|
| 2016_1_58482 | REGIONAL CARPINA | FALHA EM CONEXAO |
| 2016_1_58517 | METROPOLITANO SUL | DESCARGA ATMOSFERICA |
| 2016_1_58515 | REGIONAL CARPINA | ARVORE NA REDE |
| 2016_1_58526 | REGIONAL CABO | CHUVA / VENTOS / FENOMENOS NATURAIS |
| 2016_1_58536 | METROPOLITANO SUL | ARVORE NA REDE |
| 2016_1_58539 | REGIONAL GARANHUNS | CHUVA / VENTOS / FENOMENOS NATURAIS |
| 2016_1_58542 | METROPOLITANO NORTE | CHUVA / VENTOS / FENOMENOS NATURAIS |
| 2016_1_58544 | METROPOLITANO NORTE | CHUVA / VENTOS / FENOMENOS NATURAIS |
| 2016_1_57695 | REGIONAL CABO | CHUVA / VENTOS / FENOMENOS NATURAIS |
| 2016_1_58563 | REGIONAL CARPINA | ARVORE NA REDE |
| 2016_1_58562 | REGIONAL CARPINA | FALHA EM CONEXAO |
| 2016_1_58575 | METROPOLITANO NORTE | CHUVA / VENTOS / FENOMENOS NATURAIS |
| 2016_1_58579 | REGIONAL GARANHUNS | FALHA EM CONEXAO |
| 2016_1_58583 | REGIONAL CARUARU | CHUVA / VENTOS / FENOMENOS NATURAIS |
| 2016_1_58588 | METROPOLITANO NORTE | CHUVA / VENTOS / FENOMENOS NATURAIS |
| 2016_1_58590 | REGIONAL GARANHUNS | CHUVA / VENTOS / FENOMENOS NATURAIS |
| 2016_1_58594 | METROPOLITANO NORTE | ARVORE NA REDE |
| 2016_1_58592 | REGIONAL CARPINA | FALHA EM CONEXAO |
| 2016_1_58914 | REGIONAL GARANHUNS | CHUVA / VENTOS / FENOMENOS NATURAIS |
| 2016_1_58606 | REGIONAL GARANHUNS | CHUVA / VENTOS / FENOMENOS NATURAIS |
| 2016_1_58619 | REGIONAL GARANHUNS | CHUVA / VENTOS / FENOMENOS NATURAIS |
| 2016_1_58617 | METROPOLITANO SUL | CHUVA / VENTOS / FENOMENOS NATURAIS |
| 2016_1_58616 | METROPOLITANO SUL | FALHA EM CONEXAO |
| 2016_1_58624 | REGIONAL GARANHUNS | CHUVA / VENTOS / FENOMENOS NATURAIS |
| 2016_1_58629 | METROPOLITANO NORTE | ARVORE NA REDE |
| 2016_1_58639 | REGIONAL CARUARU | ARVORE NA REDE |
| 2016_1_58642 | METROPOLITANO NORTE | ARVORE NA REDE |
| 2016_1_55954 | REGIONAL CARUARU | CHUVA / VENTOS / FENOMENOS NATURAIS |
| 2016_1_55287 | REGIONAL CARPINA | CHUVA / VENTOS / FENOMENOS NATURAIS |
| 2016_1_58646 | REGIONAL CARUARU | CHUVA / VENTOS / FENOMENOS NATURAIS |
| 2016_1_58651 | REGIONAL GARANHUNS | CHUVA / VENTOS / FENOMENOS NATURAIS |
| 2016_1_58656 | METROPOLITANO SUL | FALHA EM CONEXAO |
| 2016_1_58673 | REGIONAL CARUARU | ARVORE NA REDE |
| 2016_1_58679 | REGIONAL CARPINA | ARVORE NA REDE |
| 2016_1_57485 | METROPOLITANO SUL | FALHA EM CONEXAO |
| 2016_1_58681 | REGIONAL CARPINA | CHUVA / VENTOS / FENOMENOS NATURAIS |
| 2016_1_58687 | REGIONAL CABO | DETERIORACAO DE MATERIAL - ENVELHECIMENTO |
| 2016_1_58691 | REGIONAL CARPINA | ARVORE NA REDE |
| 2016_1_58695 | REGIONAL CARPINA | FALHA EM CONEXAO |
| 2016_1_58697 | REGIONAL GARANHUNS | CHUVA / VENTOS / FENOMENOS NATURAIS |
| 2016_1_58700 | REGIONAL CARUARU | CHUVA / VENTOS / FENOMENOS NATURAIS |
| 2016_1_58701 | REGIONAL CARPINA | FALHA EM CONEXAO |
| 2016_1_58711 | METROPOLITANO SUL | ARVORE NA REDE |
| 2016_1_58712 | METROPOLITANO SUL | FALHA EM CONEXAO |
| 2016_1_58713 | METROPOLITANO SUL | DEFEITO NAO LOCALIZADO APOS ANALISE |



Superintendência de Operações e Manutenção - SOM
Departamento de Operação do Sistema Elétrico – OOS
Unidade Qualidade do Sistema Elétrico – OOQS

Lista dos Ocorrências Expurgados

| | | |
|--------------|---------------------|-------------------------------------|
| 2016_1_58725 | METROPOLITANO NORTE | ARVORE NA REDE |
| 2016_1_58723 | REGIONAL GARANHUNS | CHUVA / VENTOS / FENOMENOS NATURAIS |
| 2016_1_58724 | METROPOLITANO NORTE | CHUVA / VENTOS / FENOMENOS NATURAIS |
| 2016_1_58727 | METROPOLITANO SUL | ARVORE NA REDE |
| 2016_1_58734 | REGIONAL CARPINA | CHUVA / VENTOS / FENOMENOS NATURAIS |
| 2016_1_57651 | METROPOLITANO SUL | ARVORE NA REDE |
| 2016_1_58742 | REGIONAL CARUARU | DEFEITO NAO LOCALIZADO APOS ANALISE |
| 2016_1_58927 | REGIONAL CABO | CHUVA / VENTOS / FENOMENOS NATURAIS |
| 2016_1_58754 | METROPOLITANO SUL | CHUVA / VENTOS / FENOMENOS NATURAIS |
| 2016_1_58770 | METROPOLITANO NORTE | CHUVA / VENTOS / FENOMENOS NATURAIS |
| 2016_1_58771 | REGIONAL CABO | CHUVA / VENTOS / FENOMENOS NATURAIS |
| 2016_1_58773 | REGIONAL GARANHUNS | CHUVA / VENTOS / FENOMENOS NATURAIS |
| 2016_1_58775 | REGIONAL CARPINA | CHUVA / VENTOS / FENOMENOS NATURAIS |
| 2016_1_58783 | REGIONAL CARUARU | FALHA EM CONEXAO |
| 2016_1_58790 | REGIONAL CARPINA | CHUVA / VENTOS / FENOMENOS NATURAIS |
| 2016_1_58808 | REGIONAL GARANHUNS | CHUVA / VENTOS / FENOMENOS NATURAIS |
| 2016_1_58807 | REGIONAL CARUARU | FALHA EM CONEXAO |
| 2016_1_58811 | METROPOLITANO SUL | CHUVA / VENTOS / FENOMENOS NATURAIS |
| 2016_1_58813 | METROPOLITANO NORTE | ARVORE NA REDE |
| 2016_1_58819 | REGIONAL CARUARU | CHUVA / VENTOS / FENOMENOS NATURAIS |
| 2016_1_58940 | REGIONAL CABO | CHUVA / VENTOS / FENOMENOS NATURAIS |
| 2016_1_58853 | REGIONAL CARUARU | FALHA EM CONEXAO |
| 2016_1_58864 | REGIONAL GARANHUNS | CHUVA / VENTOS / FENOMENOS NATURAIS |
| 2016_1_58876 | REGIONAL CARPINA | ARVORE NA REDE |
| 2016_1_58881 | REGIONAL CARUARU | FALHA EM CONEXAO |
| 2016_1_58889 | REGIONAL CARUARU | CHUVA / VENTOS / FENOMENOS NATURAIS |
| 2016_1_58893 | REGIONAL CARPINA | DEFEITO NAO LOCALIZADO APOS ANALISE |
| 2016_1_58965 | METROPOLITANO NORTE | ARVORE NA REDE |
| 2016_1_58907 | METROPOLITANO NORTE | FALHA EM CONEXAO |
| 2016_1_58911 | METROPOLITANO SUL | FALHA EM CONEXAO |
| 2016_1_58930 | REGIONAL CABO | CHUVA / VENTOS / FENOMENOS NATURAIS |
| 2016_1_58935 | METROPOLITANO SUL | CHUVA / VENTOS / FENOMENOS NATURAIS |
| 2016_1_58942 | REGIONAL CARPINA | ARVORE NA REDE |
| 2016_1_58945 | REGIONAL CARPINA | FALHA EM CONEXAO |
| 2016_1_58947 | REGIONAL CARUARU | FALHA EM CONEXAO |
| 2016_1_58948 | METROPOLITANO NORTE | ARVORE NA REDE |
| 2016_1_58953 | REGIONAL CARPINA | ARVORE NA REDE |
| 2016_1_58958 | REGIONAL GARANHUNS | ARVORE NA REDE |
| 2016_1_58968 | METROPOLITANO NORTE | FALHA EM CONEXAO |
| 2016_1_58971 | METROPOLITANO NORTE | CHUVA / VENTOS / FENOMENOS NATURAIS |
| 2016_1_58977 | REGIONAL CARPINA | ARVORE NA REDE |
| 2016_1_58976 | METROPOLITANO SUL | DESCARGA ATMOSFERICA |
| 2016_1_58978 | METROPOLITANO SUL | FALHA EM CONEXAO |
| 2016_1_59016 | REGIONAL CABO | CHUVA / VENTOS / FENOMENOS NATURAIS |
| 2016_1_59024 | REGIONAL CABO | CHUVA / VENTOS / FENOMENOS NATURAIS |

Lista dos Ocorrências Expurgados

| | | |
|--------------|---------------------|-------------------------------------------|
| 2016_1_59029 | METROPOLITANO NORTE | CHUVA / VENTOS / FENOMENOS NATURAIS |
| 2016_1_59046 | REGIONAL GARANHUNS | CHUVA / VENTOS / FENOMENOS NATURAIS |
| 2016_1_59071 | REGIONAL CARPINA | FALHA EM CONEXAO |
| 2016_1_59069 | REGIONAL CABO | ARVORE NA REDE |
| 2016_1_59082 | REGIONAL CARUARU | DEFEITO NAO LOCALIZADO APOS ANALISE |
| 2016_1_55547 | REGIONAL CABO | CHUVA / VENTOS / FENOMENOS NATURAIS |
| 2016_1_59072 | METROPOLITANO NORTE | CHUVA / VENTOS / FENOMENOS NATURAIS |
| 2016_1_59078 | REGIONAL CABO | CHUVA / VENTOS / FENOMENOS NATURAIS |
| 2016_1_59079 | REGIONAL CARUARU | CHUVA / VENTOS / FENOMENOS NATURAIS |
| 2016_1_59037 | REGIONAL CARUARU | CHUVA / VENTOS / FENOMENOS NATURAIS |
| 2016_1_59081 | REGIONAL CARUARU | FALHA EM CONEXAO |
| 2016_1_59087 | REGIONAL CABO | CHUVA / VENTOS / FENOMENOS NATURAIS |
| 2016_1_59089 | REGIONAL CARPINA | DETERIORACAO DE MATERIAL - ENVELHECIMENTO |
| 2016_1_59106 | METROPOLITANO SUL | DESCARGA ATMOSFERICA |
| 2016_1_59101 | REGIONAL CARPINA | CHUVA / VENTOS / FENOMENOS NATURAIS |
| 2016_1_59108 | REGIONAL CABO | CHUVA / VENTOS / FENOMENOS NATURAIS |
| 2016_1_59109 | REGIONAL CARPINA | FALHA EM CONEXAO |
| 2016_1_59110 | REGIONAL CARUARU | CHUVA / VENTOS / FENOMENOS NATURAIS |
| 2016_1_59113 | REGIONAL GARANHUNS | DESAPRUMADO/ DESNIVELADO |
| 2016_1_59123 | REGIONAL CARUARU | DEFEITO NAO LOCALIZADO APOS ANALISE |
| 2016_1_59127 | REGIONAL CARPINA | ARVORE NA REDE |
| 2016_1_59128 | METROPOLITANO SUL | CHUVA / VENTOS / FENOMENOS NATURAIS |
| 2016_1_59133 | REGIONAL CABO | FALHA EM CONEXAO |
| 2016_1_59141 | REGIONAL GARANHUNS | CHUVA / VENTOS / FENOMENOS NATURAIS |
| 2016_1_59140 | REGIONAL CARPINA | ARVORE NA REDE |
| 2016_1_57350 | REGIONAL GARANHUNS | FALHA EM CONEXAO |
| 2016_1_59161 | METROPOLITANO NORTE | CHUVA / VENTOS / FENOMENOS NATURAIS |
| 2016_1_59163 | METROPOLITANO SUL | CHUVA / VENTOS / FENOMENOS NATURAIS |
| 2016_1_59164 | METROPOLITANO SUL | DEFEITO NAO LOCALIZADO APOS ANALISE |
| 2016_1_59168 | REGIONAL GARANHUNS | CHUVA / VENTOS / FENOMENOS NATURAIS |
| 2016_1_59166 | REGIONAL CABO | CHUVA / VENTOS / FENOMENOS NATURAIS |
| 2016_1_59167 | METROPOLITANO SUL | ARVORE NA REDE |
| 2016_1_59171 | METROPOLITANO NORTE | ARVORE NA REDE |
| 2016_1_59182 | REGIONAL CARPINA | ARVORE NA REDE |
| 2016_1_59174 | REGIONAL CARPINA | CHUVA / VENTOS / FENOMENOS NATURAIS |
| 2016_1_59177 | METROPOLITANO SUL | FALHA EM CONEXAO |
| 2016_1_59178 | REGIONAL GARANHUNS | CHUVA / VENTOS / FENOMENOS NATURAIS |
| 2016_1_59187 | METROPOLITANO SUL | OBJETO (REDE / SE) |
| 2016_1_59193 | REGIONAL CARUARU | CHUVA / VENTOS / FENOMENOS NATURAIS |
| 2016_1_59194 | REGIONAL CARPINA | CHUVA / VENTOS / FENOMENOS NATURAIS |
| 2016_1_59196 | REGIONAL GARANHUNS | CHUVA / VENTOS / FENOMENOS NATURAIS |
| 2016_1_59198 | REGIONAL CARPINA | ARVORE NA REDE |
| 2016_1_59202 | REGIONAL CARPINA | CHUVA / VENTOS / FENOMENOS NATURAIS |
| 2016_1_59208 | REGIONAL GARANHUNS | DETERIORACAO DE MATERIAL - ENVELHECIMENTO |
| 2016_1_59212 | REGIONAL CARUARU | CHUVA / VENTOS / FENOMENOS NATURAIS |

Lista dos Ocorrências Expurgados

| | | |
|--------------|---------------------|-------------------------------------------|
| 2016_1_59216 | REGIONAL CARUARU | ARVORE NA REDE |
| 2016_1_59232 | REGIONAL CARUARU | CHUVA / VENTOS / FENOMENOS NATURAIS |
| 2016_1_59236 | REGIONAL CABO | CHUVA / VENTOS / FENOMENOS NATURAIS |
| 2016_1_59253 | REGIONAL GARANHUNS | CHUVA / VENTOS / FENOMENOS NATURAIS |
| 2016_1_59252 | REGIONAL CARPINA | FALHA EM CONEXAO |
| 2016_1_58083 | METROPOLITANO NORTE | CHUVA / VENTOS / FENOMENOS NATURAIS |
| 2016_1_59282 | REGIONAL CABO | ARVORE NA REDE |
| 2016_1_59285 | REGIONAL CARPINA | CHUVA / VENTOS / FENOMENOS NATURAIS |
| 2016_1_59274 | REGIONAL CARUARU | DEFEITO NAO LOCALIZADO APOS ANALISE |
| 2016_1_59284 | METROPOLITANO SUL | DEFEITO NAO LOCALIZADO APOS ANALISE |
| 2016_1_59295 | REGIONAL GARANHUNS | CHUVA / VENTOS / FENOMENOS NATURAIS |
| 2016_1_59308 | METROPOLITANO NORTE | ARVORE NA REDE |
| 2016_1_59312 | REGIONAL GARANHUNS | CHUVA / VENTOS / FENOMENOS NATURAIS |
| 2016_1_59316 | REGIONAL GARANHUNS | ARVORE NA REDE |
| 2016_1_59314 | METROPOLITANO SUL | ARVORE NA REDE |
| 2016_1_59321 | REGIONAL CARPINA | ARVORE NA REDE |
| 2016_1_59325 | REGIONAL CABO | FALHA EM CONEXAO |
| 2016_1_59331 | REGIONAL GARANHUNS | FALHA EM CONEXAO |
| 2016_1_59344 | REGIONAL CARPINA | ARVORE NA REDE |
| 2016_1_59357 | REGIONAL CARPINA | CHUVA / VENTOS / FENOMENOS NATURAIS |
| 2016_1_59377 | METROPOLITANO NORTE | CHUVA / VENTOS / FENOMENOS NATURAIS |
| 2016_1_59392 | METROPOLITANO NORTE | DEFEITO NAO LOCALIZADO APOS ANALISE |
| 2016_1_59395 | REGIONAL CARPINA | ARVORE NA REDE |
| 2016_1_59398 | REGIONAL CARUARU | CHUVA / VENTOS / FENOMENOS NATURAIS |
| 2016_1_59399 | REGIONAL CARPINA | CHUVA / VENTOS / FENOMENOS NATURAIS |
| 2016_1_59404 | REGIONAL GARANHUNS | FALHA EM CONEXAO |
| 2016_1_59409 | REGIONAL CABO | CHUVA / VENTOS / FENOMENOS NATURAIS |
| 2016_1_59410 | METROPOLITANO SUL | CHUVA / VENTOS / FENOMENOS NATURAIS |
| 2016_1_58767 | REGIONAL GARANHUNS | CHUVA / VENTOS / FENOMENOS NATURAIS |
| 2016_1_59420 | METROPOLITANO NORTE | ARVORE NA REDE |
| 2016_1_59260 | REGIONAL CARUARU | CHUVA / VENTOS / FENOMENOS NATURAIS |
| 2016_1_59424 | REGIONAL CARPINA | ARVORE NA REDE |
| 2016_1_59430 | METROPOLITANO SUL | ARVORE NA REDE |
| 2016_1_59442 | REGIONAL CARPINA | ARVORE NA REDE |
| 2016_1_59444 | REGIONAL CABO | CHUVA / VENTOS / FENOMENOS NATURAIS |
| 2016_1_55367 | METROPOLITANO NORTE | ARVORE NA REDE |
| 2016_1_59451 | METROPOLITANO SUL | FALHA EM CONEXAO |
| 2016_1_59456 | REGIONAL GARANHUNS | CHUVA / VENTOS / FENOMENOS NATURAIS |
| 2016_1_59468 | METROPOLITANO SUL | DETERIORACAO DE MATERIAL - ENVELHECIMENTO |
| 2016_1_59484 | REGIONAL CARUARU | CHUVA / VENTOS / FENOMENOS NATURAIS |
| 2016_1_59486 | REGIONAL CARUARU | CHUVA / VENTOS / FENOMENOS NATURAIS |
| 2016_1_59477 | REGIONAL CARPINA | DETERIORACAO DE MATERIAL - ENVELHECIMENTO |
| 2016_1_59492 | REGIONAL CARUARU | FALHA EM CONEXAO |
| 2016_1_59496 | REGIONAL CARPINA | CHUVA / VENTOS / FENOMENOS NATURAIS |
| 2016_1_59507 | METROPOLITANO NORTE | FALHA EM CONEXAO |



Superintendência de Operações e Manutenção - SOM
Departamento de Operação do Sistema Elétrico – OOS
Unidade Qualidade do Sistema Elétrico – OOQS

Lista dos Ocorrências Expurgados

| | | |
|--------------|---------------------|-------------------------------------------|
| 2016_1_59512 | REGIONAL CARUARU | CHUVA / VENTOS / FENOMENOS NATURAIS |
| 2016_1_59510 | REGIONAL GARANHUNS | CHUVA / VENTOS / FENOMENOS NATURAIS |
| 2016_1_59517 | REGIONAL CARPINA | ARVORE NA REDE |
| 2016_1_59523 | METROPOLITANO NORTE | CHUVA / VENTOS / FENOMENOS NATURAIS |
| 2016_1_59521 | REGIONAL GARANHUNS | CHUVA / VENTOS / FENOMENOS NATURAIS |
| 2016_1_59520 | METROPOLITANO NORTE | CHUVA / VENTOS / FENOMENOS NATURAIS |
| 2016_1_59533 | REGIONAL GARANHUNS | CHUVA / VENTOS / FENOMENOS NATURAIS |
| 2016_1_59541 | METROPOLITANO SUL | DETERIORACAO DE MATERIAL - ENVELHECIMENTO |
| 2016_1_59545 | REGIONAL GARANHUNS | CHUVA / VENTOS / FENOMENOS NATURAIS |
| 2016_1_59562 | REGIONAL GARANHUNS | DETERIORACAO DE MATERIAL - ENVELHECIMENTO |
| 2016_1_59564 | REGIONAL CABO | DEFEITO NAO LOCALIZADO APOS ANALISE |
| 2016_1_59578 | REGIONAL CARPINA | ARVORE NA REDE |
| 2016_1_59589 | REGIONAL GARANHUNS | DETERIORACAO DE MATERIAL - ENVELHECIMENTO |
| 2016_1_59591 | REGIONAL CARUARU | CHUVA / VENTOS / FENOMENOS NATURAIS |
| 2016_1_58242 | REGIONAL CABO | ARVORE NA REDE |
| 2016_1_59592 | REGIONAL CARUARU | DETERIORACAO DE MATERIAL - ENVELHECIMENTO |
| 2016_1_59602 | METROPOLITANO NORTE | FALHA EM CONEXAO |
| 2016_1_59606 | REGIONAL GARANHUNS | DESAPRUMADO/ DESNIVELADO |
| 2016_1_59607 | METROPOLITANO NORTE | CHUVA / VENTOS / FENOMENOS NATURAIS |
| 2016_1_59611 | METROPOLITANO NORTE | CHUVA / VENTOS / FENOMENOS NATURAIS |
| 2016_1_59615 | METROPOLITANO NORTE | DESAPRUMADO/ DESNIVELADO |
| 2016_1_59625 | REGIONAL GARANHUNS | ARVORE NA REDE |
| 2016_1_58267 | REGIONAL CARUARU | CHUVA / VENTOS / FENOMENOS NATURAIS |
| 2016_1_59624 | REGIONAL CARPINA | ARVORE NA REDE |
| 2016_1_59645 | REGIONAL GARANHUNS | FALHA EM CONEXAO |
| 2016_1_59652 | METROPOLITANO NORTE | CHUVA / VENTOS / FENOMENOS NATURAIS |
| 2016_1_58863 | REGIONAL CARUARU | CHUVA / VENTOS / FENOMENOS NATURAIS |
| 2016_1_59654 | REGIONAL GARANHUNS | CHUVA / VENTOS / FENOMENOS NATURAIS |
| 2016_1_59659 | REGIONAL CABO | FALHA EM CONEXAO |
| 2016_1_59665 | REGIONAL CABO | CHUVA / VENTOS / FENOMENOS NATURAIS |
| 2016_1_59667 | REGIONAL CARUARU | CHUVA / VENTOS / FENOMENOS NATURAIS |
| 2016_1_59673 | REGIONAL CARUARU | ARVORE NA REDE |
| 2016_1_59679 | METROPOLITANO NORTE | FALHA EM CONEXAO |
| 2016_1_59668 | METROPOLITANO NORTE | FALHA EM CONEXAO |
| 2016_1_59682 | REGIONAL GARANHUNS | CHUVA / VENTOS / FENOMENOS NATURAIS |
| 2016_1_59689 | REGIONAL GARANHUNS | CHUVA / VENTOS / FENOMENOS NATURAIS |
| 2016_1_59692 | REGIONAL CARPINA | CHUVA / VENTOS / FENOMENOS NATURAIS |
| 2016_1_59695 | METROPOLITANO SUL | CHUVA / VENTOS / FENOMENOS NATURAIS |
| 2016_1_59725 | METROPOLITANO SUL | CHUVA / VENTOS / FENOMENOS NATURAIS |
| 2016_1_59705 | REGIONAL GARANHUNS | CHUVA / VENTOS / FENOMENOS NATURAIS |
| 2016_1_59713 | REGIONAL CARUARU | CHUVA / VENTOS / FENOMENOS NATURAIS |
| 2016_1_59717 | REGIONAL CARPINA | OBJETO (REDE / SE) |
| 2016_1_58902 | REGIONAL CARPINA | CHUVA / VENTOS / FENOMENOS NATURAIS |
| 2016_1_59750 | METROPOLITANO NORTE | ARVORE NA REDE |
| 2016_1_59751 | METROPOLITANO NORTE | FALHA EM CONEXAO |



Superintendência de Operações e Manutenção - SOM
Departamento de Operação do Sistema Elétrico – OOS
Unidade Qualidade do Sistema Elétrico – OOQS

Lista dos Ocorrências Expurgados

| | | |
|--------------|------------------------|-------------------------------------------|
| 2016_1_59758 | METROPOLITANO SUL | FALHA EM CONEXAO |
| 2016_1_59761 | METROPOLITANO NORTE | ARVORE NA REDE |
| 2016_1_59764 | REGIONAL CABO | CHUVA / VENTOS / FENOMENOS NATURAIS |
| 2016_1_59771 | REGIONAL CARUARU | CHUVA / VENTOS / FENOMENOS NATURAIS |
| 2016_1_59773 | REGIONAL CARUARU | ARVORE NA REDE |
| 2016_1_59779 | REGIONAL CARUARU | CHUVA / VENTOS / FENOMENOS NATURAIS |
| 2016_1_59780 | REGIONAL CARUARU | FALHA EM CONEXAO |
| 2016_1_59878 | REGIONAL SERRA TALHADA | ARVORE NA REDE |
| 2016_1_59802 | REGIONAL CABO | CHUVA / VENTOS / FENOMENOS NATURAIS |
| 2016_1_59821 | REGIONAL CARUARU | DETERIORACAO DE MATERIAL - ENVELHECIMENTO |
| 2016_1_59828 | REGIONAL CABO | FALHA EM CONEXAO |
| 2016_1_59836 | REGIONAL GARANHUNS | ARVORE NA REDE |
| 2016_1_59837 | REGIONAL CARUARU | ARVORE NA REDE |
| 2016_1_59838 | METROPOLITANO NORTE | ARVORE NA REDE |
| 2016_1_59842 | REGIONAL CARPINA | DESCARGA ATMOSFERICA |
| 2016_1_59875 | REGIONAL CARUARU | CHUVA / VENTOS / FENOMENOS NATURAIS |
| 2016_1_59845 | REGIONAL CARUARU | FALHA EM CONEXAO |
| 2016_1_59850 | REGIONAL GARANHUNS | CHUVA / VENTOS / FENOMENOS NATURAIS |
| 2016_1_59862 | METROPOLITANO NORTE | DEFEITO NAO LOCALIZADO APOS ANALISE |
| 2016_1_59856 | REGIONAL CARPINA | CHUVA / VENTOS / FENOMENOS NATURAIS |
| 2016_1_59864 | REGIONAL CARPINA | DESAPRUMADO/ DESNIVELADO |
| 2016_1_59865 | REGIONAL CABO | CHUVA / VENTOS / FENOMENOS NATURAIS |
| 2016_1_55755 | METROPOLITANO SUL | DETERIORACAO DE MATERIAL - ENVELHECIMENTO |
| 2016_1_59881 | METROPOLITANO SUL | ARVORE NA REDE |
| 2016_1_59885 | METROPOLITANO NORTE | CHUVA / VENTOS / FENOMENOS NATURAIS |
| 2016_1_59939 | REGIONAL CARUARU | DEFEITO NAO LOCALIZADO APOS ANALISE |
| 2016_1_59909 | REGIONAL GARANHUNS | CHUVA / VENTOS / FENOMENOS NATURAIS |
| 2016_1_59911 | REGIONAL CARUARU | CHUVA / VENTOS / FENOMENOS NATURAIS |
| 2016_1_59917 | REGIONAL CABO | ARVORE NA REDE |
| 2016_1_59915 | METROPOLITANO SUL | CHUVA / VENTOS / FENOMENOS NATURAIS |
| 2016_1_59920 | REGIONAL GARANHUNS | DESCARGA ATMOSFERICA |
| 2016_1_58796 | REGIONAL CARPINA | FALHA EM CONEXAO |
| 2016_1_59946 | REGIONAL CARUARU | CHUVA / VENTOS / FENOMENOS NATURAIS |
| 2016_1_59952 | REGIONAL CABO | CHUVA / VENTOS / FENOMENOS NATURAIS |
| 2016_1_59955 | METROPOLITANO NORTE | FALHA EM CONEXAO |
| 2016_1_59970 | REGIONAL CARPINA | ARVORE NA REDE |
| 2016_1_59988 | REGIONAL CARPINA | CHUVA / VENTOS / FENOMENOS NATURAIS |
| 2016_1_60013 | REGIONAL CARUARU | CHUVA / VENTOS / FENOMENOS NATURAIS |
| 2016_1_60011 | REGIONAL CARPINA | ARVORE NA REDE |
| 2016_1_60012 | REGIONAL GARANHUNS | DESAPRUMADO/ DESNIVELADO |
| 2016_1_59604 | METROPOLITANO NORTE | FALHA EM CONEXAO |
| 2016_1_60031 | REGIONAL GARANHUNS | DETERIORACAO DE MATERIAL - ENVELHECIMENTO |
| 2016_1_60033 | REGIONAL GARANHUNS | CHUVA / VENTOS / FENOMENOS NATURAIS |
| 2016_1_60041 | METROPOLITANO SUL | DETERIORACAO DE MATERIAL - ENVELHECIMENTO |
| 2016_1_60043 | REGIONAL GARANHUNS | CHUVA / VENTOS / FENOMENOS NATURAIS |

Lista dos Ocorrências Expurgados

| | | |
|--------------|---------------------|-------------------------------------|
| 2016_1_60047 | METROPOLITANO NORTE | CHUVA / VENTOS / FENOMENOS NATURAIS |
| 2016_1_60053 | REGIONAL CABO | CHUVA / VENTOS / FENOMENOS NATURAIS |
| 2016_1_60062 | REGIONAL CARPINA | ARVORE NA REDE |
| 2016_1_60064 | REGIONAL CARUARU | CHUVA / VENTOS / FENOMENOS NATURAIS |
| 2016_1_60066 | REGIONAL CABO | CHUVA / VENTOS / FENOMENOS NATURAIS |
| 2016_1_60088 | METROPOLITANO NORTE | CHUVA / VENTOS / FENOMENOS NATURAIS |
| 2016_1_60090 | REGIONAL CABO | CHUVA / VENTOS / FENOMENOS NATURAIS |
| 2016_1_60112 | REGIONAL CABO | CHUVA / VENTOS / FENOMENOS NATURAIS |
| 2016_1_57784 | METROPOLITANO NORTE | DEFEITO NAO LOCALIZADO APOS ANALISE |
| 2016_1_60115 | REGIONAL CARUARU | ARVORE NA REDE |
| 2016_1_60128 | REGIONAL CARUARU | DEFEITO NAO LOCALIZADO APOS ANALISE |
| 2016_1_60130 | REGIONAL CARUARU | ARVORE NA REDE |
| 2016_1_60160 | REGIONAL CARPINA | CHUVA / VENTOS / FENOMENOS NATURAIS |
| 2016_1_60162 | REGIONAL CARUARU | CHUVA / VENTOS / FENOMENOS NATURAIS |
| 2016_1_60164 | REGIONAL CABO | CHUVA / VENTOS / FENOMENOS NATURAIS |
| 2016_1_60166 | REGIONAL CABO | CHUVA / VENTOS / FENOMENOS NATURAIS |
| 2016_1_60167 | METROPOLITANO NORTE | FALHA EM CONEXAO |
| 2016_1_60171 | METROPOLITANO NORTE | DEFEITO NAO LOCALIZADO APOS ANALISE |
| 2016_1_60176 | METROPOLITANO NORTE | ARVORE NA REDE |
| 2016_1_60177 | REGIONAL CARUARU | ARVORE NA REDE |
| 2016_1_59934 | REGIONAL CABO | DEFEITO NAO LOCALIZADO APOS ANALISE |
| 2016_1_59002 | REGIONAL CARPINA | ARVORE NA REDE |
| 2016_1_60190 | METROPOLITANO NORTE | CHUVA / VENTOS / FENOMENOS NATURAIS |
| 2016_1_58591 | REGIONAL GARANHUNS | CHUVA / VENTOS / FENOMENOS NATURAIS |
| 2016_1_60202 | METROPOLITANO NORTE | FALHA EM CONEXAO |
| 2016_1_59763 | METROPOLITANO SUL | CHUVA / VENTOS / FENOMENOS NATURAIS |
| 2016_1_60121 | REGIONAL GARANHUNS | FALHA EM CONEXAO |
| 2016_1_60213 | METROPOLITANO NORTE | CHUVA / VENTOS / FENOMENOS NATURAIS |
| 2016_1_60217 | METROPOLITANO NORTE | DEFEITO NAO LOCALIZADO APOS ANALISE |
| 2016_1_60222 | METROPOLITANO SUL | FALHA EM CONEXAO |
| 2016_1_60223 | REGIONAL CABO | DEFEITO NAO LOCALIZADO APOS ANALISE |
| 2016_1_60226 | REGIONAL CARUARU | ARVORE NA REDE |
| 2016_1_60224 | REGIONAL GARANHUNS | CHUVA / VENTOS / FENOMENOS NATURAIS |
| 2016_1_60228 | REGIONAL GARANHUNS | CHUVA / VENTOS / FENOMENOS NATURAIS |
| 2016_1_60198 | REGIONAL CARPINA | CHUVA / VENTOS / FENOMENOS NATURAIS |
| 2016_1_60233 | METROPOLITANO SUL | DESCARGA ATMOSFERICA |
| 2016_1_60238 | METROPOLITANO NORTE | DEFEITO NAO LOCALIZADO APOS ANALISE |
| 2016_1_60197 | REGIONAL GARANHUNS | ARVORE NA REDE |
| 2016_1_56882 | METROPOLITANO SUL | DEFEITO NAO LOCALIZADO APOS ANALISE |
| 2016_1_59503 | REGIONAL CABO | CHUVA / VENTOS / FENOMENOS NATURAIS |
| 2016_1_60267 | METROPOLITANO NORTE | ARVORE NA REDE |
| 2016_1_60279 | METROPOLITANO NORTE | FALHA EM CONEXAO |
| 2016_1_60287 | METROPOLITANO NORTE | FALHA EM CONEXAO |
| 2016_1_60288 | REGIONAL CABO | DESAPRUMADO/ DESNIVELADO |
| 2016_1_60297 | REGIONAL CARPINA | CHUVA / VENTOS / FENOMENOS NATURAIS |

Lista dos Ocorrências Expurgados

| | | |
|--------------|---------------------|-------------------------------------------|
| 2016_1_60302 | REGIONAL CARPINA | ARVORE NA REDE |
| 2016_1_60303 | REGIONAL CARUARU | FALHA EM CONEXAO |
| 2016_1_60304 | METROPOLITANO SUL | ARVORE NA REDE |
| 2016_1_60306 | METROPOLITANO NORTE | FALHA EM CONEXAO |
| 2016_1_60312 | REGIONAL CARPINA | CHUVA / VENTOS / FENOMENOS NATURAIS |
| 2016_1_60322 | REGIONAL GARANHUNS | CHUVA / VENTOS / FENOMENOS NATURAIS |
| 2016_1_60327 | REGIONAL CARPINA | ARVORE NA REDE |
| 2016_1_60331 | REGIONAL CABO | CHUVA / VENTOS / FENOMENOS NATURAIS |
| 2016_1_60336 | REGIONAL GARANHUNS | CHUVA / VENTOS / FENOMENOS NATURAIS |
| 2016_1_60340 | REGIONAL CARPINA | CHUVA / VENTOS / FENOMENOS NATURAIS |
| 2016_1_60348 | METROPOLITANO SUL | CHUVA / VENTOS / FENOMENOS NATURAIS |
| 2016_1_60356 | REGIONAL GARANHUNS | CHUVA / VENTOS / FENOMENOS NATURAIS |
| 2016_1_60355 | REGIONAL CARPINA | FALHA EM CONEXAO |
| 2016_1_60359 | REGIONAL CARUARU | CHUVA / VENTOS / FENOMENOS NATURAIS |
| 2016_1_60365 | REGIONAL CARPINA | ARVORE NA REDE |
| 2016_1_60367 | REGIONAL CARUARU | DETERIORACAO DE MATERIAL - ENVELHECIMENTO |
| 2016_1_60369 | METROPOLITANO SUL | ARVORE NA REDE |
| 2016_1_60372 | METROPOLITANO NORTE | DETERIORACAO DE MATERIAL - ENVELHECIMENTO |
| 2016_1_60374 | REGIONAL CARPINA | DESCARGA ATMOSFERICA |
| 2016_1_60376 | METROPOLITANO SUL | CHUVA / VENTOS / FENOMENOS NATURAIS |
| 2016_1_59754 | METROPOLITANO NORTE | ARVORE NA REDE |
| 2016_1_60402 | METROPOLITANO NORTE | DEFEITO NAO LOCALIZADO APOS ANALISE |
| 2016_1_59573 | REGIONAL CABO | CHUVA / VENTOS / FENOMENOS NATURAIS |
| 2016_1_60400 | METROPOLITANO SUL | FALHA EM CONEXAO |
| 2016_1_60422 | REGIONAL CARUARU | CHUVA / VENTOS / FENOMENOS NATURAIS |
| 2016_1_60429 | REGIONAL CABO | CHUVA / VENTOS / FENOMENOS NATURAIS |
| 2016_1_60444 | METROPOLITANO NORTE | FALHA EM CONEXAO |
| 2016_1_60446 | REGIONAL CABO | CHUVA / VENTOS / FENOMENOS NATURAIS |
| 2016_1_59184 | REGIONAL GARANHUNS | FALHA EM CONEXAO |
| 2016_1_60453 | METROPOLITANO NORTE | CHUVA / VENTOS / FENOMENOS NATURAIS |
| 2016_1_59600 | REGIONAL CARUARU | CHUVA / VENTOS / FENOMENOS NATURAIS |
| 2016_1_58997 | REGIONAL CABO | FALHA EM CONEXAO |
| 2016_1_60466 | REGIONAL CARUARU | ARVORE NA REDE |
| 2016_1_60470 | METROPOLITANO NORTE | FALHA EM CONEXAO |
| 2016_1_60473 | REGIONAL CABO | CHUVA / VENTOS / FENOMENOS NATURAIS |
| 2016_1_60485 | REGIONAL GARANHUNS | ARVORE NA REDE |
| 2016_1_60492 | REGIONAL GARANHUNS | CHUVA / VENTOS / FENOMENOS NATURAIS |
| 2016_1_60496 | REGIONAL CARUARU | FALHA EM CONEXAO |
| 2016_1_60498 | METROPOLITANO NORTE | CHUVA / VENTOS / FENOMENOS NATURAIS |
| 2016_1_60497 | METROPOLITANO NORTE | ARVORE NA REDE |
| 2016_1_60505 | REGIONAL CARPINA | CHUVA / VENTOS / FENOMENOS NATURAIS |
| 2016_1_60508 | METROPOLITANO NORTE | ARVORE NA REDE |
| 2016_1_60511 | REGIONAL CARPINA | FALHA EM CONEXAO |
| 2016_1_58519 | METROPOLITANO SUL | ARVORE NA REDE |
| 2016_1_60524 | METROPOLITANO NORTE | CHUVA / VENTOS / FENOMENOS NATURAIS |

Lista dos Ocorrências Expurgados

| | | |
|--------------|---------------------|-------------------------------------------|
| 2016_1_60526 | REGIONAL CABO | FALHA EM CONEXAO |
| 2016_1_60542 | METROPOLITANO NORTE | CHUVA / VENTOS / FENOMENOS NATURAIS |
| 2016_1_60541 | REGIONAL CARPINA | CHUVA / VENTOS / FENOMENOS NATURAIS |
| 2016_1_60540 | METROPOLITANO NORTE | ARVORE NA REDE |
| 2016_1_60546 | REGIONAL CARUARU | ARVORE NA REDE |
| 2016_1_60548 | METROPOLITANO SUL | CHUVA / VENTOS / FENOMENOS NATURAIS |
| 2016_1_60555 | REGIONAL CARUARU | CHUVA / VENTOS / FENOMENOS NATURAIS |
| 2016_1_60557 | METROPOLITANO NORTE | ARVORE NA REDE |
| 2016_1_60562 | REGIONAL CARPINA | ARVORE NA REDE |
| 2016_1_60569 | REGIONAL CARUARU | CHUVA / VENTOS / FENOMENOS NATURAIS |
| 2016_1_60571 | METROPOLITANO NORTE | ARVORE NA REDE |
| 2016_1_60573 | REGIONAL GARANHUNS | CHUVA / VENTOS / FENOMENOS NATURAIS |
| 2016_1_60576 | REGIONAL CARUARU | FALHA EM CONEXAO |
| 2016_1_60579 | METROPOLITANO NORTE | ARVORE NA REDE |
| 2016_1_59923 | REGIONAL CARPINA | FALHA EM CONEXAO |
| 2016_1_60583 | REGIONAL GARANHUNS | CHUVA / VENTOS / FENOMENOS NATURAIS |
| 2016_1_60584 | METROPOLITANO NORTE | CHUVA / VENTOS / FENOMENOS NATURAIS |
| 2016_1_60593 | REGIONAL CARPINA | FALHA EM CONEXAO |
| 2016_1_60465 | REGIONAL CARUARU | CHUVA / VENTOS / FENOMENOS NATURAIS |
| 2016_1_60596 | REGIONAL GARANHUNS | DETERIORACAO DE MATERIAL - ENVELHECIMENTO |
| 2016_1_60617 | REGIONAL CARPINA | FALHA EM CONEXAO |
| 2016_1_60607 | REGIONAL CARPINA | CHUVA / VENTOS / FENOMENOS NATURAIS |
| 2016_1_60612 | METROPOLITANO NORTE | FALHA EM CONEXAO |
| 2016_1_59595 | METROPOLITANO NORTE | CHUVA / VENTOS / FENOMENOS NATURAIS |
| 2016_1_60631 | REGIONAL CARPINA | DESAPRUMADO/ DESNIVELADO |
| 2016_1_60634 | REGIONAL CABO | ARVORE NA REDE |
| 2016_1_60636 | REGIONAL CARPINA | CHUVA / VENTOS / FENOMENOS NATURAIS |
| 2016_1_60637 | METROPOLITANO NORTE | DEFEITO NAO LOCALIZADO APOS ANALISE |
| 2016_1_60651 | REGIONAL CARPINA | CHUVA / VENTOS / FENOMENOS NATURAIS |
| 2016_1_60649 | REGIONAL CABO | CHUVA / VENTOS / FENOMENOS NATURAIS |
| 2016_1_60656 | REGIONAL CARPINA | CHUVA / VENTOS / FENOMENOS NATURAIS |
| 2016_1_60654 | REGIONAL CABO | CHUVA / VENTOS / FENOMENOS NATURAIS |
| 2016_1_60657 | REGIONAL CABO | ARVORE NA REDE |
| 2016_1_60662 | REGIONAL CARUARU | CHUVA / VENTOS / FENOMENOS NATURAIS |
| 2016_1_60682 | METROPOLITANO SUL | ARVORE NA REDE |
| 2016_1_60680 | REGIONAL CARPINA | ARVORE NA REDE |
| 2016_1_60684 | METROPOLITANO SUL | DETERIORACAO DE MATERIAL - ENVELHECIMENTO |
| 2016_1_59716 | METROPOLITANO NORTE | FALHA EM CONEXAO |
| 2016_1_60701 | METROPOLITANO NORTE | FALHA EM CONEXAO |
| 2016_1_60709 | REGIONAL GARANHUNS | CHUVA / VENTOS / FENOMENOS NATURAIS |
| 2016_1_60710 | METROPOLITANO NORTE | ARVORE NA REDE |
| 2016_1_60722 | REGIONAL CARUARU | CHUVA / VENTOS / FENOMENOS NATURAIS |
| 2016_1_60731 | METROPOLITANO SUL | DETERIORACAO DE MATERIAL - ENVELHECIMENTO |
| 2016_1_60738 | METROPOLITANO SUL | ARVORE NA REDE |
| 2016_1_60743 | REGIONAL CARUARU | FALHA EM CONEXAO |

Lista dos Ocorrências Expurgados

| | | |
|--------------|---------------------|-------------------------------------------|
| 2016_1_60747 | REGIONAL GARANHUNS | CHUVA / VENTOS / FENOMENOS NATURAIS |
| 2016_1_60748 | METROPOLITANO SUL | DETERIORACAO DE MATERIAL - ENVELHECIMENTO |
| 2016_1_60755 | REGIONAL CARPINA | ARVORE NA REDE |
| 2016_1_60758 | REGIONAL GARANHUNS | CHUVA / VENTOS / FENOMENOS NATURAIS |
| 2016_1_60771 | REGIONAL CARPINA | FALHA EM CONEXAO |
| 2016_1_57821 | REGIONAL CARPINA | ARVORE NA REDE |
| 2016_1_60820 | REGIONAL GARANHUNS | CHUVA / VENTOS / FENOMENOS NATURAIS |
| 2016_1_60781 | REGIONAL CARUARU | CHUVA / VENTOS / FENOMENOS NATURAIS |
| 2016_1_60789 | METROPOLITANO SUL | ARVORE NA REDE |
| 2016_1_60790 | REGIONAL GARANHUNS | CHUVA / VENTOS / FENOMENOS NATURAIS |
| 2016_1_60795 | METROPOLITANO NORTE | CHUVA / VENTOS / FENOMENOS NATURAIS |
| 2016_1_60803 | REGIONAL GARANHUNS | DESAPRUMADO/ DESNIVELADO |
| 2016_1_60806 | REGIONAL GARANHUNS | ARVORE NA REDE |
| 2016_1_60811 | REGIONAL CARUARU | CHUVA / VENTOS / FENOMENOS NATURAIS |
| 2016_1_60814 | REGIONAL CABO | CHUVA / VENTOS / FENOMENOS NATURAIS |
| 2016_1_60816 | REGIONAL CABO | CHUVA / VENTOS / FENOMENOS NATURAIS |
| 2016_1_60819 | REGIONAL CARPINA | ARVORE NA REDE |
| 2016_1_60822 | REGIONAL CARPINA | ARVORE NA REDE |
| 2016_1_60840 | METROPOLITANO SUL | FALHA EM CONEXAO |
| 2016_1_60845 | REGIONAL CABO | CHUVA / VENTOS / FENOMENOS NATURAIS |
| 2016_1_60841 | METROPOLITANO SUL | ARVORE NA REDE |
| 2016_1_60857 | REGIONAL CABO | CHUVA / VENTOS / FENOMENOS NATURAIS |
| 2016_1_60878 | REGIONAL CABO | CHUVA / VENTOS / FENOMENOS NATURAIS |
| 2016_1_60861 | METROPOLITANO NORTE | CHUVA / VENTOS / FENOMENOS NATURAIS |
| 2016_1_60870 | REGIONAL GARANHUNS | ARVORE NA REDE |
| 2016_1_58859 | REGIONAL CARPINA | ARVORE NA REDE |
| 2016_1_60559 | REGIONAL CARUARU | ARVORE NA REDE |
| 2016_1_60880 | REGIONAL CARPINA | CHUVA / VENTOS / FENOMENOS NATURAIS |
| 2016_1_60892 | REGIONAL GARANHUNS | CHUVA / VENTOS / FENOMENOS NATURAIS |
| 2016_1_60415 | METROPOLITANO SUL | ARVORE NA REDE |
| 2016_1_60887 | REGIONAL CARPINA | DESCARGA ATMOSFERICA |
| 2016_1_60904 | METROPOLITANO NORTE | DEFEITO NAO LOCALIZADO APOS ANALISE |
| 2016_1_60932 | REGIONAL GARANHUNS | CHUVA / VENTOS / FENOMENOS NATURAIS |
| 2016_1_60946 | METROPOLITANO NORTE | FALHA EM CONEXAO |
| 2016_1_60947 | REGIONAL CARUARU | DEFEITO NAO LOCALIZADO APOS ANALISE |
| 2016_1_60950 | METROPOLITANO NORTE | ARVORE NA REDE |
| 2016_1_60952 | METROPOLITANO NORTE | ARVORE NA REDE |
| 2016_1_60960 | REGIONAL CARPINA | ARVORE NA REDE |
| 2016_1_60959 | REGIONAL CABO | CHUVA / VENTOS / FENOMENOS NATURAIS |
| 2016_1_60966 | REGIONAL CABO | CHUVA / VENTOS / FENOMENOS NATURAIS |
| 2016_1_60977 | REGIONAL CARPINA | ARVORE NA REDE |
| 2016_1_60982 | REGIONAL CARUARU | CHUVA / VENTOS / FENOMENOS NATURAIS |
| 2016_1_60989 | REGIONAL CARPINA | CHUVA / VENTOS / FENOMENOS NATURAIS |
| 2016_1_60988 | METROPOLITANO NORTE | DEFEITO NAO LOCALIZADO APOS ANALISE |
| 2016_1_60992 | REGIONAL CARPINA | CHUVA / VENTOS / FENOMENOS NATURAIS |



Superintendência de Operações e Manutenção - SOM
Departamento de Operação do Sistema Elétrico – OOS
Unidade Qualidade do Sistema Elétrico – OOQS

Lista dos Ocorrências Expurgados

| | | |
|--------------|---------------------|-------------------------------------------|
| 2016_1_60995 | REGIONAL CARUARU | CHUVA / VENTOS / FENOMENOS NATURAIS |
| 2016_1_61004 | METROPOLITANO SUL | DEFEITO NAO LOCALIZADO APOS ANALISE |
| 2016_1_60877 | REGIONAL CABO | DEFEITO NAO LOCALIZADO APOS ANALISE |
| 2016_1_61006 | REGIONAL GARANHUNS | FALHA EM CONEXAO |
| 2016_1_61012 | REGIONAL CABO | DETERIORACAO DE MATERIAL - ENVELHECIMENTO |
| 2016_1_61016 | REGIONAL GARANHUNS | CHUVA / VENTOS / FENOMENOS NATURAIS |
| 2016_1_58158 | METROPOLITANO NORTE | FALHA EM CONEXAO |
| 2016_1_61033 | METROPOLITANO SUL | DETERIORACAO DE MATERIAL - ENVELHECIMENTO |
| 2016_1_61035 | REGIONAL CARPINA | CHUVA / VENTOS / FENOMENOS NATURAIS |
| 2016_1_50537 | METROPOLITANO NORTE | ARVORE NA REDE |
| 2016_1_61058 | METROPOLITANO SUL | CHUVA / VENTOS / FENOMENOS NATURAIS |
| 2016_1_61065 | REGIONAL CARUARU | ARVORE NA REDE |
| 2016_1_60484 | REGIONAL CARUARU | CHUVA / VENTOS / FENOMENOS NATURAIS |
| 2016_1_61076 | REGIONAL GARANHUNS | CHUVA / VENTOS / FENOMENOS NATURAIS |
| 2016_1_61077 | METROPOLITANO NORTE | ARVORE NA REDE |
| 2016_1_60802 | REGIONAL CARUARU | DEFEITO NAO LOCALIZADO APOS ANALISE |
| 2016_1_61091 | REGIONAL GARANHUNS | DESAPRUMADO/ DESNIVELADO |
| 2016_1_61096 | METROPOLITANO NORTE | ARVORE NA REDE |
| 2016_1_61107 | REGIONAL CARPINA | ARVORE NA REDE |
| 2016_1_61108 | REGIONAL CARUARU | CHUVA / VENTOS / FENOMENOS NATURAIS |
| 2016_1_61111 | REGIONAL GARANHUNS | CHUVA / VENTOS / FENOMENOS NATURAIS |
| 2016_1_61112 | REGIONAL CARUARU | ARVORE NA REDE |
| 2016_1_61124 | REGIONAL GARANHUNS | CHUVA / VENTOS / FENOMENOS NATURAIS |
| 2016_1_61130 | REGIONAL GARANHUNS | CHUVA / VENTOS / FENOMENOS NATURAIS |
| 2016_1_61144 | REGIONAL CARPINA | ARVORE NA REDE |
| 2016_1_61153 | REGIONAL CARUARU | DETERIORACAO DE MATERIAL - ENVELHECIMENTO |
| 2016_1_59041 | REGIONAL CARPINA | ARVORE NA REDE |
| 2016_1_60619 | REGIONAL GARANHUNS | FALHA EM CONEXAO |
| 2016_1_61156 | REGIONAL GARANHUNS | CHUVA / VENTOS / FENOMENOS NATURAIS |
| 2016_1_61159 | METROPOLITANO NORTE | ARVORE NA REDE |
| 2016_1_61160 | REGIONAL CABO | FALHA EM CONEXAO |
| 2016_1_61162 | METROPOLITANO NORTE | CHUVA / VENTOS / FENOMENOS NATURAIS |
| 2016_1_61173 | REGIONAL CARPINA | CHUVA / VENTOS / FENOMENOS NATURAIS |
| 2016_1_61175 | REGIONAL CARUARU | DEFEITO NAO LOCALIZADO APOS ANALISE |
| 2016_1_61186 | REGIONAL GARANHUNS | FALHA EM CONEXAO |
| 2016_1_61188 | METROPOLITANO NORTE | OBJETO (REDE / SE) |
| 2016_1_61192 | REGIONAL GARANHUNS | ARVORE NA REDE |
| 2016_1_61202 | REGIONAL CABO | ARVORE NA REDE |
| 2016_1_61208 | REGIONAL GARANHUNS | CHUVA / VENTOS / FENOMENOS NATURAIS |
| 2016_1_61214 | REGIONAL CARUARU | DETERIORACAO DE MATERIAL - ENVELHECIMENTO |
| 2016_1_61217 | REGIONAL GARANHUNS | FALHA EM CONEXAO |
| 2016_1_61220 | REGIONAL CARUARU | ARVORE NA REDE |
| 2016_1_61224 | REGIONAL CARUARU | CHUVA / VENTOS / FENOMENOS NATURAIS |
| 2016_1_61228 | METROPOLITANO SUL | ARVORE NA REDE |
| 2016_1_61234 | REGIONAL CARPINA | DESCARGA ATMOSFERICA |



Superintendência de Operações e Manutenção - SOM
Departamento de Operação do Sistema Elétrico – OOS
Unidade Qualidade do Sistema Elétrico – OOQS

Lista dos Ocorrências Expurgados

| | | |
|--------------|------------------------|-------------------------------------------|
| 2016_1_61243 | REGIONAL CARUARU | CHUVA / VENTOS / FENOMENOS NATURAIS |
| 2016_1_61246 | REGIONAL CARUARU | DETERIORACAO DE MATERIAL - ENVELHECIMENTO |
| 2016_1_61245 | METROPOLITANO SUL | DEFEITO NAO LOCALIZADO APOS ANALISE |
| 2016_1_61249 | REGIONAL CARPINA | DEFEITO NAO LOCALIZADO APOS ANALISE |
| 2016_1_61253 | METROPOLITANO NORTE | ARVORE NA REDE |
| 2016_1_61250 | REGIONAL GARANHUNS | CHUVA / VENTOS / FENOMENOS NATURAIS |
| 2016_1_61264 | REGIONAL CARPINA | FALHA EM CONEXAO |
| 2016_1_61285 | REGIONAL CARUARU | ARVORE NA REDE |
| 2016_1_60881 | REGIONAL CARUARU | CHUVA / VENTOS / FENOMENOS NATURAIS |
| 2016_1_61290 | REGIONAL CABO | CHUVA / VENTOS / FENOMENOS NATURAIS |
| 2016_1_61293 | METROPOLITANO SUL | ARVORE NA REDE |
| 2016_1_61301 | REGIONAL GARANHUNS | ARVORE NA REDE |
| 2016_1_61317 | REGIONAL CARUARU | ARVORE NA REDE |
| 2016_1_61331 | REGIONAL CARPINA | DETERIORACAO DE MATERIAL - ENVELHECIMENTO |
| 2016_1_61336 | METROPOLITANO SUL | FALHA EM CONEXAO |
| 2016_1_61332 | REGIONAL CABO | FALHA EM CONEXAO |
| 2016_1_61342 | REGIONAL CARPINA | ARVORE NA REDE |
| 2016_1_61135 | REGIONAL CARPINA | FALHA EM CONEXAO |
| 2016_1_61349 | REGIONAL CARUARU | ARVORE NA REDE |
| 2016_1_61350 | REGIONAL CARPINA | ARVORE NA REDE |
| 2016_1_61361 | REGIONAL SERRA TALHADA | DEFEITO NAO LOCALIZADO APOS ANALISE |
| 2016_1_61362 | REGIONAL GARANHUNS | ARVORE NA REDE |
| 2016_1_61369 | METROPOLITANO NORTE | CHUVA / VENTOS / FENOMENOS NATURAIS |
| 2016_1_61372 | METROPOLITANO NORTE | ARVORE NA REDE |
| 2016_1_61375 | REGIONAL CARUARU | FALHA EM CONEXAO |
| 2016_1_61378 | METROPOLITANO SUL | DETERIORACAO DE MATERIAL - ENVELHECIMENTO |
| 2016_1_61390 | REGIONAL GARANHUNS | CHUVA / VENTOS / FENOMENOS NATURAIS |
| 2016_1_59175 | METROPOLITANO SUL | DETERIORACAO DE MATERIAL - ENVELHECIMENTO |
| 2016_1_61398 | REGIONAL CARPINA | DEFEITO NAO LOCALIZADO APOS ANALISE |
| 2016_1_61409 | REGIONAL CABO | FALHA EM CONEXAO |
| 2016_1_61412 | METROPOLITANO SUL | DETERIORACAO DE MATERIAL - ENVELHECIMENTO |
| 2016_1_61427 | REGIONAL CARUARU | FALHA EM CONEXAO |
| 2016_1_61433 | REGIONAL CABO | DETERIORACAO DE MATERIAL - ENVELHECIMENTO |
| 2016_1_61440 | REGIONAL CARPINA | CHUVA / VENTOS / FENOMENOS NATURAIS |
| 2016_1_61450 | METROPOLITANO SUL | ARVORE NA REDE |
| 2016_1_61458 | REGIONAL GARANHUNS | CHUVA / VENTOS / FENOMENOS NATURAIS |
| 2016_1_61464 | METROPOLITANO SUL | FALHA EM CONEXAO |
| 2016_1_61469 | METROPOLITANO NORTE | CHUVA / VENTOS / FENOMENOS NATURAIS |
| 2016_1_61267 | REGIONAL GARANHUNS | DETERIORACAO DE MATERIAL - ENVELHECIMENTO |
| 2016_1_61480 | REGIONAL CARUARU | ARVORE NA REDE |
| 2016_1_61492 | METROPOLITANO NORTE | CHUVA / VENTOS / FENOMENOS NATURAIS |
| 2016_1_61498 | REGIONAL CARPINA | CHUVA / VENTOS / FENOMENOS NATURAIS |
| 2016_1_61505 | REGIONAL GARANHUNS | DEFEITO NAO LOCALIZADO APOS ANALISE |
| 2016_1_61512 | REGIONAL CARPINA | DEFEITO NAO LOCALIZADO APOS ANALISE |
| 2016_1_61511 | REGIONAL GARANHUNS | ARVORE NA REDE |

Lista dos Ocorrências Expurgados

| | | |
|--------------|---------------------|-------------------------------------------|
| 2016_1_61519 | REGIONAL CARPINA | CHUVA / VENTOS / FENOMENOS NATURAIS |
| 2016_1_61520 | METROPOLITANO NORTE | ARVORE NA REDE |
| 2016_1_61524 | REGIONAL CABO | CHUVA / VENTOS / FENOMENOS NATURAIS |
| 2016_1_57851 | METROPOLITANO NORTE | FALHA EM CONEXAO |
| 2016_1_61533 | REGIONAL GARANHUNS | ARVORE NA REDE |
| 2016_1_61539 | REGIONAL CARPINA | ARVORE NA REDE |
| 2016_1_61526 | REGIONAL GARANHUNS | CHUVA / VENTOS / FENOMENOS NATURAIS |
| 2016_1_61563 | REGIONAL CARUARU | CHUVA / VENTOS / FENOMENOS NATURAIS |
| 2016_1_61564 | REGIONAL GARANHUNS | DESCARGA ATMOSFERICA |
| 2016_1_61566 | REGIONAL GARANHUNS | DESAPRUMADO/ DESNIVELADO |
| 2016_1_61567 | REGIONAL CABO | CHUVA / VENTOS / FENOMENOS NATURAIS |
| 2016_1_61576 | REGIONAL GARANHUNS | FALHA EM CONEXAO |
| 2016_1_61579 | REGIONAL CABO | CHUVA / VENTOS / FENOMENOS NATURAIS |
| 2016_1_61586 | REGIONAL GARANHUNS | CHUVA / VENTOS / FENOMENOS NATURAIS |
| 2016_1_61587 | REGIONAL GARANHUNS | CHUVA / VENTOS / FENOMENOS NATURAIS |
| 2016_1_61592 | REGIONAL CARPINA | ARVORE NA REDE |
| 2016_1_56277 | REGIONAL CARPINA | DEFEITO NAO LOCALIZADO APOS ANALISE |
| 2016_1_61609 | METROPOLITANO SUL | ARVORE NA REDE |
| 2016_1_61620 | REGIONAL CABO | FALHA EM CONEXAO |
| 2016_1_61622 | REGIONAL CABO | CHUVA / VENTOS / FENOMENOS NATURAIS |
| 2016_1_56478 | METROPOLITANO NORTE | CHUVA / VENTOS / FENOMENOS NATURAIS |
| 2016_1_61625 | REGIONAL CARPINA | ARVORE NA REDE |
| 2016_1_61631 | REGIONAL CABO | CHUVA / VENTOS / FENOMENOS NATURAIS |
| 2016_1_61633 | REGIONAL GARANHUNS | CHUVA / VENTOS / FENOMENOS NATURAIS |
| 2016_1_61637 | REGIONAL CABO | ARVORE NA REDE |
| 2016_1_61639 | METROPOLITANO NORTE | DESCARGA ATMOSFERICA |
| 2016_1_60848 | REGIONAL GARANHUNS | ARVORE NA REDE |
| 2016_1_61648 | METROPOLITANO NORTE | CHUVA / VENTOS / FENOMENOS NATURAIS |
| 2016_1_61649 | REGIONAL CARPINA | CHUVA / VENTOS / FENOMENOS NATURAIS |
| 2016_1_61661 | REGIONAL CABO | CHUVA / VENTOS / FENOMENOS NATURAIS |
| 2016_1_61664 | METROPOLITANO NORTE | FALHA EM CONEXAO |
| 2016_1_61673 | REGIONAL CARUARU | ARVORE NA REDE |
| 2016_1_61682 | REGIONAL CARUARU | ARVORE NA REDE |
| 2016_1_61700 | REGIONAL CARUARU | DEFEITO NAO LOCALIZADO APOS ANALISE |
| 2016_1_61684 | METROPOLITANO NORTE | CHUVA / VENTOS / FENOMENOS NATURAIS |
| 2016_1_61691 | METROPOLITANO NORTE | ARVORE NA REDE |
| 2016_1_61696 | REGIONAL CARPINA | CHUVA / VENTOS / FENOMENOS NATURAIS |
| 2016_1_61705 | REGIONAL GARANHUNS | FALHA EM CONEXAO |
| 2016_1_61707 | REGIONAL CARUARU | CHUVA / VENTOS / FENOMENOS NATURAIS |
| 2016_1_61709 | REGIONAL CARUARU | ARVORE NA REDE |
| 2016_1_61713 | METROPOLITANO SUL | FALHA EM CONEXAO |
| 2016_1_61718 | REGIONAL CARPINA | DETERIORACAO DE MATERIAL - ENVELHECIMENTO |
| 2016_1_61721 | REGIONAL CARPINA | CHUVA / VENTOS / FENOMENOS NATURAIS |
| 2016_1_61724 | METROPOLITANO NORTE | DETERIORACAO DE MATERIAL - ENVELHECIMENTO |
| 2016_1_61732 | REGIONAL CARUARU | DEFEITO NAO LOCALIZADO APOS ANALISE |



Superintendência de Operações e Manutenção - SOM
Departamento de Operação do Sistema Elétrico – OOS
Unidade Qualidade do Sistema Elétrico – OOQS

Lista dos Ocorrências Expurgados

| | | |
|--------------|---------------------|-------------------------------------------|
| 2016_1_61736 | REGIONAL GARANHUNS | FALHA EM CONEXAO |
| 2016_1_59355 | REGIONAL GARANHUNS | CHUVA / VENTOS / FENOMENOS NATURAIS |
| 2016_1_61743 | METROPOLITANO NORTE | DEFEITO NAO LOCALIZADO APOS ANALISE |
| 2016_1_61747 | METROPOLITANO NORTE | FALHA EM CONEXAO |
| 2016_1_61750 | REGIONAL CABO | DETERIORACAO DE MATERIAL - ENVELHECIMENTO |
| 2016_1_54836 | REGIONAL CARPINA | DETERIORACAO DE MATERIAL - ENVELHECIMENTO |
| 2016_1_61785 | REGIONAL CARUARU | CHUVA / VENTOS / FENOMENOS NATURAIS |
| 2016_1_61786 | METROPOLITANO NORTE | ARVORE NA REDE |
| 2016_1_61790 | REGIONAL GARANHUNS | DETERIORACAO DE MATERIAL - ENVELHECIMENTO |
| 2016_1_61792 | METROPOLITANO NORTE | FALHA EM CONEXAO |
| 2016_1_60504 | REGIONAL CARPINA | FALHA EM CONEXAO |
| 2016_1_61800 | REGIONAL CARUARU | CHUVA / VENTOS / FENOMENOS NATURAIS |
| 2016_1_61803 | REGIONAL CARPINA | DESAPRUMADO/ DESNIVELADO |
| 2016_1_61806 | REGIONAL CARPINA | CHUVA / VENTOS / FENOMENOS NATURAIS |
| 2016_1_61809 | REGIONAL GARANHUNS | DEFEITO NAO LOCALIZADO APOS ANALISE |
| 2016_1_56705 | REGIONAL CABO | DETERIORACAO DE MATERIAL - ENVELHECIMENTO |
| 2016_1_59933 | METROPOLITANO NORTE | FALHA EM CONEXAO |
| 2016_1_61837 | REGIONAL CABO | DEFEITO NAO LOCALIZADO APOS ANALISE |
| 2016_1_61841 | REGIONAL CARPINA | FALHA EM CONEXAO |
| 2016_1_61847 | REGIONAL GARANHUNS | FALHA EM CONEXAO |
| 2016_1_61859 | METROPOLITANO NORTE | FALHA EM CONEXAO |
| 2016_1_61851 | REGIONAL CARPINA | CHUVA / VENTOS / FENOMENOS NATURAIS |
| 2016_1_61853 | REGIONAL CABO | CHUVA / VENTOS / FENOMENOS NATURAIS |
| 2016_1_61861 | REGIONAL GARANHUNS | DEFEITO NAO LOCALIZADO APOS ANALISE |
| 2016_1_61864 | REGIONAL GARANHUNS | ARVORE NA REDE |
| 2016_1_61876 | REGIONAL CARPINA | ARVORE NA REDE |
| 2016_1_61903 | METROPOLITANO SUL | DEFEITO NAO LOCALIZADO APOS ANALISE |
| 2016_1_61886 | REGIONAL GARANHUNS | DETERIORACAO DE MATERIAL - ENVELHECIMENTO |
| 2016_1_61893 | REGIONAL GARANHUNS | CHUVA / VENTOS / FENOMENOS NATURAIS |
| 2016_1_61899 | METROPOLITANO SUL | CHUVA / VENTOS / FENOMENOS NATURAIS |
| 2016_1_61894 | REGIONAL GARANHUNS | CHUVA / VENTOS / FENOMENOS NATURAIS |
| 2016_1_61902 | REGIONAL CARPINA | DESCARGA ATMOSFERICA |
| 2016_1_61904 | REGIONAL CARUARU | ARVORE NA REDE |
| 2016_1_61905 | REGIONAL CABO | CHUVA / VENTOS / FENOMENOS NATURAIS |
| 2016_1_61911 | REGIONAL CARUARU | CHUVA / VENTOS / FENOMENOS NATURAIS |
| 2016_1_61914 | REGIONAL GARANHUNS | FALHA EM CONEXAO |
| 2016_1_61920 | REGIONAL GARANHUNS | CHUVA / VENTOS / FENOMENOS NATURAIS |
| 2016_1_61919 | REGIONAL GARANHUNS | CHUVA / VENTOS / FENOMENOS NATURAIS |
| 2016_1_61934 | REGIONAL CABO | CHUVA / VENTOS / FENOMENOS NATURAIS |
| 2016_1_61935 | METROPOLITANO SUL | ARVORE NA REDE |
| 2016_1_61281 | REGIONAL CARPINA | ARVORE NA REDE |
| 2016_1_61942 | REGIONAL CARUARU | CHUVA / VENTOS / FENOMENOS NATURAIS |
| 2016_1_61941 | METROPOLITANO SUL | CHUVA / VENTOS / FENOMENOS NATURAIS |
| 2016_1_61956 | REGIONAL GARANHUNS | FALHA EM CONEXAO |
| 2016_1_61967 | REGIONAL CARUARU | DETERIORACAO DE MATERIAL - ENVELHECIMENTO |

Lista dos Ocorrências Expurgados

| | | |
|--------------|---------------------|-------------------------------------------|
| 2016_1_61971 | REGIONAL CARPINA | CHUVA / VENTOS / FENOMENOS NATURAIS |
| 2016_1_61973 | REGIONAL GARANHUNS | FALHA EM CONEXAO |
| 2016_1_61370 | REGIONAL CARUARU | CHUVA / VENTOS / FENOMENOS NATURAIS |
| 2016_1_61990 | REGIONAL CARPINA | DEFEITO NAO LOCALIZADO APOS ANALISE |
| 2016_1_61983 | REGIONAL CARUARU | DEFEITO NAO LOCALIZADO APOS ANALISE |
| 2016_1_61985 | METROPOLITANO NORTE | CHUVA / VENTOS / FENOMENOS NATURAIS |
| 2016_1_62011 | REGIONAL GARANHUNS | DETERIORACAO DE MATERIAL - ENVELHECIMENTO |
| 2016_1_61995 | REGIONAL GARANHUNS | CHUVA / VENTOS / FENOMENOS NATURAIS |
| 2016_1_61997 | REGIONAL CABO | ARVORE NA REDE |
| 2016_1_62025 | REGIONAL GARANHUNS | DEFEITO NAO LOCALIZADO APOS ANALISE |
| 2016_1_62001 | REGIONAL CARPINA | CHUVA / VENTOS / FENOMENOS NATURAIS |
| 2016_1_60991 | REGIONAL GARANHUNS | CHUVA / VENTOS / FENOMENOS NATURAIS |
| 2016_1_60368 | METROPOLITANO NORTE | CHUVA / VENTOS / FENOMENOS NATURAIS |
| 2016_1_62005 | REGIONAL CARPINA | CHUVA / VENTOS / FENOMENOS NATURAIS |
| 2016_1_62019 | REGIONAL GARANHUNS | ARVORE NA REDE |
| 2016_1_62022 | REGIONAL CARPINA | DEFEITO NAO LOCALIZADO APOS ANALISE |
| 2016_1_54959 | METROPOLITANO NORTE | CHUVA / VENTOS / FENOMENOS NATURAIS |
| 2016_1_62030 | METROPOLITANO NORTE | ARVORE NA REDE |
| 2016_1_62034 | REGIONAL CARUARU | DEFEITO NAO LOCALIZADO APOS ANALISE |
| 2016_1_62036 | METROPOLITANO NORTE | DEFEITO NAO LOCALIZADO APOS ANALISE |
| 2016_1_62040 | REGIONAL CARUARU | CHUVA / VENTOS / FENOMENOS NATURAIS |
| 2016_1_62041 | REGIONAL CABO | CHUVA / VENTOS / FENOMENOS NATURAIS |
| 2016_1_62047 | REGIONAL GARANHUNS | FALHA EM CONEXAO |
| 2016_1_62051 | METROPOLITANO NORTE | FALHA EM CONEXAO |
| 2016_1_62058 | REGIONAL CARPINA | DETERIORACAO DE MATERIAL - ENVELHECIMENTO |
| 2016_1_62057 | REGIONAL CARPINA | CHUVA / VENTOS / FENOMENOS NATURAIS |
| 2016_1_62061 | REGIONAL CARUARU | CHUVA / VENTOS / FENOMENOS NATURAIS |
| 2016_1_62063 | METROPOLITANO NORTE | DEFEITO NAO LOCALIZADO APOS ANALISE |
| 2016_1_62069 | REGIONAL GARANHUNS | FALHA EM CONEXAO |
| 2016_1_62081 | METROPOLITANO SUL | CHUVA / VENTOS / FENOMENOS NATURAIS |
| 2016_1_62071 | REGIONAL CARUARU | CHUVA / VENTOS / FENOMENOS NATURAIS |
| 2016_1_62072 | REGIONAL CARUARU | DEFEITO NAO LOCALIZADO APOS ANALISE |
| 2016_1_62090 | METROPOLITANO NORTE | ARVORE NA REDE |
| 2016_1_59769 | METROPOLITANO SUL | DESAPRUMADO/ DESNIVELADO |
| 2016_1_62102 | REGIONAL CABO | CHUVA / VENTOS / FENOMENOS NATURAIS |
| 2016_1_62101 | METROPOLITANO NORTE | ARVORE NA REDE |
| 2016_1_62118 | REGIONAL CARPINA | DEFEITO NAO LOCALIZADO APOS ANALISE |
| 2016_1_62117 | REGIONAL GARANHUNS | CHUVA / VENTOS / FENOMENOS NATURAIS |
| 2016_1_62125 | METROPOLITANO NORTE | FALHA EM CONEXAO |
| 2016_1_62134 | REGIONAL CARPINA | FALHA EM CONEXAO |
| 2016_1_59585 | METROPOLITANO SUL | ARVORE NA REDE |
| 2016_1_62139 | REGIONAL CARUARU | ARVORE NA REDE |
| 2016_1_62142 | METROPOLITANO NORTE | ARVORE NA REDE |
| 2016_1_62146 | REGIONAL GARANHUNS | CHUVA / VENTOS / FENOMENOS NATURAIS |
| 2016_1_62144 | REGIONAL CARPINA | CHUVA / VENTOS / FENOMENOS NATURAIS |

Lista dos Ocorrências Expurgados

| | | |
|--------------|------------------------|-------------------------------------------|
| 2016_1_62156 | REGIONAL CABO | CHUVA / VENTOS / FENOMENOS NATURAIS |
| 2016_1_62160 | REGIONAL CARPINA | CHUVA / VENTOS / FENOMENOS NATURAIS |
| 2016_1_62162 | REGIONAL CABO | FALHA EM CONEXAO |
| 2016_1_62170 | REGIONAL GARANHUNS | CHUVA / VENTOS / FENOMENOS NATURAIS |
| 2016_1_62173 | REGIONAL GARANHUNS | DEFEITO NAO LOCALIZADO APOS ANALISE |
| 2016_1_62391 | REGIONAL CABO | FALHA EM CONEXAO |
| 2016_1_62177 | METROPOLITANO NORTE | DEFEITO NAO LOCALIZADO APOS ANALISE |
| 2016_1_62185 | REGIONAL CARPINA | ARVORE NA REDE |
| 2016_1_62190 | REGIONAL CARUARU | OBJETO (REDE / SE) |
| 2016_1_62201 | REGIONAL CABO | ARVORE NA REDE |
| 2016_1_62204 | REGIONAL CARPINA | DETERIORACAO DE MATERIAL - ENVELHECIMENTO |
| 2016_1_62203 | METROPOLITANO NORTE | DETERIORACAO DE MATERIAL - ENVELHECIMENTO |
| 2016_1_62208 | REGIONAL CARPINA | CHUVA / VENTOS / FENOMENOS NATURAIS |
| 2016_1_62214 | REGIONAL CABO | CHUVA / VENTOS / FENOMENOS NATURAIS |
| 2016_1_62226 | REGIONAL CARUARU | FALHA EM CONEXAO |
| 2016_1_62247 | REGIONAL CARPINA | ARVORE NA REDE |
| 2016_1_62251 | REGIONAL SERRA TALHADA | ARVORE NA REDE |
| 2016_1_62252 | REGIONAL GARANHUNS | ARVORE NA REDE |
| 2016_1_62255 | REGIONAL GARANHUNS | CHUVA / VENTOS / FENOMENOS NATURAIS |
| 2016_1_62261 | REGIONAL CARUARU | FALHA EM CONEXAO |
| 2016_1_62277 | METROPOLITANO NORTE | DEFEITO NAO LOCALIZADO APOS ANALISE |
| 2016_1_62271 | METROPOLITANO SUL | ARVORE NA REDE |
| 2016_1_62272 | REGIONAL CARPINA | CHUVA / VENTOS / FENOMENOS NATURAIS |
| 2016_1_62276 | METROPOLITANO SUL | CHUVA / VENTOS / FENOMENOS NATURAIS |
| 2016_1_62281 | METROPOLITANO NORTE | CHUVA / VENTOS / FENOMENOS NATURAIS |
| 2016_1_62286 | METROPOLITANO NORTE | FALHA EM CONEXAO |
| 2016_1_62300 | REGIONAL GARANHUNS | ARVORE NA REDE |
| 2016_1_62304 | METROPOLITANO NORTE | ARVORE NA REDE |
| 2016_1_62306 | REGIONAL CARPINA | CHUVA / VENTOS / FENOMENOS NATURAIS |
| 2016_1_62307 | REGIONAL CARUARU | ARVORE NA REDE |
| 2016_1_56659 | METROPOLITANO NORTE | ARVORE NA REDE |
| 2016_1_62312 | REGIONAL GARANHUNS | CHUVA / VENTOS / FENOMENOS NATURAIS |
| 2016_1_62317 | METROPOLITANO NORTE | ARVORE NA REDE |
| 2016_1_62322 | REGIONAL CARPINA | DEFEITO NAO LOCALIZADO APOS ANALISE |
| 2016_1_62323 | REGIONAL CARPINA | CHUVA / VENTOS / FENOMENOS NATURAIS |
| 2016_1_62336 | METROPOLITANO SUL | CHUVA / VENTOS / FENOMENOS NATURAIS |
| 2016_1_62339 | REGIONAL CARPINA | CHUVA / VENTOS / FENOMENOS NATURAIS |
| 2016_1_60895 | REGIONAL CARPINA | ARVORE NA REDE |
| 2016_1_62347 | REGIONAL CARUARU | CHUVA / VENTOS / FENOMENOS NATURAIS |
| 2016_1_62351 | REGIONAL CARPINA | FALHA EM CONEXAO |
| 2016_1_62355 | REGIONAL CARPINA | ARVORE NA REDE |
| 2016_1_62357 | REGIONAL GARANHUNS | CHUVA / VENTOS / FENOMENOS NATURAIS |
| 2016_1_62359 | METROPOLITANO NORTE | DEFEITO NAO LOCALIZADO APOS ANALISE |
| 2016_1_62365 | METROPOLITANO NORTE | DEFEITO NAO LOCALIZADO APOS ANALISE |
| 2016_1_62368 | METROPOLITANO NORTE | FALHA EM CONEXAO |

Lista dos Ocorrências Expurgados

| | | |
|--------------|---------------------|-------------------------------------------|
| 2016_1_62369 | REGIONAL CARPINA | CHUVA / VENTOS / FENOMENOS NATURAIS |
| 2016_1_62370 | METROPOLITANO NORTE | FALHA EM CONEXAO |
| 2016_1_62375 | REGIONAL CARUARU | CHUVA / VENTOS / FENOMENOS NATURAIS |
| 2016_1_62380 | METROPOLITANO NORTE | CHUVA / VENTOS / FENOMENOS NATURAIS |
| 2016_1_62382 | REGIONAL CARPINA | CHUVA / VENTOS / FENOMENOS NATURAIS |
| 2016_1_60703 | METROPOLITANO SUL | ARVORE NA REDE |
| 2016_1_62392 | METROPOLITANO NORTE | DEFEITO NAO LOCALIZADO APOS ANALISE |
| 2016_1_62400 | METROPOLITANO NORTE | FALHA EM CONEXAO |
| 2016_1_62403 | METROPOLITANO NORTE | FALHA EM CONEXAO |
| 2016_1_62402 | REGIONAL CABO | CHUVA / VENTOS / FENOMENOS NATURAIS |
| 2016_1_62407 | METROPOLITANO NORTE | DEFEITO NAO LOCALIZADO APOS ANALISE |
| 2016_2_2 | REGIONAL CABO | CHUVA / VENTOS / FENOMENOS NATURAIS |
| 2016_1_58101 | METROPOLITANO SUL | ARVORE NA REDE |
| 2016_2_11 | REGIONAL CARPINA | DETERIORACAO DE MATERIAL - ENVELHECIMENTO |
| 2016_2_13 | REGIONAL GARANHUNS | CHUVA / VENTOS / FENOMENOS NATURAIS |
| 2016_1_54585 | METROPOLITANO NORTE | CHUVA / VENTOS / FENOMENOS NATURAIS |
| 2016_2_35 | REGIONAL CARPINA | ARVORE NA REDE |
| 2016_2_50 | REGIONAL CARPINA | FALHA EM CONEXAO |
| 2016_2_52 | REGIONAL CABO | DETERIORACAO DE MATERIAL - ENVELHECIMENTO |
| 2016_2_53 | REGIONAL CARUARU | DEFEITO NAO LOCALIZADO APOS ANALISE |
| 2016_2_59 | METROPOLITANO NORTE | DESAPRUMADO/ DESNIVELADO |
| 2016_2_61 | METROPOLITANO SUL | DETERIORACAO DE MATERIAL - ENVELHECIMENTO |
| 2016_2_62 | REGIONAL CARUARU | CHUVA / VENTOS / FENOMENOS NATURAIS |
| 2016_2_65 | REGIONAL GARANHUNS | CHUVA / VENTOS / FENOMENOS NATURAIS |
| 2016_1_62397 | REGIONAL CARUARU | FALHA EM CONEXAO |
| 2016_2_72 | REGIONAL CARPINA | CHUVA / VENTOS / FENOMENOS NATURAIS |
| 2016_2_76 | REGIONAL CABO | ARVORE NA REDE |
| 2016_2_92 | REGIONAL CARUARU | DEFEITO NAO LOCALIZADO APOS ANALISE |
| 2016_2_88 | REGIONAL CARPINA | CHUVA / VENTOS / FENOMENOS NATURAIS |
| 2016_2_89 | REGIONAL CARPINA | CHUVA / VENTOS / FENOMENOS NATURAIS |
| 2016_2_91 | METROPOLITANO NORTE | ARVORE NA REDE |
| 2016_2_97 | REGIONAL GARANHUNS | CHUVA / VENTOS / FENOMENOS NATURAIS |
| 2016_2_103 | REGIONAL CABO | CHUVA / VENTOS / FENOMENOS NATURAIS |
| 2016_2_109 | REGIONAL CARPINA | ARVORE NA REDE |
| 2016_2_112 | METROPOLITANO NORTE | DETERIORACAO DE MATERIAL - ENVELHECIMENTO |
| 2016_2_122 | REGIONAL CABO | CHUVA / VENTOS / FENOMENOS NATURAIS |
| 2016_2_124 | REGIONAL CARPINA | CHUVA / VENTOS / FENOMENOS NATURAIS |
| 2016_2_125 | METROPOLITANO SUL | FALHA EM CONEXAO |
| 2016_2_127 | METROPOLITANO NORTE | FALHA EM CONEXAO |
| 2016_1_61982 | REGIONAL GARANHUNS | FALHA EM CONEXAO |
| 2016_1_61793 | REGIONAL GARANHUNS | ARVORE NA REDE |
| 2016_2_93 | METROPOLITANO SUL | FALHA EM CONEXAO |
| 2016_2_154 | METROPOLITANO SUL | FALHA EM CONEXAO |
| 2016_2_161 | METROPOLITANO NORTE | FALHA EM CONEXAO |
| 2016_2_160 | METROPOLITANO SUL | CHUVA / VENTOS / FENOMENOS NATURAIS |

Lista dos Ocorrências Expurgados

| | | |
|--------------|---------------------|-------------------------------------------|
| 2016_2_162 | METROPOLITANO NORTE | CHUVA / VENTOS / FENOMENOS NATURAIS |
| 2016_2_163 | REGIONAL CABO | CHUVA / VENTOS / FENOMENOS NATURAIS |
| 2016_2_174 | METROPOLITANO NORTE | CHUVA / VENTOS / FENOMENOS NATURAIS |
| 2016_2_171 | REGIONAL CABO | CHUVA / VENTOS / FENOMENOS NATURAIS |
| 2016_2_172 | REGIONAL CABO | FALHA EM CONEXAO |
| 2016_2_175 | REGIONAL CARUARU | CHUVA / VENTOS / FENOMENOS NATURAIS |
| 2016_2_180 | METROPOLITANO NORTE | ARVORE NA REDE |
| 2016_2_184 | REGIONAL CABO | CHUVA / VENTOS / FENOMENOS NATURAIS |
| 2016_2_115 | REGIONAL CARPINA | ARVORE NA REDE |
| 2016_2_185 | REGIONAL CARPINA | FALHA EM CONEXAO |
| 2016_2_186 | REGIONAL GARANHUNS | DESCARGA ATMOSFERICA |
| 2016_2_190 | REGIONAL GARANHUNS | FALHA EM CONEXAO |
| 2016_2_195 | REGIONAL CARPINA | ARVORE NA REDE |
| 2016_2_197 | METROPOLITANO NORTE | FALHA EM CONEXAO |
| 2016_1_62141 | REGIONAL GARANHUNS | ARVORE NA REDE |
| 2016_2_214 | REGIONAL CARPINA | CHUVA / VENTOS / FENOMENOS NATURAIS |
| 2016_1_62124 | REGIONAL CARUARU | ARVORE NA REDE |
| 2016_2_220 | REGIONAL CARPINA | FALHA EM CONEXAO |
| 2016_1_62149 | REGIONAL CARUARU | OBJETO (REDE / SE) |
| 2016_2_236 | REGIONAL GARANHUNS | CHUVA / VENTOS / FENOMENOS NATURAIS |
| 2016_2_241 | REGIONAL GARANHUNS | CHUVA / VENTOS / FENOMENOS NATURAIS |
| 2016_2_243 | REGIONAL GARANHUNS | CHUVA / VENTOS / FENOMENOS NATURAIS |
| 2016_2_244 | REGIONAL GARANHUNS | CHUVA / VENTOS / FENOMENOS NATURAIS |
| 2016_2_253 | REGIONAL GARANHUNS | CHUVA / VENTOS / FENOMENOS NATURAIS |
| 2016_2_259 | REGIONAL GARANHUNS | CHUVA / VENTOS / FENOMENOS NATURAIS |
| 2016_2_263 | REGIONAL GARANHUNS | CHUVA / VENTOS / FENOMENOS NATURAIS |
| 2016_2_260 | REGIONAL CARPINA | CHUVA / VENTOS / FENOMENOS NATURAIS |
| 2016_2_265 | REGIONAL CARPINA | CHUVA / VENTOS / FENOMENOS NATURAIS |
| 2016_1_61527 | REGIONAL CARPINA | ARVORE NA REDE |
| 2016_2_269 | REGIONAL GARANHUNS | CHUVA / VENTOS / FENOMENOS NATURAIS |
| 2016_2_271 | REGIONAL GARANHUNS | CHUVA / VENTOS / FENOMENOS NATURAIS |
| 2016_2_279 | REGIONAL CARPINA | CHUVA / VENTOS / FENOMENOS NATURAIS |
| 2016_2_282 | METROPOLITANO NORTE | FALHA EM CONEXAO |
| 2016_2_285 | REGIONAL GARANHUNS | EM ANALISE / A VERIFICAR |
| 2016_2_290 | REGIONAL GARANHUNS | CHUVA / VENTOS / FENOMENOS NATURAIS |
| 2016_2_291 | REGIONAL CARUARU | CHUVA / VENTOS / FENOMENOS NATURAIS |
| 2016_2_300 | REGIONAL CARPINA | ARVORE NA REDE |
| 2016_2_304 | REGIONAL GARANHUNS | CHUVA / VENTOS / FENOMENOS NATURAIS |
| 2016_2_307 | REGIONAL CABO | CHUVA / VENTOS / FENOMENOS NATURAIS |
| 2016_2_313 | REGIONAL CABO | CHUVA / VENTOS / FENOMENOS NATURAIS |
| 2016_2_321 | REGIONAL CARPINA | DETERIORACAO DE MATERIAL - ENVELHECIMENTO |
| 2016_2_325 | REGIONAL GARANHUNS | FALHA EM CONEXAO |
| 2016_2_326 | REGIONAL CARPINA | ARVORE NA REDE |
| 2016_2_330 | REGIONAL GARANHUNS | CHUVA / VENTOS / FENOMENOS NATURAIS |
| 2016_2_327 | METROPOLITANO NORTE | CHUVA / VENTOS / FENOMENOS NATURAIS |

Lista dos Ocorrências Expurgados

| | | |
|--------------|---------------------|-------------------------------------------|
| 2016_2_331 | REGIONAL GARANHUNS | CHUVA / VENTOS / FENOMENOS NATURAIS |
| 2016_2_337 | REGIONAL GARANHUNS | CHUVA / VENTOS / FENOMENOS NATURAIS |
| 2016_2_342 | REGIONAL CARUARU | ARVORE NA REDE |
| 2016_2_349 | METROPOLITANO SUL | FALHA EM CONEXAO |
| 2016_2_350 | REGIONAL CARPINA | DETERIORACAO DE MATERIAL - ENVELHECIMENTO |
| 2016_2_352 | REGIONAL CABO | FALHA EM CONEXAO |
| 2016_2_519 | REGIONAL CARPINA | FALHA EM CONEXAO |
| 2016_2_364 | REGIONAL CARUARU | ARVORE NA REDE |
| 2016_2_362 | METROPOLITANO SUL | FALHA EM CONEXAO |
| 2016_2_367 | REGIONAL GARANHUNS | CHUVA / VENTOS / FENOMENOS NATURAIS |
| 2016_2_369 | REGIONAL GARANHUNS | CHUVA / VENTOS / FENOMENOS NATURAIS |
| 2016_2_412 | REGIONAL GARANHUNS | FALHA EM CONEXAO |
| 2016_2_410 | REGIONAL CARUARU | CHUVA / VENTOS / FENOMENOS NATURAIS |
| 2016_2_411 | REGIONAL CARPINA | CHUVA / VENTOS / FENOMENOS NATURAIS |
| 2016_2_418 | REGIONAL CARUARU | CHUVA / VENTOS / FENOMENOS NATURAIS |
| 2016_2_422 | REGIONAL GARANHUNS | CHUVA / VENTOS / FENOMENOS NATURAIS |
| 2016_2_438 | REGIONAL GARANHUNS | ARVORE NA REDE |
| 2016_2_442 | METROPOLITANO NORTE | DEFEITO NAO LOCALIZADO APOS ANALISE |
| 2016_2_456 | METROPOLITANO NORTE | CHUVA / VENTOS / FENOMENOS NATURAIS |
| 2016_2_470 | REGIONAL CARUARU | CHUVA / VENTOS / FENOMENOS NATURAIS |
| 2016_2_477 | REGIONAL CARUARU | CHUVA / VENTOS / FENOMENOS NATURAIS |
| 2016_2_476 | REGIONAL CARUARU | FALHA EM CONEXAO |
| 2016_2_497 | REGIONAL CABO | CHUVA / VENTOS / FENOMENOS NATURAIS |
| 2016_2_504 | REGIONAL GARANHUNS | CHUVA / VENTOS / FENOMENOS NATURAIS |
| 2016_2_506 | REGIONAL GARANHUNS | DETERIORACAO DE MATERIAL - ENVELHECIMENTO |
| 2016_2_514 | REGIONAL CABO | CHUVA / VENTOS / FENOMENOS NATURAIS |
| 2016_2_516 | REGIONAL CABO | ARVORE NA REDE |
| 2016_2_517 | METROPOLITANO SUL | EM ANALISE / A VERIFICAR |
| 2016_2_524 | METROPOLITANO NORTE | FALHA EM CONEXAO |
| 2016_2_527 | REGIONAL CABO | CHUVA / VENTOS / FENOMENOS NATURAIS |
| 2016_2_552 | REGIONAL CARUARU | CHUVA / VENTOS / FENOMENOS NATURAIS |
| 2016_2_565 | REGIONAL GARANHUNS | CHUVA / VENTOS / FENOMENOS NATURAIS |
| 2016_1_60905 | REGIONAL CARPINA | CHUVA / VENTOS / FENOMENOS NATURAIS |
| 2016_2_572 | REGIONAL CABO | ARVORE NA REDE |
| 2016_2_578 | METROPOLITANO SUL | DEFEITO NAO LOCALIZADO APOS ANALISE |
| 2016_2_581 | REGIONAL CARUARU | FALHA EM CONEXAO |
| 2016_2_585 | REGIONAL CARPINA | CHUVA / VENTOS / FENOMENOS NATURAIS |
| 2016_2_589 | REGIONAL CARPINA | CHUVA / VENTOS / FENOMENOS NATURAIS |
| 2016_2_601 | METROPOLITANO SUL | FALHA EM CONEXAO |
| 2016_2_597 | REGIONAL GARANHUNS | CHUVA / VENTOS / FENOMENOS NATURAIS |
| 2016_2_596 | METROPOLITANO SUL | FALHA EM CONEXAO |
| 2016_2_598 | REGIONAL GARANHUNS | ARVORE NA REDE |
| 2016_2_610 | REGIONAL CARUARU | FALHA EM CONEXAO |
| 2016_2_609 | METROPOLITANO NORTE | CHUVA / VENTOS / FENOMENOS NATURAIS |
| 2016_2_611 | METROPOLITANO NORTE | EM ANALISE / A VERIFICAR |

Lista dos Ocorrências Expurgados

| | | |
|--------------|---------------------|-------------------------------------------|
| 2016_2_619 | METROPOLITANO SUL | ARVORE NA REDE |
| 2016_2_622 | REGIONAL CABO | DETERIORACAO DE MATERIAL - ENVELHECIMENTO |
| 2016_2_627 | REGIONAL GARANHUNS | CHUVA / VENTOS / FENOMENOS NATURAIS |
| 2016_2_636 | REGIONAL CARPINA | CHUVA / VENTOS / FENOMENOS NATURAIS |
| 2016_2_639 | REGIONAL CARUARU | CHUVA / VENTOS / FENOMENOS NATURAIS |
| 2016_2_640 | REGIONAL CARPINA | CHUVA / VENTOS / FENOMENOS NATURAIS |
| 2016_2_645 | METROPOLITANO NORTE | CHUVA / VENTOS / FENOMENOS NATURAIS |
| 2016_2_647 | REGIONAL CABO | ARVORE NA REDE |
| 2016_2_662 | REGIONAL CABO | CHUVA / VENTOS / FENOMENOS NATURAIS |
| 2016_1_60873 | METROPOLITANO NORTE | FALHA EM CONEXAO |
| 2016_2_670 | REGIONAL GARANHUNS | CHUVA / VENTOS / FENOMENOS NATURAIS |
| 2016_2_675 | REGIONAL CARUARU | CHUVA / VENTOS / FENOMENOS NATURAIS |
| 2016_2_684 | REGIONAL CARPINA | CHUVA / VENTOS / FENOMENOS NATURAIS |
| 2016_2_691 | METROPOLITANO SUL | DEFEITO NAO LOCALIZADO APOS ANALISE |
| 2016_2_688 | REGIONAL CARUARU | FALHA EM CONEXAO |
| 2016_2_690 | METROPOLITANO SUL | FALHA EM CONEXAO |
| 2016_2_694 | METROPOLITANO NORTE | FALHA EM CONEXAO |
| 2016_2_703 | REGIONAL GARANHUNS | CHUVA / VENTOS / FENOMENOS NATURAIS |
| 2016_2_712 | REGIONAL GARANHUNS | ARVORE NA REDE |
| 2016_2_705 | REGIONAL GARANHUNS | CHUVA / VENTOS / FENOMENOS NATURAIS |
| 2016_2_713 | REGIONAL GARANHUNS | CHUVA / VENTOS / FENOMENOS NATURAIS |
| 2016_2_718 | REGIONAL CARPINA | DETERIORACAO DE MATERIAL - ENVELHECIMENTO |
| 2016_2_720 | REGIONAL GARANHUNS | CHUVA / VENTOS / FENOMENOS NATURAIS |
| 2016_2_726 | REGIONAL CABO | DEFEITO NAO LOCALIZADO APOS ANALISE |
| 2016_2_725 | REGIONAL GARANHUNS | CHUVA / VENTOS / FENOMENOS NATURAIS |
| 2016_2_743 | METROPOLITANO NORTE | CHUVA / VENTOS / FENOMENOS NATURAIS |
| 2016_2_744 | REGIONAL CARPINA | DETERIORACAO DE MATERIAL - ENVELHECIMENTO |
| 2016_2_751 | REGIONAL GARANHUNS | ARVORE NA REDE |
| 2016_2_755 | REGIONAL GARANHUNS | CHUVA / VENTOS / FENOMENOS NATURAIS |
| 2016_2_764 | REGIONAL GARANHUNS | CHUVA / VENTOS / FENOMENOS NATURAIS |
| 2016_2_793 | REGIONAL GARANHUNS | CHUVA / VENTOS / FENOMENOS NATURAIS |
| 2016_2_798 | REGIONAL CARUARU | CHUVA / VENTOS / FENOMENOS NATURAIS |
| 2016_2_803 | REGIONAL GARANHUNS | CHUVA / VENTOS / FENOMENOS NATURAIS |
| 2016_2_810 | REGIONAL CARPINA | FALHA EM CONEXAO |
| 2016_2_807 | METROPOLITANO NORTE | ARVORE NA REDE |
| 2016_2_814 | REGIONAL CARUARU | CHUVA / VENTOS / FENOMENOS NATURAIS |
| 2016_1_55478 | METROPOLITANO NORTE | FALHA EM CONEXAO |
| 2016_2_829 | REGIONAL CABO | DESABAMENTO |
| 2016_2_833 | METROPOLITANO NORTE | FALHA EM CONEXAO |
| 2016_2_843 | REGIONAL CARUARU | CHUVA / VENTOS / FENOMENOS NATURAIS |
| 2016_2_845 | METROPOLITANO NORTE | FALHA EM CONEXAO |
| 2016_2_846 | REGIONAL CARPINA | FALHA EM CONEXAO |
| 2016_2_847 | REGIONAL CARUARU | FALHA EM CONEXAO |
| 2016_2_854 | METROPOLITANO SUL | ARVORE NA REDE |
| 2016_2_873 | REGIONAL CABO | CHUVA / VENTOS / FENOMENOS NATURAIS |

Lista dos Ocorrências Expurgados

| | | |
|--------------|---------------------|-------------------------------------------|
| 2016_2_872 | REGIONAL CARPINA | FALHA EM CONEXAO |
| 2016_2_876 | METROPOLITANO NORTE | CHUVA / VENTOS / FENOMENOS NATURAIS |
| 2016_2_879 | REGIONAL CABO | DETERIORACAO DE MATERIAL - ENVELHECIMENTO |
| 2016_2_881 | METROPOLITANO SUL | DEFEITO NAO LOCALIZADO APOS ANALISE |
| 2016_2_890 | REGIONAL GARANHUNS | CHUVA / VENTOS / FENOMENOS NATURAIS |
| 2016_2_895 | METROPOLITANO NORTE | CHUVA / VENTOS / FENOMENOS NATURAIS |
| 2016_2_907 | REGIONAL CARUARU | CHUVA / VENTOS / FENOMENOS NATURAIS |
| 2016_2_911 | REGIONAL CARUARU | CHUVA / VENTOS / FENOMENOS NATURAIS |
| 2016_2_921 | REGIONAL CARUARU | CHUVA / VENTOS / FENOMENOS NATURAIS |
| 2016_2_925 | REGIONAL GARANHUNS | CHUVA / VENTOS / FENOMENOS NATURAIS |
| 2016_2_932 | REGIONAL CARPINA | CHUVA / VENTOS / FENOMENOS NATURAIS |
| 2016_2_934 | REGIONAL CARUARU | CHUVA / VENTOS / FENOMENOS NATURAIS |
| 2016_1_54066 | REGIONAL CARPINA | CHUVA / VENTOS / FENOMENOS NATURAIS |
| 2016_2_937 | REGIONAL CABO | CHUVA / VENTOS / FENOMENOS NATURAIS |
| 2016_2_952 | REGIONAL CARUARU | CHUVA / VENTOS / FENOMENOS NATURAIS |
| 2016_2_956 | REGIONAL GARANHUNS | CHUVA / VENTOS / FENOMENOS NATURAIS |
| 2016_2_960 | METROPOLITANO NORTE | CHUVA / VENTOS / FENOMENOS NATURAIS |
| 2016_2_963 | REGIONAL CARUARU | FALHA EM CONEXAO |
| 2016_2_976 | REGIONAL CABO | FALHA EM CONEXAO |
| 2016_2_983 | METROPOLITANO NORTE | ARVORE NA REDE |
| 2016_2_988 | REGIONAL GARANHUNS | CHUVA / VENTOS / FENOMENOS NATURAIS |
| 2016_2_995 | REGIONAL GARANHUNS | DEFEITO NAO LOCALIZADO APOS ANALISE |
| 2016_2_1001 | METROPOLITANO SUL | CHUVA / VENTOS / FENOMENOS NATURAIS |
| 2016_2_1017 | REGIONAL GARANHUNS | CHUVA / VENTOS / FENOMENOS NATURAIS |
| 2016_2_1028 | REGIONAL GARANHUNS | ARVORE NA REDE |
| 2016_2_1030 | REGIONAL CARPINA | CHUVA / VENTOS / FENOMENOS NATURAIS |
| 2016_2_1040 | REGIONAL GARANHUNS | CHUVA / VENTOS / FENOMENOS NATURAIS |
| 2016_2_1042 | METROPOLITANO NORTE | ARVORE NA REDE |
| 2016_2_1044 | REGIONAL GARANHUNS | CHUVA / VENTOS / FENOMENOS NATURAIS |
| 2016_2_1053 | REGIONAL GARANHUNS | CHUVA / VENTOS / FENOMENOS NATURAIS |
| 2016_2_1060 | METROPOLITANO NORTE | CHUVA / VENTOS / FENOMENOS NATURAIS |
| 2016_2_1059 | REGIONAL GARANHUNS | FALHA EM CONEXAO |
| 2016_2_1064 | REGIONAL CARUARU | CHUVA / VENTOS / FENOMENOS NATURAIS |
| 2016_2_1088 | REGIONAL CARPINA | ARVORE NA REDE |
| 2016_2_1089 | REGIONAL CABO | ARVORE NA REDE |
| 2016_2_1097 | REGIONAL GARANHUNS | ARVORE NA REDE |
| 2016_2_1101 | METROPOLITANO SUL | CHUVA / VENTOS / FENOMENOS NATURAIS |
| 2016_2_1104 | REGIONAL CARPINA | CHUVA / VENTOS / FENOMENOS NATURAIS |
| 2016_2_1115 | REGIONAL CARPINA | CHUVA / VENTOS / FENOMENOS NATURAIS |
| 2016_2_1132 | METROPOLITANO SUL | CHUVA / VENTOS / FENOMENOS NATURAIS |
| 2016_2_1124 | REGIONAL CABO | CHUVA / VENTOS / FENOMENOS NATURAIS |
| 2016_2_1127 | REGIONAL CARPINA | ARVORE NA REDE |
| 2016_2_1125 | REGIONAL CARPINA | CHUVA / VENTOS / FENOMENOS NATURAIS |
| 2016_2_1130 | REGIONAL CABO | CHUVA / VENTOS / FENOMENOS NATURAIS |
| 2016_2_1148 | REGIONAL CARPINA | CHUVA / VENTOS / FENOMENOS NATURAIS |

Lista dos Ocorrências Expurgados

| | | |
|--------------|---------------------|-------------------------------------------|
| 2016_2_1152 | REGIONAL CARPINA | ARVORE NA REDE |
| 2016_2_1155 | REGIONAL CABO | FALHA EM CONEXAO |
| 2016_2_1156 | METROPOLITANO SUL | DESAPRUMADO/ DESNIVELADO |
| 2016_2_1159 | REGIONAL CARUARU | CHUVA / VENTOS / FENOMENOS NATURAIS |
| 2016_2_1158 | REGIONAL GARANHUNS | FALHA EM CONEXAO |
| 2016_2_1164 | REGIONAL GARANHUNS | DEFEITO NAO LOCALIZADO APOS ANALISE |
| 2016_2_1170 | REGIONAL CARUARU | CHUVA / VENTOS / FENOMENOS NATURAIS |
| 2016_2_1169 | REGIONAL CARPINA | FALHA EM CONEXAO |
| 2016_2_1168 | REGIONAL CABO | CHUVA / VENTOS / FENOMENOS NATURAIS |
| 2016_2_1177 | REGIONAL CABO | CHUVA / VENTOS / FENOMENOS NATURAIS |
| 2016_2_443 | REGIONAL CARPINA | ARVORE NA REDE |
| 2016_2_1199 | REGIONAL CARPINA | CHUVAS/ VENTOS/ FENOMENOS NATURAIS |
| 2016_2_1201 | REGIONAL CABO | CHUVA / VENTOS / FENOMENOS NATURAIS |
| 2016_2_1203 | METROPOLITANO SUL | FALHA EM CONEXAO |
| 2016_2_1205 | METROPOLITANO SUL | OBJETO (REDE / SE) |
| 2016_2_114 | REGIONAL GARANHUNS | CHUVA / VENTOS / FENOMENOS NATURAIS |
| 2016_2_1226 | METROPOLITANO NORTE | ARVORE NA REDE |
| 2016_2_1256 | REGIONAL GARANHUNS | DETERIORACAO DE MATERIAL - ENVELHECIMENTO |
| 2016_2_1257 | REGIONAL GARANHUNS | EM ANALISE / A VERIFICAR |
| 2016_2_1268 | REGIONAL CARUARU | FALHA EM CONEXAO |
| 2016_2_1270 | REGIONAL CARPINA | FALHA EM CONEXAO |
| 2016_2_1280 | METROPOLITANO NORTE | EM ANALISE / A VERIFICAR |
| 2016_2_1281 | REGIONAL GARANHUNS | CHUVA / VENTOS / FENOMENOS NATURAIS |
| 2016_2_1285 | REGIONAL CARPINA | CHUVA / VENTOS / FENOMENOS NATURAIS |
| 2016_2_1293 | REGIONAL CARPINA | CHUVA / VENTOS / FENOMENOS NATURAIS |
| 2016_2_1292 | METROPOLITANO SUL | EM ANALISE / A VERIFICAR |
| 2016_2_1296 | REGIONAL CABO | CHUVA / VENTOS / FENOMENOS NATURAIS |
| 2016_2_1298 | REGIONAL CARUARU | FALHA EM CONEXAO |
| 2016_2_715 | METROPOLITANO SUL | DESAPRUMADO/ DESNIVELADO |
| 2016_2_1336 | REGIONAL CARPINA | FALHA EM CONEXAO |
| 2016_2_1229 | REGIONAL CABO | FALHA EM CONEXAO |
| 2016_2_1351 | REGIONAL GARANHUNS | DESAPRUMADO/ DESNIVELADO |
| 2016_2_1361 | REGIONAL CARUARU | CHUVA / VENTOS / FENOMENOS NATURAIS |
| 2016_2_1368 | REGIONAL CABO | CHUVA / VENTOS / FENOMENOS NATURAIS |
| 2016_2_1369 | REGIONAL CARPINA | CHUVA / VENTOS / FENOMENOS NATURAIS |
| 2016_2_1371 | REGIONAL CARUARU | FALHA EM CONEXAO |
| 2016_2_1372 | REGIONAL GARANHUNS | CHUVA / VENTOS / FENOMENOS NATURAIS |
| 2016_2_1377 | REGIONAL CARPINA | FALHA EM CONEXAO |
| 2016_2_1386 | REGIONAL GARANHUNS | CHUVA / VENTOS / FENOMENOS NATURAIS |
| 2016_2_1385 | METROPOLITANO SUL | ARVORE NA REDE |
| 2016_2_1397 | REGIONAL CABO | FALHA EM CONEXAO |
| 2016_2_1416 | REGIONAL CABO | DEFEITO NAO LOCALIZADO APOS ANALISE |
| 2016_2_1463 | REGIONAL CABO | DEFEITO NAO LOCALIZADO APOS ANALISE |
| 2016_1_58261 | REGIONAL CABO | FALHA EM CONEXAO |
| 2016_1_62126 | REGIONAL CARPINA | CHUVA / VENTOS / FENOMENOS NATURAIS |

Lista dos Ocorrências Expurgados

| | | |
|--------------|---------------------|-------------------------------------------|
| 2016_2_1434 | METROPOLITANO NORTE | CHUVA / VENTOS / FENOMENOS NATURAIS |
| 2016_2_1433 | REGIONAL GARANHUNS | FALHA EM CONEXAO |
| 2016_2_1448 | REGIONAL GARANHUNS | CHUVA / VENTOS / FENOMENOS NATURAIS |
| 2016_2_1443 | REGIONAL GARANHUNS | FALHA EM CONEXAO |
| 2016_2_1444 | REGIONAL GARANHUNS | EM ANALISE / A VERIFICAR |
| 2016_2_1449 | REGIONAL GARANHUNS | CHUVA / VENTOS / FENOMENOS NATURAIS |
| 2016_2_1453 | REGIONAL GARANHUNS | CHUVA / VENTOS / FENOMENOS NATURAIS |
| 2016_2_1479 | REGIONAL CARPINA | CHUVA / VENTOS / FENOMENOS NATURAIS |
| 2016_2_1481 | REGIONAL CABO | CHUVA / VENTOS / FENOMENOS NATURAIS |
| 2016_1_61761 | REGIONAL CARPINA | CHUVA / VENTOS / FENOMENOS NATURAIS |
| 2016_2_372 | REGIONAL CARPINA | DETERIORACAO DE MATERIAL - ENVELHECIMENTO |
| 2016_2_1503 | REGIONAL CARPINA | FALHA EM CONEXAO |
| 2016_2_1507 | METROPOLITANO NORTE | FALHA EM CONEXAO |
| 2016_2_1508 | REGIONAL GARANHUNS | CHUVA / VENTOS / FENOMENOS NATURAIS |
| 2016_2_571 | REGIONAL CARPINA | DETERIORACAO DE MATERIAL - ENVELHECIMENTO |
| 2016_2_1084 | REGIONAL CARUARU | CHUVA / VENTOS / FENOMENOS NATURAIS |
| 2016_2_1538 | REGIONAL CARPINA | DETERIORACAO DE MATERIAL - ENVELHECIMENTO |
| 2016_2_1547 | REGIONAL GARANHUNS | CHUVA / VENTOS / FENOMENOS NATURAIS |
| 2016_2_1548 | REGIONAL CARUARU | FALHA EM CONEXAO |
| 2016_2_1549 | REGIONAL CARPINA | ARVORE NA REDE |
| 2016_2_1554 | REGIONAL CARUARU | DEFEITO NAO LOCALIZADO APOS ANALISE |
| 2016_2_1582 | REGIONAL GARANHUNS | CHUVA / VENTOS / FENOMENOS NATURAIS |
| 2016_2_1574 | METROPOLITANO SUL | DESCARGA ATMOSFERICA |
| 2016_2_1579 | REGIONAL CARPINA | DEFEITO NAO LOCALIZADO APOS ANALISE |
| 2016_2_1585 | REGIONAL GARANHUNS | DESCARGA ATMOSFERICA |
| 2016_2_1602 | METROPOLITANO NORTE | CHUVA / VENTOS / FENOMENOS NATURAIS |
| 2016_2_1613 | REGIONAL GARANHUNS | CHUVA / VENTOS / FENOMENOS NATURAIS |
| 2016_2_1614 | REGIONAL CARPINA | CHUVA / VENTOS / FENOMENOS NATURAIS |
| 2016_2_1621 | REGIONAL GARANHUNS | FALHA EM CONEXAO |
| 2016_2_1623 | REGIONAL GARANHUNS | ARVORE NA REDE |
| 2016_2_1635 | METROPOLITANO SUL | CHUVA / VENTOS / FENOMENOS NATURAIS |
| 2016_2_1639 | REGIONAL CARUARU | CHUVA / VENTOS / FENOMENOS NATURAIS |
| 2016_2_1643 | REGIONAL GARANHUNS | CHUVA / VENTOS / FENOMENOS NATURAIS |
| 2016_2_1655 | REGIONAL CABO | CHUVA / VENTOS / FENOMENOS NATURAIS |
| 2016_2_1659 | REGIONAL CARPINA | FALHA EM CONEXAO |
| 2016_2_1663 | METROPOLITANO SUL | FALHA EM CONEXAO |
| 2016_2_1664 | METROPOLITANO SUL | EM ANALISE / A VERIFICAR |
| 2016_2_1669 | REGIONAL CARPINA | ARVORE NA REDE |
| 2016_2_1671 | REGIONAL GARANHUNS | CHUVA / VENTOS / FENOMENOS NATURAIS |
| 2016_2_1679 | REGIONAL CARPINA | ARVORE NA REDE |
| 2016_2_1383 | REGIONAL CABO | CHUVA / VENTOS / FENOMENOS NATURAIS |
| 2016_2_1687 | REGIONAL CARUARU | FALHA EM CONEXAO |
| 2016_2_1700 | METROPOLITANO SUL | FALHA EM CONEXAO |
| 2016_2_1703 | REGIONAL GARANHUNS | EM ANALISE / A VERIFICAR |
| 2016_2_1718 | REGIONAL CARUARU | CHUVA / VENTOS / FENOMENOS NATURAIS |

Lista dos Ocorrências Expurgados

| | | |
|--------------|---------------------|-------------------------------------|
| 2016_2_1729 | REGIONAL CARUARU | CHUVA / VENTOS / FENOMENOS NATURAIS |
| 2016_2_1734 | REGIONAL CABO | CHUVA / VENTOS / FENOMENOS NATURAIS |
| 2016_2_1741 | REGIONAL CARUARU | CHUVA / VENTOS / FENOMENOS NATURAIS |
| 2016_2_1749 | METROPOLITANO NORTE | CHUVA / VENTOS / FENOMENOS NATURAIS |
| 2016_1_61352 | METROPOLITANO NORTE | ARVORE NA REDE |
| 2016_2_1034 | REGIONAL CARUARU | CHUVA / VENTOS / FENOMENOS NATURAIS |
| 2016_2_1773 | METROPOLITANO NORTE | FALHA EM CONEXAO |
| 2016_2_1774 | REGIONAL CARPINA | CHUVA / VENTOS / FENOMENOS NATURAIS |
| 2016_2_1783 | REGIONAL CARPINA | FALHA EM CONEXAO |
| 2016_2_1786 | METROPOLITANO NORTE | ARVORE NA REDE |
| 2016_2_1789 | REGIONAL CARUARU | CHUVA / VENTOS / FENOMENOS NATURAIS |
| 2016_2_1792 | REGIONAL GARANHUNS | CHUVA / VENTOS / FENOMENOS NATURAIS |
| 2016_2_1795 | REGIONAL CARPINA | CHUVA / VENTOS / FENOMENOS NATURAIS |
| 2016_2_1797 | REGIONAL CARPINA | FALHA EM CONEXAO |
| 2016_2_1799 | METROPOLITANO SUL | FALHA EM CONEXAO |
| 2016_2_1806 | REGIONAL GARANHUNS | ARVORE NA REDE |
| 2016_2_1805 | REGIONAL CARUARU | CHUVA / VENTOS / FENOMENOS NATURAIS |
| 2016_2_1825 | REGIONAL GARANHUNS | FALHA EM CONEXAO |
| 2016_2_1822 | METROPOLITANO NORTE | ARVORE NA REDE |
| 2016_2_1833 | REGIONAL CARUARU | FALHA EM CONEXAO |
| 2016_2_1839 | REGIONAL CARPINA | ARVORE NA REDE |
| 2016_2_1844 | METROPOLITANO NORTE | CHUVA / VENTOS / FENOMENOS NATURAIS |
| 2016_2_1856 | METROPOLITANO NORTE | CHUVA / VENTOS / FENOMENOS NATURAIS |
| 2016_2_1877 | REGIONAL GARANHUNS | CHUVA / VENTOS / FENOMENOS NATURAIS |
| 2016_2_1881 | REGIONAL CABO | CHUVA / VENTOS / FENOMENOS NATURAIS |
| 2016_2_1884 | REGIONAL CABO | CHUVA / VENTOS / FENOMENOS NATURAIS |
| 2016_2_1895 | REGIONAL GARANHUNS | CHUVA / VENTOS / FENOMENOS NATURAIS |
| 2016_2_1893 | REGIONAL GARANHUNS | CHUVA / VENTOS / FENOMENOS NATURAIS |
| 2016_2_1918 | METROPOLITANO NORTE | EM ANALISE / A VERIFICAR |
| 2016_2_1505 | REGIONAL CARUARU | CHUVA / VENTOS / FENOMENOS NATURAIS |
| 2016_2_1923 | REGIONAL GARANHUNS | CHUVA / VENTOS / FENOMENOS NATURAIS |
| 2016_2_1928 | REGIONAL CARPINA | ARVORE NA REDE |
| 2016_2_1939 | REGIONAL CABO | CHUVA / VENTOS / FENOMENOS NATURAIS |
| 2016_2_1948 | REGIONAL GARANHUNS | CHUVA / VENTOS / FENOMENOS NATURAIS |
| 2016_2_1969 | REGIONAL GARANHUNS | CHUVA / VENTOS / FENOMENOS NATURAIS |
| 2016_2_1974 | REGIONAL CARUARU | CHUVA / VENTOS / FENOMENOS NATURAIS |
| 2016_2_838 | REGIONAL GARANHUNS | CHUVA / VENTOS / FENOMENOS NATURAIS |
| 2016_2_1997 | REGIONAL CABO | FALHA EM CONEXAO |
| 2016_2_2025 | REGIONAL GARANHUNS | CHUVA / VENTOS / FENOMENOS NATURAIS |
| 2016_2_2023 | REGIONAL CABO | CHUVA / VENTOS / FENOMENOS NATURAIS |
| 2016_2_2031 | REGIONAL GARANHUNS | CHUVA / VENTOS / FENOMENOS NATURAIS |
| 2016_2_2030 | REGIONAL CABO | ARVORE NA REDE |
| 2016_2_348 | REGIONAL CARUARU | DESAPRUMADO/ DESNIVELADO |
| 2016_2_2051 | REGIONAL CARUARU | DEFEITO NAO LOCALIZADO APOS ANALISE |
| 2016_2_2057 | REGIONAL CARPINA | ARVORE NA REDE |

Lista dos Ocorrências Expurgados

| | | |
|--------------|---------------------|-------------------------------------------|
| 2016_2_2074 | REGIONAL CARUARU | FALHA EM CONEXAO |
| 2016_2_2076 | REGIONAL GARANHUNS | CHUVA / VENTOS / FENOMENOS NATURAIS |
| 2016_2_2085 | REGIONAL CARPINA | ARVORE NA REDE |
| 2016_2_2090 | REGIONAL CARPINA | CHUVA / VENTOS / FENOMENOS NATURAIS |
| 2016_2_2096 | REGIONAL CARUARU | ARVORE NA REDE |
| 2016_2_146 | METROPOLITANO SUL | FALHA EM CONEXAO |
| 2016_2_2118 | REGIONAL GARANHUNS | CHUVA / VENTOS / FENOMENOS NATURAIS |
| 2016_2_2126 | REGIONAL CARUARU | CHUVA / VENTOS / FENOMENOS NATURAIS |
| 2016_2_2138 | METROPOLITANO NORTE | DEFEITO NAO LOCALIZADO APOS ANALISE |
| 2016_2_2140 | REGIONAL CARUARU | DETERIORACAO DE MATERIAL - ENVELHECIMENTO |
| 2016_2_2143 | REGIONAL CARUARU | FALHA EM CONEXAO |
| 2016_2_2148 | REGIONAL CABO | DETERIORACAO DE MATERIAL - ENVELHECIMENTO |
| 2016_2_2159 | REGIONAL CABO | CHUVA / VENTOS / FENOMENOS NATURAIS |
| 2016_2_2169 | REGIONAL GARANHUNS | CHUVA / VENTOS / FENOMENOS NATURAIS |
| 2016_2_2171 | REGIONAL CARUARU | CHUVA / VENTOS / FENOMENOS NATURAIS |
| 2016_2_2182 | REGIONAL GARANHUNS | CHUVA / VENTOS / FENOMENOS NATURAIS |
| 2016_2_2190 | REGIONAL GARANHUNS | CHUVA / VENTOS / FENOMENOS NATURAIS |
| 2016_2_2189 | REGIONAL CARPINA | DETERIORACAO DE MATERIAL - ENVELHECIMENTO |
| 2016_2_2211 | REGIONAL CARPINA | FALHA EM CONEXAO |
| 2016_2_2214 | METROPOLITANO SUL | DETERIORACAO DE MATERIAL - ENVELHECIMENTO |
| 2016_2_2218 | REGIONAL CARUARU | EM ANALISE / A VERIFICAR |
| 2016_2_2227 | REGIONAL CARUARU | CHUVA / VENTOS / FENOMENOS NATURAIS |
| 2016_2_2232 | REGIONAL CARUARU | CHUVA / VENTOS / FENOMENOS NATURAIS |
| 2016_2_2238 | REGIONAL CARPINA | CHUVA / VENTOS / FENOMENOS NATURAIS |
| 2016_2_2249 | REGIONAL CARUARU | CHUVA / VENTOS / FENOMENOS NATURAIS |
| 2016_2_2253 | REGIONAL CARUARU | CHUVA / VENTOS / FENOMENOS NATURAIS |
| 2016_1_62394 | REGIONAL CARPINA | FALHA EM CONEXAO |
| 2016_2_2267 | REGIONAL GARANHUNS | CHUVA / VENTOS / FENOMENOS NATURAIS |
| 2016_2_2277 | REGIONAL CARUARU | ARVORE NA REDE |
| 2016_2_2279 | METROPOLITANO NORTE | ARVORE NA REDE |
| 2016_2_2771 | REGIONAL GARANHUNS | EM ANALISE / A VERIFICAR |
| 2016_2_2291 | REGIONAL CARUARU | CHUVA / VENTOS / FENOMENOS NATURAIS |
| 2016_2_2305 | REGIONAL CARUARU | FALHA EM CONEXAO |
| 2016_2_2314 | REGIONAL GARANHUNS | FALHA EM CONEXAO |
| 2016_2_2322 | REGIONAL CARPINA | CHUVA / VENTOS / FENOMENOS NATURAIS |
| 2016_2_2333 | REGIONAL GARANHUNS | DESCARGA ATMOSFERICA |
| 2016_2_2328 | REGIONAL CARPINA | CHUVA / VENTOS / FENOMENOS NATURAIS |
| 2016_2_2331 | REGIONAL CARUARU | FALHA EM CONEXAO |
| 2016_2_2344 | REGIONAL CARUARU | CHUVA / VENTOS / FENOMENOS NATURAIS |
| 2016_2_2352 | REGIONAL CARUARU | FALHA EM CONEXAO |
| 2016_2_2358 | REGIONAL CABO | CHUVA / VENTOS / FENOMENOS NATURAIS |
| 2016_2_2365 | REGIONAL GARANHUNS | DESCARGA ATMOSFERICA |
| 2016_1_52778 | REGIONAL CARUARU | DETERIORACAO DE MATERIAL - ENVELHECIMENTO |
| 2016_2_464 | REGIONAL GARANHUNS | CHUVA / VENTOS / FENOMENOS NATURAIS |
| 2016_2_2380 | REGIONAL CARPINA | DETERIORACAO DE MATERIAL - ENVELHECIMENTO |



Superintendência de Operações e Manutenção - SOM
Departamento de Operação do Sistema Elétrico – OOS
Unidade Qualidade do Sistema Elétrico – OOQS

Lista dos Ocorrências Expurgados

| | | |
|--------------|---------------------|-------------------------------------------|
| 2016_2_2381 | REGIONAL CABO | CHUVA / VENTOS / FENOMENOS NATURAIS |
| 2016_2_2386 | REGIONAL CARPINA | FALHA EM CONEXAO |
| 2016_2_2393 | REGIONAL GARANHUNS | FALHA EM CONEXAO |
| 2016_2_2391 | REGIONAL CABO | CHUVA / VENTOS / FENOMENOS NATURAIS |
| 2016_2_2389 | REGIONAL CARUARU | FALHA EM CONEXAO |
| 2016_2_2394 | REGIONAL CARPINA | ARVORE NA REDE |
| 2016_2_2398 | REGIONAL GARANHUNS | ARVORE NA REDE |
| 2016_2_2405 | REGIONAL GARANHUNS | ARVORE NA REDE |
| 2016_2_2412 | REGIONAL CARUARU | CHUVA / VENTOS / FENOMENOS NATURAIS |
| 2016_2_2418 | REGIONAL GARANHUNS | CHUVA / VENTOS / FENOMENOS NATURAIS |
| 2016_2_2422 | REGIONAL CARUARU | FALHA EM CONEXAO |
| 2016_2_2428 | METROPOLITANO NORTE | FALHA EM CONEXAO |
| 2016_2_2437 | REGIONAL CARPINA | CHUVA / VENTOS / FENOMENOS NATURAIS |
| 2016_2_2436 | METROPOLITANO NORTE | CHUVA / VENTOS / FENOMENOS NATURAIS |
| 2016_2_2444 | REGIONAL CARPINA | ARVORE NA REDE |
| 2016_2_2449 | REGIONAL CARPINA | CHUVA / VENTOS / FENOMENOS NATURAIS |
| 2016_2_2462 | REGIONAL GARANHUNS | CHUVA / VENTOS / FENOMENOS NATURAIS |
| 2016_2_2482 | METROPOLITANO SUL | ARVORE NA REDE |
| 2016_2_2503 | REGIONAL CARUARU | FALHA EM CONEXAO |
| 2016_2_570 | REGIONAL CARPINA | FALHA EM CONEXAO |
| 2016_1_61908 | REGIONAL CARPINA | DETERIORACAO DE MATERIAL - ENVELHECIMENTO |
| 2016_2_1675 | REGIONAL CARPINA | FALHA EM CONEXAO |
| 2016_2_2523 | REGIONAL CARUARU | DEFEITO NAO LOCALIZADO APOS ANALISE |
| 2016_2_3044 | REGIONAL GARANHUNS | CHUVA / VENTOS / FENOMENOS NATURAIS |
| 2016_1_60749 | METROPOLITANO NORTE | FALHA EM CONEXAO |
| 2016_2_2550 | REGIONAL GARANHUNS | CHUVA / VENTOS / FENOMENOS NATURAIS |
| 2016_2_2558 | REGIONAL CARPINA | FALHA EM CONEXAO |
| 2016_2_2592 | REGIONAL GARANHUNS | FALHA EM CONEXAO |
| 2016_2_2586 | REGIONAL CABO | ARVORE NA REDE |
| 2016_2_2593 | REGIONAL CARPINA | CHUVA / VENTOS / FENOMENOS NATURAIS |
| 2016_2_2596 | REGIONAL CARUARU | FALHA EM CONEXAO |
| 2016_2_2597 | REGIONAL GARANHUNS | CHUVA / VENTOS / FENOMENOS NATURAIS |
| 2016_2_2599 | REGIONAL GARANHUNS | ARVORE NA REDE |
| 2016_2_2603 | METROPOLITANO SUL | CHUVA / VENTOS / FENOMENOS NATURAIS |
| 2016_2_2619 | METROPOLITANO SUL | CHUVA / VENTOS / FENOMENOS NATURAIS |
| 2016_2_2635 | REGIONAL CARPINA | DETERIORACAO DE MATERIAL - ENVELHECIMENTO |
| 2016_2_1185 | REGIONAL CARPINA | FALHA EM CONEXAO |
| 2016_2_2637 | REGIONAL CARUARU | CHUVA / VENTOS / FENOMENOS NATURAIS |
| 2016_2_2641 | REGIONAL CARUARU | DEFEITO NAO LOCALIZADO APOS ANALISE |
| 2016_2_2640 | REGIONAL CARPINA | CHUVA / VENTOS / FENOMENOS NATURAIS |
| 2016_2_2652 | REGIONAL CABO | CHUVA / VENTOS / FENOMENOS NATURAIS |
| 2016_2_2661 | REGIONAL CARPINA | CHUVA / VENTOS / FENOMENOS NATURAIS |
| 2016_2_2673 | REGIONAL CARPINA | FALHA EM CONEXAO |
| 2016_2_2676 | REGIONAL GARANHUNS | CHUVA / VENTOS / FENOMENOS NATURAIS |
| 2016_1_60720 | REGIONAL GARANHUNS | CHUVA / VENTOS / FENOMENOS NATURAIS |

Lista dos Ocorrências Expurgados

| | | |
|--------------|---------------------|-------------------------------------------|
| 2016_2_2681 | REGIONAL CARUARU | CHUVA / VENTOS / FENOMENOS NATURAIS |
| 2016_2_2688 | METROPOLITANO SUL | ARVORE NA REDE |
| 2016_2_2697 | REGIONAL CARPINA | DETERIORACAO DE MATERIAL - ENVELHECIMENTO |
| 2016_2_2712 | REGIONAL CARUARU | ARVORE NA REDE |
| 2016_2_1855 | METROPOLITANO NORTE | EM ANALISE / A VERIFICAR |
| 2016_2_2719 | REGIONAL CARPINA | CHUVA / VENTOS / FENOMENOS NATURAIS |
| 2016_2_2724 | REGIONAL GARANHUNS | FALHA EM CONEXAO |
| 2016_2_2728 | REGIONAL CARUARU | FALHA EM CONEXAO |
| 2016_2_2737 | METROPOLITANO SUL | FALHA EM CONEXAO |
| 2016_2_2744 | REGIONAL GARANHUNS | DESAPRUMADO/ DESNIVELADO |
| 2016_2_2757 | METROPOLITANO NORTE | ARVORE NA REDE |
| 2016_2_2749 | REGIONAL GARANHUNS | CHUVA / VENTOS / FENOMENOS NATURAIS |
| 2016_2_2759 | METROPOLITANO SUL | FALHA EM CONEXAO |
| 2016_2_2763 | METROPOLITANO SUL | CHUVA / VENTOS / FENOMENOS NATURAIS |
| 2016_2_1966 | REGIONAL CARUARU | DEFEITO NAO LOCALIZADO APOS ANALISE |
| 2016_2_2800 | REGIONAL CARUARU | FALHA EM CONEXAO |
| 2016_1_62059 | REGIONAL CABO | FALHA EM CONEXAO |
| 2016_2_2822 | REGIONAL CARPINA | ARVORE NA REDE |
| 2016_1_55171 | METROPOLITANO NORTE | ARVORE NA REDE |
| 2016_2_2859 | REGIONAL CARUARU | CHUVA / VENTOS / FENOMENOS NATURAIS |
| 2016_2_2865 | REGIONAL GARANHUNS | DESAPRUMADO/ DESNIVELADO |
| 2016_2_2890 | REGIONAL CABO | CHUVA / VENTOS / FENOMENOS NATURAIS |
| 2016_2_2893 | REGIONAL CARUARU | ARVORE NA REDE |
| 2016_2_2915 | METROPOLITANO SUL | CHUVA / VENTOS / FENOMENOS NATURAIS |
| 2016_2_2926 | REGIONAL GARANHUNS | CHUVA / VENTOS / FENOMENOS NATURAIS |
| 2016_2_2929 | REGIONAL GARANHUNS | DETERIORACAO DE MATERIAL - ENVELHECIMENTO |
| 2016_2_2936 | REGIONAL CABO | FALHA EM CONEXAO |
| 2016_2_2953 | METROPOLITANO SUL | ARVORE NA REDE |
| 2016_2_2955 | REGIONAL CARUARU | FALHA EM CONEXAO |
| 2016_2_2956 | REGIONAL GARANHUNS | CHUVA / VENTOS / FENOMENOS NATURAIS |
| 2016_2_2966 | REGIONAL CARPINA | CHUVA / VENTOS / FENOMENOS NATURAIS |
| 2016_2_2972 | REGIONAL GARANHUNS | CHUVA / VENTOS / FENOMENOS NATURAIS |
| 2016_2_2973 | REGIONAL GARANHUNS | CHUVA / VENTOS / FENOMENOS NATURAIS |
| 2016_2_2979 | REGIONAL GARANHUNS | CHUVA / VENTOS / FENOMENOS NATURAIS |
| 2016_2_2993 | REGIONAL CARUARU | FALHA EM CONEXAO |
| 2016_2_3015 | REGIONAL GARANHUNS | CHUVA / VENTOS / FENOMENOS NATURAIS |
| 2016_2_3020 | REGIONAL GARANHUNS | CHUVA / VENTOS / FENOMENOS NATURAIS |
| 2016_2_3048 | REGIONAL CARPINA | ARVORE NA REDE |
| 2016_2_3055 | REGIONAL CARUARU | CHUVA / VENTOS / FENOMENOS NATURAIS |
| 2016_2_3060 | REGIONAL CARPINA | CHUVA / VENTOS / FENOMENOS NATURAIS |
| 2016_2_3068 | REGIONAL CARUARU | CHUVA / VENTOS / FENOMENOS NATURAIS |
| 2016_2_3100 | REGIONAL CARPINA | CHUVA / VENTOS / FENOMENOS NATURAIS |
| 2016_2_3102 | REGIONAL CARPINA | FALHA EM CONEXAO |
| 2016_2_3117 | REGIONAL GARANHUNS | CHUVA / VENTOS / FENOMENOS NATURAIS |
| 2016_2_3133 | METROPOLITANO NORTE | DESAPRUMADO/ DESNIVELADO |



Superintendência de Operações e Manutenção - SOM
Departamento de Operação do Sistema Elétrico – OOS
Unidade Qualidade do Sistema Elétrico – OOQS

Lista dos Ocorrências Expurgados

| | | |
|-------------|---------------------|-------------------------------------------|
| 2016_2_3137 | REGIONAL CARUARU | FALHA EM CONEXAO |
| 2016_2_3164 | REGIONAL CARUARU | CHUVA / VENTOS / FENOMENOS NATURAIS |
| 2016_2_3177 | REGIONAL GARANHUNS | CHUVA / VENTOS / FENOMENOS NATURAIS |
| 2016_2_3215 | REGIONAL CARPINA | CHUVA / VENTOS / FENOMENOS NATURAIS |
| 2016_2_2988 | REGIONAL CARPINA | ARVORE NA REDE |
| 2016_2_2196 | REGIONAL CARUARU | FALHA EM CONEXAO |
| 2016_2_3222 | METROPOLITANO SUL | FALHA EM CONEXAO |
| 2016_2_1491 | REGIONAL CARPINA | CHUVA / VENTOS / FENOMENOS NATURAIS |
| 2016_2_3233 | REGIONAL CARPINA | ARVORE NA REDE |
| 2016_2_3234 | REGIONAL GARANHUNS | CHUVA / VENTOS / FENOMENOS NATURAIS |
| 2016_2_3250 | REGIONAL GARANHUNS | DETERIORACAO DE MATERIAL - ENVELHECIMENTO |
| 2016_2_3251 | METROPOLITANO SUL | CHUVA / VENTOS / FENOMENOS NATURAIS |
| 2016_2_3256 | REGIONAL GARANHUNS | ARVORE NA REDE |
| 2016_2_3294 | METROPOLITANO SUL | FALHA EM CONEXAO |
| 2016_2_3309 | REGIONAL CARUARU | CHUVA / VENTOS / FENOMENOS NATURAIS |
| 2016_2_3218 | METROPOLITANO NORTE | FALHA EM CONEXAO |
| 2016_2_3336 | METROPOLITANO NORTE | CHUVA / VENTOS / FENOMENOS NATURAIS |
| 2016_2_3341 | METROPOLITANO NORTE | EM ANALISE / A VERIFICAR |
| 2016_2_3347 | REGIONAL CARUARU | ARVORE NA REDE |
| 2016_2_3352 | REGIONAL CARPINA | FALHA EM CONEXAO |
| 2016_2_3377 | REGIONAL CARPINA | FALHA EM CONEXAO |
| 2016_2_3389 | METROPOLITANO SUL | OBJETO (REDE / SE) |
| 2016_2_3404 | REGIONAL CARUARU | CHUVA / VENTOS / FENOMENOS NATURAIS |
| 2016_2_3412 | METROPOLITANO SUL | FALHA EM CONEXAO |
| 2016_2_3192 | REGIONAL CABO | CHUVA / VENTOS / FENOMENOS NATURAIS |
| 2016_2_3483 | REGIONAL GARANHUNS | CHUVA / VENTOS / FENOMENOS NATURAIS |
| 2016_2_3445 | REGIONAL CABO | CHUVA / VENTOS / FENOMENOS NATURAIS |
| 2016_2_3458 | REGIONAL GARANHUNS | DETERIORACAO DE MATERIAL - ENVELHECIMENTO |
| 2016_2_2867 | REGIONAL CARUARU | DESCARGA ATMOSFERICA |
| 2016_2_3481 | REGIONAL CARPINA | CHUVA / VENTOS / FENOMENOS NATURAIS |
| 2016_2_3482 | METROPOLITANO SUL | CHUVA / VENTOS / FENOMENOS NATURAIS |
| 2016_2_3501 | REGIONAL CARPINA | CHUVA / VENTOS / FENOMENOS NATURAIS |
| 2016_2_2741 | REGIONAL CARPINA | FALHA EM CONEXAO |
| 2016_2_3531 | METROPOLITANO NORTE | FALHA EM CONEXAO |
| 2016_2_3246 | REGIONAL CARPINA | FALHA EM CONEXAO |
| 2016_2_3536 | METROPOLITANO NORTE | FALHA EM CONEXAO |
| 2016_2_3555 | METROPOLITANO NORTE | CHUVA / VENTOS / FENOMENOS NATURAIS |
| 2016_2_3562 | METROPOLITANO NORTE | ARVORE NA REDE |
| 2016_2_3035 | REGIONAL GARANHUNS | CHUVA / VENTOS / FENOMENOS NATURAIS |
| 2016_2_3581 | METROPOLITANO NORTE | FALHA EM CONEXAO |
| 2016_2_3583 | METROPOLITANO NORTE | DETERIORACAO DE MATERIAL - ENVELHECIMENTO |
| 2016_2_3593 | REGIONAL CABO | FALHA EM CONEXAO |
| 2016_2_3601 | REGIONAL GARANHUNS | CHUVA / VENTOS / FENOMENOS NATURAIS |
| 2016_2_3606 | METROPOLITANO SUL | FALHA EM CONEXAO |
| 2016_2_2715 | REGIONAL CARPINA | FALHA EM CONEXAO |

Lista dos Ocorrências Expurgados

| | | |
|-------------|---------------------|-------------------------------------------|
| 2016_2_3617 | REGIONAL CARPINA | CHUVA / VENTOS / FENOMENOS NATURAIS |
| 2016_2_3625 | REGIONAL GARANHUNS | FALHA EM CONEXAO |
| 2016_2_3626 | REGIONAL CARPINA | EM ANALISE / A VERIFICAR |
| 2016_2_3645 | METROPOLITANO SUL | FALHA EM CONEXAO |
| 2016_2_3655 | REGIONAL CARPINA | CHUVA / VENTOS / FENOMENOS NATURAIS |
| 2016_2_3658 | REGIONAL GARANHUNS | ARVORE NA REDE |
| 2016_2_3659 | METROPOLITANO SUL | DETERIORACAO DE MATERIAL - ENVELHECIMENTO |
| 2016_2_3660 | REGIONAL GARANHUNS | ARVORE NA REDE |
| 2016_2_3661 | REGIONAL CABO | CHUVA / VENTOS / FENOMENOS NATURAIS |
| 2016_2_3662 | REGIONAL CARPINA | ARVORE NA REDE |
| 2016_2_3666 | METROPOLITANO SUL | FALHA EM CONEXAO |
| 2016_2_3665 | METROPOLITANO NORTE | ARVORE NA REDE |
| 2016_2_3677 | METROPOLITANO NORTE | ARVORE NA REDE |
| 2016_2_3669 | REGIONAL GARANHUNS | CHUVA / VENTOS / FENOMENOS NATURAIS |
| 2016_2_3675 | REGIONAL CARPINA | DEFEITO NAO LOCALIZADO APOS ANALISE |
| 2016_2_3674 | REGIONAL CARUARU | FALHA EM CONEXAO |
| 2016_2_3678 | METROPOLITANO NORTE | DETERIORACAO DE MATERIAL - ENVELHECIMENTO |
| 2016_2_852 | REGIONAL CARPINA | CHUVA / VENTOS / FENOMENOS NATURAIS |
| 2016_2_3683 | REGIONAL CARUARU | FALHA EM CONEXAO |
| 2016_2_3688 | REGIONAL CARUARU | CHUVA / VENTOS / FENOMENOS NATURAIS |
| 2016_2_3695 | REGIONAL CARPINA | CHUVA / VENTOS / FENOMENOS NATURAIS |
| 2016_2_3696 | REGIONAL CABO | CHUVA / VENTOS / FENOMENOS NATURAIS |
| 2016_2_3703 | REGIONAL CARUARU | DESCARGA ATMOSFERICA |
| 2016_2_3706 | METROPOLITANO SUL | ARVORE NA REDE |
| 2016_2_2620 | REGIONAL CARPINA | CHUVA / VENTOS / FENOMENOS NATURAIS |
| 2016_2_2035 | REGIONAL CARPINA | CHUVA / VENTOS / FENOMENOS NATURAIS |
| 2016_2_3719 | METROPOLITANO SUL | FALHA EM CONEXAO |
| 2016_2_3720 | REGIONAL GARANHUNS | CHUVA / VENTOS / FENOMENOS NATURAIS |
| 2016_2_3726 | METROPOLITANO NORTE | FALHA EM CONEXAO |
| 2016_2_3735 | REGIONAL CARPINA | CHUVA / VENTOS / FENOMENOS NATURAIS |
| 2016_2_3758 | REGIONAL CABO | DEFEITO NAO LOCALIZADO APOS ANALISE |
| 2016_2_3749 | REGIONAL CARPINA | ARVORE NA REDE |
| 2016_2_3752 | REGIONAL GARANHUNS | CHUVA / VENTOS / FENOMENOS NATURAIS |
| 2016_2_3753 | REGIONAL CARPINA | FALHA EM CONEXAO |
| 2016_2_3756 | REGIONAL CARPINA | CHUVA / VENTOS / FENOMENOS NATURAIS |
| 2016_2_3757 | REGIONAL CARPINA | ARVORE NA REDE |
| 2016_2_3775 | REGIONAL CARPINA | CHUVA / VENTOS / FENOMENOS NATURAIS |
| 2016_2_3776 | METROPOLITANO SUL | ARVORE NA REDE |
| 2016_2_3793 | REGIONAL CABO | CHUVA / VENTOS / FENOMENOS NATURAIS |
| 2016_2_3799 | REGIONAL CARPINA | ARVORE NA REDE |
| 2016_2_3806 | REGIONAL CARPINA | DEFEITO NAO LOCALIZADO APOS ANALISE |
| 2016_2_3805 | METROPOLITANO NORTE | FALHA EM CONEXAO |
| 2016_2_3820 | REGIONAL CABO | CHUVA / VENTOS / FENOMENOS NATURAIS |
| 2016_2_3825 | REGIONAL CABO | DETERIORACAO DE MATERIAL - ENVELHECIMENTO |
| 2016_2_3833 | METROPOLITANO SUL | FALHA EM CONEXAO |

Lista dos Ocorrências Expurgados

| | | |
|-------------|---------------------|-------------------------------------------|
| 2016_2_3848 | REGIONAL CARUARU | FALHA EM CONEXAO |
| 2016_2_3856 | REGIONAL CARPINA | CHUVA / VENTOS / FENOMENOS NATURAIS |
| 2016_2_3870 | REGIONAL CARUARU | CHUVA / VENTOS / FENOMENOS NATURAIS |
| 2016_2_3874 | METROPOLITANO NORTE | FALHA EM CONEXAO |
| 2016_2_3881 | REGIONAL GARANHUNS | CHUVA / VENTOS / FENOMENOS NATURAIS |
| 2016_2_3887 | REGIONAL CARUARU | FALHA EM CONEXAO |
| 2016_2_3889 | REGIONAL CABO | ARVORE NA REDE |
| 2016_2_3893 | REGIONAL CABO | DETERIORACAO DE MATERIAL - ENVELHECIMENTO |
| 2016_2_3911 | REGIONAL GARANHUNS | CHUVA / VENTOS / FENOMENOS NATURAIS |
| 2016_2_3925 | METROPOLITANO NORTE | CHUVA / VENTOS / FENOMENOS NATURAIS |
| 2016_2_3926 | REGIONAL GARANHUNS | CHUVA / VENTOS / FENOMENOS NATURAIS |
| 2016_2_3927 | REGIONAL CARPINA | FALHA EM CONEXAO |
| 2016_2_3932 | REGIONAL CABO | CHUVA / VENTOS / FENOMENOS NATURAIS |
| 2016_2_3935 | REGIONAL GARANHUNS | CHUVA / VENTOS / FENOMENOS NATURAIS |
| 2016_2_3944 | REGIONAL GARANHUNS | CHUVA / VENTOS / FENOMENOS NATURAIS |
| 2016_2_3952 | REGIONAL CARPINA | CHUVA / VENTOS / FENOMENOS NATURAIS |
| 2016_2_3953 | REGIONAL GARANHUNS | DESCARGA ATMOSFERICA |
| 2016_2_3960 | REGIONAL CARUARU | FALHA EM CONEXAO |
| 2016_2_1650 | REGIONAL CARPINA | ARVORE NA REDE |
| 2016_2_3987 | REGIONAL CARUARU | ARVORE NA REDE |
| 2016_2_4042 | REGIONAL CARPINA | CHUVA / VENTOS / FENOMENOS NATURAIS |
| 2016_2_4043 | METROPOLITANO NORTE | FALHA EM CONEXAO |
| 2016_2_4049 | REGIONAL CARUARU | DEFEITO NAO LOCALIZADO APOS ANALISE |
| 2016_2_4048 | METROPOLITANO SUL | FALHA EM CONEXAO |
| 2016_2_4071 | METROPOLITANO SUL | DEFEITO NAO LOCALIZADO APOS ANALISE |
| 2016_2_4064 | REGIONAL CABO | DEFEITO NAO LOCALIZADO APOS ANALISE |
| 2016_2_4087 | REGIONAL CARPINA | CHUVA / VENTOS / FENOMENOS NATURAIS |
| 2016_2_4094 | REGIONAL GARANHUNS | CHUVA / VENTOS / FENOMENOS NATURAIS |
| 2016_2_4098 | REGIONAL CARPINA | CHUVA / VENTOS / FENOMENOS NATURAIS |
| 2016_2_4137 | REGIONAL CARPINA | FALHA EM CONEXAO |
| 2016_2_4143 | REGIONAL CABO | DEFEITO NAO LOCALIZADO APOS ANALISE |
| 2016_2_4163 | REGIONAL GARANHUNS | CHUVA / VENTOS / FENOMENOS NATURAIS |
| 2016_2_4164 | METROPOLITANO NORTE | FALHA EM CONEXAO |
| 2016_2_4169 | REGIONAL CABO | DESCARGA ATMOSFERICA |
| 2016_2_4172 | REGIONAL GARANHUNS | CHUVA / VENTOS / FENOMENOS NATURAIS |
| 2016_2_4173 | REGIONAL GARANHUNS | CHUVA / VENTOS / FENOMENOS NATURAIS |
| 2016_2_4186 | REGIONAL GARANHUNS | DEFEITO NAO LOCALIZADO APOS ANALISE |
| 2016_2_4184 | METROPOLITANO NORTE | EM ANALISE / A VERIFICAR |
| 2016_2_4202 | REGIONAL CARUARU | CHUVA / VENTOS / FENOMENOS NATURAIS |
| 2016_2_4204 | REGIONAL CARPINA | CHUVA / VENTOS / FENOMENOS NATURAIS |
| 2016_2_4212 | REGIONAL GARANHUNS | CHUVA / VENTOS / FENOMENOS NATURAIS |
| 2016_2_4217 | REGIONAL CABO | OBJETO (REDE / SE) |
| 2016_2_4251 | REGIONAL CABO | FALHA EM CONEXAO |
| 2016_2_4252 | METROPOLITANO SUL | ARVORE NA REDE |
| 2016_2_4267 | REGIONAL CARUARU | ARVORE NA REDE |



Superintendência de Operações e Manutenção - SOM
Departamento de Operação do Sistema Elétrico – OOS
Unidade Qualidade do Sistema Elétrico – OOQS

Lista dos Ocorrências Expurgados

| | | |
|-------------|---------------------|-------------------------------------------|
| 2016_2_4277 | REGIONAL CABO | CHUVA / VENTOS / FENOMENOS NATURAIS |
| 2016_2_4275 | REGIONAL CARPINA | FALHA EM CONEXAO |
| 2016_2_2423 | METROPOLITANO NORTE | CHUVA / VENTOS / FENOMENOS NATURAIS |
| 2016_2_4289 | METROPOLITANO NORTE | DEFEITO NAO LOCALIZADO APOS ANALISE |
| 2016_2_4303 | REGIONAL GARANHUNS | CHUVA / VENTOS / FENOMENOS NATURAIS |
| 2016_2_4299 | REGIONAL CARUARU | FALHA EM CONEXAO |
| 2016_2_4308 | METROPOLITANO SUL | DETERIORACAO DE MATERIAL - ENVELHECIMENTO |
| 2016_2_4264 | REGIONAL CABO | FALHA EM CONEXAO |
| 2016_2_4316 | REGIONAL CARUARU | CHUVA / VENTOS / FENOMENOS NATURAIS |
| 2016_2_4319 | REGIONAL CARUARU | CHUVA / VENTOS / FENOMENOS NATURAIS |
| 2016_2_4320 | METROPOLITANO SUL | FALHA EM CONEXAO |
| 2016_2_4338 | METROPOLITANO NORTE | FALHA EM CONEXAO |
| 2016_2_4348 | REGIONAL CABO | CHUVA / VENTOS / FENOMENOS NATURAIS |
| 2016_2_4351 | REGIONAL CARUARU | FALHA EM CONEXAO |
| 2016_2_4361 | METROPOLITANO SUL | FALHA EM CONEXAO |
| 2016_2_4378 | REGIONAL CABO | CHUVA / VENTOS / FENOMENOS NATURAIS |
| 2016_2_4384 | REGIONAL CARUARU | CHUVA / VENTOS / FENOMENOS NATURAIS |
| 2016_2_4393 | REGIONAL CARUARU | CHUVA / VENTOS / FENOMENOS NATURAIS |
| 2016_2_4415 | REGIONAL GARANHUNS | CHUVA / VENTOS / FENOMENOS NATURAIS |
| 2016_2_4418 | METROPOLITANO SUL | CHUVA / VENTOS / FENOMENOS NATURAIS |
| 2016_2_4417 | REGIONAL GARANHUNS | CHUVA / VENTOS / FENOMENOS NATURAIS |
| 2016_2_4420 | REGIONAL GARANHUNS | FALHA EM CONEXAO |
| 2016_2_4427 | REGIONAL CABO | DESCARGA ATMOSFERICA |
| 2016_2_4431 | REGIONAL CARPINA | ARVORE NA REDE |
| 2016_2_4430 | METROPOLITANO NORTE | FALHA EM CONEXAO |
| 2016_2_4444 | REGIONAL GARANHUNS | CHUVA / VENTOS / FENOMENOS NATURAIS |
| 2016_2_4445 | REGIONAL GARANHUNS | CHUVA / VENTOS / FENOMENOS NATURAIS |
| 2016_2_4465 | REGIONAL CARPINA | CHUVA / VENTOS / FENOMENOS NATURAIS |
| 2016_2_4482 | METROPOLITANO SUL | FALHA EM CONEXAO |
| 2016_2_4496 | REGIONAL CARPINA | FALHA EM CONEXAO |
| 2016_2_4509 | REGIONAL CABO | CHUVA / VENTOS / FENOMENOS NATURAIS |
| 2016_2_4511 | METROPOLITANO SUL | EM ANALISE / A VERIFICAR |
| 2016_2_4189 | REGIONAL CARUARU | FALHA EM CONEXAO |
| 2016_2_4528 | REGIONAL CARUARU | CHUVA / VENTOS / FENOMENOS NATURAIS |
| 2016_2_4531 | REGIONAL GARANHUNS | CHUVA / VENTOS / FENOMENOS NATURAIS |
| 2016_2_4567 | METROPOLITANO NORTE | EM ANALISE / A VERIFICAR |
| 2016_2_4571 | REGIONAL CARUARU | FALHA EM CONEXAO |
| 2016_2_3714 | REGIONAL CABO | DESAPRUMADO/ DESNIVELADO |
| 2016_2_4577 | REGIONAL GARANHUNS | DETERIORACAO DE MATERIAL - ENVELHECIMENTO |
| 2016_2_4581 | REGIONAL GARANHUNS | CHUVA / VENTOS / FENOMENOS NATURAIS |
| 2016_2_4584 | REGIONAL CARPINA | ARVORE NA REDE |
| 2016_2_4586 | REGIONAL CARPINA | ARVORE NA REDE |
| 2016_2_4593 | REGIONAL GARANHUNS | CHUVA / VENTOS / FENOMENOS NATURAIS |
| 2016_2_4590 | REGIONAL CARUARU | FALHA EM CONEXAO |
| 2016_2_4603 | REGIONAL GARANHUNS | CHUVA / VENTOS / FENOMENOS NATURAIS |

Lista dos Ocorrências Expurgados

| | | |
|-------------|---------------------|-------------------------------------------|
| 2016_2_4614 | METROPOLITANO NORTE | DEFEITO NAO LOCALIZADO APOS ANALISE |
| 2016_2_4573 | METROPOLITANO NORTE | EM ANALISE / A VERIFICAR |
| 2016_2_4620 | REGIONAL CABO | CHUVA / VENTOS / FENOMENOS NATURAIS |
| 2016_2_4483 | METROPOLITANO NORTE | FALHA EM CONEXAO |
| 2016_2_4639 | REGIONAL GARANHUNS | CHUVA / VENTOS / FENOMENOS NATURAIS |
| 2016_2_4647 | REGIONAL CABO | DETERIORACAO DE MATERIAL - ENVELHECIMENTO |
| 2016_2_4648 | REGIONAL CARUARU | CHUVA / VENTOS / FENOMENOS NATURAIS |
| 2016_2_4670 | REGIONAL GARANHUNS | CHUVA / VENTOS / FENOMENOS NATURAIS |
| 2016_2_4678 | METROPOLITANO NORTE | ARVORE NA REDE |
| 2016_2_4679 | METROPOLITANO SUL | FALHA EM CONEXAO |
| 2016_2_4680 | REGIONAL GARANHUNS | CHUVA / VENTOS / FENOMENOS NATURAIS |
| 2016_2_4691 | REGIONAL GARANHUNS | CHUVA / VENTOS / FENOMENOS NATURAIS |
| 2016_2_4714 | REGIONAL GARANHUNS | FALHA EM CONEXAO |
| 2016_2_4717 | REGIONAL CARUARU | CHUVA / VENTOS / FENOMENOS NATURAIS |
| 2016_2_4718 | REGIONAL CABO | ARVORE NA REDE |
| 2016_2_4256 | REGIONAL CARPINA | ARVORE NA REDE |
| 2016_2_4724 | REGIONAL CABO | CHUVA / VENTOS / FENOMENOS NATURAIS |
| 2016_2_3368 | METROPOLITANO NORTE | CHUVA / VENTOS / FENOMENOS NATURAIS |
| 2016_2_2009 | REGIONAL CABO | FALHA EM CONEXAO |
| 2016_2_4732 | REGIONAL CARPINA | CHUVA / VENTOS / FENOMENOS NATURAIS |
| 2016_2_4733 | REGIONAL CARUARU | ARVORE NA REDE |
| 2016_2_4737 | REGIONAL CARPINA | CHUVAS / VENTOS / FENOMENOS NATURAIS |
| 2016_2_4741 | REGIONAL CARUARU | DEFEITO NAO LOCALIZADO APOS ANALISE |
| 2016_2_4745 | REGIONAL GARANHUNS | FALHA EM CONEXAO |
| 2016_2_4751 | METROPOLITANO NORTE | FALHA EM CONEXAO |
| 2016_2_4753 | REGIONAL GARANHUNS | FALHA EM CONEXAO |
| 2016_2_4747 | REGIONAL CABO | FALHA EM CONEXAO |
| 2016_2_4767 | METROPOLITANO NORTE | ARVORE NA REDE |
| 2016_2_4772 | REGIONAL CARPINA | FALHA EM CONEXAO |
| 2016_2_4802 | REGIONAL CARPINA | ARVORE NA REDE |
| 2016_2_4789 | REGIONAL GARANHUNS | ARVORE NA REDE |
| 2016_2_4791 | REGIONAL GARANHUNS | CHUVA / VENTOS / FENOMENOS NATURAIS |
| 2016_2_4804 | REGIONAL CARUARU | CHUVA / VENTOS / FENOMENOS NATURAIS |
| 2016_2_3086 | REGIONAL CARPINA | FALHA EM CONEXAO |
| 2016_2_4836 | METROPOLITANO NORTE | ARVORE NA REDE |
| 2016_2_4839 | REGIONAL GARANHUNS | CHUVA / VENTOS / FENOMENOS NATURAIS |
| 2016_2_4848 | METROPOLITANO SUL | ARVORE NA REDE |
| 2016_2_4846 | REGIONAL CARUARU | FALHA EM CONEXAO |
| 2016_2_4851 | REGIONAL GARANHUNS | CHUVA / VENTOS / FENOMENOS NATURAIS |
| 2016_2_4856 | REGIONAL CARPINA | FALHA EM CONEXAO |
| 2016_2_4872 | METROPOLITANO NORTE | FALHA EM CONEXAO |
| 2016_2_4878 | REGIONAL GARANHUNS | FALHA EM CONEXAO |
| 2016_2_4881 | REGIONAL CARUARU | CHUVA / VENTOS / FENOMENOS NATURAIS |
| 2016_2_4892 | METROPOLITANO SUL | FALHA EM CONEXAO |
| 2016_2_4902 | METROPOLITANO NORTE | CHUVA / VENTOS / FENOMENOS NATURAIS |

Lista dos Ocorrências Expurgados

| | | |
|-------------|---------------------|-------------------------------------------|
| 2016_2_4912 | REGIONAL CARPINA | ARVORE NA REDE |
| 2016_2_4920 | REGIONAL CARPINA | FALHA EM CONEXAO |
| 2016_2_4921 | REGIONAL GARANHUNS | CHUVA / VENTOS / FENOMENOS NATURAIS |
| 2016_2_4928 | REGIONAL CARUARU | ARVORE NA REDE |
| 2016_2_4936 | REGIONAL GARANHUNS | FALHA EM CONEXAO |
| 2016_2_4972 | REGIONAL CABO | CHUVA / VENTOS / FENOMENOS NATURAIS |
| 2016_2_4977 | REGIONAL CARPINA | FALHA EM CONEXAO |
| 2016_2_4687 | REGIONAL CARPINA | CHUVA / VENTOS / FENOMENOS NATURAIS |
| 2016_2_1403 | METROPOLITANO NORTE | DEFEITO NAO LOCALIZADO APOS ANALISE |
| 2016_2_4999 | REGIONAL GARANHUNS | FALHA EM CONEXAO |
| 2016_2_5012 | METROPOLITANO NORTE | ARVORE NA REDE |
| 2016_2_5020 | REGIONAL CARUARU | CHUVA / VENTOS / FENOMENOS NATURAIS |
| 2016_2_5041 | METROPOLITANO NORTE | ARVORE NA REDE |
| 2016_2_5047 | METROPOLITANO NORTE | DEFEITO NAO LOCALIZADO APOS ANALISE |
| 2016_2_5048 | REGIONAL CARUARU | CHUVA / VENTOS / FENOMENOS NATURAIS |
| 2016_2_5053 | REGIONAL CARPINA | ARVORE NA REDE |
| 2016_2_5058 | REGIONAL CARPINA | FALHA EM CONEXAO |
| 2016_2_5066 | REGIONAL CARUARU | CHUVA / VENTOS / FENOMENOS NATURAIS |
| 2016_2_5067 | REGIONAL CARPINA | ARVORE NA REDE |
| 2016_2_5074 | REGIONAL GARANHUNS | FALHA EM CONEXAO |
| 2016_2_4477 | REGIONAL GARANHUNS | ARVORE NA REDE |
| 2016_2_5076 | REGIONAL GARANHUNS | CHUVA / VENTOS / FENOMENOS NATURAIS |
| 2016_2_5080 | REGIONAL CABO | DEFEITO NAO LOCALIZADO APOS ANALISE |
| 2016_2_5081 | REGIONAL GARANHUNS | FALHA EM CONEXAO |
| 2016_2_5095 | REGIONAL CARPINA | DEFEITO NAO LOCALIZADO APOS ANALISE |
| 2016_2_5097 | REGIONAL CARPINA | ARVORE NA REDE |
| 2016_2_4749 | REGIONAL GARANHUNS | FALHA EM CONEXÃO |
| 2016_2_5104 | REGIONAL GARANHUNS | CHUVA / VENTOS / FENOMENOS NATURAIS |
| 2016_2_5112 | REGIONAL CARUARU | ARVORE NA REDE |
| 2016_2_5121 | METROPOLITANO NORTE | FALHA EM CONEXAO |
| 2016_2_5123 | REGIONAL CARPINA | CHUVA / VENTOS / FENOMENOS NATURAIS |
| 2016_2_5136 | METROPOLITANO SUL | FALHA EM CONEXAO |
| 2016_2_774 | REGIONAL GARANHUNS | DETERIORACAO DE MATERIAL - ENVELHECIMENTO |
| 2016_2_5149 | REGIONAL GARANHUNS | CHUVA / VENTOS / FENOMENOS NATURAIS |
| 2016_2_5152 | REGIONAL CARUARU | CHUVA / VENTOS / FENOMENOS NATURAIS |
| 2016_2_5160 | REGIONAL CARUARU | FALHA EM CONEXAO |
| 2016_2_5175 | REGIONAL CARPINA | CHUVA / VENTOS / FENOMENOS NATURAIS |
| 2016_2_5039 | REGIONAL CARUARU | CHUVA / VENTOS / FENOMENOS NATURAIS |
| 2016_2_5189 | METROPOLITANO NORTE | CHUVA / VENTOS / FENOMENOS NATURAIS |
| 2016_2_2311 | REGIONAL CARPINA | EM ANALISE / A VERIFICAR |
| 2016_2_1716 | REGIONAL GARANHUNS | DESAPRUMADO/ DESNIVELADO |
| 2016_2_5278 | REGIONAL CARUARU | ARVORE NA REDE |
| 2016_2_5282 | REGIONAL CABO | ARVORE NA REDE |
| 2016_2_5292 | REGIONAL CARUARU | CHUVA / VENTOS / FENOMENOS NATURAIS |
| 2016_2_5300 | REGIONAL CABO | CHUVA / VENTOS / FENOMENOS NATURAIS |

Lista dos Ocorrências Expurgados

| | | |
|-------------|---------------------|-------------------------------------------|
| 2016_2_5297 | REGIONAL CARUARU | CHUVA / VENTOS / FENOMENOS NATURAIS |
| 2016_2_5325 | REGIONAL CARUARU | CHUVA / VENTOS / FENOMENOS NATURAIS |
| 2016_2_5326 | REGIONAL GARANHUNS | ARVORE NA REDE |
| 2016_2_5327 | REGIONAL CABO | DEFEITO NAO LOCALIZADO APOS ANALISE |
| 2016_2_5328 | REGIONAL CARUARU | FALHA EM CONEXAO |
| 2016_2_5366 | REGIONAL GARANHUNS | CHUVA / VENTOS / FENOMENOS NATURAIS |
| 2016_2_5373 | METROPOLITANO SUL | DEFEITO NAO LOCALIZADO APOS ANALISE |
| 2016_2_5380 | METROPOLITANO SUL | OBJETO (REDE / SE) |
| 2016_2_5384 | REGIONAL CARPINA | DETERIORACAO DE MATERIAL - ENVELHECIMENTO |
| 2016_2_5399 | METROPOLITANO SUL | ARVORE NA REDE |
| 2016_2_5111 | REGIONAL GARANHUNS | DETERIORACAO DE MATERIAL - ENVELHECIMENTO |
| 2016_2_4539 | REGIONAL CARPINA | ARVORE NA REDE |
| 2016_2_5418 | REGIONAL GARANHUNS | DEFEITO NAO LOCALIZADO APOS ANALISE |
| 2016_2_5420 | REGIONAL CARPINA | CHUVA / VENTOS / FENOMENOS NATURAIS |
| 2016_2_5440 | METROPOLITANO NORTE | ARVORE NA REDE |
| 2016_2_5454 | REGIONAL CARPINA | CHUVA / VENTOS / FENOMENOS NATURAIS |
| 2016_2_5466 | METROPOLITANO NORTE | ARVORE NA REDE |
| 2016_2_5480 | REGIONAL CARUARU | DESAPRUMADO/ DESNIVELADO |
| 2016_2_5485 | REGIONAL GARANHUNS | CHUVA / VENTOS / FENOMENOS NATURAIS |
| 2016_2_5490 | METROPOLITANO SUL | FALHA EM CONEXAO |
| 2016_2_5497 | REGIONAL GARANHUNS | CHUVA / VENTOS / FENOMENOS NATURAIS |
| 2016_2_5499 | REGIONAL CARUARU | ARVORE NA REDE |
| 2016_2_5503 | REGIONAL GARANHUNS | DESCARGA ATMOSFERICA |
| 2016_2_1562 | REGIONAL CARPINA | ARVORE NA REDE |
| 2016_2_5502 | REGIONAL GARANHUNS | CHUVA / VENTOS / FENOMENOS NATURAIS |
| 2016_2_5506 | METROPOLITANO NORTE | FALHA EM CONEXAO |
| 2016_2_5512 | REGIONAL CARPINA | FALHA EM CONEXAO |
| 2016_2_5513 | REGIONAL CARPINA | ARVORE NA REDE |
| 2016_2_5514 | METROPOLITANO NORTE | CHUVA / VENTOS / FENOMENOS NATURAIS |
| 2016_2_5026 | METROPOLITANO SUL | FALHA EM CONEXAO |
| 2016_2_5084 | REGIONAL CARPINA | FALHA EM CONEXAO |
| 2016_2_5541 | REGIONAL GARANHUNS | DESCARGA ATMOSFERICA |
| 2016_2_5553 | REGIONAL CABO | ARVORE NA REDE |
| 2016_2_5568 | METROPOLITANO NORTE | DEFEITO NAO LOCALIZADO APOS ANALISE |
| 2016_2_5583 | REGIONAL GARANHUNS | CHUVA / VENTOS / FENOMENOS NATURAIS |
| 2016_2_5585 | REGIONAL CARPINA | FALHA EM CONEXAO |
| 2016_2_5595 | METROPOLITANO SUL | FALHA EM CONEXAO |
| 2016_2_5598 | METROPOLITANO NORTE | DEFEITO NAO LOCALIZADO APOS ANALISE |
| 2016_2_5423 | REGIONAL CARPINA | FALHA EM CONEXAO |
| 2016_2_5605 | REGIONAL GARANHUNS | CHUVA / VENTOS / FENOMENOS NATURAIS |
| 2016_2_5625 | REGIONAL CABO | CHUVA / VENTOS / FENOMENOS NATURAIS |
| 2016_2_5641 | METROPOLITANO SUL | DEFEITO NAO LOCALIZADO APOS ANALISE |
| 2016_2_4008 | REGIONAL CABO | FALHA EM CONEXAO |
| 2016_2_5653 | REGIONAL GARANHUNS | EM ANALISE / A VERIFICAR |
| 2016_2_2848 | REGIONAL CARPINA | FALHA EM CONEXAO |



Superintendência de Operações e Manutenção - SOM
Departamento de Operação do Sistema Elétrico – OOS
Unidade Qualidade do Sistema Elétrico – OOQS

Lista dos Ocorrências Expurgados

| | | |
|-------------|---------------------|-------------------------------------------|
| 2016_2_5672 | REGIONAL CARUARU | CHUVA / VENTOS / FENOMENOS NATURAIS |
| 2016_2_763 | REGIONAL GARANHUNS | DETERIORACAO DE MATERIAL - ENVELHECIMENTO |
| 2016_2_5676 | REGIONAL CABO | FALHA EM CONEXAO |
| 2016_2_5484 | METROPOLITANO NORTE | FALHA EM CONEXAO |
| 2016_2_5413 | REGIONAL GARANHUNS | CHUVA / VENTOS / FENOMENOS NATURAIS |
| 2016_2_5694 | METROPOLITANO NORTE | FALHA EM CONEXAO |
| 2016_2_5696 | REGIONAL GARANHUNS | CHUVA / VENTOS / FENOMENOS NATURAIS |
| 2016_2_5700 | METROPOLITANO NORTE | FALHA EM CONEXAO |
| 2016_2_5703 | REGIONAL GARANHUNS | CHUVA / VENTOS / FENOMENOS NATURAIS |
| 2016_2_5710 | REGIONAL GARANHUNS | DEFEITO NAO LOCALIZADO APOS ANALISE |
| 2016_2_5716 | REGIONAL GARANHUNS | CHUVA / VENTOS / FENOMENOS NATURAIS |
| 2016_2_5727 | METROPOLITANO NORTE | FALHA EM CONEXAO |
| 2016_2_5748 | REGIONAL CARPINA | CHUVA / VENTOS / FENOMENOS NATURAIS |
| 2016_2_5745 | METROPOLITANO NORTE | FALHA EM CONEXAO |
| 2016_2_5750 | METROPOLITANO SUL | FALHA EM CONEXAO |
| 2016_2_5749 | REGIONAL GARANHUNS | CHUVA / VENTOS / FENOMENOS NATURAIS |
| 2016_2_5755 | REGIONAL CARUARU | ARVORE NA REDE |
| 2016_2_5754 | METROPOLITANO NORTE | FALHA EM CONEXAO |
| 2016_2_5764 | REGIONAL GARANHUNS | CHUVA / VENTOS / FENOMENOS NATURAIS |
| 2016_2_5767 | REGIONAL CARUARU | ARVORE NA REDE |
| 2016_2_5780 | REGIONAL CABO | CHUVA / VENTOS / FENOMENOS NATURAIS |
| 2016_2_5784 | REGIONAL GARANHUNS | ARVORE NA REDE |
| 2016_2_5807 | METROPOLITANO NORTE | FALHA EM CONEXAO |
| 2016_2_4126 | REGIONAL GARANHUNS | CHUVA / VENTOS / FENOMENOS NATURAIS |
| 2016_2_5822 | METROPOLITANO NORTE | FALHA EM CONEXAO |
| 2016_2_5826 | REGIONAL CARUARU | FALHA EM CONEXAO |
| 2016_2_5837 | REGIONAL GARANHUNS | ARVORE NA REDE |
| 2016_2_5843 | REGIONAL CARPINA | CHUVA / VENTOS / FENOMENOS NATURAIS |
| 2016_2_5848 | REGIONAL CARUARU | DESAPRUMADO/ DESNIVELADO |
| 2016_2_5850 | REGIONAL CARPINA | CHUVA / VENTOS / FENOMENOS NATURAIS |
| 2016_2_5854 | REGIONAL CABO | DESCARGA ATMOSFERICA |
| 2016_2_5860 | REGIONAL GARANHUNS | CHUVA / VENTOS / FENOMENOS NATURAIS |
| 2016_2_5861 | METROPOLITANO NORTE | FALHA EM CONEXAO |
| 2016_2_5863 | REGIONAL GARANHUNS | CHUVA / VENTOS / FENOMENOS NATURAIS |
| 2016_2_5862 | REGIONAL GARANHUNS | FALHA EM CONEXAO |
| 2016_2_5864 | REGIONAL CARPINA | DESAPRUMADO/ DESNIVELADO |
| 2016_2_5868 | REGIONAL CARPINA | ARVORE NA REDE |
| 2016_2_5871 | REGIONAL CABO | FALHA EM CONEXAO |
| 2016_2_5873 | REGIONAL CARPINA | CHUVA / VENTOS / FENOMENOS NATURAIS |
| 2016_2_5652 | METROPOLITANO NORTE | ARVORE NA REDE |
| 2016_2_5531 | REGIONAL CARPINA | FALHA EM CONEXAO |
| 2016_2_5576 | REGIONAL CARUARU | FALHA EM CONEXAO |
| 2016_2_5880 | REGIONAL CARUARU | CHUVA / VENTOS / FENOMENOS NATURAIS |
| 2016_2_5883 | REGIONAL CABO | FALHA EM CONEXAO |
| 2016_2_5884 | METROPOLITANO SUL | FALHA EM CONEXAO |

Lista dos Ocorrências Expurgados

| | | |
|--------------|---------------------|-------------------------------------------|
| 2016_2_5889 | REGIONAL CARPINA | CHUVA / VENTOS / FENOMENOS NATURAIS |
| 2016_2_5885 | REGIONAL GARANHUNS | ARVORE NA REDE |
| 2016_2_5900 | REGIONAL GARANHUNS | CHUVA / VENTOS / FENOMENOS NATURAIS |
| 2016_2_5898 | REGIONAL GARANHUNS | CHUVA / VENTOS / FENOMENOS NATURAIS |
| 2016_2_5901 | REGIONAL CARUARU | FALHA EM CONEXAO |
| 2016_2_5903 | REGIONAL CABO | CHUVA / VENTOS / FENOMENOS NATURAIS |
| 2016_2_5907 | METROPOLITANO SUL | FALHA EM CONEXAO |
| 2016_2_5909 | REGIONAL GARANHUNS | DETERIORACAO DE MATERIAL - ENVELHECIMENTO |
| 2016_2_5917 | REGIONAL CARPINA | CHUVA / VENTOS / FENOMENOS NATURAIS |
| 2016_2_5918 | REGIONAL GARANHUNS | CHUVA / VENTOS / FENOMENOS NATURAIS |
| 2016_2_5919 | REGIONAL GARANHUNS | CHUVA / VENTOS / FENOMENOS NATURAIS |
| 2016_2_5922 | REGIONAL CABO | FALHA EM CONEXAO |
| 2016_2_5927 | REGIONAL CARPINA | CHUVA / VENTOS / FENOMENOS NATURAIS |
| 2016_2_5941 | REGIONAL CABO | FALHA EM CONEXAO |
| 2016_2_5969 | REGIONAL GARANHUNS | CHUVA / VENTOS / FENOMENOS NATURAIS |
| 2016_2_5970 | REGIONAL CARPINA | FALHA EM CONEXAO |
| 2016_1_61977 | METROPOLITANO NORTE | CHUVA / VENTOS / FENOMENOS NATURAIS |
| 2016_2_5982 | METROPOLITANO NORTE | CHUVA / VENTOS / FENOMENOS NATURAIS |
| 2016_2_5564 | METROPOLITANO NORTE | FALHA EM CONEXAO |
| 2016_2_5985 | REGIONAL GARANHUNS | CHUVA / VENTOS / FENOMENOS NATURAIS |
| 2016_2_5991 | REGIONAL CARPINA | FALHA EM CONEXAO |
| 2016_2_5993 | REGIONAL CABO | CHUVA / VENTOS / FENOMENOS NATURAIS |
| 2016_2_5995 | METROPOLITANO NORTE | FALHA EM CONEXAO |
| 2016_2_5996 | METROPOLITANO SUL | FALHA EM CONEXAO |
| 2016_2_5997 | REGIONAL CABO | CHUVA / VENTOS / FENOMENOS NATURAIS |
| 2016_2_6040 | REGIONAL CARPINA | ARVORE NA REDE |
| 2016_2_6043 | METROPOLITANO NORTE | ARVORE NA REDE |
| 2016_2_6081 | REGIONAL GARANHUNS | CHUVA / VENTOS / FENOMENOS NATURAIS |
| 2016_2_6087 | METROPOLITANO SUL | FALHA EM CONEXAO |
| 2016_2_6088 | REGIONAL GARANHUNS | FALHA EM CONEXAO |
| 2016_2_6092 | METROPOLITANO NORTE | FALHA EM CONEXAO |
| 2016_2_6113 | REGIONAL CARUARU | CHUVA / VENTOS / FENOMENOS NATURAIS |
| 2016_2_6117 | REGIONAL GARANHUNS | DETERIORACAO DE MATERIAL - ENVELHECIMENTO |
| 2016_2_6121 | REGIONAL CARPINA | DESAPRUMADO/ DESNIVELADO |
| 2016_2_6122 | REGIONAL CARUARU | FALHA EM CONEXAO |
| 2016_2_6134 | REGIONAL CARPINA | CHUVA / VENTOS / FENOMENOS NATURAIS |
| 2016_2_6139 | REGIONAL CARPINA | DESAPRUMADO/ DESNIVELADO |
| 2016_2_6146 | METROPOLITANO NORTE | FALHA EM CONEXAO |
| 2016_2_6233 | REGIONAL GARANHUNS | DEFEITO NAO LOCALIZADO APOS ANALISE |
| 2016_2_6168 | REGIONAL CABO | FALHA EM CONEXAO |
| 2016_2_6177 | REGIONAL CABO | FALHA EM CONEXAO |
| 2016_2_4563 | METROPOLITANO SUL | ARVORE NA REDE |
| 2016_2_6192 | REGIONAL GARANHUNS | CHUVA / VENTOS / FENOMENOS NATURAIS |
| 2016_2_6193 | REGIONAL CABO | DESAPRUMADO/ DESNIVELADO |
| 2016_2_6196 | REGIONAL GARANHUNS | CHUVA / VENTOS / FENOMENOS NATURAIS |



Superintendência de Operações e Manutenção - SOM
Departamento de Operação do Sistema Elétrico – OOS
Unidade Qualidade do Sistema Elétrico – OOQS

Lista dos Ocorrências Expurgados

| | | |
|--------------|---------------------|-------------------------------------------|
| 2016_2_6423 | REGIONAL GARANHUNS | DETERIORACAO DE MATERIAL - ENVELHECIMENTO |
| 2016_2_6209 | METROPOLITANO SUL | FALHA EM CONEXAO |
| 2016_2_6212 | REGIONAL CARUARU | CHUVA / VENTOS / FENOMENOS NATURAIS |
| 2016_2_6220 | REGIONAL GARANHUNS | CHUVA / VENTOS / FENOMENOS NATURAIS |
| 2016_2_6225 | REGIONAL GARANHUNS | CHUVA / VENTOS / FENOMENOS NATURAIS |
| 2016_2_5792 | METROPOLITANO SUL | FALHA EM CONEXAO |
| 2016_2_6252 | REGIONAL CARPINA | CHUVA / VENTOS / FENOMENOS NATURAIS |
| 2016_2_6257 | REGIONAL CABO | ARVORE NA REDE |
| 2016_2_6260 | REGIONAL CARPINA | DEFEITO NAO LOCALIZADO APOS ANALISE |
| 2016_2_6263 | METROPOLITANO NORTE | DETERIORACAO DE MATERIAL - ENVELHECIMENTO |
| 2016_2_6046 | REGIONAL GARANHUNS | CHUVA / VENTOS / FENOMENOS NATURAIS |
| 2016_2_6277 | METROPOLITANO NORTE | FALHA EM CONEXAO |
| 2016_2_6279 | METROPOLITANO NORTE | FALHA EM CONEXAO |
| 2016_2_6293 | METROPOLITANO NORTE | FALHA EM CONEXAO |
| 2016_2_6312 | REGIONAL GARANHUNS | CHUVA / VENTOS / FENOMENOS NATURAIS |
| 2016_2_5734 | REGIONAL CARUARU | CHUVA / VENTOS / FENOMENOS NATURAIS |
| 2016_2_6317 | METROPOLITANO NORTE | CHUVA / VENTOS / FENOMENOS NATURAIS |
| 2016_2_6347 | REGIONAL GARANHUNS | CHUVA / VENTOS / FENOMENOS NATURAIS |
| 2016_2_6349 | METROPOLITANO NORTE | ARVORE NA REDE |
| 2016_2_6358 | METROPOLITANO NORTE | DEFEITO NAO LOCALIZADO APOS ANALISE |
| 2016_2_6368 | REGIONAL CARPINA | DESCARGA ATMOSFERICA |
| 2016_2_6384 | METROPOLITANO SUL | FALHA EM CONEXAO |
| 2016_2_4910 | METROPOLITANO SUL | FALHA EM CONEXAO |
| 2016_2_6386 | REGIONAL CABO | CHUVA / VENTOS / FENOMENOS NATURAIS |
| 2016_2_6401 | METROPOLITANO NORTE | FALHA EM CONEXAO |
| 2016_2_6403 | REGIONAL CARUARU | CHUVA / VENTOS / FENOMENOS NATURAIS |
| 2016_2_6431 | METROPOLITANO SUL | FALHA EM CONEXAO |
| 2016_2_6443 | METROPOLITANO NORTE | FALHA EM CONEXAO |
| 2016_2_6445 | REGIONAL CARPINA | CHUVA / VENTOS / FENOMENOS NATURAIS |
| 2016_2_6453 | REGIONAL CARPINA | DEFEITO NAO LOCALIZADO APOS ANALISE |
| 2016_2_6457 | METROPOLITANO NORTE | DEFEITO NAO LOCALIZADO APOS ANALISE |
| 2016_2_6303 | METROPOLITANO NORTE | ARVORE NA REDE |
| 2016_2_6469 | REGIONAL CARPINA | FALHA EM CONEXAO |
| 2016_2_6016 | REGIONAL GARANHUNS | FALHA EM CONEXAO |
| 2016_2_6488 | REGIONAL CARPINA | DEFEITO NAO LOCALIZADO APOS ANALISE |
| 2016_1_53066 | REGIONAL CARUARU | INTERFERENCIA DE TERCEIROS |
| 2016_1_53118 | METROPOLITANO NORTE | CHUVA / VENTOS / FENOMENOS NATURAIS |
| 2016_1_53251 | REGIONAL GARANHUNS | CHUVA / VENTOS / FENOMENOS NATURAIS |
| 2016_1_53312 | REGIONAL GARANHUNS | DETERIORACAO DE MATERIAL - ENVELHECIMENTO |
| 2016_1_54245 | METROPOLITANO NORTE | ARVORE NA REDE |
| 2016_1_54496 | METROPOLITANO NORTE | ARVORE NA REDE |
| 2016_1_54508 | METROPOLITANO SUL | FORNECIMENTO ENCONTRADO NORMAL |
| 2016_1_55009 | REGIONAL CARUARU | APOIO - SUPERVISAO TECNICA - INSPECAO |
| 2016_1_55156 | METROPOLITANO SUL | APOIO - SUPERVISAO TECNICA - INSPECAO |
| 2016_1_55859 | METROPOLITANO SUL | APOIO - SUPERVISAO TECNICA - INSPECAO |

Lista dos Ocorrências Expurgados

| | | |
|--------------|---------------------|-------------------------------------------|
| 2016_1_55916 | METROPOLITANO NORTE | APOIO - SUPERVISAO TECNICA - INSPECAO |
| 2016_1_57166 | METROPOLITANO SUL | APOIO - SUPERVISAO TECNICA - INSPECAO |
| 2016_1_57345 | METROPOLITANO NORTE | APOIO - SUPERVISAO TECNICA - INSPECAO |
| 2016_1_57759 | METROPOLITANO NORTE | FORNECIMENTO ENCONTRADO NORMAL |
| 2016_1_57960 | METROPOLITANO SUL | FORNECIMENTO ENCONTRADO NORMAL |
| 2016_1_58002 | METROPOLITANO SUL | FORNECIMENTO NORMAL - VIA TELEFONE |
| 2016_1_58381 | REGIONAL CABO | CHUVA / VENTOS / FENOMENOS NATURAIS |
| 2016_1_58501 | REGIONAL CARUARU | CHUVA / VENTOS / FENOMENOS NATURAIS |
| 2016_1_59439 | REGIONAL CABO | CHUVA / VENTOS / FENOMENOS NATURAIS |
| 2016_1_59710 | REGIONAL CABO | CHUVA / VENTOS / FENOMENOS NATURAIS |
| 2016_1_59741 | METROPOLITANO NORTE | FORNECIMENTO ENCONTRADO NORMAL |
| 2016_1_59879 | REGIONAL CABO | APOIO - SUPERVISAO TECNICA - INSPECAO |
| 2016_1_60188 | METROPOLITANO NORTE | FORNECIMENTO NORMAL - CALL BACK |
| 2016_1_60441 | REGIONAL CARUARU | FALHA EM EQUIPAMENTO |
| 2016_1_60940 | METROPOLITANO NORTE | FORNECIMENTO NORMAL - VIA TELEFONE |
| 2016_1_61213 | METROPOLITANO SUL | FORNECIMENTO ENCONTRADO NORMAL |
| 2016_1_61536 | METROPOLITANO SUL | FORNECIMENTO ENCONTRADO NORMAL |
| 2016_1_61719 | METROPOLITANO NORTE | APOIO - SUPERVISAO TECNICA - INSPECAO |
| 2016_1_61731 | METROPOLITANO NORTE | ARVORE NA REDE |
| 2016_1_62353 | REGIONAL CARPINA | FALHA EM CONEXAO |
| 2016_2_1100 | REGIONAL CARPINA | FALHA EM CONEXAO |
| 2016_2_1145 | REGIONAL CABO | CHUVA / VENTOS / FENOMENOS NATURAIS |
| 2016_2_1171 | REGIONAL CABO | CHUVA / VENTOS / FENOMENOS NATURAIS |
| 2016_2_1652 | REGIONAL CARPINA | CHUVA / VENTOS / FENOMENOS NATURAIS |
| 2016_2_1891 | REGIONAL CABO | CHUVA / VENTOS / FENOMENOS NATURAIS |
| 2016_2_2082 | REGIONAL CARUARU | DISJUNTOR BT DESLIGADO/DESARMADO |
| 2016_2_2390 | REGIONAL CARUARU | DISJUNTOR BT DESLIGADO/DESARMADO |
| 2016_2_2433 | REGIONAL CABO | CHUVA / VENTOS / FENOMENOS NATURAIS |
| 2016_2_2513 | REGIONAL CARPINA | DISJUNTOR BT DESLIGADO/DESARMADO |
| 2016_2_2889 | REGIONAL GARANHUNS | DESCARGA ATMOSFERICA |
| 2016_2_355 | REGIONAL GARANHUNS | CHUVA / VENTOS / FENOMENOS NATURAIS |
| 2016_2_3906 | REGIONAL GARANHUNS | DISJUNTOR BT DESLIGADO/DESARMADO |
| 2016_2_4542 | REGIONAL CABO | DETERIORACAO DE MATERIAL - ENVELHECIMENTO |
| 2016_2_4631 | REGIONAL CABO | CHUVA / VENTOS / FENOMENOS NATURAIS |
| 2016_2_512 | REGIONAL CABO | ARVORE NA REDE |
| 2016_2_5439 | REGIONAL GARANHUNS | DEFEITO NAO LOCALIZADO APOS ANALISE |
| 2016_2_5449 | REGIONAL CABO | CHUVA / VENTOS / FENOMENOS NATURAIS |
| 2016_2_6137 | REGIONAL GARANHUNS | CHUVA / VENTOS / FENOMENOS NATURAIS |
| 2016_2_6290 | REGIONAL CABO | DEFEITO NAO LOCALIZADO APOS ANALISE |
| 2016_2_958 | REGIONAL GARANHUNS | FALHA EM CONEXAO |



Superintendência de Operações e Manutenção - SOM
Departamento de Operação do Sistema Elétrico – OOS
Unidade Qualidade do Sistema Elétrico – OOQS

Lista dos Ocorrências Expurgados