
	TÍTULO: Padrão de Instalação de Equipamentos nas Redes de Distribuição de Energia Elétrica	CODIGO: DIS-NOR-010	
		REV.: 04	Nº PAG.: 1/58
APROVADOR: Ricardo Prado Pina		DATA DE APROVAÇÃO: 30/12/2021	

SUMÁRIO

1 CONTROLE DAS ALTERAÇÕES	2
2 DOCUMENTOS SUBSTITUÍDOS	2
3 OBJETIVO.....	2
4 RESPONSABILIDADES.....	2
5 DEFINIÇÕES	3
6 CONDIÇÕES GERAIS	5
7 REFERÊNCIAS.....	9
8 ANEXOS	11

Cópia não controlada - 11/04/2024

	TÍTULO: Padrão de Instalação de Equipamentos nas Redes de Distribuição de Energia Elétrica	CODIGO: DIS-NOR-010	
		REV.: 04	Nº PAG.: 2/58
APROVADOR: Ricardo Prado Pina		DATA DE APROVAÇÃO: 30/12/2021	

1 CONTROLE DAS ALTERAÇÕES

Revisão	Data	Alterações em relação à versão anterior
04	30/12/2021	Alteração na figura da Estrutura 7 do Anexo IV.
03	04/03/2021	Alteração no conteúdo do item 6.1.5 com inclusão da citação ao POP-00; Alteração no conteúdo do item 6.2.1.3 que passou a referenciar o POP-00 no lugar da NR10; Incluído item 6.2.1.7 que limita a aplicação de religador de 34,5 kV apenas em postes sem a presença de rede secundária devido as distâncias de segurança; Alteração no conteúdo do item 6.2.2.3 com a remoção do conteúdo de referência ao padrão de montagem do banco de capacitor fixo; Alteração no conteúdo do item 6.2.2.4 que passou a referenciar o POP-00 no lugar da NR10; Alteração no conteúdo do item 6.2.2.6 que passou a determinar que o banco de capacitor deve ser instalado em postes com esforço nominal mínimo de 600 daN. Alteração no conteúdo do item 6.2.3.3 que passou a referenciar o POP-00 no lugar da NR10; Remoção dos itens 6.2.4.3 ao 6.2.4.13 referentes ao procedimento de operação da chave religadora fusível; Alteração nas Notas do Anexo II Alteração no conteúdo dos itens 6.2.2.3, 6.2.2.8, 6.2.2.12; Alteração nos desenhos das estruturas 1 e 2 do religador; Alteração nos desenhos das estruturas 3, 4, 5 e 6 das bancas de capacitor, passando a adotar TP fase-fase; Incluído Estruturas 12, 13 e 14.
00	26/06/2019	Criação do Documento

Nome dos Grupos
Diretor-Presidente, Superintendente, Gerente, Gestores e Funcionários.

2 DOCUMENTOS SUBSTITUÍDOS


Este documento substitui os seguintes documentos:

Documento	Rev.	Descrição	Substituição	Distribuidora
ND.08	02	Estruturas para Instalação de Equipamentos Especiais nas Redes de Distribuição de Energia Elétrica.	Total	Elektro
NOR.DISTRIBU-ENGE-0073	00	Montagem de Equipamento de Rede de Distribuição.	Total	Coelba, Celpe e Cosern

3 OBJETIVO

Padronizar as estruturas para a montagem de equipamentos nas redes de distribuição de energia elétrica.

4 RESPONSABILIDADES

	TÍTULO: Padrão de Instalação de Equipamentos nas Redes de Distribuição de Energia Elétrica	CODIGO: DIS-NOR-010	
		REV.: 04	Nº PAG.: 3/58
APROVADOR: Ricardo Prado Pina		DATA DE APROVAÇÃO: 30/12/2021	

Compete aos órgãos de planejamento, segurança, engenharia, projeto, construção, ligação, operação e manutenção cumprir o estabelecido neste instrumento normativo.

5 DEFINIÇÕES

5.1. Distribuidora

Denominação dada à empresa fornecedora dos serviços de distribuição de energia elétrica nos Estados da Bahia (Coelba), Pernambuco (Celpe), Rio Grande do Norte (Cosern) e São Paulo (Elektro), pertencentes ao Grupo Neoenergia.

5.2. Neoenergia Nordeste

Denominação dada à empresa fornecedora dos serviços de distribuição de energia elétrica nos Estados da Bahia (Coelba), Pernambuco (Celpe) e Rio Grande do Norte (Cosern).

5.3. Neoenergia Sudeste

Denominação dada à empresa fornecedora dos serviços de distribuição de energia elétrica nos Estados de São Paulo e Mato Grosso de Sul (Elektro).

5.4. Agência Nacional de Energia Elétrica - ANEEL

Autarquia em regime especial, vinculada ao Ministério de Minas e Energia - MME criada pela Lei 9.427 de 26/12/1996, com a finalidade de regular e fiscalizar a geração, transmissão, distribuição e comercialização da energia elétrica.

5.5. Aterramento

É a ligação elétrica intencional e de baixa impedância com a terra.

5.6. Banco de Capacitor

Dispositivo capaz de gerar um fluxo de energia elétrica reativa capacitiva, ou seja, com fase oposta à energia reativa dos dispositivos indutivos, diminuindo os valores de perdas e de queda de tensão no sistema elétrico de distribuição.

5.7. Banco de Regulador de Tensão

Conjunto de reguladores de tensão interligados de modo a funcionar como uma unidade reguladora.


5.8. Capacitor

Dispositivo de regulação e controle de reativo do sistema elétrico da distribuição.

5.9. Chave Automática

Dispositivo de proteção contra sobrecorrente, automático, destinado a abrir e religar uma ou mais vezes um circuito de corrente alternada, de acordo com uma sequência determinada de operações.

5.10. Chave Religadora Fusível

	TITULO:	CODIGO:	
	Padrão de Instalação de Equipamentos nas Redes de Distribuição de Energia Elétrica	DIS-NOR-010	
APROVADOR:		REV.:	Nº PAG.:
Ricardo Prado Pina		04	4/58
		DATA DE APROVAÇÃO:	
		30/12/2021	

Chave utilizada para proteção de equipamentos e ramais das redes de distribuição de energia em ramais que alimentam núcleos rurais, visando a redução de interrupções prolongadas motivadas por falhas transitórias.

5.11. Chave de Transferência Monopolar

Chave seccionadora utilizada para manutenção e inspeção periódica de equipamentos sem que haja necessidade de interromper o fornecimento de energia.

5.12. Regulador de Tensão

Equipamento em que a tensão é controlada em degraus, por meio de derivações, sem interrupção do fornecimento de energia à carga.


5.13. Seccionador Monopolar

Chave de operação e seccionamento, constituída por duas colunas isolantes fixas, sendo uma, suporte de contato fixo e a outra, suporte de articulação do contato móvel (faca), provida de argola para operação por vara de manobra, dispondo normalmente de trava de segurança.

5.14. Religador Automático

Dispositivo de proteção contra sobrecorrente, automático, destinado a abrir e religar uma ou mais vezes.

Cópia não controlada 17/04/2024

	TÍTULO: Padrão de Instalação de Equipamentos nas Redes de Distribuição de Energia Elétrica	CODIGO: DIS-NOR-010	
		REV.: 04	Nº PAG.: 5/58
APROVADOR: Ricardo Prado Pina		DATA DE APROVAÇÃO: 30/12/2021	

6 CONDIÇÕES GERAIS

6.1. Critérios Gerais

6.1.1. Os projetos elaborados utilizando a revisão anterior deste normativo devem ser aceitos pelo período de 6 meses após a data de publicação deste normativo.

6.1.2. As estruturas e os detalhes de instalação estão definidos no Anexo I deste normativo.

6.1.3. As descidas do cabo de aterramento das caixas de controle dos equipamentos devem ser independentes (separadas) da descida do cabo de aterramento das massas, para-raios e demais terminais de aterramento, contudo, estas descidas, devem ser interligadas à mesma malha de terra.

6.1.4. As condições de aterramento estão dispostas na DIS-NOR-012 - Critérios Para Elaboração de Projeto de Rede de Distribuição.

6.1.5. As montagens devem obedecer às distâncias mínimas de segurança estabelecidas na norma para projeto de rede de distribuição aérea, bem como as exigências da ABNT NBR 15688 - Redes de distribuição aérea de energia elétrica com condutores nus, da NR 10 - Segurança em Instalações e Serviços em Eletricidade e do POP-00 Tarefas e requisitos básicos de execução. Em caso de divergência entre os valores informados, deverá ser adotado como referência a distância maior.


6.1.6. Devem ser utilizados para-raios de tensão nominal de 33 kV nas redes de 34,5 kV e de 12 kV nas redes de 13,8 kV e 11,9 kV.

6.1.7. Os equipamentos de proteção contra sobrecorrentes como religadores, seccionadores, chaves fusíveis e seccionadores devem ser instalados nas redes de distribuição de acordo com estudos específicos.

6.1.8. O dimensionamento e locais de instalação dos equipamentos especiais como reguladores de tensão, capacitores, etc. devem ser definidos de acordo com estudos de planejamento do sistema específico.

6.1.9. Todos os serviços de operação, manutenção e ajustes do comando dos equipamentos especiais devem ser feitos de acordo com as orientações vigentes e instruções dos fabricantes.

6.1.10. Nas estruturas com chaves fusíveis ou seccionadoras, devem ser respeitados os critérios de operação, contidos nas normas vigentes na empresa.

	TÍTULO: Padrão de Instalação de Equipamentos nas Redes de Distribuição de Energia Elétrica	CODIGO: DIS-NOR-010	
		REV.: 04	Nº PAG.: 6/58
APROVADOR: Ricardo Prado Pina		DATA DE APROVAÇÃO: 30/12/2021	

6.2. Critérios Específicos

6.2.1. Religador

6.2.1.1 Os religadores devem ser instalados conforme estruturas do Anexo II dessa norma.

6.2.1.2 O religador automático pode ser aplicado em redes de distribuição aéreas trifásicas, localizadas em áreas urbanas e rurais.

6.2.1.3 O religador deve ser instalado em postes com altura de 12 m, obedecendo-se às distâncias mínimas de segurança estabelecidas na norma de Projeto de Rede de Distribuição Aérea, bem como as exigências da ABNT NBR 15688 e do POP-00.

6.2.1.4 Se instalado em postes DT, o religador automático deve ser instalado voltado para a via pública, na face de maior esforço mecânico do poste, conforme o Anexo II.

6.2.1.5 O poste deve ser dimensionado de acordo com as normas de projeto de rede de distribuição e não deve possuir carga nominal inferior a 600 daN – DT e 400 daN quando for do tipo R.

6.2.1.6 Na instalação do religador em poste com rede secundária, esta deve ser multiplexada e devem ser observadas as distâncias mínimas de segurança entre rede de média tensão e de baixa tensão, estabelecidas na norma de projeto de rede de distribuição aérea.

6.2.1.7 Estruturas de Religador em redes 34,5 KV não deverão ser montadas em postes com rede secundária, mesmo que esta seja multiplexada.

6.2.1.8 Todas as partes metálicas devem ser aterradas.


6.2.2. Banco de Capacitor

6.2.2.1 Os bancos de capacitores devem ser instalados conforme estruturas do Anexo III dessa norma.

6.2.2.2 Os bancos de capacitores podem ser aplicados em redes de distribuição aéreas trifásicas, localizadas em áreas urbanas e rurais.

6.2.2.3 Compreende as montagens de bancos de capacitores automáticos com supervisão de corrente para tensões até 15 kV, ligados em estrela não aterrada em redes de distribuição com as seguintes potências nominais: 300, 600, 900 e 1200 kvar.

6.2.2.4 Os bancos de capacitores devem ser instalados em poste com altura de 12 m, obedecendo às distâncias mínimas de segurança estabelecidas nas normas projeto de rede de distribuição aérea, bem como as exigências da ABNT NBR 15688 e do POP-00.

	TÍTULO:	CODIGO:	
	Padrão de Instalação de Equipamentos nas Redes de Distribuição de Energia Elétrica	DIS-NOR-010	
APROVADOR:		REV.: 04	Nº PAG.: 7/58
Ricardo Prado Pina		DATA DE APROVAÇÃO: 30/12/2021	

6.2.2.5 Os bancos de capacitores devem ser instalados, preferencialmente, voltado para a via pública ou no sentido da diretriz da rede, na face de maior esforço mecânico dos postes DT.

6.2.2.6 O poste deve ser dimensionado de acordo com as normas de projeto de rede de distribuição e não deve possuir carga nominal inferior a 600 daN.

6.2.2.7 Na instalação do banco de capacitores em poste com rede secundária, esta deve ser multiplexada e devem ser observadas as distâncias mínimas de segurança estabelecidas na norma DIS-NOR-014 - Projeto de Rede de Distribuição Aérea Multiplexada de Baixa Tensão.

6.2.2.8 Os bancos de capacitores automáticos instalados nas redes de tensões até 15 kV devem dispor de duas chaves monopolares a vácuo.

6.2.2.9 Devem ser instalados conjuntos de para-raios de distribuição no lado fonte.

6.2.2.10 Todas as partes metálicas devem ser aterradas.

6.2.2.11 A descida do cabo de aterramento da caixa de controle do banco de capacitores deve ser independente (separada) da descida do cabo de aterramento das células capacitivas e dos para-raios. Contudo, estas descidas devem ser interligadas a mesma malha de terra.

6.2.3. Regulador de Tensão

6.2.3.1 Os reguladores de tensão devem ser instalados conforme estruturas do Anexo IV dessa norma.

6.2.3.2 Os bancos de reguladores de tensão podem ser aplicados em redes de distribuição aéreas trifásicas de 13,8 e 34,5 kV localizadas em áreas urbanas e rurais.


6.2.3.3 As montagens devem obedecer às distâncias mínimas de segurança estabelecidas na norma para projeto de rede de distribuição aérea, bem como as exigências da ABNT NBR 15688 e do POP-00.

6.2.3.4 Os bancos de reguladores de tensão podem ser ligados em delta fechado, delta aberto e estrela aterrada.

6.2.3.5 Na montagem de um banco de reguladores de tensão ligado em delta aberto, o projeto deve definir em quais das fases devem ser instalados os reguladores.

6.2.3.6 No caso de se instalar mais de um banco de reguladores de tensão ligado em delta aberto ao longo do alimentador, deve ser observada a montagem para que todas as fases sejam reguladas. Exemplo: Se o primeiro banco for ligado nas fases A e C, o próximo deve ser ligado nas fases A e B ou B e C.

6.2.3.7 Quando reguladores de tensão monofásicos forem ligados em estrela, o neutro do banco de reguladores deve ser aterrado adequadamente à malha de terra.

	TÍTULO: Padrão de Instalação de Equipamentos nas Redes de Distribuição de Energia Elétrica	CODIGO: DIS-NOR-010	
		REV.: 04	Nº PAG.: 8/58
APROVADOR: Ricardo Prado Pina		DATA DE APROVAÇÃO: 30/12/2021	

6.2.3.8 O cabo aço cobre deve ser conectado à malha de terra com o conector de aterramento.

6.2.3.9 As quantidades dos materiais da malha de terra devem ser definidas após a medição de resistividade do solo e níveis de curtos-circuitos.

6.2.3.10 Deve-se aterrar os perfis metálicos, as bases das chaves seccionadoras (massa), as vigas (utilizar arruelas presilha de aterramento), os tanques dos reguladores de tensão, os para-raios e demais componentes metálicos na estrutura.

6.2.3.11 Para cada banco de reguladores de tensão deve ser projetada uma malha de terra. A resistência de aterramento deve possuir valor igual ou inferior a 20 Ω.

6.2.3.12 São permitidas alterações na montagem do banco regulador de tensão a fim de atender a casos específicos, desde que sejam obedecidos os afastamentos mínimos e os aspectos de segurança na construção, operação e manutenção.

6.2.4. Chave Religadora Fusível

6.2.4.1 As chaves religadoras fusíveis devem ser instalados conforme estruturas do Anexo V dessa norma.

6.2.4.2 Por questões de segurança a estrutura da chave religadora fusível não deve ser estaiada.

6.2.5. Conjunto de Medição


6.2.5.1 Os conjuntos de medição devem ser instalados conforme estruturas do Anexo VI dessa norma.

6.2.5.2 Para consumidores novos, o conjunto de medição deve ser instalado seguindo os critérios definidos na norma de Fornecimento de Energia Elétrica em Média Tensão de Distribuição.

6.2.5.3 O consumidor é responsável pela aquisição dos materiais e preparação da instalação do mostrador para leitura e saída do usuário, cabendo a Distribuidora a instalação do mostrador ("display") no interior da caixa e implantação do cabo manga do conjunto de medição e do conjunto de medição no poste.

6.2.5.4 Para unidades consumidoras existentes, o conjunto de medição pode ser instalado tanto para fins de faturamento quanto para medição comparativa, seguindo os critérios da área responsável pela redução de perdas.

6.2.5.5 Na medição de faturamento a Distribuidora é responsável pela aquisição dos materiais e instalação, tanto do conjunto de medição quanto do mostrador para leitura e saída do usuário.

	TÍTULO: Padrão de Instalação de Equipamentos nas Redes de Distribuição de Energia Elétrica	CODIGO: DIS-NOR-010	
		REV.: 04	Nº PAG.: 9/58
APROVADOR: Ricardo Prado Pina		DATA DE APROVAÇÃO: 30/12/2021	


6.2.5.6 Na medição comparativa a Distribuidora é responsável pela aquisição dos materiais e instalação do conjunto de medição. Por se tratar de medição comparativa, o mostrador para leitura e saída do usuário não deve ser instalado.

6.2.5.7 Mesmo sendo para medição comparativa, a instalação do conjunto de medição deve ser realizada prevendo a possibilidade de a medição passar a ser de faturamento.

7 REFERÊNCIAS


Para a utilização desta norma pode haver a necessidade da consulta aos seguintes documentos, vigentes na época da aplicação.

- ABNT NBR 5460 - Sistemas Elétricos de Potência.
- ABNT NBR 8158 - Ferragens eletrotécnicas para redes aéreas urbanas e rurais de distribuição de energia elétrica – Especificação.
- ABNT NBR 8159 - Ferragens eletrotécnicas para redes aéreas urbanas e rurais de distribuição de energia elétrica - Formatos, dimensões e tolerâncias.
- ABNT NBR 15688 - Redes de Distribuição Aérea de Energia Elétrica com Condutores Nus.
- DIS-ETE-002 - Poste de Fibra de Vidro.
- DIS-ETE-006 - Cruzetas de Fibra de Vidro
- DIS-ETE-011 - Postes de Concreto Armado para Rede de Distribuição.
- DIS-ETE-013 - Postes de Concreto Armado para Linhas de Subtransmissão.
- DIS-ETE-020 - Sensor de Corrente para Banco de Capacitor Automático 15 kV.
- DIS-ETE-022 - Suporte do Sensor de Corrente para Banco de Capacitor Automático 15 kV.
- DIS-ETE-023 - Controle para Banco de Capacitor Automático.
- DIS-ETE-024 - Conectores.
- DIS-ETE-028 - Banco de Capacitores e Células Capacitivas.
- DIS-ETE-077 - Suporte para TP para Uso em Religador e Banco Automático de Capacitor 15 kV.
- DIS-NOR-012 - Critérios Para Elaboração de Projeto de Rede de Distribuição.

	TITULO:	CODIGO:	
	Padrão de Instalação de Equipamentos nas Redes de Distribuição de Energia Elétrica	DIS-NOR-010	
APROVADOR:		REV.:	Nº PAG.:
Ricardo Prado Pina		04	10/58
		DATA DE APROVAÇÃO:	
		30/12/2021	

- DIS-NOR-013 - Projeto de Rede Compacta com Espaçador.
- DIS-NOR-014 - Projeto de Rede de Distribuição Aérea Multiplexada de Baixa Tensão.
- INS 72.97.02_0 - Global Design Criteria for Technical and Functional Requirement for Line Voltage Regulators.
- INS 74.53.06_2 - Pole Mounted Recloser
- ND.05 - Conexões Elétricas para Redes Aéreas de Distribuição de Energia Elétrica.
- POP - 00 - Tarefas e Requisitos Básicos Para Execução

Cópia não controlada - 11/04/2024

	TÍTULO: Padrão de Instalação de Equipamentos nas Redes de Distribuição de Energia Elétrica	CODIGO: DIS-NOR-010	
		REV.: 04	Nº PAG.: 11/58
APROVADOR: Ricardo Prado Pina		DATA DE APROVAÇÃO: 30/12/2021	

8 ANEXOS

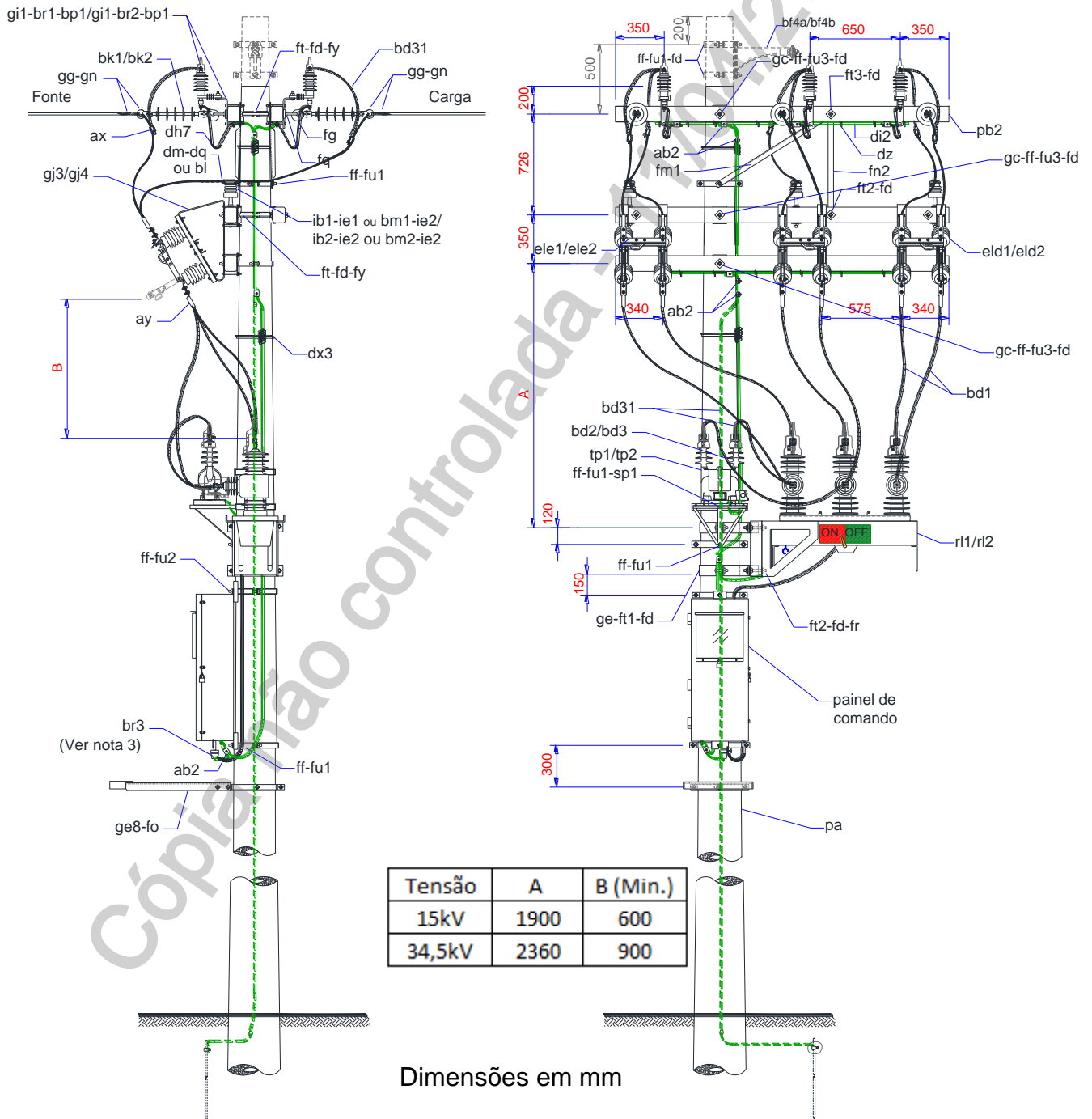
ANEXO I – Índice de Estruturas e Detalhes

Índice das Estruturas	
ANEXO II – Montagem de Religadores	Estrutura 1 – Instalação de Religador de Tensão Série U – R
	Estrutura 2 – Instalação de Religador de Tensão Série U – DT
ANEXO III – Montagem de Capacitores	Estrutura 3 – Instalação Banco Automático de Capacitores – 15 kV – R
	Estrutura 4 – Instalação Banco Automático de Capacitores – 15 kV – DT
ANEXO IV – Montagem de Reguladores de Tensão	Estrutura 5 – Instalação Regulador de Tensão – Ligação em Delta Fechado – 15 kV – R
	Estrutura 6 – Instalação Regulador de Tensão – Ligação em Delta Aberto – 15 kV – R
	Estrutura 7 – Regulador de Tensão – Estrela com Neutro Aterrado – 36,2 kV – R
	Estrutura 8 – Regulador de Tensão – Delta Fechado – 36,2 kV – DT
ANEXO V – Montagem da Chave Religadora Fusível	Estrutura 9 – Regulador de Tensão – Delta Aberto – 36,2 kV – DT
	Estrutura 10 – Instalação de Chave Religadora Fusível 15 kV e 36,2 kV – DT
ANEXO VI – Montagem o Conjunto de Medição	Estrutura 11 – Instalação do Conjunto de Medição 15 kV e 36,2 kV com Chave Fusível
	Estrutura 12 – Instalação do Conjunto de Medição 15 kV e 36,2 kV Chave Faca
	Estrutura 13 – Instalação do Sistema de Medição Encapsulado MT em estrutura com chaves By-pass – R
	Estrutura 14 – Instalação do Sistema de Medição Encapsulado MT em estrutura com chaves By-pass – DT

Índice dos Detalhes	
ANEXO II – Montagem de Religadores	Detalhe 1 – Referência de Distâncias da Rede Secundária e Iluminação Pública – R
	Detalhe 2 – Referência de Distâncias da Rede Secundária e Iluminação Pública – DT
ANEXO III – Montagem de Bancos de Capacitores	Detalhe 1 – Vista Superior do Banco Automático de Capacitores – 15 kV
ANEXO IV – Montagem de Reguladores de Tensão	Detalhe 1 – Detalhe das Conexões da Chave Seccionadora do Banco de Regulador – R
	Detalhe 2 – Fixação do Suporte do Regulador de Tensão no Poste – R
	Detalhe 3 – Vistas do Painel de Regulador de Tensão no Poste – R
	Detalhe 4 – Estrutura de Suporte das Chaves – DT
	Detalhe 5 – Estrutura de Suporte dos Religadores – DT
	Detalhe 6 – Estrutura de Suporte dos Reguladores – DT
	Detalhe 7 – Perfil “U” da Estrutura do Regulador no Poste – DT
	Detalhe 8 – Detalhe da Fixação da Base do Isolador
	Detalhe 9 – Detalhe Suporte do Perfil do Regulador no Poste DT
	Detalhe 10 – Suporte Inclinado da Chave Seccionadora “By-Pass” – DT
	Detalhe 11 – Suporte Inclinado da Chave Faca Unipolar – DT
	Detalhe 12 – Suporte de Fixação do Para-raio – DT

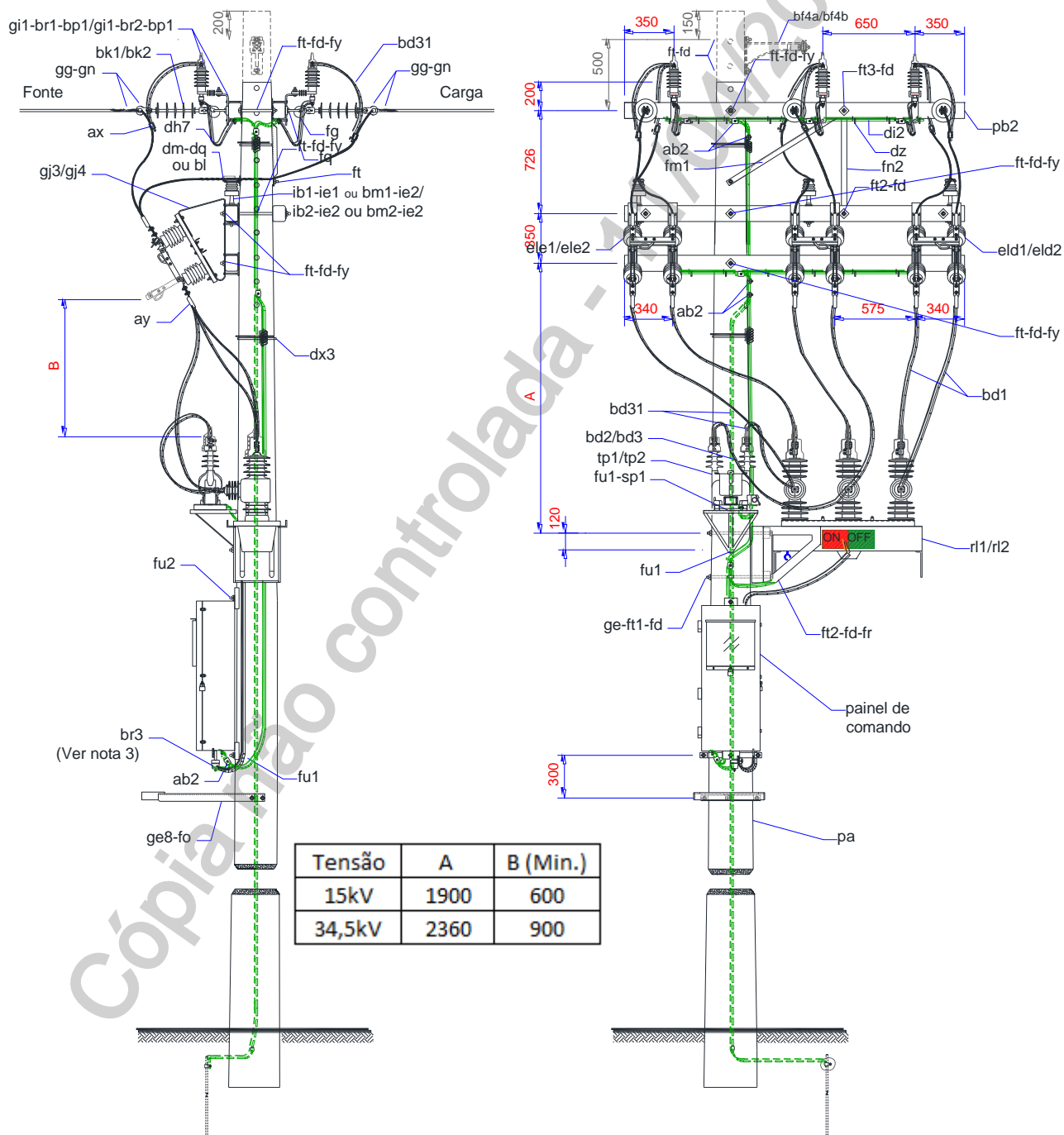
ANEXO II – Montagem de Religadores

Estrutura 1 – Instalação de Religador de Tensão Série U – R



ANEXO II – Montagem de Religadores

Estrutura 2 – Instalação de Religador de Tensão Série U – DT





TÍTULO:

Padrão de Instalação de Equipamentos nas Redes de Distribuição de Energia Elétrica

CODIGO:

DIS-NOR-010

REV.:

04

Nº PAG.:

14/58

APROVADOR:


Ricardo Prado Pina

DATA DE APROVAÇÃO:

30/12/2021

Relação de Materiais – Instalação de Religador de Tensão Série U

Item	Quant.		Descrição	Códigos		Variável
	CIRC.	DT		NE	SE	
gn	6	6	Alça pré-formada de distribuição	Quadro 3	Quadro 3	Bitola do cabo
dx3	adeq.	adeq.	Arame de aço zincado de 2,1 mm de diâmetro	4404026	52452	
fd	27	27	Arruela quadrada de 38 mm, com diâmetro 18 mm	3493315	50926	
bd1	adeq.	adeq.	Cabo de alumínio coberto em XLPE	Quadro 4	Quadro 4	Bitola do cabo e tensão
bd31	adeq.	adeq.	Cabo de cobre coberto em XLPE, seção 16 mm², 15 kV	2225100	58637	
dh7	3 m	3 m	Cabo de cobre flexível 10 mm² XLPE	2223410	58601	
ff	8	-	Cinta de aço carbono circular	Quadro 1	Quadro 1	Altura de aplicação
ab2	12	12	Grampo paralelo bronze 10-70 mm²	2411149	50697	
ax	6	6	Conector H compressão Conector cunha	DIS-ETE-024 DIS-ETE-024	DIS-ETE-024 -	Bitola do cabo
ay	16	16	Conector terminal para cabos de alumínio	DIS-ETE-024		Bitola do cabo
pb2	5	5	Cruzeta de seção retangular 90x90x2400 mm	Quadro 2	Quadro 2	
dm	4,5	4,5	Fita de alumínio 10mm x 1mm	2278000	52295	
dq	4,5	4,5	Fio nu de alumínio CA 4 AWG	2200002	50418	
bl	6,6	6,6	Fio Alum Coberto 10 mm²	2210005	59273	
fg	6	6	Gancho olhal	3423030	51608	
gg	6	6	Manilha-sapatilha	3420090	59826	
fm1	2	2	Mão francesa perfilada aço 993 mm	3410140	51565	
fn2	2	2	Mão francesa plana aço 726 mm	3410080	51637	
fq	6	6	Olhal para parafuso de diâmetro 16 mm	3486040	30469	
ft2	4	4	Parafuso de aço carbono M16 x 125 mm	3480410	50877	
ft3	2	2	Parafuso de aço carbono M16 x 150 mm	3480300	50878	
ft1	4	4	Parafuso de aço carbono M16 x 50 mm	3480405	50875	
ft4	16	16	Parafuso de aço inox M12 x 75 mm com porca Latão	3481043	57088	
ft5	24	24	Parafuso de aço inox M12 x 50 mm com porca Latão	3481046	57092	
ft	5	13	Parafuso de aço carbono M16 x comprimento adequado	Quadro 5	Quadro 5	Altura de aplicação
fu3	5	5	Parafuso de aço carbono, cabeça abaulada, M16 x 150 mm	3480280	50911	
fu1	5	5	Parafuso de aço carbono, cabeça abaulada, M16 x 45 mm	3480270	50908	
fu2	1	1	Parafuso de aço carbono, cabeça abaulada, M16 x 70 mm	3480275	50909	
fy	10	10	Porca quadrada para parafuso M16	3490080	50934	
pa	1	-	Poste de concreto circular 12 Metros	DIS-ETE-011	DIS-ETE-011	Esforço
ph	-	1	Poste de concreto tipo DT 12 Metros	DIS-ETE-011	DIS-ETE-011	Esforço
gc	5	-	Sela de aço carbono para cruzeta de seção retangular	3419030	59827	
g1	6	6	Suporte de para-raios e chaves fusíveis	3419072	59836	
ge8	1	1	Suporte para escada	3419265	55116	
ge	2	-	Suporte para instalação de equipamentos em poste de concreto circular	3419264	51605	
ge	-	2	Suporte para instalação de equipamentos em poste de concreto DT	3419168	54030	
sp1	1	1	Suporte para transformador de potencial	0621007	58427	
Material Específico para 15 kV						
bf4a	1	1	Braço tipo L para 15 kV	3412030	53102	
bk1	6	6	Isolador polimérico de ancoragem 15 kV	2322005	53015	
br1	6	6	Para-raios de distribuição, 12 kV, 10 kA	0400057	59835	
bp1	6	6	PROTETOR BUCHA AT 15 KV TRAF DIST REG 1F	2448042	100534	
ib1	3	3	Isolador pilar porcelana 15 kV	2314003	59399	
ie1	3	3	Pino isolador reto normal 15 kV	3428220	59834	
bm1	3	3	Isolador pino polimérico 15 kV	2312000	53009	
ie1	3	3	PINO ISOL ACO 16,0MM 168,5X 28,5X 140MM	3428086	57346	
ele1	2	2	Seccionador tipo faca "by-pass", 15 kV - 630 A, abertura à esquerda	0500107	36001	
eld1	1	1	Seccionador tipo faca "by-pass", 15 kV - 630 A, abertura à direita	0500108	35990	
gj3	6	6	Suporte inclinado para seccionador tipo faca "by-pass" de 15 kV	3419284	51083	
tp1	1	1	Transformador de potencial 15 kV	0221133	37079	
bd2	3	3	Cabo de alumínio coberto em XLPE 35 mm² 15 kV	2212015	35625	
rl1	1	1	Religador 15 kV, 630 A	0110015	31171	
Material Específico para 36,2 kV						
bf4b	1	1	Braço tipo L para 36,2 kV	3412023	53107	
bk2	6	6	Isolador polimérico de ancoragem 36,2 kV	2322006	53016	
br2	6	6	Para-raios de distribuição, 33 kV, 10 kA	0401010	36023	
bp1	6	6	PROTETOR BUCHA AT 36 KV TRAF DIST REG 1F	2448043	100535	
ib2	3	3	Isolador pilar porcelana 36,2 kV	2314001	57344	
ie2	3	3	Pino Isolador Reto Normal Aco 36,2 kV	3428250	57346	
bm2	3	3	Isolador rígido tipo pino, polimérico 36,2 kV	2312001	53401	
ie2	3	3	PINO ISOL ACO 16,0MM 168,5X 28,5X 140MM	3428086	57346	
ele2	1	1	Seccionador tipo faca "by-pass", 36,2 kV - 630 A, abertura à direita	0501037	32630	
eld2	2	2	Seccionador tipo faca "by-pass", 36,2 kV - 630 A, abertura à esquerda	0501038	32627	
gj4	6	6	Suporte inclinado para seccionador tipo faca "by-pass" de 36,2 kV	3419283	56355	
tp2	1	1	Transformador de potencial 36,2 kV	0222051	37091	
bd3	3	3	Cabo Alum XLPE/PROT 70 mm² 35 kV	2212016	31210	
rl2	1	1	Religador 36,2 kV, 630 A	0111004	32905	

	TITULO: Padrão de Instalação de Equipamentos nas Redes de Distribuição de Energia Elétrica	CODIGO: DIS-NOR-010	
		REV.: 04	Nº PAG.: 15/58
APROVADOR: Ricardo Prado Pina		DATA DE APROVAÇÃO: 30/12/2021	

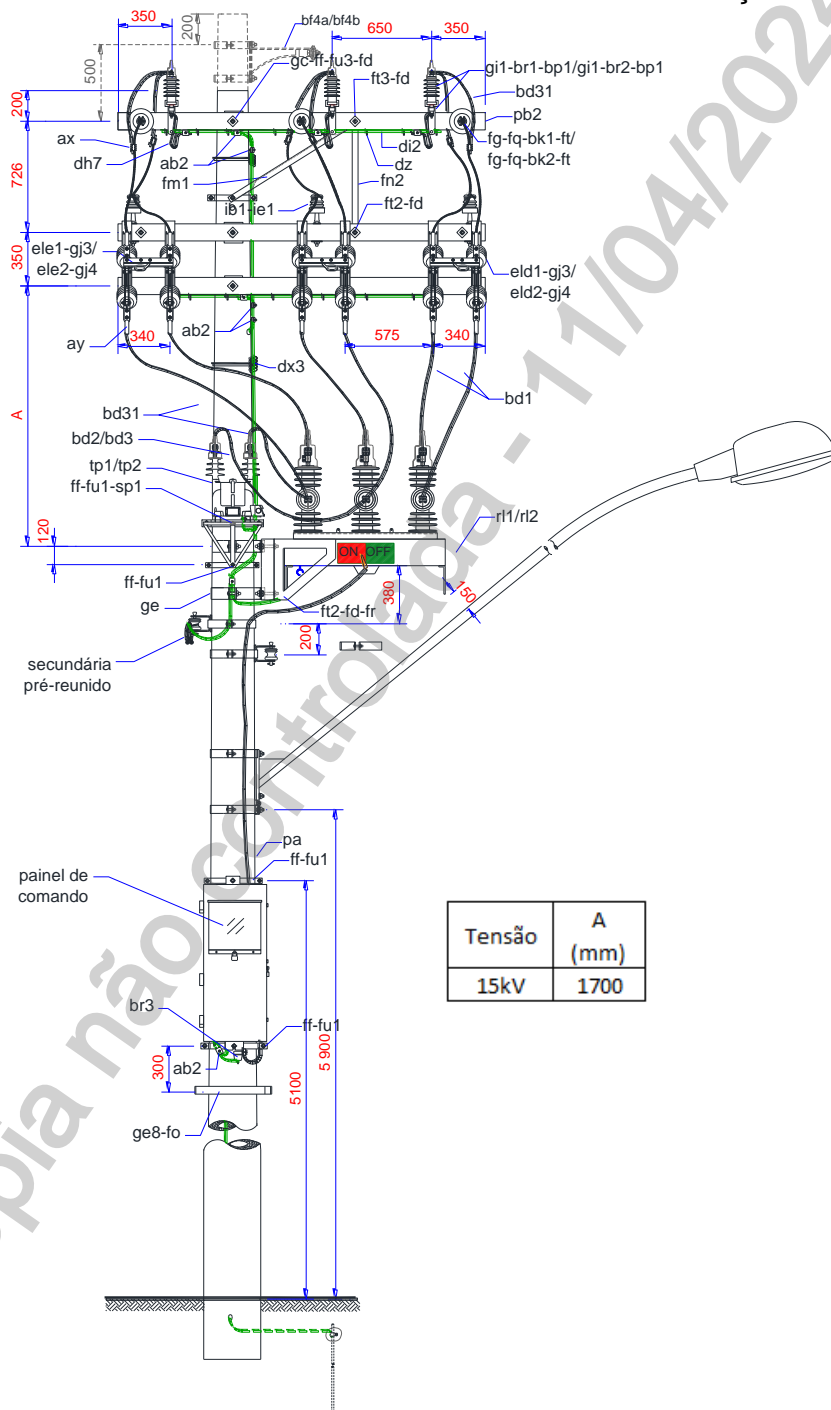
Notas:

1. Cotas em milímetros;
2. Observar a indicação Fonte-Carga no desenho;
3. O cabo para sinalização que interliga o religador à caixa de comando deve ser fixado ao poste em três pontos utilizando-se arame de aço zincado e dando-se três voltas em cada ponto de amarração;
4. Os seccionadores tipo faca "by-pass" devem manter os sentidos de abertura das lâminas horizontais, em relação ao poste, conforme ilustrados no desenho. Se necessário, as quantidades de seccionadores com abertura à esquerda e à direita indicadas na Relação de Materiais devem ser readequadas, em função da posição de montagem da estrutura;
5. As lâminas horizontais devem ser mantidas abertas quando o religador estiver em operação, observando-se o sentido Fonte-Carga da rede;
6. O condutor de descida do aterramento deve ser o cabo nu de cobre meio duro, seção 25 mm² e instalado internamente ao poste. As partes expostas destes condutores devem ser fixadas ao poste utilizando-se arame de aço zincado de diâmetro 2,1 mm (14 BWG);
7. A retirada da cobertura dos cabos cobertos (bd1 e bd31) deve ser feita em forma de ponta lápis. Se necessária, a reconstrução da cobertura do cabo deve ser conforme DIS-NOR-013;
8. Nestas estruturas não devem ser instalados estais;
9. A seleção, localização e ajustes do religador Nu-lec série U devem ser determinados de acordo com estudo de proteção específico;
10. Todos os serviços de operação, manutenção e ajustes do religador Nu-lec série U, devem ser feitos de acordo com as orientações vigentes e instruções dos fabricantes;
11. Para instalação em rede compacta a estrutura deverá ser rebaixada em 500 mm e instalar Braço tipo L (bf4a/bf4b) para fixação da cordoalha a 200 mm do topo do poste. Substituir isolador pino porcelana (ib1/ib2) para polimérico (bm1/bm2);
12. Como alternativa ao fio de alumínio + fita metálica nas ligações com cabo de alumínio e fio de cobre nu nas ligações com cabo de cobre pode-se utilizar os laços pré-formados padronizados.
13. Nas buchas do religador deverá ser instalado protetor de bucha, fornecido em conjunto com o equipamento.
14. Nos terminais primários do TP deverá ser instalado protetor de bucha fornecido em conjunto com o equipamento.

Cópia não controlada

ANEXO II – Montagem de Religadores

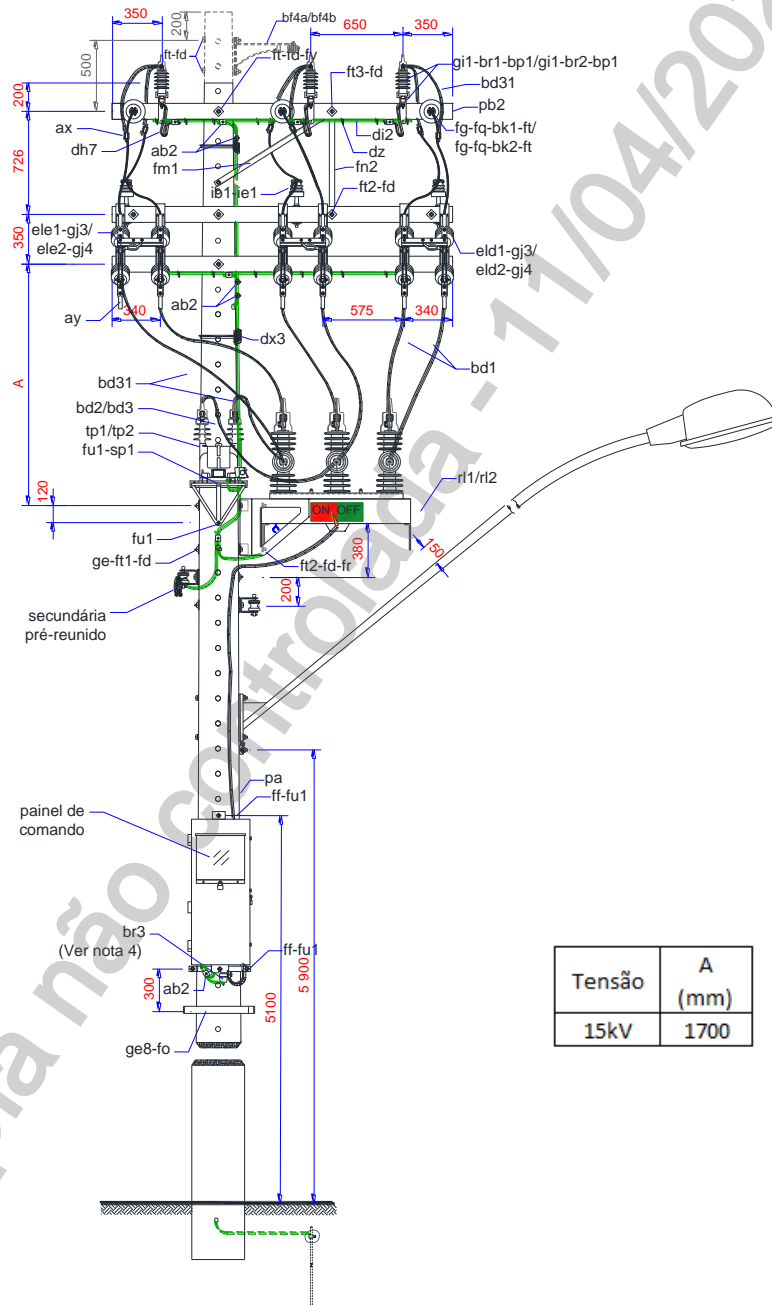
Detalhe 1 – Referência de Distâncias da Rede Secundária e Iluminação Pública RL15 kV– R




Dimensões em mm

ANEXO II – Montagem de Religadores

Detalhe 2 – Referência de Distâncias da Rede Secundária e Iluminação Pública RL15 kV–DT



Dimensões em mm

	TITULO:	CODIGO:	
	Padrão de Instalação de Equipamentos nas Redes de Distribuição de Energia Elétrica	DIS-NOR-010	
APROVADOR:		REV.:	Nº PAG.:
Ricardo Prado Pina		04	18/58
		DATA DE APROVAÇÃO:	
		30/12/2021	

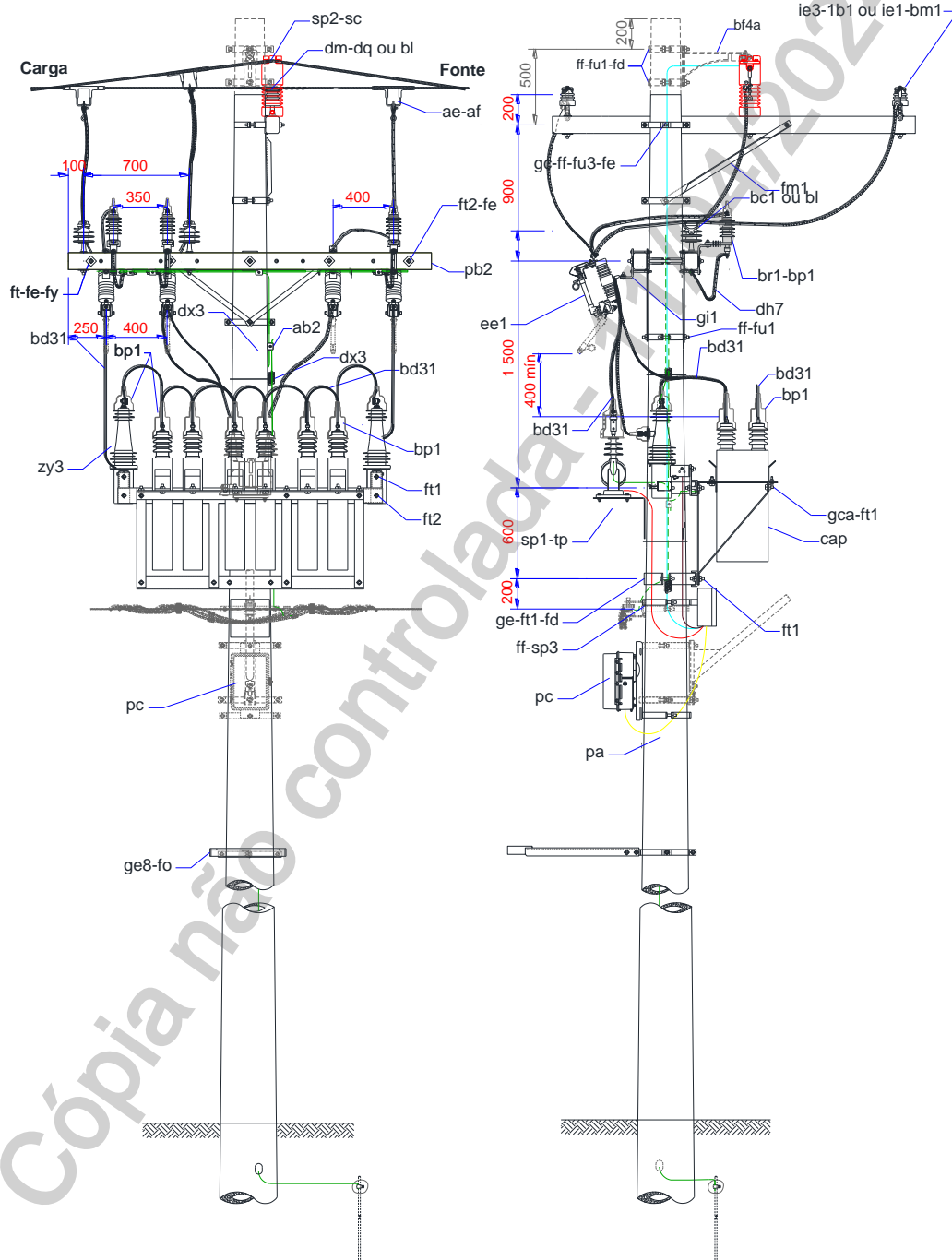
Notas:

1. Cotas em milímetros;
2. Observar a indicação Fonte-Carga no desenho;
3. O cabo para sinalização que interliga o religador à caixa de comando deve ser fixado ao poste em três pontos utilizando-se arame de aço zincado e dando-se três voltas em cada ponto de amarração;
4. Os seccionadores tipo faca "by-pass" devem manter os sentidos de abertura das lâminas horizontais, em relação ao poste, conforme ilustrados no desenho. Se necessário, as quantidades de seccionadores com abertura à esquerda e à direita indicadas na Relação de Materiais devem ser readequadas, em função da posição de montagem da estrutura;
5. As lâminas horizontais devem ser mantidas abertas quando o religador estiver em operação, observando-se o sentido Fonte-Carga da rede;
6. O condutor de descida do aterramento deve ser o cabo nu de cobre meio duro, seção 25 mm² e instalado internamente ao poste. As partes expostas destes condutores devem ser fixadas ao poste utilizando-se arame de aço zincado de diâmetro 2,1 mm (14 BWG);
7. A retirada da cobertura dos cabos cobertos (bd1 e bd31) deve ser feita em forma de ponta lápis. Se necessária, a reconstrução da cobertura do cabo deve ser conforme DIS-NOR-013;
8. Nestas estruturas não devem ser instalados estais;
9. As conexões devem ser conforme a norma ND.05;
10. A seleção, localização e ajustes do religador Nu-lec série U devem ser determinados de acordo com estudo de proteção específico;
11. Todos os serviços de operação, manutenção e ajustes do religador Nu-lec série U, devem ser feitos de acordo com as orientações vigentes e instruções dos fabricantes;
12. Para instalação em rede compacta a estrutura deverá ser rebaixada em 500 mm e instalar Braço tipo L (bf4a/bf4b) para fixação da cordoalha a 200 m do topo do poste. Substituir isolador pino porcelana (ib1/ib2) para polimérico (bm1/bm2);
13. Como alternativa ao fio de alumínio + fita metálica nas ligações com cabo de alumínio e fio de cobre nu nas ligações com cabo de cobre pode-se utilizar os laços pré-formados padronizados.
14. A rede secundária deve ser fixada no poste a no mínimo a 6,3 m do solo, deve ser considerado também as características do local, sendo necessário respeitar as distâncias mínimas de segurança prevista no anexo VIII da DIS-NOR-012;
15. **Essa estrutura na tensão 34,5 KV não deverá ser montada com a existência de Rede Secundária no mesmo poste, mesmo que esta seja multiplexada.**
16. Nas buchas do religador deve ser instalado protetor de bucha, fornecido em conjunto com o equipamento.
17. Nos terminais primários do TP deve ser instalado protetor de bucha fornecido em conjunto com o equipamento.

Cópia não controlada - 1042024

ANEXO III – Montagem de Banco de Capacitores

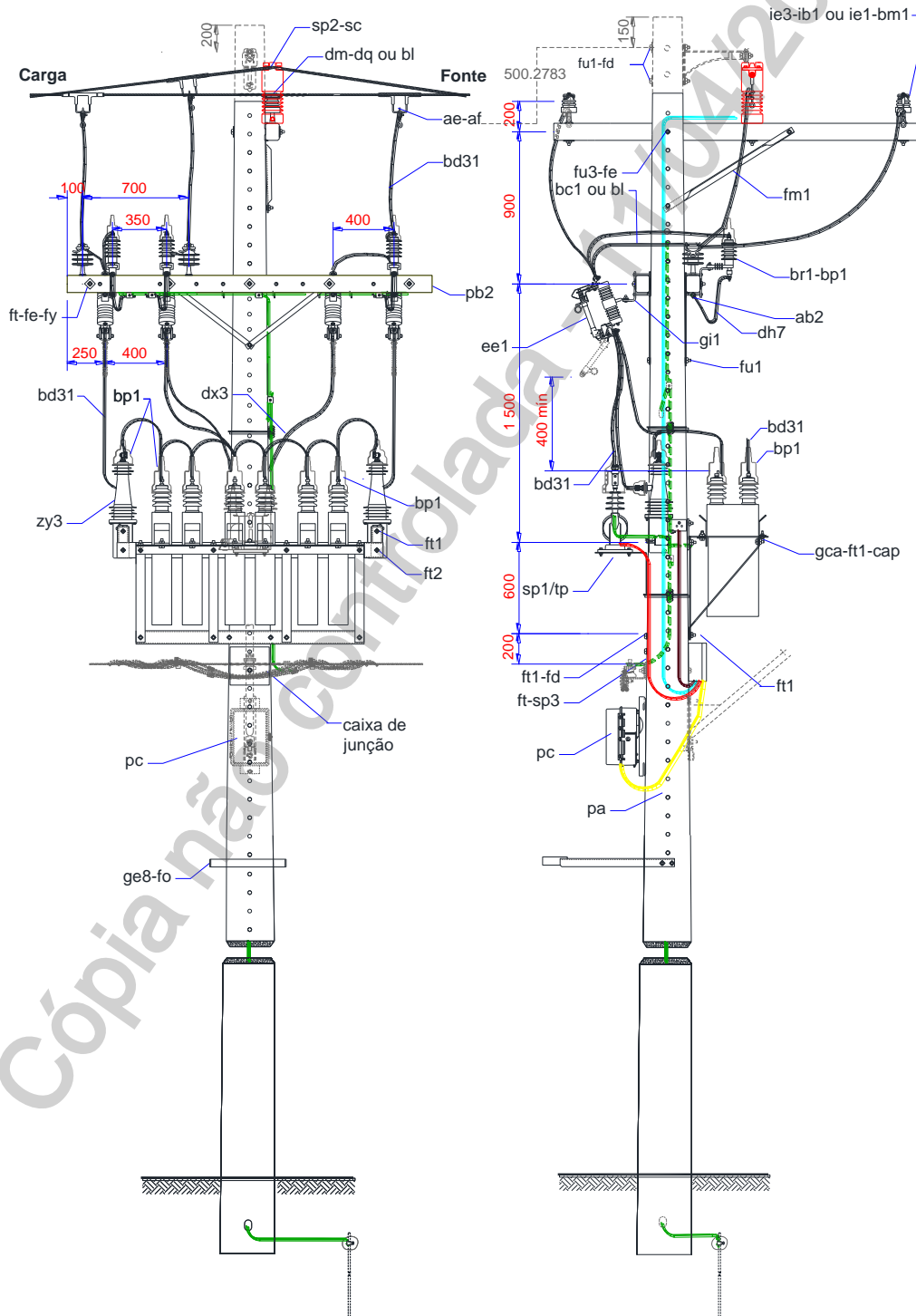
Estrutura 3 – Instalação Banco Automático de Capacitores – 15 kV – R



Dimensões em mm

ANEXO III – Montagem de Banco de Capacitores

Estrutura 4 – Instalação Banco Automático de Capacitores – 15 kV – DT

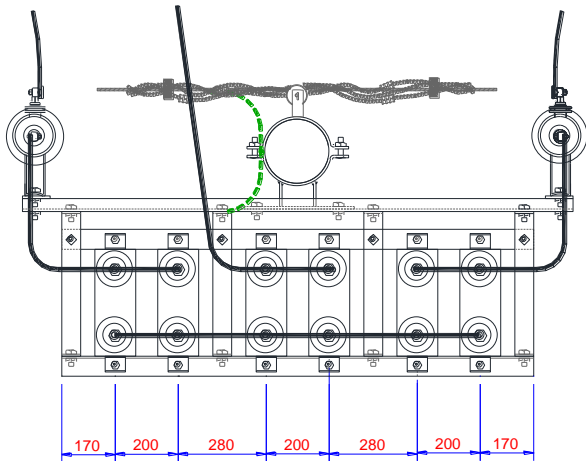


Dimensões em mm

ANEXO III – Montagem de Banco de Capacitores

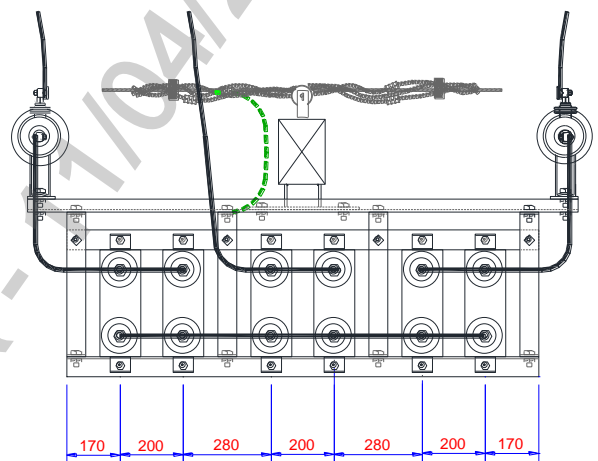
Detalhe 1 – Vista Superior do Banco Automático de Capacitores – 15 kV

Poste Circular

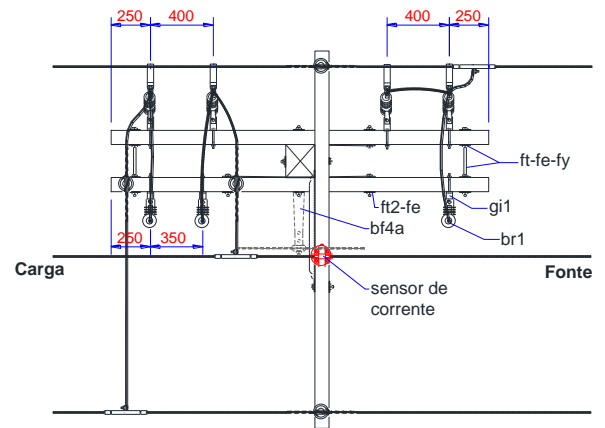
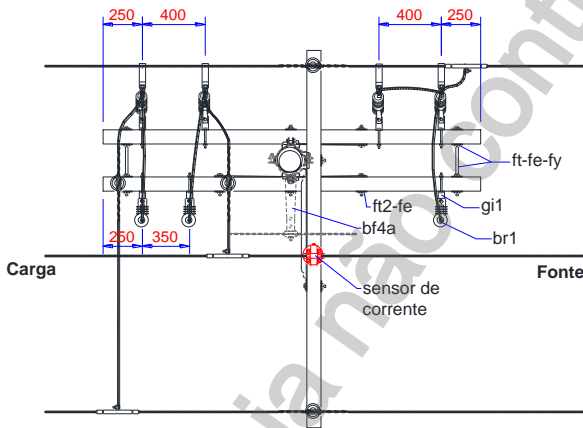


Corte A-A


Poste DT



Corte A-A



Dimensões em mm

	TITULO: Padrão de Instalação de Equipamentos nas Redes de Distribuição de Energia Elétrica	CODIGO: DIS-NOR-010	
		REV.: 04	Nº PAG.: 22/58
APROVADOR: Ricardo Prado Pina		DATA DE APROVAÇÃO: 30/12/2021	

ANEXO III – Montagem de Banco de Capacitores

Relação de Material – Instalação de Banco Automático de Capacitores – 15 kV

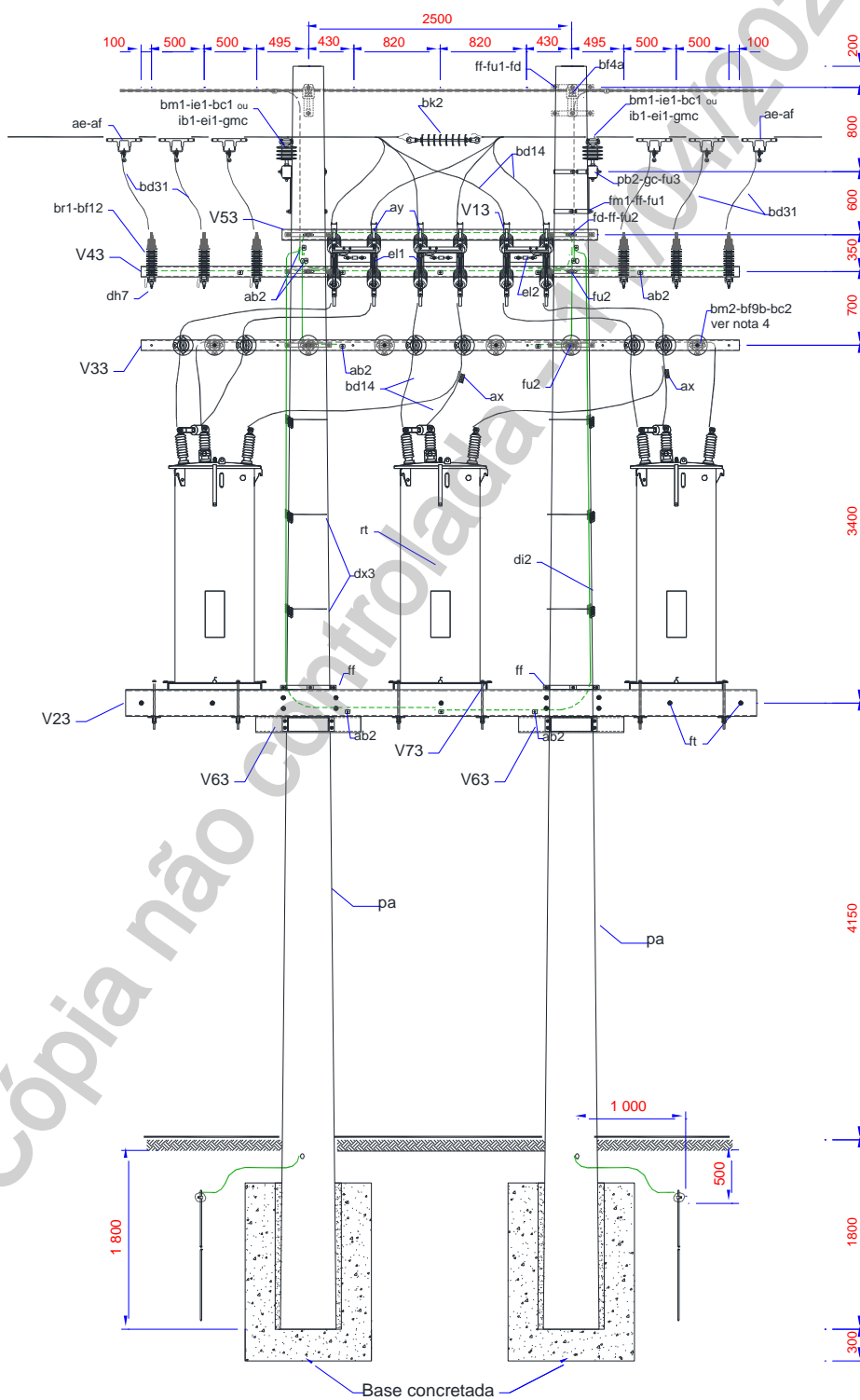
Item	Quant.		Descrição	Códigos		Variável
	CIRC.	DT		NE	SE	
ab2	6	6	Grampo paralelo bronze 10-70 mm ²	2411149	50697	
ae	3	3	Grampo de linha viva	2411154	30468	
bd31	adeq.	adeq.	Cabo de cobre coberto em XLPE, seção 16 mm ² , 15 kV	2225100	58637	
bl	adeq.	adeq.	Fio de alumínio coberto para amarração 10 mm ²	2210005	59273	
bp1	adeq.	adeq.	PROTETOR BUCHA AT 15 KV TRAF DIST REG 1F	2448042	100534	Quantidade de células capacitivas
cap	adeq.	adeq.	Célula capacitiva	Quadro 6	Quadro 6	Tensão da rede Potência do banco
bm1	2	2	Isolador pino polimérico 15 kV	2312000	53009	
dh7	1,5 m	1,5 m	Cabo de cobre flexível 10 mm ² XLPE	2223410	58601	
br1	3	3	Para-raios de distribuição, 12 kV, 10 kA	0400057	59835	
ie1	2	2	Pino isolador reto normal 15 kV	3428220	59834	
di2	adeq.	adeq.	Cabo de cobre, têmpera meio-dura, seção 25 mm ²	2206000	30459	
dq	4,5	4,5	Fio nu de alumínio CA 4 AWG	2200002	50418	
dm	4,5	4,5	Fita de alumínio 10mm x 1mm	2278000	52295	
dx3	1,5 m	1,5 m	Arame de aço zincado de 2,1 mm de diâmetro	4404026	52452	
ee1	4	4	Chave fusível de distribuição 15 kV	530010	59805	
fe	19	19	Arruela quadrada de 38 mm, com diâmetro 18 mm	3493315	50926	
ff	4	-	Cinta de aço carbono circular	Quadro 1	Quadro 1	Altura de aplicação
fm1	2	2	Mão francesa perfilada aço 993 mm	3410138	51565	
fn2	3	3	Mão francesa plana aço 726 mm	3410080	51637	
ft	2	2	Parafuso de aço carbono M16 x comprimento adequado	Quadro 5	Quadro 5	Altura de aplicação
ft1	22	22	Parafuso de aço carbono M16 x 50 mm	3480405	50875	
ft2	6	6	Parafuso de aço carbono M16 x 125 mm	3480410	50877	
fu1	3	3	Parafuso de aço carbono, cabeça abaulada, M16 x 45 mm	3480270	50908	
fu3	3	3	Parafuso de aço carbono, cabeça abaulada, M16 x 150 mm	3480280	50911	
fy	4	4	Porca quadrada para parafuso M16	3490080	50934	
gc	3	-	Sela de aço carbono para cruzeta de seção retangular	3419030	59827	
ge	2	-	Suporte para instalação de equipamentos em poste de concreto circular	3419014	51605	
ge	-	2	Suporte para instalação de equipamentos em poste de concreto DT	3419168	54030	
gi1	3	3	Suporte de para-raios e chaves fusíveis	3419072	59836	
ib1	3	3	Isolador pilar porcelana 15 kV	2314003	59399	
ie3	3	3	PINO ISOL ACO 16,0MM 168,5X 28,5X 140MM	3428086	57346	
pa	1	-	Poste de concreto circular 12 Metros	DIS-ETE-011	DIS-ETE-011	Esforço
pb2	3	3	Cruzeta de seção retangular	Quadro 2	Quadro 2	
ph	-	1	Poste de concreto duplo T 12 Metros	DIS-ETE-011	DIS-ETE-011	Esforço
gca	1	1	Rack de banco de capacitor	3211000	51580	
sp1	1	1	Suporte para transformador de potencial	0621007	58427	
tp	1	1	Transformador de potencial 13800-115 V 1000VA	0221142	36387	
zy3	2	2	Seccionador monopolar a vácuo	0560000	33611	
pc	1	1	Painel Controle Banca de Capacitor automático	0621009	33329	
sp2	1	1	Suporte para sensor de corrente	0621008	58227	
sc	1	1	Sensor de corrente 15 kV para capacitor bca cap. automática	0621003	58644	
sp3	1	1	Suporte Caixa de junção	3419273	58654	

Notas:

- Na Relação de Materiais não constam os materiais para a instalação da rede secundária e da iluminação pública;
- Os tanques dos capacitores e seccionadores e as ferragens que compõem as estruturas devem ser ligadas ao sistema de aterramento;
- A retirada da cobertura dos cabos cobertos (bd31) deve ser feita em forma de ponta lápis. Se necessária, a reconstituição da cobertura do cabo deve ser conforme DIS-NOR-013;
- Nesta estrutura não devem ser instalados estais;
- As conexões devem ser conforme a norma ND.05;
- O dimensionamento e a localização do banco de capacitores devem ser feitos de acordo com estudos específicos;
- Observar o correto sentido fonte-carga para ligação das chaves corta circuito fusível;
- Para instalação em rede compacta a estrutura deverá ser rebaixada em 500 mm e instalar Braço tipo L (bf4a) para fixação da cordoalha a 200 m do topo do poste deve substituir isolador pino porcelana (ib1) para polimérico (bm1);
- Como alternativa ao fio de alumínio + fita metálica nas ligações com cabo de alumínio e fio de cobre nu nas ligações com cabo de cobre pode-se utilizar os laços pré-formados padronizados.
- A estrutura de primeiro nível não precisa ser, necessariamente, do tipo M1, podendo ser adotado a configuração tipo N1.
- Nos terminais primários do TP, deve ser instalado protetor de bucha fornecido em conjunto com o equipamento.
- TP fase-fase onde um dos terminais primários deve ser conectado na chave fusível exclusiva para proteção do TP e o outro terminal deve ser conectado na saída da chave fusível que alimenta a célula capacitiva.

ANEXO IV – Montagem dos Reguladores de Tensão

Estrutura 5 – Instalação Regulador de Tensão – Ligação em Delta Fechado – 15 kV – R



Dimensões em mm



TÍTULO:

Padrão de Instalação de Equipamentos nas Redes de Distribuição de Energia Elétrica

CODIGO:

DIS-NOR-010

REV.:

04

Nº PAG.:

24/58

APROVADOR:

Ricardo Prado Pina

DATA DE APROVAÇÃO:

30/12/2021

ANEXO IV – Montagem dos Reguladores de Tensão**Relação de Material – Regulador de Tensão – Ligação em Delta Fechado – 15 kV – R**

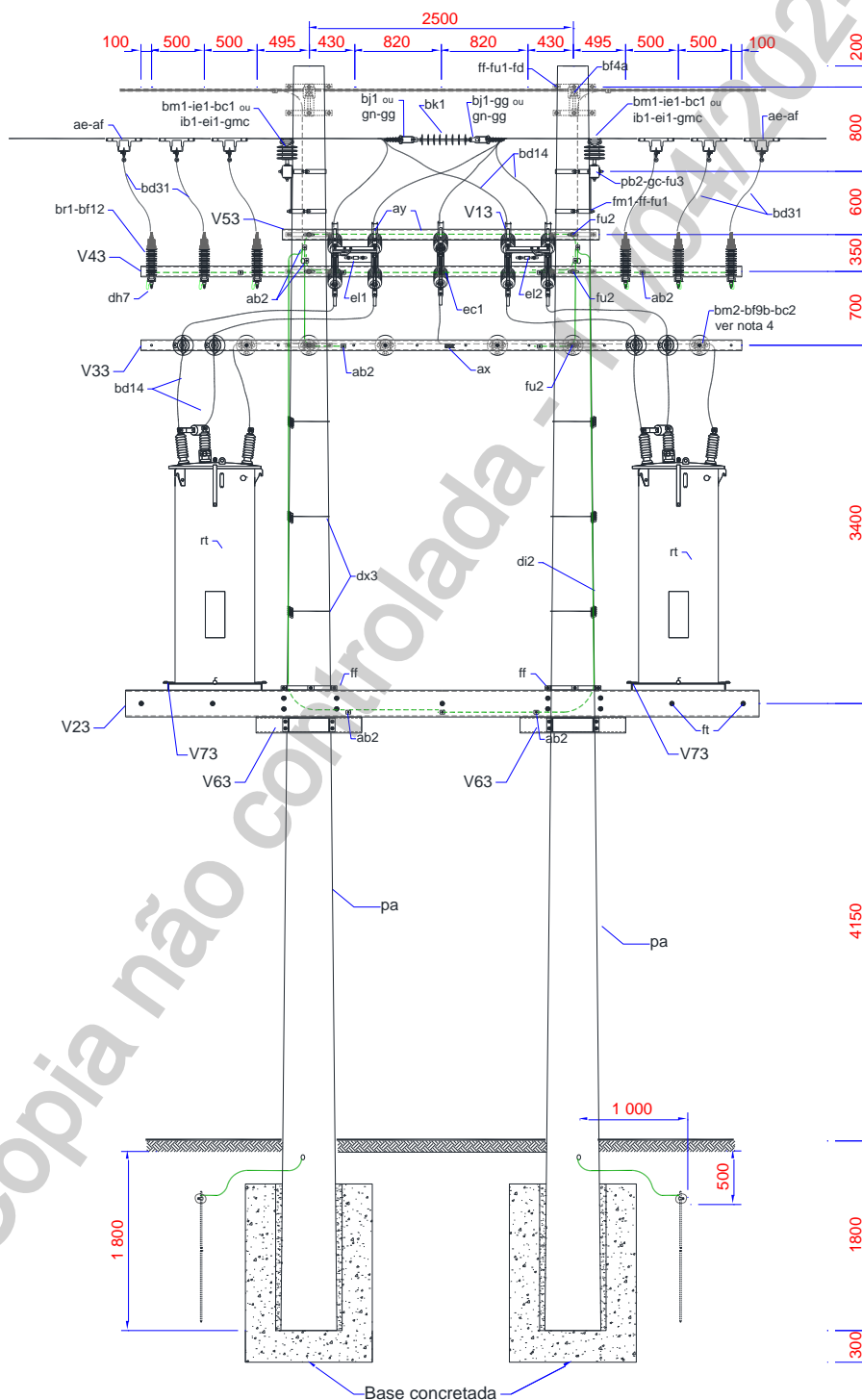
Item	Quant.		Descrição	Códigos		Variável
	CIRC.	DT		NE	SE	
gn	12	12	Alça pré-formada de distribuição	Quadro 3	Quadro 3	Bitola do cabo
dx3	adeq.	adeq.	Arame de aço zincado de 2,1 mm de diâmetro	4404026	52452	
fr	26	26	Arruela de pressão de 27 mm, com furo de Ø 18 mm	3493105	56291	
fd	31	31	Arruela quadrada de 38 mm, com diâmetro 18 mm	3493315	50926	
bf4a	2	2	Braço tipo L para 15 kV	3412030	53102	
bd14	adeq.	adeq.	Cabo de alumínio coberto em XLPE, seção 185 mm ² , 15 kV	2212018	30825	
bd31	adeq.	adeq.	Cabo de cobre coberto em XLPE, seção 16 mm ² , 15 kV	2225100	58637	
bp1	6	6	PROTETOR BUCHA AT 15 KV TRAF DIST REG 1F	2448042	100534	
dh7	3 m	3 m	Cabo de cobre flexível 10 mm ² XLPE	2223410	58601	
di2	adeq.	adeq.	Cabo de cobre, têmpera meio-dura, seção 25 mm ²	2206000	30459	
ff	12	-	Cinta de aço carbono de diâmetro adequado para poste de seção circular	Quadro 1	Quadro 1	Altura de aplicação
ab2	16	16	Grampo paralelo bronze 10-70 mm ²	2411149	50697	
af	6	6	Conector derivação tipo estribo	DIS-ETE-024		Bitola do cabo
ax	1	1	Conector H compressão Conector cunha	DIS-ETE-024 DIS-ETE-024	DIS-ETE-024 -	Bitola do cabo
as	adeq.	adeq.	Conector para haste de aterramento	2418106	50734	
ay	12	12	Conector terminal para cabos de alumínio	DIS-ETE-024		Bitola do cabo
pb2	2	2	Cruzeta de seção retangular	Quadro 2	Quadro 2	
bc1	18	18	Fio coberto de alumínio, 10 mm	2210005	59273	
ae	6	6	Grampo de linha viva	2411154	30468	
bm1	6	6	Isolador pino polimérico 15 kV	2312000	53009	
bk1	3	3	Isolador polimérico de ancoragem 15 kV	2322005	53015	
bm2	12	12	Isolador pino polimérico 36,2kV	2312002	53401	
gg	6	6	Manilha-sapatilha	3420090	59826	
fm1	2	2	Mão francesa perfilada aço 993 mm	3410140	51565	
ft2	2	2	Parafuso de aço carbono M16 x 125 mm	3480410	50877	
ft	13	13	Parafuso de aço carbono M16 x comprimento adequado	Quadro 5	Quadro 5	Altura de aplicação
fu3	2	2	Parafuso de aço carbono, cabeça abaulada, M16 x 150 mm	3480280	50911	
fu1	28	28	Parafuso de aço carbono, cabeça abaulada, M16 x 45 mm	3480270	50908	
fu2	6	6	Parafuso de aço carbono, cabeça abaulada, M16 x 70 mm	3480275	50909	
br1	6	6	Para-raios de distribuição, 12 kV, 10 kA	0400057	59835	
bf9b	12	12	Pino curto de aço carbono para isolador polimérico de 36,2 kV	3428343	53119	
ie1	6	6	Pino isolador reto normal 15 kV	3428220	59834	
pa34	2	2	Poste de concreto circular de 12 metros x 1 500 daN	DIS-ETE-011	DIS-ETE-011	Carga e altura
rt	3	3	Regulador de tensão	INS 72.97.02_0		Potência
el2	1	1	Seccionador tipo faca "by-pass", 15 kV - 630 A, abertura à direita	0500108	35990	
el1	2	2	Seccionador tipo faca "by-pass", 15 kV - 630 A, abertura à esquerda	0500107	36001	
gc	2	-	Sela de aço carbono para cruzeta de seção retangular	3419030	59827	
v13	6	6	Suporte inclinado para chave "by-pass" para banca regulador tensão	3419284	51083	
s3	1	1	Suporte para painéis e escada	3211076	59121	
bf12	6	6	Suporte tipo "Z"	3412025	53111	
v63	2	-	Suporte com viga U, perfil U de 152,4 x 50,8 x 11,1 mm, com comprimento 920 mm	3211076	59121	
v53	1	1	Viga U, perfil U de 101,6 x 41,3 x 6,3 mm, com comprimento de 3 000 mm	3211076	59121	
v33	1	1	Viga U, perfil U de 101,6 x 41,3 x 6,3 mm, com comprimento de 5 690 mm	3211076	59121	
v43	1	1	Viga U, perfil U de 101,6 x 41,3 x 6,3 mm, com comprimento de 5 690 mm	3211076	59121	
v23	2	2	Viga U, perfil U de 254 x 66,7 x 9,63 mm, com comprimento de 6 000 mm	3211076	59121	
V73	6	6	Cantoneira de 2" x 2" x 3/8" com comprimento 1 000 mm	3211076	59121	

Notas:


1. A retirada da cobertura dos cabos cobertos (bd14 e bd31) deve ser feita em forma de ponta lápis. Se necessária, a reconstituição da cobertura do cabo deve ser conforme DIS-NOR-013;
2. Deve ser utilizado fundação especial para fixação dos postes, conforme DIS-NOR-012;
3. Para utilização em rede nua, substituir os isoladores pino polimérico de 15 kV (bm1) e o pino para isolador reto normal (ie1) por conjunto de isolador pilar.
4. Utilizar nestes pontos pino curto de 240 mm para isolador polimérico tipo pino e isolador de pino polimérico classe 36,2 kV
5. Os tanques dos reguladores de tensão, as caixas de comando, as bases dos seccionadores tipo faca "by-pass" e todas as partes metálicas que compõem a estrutura devem ser aterrados;
6. Recomenda-se que a estrutura do banco de reguladores de tensão não seja submetida à tração mecânica. Se necessário, devem ser previstos pontos de ancoragem da rede nas estruturas adjacentes;
7. Observar a correta ligação dos reguladores de tensão, que deve ser em delta fechado;
8. Os detalhes de fixação e conexão estão dispostos no Anexo IV nos Detalhes 1,2 e 3.

ANEXO IV – Montagem dos Reguladores de Tensão

Estrutura 6 – Instalação Regulador de Tensão – Ligação em Delta Aberto – 15 kV – R



Dimensões em mm

	TÍTULO: Padrão de Instalação de Equipamentos nas Redes de Distribuição de Energia Elétrica	CODIGO: DIS-NOR-010	
		REV.: 04	Nº PAG.: 26/58
APROVADOR: Ricardo Prado Pina		DATA DE APROVAÇÃO: 30/12/2021	

ANEXO IV – Montagem dos Reguladores de Tensão

Relação de Material – Regulador de Tensão – Ligação em Delta Aberto – 15 kV - R

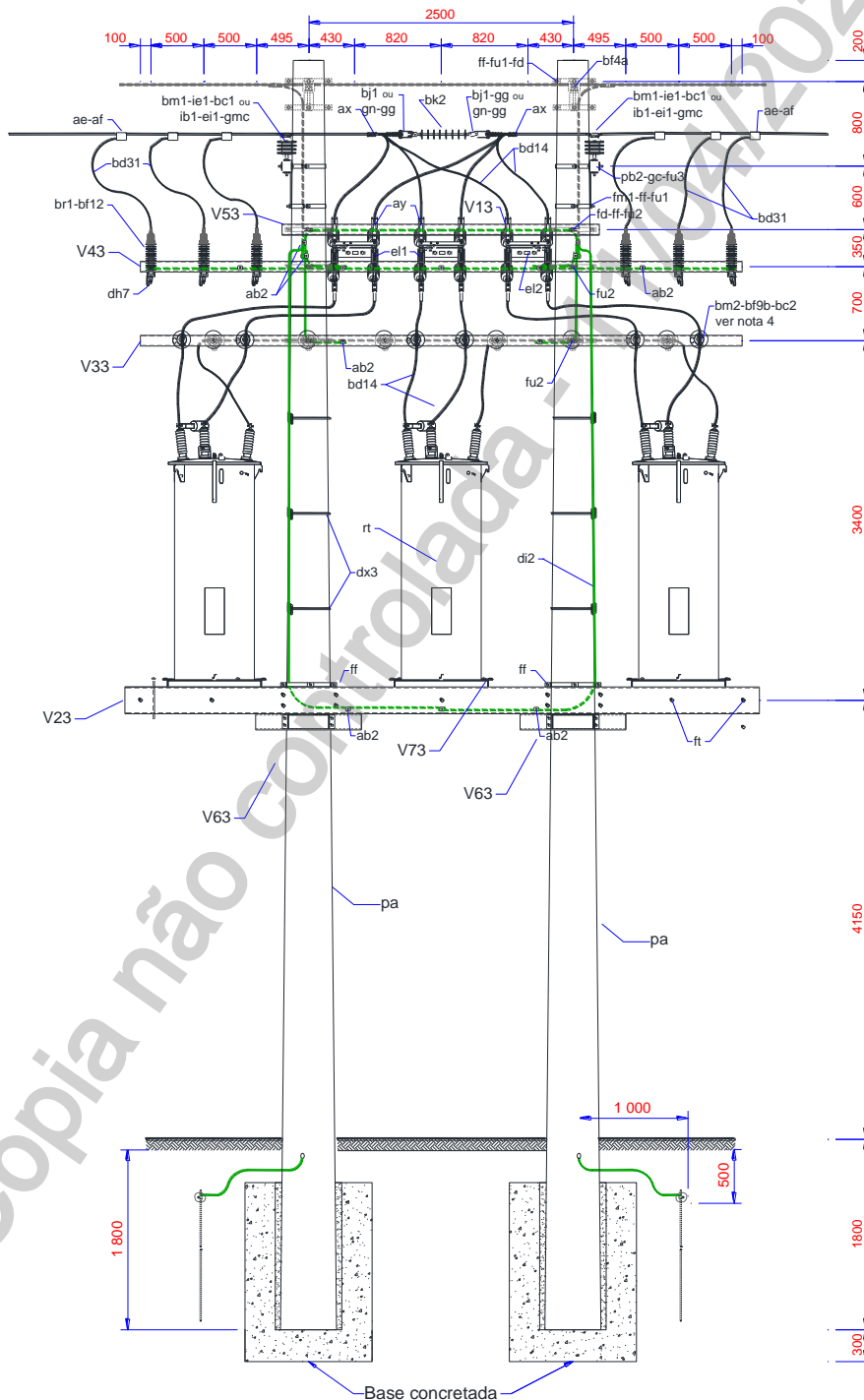
Item	Quant.		Descrição	Códigos		Variável
	CIRC.	DT		NE	SE	
gn	10	10	Alça pré-formada de distribuição	Quadro 3	Quadro 3	Bitola do cabo
dx3	adeq.	adeq.	Arame de aço zincado de 2,1 mm de diâmetro	4404026	52452	
fr	26	26	Arruela de pressão de 27 mm, com furo de Ø 18 mm	3493105	56291	
fd	31	31	Arruela quadrada de 38 mm, com diâmetro 18 mm	3493315	50926	
bf4a	2	2	Braço tipo L para 15 kV	3412030	53102	
bd14	adeq.	adeq.	Cabo de alumínio coberto em XLPE, seção 185 mm², 15 kV	2212018	30825	
bd31	adeq.	adeq.	Cabo de cobre coberto em XLPE, seção 16 mm², 15 kV	2225100	58637	
bp1	6	6	PROTETOR BUCHA AT 15 KV TRAF DIST REG 1F	2448042	100534	
dh7	3 m	3 m	Cabo de cobre flexível 10 mm² XLPE	2223410	58601	
ff	12	-	Cinta de aço carbono circular	Quadro 1	Quadro 1	Altura de aplicação
af	6	6	Conector derivação tipo estribo	DIS-ETE-024		Bitola do cabo
ax	1	1	Conector H compressão Conector cunha	DIS-ETE-024	DIS-ETE-024	Bitola do cabo
				DIS-ETE-024	-	
as	adeq.	adeq.	Conector para haste de aterramento	-	52975	
				2414026	-	
ay	10	10	Conector terminal para cabos de alumínio	2414034	-	Bitola do cabo
				DIS-ETE-024		
pb2	2	2	Cruzeta de seção retangular	Quadro 2	Quadro 2	
bc1	16	16	Fio coberto de alumínio, 10 mm	2210005	59273	
ae	6	6	Grampo de linha viva	2411154	30468	
ab2	16	16	Grampo paralelo bronze 10-70 mm²	2411149	50697	
bm1	6	6	Isolador pino polimérico 15 kV	2312000	53009	
bm2	10	10	Isolador pino polimérico 36,2kV	2312002	53401	
bk1	2	2	Isolador polimérico de ancoragem 15 kV	2322005	53015	
gg	6	6	Manilha-sapatilha	3420090	59826	
fm1	2	2	Mão francesa perfilada aço 993 mm	3410140	51565	
ft2	2	2	Parafuso de aço carbono M16 x 125 mm	3480410	50877	
ft	13	13	Parafuso de aço carbono M16 x comprimento adequado	Quadro 5	Quadro 5	Altura de aplicação
fu3	2	2	Parafuso de aço carbono, cabeça abaulada, M16 x 150 mm	3480280	50911	
fu1	28	28	Parafuso de aço carbono, cabeça abaulada, M16 x 45 mm	3480270	50908	
fu2	6	6	Parafuso de aço carbono, cabeça abaulada, M16 x 70 mm	3480275	50909	
br1	6	6	Para-raios de distribuição, 12 kV, 10 kA	0400057	59835	
bf9b	10	10	Pino curto de aço carbono para isolador polimérico de 36,2 kV	3428343	53119	
ie1	6	6	Pino isolador reto normal 15 kV	3428220	59834	
pa34	2	-	Poste de concreto circular de 12 metros x 1 500 daN	DIS-ETE-011	DIS-ETE-011	Carga e altura
rt	2	2	Regulador de tensão	INS 72.97.02_0		Potência
el2	1	1	Seccionador tipo faca "by-pass", 15 kV - 630 A, abertura à direita	500108	35990	
el1	1	1	Seccionador tipo faca "by-pass", 15 kV - 630 A, abertura à esquerda	500107	36001	
ec1	1	1	Seccionador unipolar tipo faca 15 kV - 630 A	500109	36002	
gc	2	-	Sela de aço carbono para cruzeta de seção retangular	3419030	59827	
s3	1	1	Suporte para painéis e escada	3211076	59121	
bf12	6	6	Suporte tipo "Z"	3412025	53111	
gj1	1	1	Suporte inclinado de seccionador de faca unipolar	3419285	51561	
v13	4	4	Suporte inclinado para chave "by-pass" para banca regulador tensão	3419284	51083	
v63	2	-	Suporte com viga U, perfil U de 152,4 x 50,8 x 11,1 mm, com comprimento 920 mm	3211076	59121	
v53	1	1	Viga U, perfil U de 101,6 x 41,3 x 6,3 mm, com comprimento de 3 000 mm	3211076	59121	
v33	1	1	Viga U, perfil U de 101,6 x 41,3 x 6,3 mm, com comprimento de 5 690 mm	3211076	59121	
v43	1	1	Viga U, perfil U de 101,6 x 41,3 x 6,3 mm, com comprimento de 5 690 mm	3211076	59121	
v23	2	2	Viga U, perfil U de 254 x 66,7 x 9,63 mm, com comprimento de 6 000 mm	3211076	59121	
V73	6	6	Cantoneira de 2" x 2" x 3/8" com comprimento 1 000 mm	3211076	59121	

Notas:


- A retirada da cobertura dos cabos cobertos (bd14 e bd31) deve ser feita em forma de ponta lápis, se necessária, a reconstituição da cobertura do cabo deve ser conforme DIS-NOR-013;
- Deve ser utilizado fundação especial para fixação dos postes, conforme DIS-NOR-012;
- Para utilização em rede nua, substituir os isoladores pino polimérico de 15 kV (bm1) e o pino para isolador reto normal (ie1) por conjunto de isolador pilar.
- Utilizar nestes pontos pino curto de 240 mm para isolador polimérico tipo pino e isolador de pino polimérico classe 36,2 kV;
- Os tanques dos reguladores de tensão, as caixas de comando, as bases dos seccionadores tipo faca "by-pass" e todas as partes metálicas que compõem a estrutura devem ser aterrados;
- Recomenda-se que a estrutura do banco de reguladores de tensão não seja submetida à tração mecânica, se necessário, devem ser previstos pontos de ancoragem da rede nas estruturas adjacentes;
- Observar a correta ligação dos reguladores de tensão, que deve ser em delta aberto;
- Os detalhes de fixação e conexão estão dispostos no Anexo IV nos Detalhes 1,2 e 3.

ANEXO IV – Montagem dos Reguladores de Tensão

**Estrutura 7 – Regulador de Tensão – Estrela com Neutro Aterrado – 36,2 kV – R
Aplicação Exclusiva Neoenergia Sudeste**



Dimensões em mm

	TÍTULO: Padrão de Instalação de Equipamentos nas Redes de Distribuição de Energia Elétrica		CODIGO: DIS-NOR-010	
	APROVADOR: Ricardo Prado Pina		REV.: 04	Nº PAG.: 28/58
			DATA DE APROVAÇÃO: 30/12/2021	

Relação de Materiais – Regulador de Tensão – Estrela com Neutro Aterrado – 36,2 kV - DT

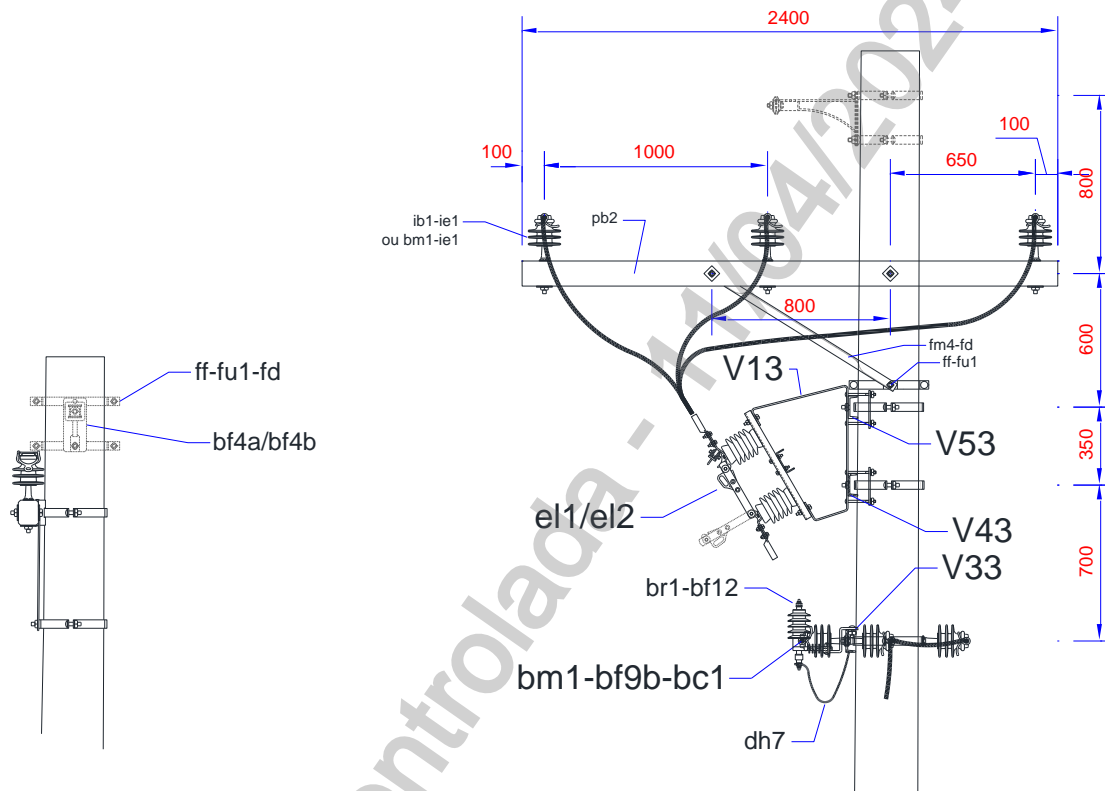
Item	Quant.		Descrição	Códigos		Variável
	CIRC.	DT		NE	SE	
gn	6	6	Alça pré-formada de distribuição	Quadro 3	Quadro 3	Bitola do cabo
fr	26	26	Arruela de pressão de 27 mm, com furo de Ø 18 mm	3493105	56291	
fd	31	31	Arruela quadrada de 38 mm, com diâmetro 18 mm	3493315	50926	
b4a	2	2	Braço tipo L para 15 kV	3412030	53102	
bd31	adeq.	adeq.	Cabo de cobre coberto em XLPE, seção 16 mm², 15 kV	2225100	58637	
bp1	6	6	PROTETOR BUCHA AT 36 KV TRAF DIST REG 1F	2448043	100535	
dh7	3 m	3 m	Cabo de cobre flexível 10 mm² XLPE	2223410	58601	
ff	12	-	Cinta de aço carbono circular	Quadro 1	Quadro 1	Altura de aplicação
ax	18	18	Conector H compressão Conector cunha	DIS-ETE-024 DIS-ETE-024	DIS-ETE-024 -	Bitola do cabo
as	adeq.	6	Conector para haste de aterramento	- 2414026 2414034	52975 - -	
ay	12	12	Conector terminal para cabos de alumínio	DIS-ETE-024		Bitola do cabo
pb2	2	2	Cruzeta de seção retangular	Quadro 2	Quadro 2	
bc1	18	18	Fio coberto de alumínio, 10 mm	2210005	59273	
gg	6	6	Manilha-sapatilha	3420090	59826	
fm1	2	2	Mão francesa perfilada aço 993 mm	3410140	51565	
ft2	2	2	Parafuso de aço carbono M16 x 125 mm	3480410	50877	
ft	13	13	Parafuso de aço carbono M16 x comprimento adequado	Quadro 5	Quadro 5	Altura de aplicação
fu3	2	-	Parafuso de aço carbono, cabeça abaulada, M16 x 150 mm	3480280	50911	
fu1	28	28	Parafuso de aço carbono, cabeça abaulada, M16 x 45 mm	3480270	50908	
fu2	6	6	Parafuso de aço carbono, cabeça abaulada, M16 x 70 mm	3480275	50909	
br2	6	6	Para-raios de distribuição 33 kV	401010	36023	
ie2	6	6	Pino de aço carbono de 344 mm	3428296	54781	
pa34	2	-	Poste de concreto circular de 12 metros x 1 500 daN	DIS-ETE-011	DIS-ETE-011	Carga e altura
rt	3	3	Regulador de tensão	INS 72.97.02_0		Potência
gc	2	-	Sela de aço carbono para cruzeta de seção retangular	3419030	59827	
s3	1	1	Suporte para painéis e escada	3211076	59121	
b12	6	6	Suporte tipo "Z"	3412025	53111	
bd23	adeq.	adeq.	Cabo de alumínio coberto em XLPE, seção 185 mm², 36,2 kV	2212017	30827	
bk2	3	3	Isolador polimérico de ancoragem 36,2 kV	2322006	53016	
bm2	18	18	Isolador pino polimérico 36,2kV	2312002	53401	
bf9b	12	12	Pino curto de aço carbono para isolador polimérico de 36,2 kV	3428343	53119	
ela2	1	1	Seccionador tipo faca "by-pass", 36,2 kV - 630 A, abertura à direita	501037	32630	
ela1	2	2	Seccionador tipo faca "by-pass", 36,2 kV - 630 A, abertura à esquerda	501038	32627	
ab2	16	16	Grampo paralelo bronze 10-70 mm²	2411149	50697	
dx3	adeq.	adeq.	Arame de aço zincado de 2,1 mm de diâmetro	4404026	52452	
v13	6	6	Suporte inclinado para chave "by-pass" para banca regulador tensão	3419283	56355	
v63	2	-	Suporte com viga U, perfil U de 152,4 x 50,8 x 11,1 mm, com comprimento 920 mm	3211076	59121	
v53	1	1	Viga U, perfil U de 101,6 x 41,3 x 6,3 mm, com comprimento de 3 000 mm	3211076	59121	
v33	1	1	Viga U, perfil U de 101,6 x 41,3 x 6,3 mm, com comprimento de 5 690 mm	3211076	59121	
v43	1	1	Viga U, perfil U de 101,6 x 41,3 x 6,3 mm, com comprimento de 5 690 mm	3211076	59121	
v23	2	2	Viga U, perfil U de 254 x 66,7 x 9,63 mm, com comprimento de 6 000 mm	3211076	59121	
V73	6	6	Cantoneira de 2" x 2" x 3/8" com comprimento 1 000 mm	3211076	59121	

Notas:

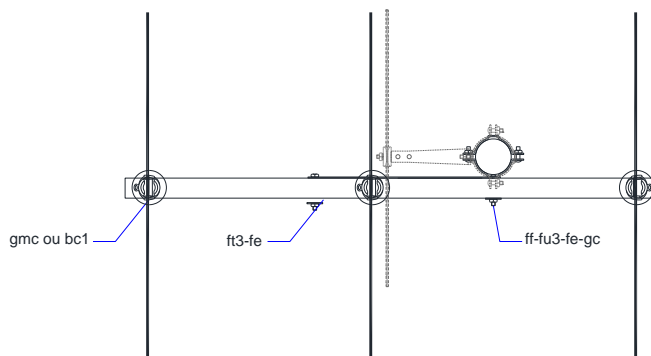
1. A retirada da cobertura dos cabos cobertos (bd23 e bd31) deve ser feita em forma de ponta lápis. Se necessária, a reconstituição da cobertura do cabo deve ser conforme DIS-NOR-013;
9. Deve ser utilizado fundação especial para fixação dos postes, conforme DIS-NOR-012;
2. Utilizar nestes pontos pino curto de 240 mm para isolador polimérico tipo pino e isolador de pino polimérico classe 36,2 kV;
3. Os tanques dos reguladores de tensão, as caixas de comando, as bases dos seccionadores tipo faca "by-pass" e todas as partes metálicas que compõem a estrutura devem ser aterrados;
4. Recomenda-se que a estrutura do banco de reguladores de tensão não seja submetida à tração mecânica. Se necessário, devem ser previstos pontos de ancoragem da rede nas estruturas adjacentes;
5. Observar a correta ligação dos reguladores de tensão, que deve ser em delta aberto;
6. Os detalhes de fixação e conexão estão dispostos no Anexo IV nos Detalhes 1,2 e 3.

ANEXO IV – Montagem dos Reguladores de Tensão

Detalhe 1 – Detalhe das Conexões da Chave Seccionadora do Banco de Regulador – R



Dimensões em mm

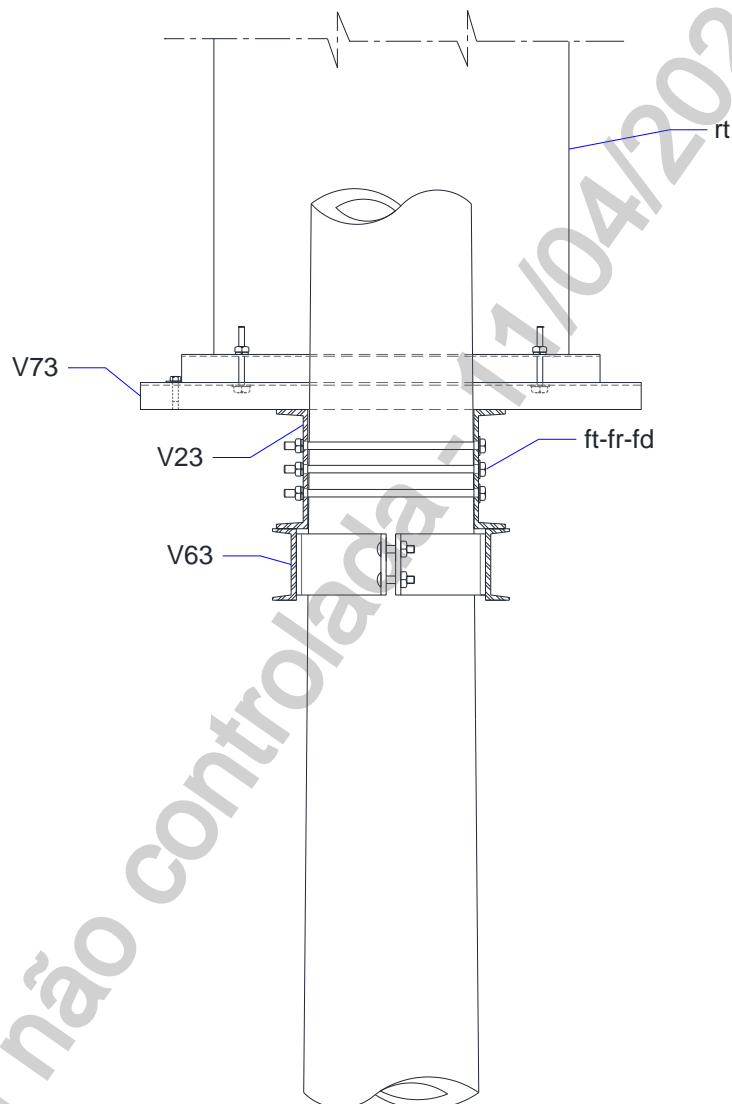


Notas:

1. Esta estrutura deve ser utilizada tanto para condutores nus como para condutores protegidos;
2. Para condutores nus substituir os isoladores de pino polimérico por isoladores de pino de porcelana e amarração com laços pré-formado, e não instalar o braço tipo "L".

ANEXO IV – Montagem dos Reguladores de Tensão

Detalhe 2 – Fixação do Suporte do Regulador de Tensão no Poste – R



ANEXO IV – Montagem dos Reguladores de Tensão

Detalhe 3 – Vistas do Painel de Regulador de Tensão no Poste – R

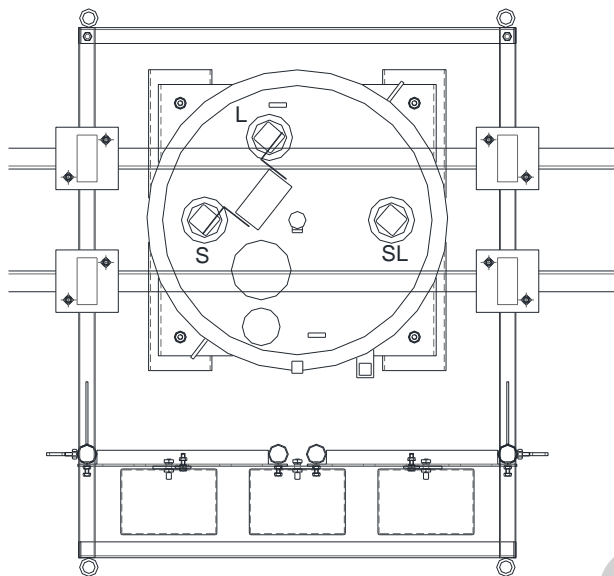


Figura 1 - Vista Superior com RT

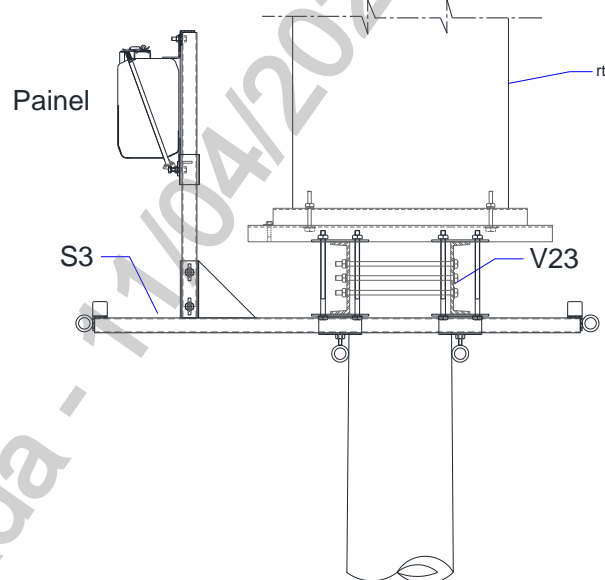


Figura 2 - Vista Lateral do Painel

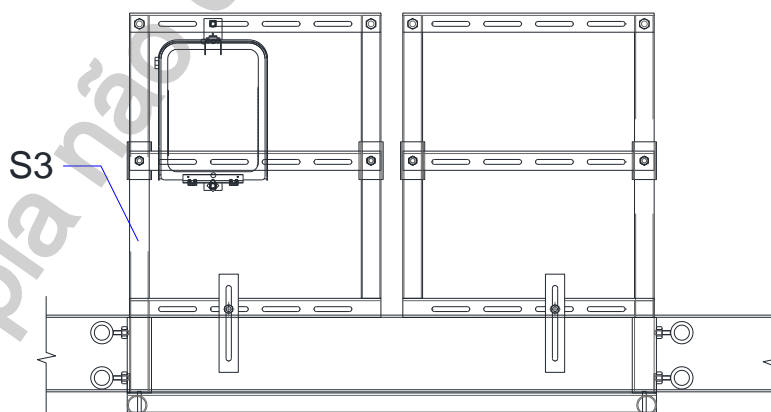
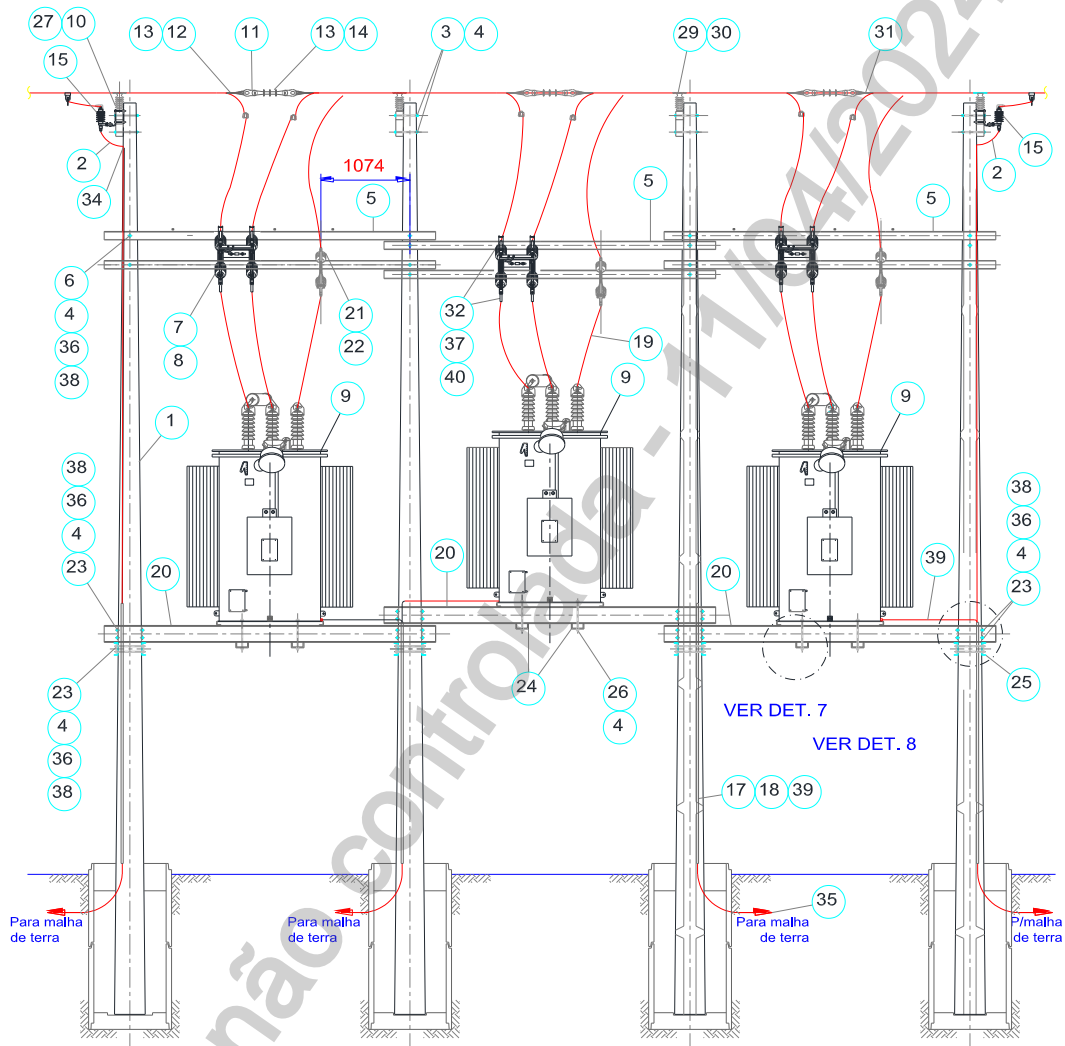


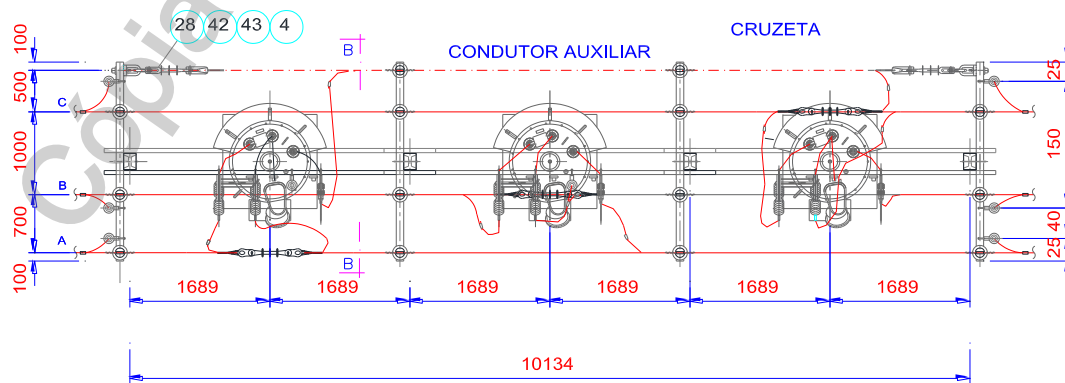
Figura 3 – Vista Frontal

ANEXO IV – Montagem dos Reguladores de Tensão

Estrutura 8 – Regulador de Tensão – Delta Fechado – 36,2 kV – DT 1/2
Aplicação Exclusiva Neoenergia Nordeste



ELEVAÇÃO

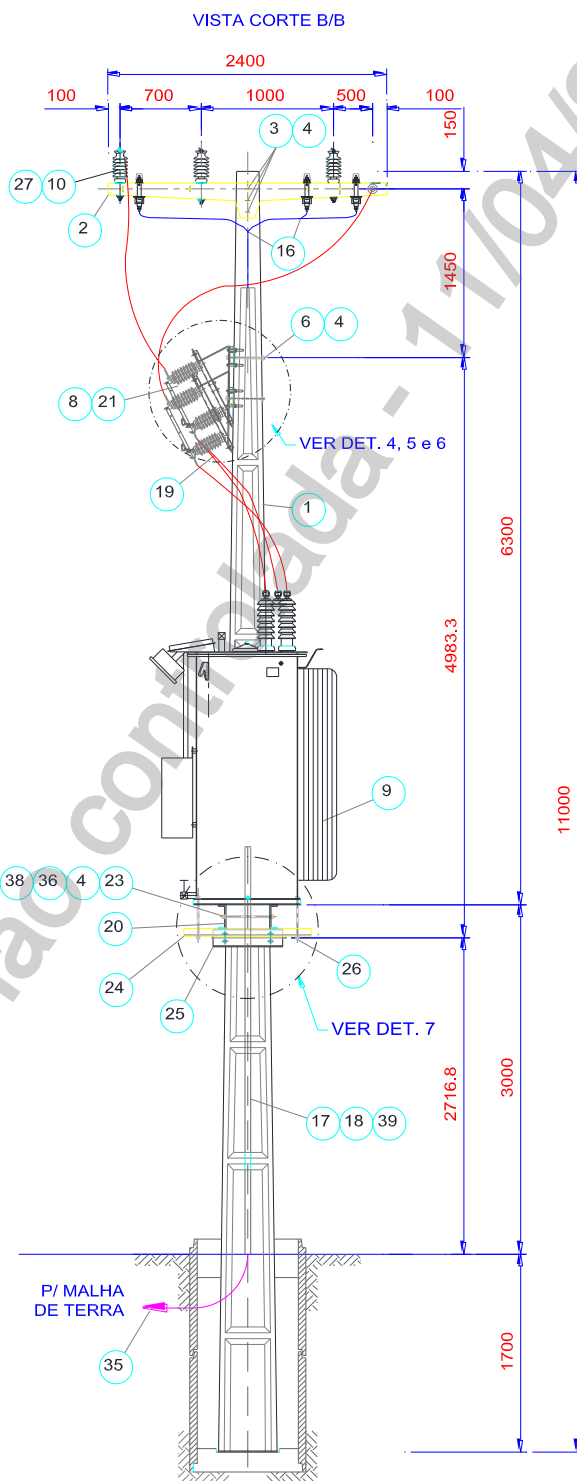


VISTA SUPERIOR

Dimensões em mm

ANEXO IV – Montagem dos Reguladores de Tensão

Estrutura 8 – Regulador de Tensão – Delta Fechado – 36,2 kV – DT 2/2
 Aplicação Exclusiva Neoenergia Nordeste



Dimensões em mm



TÍTULO:

Padrão de Instalação de Equipamentos nas Redes de Distribuição de Energia Elétrica

CODIGO:

DIS-NOR-010

REV.:

04

Nº PAG.:

34/58

APROVADOR:

Ricardo Prado Pina

DATA DE APROVAÇÃO:

30/12/2021

**ANEXO IV – Montagem dos Reguladores de Tensão
Relação de Materiais – Regulador de Tensão – Delta Fechado – 36,2 kV – DT**

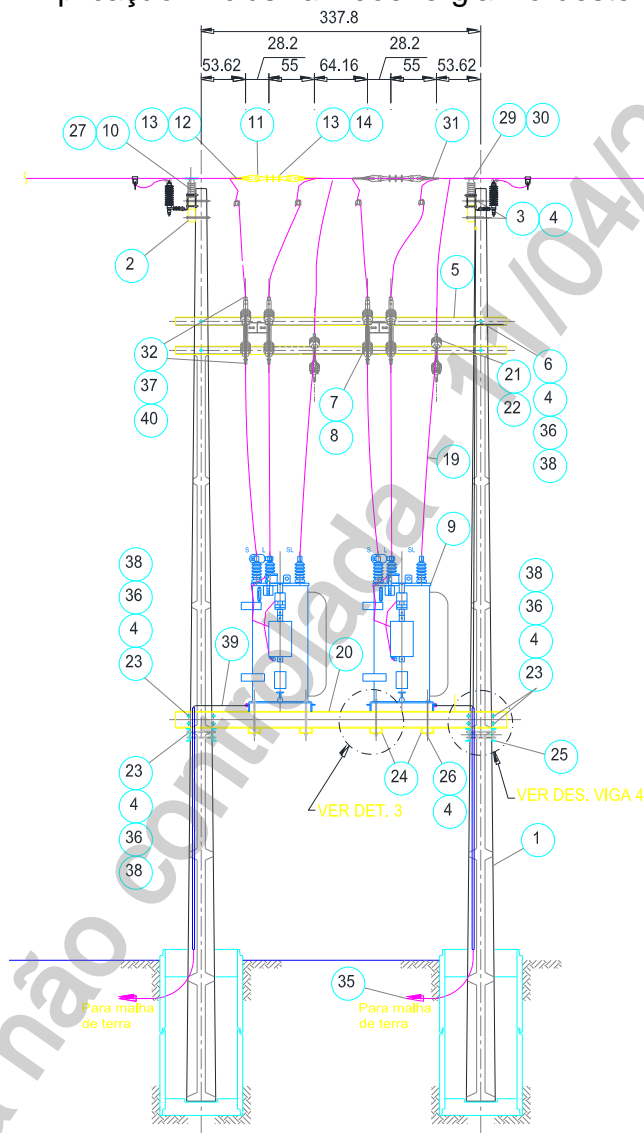
Item	Qnt DT	Descrição	Códigos	Variável
			NE	
13	8	Alça pré-formada de distribuição	Quadro 3	Bitola do cabo
18	2	Arame de aço zincado de 2,1 mm de diâmetro	4404026	
4	132	Arruela quadrada de 38 mm, com diâmetro 18 mm	3493315	
37	18	Barra terminal 4/0 / 2N	2420377	
39	12	Cabo aço cobreado 2 AWG	2206000	
19	adeq	Cabo de alumínio coberto em XLPE, seção 185 mm ² , 36,2 kV	2212017	
44	adeq	Cabo de cobre coberto em XLPE, seção 16 mm ² , 15 kV	2225100	
38	10	Chapa aço dobrada L 50 X 6,3 X 70 MM (W17-20/Atr)	3411345	
7	3	Chave seccionadora "by-pass" 36,2 kV 630 A	0501037	
21	3	Chave seccionadora "by-pass" 36,2 kV 630A	0501036	
16	6	Conector cunha branco azul	2401005	
34	6	Conector cunha estanhado cinza	2401000	
31	9	Conector H compressão Conector cunha	DIS-ETE-024 DIS-ETE-024	Bitola do cabo
32	18	Conector impacto alumínio 4/0/2/0 Conector compressão alumínio 4/0/2/0	2400009 2418066	
33	17	Conector para haste de aterramento	2414026 2414034	
2	4	Cruzeta de concreto T 2400 mm	3310029	
17	4	Eletroduto pvc rosqueável ½"	3461100	
29	1,2	Fio nu de alumínio CA 4 AWG	2200002	
30	0,57	Fita de alumínio 10mm x 1mm	2278000	
28	2	Gancho suspensão olhal	3423030	
41	4	Haste de aterramento 13x2400 mm	3470008	
10	14	Isolador pilar porcelana 36,2 kV	2314001	
11	5	Isolador suspensão polimérico 36,2 kV	2322006	
12	5	Manilha-sapatilha	3420090	
42	2	Olhal parafuso	3486040	
43	2	Parafuso cabeça quadrada M16 16x150	3480300	
6	6	Parafuso cabeça quadrada M16 16x300	3480315	
3	8	Parafuso cabeça quadrada M16 16x350	3480320	
23	40	Parafuso cabeça quadrada M16 16x450	3480330	
26	12	Parafuso cabeça quadrada M16 16x500	3480335	
40	24	Parafuso cabeça sextavada M12 12x50	3481050	
15	6	Para-raios de distribuição, 33 kV, 10 kA	0401010	
1	4	Para-raios de distribuição, 33 kV, 10 kA	3301004	
5	6	Perfil U 101,6 X 41,8 X 6,27 X 4.000MM	3411058	
24	6	Perfil U 152 X 51,66 X 7,92 X 1100 MM	3411065	
25	8	Perfil U 152 X 51,66 X 7,92 X 600 MM	3411062	
20	6	Perfil U 203 X 59,51 X 7,70 X 4000	3411059	
27	14	Pino isolador aço 16,0 mm 168,5X 28,5X 140 mm	3428086	
1	4	Poste de concreto DT 11/600 daN	3300016	
15	6	PROTETOR BUCHA AT 36 KV TRAF DIST REG 1F	2448043	
9	3	Regulador de tensão	INS 72.97.02_0	Potência
14	3	Sapatilha para cabo	3421010	
22	3	Suporte inclinado para chave "by-pass" para banca regulador tensão	3419283	
8	6	Suporte inclinado para seccionador tipo faca "by-pass" de 36,2 kV	3419285	

Notas:

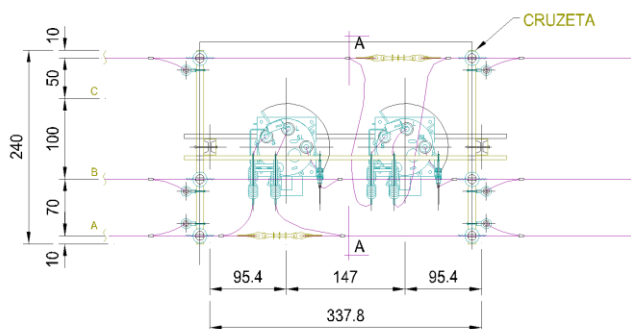
1. A retirada da cobertura dos cabos cobertos (bd23 e bd31) deve ser feita em forma de ponta lápis. Se necessária, a reconstituição da cobertura do cabo deve ser conforme DIS-NOR-013;
2. Os detalhes de fixação e conexão estão dispostos no Anexo IV nos Detalhes 4 a 12;
3. Como alternativa ao fio de alumínio + fita metálica nas ligações com cabo de alumínio e fio de cobre nu nas ligações com cabo de cobre pode-se utilizar os laços pré-formados padronizados.

ANEXO IV – Montagem dos Reguladores de Tensão

Estrutura 9 – Regulador de Tensão – Delta Aberto – 36,2 kV – DT 1/2
Aplicação Exclusiva Neoenergia Nordeste



ELEVAÇÃO

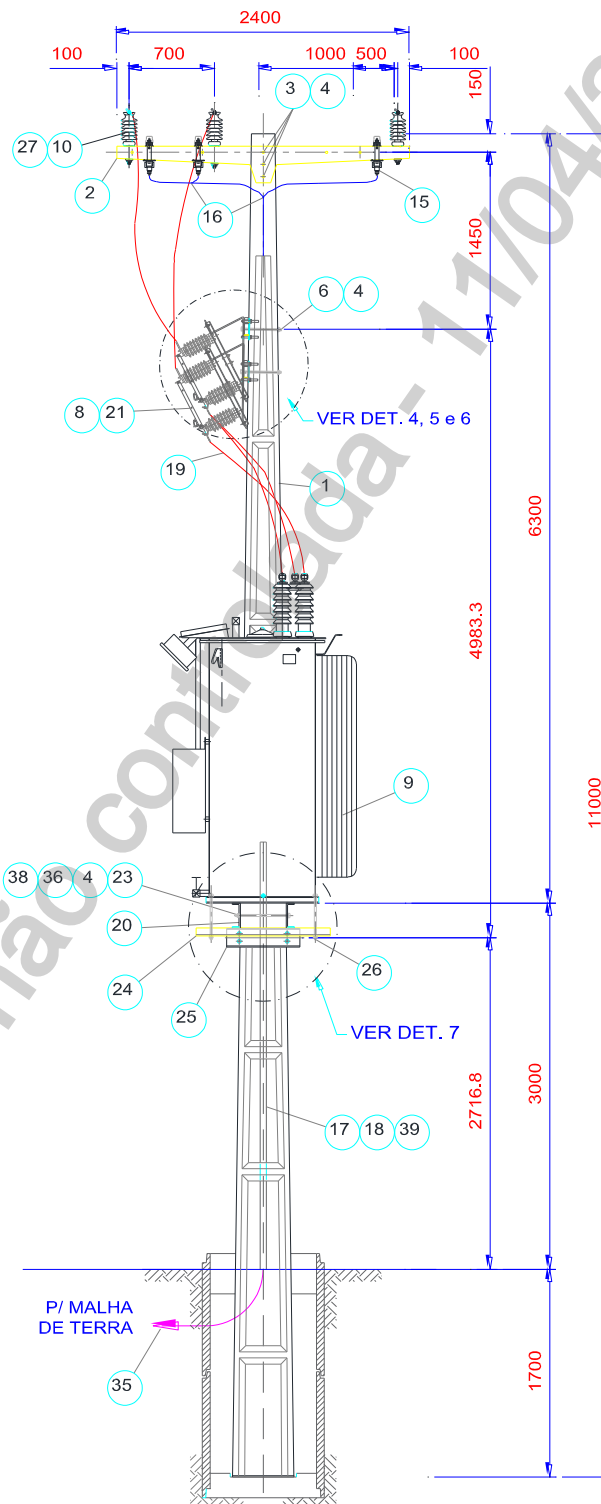


VISTA SUPERIOR

ANEXO IV – Montagem dos Reguladores de Tensão

Estrutura 9 – Regulador de Tensão – Delta Aberto – 36,2 kV – DT 2/2
Aplicação Exclusiva Neoenergia Nordeste

VISTA CORTE B/B



Dimensões em cm



TITULO:

Padrão de Instalação de Equipamentos nas Redes de Distribuição de Energia Elétrica

CODIGO:

DIS-NOR-010

REV.:

04

Nº PAG.:

37/58

APROVADOR:

Ricardo Prado Pina

DATA DE APROVAÇÃO:

30/12/2021

Relação de Materiais – Regulador de Tensão – Delta Aberto – 36,2 kV – DT

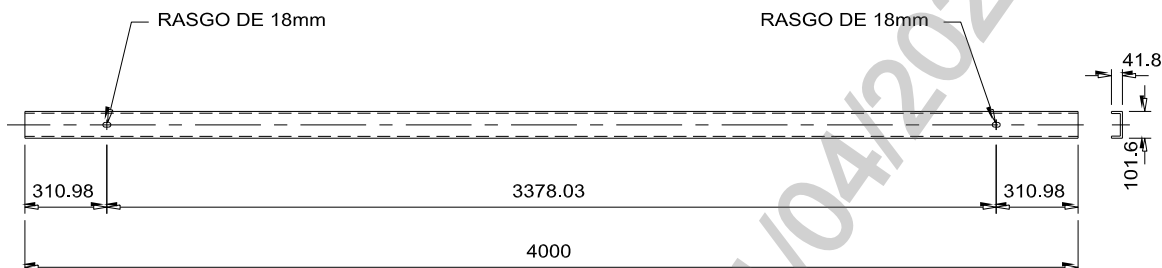
Item	Qnt DT	Descrição	Códigos	Variável
			NE	
13	4	Alça pré-formada de distribuição	Quadro 3	Bitola do cabo
18	1,5	Arame de aço zincado de 2,1 mm de diâmetro	4404026	
4	92	Arruela quadrada de 38 mm, com diâmetro 18 mm	3493315	
37	12	Barra terminal 4/0 / 2N	2420377	
39	9,36	Cabo aço cobreado 2 AWG	2206000	
30	adeq	Cabo de alumínio coberto em XLPE, seção 185 mm ² , 36,2 kV	2212017	
6	adeq	Cabo de cobre coberto em XLPE, seção 16 mm ² , 15 kV	2225100	
38	7	Chapa aço dobrada L 50 X 6,3 X 70 MM (W17-20/Atr)	3411345	
7	2	Chave seccionadora "by-pass" 36,2 kV 630 A	0501037	
21	2	Chave seccionadora "by-pass" 36,2 kV 630A	0501036	
16	6	Conector cunha branco azul	2401005	
34	6	Conector cunha estanhado cinza	2401000	
31	6	Conector H compressão Conector cunha	DIS-ETE-024 DIS-ETE-024	Bitola do cabo
32	12	Conector impacto alumínio 4/0/2/0 Conector compressão alumínio 4/0/2/0	2400009 2418066	
33	24	Conector para haste de aterramento	2414026 2414034	
2	3	Cruzeta de concreto T 2400 mm	3310029	
17	3	Eletroduto pvc rosqueável 1/2"	3461100	
29	0,91	Fio nu de alumínio CA 4 AWG	2200002	
30	0,43	Fita de alumínio 10mm x 1mm	2278000	
28	2	Gancho suspensão olhal	3423030	
41	4	Haste de aterramento 13x2400 mm	3470008	
10	9	Isolador pilar porcelana 36,2 kV	2314001	
11	2	Isolador suspensão polimérico 36,2 kV	2322006	
42	2	Olhal parafuso	3486040	
6	4	Parafuso cabeça quadrada M16 16x300	3480315	
3	6	Parafuso cabeça quadrada M16 16x350	3480320	
23	28	Parafuso cabeça quadrada M16 16x450	3480330	
26	8	Parafuso cabeça quadrada M16 16x500	3480335	
40	16	Parafuso cabeça sextavada M12 12x50	3481050	
15	6	Para-raios de distribuição, 33 kV, 10 kA	0401010	
1	6	Para-raios de distribuição, 33 kV, 10 kA	3301004	
5	2	Perfil U 101,6 X 41,8 X 6,27 X 4.000MM	3411058	
24	4	Perfil U 152 X 51,66 X 7,92 X 1100 MM	3411065	
25	3	Perfil U 152 X 51,66 X 7,92 X 600 MM	3411062	
20	4	Perfil U 203 X 59,51 X 7,70 X 4000	3411059	
27	9	Pino isolador aço 16,0 mm 168,5X 28,5X 140 mm	3428086	
1	2	Poste de concreto DT 11/600 daN	3300016	
15	6	PROTETOR BUCHA AT 36 KV TRAF DIST REG 1F	2448043	
9	2	Regulador de tensão	INS 72.97.02_0	Potência
14	2	Sapatilha para cabo	3421010	
22	2	Suporte inclinado para chave "by-pass" para banca regulador tensão	3419283	
8	2	Suporte inclinado para seccionador tipo faca "by-pass" de 36,2 kV	3419285	

Notas:

1. A retirada da cobertura dos cabos cobertos (bd23 e bd31) deve ser feita em forma de ponta lápis. Se necessária, a reconstituição da cobertura do cabo deve ser conforme DIS-NOR-013;
2. Os detalhes de fixação e conexão estão dispostos no Anexo IV nos Detalhes 4 a 12;
3. Como alternativa ao fio de alumínio + fita metálica nas ligações com cabo de alumínio e fio de cobre nu nas ligações com cabo de cobre pode-se utilizar os laços pré-formados padronizados.

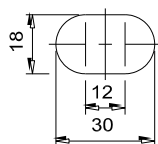
ANEXO IV – Montagem dos Reguladores de Tensão

Detalhe 4 – Estrutura de Suporte das Chaves – DT

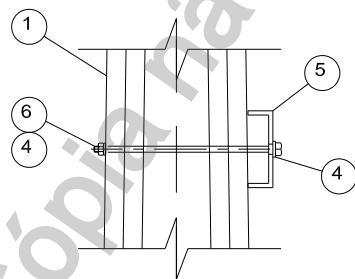


PERFIL "U" EM AÇO GALVANIZADO DE 101,6x41,8x6.27x4000mm

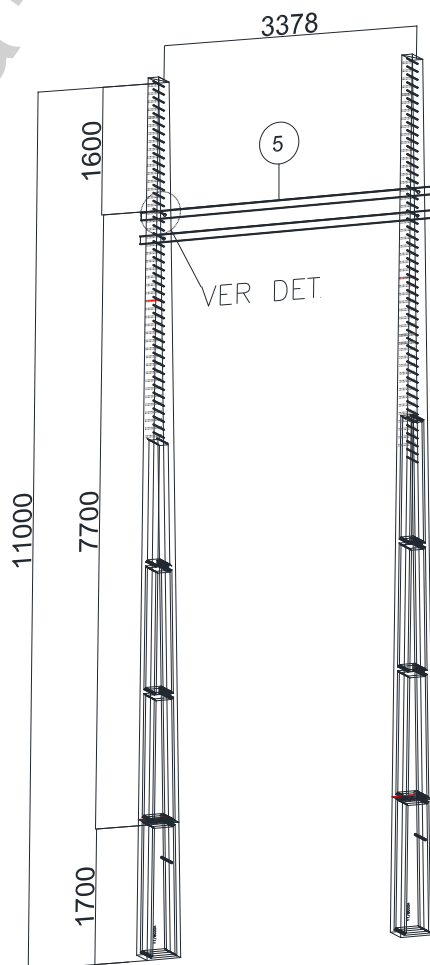
ESCALA 1:25



DETALHE DO RASGO
ESCALA 1:20



DETALHE
SEM ESCALA



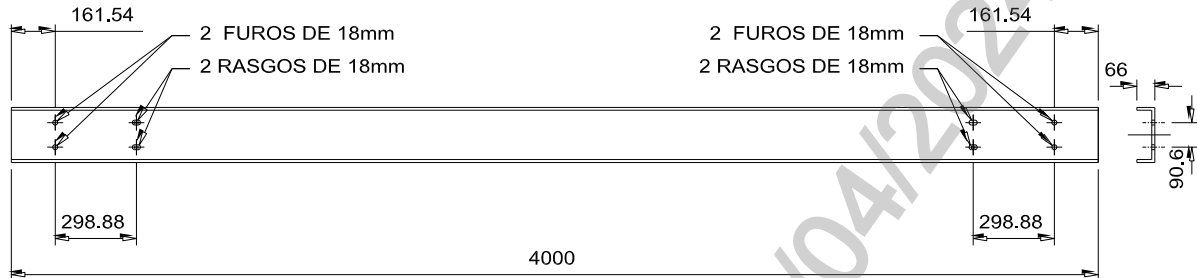
VISTA ISOMÉTRICA
ESCALA 1:100

NOTA:

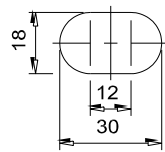
1 - DIMENSÕES EM MILÍMETROS.

ANEXO IV – Montagem dos Reguladores de Tensão

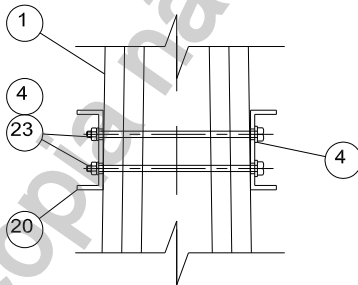
Detalhe 5 – Estrutura de Suporte dos Religadores – DT



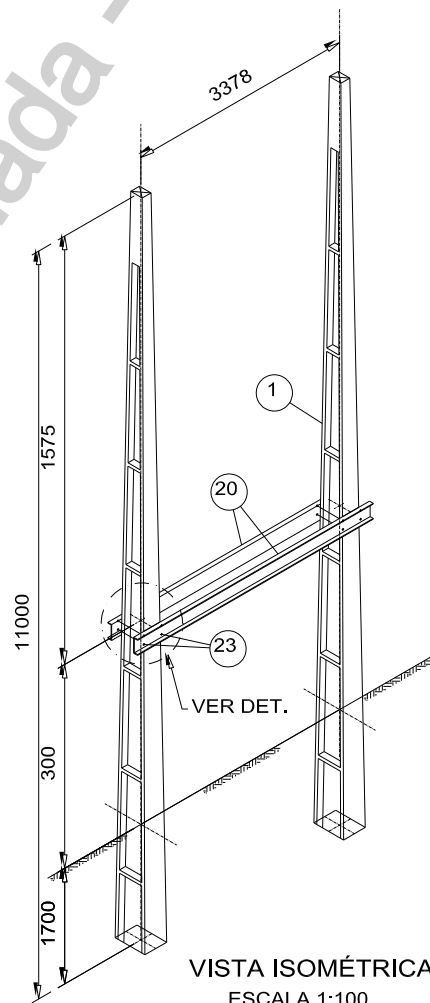
PERFIL "U" EM AÇO GALVANIZADO DE 203 x 66 x 11 x 4000mm
ESCALA 1:25



DETALHE DO RASGO
ESCALA 1:20



DETALHE
SEM ESCALA



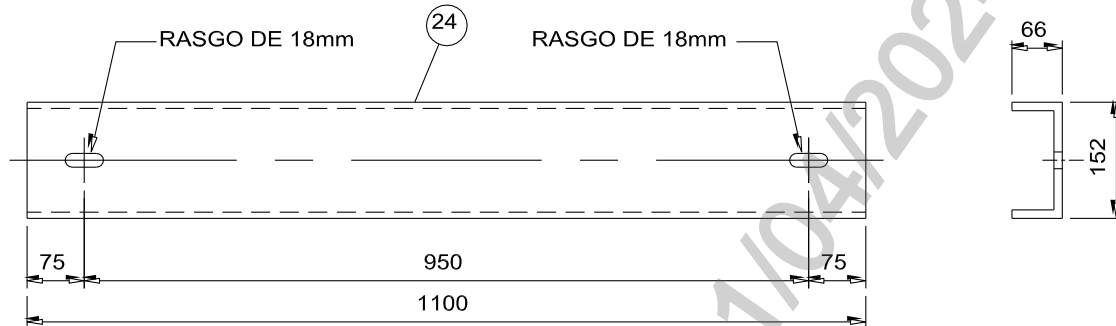
VISTA ISOMÉTRICA
ESCALA 1:100

NOTA:

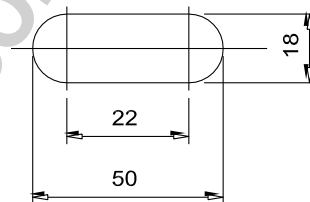
1 - DIMENSÕES EM MILÍMETROS.

ANEXO IV – Montagem dos Reguladores de Tensão

Detalhe 6 – Estrutura de Suporte dos Religadores – DT



PERFIL "U" EM AÇO GALV. DE 152 x 51.7 x 8 x 1100mm
ESCALA 1:10



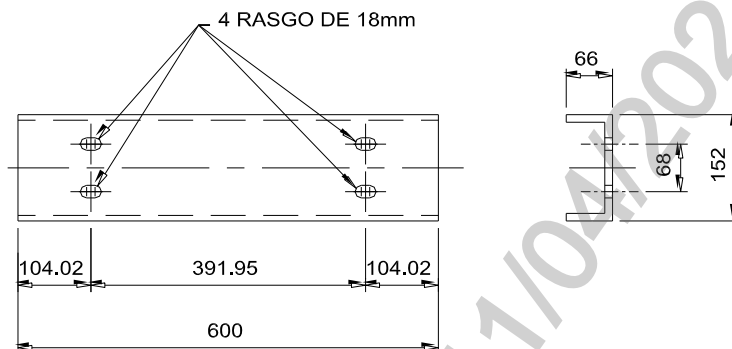
DETALHE DO RASGO

ESCALA 1:2

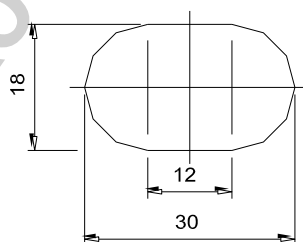
Nota: Cota em milímetros.

ANEXO IV – MONTAGEM DOS REGULADORES DE TENSÃO

Detalhe 7 – Perfil “U” da Estrutura do Regulador no Poste – DT



PERFIL "U" EM AÇO GALV. DE 152 x 51.7 x 8 x 600mm
ESCALA 1:10



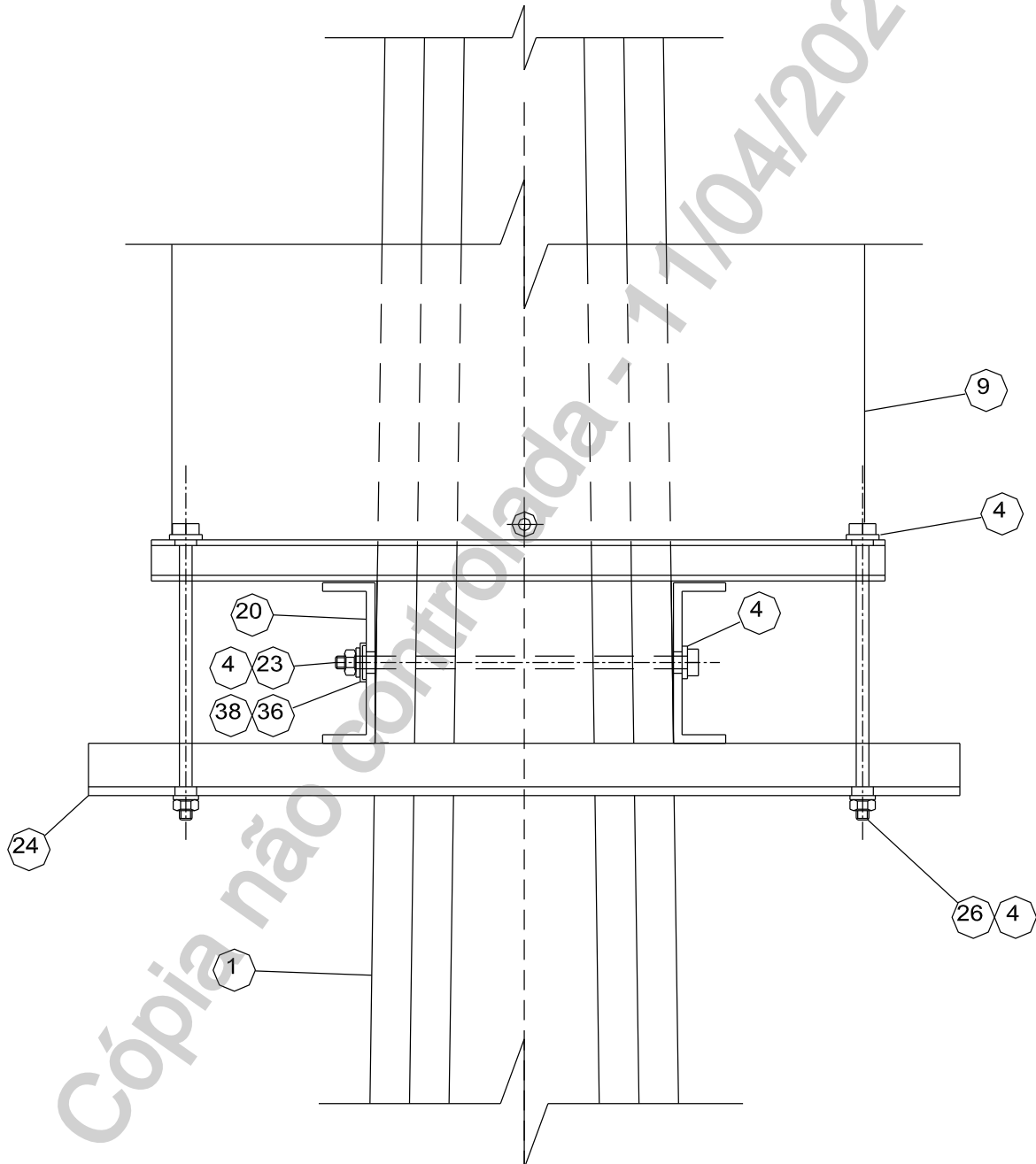
DETALHE DO RASGO

ESCALA 1:1

Nota: Cota em milímetros.

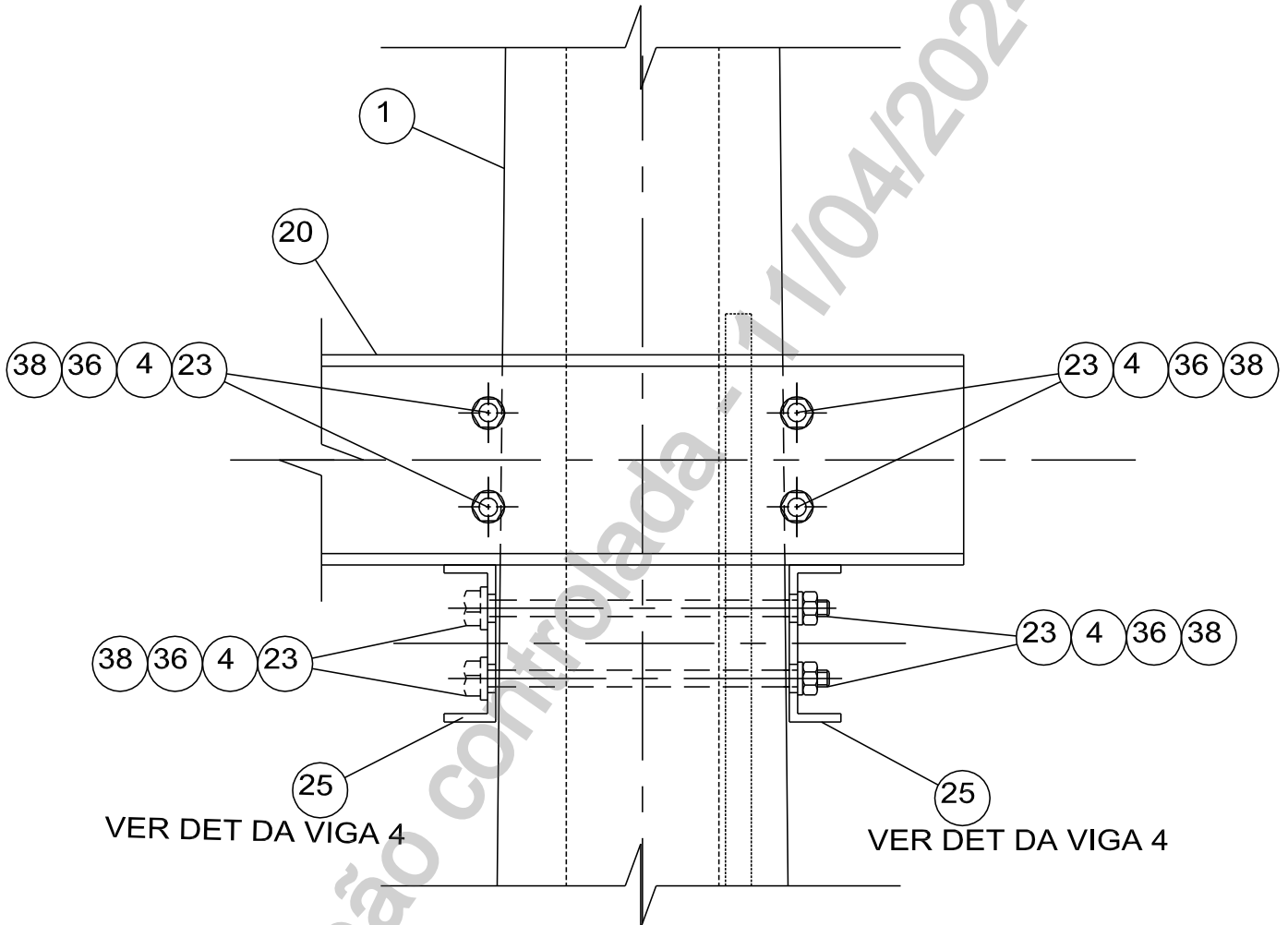
ANEXO IV – MONTAGEM DOS REGULADORES DE TENSÃO

Detalhe 8 – Detalhe da Fixação da Base do Isolador



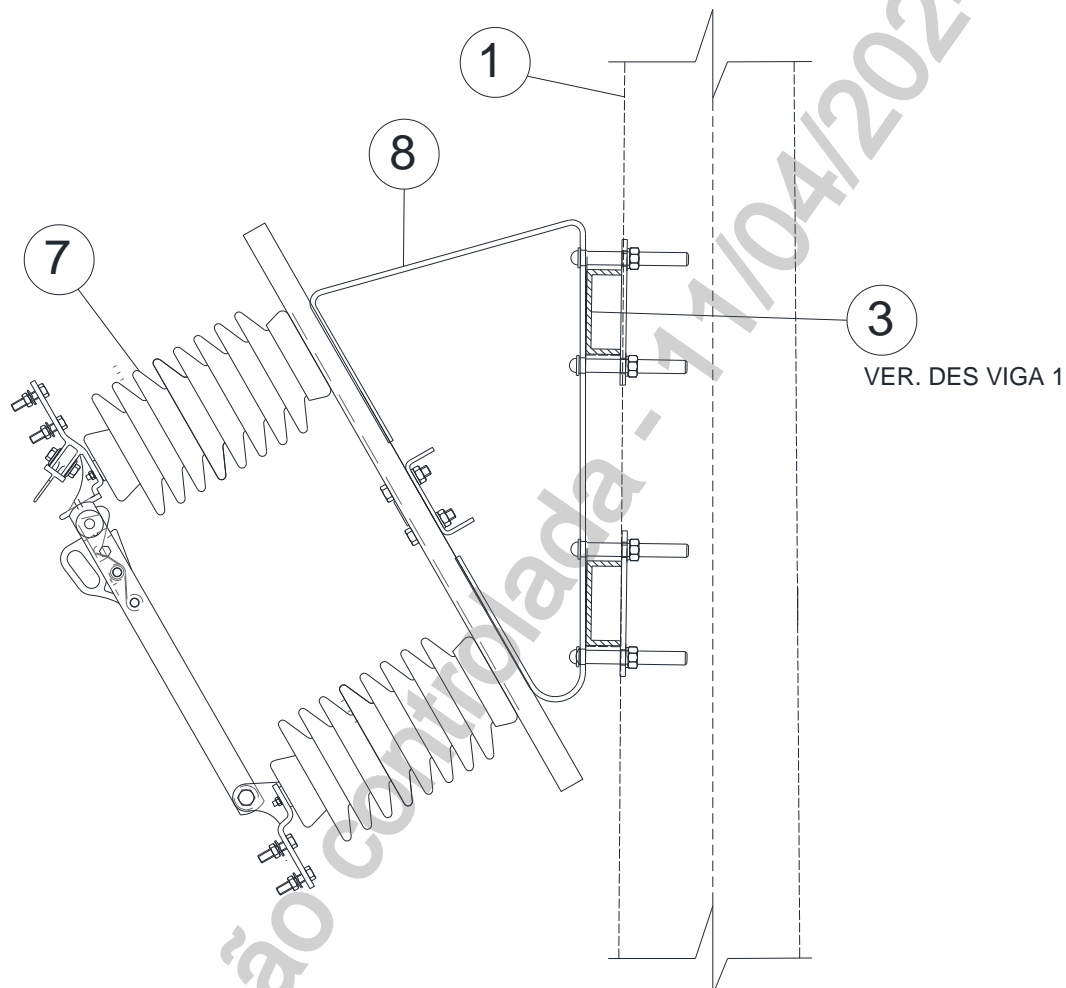
ANEXO IV – MONTAGEM DOS REGULADORES DE TENSÃO

Detalhe 9 – Detalhe Suporte do Perfil do Regulador – DT



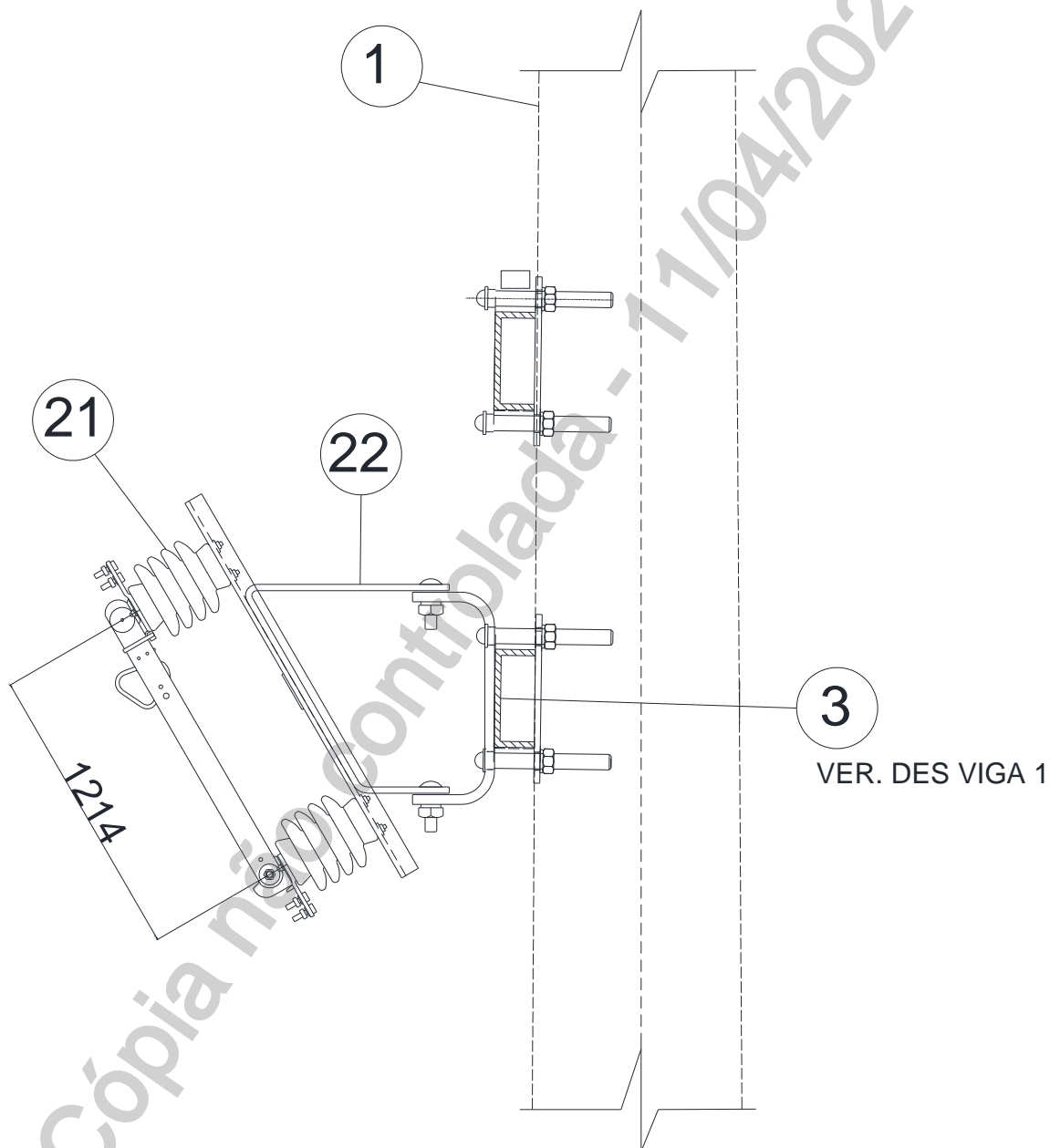
ANEXO IV – MONTAGEM DOS REGULADORES DE TENSÃO

Detalhe 10 – Suporte Inclinado da Chave Seccionadora “By-Pass” –DT



ANEXO IV – MONTAGEM DOS REGULADORES DE TENSÃO

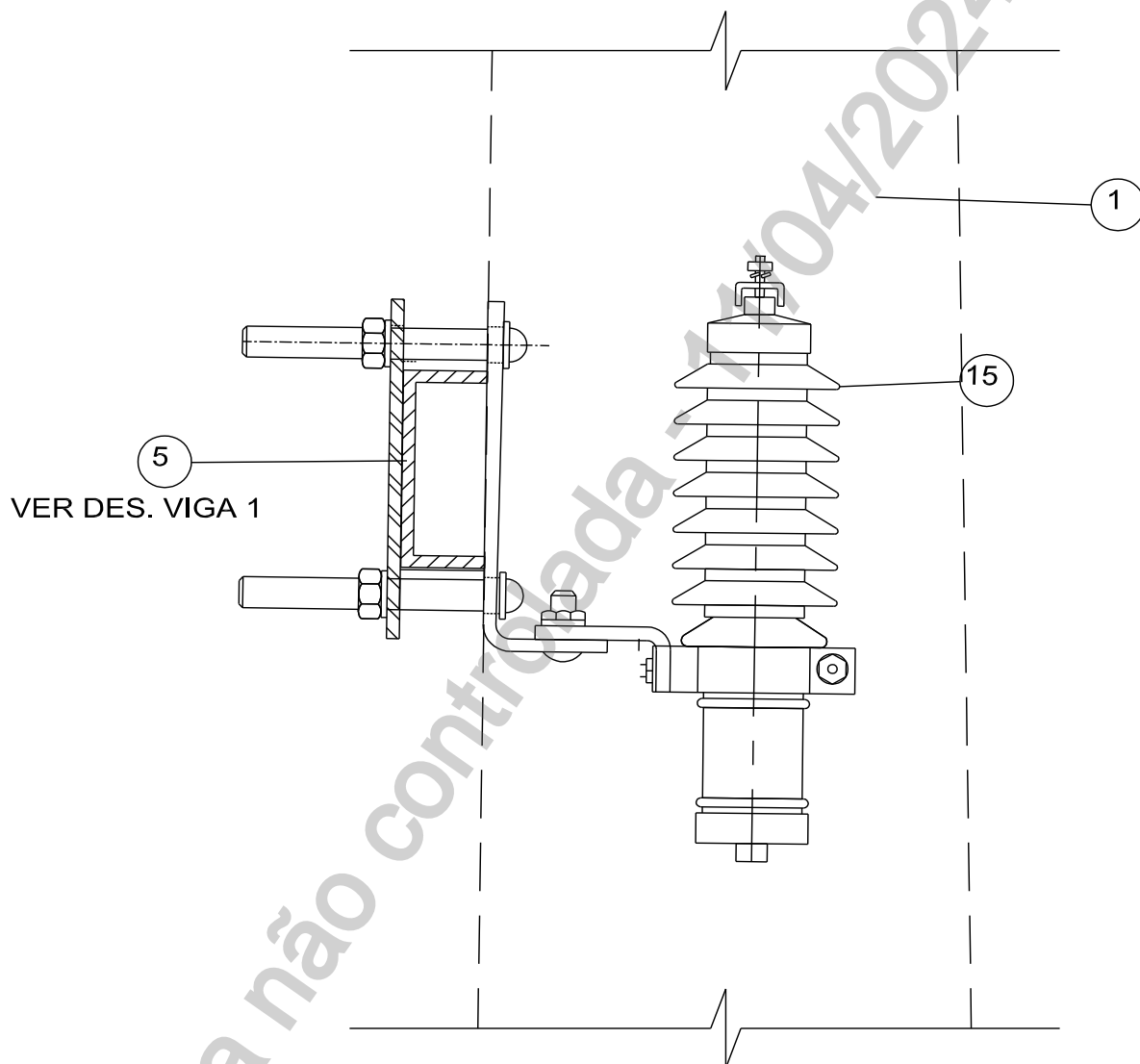
Detalhe 11 – Suporte Inclinado da Chave Faca Unipolar – DT



Dimensões em mm

ANEXO IV – MONTAGEM DOS REGULADORES DE TENSÃO

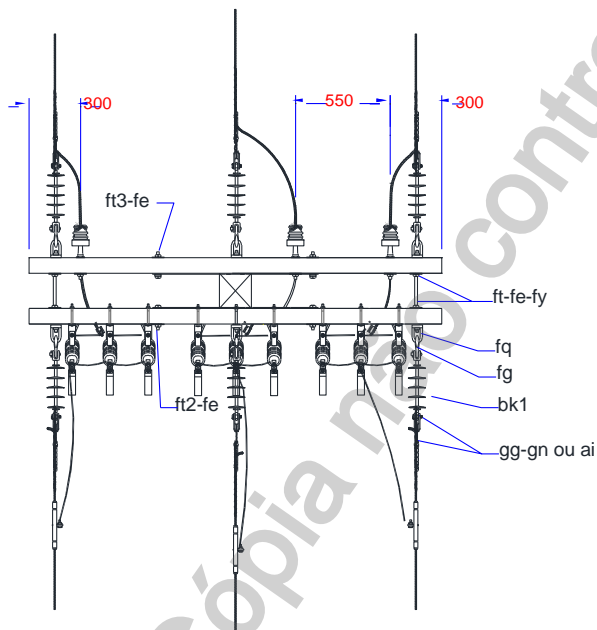
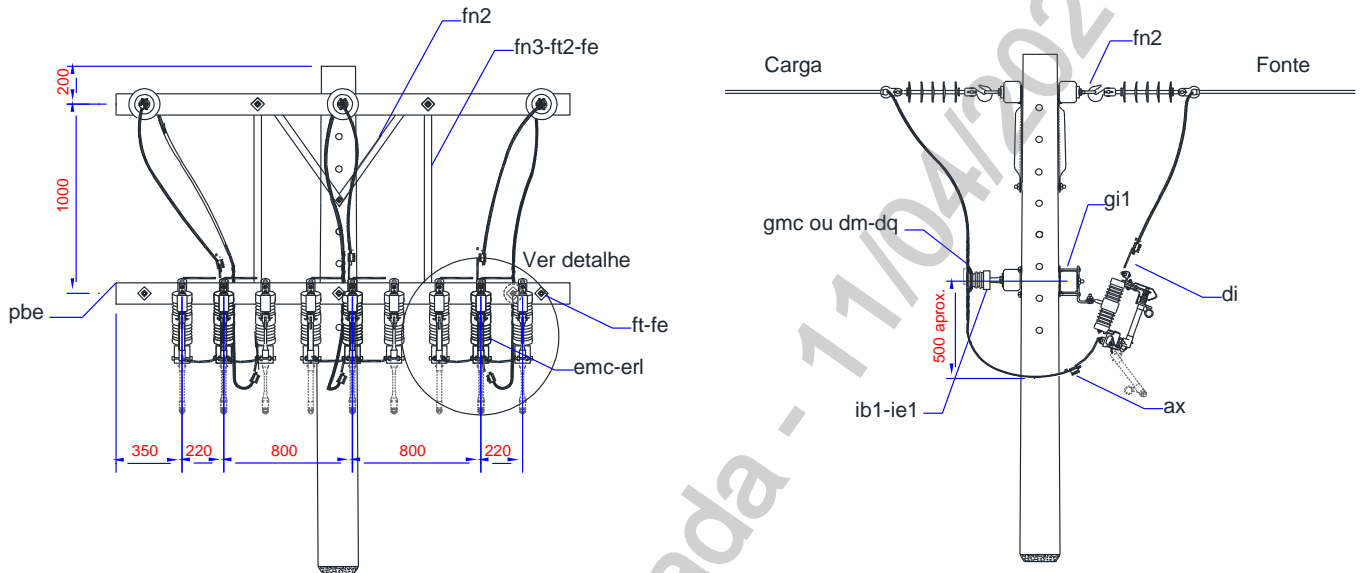
Detalhe 12 – Suporte de Fixação do Para-raios – DT



Cópia não controlada 11/04/2024

ANEXO V – Montagem de Chave Religadora Fusível

Estrutura 10 – Instalação de Chave Religadora Fusível 15 kV e 36,2 kV – DT Aplicação Exclusiva Neoenergia Nordeste



Detalhe da Chave Religadora Fusível



Dimensões em mm



TÍTULO:

Padrão de Instalação de Equipamentos nas Redes de Distribuição de Energia Elétrica

CODIGO:

DIS-NOR-010

REV.:

04

Nº PAG.:

48/58

APROVADOR:

Ricardo Prado Pina

DATA DE APROVAÇÃO:

30/12/2021

Relação de Material – Instalação de Chave Religadora Fusível – 15 kV

Item	Quant. DT	Descrição	Variável	
			NE	
gn	6	Alça pré-formada de distribuição	Quadro 3	Bitola do cabo
fd	6	Arruela quadrada de 38 mm, com diâmetro 18 mm	3493315	
ax	6	Conector H compressão Conector cunha	DIS-ETE-024 DIS-ETE-024	Bitola do cabo
ee1	3	Chave religadora fusível 15 kV	0530018	
pb2	4	Cruzeta de seção retangular	Quadro 2	
dq	4,5	Fio nu de alumínio CA 4 AWG	2200002	
dm	4,5	Fita de alumínio 10mm x 1mm	2278000	
fg	6	Gancho olhal	3423030	
ib1	3	Isolador pilar porcelana 15 kV	2314003	
bm1	3	Isolador pino polimérico 15 kV	2312000	
bk1	6	Isolador polimérico de ancoragem 15 kV	2322005	
gg	6	Manilha-sapatilha	3420090	
fn3	2	Mão francesa plana aço 1 053 mm	3410139	
fn2	4	Mão francesa plana aço 726 mm	3410080	
fq	6	Olhal para parafuso de diâmetro 16 mm	3486040	
ft	6	Parafuso de aço carbono M16 x comprimento adequado	Quadro 5	Altura de aplicação
ie1	3	Pino isolador reto normal 15 kV	3428220	
fy	6	Porca quadrada para parafuso M16	3490080	
ph	1	Poste de concreto tipo DT	DIS-ETE-011	Altura e esforço

Relação de Material – Instalação de Chave Religadora Fusível – 36,2 kV

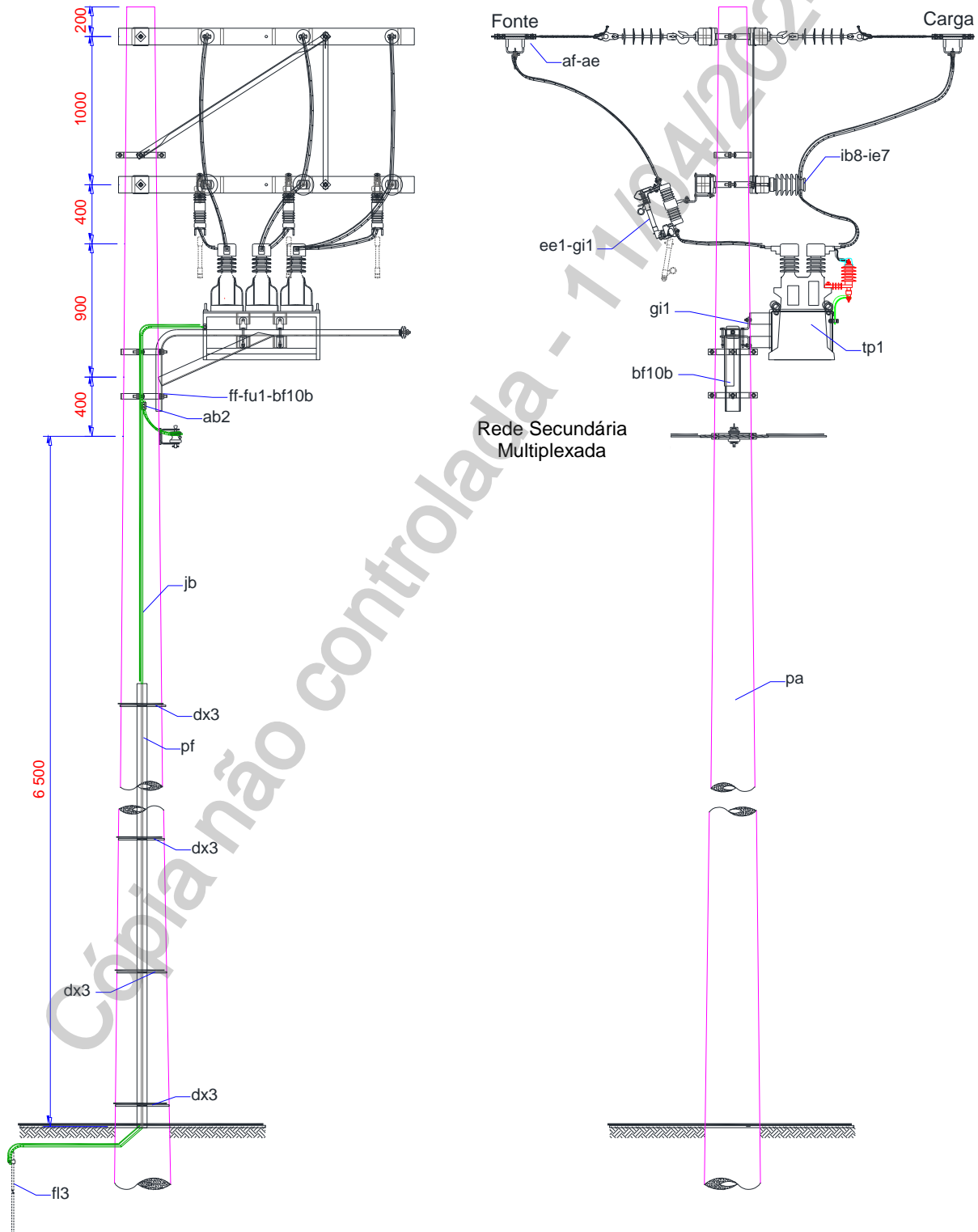
Item	Quant. DT	Descrição	Variável	
			NE	
gn	6	Alça pré-formada de distribuição	Quadro 3	Bitola do cabo
fd	6	Arruela quadrada de 38 mm, com diâmetro 18 mm	3493315	
ee1	6	Chave religadora fusível 36,2 kV	0530000	
ax	6	Conector H compressão Conector cunha	DIS-ETE-024 DIS-ETE-024	Bitola do cabo
pb2	4	Cruzeta de seção retangular	Quadro 2	
dq	4,5	Fio nu de alumínio CA 4 AWG	2200002	
dm	4,5	Fita de alumínio 10mm x 1mm	2278000	
fg	6	Gancho olhal	3423030	
bk1	6	Isolador polimérico de ancoragem 36,2 kV	2322006	
ib1	3	Isolador pilar porcelana 36,2 kV	2314001	
bm1	3	Isolador pino polimérico 36,2 kV	2312002	
gg	6	Manilha-sapatilha	3420090	
fn3	2	Mão francesa plana aço 1 053 mm	3410139	
fn2	4	Mão francesa plana aço 726 mm	3410080	
fq	6	Olhal para parafuso de diâmetro 16 mm	3486040	
ft	6	Parafuso de aço carbono M16 x comprimento adequado	Quadro 5	Altura de aplicação
ie1	3	Pino isolador reto normal 36,2 kV	3428250	
fy	6	Porca quadrada para parafuso M16	3490080	
ph	1	Poste de concreto tipo DT	DIS-ETE-011	Altura e esforço

Notas:

1. Para instalação em rede compacta a estrutura deverá ser rebaixada em 500 mm e instalar Braço tipo L (bf4a) para fixação da cordoalha a 200 mm do topo do poste. Substituir isolador pino porcelana (ib1) para polimérico (bm1);
2. Como alternativa ao fio de alumínio + fita metálica nas ligações com cabo de alumínio e fio de cobre nu nas ligações com cabo de cobre pode-se utilizar os laços pré-formados padronizados.

ANEXO VI – Montagem do Conjunto de Medição

Estrutura 11 – Instalação do Conjunto de Medição 15 kV e 36,2 kV Com Chave Fusível



Dimensões em mm



TÍTULO:

Padrão de Instalação de Equipamentos nas Redes de Distribuição de Energia Elétrica

CÓDIGO:

DIS-NOR-010

REV.:

04

Nº PAG.:

50/58

APROVADOR:

Ricardo Prado Pina

DATA DE APROVAÇÃO:

30/12/2021

Relação de Material – Instalação do Conjunto de Medição 15 kV - DT

Ref.	Quant. DT	Descrição	Código		Variável
			NE	SE	
dx3	adeq.	Arame liso de aço galvanizado 2,1 mm	4404026	52452	
jb	adeq.	Cabo de aço cobreado 4 AWG	2205000	35623	
ee1	3	Chave-fusível de distribuição	ESP.DISTRIBU-ENGE-0073		
ab2	2	Conector derivação	DIS-ETE-024		
af	6	Conector derivação tipo estribo	DIS-ETE-024		
tp1	1	Conjunto encapsulado de medição e transformação a seco 15 kV	ESP.DISTRIBU-ENGE-0053	ETM-008	
ae	6	Grampo de linha viva	2411154	30468	
fi3	3	Haste de aterramento circular 2400 mm	3470008	51770	
ib8	3	Isolador rígido tipo pilar de porcelana 15 kV	2314003	59399	
pf	1	Moldura polimérica para fio terra 30 x 3000 mm	9174982	57322	
fu1	2	Parafuso de aço-carbono, cabeça abaulada, M16 x 45 mm	3480270	50908	
ie7	3	Pino de aço-carbono para isoladores 15 kV	3428220	59834	
bf10b	1	Suporte afastador horizontal 1650 mm	3419229	59830	

Relação de Material – Instalação do Conjunto de Medição 36,2 kV - DT

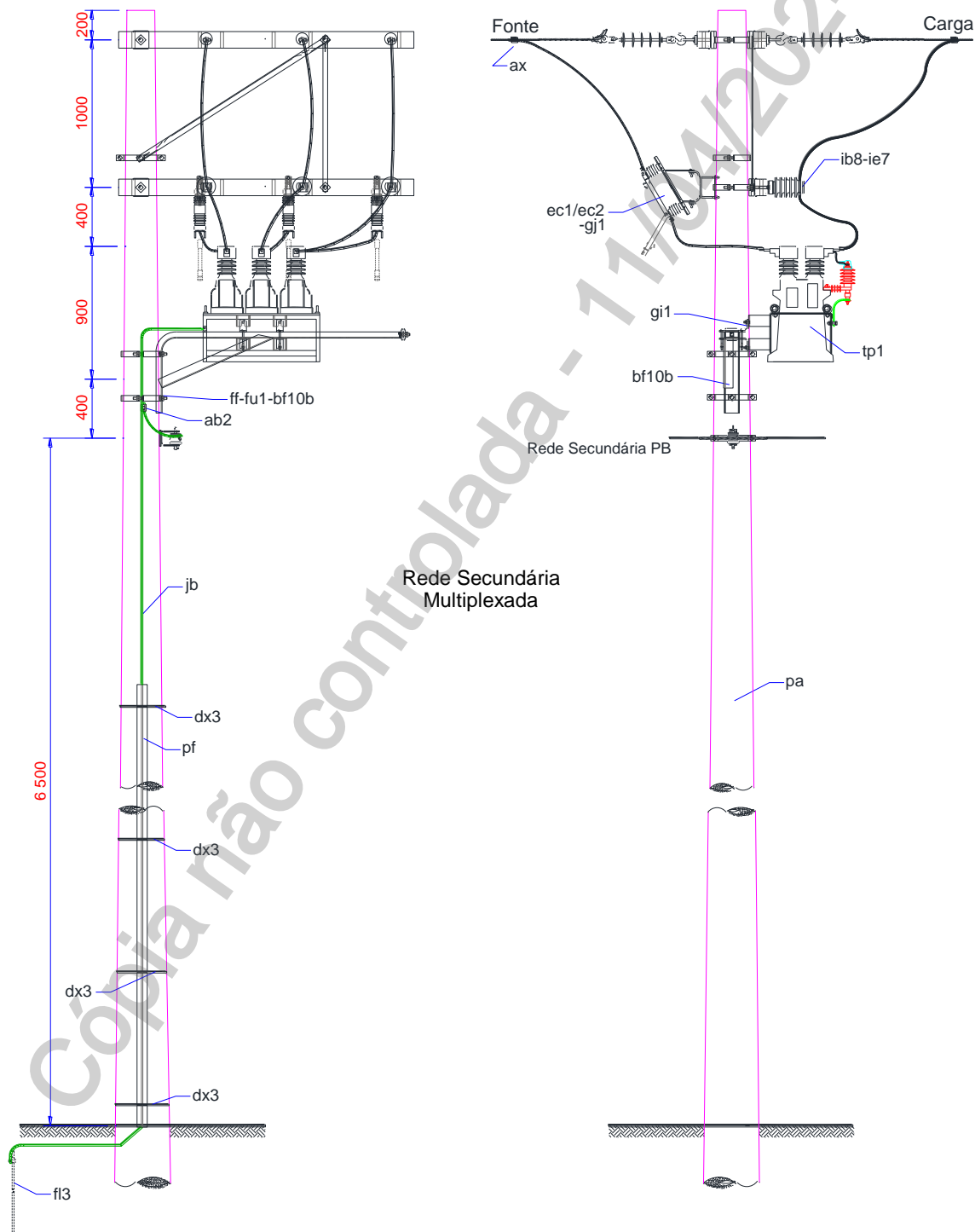
Ref.	Quant. DT	Descrição	Código		Variável
			NE	SE	
dx3	adeq.	Arame liso de aço galvanizado 2,1 mm	4404026	52452	
jb	adeq.	Cabo de aço cobreado 4 AWG	2205000	35623	
ee1	3	Chave-fusível de distribuição	ESP.DISTRIBU-ENGE-0073		
ab2	2	Conector derivação	DIS-ETE-024		
af	6	Conector derivação tipo estribo	DIS-ETE-024		
tp1	1	Conjunto encapsulado de medição e transformação a seco 36,2 kV	DIS-ETE-043		
ae	6	Grampo de linha viva	2411154	30468	
fi3	3	Haste de aterramento circular 2400 mm	3470008	51770	
ib8	3	Isolador rígido tipo pilar de porcelana 36,2 kV	2314001	57344	
pf	1	Moldura polimérica para fio terra 30 x 3000 mm	9174982	57322	
fu1	2	Parafuso de aço-carbono, cabeça abaulada, M16 x 45 mm	3480270	50908	
ie7	3	Pino de aço-carbono para isoladores 36,2 kV	3428250	-	
bf10b	1	Suporte afastador horizontal 1650 mm	3419229	59830	

Notas:

1. Os materiais contemplam apenas a instalação do conjunto de medição;
2. O circuito primário deve seguir a mesma característica da rede a qual ele esteja instalado;
3. Deve ser instalado em poste de 12 metros;
4. Os cabos para ligação do conjunto de medição devem ser compatíveis com a bitola da rede primária e serem de alumínio coberto;
5. Cotas em mm.

ANEXO VI – Montagem do Conjunto de Medição

Estrutura 12 – Instalação do Conjunto de Medição 15 kV e 36,2 kV Com Chave Faca



Dimensões em mm



TÍTULO:

Padrão de Instalação de Equipamentos nas Redes de Distribuição de Energia Elétrica

CÓDIGO:

DIS-NOR-010

REV.:

04

Nº PAG.:

52/58

APROVADOR:

Ricardo Prado Pina

DATA DE APROVAÇÃO:

30/12/2021

Relação de Material – Instalação do Conjunto de Medição 15 kV - R

Ref.	Quant. R	Descrição	Código		Variável
			NE	SE	
ax	6	Conector H compressão	DIS-ETE-024		
ec1	3	Seccionador unipolar tipo faca 15 kV - 630 A	500109	36002	
gj1	3	Suporte inclinado de seccionador de faca unipolar	3419218	51561	
ib8	3	Isolador rígido tipo pilar de porcelana 15 kV	2314003	59399	
ie7	3	Pino de aço-carbono para isoladores 15 kV	3428220	59834	
gi1	4	Suporte de para-raios e chaves fusíveis	3419072	59836	
fu1	2	Parafuso de aço-carbono, cabeça abaulada, M16 x 45 mm	3480270	50908	
jb	adeq.	Cabo de aço cobreado 4 AWG	2205000	35623	
dx3	adeq.	Arame liso de aço galvanizado 2,1 mm	4404026	52452	
pf	1	Moldura polimérica para fio terra 30 x 3000 mm	9174982	57322	
fl3	3	Haste de aterramento circular 2400 mm	3470008	51770	
tp1	1	Conjunto encapsulado de medição e transformação a seco 15 kV	ESP.DISTRIBU-ENGE-0053	ETM-008	
ab2	2	Conector derivação	DIS-ETE-024		
bf10b	1	Suporte afastador horizontal 1650 mm	3419229	59830	
ff	6	Cinta de aço carbono circular	Quadro 1		
ft	6	Parafuso de aço carbono M16 x comprimento adequado	Quadro 5		Altura do Poste

Relação de Material – Instalação do Conjunto de Medição 36,2 kV - Poste R

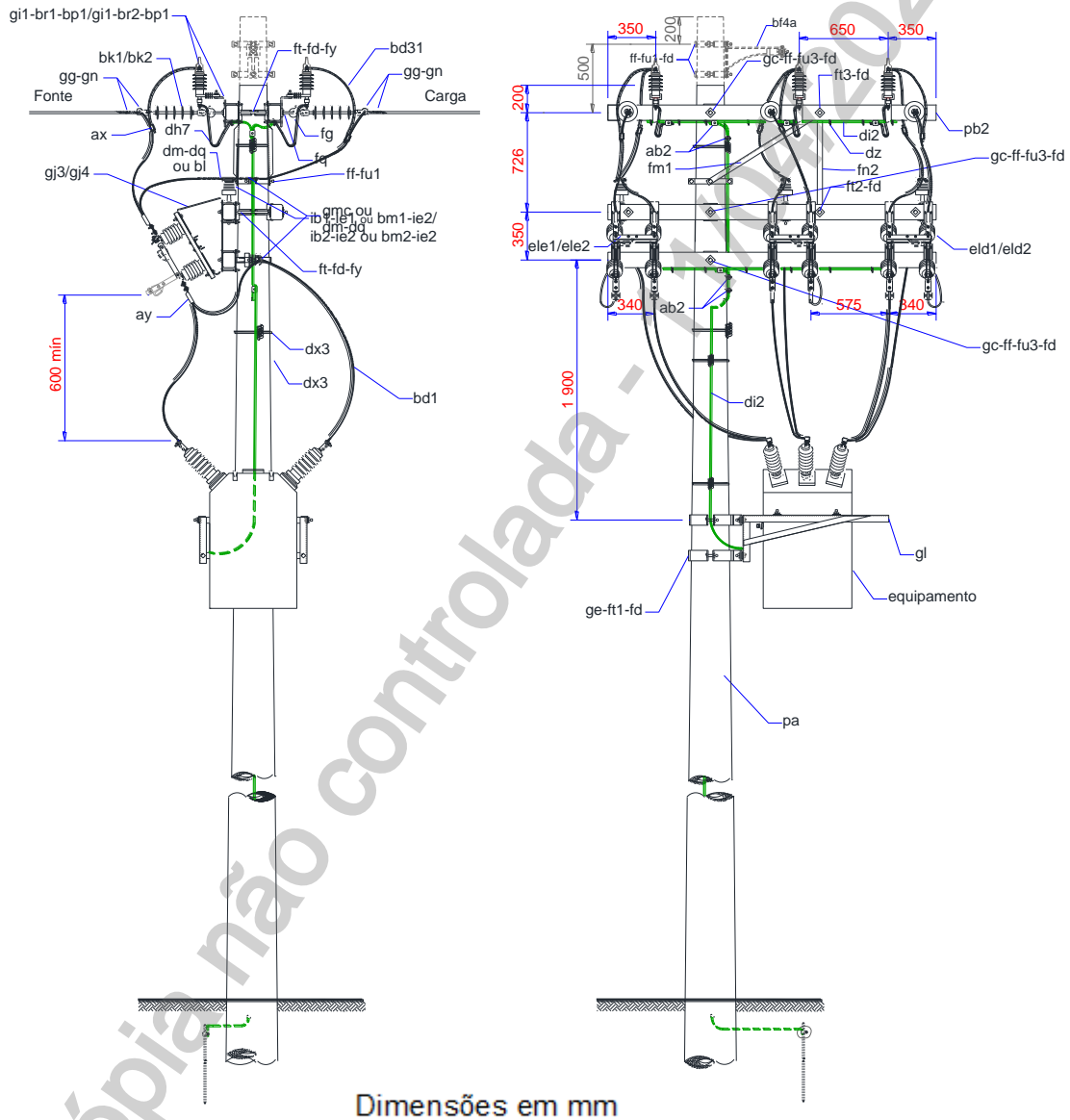
Ref.	Quant. R	Descrição	Código		Variável
			NE	SE	
ax	6	Conector H compressão	DIS-ETE-024		
Ec2	3	Seccionador unipolar tipo faca, 36,2 kV - 630 A, NBI 150 kV - 63 000 A	501036	36006	
gj1	3	Suporte inclinado para seccionador de faca, unipolar, de 36,2 kV	3419218	57347	
ib8	3	Isolador rígido tipo pilar de porcelana 36,2 kV	2314001	57344	
ie7	3	Pino de aço-carbono para isoladores 36,2 kV	3428250	-	
gi1	4	Suporte de para-raios e chaves fusíveis	3419072	59836	
fu1	2	Parafuso de aço-carbono, cabeça abaulada, M16 x 45 mm	3480270	50908	
jb	adeq.	Cabo de aço cobreado 4 AWG	2205000	35623	
dx3	adeq.	Arame liso de aço galvanizado 2,1 mm	4404026	52452	
pf	1	Moldura polimérica para fio terra 30 x 3000 mm	9174982	57322	
fl3	3	Haste de aterramento circular 2400 mm	3470008	51770	
tp1	1	Conjunto encapsulado de medição e transformação a seco 36,2 kV	DIS-ETE-043		
ab2	2	Conector derivação	DIS-ETE-024		
bf10b	1	Suporte afastador horizontal 1650 mm	3419229	59830	
ff	6	Cinta de aço carbono circular	Quadro 1		
ft	6	Parafuso de aço carbono M16 x comprimento adequado	Quadro 5		Altura do Poste

Notas:

1. Os materiais contemplam apenas a instalação do conjunto de medição;
2. O circuito primário deve seguir a mesma característica da rede a qual ele esteja instalado;
3. Deve ser instalado em poste de 12 metros;
4. Os cabos para ligação do conjunto de medição devem ser compatíveis com a bitola da rede primária e serem de alumínio coberto;
5. Cotas em mm.

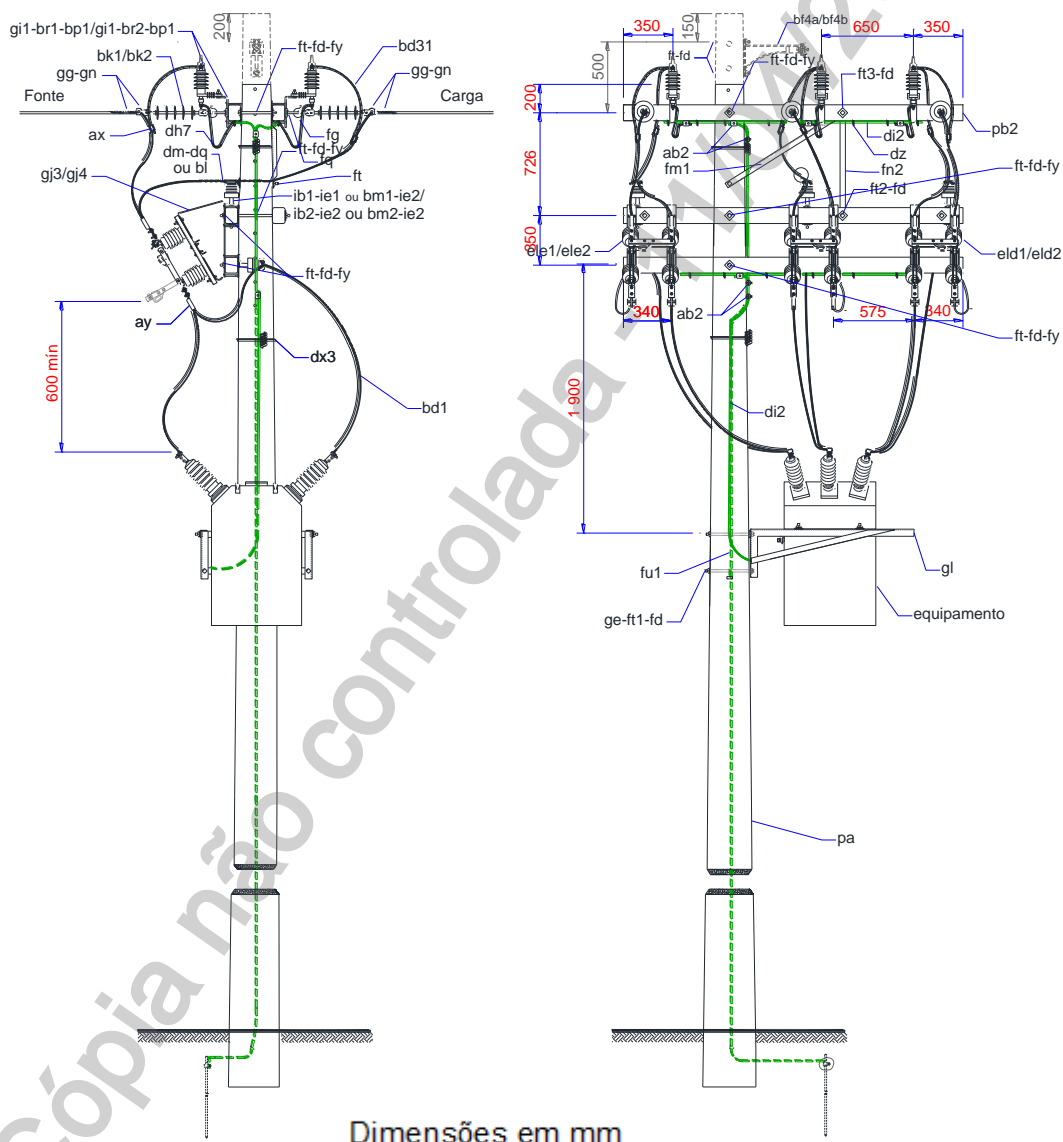
ANEXO VI – Montagem do Conjunto de Medição

Estrutura 13 – Instalação do Sistema de Medição Encapsulado MT em estrutura com chaves By-pass – R



ANEXO VI – Montagem do Conjunto de Medição

Estrutura 14 – Instalação do Sistema de Medição Encapsulado MT em estrutura com chaves By-pass – DT





TÍTULO:

Padrão de Instalação de Equipamentos nas Redes de Distribuição de Energia Elétrica

CODIGO:

DIS-NOR-010

REV.:

04

Nº PAG.:

55/58

APROVADOR:


Ricardo Prado Pina

DATA DE APROVAÇÃO:

30/12/2021

Relação de Materiais – Instalação do Sistema de Medição Encapsulado MT em estrutura com chaves By-pass

Item	Quant.		Descrição	Códigos		Variável
	CIRC.	DT		NE	SE	
gn	6	6	Alça pré-formada de distribuição	Quadro 3	Quadro 3	Bitola do cabo
dx3	adeq.	adeq.	Arame de aço zincado de 2,1 mm de diâmetro	4404026	52452	
fd	27	27	Arruela quadrada de 38 mm, com diâmetro 18 mm	3493315	50926	
bd1	adeq.	adeq.	Cabo de alumínio coberto em XLPE	Quadro 4	Quadro 4	Bitola do cabo e tensão
bd31	adeq.	adeq.	Cabo de cobre coberto em XLPE, seção 16 mm ² , 15 kV	2225100	58637	
dh7	3 m	3 m	Cabo de cobre flexível 10 mm ² XLPE	2223410	58601	
ff	8	-	Cinta de aço carbono circular	Quadro 1	Quadro 1	Altura de aplicação
ab2	12	12	Grampo paralelo bronze 10-70 mm ²	2411149	50697	
ax	6	6	Conector H compressão Conector cunha	DIS-ETE-024 DIS-ETE-024	DIS-ETE-024 -	Bitola do cabo
ay	16	16	Conector terminal para cabos de alumínio	DIS-ETE-024		Bitola do cabo
pb2	5	5	Cruzeta de seção retangular 90x90x2400 mm	Quadro 2	Quadro 2	
dm	4,5	4,5	Fita de alumínio 10mm x 1mm	2278000	52295	
dq	4,5	4,5	Fio nu de alumínio CA 4 AWG	2200002	50418	
bl	6,6	6,6	Fio Alum Coberto 10 mm ²	2210005	59273	
fg	6	6	Gancho olhal	3423030	51608	
gg	6	6	Manilha-sapatilha	3420090	59826	
fm1	2	2	Mão francesa perfilada aço 993 mm	3410140	51565	
fn2	2	2	Mão francesa plana aço 726 mm	3410080	51637	
fq	6	6	Olhal para parafuso de diâmetro 16 mm	3486040	30469	
ft2	4	4	Parafuso de aço carbono M16 x 125 mm	3480410	50877	
ft3	2	2	Parafuso de aço carbono M16 x 150 mm	3480300	50878	
ft1	4	4	Parafuso de aço carbono M16 x 50 mm	3480405	50875	
ft4	16	16	Parafuso de aço inox M12 x 75 mm com porca Latão	3481043	57088	
ft5	24	24	Parafuso de aço inox M12 x 50 mm com porca Latão	3481046	57092	
ft	5	13	Parafuso de aço carbono M16 x comprimento adequado	Quadro 5	Quadro 5	Altura de aplicação
fu3	5	5	Parafuso de aço carbono, cabeça abaulada, M16 x 150 mm	3480280	50911	
fu1	5	5	Parafuso de aço carbono, cabeça abaulada, M16 x 45 mm	3480270	50908	
fu2	1	1	Parafuso de aço carbono, cabeça abaulada, M16 x 70 mm	3480275	50909	
fy	10	10	Porca quadrada para parafuso M16	3490080	50934	
pa	1	-	Poste de concreto circular 12 Metros	DIS-ETE-011	DIS-ETE-011	Esforço
ph	-	1	Poste de concreto tipo DT 12 Metros	DIS-ETE-011	DIS-ETE-011	Esforço
gc	5	-	Sela de aço carbono para cruzeta de seção retangular	3419030	59827	
gi1	6	6	Suporte de para-raios e chaves fusíveis	3419072	59836	
ge	2	-	Suporte para instalação de equipamentos em poste de concreto circular	3419264	51605	
ge	-	2	Suporte para instalação de equipamentos em poste de concreto DT	3419168	54030	
Material Específico para 15 kV						
bf4a	1	1	Braço tipo L para 15 kV	3412030	53102	
bk1	6	6	Isolador polimérico de ancoragem 15 kV	2322005	53015	
br1	6	6	Para-raios de distribuição, 12 kV, 10 kA	0400057	59835	
ib1	3	3	Isolador pilar porcelana 15 kV	2314003	59399	
ie1	3	3	Pino isolador reto normal 15 kV	3428220	59834	
bm1	3	3	Isolador pino polimérico 15 kV	2312000	53009	
le1	3	3	PINO ISOL ACO 16,0MM 168,5X 28,5X 140MM	3428086	57346	
ele1	2	2	Seccionador tipo faca "by-pass", 15 kV - 630 A, abertura à esquerda	0500107	36001	
eld1	1	1	Seccionador tipo faca "by-pass", 15 kV - 630 A, abertura à direita	0500108	35990	
gj3	6	6	Suporte inclinado para seccionador tipo faca "by-pass" de 15 kV	3419284	51083	
bd2	3	3	Cabo de alumínio coberto em XLPE 35 mm ² 15 kV	2212015	35625	
equipamento	1	1	Conjunto encapsulado de medição e transformação a seco 15 kV	ESP.DISTRIBU-ENGE-0053	ETM-008	
Material Específico para 36,2 kV						
bf4b	1	1	Braço tipo L para 36,2 kV	3412023	53107	
bk2	6	6	Isolador polimérico de ancoragem 36,2 kV	2322006	53016	
br2	6	6	Para-raios de distribuição, 33 kV, 10 kA	0401010	36023	
ib2	3	3	Isolador pilar porcelana 36,2 kV	2314001	57344	
ie2	3	3	Pino Isolador Reto Normal Aco 36,2 kV	3428250	57346	
bm2	3	3	Isolador rígido tipo pino, polimérico 36,2 kV	2312001	53401	
ie2	3	3	PINO ISOL ACO 16,0MM 168,5X 28,5X 140MM	3428086	57346	
ele2	1	1	Seccionador tipo faca "by-pass", 36,2 kV - 630 A, abertura à direita	0501037	32630	
eld2	2	2	Seccionador tipo faca "by-pass", 36,2 kV - 630 A, abertura à esquerda	0501038	32627	
gj4	6	6	Suporte inclinado para seccionador tipo faca "by-pass" de 36,2	3419283	56355	


	TITULO:		CODIGO:	
	Padrão de Instalação de Equipamentos nas Redes de Distribuição de Energia Elétrica		DIS-NOR-010	
APROVADOR:			REV.:	Nº PAG.:
Ricardo Prado Pina			04	56/58
			DATA DE APROVAÇÃO:	
			30/12/2021	

			kV			
bd3	3	3	Cabo Alum XLPE/PROT 70 mm ² 35 kV	2212016	31210	
equipamento	1	1	Conjunto encapsulado de medição e transformação a seco 36,2 kV	DIS-ETE-043		

Notas:

1. Na Relação de Materiais não constam os materiais para a instalação da rede secundária e da iluminação pública.
2. Observar a indicação Fonte-Carga no desenho.
3. Os seccionadores tipo faca "by-pass" devem manter os sentidos de abertura das lâminas horizontais, em relação ao poste, conforme ilustrados no desenho. Se necessário, as quantidades de seccionadores com abertura à esquerda e à direita indicadas na Relação de Materiais devem ser readequadas, em função da posição de montagem da estrutura.
4. As lâminas horizontais devem ser mantidas abertas quando o Sistema de Medição Encapsulado MT estiver em operação, observando-se o sentido Fonte-Carga da rede.
5. A retirada da cobertura dos cabos cobertos (bd1 e bd31) deve ser feita em forma de ponta lápis. Se necessária, a reconstituição da cobertura do cabo deve ser conforme DIS-NOR-013.
6. O condutor de descida do aterramento deve ser o cabo nu de cobre meio duro, seção 25 mm² ou fio de aço cobreado para aterramento de diâmetro nominal 5,2 mm, e instalado internamente ao poste. As partes expostas destes condutores devem ser fixadas ao poste utilizando-se arame de aço zincado de diâmetro 2,1 mm (14 BWG).
7. Nesta estrutura não devem ser instalados estais.
8. As conexões devem ser conforme a norma ND.05.
9. Todos os serviços de operação, manutenção e ajustes dos equipamentos especiais, devem ser feitos de acordo com as orientações vigentes e instruções dos fabricantes.
10. Deve ser instalado em poste de 12 metros;

Cópia não controlada - 17/04/2024

	TÍTULO: Padrão de Instalação de Equipamentos nas Redes de Distribuição de Energia Elétrica	CODIGO: DIS-NOR-010	
		REV.: 04	Nº PAG.: 57/58
APROVADOR: Ricardo Prado Pina	DATA DE APROVAÇÃO: 30/12/2021		

ANEXO VI – Quadros de Materiais e Aplicação

Quadro 1 – Cintas de Aço Carbono


NE	SE	Descrição
3416045	51479	CINTA POSTE CIRC ACO CARB 140,0MM
3416055	51453	CINTA POSTE CIRC ACO CARB 160,0MM
3416065	51454	CINTA POSTE CIRC ACO CARB 180,0MM
3416075	51455	CINTA POSTE CIRC ACO CARB 200,0MM
3416080	51456	CINTA POSTE CIRC ACO CARB 220,0MM
3416090	51457	CINTA POSTE CIRC ACO CARB 240,0MM
3416100	51458	CINTA POSTE CIRC ACO CARB 260,0MM
3416105	51459	CINTA POSTE CIRC ACO CARB 280,0MM
3416115	51460	CINTA POSTE CIRC ACO CARB 300,0MM
3416120	51461	CINTA POSTE CIRC ACO CARB 320,0MM
3416125	51462	CINTA POSTE CIRC ACO CARB 340,0MM
3416130	51463	CINTA POSTE CIRC ACO CARB 360,0MM
3416175	51464	CINTA POSTE CIRC ACO CARB 380,0MM
3416180	51465	CINTA POSTE CIRC ACO CARB 400,0MM
3416190	-	CINTA POSTE CIRC ACO CARB 420,0MM
3416200	-	CINTA POSTE CIRC ACO CARB 440,0MM

Quadro 2 – Cruzetas Retas

NE	SE	Descrição	Aplicação
3310029	-	CRUZETA CONC RET 2400MM 400DAN	Neoenergia Nordeste - Aplicadas em novas construções que apresentam atmosfera normal e sem dificuldade de acesso em estruturas de ancoragem e suspensão. Neoenergia Sudeste – Não aplica cruzetas de concreto.
3340011	59992	CRUZETA FIBRA RETA 90X90 2,4M REFORCADA	Neoenergia Sudeste – Estruturas de ancoragem. Neoenergia Nordeste – Aplicada em manutenções ou locais de difícil acesso em estruturas de ancoragem.
3340007	59891	CRUZETA FIBRA RETA 90X90 2,4M	Neoenergia Sudeste – Estruturas passantes. Neoenergia Nordeste – Aplicada em manutenções ou locais de difícil acesso em estruturas passantes.

Quadro 3 – Alças Pré-Formadas de Distribuição

Alças Pré-Formadas			Cabos Nus de Alumínio			
NE	SE	Descrição	NE	SE	Seção	
3430120	51509	ALCA PREF DIST ALUM 4AWG 430MM	2202040	30440	4 AWG	SWAN
3430140	59739	ALCA PREF DIST CA/CAA 1/0 AWG	2202041	30432	1/0 AWG	RAVEN
3430150	51512	ALCA PREF DIST ALUM 4/0AWG 864MM	2202043	30443	4/0 AWG	PENGUIN
3430170	59740	ALCA PREF DIST CAA 336,4 MCM	2202044	32624	336,4 MCM	LINNET
3430060	59738	ALCA PREF DIST CA 636 MCM	2202047	31280	636 MCM	GROSBEAK
Alças Pré-Formadas			Cabos Nus de Cobre			
NE	SE	Descrição	NE	SE	Seção (mm ²)	
3430190	51505	ALCA PREF DIST COBRE 25 MM2	2203009	30459	25	
3430200	59692	ALCA PREF DIST COBRE 35 MM2	2203008	30465	35	
3430210	51507	ALCA PREF DIST COBRE 70 MM2	2203021	30466	70	
3430008	59756	ALCA PREF DIST COBRE 95 MM2	2203036	32410	95	
3430220	59693	ALCA PREF DIST COBRE 120 MM2	2203037	30462	120	
Alças Pré-Formadas			Cabos Cobertos para Rede Compacta			
NE	SE	Descrição	NE	SE	Seção (mm ²)	Classe de Tensão
3430550	59754	ALCA PREF DIST ALUM 35,00MM2 15 KV	2212015	35625	35	15
3430551	53037	ALCA PREF DIST GALV 70,00MM2 15 KV	2212019	30823	70	15
3430553	53039	ALCA PREF DIST GALV 185,00MM2 15 KV	2212018	30825	185	15
3430552	59755	ALCA PREF DIST GALV 240,00MM2 15 KV	2212020	32581	240	15
3430538	53041	ALCA PREF DIST GALV 70,00MM2 36,2 KV	2212016	31210	70	35
3430539	53060	ALCA PREF DIST GALV 185,00MM2 36,2 KV	2212017	30827	185	35

	TÍTULO: Padrão de Instalação de Equipamentos nas Redes de Distribuição de Energia Elétrica	CODIGO: DIS-NOR-010	
		REV.: 04	Nº PAG.: 58/58
APROVADOR: Ricardo Prado Pina		DATA DE APROVAÇÃO: 30/12/2021	

ANEXO VI – Quadros de Materiais e Aplicação

Quadro 4 – Cabos Protegidos Padronizados

NE	SE	Descrição	Norma de Construção
2212015	35625	CABO ALUM XLPE/PROT 35MM² 1F 15KV	DIS-NOR-013
2212019	30823	CABO ALUM XLPE/PROT 70MM² 1F 15KV	
2212018	30825	CABO ALUM XLPE/PROT 185MM² 1F 15KV	
2212020	32581	CABO ALUM XLPE/PROT 240MM² 1F 15KV	
2212016	31210	CABO ALUM XLPE/PROT 70MM² 1F 35KV	
2212017	30827	CABO ALUM XLPE/PROT 185MM² 1F 35KV	

Quadro 5 – Parafuso M16

NE	SE	Descrição
3480922	-	PARAFUSO M16 X 100
3480305	50879	PARAFUSO M16 X 200
3480310	50880	PARAFUSO M16 X 250
3480315	50881	PARAFUSO M16 X 300
3480320	50882	PARAFUSO M16 X 350
3480325	50883	PARAFUSO M16 X 400
3480330	50884	PARAFUSO M16 X 450
3480335	50885	PARAFUSO M16 X 500
3480340	50886	PARAFUSO M16 X 550
3480345	50887	PARAFUSO M16 X 600
3480485	50888	PARAFUSO M16 X 650
3480490	50889	PARAFUSO M16 X 700
-	50890	PARAFUSO M16 X 750

Nota: Os códigos da Neoenergia Nordeste são referentes aos parafusos de cabeça quadrada, enquanto os da Neoenergia Sudeste são referentes aos parafusos tipo rosca dupla.

Quadro 6 – Células Capacitivas

NE	SE	Descrição	Especificação
0600003	30313	CAPACITOR 13,8 KV POT MON 7960V 100,0KVAR	DIS-ETE-028
0600010	30314	CAPACITOR 13,8 KV POT MON 7960V 200,0KVAR	
0600008	-	CAPACITOR 11,9 KV POT MON 7200V 200,0KVAR	
0602004	-	CAPACITOR 34,5 KV POT MON 20910V 100,0KVAR	
0602006	-	CAPACITOR 34,5 KV POT MON 20910V 200,0KVAR	

Quadro 7 – Materiais para Instalação do Controle do Banco de Capacitor Automático

NE	SE	Descrição	Especificação
0621003	058644	SENSOR DE CORRENTE PARA CAP AUT	DIS-ETE-020
0621007	058222	SUPORTE TP CAP AUT.	DIS-ETE-077
0621008	058227	SUPORTE SENSOR CORRENTE CAP AUT	DIS-ETE-022
0621009	033329	PAINEL CONTROLE BCO CAPACITOR AUT	DIS-ETE-023