



DIS-CEF-001

Catálogo de Equipamentos e Ferramentas

Uso em Rede de Distribuição de Energia Elétrica

Responsável: Diretoria de Processos e Tecnologia

Revisão 30 – 08/01/2025

À NEOENERGIA é reservado o direito de modificar total ou parcialmente o conteúdo deste catálogo, a qualquer tempo e sem prévio aviso considerando a constante evolução da técnica, dos ferramentas e equipamentos bem como das legislações vigentes.

SUMÁRIO

05.10.02 – ACESSÓRIOS PARA TRANSPORTE DE POSTE	19
10.06.00 – ADAPTADOR PARA SUPORTE DE BOBINA	24
10.02.01 – ADAPTADOR UNIVERSAL PARA BASTÃO DE MANOBRA.....	26
09.02.01 – AFASTADOR E PREDEDOR DE CONDUTOR	28
03.12.18 – ALAVANCA SEXTAVADA	30
07.04.13 – ALICATE AMPERÍMETRO DIGITAL.....	32
03.09.31 – ALICATE BOMBA D'ÁGUA	35
03.09.14 – ALICATE CORTADOR DE CABOS	37
03.09.32 – ALICATE CORTADOR DE CABOS COM CATRACA CREMALHEIRA... 39	
03.09.01 – ALICATE DE BICO CHATO E LONGO.....	41
03.09.28 – ALICATE DE BICO CURVO	43
03.09.30 – ALICATE DE BICO RETO	45
03.09.24 – ALICATE DE COMPRESSÃO ACIONADO POR SISTEMA HIDRÁULICO DA CESTA AÉREA.....	47
03.09.22 – ALICATE DE COMPRESSÃO HIDRÁULICO DE 6000 DAN ACIONADO POR BATERIA.....	50
03.09.11 – ALICATE DE COMPRESSÃO HIDRÁULICO DE 12000 DAN ACIONADO POR BATERIA.....	54
03.09.12 – ALICATE DE COMPRESSÃO HIDRÁULICA	58
03.09.13 – ALICATE DE COMPRESSÃO MECÂNICA	61
03.09.33 – ALICATE DE CORTE A BATERIA COM CONTROLE REMOTO.....	65
03.09.02 – ALICATE DE CORTE DIAGONAL	69
03.09.34 – ALICATE DE CORTE TIPO GUILHOTINA	71
03.09.03 – ALICATE DE PRESSÃO	73
03.09.39 – ALICATE DE SEGURANÇA PARA CORTE CONDUTOR RD E SUBTERRÂNEO CONTROLE REMOTO.....	75
03.09.04 – ALICATE DESENCAPADOR DE FIOS	78
03.09.18 – ALICATE PERFURANTE 200MM.....	80
03.09.08 – ALICATE UNIVERSAL	82
07.04.12 – ALICATE VOLTAMPERÍMETRO DIGITAL	84
07.04.16 – ALICATE VOLT-AMPERÍMETRO FORK MULTIMETER DIGITAL	88
07.08.03 – ANALISADOR DE DESVIO DE CONSUMO DE ENERGIA ELÉTRICA ... 92	
07.08.09 – ANALISADOR DE ENERGIA ELÉTRICA COM CARGA ARTIFICIAL INTELIGENTE.....	98
07.08.10 – ANALISADOR DE DESVIO DE CONSUMO DE ENERGIA ELÉTRICA SEM INTERRUPTOR.....	104

07.04.38 – APARELHO PARA TESTE DE TENSÃO APLICADA C.A. 100KV	108
03.34.03 – APLICADOR DE CONETOR TIPO CUNHA COM USO DE PARAFUSADEIRA - SEM CARTUCHO.....	110
06.22.01 – APLICADOR DE CONETOR PERFURANTE ESTRIBO À DISTÂNCIA.	113
11.02.14 – ATERRAMENTO TEMPORÁRIO PARA RAMAL DE LIGAÇÃO.....	116
05.09.01 – APOIO PARA POSTE (TRIPÉ).....	118
03.08.03 – ARCO DE SERRA MANUAL PARA PODA.....	121
03.08.04 – ARCO SERRA MANUAL.....	123
03.08.01 – ARCO DE SERRA PARA PODA A DISTÂNCIA	125
05.04.14 – BAINHA PARA CHAVE DE FENDA.....	127
05.04.20 – BAINHA DE COURO PARA FACÃO	129
09.32.04 – BALANCIM PARA MOVIMENTAÇÃO DE BOBINAS	131
05.03.02 – BALDE DE LONA COM GANCHO.....	134
09.50.03 – BANDOLA PA (CABOS DE ALUMÍNIO) PARA RECONDUTORAMENTO EM REDE COMPACTA.....	136
09.50.02 – BANDOLA PARA ÂNGULO COM ROLDANA PARA RECONDUTORAMENTO EM REDE COMPACTA	139
09.29.04 – BANDOLA PARA RECONDUTORAMENTO	142
09.29.01 – BANDOLA PARA REDE SECUNDÁRIA COM CONDUTOR NU	145
09.50.01 – BANDOLA ROLDANA PARA LANÇAMENTO DE CABOS EM CRUZETAS.....	147
04.01.00 – BANQUETA ISOLADA.....	150
04.01.01 – BANQUETA ISOLADA PARA USO EM CESTO AÉREO	152
06.04.00 – BASTÃO DE MANOBRA (PEGA TUDO)	154
06.06.00 – BASTÃO MASTRO	157
09.21.00 – BASTÃO PARA CRUZETA AUXILIAR	159
06.21.01 – BASTÃO PARA MOVIMENTAÇÃO DE POSTES	161
06.07.00 – BASTÃO PODADOR.....	163
06.08.00 – BASTÃO PUNHO COM ALICATE.....	166
06.16.01 – BASTÃO SUPORTE PARA CONDUTOR COM FIXAÇÃO EM CRUZETA.....	168
06.16.00 – BASTÃO SUPORTE PARA ELEVAÇÃO DE CONDUTOR	171
06.17.00 – BASTÃO TRAÇÃO COM GANCHO E OLHAL	174
07.01.01 – BINÓCULO.....	176
09.17.06 – BOBINA DE CORDA ESTÁTICA	179
05.09.03 – BOBINADEIRA E DESBOBINADEIRA DE CONDUTOR	181
05.04.02 – BOLSA PARA LENÇOL.....	185
05.04.18 – BOLSA PORTA FUSÍVEL	188

09.60.06 – BOMBA DE ÁGUA (MOTO BOMBA) PARA LIMPEZA DE CAIXA DE REDE SUBTERRÂNEA	190
04.40.01 – BOMBA MANUAL PARA MANIPULAÇÃO DE ÓLEOS	193
04.40.02 – BOMBA DE VÁCUO DE ALTA CAPACIDADE	195
09.60.02 – BORRACHA COM VELCRO EM CAIXA DE REDE SUBTERRÂNEA ...	197
03.22.02 – BROCA CHATA PARA MADEIRA	199
03.31.01 – BROCA DA PERFURATRIZ DE EQUIPAMENTO HIDRÁULICO.....	201
03.47.05 – BROCA PARA CONCRETO 22 X 190 MM.....	211
03.22.01 – BROCA RÁPIDA PARA MADEIRA	213
08.05.00 – CABEÇOTE CORTADOR DE RAMAL DE LIGAÇÃO DO SOLO.....	215
08.07.00 – CABEÇOTE DE MANOBRA 25 GRAUS	218
08.06.00 – CABEÇOTE DISPOSITIVO ANTIQUEDA CARTUCHO (DAQC)	220
08.02.00 – CABEÇOTE OLHAL.....	222
08.03.01 – CABEÇOTE PARA PARAFUSO OLHAL	224
08.04.00 – CABEÇOTE PARA INSTALAÇÃO DE ESPAÇADOR DE REDE.....	226
08.01.00 – CABEÇOTE PARA MANOBRA DE CHAVES	229
09.04.04 – CABO BAIPASSE PARA SUBSTITUIÇÃO DE CONEXÃO EM RAMAL DE SERVIÇO	231
09.04.03 – CABO BAIPASSE	233
09.04.01 – CABO DE COBRE PARA ATERRAMENTO	235
09.04.06 – CABO DE LEITOR DE PORTA ÓPTICA PARA MEDIDORES.....	237
09.45.01 – CADEADO 35 MM	239
07.04.32 – CAIXA MONOFÁSICA PARA CALIBRAÇÃO DE RELÉS DE PROTEÇÃO	241
04.16.01 – CAIXA DE CARGA CAPACITIVA	244
05.04.21 – CAIXA PORTA FERRAMENTAS PARA CESTO AÉREO.....	248
07.04.40 – CAIXA PARA TESTE EM PROTETOR DE REDE SUBTERRÂNEA.....	251
05.04.19 – CAIXA PARA TRANSPORTE E ACONDICIONAMENTO DE ÓLEO LUBRIFICANTE	254
05.15.02 – CAIXA TIPO MARFINITE PARA TRANSPORTE DE MATERIAIS.....	256
05.10.00 – CALÇO PARA SAPATA.....	258
07.10.04 – CÂMERA ENDOSCÓPICA WIFI	263
07.10.02 – CÂMERA PARA INSPEÇÃO DE ESTRUTURAS.....	265
07.09.06 – CÂMERA TERMOGRÁFICA RD	269
03.16.00 – CAMISA DE PUXAMENTO	274
07.02.01 – CANIVETE.....	276
07.02.20 – CANIVETE DE PODA.....	278
07.08.08 – CARGA ARTIFICIAL INDUTIVA MONOFÁSICA PARA TESTE DE MEDIDOR.....	280

05.17.01 – CARREGADORES E BATERIAS	283
04.03.00 – CARRETILHA COM GANCHO	290
04.03.07 – CARRETILHA PARA LANÇAMENTO DE CABOS MULTIPLEXADOS BT293	
04.03.03 – CARRETILHA PARA LANÇAMENTO DE CONDUTOR FASE	296
04.03.02 – CARRETILHA PARA LANÇAMENTO DE CONDUTORES FASES	299
04.03.05 – CARRETILHA PARA LANÇAMENTO DO CABO MENSAGEIRO EM ÂNGULO	302
04.03.10 – CARRETILHAS PARA LANÇAMENTO DE REDE DE BAIXA TENSÃO EM REGIME ENERGIZADO.....	304
04.03.04 – CARRETILHA PARA PUXAMENTO DOS CONDUTORES FASE	307
04.06.12 – CARRINHO DE MÃO PARA TRANSPORTE DE CARGAS	309
04.06.07 – CARRINHO PARA TRANSPORTE DE POSTE EM LOCAL SEM ACESSO312	
04.06.09 – CARRINHO PARA TRANSPORTE DE TRANSFORMADOR E CARGAS EM LOCAL SEM ACESSO	315
03.12.05 – CAVADEIRA.....	318
05.09.02 – CAVALETE PARA BOBINA.....	320
09.60.01 – CAVALETE PARA TRABALHOS EM CAIXA DE REDE SUBTERRÂNEA322	
03.21.21 – CHAVE CATRACA COM ENCAIXE QUADRADO	324
03.21.20 – CHAVE CATRACA COMBINADA 4 BOCAS	326
03.21.31 – CHAVE CATRACA ESTRELA PROTEGIDA	328
03.21.43 – CHAVE CENTRAL PARA TAMPÃO COM TRAVA	330
03.21.02 – CHAVE COM CATRACA.....	333
03.21.05 – CHAVE DE BOCA AJUSTÁVEL	335
03.21.23 – CHAVE DE BOCA AJUSTÁVEL COM CABO PROTEGIDO	337
03.21.06 – CHAVE DE FENDA	339
03.21.19 – CHAVE DE FENDA COM HASTE PROTEGIDA	342
03.21.07 – CHAVE DE FENDA CRUZADA (PHILIPS).....	345
03.21.25 – CHAVE DE FENDA CRUZADA (PHILIPS) COM HASTE PROTEGIDA. 347	
03.21.09 – CHAVE FIXA	349
03.21.04 – CHAVE HEXAGONAL (ALLEN).....	351
03.21.44 – CHAVE PARA ABERTURA DE TAMPÃO DE CAIXA SUBTERRÂNEA 355	
09.18.01 – CINTA TIPO ANEL PARA ELEVAÇÃO DE CARGA.....	358
09.18.02 – CINTA TIPO SLING PARA ELEVAÇÃO DE CARGA.....	360
09.13.00 – CINTA PARA MÃO FRANCESA	362
16.02.00 – COBERTURA FLEXÍVEL PARA CONDUTOR	364
16.01.00 – COBERTURA RÍGIDA PARA CONDUTOR	366
16.04.00 – COBERTURA PARA CHAVE FUSÍVEL	369
16.03.00 – COBERTURA RÍGIDA PARA POSTE.....	371

09.12.00 – COLAR COM ARGOLA.....	374
07.02.13 – COMPACTADOR HIDRÁULICO	377
07.04.35 – CONDUTIVÍMETRO	380
04.33.03 – CONJUNTO BIG JUMPER PARA 13,8 / 34,5 KV	383
04.33.04 – CONJUNTO DE ACIONAMENTO ELÉTRICO E ACESSÓRIOS PARA BIG JUMPER.....	407
11.02.05 – CONJUNTO DE ATERRAMENTO TEMPORÁRIO UNIVERSAL PARA MÉDIA TENSÃO	418
11.02.09 – CONJUNTO DE ATERRAMENTO TEMPORÁRIO PARA LINHAS CONV. DE MRT	423
11.02.03 – CONJUNTO DE ATERRAMENTO TEMPORÁRIO PRIMÁRIO	426
11.02.08 – CONJUNTO DE ATERRAMENTO TEMPORÁRIO PARA VEÍCULO	428
11.02.11 – CONJUNTO DE ATERRAMENTO TEMPORÁRIO REDE SECUNDÁRIA NUA – NE.....	430
11.02.01 – CONJUNTO DE ATERRAMENTO TEMPORÁRIO UNIVERSAL PARA REDE SECUNDÁRIA	433
11.02.07 – CONJUNTO DE ATERRAMENTO TEMPORÁRIO SECUNDÁRIO PARA CABO MULTIPLEXADO TIPO 2.....	439
11.02.13 – CONJUNTO DE ATERRAMENTO TEMPORÁRIO PARA REDE SUBTERRÂNEA DE MÉDIA TENSÃO	442
11.02.02 – CONJUNTO DE ATERRAMENTO TEMPORÁRIO SECUNDÁRIO	449
09.42.00 – CONJUNTO DE CHAVE PROVISÓRIA PORTÁTIL.....	451
04.68.04 – CONJUNTO DE EQUIPAMENTOS PARA PERFURAÇÃO EM ROCHA	456
03.39.01 – CONJUNTO DE FERRAMENTAL PARA ELETRICISTA DE DISTRIBUIÇÃO.....	460
04.09.03 – CONJUNTO DE IÇAMENTO DE REDES DE DISTRIBUIÇÃO.....	465
04.06.06 – CONJ. DE MOVIMENTAÇÃO E TRANSPORTE DE EQUIPAMENTOS NAS CABINAS PRIMÁRIAS	468
03.39.02 – CONJUNTO PARA MANUTENÇÃO E OPERAÇÃO DO MINI TRATOR COM DESBASTADOR.....	470
07.02.33 – CONJUNTO PARA DIRECIONAMENTO DE ÁRVORES DURANTE SUPRESSÃO	474
03.31.02 – CONJUNTO PERFURATRIZ HIDRÁULICO.....	477
04.39.01 – CONTAINER DE SEGURANÇA PARA COMBUSTÍVEL	480
09.17.02 – CORDA SISAL	482
09.17.03 – CORDA TRANÇADA.....	484
09.21.01 – CRUZETA AUXILIAR COM MASTRO E PRESILHAS	487
03.48.01 – CONJUNTO DE TRAÇÃO.....	490
04.04.14 – CUBA PARA LAVAGEM DE EPI´S E EPC´S.....	494
04.04.04 – CUBA PARA TESTE EM LUVAS ISOLANTES DE BORRACHA	497

09.06.00 – CUNHA DE MADEIRA.....	500
03.14.04 – DECAPADOR DE CONDUTOR.....	502
03.14.07 – DECAPADOR DE CONDUTOR REDE PRIMÁRIA	504
03.14.08 – DECAPADOR DE CONDUTOR UNIVERSAL	506
03.35.01 – DECAPADOR DE FIOS E CABOS DO TIPO CONCÊNTRICO	508
09.39.01 – DEGRAU PORTÁTIL EM FIBRA DE VIDRO.....	510
04.08.03 – DETECTOR DE AUSÊNCIA DE TENSÃO AO CONTATO.....	513
04.08.10 – DETECTOR DE TENSÃO PARA TOMADA CAPACITIVA PARA REDE SUBTERRÂNEA	517
04.08.02 – DETECTOR DE TENSÃO POR CONTATO.....	520
04.08.09 – DETECTOR DE TENSÃO POR CONTATO NBR IEC 61243-1	523
04.08.07 – DETECTOR ULTRASSÔNICO	527
03.03.00 – DINAMÔMETRO.....	530
03.03.02 – DINAMÔMETRO PARA TESTE DE PADRÃO DE ENTRADA	532
04.05.00 – DISPOSITIVO DE PROTEÇÃO PARA BAIPASSE	534
03.33.01 – DISPOSITIVO FLEXÍVEL PARA BAIPASSE TEMPORÁRIO DE PORTA FUSÍVEL	536
04.07.00 – DISPOSITIVO PARA ABERTURA EM CARGA	539
04.07.02 – DISPOSITIVO PARA ABERTURA E FECHAMENTO DE JUMPER SECUNDÁRIO.....	541
07.09.03 – DISPOSITIVO PARA ACIONAMENTO DE RELÉ FOTOELÉTRICO.....	544
11.02.12 – DISPOSITIVO PARA ATERRAMENTO EM CHAVE	546
04.07.04 – DISPOSITIVO PARA CONEXÃO E DESCONEXÃO NA PINGADEIRA COM CARGA	549
06.20.01 – DISPOSITIVO PARA ENCABEÇAR RAMAL DE LIGAÇÃO DO SOLO. 552	
05.19.01 – DISPOSITIVO PARA GUIA DE POSTE NA CAVA	554
07.09.04 – DISPOSITIVO PARA INSTALAÇÃO DE ATERRAMENTO SECUNDÁRIO.....	557
03.32.01 – DISPOSITIVO PARA INSTALAÇÃO DE ESPAÇADOR DE REDE ICC SUPERIOR A 6KA	559
03.09.20 – DISPOSITIVO PARA INSTALAÇÃO DE ESPAÇADORES DE REDE ...	561
04.17.00 – DISPOSITIVO PARA INSTALAÇÃO DE IF LINETROLL 110E μ E 110E μ R564	
09.50.00 – DISPOSITIVO PARA LANÇAMENTO DE REDE COMPACTA COM TRÊS CAMISAS.....	566
04.07.01 – DISPOSITIVO PARA SUSPENSÃO DO FORNECIMENTO DE ENERGIA COM CARGA	569
07.08.04 – DISPOSITIVO PARA TESTE DE MEDIDOR	571
03.42.01 – DISPOSITIVO PARA TESTE MECÂNICO EM PADRÃO DE ENTRADA.....	574
03.44.02 – DISPOSITIVO PARA ATERRAMENTO EM CABO COBERTO	576

03.44.01 – DISPOSITIVO PERFURANTE PARA DETECÇÃO DE TENSÃO EM CABO COBERTO.....	579
04.03.08 – DISTRIBUIDOR DE CABOS PARA LANÇAMENTO DE REDE COMPACTA.....	581
04.36.01 – DRONE PARA INSPEÇÃO AÉREA (MÉDIO PORTE).....	584
04.36.03 – DRONE PARA INSPEÇÃO AÉREA (PEQUENO PORTE).....	587
05.05.01 – ENCERADO DE LONA.....	591
07.10.03 – ENDOSCÓPIO – MONITOR INTEGRADO COM SONDA ÓTICA POR MICRO CÂMERA.....	593
05.08.02 – ENGATE RÁPIDO.....	596
04.38.01 – ENGRAXADEIRA MANUAL.....	598
03.12.02 – ENXADA.....	600
03.12.03 – ENXADÃO.....	602
03.31.03 – EQUIPAMENTO PARA LAVAGEM DE ISOLADOR.....	604
07.04.41 – EQUIPAMENTO PARA TESTES EM CABOS ISOLADOS DE MT.....	613
05.06.07 – ESCADA DE FIBRA DE VIDRO.....	621
05.06.11 – ESCADA TREPadeira DE ALUMÍNIO.....	625
03.10.00 – ESCALA GRADUADA (ESCALÍMETRO).....	628
12.01.01 – ESCOVA COM CERDAS DE AÇO PARA CONDUTORES.....	630
03.18.08 – ESMERILHadeira A BATERIA.....	632
03.18.10 – ESMERILHadeira A BATERIA COM ACIONAMENTO REMOTO.....	634
09.37.01 – ESPORA PARA POSTE DE MADEIRA.....	638
09.37.02 – ESPORA PARA POSTE DUPLO T.....	643
05.16.01 – ESTACA DE MADEIRA PARA MARCAÇÃO.....	646
04.69.01 – ESTAÇÃO DE ENERGIA PORTÁTIL.....	648
09.36.02 – ESTICADOR ABERTO PARA CONDUTOR.....	650
09.36.03 – ESTICADOR DE CONDUTOR ENERGIZADO.....	652
09.36.01 – ESTICADOR DE CORDOALHA.....	654
09.36.04 – ESTICADOR MEIA LUA PARA CONDUTOR LV.....	656
09.40.00 – ESTRADO ISOLANTE ELÉTRICO DE BORRACHA.....	658
09.50.05 – ESTRIBO DESLIZANTE PARA LANÇAMENTO DE CABOS.....	660
09.09.00 – ESTRIBO PARA MÃO FRANCESA.....	662
09.32.02 – ESTROPO CABO DE AÇO.....	664
09.32.01 – ESTROPO DE NÁILON.....	667
09.32.06 – ESTROPOS POLIÉSTER 4 PONTAS PARA EQUIPAMENTOS.....	670
03.17.01 – EXTENSÃO DE CABO DE AÇO PARA AMARRAÇÃO DE CARGA.....	674
07.02.16 – FACA CURVA.....	676
07.02.19 – FACA CURVA DESENCAPADORA.....	678

03.12.21 – FACÃO	680
04.02.02 – FAROL DE PUNHO	682
03.34.01 – FERRAMENTA PARA INSTALAÇÃO E REMOÇÃO DE CONECTOR CUNHA.....	684
03.34.02 – FERRAMENTA PARA APLICAÇÃO DE CONECTOR CUNHA	687
17.02.02 – FERRAMENTA PARA SUBSTITUIÇÃO DE PINO DE VARA DE MANOBRA.....	689
04.35.01 – FERRAMENTAL LAPTOP RESISTENTE A IMPACTOS	692
09.05.00 – FITA VELCRO DUPLA FACE	694
03.12.04 – FOICE.....	696
07.04.33 – FONTE DE CORRENTE PARA IDENTIFICAÇÃO DE CONDUTORES DE MÉDIA TENSÃO	698
07.02.09 – FORMÃO TIPO VANGA PARA CAVA	702
07.02.08 – FORMÃO VANGA	704
12.03.01 – FUMEGADOR	706
03.09.17 – FURADEIRA/PARAFUSADEIRA ACIONADA POR BATERIA 14,4 V ...	708
03.09.15 – FURADEIRA/PARAFUSADEIRA ACIONADA POR BATERIA	710
05.06.17 – GAIOLA PARA ATIVIDADES EM ALTURAS NEGATIVAS	713
03.41.01 – GARRA DE PROTEÇÃO PARA PUXAMENTO DE CABO COBERTO..	717
12.02.01 – GARRAFA TIPO SQUEEZE PARA ÁGUA.....	719
12.02.00 – GARRAFÃO TÉRMICO	721
04.31.01 – GERADOR DE ENERGIA PORTÁTIL	723
03.40.01 – GPS PORTÁTIL.....	726
18.01.03 – GRAMPO DE ATERRAMENTO COM PARAFUSO OLHAL	729
18.01.01 – GRAMPO DE ATERRAMENTO COM PARAFUSO TIPO T (LINHAS)...	731
18.01.02 – GRAMPO DE ATERRAMENTO COM PARAFUSO TIPO T	733
18.01.04 – GRAMPO DE TORÇÃO.....	735
18.01.10 – GRAMPO PARA BUCHA DE TRANSFORMADOR	737
18.01.08 – GRAMPO PARA CONJ. DE ATERRAMENTO DE EQUIP. E PRÉ REUNIDO DE BAIXA TENSÃO	739
04.31.02 – GRUPO GERADOR COM REBOQUE.....	741
04.06.03 – GUINCHO COM TIRANTE DE CABO DE AÇO 2000 KGF	747
04.06.01 – GUINCHO COM TIRANTE DE NÁILON	750
05.11.01 – GUINCHO HIDRÁULICO MANUAL.....	753
04.06.05 – GUINCHO PARA IÇAMENTO COM SUPORTE	755
03.07.00 – INFLADOR DE LUVAS.....	759
04.31.03 – INVERSOR ONDA SENOIDAL 1000W	761
03.22.00 – JOGO DE BROCA.....	763

03.21.14 – JOGO DE CHAVE FIXA	766
03.21.36 – JOGO DE CHAVE BIELA TIPO L	769
03.21.35 – JOGO DE CHAVES CATRACA SEXTAVADO.....	771
03.36.01 – JOGO DE SERRA COPO COM FURADEIRA/PARAFUSADEIRA A BATERIA.....	773
03.18.14 – KIT/JOGO DE ITENS DE CORTE E IMPACTO PARA LINHA VIVA.....	776
03.27.04 – KIT/JOGO DE MOITÕES E ACESSÓRIOS PARA LINHA VIVA.....	779
09.64.02 – KIT / JOGO DE BAIPASSE ISOLADO PARA LINHA VIVA DE BT	781
06.20.02 – KIT/JOGO DE BASTÃO E ACESSÓRIOS PARA LINHA VIVA	784
09.63.01 – KIT/JOGO DE COBERTURAS E LENÇÓIS PARA LINHA VIVA	786
09.63.02 – KIT / JOGO DE COBERTURAS E LENÇÓIS ISOLANTES PARA LINHA VIVA DE BT	789
03.21.46 – KIT/JOGO DE CHAVES PARA LINHA VIVA	791
04.65.01 – KIT/JOGO DE ACESSÓRIOS HIDRÁULICOS PARA LINHA VIVA	794
04.03.09 – KIT / JOGO DE CARRETIHAS E BANDOLAS PARA LINHA VIVA DE BT.....	796
09.32.07 – KIT/JOGO DE ESTROPOS E ACESSÓRIOS PARA LINHA VIVA.....	798
09.64.01– KIT/JOGO DE BAIPASSE E ACESSÓRIOS PARA LINHA VIVA	800
03.27.06 – KIT / JOGO DE TRAÇÃO E IÇAMENTO PARA LINHA VIVA BT	802
03.39.04 – KIT COMPLEMENTAR PARA LINHA VIVA.....	804
03.39.05 – KIT COMPLEMENTAR PARA O RESTABELECIMENTO	807
03.39.06 – KIT PARA STC ATUAR EM EMERGÊNCIA AVANÇADA	809
03.39.07 – KIT PARA STC ATUAR EM EMERGÊNCIA BÁSICA	812
05.24.01 – KIT DE MESA E BANQUETA PARA USO EM CAMPO.....	814
05.06.15 – KIT NIVELADOR DE ESCADA	816
09.24.01 – KIT DE PRENDEDORES PARA LENÇOL TIPO MANTA	819
09.30.07 – KIT DE SUPORTES ISOLADOS PARA INSTALAÇÃO DE JAMPE PROVISÓRIO.....	821
09.17.04 – KIT PARA AMARRAÇÃO DE ESCADA EM FACHADA	826
03.26.03 – KIT PARA FIXAÇÃO DE POSTE SOBRE ROCHA.....	829
09.30.19 – KIT PARA IÇAMENTO DE POSTE MODULAR DE ATÉ 320KG.....	833
04.10.00 – KIT PARA LANÇAMENTO DE REDE COMPACTA SEM ACESSO	840
12.01.06 – KIT PARA LIMPEZA EM CONCRETO	842
07.07.00 – KIT PARA SUBSTITUIÇÃO DE TRANSFORMADOR.....	848
07.02.30 – KIT ROÇADEIRA COSTAL A BATERIA.....	849
03.18.03 – LÂMINA DE SERRA.....	853
07.02.24 – LÂMINA DE SERRA PARA PODA DE VEGETAÇÃO	855
03.18.04 – LÂMINA PARA ARCO DE SERRA JACK.....	859

04.02.01 – LANTERNA PORTÁTIL.....	861
07.01.04 – LEITOR DE CÓDIGO DE BARRAS SEM FIO BLUETOOTH	865
09.26.02 – LENÇOL DE BORRACHA SEM FENDA	867
09.26.01 – LENÇOL DE BORRACHA SEMIPARTIDO	869
09.26.03 – LENÇOL DE BORRACHA TIPO LÂMINA.....	871
09.26.04 - LENÇOL ISOLANTE DE BORRACHA.....	873
09.60.00 – LEVANTADOR DE TAMPAS DE CAIXA DE REDE SUBTERRÂNEA	875
03.19.02 – LIMA CHATA MURÇA.....	877
03.19.01 – LIMA MEIA CANA BASTARDA	878
03.19.04 – LIMA REDONDA BASTARDA	882
07.09.02 – LUVA GIRATÓRIA	884
03.12.01 – MACHADO	886
05.08.03 – MANGUEIRA HIDRÁULICA CONDUTIVA	888
05.08.01 – MANGUEIRA HIDRÁULICA NÃO CONDUTIVA	891
09.16.00 – MANTA ISOLANTE	893
19.01.03 – MÁQUINA PARA CINTAR POSTE.....	896
07.02.32 – MÁQUINA PARA CORTE DE CONCRETO E ASFALTO	898
03.12.06 – MARRETA.....	901
03.30.02 – MARTELETE ROMPEDOR	903
03.12.08 – MARTELO DE UNHA	905
03.30.01 – MARTELO DEMOLIDOR.....	907
03.12.09 – MARTELO PARA MONTADOR TIPO PENA	909
03.12.14 – MARTELO PONTA E PÁ.....	911
03.13.03 – MATRIZ PARA ALICATE DE COMPRESSÃO 12000 DAN	913
03.13.04 – MATRIZ PARA ALICATE DE COMPRESSÃO 6000 DAN	918
07.04.18 – MEDIDOR DE CORRENTE DIGITAL	921
07.04.36 – MEDIDOR DE CORRENTE DIGITAL TIPO FORK (FAIXA DE TENSÃO DE 0 A 69KV).....	924
07.04.08 – MEDIDOR DE PRESSÃO HIDRÁULICA MANÔMETRO Y35	927
07.04.09 – MEDIDOR DE PRESSÃO PARA ALICATE DE COMPRESSÃO MECÂNICA MANÔMETRO MD6	929
07.04.31 – MEDIDOR DE RELAÇÃO DE TRANSFORMAÇÃO MONOFÁSICO - TTR931	
07.04.14 – MEDIDOR DE RESISTÊNCIA DE ATERRAMENTO E RESISTIVIDADE DO SOLO.....	934
07.08.05 – MEDIDOR INTEGRADO DE GRANDEZAS ELÉTRICAS TRIFÁSICO...	938
07.04.39 – MEDIDOR PARCIAL DE CORRENTE DE FUGA.....	945
04.65.02 – MEDIDOR ULTRASSÔNICO DE ALTURA PARA CONDUTORES	948
07.04.02 – METRO DUPLO.....	950

04.67.01 – MINI ESCAVADEIRA.....	952
03.27.02 – MOITÃO DUPLO	954
03.27.05 – MOITÃO PARA LINHA VIVA DE BAIXA TENSÃO	956
03.27.00 – MOITÃO PARA REGIME ENERGIZADO	959
03.27.01 – MOITÃO TRIPLO.....	962
03.27.03 – MOITÃO TRIPLO PARA ESCALADA	965
07.01.02 – MONÓCULO PARA LEITURISTA	968
07.02.31 – MOTOPODA A BATERIA COM HASTE ISOLADA.....	970
07.02.14 – MOTOPODA A COMBUSTÃO	974
07.02.23 – MOTOPODA ELÉTRICA	978
07.02.15 – MOTOR A GASOLINA PARA PUXADA E ELEVAÇÃO DE CARGA	981
07.02.11 – MOTOSSERRA	985
07.04.20 – MULTÍMETRO DIGITAL DE PRECISÃO.....	989
07.04.06 – NÍVEL DE BOLHA.....	993
03.12.11 – PÁ DE BICO	995
03.12.27 – PÁ QUADRADA	997
03.09.23 – PARAFUSADEIRA DE IMPACTO 20 V 200 NM	999
03.12.24 – PASSA FIOS	1003
09.39.00 – PEDAROL PARA ESCALADA EM POSTE TIPO DT.....	1006
03.12.10 – PICARETA.....	1009
17.02.01 - PINO PARA VARA DE MANOBRA.....	1011
09.60.03 – PINÇA COM GARRA PARA TRABALHOS EM CAIXA DE REDE SUBTERRÂNEA	1014
03.12.13 – PINÇA OM TRAVA.....	1016
05.06.10 – PLATAFORMA ISOLADA PARA SERVIÇO DE LINHA VIVA	1018
07.02.29 – PODADOR DE GALHOS A BATERIA	1025
09.35.00 – PONTALETE PARA POSTE	1028
09.34.00 – PONTEIRA PARA ESPORA (ESPORÃO).....	1030
03.12.26 – PONTEIRA PARA PARAFUSADEIRA COM HASTE PROTEGIDA	1032
03.12.17 – PONTEIRO DE AÇO PARA ESTAI PROVISÓRIO	1034
03.12.15 – PONTEIRO DE AÇO	1036
06.16.02 – POSTE TELESCÓPICO 12 METROS	1037
09.24.00 – PRENDEDOR MANUAL DE COBERTURA	1040
09.33.01 – PRESILHA DE SEGURANÇA	1043
09.33.03 – PRESILHA DE SUSPENSÃO.....	1046
09.33.02 – PRESILHA PARA BAIPASSE DE TRANSFORMADOR	1048
05.06.16 – PROLONGADOR DE ESCADA.....	1050

09.32.03 – PROTEÇÃO PARA CINTA SINTÉTICA (ESTROPO DE NÁILON)	1052
05.08.04 – PROTETOR DE ENGATE RÁPIDO.....	1054
09.31.00 – PROTETOR PARA ARMAÇÃO SECUNDÁRIA	1056
05.02.02 – PROTETOR PARA ISOLADOR E CHAVE FUSÍVEL DE PORCELANA	1059
03.12.16 – PRUMO DE CENTRO.....	1061
07.06.01 – PUNÇÃO DE CENTRO.....	1063
04.70.01 – RÁDIO PORTÁTIL WALK TALK.....	1065
04.04.03 – REATEST	1068
05.15.01 – REDE DE SEGURANÇA SLQA PARA CAMINHÕES	1070
03.09.35 – REBITADOR TIPO ALICATE MANUAL 10”	1073
04.02.04 – REFLETOR LED A BATERIA 18 V E ELÉTRICO 100-240 V	1074
04.04.09 – REGISTRADOR DIGITAL DE GRANDEZAS ELÉTRICAS – BT (ATENDIMENTO CENTRO-OESTE)	1076
04.04.15 – REGISTRADOR DIGITAL DE GRANDEZAS ELÉTRICAS – BT (ATENDIMENTO SUDESTE)	1079
04.04.16 – REGISTRADOR DIGITAL DE GRANDEZAS ELÉTRICAS – BT (ATENDIMENTO NORDESTE)	1082
09.28.00 – REGISTRO COM CORRENTE E TRAVA.....	1085
04.52.01 – REGULADOR DE TENSÃO AUTOMÁTICO TEMPORÁRIO PARA REDES DE BAIXA TENSÃO.....	1087
07.02.18 – ROÇADEIRA COSTAL A COMBUSTÃO	1090
04.03.01 – ROLDANA PARA CARGA (PATESCA).....	1093
09.29.02 – ROLDANA PARA REDE PRIMÁRIA COM CONDUTOR NU	1095
03.30.03 – ROMPEDOR HIDRÁULICO PARA ROCHA.....	1098
03.14.06 – SACA POSTE.....	1100
03.14.05 – SACADOR DE ROLDANA	1103
05.04.06 – SACOLA DE LONA PARA ACONDICIONAMENTO DE TRADO.....	1105
05.04.09 – SACOLA DE LONA PARA BASTÃO DE MANOBRA.....	1107
05.04.11 – SACOLA DE LONA PARA CONJUNTO ATERRAMENTO TEMPORÁRIO SECUNDÁRIO.....	1109
05.04.08 – SACOLA DE LONA PARA FERRAMENTAS OU ATERRAMENTO PRIMÁRIO.....	1111
05.04.04 – SACOLA DE LONA PARA VARA DE MANOBRA.....	1115
05.04.03 – SACOLA DE LONA PARA VARA TELESCÓPICA	1117
05.04.15 – SACOLA PARA GUINCHO PORTÁTIL	1119
05.04.07 – SACOLA PARA SUBSTITUIÇÃO DE LUMINÁRIA.....	1121
09.19.01 – SELA PARA AMARRAÇÃO DE CORDA	1123
09.19.02 – SELA PLATAFORMA.....	1126
04.08.16 – SENSOR DE TENSÃO PARA CAPACETE COM LANTERNA	1128

09.25.00 – SEPARADOR DE FASES	1131
04.08.08 – SEQUENCIAMENTO DE BAIXA TENSÃO	1133
03.18.11 – SERRA DE BOLSO	1135
03.09.21 – SERRA DE SABRE ACIONADA POR BATERIA.....	1137
07.02.12 – SERRA HIDRÁULICA	1139
07.02.06 – SERRA PARA PODA	1142
07.02.22 – SERROTE PARA PODA DE GALHOS ALTOS.....	1144
04.44.01 – SOPRADOR A BATERIA	1146
04.44.02 – SOPRADOR TÉRMICO A BATERIA.....	1149
09.60.04 – SOQUETE HEXAGONAL LONGO	1151
03.12.19 – SOQUETE MANUAL	1154
03.12.20 – SOQUETE PARA CRAVAR HASTE DE ATERRAMENTO	1156
09.30.09 – SUPORTE DE ESCADA PARA LINHA VIVA.....	1158
09.30.05 – SUPORTE DE POSTE DE FIBRA SECCIONÁVEL.....	1163
09.30.10 – SUPORTE PARA ANCORAGEM DE ESCADA EM CORDOALHA	1167
09.30.02 – SUPORTE ISOLADO PARA BAIPASSE.....	1172
09.30.01 – SUPORTE PARA CONDUTORES.....	1175
09.30.16 – SUPORTE PARA CRUZETA AUXILIAR EM CESTO AÉREO	1178
09.30.03 – SUPORTE PARA IÇAMENTO COM POLIAS	1181
09.30.15 – SUPORTE PARA IÇAMENTO DE TRANSFORMADORES ATÉ 750 KG.....	1184
09.30.04 – SUPORTE DE MOTOPODA E SERRA HIDRÁULICA PARA CESTA AÉREA.....	1190
09.30.08 – SUPORTE PARA MOTOPODA EM ESCADA.....	1193
09.30.11 – SUPORTE PARA ANCORAGEM AUXILIAR E SUBSTITUIÇÃO DE CRUZETAS.....	1197
06.20.03 – SUPORTE RETRÁTIL DE MÃO COM ESPELHO	1203
07.07.07 – TALHA DE ALAVANCA 750 KG	1206
07.07.05 – TALHA DE ALAVANCA COM SUPORTE.....	1208
07.07.06 – TALHA DE CORRENTE	1210
07.07.02 – TALHADEIRA.....	1213
09.41.00 – FORMA PARA RECUPERAÇÃO DE POSTE	1215
03.36.02 –TARRAXAS PARA ROSCA EM ELETRODUTOS DE PVC	1218
05.18.01 – TELA PROTETORA PARA LIMPEZA DE FAIXA DE SERVIDÃO	1220
09.44.01 – TERMINAL ISOLADO A TORÇÃO.....	1222
07.09.01 – TERMÔMETRO DE CONTATO PARA CONDUTOR.....	1224
07.02.02 – TESOURA PARA CORTAR GALHOS	1225
07.02.28 – TESOURA PARA CHAPAS.....	1227

07.02.21 – TESOURÃO COM CABO DE FIBRA DE VIDRO	1229
07.02.03 – TESOURÃO PARA CORTAR VERGALHÕES	1231
04.04.02 – TESTADOR DE FASES.....	1234
04.65.03 – TESTADOR DE PODRIDÃO DE POSTES DE MADEIRA	1236
07.06.03 – TRADO DE ATERRAMENTO TEMPORÁRIO	1241
07.06.02 – TRADO PARA MADEIRA.....	1243
07.06.04 – TRADO PERFURADOR MANUAL COM CABO PARA SOLO	1245
09.23.00 – TRAPÉZIO DE SUSPENSÃO	1247
07.04.17 – TRENA A LASER	1249
07.04.03 – TRENA COM FITA DE AÇO.....	1252
07.04.30 – TRENA DE RODA ANALÓGICO.....	1254
09.30.20 – TRIPÉ PARA APOIO DE ESCADA	1256
09.50.04 – TUBO BIPARTIDO PARA LANÇAMENTO DE REDE COMPACTA	1259
04.32.02 – VALETADEIRA COM TRAÇÃO VEICULAR	1262
17.02.00 – VARA DE MANOBRA	1265
17.01.00 – VARA DE MANOBRA TELESCÓPICA	1268
03.12.22 – VERRUMA MANUAL.....	1272
CONTROLE DAS ALTERAÇÕES.....	1274

REQUISITOS GERAIS

1. APLICAÇÃO

Os ferramentais e equipamentos especificados neste catálogo tem como aplicação o uso das equipes operacionais na expansão e manutenção do sistema de distribuição de energia elétrica.

2. DESENHOS E FOTOS

Os desenhos e fotos contidas nas especificações são meramente ilustrativas, devendo o fornecedor apresentar os mesmos juntamente com a documentação que acompanha o ferramental ou equipamento.

3. ACABAMENTO

Deve estar isento de fissuras, asperezas, estrias ou inclusões que comprometam o seu desempenho ou suas condições de utilização.

4. PROTEÇÃO ANTICORROSIVA (se previsto)

A superfície interna e externa dos itens deve ser zincada por imersão a quente, conforme NBR 6323;

A camada de zinco deve possuir as seguintes características:

- ✓ Espessura: especificada na NBR 6323;
- ✓ Ensaio: conforme NBR 7399;
- ✓ Aderência: satisfatória, quando ensaiada segundo a Norma NBR 7398;
- ✓ Aspecto visual: isento de regiões não cobertas ou pontos de ferrugens, mantendo a uniformidade da camada;
- ✓ As furações devem ser feitas antes do processo de zincagem.

5. SOLDA (se previsto)

As soldas deverão ser do tipo MIG (Metal Inert Gas, apresentar-se com suas superfícies lisas, isentas de rebarbas e contínuas, sem emendas ou deformações.

6. IDENTIFICAÇÃO

Deve ter na sua superfície, impresso em baixo ou alto relevo de forma legível e indelével o nome do fabricante ou marca comercial e data de fabricação.

7. ARMAZENAMENTO E TRANSPORTE

O acondicionamento e embalagem devem ser feito de modo a garantir transporte seguro, protegendo-os de qualquer dano até seu destino, ficando sujeita à aprovação da Neoenergia. Deverão ainda ser observadas as exigências adicionais a serem informadas durante o processo de contratação.

8. INSPEÇÃO DE RECEBIMENTO

Por ocasião do recebimento serão realizadas inspeção visual e verificação de características técnicas definidas na especificação de cada item e/ou aquelas garantidas pelo fornecedor, como indicado na documentação que acompanha o item.

9. ANÁLISE TÉCNICA PARA HOMOLOGAÇÃO DE FABRICANTES, MARCAS E/OU MODELOS

As análises técnicas de equipamentos e ferramentas (incluindo seus acessórios) para homologação de fabricantes, marcas e/ou modelos são de responsabilidade da área designada pela Neoenergia para este fim e deverão ocorrer sob sua coordenação conforme uma das três formas descritas a seguir, salvo condição excepcional analisada e definida pela Neoenergia:

9.1. Análise técnica para homologação por especificação técnica

Ocorrerá mediante análise criteriosa da(s) especificação(ões) técnica(s) enviada(s) pelo fornecedor em comparação à EFES (Especificação de Ferramentas e Equipamentos) do respectivo item sob análise. Informações adicionais poderão ser requeridas ao fornecedor durante o

processo, não sendo descartada a solicitação do envio de amostra(s), conforme critérios e determinação da Neoenergia.

9.2. Análise técnica para homologação mediante teste em amostra

Dar-se-á por meio de testes realizados pela Neoenergia com amostra(s) enviada(s) pelo fornecedor. A quantidade e tipo de amostras, documentos necessários, endereço para envio, prazos, testes a serem realizados, etc; ficam condicionados as definições da Neoenergia para cada processo de homologação.

9.3. Análise técnica para homologação condicional

A análise técnica para homologação do fabricante, marca e/ou modelo ocorrerá preliminarmente através de análise da(s) proposta(s) e especificação(ões) técnica(s) enviada(s) pelo fornecedor e confirmação das garantias de cumprimento por parte do fornecedor das exigências da EFES do respectivo item, conforme atendimento das solicitações e requisitos estabelecidos pela Neoenergia.

O fornecimento do lote do equipamento ou ferramenta (e seus acessórios) ficará condicionado à autorização da Neoenergia, devendo o fornecedor disponibilizar uma amostra do lote para testes sob condições determinadas pela Neoenergia, para certificação do atendimento aos requisitos operacionais definidos. Em caso de não atendimento, o fornecedor deverá realizar as adequações solicitadas pela Neoenergia para que seja permitida a entrega do lote e finalização do processo de aquisição.

Nota: A necessidade de homologação conforme item 9.2. ou 9.3. é definida conforme seguintes premissas do equipamento ou ferramenta: Alta complexidade construtiva, desenvolvimento destinado a soluções para as atividades dos setores de distribuição e subtransmissão de energia elétrica, impacto direto nos níveis de segurança para execução de atividades, valor financeiro significativo e/ou desenvolvimento realizado pela Supervisão de Metodologia de Segurança ou outras áreas de engenharia do grupo Neoenergia.

Observação: Lotes de ferramentas e equipamentos recebidos que estejam divergentes da especificação ou amostra aprovada durante o processo de homologação serão devolvidos ao fornecedor com custos de sua responsabilidade e será instaurado processo administrativo conforme normas vigentes da Neoenergia.

10. GARANTIA

O prazo de garantia para o item deverá ser no mínimo de 12 meses contra defeitos de fabricação, devendo ficar explícito na documentação de

fornecimento as condições de cobertura e a rede de assistência técnica para este período.

Excepcionalmente o prazo de garantia poderá ser alterado, desde que acordado com a Neoenergia e previsto na especificação individual do item.

05.10.02 – Acessórios para transporte de poste
Criação: Laudemir A Caritá Jr

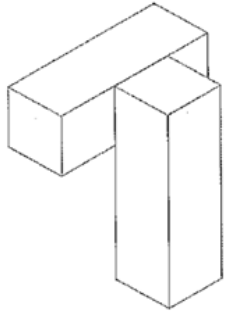
Aprovador: Marcio Silva

Gerência: Metodologia de Segurança

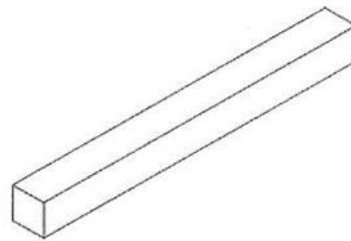
Emissão Inicial: 19/05/2016

1. APLICAÇÃO

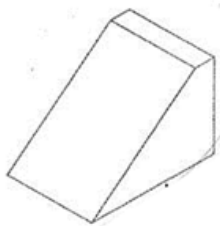
Acessórios para transporte de postes nos veículos tipo Digger Dirreck e Guindauto da Neoenergia.



Calço de madeira para poste DT (item 2)

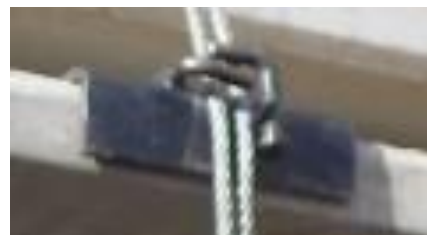
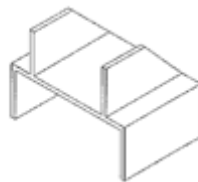


Calço de madeira para divisão das camadas de postes DT (item 1)



Calço de madeira tipo Cunha (item 3)

Suporte de calço de madeira (item 4)



Cantoneira para proteção de poste DT (item 5)

Fotos Ilustrativas

2. REQUISITOS
2.1. Material

Calço de madeira para divisão das camadas de poste tipo DT, Calço de madeira para poste tipo DT e calço de madeira tipo Cunha.

Suporte de calço de madeira confeccionado em Aço SAE 1010/20 ou similar.

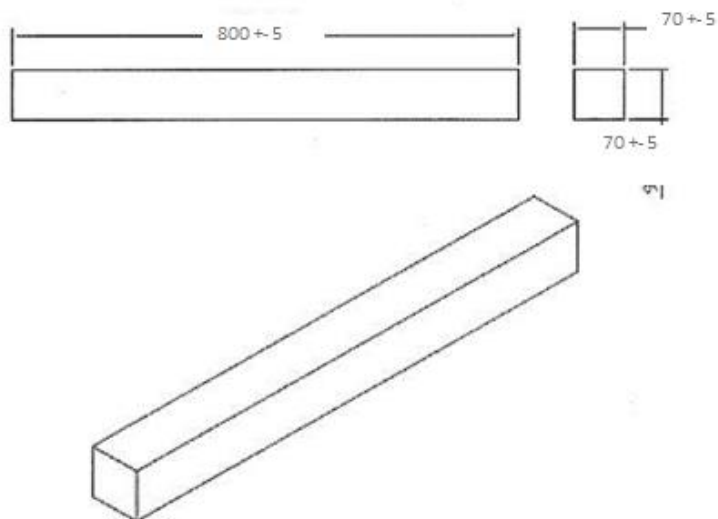
Cantoneira para proteção de poste do tipo DT confeccionado em Aço SAE 1010/1020 ou similar.

05.10.02 – Acessórios para transporte de poste

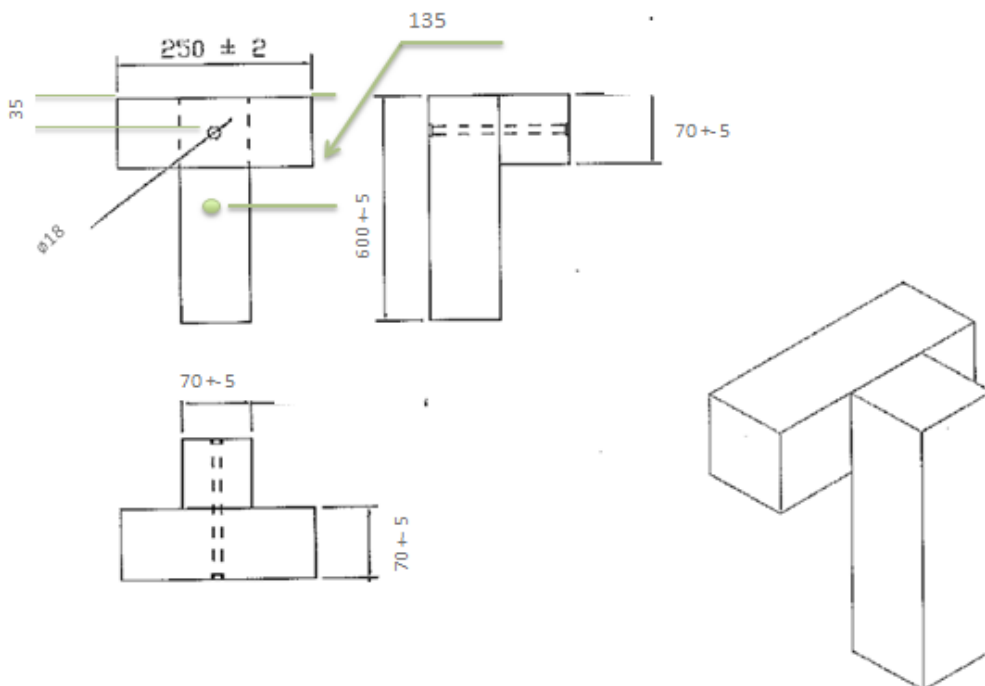
Emissão Inicial:19/05/2016

2.2. Dimensões

2.2.1. Calço de madeira para divisão de camadas de poste do tipo DT



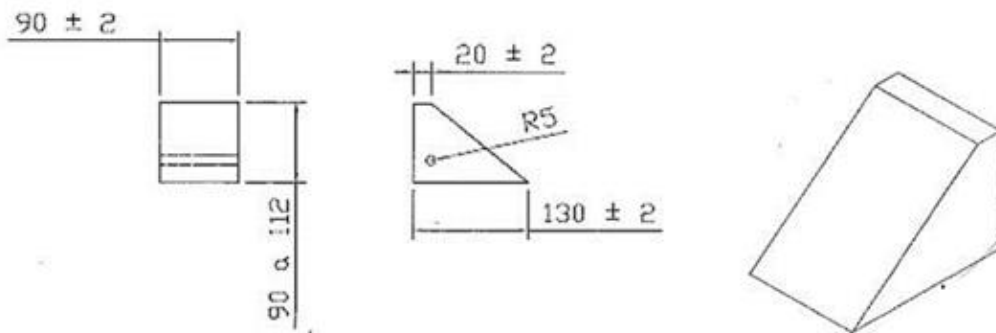
2.2.2. Calço de madeira para poste tipo DT



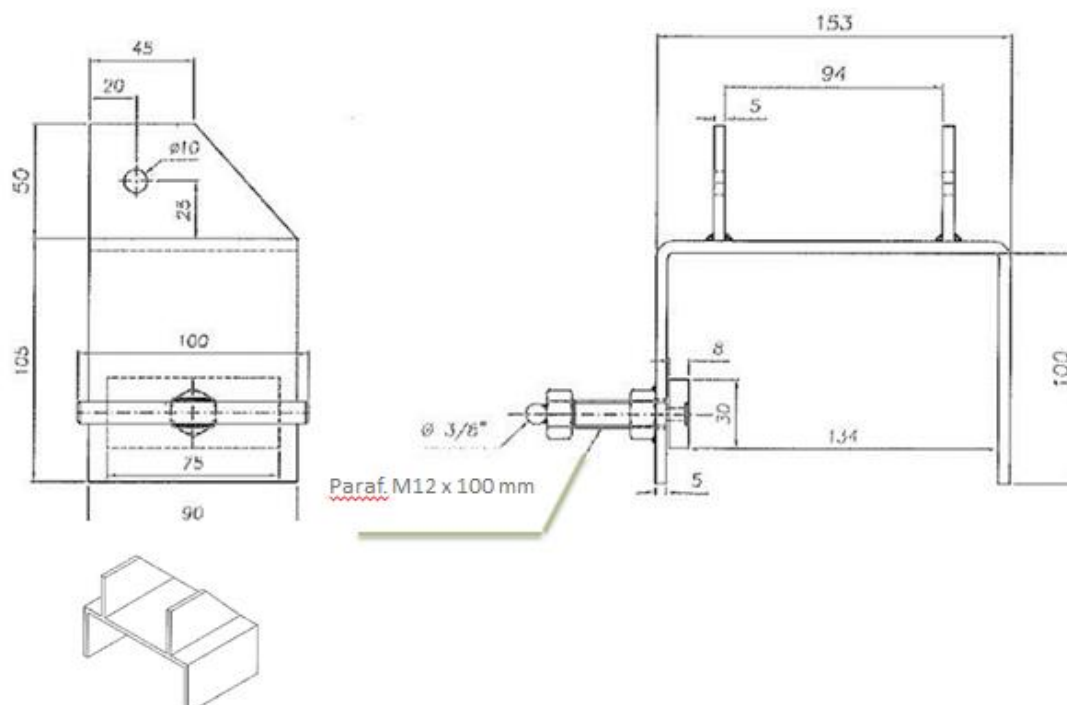
05.10.02 – Acessórios para transporte de poste

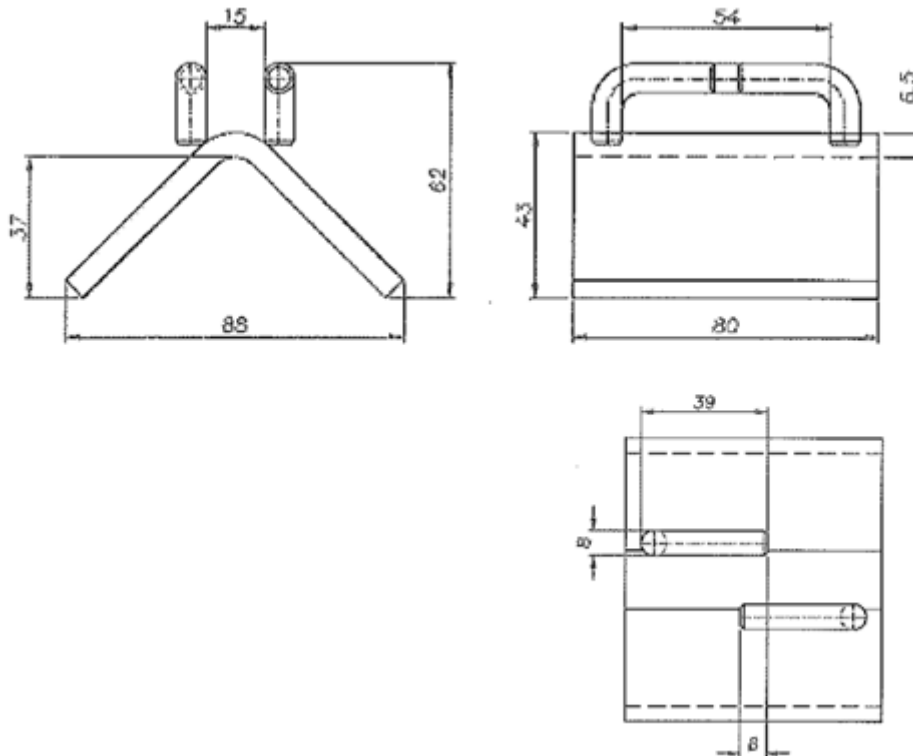
Emissão Inicial:19/05/2016

2.2.3. Calço de madeira tipo Cunha



2.2.4. Suporte de calço de madeira



05.10.02 – Acessórios para transporte de poste
Emissão Inicial:19/05/2016
2.2.5. Cantoneira para proteção de postes tipo DT

2.3. Tratamento ou Processo

Para os materiais confeccionados em madeira, as mesmas deverão ser feitas de madeiras apainadas, lixadas, não conter rebarbas ou ressaltos que possam causar ferimentos.

Para os materiais confeccionados em aço, os mesmos não devem conter rebarbas ou ressaltos que possam causar ferimentos.

2.4. Identificação

Todos os componentes deverão ter nas suas superfícies, impresso de forma legível e indelével o nome do fabricante e a identificação do modelo.

2.5. Armazenagem e Transporte

O acondicionado deve ser feito de modo a garantir o transporte seguro, protegendo-os de qualquer dano até o seu destino. A embalagem está sujeita a aprovação da Neoenergia.

3. REQUISITOS ESPECÍFICOS
3.1. Inspeção de Recebimento

Inspeção visual e funcional em 100 % do lote e dimensional conforme NBR 5426.

05.10.02 – Acessórios para transporte de poste

Emissão Inicial:19/05/2016

3.2. Amostragem

Aceitação – Na verificação visual e funcional, as peças perfeitas devem atingir 100% do lote e na verificação dimensional o número de peças defeituosas não deve ultrapassar o número de aceitação da tabela 2 da NBR 5426 com NQA 1.0 do nível de inspeção III de amostragem simples normal.

Rejeição – O lote será rejeitado se as condições acima não forem atendidas. Todas as ferramentas que não atenderem aos requisitos e forem rejeitadas, devem ser substituídas pelo fornecedor, sem ônus para a Neoenergia.

3.3. Prazo de Garantia

O prazo de garantia para o produto será de 12 meses contra defeitos de fabricação.

3.4. Atendimento a Legislação

As empresas fabricantes dos produtos que se enquadra nos requisitos da Resolução do Conama 237/97, anexo 1, deverá apresentar cópia da licença ambiental de Operação (L.O).

Certificado de Origem da madeira.

Documento de Origem Florestal – DOF, instituído pela Portaria 253 de 18 de agosto de 2006 do Ministério do Meio Ambiente.

3.5. Homologação

Homologação por especificação técnica, conforme item 9.1. dos Requisitos Gerais do catálogo DIS-CEF-001.

4. CÓDIGO DO MATERIAL

Item	Descrição do material	Nordeste	Sudeste	Centro Oeste
1	Calço de madeira para divisão de camadas de poste do tipo DT	3337026	14469	53040405
2	Calço de madeira para poste tipo DT	3337027	14466	53040406
3	Calço de madeira tipo Cunha	3337028	14471	53040407
4	Suporte de calço de madeira	3337029	14468	14468
5	Cantoneira para proteção de postes tipo DT	3414561	14464	53040410

5. UNIDADE

Unidade – UN.

10.06.00 – Adaptador para suporte de bobina
Criação: Cleber Sousa / Alecsandro Costa

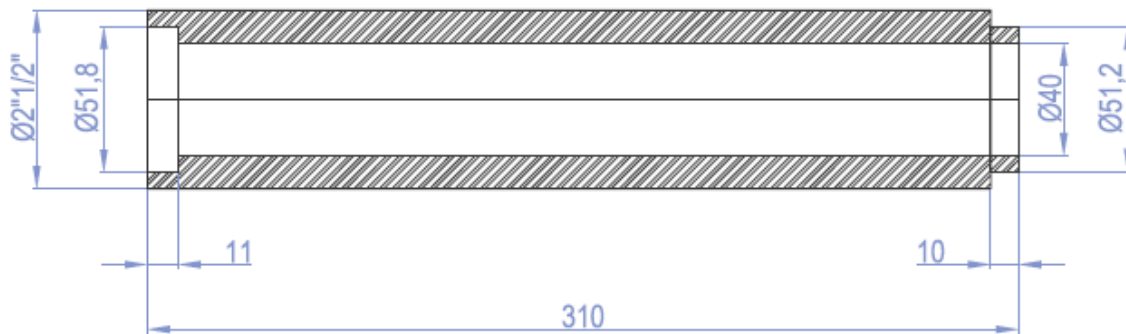
Aprovador: Marcio Silva

Gerência: Metodologia de Segurança

Emissão Inicial: 21/07/2014

1. APLICAÇÃO

Adaptador para fixação de bobinas menores nos suportes de bobina.



Desenho

2. REQUISITOS
2.1. Material

Aço ABNT 1010/20

2.2. Dimensões

Grandezas	
Comprimento	310 mm
Diâmetro externo	2 ½"
Diâmetro interno	40 mm

2.3. Acabamento

A ferramenta deve apresentar acabamento uniforme, ser isenta de rebarbas e ser galvanizada eletroliticamente (bicromatização). Deve conter encaixes macho e fêmea nas extremidades conforme desenho.

2.4. Identificação

O adaptador deve ter na sua superfície, impresso de forma legível e indelével nome do fabricante ou marca comercial.

3. REQUISITOS ESPECÍFICOS
3.1. Inspeção de Recebimento

Inspeção visual conforme itens 2.3 e 2.4 e dimensional conforme item 2.2 desta especificação.

10.06.00 – Adaptador para suporte de bobina

Emissão Inicial: 21/07/2014

3.2. Prazo de Garantia

O prazo de garantia para o produto será de 12 meses contra defeitos de fabricação.

3.3. Homologação

Homologação por especificação técnica, conforme item 9.1. dos Requisitos Gerais do catálogo DIS-CEF-001.

4. CÓDIGO DO MATERIAL

Descrição do Material	Nordeste	Sudeste	Centro Oeste
Adaptador para Suporte de Bobina	3438024	13029	530401000

5. UNIDADE

Unidade – UN.

10.02.01 – Adaptador universal para bastão de manobra
Criação: Artur Braga / Cleber Sousa

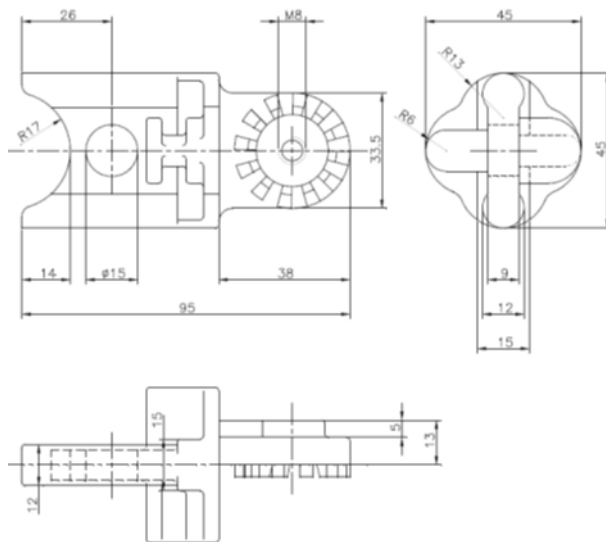
Aprovador: Marcio Silva

Gerência: Metodologia de Segurança

Emissão Inicial: 17/03/2017

1. APLICAÇÃO

Adaptador universal, para bastão de manobra para uso das equipes de restabelecimento, para adaptação de peças / ferramentas.

2. IMAGENS ILUSTRATIVAS


Vistas adaptador universal para



Adaptador universal para bastão

3. REQUISITOS
3.1. Material

Ferramenta confeccionada em alumínio fundido.
 Borboleta em aço carbono.
 Parafuso com cabeça tipo borboleta em aço carbono.

3.2. Dimensões

Grandezas	Dimensões	
	(mm)	(pol.)
Diâmetro do parafuso	-	5/16
Comprimento do parafuso	50	-

3.3. Acabamento

A ferramenta deve ter parafuso com borboleta.
 A ferramenta deve apresentar acabamento uniforme e ser isenta de rebarbas.

10.02.01 – Adaptador universal para bastão de manobra

Emissão Inicial: 17/03/2017

3.4. Identificação

A ferramenta deve ter na sua superfície, impresso em baixo ou alto relevo de forma legível e indelével o nome do fabricante ou marca comercial, o lote e data de fabricação e a identificação do modelo.

3.5. Armazenagem e Transporte

O acondicionamento deve ser feito de modo a garantir transporte seguro, protegendo-os de qualquer dano até seu destino. A embalagem fica sujeita à aprovação da Neoenergia.

4. REQUISITOS ESPECÍFICOS**4.1. Inspeção de Recebimento**

Inspeção visual e funcional em 100 % do lote e dimensional conforme NBR 5426.

4.2. Amostragem

Aceitação – Na verificação visual e funcional, as peças perfeitas devem atingir 100% do lote e na verificação dimensional o número de peças defeituosas não deve ultrapassar o número de aceitação da tabela 2 da NBR 5426 com NQA 1.0 do nível de inspeção III de amostragem simples normal.

Rejeição – O lote será rejeitado se as condições acima não forem atendidas. Todas as ferramentas que não atenderem aos requisitos e forem rejeitadas, devem ser substituídas pelo fornecedor, sem ônus para a Neoenergia.

4.3. Prazo de Garantia

O prazo de garantia para o produto será de 12 meses contra defeitos de fabricação.

4.4. Homologação

Homologação por especificação técnica, conforme item 9.1. dos Requisitos Gerais do catálogo DIS-CEF-001.

5. CÓDIGO DO MATERIAL

Descrição do Material	Nordeste	Sudeste	Centro Oeste
Adaptador Universal para Bastão de Manobra	-	12500	530401001

6. UNIDADE

Unidade – UN.

09.02.01 – Afastador e prendedor de condutor
Criação: Artur Braga / Alecsandro Costa

Aprovador: Marcio Silva

Gerência: Metodologia de Segurança

Emissão Inicial: 09/07/2014

1. APLICAÇÃO

Afastador e prendedor de condutor, para uso das equipes de manutenção, nas atividades de substituição de postes, armações, isoladores roldana, hastes, com a rede secundária energizada.

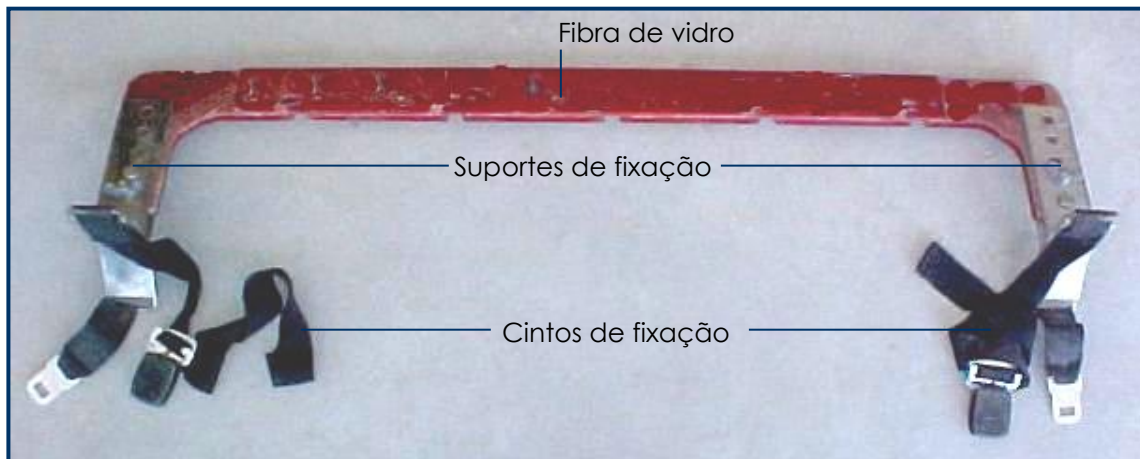


Foto Ilustrativa

2. REQUISITOS
2.1. Material

Ferramenta confeccionada em fibra de vidro, impregnada com resina epóxi.
 Suporte de fixação em aço SAE 1010/1020.
 Cinto em náilon.

2.2. Dimensões

Grandezas	Dimensões	
	(mm)	(")
Comprimento	1240	-
Largura	75	-
Espessura	15	-
Comprimento parte móvel	920	-
Parafusos	-	1/4

2.3. Acabamento

A ferramenta deve ter uma parte móvel com rasgo para deslocamento e travamento nos condutores com 4 parafusos e porcas tipo borboleta e suportes, com cinto para fixação ao poste.

09.02.01 – Afastador e prendedor de condutor

Emissão Inicial: 09/07/2014

As peças devem apresentar acabamento uniforme e serem isentas de rebarbas.

2.4. Identificação

A ferramenta deve ter na sua superfície, impresso em baixo ou alto relevo de forma legível e indelével o nome do fabricante, a identificação do modelo e mês e ano de fabricação.

3. REQUISITOS ESPECÍFICOS**3.1. Inspeção de Recebimento**

Inspeção visual, funcional e dimensional em 100% do lote conforme itens 2.1, 2.2, 2.3 e 2.4 desta especificação; e teste elétrico em 100% do lote com ensaios obedecendo as distancias para ferramental de classe 0 (zero) com tensão aplicada 5 kV por um minuto.

3.2. Amostragem

O lote deve ser submetido a ensaios visual, funcional, dimensional e teste elétrico.

Aceitação – na verificação visual, funcional, dimensional e ensaio elétrico o lote de peças perfeitas deve atingir 100%.

Rejeição – O lote será rejeitado se as condições acima não forem atendidas. Todas as peças que não atenderem aos requisitos e forem rejeitadas, devem ser substituídas pelo fornecedor, sem ônus para a Neoenergia.

3.3. Prazo de Garantia

O prazo de garantia para o produto será de 12 meses contra defeitos de fabricação.

3.4. Ensaios Periódicos

Teste elétrico conforme normas vigentes da Neoenergia e recomendações do fabricante.

3.5. Homologação

Homologação mediante teste em amostra, conforme item 9.2. dos Requisitos Gerais do catálogo DIS-CEF-001.

4. CÓDIGO DO MATERIAL

Descrição do Material	Nordeste	Sudeste	Centro Oeste
Afastador e Prendedor de Condutor	3426184	10228	530401002

5. UNIDADE

Unidade – UN.

03.12.18 – Alavanca sextavada
Criação: Alecsandro Costa / Artur Braga

Aprovador: Marcio Silva

Gerência: Metodologia de Segurança

Emissão Inicial: 15/05/12

1. APLICAÇÃO

Alavanca sextavada para utilização das equipes de Expansão e Preservação de Redes, para auxílio na quebra de calçadas e abertura de cava.



Imagem Ilustrativa

2. REQUISITOS
2.1. Material

Alavanca Sextavada Aço SAE 1045

2.2. Dimensões

Comprimento aproximado (mm)	Diâmetro	Peso Aproximado (kg)
1800	1"	7,8

2.3. Acabamento

A ferramenta deve possuir ponta em uma extremidade e corte na outra. Deve apresentar acabamento uniforme e ser isenta de rebarbas.

2.4. Armazenagem e Transporte

O acondicionamento deve ser feito de modo a garantir transporte seguro, protegendo-os de qualquer dano até seu destino. A embalagem fica sujeita à aprovação da Neoenergia.

3. REQUISITOS ESPECÍFICOS
3.1. Inspeção de Recebimento

Inspeção visual conforme item 1, e dimensional conforme item 2,2 e 2,3 desta especificação.

Rejeição – O lote será rejeitado se as condições acima não forem atendidas. Todas as ferramentas que não atenderem aos requisitos e forem rejeitadas, devem ser substituídas pelo fornecedor, sem ônus para a Neoenergia.

3.2. Prazo de Garantia

O prazo de garantia para o produto será de 12 meses contra defeitos de fabricação.

3.3. Homologação

Homologação por especificação técnica, conforme item 9.1. dos Requisitos Gerais do catálogo DIS-CEF-001.

03.12.18 – Alavanca sextavada

Emissão Inicial: 15/05/12

4. CÓDIGO DO MATERIAL

Descrição do Material	Nordeste	Sudeste	Centro Oeste
Alavanca sextavada	4601557	13007	530401004

5. UNIDADE

Unidade – UN.

07.04.13 – Alicata amperímetro digital

Criação: Altino Silva**Aprovador:** Marcio Silva**Gerência:** Metodologia de Segurança**Emissão Inicial:** 13/04/2017

1. APLICAÇÃO

Para uso geral em medições de corrente elétrica instantâneas nas redes de distribuição de energia elétrica.



Foto Ilustrativa

2. REQUISITOS**2.1. Medição**

Todas as medidas deverão ser apresentadas de acordo com o Sistema Internacional (SI), inclusive quando citadas em descrições técnicas, especificações, desenhos, catálogos e outros documentos que acompanhar o equipamento.

2.2. Manutenção

O conjunto equipamento e acessórios deverá permitir fácil manutenção e substituição de peças como bateria.

2.3. Proteção

O equipamento deverá ser provido de proteção contra curto-circuito interno e surtos de sobretensão em estado constante e transiente, segundo exigências previstas para equipamentos CAT-III.

2.4. Certificação

O conjunto equipamento e acessórios deverão estar dentro das normas específicas para a categoria requerida para uso em rede de distribuição de baixa tensão. A certificação do conjunto deverá ser expedida pelo INMETRO ou órgãos autorizados sub sua licença, assim como o laboratório de ensaio.

2.5. Acessórios

Deverão fazer parte do conjunto os seguintes acessórios:
Estojo de couro ou courvin para acondicionamento e transporte;

2.6. Documentação

Caso a documentação relacionada na especificação, manual do usuário e outros necessários, sejam fornecidos em outra língua, uma cópia traduzida em português deverá acompanhar o equipamento.

07.04.13 – Alicates amperímetro digital

Emissão Inicial: 13/04/2017

Deverão acompanhar o conjunto equipamento e acessórios os seguintes documentos:

- Característica técnica detalhada do equipamento;
- Manual de operação;
- Manual e instruções detalhadas de manutenção periódica, ajustes e calibrações;
- Diagrama elétrico com identificação dos pontos de atenção e particularidades de seus componentes;

Lista de peças sobressalentes para reposição com código do fabricante.

O manual de instruções técnicas deverá conter entre outras, as informações referentes à tensão de isolamento, data de fabricação, classe de exatidão por escala e outras informações relevantes a segurança operacional.

Certificação de segurança mínima do equipamento e acessórios, conforme CAT-III – 600 V.

2.7. Identificação

O equipamento deverá apresentar em sua superfície externa as seguintes informações:

- Nome do fabricante e logomarca;
- Número de série/ano de fabricação;
- Natureza da corrente elétrica associada às escalas passíveis de medição.

2.8. Especificação**2.8.1. Características Técnicas**

Escalas de corrente – (auto-range)

- Corrente alternada rms de 3 mA a 60 A (classe de exatidão 5 %);
- Função Data Hold para retenção da leitura no display;
- Função Peak Hold para retenção da leitura máxima instantânea da grandeza medida no display;
- Função auto power-off;
- Suportabilidade a impulsos de sobretensão CAT-III – 600 V.

2.8.2. Características Construtivas

O clamp de corrente do equipamento deverá apresentar abertura suficiente para envolver condutores de até 20 mm de diâmetro externo, apresentando formato arredondado.

Deverá ser fabricado em material resistente ao calor e impactos, sem apresentar botões ou pinos salientes.

2.8.3. Limite Operacional

O equipamento deverá ter suas características técnicas e construtivas para utilização em ambientes adversos como: externos, sob a exposição de sol, locais com acúmulo de pó e em temperaturas ambientes, que variem na faixa de -10 a 50 graus Celsius.

07.04.13 – Alicata amperímetro digital

Emissão Inicial: 13/04/2017

3. REQUISITOS ESPECÍFICOS**3.1. Inspeção de Recebimento**

Por ocasião do recebimento, será submetida uma amostra aleatória aos ensaios e testes necessários em laboratórios específicos ou na condição de uso em campo, a fim de comprovar a validade e aderência das características técnicas definidas nesta especificação e/ou aquelas garantidas pelo fornecedor como indicado na documentação anexo ao conjunto. A metodologia e os parâmetros para validação da amostra deverão ser definidos pelo fornecedor, com base em padrões adotados em normas específicas, com a anuência e aceite da Neoenergia, devidamente prevista em contrato de fornecimento.

3.2. Prazo de Garantia

O prazo de garantia para o produto deverá ser de 12 meses contra defeitos de fabricação, devendo ficar explícito na documentação de fornecimento as condições de cobertura e a rede de assistência técnica para este período.

Deverá ser previsto em contrato de fornecimento a garantia da continuidade no fornecimento de peças para reposição por um período de 5 anos.

3.3. Homologação

Homologação mediante teste em amostra, conforme item 9.2. dos Requisitos Gerais do catálogo DIS-CEF-001.

4. CÓDIGO DO MATERIAL

Descrição do Material	Nordeste	Sudeste	Centro Oeste
Alicata amperímetro digital	1804031	12832	13025214

5. UNIDADE

Unidade – UN.

03.09.31 – Alicates bomba d'água

Criação: Cleber Sousa / Charles Freud

Aprovador: Marcio Silva

Gerência: Metodologia de Segurança

Emissão Inicial: 13/11/2018

1. APLICAÇÃO

Alicate bomba d'água para uso das equipes de expansão e preservação de rede para aplicação de conectores tipo cunha.



Foto ilustrativa

2. REQUISITOS
2.1. Material

Ferramenta confeccionada em aço cromo vanádio, cromado e niquelado ou oxidado preto. Regulagem por 5 (cinco) ou mais canaletas.

2.2. Dimensões

Tipo	Comprimento aproximado
1	10"
2	12"

2.3. Acabamento

A superfície do alicate deve ser livre de nódulos e rebarbas, incrustações, empenamentos e outros defeitos.

O cabo deve ter empunhadura ergonômica e antideslizante com abas protetoras arredondadas para maior conforto e segurança e possuir cobertura polimérica.

2.4. Identificação

Cada alicate deve ter na sua superfície, impresso em baixo ou alto relevo o nome do fabricante e a identificação do modelo.

3. REQUISITOS ESPECÍFICOS
3.1. Inspeção de Recebimento

Inspeção visual conforme itens 2.3, 2.4 e dimensional conforme item 2.2 desta especificação.

03.09.31 – Alicates bomba d'água

Emissão Inicial: 13/11/2018

3.2. Prazo de Garantia

O prazo de garantia para o produto será de 12 meses contra defeitos de fabricação.

3.3. Homologação

Homologação por especificação técnica, conforme item 9.1. dos Requisitos Gerais do catálogo DIS-CEF-001.

4. CÓDIGO DO MATERIAL

Tipo	Nordeste	Sudeste	Centro Oeste
1	4601027	15570	
2	4630007	15571	53040109

5. UNIDADE

Unidade – UN.

03.09.14 – Alicate cortador de cabos
Criação: Cleber Sousa / Alecsandro Costa

Aprovador: Marcio Silva

Gerência: Metodologia de Segurança

Emissão Inicial: 09/07/2014

1. APLICAÇÃO

Cortar cabos das Redes de Distribuição e Linhas de Transmissão, utilizado pelas equipes de expansão e preservação de rede, subestações e linhas de transmissão.

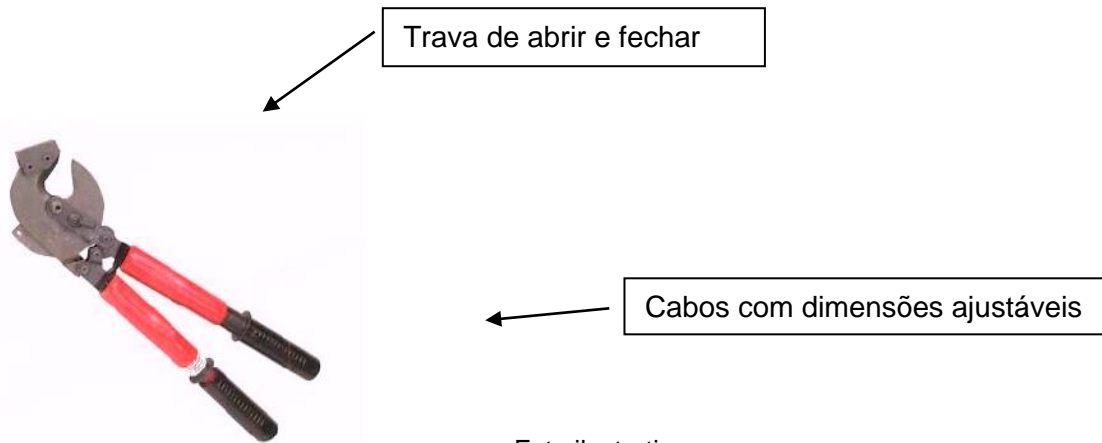


Foto ilustrativa

2. REQUISITOS
2.1. Material

Mecanismo do tipo catraca bidirecional provido de controle positivo do movimento da lamina de corte. Possui pequena alavanca de mudança de ação do alicate como abrir e fechar, de rápido e simples acionamento. Cabos em fiberglass com possibilidade de aumento do comprimento do mesmo para um melhor desempenho e menor esforço do usuário

2.2. Dimensões

Deve ter no máximo 1,70 kg de massa e possuir um comprimento total estendido de 0,82 metros.

Deve cortar cabos de alumínio com alma de aço até 26,2 mm de diâmetro

2.3. Acabamento

Deve possuir etiqueta ou gravado no equipamento o nome do fabricante, data de fabricação e capacidade de corte.

3. REQUISITOS ESPECÍFICOS
3.1. Inspeção no Recebimento

Inspeção visual conforme itens 2.1 e 2.3 desta especificação.

03.09.14 – Alicates cortador de cabos

Emissão Inicial: 09/07/2014

3.2. Prazo de Garantia

O prazo de garantia para o produto será de 12 meses contra defeitos de fabricação.

3.3. Homologação

Homologação mediante teste em amostra, conforme item 9.2. dos Requisitos Gerais do catálogo DIS-CEF-001.

4. CÓDIGO DO MATERIAL

Descrição do Material	Nordeste	Sudeste	Centro Oeste
Alicate Cortador de Cabos	4601364	12901	53040009

5. UNIDADE

Unidade – UN.

03.09.32 – Alicata cortador de cabos com catraca cremalheira
Criação: Cleber Sousa / Charles Freud

Aprovador: Marcio Silva

Gerência: Metodologia de Segurança

Emissão Inicial: 14/11/2018

1. APLICAÇÃO

Cortar cabos utilizados na Rede de Distribuição e Linhas de Transmissão, será utilizado pelas equipes de expansão e preservação de rede, subestações e linhas de transmissão.



Foto ilustrativa

2. REQUISITOS
2.1. Material

Alicata feito em aço cromo vanádio com mecanismo do tipo catraca cremalheira provido de controle positivo do movimento da lâmina de corte. Possui pequena alavanca para liberação da abertura, de rápida e simples acionamento. Os cabos devem ter empunhadura ergonômica, antideslizante, cobertura polimérica e abas protetoras arredondadas para maior conforto e segurança.

2.2. Dimensões

Tipo	Comprimento aproximado	Capacidade de corte
1	10"	Ø 25 mm
2	11"	Ø 32 mm

2.3. Acabamento

Deve possuir etiqueta ou gravado no equipamento o nome do fabricante, data de fabricação e capacidade de corte.

3. REQUISITOS ESPECÍFICOS
3.1. Inspeção no Recebimento

Inspeção visual conforme itens 2.1, 2.2 e 2.3 desta especificação.

3.2. Prazo de Garantia

O prazo de garantia para o produto será de 12 meses contra defeitos de fabricação

03.09.32 – Alicata cortador de cabos com catraca cremalheira

Emissão Inicial: 09/07/2014

3.3. Homologação

Homologação por especificação técnica, conforme item 9.1. dos Requisitos Gerais do catálogo DIS-CEF-001.

4. CÓDIGO DO MATERIAL

Tipo	Nordeste	Sudeste	Centro Oeste
1	4600000	15572	53040312
2	4600198	15573	92020302

5. UNIDADE

Unidade – UN.

03.09.01 – Alicate de bico chato e longo
Criação: Cleber Sousa / Charles Freud

Aprovador: Marcio Silva

Gerência: Metodologia de Segurança

Emissão Inicial: 11/11/2018

1. APLICAÇÃO

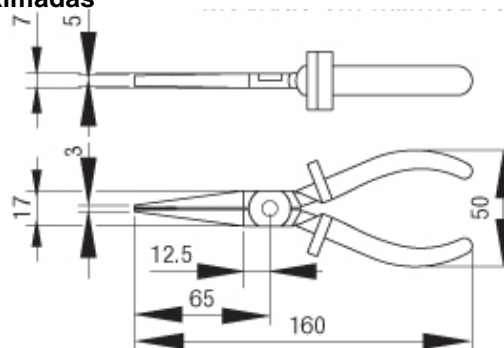
Alicate de bico chato e longo para uso das equipes de medição e subestações.



Foto ilustrativa

2. REQUISITOS
2.1. Material

Ferramenta confeccionada em aço carbono (aço ferramenta) ou aço cromo – vanádio, forjado, temperado, cromado e niquelado ou oxidado preto.

2.2. Dimensões aproximadas

2.3. Acabamento

A superfície do alicate deve ser livre de nódulos e rebarbas, incrustações, empenamentos e outros defeitos.

O bico deve ser chato longo.

O cabo deve ser antideslizante, com cobertura polimérica e com abas protetoras arredondadas para maior conforto.

2.4. Identificação

Cada alicate deve ter na sua superfície, impresso em baixo ou alto relevo o nome do fabricante e a identificação do modelo.

03.09.01 – Alicates de bico chato e longo

Emissão Inicial: 11/11/2018

3. REQUISITOS ESPECÍFICOS**3.1. Inspeção de Recebimento**

Inspeção visual conforme itens 2.3, 2.4 e dimensional conforme item 2.2 desta especificação.

3.2. Prazo de Garantia

O prazo de garantia para o produto será de 12 meses contra defeitos de fabricação.

3.3. Homologação

Homologação por especificação técnica, conforme item 9.1. dos Requisitos Gerais do catálogo DIS-CEF-001.

4. CÓDIGO DO MATERIAL

Descrição do Material	Nordeste	Sudeste	Centro Oeste
Alicate de bico chato e longo	4601021	10010	53040939

5. UNIDADE

Unidade – UN.

03.09.28 – Alicates de bico curvo
Criação: Cleber Sousa / Charles Freud

Aprovador: Marcio Silva

Gerência: Metodologia de Segurança

Emissão Inicial: 06/11/2018

1. APLICAÇÃO

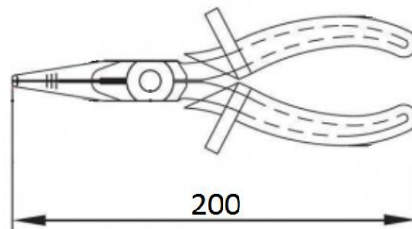
Alicate de bico chato e longo para uso das equipes de medição e subestações.



Foto ilustrativa

2. REQUISITOS
2.1. Material

Ferramenta confeccionada em aço carbono (aço ferramenta) ou aço cromo – vanádio, forjado, temperado, cromado e niquelado ou oxidado preto.

2.2. Dimensões


Comprimento aproximado: 200 mm

2.3. Acabamento

A superfície do alicate deve ser livre de nódulos e rebarbas, incrustações, empenamentos e outros defeitos.

O bico deve ser curvo e chato com superfície prendedora serrilhada.

O cabo deve ser antideslizante, com abas protetoras arredondadas para maior conforto e possuir cobertura polimérica.

2.4. Identificação

Cada alicate deve ter na sua superfície, impresso em baixo ou alto relevo o nome do fabricante e a identificação do modelo.

03.09.28 – Alicates de bico curvo

Emissão Inicial: 06/11/2018

3. REQUISITOS ESPECÍFICOS

3.1. Inspeção de Recebimento

Inspeção visual conforme itens 2.3, 2.4 e dimensional conforme item 2.2 desta especificação.

3.2. Prazo de Garantia

O prazo de garantia para o produto será de 12 meses contra defeitos de fabricação.

3.3. Homologação

Homologação por especificação técnica, conforme item 9.1. dos Requisitos Gerais do catálogo DIS-CEF-001.

4. CÓDIGO DO MATERIAL

Descrição do Material	Nordeste	Sudeste
Alicate de bico curvo	4601019	15086

5. UNIDADE

Unidade – UN.

03.09.30 – Alicate de bico reto
Criação: Cleber Sousa / Charles Freud

Aprovador: Marcio Silva

Gerência: Metodologia de Segurança

Emissão Inicial: 12/11/2018

1. APLICAÇÃO

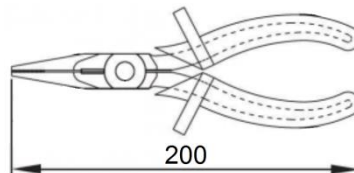
Alicate de bico chato e longo para uso das equipes de medição e subestações.



Foto ilustrativa

2. REQUISITOS
2.1. Material

Ferramenta confeccionada em aço carbono (aço ferramenta) ou aço cromo – vanádio, forjado, temperado, cromado e niquelado ou oxidado preto.

2.2. Dimensões


Comprimento aproximado: 200 mm

2.3. Acabamento

A superfície do alicate deve ser livre de nódulos e rebarbas, incrustações, empenamentos e outros defeitos.

O bico deve ser reto com superfície prendedora serrilhada.

O cabo deve ser antideslizante, com abas protetoras arredondadas para maior conforto e possuir cobertura polimérica.

2.4. Identificação

Cada alicate deve ter na sua superfície, impresso em baixo ou alto relevo o nome do fabricante e a identificação do modelo.

3. REQUISITOS ESPECÍFICOS
3.1. Inspeção de Recebimento

Inspeção visual conforme itens 2.3, 2.4 e dimensional conforme item 2.2 desta especificação.

3.2. Prazo de Garantia

O prazo de garantia para o produto será de 12 meses contra defeitos de fabricação.

03.09.30 – Alicates de bico reto

Emissão Inicial: 12/11/2018

3.3. Homologação

Homologação por especificação técnica, conforme item 9.1. dos Requisitos Gerais do catálogo DIS-CEF-001.

4. CÓDIGO DO MATERIAL

Descrição do Material	Nordeste	Sudeste	Centro Oeste
Alicate de bico reto	4601035	15087	53040940

5. UNIDADE

Unidade – UN.

03.09.24 – Alicates de compressão acionado por sistema hidráulico da cesta aérea
Criação: José Lopes

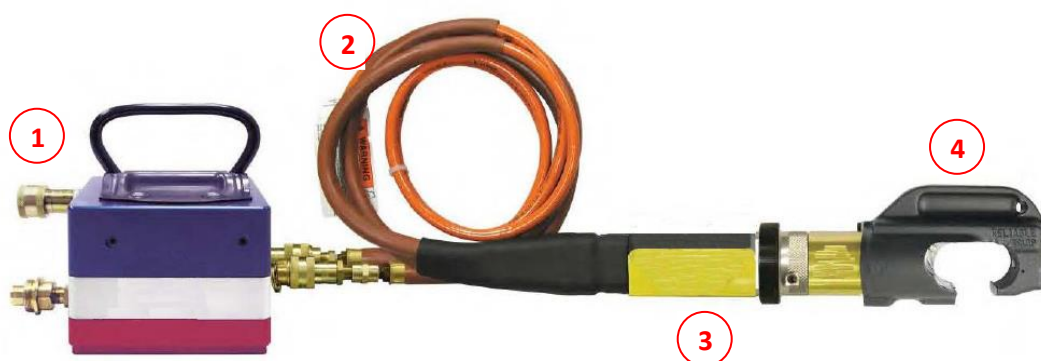
Aprovador: Marcio Silva

Gerência: Metodologia de Segurança

Emissão Inicial: 09/06/2017

1. APLICAÇÃO

Utilização das equipes operacionais em atividades de compressão de conectores e terminais em Redes de distribuição.

2. IMAGEM ILUSTRATIVA


- 1 - Intensificador de Pressão;
- 2 - Conjunto de Mangueiras de Alta Pressão;
- 3 - Válvula de Controle;
- 4 - Cabeçote de Compressão.

3. REQUISITOS GERAIS
3.1. Intensificador de Pressão

- Sistema: Aberto ou Fechado;
- Motor: Transmissão por engrenagem;
- Pressão: 56,25 – 154,68 kgf/cm²;
- Fluxo: 12 – 20 lpm;
- Saída: avanço 4989 cm³/min;
- Saída: alta pressão 491,6 cm³/min;
- Válvula de alívio: 281-703 kgf/cm²;
- Porta de entrada e saída: 3/8".

3.2. Conjunto de Mangueiras de Alta Pressão

- Construída em termoplástico industrial e não condutiva;
- Protetor de mangueiras;
- Capacidade de vasão: 703 kgf/cm² de alta pressão;
- A mangueira deve ter 2 metros de comprimento;

3.3. Válvula de Controle

- Sistema hidráulico: Aberto/Fechado;
- Pressão de operação: 703 kgf/ccm³ (690 bar);
- Pressão de alívio: 351 kgf/cm³ (345 bar);
- Acopladores: Conexão direta;
- Sistema de retorno: Automático após atingir a pressão de compressão.

03.09.24 – Alicates de compressão acionado por sistema hidráulico da cesta aérea

Emissão Inicial: 09/06/2017

3.4. Cabeçote de Compressão

- Sistemas: Dupla ação;
- Força de compressão: 12 ton;
- Pressão de operação: 703 kgf/cm³ (345 bar);
- Pressão de retorno: 351 kgf/cm³ (345 bar);
- Acopladores: Conexão direta;
- Matrizes: Padrão Y-35 ou equivalentes;
- Rotação do Cabeçote: 360°;
- Peso máximo: 5,5 kg;
- Capacidade de abertura: 38,1 mm;
- Comprimento máximo: 280 mm;
- Largura máxima: 12 mm.

3.5. Identificação

A ferramenta deve ter na sua superfície, impresso em baixo ou alto relevo de forma legível e indelével o nome do fabricante ou marca comercial, lote, data de fabricação e a identificação do modelo e/ou tipo.

3.6. Armazenagem e Transporte

O acondicionamento deve ser feito de modo a garantir transporte seguro, protegendo-os de qualquer dano até seu destino. A embalagem fica sujeita à aprovação da Neoenergia.

O equipamento deve ser acondicionado dentro de uma maleta.

4. REQUISITOS ESPECÍFICOS**4.1. Inspeção de Recebimento**

Inspeção visual, dimensional e funcional em 100% do lote.

Rejeição – O lote será rejeitado se as condições acima não forem atendidas, devendo ser substituído pelo fornecedor, sem ônus para a Neoenergia.

4.2. Prazo de Garantia

O prazo de garantia para o produto será de 12 meses contra defeitos de fabricação.

4.3. Ensaio de recebimento

O conjunto deverá suportar em posição de trabalho uma isolação de 46 kV, devendo os testes para entrega ser feito conforme normas vigentes na Neoenergia.

O fornecedor deverá apresentar um descritivo técnico com cálculos estruturais comprovando os ensaios mecânicos do equipamento.

4.4. Ensaio periódico

Teste elétrico anual conforme normas vigentes na Neoenergia e relatório ABRADDEE 01.01-“Procedimentos para inspeção e ensaios de equipamentos para trabalhos em redes de distribuição energizadas”. Após cada utilização a equipe deverá efetuar uma inspeção visual minuciosa e caso identifiquem vestígios de comprometimento do acabamento nos elementos isolados, o conjunto deverá ser testado imediatamente.

03.09.24 – Alicata de compressão acionado por sistema hidráulico da cesta aérea

Emissão Inicial: 09/06/2017

4.5. Homologação

Homologação mediante teste em amostra, conforme item 9.2. dos Requisitos Gerais do catálogo DIS-CEF-001.

5. CÓDIGO DO MATERIAL

Descrição do Material	Nordeste	Sudeste
Alicata de Compressão Acionado por Sistema Hidráulico da Cesta Aérea	4632011	35351

“BLOQUEADO PARA AQUISIÇÃO. EM PROSPECÇÃO PARA NOVOS MODELOS DE MERCADO”.

6. UNIDADE

Unidade – UN.

03.09.22 – Alicata de compressão hidráulico de 6000 daN acionado por bateria

Criação: Cleber Sousa / Altino Silva / Charles Freud

Aprovador: Marcio Silva

Gerência: Metodologia de Segurança

Emissão Inicial: 14/10/2019

1. APLICAÇÃO

Alicata de compressão a bateria, tipo MD6, para uso das equipes na instalação de conectores e luvas de emenda em condutores.

2. IMAGENS ILUSTRATIVAS



3. REQUISITOS

3.1. Material

- ✓ Cabeçote em aço forjado SAE 4150 SAE 5150 ou aço ferramenta forjado;
- ✓ Corpo e gatilho em plástico rígido.

3.2. Características construtivas, limites e esforços mecânicos.

- ✓ Contador de operação (opcional);
- ✓ Cabeçote com capacidade de giro de 350°;
- ✓ Mandíbula de crimpagem do tipo BG e D3, bico e parte interna respectivamente;

03.09.22 – Alicates de compressão hidráulico de 6000 daN acionado por bateria

Emissão Inicial: 14/10/2019

- ✓ Capacidade de compressão (MCM) (Tolerância $\pm 10\%$):
 - Cobre: #8 – 500;
 - Alumínio: #14 – 350;
 - Alumínio com alma de aço: #14 – 4/0;
- ✓ Força de compressão: 6000 daN.

3.3. Características elétricas.

- ✓ Suporte a bateria de Li-Ion;
- ✓ Capacidade mínima de corrente suportada para funcionamento: 3 Ah;
- ✓ O alicate deve ser capaz de operar em rede energizada de até 34,5 kV;
- ✓ Limitador de operação quando a tensão fornecida pela bateria estiver abaixo da exigida para correto funcionamento (opcional);
- ✓ Sinalizador de nível de carga da bateria (opcional).

3.4. Acessórios

- ✓ Um (1) Carregador de baterias com alimentação em 12 Vcc (veicular). Em substituição poderá ser fornecido um (1) carregador com alimentação em 220 Vca em conjunto com um (1) inversor 12 Vcc para 220 Vca de potência compatível;
- ✓ Um (1) carregador de baterias com alimentação em 127/220 Vca (bivolt) com encaixe simultâneo para duas ou mais baterias. Excepcionalmente poderá ser fornecido um (1) carregador com alimentação em 220 Vca com encaixe simultâneo para duas ou mais baterias;
- ✓ Três (3) baterias Li-Ion com capacidade mínima de fornecimento de corrente de 3 Ah, conforme características do alicate fornecido;
- ✓ Estojo de plástico rígido de alta resistência, com fecho, alça para transporte e divisões anatômicas internas para acondicionamento da ferramenta e seus acessórios individualmente. Excepcionalmente, caso não haja espaço para todos os acessórios no estojo principal, poderá ser fornecido um estojo adicional com as mesmas características já descritas ou uma bolsa; com interior reforçado, grande abertura, fecho e alças para transporte; para alojar os acessórios, devendo qualquer um desses ter compartimentos (15) para acondicionamento das matrizes em pares.
- ✓ Um (1) conjunto de matrizes: C, L, O, 162, 163, 167, 236, 237, 238, 239, 242, 243, 245, 248 e 249, definidas conforme EFES 03.13.04 do documento DIS-CEF-001.

3.5. Acabamento

Partes em material plástico devem ter superfícies lisas, uniformes e contínuas, sem saliências pontiagudas, arestas cortantes, cantos vivos ou outras imperfeições;

3.6. Identificação

A ferramenta e seus acessórios devem ter estampados na sua superfície de forma legível e indelével, nome e/ou logo do fabricante, modelo e número de série e data de fabricação.

03.09.22 – Alicates de compressão hidráulico de 6000 daN acionado por bateria

Emissão Inicial: 14/10/2019

3.7. Armazenagem e Transporte

O alicate deve ser acondicionado em estojo com características definidas na seção 3.4, assim como os acessórios que compõem o kit.

4. REQUISITOS ESPECÍFICOS**4.1. Condições de Trabalho**

O equipamento deverá permitir o trabalho diretamente ao potencial em tensões de até 34,5 KV.

4.2. Inspeção de Recebimento

Inspeção do alicate e acessórios, conforme definido nessa especificação, com verificação visual de 100% do lote, verificando que todos os componentes estão em perfeitas condições de aparência e funcional, devendo as unidades que não atenderem aos requisitos, serem substituídas pelo fornecedor, sem ônus para a Neoenergia.

4.3. Requisitos da garantia**4.3.1. Tempo mínimo**

O tempo mínimo de garantia deverá ser de 2 anos para o alicate e 1 ano para os demais acessórios, deverá cobrir os defeitos de fabricação.

4.3.2. Transporte e seus custos

O transporte da ferramenta e seus acessórios da base operacional do grupo Neoenergia que acionou a garantia e seu retorno, será de responsabilidade e custos do fornecedor, devendo a coleta ser agendada antecipadamente.

4.4. Manutenção de itens não cobertos pela garantia

Após o acionamento da garantia e recebimento do equipamento para manutenção, caso constatado e comprovado que o(s) defeito(s) não se enquadrar(m) nos termos de cobertura da garantia, o fornecedor deverá apresentar orçamento dos serviços e peças referente aos itens não cobertos, assim como o custo de transporte envolvido, e somente efetuar o reparo após aprovação do responsável pelo equipamento do grupo Neoenergia. Podendo esse optar por não realizar o serviço e solicitar a devolução da ferramenta, apenas com reembolso do custo relacionado ao transporte.

4.5. Documentação

O conjunto composto pelo alicate e acessórios, deverá ser fornecido com manual contendo instruções de uso e conservação em português, sendo uma via em papel que deverá acompanhar o conjunto e a disponibilização também em arquivo magnético.

4.6. Homologação

Homologação mediante teste em amostra, conforme item 9.2. dos Requisitos Gerais do catálogo DIS-CEF-001.

03.09.22 – Alicates de compressão hidráulico de 6000 daN acionado por bateria

Emissão Inicial: 14/10/2019

5. CÓDIGO DO MATERIAL

Item	Descrição do Material	Nordeste	Sudeste
1	Alicate de compressão hidráulico de 6000 daN acionado por bateria com conjunto de matrizes	4632009	36832
2	Alicate de compressão hidráulico de 6000 daN acionado por bateria	4632006	35222
3	Conjunto de matrizes para alicate 6000 daN	4634191	

Notas:

A composição do item 1 contempla além do alicate, todos os acessórios descritos no item 3.4 dessa especificação;

A composição do item 2 contempla além do alicate, todos os acessórios descritos no item 3.4 dessa especificação, exceto o conjunto de matrizes.

A composição do item 3 contempla o conjunto de matrizes e estojo para acondicionamento das matrizes, descritos no item 3.4 dessa especificação.

6. UNIDADE

Unidade – UN.

7. OBSERVAÇÕES

Especificação alterada em 14/07/2020 por Altino Silva, devido a necessidade de ajustes em relação aos acessórios, itens opcionais e custo de transporte para casos não coberto pela garantia.

03.09.11 – Alicates de compressão hidráulica de 12000 daN acionado por bateria
Criação: Cleber Sousa / José Lopes

Aprovador: Marcio Silva

Gerência: Metodologia de Segurança

Emissão Inicial: 23/01/2017

1. APLICAÇÃO

Alicate de compressão hidráulica acionado por bateria, para uso das equipes na instalação de conectores e luvas de emenda em condutores.

2. IMAGENS ILUSTRATIVAS


Alicate



Bateria



Carregador



Estojo



Alça



Estojo adicional para matrizes

03.09.11 – Alicates de compressão hidráulico de 12000 daN acionado por bateria

Emissão Inicial: 14/10/2019

3. REQUISITOS

3.1. Material

- ✓ Cabeçote em aço forjado SAE 4150 SAE 5150 ou aço ferramenta forjado;
- ✓ Corpo e gatilho em plástico rígido.

3.2. Características construtivas.

- ✓ Contador de operação (opcional);
- ✓ Cabeçote com capacidade mínima de giro de 180°;
- ✓ Abertura mínima da mandíbula de 42 mm;
- ✓ Capacidade de compressão (MCM) (Tolerância $\pm 10\%$):
 - Cobre: #8 – 750;
 - Alumínio: #8 – 750;
 - Alumínio com alma de aço: #4 – 556.
- ✓ Força de compressão: 12000 daN.

3.3. Características elétricas.

- ✓ Bateria de Li-Ion;
- ✓ Capacidade mínima de corrente suportada para funcionamento de 3 Ah;
- ✓ Limitador de operação quando a tensão fornecida pela bateria estiver abaixo da exigida para correto funcionamento (opcional);
- ✓ Sinalizador de nível de carga da bateria (opcional).

3.4. Acessórios.

- ✓ Um (1) Carregador de baterias com alimentação em 12 Vcc (veicular). Em substituição poderá ser fornecido um (1) carregador com alimentação em 220 Vca em conjunto com um (1) inversor 12 Vcc para 220 Vca de potência compatível;
- ✓ Um (1) carregador de baterias com alimentação em 127/220 Vca (bivolt) com encaixe simultâneo para duas ou mais baterias. Excepcionalmente poderá ser fornecido um (1) carregador com alimentação em 220 Vca com encaixe simultâneo para duas ou mais baterias;
- ✓ Três (3) baterias Li-Ion com capacidade mínima de fornecimento de corrente de 3 Ah, conforme características do alicate fornecido;
- ✓ Estojo de plástico rígido de alta resistência, com fecho, alça para transporte e divisões anatômicas internas para acondicionamento da ferramenta e seus acessórios individualmente. Excepcionalmente, caso não haja espaço para todos os acessórios no estojo principal, poderá ser fornecido um estojo adicional com as mesmas características já descritas ou uma bolsa; com interior reforçado, grande abertura, fecho e alças para transporte; para alojar os acessórios, devendo qualquer um desses ter compartimentos (30) para acondicionamento das matrizes em pares.
- ✓ Um (1) conjunto de matrizes: 162, 163, 166, 167, 168, 236, 237, 238, 239, 242, 243, 245, 248, 249, 261, 316, 317, 321, 350, 490, B/BG, C, D, D3, H, I, M, N, O e R. Conforme ET 03.13.03 catálogo DIS-CEF-001.

03.09.11 – Alicates de compressão hidráulico de 12000 daN acionado por bateria

Emissão Inicial: 14/10/2019

3.5. Acabamento

Partes em material plástico devem ter superfícies lisas, uniformes e contínuas, sem saliências pontiagudas, arestas cortantes, cantos vivos ou outras imperfeições;

3.6. Identificação

A ferramenta e seus acessórios devem ter estampados na sua superfície de forma legível e indelével, nome e/ou logo do fabricante, modelo/número de série e data de fabricação.

3.7. Armazenagem e Transporte

O alicate deve ser acondicionado em estojo com características definidas na seção 3.4, assim como os acessórios que compõem o kit.

4. REQUISITOS ESPECÍFICOS**4.1. Condições de Trabalho**

O equipamento deverá permitir o trabalho diretamente ao potencial em tensões de até 36,2 KV.

4.2. Inspeção de Recebimento

Inspeção do alicate e acessórios, conforme definido nessa especificação, com verificação visual de 100% do lote, verificando que todos os componentes estão em perfeitas condições de aparência e funcional, devendo as unidades que não atenderem aos requisitos, serem substituídas pelo fornecedor, sem ônus para a Neoenergia.

4.3. Requisitos da garantia**4.3.1. Tempo mínimo**

O tempo mínimo de garantia deverá ser de 2 anos para o alicate e 1 ano para os demais acessórios, deverá cobrir os defeitos de fabricação.

4.3.2. Transporte e seus custos

O transporte da ferramenta e seus acessórios da base operacional do grupo Neoenergia que acionou a garantia e seu retorno, será de responsabilidade e custos do fornecedor, devendo a coleta ser agendada antecipadamente.

4.4. Manutenção de itens não cobertos pela garantia

Após o acionamento da garantia e recebimento do equipamento para manutenção, caso constatado e comprovado que o(s) defeito(s) não se enquadrar(m) nos termos de cobertura da garantia, o fornecedor deverá apresentar orçamento dos serviços e peças referente aos itens não cobertos, assim como o custo de transporte envolvido, e somente efetuar o reparo após aprovação do responsável pelo equipamento do grupo Neoenergia. Podendo esse optar por não realizar o serviço e solicitar a devolução da ferramenta, apenas com reembolso do custo relacionado ao transporte.

03.09.11 – Alicates de compressão hidráulico de 12000 daN acionado por bateria

Emissão Inicial: 14/10/2019

4.5. Documentação

O conjunto composto pelo alicate e acessórios, deverá ser fornecido com manual contendo instruções de uso e conservação em português, sendo uma via em papel que deverá acompanhar o conjunto e a disponibilização também em arquivo magnético.

4.6. Homologação

Homologação mediante teste em amostra, conforme item 9.2. dos Requisitos Gerais do catálogo DIS-CEF-001.

5. CÓDIGO DO MATERIAL

Item	Descrição do Material	Nordeste	Sudeste	Centro Oeste
1	Alicate de compressão hidráulico de 12000 daN acionado por bateria com conjunto de matrizes	4632010	36835	53040944
2	Alicate de compressão hidráulico de 12000 daN acionado por bateria	4632008	35140	53040358
3	Conjunto de matrizes para alicate 12000 daN	4634192		

Notas:

A composição do item 1 contempla além do alicate, todos os acessórios descritos no item 3.4 dessa especificação;

A composição do item 2 contempla além do alicate, todos os acessórios descritos no item 3.4 dessa especificação, exceto o conjunto de matrizes.

A composição do item 3 contempla o conjunto de matrizes e estojo para acondicionamento das matrizes, descritos no item 3.4 dessa especificação.

6. UNIDADE

Unidade – UN.

7. OBSERVAÇÕES

Especificação alterada em 14/07/2020 por Altino Silva, devido a necessidade de ajustes em relação aos acessórios, itens opcionais e custo de transporte para casos não coberto pela garantia.

03.09.12 – Alicates de compressão hidráulica
Criação: Altino Silva / Alecsandro Costa / José Lopes

Aprovador: Marcio Silva

Gerência: Metodologia de Segurança

Emissão Inicial: 23/01/2017

1. APLICAÇÃO

Alicate de compressão hidráulica, com acionamento manual destinado à instalação de conectores e luvas de emenda em condutores de alumínio e cobre, utilizado pelas equipes de restabelecimento, manutenção com a rede energizada e desenergizada.



Foto Ilustrativa

2. REQUISITOS
2.1. Material

Cabeçote em aço forjado SAE 4150 SAE 5150 ou aço ferramenta forjado.

Cabo fixo em aço carbono.

Cabo móvel em liga de alumínio.

Cobertura protetora do corpo em Neoprene ou similar.

2.2. Dimensões

Grandezas	Dimensões (mm)
Espessura mínima da chapa de aço do estojo	9

2.3. Limites de Esforços Mecânicos

Grandezas	Valores
Pressão de trabalho (daN)	12000
Peso máximo do alicate (kg)	6

2.4. Acabamento

As matrizes devem se ajustar e se fixar corretamente aos porta-matrizes do alicate, permanecendo perfeitamente presas aos mesmos.

O alicate deve ser projetado e construído para ser operado com matrizes intercambiáveis, portanto, os porta-matrizes devem ser constituídos de duas partes

03.09.12 – Alicates de compressão hidráulica

Emissão Inicial: 23/01/2017

simétricas: uma no corpo do cabeçote (fixa) e outra no corpo do pistão (móvel). As matrizes podem ser colocadas em qualquer uma das duas partes.

Os porta-matrizes, tanto do cabeçote como do pistão, devem possuir uma trava para as matrizes, de modo que seja assegurada a centralização das duas matrizes.

A colocação e a retirada da matriz deve ser feita através da retração da trava mediante a compressão do botão da trava, encaixando-a pela lateral.

O compressor hidráulico deve proporcionar uma força de compressão, medida entre as matrizes, de 12000 daN, calibrada através de uma válvula de desarme.

O número de bombeamentos da alavanca móvel após contatos das matrizes com o conector a ser comprimido, não deve ser superior a 13, à temperatura de 20° C.

O corpo do alicate e as empunhaduras devem ser cobertos com neoprene. A colagem da isolamento dos cabos deve suportar os torques de giro especificados.

O cabeçote deve ter acabamento cadmiado e passivado por bicromatização.

Cabo móvel deve ter cobertura de neoprene ou similar com pigmentação na cor preta.

O estojo deve ter tampa articulada por dobradiças.

O acabamento do estojo deve ser feito com pintura antiferruginosa ou tinta esmalte sintético martelado, interna e externamente.

As partes metálicas devem apresentar superfícies lisas, isentas de imperfeições como cantos vivos, rebarbas, incrustações, trincas ou fissuras.

2.5. Identificação

A ferramenta deve ter estampada no cabeçote de forma legível e indelével, nome e ou marca do fabricante, modelo ou tipo, número de série de fabricação, mês e ano de fabricação.

O estojo deve ser identificado externamente, de maneira legível e indelével, com o nome ou marca do fabricante e com o tipo ou modelo do alicate.

2.6. Armazenagem e Transporte

O alicate deve ser acondicionado em estojo metálico provido internamente de no mínimo 12 (doze) receptáculos para matrizes, com fecho e alça para transporte.

3. REQUISITOS ESPECÍFICOS**3.1. Inspeção de Recebimento**

Inspeção visual, dimensional e funcional através de testes de compressão em conectores padrão Neoenergia.

3.2. Prazo de Garantia

O prazo de garantia para o produto será de 12 meses contra defeitos de fabricação.

3.3. Homologação

Homologação mediante teste em amostra, conforme item 9.2. dos Requisitos Gerais do catálogo DIS-CEF-001.

4. CÓDIGO DO MATERIAL

Descrição do Material	Nordeste	Sudeste	Centro Oeste
Alicates de compressão hidráulica	4632007	35152	530401005

03.09.12 – Alicates de compressão hidráulica

Emissão Inicial: 23/01/2017

5. UNIDADE

Unidade – UN.

6. OBSERVAÇÕES

Deverá ser fornecido com o equipamento, manual contendo instruções de uso e conservação, em português.

03.09.13 – Alicate de compressão mecânica
Criação: Alessandro Genaro

Aprovador: Cleber Sousa

Gerência: Metodologia de Segurança

Emissão Inicial: 08/08/2014

1. APLICAÇÃO

Para uso das equipes operacionais em atividades de aplicação em conectores e luvas de emenda a compressão em condutores de alumínio e cobre nas atividades em rede de distribuição.

2. IMAGENS E DESENHOS ILUSTRATIVOS
2.1. Alicate de compressão mecânico 600daN

2.2. Conjunto de matrizes para alicate de compressão 600daN


03.09.13 – Alicate de compressão mecânica

Emissão Inicial: 08/08/2014

3. ESPECIFICAÇÃO

3.1. Especificação

3.1. Alicate de compressão 600daN (item 1)

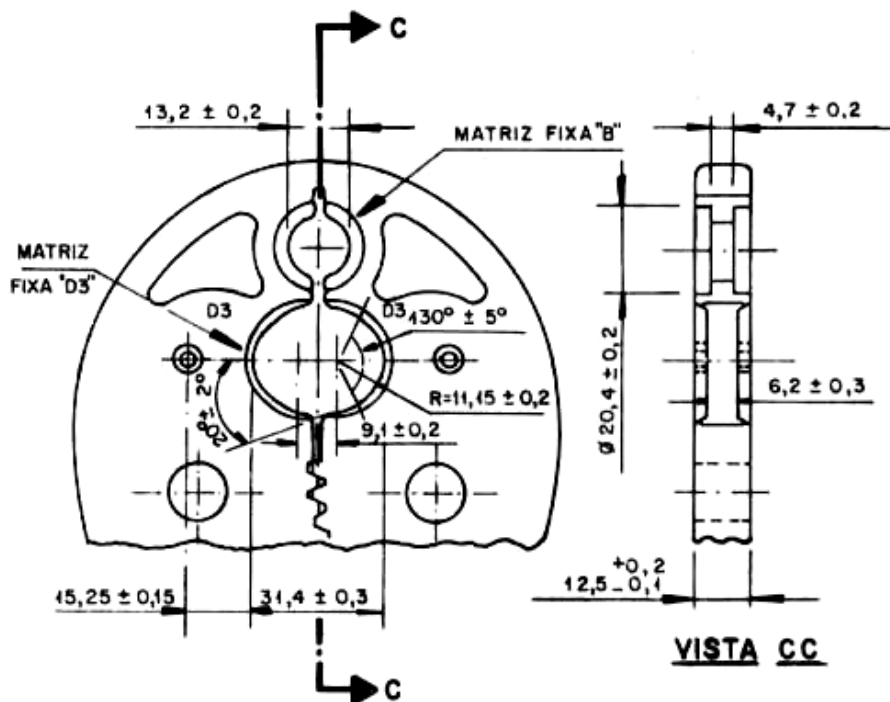
- ✓ Cabeçote: aço ferramenta, dureza 38 a 48 Rockwell ou aço forjado SAE 4150 SAE 5150;
- ✓ Mordentes: aço ferramenta com dureza 38 a 48 Rockwell;
- ✓ Matrizes fixas: D3 e BG;
- ✓ Cabos: material com características isolantes como: madeiras duras preservadas ou polímero com dureza adequada. Deve haver ranhuras na empunhadura para melhor pega;
- ✓ Cobertura protetora do corpo em Neoprene ou similar, na cor preta;
- ✓ Estojo: chapa de aço com espessura mínima de 0,9mm e massa total aproximada de 3 Kg.

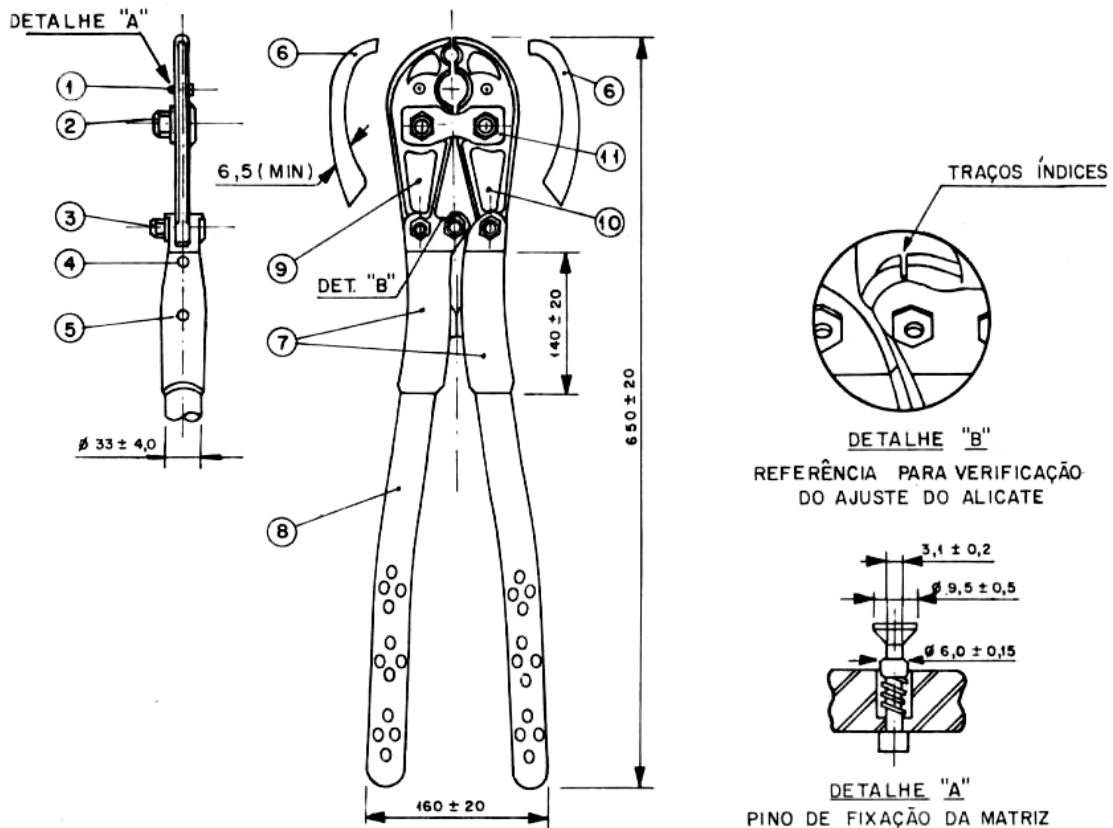
Caso o fornecedor apresente alicate com matrizes fixas diferentes da especificada, deverá entregar sem custos a Neoenergia a matriz avulsa que completa ao especificado.

3.2. Conjunto de Matrizes para alicate 600daN (item2)

As matrizes aplicáveis ao alicate estão disponíveis na EFES - 03.13.04 – Matriz para alicate de compressão 6000 daN, sendo o conjunto de matrizes, conforme segue: C, L, O, 162, 163, 167, 236, 237, 238, 239, 242, 243, 245, 248 e 249.

3.3. Dimensionais aproximados





3.4. Identificação

A ferramenta deve ter impresso em baixo ou alto relevo na superfície do cabeçote de forma legível e indelével, nome e ou marca do fabricante, modelo, índices das matrizes fixas nos mordentes e número de série de fabricação.

3.5. Acabamento

As coberturas protetoras dos mordentes devem cobrir todo perímetro externo; Mordentes: oxidado preto, com parafusos Allen tipo estojo rosca 7/16", para ajuste e travamento com cobertura protetora nos mordentes na cor preta ou vermelha.

Cabos: livre de rebarbas e arestas cortantes, a empunhadura deve conter ranhuras para melhor controle da ferramenta. Para cabos de madeira deve ser lixado e envernizado com cobertura neoprene, pressão de trabalho 4000 daN.

Cobertura do corpo: pigmentação na cor preta.

Cobertura protetora dos mordentes: pigmentação na cor vermelha ou preta.

O estojo deve ter tampa articulada por dobradiças

O acabamento do estojo deve ser feito com pintura antiferruginosa ou tinta esmalte sintético martelado, interna e externamente.

03.09.13 – Alicates de compressão mecânica

Emissão Inicial: 08/08/2014

3.6. Armazenagem e Transporte

O alicate deve ser acondicionado em estojo metálico provido internamente de no mínimo 12 (doze) receptáculos para matrizes, com fecho e alça para transporte

4. REQUISITOS ESPECÍFICOS**4.1. Inspeção de Recebimento**

Inspeção visual, dimensional e funcional através de testes de compressão em conectores padrão Neoenergia, conforme ND. 01/1 – Neoenergia – anexo I.
Inspeção geral: Acondicionamento e acabamento.
Verificação do ajuste e fixação das matrizes.
Verificação dimensional.
Verificação da força de aperto (mínimo de 4000daN).

4.2. Prazo de Garantia

O prazo de garantia para o produto será de no mínimo 12 meses contra defeitos de fabricação.

4.3. Homologação

Homologação mediante teste em amostra, conforme item 9.2. dos Requisitos Gerais do catálogo DIS-CEF-001.

5. CÓDIGO DO MATERIAL

Item	Descrição do Material	Nordeste	Sudeste	Centro Oeste
1	Alicate de Compressão Mecânica	4631062	10238	530401006
2	Conjunto de matrizes para alicate 6000 daN	4634191		

6. UNIDADE

Item 1: Unidade
Item 2: conjunto

7. OBSERVAÇÕES

Revisado em 11/12/2023 por Alessandro Genaro

03.09.33 – Alicate de corte a bateria com controle remoto
Criação: Charles Freud

Aprovador: Marcio Silva

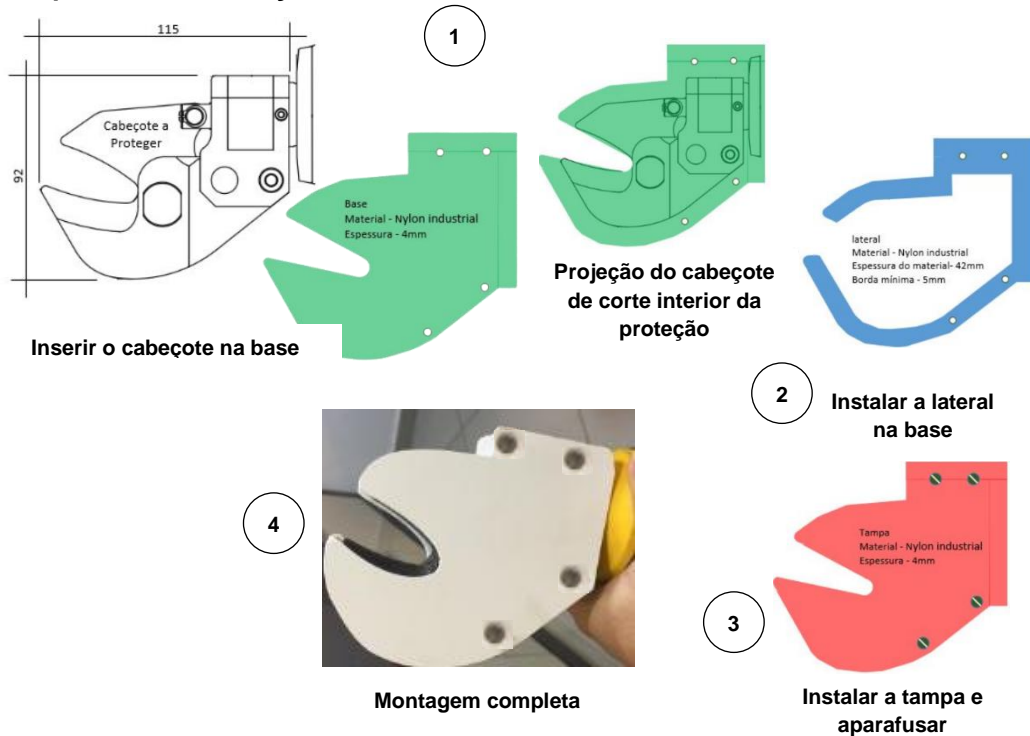
Gerência: Metodologia de Segurança

Emissão Inicial: 31/07/2019

1. APLICAÇÃO

Alicate de corte a bateria com acionamento com controle remoto para utilização das equipes operacionais para corte de condutores à distância.

2. DESENHOS ILUSTRATIVOS
Item 1: Alicate de Corte com Kit

Item 2: Proteção do Cabeçote
- Sequência de instalação


03.09.33 – Alicate de corte a bateria com controle remoto

Emissão Inicial: 31/07/2019

3. REQUISITOS

3.1. Material

3.1.1 Alicate

- Cabeçote em aço;
- Carcaça em plástico resistente.

3.1.2 Proteção do Cabeçote

- Nylon Industrial espessura;
- Base: 4mm;
- Lateral: 42mm;
- Tampa: 5 mm.

3.2. Requisitos Técnicos

3.2.1 Alicate

- Capaz de cortar cabos de alumínio, alumínio com alma de aço, cabos de aço e cobre;
- Bateria de Li-Ion 18 V ou outras tensões requeridas pela ferramenta;
- Cabeçote rotativo com angulação de 0° a 350°;
- Sistema de parada rápida do motor;
- Retorno a posição inicial da mandíbula após conclusão da operação;
- Possibilidade de retorno manual;
- Indicador de nível de carga da bateria;
- Acionamento remoto;
- Capacidade de corte mínima: Ø 20 mm;
- Tempo de corte: 2 a 8 segundos;
- Peso aproximado: 2 kg;
- Temperatura de trabalho: 0° C a 40° C.

3,2,1 Proteção do cabeçote

- Capaz de proteger o cabeçote rotativo do alicate contra eventuais contatos com partes energizadas.

3.3. Composição dos Itens

3.3.1. Alicate de corte

- 1 unidade do Alicate de corte;
- 1 unidade do suporte com encaixe universal;
- 1 unidade do controle remoto sem fio com alcance mínimo de 15 m;
- 2 unidades de baterias LI-íon 18 V – 1,5 Ah ou outras tensões e capacidades requeridas pela ferramenta;
- 1 unidade de carregador veicular input-12 Vcc ou carregador input 127/220 Vca com inversor 12 Vcc para 127/220 Vca;
-

03.09.33 – Alicates de corte a bateria com controle remoto

Emissão Inicial: 31/07/2019

- 1 unidade de estojo com divisões anatômicas para acondicionamento da ferramenta e todos os seus acessórios;
- 1 unidade de proteção do cabeçote.

3.3.1 Proteção do cabeçote

Apenas a proteção para o cabeçote.

3.4. Acabamento

Os componentes plásticos devem possuir ótimos encaixes sem rebarbas.

3.5. Identificação

O dispositivo deve ter na sua superfície, impresso de forma legível e indelével nome do fabricante ou marca comercial.

4. REQUISITOS ESPECÍFICOS**4.1. Inspeção de Recebimento**

Inspeção visual, dimensional e funcional em 100% do lote.

4.2. Homologação

Para o processo de homologação o fornecedor deverá disponibilizar por um período uma amostra para testes em campo, visando certificar-se que o equipamento ofertado atende os requisitos operacionais, ficando condicionado o fornecimento a aprovação do processo.

4.3. Requisitos da garantia**4.3.1. Tempo mínimo**

O tempo mínimo de garantia para o alicate de corte a bateria com controle remoto deverá ser de 2 anos para defeitos de fabricação. Para os acessórios, o tempo mínimo de garantia deverá ser de 1 ano para defeitos de fabricação.

4.3.2. Transporte e seus custos

O transporte da ferramenta e seus acessórios da base ou UTD do grupo Neoenergia que acionou a garantia para o equipamento com defeito até o retorno do equipamento reparado a sua base ou UTD de origem será de responsabilidade e custos do fornecedor e deverá ser realizado via serviço de Logística Reversa dos Correios ou meio equivalente dos próprios Correios ou outra transportadora, onde o fornecedor deverá disponibilizar as informações necessárias para despacho nesta modalidade sem custos para o remetente.

4.4. Manutenção de itens não cobertos pela garantia

Após o acionamento da garantia e recebimento do equipamento com defeito pelo fornecedor para manutenção, caso constatado e comprovado que o(s) defeito(s) não se enquadrar(m) nos termos de cobertura da garantia, o fornecedor deverá apresentar um orçamento dos serviços e peças referente aos itens não cobertos pelos termos de garantia e somente efetuar o reparo após aprovação do responsável pelo equipamento do grupo Neoenergia, podendo esse optar por não realizar o serviço e solicitar a devolução da ferramenta, com custos de transporte pagos pelo fornecedor.

03.09.33 – Alicates de corte a bateria com controle remoto

Emissão Inicial: 31/07/2019

4.5. Homologação

Homologação mediante teste em amostra, conforme item 9.2. dos Requisitos Gerais do catálogo DIS-CEF-001.

5. CÓDIGO DO MATERIAL

Item	Descrição do Material	Nordeste	Sudeste	Centro Oeste
1	Alicate de corte a bateria com controle remoto e proteção do cabeçote	4606024	36710	53040941
2	Proteção do cabeçote	4641021	15504	530401301

6. UNIDADE

Unidade – UN.

7. OBSERVAÇÕES

Inserido na especificação o fornecimento da proteção do cabeçote de corte, seja aquisição unitária ou como parte do kit.

03.09.02 – Alicates de corte diagonal
Criação: Altino Silva / Alecsandro Costa

Aprovador: Marcio Silva

Gerência: Metodologia de Segurança

Emissão Inicial: 08/08/2014

1. APLICAÇÃO

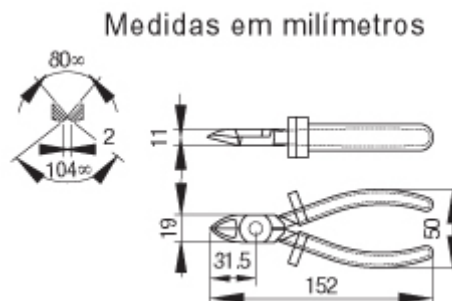
Alicate de corte diagonal para uso das equipes de medição e subestações, para corte de fios.



Imagem Ilustrativa

2. REQUISITOS
2.1. Material

Ferramenta confeccionada em aço carbono (aço ferramenta), forjado, temperado ou aço cromo-vanádio.

2.2. Dimensões aproximadas

2.3. Acabamento

A superfície do alicate deve ser livre de nódulos e rebarbas, incrustações, empenamentos e outros defeitos.
 O cabo deve ser antideslizante e com abas protetoras arredondadas para maior conforto.

2.4. Identificação

Cada alicate deve ter na sua superfície, impresso em baixo ou alto relevo o nome do fabricante e a identificação do modelo.

03.09.02 – Alicates de corte diagonal

Emissão Inicial: 08/08/2014

3. REQUISITOS ESPECÍFICOS**3.1. Inspeção de Recebimento**

Inspeção visual conforme itens 2.3, 2.4 e dimensional conforme item 2.2 desta especificação.

3.2. Prazo de Garantia

O prazo de garantia para o produto será de 12 meses contra defeitos de fabricação.

3.3. Homologação

Homologação por especificação técnica, conforme item 9.1. dos Requisitos Gerais do catálogo DIS-CEF-001.

4. CÓDIGO DO MATERIAL

Descrição do Material	Nordeste	Sudeste	Centro Oeste
Alicates de corte diagonal	4600012	10025	53040904

5. UNIDADE

Unidade – UN.

03.09.34 – Alicate de corte tipo guilhotina
Criação: Felipe Teles

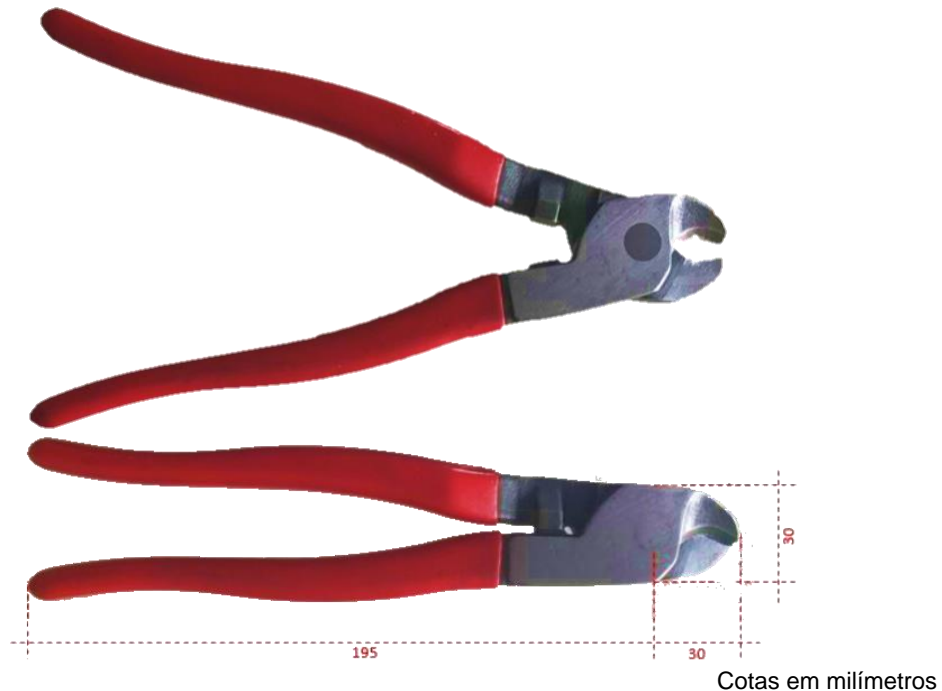
Aprovador: Marcio Silva

Gerência: Metodologia de Segurança

Emissão Inicial: 02/03/2020

1. APLICAÇÃO

Para corte de cabos de alumínio sem alma de aço ou cobre, em atividades de intervenção em medição em regime energizado.

2. IMAGENS ILUSTRATIVAS E DIMENSÕES

3. REQUISITOS
3.1. Material

Corpo em aço carbono (aço ferramenta) ou aço cromo vanádio, forjado, temperado, com tratamento especial na mandíbula de corte, a fim de mantê-la afiada.

3.2. Capacidades

Capacidade de corte de cabo de cobre: 50 mm²

Capacidade de corte de cabo de alumínio sem alma de aço: 70 mm²

3.3. Acabamento

O alicate de ser cromado, niquelado ou oxidado preto;
 Cabos cobertos com material polimérico com proteção para 1 kV.

3.4. Identificação

Deve possuir gravado em sua superfície de forma legível e indelével o nome do fabricante ou marca comercial e tipo.

3.5. Armazenamento e transporte

03.09.34 – Alicates de corte tipo guilhotina

Emissão Inicial: 02/03/2020

Deve ser fornecido acondicionado em embalagem que assegure sua proteção contra poeira, umidade ou outros agentes contaminantes.

4. REQUISITOS ESPECÍFICOS**4.1. Ajustes nas dimensões**

O alicate deve ser ajustado em suas dimensões por meio de processo de usinagem, utilizando métodos de controle da temperatura, de forma a não comprometer as características originais do material fabricado.

Manter a superfície isenta de rebarbas e outras deficiências.

4.2. Inspeção de Recebimento

Inspeção visual e dimensional conforme esta especificação.

Rejeição – O lote será rejeitado se as condições acima não forem atendidas. Todas as ferramentas que não atenderem aos requisitos e forem rejeitadas, devem ser substituídas pelo fornecedor sem ônus para a Neoenergia.

4.3. Prazo de Garantia

O prazo de garantia para o produto será de 12 meses contra defeitos de fabricação.

4.4. Homologação

Análise técnica para homologação mediante teste em amostra, conforme item 9.2. dos Requisitos Gerais do catálogo DIS-CEF-001.

5. CÓDIGO DO MATERIAL

Descrição do Material	Nordeste	Sudeste	Centro Oeste
Alicates de corte tipo guilhotina	4631065	15587	53040942

6. UNIDADE

Unidade – UN.

03.09.03 – Alicates de pressão
Criação: Altino Silva / Alecsandro Costa

Aprovador: Marcio Silva

Gerência: Metodologia de Segurança

Emissão Inicial: 08/08/2014

1. APLICAÇÃO

Alicate de pressão para uso das equipes de subestações, para prender chapas etc.



Foto Ilustrativa

2. REQUISITOS
2.1. Material

Ferramenta confeccionada em aço carbono (aço ferramenta) ou aço cromo- vanádio. Mordentes em aço forjado.

2.2 Dimensões

Grandezas	Dimensões	
	(mm)	(pol.)
Comprimento	257	10

2.3. Acabamento

O perfil dos mordentes deve ser curvo, com dentes brochados paralelos. Os mordentes devem ser cromados e niquelados. A superfície do alicate deve ser livre de nódulos e rebarbas, incrustações, empenamentos e outros defeitos.

2.4. Identificação

Cada alicate deve ter na sua superfície, impresso em baixo ou alto relevo, o nome do fabricante e a identificação do modelo.

3. REQUISITOS ESPECÍFICOS
3.1. Inspeção de Recebimento

Inspeção visual conforme itens 2.3, 2.4 e dimensional conforme item 2.2 desta especificação.

03.09.03 – Alicates de pressão

Emissão Inicial: 08/08/2014

3.2. Prazo de Garantia

O prazo de garantia para o produto será de 12 meses contra defeitos de fabricação.

3.3. Homologação

Homologação por especificação técnica, conforme item 9.1. dos Requisitos Gerais do catálogo DIS-CEF-001.

4. CÓDIGO DO MATERIAL

Descrição do Material	Nordeste	Sudeste	Centro Oeste
Alicate de pressão	4631002	11383	32095075

5. UNIDADE

Unidade – UN.

**03.09.39 – ALICATE DE SEGURANÇA PARA CORTE CONDUTOR RD E SUBTERRÂNEO
CONTROLE REMOTO**

Criação: Alessandro Genaro

Aprovador: Cleber Sousa

Gerência: Metodologia de Segurança

Emissão Inicial: 07/10/2022

1. APLICAÇÃO

Para uso das equipes operacionais em atividades de expansão e preservação de redes de distribuição de energia elétrica.

2. IMAGENS E DESENHOS ILUSTRATIVOS



**03.09.39 – ALICATE DE SEGURANÇA PARA CORTE CONDUTOR RD E SUBTERRÂNEO
CONTROLE REMOTO**

Emissão Inicial: 07/10/2022

3. ESPECIFICAÇÕES**3.1. Características Técnicas****Especificação**

- Diâmetro máximo de corte 105mm para corte de condutores de cobre (Cu) e alumínio (Al);
- Força de corte 120KN;
- Cabeçote de corte fechado tipo guilhotina giratório 350°;
- Retração automática do pistão quando concluído o corte;
- Botões de acionamento e retrocesso no alicate;
- Acionamento por Controle remoto.

3.2. Acessórios

- Controle remoto compatível com equipamento;
- Carregador de baterias 127/220V 60HZ;
- 2 Baterias compatíveis com o alicate de corte;
- Estojo de plástico rígido de alta resistência, com fecho, alça para transporte e divisões anatômicas internas para acondicionamento da ferramenta e seus acessórios individualmente.

3.3. Identificação

O Alicate Hidráulico deve ter na sua superfície impresso de forma legível, o nome do fabricante ou marca comercial e a indicação do modelo ou tipo.

3.4. Armazenagem e Transporte

O acondicionamento deve ser feito de modo a garantir o transporte seguro, protegendo-os de qualquer dano até seu destino. A embalagem fica sujeita à aprovação da Neoenergia.

4. REQUISITOS ESPECÍFICOS**4.1. Inspeção de Recebimento**

Visual e funcionamento.

4.2. Prazo de Garantia

O tempo mínimo de garantia deverá ser de 2 anos para o alicate e 1 ano para os demais acessórios, deverá cobrir os defeitos de fabricação.

4.3. Homologação

Homologação mediante teste em amostra, conforme item 9.2. dos Requisitos Gerais do catálogo DIS-CEF-001.

**03.09.39 – ALICATE DE SEGURANÇA PARA CORTE CONDUTOR RD E SUBTERRÂNEO
CONTROLE REMOTO**

Emissão Inicial: 15/08/2022

5. CÓDIGO DO MATERIAL

Item	Descrição do Material	Nordeste	Sudeste	Centro Oeste
01	ALICATE HID SEG CORTE RDS CONTROLE REMOTO	1804042	38131	53040676

6. UNIDADE

Ítem 01 – UN

1. OBSERVAÇÕES

Este equipamento não deve ser utilizado para corte de condutores com alma de aço CAA.

03.09.04 – Alicate desencapador de fios

Criação: Altino Silva

Aprovador: Marcio Silva

Gerência: Metodologia de Segurança

Emissão Inicial: 20/04/2017

1. APLICAÇÃO

Alicate desencapador de fios para terminais, para uso das equipes de subestações.



Foto Ilustrativa

2. REQUISITOS
2.1. Material

Ferramenta confeccionada em aço vanádio.

2.2. Dimensões aproximadas

Grandezas	Dimensões
Comprimento (mm)	160
Comprimento (pol.)	6 1/2
Peso (g)	185

2.3. Acabamento

O alicate deve ser ajustável com capacidade para cortar e desencapar fios de 0,5 a 5,0 mm².

O aço deve ser polido e cromado.

O cabo deve ser antideslizante e com abas protetoras arredondadas para maior conforto.

2.4. Identificação

Cada alicate deve ter na sua superfície, impresso em baixo ou alto relevo de forma legível e indelével, o nome do fabricante, identificação do modelo e a capacidade mínima e máxima de retirada da capa protetora do fio / cabo.

03.09.04 – Alicate desencapador de fios

Emissão Inicial: 20/04/2017

3. REQUISITOS ESPECÍFICOS**3.1. Inspeção de Recebimento**

Inspeção visual itens 2.3, 2.4 e dimensional conforme item 2.2 desta especificação.

3.2. Prazo de Garantia

O prazo de garantia para o produto será de 12 meses contra defeitos de fabricação.

3.3. Homologação

Homologação por especificação técnica, conforme item 9.1. dos Requisitos Gerais do catálogo DIS-CEF-001.

4. CÓDIGO DO MATERIAL

Descrição do Material	Nordeste	Sudeste	Centro Oeste
Alicate Desencapador de Fios	4631024	12317	530401007

5. UNIDADE

Unidade – UN.

03.09.18 – Alicate perfurante 200MM
Criação: Cleber Sousa / Alecsandro Costa

Aprovador: Marcio Silva

Gerência: Metodologia de Segurança

Emissão Inicial: 08/08/2014

1. APLICAÇÃO

Alicate perfurante para uso em perfuração de luminária.

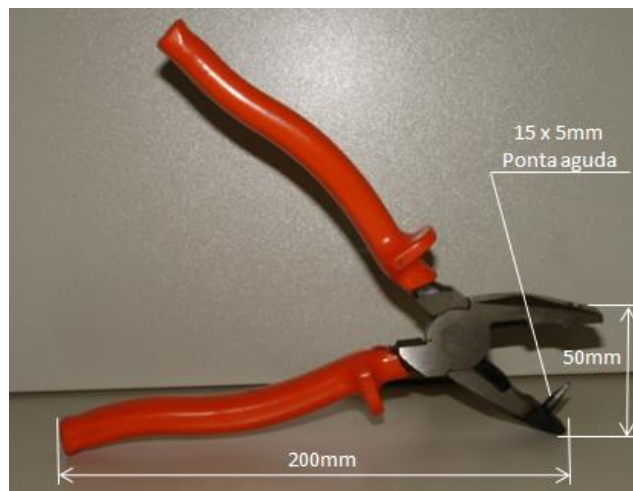


Foto Ilustrativa

2. REQUISITOS GERAIS
2.1. Material

Ferramenta confeccionada em aço carbono (aço ferramenta), fosfatizado. Cabos protegidos.

2.2. Dimensões

Grandezas	Dimensões (mm)
Comprimento aproximado	200
Abertura	50
Pino perfurante	15 x 5

2.3. Acabamento

O alicate deve ser forjado, temperado e revinado, conforme dureza Vickers ABNT-MB 359, classe H.
 O alicate deve possuir corte lateral, com ângulo de borda de 57 graus, corte adicional com olhal, com abertura paralela de 0,4 mm.
 Os braços devem ser protegidos sob fusão com ótima aderência.
 O cabo deve ser anti-deslizante e com abas protetoras arredondadas para maior conforto.
 A superfície do alicate deve ser livre de nódulos e rebarbas, incrustações, empenamentos e outros defeitos.

03.09.18 – Alicates perfurante 200MM

Emissão Inicial: 08/08/2014

2.4. Identificação

Cada alicate deve ter na sua superfície, impresso em baixo ou alto relevo de forma legível e indelével, o nome do fabricante e identificação do modelo.

3. REQUISITOS ESPECÍFICOS**3.1. Inspeção de Recebimento**

Inspeção visual conforme itens 2.3 e 2.4 desta especificação.

3.2. Prazo de Garantia

O prazo de garantia para o produto será de 12 meses contra defeitos de fabricação.

4. CÓDIGO DO MATERIAL

Descrição do Material	Nordeste	Sudeste
Alicates Perfurante 200mm	-	13003*

*Bloqueado para novas aquisições, válido somente para uso em campo.

5. UNIDADE

Unidade – UN.

03.09.08 – Alicate universal
Criação: Altino Silva / Alecsandro Costa

Aprovador: Marcio Silva

Gerência: Metodologia de Segurança

Emissão Inicial: 08/08/2014

1. APLICAÇÃO

Alicate universal para uso geral.

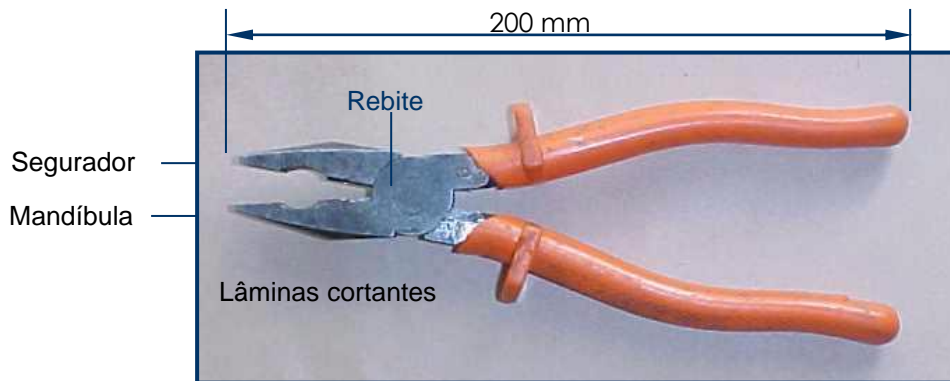
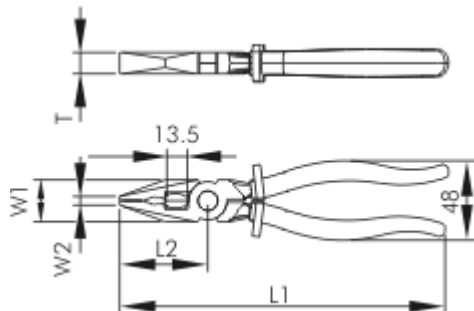


Foto Ilustrativa

2. REQUISITOS
2.1. Material

Ferramenta confeccionada em aço carbono (aço ferramenta) ou aço cromo-vanádio e cabo com cobertura isolante classe 0.

2.2. Dimensões


Grandezas	Dimensões	
	(mm)	(pol.)
L1	200	8"
L2	58	-
W1	27,5	-
W2	5,8	-
T	14	-

03.09.08 – Alicates universal

Emissão Inicial: 08/08/2014

2.3. Acabamento

O alicate deve ser forjado, temperado e revenido, conforme dureza Vickers ABNT-MB 359, classe H.

O alicate deve possuir corte lateral, com ângulo de borda de 57 graus, corte adicional com olhal, com abertura paralela de 0,4 mm.

Os braços devem ser protegidos sob fusão com ótima aderência.

O cabo deve ser antideslizante e com abas protetoras arredondadas para maior conforto.

A superfície do alicate deve ser livre de nódulos e rebarbas, incrustações, empenamentos e outros defeitos.

2.4. Identificação

Cada alicate deve ter na sua superfície, impresso em baixo ou alto relevo o nome do fabricante e a identificação do modelo.

3. REQUISITOS ESPECÍFICOS**3.1. Inspeção de Recebimento**

Inspeção visual conforme itens 2.3 e 2.4 e dimensional conforme item 2.2 desta especificação.

3.2. Prazo de Garantia

O prazo de garantia para o produto será de 12 meses contra defeitos de fabricação.

3.3. Homologação

Homologação por especificação técnica, conforme item 9.1. dos Requisitos Gerais do catálogo DIS-CEF-001.

4. CÓDIGO DO MATERIAL

Descrição do Material	Nordeste	Sudeste	Centro Oeste
Alicates universal 200 mm	4600065	10011	53040006

5. UNIDADE

Unidade – UN.

07.04.12 – Alicates voltamperímetro digital

Criação: Alecsandro Costa**Aprovador:** Marcio Silva**Gerência:** Metodologia de Segurança**Emissão Inicial:** 20/02/2014

1. APLICAÇÃO

Para uso geral em medições instantâneas nas redes de distribuição de energia elétrica.



Foto Ilustrativa

2. REQUISITOS**2.1. Medição**

Todas as medidas deverão ser apresentadas de acordo com o Sistema Internacional (SI), inclusive quando citadas em descrições técnicas, especificações, desenhos, catálogos e outros documentos que acompanhar o equipamento.

2.2. Manutenção

O conjunto equipamento e acessórios deverá permitir fácil manutenção e substituição de peças como bateria, fusível e ponta de prova.

2.3. Proteção

O equipamento deverá ser provido de proteção contra curto-circuito interno e surtos de sobretensão em estado constante e transiente, segundo exigências previstas para equipamentos CAT-IV.

2.4. Certificação

O conjunto equipamento e acessórios deverão estar dentro das normas específicas para a categoria requerida para uso em rede de distribuição de baixa tensão.

A certificação do conjunto deverá ser expedida pelo INMETRO ou órgãos autorizados sub sua licença, assim como o laboratório de ensaio.

2.5. Acessórios

Deverão fazer parte do conjunto os seguintes acessórios:

- Estojo de couro ou courvin para acondicionamento e transporte;
- Duas pontas de prova tipo agulha para medições de tensão e resistência, com adaptação para garra tipo jacaré, conforme especificação CAT-IV – 600V;

07.04.12 – Alicata voltamperímetro digital

Emissão Inicial: 20/02/2014

2.6. Documentação

Caso a documentação relacionada na especificação, manual do usuário e outros necessários, sejam fornecidos em outra língua, uma cópia traduzida em português deverá acompanhar o equipamento.

Deverão acompanhar o conjunto equipamento e acessórios os seguintes documentos:

- Característica técnica detalhada do equipamento;
- Manual de operação;
- Manual e instruções detalhadas de manutenção periódica, ajustes e calibrações;
- Diagrama elétrico com identificação dos pontos de atenção e particularidades de seus componentes;
- Lista de peças sobressalentes para reposição com código do fabricante.

O manual de instruções técnicas deverá conter entre outras, as informações referentes à tensão de isolamento, data de fabricação, classe de exatidão por escala e outras informações relevantes a segurança operacional.

Certificação de segurança mínima do equipamento e acessórios, conforme CAT-IV – 600V.

2.7. Identificação

O equipamento deverá apresentar em sua superfície externa as seguintes informações:

- Nome do fabricante e logomarca;
- Número de série/ano de fabricação;
- Símbolos padronizados que definem os plug's para tensão/resistência e suas respectivas unidades de medida;
- Natureza da corrente elétrica associada às escalas das diversas grandezas elétricas passíveis de medição.

3. ESPECIFICAÇÃO

3.1. Características Técnicas

Escalas (auto-range ou as indicadas abaixo com proteção contra ultrapassagem de fundo de escala)

Corrente alternada RMS (classe de exatidão 2,5 %);

- 0 a 20 A – Resolução 0,1
- 0 a 200 A – Resolução 0,1
- 0 a 600 A – Resolução 1
- 0 a 1000 A – Resolução 1

Tensão alternada RMS (classe de exatidão 2 %);

- 0 a 200 V – Resolução 0,01
- 0 a 600 V – Resolução 0,1

Resistência (classe de exatidão 3 %);

- 0 a 600 Ohms – Resolução 0,1
- 601 a 6000 Ohms – Resolução 0,1
- Indicador sonoro de continuidade

07.04.12 – Alicata voltamperímetro digital

Emissão Inicial: 20/02/2014

Função Data Hold para retenção da leitura no display;

Função Peak Hold para retenção da leitura máxima instantânea da grandeza medida no display;

Função auto power-off;

Suportabilidade a impulsos de sobretensão CAT-IV – 600V.

3.2. Características Construtivas

O clamp de corrente do equipamento deverá apresentar abertura suficiente para envolver condutores de até 30 mm de diâmetro externo, apresentando formato arredondado.

Deverá ser fabricado em material resistente ao calor e impactos, sem apresentar botões ou pinos salientes.

Os plug's de tensão e resistência deverão ser indelevelmente identificados com os símbolos V e Ω respectivamente, Além da natureza da tensão a ser medida (CC ou CA).

3.3. Limite Operacional

O equipamento deverá ter suas características técnicas e construtivas para utilização em ambientes adversos como: externos, sob a exposição de sol, locais com acúmulo de pó e em temperaturas ambientes, que variem na faixa de 0 a 50° C.

4. REQUISITOS ESPECÍFICOS**4.1. Inspeção de Recebimento**

Por ocasião do recebimento, será submetida uma amostra aleatória aos ensaios e testes necessários em laboratórios específicos ou na condição de uso em campo, a fim de comprovar a validade e aderência das características técnicas definidas nesta especificação e/ou aquelas garantidas pelo fornecedor como indicado na documentação anexo ao conjunto.

A metodologia e os parâmetros para validação da amostra deverão ser definidos pelo fornecedor, com base em padrões adotados em normas específicas, com a anuência e aceite da Neoenergia, devidamente prevista em contrato de fornecimento.

4.2. Prazo de Garantia

O prazo de garantia para o produto deverá ser de 12 meses contra defeitos de fabricação, devendo ficar explícito na documentação de fornecimento as condições de cobertura e a rede de assistência técnica para este período.

Deverá ser previsto em contrato de fornecimento a garantia da continuidade no fornecimento de peças para reposição por um período de 5 anos.

4.3. Homologação

Homologação mediante teste em amostra, conforme item 9.2. dos Requisitos Gerais do catálogo DIS-CEF-001.

07.04.12 – Alicates voltamperímetro digital

Emissão Inicial: 20/02/2014

5. CÓDIGO DO MATERIAL

Descrição do Material	Nordeste	Sudeste	Centro Oeste
Alicate Voltamperímetro Digital	1804024	12747	13025225

07.04.16 – Alicata volt-amperímetro fork multimeter digital

Criação: Altino Silva

Aprovador: Marcio Silva

Gerência: Metodologia de Segurança

Emissão Inicial: 13/04/2017

1. APLICAÇÃO

Para uso geral em medições instantâneas para auxílio nas inspeções de unidades consumidoras ligadas na rede de distribuição de energia elétrica da Neoenergia.

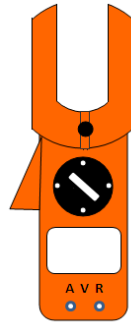


Foto Ilustrativa

2. REQUISITOS**2.1. Medição**

Todas as medidas deverão ser apresentadas de acordo com o Sistema Internacional (SI), inclusive quando citadas em descrições técnicas, especificações, desenhos, catálogos e outros documentos que acompanhar o equipamento.

2.2. Manutenção

O conjunto equipamento e acessórios deverá permitir fácil manutenção e substituição de peças como bateria.

2.3. Proteção

O equipamento deverá ser provido de proteção contra curto-circuito interno e surtos de sobretensão em estado constante e transiente, segundo exigências previstas para equipamentos CAT-III.

2.4. Certificação

O conjunto equipamento e acessórios deverão estar dentro das normas específicas para a categoria requerida para uso em rede de distribuição de baixa tensão.

A certificação do conjunto deverá ser expedida pelo INMETRO ou órgãos autorizados sub sua licença, assim como o laboratório de ensaio.

2.5. Acessórios

Deverão fazer parte do conjunto os seguintes acessórios:

Estojo de couro ou courvin para acondicionamento e transporte;
Duas pontas de prova tipo agulha para medições de tensão e resistência, com adaptação para garra tipo jacaré, conforme especificação CAT-IV – 600V;
Suporte para fixação do alicate para utilização em vara de manobra para efetuar medição em alturas.

07.04.16 – Alicates volt-amperímetro fork multimeter digital

Emissão Inicial: 13/04/2017

2.6. Documentação

Caso a documentação relacionada na especificação, manual do usuário e outros necessários, sejam fornecidos em outra língua, uma cópia traduzida em português deverá acompanhar o equipamento.

Deverão acompanhar o conjunto equipamento e acessórios os seguintes documentos:

- Característica técnica detalhada do equipamento;
- Manual de operação;
- Manual e instruções detalhadas de manutenção periódica, ajustes e calibrações;
- Diagrama elétrico com identificação dos pontos de atenção e particularidades de seus componentes;
- Lista de peças sobressalentes para reposição com código do fabricante.

O manual de instruções técnicas deverá conter entre outras, as informações referentes à tensão de isolamento, data de fabricação, classe de exatidão por escala e outras informações relevantes a segurança operacional.

Certificação de segurança mínima do equipamento e acessórios, conforme CAT-III – 600V.

2.7. Identificação

O equipamento deverá apresentar em sua superfície externa as seguintes informações:

- Nome do fabricante e logomarca;
- Número de série/ano de fabricação;
- Natureza da corrente elétrica associada às escalas passíveis de medição.

2.8. Especificação**2.8.1. Características Técnicas**

Escalas (auto-range ou as indicadas abaixo com proteção contra ultrapassagem de fundo de escala)

Corrente alternada rms (classe de exatidão 3.0 %);

- 0 a 200 A – Resolução 0,01 dígitos
- Proteção contra Overload: 400 A.

Tensão alternada AC (classe de exatidão 1.0 %);

- 0 a 200 V – Resolução 0,01 dígitos
- 0 a 750 V – Resolução 0,01 dígitos (Proteção contra Overvoltage: 750 V).

Tensão contínua DC (classe de exatidão 1.5 %);

- 0 a 200 V – Resolução 0,05 dígitos
- 0 a 750 V – Resolução 0,05 dígitos (Proteção contra Overvoltage: 750 V).

07.04.16 – Alicata volt-amperímetro fork multimeter digital

Emissão Inicial: 13/04/2017

- Resistência (classe de exatidão 1.0% a 1.9%);
- 0 a 200 Ω – Resolução 0,01
 - 200 Ω a 2 k Ω – Resolução 0,01
 - 2k Ω a 20 k Ω – Resolução 0,01
 - 21 k Ω a 200 k Ω – Resolução 0,01
 - 200 k Ω a 2000 M Ω – Resolução 0,01
 - 2000 M Ω a 20 M Ω – Resolução 0,01
 - Indicador sonoro de continuidade
 - (Proteção contra Overload: 600V rms).

Função Data Hold para retenção da leitura no display;

Função Peak Hold para retenção da leitura máxima instantânea da grandeza medida no display;

Função auto Power – Off;

Suportabilidade a impulsos de sobretensão CAT-III – 600V.

2.8.2. Características Construtivas

O clamp de corrente do equipamento deverá ser do tipo open-jaw (Clamper aberto): deverá apresentar abertura suficiente para envolver condutores de até 16 mm ou maior de diâmetro externo, apresentando formato arredondado.

Deverá ser fabricado em material resistente ao calor e impactos, sem apresentar botões ou pinos salientes.

Os plug's de tensão e resistência deverão ser indelevelmente identificados com os símbolos V e Ω respectivamente, Além da natureza da tensão a ser medida (cc ou ca).

2.8.3. Limite Operacional

O equipamento deverá ter suas características técnicas e construtivas para utilização em ambientes adversos como: externos, sob a exposição de sol, locais com acúmulo de pó e em temperaturas ambientes, que variem na faixa de -10 a 50 graus Celsius.

3. REQUISITOS ESPECÍFICOS**3.1. Inspeção de Recebimento**

Por ocasião do recebimento, será submetida uma amostra aleatória aos ensaios e testes necessários em laboratórios específicos ou na condição de uso em campo, a fim de comprovar a validade e aderência das características técnicas definidas nesta especificação e/ou aquelas garantidas pelo fornecedor como indicado na documentação anexo ao conjunto. A metodologia e os parâmetros para validação da amostra deverão ser definidos pelo fornecedor, com base em padrões adotados em normas específicas, com a anuência e aceite da Neoenergia, devidamente prevista em contrato de fornecimento.

07.04.16 – Alicates volt-amperímetro fork multimeter digital

Emissão Inicial: 13/04/2017

3.2. Prazo de Garantia

O prazo de garantia para o produto deverá ser de 12 meses contra defeitos de fabricação, devendo ficar explícito na documentação de fornecimento as condições de cobertura e a rede de assistência técnica para este período.

Deverá ser previsto em contrato de fornecimento a garantia da continuidade no fornecimento de peças para reposição por um período de 5 anos.

3.3. Homologação

Homologação mediante teste em amostra, conforme item 9.2. dos Requisitos Gerais do catálogo DIS-CEF-001.

4. CÓDIGO DO MATERIAL

Descrição do Material	Nordeste	Sudeste	Centro Oeste
Alicate Volt-Amperímetro Fork Multimeter Digital	1804032	13047	13025213

5. UNIDADE

Unidade – UN.

07.08.03 – Analisador de desvio de consumo de energia elétrica

Criação: Altino Silva

Aprovador: Cleber Sousa

Gerência: Metodologia de Segurança

Emissão Inicial: 13/06/2022

1. APLICAÇÃO

Para uso geral em teste de medidores em unidades consumidoras atendidas em baixa e média tensão, com verificação da margem de erro do medidor, assim como para verificação da qualidade de conexões em sistemas elétricos de baixa tensão.

2. IMAGENS ILUSTRATIVAS



3. REQUISITOS GERAIS

3.1. Dimensões aproximadas

Comprimento: 235 mm;
Altura: 92 mm;
Profundidade: 85 mm;
Peso: 1,5 kg.

07.08.03 – Analisador de desvio de consumo de energia elétrica

Emissão Inicial: 13/06/2022

3.2. Características construtivas

Invólucro em material polimérico;
Isolação elétrica CAT IV 600V;
Isolante térmico: Fibra cerâmica silico-aluminosa;
Resfriamento por cooler;
Display de cristal líquido para visualização das informações alfanuméricas;
Conexão de medição: Plug 4 mm fêmea protegido;
Grau de proteção mínima IP20;
Fácil manutenção.

3.3. Características funcionais

Deve ser capaz de indicar o percentual de erro do medidor testado, Kd estimado, impedância da rede, tensão inicial e média do período de teste;
Medição da energia consumida pela carga artificial, considerando as variações de tensão e distorção da resistência elétrica do elemento térmico, durante o período de teste;
Função voltímetro RMS / frequencímetro;
Classe de exatidão: 0,3%;
Alimentação pela conexão de medição;
Método de medição: Integração por referência;
Carga interna: Resistência elétrica com baixo índice de distorção;
Calibração rápida com padrão ou medidor aferido;

3.4. Características elétricas

Tensão de operação: 110 a 270 Vca;
Frequência: 46 a 64 Hz;
Consumo máximo: 1600 W;
Proteção sobre tensão: bloqueio eletrônico de carga em tensões superiores a 280 Vca;
Potência aplicada em função de tensão, de 100 a 1600 W;

3.5. Unidades

Todas as medidas deverão ser apresentadas de acordo com o Sistema Internacional (SI), inclusive quando citadas em descrições técnicas, especificações, desenhos, catálogos e outros documentos que acompanhar o equipamento.

3.6. Proteção

O equipamento deverá ser provido de proteção contra curto-circuito interno e surtos de sobretensão em estado constante e transiente, segundo exigências previstas em normas vigentes para a classe do equipamento.

3.7. Acessórios

Duas pontas de prova com cabo e conexão 4 mm macho protegida;
Dois adaptadores para garra jacaré;
Dois adaptadores para conexão em "L";
Estojo de couro ou courvin para acondicionamento e transporte do equipamento, ponta de prova e manual de operação.

07.08.03 – Analisador de desvio de consumo de energia elétrica

Emissão Inicial: 13/06/2022

3.8. Documentação

Caso a documentação requerida seja fornecida em outra língua, uma cópia traduzida em português deverá acompanhar o equipamento, contemplando os seguintes itens:

- Característica técnica detalhada do equipamento;
- Manual e instruções detalhadas de manutenção periódica, ajustes e calibrações;
- Lista de módulos sobressalentes para reposição com código do fabricante.

O manual de instruções técnicas deverá conter entre outras, as informações referentes à especificação técnica, limites operacionais, procedimento para uso e cuidados com a segurança.

3.9. Identificação

O equipamento deverá apresentar em sua superfície externa as seguintes informações:

- Nome do fabricante e/ou logo;
- Número de série/ano de fabricação;
- Símbolos padronizados que define os plugs de conexões;
- Número de identificação Neoenergia, o qual deverá ser fornecido pela mesma no momento da liberação para fabricação de cada lote;
- Tensões máximas permitidas de conexão e operação.

4. REQUISITOS ESPECÍFICOS**4.1. Funcionalidades**

- Todas as funções relacionadas a calibração, cadastro e entrada de parâmetros deverá ter o acesso protegido por senha;
- Calibração da corrente e tensão em função do kd diretamente no equipamento, obtendo a equação de correção por meio de um padrão de referência;
- Cadastro e exclusões de Kd's diretamente no equipamento. Um Kd específico (00,000) deverá ser previamente cadastrado e liberado para alteração em tempo de teste, não devendo este ser gravado na lista após seu uso;
- Navegação amigável entre as opções de menu através de botões de múltiplas funções;
- Bloqueio da alimentação da carga se a tensão no momento da energização do equipamento ou durante o período de testes for superior a 300 volts. Se detectada uma sobre tensão ou ausência momentânea por dois ciclos, o teste deverá ser abortado;
- A energização da carga não deverá ser no momento da energização do equipamento, requerendo o acionamento pelo usuário nas opções de menu;
- Utilização do equipamento apenas como carga artificial, inserindo uma resistência de 60Ω para tensões de 100 a 140V e 120Ω para tensões de 140 a 300V, mantendo as proteções de bloqueio por sobre tensão ou ausência por dois ciclos. Esta funcionalidade deverá ser acessada pelo menu, sendo que finalizar o teste deverá ser apresentado a tensão sem a carga inserida e a tensão média durante o teste;

07.08.03 – Analisador de desvio de consumo de energia elétrica

Emissão Inicial: 13/06/2022

- Escolha do Kd do medidor a ser testado no cadastro de kd's, através dos botões de função;
- Com base no Kd assumido e na tensão de alimentação do equipamento, deverá ser definido a potência e o número mínimo de voltas/pulsos a serem considerados, devendo o tempo de teste ficar em $\pm 30s$. Para kd's elevados em que o tempo estimado para uma volta/pulso for superior a 30s, assumir um para a quantidade de volta/pulso;
- Mostrar no display depois de efetuado e teste a tensão medida sem a carga e a tensão média calculada durante o período de teste;
- Medição da energia consumida pela carga artificial com compensador de carga em função da variação da tensão e distorção resistiva, garantindo a precisão do ADR em +/- 2%;
- Funcionalidade para determinar a potência ativa em kW, com base no tempo decorrido para completar uma volta/pulso com a carga do cliente. Para esta funcionalidade não deverá ser aplicado à carga artificial;
- Funcionalidade para teste de conexão, sendo uma carga momentânea de 2000W para verificação da queda de tensão do sistema, considerando como queda de tensão (tensão em vazio – tensão com a carga de 2000W), apresentar o resultado em percentual de queda;
- Depois de efetuado o teste de margem de erro no medidor, a função para teste de conexão deverá ser aplicada automaticamente. Outra opção para aplicar esta função é a escolha diretamente no menu;
- Alertar no display prováveis anormalidades em conexões com base no percentual da queda de tensão obtida e no valor parametrizado como limite. Criar um parâmetro para inserir o valor de referência em percentual, o qual poderá ser editado via opção de menu;
- Deve ser sinalizado com base em parâmetros previamente cadastrados se o medidor está ou não fora das margens permitidas, sendo o resultado apresentado no display. • •
- Deverá ser implementado um parâmetro para inserir o valor de referência em percentual, o qual poderá ser editado via opção de menu;
- Disponibilizada uma entrada para uma fotocélula de baixa impedância ou um botão (contato seco), iniciando e finalizando o teste de forma automática, onde o número de pulso assumido no teste deverá ser considerado. Uma eletrônica específica deverá ser prevista para suportar esta entrada, que pode ser inclusive um sensor a base de um foto transistor. A escolha do tipo de entrada deverá ser por meio do menu;
- Disponibilizado para calibração um led vermelho alto brilho, o qual deverá emitir um pulso de 100ms para cada integração de energia que representar um pulso/volta;
- Prever mecanismos de controle de possíveis interferências da umidade nos resultados dos testes, se necessário submeter a placa a banho a base substâncias que aumente o IP do equipamento;
- Prever método de calibração que garante uniformidade da precisão em todas as faixas de tensão e kd's. Amostras deverão ser coletadas em pontos específicos de forma que possam retratar uma equação precisa para o ajuste fino da calibração;

07.08.03 – Analisador de desvio de consumo de energia elétrica

Emissão Inicial: 13/06/2022

- Disponibilizar uma função voltímetro com a medição da distorção harmônica total da tensão, analisando a qualidade da tensão no ponto até a décima harmônica;
- Geração de um código seguro de validação do teste efetuado, informando em seu conteúdo a margem de erro registrada, conforme regras abaixo:
- Formatar o valor absoluto da margem de erro com três (3) inteiros e um (1) decimal na base decimal, Ex: 902,2 ou -902,2 %, utilizar arredondamento universal;
- Formatar o valor absoluto do percentual da queda de tensão com dois (2) inteiros e um (1) decimal na base decimal, Ex: 11,7, utilizar arredondamento universal;
- Multiplicar a margem de erro por mil, Ex: 9022;
- Multiplicar a queda de tensão por cem, Ex: 117;
- Concatenar a margem de erro com a queda de tensão, Ex: 9022117;
- Apresentar o código seguro no display.
- Capacidade de armazenar os três últimos testes efetuados;
- Função de reset do equipamento por meio de botões operacionais.

4.2. Funcionalidades adicionais

Para além de todas as demais determinações dessa especificação, o item 2 descrito na seção 5. CÓDIGO DO MATERIAL também deverá atender as seguintes funcionalidades:

4.2.1. Funcionalidades para teste de conexão

- Menu para função “Teste de Conexão”;
- Menu com as tensões padronizadas:
 - 127 V;
 - 220 V;
 - 115 V;
 - 230 V;
- Capacidade de medição de tensão sem aplicação de carga artificial;
- Capacidade de medição de tensão com carga artificial conectada;
- Capacidade de exibição da queda de tensão sem aplicação de carga, em valores percentuais e que representem a grandeza em volts;
- Capacidade de exibição da queda de tensão com carga conectada, em valores percentuais e que representem a grandeza em volts.

4.2.2. Funcionalidades para identificação da demanda instantânea

- Menu para função “Demanda Instantânea”;
- Capacidade de conexão do equipamento aos bornes do medidor;
- Capacidade de solicitação e inserção do número de pulsos ou voltas a serem consideradas;
- Capacidade de solicitação e inserção do kd do medidor;
- Botão para início da contagem de pulsos ou voltas;
- Botão para fim da contagem de pulsos ou volta;
- Capacidade de calcular a demanda instantânea requisitada pela carga do cliente com base nos pulsos ou voltas informadas como referência e os valores contados;

07.08.03 – Analisador de desvio de consumo de energia elétrica

Emissão Inicial: 04/10/2016

- Capacidade de apresentar a demanda encontrada, em valores que representem a grandeza em kW.

4.3. Inspeção de Recebimento

Por ocasião do recebimento, será submetida uma amostra aleatória aos ensaios e testes necessários em laboratórios específicos ou na condição de uso em campo, a fim de comprovar a validade e aderência das características técnicas definidas nesta especificação e/ou aquelas garantidas pelo fornecedor no contrato de fornecimento. A metodologia e os parâmetros para validação da amostra deverão ser definidos pelo fornecedor, com base em padrões adotados em normas específicas, com a anuência e aceite da Neoenergia.

4.4. Prazo de Garantia

O prazo de garantia para o produto deverá ser de 12 meses contra defeitos de fabricação, devendo ficar explícito na documentação de fornecimento as condições de cobertura e a rede de assistência técnica para este período.

4.5. Homologação

Homologação mediante teste em amostra, conforme item 9.2. dos Requisitos Gerais do catálogo DIS-CEF-001.

5. CÓDIGO DO MATERIAL

Item	Descrição do Material	Nordeste	Sudeste	Centro Oeste
1	Analisador de desvio de consumo de energia elétrica	1805012	33106	

6. UNIDADE

Unidade – UN.

07.08.09 – Analisador de Energia Elétrica com Carga Artificial Inteligente

Criação: José Caram

Aprovador: Cleber Souza

Gerência: Metodologia de Segurança

Emissão Inicial: 24/01/2023

1. APLICAÇÃO

Para uso geral em medições de grandezas elétricas de baixa tensão, assim como levantamento da margem de erro em sistema de medição direta e indireta de energia elétrica. Possibilitando a avaliação da medição, sem a necessidade de utilizar a carga da unidade consumidora e mantendo a continuidade do fornecimento.

2. IMAGENS ILUSTRATIVAS



3. REQUISITOS GERAIS

3.1. Princípio de funcionamento

Circuitos eletrônicos microprocessados e dotados de transdutores de tensão e corrente para medição dessas grandezas, bem como hardware para geração de corrente paralela à corrente consumida pelo cliente, compensando-a em tempo real e mantendo assim a corrente no medidor em um nível estável, pré-definido, durante o período do ensaio, a fim de testar o medidor de energia elétrica em campo, com condições de laboratório.

O equipamento deverá ser comandado por computador, Tablet ou PDA, podendo ser acessado por cabo ou via Bluetooth.

Os clamps de corrente a serem utilizados deverão ser padrão de mercado e compatíveis com a corrente máxima a ser medida.

07.08.09 – Analisador de Energia Elétrica com Carga Artificial Inteligente

Emissão Inicial: 24/01/2023

Para efetuar as análises e medições necessárias para a comparação, o usuário deve entrar com parâmetros referentes aos medidores a serem testados, incluindo o nível de potência a ser aplicada para realização dos ensaios.

Diante da obtenção de grandezas de corrente e tensão através dos transdutores, outras funções são disponibilizadas, como segue:

- Tensão alternada;
- Corrente alternada;
- Sequência de fase;
- Frequência;
- Potência ativa;
- Potência aparente;
- Fator de potência;
- Energia ativa;
- Energia reativa (capacitiva e indutiva).

3.2. Medição

Todas as grandezas medidas deverão ser apresentadas de acordo com o Sistema Internacional (SI), inclusive quando citadas em descrições técnicas, especificações, desenhos, catálogos e outros documentos que acompanhem o equipamento.

3.3. Manutenção

O conjunto composto pelo equipamento e acessórios, deverá permitir fácil manutenção e substituição de módulos parciais.

3.4. Proteção

O equipamento deverá ser provido de proteção contra curto-circuito interno e surtos de sobretensão, em estado constante e transiente, segundo exigências previstas em normas vigentes para a classe do equipamento.

3.5. Certificação

O conjunto composto por equipamento e acessórios, deverá estar dentro das normas específicas para a categoria requerida, para uso em rede de distribuição de energia elétrica de baixa tensão.

3.6. Acessórios

Deverão fazer parte do conjunto, os seguintes acessórios, com possibilidade de fornecimento opcional:

- Maleta para acondicionamento e transporte do equipamento e manual de operação;
- Tripé de apoio e fixação do equipamento e cabos;

07.08.09 – Analisador de Energia Elétrica com Carga Artificial Inteligente

Emissão Inicial: 24/01/2023

- Conjunto de clamps com capacidade de medição de correntes de até 200A por fase;
- Dez cabos de tensão/corrente CAT IV – 600 V e capacidade de corrente mínima para 10A;
- Dez garras de tensão tipo “jacaré” ou “golfinho”, com categoria de isolamento CAT IV-600V e capacidade de corrente mínima para 10A;
- Elemento fotoelétrico de feixe estreito (fotocélula), à base de foto-transistor ou similar, para coleta de pulsos, com saída de baixa impedância para uso em medidores eletrônicos e eletromecânicos;
- Dispositivo para coleta manual de pulsos ou voltas do medidor;
- Dispositivo para operação remota a partir de tablet, smartphone ou PC com conexão Bluetooth, com distância de operação de até 20 metros;
- Aplicativo para parametrização e tratamento das medições efetuadas.

3.7. Documentação

Caso a documentação requerida seja fornecida em outra língua, uma cópia traduzida em português deverá acompanhar o equipamento, contemplando os seguintes itens:

- Características técnicas detalhadas do equipamento;
- Manual e instruções detalhadas de manutenção periódica, ajustes e calibrações;
- Diagrama elétrico com identificação dos pontos de atenção e particularidades de seus componentes;
- Lista de módulos sobressalentes para reposição, com código do fabricante.

O manual de instruções técnicas, deverá conter entre outras, as informações referentes à especificação técnica, limites operacionais, procedimento para uso e cuidados com a segurança.

3.8. Identificação

O equipamento deverá apresentar em sua superfície externa as seguintes informações:

- Nome do fabricante e logomarca;
- Número de série/ano de fabricação;
- Símbolos padronizados que definem os plug's de conexões;
- Número de identificação Neoenergia, o qual deverá ser fornecido pela mesma, no momento da liberação para fabricação de cada lote;
- Tensões máximas permitidas de conexão e operação.

4. ESPECIFICAÇÃO

4.1. Características Técnicas

- Dimensões aproximadas – 180 x 320 x 390;
- Invólucro – PSAI - Polietileno de alto impacto ou similar;
- Isolação elétrica – 300 Volts;
- Alimentação: Fonte chaveada de 100 a 480 Vca;
- Tensão máxima de operação – 480 Volts;
- Suportabilidade – CAT- IV, 530 Volts;
- Grau de proteção – IP- 40;

07.08.09 – Analisador de Energia Elétrica com Carga Artificial Inteligente

Emissão Inicial: 24/01/2023

- Frequência – 60 Hz;
- Classe de exatidão – 0,2%;
- Temperatura máxima de operação – 60 °C;
- Clamp
 - Corrente máxima 200 A;
 - Diâmetro máximo dos condutores – 20 mm;
 - Seção máxima do condutor: 95 mm²
 - Suportabilidade de segurança – CAT-IV, 600 Volts;
 - Conexões – Plug's com isolamento de segurança CAT-IV, 600 Volts;
 - Classe de exatidão – 0,1%.
- Botão externo – Tipo contato seco não retentivo;
- Fotocélula – Tipo coletor aberto sem necessidade de alimentação externa, com capacidade de leitura em medidores eletrônicos e eletromecânicos;
- Conexão – Bornes com isolamento de segurança CAT-IV, 600 Volts;

4.2. Limite Operacional

O equipamento deverá ter suas características técnicas e construtivas para utilização em ambientes adversos como: externos, sob a exposição de sol, locais com acúmulo de pó e em temperaturas ambientes de -10 a 60 graus Celsius.

4.3. Funcionalidades

- Todas as funções relacionadas à cadastro de parâmetros, leitura e interpretação dos dados, deve ter o acesso protegido por senha;
- Possibilidade de gerenciamento de funcionalidades, permitindo criação de perfis com acesso básico de controle ou avançado, ou existência de perfis pré-configurados com controle básico ou avançado. A definição do grupo de funcionalidades e suas respectivas liberações, deverão ser mediante parâmetros pré-configurados.
 - Inserção de valores de kd's através de teclado numérico;
 - Indicação de aprovação ou reprovação do medidor;
 - Configurações dos módulos básicos e avançados.
- Todas as funções deverão ser aplicadas somente após a escolha, por meio de menus caso o usuário tenha permissão, ou através da importação de arquivo de configuração;
- Com base no Kd informado e na tensão de alimentação, deverá ser definida a potência e o número mínimo de voltas/pulsos a serem considerados, devendo o tempo de teste ficar em aproximadamente 30 segundos;
- Indicador de progresso de contagem de pulsos;
- Disponibilizar meio para calibração;
- Possibilitar a escolha do tipo de disparo a ser utilizado (botão, fotocélula ou acionador remoto), tratando a suas respectivas particularidades;

07.08.09 – Analisador de Energia Elétrica com Carga Artificial Inteligente

Emissão Inicial: 24/01/2023

- Todas as grandezas acima, deverão ser registradas em memória cíclica, possibilitando a leitura e interpretação posterior por um aplicativo de retaguarda;
- Inspeção de medidor de energia elétrica, contemplando dois ensaios de exatidão em correntes distintas, ensaio de marcha em vazio e ensaio de mostrador com registro fotográfico da leitura do medidor, antes e depois do ensaio. Contando ainda, com a possibilidade de inclusão de observações selecionáveis, a partir de uma lista pré-definida ou ainda inseridas em texto livre, além de registro fotográfico da instalação;
- Ensaio de exatidão, mostrador ou marcha em vazio executados individualmente;
- Ensaio de exatidão, mostrador ou marcha em vazio executados com condições de carga estabilizadas, compensando-se em tempo real a carga do cliente;
- Uma aplicação de retaguarda deverá possibilitar a leitura e a interpretação das grandezas armazenadas na memória do equipamento, assim como sua apresentação de forma organizada por meio de gráficos e diagramas fasoriais, identificados pelo ID do equipamento. A exportação dos dados deverá ser através de arquivos estruturados tipo CSV;
- Identificar o teste por meio de um texto contendo a unidade consumidora e a(s) fase(s), seguido das grandezas obtidas na medição;
- Após o término do teste, o equipamento deverá solicitar uma confirmação do usuário para salvar na memória os resultados obtidos;
- Outras funções contempladas:
 - Voltímetro;
 - Amperímetro (somente com o uso de clamp´s);
 - Sequência de fase;
 - Frequência;
 - Potência ativa instantânea (somente com o uso de clamp´s);
 - Potência aparente instantânea (somente com o uso de clamp´s);
 - Potência reativa (indutiva/capacitiva) instantânea (somente com o uso de clamp´s);
 - Fator de potência indutivo e capacitivo (somente com o uso de clamp´s);
 - Energia ativa (somente com o uso de clamp´s);
 - Energia reativa (capacitiva/indutiva) (somente com o uso de clamp´s).

5. REQUISITOS ESPECÍFICOS

5.1. Inspeção de Recebimento

Por ocasião do recebimento, será submetida uma amostra aleatória aos ensaios e testes necessários em laboratórios específicos ou na condição de uso em campo, a fim de comprovar a validade e aderência das características técnicas definidas nesta especificação e/ou aquelas garantidas pelo fornecedor no contrato de fornecimento. A metodologia e os parâmetros para validação da amostra, deverão ser definidos pelo fornecedor, com base em padrões adotados em normas específicas, com a anuência e aceite da Neoenergia.

07.08.09 – Analisador de Energia Elétrica com Carga Artificial Inteligente

Emissão Inicial: 24/01/2023

5.2. Prazo de Garantia

O prazo de garantia para o produto deverá ser de 12 meses contra defeitos de fabricação, devendo ficar explícito na documentação de fornecimento as condições de cobertura e a rede de assistência técnica para este período.

5.3. Homologação

Homologação mediante teste em amostra, conforme item 9.2. dos Requisitos Gerais do catálogo DIS-CEF-001.

6. CÓDIGO DO MATERIAL

Descrição do Material	Nordeste	Sudeste	Centro Oeste
Analisador de energia elétrica com carga artificial inteligente com tablet	1805016	38195	13025006
Analisador de energia elétrica com carga artificial inteligente sem tablet	1805017	38196	13025007

7. UNIDADE

Unidade – UN.

07.08.10 – Analisador de desvio de consumo de energia elétrica sem interrupção
Criação: José Lindenbergue

Aprovador: Noberto Santana

Gerência: Metodologia de Segurança

Emissão Inicial: 20/12/2024

1. APLICAÇÃO

Para uso geral em testes de medidores, com verificação da margem de erro e desvios de consumo de energia elétrica, atendidos em baixa e média tensão, sem a necessidade de interromper o fornecimento de energia do cliente.

2. IMAGENS ILUSTRATIVAS


Imagem ilustrativa

3. REQUISITOS
3.1. Características Gerais
3.1.1 Dimensões

- Comprimento: 135mm;
- Altura: 170mm;
- Profundidade: 55mm;
- Peso: 0,65kg;
- Peso do conjunto (incluindo bolsa e acessórios): 2,9kg.

3.2. Características Técnicas
3.2.1 Funcionalidades

- Deve ser capaz de indicar o percentual de erro do medidor testado, Kd estimado, impedância da rede, tensão inicial e média do período de teste;
- Realizar teste de registrador com a carga do cliente;

07.08.10 – Analisador de desvio de consumo de energia elétrica sem interrupção

Emissão Inicial: 20/12/2024

- Medição da energia consumida pelo cliente durante o período de ensaio, considerando as variações de tensão e corrente da rede durante o período de teste;
- Multimetro com classe de exatidão: Wh - 0,5%, varh - 1,0%;
- Alimentação pela conexão de medição;
- Método de medição: Integração por referência;
- Calibração rápida com padrão ou medidor aferido.

3.2.2 Características Construtivas

- Invólucro em material PSAL – Poliestireno de alto impacto;
- Isolação elétrica CAT IV – 300 V;
- Saída de pulso: Conector TRS 1/8”;
- Entrada de Pulso: Conector TRS 1/8” / Led embutido;
- Display de cristal líquido para visualização das informações alfanuméricas;
- Conexão de tensão: Borne de segurança 4 mm;
- Conexão de corrente: 3x conector MIKE 2 vias;
- Grau de proteção mínima IP54;
- Grau de poluição 3;
- IHM Embarcado.

3.2.3 Características Elétricas

- Tensão de operação: 90 - 480V \pm 10% (F-F) e 40 - 280V \pm 10% (F-N);
- Frequência: 50/60 Hz;
- Consumo máximo: 10 W;
- Proteção: Sobretensão e sobrecorrente;
- Medição de corrente: 0,5 a 200A.

3.3. Acessórios

Deverão fazer parte do conjunto os seguintes acessórios, com possibilidade de fornecimentos opcionais:

- Garra jacaré;
- Cabos de alimentação de 2m;
- Pontas de prova;
- Pontas tipo clip (opcional);
- Clamp de núcleo articulado;
- Disparador externo MDE 3000 (opcional);
- Sensor de marca/pulso MSM 3000;
- Ponta magnética para conexão de tensão;
- Sensor de pulso infravermelho MSP 3000;
- Estojo e bolsa de transporte e armazenamento.

3.4. Acabamento

O equipamento deve apresentar acabamento uniforme e ser isento de rebarbas.

07.08.10 – Analisador de desvio de consumo de energia elétrica sem interrupção

Emissão Inicial: 20/12/2024

3.5. Identificação

O equipamento deverá apresentar em sua superfície externa as seguintes informações:

- Nome do fabricante e logomarca;
- Número de série/ano de fabricação;
- Símbolos padronizados que define os plug's de conexões;
- Número de identificação Neoenergia, o qual deverá ser fornecido pela mesma no momento da liberação para fabricação de cada lote;
- Tensões máximas permitidas de conexão e operação.

3.6. Armazenamento e Transporte

O acondicionamento deve ser feito de modo a garantir transporte seguro, protegendo-o de qualquer dano até seu destino. A embalagem fica sujeita à aprovação da Neoenergia.

4. REQUISITOS ESPECÍFICOS**4.1. Inspeção de Recebimento**

Por ocasião do recebimento, será submetida uma amostra aleatória aos ensaios e testes necessários em laboratórios específicos ou na condição de uso em campo, a fim de comprovar a validade e aderência das características técnicas definidas nesta especificação e/ou aquelas garantidas pelo fornecedor no contrato de fornecimento. A metodologia e os parâmetros para validação da amostra deverão ser definidos pelo fornecedor, com base em padrões adotados em normas específicas, com a anuência e aceite da Neoenergia.

4.2. Inspeção de Recebimento

Por ocasião do recebimento, será submetida uma amostra aleatória aos ensaios e testes necessários em laboratórios específicos ou na condição de uso em campo, a fim de comprovar a validade e aderência das características técnicas definidas nesta especificação e/ou aquelas garantidas pelo fornecedor no contrato de fornecimento. A metodologia e os parâmetros para validação da amostra deverão ser definidos pelo fornecedor, com base em padrões adotados em normas específicas, com a anuência e aceite da Neoenergia.

4.3. Prazo de Garantia

O prazo de garantia para o produto deverá ser de 12 meses contra defeitos de fabricação, devendo ficar explícito na documentação de fornecimento as condições de cobertura e a rede de assistência técnica para este período.

4.4. Documentação

O equipamento deverá ser fornecido com manual contendo instruções de uso e conservação em português BR, sendo uma via impressa, que deverá acompanhar o equipamento e, a disponibilização também em arquivo digital.

07.08.10 – Analisador de desvio de consumo de energia elétrica sem interrupção

Emissão Inicial: 20/12/2024

4.5. Homologação

Homologação mediante teste em amostra, conforme item 9.2. dos Requisitos Gerais do catálogo DIS-CEF-001.

5. CÓDIGO DO MATERIAL

Descrição do Material	Nordeste	Sudeste
Analisador de desvio de consumo de energia elétrica sem interrupção	1805023	39011

6. UNIDADE

Unidade – UN.

7. OBSERVAÇÕES

Modelo/Referência ADR1000

07.04.38 – APARELHO PARA TESTE DE TENSÃO APLICADA C.A. 100KV

Criação: Alessandro Genaro

Aprovador: Cleber Sousa

Gerência: Metodologia de Segurança

Emissão Inicial: 09/01/2023

1. APLICAÇÃO

Equipamento de tensão aplicada em corrente alternada, destinado a realização de testes e ensaios elétricos em campo, para equipamentos isolados como: varas de manobras, bastões, cestos aéreos, lines, teste em EPI's e EPC's e demais equipamentos isolantes.

2. IMAGEM ILUSTRATIVA


MÓDULO DE CONTROLE (Item 1)



MÓDULO DE POTÊNCIA (Item 2)

3. REQUISITOS
3.1. Requisitos Gerais

Conjunto de teste, composto por módulo de controle e de potência, com aplicação de tensão em corrente alternada até 100KV.

3.2. Características Técnicas
Módulo de Controle (item 1)

- Alimentação: 220V - 60 Hz;
- Medição de tensão aplicada: de 0 – 100 kV em voltímetro digital 3.1/2 dígitos;
- Precisão da medição de tensão aplicada: 1,5%;
- Ajuste da tensão aplicada de forma manual;
- Medição da corrente de fuga: 0 – 100mA em amperímetro digital 4.1/2 dígitos;
- Precisão na medição da corrente de fuga: 1,5%;
- Timer programável: 0 a 99.9 minutos;
- Sinalizações luminosas:
 - Lâmpada de indicação BT ligada;
 - Lâmpada de indicação AT ligada;
 - Lâmpada de indicação AT desligada;
- Proteções:
 - Disjuntor de proteção da entrada 16A;
 - Disjuntor de proteção do módulo de potência;
 - Bloqueio inicial zero;
 - Alarme sonoro de ruptura por excesso de corrente.

Módulo de Alta Tensão (Item 2)

Transformador de alta tensão, imerso em óleo mineral com enrolamento composto por duas bobinas de 50kV/cada. O módulo deve possuir sinaleiro luminoso para indicação de AT ativada.

07.04.38 – Aparelho para Teste Tensão aplicada C.A. 100kV

Emissão Inicial: 09/01/2023

3.4. Acessórios

- 01 Cabo interconexão módulo-tanque com 5m;
- 01 Cabo alimentação com 2,5m;
- 01 Cabo retorno com 5m.

3.5. Treinamento

Deverá ser previsto, treinamento para no mínimo 10 pessoas quando da entrega do equipamento, em local indicado pela Neoenergia.

3.6. Armazenamento e transporte

O acondicionamento deve ser feito de modo a garantir transporte seguro, protegendo o equipamento e todos os acessórios de qualquer dano até seu destino. A embalagem fica sujeita à aprovação da Neoenergia.

3.5. Identificação

O conjunto deve ter no seu corpo, impresso de forma legível, o nome do fabricante ou marca comercial.

4. REQUISITOS ESPECÍFICOS**4.1. Inspeção de Recebimento**

Inspeção visual e funcional em 100% do lote.

4.2. Prazo de Garantia

O prazo de garantia para o produto será de 12 meses contra defeitos de fabricação.

4.3. Homologação

Homologação mediante teste em amostra, conforme item 9.2. dos Requisitos Gerais do catálogo DIS-CEF-002.

5. CÓDIGO DO MATERIAL

Descrição do Material	Nordeste	Sudeste	Centro Oeste
TENSAO APLICADA C.A. 100KV	1902012	38197	13025922

6. UNIDADE

Conjunto – CJ.

7. OBSERVAÇÕES

O equipamento deverá ser fornecido com manual em português contendo instruções de uso e conservação.

03.34.03 – Aplicador de conector tipo cunha com uso de parafusadeira - sem cartucho
Criação: Alessandro Genaro

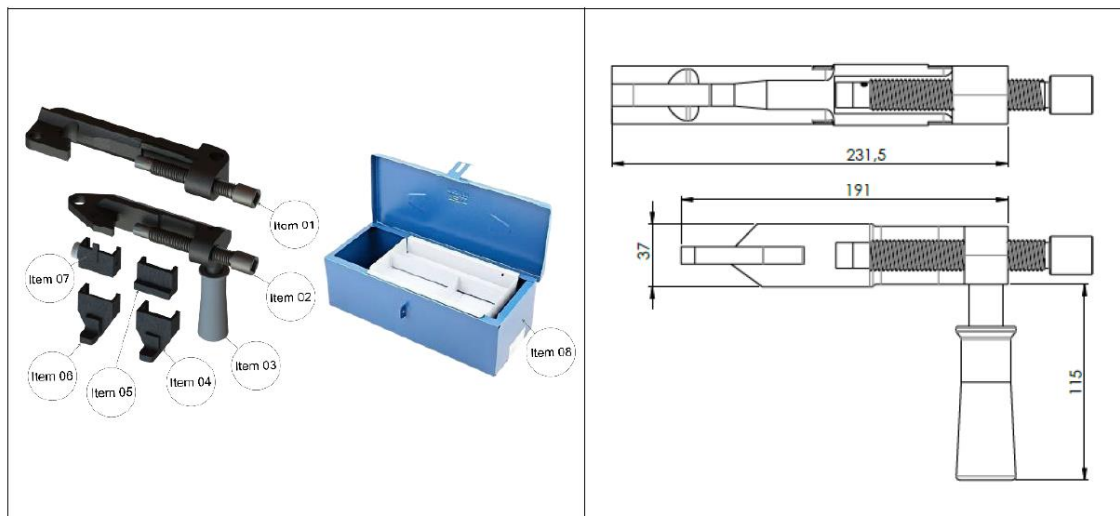
Aprovador: Altino Silva

Gerência: Metodologia de Segurança

Emissão Inicial: 15/07/2024

1. APLICAÇÃO

Ferramenta para uso das equipes de expansão e preservação de redes de distribuição na aplicação de conectores tipo cunha acionado por chave parafusadeira de impacto sem uso de cartuchos.

2. IMAGENS ILUSTRATIVAS

3. ESPECIFICAÇÃO
3.1. Materiais
3.1.1. Cabeçotes de Aplicação (Itens 1 e 2)

- Corpo confeccionado em aço ferramenta;
- Parafusos com cabeça de encaixe quadrado 1/2" e roscas especiais resistentes ao esforço exigido na aplicação.

3.1.2. Punho (Item 3)

- Haste em aço ferramenta rosqueável com proteção em polímero.

3.1.3. Plataformas de Extração (Itens 4, 5 e 6)

- Corpo confeccionado em aço ferramenta em dimensional compatível para extração dos conectores de cores vermelho, amarelo e azul.

3.1.4. Base Auxiliar (Item 7)

- Corpo confeccionado em aço ferramenta em dimensional compatível para extração dos conectores de cores vermelho.

3.1.5. Caixa de ferramenta metálica tipo baú

- A Caixa do tipo baú deve ser confeccionado em aço, com alça para carregamento na tampa, bandeja com divisórias e lingueta para cadeado, acabamento em tinta epóxi nas cores azul, vermelho ou preta.
- As dimensões devem ser adequadas para acomodação de todos os componentes do aplicador.

03.34.03 – Aplicador de conector tipo cunha sem cartucho

Emissão Inicial: 15/07/2024

3.2. Composição

Item	Descrição	Qtde
01	Cabeçote grande	1 un
02	Cabeçote pequeno	1 un
03	Punho	1 un
04	Plataforma de extração do conector vermelho	1 un
05	Plataforma de extração do conector amarelo	1 un
06	Plataforma de extração do conector azul	1 un
07	Base auxiliar vermelho	1 un
08	Caixa de ferramenta metálica tipo baú	1 un

3.3. Acessórios

O conjunto deve ser fornecido em caixa de ferramentas do tipo baú, conforme item 3.1.5.

3.4. Acabamento

Todos os componentes do aplicador de conectores tipo cunha deve apresentar acabamento uniforme e isentos de rebarbas.

3.5. Identificação

Os cabeçotes devem ter gravados em sua superfície de forma legível o nome do fabricante ou marca comercial, o lote e data de fabricação, identificação do modelo.

3.6. Armazenagem e Transporte

O acondicionamento deve ser feito de modo a garantir transporte seguro, protegendo-os de qualquer dano até seu destino. A embalagem fica sujeita à aprovação da Neoenergia.

4. REQUISITOS ESPECÍFICOS**4.1. Inspeção de Recebimento**

Inspeção visual, dimensional e funcional em 100% do lote.

4.2. Prazo de Garantia

O prazo de garantia para o produto será de 12 meses contra defeitos de fabricação.

4.3. Homologação

Homologação mediante teste em amostra, conforme item 9.2. dos Requisitos Gerais do catálogo DIS-CEF-001.

5. CÓDIGO DO MATERIAL

Descrição do Material	Nordeste	Sudeste
Aplicador de conector tipo cunha sem cartucho	4633003	38769

6. UNIDADE

Unidade – UN.

03.34.03 – Aplicador de conector tipo cunha sem cartucho

Emissão Inicial: 15/07/2024

7. OBSERVAÇÕES

Publicação.

06.22.01 – Aplicador de conector perfurante estribo à distância
Criação: Alessandro Genaro / José Caram

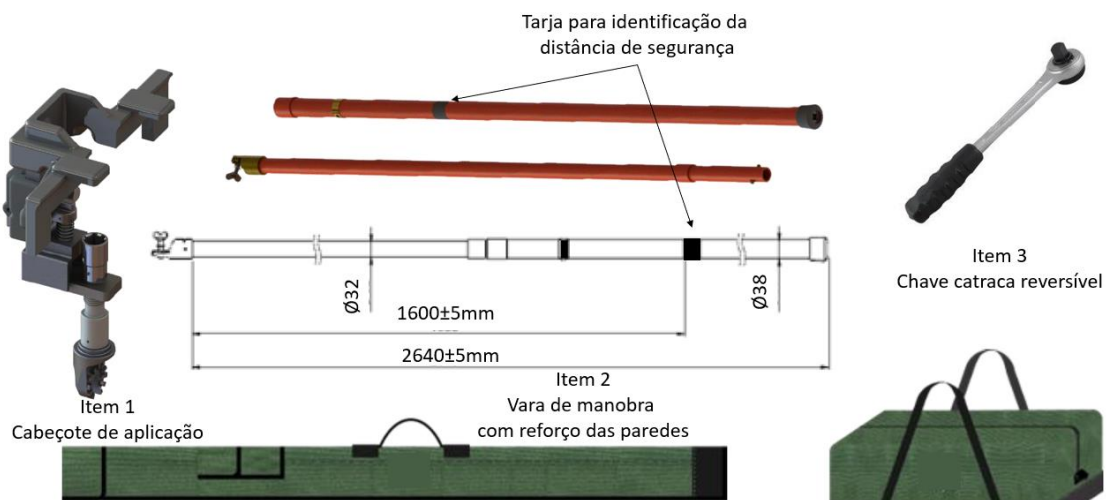
Aprovador: Altino Silva

Gerência: Metodologia de Segurança

Emissão Inicial: 14/06/2014

1. APLICAÇÃO

Ferramenta para uso das equipes de expansão e preservação de redes de distribuição na aplicação de conectores perfurantes tipo estribo à distância em rede compacta (space) de média tensão.

2. IMAGENS ILUSTRATIVAS


Conjunto para aplicação de conector perfurante tipo estribo

3. ESPECIFICAÇÃO
3.1. Materiais
3.1.1. Cabeçote de aplicação (Item 1)

- Corpo confeccionado em liga de alumínio;
- Cremalheira em aço micro fundido;
- Sistema de mola para travamento do conector;
- Adaptador universal para vara de manobra;
- Soquete com encaixe quadrado de de 1/2" e sextavado 17mm.

3.1.2. Vara de manobra com reforço nas paredes (Item 2)

- Vara de manobra confeccionada em fibra de vidro de parede dupla, impregnada com resina epóxi, preenchida com espuma de poliuretano;
- Adaptador universal confeccionado em bronze, bronze silício, liga bronze alumínio ou liga de alumínio de alta resistência;
- Anel de proteção em aço inox.
- Pino de engate em latão.
- Protetor em borracha ou material plástico de alta resistência
- Comprimento e diâmetro conforme desenho ilustrativo;
- Tarja de identificação da distância de segurança na cor preta.

06.22.01 – Aplicador de conector perfurante estribo à distância

Emissão Inicial: 14/06/2014

3.1.3. Chave catraca reversível

- Corpo confeccionado em aço Vanadium com acabamento niquelado ou cromado
- Cabo em polímero cor preta;
- Encaixe quadrado de ½" para soquetes;
- Reversão de giro;
- Comprimento aproximado do cabo 10".

3.2. Composição

- Uma unidade do cabeçote de aplicação, conforme item 3.1.1;
- Uma unidade de vara de manobra contendo de dois elementos, sendo 1 elemento punho e outro superior com adaptador universal, conforme item 3.1.2;
- Uma unidade da chave catraca reversível, conforme item 3.1.3.

3.3. Acessórios

- Uma sacola para acondicionamento e transporte da vara de manobra;
- Uma bolsa e/ou sacola para acondicionamento e transporte do cabeçote e chave catraca;

3.4. Acabamento

O grampo deve apresentar acabamento uniforme e isenta de rebarbas.

3.5. Identificação

O grampo deve ter na sua superfície, impresso de forma legível o nome do fabricante ou marca comercial, o lote e data de fabricação, identificação do modelo.

3.6. Armazenagem e Transporte

O acondicionamento deve ser feito de modo a garantir transporte seguro, protegendo-os de qualquer dano até seu destino. A embalagem fica sujeita à aprovação da Neoenergia.

4. REQUISITOS ESPECÍFICOS**4.1. Inspeção de Recebimento**

Os ensaios visuais, funcional, tensão aplicada a seco e verificação de dimensional devem ser feitos em 100% do lote.

Os elementos da vara de manobra devem ser fornecidos com laudo de tensão aplicada de acordo com a norma ASTM F711 e etiqueta de teste aplicada ao corpo de cada elemento.

4.2. Prazo de Garantia

O prazo de garantia para o produto será de 12 meses contra defeitos de fabricação.

4.3. Homologação

Homologação mediante teste em amostra, conforme item 9.2. dos Requisitos Gerais do catálogo DIS-CEF-001.

06.22.01 – Aplicador de conector perfurante estribo à distância

Emissão Inicial: 14/06/2014

5. CÓDIGO DO MATERIAL

Descrição do Material	Nordeste	Sudeste
Aplicador de conector perfurante estribo	4633007	38768

6. UNIDADE

Unidade – UN.

7. OBSERVAÇÕES

Publicação.

11.02.14 – Aterramento temporário para ramal de ligação
Criação: Jose Caram

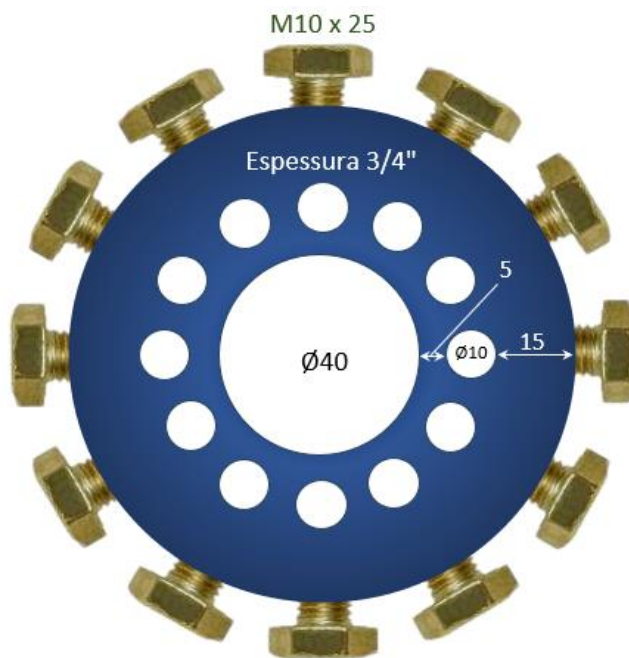
Aprovador: Noberto Santana

Gerência: Metodologia de Segurança

Emissão Inicial: 24/05/2024

1. APLICAÇÃO

Para uso das equipes operacionais que atuam no processo de expansão e manutenção de rede de distribuição em atividades de aterramento de ramal de ligação.

2. IMAGENS E DESENHOS ILUSTRATIVOS
2.1. Dispositivo de aterramento

3. ESPECIFICAÇÃO
3.1. Acabamento

- ✓ Material do corpo: Liga de alumínio com dureza adequada para rosca;
- ✓ Material do parafuso: Latão;
- ✓ Dimensões: conforme desenho ilustrativo;
- ✓ Quantidade: Conjunto com três unidades.

3.2. Acabamento

- ✓ Isento de rebarbas com bordas arredondadas em todas as quinas, seja do corpo ou furos.

3.3. Identificação

Impresso em baixo relevo e de forma indelével, a marca comercial ou nome do fabricante e mês/ano de fabricação.

11.02.14 – Aterramento temporário para ramal de ligação

Emissão Inicial: 24/05/2024

3.4. Acessório

Deve acompanhar o conjunto dois metros de cordins de poliamida com diâmetros de 6 milímetros.

3.4. Armazenagem e Transporte

O conjunto deve ser protegido de agentes oxidantes e/ou corrosivos, bem como de impactos, durante o transporte e armazenamento.

4. REQUISITOS ESPECÍFICOS**4.1. Inspeção de Recebimento**

Inspeção visual conforme especificação.

4.2. Prazo de Garantia

O prazo de garantia para o produto deve ser de no mínimo 12 meses contra defeitos de fabricação.

4.3. Homologação

Homologação por especificação técnica ou teste em amostra conforme item 9.1. dos Requisitos Gerais do catálogo DIS-CEF-001.

5. CÓDIGO DO MATERIAL

Item	Descrição do Material	Nordeste	Sudeste
1	Aterramento temporário para ramal de ligação	5640129	16341

6. UNIDADE

Conjunto (Cj)

7. OBSERVAÇÕES

Fornecimento por conjunto com três unidades do dispositivo e dois metros de cordins.

05.09.01 – Apoio para poste (Tripé)

Criação: Altino Silva/Laudemir Carita

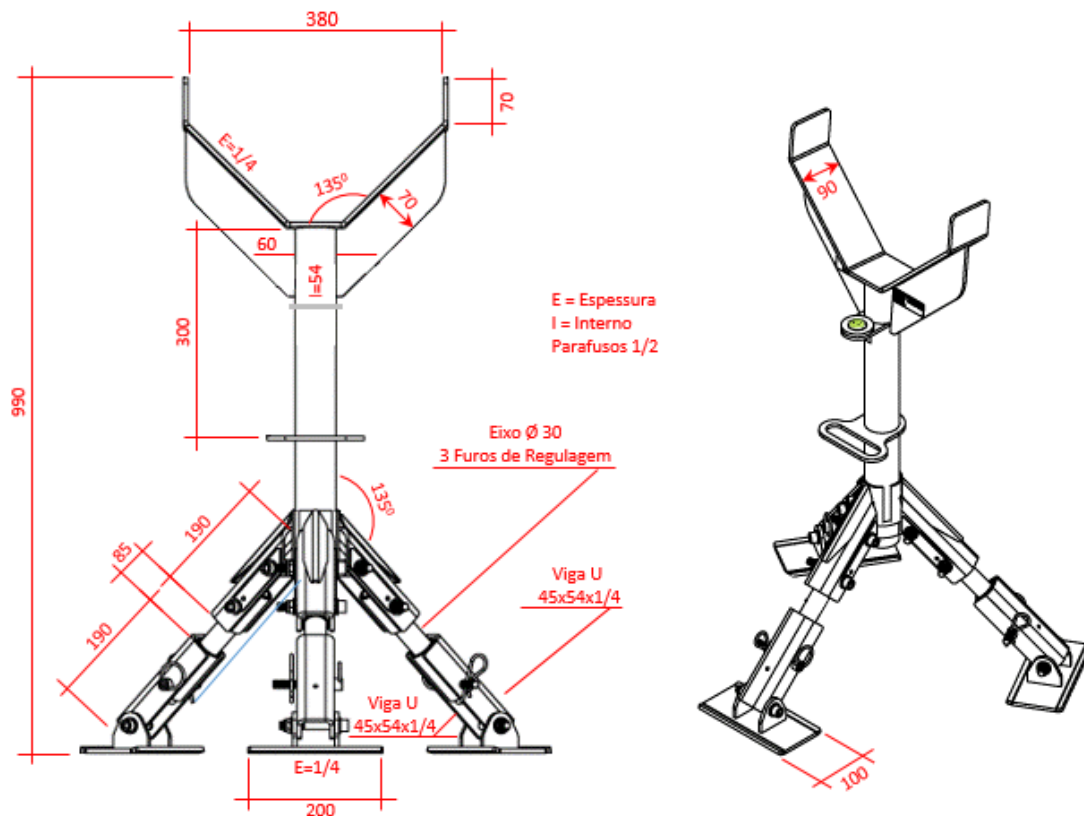
Aprovador: Cleber Sousa

Gerência: Metodologia de Segurança

Emissão Inicial: 03/06/2022

1. APLICAÇÃO

Apoio de poste para montagem de estrutura sem a necessidade de sustentação com equipamento hidráulico.



Fotos Ilustrativas

2. REQUISITOS

2.1. Características dos materiais

- Estrutura - aço Domex estrutural (tensão de ruptura de 700 mpa);
- Parafusos de ajustes e articulações – aço tratado indicado para a categoria;
- Eixo maciço para nivelamento – aço 1045 trefilado sem tratamento;
- Furos – com reforços para evitar deformações.

Nota: característica de matérias apenas sugestivas, devendo o fabricante reavaliar suas especificações e ajustar o necessário para atender ao requisito de esforço especificado e apresentar em conjunto com projeto para aprovação.

2.2. Dimensões

- Dimensões gerais conforme desenho ilustrativo;
- Capacidade de carga de 2500 Kg com fator de segurança de 2;
- Carga de ruptura acima de 7500 Kg;

05.09.01 – Apoio para porte (Tripé)
Emissão Inicial: 03/06/2022

2.3. Acabamento

- Jateamento com granalha de aço;
- Pintura fundo epóxi óxido;
- Pintura acabamento em cinza alumínio fenólico refletivo;
- Eixos maciço sem acabamento;
- Etiqueta de capacidade de carga;
- Etiqueta de seta vermelha indicando posicionamento frontal.

2.4. Identificação

O equipamento deverá ter impresso, de forma legível e indelével, capacidade de carga, fabricante/marca, modelo/tipo, data de fabricação e lote.

3. REQUISITOS ESPECÍFICOS
3.1. Inspeção de Recebimento

Inspeção visual conforme itens 2.1, 2.3 e 2.4 e dimensional conforme item 2.2 desta especificação.

Rejeição – O lote será rejeitado se as condições acima não forem atendidas.

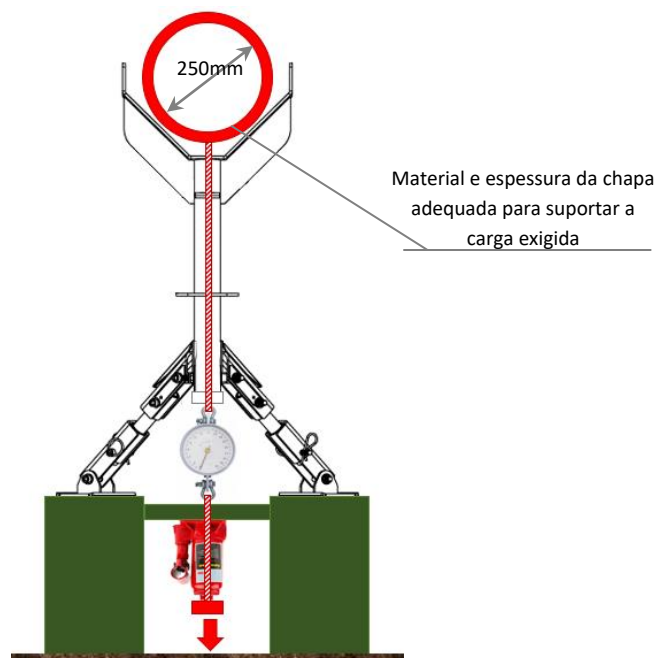
Todas as ferramentas que não atenderem aos requisitos e forem rejeitadas, devem ser substituídas pelo fornecedor, sem ônus para a Neoenergia.

3.2. Projeto

Antes da fabricação do lote, o fabricante deverá elaborar um projeto detalhado com as características do material e submeter para aprovação da equipe Neoenergia.

3.3. Ensaios

Todas as unidades deverão ser submetidas a ensaios, aplicando a carga nominal acrescida do fator de segurança, conforme arranjo a seguir ou outro método similar:



Na análise deverá ser observado o atendimento da carga aplicada, deformação do material, furos e inspeção visual.

05.09.01 – Apoio para porte (Tripé)

Emissão Inicial: 03/06/2022

Emitir um laudo do ensaio realizado para cada peça com sua devida identificação, assinado pelo engenheiro responsável pelo projeto e fabricação.

3.4. Manual de utilização

Fornecer junto com o equipamento o manual de utilização, lista de pontos de atenção, especificação do material utilizado e recomendação para inspeções de uso e periódicas.

3.5. Prazo de Garantia

O prazo de garantia para o produto será de 12 meses contra defeitos de fabricação.

3.6. Homologação

Homologação condicional, conforme item 9.3. dos Requisitos Gerais do catálogo DIS-CEF-001.

4. CÓDIGO DO MATERIAL

Descrição do Material	Nordeste	Sudeste	Centro Oeste
Apoio para Poste (Tripé)	3438021	12938	53040366

5. UNIDADE

Unidade – UN

03.08.03 – Arco de serra manual para poda

Criação: Artur Braga / Cleber Sousa

Aprovador: Marcio Silva

Gerência: Metodologia de Segurança

Emissão Inicial: 31/03/2014

1. APLICAÇÃO

Arco de serra manual para poda, para uso geral, na poda de vegetação.

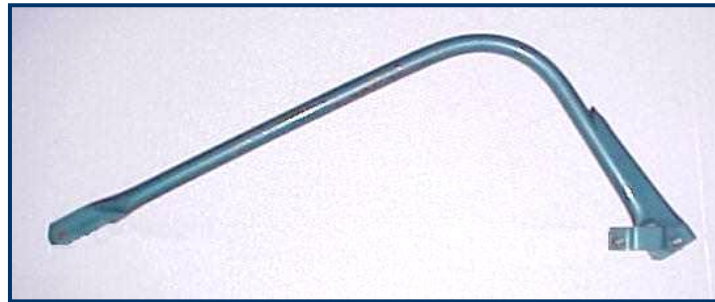


Foto ilustrativa

2. REQUISITOS
2.1. Material

Ferramenta confeccionada em tubo de aço carbono SAE 1010 a 1020, laminado, para lâmina de serra tipo Jack de 21”.

2.2. Dimensões

Grandezas	Dimensões (mm)
Comprimento	533
Diâmetro externo	20
Diâmetro interno	18

2.3. Acabamento

A ferramenta deve apresentar acabamento uniforme e ser isenta de rebarbas.

2.4. Identificação

A ferramenta deve ter na sua superfície, impresso em baixo ou alto relevo de forma legível e indelével o nome do fabricante ou marca comercial e a identificação do modelo.

2.5. Armazenagem e Transporte

O acondicionamento deve ser feito de modo a garantir transporte seguro, protegendo-os de qualquer dano até seu destino. A embalagem fica sujeita à aprovação da Neoenergia.

03.08.03 – Arco de serra manual para poda

Emissão Inicial: 31/03/2014

3. REQUISITOS ESPECÍFICOS**3.1. Inspeção de Recebimento**

Inspeção visual e funcional em 100 % do lote conforme itens 2.1, 2.3, 2.4 e 2,5 desta especificação e dimensional conforme NBR 5426.

3.2. Amostragem

Aceitação – Na verificação visual e funcional, as peças perfeitas devem atingir 100% do lote e na verificação dimensional o número de peças defeituosas não deve ultrapassar o número de aceitação da tabela 2 da NBR 5426 com NQA 1.0 do nível de inspeção III de amostragem simples normal.

Rejeição – O lote será rejeitado se as condições acima não forem atendidas. Todas as ferramentas que não atenderem aos requisitos e forem rejeitadas, devem ser substituídas pelo fornecedor, sem ônus para a Neoenergia.

3.3. Prazo de Garantia

O prazo de garantia para o produto será de 12 meses contra defeitos de fabricação.

3.4. Homologação

Homologação por especificação técnica, conforme item 9.1. dos Requisitos Gerais do catálogo DIS-CEF-001.

4. CÓDIGO DO MATERIAL

Descrição do Material	Nordeste	Sudeste	Centro Oeste
Arco de Serra Manual para Poda	4610617	11376	530401022

OBSERVAÇÃO: FERRAMENTA BLOQUEADA PARA NOVAS AQUISIÇÕES, em 09/05/2023.

5. UNIDADE

Unidade – UN.

6. OBSERVAÇÃO

As dimensões apresentadas servem apenas como referência, podendo ser aceito ajustes de acordo com o projeto do fabricante, desde que garanta as condições operacionais e capacidade de carga definida

03.08.04 – Arco serra manual
Criação: Artur Braga / Alecsandro Costa

Aprovador: Marcio Silva

Gerência: Metodologia de Segurança

Emissão Inicial: 30/06/2015

1. APLICAÇÃO

Arco de serra manual para uso geral.

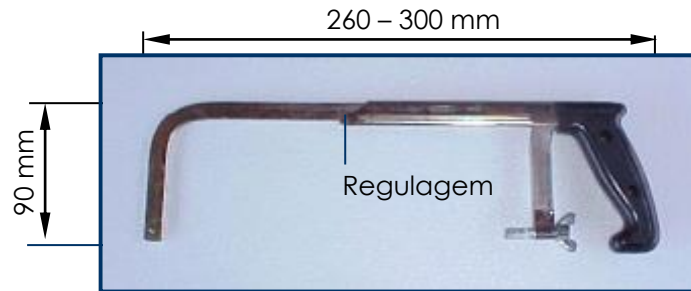


Foto Ilustrativa.

2. REQUISITOS
2.1. Material

Ferramenta confeccionada em aço carbono SAE 1045.
Cabo em plástico ou alumínio.

2.2. Dimensões

Grandezas	Dimensões
Profundidade de corte (mm)	90
Peso (g)	750

2.3. Acabamento

A ferramenta deve ser regulável para lâminas de serra até 300 mm.
O cabo deve ser anatômico.
A ferramenta deve apresentar acabamento uniforme e ser isenta de rebarbas.

2.4. Identificação

A ferramenta deve ter na sua superfície, impresso em baixo ou alto relevo de forma legível e indelével o nome do fabricante ou marca comercial, o lote e data de fabricação e a identificação do modelo.

2.5. Armazenagem e Transporte

O acondicionamento deve ser feito de modo a garantir transporte seguro, protegendo-os de qualquer dano até seu destino. A embalagem fica sujeita à aprovação da Neoenergia.

03.08.04 – Arco serra manual

Emissão Inicial:30/06/2015

3. REQUISITOS ESPECÍFICOS

3.1. Inspeção de Recebimento

Inspeção visual conforme itens 2.1, 2.3 e 2.4 e dimensional conforme item 2.2 desta especificação.

3.2. Prazo de Garantia

O prazo de garantia para o produto será de 12 meses contra defeitos de fabricação.

3.3. Homologação

Homologação por especificação técnica, conforme item 9.1. dos Requisitos Gerais do catálogo DIS-CEF-001.

4. CÓDIGO DO MATERIAL

Descrição do Material	Nordeste	Sudeste	Centro Oeste
Arco serra manual	4600008	11384	53040996

5. UNIDADE

Unidade – UN.

03.08.01 – Arco de serra para poda a distância
Criação: Artur Braga / Laudemir A. Caritá Jr / Cleber Sousa **Aprovador:** Marcio Silva

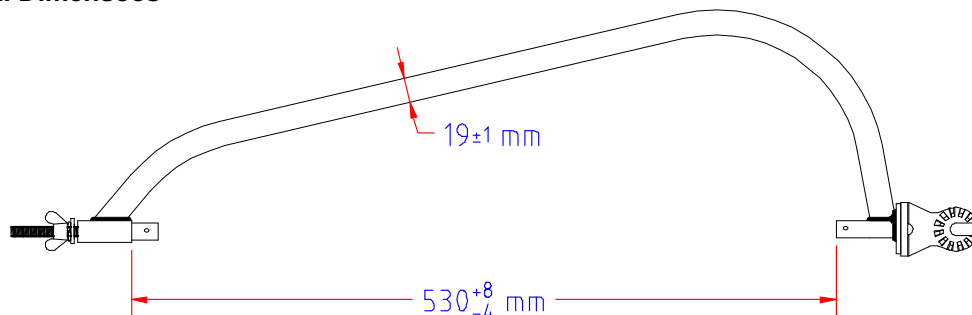
Gerência: Metodologia de Segurança **Emissão Inicial:** 15/05/2015

1. APLICAÇÃO

Arco de serra para poda, para uso das equipes operacionais, na poda de vegetação à distância.


2. REQUISITOS
2.1. Material

Ferramenta confeccionada em tubo de aço carbono SAE 1010 a 1020, laminado. Adaptador universal para bastão em liga de alumínio ou bronze, para lâmina de serra tipo Jack de 21”.

2.2. Dimensões

2.3. Acabamento

A ferramenta deve apresentar acabamento uniforme e ser isenta de rebarbas.

2.4. Identificação

A ferramenta deve ter na sua superfície, impresso em baixo ou alto relevo de forma legível e indelével o nome do fabricante, o lote e data de fabricação e a identificação do modelo.

2.5. Armazenagem e Transporte

O acondicionamento deve ser feito de modo a garantir transporte seguro, protegendo-os de qualquer dano até seu destino. A embalagem fica sujeita à aprovação da Neoenergia.

03.08.01 – Arco de serra para poda a distância

Emissão Inicial: 15/05/2015

3. REQUISITOS ESPECÍFICOS**3.1. Inspeção de Recebimento**

Inspeção visual e funcional em 100 % do lote conforme itens 2.1, 2.3, 2.4 e 2.5 desta especificação e dimensional conforme NBR 5426.

3.2. Amostragem

Aceitação – Na verificação visual e funcional, as peças perfeitas devem atingir 100% do lote e na verificação dimensional o número de peças defeituosas não deve ultrapassar o número de aceitação da tabela 2 da NBR 5426 com NQA 1.0 do nível de inspeção III de amostragem simples normal.

Rejeição – O lote será rejeitado se as condições acima não forem atendidas. Todas as ferramentas que não atenderem aos requisitos e forem rejeitadas, devem ser substituídas pelo fornecedor, sem ônus para a Neoenergia.

3.3. Prazo de Garantia

O prazo de garantia para o produto será de 12 meses contra defeitos de fabricação.

3.4. Homologação

Homologação por especificação técnica, conforme item 9.1. dos Requisitos Gerais do catálogo DIS-CEF-001.

4. CÓDIGO DO MATERIAL

Descrição do Material	Nordeste	Sudeste	Centro Oeste
Arco de serra para poda a distância	4641005	11082	530401021

ESTA EFES FOI SUBSTITUÍDA PELA EFES 07.02.24 – LÂMINA DE SERRA PARA PODA DE VEGETAÇÃO. CONSEQUENTEMENTE OS CÓDIGOS ACIMA FICAM BLOQUEADOS PARA NOVAS AQUISIÇÕES.

5. UNIDADE

Unidade – UN.

05.04.14 – Bainha para chave de fenda**Criação:** Artur Braga / Cleber Sousa**Aprovador:** Marcio Silva**Gerência:** Metodologia de Segurança**Emissão Inicial:** 26/08/2014**1. APLICAÇÃO**

Bainha para chave de fenda para uso dos agentes de faturamento.

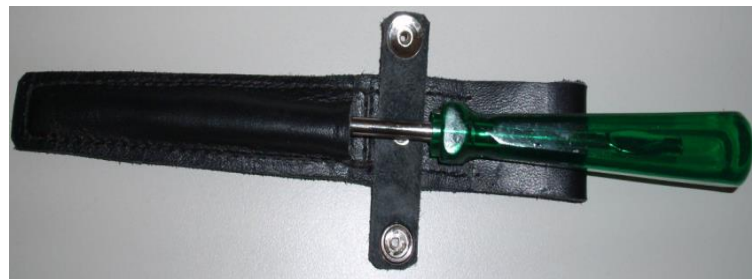
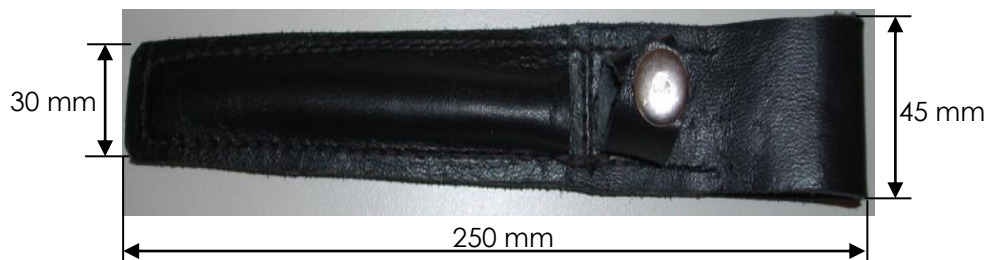


Foto Ilustrativa

2. REQUISITOS**2.1. Material**

Capa para chave de fenda, confeccionada em couro vaqueta tipo cabedal, botão de pressão na aba ferro níquel nº100. Opcionalmente pode-se realizar o tratamento do couro com resina contra mofo

2.2. Dimensões

Conforme item 1 desta especificação.

2.3. Acabamento

As costuras devem ser uniformes e alinhadas em relação às bordas do material costurado, tendo as extremidades firmemente arrematadas.

2.4. Identificação

A bainha deve ter na sua superfície, impressa de forma legível e indelével o nome do fabricante ou marca comercial.

05.04.14 – Bainha para chave de fenda

Emissão Inicial: 26/08/2014

3. REQUISITOS ESPECÍFICOS**3.1. Inspeção de Recebimento**

Inspeção visual conforme itens 2.1, 2.2, 2.3 e 2.4 desta especificação. Todas as peças que não atenderem aos requisitos e forem rejeitadas, devem ser substituídas pelo fornecedor, sem ônus para a Neoenergia.

3.2. Prazo de Garantia

O prazo de garantia para o produto será de 12 meses contra defeitos de fabricação.

3.3. Homologação

Homologação por especificação técnica, conforme item 9.1. dos Requisitos Gerais do catálogo DIS-CEF-001.

4. CÓDIGO DO MATERIAL

Descrição do Material	Nordeste	Sudeste	Centro Oeste
Bainha para Chave de Fenda	5637125	13813	53095074

5. UNIDADE

Unidade – UN.

05.04.20 – Bainha de couro para facão

Criação: Wellington de Melo**Aprovador:** Cleber Rodrigues**Gerência:** Metodologia de Segurança**Emissão Inicial:** 04/06/2021

1. APLICAÇÃO

Bainha de couro para acondicionamento de facão

2. DESENHOS ILUSTRATIVOS

Imagem meramente ilustrativa

3. REQUISITOS GERAIS**3.1. Material**

- Corpo: Couro flexível, curtido ao tanino, na cor natural e espessura de $3 \pm 0,3\text{mm}$;
- Lingueta: Deve ser em couro flexível, curtido ao tanino, na cor natural e espessura de $2 \pm 0,2\text{mm}$.;
- Rebites: metálicos, não oxidáveis com diâmetro da cabeça de 5mm, no mínimo.

3.2. Características técnicas

- Estojo confeccionado em couro para acondicionamento da lâmina;
- Comprimento para facão de até 20”;
- Largura de $49 \text{ mm} \pm 0,5\text{mm}$
- Lingueta e alça para fixação;

3.3. Acabamento

A peça não deve apresentar rachaduras, rebarbas, linhas soltas e pontos em falso. As costuras devem ser uniformes e alinhadas com a borda do material costurado tendo as extremidades firmemente arrematadas. Os rebites devem ser firmemente fixados sem rebarbas ou cantos vivos

05.04.20 – Bainha de couro para facão

Emissão Inicial: 04/06/2021

3.4. Identificação

O equipamento deve ter na sua superfície, impresso em etiqueta de forma legível o nome do fabricante ou marca comercial, o lote e data de fabricação, identificação de modelo e características técnicas.

4. REQUISITOS ESPECÍFICOS**4.1. Inspeção de Recebimento**

Inspeção visual, dimensional e funcional em uma amostra do lote.

4.2. Prazo de Garantia

O prazo de garantia para o produto será de 12 meses contra defeitos de fabricação.

4.3. Homologação

Homologação por especificação técnica, conforme item 9.1. dos Requisitos Gerais do catálogo DIS-CEF-001.

5. CÓDIGO DO MATERIAL

Item	Descrição do Material	Nordeste	Sudeste	Centro Oeste
1	Bainha de couro para facão	5637025	15822	53095087

6. UNIDADE

Unidade – UN.

09.32.04 – Balancim para movimentação de bobinas
Criação: Cleber Sousa / Alecsandro Costa

Aprovador: Marcio Silva

Gerência: Metodologia de Segurança

Emissão Inicial: 21/07/2014

1. APLICAÇÃO

Balancim para movimentação de bobinas, para uso das equipes de expansão e preservação de redes.

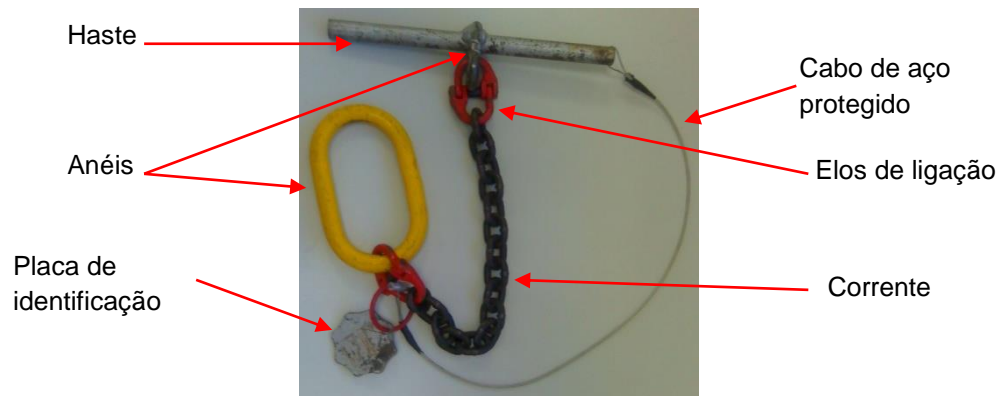


Foto Ilustrativa

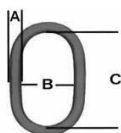
2. REQUISITOS
2.1. Material

- Corrente de 8 milímetro grau 8.
- Anéis em aço.
- Cabo de aço protegido.
- Haste em aço.
- Elos de ligação grau 8.

2.2. Dimensões

- Carga de trabalho de 1500 kg
- Haste – 300 mm Ø 20 mm
- Corrente – 0,5 metros
- Cabo de aço – 1/16"

Anéis:



Item	Dimensões em milímetro		
	A	B	C
1	20	70	140
2	13	21	50

09.32.04 – Balancim para movimentação de bobinas
Emissão Inicial: 21/07/2014

Elos de ligação:



Dimensões em milímetro				Capacidade (kg)
A	B	D	K	
20	22	9	57	2000

2.3. Acabamento

Deve apresentar acabamento uniforme e ser isenta de rebarbas.

2.4. Identificação

O balancim deve possuir de forma legível e indelével nome do fabricante ou marca comercial e a capacidade nominal de trabalho.

2.5. Armazenagem e Transporte

O acondicionamento deve ser feito de modo a garantir transporte seguro, protegendo-os de qualquer dano até seu destino. A embalagem fica sujeita à aprovação da Neoenergia.

3. REQUISITOS ESPECÍFICOS
3.1. Inspeção de Recebimento

Inspeção visual, funcional e dimensional.

3.2. Amostragem

100% do lote deve ser submetido à ensaios visual e funcional.

Aceitação – na verificação visual, funcional, dimensional e ensaio mecânico o lote de peças perfeitas deve atingir 100%.

Rejeição – O lote será rejeitado se as condições acima não forem atendidas. Todas as peças que não atenderem aos requisitos e forem rejeitadas, devem ser substituídas pelo fornecedor, sem ônus para a Neoenergia.

3.3. Prazo de Garantia

O prazo de garantia para o produto será de 12 meses contra defeitos de fabricação.

3.4. Homologação

Homologação por especificação técnica, conforme item 9.1. dos Requisitos Gerais do catálogo DIS-CEF-001.

09.32.04 – Balancim para movimentação de bobinas

Emissão Inicial: 21/07/2014

4. CÓDIGO DO MATERIAL

Descrição do Material	Nordeste	Sudeste	Centro Oeste
Balancim para Movimentação de Bobinas	3429003	13028	53040370

5. UNIDADE

Unidade – UN.

05.03.02 – Balde de lona com gancho
Criação: Artur Braga / Cleber Sousa

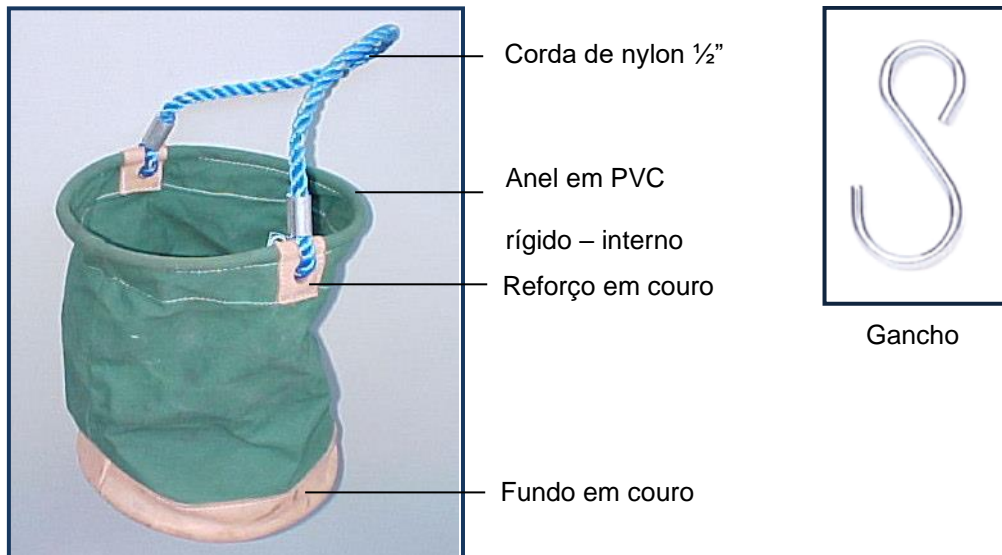
Aprovador: Marcio Silva

Gerência: Metodologia de Segurança

Emissão Inicial: 16/01/2012

1. APLICAÇÃO

Balde de lona para utilização das equipes de restabelecimento, manutenção, medição, linha viva ao contato, à distância e subestações, no içamento de materiais.



Fotos Ilustrativas

2. REQUISITOS
2.1. Material

Balde confeccionado em lona encerada;
 Reforço interno (aro da borda) em PVC rígido;
 Divisórias internas com medidas intercaladas de largura;
 Reforço do fundo e lateral, para fixação da corda, em couro;
 Alça em corda de náilon de 1/2";
 Gancho de apoio em aço SAE 1020 com diâmetro de 6 mm.

2.2. Dimensões

Item	Grandezas	Dimensões
1	Altura do balde	350 mm
	Diâmetro do balde	300 mm
	Diâmetro corda de náilon da alça	1/2"
	Diâmetro do aço do gancho	6 mm
	Divisórias internas 1	35 mm X 190 mm
	Divisórias internas 2	50 mm X 190 mm
2	Altura do balde	350 mm
	Diâmetro do balde	300 mm
	Diâmetro corda de náilon da alça	1/2"

05.03.02 – Balde de lona com gancho

Emissão Inicial: 16/01/2012

2.3. Acabamento

A lona deve ser verde nº. 10, laterais e fundo reforçado em couro e cravos para apoio ao solo.

O couro deve ser curtido ao tanino.

A sacola deve possuir divisões internas fixadas através de costura.

Os fios que compõem a costura devem ser lisos, contínuos, de alta tenacidade e livres de defeitos.

As peças de couro e de lona não devem apresentar cortes, rachaduras, fibras ou linhas soltas e pontos em falso.

As costuras devem ser uniformes e alinhadas em relação às bordas do material costurado, tendo as extremidades firmemente arrematadas pelo avesso.

O balde deve apresentar acabamento uniforme e ser isenta de rebarbas.

2.4. Identificação

O balde deve ter na sua superfície, impresso de forma legível e indelével a logo da neoenergia.

3. REQUISITOS ESPECÍFICOS**3.1. Inspeção de Recebimento**

Inspeção visual conforme itens 2.1, 2.3 e 2.4 e dimensional conforme item 2.2 desta especificação.

Rejeição – O lote será rejeitado se as condições acima não forem atendidas.

Todos os baldes que não atenderem aos requisitos e forem rejeitadas, devem ser substituídas pelo fornecedor, sem ônus para a Neoenergia.

3.2. Prazo de Garantia

O prazo de garantia para o produto será de 12 meses contra defeitos de fabricação.

3.3. Homologação

Homologação por especificação técnica, conforme item 9.1. dos Requisitos Gerais do catálogo DIS-CEF-001.

4. CÓDIGO DO MATERIAL

Item	Nordeste	Sudeste	Centro Oeste
1	5648000	12151	92020360
2	-	10781 *	

*Bloqueado para novas aquisições, válido somente para uso em campo.

5. UNIDADE

Unidade – UN.

09.50.03 – Bandola PA (Cabos de alumínio) para recondutoramento em rede compacta
Criação: Artur Braga / Laudemir A. Caritá Jr

Aprovador: Marcio Silva

Gerência: Metodologia de Segurança

Emissão Inicial: 26/08/2015

1. APLICAÇÃO

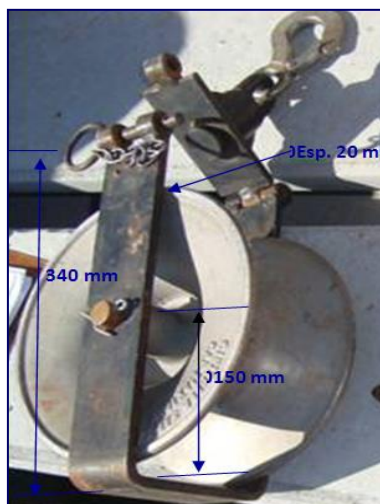
Bandola PA (cabos de alumínio) para Recondutoramento em Rede Compacta, para uso das equipes de distribuição de energia.



Fotos
ilustrativas

2. REQUISITOS
2.1. Material

Estrutura base em aço carbono 1020. Roldana em liga de alumínio.


2.2. Dimensões


09.50.03 – Bandola PA (Cabos de alumínio) para recondução em rede compacta

Emissão Inicial: 26/08/2015

2.2.1. – Características da estrutura forjada:

Grandezas	Valores
Largura da Estrutura base	20 mm
Dimensões	Foto ilustrativa acima

2.2.2. – Características da roldana:

Grandezas	Valores
Diâmetro	260 mm
Capacidade	1000 kgf

2.3. Acabamento

Deve apresentar acabamento uniforme e ser isento de rebarbas.

2.4. Identificação

A ferramenta deve ter na sua superfície, impresso em baixo ou alto relevo, o nome do fabricante ou marca comercial, identificação do modelo ou tipo, a capacidade nominal de trabalho.

2.5. Armazenagem e Transporte

O acondicionamento deve ser feito de modo a garantir transporte seguro, protegendo-as de qualquer dano até seu destino. A embalagem fica sujeita à aprovação da Neoenergia.

3. REQUISITOS ESPECÍFICOS**3.1. Inspeção de Recebimento**

Inspeção visual, dimensional e funcional, conforme itens 2.1, 2.2, 2.3, 2.4 e 2.5 desta Especificação.

3.2. Amostragem

100% do lote deve ser submetido a ensaios visual, dimensional e dimensional.

Aceitação – na verificação visual, dimensional e funcional o lote de peças perfeitas deve atingir 100%.

Rejeição – O lote será rejeitado se as condições acima não forem atendidas. Todas as peças que não atenderem aos requisitos e forem rejeitadas, devem ser substituídas pelo fornecedor, sem ônus para a Neoenergia.

3.3. Prazo de Garantia

O prazo de garantia para o produto será de 12 meses contra defeitos de fabricação.

3.4. Homologação

Homologação mediante teste em amostra, conforme item 9.2. dos Requisitos Gerais do catálogo DIS-CEF-001.

09.50.03 – Bandola PA (Cabos de alumínio) para recondutoramento em rede compacta

Emissão Inicial: 26/08/2015

4. CÓDIGO DO MATERIAL

Descrição do Material	Nordeste	Sudeste
Bandola PA (Cabos de Alumínio) para Recondutoramento em Rede Compacta	4610618	13933

5. UNIDADE

Unidade – UN.

09.50.02 – Bandola para ângulo com roldana para recondução em rede compacta
Criação: Artur Braga / Laudemir A. Caritá Jr

Aprovador: Marcio Silva

Gerência: Metodologia de Segurança

Emissão Inicial: 26/08/2015

1. APLICAÇÃO

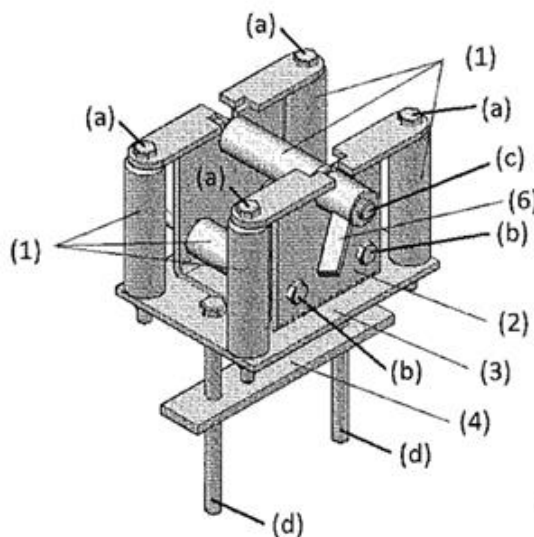
Bandola para ângulo (Cruzeta) com roldana para recondução em rede compacta, para uso das equipes de distribuição de energia.



Fotos ilustrativas

2. REQUISITOS
2.1. Material

Estrutura base e eixo de interligação da travessa em aço carbono 1020. Roldana para deslocamento sobre o cabo mensageiro em alumínio.

2.2. Dimensões

Legenda:

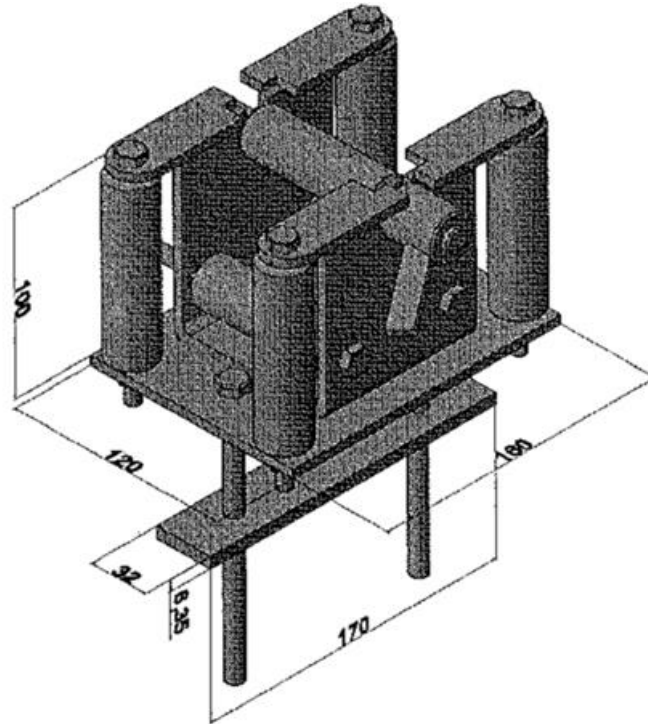
- (1) roletes alumínio
- (2) chapa 3/16 x 160 x 120 mm
- (3) chapa "U" 3/16
- (4) barra 1/4 x 1 1/4 x 170 mm
- (5) barra 3/16 x 1 x 160 mm
- (6) luva rosca com aba

- (a) paraf aço sex 5/16 x 5
- (b) paraf aço sex 5/16 x 4 1/2
- (c) paraf aço sex 1/2 x 5
- (d) paraf aço sex 3/8 x 6

- porca travante 5/16 (a), (b)
- porca borboleta (d)

09.50.02 – Bandola para ângulo com roldana para recondução em rede compacta

Emissão Inicial: 26/08/2015


2.2.1. – Características das grandezas:

Grandezas	Valores
Espessura da Estrutura base	3/16" (4,762 mm)
Eixo para fixação da roldana em parafuso de aço	M10 x 100 mm
Porca travante para fixação do eixo roldana	M10 mm
Eixo de interligação da travessa com cabeça de fixação e pino trava, sendo: a) Diâmetro; b) comprimento	a) 19 mm b) 60 mm
Mancal para eixo através de duas buchas, sendo: a) Diâmetro interno; b) Diâmetro externo	a) 10 mm b) 25 mm

2.3. Acabamento

Deve apresentar acabamento uniforme e ser isento de rebarbas.

2.4. Identificação

A ferramenta deve ter na sua superfície, impresso em baixo ou alto relevo, o nome do fabricante ou marca comercial.

09.50.02 – Bandola para ângulo com roldana para recondutoramento em rede compacta

Emissão Inicial: 26/08/2015

3. REQUISITOS ESPECÍFICOS**3.1. Inspeção de Recebimento**

Inspeção visual, dimensional e funcional, conforme itens 2.1, 2.2, 2.3 e 2.4 desta Especificação.

3.2. Amostragem

100% do lote deve ser submetido a ensaios visual, dimensional e dimensional.

Aceitação – na verificação visual, dimensional e funcional o lote de peças perfeitas deve atingir 100%.

Rejeição – O lote será rejeitado se as condições acima não forem atendidas.

Todas as peças que não atenderem aos requisitos e forem rejeitadas, devem ser substituídas pelo fornecedor, sem ônus para a Neoenergia.

3.3. Prazo de Garantia

O prazo de garantia para o produto será de 12 meses contra defeitos de fabricação.

3.4. Homologação

Homologação mediante teste em amostra, conforme item 9.2. dos Requisitos Gerais do catálogo DIS-CEF-001.

4. CÓDIGO DO MATERIAL

Descrição do Material	Nordeste	Sudeste
Bandola para Ângulo com Roldana para Recondutoramento em Rede Compacta	4610622	13931

5. UNIDADE

Unidade – UN.

09.29.04 – Bandola para recondução

Criação: Artur Braga / Fábio Trivelatto

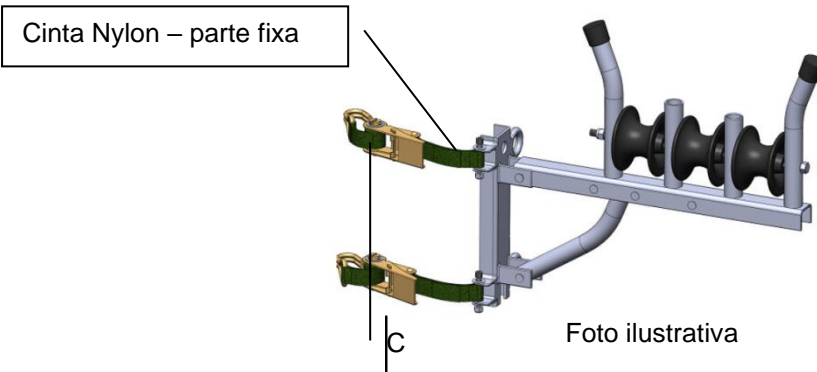
Aprovador: Marcio Silva

Gerência: Metodologia de Segurança

Emissão Inicial: 26/08/2015

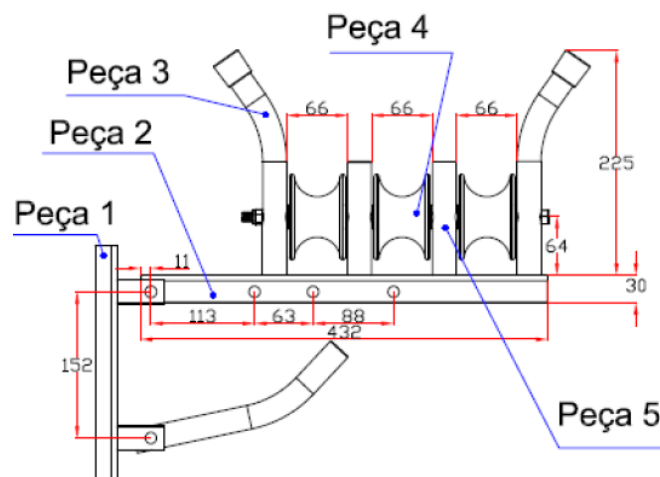
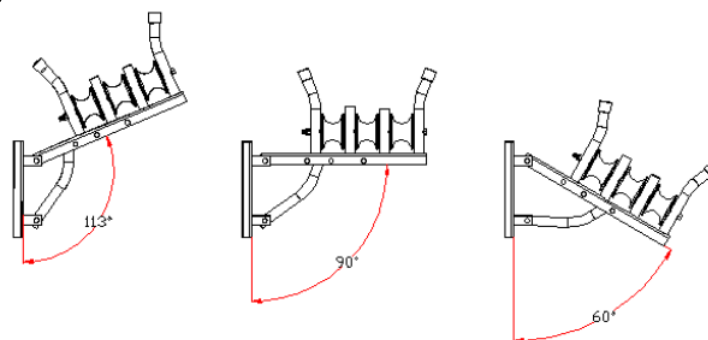
1. APLICAÇÃO

Bandola para recondução (carretilha para remoção e substituição simultânea de rede convencional e protegida compacta), para uso das equipes de expansão e preservação de redes.



2. REQUISITOS GERAIS

2.1. Dimensões



09.29.04 – Bandola para recondução

Emissão Inicial: 26/08/2015

2.2. Material

Peças 1 e 2 em aço carbono 1020 espessura de 3 mm
Peças 3 e 5 em aço carbono 1020 Ø 26 mm.
Peça 4 em náilon 66, material polimérico de alta resistência.
Parafuso 3/8" trefilado 1020.
Porca de aço 1020 auto-travante.
Rebite de ferro 3/8" cabeça redonda.
Cinta de Nylon: Parte fixa 200 mm; Parte móvel 1000 mm

2.3. Limites de Esforços Mecânicos

Grandezas	Valores
Carga de trabalho (daN)	300
Tensão limite de resistência das roldanas (Mpa)	245
Alongamento da ruptura das roldanas (%)	2,2

2.4. Acabamento

Deve apresentar acabamento uniforme e ser isenta de rebarbas.

2.5. Identificação

Deve ter no seu corpo, impresso de forma legível e indelével o nome do fabricante ou marca comercial.

2.6. Armazenagem e Transporte

O acondicionamento deve ser feito de modo a garantir transporte seguro, protegendo-os de qualquer dano até seu destino. A embalagem fica sujeita à aprovação da Neoenergia.

3. REQUISITOS ESPECÍFICOS**3.1. Inspeção de Recebimento**

Inspeção visual, funcional e dimensional conforme item 2.

3.2. Amostragem

100% do lote deve ser submetido à ensaios visual e funcional.

Aceitação – na verificação visual, funcional, dimensional e ensaio mecânico o lote de peças perfeitas deve atingir 100%.

Rejeição – O lote será rejeitado se as condições acima não forem atendidas. Todas as bandolas que não atenderem aos requisitos e forem rejeitadas, devem ser substituídas pelo fornecedor, sem ônus para a Neoenergia.

09.29.04 – Bandola para recondutoramento

Emissão Inicial: 26/08/2015

3.3. Prazo de Garantia

O prazo de garantia para o produto será de 12 meses contra defeitos de fabricação.

3.4. Homologação

Homologação mediante teste em amostra, conforme item 9.2. dos Requisitos Gerais do catálogo DIS-CEF-001.

4. CÓDIGO DO MATERIAL

Descrição do Material	Nordeste	Sudeste
Bandola para Recondutoramento	4610619	13026

5. UNIDADE

Unidade – UN.

09.29.01 – Bandola para rede secundária com condutor nu
Criação: Artur Braga

Aprovador: Marcio Silva

Gerência: Metodologia de Segurança

Emissão Inicial: 26/08/2015

1. APLICAÇÃO

Bandola para rede secundária, para uso das equipes de expansão e preservação de redes, para acomodar condutores elétricos na instalação destes aos isoladores nas armações secundárias.

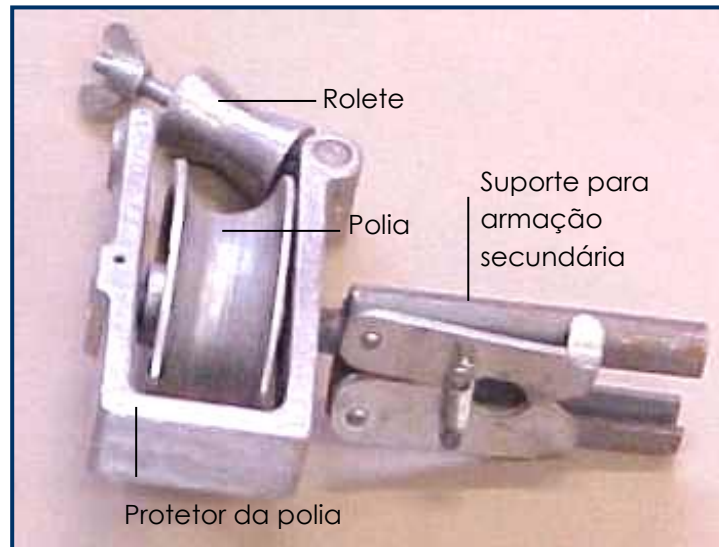


Foto Ilustrativa.

2. REQUISITOS
2.1. Materiais

A polia, o protetor da polia e o rolete, confeccionados em liga de alumínio.
 Os eixos da polia e do rolete devem ser confeccionados em aço SAE 1020 a 1045.
 Suporte da polia em chapa de aço SAE 1030 a 1045.
 Pinos, eixos e molas em aço.

2.2. Dimensões

A chapa de aço do suporte da polia deve possuir espessura de 2 mm.
 A borda da polia deve ter sua concavidade dimensional para acomodar condutores com diâmetro de até 12,4 mm no mínimo.

2.3. Limites de Esforços Mecânicos

Grandezas	Valores
Capacidade nominal de trabalho para esforço no sentido vertical	Mínimo de 100 (daN)

09.29.01 – Bandola para rede secundária com condutor nu

Emissão Inicial: 26/08/2015

2.4. Acabamento

O suporte da polia deve possuir dispositivo com mola, para encaixe no estribo da armação secundária.

2.5. Identificação

A roldana deve ter na superfície do corpo, impresso de forma legível e indelével, o nome do fabricante ou marca comercial, identificação do modelo ou tipo, a capacidade nominal de trabalho e a bitola do maior cabo admissível.

2.6. Armazenagem e Transporte

O acondicionamento deve ser feito de modo a garantir transporte seguro, protegendo-os de qualquer dano até seu destino. A embalagem fica sujeita à aprovação da Neoenergia.

3. REQUISITOS ESPECÍFICOS**3.1. Inspeção de Recebimento**

Inspeção visual conforme itens de 2.1 a 2.6; dimensional e funcional através de teste de tração, com aplicação de uma força 30% além da sua capacidade nominal de trabalho.

3.2. Prazo de Garantia

O prazo de garantia para o produto será de 12 meses contra defeitos de fabricação.

3.3. Homologação

Homologação mediante teste em amostra, conforme item 9.2. dos Requisitos Gerais do catálogo DIS-CEF-001.

4. CÓDIGO DO MATERIAL

Descrição do Material	Nordeste	Sudeste
Bandola para Rede Secundária com Condutor Nú	4610620	11542

5. UNIDADE

Unidade – UN.

09.50.01 – Bandola roldana para lançamento de cabos em cruzetas
Criação: Artur Braga / Laudemir A. Caritá Jr.

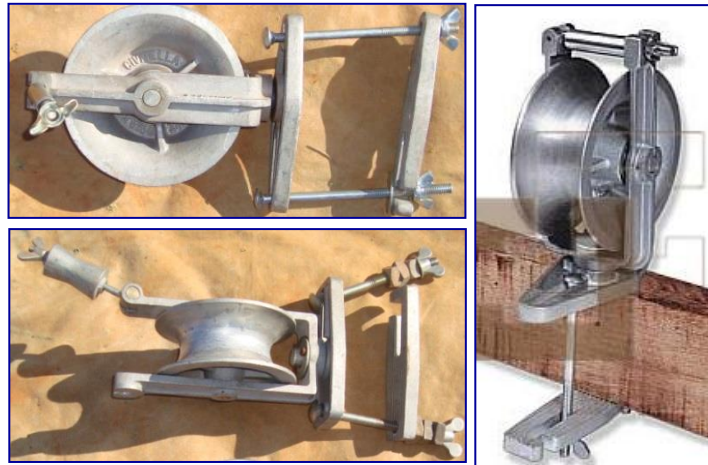
Aprovador: Marcio Silva

Gerência: Metodologia de Segurança

Emissão Inicial: 26/08/2015

1. APLICAÇÃO

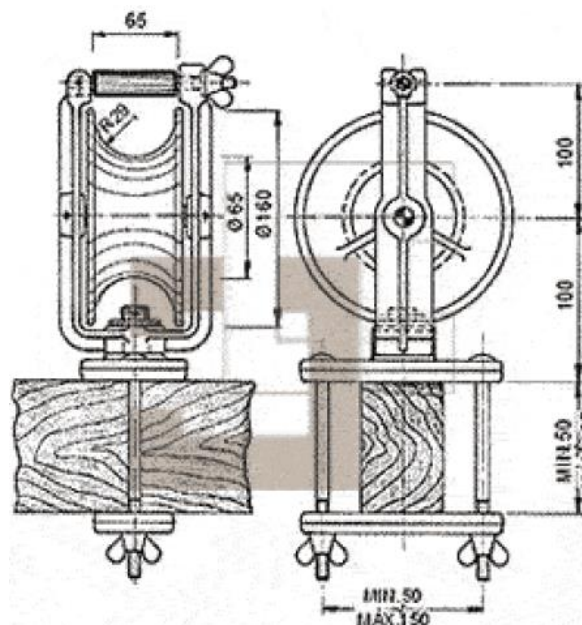
Bandola Roldana para lançamento de cabos em cruzeta, para uso das equipes de expansão e preservação de redes de distribuição em rede compacta e em recondutoramento.



Fotos ilustrativas

2. REQUISITOS
2.1. Material

Corpo em liga alumínio de alta resistência.
 Roldana montada sobre rolamentos
 Base giratória.
 Permite abertura e fechamento superior para passagem do cabo.

2.2. Dimensões


Cotas em milímetro

09.50.01 – Bandola roldana para lançamento de cabos em cruzetas

Emissão Inicial: 26/08/2015

2.3. Limites de Esforços Mecânicos

Grandezas	Valores
Carga de Trabalho (kgf)	1.200
Carga de Ruptura (kgf)	3.200

2.4. Acabamento

A ferramenta deve apresentar acabamento uniforme e ser isenta de rebarbas.

2.5. Identificação

Deve ter no seu corpo, impresso de forma legível e indelével, em baixo ou alto relevo, o nome do fabricante ou marca comercial, identificação do modelo ou tipo, a capacidade nominal de trabalho.

2.6. Armazenagem e Transporte

O acondicionamento deve ser feito de modo a garantir transporte seguro, protegendo-os de qualquer dano até seu destino. A embalagem fica sujeita à aprovação da Neoenergia.

3. REQUISITOS ESPECÍFICOS**3.1. Inspeção de Recebimento**

Inspeção visual, funcional e dimensional, conforme itens 2.1, 2.2, 2.3, 2.4, 2.5 e 2.6 desta Especificação.

3.2. Amostragem

100% do lote deve ser submetido a ensaios visual, funcional e dimensional.

Aceitação – na verificação visual, funcional, dimensional e ensaio mecânico o lote de peças perfeitas deve atingir 100%.

Rejeição – O lote será rejeitado se as condições acima não forem atendidas. Todas as peças que não atenderem aos requisitos e forem rejeitadas, devem ser substituídas pelo fornecedor, sem ônus para a Neoenergia.

3.3. Prazo de Garantia

O prazo de garantia para o produto será de 12 meses contra defeitos de fabricação.

3.4. Homologação

Homologação mediante teste em amostra, conforme item 9.2. dos Requisitos Gerais do catálogo DIS-CEF-001.

09.50.01 – Bandola roldana para lançamento de cabos em cruzetas

Emissão Inicial: 26/08/2015

4. CÓDIGO DO MATERIAL

Descrição do Material	Nordeste	Sudeste
Bandola Roldana para Lançamento de Cabos em Cruzetas	4610621	13806

5. UNIDADE

Unidade – UN.

04.01.00 – Banqueta isolada

Criação: Laudemir A. Carita Jr

Aprovador: Cleber Souza

Gerência: Metodologia de Segurança

Emissão Inicial: 21/08/2014

1. APLICAÇÃO

Banqueta isolada para uso das equipes de linha viva ao contato.

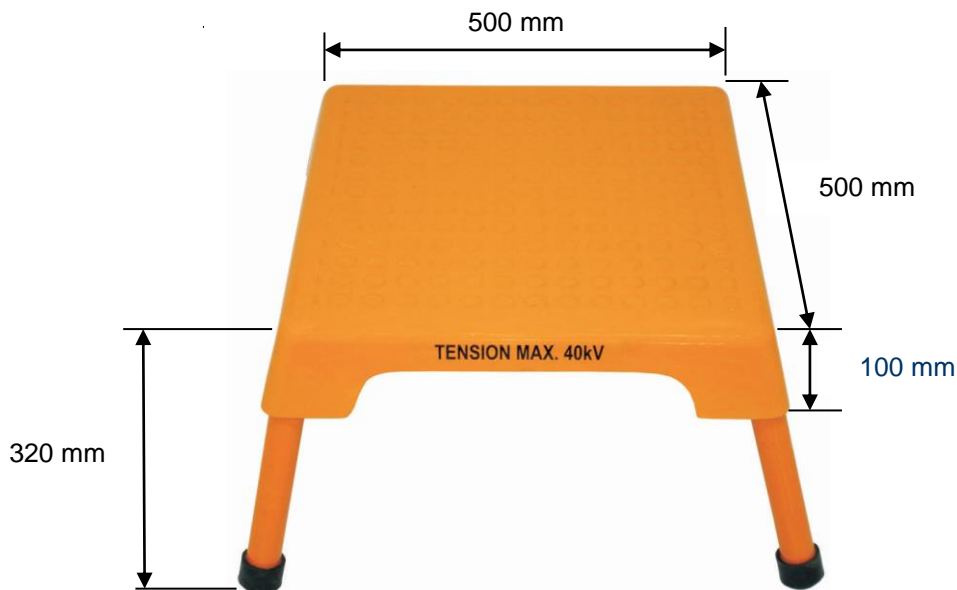


Foto Ilustrativa

2. REQUISITOS
2.1. Material

Banqueta isolada em fibra de vidro impregnada com resina epóxi ou polietileno.
 Piso e pés da banqueta com material antiderrapante.
 Pés removíveis para facilitar o transporte e a armazenagem.
 Dimensões com $\pm 20\%$.
 Capacidade de carga de 100 kg,

2.2. Dimensões

Grandezas	Dimensões
Largura	500 mm ($\pm 20\%$)
Comprimento	500 mm ($\pm 20\%$)
Altura (apoios)	320 mm ($\pm 20\%$)
Tensão Nominal	40 kV
Peso aproximado	6 kg

04.01.00 – Banqueta isolada

Emissão Inicial: 21/08/2014

2.3. Identificação

O equipamento deve ter em local de fácil visualização, impresso de forma legível e indelével o nome do fabricante e a identificação do modelo.

2.4. Ensaios Periódicos

Teste elétrico anual, conforme normas vigentes na Neoenergia e recomendações do fabricante.

3. REQUISITOS ESPECÍFICOS**3.1. Inspeção de Recebimento**

Inspeção visual, dimensional, teste elétrico e tensão aplicada.

3.2. Prazo de Garantia

O prazo de garantia para o produto é de 12 meses contra defeitos de fabricação.

3.3. Homologação

Homologação mediante teste em amostra, conforme item 9.2. dos Requisitos Gerais do catálogo DIS-CEF-001.

4. CÓDIGO DO MATERIAL

Descrição do Material	Nordeste	Sudeste	Centro Oeste
Banqueta isolada	4641014	52418	92020464

5. UNIDADE

Unidade – UN.

04.01.01 – Banqueta isolada para uso em cesto aéreo**Criação:** Alecsandro Costa**Aprovador:** Noberto Santana**Gerência:** Metodologia de Segurança**Emissão Inicial:** 21/11/2024**1. APLICAÇÃO**

Para uso das equipes operacionais em situações em que seja necessária a elevação do eletricitista, devido à baixa estatura, dentro do cesto aéreo, para realização de atividade.

2. IMAGENS ILUSTRATIVAS

Imagem ilustrativa



Desenho ilustrativo

3. REQUISITOS**3.2. Características Técnicas**

- Composição em fibra;
- Piso antiderrapante instalado;
- Elevação em relação ao solo de 200 mm;
- Aprovação mediante testes elétricos (isolação);
- Adequação a todos os cestos aéreos;
- Furação com alça para a colocação e retirada do cesto;
- As medidas (L x C x A) são de 420 x 420 x 200 mm;
- Tensão nominal 40 kV;
- Capacidade de carga de 120 kg.

3.3. Acabamento

O equipamento deve apresentar acabamento uniforme e ser isento de rebarbas.

3.4. Identificação

O equipamento deve possuir placa de identificação com as seguintes informações impressas de forma legível e indelével: nome do fabricante ou marca comercial, modelo, data de fabricação.

04.01.01 – Banqueta isolada para uso em cesto aéreo

Emissão Inicial: 21/11/2024

3.5. Ensaio Periódicos

Teste elétrico anual, conforme normas vigentes na Neoenergia e recomendações do fabricante.

3.6. Armazenagem e Transporte

O acondicionamento deve ser feito de modo a garantir transporte seguro, protegendo-o de qualquer dano até seu destino. A embalagem fica sujeita à aprovação da Neoenergia.

4. REQUISITOS ESPECÍFICOS**4.1. Inspeção de Recebimento**

Inspeção visual e funcional em 100% do lote conforme disposto nesta especificação técnica.

4.2. Prazo de Garantia

O prazo de garantia para o produto será de 12 meses contra defeitos de fabricação.

4.3. Homologação

Homologação mediante teste em amostra, conforme item 9.2. dos Requisitos Gerais do catálogo DIS-CEF-001.

5. CÓDIGO DO MATERIAL

Descrição do Material	Nordeste	Sudeste
Banqueta isolada para uso em cesto aéreo	5647016	16290

6. UNIDADE

Unidade – UN.

7. OBSERVAÇÕES

O colaborador que utilizar a banqueta para elevação, dentro do cesto aéreo, deve possuir estatura de no máximo 1,65 m.

06.04.00 – Bastão de manobra (pega tudo)
Criação: Artur Braga / Cleber Sousa

Aprovador: Cleber Souza

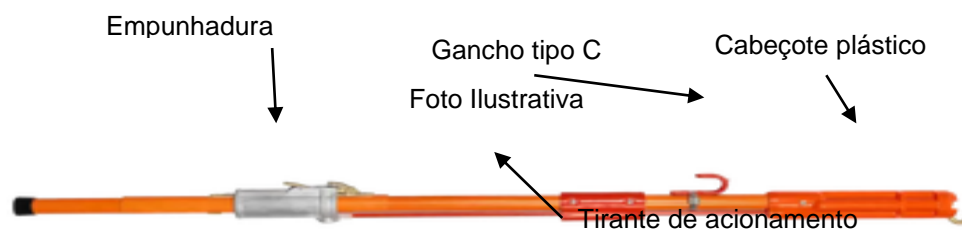
Gerência: Metodologia de Segurança

Emissão Inicial: 10/02/2014

1. APLICAÇÃO

Bastão de manobra tipo (pega tudo) para uso das equipes operacionais conforme segue:

- 3.260mm – Uso em rede de distribuição e linha viva de subtransmissão;
- 2.040mm – Uso exclusivamente pelas equipes de linha viva de média tensão.


2. REQUISITOS
2.1. Material

- Bastão confeccionado em fibra de vidro impregnado com resina epóxi.
- Cabeçote de plástico reforçado;
- Empunhadura em liga de alumínio;
- Gancho em aço carbono revestido;
- Tirante de acionamento em fibra de vidro;
- Mecanismo de um gancho articulável e retrátil, operado por uma manobra regulável em empunhadura em 3 posições, através da cremalheira e travas de segurança.
- Capacidade de carga de 133 daN.

2.2. Dimensões

Item	Comprimento (mm)	Diâmetro (mm)	Diâmetro do Tirante (mm)	Peso Aproximado (kg)	Tensão (kV)
1	2.040	32	9,5	2,70	46
2	3.260	32	9,5	3,60	138

06.04.00 – Bastão de manobra (pega tudo)

Emissão Inicial: 10/02/2014

2.3. Acabamento

- Empunhadura para acionamento do gancho móvel localizado na extremidade do cabeçote;
- O gancho deve ser tipo “C”;
- As peças devem apresentar cor e acabamento uniformes, e superfícies isentas de ranhuras, rebarbas, empenamentos e bolhas, dando especial atenção às junções entre o bastão e as partes metálicas bem como às condições de acoplamento.

2.4. Identificação

A ferramenta deve ter estampado na sua superfície, de forma legível e indelével o nome ou marca do fabricante.

2.5. Armazenagem e Transporte

O acondicionamento deve ser feito em sacola de lona apropriada, a fim de garantir o transporte e a conservação, conforme ET 05.04.09.

3. REQUISITOS ESPECÍFICOS**3.1. Inspeção de Recebimento**

Inspeção visual, funcional, dimensional, teste elétrico.

3.2. Amostragem

Os ensaios visual, funcional, dimensional e tensão aplicada a seco devem ser feitos em 100% do lote.

Aceitação – na verificação visual, dimensional devem atingir 100% do lote de peças perfeitas. Nos ensaios elétricos, o número de peças defeituosas não deve ultrapassar o número de aceitação da tabela 2 da NBR 5426 com NQA 0.65 do nível de inspeção III de amostragem.

3.3. Prazo de Garantia

O prazo de garantia para o produto será de 12 meses contra defeitos de fabricação.

3.4. Ensaios Periódicos

Teste elétrico anual, conforme normas vigentes na Neoenergia e relatório ABRADDEE 01.01- “Procedimento para inspeção e ensaios de equipamentos para trabalhos em redes de distribuição energizadas”.

3.5. Homologação

Homologação mediante teste em amostra, conforme item 9.2. dos Requisitos Gerais do catálogo DIS-CEF-001.

06.04.00 – Bastão de manobra (pega tudo)

Emissão Inicial: 10/02/2014

4. CÓDIGO DO MATERIAL

Item	Nordeste	Sudeste	Centro Oeste
1	4611336	51683	53040382
2	4611012	51681	51681
3	4611013	15042	530401029

ITEM 3 BLOQUEADO PARA NOVAS AQUISIÇÕES, SUBSTITUIR PELO ITEM 1 – BLOQUEIO EFETUADO POR LAUDEMIR CARITA JUNIOR”.

5. UNIDADE

Unidade – UN.

06.06.00 – Bastão Mastro
Criação: Alecsandro Costa

Aprovador: Marcio Silva

Gerência: Metodologia de Segurança

Emissão Inicial: 10/02/2014

1. APLICAÇÃO

Bastão mastro com olhal, utilizado pelas equipes de linha viva ao contato, no suporte para cruzeta auxiliar.



Cabeçote com olhal giratório

Foto Ilustrativa.

2. REQUISITOS
2.1. Material

Mastro confeccionado em fibra de vidro impregnado com resina epóxi.
Olhal em aço forjado.

2.2. Dimensões

Grandezas	Dimensões (mm)
Comprimento	1550 a 1800
Diâmetro	64

2.3. Acabamento

Olhal deve ser giratório nas duas extremidades.
As peças devem apresentar cor e acabamento uniformes, e superfícies isentas de ranhuras, rebarbas, empenamentos e bolhas, dando especial atenção às junções entre o bastão e as partes metálicas bem como às condições de acoplamento.

2.4. Identificação

A ferramenta deve ter estampada na sua superfície, de forma legível e indelével o nome ou marca do fabricante.

2.5. Armazenagem e Transporte

O acondicionamento dos bastões deve ser efetuado de modo a garantir transporte seguro, protegendo-os de qualquer dano até seu destino. A embalagem fica sujeita à aprovação da Neoenergia.

06.06.00 – Bastão Mastro

Emissão Inicial: 10/02/2014

3. REQUISITOS ESPECÍFICOS**3.1. Inspeção de Recebimento**

Inspeção visual, funcional, dimensional, teste elétrico e tensão aplicada a seco conforme relatório ABRADDEE 01.01- “Procedimento para inspeção e ensaios de equipamentos para trabalhos em redes de distribuição energizadas”.

3.2. Amostragem

Os ensaios visual, funcional e tensão aplicada a seco devem ser feitos em 100% do lote.

O ensaio dimensional deve ser feito de acordo com a Norma NBR 5426 com plano de amostragem simples normal, nível de inspeção III NQA 0.65 do nível de inspeção III de amostragem simples normal.

Aceitação – na verificação visual, dimensional e ensaios elétricos, devem atingir 100% do lote de peças perfeitas. O número de peças defeituosas não deve ultrapassar o número de aceitação da tabela 2 da NBR 5426 com NQA 0.65 do nível de inspeção III de amostragem.

3.3. Prazo de Garantia

O prazo de garantia para o produto será de 12 meses contra defeitos de fabricação.

3.4. Ensaios Periódicos

Teste elétrico anual, conforme normas vigentes na Neoenergia e relatório ABRADDEE 01.01- “Procedimento para inspeção e ensaios de equipamentos para trabalhos em redes de distribuição energizadas”.

3.5. Homologação

Homologação por especificação técnica, conforme item 9.1. dos Requisitos Gerais do catálogo DIS-CEF-001.

4. CÓDIGO DO MATERIAL

Descrição do Material	Nordeste	Sudeste	Centro Oeste
Bastão Mastro	4610624	10307	53040383

5. UNIDADE

Unidade – UN.

6. OBSERVAÇÕES

A ferramenta deve ter adesivo indicando data do teste elétrico.

09.21.00 – Bastão para cruzeta auxiliar
Criação: Artur Braga

Aprovador: Marcio Silva

Gerência: Metodologia de Segurança

Emissão Inicial: 22/11/2013

1. APLICAÇÃO

Cruzeta auxiliar, utilizada pelas equipes de linha viva ao contato.

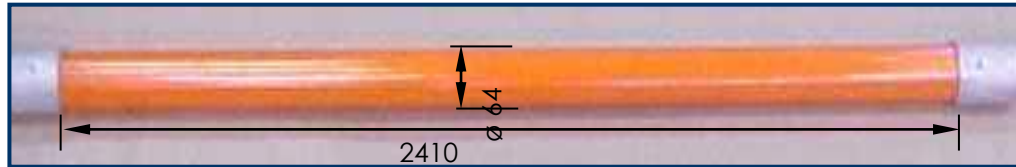


Foto Ilustrativa

*Dimensões em milímetros.

2. REQUISITOS
2.1. Materiais

Bastão confeccionado em fibra de vidro impregnado com resina epóxi.
Cabeçotes em liga de alumínio.

2.2. Dimensões

Grandezas	Dimensões (mm)
Comprimento do bastão	2.410
Diâmetro do bastão	64

2.3. Acabamento

O bastão deve possuir cabeçotes nas extremidades.
As peças devem apresentar cor e acabamento uniformes, e superfícies isentas de ranhuras, rebarbas, empenamentos e bolhas, dando especial atenção às junções entre o bastão e as partes metálicas bem como às condições de acoplamento.

2.4. Identificação

A ferramenta deve ter estampado na sua superfície, de forma legível e indelével o nome ou marca do fabricante, a identificação do modelo e a capacidade nominal de trabalho quando submetido a esforço de flexão.

2.5. Armazenagem e Transporte

O acondicionamento deve ser feito de modo a garantir transporte seguro, protegendo-os de qualquer dano até seu destino. A embalagem fica sujeita à aprovação da Neoenergia.

3. REQUISITOS ESPECÍFICOS
3.1. Inspeção de Recebimento

Inspeção visual, funcional, dimensional, teste elétrico e tensão aplicada a seco conforme relatório ABRADDEE 01.01- "Procedimento para inspeção e ensaios de equipamento para trabalhos em redes de distribuição energizadas".

09.21.00 – Bastão para cruzeta auxiliar

Emissão Inicial: 22/11/2013

3.2. Amostragem

Os ensaios visual, funcional e tensão aplicada a seco devem ser feitos em 100% do lote.

O ensaio dimensional deve ser feito de acordo com a Norma NBR 5426 com plano de amostragem simples normal, nível de inspeção III NQA 0.65 do nível de inspeção III de amostragem simples normal.

Aceitação – na verificação visual, dimensional e ensaios elétricos devem atingir 100% do lote de peças perfeitas e verificação visual, o número de peças defeituosas não deve ultrapassar o número de aceitação da tabela 2 da NBR 5426 com NQA 0.65 do nível de inspeção III de amostragem simples normal.

Rejeição – O lote será rejeitado se as condições acima não forem atendidas. Todas as peças que não atenderem aos requisitos e forem rejeitados, devem ser substituídas pelo fornecedor, sem ônus para a Neoenergia.

3.3. Prazo de Garantia

O prazo de garantia para o produto será de 12 meses contra defeitos de fabricação.

3.4. Ensaios Periódicos

Teste elétrico anual, conforme normas vigentes na Neoenergia, conforme NBR-11854/1992 – Bastão isolante para trabalho em redes energizadas.

3.5. Homologação

Homologação por especificação técnica, conforme item 9.1. dos Requisitos Gerais do catálogo DIS-CEF-001.

4. CÓDIGO DO MATERIAL

Descrição do Material	Nordeste	Sudeste
Bastão para cruzeta auxiliar	4611342	54753

5. UNIDADE

Unidade – UN.

06.21.01 – Bastão para movimentação de postes**Criação:** Laudemir Caritá/ Lucas Dahia**Aprovador:** Cleber Sousa**Gerência:** Metodologia de Segurança**Emissão Inicial:** 11/01/2024**1. APLICAÇÃO**

Para uso das equipes de Redes de Distribuição nas atividades de implantação, retirada e substituição de postes

2. IMAGENS ILUSTRATIVAS

Foto Ilustrativa

3. REQUISITOS**3.1. Material**

- Bastão – opção 1
 - ✓ Deve ser tubular e confeccionado em fibra
 - ✓ Deve possuir isolamento elétrica para 46 kV no mínimo;
 - ✓ Comprimento total de 1,22 m
 - ✓ Peso de 2,90 kg \pm 5 %
 - ✓ Tirante de náilon de 48 mm de largura e 1,83 m de comprimento;
 - ✓ Capacidade de 3400 Dan
 - ✓ Na extremidade, gancho de aço galvanizado articulável e com fixação regulável do tirante

06.21.01 – Bastão para movimentação de postes

Elaborador: Laudemir Carita / Lucas Dahia

Aprovador: Cleber Sousa

Gerência: Metodologia de Segurança

Emissão Inicial: 11/11/2023

- Bastão – opção 2
 - ✓ Bastão confeccionado em fibra de vidro de diâmetro de 32 mm, na cor laranja, com ponteira de borracha, suporte de aço para fixação ao poste;
 - ✓ Mosquetão com trava dupla para facilitar o encaixe do poste;
 - ✓ Corda com diâmetro de 14 mm, torcida em 3 pernas;
 - ✓ Mangueira flexível com alavanca para travamento da mesma.
 - ✓ Comprimento total de 3.000 m.

3.2. Acabamento

O bastão deve apresentar acabamento uniforme e ser isenta de rebarbas.

3.3. Identificação

A ferramenta deve ter estampado na sua superfície, de forma legível e indelével o nome ou marca do fabricante.

4. REQUISITOS ESPECÍFICOS**4.1. Inspeção de Recebimento**

Inspeção visual e funcional conforme itens desta especificação.

Rejeição – O lote é rejeitado se as condições acima não forem atendidas.

Todas as ferramentas que não atenderem aos requisitos e forem rejeitadas, devem ser substituídas pelo fornecedor, sem ônus para a Neoenergia.

4.2. Prazo de Garantia

O prazo de garantia para o produto é de 12 meses contra defeitos de fabricação.

4.3. Homologação

Homologação por especificação técnica, conforme item 9.1. “Requisitos Gerais do catálogo DIS-CEF-001”.

5. CÓDIGO DO MATERIAL

Descrição do Material	Nordeste	Sudeste	Centro Oeste
Bastão para direcionamento de poste	4611363	38587	53040118

6. UNIDADE

Unidade – UN.

06.07.00 – Bastão podador

Criação: Alecsandro Costa

Aprovador: Marcio Silva

Gerência: Metodologia de Segurança

Emissão Inicial: 10/02/2014

1. APLICAÇÃO

Bastão podador com adaptador universal, para uso das equipes de restabelecimento e manutenção, na poda de vegetação à distância.

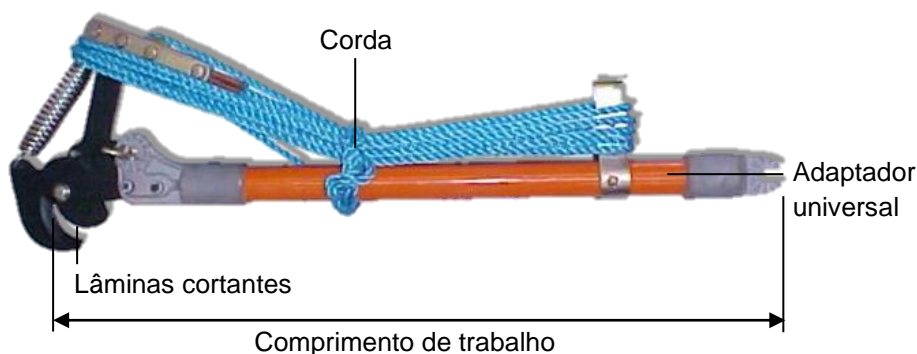


Foto Ilustrativa

2. REQUISITOS
2.1. Material

Bastão confeccionado em fibra de vidro impregnado com resina epóxi para classe de tensão 15 kV.

Lâminas em aço forjado.

Corda isolante.

2.2. Dimensões

Grandezas	Dimensões	
	(mm)	(pol.)
Comprimento de trabalho aproximado	650	-
Diâmetro do bastão isolante	32	-
Corda isolante	-	1/4
Comprimento mínimo da corda	8000	-

2.3. Acabamento

O bastão deve possuir adaptador universal para bastão.

As lâminas devem ser cortantes.

As peças devem apresentar cor e acabamento uniformes, e superfícies isentas de ranhuras, rebarbas, empenamentos e bolhas, dando especial atenção às junções entre o bastão e as partes metálicas bem como às condições de acoplamento

06.07.00 – Bastão podador

Emissão Inicial: 10/02/2014

2.4. Identificação

A ferramenta deve ter estampado na sua superfície, de forma legível e indelével o nome ou marca do fabricante, mês / ano de fabricação, a identificação do modelo e a capacidade nominal de trabalho quando submetido a esforço de tração.

2.5. Armazenagem e Transporte

O acondicionamento dos bastões deve ser efetuado de modo a garantir transporte seguro, protegendo-os de qualquer dano até seu destino. A embalagem fica sujeita à aprovação da Neoenergia.

3. REQUISITOS ESPECÍFICOS

3.1. Inspeção de Recebimento

Inspeção visual, funcional, dimensional, teste elétrico e tensão aplicada a seco conforme relatório ABRADDEE 01.01- “Procedimento para inspeção e ensaios de equipamentos para trabalhos em redes de distribuição energizadas”.

3.2. Amostragem

Os ensaios visual, funcional e tensão aplicada a seco devem ser feitos em 100% do lote.

O ensaio dimensional deve ser feito de acordo com a Norma NBR 5426 com plano de amostragem simples normal, nível de inspeção III NQA 0.65 do nível de inspeção III de amostragem simples normal.

Aceitação – na verificação visual, dimensional e ensaios elétricos, devem atingir 100% do lote de peças perfeitas. O número de peças defeituosas não deve ultrapassar o número de aceitação da tabela 2 da NBR 5426 com NQA 0.65 do nível de inspeção III de amostragem.

3.3. Prazo de Garantia

O prazo de garantia para o produto será de 12 meses contra defeitos de fabricação.

3.4. Ensaios Periódicos

Teste elétrico anual, conforme normas vigentes na Neoenergia e relatório ABRADDEE 01.01- “Procedimento para inspeção e ensaios de equipamentos para trabalhos em redes de distribuição energizadas”.

3.5. Homologação

Homologação mediante teste em amostra, conforme item 9.2. dos Requisitos Gerais do catálogo DIS-CEF-001.

4. CÓDIGO DO MATERIAL

Descrição do Material	Nordeste	Sudeste	Centro Oeste
Bastão podador	4611016	10303	53040385

06.07.00 – Bastão podador

Emissão Inicial: 10/02/2014

5. UNIDADE

Unidade – UN.

6. OBSERVAÇÕES

A ferramenta deve ter adesivo indicando data do teste elétrico.

06.08.00 – Bastão punho com alicate
Criação: Alecsandro Costa

Aprovador: Marcio Silva

Gerência: Metodologia de Segurança

Emissão Inicial: 10/02/2014

1. APLICAÇÃO

Bastão punho para alicate universal para uso das equipes de linha viva a distância, para segurar, deslocar peças.



Alicate sem isolamento no cabo

Foto Ilustrativa

2. REQUISITOS
2.1. Material

Bastão confeccionado em fibra de vidro impregnado com resina epóxi para classe de tensão 15 kV.
 Adaptador (punho) em liga de alumínio.

2.2. Dimensões

Grandezas	Dimensões (mm)
Comprimento do bastão	1.170
Diâmetro do bastão	32

2.3. Acabamento

O bastão deve possuir adaptador (punho), para alicate universal de 200 mm (8") com cabo sem isolamento.
 As peças devem apresentar cor e acabamento uniformes, e superfícies isentas de ranhuras, rebarbas, empenamentos e bolhas, dando especial atenção às junções entre o bastão e as partes metálicas bem como às condições de acoplamento.

2.4. Identificação

A ferramenta deve ter estampado na sua superfície, de forma legível e indelével o nome ou marca do fabricante, mês / ano de fabricação, a identificação do modelo e a capacidade nominal de trabalho quando submetido a esforço de tração.

2.5. Armazenagem e Transporte

O acondicionamento dos bastões deve ser efetuado de modo a garantir transporte seguro, protegendo-os de qualquer dano até seu destino. A embalagem fica sujeita à aprovação da Neoenergia.

06.08.00 – Bastão punho com alicate

Emissão Inicial: 10/02/2014

3. REQUISITOS ESPECÍFICOS**3.1. Inspeção de Recebimento**

Inspeção visual, funcional, dimensional, teste elétrico e tensão aplicada a seco conforme relatório ABRADDEE 01.01- “Procedimento para inspeção e ensaios de equipamentos para trabalhos em redes de distribuição energizadas”

3.2. Amostragem

Os ensaios visual, funcional e tensão aplicada a seco devem ser feitos em 100% do lote.

O ensaio dimensional deve ser feito de acordo com a Norma NBR 5426 com plano de amostragem simples normal, nível de inspeção III NQA 0.65 do nível de inspeção III de amostragem simples normal.

Aceitação – na verificação visual, dimensional e ensaios elétricos, devem atingir 100% do lote de peças perfeitas. O número de peças defeituosas não deve ultrapassar o número de aceitação da tabela 2 da NBR 5426 com NQA 0.65 do nível de inspeção III de amostragem.

3.3. Prazo de Garantia

O prazo de garantia para o produto será de 12 meses contra defeitos de fabricação.

3.4. Ensaios Periódicos

Teste elétrico anual, conforme normas vigentes na Neoenergia e relatório ABRADDEE 01.01- “Procedimento para inspeção e ensaios de equipamentos para trabalhos em redes de distribuição energizadas”.

3.5. Homologação

Homologação mediante teste em amostra, conforme item 9.2. dos Requisitos Gerais do catálogo DIS-CEF-001.

4. CÓDIGO DO MATERIAL

Descrição do Material	Nordeste	Sudeste	Centro Oeste
Bastão Punho com Alicate	4611341	10318	530401033

5. UNIDADE

Unidade – UN.

6. OBSERVAÇÕES

A ferramenta deve ter adesivo indicando data do teste elétrico.

06.16.01 – Bastão suporte para condutor com fixação em cruzeta
Criação: José Lopes

Aprovador: Marcio Silva

Gerência: Metodologia de Segurança

Emissão Inicial: 01/08/2017

1. APLICAÇÃO

Utilização na atividade de prumo de poste pelas equipes de expansão e preservação em rede de distribuição de energia elétrica até 34,5 kV.

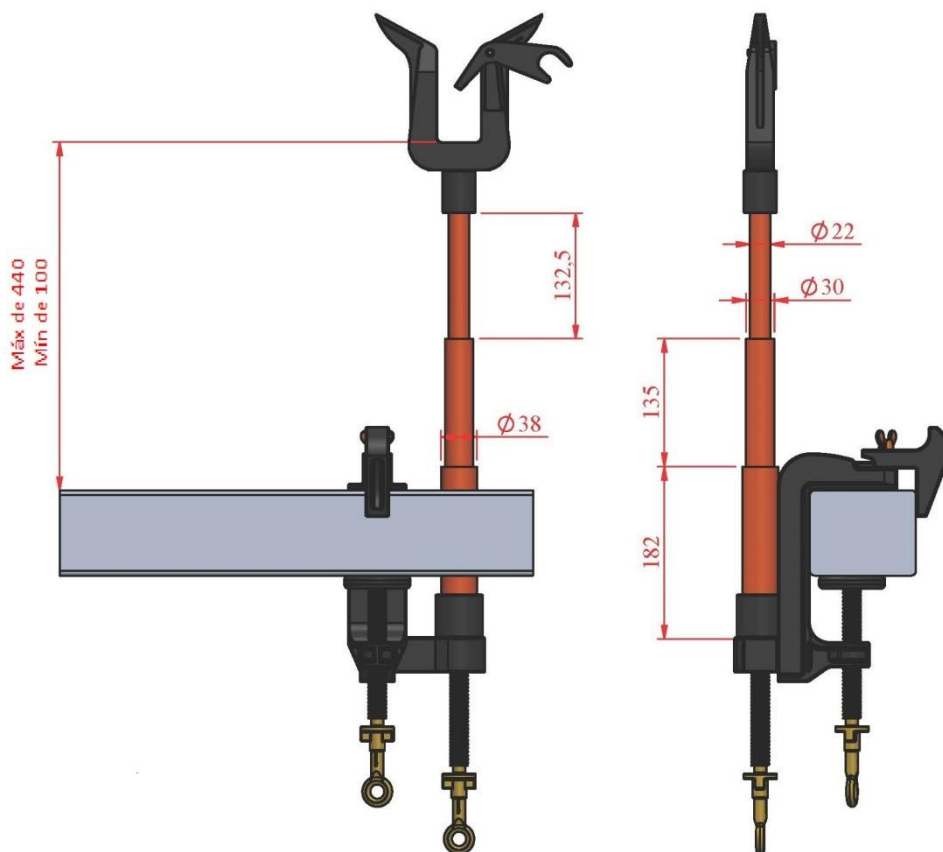
2. IMAGEM ILUSTRATIVA


Imagem Ilustrativa – (medidas em milímetros)

3. REQUISITOS GERAIS
3.1. Material

- Parafusos em liga de bronze e/ou alumínio;
- Base de apoio do bastão fabricado de material com propriedades isolantes: Nylon e/ou Policetal;
- Tubo de fibra de vidro impregnada com resina epóxi, telescópico em 3 elementos (Diâmetro externo de 38 x 32 x 25mm);
- Dispositivo trava do suporte fabricado de material com propriedades isolantes: Nylon e/ou Policetal;
- Trava de segurança em liga de bronze e/ou alumínio.

06.16.01 – Bastão suporte para condutor com fixação em cruzeta

Emissão Inicial: 01/08/2017

3.2. Dimensões

Descrição	Dimensões
Diâmetro externo do tubo	38 X 32 X 25 mm
Comprimento Máximo do tubo	440 mm
Comprimento Mínimo do tubo	100 mm
Capacidade nominal de trabalho	68 daN
Tensão de ensaio	100 kV/30cm
Peso aproximado do conjunto	3 kg

3.3. Acabamento

As peças metálicas e de material isolante devem apresentar cor e acabamento uniformes, e superfícies isentas de ranhuras, rebarbas, empenamentos e bolhas. As conexões dos tubos deverão possuir ranhuras para aumentar a aderência quando coladas.

3.4. Identificação

A ferramenta deve ter na sua superfície, impresso em baixo ou alto relevo de forma legível e indelével o nome do fabricante ou marca comercial, lote, data de fabricação, número de série e a identificação do modelo e/ou tipo e capacidade de trabalho.

3.5. Acondicionamento e Transporte

O acondicionamento deve ser feito de modo a garantir transporte seguro, protegendo-os de qualquer dano até seu destino. A embalagem fica sujeita à aprovação da Neoenergia.

O Dispositivo para prumo de poste deve ser fornecido em um conjunto com 3 unidades acondicionadas em uma bolsa de lona.

4. REQUISITOS ESPECÍFICOS**4.1. Inspeção de Recebimento**

Por ocasião do recebimento será submetida uma amostra aleatória aos ensaios e testes necessários em laboratórios específicos ou na condição de uso em campo, a fim de comprovar a validade e aderência das características técnicas definidas nessa especificação e/ou aquelas garantidas pelo fornecedor como indicado na documentação anexo a ferramenta. A metodologia e os parâmetros para validação da amostra deverão ser definidos pelo fornecedor, com base em padrões adotados em normas específicas para a categoria do equipamento, com a anuência e aceite da Neoenergia, devidamente previsto em contrato de fornecimento.

4.2. Homologação do protótipo

06.16.01 – Bastão suporte para condutor com fixação em cruzeta

Emissão Inicial: 01/08/2017

A fabricação do lote requisitado fica condicionada a aprovação de um protótipo, o qual se não viabilizado tecnicamente será ressarcido pela Neoenergia no valor unitário previsto em contrato e por consequência o cancelamento do lote.

Rejeição – O lote será rejeitado se as condições acima não forem atendidas, devendo ser substituído pelo fornecedor, sem ônus para a Neoenergia.

4.3. Prazo de Garantia

O prazo de garantia para o produto será de 12 meses contra defeitos de fabricação.

4.4. Ensaio de recebimento

O conjunto deverá suportar em posição de trabalho uma isolação de 46 kV, devendo os testes para entrega ser feito conforme normas vigentes na Neoenergia.

O fornecedor deverá apresentar um descritivo técnico com cálculos estruturais comprovando a capacidade de carga nominal do bastão prolongador.

4.5. Ensaio Periódicos

Teste elétrico anual conforme normas vigentes na Neoenergia e relatório ABRADDEE 01.01 – “Procedimentos para inspeção e ensaios de equipamentos para trabalhos em redes de distribuição energizadas”. Após cada utilização a equipe deverá efetuar uma inspeção visual minuciosa e caso identifiquem vestígios de comprometimento do acabamento nos elementos isolados, o conjunto deverá ser testado imediatamente.

4.6. Homologação

Homologação mediante teste em amostra, conforme item 9.2. dos Requisitos Gerais do catálogo DIS-CEF-001.

5. CÓDIGO DO MATERIAL

Descrição do Material	Nordeste	Sudeste	Centro Oeste
Bastão suporte para condutor com fixação em cruzeta	4610628	35417	530401038

6. UNIDADE

Conjunto – CJ.

06.16.00 – Bastão suporte para elevação de condutor

Criação: José Lopes

Aprovador: Marcio Silva

Gerência: Metodologia de Segurança

Emissão Inicial: 09/06/2017

1. APLICAÇÃO

Utilização na substituição de isoladores e postes pelas equipes de Linha Viva em rede de distribuição de energia elétrica.

2. IMAGEM ILUSTRATIVA

2.1. Bastão suporte para elevação de condutor

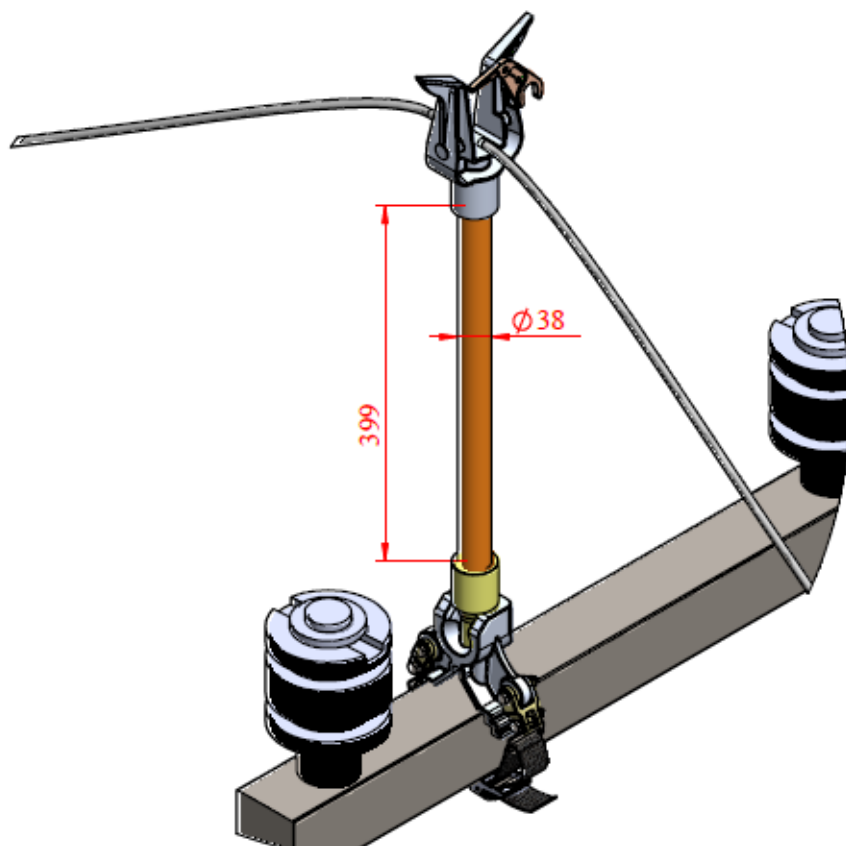


Imagem Ilustrativa – (medidas em milímetros)

3. REQUISITOS GERAIS

3.1. Material

- Tubo com diâmetro de 38mm fabricado em fibra de vidro impregnada com resina epóxi;
- Garfo apoiador do cabo fabricado em liga de alumínio;
- Base de apoio do bastão prolongador fabricado em liga de alumínio;
- Cintas em nylon e fivela tipo Zamac para fixação da base de apoio;

06.16.00 – Bastão suporte para elevação de condutor

Emissão Inicial: 09/06/2017

- Trava de segurança fabricado em liga de bronze;
- Conector de fixação da cinta com a base de apoio fabricado em liga de bronze.

3.2. Dimensões

Descrição	Dimensões
Diâmetro do tubo	38mm
Comprimento do tubo	400mm
Capacidade nominal de trabalho	68 daN
Tensão de ensaio	100 kV/30cm
Peso aproximado	3 kg

3.3. Identificação

A ferramenta deve ter na sua superfície, impresso em baixo ou alto relevo de forma legível e indelével o nome do fabricante ou marca comercial, lote, data de fabricação, número de série e a identificação do modelo e/ou tipo.

3.4. Acondicionamento e Transporte

O acondicionamento deve ser feito de modo a garantir transporte seguro, protegendo-os de qualquer dano até seu destino. A embalagem fica sujeita à aprovação da Neoenergia.

O Bastão prolongador deve ser fornecido com bolsa de lona para acondicionamento.

4. REQUISITOS ESPECÍFICOS**4.1. Inspeção de Recebimento**

Inspeção visual, dimensional e funcional em 100 % do lote.

Rejeição – O lote será rejeitado se as condições acima não forem atendidas, devendo ser substituído pelo fornecedor, sem ônus para a Neoenergia.

4.2. Prazo de Garantia

O prazo de garantia para o produto será de 12 meses contra defeitos de fabricação.

4.3. Ensaios de recebimento

O conjunto deverá suportar em posição de trabalho uma isolação de 46 kV, devendo os testes para entrega ser feito conforme normas vigentes na Neoenergia.

O fornecedor deverá apresentar um descritivo técnico com cálculos estruturais comprovando a capacidade de carga nominal do bastão prolongador.

4.4. Homologação

Homologação mediante teste em amostra, conforme item 9.2. dos Requisitos Gerais do catálogo DIS-CEF-001.

06.16.00 – Bastão suporte para elevação de condutor

Emissão Inicial: 09/06/2017

4.4. Ensaio Periódicos

Teste elétrico anual conforme normas vigentes na Neoenergia e relatório ABRADDEE 01.01 - "Procedimentos para inspeção e ensaios de equipamentos para trabalhos em redes de distribuição energizadas". Após cada utilização a equipe deverá efetuar uma inspeção visual minuciosa e caso identifique vestígios de comprometimento do acabamento nos elementos isolados, o conjunto deverá ser testado imediatamente.

5. CÓDIGO DO MATERIAL

Descrição do Material	Nordeste	Sudeste	Centro Oeste
Bastão suporte para elevação de condutor	3419078	35352	530401039

6. UNIDADE

Conjunto – CJ.

06.17.00 – Bastão tração com gancho e olhal
Criação: Cleber Sousa / Charles Freud

Aprovador: Marcio Silva

Gerência: Metodologia de Segurança

Emissão Inicial: 23/11/2018

1. APLICAÇÃO

Bastão para uso das equipes de linha viva a distância.

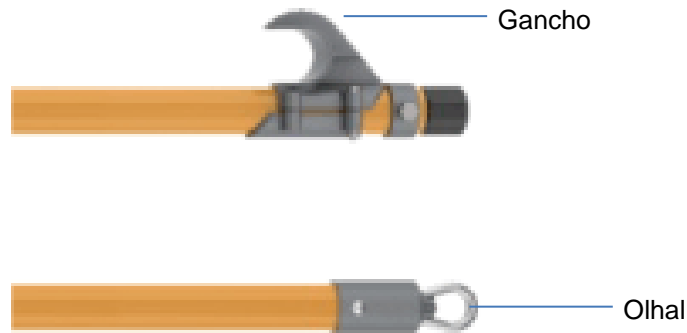


Foto Ilustrativa

2. REQUISITOS
2.1. Material

Bastão confeccionado em fibra de vidro impregnado com resina epóxi para classe de tensão 15 kV.

2.2. Dimensões

Grandezas	Dimensões (mm)
Comprimento parte isolante	370
Diâmetro do bastão	32

2.3. Acabamento

O bastão deve possuir cabeçote superior tipo gancho e cabeçote inferior tipo punho. As peças devem apresentar cor e acabamento uniformes, e superfícies isentas de ranhuras, rebarbas, empenamentos e bolhas, dando especial atenção às junções entre o bastão e as partes metálicas bem como às condições de acoplamento.

2.4. Identificação

A ferramenta deve ter estampado na sua superfície, de forma legível e indelével o nome ou marca do fabricante, mês / ano de fabricação, a identificação do modelo e a capacidade nominal de trabalho quando submetido a esforço de tração.

2.5. Armazenagem e Transporte

O acondicionamento dos bastões deve ser efetuado de modo a garantir transporte seguro, protegendo-os de qualquer dano até seu destino. A embalagem fica sujeita à aprovação da Neoenergia.

06.17.00 – Bastão tração com gancho e olhal

Emissão Inicial: 23/11/2018

3. REQUISITOS ESPECÍFICOS**3.1. Inspeção de Recebimento**

Inspeção visual, funcional, dimensional, teste elétrico e tensão aplicada a seco conforme relatório ABRADDEE 01.01- “Procedimento para inspeção e ensaios de equipamentos para trabalhos em redes de distribuição energizadas”

3.2. Amostragem

Os ensaios visual, funcional e tensão aplicada a seco devem ser feitos em 100% do lote.

O ensaio dimensional deve ser feito de acordo com a Norma NBR 5426 com plano de amostragem simples normal, nível de inspeção III NQA 0.65 do nível de inspeção III de amostragem simples normal.

Aceitação – na verificação visual, dimensional e ensaios elétricos, devem atingir 100% do lote de peças perfeitas. O número de peças defeituosas não deve ultrapassar o número de aceitação da tabela 2 da NBR 5426 com NQA 0.65 do nível de inspeção III de amostragem.

3.3. Prazo de Garantia

O prazo de garantia para o produto será de 12 meses contra defeitos de fabricação.

3.4. Ensaios Periódicos

Teste elétrico anual, conforme normas vigentes na Neoenergia e relatório ABRADDEE 01.01- “Procedimento para inspeção e ensaios de equipamentos para trabalhos em redes de distribuição energizadas”.

3.5. Homologação

Homologação por especificação técnica, conforme item 9.1. dos Requisitos Gerais do catálogo DIS-CEF-001.

4. CÓDIGO DO MATERIAL

Descrição do Material	Nordeste	Sudeste	Centro Oeste
Bastão tração com gancho e olhal	4611007	15580	530401040

5. UNIDADE

Unidade – UN.

6. OBSERVAÇÕES

6.1. A ferramenta deve ter adesivo indicando data do teste elétrico.

07.01.01 – Binóculo
Criação: Altino Silva / Alecsandro Costa

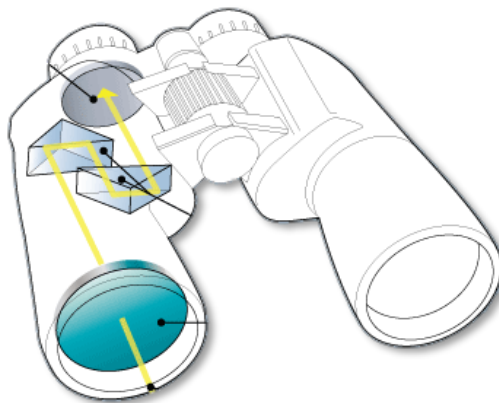
Aprovador: Marcio Silva

Gerência: Metodologia de Segurança

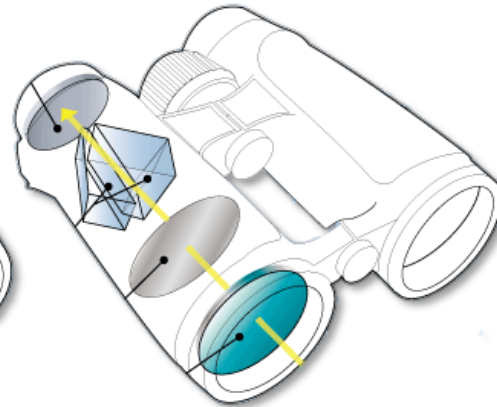
Emissão Inicial: 12/08/2014

1. APLICAÇÃO

Binóculo prismático para uso das equipes de manutenção na inspeção de redes aéreas de distribuição.



Item 1 – Binóculo 8 x 40



Item 2 – Binóculo 10 x 42

2. REQUISITOS
2.1. Requisitos gerais

Confeccionado em alumínio com blindagem de borracha;
 Oculares para portadores de óculos;
 A prova de respingos;
 Impermeável a água;
 Com proteções das lentes;
 Com tampa para ocular;
 Loops conector, wide para fixação com cinturão.

2.2. Especificações gerais

	Item 1	Item 2
Tipo de construção	Prismas Porro	Prismas Roof
Aumento (x)	8	10
Diâmetro da lente frontal (mm)	40	42
Pupila de saída (mm)	5	4,2
Distância do olho (mm)	13 a 18,5	15 a 18
Viseiras para oculares	Dobrável ou rotátil	rotátil
Material do vidro	BaK-4	Vidro ED ou BaK-4
Revestimento da lente	Total, múltiplo.	Revestimento em fases e múltiplo
Sistema de focalização	Foco central	Foco central

07.01.01 – Binóculo
Emissão Inicial: 12/08/2014
2.3. Campo de visão

	Item 1	Item 2
Fator de penumbra	17,5 a 18	20 a 21
Campo de visão real (°)	8 a 8,5	6 a 7
Campo de visão a 1000 m (m)	140 a 145	105 a 120
Limite mais próximo do foco (m)	5 a 6	2,5
Intensidade da luz	25	17,6

2.3. Acabamento

O binóculo deve ser impermeável, com ajuste de dioptria para equilíbrio da visão, com alça para transporte. Elementos óticos esféricos para garantir excelente performance óptica

2.4. Identificação

Deve ter na sua superfície, impresso de forma legível e indelével o nome do fabricante ou logo e a identificação do modelo.

2.5. Armazenagem e Transporte

O acondicionamento deve ser feito em estojo com alças a fim de garantir o transporte e a conservação.

3. REQUISITOS ESPECÍFICOS
3.1. Inspeção de Recebimento

Inspeção visual e dimensional.

3.2. Prazo de Garantia

O prazo de garantia para o produto será de 12 meses contra defeitos de fabricação.

3.3. Homologação

Homologação mediante teste em amostra, conforme item 9.2. dos Requisitos Gerais do catálogo DIS-CEF-001.

4. CÓDIGO DO MATERIAL

Item	Descrição do Material	Nordeste	Sudeste	Centro Oeste
1	Binóculo 8 x 40	1863008	11397	92020361
2	Binóculo 10 x 42	1863011	36911	92020687

07.01.01 – Binóculo

Emissão Inicial: 12/08/2014

5. UNIDADE

Unidade – UN.

6. OBSERVAÇÕES

O binóculo deve ser entregue com tampa para as lentes, estojo e alça de transporte.

09.17.06 – Bobina de corda estática
Criação: Alessandro Genaro

Aprovador: Altino Silva

Gerência: Metodologia de Segurança

Emissão Inicial: 03/02/2025

1. APLICAÇÃO

Para uso das equipes operacionais em atividades de lançamento ou recolhimento de condutores em regime de linha viva de baixa tensão no processo de expansão e preservação de rede de distribuição. Não deve ser utilizado como linha de vida.

2. IMAGENS E DESENHOS ILUSTRATIVOS
2.1. Bobina de corda estática


Bobina de 300 metros



Carretel ABNT NBR 11137



Composição da corda

3. REQUISITOS
3.1. Especificação

- ✓ Carga mínima de ruptura: 20KN (2000kg);
- ✓ Tipo de encordoamento: trançado triplo com alma central;
 - Trançado externo: Multifilamento de poliamida;
 - Trançado intermediário: Multifilamento de polipropileno;
 - Trançado interno: Multifilamento de poliamida;
 - Núcleo central torcido: Multifilamento de poliamida.
- ✓ Diâmetro: 12mm;
- ✓ Deve ser fornecido em **segmento único de 300 metros em carretel conforme ABNT NBR 11137.**

3.2. Acabamento

A corda deve se apresentar limpa, com suas superfícies lisas e passos bem fixados com uniformidade na cor, diâmetro e extensão, isenta de umidade, poeira, manchas, cortes, emendas, fios soltos ou frouxos.

3.3. Identificação

Cada bobina deve possuir uma etiqueta, contendo: nome do fabricante ou marca comercial, tipo de material, diâmetro (mm), quantidade (m), tipo de encordoamento e carga de ruptura (KN ou Kg) e data de fabricação.

3.4. Armazenagem e Transporte

A corda estática deve ser acondicionada em bobina plástica ou de madeira, envolta por plástico de forma que assegure o transporte e armazenamento garantido sua proteção contra poeira, umidade ou outros agentes contaminantes.

09.17.06 –Bobina de corda estática

Emissão Inicial: 03/02/2025

4. REQUISITOS ESPECÍFICOS**4.1. Inspeção de Recebimento**

Inspeção visual conforme esta especificação.

4.2. Prazo de Garantia

O prazo de garantia para o produto será de no mínimo 12 meses contra defeitos de fabricação.

4.3. Homologação

Homologação por especificação técnica ou teste em amostra conforme item 9.1. dos Requisitos Gerais do catálogo DIS-CEF-001.

5. CÓDIGO DO MATERIAL

Item	Descrição do Material	Nordeste	Sudeste
1	Bobina de corda estática	5644024	38936

6. UNIDADE

Unidade - Bobina de 300 metros em segmento único.

7. OBSERVAÇÕES

N.A.

05.09.03 – Bobinadeira e desbobinadeira de condutor
Criação: Alessandro Genaro

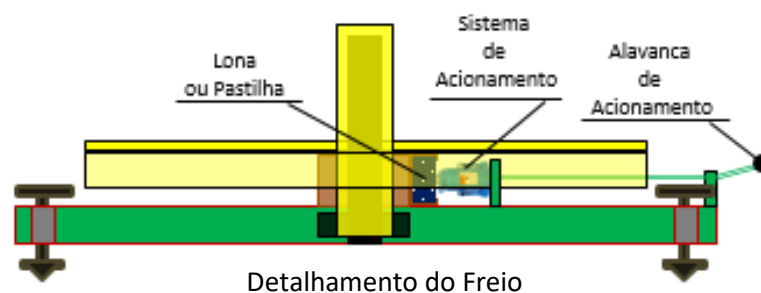
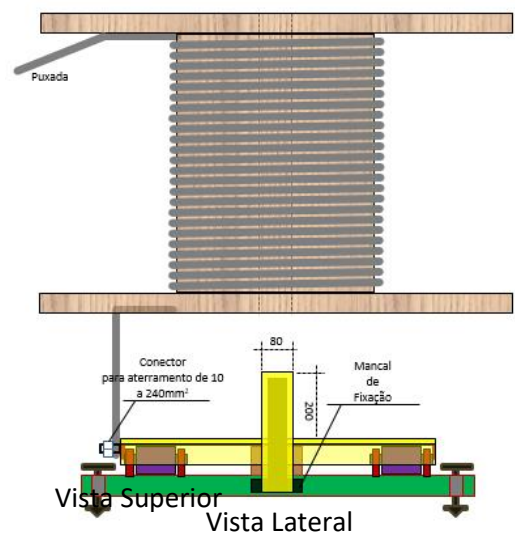
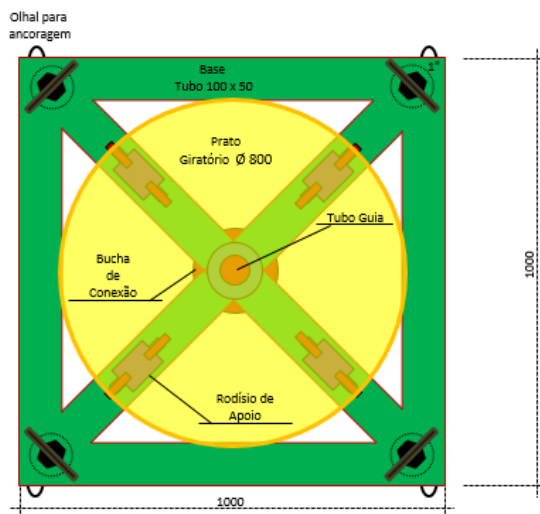
Aprovador: Noberto Santana

Gerência: Metodologia de Segurança

Emissão Inicial: 24/06/2024

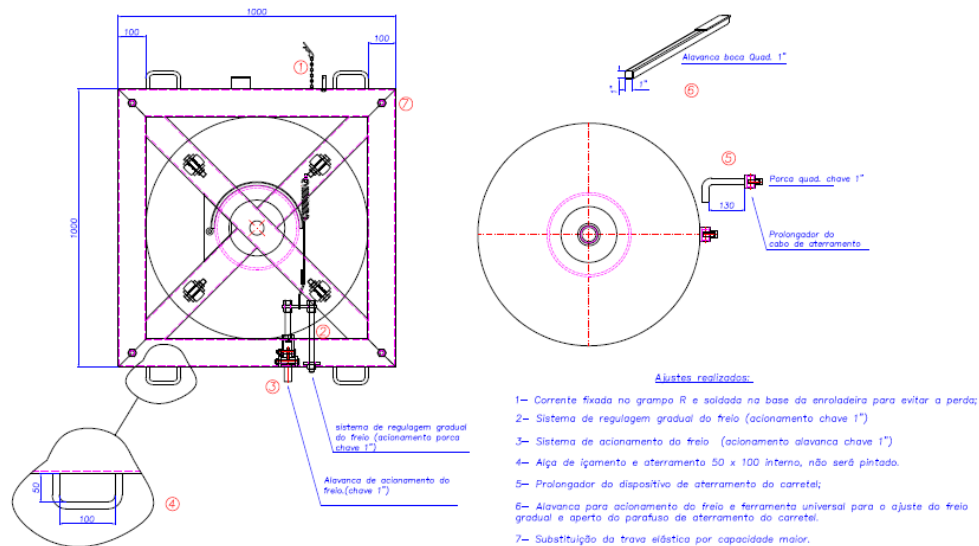
1. APLICAÇÃO

Para uso nas atividades de lançamento de condutores e cordoalhas utilizadas no sistema elétrico de Distribuição.

1.1. Suporte giratório de Bobina com Freio
DESENHOS ILUSTRATIVOS


05.09.03 – Bobinadeira e desbobinadeira de condutor

Emissão Inicial: 13/05/2024



Desenho executivo – Detalhado

2. REQUISITOS

2.1. Material

Aço SAE 1020 para a estrutura e bronze para as buchas mecânicas e contatos elétricos.

2.2. Dimensões

Conforme indicações (em milímetros) do desenho ilustrativo no item 1.

2.3. Capacidade de carga

O conjunto deve ser dimensionado para suportar uma carga nominal de 2.000 quilogramas em regime de trabalho.

2.4. Detalhamentos de funcionalidades

A bucha de conexão deverá ser fabricada em bronze e perfeitamente ajustados para proporcionar um bom contato elétrico;

O conector para aterramento deverá possuir parafuso M16x50mm de cabeça quadrada 24mm;

O sistema de freio deverá ser equipado com lonas de atrito, acionados com alavancas que permitam ajustar de acordo com a tração de puxada, além de intervenção rápida para frear em emergência;

Prever nos rodízios de sustentação do prato giratório com a utilização de rolamentos apropriados para a capacidade de carga nominal do conjunto, de forma a evitar desgastes prematuros dos eixos.

05.09.03 – Bobinadeira e desbobinadeira de condutor

Emissão Inicial: 24/06/2024

2.5. Ensaios

Uma mostra de cada lote fabricado deverá passar por ensaios de verificação do desgaste do conjunto de rodízios, conforme segue:

- a) Montar o conjunto com uma bobina padrão com peso aproximado da capacidade nominal do equipamento;
- b) Acoplar um sistema de giro que permita a simulação de soltura do cabo a uma velocidade aproximada de 10RPM;
- c) Manter o funcionamento contínuo do arranjo por uma hora;
- d) Desligar o sistema e remover a bobina;
- e) Desmontar o equipamento e inspecionar os componentes deslizantes a busca de desgastes;
- f) Emitir o relatório de conformidade dos ensaios realizados.

2.6. Acabamento

O equipamento deve estar isento de fissuras, asperezas, estrias ou inclusões que comprometam o seu desempenho ou suas condições de utilização;

O acabamento de todo conjunto deverá ser em pintura eletrostática a base de pó (Epóxi e/ou poliéster) nas cores amarelo para partes fixa, e laranja para as partes móveis, conforme ABNT NBR 7195:2018.

2.7. Identificação

O equipamento deve ter placa de identificação, impresso em baixo ou alto relevo de forma legível e indelével o nome do fabricante ou marca comercial, data de fabricação e capacidade de carga.

2.8. Armazenagem e Transporte

O acondicionamento deve ser feito de modo a garantir transporte seguro, protegendo-o de qualquer dano até seu destino. A embalagem fica sujeita à aprovação da NEOENERGIA.

3. REQUISITOS ESPECÍFICOS**3.1. Inspeção de Recebimento**

Por ocasião do recebimento o equipamento será submetido aos ensaios e testes referentes às normas aplicáveis, a fim de comprovar a validade e aderência das características técnicas definidas nesta especificação e/ou aquelas garantidas pelo fornecedor.

3.2. Homologação do protótipo

A fabricação do lote requisitado fica condicionada à aprovação de um protótipo, o qual se não viabilizado tecnicamente será ressarcido pela Neoenergia no valor unitário previsto em contrato e por consequência o cancelamento do lote.

05.09.03 – Bobinadeira e desbobinadeira de condutor

Emissão Inicial: 24/06/2024

3.3. Projeto

Após a aprovação do protótipo, deverá ser fornecido a Neoenergia projeto completo com todas as dimensões e especificações dos materiais para aprovação da fabricação.

3.4. Prazo de Garantia

O prazo de garantia para o produto deverá ser de 12 meses contra defeitos de fabricação, devendo ficar explícito na documentação de fornecimento as condições de cobertura e a rede de assistência técnica para este período.

3.5. Homologação

Homologação condicional, conforme item 9.3. dos Requisitos Gerais do catálogo DIS-CEF-001.

4. CÓDIGO DO MATERIAL

Descrição do Material	Nordeste	Sudeste
Desbobinadeira de Condutor	4105003	13651

5. UNIDADE

Unidade – UN.

05.04.02 – Bolsa para lençol
Criação: Artur Braga / Cleber Sousa

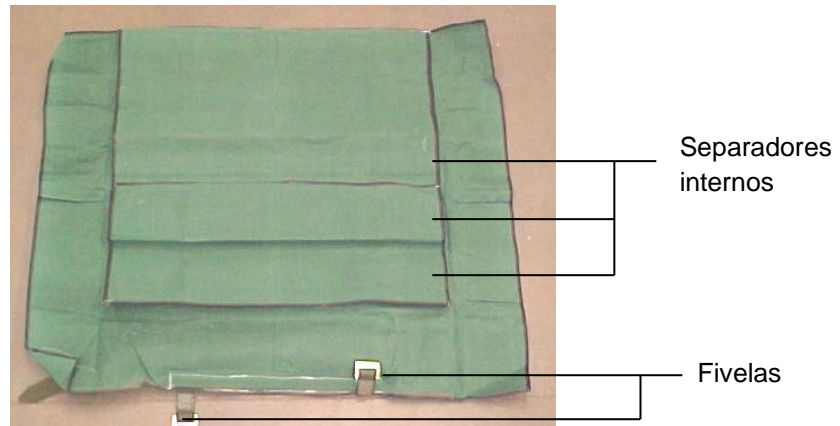
Aprovador: Marcio Silva

Gerência: Metodologia de Segurança

Emissão Inicial: 07/04/2015

1. APLICAÇÃO

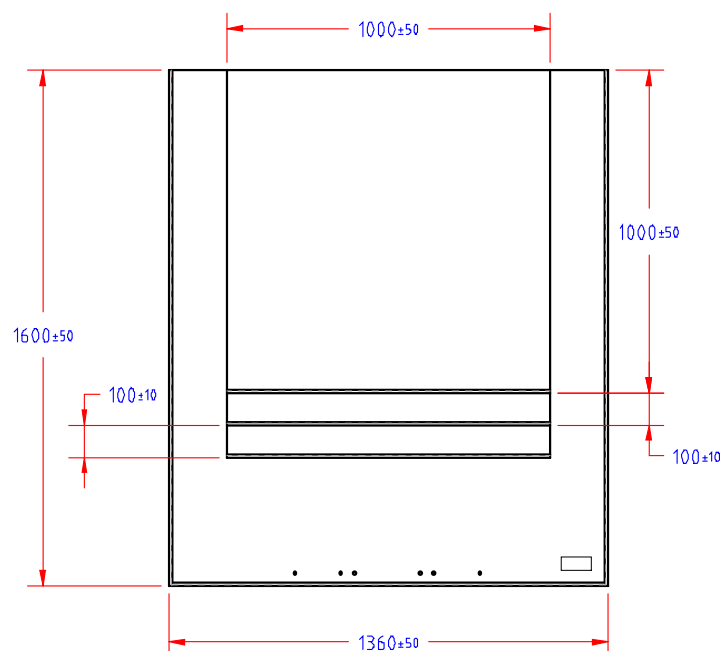
Bolsa para lençol, para uso das equipes operacionais, no acondicionamento de lençóis isolantes de borracha com ou sem fenda.

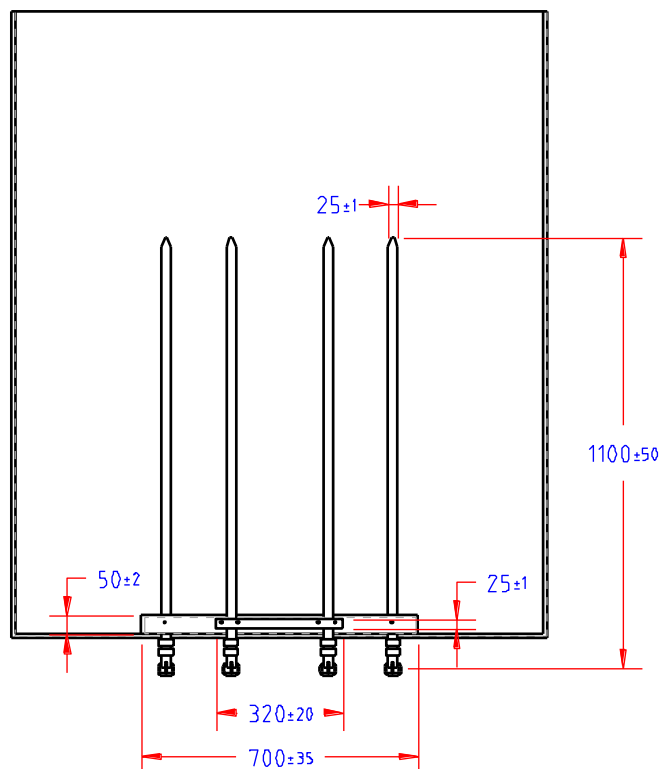


Fotos Ilustrativas

2. REQUISITOS
2.1. Material

Bolsa confeccionada em lona n.º 10.
 Correias em couro.
 Alça em couro.

2.2. Dimensões (mm)


05.04.02 – Bolsa para lençol
Emissão Inicial: 07/04/2015

2.3. Acabamento

A bolsa deve ter 3 separadores internos, podendo ou não possuir revestimento em flanela fixados à lona através de costura.

O fecho deve ser realizado através de correias com 2 fivelas interligadas por alça.

A cor da bolsa deve ser verde.

A bolsa deve apresentar acabamento uniforme e ser isenta de rebarbas.

2.4. Identificação

A bolsa deve ter na sua superfície, impresso ou em etiqueta costurada, de forma legível e indelével a logo da neoenergia e a logo ou nome do fabricante.

3. REQUISITOS ESPECÍFICOS
3.1. Inspeção de Recebimento

Inspeção visual conforme itens 2.1, 2.3 e 2.4 e dimensional conforme item 2.2 desta especificação.

Rejeição – O lote será rejeitado se as condições acima não forem atendidas.

Todas as ferramentas que não atenderem aos requisitos e forem rejeitadas, devem ser substituídas pelo fornecedor, sem ônus para a Neoenergia.

3.2. Prazo de Garantia

O prazo de garantia para o produto será de 12 meses contra defeitos de fabricação.

05.04.02 – Bolsa para lençol

Emissão Inicial: 07/04/2015

3.3. Homologação

Homologação por especificação técnica, conforme item 9.1. dos Requisitos Gerais do catálogo DIS-CEF-001.

4. CÓDIGO DO MATERIAL

Descrição do Material	Nordeste	Sudeste	Centro-oeste
Bolsa para Lençol	5648098	10787	92020359

5. UNIDADE

Unidade – UN.

05.04.18 – Bolsa porta fusível
Criação: Cleber Sousa / Charles Freud

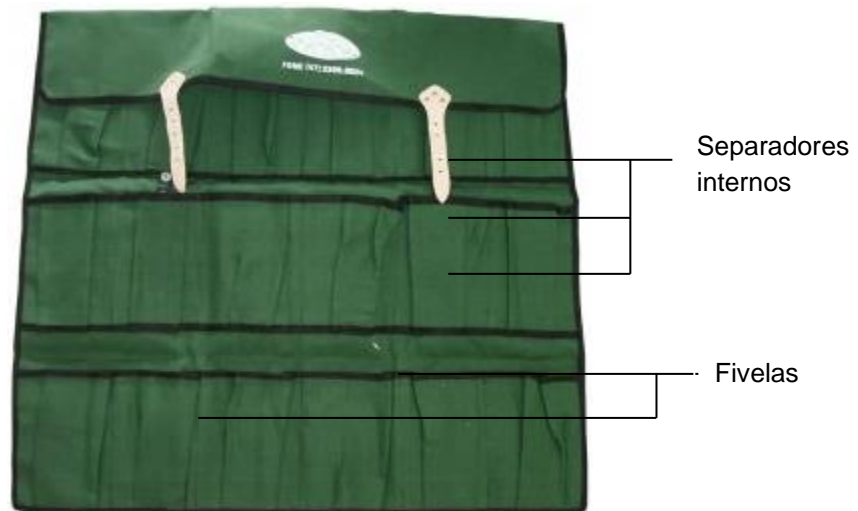
Aprovador: Marcio Silva

Gerência: Metodologia de Segurança

Emissão Inicial: 23/11/2018

1. APLICAÇÃO

Bolsa para acondicionamento e transporte de fusíveis, para uso das equipes operacionais.



Fotos Ilustrativas

2. REQUISITOS
2.1. Material

Bolsa confeccionada em lona nº 10.
 Correias em couro.
 Alça em couro.

2.2. Dimensões (mm)

Bolsa aberta: 900 (altura) X 600 (largura)
 Bolsa fechada: 260 (altura) X 600 (largura)

2.3. Acabamento

A bolsa deve possuir internamente 18 separadores divididos em 3 filas.
 O fecho deve ser realizado através de correias com 2 ou 3 fivelas interligadas por alça.
 A bolsa deve apresentar acabamento uniforme e ser isenta de rebarbas.
 A cor da bolsa deve ser verde.

2.4. Identificação

A bolsa deve ter na sua superfície, impresso ou em etiqueta costurada, de forma legível e indelével a logo da neoenergia e a logo ou nome do fabricante.

05.04.18 – Bolsa porta fusível

Emissão Inicial: 23/11/2018

3. REQUISITOS ESPECÍFICOS

3.1. Inspeção de Recebimento

Inspeção visual conforme itens 2.1, 2.3 e 2.4 e dimensional conforme item 2.2 desta especificação.

Rejeição – O lote será rejeitado se as condições acima não forem atendidas. Todas as ferramentas que não atenderem aos requisitos e forem rejeitadas, devem ser substituídas pelo fornecedor, sem ônus para a Neoenergia.

3.2. Prazo de Garantia

O prazo de garantia para o produto será de 12 meses contra defeitos de fabricação.

3.3. Homologação

Homologação por especificação técnica, conforme item 9.1. dos Requisitos Gerais do catálogo DIS-CEF-001.

4. CÓDIGO DO MATERIAL

Descrição do Material	Nordeste	Sudeste	Centro Oeste
Bolsa porta fusível	5648003	15581	530401068

5. UNIDADE

Unidade – UN.

09.60.06 – Bomba de água (Moto bomba) para limpeza de caixa de rede subterrânea
Criação: Artur Braga / Laudemir A. Caritá Jr

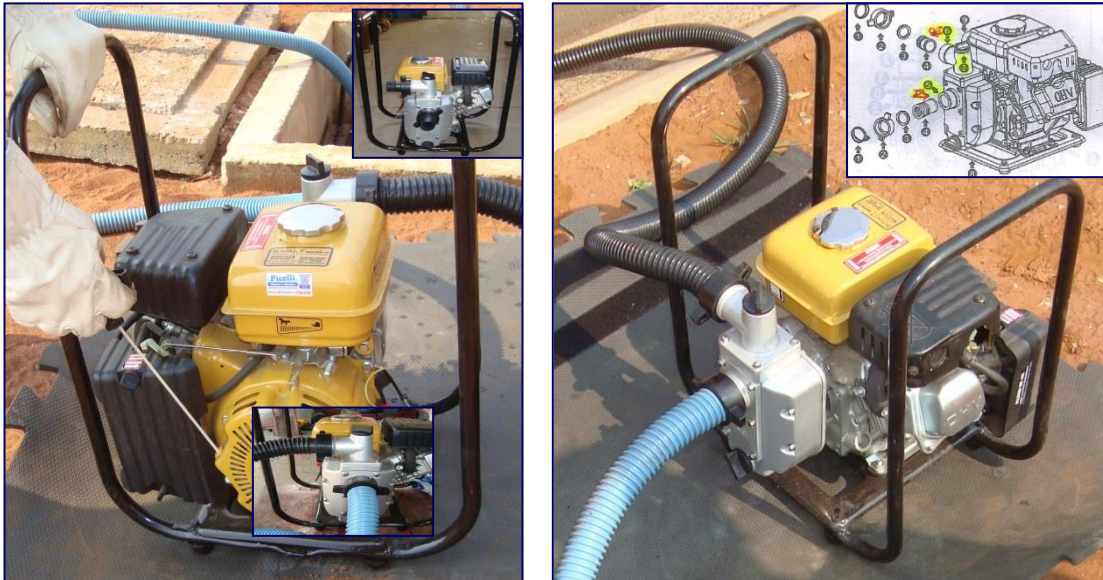
Aprovador: Marcio Silva

Gerência: Metodologia de Segurança

Emissão Inicial: 17/03/2017

1. APLICAÇÃO

Motobomba auto-escorvante para uso das equipes nas atividades de rede subterrânea de distribuição de energia.



Fotos ilustrativas

2. REQUISITOS
2.1. Material

Bombeador em alumínio, com quadro de sustentação montada sobre chassis com estrutura metálica tubular.

2.2. Características Técnicas

Moto bomba tipo auto-escorvante acionada por motor a gasolina de 4 tempos de 2,8 hp, sistema de partida manual retrátil, com 10 metros de mangueira 1 ½”.

2.2.1. – Motor Estacionário:

Grandezas	Valores
Potência do Motor	2,8cv/3600 rpm
Cilindradas	87 cm ³
Refrigeração	A ar
Reservatório do Cárter	400 ml
Sistema de Ignição	CDI
Sistema de Partida	Retrátil
Tipo de Combustível	Gasolina
Capacidade do Tanque	1,5L
Número de Cilindros	1
Taxa de Compressão	8:1
Diâmetro do cilindro	54 mm
Torque	040kgf.m/3000rpm

09.60.06 – Bomba de água (Moto bomba) para limpeza de caixa de rede subterrânea

Emissão Inicial: 17/02/2017

2.2.2. – Bomba Auto-Escorvante:

Grandezas	Valores
Diâmetro de Sucção e Recalque	1 ½" x 1 ½"
Vazão máxima	18 m ³ /h
RPM	3.600 rpm
Sucção	7 m
Altura manométrica	22 MCA
Diâmetro do rotor	89 mm
Peso (cj.)	15 kg
Mangueira flexível de 1 1/2"	10 m

2.3. Acabamento

Deve apresentar acabamento uniforme e ser isento de rebarbas.

2.4. Identificação

A ferramenta deve ter na sua superfície, impresso em baixo ou alto relevo, o nome do fabricante ou marca comercial e a capacidade de trabalho.

3. REQUISITOS ESPECÍFICOS
3.1. Inspeção de Recebimento

Inspeção visual e dimensional.

3.2. Amostragem

100% do lote deve ser submetido a ensaios visual e dimensional.

Aceitação – na verificação visual e dimensional o lote de peças perfeitas deve atingir 100%.

Rejeição – O lote será rejeitado se as condições acima não forem atendidas. Todas as peças que não atenderem aos requisitos e forem rejeitadas, devem ser substituídas pelo fornecedor, sem ônus para a Neoenergia.

3.3. Prazo de Garantia

O prazo de garantia para o produto será de 12 meses contra defeitos de fabricação.

3.4. Homologação

Homologação mediante teste em amostra, conforme item 9.2. dos Requisitos Gerais do catálogo DIS-CEF-001.

4. CÓDIGO DO MATERIAL

Descrição do Material	Nordeste	Sudeste	Centro Oeste
Bomba de Água (Moto Bomba) para Limpeza de Caixa de Rede Subterrânea	1363238	13930	530401069

09.60.06 – Bomba de água (Moto bomba) para limpeza de caixa de rede subterrânea

Emissão Inicial: 17/02/2017

5. UNIDADE

Unidade – UN.

04.40.01 – Bomba manual para manipulação de óleos

Criação: Silvino Rocha**Aprovador:** Cleber Sousa**Gerência:** Metodologia de Segurança**Emissão Inicial:** 26/08/2021

1. APLICAÇÃO

Para uso na manipulação de óleo em geral por meio de recipientes adequados.

2. IMAGENS E DESENHOS ILUSTRATIVOS**2.1. Bomba manual****3. REQUISITOS****3.1. Características Técnicas**

- ✓ **Especificação:**
 - Material da bomba: Aço Carbono, Zinco e Alumínio;
 - Diâmetro aproximado do bico de saída: De 15 a 22 mm;
 - Material do bico de saída: Aço carbono;
 - Sistema de bombeamento: Alavanca;
 - Vazão aproximada da bomba: 350 ml/ciclo;
 - Diâmetro aproximado do tubo telescópico: De 35 a 25 mm;
 - Comprimento aproximado do tubo: 890 mm.

04.40.01 – Bomba manual para manipulação de óleos

Emissão Inicial: 26/08/2021

3.2. Identificação

A Bomba manual deve ter na sua superfície, impresso de forma legível e indelével, o nome do fabricante ou marca comercial e a indicação do modelo ou tipo.

3.3. Armazenagem e Transporte

O acondicionamento deve ser feito de modo a garantir o transporte seguro, protegendo-os de qualquer dano até seu destino. A embalagem fica sujeita à aprovação da Neoenergia.

4. REQUISITOS ESPECÍFICOS**4.1. Inspeção de Recebimento**

Por ocasião do recebimento, poderá ser submetida uma amostra aleatória aos ensaios e testes referentes às normas aplicáveis e verificações dimensionais, a fim de comprovar a validade e aderência das características técnicas definidas nesta especificação e/ou aquelas garantidas pelo fornecedor.

4.2. Prazo de Garantia

O prazo de garantia para o produto será de 12 meses contra defeitos de fabricação.

4.3. Homologação

Homologação por especificação técnica, conforme item 9.1. dos Requisitos Gerais do catálogo DIS-CEF-001.

5. CÓDIGO DO MATERIAL

Item	Descrição do Material	Nordeste	Sudeste	Centro Oeste
01	Bomba manual para manipulação de óleos	4300090	15784	53040403

6. UNIDADE

UN - UNIDADE

04.40.02 – Bomba de vácuo de alta capacidade

Criação: Flamarion Cipriano**Aprovador:** Altino Silva**Gerência:** Metodologia de Segurança**Emissão Inicial:** 30/08/2024

1. APLICAÇÃO

Para uso das equipes operacionais na atividade de montagem e manutenção de transformadores de potência.

2. IMAGENS ILUSTRATIVAS

Imagem ilustrativa

3. REQUISITOS**3.1. Características Gerais**

- Bomba de vácuo de palhetas rotativas lubrificadas a óleo;
- Capacidade de operar ininterruptamente por mais de 48 horas em temperaturas de 0°C a 65°C;
- Filtro na entrada da bomba para evitar contaminação do óleo;
- Meios para instalação em estrutura de transporte através de parafusos;
- Comando simples para operação;
- Peso máximo: 235 kg.

3.2. Características Técnicas

- Capacidade nominal de bombeamento: mínimo 340m³/h;
- Vácuo final: inferior a 0,5mbar;
- Motor trifásico: 380V - 60Hz IE3 (compatível com a necessidade da bomba).

04.40.02 – Bomba de vácuo de alta capacidade

Emissão Inicial: 30/08/2024

3.3. Acessórios

- Conjunto de filtros de ar e óleo para a realização de três substituições;
- Flange com rosca macho para conexão de mangueira.

3.4. Acabamento

O equipamento deve apresentar acabamento uniforme e ser isento de rebarbas.

3.5. Identificação

O equipamento deve possuir placa de identificação com as seguintes informações impressas de forma legível e indelével: nome do fabricante ou marca comercial, modelo, data de fabricação, número de série, tensão nominal de operação e corrente máxima de operação.

3.6. Armazenagem e Transporte

O acondicionamento deve ser feito de modo a garantir transporte seguro, protegendo-o de qualquer dano até seu destino. A embalagem fica sujeita à aprovação da Neoenergia.

4. REQUISITOS ESPECÍFICOS**4.1. Inspeção de Recebimento**

Inspeção visual e funcional em 100% do lote conforme disposto nesta especificação técnica.

4.2. Prazo de Garantia

O prazo de garantia para o produto será de 12 meses contra defeitos de fabricação.

4.3. Documentação

O equipamento deverá ser fornecido com manual contendo instruções de uso e conservação em português BR, sendo uma via impressa, que deverá acompanhar o equipamento e, a disponibilização também em arquivo digital.

4.4. Homologação

Homologação por especificação técnica, conforme item 9.1. dos Requisitos Gerais do catálogo DIS-CEF-002.

5. CÓDIGO DO MATERIAL

Descrição do Material	Nordeste	Sudeste
Bomba de vácuo de alta capacidade 340 m ³ /h	4305015	38850

6. UNIDADE

Unidade – UN.

09.60.02 – Borracha com velcro em caixa de rede subterrânea
Criação: Artur Braga / Laudemir A. Carita Jr

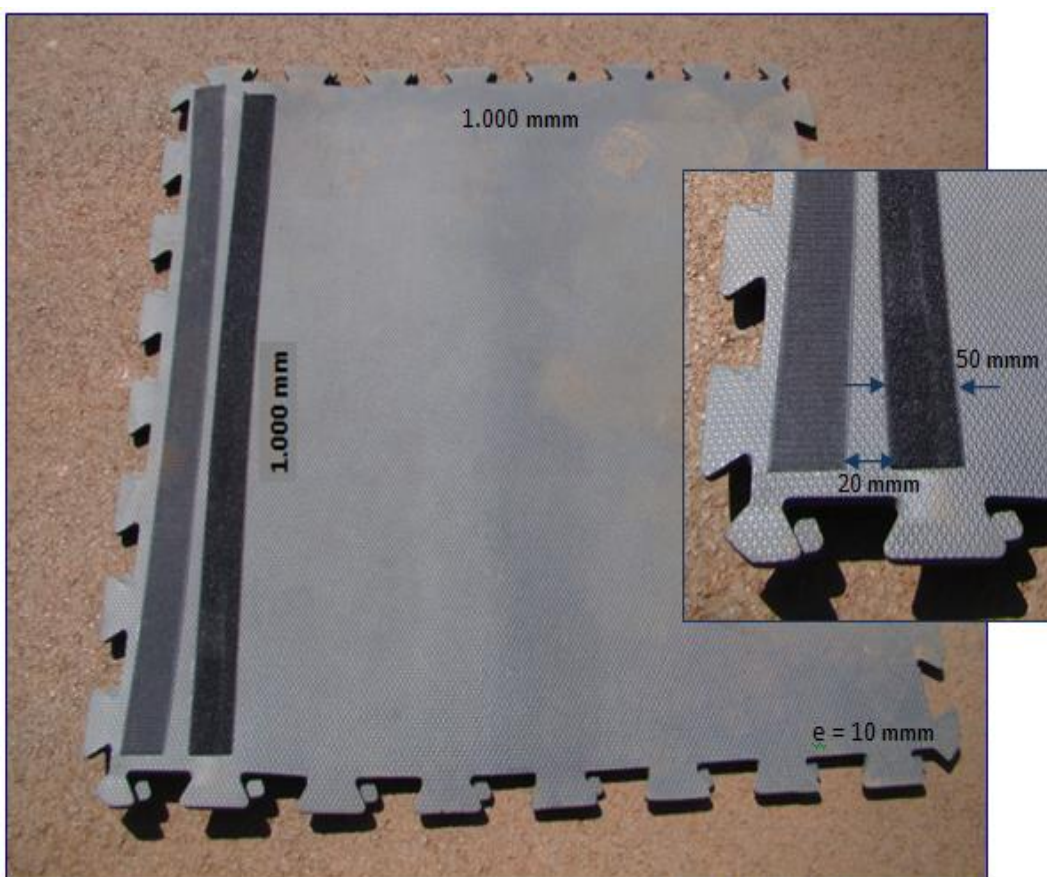
Aprovador: Marcio Silva

Gerência: Metodologia de Segurança

Emissão Inicial: 02/05/2014

1. APLICAÇÃO

Para uso das equipes nas atividades de rede subterrânea de distribuição de energia.



Ref: Borracha EVA –Tatame e Fita Velcro

Fotos ilustrativas

2. REQUISITOS
2.1. Material

Borracha EVA – Tatame e Fita de Velcro

2.2. Dimensões

Conforme indicações nas fotos ilustrativas do item 1 acima.

Grandezas	Dimensões
	(mm)
Comprimento x Largura da Borracha	1000 x 1000
Espessura da Borracha	10
Largura da Fita de Velcro	50
Distancia entre as Partes Macho e Fêmea da Fita de Velcro	20

09.60.02 – Borracha com velcro em caixa de rede subterrânea

Emissão Inicial: 02/05/2014

2.3. Resistência

A fita de velcro colada à borracha, sendo as duas fileiras ao longo de uma mesma lateral da borracha de forma alternada entre as partes macho e fêmea, deverá ter resistência à água e intempéries.

2.4. Acabamento

A borracha com velcro deve apresentar acabamento uniforme e ser isento de rebarbas, com encaixes de travamento perfeito entre as borrachas de forma modular conforme fotos ilustrativas.

2.5. Identificação

O equipamento deve ter na sua superfície, impresso em baixo ou alto relevo, o nome do fabricante ou marca comercial.

3. REQUISITOS ESPECÍFICOS**3.1. Inspeção de Recebimento**

Inspeção visual e dimensional, conforme itens 2.1, 2.2, 2.3, 2.4 e 2.5 desta especificação.

3.2. Amostragem

100% do lote deve ser submetido a ensaios visual e dimensional.

Aceitação – na verificação visual e dimensional e ensaio de resistência do lote de peças perfeitas deve atingir 100%.

Rejeição – O lote será rejeitado se as condições acima não forem atendidas. Todas as peças que não atenderem aos requisitos e forem rejeitadas, devem ser substituídas pelo fornecedor, sem ônus para a Neoenergia.

3.3. Prazo de Garantia

O prazo de garantia para o produto será de 12 meses contra defeitos de fabricação.

3.4. Homologação

Homologação por especificação técnica, conforme item 9.1. dos Requisitos Gerais do catálogo DIS-CEF-001.

4. CÓDIGO DO MATERIAL

Descrição do Material	Nordeste	Sudeste	Centro Oeste
Borracha com Velcro em Caixa de Rede Subterrânea	5646133	13781	530401070

5. UNIDADE

Unidade – UN

03.22.02 – Broca chata para madeira
Criação: Claber Sousa / Alecsandro Costa

Aprovador: Marcio Silva

Gerência: Metodologia de Segurança

Emissão Inicial: 09/07/2014

1. APLICAÇÃO

Broca chata e extensor, para uso das equipes de preservação de rede na furação de madeira.



Fotos Ilustrativas

2. REQUISITOS
2.1. Material

Brocas e extensor confeccionados em aço rápido.

2.2. Dimensões aproximadas

Item	Descrição	Diâmetro		Comprimento (mm)
		mm	Pol.	
1	Broca Chata	12	1/2	152
2		16	5/8	152
3		16	5/8	400
4		18	3/4	400
5	Extensor para broca chata	-	-	305

2.3. Acabamento

As brocas devem possuir ponta de centrar com sistema auto-perfurante, laterais pontiagudas para maior precisão e agressividade nos cortes.

2.4. Identificação

As brocas devem ter na sua superfície, impresso de forma legível e indelével, o nome do fabricante ou marca comercial e medidas em milímetro ou polegadas.

03.22.02 – Broca chata para madeira

Emissão Inicial: 09/07/2014

3. REQUISITOS ESPECÍFICOS**3.1. Inspeção de Recebimento**

Inspeção visual conforme itens 2.3 e 2.4 e dimensional conforme item 2.2 desta especificação.

3.2. Prazo de Garantia

O prazo de garantia para o produto será de 12 meses contra defeitos de fabricação.

3.3. Homologação

Homologação por especificação técnica, conforme item 9.1. dos Requisitos Gerais do catálogo DIS-CEF-001.

4. CÓDIGO DO MATERIAL

Item	Nordeste	Sudeste	Centro Oeste
1	4620104	12918	530401071
2	4620105	12919	530401072
3	4620106	12930	530401073
4	4620107	12931	xxxxx
5	4620108	12937	xxxxx

5. UNIDADE

Unidade – UN.

03.31.01 – Broca da perfuratriz de equipamento hidráulico
Criação: Artur Braga / Laudemir A. Caritá Jr / José Lopes

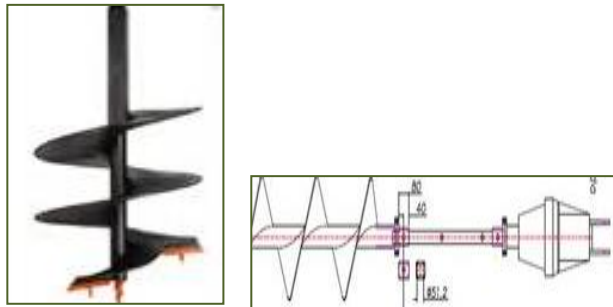
Aprovador: Marcio Silva

Gerência: Metodologia de Segurança

Emissão Inicial: 15/09/2016

1. APLICAÇÃO

Perfuratriz (broca) para equipamento hidráulico, para uso das equipes de expansão e preservação de redes.



Fotos Ilustrativas da broca da perfuratriz e com extensor e cabeçote

2. REQUISITOS GERAIS
2.1. Material e Dimensões

Perfuratriz (broca) acionada por sistema hidráulico e cabeçote (motor) existente; composta da broca propriamente dita e extensor simples ou, da broca com duas regulagens de altura através de sistema telescópico:

Diâmetro da broca helicoidal: 200 mm, para uso em aterramento– Tubo ST52 e Helicoide Aço ASTM A36.

Comprimento da broca: total de 3000 mm, sendo a broca de 2000 mm e extensor simples com 1000mm; ou, de comprimento 1500 mm e sistema telescópico com extensor de 1500 mm.

Chapa de aço SAE 1020 de 3/8" tubo 88,9 mm de parede de 7,76 mm.

Adaptador apropriado de SAE 1020, sendo de um lado quadrado (macho) e do outro fêmea, de dimensões de acordo com o tipo de equipamento, conforme definido nos desenhos anexos.

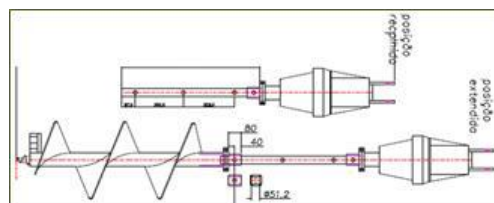
Corte BIT'S (tipo) 2 x 4.

Broca para as seguintes condições de trabalho:

Torque de trabalho de 5400 Nm a 6750 Nm

Pressão de trabalho de 160 bar a 210 bar

Velocidade de trabalho 31 rpm



Desenho Ilustrativo de broca nas posições recolhida e estendida no sistema telescópico

03.31.01 – Broca da perfuratriz de equipamento hidráulico

Emissão Inicial: 15/09/2016

2.2. Acabamento

O conjunto da perfuratriz formado pela broca com extensor e adaptador (com acoplamento no cabeçote), deve apresentar acabamento uniforme e ser isento de rebarbas.

2.3. Identificação

O equipamento deve ter na sua superfície, impresso de forma legível e indelével, o nome do fabricante ou marca comercial.

3. REQUISITOS ESPECÍFICOS**3.1. Inspeção de Recebimento**

Inspeção visual, dimensional e de funcionamento conforme itens 2.1, 2.2 e 2.3 desta especificação.

3.2. Amostragem

100% do lote deve ser submetido a ensaios visual, dimensional e funcional.

3.3. Prazo de Garantia

O prazo de garantia para o produto será de 12 meses contra defeitos de fabricação.

3.4. Homologação

Item 1: Homologação condicional, conforme item 9.3. dos Requisitos Gerais do catálogo DIS-CEF-001.

Itens 2 a 5: Homologação por especificação técnica, conforme item 9.1. dos Requisitos Gerais do catálogo DIS-CEF-001.

4. CÓDIGO DO MATERIAL

Item	Descrição do Material	Nordeste	Sudeste	Centro Oeste
1	Broca da Perfuratriz de Equipamento Hidráulico	3965012	35151	53040551
2	Adaptador para perfuratriz BRISTOL	4108071	15020	53040350
3	Adaptador para perfuratriz do Digger Terex	4108068	15023	-
4	Adaptador para perfuratriz do Digger Altec	4108070	15022	-
5	Adaptador para perfuratriz CIETEC	4108069	15021	53040353

NOTA: ESTA EFES FOI SUBSTITUÍDA PELA EFES 03.31.02 – CONJUNTO PERFURATRIZ HIDRÁULICO. CÓDIGOS BLOQUEADOS PARA NOVAS AQUISIÇÕES.

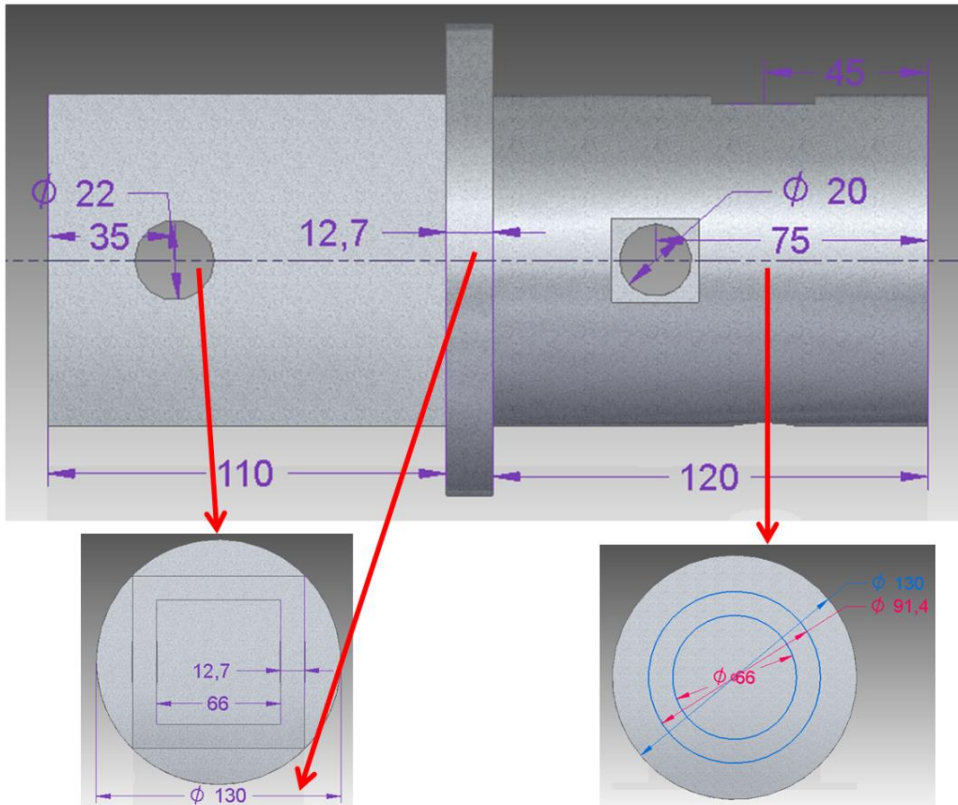
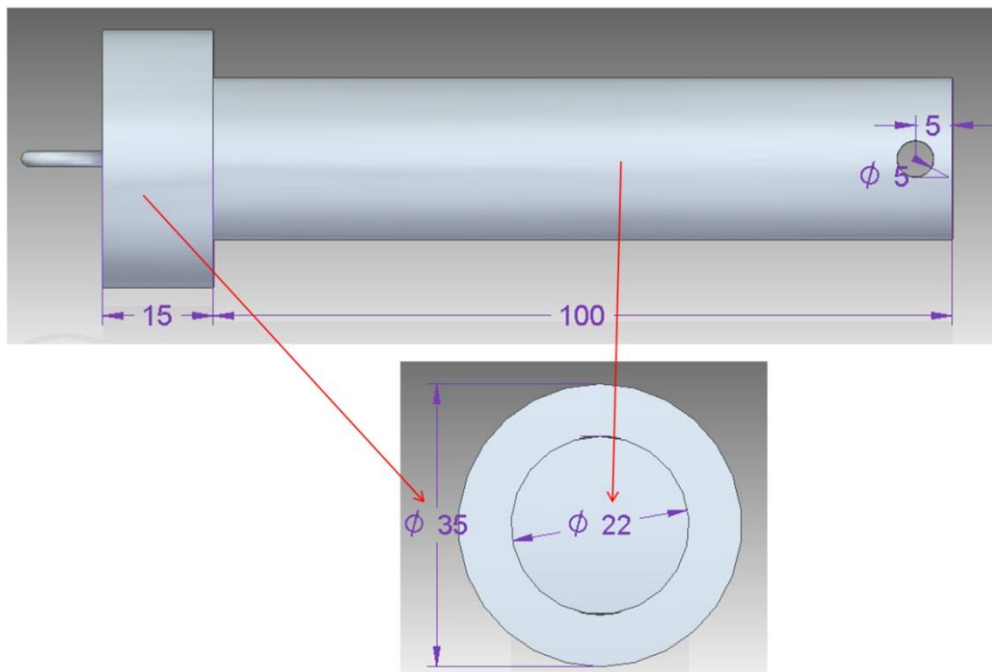
5. UNIDADE

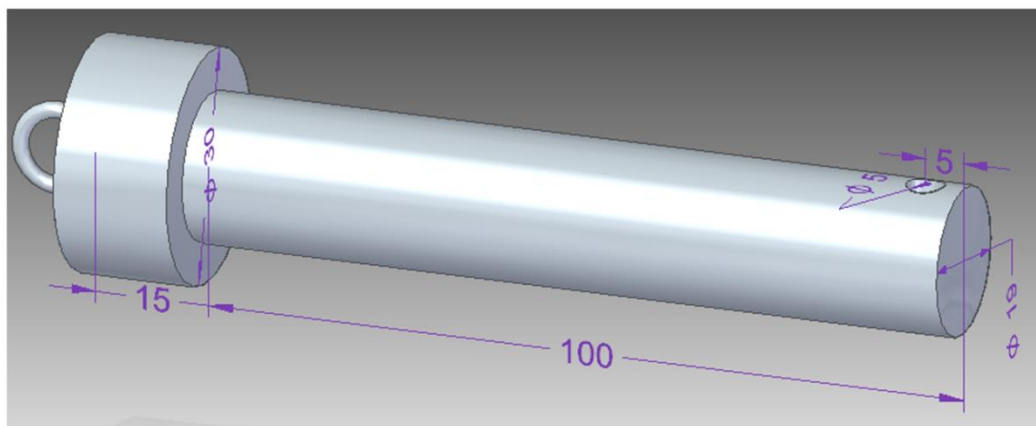
Unidade – UN.

6. ANEXOS

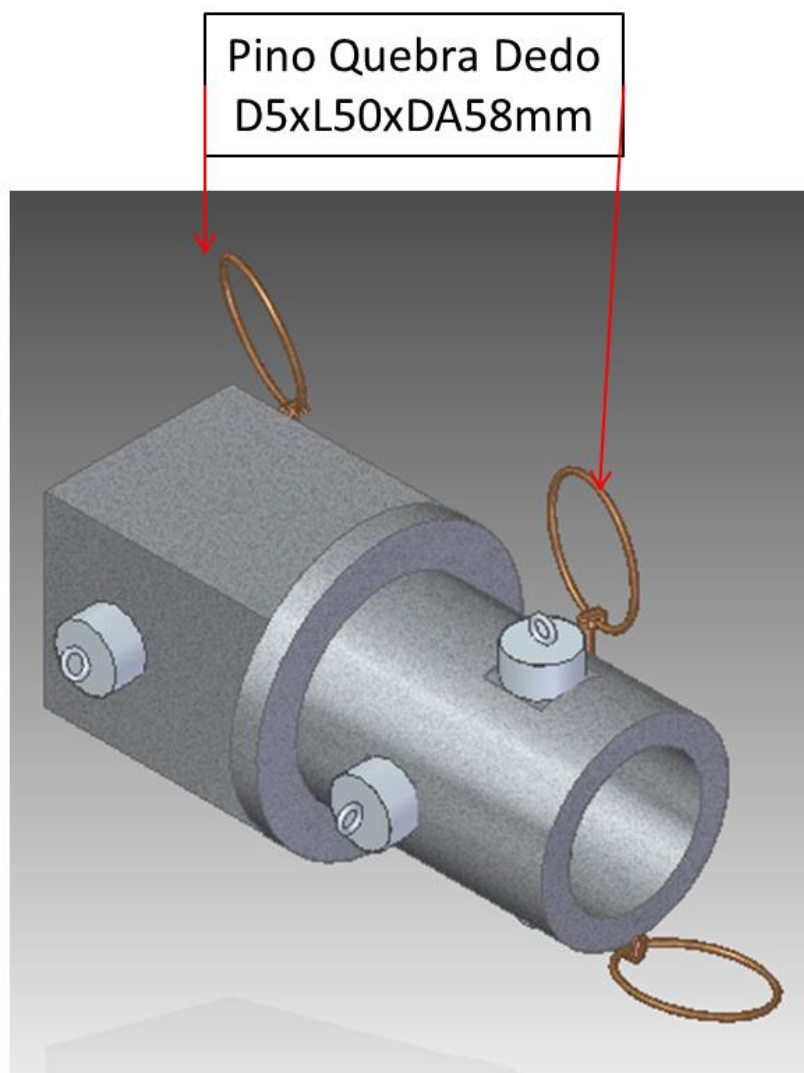
03.31.01 – Broca da perfuratriz de equipamento hidráulico

Emissão Inicial: 15/09/2016

6.1. Adaptador para Guindalto Bristo

Desenho ilustrativo do adaptador para Guindalto Bristo

Desenho Ilustrativo do pino trava 22 x 100 mm

03.31.01 – Broca da perfuratriz de equipamento hidráulico
Emissão Inicial: 15/09/2016


Desenho Ilustrativo do pino trava 19 x 100 mm

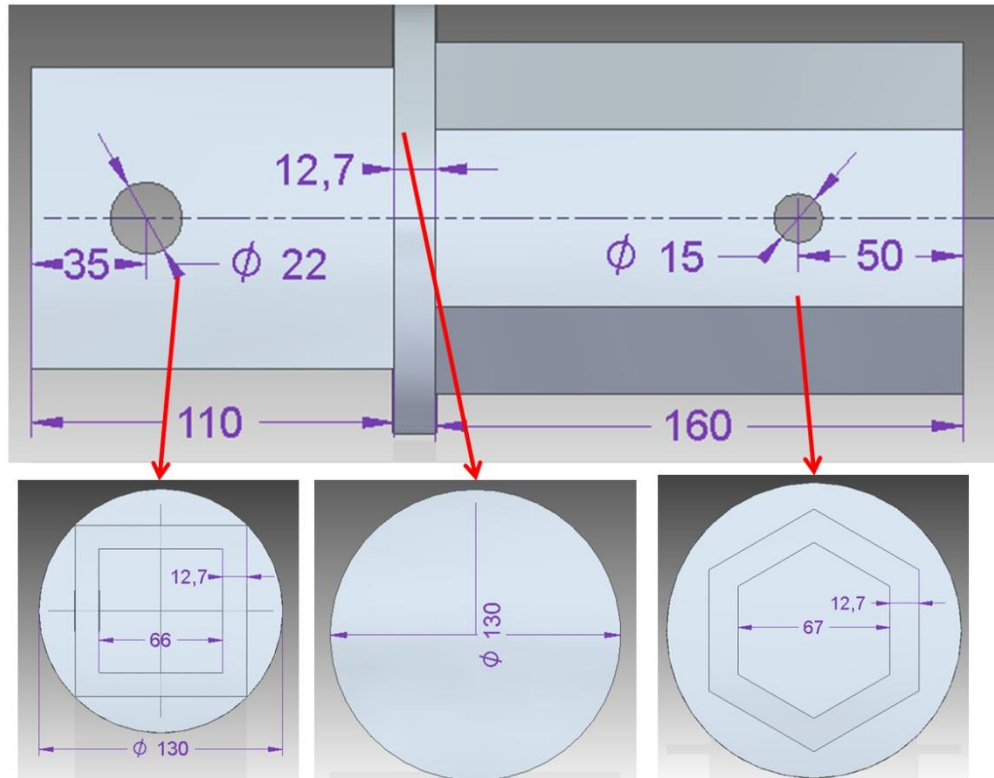


Desenho ilustrativo do adaptador montado

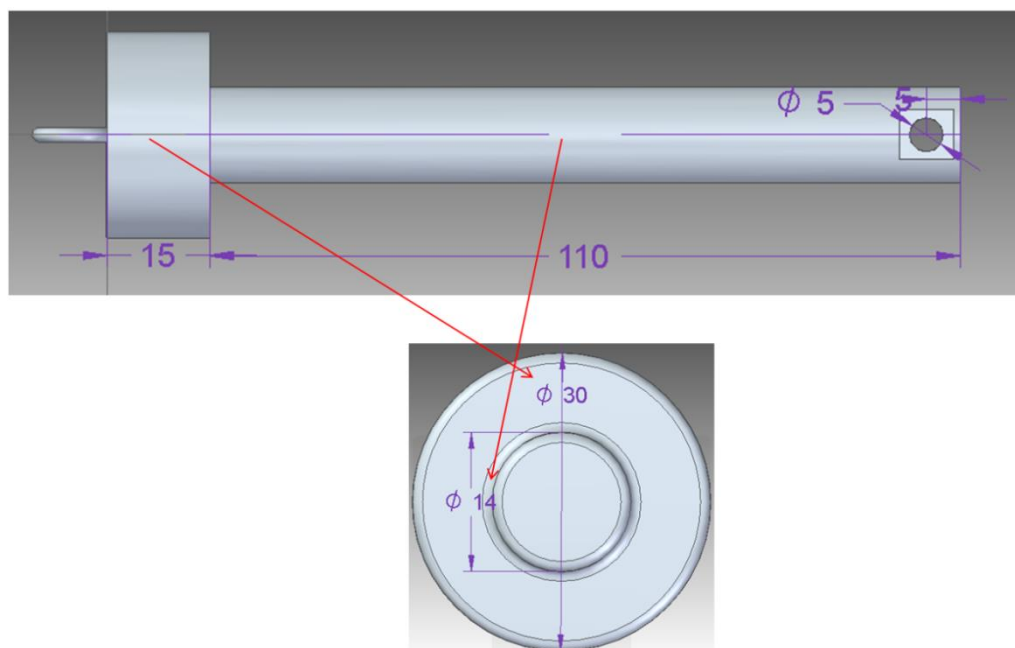
03.31.01 – Broca da perfuratriz de equipamento hidráulico

Emissão Inicial: 15/09/2016

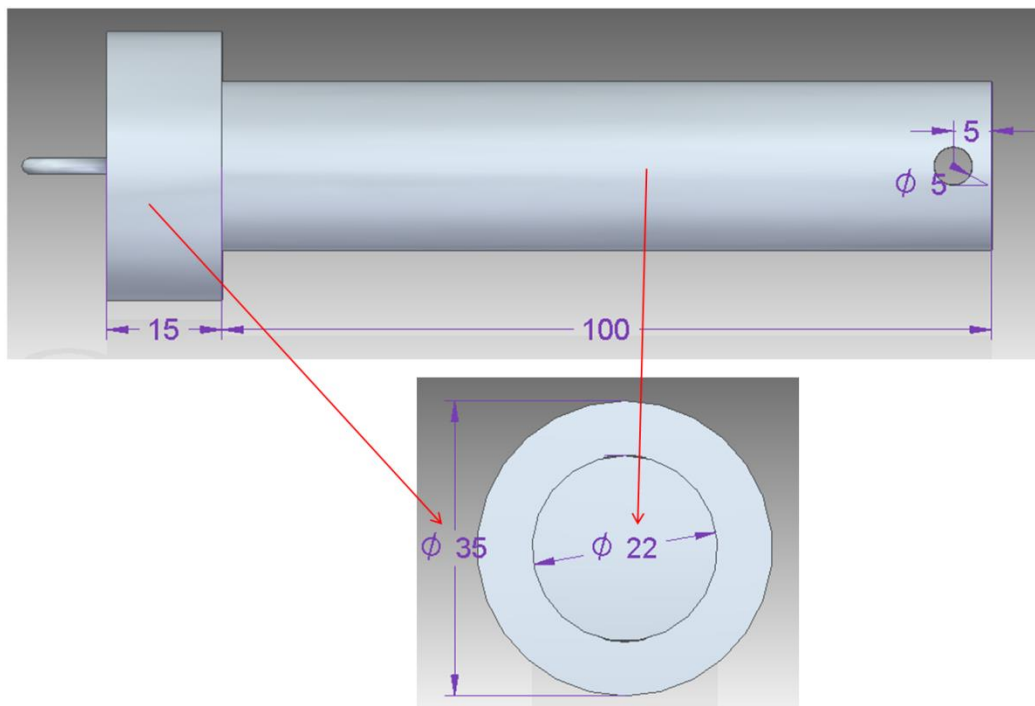
6.2. Adaptador para Digger Terex



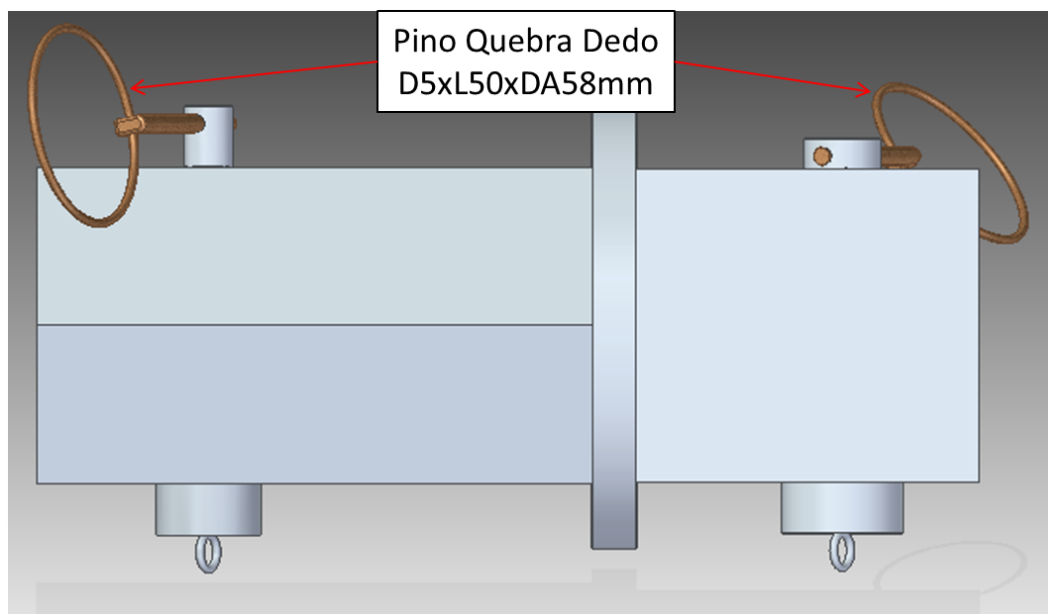
Desenho ilustrativo do adaptador para Digger Terex



Desenho Ilustrativo do pino trava 14 x 110 mm

03.31.01 – Broca da perfuratriz de equipamento hidráulico
Emissão Inicial: 15/09/2016


Desenho Ilustrativo do pino trava 22 x 100 mm

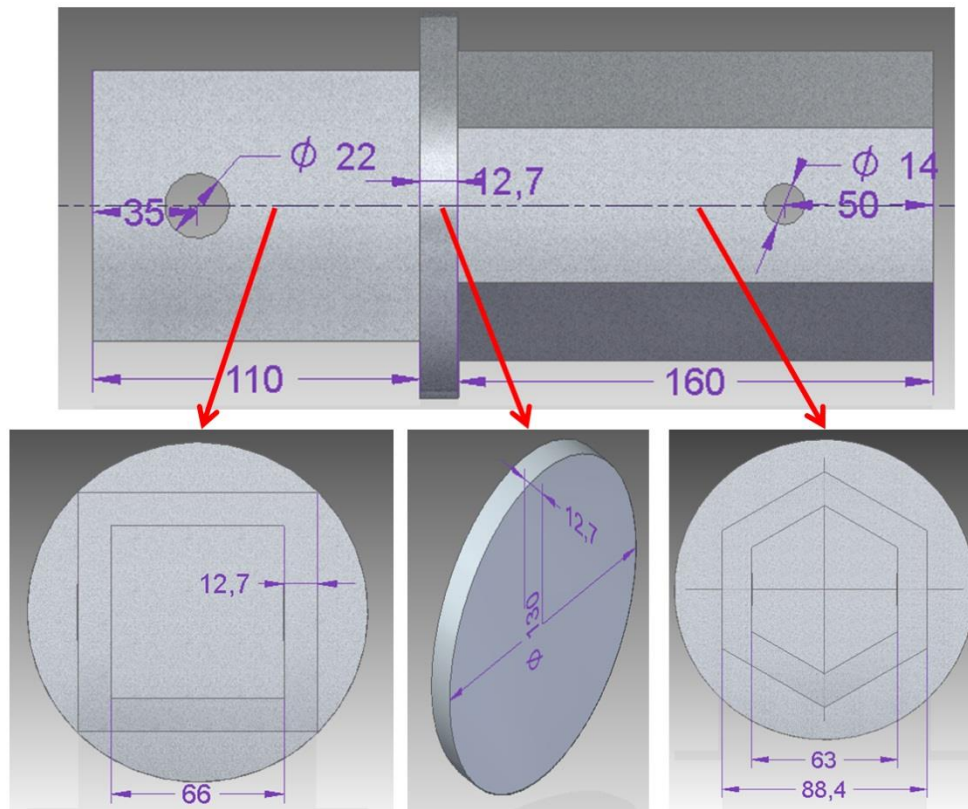


Desenho ilustrativo do adaptador montado

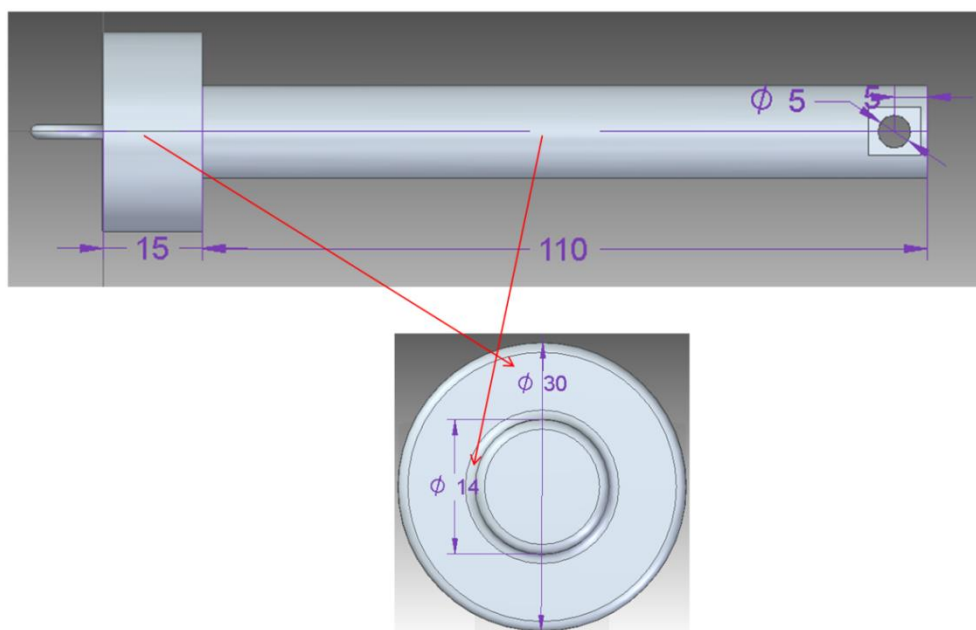
03.31.01 – Broca da perfuratriz de equipamento hidráulico

Emissão Inicial: 15/09/2016

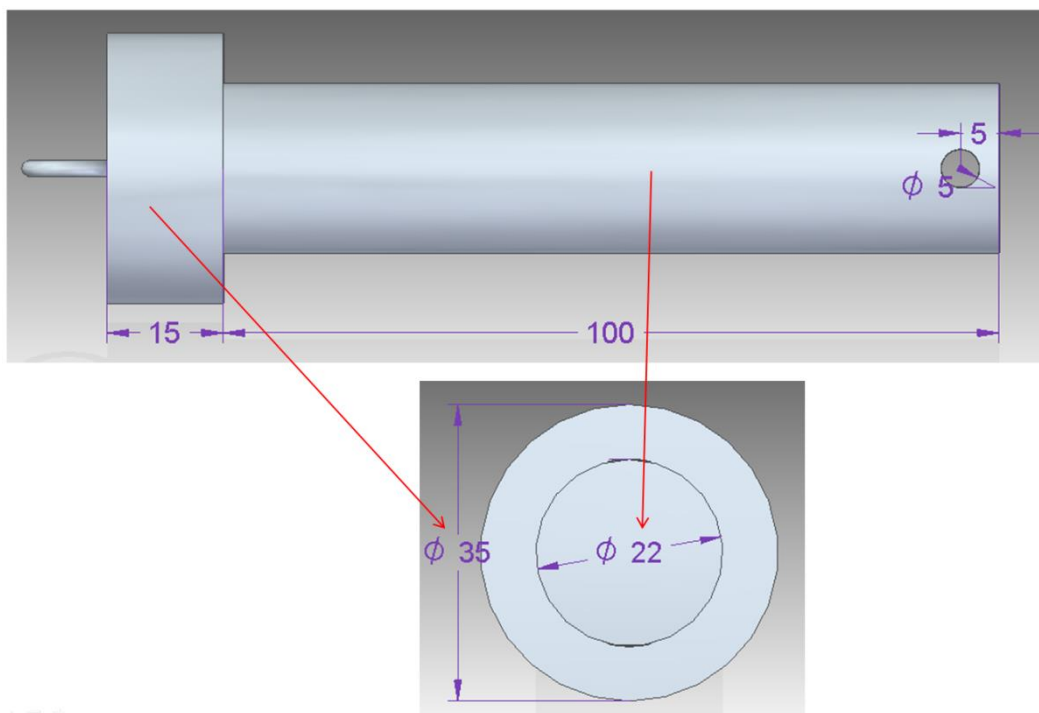
6.3. Adaptador para Digger Altec



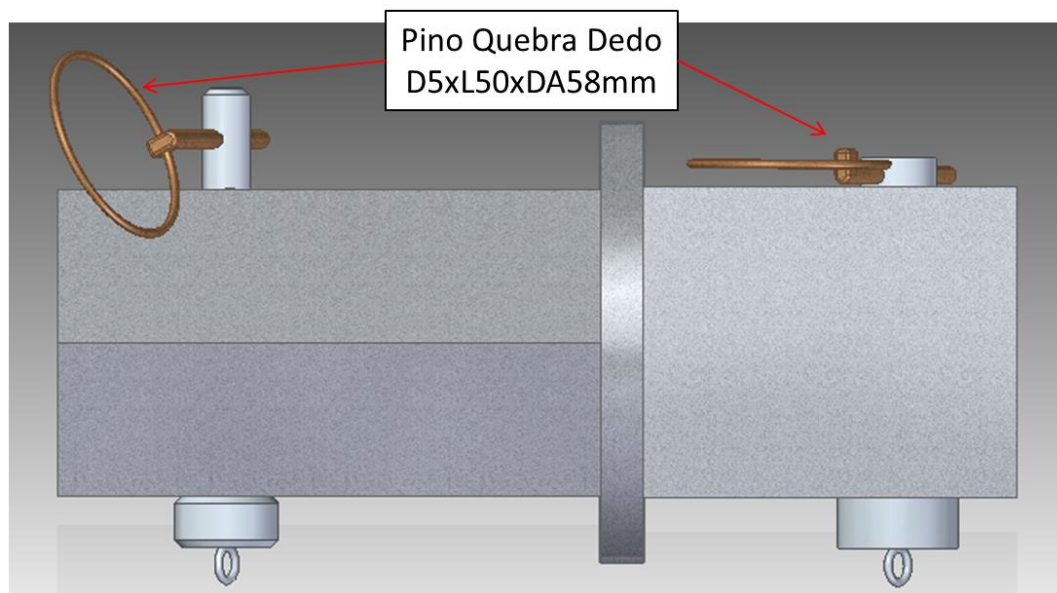
Desenho ilustrativo do adaptador para Digger Altec



Desenho Ilustrativo do pino trava 14 x 110 mm

03.31.01 – Broca da perfuratriz de equipamento hidráulico
Emissão Inicial: 15/09/2016


Desenho Ilustrativo do pino trava 22 x 100 mm

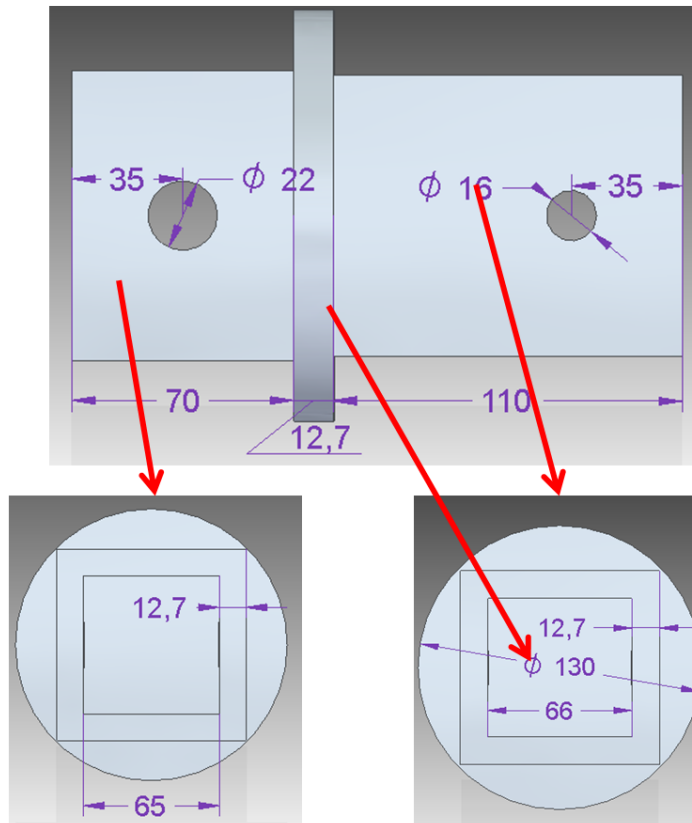


Desenho ilustrativo do adaptador montado

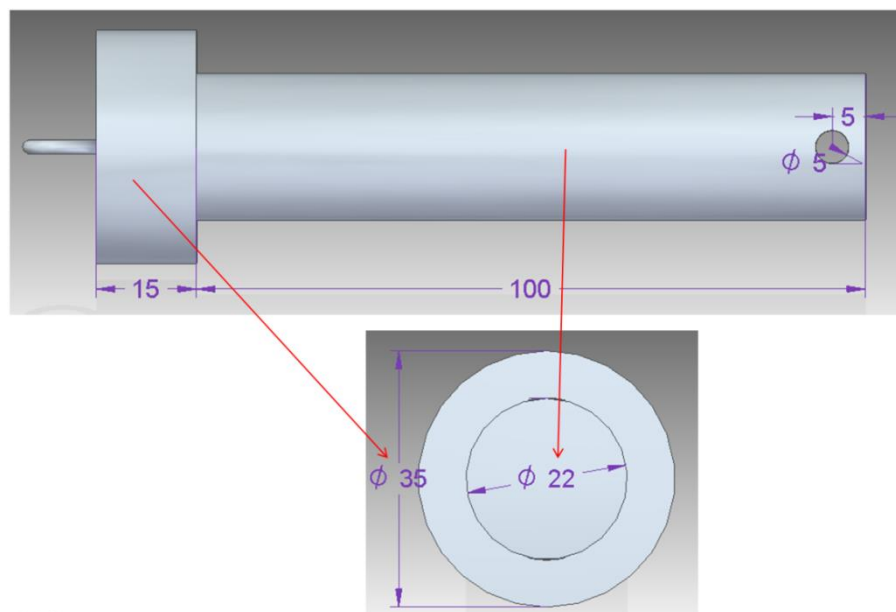
03.31.01 – Broca da perfuratriz de equipamento hidráulico

Emissão Inicial: 15/09/2016

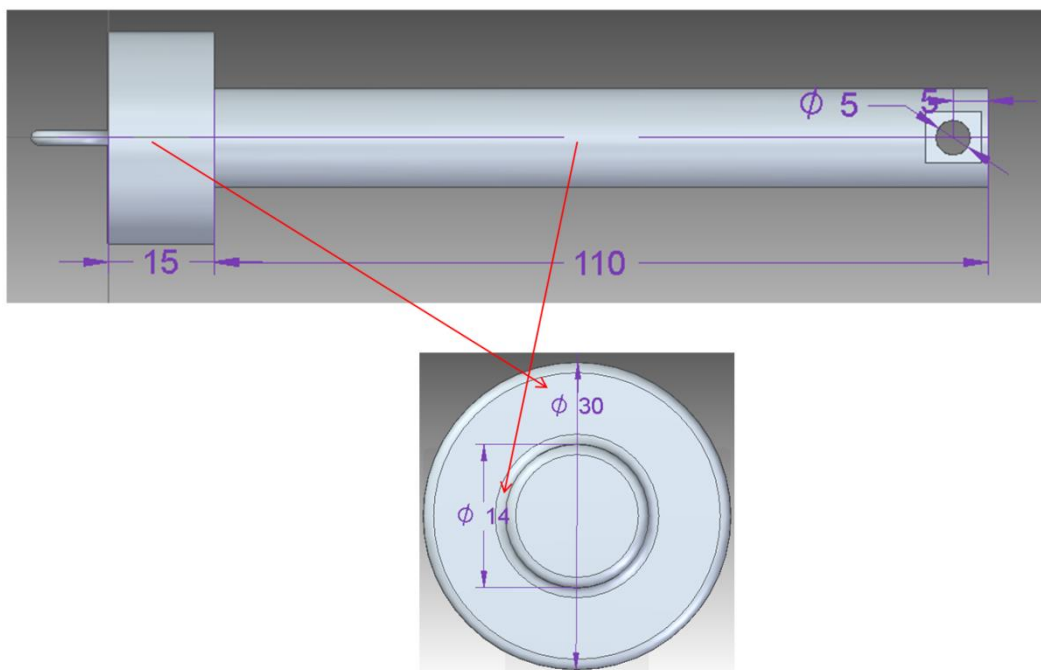
6.4. Adaptador para Guindalto Cetec



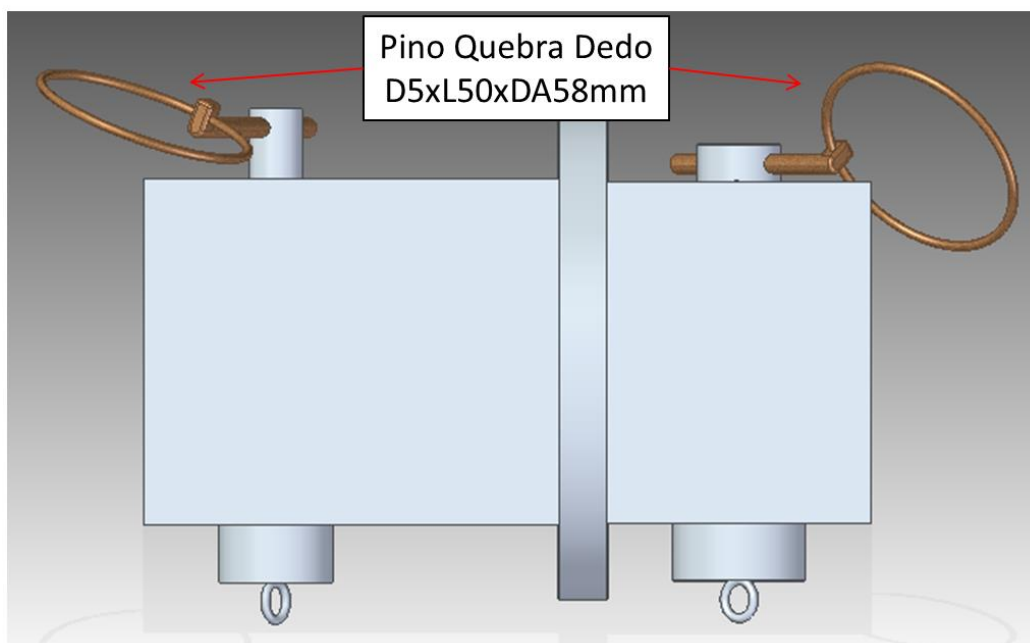
Desenho ilustrativo do adaptador para Guindalto Cetec



Desenho Ilustrativo do pino trava 22 x 100 mm

03.31.01 – Broca da perfuratriz de equipamento hidráulico
Emissão Inicial: 15/09/2016


Desenho Ilustrativo do pino trava 14 x 110 mm



Desenho ilustrativo do adaptador montado

03.47.05 – Broca para Concreto 22 x 190 mm

Criação: Altino Silva / Lucas Dahia

Aprovador: Cleber Sousa

Gerência: Metodologia de Segurança

Emissão Inicial: 09/05/2023

1. APLICAÇÃO

Para uso das equipes operacionais na expansão e preservação de redes de distribuição, nas atividades de perfurações em alvenaria, concreto e pedras.

2. IMAGENS E DESENHOS ILUSTRATIVOS

Foto ilustrativa

3. REQUISITOS E FUNCIONALIDADES**3.1. Características Técnicas**

- Composição em aço
- Núcleo reforçado para maior resistência à ruptura;
- Diâmetro de 22mm;
- Comprimento útil 190mm;
- Comprimento total de 250mm;
- Tipo de conexão: SDS Plus.

4. REQUISITOS ESPECÍFICOS**4.1. Identificação**

Deve ter na sua superfície, impresso em baixo ou alto relevo de forma legível e indelével o nome do fabricante ou marca comercial e data de fabricação.

4.2. Inspeção de Recebimento

Inspeção visual conforme itens 4.1, 4.2 e dimensional conforme item 3.1 desta especificação.

4.3. Prazo de Garantia

O prazo de garantia para o produto será de 1 (um) ano.

4.4. Homologação

Homologação mediante teste em amostra, conforme item 9.2. dos Requisitos Gerais do catálogo DIS-CEF-001.

03.47.05 – Broca para Concreto 22 x 190 mm

Emissão Inicial: 09/05/2023

5. CÓDIGO DO MATERIAL

Item	Descrição do Material	Nordeste	Sudeste	Centro Oeste
01	BROCA PARA CONCRETO 22 X 190 X 250MM	04620137	16082	53010021

6. UNIDADE

Unidade – UN.

7. OBSERVAÇÕES

03.22.01 – Broca rápida para madeira

Criação: Cleber Sousa / Alecsandro Costa

Aprovador: Marcio Silva

Gerência: Metodologia de Segurança

Emissão Inicial: 09/07/2014

1. APLICAÇÃO

Broca rápida para madeira, para uso das equipes de preservação de rede na furação de postes e cruzetas.



Foto Ilustrativa

2. REQUISITOS
2.1. Material

Brocas confeccionadas em aço forjado SAE 1060, tratadas termicamente através do processo de austêmpera.

2.2. Dimensões aproximadas

Item	Diâmetro		Comprimento (mm)
	mm	Pol.	
1	12	1/2	160
2	16	5/8	160
3	18	3/4	160
4	16	5/8	400
5	18	3/4	400

2.3. Acabamento

As brocas devem possuir ponta de centrar com sistema auto-perfurante, laterais pontiagudas para maior precisão e agressividade nos cortes.

2.4. Identificação

As brocas devem ter na sua superfície, impresso em baixo ou alto relevo, o nome do fabricante ou marca comercial e medidas em polegadas.

03.22.01 – Broca rápida para madeira

Emissão Inicial: 09/07/2014

3. REQUISITOS ESPECÍFICOS**3.1. Inspeção de Recebimento**

Inspeção visual conforme itens 2.3 e 2.4 e dimensional conforme item 2.2 desta especificação.

3.2. Prazo de Garantia

O prazo de garantia para o produto será de 12 meses contra defeitos de fabricação.

3.3. Homologação

Homologação por especificação técnica, conforme item 9.1. dos Requisitos Gerais do catálogo DIS-CEF-001.

4. CÓDIGO DO MATERIAL

Item	Nordeste	Sudeste	Centro Oeste
1	-	12932	530401074
2	-	12933	530401075
3	-	12935	530401077
4	-	12934	530401076
5	-	12936	530401078

5. UNIDADE

Conjunto – CJ.

08.05.00 – Cabeçote cortador de ramal de ligação do solo
Criação: José Caram

Aprovador: Cleber Souza

Gerência: Metodologia de Segurança

Emissão Inicial: 02/06/2022

1. APLICAÇÃO

Para utilização das equipes operacionais nas atividades de suspensão de fornecimento de energia elétrica, junto ao ponto de entrega do padrão do cliente ou próximo a conexão da rede secundária.

2. IMAGENS ILUSTRATIVAS


Item 1 – Cabeçote cortador com rearme manual



Item 2 – Cabeçote cortador com rearme automático



Bolsa de acondicionamento



10 metros

3. REQUISITOS
3.1. Descrição
Item 1

- Cortador confeccionado em aço;
- Corpo protegido em fibra ou PVC;
- Gatilho disparador do corte acionado através de corda;
- Capa protetora (fibra ou PVC) da navalha durante acionamento da mola;

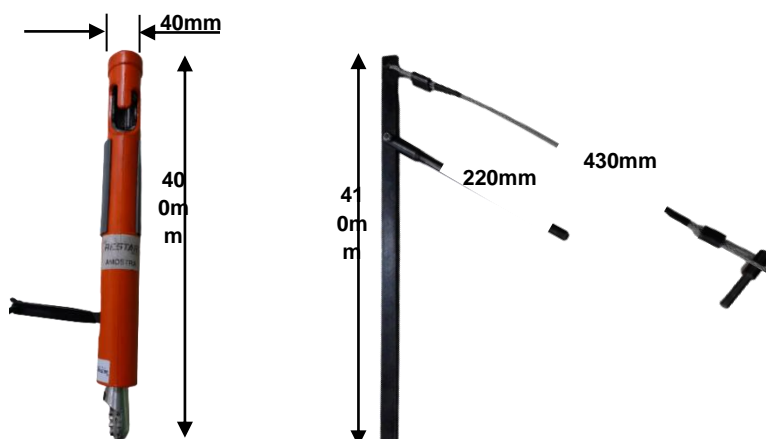
08.05.00 – Cabeçote cortador de ramal de ligação do solo

Emissão Inicial: 02/06/2022

- Disparador com mola especial para efeito de corte rápido;
- 10 metros de corda para acionamento em polipropileno com diâmetro entre 4 e 8mm;
- Capacidade de corte de condutor isolado até 16 mm²;
- Dispositivo universal de acoplamento em vara de manobra;
- Armador da mola;
- Bolsa de lona para acondicionamento.

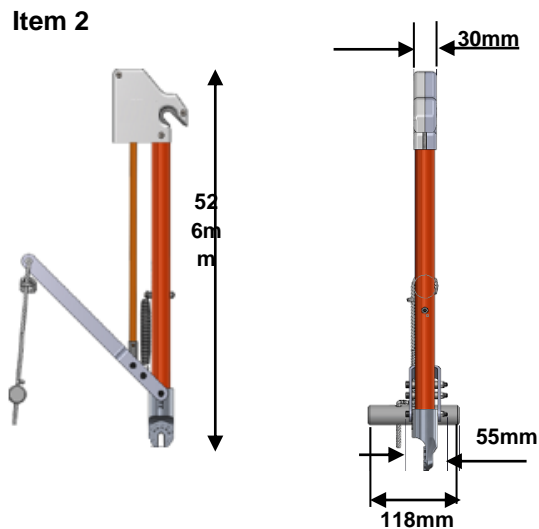
Item 2

- Lâmina de corte confeccionado em aço;
- Capa de proteção para as lâminas, constituída de tubo isolante;
- Haste de acionamento isolante;
- Corpo protegido em tubo isolante;
- Gatilho disparador do corte acionado através de corda;
- 10 metros de corda para acionamento em polipropileno com diâmetro entre 4 e 8mm com puxador;
- Capacidade de corte de condutor isolado até 35 mm²;
- Dispositivo universal de acoplamento em vara de manobra;
- Bolsa de lona para acondicionamento.

3.2. Dimensões aproximadas
Item 1


08.05.00 – Cabeçote cortador de ramal de ligação do solo

Emissão Inicial: 02/06/2022



3.3. Acabamento

Os componentes devem possuir ótimos encaixes sem rebarbas.

3.4. Identificação

O dispositivo deve ter na sua superfície, impresso de forma legível e indelével nome do fabricante ou marca comercial.

4. REQUISITOS ESPECÍFICOS

4.1. Inspeção de Recebimento

Inspeção visual, dimensional e funcional em 100% do lote.

4.2. Prazo de garantia

O prazo de garantia deverá ser de 12 meses contra defeitos de fabricação.

4.3. Homologação

Homologação mediante teste em amostra, conforme item 9.2. dos Requisitos Gerais do catálogo DIS-CEF-001.

5. CÓDIGO DO MATERIAL

Item	Descrição do Material	Nordeste	Sudeste	Centro Oeste
1	Cabeçote cortador de ramal de ligação do solo com rearme manual	4644026	38011	53040666
2	Cabeçote cortador de ramal de ligação do solo com rearme automático	4644028	38582	53040097

6. UNIDADE

Unidade – UN.

08.07.00 – Cabeçote de manobra 25 graus

Criação: Cleber Sousa / Charles Freud

Aprovador: Marcio Silva

Gerência: Metodologia de Segurança

Emissão Inicial: 29/11/2018

1. APLICAÇÃO

Cabeçote com angulação de 25° com adaptador universal para bastão, para uso das equipes operacionais na manobra de chaves corta circuito e cartuchos porta fusível e na instalação de linha de vida.



Foto Ilustrativa

2. REQUISITOS
2.1. Material

Material fabricado em chapa de aço carbono e com encaixe universal em bronze ou latão. Peso aproximado: 350 g.

2.2. Acabamento

A ferramenta deve ter haste para manobra de chaves e encaixe para lingueta do cartucho porta fusível e presilha de segurança, adaptável ao cabeçote universal da vara de manobra.

O cabeçote deve possuir um encaixe para ICC e agulhão.

A ferramenta deve apresentar acabamento uniforme e ser isenta de rebarbas.

2.3. Identificação

A ferramenta deve ter na sua superfície, impresso em baixo ou alto relevo de forma legível e indelével o nome do fabricante, o lote e data de fabricação e a identificação do modelo.

2.4. Armazenagem e Transporte

O acondicionamento deve ser feito de modo a garantir transporte seguro, protegendo-os de qualquer dano até seu destino. A embalagem fica sujeita à aprovação da Neoenergia.

3. REQUISITOS ESPECÍFICOS
3.1. Inspeção de Recebimento

Inspeção visual e funcional em 100 % do lote e dimensional conforme NBR 5426.

08.07.00 – Cabeçote de manobra 25 graus

Emissão Inicial: 29/11/2018

3.2. Amostragem

Aceitação – Na verificação visual e funcional, as peças perfeitas devem atingir 100% do lote e na verificação dimensional o número de peças defeituosas não deve ultrapassar o número de aceitação da tabela 2 da NBR 5426 com NQA 1.0 do nível de inspeção III de amostragem simples normal.

Rejeição – O lote será rejeitado se as condições acima não forem atendidas. Todas as ferramentas que não atenderem aos requisitos e forem rejeitadas, devem ser substituídas pelo fornecedor, sem ônus para a Neoenergia.

3.3. Prazo de Garantia

O prazo de garantia para o produto será de 12 meses contra defeitos de fabricação.

3.4. Homologação

Homologação mediante teste em amostra, conforme item 9.2. dos Requisitos Gerais do catálogo DIS-CEF-001.

4. CÓDIGO DO MATERIAL

Descrição do Material	Nordeste	Sudeste	Centro Oeste
Cabeçote de Manobra 25 Graus	4644019	15812	530401079

5. UNIDADE

Unidade – UN.

08.06.00 – Cabeçote dispositivo antiqueda cartucho (DAQC)

Criação: Cleber Sousa / Charles Freud

Aprovador: Márcio Silva

Gerência: Metodologia de Segurança

Emissão Inicial: 29/11/2018

1. APLICAÇÃO

Uso pelas equipes operacionais para abertura e fechamento de chaves fusíveis com impedimento de queda do cartucho.



Foto ilustrativa

2. REQUISITOS
2.1. Material

Confeccionado em poliamida 66 com 50% de fibra de vidro (polímero isolante alta resistência mecânica), densidade 1,7 g/cm³, alongamento de ruptura 2,5%. Molas em aço inoxidável, pinos e travas em aço carbono zincados eletroliticamente, livre de cianeto, de acordo com a ABNT-NBR 10476, com passivação incolor livre de cromo hexavalente.

2.2. Limites de Esforços Mecânicos

O dispositivo antiqueda de cartucho possui uma resistência de $F = 80$ daN.

Grandezas	Valores
Corpo em Poliamida e Fibra de Vidro	
Tensão limite de resistência	245 MPa
Módulo de elasticidade	16800 MPa
Molas, Pinos e Travas	
Tensão limite de resistência	380 MPa
Módulo de elasticidade	170000 MPa

A trava (móvel) do dispositivo antiqueda de cartucho chega a uma abertura mínima de 36 graus para o lado direito e 98 graus para o lado esquerdo.

2.3. Acabamento

Deve apresentar acabamento uniforme e ser isento de rebarbas.
 Deve possuir encaixe para cabeçote universal da vara de manobra.

08.06.00 – Cabeçote dispositivo antiqueda cartucho (DAQC)

Emissão Inicial: 29/11/2018

2.4. Identificação

Deve ter na sua superfície, impresso de forma legível e indelével, o nome do fabricante ou marca comercial, a indicação do modelo ou tipo e a classe de tensão.

2.5. Armazenagem e Transporte

O acondicionamento deve ser feito de modo a garantir transporte seguro, protegendo-os de qualquer dano até seu destino. A embalagem fica sujeita à aprovação da Neoenergia.

3. REQUISITOS ESPECÍFICOS**3.1. Inspeção de Recebimento**

Inspeção visual, dimensional conforme itens 2.1, 2.2, 2.3, 2.4 e 2.5 desta especificação.

Rejeição – O lote será rejeitado se as condições acima não forem atendidas. Todas as ferramentas que não atenderem aos requisitos e forem rejeitadas, devem ser substituídas pelo fornecedor, sem ônus para a Neoenergia.

3.2. Prazo de Garantia

O prazo de garantia para o produto será de 12 meses contra defeitos de fabricação.

3.3. Homologação

Homologação mediante teste em amostra, conforme item 9.2. dos Requisitos Gerais do catálogo DIS-CEF-001.

4. CÓDIGO DO MATERIAL

Descrição do Material	Nordeste	Sudeste	Centro Oeste
Cabeçote Dispositivo Antiqueda Cartucho (DAQC)	4644001	15041	92020143

5. UNIDADE

Unidade – UN.

08.02.00 – Cabeçote olhal
Criação: José Lopes

Aprovador: Marcio Silva

Gerência: Metodologia de Segurança

Emissão Inicial: 27/03/2017

1. APLICAÇÃO

Cabeçote olhal sem isolador, para uso das equipes de linha viva ao contato, na montagem do conjunto de suspensão.

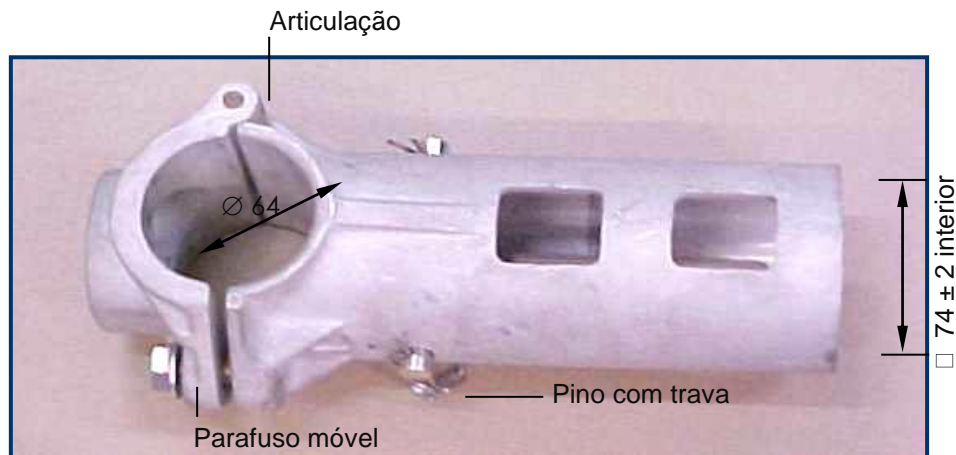


Foto Ilustrativa

* Dimensões em milímetros

2. REQUISITOS
2.1. Material

Ferramenta confeccionada em liga de alumínio.
Pinos trava em aço carbono.

2.2. Dimensões

Grandezas	Dimensões	
	(mm)	(pol.)
Diâmetro do encaixe superior para bastão	64	-
Diâmetro do encaixe inferior para bastão	74 ± 2	
Parafuso	-	1/2
Diâmetro pino	-	1/2

2.3. Acabamento

A ferramenta sem isolador, deve ter encaixes inferior e superior para bastão, com articulação e parafuso móvel para fixação de bastão, pino com trava.
A ferramenta deve apresentar acabamento uniforme e ser isenta de rebarbas.

2.4. Identificação

A ferramenta deve ter na sua superfície, impresso de forma legível e indelével o nome do fabricante e a identificação do modelo.

08.02.00 – Cabeçote olhal

Emissão Inicial: 27/03/2017

2.5. Armazenagem e Transporte

O acondicionamento deve ser feito de modo a garantir transporte seguro, protegendo-os de qualquer dano até seu destino. A embalagem fica sujeita à aprovação da Neoenergia.

3. REQUISITOS ESPECÍFICOS**3.1. Inspeção de Recebimento**

Inspeção visual e funcional em 100 % do lote e dimensional conforme NBR 5426.

3.2. Amostragem

Aceitação – Na verificação visual e funcional, as peças perfeitas devem atingir 100% do lote e na verificação dimensional o número de peças defeituosas não deve ultrapassar o número de aceitação da tabela 2 da NBR 5426 com NQA 1.0 do nível de inspeção III de amostragem simples normal.

Rejeição – O lote será rejeitado se as condições acima não forem atendidas. Todas as ferramentas que não atenderem aos requisitos e forem rejeitadas, devem ser substituídas pelo fornecedor, sem ônus para a Neoenergia.

3.3. Prazo de Garantia

O prazo de garantia para o produto será de 12 meses contra defeitos de fabricação.

3.4. Homologação

Homologação por especificação técnica, conforme item 9.1. dos Requisitos Gerais do catálogo DIS-CEF-001.

4. CÓDIGO DO MATERIAL

Descrição do Material	Nordeste	Sudeste	Centro Oeste
Cabeçote Olhal	4610017	10311	12037001

5. UNIDADE

Unidade – UN.

08.03.01 – Cabeçote para parafuso olhal
Criação: Alecsandro Costa

Aprovador: Marcio Silva

Gerência: Metodologia de Segurança

Emissão Inicial: 10/12/2019

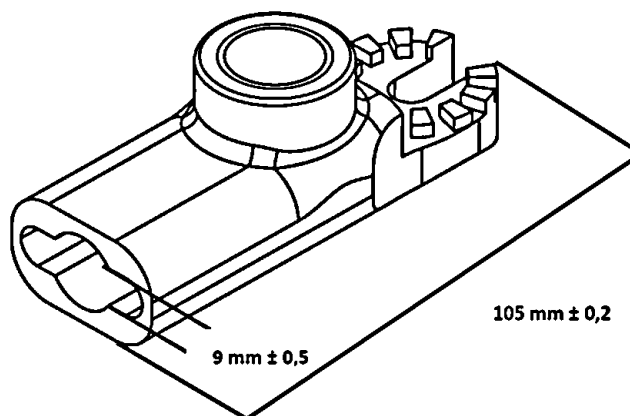
1. APLICAÇÃO

Cabeçote para parafuso olhal com adaptador universal para bastão.

2. IMAGEM ILUSTRATIVA

3. REQUISITOS
3.1. Material

Cabeçote confeccionado em liga de alumínio.
 Semiesfera e tampão confeccionados em aço carbono 1020.
 Mola confeccionada em aço SAE 1070.

3.2. Dimensões


Desenho Ilustrativo

Grandeza	Valor
Peso aproximado	0,2 kg

3.3. Acabamento

A ferramenta deve possuir sistema de travamento com parafuso olhal através de semiesfera com pressão regulável.
 A ferramenta deve apresentar acabamento uniforme e ser isenta de rebarbas.

08.03.01 – Cabeçote para parafuso olhal

Emissão Inicial: 10/12/2019

3.4. Identificação

A ferramenta deve possuir na sua superfície, impresso em baixo ou alto relevo de forma legível e indelével o nome do fabricante, o lote e a data de fabricação, a identificação do modelo.

3.5. Armazenamento e Transporte

O acondicionamento deve ser feito de modo a garantir transporte seguro, protegendo-os de qualquer dano até seu destino. A embalagem fica sujeita à aprovação da Neoenergia.

4. REQUISITOS ESPECÍFICOS**4.1. Inspeção de Recebimento**

Inspeção visual, funcional, dimensional.

4.2. Amostragem

Os ensaios visuais devem ser feitos em 100% do lote.

Aceitação – Inspeção visual, funcional, dimensional.

Rejeição – O lote será rejeitado se as condições acima não forem atendidas. Todas as ferramentas que não atenderem aos requisitos e forem rejeitadas, devem ser substituídas pelo fornecedor, sem ônus para a Neoenergia.

4.3. Prazo de Garantia

O prazo de garantia para o produto será de 12 meses contra defeitos de fabricação.

4.4. Homologação

Homologação mediante teste em amostra, conforme item 9.2. dos Requisitos Gerais do catálogo DIS-CEF-001.

5. CÓDIGO DO MATERIAL

Descrição do Material	Nordeste	Sudeste	Centro Oeste
Cabeçote para parafuso olhal	4644021	15232	530401080

“OBSERVAÇÃO: ESTA EFES 08.03.01 ESTÁ BLOQUEADA PARA NOVAS AQUISIÇÕES, DEVENDO SER SUBSTITUÍDA MEDIANTE CONSULTA A EFES 08.03.00 – DIS-CEF-002 “

6. UNIDADE

Unidade – UN.

08.04.00 – Cabeçote para instalação de espaçador de rede

Criação: Alecsandro Costa

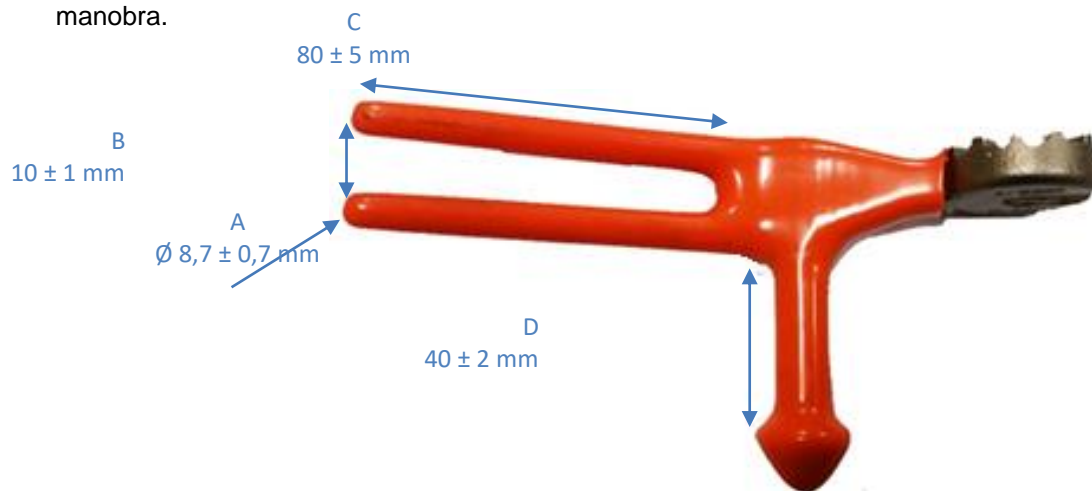
Aprovador: Marcio Silva

Gerência: Metodologia de Segurança

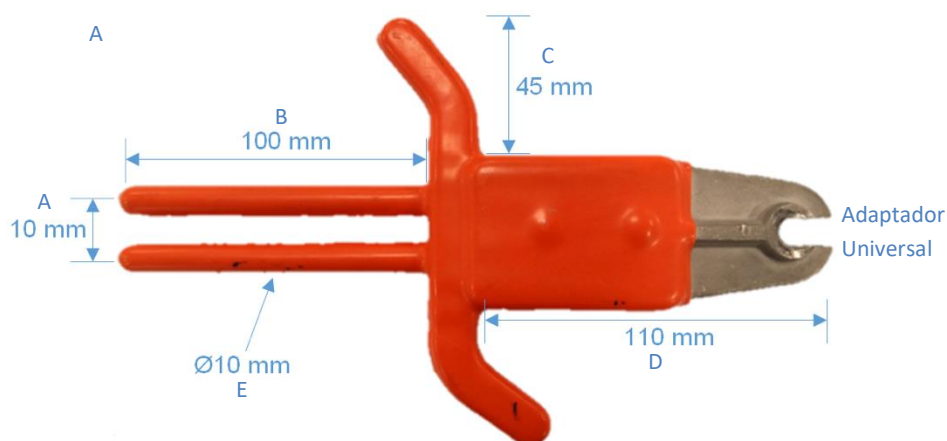
Emissão Inicial: 08/06/2018

1. APLICAÇÃO

Cabeçotes para instalação de espaçadores de rede do solo com uso de vara de manobra.



Item 01 – Cabeçote para instalação de espaçador de rede BT nua.



Item 02 – Cabeçote para instalação de espaçador losangular para rede MT compacta.

Fotos ilustrativas

2. REQUISITOS
2.1. Material

Ferramentas confeccionadas em liga de bronze e isolamento em plastisol.

08.04.00 – Cabeçote para instalação de espaçador de rede

Emissão Inicial: 08/06/2018

2.2. Acabamento

As ferramentas devem ter cobertura isolante, conexão para vara de manobra através de encaixe para adaptador universal, encaixe tipo garfo para manuseio do espaçador e pinos laterais para fechamento e abertura das travas dos espaçadores, conforme dimensões e imagens desta especificação.

A ferramenta deve apresentar acabamento uniforme e ser isenta de rebarbas.

2.3. Dimensões (em mm)

Item	A	B	C	D	E
01	8,7 ± 0,7	10 ± 1	80 ± 5	40 ± 2	-
02	8 a 10	70 a 100	40 a 45	75 a 110	Ø 10 a 12

2.4. Identificação

A ferramenta deve ter na sua superfície, impresso em baixo ou alto relevo de forma legível e indelével o nome do fabricante, o lote e data de fabricação e a identificação do modelo.

2.5. Armazenagem e Transporte

O acondicionamento deve ser feito de modo a garantir transporte seguro, protegendo-os de qualquer dano até seu destino. A embalagem fica sujeita à aprovação da Neoenergia.

3. REQUISITOS ESPECÍFICOS**3.1. Inspeção de Recebimento**

Inspeção visual e funcional em 100 % do lote e dimensional conforme NBR 5426.

3.2. Amostragem

Aceitação – Na verificação visual e funcional, as peças perfeitas devem atingir 100% do lote e na verificação dimensional o número de peças defeituosas não deve ultrapassar o número de aceitação da tabela 2 da NBR 5426 com NQA 1.0 do nível de inspeção III de amostragem simples normal.

Rejeição – O lote será rejeitado se as condições acima não forem atendidas.

Todas as ferramentas que não atenderem aos requisitos e forem rejeitadas, devem ser substituídas pelo fornecedor, sem ônus para a Neoenergia.

3.3. Prazo de Garantia

O prazo de garantia para o produto será de 12 meses contra defeitos de fabricação.

3.4. Homologação

Homologação mediante teste em amostra, conforme item 9.2. dos Requisitos Gerais do catálogo DIS-CEF-001.

08.04.00 – Cabeçote para instalação de espaçador de rede

Emissão Inicial: 08/06/2018

4. CÓDIGO DO MATERIAL

Item	Nordeste	Sudeste	Centro Oeste
1	3426172	15031	12037050
2	3426182	15030	-

5. UNIDADE

Unidade – UN.

08.01.00 – Cabeçote para manobra de chaves

Criação: Alecsandro Costa / Cleber Sousa

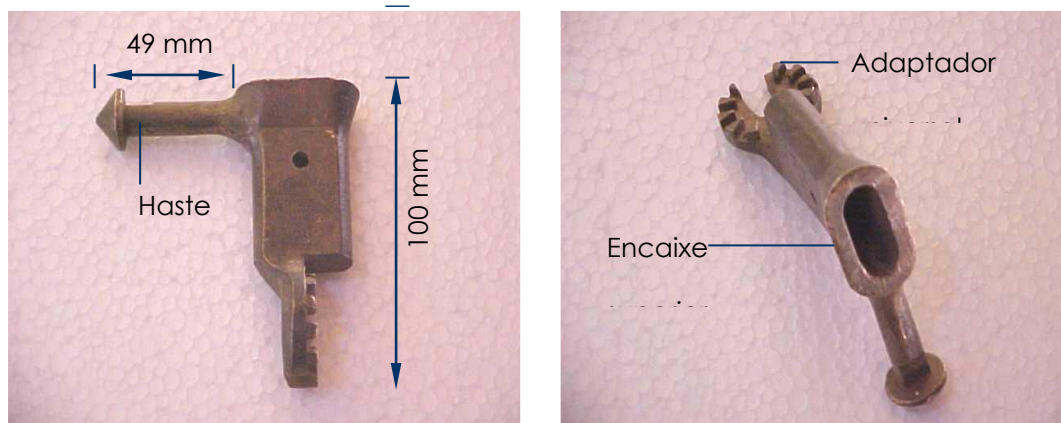
Aprovador: Marcio Silva

Gerência: Metodologia de Segurança

Emissão Inicial: 22/01/2014

1. APLICAÇÃO

Cabeçote para manobra de chaves, com adaptador universal para bastão, para uso das equipes de operacionais na abertura / fechamento de chaves corta-circuito fusíveis e seccionadoras de faca unipolares.



Fotos Ilustrativas

2. REQUISITOS

2.1. Material

Ferramenta confeccionada em bronze silício.

2.2. Limites de Esforços Mecânicos

Grandezas	Valores	Tolerância (mm)
Peso aproximado (kg)	0,25	-
Comprimento da haste (mm)	49	± 2
Comprimento do adaptador	100	± 2

2.3. Acabamento

A ferramenta deve ter haste para manobra de chaves e encaixe para lingüeta do cartucho porta fusível e presilha de segurança, adaptável ao cabeçote universal da vara de manobra, possibilitando diversas posições (ângulos diferentes).

A ferramenta deve apresentar acabamento uniforme e ser isenta de rebarbas.

2.4. Identificação

A ferramenta deve ter na sua superfície, impresso em baixo ou alto relevo de forma legível e indelével o nome do fabricante, o lote e data de fabricação e a identificação do modelo.

08.01.00 – Cabeçote para manobra de chaves

Emissão Inicial: 22/01/2014

2.5. Armazenagem e Transporte

O acondicionamento deve ser feito de modo a garantir transporte seguro, protegendo-os de qualquer dano até seu destino. A embalagem fica sujeita à aprovação da Neoenergia.

3. REQUISITOS ESPECÍFICOS**3.1. Inspeção de Recebimento**

Inspeção visual e funcional em 100 % do lote e dimensional conforme NBR 5426.

3.2. Amostragem

Aceitação – Na verificação visual e funcional, as peças perfeitas devem atingir 100% do lote e na verificação dimensional o número de peças defeituosas não deve ultrapassar o número de aceitação da tabela 2 da NBR 5426 com NQA 1.0 do nível de inspeção III de amostragem simples normal.

Rejeição – O lote será rejeitado se as condições acima não forem atendidas. Todas as ferramentas que não atenderem aos requisitos e forem rejeitadas, devem ser substituídas pelo fornecedor, sem ônus para a Neoenergia.

3.3. Prazo de Garantia

O prazo de garantia para o produto será de 12 meses contra defeitos de fabricação.

3.4. Homologação

Homologação mediante teste em amostra, conforme item 9.2. dos Requisitos Gerais do catálogo DIS-CEF-001.

4. CÓDIGO DO MATERIAL

Descrição do Material	Nordeste	Sudeste	Centro Oeste
Cabeçote para manobra de chaves	4644008	10322	12037002

5. UNIDADE

Unidade – UN.

09.04.04 – Cabo baipasse para substituição de conexão em ramal de serviço
Criação: Altino Silva

Aprovador: Marcio Silva

Gerência: Metodologia de Segurança

Emissão Inicial: 12/04/2017

1. APLICAÇÃO

Para uso das equipes operacionais na substituição de conexão em ramal de serviço de unidades consumidoras ligadas na rede de distribuição de energia elétrica de baixa tensão, sem interrupção do cliente.

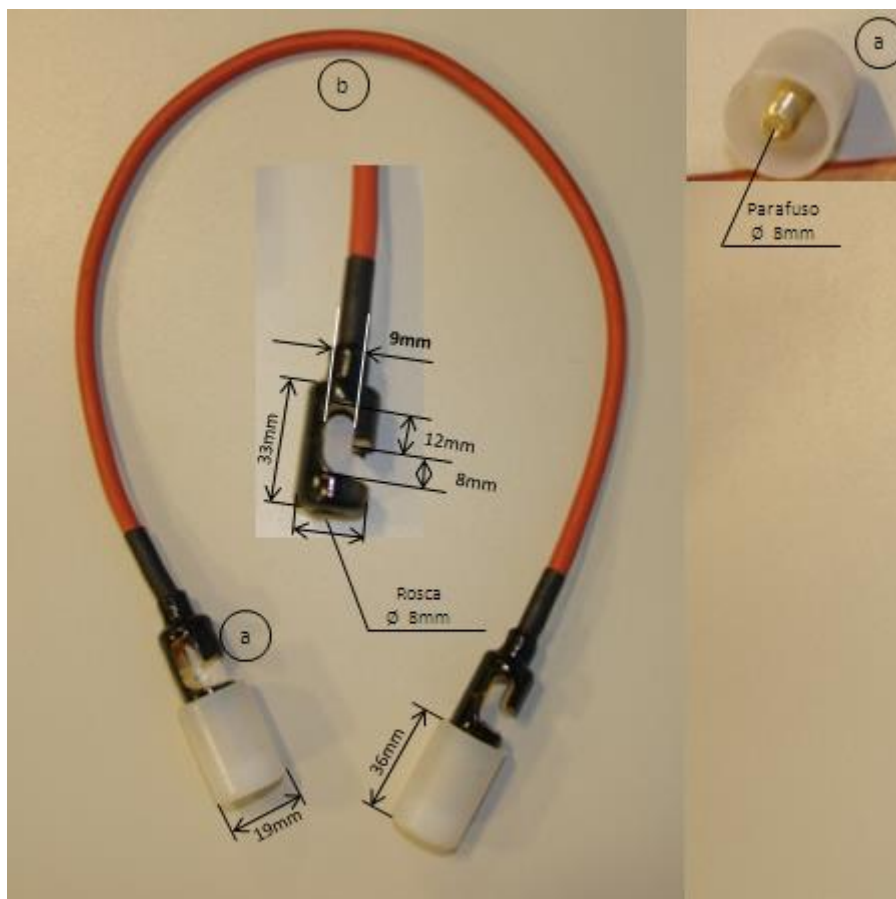


Foto Ilustrativa

2. REQUISITOS
2.1. Conector de engate rápido (a)

Material: latão usinável

Conexão: solda a base de estanho

Isolação: nylon com recomposição a base de fita isolante líquida

Parafuso: rosca de duas entradas com passo de 1,75mm

Obs: dimensões conforme foto ilustrativa

09.04.04 – Cabo baipasse para substituição de conexão em ramal de serviço

Emissão Inicial: 12/04/2017

2.2. Condutor (b)

Material: cobre
Classe de encordoamento: 5
Isolação: silicone 200 °C.
Bitola: 10mm²
Tensão: 750V
Tamanho: 400mm

3. REQUISITOS ESPECÍFICOS**3.1. Inspeção de Recebimento**

Por ocasião do recebimento, será submetida uma amostra aleatória aos ensaios e testes necessários em laboratórios específicos ou na condição de uso em campo, a fim de comprovar a validade e aderência das características técnicas definidas nesta especificação e/ou aquelas garantidas pelo.

3.2. Prazo de Garantia

O prazo de garantia para o produto deverá ser de 12 meses contra defeitos de fabricação, devendo ficar explícito na documentação de fornecimento as condições de cobertura.

3.3. Homologação

Homologação mediante teste em amostra, conforme item 9.2. dos Requisitos Gerais do catálogo DIS-CEF-001.

4. CÓDIGO DO MATERIAL

Descrição do Material	Nordeste	Sudeste	Centro Oeste
Cabo Baipasse para Substituição de Conexão em Ramal de serviço	5640099	13062	530401084

5. UNIDADE

Unidade – UN

09.04.03 – Cabo baipasse
Criação: Artur Braga / Cleber Sousa

Aprovador: Marcio Silva

Gerência: Metodologia de Segurança

Emissão Inicial: 08/05/2014

1. APLICAÇÃO

Cabo protegido de cobre, para uso das equipes de linha viva ao contato como jampe provisório.



Foto Ilustrativa

2. REQUISITOS
2.1. Material

Cabo protegido constituído de cobre estanhado têmpera mole, com blindagem de condutor com fita semicondutora, unipolar, coberto com material isolante de borracha Etileno-Propileno – EPR, sem revestimento metálico.

2.2. Dimensões

Item	Classe de isolamento	Tensão (kV)	Bitola (AWG)	Capacidade aproximada de corrente (A)	Comprimento (metros)
1	2	15	2	200	4
2	4	34,5	1/0	260	5
3	2	15	4/0	400	5

2.3. Acabamento

O cabo deve ter encordoamento extra flexível e ser resistente a óleo, calor, umidade, ozônio e abrasão.

As extremidades devem ser estanhadas pelo método de imersão para conexão dos grampos de torção.

O cabo baipasse deve apresentar acabamento uniforme e ser isento de rebarbas.

2.4. Identificação

A cobertura externa do cabo deve ter impressa em baixo ou alto relevo de forma indelével, a intervalos regulares de 50 cm, os seguintes dados: nome ou marca do fabricante, seção do condutor, classe de tensão de linha (15 kV ou 35kV) número da norma específica.

09.04.03 – Cabo baipasse

Emissão Inicial: 08/05/2014

3. REQUISITOS ESPECÍFICOS**3.1. Inspeção de Recebimento**

Inspeção visual e dimensional, teste elétrico e tensão aplicada, conforme norma NBR 11857- Cabo protegido para jampe provisório para trabalhos em redes aéreas energizadas, e requisitos dos itens 2.1 ao 2.4 desta especificação.

Rejeição – O lote será rejeitado se as condições acima não forem atendidas. Todos os cabos baipasse que não atenderem aos requisitos e forem rejeitados, devem ser substituídos pelo fornecedor, sem ônus para a Neoenergia.

3.2. Prazo de Garantia

O prazo de garantia para o produto será de 12 meses contra defeitos de fabricação.

3.3. Ensaios Periódicos

Teste elétrico anual, conforme normas vigentes na Neoenergia e norma NBR 11857- Cabo protegido para jampe provisório para trabalhos em redes aéreas energizadas.

3.4. Homologação

Homologação por especificação técnica, conforme item 9.1. dos Requisitos Gerais do catálogo DIS-CEF-001.

4. CÓDIGO DO MATERIAL

Item	Nordeste	Sudeste	Centro Oeste
1	4610018	12987	31015191
2	5640100	12988	31015190
3	5640101	12989	53050137

5. UNIDADE

Unidade – UN.

09.04.01 – Cabo de cobre para aterramento
Criação: Artur Braga / Cleber Sousa

Aprovador: Marcio Silva

Gerência: Metodologia de Segurança

Emissão Inicial: 17/03/2017

1. APLICAÇÃO

Cabo de cobre ultra-flexível, com isolamento em PVC, para uso das equipes operacionais, na montagem de conjuntos de aterramento temporário primário.



Cabo de cobre com isolamento transparente

Foto Ilustrativa

2. REQUISITOS
2.1. Material

Cabo de cobre eletrolítico nu, têmpera mole ultra-flexível, com isolamento translúcido de composto de polivinila (PVC), cristal transparente, isolação 600 volts.

2.2. Acabamento

As pontas dos cabos devem ser estanhadas pelo método de imersão, ou comprimidas com terminais de cobre estanhado.

Deve apresentar acabamento uniforme e ser isento de rebarbas.

2.3. Dimensões

Item	Seção Nominal (mm ²)	Comprimento (m)	Ø Exterior (mm)	Peso Aproximado (kg/km)
01	25	2	11,52	318,00
02		4		
03		12		
04		Conforme Necessidade		
05	35	Conforme Necessidade	12,90	-

2.4. Identificação

A cobertura externa do cabo deve ter impressa em alto ou baixo relevo de forma indelével, a intervalos regulares de 50 cm, com os seguintes dados: nome ou marca do fabricante, seção do condutor em mm².

09.04.01 – Cabo de cobre para aterramento

Emissão Inicial: 17/03/2017

3. REQUISITOS ESPECÍFICOS
3.1. Inspeção de Recebimento

Inspeção visual conforme itens 2.1, 2.2 e 2.4 e dimensional conforme item 2.3 desta especificação.

3.2. Prazo de Garantia

O prazo de garantia para o produto será de 12 meses contra defeitos de fabricação.

3.3. Homologação

Homologação por especificação técnica, conforme item 9.1. dos Requisitos Gerais do catálogo DIS-CEF-001.

4. CÓDIGO DO MATERIAL

Item	Descrição	Nordeste	Sudeste	Centro Oeste
1	Cabo Cu isol PVC TR p/ aterr 25,0 mm ² – 2 m	2223411	13877	530401088
2	Cabo Cu isol PVC TR p/ aterr 25,0 mm ² – 4 m	2223412	13878	530401089
3	Cabo Cu isol PVC TR p/ aterr 25,0 mm ² – 12 m	2223413	13879	530401087
4	Cabo Cu p/ aterramento 25 mm ² 600V – p/ metro	2223415	11401	530401086
5	Cabo Cu p/ aterramento 35 mm ² 600V – p/ metro	2223451	11402	530401085

5. UNIDADE

Metro – m.

6. OBSERVAÇÕES

A função do isolamento translúcido é verificar sempre o perfeito estado do cabo de cobre. O cabo de 4 metros foi incluído para ser utilizado na montagem do trapézio para estruturas especiais (**HT**, **HS**, **LDE**, etc).

09.04.06 – Cabo de Leitor de Porta Óptica para Medidores

Criação: Altino Silva/José Caram**Aprovador:** Cleber Sousa**Gerência:** Metodologia de Segurança**Emissão Inicial:** 15/01/2021

1. APLICAÇÃO

Cabo óptico para notebook com porta de comunicação USB e compatíveis com medidores SMW – G2 com a porta óptica padrão físico ABNT ou IEC.

2. DESENHO ILUSTRATIVO**2.1. Cabo Óptico para comunicação****3. REQUISITOS****3.1. Parâmetros de Comunicação**

- Meio Físico: ABNT/IEC
- Baud Rate (Máx.): 9600 bps
- Conector: Padrão USB 2.0
- Fixação: Magnética

3.2. Dimensões

- Comprimento do Cabo: 2 metros.

3.3. Condições de Operação

- Temperatura: -10 a +70°C
- Umidade Relativa: <95%

3.4. Identificação

A ferramenta deve ser fornecida com uma etiqueta colada com o nome do fabricante ou marca comercial, o lote e data de fabricação e a identificação do modelo.

09.04.06 – Cabo de Leitor de Porta Óptica para Medidores

Emissão Inicial: 15/01/2021

3.5. Armazenagem e Transporte

O acondicionamento deve ser feito de modo a garantir transporte seguro, protegendo-os de qualquer dano até seu destino, sendo que a embalagem fica sujeita à aprovação da Neoenergia.

4. REQUISITOS ESPECÍFICOS**4.1. Inspeção de Recebimento**

Inspeção visual e funcional em 100% do lote e dimensional conforme NBR 5426.

4.2 Prazo de Garantia

O prazo de garantia para o produto será de 12 meses contra defeitos de fabricação.

4.3 Homologação

Homologação por especificação técnica, conforme item 9.1. dos Requisitos Gerais do catálogo DIS-CEF-001

5. CÓDIGO DO MATERIAL

Descrição do Material	Nordeste	Sudeste	Centro-Oeste
Cabo de Leitor de Porta Óptica para Medidores	6747954	15503	53040730

6. UNIDADE

Unidade – UM.

7. OBSERVAÇÃO

N. A.

09.45.01 – Cadeado 35 mm

Criação: Silvino Rocha

Aprovador: Cleber Sousa

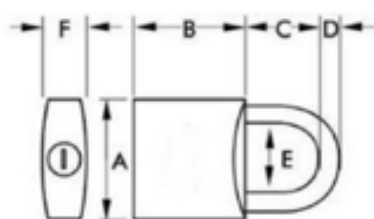
Gerência: Metodologia de Segurança

Emissão Inicial: 20/07/2021

1. APLICAÇÃO

Para uso geral das equipes operacionais na limitação de acesso a bolsa de ferramentas e outras aplicações.

2. DESENHOS ILUSTRATIVOS



Dimensões

A = 35

B = 35

C = 25

D = 06

E = 20

F = 15

Nota: Medida em milímetros e tolerância +- 2 mm

Foto Ilustrativa

3. REQUISITOS

3.1. Especificação

- Cadeado Latão Maciço;
- Haste de aço cementada e cromada;
- 2 Chaves de latão niqueladas.

3.2. Acabamento

Apresentar acabamento uniforme e isentos de rebarbas.

3.3. Armazenagem e Transporte.

O acondicionamento deve ser feito de modo a garantir transporte seguro, protegendo de qualquer dano até seu destino. A embalagem fica sujeita à aprovação da Neoenergia.

4. REQUISITOS ESPECÍFICOS

4.1. Inspeção de Recebimento

Inspeção visual conforme requisitos desta especificação.

Por ocasião do recebimento, poderá ser submetida uma amostra aleatória aos ensaios e testes referentes as normas aplicáveis, a fim de comprovar a validade e aderência das características técnicas definidas nesta especificação e/ou aquelas garantidas pelo fornecedor.

09.45.01 – Cadeado 35 mm

Emissão Inicial: 20/07/2021

4.2. Prazo de Garantia

O prazo de garantia para o produto será de no mínimo 12 meses contra defeitos de fabricação, devendo ficar explícito na documentação de fornecimento as condições de cobertura.

4.3. Homologação

Homologação por especificação técnica, conforme item 9.1. dos Requisitos Gerais do catálogo DIS-CEF-001.

5. CÓDIGO DO MATERIAL

Item	Descrição do Material	Nordeste	Sudeste	Centro Oeste
1	Cadeado 35 mm	7701015	15619	66510030

6. UNIDADE

UN

07.04.32 – Caixa Monofásica para Calibração de Relés de Proteção
Criação: Alessandro Genaro

Aprovador: Cleber Sousa

Gerência: Metodologia de Segurança

Emissão Inicial: 24/11/2021

1. APLICAÇÃO

Para uso das equipes operacionais em redes de distribuição, visando ensaios em relés de proteção com tecnologias eletromecânicos, estáticos ou microprocessados (IEDs).

2. IMAGENS ILUSTRATIVAS E DIMENSÕES APROXIMADAS

3. REQUISITOS
3.1. Condições Ambientais de Operação

- Altitude em relação ao nível do mar.....até 1000m
- Temperatura0 a 50°C
- Umidade relativa10 a 85%

3.2. Requisitos Gerais

- Deverá atender aos requisitos de segurança da IEC 61010-1:2001;
- Ponto de conexão do instrumento ao aterramento;
- Display LCD retroiluminado para leitura das grandezas elétricas e de tempo;
- Painel do equipamento deve conter todas as funcionalidades para seleção e configuração dos testes a serem realizados, com possibilidade de variação manual de corrente, tensão e frequência de saída sem necessidade de equipamento adicional;
- Temporizador, Voltímetro e Amperímetro integrado;
- Número de saídas de corrente AC mínima.....1un;
- Número de saídas de tensão AC mínima.....1un;
- Número de saída de tensão DC mínima.....1un;
- Número de entradas binárias mínima.....1un;
- Número de saídas binárias mínima.....1un;
- Entrada para função Trigger com contato seco ou por tensão.....1un

07.04.32 – Caixa Monofásica para Calibração de Relés de Proteção

Emissão Inicial: 24/11/2021

- Interface para conexão em PC por RS 232 e/ou USB 2.0;
- Software para realização de ensaios e análises de resultados incluso;
- Guia do usuário em Português BR em arquivo digital e/ou impresso em papel.

3.3. Características Técnicas

- Categoria de Segurança.....CAT IV – 600V;
- Fonte de Alimentação.....127 / 240VAC 60HZ;
- Potência mínima da fonte de alimentação.....400VA;
- Saída de corrente AC de forma contínua.....0 a 60A;
- Resolução mínima para saída de corrente AC.....1mA;
- Variação do ângulo de fase da saída de corrente AC.....0 a 360°;
- Saída de tensão AC.....0 a 120V;
- Saída de tensão DC.....0 a 120V;
- Entrada binária com contato seco ou sensível à tensão.....30 a 250VDC;
- Entrada de Trigger com contato seco ou sensível à tensão.....30 a 250VDC;
- Saída binária.....250VDC.

3.4. Acessórios

- 1 conjunto de cabos de teste nas cores vermelha e preta com no mínimo 2 m de comprimento com terminação tipo banana ou compatível com as conexões do equipamento e correntes de saída;
- 1 conjunto de garras tipo clip jacaré de 10mm nas cores vermelha e preta, compatível com os terminais dos cabos;
- Bolsa ou Maleta para transporte e acondicionamento do equipamento;
- Bolsa ou Maleta para transporte e acondicionamento dos cabos de teste;
- 1un cabo de aterramento com no mínimo 4 metros de comprimento na cor amarela tarjada de verde ou verde, compatível com terminal de aterramento do equipamento e garra tipo jacaré;
- 1un cabo para conexão do equipamento ao PC, conforme padrão do equipamento;
- Cabo de força para alimentação da fonte/carregador de baterias conforme ABNT NBR 14136-2008.

3.5. Acabamento

Deve ter identificação de seus componentes e botões de operação de fácil visualização, visor LCD nítido de fácil visualização.

3.6. Identificação

Deve ter impresso no corpo do equipamento a identificação com o nome do fabricante ou marca comercial, modelo e número de série.

07.04.32 – Caixa Monofásica para Calibração de Relés de Proteção

Emissão Inicial: 24/11/2021

4. REQUISITOS ESPECÍFICOS**4.1. Inspeção de Recebimento**

Inspeção visual e funcional em 100% do lote.

4.2. Prazo de Garantia

O prazo de garantia para o produto será de 24 meses contra defeitos de fabricação.

4.3. Homologação

Homologação mediante análise técnica preliminar da especificação do equipamento proposto e teste em amostra, conforme item 9.3. dos Requisitos Gerais do catálogo DIS-CEF-001.

5. CÓDIGO DO MATERIAL

Descrição do Instrumento	Nordeste	Sudeste	Centro Oeste
CAIXA MONOF ENSAIOS RELES PROT	1909057	37875	12095071

6. UNIDADE

Unidade – UN.

7. OBSERVAÇÕES

ND.

04.16.01 – Caixa de carga capacitiva

Criação: Altino Silva / Cleber Sousa / Laudemir A Caritá Jr

Aprovador: Marcio Silva

Gerência: Metodologia de Segurança

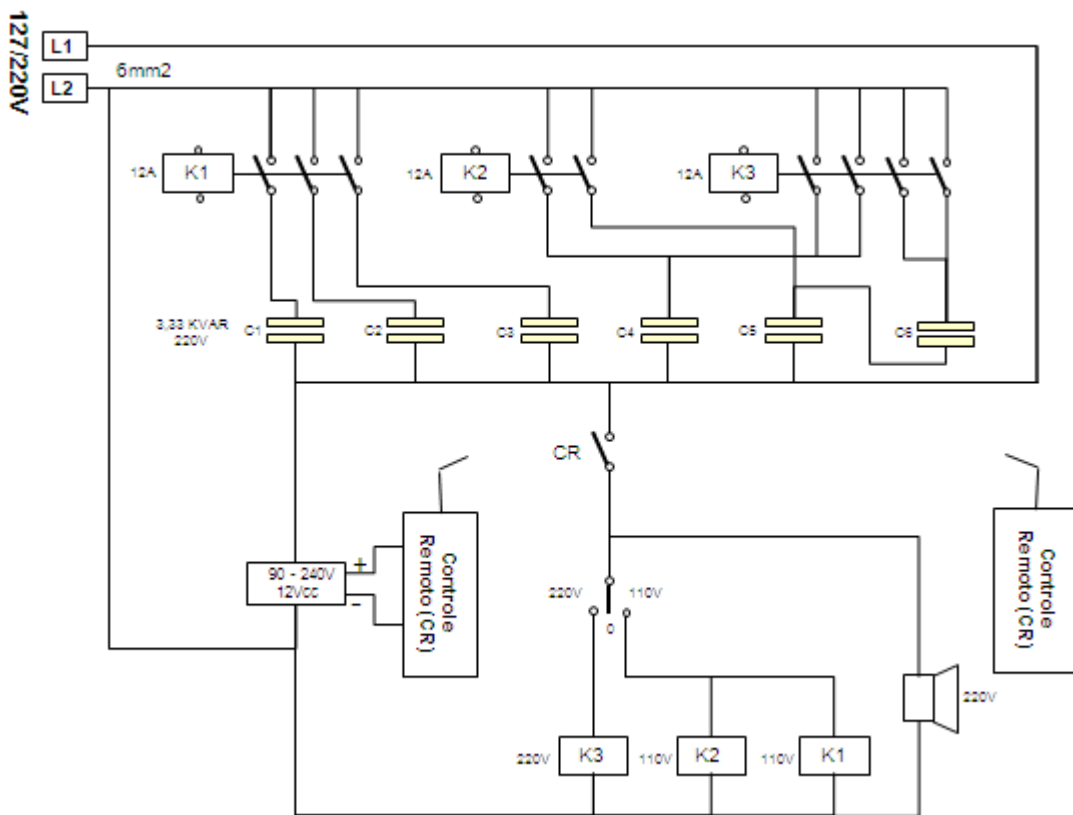
Emissão Inicial: 26/08/2014

1. APLICAÇÃO

Para uso em medições de potencial de passo e toque em sistema de distribuição.



Fotos ilustrativas



Circuito elétrico

04.16.01 – Caixa de carga capacitiva

Emissão Inicial: 26/08/2014

2. REQUISITOS**2.1. Considerações Gerais**

A construção e modo operante do equipamento deve ser tal que não coloque em risco a segurança de seu operador e de pessoas que se encontrem nas proximidades onde o mesmo será utilizado.

2.2. Acessórios

Deverá fazer parte do conjunto a maleta para acondicionamento e transporte do equipamento.

2.3. Documentação

Caso a documentação relacionada na especificação, manual do usuário e outros necessários, sejam fornecido em outra língua, uma cópia traduzida em português deverá acompanhar o equipamento.

Deverão acompanhar o equipamento a característica técnica detalhada do equipamento, manual de operação e diagrama elétrico com instruções detalhadas de manutenção periódica, podendo estes dados estar contido no manual de operação;

O manual de instruções técnicas deverá conter entre outras, as informações referentes à características técnicas, data de fabricação e outras informações relevantes a segurança operacional.

2.4. Identificação

O equipamento deverá apresentar em sua superfície externa as seguintes informações:

Nome do fabricante e logomarca;
Número de série/ano de fabricação, modelo do equipamento;
Símbolos padronizados que define os bornes de conexões.

2.5 Características Técnicas

Geração de uma carga capacitiva na ordem de 5 kVAR;
Alimentação nas faixas de tensões de 110 a 130 Volts e 210 a 240 Volts;
Frequência de operação de 60Hz;
Temperatura de operação de – 0 a 50°C;
Umidade relativa tolerada até 80%;
Conexão – diretamente nos condutores;
Suportabilidade a impulsos de sobretensão na classe exigida para a categoria do equipamento;
Proteção ambiental – IP54.

2.6 Componentes

Os componentes deverão atender a especificação resumida abaixo:

K1 contator capacitivo com dispositivo antechispa, corrente de contato nominal de 12A e bobina alimentada em 220 Volts;

04.16.01 – Caixa de carga capacitiva

Emissão Inicial: 26/08/2014

K2 e K3 contator capacitivo com dispositivo antechispa, corrente de contato nominal de 12A e alimentada em bobina 110 Volts;
C1 a C6 capacitor 3,33 kVAR na tensão de 220 Volts e regime de operação partidas constantes;
Fonte de alimentação com entrada de 90 a 240 Vca, saída 12 Vcc e corrente nominal de 0,5A;
CR controle remoto de uso geral com alcance de 80 metros, com uma unidade reserva;
Chave tipo H com duas posições, zero central (110–0–220), tensão máxima de operação 250 Volts e corrente nominal de 2A;
Buzzer com sinal sonoro intermitente e alimentação auto-range 110/220 Volts
Caixa de alumínio tipo maleta com dimensões de 42 x 28 x 12 cm;
Condutores de alimentação com cabo extra flexível 6mm², isolamento de silicone para 600 Volts;
Condutores de ligação dos capacitores com cabo extra-flexível 1,5mm², isolamento de silicone para 600 Volts.

2.7. Funcionalidades

Geração de uma carga capacitiva na ordem de 5 kVAR;
Chave seletora para comutar as faixas de tensões de 110 a 130 volts e 210 a 240 volts;
Sinalização sonora durante o período que a caixa estiver ligada;
Acionamento da carga via controle remoto a uma distância máxima de 80 metros;

2.8. Limite Operacional

O equipamento deverá ter suas características técnicas e construtivas para utilização em ambientes adversos externos, sob a exposição de sol, locais com acúmulo de pó e em temperaturas ambientes, que variem na faixa de 0 a 50 graus Celsius.

3. REQUISITOS ESPECÍFICOS**3.1. Inspeção de Recebimento**

Por ocasião do recebimento será submetida uma amostra aleatória aos ensaios e testes necessários em laboratórios específicos ou na condição de uso em campo, a fim de comprovar a validade e aderência das características técnicas definidas nessa especificação e/ou aquelas garantidas pelo fornecedor como indicado na documentação anexo ao equipamento. A metodologia e os parâmetros para validação da amostra deverão ser definidos pelo fornecedor, com base em padrões adotados em normas específicas para a categoria do equipamento, com a anuência e aceite da Neoenergia, devidamente previsto em contrato de fornecimento.

3.2. Prazo de Garantia

O prazo de garantia para o produto deverá ser de 12 meses contra defeitos de fabricação, devendo ficar explícito na documentação de fornecimento as condições de cobertura e a rede de assistência técnica para este período.
Deverá ser previsto em contrato de fornecimento a garantia da continuidade no fornecimento de peças para reposição por um período de 5 anos.

3.3. Homologação

Homologação condicional, conforme item 9.3. dos Requisitos Gerais do catálogo DIS-CEF-001.

04.16.01 – Caixa de carga capacitiva

Emissão Inicial: 26/08/2014

4. CÓDIGO DO MATERIAL

Descrição do Material	Nordeste	Sudeste
Caixa de Carga Capacitiva	1946097	13733

5. UNIDADE

Unidade – UN.

05.04.21 – Caixa porta ferramentas para cesto aéreo
Criação: Laudemir Carita / Augusto Cesar

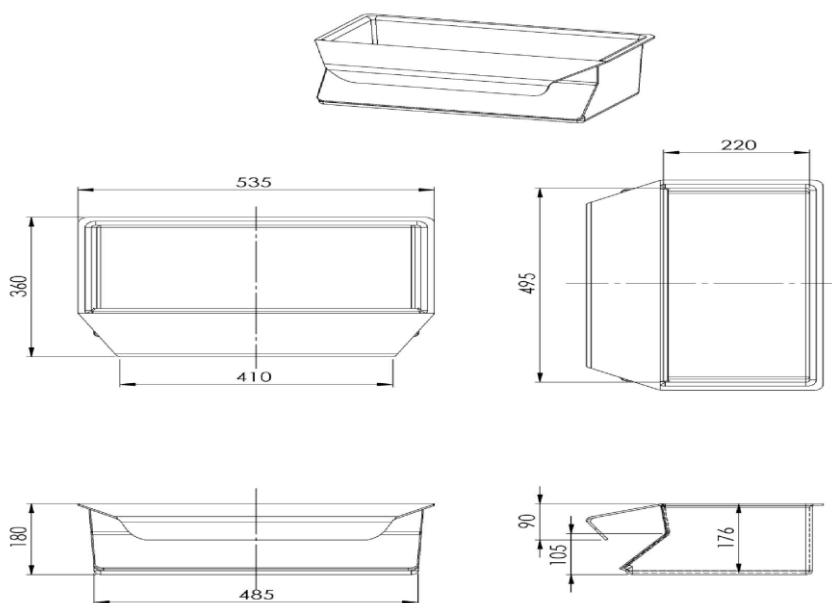
Aprovador: Altino Silva

Gerência: Metodologia de Segurança

Emissão Inicial: 20/05/2024

1. APLICAÇÃO

Para uso das equipes operacionais em rede de distribuição e subtransmissão como suporte as ferramentas em atividades em cestos aéreos.

2. IMAGENS ILUSTRATIVAS E MEDIDAS


05.04.21 – Caixa porta ferramentas para cesto aéreo

Emissão Inicial: 09/05/2024

3. ESPECIFICAÇÃO**3.1. Material**

Fibra de vidro.

3.2. Características gerais

Caixa porta ferramentas retangular, sem tampa, com uma aba na sua estrutura frontal, em forma de “L”, para suporte na cesta aérea, resistente, que não deforme, nem ceda, tendo uma estrutura reforçada que garanta estabilidade e segurança durante o seu uso. O lado externo pintado na cor branca, em pintura poliuretano, tendo o lado interno acabamento rústico com pintura na cor cinza.

3.3. Dimensões

Conforme detalhamento de cada medida no item 2.

3.4. Peso da caixa

O peso da caixa deve ser de aproximadamente 2,5 Kg.

3.5. Identificação

A caixa deve ter na sua superfície, impresso, o nome do fabricante ou marca comercial e a indicação do modelo ou tipo.

3.6. Armazenagem e Transporte

O acondicionamento deve ser feito de modo a garantir transporte seguro, protegendo-os de qualquer dano até seu destino. A embalagem fica sujeita à aprovação da Neoenergia.

4. REQUISITOS ESPECÍFICOS**4.1. Inspeção de Recebimento**

Inspeção visual em 100% conforme itens 3.1 e 3.2 e dimensional de acordo com o item 3.3 desta especificação.

4.2. Prazo de Garantia

O prazo de garantia para o produto será de 12 meses contra defeitos de fabricação.

4.3. Homologação

Homologação por especificação técnica, conforme item 9.1. dos Requisitos Gerais do catálogo DIS-CEF-001.

5. CÓDIGO DO MATERIAL

Item	Descrição do Material	Nordeste	Sudeste
1	Caixa porta ferramentas para cesto aéreo	5647017	16328

05.04.21 – Caixa porta ferramentas para cesto aéreo

Emissão Inicial: 09/05/2024

6. UNIDADE

UN.

07.04.40 – Caixa para teste em protetor de rede subterrânea

Criação: Flamarion Cipriano

Aprovador: Altino Silva

Gerência: Metodologia de Segurança

Emissão Inicial: 20/05/2024

1. APLICAÇÃO

Para uso das equipes operacionais na execução de testes em protetores de redes subterrâneas com relés microprocessados ou eletromecânicos em modo manual ou automático.

2. IMAGENS ILUSTRATIVAS



Imagens ilustrativas

3. REQUISITOS

3.1. Condições Ambientais de Serviço

O equipamento deve ser fornecido para atender as seguintes condições ambiente:

- Altitude em relação ao nível do mar: até 1000m;
- Temperatura mínima anual: -5°C;
- Temperatura máxima anual: 45°C;
- Umidade relativa média anual: até 90%.

3.2. Características Gerais

- O invólucro do equipamento deve ser à prova de água (não submersível), possuir sistema de fechamento da tampa com trava, compartimento para armazenagem interna dos cabos, cantoneiras de proteção metálicas e alças de suspensão e carregamento adequadas ao porte do equipamento;
- Dimensões aproximadas do invólucro:
 - ✓ Comprimento: 420 mm;
 - ✓ Largura: 420 mm;
 - ✓ Altura: 400 mm;
- Peso máximo: 35 kg;

07.04.40 – Caixa para teste em protetor de rede subterrânea

Emissão Inicial: 20/05/2024

- Display de LED de 32 caracteres com possibilidade de leitura dos parâmetros mesmo à luz direta do sol;
- Guia do usuário em português BR em arquivo digital e impresso em papel.

3.3. Características Técnicas

- Tensão de entrada: sistema trifásico em estrela, 125/216 V ou 277/480 VCA, autodetectável;
- Frequência: 60 Hz;
- Tensão de saída: ajustável de 0,0 até 20,0 VCA, com incrementos de 0,1 V, entre os cabos do transformador e da rede em todas as três fases;
- Incrementos de ângulos: de -180° até +180° com incrementos de 1 em 1°;
- Corrente de saída: ajustável de 0,0 até 20,0 amperes CA, com incrementos de 0,1 A, entre os cabos do transformador e da rede, em todas as três fases;
- Ângulo de re-fechamento: 15 V desde -30° até +20° em incrementos de 1°;
- Precisão de medição: $\pm 1\%$ do fim de escala em qualquer modo tensão ou corrente;
- Precisão de tempo: $\pm 1\%$ da leitura;
- Proteção de sobrecorrente: os cabos da rede e do transformador deverão estar protegidos individualmente contra correntes acima de 20 A.

3.4. Acessórios

- Conjunto de cabos com 6m de comprimento: cabos de alimentação, conexão do protetor de rede e aterramento;
- Cabo ótico para relé;
- Cabo serial para interface com PC;
- Software/firmware para análise e programação incluso e com possibilidade de atualização para as versões mais recentes;

3.5. Treinamento

Para cada equipamento fornecido deverá ser previsto 1 (um) treinamento para no máximo 12 colaboradores quando da entrega de cada equipamento.

O Treinamento deverá conter parte teórica e prática e abordar todos os recursos básicos e avançados do equipamento.

O local do treinamento deve ser em qualquer instalação da NEOENERGIA, ficando a critério da NEOENERGIA escolher o local no momento da contratação comercial e equalização técnica.

O fornecedor deve providenciar todo o material de apoio necessário como: manual de utilização, apostilas práticas em meio físico e eletrônico e demais recursos necessários para o treinamento.

Todos os custos relacionados a transporte, hospedagem e alimentação do instrutor é de responsabilidade do fornecedor.

3.6. Acabamento

O equipamento deve apresentar acabamento uniforme e ser isento de rebarbas.

07.04.40 – Caixa para teste em protetor de rede subterrânea

Emissão Inicial: 20/05/2024

3.7. Identificação

O equipamento deve ter na sua superfície, impresso em baixo ou alto relevo de forma legível e indelével, o nome do fabricante ou marca comercial, o lote e data de fabricação e a identificação do modelo.

3.8. Armazenagem e Transporte

O acondicionamento deve ser feito de modo a garantir transporte seguro, protegendo-o de qualquer dano até seu destino. A embalagem fica sujeita à aprovação da Neoenergia.

4. REQUISITOS ESPECÍFICOS**4.1. Inspeção de Recebimento**

Inspeção visual e funcional em 100% do lote e dimensional conforme itens 3.2 e 3.3 desta especificação técnica.

4.2. Prazo de Garantia

O prazo de garantia para o produto será de 12 meses contra defeitos de fabricação.

4.3. Homologação

Homologação por especificação técnica, conforme item 9.1. dos Requisitos Gerais do catálogo DIS-CEF-001.

5. CÓDIGO DO MATERIAL

Descrição do Material	Nordeste	Sudeste
Caixa para teste em protetor de rede subterrânea	1909987	38785

6. UNIDADE

Unidade – UN.

05.04.19 – Caixa para Transporte e Acondicionamento de óleo Lubrificante
Criação: Wellington de Melo

Aprovador: Cleber Rodrigues

Gerência: Metodologia de Segurança

Emissão Inicial: 28/04/2021

1. APLICAÇÃO

Para uso das equipes operacionais para o transporte do óleo lubrificante de equipamentos a combustão ou bateria tais como a motopoda, motosserra, roçadeira e outros.

2. DESENHOS ILUSTRATIVOS


Imagem meramente ilustrativa

3. REQUISITOS
3.1. Material

- Confeccionado em polietileno de alta densidade;
- Deve possuir alta resistência contra danos acidentais;
- A porta de acesso deve ser equipada com dispositivo de trava, além de sistema de vedação para evitar a saída de líquidos em caso de vazamento interno;
- As paredes devem possuir espessura adequada a capacidade volumétrica.

3.2. Funcionalidades

Adequado para a armazenagem e transporte seguro dos recipientes de óleo, graxa ou similares destinados à lubrificação de ferramentas e equipamentos.

3.3. Acabamento

O equipamento deve apresentar acabamento uniforme e ser isenta de rebarbas.

05.04.19 – Caixa para Transporte e Acondicionamento de óleo Lubrificante

Emissão Inicial: 28/04/2021

3.4. Identificação

O equipamento deve ter na sua superfície, impresso em etiqueta de forma legível o nome do fabricante ou marca comercial, o lote e data de fabricação e a identificação do modelo.

4. REQUISITOS ESPECÍFICOS**4.1. Inspeção de Recebimento**

Inspeção visual, dimensional e funcional em uma amostra do lote.

4.2. Prazo de Garantia

O prazo de garantia para o produto será de 12 meses contra defeitos de fabricação.

4.3. Homologação

Homologação por especificação técnica, conforme item 9.1. dos Requisitos Gerais do catálogo DIS-CEF-001.

5. CÓDIGO DO MATERIAL

Item	Descrição do Material	Nordeste	Sudeste	Centro Oeste
1	Caixa para Transporte e Acondicionamento de óleo Lubrificante	7719635	15513	14070006

6. UNIDADE

Unidade – UN.

7. OBSERVAÇÕES

05.15.02 – Caixa tipo marfinite para transporte de materiais
Criação: Altino Silva / Lucas Dahia

Aprovador: Cleber Sousa

Gerência: Metodologia de Segurança

Emissão Inicial: 01/12/2023

8. APLICAÇÃO

Para uso das equipes operacionais nas atividades que requisitem acondicionamento e transporte de materiais.

9. IMAGENS ILUSTRATIVAS


Imagem ilustrativa

10. REQUISITOS E FUNCIONALIDADES
3.1. Especificação do material
1.2.1. 3.1.1 Composição das caixas

- Material sintético do tipo marfinite para maior resistência mecânica.

3.3. Dimensões

Item	Medida
Comprimento (C)	60 cm
Largura (L)	40 cm
Altura (A)	36 cm

3.4. Acabamento

As caixas devem estar uniformes, isentas de falhas e/ou rebarbas em sua superfície, bem como nas suas juntas e arestas.

05.15.02 – Caixa tipo marfinite para transporte de materiais

Emissão Inicial: 01/12/2023

3.5. Identificação

Deve estar impresso em baixo relevo e de forma indelével, a marca comercial ou nome do fabricante, bem com indicação do modelo ou tipo.

3.6. Armazenagem e Transporte

Os itens devem ser protegidos de agentes externos, que possam degradar suas condições ideais de utilização, a exemplo da redução da resistência mecânica.

11. REQUISITOS ESPECÍFICOS**4.1. Inspeção de Recebimento**

Inspeção visual conforme itens 2, 3.4 e 3.5 e dimensional conforme item 3.3 desta especificação.

4.2. Prazo de Garantia

O prazo de garantia para o produto será de no mínimo 12 meses contra defeitos de fabricação.

4.3. Homologação

Homologação por especificação técnica, conforme item 9.1. dos Requisitos Gerais do catálogo DIS-CEF-001.

12. CÓDIGO DO MATERIAL

Item	Descrição do Material	Nordeste	Sudeste	Centro Oeste
1	Caixa tipo marfinite para transporte de materiais	5013003	16177	94030001

13. UNIDADE

Unidade - UN

05.10.00 – Calço para sapata

Atualização: Laudemir Caritá

Aprovador: Cleber Sousa

Gerência: Metodologia de Segurança

Emissão Inicial: 11/04/2023

1. APLICAÇÃO

Calço para sapatas de estabilização dos equipamentos hidráulicos. Destina-se a aumentar a área de estabilidade.

2. IMAGENS ILUSTRATIVAS


Item 1 e 3 – cesta aérea
LTs, Digger e guindauto



Item 2 – Cesta aérea de RDs

3. REQUISITOS
3.1. Materiais

Item 1

Placa polimérica de alta resistência com alça cilíndrica e superfície suave, não escorregadia.

Polímero sem a presença de halogênios na sua composição.

Item 2:

Borracha lonada 75 ± 5 Shore A.

Perfil U de fibra de vidro.

Item 3:

Placa polimérica de alta resistência com alça cilíndrica e superfície suave, não escorregadia.

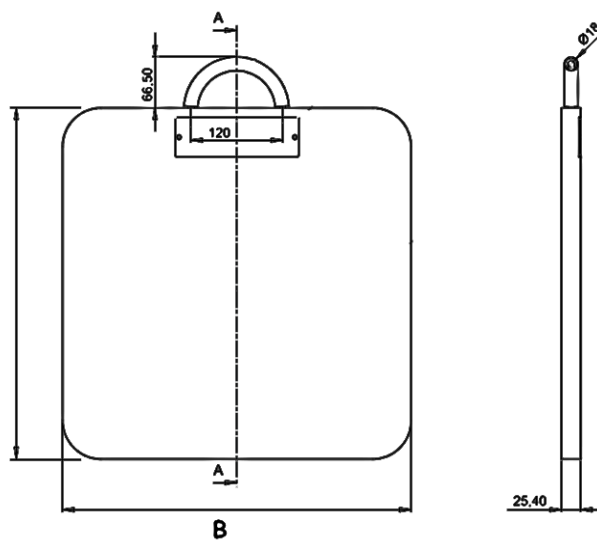
Polímero sem a presença de halogênios na sua composição.

3.2. Dimensões

a) Item 1

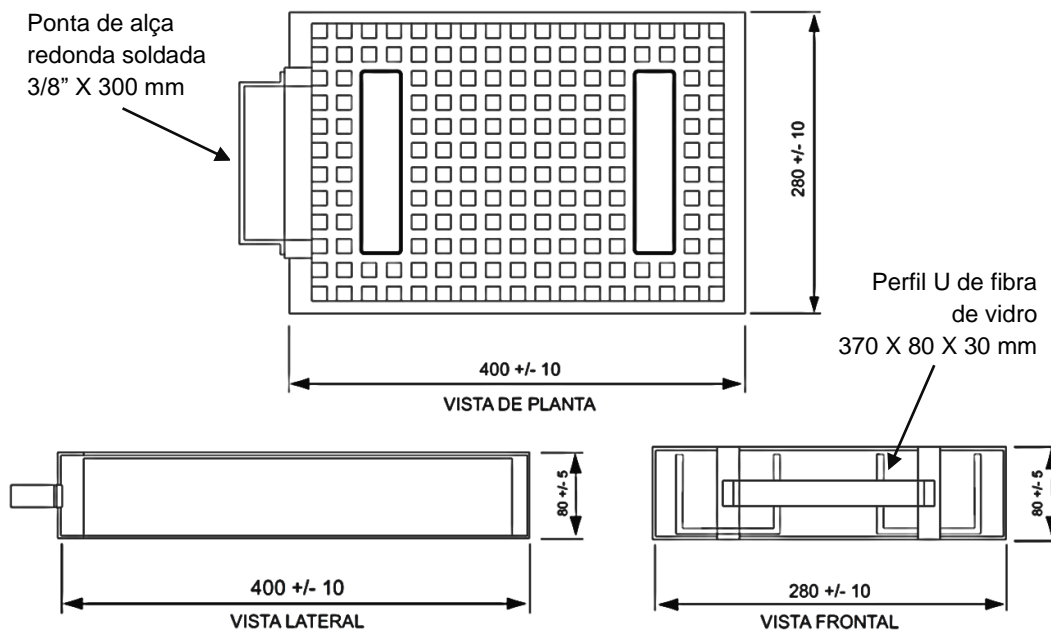
05.10.00 – Calço para sapata

Emissão Inicial: 11/04/2023



Desenho ilustrativo

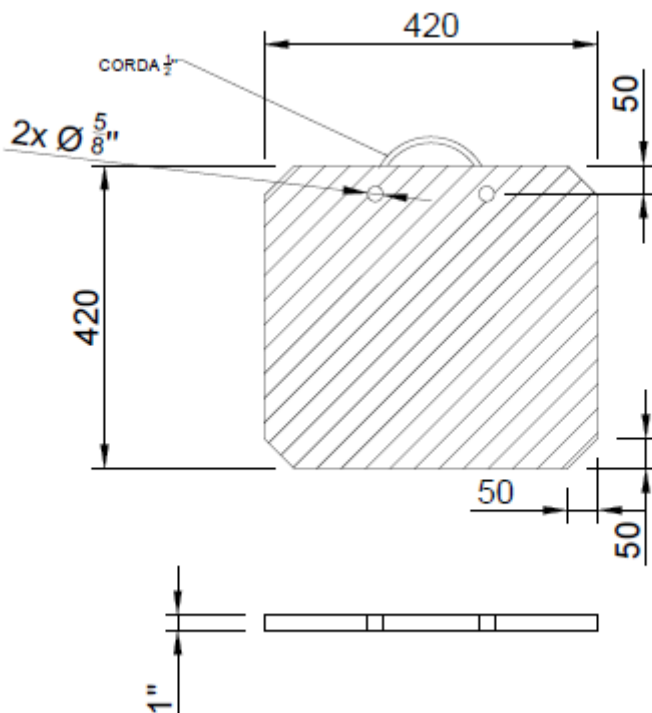
b) Item 2



05.10.00 – Calço para sapata

Emissão Inicial: 11/04/2023

c) Item 3



Item	Altura	Largura	Espessura
1	600 mm	550 mm	25,4 mm
2	400 mm	280 mm	80 mm
3	420 mm	420 mm	25,4 mm

05.10.00 – Calço para sapata

Emissão Inicial: 11/04/2023

3.3. Características técnicas

Itens 1, 2 e 3			
Propriedades	Método	Unidade	Valor
Absorção à água (23°C – 24h)	ASTM D	%	0,01
Densidade	ASTM D	g/cm³	0,924
Coeficiente de fricção estático	ASTM 1894	-	0,1
Coeficiente de atrito dinâmico	ASTM 1894	-	0,09
Resist. à flexão	ASTM D 790	MPa	25
Módulo de flexão	ASTM D 790	MPa	900
Resist. à tração de ruptura	ASTM D 638	MPa	22
Módulo de elástico	ASTM D 695	MPa	229
Dureza	ASTM D 2240	Shore D	66
Deform. espec. na ruptura	ASTM D 638	%	511
Abrasão	NBR 14922	IA	22,2
Propriedades	Método	Unidade	Valor
Temperatura VICAT	ASTM D 1525	°C	128
HDT (1,8 MPa)	ASTM D 648	°C	48
HDT (0,45 MPa)	ASTM D 648	°C	79
Coef.de dilat.linear (-30 a 100°C)	ASTM D 696	10 ⁻⁴ /°C	1,5
Flamabilidade	UL 94	-	HB

3.4. Armazenagem e Transporte

O acondicionamento deve ser feito de modo a garantir transporte seguro, protegendo-os de qualquer dano até seu destino. A embalagem fica sujeita à aprovação da Neoenergia.

4. REQUISITOS ESPECÍFICOS

4.1. Inspeção de Recebimento

Inspeção visual e dimensional.

4.2. Prazo de Garantia

O prazo de garantia para o produto será de 12 meses contra defeitos de fabricação.

4.3. Homologação

Homologação mediante teste em amostra, conforme item 9.2. dos Requisitos Gerais do catálogo DIS-CEF-001.

05.10.00 – Calço para sapata

Emissão Inicial: 11/04/2023

5. CÓDIGO DO MATERIAL

Item	Nordeste	Sudeste	Centro Oeste
1	3965015	16028	530401356
2	3965011	15168	530401094
3	3965016	16092	53040709

6. UNIDADE

Unidade – UN.

7. OBSERVAÇÕES

Item	Utilização	Alcance da cesta
1	Cestas aéreas para linha viva e linha morta - Linhas de transmissão, Digger Derricks Altec e Terex	18 m e 25 m
2	Cestas aéreas para linha viva e linha morta	13,5 m
3	Guindautos	

07.10.04 – Câmera endoscópica wifi
Criação: Charles Freud

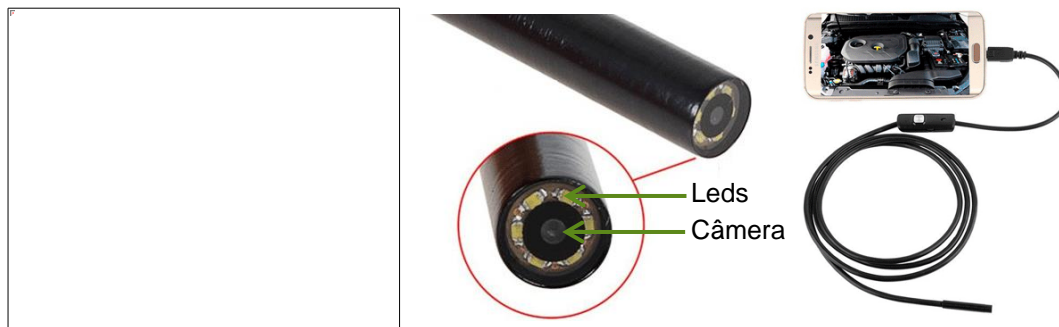
Aprovador: Márcio Silva

Gerência: Metodologia de Segurança

Emissão Inicial: 07/03/2019

1. APLICAÇÃO

Câmera endoscópica com conexão via wifi com smartphones ou tablets para uso dos agentes de faturamento para confirmação de leitura, inibição de casos de impedimento de leitura e identificação de fraudes.



Imagens Ilustrativas

2. REQUISITOS
2.1. Características técnicas

Sonda com micro câmera e cabo flexível que permita sua inserção em espaços estreitos. Para utilização em locais remotos, as lentes devem ter resolução que proporcione uma clara imagem dos objetos inspecionados com o auxílio do conjunto de iluminação integrado.

A sonda com micro câmera fornecida deve apresentar as características mínimas, detalhadas a seguir.

Diâmetro aproximado da câmera: 8 mm;
 Comprimento do cabo: 5 m;
 Resolução: 1280X720p;
 Ângulo de visão 70 graus;
 Formato das fotos: MJPEG;
 Formato dos vídeos: AVI;
 Conexão: O equipamento deve ser capaz de criar sua própria rede wifi para conexão com celular ou tablet android;
 Alcance da rede WIFI: até 20 m;
 Iluminação: LEDs com controle de intensidade luminosa;
 Bateria: 500 mAh;
 Proteção: IP67.

2.2. Acessórios

Bateria;
 Aparelho para conexão WIFI;
 Cabo usb para carregamento;
 Gancho;
 Ímã;
 Manual.

07.10.04 – Câmera endoscópica wifi

Emissão Inicial: 07/03/2019

2.3. Acabamento

O equipamento e acessórios devem ter bons encaixes sendo isentos de rebarbas.

3. REQUISITOS ESPECÍFICOS**3.1. Inspeção de Recebimento**

Por ocasião do recebimento, será submetida uma amostra aleatória aos ensaios e testes necessários em laboratórios específicos ou na condição de uso em campo, a fim de comprovar a validade e aderência das características técnicas definidas nesta especificação e/ou aquelas garantidas pelo fornecedor como indicado na documentação anexo ao conjunto.

3.2. Prazo de Garantia

O prazo de garantia para o produto será de 12 meses contra defeitos de fabricação.

O lote será rejeitado se as condições acima não forem atendidas.

Todas as peças que não atenderem aos requisitos e forem rejeitados, devem ser substituídas pelo fornecedor, sem ônus para a Neoenergia.

3.3. Homologação

Homologação mediante teste em amostra, conforme item 9.2. dos Requisitos Gerais do catálogo DIS-CEF-001.

4. CÓDIGO DO MATERIAL

Descrição do Material	Nordeste	Sudeste	Centro Oeste
Câmera endoscópica WIFI	7101023	15040	13025324

5. UNIDADE

Unidade – UN.

07.10.02 – Câmera para inspeção de estruturas

Criação: Laudemir Caritá /Augusto**Aprovador:** Cleber Sousa**Gerência:** Metodologia de Segurança**Emissão Inicial:** 25/09/2022

1. APLICAÇÃO

Câmera para utilização das equipes de inspeção estruturas de redes de distribuição, linhas de transmissão e subestações

2. DESENHOS ILUSTRATIVOS**3. REQUISITOS****3.1. Características técnicas****3.1.1. Câmera****3.1.1.1. Foto**

- Saída mínima de 12MP;
- Modo de Disparo Contínuo Automático;
- Modo Noite automático.

3.1.1.2. Vídeo

- Resolução mínima 4K/60fps a 100Mbps;
- Formato do arquivo: MP4 (H.264) ou MOV.

3.1.1.3. Imagem

- Estabilização de vídeo;
- HDR;
- Temporizador de fotos;
- Captura contínua de fotos;
- Zoom;
- Controle de exposição;
- Câmera lenta.

07.10.02 – Câmera para inspeção de estruturas

Emissão Inicial: 25/09/2022

3.1.1.4. Telas

- Tela frontal LCD de no mínimo 1.2”;
- Tela traseira LCD de no mínimo 2.1” sensível ao toque.

3.1.1.5. Bateria

Bateria de lítio com capacidade mínima de 1300 mAh.

3.1.1.6. Armazenamento

Cartão de memória no formato microSD com no mínimo 128GB de capacidade e velocidade de gravação de no mínimo 30 MB/s (*Speed Class-U3*).

3.1.1.7. Interface e conexão

- Conexão wireless: Wi-Fi e Bluetooth;
- Deve possuir terminais de saída e entrada USB-C;
- Entrada ou adaptador para microfone de 3,5 mm.

3.1.1.8. Estrutura

Resistente e à prova d’água ou de chuva.

3.2. Dimensões da câmera

Aproximadamente 70 x 55 x 35.

3.3. Acessórios

3.3.1. Suporte para encaixe de dispositivo móvel na vara telescópica e bastão de manobra

Aproximadamente 170 x 250 x 12.

O suporte deve garantir a estabilidade e firmeza do dispositivo móvel na vara de manobra e ou telescópica, sem que o mesmo deslize após fixado. O encaixe do suporte com o dispositivo móvel deve ser ajustável para garantir maior segurança e aderência.



Acoplamento da câmera ao topo da vara telescópica



Suporte para fixação de dispositivo móvel em vara telescópica com diâmetro ajustável entre 60 e 45 mm



07.10.02 – Câmera para inspeção de estruturas

Emissão Inicial: 25/08/2021

3.3.2. Tablete

- Memória RAM: 4 GB
- Armazenamento: 64 GB expansível até 1 TB
- Câmera traseira: 8 MP com foco automático
- Câmera frontal: 5 MP
- Gravação de vídeo: Full HD a 30 fps
- Conectividade: Wi-Fi, 4G, Bluetooth 5.0
- Sistema operacional: Android 11
- Dimensões: 161.9 x 246.8 x 6.9 mm

3.4. Composição do conjunto:

- 1 un. Bolsa para transporte e acondicionamento;
- 1 un. Bateria extra recarregável;
- 1 un. Carregador de bateria externa;
- 1 un Braço giratório de 3 eixos;
- 1 un Cabo USB-C;
- 1 un Dispositivo padrão para acoplamento da câmera ao topo da vara telescópica e vara de manobra;
- 1 un Suporte para fixação de dispositivo móvel em vara telescópica.
- 1 un dispositivo tablet
- 1 un camera
- 1 cartão SB 128

3.4. Identificação

A câmera deve ter na sua superfície, impresso de forma legível, o nome do fabricante ou marca comercial, lote, data de fabricação e a identificação do modelo ou tipo.

3.5. Armazenamento e Transporte

O acondicionamento deve ser feito de modo a garantir transporte seguro, protegendo a câmera e seus acessórios de qualquer dano até seu destino. A embalagem fica sujeita à aprovação da Neoenergia.

4. REQUISITOS ESPECÍFICOS**4.1. Inspeção de Recebimento**

Inspeção visual, dimensional e funcional em 100% do lote.

07.10.02 – Câmera para inspeção de estruturas

Emissão Inicial: 25/08/2021

Rejeição – O lote será rejeitado se as condições acima não forem atendidas, devendo ser substituído pelo fornecedor, sem ônus para a Neoenergia.

- **Documentação**

A câmera deve vir acompanhada pelo manual em português, contendo instruções de uso e conservação.

4.3. Prazo de Garantia

O prazo de garantia para o produto é de 12 meses contra defeitos de fabricação.

4.4. Homologação

Homologação por especificação técnica, conforme item 9.1. dos Requisitos Gerais do catálogo DIS-CEF-001.

5. CÓDIGO DO MATERIAL

Item	Nordeste	Sudeste	Centro Oeste
Câmera Digital Inspeção Estruturas 12 MP	7100038	35116	86050369

6. UNIDADE

Unidade – UN.

07.09.06 – Câmera termográfica RD

Criação: Claudinei Massullo / Charles Freud**Aprovador:** Marcio Silva**Gerência:** Metodologia de Segurança**Emissão Inicial:** 30/03/2020

1. APLICAÇÃO

Detecção de áreas aquecidas em redes de distribuição e seus elementos.

2. IMAGENS ILUSTRATIVAS

Câmera termográfica

3. REQUISITOS**3.1. Características físicas e ambientais**

O equipamento deve possuir características técnicas que permitam operações nas seguintes condições ambientais:

- Temperatura de operação: -10 a 50° C;
- Temperatura de armazenamento: -20 a 50° C;
- Umidade de até 95% sem condensação – IEC 60068-2-30;
- Encapsulamento IP54 (IEC 60529) com certificado, incluindo bateria;
- Choque 25 g (IEC 60068-2-27);
- Vibração 2 g (IEC 60068-2-6);
- Segurança CSA;
- Peso da câmera com bateria 1 kg a 1,5 kg;
- Entrada para tripé.

3.2. Requisitos Gerais**3.2.1. Imagem e Óptica**

- Com resolução: Mínima 76.800 pixels;
- Sensibilidade térmica de 50 MK a 75Mk a 30 °C em toda a faixa de temperatura e em simultaneidade com a taxa de atualização de imagem;

07.09.06 – Câmera termográfica RD

Emissão Inicial: 05/03/2020

- Distância focal mínima faixa de 0,15 m a 1,0 m
- Resolução espacial (IFOV) de 0,65 mrad a 0,75 mrad;
- Frequência de atualização de imagem na faixa de 9 hz a 60 hz;
- Foco manual através de anel na lente, automático e contínuo;

3.2.2. Detector Térmico

- Faixa espectral 7,5 a 14 μm para trabalho sem influência da radiação solar;
- Detector microbolômetro (FPA – Matriz de Foco Plano) – não refrigerado.

3.2.3. Medição de Temperatura

- Faixa de temperatura -20° C a 600° C;
- Precisão de $\pm 2^\circ$ C ou 2% da leitura.

3.2.4. Apresentação da Imagem

- Display com tela sensível ao toque, intuitivo de no mínimo 3,5”;
- Display com vidro resistente a impacto;
- Tratamento de imagem Função PIP configurável, “picture in picture”, mostrando um quadro em infravermelho sobre a imagem visual;

3.2.5. Análise da Imagem

- Conter análise da imagem diretamente na câmera com medição de até 3 pontos, 3 áreas móveis com mínima e máxima temperatura e a indispensável função Delta de temperatura;
- Ajuste de nível e amplitude: automático, manual e automático através de toque na tela na região de interesse;
- Função de detecção automática de ponto quente e frio dentro de cada área;
- Nenhuma medição, ponto central, ponto quente, ponto frio;
- Referência de temperatura: configurável;
- Correção de emissividade de 0,01 a 1,00 com tabela interna com lista de materiais;
- Paleta de cores: Iron, rainbow, rainbow HC, gray, artic, lava.

3.2.6. Armazenamento de Imagem

- Imagens térmicas e visuais registradas em cartão mínimo SD 4GB com formato JPEG radiométrico, com valores internos, sem a necessidade de softwares especiais para sua visualização;
- Armazenamento de imagem digital e térmica no mesmo arquivo JPEG, opcional para armazenar imagens digitais como arquivo separado.

3.2.7. Anotação de Imagem

- Vinculação digital de voz em microfone embutido de até 60 segundos diretamente no termograma;
- Autofalante embutido para reprodução das gravações;
- Vinculação de texto às imagens em teclado virtual na tela;
- Função que permita esboço na imagem radiométrica para marcação de pontos de anomalias;

07.09.06 – Câmera termográfica RD

Emissão Inicial: 05/03/2020

- Comunicar via Bluetooth com instrumentos de teste e medição, tais como: alicate amperímetro, multímetros, medidor de umidade, temperatura ambiente e anemômetro;
- Conectividade Wi-Fi com iPhone, iPad, iPod Touch e Android com app gratuito, possibilita transferir imagens, streaming de vídeo, edição de imagens, emissão de relatórios e envios de imagens e relatórios por e-mail.

3.2.8. Câmera Visual

- Câmera interna visual digital com 5 MP, com dispositivo de iluminação (lanterna) incorporado para compensação em ambientes com problema de luz, tornando as imagens visuais mais claras e com maior resolução;

3.3. Lente

- Lente com ângulo de visão: 12° a 14° (H) x 9° a 10° (V), para inspeções a distância de 12m com alvos de 11mm;
- Foco mínimo de 0,45 m a 1 m;
- Resolução espacial mínima de IFOV entre 0,65 mrad a 0,75 mrad
- Termovisor deve vir calibrado para todas as lentes opcionais e intercambiáveis do mesmo fabricante

Obs.: Não será utilizada lente adicional, o equipamento deverá vir com a lente especificada.

3.4. Recursos e Ferramentas Adicionais

- Mira Laser Classe II com as funções a seguir: identificação da posição real do laser diretamente no display, medição de distância, tamanho da área medida, foco instantâneo e foco contínuo;
- Idiomas configuráveis pelo usuário incluindo português, espanhol e inglês.

3.5. Software

Gratuito para download, sem limite de usuários, permite:

- Relatórios em pdf;
- Tratamento das imagens, permitindo alteração de nível e ganho e inúmeras paletas;
- Configurações grid;
- Associação automática de imagens Radiométricas e Visuais com 3 tipos de fusão;
- Fusão entre as imagens radiométricas e visuais, mantendo todas as funções de análise;
- Ferramentas de análise: Inclusão de ilimitados pontos, quadros, círculos, linhas, deltas, com total domínio de configuração de todas as ferramentas para análise;
- Inclusão de isothermas;
- Possibilidade de inclusão de “grade de cores” na região da isoterma, para análise detalhada nos pontos quentes;
- Compatível com câmeras novas e antigas do mesmo fabricante.

07.09.06 – Câmera termográfica RD

Emissão Inicial: 05/03/2020

3.6. Saídas para conectividade

- Interface USB-C;
- Bluetooth ou outra tecnologia de conexão de dados sem fio;
- Wi-Fi;
- Cartão SD.

3.7. Acessórios

- Mala de transporte rígida;
- Cartão SD mínimo de 4 GB;
- Mínimo 2 baterias recarregáveis de lítio com autonomia de no mínimo 3 horas;
- Carregador de baterias com dois compartimentos;
- Proteção do visor para uso diurno.

3.7. Treinamento

Deverá ser previsto treinamento técnico operacional do equipamento e do software de análise para os colaboradores da Elektro, Coelba, Cosern e Celpe, durante o período mínimo de 8 (oito) horas e dividido em 2 (duas) turmas por companhia, sem ônus nas dependências das companhias Elektro, Coelba, Cosern e Celpe.

O treinamento deverá ser ministrado pelo fornecedor e deverá ser realizado em um período inferior a 30 dias após a entrega do equipamento.

Os treinamentos deverão ser ministrados nos endereços abaixo listados conforme solicitação das empresas pertencentes ao Grupo Neoenergia.

- Elektro – Rua Ary Antenor de Souza , 321 –Jardim Nova América – Campinas/SP – CEP 13053-024;
- Coelba – Av.Edgar Santos, 300 – Narandiba Salvador- BA - CEP 41180-790;
- Cosern – Rua Memoz , 150 – Cidade Alta – Natal - RN – CEP – 59025-250;
- Celpe – Av. João de Barros, 111 – Boa Vista – Recife – PE – CEP 50050-902.

3.8. Armazenamento e transporte

O acondicionamento deve ser feito de modo a garantir transporte seguro, protegendo o equipamento e todos os acessórios de qualquer dano até seu destino. A embalagem fica sujeita à aprovação da Neoenergia.

3.9. Identificação

O conjunto deve ter no seu corpo, impresso de forma legível o nome do fabricante ou marca comercial.

4. REQUISITOS ESPECÍFICOS**4.1. Inspeção de Recebimento**

Inspeção visual e funcional em 100% do lote.

4.2. Garantia Técnica

O prazo de garantia deve ser de no mínimo 2 anos para o termovisor (calibragem/afereção/revisão dentro da garantia técnica), 10 anos para o detector térmico e 4 anos para as baterias.

A garantia deve abranger todo e qualquer defeito de projeto, fabricação, montagem e desempenho do equipamento quando submetido a uso e conservação normais.

07.09.06 – Câmera termográfica RD

Emissão Inicial: 05/03/2020

4.3. Assistência Técnica

O fornecedor deve possuir assistência técnica comprovada no Brasil com prazos máximos para reparos e calibração de no máximo 30 dias uteis.

4.4. Homologação

Homologação mediante teste em amostra, conforme item 9.2. dos Requisitos Gerais do catálogo DIS-CEF-001.

5. CÓDIGO DO MATERIAL

Item	Descrição do Material	Nordeste	Sudeste	Centro Oeste
1	Câmera termográfica para RD	1925032	37011	53040824

6. UNIDADE

Conjunto – CJ.

7. OBSERVAÇÕES

O equipamento deverá ser fornecido com manual em português contendo instruções de uso e conservação.

03.16.00 – Camisa de puxamento
Criação: Laudemir A Caritá Jr / Artur Braga

Aprovador: Marcio Silva

Gerência: Metodologia de Segurança

Emissão Inicial: 26/08/2014

1. APLICAÇÃO

Camisa de puxamento para utilização das equipes de expansão e preservação de redes no lançamento de condutores.



Foto Ilustrativa

2. REQUISITOS
2.1. Materiais

Camisa confeccionada em aço.

2.2. Dimensões

Item	Diâmetro do cabo (mm)		Comprimento (mm)	Raio da alça (mm)	Carga de trabalho (kgf)	Carga de Ruptura (kgf)	Peso (kg)
	Mínimo	Máximo					
1	13	25	600	12	800	2400	0,2
2	25	38	850	12	1700	5100	0,5
3	38	51	900	12	2500	6600	0,6

2.3. Acabamento

A camisa deve possuir sapatilha na alça para proteção dos cabos no local de puxamento e terminal nas extremidades.

Deve se apresentar com suas superfícies lisas e passos bem fixados com uniformidade, isenta de rebarbas e fios soltos.

2.4. Identificação

A camisa deve possuir de forma legível e indelével nome do fabricante ou marca comercial, a identificação do modelo ou tipo e a capacidade nominal de trabalho.

03.16.00 – Camisa de puxamento

Emissão Inicial: 26/08/2014

2.5. Armazenagem e Transporte

O acondicionamento deve ser feito de modo a garantir transporte seguro, protegendo-os de qualquer dano até seu destino. A embalagem fica sujeita à aprovação da Neoenergia.

3. REQUISITOS ESPECÍFICOS**3.1. Inspeção de Recebimento**

Inspeção visual, funcional e dimensional.

3.2. Amostragem

100% do lote deve ser submetido a ensaios visual e funcional.

Aceitação – na verificação visual, funcional, dimensional e ensaio mecânico o lote de peças perfeitas deve atingir 100%.

Rejeição – O lote será rejeitado se as condições acima não forem atendidas. Todas as peças que não atenderem aos requisitos e forem rejeitadas, devem ser substituídas pelo fornecedor, sem ônus para a Neoenergia.

3.3. Prazo de Garantia

O prazo de garantia para o produto será de 12 meses contra defeitos de fabricação.

3.4. Homologação

Homologação mediante teste em amostra, conforme item 9.2. dos Requisitos Gerais do catálogo DIS-CEF-001.

4. CÓDIGO DO MATERIAL

Item	Nordeste	Sudeste
1	2257010	12970
2	2257011	12976
3	2257012	12975

5. UNIDADE

Unidade – UN.

07.02.01 – Canivete

Criação: Cleber Sousa / Charles Freud**Aprovador:** Marcio Silva**Gerência:** Metodologia de Segurança**Emissão Inicial:** 20/11/2018

1. APLICAÇÃO

Canivete para uso das equipes operacionais no auxílio a decapagem de condutores.



Canivete articulado (foto ilustrativa)



Bainha de couro (foto ilustrativa)

2. REQUISITOS**2.1. Material**

Canivete com lâmina de aço carbono com teor de 0,45% e tratamento anticorrosivo.
Eixo em aço carbono.
Cabo em ABS, com superfície corrugada ou antideslizante.
Bainha de couro.

2.2. Dimensão

Dimensões do canivete (CxLxA): 108x43x15mm.

2.3. Acabamento

O Cabo deve possuir superfície corrugada ou antideslizante e uma argola metálica (conforme foto ilustrativa).
Bainha de couro tratado, fechamento por meio de rebite de aço niquelado, tipo macho e fêmea. Opcionalmente pode-se realizar o tratamento do couro com resina contra mofo

2.4. Identificação

A ferramenta deve ter estampada na sua superfície de forma legível e indelével, nome e ou marca do fabricante.

2.5. Armazenagem e Transporte

O canivete deve ser acondicionado na bainha fechada.

07.02.01 – Canivete

Emissão Inicial: 20/11/2018

3. REQUISITOS ESPECÍFICOS**3.1. Inspeção de Recebimento**

Inspeção visual conforme itens 2.1, 2.3, 2.4 e 2.5; e dimensional conforme item 2.2 desta especificação.

Todas as peças que não atenderem aos requisitos e forem rejeitadas, devem ser substituídas pelo fornecedor, sem ônus para a Neoenergia.

3.2. Prazo de Garantia

O prazo de garantia para o produto será de 12 meses contra defeitos de fabricação.

3.3. Homologação

Homologação por especificação técnica, conforme item 9.1. dos Requisitos Gerais do catálogo DIS-CEF-001.

4. CÓDIGO DO MATERIAL

Descrição do Material	Nordeste	Sudeste
Canivete	4600003*	-
Bainha	5637021*	-

*Bloqueado para novas compras.

5. UNIDADE

Unidade – UN.

07.02.20 – Canivete de poda

Criação: Cleber Sousa / Charles Freud

Aprovador: Marcio Silva

Gerência: Metodologia de Segurança

Emissão Inicial: 20/11/2018

1. APLICAÇÃO

Canivete de poda para uso das equipes operacionais.



Foto ilustrativa

2. REQUISITOS
2.1. Material

Canivete de poda com lâmina curva de aço carbono e tratamento anticorrosivo.
Cabo em ABS ou madeira.

2.2. Dimensão

Comprimento: 120 mm

2.3. Acabamento

O Cabo deve possuir formato anatômico livre de rebarbas e pontos perfurocortantes.

2.4. Identificação

A ferramenta deve ter estampada na sua superfície de forma legível e indelével, nome e ou marca do fabricante.

2.5. Armazenagem e Transporte

O acondicionamento deve ser feito de modo a garantir transporte seguro, protegendo-os de qualquer dano até seu destino. A embalagem fica sujeita à aprovação da Neoenergia.

3. REQUISITOS ESPECÍFICOS
3.1. Inspeção de Recebimento

Inspeção visual conforme itens 2.1, 2.3, 2.4 e 2.5; e dimensional conforme item 2.2 desta especificação.

Todas as peças que não atenderem aos requisitos e forem rejeitadas, devem ser substituídas pelo fornecedor, sem ônus para a Neoenergia.

3.2. Prazo de Garantia

O prazo de garantia para o produto será de 12 meses contra defeitos de fabricação.

07.02.20 – Canivete de poda

Emissão Inicial: 20/11/2018

4. CÓDIGO DO MATERIAL

Descrição do Material	Nordeste	Sudeste
Canivete de poda	4600115*	-

*Bloqueado para novas aquisições, válido somente para uso em campo.

5. UNIDADE

Unidade – UN.

07.08.08 – Carga artificial indutiva monofásica para teste de medidor

Criação: José Caram

Aprovador: Cleber Souza

Gerência: Metodologia de Segurança

Emissão Inicial: 11/05/2022

1. APLICAÇÃO

Uso no teste de funcionamento do medidor de energia elétrica, através de carga artificial indutiva quando houver ausência ou baixo consumo do cliente.

2. DESENHOS ILUSTRATIVOS

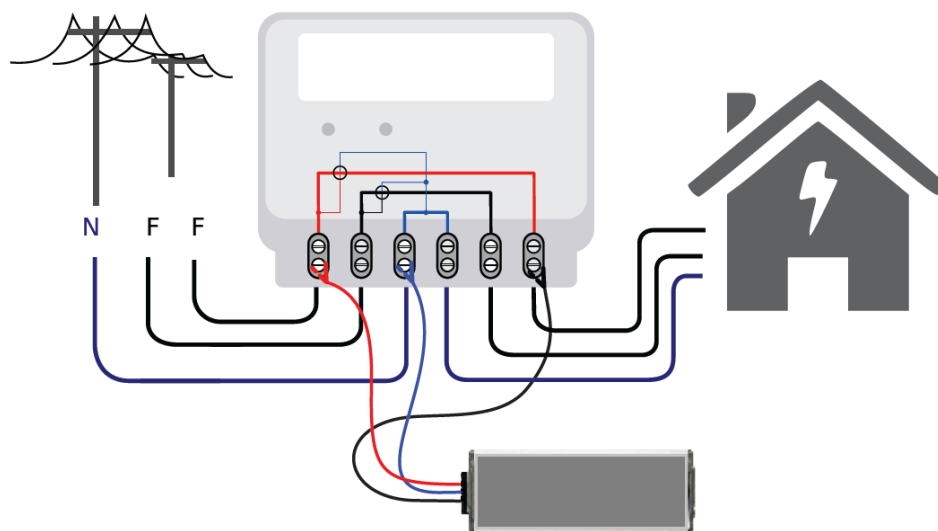
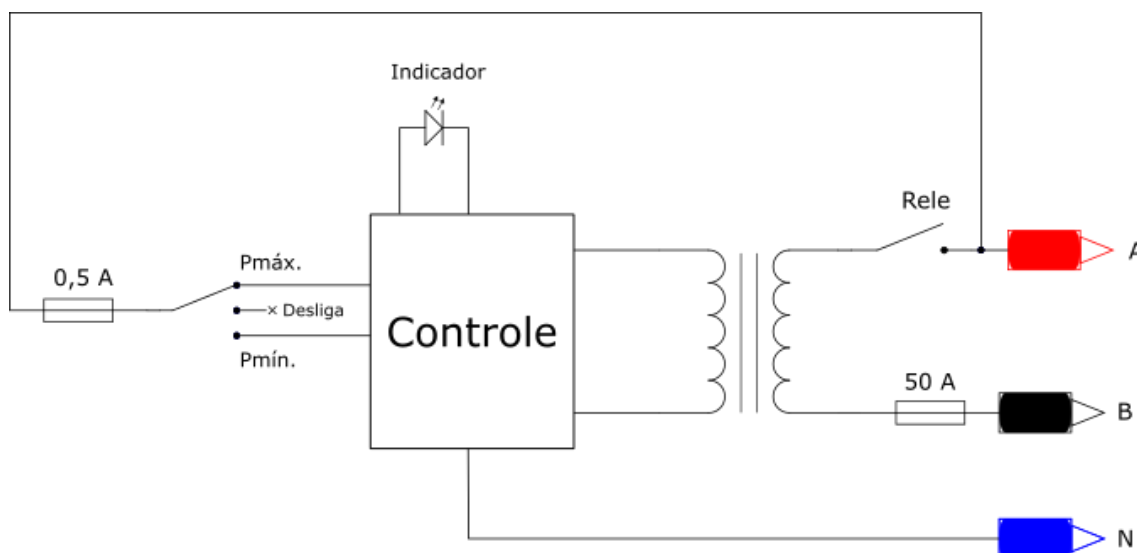


Ilustração do Arranjo de Montagem



Circuito Elétrico Conceitual

07.08.08 – Carga artificial indutiva monofásica para teste de medidor

Emissão Inicial: 11/05/2022

3. ESPECIFICAÇÃO**3.1. Características Técnicas**

- Dimensões aproximadas: 65x76x186mm;
- Invólucro: PSAI (Poliestireno de alto impacto);
- Tensão de operação: 100 a 240 Volts $\pm 10\%$;
- Proteção geral: Fusível de 0,5A 600V ação ultra-rápida e fusível 50A 660V ação lenta;
- Frequência: 60 hz;
- Grau de poluição: 3;
- Grau de proteção: IP20;
- Temperatura de operação: (0 a 50 °C);
- Consumo máximo: 20 VA;
- Botão para seleção de potência: mínima e máxima;
- Conexão: Cabo flexível 2,5 mm² com conector de segurança 4mm;
- Comprimento dos cabos: 1.2 m;
- Ponta de prova: Tipo agulha e adaptador para garra jacaré CAT-IV, 600 Volts;
- Estojo para armazenamento e transporte.

4. REQUISITOS GERAIS**4.1. Princípio de funcionamento**

Carga artificial, indutiva, monofásica a 3 fios para auxílio em testes de medidores de energia elétrica quando houver ausência de consumo do cliente (sem carga) ou quando a carga do mesmo estiver muito baixa;

O equipamento deve contar com proteções contra sobretensão, sobrecorrentes e conexões incorretas, bem como LED para indicação de status de operação;

O equipamento deve conter 2 níveis distintos de potência para cada tensão nominal, com correntes aproximadas conforme indicado na tabela abaixo:

Tensão (V)	Seleção Potência	Potência (W)	Corrente (A)
127	Pmin	500	4
	Pmax	1.000	8
220	Pmin	1.700	8
	Pmax	3.500	16

4.2. Documentação

O manual de instruções técnicas deverá conter, entre outras, as informações referentes à especificação técnica, limites operacionais, procedimento para uso e cuidados com a segurança.

07.08.08 – Carga artificial indutiva monofásica para teste de medidor

Emissão Inicial: 11/05/2022

4.3. Identificação

O equipamento deverá apresentar em sua superfície externa etiqueta com nome do fabricante ou logo, modelo, número de série/ano de fabricação e os níveis de tensões de trabalho e máximas permitidas de conexão e operação.

4.4. Transporte e Armazenamento

O equipamento deverá ter suas características técnicas e construtivas para utilização em ambientes adversos como: externos, sob a exposição de sol, locais com acúmulo de pó e em temperaturas ambientes de 0 a 50 graus Celsius.

5. REQUISITOS ESPECÍFICOS**5.1. Inspeção de Recebimento**

Por ocasião do recebimento, será submetida uma amostra aleatória aos ensaios e testes necessários, simulando as condições de uso em campo, a fim de comprovar a validade e aderência das características técnicas definidas nesta especificação e/ou aquelas garantidas pelo fornecedor no contrato de fornecimento. A metodologia e os parâmetros para validação da amostra deverão ser definidos pelo fornecedor, com base em padrões adotados em normas específicas, com a anuência e aceite da Neoenergia.

5.2. Prazo de Garantia

O prazo de garantia para o produto deverá ser de 12 meses contra defeitos de fabricação, devendo ficar explícito na documentação de fornecimento as condições de cobertura e a rede de assistência técnica para este período.

5.3. Homologação

Homologação mediante teste em amostra, conforme item 9.2. dos Requisitos Gerais do catálogo DIS-CEF-001.

6. CÓDIGO DO MATERIAL

Descrição do Material	Nordeste	Sudeste	Centro Oeste
Carga artificial indutiva para teste de medidor (cliente sem consumo)	1907010	38008	13095250

7. UNIDADE

Unidade – UN.

05.17.01 – Carregadores e baterias

Criação: Felipe Teles

Aprovador: Marcio Silva

Gerência: Metodologia de Segurança

Emissão Inicial: 26/06/2020

1. APLICAÇÃO

Carregadores e baterias para uso em ferramentas elétricas.

2. CARACTERÍSTICAS GERAIS

2.1. Tecnologia Níquel Metal Hidreto

2.1.1. Baterias de níquel metal hidreto

2.1.1.1. Fabricante Makita



Tensão: 18 V_{CC}.
Corrente: 2,8 Ah.
Item 1



Tensão: 14,4 V_{CC}.
Corrente: 2,6 Ah.
Item 2

2.1.2. Carregadores para baterias de níquel metal hidreto e níquel-cádmio

2.1.2.1. Fabricante Makita



Para baterias de 7,2/18 V_{CC}.
Tensão de entrada: 127/220 V_{CA}.
Para bateria do item 1.
Item 6



Para baterias de 7,2/14,4 V_{CC}.
Tensão de entrada: 127/220 V_{CA}.
Para bateria do item 2.
Item 7

2.2. Tecnologia Íons de Lítio

2.2.1. Baterias de íons de lítio

2.2.1.1. Fabricante Makita



Tensão: 14,4 V_{CC}.
Corrente: 3,0 Ah.
Item 3

05.17.01 – Carregadores e baterias

Emissão Inicial: 26/06/2020



Tensão: 18 V_{CC}.
Corrente: 3,0 Ah.
Item 4



Tensão: 18 V_{CC}.
Corrente: 2,0 Ah.
Item 5



Tensão: 18 V_{CC}.
Corrente: 4,0 Ah.
Item 11



Tensão: 18 V_{CC}.
Corrente: 5,0 Ah.
Item 12

2.2.1.2. Fabricante Bosch



Tensão: 18 V_{CC}.
Corrente: 2,0 Ah.
Item 13



Tensão: 18 V_{CC}.
Corrente: 4,0 Ah.
Item 14



Tensão: 18 V_{CC}.
Corrente: 8,0 Ah.
Item 15



Tensão: 36 V_{CC}.
Corrente: 2,0 Ah.
Item 16



Tensão: 36 V_{CC}.
Corrente: 4,0 Ah.
Item 17

2.2.1.3. Fabricante DeWalt



Tensão: 20 V_{CC}.
Corrente: 2,0 Ah.
Item 20

05.17.01 – Carregadores e baterias

Emissão Inicial: 26/06/2020



Tensão: 20 V_{CC}.
 Corrente: 3,0 Ah.
Item 21



Tensão: 20 V_{CC}.
 Corrente: 4,0 Ah.
Item 22



Tensão: 20 V_{CC}.
 Corrente: 5,0 Ah.
Item 23



Tensão: 20/60 V_{CC}.
 Corrente: 6,0 Ah.
Item 24

2.2.1.3. Fabricante Hilti



Tensão: 22 V_{CC}.
 Corrente: 2,6 Ah.
Item 28



Tensão: 22 V_{CC}.
 Corrente: 5,2 Ah.
Item 29



Tensão: 36 V_{CC}.
 Corrente: 3,0 Ah.
Item 30



Tensão: 36 V_{CC}.
 Corrente: 5,2 Ah.
Item 31

2.2.2. Carregador para baterias de íons de lítio

2.2.2.1. Fabricante Makita



Carregador duplo.
 Encaixe simultâneo de duas baterias.
 Para baterias de 14,4 e 18 V_{CC}.
 Tensão de entrada: 127/220 V_{CA}.
 Para baterias dos itens 3, 4, 5, 11 e 12.
Item 8

05.17.01 – Carregadores e baterias

Emissão Inicial: 26/06/2020



Carregador veicular.

Com plug para tomada 12 V_{CC} veicular.
 Para baterias de 14,4 e 18 V_{CC}.
 Tensão de entrada: 12 V_{CC}.
 Para baterias dos itens 3, 4, 5, 11 e 12.

Item 9



Carregador simples.

Encaixe para uma bateria.
 Para baterias de 14,4 e 18 V_{CC}.
 Tensão de entrada: 127/220 V_{CA}.
 Para baterias dos itens 3, 4, 5, 11 e 12.

Item 10

2.2.2.2. Fabricante Bosch



Carregador simples.

Encaixe para uma bateria.
 Para baterias de 18 V_{CC}.
 Tensão de entrada: 127/220 V_{CA}.
 Para baterias dos itens 13, 14 e 15.

Item 18



Carregador simples.

Encaixe para uma bateria.
 Para baterias de 36 V_{CC}.
 Tensão de entrada: 127/220 V_{CA}.
 Para baterias dos itens 16 e 17.

Item 19

2.2.2.3. Fabricante DeWalt



Carregador quádruplo.

Encaixe simultâneo para quatro baterias.
 Para baterias de 12, 20 e 20/60 V_{CC}.
 Tensão de entrada: 127/220 V_{CA}.
 Para baterias dos itens 20, 21, 22, 23 e 24.

Item 25



Carregador simples.

Encaixe para uma bateria.
 Para baterias de 20 e 20/60 V_{CC}.
 Tensão de entrada: 127/220 V_{CA}.
 Para baterias dos itens 20, 21, 22, 23 e 24.

Item 26



Carregador simples.

Encaixe para uma bateria.
 Para baterias de 12, 20 e 20/60 V_{CC}.
 Tensão de entrada: 127/220 V_{CA}.
 Para baterias dos itens 20, 21, 22, 23 e 24.

Item 27

05.17.01 – Carregadores e baterias

Emissão Inicial: 26/06/2020

2.2.2.4. Fabricante Hilti

Carregador quádruplo.

Encaixe simultâneo para quatro baterias.

 Para baterias de 12, 22 e 36 V_{CC}.

 Tensão de entrada: 220 V_{CA}.

Para baterias dos itens 28, 29, 30 e 31.

Item 32

Carregador simples.

Encaixe para uma bateria.

 Para baterias de 12, 22 e 36 V_{CC}.

 Tensão de entrada: 220 V_{CA}.

Para baterias dos itens 28, 29, 30 e 31.

Item 33
2.3. Acabamento

Partes em material plástico devem ter superfícies lisas, uniformes e contínuas, sem saliências pontiagudas, arestas cortantes, cantos vivos ou outras imperfeições.

2.4. Identificação

Devem ter estampados na sua superfície, de forma legível e indelével, nome e/ou logo do fabricante, modelo, números de série e data de fabricação.

2.5. Armazenamento e transporte

O acondicionamento deve ser feito de modo a garantir transporte seguro, protegendo as peças de qualquer dano até seu destino. A embalagem fica sujeita à aprovação da Neoenergia.

3. REQUISITOS ESPECÍFICOS
3.1. Inspeção de Recebimento

Inspeção visual e dimensional conforme esta especificação.

Rejeição – O lote será rejeitado se as condições acima não forem atendidas.

Todas as ferramentas que não atenderem aos requisitos e forem rejeitadas, devem ser substituídas pelo fornecedor sem ônus à Neoenergia.

3.2. Prazo de Garantia

O prazo de garantia para o produto será de 12 meses contra defeitos de fabricação.

3.3. Homologação

Homologação por especificação técnica, conforme item 9.1. dos Requisitos Gerais do catálogo DIS-CEF-001.

05.17.01 – Carregadores e baterias
Emissão Inicial: 26/06/2020
4. CÓDIGO DO MATERIAL

Item	Descrição	Nordeste	Sudeste	Centro Oeste
1	Bateria Makita 18 V _{CC} 2,8 Ah NiMH	0704066	11660	530401051
2	Bateria Makita 14,4 V _{CC} 2,6 Ah NiMH	0704067	15027	530401042
3	Bateria Makita 14,4 V _{CC} 3,0 Ah Li-Ion	0704068	14593	530401043
4	Bateria Makita 18 V _{CC} 3,0 Ah Li-Ion	0704069	14850	530401049
5	Bateria Makita 18 V _{CC} 2,0 Ah Li-Ion	0704070	15029	530401050
6	Carregador Makita para baterias de 7,2/18 V _{CC} NiMH	0750024	11661	530401104
7	Carregador Makita para baterias de 7,2/14,4 V _{CC} NiMH	0750025	12896	530401105
8	Carregador duplo Makita para baterias de 14,4 e 18 V _{CC} Li-Ion	0750026	15365	530401100
9	Carregador veicular Makita para baterias de 14,4 e 18 V _{CC} Li-Ion	6640138	37104	530401108
10	Carregador simples Makita para baterias de 14,4 e 18 V _{CC} Li-Ion	0750027	37149	530401101
11	Bateria Makita 18 V _{CC} 4,0 Ah Li-Ion	1368316	37134	530401045
12	Bateria Makita 18 V _{CC} 5,0 Ah Li-Ion	0700014	37135	530401047
13	Bateria Bosch 18 V _{CC} 2,0 Ah Li-Ion	0750028	37132	530401044
14	Bateria Bosch 18 V _{CC} 4,0 Ah Li-Ion	0750029	37133	530401046
15	Bateria Bosch 18 V _{CC} 8,0 Ah Li-Ion	0750030	37136	530401048
16	Bateria Bosch 36 V _{CC} 2,0 Ah Li-Ion	0750031	37144	530401060
17	Bateria Bosch 36 V _{CC} 4,0 Ah Li-Ion	0750032	37147	530401062
18	Carregador simples Bosch para baterias de 18 V _{CC} Li-Ion	0750033	37124	530401102
19	Carregador simples Bosch para baterias de 36 V _{CC} Li-Ion	0750034	37125	530401103
20	Bateria DeWalt 20 V _{CC} 2,0 Ah Li-Ion	0750035	37137	530401052
21	Bateria DeWalt 20 V _{CC} 3,0 Ah Li-Ion	0750036	15903	530401053
22	Bateria DeWalt 20 V _{CC} 4,0 Ah Li-Ion	0750037	37139	530401054
23	Bateria DeWalt 20 V _{CC} 5,0 Ah Li-Ion	0750038	37140	530401055
24	Bateria DeWalt 20/60 V _{CC} 6,0 Ah Li-Ion	0750039	37141	530401056
25	Carregador quádruplo DeWalt para baterias de 12, 20 e 20/60 V _{CC} Li-Ion	0750040	37130	530401099
26	Carregador simples DeWalt para baterias de 20 e 20/60 V _{CC} Li-Ion	0750041	37128	530401098

05.17.01 – Carregadores e baterias

Emissão Inicial: 26/06/2020

Item	Descrição	Nordeste	Sudeste	Centro Oeste
27	Carregador simples DeWalt para baterias de 12, 20 e 20/60 V _{CC} Li-Ion	0750042	37126	530401096
28	Bateria Hilti 22 V _{CC} 2,6 Ah Li-Ion	0750043	37142	530401057
29	Bateria Hilti 22 V _{CC} 5,2 Ah Li-Ion	0750044	37143	530401058
30	Bateria Hilti 36 V _{CC} 3,0 Ah Li-Ion	0750045	37146	530401061
31	Bateria Hilti 36 V _{CC} 5,2 Ah Li-Ion	0750046	37148	530401063
32	Carregador quádruplo Hilti para baterias de 12, 22 e 36 V _{CC} Li-Ion	0750047	37131	530401107
33	Carregador simples Hilti para baterias de 12, 22 e 36 V _{CC} Li-Ion	0750048	37127	530401097

5. UNIDADE

Unidade – UN.

04.03.00 – Carretilha com gancho
Criação: Artur Braga

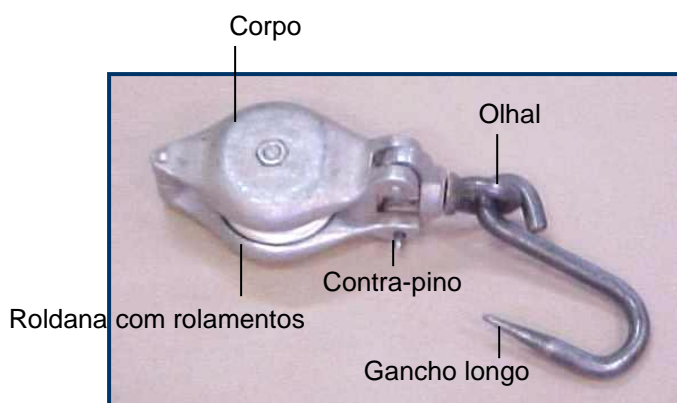
Aprovador: Marcio Silva

Gerência: Metodologia de Segurança

Emissão Inicial: 31/10/2013

1. APLICAÇÃO

Carretilha com gancho, para uso das equipes, no içamento e descida de materiais.



Carretilha com gancho e trava

Fotos Ilustrativas.

2. REQUISITOS
2.1. Materiais

Corpo, alça e roldana confeccionada em liga de alumínio.

Gancho longo e gancho com trava em aço trefilado.

Olhal em aço forjado entre os tipos SAE 1015 a 1030.

Pinos e contrapinos devem ser em aço entre os tipos SAE 1040 a 1060.

2.2. Dimensões

Item	Roldana com canal para corda de:
1	13 mm (1/2") gancho longo
2	16 mm (5/8") gancho longo
3	16 mm (5/8") gancho com trava

2.3. Limites de Esforços Mecânicos

Grandezas	Valores
Capacidade nominal de trabalho (daN)	450

2.4. Acabamento

O aço do olhal deve possuir tratamento anticorrosivo.

A carretilha deve ser do tipo aberta, possuir 2 rolamentos, dobradiça, contra-pino e roldana com canal para corda de 12 mm de diâmetro.

Os rolamentos devem ser blindados.

04.03.00 – Carretilha com gancho

Emissão Inicial: 31/10/2013

A ferramenta deve apresentar acabamento uniforme e ser isenta de rebarbas

2.5. Identificação

A carretilha deve ter no seu corpo, impresso em baixo ou alto relevo de forma legível e indelével o nome do fabricante ou marca comercial, a identificação do modelo ou tipo e a capacidade nominal de trabalho.

2.6. Armazenagem e Transporte

O acondicionamento deve ser feito de modo a garantir transporte seguro, protegendo-os de qualquer dano até seu destino. A embalagem fica sujeita à aprovação da Coelba, Celpe, Cosern e/ou Neoenergia.

3. REQUISITOS ESPECÍFICOS**3.1. Inspeção de Recebimento**

Inspeção visual, funcional, dimensional e ensaio mecânico conforme NBR-5426.

3.2. Amostragem

100% do lote deve ser submetido à ensaios visual e funcional.

A amostragem para os ensaios dimensional e mecânico deve ser feita de acordo com a Norma NBR 5426, com plano de amostragem simples normal, nível de inspeção III NQA 1.0.

Aceitação – nas verificações visual, funcional devem atingir 100% do lote de peças perfeitas e nas verificações dimensional e ensaio mecânico, o número de peças defeituosas não deve ultrapassar o número de aceitação da tabela 2 da NBR 5426 com NQA 1.0 do nível de inspeção III de amostragem simples normal.

Rejeição – O lote será rejeitado se as condições acima não forem atendidas. Todas as carretilhas que não atenderem aos requisitos e forem rejeitadas, devem ser substituídas pelo fornecedor, sem ônus para a Neoenergia.

3.3. Prazo de Garantia

O prazo de garantia para o produto será de 12 meses contra defeitos de fabricação.

3.3. Homologação

Homologação por especificação técnica, conforme item 9.1. dos Requisitos Gerais do catálogo DIS-CEF-001.

4. CÓDIGO DO MATERIAL

Item	Nordeste	Sudeste	Centro Oeste
1	4610623	10257	530401110
2	3455051	10260	530401109
3	4610007	11403	53040411

04.03.00 – Carretilha com gancho

Emissão Inicial: 31/10/2013

5. UNIDADE

Unidade – UN.

04.03.07 – Carretilha para lançamento de cabos multiplexados BT

Criação: Artur Braga / Cleber Sousa

Aprovador: Marcio Silva

Gerência: Metodologia de Segurança

Emissão Inicial: 26/08/2015

1. APLICAÇÃO

Carretilha para lançamento dos cabos multiplex BT/MT até 185 mm², utilizada para o lançamento dos cabos fase em estrutura tipo "C" em ângulo ou em tangente.

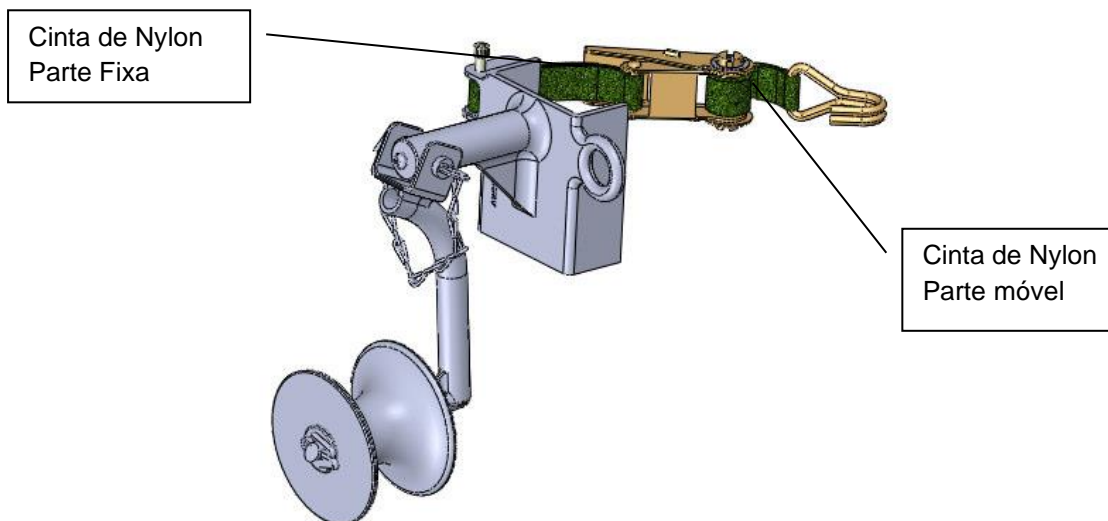


Imagem Ilustrativa

2. REQUISITOS

2.1. Material

Base fixa: Chapa U em aço carbono 1020. Espessura 3 mm

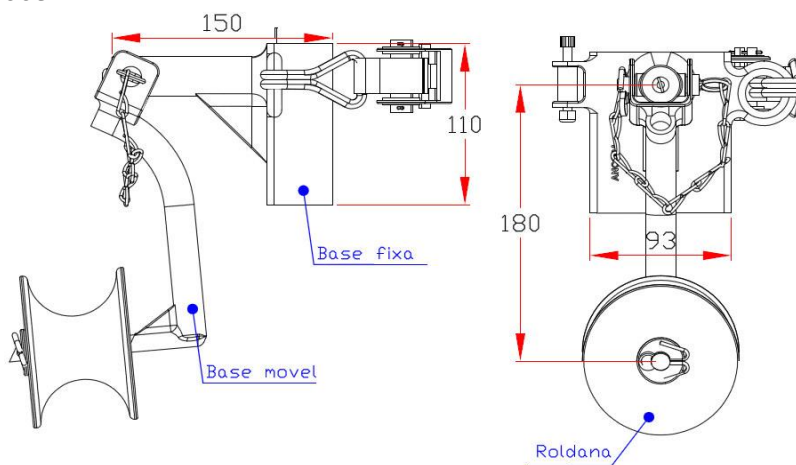
Tubo em aço carbono 1020. Espessura 3 mm, Ø26mm.

Base Móvel: Tubo em aço carbono 1020. Espessura 3 mm, Ø20mm.

Roldana: Liga de Alumínio SAE 323.

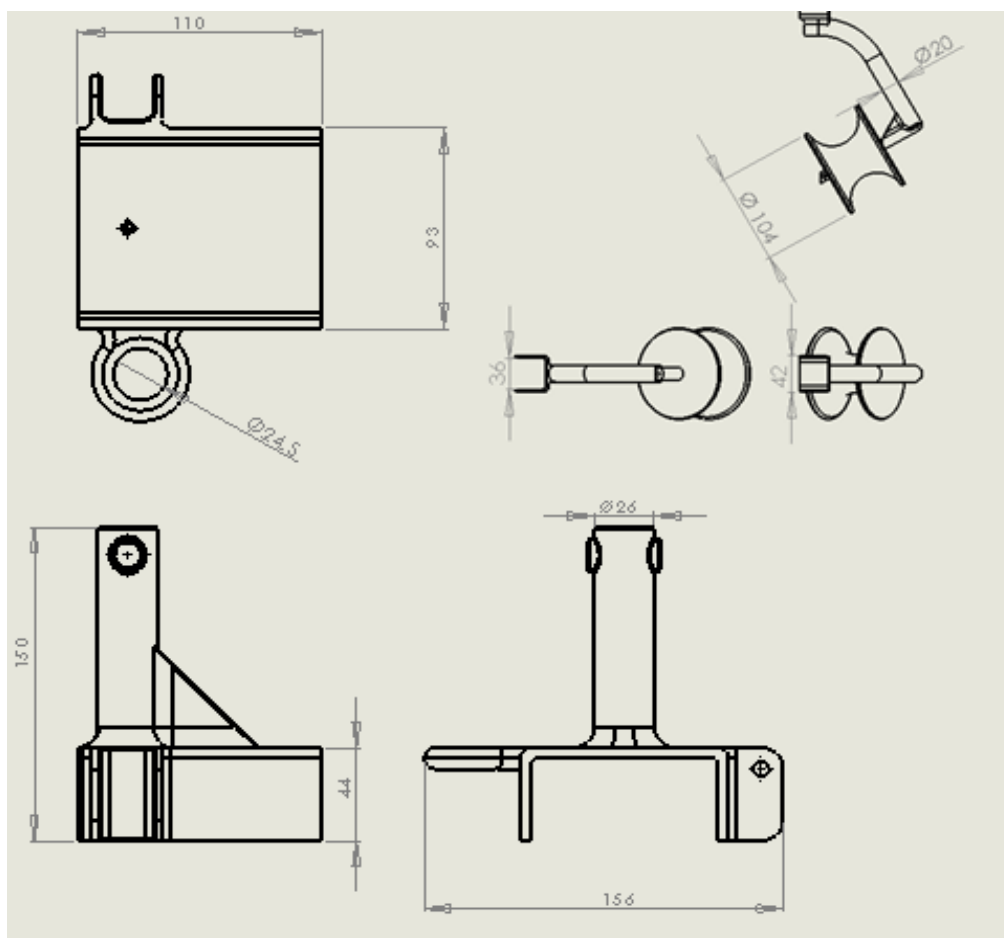
Cinta de Nylon: Parte fixa 200 mm; Parte móvel 1000 mm

2.2. Dimensões



04.03.07 – Carretilha para lançamento de cabos multiplexados BT

Emissão Inicial: 26/08/2015



Cotas em milímetro

2.3. Limites de Esforços Mecânicos

Grandezas	Valores
Carga de trabalho (daN)	300
Tensão limite de resistência das roldanas (Mpa)	196
Tensão limite de resistência do corpo (Mpa)	380
Alongamento da ruptura das roldanas (%)	4

2.4. Acabamento

A ferramenta deve apresentar acabamento uniforme e ser isenta de rebarbas.

2.5. Identificação

Deve ter no seu corpo, impresso de forma legível e indelével o nome do fabricante ou marca comercial.

04.03.07 – Carretilha para lançamento de cabos multiplexados BT

Emissão Inicial: 26/08/2015

2.6. Armazenagem e Transporte

O acondicionamento deve ser feito de modo a garantir transporte seguro, protegendo-os de qualquer dano até seu destino. A embalagem fica sujeita à aprovação da Neoenergia.

3. REQUISITOS ESPECÍFICOS**3.1. Inspeção de Recebimento**

Inspeção visual, funcional e dimensional conforme item 2.

3.2. Amostragem

100% do lote deve ser submetido a ensaios visual e funcional.

Aceitação – na verificação visual, funcional, dimensional e ensaio mecânico o lote de peças perfeitas deve atingir 100%.

Rejeição – O lote será rejeitado se as condições acima não forem atendidas. Todas as peças que não atenderem aos requisitos e forem rejeitadas, devem ser substituídas pelo fornecedor, sem ônus para a Neoenergia.

3.3. Prazo de Garantia

O prazo de garantia para o produto será de 12 meses contra defeitos de fabricação.

3.4. Homologação

Homologação condicional, conforme item 9.3. dos Requisitos Gerais do catálogo DIS-CEF-001.

4. CÓDIGO DO MATERIAL

Descrição do Material	Nordeste	Sudeste
Carretilha para lançamento de cabos multiplexados BT	3455072	13444

5. UNIDADE

Unidade – UN.

04.03.03 – Carretilha para lançamento de condutor fase
Criação: Artur Braga

Aprovador: Marcio Silva

Gerência: Metodologia de Segurança

Emissão Inicial: 26/08/2015

1. APLICAÇÃO

Carretilha para lançamento de condutores fase em rede compacta em estrutura com ângulo, para uso das equipes de expansão e preservação de redes.

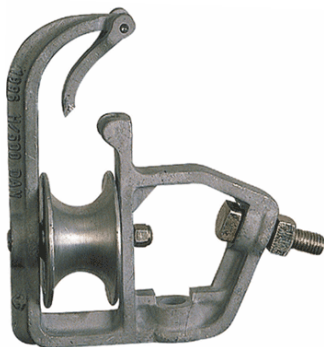


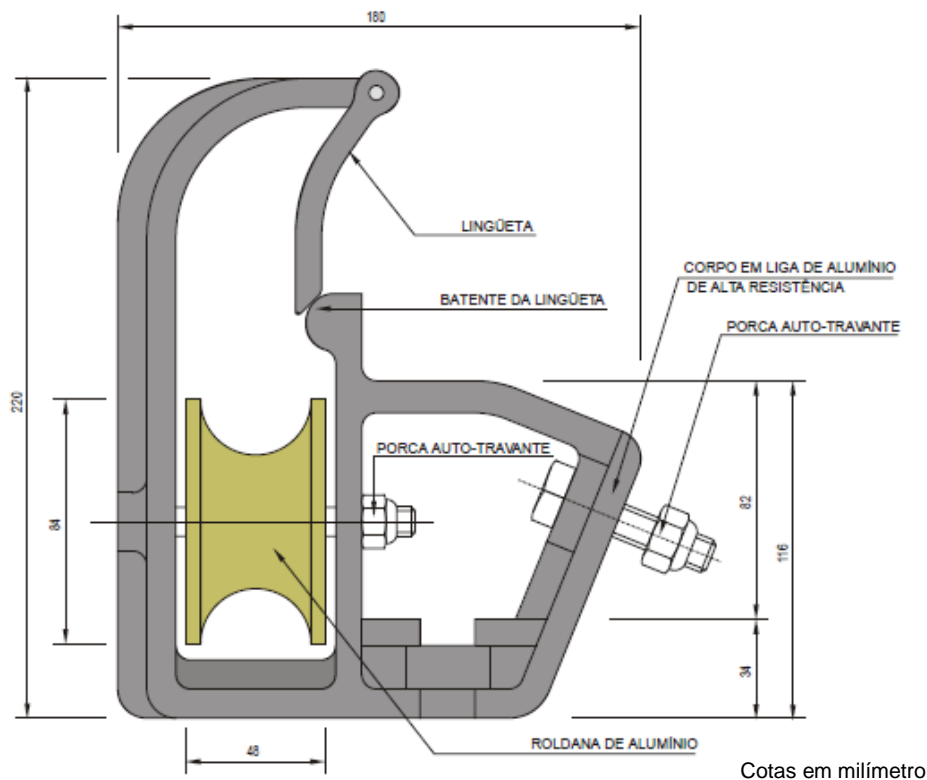
Foto ilustrativa

2. REQUISITOS
2.1. Material

Corpo em alumínio de alta resistência.

Roldana em alumínio.

Porca auto travante.

2.2. Dimensões


04.03.03 – Carretilha para lançamento de condutor fase

Emissão Inicial: 26/08/2015

2.3. Limites de Esforços Mecânicos

Grandezas	Valores
Esforço Horizontal – FH (daN)	500

2.4. Acabamento

A ferramenta deve apresentar acabamento uniforme e ser isenta de rebarbas.

2.5. Identificação

Deve ter no seu corpo, impresso de forma legível e indelével, em baixo ou alto relevo, o nome do fabricante ou marca comercial, identificação do modelo ou tipo, a capacidade nominal de trabalho de esforços mecânicos.

2.6. Armazenagem e Transporte

O acondicionamento deve ser feito de modo a garantir transporte seguro, protegendo-os de qualquer dano até seu destino. A embalagem fica sujeita à aprovação da Neoenergia.

3. REQUISITOS ESPECÍFICOS**3.1. Inspeção de Recebimento**

Inspeção visual, funcional e dimensional, conforme itens 2.1, 2.2, 2.3, 2.4 e 2.5 desta Especificação.

3.2. Amostragem

100% do lote deve ser submetido a ensaios visual e funcional.

Aceitação – na verificação visual, funcional, dimensional e ensaio mecânico o lote de peças perfeitas deve atingir 100%.

Rejeição – O lote será rejeitado se as condições acima não forem atendidas. Todas as peças que não atenderem aos requisitos e forem rejeitadas, devem ser substituídas pelo fornecedor, sem ônus para a Neoenergia.

3.3. Prazo de Garantia

O prazo de garantia para o produto será de 12 meses contra defeitos de fabricação.

3.4. Homologação

Homologação por especificação técnica, conforme item 9.1. dos Requisitos Gerais do catálogo DIS-CEF-001.

04.03.03 – Carretilha para lançamento de condutor fase

Emissão Inicial: 26/08/2015

4. CÓDIGO DO MATERIAL

Descrição do Material	Nordeste	Sudeste
Carretilha para lançamento de condutor fase	3455073	13022

5. UNIDADE

Unidade – UN.

04.03.02 – Carretilha para lançamento de condutores fases

Criação: Artur Braga

Aprovador: Marcio Silva

Gerência: Metodologia de Segurança

Emissão Inicial: 26/08/2015

1. APLICAÇÃO

Carretilha para lançamento de condutores fase em rede compacta, para uso das equipes de expansão e preservação de redes.

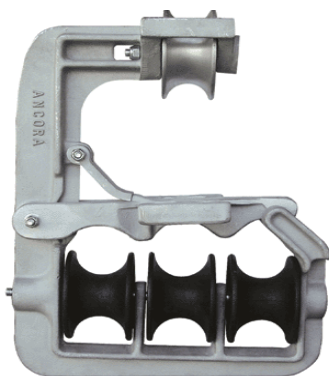


Foto ilustrativa

2. REQUISITOS

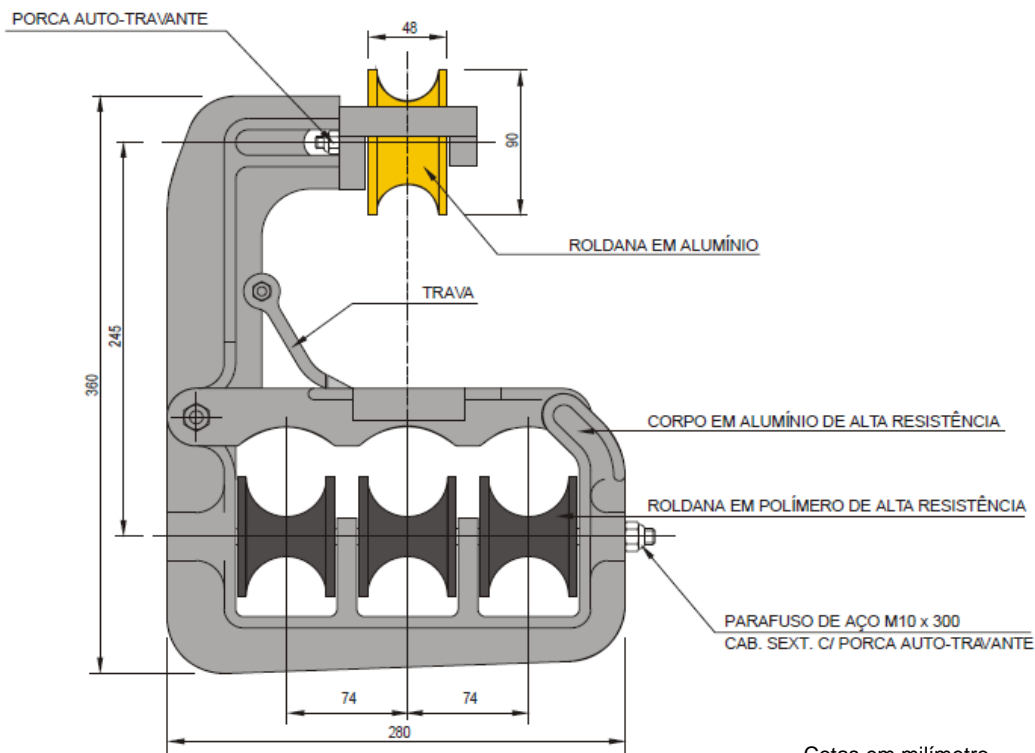
2.1. Material

Corpo em alumínio de alta resistência.

Roldana do cabo mensageiro em alumínio.

Roldana dos condutores fase em polímero de alta resistência.

2.2. Dimensões



Cotas em milímetro

04.03.02 – Carretilha para lançamento de condutores fases

Emissão Inicial: 26/08/2015

2.3. Limites de Esforços Mecânicos

Grandezas	Valores
Esforço Vertical – FV (daN)	150
Esforço Horizontal – FH (daN)	500

2.4. Acabamento

A ferramenta deve apresentar acabamento uniforme e ser isenta de rebarbas.

2.5. Identificação

Deve ter no seu corpo, impresso de forma legível e indelével, em baixo ou alto relevo, o nome do fabricante ou marca comercial, identificação do modelo ou tipo, a capacidade nominal de trabalho de esforços mecânicos.

2.6. Armazenagem e Transporte

O acondicionamento deve ser feito de modo a garantir transporte seguro, protegendo-os de qualquer dano até seu destino. A embalagem fica sujeita à aprovação da Neoenergia.

3. REQUISITOS ESPECÍFICOS**3.1. Inspeção de Recebimento**

Inspeção visual, funcional e dimensional, conforme itens 2.1, 2.2, 2.3, 2.4 e 2.5 desta Especificação.

3.2. Amostragem

100% do lote deve ser submetido a ensaios visual e funcional.

Aceitação – na verificação visual, funcional, dimensional e ensaio mecânico o lote de peças perfeitas deve atingir 100%.

Rejeição – O lote será rejeitado se as condições acima não forem atendidas.

Todas as peças que não atenderem aos requisitos e forem rejeitadas, devem ser substituídas pelo fornecedor, sem ônus para a Neoenergia.

3.3. Prazo de Garantia

O prazo de garantia para o produto será de 12 meses contra defeitos de fabricação.

3.4. Homologação

Homologação por especificação técnica, conforme item 9.1. dos Requisitos Gerais do catálogo DIS-CEF-001.

4. CÓDIGO DO MATERIAL

Descrição do Material	Nordeste	Sudeste
Carretilha para lançamento de condutores fases	3455074	13021

04.03.02 – Carretilha para lançamento de condutores fases

Emissão Inicial: 26/08/2015

5. UNIDADE

Unidade – UN.

04.03.05 – Carretilha para lançamento do cabo mensageiro em ângulo
Criação: Artur Braga

Aprovador: Marcio Silva

Gerência: Metodologia de Segurança

Emissão Inicial: 26/08/2015

1. APLICAÇÃO

Carretilha para lançamento de cabo mensageiro em rede compacta com ângulo, para uso das equipes de expansão e preservação de redes.

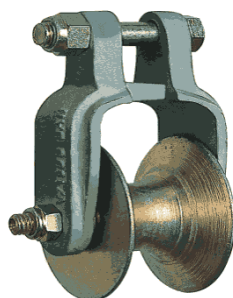
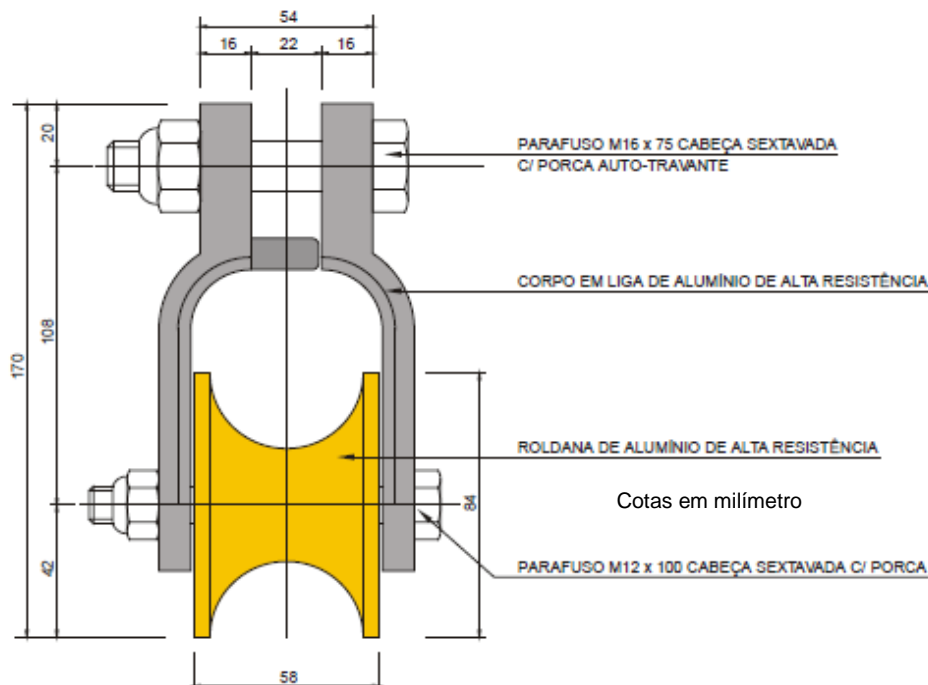


Foto ilustrativa

2. REQUISITOS
2.1. Material

Corpo em alumínio de alta resistência.
Roldana em alumínio de alta resistência.

2.2. Dimensões

2.3. Limites de Esforços Mecânicos

Grandezas	Valores
Esforço Horizontal – FH (daN)	500
Esforço Vertical – FV (daN)	1500

04.03.05 – Carretilha para lançamento do cabo mensageiro em ângulo

Emissão Inicial: 26/08/2015

2.4. Acabamento

A ferramenta deve apresentar acabamento uniforme e ser isenta de rebarbas.

2.5. Identificação

Deve ter no seu corpo, impresso de forma legível e indelével, em baixo ou alto relevo, o nome do fabricante ou marca comercial, identificação do modelo ou tipo, a capacidade nominal de trabalho de esforços mecânicos.

2.6. Armazenagem e Transporte

O acondicionamento deve ser feito de modo a garantir transporte seguro, protegendo-os de qualquer dano até seu destino. A embalagem fica sujeita à aprovação da Neoenergia.

3. REQUISITOS ESPECÍFICOS**3.1. Inspeção de Recebimento**

Inspeção visual, funcional, dimensional e esforço mecânico, conforme itens 2.1, 2.2, 2.3, 2.4, 2.5 e 2.6 desta Especificação.

3.2. Amostragem

100% do lote deve ser submetido a ensaios visual e funcional.

Aceitação – na verificação visual, funcional, dimensional e ensaio mecânico o lote de peças perfeitas deve atingir 100%.

Rejeição – O lote será rejeitado se as condições acima não forem atendidas.

Todas as peças que não atenderem aos requisitos e forem rejeitadas, devem ser substituídas pelo fornecedor, sem ônus para a Neoenergia.

3.3. Prazo de Garantia

O prazo de garantia para o produto será de 12 meses contra defeitos de fabricação.

3.4. Homologação

Homologação por especificação técnica, conforme item 9.1. dos Requisitos Gerais do catálogo DIS-CEF-001.

4. CÓDIGO DO MATERIAL

Descrição do Material	Nordeste	Sudeste
Carretilha para lançamento do cabo mensageiro em ângulo	3455075	13023

5. UNIDADE

Unidade – UN.

04.03.10 – Carretilhas para lançamento de rede de baixa tensão em regime energizado

Criação: Alessandro Genaro

Aprovador: Altino Silva

Gerência: Metodologia de Segurança

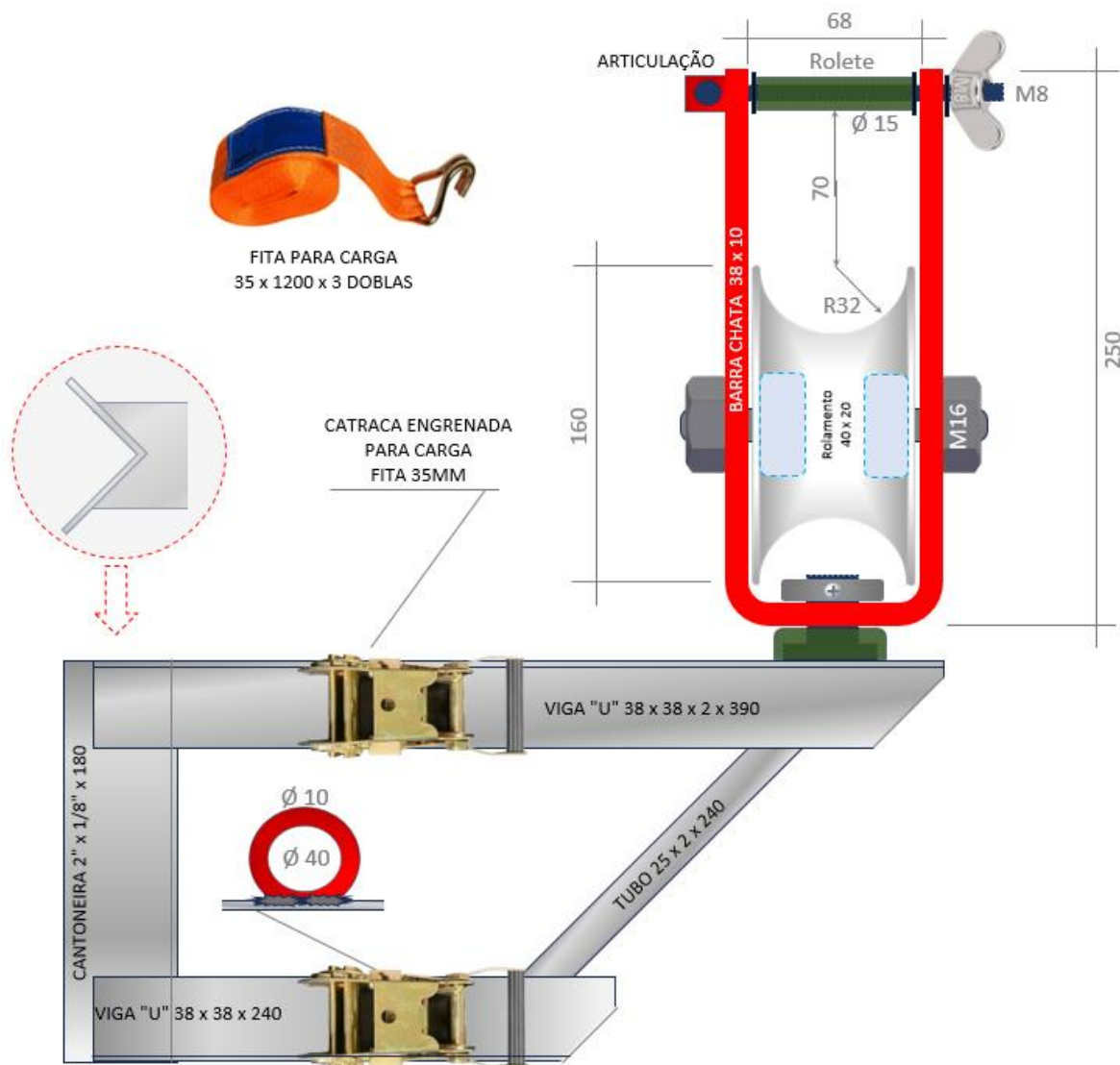
Emissão Inicial: 03/02/2025

1. APLICAÇÃO

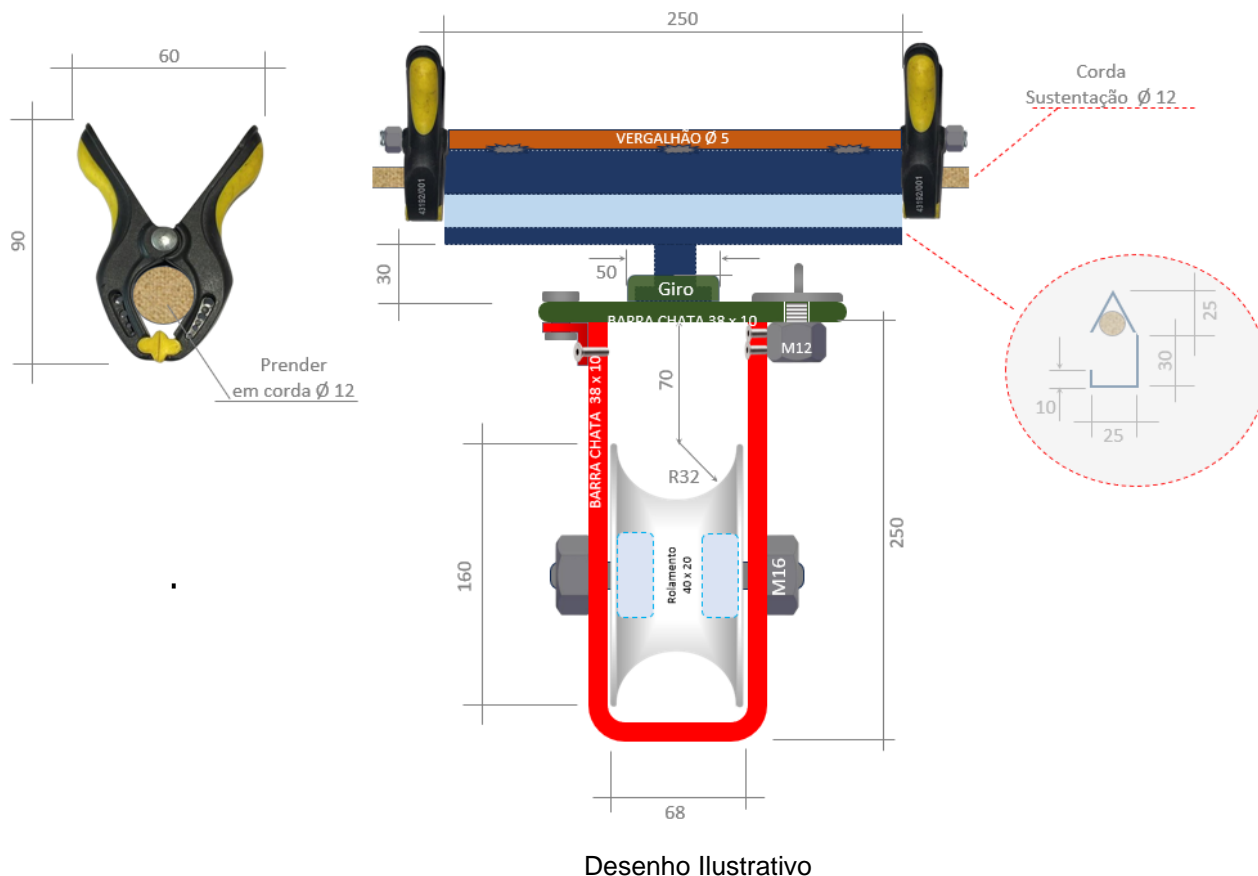
Para uso das equipes operacionais em atividades de lançamento ou recolhimento de condutores no processo de expansão e preservação de rede de distribuição.

2. IMAGENS E DESENHOS ILUSTRATIVOS

2.1. Carretilha para poste – item 1



Desenho Ilustrativo

04.03.10 – Carretilhas para lançamento de rede de baixa tensão em regime energizado
Emissão Inicial: 03/02/2025
2.2. Carretilha para corda – item 2

3. ESPECIFICAÇÃO
3.1. Especificação
3.1.1. Carretilha para poste – Item 1

- ✓ Material da estrutura: Aço carbono 1020;
- ✓ Material da roldana e rolete: liga de alumínio fundido;
- ✓ Dimensões aproximadas: Conforme desenho ilustrativo;
- ✓ Acabamento das peças em aço: galvanização ou zincagem a quente;
- ✓ Fita e catraca para fixação:
 - Material em poliéster;
 - Largura 35mm;
 - Comprimento: 1200mm
 - Fator de segurança 2:1;
 - Catraca compatível.

3.1.2. Carretilha para corda – item 2

- ✓ Material da estrutura: Aço carbono 1020;
- ✓ Material da roldana e rolete: liga de alumínio fundido;
- ✓ Dimensões aproximadas: Conforme desenho ilustrativo;

04.03.10 – Carretilhas para lançamento de rede de baixa tensão em regime energizado

Emissão Inicial: 03/02/2025

- ✓ Material dos Grampos com mola: plástico ABS de alta resistência;
- ✓ Força aproximada de aperto dos grampos: 12kgf;
- ✓ Acabamento das peças em aço: galvanização ou zincagem a quente.

3.2. Acabamento

Superfície: Isentas de rebarbas e devidamente acabadas conforme descritos em cada item.

3.3. Identificação

Nos itens deve estar impresso em baixo relevo e de forma indelével, a marca comercial ou nome do fabricante, indicação do modelo ou tipo.

3.4. Armazenagem e Transporte

Os conjuntos devem ser protegidos de agentes oxidantes e/ou corrosivos, bem como de impactos, durante o transporte e armazenamento.

4. REQUISITOS ESPECÍFICOS**4.1. Inspeção de Recebimento**

Inspeção visual conforme está especificação.

4.2. Prazo de Garantia

O prazo de garantia para o produto será de no mínimo 12 meses contra defeitos de fabricação.

4.3. Homologação

Homologação por especificação técnica ou teste em amostra conforme item 9.1. dos Requisitos Gerais do catálogo DIS-CEF-001.

5. CÓDIGO DO MATERIAL

Item	Descrição do Material	Nordeste	Sudeste
1	Carretilha para poste recondução BT	3455207	16394
2	Carretilha para corda recondução BT	3455208	16395

6. UNIDADE

Unidade

7. OBSERVAÇÕES

N.A.

04.03.04 – Carretilha para puxamento dos condutores fase

Criação: Artur Braga

Aprovador: Marcio Silva

Gerência: Metodologia de Segurança

Emissão Inicial: 26/08/2015

1. APLICAÇÃO

Carretilha para puxamento dos condutores fase em rede compacta, para uso das equipes de expansão e preservação de redes.



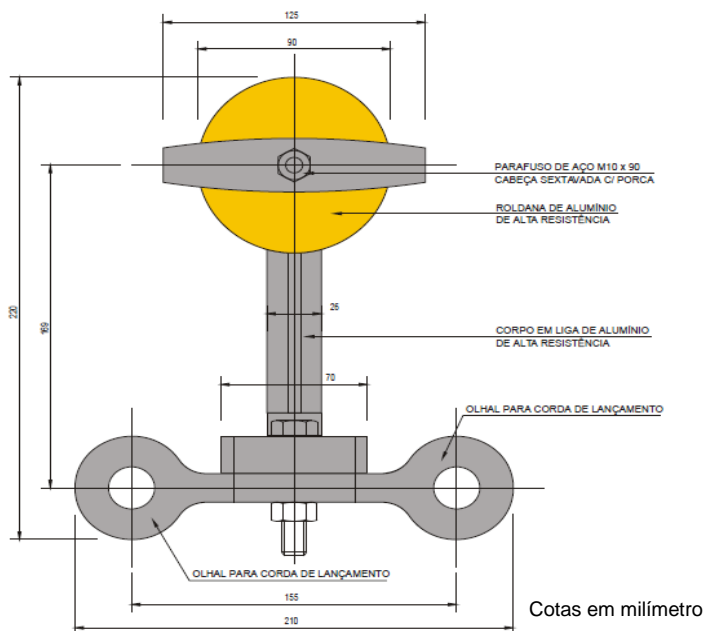
Foto ilustrativa

2. REQUISITOS

2.1. Material

Corpo em alumínio de alta resistência.
 Roldana em alumínio de alta resistência.
 Olhais para corda de lançamento.

2.2. Dimensões



2.3. Limites de Esforços Mecânicos

Grandezas	Valores
Esforço Vertical – FV (daN)	300
Esforço Horizontal – FH (daN)	1500

04.03.04 – Carretilha para puxamento dos condutores fase

Emissão Inicial: 26/08/2015

2.4. Acabamento

A ferramenta deve apresentar acabamento uniforme e ser isenta de rebarbas.

2.5. Identificação

Deve ter no seu corpo, impresso de forma legível e indelével, em baixo ou alto relevo, o nome do fabricante ou marca comercial, identificação do modelo ou tipo, a capacidade nominal de trabalho de esforços mecânicos.

2.6. Armazenagem e Transporte

O acondicionamento deve ser feito de modo a garantir transporte seguro, protegendo-os de qualquer dano até seu destino. A embalagem fica sujeita à aprovação da Neoenergia.

3. REQUISITOS ESPECÍFICOS**3.1. Inspeção de Recebimento**

Inspeção visual, funcional e dimensional, conforme itens 2.1, 2.2, 2.3, 2.4 e 2.5 desta Especificação.

3.2. Amostragem

100% do lote deve ser submetido a ensaios visual e funcional.

Aceitação – na verificação visual, funcional, dimensional e ensaio mecânico o lote de peças perfeitas deve atingir 100%.

Rejeição – O lote será rejeitado se as condições acima não forem atendidas.

Todas as peças que não atenderem aos requisitos e forem rejeitadas, devem ser substituídas pelo fornecedor, sem ônus para a Neoenergia.

3.3. Prazo de Garantia

O prazo de garantia para o produto será de 12 meses contra defeitos de fabricação.

3.4. Homologação

Homologação por especificação técnica, conforme item 9.1. dos Requisitos Gerais do catálogo DIS-CEF-001.

4. CÓDIGO DO MATERIAL

Descrição do Material	Nordeste	Sudeste
Carretilha para puxamento dos condutores fase	3455076	13020

5. UNIDADE

Unidade – UN.

04.06.12 – Carrinho de Mão para Transporte de Cargas

Criação: Flamarion Cipriano

Aprovador: Cleber Sousa

Gerência: Metodologia de Segurança

Emissão Inicial: 23/11/2023

1. APLICAÇÃO

Para uso das equipes operacionais no transporte de ferramentas, materiais e equipamentos em locais sem acesso a veículos.

2. IMAGENS E DESENHOS ILUSTRATIVOS


Imagens ilustrativas

3. REQUISITOS
3.1. Características gerais

- Estrutura metálica confeccionada em material resistente e durável;
- Pontos de tensão de plástico deverão ser confeccionados em nylon durável;
- Rodas com aro em polipropileno com revestimento de borracha;
- Base e rodas dobráveis para fácil armazenamento;
- Alça ajustável emborrachada;
- Sistema retrátil por travas manuais;
- Capacidade de carga: 70 kg;
- Peso máximo: 5 kg.

04.06.12 – Carrinho de Mão para Transporte de Cargas

Emissão Inicial: 23/11/2023

3.2. Dimensões aproximadas

- Altura mínima (alça recolhida): 700 mm;
- Altura máxima (alça estendida): 1050 mm;
- Largura: 400 mm;
- Plataforma (base): 400 mm x 300 mm;
- Tamanho das rodas: 5" a 6" (127,0 mm a 152,4 mm).

3.3. Acessórios

- Cabo elástico com diâmetro de 8 mm, comprimento de 1200 a 1500 mm, dotado de ganchos de aço carbono nas extremidades para amarração de cargas com segurança.

3.4. Acabamento

- Deve apresentar acabamento uniforme e ser isento de rebarbas.

3.5. Composição para fornecimento

- 01 Carrinho de mão para transporte de cargas;
- 02 Cabos elásticos para amarração de cargas.

3.6. Identificação

A ferramenta deve ter na sua superfície, impresso de forma legível e indelével, o nome do fabricante ou marca comercial e a indicação do modelo ou tipo.

3.7. Armazenagem e Transporte

O acondicionamento deve ser feito de modo a garantir o transporte seguro, protegendo-os de quaisquer danos até seu destino. A embalagem fica sujeita à aprovação da Neoenergia.

4. REQUISITOS ESPECÍFICOS**4.1. Inspeção de Recebimento**

100% do lote deve ser submetido a ensaios visual e dimensional.

4.2. Prazo de Garantia

O prazo de garantia para o produto será de 12 meses contra defeitos de fabricação.

4.3. Homologação

Homologação mediante teste em amostra, conforme item 9.2. dos Requisitos Gerais do catálogo DIS-CEF-001.

04.06.12 – Carrinho de Mão para Transporte de Cargas

Emissão Inicial: 23/11/2023

5. CÓDIGO DO MATERIAL

Item	Descrição do Material	Nordeste	Sudeste	Centro Oeste
01	Carrinho de Mão para Transporte de Cargas	4011025	16233	53040826

6. UNIDADE

Unidade – UN.

7. OBSERVAÇÕES

N.A.

04.06.07 – Carrinho para transporte de poste em local sem acesso

Criação: Altino Silva

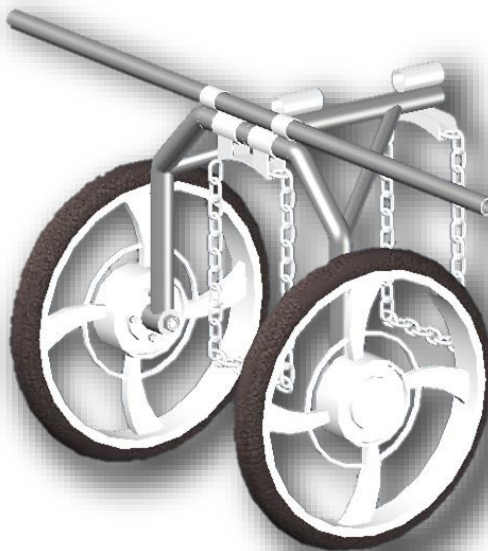
Aprovador: Marcio Silva

Gerência: Metodologia de Segurança

Emissão Inicial: 15/08/2019

1. APLICAÇÃO

Para uso das equipes de expansão e preservação de redes no transporte de postes a locais sem acesso a veículos.

2. IMAGENS ILUSTRATIVAS**3. REQUISITOS****3.1. Material**

Carrinho e correntes confeccionados em aço carbono 1020;
m liga de alumínio;
Pneus de borracha.
Pino de aço preso por corrente de metal.

3.2. Acabamento**3.2.1 Galvanização**

- 3.2.1.1. Espessura da camada de zinco conforme normas NBR 6323 de 26/12/2007 e NBR 5426 – 1 e 2;
- 3.2.1.2. Aspecto superficial conforme norma NBR 6323 - 7.1, 7.1.1, 7.1.2;
- 3.2.1.3. Todas as peças deverão ser galvanizadas a fogo, segundo normas mencionadas.

3.2.2 Soldas

- 3.2.2.1. As partes deverão ser soldadas utilizando solda tipo MIG (Metal Inert Gas) e devem ser apresentadas com suas superfícies lisas e isenta de rebarbas;
- 3.2.2.2. As soldas das peças deverão ser contínuas, sem apresentar emendas ou deformações.

04.06.07 – Carrinho para Transporte de Poste em Local sem Acesso

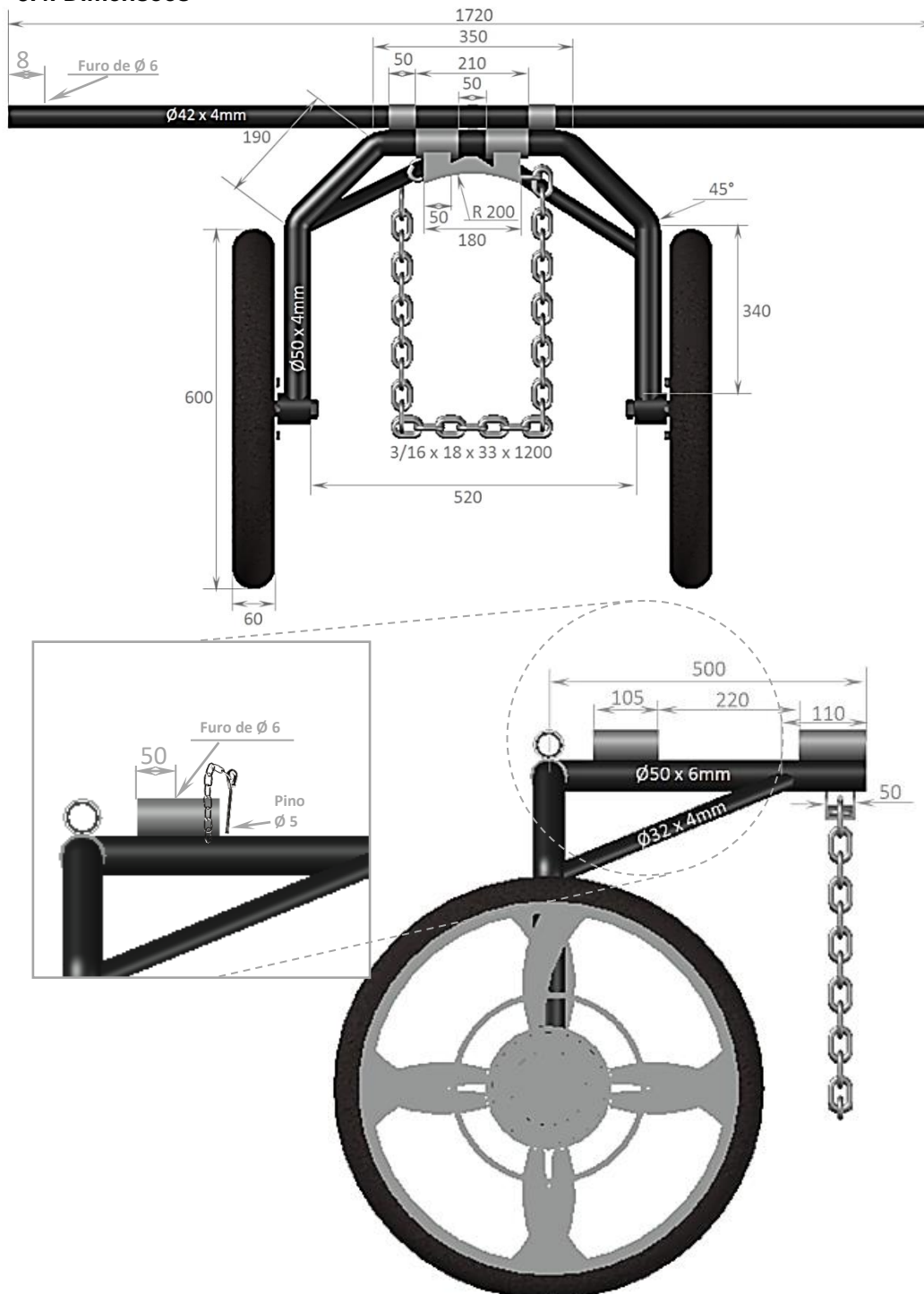
Emissão Inicial: 14/08/2019

3.3. Limites de esforços mecânicos

Capacidade nominal de carga: 250 kg.

Capacidade máxima de carga: 400 kg.

3.4. Dimensões



Nota: As espessuras das paredes dos tubos devem ser calculadas em tempo de projeto para atender as especificações de capacidade de carga do item 3.3.

04.06.07 – Carrinho para Transporte de Poste em Local sem Acesso

Emissão Inicial: 14/08/2019

3.5. Identificação

O equipamento deve ter na sua superfície, marcado em baixo ou alto relevo de forma legível e indelével, o nome do fabricante ou marca comercial e data/lote de fabricação.

4. REQUISITOS ESPECÍFICOS**4.1. Homologação**

Homologação condicional, conforme item 9.3. dos Requisitos Gerais do catálogo DIS-CEF-001.

4.2. Inspeção de Recebimento

Inspeção visual, dimensional e funcional em 100% do lote.

4.3. Ensaio exigidos

Ensaio de aderência do revestimento conforme norma NBR 6323 7.3.b.
Ensaio de uniformidade do revestimento conforme normas NBR 6323 – 7.4 e NBR 7400 – Março 1990.

4.4. Prazo de Garantia

O prazo de garantia para o produto será de 12 meses contra defeitos de fabricação.

5. CÓDIGO DO MATERIAL

Descrição do Material	Nordeste	Sudeste	Centro Oeste
Carrinho para transporte de poste em local sem acesso	4011003	36796	53040418

6. UNIDADE

Unidade – UN.

7. OBSERVAÇÕES

A ferramenta deverá ser fornecida com manual contendo instruções de uso e conservação em português.

04.06.09 – Carrinho para transporte de transformador e cargas em local sem acesso

Criação: Felipe Teles

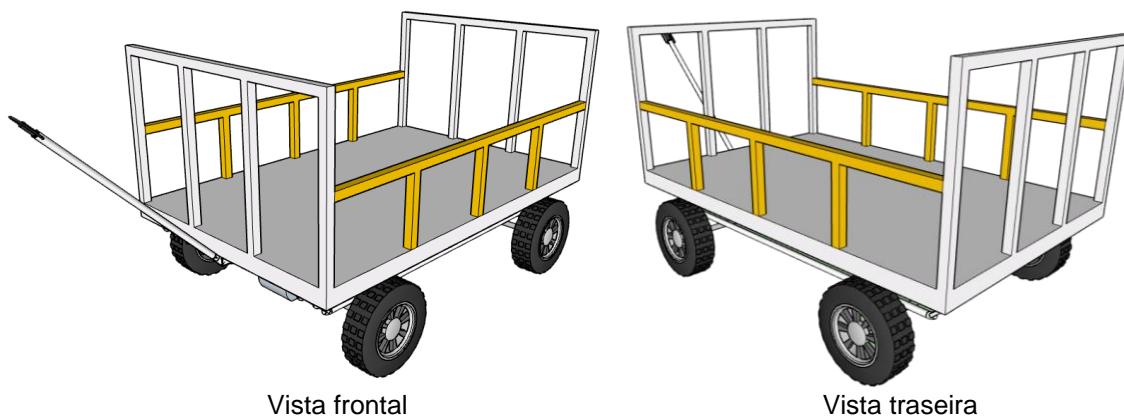
Aprovador: Marcio Silva

Gerência: Metodologia de Segurança

Emissão Inicial: 12/12/2019

1. APLICAÇÃO

Para uso das equipes operacionais no transporte de transformadores, material e ferramental de uso geral em locais sem acesso a veículos.

2. DESENHOS ILUSTRATIVOS**3. REQUISITOS****3.1. Características técnicas****3.1.1. Tração**

O equipamento deve ser movido por motor elétrico alimentado por bateria recarregável de autonomia de, no mínimo, 4 horas.
Carregador com capacidade adequada para a bateria alimentado em 220 volts.

3.1.2. Velocidade

Velocidade máxima aproximada: 7 km/h.

3.1.3. Controles

Controles para aceleração, freio e marcha ré através de manete posicionado na frente do equipamento, também utilizado para direcionar o eixo dianteiro do mesmo.

3.1.4. Rodas

Rodas automotivas com pneus lameiros, aro entre 10" e 13".
Freios no eixo de tração com sistema hidráulico.

3.1.5. Estrutura

A carroceria deve ser fabricada em material metálico resistente.
O equipamento deve ser gradeado em quatro lados, sendo as grades laterais removíveis.

04.06.09 – Carrinho para transporte de transformador e cargas em local sem acesso

Emissão Inicial: 12/12/2019

3.2. Acabamento

As partes metálicas deverão se apresentar com suas superfícies lisas e isenta de rebarbas.

O acabamento de todo conjunto deverá ser à base de fundo e pintura epóxi na cor branca para as partes fixas e na cor amarela para as proteções e partes móveis.

3.3. Dimensões aproximadas

950 mm de largura, 1400 mm de comprimento, 600 mm de altura.

3.4. Carga de trabalho

Deve suportar carga de até 400 kg.

3.5. Identificação

O carrinho deve ter na sua superfície, marcado em baixo ou alto relevo de forma legível e indelével, o nome do fabricante ou marca comercial e data/lote de fabricação.

4. REQUISITOS ESPECÍFICOS**4.1. Homologação**

Antes da fabricação do lote, deverá ser disponibilizada uma amostra para testes, ficando a homologação e liberação para fabricação condicionada à aprovação nos testes.

Antes da fabricação da amostra para homologação, deverá ser disponibilizado um projeto com dimensões e características técnicas para aprovação.

4.2. Inspeção de Recebimento

Inspeção visual, dimensional e funcional em 100% do lote.

4.3. Prazo de Garantia

O prazo de garantia para o produto será de 24 meses contra defeitos de fabricação.

4.4. Homologação

Homologação condicional, conforme item 9.3. dos Requisitos Gerais do catálogo DIS-CEF-001.

5. CÓDIGO DO MATERIAL

Descrição do Material	Nordeste	Sudeste	Centro Oeste
Carrinho para transporte de transformador e cargas em local sem acesso	3921018	36921	53040417

OBSERVAÇÃO: ITEM BLOQUEADO PARA NOVAS AQUISIÇÕES, NÃO HAVENDO SUBSTITUTO.

04.06.09 – Carrinho para transporte de transformador e cargas em local sem acesso

Emissão Inicial: 12/12/2019

6. UNIDADE

Unidade – UN.

7. OBSERVAÇÕES

O equipamento deverá ser fornecido com manual contendo instruções de uso e conservação em português.

03.12.05 – Cavadeira
Criação: Artur Braga / Cleber Sousa

Aprovador: Marcio Silva

Gerência: Metodologia de Segurança

Emissão Inicial: 02/05/2014

1. APLICAÇÃO

Cavadeira, para uso geral.



Foto Ilustrativa

2. REQUISITOS
2.1. Material

Cavadeira em lâmina de aço SAE 1070.
 Pino em aço temperado.
 Cabos de madeira.

2.2. Dimensões

Grandezas	Dimensões
A (mm)	1800
B (mm)	185
Espessura (mm)	2,5
Peso (kg)	5,3

2.3. Acabamento

A cavadeira deve ser interligada através de pino ao cabo.
 O pino deve ser temperado.
 A madeira deve ser livre de nós, fendas, farpas e lixada.
 Pintura eletrostática a pó na cor preta.
 A ferramenta deve apresentar acabamento uniforme e ser isenta de rebarbas.

2.4. Identificação

A ferramenta deve ter na sua superfície, impresso de forma legível e indelével, o nome do fabricante ou marca comercial.

03.12.05 – Cavadeira

Emissão Inicial: 02/05/2014

3. REQUISITOS ESPECÍFICOS

3.1. Inspeção de Recebimento

Inspeção visual conforme itens 2.1, 2.3 e 2.4 e dimensional conforme item 2.2 desta especificação.

Rejeição – O lote será rejeitado se as condições acima não forem atendidas. Todas as ferramentas que não atenderem aos requisitos e forem rejeitadas, devem ser substituídas pelo fornecedor, sem ônus para a Neoenergia.

3.2. Prazo de Garantia

O prazo de garantia para o produto será de 12 meses contra defeitos de fabricação.

3.3. Homologação

Homologação por especificação técnica, conforme item 9.1. dos Requisitos Gerais do catálogo DIS-CEF-001.

4. CÓDIGO DO MATERIAL

Descrição do Material	Nordeste	Sudeste
Cavadeira	4600254	11406

5. UNIDADE

Unidade – UN.

05.09.02 – Cavalete para bobina

Criação: Laudemir A Caritá Jr

Aprovador: Marcio Silva

Gerência: Metodologia de Segurança

Emissão Inicial: 19/06/2015

1. APLICAÇÃO

Cavalete para levantamento de bobinas, para uso das equipes de expansão e preservação de redes.



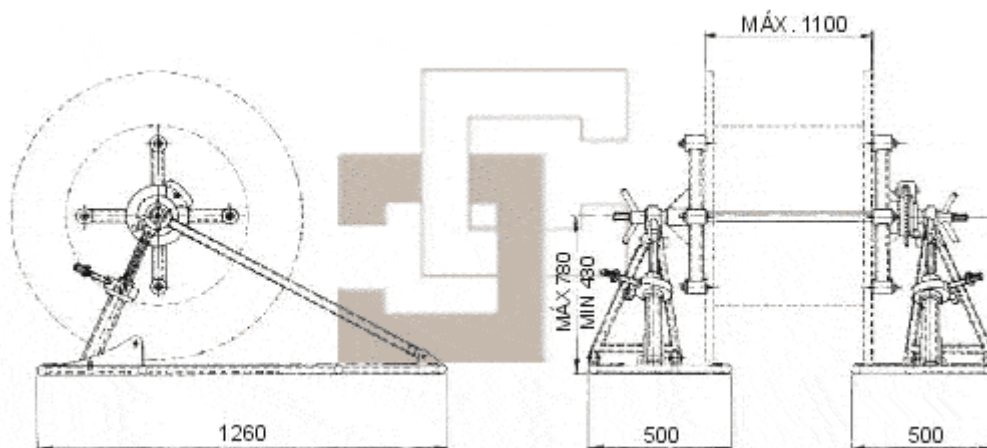
Foto Ilustrativa

2. REQUISITOS

2.1. Material

Estrutura de tubos de aço totalmente desmontável.
 Fixação da bobina com eixo passante e prisioneiros especiais.
 Levantamento da bobina por sistema de engrenagem, acionado por catraca.

2.2. Dimensões



Cotas em milímetros

05.09.02 – Cavalete para bobina

Emissão Inicial: 19/06/2015

2.3. Acabamento

Deve apresentar acabamento uniforme e ser isenta de rebarbas.

2.4. Identificação

O balancim deve possuir de forma legível e indelével nome do fabricante ou marca comercial e a capacidade nominal de trabalho.

2.5. Armazenagem e Transporte

O acondicionamento deve ser feito de modo a garantir transporte seguro, protegendo-os de qualquer dano até seu destino. A embalagem fica sujeita à aprovação da Neoenergia.

3. REQUISITOS ESPECÍFICOS**3.1. Inspeção de Recebimento**

Inspeção visual e dimensional.

3.2. Amostragem

100% do lote deve ser submetido à ensaios visual e dimensional.

Aceitação – na verificação visual e dimensional e ensaio mecânico o lote de peças perfeitas deve atingir 100%.

Rejeição – O lote será rejeitado se as condições acima não forem atendidas. Todos as peças que não atenderem aos requisitos e forem rejeitadas, devem ser substituídas pelo fornecedor, sem ônus para a Neoenergia.

3.3. Prazo de Garantia

O prazo de garantia para o produto será de 12 meses contra defeitos de fabricação.

4. CÓDIGO DO MATERIAL

Descrição do Material	Nordeste	Sudeste
Cavalete para bobina	4108048*	13027*

*Bloqueado para novas aquisições, válido somente para uso em campo;

Em substituição a esse item, utilizar a EFES 05.09.03 “**Bobinadeira e Desbobinadeira de Condutor**”.

5. UNIDADE

Unidade – UN.

09.60.01 – Cavalete para trabalhos em caixa de rede subterrânea
Criação: Artur Braga / Laudemir A Caritá Jr

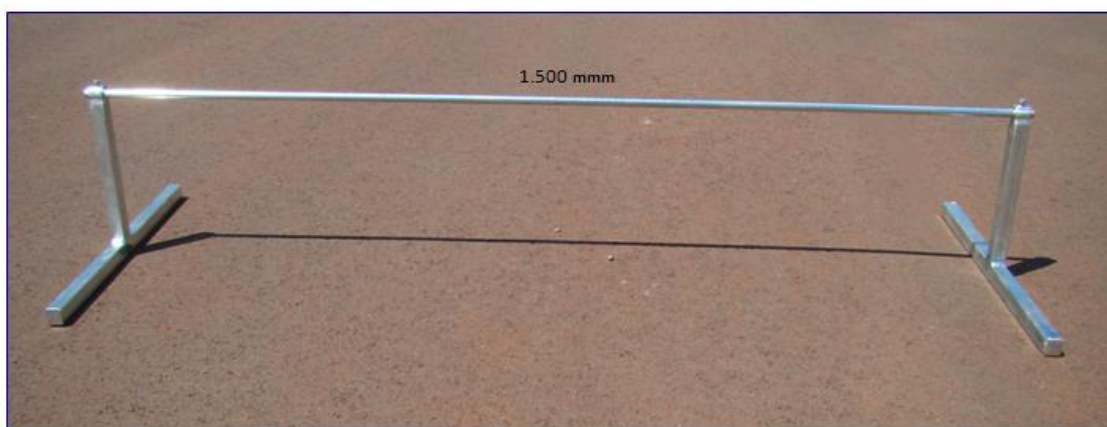
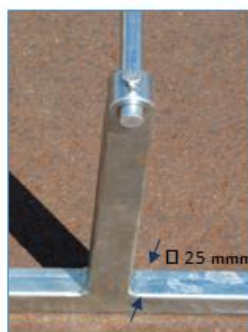
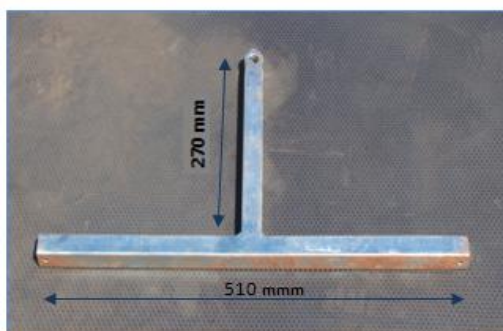
Aprovador: Marcio Silva

Gerência: Metodologia de Segurança

Emissão Inicial: 02/05/2014

1. APLICAÇÃO

Para uso das equipes nas atividades de rede subterrânea de distribuição de energia.


Ref: Aço 1045 galvanizado


Fotos ilustrativas

2. REQUISITOS
2.1. Material

Haste em aço 1045 galvanizado.

2.2. Dimensões

Conforme indicações nas fotos ilustrativas do item 1 acima.

Grandezas	Dimensões
	(mm)
Comprimento do corpo	1500
Comprimento da coluna lateral	510
Altura da coluna lateral	270
Perfilado da Coluna: Largura x Altura	25 x 23
Diâmetro do corpo	15
Diâmetro do Parafuso de Fixação	5

09.60.01 – Cavalete para trabalhos em caixa de rede subterrânea
Emissão Inicial: 02/05/2014
2.3. Limites de Esforços Mecânicos

Grandezas	Valores
Capacidade nominal (daN)	50

2.4. Acabamento

Deve apresentar acabamento uniforme e ser isento de rebarbas. O cavalete deve ser perfilado em suas colunas laterais e redondo em seu corpo (haste horizontal); e possuir reforços com acabamento entre a base horizontal e o segmento vertical em T da coluna lateral.

2.5. Identificação

A ferramenta deve ter na sua superfície, impresso em baixo ou alto relevo, o nome do fabricante ou marca comercial e a capacidade nominal de trabalho.

3. REQUISITOS ESPECÍFICOS
3.1. Inspeção de Recebimento

Inspeção visual e dimensional, conforme itens 2.1, 2.2, 2.3, 2.4 e 2.5 desta especificação.

3.2. Amostragem

100% do lote deve ser submetido a ensaios visual e dimensional.

Aceitação – na verificação visual e dimensional e ensaio mecânico o lote de peças perfeitas deve atingir 100%.

Rejeição – O lote será rejeitado se as condições acima não forem atendidas. Todas as peças que não atenderem aos requisitos e forem rejeitadas, devem ser substituídas pelo fornecedor, sem ônus para a Neoenergia.

3.3. Prazo de Garantia

O prazo de garantia para o produto será de 12 meses contra defeitos de fabricação.

4. CÓDIGO DO MATERIAL

Descrição do Material	Nordeste	Sudeste
Cavalete para trabalhos em caixa de rede subterrânea	-	+3782*

*Bloqueado para novas aquisições, válido somente para uso em campo.

5. UNIDADE

Unidade – UN.

03.21.21 – Chave catraca com encaixe quadrado

Criação: Artur Braga / Cleber Sousa

Aprovador: Marcio Silva

Gerência: Metodologia de Segurança

Emissão Inicial: 17/10/2013

1. APLICAÇÃO

Para uso das equipes operacionais em atividades de preservação e expansão no sistema elétrico de distribuição.

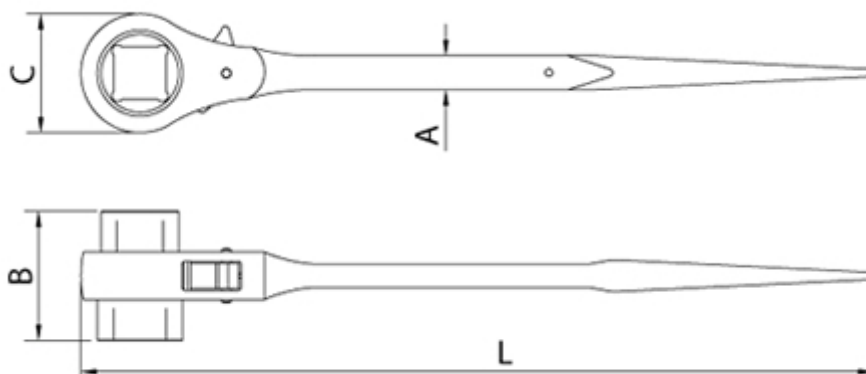


Foto Ilustrativa

2. REQUISITOS GERAIS

2.1. Material

Soquete forjado e temperado em aço cromo molibdênios.
Corpo forjado e temperado em aço cromo vanádio.
Acabamento fosfatizado.



Medida da boca (mm)	A		B		C		L
	Mín.	Máx.	Mín.	Máx.	Mín.	Máx.	Mín.
24x27	18	25	58	68	56,5	66,5	402

2.2. Identificação

A ferramenta deve ter estampada na sua superfície impresso em baixo ou alto relevo de forma legível e indelével, nome do fabricante ou marca comercial, identificações do modelo ou tipo e das medidas das bocas.

03.21.21 – Chave catraca com encaixe quadrado
Emissão Inicial: 17/10/2013

2.3. Armazenagem e Transporte

O acondicionamento deve ser feito de modo a garantir transporte seguro, protegendo-os de qualquer dano até seu destino. A embalagem fica sujeita à aprovação da Neoenergia.

3. REQUISITOS ESPECÍFICOS
3.1. Inspeção de Recebimento

Inspeção visual, dimensional e funcional, conforme a Norma NBR5426.

3.2. Amostragem

Os ensaios visual e funcional devem ser feitos em 100% do lote.

Os ensaios visual, dimensional e funcional devem ser feitos de acordo com a Norma NBR 5426, com plano de amostragem simples normal, nível de inspeção III NQA 1.0.

Aceitação – nas verificações visual, dimensional e funcional o número de peças defeituosas não deve ultrapassar o número de aceitação da tabela 2 da NBR 5426 com NQA 1.0 do nível de inspeção III de amostragem simples normal.

Rejeição – O lote será rejeitado se as condições acima não forem atendidas. Todas as ferramentas que não atenderem aos requisitos e forem rejeitadas, devem ser substituídas pelo fornecedor, sem ônus para a Neoenergia.

3.3. Prazo de Garantia

O prazo de garantia para o produto será de 12 meses contra defeitos de fabricação.

3.4. Homologação

Homologação por especificação técnica, conforme item 9.1. dos Requisitos Gerais do catálogo DIS-CEF-001.

4. CÓDIGO DO MATERIAL

4601294	Nordeste	Sudeste	Centro Oeste
Descrição do Material			
Chave catraca com encaixe quadrado	4601381	13643	53040423

5. UNIDADE

Unidade – UN.

03.21.20 – Chave catraca combinada 4 bocas
Criação: Artur Braga / Cleber Sousa

Aprovador: Marcio Silva

Gerência: Metodologia de Segurança

Emissão Inicial: 15/10/2013

1. APLICAÇÃO

Para uso das equipes operacionais em atividades de preservação e expansão de redes e ligações de clientes no sistema elétrico de distribuição.



Foto Ilustrativa

2. REQUISITOS GERAIS
2.1. Material

Forjada em aço cromo vanádio e temperada.
 Acabamento cromado.
 Catraca fosfatizada reversível, com 72 dentes.
 Comprimento máximo da haste 250 mm.



Item	Medida da boca (mm)	A		B		C		D	
		Mín.	Máx.	Mín.	Máx.	Mín.	Máx.	Mín.	Máx.
1	8x9x10x11	15	25	9	19	17	27	10	20
2	12x13x14x15	22	32	12	22	25	35	13	23
3	16x17x18x19	27	37	15	25	29	39	17	27

2.2. Identificação

A ferramenta deve ter estampada na sua superfície impressa em baixo ou alto relevo de forma legível e indelével, nome do fabricante ou marca comercial, identificação do modelo ou tipo e das medidas das bocas.

2.3. Armazenagem e Transporte

O acondicionamento deve ser feito de modo a garantir transporte seguro, protegendo-os de qualquer dano até seu destino. A embalagem fica sujeita à aprovação da Neoenergia.

03.21.20 – Chave catraca combinada 4 bocas

Emissão Inicial: 15/10/2013

3. REQUISITOS ESPECÍFICOS**3.1. Inspeção de Recebimento**

Inspeção visual, dimensional e funcional, conforme item 2.1 a Norma NBR5426.

3.2. Amostragem

Os ensaios visual e funcional devem ser feitos em 100% do lote.

Os ensaios visual, dimensional e funcional devem ser feitos de acordo com a Norma NBR 5426, com plano de amostragem simples normal, nível de inspeção III NQA 1.0.

Aceitação – nas verificações visual, dimensional e funcional o número de peças defeituosas não deve ultrapassar o número de aceitação da tabela 2 da NBR 5426 com NQA 1.0 do nível de inspeção III de amostragem simples normal.

Rejeição – O lote será rejeitado se as condições acima não forem atendidas. Todas as ferramentas que não atenderem aos requisitos e forem rejeitadas, devem ser substituídas pelo fornecedor, sem ônus para a Neoenergia.

3.3. Prazo de Garantia

O prazo de garantia para o produto será de 12 meses contra defeitos de fabricação.

3.4. Homologação

Homologação por especificação técnica, conforme item 9.1. dos Requisitos Gerais do catálogo DIS-CEF-001.

4. CÓDIGO DO MATERIAL

Item	Nordeste	Sudeste	Centro Oeste
1	4601353	13642	53040948
2	4601354	13641	53040949
3	4601356	13640	53040950

5. UNIDADE

Unidade – UN.

03.21.31 – Chave catraca estrela protegida

Criação: Charles Freud

Aprovador: Marcio Silva

Gerência: Metodologia de Segurança

Emissão Inicial: 30/04/2019

1. APLICAÇÃO

Chave catraca estrela protegida para uso na instalação de conector perfurante para conexão de ramal.

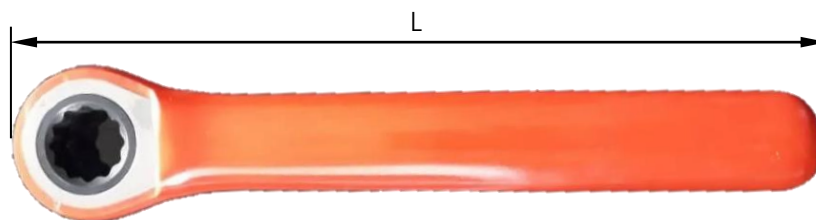


Foto Ilustrativa

2. REQUISITOS
2.1. Material

Chave forjada em aço cromo vanádio e temperada;
 Acabamento cromado;
 Catraca fosfatizada;
 Cabo protegido com cobertura polimérica;
 Em conformidade com a IEC 60900 e NR 10.

2.2. Dimensões

Item	Encaixe	Comprimento aprox. (L)
1	10 mm	140 mm
2	11 mm	140 mm
3	12 mm	160 mm
4	13 mm	160 mm
5	14 mm	180 mm
6	15 mm	180 mm

2.3. Acabamento

A ferramenta deve possuir cobertura uniforme, livre de empenamentos, pontas indesejadas, rebarbas e bolhas;
 O cabo deve ter a cobertura de proteção em sua totalidade.

2.4. Identificação

A chave deve ter na sua superfície, impresso de forma legível e indelével o nome do fabricante ou marca comercial, as medidas em milímetros e o nível de tensão de trabalho.

03.21.31 – Chave catraca estrela protegida

Emissão Inicial: 30/04/2019

3. REQUISITOS ESPECÍFICOS**3.1. Inspeção de Recebimento**

Inspeção visual em 100% do lote conforme itens 2.1, 2.3 e 2.4 e dimensional conforme NBR5426 e de acordo com o item 2.2 desta especificação.

3.2. Amostragem

Aceitação – Na verificação visual e funcional, as peças perfeitas devem atingir 100% do lote e na verificação dimensional o número de peças defeituosas não deve ultrapassar o número de aceitação da tabela 2 da NBR 5426 com NQA 1.0 do nível de inspeção III de amostragem simples normal.

Rejeição – O lote será rejeitado se as condições acima não forem atendidas. Todas as ferramentas que não atenderem aos requisitos e forem rejeitadas, devem ser substituídas pelo fornecedor, sem ônus para a Neoenergia.

3.3. Prazo de Garantia

O prazo de garantia para o produto será de 12 meses contra defeitos de fabricação.

3.4. Homologação

Homologação por especificação técnica, conforme item 9.1. dos Requisitos Gerais do catálogo DIS-CEF-001.

4. CÓDIGO DO MATERIAL

Item	Nordeste	Sudeste	Centro Oeste
1	4601357	15088	530401113
2	4601358	15089	530401114
3	4601359	15090	530401115
4	4601361	15091	530401116
5	4601362	15092	530401117
6	4601363	15093	530401118

5. UNIDADE

Unidade – UN.

03.21.43 – Chave Central para Tampão com Trava

Criação: Flamarion Cipriano / Augusto Barros

Aprovador: Cleber Sousa

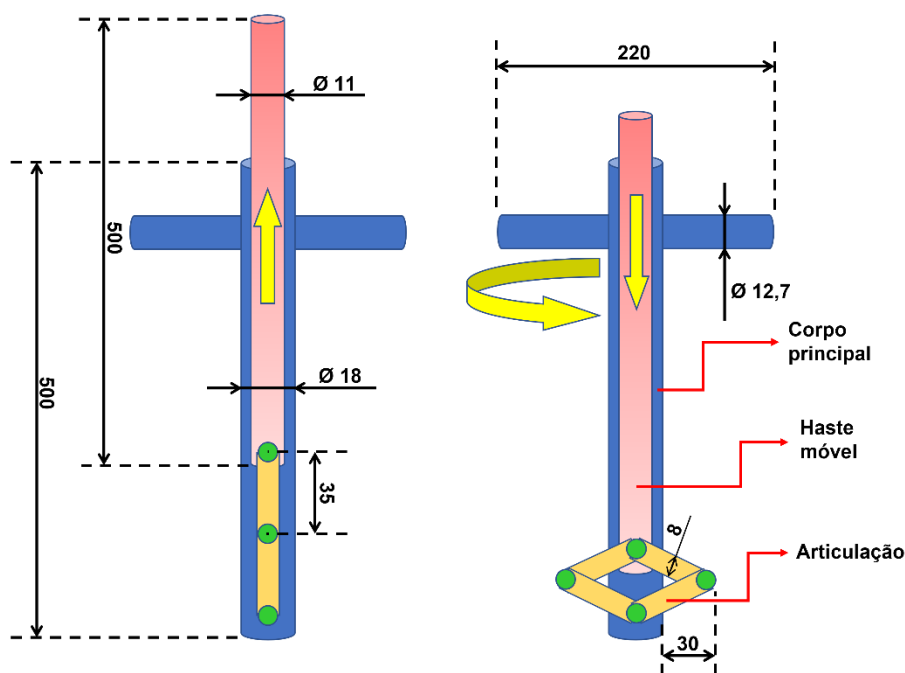
Gerência: Metodologia de Segurança

Emissão Inicial: 02/08/2022

1. APLICAÇÃO

Para uso das equipes operacionais em atividades de expansão e preservação de redes de distribuição subterrânea de energia elétrica na abertura de tampões providos com trava.

2. IMAGENS E DESENHOS ILUSTRATIVOS



Dimensional da chave central



Imagens ilustrativas – (a) articulação retraída, (b) articulação aberta e (c) abertura para movimentação da articulação

03.21.43 – Chave Central para Tampão com Trava

Emissão Inicial: 02/08/2022

3. REQUISITOS

3.1. Características Técnicas

a) Gerais

- Chave central para abertura da trava instalada em tampão de caixa subterrânea;
- Construída em material temperado com acabamento oxidado preto;
- Deve apresentar acabamento uniforme e ser isento de rebarbas.

b) Corpo principal

- Confeccionado em aço 1020;
- Comprimento: 500 mm;
- Diâmetro: 18 mm;
- Haste cruzada com 220 mm de comprimento para apoio e giro da chave.

c) Partes móveis

- Articulação em aço 1045 para torção com espessura de 2 mm;
- Haste móvel interligada a articulação.

3.2. Identificação

A ferramenta deve ter na sua superfície, impresso de forma legível, o nome do fabricante ou marca comercial e a indicação do modelo ou tipo.

3.3. Armazenagem e Transporte

O acondicionamento deve ser feito de modo a garantir o transporte seguro, protegendo-os de qualquer dano até seu destino. A embalagem fica sujeita à aprovação da Neoenergia.

4. REQUISITOS ESPECÍFICOS

4.1. Inspeção de Recebimento

100% do lote deve ser submetido a ensaios visual e dimensional.

4.2. Prazo de Garantia

O prazo de garantia para o produto será de 12 meses contra defeitos de fabricação.

4.3. Homologação

Homologação mediante teste em amostra, conforme item 9.2. dos Requisitos Gerais do catálogo DIS-CEF-001.

03.21.43 – Chave Central para Tampão com Trava

Emissão Inicial: 02/08/2022

5. CÓDIGO DO MATERIAL

Item	Descrição do Material	Nordeste	Sudeste	Centro Oeste
01	Chave Central para Tampão com Trava	4601596	15687	68595012

6. UNIDADE

Item 01 – UN

7. OBSERVAÇÕES

Não aplicável.

03.21.02 – Chave com catraca

Criação: Artur Braga / Cleber Sousa**Aprovador:** Marcio Silva**Gerência:** Metodologia de Segurança**Emissão Inicial:** 10/02/2014

1. APLICAÇÃO

Chave com catraca, para uso das equipes operacionais, no aperto e desaperto de parafusos e porcas com cabeça sextavada, por meio de soquetes removíveis.



Foto Ilustrativa

2. REQUISITOS**2.1. Material**

Chave confeccionada em aço niquelado e cromado.

2.2. Dimensões

Comprimento da haste 200 mm (± 20 mm)

A chave deve possuir encaixe quadrado de $\frac{1}{2}$ ", com comando reversível.

2.3. Acabamento

A ferramenta deve apresentar acabamento uniforme e ser isenta de rebarbas.

2.4. Identificação

A chave deve ter na sua superfície, impresso de forma legível e indelével o nome do fabricante ou marca comercial e a identificação do modelo.

3. REQUISITOS ESPECÍFICOS**3.1. Inspeção de Recebimento**

Inspeção visual e funcional em 100 % do lote e dimensional conforme NBR 5426.

3.2. Amostragem

Aceitação – Na verificação visual e funcional, as peças perfeitas devem atingir 100% do lote e na verificação dimensional o número de peças defeituosas não deve ultrapassar o número de aceitação da tabela 2 da NBR 5426 com NQA 1.0 do nível de inspeção III de amostragem simples normal.

03.21.02 – Chave com catraca

Emissão Inicial: 10/02/2014

Rejeição – O lote será rejeitado se as condições acima não forem atendidas. Todas as ferramentas que não atenderem aos requisitos e forem rejeitadas, devem ser substituídas pelo fornecedor, sem ônus para a Neoenergia.

3.3. Prazo de Garantia

O prazo de garantia para o produto será de 12 meses contra defeitos de fabricação.

3.4. Homologação

Homologação por especificação técnica, conforme item 9.1. dos Requisitos Gerais do catálogo DIS-CEF-001.

4. CÓDIGO DO MATERIAL

Descrição do Material	Nordeste	Sudeste	Centro Oeste
Chave com Catraca	1369595	11413	530401120

5. UNIDADE

Unidade – UN.

03.21.05 – Chave de boca ajustável
Criação: Artur Braga / Cleber Sousa

Aprovador: Marcio Silva

Gerência: Metodologia de Segurança

Emissão Inicial: 06/01/2014

1. APLICAÇÃO

Chave de boca ajustável, para uso das equipes de restabelecimento, manutenção, linha viva ao contato, à distância e subestações, para apertar / desapertar porcas de diversas medidas de cabeça quadrada ou sextavada.



Foto Ilustrativa

2. REQUISITOS
2.1. Material

Chave confeccionada em aço ferramenta.

2.2. Dimensões

Item	Dimensões (mm) / (polegadas)
1	150 (6")
2	200 (8")
3	250 (10")
4	300 (12")
5	450 (18")

2.3. Acabamento

A chave deve possuir sistema de regulagem por rosca sem fim

A cabeça deve ser polida.

O cabo deve ser reto.

O acabamento deve ser niquelado e cromado fosco ou oxidado preto.

A ferramenta deve apresentar acabamento uniforme e ser isenta de rebarbas.

2.4. Identificação

A chave deve ter na sua superfície, impresso em baixo ou alto relevo, de forma legível e indelével o nome do fabricante ou marca comercial, identificação do modelo e dimensão.

03.21.05 – Chave de boca ajustável

Emissão Inicial: 06/01/2014

3. REQUISITOS ESPECÍFICOS**3.1. Inspeção de Recebimento**

Inspeção visual e funcional em 100 % do lote e dimensional conforme NBR 5426.

3.2. Amostragem

Aceitação – Na verificação visual e funcional, as peças perfeitas devem atingir 100% do lote e na verificação dimensional o número de peças defeituosas não deve ultrapassar o número de aceitação da tabela 2 da NBR 5426 com NQA 1.0 do nível de inspeção III de amostragem simples normal.

Rejeição – O lote será rejeitado se as condições acima não forem atendidas. Todas as ferramentas que não atenderem aos requisitos e forem rejeitadas, devem ser substituídas pelo fornecedor, sem ônus para a Neoenergia.

3.3. Prazo de Garantia

O prazo de garantia para o produto será de 12 meses contra defeitos de fabricação.

3.4. Homologação

Homologação por especificação técnica, conforme item 9.1. dos Requisitos Gerais do catálogo DIS-CEF-001.

4. CÓDIGO DO MATERIAL

Item	Nordeste	Sudeste	Centro Oeste
1	4601070	10015	
2	4601075	10016	53040135
3	4601080	10017	53040119
4	4601085	10018	53040163
5	4601257	11422	

5. UNIDADE

Unidade – UN.

03.21.23 – Chave de boca ajustável com cabo protegido
Criação: Cleber Sousa / Charles Freud

Aprovador: Marcio Silva

Gerência: Metodologia de Segurança

Emissão Inicial: 20/11/2018

1. APLICAÇÃO

Chave de boca ajustável com cabo protegido, para uso das equipes de restabelecimento, manutenção, linha viva ao contato e a distância e subestações, para apertar / desapertar porcas de diversas medidas de cabeça quadrada ou sextavada.



Foto Ilustrativa

2. REQUISITOS
2.1. Material

Chave confeccionada em aço cromo vanadium;
 Cabo com cobertura de polímero.

2.2. Dimensões

Item	Dimensões (mm) / (polegadas)	Abertura da mandíbula (mm)
1	150 (6")	19
2	200 (8")	24
3	250(10")	28
4	300 (12")	34

2.3. Acabamento

A chave deve possuir sistema de regulagem por rosca sem fim;
 A cabeça deve ser polida;
 O cabo deve ser reto e possuir cobertura anatômica polimérica;
 O acabamento da parte metálica deve ser niquelado e cromado fosco ou oxidado preto;
 A ferramenta deve apresentar acabamento uniforme e ser isenta de rebarbas.

2.4. Identificação

A chave deve ter na sua superfície, impresso em baixo ou alto relevo, de forma legível e indelével o nome do fabricante ou marca comercial, identificação do modelo e dimensão.

3. REQUISITOS ESPECÍFICOS
3.1. Inspeção de Recebimento

Inspeção visual e funcional em 100 % do lote e dimensional conforme NBR 5426.

03.21.23 – Chave de boca ajustável isolada

Emissão Inicial: 06/01/2014

3.2. Amostragem

Aceitação – Na verificação visual e funcional, as peças perfeitas devem atingir 100% do lote e na verificação dimensional o número de peças defeituosas não deve ultrapassar o número de aceitação da tabela 2 da NBR 5426 com NQA 1.0 do nível de inspeção III de amostragem simples normal.

Rejeição – O lote será rejeitado se as condições acima não forem atendidas. Todas as ferramentas que não atenderem aos requisitos e forem rejeitadas, devem ser substituídas pelo fornecedor, sem ônus para a Neoenergia.

3.3. Prazo de Garantia

O prazo de garantia para o produto será de 12 meses contra defeitos de fabricação.

3.4. Homologação

Homologação por especificação técnica, conforme item 9.1. dos Requisitos Gerais do catálogo DIS-CEF-001.

4. CÓDIGO DO MATERIAL

Item	Nordeste	Sudeste	Centro Oeste
1	4601049	15052	53040313
2	4601123	15053	530401111
3	4601125	15054	53040947
4	4601050	15055	53040259

5. UNIDADE

Unidade – UN.

03.21.06 – Chave de fenda
Criação: Artur Braga / Cleber Sousa

Aprovador: Marcio Silva

Gerência: Metodologia de Segurança

Emissão Inicial: 20/01/2014

1. APLICAÇÃO

Chave de fenda com cabo anatômico, para uso geral, para apertar e desapertar parafusos, que possuem cabeça tipo fenda.

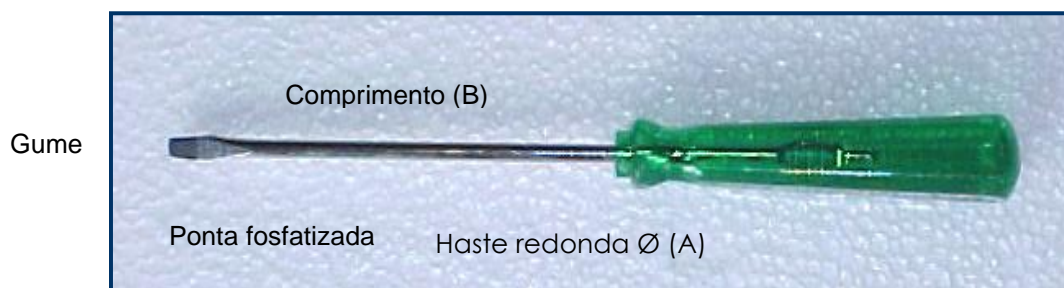


Foto Ilustrativa

2. REQUISITOS
2.1. Material

Haste confeccionada em aço carbono ou aço cromo vanádio 50CrV4/73MoV52.
 Cabo plástico em PVC ou polipropileno isolante para a classe 0 de tensão.

2.2. Dimensões

Item	Dimensões						
	Diâmetro (A)		Comprimento (B)		Comprimento Total (mm)	Espessura do Gume (mm)	Peso Aproximado (g)
	(pol.)	(mm)	(pol.)	(mm)			
1	1/8	3	3	80	155	0,5	20
2	1/8	3	6	150	230	0,5	30
3	1/8	3	8	200	280	0,5	30
4	3/16	4	3	80	165	0,8	35
5	3/16	4	4	100	190	0,8	35
6	3/16	4	5	125	215	0,8	40
7	3/16	4	6	150	240	0,8	40
8	3/16	4	8	200	290	0,8	45
9	3/16	4	12	300	395	0,8	50
10	1/4	6,5	4	100	200	1,2	65
11	1/4	6,5	6	150	250	1,2	75
12	1/4	6,5	8	200	300	1,2	75

03.21.06 – Chave de fenda
Emissão Inicial: 20/01/2014

Item	Dimensões						
	Diâmetro (A)		Comprimento (B)		Comprimento Total (mm)	Espessura do Gume (mm)	Peso Aproximado (g)
	(pol.)	(mm)	(pol.)	(mm)			
13	1/4	6,5	10	250	355	1,2	95
14	5/16	8	6	150	260	1,6	150
15	3/8	10	8	200	320	1,6	190
16	5/16	8	10	250	365	1,6	170
17	3/8	10	12	300	425	1,6	250

2.3. Acabamento

A ponta da chave deve ser fosfatizada.

A haste deve ter lâmina redonda e possuir tratamento térmico, apresentando dureza de 50 HCR, com tolerância de ± 3 , sobre um comprimento mínimo, igual ao triplo da largura do gume da haste partindo da ponta.

O uso da ferramenta não deve ficar prejudicado na faixa de temperatura de -10°C a $+500^{\circ}\text{C}$.

O cabo deve ser anatômico e possuir estrias em sua superfície no sentido longitudinal para evitar escorregamento de torção quando da operação.

O aço da haste deve ser niquelado ou cromado.

O cabo deve ser isento de costuras de escoamento, bolhas ou poros.

As superfícies das chaves de fenda, tanto do cabo quanto da haste devem ser livres de rebarbas, nódulos, fissuras, bordas ásperas e empenamentos de qualquer espécie.

A haste deve possuir tratamento anticorrosivo.

2.4. Identificação

A chave deve ter na superfície do cabo, impresso de forma legível e indelével o nome do fabricante e medidas em polegadas e ou milímetros.

3. REQUISITOS ESPECÍFICOS
3.1. Inspeção de Recebimento

Inspeção visual e funcional em 100 % do lote e dimensional conforme NBR 5426.

3.2. Amostragem

Aceitação – Na verificação visual e funcional, as peças perfeitas devem atingir 100% do lote e na verificação dimensional o número de peças defeituosas não deve ultrapassar o número de aceitação da tabela 2 da NBR 5426 com NQA 1.0 do nível de inspeção III de amostragem simples normal.

Rejeição – O lote será rejeitado se as condições acima não forem atendidas.

Todas as ferramentas que não atenderem aos requisitos e forem rejeitadas, devem ser substituídas pelo fornecedor, sem ônus para a Neoenergia.

03.21.06 – Chave de fenda

Emissão Inicial: 20/01/2014

3.3. Prazo de Garantia

O prazo de garantia para o produto será de 12 meses contra defeitos de fabricação.

3.4. Homologação

Homologação por especificação técnica, conforme item 9.1. dos Requisitos Gerais do catálogo DIS-CEF-001.

4. CÓDIGO DO MATERIAL

Item	Nordeste	Sudeste	Centro Oeste
1	1362737	11021	
2	4601267	11429	53040319
3	4601296	10021	530401124
4	4601367	11430	530401126
5	4601093	11431	530401127
6	4601297	10023	530401128
7	4601853	10024	530401129
8	4601298	10022	53040320
9	4601299	11020	530401125
10	4601209	11426	530401122
11	9166101	11427	53040321
12	4601994	10020	530401123
13	4601366	11428	
14	4601718	10012	530401130
15	4601420	10014	53040314
16	9166106	10013	
17	4601410	10019	53040284

5. UNIDADE

Unidade – UN.

03.21.19 – Chave de fenda com haste protegida
Criação: Roberto Ribeiro

Aprovador: Marcio Silva

Gerência: Metodologia de Segurança

Emissão Inicial: 10/04/2017

1. APLICAÇÃO

Chave de fenda com haste protegida e cabo anatômico, para uso geral em aperto e desaperto de parafusos que possuem cabeça tipo fenda.



Figura Ilustrativa

2. REQUISITOS
2.1. Material

Haste protegida confeccionada em aço carbono ou aço cromo vanádio 50CrV4/73MoV52, com largura máxima do gume limitada ao diâmetro da haste.
 Cabo plástico em PVC ou polipropileno isolante para a classe 0 de tensão.

2.2. Dimensões

Item	DIMENSÕES (mm)		
	Diâmetro da haste	Comprimento aproximado da haste	Comprimento total aproximado
1	3	100	180
2	3	150	230
3	4,7	100	190
4	4,7	150	240
5	6	100	200
6	6	150	250
7	8	150	269
8	8	200	295
9	10	200	320
10	2,5	150	250
11	3	75	150
12	5	150	250
13	5,5	150	250
14	6,5	150	250

03.21.19 – Chave de fenda com haste protegida

Emissão Inicial: 10/04/2017

2.3. Acabamento

A ponta da chave deve ser fosfatizada.

A haste deve ter lâmina redonda e possuir tratamento térmico, apresentando dureza de 50 HCR, com tolerância de ± 3 , sobre um comprimento mínimo, igual ao triplo da largura do gume da haste partindo da ponta.

O uso da ferramenta não deve ficar prejudicado na faixa de temperatura de -10°C a $+500^{\circ}\text{C}$.

O cabo deve ser anatômico e possuir estrias em sua superfície no sentido longitudinal para evitar escorregamento de torção quando da operação.

O aço da haste deve ser niquelado ou cromado, protegida por material isolante para a classe 0 de tensão.

O cabo deve ser isento de costuras de escoamento, bolhas ou poros.

As superfícies das chaves de fenda, tanto do cabo quanto da haste devem ser livres de rebarbas, nódulos, fissuras, bordas ásperas e empenamentos de qualquer espécie.

A haste deve possuir tratamento anticorrosivo.

2.4. Identificação

A chave deve ter na superfície do cabo, impresso de forma legível e indelével o nome do fabricante e medidas em polegadas e ou milímetros.

3. REQUISITOS ESPECÍFICOS**3.1. Inspeção de Recebimento**

Inspeção visual conforme itens 2.1, 2.3 e 2.4 e dimensional conforme item 2.2 desta especificação.

3.2. Prazo de Garantia

O prazo de garantia para o produto será de 12 meses contra defeitos de fabricação.

3.3. Homologação

Homologação por especificação técnica, conforme item 9.1. dos Requisitos Gerais do catálogo DIS-CEF-001.

4. CÓDIGO DO MATERIAL

Item	Nordeste	Sudeste	Centro Oeste
1	4601091	15057	53040324
2	4601813	12843	53040142
3	4601380	15059	
4	4601821	12844	53040325
5	4601052	15056	
6	4601672	12842	53040974
7	4601365	15060	

03.21.19 – Chave de fenda com haste protegida

Emissão Inicial: 10/04/2017

8	4601097	12845	53040309
9	4601098	15058	
10	4601089*	-	-
11	4601375*	-	-
12	4601390*	-	-
13	4601094*	-	-
14	4601096*	-	-

*Bloqueado para novas aquisições, válido somente para uso em campo.

5. UNIDADE

Unidade – UN.

03.21.07 – Chave de fenda cruzada (Phillips)
Criação: Artur Braga / Cleber Sousa

Aprovador: Marcio Silva

Gerência: Metodologia de Segurança

Emissão Inicial: 20/01/2014

1. APLICAÇÃO

Chave de fenda cruzada, tipo Phillips, com cabo anatômico, para uso geral, utilizada para apertar e desapertar parafusos com fenda, em locais de pequeno espaço.

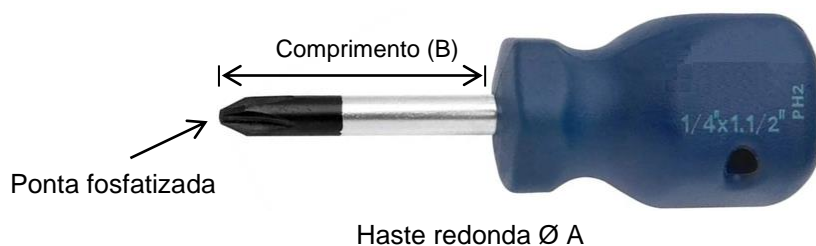


Foto Ilustrativa.

2. REQUISITOS
2.1. Material

Haste confeccionada em aço carbono ou aço vanádio 50CrV4/73MoV52.
 Cabo plástico em PVC ou polipropileno.

2.2. Dimensões

Item	Dimensões			
	Polegadas		Milímetros	
	A	B	A	B
1	1/8	1.1/2	3	38
2	3/16	1.1/2	4,7	38
3	1/4	1.1/2	6	38

2.3. Acabamento

A chave deve ser tipo toco, possuir ponta fosfatizada, haste redonda, para parafusos tipo fenda cruzada "Phillips".

O cabo deve ser anatômico.

O aço da haste deve ser niquelado.

A ferramenta deve apresentar acabamento uniforme ser isenta de rebarbas.

2.4. Identificação

A chave deve ter na sua superfície, impresso de forma legível e indelével o nome do fabricante, identificação do modelo e medidas em polegadas.

03.21.07 – Chave de fenda cruzada (Philips)

Emissão Inicial: 20/01/2014

3. REQUISITOS ESPECÍFICOS**3.1. Inspeção de Recebimento**

Inspeção visual e funcional em 100 % do lote e dimensional conforme NBR 5426.

3.2. Amostragem

Aceitação – Na verificação visual e funcional, as peças perfeitas devem atingir 100% do lote e na verificação dimensional o número de peças defeituosas não deve ultrapassar o número de aceitação da tabela 2 da NBR 5426 com NQA 1.0 do nível de inspeção III de amostragem simples normal.

Rejeição – O lote será rejeitado se as condições acima não forem atendidas. Todas as ferramentas que não atenderem aos requisitos e forem rejeitadas, devem ser substituídas pelo fornecedor, sem ônus para a Neoenergia.

3.3. Prazo de Garantia

O prazo de garantia para o produto será de 12 meses contra defeitos de fabricação.

3.4. Homologação

Homologação por especificação técnica, conforme item 9.1. dos Requisitos Gerais do catálogo DIS-CEF-001.

4. CÓDIGO DO MATERIAL

Item	Nordeste	Sudeste	Centro Oeste
1	4601689	11423	530401174
2	4601823	11424	530401175
3	4601828	11425	53040184

5. UNIDADE

Unidade – UN.

03.21.25 – Chave de fenda cruzada (Philips) com haste protegida
Criação: Cleber Sousa / Charles Freud

Aprovador: Márcio Silva

Gerência: Metodologia de Segurança

Emissão Inicial: 02/12/2018

1. APLICAÇÃO

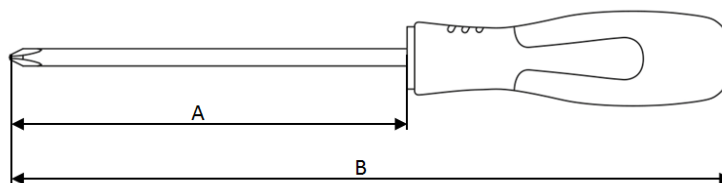
Chave de fenda cruzada com haste protegida com revestimento polimérico e cabo anatômico, para uso geral em aperto e desaperto de parafusos que possuem cabeça tipo fenda cruzada (phillips).



Figura Ilustrativa

2. REQUISITOS
2.1. Material

Haste protegida confeccionada em aço carbono ou aço cromo vanádio 50CrV4/73MoV52, com largura máxima do gume limitada ao diâmetro da haste.
 Cabo plástico em PVC ou polipropileno com proteção até 1 kV.

2.2. Dimensões


Item	Diâmetro da Haste (mm)	Comprimento A (mm)	Comprimento B (mm)
1	3	60	140
2	4,7	80	170
3	6	100	200
4	8	150	270
5	6	150	270
6	4,7	150	270

2.3. Acabamento

A ponta da chave deve ser fosfatizada.

A haste deve ter lâmina redonda e possuir tratamento térmico, apresentando dureza de 50 HCR, com tolerância de ± 3 , sobre um comprimento mínimo, igual ao triplo da largura do gume da haste partindo da ponta.

O uso da ferramenta não deve ficar prejudicado na faixa de temperatura de -10°C a $+500^{\circ}\text{C}$.

O cabo deve ser anatômico e possuir estrias em sua superfície no sentido longitudinal para evitar escorregamento de torção quando da operação.

03.21.25 – Chave de fenda cruzada (Philips) com haste protegida

Emissão Inicial: 02/12/2018

O aço da haste deve ser niquelado ou cromado, protegida por material polimérico.
O cabo deve ser isento de costuras de escoamento, bolhas ou poros.
As superfícies das chaves de fenda, tanto do cabo quanto da haste devem ser livres de rebarbas, nódulos, fissuras, bordas ásperas e empenamentos de qualquer espécie.
A haste deve possuir tratamento anticorrosivo.

2.4. Identificação

A chave deve ter na superfície do cabo, impresso de forma legível e indelével o nome do fabricante e medidas em polegadas e ou milímetros.

3. REQUISITOS ESPECÍFICOS**3.1. Inspeção de Recebimento**

Inspeção visual conforme itens 2.1, 2.3 e 2.4 e dimensional conforme item 2.2 desta especificação.

3.2. Prazo de Garantia

O prazo de garantia para o produto será de 12 meses contra defeitos de fabricação.

3.3. Homologação

Homologação por especificação técnica, conforme item 9.1. dos Requisitos Gerais do catálogo DIS-CEF-001.

4. CÓDIGO DO MATERIAL

Item	Nordeste	Sudeste	Centro Oeste
1	4601100	15062	53040970
2	4601101	15063	53040338
3	4601102	15061	530401173
4	4601103	15064	53040183
5	4601394	15529	53040323
6	4601393	15530	53040322

5. UNIDADE

Unidade

03.21.09 – Chave fixa
Criação: Artur Braga / Cleber Sousa

Aprovador: Marcio Silva

Gerência: Metodologia de Segurança

Emissão Inicial: 20/01/2014

1. APLICAÇÃO

Chave fixa, para uso geral.

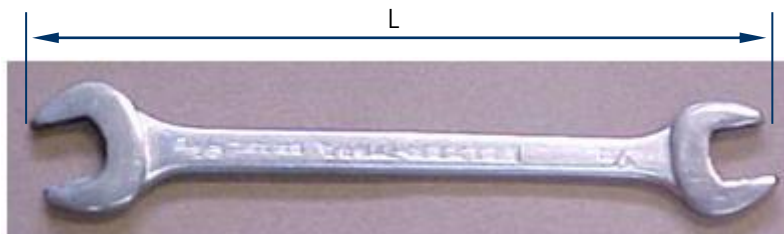
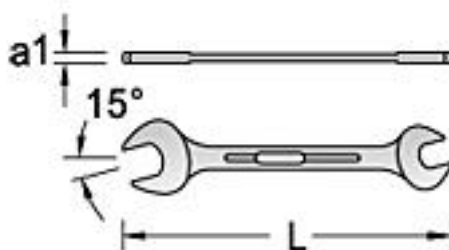


Foto Ilustrativa

2. REQUISITOS
2.1. Material

Chave confeccionada em aço ferramenta ou aço vanádio 31 CrV3.

2.2. Dimensões


Item	Dimensões em polegadas	Comprimento (L)	a1 (mm)	Peso Aproximado (g)
1	3/8 x 7/16	157	4,8	55
2	1/2 x 9/16	190	5,7	95
3	5/8 x 11/16	205	6,4	130
4	3/4 x 7/8	236	7,4	220

2.3. Acabamento

A chave deve possuir cabeças estreitas e com medidas diferentes em cada extremidade.

A inclinação em relação ao corpo deve ser de 15 graus.

O aço deve ser niquelado e cromado.

A chave deve apresentar acabamento uniforme e ser isenta de rebarbas.

2.4. Identificação

A chave deve ter na sua superfície, impresso em baixo ou alto relevo, de forma legível e indelével o nome do fabricante ou marca comercial e as medidas em polegadas.

03.21.09 – Chave fixa

Emissão Inicial: 20/01/2014

3. REQUISITOS ESPECÍFICOS

3.1. Inspeção de Recebimento

Inspeção visual em 100% conforme itens 2.1, 2.3 e 2.4 e dimensional conforme NBR5426 e de acordo com o item 2.2 desta especificação.

3.2. Amostragem

Aceitação – Na verificação visual e funcional, as peças perfeitas devem atingir 100% do lote e na verificação dimensional o número de peças defeituosas não deve ultrapassar o número de aceitação da tabela 2 da NBR 5426 com NQA 1.0 do nível de inspeção III de amostragem simples normal.

Rejeição – O lote será rejeitado se as condições acima não forem atendidas. Todas as ferramentas que não atenderem aos requisitos e forem rejeitadas, devem ser substituídas pelo fornecedor, sem ônus para a Neoenergia.

3.3. Prazo de Garantia

O prazo de garantia para o produto será de 12 meses contra defeitos de fabricação.

3.4. Homologação

Homologação por especificação técnica, conforme item 9.1. dos Requisitos Gerais do catálogo DIS-CEF-001.

4. CÓDIGO DO MATERIAL

Item	Nordeste	Sudeste	Centro Oeste
1	4601032	11433	530401133
2	4601369	11434	530401131
3	4601033	11435	530401134
4	4601368	11436	530401132

5. UNIDADE

Unidade – UN.

03.21.04 – Chave hexagonal (Allen)
Criação: Artur Braga / Cleber Sousa / Altino Silva

Aprovador: Marcio Silva

Gerência: Metodologia de Segurança

Emissão Inicial: 19/02/2014

1. APLICAÇÃO

Chave hexagonal (Allen), para uso das equipes de restabelecimento, manutenção e subestações, para fixar ou soltar parafusos com sextavados interno.



Foto Ilustrativa – Tipo 1 – Cabo em L



Foto Ilustrativa – Tipo 2 – Cabo em T

2. REQUISITOS
2.1. Material

Chave confeccionada em aço ferramenta ou aço vanádio 50 CrV4.
 A chave com o cabo tipo “T” deve possuir haste protegida.

2.2. Dimensões

Item	Cabo em L	Cabo em T	Medidas			
			(mm)	(pol.)	Haste (mm)	
					L	T
1	37	3	-	40 a 80	160 a 200	
2	38	4	-	50 a 90	160 a 200	
3	39	5	-	60 a 100	160 a 200	
4	40	6	-	70 a 110	160 a 200	
5	41	7	-	75 a 115	160 a 200	

03.21.04 – Chave hexagonal (Allen)
Emissão Inicial: 19/02/2014

Item	Cabo em L	Cabo em T	Medidas			
			(mm)	(pol.)	Haste (mm)	
					L	T
6		42	8	-	80 a 120	160 a 200
7		-	9	-	86 a 126	-
8		43	10	-	92 a 132	180 a 220
9		-	11	-	97 a 137	-
10		-	12	-	105 a 145	-
11		-	14	-	120 a 160	-
12		-	16	-	130 a 170	-
13		-	17	-	140 a 180	-
14		-	19	-	160 a 200	-
15		-	22	-	180 a 220	-
16		-	24	-	204 a 244	-
17		-	3 a 12	-	-	-
18		-	14 a 24	-	-	-
19		44	-	1/8	39 a 79	146 a 186
20		45	-	9/64	42 a 82	162 a 202
21		46	-	5/32	45 a 85	162 a 202
22		47	-	3/16	52 a 92	180 a 220
23		48	-	7/32	58 a 98	200 a 240
24		49	-	1/4	64 a 104	200 a 240
25		50	-	5/16	77 a 117	220 a 260
26		51	-	3/8	90 a 130	244 a 284
27		-	-	7/16	94 a 134	-
28		-	-	1/2	102 a 142	-
29		-	-	9/16	116 a 156	-
30		-	-	5/8	126 a 166	-
31		-	-	11/16	136 a 176	-
32		-	-	3/4	155 a 195	-
33		-	-	7/8	175 a 215	-
34		-	-	1	198 a 238	-
35		-	-	1/8 a 1/2	-	-
36		-	-	1/2 a 1	-	-

2.3. Acabamento

As chaves devem possuir o perfil do corpo em L ou T e encaixe sextavado.
 O acabamento deve ser fosfatizado / escurecido ou cromado.
 A ferramenta deve apresentar acabamento uniforme e ser isenta de rebarbas.

2.4. Identificação

As chaves devem ter na sua superfície, impresso de forma legível e indelével, o nome do fabricante ou marca comercial e medidas em milímetros / polegadas.

03.21.04 – Chave hexagonal (Allen)
Emissão Inicial: 19/02/2014

2.5. Armazenagem e Transporte

Quando a opção de aquisição for por jogos de chaves, os mesmos devem possuir estojo para armazenagem e transporte.

3. REQUISITOS ESPECÍFICOS
3.1. Inspeção de Recebimento

Por ocasião do recebimento, serão submetidas amostras aleatórias de ensaios visuais conforme itens 2.1, 2.3, 2.4, 2.5 visando e dimensional conforme item 2.2 desta especificação, para identificar anormalidades no acabamento, dimensões e qualidade.

Rejeição – O lote será rejeitado se as condições acima não forem atendidas.

Todas as ferramentas que não atenderem aos requisitos e forem rejeitadas, devem ser substituídas pelo fornecedor, sem ônus para a Neoenergia.

3.2. Prazo de Garantia

O prazo de garantia para o produto deverá ser de 12 meses contra defeitos de fabricação.

3.3. Homologação

Homologação por especificação técnica, conforme item 9.1. dos Requisitos Gerais do catálogo DIS-CEF-001.

4. CÓDIGO DO MATERIAL

Item	Nordeste	Sudeste	Centro Oeste	Item	Nordeste	Sudeste	Centro Oeste
1	4601334	12262	530401155	13	4601338	12283	530401147
2	4601062	12264	530401156	14	4601339	12284	530401148
3	4601063	11030	53040288	15	4601340	12285	530401149
4	4601064	11407	53040289	16	4601341	12286	530401150
5	4601065	12265	530401166	17	4601001	11692	53040330
6	4601066	12266	530401167	18	4602006	11693	530401254
7	4601067	12267	530401172	19	4601037	12287	530401138
8	4601068	12268	530401140	20	4601342	12288	530401170
9	4601069	12269	530401143	21	4601038	12289	530401159
10	4601071	12280	530401144	22	4601039	11409	53040287
11	4601336	12281	530401145	23	4601041	12290	530401163
12	4601337	12282	530401146	24	4601042	11408	53040286

03.21.04 – Chave hexagonal (Allen)

Emissão Inicial: 19/02/2014

Item	Nordeste	Sudeste	Centro Oeste	Item	Nordeste	Sudeste	Centro Oeste
25	4601043	12291	530401157	39	4601317	13475	53040439
26	4601044	12292	530401153	40	4601318	13476	53040440
27	4601343	12293	530401162	41	4601319	13454	53040441
28	4601045	12294	530401136	42	4601321	13460	530401168
29	4601046	12295	530401169	43	4601322	13461	530401141
30	4601344	12296	530401161	44	4601323	13462	530401139
31	4601345	12297	530401142	45	4601324	13463	530401171
32	4601346	12298	530401152	46	4601327	13464	530401160
33	4601351	12299	530401165	47	4601328	13465	530401151
34	4601352	12300	530401135	48	4601329	13466	530401164
35	4601000	11690	53040331	49	4601331	13467	530401137
36	4602007	11691	530401253	50	4601332	13468	530401158
37	4601294	13452	53040437	51	4601333	13469	530401154
38	4601316	13453	53040438	-	-	-	-

5. UNIDADE

UN. para todos, exceto os itens 17, 18, 35 e 36.
 CJ. para os itens 17, 18, 35 e 36.

03.21.44 – Chave para Abertura de Tampão de Caixa Subterrânea

Criação: Flamarion Cipriano / Augusto Barros

Aprovador: Cleber Sousa

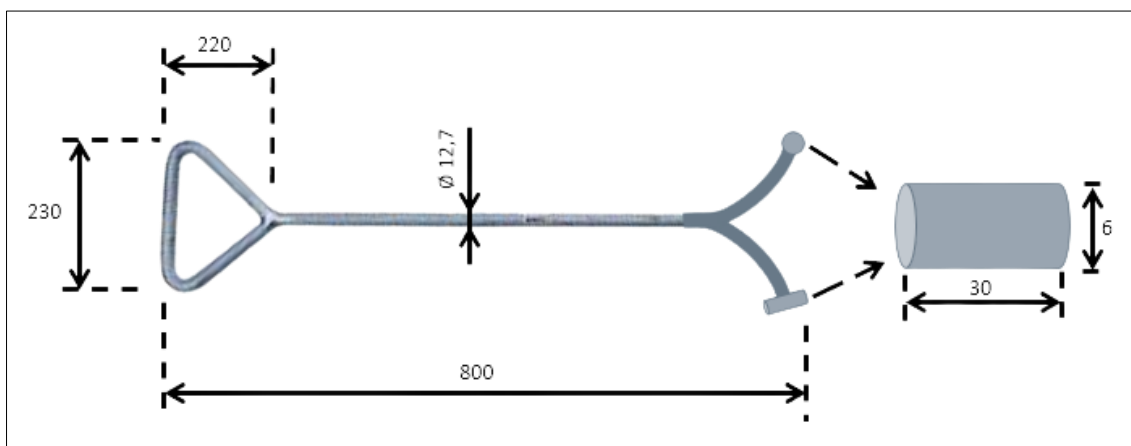
Gerência: Metodologia de Segurança

Emissão Inicial: 02/08/2022

1. APLICAÇÃO

Para uso das equipes operacionais em atividades de expansão e preservação de redes de distribuição subterrânea de energia elétrica.

2. IMAGENS E DESENHOS ILUSTRATIVOS



Dimensional da chave



Imagem ilustrativa - Ponta em formato Y com travas de encaixe no

3. REQUISITOS

3.1. Material

- Confeccionada em aço 1045 galvanizado.

3.2. Dimensões

Conforme indicado nas imagens e desenhos ilustrativos.

03.21.44 – Chave para Abertura de Tampão de Caixa Subterrânea

Emissão Inicial: 02/08/2022

Corpo principal:

Grandezas	mm
Comprimento	800
Diâmetro da haste	12,7
Largura alça de manuseio	230
Altura alça de manuseio	220

Travas de encaixe no tampão:

Grandezas	mm
Comprimento	30
Diâmetro	6

3.3. Características geais

- Alça para manuseio em formato triangular;
- Ponta em formato ípsilon (Y) com as travas de encaixe no tampão invertidas em 90°;
- A alça de manuseio deve estar defasada 90° em relação a ponta em formato ípsilon (Y) para facilitar a utilização;
- Deve apresentar acabamento uniforme, ser isento de rebarbas e possuir reforços com acabamento nos pontos de solda.

3.4. Limites de Esforços Mecânicos

Grandeza	Valor
Capacidade nominal (daN)	175

3.5. Identificação

A ferramenta deve ter na sua superfície, impresso de forma legível, o nome do fabricante ou marca comercial e a indicação do modelo ou tipo.

3.6. Armazenagem e Transporte

O acondicionamento deve ser feito de modo a garantir o transporte seguro, protegendo-os de qualquer dano até seu destino. A embalagem fica sujeita à aprovação da Neoenergia.

03.21.44 – Chave para Abertura de Tampão de Caixa Subterrânea

Emissão Inicial: 02/08/2022

4. REQUISITOS ESPECÍFICOS**4.1. Inspeção de Recebimento**

100% do lote deve ser submetido a ensaios visual e dimensional.

4.2. Prazo de Garantia

O prazo de garantia para o produto será de 12 meses contra defeitos de fabricação.

4.3. Homologação

Homologação mediante teste em amostra, conforme item 9.2. dos Requisitos Gerais do catálogo DIS-CEF-001.

5. CÓDIGO DO MATERIAL

Item	Descrição do Material	Nordeste	Sudeste	Centro Oeste
01	Chave para Abertura de Tampão de Caixa subterrânea	4601595	15684	68595013

6. UNIDADE

Item 01 – UN

7. OBSERVAÇÕES

Não aplicável.

09.18.01 – Cinta tipo anel para elevação de carga
Criação: Artur Braga

Aprovador: Marcio Silva

Gerência: Metodologia de Segurança

Emissão Inicial: 22/11/2013

1. APLICAÇÃO

Para uso das equipes de expansão e preservação de redes destinadas a içamento e locomoção de cargas (postes).



Foto ilustrativa

2. REQUISITOS
2.1. Material

A cinta deve ser produzida totalmente de fios sintéticos de multifilamentos de alta tenacidade em poliéster, garantidos pelo fabricante do fio com sendo estáveis à luz e temperatura, com tenacidade maior ou igual à 60cN/tex (1 tex equivale a 1 mg/m e corresponde à massa linear do fio).

Proteção dupla no perímetro total.

2.2. Dimensões

Item	Comprimento (mm)	Diâmetro (mm)	Carga de trabalho choker (kg)	Carga de trabalho vertical (kg)	Fator de segurança
1	1600	18	1600	2000	7:1
2	2000	21	2400	3000	7:1
3	2200	24	3200	4000	7:1


2.3. Acabamento

Item	Cor
1	Verde
2	Amarela
3	Cinza

A cinta deve apresentar acabamento uniforme e ser isenta de rebarbas

09.18.01 – Cinta tipo anel para elevação de carga
Emissão Inicial: 22/11/2013

2.4. Identificação

A cinta deve ter uma etiqueta produzida em material resistente e durável, contendo de forma indelével, a marca ou nome do fabricante, Matéria-prima, comprimento, código de rastreabilidade que permita identificar o histórico de produção, modelo da cinta, carga máxima de trabalho para todas as formas de utilização (descritas e ilustradas), data de fabricação, lote, indicação de atendimento a NBR 15637 e fator de segurança.

2.5. Armazenagem e Transporte

O acondicionamento deve ser feito de modo a garantir transporte seguro, protegendo-os de qualquer dano até seu destino. A embalagem fica sujeita à aprovação da Neoenergia.

3. REQUISITOS ESPECÍFICOS
3.1. Inspeção de Recebimento

Inspeção visual conforme itens 2.1, 2.3, 2.4 e 2.5; e dimensional conforme item 2.2 desta especificação.

O lote será rejeitado se as condições acima não forem atendidas.

Todas as peças que não atenderem aos requisitos e forem rejeitados, devem ser substituídas pelo fornecedor, sem ônus para a Neoenergia.

3.2. Prazo de Garantia

O prazo de garantia para o produto será de 12 meses contra defeitos de fabricação.

3.3. Homologação

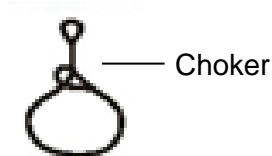
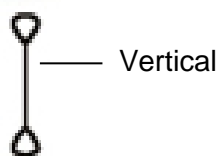
Homologação por especificação técnica, conforme item 9.1. dos Requisitos Gerais do catálogo DIS-CEF-001.

4. CÓDIGO DO MATERIAL

Item	Nordeste	Sudeste	Centro Oeste
1	4013080	13075	53040442
2	4013128	13076	530401191
3	4013081	13485	53040443

5. UNIDADE

Unidade – UN.

6. OBSERVAÇÕES


09.18.02 – Cinta tipo sling para elevação de carga
Criação: Cleber Sousa / Charles Freud

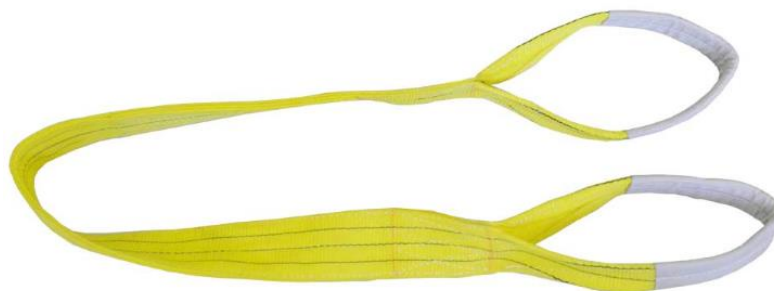
Aprovador: Marcio Silva

Gerência: Metodologia de Segurança

Emissão Inicial: 12/12/2018

1. APLICAÇÃO

Cinta para elevação de carga para uso das equipes de expansão e preservação de redes destinadas a içamento e locomoção de cargas.

2. IMAGENS ILUSTRATIVAS


Cinta tipo sling

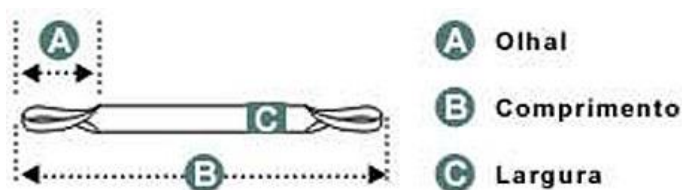
3. REQUISITOS
3.1. Material

Cinta confeccionada em poliéster.
 Elevada resistência às intempéries: exposição à radiação ultravioleta, umidade, mofo e resistência a produtos químicos.

3.2. Dimensões e Limites de Esforços

Item	Carga (kg)	Carga em choker (kg)	F.S.*	Largura (mm)	Comprimento (mm)	Comprimento aprox. olhal
1	2000	1600	7:1	55 ± 10	1500	350± 20 mm
2	3000	2400	7:1	80 ± 10	2000	400± 20 mm
3	4000	3200	7:1	110 ± 10	2000	450± 20 mm
4	6000	4800	7:1	170 ± 10	2300	550± 20 mm

*Fator de Segurança


3.3. Acabamento

A cinta deve apresentar acabamento uniforme e ser isenta de rebarbas.
 Deve ser produzida conforme a NBR 15637-1.
 Deve receber reforço nos olhais e pontos de içamento.

09.18.02 – Cinta tipo sling para elevação de carga
Emissão Inicial: 12/12/2018

3.4. Identificação

A cinta deve apresentar de forma legível e indelével a marca ou nome do fabricante, indicação do modelo ou tipo, capacidade nominal de trabalho, data/lote de fabricação e demais informações exigidas pela NBR 15637-1.

3.5. Armazenagem e Transporte

O acondicionamento deve ser feito de modo a garantir transporte seguro, protegendo-os de qualquer dano até seu destino. A embalagem fica sujeita à aprovação da Neoenergia.

4. REQUISITOS ESPECÍFICOS
4.1. Inspeção de Recebimento

Inspeção visual conforme itens 3.1, 3.3, 3.4 e 3.5 e dimensional conforme item 3.2 desta especificação.

O lote será rejeitado se as condições acima não forem atendidas.

Todas as peças que não atenderem aos requisitos e forem rejeitados, devem ser substituídas pelo fornecedor, sem ônus para a Neoenergia.

4.2. Prazo de Garantia

O prazo de garantia para o produto será de 12 meses contra defeitos de fabricação.

3.3. Homologação

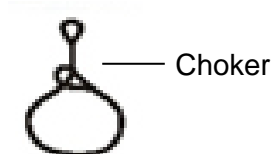
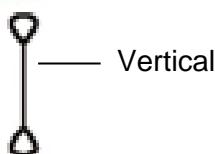
Homologação por especificação técnica, conforme item 9.1. dos Requisitos Gerais do catálogo DIS-CEF-001.

5. CÓDIGO DO MATERIAL

Item	Carga	Nordeste	Sudeste	Centro Oeste
1	2000 kg	4013002	11215	11215
2	3000 kg	4013129	11214	11214
3	4000 kg	4013003	15139	530401192
4	6000 kg	4013004	15162	53040444

6. UNIDADE

Unidade – UN.

7. OBSERVAÇÕES


09.13.00 – Cinta para mão francesa
Criação: Artur Braga / Cleber Sousa

Aprovador: Marcio Silva

Gerência: Metodologia de Segurança

Emissão Inicial: 22/11/2013

1. APLICAÇÃO

Cinta para mão-francesa, para uso das equipes de linha viva ao contato, na fixação das mãos-francesas, da cruzeta auxiliar ao bastão mastro.



Foto Ilustrativa

2. REQUISITOS
2.1. Material

Cinta confeccionada em liga de alumínio.
 Parafusos olhais em bronze.

2.2. Dimensões

Grandezas	Dimensões (mm)
Diâmetro Interno	64

2.3. Limites de Esforços Mecânicos

Grandezas	Valores
Capacidade Nominal de Trabalho (daN)	454

2.4. Acabamento

A cinta deve possuir dois encaixes para suporte de bastões e parafuso olhal de fixação da mão francesa e do fechamento da sela.

A ferramenta deve apresentar acabamento uniforme e ser isenta de rebarbas.

2.5. Identificação

A ferramenta deve ter na sua superfície, impresso de forma legível e indelével o nome do fabricante ou marca comercial, o lote e data de fabricação, a identificação do modelo e a capacidade nominal.

09.13.00 – Cinta para mão francesa

Emissão Inicial: 22/11/2013

2.6. Armazenagem e Transporte

O acondicionamento deve ser feito de modo a garantir transporte seguro, protegendo-os de qualquer dano até seu destino. A embalagem fica sujeita à aprovação da Neoenergia.

3. REQUISITOS ESPECÍFICOS**3.1. Inspeção de Recebimento**

Inspeção visual e funcional conforme itens 2.1, 2.3, 2.4 e 2.5; e dimensional conforme item 2.2 desta especificação, em 100% do lote.

O lote será rejeitado se as condições acima não forem atendidas.

Todas as peças que não atenderem aos requisitos e forem rejeitados, devem ser substituídas pelo fornecedor, sem ônus para a Neoenergia.

3.2. Prazo de Garantia

O prazo de garantia para o produto será de 12 meses contra defeitos de fabricação.

3.3. Homologação

Homologação por especificação técnica, conforme item 9.1. dos Requisitos Gerais do catálogo DIS-CEF-001.

4. CÓDIGO DO MATERIAL

Descrição do Material	Nordeste	Sudeste	Centro Oeste
Cinta para mão francesa	3416520	51559	22010031

5. UNIDADE

Unidade – UN.

16.02.00 – Cobertura flexível para condutor
Criação: Altino Silva / José Lopes

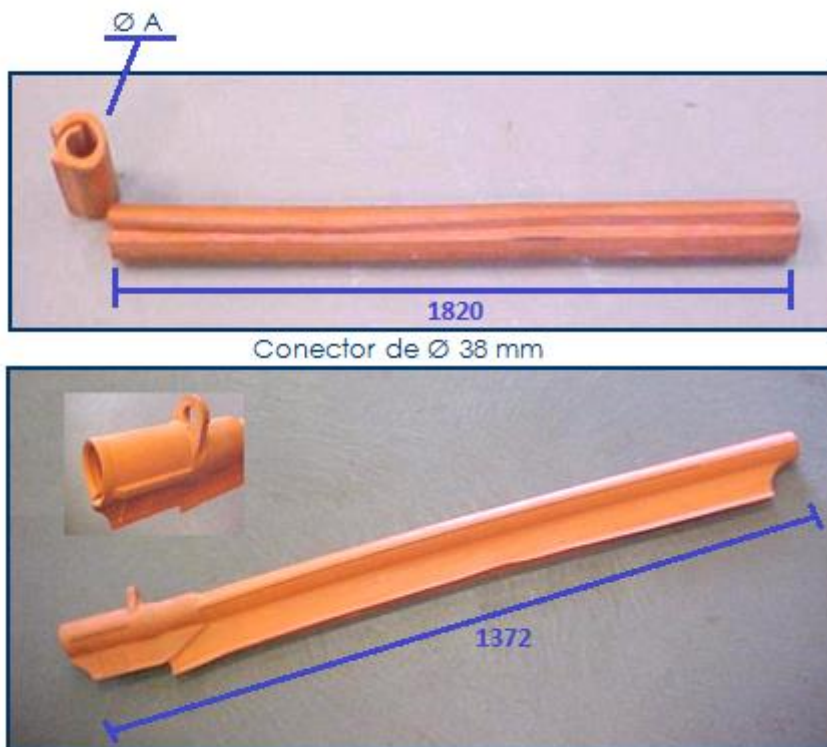
Aprovador: Marcio Silva

Gerência: Metodologia de Segurança

Emissão Inicial: 22/11/2013

1. APLICAÇÃO

Cobertura flexível para condutor, para uso das equipes de linha viva ao contato, na isolação das redes aéreas de distribuição.



Medidas em milímetros

Foto Ilustrativa

2. REQUISITOS
2.1. Material

Cobertura flexível para condutor, tipo II, confeccionada em borracha natural ou sintética.

2.2. Dimensões

Item	Classe tensão (kV)	Comprimento (mm)	Diâmetro (mm) Ø A	Peso aproximado (kg)
1	2 – 15	1820	25,0	1,8
2	4 – 34,5	1372	37,5	4,1

16.02.00 – Cobertura flexível para condutor

Emissão Inicial: 22/11/2013

2.3. Acabamento

A cobertura de classe 4 – 34,5 kV, deverá possuir conector de 38 mm de diâmetro em uma das extremidades.

As coberturas devem ser protegidas contra ozona e raios ultra-violeta e devem permanecer flexíveis mesmo em temperaturas baixas.

As coberturas devem possuir aba estendida.

2.4. Identificação

A cobertura deve ter na sua superfície, impresso de forma legível e indelével o nome do fabricante, identificação do modelo ou tipo e a classe de tensão (15 ou 34,5kV).

3. REQUISITOS ESPECÍFICOS**3.1. Inspeção de Recebimento**

Inspeção visual, dimensional, e testes elétricos conforme normas ASTM – D – 1048 e ASTM-D-149.

3.2. Prazo de Garantia

O prazo de garantia para o produto será de 12 meses contra defeitos de fabricação.

3.3. Ensaio Periódicos

Teste elétrico anual, conforme normas vigentes na Neoenergia e normas ASTM – D – 1048 e ASTM-D-149.

3.4. Homologação

Homologação mediante teste em amostra, conforme item 9.2. dos Requisitos Gerais do catálogo DIS-CEF-001.

4. CÓDIGO DO MATERIAL

Item	Nordeste	Sudeste	Centro Oeste
1	5645079	50500	53040446
2	5643058	54744	53040447

5. UNIDADE

Unidade – UN.

16.01.00 – Cobertura rígida para condutor

Criação: Altino Silva

Aprovador: Norberto Santana

Gerência: Metodologia de Segurança

Emissão Inicial: 16/06/2016

1. APLICAÇÃO

Cobertura rígida para condutor, para uso das equipes de linha viva ao contato e/ou à distância na isolação das redes aéreas, em Redes de Distribuição de Media Tensão



Foto Ilustrativa

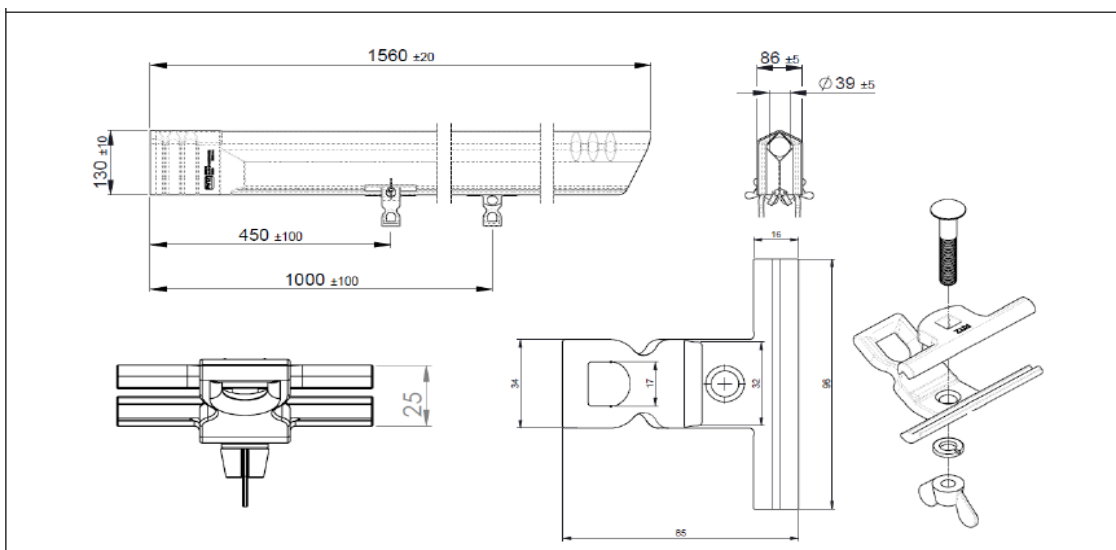
2. REQUISITOS

2.1. Material

Cobertura rígida para condutor, tipo I, confeccionada em polietileno, com presilhas metálicas que possuem olhais para instalação da cobertura através do método à distância.

2.2 Dimensões

2.2.1. 15 KV

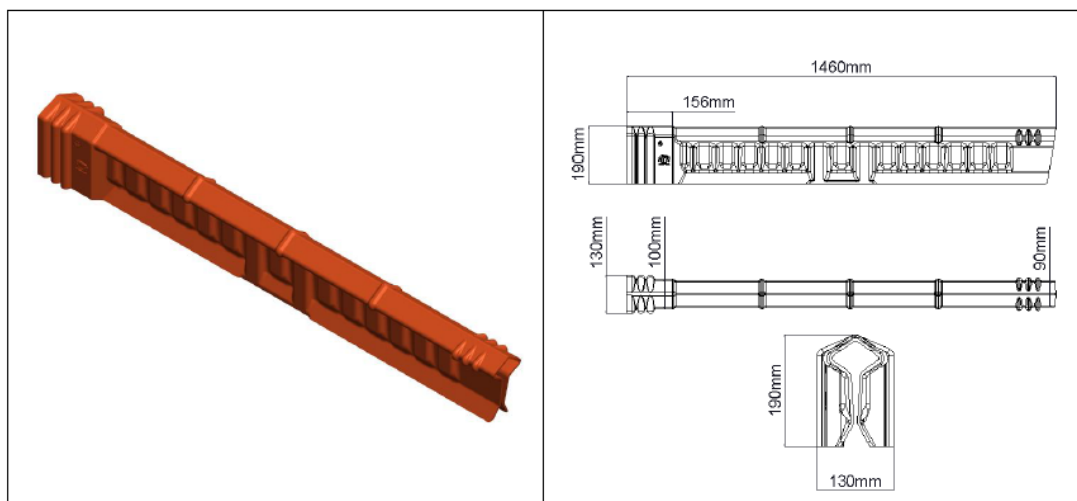


16.01.00 – Cobertura rígida para condutor
Criação: Altino Silva

Aprovador: Norberto Santana

Gerência: Metodologia de Segurança

Emissão Inicial: 16/06/2016

2.2.2. Dimensões 34,5 KV


Item	Classe	Tensão (kV)	Comprimento (mm)	Peso (Kg)
1	2	15	1560 ± 20	1,2
2	4	34,5	1460 ± 20	2,2

2.3. Acabamento

A cobertura deve ser isenta de olhal.

As extremidades devem ser dotadas de encaixe macho/fêmea que permite a conexão de duas ou mais unidades.

A cobertura deve ser na cor laranja.

2.4. Identificação

A cobertura deve ter na sua superfície, impresso de forma legível e indelével o nome do fabricante, identificação do modelo ou tipo e a classe de tensão (15, 26,5 ou 34,5 kV).

3. REQUISITOS ESPECÍFICOS
3.1. Inspeção de Recebimento

Inspeção visual, funcional, dimensional, teste elétrico e tensão aplicada a seco conforme relatório ABRADDEE 01.01- "Procedimento para inspeção e ensaios de equipamentos para trabalhos em redes de distribuição energizadas"

16.01.00 – Cobertura rígida para condutor

Emissão Inicial: 16/06/2016

3.2. Amostragem

Os ensaios visual, funcional e tensão aplicada a seco devem ser feitos em 100% do lote.

O ensaio dimensional deve ser feito de acordo com a Norma NBR 5426 com plano de amostragem simples normal, nível de inspeção III NQA 0.65 do nível de inspeção III de amostragem simples normal.

Aceitação – na verificação visual, dimensional e ensaios elétricos, devem atingir 100% do lote de peças perfeitas. O número de peças defeituosas não deve ultrapassar o número de aceitação da tabela 2 da NBR 5426 com NQA 0.65 do nível de inspeção III de amostragem.

3.3. Prazo de Garantia

O prazo de garantia para o produto será de 12 meses contra defeitos de fabricação.

3.4. Ensaios Periódicos

Teste elétrico anual, conforme normas vigentes na Neoenergia e relatório ABRADDEE 01.01- “Procedimento para inspeção e ensaios de equipamentos para trabalhos em redes de distribuição energizadas”

3.5. Homologação

Homologação mediante teste em amostra, conforme item 9.2. dos Requisitos Gerais do catálogo DIS-CEF-001.

4. CÓDIGO DO MATERIAL

Item	Nordeste	Sudeste	Centro Oeste
1	5645007	50497	92020475
2	5645022	50495	53040450

*Bloqueado para novas aquisições, válido somente para uso em campo.

5. UNIDADE

Unidade – UN.

16.04.00 – Cobertura para chave fusível
Criação: Altino Silva / José Lopes

Aprovador: Marcio Silva

Gerência: Metodologia de Segurança

Emissão Inicial: 23/11/2018

1. APLICAÇÃO

Cobertura isolante para chave fusível, para uso das equipes de linha viva ao contato, na isolação das redes aéreas.



Foto Ilustrativa

2. REQUISITOS
2.1. Material

Cobertura feita em borracha com tratamento para resistência a ozônio, TIPO II.

2.2. Dimensões

Item	Classe tensão	Tensão de ensaio (kV)	Tensão máxima de uso (kV)	Dimensões (mm)		
				Comprimento	Altura	Largura
1	2	20	17	600	376	88
2	4	40	36	750	500	173

2.3. Acabamento

As coberturas devem ser protegidas contra ozona e raios ultra-violeta.

2.4. Identificação

A cobertura deve ter na sua superfície, impresso de forma legível e indelével o nome do fabricante, identificação do modelo ou tipo e a classe de tensão (2 – 17 kV ou 4 – 36 kV).

16.04.00 – Cobertura para chave fusível

Emissão Inicial: 23/11/2018

3. REQUISITOS ESPECÍFICOS**3.1. Inspeção de Recebimento**

Inspeção visual, funcional, dimensional, teste elétrico e tensão aplicada a seco conforme relatório ABRADDEE 01.01- “Procedimento para inspeção e ensaios de equipamentos para trabalhos em redes de distribuição energizadas”

3.2. Amostragem

Os ensaios visual, funcional e tensão aplicada a seco devem ser feitos em 100% do lote.

O ensaio dimensional deve ser feito de acordo com a Norma NBR 5426 com plano de amostragem simples normal, nível de inspeção III NQA 0.65 do nível de inspeção III de amostragem simples normal.

Aceitação – na verificação visual, dimensional e ensaios elétricos, devem atingir 100% do lote de peças perfeitas. O número de peças defeituosas não deve ultrapassar o número de aceitação da tabela 2 da NBR 5426 com NQA 0.65 do nível de inspeção III de amostragem.

3.3. Prazo de Garantia

O prazo de garantia para o produto será de 12 meses contra defeitos de fabricação.

3.4. Ensaios Periódicos

Teste elétrico anual, conforme normas vigentes na Neoenergia e relatório ABRADDEE 01.01- “Procedimento para inspeção e ensaios de equipamentos para trabalhos em redes de distribuição energizadas”

4. CÓDIGO DO MATERIAL

Item	Nordeste	Sudeste
1	5643000*	-
2	5643001*	-

*Bloqueado para novas aquisições, válido somente para uso em campo.

5. UNIDADE

Unidade – UN.

16.03.00 – Cobertura rígida para poste
Criação: Altino Silva / José Lopes / Laudemir A. Carita Jr

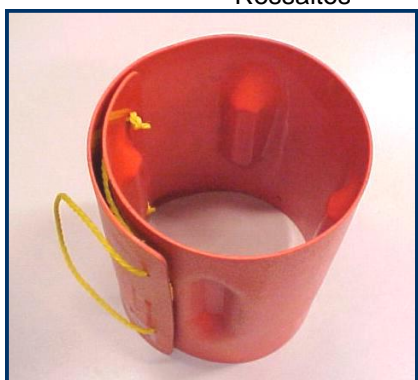
Aprovador: Marcio Silva

Gerência: Metodologia de Segurança

Emissão Inicial: 11/08/2016

1. APLICAÇÃO

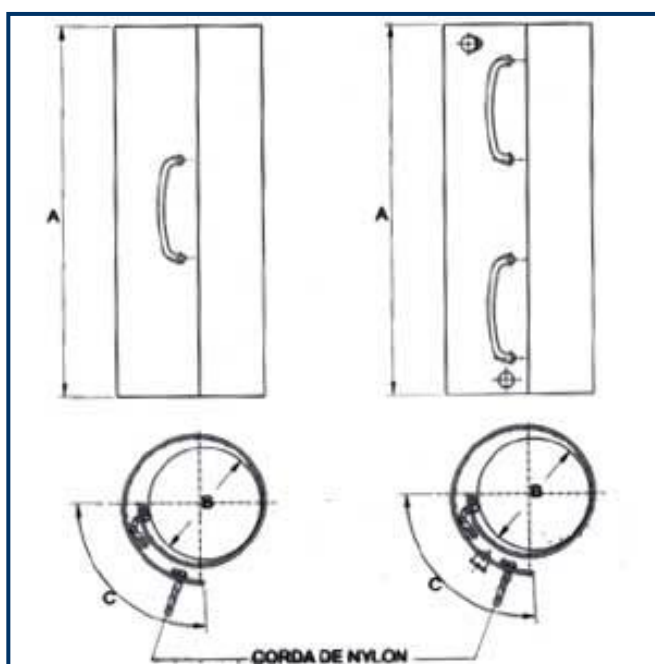
Cobertura rígida, para poste, para uso das equipes de linha viva ao contato, na isolação de postes, condutores energizados, partes aterradas, etc.

Ressaltos


Fotos Ilustrativas

2. REQUISITOS
2.1. Material

Cobertura isolante protetora para poste, confeccionada em polietileno ou termoplástico. Alças em corda sintética de polipropileno.

2.2. Dimensões


16.03.00 – Cobertura rígida para poste

Emissão Inicial: 11/08/2016

Item	Classe tensão	Tensão de teste (kV)	A (mm)	B (mm)	C (mm)	Peso Aproximado (kg)
1	2 (15 kV)	20	300	150 (6")	-	1,50
2	2 (15 kV)	20	600	150 (6")	-	2,90
3	4 (34,5 kV)	40	300	150 (6")	-	1,50
4	4 (34,5 kV)	40	300	230 (9")	~195	1,20
5	4 (34,5 kV)	40	600	150 (6")	-	2,90
6	4 (34,5 kV)	40	600	230 (9")	~195	2,20
7	4 (34,5 kV)	40	1200	230 (9")	~195	3,95
8	4 (34,5 kV)	40	1200	300 (12")	~115	5,80
9	4 (34,5 kV)	40	1800	300 (12")	~115	7,20

2.3. Acabamento

O polietileno da cobertura deve ser de alta densidade, rígido, tipo I e possuir cordas sintética de polipropileno para facilitar a instalação e retirada.

As coberturas classe 4 (34,5kV), devem possuir no sentido longitudinal, em auto relevo, ressaltos ou estrias, para melhor aderência quando da utilização na proteção / isolamento de postes.

A cobertura deve ser na cor laranja.

2.4. Identificação

A cobertura deve ter na sua superfície, impresso de forma legível e indelével o nome do fabricante, identificação do modelo ou tipo e a classe de tensão (15 ou 34,5kV).

3. REQUISITOS ESPECÍFICOS
3.1. Inspeção de Recebimento

Inspeção visual, dimensional, e testes elétricos conforme normas ASTM – F968 e ASTM – F712. A ferramenta deve ter na superfície, carimbo com a data do ensaio elétrico.

3.2. Prazo de Garantia

O prazo de garantia para o produto será de 12 meses contra defeitos de fabricação.

3.3. Ensaios Periódicos

Teste elétrico anual, conforme normas vigentes na Neoenergia e normas ASTM – F968 e ASTM – F712.

16.03.00 – Cobertura rígida para poste

Emissão Inicial: 11/08/2016

3.4. Homologação

Homologação mediante teste em amostra, conforme item 9.2. dos Requisitos Gerais do catálogo DIS-CEF-001.

4. CÓDIGO DO MATERIAL

Item	Nordeste	Sudeste	Centro-Oeste
1	5646129	50420	92020472
2	5646058	50498	92020477
3	5646130	14590	530401195
4	5646068	54745	53040449
5	5646131	54746	53040448
6	5646078	50496	92020478
7	5646132	14210	92020471
8	5646098	15100	530401194
9	5646088	14211	92020470
	5645080*		
	5645081*		

*Bloqueado para novas aquisições, válido somente para uso em campo.

5. UNIDADE

Unidade – UN.

6. OBSERVAÇÕES

Os modelos com 1200 mm e 1800 mm de comprimento devem possuir um botão de náilon, que permita unir duas ou mais unidades, para proteger um comprimento maior do poste.

09.12.00 – Colar com argola

Criação: Artur Braga / Laudemir A. Carità Jr

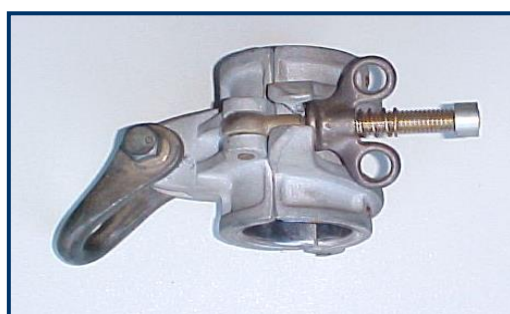
Aprovador: Marcio Silva

Gerência: Metodologia de Segurança

Emissão Inicial: 14/07/2017

1. APLICAÇÃO

Colar com argola, para uso das equipes de linha viva ao contato e à distância, para instalação em bastões isolantes.



Revestimento interno em aço inoxidável

Foto Ilustrativa

2. REQUISITOS

2.1. Material

Colar confeccionado em liga de alumínio.
Revestimento interno do colar em aço inoxidável.
Parafuso em bronze.
Borboleta em bronze.
Mola em bronze.

2.2. Dimensões

Item	Diâmetro Dimensões (mm)
1	38
2	50
3	64

2.3. Limite de esforços mecânicos

Grandeza	Valor
Capacidade nominal de trabalho para colar com \varnothing 38 (daN)	450

2.4. Identificação

A ferramenta deve ter na sua superfície, impresso em baixo ou alto relevo de forma legível e indelével o nome do fabricante ou marca comercial, o lote e data de fabricação, a identificação do modelo e a capacidade nominal.

09.12.00 – Colar com argola

Emissão Inicial: 14/07/2017

2.5. Acabamento

O colar deve possuir mola para abertura e fechamento com argola.
A ferramenta deve apresentar acabamento uniforme e ser isenta de rebarbas e deformações.

2.6. Armazenagem e Transporte

O acondicionamento deve ser feito de modo a garantir transporte seguro, protegendo-os de qualquer dano até seu destino. A embalagem fica sujeita à aprovação da Neoenergia.

3. REQUISITOS ESPECÍFICOS**3.1. Inspeção de Recebimento**

Inspeção visual, funcional e dimensional conforme NBR5426.

3.2. Amostragem

100% do lote deve ser submetido à ensaios visual e funcional.
A amostragem para o ensaio dimensional e mecânico deve ser feita de acordo com o plano de amostragem simples normal, nível de inspeção III, NQA 1,0 – tabelas 1 e 2 do Anexo A da NBR5426.

Aceitação – na verificação visual, funcional, o lote de peças perfeitas deve atingir 100% e na verificação dimensional e mecânica conforme NBR5426 plano de amostragem simples normal, nível de inspeção III, NQA 1,0 – tabelas 1 e 2 do Anexo A

Rejeição – O lote será rejeitado se as condições acima não forem atendidas.
Todas as ferramentas que não atenderem aos requisitos e forem rejeitadas, devem ser substituídas pelo fornecedor, sem ônus para a Neoenergia.

3.3. Prazo de Garantia

O prazo de garantia para o produto será de 12 meses contra defeitos de fabricação.

3.4. Homologação

Homologação por especificação técnica, conforme item 9.1. dos Requisitos Gerais do catálogo DIS-CEF-001.

4. CÓDIGO DO MATERIAL

Item	Nordeste	Sudeste	Sudeste
1	4610560	10212	530401196
2	4610085	10283	530401197
3	4610561	10282	530401198

09.12.00 – Colar com argola

Emissão Inicial: 14/07/2017

5. UNIDADE

Unidade – UN.

07.02.13 – Compactador hidráulico
Criação: Laudemir Carita / Charles Freud

Aprovador: Marcio Silva

Gerência: Metodologia de Segurança

Emissão Inicial: 19/05/2015

1. APLICAÇÃO

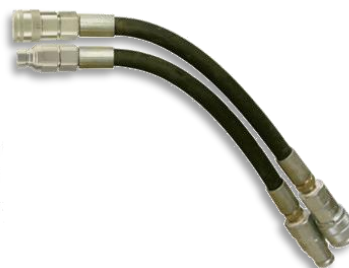
Compactador hidráulico para uso das equipes nas atividades de compactação de solo. A mesma deverá ser acoplada ao sistema hidráulico dos veículos.

2. IMAGENS ILUSTRATIVAS


Compactador hidráulico com engate rápido face plana



Duas mangueiras de 7000 mm com engates rápidos nas extremidades



Duas mangueiras de 500 mm com engates rápidos nas extremidades

3. REQUISITOS
3.1. Compactador hidráulico

Vazão de trabalho: 11 a 34 lpm;
 Pressão de trabalho: 70 a 138 Bar;
 Peso: <18 kg;
 Comprimento: 180 cm;
 Largura: 10 cm;
 Cor: Laranja, cinza ou preto;
 Com válvula liga/desliga acoplada ao equipamento;
 Com engates rápidos para alta pressão (>2000 psi) face plana macho e fêmea, número 6 (3/8", uso em Digger Derrick) para o item 1 e número 8 (1/2", uso em guindauto) para o item 2.

3.2. Acessórios

Para o item 1 (uso em Digger Derrick):

- Duas (2) mangueiras hidráulicas condutivas de 7000 mm de comprimento com engates rápidos para alta pressão face plana número 6, macho em uma das extremidades e fêmea na outra, conforme item 1 da EFES 05.08.03.

07.02.13 – Compactador hidráulico

Emissão Inicial: 19/05/2015

- Duas (2) mangueiras hidráulicas condutivas de 500 mm de comprimento com engates rápidos para alta pressão face plana número 6, macho em uma das extremidades e fêmea na outra, conforme item 3 da EFES 05.08.03.

Para o item 2 (uso em guindauto):

- Duas (2) mangueiras hidráulicas condutivas de 7000 mm de comprimento com engates rápidos para alta pressão face plana número 8, macho em uma das extremidades e fêmea na outra, conforme item 2 da EFES 05.08.03.
- Duas (2) mangueiras hidráulicas condutivas de 500 mm de comprimento com engates rápidos para alta pressão face plana número 8, macho em uma das extremidades e fêmea na outra, conforme item 4 da EFES 05.08.03.

3.3. Engate rápido

Face plana;
Giratório;
Com sistema antigotejamento;
Com válvula de retenção dos dois lados, permitindo passagem livre do fluido sem ocorrer vazamento ou entrada de ar no circuito;
Revestido pelo processo de eletrodeposição de zinco;
Pressão de trabalho: 250 bar;
Vazão de trabalho: 45 lpm;
Número 6 (3/8", uso em Digger Derrick) para o item 1 e número 8 (1/2", uso em guindauto) para o item 2.

3.4. Acabamento

A superfície do compactador deve ser livre de nódulos e rebarbas, incrustações, empenamentos e outros defeitos.
Os Engates devem ser tratados superficialmente contra corrosão das intempéries (Tratamento superficial galvanizado ou zincado e bicromatizado).

3.5. Identificação

O compactador deve ter na sua superfície, impresso de forma legível e indelével, o nome do fabricante ou a marca comercial e a identificação do modelo ou tipo.

3.6. Armazenagem e Transporte

O acondicionamento deve ser feito de modo a garantir transporte seguro, protegendo-os de qualquer dano até seu destino. A embalagem fica sujeita à aprovação da Neoenergia.

4. REQUISITOS ESPECÍFICOS**4.1. Inspeção de Recebimento**

Inspeção visual e dimensional conforme seção "3. REQUISITOS" desta especificação.

4.2. Prazo de Garantia

O prazo de garantia para o produto será de 12 meses contra defeitos de fabricação.

4.3. Homologação

Homologação mediante teste em amostra, conforme item 9.2. dos Requisitos Gerais do catálogo DIS-CEF-001.

07.02.13 – Compactador hidráulico
Emissão Inicial: 19/05/2015

5. CÓDIGO DO MATERIAL

Item	Descrição do Material	Nordeste	Sudeste	Centro Oeste
1	Compactador hidráulico com engates número 6 (3/8")	7719412	35139	530401203
2	Compactador hidráulico com engates número 8 (1/2")	7719563	36975	530401204
3	Engate Rápido Face plana nº 6 (3/8") Tipo Macho	4530964	40415	64595003
4	Engate Rápido Face plana nº 6 (3/8") Tipo Fêmea	4530965	40416	64595002
5	Engate Rápido Face plana nº 8 (1/2") Tipo Macho	4530968	13053	
6	Engate Rápido Face plana nº 8 (1/2") Tipo Fêmea	4530969	13052	
7	Conjunto Compactador hidráulico com Mangueira hidráulica condutiva 7000 mm e 500 mm com engates número 6 (3/8" – Digger Derrick)	7719557	36973	530401202
8	Conjunto Compactador hidráulico com Mangueira hidráulica condutiva 7000 mm e 500 mm com engates número 8 (1/2" – guindauto)	7719558	36974	530401271

6. UNIDADE

Unidade – UN para os itens 1, 2, 3, 4, 5 e 6.
 Conjunto – CJ para os itens 7 e 8.

07.04.35 – Condutímetro
Criação: José Lindenbergue / Laudemir Caritá
Aprovador: Altino Silva
Gerência: Metodologia de Segurança
Emissão Inicial: 01/07/2022
1. APLICAÇÃO

Para uso das equipes de redes de distribuição nas atividades de lavagem de isoladores, para medir a condutividade elétrica em soluções aquosas.

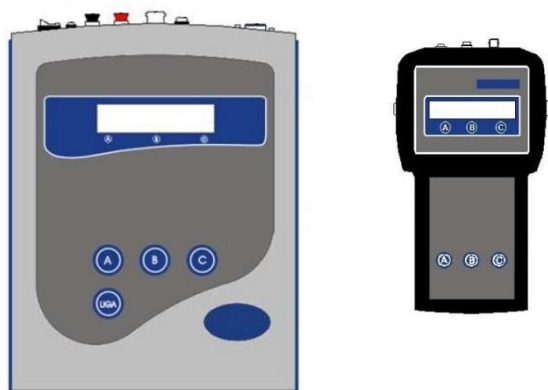
2. IMAGENS E DESENHOS ILUSTRATIVOS


Foto ilustrativa

3. REQUISITOS
3.1. Características Técnicas

- Display em cristal líquido alfanumérico retroiluminado;
- Entrada RCA para termocompensador;
- Entrada BNC para célula de condutividade;
- Faixa de trabalho: 0 a 200.000 $\mu\text{S}/\text{cm}$;
- Escalas: 0 a 2 $\mu\text{S}/\text{cm}$, 0 a 20 $\mu\text{S}/\text{cm}$, 0 a 200 $\mu\text{S}/\text{cm}$, 0 a 2.000 $\mu\text{S}/\text{cm}$, 0 a 20.000 $\mu\text{S}/\text{cm}$ e de 0 a 200.000 $\mu\text{S}/\text{cm}$;
- Concentração: 0 a 100.000 PPM;
- Salinidade: 0% à 7,5%;
- Compensação de temperatura automática: 0 a 100°C;
- Referência de temperatura: Ajustável de 0 a 60°C;
- Coeficiente de compensação de temperatura: Ajustável de 0,1 a 100%;
- Constantes de células aceitas: K=0 à K=10;
- Soluções padrão aceitas: 146,9 $\mu\text{S}/\text{cm}$, 1412 $\mu\text{S}/\text{cm}$ e 14,69 mS/m.

07.04.35 – Condutivímetro

Emissão Inicial: 01/07/22

3.2. Acessórios que deve compor o conjunto:

- 01 Solução Padrão 146,9 $\mu\text{S}/\text{cm}$ de 250ml;
- 01 Célula de vidro para soluções aquosas, $K=1$;
- 01 Sensor de temperatura em aço inox;
- Haste base e suporte;
- Fonte de alimentação externa bivolt;
- Saída para computador tipo RS 232.

4. REQUISITOS ESPECÍFICOS**4.1. Medição**

As medidas devem ser apresentadas de acordo com o Sistema Internacional (SI), inclusive quando citadas em descrições técnicas, especificações, desenhos, catálogos e outros documentos que acompanhar o equipamento.

4.2. Documentação

Caso a documentação relacionada na especificação, manual do usuário e outros necessários sejam fornecidos em outra língua, uma cópia traduzida em português deve acompanhar o equipamento, sendo eles:

- Manual de operação;
- Manual e instruções detalhadas de manutenção periódica, ajustes e calibrações.

O manual de instruções técnicas deve conter entre outras, as informações referentes à tensão de isolamento, data de fabricação, classe de exatidão por escala e outras informações relevantes a segurança operacional.

4.3. Identificação

O equipamento deve apresentar em sua superfície externa nome do fabricante/logomarca, número de série e ano de fabricação.

4.4. Limite Operacional

O equipamento deve ter suas características técnicas e construtiva para utilização em ambientes adversos externos, sob a exposição de sol, locais com acúmulo de pó e em temperaturas ambientes que variem na faixa de -10 a 50 graus Celsius.

07.04.35 – Condutímetro

Emissão Inicial: 01/07/22

4.5. Inspeção de Recebimento

Por ocasião do recebimento pode ser submetida uma amostra aleatória aos ensaios e testes necessários em laboratórios específicos ou na condição de uso em campo, a fim de comprovar a validade e aderência das características técnicas definidas nessa especificação e/ou aquelas garantidas pelo fornecedor como indicado na documentação anexo ao equipamento. A metodologia e os parâmetros para validação da amostra deverão ser definidos pelo fornecedor, com base em padrões adotados em normas específicas para a categoria do equipamento, com a anuência e aceite da Neoenergia devidamente previsto em contrato de fornecimento.

4.6. Prazo de Garantia

O prazo de garantia para o produto será de 12 meses contra defeitos de fabricação.

4.7. Homologação

Homologação mediante teste em amostra, conforme item 9.2. dos Requisitos Gerais do catálogo DIS-CEF-001.

5. CÓDIGO DO MATERIAL

Item	Descrição do Material	Nordeste	Sudeste	Centro Oeste
01	Condutímetro	1809079	37960	63095023

6. UNIDADE

Unidade – UN.

04.33.03 – Conjunto Big Jumper para 13,8 / 34,5 kV

Criação: Altino Silva

Aprovador: Cleber Souza

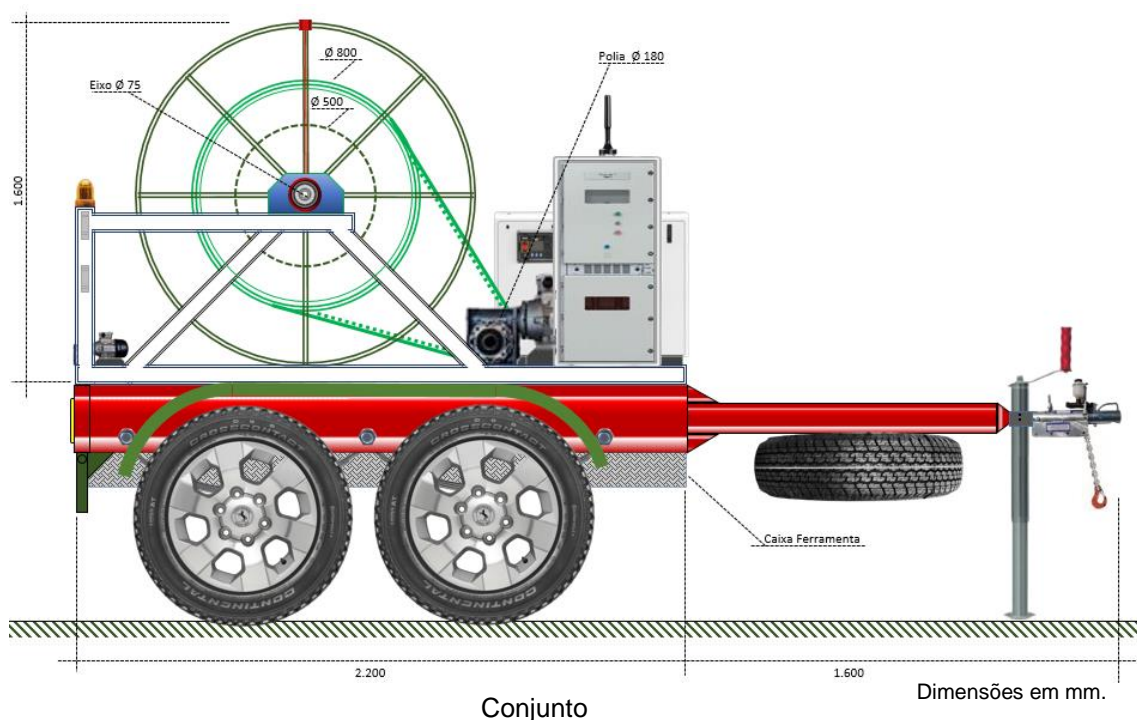
Gerência: Sustentabilidade

Emissão Inicial: 13/06/2018

1. APLICAÇÃO

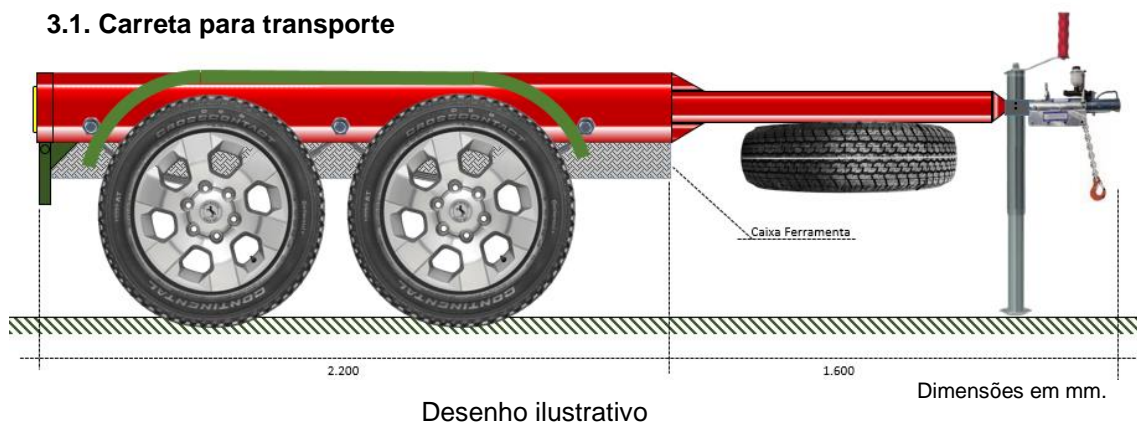
Para uso em atividades de construção/manutenção e como contingência no atendimento de emergências no sistema elétrico de distribuição de 13,8/ 34,5 kV.

2. IMAGENS ILUSTRATIVAS



3. REQUISITOS

3.1. Carreta para transporte



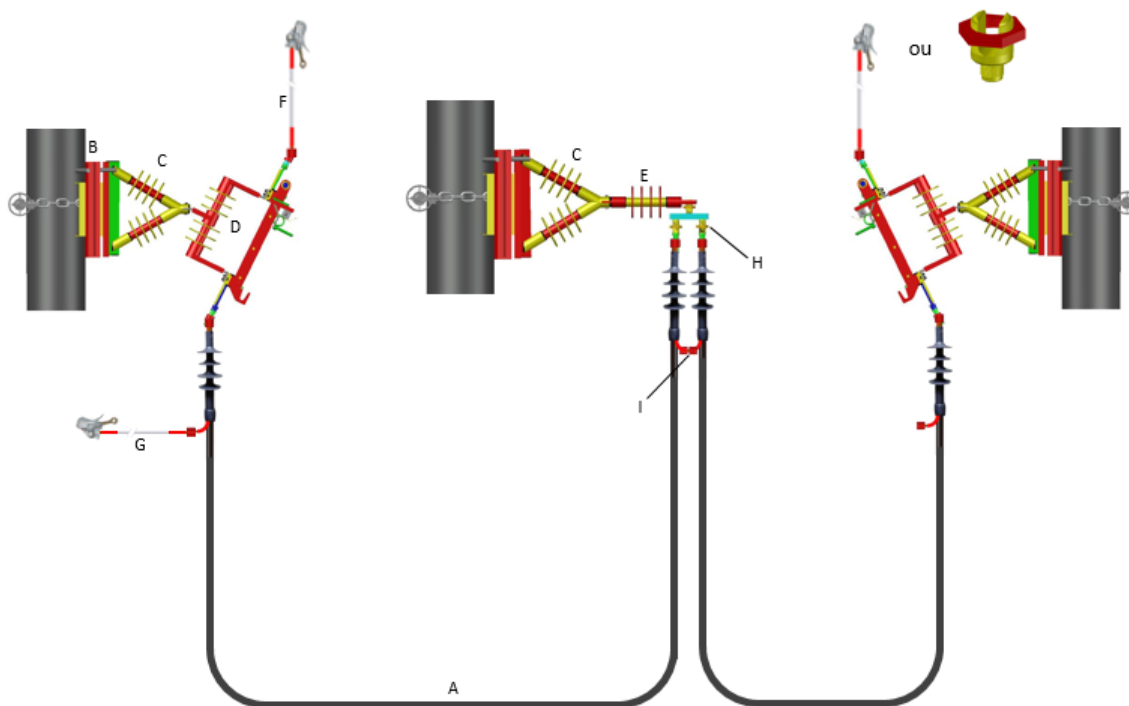
Especificação completa conforme ET-045/2018.

04.33.03 – Conjunto Big Jumper para 13,8 / 34,5 kV

Emissão Inicial: 13/06/2018

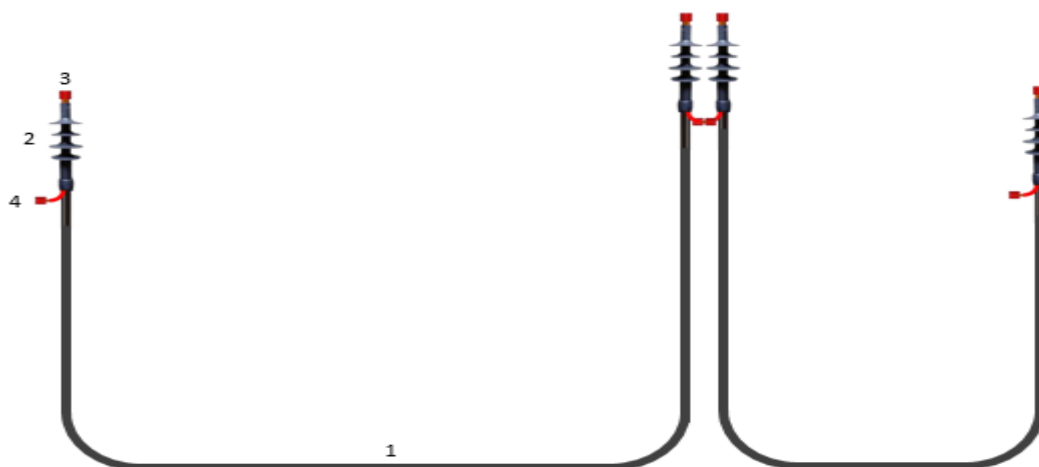
3.2. Conjunto plataforma mecânica e elétrica

3.2.1. Desenho indicativo: Cabos e conexões



3.2.2. Conjunto de acessórios e condutor (a)

3.2.2.1. Desenho indicativo



04.33.03 – Conjunto Big Jumper para 13,8 / 34,5 kV
Emissão Inicial: 13/06/2018
3.2.2.2. Condutores
3.2.2.2.1. Especificações condutores

Seção Conductor (mm ²)	Seção Malha (mm ²)	Classe Tensão (kV)	Diâmetro Nominal Conductor (mm)	Diâmetro Nominal Malha (mm)	Diâmetro Externo Máximo (mm)	Massa kg/km
35	25	8,7/15	8,8	2,9	25	880
50			10,4		27	1080
		20/35			38	1800

Notas:

- a) Especificação completa conforme DIS-ETE-140;
- b) Fornecimento dos condutores não contemplado na composição do conjunto objeto dessa especificação.

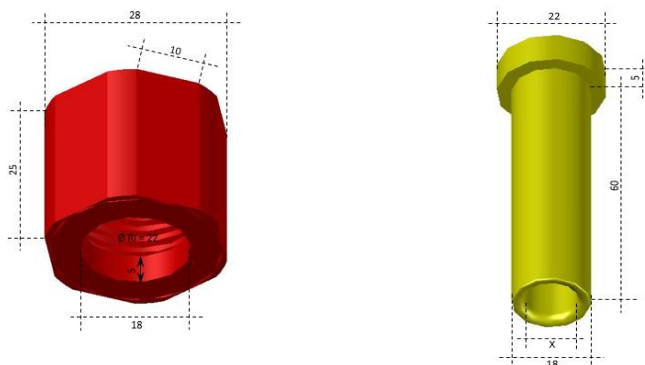
3.2.2.3. Terminação

- a) Temperatura em regime contínuo mínimo: 90°C;
- b) Temperatura em regime de sobrecarga mínimo: 130°C;
- c) Temperatura em regime de curto-circuito mínimo: 250°C;
- d) Seção nominal do condutor: 50 mm² para novos conjuntos e 35mm² para manutenção, devendo ser especificado no pedido de compra;
- e) Suportabilidade: Grau de poluição 4, nível pesado;
- f) Corrente nominal mínima: 250 A;
- g) Classe de isolamento: 15 ou 36,2 kV;
- h) Tipo: retrátil a frio por meio de núcleo plásticos espiralado;
- i) Condições de uso: ambiente externo altamente agressivo;
- j) Normas aplicáveis: ABNT NBR 9314.

Nota: Deverá ser fornecido capa de material resistente para proteção individual das terminações;

3.2.2.3.1. Quantidade prevista

12 unidades.

3.2.2.4. Terminal para conexão do cabo a chave ou outros acessórios
3.2.2.4.1. Imagens indicativas e dimensões


Dimensões em mm.

04.33.03 – Conjunto Big Jumper para 13,8 / 34,5 kV

Emissão Inicial: 13/06/2018

Nota: Dimensão “x” compatível com a especificação do cabo item 3.2.2.2.1;

3.2.2.4.2. Material

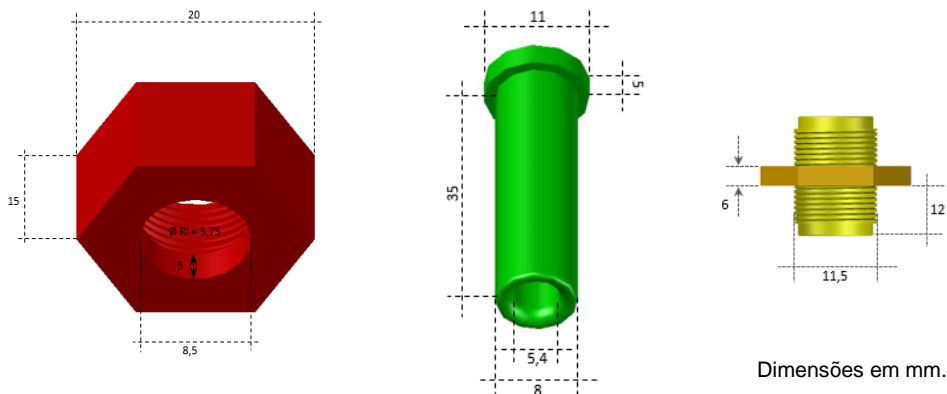
- a) Porca em latão;
- b) Tubo de compressão em cobre eletrolítico estanhado.

3.2.2.4.3. Quantidade prevista

12 unidades de cada elemento.

3.2.2.5. Terminal para conexão da malha de aterramento

3.2.2.5.1. Imagens indicativas e dimensões



3.2.2.5.2. Material

- a) Porca em latão;
- b) Niple em latão;
- c) Tubo de compressão em cobre eletrolítico estanhado.

Notas: Prever a montagem de todos acessórios que compõem o conjunto dos cabos, nos condutores fornecidos pela Neoenergia, inclusive alças apropriadas para a amarração dos mesmos junto as bobinas ou suportes de chaves e emendas, sendo as mesmas fixadas ao cabo por meio de fitas mecânicas específicas para estas aplicações;

3.2.2.5.3. Quantidade prevista

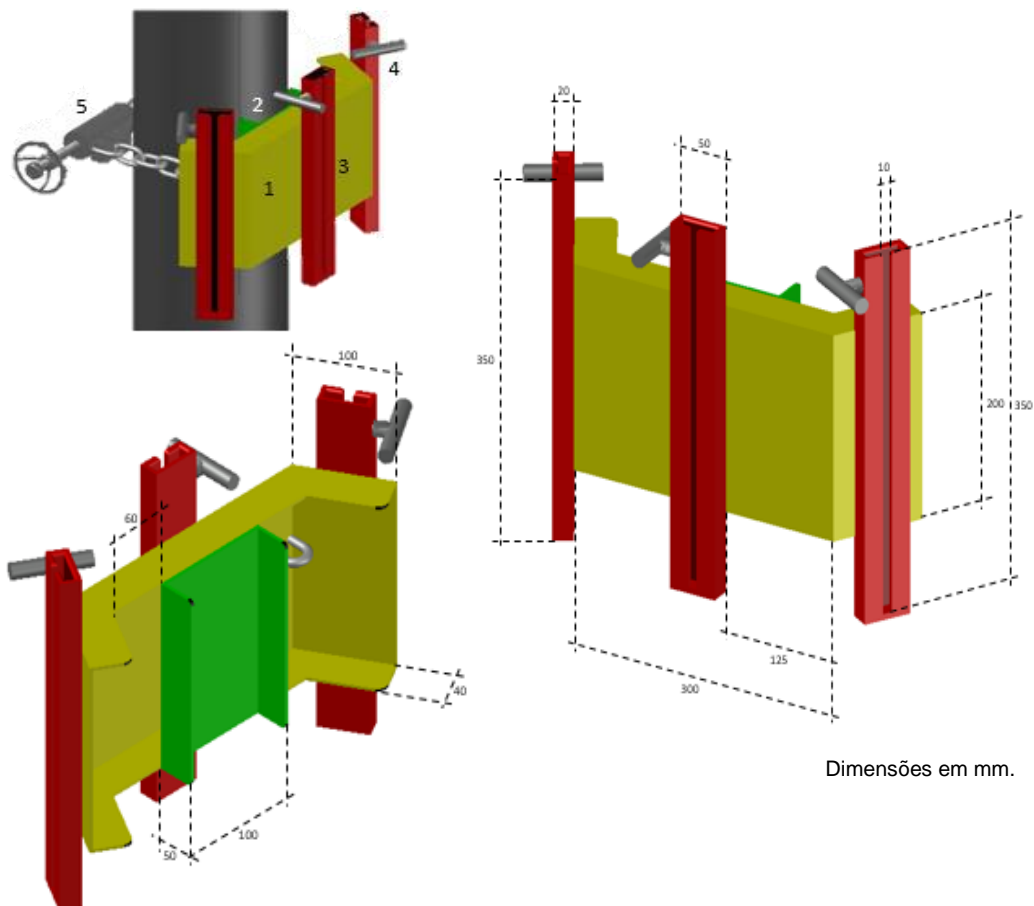
12 unidades de cada elemento.

04.33.03 – Conjunto Big Jumper para 13,8 / 34,5 kV

Emissão Inicial: 13/06/2018

3.2.3. SUPORTE PARA CHAVE OU EMENDA EM POSTE (B)

3.2.3.1. Desenhos indicativos e dimensões



3.2.3.2. Base de montagem (1)

3.2.3.2.1. Material

Alumínio dobrado e soldado.

3.2.3.3. Viga de apoio (2)

3.2.3.3.1. Material

Alumínio dobrado e soldado.

3.2.3.4. Trilha de acoplamento (3)

3.2.3.4.1. Material

Alumínio dobrado e soldado.

04.33.03 – Conjunto Big Jumper para 13,8 / 34,5 kV

Emissão Inicial: 13/06/2018

3.2.3.4.2. Recomendações

Perfeito acoplamento ao suporte da chave ou emenda.

3.2.3.5. Dispositivo de trava (4)

3.2.3.5.1. Material

Aço inoxidável.

3.2.3.5.2. Dimensões

Vergalhão com diâmetro de 10mm soldado tipo “T”.

3.2.3.6. Registro de aperto (5)

3.2.3.6.1. Material

- a) Registro e trava em bronze;
- b) Corpo do registro (esticador) e engate de corrente em liga de alumínio;
- c) Haste roscada em aço 1045;
- d) Porca limitadora em aço;
- e) Corrente e pino trava em aço.

Nota: Especificação completa conforme EFES 09.28.00.

3.2.3.7. Acabamento

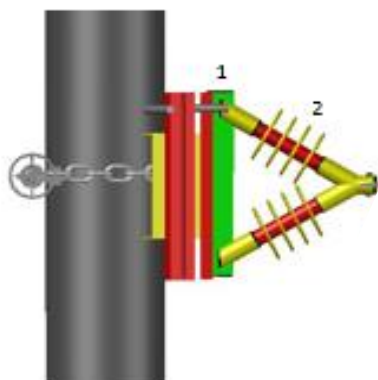
O acabamento de todas as peças deve ser isento de rebarbas.

3.2.3.8. Quantidade prevista

3 conjuntos.

3.2.4. Suporte isolado (C)

3.2.4.1. Desenho indicativo e dimensões



10



Dimensões em mm.

04.33.03 – Conjunto Big Jumper para 13,8 / 34,5 kV

Emissão Inicial: 13/06/2018

3.2.4.2. Trilho de acoplamento (1)**3.2.4.2.1. Material**

Perfil “T” em alumínio.

3.2.4.2.2. Recomendações

Perfeito acoplamento ao suporte para instalação ao poste.

3.2.4.3. Isolador 13,8 kV (2)

Nota: Especificação completa conforme normas: NBR15122 e INS 48.08.03.

3.2.4.3.1. Material

- a) Material das junções mecânicas: alumínio;
- b) Bastão polimérico em fibra de vidro revestido com silicone, com comprimento entre 250 a 400mm.

3.2.4.3.2. Características técnicas

- a) Tensão nominal: 13,8 kV;
- b) Distância de escoamento mínima: 375mm;
- c) Nível básico de impulso mínimo: 110 kV;
- d) Tensão mínima suportável sob chuva: 34 kV;
- e) Carga de ruptura: 50 kN;
- f) Nível de poluição: 3.

3.2.4.3.3. Recomendações

Perfeito acoplamento ao suporte da chave e conexão da emenda de condutores.

3.2.4.4. Acabamento

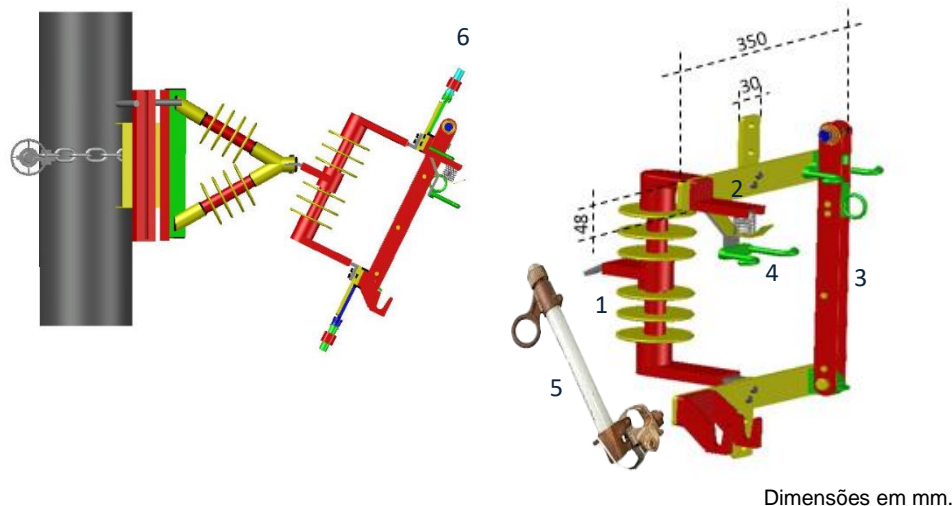
O acabamento de todas as peças deve ser isento de rebarbas.

3.2.4.5. Quantidade prevista

9 conjuntos.

04.33.03 – Conjunto Big Jumper para 13,8 / 34,5 kV

Emissão Inicial: 13/06/2018

3.2.5. Chave seccionadora unipolar e porta fusível (D)
3.2.5.1. Desenho indicativo e dimensões

3.2.5.2. Corpo isolante da chave (1)

Nota: Especificação completa conforme normas: NOR.DISTRIBU-ENGE-0001, ESP.DISTRIBU-ENGE-0073 e NBR 7282.

3.2.5.2.1. Material

Bastão polimérico em fibra de vidro revestido com silicone

3.2.5.2.2. Características técnicas

- a) Tensão nominal: 34,5 kV;
- b) Distância de escoamento mínima: 790mm;
- c) Nível básico de impulso mínimo: 190 kV;
- d) Tensão mínima suportável sob chuva: 95 kV.

3.2.5.2.3. Dimensões

Conforme indicação nos desenhos ilustrativos e normas citadas.

3.2.5.3. Barramento de interligação (2)
3.2.5.3.1. Material

Barra chata de 350 x 48 x 10mm de cobre.

3.2.5.4. Chave seccionadora unipolar (34,5 kV) (3)
3.2.5.4.1. Características técnicas

- a) Uso: externo;
- b) Tensão nominal: 34,5 kV;
- c) Corrente nominal: 630A;
- d) Nível básico de impulso mínimo: 95 kV;

04.33.03 – Conjunto Big Jumper para 13,8 / 34,5 kV
Emissão Inicial: 13/06/2018

- e) Corrente suportável de curta duração (1s): 25 kA;
- f) Terminais em liga de cobre estanhado;
- g) Gancho para acoplar dispositivo para abertura com carga;
- h) Capacidade de interrupção simétrica: 7,1 kA;
- i) Capacidade de interrupção assimétrica: 10 kA;
- j) Gancho para acoplar dispositivo para abertura com carga;
- k) Nível de poluição: 3.

Nota: Especificação completa conforme normas: ND.01.33.03/1, NE (MPC 138) e DIS-ETE-003.

3.2.5.5. Base porta fusível (34,5 kV) (4)
3.2.5.5.1. Características técnicas

- a) Tensão máxima de operação: 36,2 kV;
- b) Corrente nominal da base: 300A;
- c) Capacidade de interrupção simétrica: 7,1 kA;
- d) Capacidade de interrupção assimétrica: 10 kA;
- e) Gancho para acoplar dispositivo para abertura com carga;
- f) Nível de poluição: 3;

3.2.5.5.2. Dimensões

Conforme normas citadas.

Nota: Especificação completa conforme normas: NOR.DISTRIBU-ENGE-0001, ESP.DISTRIBU-ENGE-0073 e NBR 7282.

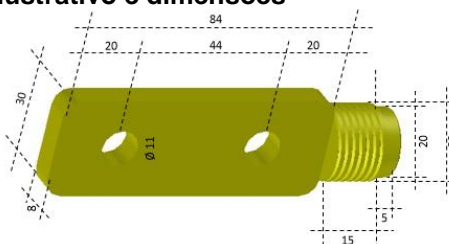
3.2.5.6. Base porta fusível (34,5 kV) (5)
3.2.5.6.1. Características técnicas

- a) Corrente nominal: 200A;
- b) Cor: cinza munsell 7N;
- c) Capacidade de interrupção simétrica: 7,1 kA;
- d) Capacidade de interrupção assimétrica: 10 kA.

3.2.5.6.2. Dimensões

Conforme normas citadas.

Nota: Especificação completa conforme normas: NOR.DISTRIBU-ENGE-0001, ESP.DISTRIBU-ENGE-0073 e NBR 7282.

3.2.5.7. Terminal padrão NEMA x rosca) (6)
3.2.5.7.1. Desenho ilustrativo e dimensões


Dimensões em mm.

04.33.03 – Conjunto Big Jumper para 13,8 / 34,5 kV
Emissão Inicial: 13/06/2018
3.2.5.7.2. Material

Latão

3.2.5.7.3. Quantidade Prevista

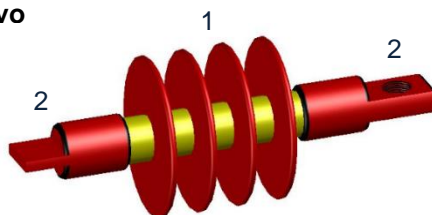
2 unidades por conjunto.

3.2.5.8. Acabamento

O acabamento de todas as peças deve ser isento de rebarbas.

3.2.5.9. Quantidade prevista

6 conjuntos.

3.2.6. Isolador suporte para emenda (E)
3.2.6.1. Desenho indicativo

3.2.6.2. Isolador (25 kV) (1)
3.2.6.2.1. Características técnicas

- a) Bastão polimérico em fibra de vidro revestido com silicone, com comprimento entre 250 a 400mm;
- b) Tensão nominal: 25 kV;
- c) Distância de escoamento mínima: 425mm;
- d) Nível básico de impulso mínimo: 110 kV;
- e) Tensão mínima suportável sob chuva: 34 kV;
- f) Carga de ruptura: 50 kN;
- g) Nível de poluição: 3.

3.2.6.2.1. Recomendações

Perfeito acoplamento ao suporte da chave e conexão da emenda de condutores.

Nota: Especificação completa conforme normas: NBR15122 e INS 48.08.03.

3.2.6.3. Junções mecânicas (2)
3.2.6.3.1. Material

Alumínio.

3.2.6.3.2. Dimensões

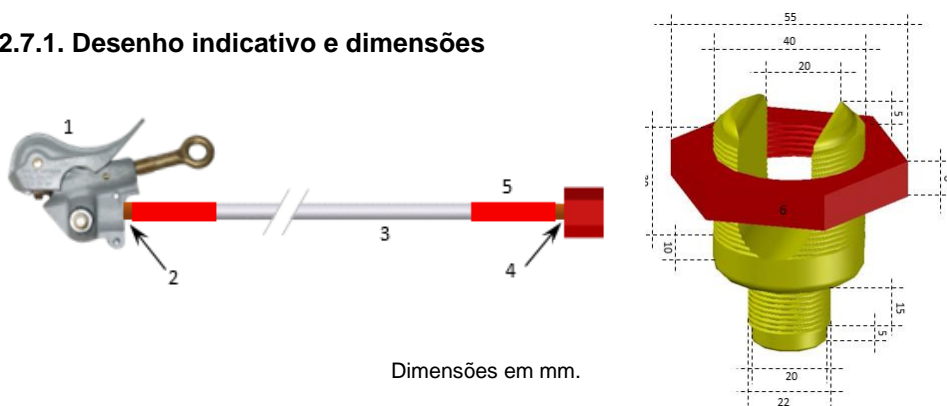
Dimensões de furos e roscas compatíveis com os demais acessórios.

04.33.03 – Conjunto Big Jumper para 13,8 / 34,5 kV
Emissão Inicial: 13/06/2018
3.2.6.4. Acabamento

O acabamento de todas as peças deve ser isento de rebarbas.

3.2.6.5. Quantidade prevista

3 unidades.

3.2.7. Jumper extra flexível para condutores fases (F)
3.2.7.1. Desenho indicativo e dimensões


Dimensões em mm.

3.2.7.2. Grampo a torção (1)
3.2.7.2.1. Material

- Material do corpo e mordente: alumínio;
- Material do parafuso olhal e terminal: bronze/alumínio.

3.2.7.2.2. Características técnicas

- Corrente nominal: 400A;
- Corrente de curto-circuito: 43 kA a 15 ciclos e 30 kA a 30 ciclos;
- Torque máximo: 45 N.m (400 lbf.in);
- Conexão máxima: Ø 30 mm (1,18");
- Conexão mínima: Ø 4 mm (0,16");
- Padrão - ASTM Tipo I, Classe A e Grau 5.

Nota: Especificação completa conforme EFES 18.01.04.

3.2.7.3. Ponteira a compressão (2)
3.2.7.3.1. Material

Cobre eletrolítico estanhado.

3.2.7.3.2. Dimensões

- 80 mm, sendo 40 mm maciço e 40 mm tubo de compressão;
- Seção: 1 x 120mm² para cabo extra flexível.

04.33.03 – Conjunto Big Jumper para 13,8 / 34,5 kV

Emissão Inicial: 13/06/2018

3.2.7.4. Cabo de cobre extra flexível (3)

3.2.7.4.1. Material

Cobre.

3.2.7.4.2. Dimensões

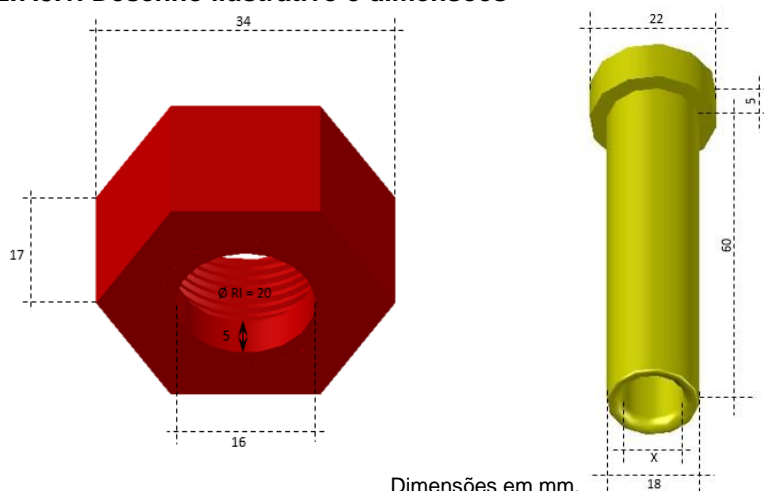
- a) Seção: 120mm²;
- b) Tamanho: 1,50 metros.

3.2.7.4.3. Características técnicas

- a) Classe de encordoamento: 5;
- b) Isolação: translúcida recoberta com tubo termo retrátil com isolação de 1kV.

3.2.7.5. Terminal rosca x compressão (4)

3.2.7.5.1. Desenho ilustrativo e dimensões



Dimensões em mm.

Nota: Seção x – 120mm² para cabo extra flexível

3.2.7.5.2. Material

Cobre eletrolítico estanhado.

3.2.7.6. Tubo termo retrátil (5)

3.2.7.6.1. Material

Termo retrátil

3.2.7.6.2. Características técnicas

- a) Isolação: 1 kV;
- b) Seção: compatível com o cabo 120mm² extra flexível e terminal rosca x compressão.

04.33.03 – Conjunto Big Jumper para 13,8 / 34,5 kV

Emissão Inicial: 13/06/2018

3.2.7.7. Conexão para barramento (6)
3.2.7.6.1. Material

Latão

3.2.7.8. Acabamento

O acabamento de todas as peças deve ser isento de rebarbas.

3.2.7.9. Quantidade prevista

6 conjuntos.

3.2.8. Jumper extra flexível para aterramento (G)
3.2.8.1. Desenho indicativo

3.2.8.2. Grampo a torção (1)
3.2.8.2.1. Material

- a) Material do corpo e mordente: alumínio;
- b) Material do parafuso olhal e terminal: bronze/alumínio.

3.2.8.2.2. Características técnicas

- a) Corrente nominal: 400A;
- b) Corrente de curto-circuito: 43 kA a 15 ciclos e 30 kA a 30 ciclos;
- c) Torque máximo: 45 N.m (400 lbf.in);
- d) Conexão máxima: Ø 30 mm (1,18");
- e) Conexão mínima: Ø 4 mm (0,16");
- f) Padrão - ASTM Tipo I, Classe A e Grau 5.

Nota: Especificação completa conforme EFES 18.01.04.

3.2.8.3. Ponteira a compressão (2)
3.2.8.3.1. Material

Cobre eletrolítico estanhado.

3.2.8.3.2. Dimensões

- a) 80 mm, sendo 40 mm maciço e 40 mm tubo de compressão para 3 x 16mm²;
- b) Seção: 3 x 16mm² para cabo extra flexível.

04.33.03 – Conjunto Big Jumper para 13,8 / 34,5 kV

Emissão Inicial: 13/06/2018

3.2.8.4. Cabo de cobre extra flexível (3)

3.2.8.4.1. Material

Cobre.

3.2.8.4.2. Dimensões

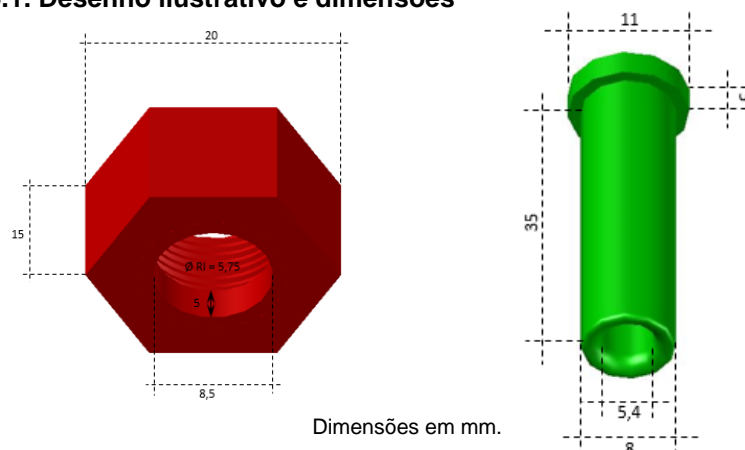
- a) Seção: 3 x 16 mm²;
- b) Tamanho: 3 x 1,50 metros.

3.2.8.4.3. Características técnicas

- a) Classe de encordoamento: 5;
- b) Isolação: translúcida recoberta com tubo termo retrátil com isolamento de 1kV.

3.2.8.5. Terminal rosca x compressão (4)

3.2.8.5.1. Desenho ilustrativo e dimensões



3.2.8.5.2. Material

Cobre eletrolítico estanhado.

3.2.8.5.3. Quantidade prevista

3 unidades de cada elemento por conjunto.

3.2.8.6. Tubo termo retrátil (5)

3.2.8.6.1. Material

Termo retrátil.

3.2.8.6.2. Características técnicas

- a) Isolação: 1 kV;
- b) Seção: compatível com o cabo 16 mm² extra flexível e terminal rosca x compressão.

04.33.03 – Conjunto Big Jumper para 13,8 / 34,5 kV

Emissão Inicial: 13/06/2018

3.2.8.7. Acabamento

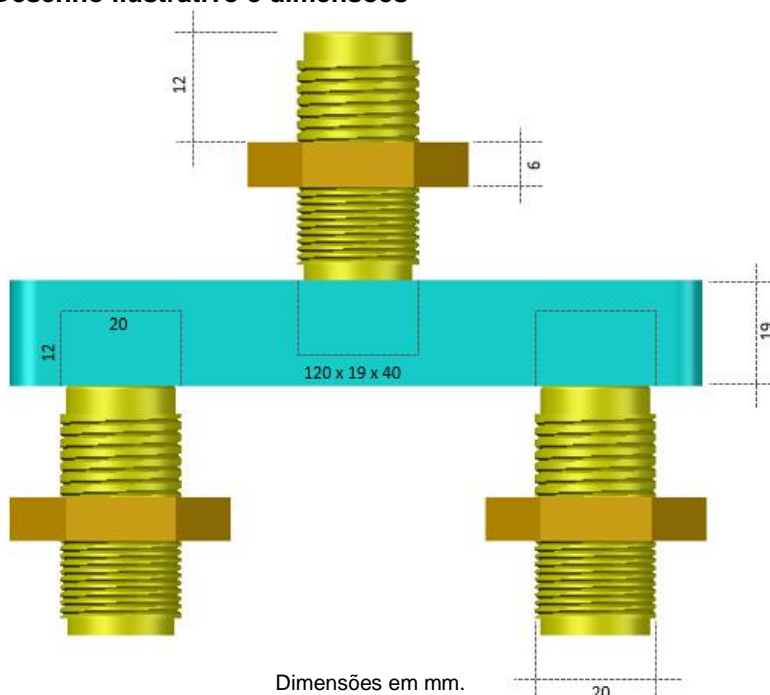
O acabamento de todas as peças deve ser isento de rebarbas.

3.2.8.8. Quantidade prevista

2 conjuntos.

3.2.9. Acessórios para emenda ou paralelismo (H)

3.2.9.1. Desenho ilustrativo e dimensões



3.2.9.2. Material

Latão.

3.2.9.3. Quantidade prevista

6 unidades.

3.2.10. Controle remoto RF - transmissor

3.2.10.1. Desenho ilustrativo



04.33.03 – Conjunto Big Jumper para 13,8 / 34,5 kV

Emissão Inicial: 13/06/2018

3.2.10.2. Características técnicas

- a) Número de teclas: 8;
- b) Botão emergência: retentivo;
- c) Alcance mínimo: 20 metros;
- d) Grau de proteção: IP-65;
- e) Frequência: autorizada para a categoria do equipamento;
- f) Bateria: autonomia mínima de 10 horas com carregador de recarregável;
- g) Capa de proteção: com proteção para chuva;
- h) Unidade receptora acoplada ao painel.
- i) O conjunto controle remoto deverá possuir as seguintes funções:
 - a. Liga/desliga a bobina;
 - b. Mudança de sentido de giro da bobina;
 - c. Controle da velocidade da bobina;
 - d. Liga/desliga o distribuidor de cabos;
 - e. Mudança de sentido de giro o distribuidor de cabos;
 - f. Controle da velocidade da bobina.

Nota: Como backup, prever uma unidade redundante no controle remoto (transmissão e recepção) operando em standby.

3.2.10.3. Quantidade prevista

2 conjuntos (controle remoto e unidade receptora).

3.2.11. Proteção para condutores em trânsitos leves**3.2.11.1. Desenho ilustrativo****3.2.11.2. Características técnicas**

- a) Material: borracha de alta densidade e com PVC ou outro material altamente resistente;
- b) Resistente a variações climáticas;
- c) Expansão modular;
- d) Tampa de abertura rápida;
- e) Protegida eletricamente;
- f) Tapete antiderrapante sobrepondo a extensão total e no mínimo 20 cm dos dois lados das canaletas;
- g) Pinos em aço carbono com ponta aguda para fixação ao solo;
- h) Diâmetro do cabo: 3 x 45mm;
- i) Capacidade de carga passante: 20 toneladas.

04.33.03 – Conjunto Big Jumper para 13,8 / 34,5 kV

Emissão Inicial: 13/06/2018

3.2.11.3. Quantidade prevista

20 unidades.

3.2.12. Gerador**3.2.12.1. Desenho ilustrativo****3.2.12.2. Características técnicas**

- a) Combustível: gasolina ou diesel;
- b) Sistema de arrefecimento: ar forçado;
- c) Sistema de alarme: alerta de óleo;
- d) Sistema de partida: manual (retrátil) e elétrico;
- e) Bateria: capacidade adequada ao equipamento;
- f) Sistema de flutuação da bateria, conectável a uma fonte de 127/220V;
- g) Sistema para testes automáticos de funcionamento periódicos;
- h) Nível de ruído (a 7 m) - 60 dB (se necessário prever um semi encapsulamento);
- i) Potência: 10 kVA (se necessário ajustar sua potência a necessidade da carga);
- j) Tensão: 127/220 Volts;
- k) Frequência: 60 Hz;
- l) Número de fases: trifásico;
- m) Normas aplicáveis: SAE J1995 e SAE J1349.

3.2.12.3. Características técnicas

1 unidade.

3.2.13. Conjunto plataforma**3.2.13.1. Plataforma**

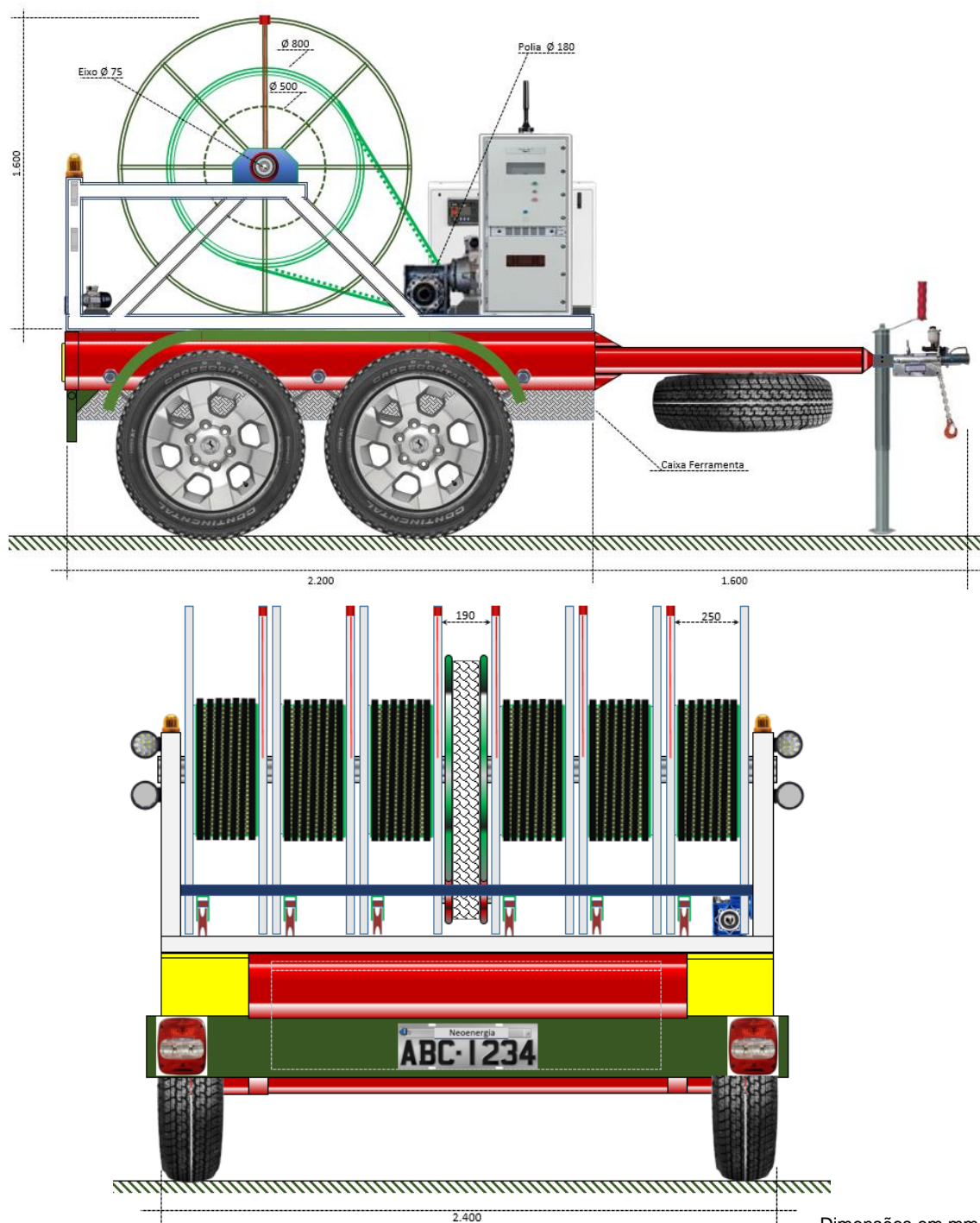
- a) O conjunto deverá ser fabricado sobre uma plataforma de aço com resistência mecânica necessária para suportar a carga e içamento do mesmo em carreta apropriada;
- b) A plataforma deverá ser fixada a carreta para transporte por meio do dispositivo "Caixa Lock Engate para Contêiner" devidamente aprovado por normas correlacionadas e especificação técnica da carreta DIS-ETE-141;
- c) Todas as partes móveis ou rotativas do conjunto deverão ser protegidas, de forma a não possibilitar o acesso acidental pelo operador;
- d) O acabamento de todo conjunto deverá ser à base de fundo e pintura Epóxi na cor branca para as partes fixas e na cor amarela para as proteções e partes móveis;

04.33.03 – Conjunto Big Jumper para 13,8 / 34,5 kV

Emissão Inicial: 13/06/2018

- e) O conjunto deverá ser protegido por uma capa de lona, com olhais para amarrações junto a base;
- f) A caixa de acessórios deverá ser dimensionada de forma a acondicionar todos os acessórios previstos nesta especificação e ser posicionada sob a base entre as rodas e suspensão. Utilizar gabaritos para cada acessório, de forma a facilitar a conferência pós utilização.

3.2.13.1.1. Desenho ilustrativo e dimensões



Dimensões em mm.

04.33.03 – Conjunto Big Jumper para 13,8 / 34,5 kV

Emissão Inicial: 13/06/2018

3.2.13.2. Bobinas

- a) A bobina para acondicionamento dos condutores deve ter suas dimensões calculadas para atender por compartimento 200 metros de condutor com seção 50mm² na classe de tensão 20/35 kV, conforme item 3.2.2;
- b) A velocidade da bobina deve ser projetada para que os cabos possam ser soltos ou bobinados de 20 a 90 metros por minuto;
- c) A velocidade de rotação da bobina deverá ser controlada por inversor de frequência vetorial com ganho de torque, considerando a rotação do motor, a relação do redutor e a polia dentada;
- d) Os compartimentos deverão ter dispositivos de acoplamento opcional no eixo de tração, de forma a permitir as três posições de operação, ou seja, engrenada, livre ou travada, permitindo a soltura ou recolhimento dos condutores de forma individual ou coletiva;
- e) Entre um compartimento e outro, deixar um espaçamento adequado para o giro livre e alternados entre as mesmas;
- f) Os compartimentos laterais deverão ser fechados com chapa de alumínio, de forma a não permitir acesso do colaborador com as mãos;
- g) Os raios dos compartimentos deverão ser reforçados para garantir que não comprometam o giro livre, como sugestão, utilizar tudo industrial de 1 polegada;
- h) Prover nas bases dos compartimentos (interior do tubo central) um espaço para acomodação das terminações e pontos para fixação dos condutores.

3.2.13.3. Tração

- a) O motor de tração da bobina deverá possuir potência adequada para suportar a carga do conjunto, devendo ser alimentado em 220 volts trifásico;
- b) Redutor com lubrificação a óleo e relação adequada para atender a velocidade desejada, devidamente especificada para a potência do motor;
- c) O sistema de acoplamento do redutor a bobina deverá ser por meio de conjunto polias e correia dentada;
- d) As polias para a correia dentada, seja do lado redutor ou carretéis de acondicionamento dos cabos, deveram ter uma borda alta, em torno de 30mm, afim de não deixar a correia escapar, assim como as guias de sincronismo no mesmo passe da correia;
- e) Prever um sistema de acoplamento de operação rápida entre o redutor e a polia da correia dentada, de forma a possibilitar o desacoplamento do conjunto de tração, liberando a bobina para giro livre;
- f) O conjunto motor e redutor deverá ser montado sobre uma mesa ajustável por meio de esticadores tipo registro, de forma a possibilitar facilmente o ajuste, tensionamento e alinhamento da correia dentada.

04.33.03 – Conjunto Big Jumper para 13,8 / 34,5 kV

Emissão Inicial: 13/06/2018

3.2.13.4. Distribuidor de cabos

- a) As roldanas para direcionamento dos condutores deverão ser fabricadas em nylon e dimensões adequadas para permitir facilmente a instalação e retirada dos condutores, sem a necessidade de desmontagem do conjunto, apenas passar o condutor pelo conjunto;
- b) O motor do sistema de posicionamento horizontal das espiras deverá ser de potência e velocidade adequada (deslocamento de um compartimento de cabo em 10 segundos), provido de fuso protegido por perfil de alumínio, o qual deverá ser alimentado em 220 volts; A velocidade do deslocamento deverá ser obtida por meio de inversor de frequência;
- c) As roldanas direcionadoras dos cabos devem possuir giro livre, permitindo seu funcionamento em qualquer ângulo de soltura ou recolhimento dos condutores.

3.2.13.5. Painel/Automação

- a) O sistema de controle deverá prever a parametrização da rampa de subida e descida do inversor, promovendo seu funcionamento como freio elétrico;
- b) O painel elétrico de proteção e comando do conjunto deverá ser montado de acordo com as normas e boas práticas vigentes, dotados de unidade de controle remoto, devendo o projeto ser apresentado antecipadamente à Neoenergia para aprovação;
- c) O painel deverá possuir uma iluminação interna alimentada pela bateria do gerador;
- d) A proteção geral do sistema contra curto circuito nas instalações deverá ser efetuada por meio de disjuntores motor com capacidade adequada a carga do conjunto.

3.2.13.6. Sinalização e delimitação da área de trabalho

- a) Disponibilizar junto com o equipamento um conjunto de fitas e 12 cones para delimitação de área de trabalho, cobrindo cerca de 40 metros, devidamente acomodada em carretel com dispositivo para soltura e rebobinamento, conforme normas aplicáveis;
- b) Os cones deverão ser fornecidos conforme EFES-SSM 02.01.03

4. REQUISITOS ESPECÍFICOS**4.1. Projeto**

Os desenhos ilustrativos, dimensões sugeridas e potências dos equipamentos elétricos, têm como finalidade apenas dar suporte para os cálculos iniciais e orçamento, devendo o fornecedor elaborar o projeto final, garantindo a perfeita aderência às necessidades operacionais.

Antes da fabricação, o fornecedor deverá submeter para aprovação final, o projeto em 3D, detalhamento com dimensões e memória de cálculo elétrico e estrutural, devidamente alinhado com essa especificação.

04.33.03 – Conjunto Big Jumper para 13,8 / 34,5 kV

Emissão Inicial: 13/06/2018

Em tempo de aprovação do projeto, a Neoenergia estará fornecendo uma lista de fabricantes homologados para a aquisição de matérias, sendo que na impossibilidade de aquisição junto aos mesmos, o fornecedor pode oferecer alternativas, ficando seu uso condicionado a aprovação Neoenergia.

4.2. Prazos

Abaixo prazos previstos para cada etapa do processo, sendo sua alteração apenas mediante justificativas plausíveis das partes:

Etapa	Prazo	A contar a partir de
Projeto	30 dias	Aprovação do pedido
Fabricação da mecânica/elétrica	90 dias	Aprovação do projeto
Montagem dos cabos	30 dias	Entrega dos cabos
Entrega técnica	40 dias	Entrega dos cabos
Entrega física	10 dias	Aceite técnico
Todas as etapas	180 dias	Aprovação do pedido

4.3. Entrega

A fornecedor deve providenciar a entrega do equipamento em local a ser definido, conforme pedido de compra.

4.4. Itens que compõe o conjunto a ser fabricado

Referência	Descrição	Quant.
3.1	Carreta para transporte	1
3.2.2	Conjunto de emendas e acessórios para cabo 50mm ² , montagem dos cabos e testes elétricos (não incluso o fornecimento dos cabos isolados)	12
3.2.3	Suporte para chave ou emenda em poste	3
3.2.4	Suporte isolado	9
3.2.5	Chave seccionadora unipolar e porta fusível	6
3.2.6	Isolador suporte para emenda	3
3.2.7	Jumper extra flexível para condutores fases	6
3.2.8	Jumper extra flexível para aterramento	2
3.2.9	Acessório para emenda ou paralelismo	6
3.2.10	Controle remoto RF (controle e receptor)	2
3.2.11	Proteção para condutores em trânsitos leves	20
3.2.12	Gerador	1
3.2.13	Conjunto plataforma (Bobinas, motores, redutores, painel, caixa de acessórios e etc.)	1

Nota: Os acessórios e conexões de fabricação específica deverão ser projetados de forma a manter o acoplamento entre as peças e conjuntos.

04.33.03 – Conjunto Big Jumper para 13,8 / 34,5 kV

Emissão Inicial: 13/06/2018

4.5. Itens a serem orçados de forma unitária para manutenção fora do escopo da garantia

Item	Descrição
3.2.2.3	Terminação isolada
3.2.2.4	Terminal para conexão do cabo a chave ou outros acessórios
3.2.2.5	Terminal para conexão da malha de aterramento
3.2.3	Suporte para chave ou emenda em poste
3.2.4	Suporte isolado
3.2.5	Chave seccionadora unipolar e porta fusível
3.2.5.7	Terminal padrão NEMA x rosca
3.2.6	Isolador suporte para emenda
3.2.7	Jumper extra flexível para condutores fases
3.2.7.7	Conexão para barramento
3.2.8	Jumper extra flexível para aterramento
3.2.9	Acessórios para emenda ou paralelismo
3.2.10	Controle remoto RF - transmissor (completo)
	Manutenção
	Transmissor
	Receptor
3.2.11	Antena
	Proteção para condutores em trânsitos leves (completo)
	Canaletas de proteção
	Tapete ante deslizante
3.2.12	Pinos para fixação ao solo
	Gerador (completo)
	Manutenção preventiva
	Bateria
3.2.13.1	Sistema de teste de funcionamento
	Plataforma (completa)
	Manutenção preventiva
3.2.13.2	Pintura
	Bobinas (completa)
	Manutenção preventiva
	Sistema de acoplamento ao eixo de centro
3.2.13.3	Mancais
	Tração (completa)
	Manutenção preventiva
	Motor
	Redutor
	Correia dentada

04.33.03 – Conjunto Big Jumper para 13,8 / 34,5 kV

Emissão Inicial: 13/06/2018

Item	Descrição
3.2.13.4	Distribuidor de cabos (completo)
	Manutenção preventiva
	Motor
	Suporte das roldanas
	Roldanas
3.2.13.5	Painel/Automação (completo)
	Manutenção preventiva
	Painel
	Inversor do motor de tração
	Inversor do motor do distribuidor
	Módulo de lógica e controle
3.2.13.6	Sinalização e delimitação da área de trabalho (completo)
	Fita
	Bobinador

4.6. Documentos relacionados

DIS-ETE-140 – Cabo de cobre extra flexível móvel 8,7/15 - 20/35kV Classe 5;
DIS-ETE-141 – Carreta para transporte e acomodação de big jumper;
EFES-SSM 02.01.04 – Conjunto de fita para delimitação de área de trabalho;
EFES-SSM 02.01.03 – Cone para sinalização de área de trabalho.

4.6. Inspeção de recebimento

Por ocasião do recebimento o equipamento será submetido aos ensaios e testes referentes às normas aplicáveis, a fim de comprovar a validade e aderência das características técnicas definidas nesta especificação e/ou aquelas garantidas pelo fornecedor;

Após a conclusão dos serviços relacionados a montagem das terminações e acessórios nos condutores, a Neoenergia deve providenciar uma inspeção técnica na fábrica, assim como o acompanhamento dos ensaios de tensão aplicada efetuado na oportunidade pelo fabricante ou quem ele contratar para a atividade.

4.7. Prazo de garantia

O prazo de garantia para o conjunto deve ser de no mínimo 12 meses contra defeitos de fabricação, devendo ficar explícito na documentação de fornecimento as condições de cobertura.

4.8. Homologação

Homologação condicional, conforme item 9.3. dos Requisitos Gerais do catálogo DIS-CEF-001.

04.33.03 – Conjunto Big Jumper para 13,8 / 34,5 kV

Emissão Inicial: 13/06/2018

5. CÓDIGO DO MATERIAL

Item	Descrição do Material	Nordeste	Sudeste
1	Conjunto Big Jumper 400 metros 50mm ² 13,8 kV	2021002	36031
2	Conjunto Big Jumper 400 metros 50mm ² 34,5 kV	2021001	34582

6. UNIDADE

Unidade - UN

04.33.04 – Conjunto de acionamento Elétrico e Acessórios para Big Jumper

Criação: Altino Silva

Aprovador: Cleber Souza

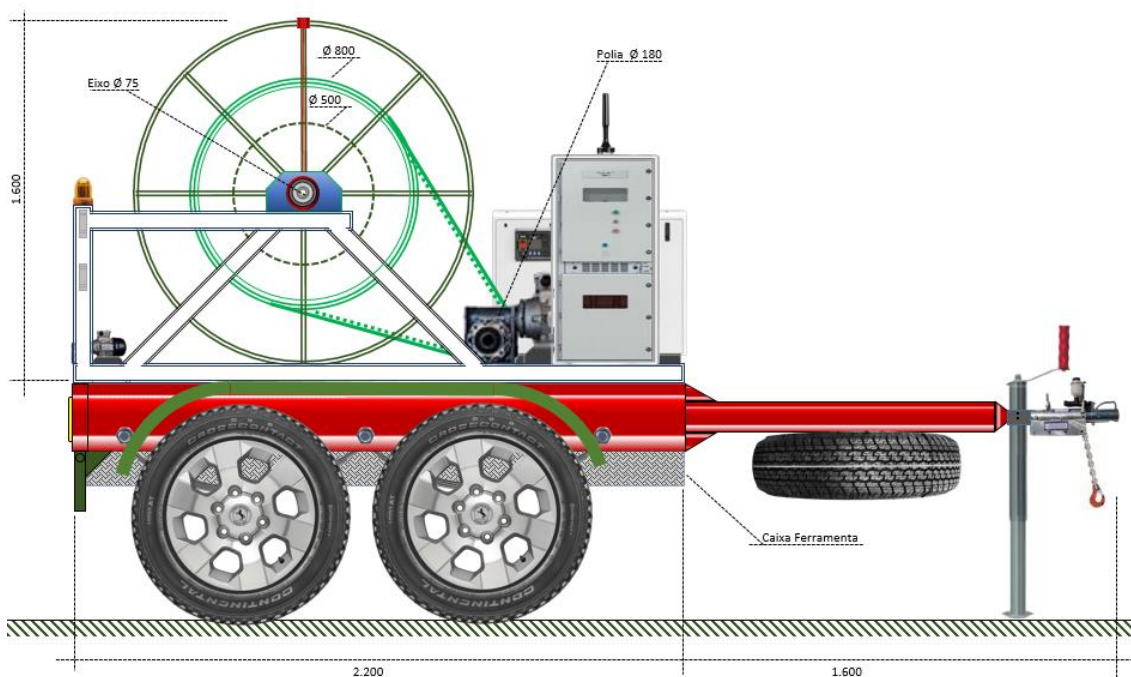
Gerência: Sustentabilidade

Emissão Inicial: 25/07/2022

1. APLICAÇÃO

Atualização tecnológica do sistema elétrico de big jumper, para uso em atividades de construção/manutenção e como contingência no atendimento de emergências no sistema elétrico de distribuição de 13,8/34,5 kV.

2. IMAGENS ILUSTRATIVA

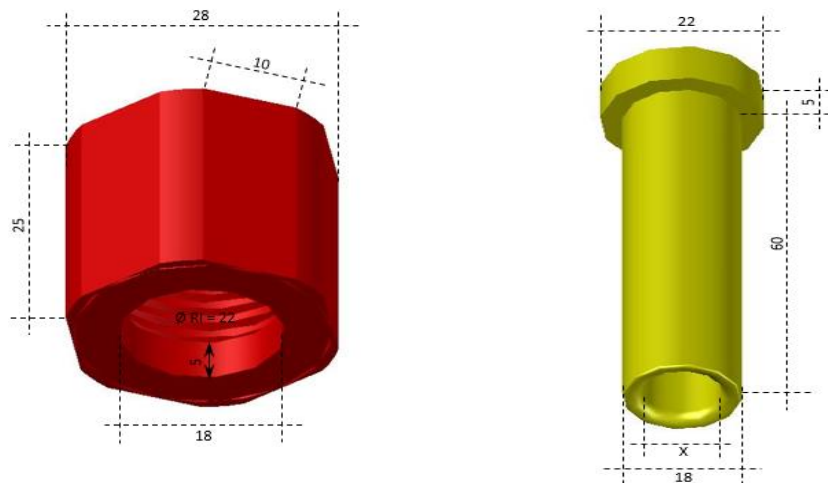


3. REQUISITOS TÉCNICOS

3.1. Características do Condutores

Seção Condutor (mm ²)	Seção Malha (mm ²)	Classe Tensão (kV)	Diâmetro Nominal Condutor (mm)	Diâmetro Externo Máximo (mm)	Massa kg/km
35	25	8,7/15	8,8	25	880
50			10,4	27	1200
		20/35	38	200	

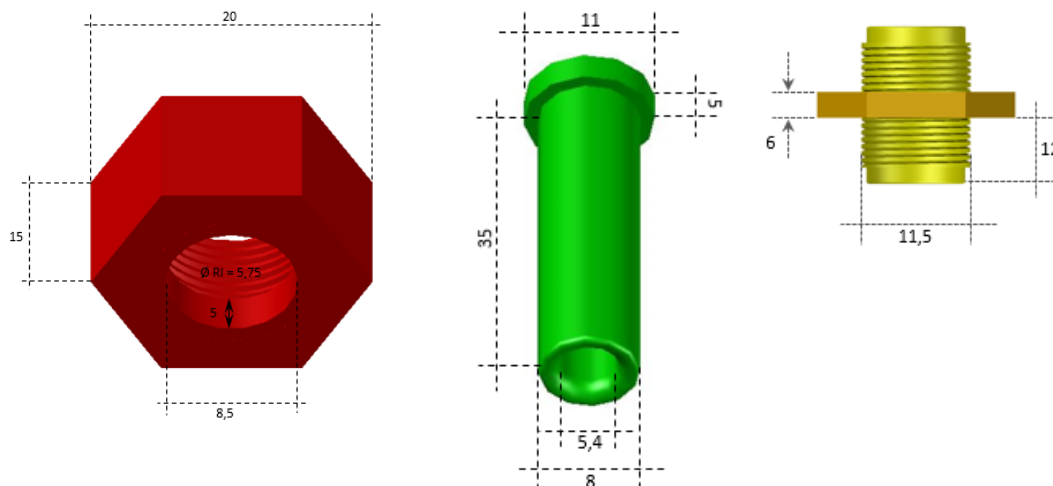
3.2. Terminal para conexão do cabo a chave ou outros acessórios



Nota: quantidade prevista 14 unidades, sendo 12 montadas e 2 reservas

- a) Porca em latão;
- b) Tubo de compressão em cobre eletrolítico estanhado;
- c) Dimensão “x” compatível com as características dos condutores.

3.3. Terminal para conexão da malha de aterramento



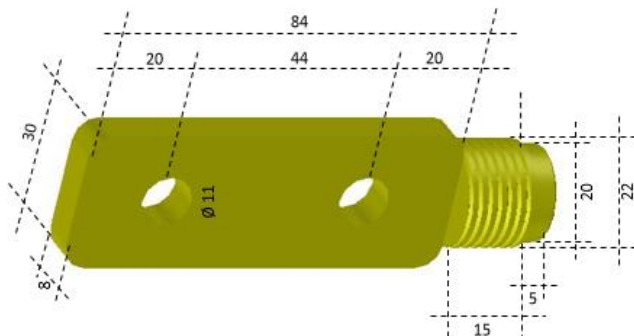
Nota: quantidade prevista 14 unidades, sendo 12 montadas e 2 reservas

- a) Porca em latão;
- b) Niple em latão;
- c) Tubo de compressão em cobre eletrolítico estanhado.

04.33.04 – Conjunto de acionamento Elétrico e Acessórios para Big Jumper

Emissão Inicial: 25/07/2022

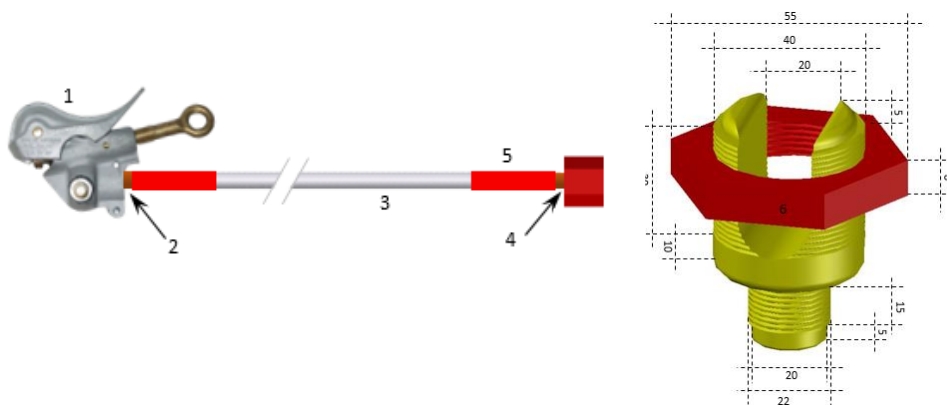
3.4. Terminal padrão NEMA x rosca)



Nota: quantidade prevista 14 unidades, sendo 12 montadas e 2 reservas

- a) Material latão;
- b) Acabamento de todas as peças deve ser isento de rebarbas.

3.5. Jumper extra flexível para condutores fases



Nota: quantidade prevista 6 unidades do conjunto completo

3.5.1 Grampo a torção (1)

- a) Material do corpo e mordente em alumínio;
- b) Material do parafuso olhal e terminal em bronze/alumínio.
- c) Corrente nominal 400A;
- d) Corrente de curto-circuito 43 kA a 15 ciclos e 30 kA a 30 ciclos;
- e) Torque máximo 45 N.m (400 lbf.in);
- f) Conexão máxima Ø 30 mm (1,18");
- g) Conexão mínima Ø 4 mm (0,16");
- h) Padrão - ASTM Tipo I, Classe A e Grau 5;
- i) Especificação completa conforme EFES 18.01.04.

04.33.04 – Conjunto de acionamento Elétrico e Acessórios para Big Jumper

Emissão Inicial: 25/07/2022

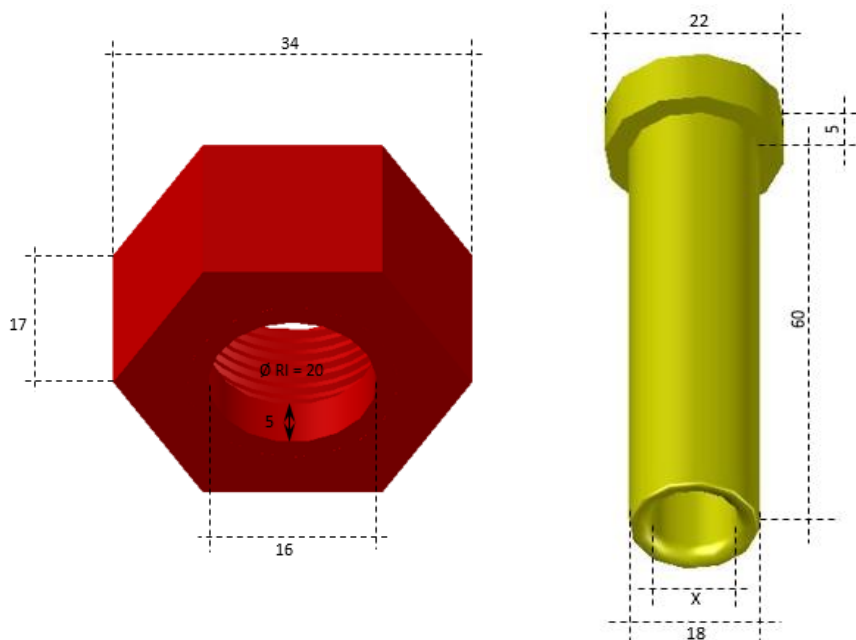
3.5.2. Ponteira a compressão (2)

- a) Cobre eletrolítico estanhado;
- b) 80 mm, sendo 40 mm maciço e 40 mm tubo de compressão;
- c) Seção: 1 x 120mm² para cabo extra flexível.

3.5.3. Cabo de cobre extra flexível (3)

- a) Cobre;
- b) Seção: 120mm²;
- c) Tamanho 1,50 metros;
- d) Classe de encordoamento 5;
- e) Isolação: translúcida recoberta com tubo termo retrátil com isolamento de 1kV.

3.5.4. Terminal rosca x compressão (4)



Nota: quantidade prevista 6 unidades do conjunto

- a) Seção x compatível com o cabo 120mm², conforme item 3.1;
- b) Cobre eletrolítico estanhado.

3.5.5. Tubo termo retrátil (5)

- a) Termo retrátil;
- b) Isolação 600V.

3.5.6. Conexão para barramento (6)

- a) Latão;
- b) Acabamento de todas as peças deve ser isento de rebarbas.

3.6. Jumper extra flexível para aterramento


Nota: quantidade prevista 2 unidades do conjunto

3.6.1. Grampo a torção (1)

- a) Material do corpo e mordente em alumínio;
- b) Material do parafuso olhal e terminal em bronze/alumínio;
- c) Corrente nominal 400A;
- d) Corrente de curto-circuito 43 kA a 15 ciclos e 30 kA a 30 ciclos;
- e) Torque máximo 45 N.m (400 lbf.in);
- f) Conexão máxima Ø 30 mm (1,18");
- g) Conexão mínima Ø 4 mm (0,16");
- h) Padrão - ASTM Tipo I, Classe A e Grau 5;
- i) Especificação completa conforme EFES 18.01.04.

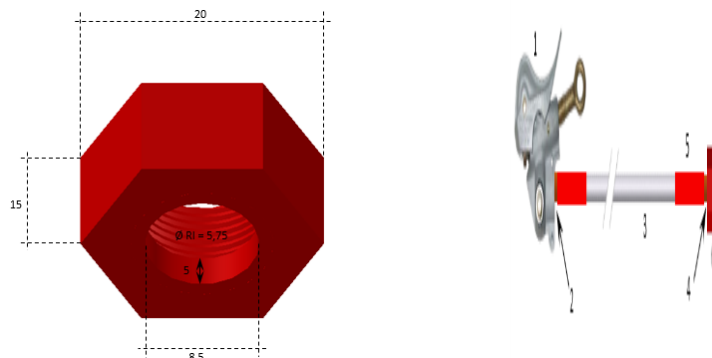
3.6.2. Ponteira a compressão (2)

- a) Cobre eletrolítico estanhado;
- b) Dimensões de 80 mm, sendo 40 mm maciço e 40 mm tubo de compressão para 3 x 16mm²;
- c) Seção do condutor 3 x 16mm² para cabo extra flexível.

3.6.3. Cabo de cobre extra flexível (3)

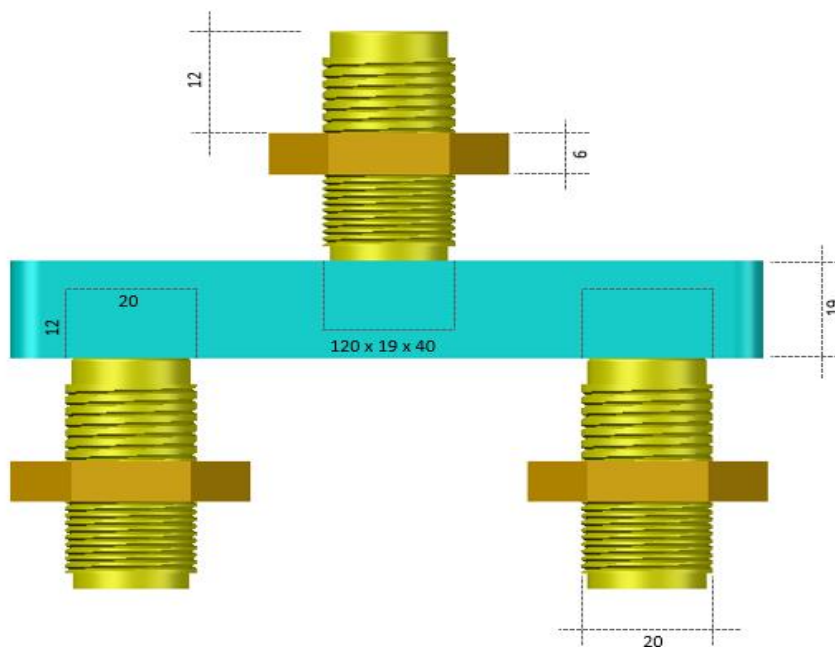
- a) Material em cobre;
- b) Seção do condutor 3 x 16 mm²;
- c) Tamanho 3 x 1,50 metros;
- d) Classe de encordoamento 5;
- e) Isolação: translúcida recoberta com tubo termo retrátil com isolamento de 1kV.

3.6.4. Terminal rosca x compressão (4)



- a) Porca em latão;
- b) Tubo em cobre eletrolítico estanhado;
- c) Isolação sobre o tubo termo retrátil;
- d) Seção compatível com o cabo 16 mm² extra flexível;
- e) O acabamento de todas as peças deve ser isento de rebarbas.

3.7. Acessórios para emenda ou paralelismo



Nota: quantidade prevista 6 unidades do conjunto

Material em latão.

04.33.04 – Conjunto de acionamento Elétrico e Acessórios para Big Jumper

Emissão Inicial: 25/07/2022

3.8. Controle remoto RF - transmissor**Nota: quantidade prevista 2 unidades do conjunto**

- a) Número de funções 8 acionado por teclas;
- b) Botão emergência retentivo;
- c) Alcance mínimo de 20 metros;
- d) Grau de proteção IP-65;
- e) Frequência autorizada para a categoria do equipamento;
- f) Bateria padrão de mercado com autonomia mínima de 20;
- g) Capa de proteção com proteção para chuva;
- h) Unidade receptora acoplada ao painel;
- i) Os controles (transmissão e recepção) deverão ser comutáveis por meio de chave seletora;
- j) O conjunto controle remoto deverá possuir as seguintes funções:
 - Habilita o controle (Um pulso habilita outro pulso desabilita);
 - Liga/desliga a bobina (Um pulso liga outro pulso desliga);
 - Mudança de sentido de giro da bobina (Um pulso gira para a direita outro pulso gira para a esquerda);
 - Controle da velocidade da bobina (Uma tecla não retentiva para aumentar e outra tecla para diminuir);
 - Liga/desliga o distribuidor de cabos (fica ligado enquanto a tecla da direita pressionada e outra tecla para a esquerda).

3.9. Proteção para condutores em trânsitos leves

04.33.04 – Conjunto de acionamento Elétrico e Acessórios para Big Jumper

Emissão Inicial: 25/07/2022

Nota: quantidade prevista 20 unidades

- k) Material em borracha de alta densidade e com PVC ou outro material altamente resistente;
- l) Resistente a variações climáticas;
- m) Expansão modular;
- n) Tampa de abertura rápida;
- o) Protegida eletricamente;
- p) Tapete antiderrapante sobrepondo a extensão total e no mínimo 20 cm dos dois lados das canaletas;
- q) Pinos em aço carbono com ponta aguda para fixação ao solo;
- r) Diâmetro do cabo 3 x 45mm;
- s) Capacidade de carga passante de 20 toneladas.

3.10. Gerador

- a) Combustível gasolina ou diesel;
- b) Sistema de arrefecimento ar forçado;
- c) Sistema de alarme e alerta de óleo;
- d) Sistema de partida manual (retrátil) e elétrico;
- e) Bateria capacidade adequada ao equipamento;
- f) Sistema de flutuação da bateria conectável a uma fonte de 127/220V;
- g) Sistema para testes automáticos de funcionamento periódicos parametrizável;
- h) Nível de ruído (a 7 m) - 60 dB (se necessário prever um semi encapsulamento);
- i) Potência adequada para alimentação das cargas previstas em projeto;
- j) Tensão 127/220 Volts;
- k) Frequência 60 Hz;
- l) Potência 10 KVA;
- m) Número de fases trifásico;
- n) Normas aplicáveis: SAE J1995 e SAE J1349;
- o) Acesso livre e rápido para acesso a manutenção por meio de trilhos deslizantes.

04.33.04 – Conjunto de acionamento Elétrico e Acessórios para Big Jumper

Emissão Inicial: 25/07/2022

3.11. Painel/Automação

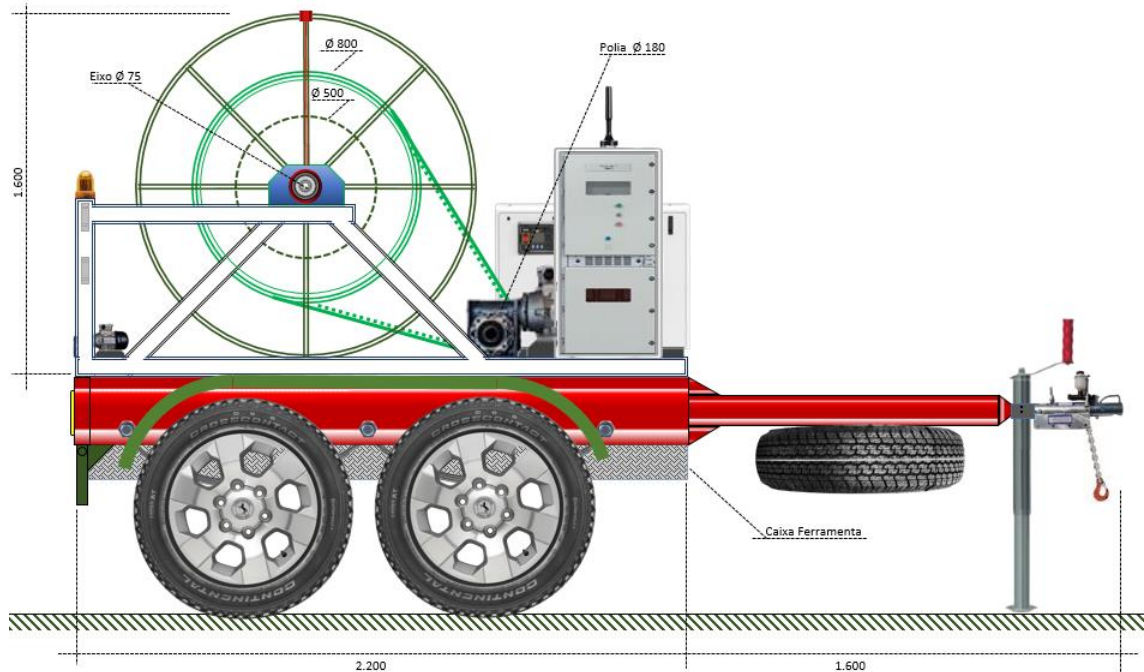
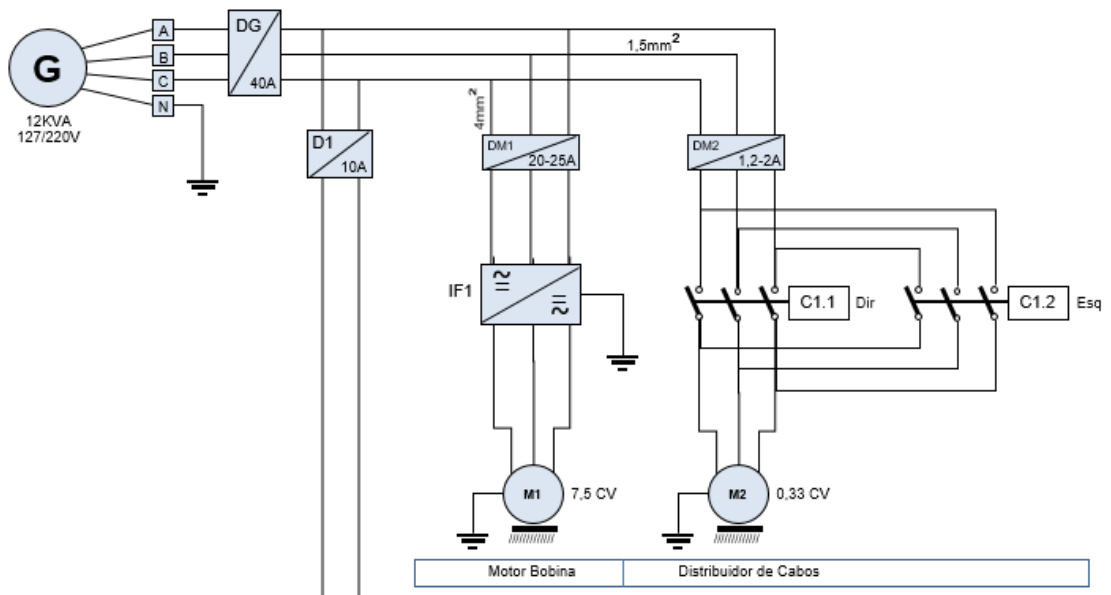


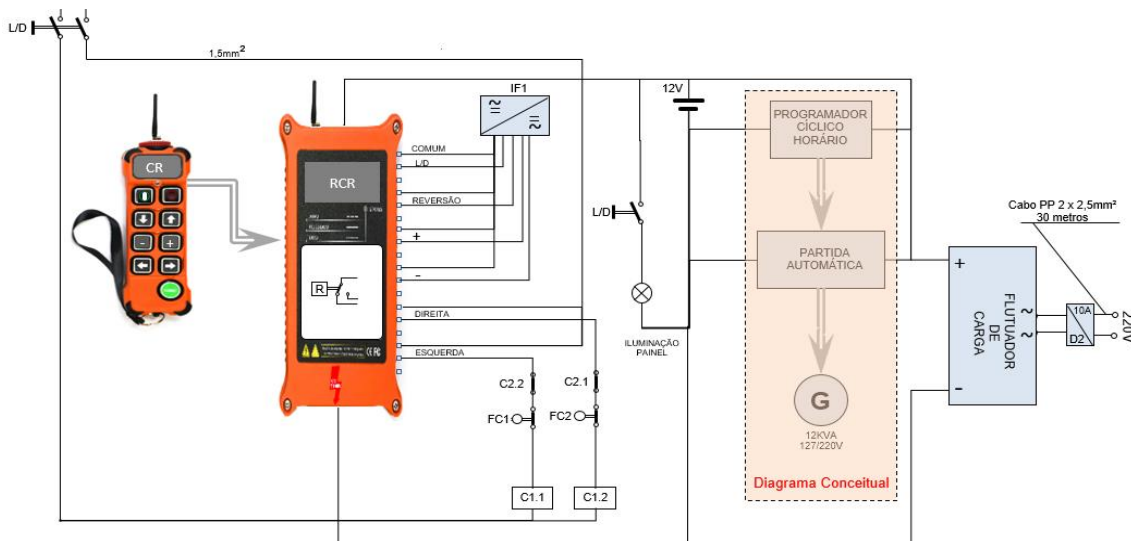
Imagem Ilustrativa



Circuito de Força

04.33.04 – Conjunto de acionamento Elétrico e Acessórios para Big Jumper

Emissão Inicial: 25/07/2022



Circuito de Comando

- O sistema de controle deverá prever a parametrização da rampa de subida e descida do inversor, promovendo seu funcionamento como freio elétrico;
- O painel elétrico de proteção e comando do conjunto deverá ser montado de acordo com as normas e boas práticas vigentes, devendo o projeto ser apresentado antecipadamente à Neoenergia para aprovação;
- O painel deverá possuir uma iluminação interna alimentada pela bateria do gerador;
- A proteção geral do sistema contra curto-circuito nas instalações deverá ser efetuada por meio de disjuntores motor com capacidade adequada a carga do conjunto;
- Detalhar o funcionamento e inserir o diagrama elétrico;

3.12. Entrega e montagem

A fornecedor deve providenciar a entrega dos itens contemplados nessa especificação na localidade de Limeira-SP.

3.13. Itens que compõe o conjunto a ser fornecido

Descrição	Quant.
3.2. Terminal para conexão do cabo a chave ou outros acessórios	14 Un
3.3. Terminal para conexão da malha de aterramento	14 Un
3.4. Terminal padrão NEMA x rosca)	14 Un
3.5. Jumper extraflexível para condutores fases	06 Cj
3.6. Jumper extraflexível para aterramento	02 Cj
3.7. Acessórios para emenda ou paralelismo	06 Cj
3.8. Controle remoto RF – transmissor	02 Cj
3.9. Proteção para condutores em trânsitos leves	20 Un
3.10. Gerador	01 Un
3.11. Painel/Automação	01 Un
3.12. Entrega e montagem	01 Un

Nota: Os acessórios e conexões de fabricação específica deverão ser projetados de forma a manter o acoplamento perfeito entre as peças e conjuntos.

04.33.04 – Conjunto de acionamento Elétrico e Acessórios para Big Jumper

Emissão Inicial: 25/07/2022

3.14. Inspeção de recebimento

Por ocasião do recebimento o equipamento será submetido aos ensaios e testes referentes às normas aplicáveis, a fim de comprovar a validade e aderência das características técnicas definidas nesta especificação e/ou aquelas garantidas pelo fornecedor;

3.15. Prazo de garantia

O prazo de garantia para o conjunto deve ser de no mínimo 12 meses contra defeitos de fabricação, devendo ficar explícito na documentação de fornecimento as condições de cobertura.

4. CÓDIGO DO MATERIAL

Item	Descrição do Material	Nordeste	Sudeste	Centro Oeste
1	Conjunto de acionamento Elétrico e Acessórios para Big Jumper		38055	

5. UNIDADE

Unidade - CJ

11.02.05 – Conjunto de Aterramento Temporário Universal para Média Tensão

Criação: Altino Silva

Aprovador: Cleber Sousa

Gerência: Metodologia de Segurança

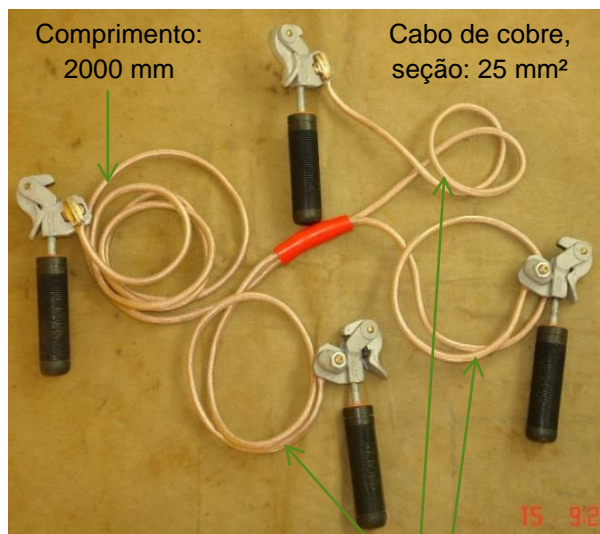
Emissão Inicial: 09/03/2016

2. APLICAÇÃO

Para uso das equipes operacionais no aterramento de equipamentos e redes de distribuição de média tensão até 34,5 kV.

3. IMAGENS ILUSTRATIVAS

2.1. Aterramento temporário com empunhadura (Item 1)



Grampo de aterramento



Isolação termo contrátil

Comprimento: 900 mm

2.2. Aterramento temporário universal para média tensão (Item 2)

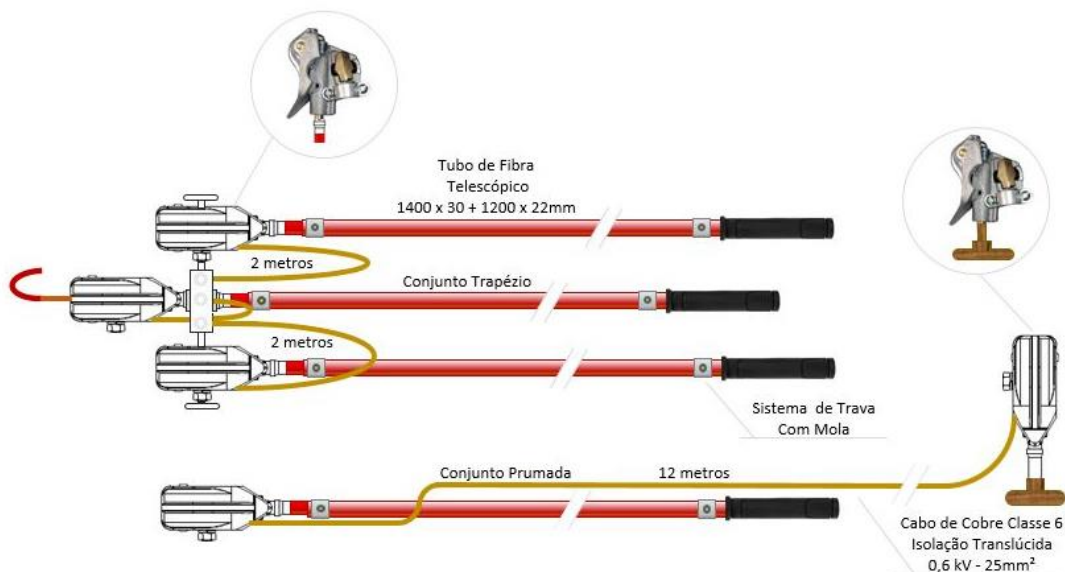


Imagem Ilustrativa

11.02.05 – Conjunto de aterramento temporário universal para média tensão

Emissão Inicial: 09/03/2016

2.3. Trado para aterramento temporário (Item 3)

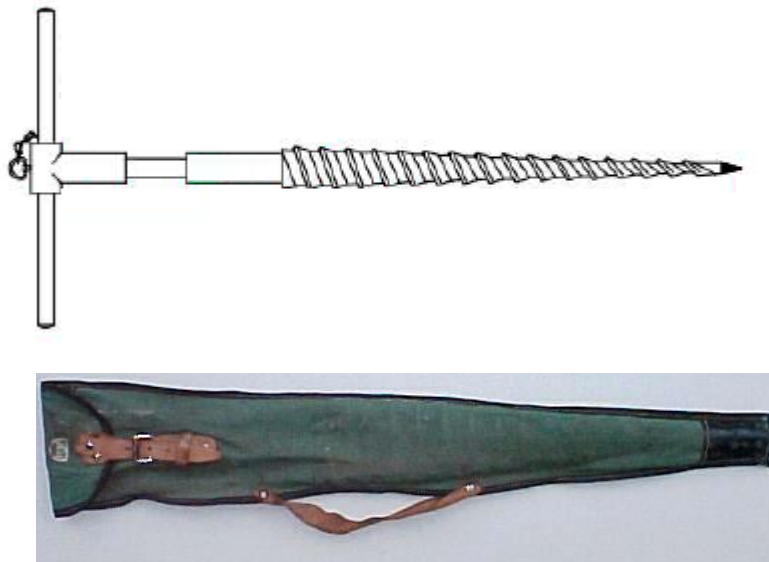


Imagem Ilustrativa

3. REQUISITOS

3.1. Especificação

3.1.1. Aterramento temporário com empunhadura (Item 1)

- Grampos de torção confeccionados em bronze ou liga de alumínio leve e resistente;
- Conectores e parafusos dos grampos em bronze;
- Cabo de cobre eletrolítico ultra flexível 25mm² com isolamento em PVC transparente para 600 volts, conforme EFES 09.04.01;
- Empunhadura do grampo com cobertura antiderrapante;
- Dimensões conforme imagens ilustrativas;
- Corrente de curto-circuito de curta duração 20KA, exceto para o cabo;
- Torque recomendado 2,0 kgf/m;
- Bolsa de lona reforçada para acondicionamento.

3.1.2. Aterramento temporário universal para média tensão (Item 2)

- Grampos de torção confeccionados em liga de alumínio leve e resistente conforme EFES 18.01.04. Para a conexão junto ao trado, opcionalmente, poderá ser utilizado o grampo conforme EFES 18.01.02 (Grampo de aterramento com parafuso tipo T);
- Conectores e parafusos dos grampos em bronze;
- Cabo de cobre eletrolítico ultra flexível 25mm² com isolamento em PVC transparente para 600 volts, conforme EFES 09.04.01;
- O trapézio e a prumada devem ser independentes, conforme imagem ilustrativa.

11.02.05 – Conjunto de aterramento temporário universal para média tensão

Emissão Inicial: 09/03/2016

- Bastão confeccionado em fibra de vidro impregnada com resina epóxi. O sistema de acoplamento entre as duas partes de cada bastão extensivo deve suportar a força de torção requisitada na atividade;
- Trapézio giratório confeccionado de liga de alumínio leve e resistente;
- Corrente de curto-circuito de curta duração 20KA, exceto para o cabo;
- Torque recomendado 3,0 kgf/m;
- Bolsa de lona reforçada para acondicionamento, incluindo espaço para o trado.

3.1.3. Trado para aterramento temporário (Item 3)

- Conforme EFES 07.06.03 – Trado de aterramento temporário.

3.2. Dimensões básicas

Conforme desenhos ilustrativos.

3.3. Composição para fornecimento**3.3.1. Item 1**

- Uma unidade do Aterramento temporário com empunhadura (Item 1).

3.3.2. Item 2

- Uma unidade do Aterramento temporário universal para média tensão (Item 2);
- Uma unidade do Trado para aterramento temporário (Item 3).

3.3.3. Item 3

- Uma unidade do Trado para aterramento temporário (Item 3).

3.3.4. Item 4

- Uma unidade do Aterramento temporário com empunhadura (Item 1);
- Uma unidade do Aterramento temporário universal para média tensão (Item 2);

3.4. Identificação

Todos os componentes do conjunto devem ter nas suas superfícies, impresso de forma legível e indelével o nome ou logo do fabricante, modelo, lote e data de fabricação.

As sacolas para acondicionamento devem possuir em suas superfícies, impresso de forma legível e indelével, o nome ou logo do fabricante e o logo da neoenergia na cor branco.

11.02.05 – Conjunto de aterramento temporário universal para média tensão

Emissão Inicial: 09/03/2016

3.5. Armazenagem e Transporte

O conjunto deve ser acondicionado em sacola de lona N°10 de cor verde e impermeável com as seguintes características:

- Dimensões compatíveis com os itens a serem acondicionados separadamente, item 1 e 2;
- Fundo com reforço em couro natural ou sintético de cor preta para o item 2;
- O couro natural deve ser tratado ao tanino;
- As alças devem ser dimensionadas para suportar o peso do item que acondiciona em couro natural, couro sintético ou fitas de nylon, costuradas nas laterais como reforço;
- O fechamento da sacola deve ser feito por zíper N°10 com dentes e cursor metálico;
- As costuras devem ser resistentes ao peso do conjunto;
- As peças não devem apresentar cortes, rachaduras, fibras ou linhas soltas.

4. REQUISITOS ESPECÍFICOS
4.1. Inspeção de Recebimento

Inspeção visual conforme requisitos desta especificação.

4.2. Ensaios

Deve ser realizado todos os ensaios previstos em normas correlacionadas a categoria do equipamento;

Anualmente deverá ser efetuado testes elétricos nos bastões, conforme normas vigentes.

4.3. Prazo de Garantia

O prazo de garantia para o produto será de 12 meses contra defeitos de fabricação.

4.4. Homologação

Homologação mediante teste em amostra, conforme item 9.2. dos Requisitos Gerais do catálogo DIS-CEF-001.

5. CÓDIGO DO MATERIAL

Item	Material	Nordeste	Sudeste	Centro Oeste
1	Aterramento temporário com empunhadura	5640108	12350	25095030
2	Aterramento temporário universal para média tensão	5640107	14492	25095031
3	Trado para aterramento temporário	5640092	11452	25095032
4	Conjunto de aterramento temporário universal para média tensão	5640106	37362	25095033

11.02.05 – Conjunto de aterramento temporário universal para média tensão

Emissão Inicial: 09/03/2016

6. UNIDADE

Conjunto – CJ.

7. OBSERVAÇÕES

Ajustes do item 2 para contemplar o bastão extensível, trapézio e prumada independentes.

11.02.09 – Conjunto de aterramento temporário para linhas conv. de MRT

Criação: Cleber Sousa / Charles Freud

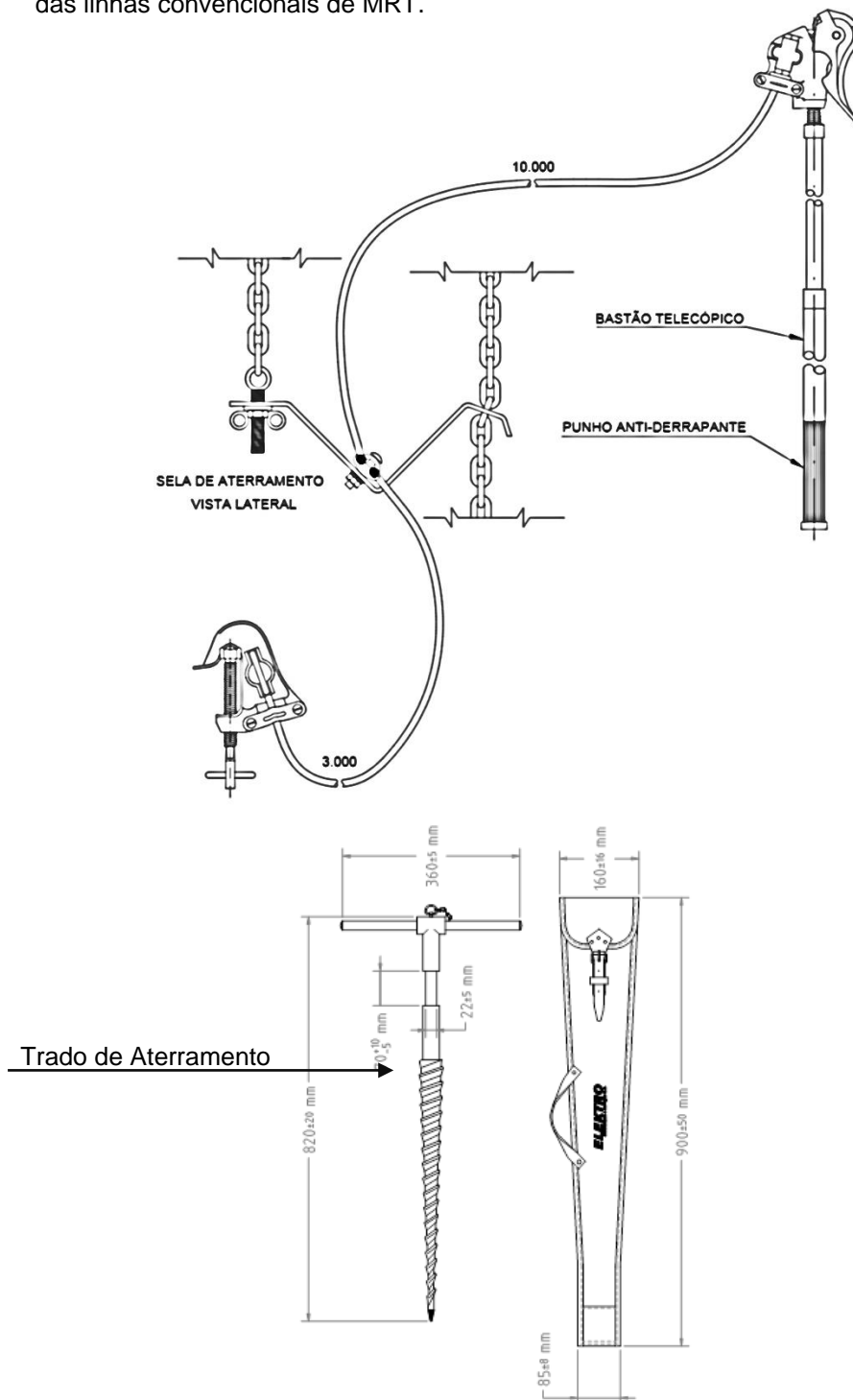
Aprovador: Marcio Silva

Gerência: Metodologia de Segurança

Emissão Inicial: 03/12/2018

1. APLICAÇÃO

Conjunto de aterramento temporário para uso das equipes operacionais no aterramento das linhas convencionais de MRT.



Cotas em Milímetros

11.02.09 – Conjunto de aterramento temporário para linhas conv. de MRT

Emissão Inicial: 03/12/2018

2. REQUISITOS
2.1. Material

O conjunto deve ser composto de 01 grampo de condutor fixo em bastão telescópico, 01 grampo de terra, 01 trado de aterramento com rosca conificada, 13 metros de cabo extra flexível de seção 35 mm², sendo 1 lance de 3 m e 1 lance de 10 m, capaz de conduzir 10 kA durante 30 ciclos, 1 trapézio tipo sela, 1 sacola de lona para o trado e uma sacola de lona para o restante dos equipamentos.

O grampo de condutor deve ter carcaça em liga de alumínio silício com dureza de 55 a 88 Brinell e tratamento térmico T6, conforme norma SAE 323. O terminal/parafuso de aperto deve ser em liga de bronze silício. O grampo deve possuir alta resistência mecânica, boa área de contato e peso aproximado de 1,4 kg, corrente nominal de 400 A e capacidade de interrupção de corrente de 30 kA, em 30 ciclos e 23 kA, em 60 ciclos. Deve ser fixado em bastão telescópico de comprimento estendido de 1800 mm e 1090 mm recolhido, de forma que possa fazer uma ligação segura ao conjunto de aterramento em condutores de alumínio ou cobre, no intervalo de 4 mm a 29 mm de diâmetro. O bastão deve ainda possuir punho de borracha antiderrapante.

O grampo de terra deve ter as seguintes características: carcaça em liga de alumínio silício com dureza de 55 a 88 Brinell e tratamento térmico T6, conforme norma SAE 323, terminal/parafuso de aperto em liga de bronze silício. O grampo deve possuir alta resistência mecânica, boa área de contato e peso aproximado de 0,5 kg, corrente nominal de 350 A e capacidade de interrupção de corrente de 20 kA, em 30 ciclos, e 15 kA, em 60 ciclos. Deve ser fabricado com parafuso tipo “T”, de aperto de forma que possa fazer uma ligação segura ao conjunto de aterramento em condutores/tubos de alumínio ou cobre, no intervalo de 4mm a 22,5 mm de diâmetro.

O trado deve ser confeccionado em liga de bronze, latão ou aço cobreado, com ponta em aço. Conforme CEF.001 – 07.06.03

O trapézio tipo sela deve possuir corrente de aço e porca borboleta de aperto para estabelecer um perfeito contato com o elétrico com o poste. Deve ser galvanizado por imersão a quente, de acordo com a NBR 6323, sendo a espessura média da galvanização de 120 µm, não podendo ser menor que 80 µm em nenhum ponto.

2.2. Dimensões

Grandezas	Dimensões
Comprimento total do cabo (mm)	13000
Seção do Cabo (mm ²)	35
Faixa de diâmetro de aplicação do grampo (mm)	4 a 29
Faixa de diâmetro de aplicação do grampo de terra (mm)	4 a 22,5
Comprimento do bastão telescópico estendido (mm)	1800
Comprimento do bastão telescópico recolhido (mm)	1090
Comprimento do Trado (mm)	820
Seção circular do Trado (mm)	22

11.02.09 – Conjunto de aterramento temporário para linhas conv. de MRT

Emissão Inicial: 03/12/2018

2.3. Acabamento

O cabo deve ser extra flexível e deve ter isolamento de PVC transparente e incolor para 0,6/1 kV de alta capacidade física e térmica, sendo 01 lance de 3 m e 01 lance de 10 m. As superfícies dos terminais devem ser lisas, isentas de trincas, inclusões e rebarbas.

2.4. Identificação

Os componentes do conjunto devem ter nas suas superfícies, impresso de forma legível e indelével o nome ou logo do fabricante, modelo, lote e data de fabricação. A sacola de lona deve possuir impresso de forma legível e indelével a logo ou nome do fabricante, a logo da neoenergia e os dizeres: Aterramento MRT.

2.5. Armazenagem e Transporte

O conjunto deve ser acondicionado em sacola fabricada em lona N° 10 na cor verde e proporcionar o perfeito acondicionamento e transporte do conjunto de aterramento para curto-circuitamento temporário, para mantê-lo em perfeitas condições e pronto para ser utilizado com segurança, quando for necessário.

A sacola para acondicionamento deve ser fornecida com o conjunto.

3. REQUISITOS ESPECÍFICOS**3.1. Inspeção de Recebimento**

Inspeção visual conforme itens 2.1, 2.3, 2.4 e 2.5 e dimensional conforme item 2.2 desta especificação.

3.2. Prazo de Garantia

O prazo de garantia para o produto será de 12 meses contra defeitos de fabricação.

3.3. Homologação

Homologação mediante teste em amostra, conforme item 9.2. dos Requisitos Gerais do catálogo DIS-CEF-001.

4. CÓDIGO DO MATERIAL

Descrição do Material	Nordeste	Sudeste
Conj. de Ater. Temp. para Linhas Conv. de MRT	5640012*	15590*

*Bloqueado para novas aquisições, válido somente para uso em campo.

5. UNIDADE

Conjunto – CJ.

11.02.03 – Conjunto de aterramento temporário primário
Criação:
Aprovador: Marcio Silva

Gerência: Metodologia de Segurança

Emissão Inicial: 16/11/2015

1. APLICAÇÃO

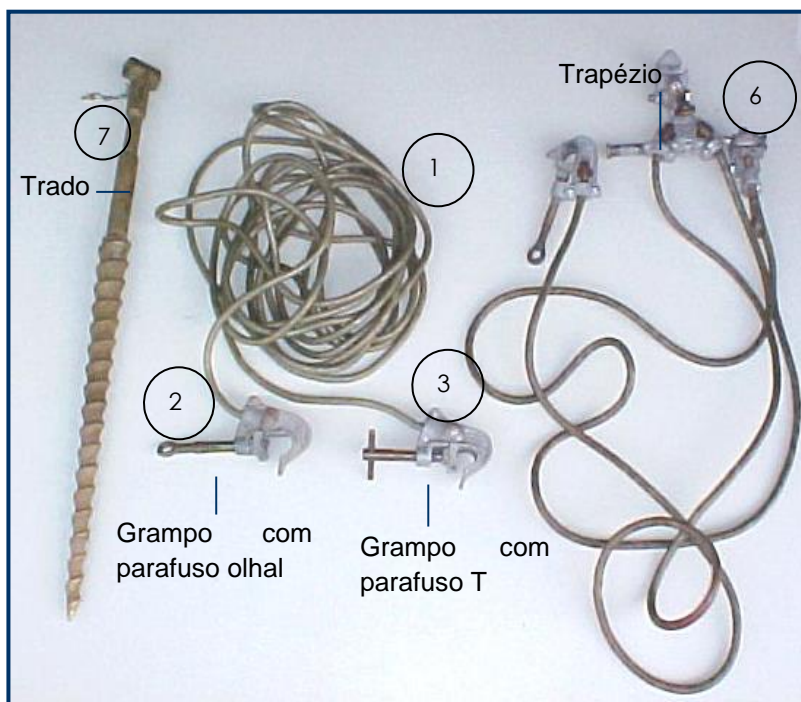
Conjunto de aterramento temporário primário, para uso das equipes de restabelecimento e manutenção, no aterramento de redes aéreas de distribuição até 34,5 kV.



Sacola para acondicionamento do conjunto



Sacola para trado



Fotos Ilustrativas

2. REQUISITOS
2.1. Material

- 1 – Cabo de cobre conforme ET 09.04.01.
- 2 – Grampo com parafuso olhal conforme ET 18.01.03.
- 3 – Grampo tipo “T” conforme ET 18.01.02.
- 4 – Sacola de lona para acondicionamento conforme ET 05.04.08.
- 5 – Sacola para trado conforme ET 05.04.06.
- 6 – Trapézio de suspensão conforme ET 09.23.00.
- 7 – Trado conforme ET 07.06.03.

11.02.03 – Conjunto de aterramento temporário primário

Emissão Inicial: 16/11/2015

2.2. Composição do conjunto

O conjunto de aterramento temporário primário deve ser composto de 4 grampos de aterramento com parafuso de torção com olhal, 1 trapézio de suspensão, 1 grampo de torção com parafuso T para fixação do cabo de aterramento ao trado, 1 Trado de aterramento com rosca conificada, 1 lance de 12 metros de cabo de cobre eletrolítico de 25 mm², 2 lances de 2 metros de cabo de cobre eletrolítico de 25 mm² para ligação do trapézio as fases laterais, uma sacola de lona para o trato e uma sacola de lona para o restante dos itens.

2.3. Acabamento

Todos os componentes do conjunto devem ter nas suas superfícies, impresso de forma legível e indelével o nome ou logo do fabricante, modelo, lote e data de fabricação. A sacola de lona deve possuir impresso de forma legível e indelével a logo ou nome do fabricante, a logo da neoenergia e os dizeres: Aterramento Rede Primária.

2.4. Armazenagem e Transporte

O conjunto deve ser acondicionado em sacola de lona, para transporte e conservação.

3. REQUISITOS ESPECÍFICOS**3.1. Inspeção de Recebimento**

Inspeção visual e dimensional conforme item 2.2 desta especificação.

3.2. Prazo de Garantia

O prazo de garantia para o produto será de 12 meses contra defeitos de fabricação.

3.3. Homologação

Homologação mediante teste em amostra, conforme item 9.2. dos Requisitos Gerais do catálogo DIS-CEF-001.

4. CÓDIGO DO MATERIAL

Descrição do Material	Nordeste	Sudeste
Conjunto de aterramento temporário primário	5640093*	51685*

*Bloqueado para novas aquisições, válido somente para uso em campo - 11/08/2021

5. UNIDADE

Conjunto – CJ.

6. OBSERVAÇÃO

O conjunto de aterramento primário temporário descrito na especificação técnica ESP.CORPORAT-SEGU-0031 com código 5640011, ainda poderá ser utilizado no Nordeste até o fim de vida útil de cada conjunto, mas está bloqueado para novas compras a partir da data de publicação deste documento.

11.02.08 – Conjunto de aterramento temporário para veículo
Criação: Cleber Sousa / Charles Freud

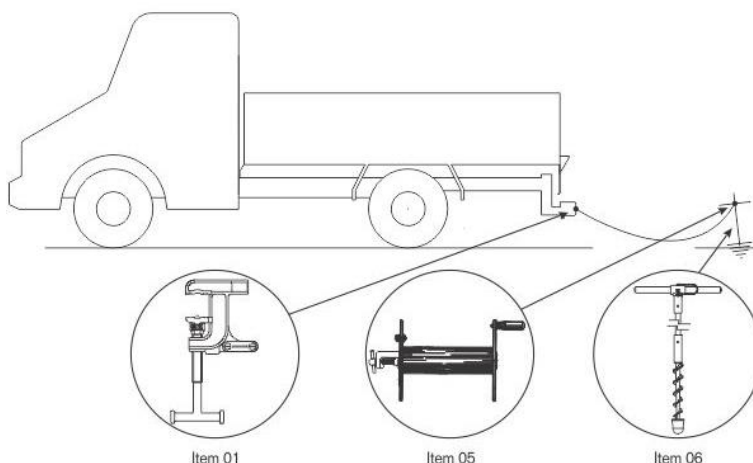
Aprovador: Marcio Silva

Gerência: Metodologia de Segurança

Emissão Inicial: 30/11/2018

1. APLICAÇÃO

Aterramento de veículos com cesto aéreo para linha-viva. Permite escoar cargas estáticas de veículos.


2. REQUISITOS
2.1. Material

01	pç	Grampo de fixação por torção com parafuso "T", para conexão ao veículo
01	pç	Terminal rosqueável de alumínio sem saia para cabo 25 mm ²
10	m	Cabo de cobre extra flexível
01	pç	Terminal de cobre estanhado para cabo 25 mm ²
01	pç	Carretel de fixação, em metal, com grampo de bronze, para conexão ao trado e acondicionamento do cabo de terra
01	pç	Trado de aterramento com ponta rosqueável de bronze
01	pç	Sacola para acondicionamento e transporte do trado
01	pç	Sacola para o acondicionamento e transporte do conjunto de aterramento

2.2. Dimensões

Grandeza	Dimensão
Seção Nominal do Cabo (mm ²)	25
Comprimento do Cabo (mm)	10000
Diâmetro do Trado (mm)	17
Comprimento do Trado (mm)	1000

11.02.08 – Conjunto de aterramento temporário para veículo

Emissão Inicial: 30/11/2018

2.3. Acabamento

O cabo de cobre deve ser extra flexível, com isolamento em PVC transparente e em 1 lance.

Todo o conjunto deve apresentar acabamento uniforme e ser isento de rebarbas.

2.4. Identificação

Todos os componentes do conjunto devem ter nas suas superfícies, impresso de forma legível e indelével o nome ou logo do fabricante, modelo, lote e data de fabricação. A sacola de lona deve possuir impresso de forma legível e indelével a logo ou nome do fabricante, a logo da neoenergia e os dizeres: Aterramento Veículo.

2.5. Armazenagem e Transporte

O conjunto e o trado devem ser acondicionados em sacolas, fornecidos com o conjunto, para transporte e conservação.

3. REQUISITOS ESPECÍFICOS**3.1. Inspeção de Recebimento**

Inspeção visual conforme itens 2.1, 2.3, 2.4 e 2.5 e dimensional conforme item 2.2 desta especificação.

3.2. Prazo de Garantia

O prazo de garantia para o produto será de 12 meses contra defeitos de fabricação.

3.3. Homologação

Homologação mediante teste em amostra, conforme item 9.2. dos Requisitos Gerais do catálogo DIS-CEF-001.

4. CÓDIGO DO MATERIAL

Descrição do Material	Nordeste	Sudeste	Centro Oeste
Aterramento Temporário para Veículo	5640082	15575	530401023

5. UNIDADE

Conjunto – CJ.

6. OBSERVAÇÕES

A função do isolamento translúcido do cabo de cobre é verificar sempre o perfeito estado do cabo de cobre.

11.02.11 – Conjunto de aterramento temporário rede secundária nua – NE

Criação: Cleber Sousa / Charles Freud

Aprovador: Marcio Silva

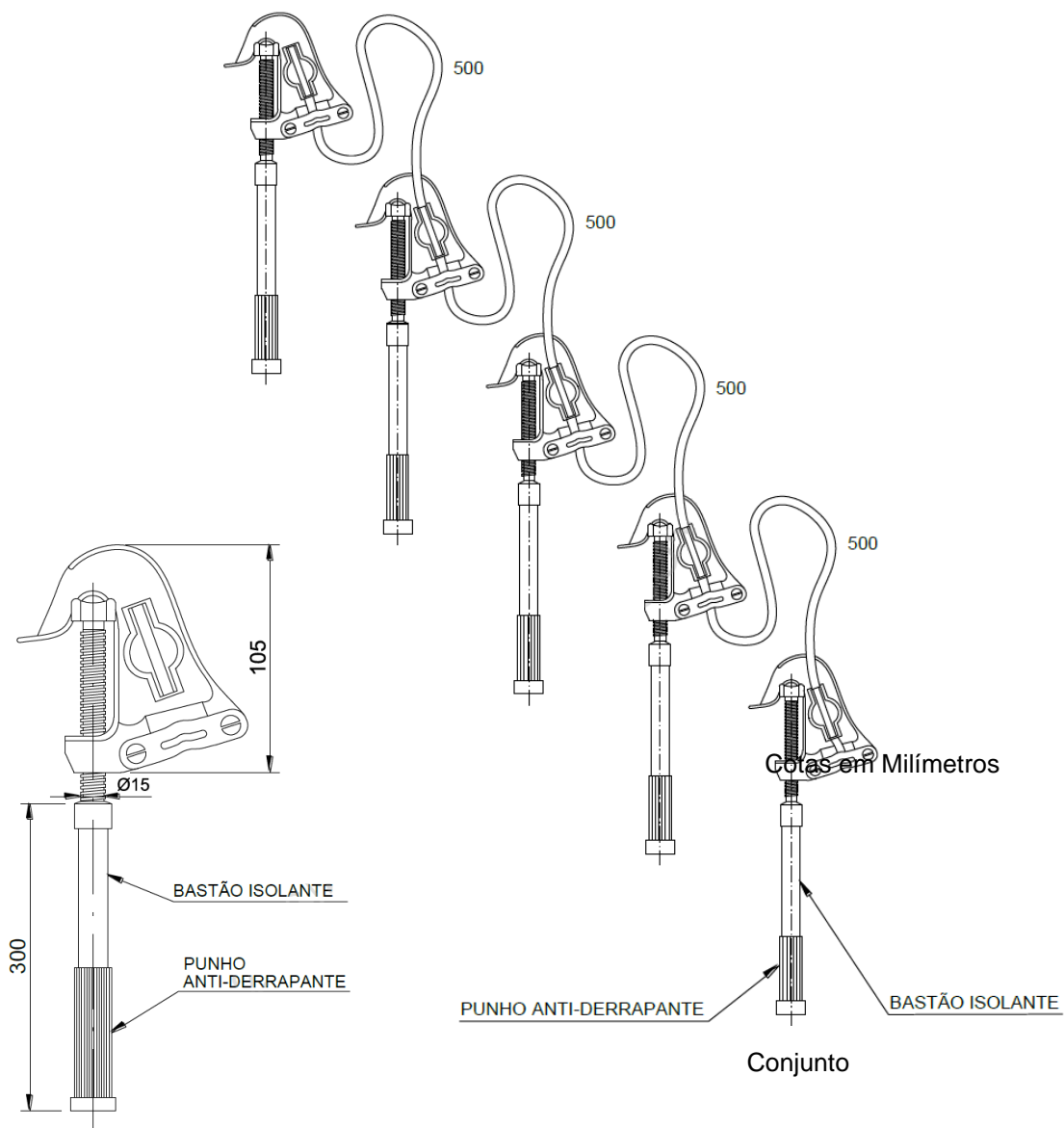
Gerência: Metodologia de Segurança

Emissão Inicial: 03/12/2018

1. APLICAÇÃO

Conjunto de aterramento temporário para uso das equipes operacionais no aterramento das redes de distribuição convencionais de baixa tensão.

2. IMAGENS ILUSTRATIVAS



Bastão 300 mm com grampo

Cotas em mm

3. REQUISITOS

3.1. Material

O conjunto deve ser composto de 5 grampos de condutor, 2 metros de cabo extra flexível de seção 25 mm², sendo 4 lances de 0,5 m e 1 sacola de lona.

11.02.11 – Conjunto de aterramento temporário rede secundária nua – NE

Emissão Inicial: 03/12/2018

O grampo de condutor deve ter carcaça em liga de alumínio silício com dureza de 75 a 90 Brinell e tratamento térmico, conforme norma SAE 323. O terminal/parafuso de aperto deve ser em liga de bronze silício. O grampo deve possuir alta resistência mecânica, boa área de contato e peso aproximado de 1,0 kg; Corrente nominal de 300 A e capacidade de interrupção de corrente de 20 kA, em 30 ciclos e 14,5 kA, em 60 ciclos. Devem ser fabricados fixos em bastões isolantes de 300 mm de comprimento segundo normas ASTM-F711, IEC-60855-1 e ASTM F-1826, de forma que possa ser feita uma ligação segura ao conjunto de aterramento em condutores de alumínio ou cobre, no intervalo de 4 mm a 22,5 mm de diâmetro.

3.2. Dimensões

Grandezas	Dimensões
Comprimento total do cabo (mm)	2000
Seção do Cabo (mm ²)	25
Comprimento do bastão isolante (mm)	300
Faixa de diâmetro de aplicação do grampo (mm)	4 a 22,5

3.3. Acabamento

O cabo deve ser extra flexível e deve ter isolamento de PVC transparente e incolor para 0,6/1 kV de alta capacidade física e térmica.

As superfícies dos terminais devem ser lisas, isentas de trincas, inclusões e rebarbas.

3.4. Identificação

Os componentes do conjunto devem ter nas suas superfícies, impresso de forma legível e indelével o nome ou logo do fabricante, modelo, lote e data de fabricação. A sacola de lona deve possuir impresso de forma legível e indelével a logo ou nome do fabricante, a logo da neoenergia e os dizeres: Aterramento Rede Secundária.

3.5. Armazenagem e Transporte

O conjunto deve ser acondicionado em sacola fabricada em lona N° 10 na cor verde e proporcionar o perfeito acondicionamento e transporte do conjunto de aterramento para curto-circuitamento temporário, para mantê-lo em perfeitas condições e pronto para ser utilizado com segurança, quando for necessário.

A sacola para acondicionamento deve ser fornecida com o conjunto.

4. REQUISITOS ESPECÍFICOS**4.1. Inspeção de Recebimento**

Inspeção visual conforme itens 2.1, 2.3, 2.4 e 2.5 e dimensional conforme item 2.2 desta especificação.

4.2. Prazo de Garantia

O prazo de garantia para o produto será de 12 meses contra defeitos de fabricação.

11.02.11 – Conjunto de aterramento temporário rede secundária nua – NE

Emissão Inicial: 03/12/2018

4.3. Homologação

Homologação mediante teste em amostra, conforme item 9.2. dos Requisitos Gerais do catálogo DIS-CEF-001.

5. CÓDIGO DO MATERIAL

Descrição do Material	Nordeste	Sudeste	Centro Oeste
Conjunto aterramento temporário rede bt nua NE	5640013	15585	25095017
Bastão isolante 300 mm com grampo	5640021	15576	530401028
Grampo para bastão 300 mm	5640016	15592	530401244

6. UNIDADE

Conjunto – CJ.

11.02.01 – Conjunto de aterramento temporário universal para rede secundária

Criação: José Caram

Aprovador: Marcio Silva

Gerência: Metodologia de Segurança

Emissão Inicial: 16/11/2015

1. APLICAÇÃO

Conjunto de aterramento temporário universal, para uso das equipes operacionais, no aterramento das redes secundárias (nua, pré reunida e subterrânea).

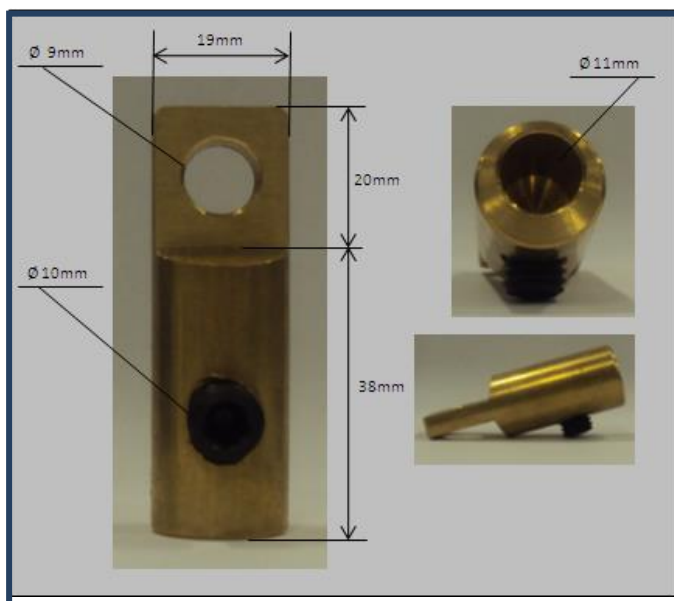
2. IMAGENS ILUSTRATIVAS



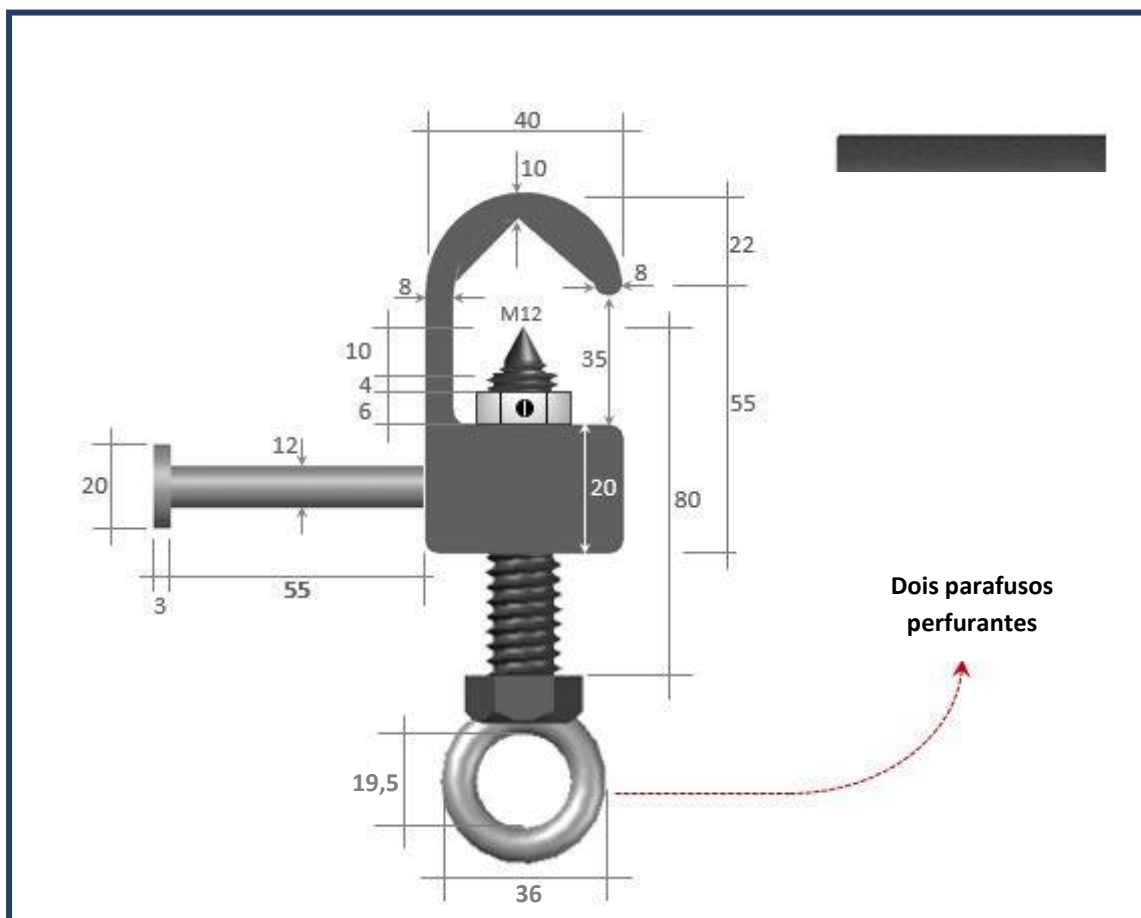
ITEM- 01 – CONJUNTO DE ATERRAMENTO TEMPORÁRIO



ITEM – 02 – GRAMPO PARA CONJUNTO DE ATERRAMENTO.



ITEM- 03 - ADAPTADOR PARA USO EM BARRAMENTO ISOLADO DE LIGAÇÃO DE CLIENTE EM REDE SUBTERRÂNEA



ITEM- 04 - ADAPTADOR PERFURANTE PARA CABO ISOLADO

11.02.01 – Conjunto de aterramento temporário universal para rede secundária

Emissão Inicial: 16/11/2015

3. REQUISITOS**3.1. Especificação****3.1.1. Conjunto de aterramento temporário (item 01)**

- Cabo de cobre eletrolítico 25 mm² com isolamento em PVC transparente para 600 volts;
- Conector em liga de alumínio a compressão, para cabo de cobre 25 mm² ou bloco terminal para até 5 terminais de cobre estanhado para cabo de aterramento com proteção em termoplástico;
- Terminais e adaptadores em liga de alumínio ou cobre estanhado para cabo de cobre de aterramento 25 mm²;
- Limitador de curso em liga de alumínio ou cobre estanhado com ponta abaulada, raio de 5 mm por 3 mm de comprimento em uma das extremidades e na outra deve possuir furo para inserção do cabo de 7 mm de diâmetro e 20 mm de profundidade;
- Sacola de lona reforçada para acondicionamento.

3.1.2. Grampo para conjunto de aterramento (Item 02)

- Grampo confeccionado em liga de alumínio com terminais em liga bronze, punho em fibra de vidro, conforme EFES 18.01.08.

3.1.3. Adaptador para uso em barramento isolado de ligação de cliente (item 03)

- Adaptador para uso em barramento isolado de ligação de cliente em rede subterrânea confeccionado em latão assinável, acompanhado de um parafuso Allen sem cabeça com rosca e tamanho de 10 mm;

3.1.4. Adaptador perfurante para cabo isolado (item 04)

- Adaptador perfurante para cabo isolado com corpo confeccionado em alumínio, (02) parafusos e conexões confeccionados em aço inoxidável.

3.2. Dimensões básicas**3.2.1. Dimensões do item 01**

Conforme desenho ilustrativo.

3.2.2. Dimensões do item 02

Conforme EFES 18.01.08.

3.2.3. Dimensões do item 03

Conforme desenho ilustrativo.

11.02.01 – Conjunto de aterramento temporário universal para rede secundária

Emissão Inicial: 16/11/2015

3.2.4. Dimensões do item 04

Conforme desenho ilustrativo.

3.3. Composição para fornecimento**3.3.1 Item 01**

- Uma unidade conjunto de aterramento temporário;
- 2700 mm de cabo de cobre ultraflexível de 25 mm², sendo composto de 1700 mm para o cabo principal e 2 lances de 500 mm para conexão ao cabo principal através de conector;
- Quatro unidades de terminais de alumínio com limitador de curso;
- Uma unidade de sacola para transporte e acondicionamento.

3.3.2 Item 02

- Uma unidade de grampos de aterramento.

3.3.3 Item 03

- Uma unidade de adaptadores para uso em barramento isolado.

3.3.4 Item 04

- Uma unidade de adaptadores perfurantes para cabo isolado.

3.3.5 Item 05

- Uma unidade conjunto de aterramento temporário (item 01);
- Quatro unidades de grampos de aterramento (item 02);
- Quatro unidade de adaptadores para uso em barramento isolado (item 03);
- Quatro unidades de adaptadores perfurantes para cabo isolado (item 04).

3.4. Identificação

Os componentes do conjunto devem ter nas suas superfícies, impresso de forma legível e indelével o nome ou logo do fabricante, modelo, lote e data de fabricação.

A sacola de lona deve possuir impresso de forma legível e indelével a logo ou nome do fabricante, a logo da neoenergia e os dizeres: Aterramento Rede Secundária.

3.5. Armazenagem e Transporte

O conjunto deve ser acondicionado em sacola de lona com fecho e as seguintes características:

- Dimensões compatíveis com os itens a serem acondicionados;
- A sacola deve ser impermeável;
- As alças devem ser costuradas nas laterais como reforço;

11.02.01 – Conjunto de aterramento temporário universal para rede secundária

Emissão Inicial: 16/11/2015

- As costuras devem ser resistentes ao peso do conjunto;
- A cor da sacola deve ser verde e o fundo da sacola deve ser na cor preta;
- Logo da Neoenergia (tamanho, cor e posição de acordo com especificação);
- As peças de couro e de lona não devem apresentar cortes, rachaduras, fibras ou linhas soltas.

4. REQUISITOS ESPECÍFICOS**4.1. Inspeção de Recebimento**

Inspeção visual conforme requisitos desta especificação.

4.2. Ensaios

Deve ser realizado todos os ensaios previstos em normas correlacionadas a categoria do equipamento;

Anualmente deverá ser efetuado testes elétricos, conforme normas vigentes.

4.3. Prazo de Garantia

O prazo de garantia para o produto será de 12 meses contra defeitos de fabricação.

4.4. Homologação

Homologação mediante teste em amostra, conforme item 9.2. dos Requisitos Gerais do catálogo DIS-CEF-001.

5. CÓDIGO DO MATERIAL

Item	Descrição do Material	Nordeste	Sudeste	Centro Oeste
01	Conjunto de aterramento temporário para rede secundaria.	5640120	11617	25095019
02	Grampo de aterramento	5640103	12351	25095026
03	Adaptador para uso em barramento isolado	2414043	13063	12005006
04	Adaptador perfurante para cabo isolado	2412043	36969	12005007
05	Conjunto de aterramento temporário para rede secundaria universal com adaptadores.	5640121	15588	25095025

6. UNIDADE

Conjunto – CJ.

11.02.01 – Conjunto de aterramento temporário universal para rede secundária

Emissão Inicial: 16/11/2015

7. OBSERVAÇÕES

Desencapar o cabo se necessário, prevendo a dilatação da compressão.
As isolações das conexões devem ser feitas com tubo termo contrátil.

Revisão em agosto de 2024, sendo alterado o diâmetro do cabo, passando o cabo de cobre para 25 mm² e incluído o bloco terminal de cobre estanhado, opcionalmente, conforme os itens 3.1.1 e 3.3.1

11.02.07 – Conjunto de aterramento temporário secundário para cabo multiplexado tipo 2
Criação: Cleber Sousa / Charles Freud

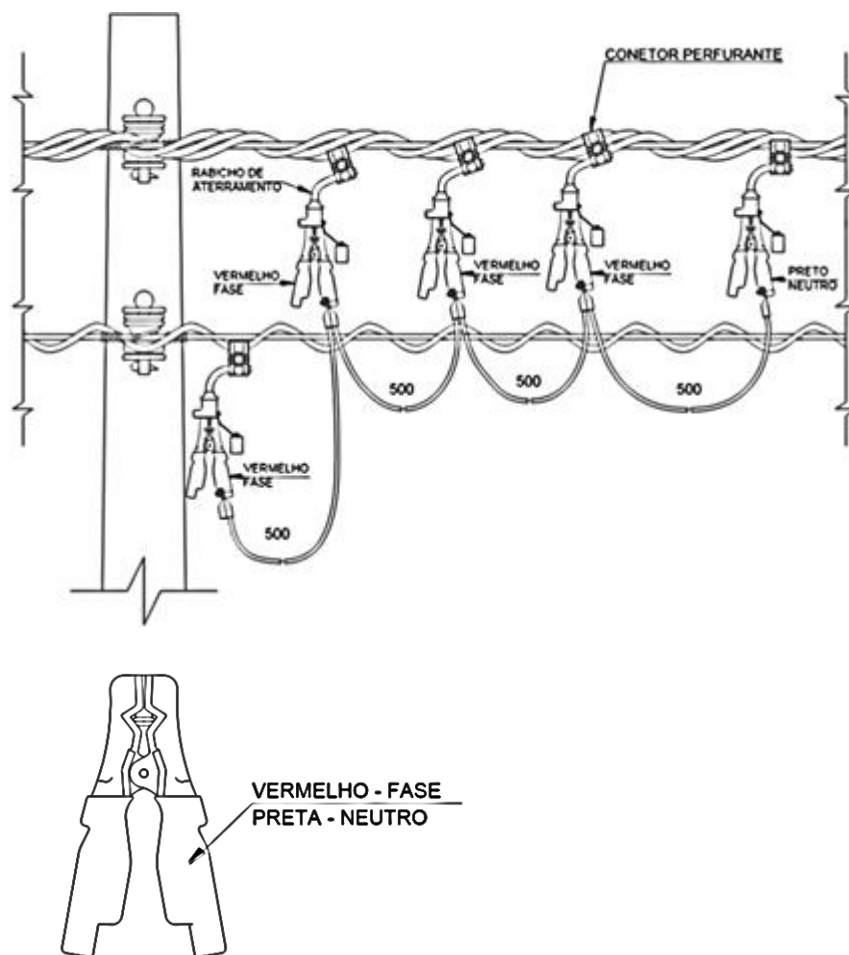
Aprovador: Marcio Silva

Gerência: Metodologia de Segurança

Emissão Inicial: 30/11/2018

1. APLICAÇÃO

Conjunto de aterramento temporário para uso das equipes operacionais no aterramento das redes multiplexadas de baixa tensão.



Grupo de Aterramento

*Cotas em Milímetros

2. REQUISITOS
2.1. Material

O conjunto deve ser composto de 5 grampos de condutor, 2 metros de cabo extra flexível de seção 25 mm², sendo 4 lances de 0,5 metros e 1 sacola de lona.

O grampo de aterramento deve ter carcaça em liga de alumínio silício com dureza de 55 a 88 Brinell e tratamento térmico T6, conforme norma SAE 323. O grampo deve possuir alta resistência mecânica, boa área de contato e peso aproximado de 0,5kg; Corrente nominal de 300 A e capacidade de interrupção de corrente de 10 kA, em 30 ciclos e 7 kA, em 60 ciclos; Serem do tipo conexão por pressão, no intervalo de 6,5 mm a 12,5 mm, de forma que possa fazer uma ligação segura ao dispositivo de aterramento temporário conectado na rede multiplexada, deve ter terminais rosqueados para recebimento dos cabos de aterramento e proteção plástica nas empunhaduras, nas cores vermelha para fase e preta para neutro.

11.02.07 – Conjunto de aterramento temporário secundário para cabo multiplexado (2)

Emissão Inicial: 30/11/2018

2.2. Dimensões

Grandezas	Dimensões
Comprimento total do cabo (mm)	2000
Seção do Cabo (mm ²)	25
Faixa de diâmetro de aplicação do grampo (mm)	6,5 a 12,5

2.3. Acabamento

O cabo deve ser extra flexível e deve ter isolamento de PVC transparente e incolor para 0,6/1 kV, sendo 04 lances de 0,5 m.

As superfícies dos terminais devem ser lisas, isentas de trincas, inclusões e rebarbas.

2.4. Identificação

Os componentes do conjunto devem ter nas suas superfícies, impresso de forma legível e indelével o nome ou logo do fabricante, modelo, lote e data de fabricação. A sacola de lona deve possuir impresso de forma legível e indelével a logo ou nome do fabricante, a logo da neoenergia e os dizeres: Aterramento Rede Secundária.

2.5. Armazenagem e Transporte

O conjunto deve ser acondicionado em sacola fabricada em lona N° 10 na cor verde e proporcionar o perfeito acondicionamento e transporte do conjunto de aterramento para curto-circuitamento temporário, para mantê-lo em perfeitas condições e pronto para ser utilizado com segurança, quando for necessário.

A sacola para acondicionamento deve ser fornecida com o conjunto.

3. REQUISITOS ESPECÍFICOS**3.1. Inspeção de Recebimento**

Inspeção visual conforme itens 2.1, 2.3, 2.4 e 2.5 e dimensional conforme item 2.2 desta especificação.

3.2. Prazo de Garantia

O prazo de garantia para o produto será de 12 meses contra defeitos de fabricação.

3.3. Homologação

Homologação mediante teste em amostra, conforme item 9.2. dos Requisitos Gerais do catálogo DIS-CEF-001.

11.02.07 – Conjunto de aterramento temporário secundário para cabo multiplexado (2)

Emissão Inicial: 30/11/2018

4. CÓDIGO DO MATERIAL

Descrição do Material	Nordeste	Sudeste
Conj. de Ater. Temp. para Rede Multiplexada de Baixa Tensão tipo 2	5640014	-
Grampo de Ater. Temp. para Rede Multiplexada de Baixa Tensão Vermelho	5640019	-
Grampo de Ater. Temp. para Rede Multiplexada de Baixa Tensão Preto	5640084	-

*Bloqueado para novas aquisições, válido somente para uso em campo.

5. UNIDADE

Conjunto – CJ.

6. OBSERVAÇÃO

Bloqueado para novas aquisições, válido somente para uso em campo.

11.02.13 – Conjunto de Aterramento Temporário para Rede Subterrânea de Média Tensão
Criação: Altino Silva

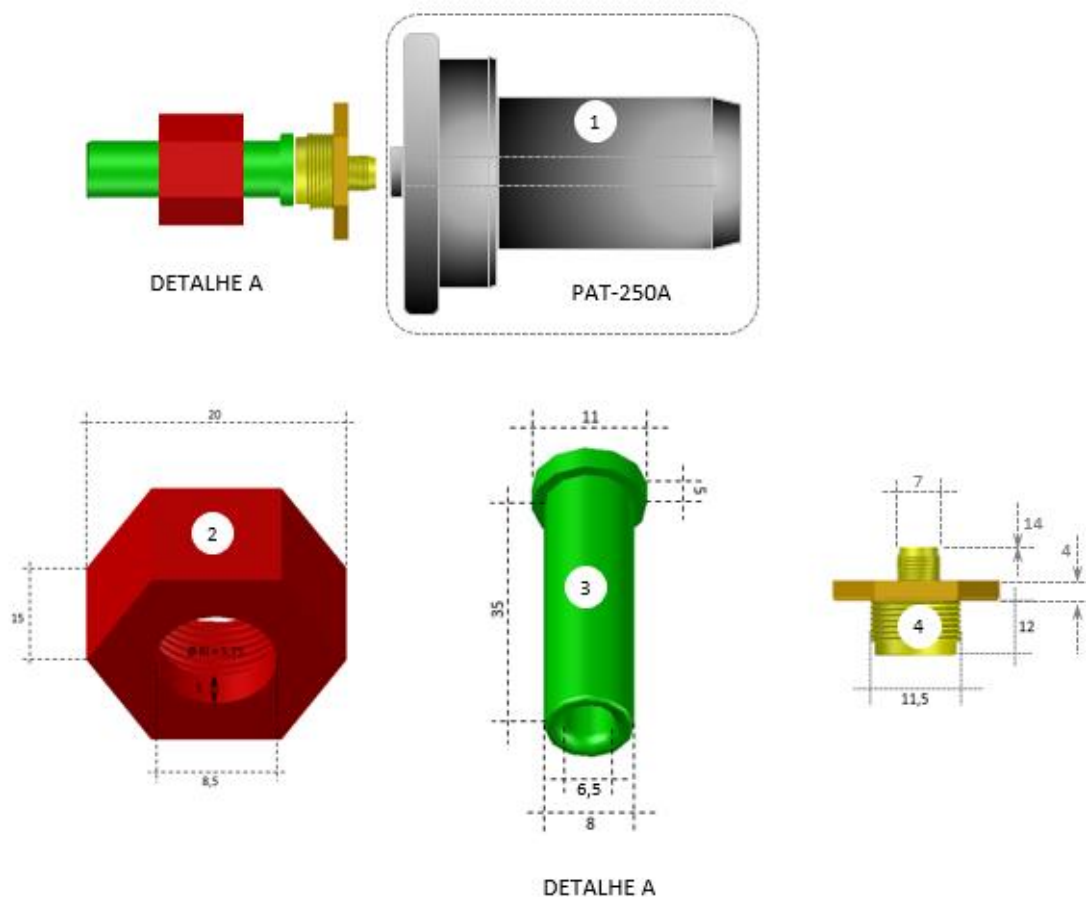
Aprovador: Cleber Sousa

Gerência: Metodologia de Segurança

Emissão Inicial: 18/04/2022

1. APLICAÇÃO

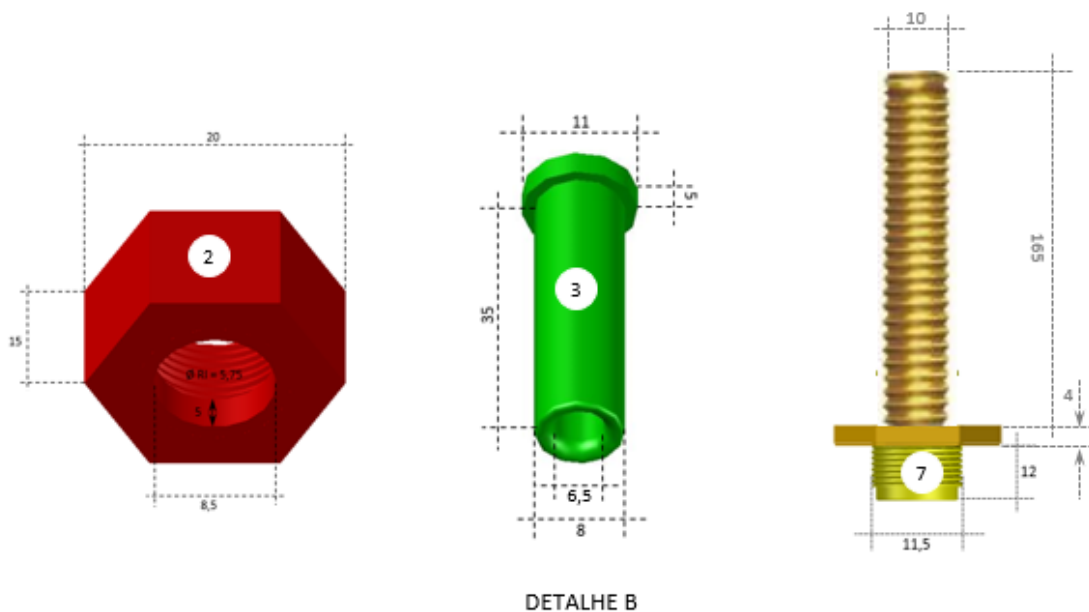
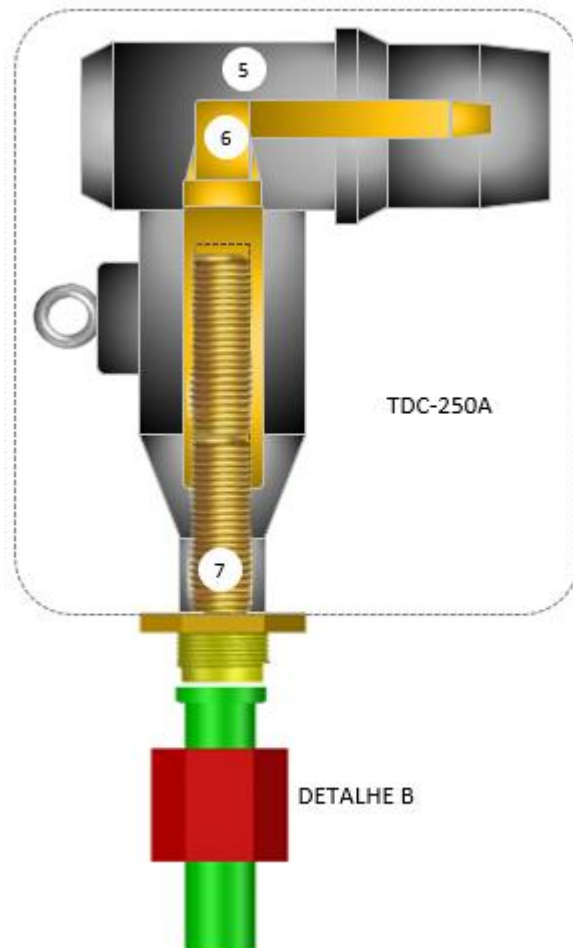
Para uso das equipes operacionais no aterramento temporário de equipamentos e redes subterrâneas de distribuição em média tensão de 13,8 kV.

2. IMAGENS ILUSTRATIVAS
2.1. Acessório para Conexão do Aterramento aos Desconectáveis de Cabo


11.02.13 – Conjunto de Aterramento Temporário para Rede Subterrânea de Média Tensão

Emissão Inicial: 18/04/22

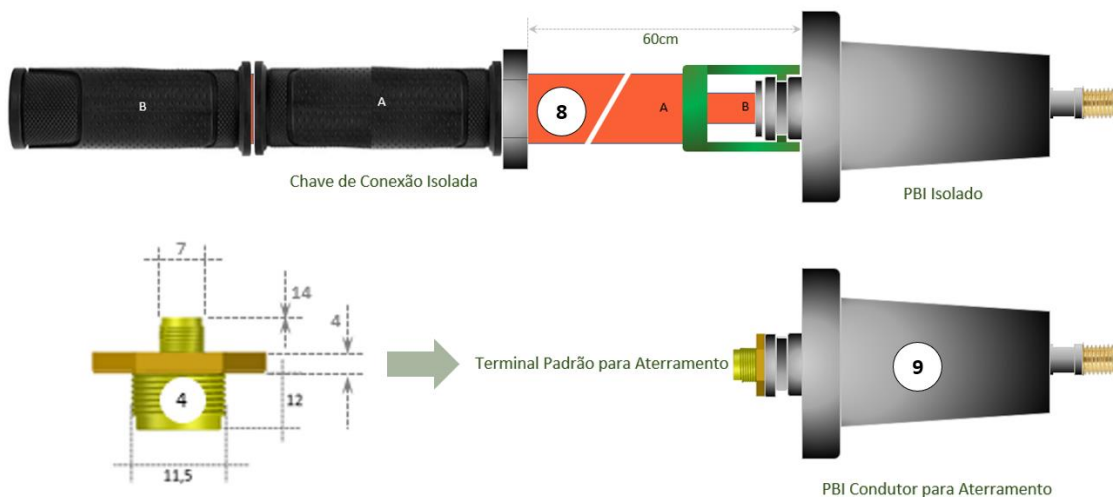
2.2. Acessório para Conexão do Aterramento aos Desconectáveis de Equipamento



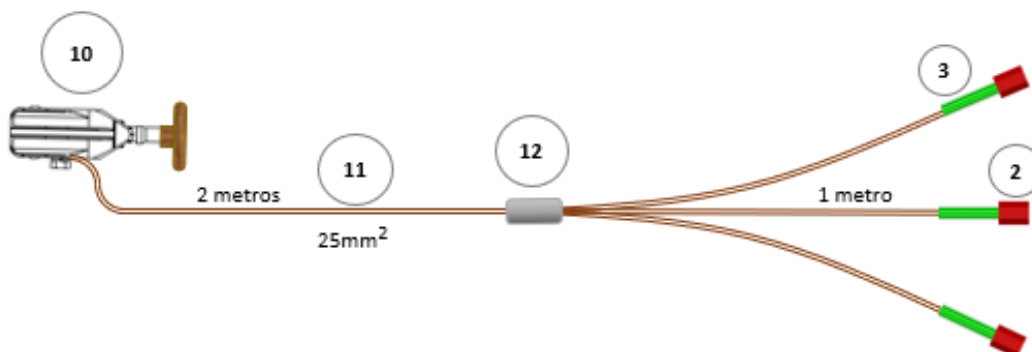
11.02.13 – Conjunto de Aterramento Temporário para Rede Subterrânea de Média Tensão

Emissão Inicial: 18/04/22

2.3. Kit de Acessórios para Conexão do Aterramento aos Desconectáveis de 600A



2.4. Conjunto de Cabos e Conexões



2.5. Bolsa para Guarda e Transporte



11.02.13 – Conjunto de Aterramento Temporário para Rede Subterrânea de Média Tensão

Emissão Inicial: 18/04/22

3. REQUISITOS**3.1. Especificação****3.1-1. Acessório normatizado para aterramento em desconectável de cabo**

- Identificação de mercado: Plug de Aterramento - PAT;
- Capacidade: ANSI IEEE 386/95 200 A / 25 kV;
- Especificação: Conforme DIS-ETE-152 “Acessórios para Cabos de Rede Subterrânea;
- Fabricantes: Homologados no grupo Neoenergia;
- Adaptações: Requer ajustes para o perfeito acoplamento em desconectáveis padrão, conforme “Detalhe A”.

3.1-2. Conexão sextavada de aperto para acoplamento entre o cabo e o desconectável

- Material: Latão ou bronze.

3.1-3. Luva a compressão para acoplamento do cabo ao acessório

- Material: Liga de cobre;
- Conexão: Conexão a compressão;
- Isolação: Aplicação de tubo termo encolhível com isolamento de 600V sobre a conexão.

3.1-4. Niple de acoplamento entre o conjunto de aterramento e o desconectável

Material: Latão ou bronze.

3.1-5. Acessório normatizado para aterramento em desconectável de equipamento

- Identificação de mercado: Terminal Desconectável Cotovelo - TDC;
- Tipo: Deadbreak;
- Capacidade: ANSI IEEE 386/95 200 A / 25 kV;
- Classe de tensão: 15 kV;
- Especificação: Conforme DIS-ETE-152 “Acessórios para Cabos de Rede Subterrânea;
- Fabricantes: Homologados no grupo Neoenergia;
- Adaptações: Requer ajustes para o perfeito acoplamento em desconectáveis padrão, conforme “Detalhe B”.

3.1-6. Acessório padrão fornecido junto com o TDC

Manter as características originais do fabricante.

11.02.13 – Conjunto de Aterramento Temporário para Rede Subterrânea de Média Tensão

Emissão Inicial: 18/04/22

3.1-7. Acessório customizado para conexão do TDC

- Material: Latão ou Bronze;
- Rosca: Conforme a existente no TDC a ser fornecido;
- Adaptações: Requer ajustes para o perfeito acoplamento entre o niple de conexão e a conexão padrão que acompanha o TDC”.

3.1-8. Kit para remoção/instalação do PBI (isolado/condutor)**Chave de conexão isolada**

Bastão externo “A”:

- Confeccionado em fibra de vidro impregnado com resina epóxi para classe de tensão 15 kV;
- Diâmetro de 32 mm;
- Ponta em material aço ferramenta adaptada para encaixe na porca sextavada e detalhe em baixo relevo do PBI;
- Empunhadura “A” em material isolante antiderrapante para ajuste do bastão externo por meio de movimento de torção;
- Peça sextavada para encaixe de chave de boca, conforme desenho ilustrativo.

Êmbolo interno “B”:

- Confeccionado em fibra de vidro impregnado com resina epóxi para classe de tensão 15 kV;
- Empunhadura “B” em material isolante antiderrapante para ajuste do êmbolo interno “B” por meio de movimento de torção;
- Detalhes do PBI (plug básico isolante) ou PF (plug de fechamento): conforme DIS-ETE-152 “Acessórios para Cabos de Rede Subterrânea;

3.1-9. PBI condutor para aterramento

- Identificação de mercado: Plug Básico Isolante (PBI) ou Plug de Fechamento (PF);
- Capacidade: ANSI IEEE 386/95 600 A / 25 kV;
- Especificação: conforme DIS-ETE-152 “Acessórios para Cabos de Rede Subterrânea;
- Fabricantes: Homologados no grupo Neoenergia;
- Adaptações: requer ajustes para o perfeito acoplamento em desconectáveis padrão e interligação com o aterramento.

3.1-10. Grampo de Aterramento com Parafuso Tipo T

- Conforme EFES 18.01.02 (Grampo de torção).

11.02.13 – Conjunto de Aterramento Temporário para Rede Subterrânea de Média Tensão

Emissão Inicial: 18/04/22

3.1-11. Cabo de aterramento

- Material: Cabo de cobre eletrolítico ultra flexível;
- Isolação: Em PVC transparente para 600 volts;
- Seção: 25mm²;
- Tamanho: Conforme desenhos ilustrativos.

3.1-12. Conexão entre os cabos

- Material: Liga de cobre;
- Tipo: A compressão;
- Isolação: Aplicação de termo encolhível sobre a conexão.

3.1-13. Bolsa para acondicionamento e transporte

Conforme EFES 05.04.08 – Tipo 1.

3.2. Dimensões gerais

Conforme desenhos ilustrativos.

3.3. Composição do conjunto Item 1

- 3 unidades do item 2.1;
- 3 Unidades do item 2.2;
- 1 Unidade do item 2.4;
- 1 Unidade do item 2.5.

3.4. Composição do conjunto Item 2 (Kit 2.3)

- 1 Unidade da chave de conexão isolada;
- 3 Unidades do PBI condutor para aterramento.

3.5. Identificação

O conjunto deve ter na sua superfície, impresso de forma legível e indelével o nome ou logo do fabricante, modelo, lote e data de fabricação.

A sacola para acondicionamento deve possuir em suas superfícies, impresso de forma legível e indelével, o nome ou logo do fabricante e o logo da Neoenergia.

3.6. Armazenagem e Transporte

O conjunto deve ser acondicionado em bolsa conforme descrito no item 3.1-13.

11.02.13 – Conjunto de Aterramento Temporário para Rede Subterrânea de Média Tensão

Emissão Inicial: 18/04/22

4. REQUISITOS ESPECÍFICOS**4.1. Inspeção de Recebimento**

Inspeção visual conforme requisitos desta especificação.

4.2. Ensaios

Deve ser realizado todos os ensaios previstos em normas correlacionadas a categoria do equipamento;

4.3. Prazo de Garantia

O prazo de garantia para o produto será de 12 meses contra defeitos de fabricação.

4.4. Homologação

Homologação mediante teste em amostra, conforme item 9.2. dos Requisitos Gerais do catálogo DIS-CEF-001.

5. CÓDIGO DO MATERIAL

Item	Material	NE	SE	CO
1	Conjunto de Aterramento Temporário para Rede Subterrânea de Média Tensão	5640126	38221	25095041
2	Kit de acessórios para conexão do aterramento aos desconectáveis de 600A	5640128	38529	25095045

6. UNIDADE

Item 1: Conjunto – CJ;

Item 2: Conjunto – CJ.

7. OBSERVAÇÕES

N.D.

11.02.02 – Conjunto de aterramento temporário secundário
Criação: Altino Silva / Laudemir A. Caritá Jr

Aprovador: Marcio Silva

Gerência: Metodologia de Segurança

Emissão Inicial: 16/11/2015

1. APLICAÇÃO

Conjunto de aterramento temporário secundário, para uso das equipes de restabelecimento e manutenção, na execução do aterramento de redes aéreas de baixa tensão.

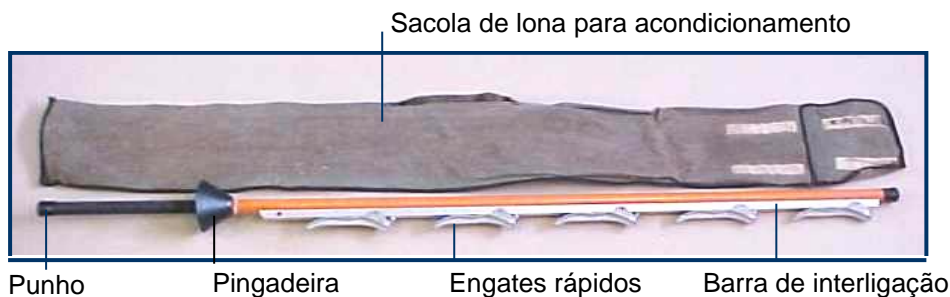


Foto Ilustrativa

2. REQUISITOS
2.1. Material

Bastão confeccionado em fibra de vidro impregnada com resina epóxi.
 Punho antiderrapante.
 Pingadeira de borracha.
 Engates rápidos em liga de alumínio.
 Barra em liga de alumínio.

2.2. Dimensões

Grandezas	Dimensões
Diâmetro do bastão (mm)	25,4
Comprimento do bastão (mm)	1400
Capacidade mínima de conexão (mm ²)	9,81
Capacidade máxima de conexão (mm ²)	298,1

2.3. Acabamento

O bastão deve possuir 5 engates rápidos, distanciados a cada 200 mm.
 Os engates devem ser interligados por uma barra em liga de alumínio.

2.4. Identificação

A ferramenta deve ter na sua superfície, impresso de forma legível e indelével o nome ou logo do fabricante, modelo, lote e data de fabricação. A sacola de lona deve possuir impresso de forma legível e indelével a logo ou nome do fabricante, a logo da neoenergia e os dizeres: Aterramento Rede Secundária.

11.02.02 – Conjunto de aterramento temporário secundário

Emissão Inicial: 16/11/2015

2.5. Armazenagem e Transporte

A ferramenta deve ser acondicionada em sacola de lona com fecho, para transporte e conservação.

3. REQUISITOS ESPECÍFICOS**3.1. Inspeção de Recebimento**

Inspeção visual conforme itens 2.3, 2.4 e 2.5 e dimensional conforme item 2.2 desta especificação.

3.2. Prazo de Garantia

O prazo de garantia para o produto será de 12 meses contra defeitos de fabricação.

3.3. Homologação

Homologação mediante teste em amostra, conforme item 9.2. dos Requisitos Gerais do catálogo DIS-CEF-001.

4. CÓDIGO DO MATERIAL

Descrição do Material	Nordeste	Sudeste	Centro Oeste
Conjunto de Aterramento Temporário Secundário	5640085	51686	530401208

5. UNIDADE

Conjunto – CJ.

09.42.00 – Conjunto de chave provisória portátil

Criação: Altino da Silva

Aprovador: Cleber Sousa

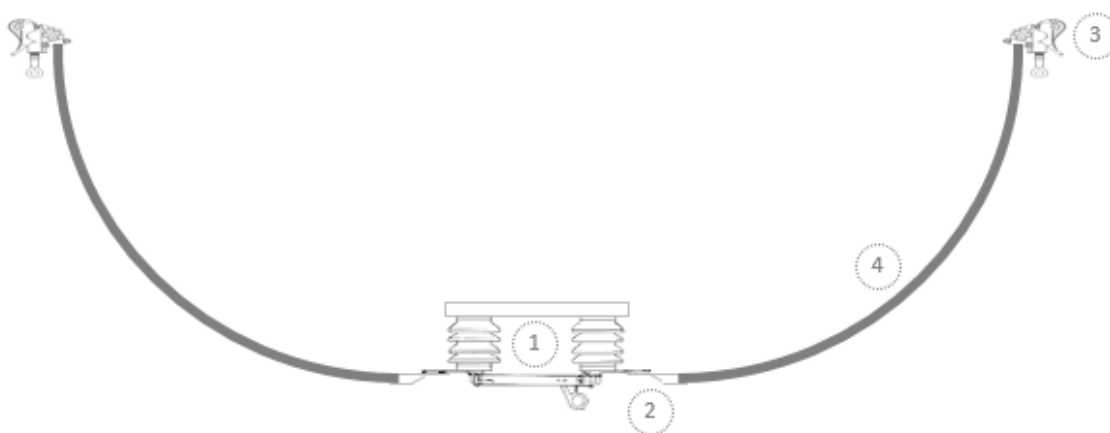
Gerência: Metodologia de Segurança

Emissão Inicial: 29/07/2022

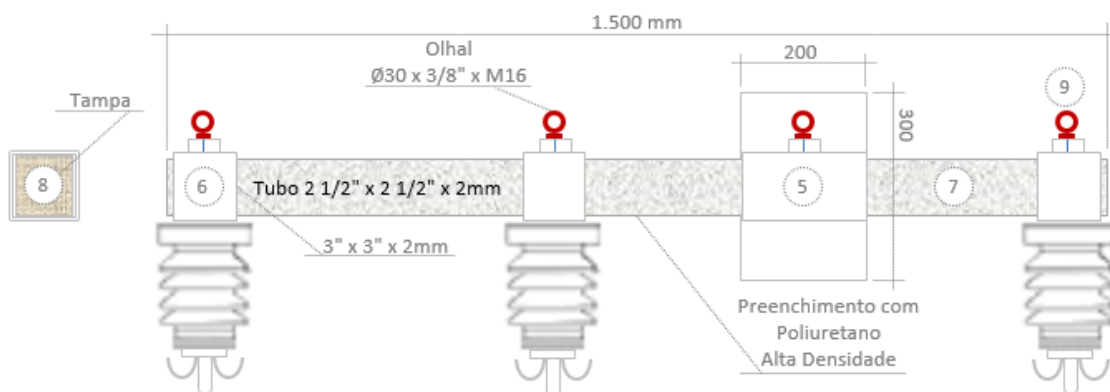
1. OBJETIVO

Para uso das equipes de Linha Viva em atividades de instalação de chave provisória, visando minimizar impactos e desligamentos programados e/ou acidentais em redes de distribuição de energia elétrica.

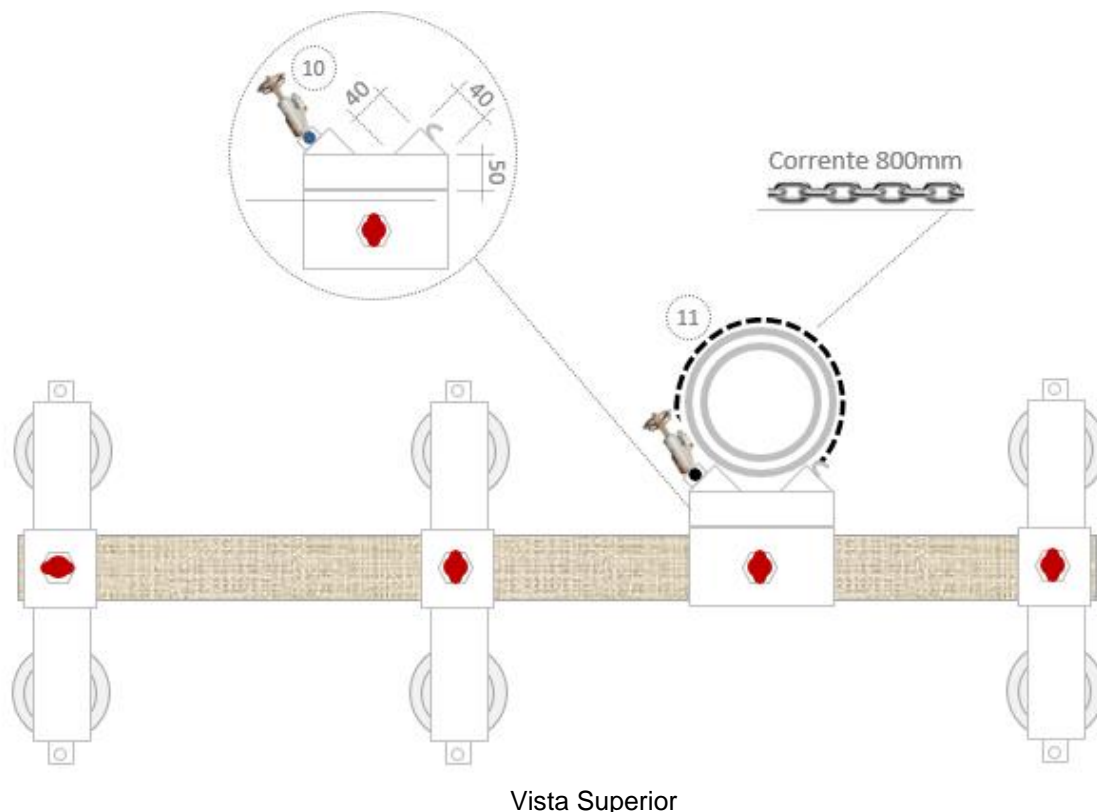
2. DESENHOS ORIENTATIVOS



Conjunto de Chaves e Cabos



Vista Frontal

09.42.00 – Conjunto de chave provisória portátil
Emissão Inicial: 29/07/2022


Vista Superior

3. REQUISITOS
3.1. Material
3.1.1 Chave Seccionadora

- Tensão nominal 15 kV
- Nível de isolamento nominal (impulso atmosférico à seco com 1,2x50µs) à terra e entre pólos (NBI) 95 kV e entre contatos abertos 110 kV;
- Nível de Isolamento nominal (à 60Hz, a seco e sob chuva, durante 1 minuto) à terra e entre pólos 34 kV e entre contato aberto 38 kV;
- Frequência nominal 60 Hz;
- Corrente nominal 630 A;
- Corrente suportável nominal de curta duração (1 segundo) 25 kV;
- Corrente suportável nominal (Valor de crista) 63 kA;
- Material de isolamento polimérico flexível;
- Especificação completa conforme normas ND.01.33.03/1, NE (MPC 138) e DIS-ETE-003.

3.1.2 Terminal

- Material – cobre eletrolítico estanhado;
- Tipo de cabo – cobre com classe de encordoamento 5;
- Seção nominal – 120mm²;
- Montagem – o terminal deve ser estanhado ao cabo por processo de imersão e após ser comprimido com ferramenta hidráulica 12 ton.

09.42.00 – Conjunto de chave provisória portátil

Emissão Inicial: 29/07/2022

3.1.3 Grampo a Torção

- Grampo a torção por contato tipo engate rápido, confeccionado em liga de alumínio, parafuso olhal e terminal em bronze/alumínio;
- Corrente nominal de 400A;
- Corrente de curto-circuito 43 kA a 15 ciclos e 30 kA a 30 ciclos;
- Torque máximo 45 N.m (400 lbf.in);
- Conexão máxima Ø 30 mm (1,18");
- Conexão mínima Ø 4 mm (0,16");
- Padrão – ASTM Tipo I, Classe A e Grau 5;
- Atender na íntegra a EFES 18.01.04.

3.1.4 Cabo de Ligação

- Material – cobre;
- Isolação 1000 Volts em XLPE ou similar com proteção anti-UV;
- Cor – preta;
- Classe de encordoamento – 5;
- Seção nominal – 120mm²;
- Tamanho – 2 metros;
- Montagem – uma das pontas deve ser estanhada e conectada no grampo a torção e a outra no terminal da chave seccionadora;
- Acabamento – as duas extremidades após conexão deverão receber proteção mecânica e elétrica por meio de tubo termo contrátil.

3.1.5 Luva de Fixação ao Poste

- Fabricada em liga de alumínio;
- Dimensões conforme desenho e compatíveis para o perfeito encaixe a cruzeta;
- Utilizar chapas de alumínio soldada para ajustar a folga entre a luva e a cruzeta;
- Porca de alumínio soldada a luva;
- Fixação por meio de pontos de solda.

3.1.6 Luva de Suporte a Cruzeta

- Fabricada em liga de alumínio;
- Dimensões conforme desenho e compatíveis para o perfeito encaixe a cruzeta;
- Fixação a cruzeta por meio de pontos de solda.

3.1.7 Cruzeta

- Fabricada em alumínio;
- Dimensões conforme desenhos;
- Material de preenchimento a base de poliuretano de alta densidade.

09.42.00 – Conjunto de chave provisória portátil

Emissão Inicial: 29/07/2022

3.1.8 Tampa da Cruzeta

- Fabricada em alumínio;
- Dimensões compatíveis com a cruzeta;
- Fixação por meio de pontos de solda.

3.1.9 Olhal para fixação

- Fabricada em aço galvanizado a fogo;
- Dimensões conforme desenho.

3.1.10 Registro para fixação ao poste

- Corpo em bronze;
- Pinos, ganchos e travas em aço carbono 1045;
- Atender na íntegra a EFES 09.28.00.

3.1.11 Corrente para fixação

- Aço carbono cromatizado;
- Tamanho conforme desenho;
- Diâmetro da corrente compatível com o sistema de engate do registro.

3.2 Acabamento

O conjunto deverá apresentar suas superfícies lisas e isenta de rebarbas, assim com as roscas livres para operação sem a necessidade de uso de ferramentas de aperto;

3.3 Identificação

Todos os componentes do conjunto devem ter nas suas superfícies, impresso de forma legível e indelével o nome ou logo do fabricante, modelo, lote e data de fabricação. A sacola de lona deve possuir impresso de forma legível e indelével a logo ou nome do fabricante, a logo da neoenergia.

4.4 Armazenagem e Transporte

O conjunto deve ser acondicionado em sacola de lona para transporte e conservação.

4. REQUISITOS ESPECÍFICOS**4.1 Inspeção de Recebimento**

Inspeção visual e dimensional conforme especificação prevista nesta especificação.

4.2 Prazo de Garantia

O prazo de garantia para o conjunto deverá ser de 12 meses contra defeitos de fabricação.

09.42.00 – Conjunto de chave provisória portátil

Emissão Inicial: 29/07/2022

4.3 Homologação

Homologação mediante apresentação de amostra para testes, conforme item 9.2. dos Requisitos Gerais do catálogo DIS-CEF-001.

5. CÓDIGO DO MATERIAL

Descrição do Material	Nordeste	Sudeste	Centro Oeste
Conjunto de Chave Provisória Portátil	4610626	14490	530401205

6. UNIDADE

Conjunto – CJ

7. OBSERVAÇÕES

Revisão de material e ajustes em algumas dimensões.

04.68.04 – Conjunto de Equipamentos para perfuração em rocha

Criação: Laudemir Carità / Alessandro Genaro**Aprovador:** Noberto Santana**Gerência:** Metodologia de Segurança**Emissão Inicial:** 04/11/2024

1. APLICAÇÃO

Para uso das equipes operacionais nas atividades de abertura de cava em rocha para implantação de postes.

2. IMAGENS E DESENHOS ILUSTRATIVOS**3. REQUISITOS GERAIS****3.1. Composição do conjunto**

- Veículo de transporte conforme item 3.2 desta EFES;
 - Guindauto
 - Tanque de água
 - Bomba de água
- Compressor;
- Perfuratriz;
 - Broca;

04.68.04 – Conjunto de Equipamentos para perfuração em rocha
Emissão Inicial: 04/11/2024
3.2. Veículo para transporte

O veículo deve possuir capacidade de carga para armazenamento e transporte de todo conjunto, conforme legislação vigente.

3.2.1.. Guindauto

- Equipamento deve possuir mobilidade para executar as cavas em locais urbanos e rurais com limitação de acesso;
- Deve realizar cavas até 8 metros da base do guindauto.


3.2.2. Tanque de água

- Deve possuir capacidade para realização de 4 cavas;
- Deve possuir quebra ondas;
- Deve ser fixado a carroceria do veículo
- Bomba d'água
- Mangueiras

3.4. Compressor

- Deve ser a diesel, possuir tanque com capacidade de executar as atividades por um período de 8 horas contínuas, sem reabastecimento;
- Deve possuir níveis de ruído até 75 dB a 1,5 metros, conforme normas vigentes;
- Deve possuir capacidade para executar em conjunto com a broca e perfuratriz uma cava em 2 horas min.

3.5. Equipamentos de perfuração

- Diâmetro mínimo de 600 mm para sistema de furo único ou de 150 a 200 mm para furos múltiplos;
- Profundidade de até 2100 mm.
- Equipamento compressor/hidráulico com capacidade adequada para perfurar segundo os requisitos a seguir;
- A operação do equipamento de perfuração deve ser por meio de dispositivo controle remoto;
- A perfuração deve ser realizada com irrigação tipo chuveiro, de maneira a reduzir a emissão de poluentes no ar (poeira);
- O tempo médio para realização de uma cava com profundidade de 2000 mm e diâmetro de 600 mm, deve ficar na ordem de 2 horas.

04.68.04 – Conjunto de Equipamentos para perfuração em rocha

Emissão Inicial: 04/11/2024

3.7. Identificação

Deve ter na sua superfície, impresso de forma legível e indelével, o nome do fabricante ou marca comercial, indicação do modelo ou tipo e número de série e capacidade de carga e isolamento

3.8. Armazenagem e transporte

O acondicionamento deve ser feito de modo a garantir o transporte seguro, protegendo-o de qualquer dano até seu destino. A embalagem fica sujeita à aprovação da Neoenergia.

4. REQUISITOS ESPECÍFICOS**4.1. Aprovação**

A aprovação do equipamento ofertado, será mediante a apresentação de uma proposta técnica detalhada.

4.2 Inspeção de Recebimento

Inspeção visual conforme itens 2.4, 2.5 e 2.6 e dimensional conforme item 3.2 desta especificação.

4.3. Prazo de Garantia

O prazo de garantia para o produto será de no mínimo 12 meses contra defeitos de fabricação.

O Fornecedor deve contemplar em sua proposta um plano de revisão periódicas durante o período de garantia, sem custos adicionais para a Neoenergia, contemplando todos os itens e peças necessárias passíveis de desgastes.

O Atendimento as manutenções preventivas, deve ocorrer dentro do período determinado no plano de manutenção, sendo a Neoenergia obrigada a disponibilizar o equipamento no período indicado no horímetro, com a margem indicada pelo fornecedor.

O plano de manutenção deve ser fornecido e detalhado juntamente com a entrega técnica do equipamento.

A empresa contratada deve garantir a venda e fornecimento de peças de reposição para a Neoenergia pelo período mínimo de 10 anos.

4.4. Homologação

Análise técnica para homologação condicional conforme item 9.3. dos Requisitos Gerais do catálogo DIS-CEF-001.

4.5 Treinamento

A empresa fornecedora deve ministrar um treinamento com carga horária adequada, para os operadores de como utilizar o equipamento.

04.68.04 – Conjunto de Equipamentos para perfuração em rocha

Emissão Inicial: 04/11/2024

5. CÓDIGO DO MATERIAL

Item	Descrição do Material	Nordeste	Sudeste
1	VEÍCULO TRANSPORTE E CAVA EM ROCHA	3912008	38978
2	COMPRESSOR PARA CAVA EM ROCHA	4311009	38977
3	PERFURATRIZ PARA CAVA EM ROCHA	3965017	38977

6. UNIDADE

Unidade – UN.

7. OBSERVAÇÕES

03.39.01 – Conjunto de Ferramental para Eletricista de Distribuição
Criação: Silvino Rocha / Wellington Melo

Aprovador: Altino Silva

Gerência: Metodologia de Segurança

Emissão Inicial: 12/07/2021







1. APLICAÇÃO

Conjunto Bolsa de ferramental, individual para uso das equipes operacionais na execução de atividades em redes de distribuição.













2. IMAGENS ILUSTRATIVAS


Os Itens que irão dentro da bolsa, está conforme tabela abaixo (Imagem de Referência).

3. REQUISITOS
3.1. Composição do conjunto.

Item	Descrição	EFES	Qtde	Imagem de Referência
1	ALICATE CORTE DIAGONAL	03.09.02	1	
2	ALICATE DE CORTE TIPO GUILHOTINA	03.09.34	1	
3	ALICATE UNIVERSAL 200 MM	03.09.08	1	
4	ALICATE VOLT-AMPERÍMETRO DIGITAL	07.04.12	1	
5	BROCA PARA METAL 4MM – item 3	03.22.00	3	
6	CADEADO 35MM	09.45.01	1	

03.39.01 – Conjunto de Ferramental para Eletricista de Distribuição
Emissão Inicial: 12/07/2021


Item	Descrição	EFES	Qtde	Imagem de Referência
7	CHAVE AJUSTÁVEL DE BOCA 30MM 10" – item 3	03.21.05	1	
8	CHAVE AJUSTÁVEL DE BOCA 35MM 12" – item 4	03.21.05	1	
9	CHAVE CATRACA COMB. 4 BOCAS 12X13X14X15 – item 2	03.21.20	1	
10	CHAVE CATRACA COMB. 4 BOCAS 16X17X18X19- item 3	03.21.20	1	
11	CHAVE CATRACA COMB. 4 BOCAS 8X9X10X11 – item 1	03.21.20	1	
12	CHAVE DE FENDA CRUZADA 4,7X150MM – item 6	03.21.25	1	
13	CHAVE DE FENDA CRUZADA 6X150MM – item 5	03.21.25	1	
14	CHAVE DE FENDA HASTE PROTEGIDA ¼X6" – item 6	03.21.19	1	
15	CHAVE DE FENDA HASTE PROTEGIDA 1/8X6" – item 2	03.21.19	1	
16	CHAVE DE FENDA HASTE PROTEGIDA 3/16X6" – item 4	03.21.19	1	
17	CHAVE DE FENDA HASTE PROTEGIDA 5/16X8" – item 8	03.21.19	1	
18	CHAVE HEXAGONAL (ALLEN) 10MM PERFIL T – item 43	03.21.04	1	

tem	Descrição	EFES	Qtde	Imagem de Referência
19	CHAVE HEXAGONAL (ALLEN) 5MM PERFIL T – item 39	03.21.04	1	
20	CHAVE HEXAGONAL (ALLEN) 7MM PERFIL T – item 41	03.21.04	1	
21	DETECTOR PRESENÇA TENSÃO BT	04.08.06	1	
22	FACA CURVA DESEMCAPADORA COM CAPA	07.02.19	1	
23	KIT DE PRENDEDORES PARA LENÇOL TIPO LÂMINA	09.24.01	1	
24	LANTERNA DE LED P/ CAPACETE – item 5	04.02.01	1	
25	LANTERNA PORTÁTIL DE LED P/ BOLSO – item 2	04.02.01	1	
26	LIMA CHATA MURCA 8”	03.19.02	1	
27	MARRETA 1000 G – item 2	03.12.06	1	

03.39.01 – Conjunto de ferramental para eletricista de distribuição
Emissão Inicial: 12/07/2021

Item	Descrição	EFES	Qtde	Imagem Referência
28	MARTELO PONTA E PA 300G	03.12.09	1	
29	METRO DUPLO DE MADEIRA – item 1	07.04.02	1	
30	SACOLA LONA CONJ ATERR VD 500X170X380MM- item 1	05.04.08	1	
31	TALHADEIRA – item 3	07.07.02	1	
32	TERMINAL ISOLADO A TORÇÃO – 25MM2 750V	09.44.01	10	
33	VERRUMA MANUAL 4MM	03.12.22	1	
34	ESCOVA COM CERDAS DE AÇO PARA CONDUTORES – item 2	12.01.01	1	
35	CORDA TRANÇADA – item 1	09.17.03	20 m	

03.39.01 – Conjunto de ferramental para eletricista de distribuição
Emissão Inicial: 12/07/2021

Item	Descrição	EFES	Qtde	Imagem Referência
36	ESTOJO DOBRÁVEL PORTA FERRAMENTAS	Conforme item 4.1. de Requisitos Específicos	1	

4. REQUISITOS ESPECÍFICOS
4.1. Estojo dobrável para porta ferramentas

O estojo deverá acomodar adequadamente as ferramentas dos itens. 1, 2, 5, 9, 10, 11, 12, 13, 14, 15, 16, 17, 18, 19, 20, 21, 26, 31 e 33 da tabela discriminada acima como “composição do conjunto”.

Nota: O fornecedor deverá apresentar uma amostra para validação, no formato ilustrado no item 36 da tabela “composição do conjunto”.

4.2. Inspeção de Recebimento

Por ocasião do recebimento, poderá ser submetida uma amostra aleatória aos ensaios e testes referentes às normas aplicáveis e verificações dimensionais, a fim de comprovar a validade e aderência das características técnicas definidas nesta especificação e/ou aquelas garantidas pelo fornecedor.

4.3. Prazo de Garantia

O prazo de garantia para o produto deverá ser de 12 meses contra defeitos de fabricação.

4.4. Homologação

Homologação por especificação técnica, conforme item 9.1. dos Requisitos Gerais do catálogo DIS-CEF-001, **exceto o item 36 da tabela composição do conjunto** que deverá ser apresentado uma amostra para homologação.

5. CÓDIGO DO MATERIAL

Item	Descrição do material	Nordeste	Sudeste	Centro Oeste
1	CJ ferramenta p eletricista de distribuição	4607009	37688	53095024

6. UNIDADE

CJ.

04.09.03 – Conjunto de içamento de redes de distribuição
Criação: Laudemir Caritá

Aprovador: Marcio Silva

Gerência: Metodologia de Segurança

Emissão Inicial: 16/06/2016

1. APLICAÇÃO

Conjunto de içamento, para uso das equipes de redes de Distribuição nas atividades de içamento de materiais, baldes de lona, etc.



Imagens Ilustrativas

2. REQUISITOS
2.1. Material

Corda de polipropileno ou polidracon;
 Carretilha com corpo, alça e roldana confeccionados em liga de alumínio;
 Olhal da carretilha em aço entre os tipos SAE 1015 a 1030;
 Pinos e contra-pinos da carretilha devem ser em aço entre os tipos SAE 1040 a 1060;
 Gancho da carretilha com trava em aço trefilado;
 Estropo em náilon;
 Argolas do estropo em aço SAE 1045;
 Gancho em aço carbono 1040.

04.09.03 – Conjunto de içamento redes de distribuição

Emissão Inicial: 16/06/2016

2.2. Dimensões

Grandezas	Dimensões (mm)
Largura do estropo	50
Espessura do estropo	3 ± 0,2
Diâmetro da corda	13 ± 5%
Comprimento do gancho	150

2.3. Limites de Esforços Mecânicos

Material	Capacidade Nominal de Trabalho (daN)	Carga mínima de ruptura (daN)
Corda	381	1810
Gancho	230	-
Carretilha	450	-
Estropo	454	1000

2.4. Identificação

Os componentes do conjunto devem possuir identificação de forma legível e indelével de acordo com o material, contendo o nome do fabricante ou marca comercial, a identificação do modelo ou tipo, a capacidade nominal de trabalho e outras informações que sejam relevantes de acordo com item.

3. REQUISITOS ESPECÍFICOS**3.1. Inspeção de Recebimento**

Inspeção visual conforme itens 2.1 e 2.4 e dimensional conforme item 2.2 desta especificação.

3.2. Prazo de Garantia

O prazo de garantia para o produto será de 12 meses contra defeitos de fabricação.

3.3. Homologação

Homologação por especificação técnica, conforme item 9.1. dos Requisitos Gerais do catálogo DIS-CEF-001.

04.09.03 – Conjunto de içamento de redes de distribuição

Emissão Inicial: 16/06/2016

4. CÓDIGO DO MATERIAL

Item	Componentes do Conjunto	QTD	Nordeste	Sudeste	Centro Oeste
1	Corda de polipropileno de Ø ½"	24 m	4411003	10217	53040456
2	Carretilha com gancho e trava 13 mm (½")	1 un	4610623	10257	
3	Estropo de náilon 800 mm	1 un	4610011	10215	92020265
4	Gancho para corda	1 un	4610225	11481	53040506
5	Conjunto	1 un	4022072	11351	92020267

5. UNIDADE

Conjunto – C.J.

04.06.06 – Conj. de movimentação e transporte de equipamentos nas cabinas primárias

Criação: Artur Braga / Altino Silva**Aprovador:** Marcio Silva**Gerência:** Metodologia de Segurança**Emissão Inicial:** 04/07/2017

1. APLICAÇÃO

Conjunto de movimentação e transporte manual de equipamentos nas cabines primárias pelas equipes de expansão e preservação de redes.



Foto Ilustrativa – Guincho hidráulico robusto com prolongador , tipo girafa



Foto ilustrativa – Paleteira, tipo carrinho hidráulico de rodas duplas



Foto ilustrativa – Macaco hidráulico jacaré portátil



Foto ilustrativa – Cavalete com base tripla

04.06.06 – Conj. de movimentação e transporte de equipamentos nas cabinas primárias

Emissão Inicial: 04/07/2017

2. REQUISITOS GERAIS**2.1. Material e Dimensões**

O conjunto deve possuir as seguintes características técnicas:

Guincho hidráulico robusto com prolongador – tipo girafa, com capacidade de 2000 kg, distância máxima do solo com o braço estendido 3060 mm, distância máxima do solo com o braço recolhido 2710 mm, distância mínima do solo 975 mm

Paleteira, tipo carrinho hidráulico de rodas duplas (tandem) nylon, transpalete com capacidade de 3000 kg.

Macaco hidráulico tipo Jacaré portátil com maleta de capacidade 2000 kg, altura de construção 130 mm, altura máxima 318 mm, elevação hidráulica 183 mm, peso 6,5kg.

Cavalete material resistente de alta qualidade galvanizado pintado com base triple, capacidade 2000 kg, centro fosfatizado, altura mínima: 300 mm, altura máxima: 500 mm.

2.2. Acabamento

O conjunto formado pelo guincho hidráulico com prolongador, paleteira – carrinho hidráulico, macaco hidráulico jacaré e cavaletes, deve apresentar acabamento uniforme e ser isento de rebarbas.

2.3. Identificação

A ferramenta deve ter na sua superfície, impresso de forma legível e indelével, o nome do fabricante ou marca comercial.

3. REQUISITOS ESPECÍFICOS**3.1. Inspeção de Recebimento**

Inspeção visual e dimensional conforme itens 2.1, 2.2 e 2.3 desta especificação.

3.2. Prazo de Garantia

O prazo de garantia para o produto será de 12 meses contra defeitos de fabricação.

3.3. Homologação

Homologação por especificação técnica, conforme item 9.1. dos Requisitos Gerais do catálogo DIS-CEF-001.

4. CÓDIGO DO MATERIAL

Descrição do Material	Nordeste	Sudeste	Centro Oeste
Conj. De Movimentação e Transporte de Equipamentos nas Cabinas Primárias	4013127	35341	68595015

5. UNIDADE

Unidade – UN.

03.39.02 – Conjunto para manutenção e operação do mini trator com desbastador

Criação: Silvino Rocha / Laudemir Caritá

Aprovador: Cleber Sousa

Gerência: Metodologia de Segurança

Emissão Inicial: 11/11/2021

1. APLICAÇÃO

Conjunto de ferramentas para uso das equipes operacionais na atividade de manutenção e operação do mini trator com desbastador.

2. IMAGENS ILUSTRATIVAS

Container de segurança
para combustível



Jogo de chave fixa



Engraxadeira manual



Chave de fenda



Chave de boca ajustável
(chave inglesa)



Alicate universal



Tesourão para cortar
vergalhões



Jogo de chave biela tipo L



Mangueira para abastecer



Caixa tipo sanfona para
ferramentas

03.39.02 – Conjunto para manutenção e operação do mini trator com desbastador

Emissão Inicial: 11/11/2021

3. REQUISITOS

3.1. Características Técnicas

3.1.1 Container de segurança para combustível 25L conforme EFES 04.39.01;

- Item 3 conforme efes 04.39.01

3.1.2 Jogo de chave fixa conforme EFES 03.21.14;

3.1.3 Chave de fenda conforme EFES 03.21.06;

- Item 12, 9 e 3 conforme efes 03.21.06

3.1.4 Chave de boca ajustável (chave inglesa) conforme EFES 03.21.05;

- Item 2 e 4 conforme efes 03.21.05;

3.1.5 Alicata universal conforme EFES 03.09.08;

3.1.6 Tesourão para cortar vergalhões conforme EFES 07.02.03;

- Item 1 conforme efes 07.02.03;

3.1.7 Jogo de chave biela tipo L conforme EFES 03.21.36;

3.1.8 Mangueira para abastecer:

- Material: borracha + liga de alumínio;
- Tamanho: Aprox. 26,6 x 17,8 x 6,4 cm;
- Diâmetro interno do tubo 16 mm; diâmetro externo 20 mm;
- Comprimento da mangueira: 200cm;
- Resistente à gasolina e ao envelhecimento.
- Pressão de abertura: 0,2 bar;
- Faixa de pressão de trabalho: 0,2-6 bar;
- Faixa de temperatura: -30 ° C a +130 ° C.
- O pacote inclui: 1x bola de sucção, 1 x mangueira, 2 x cliques de válvula.

3.1.9 Caixa tipo sanfona para ferramentas conforme EFES 05.04.01;

3.1.10 Engraxadeira manual conforme EFES 04.38.01

03.39.02 – Conjunto para manutenção e operação do mini trator com desbastador

Emissão Inicial: 11/11/2021

3.1.11 Composição do conjunto:

- Duas unidades container de segurança para combustível conforme item 3.1.1;
- Um jogo de chave fixa conforme item 3.1.2;
- Três unidades de chaves de fenda conforme item 3.1.3;
- Duas unidades de chave de boca ajustável (chave inglesa) conforme item 3.1.4;
- Uma unidade do alicate universal conforme item 3.1.5;
- Uma unidade do tesourão para cortar vergalhões conforme item 3.1.6;
- Um jogo de chave biela tipo L conforme item 3.1.7;
- Uma unidade de mangueira para abastecer conforme item 3.1.8;
- Uma unidade da caixa tipo sanfona para ferramentas conforme item 3.1.9;
- Uma unidade da Engraxadeira manual conforme item 3.1.10;

3.2. Identificação

Todas as ferramentas e equipamentos mencionados nessa EFES devem ter na sua superfície, impresso de forma legível e indelével, o nome do fabricante ou marca comercial e a indicação do modelo ou tipo.

3.3. Armazenagem e Transporte

O acondicionamento deve ser feito de modo a garantir o transporte seguro, protegendo-os de qualquer dano até seu destino. A embalagem fica sujeita à aprovação da Neoenergia.

4. REQUISITOS ESPECÍFICOS**4.1. Inspeção de Recebimento**

Por ocasião do recebimento, poderá ser submetida uma amostra aleatória aos ensaios e testes referentes às normas aplicáveis e verificações dimensionais, a fim de comprovar a validade e aderência das características técnicas definidas nesta especificação e/ou aquelas garantidas pelo fornecedor.

4.2. Prazo de Garantia

O prazo de garantia para o produto será de 12 meses contra defeitos de fabricação.

4.3. Homologação

Homologação mediante teste em amostra, conforme item 9.2. dos Requisitos Gerais do catálogo DIS-CEF-001.

03.39.02 – Conjunto para manutenção e operação do mini trator com desbastador

Emissão Inicial: 11/11/2021

5. CÓDIGO DO MATERIAL

Item	Descrição do material	Nordeste	Sudeste	Centro Oeste
01	Mangueira para abastecer	4511024	15765	62020043
02	Conjunto para manutenção e operação do mini trator com desbastador	4607010	37790	53040307

6. UNIDADE

Conjunto – CJ

07.02.33 – Conjunto para direcionamento de árvores durante supressão

Criação: Laudemir A. Carita Jr/Augusto Barros

Aprovador: Norberto Santana

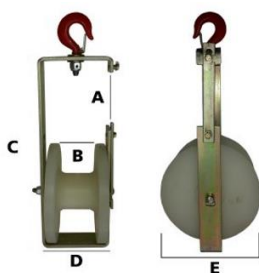
Gerência: Metodologia de Segurança

Emissão Inicial: 22/07/2024

1. APLICAÇÃO

Conjunto para direcionamento de árvore durante atividade de supressão para ser utilizado por equipes de expansão e preservação de redes e subtransmissão no grupo Neoenergia.

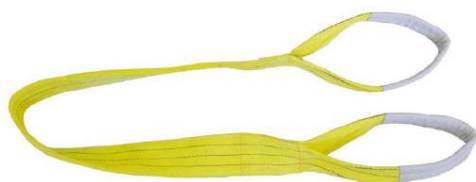
2. IMAGENS E DESENHOS ILUSTRATIVOS



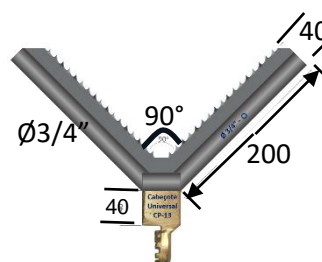
Bandola de direcionamento



Fitas para direcionamento



Cinta Sling



Gancho de direcionamento

3. REQUISITOS

2.1. Material

2.1.1. Fita para direcionamento.

- Comprimento: 50 metros;
- Capacidade de carga da fita: 5.000 kg;
- Largura: 100 mm;
- Catraca: compatível com a fita;
- Capacidade de carga da catraca 10.000 kg;
- Manilhas nas extremidades: 5.000 kg.

07.02.33 – Conjunto para direcionamento de árvores durante supressão

Emissão Inicial: 22/07/2024

2.1.2 Gancho de direcionamento.

- Material do corpo: aço carbono 1020;
- Material dos dentes: aço carbono 1045;
- Dimensões: conforme desenho;
- Altura dos dentes: 20mm;
- Número de dentes por haste: 8 dentes.

2.1.3. Bandola

- Material do corpo: aço carbono 1020 com espessura de 7,5mm;
- Material da polia: nylon;
- Gancho: com trava de segurança e giro sem fim;
- Dimensões:
 - A – 130 mm;
 - B – 120 mm;
 - C – 400 mm;
 - D – 140 mm;
 - E – 150 mm.

2.1.4. Cinta tipo Sling

Conforme EFES 09.18.02, item 3.2, com dimensões e esforços para 4.000 kg.

2.1.5. Sacola de lona para armazenamento.

- Alça de couro.
- Fecho em velcro.
- Sacola em lona nº 10.
- A sacola deve ser impermeável, encerada.
- O couro deve ser curtido ao tanino.
- As costuras devem ser feitas com linha de nylon número 210/80 com 0,5 milímetros de diâmetro. As costuras podem ter uma variação de 2 a 3 pontos por centímetro.
- A cor da sacola deve ser verde.

4. REQUISITOS ESPECIFICOS**3.1. Identificação**

Os equipamentos devem ter na sua superfície, impresso em baixo ou alto relevo, o nome do fabricante ou marca comercial, a capacidade de carga e data de fabricação.

07.02.33 – Conjunto para direcionamento de árvores durante supressão

Emissão Inicial: 22/07/2024

4.2. Composição do conjunto

- 4 unidades de bandolas;
- 1 unidade de gancho para direcionamento;
- 4 unidades de fita de direcionamento;
- 4 unidades de fita tipo Sling.
- 1 unidade de sacola para armazenamento e transporte

5. REQUISITOS ESPECÍFICOS**5.1. Inspeção de Recebimento**

Inspeção visual e dimensional.

5.2. Prazo de Garantia

O prazo de garantia para o produto é de 12 meses contra defeitos de fabricação.

5.3. Homologação

Homologação mediante teste em amostra, conforme item 9.2. dos Requisitos Gerais do catálogo DIS-CEF-001.

6. CÓDIGO DO MATERIAL

Descrição do Material	Nordeste	Sudeste
Gancho para Direcionamento	4601421	16367
Fita para direcionamento	4601419	16366
Bandolas de direcionamento	4601418	16365
Fita Sling	4013003	15139
Conjunto para direcionamento de árvores	4015018	38807

7. UNIDADE

Unidade – UN.

03.31.02 – Conjunto Perfuratriz Hidráulico
Criação: Altino Silva / José Caram

Aprovador: Cleber Sousa

Gerência: Metodologia de Segurança

Emissão Inicial: 20/02/2023

1. APLICAÇÃO

Conjunto hidráulico para acoplamento em equipamentos de guindar, visando aberturas de cavas e tração de desbobinadeiras em atividades de expansão e preservação de redes.

2. IMAGENS ILUSTRATIVAS

Itens de composição da Perfuratriz

- 1 – Adaptador tipo H (caminhão x motor)
- 2 – Motor Hidráulico
- 3 – Adaptador (motor x broca)
- 4A – Broca 600 mm corte tipo faca com extensor e/ou;
- 4B – Broca 600 mm corte tipo bits com extensor e/ou;
- 5 – Broca 200 mm corte tipo bits com extensor

3. REQUISITOS GERAIS
3.1. Material e Dimensões
3.1.1. Adaptador tipo H (caminhão x motor)

Fabricado em aço SAE 1020, adequado as dimensões de acordo com o equipamento e o motor, medidas a serem informada em tempo de aquisição.

3.1.2. Motor Hidráulico

Adequado para trabalho com as características e requisitos abaixo:

- Torque de 5400 Nm a 6750 Nm;
- Pressão de 160 bar a 210 bar;
- Velocidade 31 rpm.

3.1.3. Adaptador (motor x broca)

Fabricado em aço SAE 1020.

As dimensões e geometria lado motor e lado broca deverá ser informada em tempo de aquisição.

03.31.02 – Conjunto Perfuratriz Hidráulico

Emissão Inicial: 20/02/2023

3.1.4. Broca 600mm com extensor**A. Corte tipo faca**

- Diâmetro da broca helicoidal: 600 mm
- Tubo: ST52
- Helicoide: Aço ASTM A36
- Comprimento da broca: 2000 mm
- Extensor telescópico com regulagem: 1500 mm
- Fabricação: Chapa de aço SAE 1020 de 3/8" e tubo com 88,9 mm de diâmetro com parede de 7,76 mm.

B. Corte tipo bits

- Diâmetro da broca helicoidal: 600 mm
- Tubo: ST52
- Helicoide: Aço ASTM A36
- Bits: 8 Bits, compostos por Tungstênio
- Comprimento da broca: 2000 mm
- Extensor telescópico com regulagem: 1500 mm
- Fabricação: Chapa de aço SAE 1020 de 3/8" e tubo com 88,9 mm de diâmetro com parede de 7,76 mm.

3.1.5. Broca 200mm com extensor

- Diâmetro da broca helicoidal: 200 mm
- Tubo: ST52
- Helicoide: Aço ASTM A36
- Comprimento da broca: 2000 mm
- Extensor telescópico com regulagem: 1500 mm
- Fabricação: Chapa de aço SAE 1020 de 3/8" e tubo com 88,9 mm de diâmetro com parede de 7,76 mm.

Nota: Para qualquer dúvida em relação ao material ou dimensional, solicitar ao comprador.

3.2. Acabamento

Os adaptadores e broca com extensor, deve apresentar acabamento uniforme e ser isento de rebarbas.

3.3. Identificação

O equipamento deve ter na sua superfície, impresso de forma legível e indelével, o nome do fabricante ou marca comercial.

4. REQUISITOS ESPECÍFICOS**4.1. Inspeção de Recebimento**

Inspeção visual, dimensional e de funcionamento conforme item 3 desta especificação.

4.2. Amostragem

Ensaios visual, dimensional e funcional em 100% do lote.

03.31.02 – Conjunto Perfuratriz Hidráulico

Emissão Inicial: 20/02/2023

4.3. Prazo de Garantia

O prazo de garantia para o produto será de 12 meses contra defeitos de fabricação.

4.4. Homologação

Homologação condicional, conforme item 9.3. dos Requisitos Gerais do catálogo DIS-CEF-001.

5. CÓDIGO DO MATERIAL

Item	Descrição do Material	Nordeste	Sudeste	Centro Oeste
1	Adaptador tipo H (caminhão x motor)	3961002	16072	76020008
2	Motor Hidráulico	3961003	38234	76020009
3	Adaptador (motor x broca)	3961004	16073	76020010
4	Broca de 600 mm com extensor corte tipo faca	4620134	16074	53010018
5	Broca de 600 mm com extensor corte tipo bits	4620136	16075	53010019
6	Broca de 200 mm com extensor	4620135	16076	53010020

Nota: Esta especificação substitui as EFES 03.31.01

6. UNIDADE

Unidade – UN.

04.39.01 – Container de segurança para combustível

Criação: Silvino Rocha / Laudemir Caritá**Aprovador:** Cleber Sousa**Gerência:** Metodologia de Segurança**Emissão Inicial:** 09/08/2021

1. APLICAÇÃO

Container de segurança para transporte e armazenamento de combustível no uso das equipes operacionais.

2. IMAGENS ILUSTRATIVAS



Container de segurança para combustível.

3. REQUISITOS

3.1. Características Técnicas

3.1.1 Container de segurança para combustível de 2 Litros: (item 1)

- Container de segurança à prova de explosão para transporte de combustíveis e líquidos inflamáveis;
- Capacidade de 2L;
- Fabricado em aço inox;
- Tampa com fechamento automático, função antivazamento, com alívio de pressão e sistema corta chamas.

3.1.2 Container de segurança para combustível de 5 Litros: (item 2)

- Container de segurança à prova de explosão para transporte de combustíveis e líquidos inflamáveis;
- Capacidade de 5L;
- Fabricado em aço inox;
- Tampa com fechamento automático, função antivazamento, com alívio de pressão e sistema corta chamas.

04.39.01 – Container de segurança para combustível

Emissão Inicial: 09/08/2021

3.1.3 Container de segurança para combustível de 25 Litros: (item 3)

- Container de segurança à prova de explosão para transporte de combustíveis e líquidos inflamáveis;
- Capacidade de 25L;
- Fabricado em aço inox;
- Tampa com fechamento automático, função antivazamento, com alívio de pressão e sistema corta chamas.

3.2. Identificação

Todas as ferramentas e equipamentos mencionados nessa EFES devem ter na sua superfície, impresso de forma legível e indelével, o nome do fabricante ou marca comercial e a indicação do modelo ou tipo.

3.3. Armazenagem e Transporte

O acondicionamento deve ser feito de modo a garantir o transporte seguro, protegendo-os de qualquer dano até seu destino. A embalagem fica sujeita à aprovação da Neoenergia.

4 REQUISITOS ESPECÍFICOS**4.1. Inspeção de Recebimento**

Por ocasião do recebimento, poderá ser submetida uma amostra aleatória aos ensaios e testes referentes às normas aplicáveis e verificações dimensionais, a fim de comprovar a validade e aderência das características técnicas definidas nesta especificação e/ou aquelas garantidas pelo fornecedor.

4.2. Prazo de Garantia

O prazo de garantia para o produto será de 12 meses contra defeitos de fabricação.

4.3. Homologação

Homologação mediante teste em amostra, conforme item 9.2. dos Requisitos Gerais do catálogo DIS-CEF-001.

5 CÓDIGO DO MATERIAL

Item	Descrição do material	Nordeste	Sudeste	Centro Oeste
1	Container de segurança para combustível 2 Litros:	5032008	15627	84030018
2	Container de segurança para combustível 5 Litros:	7719436	15137	53040455
3	Container de segurança para combustível 25 Litros:	5032009	37652	84030019

09.17.02 – Corda sisal

Criação: Artur Braga

Aprovador: Marcio Silva

Gerência: Metodologia de Segurança

Emissão Inicial: 22/11/2013

1. APLICAÇÃO

Corda de sisal, para uso geral, para içar e tracionar materiais e equipamentos em estruturas e tensionar condutores.



Foto Ilustrativa

2. REQUISITOS
2.1. Material

Corda confeccionada em fibra natural, sisal.

2.2. Dimensões

Grandezas	Dimensões	
	(mm)	(pol.)
Diâmetro	10	3/8

2.3. Limites de Esforços Mecânicos

Grandezas	Valores
Carga de ruptura mínima (daN)	460

2.4. Acabamento

A corda deve ser torcida tipo amarra (Torção Z ou Torção S).
A corda deve possuir cor natural e ser isenta de emendas.

2.5. Identificação

Cada bobina deve possuir uma etiqueta, interna à embalagem, contendo: nome do fabricante ou marca comercial, tipo de material, diâmetro (mm), quantidade (kg), tipo de encordoamento, carga de ruptura (daN) e data de fabricação.

09.17.02 – Corda sisal

Emissão Inicial: 22/11/2013

2.6. Armazenagem e Transporte

O acondicionamento deve ser feito em embalagem plástica que assegure sua proteção contra poeira, umidade ou outros agentes contaminantes e dentro de caixas de papelão de modo a garantir transporte seguro, protegendo-os de qualquer dano até seu destino. A embalagem fica sujeita à aprovação da Neoenergia.

3. REQUISITOS ESPECÍFICOS**3.1. Inspeção de Recebimento**

Inspeção visual conforme itens 2.1, 2.3, 2.4, 2.5 e 2.6 e dimensional conforme item 2.2 desta especificação.

O lote será rejeitado se as condições acima não forem atendidas. Todas as bobinas que não atenderem aos requisitos e forem rejeitadas, devem ser substituídas, sem ônus para a Neoenergia.

3.2. Prazo de Garantia

O prazo de garantia para o produto será de 12 meses contra defeitos de fabricação.

3.3. Homologação

Homologação por especificação técnica, conforme item 9.1. dos Requisitos Gerais do catálogo DIS-CEF-001.

4. CÓDIGO DO MATERIAL

Descrição do Material	Nordeste	Sudeste	Centro Oeste
Corda Sisal	4410001	10219	530401209

5. UNIDADE

Quilograma – Kg (aproximadamente 15 metros por quilo).

09.17.03 – Corda trançada

Criação: Laudemir Caritá / Alessandro Genaro

Aprovador: Noberto Santana

Gerência: Metodologia de Segurança

Emissão Inicial: 26/08/2014

1. APLICAÇÃO

Corda trançada, para uso das equipes de expansão e preservação de redes, nas atividades de içamento de materiais, lançamento de condutores, estaiamento provisório de postes etc.

2. IMAGEM ILUSTRATIVA



Corda trançada segmento em metros
Item 1



Bobina de Corda trançada segmento único

4 12mm 650 metros

5 14mm 1200 metros

Item 4 e 5

3. REQUISITOS

3.1. Material

- ✓ Corda confeccionada em poliéster ou poliamida;
- ✓ Bobina confeccionada em madeira, em tamanho adequado para acomodação das cordas com 20% de folga no diâmetro dos discos, conforme ABNT NBR 11137;
- ✓ As bobinas de cordas devem ser fornecidas em segmento único, conforme segue:
 - Bobina de corda 12mm: comprimento 650 metros;
 - Bobina de corda 14mm: comprimento 1200 metros.

3.2. Dimensões

Item	Diâmetro Ø (mm)	Resistência (kg)	Metros por quilo	Comprimento
1	10 mm	1180	15	Por metro
2	12 mm	1509	11	Por metro
3	14 mm	1938	6,1	Por metro
4	12mm	1509	11	Bobina com 650 metros
5	14mm	1938	6,1	Bobina com 1200 metros

09.17.03 – Corda trançada

Emissão Inicial: 26/08/2014

3.3. Acabamento

O tipo do encordoamento deve ser multifilamento trançada.

Os fios que constituem a corda devem ser contínuos, idênticos, sem empelotamentos na cor branca.

A corda deve se apresentar limpa, com suas superfícies lisas e passos bem fixados com uniformidade na cor, diâmetro e extensão, isenta de umidade, poeira, manchas, cortes, emendas, fios soltos ou frouxos.

3.4. Identificação

Cada bobina deve possuir uma etiqueta, interna à embalagem, contendo: nome do fabricante ou marca comercial, tipo de material, diâmetro (mm), quantidade (m ou kg), tipo de encordoamento e carga de ruptura (daN) e data de fabricação.

3.5. Armazenagem e Transporte

Cada rolo de corda fornecido deve ser acondicionado em embalagem plástica que assegure sua proteção contra poeira, umidade ou outros agentes contaminantes e dentro de caixas de papelão.

4. REQUISITOS ESPECÍFICOS**4.1. Inspeção de Recebimento**

Inspeção visual, dimensional, de massa.

4.2. Amostragem

Deve ser realizada inspeção visual da corda e bobina.

Para a realização da amostragem dimensional, de massa e de ensaio mecânico, deve ser retirada uma amostra de 1,80 m de cada rolo, se necessário.

Aceitação – Para a inspeção visual, devem ser aceitas as cordas que estiverem de acordo com o tipo de encordoamento especificado, e possuírem homogeneidade de cor, uniformidade de acabamento, bem como uniformidade de seção; dando especial atenção para a continuidade dos fios e pernas, não devendo apresentar impurezas e sinais de abrasão.

4.3. Prazo de Garantia

O prazo de garantia para o produto será de 12 meses contra defeitos de fabricação.

4.4. Homologação

Homologação por especificação técnica, conforme item 9.1. dos Requisitos Gerais do catálogo DIS-CEF-001.

09.17.03 – Corda trançada

Emissão Inicial: 26/08/2014

5. CÓDIGO DO MATERIAL

Item	Descrição	Nordeste	Sudeste
1	CORDA TRANCADA BRANCA DIAMETRO 10 MM	4411021	12974
2	CORDA TRANCADA BRANCA DIAMETRO 12 MM	4411000	12973
3	CORDA TRANCADA BRANCA DIAMETRO 14 MM	4411012	12972
4	BOBINA DE CORDA TRANCADA 12MM – 650M	5644025	38965
5	BOBINA DE CORDA TRANCADA 14MM – 1200m	5644026	38966

6. UNIDADE

Itens 1, 2 e 3 por metro – m e itens 4 e 5 Bobina de 12mm → 650 e Bobina de 14mm → 1200 metros.

09.21.01 – Cruzeta auxiliar com mastro e presilhas

Criação: Artur Braga

Aprovador: Marcio Silva

Gerência: Metodologia de Segurança

Emissão Inicial: 22/11/2013

1. APLICAÇÃO

Cruzeta auxiliar, utilizada pelas equipes de linha viva ao contato para operações de substituições de cruzeta, isoladores ou postes em vãos curtos de rede aérea de média tensão.



Foto Ilustrativa

2. REQUISITOS
2.1. Materiais

Bastão cruzeta e bastão mastro confeccionados em fibra de vidro impregnado com resina epóxi;
 Cabeçote olhal em liga de alumínio;
 Presilhas de suspensão confeccionadas em liga de alumínio.

2.2. Composição do conjunto

O kit de cruzeta auxiliar deve ser composto de 1 (um) bastão cruzeta, 1 (um) bastão mastro, 1 (um) cabeçote olhal para conexão do bastão mastro ao bastão cruzeta e 4 (quatro) presilhas de suspensão sem isolador.

2.3. Dimensões

Item	Comprimento (± 5%) (mm)	Diâmetro (mm)	Peso aprox. (kg)
Bastão cruzeta	2400	64	5,10
Bastão mastro	1350	64	2,82
Cabeçote olhal	-	64 (interno)	1,30
Presilha	-	64 (interno)	1,08

09.21.01 – Cruzeta auxiliar com mastro e presilhas

Emissão Inicial: 22/11/2013

2.4. Acabamento

O bastão deve possuir cabeçotes nas extremidades;

A presilha deve possuir trava de segurança, colar articulado com parafuso e porca tipo olhal, junção da presilha / colar giratório;

As peças devem apresentar cor e acabamento uniformes, e superfícies isentas de ranhuras, rebarbas, empenamentos e bolhas, dando especial atenção às junções entre o bastão e as partes metálicas bem como às condições de acoplamento.

2.5. Identificação

Todos os componentes do kit devem ter estampado em suas superfícies, de forma legível e indelével o nome ou marca do fabricante, a identificação do modelo e a capacidade nominal de trabalho quando submetido a esforço de tração.

2.6. Armazenagem e Transporte

O acondicionamento deve ser feito de modo a garantir transporte seguro, protegendo-os de qualquer dano até seu destino. A embalagem fica sujeita à aprovação da Neoenergia.

3. REQUISITOS ESPECÍFICOS**3.1. Inspeção de Recebimento**

Inspeção visual, funcional, dimensional, teste elétrico e tensão aplicada a seco conforme relatório ABRADDEE 01.01- “Procedimento para inspeção e ensaios de equipamento para trabalhos em redes de distribuição energizadas” para os bastões.

3.2. Amostragem

Os ensaios visual, funcional e tensão aplicada a seco devem ser feitos em 100% do lote.

O ensaio dimensional deve ser feito de acordo com a Norma NBR 5426 com plano de amostragem simples normal, nível de inspeção III NQA 0.65 do nível de inspeção III de amostragem simples normal.

Aceitação – na verificação visual, dimensional e ensaios elétricos devem atingir 100% do lote de peças perfeitas e verificação visual, o número de peças defeituosas não deve ultrapassar o número de aceitação da tabela 2 da NBR 5426 com NQA 0.65 do nível de inspeção III de amostragem simples normal.

Rejeição – O lote será rejeitado se as condições acima não forem atendidas.

Todas as peças que não atenderem aos requisitos e forem rejeitados, devem ser substituídas pelo fornecedor, sem ônus para a Neoenergia.

3.3. Prazo de Garantia

O prazo de garantia para o produto será de 12 meses contra defeitos de fabricação.

3.4. Ensaios Periódicos

Teste elétrico anual, conforme normas vigentes na Neoenergia, conforme NBR-11854/1992 – Bastão isolante para trabalho em redes energizadas.

09.21.01 – Cruzeta auxiliar com mastro e presilhas

Emissão Inicial: 22/11/2013

3.5. Homologação

Homologação por especificação técnica, conforme item 9.1. dos Requisitos Gerais do catálogo DIS-CEF-001.

4. CÓDIGO DO MATERIAL

Descrição do Material	Nordeste	Sudeste	Centro Oeste
Cruzeta auxiliar com mastro e presilhas	4610000	15170	22095069

5. UNIDADE

Unidade – UN.

03.48.01 – Conjunto de Tração

Criação: Alessandro Genaro

Aprovador: Altino Silva

Gerência: Metodologia de Segurança

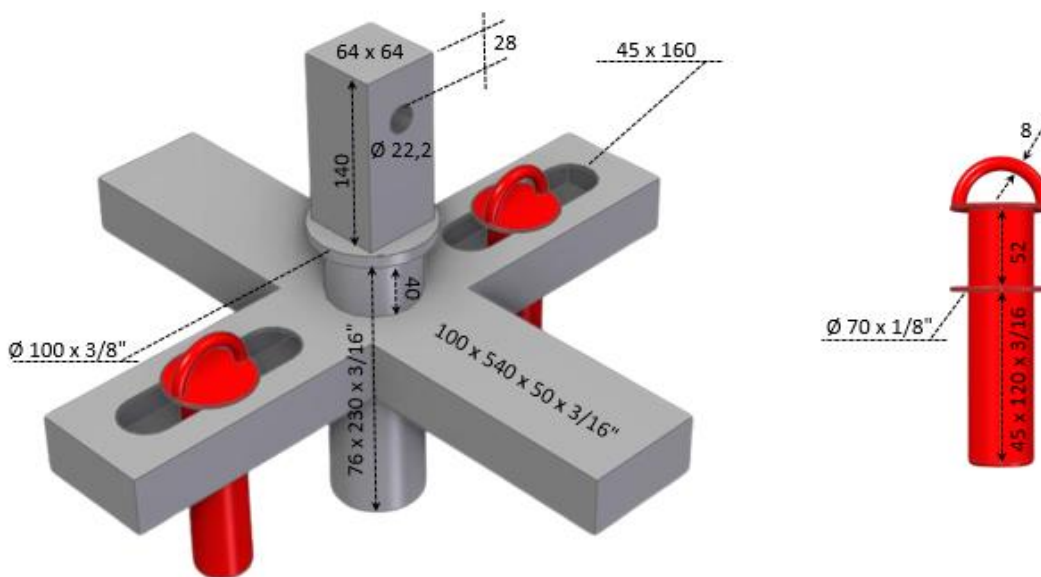
Emissão Inicial: 27/09/23

1. APLICAÇÃO

Para uso das equipes operacionais em atividades de lançamento ou recolhimento de condutores no processo de expansão e preservação de rede de distribuição.

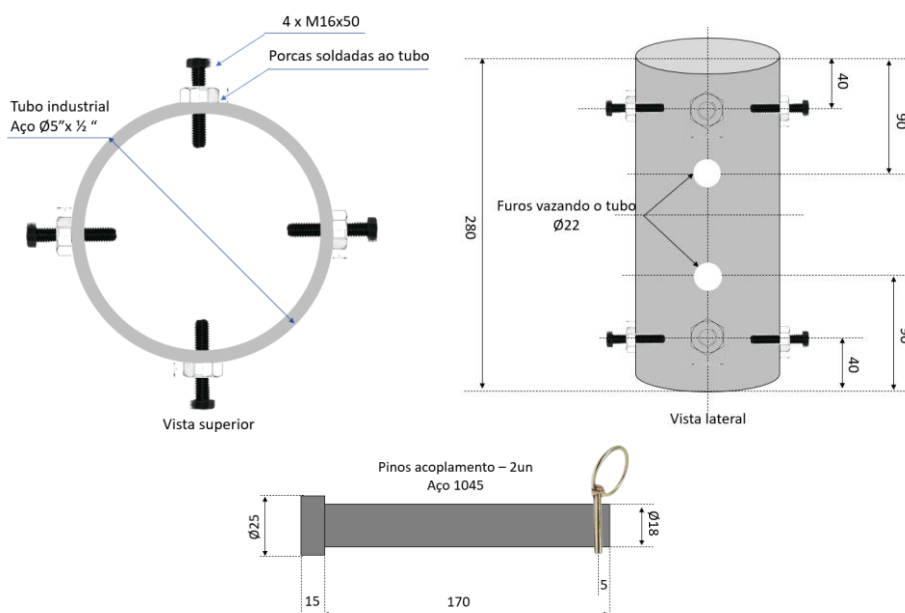
2. DESENHOS ILUSTRATIVOS

2.1. Cruzeta para desbobinadeira – item 1



Desenho Ilustrativo

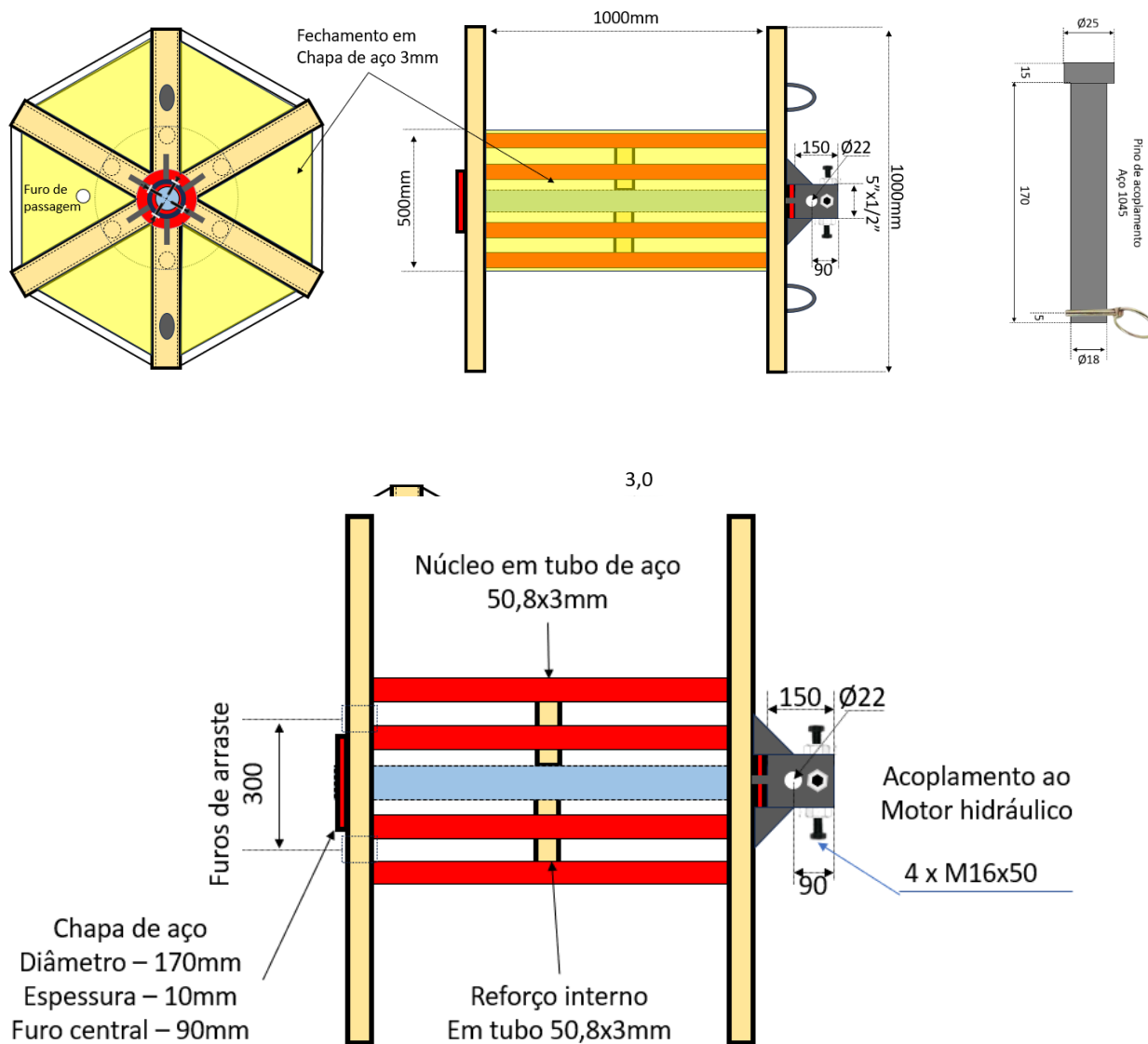
2.2. Adaptador para motor hidráulico – item 2



03.48.01 – Conjunto de Tração

Emissão Inicial: 27/09/23

2.3. Bobina Metálica – item 3



03.48.01 – Conjunto de Tração

Emissão Inicial: 27/09/23

3. ESPECIFICAÇÃO

3.1. Especificação

3.1.1. Cruzeta (conforme desenho 2.1)

- ✓ Material: Aço carbono 1020;
- ✓ Dimensões: Conforme desenho ilustrativo;
- ✓ Pintura: Fundo e pintura na base epóxi óxido na cor verde pantone 370;

3.1.2. Adaptador (conforme desenho 2.2)

- ✓ Material do corpo: Aço carbono 1020;
- ✓ Material do pino: Aço carbono 1045 – 2 unidades;
- ✓ Material dos parafusos: Aço 8.8 – 8 unidades;
- ✓ Dimensões: Conforme desenho ilustrativo;
- ✓ Pintura: Fundo e pintura na base epóxi óxido na cor verde pantone 370;

3.1.3. Conjunto Adaptador e Cruzeta para desbobinadeira

- ✓ Conjunto composto por uma unidade do item 3.1.1 e uma unidade do item 3.1.2.

3.1.4. Bobina Metálica

- ✓ Disco em estrutura de aço carbono 1020 perfil “U” laminado
 $d=101,6$, $x_b=40,23$, $x_e a=4,67$;
- ✓ Núcleo da bobina em tubo de aço industrial de 2”x3,0mm;
- ✓ Chapa de fechamento dos perfis “U” em aço 1020 com diâmetro de 170mm e espessura de 10mm;
- ✓ Tubo de guia central, une os dois discos através de tubo industrial de 3 1/2”x 2,0mm;
- ✓ O disco e a núcleo devem estar revestidos com chapa de aço carbono 1020 com espessura de 3mm;
- ✓ Pino de acoplamento em aço 1045 com trava tipo quebra dedo, dimensional conforme
- ✓ Todas as partes estruturais e chapa de revestimento devem ser pintadas com fundo e pintura epóxi na cor amarelo segurança;
- ✓ Dimensional construtivo, conforme desenho ilustrativo.

3.2. Acabamento

- ✓ Superfície: Isentas de rebarbas e devidamente acabadas nas cores descritas em cada item.

3.3. Identificação

Nos itens deve estar impresso em baixo relevo e de forma indelével, a marca comercial ou nome do fabricante, indicação do modelo ou tipo.

03.48.01 – Conjunto de Tração

Emissão Inicial: 27/09/23

3.4. Armazenagem e Transporte

Os conjuntos devem ser protegidos de agentes oxidantes e/ou corrosivos, bem como de impactos, durante o transporte e armazenamento.

4. REQUISITOS ESPECÍFICOS**4.1. Inspeção de Recebimento**

Inspeção visual conforme esta especificação.

4.2. Prazo de Garantia

O prazo de garantia para o produto será de no mínimo 12 meses contra defeitos de fabricação.

4.3. Homologação

Homologação por especificação técnica ou teste em amostra conforme item 9.1. dos Requisitos Gerais do catálogo DIS-CEF-001.

5. CÓDIGO DO MATERIAL

Item	Descrição do Material	Nordeste	Sudeste
1	Cruzeta para Desbobinadeira	4108096	16231
2	Adaptador para motor hidráulico	4230178	16232
3	Conjunto Adaptador e cruzeta para desbobinadeira	4230179	38585
4	Bobina Metálica	4022105	16405

6. UNIDADE

Unidade

7. OBSERVAÇÕES

Revisão em dezembro/2024 – Inclusão do item 3.1.4 - Bobina Metálica.

04.04.14 – Cuba para lavagem de EPI’s e EPC’s

Criação: Altino Silva

Aprovador: Cleber Sousa

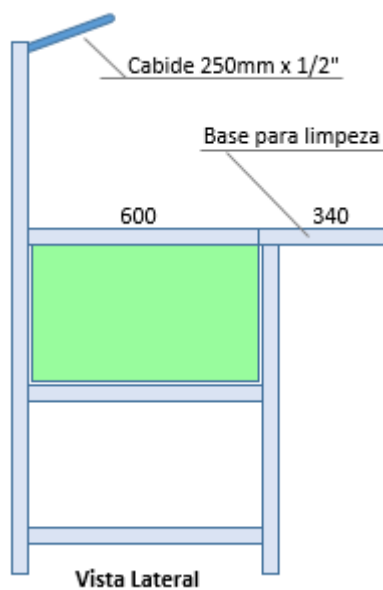
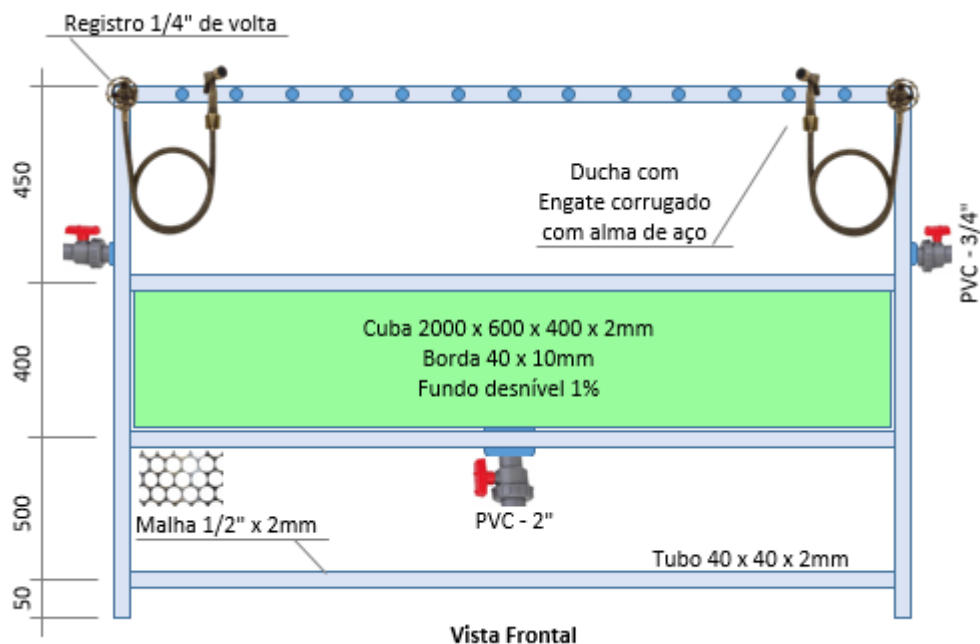
Gerência: Metodologia de Segurança

Emissão Inicial: 28/04/2021

1. APLICAÇÃO

Para uso das equipes operacionais no processo de lavagem dos EPI’s e EPC’s, conforme procedimentos vigentes de higienização e conservação.

2. DESENHOS ILUSTRATIVOS



04.04.14 – Cuba para lavagem de EPI's e EPC's

Emissão Inicial: 01/04/2021

3. REQUISITOS

3.1. Material

- Estrutura - tubo quadrado 40 x 40mm em aço inox Aço inox AISI 316;
- Cuba de lavagem - Chapa de aço inox AISI 316 com espessura adequada para suportar o volume previsto;
- Base de limpeza - chapa de aço inox AISI 316 com espessura de 2 mm, levemente ondulada;
- Cabides de secagem - tarugo circular em Aço inox AISI 316;
- Tela de secagem – chapa moeda em Aço inox AISI 316 com malha de ½”;
- Registro de entrada e saída de água - tipo gaveta de PVC;
- Ducha – metal com acionamento ¼ de volta.

3.2. Dimensões

- Conforme desenhos ilustrativos.

3.3. Acabamento

- A cuba, estrutura e demais elementos deve apresentar acabamento uniforme e isenta de rebarbas.

3.4. Identificação

A cuba deve ser fornecida com placa de identificação, contendo nome do fabricante ou marca comercial, o lote e data de fabricação e modelo.

3.5. Armazenagem e Transporte

O acondicionamento deve ser feito de modo a garantir transporte seguro, protegendo-os de qualquer dano até seu destino, sendo que a embalagem fica sujeita à aprovação da Neoenergia.

3.6. Homologação

Homologação mediante teste em amostra, conforme item 9.2. dos Requisitos Gerais do catálogo DIS-CEF-001.

4. REQUISITOS ESPECÍFICOS

4.1. Inspeção de Recebimento

Inspeção visual e funcional com verificação do dimensional conforme desenho ilustrativo.

4.2. Prazo de Garantia

O prazo de garantia para o produto será de 12 meses contra defeitos de fabricação.

04.04.14 – Cuba para lavagem de EPI’s e EPC’s

Emissão Inicial: 01/04/2021

5. CÓDIGO DO MATERIAL

Item	Descrição do Material	Nordeste	Sudeste	Centro Oeste
01	Cuba para lavagem de EPI’s e EPC’s	7719637	37634	96020045

6. UNIDADE

Unidade – UN

7. OBSERVAÇÃO

04.04.04 – Cuba para teste em luvas isolantes de borracha

Criação: Altino Silva

Aprovador: Cleber Sousa

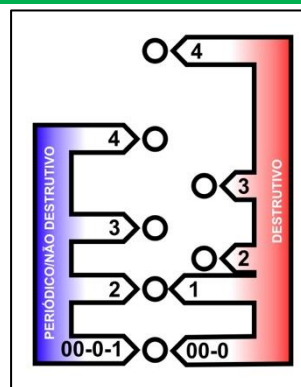
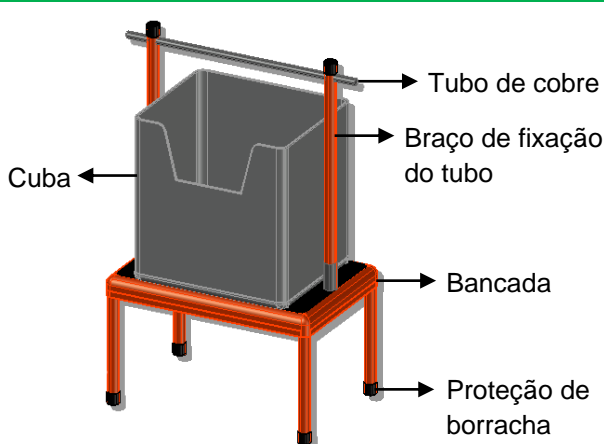
Gerência: Metodologia de Segurança

Emissão Inicial: 14/09/2022

1. APLICAÇÃO

Para uso no teste em luvas isolantes de borracha.

2. IMAGEM ILUSTRATIVA



Adesivo de classe de tensão para ensaios não destrutivo e destrutivo

3. ESPECIFICAÇÃO

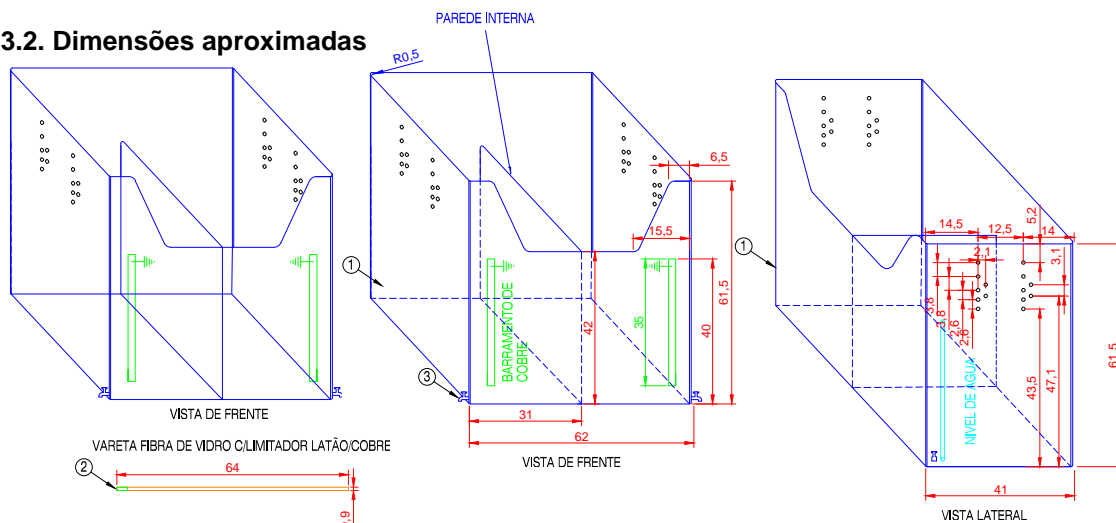
3.1. Material

- Cuba confeccionada em fibra de vidro;
- Bancada para cuba confeccionada em tubos de fibra de vidro;
- Tubo confeccionado em cobre;
- Braços de fixação do tubo de cobre confeccionados em fibra de vidro.

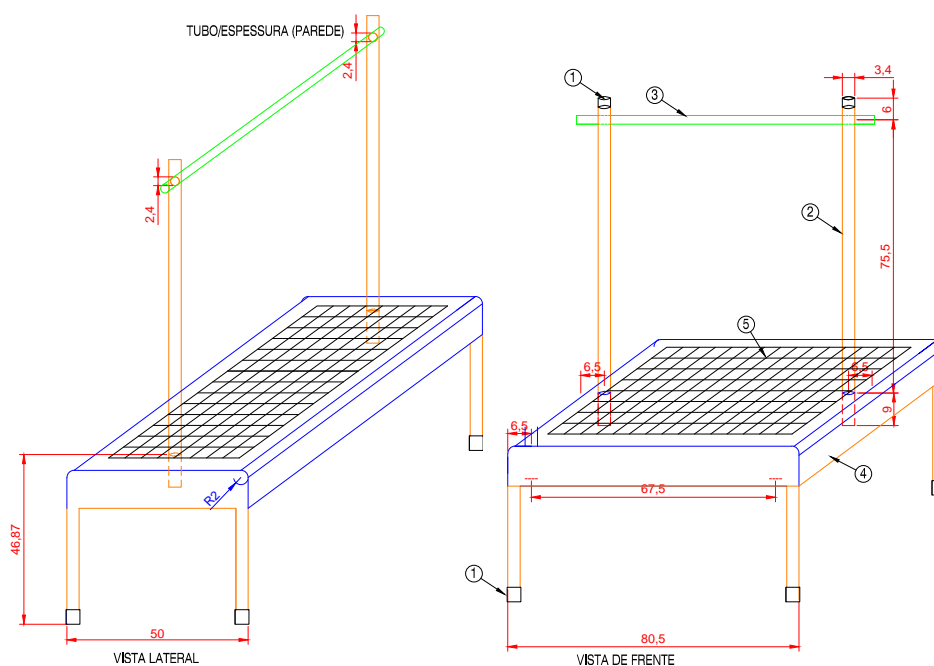
3.2. Características Gerais

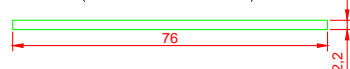
- Tensão de isolamento 40 kV;
- Cuba com dois pontos de aterramento, um de cada lado na parte inferior da mesma;
- Devem ser inseridos dois registros na parte inferior, um de cada lado da cuba, para controle do nível de água.

3.2. Dimensões aproximadas



- ① MATERIAL DE FIBRA DE VIDRO EPOXY 'COR BRANCA'
 ② VARETA COM LIMITADOR DE BRONZE 'FIBRA DE VIDRO COR (LARANJA ABOBORA) DUAS UNIDADES
 ③ REGISTRO

04.04.04 – Cuba para teste em luvas isolantes de borracha
Emissão Inicial: 14/09/2022


- 1 ACABAMENTO BORRACHA
 2 BRAÇO FIXAÇÃO DO TUBO DE COBRE (FIBRA DE VIDRO ISOLADO) COR LARANJA ABOBORA
 3 HASTE DE COBRE — 
 4 BANQUETA PARA CUBA FIBRA DE VIDRO ISOLADA (COR LARANJA ABOBORA)
 5 SUPERFÍCIE ANTE-ESCORREGANTE COM PROTEÇÃO BORRACHA

3.3. Acabamento

- Cuba com pintura epóxi na cor branca.
- Proteção de borracha nas extremidades dos tubos de fibra de vidro.
- Deve apresentar acabamento uniforme e ser isenta de rebarbas.
- Dois adesivos de classe de tensão para ensaios não destrutivo e destrutivo, um em cada lateral da cuba, confeccionado em material resistente a água.

3.4. Identificação

O equipamento deve ter na sua superfície, gravado de forma legível e indelével, o nome do fabricante ou marca comercial, a identificação do modelo, tipo ou referência e data de fabricação do lote.

3.5. Armazenagem e Transporte

O acondicionamento deve ser feito de modo a garantir transporte seguro, protegendo o equipamento de qualquer dano até seu destino. A embalagem fica sujeita à aprovação da Neoenergia.

04.04.04 – Cuba para teste em luvas isolantes de borracha

Emissão Inicial: 14/09/2022

4. REQUISITOS ESPECÍFICOS**4.1. Ensaios elétricos**

- Bancada suporte da cuba
- Teste elétrico de isolamento conforme item 4.9 da “EKT-OT-CDS-002 - 06 - Ensaio Laboratório móvel”.
- Cuba
- Teste de estanqueidade de fluidos por meio de observação visual de vazamentos.

4.2. Apresentação de Projeto

O fabricante deve apresentar um projeto de execução para aprovação antes da fabricação do conjunto e realizar uma visita no laboratório móvel para melhores detalhes.

Em tempo de aprovação do projeto, a Neoenergia poderá optar pela fabricação da cuba sem a divisória prevista nos desenhos ilustrativos.

4.3 Inspeção de Recebimento

Inspeção visual, dimensional e funcional conforme está especificação.

Rejeição – O lote será rejeitado se as condições acima não forem atendidas. Todas as ferramentas que não atenderem aos requisitos e forem rejeitadas, devem ser substituídas pelo fornecedor sem ônus para a Neoenergia.

4.4. Prazo de Garantia

O prazo de garantia para o produto será de 12 meses contra defeitos de fabricação.

4.5. Homologação

Homologação condicional, conforme item 9.3. dos Requisitos Gerais do catálogo DIS-CEF-001.

5. CÓDIGO

Item	Descrição do Material	Nordeste	Sudeste
1	Cuba para teste em luvas isolantes de borracha	1909049	37094
2	Bancada para cuba de teste em luvas isolantes de borracha com braços de fixação e tubo de cobre	1909050	37092
3	Par de adesivos de classe de tensão para ensaios não destrutivo e destrutivo	1909051	15366
4	Conjunto para teste em luvas isolantes de borracha	1909052	37093

6. UNIDADE

Itens 1 e 2: Unidade – UN.

Item 3: Par – PR.

Item 4: Conjunto – CJ.

09.06.00 – Cunha de madeira
Criação: Laudemir A. Carità Jr / Alecsandro Costa

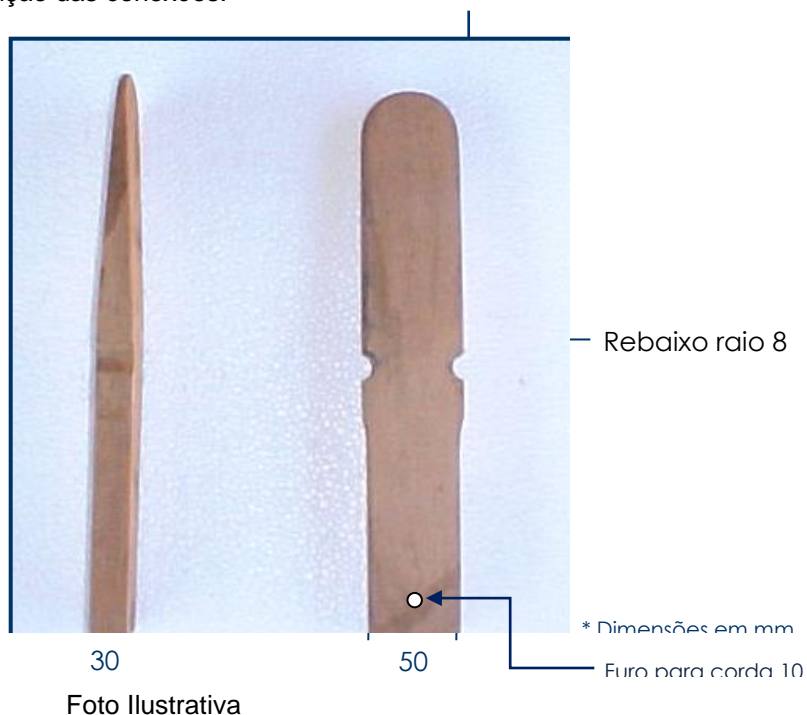
Aprovador: Marcio Silva

Gerência: Metodologia de Segurança

Emissão Inicial: 09/07/2014

1. APLICAÇÃO

Cunha de madeira, para uso das equipes de restabelecimento e manutenção de redes de distribuição, no afastamento de condutores protegidos multiplexados, com o objetivo de facilitar a execução das conexões.


2. REQUISITOS
2.1. Material

Cunha confeccionada em madeira ou polímero para encaixe de condutores.

2.2. Dimensões

Grandezas	Dimensões (mm)
Comprimento total	300
Espessura inicial	30
Espessura final	3
Raio do rebaixo	8
Furo para corda de fixação	10

Demais dimensões conforme foto ilustrativa.

09.06.00 – Cunha de madeira

Emissão Inicial: 09/07/2014

2.4. Acabamento

Deve apresentar acabamento uniforme e ser livre de nós, fendas, farpas.

2.5. Armazenagem e Transporte

O acondicionamento deve ser feito de modo a garantir transporte seguro, protegendo-os de qualquer dano até seu destino. A embalagem fica sujeita à aprovação da Neoenergia.

3. REQUISITOS ESPECÍFICOS**3.1. Inspeção de Recebimento**

Inspeção visual conforme item 2.1, 2.4 e 2.5, e dimensional conforme item 2.2 e 2.3 desta especificação.

O lote será rejeitado se as condições acima não forem atendidas. Todas as ferramentas que não atenderem aos requisitos e forem rejeitadas, devem ser substituídas, sem ônus para a Neoenergia

3.2. Prazo de Garantia

O prazo de garantia para o produto será de 12 meses contra defeitos de fabricação.

3.3. Homologação

Homologação por especificação técnica, conforme item 9.1. dos Requisitos Gerais do catálogo DIS-CEF-001.

4. CÓDIGO DO MATERIAL

Descrição do Material	Nordeste	Sudeste	Centro Oeste
Cunha de Madeira	3337030	11453	21050027

5. UNIDADE

Unidade – UN.

03.14.04 – Decapador de condutor
Criação: Cleber Sousa / Alecsandro Costa

Aprovador: Marcio Silva

Gerência: Metodologia de Segurança

Emissão Inicial: 09/07/2014

1. APLICAÇÃO

Decapador de condutor para uso das equipes de expansão e preservação de redes na retirada de isolamento de condutores e remoção da camada protetora de cabos protegidos.



Foto Ilustrativa

2. REQUISITOS
2.1. Material

Corpo em alumínio de alta resistência.

O cabo deve ser antideslizante e com abas protetoras arredondadas para maior conforto.

2.2. Dimensões

Tamanho (mm)	Peso (kg)	Ø dos condutores	Regulagem para espessuras de revestimento
200 x 80	0,79	De 10 a 32 mm	1,5 – 2,0 – 2,5 e 3,0 mm

2.3. Acabamento

A ferramenta deve operar nas extremidades e no meio do vão.

Deve apresentar acabamento uniforme e ser isenta de rebarbas.

2.4. Identificação

Deve ter no seu corpo, impresso de forma legível e indelével o nome do fabricante ou marca comercial.

2.5. Armazenagem e Transporte

O acondicionamento deve ser feito de modo a garantir transporte seguro, protegendo-os de qualquer dano até seu destino. A embalagem fica sujeita à aprovação da Neoenergia.

3. REQUISITOS ESPECÍFICOS
3.1. Inspeção de Recebimento

Inspeção visual e funcional.

03.14.04 – Decapador de condutor

Emissão Inicial: 09/07/2014

3.2. Amostragem

100% do lote deve ser submetido à ensaios visual e funcional.

Aceitação – na verificação visual e funcional o lote de peças perfeitas deve atingir 100%.

Rejeição – O lote será rejeitado se as condições acima não forem atendidas. Todos os decapadores que não atenderem aos requisitos e forem rejeitadas, devem ser substituídas pelo fornecedor, sem ônus para a Neoenergia.

3.3. Prazo de Garantia

O prazo de garantia para o produto será de 12 meses contra defeitos de fabricação.

3.4. Homologação

Homologação mediante teste em amostra, conforme item 9.2. dos Requisitos Gerais do catálogo DIS-CEF-001.

4. CÓDIGO DO MATERIAL

Descrição do Material	Nordeste	Sudeste	Centro Oeste
Decapador de Condutor	4600240	13025	530401216

5. UNIDADE

Unidade – UN.

03.14.07 – Decapador de condutor rede primária

Criação: Cleber Sousa

Aprovador: Marcio Silva

Gerência: Metodologia de Segurança

Emissão Inicial: 25/09/2015

1. APLICAÇÃO

Decapador de condutor para utilização das equipes operacionais na decapagem de cabos isolados ou protegidos de rede primária até 34,5 kV.



Foto Ilustrativa

2. REQUISITOS GERAIS
2.1. Material

O cabo deve ser antideslizante e com abas protetoras arredondadas para maior facilidade no manuseio.

2.2. Especificações

Profundidade da lâmina ajustável para isolamento a partir de 7,6mm.
 Suporte para apoio do cabo reversível.

Regulagem para espessura de revestimento (mm)

10,2 – 42,2

2.3. Identificação

A ferramenta deve ter na sua superfície, impresso em baixo ou alto relevo de forma legível e indelével o nome do fabricante ou marca comercial, o lote e data de fabricação e a identificação do modelo ou tipo.

03.14.07 – Decapador de condutor rede primária

Emissão Inicial: 25/09/2015

2.4. Armazenagem e Transporte

O acondicionamento deve ser feito de modo a garantir transporte seguro, protegendo-os de qualquer dano até seu destino. A embalagem fica sujeita à aprovação da Neoenergia.

3. REQUISITOS ESPECÍFICOS**3.1. Inspeção de Recebimento**

Inspeção visual e funcional em 100 % do lote e dimensional conforme NBR 5426.

Rejeição – O lote será rejeitado se as condições acima não forem atendidas. Todas as ferramentas que não atenderem aos requisitos e forem rejeitadas, devem ser substituídas pelo fornecedor, sem ônus para a Neoenergia.

3.2. Prazo de Garantia

O prazo de garantia para o produto será de 12 meses contra defeitos de fabricação.

3.3. Homologação

Homologação mediante teste em amostra, conforme item 9.2. dos Requisitos Gerais do catálogo DIS-CEF-001.

4. CÓDIGO DO MATERIAL

Descrição do Material	Nordeste	Sudeste	Centro Oeste
Decapador de Condutor Rede Primária	4600239	14010	53040290

5. UNIDADE

Unidade – UN.

03.14.08 – Decapador de condutor universal

Criação: José Lopes

Aprovador: Marcio Silva

Gerência: Metodologia de Segurança

Emissão Inicial: 06/07/2017

1. APLICAÇÃO

Decapador de condutor para utilização das equipes de expansão e preservação na decapagem de cabos isolados ou protegidos em redes de distribuição

2. DESENHO E IMAGEM ILUSTRATIVA

2.1. Decapador



Foto Ilustrativa – Decapador (medidas em milímetros)

2.2. Paquímetro para medição do diâmetro de condutores



Foto Ilustrativa – Paquímetro

3.1. Material

O cabo do decapador deve ser antideslizante e com abas protetoras arredondadas para maior facilidade no manuseio.

3.2. Especificações

- Profundidade da lâmina ajustável;
- Matriz para apoio de condutor com fixação por imã-magnético;
- Lâminas confeccionadas em aço especial para corte;
- Paquímetro confeccionado em plástico.
- Medida total do equipamento 325 mm com tolerancia de + ou – 15 mm;
- Para condutores de 70 mm² a 300 mm²

03.14.08 – Decapador de condutor universal

Emissão Inicial: 06/07/2017

3. REQUISITOS GERAIS**3.3. Acessórios**

Deverão fazer parte do conjunto:

- Bolsa para transporte e acondicionamento;
- Chave Allen compatível com o parafuso;
- Paquímetro;
- 6 Lâminas sobressalentes.

3.4. Identificação

A ferramenta deve ter na sua superfície, impresso em baixo ou alto relevo de forma legível e indelével o nome do fabricante ou marca comercial, lote, data de fabricação e a identificação do modelo ou tipo.

3.5. Armazenagem e Transporte

O acondicionamento deve ser feito de modo a garantir transporte seguro, protegendo-os de qualquer dano até seu destino. A embalagem fica sujeita à aprovação da Neoenergia.

4. REQUISITOS ESPECÍFICOS**4.1. Inspeção de Recebimento**

Inspeção visual, dimensional e funcional em 100 % do lote.

Rejeição – O lote será rejeitado se as condições acima não forem atendidas, devendo ser substituído pelo fornecedor, sem ônus para a Neoenergia.

4.2. Prazo de Garantia

O prazo de garantia para o produto será de 12 meses contra defeitos de fabricação.

3.4. Homologação

Homologação mediante teste em amostra, conforme item 9.2. dos Requisitos Gerais do catálogo DIS-CEF-001.

5. CÓDIGO DO MATERIAL

Descrição do Material	Nordeste	Sudeste	Centro Oeste
Decapador de Condutor Universal	4631057	35006	53040328

6. UNIDADE

Unidade – UN.

03.35.01 – Decapador de fios e cabos do tipo Concêntrico

Criação: Charles Freud

Aprovador: Márcio Silva

Gerência: Metodologia de Segurança

Emissão Inicial: 04/09/2019

1. APLICAÇÃO

Para uso das equipes de expansão e preservação para decapagem de fios e cabos (Concêntrico).



Imagens Ilustrativas

2. REQUISITOS**2.1. Material**

Corpo em polímero rígido.
Lâmina substituível em aço.
Estribo de retenção auto fixante em aço.

2.2. Capacidades

Com ajuste de profundidade de corte.
Permite ajuste da lâmina para obter cortes em círculo, espiral ou reto.
Para uso em cabos com diâmetro de 6,5 a 25 mm.

2.3. Acabamento

O equipamento deve apresentar bom aspecto visual, sendo sua superfície lisa e isenta de nódulos e rebarbas, incrustações, empenamentos e outros defeitos.

2.4. Identificação

A ferramenta deve ter na sua superfície, impresso de forma legível e indelével, o nome do fabricante ou marca comercial e identificação do modelo.

3. REQUISITOS ESPECÍFICOS**3.1. Inspeção de Recebimento**

Inspeção visual, dimensional e funcional em 100% das amostras, conforme informações descritas nos tópicos do item 2 desta especificação.

03.35.01 – Decapador de fios e cabos do tipo Concêntrico

Emissão Inicial: 04/09/2019

3.2. Prazo de Garantia

O prazo de garantia para o produto será de 12 meses contra defeitos de fabricação. O lote será rejeitado se as condições acima não forem atendidas.

Todas as peças que não atenderem aos requisitos e forem rejeitados, devem ser substituídas pelo fornecedor, sem ônus para a Neoenergia.

3.3. Homologação

Homologação mediante teste em amostra, conforme item 9.2. dos Requisitos Gerais do catálogo DIS-CEF-001.

4. CÓDIGO DO MATERIAL

Descrição do Material	Nordeste	Sudeste	Centro Oeste
Decapador de fios e cabos do tipo Concêntrico	4600241	15130	53040964

5. UNIDADE

Unidade – UN.

09.39.01 – Degrau portátil em fibra de vidro

Criação: Laudemir A. Caritá Jr / Cleber Sousa

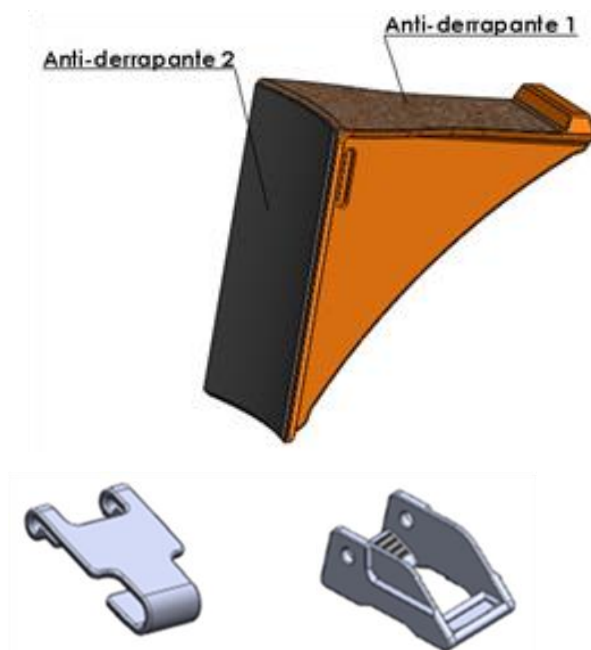
Aprovador: Marcio Silva

Gerência: Metodologia de Segurança

Emissão Inicial: 21/07/2014

1. APLICAÇÃO

Produto utilizado para escalada em postes e arvores em geral.



Fotos Ilustrativas.

2. REQUISITOS
2.1. Materiais

Degrau em fibra de vidro.
 Cinta de poliéster com presilha.

2.2. Dimensões

O degrau deve conter em sua superfície Antiderrapante (item 1- anti-derrapante 1):

Largura mínima de 60 mm.

Comprimento mínimo de 140 mm.

O degrau deve conter em sua superfície Antiderrapante (item 1 – anti-derrapante 2):

Largura mínima de 60 mm.

Comprimento mínimo de 140 mm.

Envergadura para adaptação em postes tubulares.

A cinta de poliéster deve apresentar as seguintes características:

Largura mínima de 25 mm.

Comprimento mínimo de 1,30 mm.

09.39.01 – Degrau portátil em fibra de vidro
Emissão Inicial: 21/07/2014
2.3. Limites de Esforços Mecânicos

Grandezas	Valores
Capacidade nominal de trabalho degrau portátil (daN)	160
Capacidade nominal da cinta (daN)	250

2.4. Acabamento

Antiderrapante 1: Areia industrial impregnada na própria peça (item 1);
 Antiderrapante 2: Borracha de Nylon fixada através de cola a base de resina fenólica ou similar. (item 1).

2.5. Identificação

Cada degrau deve ter na sua superfície, impresso em baixo ou alto relevo, de forme legível e indelével, o nome do fabricante, identificação do modelo e a carga nominal.
 As cintas também deverão apresentar de forma indelével e permanente, a marca ou nome do fabricante, a capacidade nominal de trabalho e data de fabricação (mês e ano).

2.6. Armazenagem e Transporte

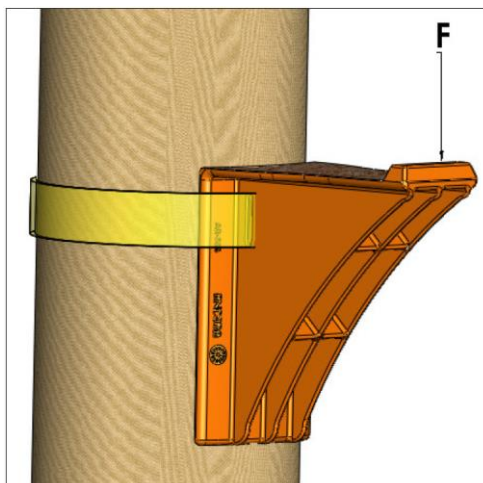
N.A. (Não Aplicável).

3. REQUISITOS ESPECÍFICOS
3.1. Inspeção de Recebimento

Inspeção visual conforme itens 2.2 e 2.3 desta especificação. O Degrau Portátil não deve apresentar fissuras, rebarbas, estrias, trincas ou inclusões de materiais estranhos ou quaisquer outras imperfeições que comprometam o seu desempenho, assim como a cinta de poliéster.

Ensaio de resistência mecânica à tração no **Degrau Portátil**:

Resistência mecânica à tração: devem ser aplicados no conjunto montado abaixo, na sua posição de trabalho, de modo que a peça seja distendida de forma gradual e constante.



09.39.01 – Degrau portátil em fibra de vidro

Emissão Inicial: 21/07/2014

- Carga nominal: F=160daN
- Carga de Ruptura Mínima: F=320daN

Ensaio de resistência mecânica à tração na **cinta de poliéster**:

- Carga nominal: F=160daN
- Carga de Ruptura Mínima: F=320daN

3.2. Prazo de Garantia

O prazo de garantia para o produto será de 12 meses contra defeitos de fabricação.

3.3. Homologação

Homologação mediante teste em amostra, conforme item 9.2. dos Requisitos Gerais do catálogo DIS-CEF-001.

4. CÓDIGO DO MATERIAL

Descrição do Material	Nordeste	Sudeste	Centro Oeste
Degrau portátil de fibra de vidro com cinta de poliéster com presilha	7719256	13443	53040459
Cinta de poliéster com presilha	5637118	13521	530401190

5. UNIDADE

Unidade – UN.

04.08.03 – Detector de ausência de tensão ao contato

Criação: Alecsandro Costa

Aprovador: Marcio Silva

Gerência: Metodologia de Segurança

Emissão Inicial: 21/11/2018

1. APLICAÇÃO

Equipamento para uso dos eletricitistas em regime de linha viva, para monitoramento de tensão na rede, projetado para indicar quando há ausência de tensão em um condutor de linha de distribuição aérea, através de sinais sonoros e visuais.



Foto Ilustrativa

2. REQUISITOS
2.1 Material

Carcaça em polietileno.
 Gancho e olhal em alumínio.

2.2. Faixa de serviço

10 kV a 36 kV

2.3. Acabamento

O plástico da carcaça deve ser reforçado, leve, resistente e de alta rigidez dielétrica, não permitindo descarga de contorno.
 A carcaça deve ser fechada, de forma a impedir a entrada de umidade e deve possuir dispositivo fixo em formato de olhal para utilização com bastão de manobra.

2.4. Acabamento

O detector deve possuir na parte frontal botão para teste de funcionamento, LED indicativo do funcionamento do aparelho e LED para indicação de ausência de tensão.
 O detector deve possuir dupla indicação: LEDs de alto brilho e pressão sonora de 80 dB ± 1 (a 1m de distância)
 O detector deve possuir frequência de trabalho entre 50 e 60 Hz.
 O detector deve possuir sinais visuais e sonoros emitidos intermitente e simultaneamente, deve ser imune à influência ou interferência de micro-ondas.
 O circuito eletrônico deve ser encapsulado e imune às variações de temperatura ente 5°C e 55°C e de 12 a 96% de umidade do ar
 A alimentação deve ser realizada com bateria de 9 Volts.
 O detector deve possuir suporte para colocação da bateria fixo ao corpo do aparelho, visando impedir o rompimento dos condutores de alimentação, durante a colocação e retirada da bateria.
 O sinal luminoso deve ser nítido a uma distância de cinco metros em ambiente de 50.000 lux.

04.08.03 – Detector de ausência de tensão ao contato

Emissão Inicial: 21/11/2018

2.5. Identificação

O detector deve possuir na sua carcaça o nome e/ou logo do fabricante, modelo, número de série, faixa de tensão e operação e data de fabricação (mês e ano).

2.6. Armazenagem e Transporte

O detector deve ser armazenado em estojo de material termoplástico (poliestireno) de alto impacto, com fecho, dobradiças e alça para transporte.

3. REQUISITOS ESPECÍFICOS**3.1. Inspeção de Recebimento**

Inspeção visual conforme itens 2.1, 2.2, 2.3, 2.4, 2.5 e 2.6 e verificação funcional. Apresentação de testes de tensão limiar, tensão aplicada, centelhamento elétrico e intensidade sonora.

3.2. Amostragem

Realizar exame visual e verificação funcional em todo o lote.

3.3. Prazo de Garantia

O prazo de garantia para o produto será de 60 meses contra defeitos de fabricação.

3.4. Ensaio Periódicos

Testes de funcionamento: anuais conforme normas/instruções vigentes na Neoenergia.

3.5. Homologação

Homologação mediante teste em amostra, conforme item 9.2. dos Requisitos Gerais do catálogo DIS-CEF-001.

4. CÓDIGO DO MATERIAL

Descrição do Material	Nordeste	Sudeste	Centro Oeste
Detector de ausência de tensão ao contato	5641007	15164	530401217

5. UNIDADE

Unidade – UN.

6. OBSERVAÇÕES

O detector deve vir acompanhado de manual de instruções em português.

04.08.06 – Detector de Tensão para Teste de Inversão de Fase com o Neutro

Criação: Altino Silva

Aprovador: Marcio Silva

Gerência: Metodologia de Segurança

Emissão Inicial: 23/05/2023

1. APLICAÇÃO

Para uso das equipes operacionais exclusivamente nas atividades de identificação de inversão de fase com no padrão de entrada.

2. IMAGEM ILUSTRATIVA**3. REQUISITOS****3.1. Características**

- ✓ Detector de tensão por aproximação CA;
- ✓ Alimentado por pilhas;
- ✓ Faixa de tensão: 90 VCA a 1000 VCA;
- ✓ Certificação de segurança: CAT IV 1000 V;
- ✓ Funcionalidades: Botão de teste de funcionamento, indicador de presença de tensão luminoso na ponta do detector e detecção de presença de tensão sem a necessidade de contato com as partes energizadas.

3.2. Acabamento

Deve apresentar acabamento uniforme e isento de rebarbas.

3.3. Identificação

O detector deve ter na sua superfície, impresso em baixo ou alto relevo, o nome do fabricante ou marca comercial, identificação do modelo ou tipo, a faixa de tensão e a certificação de segurança.

4. REQUISITOS ESPECÍFICOS**4.1. Inspeção de Recebimento**

Inspeção visual, dimensional e funcional.

4.2. Prazo de Garantia

O prazo de garantia para o produto será de 12 meses contra defeitos de fabricação.

4.3. Homologação

Homologação mediante teste em amostra, conforme item 9.2. dos Requisitos Gerais do catálogo DIS-CEF-001.

04.08.06 – Detector de Tensão para Teste de Inversão de Fase com o Neutro

Emissão Inicial: 23/05/2019

5. CÓDIGO DO MATERIAL

Descrição do Material	Nordeste	Sudeste	Centro Oeste
Detector de Tensão para Teste de Inversão de Fase com o Neutro	5641031	15210	13025220

6. UNIDADE

Unidade – UN.

7. OBSERVAÇÕES

Alteração da descrição do equipamento visando esclarecer suas funcionalidades.

04.08.10 – Detector de tensão para tomada capacitiva para rede subterrânea
Criação: Flamarion Cipriano

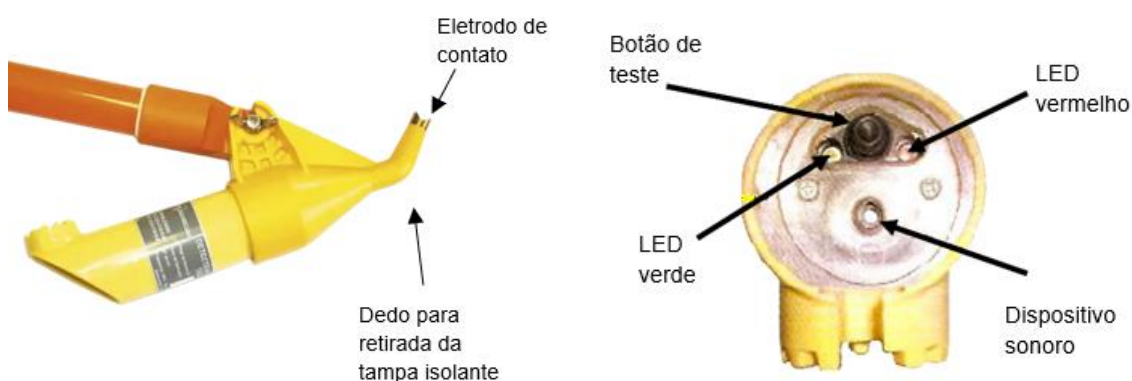
Aprovador: Cleber Sousa

Gerência: Metodologia de Segurança

Emissão Inicial: 10/05/2022

1. APLICAÇÃO

Detector de tensão por contato para uso das equipes operacionais nas atividades realizadas em redes de distribuição subterrâneas envolvendo teste de ausência de tensão em desconectáveis, devendo ser utilizado em conjunto com vara de manobra modular ou telescópica.

2. IMAGENS E DESENHOS ILUSTRATIVOS


1 – Detector de tensão

2 – Estojo

3. EQUISITOS
3.1. Material

- ✓ Carcaça: em policarbonato de alta resistência ao impacto;
- ✓ Acondicionamento: estojo de nylon almofadado.

3.2. Acabamento

- ✓ O material da carcaça deve ser reforçado, leve, resistente e de alta rigidez dielétrica, não permitindo descarga de contorno;

04.08.10 – Detector de tensão para tomada capacitiva para rede subterrânea

Emissão Inicial: 10/05/2022

- ✓ A carcaça deve ser fechada, de forma a impedir a entrada de umidade e deve possuir dispositivo fixo para adaptação ao cabeçote universal da vara de manobra modular ou telescópica;
- ✓ Deve apresentar acabamento uniforme e isento de rebarbas;
- ✓ O sensor deve possuir formato que facilite a remoção do capuz/tampa de proteção da tomada capacitiva.

3.3. Técnicos

- ✓ Faixa nominal de tensão: 10 kV a 30 kV;
- ✓ Frequência de trabalho: 60 Hz;
- ✓ Botão para teste de funcionamento e de nível de bateria;
- ✓ Alimentação: 1 bateria alcalina de 9V;
- ✓ Tempo de resposta: aproximadamente 1s, com duração mínima de 5s;
- ✓ O detector deve ser imune à influência ou interferência de micro-ondas;
- ✓ Os sinais visuais e sonoros devem ser emitidos de forma intermitente e simultânea:
 - Sinalização sonora: 80 ± 5 dB;
 - Sinalização visual: LED indicativo do equipamento em funcionamento e LED de indicação de detecção de tensão (alto brilho);
- ✓ O circuito eletrônico deve ser encapsulado e imune às variações de temperatura e umidade:
 - Resistência à temperatura: 0°C a 50°C;
 - Resistência à umidade do ar: 12% a 96%.

3.4. Características Gerais

- ✓ Peso Aproximado: 0,3 kg (sem bateria);
- ✓ Dimensões aproximadas: 56 X 275 mm;

3.5. Identificação

O equipamento deve ter na sua superfície, impresso de forma legível, o nome do fabricante ou marca comercial, número de série, faixa de tensão e operação, mês/ano de fabricação e a indicação do modelo ou tipo.

3.6. Armazenagem e Transporte

Em estojo de nylon almofadado.

4. REQUISITOS ESPECÍFICOS**4.1. Inspeção de Recebimento**

Inspeção visual e verificação funcional.

4.2. Amostragem

Realizar exame visual e verificação funcional em todo o lote.

04.08.10 – Detector de tensão para tomada capacitiva para rede subterrânea

Emissão Inicial: 10/05/2022

4.3. Prazo de Garantia

O prazo de garantia para o produto será de 12 meses contra defeitos de fabricação.

4.4. Documentação

Caso a documentação, manual do usuário e outros, sejam fornecidos em outra língua, uma cópia traduzida em português deverá acompanhar o equipamento.

4.5. Homologação

Homologação mediante teste em amostra, conforme item 9.2. dos Requisitos Gerais do catálogo DIS-CEF-001.

5. CÓDIGO DO MATERIAL

Item	Descrição do Material	Nordeste	Sudeste	Centro Oeste
01	Detector de tensão para tomada capacitiva para rede subterrânea	5641038	38041	13025341

6. UNIDADE

Unidade - UN

04.08.02 – Detector de tensão por contato
Criação: Alecsandro Costa

Aprovador: Marcio Silva

Gerência: Metodologia de Segurança

Emissão Inicial: 08/08/2014

1. APLICAÇÃO

Detector de tensão por contato, para atestar a ausência de tensão em intervenções em equipamentos elétricos desenergizados e nas operações de manutenção em instalações de corrente alternada (linhas de transmissão, distribuição, subestações, cubículos, etc.), devendo ser utilizado em conjunto com vara ou bastão de manobra.



Foto Ilustrativa

2. REQUISITOS
2.1. Material

Carcaça em polietileno e eletrodo de contato de metal.

2.2. Faixa de Serviço

Item	Faixa de Serviço	Cor da Carcaça
1	70 V a 1 kV	Marrom
2	3,8 kV a 36 kV	Laranja

2.3. Acabamento

O plástico da carcaça deve ser reforçado, leve, resistente e de alta rigidez dielétrica, não permitindo descarga de contorno;

A carcaça deve ser fechada, de forma a impedir a entrada de umidade e deve possuir dispositivo fixo para adaptação ao cabeçote universal da vara de manobra;

2.4. Técnicos

O detector deve possuir na parte frontal: Um botão para teste de funcionamento, LED indicativo do equipamento em funcionamento e LED de indicação de detecção de tensão;

O detector deve possuir dupla indicação de tensão: LEDs de alto brilho e pressão sonora de 80 dB \pm 1 (a 1m de distância);

O detector deve possuir frequência de trabalho entre 50 e 60 Hz;

O detector deve possuir sinais visuais e sonoros emitidos intermitente e simultaneamente, deve ser imune à influência ou interferência de micro-ondas;

O circuito eletrônico deve ser encapsulado e imune às variações de temperatura entre 5°C e 55°C e de 12 a 96% de umidade do ar;

A alimentação deve ser realizada com bateria de 9 Volts;

04.08.02 – Detector de tensão por contato

Emissão Inicial: 08/08/2014

O detector deve possuir suporte para colocação da bateria fixo ao corpo do aparelho, visando impedir o rompimento dos condutores de alimentação, durante a colocação e retirada da bateria;

O tempo de resposta do detector deve ser de 1s, com duração mínima da resposta de 5s;

O sinal luminoso deve ser nítido a uma distância de cinco metros em ambiente de 50.000 lux;

O eletrodo de contato deve ser em Y de 50 a 80 mm.

2.5. Identificação

O detector deve possuir na sua carcaça o nome e/ou logo do fabricante, modelo, número de série, faixa de tensão e operação e data de fabricação (mês e ano).

2.6. Armazenagem e Transporte

O detector deve ser armazenado em estojo de material termoplástico (poliestireno) de alto impacto, com fecho, dobradiças, alça para transporte e acolchoado internamente.

3. REQUISITOS ESPECÍFICOS**3.1. Inspeção de Recebimento**

Inspeção visual conforme itens 2.1, 2.2, 2.3, 2.4, 2.5 e 2.6 e verificação funcional.

Apresentação de testes de tensão limiar, tensão aplicada, centelhamento elétrico e intensidade sonora.

3.2. Amostragem

Realizar exame visual e verificação funcional em todo o lote.

3.3. Prazo de Garantia

O prazo de garantia para o produto será de 60 meses contra defeitos de fabricação.

3.4. Ensaio Periódicos

Testes de funcionamento: anuais conforme normas/instruções vigentes na Neoenergia.

3.5. Homologação

Homologação mediante teste em amostra, conforme item 9.2. dos Requisitos Gerais do catálogo DIS-CEF-001.

4. CÓDIGO DO MATERIAL

Item	Nordeste	Sudeste	Centro Oeste
1	5641026	56452	13025219
2	5641018	56451	13025218

04.08.02 – Detector de tensão por contato

Emissão Inicial: 08/08/2014

5. UNIDADE

Unidade – UN.

6. OBSERVAÇÕES

O detector deve vir acompanhado de manual de instruções em português.

04.08.09 – Detector de tensão por contato NBR IEC 61243-1

Criação: Charles Freud

Aprovador: Cleber Sousa

Gerência: Metodologia de Segurança

Emissão Inicial: 10/03/2022

1. APLICAÇÃO

Verificar a presença de tensão alternada através de contato físico em atividades realizadas no sistema elétrico de distribuição.

2. IMAGENS ILUSTRATIVAS



3. REQUISITOS GERAIS

3.1. Características construtivas

Instrumento em formato circular; com carcaça em polímero reforçado, leve e de alta rigidez dielétrica; com eletrodo de contato de metal; com adaptador universal para acoplamento da vara de manobra; com dispositivo(s) para indicação luminosa e sonora; com sistema para teste de funcionamento e estado de standby e desenvolvido de acordo com a norma NBR IEC 61243-1 (exigência para o item 2 desta especificação).

3.2. Identificação

O equipamento deverá ser identificado através de etiqueta em material resistente, fixada ao equipamento, de forma legível e indelével com as seguintes informações:

- Nome e/ou logo do fabricante;
- Modelo;
- Número de série;
- Faixa de operação em kV;
- Data de Fabricação;
- A expressão: “Detector de Tensão por contato”;
- O símbolo indicativo de: Aparelho para trabalho sob tensão.

Para distinção das faixas de operação o equipamento deve ser identificado por meio da cor da carcaça ou por outro dispositivo de identificação aprovado pela área de Metodologia de Segurança. As cores permitidas estão descritas na seção 4.2. Cores diferentes das descritas serão aceitas somente mediante aprovação da área de Metodologia de Segurança.

3.3. Armazenagem e Transporte

04.08.09 – Detector de tensão por contato NBR IEC 61243-1

Emissão Inicial: 10/03/2022

O detector de tensão deve ser acondicionado em estojo de alta resistência, impermeável, com fechamento eficiente sem possibilidade de abertura acidental, acolchoado internamente, com identificação externa, de forma legível e indelével da marca do fabricante, tipo de detector e faixa de operação. O estojo deverá ser entregue em conjunto com o detector de tensão.

3.4. Manual de instruções

Deve ser acomodado no estojo e redigido em português constando instruções de segurança, operação, restrições de uso e manutenção.

3.5. Uso e funcionamento

Deve ser um equipamento portátil e ser concebido de maneira a permitir, com segurança, o contato por eletrodo em pontos energizados.

O eletrodo deverá possuir dimensões apropriadas de maneira a não permitir contato acidental com outras partes do circuito que não seja a linha ou ponto a ser testado.

O equipamento deve emitir sinal visual e audível quando o seu eletrodo estiver em contato elétrico com condutores ou pontos energizados, detectando com segurança a presença de tensão alternada em redes de distribuição, linhas transmissão, subestações e redes subterrâneas de acordo com as determinações de operação da NBR IEC 61243-1 (exigência para o item 2 desta especificação).

4. REQUISITOS ESPECÍFICOS**4.1. Características técnicas**

- Deve possuir incorporado ao seu painel um botão para realização de auto teste de funcionamento;
- Deve emitir sinais visuais e sonoros para indicação de correto funcionamento no momento de realização do teste de funcionamento;
- Deve possuir minimamente dois elementos emissores de sinais para indicação de presença de tensão, LEDs de alto brilho, emissores de sinais claramente visíveis ao usuário na posição de operação e em condições normais de iluminação, e elemento emissor de pressão sonora claramente audível ao usuário quando na situação de operação e em condições de ruídos normais;
- Após ativação, os sinais visuais e sonoros devem ser emitidos simultaneamente e de maneira intermitente até que seja encerrado o teste de funcionamento ou o eletrodo externo do equipamento perca o contato com o ponto energizado;
- Resistente a interferências eletromagnéticas conforme NBR IEC 61243-1 (exigência para o item 2 desta especificação);
- O circuito eletrônico deve ser encapsulado e imune às variações de temperatura entre -5°C e 55°C e umidade do ar entre 12% e 96%;
- Deve ser alimentado por bateria de 9 V_{cc};
- Frequência de trabalho de 60 Hz;
- Deve possuir espaço para encaixe da bateria fixo ao corpo do aparelho, visando impedir o rompimento dos condutores de alimentação, durante a inserção ou retirada da bateria do equipamento;
- Indicação com sinal ativo de presença de tensão e estado de standby;
- O tempo de resposta do detector deve ser menor que 1 segundo;
- Deve ser capaz de funcionar sem falha quando sujeito à tensão de operação por 5 min
- Todas as características técnicas do equipamento devem estar de acordo com a NBR IEC 61243-1 (exigência para o item 2 desta especificação).

04.08.09 – Detector de tensão por contato NBR IEC 61243-1

Emissão Inicial: 10/03/2022

4.2. Faixa de tensão detectável

Item	Faixa de tensão	Tensão de limiar	Cor predominante da Carcaça
1	70 V a 1 kV	< 70 V	Marrom
2	10 kV a 36 kV*	3,6 kV a 4,5 kV	Laranja ou amarelo
	10 kV a 40 kV*	4,0 kV a 4,5 kV	

*Faixas aceitáveis para o item 2

O detector de tensão deve atender as exigências da NBR IEC 61243-1 para indicação de presença de tensão considerando as normas para tensão de limiar para a faixa de tensão nominal detectável descrita na tabela acima (exigência para o item 2).

4.3. Ensaios de tipo

Deve ser apresentado laudo técnico de acordo com todas as definições e tipos de testes da NBR IEC 61243-1 (exigência para o item 2 desta especificação).

O relatório de ensaio deve ser conclusivo e comprovar que o equipamento foi aprovado e está conforme determinações da NBR IEC 61243-1 (exigência para o item 2 desta especificação).

Para a realização dos ensaios no detector de tensão de 70V a 1000V o fabricante deverá utilizar parte dos testes requeridos pela NBR IEC 61243-1 que possibilitem o perfeito funcionamento e segurança do usuário e que estão descritos na seção 7. Anexo.

4.4. Inspeção de Recebimento no fornecedor (conforme IEC 61243-1)

- Inspeção visual
- Inspeção funcional
- Verificação de Tensão de Limiar
- Perceptibilidade clara de indicação visual
- Perceptibilidade clara para indicação audível

4.5. Prazo de Garantia

O prazo de garantia para o produto será de 24 meses a partir da data de certificação da entrega cobrindo defeitos de fabricação.

4.6. Ensaios Periódicos

Conforme procedimento específico de operação do laboratório móvel de cada distribuidora

4.7. Homologação

Homologação mediante teste de campo em amostra disponibilizada pelo fornecedor, conforme item 9.2. dos Requisitos Gerais do catálogo DIS-CEF-001 e apresentação de laudo técnico de acordo com a seção 4.3.

04.08.09 – Detector de tensão por contato NBR IEC 61243-1

Emissão Inicial: 10/03/2022

5. CÓDIGO DO MATERIAL

Item	Nordeste	Sudeste	Centro Oeste
1	5641037	15918	13025919
2	5641036	37940	13025920

6. UNIDADE

Unidade – UN;

7. ANEXO**7.1. Ensaio necessários para aprovação técnica do item 1****Numeração referente a NBR IEC 61243-1****7.2. Ensaio funcionais**

- 7.2.1 Medição de tensão limiar
- 7.2.2 Perceptibilidade clara de indicação visual
- 7.2.3 Perceptibilidade clara para indicação audível
- 7.2.4 Tempo de resposta
- 7.2.5 Confiabilidade de fonte de alimentação
- 7.2.6 Tempo de funcionamento

7.3 Ensaio mecânicos

- 7.3.1 Inspeção visual e dimensional
- 7.3.2 Resistência à queda
- 7.3.3 Resistência ao impacto
- 7.3.4 Durabilidade das marcações

04.08.07 – Detector ultrassônico
Criação: Paulo Pereira/Laudemir Carita

Aprovador: Márcio Silva

Gerência: Metodologia de Segurança

Emissão Inicial: 05/11/2019

1. APLICAÇÃO

Detector ultrassônico para identificação de falhas elétricas e descargas parciais na inspeção de subestações, redes de distribuição e linhas de transmissão.

2. IMAGENS ILUSTRATIVAS


Detector ultrassônico



Sensor parabólico

3. REQUISITOS
3.1. Características gerais
3.1.1. Sensor parabólico

A sonda parabólica detecta emissões sonoras na faixa de frequência ultrassônica causada por vazamentos de ar comprimido e descargas parciais elétricas, permitindo uma detecção confiável e precisa mesmo a longas distâncias.

3.1.2. Detector ultrassônico

Quantificação do sinal em dB microvolt ($\text{dB}\mu\text{V}$) e qualificação em fone de ouvido profissional; Display 5" TFT Touch screen, com gráfico de nível espectral (Level meter), recursos de registro fotográfico, comentário de texto, gravação da inspeção (som e espectro).

04.08.07 – Detector ultrassônico

Emissão Inicial: 05/11/2019

Defeitos detectáveis em inspeção a pé ou em veículo em movimento:

- Isoladores poliméricos e não poliméricos de linhas de distribuição e transmissão;
- Amarrações com problemas;
- Conexões com problemas de eletro erosão;
- Aterramentos defeituosos;
- Descargas parciais em para raios de linhas de distribuição e subestação;
- Descargas parciais em buchas de transformadores;
- Defeito relacionados a baixa isolamento e em conexões em painéis e cubículos;
- Descargas parciais em transformadores de subestações.

3.1.3. Software de análise

Permite a operação em conjunto com o Detector Ultrassônico, transferindo os sinais de Ultrassom e processando os mesmos.

Recursos de ferramentas avançadas para análises dos sinais, permitindo reprocessar os sinais, gerar FFT (transformada de Fourier) e também gerenciar históricos, laudos, imagens (fotos, croquis, etc).

3.2. Características técnicas**3.2.1. Sensor parabólico**

- Diâmetro do Refletor: 270mm;
- Faixa de Frequência: 40kHz;
- Peso aproximado: 700g;
- Mira a laser embutida.

3.2.2. Detector ultrassônico

- Frequência de Operação: Ajustável de 20KHz a 100KHz;
- Funcionalidade: Detecção e conversão de sinais ultrassônicos em sinal audível;
- Display: Display 5" TFT controlador multitoque;
- Funções: Desligamento automático, Pico Hold (valor de pico), Minio valor, Controle de intensidade do display iluminação, gráfico espectograma Level meter, tempo de medição, Gravação de fotos, Gravação de memo de voz, Gravação de comentários, Seleção atual de aplicativos, Geração de relatórios em PDF, Seleção de conjunto de dados e exportação para processamento adicional com o PC;
- Memória: interna de 8Gb e cartão de memória de 16Gb;
- Conexões: Sensores: Lemo; Fone de ouvido Plug p2 estéreo ou mono;
- Alimentação: bateria interna;
- Tempo de operação: 4 horas em modo contínuo 12Hs em modo prático ;
- Dimensões: 90 x 174 x 25 mm;
- Peso: Aprox. 370G;
- Temperatura de operação: -10 °C a 60 °C;
- Temperatura de armazenamento: -20 °C a 60 °C.

04.08.07 – Detector Ultrassônico

Emissão Inicial: 05/11/2019

3.2.3. Software de análise

- Sistema com navegação amigável e intuitiva;
- Gerenciamento e tratamento de sinais de Ultrassom;
- Gerenciamento de inspeções sensitivas e Dados de Processo;
- Gerenciamento das análises / Diagnósticos;
- Geração de relatórios personalizáveis;
- Criação de Banco de dados SQL.

3.3. Armazenagem e transporte

O acondicionamento deve ser feito de modo a garantir transporte seguro, protegendo-os de qualquer dano até seu destino. A embalagem fica sujeita à aprovação da Neoenergia.

3.4. Identificação

O equipamento deverá apresentar em sua superfície externa de forma legível e indelével o nome do fabricante ou logo, modelo, número de série/ano de fabricação.

4. REQUISITOS ESPECÍFICOS**4.1. Inspeção de Recebimento**

Inspeção visual e dimensional.

4.2. Prazo de Garantia

O prazo de garantia para o produto deverá ser de 12 meses contra defeitos de fabricação, devendo ficar explícito na documentação de fornecimento as condições de cobertura e a rede de assistência técnica para este período.

4.3. Homologação

Homologação mediante teste em amostra, conforme item 9.2. dos Requisitos Gerais do catálogo DIS-CEF-001.

5. CÓDIGO DO MATERIAL

Descrição do Material	Nordeste	Sudeste
Detector Ultrassônico	1868175	36165

6. UNIDADE

Unidade – UN.

03.03.00 – Dinamômetro
Criação: Laudemir A. Carità Jr / Artur Braga / Cleber Sousa **Aprovador:** Marcio Silva

Gerência: Metodologia de Segurança **Emissão Inicial:** 30/06/2015

1. APLICAÇÃO

Para medir força de tração de montagem, no tensionamento quando do lançamento de condutores, de redes e linhas, para uso das equipes operacionais.

2. IMAGEM ILUSTRATIVA


Olhais

3. REQUISITOS
3.1. Material

Dinamômetro com escala com divisões de 10 em 10 daN, ou 20 em 20 daN para o dinamômetro de 3000 daN de capacidade, precisão de 1% e sobrecarga de 25%.

Olhais em aço forjado.

Estojo metálico ou plástico confeccionado em material resistente.

3.2. Dimensões

Grandezas	Dimensões (mm)
Dímetro do mostrador	160 a 230

Item	Capacidade (daN)
1	500
2	1000
3	3000

3.3. Identificação

O instrumento deve ter na sua superfície, impresso de forma legível e indelével o nome do fabricante, identificação do modelo e a capacidade nominal de carga.

3.4. Armazenagem e Transporte

O acondicionamento deve ser feito em estojo metálico ou plástico próprio, confeccionado em material resistente a quedas de até 1,2 m sem que haja danos para o equipamento e o estojo.

O estojo deve ser revestido com espuma, de modo a garantir a sua conservação no armazenamento e transporte.

03.03.00 – Dinamômetro

Emissão Inicial: 30/06/2015

3.5. Acabamento

Deve apresentar acabamento uniforme e ser isento de rebarbas.

4. REQUISITOS ESPECÍFICOS**4.1. Inspeção de Recebimento**

Inspeção visual, dimensional conforme itens 3.1, 3.2, 3.3 e 3.4 desta especificação e funcional.

4.2. Homologação

Homologação por especificação técnica, conforme item 9.1. dos Requisitos Gerais do catálogo DIS-CEF-001.

5. CÓDIGO DO MATERIAL

Item	Nordeste	Sudeste	Centro Oeste
1	1913024	11455	53040461
2	1913025	11456	530401218
3	1913000	11457	53040460

6. UNIDADE

Unidade – UN.

7. OBSERVAÇÕES

7.1. Deverá ser fornecido com o equipamento, manual contendo instruções de uso e conservação, em português.

7.2. O dinamômetro deve ser fornecido calibrado e com o respectivo laudo de ensaios de calibração.

03.03.02 – Dinamômetro para teste de padrão de entrada
Criação: Charles Freud

Aprovador: Márcio Silva

Gerência: Metodologia de Segurança

Emissão Inicial: 11/06/2019

1. APLICAÇÃO

Para uso das equipes operacionais no teste de esforço mecânico suportado pelo padrão de entrada.



Dinamômetro



Gancho auxiliar

Imagens Ilustrativas

2. REQUISITOS
2.1. Material

Corpo em aço carbono, zincagem eletrolítica, extensor em aço carbono, tubo em alumínio e gancho soldado no tampão.

2.2. Capacidades

Tensão máxima suportada: 45 – 55 daN.

2.3. Acabamento

O equipamento deve possuir escala de com intervalos de 5 daN (kgf), indelével e em baixo relevo.

O equipamento deve apresentar bom aspecto visual, sendo sua superfície lisa e isenta de nódulos e rebarbas, incrustações, empenamentos e outros defeitos.

2.4. Identificação

A ferramenta deve ter na sua superfície, impresso de forma legível e indelével, o nome do fabricante ou marca comercial e identificação do modelo.

2.5. Acessórios

O dinamômetro deve vir acompanhado de gancho auxiliar em aço com área para amarração de corda e lingueta para encaixe no topo de cabeçote de manobra.

3. REQUISITOS ESPECÍFICOS
3.1. Inspeção de Recebimento

Inspeção visual e funcional conforme informações descritas nos tópicos do item 2 desta especificação.

03.03.02 – Dinamômetro para teste de padrão de entrada

Emissão Inicial: 11/06/2019

3.2. Prazo de Garantia

O prazo de garantia para o produto será de 12 meses contra defeitos de fabricação. O lote será rejeitado se as condições acima não forem atendidas.

Todas as peças que não atenderem aos requisitos e forem rejeitados, devem ser substituídas pelo fornecedor, sem ônus para a Neoenergia.

3.3. Homologação

Homologação por especificação técnica, conforme item 9.1. dos Requisitos Gerais do catálogo DIS-CEF-001.

4. CÓDIGO DO MATERIAL

Item	Nordeste	Sudeste	Centro Oeste
Dinamômetro para teste de padrão de entrada com gancho auxiliar	1913002	15094	13025216
Gancho auxiliar	1913004	15096	13025217

5. UNIDADE

Unidade – UN.

04.05.00 – Dispositivo de proteção para baipasse

Criação: Laudemir A Caritá Junior

Aprovador: Marcio Silva

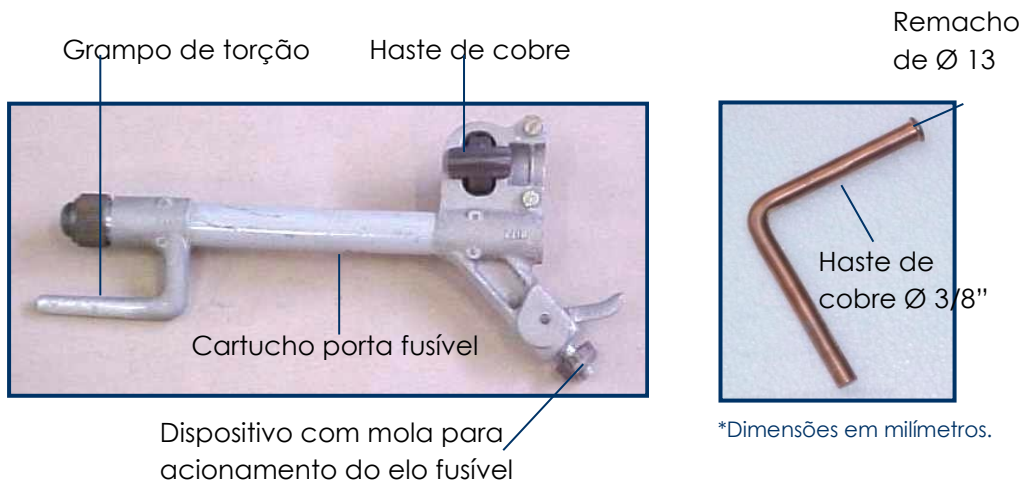
Gerência: Metodologia de Segurança

Emissão Inicial: 18/05/2015

1. APLICAÇÃO

Dispositivo de proteção para baipasse, para uso das equipes de linha viva, na manutenção de posto de transformação.

Terminais de acoplamento:



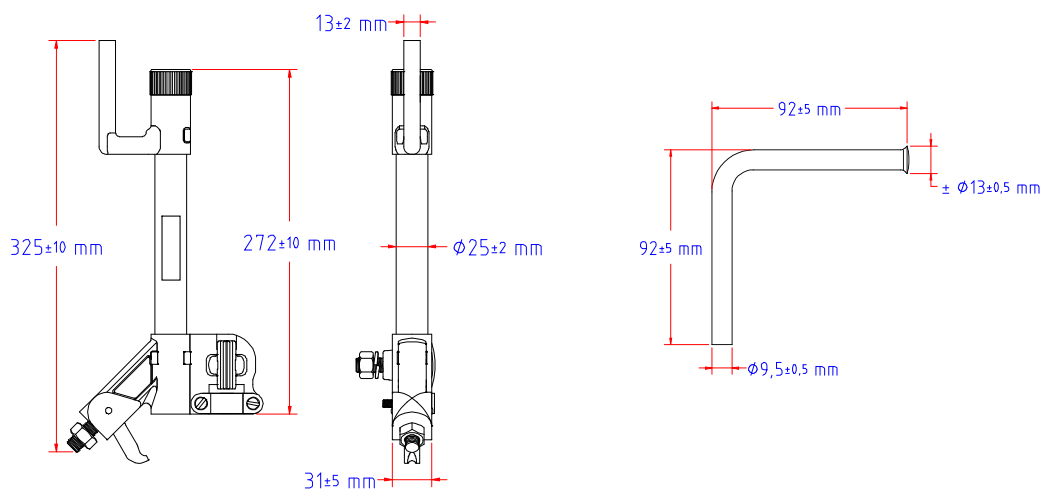
Imagens Ilustrativas

2. REQUISITOS

2.1. Material

Cartucho porta fusível em fibra de vidro impregnada com resina epóxi.
 Terminais de acoplamento em alumínio.
 Mola em aço.
 Haste de cobre.

2.2. Dimensões



04.05.00 – Dispositivo de proteção para baipasse

Emissão Inicial: 18/05/2015

2.3. Acabamento

O cartucho deve possuir terminais de acoplamento para grampo de torção e haste, dispositivo (gatilho) para acionamento do elo fusível e permitir sua conexão em série com cabo baipasse para jamper provisório em serviços em posto de transformação. O dispositivo deve possuir capacidade de corrente para 80 A.

2.4. Identificação

O dispositivo deve ter em sua superfície, impresso de forma legível e indelével o nome do fabricante e a identificação do modelo.

3. REQUISITOS ESPECÍFICOS**3.1. Inspeção de Recebimento**

Inspeção visual conforme itens 2.3 e 2.4 e dimensional conforme item 2.2 desta especificação.

3.2. Prazo de Garantia

O prazo de garantia para o produto será de 12 meses contra defeitos de fabricação.

3.3. Homologação

Homologação por especificação técnica, conforme item 9.1. dos Requisitos Gerais do catálogo DIS-CEF-001.

4. CÓDIGO DO MATERIAL

Descrição do Material	Nordeste	Sudeste	Centro Oeste
Dispositivo de Proteção para Baipasse	4610639	51693	92020481

5. UNIDADE

Unidade – UN.

03.33.01 – Dispositivo flexível para baipasse temporário de porta fusível
Criação: José Lopes

Aprovador: Marcio Silva

Gerência: Metodologia de Segurança

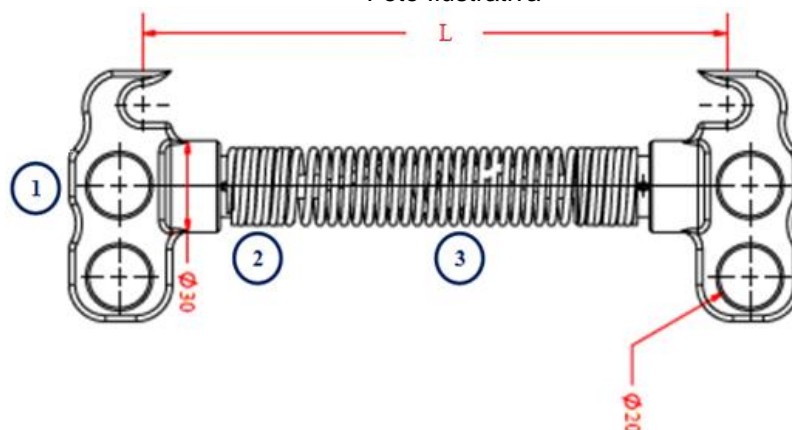
Emissão Inicial: 09/06/2017

1. APLICAÇÃO

Utilização das equipes de expansão e preservação no baipasse de chaves fusíveis em redes de distribuição.

2. IMAGENS ILUSTRATIVAS E DIMENSÕES
2.1. Imagem e desenho ilustrativos


Foto Ilustrativa



Desenho Ilustrativo – (medidas em milímetros)

- 1 – Encaixe do bastão pega-tudo.
- 2 – Mola de aço inox.
- 3 – Cordoalha de cobre.

2.2. Dimensões

Item	Descrição do Material	Comprimento L (mm)	
		Em repouso	Capacidade de abertura
1	Para porta fusível 15 kV	210	240
2	Para porta fusível 34,5 kV	250	345

03.33.01 – Dispositivo flexível para baipasse de chave fusível

Emissão Inicial: 09/06/2017

3. REQUISITOS GERAIS**3.1. Encaixe do bastão pega-tudo**

Construída em liga de alumínio A327.

3.2. Mola

Construída em aço inox AISI 302;
Bitola de 2,5 mm.

3.3. Cordoalha de cobre

Material deve ser fabricado com vergalhão de cobre eletrolítico trefilado e nu eletroliticamente. Os fios de cobre devem ser encordoados de forma uniforme, sem a presença de fios soltos ou rompidos;
Seção condutora 11,71 mm².

3.4. Identificação

A ferramenta deve ter na sua superfície, impresso em baixo ou alto relevo de forma legível e indelével o nome do fabricante ou marca comercial, lote, data de fabricação, corrente e tensão nominal e a identificação do modelo e/ou tipo.

3.5. Armazenagem e Transporte

O acondicionamento deve ser feito de modo a garantir transporte seguro, protegendo-os de qualquer dano até seu destino. A embalagem fica sujeita à aprovação da Neoenergia.

O conjunto deve ser fornecido com bolsa de lona para acondicionamento dos equipamentos.

4. REQUISITOS ESPECÍFICOS**4.1. Inspeção de Recebimento**

Inspeção visual, dimensional e funcional em 100 % do lote.

Rejeição – O lote será rejeitado se as condições acima não forem atendidas, devendo ser substituído pelo fornecedor, sem ônus para a Neoenergia.

4.2. Prazo de Garantia

O prazo de garantia para o produto será de 12 meses contra defeitos de fabricação.

4.3. Ensaaios

O Dispositivo flexível para baipasse de chave fusível deverá suportar em posição de trabalho uma corrente nominal de 100 A em uma tensão de trabalho de 15 kV, podendo ter sua elevação de Temperatura em 40°C a partir da temperatura ambiente.

Os laudos técnicos contendo os testes laboratoriais devem ser entregues para a Neoenergia para inspeção no ato da entrega do equipamento.

03.33.01 – Dispositivo flexível para baipasse de chave fusível

Emissão Inicial: 09/06/2017

4.4. Homologação

Homologação mediante teste em amostra, conforme item 9.2. dos Requisitos Gerais do catálogo DIS-CEF-001.

5. CÓDIGO DO MATERIAL

Item	Descrição do Material	Nordeste	Sudeste	Centro Oeste
1	Dispositivo flexível para baipasse temporário de porta fusível 15 kV	4610586	35353	12016030
2	Dispositivo flexível para baipasse temporário de porta fusível 34,5 kV	4610635	15075	12016031

6. UNIDADE

Conjunto – Contendo 3 unidades.

04.07.00 – Dispositivo para abertura em carga

Criação: Artur Braga / Cleber Sousa

Aprovador: Marcio Silva

Gerência: Metodologia de Segurança

Emissão Inicial: 26/08/2015

1. APLICAÇÃO

Dispositivo para abertura em carga – DAC, para uso das equipes de restabelecimento e manutenção, na abertura de chaves corta circuito fusível, seccionadora de faca unipolar, em sistemas elétricos de 15kV e 34,5 kV, com potência instalada igual ou superior a 75 kVA e 120 kVA, respectivamente.



Foto Ilustrativa

2. REQUISITOS
2.1. Material

Interruptor portátil de circuitos elétricos com contador de operações.
 Adaptador universal em alumínio fundido.
 Conjunto do gancho olhal-trinco em aço inox.
 Âncora em aço inox.

2.2. Limites de Corrente

Grandezas	Valores
Corrente de interrupção nominal (A)	600
Corrente máxima de interrupção (A)	900

2.3. Acabamento

O dispositivo para abertura em carga – DAC deve possuir interruptor portátil de circuitos elétricos, com adaptador universal, para uso com vara de manobra, em sistemas de distribuição de 15kV e 34,5 kV.

A ferramenta tem por característica básica a extinção do arco voltaico internamente.
 O dispositivo deve apresentar acabamento uniforme e ser isento de rebarbas.

04.07.00 – Dispositivo para abertura em carga

Emissão Inicial: 26/08/2015

2.4. Identificação

A ferramenta deve ter na sua superfície, impresso de forma legível e indelével o nome do fabricante, identificação do modelo, data de fabricação tensão nominal, tensão máxima de projeto, corrente nominal de interrupção e corrente máxima de interrupção.

2.5. Manutenção Preventiva

Manutenção preventiva quando a ferramenta atingir 2 anos de uso ou 600 operações.

2.6. Armazenagem e Transporte

O acondicionamento deve ser feito em estojo de plástico ou metálico, de modo a garantir o transporte e conservação.

3. REQUISITOS ESPECÍFICOS**3.1. Inspeção de Recebimento**

Inspeção visual conforme itens 2.1, 2.2, 2.3, 2.4 e 2.6 desta especificação e funcional em 100%.

Rejeição – O lote será rejeitado se as condições acima não forem atendidas. Todos os dispositivos que não atenderem aos requisitos e forem rejeitados, devem ser substituídos pelo fornecedor, sem ônus para a Neoenergia.

3.2. Prazo de Garantia

O prazo de garantia para o produto será de 12 meses contra defeitos de fabricação.

3.3. Homologação

Homologação mediante teste em amostra, conforme item 9.2. dos Requisitos Gerais do catálogo DIS-CEF-001.

4. CÓDIGO DO MATERIAL

Item	Tensão nominal (kV)	Tensão máxima (kV)	Nordeste	Sudeste	Centro Oeste
1	14,4 / 25,0	27	4613004	35135	12037032
2	25,0 / 34,5	38	4613008	35223	

5. UNIDADE

Unidade – UN.

6. OBSERVAÇÕES

Deverá ser fornecido com o equipamento, manual contendo instruções de uso e conservação, em português.

04.07.02 – Dispositivo para Abertura e Fechamento de Jumper Secundário

Criação: Altino Silva

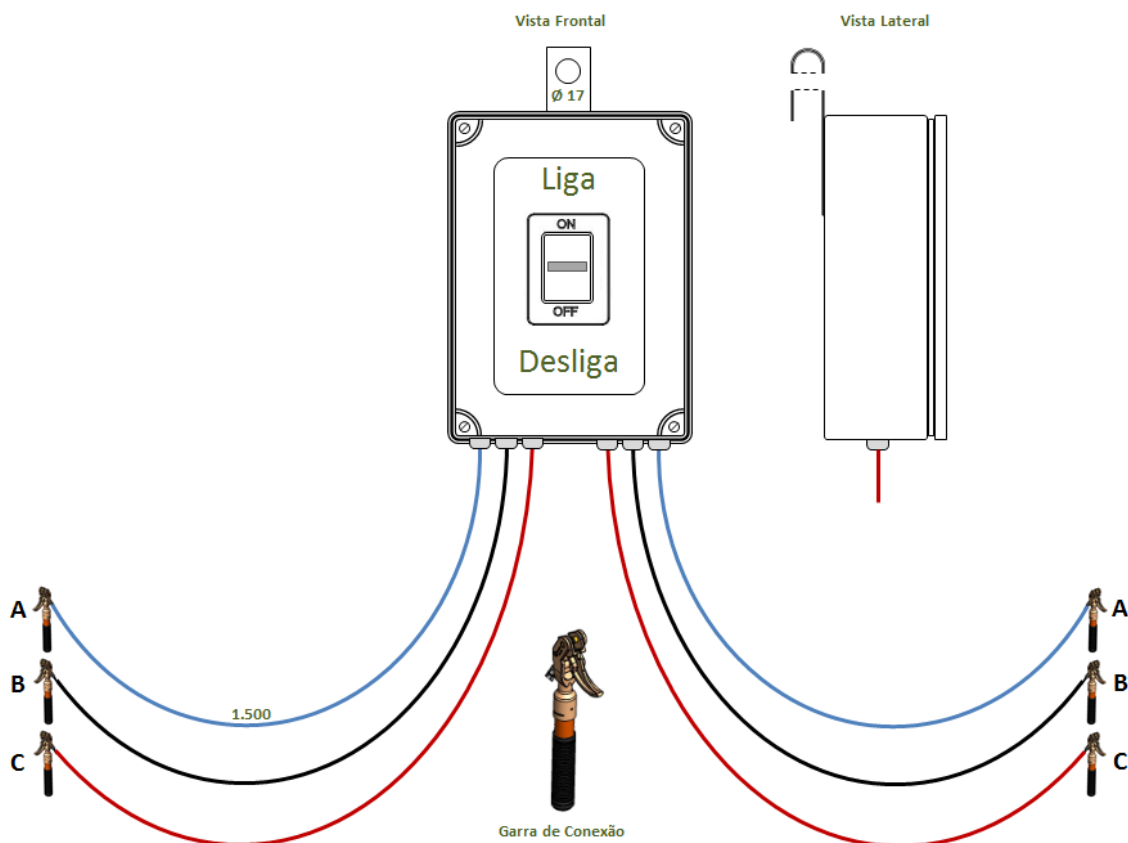
Aprovador: Cleber Sousa

Gerência: Metodologia de Segurança

Emissão Inicial: 16/01/2018

7. REQUISITOS

Para uso das equipes operacionais nas atividades de abertura e fechamento de jumper secundário.



8. REQUISITOS

2.1. Condutor

- Material: cobre
- Classe de encordoamento: 5
- Isolação: XLPE 90° C
- Bitola: 50 mm²
- Tensão: 1.000 volts
- Cor: vermelha, branca e azul
- Acabamento: estanhar as pontas ou utilizar terminal ilhós

2.2. Garra de conexão

- Corpo e mordente: alumínio
- Terminal: bronze
- Corrente nominal: 160 A
- Corrente de curto-circuito: 20 kA na tensão de 380V

04.07.02 – Dispositivo para Abertura e Fechamento de Jumper Secundário

Emissão Inicial: 16/01/2018

2.3. Disjuntor

Tipo: caixa moldada
Corrente nominal: 160 A
Corrente de curto-circuito: 20 kA na tensão de 380V
Tensão máxima de operação: 600 V

2.4. Caixa

Dimensões: 300 x 220 x 120 mm
Índice de proteção: Ip-65
Suporte: aço inox com furação para parafuso M16
Cor: Branca ou cinza

2.5. Prensa cabo

Dimensões: rosca BSP 3/4 polegadas
Material: plástico.

2.6. Acondicionamento

O acondicionamento deve ser feito por meio de uma bolça de lona resistente.

2.7. Identificação

O conjunto deve ter no seu corpo, impresso de forma legível o nome do fabricante ou marca comercial, corrente nominal, capacidade de corrente de curto-circuito na tensão de 380V e tensão máxima de operação.

2.8. Acondicionamento

O acondicionamento deve ser feito em bolsa de lona de modo a garantir a proteção adequada. A embalagem fica sujeita à aprovação da Neoenergia.

9. REQUISITOS ESPECÍFICOS**3.1. Inspeção de Recebimento**

Por ocasião do recebimento será submetida uma amostra aleatória aos ensaios e testes necessários em laboratórios específicos ou na condição de uso em campo, a fim de comprovar a validade e aderência das características técnicas definidas nessa especificação e/ou aquelas garantidas pelo fornecedor.

3.2. Prazo de Garantia

O prazo de garantia para o produto será de 12 meses contra defeitos de fabricação.

3.3. Homologação

Homologação por especificação técnica, conforme item 9.1. dos Requisitos Gerais do catálogo DIS-CEF-001.

04.07.02 – Dispositivo para Abertura e Fechamento de Jumper Secundário

Emissão Inicial: 16/01/2018

10. CÓDIGO DO MATERIAL

Descrição do Material	Nordeste	Sudeste	Centro Oeste
Dispositivo para Abertura e Fechamento de Jumper Secundário	4610614	13703	530401221

11. UNIDADE

Unidade – UN

12. OBSERVAÇÃO

Inserida a tensão na capacidade de curto circuito

07.09.03 – Dispositivo para acionamento de relé fotoelétrico

Criação: Altino Silva / Alecsandro Costa / Cleber Sousa

Aprovador: Marcio Silva

Gerência: Metodologia de Segurança

Emissão Inicial: 12/08/2014

1. APLICAÇÃO

Dispositivo para acionamento de relé foto-elétrico em manutenção de iluminação pública.

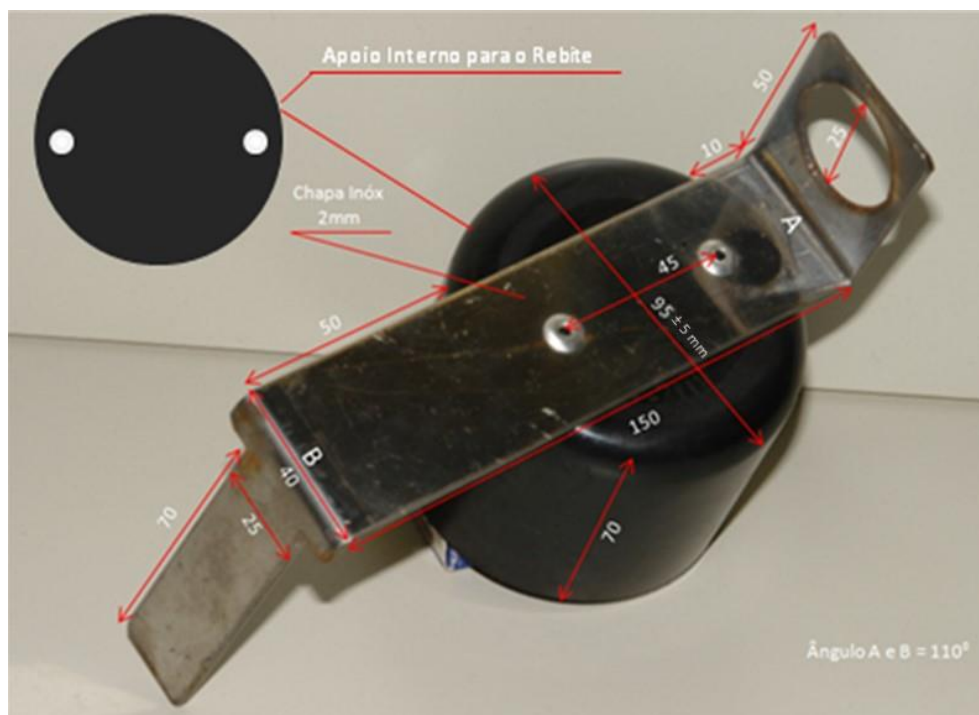


Foto ilustrativa

2. REQUISITOS
2.1. Material

O invólucro isolante deve ser de composto de polímero com isolamento para 1000V. A haste de acoplamento a vara de manobra e a arruela de apoio do rebite devem ser de aço inox AISI 304.

2.2. Dimensões

Conforme cotados na foto ilustrativa.

2.3. Acabamento

A arruela interna de apoio do rebite deve receber uma camada de pintura a base de esmalte na cor preto fosco.

A superfície da parte metálica deve ser livre de nódulos e rebarbas, incrustações, empenamentos e outros defeitos.

07.09.03 – Dispositivo para acionamento de relé fotoelétrico

Emissão Inicial: 12/08/2014

3. REQUISITOS ESPECÍFICOS**3.1. Inspeção de Recebimento**

Inspeção visual, dimensional e testes elétricos conforme esta especificação.

3.2. Prazo de Garantia

O prazo de garantia para o produto será de 12 meses contra defeitos de fabricação.

3.3. Homologação

Homologação por especificação técnica, conforme item 9.1. dos Requisitos Gerais do catálogo DIS-CEF-001.

4. CÓDIGO DO MATERIAL

Descrição do Material	Nordeste	Sudeste	Centro Oeste
Dispositivo para Acionamento do Relé Fotoelétrico	2552127	13002	530401222

5. UNIDADE

Unidade – UN.

11.02.12 – Dispositivo para aterramento em chave
Criação: Altino Silva / Charles Freud

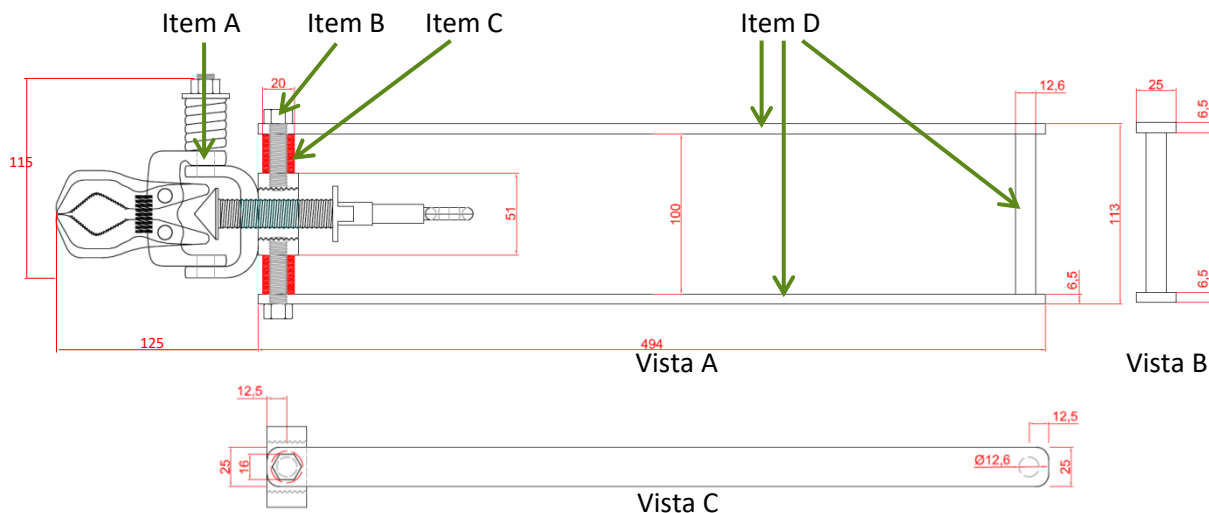
Aprovador: Márcio Silva

Gerência: Metodologia de Segurança

Emissão Inicial: 27/05/2019

1. APLICAÇÃO

Para uso das equipes em rede de distribuição na instalação de aterramento temporário no sistema elétrico.



Desenho ilustrativo

2. REQUISITOS
2.1. Material

Grampo multiangular (Item A) com corpo principal em alumínio, mordente serrilhado, e parafuso de aperto tipo olhal em bronze.
 Parafuso (Item B) em bronze.
 Nylon (Item C) de baixa densidade.
 Alça (Item D) em alumínio.

2.2. Dimensões

Conforme cotas do desenho ilustrativo do item “1. APLICAÇÃO”.

2.3 Limites de esforços mecânicos/elétricos da garra

Grandezas	Valores
Corrente Nominal (A)	400
Corrente de Curto Icc – 30 Ciclos (A)	30.000
Corrente de Curto Icc – 60 Ciclos (A)	23.000
Abertura máxima da mandíbula (mm)	50
Conexão Máxima (Ø mm)	30

11.02.12 – Dispositivo para aterramento em chave

Emissão Inicial: 27/05/2019

Grandezas	Valores
Conexão Mínima da mandíbula (\varnothing mm)	4
Torque Recomendado (kgf/m)	3,0

2.4. Acabamento

O equipamento deve apresentar bom aspecto visual, sendo sua superfície lisa e isenta de nódulos e rebarbas, incrustações, empenamentos e outros defeitos.

As partes fixas não devem possuir folgas e todos os encaixes devem garantir uma boa área de contato.

2.5. Composição do kit

Deve ser composto por 3 unidades do dispositivo para aterramento em chave e uma bolsa para acondicionamento.

2.6. Identificação

A ferramenta deve ter na sua superfície, impresso de forma legível e indelével, o nome do fabricante ou marca comercial e identificação do modelo.

2.7. Transporte e Armazenamento

O kit deve ser acondicionado em bolsa fabricada em lona Nº 10 na cor verde, com zíper e alças, e proporcionar o perfeito acondicionamento e transporte das três garras em compartimentos individuais, para evitar o choque e atrito entre cada elemento, mantendo-os em perfeitas condições e prontos para serem utilizados com segurança quando for necessário. A bolsa para acondicionamento deve ser fornecida com o conjunto e deve possuir em sua superfície externa, de maneira indelével, a logo do grupo Neoenergia.

Dimensões da bolsa	Valores (mm)
Comprimento	680
Largura	200
Altura	150

3. REQUISITOS ESPECÍFICOS**3.1. Aceitação da amostra**

O fornecedor deverá enviar uma amostra para testes, caso seja aprovada pela área responsável no Grupo Neoenergia, será liberada a fabricação do lote de maneira idêntica a amostra enviada ou com as alterações exigidas pela Neoenergia.

3.2. Inspeção de Recebimento

Inspeção visual, dimensional e funcional em 100% das amostras, conforme informações descritas nos tópicos do item 2 desta especificação.

11.02.12 – Dispositivo para aterramento em chave

Emissão Inicial: 27/05/2019

3.3. Prazo de Garantia

O prazo de garantia para o produto será de 12 meses contra defeitos de fabricação. O lote será rejeitado se as condições acima não forem atendidas.

Todas as peças que não atenderem aos requisitos e forem rejeitados, devem ser substituídas pelo fornecedor, sem ônus para a Neoenergia.

3.4. Homologação

Homologação condicional, conforme item 9.3. dos Requisitos Gerais do catálogo DIS-CEF-001.

4. CÓDIGO DO MATERIAL

Descrição do Material	Nordeste	Sudeste	Centro Oeste
Dispositivo para aterramento em chave	5640104	37637	35060053

5. UNIDADE

Conjunto – CJ.

04.07.04 – Dispositivo para Conexão e Desconexão na Pingadeira com Carga

Criação: José Caram

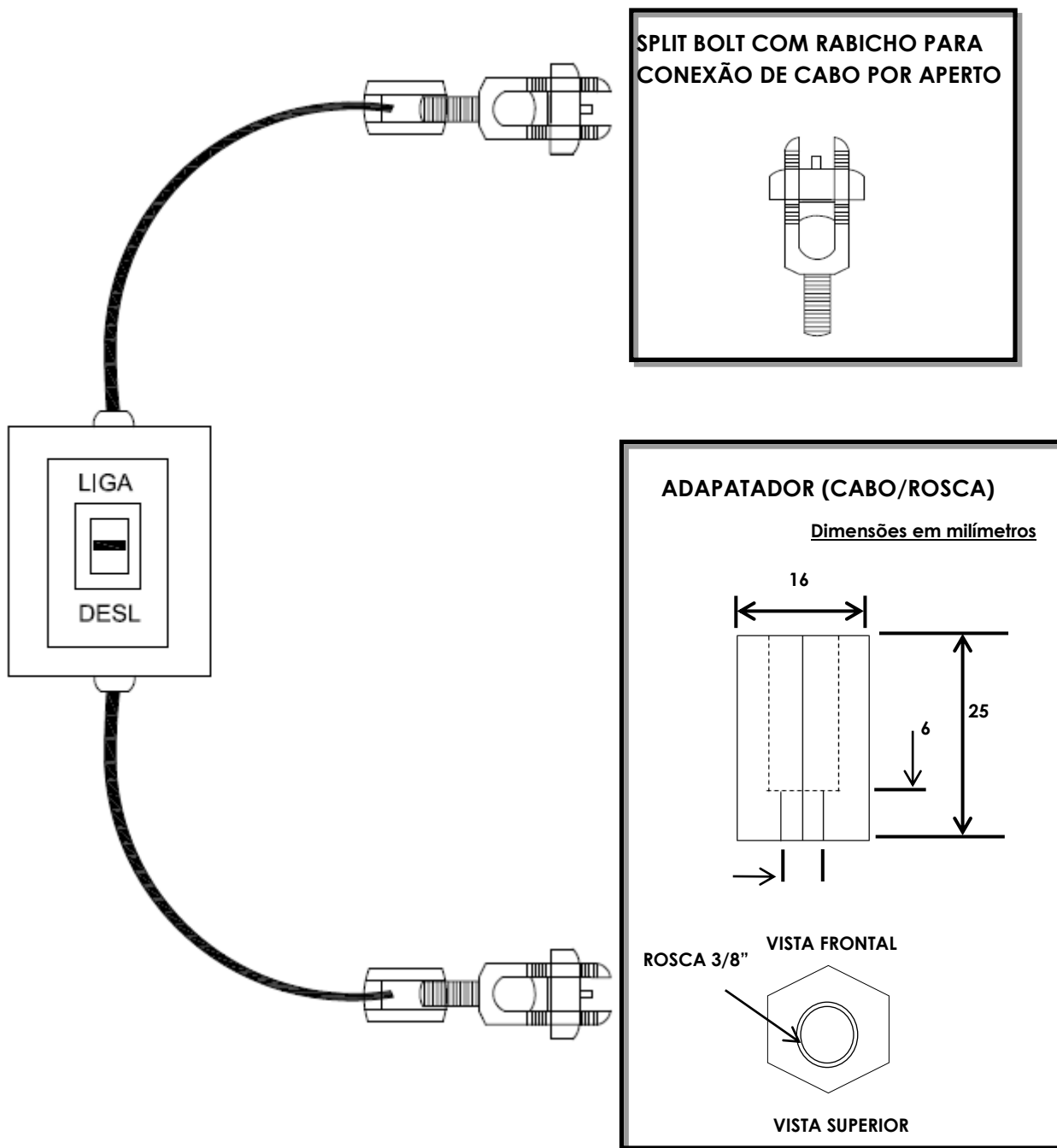
Aprovador: Marcio Silva

Gerência: Metodologia de Segurança

Emissão Inicial: 11/09/2018

1. APLICAÇÃO

Para uso das equipes operacionais nas atividades de conexões na pingadeira sem necessidade de interrupção no cliente.



04.07.04 – Dispositivo para Conexão e Desconexão na Pingadeira com Carga

Emissão Inicial: 11/09/2018

2. REQUISITOS**2.1. Condutor**

Material: cobre
Tipo: Extra Flexível
Isolação: XLPE 90° C
Bitola: 16 mm²
Tensão: 1.000 volts
Cor: Preto
Dimensional: 220 mm.

2.2. Conector Split Bolt com Rabicho

Material: Latão
Utilização: Condutores de cobre de seção 10 a 50 mm²
Diâmetro do rabicho: 3/8"
Passo da rosca: 0,7 mm

2.3. Adaptador cabo/rosca

Material: Latão
Utilização: Conexão condutor de cobre de seção 16 mm² ao split bolt
Dimensões Conforme desenho

2.4. Disjuntor

Tipo: Termo magnético unipolar DIN
Corrente nominal: 63 A
Corrente de curto-circuito: 3 kA
Tensão de operação: 400 V

2.5. Caixa

Dimensões: 140 x 70 x 50 mm
Índice de proteção: Ip-65
Cor: Branca ou cinza

2.6. Identificação

O conjunto deve ter no seu corpo, impresso de forma legível o nome do fabricante ou marca comercial.

2.7. Armazenagem e Transporte

O acondicionamento deve ser feito de modo a garantir o transporte seguro, protegendo-os de qualquer dano até seu destino. A embalagem fica sujeita à aprovação da Neoenergia.

04.07.04 – Dispositivo para Conexão na Pingadeira com Carga

Emissão Inicial: 11/09/2018

3. REQUISITOS ESPECÍFICOS**3.1. Ensaio Elétrico**

Deverá ser ensaiado eletricamente no ato do recebimento.

3.2. Inspeção de Recebimento

Inspeção visual e funcional em 100% do lote.

3.3. Prazo de Garantia

O prazo de garantia para o produto será de 12 meses contra defeitos de fabricação.

3.4. Homologação

Homologação por especificação técnica, conforme item 9.1. dos Requisitos Gerais do catálogo DIS-CEF-001.

4. CÓDIGO DO MATERIAL

Descrição do Material	Nordeste	Sudeste	Centro Oeste
Dispositivo para Conexão na Pingadeira com Carga	4610615	14940	12037046

5. UNIDADE

Unidade – UN.

06.20.01 – Dispositivo para encabeçar ramal de ligação do solo
Criação: José Lindenbergue / José Caram

Aprovador: Cleber Sousa

Gerência: Metodologia de Segurança

Emissão Inicial: 17/04/2023

1. APLICAÇÃO

Para utilização das equipes operacionais nas atividades de ligação nova, para encabeçar ramal de ligação concêntrico do solo.

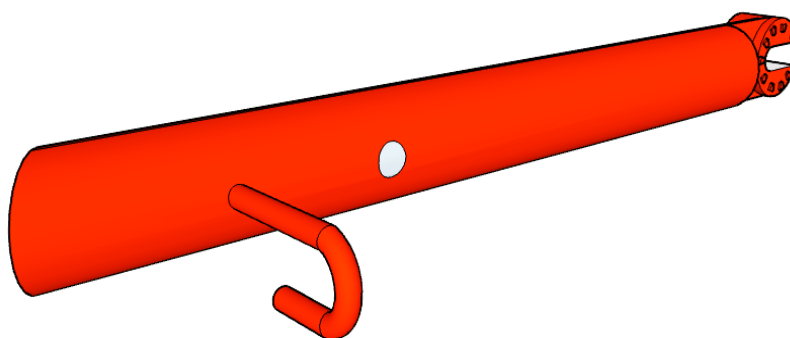
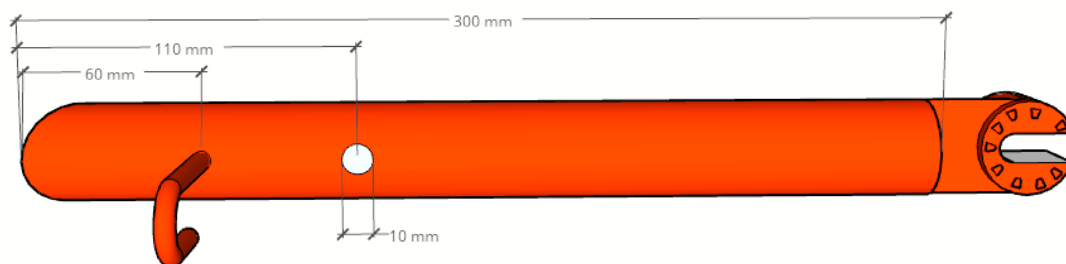
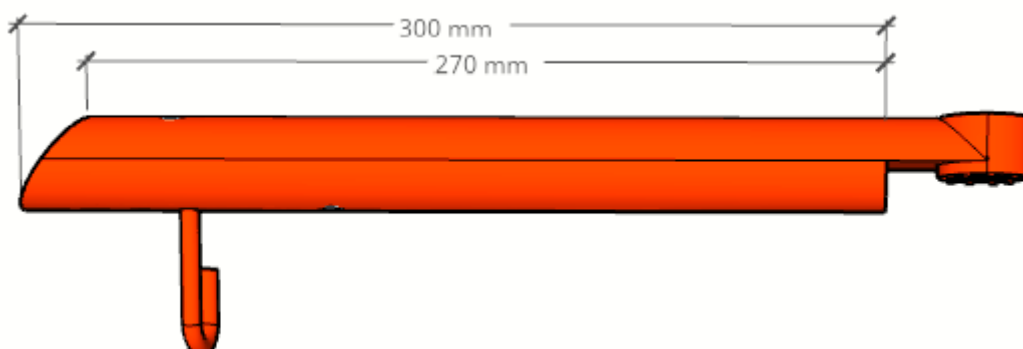
2. IMAGENS E DESENHOS ILUSTRATIVOS


Imagem ilustrativa

3. REQUISITOS
3.1. Material

Fabricado em aço carbono 1020.

3.2. Dimensões
Vista Frontal

Vista Superior


06.20.01 – Dispositivo para encabeçar ramal de ligação do solo
Emissão Inicial: 17/04/2023


3.3. Acabamento

O dispositivo deve apresentar acabamento uniforme e ser isento de rebarbas e com acabamento em tinta automotiva na cor laranja.

3.4. Identificação

O dispositivo deve ter na sua superfície, impresso de forma legível e indelével nome do fabricante ou marca comercial.

4. REQUISITOS ESPECÍFICOS

4.1. Inspeção de Recebimento

Inspeção visual, dimensional e funcional em 100% do lote.

4.2. Prazo de Garantia

O prazo de garantia para o produto será de 12 meses contra defeitos de fabricação.

4.3. Homologação

Homologação mediante análise criteriosa da especificação técnica enviada pelo fornecedor em comparação a esta EFES, conforme item 9.1. dos Requisitos Gerais do catálogo DIS-CEF-001.

5. CÓDIGO DO MATERIAL

Item	Descrição do Material	Nordeste	Sudeste	Centro Oeste
01	Dispositivo para Encabeçar Ramal de Ligação do Solo	4644027	16097	12037054

6. UNIDADE

Unidade – UN.

05.19.01 – Dispositivo Para Guia de Poste na Cava

Criação: Altino Silva / Wellington Melo / Augusto Cesar

Aprovador: Cleber Rodrigues

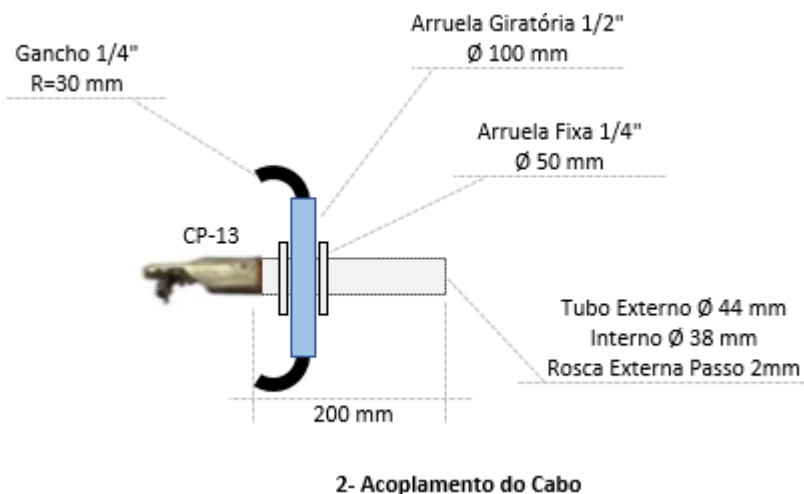
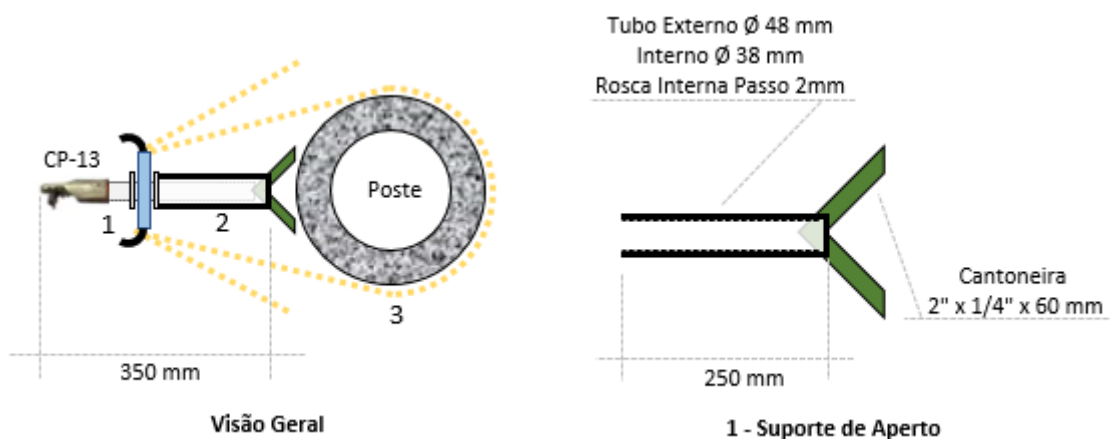
Gerência: Metodologia de Segurança

Emissão Inicial: 12/08/2021

1. APLICAÇÃO

Para uso das equipes operacionais de construção e manutenção de redes de distribuição no direcionamento de postes para implantação nas cavas.

2. IMAGENS ILUSTRATIVAS



3. REQUISITOS GERAIS

2.1. Material

2.1.1 Suporte de aperto

- Tubo do suporte de aperto em alumínio;
- Cantoneira em alumínio;

05.19.01 – Dispositivo Para Guia de Poste na Cava

Emissão Inicial: 12/08/2021

2.1.2 Acoplamento do cabo

- Gancho em aço 1020 galvanizado;
- Arruela fixa e giratória em alumínio;
- Tubo de encamisamento em alumínio.

2.1.3 Corda de aperto

- Poliamida;
- Diâmetro 10mm;
- Arranjo com nós e argolas subsequentes;
- Tamanho final 2 metros.

2.2. Dimensões

Conforme desenhos ilustrativos;

2.3. Acabamento

A ferramenta deve apresentar acabamento uniforme e ser isenta de rebarbas.

2.4. Identificação

A ferramenta deve ter na sua superfície, impresso em baixo ou alto relevo de forma legível e indelével o nome do fabricante ou marca comercial e a identificação do modelo.

2.6. Armazenagem e Transporte

O acondicionamento deve ser feito em sacola de lona apropriada, a fim de garantir o transporte e a conservação dos componentes. A sacola de lona deve ter estampada em sua superfície de forma legível e indelével a logo da neoenergia.

4. REQUISITOS ESPECÍFICOS**3.1. Inspeção de Recebimento**

Inspeção visual conforme itens 2.1 e dimensional conforme item 2.2 desta especificação.

3.2. Amostragem

Ensaio visual e dimensional devem ser realizados em 100% do lote.

3.3. Prazo de Garantia

O prazo de garantia para o produto será de 12 meses contra defeitos de fabricação.

3.4. Homologação

Homologação mediante teste em amostra, conforme item 9.2. dos Requisitos Gerais do catálogo DIS-CEF-001.

05.19.01 – Dispositivo Para Guia de Poste na Cava

Emissão Inicial: 12/08/2021

5. CÓDIGO DO MATERIAL

Descrição do material	Nordeste	Sudeste	Centro Oeste
Dispositivo Para Guia de Poste na Cava	7010359	37758	12037051

6. UNIDADE

Unidade – UN.

07.09.04 – Dispositivo para instalação de aterramento secundário

Criação: Altino Silva / Laudemir A. Caritá Jr

Aprovador: Marcio Silva

Gerência: Metodologia de Segurança

Emissão Inicial: 30/09/2015

1. APLICAÇÃO

Para uso das equipes operacionais na execução de aterramento temporário em rede de distribuição secundária convencional do solo.



Foto Ilustrativa com dimensões

2. REQUISITOS
2.1. Material

1. Tubo de aço carbono 1020, com diâmetro de 32 mm externo e 31 mm interno;
2. Cabeçote de engate em alumínio com encaixe padrão para vara de manobra;
3. Parafuso de fixação do cabeçote de engate ao corpo do dispositivo em aço cromatizado, com 6 mm de diâmetro e 20 mm de comprimento;
4. Deverá acompanhar o dispositivo um parafuso de aço cromatizado, com 8 mm de diâmetro e 70 mm de comprimento e duas porcas.

2.2. Dimensões

Conforme desenho ilustrativo e item 2.1.

2.3. Acabamento

As partes deverão ser soldadas utilizando solda tipo MIG (Metal Inert Gas) e deve se apresentar com suas superfícies lisas e isenta de rebarbas;
 O dispositivo após processo de soldagem e furação deverá ser submetido à galvanização superficial eletrolítica para acabamento.

3. REQUISITOS ESPECÍFICOS
3.1. Inspeção de Recebimento

Por ocasião do recebimento, será submetida uma amostra aleatória a ensaios visuais, visando identificar anormalidades no acabamento, dimensões e qualidade da solda.

07.09.04 – Dispositivo para instalação de aterramento secundário

Emissão Inicial: 30/09/2015

3.2. Prazo de Garantia

O prazo de garantia para o produto deverá ser de 12 meses contra defeitos de fabricação.

3.3. Homologação

Homologação por especificação técnica, conforme item 9.1. dos Requisitos Gerais do catálogo DIS-CEF-001.

4. CÓDIGO DO MATERIAL

Descrição do Material	Nordeste	Sudeste	Centro Oeste
Dispositivo para instalação de aterramento secundário	3438025	13327	530401220

5. UNIDADE

Unidade – UN.

03.32.01 – Dispositivo para instalação de espaçador de rede lcc superior a 6KA
Criação: José Lopes

Aprovador: Marcio Silva

Gerência: Metodologia de Segurança

Emissão Inicial: 23/05/2016

1. APLICAÇÃO

Dispositivo para instalação de espaçador de condutores em redes com corrente de curto circuito superior a 6KA, para utilização das equipes operacionais no sistema elétrico.

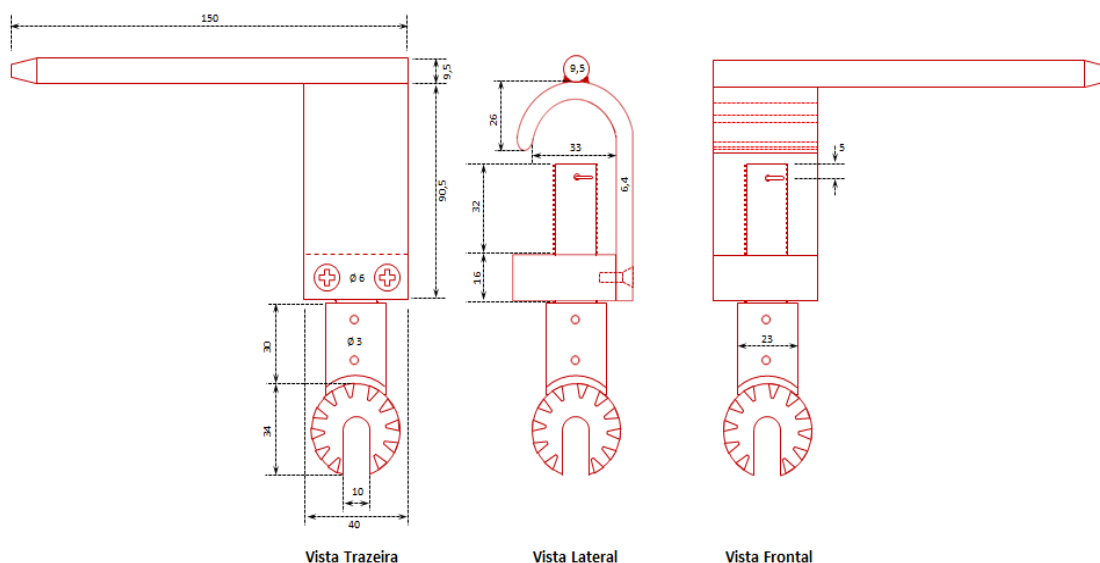


Figura 01 – Desenho ilustrativo (Medidas em milímetros)

2. REQUISITOS
2.1. Material

O dispositivo deverá ser fabricado em alumínio naval e o encaixe em bronze;

2.2. Solda

A haste de operação deverá ser soldada no corpo do dispositivo por meio de solda especial para alumínio;

2.3. Dimensões

Conforme indicadas no desenho ilustrativo.

2.4. Acabamento

O dispositivo, após solda, deverá estar isento de fissuras, asperezas, estrias ou inclusões que comprometam o seu desempenho ou suas condições de utilização.

2.5. Identificação

O equipamento deve ter na sua superfície, impresso em baixo ou alto relevo de forma legível e indelével o nome do fabricante ou marca comercial, o lote e data de fabricação e a identificação do modelo.

03.32.01 – Dispositivo para instalação de espaçador de rede lcc superior a 6KA

Emissão Inicial: 23/05/2016

2.6. Embalagem

O material deverá ser fornecido em embalados individuais, todas identificadas com etiquetas, conforme norma vigente que será enviada juntamente com o contrato de fornecimento.

2.7. Armazenagem e Transporte

O acondicionamento deve ser feito de modo a garantir transporte seguro, protegendo-os de qualquer dano até seu destino, e este fica sujeito a aprovação da Neoenergia.

3. REQUISITOS ESPECÍFICOS**3.1. Inspeção de Recebimento**

Por ocasião do recebimento, poderá ser submetida uma amostra aleatória aos ensaios e testes referentes às normas aplicáveis e verificações dimensionais, a fim de comprovar a validade e aderência das características técnicas definidas nesta especificação e/ou aquelas garantidas pelo fornecedor.

3.2. Prazo de Garantia

O prazo de garantia para o produto será de 12 meses contra defeitos de fabricação.

3.3. Homologação

Homologação mediante teste em amostra, conforme item 9.2. dos Requisitos Gerais do catálogo DIS-CEF-001.

4. CÓDIGO DO MATERIAL

Descrição do Material	Nordeste	Sudeste	Centro Oeste
Dispositivo para instalação de espaçador de rede lcc superior a 6KA	4610657	14544	53040462

5. UNIDADE

Unidade – UN.

03.09.20 – Dispositivo para instalação de espaçadores de rede

Criação: Artur Braga / Cleber Sousa

Aprovador: Marcio Silva

Gerência: Metodologia de Segurança

Emissão Inicial: 30/05/2015

1. APLICAÇÃO

Dispositivo para instalação de espaçador de condutor em rede secundária e rede primária, utilizado pelas equipes operacionais.



Tipo I – Rede Primária (Foto Ilustrativa).



Tipo II – Rede Secundária (Foto Ilustrativa).



Tipo III – Rede Secundária (Foto Ilustrativa).

Espaçadores


Rede Primária – Alicates Tipo I (Foto Ilustrativa)

03.09.20 – Dispositivo para instalação de espaçadores de rede
Emissão Inicial: 30/05/2015


Rede Secundária – Alicates Tipo II (Foto Ilustrativa)



Rede Secundária e Primária – Alicates Tipo III (Foto Ilustrativa)

2. REQUISITOS
2.1. Material

Cabo confeccionado em fibra de vidro, impregnada com resina epóxi.
 Cabeçote em aço carbono 1020 galvanizado com tratamento superficial a frio.
 Manoplas de borracha.

2.2. Dimensões

Item	Tipo	Dimensões	
		Cabo (mm)	Ângulo do Cabeçote (graus)
1	I	26 x 1400	65°
2	II	26 x 700	40°
3	III	26 x 700	30°

2.3. Identificação

A ferramenta deve ter no seu corpo, impresso de forma legível e indelével o nome do fabricante ou marca comercial e a identificação do modelo.

2.4. Acabamento

A parte metálica deve ser lisa, isenta de rebarbas, incrustações, trincas, empenamentos ou outros defeitos que possam afetar o desempenho da ferramenta.
 O cabo deve ter seu corpo reto, liso, uniforme no seu diâmetro, limpo, isento de bolhas, lascas fendas ou irregularidades, cavidades e/ou saliências e ser revestido por uma camada de verniz protetora, compatível com os requisitos dielétricos, de modo a oferecer resistência adequada à penetração de umidade e ação do tempo.

03.09.20 – Dispositivo para instalação de espaçadores de rede

Emissão Inicial: 30/05/2015

2.5. Esforço Mecânico

Esforço mecânico conforme ET78/2010, sendo, a resistência à compressão: 10 daN para que os leitos de acomodação e pós montagem não deve flambar, trincas ou rupturas, quando aplicado uma força mínima de compressão de 15 daN entre os dois leitos; e a resistência à tração: mínima de ruptura de 80 daN;

2.6. Armazenagem e Transporte

O acondicionamento deve ser feito de modo a garantir transporte seguro, protegendo-os de qualquer dano até seu destino. A embalagem fica sujeita à aprovação da Neoenergia.

3. REQUISITOS ESPECÍFICOS**3.1. Inspeção de Recebimento**

Inspeção visual, funcional, dimensional, esforço mecânico, teste elétrico e tensão aplicada a seco, conforme relatório ABRADEE 01.01- “Procedimento para inspeção e ensaios de equipamentos para trabalhos em redes de distribuição energizadas”.

O lote será rejeitado se as condições acima não forem atendidas.

Todas as peças que não atenderem aos requisitos e forem rejeitados, devem ser substituídas pelo fornecedor, sem ônus para a Neoenergia.

3.2. Amostragem

Os ensaios visual, funcional e tensão aplicada a seco devem ser feitos em 100% do lote. O ensaio dimensional deve ser feito de acordo com a Norma NBR 5426 com plano de amostragem simples normal, nível de inspeção III NQA 0.65 do nível de inspeção III de amostragem simples normal.

3.3. Prazo de Garantia

O prazo de garantia para o produto será de 12 meses contra defeitos de fabricação.

3.4. Ensaios Periódicos

Teste elétrico anual, conforme normas vigentes na Neoenergia e recomendações do fabricante.

3.5. Homologação

Homologação mediante teste em amostra, conforme item 9.2. dos Requisitos Gerais do catálogo DIS-CEF-001.

4. CÓDIGO DO MATERIAL

Item	Nordeste	Sudeste	Centro Oeste
1	4610636	13470	12037047
2	4610637	13510	12037048
3	4610638	13604	53040497

5. UNIDADE

Unidade – UN.

04.17.00 – Dispositivo para instalação de IF linetroll 110Eμ e 110Eμr

Criação: Alecsandro Costa

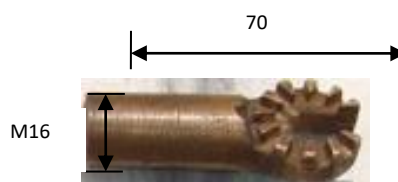
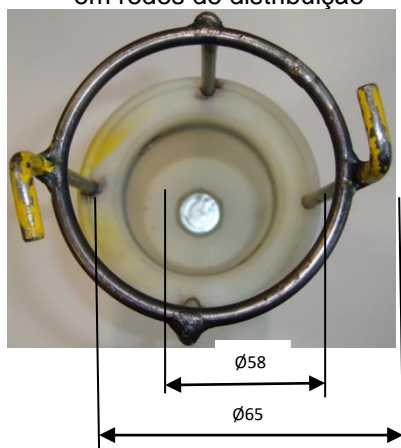
Aprovador: Marcio Silva

Gerência: Metodologia de Segurança

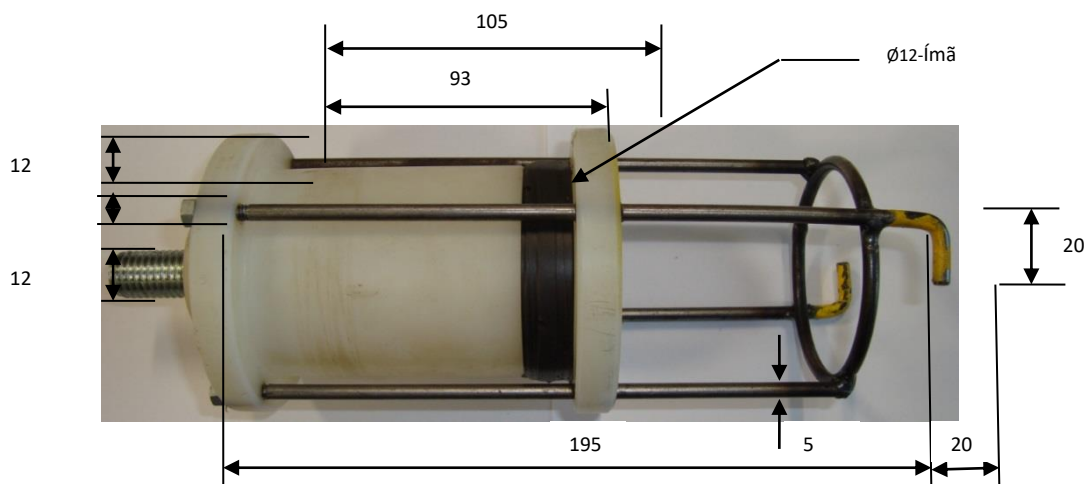
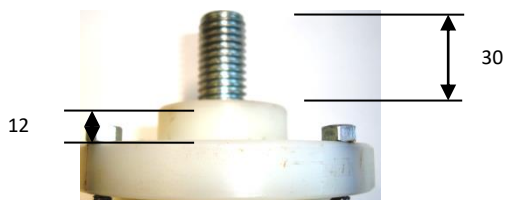
Emissão Inicial: 20/01/2015

1. APLICAÇÃO

Dispositivo para instalação de IF em cabo nú para utilização das equipes operacionais em redes de distribuição



Cabeçote p/ vara de manobra



Fotos Ilustrativas

04.17.00 – Dispositivo para instalação de IF linetroll 110E μ e 110E μ r

Emissão Inicial: 20/01/2015

2. REQUISITOS GERAIS**2.1. Características Técnicas**

Construído em nylon.

2.2. AcessóriosCabeçote para adaptação em vara de manobra.
Ímã embutido para acionamento do IF.**2.3. Identificação**

A ferramenta deve ter na sua superfície, impresso em baixo ou alto relevo de forma legível e indelével o nome do fabricante ou marca comercial, o lote e data de fabricação e a identificação do modelo ou tipo.

2.4. Armazenagem e Transporte

O acondicionamento deve ser feito de modo a garantir transporte seguro, protegendo-os de qualquer dano até seu destino. A embalagem fica sujeita à aprovação da Neoenergia.

3. REQUISITOS ESPECÍFICOS**3.1. Inspeção de Recebimento**

Inspeção visual conforme itens 2.1, 2.2, 2.3 e 2.4.

Rejeição – O lote será rejeitado se as condições acima não forem atendidas. Todas as ferramentas que não atenderem aos requisitos e forem rejeitadas, devem ser substituídas pelo fornecedor, sem ônus para a Neoenergia.

3.2. Prazo de Garantia

O prazo de garantia para o produto será de 12 meses contra defeitos de fabricação.

3.3. Homologação

Homologação mediante teste em amostra, conforme item 9.2. dos Requisitos Gerais do catálogo DIS-CEF-001.

4. CÓDIGO DO MATERIAL

Descrição do Material	Nordeste	Sudeste
Dispositivo para instalação de IF linetroll 110E μ e 110E μ r	1868176	14225

5. UNIDADE

Unidade – UN.

6. OBSERVAÇÕES

Para a fabricação do dispositivo será fornecido uma amostra pela NEOENERGIA.

09.50.00 – Dispositivo para lançamento de rede compacta com três camisas

Criação: Artur Braga / Laudemir A. Carità Jr

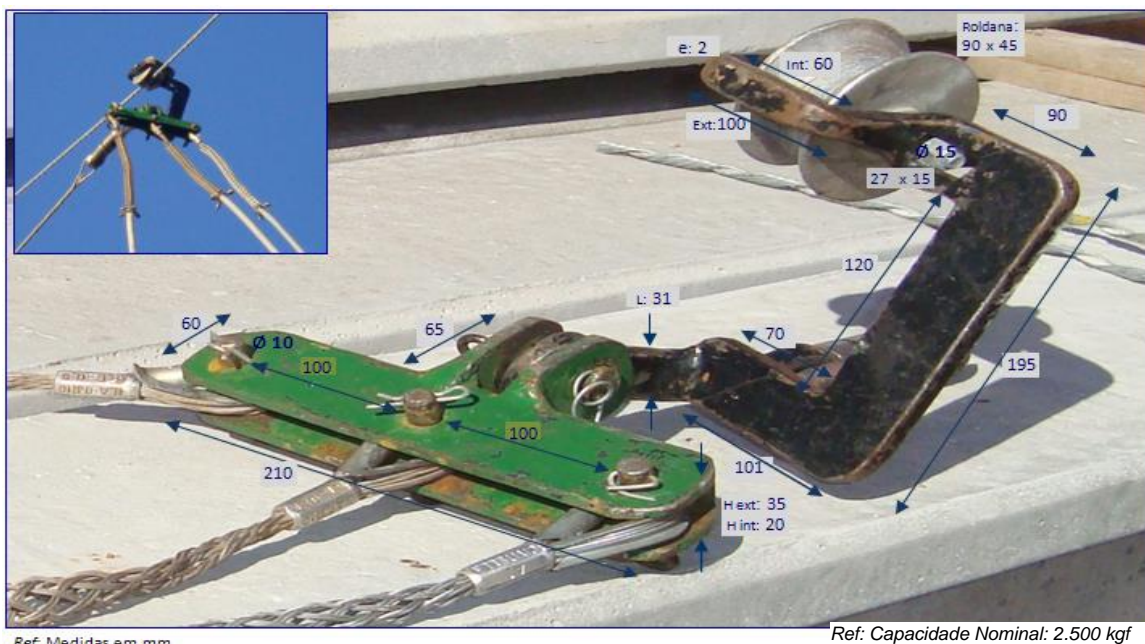
Aprovador: Marcio Silva

Gerência: Metodologia de Segurança

Emissão Inicial: 30/06/2015

1. APLICAÇÃO

Dispositivo para lançamento de cabo protegido de rede compacta, para uso das equipes de rede de distribuição de energia.



Fotos ilustrativas

Ref: Camisas para Cabos Protegidos até 185 mm²

09.50.00 – Dispositivo para lançamento de rede compacta com três camisas

Emissão Inicial: 30/06/2015

2. REQUISITOS**2.1. Material**

A polia e o rolete, confeccionados em liga de alumínio.

Os eixos da polia (roldana) e do rolete devem ser confeccionados em aço SAE 1020 a 1045.

O suporte do dispositivo e o balancim de sustentação das camisas devem ser ferro fundido galvanizado.

As camisas são conforme a EFES 03.16.00 e em função da bitola do cabo.

2.2. Dimensões

Conforme indicações nas fotos ilustrativas do item 1 acima.

Grandezas	Dimensões
	(mm)
Comprimento do Suporte do Dispositivo	195
Comprimento do Balancim de Sustentação das Camisas	210
Altura do Balancim de Sustentação das Camisas	60
Polia (roldana) – Diâmetro x Largura	90 x 45

2.3. Limites de Esforços Mecânicos

Grandezas	Valores
Capacidade nominal (kgf)	2.500

2.4. Acabamento

Deve apresentar acabamento uniforme e ser isento de rebarbas.

2.5. Identificação

O dispositivo deve ter na sua superfície, impresso em baixo ou alto relevo, o nome do fabricante ou marca comercial, identificação do modelo ou tipo, a capacidade nominal de trabalho.

2.6. Armazenagem e Transporte

O acondicionamento deve ser feito de modo a garantir o transporte seguro, protegendo-o de qualquer dano até seu destino. A embalagem fica sujeita à aprovação da Neoenergia.

3. REQUISITOS ESPECÍFICOS**3.1. Inspeção de Recebimento**

Inspeção visual, dimensional e funcional, conforme itens 2.1, 2.2, 2.3, 2.4 e 2.5 desta especificação.

09.50.00 – Dispositivo para lançamento de rede compacta com três camisas

Emissão Inicial: 30/06/2015

3.2. Amostragem

100% do lote deve ser submetido a ensaios visual, dimensional e funcional.

Aceitação – na verificação visual, dimensional e ensaio mecânico o lote de peças perfeitas deve atingir 100%.

Rejeição – O lote será rejeitado se as condições acima não forem atendidas.

Todas as peças que não atenderem aos requisitos e forem rejeitadas, devem ser substituídas pelo fornecedor, sem ônus para a Neoenergia.

3.3. Prazo de Garantia

O prazo de garantia para o produto será de 12 meses contra defeitos de fabricação.

3.4. Homologação

Homologação por especificação técnica, conforme item 9.1. dos Requisitos Gerais do catálogo DIS-CEF-001.

4. CÓDIGO DO MATERIAL

Descrição do Material	Nordeste	Sudeste	Centro Oeste
Dispositivo para lançamento de rede compacta com três camisas	4610627	13786	530401219

Conforme EFES 03.16.00 (camisas)

5. UNIDADE

Unidade – UN.

04.07.01 – Dispositivo para suspensão do fornecimento de energia com carga

Criação: Roberto Ribeiro

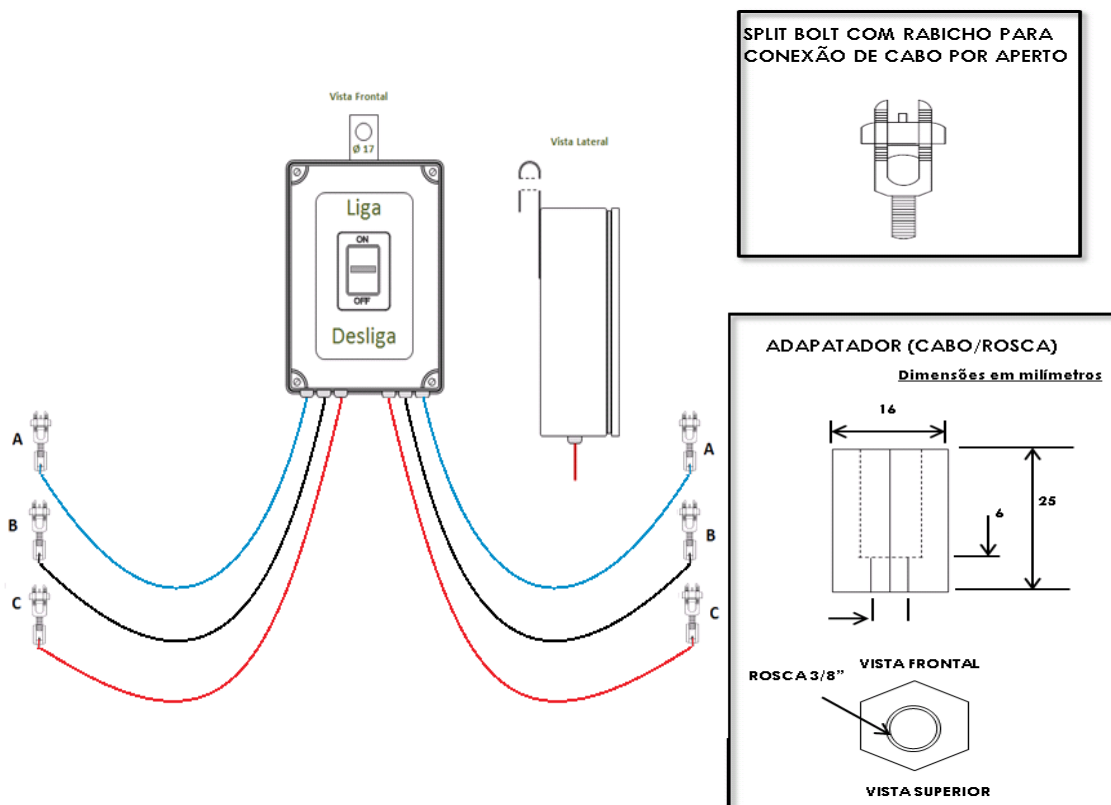
Aprovador: Marcio Silva

Gerência: Metodologia de Segurança

Emissão Inicial: 10/04/2017

1. APLICAÇÃO

Dispositivo para uso das equipes operacionais nas atividades de suspensão do fornecimento de energia com carga.



2. REQUISITOS

2.1. Condutor

Material: Cobre
 Classe de encordamento: 5
 Isolação: XLPE 90° C
 Bitola: 10 mm²
 Tensão: 750V
 Comprimento: 50cm cada.

2.2. Conector Split Bolt para Rabicho

Material: Latão
 Utilização: Condutores de cobre de seção 10 a 50mm²
 Diâmetro do rabicho: 3/8"
 Passo da rosca: 0,7mm

2.3. Disjuntor

Termomagnético 63A.

04.07.01 – Dispositivo para suspensão do fornecimento de energia com carga

Emissão Inicial: 10/04/2017

2.4. Base para fixação

Confeccionado em aço 1020

2.5. Dimensões

Conforme foto ilustrativa com tolerância máxima de 20%

2.6. Identificação

Os cabos devem possuir indicação por fases. Deve ter no seu corpo, impresso de forma legível o nome do fabricante ou marca comercial.

2.7. Armazenagem e Transporte

O acondicionamento deve ser feito de modo a garantir transporte seguro, protegendo-os de qualquer dano até seu destino. A embalagem fica sujeita à aprovação da Neoenergia.

3. REQUISITOS ESPECÍFICOS**3.1. Inspeção de Recebimento**

Por ocasião do recebimento será submetida uma amostra aleatória aos ensaios e testes necessários em laboratórios específicos ou na condição de uso em campo, a fim de comprovar a validade e aderência das características técnicas definidas nessa especificação e/ou aquelas garantidas pelo fornecedor.

3.2. Prazo de Garantia

O prazo de garantia para o produto será de 12 meses contra defeitos de fabricação.

3.3. Homologação

Homologação por especificação técnica, conforme item 9.1. dos Requisitos Gerais do catálogo DIS-CEF-001.

4. CÓDIGO DO MATERIAL

Descrição do Material	Nordeste	Sudeste	Centro Oeste
Dispositivo para suspensão do fornecimento de energia com carga	4610613	13644	12037045

5. UNIDADE

Unidade – UN.

07.08.04 – Dispositivo para teste de medidor

Criação: Charles Freud

Aprovador: Márcio Silva

Gerência: Metodologia de Segurança

Emissão Inicial: 28/05/2019

1. APLICAÇÃO

Uso no teste de funcionamento ou verificação de ausência de vazamento de tensão ou terra na carcaça do medidor de energia elétrica, quando da execução de atividades que não requer a verificação da margem margem de erro do equipamento.

2. DESENHOS ILUSTRATIVOS

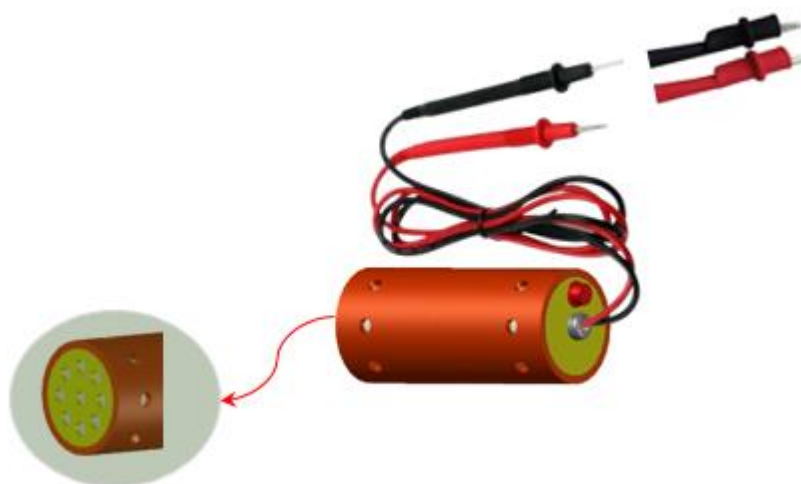
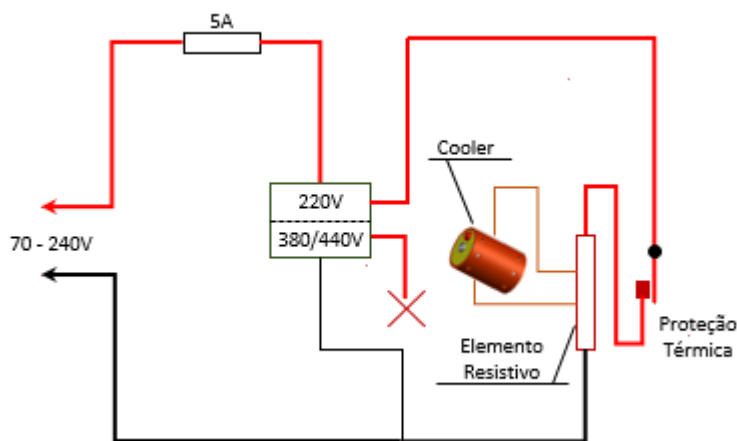


Ilustração do Arranjo de Montagem



Circuito Elétrico Conceitual

07.08.04 – Dispositivo para teste de medidor

Emissão Inicial: 27/05/2019

3. ESPECIFICAÇÃO**3.1. Características Técnicas**

- Dimensões aproximadas: 150 x 80mm;
- Invólucro: PVC ou ABS (Acrylonitrile Butadiene Styrene);
- Isolação elétrica: 600 Volts;
- Tensão de operação: 70 a 240 Volts;
- Proteção adicional: Sistema de bloqueio para os níveis de tensão de 380/440V.
- Proteção geral: Fusível de 5A;
- Proteção da carga: Elemento térmico bi-metálico;
- Frequência: 60 hz;
- Temperatura de operação: (-10 a 60 °C);
- Característica da carga: Elemento térmico resistivo com baixo índice de distorção;
- Resfriamento: Turbo cooler;
- Potência aplicada em 127V: aproximadamente 200W
- Potência aplicada em 220V: aproximadamente 600W;
- Ponta de prova: Tipo agulha e adaptador para garra jacaré CAT-IV, 600 Volts.

4. REQUISITOS GERAIS**4.1. Princípio de funcionamento**

Carga artificial obtida por meio de um elemento térmico, permitindo o teste de funcionamento e verificação de ausência de vazamento de tensão ou terra na carcaça do medidor de energia elétrica;

O equipamento deve ser protegido contra curto circuito ou sobrecarga por meio de um fusível adequado, além de uma proteção térmica que visa desligar o elemento resistivo se a temperatura ultrapassar um limite seguro para seu uso.

4.2. Documentação

O manual de instruções técnicas deverá conter, entre outras, as informações referentes à especificação técnica, limites operacionais, procedimento para uso e cuidados com a segurança.

4.3. Identificação

O equipamento deverá apresentar em sua superfície externa etiqueta com nome do fabricante ou logo, modelo, número de série/ano de fabricação e os níveis de tensões de trabalho e máximas permitidas de conexão e operação.

4.4. Transporte e Armazenamento

O equipamento deverá ter suas características técnicas e construtivas para utilização em ambientes adversos como: externos, sob a exposição de sol, locais com acúmulo de pó e em temperaturas ambientes de -10 a 50 graus Celsius.

07.08.04 – Dispositivo para teste de medidor

Emissão Inicial: 27/05/2019

5. REQUISITOS ESPECÍFICOS**5.1. Inspeção de Recebimento**

Por ocasião do recebimento, será submetida uma amostra aleatória aos ensaios e testes necessários, simulando as condições de uso em campo, a fim de comprovar a validade e aderência das características técnicas definidas nesta especificação e/ou aquelas garantidas pelo fornecedor no contrato de fornecimento. A metodologia e os parâmetros para validação da amostra deverão ser definidos pelo fornecedor, com base em padrões adotados em normas específicas, com a anuência e aceite da Neoenergia.

5.2. Prazo de Garantia

O prazo de garantia para o produto deverá ser de 12 meses contra defeitos de fabricação, devendo ficar explícito na documentação de fornecimento as condições de cobertura e a rede de assistência técnica para este período.

5.3. Homologação

Homologação mediante teste em amostra, conforme item 9.2. dos Requisitos Gerais do catálogo DIS-CEF-001.

6. CÓDIGO DO MATERIAL

Descrição do Material	Nordeste	Sudeste	Centro Oeste
Dispositivo para teste de medidor	1909041	15095	13025224

7. UNIDADE

Unidade

8. CONTROLE DE ALTERAÇÕES

Em 28/12/2020 foi inserido a funcionalidade “**Proteção adicional**”, para não permitir a energização da carga nos níveis de tensão de fornecimento de 380/440V, conforme apresentada no desenho “**Circuito Elétrico Conceitual**” e descrita no item 3.1.

03.42.01 – Dispositivo para teste mecânico em padrão de entrada
Criação: Altino Silva / Silvino Rocha

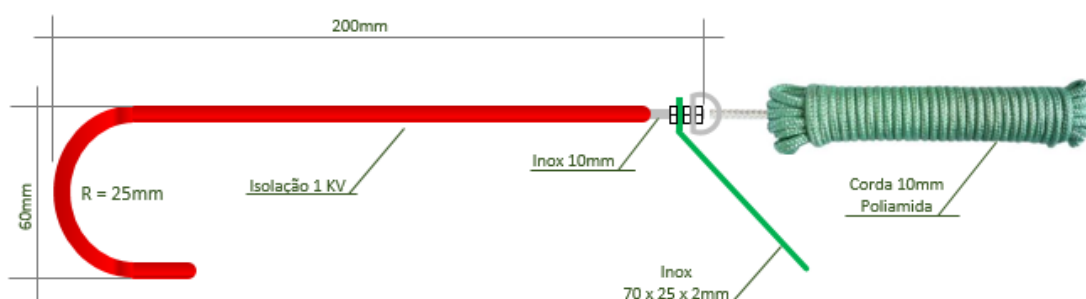
Aprovador: Cleber Sousa

Gerência: Metodologia de Segurança

Emissão Inicial: 27/01/2022

1. APLICAÇÃO

Para uso das equipes operacionais em atividades de testes mecânicos em poste e ponto de ancoragem de ramal de ligação, destinados a instalações de clientes atendidos em baixa tensão.

2. IMAGENS ILUSTRATIVAS

3. REQUISITOS
3.2. Composição

- 8 metros de corda;
- 1 gancho com chapa para acoplamento a vara de manobra.

3.2. Material

- Corda trançada de polipropileno com diâmetro de 10mm;
- Gancho confeccionado em aço inox, protegido contra contato elétrico com material a base de plastisol 1 KV e dimensões conforme desenho ilustrativo;
- Chapa para acoplamento a vara de manobra em aço inox e dimensões conforme desenho ilustrativo.

3.4. Acabamento

A corda deve se apresentar limpa, com sua superfície lisa e passos bem fixados com uniformidade na cor, diâmetro e extensão, isenta de umidade, poeira, manchas, cortes, emendas e fios soltos ou frouxos.

O gancho e chapa de acoplamento deverá apresentar com sua superfície limpa e isento de rebarba, assim como a parte protegida com plastisol com cobertura uniforme e sem deformações.

3.5. Identificação

Deve possuir uma etiqueta contendo o nome do fabricante ou marca comercial.

03.42.01 – Dispositivo para teste mecânico em padrão de entrada

Emissão Inicial: 27/01/2022

3.6. Armazenamento e transporte

Deve ser fornecido acondicionado em embalagem que assegure sua proteção contra poeira, umidade ou outros agentes contaminantes.

4. REQUISITOS ESPECÍFICOS**4.1. Inspeção de Recebimento**

Inspeção visual e dimensional conforme esta especificação, devendo o lote ser rejeitado se as condições não forem atendidas.

Todas as ferramentas que não atenderem aos requisitos e forem rejeitadas, devem ser substituídas pelo fornecedor sem ônus para a Neoenergia.

4.2. Prazo de Garantia

O prazo de garantia para o produto deverá ser de 12 meses contra defeitos de fabricação.

4.3. Homologação

Homologação por especificação técnica, conforme item 9.1. dos Requisitos Gerais do catálogo DIS-CEF-001.

5. CÓDIGO DO MATERIAL

Descrição do Material	Nordeste	Sudeste	Centro Oeste
Dispositivo para teste mecânico em padrão de entrada	4013146	15898	12095385

6. UNIDADE

Conjunto – CJ.

03.44.02– Dispositivo para Aterramento em Cabo Coberto

Criação: Altino da Silva

Aprovador: Cleber Sousa

Gerência: Metodologia de Segurança

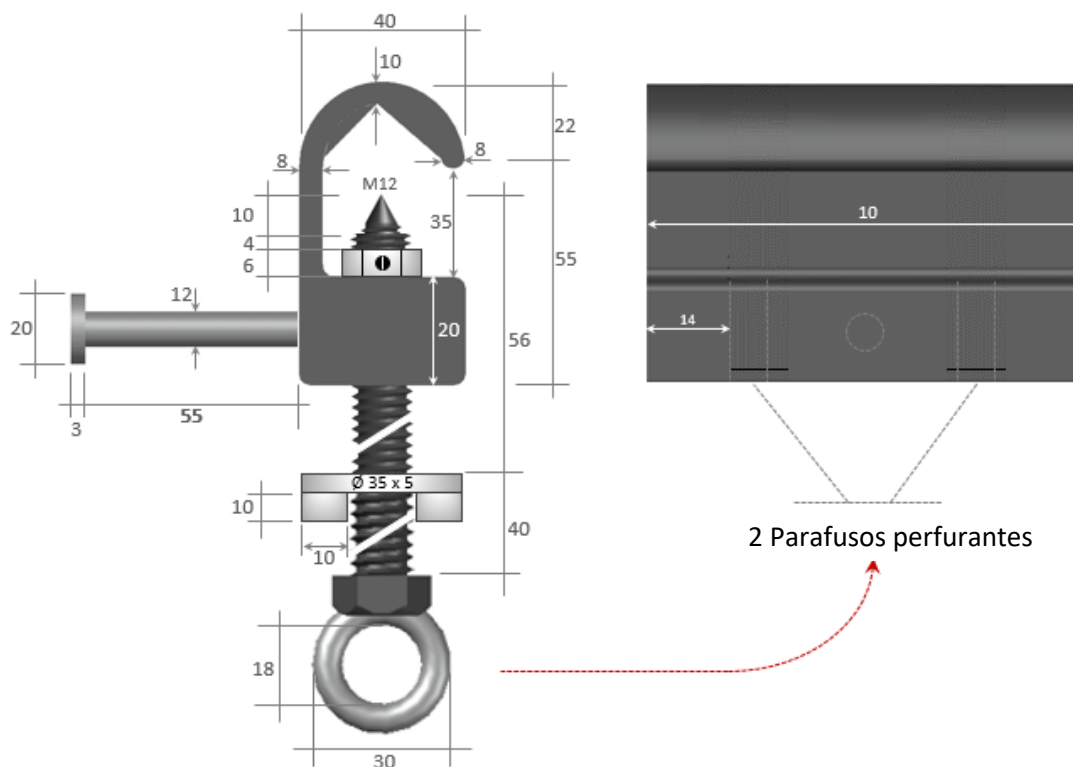
Emissão Inicial: 20/10/2022

7. APLICAÇÃO

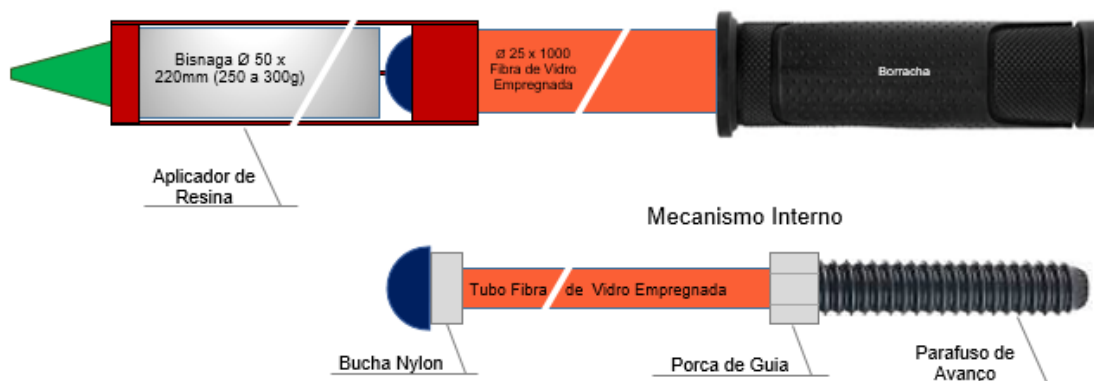
Para uso das equipes de expansão e preservação de rede de distribuição em atividades de aterramento temporário em redes na classe 15 KV.

8. DESENHOS ILUSTRATIVOS

2.1 Dispositivo perfurante

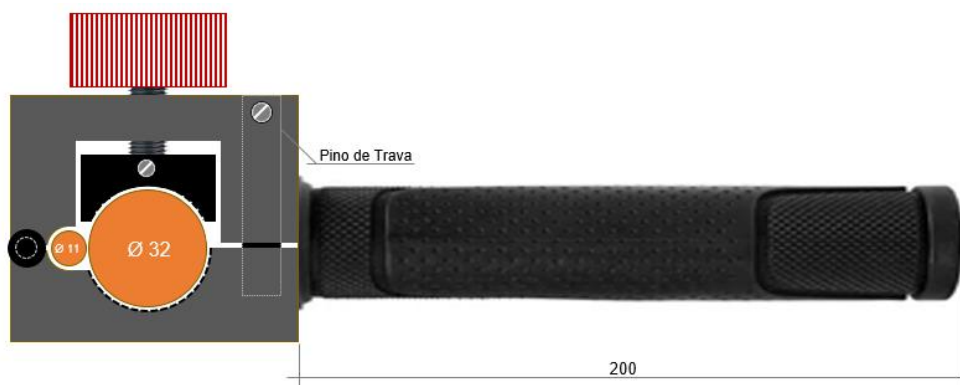


2.2 Aplicador da resina



03.44.02– Dispositivo para Aterramento em Cabo Coberto

Emissão Inicial: 20/10/2022

2.3 Alavanca de operação

9. ESPECIFICAÇÃO
3.1. Características Técnicas
3.1.1 Dispositivo perfurante

- ✓ Corpo: Alumínio;
- ✓ Suporte para garra de aterramento: Alumínio;
- ✓ Parafuso: Aço inox com o cone de perfuração coberto com nitrato de prata;
- ✓ Bolsa para acondicionamento do conjunto: Lona ou material similar;
- ✓ Dimensões: Conforme desenho ilustrativo.

3.1.2 Aplicador da resina para recomposição da estanqueidade

- ✓ Tudo isolante externo: Tubo em fibra de vidro impregnado em resina com isolamento para a classe 15 KV;
- ✓ Tudo isolante interno: Tubo em fibra de vidro maciço impregnado em resina com isolamento para a classe 15 KV;
- ✓ Aplicador: Aço e acabamento com pintura;
- ✓ Dimensões: Conforme desenho ilustrativo.

3.1.3 Alavanca de operação

- ✓ Cabo: em aço revestido com borracha antiderrapante;
- ✓ Corpo: em aço revestido de material para proteção da vara de manobra a ser operada;
- ✓ Dimensões: Conforme desenho ilustrativo;
- ✓ Capacidade de tração: 20N;

Obs.: O fabricante poderá apresentar outras soluções para aprovação.

03.44.02– Dispositivo para Aterramento em Cabo Coberto

Emissão Inicial: 20/10/2022

3.2. Composição do fornecimento

- ✓ Três unidades (3) dispositivo perfurante;
- ✓ Uma unidade (1) aplicador da resina para recomposição da isolação;
- ✓ Uma unidade (1) alavanca para operação;
- ✓ Uma bolsa (1) para transporte e acondicionamento.

3.3. Identificação

A dispositivo deve ter na sua superfície, impresso de forma legível e indelével, o nome do fabricante ou marca comercial.

3.4. Armazenagem e Transporte

O acondicionamento deve ser feito de modo a garantir o transporte seguro, protegendo-os de qualquer dano até seu destino. A embalagem fica sujeita à aprovação da Neoenergia.

10. REQUISITOS ESPECIFICOS**4.1. Inspeção de Recebimento**

Por ocasião do recebimento, poderá ser submetida uma amostra aleatória aos ensaios e testes referentes às normas aplicáveis e verificações dimensionais, a fim de comprovar a validade e aderência das características técnicas definidas nesta especificação e/ou aquelas garantidas pelo fornecedor.

O dispositivo (partes isolantes) deverá ser fornecido com certificado de teste elétrico, conforme normas vigentes para sua categoria.

Periodicamente o dispositivo (partes isolantes) deverá ser submetido a testes elétricos, conforme normas vigentes para sua categoria.

4.2. Prazo de Garantia

O prazo de garantia para o produto será de 12 meses contra defeitos de fabricação.

4.3. Homologação

Homologação mediante teste em amostra, conforme item 9.2. dos Requisitos Gerais do catálogo DIS-CEF-001.

11. CÓDIGO MATERIAL

Item	Descrição do Material	Nordeste	Sudeste	Centro Oeste
01	Dispositivo perfurante para aterramento em cabo coberto	5640124	37946	32095151

12. UNIDADE

Conjunto – CJ.

03.44.01 – Dispositivo Perfurante para Detecção de Tensão em Cabo Coberto
Criação: Altino Silva

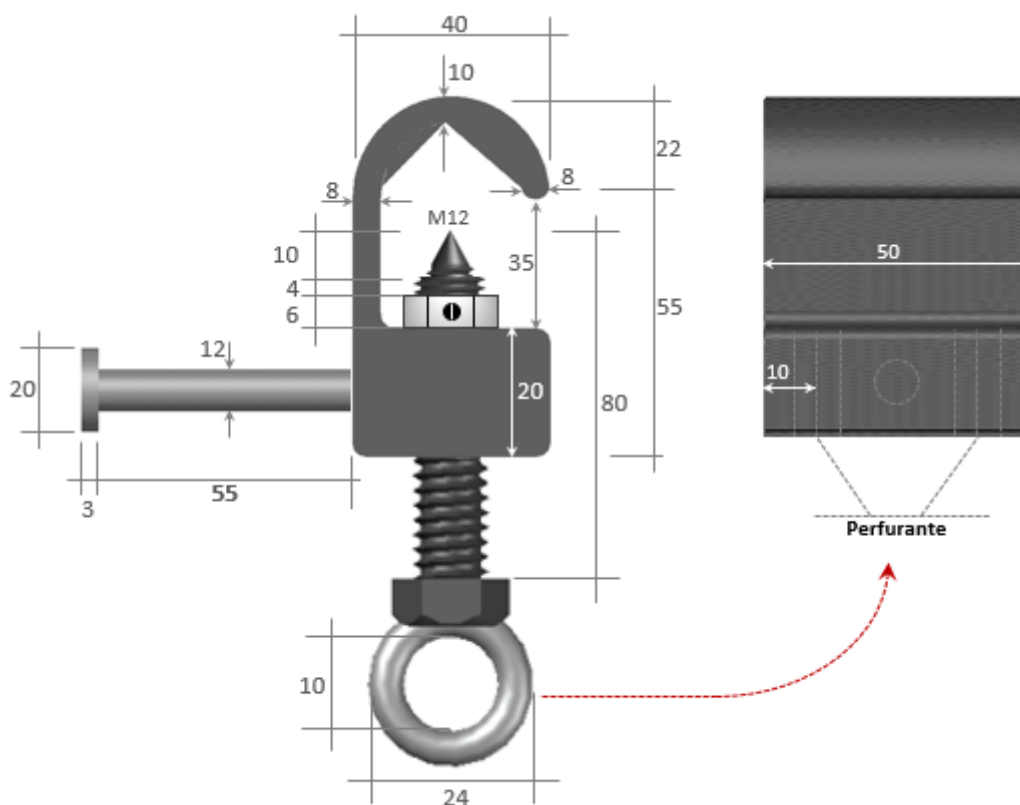
Aprovador: Cleber Sousa

Gerência: Metodologia de Segurança

Emissão Inicial: 28/02/2022

1. APLICAÇÃO

Para uso das equipes de expansão e preservação de rede de distribuição em atividades de detecção de tensão em cabo coberto.

2. DESENHO ILUSTRATIVO

3. REQUISITOS
3.1. Características Técnicas

- ✓ Corpo: Alumínio;
- ✓ Parafuso: Aço inox com o cone de perfuração coberto com nitrato de prata;
- ✓ Bolsa para acondicionamento: Lona ou material similar;
- ✓ Dimensões: Conforme desenho ilustrativo.

3.2. Composição do fornecimento

Conjunto com três unidades.

3.3. Identificação

A dispositivo deve ter na sua superfície, impresso de forma legível e indelével, o nome do fabricante ou marca comercial.

03.44.01 – Dispositivo Perfurante para Detecção de Tensão em Cabo Coberto

Emissão Inicial: 28/02/2022

3.4. Armazenagem e Transporte

O acondicionamento deve ser feito de modo a garantir o transporte seguro, protegendo-os de qualquer dano até seu destino. A embalagem fica sujeita à aprovação da Neoenergia.

4. REQUISITOS ESPECÍFICOS**4.1. Inspeção de Recebimento**

Por ocasião do recebimento, pode ser submetida uma amostra aleatória aos ensaios e testes referentes às normas aplicáveis e verificações dimensionais, a fim de comprovar a validade e aderência das características técnicas definidas nesta especificação e/ou aquelas garantidas pelo fornecedor.

4.2. Prazo de Garantia

O prazo de garantia para o produto será de 12 meses contra defeitos de fabricação.

4.3. Homologação

Homologação mediante teste em amostra, conforme item 9.2. dos Requisitos Gerais do catálogo DIS-CEF-001.

5. CÓDIGO DO MATERIAL

Item	Descrição do Material	Nordeste	Sudeste	Centro Oeste
01	Dispositivo Perfurante para Detecção de Tensão em Cabo Coberto	2412061	37933	13095247

6. UNIDADE

UN - Conjunto

04.03.08 – Distribuidor de cabos para lançamento de rede compacta
Criação: Cleber Sousa / Altino Silva

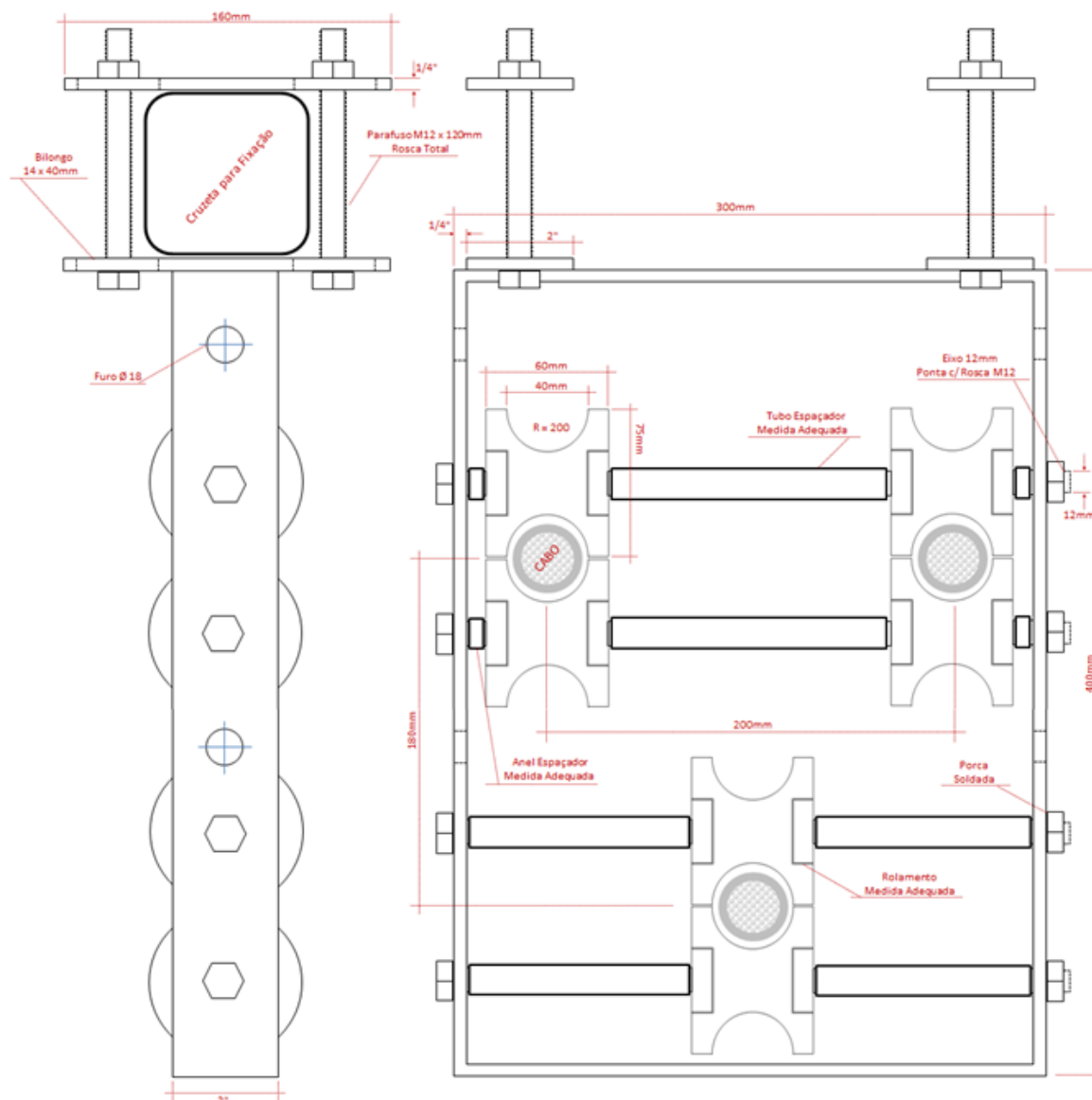
Aprovador: Marcio Silva

Gerência: Metodologia de Segurança

Emissão Inicial: 03/06/2016

1. APLICAÇÃO

Distribuidor de cabos para utilização das equipes de expansão e preservação de redes em lançamento de rede compacta em local.



Desenho ilustrativo

2. REQUISITOS
2.1. Materiais

2.1.1 A estrutura do dispositivo deverá ser fabricada em aço carbono 1020 galvanizado a fogo;

04.03.08 – Distribuidor de cabos para lançamento de rede compacta

Emissão Inicial: 03/06/2016

2.1.2 As roldanas deverão ser fabricadas em nylon industrial com um rolamento revestido de forma a não desgastar devido ao uso constante;

2.2. Solda

2.2.1. As partes deverão ser soldadas utilizando solda específica para o aço definido e deve se apresentar com suas superfícies lisas e isenta de rebarbas;

2.2.2. As soldas das peças deverão ser contínuas, sem apresentar emendas ou deformações.

2.3. Dimensões

Conforme indicadas no desenho ilustrativo e tolerância de $\pm 5\text{mm}$.

2.4. Galvanização

2.4.1. Espessura da camada de zinco

Conforme normas NBR 6323 de 26/12/2007 e NBR 5426 – 1 e 2

Nota: Todas as peças deverão ser galvanizadas a fogo, segundo normas mencionadas.

2.4.2. Ensaio de aderência do revestimento

Conforme norma NBR 6323 7.3.b

2.4.3. Aspecto superficial

Conforme norma NBR 6323 – 7.1, 7.1.1, 7.1.2

2.4.4. Ensaio de uniformidade do revestimento

Conforme normas NBR 6323 – 7.4 e NBR 7400 – Março 1990

2.5. Acabamento

O dispositivo, após a galvanização, dever estar isento de fissuras, asperezas, estrias ou inclusões que comprometam o seu desempenho ou suas condições de utilização.

2.6. Identificação

O equipamento deve ter na sua superfície, impresso em baixo ou alto relevo de forma legível e indelével o nome do fabricante ou marca comercial, o lote e data de fabricação e a identificação do modelo.

2.7. Embalagem

O material deverá ser fornecido em embalados individuais, todas identificadas com etiquetas, conforme norma vigente que será enviada juntamente com o contrato de fornecimento.

2.8. Armazenagem e Transporte

O acondicionamento deve ser feito de modo a garantir transporte seguro, protegendo-os de qualquer dano até seu destino. A embalagem fica sujeita à aprovação da Neoenergia.

04.03.08 – Distribuidor de cabos para lançamento de rede compacta

Emissão Inicial: 03/06/2016

3. REQUISITOS ESPECÍFICOS**3.1. Inspeção de Recebimento**

Por ocasião do recebimento, poderá ser submetida uma amostra aleatória aos ensaios e testes referentes às normas aplicáveis e verificações dimensionais, a fim de comprovar a validade e aderência das características técnicas definidas nesta especificação e/ou aquelas garantidas pelo fornecedor.

Rejeição – O lote será rejeitado se as condições acima não forem atendidas. Todas as peças que não atenderem aos requisitos e forem rejeitadas, devem ser substituídas pelo fornecedor, sem ônus para a Neoenergia.

3.2. Prazo de Garantia

O prazo de garantia para o produto será de 12 meses contra defeitos de fabricação.

3.3. Homologação

Homologação por especificação técnica, conforme item 9.1. dos Requisitos Gerais do catálogo DIS-CEF-001.

4. CÓDIGO DO MATERIAL

Descrição do Material	Nordeste	Sudeste	Centro Oeste
Distribuidor de cabos para lançamento de rede compacta	3412053	14542	530401223

5. UNIDADE

Unidade – UN.

04.36.01 – Drone para inspeção aérea (médio porte)
Criação: Laudemir Caritá
Aprovador: Márcio Silva
Gerência: Metodologia de Segurança
Emissão Inicial: 26/09/2019
1. APLICAÇÃO

Para inspeções aéreas em redes de distribuição, linhas de transmissão e subestações.

2. IMAGEM ILUSTRATIVA

3. REQUISITOS
3.1. Drone
3.1.1. Estrutura

Grandezas	Valores
Distância entre eixos diagonal	650 mm
Peso (com bateria TB47D)	2,35 kg
Peso (com bateria TB48D)	2,43 kg
Peso máximo de decolagem	3,4 kg
Peso do compartimento da bateria	160 g

3.1.2. Atuação

Grandezas	Valores
Peso Zenmuse X3 Gimbal com câmera	247 g
Precisão pairando (P-Mode Com GPS)	Vertical 0,5 m, horizontal 2,5 m
Velocidade angular máxima	Pitch: 300°/s Yaw: 150°/s
Ângulo máximo de inclinação	35°
Velocidade máxima de subida	5 m/s
Velocidade máxima de descida	4 m/s

04.36.01 – Drone para inspeção aérea (médio porte)

Emissão Inicial: 26/09/2019

Grandezas	Valores
Resistência máxima ao vento	10 m/s
Velocidade máxima	22 m/s (mpdp ATTI sem carga, sem vento) 17 m/s (modo de GPS, sem carga, sem vento)
Tempo pairando (com bateria TB47D)	Sem carga: 22 min. 500g de carga: 17 min. 1 kg de carga: 13 min.
Tempo pairando (com duas baterias TB47D)	Sem carga: 33 min.
Tempo pairando (com duas baterias TB48D)	Sem carga: 40 min.
Tempo pairando (com bateria TB47D e Zenmuse X3)	Sem carga: 17 min.
Tempo pairando (com bateria TB48D e Zenmuse X3)	Sem carga: 23 min.

3.1.3. Propulsão

Item	Modelo
Motor	DJI 3510
Hélice	1345s DJI
ESC	DJI E Série 620D

3.1.4. Sistema de controle de voo

Item	Valores
Modelo	N1
Temperatura de operação	-10°C a 40°C
Nome	C1
Frequência de operação	5,725 ~ 5,825 GHz 2,4 ~ 2,483 GHz (lightbridge)
EIRP	10 dBm @ 900 M 13 dBm @ 5.8 G 20 dBm @ 2.4 G
Saída de Vídeo	USB, Mini HDMI

3.2. Acessórios
3.2.1. Bateria extra

04.36.01 – Drone para inspeção aérea (médio porte)
Emissão Inicial: 26/09/2019

Grandezas	Valores
Modelo	TB48D
Tensão	22,8 V
Capacidade	5700 mAh
Tipo	6S LiPo
Energia	129,96 Wh
Peso Líquido	676 g
Temperatura De Operação	-10°C a 40°C
Temperatura De Armazenamento	Menos de 3 meses: -20 a 45°C
	Mais de 3 meses: 22 a 28°C
Temperatura de carregamento	0°C a 40°C

4. REQUISITOS ESPECÍFICOS
4.1. Garantia

Doze (12) meses de garantia para defeitos de fabricação.

4.2. Homologações

Todos os equipamentos deverão ser homologados pela ANATEL.

4.4. Recebimento

O recebimento dos equipamentos será realizado por uma equipe de engenharia da Neoenergia, no momento do treinamento.

4.5. Homologação

Homologação mediante teste em amostra, conforme item 9.2. dos Requisitos Gerais do catálogo DIS-CEF-001.

5. CÓDIGO DO MATERIAL

Descrição do Material	Nordeste	Sudeste
Drone para inspeção aérea (médio porte)	7101026	36812
Bateria modelo TB48D	7130032	36791
Estrutura (Esqueleto) drone (médio porte)	7130033	36793
Par de hélices para drone de inspeção aérea (médio porte)	7130035	15362

6. UNIDADE

Conjunto – CJ.

04.36.03 – Drone para inspeção aérea (pequeno porte)

Criação: Laudemir Caritá / Sergio Vallin

Aprovador: Altino Silva

Gerência: Metodologia de Segurança

Emissão Inicial:

1. APLICAÇÃO

Para inspeções aéreas em redes de distribuição, linhas de transmissão e subestações
 Para utilização nas inspeções de segurança pelos TST.

2. IMAGEM ILUSTRATIVA


Imagem ilustrativa

3. REQUISITOS
3.1. Drone
3.1.1. Estrutura

- Dimensões Dobrada (sem hélices): 221x96,3x90,3 mm (CxLxA)
- Dimensões Desdobrada (com hélices): 347,5x283x107,7 mm (CxLxA)
- Distância Diagonal: 380,1 mm
- Peso máximo: 1.050 g

3.1.2. Atuação

- Local dos voos: em todo território brasileiro;
- Velocidade máxima de subida: 6 m/s;
- Velocidade máxima de descida: 6 m/s
- Velocidade máxima de voo ao nível do mar (sem vento): 15 m/s;
- Tempo mínimo de voo (sem vento): 45 minutos;
- Distância máxima de voo: 32 km;
- Resistência máxima ao vento: 12 m/s;
- Alcance da temperatura de funcionamento: de -10 a 40°C;
- GNSS: GPS+Galileo+BeiDou

3.2. Acessórios
3.2.1. Câmera Grande-Angular

- CMOS de 4/3; Pixels efetivos: 20 MP
- Alcance ISO: 100-6400;
- Foto: Disparo único: 20 MP e Temporizado: 20 MP;
- JPEG: 0,7/1/2/3/5/7/10/15/20/30/60 seg, JPEG+RAW: 3/5/7/10/15/20/30/60 seg
- Gravações inteligentes com pouca luz: 20 MP e Panorâmica: 20 MP (imagens RAW)
- Tamanho da imagem: 5280x3956;
- Formatos de vídeo: MP4 (MPEG-4 AVC/H.264);
- Resolução de vídeo: H.264, 4K: 3840x2160 a 30 fps, FHD: 1920x1080 a 30 fps

04.36.03 – Drone para inspeção aérea (pequeno porte)

Criação: Laudemir Caritá**Aprovador:** Altino Silva

3.2.2. Câmera Tele

- CMOS de 1/2"; Píxeis efetivos: 12 MP
- Zoom: híbrido de 56 x;
- Alcance ISO: 100-6400;
- Foto: Disparo único: 12 MP e Temporizado: 12 MP,
- JPEG: 0,7/1/2/3/5/7/10/15/20/30/60 seg.;
- Gravações inteligentes com pouca luz: 12 MP;
- Tamanho da imagem: 4000x3000;
- Formato de vídeo: MP4 (MPEG-4 AVC/H.264);
- Resolução de vídeo: H.264, 4K: 3840x2160 a 30 fps, FHD: 1920x1080 a 30 fps

3.2.3. Módulo de Fotografia

- Disparo único: 12 MP e Temporizado: 12 MP;
- JPEG: 0,7/1/2/3/5/7/10/15/20/30/60 seg.
- Gravações inteligentes com pouca luz: 12 MP

3.2.4. Composição dos Kits

Kit 1 – Para inspeções de redes de distribuição e linhas de subtransmissão.

Devem acompanhar o drone, os seguintes acessórios:

- Um (01) controle remoto com tela embutida;
- Sete (07) baterias inteligentes de voo;
- Dois (02) carregadores de baterias (possibilidade de carregar 3 baterias simultaneamente) com cabos de energia e fonte;
- Três (03) pares de hélices;
- Um (01) protetor de gimbal;
- Um (01) Cabo USB C para USB;
- Um (01) Cabo USB C para USB C;
- Um (01) par de sticks removíveis;
- Uma (01) maleta rígida de transporte (drone, controle e baterias);
- Dois (02) cartões de memória de 128 GB;
- Um (01) adaptador do cartão de memória para entrada USB;
- Um (01) notebook ferramental (opcional) com Pacote Office conforme Especificação Técnica de DIS-ETE-167;

Kit 2 – Para inspeções de redes de distribuição e linhas de subtransmissão.

Devem acompanhar o drone, os seguintes acessórios:

- Um (01) controle remoto com tela embutida;
- Sete (07) baterias inteligentes de voo;
- Dois (02) carregadores de baterias (possibilidade de carregar 3 baterias simultaneamente) com cabos de energia e fonte;
- Três (03) pares de hélices;
- Um (01) protetor de gimbal;
- Um (01) Cabo USB C para USB;
- Um (01) Cabo USB C para USB C;
- Um (01) par de sticks removíveis;
- Uma (01) maleta rígida de transporte (drone, controle e baterias);
- Um (01) cartão de memória de 128 GB;
- Um (01) adaptador do cartão de memória para entrada USB.

04.36.03 – Drone para inspeção aérea (pequeno porte)

Criação: Laudemir Caritá

Aprovador: Altino Silva

4. REQUISITOS ESPECÍFICOS**4.1. Garantia**

Os fornecedores devem apresentar termo de garantia por um prazo de doze (12) meses da data de entrega, onde a garantia deve estabelecer no mínimo os seguintes critérios:

- Abranger todo e qualquer defeito ou vícios oriundos de falhas mecânicas, eletrônicas, projeto, fabricação, montagem, desempenho do equipamento;
- Durante o prazo de garantia devem ser substituídas quaisquer partes e/ou peças defeituosas, sem ônus para a NEOENERGIA;
- No caso de necessidade de transporte do(s) equipamento (s), acessório (s) e/ou técnico(s) para realizar a manutenção ou troca de componente ou acessório (s) devem ocorrer com custos total de responsabilidade do fornecedor, sem ônus para a NEOENERGIA;
- A garantia deve ser independente de todo e qualquer resultado decorrente dos testes de homologação realizados e deve levar em conta que a aceitação pela NEOENERGIA, de qualquer material ou serviço, não exime o fornecedor da plena responsabilidade de todas as garantias estabelecidas.

4.2. Homologações Legais

Todos os equipamentos devem ser homologados pela ANATEL e demais órgãos governamentais reguladores competentes.

4.3. Treinamento

No ato de entrega dos equipamentos, deve estar incluso treinamento de pilotagem e programação do drone para 4 colaboradores por drone. Deve ser ministrado um treinamento para cada drone fornecido, podendo a Distribuidora a seu critério alterar esta quantidade. A Distribuidora deve definir o local de treinamento.

Requisitos do treinamento:

- Carga horária: 08 horas;
- Local: a definir pela Distribuidora, deve ocorrer no estado de atuação da Distribuidora
- Explanação geral do equipamento e acessórios;
- Boas práticas com manuseio;
- Aula teórica do aplicativo de voo;
- Aula prática;
- Cadastro do equipamento na ANAC e DECEA;
- Cadastro de pilotos no DECEA.

4.4. Manual do Usuário

Deve ser fornecido uma via do manual do usuário por equipamento no ato da entrega, em português.

04.36.03 – Drone para inspeção aérea (pequeno porte)

Criação: Laudemir Carità

Aprovador: Altino Silva

4.5. Recebimento / Entrega Técnica

O recebimento / entrega técnica definitivo dos equipamentos será realizado por uma equipe de engenharia da Neoenergia na Distribuidora que está adquirindo na presença do fornecedor.

Será utilizado um checklist, para cada equipamento, com conferência dos itens discriminado abaixo:

- Quantidade de equipamentos de acordo com a EFES (Especificação Técnica);
- Montagem do equipamento;
- Decolagem, voos e aterrissagem manual (mínimo 10 minutos de voo);
- Teste sistema Go-home;
- Câmera visual - zoom - fotos e vídeo;
- Carga de baterias (Máximo de recargas 5 x);
- Pacote Office no notebook
- Transferência de imagens (cartão - notebook)

4.6. Homologação

Homologação mediante análise da proposta técnica e teste em amostra, conforme item 9.2. dos Requisitos Gerais do catálogo DIS-CEF-001.

5. CÓDIGO DO MATERIAL

Item	Descrição do Material	Nordeste	Sudeste
1	Drone para inspeção aérea (pequeno porte) – Kit 1 com notebook	7101025	36800
2	Drone inspeção Segurança (pequeno porte) – Kit 2 sem notebook	7101035	38531
3	Conjunto de hélices para drone de inspeção aérea (pequeno porte)	7130038	15364
4	Bateria do drone para inspeção aérea (pequeno porte)	7130039	37069
6	Conjunto de hélices para drone de inspeção aérea (pequeno porte) - Mavic 3	7130045	16046
7	Bateria do drone para inspeção aérea (pequeno porte) - Mavic 3	702016	38060
8	Motor Mavic 2	7130046	38138
9	Motor Mavic 3	7130048	38139

6. UNIDADE

Conjunto – CJ.

7. OBSERVAÇÕES

Revisão em agosto de 2024 – Alteração no Kit 2 sem notebook, conforme item 3.2.4.

05.05.01 – Encerado de lona

Criação: Cleber Sousa

Aprovador: Marcio Silva

Gerência: Metodologia de Segurança

Emissão Inicial: 31/06/2014

1. APLICAÇÃO

Encerado de lona, para uso das equipes de manutenção de redes de distribuição, linhas de transmissão e subestação, para evitar o contato das ferramentas com solo.

2. IMAGEM ILUSTRATIVA

3. REQUISITOS
3.1. Material

Encerado de lona impermeável n° 10.

3.2. Dimensões

Item	Dimensões (mm)	
	Comprimento	Largura
1	2000	2000
2	5000	5000
3	10000	10000

3.3. Acabamento

A cor da lona deve ser verde.

3.4. Identificação

O material deve ter na sua superfície, impresso de forma legível e indelével o nome do fabricante.

4. REQUISITOS ESPECÍFICOS
4.1. Inspeção de Recebimento

Inspeção visual conforme itens 3.3 e 3.4 e dimensional conforme item 3.2 desta especificação.

05.05.01 – Encerado de lona

Emissão Inicial: 31/06/2014

4.2. Prazo de Garantia

O prazo de garantia para o produto será de 12 meses contra defeitos de fabricação.

4.3. Homologação

Homologação por especificação técnica, conforme item 9.1. dos Requisitos Gerais do catálogo DIS-CEF-001.

5. CÓDIGO DO MATERIAL

Item	Nordeste	Sudeste	Centro Oeste
	7702005	11460	92020374
2	7702007	11461	53040466
3	7702011	15283	

6. UNIDADE

Unidade – UN.

07.10.03 – Endoscópio – Monitor integrado com sonda ótica por micro câmera

Criação: Paulo Pereira/Alecsandro Costa**Aprovador:** Marcio Silva**Gerência:** Metodologia de Segurança**Emissão Inicial:** 11/10/2018

1. APLICAÇÃO

A câmera utilizada para verificação em locais escuros e de difícil acesso como cavidades, eletrodutos ou dentro de paredes.



Foto Ilustrativa

2. REQUISITOS

2.1. Acessórios

Deverá fazer parte do conjunto maleta para armazenamento e transporte do equipamento.

2.2. Documentação

Caso a documentação relacionada na especificação, manual do usuário e outros necessários, sejam fornecidos em outra língua, uma cópia traduzida em português deverá acompanhar o equipamento.

Deverão acompanhar o conjunto equipamento e acessórios os seguintes documentos:

- Característica técnica detalhada do equipamento;
- Manual de operação;

2.3. Acabamento

A cor da lona deve ser verde.

2.4. Identificação

O equipamento deverá apresentar em sua superfície externa as seguintes informações:

- Nome do fabricante e logomarca;
- Número de série/ano de fabricação;

07.10.03 – Endoscópio – Monitor integrado com sonda ótica por micro câmera

Emissão Inicial: 11/10/2018

3. REQUISITOS ESPECÍFICOS**3.1. Características Técnicas**

Deve ser baseado em tecnologia por display de monitor e sonda com micro câmera e cabo flexível que permita sua inserção em espaços estreitos, permitindo a inspeção sem a necessidade de ações destrutivas (demolições).

Para utilização em locais remotos, as lentes devem ter resolução que proporcione uma clara imagem dos objetos inspecionados. E, com o auxílio de lâmpada que ilumine o ambiente através do acionamento na câmera de visualização. Esta mini câmera deve ter empunhadura ergonômica permitindo a ativação da lâmpada numa única mão.

A sonda com micro câmera fornecida deve apresentar as características mínimas, detalhadas a seguir.

- Número de pixels mínimo: 6000;
- Campo de visão: 67°
- Mínima distância focal: 20mm;
- Temperatura de operação e armazenamento: -23 a 49°C;
- Diâmetro do cabo: até 5,5 mm;
- Comprimento do cabo: de 5000 mm;
- Fonte de iluminação: 4 White LED ou similar;
- Alimentação: Bateria recarregável ou similar;
- Peso máximo líquido: 650g;

3.2. Inspeção no recebimento

Por ocasião do recebimento, será submetida uma amostra aleatória aos ensaios e testes necessários em laboratórios específicos ou na condição de uso em campo, a fim de comprovar a validade e aderência das características técnicas definidas nesta especificação e/ou aquelas garantidas pelo fornecedor como indicado na documentação anexo ao conjunto.

A metodologia e os parâmetros para validação da amostra deverão ser definidos pelo fornecedor, com base em padrões adotados em normas específicas, com a anuência e aceite da Neoenergia, devidamente prevista em contrato de fornecimento.

07.10.03 – Endoscópio – Monitor integrado com sonda ótica por micro câmera

Emissão Inicial: 11/10/2018

3.3. Prazo de Garantia

O prazo de garantia para o produto deverá ser de 12 meses contra defeitos de fabricação, devendo ficar explícito na documentação de fornecimento as condições de cobertura e a rede de assistência técnica para este período.

Deverá ser previsto em contrato de fornecimento a garantia da continuidade no fornecimento de peças para reposição por um período de 5 anos.

3.4. Homologação

Homologação mediante teste em amostra, conforme item 9.2. dos Requisitos Gerais do catálogo DIS-CEF-001.

4. CÓDIGO DO MATERIAL

Descrição do Material	Nordeste	Sudeste	Centro Oeste
Endoscópio – Monitor integrado com sonda ótica por micro câmera	1927026	13004* 38047	13025343
Cabo de sonda ótica por micro câmera	7130034	36808	530401093

*Bloqueado para novas aquisições, válido somente para cumprimento do contrato e consumo de estoque existentes.

5. UNIDADE

Unidade – UN.

05.08.02 – Engate rápido
Criação: José Lopes

Aprovador: Marcio Silva

Gerência: Metodologia de Segurança

Emissão Inicial: 20/03/2017

1. APLICAÇÃO

Engates para conexão e desconexão rápida de ferramentas em circuitos hidráulicos.



Foto Ilustrativa

2. REQUISITOS
2.1. Materiais

Engates rápido em aço inoxidável.

2.2. Dimensões

Item	Nº do engate	Rosca	Pressão máxima de trabalho	Vazão máxima de trabalho
1	6	3/8" NPT	250 BAR	45 litros por minuto
2	8	1/2" NPT	250 BAR	45 litros por minuto

2.3. Acabamento

Os terminais devem ser de face plana giratório, com sistema anti-gotejamento em aço com galvanização eletrolítica, equipado com válvula de retenção nos dois lados, permitindo a passagem livre do fluido sem ocorrer vazamento ou entrada de ar no circuito, revestidos pelo processo de eletrodeposição de zinco.

2.4. Identificação

Os engates deverão ter impresso na sua superfície de forma legível e indelével o sentido de fluxo, o nome do fabricante ou marca comercial e a indicação do modelo ou tipo.

3. REQUISITOS ESPECÍFICOS
3.1. Inspeção de Recebimento

Inspeção visual conforme itens 2.3 e 2.4 e dimensional conforme item 2.2 desta especificação.

05.08.02 – Engate rápido

Emissão Inicial: 20/03/2017

3.2. Prazo de Garantia

O prazo de garantia para o produto será de 12 meses contra defeitos de fabricação.

3.3. Homologação

Homologação mediante teste em amostra, conforme item 9.2. dos Requisitos Gerais do catálogo DIS-CEF-001.

4. CÓDIGO DO MATERIAL

	Item	Nordeste	Sudeste	Centro Oeste
1	Engate Tipo Macho	4530964	40415	64595003
	Engate Tipo Fêmea	4530965	40416	64595002
2	Engate Tipo Macho	4530968	13053	530401225
	Engate Tipo Fêmea	4530969	13052	530401226

5. UNIDADE

Unidade – UN.

04.38.01 – Engraxadeira manual

Criação: Silvino Rocha / Laudemir Caritá**Aprovador: Cleber Sousa****Gerência: Metodologia de Segurança****Emissão Inicial: 09/08/2021**

1. APLICAÇÃO

Engraxadeira manual para uso das equipes operacionais nas atividades de lubrificação de equipamentos.

2. IMAGENS**ILUSTRATIVAS**

Engraxadeira manual (Item 1)

3. EQUISITOS**3.1. Características Técnicas****3.1.1 Engraxadeira manual (Item 1)**

- Bico acoplador hidráulico de 4 garras;
- Cabeçote em aço;
- Mangueira com 1,30 metros para alta pressão;
- Acompanha compactador para a graxa com mola;
- Vazão de 4 gramas por acionamento;
- Capacidade de 4 a 7 kg;
- Pressão de 3.000 a 5.000 PSI;
- Extensão rígida para transporte;
- Mola de compressão;
- Bico acoplador hidráulico reforçado;
- Compactador de graxa.

04.38.01 – Engraxadeira manual

Emissão Inicial: 09/08/2021

3.2. Identificação

Todas as ferramentas e equipamentos mencionados nessa EFES devem ter na sua superfície, impresso de forma legível e indelével, o nome do fabricante ou marca comercial e a indicação do modelo ou tipo.

3.3. Armazenagem e Transporte

O acondicionamento deve ser feito de modo a garantir o transporte seguro, protegendo-os de qualquer dano até seu destino. A embalagem fica sujeita à aprovação da Neoenergia.

6 REQUISITOS ESPECÍFICOS**4.1. Inspeção de Recebimento**

Por ocasião do recebimento, poderá ser submetida uma amostra aleatória aos ensaios e testes referentes às normas aplicáveis e verificações dimensionais, a fim de comprovar a validade e aderência das características técnicas definidas nesta especificação e/ou aquelas garantidas pelo fornecedor.

4.2. Prazo de Garantia

O prazo de garantia para o produto será de 12 meses contra defeitos de fabricação.

4.3. Homologação

Homologação mediante teste em amostra, conforme item 9.2. dos Requisitos Gerais do catálogo DIS-CEF-001.

7 CÓDIGO DO MATERIAL

Item	Descrição do material	Nordeste	Sudeste	Centro Oeste
1	Engraxadeira manual	4300089	15626	67595005

8 UNIDADE

Unidade - UN

03.12.02 – Enxada
Criação: Alecsandro Costa / Cleber Sousa

Aprovador: Marcio Silva

Gerência: Metodologia de Segurança

Emissão Inicial: 28/11/2013

1. APLICAÇÃO

Enxada, para uso geral.

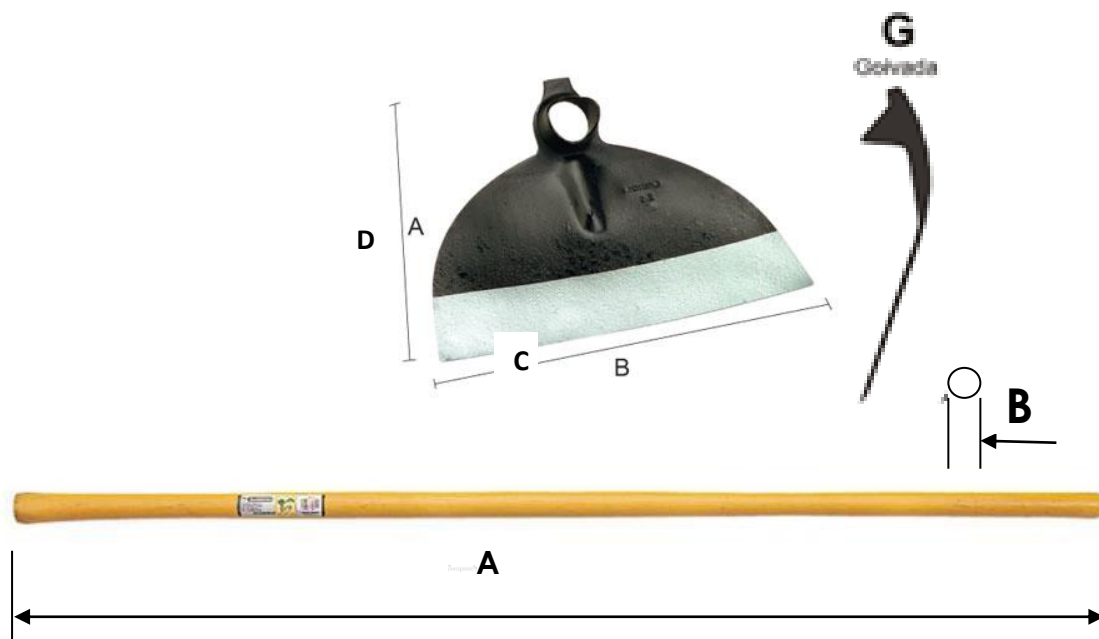


Foto Ilustrativa

2. REQUISITOS
2.1. Material

 Enxada em aço SAE 5160.
 Cabo de madeira maciça.

2.2. Dimensões

Grandezas	Valores
A (mm)	1500
B (mm)	41
C (mm)	320
D (mm)	245
Diâmetro do olho (mm)	38
Peso (libras)	3

03.12.02 – Enxada

Emissão Inicial: 28/11/2013

2.3. Acabamento

O aço deve ser temperado e forjado.
A madeira deve ser livre de nós, fendas, farpas e lixada.
Pintura eletrostática a pó na cor preta.
Curvatura Goivada.

2.4. Identificação

A ferramenta deve ter na sua superfície, impresso de forma legível e indelével, o nome do fabricante ou marca comercial e a indicação do modelo ou tipo.

2.5. Armazenagem e Transporte

Capa de proteção para a lâmina.

3. REQUISITOS ESPECÍFICOS**3.1. Inspeção de Recebimento**

Inspeção visual conforme itens 2.3, 2.4 e 2.5 e dimensional conforme item 2.2 desta especificação.

3.2. Prazo de Garantia

O prazo de garantia para o produto será de 12 meses contra defeitos de fabricação.

3.3. Homologação

Homologação por especificação técnica, conforme item 9.1. dos Requisitos Gerais do catálogo DIS-CEF-001.

4. CÓDIGO DO MATERIAL

Descrição do Material	Nordeste	Sudeste	Centro Oeste
Enxada	4600212	11458	68510013

5. UNIDADE

Unidade – UN.

03.12.03 – Enxadão
Criação: Alecsandro Costa / Cleber Sousa

Aprovador: Marcio Silva

Gerência: Metodologia de Segurança

Emissão Inicial: 28/11/2013

1. APLICAÇÃO

Enxadão, para uso geral.

Capa de Proteção para a lâmina



Foto Ilustrativa

2. REQUISITOS
2.1. Material

Enxadão em aço carbono.
Cabo de madeira.

2.2. Dimensões

Grandezas	Valores
Diâmetro do olho do enxadão (mm)	38
Peso (libras)	3,5

2.3. Acabamento

O aço deve ser temperado e forjado.
A madeira deve ser livre de nós, fendas, farpas e lixada.
Pintura eletrostática a pó na cor preta.

2.4. Identificação

A ferramenta deve ter na sua superfície, impresso em baixo ou alto relevo, o nome do fabricante ou marca comercial e a indicação do modelo ou tipo.

2.5. Armazenagem e Transporte

Capa de proteção para a lâmina.

3. REQUISITOS ESPECÍFICOS
3.1. Inspeção de Recebimento

Inspeção visual conforme itens 2.3, 2.4 e 2.5 desta especificação.

03.12.03 – Enxada

Emissão Inicial: 28/11/2013

3.2. Prazo de Garantia

O prazo de garantia para o produto será de 12 meses contra defeitos de fabricação.

3.3. Homologação

Homologação por especificação técnica, conforme item 9.1. dos Requisitos Gerais do catálogo DIS-CEF-001.

4. CÓDIGO DO MATERIAL

Descrição do Material	Nordeste	Sudeste	Centro Oeste
Enxada	4600180	11459	68510021

5. UNIDADE

Unidade – UN.

03.31.03 – Equipamento para lavagem de isolador

Criação: Altino da Silva

Aprovador: Cleber Sousa

Gerência: Metodologia de Segurança

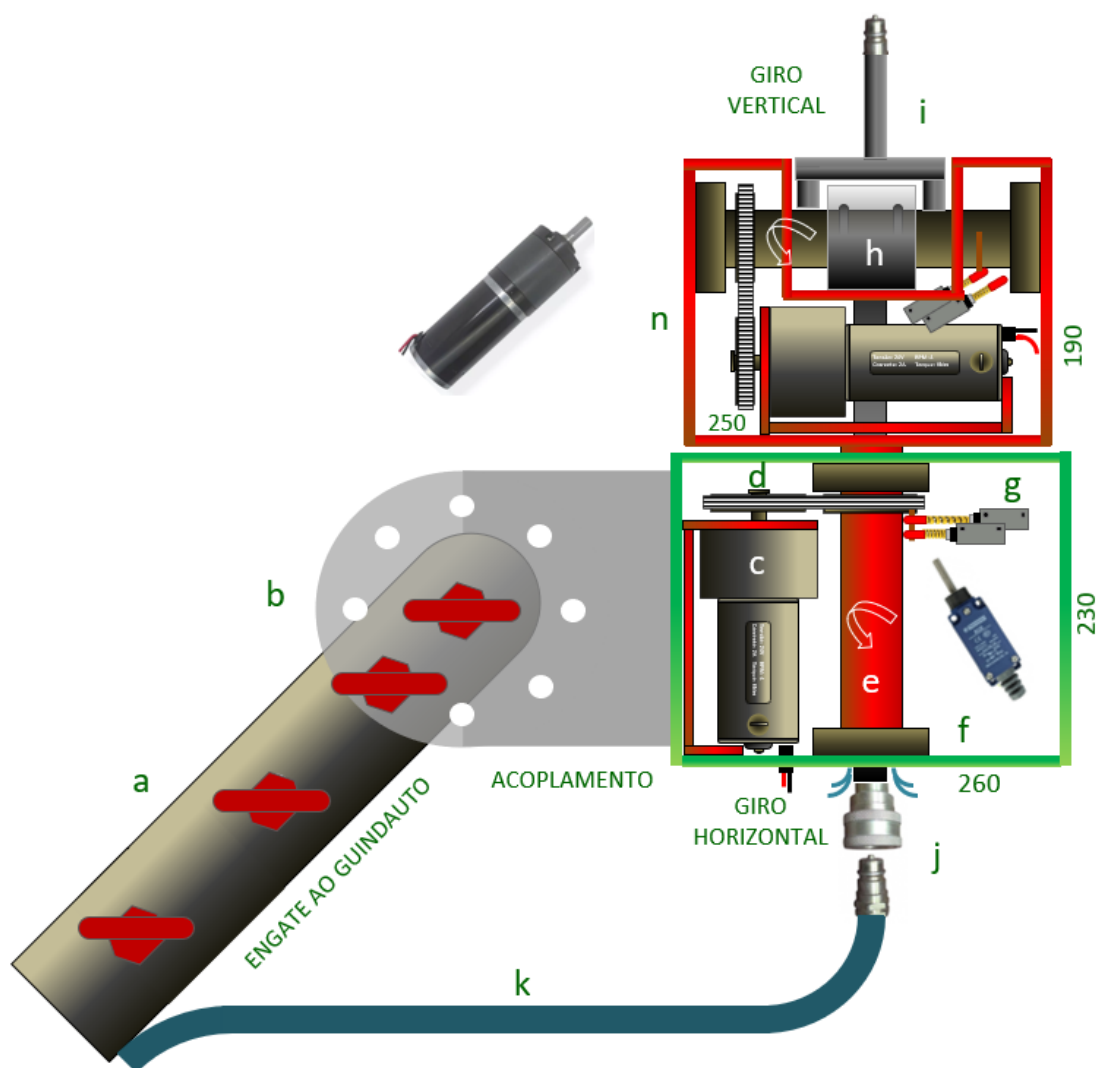
Emissão Inicial: 18/03/24

1. APLICAÇÃO

Para uso das equipes de preservação na atividade de lavagem de rede e equipamentos de distribuição e subtransmissão.

2. IMAGENS ILUSTRATIVA

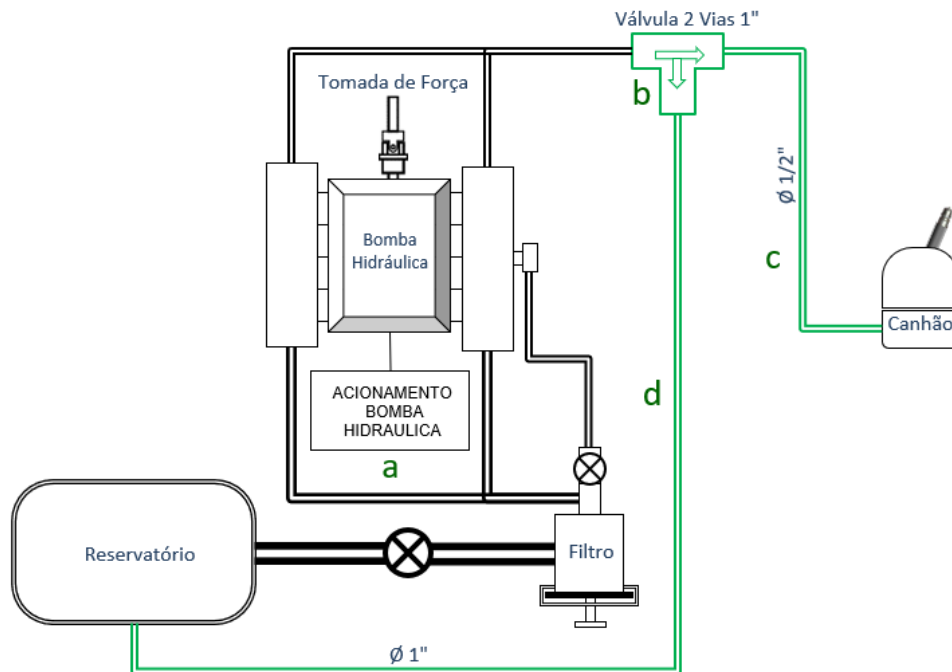
2.1 Canhão alta pressão



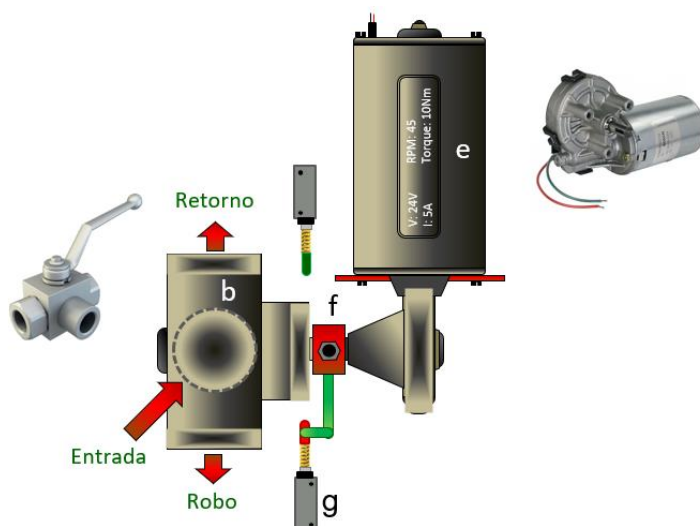
03.31.03 - Equipamento para lavagem de isolador

Emissão Inicial: 18/03/24

2.2 Sistema hidráulico



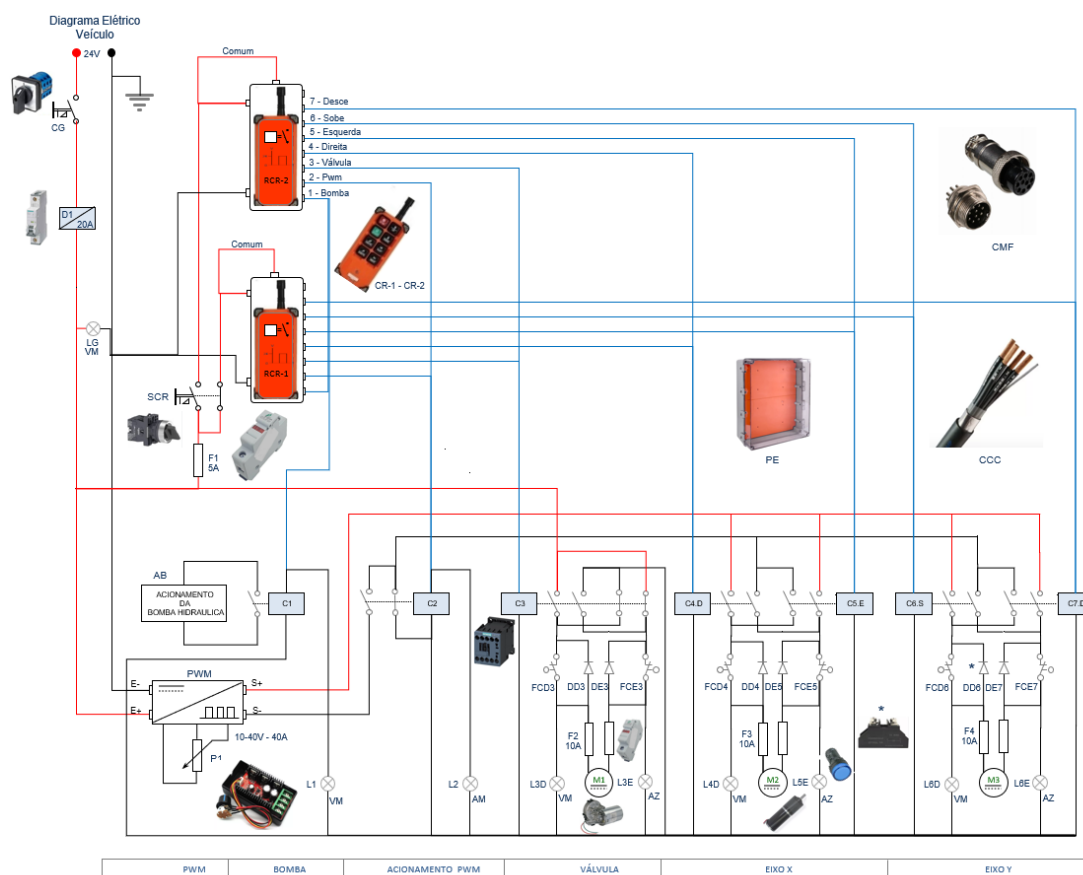
 Itens Contemplados no Projeto



31.03.03 - Equipamento para lavagem de isolador

Emissão Inicial: 18/03/24

2.3 Elétrica



3. ESPECIFICAÇÃO

3.1 Canhão alta pressão (conforme item 2.1)

a) Engate ao guindauto (Referência item "a" do desenho)

- ✓ Material: Aço carbono 1020;
- ✓ Dimensões: A ser definida em tempo de projeto com medições reais no equipamento guindauto a ser instalado.

b) Acoplamento regulável (Referência item "b" do desenho)

- ✓ Material: Aço carbono 1020;
- ✓ Dimensões: A ser definida em tempo de projeto com medições reais no equipamento guindauto a ser instalado;
- ✓ Acoplamento: Pinos com bucha cônica e porcas para evitar folgas.

c) Motor giro horizontal e vertical (Referência item "c" do desenho)

- ✓ Suporte: Alumínio com dimensões e espessura adequada;
- ✓ Tensão: 24 Vdc;
- ✓ Corrente: 2A;
- ✓ RPM final: 4 rpm;
- ✓ Torque: 8Nm.

31.03.03 - Equipamento para lavagem de isolador

Emissão Inicial: 18/03/24

d) Conjunto de tração (Referência item “d” do desenho)

- ✓ Material da polia: Alumínio;
- ✓ Correia: Sincronizada de uso geral em robótica;
- ✓ Relação: 1:1;
- ✓ Dimensões: A ser definida em tempo de projeto.

e) Eixo tubular (Referência item “e” do desenho)

- ✓ Material: Aço inox Schedule 304;
- ✓ Dimensões: Diâmetro de 1 1/4” com espessura de parede de 1,65mm;

f) Mancais (Referência item “f” do desenho)

- ✓ Material: Alumínio ou outro não corrosivo;
- ✓ Dimensões: A ser definida em tempo de projeto.

g) Fim de curso (Referência item “g” do desenho)

- ✓ Tensão de operação: 24 Vdc;
- ✓ Corrente: 6A;
- ✓ IP: 65;
- ✓ Contatos: 1NA+1NF;
- ✓ Suporte: Adequado ao ajuste de 360 graus.

h) Luva giratória selada (Referência item “h” do desenho)

- ✓ Material: Alumínio;
- ✓ Vedação: Anéis tipo oring de vedação para alta pressão.

i) Bico aspersor (Referência item “i” do desenho)

- ✓ Suporte: inox;
- ✓ Pressão: 200bar;
- ✓ Quantidade de bicos: 4 unidades;
- ✓ Diâmetro dos furos: 1mm + 2mm + 3mm + 4mm.

j) Engate rápido giratório (Referência item “j” do desenho)

- ✓ Utilização: mangueira de alta pressão;
- ✓ Pressão: 200bar;
- ✓ Giro: 360 graus;
- ✓ Diâmetro: 1/2”.

k) Mangueira hidráulica (Referência item “k” do desenho)

- ✓ Material: Borracha com trama de aço;
- ✓ Pressão: 200bar / 4000psi;
- ✓ Diâmetro: 1/2”;
- ✓ Engate: Compatível com o engate rápido giratório.

n) Gabinete (Referência item “n” do desenho)

- ✓ Material: aço inox;
- ✓ Dimensões: Conforme desenho ilustrativo, devendo ser ajustado em tempo de projeto
- ✓

03.31.03 - Equipamento para lavagem de isolador

Emissão Inicial: 18/03/24

3.2 Sistema hidráulico (conforme item 2.2)

a) Bomba hidráulica (Referência item “a” do desenho)

Não contemplada no projeto, equipamento já existente no veículo.

b) Válvula alta pressão (Referência item “b” do desenho)

- ✓ Material: Aço inox;
- ✓ Tipo: Esférica 3 vias;
- ✓ Pressão: 200bar / 4000psi;
- ✓ Diâmetro: 1”;
- ✓ Curso da alavanca: 180 graus;
- ✓ Acoplamento: Ajustável para acoplar ao motor.

Nota: Ajustar as conexões para acoplamento ao sistema atual.

c) Mangueira hidráulica (Referência item “c” do desenho)

- ✓ Material: Borracha com trama de aço;
- ✓ Pressão: 200bar / 4000psi;
- ✓ Diâmetro: 1/2”;
- ✓ Tamanho: 15 metros aproximadamente;
- ✓ Engate: Compatível com o engate rápido giratório.

Nota: Ajustar as conexões para acoplamento ao sistema atual.

d) Mangueira hidráulica de retorno (Referência item “d” do desenho)

- ✓ Material: Borracha com trama de aço;
- ✓ Pressão: 200bar / 4000psi;
- ✓ Diâmetro: 1”;
- ✓ Tamanho: 4 metros aproximadamente;
- ✓ Terminais: Acessórios necessários para as conexões previstas.

Nota: Prover furo e conexões no reservatório.

e) Motor acionador da válvula (Referência item “e” do desenho)

- ✓ Suporte: Alumínio com dimensões e espessura adequada;
- ✓ Tensão: 24 Vdc;
- ✓ Corrente: 5A;
- ✓ RPM final: 45 rpm;
- ✓ Torque: 10Nm.

f) Acoplamento (Referência item “f” do desenho)

- ✓ Tipo: Ajustável para acoplar a válvula;
- ✓ Material: Alumínio;
- ✓ Dimensões: A ser definida em tempo de projeto;
- ✓ Acessório: Haste para acionamento do fim de cursos com ajuste de 360 graus.

03.31.03 - Equipamento para lavagem de isolador

Emissão Inicial: 18/03/24

g) Fim de curso (Referência item “g” do desenho)

- ✓ Tensão de operação: 24 Vdc;
- ✓ Corrente: 6A;
- ✓ IP: 65;
- ✓ Contatos: 1NA+1NF;
- ✓ Suporte: Adequado ao ajuste de 360 graus.

3.3 Elétrica (conforme item 2.3)

a) Chave seletora rotativa (Referência item “cg” do desenho)

- ✓ Tensão mínima: 250V;
- ✓ Corrente mínima: 16A;
- ✓ Posições: 2 posições (0-1);

Nota: Instalar na base do painel de forma a não ficar exposto a chuvas.

b) Disjuntor (Referência item “d1” do desenho)

- ✓ Tensão mínima: 125Vdc;
- ✓ Corrente: 20A;
- ✓ Corrente ruptura: 6.000A;
- ✓ Fixação: Trilho padrão Din.

c) Base e fusível de vidro (Referência item “f1” do desenho)

- ✓ Tensão mínima: 125Vdc;
- ✓ Corrente: 5A;
- ✓ Fixação: Trilho padrão Din.

d) Base e fusível de vidro (Referência item “f2-f4” do desenho)

- ✓ Tensão mínima: 125Vdc;
- ✓ Corrente: 10A;
- ✓ Fixação: Trilho padrão Din.

e) Conversor DC/DC (Referência item “cdc” do desenho)

- ✓ Tensão entrada: 10 – 40Vdc;
- ✓ Tensão saída: 24Vdc;
- ✓ Corrente: 20A.

f) Lâmpada sinalizadora (Referência item “lg+l1-l6e” do desenho)

- ✓ Tensão: 24Vdc;
- ✓ Tipo: Led;
- ✓ Cor: conforme projeto.

g) Chave seletora rotatória (Referência item “scr” do desenho)

- ✓ Tensão mínima: 250V;
- ✓ Corrente mínima: 6A;
- ✓ Contatos: 1NF+1NA
- ✓ Posições: 3 posições (1-0-2);

Nota: Instalar na base do painel de forma a não ficar exposto a chuvas.

03.31.03 - Equipamento para lavagem de isolador

Emissão Inicial: 18/03/24

h) Receptor de controle remoto (Referência item “rcr1-rcr2” do desenho)

- ✓ Tensão: 24Vdc;
- ✓ Canais: 8 saídas a relé com um contato reversível;
- ✓ Tipo de atuação: Parametrizável para pulso ou retentivo;
- ✓ Frequência: Livre e autorizada pelos órgãos competentes.

i) Controle remoto (Referência item “cr1-cr2” do desenho)

- ✓ Tensão: 9Vdc;
- ✓ Canais: 8 canais;
- ✓ IP: 65.

j) Controle de velocidade dos motores (Referência item “pwm” do desenho)

- ✓ Tensão entrada: 10 – 40Vdc;
- ✓ Controle: 0 – 100%;
- ✓ Corrente: 40A.

k) Contator auxiliar (Referência item “c1-c2” do desenho)

- ✓ Tensão de operação mínima: 125V;
- ✓ Tensão da bobina: 24Vdc;
- ✓ Corrente: 10A;
- ✓ Contatos: 2NF + 2NA

Nota: Manter na régua de borne os dois cabos do contato do contator C1 para integrar com a bomba hidráulica.

l) Chave fim de cursos (Referência item “fcd3-fce7” do desenho)

- ✓ Tensão de operação mínima: 125V;
- ✓ Corrente: 10A;
- ✓ Contatos: 1NA + 2NF;
- ✓ Tipo de acionamento: Haste regulável com rodízio;
- ✓ IP:65.

m) Diodo de alta potência (Referência item “dd3-dd7” do desenho)

- ✓ Tensão máxima: 1.000V;
- ✓ Corrente: 20A;
- ✓ Código: ZP20A.

n) Painel elétrico (Referência item “pe” do desenho)

- ✓ Material: Policarbonato com frontal translúcido;
- ✓ Dimensões: 500 x 400 x 150mm;
- ✓ IP: 65;
- ✓ Proteção solar: UV;
- ✓ Fixação: Parafuso amortecer tipo coxim.

03.31.03 - Equipamento para lavagem de isolador

Emissão Inicial: 18/03/24

o) Cabo comando (Referência item “ccc” do desenho)

- ✓ Tensão: 750V
- ✓ Vias: 4 vias;
- ✓ Seção: 1,5mm²;
- ✓ Cor: Preta;
- ✓ Proteção: Blindagem metálica.

p) Conector macho/fêmea (Referência item “cmf” do desenho)

- ✓ Tensão nominal: 750V;
- ✓ Corrente: 10A;
- ✓ Vias: 10 vias;
- ✓ Seção do condutor: 1,5mm²;
- ✓ Fixação: Em painel.

Nota: Instalar na base do painel de forma a não ficar exposto a chuvas.

3.4. Identificação

A equipamento deverá possuir placa de identificação com o número de série, nome do fabricante, modelo, e demais informações relevantes para a operação.

4. REQUISITOS ESPECÍFICOS**4.1. Instalação**

O fornecedor deverá entregar o equipamento devidamente instalado para operar acoplado em guindauto específico a ser liberado pelo Neoenergia, com os devidos ajustes para o perfeito acoplamento ao sistema hidráulico existente.

4.2. Montagem

A montagem deverá ocorrer nas instalações da Neoenergia em uma das bases operacionais a ser informada em tempo de solicitação do orçamento comercial e proposta técnica.

4.3. Projeto

O fornecedor deverá apresentar o projeto detalhado antes do início da fabricação para as devidas aprovações e ajustes se necessário.

4.4. Inspeção de Recebimento

Inspeção visual e funcional do equipamento objeto dessa especificação.

4.5. Entrega técnica

O fornecedor deverá realizar a entrega técnica e treinamento específico para um grupo de colaboradores da Neoenergia, onde deve ser abordado no mínimo os temas relacionados a segurança de uso, operação, conservação e manutenção periódica.

4.6. Prazo de Garantia

O prazo de garantia para o produto será de 12 meses contra defeitos de fabricação.

4.7. Homologação

Homologação por Análise técnica condicional, conforme item 9.3. dos Requisitos Gerais do catálogo DIS-CEF-001.

03.31.03 - Equipamento para lavagem de isolador

Emissão Inicial: 18/03/24

5. CÓDIGO DO MATERIAL

Descrição do Material	Nordeste	Sudeste
Equipamento para lavagem de isolador	7710038	38620

6. NIDADE

Unidade – C.J.

7. OBSERVAÇÕES

N.A.

07.04.41 – Equipamento para testes em cabos isolados de MT

Criação: Flamarion Cipriano**Aprovador:** Altino Silva**Gerência:** Metodologia de Segurança**Emissão Inicial:** 22/07/2024

1. APLICAÇÃO

Para uso das equipes operacionais na execução de testes, diagnósticos e localização de falhas em cabos isolados de Média Tensão do sistema de distribuição subterrâneo.

2. IMAGENS ILUSTRATIVAS

1 - Equipamento para medição de Descargas Parciais online



2 - Equipamento para localização de Descargas Parciais online

07.04.41 – Equipamento para testes em cabos isolados de MT

Emissão Inicial: 22/07/2024



3 - Equipamento para testes e diagnósticos de cabos isolados em VLF



4 - Equipamento para medição de Descargas Parciais offline

07.04.41 – Equipamento para testes em cabos isolados de MT

Emissão Inicial: 22/07/2024

3. REQUISITOS

3.1. Condições Ambientais de Serviço

Os equipamentos devem ser fornecidos para atender as seguintes condições ambiente:

- Altitude em relação ao nível do mar: até 1000m;
- Temperatura mínima anual: -5°C;
- Temperatura máxima anual: 45°C;
- Umidade relativa média anual: até 90%.

3.2. Item 1 - Equipamento para medição de Descargas Parciais Online

3.2.1 Características Gerais

- Tensão de entrada: 100 – 240 V, 50/60 Hz;
- Bateria: recarregável de polímero de lítio, 8 Ah, DC 12,6 V, 96 Wh;
- Tempo de operação da bateria: mínimo 3 horas;
- Grau de proteção: IP 67;
- Peso aproximado: 14 kg;
- Dimensões aproximadas (L x A x C): 550 x 350 x 225 mm;
- Software de análise e criação de relatórios: disponível no idioma português BR, deve distinguir claramente entre sinais parasitas e descargas parciais, retornando resultados conclusivos, mesmo em ambientes com elevados níveis de ruído. Possibilidade de atualização para as versões mais recentes;

3.2.2 Características Técnicas

Medição Descargas Parciais (DP):

- Faixa de medição para DP de cabo: 5 pC – 1.000 nC;
- Análise DP:
 - ✓ Análise de padrão DP;
 - ✓ Análise de forma de curva.
- Taxa de amostragem: 100 Msamples/s;
- Impedância de carga: 50 Ohm;
- Faixa de frequência: 50 kHz a 20 MHz;
- Resolução: 14 bit;
- Fontes de disparo:
 - ✓ Rede (interno);
 - ✓ Externo (TTL);
 - ✓ FM (Sync Transmitter);
- Faixa de tensão de entrada analógica: $\pm 1,0$ V (resolução ± 61 μ V);
- Modo de operação do software:
 - ✓ Medição DP: para medições de rotina e repetitivas;
 - ✓ Osciloscópio: para análises detalhadas;
- Algoritmo para desacoplamento de sinal parasita e classificação de DP;
- Interface de dados: USB 2.0, Ethernet.

Canais de entrada:

- Quantidade: 4;
- Tipos de sensores:
 - ✓ TEV capacitivo (tensão de terra transitória);
 - ✓ HFCT indutivo (transformador de corrente de alta frequência);

07.04.41 – Equipamento para testes em cabos isolados de MT

Emissão Inicial: 22/07/2024

- Proteção de sobretensão: 500 V.

3.2.3 Composição

- 01 Equipamento de medição DP online;
- 01 Laptop e software em case de transporte;
- 04 Sensores HFCT indutivos 100/50 mm (faixa de frequência: 60 kHz – 70 MHz);
- 01 Sensor HFCT indutivo 140/100 mm (faixa de frequência: 50 kHz – 80 MHz);
- 02 Sensores TEV capacitivo (faixa de frequência: 5 – 80 MHz);
- 04 Cabos RG58 coaxial com conector BNC com 5 m de comprimento;
- 08 Conectores de encaixe BNC;
- 01 Sync Transmitter (incluindo baterias);
- 01 Cabo terra 6 mm² com garra de 24 mm e 2 m de comprimento;
- 01 Cabo de alimentação de rede;
- Manual de operação em português BR, em meio digital e impresso;
- Case de Transporte.

3.3. Item 2 - Equipamento para localização de Descargas Parciais online (transponder)**3.3.1 Características Gerais**

- Tensão de entrada: 100 a 240 V, 50/60 Hz;
- Bateria: recarregável de polímero de lítio, 8 Ah, DC 12,6 V, 96 Wh;
- Tempo de operação da bateria: aproximadamente 12 horas;
- Dimensões aproximadas (L x A x C): 190 x 260 x 160 mm;
- Grau de proteção: IP 67;
- Peso aproximado: 4 kg.

3.3.2 Características Técnicas

- Tensão de pulso: máximo 500 V;
- Modos de disparo:
 - ✓ PD;
 - ✓ LEVEL;
 - ✓ AUTO.
- Retardo da reflexão artificial:
 - ✓ 10 µs;
 - ✓ 100 µs (para cabos < 800 m).

3.3.3 Composição

- 01 Equipamento de localização DP online;
- 01 Sensor HFCT indutivo 100/50 mm;
- 01 Cabo BNC com 4 m de comprimento;
- 01 Cabo terra com 2 m de comprimento e borne de aterramento;
- 01 Cabo de alimentação;
- Manual de operação em português BR em meio digital e impresso;
- Case de Transporte.

07.04.41 – Equipamento para testes em cabos isolados de MT

Emissão Inicial: 22/07/2024

3.4. Item 3 - Equipamento para testes e diagnósticos de cabos isolados em VLF (Frequência Muito Baixa)**3.4.1 Características Gerais**

- Tensão de entrada: 100 a 240 V, 50/60 Hz;
- Consumo máximo de potência: 1400 W;
- Dimensões aproximadas (L x A x C): 505 X 854 X 405 mm;
- Peso máximo: 80 kg;
- Grau de proteção: IP 44;
- Interface de dados: USB 2.0;
- Interface de usuário: idioma português BR.

3.4.2 Características Técnicas**Tensão de saída:**

- Valores:
 - ✓ Tensão VLF: 1 – 44 kV RMS (62 kV pico);
 - ✓ Tensão de onda quadrada VLF: 1 – 60 kV RMS;
 - ✓ Tensão contínua: $\pm 1 - 60$ kV.
- Faixa de frequência: 0,01 a 0,1 Hz;
- Resolução: 0,1 kV;
- Faixa de Carga: 10 nF a 10 μ F.

Corrente de saída:

- Faixa de medição: 0 a 70 mA;
- Resolução: 1 μ A;
- Exatidão: 1 %.

Medição de fator de dissipação TAN DELTA:

- Tensão: 1 a 44 kV RMS;
- Faixa de carga: 10 nF a 10 μ F;
- Exatidão: 1×10^{-4} ;
- Resolução: 1×10^{-5} ;
- Faixa de medição: 1×10^{-4} a 21000×10^{-3} ;
- Frequência de medição de TAN DELTA: 0,1 Hz.

3.4.3 Composição

- 01 Equipamento de teste e diagnóstico em VLF;
- 01 Cabo de conexão de alta tensão com 10 m de comprimento;
- 01 Haste de descarga e aterramento;
- 01 Cabo terra com 10 m de comprimento e borne de aterramento;
- 01 Jumper para unidade de desligamento de emergência externa;
- 01 Medidor de fator de dissipação TAN DELTA, incluindo software de PC;
- 01 Cabo de alimentação de rede;
- 01 Carrinho de transporte adequado ao porte do equipamento;
- Manual de operação em português BR, em meio digital e impresso.

07.04.41 – Equipamento para testes em cabos isolados de MT

Emissão Inicial: 22/07/2024

3.5. Item 4 - Equipamento para medição de Descargas Parciais offline**3.5.1 Características Gerais**

- Tensão de entrada: 100 a 240 V, 50/60 Hz;
- Consumo máximo de potência: 3500 VA;
- Corrente máxima: 16 A;
- Grau de proteção: IP 54;
- Transmissão de dados: Ethernet (PoE);
- Interface de usuário: idioma português BR.

3.5.2 Características Técnicas**Acoplamento AT:**

- Tensão de entrada: 44 kV RMS / 62 kV pico;
- Capacidade do capacitor de acoplamento: 10 nF.

Unidade de medição de DP:

- Amplificação de sinal: 0 – 75 dB.

Localização de DP:

- Faixa de medição teórica: 10 – 12.800 m (em $v/2 = 80$ m/ μ s);
- Velocidade de propagação: 50 – 120 m/ μ s;
- Taxa de amostragem: 100 Msamples/s (10 ns);
- Faixa de medição de DP: 1 pC – 100 nC;
- Resolução: 0,1 pC / 0,1 m;
- Precisão: aproximadamente 1% do comprimento do cabo.

Calibrador:

- Carga elétrica (pulsos): 0,1 / 0,2 / 0,5 / 1 / 2 / 5 / 10 nC.

3.5.3 Composição

- 01 Equipamento para medição de Descargas Parciais offline;
- 01 Conjunto de conexão AT;
- 01 Conjunto de cabos de conexão;
- 01 Laptop e software em case de transporte;
- 01 Mala de transporte e guarda adequada ao equipamento principal;
- 01 Mala de transporte e guarda adequada aos acessórios e cabos de conexão;
- Manual de operação em português BR, em meio digital e impresso.

3.6. Item 5 – Conjunto de equipamentos para ensaios em cabos isolados de MT**3.6.1 Composição**

- 01 Unidade de equipamento conforme item 1 (tópico 3.2);
- 01 Unidade de equipamento conforme item 2 (tópico 3.3);
- 01 Unidade de equipamento conforme item 3 (tópico 3.4);
- 01 Unidade de equipamento conforme item 4 (tópico 3.5).

07.04.41 – Equipamento para testes em cabos isolados de MT

Emissão Inicial: 22/07/2024

3.7. Treinamento

Para cada equipamento fornecido deverá ser previsto 1 (um) treinamento para no máximo 12 colaboradores quando da entrega de cada equipamento.

O Treinamento deverá conter parte teórica e prática e abordar todos os recursos básicos e avançados do equipamento.

O local do treinamento deve ser em qualquer instalação da NEOENERGIA, ficando a critério da NEOENERGIA escolher o local no momento da contratação comercial e equalização técnica.

O fornecedor deve providenciar todo o material de apoio necessário como: manual de utilização, apostilas práticas em meio físico e eletrônico e demais recursos necessários para o treinamento.

Todos os custos relacionados a transporte, hospedagem e alimentação do instrutor é de responsabilidade do fornecedor.

3.8. Acabamento

Os equipamentos devem apresentar acabamento uniforme e serem isentos de rebarbas.

3.9. Identificação

Os equipamentos devem ter na sua superfície, impresso em baixo ou alto relevo de forma legível e indelével, o nome do fabricante ou marca comercial, o lote e data de fabricação e a identificação do modelo.

3.10. Armazenagem e Transporte

O acondicionamento deve ser feito de modo a garantir transporte seguro, protegendo-o de qualquer dano até seu destino. A embalagem fica sujeita à aprovação da Neoenergia.

4. REQUISITOS ESPECÍFICOS**4.1. Inspeção de Recebimento**

Inspeção visual, funcional e dimensional em 100% do lote de acordo com esta especificação técnica.

4.2. Prazo de Garantia

O prazo de garantia para o produto será de 12 meses contra defeitos de fabricação.

4.3. Homologação

Homologação por especificação técnica, conforme item 9.1. dos Requisitos Gerais do catálogo DIS-CEF-001.

07.04.41 – Equipamento para testes em cabos isolados de MT

Emissão Inicial: 22/07/2024

5. CÓDIGO DO MATERIAL

Item	Descrição do Material	Nordeste	Sudeste
1	Equipamento para medição de Descargas Parciais Online	1901002	38901
2	Equipamento para localização de Descargas Parciais online	1901003	38902
3	Equipamento para testes e diagnósticos de cabos isolados em VLF	1902013	38903
4	Equipamento para medição de Descargas Parciais offline	1901004	38904

6. UNIDADE

Itens 1 a 4: Unidade – UN;

Item 5: Conjunto – CJ.

05.06.07 – Escada de fibra de vidro
Criação: Laudemir A. Carita Jr

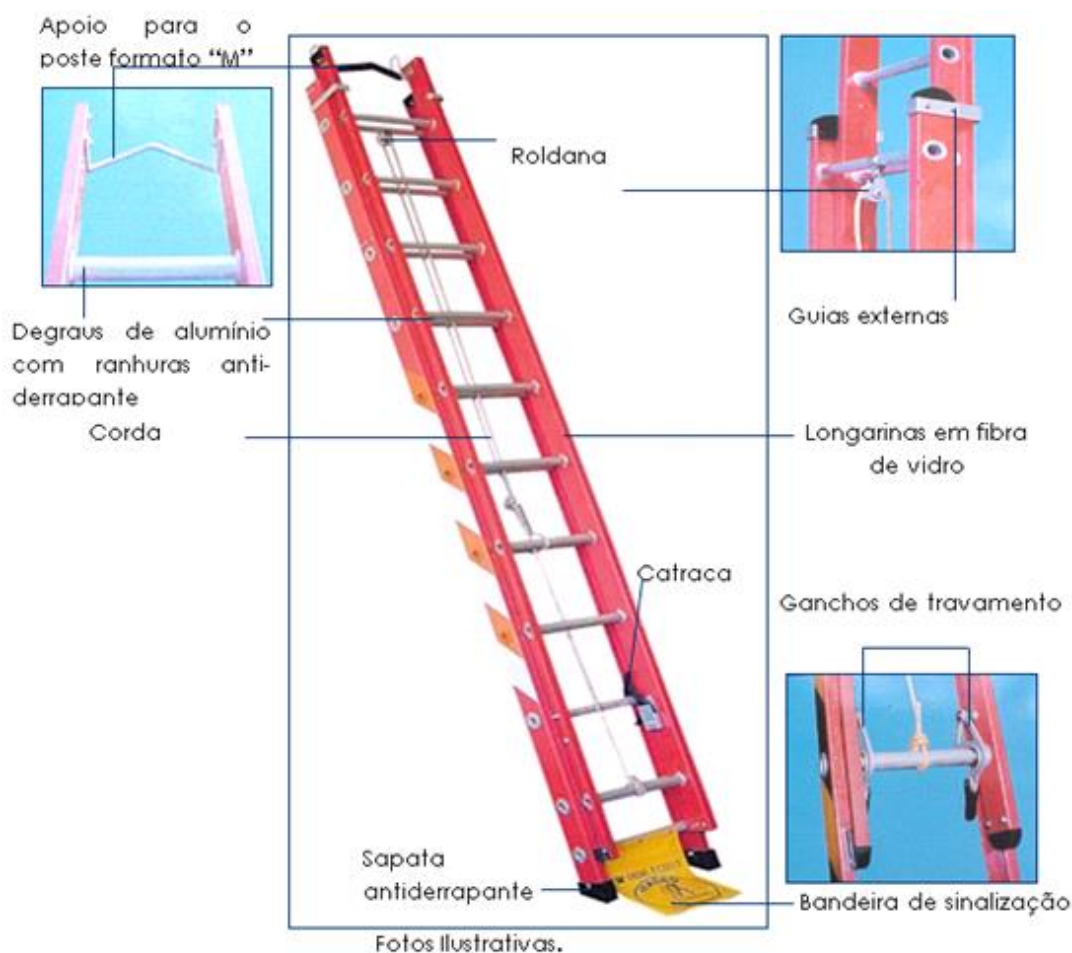
Aprovador: Marcio Silva

Gerência: Metodologia de Segurança

Emissão Inicial: 16/11/2015

1. APLICAÇÃO

Escada de fibra de vidro, com carga de trabalho de 136,08 kg para uso na realização de serviços nas de Redes de Distribuição, linhas de Transmissão e subestações da Neoenergia.


2. REQUISITOS
2.1. Montante

Montante tipo "U", não condutivo confeccionados em fibra de vidro de alta resistência mecânica e elétrica conforme ANSI A 14.5 – 2007, com pintura à base de epóxi, na cor laranja, não higroscópica e com proteção aos raios ultravioletas. Para escadas maiores de 10,80 metros, os montantes deverão ser de perfil fechado ou oblongo.

05.06.07 – Escada de fibra de vidro

Emissão Inicial: 16/11/2015

2.2. Degraus

Degraus em D, confeccionados em alumínio extrudado, com estrias antiderrapantes distanciados 300 mm (+ ou – 5 mm) entre si, fixados em suportes de alumínio com encaixe prensado e presos através de arrebites, com anéis de proteção nas extremidades dos degraus das escadas extensível, para evitar desgaste provocado

pela catraca. Para escadas com montantes de perfil oblongo ou fechado os degraus poderão ter perfil circular e serem fixados diretamente aos montantes.

2.3. Roldana

Roldanas em liga de alumínio, bronze ou náilon, sendo necessárias duas unidades nas escadas do tipo extensível para içamento da parte móvel, instaladas de maneira que limite a extensão da escada mantendo-a o trespasse mínimo conforme norma ANSI A 14.5 – 2007.

2.4. Corda para elevar parte móvel da escada

Corda de polipropileno de 10 mm para a escada extensível, torcida, para escada extensível, fixada no degrau superior da parte fixa por amarração tipo trançada.

2.5. Corda para amarração do topo da escada

Corda de polipropileno de 10 mm, torcida, com 3,00 metros de comprimento, fixada no apoio para poste formato “M” por amarração tipo trançada.

2.6. Catraca

Caixa de aço galvanizado a fogo e ganchos de travamento em aço ABNT 1010 a 1020, laminado e zincado ou náilon com alma de aço.

2.7. Suporte de apoio

Suporte de apoio em aço SAE 1020 em forma de “M” de 7 mm de espessura, fixada na parte superior da escada, para apoio da escada no poste. Reforço em chapa retangular, do mesmo material do suporte preenchendo toda a seção lateral dos montantes, reforçando a fixação do suporte aos montantes.

2.8. Anel de proteção do degrau

Anel metálico, galvanizado, instalados nos degraus da parte fixa das escadas extensíveis, para proteção contra atrito dos ganchos das catracas.

2.9. Guia da escada

Guia para manter unida a parte fixa com a móvel em aço ABNT 1010 a 1020

2.10. Sapata

Sapata de borracha natural ou sintética, resistentes a abrasão, instaladas diretamente na parte inferior dos montantes da escada.

05.06.07 – Escada de fibra de vidro

Emissão Inicial: 16/11/2015

2.11. Acabamento

A escada do tipo extensível deve possuir duas roldanas.

Os anéis de proteção devem estar fixados aos degraus, e perfeitamente ajustados ao elemento fixo nos pontos de contato, quando do deslizamento da catraca.

Obs.: Para escadas com gancho de travamento em náilon com alma de aço, não é necessário à instalação do anel de proteção.

As escadas devem receber acabamento superficial a base de tinta poliuretânica alifática de alta rigidez dielétrica e resistente à ação de raios-ultravioletas.

As longarinas devem possuir pintura a base de epoxy, na cor laranja, não higroscópica.

As faixas de segurança devem ser pintadas nas cores amarelo e preto.

As faixas de segurança devem possuir largura de 150 mm até a altura de 1500 mm da extremidade inferior da escada, devem estar localizadas nas faces externas das longarinas, no sentido transversal e estar inclinadas a 45º em relação ao eixo das longarinas.

A escada deve apresentar acabamento uniforme e ser isenta de rebarbas.

2.12. Identificação

A escada deve ter na sua superfície lateral externa e iniciada a 300 mm acima da faixa de segurança de um dos montantes, no elemento fixo, impresso de forma legível e indelével o nome do fabricante ou marca comercial, o código do fabricante, a identificação do modelo, dimensões, capacidade de trabalho e data de fabricação (mês e ano) e a logo da concessionária que será destinada (tamanho, cor e posição de acordo com especificação).

2.13. Tipos de Escadas

Item	Tipo	Tamanho (cm)	Número de degraus
1	Singela	450	14
2	Extensível	390 x 660	22
3	Extensível	480 x 840	27
4	Extensível	600 x 1080	35
5	Extensível	720 x 1320	45
6	Singela		
7			

3. REQUISITOS ESPECÍFICOS**3.1. Inspeção de Recebimento**

Inspeção visual, dimensional e funcional em 100% conforme especificado no item 2.

05.06.07 – Escada de fibra de vidro

Emissão Inicial: 16/11/2015

3.2. Prazo de Garantia

O prazo de garantia para o produto será de 12 meses contra defeitos de fabricação. O lote será rejeitado se as condições acima não forem atendidas.

Todas as peças que não atenderem aos requisitos e forem rejeitados, devem ser substituídas pelo fornecedor, sem ônus para a Neoenergia.

3.3. Ensaios

Os ensaios de Tipo deverão ser de acordo com a norma ANSI A 14.5 – 2007 e os ensaios de Amostragem de acordo com NBR 5426 tabela 2 com NQA 1.0 do nível de inspeção III de amostragem simples normal.

3.4. Homologação

Homologação por especificação técnica, conforme item 9.1. dos Requisitos Gerais do catálogo DIS-CEF-001.

4. CÓDIGO DO MATERIAL

Item	Nordeste	Sudeste	Centro Oeste
1	4802018	12760	92020367
2	4802019	12758	92020368
3	4802020	12757	
4	4802021	12756	
5	4802022	12759	530401227
6	4802000		-
7	4803016		-

5. UNIDADE

Unidade – UN.

05.06.11 – Escada trepadeira de alumínio
Criação: Altino Silva

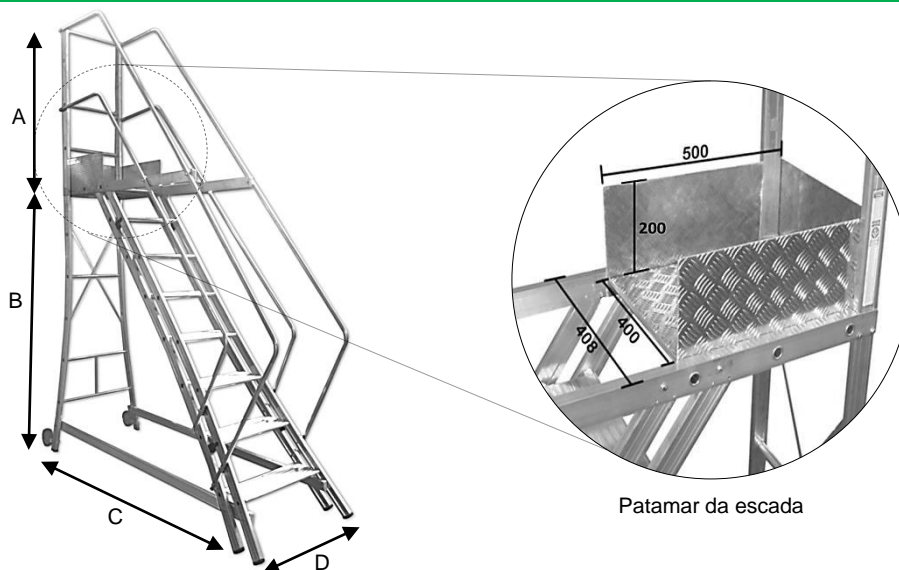
Aprovador: Marcio Silva

Gerência: Metodologia de Segurança

Emissão Inicial: 23/09/2019

1. APLICAÇÃO

Para uso geral nos estoques e almoxarifados.

2. IMAGEM ILUSTRATIVA

3. REQUISITOS
3.1. Material

Escada confeccionada em alumínio.
 Pés confeccionados em polietileno e borracha composta.

3.2. Características

Escadas com dois rodízios para facilitar movimentação.
 Corrimãos dos dois lados.
 Capacidade máxima de carga: 150 kg.

Item 1:
 7 degraus + 1 patamar com guarda corpo.

Item 2:
 4 degraus + 1 patamar com guarda corpo.

3.3. Acabamento

Pés em formato triangular.
 Degraus antiderrapantes.
 Patamar de chapa antiderrapante.

05.06.11 – Escada trepadeira de alumínio
Emissão Inicial: 23/09/2019
3.4. Dimensões aproximadas

Grandeza	Item 1	Item 2
A	1100 mm	1100 mm
B	1860 mm	1162 mm
C	2180 mm	1630 mm
D	770 mm	600 mm
Largura do patamar	408 mm	408 mm
Comprimento do patamar	500 mm	500 mm
Profundidade dos degraus	200 mm	200 mm
Peso da escada	32 kg	22 kg
Diâmetro dos rodízios	6''	6''

3.5. Identificação

A escada deve ter na sua superfície, impresso de forma legível e indelével, o nome do fabricante ou marca comercial, a identificação do modelo e o lote de fabricação.

4. REQUISITOS ESPECÍFICOS
4.1. Inspeção de Recebimento

Inspeção visual conforme itens 3.1, 3.2, 3.3 e 3.5 e dimensional conforme item 3.4 desta especificação.

Rejeição – O lote será rejeitado se as condições acima não forem atendidas. Todas as ferramentas que não atenderem aos requisitos e forem rejeitadas, devem ser substituídas pelo fornecedor, sem ônus para a Neoenergia.

4.2. Prazo de Garantia

O prazo de garantia para o produto será de 12 meses contra defeitos de fabricação.

4.3. Homologação

Homologação por especificação técnica, conforme item 9.1. dos Requisitos Gerais do catálogo DIS-CEF-001.

5. CÓDIGO DO MATERIAL

Item	Nordeste	Sudeste	Centro Oeste
1	4804020	36811	530401230
2	4804021	36847	530401229

05.06.11 – Escada trepadeira de alumínio

Emissão Inicial: 23/09/2019

6. UNIDADE

Unidade – UN.

7. UNIDADE

A escada deve vir acompanhada de manual com instruções de montagem, uso e conservação em português.

03.10.00 – Escala graduada (escalímetro)
Criação: Artur Braga / Cleber Sousa

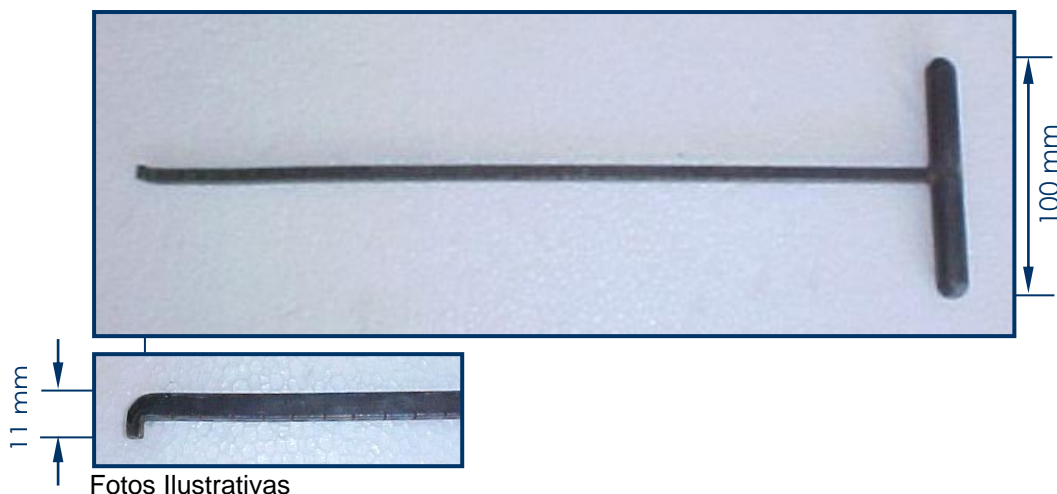
Aprovador: Marcio Silva

Gerência: Metodologia de Segurança

Emissão Inicial: 19/02/2014

1. APLICAÇÃO

Escala graduada, escalímetro, para uso dos inspetores de rede, na inspeção de postes de madeira.


2. REQUISITOS
2.1. Material

Haste em aço SAE 1020 trefilado.
 Cabo em aço SAE 1020.

2.2. Dimensões

Grandezas	Dimensões	
	(mm)	(")
Comprimento	300	-
Intervalo de graduação	10	-
Espessura da haste quadrada	-	1/4
Comprimento da ponta	11	-
Diâmetro da espessura do cabo	25	-
Comprimento do cabo	100	-

2.3. Acabamento

A graduação da escala deve ser em baixo relevo.
 A haste deve ser quadrada e possuir uma ponta dobrada no sentido da escala conforme foto ilustrativa.
 A ferramenta deve apresentar acabamento uniforme e ser isenta de rebarbas.

03.10.00 – Escala graduada (escalímetro)

Emissão Inicial: 19/02/2014

2.4. Identificação

A ferramenta deve ter na sua superfície, impresso em baixo ou alto relevo de forma legível e indelével, o nome do fabricante ou marca comercial e identificação do modelo e dimensão.

3. REQUISITOS ESPECÍFICOS**3.1. Inspeção de Recebimento**

Inspeção visual conforme itens 2.1, 2.3 e 2.4 e dimensional conforme item 2.2 desta especificação.

Rejeição – O lote será rejeitado se as condições acima não forem atendidas. Todas as ferramentas que não atenderem aos requisitos e forem rejeitadas, devem ser substituídas pelo fornecedor, sem ônus para a Neoenergia.

3.2. Prazo de Garantia

O prazo de garantia para o produto será de 12 meses contra defeitos de fabricação.

3.3. Homologação

Homologação por especificação técnica, conforme item 9.1. dos Requisitos Gerais do catálogo DIS-CEF-001.

4. CÓDIGO DO MATERIAL

Descrição do Material	Nordeste	Sudeste
Escala Graduada (Escalímetro)	-	11663

5. UNIDADE

Unidade – UN.

12.01.01 – Escova com cerdas de aço para condutores
Criação: Alecsandro Costa / Cleber Sousa

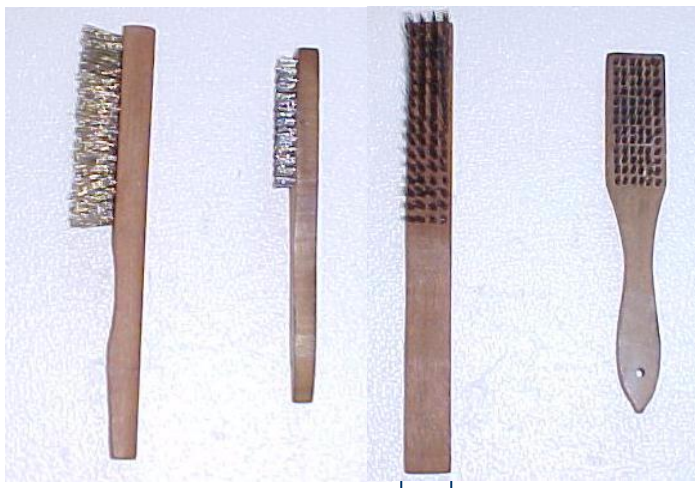
Aprovador: Marcio Silva

Gerência: Metodologia de Segurança

Emissão Inicial: 22/01/2014

1. APLICAÇÃO

Escova com cerdas de aço para condutores de alumínio e cobre, para uso das equipes operacionais, na escovação de condutores, antes de se efetuar as conexões elétricas.



Fotos Ilustrativas

2. REQUISITOS
2.1. Material

Escova confeccionada em madeira.
 Cerdas em aço carbono.

2.2. Dimensões

Item	Dimensões (mm)			
	Comprimento das Cerdas (A)	Altura das Cerdas (B)	Comprimento e Largura Total (C e D)	Espessura do Cabo (E)
1	135	30	300 x 25	20
2	85	10	240 x 30	15

2.3. Acabamento

A madeira deve ser livre de nós, fendas e farpas.
 A ferramenta deve apresentar acabamento uniforme e ser isenta de rebarbas.

2.4. Identificação

A ferramenta deve ter na sua superfície, impresso em baixo ou alto relevo de forma legível e indelével o nome do fabricante ou marca comercial, o lote e data de fabricação e a identificação do modelo.

12.01.01 – Escova com cerdas de aço para condutores

Emissão Inicial: 22/01/2014

2.5. Armazenagem e Transporte

O acondicionamento deve ser feito de modo a garantir transporte seguro, protegendo-os de qualquer dano até seu destino. A embalagem fica sujeita à aprovação da Neoenergia.

3. REQUISITOS ESPECÍFICOS**3.1. Inspeção de Recebimento**

Inspeção visual e funcional em 100 % do lote e dimensional conforme NBR 5426.

3.2. Amostragem

Aceitação – Na verificação visual e funcional, as peças perfeitas devem atingir 100% do lote e na verificação dimensional o número de peças defeituosas não deve ultrapassar o número de aceitação da tabela 2 da NBR 5426 com NQA 1.0 do nível de inspeção III de amostragem simples normal.

Rejeição – O lote será rejeitado se as condições acima não forem atendidas. Todas as ferramentas que não atenderem aos requisitos e forem rejeitadas, devem ser substituídas pelo fornecedor, sem ônus para a Neoenergia.

3.3. Prazo de Garantia

O prazo de garantia para o produto será de 12 meses contra defeitos de fabricação.

3.4. Homologação

Homologação por especificação técnica, conforme item 9.1. dos Requisitos Gerais do catálogo DIS-CEF-001.

4. CÓDIGO DO MATERIAL

Item	Nordeste	Sudeste	Centro Oeste
1	7704016	10719	93020023
2	4640037	11462	93020020

5. UNIDADE

Unidade – UN.

03.18.08 – Esmerilhadeira a bateria**Criação:** Paulo Pereira**Aprovador:** Marcio Silva**Gerência:** Metodologia de Segurança**Emissão Inicial:** 18/10/2018**1. APLICAÇÃO**

Esmerilhadeira para uso das equipes operacionais para o corte de ferragens.

2. IMAGEM ILUSTRATIVA**3. REQUISITOS****3.1. Características Gerais**

- Alimentação a bateria;
- Guarda de proteção ajustável sem chave
- Empunhadura lateral e manual
- Peso de aproximadamente 3 kg

3.2. Características Técnicas

- Tensão de alimentação: 18 a 60 Vcc li-ion;
- Corrente nominal da bateria: 4 a 8 Ah;
- Rotações por minuto: Mínimo de 8000 RPM;
- Diâmetro do disco: 125 mm;

3.3. Acessórios

- Um (1) carregador de baterias com alimentação em 127/220 Vca (bivolt). Excepcionalmente poderá ser fornecido um (1) carregador com alimentação em 220 Vca;
- Uma (1) bateria compatível com o equipamento e que atenda as características técnicas;
- Uma bolsa ou case com encaixe para a ferramenta.

3.4. Identificação

Os itens que compõem o conjunto devem ter em seus corpos, impresso de forma legível o nome do fabricante ou marca comercial, modelo, lote e data de fabricação.

3.4. Armazenagem e Transporte

Deverá ser incluído bolsa para transporte do equipamento e seus eventuais acessórios

4. REQUISITOS ESPECÍFICOS

03.18.08 – Esmerilhadeira à Bateria

Emissão Inicial: 18/10/2018

4.1. Inspeção de Recebimento

Inspeção visual e funcional em 100 % do lote.

4.2. Prazo de Garantia

O prazo de garantia para o produto será de 12 meses contra defeitos de fabricação. Essa garantia deve abranger todo e qualquer defeito de projeto, fabricação, montagem e desempenho do equipamento quando submetido a uso e conservação normais.

4.3. Homologação

Homologação mediante teste em amostra, conforme item 9.2. dos Requisitos Gerais do catálogo DIS-CEF-001.

5. CÓDIGO DO MATERIAL

Descrição do Material	Nordeste	Sudeste	Centro Oeste
Esmerilhadeira a bateria	4606017	36144	53040952

6. UNIDADE

Unidade – UN.

03.18.10 – Esmerilhadeira a Bateria com Acionamento Remoto

Criação: Charles Freud / Altino Silva

Aprovador: Cleber Sousa

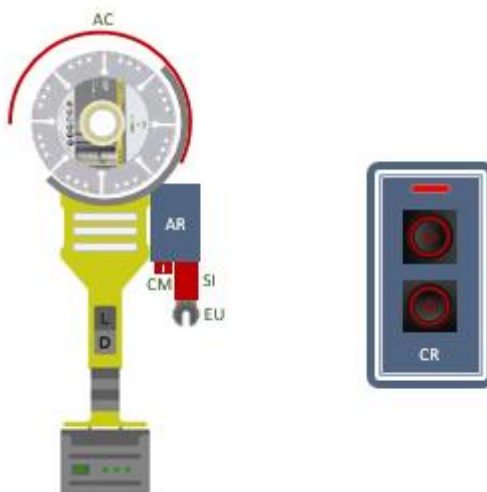
Gerência: Metodologia de Segurança

Emissão Inicial: 22/11/2021

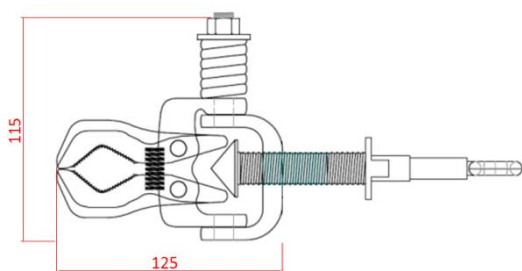
1. APLICAÇÃO

Para uso das equipes operacionais para o corte de condutor a distância e outras atividades diversas.

2. IMAGENS ILUSTRATIVAS



Esmerilhadeira



GM - Grampo multiangular



CO - Cabeçote para parafuso olhal

Acessórios Adicionais

03.18.10 – Esmerilhadeira a Bateria com Acionamento Remoto

Emissão Inicial: 22/11/2021

3. REQUISITOS GERAIS**3.1. Acessórios e controle remoto**

Suporte isolado (SI) para acoplamento da esmerilhadeira a vara de manobra, construído em fibra de vidro impregnado com resina epóxi e preenchida com espuma de poliuretano e com diâmetro aproximado de 32 mm;

Engate universal (EU) para vara de manobra, fabricado em liga alumínio de alta resistência;

Apoio para corte do condutor (AC) em aço inox com dimensões de 1" de largura por 2 mm de espessura, fixado a proteção da máquina por meio de parafuso de aço inox e posição ajustável através de perfuração obi longa;

Controle remoto (CR) com frequência de operação pública de 433 Mhz e alcance mínimo de 20 metros, dotado de bateria de longa duração e substituível por modelo padrão de mercado;

Acionador remoto (AR) receptor do controle remoto 433 Mhz alimentado pela própria bateria da esmerilhadeira;

Comutador manual (CM) para transferência do modo de operação da esmerilhadeira para manual.

3.2. Características gerais da esmerilhadeira

- Alimentada por bateria;
- Guarda de proteção ajustável;
- Peso aproximado de 3 kg.

3.3. Documentação

O manual de instruções técnicas deverá conter, entre outras, as informações referentes à especificação técnica, limites operacionais, procedimento para uso e cuidados com a segurança.

3.4. Identificação

O equipamento deverá apresentar em sua superfície externa de forma legível e indelével o nome do fabricante ou logo, modelo e número de série/ano de fabricação.

3.5. Armazenamento e transporte

Deverá ser incluída uma bolsa para transporte do equipamento e seus acessórios.

Notas: Outras tecnologias podem ser utilizadas, desde que mantida as funcionalidades especificadas e arranjo compacto, não comprometendo a operação do equipamento.

03.18.10 – Esmerilhadeira a Bateria com Acionamento Remoto

Emissão Inicial: 22/11/2021

4. ESPECIFICAÇÃO**4.1. Características Técnicas**

- Tensão de alimentação de 18 a 60 Vcc li-ion (outras tensões sob consulta);
- Corrente nominal da bateria de 5 a 8 Ah (outras correntes nominais sob consulta);
- Potência mínima 1700 Watts;
- Indicador de carga da bateria;
- Rotações mínima por minuto de 8500 RPM;
- Diâmetro máximo do disco 125 mm;
- Botão liga/desliga com possibilidade de acionamento via controle remoto, conforme especificação;
- Função antitravamento (deve ser mantida mesmo no modo de acionamento remoto).

4.2. Dimensões

Conforme desenho ilustrativo do item 1.

4.3. Composição do kit

- Uma (1) esmerilhadeira;
- Um (1) sistema eletrônico de acionamento remoto com dois controles sem fio;
- Um (1) conjunto de acessórios contendo suportes de fixação e proteção do disco;
- Um (1) carregador veicular 12 Vcc ou carregador 127/220 Vca com inversor 12Vcc para 127/220 Vca;
- Duas (2) baterias;
- Uma (1) bolsa para acondicionamento da esmerilhadeira e seus acessórios;
- Cinco (5) discos para metal com borda de diamante de alta performance nas dimensões 115x1.3x20 mm;
- Um (1) grampo multiangular de 125 mm X 115 mm (dimensões aproximadas sem o parafuso olhal) com corpo principal em alumínio, mordente serrilhado, parafuso de aperto tipo olhal em bronze e 50 mm de abertura máxima da mandíbula, conforme desenho ilustrativo do item 1;
- Um (1) cabeçote de manobra construído em liga de alumínio para instalação e retirada de grampos de aterramento, com sistema de travamento através de semiesfera com pressão regulável, conforme imagem ilustrativa do item 1.

5. REQUISITOS ESPECÍFICOS**5.1. Inspeção de Recebimento**

Inspeção visual em 100% do lote, a fim de comprovar a validade e aderência das características técnicas definidas nesta especificação e/ou aquelas garantidas pelo fornecedor no contrato de fornecimento.

03.18.10 – Esmerilhadeira a Bateria com Acionamento Remoto

Emissão Inicial: 22/11/2021

5.2. Homologação

Homologação condicional, conforme item 9.3. dos Requisitos Gerais do catálogo DIS-CEF-001.

5.3. Prazo de Garantia e manutenção

O prazo de garantia para a esmerilhadeira e acessórios que compõem o kit, baterias e carregadores, deverá ser de 24 meses contra defeitos de fabricação, devendo ficar explícito na documentação de fornecimento as condições de cobertura e a rede de assistência técnica para este período, onde os custos com manutenção deverão ser de encargo do fornecedor.

6. CÓDIGO DO MATERIAL

Descrição do Material	Nordeste	Sudeste	Centro Oeste
Esmerilhadeira a bateria com acionamento a distância	4101009	36686	53095092

7. UNIDADE

Conjunto – CJ.

09.37.01 – Espora para poste de madeira
Criação: Artur Braga / Altino Silva

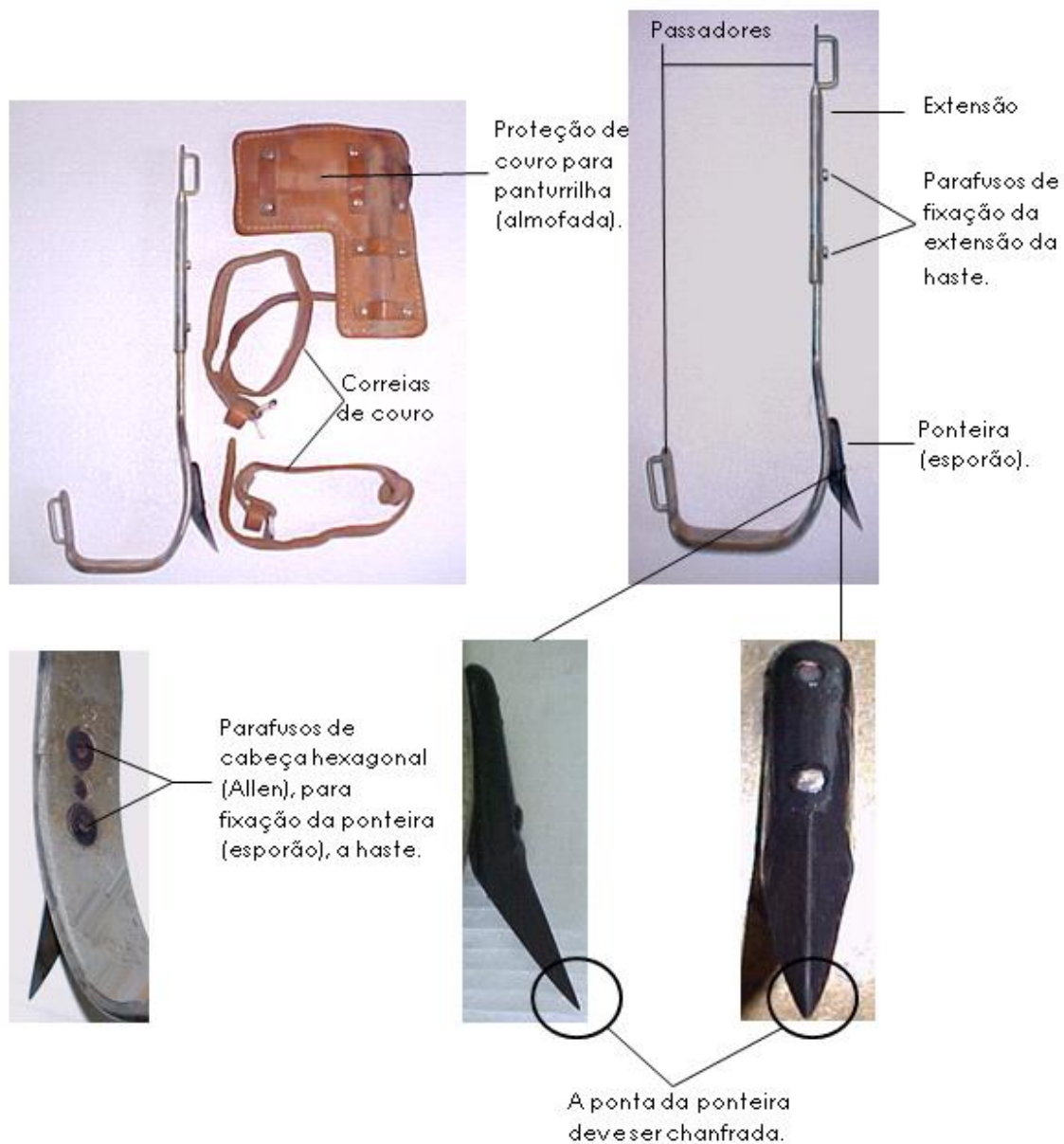
Aprovador: Marcio Silva

Gerência: Metodologia de Segurança

Emissão Inicial: 26/08/2015

1. APLICAÇÃO

Espora extensível, para uso das equipes de expansão e preservação de redes, na escalada de postes de madeira.



09.37.01 – Espora para poste de madeira

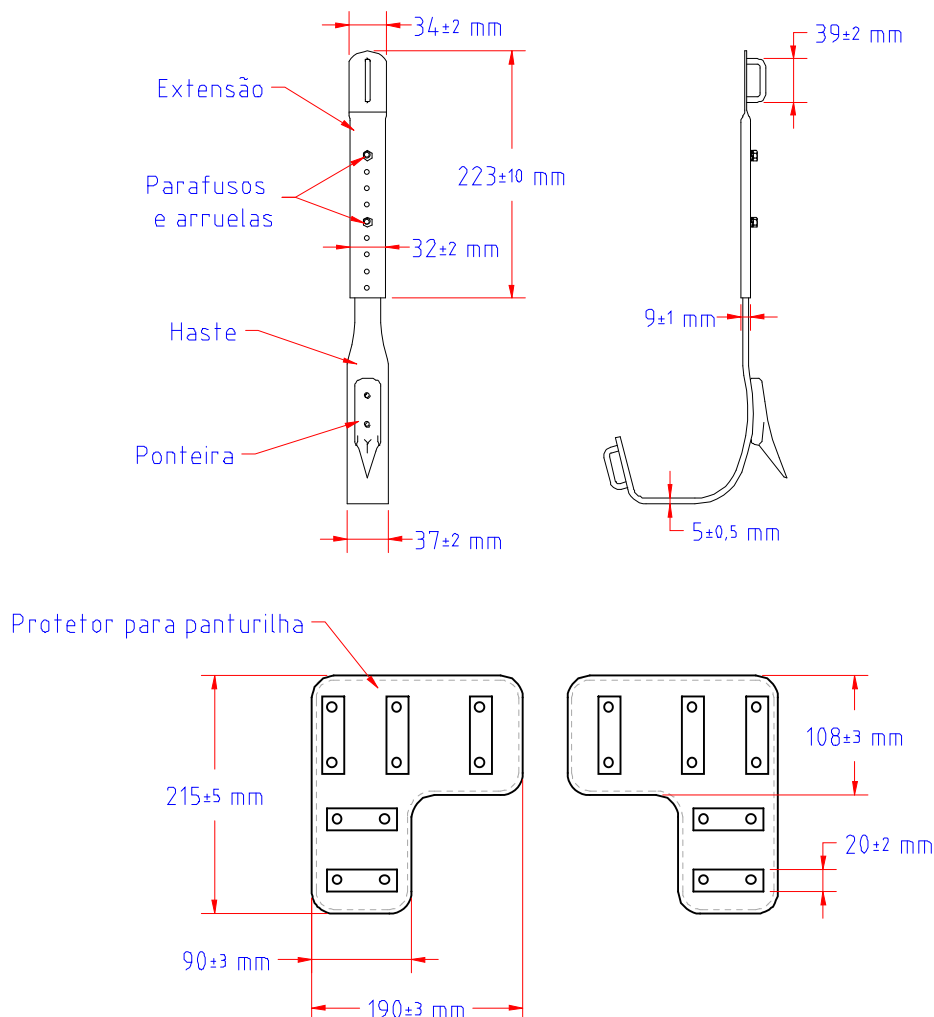
Emissão Inicial: 26/08/2015

2. REQUISITOS

2.1. Material

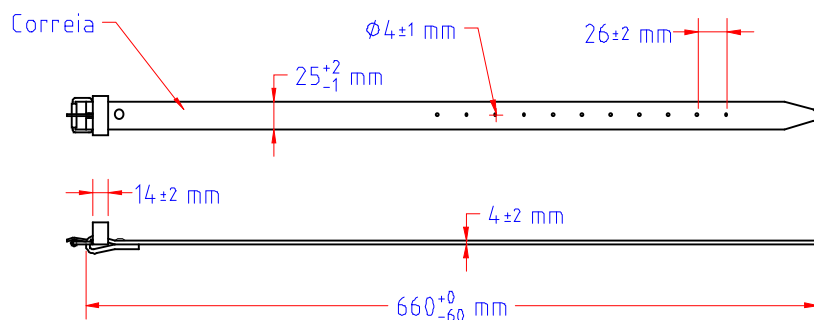
Haste confeccionada em aço SAE 1040 / 1045.
 Extensão e passadores confeccionados em aço SAE 1010 / 1020
 Ponteira (esporão) confeccionada em aço SAE 8640.
 Correias confeccionadas em couro.
 Rebites em aço níquelado.
 Fivela em aço SAE 1010.
 Proteção para panturrilha, confeccionada em couro, revestida com vaqueta granulada ou lisa e enchimento com espuma.

2.2. Dimensões



09.37.01 – Espora para poste de madeira

Emissão Inicial: 26/08/2015



Item	Quant.: (pç)
Extensão, haste e ponteira	2
Protetor para panturilha	2
Correias	4
Parafusos e arruelas	4

2.3. Acabamento

A espora deve ser tipo americana, regulável e possuir tratamento térmico. Ser galvanizada eletroliticamente, apresentando uma camada mínima de 25 microns, uniforme, sem partes desprotegidas, ou alguma outra proteção anticorrosiva aprovada pela Neoenergia.

A haste deve possuir dureza de 28 a 38 Rockwell, 4 furos de rosca e ser flexível.

A extensão deve ser presa na haste por dois parafusos de cabeça sextavada, providos de arruelas de pressão e os passadores devem ser rebitados na haste e na extensão.

A ponteira (esporão) deve ter uma distância de até 6 mm de sua extremidade pontiaguda e a ponta deve ser chanfrada. A ponteira (esporão) deve possuir dureza de 35 a 45 Rockwell.

O aço utilizado na espora deve possuir tratamento térmico especial.

O aço utilizado na ponteira (esporão) deve ser forjado com tratamento térmico.

A haste deve ter suas arestas e cantos arredondados.

A superfície interna da haste deve ser bem acabada, de modo a não apresentar partes salientes ou com rebarbas que possam ferir o usuário, ou danificar sua roupa.

A fixação da ponteira na haste não deve apresentar falha (corrosões, trincas, quebras, etc.), nem sinais de superaquecimento.

As alças da haste e da extensão, não devem apresentar folgas que permitam jogo lateral.

Todos os furos da extensão, quando adaptados à haste, devem ser concêntricos com os furos de rosca da haste.

Os quatro furos de roscas da haste devem possibilitar o aperto dos parafusos.

A ponteira (esporão) deve ser isenta de rebarbas.

O aço da fivela deve ser niquelado.

09.37.01 – Espora para poste de madeira

Emissão Inicial: 26/08/2015

A costura da proteção para panturrilha deve ser uniforme, arrematada, impedindo desfiamentos. As costuras devem ser duplas com 5 pontos por polegada.

2.4. Identificação

A espora deve apresentar de forma legível e indelével, a marca ou nome do fabricante e a indicação do modelo ou tipo.

2.5. Armazenagem e Transporte

Cada par de esporas, com suas extensões, deve ser acondicionada em caixa de papelão resistente, para evitar danos durante o transporte e armazenamento;
Os quatro parafusos e respectivas arruelas de pressão para fixação da extensão, devem ser acondicionadas em saco plástico.
A ponteira (esporão), de cada espora, deve apresentar um protetor.

3. REQUISITOS ESPECÍFICOS**3.1. Inspeção de Recebimento**

Inspeções: visual, dimensional e mecânica.

3.2. Amostragem

As inspeções visuais devem ser realizadas em todas as esporas do lote, ou seja, em 100% do lote;
A verificação das dimensões deve ser feita em amostra escolhida ao acaso, contendo 10% do lote;
Os ensaios de Resistência a Fixação, de Flexão da Ponteira e o ensaio de Resiliência – Tenacidade, devem ser feitos em todas as esporas que tiverem sido aprovadas nas inspeções visuais;
Os ensaios de dureza, verificação da espessura e aderência da galvanização eletrolítica, devem ser realizados em 2% do lote, apresentando um número mínimo de duas esporas.

Aceitação – O lote deve ser aceito quando todas as condições dessa especificação tiverem sido satisfeitas.

Rejeição – Na verificação das dimensões, se a metade ou mais das amostras tiverem sido rejeitadas, o lote inteiro deve ser submetido a essa verificação e as esporas que não satisfizerem as condições exigidas devem ser também rejeitadas.
Devem ser rejeitadas as esporas que não estiverem de acordo com as inspeções visuais, que não satisfizerem aos Ensaios de Resistência à Fixação e de Flexão da Ponteira e o Ensaio de Resiliência – Tenacidade.

Nos ensaios de dureza, espessura e aderência da galvanização, em caso de falha em 25% ou mais das amostras, procede-se a uma nova amostragem semelhante.

Havendo falha neste novo ensaio, de 25% ou mais das amostras, o lote inteiro deve ser rejeitado.

As peças reprovadas nos ensaios não devem fazer parte do lote aprovado.

3.3. Prazo de Garantia

O prazo de garantia para o produto será de 12 meses contra defeitos de fabricação.

09.37.01 – Espora para poste de madeira

Emissão Inicial: 26/08/2015

3.4. Ensaio de Tipo

Ensaio de aderência: Com auxílio de uma punção de aço temperado, (dureza mínima de 60 RC), efetuar cortes no recobrimento até atingir o metal base, de modo a formar um retículo de 15 x 15 mm de traços paralelos separados entre si de 3 mm, com uma profundidade suficiente para atravessar completamente o acabamento. Não deve haver levantamento ou desprendimento do recobrimento.

A espora deve apresentar as seguintes durezas: haste – 28 a 38 RC, em toda a sua extensão; ponteira – 35 a 45 RC, até uma distância de 6 mm de sua extremidade pontiaguda.

Ensaio de Resistência a Fixação e de Flexão da Ponteira: Com a espora fixada em sua posição normal de uso, deve ser aplicada, na extremidade pontiaguda da ponteira (esporão), uma carga crescente até 800 kg, no sentido de baixo para cima. Após o teste não deve ser notada qualquer alteração na fixação e na ponteira.

Ensaio de Resiliência – Tenacidade: A espora com uma carga adicional de 12 kg deve ser presa a uma peça deslizante entre dois trilhos a qual deve cair verticalmente de uma altura de um metro, sobre um bloco cúbico de areira com oito centímetros, de aresta. Após o teste, a espora não deve apresentar rupturas ou deformações.

3.5. Homologação

Homologação por especificação técnica, conforme item 9.1. dos Requisitos Gerais do catálogo DIS-CEF-001.

4. CÓDIGO DO MATERIAL

Item	Descrição do Material	Nordeste	Sudeste	Centro Oeste
1	Espora para poste de madeira	5627019	11881	530401234
2	Correia para espora para poste de madeira	5627002	12344	530401211

5. UNIDADE

Par – PR.

09.37.02 – Espora para poste duplo T
Criação: Cleber Sousa

Aprovador: Marcio Silva

Gerência: Metodologia de Segurança

Emissão Inicial: 26/05/2015

1. APLICAÇÃO

Espora para poste de concreto duplo T, para uso das equipes operacionais, na escalada de postes tipo duplo T.



Fotos Ilustrativas.

2. REQUISITOS
2.1. Material

Espora confeccionada em vergalhão seção circular em aço SAE 1045.

Estribo em chapa de aço, número 12 USSG SAE 1020.

Correias confeccionadas em couro.

Rebite em cobre maciço.

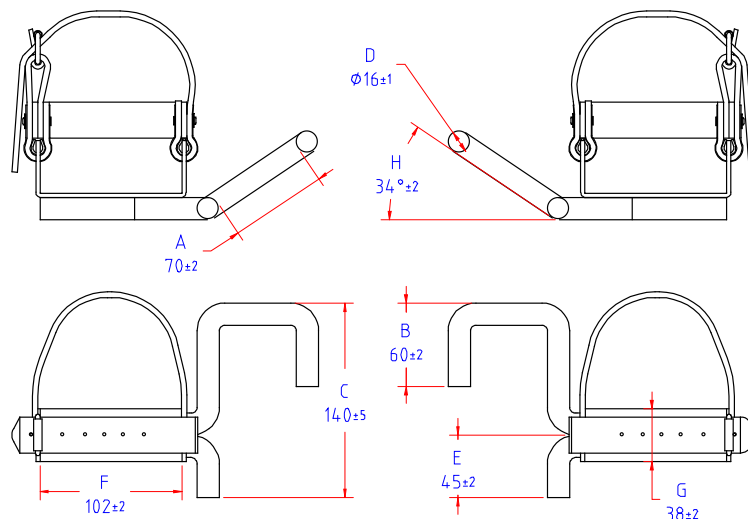
Fivela de ajuste em aço SAE 1010.

2.2. Dimensões

Grandezas	Dimensões (mm)
Espessura da chapa de aço do estribo	2,8 a 3,5
Espessura do couro das correias	3,5 a 4,5
Largura das correias	19 a 33

Dimensões em milímetros tolerância ± 2							
A	B	C	D \emptyset	E	F	G	H
70	60	140	16	45	102	38	34°
90	72	151	15,87	55	110	44	38

OBSERVAÇÃO: Na figura abaixo, no caso da espora de 90 MM, as dimensões está apontadas na tabela acima.

09.37.02 – Espora para poste duplo T
Emissão Inicial: 26/05/2015

2.3. Limites de Esforços Mecânicos

As esporas devem suportar a aplicação de 300 daN no centro de gravidade do estribo quando presas ao poste na sua condição de trabalho.

As esporas com pino auxiliar, quando presas aos orifícios do poste devem suportar a aplicação de 200 daN no centro de gravidade do estribo, na sua condição de trabalho.

2.4. Acabamento

O estribo deve possuir passadores para as correias, sem arestas vivas.

A espora deve ser tratada eletroliticamente para uma espessura de película superficial mínima de 10 microns.

A inclinação do vergalhão em relação ao estribo deve ser de 34 graus com tolerância de ± 2 .

O aço da fivela deve ser niquelado.

As superfícies devem ser livres de nódulos, rebarbas, incrustações, quinias vivas, trincas, isentas de oxidação, falhas, excesso de solda ou outros defeitos que possam afetar o desempenho da ferramenta.

2.5. Identificação

A espora deve apresentar na parte superior do estribo, de forma permanente em baixo ou alto relevo, a marca ou nome do fabricante, a data de fabricação (mês e ano) e a indicação do modelo ou tipo.

2.6. Armazenagem e Transporte

As esporas deverão ser amarradas em pares e acondicionadas dentro de caixas de madeira em quantidade não inferior a 20 pares nem superior a 50 pares.

09.37.02 – Espora para poste duplo T

Emissão Inicial: 26/05/2015

3. REQUISITOS ESPECÍFICOS

3.1. Inspeção de Recebimento

Inspeção visual conforme itens 2.3, 2.4 e 2.5 e dimensional conforme item 2.2 desta especificação.

3.2. Prazo de Garantia

O prazo de garantia para o produto será de 12 meses contra defeitos de fabricação.

3.3. Homologação

Homologação por especificação técnica, conforme item 9.1. dos Requisitos Gerais do catálogo DIS-CEF-001.

4. CÓDIGO DO MATERIAL

Descrição do Material	Nordeste	Sudeste
Espora para poste duplo T 70 MM	5627000	11466
Espora para poste duplo T 90 MM	5627020	16235

5. UNIDADE

Par – PR.

05.16.01 – Estaca de madeira para marcação
Criação: Altino Silva

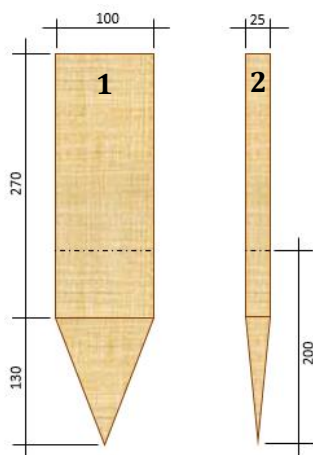
Aprovador: Marcio Silva

Gerência: Metodologia de Segurança

Emissão Inicial: 12/06/2020

1. APLICAÇÃO

Para uso em marcações geográficas de pontos em obras de expansão e preservação em rede de distribuição.

2. IMAGENS ILUSTRATIVAS

3. REQUISITOS
3.1. Material

Madeira de reflorestamento com densidade adequada para cravar em solos com média compactação.

3.2. Dimensões aproximadas

Medida	Item 1	Item 2
Comprimento do corpo da estaca	270 mm	270 mm
Largura da estaca	100 mm	25 mm
Comprimento da crava da estaca	130 mm	130 mm
Comprimento de crava no solo	200 mm	200 mm

3.3. Acabamento

Deve ser isento de rebarbas e outras não conformidades que possam causar risco durante o manuseio.

05.16.01 – Estaca de madeira para marcação

Emissão Inicial: 12/06/2020

4. REQUISITOS ESPECÍFICOS**4.1. Embalagem**

O material deverá ser fornecido em embalagens de papelão com 50 unidades, sendo a caixa identificada com etiqueta, conforme norma vigente que será enviada juntamente com o contrato de fornecimento.

4.2. Inspeção de Recebimento

Por ocasião do recebimento, será submetida uma amostra aleatória à inspeção visual, visando identificar anormalidades no acabamento e dimensões.

4.3. Prazo de Garantia

O prazo de garantia para o produto deverá ser de no mínimo 6 meses contra defeitos de fabricação, devendo ficar explícito na documentação de fornecimento as condições de cobertura.

4.4. Homologação

Homologação por especificação técnica, conforme item 9.1. dos Requisitos Gerais do catálogo DIS-CEF-001.

5. CÓDIGO DO MATERIAL

Descrição do Material	Nordeste	Sudeste	Centro Oeste
Estacas de madeira para marcação	3337034	15343	530401297

6. UNIDADE

Unidade – UN.

04.69.01 – Estação de Energia Portátil**Criação:** Alecsandro Costa**Aprovador:** Altino Silva**Gerência:** Metodologia de Segurança**Emissão Inicial:** 09/09/2024**1. APLICAÇÃO**

Para uso das equipes operacionais para efetuar a transferência de carga em baterias descarregadas de painéis de comando de equipamentos de redes de Distribuição.

2. IMAGENS ILUSTRATIVAS

Imagem ilustrativa

3. REQUISITOS**3.1. Características:**

- Aplicação: baterias 12V.
- Corrente de partida (CCA): 800A.
- Corrente de partida nominal: 400A.
- Corrente de pico similar: bateria 100A.
- Bateria interna: 10.000 mAh / 37WH.
- Recarga: VIA USB 5V/1,5A.
- Saída USB: 5V/2.1A.
- Grau de proteção: IP66.
- Lanterna LED: modo aceso, SOS e Flash.
- Peso (kg): 0,930.
- Altura: 25 mm.
- Largura: 85 mm.
- Comprimento: 150 mm.

3.2. Acessórios:

- 1 cabo auxiliar de alimentação.
- 1 cabo micro USB.
- 1 manual de instruções.
- 1 estojo.

04.69.01 – Estação de Energia Portátil

Emissão Inicial: 09/09/2024

3.3. Identificação

O equipamento deve ter na sua superfície, impresso em baixo ou alto relevo de forma legível e indelével, o nome do fabricante ou marca comercial, o lote e data de fabricação e a identificação do modelo.

3.4. Armazenagem e Transporte

O acondicionamento deve ser feito de modo a garantir transporte seguro, protegendo-o de qualquer dano até seu destino. A embalagem fica sujeita à aprovação da Neoenergia.

4. REQUISITOS ESPECÍFICOS**4.1. Inspeção de Recebimento**

Inspeção visual e funcional em 100% do lote e dimensional conforme itens 3.2 e 3.3 desta especificação técnica.

4.2. Prazo de Garantia

O prazo de garantia para o produto será de 12 meses contra defeitos de fabricação.

4.3. Homologação

Homologação por especificação técnica, conforme item 9.1. dos Requisitos Gerais do catálogo DIS-CEF-001.

5. CÓDIGO DO MATERIAL

Descrição do Material	Nordeste	Sudeste
Estação de Energia Portátil	712070	38849

6. UNIDADE

Unidade – UN.

7. OBSERVAÇÕES

Aplicável a outras situações de transferência de carga desde que respeitadas as características técnicas do item 3.1.

09.36.02 – Esticador aberto para condutor
Criação: Artur Braga / Cleber Sousa

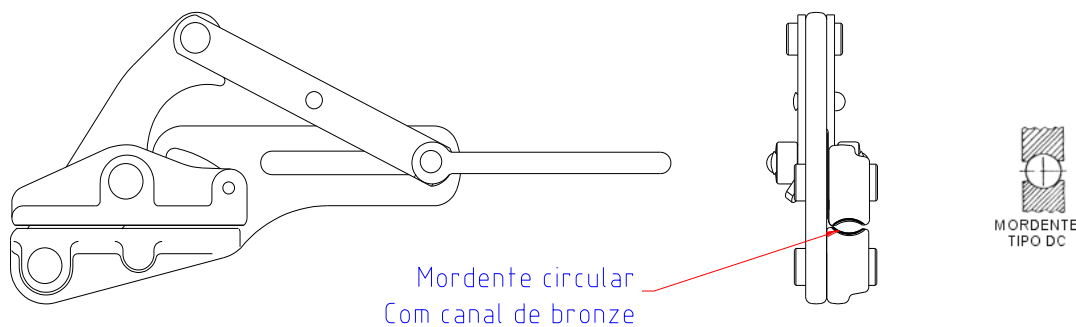
Aprovador: Marcio Silva

Gerência: Metodologia de Segurança

Emissão Inicial: 01/12/2015

1. APLICAÇÃO

Esticador de condutor, para cabos de alumínio e cobre, utilizado pelas equipes de preservação de rede e linhas, no tracionamento de condutores.



Desenhos ilustrativos

2. REQUISITOS
2.1. Material

Esticador em aço.
Mordentes em bronze liso.

2.2. Dimensões

Item	Diâmetro mínimo do cabo (mm)	Diâmetro máximo do cabo (mm)	Carga de trabalho (kgf)	Ruptura (kgf)	Peso aproximado (kg)
1	5,8	10,16	800	2040	1,3
2	7,87	13,46	800	2040	1,6
3	13,46	18,80	1700	3630	3,4
4	19,80	22,35	2000	3630	3,4

2.3. Acabamento

Os mordentes devem possuir perfil circular para proporcionar agarramento eficaz dos condutores, sem danificá-los.
A ferramenta deve apresentar acabamento uniforme e ser isenta de rebarbas.

2.4. Identificação

O esticador deve ter na sua superfície, impresso de forma legível e indelével o nome do fabricante ou marca comercial, o lote e data de fabricação (mês e ano), a identificação do modelo, diâmetro mínimo e máximo do condutor e a capacidade nominal.

09.36.02 – Esticador aberto para condutor

Emissão Inicial: 01/12/2015

2.5. Armazenagem e Transporte

O acondicionamento deve ser feito de modo a garantir transporte seguro, protegendo-os de qualquer dano até seu destino. A embalagem fica sujeita à aprovação da Neoenergia.

3. REQUISITOS ESPECÍFICOS**3.1. Inspeção de Recebimento**

Inspeção visual, funcional, dimensional e ensaio mecânico realizado com carga de ruptura de acordo com a tabela referenciada no tópico 2.2, não apresentando deformações.

3.2. Amostragem

00% do lote deve ser submetido à ensaios visual e funcional.

Os ensaios dimensional e mecânico devem ser feitos de acordo com a Norma NBR 5426 com plano de amostragem simples normal, nível de inspeção III NQA 0.65 do nível de inspeção III de amostragem simples normal.

Aceitação – na verificação visual, funcional, dimensional e de ensaio mecânico o lote de peças perfeitas deve atingir 100%.

Rejeição – O lote será rejeitado se as condições acima não forem atendidas. Todos os esticadores que não atenderem aos requisitos e forem rejeitados, devem ser substituídos pelo fornecedor, sem ônus para a Neoenergia.

3.3. Prazo de Garantia

O prazo de garantia para o produto será de 12 meses contra defeitos de fabricação.

3.4. Homologação

Homologação por especificação técnica, conforme item 9.1. dos Requisitos Gerais do catálogo DIS-CEF-001.

4. CÓDIGO DO MATERIAL

Item	Nordeste	Sudeste	Centro Oeste
1	3453030	10900	53040956
2	3453070	12902	53040958
3	3453060	12900	53040957
4	3453010	12878	53040474

5. UNIDADE

Unidade – UN.

09.36.03 – Esticador de condutor energizado
Criação: Artur Braga / Cleber Sousa

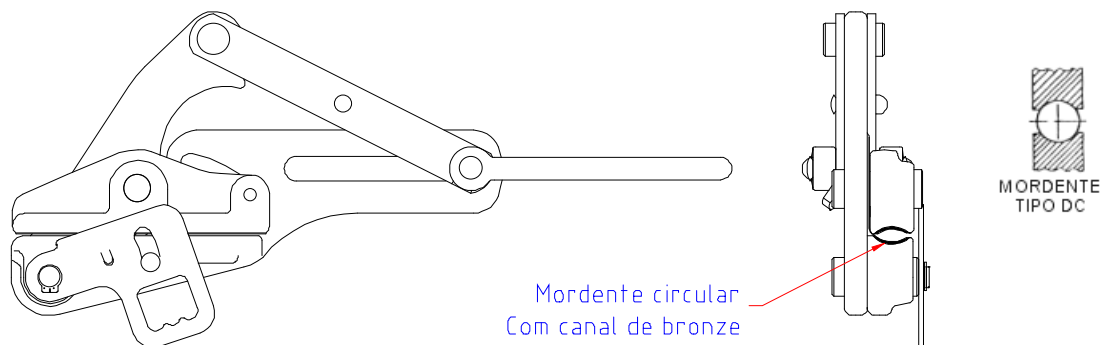
Aprovador: Marcio Silva

Gerência: Metodologia de Segurança

Emissão Inicial: 21/05/2015

1. APLICAÇÃO

Esticador de condutor energizado para cabos de alumínio e cobre, utilizado pelas equipes de linha viva ao contato, no tracionamento de condutores com a rede energizada.



Desenhos ilustrativos

2. REQUISITOS
2.1. Material

Esticador em aço.
Mordentes com canal em bronze.

2.2. Dimensões

Item	Diâmetro mínimo do cabo (mm)	Diâmetro máximo do cabo (mm)	Carga de trabalho (kgf)	Ruptura (kgf)	Peso aproximado (kg)
1	5,08	10,16	800	2040	1,3
2	7,87	13,46	800	2040	1,6
3	13,46	18,80	1700	3630	3,4
4	19,8	22,35	1700	3630	3,4

2.3. Acabamento

Os mordentes devem possuir perfil circular para proporcionar agarramento eficaz dos condutores, sem danificá-los.
A ferramenta deve apresentar acabamento uniforme e ser isenta de rebarbas.

2.4. Identificação

O esticador deve ter na sua superfície, impresso de forma legível e indelével o nome do fabricante ou marca comercial, o lote e data de fabricação (mês e ano), a identificação do modelo, diâmetros mínimo e máximo do condutor e a capacidade nominal.

09.36.03 – Esticador de condutor energizado

Emissão Inicial: 21/05/2015

2.5. Armazenagem e Transporte

O acondicionamento deve ser feito de modo a garantir transporte seguro, protegendo-os de qualquer dano até seu destino. A embalagem fica sujeita à aprovação da Neoenergia.

3. REQUISITOS ESPECÍFICOS**3.3. Inspeção de Recebimento**

Inspeção visual, funcional, dimensional e ensaio mecânico realizado com carga de ruptura de acordo com a tabela referenciada no tópico 2.2, não apresentando deformações.

3.2. Amostragem

100% do lote deve ser submetido à ensaios visual e funcional.

Os ensaios dimensional e mecânico devem ser feitos de acordo com a Norma NBR 5426 com plano de amostragem simples normal, nível de inspeção III NQA 0.65 do nível de inspeção III de amostragem simples normal.

Aceitação – na verificação visual, funcional, dimensional e de ensaio mecânico o lote de peças perfeitas deve atingir 100%.

Rejeição – O lote será rejeitado se as condições acima não forem atendidas. Todos os esticadores que não atenderem aos requisitos e forem rejeitados, devem ser substituídos pelo fornecedor, sem ônus para a Neoenergia.

3.3. Prazo de Garantia

O prazo de garantia para o produto será de 12 meses contra defeitos de fabricação.

3.4. Homologação

Homologação por especificação técnica, conforme item 9.1. dos Requisitos Gerais do catálogo DIS-CEF-001.

4. CÓDIGO DO MATERIAL

Item	Nordeste	Sudeste	Centro Oeste
1	3451000	12904	53040292
2	3451001	12905	53040476
3	3453040	12903	53040475
4	4610001	12877	53040291

5. UNIDADE

Unidade – UN.

09.36.01 – Esticador de cordoalha
Criação: Cleber Sousa / Alecsandro Costa

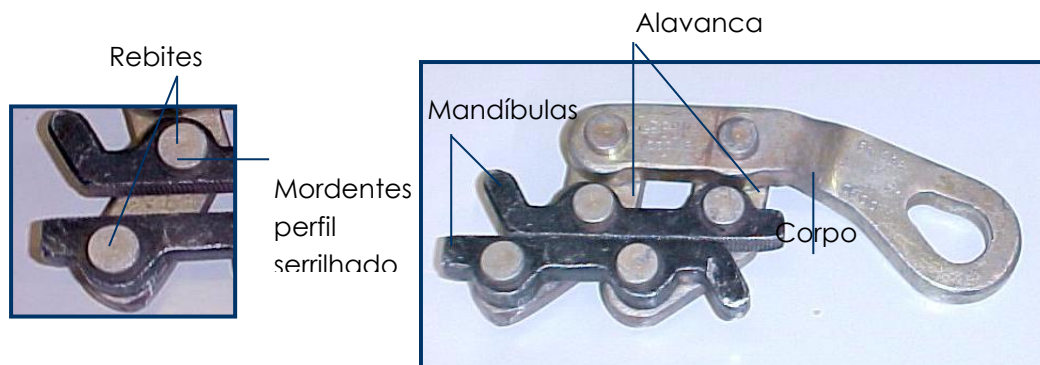
Aprovador: Marcio Silva

Gerência: Metodologia de Segurança

Emissão Inicial: 21/05/2015

1. APLICAÇÃO

Esticador de cordoalha, para cabos de aço, utilizado pelas equipes operacionais no tracionamento de cordoalhas em redes de distribuição.



Fotos Ilustrativas.

2. REQUISITOS
2.1. Material

Alavanca, corpo e mandíbulas confeccionados em aço, SAE 1040 e 1060.
 Rebites em aço SAE 1045.
 Mordentes paralelos serrilhados.

2.2. Dimensões

Item	Diâmetro das cordoalhas (mm)	Peso (kg)	Carga nominal de trabalho (kgf)
1	3 a 12	1,5	2000
2	8 a 16	2,8	3000

2.3. Acabamento

O aço da alavanca, corpo e mandíbulas deve ser forjado, com tratamento térmico e possuir película superficial ou ser biocromatizado, de modo a suportar a ação de intempéries, evitando a corrosão quando o material sofrer abrasão na aplicação e transporte.

Os mordentes devem possuir perfil serrilhado, para cordoalhas.

A ferramenta deve possuir as superfícies isentas de rebarbas, nódulos, incrustações, cantos vivos, trincas e oxidação e apresentar acabamento uniforme.

As articulações devem ser livres de percalços em todo o curso das mandíbulas e não devem apresentar desalinhamento, tortuosidade ou deformações de qualquer espécie.

Os mordentes devem manter o paralelismo em todo curso de ação das mandíbulas.

09.36.01 – Esticador de cordoalha

Emissão Inicial: 21/05/2015

2.4. Identificação

O esticador deve ter na sua superfície, impresso em baixo ou alto relevo de forma legível e indelével o nome do fabricante ou marca comercial, o lote e data de fabricação (mês e ano), a identificação do modelo ou tipo, o diâmetro da cordoalha mínimo / máximo e a capacidade nominal.

2.5. Armazenagem e Transporte

O acondicionamento deve ser feito de modo a garantir transporte seguro, protegendo-os de qualquer dano até seu destino. A embalagem fica sujeita à aprovação da Neoenergia.

3. REQUISITOS ESPECÍFICOS**3.1. Inspeção de Recebimento**

Inspeção visual e funcional em 100 % do lote e dimensional conforme NBR 5426.

3.2. Amostragem

Aceitação – Na verificação visual e funcional, as peças perfeitas devem atingir 100% do lote e na verificação dimensional o número de peças defeituosas não deve ultrapassar o número de aceitação da tabela 2 da NBR 5426 com NQA 1.0 do nível de inspeção III de amostragem simples normal.

Rejeição – O lote será rejeitado se as condições acima não forem atendidas. Todas as ferramentas que não atenderem aos requisitos e forem rejeitadas, devem ser substituídas pelo fornecedor, sem ônus para a Neoenergia.

3.3. Prazo de Garantia

O prazo de garantia para o produto será de 12 meses contra defeitos de fabricação.

3.4. Homologação

Homologação por especificação técnica, conforme item 9.1. dos Requisitos Gerais do catálogo DIS-CEF-001.

4. CÓDIGO DO MATERIAL

Item	Nordeste	Sudeste	Centro Oeste
1	3451039	12910	53040477
2	4403016	12962	53040478

5. UNIDADE

Unidade – UN.

09.36.04 – Esticador meia lua para condutor LV

Criação: Alessandro Genaro

Aprovador: Noberto Santana

Gerência: Metodologia de Segurança

Emissão Inicial: 03/02/2025

1. APLICAÇÃO

Para uso das equipes operacionais em atividades de linha viva de baixa tensão no processo de expansão e preservação de rede de distribuição.

2. IMAGENS ILUSTRATIVAS

3. REQUISITOS
3.1. Especificação
Esticador tipo meia lua com mola

- ✓ Amplitude de aplicação nos condutores: Diâmetro mínimo: 9,4mm Máximo: 19,05;
- ✓ Material da estrutura: Aço com acabamento anticorrosivo;
- ✓ Carga de trabalho: 2.000kgf;
- ✓ Peso aproximado 2,4kg;
- ✓ Olhal de encaixe para bastão;
- ✓ Trava para manter aberto até a instalação ao condutor;
- ✓ Mordentes paralelos com perfil em duplo "V";
- ✓ Mordentes estriados.

3.2. Acabamento

Superfície: Isentas de rebarbas e devidamente acabadas conforme descritos em cada item e EFES correspondente.

3.3. Identificação

Nos itens deve estar impresso em baixo relevo e de forma indelével, a marca comercial ou nome do fabricante, indicação do modelo ou tipo.

3.4. Armazenagem e Transporte

Os conjuntos devem ser protegidos de agentes oxidantes e/ou corrosivos, bem como de impactos, durante o transporte e armazenamento.

09.36.04 – Esticador meia lua para condutor LV

Emissão Inicial: 03/02/2025

4. REQUISITOS ESPECÍFICOS

4.1. Inspeção de Recebimento

Inspeção visual conforme está especificação.

4.2. Prazo de Garantia

O prazo de garantia para o produto será de no mínimo 12 meses contra defeitos de fabricação.

4.3. Homologação

Homologação por especificação técnica ou teste em amostra conforme item 9.1. dos Requisitos Gerais do catálogo DIS-CEF-001.

5. CÓDIGO DO MATERIAL

Item	Descrição do Material	Nordeste	Sudeste
1	ESTICADOR P/ CONDUTOR MEIA LUA LV	4610721	38967

6. UNIDADE

Unidade

7. OBSERVAÇÕES

N.A.

09.40.00 – Estrado isolante elétrico de borracha

Criação: Alessandro Genaro

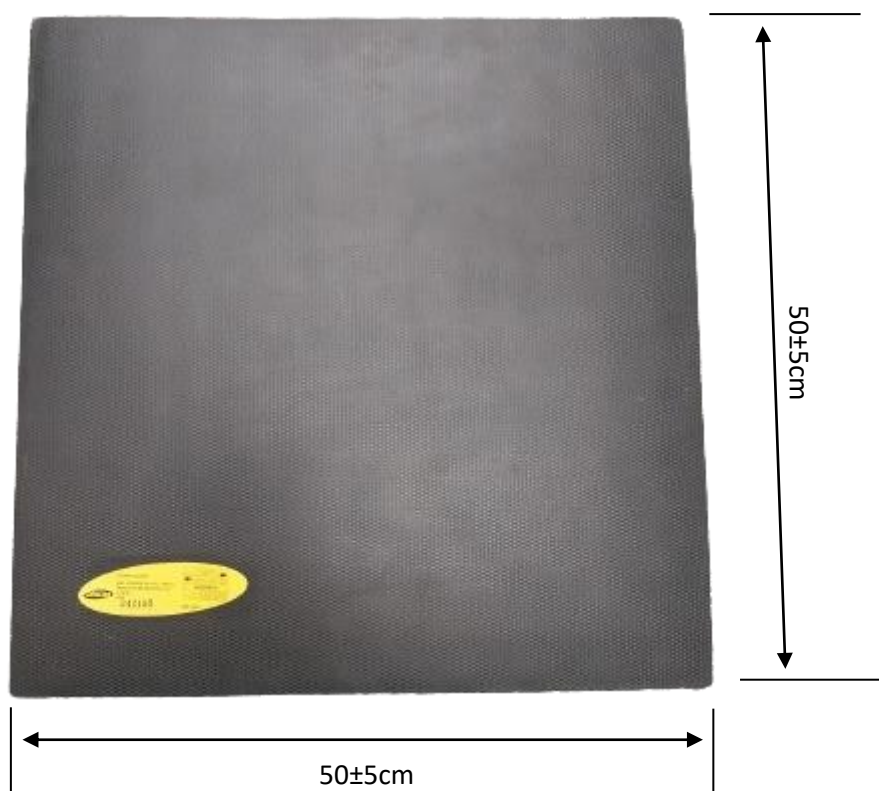
Aprovador: Altino Silva

Gerência: Metodologia de Segurança

Emissão Inicial: 02/05/2014

1. APLICAÇÃO

Para uso das equipes de preservação e expansão de redes, nas atividades de medição de potencial de toque e passo em sistemas de aterramento.

2. IMAGENS ILUSTRATIVAS

3. REQUISITOS
3.1. Material

Confeccionado em borracha Tipo 2, categoria B, baixa propagação de chamas, isolante Elétrico Classe 2, atende a Norma ASTM D178, com superfície antiderrapante.

3.2. Dimensões

Grandezas	Dimensões (± 10%)
Comprimento	50 cm
Largura	50 cm
Espessura Mínima	6,4 mm

09.40.00 – Estrado isolante elétrico de borracha

Emissão Inicial: 02/05/2014

3.3. Acabamento

Base de borracha assentada em estruturas quadriculadas de 50 x 50 mm com pinos flexíveis nos vértices.

O estrado deve apresentar acabamento uniforme e ser isento de rebarbas.

3.4. Identificação

O estrado deve ter na sua superfície, impresso de forma legível e indelével, o nome do fabricante ou marca comercial, a indicação do modelo ou tipo e a classe de tensão.

3.5. Armazenagem e Transporte

O acondicionamento deve ser feito de modo a garantir transporte seguro, protegendo-os de qualquer dano até seu destino. A embalagem fica sujeita à aprovação da Neoenergia

4. REQUISITOS ESPECÍFICOS**4.1. Inspeção de Recebimento**

Inspeção visual e funcional em 100% do lote e dimensional conforme itens 3.2 e 3.3 desta especificação técnica.

4.2. Prazo de Garantia

O prazo de garantia para o produto será de 12 meses contra defeitos de fabricação.

4.3. Homologação

Homologação mediante teste em amostra, conforme item 9.2. dos Requisitos Gerais do catálogo DIS-CEF-001.

5. CÓDIGO DO MATERIAL

Descrição do Material	Nordeste	Sudeste
Estrado isolante elétrico de borracha	4610629	13710

6. UNIDADE

Unidade – UN.

7. OBSERVAÇÕES

Revisado por Alessandro Genaro em 5 de agosto de 2024 – Alteração de dimensional e melhor detalhamento de material.

09.50.05 – Estribo Deslizante para Lançamento de Cabos
Criação: Altino Silva

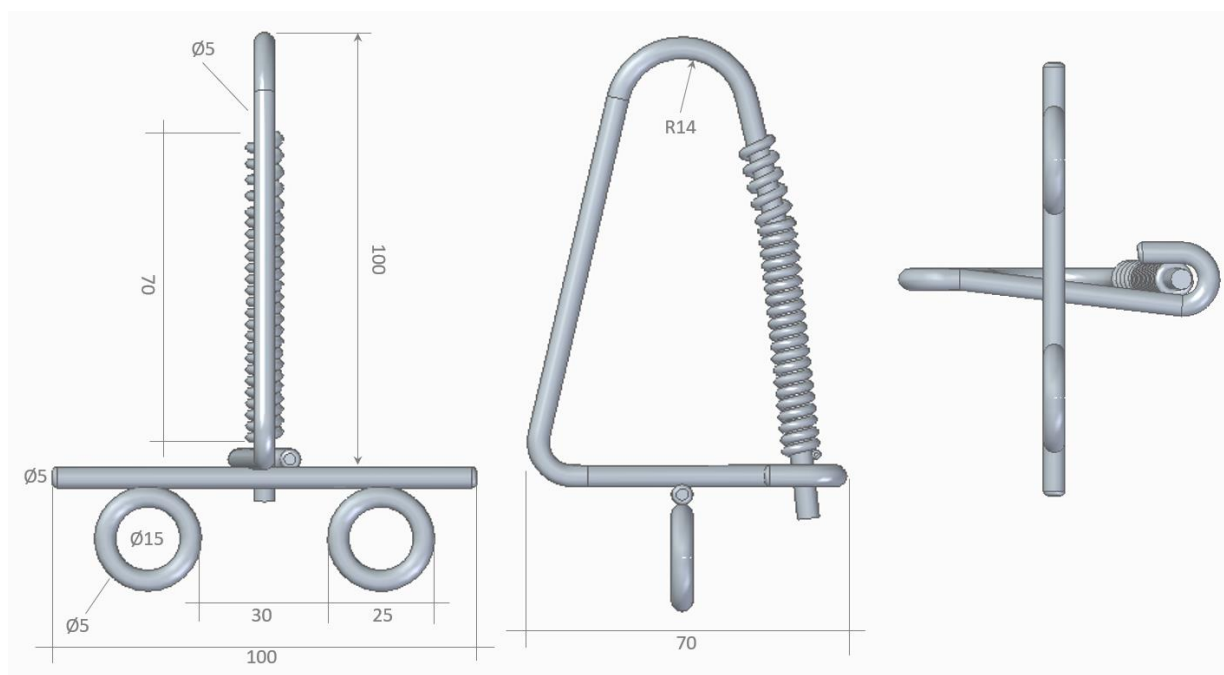
Aprovador: Noberto Santana

Gerência: Metodologia de Segurança

Emissão Inicial: 22/08/2024

1. APLICAÇÃO

Para uso das equipes operacionais que atuam no processo de expansão e manutenção de rede de distribuição em atividades de lançamento de condutores.

2. IMAGENS E DESENHOS ILUSTRATIVOS
2.1. Dispositivo de lançamento

3. ESPECIFICAÇÃO
3.1. Acabamento

- ✓ Material da estrutura: Aço inox;
- ✓ Material da mola: Aço carbono com dureza adequada para molas;
- ✓ Dimensões: conforme desenho ilustrativo;
- ✓ Quantidade do kit: 30 unidades.

3.2. Acabamento

- ✓ Isento de rebarbas com bordas arredondadas em todas as quinas, seja do corpo ou furos.

3.3. Identificação

Etiqueta de identificação na embalagem, com a marca comercial ou nome do fabricante e mês/ano de fabricação.

3.4. Armazenagem e Transporte

O conjunto deve ser protegido de agentes oxidantes e/ou corrosivos, bem como de impactos, durante o transporte e armazenamento.

09.50.05 – Estribo Deslizante para Lançamento de Cabos

Emissão Inicial: 22/08/2024

4. REQUISITOS ESPECÍFICOS**4.1. Inspeção de Recebimento**

Inspeção visual conforme especificação.

4.2. Prazo de Garantia

O prazo de garantia para o produto deve ser de no mínimo 12 meses contra defeitos de fabricação.

4.3. Homologação

Homologação mediante apresentação de amostra para teste conforme item 9.2. dos Requisitos Gerais do catálogo DIS-CEF-001.

5. CÓDIGO DO MATERIAL

Item	Descrição do Material	Nordeste	Sudeste
1	Estribo Deslizante para Lançamento de Cabos	4641022	16390

6. UNIDADE

Conjunto (Cj)

7. OBSERVAÇÕES

09.09.00 – Estribo para mão francesa

Criação: Artur Braga

Aprovador: Marcio Silva

Gerência: Metodologia de Segurança

Emissão Inicial: 22/11/2013

1. APLICAÇÃO

Estribo para mão francesa, para uso das equipes de linha viva ao contato na fixação de mãos-francesas da cruzeta auxiliar ao bastão mastro.



Foto Ilustrativa

2. REQUISITOS
2.1. Materiais

Estribo para mão francesa confeccionado em liga de alumínio.
 Colar em liga de alumínio.
 Parafuso com porca olhal de fechamento em bronze.

2.2. Dimensões

Grandezas	Dimensões (mm)
Diâmetro do colar	64

2.3. Acabamento

A ferramenta deve apresentar acabamento uniforme e ser isenta de rebarbas.

2.4. Identificação

A ferramenta deve ter na sua superfície, impresso de forma legível e indelével o nome do fabricante ou marca comercial, o lote e a identificação do modelo.

2.5. Armazenagem e Transporte

O acondicionamento deve ser feito de modo a garantir transporte seguro, protegendo-os de qualquer dano até seu destino. A embalagem fica sujeita à aprovação da Neoenergia.

09.09.00 – Estribo para mão francesa

Emissão Inicial: 22/11/2013

3. REQUISITOS ESPECÍFICOS**3.1. Inspeção de Recebimento**

Inspeção visual, funcional em 100% e dimensional conforme NBR-5426

3.2. Amostragem

100% do lote deve ser submetido à ensaios visual e funcional.

A amostragem para a verificação dimensional deve ser feita de acordo com a Norma NBR 5426, com plano de amostragem simples normal, nível de inspeção III NQA 1.0.

Aceitação – na verificação visual e funcional devem atingir 100% do lote de peças perfeitas e na verificação dimensional o número de peças defeituosas não deve ultrapassar o número de aceitação da tabela 2 da NBR 5426 com NQA 1.0 do nível de inspeção III de amostragem simples normal.

Rejeição – O lote será rejeitado se as condições acima não forem atendidas. Todos os estribos que não atenderem aos requisitos e forem rejeitados, devem ser substituídos pelo fornecedor, sem ônus para a Neoenergia.

3.3. Prazo de Garantia

O prazo de garantia para o produto será de 12 meses contra defeitos de fabricação.

3.4. Homologação

Homologação por especificação técnica, conforme item 9.1. dos Requisitos Gerais do catálogo DIS-CEF-001.

4. CÓDIGO DO MATERIAL

Descrição do Material	Nordeste	Sudeste	Centro Oeste
Estribo para Mão Francesa	4610562	10276	22095070

5. UNIDADE

Unidade – UN.

09.32.02 – Estropo cabo de aço
Criação: Altino Silva / Laudemir A. Caritá Jr / Roberto Ribeiro **Aprovador:** Marcio Silva

Gerência: Metodologia de Segurança

Emissão Inicial: 10/04/2017

1. APLICAÇÃO

Estropo (laço) de cabo de aço, com olhal normal, para uso das equipes de restabelecimento e construção de redes de Distribuição, Manutenção de Linhas de Transmissão e Subestações, destinados a facilitar içamentos, locomoções e etc.

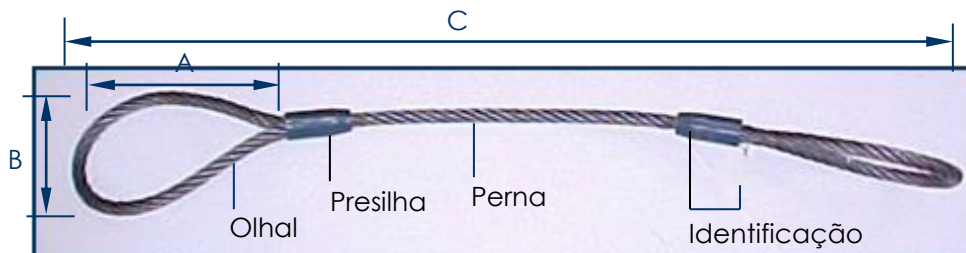


Foto Ilustrativa.

2. REQUISITOS
2.1. Material

Perna confeccionada em fios de aço tipo cabo, com formação 6x19, 6x25 ou 6x36, categoria 1960 e a alma em fibra natural (AF) de sisal ou rami.
 Presilha deve ser confeccionada em aço entre os tipos SAE 1030 e 1045.

2.2. Dimensões

Item	Diâmetro do cabo		Comprimento (C) olhal a olhal (mm) *	Dimensão olhal (mm) ± 10 %		Capacidade máxima de carga (kgf)
	Polegadas	mm		A	B	
1	1/2	13	1500	214	107	1900
2	1/2	13	800	214	107	1900
3	1/2	13	1000	214	107	1900
4	1/4	6,4	600	106	53	400
5	3/4	19	2500	314	157	4200
6	5/8	16	1000	264	132	2900
7	5/8	16	1200	264	132	2900
8	5/8	16	1300	264	132	2900

*A tolerância do comprimento (C) não pode ser maior que duas vezes o diâmetro do cabo ou 1 % do comprimento do estropo, o que for maior.

2.3. Limites de Esforços Mecânicos

O fator ou índice de segurança, relação entre a carga de ruptura mínima efetiva do estropo e a carga nominal de trabalho deve ser no mínimo de 5:1.

09.32.02 – Estropo cabo de aço

Emissão Inicial: 10/04/2017

2.4. Acabamento

O estropo deve possuir super laço, trançado tipo S, olhal e presilha.

O olhal do estropo é feito abrindo-se a ponta do cabo em duas metades e as pernas separadas 3 a 3. Uma metade é curvada para formar um olhal e a outra, entrelaçada no espaço vazio da primeira.

A fixação dos olhais deve ser feita colocando-se presilhas nas junções das pontas dos cabos.

Os materiais componentes do estropo devem apresentar as superfícies lisas e uniformes, sem cantos vivos, pontas expostas, rebarbas, fios partidos, dobrados ou amassados e isentos de oxidação.

2.5. Identificação

O estropo deve ter impresso no terminal de prensagem de 6 mm, 03 cavidades com: rebaixo de 1 mm, largura de 7 mm e comprimento de 42 mm (medidas mínimas).

Deve estar gravado:

Nome ou marca comercial e fabricante;

Mês e ano de fabricação;

Carga máxima de trabalho.

2.6. Armazenagem e Transporte

Os estropos devem ser acondicionados individualmente de modo a serem protegidos de agentes oxidantes ou corrosivos durante o transporte e armazenamento.

3. REQUISITOS ESPECÍFICOS**3.1. Inspeção de Recebimento**

Inspeção visual conforme itens 2.4, 2.5 e 2.6 e dimensional conforme item 2.2 desta especificação.

3.2. Prazo de Garantia

O prazo de garantia para o produto será de no mínimo 6 meses contra defeitos de fabricação.

3.3. Homologação

Homologação por especificação técnica, conforme item 9.1. dos Requisitos Gerais do catálogo DIS-CEF-001.

4. CÓDIGO DO MATERIAL

Item	Nordeste	Sudeste	Centro Oeste
1	4013114	11470	53040480
2	4013115	11100	53040481
3	4013116	11471	53040479
4	4013117	11472	530401236
5	4013118	10216	53040482
6	4013119	10978	53040483

09.32.02 – Estropo cabo de aço

Emissão Inicial: 10/04/2017

7	4013120	11102	53040484
8	4013121	10979	53040485

5. UNIDADE

Unidade – UN.

6. OBSERVAÇÕES

6.1. Para o estropo de cabo de aço de $\frac{3}{4}$ de diâmetro, especificar: estropo e aço IPS 19 mm (3/4") formação 6 x 41, War Seale ++ AA, comprimento de 2500 mm, super laço trançado tipo S, olhal 320x 160 mm e presilha, fator de segurança 5:1.

09.32.01 – Estropo de náilon
Criação: Alecsandro Costa / Cleber Sousa

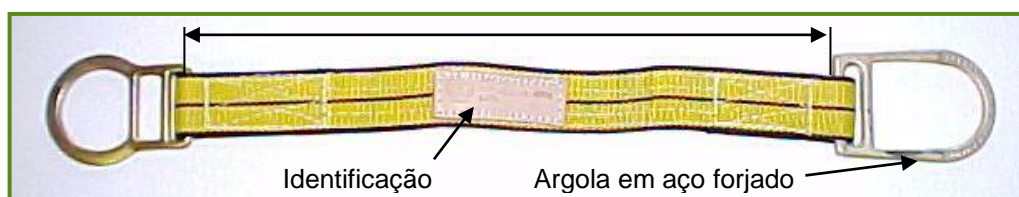
Aprovador: Marcio Silva

Gerência: Metodologia de Segurança

Emissão Inicial: 21/07/2014

1. APLICAÇÃO

Estropo de náilon, para uso das equipes de restabelecimento, manutenção e linha viva ao contato, destinado a facilitar içamentos, locomoções e tracionamentos.

2. IMAGENS ILUSTRATIVAS

3. REQUISITOS
3.1. Material

Estropo confeccionado em náilon;
 Argolas em aço SAE 1045.

3.2. Dimensões e limites de esforços mecânicos

Item	Comprimento fora da argola C (mm)	Largura (mm)	Espessura (mm)	Capacidade nominal de trabalho (daN)	Carga mínima de ruptura (daN)
1	500 ± 30	50	3 ± 0,2	454	1000
2	800 ± 30	50	3 ± 0,2	454	1000
3	1200 ± 30	50	3 ± 0,2	454	1000
4	600 ± 30	60	5 ± 0,2	2000	4000
5	800 ± 30	60	5 ± 0,2	2000	4000
6	1000 ± 30	60	5 ± 0,2	2000	4000
7	1200 ± 30	60	5 ± 0,2	2000	4000
8	1500 ± 30	60	5 ± 0,2	1500	3000
9	1500 ± 30	60	5 ± 0,2	2000	4000
10	2000 ± 30	60	5 ± 0,2	2400	4800

3.4. Acabamento

O estropo deve ser confeccionado com faixa dupla, costurado e trançado nas duas extremidades 100 mm ± 20 mm, deve possuir alta resistência mecânica à tração, boas características dielétricas e argolas nas extremidades.

O aço das argolas deve ser forjado, de alta resistência mecânica, tratamento superficial anti-corrosão, sem emendas e a espessura mínima deve ser de 25 microns.

As argolas devem possuir acabamento galvanizado em zinco.

09.32.01 – Estropo de náilon

Emissão Inicial: 21/07/2014

3.5. Identificação

O estropo deve apresentar de forma indelével e permanente, a marca ou nome do fabricante, indicação do modelo ou tipo e data de fabricação (mês e ano).

Deve possuir etiqueta informativa com as capacidades nominais de trabalho, de forma legível e indelével, conforme modo de uso (vertical, força e cesto).

3.6. Armazenagem e Transporte

Os estropos devem ser acondicionados em embalagens plásticas para assegurar sua proteção da umidade, dentro de caixas com até 20 unidades.

4. REQUISITOS ESPECÍFICOS**4.1. Inspeção de Recebimento**

Inspeção visual em 100% do lote e dimensional conforme NBR 5426.

4.2. Amostragem

Aceitação – Na verificação visual, as peças perfeitas devem atingir 100% do lote e na verificação dimensional o número de peças defeituosas não deve ultrapassar o número de aceitação da tabela 2 da NBR 5426 com NQA 1.0 do nível de inspeção III de amostragem simples normal.

Rejeição – O lote será rejeitado se as condições acima não forem atendidas. Todas as ferramentas que não atenderem aos requisitos e forem rejeitadas, devem ser substituídas pelo fornecedor, sem ônus para a Neoenergia.

4.3. Prazo de Garantia

O prazo de garantia para o produto será de 12 meses contra defeitos de fabricação.

4.4. Homologação

Homologação por especificação técnica, conforme item 9.1. dos Requisitos Gerais do catálogo DIS-CEF-001.

09.32.01 – Estropo de náilon

Emissão Inicial: 21/07/2014

5. CÓDIGO DO MATERIAL

Item	Nordeste	Sudeste	Centro Oeste
1	4610010	11060	53095072
2	4610011	10215	92020265
3	4013101	10214	53040296
4	4013069	15284	530401237
5	4013068	15285	53040492
6	4013067	15286	
7	4013130	15287	53040487
8	4013064	15288	
9	4013066	15289	
10	4013065	15290	

6. UNIDADE

Unidade – UN.

09.32.06 – Estropos poliéster 4 pontas para equipamentos

Criação: Laudemir Caritá / Lucas Dahia

Aprovador: Cleber Sousa

Gerência: Metodologia de Segurança

Emissão Inicial: 10/05/2023

14. APLICAÇÃO

Para uso das equipes operacionais nas atividades de içamento de equipamentos de proteção, manobra e medição, utilizados no sistema elétrico de distribuição.

15. IMAGENS E DESENHOS ILUSTRATIVOS

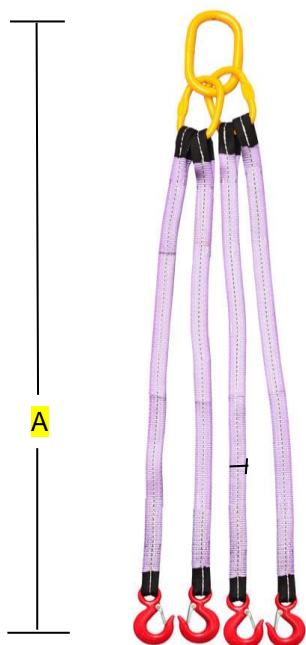
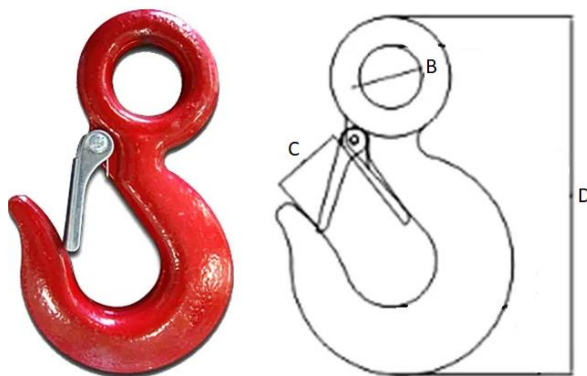


Imagem ilustrativa.



Detalhe do modelo de gancho olhal com trava.

09.32.06 – Estropos poliéster 4 pontas para equipamentos

Emissão Inicial: 10/05/2023

16. REQUISITOS E FUNCIONALIDADES

3.1. Especificação do Material

3.1.1 Cintas para sustentação

- Cintas GRAB do tipo planas;
- Confeccionadas em 100% poliéster (1670 dtex);
- Elasticidade variável de 7%;
- Atendimento aos requisitos da NRB 15637.

3.1.2 Anel de sustentação e ganchos olhais com trava

- Confeccionados em aço carbono;
- Revestimento em pintura epóxi,
- Devem ter formato de gancho, com trava individual;

3.2. Dimensões

A dimensão requisitada de cada um dos itens sinalizados nas imagens ilustrativa está descrita na tabela a seguir. Os itens referentes aos ganchos (B a D) são dimensionados de acordo com a maior solicitação de carga descrita no item 3.3.1

Item	Descrição	Medida
A	Alcance total (comprimento) do conjunto	1,2 m
B	Diâmetro do olhal superior	31,6 mm
C	Medida da abertura da trava	31,5 mm
D	Distância do topo à base do gancho	163,6 mm

09.32.06 – Estropos poliéster 4 pontas para equipamentos

Emissão Inicial: 29/03/2023

3.3. Limites de Esforços Mecânicos

O fator ou índice de segurança (relação entre a carga de ruptura mínima efetiva do estropo e a carga nominal de trabalho) deve ser de 4:1.

3.3.1 Carga de trabalho e carga de ruptura

Especificação da Solicitação	Carga Máxima de Trabalho (CMT)	Carga Mínima de Ruptura (CMR)
4 pernas (0° a 45°)	2,1 ton	8,4 ton
4 pernas (45° a 60°)	1,5 ton	6,0 ton

3.4. Acabamento

A fixação das tiras às partes de aço deve ser reforçada por meio de costura em cada ponto de contato. As costuras devem estar uniformes e sem fios expostos ou desfiados.

As partes revestidas por pintura epóxi devem estar uniformes, isentas de falhas e/ou rebarbas na superfície.

3.5. Identificação

O estropo deve ter impresso em baixo relevo nas superfícies dos ganchos de forma indelével, a marca comercial ou nome do fabricante, indicação do modelo ou tipo, data/lote e a capacidade nominal de trabalho na sua condição mais desfavorável.

3.6. Armazenagem e Transporte

Os conjuntos devem ser protegidos de agentes oxidantes e/ou corrosivos, bem como de impactos, durante o transporte e armazenamento.

09.32.06 – Estropos poliéster 4 pontas para equipamentos

Emissão Inicial: 29/03/2023

17. REQUISITOS ESPECÍFICOS

4.1. Inspeção de Recebimento

Inspeção visual conforme itens 2.4, 2.5 e 2.6 e dimensional conforme item 3.2 desta especificação.

4.2. Prazo de Garantia

O prazo de garantia para o produto será de no mínimo 12 meses contra defeitos de fabricação.

4.3. Homologação

Homologação por especificação técnica, conforme item 9.1. dos Requisitos Gerais do catálogo DIS-CEF-001.

18. CÓDIGO DO MATERIAL

Item	Descrição do Material	Nordeste	Sudeste	Centro Oeste
1	Estropos poliéster 4 pontas para equipamentos	4013148	38246	53040707

19. UNIDADE

Unidade – UN.

20. OBSERVAÇÕES

03.17.01 – Extensão de cabo de aço para amarração de carga
Criação: Roberto Ribeiro

Aprovador: Marcio Silva

Gerência: Metodologia de Segurança

Emissão Inicial: 07/07/2017

1. APLICAÇÃO

Extensão de cabo de aço para utilização das equipes de expansão e preservação de redes no auxílio de amarração de carga.

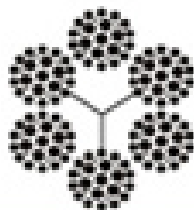


Imagem Ilustrativa

2. REQUISITOS
2.1. Materiais

Cabo de aço 3/8" AF 6 x 19.

2.2. Dimensões

Item	Comprimento	Extremidades
1	7500 mm	Sapatilha e gancho com trava em uma extremidade, com presilha prensada e ponta lisa na outra extremidade.
2	4000 mm	Super laço em uma extremidade, sapatilha e gancho com trava na outra extremidade e presilhas prensadas
3	3500 mm	

2.3. Acabamento

Os cabos devem possuir gancho com trava de segurança com a capacidade mínima de trabalho de 1500 kgf com sapatinha e presilha prensada.

Deve se apresentar com suas superfícies lisas e passos bem fixados com uniformidade, isenta e fios soltos.

2.4. Identificação

O cabo deve possuir de forma legível e indelével a capacidade nominal de trabalho.

2.5. Armazenagem e Transporte

O acondicionamento deve ser feito de modo a garantir transporte seguro, protegendo-os de qualquer dano até seu destino. A embalagem fica sujeita à aprovação da Neoenergia.

3. REQUISITOS ESPECÍFICOS
3.1. Inspeção de Recebimento

Inspeção visual e dimensional.

03.17.01 – Extensão de cabo de aço para amarração de carga

Emissão Inicial: 07/07/2017

3.2. Prazo de Garantia

O prazo de garantia para o produto será de 12 meses contra defeitos de fabricação.

3.3. Homologação

Homologação por especificação técnica, conforme item 9.1. dos Requisitos Gerais do catálogo DIS-CEF-001.

4. CÓDIGO DO MATERIAL

Item	Nordeste	Sudeste	Centro Oeste
1	4400019	13019	530401083
2	4400020	13050	530401082
3	4400021	13051	530401081

5. UNIDADE

Unidade – U N

07.02.16 – Faca curva

Criação: Artur Braga / Cleber Sousa

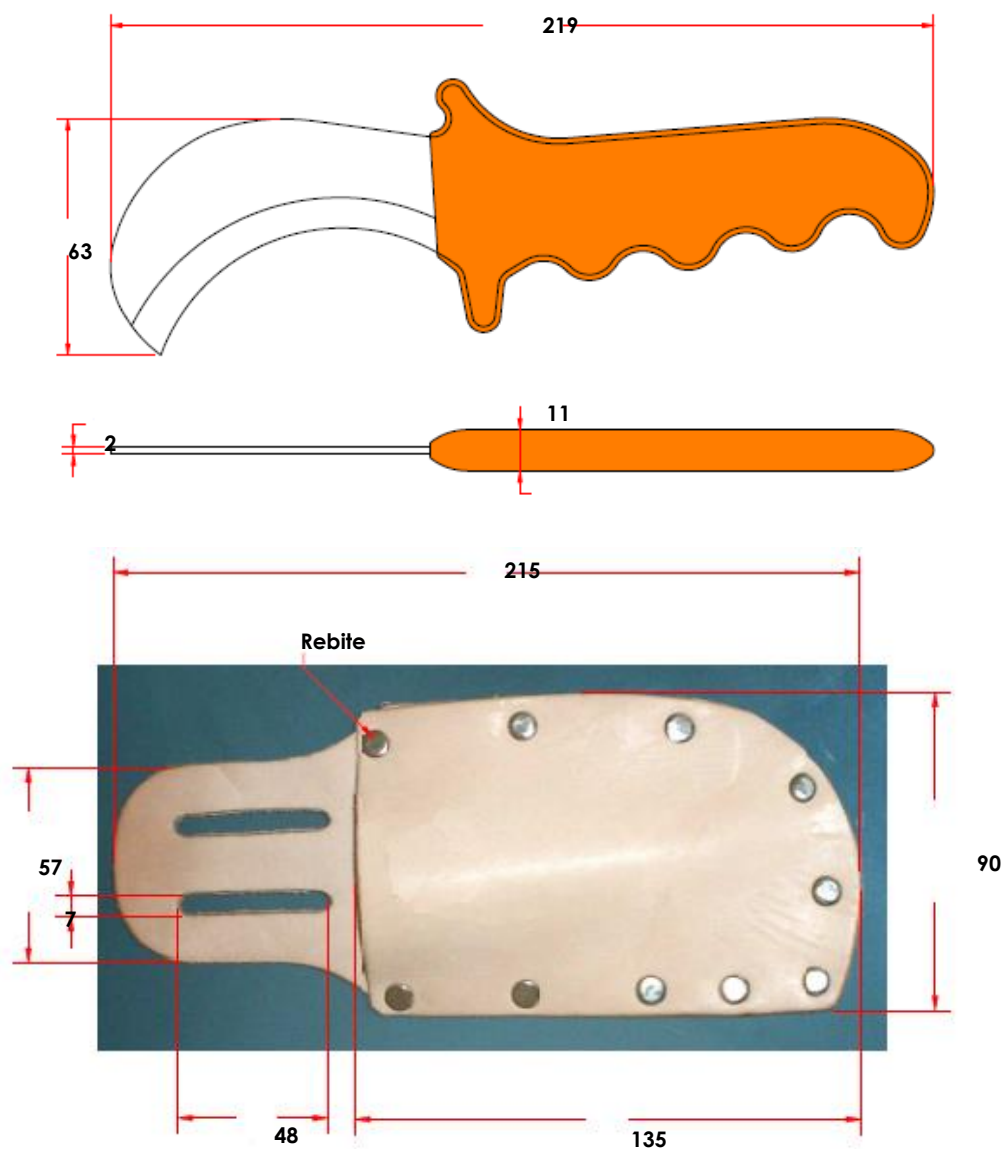
Aprovador: Marcio Silva

Gerência: Metodologia de Segurança

Emissão Inicial: 26/08/2014

1. APLICAÇÃO

Faca curva para uso das equipes operacionais na decapagem de condutores.



Imagens Ilustrativas

*Dimensões em milímetros

2. REQUISITOS

2.1. Material

Faca com lâmina de aço carbono.
 Cabo protegido em PVC 130.
 Bainha de couro.

07.02.16 – Faca curva

Emissão Inicial: 26/08/2014

2.2. Acabamento

A lâmina deve ser sem ponta.

Bainha de couro, tratado ao cromo, com dois passadores, fechamento por meio de rebites de aço niquelado, tipo macho e fêmea. Opcionalmente pode-se realizar o tratamento do couro com resina contra mofo

2.3. Identificação

A ferramenta deve ter estampada na sua superfície de forma legível e indelével, nome e ou marca do fabricante.

2.4. Armazenagem e Transporte

A faca curva deve ser acondicionada na bainha.

3. REQUISITOS ESPECÍFICOS**3.1. Inspeção de Recebimento**

Inspeção visual conforme itens 2.1, 2.2, 2.3 e 2.4; e dimensional conforme item 1 desta especificação.

Todas as peças que não atenderem aos requisitos e forem rejeitadas, devem ser substituídas pelo fornecedor, sem ônus para a Neoenergia.

3.2. Prazo de Garantia

O prazo de garantia para o produto será de 12 meses contra defeitos de fabricação.

4. CÓDIGO DO MATERIAL

Descrição do Material	Nordeste	Sudeste
Faca Curva	-	13812*
Bainha	-	13811*

*Bloqueado para novas aquisições, válido somente para uso em campo.

5. UNIDADE

Unidade – UN.

07.02.19 – Faca curva desencapadora

Criação: José Lopes**Aprovador:** Marcio Silva**Gerência:** Metodologia de Segurança**Emissão Inicial:** 15/09/2017

1. APLICAÇÃO

Faca curva para uso das equipes de expansão e preservação na decapagem de condutores.

2. IMAGENS ILUSTRATIVAS**2.1. Faca curva****2.2. Bainha****3. REQUISITOS****3.1. Material**

Faca com lâmina de aço carbono com têmpera adequada que permita ser afiada.
Cabo protegido com PVC.
Bainha em couro.

3.2. Acabamento

A lâmina deve ser sem ponta.
A bainha deve ser de couro tratado, botão de travamento, fechamento por meio de costura.

3.3. Identificação

A ferramenta deve ter estampada na sua superfície de forma legível e indelével, nome e ou marca do fabricante, lote e ano de fabricação.

3.4. Armazenagem e Transporte

O acondicionamento deve ser feito de modo a garantir transporte seguro protegendo de qualquer dano até seu destino. A embalagem fica sujeita à aprovação da Neoenergia.

07.02.19 – Faca curva desencapadora

Emissão Inicial: 15/09/2017

4. REQUISITOS ESPECÍFICOS**4.1. Inspeção de Recebimento**

Inspeção visual conforme itens 3.1, 3.2, 3.3 e 3.4.

Todas as peças que não atenderem aos requisitos e forem rejeitadas, devem ser substituídas pelo fornecedor, sem ônus para a Neoenergia.

4.2. Prazo de Garantia

O prazo de garantia para o produto será de 12 meses contra defeitos de fabricação.

4.3. Homologação

Homologação por especificação técnica, conforme item 9.1. dos Requisitos Gerais do catálogo DIS-CEF-001.

5. CÓDIGO DO MATERIAL

Descrição do Material	Nordeste	Sudeste	Centro Oeste
Faca curva desencapadora com bainha	4600126	14841	53040961

6. UNIDADE

Unidade – UN

03.12.21 – Facão
Criação: Laudemir Caritá

Aprovador: Cleber Sousa

Gerência: Metodologia de Segurança

Emissão Inicial: 31/03/2014

1. APLICAÇÃO

Para uso geral nas atividades de limpeza de acesso em trilhas com vegetação fechada e redução de volume no solo, desde que observada e atendida as restrições e orientações da Área de Segurança do Trabalho, estabelecida em cada Distribuidora.



Foto Ilustrativa

2. REQUISITOS
2.1. Material

Lâmina confeccionada em aço carbono com fio liso.
 Cabo confeccionado em polipropileno ou madeira.

2.2. Dimensões

Grandezas	Dimensões (mm)
Comprimento total	630 ± 10 %
Largura parte metálica	49 ± 10 %
Espessura parte metálica	3 ± 10 %

2.3. Acabamento

O aço deve ser temperado e forjado.
 O cabo deve possuir acabamento uniforme, livre de rebarbas ou incrustações.

2.4. Identificação

A ferramenta deve ter na sua superfície, impresso em baixo ou alto relevo, o nome do fabricante ou marca comercial e a indicação do modelo ou tipo.

2.5. Acessórios

O facão deve vir acompanhado de bainha de couro, conforme descrito na EFES 05.04.20 - "Bainha de couro para facão".

03.12.21 – Facão

Emissão Inicial: 31/03/2014

2.6. Armazenagem e Transporte

O acondicionamento deve ser feito de modo a garantir transporte seguro protegendo de qualquer dano até seu destino. A embalagem fica sujeita à aprovação da Neoenergia.

3. REQUISITOS ESPECÍFICOS**3.1. Inspeção de Recebimento**

Inspeção visual conforme itens 2.1, 2.3, 2.4, 2.5, e 2.6 e dimensional conforme item 2.2 desta especificação.

Rejeição – O lote será rejeitado se as condições acima não forem atendidas.

Todas as ferramentas que não atenderem aos requisitos e forem rejeitadas, devem ser substituídas pelo fornecedor, sem ônus para a Neoenergia.

3.2. Prazo de Garantia

O prazo de garantia para o produto será de 12 meses contra defeitos de fabricação.

3.3. Homologação

Homologação por especificação técnica, conforme item 9.1. dos Requisitos Gerais do catálogo DIS-CEF-001.

4. CÓDIGO DO MATERIAL

Descrição do Material	Nordeste	Sudeste	Centro Oeste
Facão 20"	4600125	13705	53040960

5. UNIDADE

Unidade – UN.

04.02.02 – Farol de punho
Criação: Artur Braga / Cleber Sousa

Aprovador: Marcio Silva

Gerência: Metodologia de Segurança

Emissão Inicial: 20/01/2014

1. APLICAÇÃO

Farol de punho, para uso das equipes de restabelecimento e manutenção, na iluminação em trabalhos noturnos.

2. IMAGEM ILUSTRATIVA


Foto Ilustrativa

3. REQUISITOS
3.1. Material

Farol de punho confeccionado em plástico reforçado;
 Manípulo confeccionado em plástico reforçado;
 Vidro transparente e incolor;
 Lâmpada tipo Bi-Iodo de 55 a 60W ou LED de 40 a 60W, 12 Volts;
 Botão liga/desliga;
 Distância de alcance 100 metros.

3.2. Dimensões

Grandezas	Valores aproximados
Comprimento do cabo (m)	15
Dimensões do cabo (mm ²)	2 x 1,5

3.3. Acabamento

O farol deve ser espelhado internamente.
 O cabo deve ser flexível com plug macho para tomada padrão ABNT NBR 14136.
 O manípulo deve ser anatômico.
 O farol deve apresentar acabamento uniforme e ser isento de rebarbas.

04.02.02 – Farol de punho

Emissão Inicial: 20/01/2014

3.4. Identificação

O farol deve ter na sua superfície, impresso de forma legível e indelével, nome do fabricante, a identificação do modelo e o nível de tensão de funcionamento.

3.5. Armazenagem e Transporte

O acondicionamento deve ser feito de modo a garantir transporte seguro protegendo de qualquer dano até seu destino. A embalagem fica sujeita à aprovação da Neoenergia.

4. REQUISITOS ESPECÍFICOS**4.1. Inspeção de Recebimento**

Inspeção visual em 100% do lote conforme itens 2.3 e 2.4 e dimensional em 100% do lote conforme item 2.2 desta especificação.

O lote será rejeitado se as condições acima não forem atendidas.

Todas as ferramentas que não atenderem aos requisitos e forem rejeitadas, devem ser substituídas pelo fornecedor, sem ônus para a Neoenergia.

4.2. Prazo de Garantia

O prazo de garantia para o produto será de 12 meses contra defeitos de fabricação.

4.3. Homologação

Homologação mediante teste em amostra, conforme item 9.2. dos Requisitos Gerais do catálogo DIS-CEF-001.

5. CÓDIGO DO MATERIAL

Descrição do Material	Nordeste	Sudeste	Centro Oeste
Farol de Punho	2535001	11473	92020364

6. UNIDADE

Unidade – UN.

7. OBSERVAÇÕES

EFES revisada em 20/01/2023, com a alteração da potência e tipo da lâmpada.

03.34.01 – Ferramenta para instalação e remoção de conector cunha
Criação: Cleber Sousa / Charles Freud

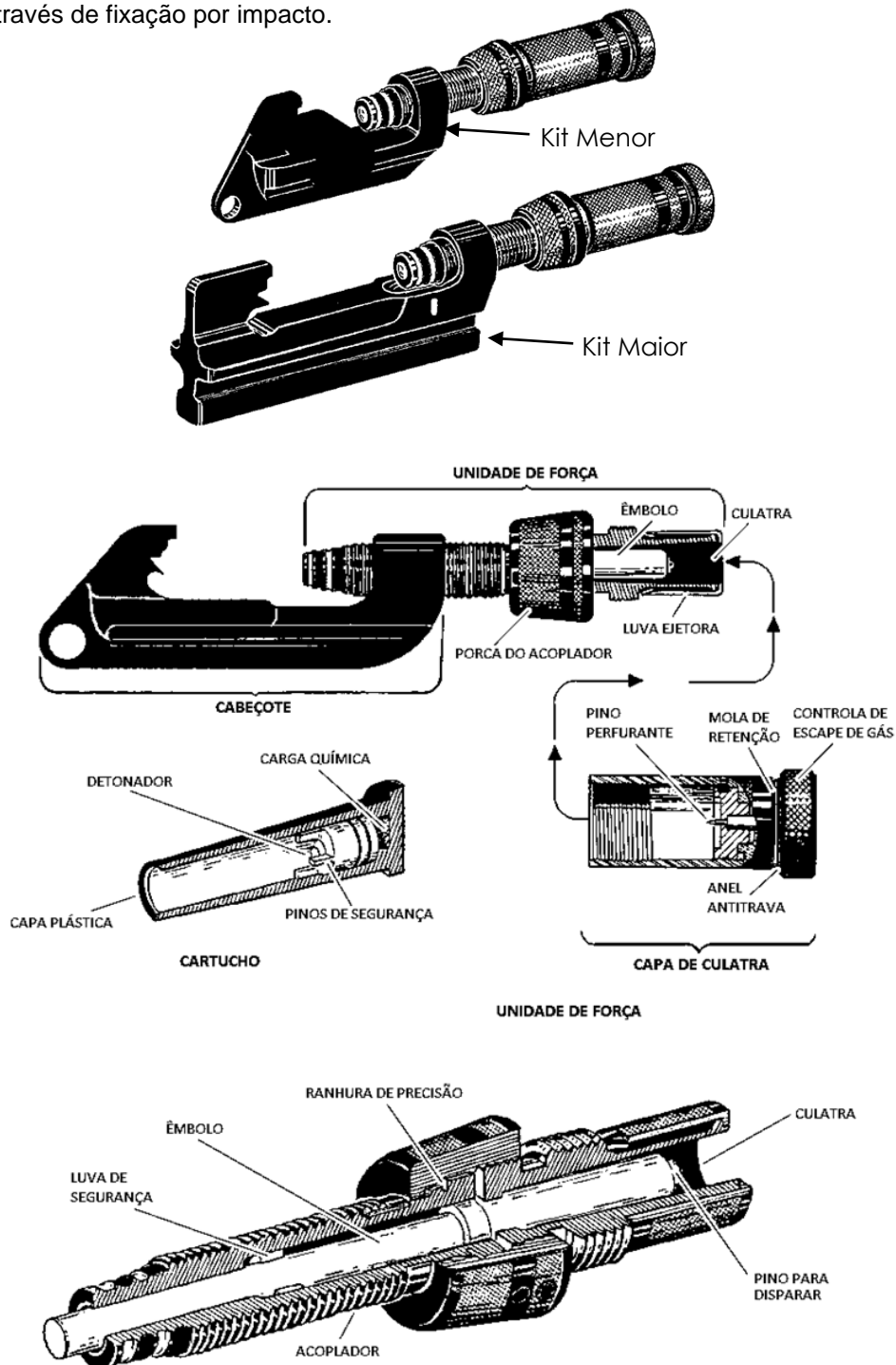
Aprovador: Márcio Silva

Gerência: Metodologia de Segurança

Emissão Inicial: 18/12/2018

1. APLICAÇÃO

Ferramenta para instalação e remoção de conectores cunha de alumínio ou cobre através de fixação por impacto.



Desenho Ilustrativo

03.34.01 – Ferramenta para instalação e remoção de conector cunha

Emissão Inicial: 18/12/2018

2. REQUISITOS**2.1. Material**

Ferramenta confeccionado em aço temperado.
Esta ferramenta deve ser utilizada com deflagração de cartuchos poliméricos de pólvora com ação interna na ferramenta.

2.2. Acessórios

O kit deve ser acompanhado dos seguintes acessórios: ferramenta de limpeza, clip de extração vermelho, clip de extração azul, clip de extração amarelo e caixa metálica ou caixa plástica para acondicionamento.

2.3. Acabamento

Deve ter marcação de cor nos componentes para identificação do cartucho a ser utilizado conforme a posição da cunha.
Deve apresentar acabamento uniforme e ser isento de rebarbas.

2.4. Identificação

Deve ter na sua superfície, impresso de forma legível e indelével, o nome do fabricante ou marca comercial, a indicação do modelo ou tipo.

2.5. Armazenagem e Transporte

O acondicionamento deve ser feito de modo a garantir transporte seguro, protegendo-os de qualquer dano até seu destino. A embalagem fica sujeita à aprovação da Neoenergia.

3. REQUISITOS ESPECÍFICOS**3.1. Inspeção de Recebimento**

Inspeção visual conforme itens 2.1, 2.2, 2.3, 2.4 e 2.5 desta especificação.

Rejeição – O lote será rejeitado se as condições acima não forem atendidas.
Todas as ferramentas que não atenderem aos requisitos e forem rejeitadas, devem ser substituídas pelo fornecedor, sem ônus para a Neoenergia.

3.2. Prazo de Garantia

O prazo de garantia para o produto será de 12 meses contra defeitos de fabricação.

3.3. Homologação

Homologação mediante teste em amostra, conforme item 9.2. dos Requisitos Gerais do catálogo DIS-CEF-001.

4. CÓDIGO DO MATERIAL

Descrição do Material	Nordeste	Sudeste
Ferramenta para instalação e remoção de conector cunha	4633016	-

03.34.01 – Ferramenta para instalação e remoção de conector cunha

Emissão Inicial: 18/12/2018

5. UNIDADE

Unidade – UN.

6. OBSERVAÇÕES

Deverá ser fornecido com o equipamento, manual contendo instruções de uso e conservação, em português.

03.34.02 – Ferramenta para Aplicação de Conector Cunha

Criação: José Lindenbergue

Aprovador: Noberto Santana

Gerência: Metodologia de Segurança

Emissão Inicial: 02/04/2024

1. APLICAÇÃO

Aplicação e extração dos conectores tipo cunha (ampact) nas atividades de expansão e preservação de rede de distribuição.

2. IMAGENS E DESENHOS ILUSTRATIVOS


Imagem Ilustrativa

3. ESPECIFICAÇÃO
3.1. Material

Ferramenta confeccionado em aço temperado.

3.2. Acessórios

- 01 Unidade de Força com freio do êmbolo para autossustentação na rede;
- 01 Unidade de Disparo por meio de botão;
- 02 Porta-cartuchos;
- 01 Cabeçote pequeno;
- 01 Cabeçote grande;
- Extratores série vermelha, azul e amarela;
- 01 Sacola em lona.

3.3. Utilização

Em conectores tipo cunha de alumínio nas séries vermelha, azul e amarela, com a utilização de cartucho metálico.

3.4. Acabamento

Deve apresentar acabamento uniforme e ser isento de rebarbas.

3.5. Identificação

Deve ter na sua superfície, impresso de forma legível e indelével, o nome do fabricante ou marca comercial, a indicação do modelo ou tipo.

03.34.02 – Ferramenta para Aplicação de Conector Cunha

Emissão Inicial: 02/04/2024

3.6. Armazenamento e Transporte

O acondicionamento deve ser feito de modo a garantir transporte seguro, protegendo-os de qualquer dano até seu destino. A embalagem fica sujeita à aprovação da Neoenergia.

4. REQUISITOS ESPECÍFICOS**4.1. Inspeção de Recebimento**

Inspeção visual conforme itens 3.1, 3.2, 3.3, 3.4 e 3.5 desta especificação.

Rejeição – O lote será rejeitado se as condições acima não forem atendidas.

Todas as ferramentas que não atenderem aos requisitos e forem rejeitadas, devem ser substituídas pelo fornecedor, sem ônus para a Neoenergia.

4.2. Prazo de Garantia

O prazo de garantia para o produto deve ser de no mínimo 12 meses contra defeitos de fabricação.

4.3. Homologação

Homologação por especificação técnica ou teste em amostra conforme item 9.1. dos Requisitos Gerais do catálogo DIS-CEF-001.

5. CÓDIGO DO MATERIAL

Item	Descrição do Material	Nordeste	Sudeste
1	Ferramenta para Aplicação de Conector Cunha	4633002	38708

6. UNIDADE

Unidade (UN)

7. OBSERVAÇÕES

Deverá ser fornecido com o equipamento, manual contendo instruções de uso e conservação, em português.

17.02.02 – Ferramenta para substituição de pino de vara de manobra
Criação: José Lopes

Aprovador: Marcio Silva

Gerência: Metodologia de Segurança

Emissão Inicial: 15/09/2017

1. APLICAÇÃO

Utilização na atividade de substituição de pino de vara de manobra.

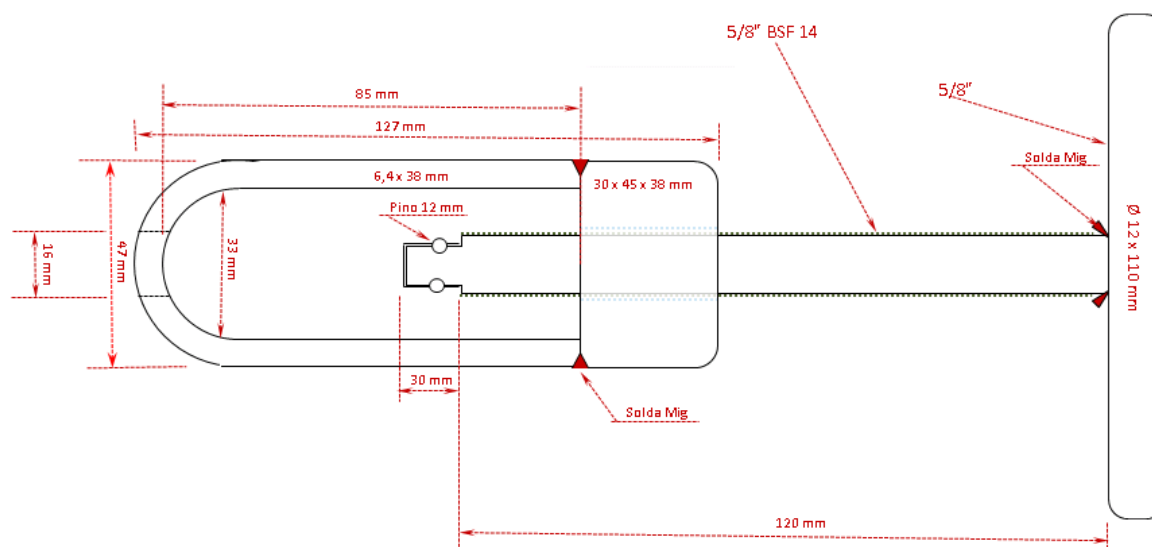
2. IMAGEM ILUSTRATIVA
2.1. Ferramenta para a substituição de pino de vara de manobra


Imagem Ilustrativa – (medidas em milímetros)

3. REQUISITOS GERAIS
3.1. Material

- Ferramenta deve ser fabricada em aço 1020 anodizado a frio;
- Parafusos de aço inox;

3.2. Solda

As soldas, quando necessárias deverão ser do tipo MIG (Metal Inert Gas) e deve se apresentar com suas superfícies lisas e isenta de rebarbas;

3.3. Dimensões

A ferramenta deve atender as dimensões conforme o item 2 desta especificação com tolerância de + ou – 2 mm .

3.4. Acabamento

As peças metálicas devem apresentar cor e acabamento uniformes, e superfície isenta de ranhuras, rebarbas, empenamentos e bolhas.

17.02.02 – Ferramenta para substituição de pino de vara de manobra

Emissão Inicial: 15/09/2017

3.5. Identificação

A ferramenta deve ter na sua superfície, impresso em baixo ou alto relevo de forma legível e indelével o nome do fabricante ou marca comercial, lote, data de fabricação, número de série e a identificação do modelo.

3.6. Acondicionamento e Transporte

O acondicionamento deve ser feito de modo a garantir transporte seguro, protegendo-os de qualquer dano até seu destino. A embalagem fica sujeita à aprovação da Neoenergia.

A ferramenta para substituição de pino de vara de manobra deve ser acondicionada em uma bolsa de lona.

4. REQUISITOS ESPECÍFICOS**4.1. Inspeção de Recebimento**

Por ocasião do recebimento será submetida uma amostra aleatória aos ensaios e testes necessários em laboratórios específicos ou na condição de uso em campo, a fim de comprovar a validade e aderência das características técnicas definidas nessa especificação e/ou aquelas garantidas pelo fornecedor como indicado na documentação anexo a ferramenta. A metodologia e os parâmetros para validação da amostra deverão ser definidos pelo fornecedor, com base em padrões adotados em normas específicas para a categoria do equipamento, com a anuência e aceite da Neoenergia, devidamente previsto em contrato de fornecimento.

4.2. Homologação do protótipo

A fabricação do lote requisitado fica condicionada à aprovação de um protótipo, o qual se não viabilizado tecnicamente cancela o pedido todo.

Rejeição – O lote será rejeitado se as condições acima não forem atendidas, devendo ser substituído pelo fornecedor, sem ônus para a Neoenergia.

4.3. Prazo de Garantia

O prazo de garantia para o produto será de 12 meses contra defeitos de fabricação.

4.4. Homologação

Homologação mediante teste em amostra, conforme item 9.2. dos Requisitos Gerais do catálogo DIS-CEF-001.

5. CÓDIGO DO MATERIAL

Descrição do Material	Nordeste	Sudeste	Centro Oeste
Ferramenta para Substituição de Pino de Vara de Manobra	4641003	14840	530401238

6. UNIDADE

Unidade – Un.

04.35.01 – Ferramental laptop resistente a impactos

Criação: Altino Silva / Diego Nunes

Aprovador: Marcio Silva

Gerência: Metodologia de Segurança

Emissão Inicial: 05/09/2019

1. APLICAÇÃO

Laptop para ação de Campo em Expansão e Manutenção de Equipamentos Especiais sem acesso à rede intranet.

2. IMAGENS ILUSTRATIVAS



Laptop resistente a impactos

3. REQUISITOS

3.1. Requisitos mínimos

- Pacote Office completo;
- Processador: 6ª geração do Processador Intel® Core™ i5-6300U (2.4 GHz expansível para até 3.0, cache de 3MB);
- Sistema operacional: Windows 10 Pro de 64 bits - em Português (Brasil);
- Memória: 8 GB, 2133 MHz, DDR4 (1 x 8 GB);
- Armazenamento: unidade de estado sólido de 128 GB;
- Teclado em Português (Brasil) ABNT2, retroiluminado RGB;
- Wireless: Intel 8260 2x2 802.11ac 2.4/5GHz + Bluetooth 4.1
- Bateria principal de 9 células e 97wHrs;
- Fonte de alimentação: Adaptador CA de 90W, 3 pinos;
- Placa de vídeo Intel® HD Graphics 520;
- Driver Intel® Dual-Band Wireless-AC 8260 (802.11ac 2x2 + Bluetooth 4.2);
- Placa de Rede: Slot para cartão expresso.

3.2. Dimensões

Dimensões Aproximadas	
Tela	14"
Altura	45 mm
Largura	245 mm
Comprimento	350 mm
Massa	3,00 kg

04.35.01 – Ferramental laptop resistente a impactos

Emissão Inicial: 05/09/2019

3.3. Acabamento

Casco/Base: resistente a impactos, quedas e vibrações.

Pontos de entrada lacrados por portas mecânicas com proteção contra entrada de poeira e água (classificação IP-52) assim como teclado RGB protegido e resistente à água.

Gerenciamento térmico.

3.4. Acessórios

- Cabo de alimentação no padrão brasileiro;
- Maleta ou mochila para transporte.

3.5. Armazenagem e Transporte

O acondicionamento deve ser feito de modo a garantir transporte seguro, protegendo de qualquer dano até seu destino. A embalagem fica sujeita à aprovação da Neoenergia.

4. REQUISITOS ESPECÍFICOS**4.1. Inspeção de Recebimento**

Inspeção visual e funcional em 100% do lote.

4.2. Prazo de Garantia

O prazo de garantia para o produto será de 12 meses contra defeitos de fabricação.

4.3. Homologação

Homologação por especificação técnica, conforme item 9.1. dos Requisitos Gerais do catálogo DIS-CEF-001.

5. CÓDIGO DO MATERIAL

Descrição do Material	Nordeste	Sudeste
Ferramental laptop resistente a impactos	6704239	36782

6. UNIDADE

Unidade – UN.

7. OBSERVAÇÕES

O laptop deverá ser fornecido com manual contendo instruções de uso e conservação em português.

09.05.00 – Fita velcro dupla face

Criação: Cleber Sousa / Alecsandro Costa

Aprovador: Marcio Silva

Gerência: Metodologia de Segurança

Emissão Inicial: 09/07/2014

1. APLICAÇÃO

Fita velcro dupla face para uso das equipes de preservação de rede, STC e linha viva.



Foto Ilustrativa

2. REQUISITOS
2.1. Material

Fita velcro dupla face.

2.2. Dimensões

Item	Comprimento	Largura
1	700	60 ± 10
2	300	20 ± 5

2.3. Acabamento

A fita deve ser com cor fluorescente.

2.4. Identificação

A fita deve ter na sua superfície, impresso de forma legível e indelével / etiqueta com nome do fabricante.

3. REQUISITOS ESPECÍFICOS
3.1. Inspeção de Recebimento

Inspeção visual conforme itens 2.3 e 2.4 e dimensional conforme item 2.2 desta especificação.

09.05.00 – Fita velcro dupla face

Emissão Inicial: 09/07/2014

3.2. Prazo de Garantia

O prazo de garantia para o produto será de 12 meses contra defeitos de fabricação.

3.3. Homologação

Homologação por especificação técnica, conforme item 9.1. dos Requisitos Gerais do catálogo DIS-CEF-001.

4. CÓDIGO DO MATERIAL

Item	Nordeste	Sudeste	Centro Oeste
1	5041008	12836	33075031
2	5041011	12879	33075011

5. UNIDADE

Unidade – UN.

03.12.04 – Foice
Criação: Laudemir Caritá/ Henrique Cunha

Aprovador: Cleber Sousa

Gerência: Metodologia de Segurança

Emissão Inicial: 04/08/2023

1. APLICAÇÃO

Para uso durante a atividade de abertura e limpeza de acesso até o ponto de serviço e redução de volume.

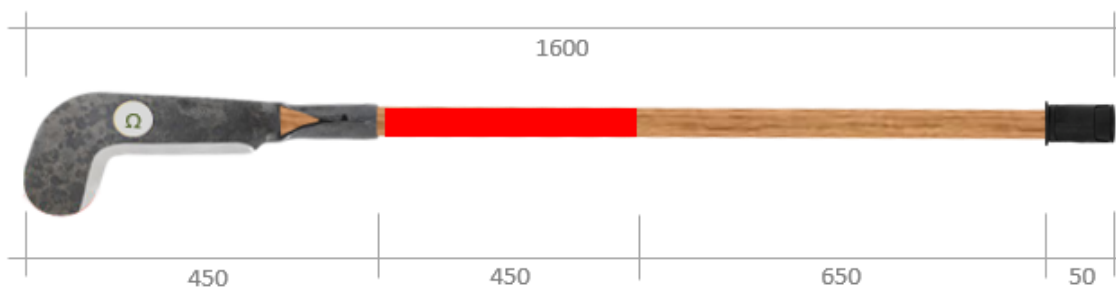
2. IMAGENS ILUSTRATIVAS


Foto Ilustrativa

3. REQUISITOS
3.1. Material

- Foice:
 - ✓ Confeccionada em aço carbono com tempera apropriada para ferramenta de corte;
 - ✓ Dimensões conforme imagem ilustrativa com tolerância de $\pm 5\%$;
 - ✓ Diâmetro do olho da foice de 35 mm;
 - ✓ Pintura eletrostática a pó na cor preta;
 - ✓ Deve possuir as extremidades arredondadas por meio de corte reto sem chanfro para afiamento conforme desenho ilustrativo.

- Cabo:
 - ✓ Confeccionado com madeira natural resistente;
 - ✓ Diâmetro do cabo de 40 mm ($\pm 10\%$);
 - ✓ A madeira deve ser livre de nós, fendas e farpas;
 - ✓ Acabamento direto na madeira por meio de lixas;
 - ✓ Pintura demarcatória da região proibida para empunhadura, a base de em fundo e tinta apropriado para madeira, conforme dimensional e posição indicada na imagem ilustrativa na cor vermelha.

- Limitador de empunhadura em borracha resistente, devidamente fixado ao cabo com dimensões conforme imagem ilustrativa.
- Bainha deve ser confeccionada em lona fio 8 ou couro, com fivela de ajuste.

03.12.04 – Foice

Elaborador: Laudemir Carita / Henrique Cunha

Aprovador: Cleber Sousa

Gerência: Metodologia de Segurança

Emissão Inicial: 04/08/2023

3.2. Modelos

O modelo para operadores canhotos deve possuir as mesmas características padrão.

3.2. Acabamento

A ferramenta deve apresentar acabamento uniforme e ser isenta de rebarbas.

3.3. Identificação

A ferramenta deve ter na sua superfície, impresso em baixo ou alto relevo, o nome do fabricante ou marca comercial e a indicação do modelo ou tipo.

4. REQUISITOS ESPECÍFICOS**4.1. Inspeção de Recebimento**

Inspeção visual e funcional conforme itens desta especificação.

Rejeição – O lote é rejeitado se as condições acima não forem atendidas.

Todas as ferramentas que não atenderem aos requisitos e forem rejeitadas, devem ser substituídas pelo fornecedor, sem ônus para a Neoenergia.

4.2. Prazo de Garantia

O prazo de garantia para o produto é de 12 meses contra defeitos de fabricação.

4.3. Homologação

Homologação por especificação técnica, conforme item 9.1. “Requisitos Gerais do catálogo DIS-CEF-001”.

5. CÓDIGO DO MATERIAL

Descrição do Material	Nordeste	Sudeste	Centro Oeste
Foice para operador destro	4600275	16164	53040822
Foice para operador canhoto	4600273	16160	53040823
Cabo	4640200	16162	53095137
Bainha	4640199	16161	53095136

6. UNIDADE

Unidade – UN.

07.04.33 – Fonte de Corrente para Identificação de Condutores de Média Tensão

Criação: Altino Silva

Aprovador: Cleber Sousa

Gerência: Metodologia de Segurança

Emissão Inicial: 07/04/2022

1. APLICAÇÃO

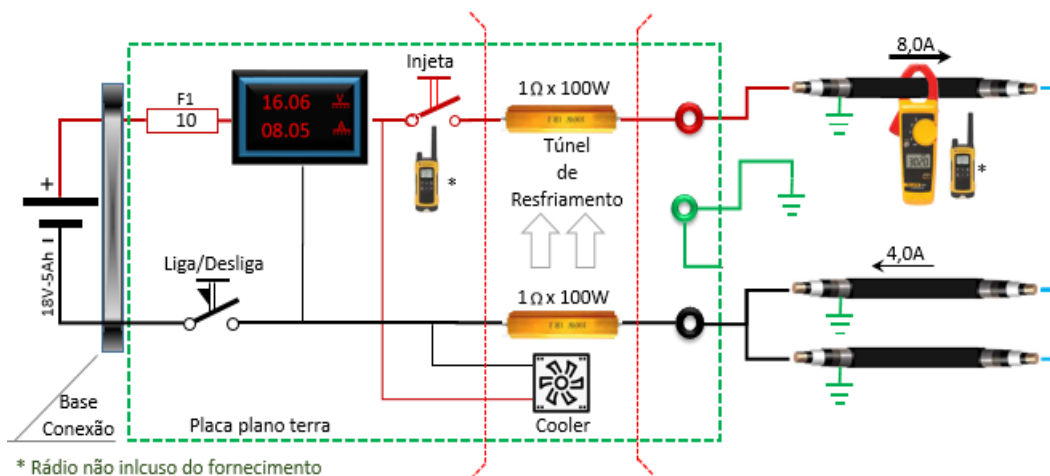
Para uso das equipes operacionais nas atividades de identificação de condutores isolados de média tensão e verificação da qualidade da malha de blindagem.

2. IMAGENS E DESENHOS ILUSTRATIVOS

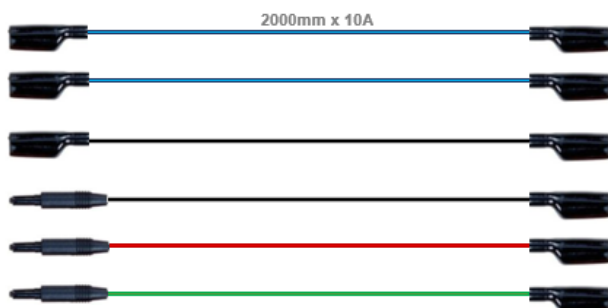
2.1. Fonte de corrente



2.2. Diagrama elétrico



2.3. Conexões



07.04.33 – Fonte de Corrente para Identificação de Condutores de Média Tensão

Emissão Inicial: 07/04/2022

2.4. Bateria e carregador

2.5. Maleta para acondicionamento

3. REQUISITOS E FUNCIONALIDADES
3.1. Características Técnicas
a) Item 2.1 - Fonte de corrente

- Gabinete em material ABS adequado para trabalhos em ambientes severos;
- Eletrônica montada sobre base em alumínio para aterramento;
- Dissipador de calor tipo túnel de resfriamento em alumínio;
- Base para conexão da bateria;
- Corrente nominal 8A;
- Corrente de operação de 6 a 10^a;
- Proteção fusível 10^a;
- Montagem conforme diagrama elétrico.

b) Item 2.2 - Diagrama elétrico

- Bateria 18Vcc;
- Voltímetro/amperímetro de 0 – 30V e 10A corrente contínua;
- Chave liga/desliga 10A;
- Botão não retentivo para injeção de corrente capacidade 10A;

07.04.33 – Fonte de Corrente para Identificação de Condutores de Média Tensão

Emissão Inicial: 07/04/2022

- Resistor de carga 1 Ω 100 wats;
- Cooler para resfriamento;
- Bornes tipo plug isolado.

c) Item 2.3 - Conexões

- Garras tipo jacaré e/ou plug isolado 300V/10A;
- Tamanho dos cabos 2 metros;
- Cores: 1 Vermelha, 2 Preta; 2 Azul e 1 Verde (aterramento);
- Cabo super flexível 1mm² classe de encordoamento 6, isolamento de silicone 200 graus;

d) Item 2.4 - Bateria e carregador

- Tipo íons lítio 5,0 Ah 18V;
- Ligação por meio da base de conexão;
- Tensão de alimentação do carregador de 127 e/ou 220V.

e) Item 2.5 - Maleta para acondicionamento

- Material resistente com reforços em alumínio;
- Dimensões adequadas para acomodar o equipamento e acessórios.

3.2. Composição do kit

- 1 fonte de corrente 8 A;
- 1 conjunto de cabos para conexão;
- 2 baterias;
- 1 carregador;
- 1 maleta para acondicionamento.

3.3. Identificação

A maleta para acondicionamento deve ser identificada na parte externa com placa metálica impresso em baixo ou alto relevo em forma legível e indelével, o nome do fornecedor ou marca comercial.

A fonte deve ter impresso no gabinete de forma legível, o nome do fabricante ou marca comercial, mês/ano de fabricação e a indicação do modelo ou tipo e número de série, além das características elétricas.

3.4. Armazenagem e Transporte

Conforme maleta de acondicionamento.

07.04.33 – Fonte de Corrente para Identificação de Condutores de Média Tensão

Emissão Inicial: 07/04/2022

4. REQUISITOS ESPECÍFICOS**4.1. Aprovação do projeto**

O fornecedor deverá apresentar o projeto conceitual do equipamento, visando a aprovação e liberação para fabricação.

4.2. Inspeção de Recebimento

Inspeção visual e testes baseado nessa especificação.

4.3. Prazo de Garantia

O prazo de garantia para o produto será de 12 meses contra defeitos de fabricação.

4.4. Documentação

Caso a documentação, manual do usuário e outros, sejam fornecidos em outra língua, uma cópia traduzida em português deverá acompanhar o equipamento.

4.5. Homologação

Homologação e liberação para fabricação do lote mediante teste em amostra, conforme item 9.3. dos Requisitos Gerais do catálogo DIS-CEF-001.

5. CÓDIGO DO MATERIAL

Item	Descrição do Material	Nordeste	Sudeste	Centro Oeste
01	Fonte de corrente 8A	1904047	37949	15095067

6. UNIDADE

Unidade – CJ

7. OBSERVAÇÕES

07.02.09 – Formão tipo vanga para cava

Emissão Inicial: 03/06/2015

2.2. Emenda

Tarugo de aço maciço, com diâmetro de 1 ½" soldado no cabo, rosca interna M16x40.
Tarugo de aço maciço, com diâmetro de 1 ½" soldado no prolongador, rosca externa M16x40.

2.3. Dimensões

Grandezas	Dimensões
Comprimento total (mm)	1800
Diâmetro do cabo (pol.)	1 ½" x 1/8"
Diâmetro do cabo prolongador (pol.)	1 ½" x 1/8"
Comprimento da lâmina (mm)	210
Largura da lâmina (L) – (mm)	100
Comprimento do tarugo (mm)	100

2.3. Acabamento

A ferramenta deve apresentar acabamento uniforme e ser isenta de rebarbas.

2.4. Identificação

O formão deve ter na sua superfície, de forma legível e indelével, o nome do fabricante ou marca comercial.

3. REQUISITOS ESPECÍFICOS**3.1. Inspeção de Recebimento**

Inspeção visual conforme itens 2.1, 2.3 e 2.4 e dimensional conforme item 2.2 desta especificação.

3.2. Prazo de Garantia

O prazo de garantia para o produto será de 12 meses contra defeitos de fabricação.

3.3. Homologação

Homologação por especificação técnica, conforme item 9.1. dos Requisitos Gerais do catálogo DIS-CEF-001.

4. CÓDIGO DO MATERIAL

Descrição do Material	Nordeste	Sudeste	Centro Oeste
Formão Tipo Vanga para Cava	4600236	12986	53040498

5. UNIDADE

Unidade – UN.

07.02.08 – Formão vanga

Criação: Artur Braga / Alecsandro Costa

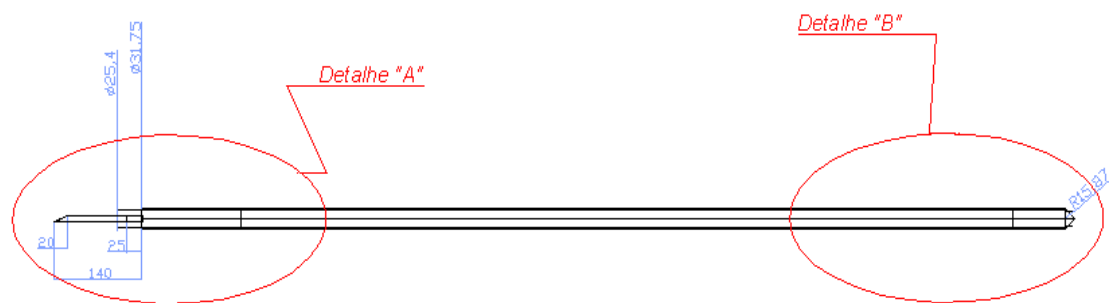
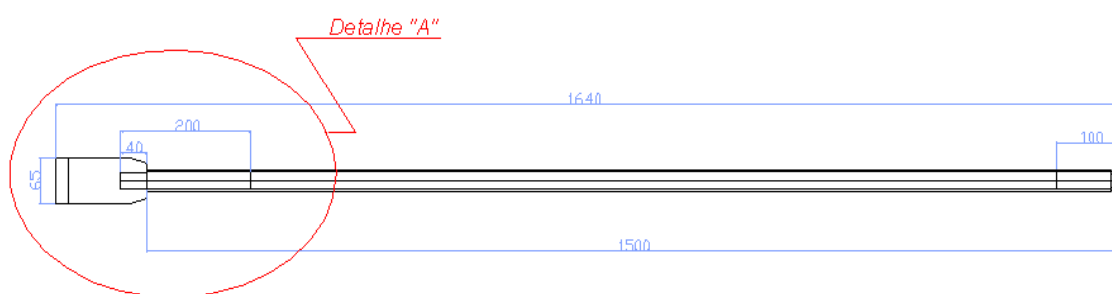
Aprovador: Marcio Silva

Gerência: Metodologia de Segurança

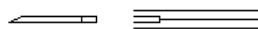
Emissão Inicial: 12/08/2014

1. APLICAÇÃO

Formão tipo vanga, das equipes de expansão e preservação de redes na inspeção de postes de madeira.



Lâmina em aço mola.



Aço maciço Ø 1" com encaixe.

Aço maciço Ø 1 1/4" rebaixado e abaulado.

2. REQUISITOS

2.1. Material

- Lâmina de corte confeccionada em aço mola.
- Cabo em tubo de aço SAE 1010/20 de 1 1/4" x 1/8".
- Aço maciço com diâmetro de 1" com encaixe para fixação da lâmina.
- Tarugo de aço maciço, rebaixado e anulado com diâmetro de 1 1/4".

07.02.08 – Formão vanga

Emissão Inicial: 12/08/2014

2.2. Dimensões

Grandezas	Dimensões
Comprimento total (mm)	1640
Diâmetro do cabo (pol.)	1 1/4" x 1/8"
Comprimento da lâmina (mm)	140
Largura da lâmina (L) – (mm)	65
Comprimento do tarugo (mm)	100

2.3. Acabamento

A ferramenta deve apresentar acabamento uniforme e ser isenta de rebarbas.

2.4. Identificação

O formão deve ter na sua superfície, de forma legível e indelével, em baixo ou alto relevo, o nome do fabricante ou marca comercial, identificação do modelo ou tipo.

2.5. Armazenagem e Transporte

O acondicionamento deve ser feito de modo a garantir transporte seguro, protegendo-os de qualquer dano até seu destino. A embalagem fica sujeita à aprovação da Neoenergia.

3. REQUISITOS ESPECÍFICOS**3.1. Inspeção de Recebimento**

Inspeção visual conforme itens 2.3 e 2.4 e dimensional conforme item 2.2 desta especificação.

3.2. Prazo de Garantia

O prazo de garantia para o produto será de 12 meses contra defeitos de fabricação.

3.3. Homologação

Homologação por especificação técnica, conforme item 9.1. dos Requisitos Gerais do catálogo DIS-CEF-001.

4. CÓDIGO DO MATERIAL

Descrição do Material	Nordeste	Sudeste
Formão Vanga	-	11475

5. UNIDADE

Unidade – UN.

12.03.01 – Fumegador

Criação: Alecsandro Costa

Aprovador: Marcio Silva

Gerência: Metodologia de Segurança

Emissão Inicial: 25/03/2014

1. APLICAÇÃO

Fumegador utilizado na remoção de abelhas nos locais de trabalho diminuindo a agressividade destas. Sua função é produzir uma fumaça para criar a falsa impressão de um incêndio na colmeia, desviando a atenção das abelhas para que o trabalho possa ser realizado.



Foto Ilustrativa

2. REQUISITOS
2.1. Material

Chapa galvanizada

2.2. Dimensões

Grandezas	Valores
Dimensões (mm)	250 x 220
Altura (mm)	450
Peso (Kg)	3,5

2.3. Tratamento ou Processo

O fumegador deve ser de fole manual, que é acoplado a uma fornalha dotada de grelha, na qual se queima o material que produzirá a desejada fumaça.

O utensílio não poderá conter partes cortantes.

12.03.01 – Fumegador

Emissão Inicial: 25/03/2014

2.4. Identificação

O utensílio deve ter na sua superfície, impresso em baixo ou alto relevo o nome do fabricante e a identificação do modelo.

3. REQUISITOS ESPECÍFICOS**3.1. Inspeção de Recebimento**

Inspeção visual conforme itens 2.1, 2.3 e 2.4 e dimensional conforme item 2.2 desta especificação.

3.2. Prazo de Garantia

O prazo de garantia para o produto será de 12 meses contra defeitos de fabricação.

3.3. Homologação

Homologação por especificação técnica, conforme item 9.1. dos Requisitos Gerais do catálogo DIS-CEF-001.

4. CÓDIGO DO MATERIAL

Descrição do Material	Nordeste	Sudeste	Centro Oeste
Fumegador	7719413	12140	53040499

5. UNIDADE

Unidade – UN.

6. OBSERVAÇÕES

- Para o preparo da fumaça utilizar uma mistura de serragem (fina) + óleo de gergelim + óleo de mamona.
- Para a produção de serragem dar preferência a materiais de origem vegetal.
- Não utilizar como serragem sabugos de milho, folhas secas de eucaliptos, gravetos, cascas secas de árvores e retalhos de panos.
- Nunca produzir a fumaça com óleos de qualquer natureza, querosene, gasolina e produtos que desprendam odor forte ou mau cheiro, pois estes materiais podem irritar ou molestar as abelhas.
- A fumaça produzida pelo fumegador deve ser fria e limpa.

03.09.17 – Furadeira/Parafusadeira acionada por bateria 14,4 V

Criação: Alecsandro Costa

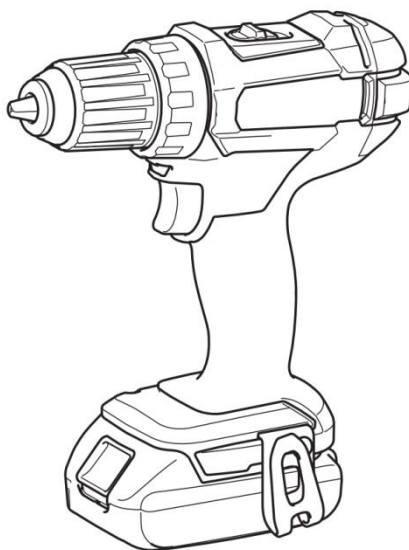
Aprovador: Marcio Silva

Gerência: Metodologia de Segurança

Emissão Inicial: 02/05/2014

1. APLICAÇÃO

Furadeira / Parafusadeira manual, acionada por bateria, de uso geral das equipes de manutenção, linha viva, inspetores de rede e serviço técnico comercial.

2. IMAGENS, FOTOS E DESENHOS ILUSTRATIVOS


Furadeira/Parafusadeira

3. REQUISITOS
2.1. Material

Furadeira elétrica com carcaça de poliamida, reforçada com fibra de vidro.

2.2. Dimensões

Tensão da bateria	14,4 volts
Rotação sem carga	≅ 0-380 / 0-1700 rpm
Torque Maximo – duro	≅ 80 Nm
Mandril de aperto rápido	13 mm
Bateria	≅ 2,6 Ah LI
∅ máximo de perfuração em madeira	≅ 45 mm
∅ máximo parafusos	≅ 10 mm

03.09.17 – Furadeira/Parafusadeira acionada por bateria 14,4 V

Emissão Inicial: 02/05/2014

2.3. Características Técnicas

- Conjunto portátil;
- Acionamento por bateria de 14,4 V;
- Dois níveis de velocidade, 0 a 380 e 0 a 1700 rpm;
- Empunhadura centralizada e macia;
- Ajustes de torque e perfuração;
- Comutador de sentido de giro;
- Trava do botão liga / desliga;
- Proteção contra situações de travamento.

2.4. Acessórios

Deverão fazer parte do conjunto duas baterias de 14,4 V LI 2.6 Ah, carregador de bateria multi-charger e maleta para transporte.

2.5. Identificação

A furadeira deve ter na sua superfície, impresso de forma legível e indelével, o nome do fabricante ou marca comercial e a indicação do modelo ou tipo.

2.6. Armazenagem e Transporte

A ferramenta deve ser acondicionada em estojo, com fecho e alça para transporte.

4. REQUISITOS ESPECÍFICOS**3.1. Inspeção de Recebimento**

Inspeção visual conforme itens 2.3 e 2.4 desta especificação.

3.2. Prazo de Garantia

O prazo de garantia para o produto será de 12 meses contra defeitos de fabricação.

3.3. Documentação

Caso a documentação, manual do usuário e outros, sejam fornecidos em outra língua, uma cópia traduzida em português deverá acompanhar o equipamento.

3.4. Homologação

Homologação mediante teste em amostra, conforme item 9.2. dos Requisitos Gerais do catálogo DIS-CEF-001.

5. CÓDIGO DO MATERIAL

Descrição do Material	Nordeste	Sudeste
Furadeira/Parafusadeira acionada por bateria 14,4V	4100017	12920

6. UNIDADE

Unidade – UN.

03.09.15 – Furadeira/Parafusadeira acionada por bateria
Criação: Alecsandro Costa

Aprovador: Marcio Silva

Gerência: Metodologia de Segurança

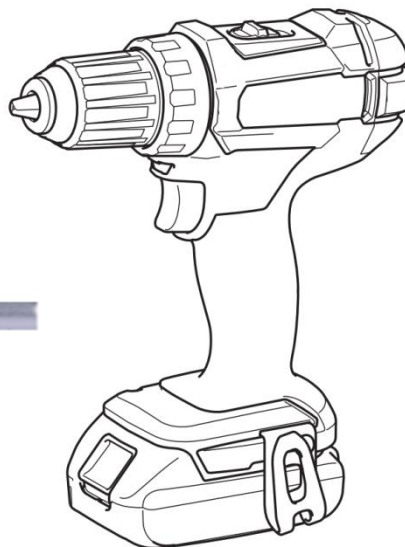
Emissão Inicial: 19/12/2014

1. APLICAÇÃO

Furadeira / Parafusadeira manual, acionada por bateria, de uso geral das equipes de expansão e preservação de redes, linha viva e inspetores de rede.

2. IMAGENS, FOTOS E DESENHOS ILUSTRATIVOS


Adaptador para soquete 1/2"


 Ponteira fenda/fenda cruzada
 com haste protegida


Furadeira/Parafusadeira

3. REQUISITOS
2.1. Material

Furadeira elétrica com carcaça de poliamida, reforçada com fibra de vidro.

2.2. Características técnicas

Tensão da bateria	≥ 18 volts
Rotação sem carga	≅ 0-600/0-1800 rpm
Torque Maximo – duro	≅ 56 Nm
Mandril de aperto rápido	13 mm
Bateria Li-Ion	≥ 1,3 Ah
∅ máximo de perfuração em aço	≅ 13 mm
∅ máximo de perfuração em madeira	≅ 32 mm
∅ máximo parafusos	≅ 8 mm

03.09.15 – Furadeira / Parafusadeira acionada por bateria

Emissão Inicial: 19/12/2014

2.3. Características gerais

A Ferramenta deve ser portátil; acionada por bateria; com duas velocidades, sendo uma para maior potência e a outra para parafusamento e perfurações rápidas; empunhadura centralizada e macia; ajustes de torque mais um ajuste de perfuração; comutador eletrônico de sentido de giro à direita/esquerda; botão de trava; freio (bloqueio) de giro em falso; trava automática.

2.4. Acessórios

Os itens abaixo devem acompanhar a furadeira/parafusadeira, conforme definidos pelo modelo 1 ou 2.

2.4.1 Modelo 1

- Três (3) baterias conforme item 2.2.;
- Um (1) carregador bivolt;
- Um (1) adaptador para soquete 1/2 polegada;
- Uma (1) ponteira de fenda com haste protegida (ET 03.12.26 item 1);
- Uma (1) ponteira de fenda cruzada com haste protegida (ET 03.12.26 item 2);
- Um (1) estojo para acondicionamento e transporte.

2.4.2 Modelo 2

- Duas (2) baterias conforme item 2.2
- Um (1) carregador bivolt;
- Um (1) estojo para acondicionamento e transporte.

2.5. Identificação

A ferramenta deve ter na sua superfície, impresso de forma legível e indelével, o nome do fabricante ou marca comercial e a indicação do modelo ou tipo.

2.6. Armazenagem e Transporte

A ferramenta e todos os seus acessórios devem ser acondicionados em estojo em polímero rígido, com compartimentos para cada item, com fecho e alça para transporte.

4. REQUISITOS ESPECÍFICOS**3.1. Inspeção de Recebimento**

Inspeção visual conforme itens 2.1, 2.3, 2.4, 2.5 e 2.6 e dimensional conforme item 2.2 desta especificação.

3.2. Prazo de Garantia

O prazo de garantia para o produto será de 12 meses contra defeitos de fabricação.

3.3. Homologação

Homologação mediante teste em amostra, conforme item 9.2. dos Requisitos Gerais do catálogo DIS-CEF-001.

03.09.15 – Furadeira / Parafusadeira acionada por bateria

Emissão Inicial: 19/12/2014

5. CÓDIGO DO MATERIAL

Item	Descrição	Nordeste	Sudeste	Centro Oeste
1	Furadeira/Parafusadeira com acessórios modelo 1	4606025	36685	13025322
2	Furadeira/Parafusadeira com acessórios modelo 2	4606014	13032	530401242
3	Bateria para parafusadeira ≥ 18 V e $\geq 1,3$ AH Li-Ion	4640130	13033	530401064
4	Adaptador para soquete 1/2"	4640131	13034	
5	Ponteira tipo fenda com haste protegida (EFES 03.12.26, item 1)	4601274	15025	
6	Ponteira tipo fenda cruzada com haste protegida (EFES 03.12.26, item 2)	4601281	15026	

6. UNIDADE

Unidade – UN.

7. OBSERVAÇÕES

Os itens poderão ser solicitados separadamente.

05.06.17 – Gaiola para atividades em alturas negativas

Criação: Altino da Silva**Aprovador:** Cleber Sousa**Gerência:** Metodologia de Segurança**Emissão Inicial:** 01/11/2022

1. OBJETIVO

Para uso das equipes de expansão e preservação de redes de distribuição na execução de atividades em alturas negativas.

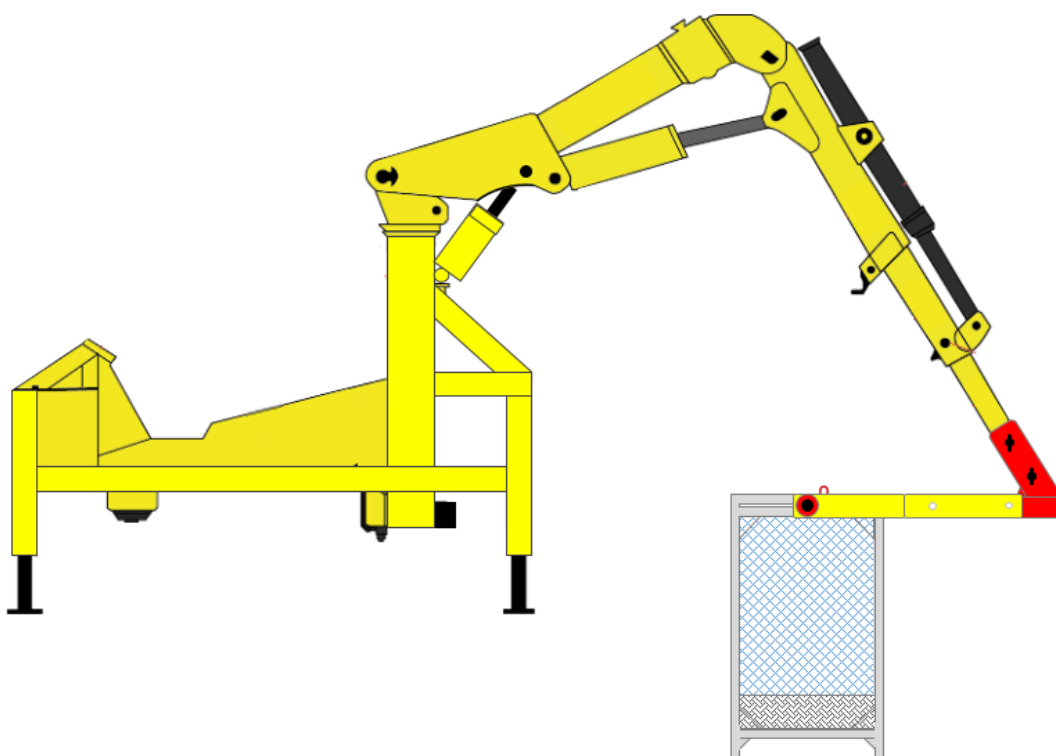
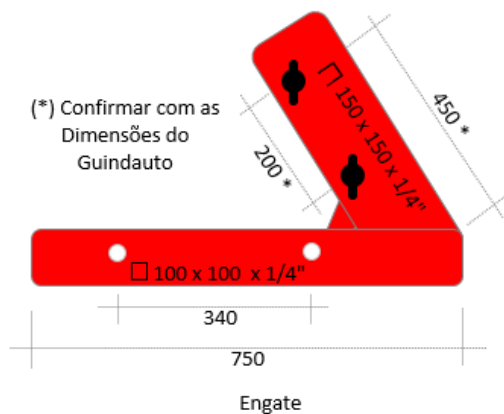
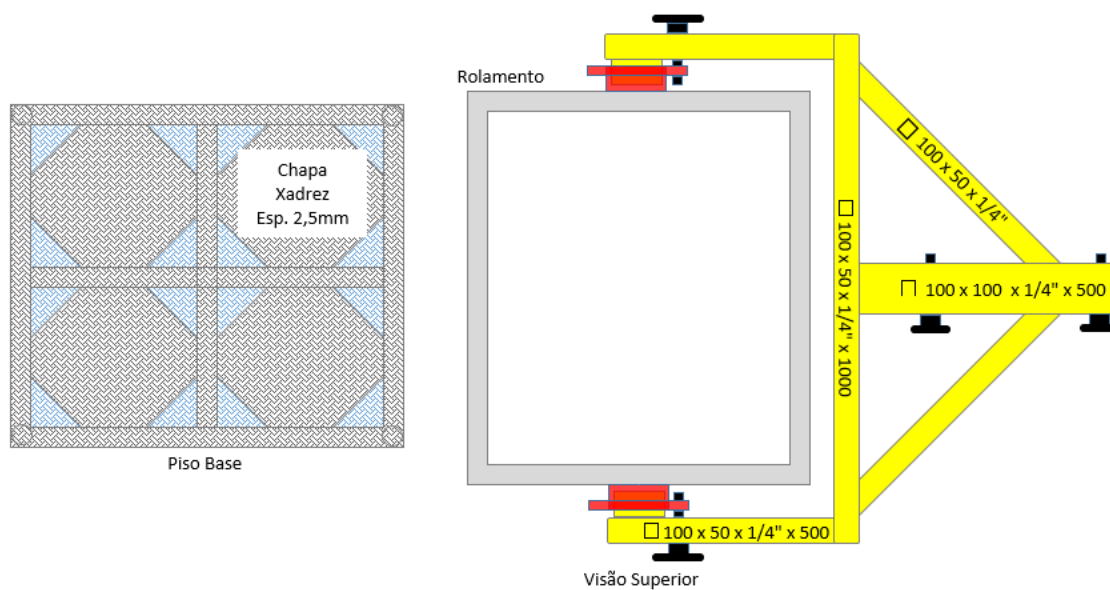
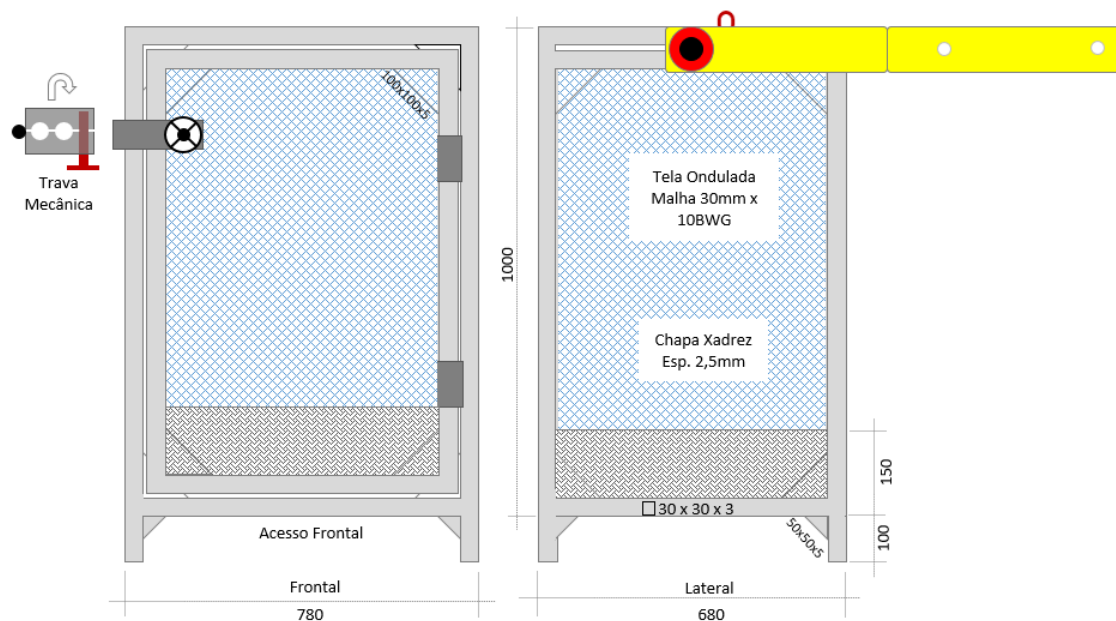
2. DESENHOS ILUSTRATIVOS

Imagem Ilustrativa - Acoplamento

05.06.17 – Gaiola para atividades em alturas negativas

Emissão Inicial: 01/11/2022



05.06.17 – Gaiola para atividades em alturas negativas

Emissão Inicial: 01/11/2022

3. ESPECIFICAÇÃO**3.1. Material estrutural**

- Estrutura em aço carbono 1020, conforme citado na especificação;
- Chapa de reforço dos cantos em aço carbono 1020;
- Tela ondulada de aço galvanizado com malha 30x30 e arame 10 BWG;
- Chapa xadrez de alumínio com espessura de 2,5mm.

a. Anemômetro digital portátil

- Medição de vento até 100 KM/H;
- Alimentação por bateria;
- Funcionalidade de alarme com valores pré-definidos;
- Sistema de fixação por adequado para instalação na gaiola.

3.3. Características gerais

- Carga nominal = 200 Kg;
- Fator de segurança = 2;
- Ruptura = 1000Kg.

3.4. Dimensões aproximadas

Conforme desenhos ilustrativos e projeto executivo detalhado a ser apresentado pelo fabricante.

3.5. Acabamento

Acabamento a base de pintura com fundo especial e tinta epóxi amarelo segurança munsell 5Y8/12.

3.6. Identificação

O equipamento deve ter na sua superfície, gravado de forma legível e indelével, as seguintes informações:

- Fabricante ou marca comercial;
- Modelo;
- Número de identificação para rastreamento (informar no projeto e ART);
- Data de fabricação;
- Capacidade de carga nominal livre;
- Peso da caçamba sem carga;
- Peso da caçamba com suportes e dispositivos de elevação;
- Capacidade limitada para uma pessoa.

3.7. Armazenagem e transporte

O acondicionamento deve ser feito de modo a garantir transporte seguro, protegendo o equipamento de qualquer dano até seu destino. A embalagem fica sujeita à aprovação da Neoenergia.

05.06.17 – Gaiola para atividades em alturas negativas

Emissão Inicial: 01/11/2022

4. REQUISITOS ESPECIFICOS

4.1. Apresentação de Projeto

O fabricante deve apresentar projeto de execução e ART antes da fabricação do equipamento, com o objetivo de aprovação e verificação.

b. Norma de referência

NR-12 – Segurança no trabalho em máquinas e equipamentos.

4.3. Inspeção de Recebimento

Inspeção visual, dimensional e funcional conforme está especificação.

4.4. Prazo de Garantia

O prazo de garantia para o produto será de 12 meses contra defeitos de fabricação.

4.5. Homologação

Homologação condicional, conforme item 9.3. dos Requisitos Gerais do catálogo DIS-CEF-001.

4.CÓDIGO

Item	Descrição do Material	Sudeste
1	Gaiola para atividades em alturas negativas	09.30.1

5. UNIDADE

Conjunto – CJ.

03.41.01 – Garra de Proteção para Puxamento de Cabo Coberto
Criação: Altino Silva

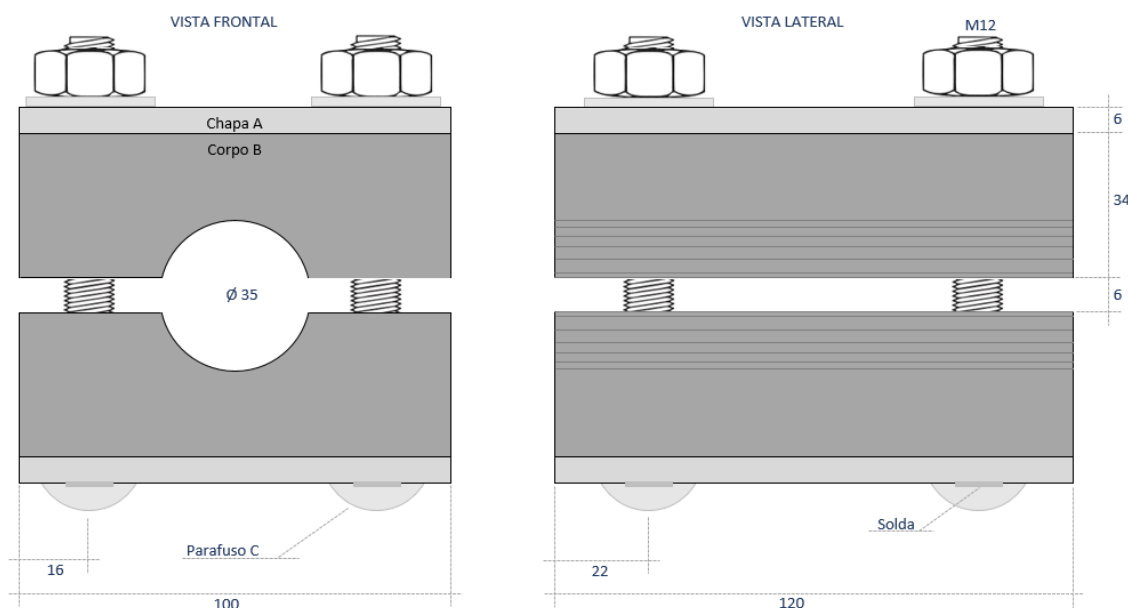
Aprovador: Cleber Sousa

Gerência: Metodologia de Segurança

Emissão Inicial: 20/01/2022

1. APLICAÇÃO

Para uso das equipes de expansão e manutenção de rede de distribuição em atividades de puxamento de cabo coberto de média tensão 240mm² classe de isolamento 35kV.

2. DESENHOS ILUSTRATIVO

3. REQUISITOS
3.1. Características Técnicas

- ✓ Chapa A: Aço carbono 1020 com acabamento esmaltado;
- ✓ Corpo B: Polímero de alta densidade;
- ✓ Parafuso C: Aço carbono 1020 cromatizado com cabeça redonda;
- ✓ Dimensões conforma desenho ilustrativo.

3.2. Composição do fornecimento

Conjunto com duas unidades.

3.3. Identificação

O dispositivo deve ter na sua superfície, impresso de forma legível e indelével, o nome do fabricante ou marca comercial.

3.4. Armazenagem e Transporte

O acondicionamento deve ser feito de modo a garantir o transporte seguro, protegendo-os de qualquer dano até seu destino. A embalagem fica sujeita à aprovação da Neoenergia.

03.41.01 – Garra de Proteção para Puxamento de Cabo Coberto

Emissão Inicial: 20/01/2022

4. REQUISITOS ESPECÍFICOS**4.1. Inspeção de Recebimento**

Por ocasião do recebimento, poderá ser submetida uma amostra aleatória aos ensaios e testes referentes às normas aplicáveis e verificações dimensionais, a fim de comprovar a validade e aderência das características técnicas definidas nesta especificação e/ou aquelas garantidas pelo fornecedor.

4.2. Prazo de Garantia

O prazo de garantia para o produto será de 12 meses contra defeitos de fabricação.

4.3. Homologação

Homologação mediante teste em amostra, conforme item 9.2. dos Requisitos Gerais do catálogo DIS-CEF-001.

5. CÓDIGO DO MATERIAL

Item	Descrição do Material	Nordeste	Sudeste	Centro Oeste
01	Dispositivo de proteção para garra de puxamento de cabo coberto		37901	

6. UNIDADE

CJ - CONJUNTO

12.02.01 – Garrafa tipo squeeze para água

Criação: Flamarion Cipriano**Aprovador:** Cléber Sousa**Gerência:** Metodologia de Segurança**Emissão Inicial:** 04/10/2022

1. APLICAÇÃO

Para uso geral no acondicionamento e transporte de água potável.

2. IMAGENS E DESENHOS ILUSTRATIVOS

1 – Garrafa Squeeze

3. REQUISITOS**3.1. Características****a) Material**

Confeccionado em plástico atóxico, livre de BPA (Bisfenol A) e outras substâncias nocivas à saúde.

b) Capacidade

Volume de 500 a 650 ml.

c) Dimensões

- Altura: 200 a 230 mm;
- Diâmetro: 60 a 80 mm.

d) Características adicionais

- Tampa com sistema antivazamento;
- Bocal com bico protegido por tampa;
- Alça para transporte;
- Peso máximo: 250g;
- Cor: verde Iberdrola (pantone 370).

12.02.01 – Garrafa tipo squeeze para água

Emissão Inicial: 04/10/2022

3.2. Identificação

A garrafa deve ter na sua superfície, impresso de forma legível e indelével, o nome do fabricante ou marca comercial e a indicação do modelo ou tipo.

3.3. Armazenagem e Transporte

O acondicionamento deve ser feito de modo a garantir o transporte seguro, protegendo-o de qualquer dano até seu destino. A embalagem fica sujeita à aprovação da Neoenergia.

4. REQUISITOS ESPECÍFICOS**4.1. Inspeção de Recebimento**

Por ocasião do recebimento, poderá ser submetida uma amostra aleatória aos ensaios e testes referentes às normas aplicáveis e verificações dimensionais, a fim de comprovar a validade e aderência das características técnicas definidas nesta especificação e/ou aquelas garantidas pelo fornecedor.

4.2. Prazo de Garantia

O prazo de garantia para o produto será de 12 meses contra defeitos de fabricação.

4.3. Homologação

Homologação mediante teste em amostra, conforme item 9.2. dos Requisitos Gerais do catálogo DIS-CEF-001.

5. CÓDIGO DO MATERIAL

Item	Descrição do Material	Nordeste	Sudeste	Centro Oeste
01	Garrafa tipo squeeze para água	7011285	16170	53095140

6. UNIDADE

Item 01 – UN

7. OBSERVAÇÕES

12.02.00 – Garrafão térmico

Criação: Alecsandro Costa**Aprovador:** Marcio Silva**Gerência:** Metodologia de Segurança**Emissão Inicial:** 25/03/2014

1. APLICAÇÃO

Garrafão térmico, para uso geral, no acondicionamento e transporte de água potável.



Foto Ilustrativa

2. REQUISITOS**2.1. Material**

Utensílio confeccionado em plástico reforçado.

2.2. Dimensões

O garrafão deve possuir capacidade de 5 litros.

2.3. Acabamento

O garrafão deve ser térmico, possuir tampa rosqueável e alça para transporte.

2.4. Identificação

O utensílio deve ter na sua superfície, impresso em baixo ou alto relevo o nome do fabricante e a capacidade de armazenamento (litros).

3. REQUISITOS ESPECÍFICOS**3.1. Inspeção de Recebimento**

Inspeção visual conforme itens 2.2, 2.3 e 2.4 desta especificação.

3.2. Prazo de Garantia

O prazo de garantia para o produto será de 12 meses contra defeitos de fabricação.

12.02.00 – Garrafão térmico

Emissão Inicial: 25/03/2014

3.3. Homologação

Homologação por especificação técnica, conforme item 9.1. dos Requisitos Gerais do catálogo DIS-CEF-001.

4. CÓDIGO DO MATERIAL

Descrição do Material	Nordeste	Sudeste	Centro Oeste
Garrafão Térmico	7011217	11483	92020226

5. UNIDADE

Unidade – UN.

04.31.01 – Gerador de energia portátil

Criação: José Lopes**Aprovador:** Marcio Silva**Gerência:** Metodologia de Segurança**Emissão Inicial:** 02/06/2017

1. APLICAÇÃO

Gerador de energia portátil para utilização na inspeção de poste de madeira pelas equipes de expansão e preservação de redes de distribuição.

2. IMAGEM ILUSTRATIVA**3. REQUISITOS****3.1. Características técnicas****Gerais:**

- Partida: elétrica ou manual retrátil;
- Combustível: gasolina ou diesel;
- Sistema de arrefecimento: ar forçado;
- Sistema de alarme: alerta de óleo;
- Nível máximo de ruído (a 7 m): 72 dB;
- Frequência: 60 Hz;
- Tensão: 127/220 Volts;
- Normas aplicáveis: SAE J1995 e SAE J1349.

2 kVA

- Potência nominal: 1.600 VA;
- Potência máxima (curta duração): 2.000 VA;
- Número de fases: duas fases + neutro.

5 kVA

- Potência nominal: 5.000 VA;
- Potência máxima (curta duração): 6.000 VA;
- Número de fases: trifásico com neutro.

04.31.01 – Gerador de energia portátil

Emissão Inicial: 02/06/2017

3,1 kVA

- Potência nominal: 2.800 VA;
- Potência máxima (curta duração): 3.100 VA;
- Número de fases: monofásico.

3.2. Dimensões

De acordo com as padronizadas no fornecedor;

3.3. Acabamento

O gerador de energia deve possuir em seu acabamento a identificação de suas principais funções.

3.4. Identificação

O equipamento deve ter na sua superfície, impresso em baixo ou alto relevo de forma legível e indelével o nome do fabricante ou marca comercial, o lote e data de fabricação e a identificação do modelo.

3.5. Armazenagem e Transporte

O acondicionado deve ser feito de modo a garantir o transporte seguro, protegendo-os de qualquer dano até seu destino. A embalagem fica sujeita à aprovação da Neoenergia.

4. REQUISITOS ESPECÍFICOS**4.1. Inspeção de Recebimento**

Por ocasião do recebimento, poderá ser submetida uma amostra aleatória aos ensaios e testes referentes às normas aplicáveis e verificações dimensionais, a fim de comprovar a validade e aderência das características técnicas definidas nesta especificação e/ou aquelas garantidas pelo fornecedor.

4.2. Prazo de Garantia

O prazo de garantia para o produto será de 12 meses contra defeitos de fabricação.

4.3. Homologação

Homologação por especificação técnica, conforme item 9.1. dos Requisitos Gerais do catálogo DIS-CEF-001.

04.31.01 – Gerador de energia portátil

Emissão Inicial: 02/06/2017

5. CÓDIGO DO MATERIAL

Descrição do Material	Nordeste	Sudeste	Centro Oeste
Gerador de energia portátil monofásico 2 kVA 127/220 V	1320027	34984	15095056
Gerador de energia portátil trifásico 5 kVA 127/220 V	1320009	35342	53040509
Gerador de energia portátil monofásico 3,1 kVA 127/220 V	1320033	36964	15095057

6. UNIDADE

Unidade – UN.

03.40.01 – GPS PORTÁTIL

Criação: Wellington de Melo**Aprovador:** Cleber Rodrigues**Gerência:** Metodologia de Segurança**Emissão Inicial:** 29/09/2021

1. APLICAÇÃO

Para utilização dos projetistas e AR (Agente responsável) na locação de obra e medição de vãos de redes de distribuição.

2. DESENHOS ILUSTRATIVOS

Imagem meramente ilustrativa

3. REQUISITOS GERAIS**3.1. Funcionalidades**

- Identificação de posições através de coordenadas geográficas utilizando o princípio da trilateração.

3.2. Características técnicas

- Dimensões máxima: Coerente com a categoria de equipamentos portáteis;
- Resolução mínima do visor: 240 x 320 pixels;
- Método de identificação digital;
- Resistência a impactos moderados;
- Grau de proteção IPX7;
- Peso aproximado do equipamento: 150 g;
- Alimentação através de baterias NiMH AA ou AAA recarregável;
- Carga da Bateria com duração mínima de até 24 horas.

03.40.01 – GPS PORTÁTIL

Emissão Inicial: 29/09/2021

3.3. Características específicas

- Interface mini USB;
- Deve possuir Memória de mapas pré-carregados (Mapa base mundial);
- Capacidade de inclusão de novos mapas;
- Roteamento automático em estradas curva a curva;
- Segmento do mapa: 3000;
- 250 de BirdsEye Imagery files;
- Entrada para Cartão microSD;
- Registro de trajetos mínimo de 10.000 pontos mais 200 trajetos salvos;
- No mínimo 200 rotas;
- Sensores:
 - GPS;
 - GLONASS;
 - ALTÍMETRO BAROMÉTRICO;
 - BÚSSULA;
 - BÚSSOLA GPS (DURANTE O MOVIMENTO).
- Sistema de navegação ponto a ponto;
- Compatível com BaseCamp;
- Funcionalidade para cálculo de área;
- Visualizador de imagens.

3.3. Acessórios

- Cabo USB;
- Carregador portátil 110/220 V e veicular
- Estojo/Case de couro, couvin ou outros para acondicionamento e transporte;
- Manual de operação e instruções em português.

3.4. Acabamento

O equipamento deve apresentar acabamento uniforme e ser isento de rebarbas.

3.5. Identificação

O equipamento deve ter na sua superfície, impresso em etiqueta de forma legível o nome do fabricante ou marca comercial, o lote e data de fabricação, identificação de modelo e características técnicas.

03.40.01 – GPS PORTÁTIL

Emissão Inicial: 29/09/2021

4. REQUISITOS ESPECÍFICOS**4.1. Inspeção de Recebimento**

Inspeção visual, dimensional e funcional em uma amostra do lote.

4.2. Prazo de Garantia

O prazo de garantia para o produto será de 12 meses contra defeitos de fabricação.

4.3. Homologação

Homologação por especificação técnica, conforme item 9.1. dos Requisitos Gerais do catálogo DIS-CEF-001.

5. CÓDIGO DO MATERIAL

Descrição do Material	Nordeste	Sudeste	Centro Oeste
GPS PORTÁTIL	1861085	37808	86095570

6. UNIDADE

Unidade – UN.

18.01.03 – Grampo de aterramento com parafuso olhal

Criação: Alecsandro Costa

Aprovador: Marcio Silva

Gerência: Metodologia de Segurança

Emissão Inicial: 25/03/2014

1. APLICAÇÃO

Grampo de aterramento com parafuso olhal, para utilização das equipes de restabelecimento e manutenção, em conjuntos de aterramento temporário primário.



Foto Ilustrativa

2. REQUISITOS

2.1. Material

Grampo confeccionado em liga de alumínio leve e resistente.
Conector e parafuso em bronze.

2.2. Dimensões

Grandezas	Valores
Peso aproximado (kg)	0,68

2.3. Limites de Esforços Mecânicos / Elétricos

Grandezas	Valores
Capacidade de corrente máxima (A)	350
Corrente de curto circuito (A)	28000
Torque recomendado (kgf/m)	3,0

2.4. Acabamento

O grampo deve possuir conector e parafuso olhal de aperto, capacidade de conexão mínima de 6 AWG-Cu e máxima de 477 MCM-CA e terminal para cabo entre 16 mm² e 70 mm².

18.01.03 – Grupo de aterramento com parafuso olhal

Emissão Inicial: 25/03/2014

2.5. Identificação

O grupo deve ter na sua superfície, impresso em baixo ou alto relevo o nome do fabricante, identificação do modelo e data de fabricação.

3. REQUISITOS ESPECÍFICOS**3.1. Inspeção de Recebimento**

Inspeção visual e funcional em 100 % do lote e dimensional conforme NBR 5426.

3.2. Amostragem

Aceitação – Na verificação visual e funcional, as peças perfeitas devem atingir 100% do lote e na verificação dimensional o número de peças defeituosas não deve ultrapassar o número de aceitação da tabela 2 da NBR 5426 com NQA 1.0 do nível de inspeção III de amostragem simples normal.

Rejeição – O lote será rejeitado se as condições acima não forem atendidas. Todas as ferramentas que não atenderem aos requisitos e forem rejeitadas, devem ser substituídas pelo fornecedor, sem ônus para a Neoenergia.

3.3. Prazo de Garantia

O prazo de garantia para o produto será de 12 meses contra defeitos de fabricação.

3.4. Homologação

Homologação por especificação técnica, conforme item 9.1. dos Requisitos Gerais do catálogo DIS-CEF-001.

4. CÓDIGO DO MATERIAL

Descrição do Material	Nordeste	Sudeste	Centro Oeste
Grupo de aterramento com parafuso olhal	5640015	11445	530401248

5. UNIDADE

Unidade – UN.

18.01.01 – Grampo de aterramento com parafuso tipo T (linhas)
Criação: Alecsandro Costa / Cleber Sousa

Aprovador: Marcio Silva

Gerência: Metodologia de Segurança

Emissão Inicial: 19/09/2016

1. APLICAÇÃO

Grampo de aterramento com parafuso tipo T, para utilização das equipes de subestações e linhas de transmissão em conjuntos de aterramento temporário, para conexão do cabo de ligação ao trado / malha de terra.

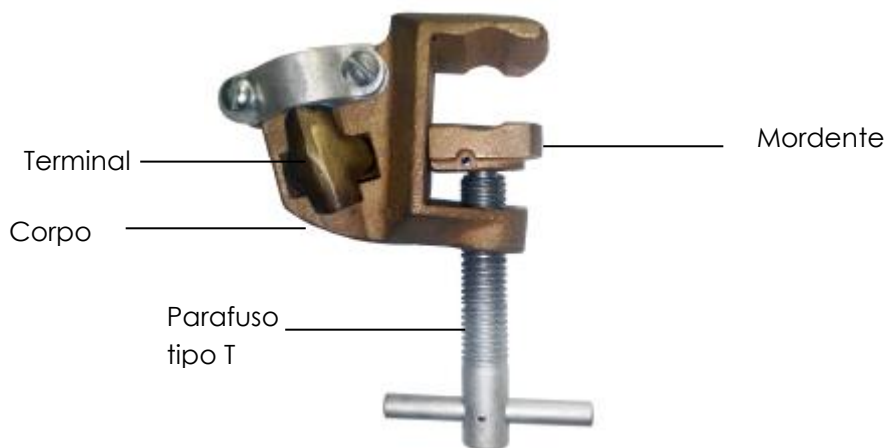


Foto Ilustrativa

2. REQUISITOS
2.1. Material

Corpo, mordente e terminal em bronze/alumínio fundido.
 Parafuso T em aço carbono zincado eletroliticamente ou em bronze/alumínio fundido.

2.2. Dimensões

Grandezas	Valores
Peso aproximado (kg)	1,09

2.3. Limites de Esforços Mecânicos / Elétricos

Grandezas	Valores
Capacidade de corrente máxima (A)	400
Torque recomendado (kgf/m)	3,0

2.4. Tratamento ou Processo

O grampo deve possuir terminal e parafuso tipo T de aperto, capacidade de conexão mínima para cabos de 5,0 mm de diâmetro e máxima para cabos de 32,0 mm de diâmetro e terminal para cabo entre 25 mm² e 95 mm².

18.01.01 – Grampo de aterramento com parafuso tipo T (linhas)

Emissão Inicial: 19/09/2016

2.5. Acabamento

A ferramenta deve apresentar acabamento uniforme e ser isenta de rebarbas.

2.6. Identificação

O grampo deve ter na sua superfície, impresso em baixo ou alto relevo o nome do fabricante e identificação do modelo.

2.7. Armazenagem e Transporte

O acondicionamento deve ser feito de modo a garantir transporte seguro, protegendo-os de qualquer dano até seu destino. A embalagem fica sujeita à aprovação da Neoenergia.

3. REQUISITOS ESPECÍFICOS**3.1. Inspeção de Recebimento**

Inspeção visual e funcional em 100 % do lote e dimensional conforme NBR 5426.

3.2. Amostragem

Aceitação – Na verificação visual e funcional, as peças perfeitas devem atingir 100% do lote e na verificação dimensional o número de peças defeituosas não deve ultrapassar o número de aceitação da tabela 2 da NBR 5426 com NQA 1.0 do nível de inspeção III de amostragem simples normal.

Rejeição – O lote será rejeitado se as condições acima não forem atendidas. Todas as ferramentas que não atenderem aos requisitos e forem rejeitadas, devem ser substituídas pelo fornecedor, sem ônus para a Neoenergia.

3.3. Prazo de Garantia

O prazo de garantia para o produto será de 12 meses contra defeitos de fabricação.

3.4. Homologação

Homologação por especificação técnica, conforme item 9.1. dos Requisitos Gerais do catálogo DIS-CEF-001.

4. CÓDIGO DO MATERIAL

Descrição do Material	Nordeste	Sudeste	Centro Oeste
Grampo de aterramento com parafuso tipo T (linhas)	5640025	11446	530401247

5. UNIDADE

Unidade – UN.

18.01.02 – Grampo de aterramento com parafuso tipo T

Criação: Alecsandro Costa / Cleber Sousa

Aprovador: Marcio Silva

Gerência: Metodologia de Segurança

Emissão Inicial: 04/10/2016

1. APLICAÇÃO

Grampo de aterramento com parafuso tipo T, para utilização das equipes operacionais em conjuntos de aterramento temporário primário, para conexão do cabo de ligação ao trado.

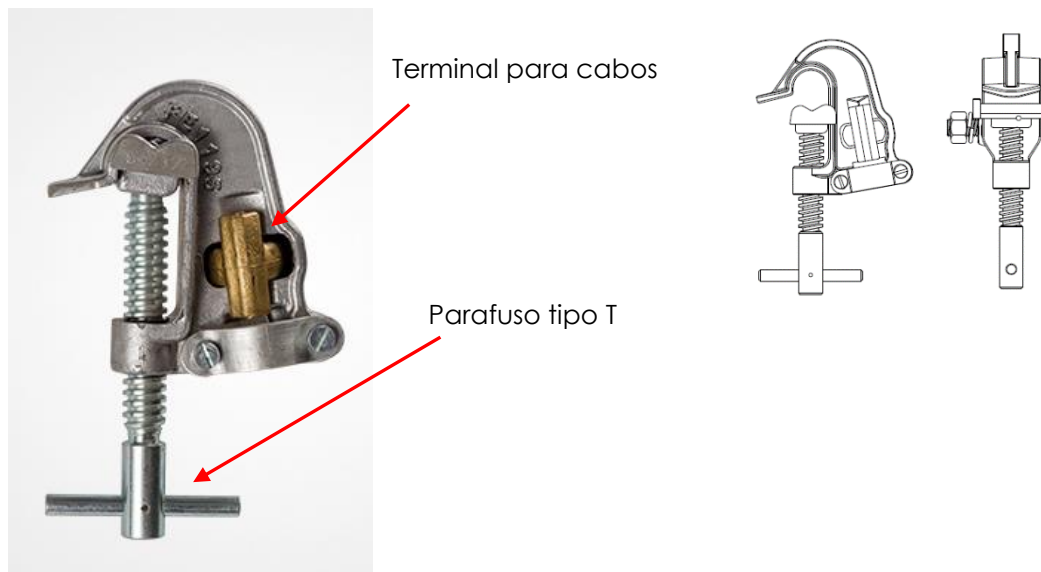


Foto Ilustrativa

2. REQUISITOS

2.1. Material

Grampo confeccionado em liga de alumínio leve e resistente.
 Terminal para cabos em bronze e parafuso tipo T em aço com tratamento anticorrosivo ou bronze.

2.2. Dimensões

Grandezas	Valores
Peso aproximado (kg)	0,48

2.3. Limites de Esforços Mecânicos / Elétricos

Grandeza	Valor
Capacidade de corrente máxima	350 A
Corrente de curto circuito	28000 A
Torque recomendado	3,0 kgf/m

18.01.02 – Grampo de aterramento com parafuso tipo T

Emissão Inicial: 04/10/2016

2.4. Acabamento

O grampo deve possuir conector e parafuso tipo T de aperto, capacidade de conexão mínima de 6 AWG-Cu e máxima de 477 MCM-CA e terminal para cabo entre 16 mm² e 70 mm².

2.5. Identificação

O grampo deve ter na sua superfície, impresso em baixo ou alto relevo o nome do fabricante, identificação do modelo, capacidade nominal de trabalho, capacidade de conexão e a capacidade máxima de corrente.

3. REQUISITOS ESPECÍFICOS**3.1. Inspeção de Recebimento**

Inspeção visual e funcional em 100 % do lote e dimensional conforme NBR 5426.

3.2. Amostragem

Aceitação – Na verificação visual e funcional, as peças perfeitas devem atingir 100% do lote e na verificação dimensional o número de peças defeituosas não deve ultrapassar o número de aceitação da tabela 2 da NBR 5426 com NQA 1.0 do nível de inspeção III de amostragem simples normal.

Rejeição – O lote será rejeitado se as condições acima não forem atendidas. Todas as ferramentas que não atenderem aos requisitos e forem rejeitadas, devem ser substituídas pelo fornecedor, sem ônus para a Neoenergia.

3.3. Prazo de Garantia

O prazo de garantia para o produto será de 12 meses contra defeitos de fabricação.

3.4. Homologação

Homologação por especificação técnica, conforme item 9.1. dos Requisitos Gerais do catálogo DIS-CEF-001.

4. CÓDIGO DO MATERIAL

Item	Nordeste	Sudeste	Centro Oeste
Grampo de aterramento com parafuso tipo T	5640008	11443	530401245

5. UNIDADE

Unidade – UN.

18.01.04 – Grampo de torção
Criação: Alecsandro Costa / Alessandro Genaro

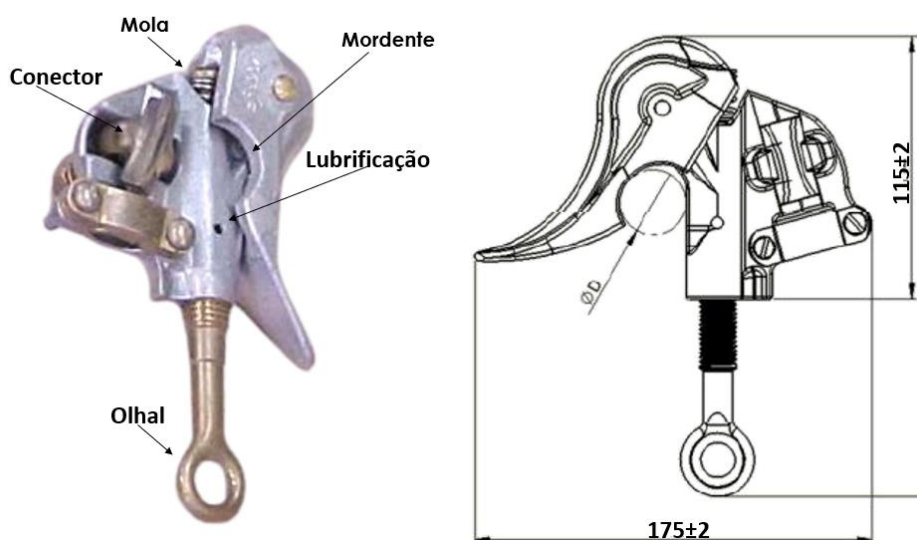
Aprovador: Altino Silva

Gerência: Metodologia de Segurança

Emissão Inicial: 25/03/2014

1. APLICAÇÃO

Grampo de torção por contato tipo engate rápido, para uso das equipes de linha viva ao contato em jampes provisórios e em aplicações de conjuntos de aterramento.

2. IMAGENS ILUSTRATIVAS

3. ESPECIFICAÇÃO
3.1. Materiais

- ✓ Grampo confeccionado em liga de alumínio leve e resistente;
- ✓ Conector e parafuso de aperto em bronze;
- ✓ Mola em aço.

3.2. Dimensões

Aberturas para conexão	Valores
Máxima	D=29mm
Mínima	D=4mm

3.3. Limites de Esforços Mecânicos / Elétricos

O grampo deve atender a norma ATSM 855

18.01.04 – Grampo de torção
Emissão Inicial: 25/03/2014

Grandezas	Valores
Capacidade máxima de corrente nominal	400A
Corrente de curto-circuito	30kA – 30 ciclos
Torque de aplicação	3daNm
Massa aproximada	740g

3.4. Acabamento

O grampo deve apresentar acabamento uniforme e isenta de rebarbas.

3.5. Identificação

O grampo deve ter na sua superfície, impresso de forma legível o nome do fabricante ou marca comercial, o lote e data de fabricação, identificação do modelo.

3.6. Armazenagem e Transporte

O acondicionamento deve ser feito de modo a garantir transporte seguro, protegendo-os de qualquer dano até seu destino. A embalagem fica sujeita à aprovação da Neoenergia.

4. REQUISITOS ESPECÍFICOS
3.1. Inspeção de Recebimento

Inspeção visual e funcional em 100 % do lote e dimensional conforme NBR 5426.

3.3. Prazo de Garantia

O prazo de garantia para o produto será de 12 meses contra defeitos de fabricação.

3.4. Homologação

Homologação por especificação técnica, conforme item 9.1. dos Requisitos Gerais do catálogo DIS-CEF-001.

5. CÓDIGO DO MATERIAL

Descrição do Material	Nordeste	Sudeste	Centro Oeste
Grampo de Torção	2415004	54503	53040511

6. UNIDADE

Unidade – UN.

7. OBSERVAÇÕES

Atualização realizada por Alessandro Genaro em 12/06/2024 – Adequação de itens relacionados a gravação de informações no corpo do grampo e ajustes itens 3.1 e 3.2.

18.01.10 – Grampo para bucha de transformador
Criação:
Aprovador: Marcio Silva

Gerência: Metodologia de Segurança

Emissão Inicial: 03/12/2018

1. APLICAÇÃO

Grampo para bucha de transformador com empunhadura isolante para instalação ao contato em trabalhos em linhas energizadas.



Foto Ilustrativa

2. REQUISITOS
2.1. Materiais

Empunhadura isolante confeccionada em fibra de vidro, impregnada com resina epóxi, com pingadeira de borracha.

2.2. Dimensões

Grandeza	Valor (mm)
Diâmetro da Empunhadura	25
Comprimento da Empunhadura	210

2.3. Identificação

O grampo deve ter na superfície, impresso em baixo ou alto relevo, de forma indelével o nome do fabricante e identificação do modelo.

2.6. Armazenagem e Transporte

O acondicionamento deve ser feito de modo a garantir transporte seguro, protegendo-os de qualquer dano até seu destino. A embalagem fica sujeita à aprovação da Neoenergia.

3. REQUISITOS ESPECÍFICOS
3.1. Inspeção de Recebimento

Inspeção visual e funcional em 100 % do lote e dimensional conforme NBR 5426.

3.2. Amostragem

Os ensaios visual e funcional devem ser feitos em 100% do lote.

O ensaio dimensional deve ser feito de acordo com a NBR 5426 com plano de amostragem simples normal.

Aceitação – na verificação visual e funcional devem atingir 100% do lote de peças perfeitas e verificação dimensional o número de peças defeituosas não deve

18.01.10 – Grampo para bucha de transformador

Emissão Inicial: 03/12/2018

ultrapassar o número de aceitação da tabela 2 da NBR 5426 com NQA 0.65 do nível de inspeção III de amostragem simples normal.

3.3. Prazo de Garantia

O prazo de garantia para o produto será de 12 meses contra defeitos de fabricação.

3.4. Homologação

Homologação por especificação técnica, conforme item 9.1. dos Requisitos Gerais do catálogo DIS-CEF-001.

4. CÓDIGO DO MATERIAL

Descrição do Material	Nordeste	Sudeste	Centro Oeste
Grampo para Bucha de Transformador	4610016	15593	530401246

5. UNIDADE

Unidade – UN.

18.01.08 – Grampo para conj. de aterramento de equip. e pré reunido de baixa tensão
Criação: Alecsandro Costa / Cleber Sousa

Aprovador: Marcio Silva

Gerência: Metodologia de Segurança

Emissão Inicial: 20/01/2014

1. APLICAÇÃO

Grampo de aterramento, para utilização das equipes em conjuntos de aterramento temporário primário para equipamentos e em conjunto de aterramento temporário secundário para cabos multiplexados.



Foto Ilustrativa

2. REQUISITOS
2.1. Material

Corpo e mordente em liga de alumínio
 Terminais em liga bronze – alumínio
 Haste com rosca em aço zincado
 Punho em fibra de vidro com anti – derrapante

2.2. Dimensões

Grandezas	Valores
Peso aproximado (kg)	0,45
Capacidade de abertura para conexão (mm)	4 a 19
Punho em fibra de vidro com anti – derrapante (mm)	120 ± 5

2.3. Acabamento

O grampo deve possuir conector e parafuso de aperto, capacidade de conexão mínima de 4 mm e máxima de 19 mm e terminal para cabo entre 16 mm² e 70 mm².

2.4. Identificação

O grampo deve ter na sua superfície, impresso em baixo ou alto relevo o nome do fabricante e capacidade de conexão.

3. REQUISITOS ESPECÍFICOS
3.1. Inspeção de Recebimento

Inspeção visual conforme itens 2.2, 2.3 e 2.4 desta especificação.

18.01.08 – Grampo para conj. de aterramento de equip. e préreunido de baixa tensão

Emissão Inicial: 20/01/2014

3.2. Prazo de Garantia

O prazo de garantia para o produto será de 12 meses contra defeitos de fabricação.

3.3. Homologação

Homologação por especificação técnica, conforme item 9.1. dos Requisitos Gerais do catálogo DIS-CEF-001.

4. CÓDIGO DO MATERIAL

Descrição do Material	Nordeste	Sudeste
Grampo para conj. de aterramento de equip. e préreunido de baixa tensão	5640103	12351

5. UNIDADE

Unidade – UN.

04.31.02 – Grupo Gerador com Reboque
Criação: Alessandro Genaro / Alecsandro Costa

Aprovador: Altino Silva

Gerência: Metodologia de Segurança

Emissão Inicial: 02/09/2024

1. APLICAÇÃO

Para uso das equipes operacionais para suprimento temporário de energia elétrica em atendimentos emergenciais ou programados de setores de transformadores, subestações abrigadas (cabines), clientes especiais e outras aplicações diversas.

2. IMAGENS ILUSTRATIVAS


Imagens ilustrativas

3. REQUISITOS
3.1. Grupo gerador:
3.1.1. Motor

Motor diesel com injeção direta de combustível, 4 tempos, refrigerado a água, com alternador para carga de bateria, bateria e terminais, motor de partida e regulação de velocidade, silenciador de escape com segmento elástico, amortecedor de vibração e tanque de combustível compatível com uma autonomia mínima de 6 horas de funcionamento a carga nominal em regime contínuo.

3.1.1.1. Controle de velocidade

Regimes de funcionamento:

- Para um patamar de carga de 80% do valor nominal aplicada repentinamente:
 - ✓ Redução transitória da frequência máxima: <10%;
 - ✓ Tempo de recuperação (definido como o tempo entre a frequência de saída nominal até a primeira passagem pela frequência nominal novamente): <4s;
 - ✓ Tempo de estabilização (definido como o tempo da frequência de saída até a entrada do limite da faixa de estabilização da frequência nominal de 60 Hz) <8s.

04.31.02 – Grupo Gerador com Reboque

Emissão Inicial: 02/09/2024

- Para retirada abrupta de 100% da carga nominal:
 - ✓ Aumento transitório da frequência <3%;
 - ✓ Tempo de configuração < 6s.

3.1.1.2. Proteção do motor

O motor deve conter minimamente os seguintes sistemas de autoproteção:

- ✓ Sub e sobre pressão do óleo;
- ✓ Sobre temperatura;
- ✓ Nível mínimo de combustível.

3.1.2. Gerador**TIPO I – 220/380 V**

Gerador trifásico de 4 polos, tensões nominais de 220/380 V, 60HZ,1800rpm, sistema brushless, ligação estrela com neutro acessível, classe de isolamento H e controle de tensão eletrônico.

TIPO II – 127/220 V

Gerador trifásico de 4 polos, tensões nominais de 127/220 V, 60HZ,1800rpm, sistema brushless, ligação estrela com neutro acessível, classe de isolamento H e controle de tensão eletrônico.

3.2.1.1. Sistemas de Proteções do gerador:

- ✓ Sobre corrente (50 e 51F);
- ✓ Subtensão (27);
- ✓ Sobre tensão (59);
- ✓ Frequência (81);
- ✓ Sobrecarga térmica (49);
- ✓ Ligação à terra no campo (64F).

3.2.1.2. Regulador de Voltagem do Gerador

- ✓ Ajuste da voltagem, contínua dentro de $\pm 10\%$;
- ✓ Regulação da voltagem para um regime com carga variando de 0 a 100% da carga nominal, com fator de potência mínimo de 0,8 indutivo;
- ✓ Tempo de estabilização da voltagem girando na tensão e carga nominal: $\leq 0,5$ s;
- ✓ Máxima queda de tensão em carga nominal: 7%.

3.1.3. Painel de comando

Painel de comando montado junto ao gerador, contendo:

- ✓ Botão para parada de emergência;
- ✓ Partida e parada manual;
- ✓ Sinalização de sobre temperatura do motor;
- ✓ Sinalização de sobre pressão do óleo;
- ✓ Indicador do nível de combustível;
- ✓ Horímetro com totalizador cumulativo da duração do serviço;
- ✓ Indicação de tensão e corrente do gerador e frequência (por fase);
- ✓ Sequenciômetro para indicação da sequência de fases lado gerador e lado rede;
- ✓ Tensão na bateria;

04.31.02 – Grupo Gerador com Reboque

Emissão Inicial: 02/09/2024

- ✓ Carregador e flutuador eletrônico para bateria;
- ✓ Tomada para alimentação externa do carregador de baterias;
- ✓ Chave seletora para alimentação do carregador de baterias externo ou alternador;
- ✓ Sistema programável de partida automática do grupo gerador;
- ✓ Sinalizador de falhas – sonoro e luminoso;
- ✓ Disjuntor termomagnético de proteção e seccionamento da carga.

3.1.4 Cabos de conexão

Os cabos para sistemas de uso móvel, conforme segue:

- ✓ Classe de encordoamento 5 ou 6, com fios de cobre mole estanhados, conforme ABNT NBR 5368;
- ✓ Seção nominal dimensionada para plena carga do gerador em regime contínuo;

TIPO I – 220/380 V

- 16 mm² para 50 kVA
- 25 mm² para 75 kVA
- 50 mm² para 125 KVA

TIPO II – 127/220 V

- 25 mm² para 50 kVA
- 50 mm² para 75 kVA
- 95 mm² para 125 kVA

- ✓ Isolação em composto termofixo à base de borracha etilenopropileno (EPR), para temperatura de operação no condutor de 90°C, conforme ABNT NBR 6251;
- ✓ Classe de isolamento: 0,6 / 1,0kV, conforme ABNT NBR NM 280;
- ✓ Blindagem por trança de fios de cobre eletrolítico estanhados, com seção mínima combinado de 16mm², conforme requisitos da ABNT NBR 6251;
- ✓ Cobertura em Policloroprene (PCP), especialmente formulado para atender aos diversos requisitos de alta durabilidade aliados à extrema flexibilidade, com excelentes características de resistência à ruptura, ao corte, ao impacto e à abrasão, resistência às intempéries e ao ozona;
- ✓ Marcação sobre a capa: classe de tensão, seção nominal, nome do fabricante, identificação do produto;
- ✓ Conexões lado gerador, compatível com os terminais do disjuntor de proteção e lado rede com grampos por torção, empunhadura isolante, corrente nominal de 200A (Referência Ritz ATR09033-1);
- ✓ Deve ser fornecido 3 cabos blindados com 30 metros de comprimento, sendo 3 fases e neutro a ser conectado através da blindagem dos cabos;
- ✓ A conexão das blindagens dos cabos ao neutro da rede deve ser feita através de um único grampo de torção (Referência Ritz ATR09033-1).
 - Conectores para a junção das blindagens (desenhos a serem fornecidos em tempo de projeto);

Bobinas dos cabos deverão ser montadas na parte dianteira da carreta, sendo:

- ✓ Confeccionado em aço 1020;
- ✓ O diâmetro mínimo do carretel dever ser de 15x o diâmetro externo do cabo;

04.31.02 – Grupo Gerador com Reboque

Emissão Inicial: 02/09/2024

- ✓ A altura do disco lateral deverá acomodar toda a extensão dos cabos em altura máxima de 70%;
- ✓ As bobinas devem ser providas de sistemas que permita o acoplamento ao eixo ou giro livre, possibilitando o lançamento/recolha dos cabos individualmente;
- ✓ Acabamento em tinta epóxi cor cinza munsell 6.5;
- ✓ Manivela acoplada ao eixo.

3.1.5 Carenagem abafador

Todos os sistemas necessários para o funcionamento do grupo gerador devem ser fornecidos em carenagem atenuadora de ruídos para emissão máxima de 75dB a 1,5 metros em dimensional adequado ao gerador.

Deve ser ajustado para o perfeito acoplamento ao reboque.

3.1.6 Carreta reboque

O transporte deve ser feito através de carreta reboque, devidamente dimensionada e adaptada para transporte do gerador, provido de sapatas estabilizadoras para estabilização e funcionamento.

O peso bruto total não deve ultrapassar 3.500Kg.

O engate deve ser do tipo gancho militar "G";

A altura de engate deve ser de 760 ± 100 mm do centro do engate até o solo;

Deve ser construída em materiais considerando as limitações de PBT e carga útil, utilizando-se de tecnologias alternativas em materiais e arranjos mecânicos eficientes.

Sistema de freio adequado a capacidade e tipo do equipamento.

Freio de estacionamento.

3.1.6.1. Documentação

O fornecer e arcar com os custos dos seguintes documentos:

- a) Toda a documentação referente ao registro do equipamento junto aos órgãos de trânsito nacional e estadual que permitam a circulação da carreta em vias públicas: Certificado de Registro do Veículo (CRV), Certificado de Registro de Licenciamento (CRLV), emplacamento etc.;
- b) Documento de transferência para propriedade da NEOENERGIA com CNPJ após emissão da nota fiscal.

3.2. Treinamento

Para cada gerador fornecido deverá ser previsto 1 (um) treinamento / entrega técnica.

O Treinamento deverá conter parte teórica e prática e abordar todos os recursos básicos e avançados do equipamento.

O local do treinamento deve ser em qualquer instalação da NEOENERGIA, ficando a critério da NEOENERGIA escolher o local no momento da contratação comercial e equalização técnica.

O fornecedor deve providenciar todo o material de apoio necessário como: manual de utilização, apostilas práticas em meio físico e eletrônico e demais recursos necessários para o treinamento.

Todos os custos relacionados a transporte, hospedagem e alimentação do instrutor é de responsabilidade do fornecedor.

04.31.02 – Grupo Gerador com Reboque

Emissão Inicial: 02/09/2024

3.3. Acabamento

O equipamento deve apresentar acabamento uniforme e ser isento de rebarbas.

3.4. Identificação

O equipamento deve ter na sua superfície, impresso em baixo ou alto relevo de forma legível e indelével, o nome do fabricante ou marca comercial, o lote e data de fabricação e a identificação do modelo.

3.5. Armazenagem e Transporte

O acondicionamento deve ser feito de modo a garantir transporte seguro, protegendo-o de qualquer dano até seu destino. A embalagem fica sujeita à aprovação da Neoenergia.

4. REQUISITOS ESPECÍFICOS**4.1. Inspeção de Recebimento**

Inspeção visual e funcional em 100% do lote e dimensional conforme itens 3.2 e 3.3 desta especificação técnica.

4.2. Prazo de Garantia

O prazo de garantia para o produto será de 24 meses contra defeitos de fabricação.

4.3. Homologação

Homologação condicional, conforme item 9.3. dos Requisitos Gerais do catálogo DIS CEF 001.

5. CÓDIGO DO MATERIAL

Descrição do Material	Nordeste	Sudeste
Grupo Gerador 50kVA 220/380 V C/ Reboque	1320043	38825
Grupo Gerador 75kVA 220/380 V C/ Reboque	1320044	38826
Grupo Gerador 125kVA 220/380 V C/ Reboque	1321026	38827
Grupo Gerador 50KVA 127/220 V C/ Reboque	1320045	38887
Grupo Gerador 75kVA 127/220 V C/ Reboque	1320046	38888
Grupo Gerador 125kVA 127/220 V C/ Reboque	1321027	38889

04.31.02 – Grupo Gerador com Reboque

Emissão Inicial: 02/09/2024

6. UNIDADE

Unidade – C.J.

7. OBSERVAÇÕES

04.06.03 – Guincho com tirante de cabo de aço 2000 kgf
Criação: Artur Braga / Cleber Sousa

Aprovador: Marcio Silva

Gerência: Metodologia de Segurança

Emissão Inicial: 20/01/2014

1. APLICAÇÃO

Guincho portátil, com tirante de cabo de aço, para uso das equipes operacionais, no tracionamento de condutores, cordoalhas de estai, etc.

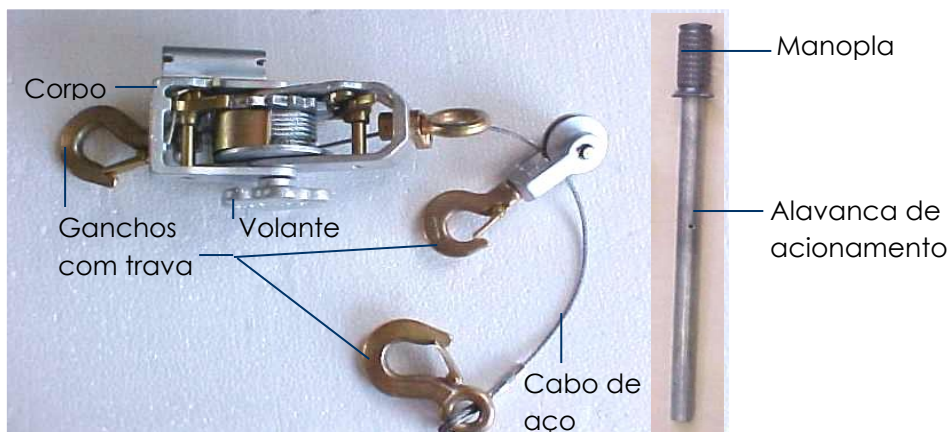


Foto Ilustrativa.

2. REQUISITOS
2.1. Material

Corpo, carretel, volante, suporte basculante e suportes do cabo confeccionados em liga de alumínio.

Gancho fixo, ganchos auxiliares e argola olhal em aço com teor mínimo de 0,40 % de carbono.

Eixos das articulações, gatilhos e alavanca de acionamento em aço SAE 1010 / 1020 com teor mínimo de 0,40 % de carbono.

Trava em lâmina de aço.

Cabo de aço.

Manopla em PVC.

2.2. Dimensões

Grandezas	Dimensões
Comprimento do cabo de aço (mm)	6000
Diâmetro do cabo de aço (mm)	5,55
Comprimento da alavanca (mm)	600
Peso aproximado (kg)	7

04.06.03 – Guincho com tirante de cabo de aço 2000 kgf

Emissão Inicial: 20/01/2014

2.3. Limites de Esforços Mecânicos

Grandezas	Valores
Capacidade nominal de trabalho com cabo simples (daN)	1000
Capacidade nominal de trabalho com cabo duplo (daN)	2000

2.4. Acabamento

O guincho deve possuir acionamento através de alavanca com manopla e três ganchos com trava de segurança e mola.

A fixação dos ganchos e da argola olhal às respectivas bases deve permitir o movimento de rotação de 360 graus livre de percalços.

O aço dos ganchos deve ser forjado.

O aço da trava deve ser estampado.

Os gatilhos devem ser dotados de molas para travamento da catraca. O gatilho de comando deve possuir uma alavanca reversora para a liberação do suporte basculante para atuar na articulação de reversão do gatilho trava.

As superfícies metálicas devem ser livres de nódulos, rebarbas, incrustações, cantos vivos, trincas e isentas de oxidação.

As peças de aço devem ter tratamento superficial anticorrosivo.

As articulações das peças móveis devem ter seus movimentos livres de percalços e sem dificuldades de acionamento.

A ferramenta deve apresentar acabamento uniforme e ser isenta de rebarbas.

2.5. Identificação

Cada guincho deve ser fornecido tendo na superfície do corpo impresso em baixo ou alto relevo, de forma legível e indelével o nome do fabricante ou marca comercial, a indicação do modelo ou tipo e a capacidade nominal de trabalho.

3. REQUISITOS ESPECÍFICOS**3.1. Inspeção de Recebimento**

Inspeções visual e dimensional em 100% conforme itens 2.1, 2.4 e 2.5; e ensaio de carga em amostragem conforme itens 2.3 e 3.2 desta especificação.

3.2. Amostragem

Para os ensaios de aceitação devem ser tomadas amostras conforme tabela abaixo:

Quantidade de unidades que formam o lote	Quantidades de unidades a ensaiar
De 5 a 50	5
De 51 a 150	13
De 151 a 280	20
De 281 a 500	32

04.06.03 – Guincho com tirante de cabo de aço 2000 kgf

Emissão Inicial: 20/01/2014

Aceitação – Será considerado aceito quando 100% das unidades tomadas como amostras forem aprovadas.

O lote será rejeitado se as condições acima não forem atendidas.

Todos os guinchos que não atenderem aos requisitos e forem rejeitados, devem ser substituídos pelo fornecedor, sem ônus para a Neoenergia.

3.3. Prazo de Garantia

O prazo de garantia para o produto será de 12 meses contra defeitos de fabricação.

3.4. Homologação

Homologação mediante teste em amostra, conforme item 9.2. dos Requisitos Gerais do catálogo DIS-CEF-001.

4. CÓDIGO DO MATERIAL

Descrição do Material	Nordeste	Sudeste	Centro Oeste
Guincho com tirante de cabo de aço 2000 kgf	4013001	11160	92020266

5. UNIDADE

Unidade – UN.

6. OBSERVAÇÕES

O guincho portátil deve permitir a operação inversa relativa a trabalho de içamento e tracionamento permitindo arraiar ou soltar cargas gradativamente.

04.06.01 – Guincho com tirante de náilon
Criação: Cleber Sousa

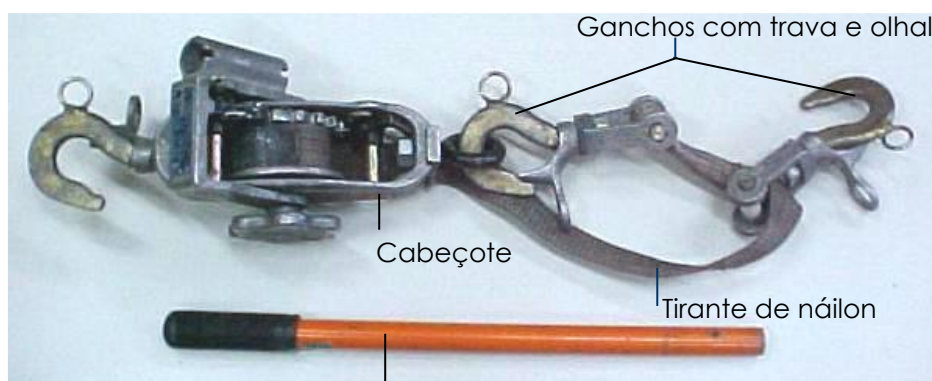
Aprovador: Marcio Silva

Gerência: Metodologia de Segurança

Emissão Inicial: 29/05/2017

1. APLICAÇÃO

Guincho portátil com tirante de náilon, para uso das equipes de linha viva ao contato, no tracionamento de condutores energizados.



Cabo isolado para acionamento (bastão)

Foto Ilustrativa

2. REQUISITOS
2.1. Material

Guincho confeccionado em liga de alumínio.
 Cabo (bastão) em fibra de vidro impregnada com resina epóxi.
 Tirante de náilon duplo para 30 kV a cada 300 mm.
 Ganchos em aço.
 Trava em liga de alumínio.

2.2. Dimensões

Grandezas	Dimensões
Comprimento do tirante simples (mm)	2500
Comprimento do tirante duplo (mm)	1250
Largura do tirante (mm)	35
Espessura do tirante (mm)	2,5
Peso aproximado (kg)	5,5

2.3. Limites de Esforços Mecânicos

Grandezas	Valores	
	Simples	Duplo
Capacidade nominal de trabalho (daN)	750	1500

04.06.01 – Guincho com tirante de náilon

Emissão Inicial: 29/05/2017

2.4. Acabamento

O guincho deve possuir acionamento através de alavanca cabo (bastão) e roldana deslizadora.

A alavanca em resina epóxi deve ser reforçada com fibra de vidro com testes elétricos de 30 kV a cada 300 mm.

O tirante deve possuir costura reforçada.

O aço dos 2 ganchos perno e do gancho olhal deve ser forjado.

Todos os ganchos devem possuir trava de segurança e argolas para manuseio por meio de bastões.

As peças devem apresentar cor e acabamento uniformes, e superfícies isentas de ranhuras, rebarbas, empenamentos e bolhas, dando especial atenção às junções entre o bastão e as partes metálicas bem como às condições de acoplamento.

2.5. Identificação

O guincho e o bastão devem ter estampados nas suas superfícies, de forma legível e indelével o nome ou marca do fabricante, mês / ano de fabricação, a identificação do modelo e a capacidade nominal de trabalho quando submetido a esforço de tração.

2.6. Armazenagem e Transporte

O acondicionamento para guarda e transporte deve ser feito em bolsa de lona n°. 10 de modo a garantir transporte seguro, protegendo-o de qualquer dano até seu destino.

3. REQUISITOS ESPECÍFICOS**3.1. Inspeção de Recebimento**

Inspeção visual, funcional, dimensional, teste elétrico e tensão aplicada a seco conforme relatório ABRADDEE 01.01- “Procedimento para inspeção e ensaios de equipamentos para trabalhos em redes de distribuição energizadas”

3.2. Amostragem

Os ensaios visual, funcional e tensão aplicada a seco devem ser feitos em 100% do lote.

O ensaio dimensional deve ser feito de acordo com a Norma NBR 5426 com plano de amostragem simples normal, nível de inspeção III NQA 0.65 do nível de inspeção III de amostragem simples normal.

Aceitação – na verificação visual, dimensional e ensaios elétricos, devem atingir 100% do lote de peças perfeitas. O número de peças defeituosas não deve ultrapassar o número de aceitação da tabela 2 da NBR 5426 com NQA 0.65 do nível de inspeção III de amostragem.

3.3. Prazo de Garantia

O prazo de garantia para o produto será de 12 meses contra defeitos de fabricação.

3.4. Ensaios Periódicos

Teste elétrico anual, conforme normas vigentes na Neoenergia e relatório ABRADDEE 01.01- “Procedimento para inspeção e ensaios de equipamentos para trabalhos em redes de distribuição energizadas”

04.06.01 – Guincho com tirante de náilon

Emissão Inicial: 29/05/2017

3.5. Homologação

Homologação mediante teste em amostra, conforme item 9.2. dos Requisitos Gerais do catálogo DIS-CEF-001.

4. CÓDIGO DO MATERIAL

Descrição do Material	Nordeste	Sudeste	Centro Oeste
Guincho com tirante de náilon	4013122	50979	92020484

5. UNIDADE

Unidade – UN.

05.11.01 – Guincho hidráulico manual
Criação: Artur Braga / Cleber Sousa / Laudemir A. Carità Jr **Aprovador:** Marcio Silva

Gerência: Metodologia de Segurança **Emissão Inicial:** 02/05/2015

1. APLICAÇÃO

Ferramenta utilizada para a movimentação de equipamentos em localidades descentralizadas.



Foto ilustrativa

2. REQUISITOS
2.1. Material

Guincho hidráulico com capacidade de 500 Kg. Quatro rodas de ferro fundido, sendo duas giratórias de 3 x 30 mm e duas fixas de 85 x 38 mm.

2.2. Características

Grandezas	Dimensões
Comprimento do braço (mm)	1260
Altura (mm)	1480
Distância do solo com o braço recolhido (mm)	870
Distância do solo com o braço estendido (mm)	2110
Diâmetro das rodas fixas (mm)	120
Largura máxima entre as pernas (mm)	635
Largura total (mm)	770
Comprimento (mm)	1700
Peso (Kg)	71,3

2.3. Acabamento

O guincho deve apresentar acabamento uniforme e ser isento de rebarbas.

05.11.01 – Guincho hidráulico manual

Emissão Inicial: 02/05/2015

2.4. Identificação

O guincho deve ter na sua superfície, impresso de forma legível e indelével, a capacidade de carga, nome do fabricante ou marca comercial e a indicação do modelo ou tipo.

3. REQUISITOS ESPECÍFICOS**3.1. Inspeção de Recebimento**

Inspeção visual conforme itens 2.1, 2.3 e 2.4 e dimensional conforme item 2.2 desta especificação.

Rejeição – O lote será rejeitado se as condições acima não forem atendidas. Todas as ferramentas que não atenderem aos requisitos e forem rejeitadas, devem ser substituídas pelo fornecedor, sem ônus para a Neoenergia.

3.2. Prazo de Garantia

O prazo de garantia para o produto será de 12 meses contra defeitos de fabricação.

3.3. Homologação

Homologação por especificação técnica, conforme item 9.1. dos Requisitos Gerais do catálogo DIS-CEF-001.

4. CÓDIGO DO MATERIAL

Descrição do Material	Nordeste	Sudeste	Centro Oeste
Guincho Hidráulico Manual	4013105	13740	530401251

5. UNIDADE

Unidade – UN.

04.06.05 – Guincho para içamento com suporte
Criação: Artur Braga / Cleber Sousa

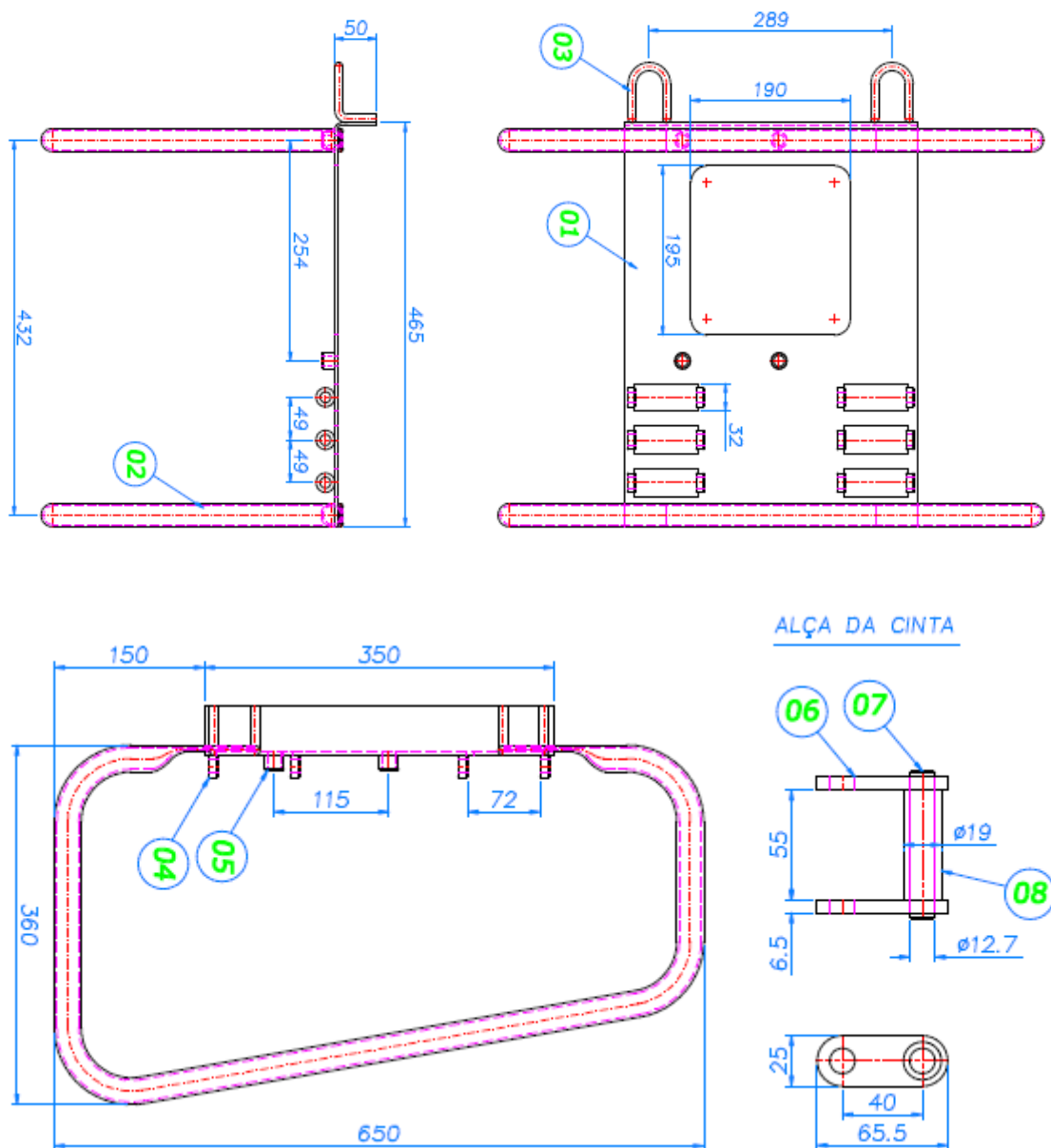
Aprovador: Marcio Silva

Gerência: Metodologia de Segurança

Emissão Inicial: 31/03/2014

1. APLICAÇÃO

Guincho para içamento de carga com suporte para fixação na base do poste, para utilização das equipes de expansão e preservação de redes no içamento de equipamentos.



Desenhos ilustrativos

04.06.05 – Guincho para içamento com suporte
Emissão Inicial: 31/03/2014


Guincho



Fita de Poliéster

Imagens Ilustrativas

2. REQUISITOS
2.1. Materiais

Item	Material	Quantidade
1	Chapa de aço DOMEX 700 MC de 3 mm	1 peça
2	Tubo DIN 2440 – 3/4" – com costura	2 peças
3	Ferro redondo 3/8" Laminado ABNT 1020	2 peças
4	Ferro redondo 7/8" Laminado ABNT 1020	12 peças
5	Ferro redondo 3/4" Laminado ABNT 1020	4 peças
6	Chapa de aço 1/4" ASTM A36	4 peças
7	Ferro redondo 1/2" Laminado ABNT 1020	2 peças
8	Ferro redondo 3/4" Laminado ABNT 1020	2 peças
9	Catraca móvel 50 mm com fita capacidade 2250 kg	2 peças
10	Fita de poliéster 50 mm com gancho GJ capacidade 3000 kg	2 peças
11	Guincho com motor de 12 Vcc (*)	1 peça

(*) O guincho com motor 12 Vcc deve possuir:

- Capacidade de carga para içamento de 800 kg;
- Sistema de redução planetária de três estágios, confeccionada em aço;
- Freio cônico automático;
- Sistema elétrico blindado;
- Alavanca com sistema de proteção para engate/desengate do carretel;
- 20 metros de cabo de aço super galvanizado com gancho e trava de segurança;
- Engate rápido para acoplamento de extensão de cabo de cobre 35 mm;
- Extensão de 12 metros de cabo de cobre extra flexível de 35 mm de diâmetro;
- Acionamento por botoeira de borracha, com chave magirus de três posições (puxa/neutro/solta)

04.06.05 – Guincho para içamento com suporte

Emissão Inicial: 31/03/2014

2.2. Dimensões

Conforme desenho
O conjunto de guincho com suporte não deve ultrapassar 40 kg.

2.3. Acabamento

Deve se apresentar com suas superfícies lisas e isenta de rebarbas.

2.4. Esforços mecânicos

O conjunto de guincho e suporte deve possuir capacidade nominal de içamento de 800 kg.

2.5. Identificação

O suporte deve possuir de forma legível e indelével o nome do fabricante ou marca comercial, a indicação do modelo ou tipo e a capacidade nominal de trabalho.

2.6. Armazenagem e Transporte

O acondicionamento deve ser feito de modo a garantir transporte seguro, protegendo-os de qualquer dano até seu destino. A embalagem fica sujeita à aprovação da Neoenergia.

3. REQUISITOS ESPECÍFICOS**3.1. Inspeção de Recebimento**

Inspeção visual e dimensional em 100% conforme itens 2.1, 2.2, 2.3, 2.5 e 2.6 desta especificação; e ensaio de carga em amostragem conforme item 2.4 desta especificação.

O lote será rejeitado se as condições acima não forem atendidas.

Todos os guinchos que não atenderem aos requisitos e forem rejeitados, devem ser substituídos pelo fornecedor, sem ônus para a Neoenergia.

3.2. Prazo de Garantia

O prazo de garantia para o produto será de 12 meses contra defeitos de fabricação.

3.3. Homologação

Homologação condicional, conforme item 9.3. dos Requisitos Gerais do catálogo DIS-CEF-001.

4. CÓDIGO DO MATERIAL

Descrição do Material	Nordeste	Sudeste	Centro Oeste
Conjunto completo	4013104	13060	530401251
Fita de poliéster	4022068	13713	13713

OBS: ITENS BLOQUEADOS PARA NOVAS AQUISIÇÕES, EM 23/08/2023.

04.06.05 – Guincho para içamento com suporte

Emissão Inicial: 31/03/2014

COMO ALTERNATIVA AOS ITENS BLOQUEADOS, PODERÁ SER UTILIZADA UMA DAS SEGUINTE OPÇÕES:

1. Talha de corrente – EFES 07.07.06 – Item 1;
2. Moitão triplo – EFES 03.27.01 – Item 1.

5. UNIDADE

Unidade – UN.

03.07.00 – Inflador de luvas

Criação: Cleber Sousa

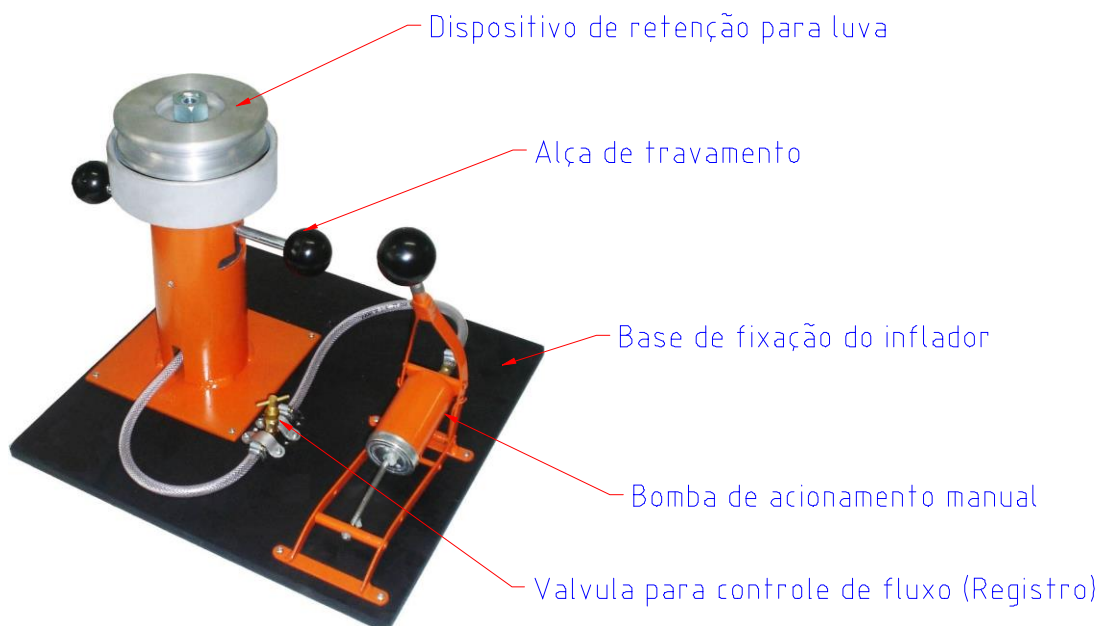
Aprovador: Marcio Silva

Gerência: Metodologia de Segurança

Emissão Inicial: 01/06/2015

1. APLICAÇÃO

Inflador de luvas, para uso das equipes operacionais, na verificação periódica das condições das luvas isolantes de borracha.


2. REQUISITOS GERAIS
2.1. Material

Inflador de luvas completo.
 Dispositivo de retenção para luva em alumínio.
 Bomba de acionamento manual.
 Válvula para controle de fluxo de ar.
 Base de fixação do inflador em madeira.

2.2. Acabamento

O dispositivo de retenção para luva, não deve conter rebarbas e cantos vivos que comprometam a integridade da luva.
 A ferramenta deve apresentar acabamento uniforme.

2.3. Identificação

A ferramenta deve ter na sua superfície, impresso em baixo ou alto relevo o nome do fabricante e a identificação do modelo.

3. REQUISITOS ESPECÍFICOS
3.1. Inspeção de Recebimento

Inspeção visual conforme item 2.2 desta especificação.

03.07.00 – Inflador de luvas

Emissão Inicial: 01/06/2015

3.2. Prazo de Garantia

O prazo de garantia para o produto será de 12 meses contra defeitos de fabricação.

3.3. Homologação

Homologação mediante teste em amostra, conforme item 9.2. dos Requisitos Gerais do catálogo DIS-CEF-001.

4. CÓDIGO DO MATERIAL

Descrição do Material	Nordeste	Sudeste	Centro Oeste
Inflador de luvas	1909027	11486	92020485

5. UNIDADE

Unidade – UN.

04.31.03 – Inversor Onda Senoidal 1000W
Criação: Flamarion de Oliveira Cipriano

Aprovador: Altino Silva

Gerência: Metodologia de Segurança

Emissão Inicial: 24/01/2022

1. APLICAÇÃO

Para uso das equipes operacionais, para alimentação de equipamentos elétricos em 220VAC/1000W, em atividades de campo.

2. IMAGENS ILUSTRATIVAS E DIMENSÕES APROXIMADAS


Foto ilustrativa

3. REQUISITOS
3.1. Características

- Tensão do inversor (Entrada/Saída): 12VDC/220VAC;
- Faixa de tensão de entrada do inversor: 10,5VDC a 15,0VDC;
- Faixa de tensão de saída do inversor: 202VAC a 231VAC;
- Formato de onda na saída: senoidal;
- Frequência na saída: 60Hz \pm 2;
- Potência máxima fornecida à carga: 1000W;
- Corrente máxima de entrada: 97A;
- Condutores de alimentação de bitola compatível com a potência do inversor nas cores preta e vermelha: 10m de cada cor;
- Saída USB: 5V/2A;
- Tomada de Saída (NBR14.136): 2P+T - 10A;
- Eficiência mínima: 85%;
- Temperatura de operação: 0°C a 40°C;
- Proteção contra sobrecarga.

3.2. Requisitos Gerais

- Chave Liga/Desliga;
- Indicador LED de funcionamento;
- Sistema para resfriamento de alta performance;

04.31.03 – Inversor Onda Senoidal 1000W

Emissão Inicial: 24/01/2022

- Guia do usuário em Português BR em arquivo digital e/ou impresso.

3.3. Acabamento

Deve ter a identificação de seus componentes e botões de operação de fácil visualização.

3.4. Identificação

Deve ter identificação impressa no invólucro com o nome do fabricante ou marca comercial, modelo e número de série.

3.5. Armazenagem e transporte

O acondicionamento deve ser feito de modo a garantir o transporte seguro, protegendo-o de qualquer dano até seu destino. A embalagem fica sujeita à aprovação da Neoenergia.

4. REQUISITOS ESPECÍFICOS**4.1. Inspeção de Recebimento**

Inspeção visual e funcional em 100% do lote.

4.2. Prazo de Garantia

O prazo de garantia para o produto será de 12 meses contra defeitos de fabricação.

4.3. Homologação

Homologação mediante teste em amostra, conforme item 9.1. dos Requisitos Gerais do catálogo DIS-CEF-001.

5. CÓDIGO DO MATERIAL

Descrição do Instrumento	Nordeste	Sudeste	Centro Oeste
Inversor Onda Senoidal 1000W	6642897	37897	53095098

6. UNIDADE

Unidade – UN.

7. OBSERVAÇÕES

ND.

03.22.00 – Jogo de broca

Criação: Artur Braga / Cleber Sousa

Aprovador: Marcio Silva

Gerência: Metodologia de Segurança

Emissão Inicial: 20/01/2014

1. APLICAÇÃO

Jogo de brocas em polegadas e milímetros, com estojo para uso geral, em furações de chapas, metais, etc.



Foto Ilustrativa

2. REQUISITOS
2.1. Material

Brocas confeccionadas em aço rápido para metal.

Os conjuntos de brocas devem ser fornecidos em estojos apropriados com alojamento para cada broca de acordo com o seu diâmetro.

2.2. Dimensões

5.2.1. Conjunto de brocas em polegadas devem possuir as seguintes medidas (Item 1):

1/16" – 1/16" – 5/64" – 3/32" – 7/64" – 1/8" – 9/64" – 5/32" – 11/64" – 3/16" – 13/64" – 7/32" – 15/64" – 1/4" – 17/64" – 9/32" – 19/64" – 5/16" – 21/64" – 11/32" – 23/64" – 3/8" – 25/64" – 13/32" – 27/64" – 7/16" – 29/64" – 15/32" – 31/64" – 1/2" .

5.2.2. Conjunto de brocas em milímetros devem possuir as seguintes medidas (Item 2):

1,0 mm – 1,5 mm – 2,0 mm – 2,5 mm – 3,0 mm – 3,5 mm – 4,0 mm – 4,5 mm – 5,0 mm – 5,5 mm – 6,0 mm – 6,5 mm – 7,0 mm – 7,5 mm – 8,0 mm – 8,5 mm – 9,0 mm – 9,5 mm – 10,0 mm – 10,5 mm – 11,0 mm – 11,5 mm – 12,0 mm – 12,5 mm – 13,0 mm.

5.2.3. Broca individual com 4,0 mm de diâmetro (Item 3);

03.22.00 – Jogo de broca

Emissão Inicial: 20/01/2014

- 5.2.4. Broca individual com 15,0 mm de diâmetro com rebaixo para encaixe em mandril de ½" (item 4).
- 5.2.5. Broca individual com 17,0 mm de diâmetro com rebaixo para encaixe em mandril de ½" (item 5).
- 5.2.6. Broca individual com 22,0 mm de diâmetro com rebaixo para encaixe em mandril de ½" (Item 6).

2.3. Acabamento.

As brocas devem possuir formato helicoidal e haste cilíndrica paralela.
As brocas devem apresentar acabamento uniforme e serem isentas de rebarbas

2.4. Identificação.

As brocas devem ter na sua superfície, impresso de forma legível, o nome do fabricante ou marca comercial e as medidas.

2.5. Armazenagem e Transporte.

O acondicionamento deve ser feito de modo a garantir transporte seguro protegendo de qualquer dano até seu destino. A embalagem fica sujeita à aprovação da Neoenergia.

3. REQUISITOS ESPECÍFICOS**3.1. Inspeção de Recebimento**

Inspeção visual conforme itens 2.3 e 2.4 e dimensional conforme item 2.2 desta especificação.

3.2. Prazo de Garantia

O prazo de garantia para o produto será de 12 meses contra defeitos de fabricação.

3.3. Homologação

Homologação por especificação técnica, conforme item 9.1. dos Requisitos Gerais do catálogo DIS-CEF-001.

03.22.00 – Jogo de broca

Emissão Inicial: 20/01/2014

4. CÓDIGO DO MATERIAL

Item	Descrição do Material	Nordeste	Sudeste	Centro Oeste
1	Jogo de broca em polegadas	3464202	11680	53040305
2	Jogo de brocas em milímetros	3464201	15609	53040304
3	Broca aço rápido 4,0 mm	4620015	15624	53040300
4	Broca aço rápido 15,0 mm	4620124	15623	53040301
5	Broca aço rápido 17,0 mm	4700008	15622	53040302
6	Broca aço rápido 22,0 mm	4620030	15620	53040303

5. UNIDADE

Item 1 e 2 - Conjunto – CJ.

Item 3, 4, 5 e 6 – Unidade – UN.

03.21.14 – Jogo de chave fixa

Criação: Cleber Sousa / Laudemir A. Caritá Jr

Aprovador: Marcio Silva

Gerência: Metodologia de Segurança

Emissão Inicial: 13/08/2014

1. APLICAÇÃO

Jogo de chave fixa, para uso geral, para apertar e soltar parafusos de cabeça quadrada ou sextavada.



Foto Ilustrativa

2. REQUISITOS
2.1. Material

Jogo de chaves fixas confeccionadas em aço ferramenta.

2.2. Dimensões

Item	Dimensões	
	Polegadas	Milímetros
1	1/4 a 1.1/4	-
2	-	6 a 32

2.3. Acabamento

As chaves devem possuir cabeças estreitas e com bitolas diferentes em cada boca.
 A inclinação em relação ao corpo deve ser de 15 graus.
 O aço deve ser niquelado e cromado.

2.4. Identificação

As chaves devem ter na sua superfície, impresso em baixo ou alto relevo, o nome do fabricante ou marca comercial e medidas em polegadas.

03.21.14 – Jogo de chave fixa

Emissão Inicial: 13/08/2014

3. REQUISITOS ESPECÍFICOS**3.1. Inspeção de Recebimento**

Inspeção visual conforme itens 2.3 e 2.4 e dimensional conforme item 2.2 desta especificação.

3.2. Prazo de Garantia

O prazo de garantia para o produto será de 12 meses contra defeitos de fabricação.

3.3. Homologação

Homologação por especificação técnica, conforme item 9.1. dos Requisitos Gerais do catálogo DIS-CEF-001.

4. CÓDIGO DO MATERIAL

Item	Nordeste	Sudeste	Centro Oeste
1	4601258	11687	530401256
2	4601259	11688	530401257

5. UNIDADE

Conjunto – CJ.

03.21.36 – Jogo de chave biela tipo L**Criação:** Silvino Rocha/ Laudemir Caritá**Aprovador:** Cleber Sousa**Gerência:** Metodologia de Segurança**Emissão Inicial:** 09/08/2021**1. APLICAÇÃO**

Jogo de chave biela tipo L para uso das equipes operacionais.

2. IMAGENS**ILUSTRATIVAS**

Jogo de chave biela tipo L
(Item 1)

3. REQUISITOS**3.1. Características Técnicas****3.1.1 Chave Jogo de chave biela tipo L : (item 1)**

- Tipo L com perfil sextavado;
- Fabricadas em aço especial com acabamento niquelada;
- Medidas estampadas em baixo relevo facilitando a identificação da ferramenta;
- Bitola de ambos os lados com medidas iguais;
- Indicadas para aperto e desaperto de parafusos e porcas com perfil sextavado externo;
- Jogo com 6 peças e com as seguintes medidas: 10, 11, 12, 13, 14, 15 (mm).

3.2. Identificação

Todas as ferramentas e equipamentos mencionados nessa EFES devem ter na sua superfície, impresso de forma legível e indelével, o nome do fabricante ou marca comercial e a indicação do modelo ou tipo.

03.21.36 – Jogo de chave biela tipo L

Emissão Inicial: 09/08/2021

3.3. Armazenagem e Transporte

O acondicionamento deve ser feito de modo a garantir o transporte seguro, protegendo-os de qualquer dano até seu destino. A embalagem fica sujeita à aprovação da Neoenergia.

9 REQUISITOS ESPECÍFICOS**4.1. Inspeção de Recebimento**

Por ocasião do recebimento, poderá ser submetida uma amostra aleatória aos ensaios e testes referentes às normas aplicáveis e verificações dimensionais, a fim de comprovar a validade e aderência das características técnicas definidas nesta especificação e/ou aquelas garantidas pelo fornecedor.

4.2. Prazo de Garantia

O prazo de garantia para o produto será de 12 meses contra defeitos de fabricação.

4.3. Homologação

Homologação mediante teste em amostra, conforme item 9.2. dos Requisitos Gerais do catálogo DIS-CEF-001.

10 CÓDIGO DO MATERIAL

Item	Descrição do material	Nordeste	Sudeste	Centro Oeste
1	Jogo de chave biela tipo L	4602028	15625	53040306

11 UNIDADE

Conjunto - CJ

03.21.35 – Jogo de chaves catraca sextavado

Criação: Felipe Teles

Aprovador: Marcio Silva

Gerência: Metodologia de Segurança

Emissão Inicial: 18/05/2020

1. APLICAÇÃO

Para uso geral das equipes operacionais.

2. IMAGENS ILUSTRATIVAS


Item 1 - Jogo de chaves
catraca sextavado de
1/2"



Item 2 - Jogo de chaves
catraca sextavado de
1/4"

3. REQUISITOS
3.1. Material

Soquetes, bits e corpo da catraca reversível confeccionados em aço cromo vanádio.

3.2. Dimensões
3.2.1. Item 1

Extensões de 5" e 10".
Cabo T de 10".
Catraca reversível de 1/2" de encaixe.
Soquetes sextavados de 8 a 32 mm.

3.2.2. Item 2

Extensão de 3".
Catraca reversível de 1/4" de encaixe.
Soquetes sextavados de 4 a 13 mm.
Bits de 25 mm dos seguintes tipos:
Hexagonais, de 3 a 5 mm.
Fenda, de 4 a 6 mm.
Phillips, PH1 a PH3.
Torx, T15 a T25.

3.2.1. Item 3

Soquete sextavado de 17mm, com encaixe de 1/2".

03.21.35 – Jogo de chaves catraca sextavado

Emissão Inicial: 18/05/2020

3.2.1. Item 4

Extensão de 10" para catraca de 1/2".

3.2.1. Item 5

Catraca reversível de 1/2" de encaixe.

3.3. Acabamento

As peças em aço devem ser forjadas e temperadas, com acabamento cromado. Todas os componentes devem apresentar acabamento uniforme e ser isentos de rebarbas.

3.4 Identificação

As ferramentas, todos os componentes e caixas devem ter na sua superfície, impresso em baixo ou alto relevo, o nome do fabricante ou marca comercial e medidas em polegadas e/ou mm.

3.5. Armazenagem e Transporte

Deve acompanhar maleta ou estojo resistente para acondicionamento, transporte e proteção das ferramentas e todos os acessórios.

4. REQUISITOS ESPECÍFICOS**4.1. Inspeção de Recebimento**

Inspeção visual e funcional em 100% do lote e dimensional conforme NBR 5426.

4.2. Prazo de Garantia

O prazo de garantia para o produto será de 12 meses contra defeitos de fabricação.

4.3. Homologação

Homologação por especificação técnica, conforme item 9.1. dos Requisitos Gerais do catálogo DIS-CEF-001.

5. CÓDIGO DO MATERIAL

Item	Descrição do Material	Nordeste	Sudeste	Centro Oeste
1	Jogo de chaves catraca sextavado de 1/2"	4601549	15355	53040973
2	Jogo de chaves catraca sextavado de 1/4"	4601529	15356	53040333
3	Soquete sextavado 17 mm 1/2" de encaixe	04601227	16085	530401362
4	Extensão de 10" para catraca de 1/2"	04640197	16084	530401361
5	Catraca reversível 1/2" de encaixe	04640002	16083	530401360

6. UNIDADE

Conjunto – CJ. OU Unidade - UN

03.36.01 – Jogo de serra copo com furadeira/parafusadeira a bateria
Criação: Alessandro Genaro

Aprovador: Marcio Silva

Gerência: Metodologia de Segurança

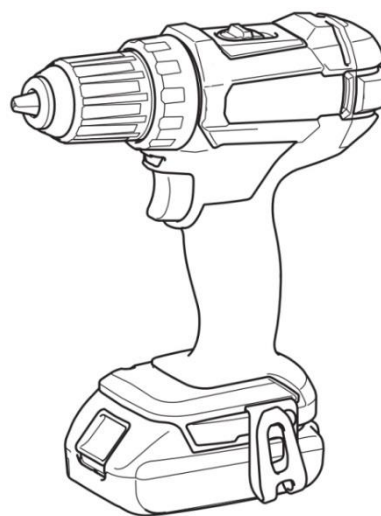
Emissão Inicial: 18/09/2019

1. APLICAÇÃO

Jogo de serra copo com furadeira/parafusadeira para uso geral das equipes operacionais.

2. IMAGENS ILUSTRATIVAS


Jogo de serra copo



Furadeira/Parafusadeira à bateria

3. REQUISITOS
3.1. Material

Serras copo confeccionadas em aço carbono.
 Brocas guias confeccionadas em aço.

3.2. Acabamento

Serras copo com dentado progressivo.
 As serras copo e as brocas guias devem ser temperadas.

3.3. Dimensões das serras copo

Item	Diâmetros	
	mm	pol
1	19	3/4
2	22	7/8
3	25	1
4	29	1 1/8

03.36.01 – Jogo de serra copo com furadeira/parafusadeira a bateria

Emissão Inicial: 18/09/2019

Diâmetros		
Item	mm	pol
5	35	1 3/8
6	38	1 1/2
7	44	1 3/4
8	51	2
9	57	2 1/4
10	64	2 1/2
11	76	3

3.4. Acessórios

O jogo deve vir acompanhado de 2 brocas guias e 1 adaptador de encaixe rápido.

O jogo deve vir acompanhado de furadeira/parafusadeira acionada por bateria, conforme DIS-CEF-001 EFES 03.09.15.

3.5. Identificação

Os componentes do jogo devem ter nas superfícies, marcado em baixo ou alto relevo de forma legível e indelével, o nome do fabricante ou marca comercial, e as medidas em polegadas e/ou milímetros e data/lote de fabricação.

3.6. Acondicionamento

O acondicionamento deve ser feito de modo a garantir transporte seguro protegendo de qualquer dano até seu destino. A embalagem fica sujeita à aprovação da Neoenergia.

O jogo deve vir acompanhado de estojo plástico para acondicionamento e transporte.

4. REQUISITOS ESPECÍFICOS**4.1. Inspeção de Recebimento**

Inspeção visual, dimensional e funcional em 100% do lote.

4.2. Prazo de Garantia

O prazo de garantia para o produto será de 12 meses contra defeitos de fabricação.

4.3. Homologação

Homologação mediante teste em amostra, conforme item 9.2. dos Requisitos Gerais do catálogo DIS-CEF-001.

03.36.01 – Jogo de serra copo com furadeira/parafusadeira a bateria

Emissão Inicial: 18/09/2019

5. CÓDIGO DO MATERIAL

ITEM	Descrição do Material	Nordeste	Sudeste	Centro Oeste
01	Jogo de serra copo com furadeira/parafusadeira à bateria	4640141	36816	53040968
02	Jogo de serra copo	4640196	15814	53040625

6. UNIDADE

Conjunto – CJ.

7. OBSERVAÇÕES

O jogo deverá ser fornecido com manual contendo instruções de uso e conservação em português.

03.18.14 – Kit/Jogo de itens de corte e impacto para Linha Viva
Criação: Altino Silva / Charles Freud / Lucas Dahia

Aprovador: Cleber Sousa

Gerência: Metodologia de Segurança

Emissão Inicial: 31/08/2023

1. APLICAÇÃO

Para uso das equipes operacionais nas atividades em Linha Viva.

2. IMAGENS E DESENHOS ILUSTRATIVOS

Conforme tabela de composição do kit.

3. REQUISITOS E FUNCIONALIDADES
3.1. Composição do kit

Item	Descrição do Material	Qtd.	EFEs	CEF	IMAGEM REFERÊNCIA
1	ARCO DE SERRA 12"	1	03.08.04	001	
2	CINTA P/MAO FRANCESA ALUM	1	09.13.00	001	
3	CONJUNTO LAMINA DE SERRA PARA PODA	1	07.02.24	001	
4	ESTRIBO PARA MAO FRANCESA	2	09.09.00	001	
5	LAMINA SERRA SABRE P/ METAL	1	03.09.21	001	

03.18.14 – Kit/Jogo de itens de corte e impacto para Linha Viva

Emissão Inicial: 31/08/2023

6	MARRETA 500G	1	03.12.06	001	
7	MARTELO BOLA 500G	1	03.12.07	002	
8	MARTELO DE UNHA	1	03.12.08	001	
9	TESOURAO VERGALHAO RETO 18POL	1	07.02.03	001	

4. REQUISITOS ESPECÍFICOS

4.1. Inspeção de recebimento

Por ocasião do recebimento, poderá ser submetida uma amostra aleatória aos ensaios e testes referentes às normas aplicáveis e verificações dimensionais, a fim de comprovar a validade e aderência das características técnicas definidas nesta especificação e/ou aquelas garantidas pelo fornecedor.

4.2. Prazo de Garantia

O prazo de garantia para o produto será de 12 meses contra defeitos de fabricação.

4.3. Documentação

Caso a documentação, manual do usuário e outros, sejam fornecidos em outra língua, uma cópia traduzida em português deverá acompanhar o equipamento.

4.4. Homologação

Homologação por especificação técnica, conforme item 9.1. dos Requisitos Gerais do catálogo DIS-CEF-001.

03.18.14 – Kit/Jogo de itens de corte e impacto para Linha Viva

Emissão Inicial: 31/08/2023

5. CÓDIGO DO MATERIAL

Item	Descrição do Material	Nordeste	Sudeste	Centro Oeste
01	Kit/Jogo de itens de corte e impacto – Linha Viva	4610712	38493	53040818

6. UNIDADE

Conjunto – CJ

03.27.04 – Kit/Jogo de moitões e acessórios para Linha Viva
Criação: Altino Silva / Charles Freud / Lucas Dahia

Aprovador: Cleber Sousa

Gerência: Metodologia de Segurança

Emissão Inicial: 31/08/2023

1. APLICAÇÃO

Para uso das equipes operacionais nas atividades em Linha Viva.

2. IMAGENS E DESENHOS ILUSTRATIVOS


Conforme tabela de composição do kit.

3. REQUISITOS E FUNCIONALIDADES
3.1. Composição do kit

Item	Descrição do Material	Qtd.	EFes	CEF	IMAGEM REFERÊNCIA
1	ESCOVA COM CERDAS DE AÇO PARA CONDUTORES - CERDAS 135MM	2	12.01.01	001	
2	ESCOVA MANUAL ACO C/ CABO MAD 30X240MM	2	12.01.01	001	
3	ESTICADOR COND LV 13,46 A 18,8MM 1700KGF	2	09.36.03	001	 <p>Mordente circular Com canal de bronze</p>
4	ESTICADOR COND LV 7,87 A 13,46 MM 1700KGF	3	09.36.03	001	
5	ESTICADOR COND LV 5,08 A 10,16MM 800KGF	3	09.36.03	001	
6	ESTICADOR DE CORDOALHA 3 A 12mm	2	09.36.01	001	

03.27.04 – Kit/Jogo de moitões e acessórios para Linha Viva

Emissão Inicial: 31/08/2023

7	GANCHO P/CORDA ACO FORJ 150MM	2	04.09.03	001	
---	----------------------------------	---	----------	-----	---

4. REQUISITOS ESPECÍFICOS

4.1. Inspeção de recebimento

Por ocasião do recebimento, poderá ser submetida uma amostra aleatória aos ensaios e testes referentes às normas aplicáveis e verificações dimensionais, a fim de comprovar a validade e aderência das características técnicas definidas nesta especificação e/ou aquelas garantidas pelo fornecedor.

4.2. Prazo de Garantia

O prazo de garantia para o produto será de 12 meses contra defeitos de fabricação.

4.3. Documentação

Caso a documentação, manual do usuário e outros, sejam fornecidos em outra língua, uma cópia traduzida em português deverá acompanhar o equipamento.

4.4. Homologação

Homologação por especificação técnica, conforme item 9.1. dos Requisitos Gerais do catálogo DIS-CEF-001.

5. CÓDIGO DO MATERIAL

Item	Descrição do Material	Nordeste	Sudeste	Centro Oeste
01	Kit/Jogo de moitões e acessórios – Linha Viva	4610709	38480	53095124

6. UNIDADE

Conjunto– CJ

09.64.02 – Kit / Jogo de Baipasse Isolado para Linha Viva de BT

Criação: Alessandro Genaro

Aprovador: Altino Silva

Gerência: Metodologia de Segurança

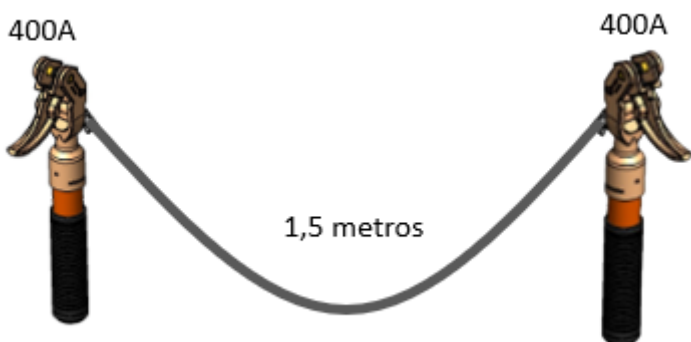
Emissão Inicial: 03/02/2025

1. APLICAÇÃO

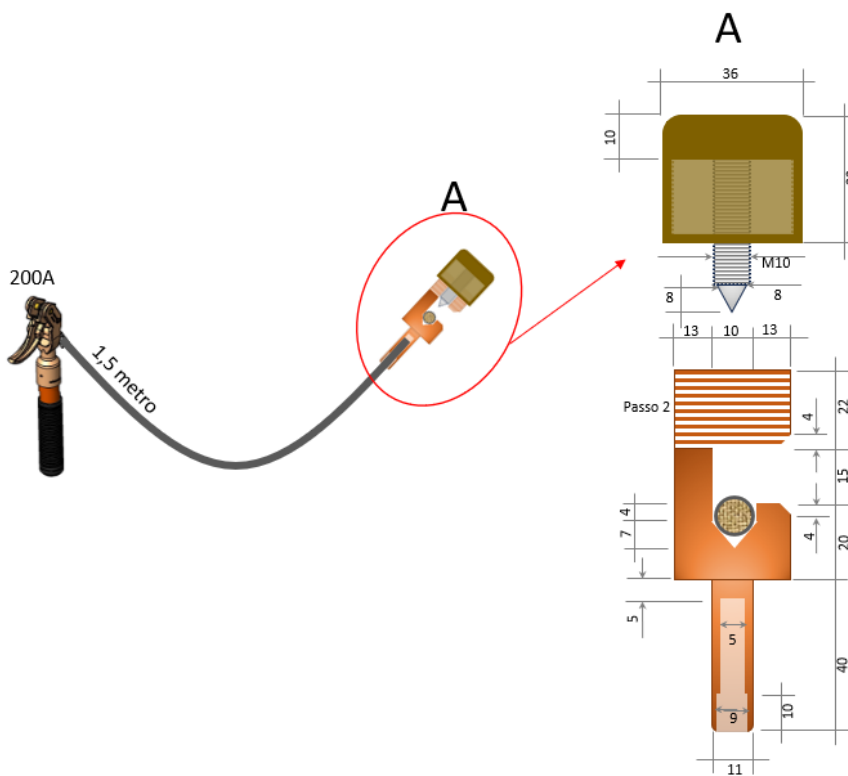
Para uso das equipes operacionais em atividades de linha viva de baixa tensão no processo de expansão e preservação de rede de distribuição.

2. IMAGENS E DESENHOS

2.1. Baipasse para barramento de transformador – item 1



2.2. Baipasse para Ramal de ligação de unidade consumidora – item 2



09.64.02 – Kit / Jogo de Baipasse Isolado para Linha Viva de BT

Emissão Inicial: 03/02/2025

3. ESPECIFICAÇÃO

3.1. Especificação

3.1. Baipasse para barramento de transformador – item 1

- ✓ Grampos de torção:
 - Corpo em alumínio e mordente liso;
 - Conexão: diâmetro mínimo de 3 e máximo 20mm;
 - Corrente nominal: 400A;
 - Torque de instalação: 3daN.m;
 - Tubo de fibra de vidro Ø25mm por 200mm de comprimento e punho em borracha;
 - O tubo deve ser fixo ao grampo;
- ✓ Cabo de cobre eletrolítico:
 - Classe de encordoamento 5 ou 6;
 - Material da Isolação: borracha de silicone para 200°C de trabalho;
 - Classe de isolação: 750V;
 - Bitola: 50mm²;
 - Capacidade mínima de corrente em regime contínuo: 400A;
 - Terminal de cobre estanhado para cabo 50mm².

3.2. Baipasse para barramento de transformador – item 2

- ✓ Grampo de torção:
 - Corpo em alumínio e mordente liso;
 - Conexão: diâmetro mínimo de 3 e máximo 20mm;
 - Corrente nominal: 200A;
 - Torque de instalação: 3daN.m;
 - Tubo de fibra de vidro Ø25mm por 200mm de comprimento e punho em borracha;
 - O tubo deve ser fixo ao grampo;
- ✓ Conector perfurante especial:
 - Corpo em cobre eletrolítico ou bronze;
 - Revestimento externo em material isolante;
 - Dimensional conforme item 2.2;
- ✓ Cabo de cobre eletrolítico:
 - Classe de encordoamento 5 ou 6;
 - Material da Isolação: borracha de silicone para 200°C de trabalho;
 - Classe de isolação: 750V;
 - Bitola: 10mm²;
 - Capacidade mínima de corrente em regime contínuo: 400A;
 - Terminal de cobre estanhado para cabo 50mm².

3.3. Acabamento

Superfície: Isentas de rebarbas e devidamente acabadas conforme descritos em cada item.

3.3. Identificação

Nos itens deve estar impresso em baixo relevo e de forma indelével, a marca comercial ou nome do fabricante, indicação do modelo ou tipo.

09.64.02 – Kit / Jogo de Baipasse Isolado para Linha Viva de BT

Emissão Inicial: 03/02/2025

3.4. Armazenagem e Transporte

Os conjuntos devem ser protegidos de agentes oxidantes e/ou corrosivos, bem como de impactos, durante o transporte e armazenamento.

4. REQUISITOS ESPECÍFICOS

4.1. Inspeção de Recebimento

Inspeção visual conforme está especificação.

4.2. Prazo de Garantia

O prazo de garantia para o produto será de no mínimo 12 meses contra defeitos de fabricação.

4.3. Homologação

Homologação por análise técnica para homologação mediante teste em amostra conforme item 9.2. dos Requisitos Gerais do catálogo DIS-CEF-001.

5. CÓDIGO DO MATERIAL

Item	Descrição do Material	Nordeste	Sudeste
1	BAIPASSE P/ TRANSFORMADOR LV BT	4610719	38937
2	BAIPASSE P/ RAMAL DE LIGACAO LV BT	4610720	38938
3	KIT/CONJUNTO DE BAIPASSE P/ LV BT	*	38939

*Kit/Conjunto não aplicável ao Nordeste e Brasília, solicitar os itens individualmente.

6. UNIDADE

Unidade e Conjunto

7. OBSERVAÇÕES

N.A.

06.20.02 – Kit/Jogo de bastão e acessórios para Linha Viva
Criação: Altino Silva / Charles Freud / Lucas Dahia

Aprovador: Cleber Sousa

Gerência: Metodologia de Segurança

Emissão Inicial: 31/08/2023

1. APLICAÇÃO

Para uso das equipes operacionais nas atividades em Linha Viva.

2. IMAGENS E DESENHOS ILUSTRATIVOS

Conforme tabela de composição do kit.

3. REQUISITOS E FUNCIONALIDADES
3.1. Composição do kit

Item	Descrição do Material	Qtd.	EFEs	CEF	IMAGEM REFERÊNCIA
1	BASTAO MANOBRA PEGA TUDO 32 X 2040MM	1	06.04.00	001	
2	CABEC DISP ANTIQUEDA CARTUCHO (DAQC)	1	08.06.00	001	
3	CABECOTE OLHAL ALUM 74MM	1	08.02.00	001	
4	CABECOTE PARA MANOBRA DE CHAVES	1	08.01.00	001	

06.20.02 – Kit/Jogo de bastão e acessórios para Linha Viva

Emissão Inicial: 31/08/2023

4. REQUISITOS ESPECÍFICOS**4.1. Inspeção de recebimento**

Por ocasião do recebimento, poderá ser submetida uma amostra aleatória aos ensaios e testes referentes às normas aplicáveis e verificações dimensionais, a fim de comprovar a validade e aderência das características técnicas definidas nesta especificação e/ou aquelas garantidas pelo fornecedor.

4.2. Prazo de Garantia

O prazo de garantia para o produto será de 12 meses contra defeitos de fabricação.

4.3. Documentação

Caso a documentação, manual do usuário e outros, sejam fornecidos em outra língua, uma cópia traduzida em português deverá acompanhar o equipamento.

4.4. Homologação

Homologação por especificação técnica, conforme item 9.1. dos Requisitos Gerais do catálogo DIS-CEF-001.

5. CÓDIGO DO MATERIAL

Item	Descrição do Material	Nordeste	Sudeste	Centro Oeste
01	Kit/Jogo de bastão e acessórios – Linha Viva	4610713	38494	53040819

6. UNIDADE

Conjunto – CJ

09.63.01 – Kit/Jogo de coberturas e lençóis para Linha Viva
Criação: Altino Silva / Charles Freud / Lucas Dahia

Aprovador: Cleber Sousa

Gerência: Metodologia de Segurança

Emissão Inicial: 31/08/2023

1. APLICAÇÃO

Para uso das equipes operacionais nas atividades em Linha Viva.

2. IMAGENS E DESENHOS ILUSTRATIVOS

Conforme tabela de composição do kit.

3. REQUISITOS E FUNCIONALIDADES
3.1. Composição do kit

Item	Descrição do Material	Qtd.	EFes	CEF	IMAGEM REFERÊNCIA
1	BANQUETA ISOLADA FB VIDRO 500X500X320MM	1	04.01.00	001	
2	BOLSA PARA LENCOL 1600X1360MM	1	05.04.02	001	
3	COBERTURA FLEX CONDUTOR CL 2 - 15KV	10	16.02.00	001	
4	COBERTURA FLEX CONDUTOR CL 4 - 36KV	2	16.02.00	001	
5	COBERTURA PROT P/POSTE 34,5KV 9" 1200MM	1	16.03.00	001	
6	COBERTURA RIGIDA P/ POSTE 15KV 6" 300MM	9	16.03.00	001	
7	COBERTURA RIGIDA P/ POSTE 15KV 6" 600MM	3	16.03.00	001	
8	COBERTURA RIGIDA P/POSTE 34,5KV 6"600MM	9	16.03.00	001	

09.63.01 – Kit/Jogo de coberturas e lençóis para Linha Viva
Emissão Inicial: 31/08/2023

9	COBERTURA RIGIDA P/POSTE 34,5KV 9"300MM	10	16.03.00	001	
10	COBERTURA RIGIDA P/POSTE 34,5KV 9"600MM	3	16.03.00	001	
11	COBERTURA RIGIDA PARA CONDUTOR 15KV	10	16.01.00	001	
12	COBERTURA RIGIDA PARA CONDUTOR 34,5 KV	8	16.01.00	001	
13	FITA VELCRO DUPLA FACE FLUOR 15 X 300MM	6	09.05.00	001	
14	FITA VELCRO DUPLA FACE FLUOR 60 X 700MM	15	09.05.00	001	
15	LENCOL BORR LISA 3,0 X 914 MM 2-15KV	3	09.26.02	001	
16	LENCOL BORR LISA 3,0 X 914MM 4-34,5KV	3	09.26.02	001	
17	LENCOL BORR LISA C/FENDA 3X914MM 4- 34,5K	3	09.26.01	001	
18	PRENDEDOR MANUAL DE COBERTURA	12	09.24.00	001	

09.63.01 – Kit/Jogo de coberturas e lençóis para Linha Viva

Emissão Inicial: 31/08/2023

4. REQUISITOS ESPECÍFICOS**4.1. Inspeção de recebimento**

Por ocasião do recebimento, poderá ser submetida uma amostra aleatória aos ensaios e testes referentes às normas aplicáveis e verificações dimensionais, a fim de comprovar a validade e aderência das características técnicas definidas nesta especificação e/ou aquelas garantidas pelo fornecedor.

4.2. Prazo de Garantia

O prazo de garantia para o produto será de 12 meses contra defeitos de fabricação.

4.3. Documentação

Caso a documentação, manual do usuário e outros, sejam fornecidos em outra língua, uma cópia traduzida em português deverá acompanhar o equipamento.

4.4. Homologação

Homologação por especificação técnica, conforme item 9.1. dos Requisitos Gerais do catálogo DIS-CEF-001.

5. CÓDIGO DO MATERIAL

Item	Descrição do Material	Nordeste	Sudeste	Centro Oeste
01	Kit/Jogo de coberturas e lençóis – Linha Viva	4610708	38479	92020799

6. UNIDADE

Conjunto– CJ

09.63.02 – Kit / Jogo de Coberturas e Lençóis Isolantes para Linha Viva de BT

Criação: Alessandro Genaro

Aprovador: Altino Silva

Gerência: Metodologia de Segurança

Emissão Inicial: 03/02/2025

1. APLICAÇÃO

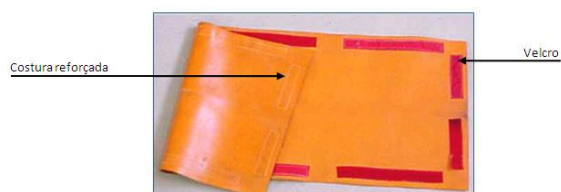
Para uso das equipes operacionais em atividades de linha viva de baixa tensão no processo de expansão e preservação de rede de distribuição.

2. IMAGENS E DESENHOS ILUSTRATIVOS

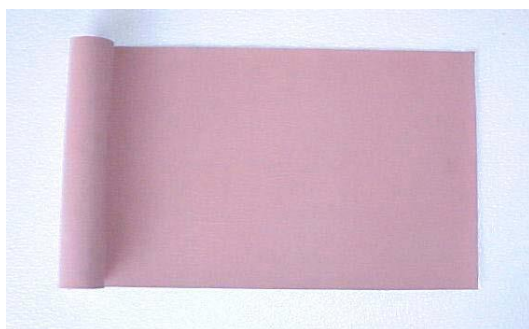
2.1. Composição do Kit/Conjunto



Cobertura rígida de baixa tensão Classe 5KV
 Item 1



Manta isolante Tamanho 1 800±20 x 330±10 mm
 Item 2



Lençol isolante Tamanho 1 400±10 x 100±10 mm
 Item 3



Kit de prendedores para lençol
 Item 4



Fita velcro dupla face Tamanho 2 – 300x20±5mm
 Item 5

09.63.02 – Kit / Jogo de Coberturas e Lençóis Isolantes para Linha Viva de BT

Emissão Inicial: 03/02/2025

3. ESPECIFICAÇÃO

3.1. Composição do kit

Item	Descrição do Material	Quantidade	EFES	CEF
1	Cobertura rígida para condutor 5KV	10UN	16.01.00	001
2	Manta isolante - Tamanho 1 - 800±20 x 330±10 mm	30UN	09.16.00	001
3	Lençol isolante - Tamanho 1 - 400±10 x 100±10 mm	30UN	09.26.03	001
4	Kit de prendedores para lençol	10UN	09.24.01	001
5	Fita velcro dupla face - Tamanho 2 – 300x20±5mm	60UN	09.05.00	001

3.2. Acabamento

Conforme respectivas EFES.

3.3. Identificação

Conforme respectivas EFES.

3.4. Armazenagem e Transporte

Conforme respectivas EFES.

4. REQUISITOS ESPECÍFICOS

4.1. Inspeção de Recebimento

Inspeção visual conforme esta especificação.

4.2. Prazo de Garantia

O prazo de garantia para o produto será de no mínimo 12 meses contra defeitos de fabricação.

4.3. Homologação

Homologação por análise técnica para homologação mediante teste em amostra conforme item 9.2. dos Requisitos Gerais do catálogo DIS-CEF-001, seguindo os itens já homologados para cada código correspondente nas respectivas EFES.

5. CÓDIGO DO MATERIAL

Item	Descrição do Material	Nordeste	Sudeste
1	KIT/CJ DE COBERT LENCOIS ISOL LV BT	*	38940

*Conjunto não aplicado ao Nordeste e Brasília, caso seja necessário, solicitar os itens individualmente, conforme EFES e itens apontados no item 3.1.

6. UNIDADE

Conjunto

7. OBSERVAÇÕES

N.A.

03.21.46 – Kit/Jogo de chaves para Linha Viva
Criação: Altino Silva / Charles Freud / Lucas Dahia

Aprovador: Cleber Sousa

Gerência: Metodologia de Segurança

Emissão Inicial: 31/08/2023

1. APLICAÇÃO

Para uso das equipes operacionais nas atividades em Linha Viva.

2. IMAGENS E DESENHOS ILUSTRATIVOS



Conforme tabela de composição do kit.

3. REQUISITOS E FUNCIONALIDADES
3.1. Composição do kit

Item	Descrição do Material	Qtd.	EFes	CEF	IMAGEM REFERÊNCIA
1	CHAVE AJUSTAVEL BOCA 25MM 8"	2	03.21.05	001	
2	CHAVE AJUSTAVEL BOCA 30MM 10"	2	03.21.05	001	
3	CHAVE AJUSTAVEL BOCA 35MM 12"	2	03.21.05	001	
4	CHAVE CATRACA COMB. 4 BOCAS 12X13X14X15	1	03.21.20	001	
5	CHAVE CATRACA COMB. 4 BOCAS 16X17X18X19	1	03.21.20	001	
6	CHAVE CATRACA COMB. 4 BOCAS 8X9X10X11	1	03.21.20	001	
7	CHAVE DE FENDA 10X200MM	1	03.21.06	001	
8	CHAVE DE FENDA 10X300MM	1	03.21.06	001	
9	CHAVE DE FENDA 3X150MM	1	03.21.06	001	
10	CHAVE HEXAGONAL (ALLEN) 1/4 PERFIL L	1	03.21.04	001	
11	CHAVE HEXAGONAL (ALLEN) 3/16 PERFIL L	1	03.21.04	001	
12	CHAVE HEXAGONAL (ALLEN) 5MM PERFIL L	1	03.21.04	001	
13	CHAVE HEXAGONAL (ALLEN) 6MM PERFIL L	1	03.21.04	001	

03.21.46 – Kit/Jogo de chaves para Linha Viva

Emissão Inicial: 31/08/2023

14	JOGO CHAVE SOQUETE SEXTAVADO 1/2POL	4	03.21.18	002	
15	JOGO DE CHAVE COMBINADA 6 A 32 MM	1	03.21.12	002	

4. REQUISITOS ESPECÍFICOS

4.1. Inspeção de recebimento

Por ocasião do recebimento, poderá ser submetida uma amostra aleatória aos ensaios e testes referentes às normas aplicáveis e verificações dimensionais, a fim de comprovar a validade e aderência das características técnicas definidas nesta especificação e/ou aquelas garantidas pelo fornecedor.

4.2. Prazo de Garantia

O prazo de garantia para o produto será de 12 meses contra defeitos de fabricação.

4.3. Documentação

Caso a documentação, manual do usuário e outros, sejam fornecidos em outra língua, uma cópia traduzida em português deverá acompanhar o equipamento.

4.4. Homologação

Homologação por especificação técnica, conforme item 9.1. dos Requisitos Gerais do catálogo DIS-CEF-001.

03.21.46 – Kit/Jogo de chaves para Linha Viva

Emissão Inicial: 31/08/2023

5. CÓDIGO DO MATERIAL

Item	Descrição do Material	Nordeste	Sudeste	Centro Oeste
01	Kit/Jogo de Chaves Diversas – Linha Viva	4610707	38478	53040816

6. UNIDADE

Conjunto – CJ

04.65.01 – Kit/Jogo de acessórios hidráulicos para Linha Viva

Criação: Altino Silva / Charles Freud / Lucas Dahia

Aprovador: Cleber Sousa

Gerência: Metodologia de Segurança

Emissão Inicial: 31/08/2023

1. APLICAÇÃO

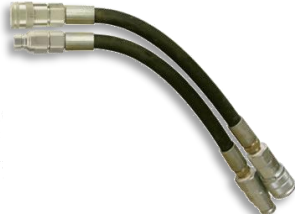
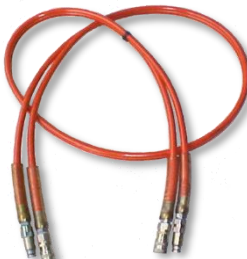
Para uso das equipes operacionais nas atividades em Linha Viva.

2. IMAGENS E DESENHOS ILUSTRATIVOS

Conforme tabela de composição do kit.

3. REQUISITOS E FUNCIONALIDADES

3.1. Composição do kit

Item	Descrição do Material	Qtd.	EFEs	CEF	IMAGEM REFERÊNCIA
1	ENGATE RAPIDO FACE PLANA NUMERO 6 FEMEA	2	07.02.13	001	
2	ENGATE RAPIDO FACE PLANA NUMERO 6 MACHO	2	07.02.13	001	
3	MANGUEIRA PARA SERRA HIDRAULICA	1	05.08.01	001	

04.65.01 – Kit/Jogo de acessórios hidráulicos para Linha Viva

Emissão Inicial: 31/08/2023

4. REQUISITOS ESPECÍFICOS**4.1. Inspeção de recebimento**

Por ocasião do recebimento, poderá ser submetida uma amostra aleatória aos ensaios e testes referentes às normas aplicáveis e verificações dimensionais, a fim de comprovar a validade e aderência das características técnicas definidas nesta especificação e/ou aquelas garantidas pelo fornecedor.

4.2. Prazo de Garantia

O prazo de garantia para o produto será de 12 meses contra defeitos de fabricação.

4.3. Documentação

Caso a documentação, manual do usuário e outros, sejam fornecidos em outra língua, uma cópia traduzida em português deverá acompanhar o equipamento.

4.4. Homologação

Homologação por especificação técnica, conforme item 9.1. dos Requisitos Gerais do catálogo DIS-CEF-001.

5. CÓDIGO DO MATERIAL

Item	Descrição do Material	Nordeste	Sudeste	Centro Oeste
01	Kit/Jogo de acessórios hidráulicos – Linha Viva	4610714	38495	53095126

6. UNIDADE

Conjunto – CJ

04.03.09 – Kit / Jogo de Carretilhas e Bandolas para Linha Viva de BT

Criação: Alessandro Genaro

Aprovador: Noberto Santana

Gerência: Metodologia de Segurança

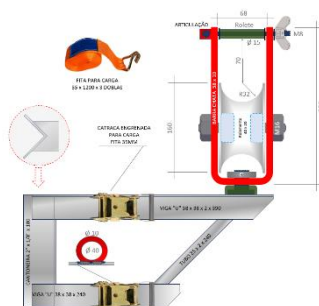
Emissão Inicial: 16/12/2024

1. APLICAÇÃO

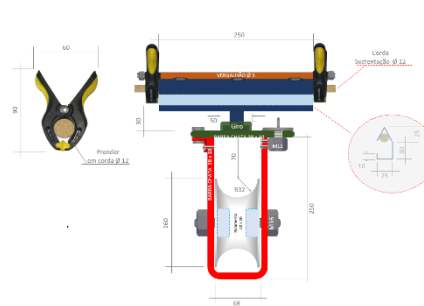
Para uso das equipes operacionais em atividades de linha viva de baixa tensão no processo de expansão e preservação de rede de distribuição.

2. IMAGENS E DESENHOS ILUSTRATIVOS

2.1. Composição do Kit / Conjunto



Carretilha para poste
Item 1



Carretilha para corda
Item 2



Bandola para cabo PA
Item 3



Roldana para carga (patesca)
Item 4

3. ESPECIFICAÇÃO

3.1. Composição do kit

Item	Descrição do Material	Quantidade	EFES	CEF
1	Carretilha para poste recondução BT	10UN	04.03.08	001
2	Carretilha para corda recondução BT	10UN	04.03.08	001
3	Bandola para cabo PA	02UN	09.50.03	001
4	Roldana para carga (patesca)	02UN	04.03.01	001

3.2. Acabamento

Conforme respectivas EFES.

04.03.09 – Kit / Jogo de Carretilhas e Bandolas para Linha Viva de BT

Emissão Inicial: 16/12/2024

3.3. Identificação

Conforme respectivas EFES.

3.4. Armazenagem e Transporte

Conforme respectivas EFES.

4. REQUISITOS ESPECÍFICOS**4.1. Inspeção de Recebimento**

Inspeção visual conforme está especificação.

4.2. Prazo de Garantia

O prazo de garantia para o produto será de no mínimo 12 meses contra defeitos de fabricação.

4.3. Homologação

Homologação por análise técnica para homologação mediante teste em amostra conforme item 9.2. dos Requisitos Gerais do catálogo DIS-CEF-001, seguindo os itens já homologados para cada código correspondente nas respectivas EFES.

5. CÓDIGO DO MATERIAL

Item	Descrição do Material	Nordeste	Sudeste
1	KIT/CJ CARRETILHA P/ LV BAIXA TENSÃO	*	38962

*Conjunto não se aplica ao Nordeste e Brasília, solicitar as carretilhas Individualmente, conforme necessidade e DIS-CEF-001-EFES 04.03.09.

6. UNIDADE

Conjunto

7. OBSERVAÇÕES

N.A.

09.32.07 – Kit/Jogo de estropos e acessórios para Linha Viva
Criação: Altino Silva / Charles Freud / Lucas Dahia

Aprovador: Cleber Sousa

Gerência: Metodologia de Segurança

Emissão Inicial: 31/08/2023



1. APLICAÇÃO

Para uso das equipes operacionais nas atividades em Linha Viva.

2. IMAGENS E DESENHOS ILUSTRATIVOS

Conforme tabela de composição do kit.

3. REQUISITOS E FUNCIONALIDADES
3.1. Composição do kit

Item	Descrição do Material	Qtd.	EFEs	CEF	IMAGEM REFERÊNCIA
1	ESTROPO NYLON 1200MM 454 DAN	4	09.32.01	001	
2	ESTROPO NYLON 500MM 454 DAN	4	09.32.01	001	
3	ESTROPO NYLON 800MM 454 DAN	1	09.32.01	001	
	SELA PARA AMARRAÇÃO DE CORDA	2	09.36.01	001	

4. REQUISITOS ESPECÍFICOS
4.1. Inspeção de recebimento

Por ocasião do recebimento, poderá ser submetida uma amostra aleatória aos ensaios e testes referentes às normas aplicáveis e verificações dimensionais, a fim de comprovar a validade e aderência das características técnicas definidas nesta especificação e/ou aquelas garantidas pelo fornecedor.

4.2. Prazo de Garantia

O prazo de garantia para o produto será de 12 meses contra defeitos de fabricação.

4.3. Documentação

Caso a documentação, manual do usuário e outros, sejam fornecidos em outra língua, uma cópia traduzida em português deverá acompanhar o equipamento.

09.32.07 – Kit/Jogo de estropos e acessórios para Linha Viva

Emissão Inicial: 31/08/2023

4.4. Homologação

Homologação por especificação técnica, conforme item 9.1. dos Requisitos Gerais do catálogo DIS-CEF-001.

5. CÓDIGO DO MATERIAL

Item	Descrição do Material	Nordeste	Sudeste	Centro Oeste
01	Kit/Jogo de estropos e acessórios – Linha Viva	4610710	38491	53095125

6. UNIDADE

Conjunto – CJ

09.64.01– Kit/Jogo de baipasse e acessórios para Linha Viva

Criação: Altino Silva / Charles Freud / Lucas Dahia

Aprovador: Cleber Sousa

Gerência: Metodologia de Segurança

Emissão Inicial: 31/08/2023

1. APLICAÇÃO

Para uso das equipes operacionais nas atividades em Linha Viva.

2. IMAGENS E DESENHOS ILUSTRATIVOS

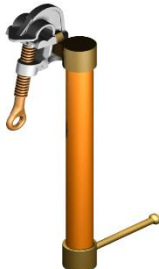
Conforme tabela de composição do kit.

3. REQUISITOS E FUNCIONALIDADES
3.1. Composição do kit

Item	Descrição do Material	Qtd.	EFEs	CEF	IMAGEM REFERÊNCIA
1	DISPOSITIVO PROTECAO BAIPASSE	3	04.05.00	001	
2	GRAMPO TORCAO LINHA VIVA 6 AWG-900 MCM	18	18.01.04	001	
3	PRESILHA DE SUSPENSAO	3	09.33.03	001	
4	PRESILHA P/ BAIPASSE DE TRANSFORMADOR	3	09.33.02	001	

09.64.01 – Kit/Jogo de baipasse e acessórios para Linha Viva

Emissão Inicial: 31/08/2023

5	SUPORTE ISOL P/BAIPASSE 25 X 315MM	3	09.19.03	001	
---	---------------------------------------	---	----------	-----	---

4. REQUISITOS ESPECÍFICOS

4.1. Inspeção de recebimento

Por ocasião do recebimento, poderá ser submetida uma amostra aleatória aos ensaios e testes referentes às normas aplicáveis e verificações dimensionais, a fim de comprovar a validade e aderência das características técnicas definidas nesta especificação e/ou aquelas garantidas pelo fornecedor.

4.2. Prazo de Garantia

O prazo de garantia para o produto será de 12 meses contra defeitos de fabricação.

4.3. Documentação

Caso a documentação, manual do usuário e outros, sejam fornecidos em outra língua, uma cópia traduzida em português deverá acompanhar o equipamento.

4.4. Homologação

Homologação por especificação técnica, conforme item 9.1. dos Requisitos Gerais do catálogo DIS-CEF-001.

5. CÓDIGO DO MATERIAL

Item	Descrição do Material	Nordeste	Sudeste	Centro Oeste
01	Kit/Jogo de baipasse e acessórios – Linha Viva	4610711	38492	53040817

6. UNIDADE

Conjunto– CJ

03.27.06 – Kit / Jogo de Tração e Içamento para Linha Viva BT

Criação: Alessandro Genaro

Aprovador: Altino Silva

Gerência: Metodologia de Segurança

Emissão Inicial: 03/02/2025

1. APLICAÇÃO

Para uso das equipes operacionais em atividades de linha viva de baixa tensão no processo de expansão e preservação de rede de distribuição.

2. IMAGENS ILUSTRATIVAS

2.1. Composição do Kit / Jogo



Bobina de corda trançada 12mm – 650metros
 Item 1



Sela para amarração de cordas – Item 2



Moitão para linha viva de BT - Item 3



Esticador meia lua para condutor linha viva
 BT - Item 4



Estropo de nylon 800mm x 454daN
 Estropo de nylon 1200mm x 454daN
 Itens 5 e 6

03.27.06 – Kit / Jogo de Tração e Içamento para Linha Viva BT

Emissão Inicial: 03/02/2025

3. ESPECIFICAÇÃO

3.1. Composição do kit

Item	Descrição do Material	Quantidade	EFES	CEF
1	Bobina de corda trançada 12mm – 650 metros	01un	09.17.03	001
2	Sela para amarração de cordas	02un	09.19.01	001
3	Moitão para linha viva de baixa tensão	05un	03.27.05	001
4	Esticador meia lua para condutor linha viva BT	05un	09.36.04	001
5	Estropo de nylon 800mm x 454daN	05un	09.32.01	001
6	Estropo de nylon 1200mm x 454daN	05un	09.32.01	001

3.2. Acabamento

Conforme respectivas EFES.

3.3. Identificação

Conforme respectivas EFES.

3.4. Armazenagem e Transporte

Conforme respectivas EFES.

4. REQUISITOS ESPECÍFICOS

4.1. Inspeção de Recebimento

Inspeção visual conforme esta especificação.

4.2. Prazo de Garantia

O prazo de garantia para o produto será de no mínimo 12 meses contra defeitos de fabricação.

4.3. Homologação

Homologação por análise técnica para homologação mediante teste em amostra conforme item 9.2. dos Requisitos Gerais do catálogo DIS-CEF-001, seguindo os itens já homologados para cada código correspondente nas respectivas EFES.

5. CÓDIGO DO MATERIAL

Item	Descrição do Material	Nordeste	Sudeste
1	KIT/CJ DE TRACAO E ICAMENTO LV BT	*	38964

*Kit/Conjunto não aplicável ao Nordeste e Brasília, caso necessário, solicitar os itens individualmente conforme EFES e quantidades apontadas no item 3.1.

6. UNIDADE

Conjunto

7. OBSERVAÇÕES

N.A.

03.39.04 – Kit complementar para Linha Viva
Criação: Altino Silva / Augusto Barros

Aprovador: Noberto

Gerência: Metodologia de Segurança

Emissão Inicial: 23/07/2024

1. APLICAÇÃO

Para uso das equipes operacionais nas atividades em Linha Viva.

2. IMAGENS E DESENHOS ILUSTRATIVOS



Conforme tabela de composição do kit.

3. REQUISITOS E FUNCIONALIDADES
3.1. Composição do kit

Item	Descrição do Material	Qtd.	EFEs	CEF	IMAGEM REFERÊNCIA
1	COBERTURA RIGIDA P/ POSTE 34,5KV 6" 600MM	1	16.03.00	001	
2	COBERTURA RIGIDA P/ POSTE 34,5KV 9" 300MM	1	16.03.00	001	
3	BASTÃO TRAÇÃO COM ESPIRAL 32x700MM	1	06.10.00	002	
4	BASTÃO TRAÇÃO COM TORNIQUETE 32x1425MM	1	06.11.00	002	
5	CABO BAIPASSE 2 AWG 4 M 15 KV	1	09.04.03	001	
6	GUINCHO COM TIRANTE DE NAILON	1	04.06.01	001	

03.39.04 – Kit complementar para Linha Viva

Emissão Inicial: 23/07/2024

7	LENÇOL BORR SEM FENDA 3,0 X 914MM 4-34,5KV	1	09.26.02	001	
8	LENÇOL BORR SEMIPARTIDO C/FENDA 3X914MM 4-34,5K	1	09.26.01	001	

4. REQUISITOS ESPECÍFICOS

4.1. Inspeção de recebimento

Por ocasião do recebimento, poderá ser submetida uma amostra aleatória aos ensaios e testes referentes às normas aplicáveis e verificações dimensionais, a fim de comprovar a validade e aderência das características técnicas definidas nesta especificação e/ou aquelas garantidas pelo fornecedor.

4.2. Prazo de Garantia

O prazo de garantia para o produto será de 12 meses contra defeitos de fabricação.

4.3. Documentação

Caso a documentação, manual do usuário e outros, sejam fornecidos em outra língua, uma cópia traduzida em português deverá acompanhar o equipamento.

4.4. Homologação

Homologação por especificação técnica, conforme item 9.1. dos Requisitos Gerais do catálogo DIS-CEF-001.

5. CÓDIGO DO MATERIAL

Item	Descrição do Material	Nordeste	Sudeste
01	Kit complementar para Linha Viva	4610717	38818

03.39.04 – Kit complementar para Linha Viva

Emissão Inicial: 23/07/2024

6. UNIDADE

Conjunto– CJ

03.39.05 – Kit complementar para o restabelecimento
Criação: Altino Silva / Augusto Barros

Aprovador: Noberto

Gerência: Metodologia de Segurança

Emissão Inicial: 23/07/2024

1. APLICAÇÃO

Para uso das equipes operacionais nas atividades de restabelecimento.

2. IMAGENS E DESENHOS ILUSTRATIVOS

Conforme tabela de composição do kit.

3. REQUISITOS E FUNCIONALIDADES
3.1. Composição do kit

Item	Descrição do Material	Qtd.	EFEs	CEF	IMAGEM REFERÊNCIA
1	CONJUNTO LÂMINA DE SERRA PARA PODA	1	07.02.24	001	
2	DISPOSITIVO FLEXÍVEL PARA BAIPASSE TEMP. DE PORTA FUSÍVEL 15 KV	1	03.33.01	001	
3	CHAVE CATRACA COMBINADA 4 BOCAS 12X13X14X15	1	03.21.20	001	
4	CHAVE CATRACA COMBINADA 4 BOCAS 16X17X18X19	1	03.21.20	001	
5	CONJUNTO DE LANTERNA RECARREGÁVEL PARA CAPACETE	1	04.02.01	001	
6	LANTERNA PORTÁTIL RECARREGÁVEL	1	04.02.01	001	

03.39.05 – Kit complementar para o restabelecimento

Emissão Inicial: 23/07/2024

4. REQUISITOS ESPECÍFICOS**4.1. Inspeção de recebimento**

Por ocasião do recebimento, poderá ser submetida uma amostra aleatória aos ensaios e testes referentes às normas aplicáveis e verificações dimensionais, a fim de comprovar a validade e aderência das características técnicas definidas nesta especificação e/ou aquelas garantidas pelo fornecedor.

4.2. Prazo de Garantia

O prazo de garantia para o produto será de 12 meses contra defeitos de fabricação.

4.3. Documentação

Caso a documentação, manual do usuário e outros, sejam fornecidos em outra língua, uma cópia traduzida em português deverá acompanhar o equipamento.

4.4. Homologação

Homologação por especificação técnica, conforme item 9.1. dos Requisitos Gerais do catálogo DIS-CEF-001.

5. CÓDIGO DO MATERIAL

Item	Descrição do Material	Nordeste	Sudeste
01	Kit complementar para o restabelecimento	4610718	38817

6. UNIDADE

Conjunto– CJ

03.39.06 – Kit para STC atuar em emergência avançada

Criação: Altino Silva / Augusto Barros

Aprovador: Noberto

Gerência: Metodologia de Segurança

Emissão Inicial: 23/07/2024

1. APLICAÇÃO

Para uso das equipes operacionais nas atividades de restabelecimento.

2. IMAGENS E DESENHOS ILUSTRATIVOS

Conforme tabela de composição do kit.



3. REQUISITOS E FUNCIONALIDADES

3.1. Composição do kit

Item	Descrição do Material	Qtd.	EFes	CEF	IMAGEM REFERÊNCIA
1	CONJUNTO DE ATERRAMENTO TEMPORÁRIO UNIVERSAL PARA REDE SECUNDÁRIA	1	11.02.01	001	
2	CONJUNTO LÂMINA DE SERRA PARA PODA	1	07.02.24	001	
3	VARA DE MANOBRA TELESCÓPICA PARA MEDIÇÃO 10 M	1	17.01.00	001	

03.39.06 – Kit para STC atuar em emergência avançada

Emissão Inicial: 23/07/2024

4	BASTÃO DE MANOBRA (PEGA TUDO)3260 MM		06.04.00	001	
5	CABEÇOTE PARA INSTALAÇÃO DE ESPAÇADORES DE REDE SECUNDÁRIA	1	08.04.00	001	

4. REQUISITOS ESPECÍFICOS

4.1. Inspeção de recebimento

Por ocasião do recebimento, poderá ser submetida uma amostra aleatória aos ensaios e testes referentes às normas aplicáveis e verificações dimensionais, a fim de comprovar a validade e aderência das características técnicas definidas nesta especificação e/ou aquelas garantidas pelo fornecedor.

4.2. Prazo de Garantia

O prazo de garantia para o produto será de 12 meses contra defeitos de fabricação.

4.3. Documentação

Caso a documentação, manual do usuário e outros, sejam fornecidos em outra língua, uma cópia traduzida em português deverá acompanhar o equipamento.

4.4. Homologação

Homologação por especificação técnica, conforme item 9.1. dos Requisitos Gerais do catálogo DIS-CEF-001.

03.39.06 – Kit para STC atuar em emergência avançada

Emissão Inicial: 23/07/2024

5. CÓDIGO DO MATERIAL

Item	Descrição do Material	Nordeste	Sudeste
01	Kit para STC atuar em emergência avançada	4644029	38816

6. UNIDADE

Conjunto– CJ

03.39.07 – Kit para STC atuar em emergência básica
Criação: Altino Silva / Augusto Barros

Aprovador: Noberto

Gerência: Metodologia de Segurança

Emissão Inicial: 23/07/2024

1. APLICAÇÃO

Para uso das equipes operacionais nas atividades de restabelecimento.

2. IMAGENS E DESENHOS ILUSTRATIVOS

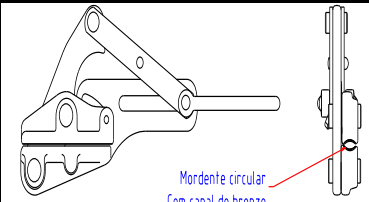
Conforme tabela de composição do kit.

3. REQUISITOS E FUNCIONALIDADES
3.1. Composição do kit

Item	Descrição do Material	Qtd.	EFes	CEF	IMAGEM REFERÊNCIA
1	CONJUNTO DE ATERRAMENTO TEMPORÁRIO UNIVERSAL PARA REDE SECUNDÁRIA	1	11.02.01	001	 <p>Conexão do lance de cabo de 500 mm ao cabo principal</p> <p>Isolação termocoerente</p> <p>Cabo de cobre 16 mm²</p> <p>Conexão do terminal ao cabo</p> <p>Grampo de aterramento</p> <p>Sacola para acondicionamento</p> <p>Terminal de alumínio</p> <p>Furo e 7 x 20 de profundidade</p> <p>Diâmetro de 7,5 x 30 de comprimento</p> <p>7,5 ± 0,5</p> <p>Limitador e 12,5 x 2 de espessura</p>
2	DETECTOR DE TENSÃO POR CONTATO 3,8 KV A 36 KV	1	04.08.02	001	 <p>ELETRODO DE CONTATO</p> <p>ADAPTADOR UNIVERSAL CS-U</p>
3	ESTICADOR ABERTO PARA CONDUTOR 13,46 A 18,80 MM 800 KGF	1	09.36.02	001	
4	ESTICADOR ABERTO PARA CONDUTOR 5,8 A 10,16 MM 800 KGF	1	09.36.02	001	 <p>Mordente circular Com canal de bronze</p>

03.39.07 – Kit para STC atuar em emergência básica

Emissão Inicial: 23/07/2024

5	ESTICADOR ABERTO PARA CONDUTOR 7,87 A 13,46 MM 800 KGF	1	09.36.02	001	 <p>Mordente circular Com canal de bronze</p>
---	--	---	----------	-----	--

4. REQUISITOS ESPECÍFICOS

4.1. Inspeção de recebimento

Por ocasião do recebimento, poderá ser submetida uma amostra aleatória aos ensaios e testes referentes às normas aplicáveis e verificações dimensionais, a fim de comprovar a validade e aderência das características técnicas definidas nesta especificação e/ou aquelas garantidas pelo fornecedor.

4.2. Prazo de Garantia

O prazo de garantia para o produto será de 12 meses contra defeitos de fabricação.

4.3. Documentação

Caso a documentação, manual do usuário e outros, sejam fornecidos em outra língua, uma cópia traduzida em português deverá acompanhar o equipamento.

4.4. Homologação

Homologação por especificação técnica, conforme item 9.1. dos Requisitos Gerais do catálogo DIS-CEF-001.

5. CÓDIGO DO MATERIAL

Item	Descrição do Material	Nordeste	Sudeste
01	Kit para STC atuar em emergência básica	3451081	38815

6. UNIDADE

Conjunto– CJ

05.24.01 – Kit de mesa e banqueta para uso em campo

Criação: Augusto Cesar**Aprovador:** Altino Silva**Gerência:** Metodologia de Segurança**Emissão Inicial:** 09/05/2024

1. APLICAÇÃO

Para uso das equipes operacionais em rede de distribuição e subtransmissão como suporte a atividades envolvendo a necessidade de posicionamentos desconfortáveis do colaborador.

2. IMAGENS ILUSTRATIVA**3. ESPECIFICAÇÃO****3.1. Materiais**

Plástico tipo ABS ou polipropileno.

3.2. Características gerais

Mesa plástica dobrável, antiderrapante, com alça para transporte, devendo ter um tampo resistente, que não deforme, nem ceda, tendo uma estrutura reforçada que garanta estabilidade e segurança durante o seu uso.

Banqueta plástica dobrável, antiderrapante, com alça para transporte, tendo uma estrutura reforçada e com encaixes com parafusos de reforços, para uma capacidade mínima de esforço de 100 Kgf.

3.3. Dimensões

Mesa: comprimento: 65 cm x largura: 50 cm x altura: 65 cm, com tolerância de $\pm 10\%$.

Banqueta: comprimento: 41 cm x largura: 33 cm x altura: 45 cm, com tolerância de $\pm 10\%$.

3.4. Identificação

A mesa e banqueta devem ter na sua superfície, impresso em baixo ou alto relevo, o nome do fabricante ou marca comercial e a indicação do modelo ou tipo.

3.5. Armazenagem e Transporte

O acondicionamento deve ser feito de modo a garantir transporte seguro, protegendo-os de qualquer dano até seu destino. A embalagem fica sujeita à aprovação da Neoenergia

05.24.01 – Kit de mesa e banqueta para uso em campo

Emissão Inicial: 09/05/2024

4. REQUISITOS ESPECÍFICOS**4.1. Inspeção de Recebimento**

Inspeção visual em 100% conforme itens 2.1 e 2.2 e dimensional de acordo com o item 2.2 desta especificação.

4.2. Prazo de Garantia

O prazo de garantia para o produto será de 12 meses contra defeitos de fabricação.

4.3. Homologação

Homologação por especificação técnica, conforme item 9.1. dos Requisitos Gerais do catálogo DIS-CEF-001.

5. CÓDIGO DO MATERIAL

Item	Descrição do Material	Nordeste	Sudeste
1	Kit jogo de mesa e banqueta para uso em campo	7226002	16340
2	Mesa plástica	7200313	16328
3	Banqueta plástica	7209239	16329

6. UNIDADE

Unidades:

Item 1 – conjunto (CJ)

Itens 2 e 3 – unidade (UN)

05.06.15 – Kit Nivelador de Escada
Criação: Altino / Augusto Barros

Aprovador: Cleber Sousa

Gerência: Metodologia de Segurança

Emissão Inicial: 23/09/2022

1. APLICAÇÃO

Para uso das equipes operacionais em atividades de expansão e preservação de redes de distribuição de energia elétrica.

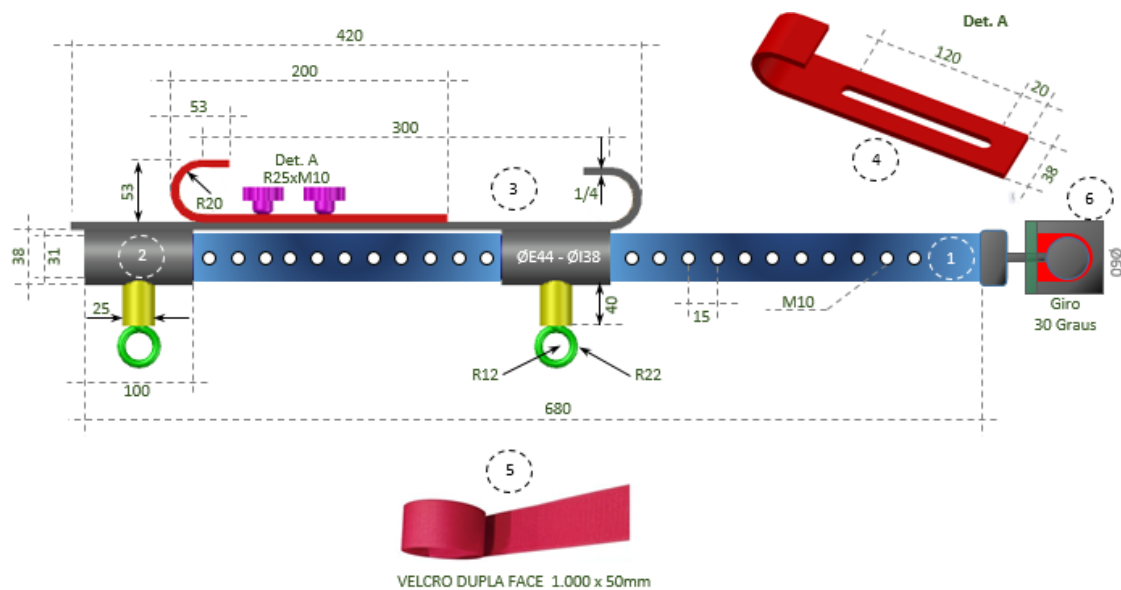
2. DESENHO ILUSTRATIVO


Figura 1 – Modelo 1



Figura 2 – Modelo 2

05.06.15 – Kit Nivelador de Escada

Emissão Inicial: 23/09/2022

3. REQUISITOS**3.1. Características Técnicas – Modelo 1**

- ✓ Tubo de alumínio, conforme item 1 da figura;
- ✓ Luva de aço 1020 cromatizado, conforme item 2 da figura;
- ✓ Barra chata de alumínio soldada as luvas e superfície de contato recartilhada, conforme item 3 da figura;
- ✓ Barra chata móvel com superfície de contato recartilhada, conforme item 4 da figura;
- ✓ Fita velcro dupla face conforme item 5 da figura;
- ✓ Base articulada em 30 graus para nivelamento junto ao solo, conforme item 6 da figura.

3.1.1 Características Técnicas – Modelo 2

- ✓ Equipamento fabricado em aço SAE 1020 de alta resistência com tratamento anticorrosivo, conforme figura 2;
- ✓ Com 400 mm de altura acoplado no pé de apoio;
- ✓ Pé de apoio com 150 mm de largura;
- ✓ Nivelas superfícies com até 30 cm de desnível;
- ✓ Montagem através de porcas do tipo borboleta e ajuste de aluta por pino haste posicionadora com manípulo e mola.

3.2. Identificação

O nivelador de escada deve ter na sua superfície, impresso de forma legível e indelével, o nome do fabricante ou marca comercial e a indicação do modelo ou tipo.

3.3. Armazenagem e Transporte

O acondicionamento deve ser feito de modo a garantir o transporte seguro, protegendo-os de qualquer dano até seu destino. A embalagem fica sujeita à aprovação da Neoenergia.

4. REQUISITOS ESPECÍFICOS**4.1. Inspeção de Recebimento**

Por ocasião do recebimento, poderá ser submetida uma amostra aleatória aos ensaios e testes referentes às normas aplicáveis e verificações dimensionais, a fim de comprovar a validade e aderência das características técnicas definidas nesta especificação e/ou aquelas garantidas pelo fornecedor.

4.2. Composição do kit

Duas unidades conforme desenho ilustrativo.

05.06.15 – Kit Nivelador de Escada

Emissão Inicial: 23/09/2022

4.3. Prazo de Garantia

O prazo de garantia para o produto será de 12 meses contra defeitos de fabricação.

4.4. Homologação

Homologação mediante teste em amostra, conforme item 9.2. dos Requisitos Gerais do catálogo DIS-CEF-001.

5. CÓDIGO DO MATERIAL

Item	Descrição do Material	Nordeste	Sudeste
01	Kit Nivelador de Escada	4615034	38132
02	Kit Nivelador de Escada – mod. 2	4823007	16380

6. UNIDADE

Unidade – PAR

7. OBSERVAÇÕES

Revisão em agosto de 2024 – Inclusão do Modelo 2, Figura 2, conforme item 2 e 3.1.1.

09.24.01 – Kit de prendedores para lençol tipo manta

Criação: José Caram / Charles Freud

Aprovador: Marcio Silva

Gerência: Metodologia de Segurança

Emissão Inicial: 20/03/2020

1. APLICAÇÃO

Prender o lençol isolante tipo lâmina em condutores no interior de caixas de medição.

2. IMAGENS ILUSTRATIVAS E DIMENSÃO

3. REQUISITOS
3.1. Material

Corpo construído em material polimérico de alta resistência.
Mordente articulado em plástico resistente ou borracha de alta densidade.
Mola em metal para pressão dos mordentes.

3.2. Composição do kit

O kit deve composto por três (3) prendedores.

3.3. Acabamento

O prendedor deve ser isento de fissuras, rebarbas, asperezas, estrias ou inclusões de materiais estranhos que comprometam o seu desempenho.

3.4. Armazenagem e Transporte

O acondicionamento deve ser feito de modo a garantir transporte seguro, protegendo-os de qualquer dano até seu destino. A embalagem fica sujeita à aprovação da Neoenergia.

09.24.01 – Kit de prendedores para lençol tipo lâmina

Emissão Inicial: 20/03/2020

4. REQUISITOS ESPECÍFICOS**4.1. Inspeção de Recebimento**

Inspeção visual conforme seções 2, 3.1, 3.2, 3.3 e 3.4 e dimensional conforme seção 2 desta especificação.

4.2. Amostragem

100% do lote deve ser submetido a ensaios visual e funcional.

Aceitação – na verificação visual, funcional, dimensional lote de peças perfeitas deve atingir 100%.

Rejeição – O lote será rejeitado se as condições acima não forem atendidas.

Todas as peças que não atenderem aos requisitos e forem rejeitadas, devem ser substituídas pelo fornecedor, sem ônus para a Neoenergia.

4.3. Prazo de Garantia

O prazo de garantia para o produto será de 12 meses contra defeitos de fabricação.

4.4. Homologação

Homologação por especificação técnica, conforme item 9.1. dos Requisitos Gerais do catálogo DIS-CEF-001.

5. CÓDIGO DO MATERIAL

Descrição do Material	Nordeste	Sudeste
Kit de prendedores para lençol tipo lâmina	7611037	36992

6. UNIDADE

Conjunto – CJ.

09.30.07 – Kit de suportes isolados para instalação de jampe provisório
Criação: Erik Linguester / Alecsandro Costa

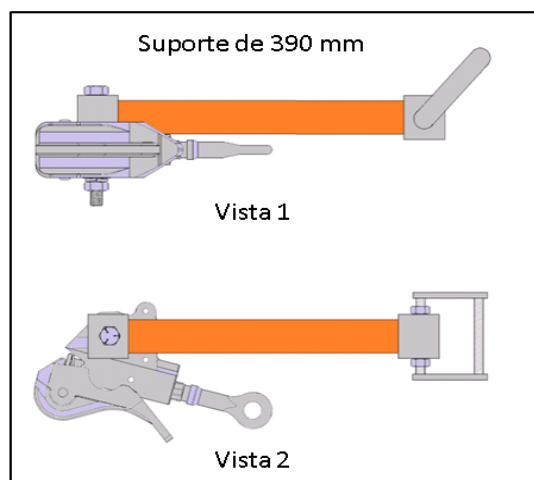
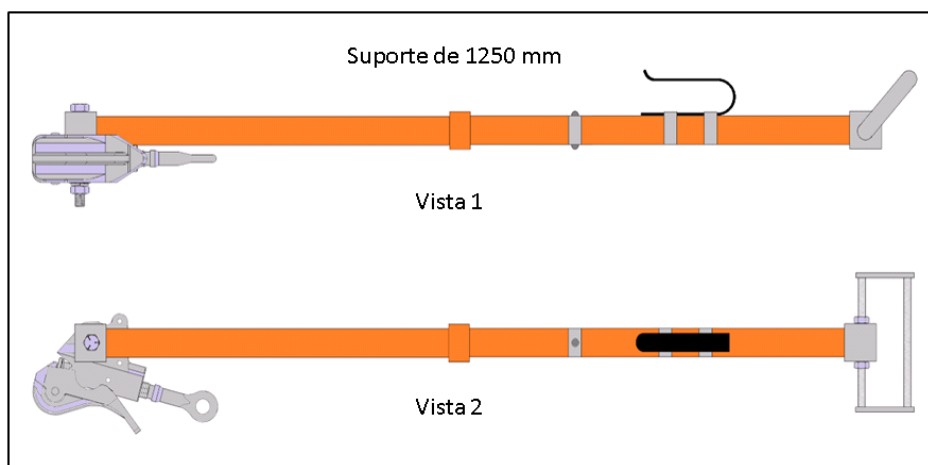
Aprovador: Marcio Silva

Gerência: Metodologia de Segurança

Emissão Inicial: 13/07/2018

1. APLICAÇÃO

Para uso das equipes de linha morta de rede de distribuição de média tensão, visando atender ocorrências emergenciais envolvendo conexões, chaves seccionadoras ou chaves fusíveis, possibilitando o restabelecimento de energia elétrica a título temporário e correção definitiva posteriormente.



Grampo de torção



Cabo baipasse 15 kV

Componentes do jampe provisório – Imagens ilustrativas

09.30.07 – Kit de suportes isolados para instalação de jampe provisório
Emissão Inicial: 13/07/2018
2. REQUISITOS
2.1. Material
Suporte de 390 mm:

Bastão isolado confeccionado com tubo em fibra de vidro, impregnado com resina epóxi, preenchida com espuma poliuretano.

Grampo de torção com parafuso olhal (sem a mola de pressão da garra).

Haste com fixação dupla, e base em liga de aço.

Base para as duas extremidades do suporte em liga de aço para fixação do grampo e haste.

Suporte de 1250 mm:

Bastão isolado constituído por dois elementos confeccionado com tubo em fibra de vidro, impregnada com resina epóxi, preenchida com espuma poliuretano com conexão e trava dos elementos por meio de pino de engate em latão e anel de proteção em aço inox.

Grampo de torção com parafuso olhal (sem a mola de pressão da garra).

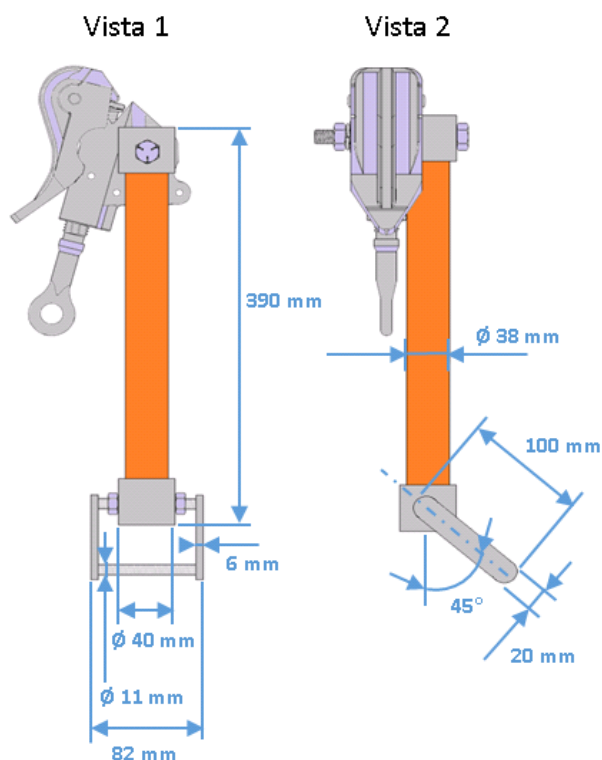
Haste com fixação nas duas extremidades a base em liga de aço.

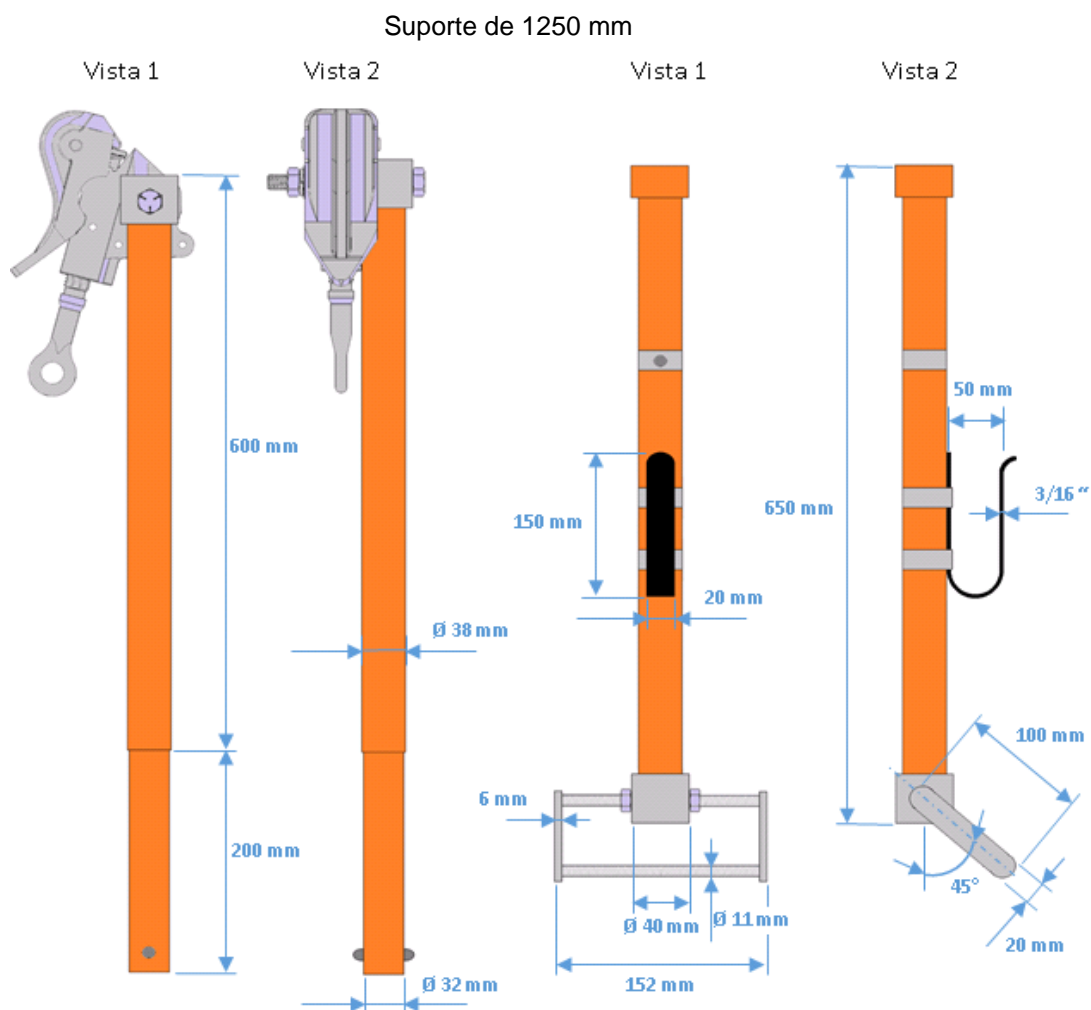
Base para as duas extremidades do suporte em liga de aço para fixação do grampo e haste.

Gancho formato tipo C em aço carbono revestido com borracha presas ao bastão com duas braçadeiras em aço inox.

2.2. Dimensões

Suporte de 390 mm



09.30.07 – Kit de suportes isolado para instalação de jampe provisório
Emissão Inicial: 13/07/2018

2.3. Acabamento

A haste deve possuir fixação nas duas extremidades da base que deve estar colado e parafusado por meio de porcas na extremidade do bastão a fim de obter regulagem do ângulo na haste.

O grampo de torção com parafuso olhal deve possuir fixação com a base por meio de parafuso e porca e a base devidamente colada e parafusada na outra extremidade do suporte.

No grampo de torção com parafuso olhal da haste, deve ser retirada a mola de pressão de sua garra de contato.

As peças devem apresentar cor e acabamento uniformes, e superfície isenta de ranhuras, rebarbas, empenamentos e bolhas, dando especial atenção às junções entre as extremidades dos bastões e as partes metálicas, bem como às condições de acoplamento.

2.4. Acessórios

Para o kit de suportes isolados para jampe temporário com bastão de manobra:

- O bastão de manobra deverá estar de acordo com a ET 06.04.00 ITEM 3 do catálogo DIS-CEF-001.

09.30.07 – Kit de suportes isolado para instalação de jampe provisório

Emissão Inicial: 13/07/2018

2.5. Identificação

O Kit deve ter estampado na sua superfície de forma legível e indelével o nome ou marca do fabricante, mês/ano de fabricação e data dos ensaios elétricos.

2.6. Armazenagem e Transporte

O acondicionamento deve ser feito em sacola de lona apropriada com divisória para os três elementos a fim de garantir o transporte e a conservação dos componentes.

3. REQUISITOS ESPECÍFICOS**3.1. Ensaio Elétrico**

Deverá ser ensaiado eletricamente a cada 12 meses.

3.2. Inspeção de Recebimento

Inspeção visual e funcional em 100 % do lote e dimensional conforme NBR 5426.

3.3. Amostragem

Aceitação – Na verificação visual e funcional, as peças perfeitas devem atingir 100% do lote e na verificação dimensional o número de peças defeituosas não deve ultrapassar o número de aceitação da tabela 2 da NBR 5426 com NQA 1.0 do nível de inspeção III de amostragem simples normal.

Rejeição – O lote será rejeitado se as condições acima não forem atendidas. Todas as ferramentas que não atenderem aos requisitos e forem rejeitadas, devem ser substituídas pelo fornecedor, sem ônus para a Neoenergia.

3.4. Prazo de Garantia

O prazo de garantia para o produto será de 12 meses contra defeitos de fabricação.

3.5. Homologação

Homologação mediante teste em amostra, conforme item 9.2. dos Requisitos Gerais do catálogo DIS-CEF-001.

4. CÓDIGO DO MATERIAL

Descrição do Material	Referência	Nordeste	Sudeste	Centro Oeste
Kit de suportes isolados para jampe		4610591	36030	530401261
Kit de suportes isolados para jampe com bastão de manobra		4610633	36627	530401260
Suporte Isolado 390 mm para jampe		4610592	36062	530401334
Suporte Isolado 1250 mm para jampe		4610593	36061	530401333

Cabo Baipasse 15 kV

ET 09.04.03

4610018

12987

31015191

09.30.07 – Kit de suportes isolado para instalação de jampe provisório

Emissão Inicial: 13/07/2018

Grampo de torção

ET 18.01.04

2415004

54503

54503

5. UNIDADE

Conjunto – CJ.

09.17.04 – Kit para amarração de escada em fachada
Criação: Felipe Teles

Aprovador: Marcio Silva

Gerência: Metodologia de Segurança

Emissão Inicial: 13/02/2020

1. APLICAÇÃO

Para uso das equipes operacionais na amarração de escadas do solo.

2. IMAGENS ILUSTRATIVAS

3. REQUISITOS
3.1. Composição do KIT

16 m - Corda trançada com ponteira em chumbo, conforme EFES em questão;

1 un. - Fita para resgate, conforme EFES 04.13.02 catálogo de segurança;

2 un. – Mosquetão, conforme DIS-CEF-005 ET 005.01 catálogo de segurança.

3.2. Material

Corda em polipropileno;

Barra confeccionada em chumbo.

09.17.04 – Kit para amarração de escada em fachada

Emissão Inicial: 13/02/2020

3.3. Dimensões aproximadas e limites de esforços mecânicos

Medida	Valor
Diâmetro da corda	10 mm
Comprimento total da corda	16 m
Resistência mínima da corda	400 kgf
Dimensões da barra de chumbo	300 x 8 x 4 mm

3.4. Acabamento

Os fios que constituem a corda devem ser contínuos, idênticos e sem empelotamento; A corda deve se apresentar limpa, com suas superfícies lisas e passos bem fixados com uniformidade na cor, diâmetro e extensão, isenta de umidade, poeira, manchas, cortes, emendas e fios soltos ou frouxos.

A barra confeccionada em chumbo deve ser moldada à corda conforme imagem ilustrativa e deve ser coberta por isolamento termo encolhível de 1 kV.

3.5. Identificação

Deve possuir uma etiqueta, interna à embalagem, contendo: nome do fabricante ou marca comercial, tipo de material, diâmetro (mm), comprimento (m), carga de ruptura e data de fabricação.

3.6. Armazenamento e transporte

Deve ser fornecido acondicionado em embalagem que assegure sua proteção contra poeira, umidade ou outros agentes contaminantes.

4. REQUISITOS ESPECÍFICOS**4.1. Inspeção de Recebimento**

Inspeção visual e dimensional conforme esta especificação.

Rejeição – O lote será rejeitado se as condições acima não forem atendidas. Todas as ferramentas que não atenderem aos requisitos e forem rejeitadas, devem ser substituídas pelo fornecedor sem ônus para a Neoenergia.

4.2. Prazo de Garantia

O prazo de garantia para o produto será de 12 meses contra defeitos de fabricação.

4.3. Homologação

Homologação por especificação técnica, conforme item 9.1. dos Requisitos Gerais do catálogo DIS-CEF-001.

09.17.04 – Kit para amarração de escada em fachada

Emissão Inicial: 13/02/2020

5. CÓDIGO DO MATERIAL

Descrição do Material	Nordeste	Sudeste
KIT de amarração de escada em fachada	7719560	15310

6. UNIDADE

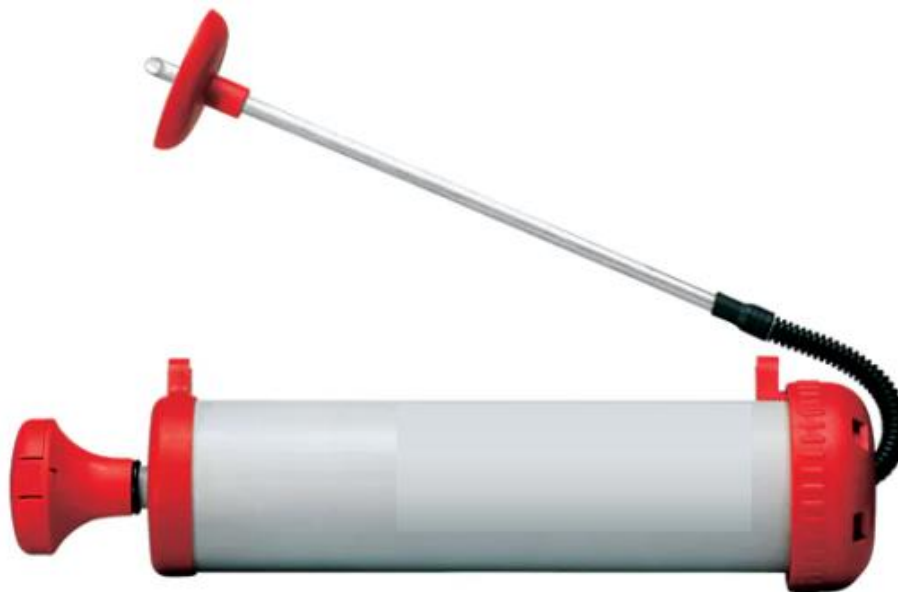
Conjunto – CJ.

03.26.03 – Kit para fixação de poste sobre rocha

Criação: Alessandro Genaro / Altino Silva**Aprovador:** Cleber Sousa**Gerência:** Metodologia de Segurança**Emissão Inicial:** 18/03/24

1. APLICAÇÃO

Para uso das equipes de expansão e preservação de rede de distribuição em atividades de fixação de postes sobre rochas.

2. DESENHOS ILUSTRATIVOS**2.1 Broca para concreto SDS Plus 24x400mm****2.2 Bomba Manual para Limpeza de furos****2.3 Escova para limpeza em alvenaria**

03.26.03 – Kit para fixação de poste sobre rocha

Emissão Inicial: 18/03/24

2.4 Aplicador de selantes tubular**3. ESPECIFICAÇÃO****3.1. Características Técnicas****3.1.1 Broca para concreto SDS Plus 24x400mm**

- ✓ Aplicação: concreto armado e alvenaria;
- ✓ Diâmetro nominal: 24mm;
- ✓ Comprimento útil: 400mm;
- ✓ Material do corpo: Aço ferramenta
- ✓ Ponta: Pastilhas de Carboneto de tungstênio com centralizadora de 4 arestas;
- ✓ Tipo de conexão: SDS Plus

3.1.2 Bomba Manual para Limpeza de Furos

- ✓ Aplicação: Bomba de ar manual tipo ABG para limpeza de furos em alvenaria;
- ✓ Deve possuir tubo direcionador de ar com comprimento aproximado de 220mm e tampa protetora direcionadora de aparas;
- ✓ Material do corpo: Plástico;
- ✓ Dimensional aproximado: Diâmetro aproximado: 65mm x Comprimento aproximado: 265mm.

3.1.3 Escova para limpeza em alvenaria

- ✓ Aplicação: Escova de aço para limpeza de furos em concreto;
- ✓ Comprimento mínimo da haste: 400mm;
- ✓ Cerdas em aço inoxidável;
- ✓ Diâmetro das cerdas: compatível com furo com broca de diâmetro 24mm;
- ✓ Deve possuir cabo para manuseio.

03.26.03 – Kit para fixação de poste sobre rocha

Emissão Inicial: 18/03/24

3.1.4 Aplicador de selantes tubular

- ✓ Material do corpo: Alumínio;
- ✓ Dimensões aproximadas: 330x250x70mm;
- ✓ Compatível com bisnagas de 300ml.

3.2. Composição de fornecimento do Kit

Item	Descrição	Quantidade
1	Broca para concreto SDS Plus 24x400mm	4un
2	Bomba Manual para Limpeza de Furos	1un
3	Escova para limpeza em alvenaria	4un
4	Aplicador de selantes tubular	2un

3.3. Identificação

Os itens devem ter na sua superfície, impresso de forma legível e indelével, o nome do fabricante ou marca comercial.

3.4. Armazenagem e Transporte

O acondicionamento deve ser feito em bolsa de lona em tamanho adequado para acondicionamento dos itens, de modo a garantir o transporte seguro e protegendo-os de qualquer dano até seu destino. A embalagem fica sujeita à aprovação da Neoenergia.

4. REQUISITOS ESPECIFICOS**4.1. Inspeção de Recebimento**

Por ocasião do recebimento, poderá ser submetida uma amostra aleatória aos ensaios e testes referentes às normas aplicáveis e verificações dimensionais, a fim de comprovar a validade e aderência das características técnicas definidas nesta especificação e/ou aquelas garantidas pelo fornecedor.

4.2. Prazo de Garantia

O prazo de garantia para o produto será de 12 meses contra defeitos de fabricação, exceto itens de consumo como a vassoura e espuma.

4.3. Homologação

Homologação mediante teste em amostra, conforme item 9.2. dos Requisitos Gerais do catálogo DIS-CEF-001.

03.26.03 – Kit para fixação de poste sobre rocha

Emissão Inicial: 18/03/24

5. CÓDIGO MATERIAL

Item	Descrição do Material	Nordeste	Sudeste
01	BROCA SDS CONCRETO 24X400	4620142	16291
02	BOMBA MANUAL PARA LIMPEZA DE FUROS	4300104	16292
03	ESCOVA PARA LIMPEZA DE ALVENARIA	7704005	16293
04	APLICADOR DE SELANTES TUBULAR	6127084	16294
05	KIT PARA FIXAÇÃO DE POSTE EM ROCHA	4601599	38613

6. UNIDADE

Item 5 Conjunto – CJ;
Itens 1 a 4 Unidade – UN.

09.30.19 – Kit para içamento de poste modular de até 320kg

Criação: Altino da Silva

Aprovador: Cleber Sousa

Gerência: Metodologia de Segurança

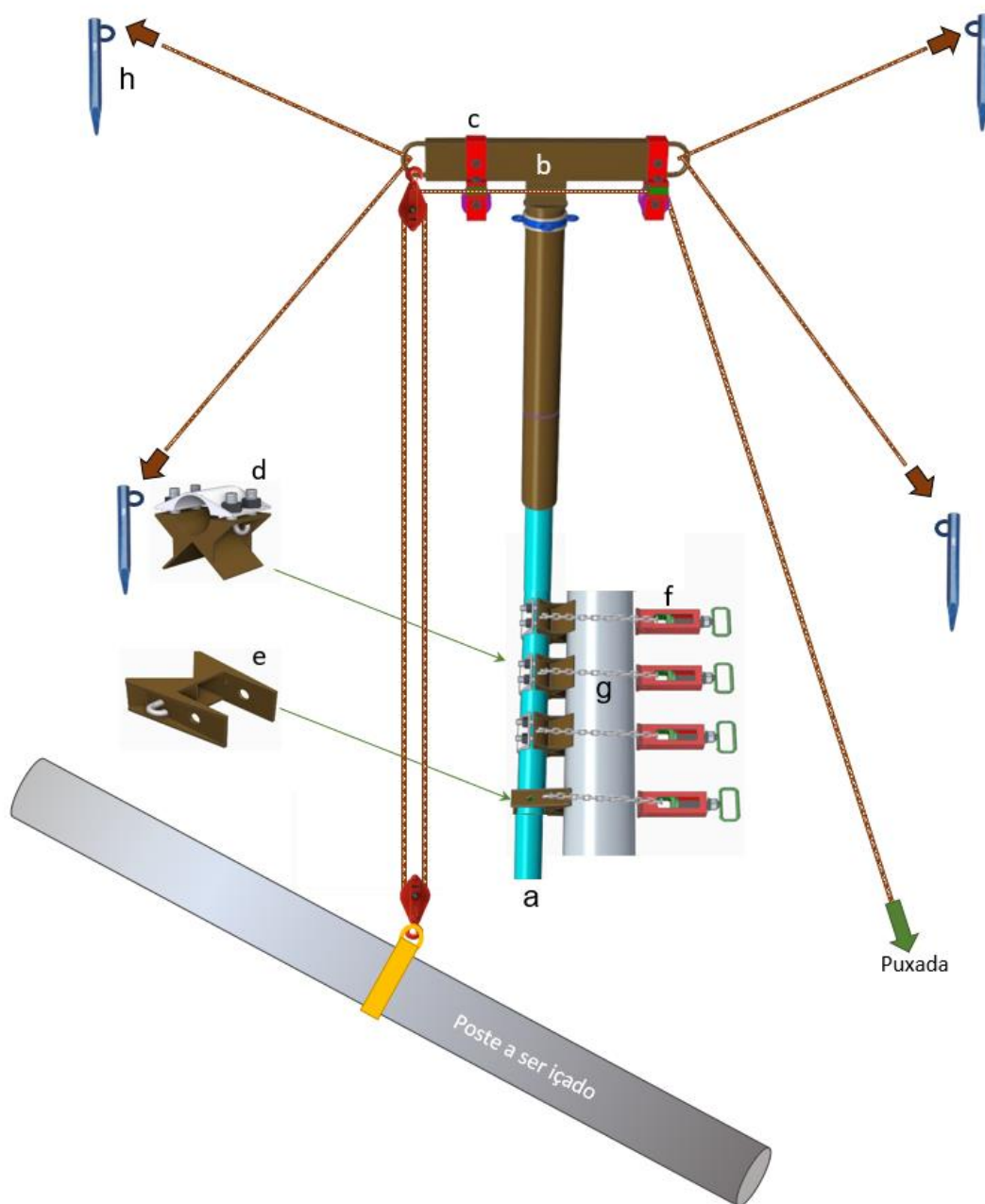
Emissão Inicial: 26/01/2024

1. APLICAÇÃO

Para uso das equipes de expansão e preservação de rede de distribuição ou subtransmissão nas atividades referente a poste de fibra modular.

2. IMAGENS ILUSTRATIVAS

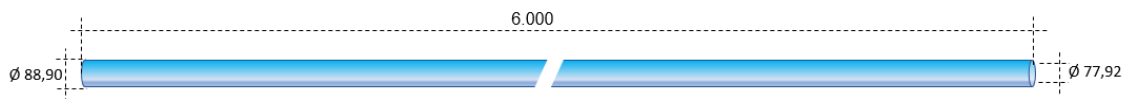
Visão Geral



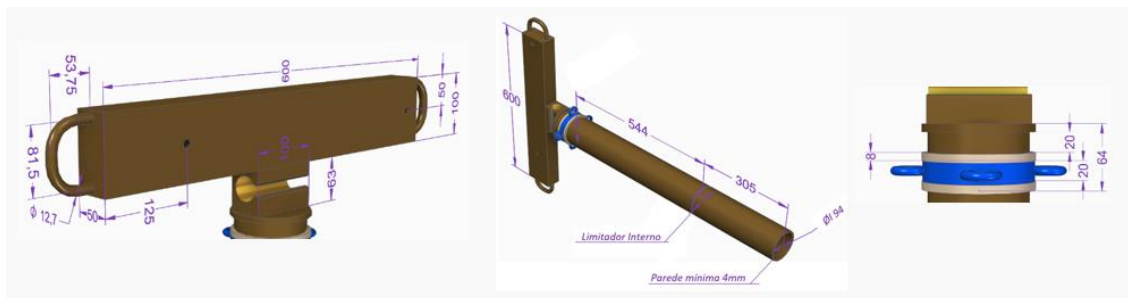
09.30.19 – Kit para içamento de poste modular de até 320kg

Emissão Inicial: 26/01/2024

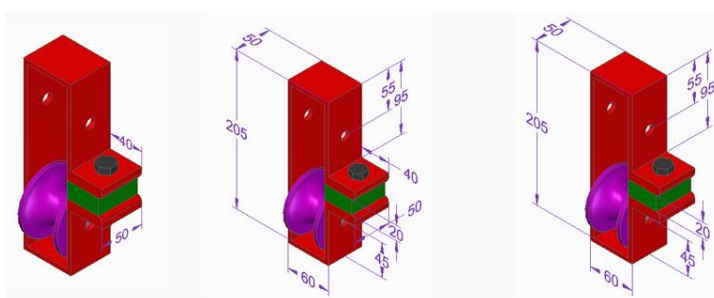
2.1 Tubo de içamento



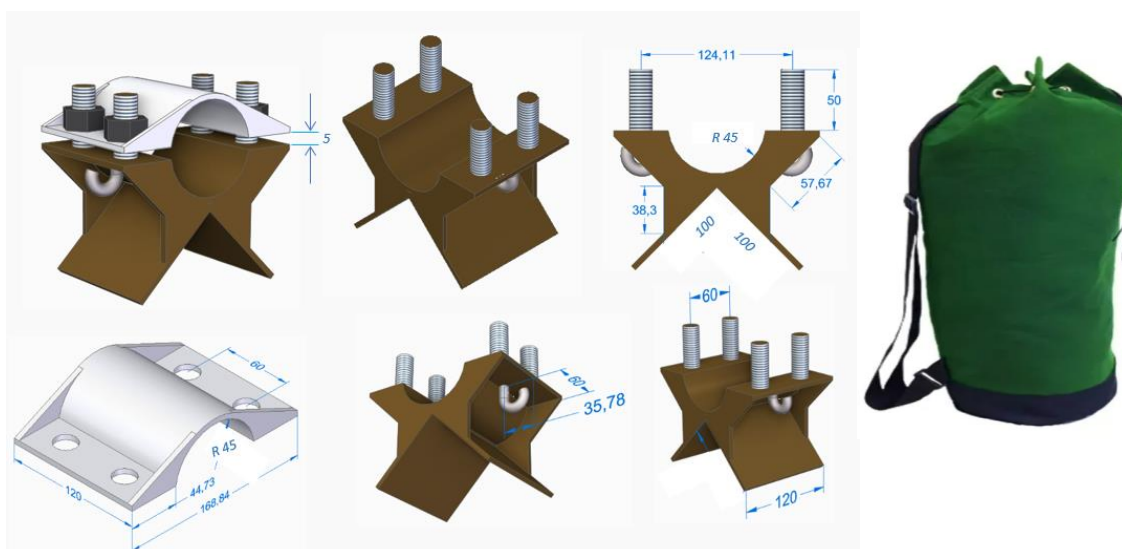
2.2 Cruzeta



2.3 Suporte de roldanas



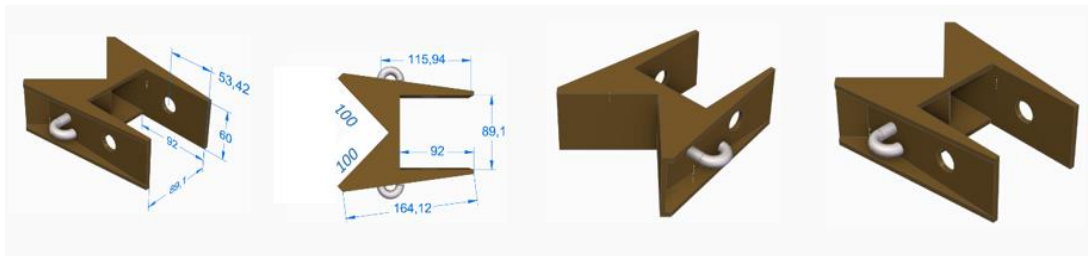
2.4 Suporte do mastro



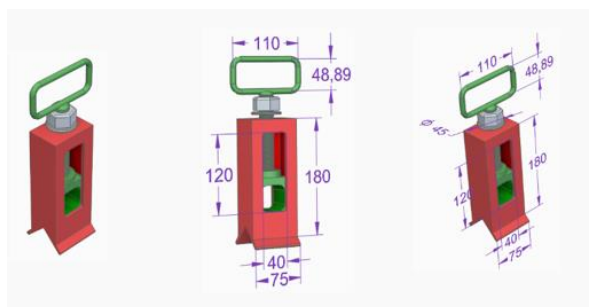
09.30.19 – Kit para içamento de poste modular de até 320kg

Emissão Inicial: 26/01/2024

2.5 Base do mastro

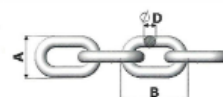


2.6 Esticador de corrente



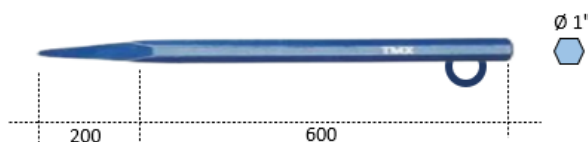
Acondicionamento dos
 itens 2.5 - 2.6 - 2.7

2.7 Corrente



A = 25,6mm B = 40mm ØD = 8mm

2.8 Ponteiro para estai



2.9 Corda trançada



09.30.19 – Kit para içamento de poste modular de até 320kg

Emissão Inicial: 26/01/2024

3. ESPECIFICAÇÃO**3.1 Tubo de içamento (conforme item 2.1)**

- ✓ Material: Liga de alumínio 6061
- ✓ Dimensões: Diâmetro externo 88,90mm, diâmetro interno 77,92mm, parede de 5,49mm, tamanho de 6.000mm com tolerância de 2%;
- ✓ Acabamento: Isento de rebarba;
- ✓ Padrão: Schedule 40.

Nota: A fabricação dos demais itens deveram tomar como referência as dimensões do tubo de içamento e sua tolerância.

3.2 Cruzeta (conforme item 2.2)

- ✓ Material: Aço carbono SAE 1020;
- ✓ Dimensões: Conforme desenho ilustrativo do item 2.2;
- ✓ Acabamento: Isento de rebarbas seguido de jateamento com granalha de aço, fundo a base de tinta epóxi e pintura em tinta poliuretano na cor laranja.

Nota: Considerar o acoplamento ajustado ao tubo de içamento.

3.3 Suporte de roldanas (conforme item 2.3)

- ✓ Material do corpo: Aço carbono SAE 1020;
- ✓ Material da roldana: Liga de alumínio usinado;
- ✓ Dimensões: Conforme desenho ilustrativo do item 2.3;
- ✓ Acabamento: Isento de rebarbas seguido de jateamento com granalha de aço, fundo a base de tinta epóxi e pintura em tinta poliuretano na cor laranja.

3.4 Suporte de mastro (conforme item 2.4)

- ✓ Suporte
 - Material: Aço carbono SAE 1020;
 - Dimensões: Conforme desenho ilustrativo;
 - Acabamento: Isento de rebarbas seguido de jateamento com granalha de aço, fundo a base de tinta epóxi e pintura em tinta poliuretano na cor laranja.

Nota: Considerar o acoplamento ajustado ao tubo de içamento.
- ✓ Bolsa
 - Material: Lona reforçada;
 - Dimensões: Adequada para acondicionar os componentes do item.
 - Alça: Conforme modelo do desenho ilustrativo;
 - Cor: Verde;
 - Capacidade de carga: Adequada para acondicionamento e transporte dos componentes do item;

3.5 Base do mastro (conforme item 2.5)

- ✓ Material: Aço carbono SAE 1020;
- ✓ Dimensões: Conforme desenho ilustrativo;
- ✓ Acabamento: Isento de rebarbas seguido de jateamento com granalha de aço, fundo a base de tinta epóxi e pintura em tinta poliuretano na cor laranja.

Nota: Considerar o acoplamento ajustado ao tubo de içamento.

09.30.19 – Kit para içamento de poste modular de até 320kg

Emissão Inicial: 26/01/2024

3.6 Esticador de corrente (conforme item 2.6)

- ✓ Esticador
 - Material: Aço carbono SAE 1020;
 - Dimensões: Conforme desenho ilustrativo;
 - Acabamento: Isento de rebarbas seguido de jateamento com granalha de aço, fundo a base de tinta epóxi e pintura em tinta poliuretano na cor laranja.

- ✓ Bolsa
 - Material: Lona reforçada;
 - Dimensões: Adequada para acondicionar os itens 2.5, 2.6 e 2.7;
 - Alça: Conforme modelo do desenho ilustrativo;
 - Cor: Verde;
 - Capacidade de carga: Adequada para acondicionamento e transporte dos itens 2.5, 2.6 e 2.7;

3.7 Corrente (conforme item 2.7)

- ✓ Material: Aço carbono SAE 1050;
- ✓ Dimensões: Conforme desenho ilustrativo;
- ✓ Norma: DIN 766;
- ✓ Carga nominal mínima: 500 KG;
- ✓ Carga de ruptura mínima: 2000 kg;
- ✓ Acabamento: Galvanizada a fogo;
- ✓ As correnteS devem ser acomodadas na bolsa do item 3.6 Esticador de corrente.

3.8 Ponteiro para estai (conforme item 2.8)

- ✓ Ponteiro
 - Material: Aço carbono SAE 1045 com tratamento térmico na;
 - Dimensões: Conforme desenho ilustrativo;
 - Acabamento: Galvanizada a fogo.

- ✓ Marreta
 - Material: Aço carbono SAE 1045;
 - Modelo: Oitavada;
 - Peso: 5kg;
 - Cabo: Madeira.

- ✓ Bolsa
 - Material: Lona reforçada;
 - Dimensões: Adequada para acondicionar os componentes do item;
 - Alça: Conforme modelo do desenho ilustrativo;
 - Cor: Verde;
 - Capacidade de carga: Adequada para acondicionamento e transporte dos componentes do item.

09.30.19 – Kit para içamento de poste modular de até 320kg

Emissão Inicial: 26/01/2024

3.9 Corda trançada (conforme item 2.9)

- ✓ Corda
 - Material: Poliéster ou poliamida;
 - Diâmetro: 12mm;
 - Quantidade: 50 metros;
 - Acabamento: Encordoamento com fios multifilares contínuos, uniformes, idênticos e trançados;
 - Cor: Branca.

- ✓ Bolsa
 - Material: Lona reforçada;
 - Dimensões: Adequada para acondicionar os quatro segmentos no formato de corrente;
 - Alça: Conforme modelo do desenho ilustrativo;
 - Cor: Verde;
 - Quantidade: Necessária para manter o peso inferior a 15kg;
 - Capacidade de carga: Adequada para acondicionamento o item.

3.10 Acondicionamento

Para conjunto de acessórios, dos itens 3.4 Suporte de mastro, 3.6 Esticador de corrente, 3.8 Ponteiro para estai e 3.9 Corda trançada, deverão ser fornecidos em bolsas, conforme descrição de cada item e se o peso dos itens a serem acomodados em cada bolsa for superior a 15kg, prever bolsas adicionais para acondicionamento e transporte.

3.11 Composição do kit

Item	Descrição	Quantidade
3.1	Tubo de içamento (a)	1un
3.2	Cruzeta (b)	1un
3.3	Suporte de roldanas (c)	2un
3.4	Suporte de mastro (d)	3un
3.5	Base do mastro	1un
3.6	Esticador de corrente	4un
3.7	Corrente	4un
3.8	Ponteiro para estai	4un
3.9	Corda trançada de poliéster ou poliamida – 50 metros	4un

09.30.19 – Kit para içamento de poste modular de até 320kg

Emissão Inicial: 26/01/2024

4. REQUISITOS ESPECÍFICOS**4.1. Inspeção de Recebimento**

Inspeção visual e funcional do equipamento objeto dessa especificação.

4.2. Ensaio de Recebimento

Montagem do kit em condições reais de trabalho prevista no item 2 Visão Geral, a fim de validar os acoplamentos e ajustes dos dispositivos ao poste e ao mastro de içamento.

Aplicação da carga nominal nas condições de trabalho prevista no item 2 Visão Geral, com observação do comportamento mecânico dos elementos.

Os ensaios deverão ocorrer nas instalações do fabricante com acompanhamento da equipe Neoenergia.

4.3. Prazo de Garantia

O prazo de garantia para o produto será de 12 meses contra defeitos de fabricação.

4.4. Homologação

Homologação por Análise técnica condicional, conforme item 9.3. dos Requisitos Gerais do catálogo DIS-CEF-001.

5. CÓDIGO DO MATERIAL

Descrição do Material	Nordeste	Sudeste
Kit para içamento de poste modular de até 320kg	4015017	38615

6. UNIDADE

Unidade – CJ.

7. OBSERVAÇÕES

N.A.

04.10.00 – Kit para lançamento de rede compacta sem acesso

Criação: Cleber Sousa / Altino Silva

Aprovador: Marcio Silva

Gerência: Metodologia de Segurança

Emissão Inicial: 30/06/2016

1. APLICAÇÃO

Kit para utilização das equipes de expansão e preservação de redes em lançamento de rede compacta em local sem acesso.

2. REQUISITOS
2.1. Especificação

O kit completo deve ser fornecido com as quantidades de materiais e acessórios conforme item 2.2.

2.2. Materiais

As características individuais referentes a dimensões, acabamento, identificação, embalagem e armazenagem/ transporte deverão atender os requisitos dos documentos de referências, conforme tabela abaixo.

Item	Descrição	Referência	Qtde.	Unidade
1	Distribuidor de cabos p/ lançamento de rede compacta	ET 04.10.00	1	UN
2	Motor Cabrestante a gasolina para elevação de carga	ET 07.02.15	1	UN
3	Suporte de fixação do motor	ET 07.02.15	1	UN
4	Registro de corrente p fixação do motor	ET 09.28.00	1	UN
5	Talha de alavanca de 3.000 kg	ET 07.07.04 DIS-CEF-002	2	UN
6	Dinamômetro 3.000 kg	ET 03.03.00	2	UN
7	Corda Polietileno 12 mm	ET 09.17.03	700	Metros
8	Tubo Bipartido	ET 09.50.04	1	UN

3. REQUISITOS ESPECÍFICOS
3.1. Inspeção de Recebimento

Por ocasião do recebimento, poderá ser submetida uma amostra aleatória aos ensaios e testes referentes às normas aplicáveis e verificações dimensionais, a fim de comprovar a validade e aderência das características técnicas definidas nesta especificação e/ou aquelas garantidas pelo fornecedor.

Rejeição – O lote será rejeitado se as condições acima não forem atendidas. Todas as ferramentas que não atenderem aos requisitos e forem rejeitadas, devem ser substituídas pelo fornecedor, sem ônus para a Neoenergia.

3.2. Prazo de Garantia

O prazo de garantia para o produto será de 12 meses contra defeitos de fabricação.

04.10.00 – Kit para lançamento de rede compacta sem acesso

Emissão Inicial: 30/06/2016

3.3. Homologação

Homologação por especificação técnica, conforme item 9.1. dos Requisitos Gerais do catálogo DIS-CEF-001.

4. CÓDIGO DO MATERIAL

Descrição do Material	Nordeste	Sudeste	Centro Oeste
Kit para lançamento de rede compacta sem acesso	3412054	34990	530401206

5. UNIDADE

Conjunto – CJ.

12.01.06 – Kit para Limpeza em concreto

Criação: Alessandro Genaro

Aprovador: Cleber Sousa

Gerência: Metodologia de Segurança

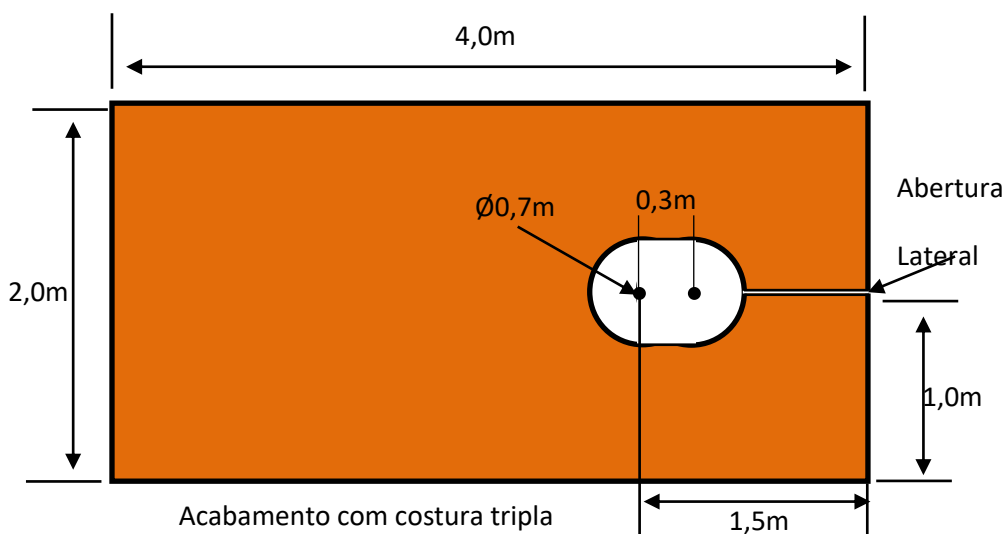
Emissão Inicial: 10/07/2023

1. APLICAÇÃO

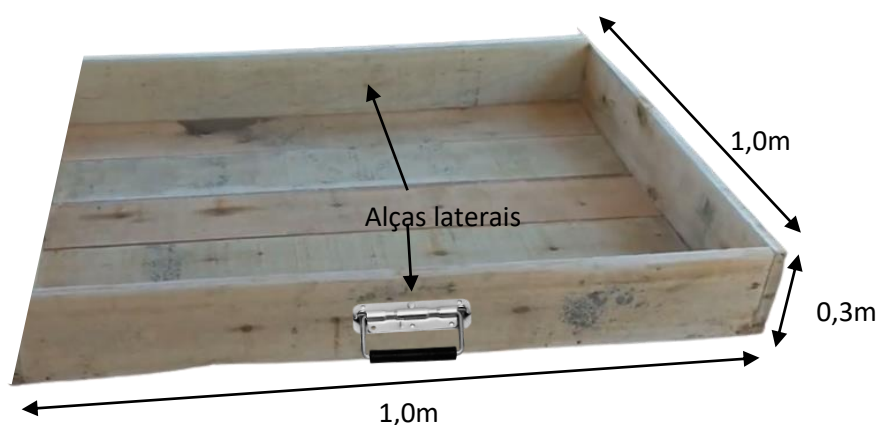
Para uso das equipes de expansão e preservação de rede de distribuição em atividades de implantação e retirada de postes redes de distribuição e outras diversas.

2. DESENHOS ILUSTRATIVOS

2.1 Encerado de lona bipartido

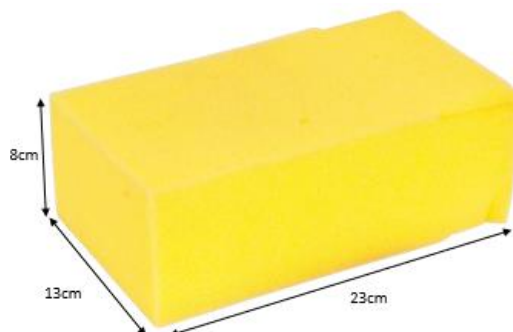


2.2 Masseur para argamassa



12.01.06 – Kit para Limpeza em concreto

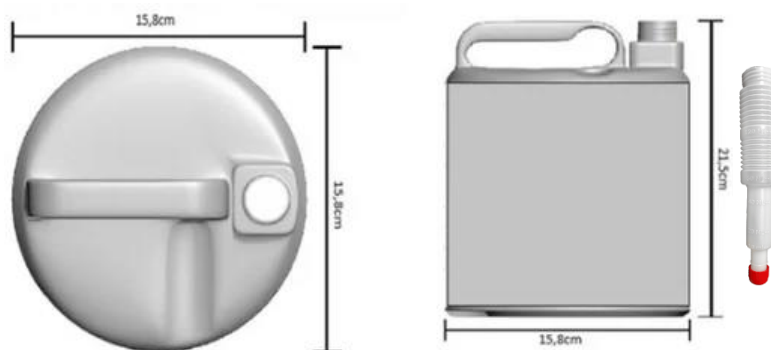
Emissão Inicial: /07/2023

2.3 Bag**2.4 Colher de pedreiro 8"****2.5 Desempenadeira plástica****2.6 Espuma para acabamento em alvenaria**

12.01.06 – Kit para Limpeza em Concreto

Emissão Inicial: /07/2023

2.7 Galão com bico direcionador



2.8 Vassoura limpeza pesada



2.9 Maseira de plástico 50 litros



11.ESPECIFICAÇÃO

3.1. Características Técnicas

3.1.1 Encerado de lona

- ✓ Lona Encerada Fio 8;
- ✓ Gramatura 890 g/m²;
- ✓ Fios retorcidos;
- ✓ 100% algodão repelente à água com base em Teflon
- ✓ Dimensional e aberturas conforme imagem 2.1;
- ✓ Acabamento nas bordas com costura e reforço;
- ✓ Cor verde.

12.01.06 – Kit para Limpeza em Concreto

Emissão Inicial: /07/2023

3.1.2 Masseur calçada limpa

- ✓ Fundo confeccionado em madeirite naval revestido com folha de chapa galvanizada #26 do lado interno trabalho;
- ✓ 3 abas laterais de 300mm de altura em madeirite naval revestido com folha de chapa galvanizada #26 do lado de trabalho parafusado ao fundo;
- ✓ 2 alças laterais em aço dimensões 8x13x1,5cm com acabamento de borracha no pegador, capacidade mínima de carga 50kg;
- ✓ Dimensões da masseira: Conforme desenho ilustrativo.

3.1.3 Bag

- ✓ Material em polipropileno extrudado;
- ✓ 4 alças para içamento;
- ✓ Dimensões: Conforme desenho ilustrativo;
- ✓ Capacidade de carga: 1.000kg.

3.1.4 Colher de pedreiro N°7

- ✓ Material em aço SAE 5160 temperado e revenido, lâmina e haste do cabo inteiro, sem solda;
- ✓ Lâmina de 7 polegadas;
- ✓ Cabo em madeira lixada e acabamento em verniz.

3.1.5 Desempenadeira plástica

- ✓ Material em PVC;
- ✓ Fundo estriado;
- ✓ Dimensões aproximadas 15x26cm.

3.1.6 Espuma para acabamento em alvenaria

- ✓ Material em poliuretano expandido;
- ✓ Dimensões conforme imagem 2.6.

3.1.7 Galão com bico direcionador

- ✓ Material em PEAD;
- ✓ Capacidade 3 litros.

3.1.8 Vassoura limpeza pesada

- ✓ Cerdas em material sintético;
- ✓ Tipo gari;
- ✓ Cabo em metal revestido;
- ✓ Dimensional aproximado: 30x16x5cm.

12.01.06 – Kit para Limpeza em Concreto

Emissão Inicial: 15/06/2023

3.1.9 Maseira 50 litros

- ✓ Material em polipropileno;
- ✓ Dimensões aproximadas 73x51x22cm.

3.2. Composição do fornecimento do Kit

Item	Descrição	Quantidade
1	Encerado de lona bipartido	2
2	Maseira para argamassas	1
3	Bag	2
4	Colher de pedreiro N°7	1
5	Desempeneadeira Plástico	1
6	Espuma para acabamento em alvenaria	3
7	Galão com bico direcionador	1
8	Vassoura limpeza pesada	3
9	Maseira de plástico 50 litros	1

3.3. Identificação

Os itens devem ter na sua superfície, impresso de forma legível e indelével, o nome do fabricante ou marca comercial.

3.4. Armazenagem e Transporte

O acondicionamento deve ser feito de modo a garantir o transporte seguro, protegendo-os de qualquer dano até seu destino. A embalagem fica sujeita à aprovação da Neoenergia.

12. REQUISITOS ESPECIFICOS**4.1. Inspeção de Recebimento**

Por ocasião do recebimento, poderá ser submetida uma amostra aleatória aos ensaios e testes referentes às normas aplicáveis e verificações dimensionais, a fim de comprovar a validade e aderência das características técnicas definidas nesta especificação e/ou aquelas garantidas pelo fornecedor.

4.2. Prazo de Garantia

O prazo de garantia para o produto será de 12 meses contra defeitos de fabricação, exceto itens de consumo como a vassoura e espuma.

4.3. Homologação

Homologação mediante teste em amostra, conforme item 9.2. dos Requisitos Gerais do catálogo DIS-CEF-001.

12.01.06 – Kit para Limpeza em Concreto

Emissão Inicial: 15/06/2023

13. CÓDIGO MATERIAL

Item	Descrição do Material	Nordeste	Sudeste	Centro Oeste
01	Encerado de lona bipartido	7702024	16152	53095128
02	Masseira para argamassa	7719691	16153	53095129
03	BAG 1000KG	5000035	16154	53095130
04	Colher de pedreiro N°7	4601591	15677	68010004
05	Desempenadeira plástico	4602076	16155	53095131
06	Espuma para acabamento em alvenaria	6127082	16156	53095132
07	Galão com bico direcionador	7719692	16157	53095133
08	Vassoura limpeza pesada	7011284	16158	53095134
09	Masseira plástica 50L	7719693	16159	53095135
10	Kit de limpeza para concreto	4602075	38498	53040821

3. UNIDADE

Conjunto – CJ.

07.07.00 – Kit para substituição de transformador

Criação: José Lopes

Aprovador: Marcio Silva

Gerência: Metodologia de Segurança

Emissão Inicial: 19/07/2016

1. APLICAÇÃO

Kit para utilização das equipes de expansão e preservação de redes na substituição de transformador.

2. REQUISITOS
2.1. Especificação

Os itens deverão ser fornecidos de acordo com as especificações individuais mencionadas na descrição e referência do item 2.2.

2.2. Composição do kit

Conforme tabela abaixo.

Item	Descrição	Referencia	Qtde	Un
1	Talha de corrente	ET 07.07.06 Item 2	01	UN
2	Estropo de cabo de aço (laço)	ET 09.32.02 Item 3	01	UN
3	Chave catraca combinada 4 bocas	ET 03.21.20 Item 2 e 3	02	UN

3. REQUISITOS ESPECÍFICOS
3.1. Inspeção de Recebimento

Por ocasião do recebimento, poderá ser submetida uma amostra aleatória aos ensaios e testes referentes às normas aplicáveis e verificações dimensionais, a fim de comprovar a validade e aderência das características técnicas definidas nesta especificação e/ou aquelas garantidas pelo fornecedor.

Rejeição – O lote será rejeitado se as condições acima não forem atendidas. Todas as ferramentas que não atenderem aos requisitos e forem rejeitadas, devem ser substituídas pelo fornecedor, sem ônus para a Neoenergia.

3.2. Prazo de Garantia

O prazo de garantia para o produto será de 12 meses contra defeitos de fabricação.

3.3. Homologação

Homologação por especificação técnica, conforme item 9.1. dos Requisitos Gerais do catálogo DIS-CEF-001.

4. CÓDIGO DO MATERIAL

Descrição do Material	Nordeste	Sudeste	Centro Oeste
Kit para substituição de transformador	3419262	35007	530401207

5. UNIDADE

Conjunto – CJ.

07.02.30 – Kit Roçadeira costal a bateria

Criação: Laudemir A Caritá Junior
Aprovador: Altino Silva
Gerência: Metodologia de Segurança
Emissão Inicial: 22/02/2022

1. APLICAÇÃO

Par uso das equipes operacionais de distribuição e subtransmissão, para uso em limpeza de vegetação em faixas de servidão

2. IMAGENS E DESENHOS ILUSTRATIVOS


Multifuncional



Roçadeira com serra circular



Podador cerca viva



Serra circular



Carregador duplo



Bateria

Imagens Ilustrativas

3. REQUISITOS
3.1. Características técnicas
3.1.1 Ferramenta Multifuncional a bateria - (Item 1)

- RPM em baixa: 0-5000;
- RPM em alta: 0-10000;
- Bateria: 40V 5 Ah;
- Autonomia mínima da bateria: 40 minutos;
- 2 velocidades eletrônicas;
- Proteção anti golpe;
- Cinto para apoio e utilização do equipamento;
- Comandos de operação;
- Controle Automático de velocidade;
- Peso máximo sem acessórios: 4,5kg c/ 01 baterias;
- Comprimento total do conjunto: até 2 metros.

07.02.30 – Kit Roçadeira costal a bateria

Emissão Inicial: 22/02/2022

3.1.2 Implemento – podador de cerca viva - (Item 2).

- Punho deslizante;
- Alavanca de bloqueio;
- Configurações de ângulos;
- Engate rápido.

3.1.3 Implemento – roçadeira - (Item 3).

- Punho deslizante;
- Alavanca de bloqueio;
- Configurações de ângulos;
- Engate rápido;
- Protetor de serra.

3.1.4 Bateria - (Item 4).

- Com indicador de carga;
- Bateria de ions de lítio;
- Resistente a quedas;
- Auto descarga;
- Autonomia mínima de 40 minutos;
- Recarga rápida.
- Capacidade de 40 V 5 Ah

3.1.5 Carregador duplo - (Item 5).

- Encaixe rápido das baterias;
- 2 baterias simultaneamente;
- Tensão: bi volts;
- Tempo de recarga: máximo 60 minutos;
- Painel com status do carregamento;
- Cabo de alimentação.

3.1.6 Serra circular - (Item 6).

- Diâmetro mínimo da lâmina: 200 mm / 7.9”;
- Diâmetro mínimo do furo central: 25,4 mm;
- Espessura mínima: 1,5 mm;
- Material da lâmina: Aço cromo vanádio.

3.1.7 Maleta de para transporte e acomodação das baterias e carregadores - (Item 7).

- Caixa confeccionada em polietileno;
- Alça para transporte;
- Travas;

07.02.30 – Kit Roçadeira costal a bateria

Emissão Inicial: 22/02/2022

3.2. Itens contemplados no kit

ITEM	DESCRIÇÃO	QUANT.
01	Ferramenta Multifuncional a bateria	01
02	Implemento– podador de cerca viva	01
03	Implemento – Roçadeira	01
04	Bateria	03
05	Carregador duplo	01
06	Serra	03
07	Maleta para transporte de baterias e acessórios	01

3.3. Identificação.

O equipamento deve ter na sua superfície, impresso em baixo ou alto relevo de forma legível e indelével o nome do fabricante ou marca comercial, o lote e data de fabricação e a identificação do modelo.

Os demais itens devem ter na sua superfície, impresso de forma legível e indelével, o nome do fabricante ou marca comercial e a indicação do modelo ou tipo.

3.4. Armazenagem e Transporte.

O acondicionado deve ser feito de modo a garantir o transporte seguro, protegendo-os de qualquer dano até seu destino. A embalagem fica sujeita à aprovação da Neoenergia.

4 REQUISITOS ESPECÍFICOS**4.1. Inspeção de Recebimento.**

Por ocasião do recebimento, poderá ser submetida uma amostra aleatória aos ensaios e testes referentes às normas aplicáveis e verificações dimensionais, a fim de comprovar a validade e aderência das características técnicas definidas nesta especificação e/ou aquelas garantidas pelo fornecedor.

4.2. Prazo de Garantia.

O prazo de garantia para o produto será de 12 meses contra defeitos de fabricação.

4.3. Homologação.

Homologação mediante teste em amostra, conforme item 9.2. dos Requisitos Gerais do catálogo DIS-CEF-001.

4.5. Entrega Técnica/treinamento.

Deve ser ministrado, um treinamento de no mínimo 04 horas no Estado do solicitante.

07.02.30 – Kit Roçadeira costal a bateria

Emissão Inicial: 22/02/2022

5 CÓDIGO DO MATERIAL

Item	Descrição do Material	Nordeste	Sudeste	Centro Oeste
01	Kit roçadeira costal a bateria (conforme composição do item 3.2)	4606036	37931	

6 OBSERVAÇÕES

03.18.03 – Lâmina de serra

Criação: Artur Braga / Cleber Sousa

Aprovador: Marcio Silva

Gerência: Metodologia de Segurança

Emissão Inicial: 25/03/2014

1. APLICAÇÃO

Lâmina para arco de serra manual, para uso geral.



Foto Ilustrativa

2. REQUISITOS
2.1. Material

Lâmina de serra confeccionada em aço rápido,

2.2. Dimensões

Grandezas	Dimensões (mm)
Comprimento	300
Largura	13
Espessura	0,65

2.3. Identificação

A ferramenta deve ter na sua superfície, impresso em baixo ou alto relevo de forma legível e indelével o nome do fabricante e a identificação do modelo.

3. REQUISITOS ESPECÍFICOS
3.1. Inspeção de Recebimento

Inspeção visual conforme itens 2.1 e 2.3 e dimensional conforme item 2.2 desta especificação.

Rejeição – O lote será rejeitado se as condições acima não forem atendidas. Todas as ferramentas que não atenderem aos requisitos e forem rejeitadas, devem ser substituídas pelo fornecedor, sem ônus para a Neoenergia.

3.2. Prazo de Garantia

O prazo de garantia para o produto será de 12 meses contra defeitos de fabricação.

3.3. Homologação

Homologação por especificação técnica, conforme item 9.1. dos Requisitos Gerais do catálogo DIS-CEF-001.

03.18.03 – Lâmina de serra

Emissão Inicial: 25/03/2014

4. CÓDIGO DO MATERIAL

Item	Dentes por polegada	Nordeste	Sudeste	Centro Oeste
1	18	4600009	10232	10232
2	24	4640023	11492	53020001

5. UNIDADE

Unidade – UN.

07.02.24 – Lâmina de Serra para poda de vegetação
Criação: Altino Silva/Wellington Melo

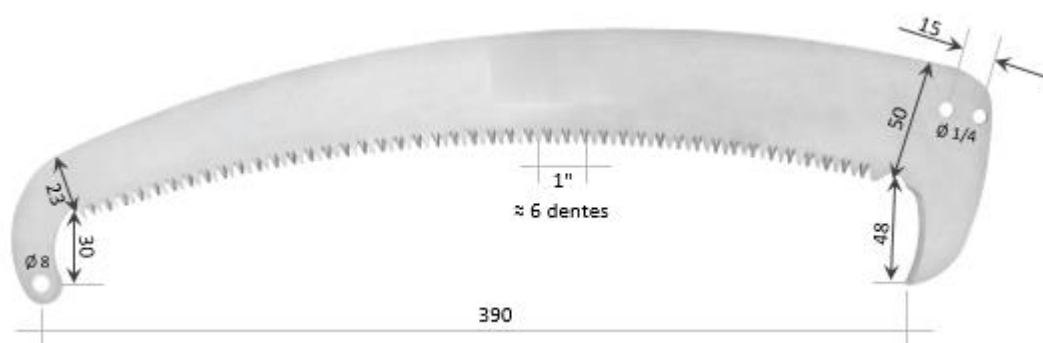
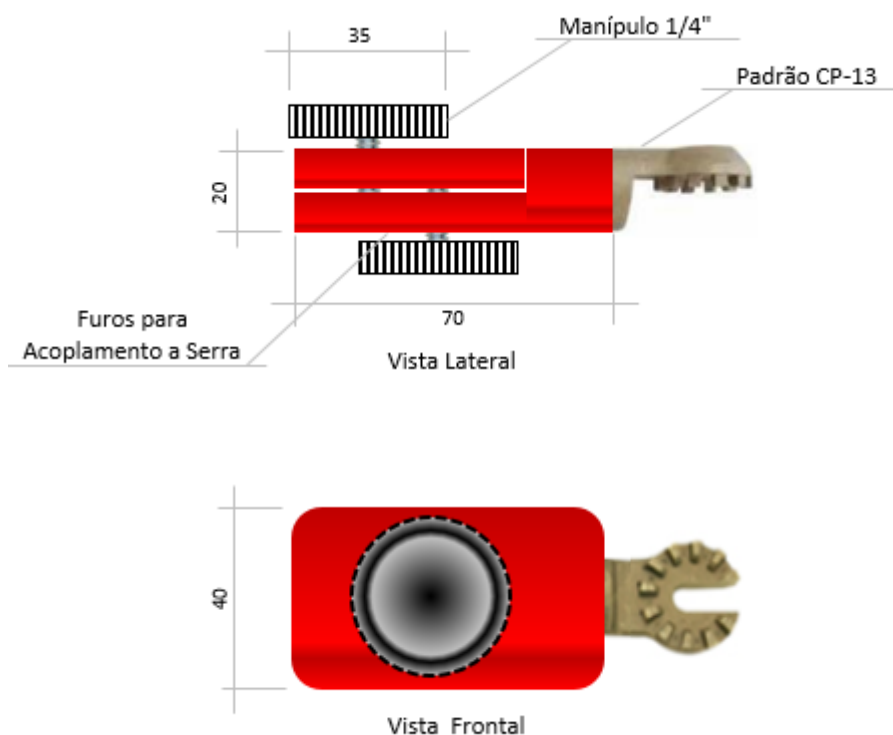
Aprovador: Cleber Sousa

Gerência: Metodologia de Segurança

Emissão Inicial: 29/12/2020

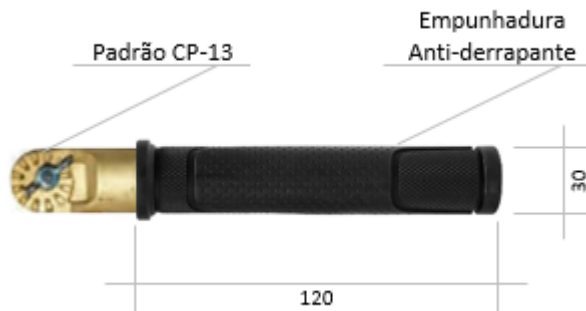
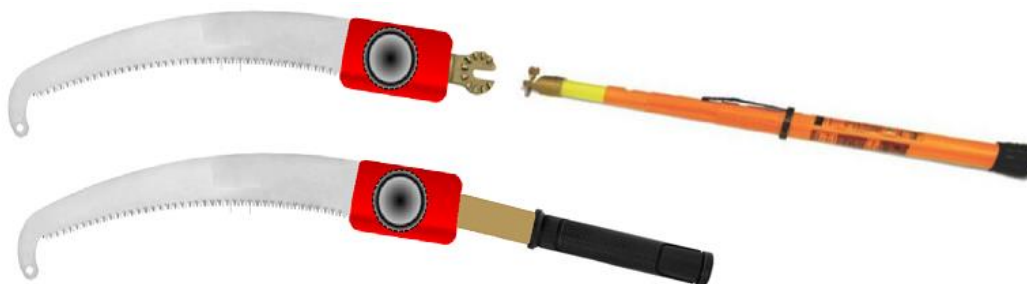
1. APLICAÇÃO

Para uso das equipes operacionais que atuem no processo de manutenção da vegetação com interferência no sistema elétrico.

2. DESENHOS ILUSTRATIVOS
2.1 Lâmina de serra para poda – Item 1

2.2 Suporte para acoplamento de lâmina de serra em vara de manobra – Item 2


07.02.24 – Lâmina de Serra para poda de vegetação

Emissão Inicial: 29/12/2020

2.3 Empunhadura para acoplamento de lâmina de serra para poda – Item 3

2.3 Kit lâmina de serra para poda – Item 4

3. REQUISITOS
3.1. Material

- Item 1 – Lâmina
 - Aço carbono flexível e de alta durabilidade.
- Item 2 - Suporte para acoplamento em vara de manobra
 - Aço carbono 1020 galvanizado a fogo com engate tipo CP-13, padrão para vara de manobra em latão/bronze.
- Item 3 - Empunhadura
 - Aço carbono 1020 galvanizado a fogo com engate tipo CP-13 em latão/bronze coberto com borracha antiderrapante.
- Item 4 – Conjunto Lâmina de Serra para Poda (composição):
 - 1 unidade da Lâmina de serra em aço carbono flexível de alta durabilidade;
 - 1 unidade do Suporte para acoplamento em vara de manobra;
 - 1 unidade da Empunhadura para acoplamento da lâmina.

07.02.24 – Lâmina de Serra para poda de vegetação

Emissão Inicial: 29/12/2020

3.2. Dimensões

- Conforme desenhos ilustrativos;

3.3. Acabamento

- A lâmina da serra deve ser do tipo curva, possuir dentes apropriados para realizar cortes rápidos e ter tratamento anticorrosivo;
- A ferramenta deve apresentar acabamento uniforme e ser isenta de rebarbas.

3.4. Bainha de Proteção

Deve acompanhar a serra uma bainha de proteção em couro ou material similar resistente. Opcionalmente pode-se realizar o tratamento do couro com resina contra mofo

3.5. Identificação

A ferramenta deve ser fornecida com uma etiqueta colada em sua o nome do fabricante ou marca comercial, o lote e data de fabricação e a identificação do modelo.

3.6. Armazenagem e Transporte

O acondicionamento deve ser feito de modo a garantir transporte seguro, protegendo-os de qualquer dano até seu destino, sendo que a embalagem fica sujeita à aprovação da Neoenergia.

4. REQUISITOS ESPECÍFICOS**4.1. Desempenho**

Os dentes devem ser projetados em um arranjo que possibilite cortar nos dois sentidos de movimento.

4.2. Inspeção de Recebimento

Inspeção visual e funcional em 100% do lote e dimensional conforme NBR 5426.

4.3. Prazo de Garantia

O prazo de garantia para o produto será de 12 meses contra defeitos de fabricação.

4.4. Homologação

Homologação por especificação técnica, conforme item 9.1. dos Requisitos Gerais do catálogo DIS-CEF-001

07.02.24 – Lâmina de Serra para poda de vegetação

Emissão Inicial: 29/12/2020

5. CÓDIGO DO MATERIAL

Item	Descrição do Material	Nordeste	Sudeste	Centro Oeste
01	Lâmina para poda	4600260	15502	530401263
02	Suporte para acoplamento em vara de manobra	4644022	15500	53040727
03	Empunhadura	2552225	15501	530401224
04	CJ lâmina de serra para poda	4600136	15531	53040976

6. UNIDADE

Unidade – UN

7. OBSERVAÇÃO

03.18.04 – Lâmina para arco de serra jack
Criação: Alecsandro Costa / Cleber Silva

Aprovador: Marcio Silva

Gerência: Metodologia de Segurança

Emissão Inicial: 20/12/2013

1. APLICAÇÃO

Lâmina para arco de serra tipo Jack, para uso na poda de vegetação.

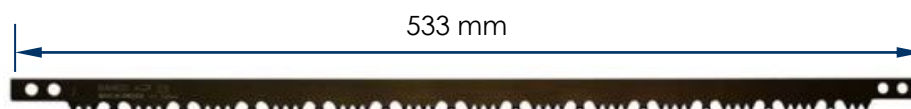


Foto Ilustrativa

2. REQUISITOS
2.1. Material

Lâmina de aço especial.

2.2. Dimensões

Grandezas	Dimensões	
	(mm)	(pol.)
Comprimento	533	21
Largura nominal	20	-

2.3. Acabamento

A lâmina deve ter dentes inafiáveis.

2.4. Identificação

A ferramenta deve ter na sua superfície, impresso de forma legível e indelével o nome do fabricante e a identificação do modelo.

3. REQUISITOS ESPECÍFICOS
3.1. Inspeção de Recebimento

Inspeção visual conforme itens 2.3 e 2.4 e dimensional conforme item 2.2 desta especificação.

3.2. Prazo de Garantia

O prazo de garantia para o produto será de 12 meses contra defeitos de fabricação.

3.3. Homologação

Homologação por especificação técnica, conforme item 9.1. dos Requisitos Gerais do catálogo DIS-CEF-001.

03.18.04 – Lâmina para arco de serra jack

Emissão inicial: 20/12/2013

4. CÓDIGO DO MATERIAL

Descrição do Material	Nordeste	Sudeste	Centro Oeste
Lâmina para arco de serra Jack	4107091	10888	530401323

5. UNIDADE

Unidade – UN.

6. OBSERVAÇÕES

A lâmina de serra deve ser utilizada para corte de madeira áspera, úmida ou verde.

04.02.01 – Lanterna portátil

Criação: Alecsandro Costa**Aprovador:** Marcio Silva**Gerência:** Metodologia de Segurança**Emissão Inicial:** 14/09/2017

1. APLICAÇÃO

Lanterna portátil, recarregável, para uso geral das equipes operacionais em ambientes com deficiência de luminosidade.

2. IMAGENS ILUSTRATIVAS

Item 1 – Lanterna de Punho



Item 2 – Lanterna de Bolso

04.02.01 – Lanterna portátil

Emissão Inicial: 14/09/2017



Item 3 – Lanterna para Capacete

Item 4 – Suporte de policarbonato
para lanterna de capaceteItem 5 – Conjunto de lanterna recarregável para capacete
com suporte, alça e presilhas antiderrapantes

04.02.01 – Lanterna portátil

Emissão Inicial: 14/09/2017

3. REQUISITOS GERAIS**3.1. Material**

Carça a base de polímero sintético com resistência a impacto de baixas intensidades.

3.2. Identificação

O equipamento deve ter na sua superfície, impresso de forma legível, o nome do fabricante e a identificação do modelo.

3.3. Acabamento

A lanterna e seus componentes devem apresentar acabamento uniforme e serem isentos de rebarbas.

3.4. Armazenagem e Transporte

O acondicionamento deve ser feito de modo a garantir transporte seguro, protegendo-os de qualquer dano até seu destino. A embalagem fica sujeita à aprovação da Neoenergia.

4. REQUISITOS ESPECÍFICOS**4.1. Especificações Técnicas**

Sistema de iluminação à LED ou Cree LED.
Resistente a projeção de respingos de água.

Item 1**Lanterna de Punho:**

Bateria recarregável;
Carregador com alimentação em 90 ~ 240 Vca 50/60 Hz ou 12 Vcc veicular;
Faixa de intensidade de 260 a 400 lumens;
Alcance mínimo: 150 m;
Autonomia de 4 a 6h.

Item 2**Lanterna de Bolso:**

Bateria recarregável;
Carregador com alimentação em 90 ~ 240 Vca 50/60 Hz ou 12 Vcc veicular;
Faixa de intensidade de 800 a 1.000 lumens;
Alcance mínimo: 150 m;
Autonomia mínima: 5h para intensidade alta e 10h para intensidade baixa.

Item 3**Lanterna para capacete:**

Bateria recarregável;
Carregador com alimentação em 90 ~ 240 Vca 50/60 Hz ou 12 Vcc veicular;
Faixa de intensidade de 200 a 300 lumens;
Alcance mínimo: 52 m;
Autonomia: 5h para intensidade alta e 10h para intensidade baixa;
A lanterna pode ser fixada ao capacete através do suporte descrito no item 4;
Deve possuir, no mínimo, IP54.

04.02.01 – Lanterna portátil

Emissão Inicial: 14/09/2017

Item 4**Suporte de lanterna para capacete:**

Material: policarbonato;

Espessura: 3 mm;

Dimensões: de acordo com a lanterna do item 3 e o capacete padrão da Neoenergia.

Item 5**Conjunto de lanterna recarregável para capacete:**

Bateria recarregável;

Carregador com alimentação em 90 ~ 240 Vca 50/60 Hz ou 12 Vcc veicular;

Faixa de intensidade de 200 a 300 lumens;

Alcance mínimo: 52 m;

Autonomia: 5h para intensidade alta e 10h para intensidade baixa;

A lanterna deve ser destinada para uso com capacetes, com alças elásticas e presilhas antiderrapantes (no mínimo 4) para encaixe fácil e seguro na lateral do capacete;

Deve possuir, no mínimo, IP54.

4.2. Inspeção de Recebimento

Inspeção visual em 100% do lote conforme itens 2.1 a 2.5 desta especificação, assim como requisitos específicos do item 3.1.

4.3. Prazo de Garantia

O prazo de garantia para o produto será de 12 meses contra defeitos de fabricação.

4.4. Homologação

Homologação mediante teste em amostra, conforme item 9.2. dos Requisitos Gerais do catálogo DIS-CEF-001.

5. CÓDIGO DO MATERIAL

Item	Nordeste	Sudeste	Centro Oeste
1	2542006	11032	92020363
2	2542009	13631	92020690
3	2542007	13632	53040765
4	2552126	13633	530401330
5	2542016	15367	92020306

6. UNIDADE

Itens 1 a 4: Unidade – UN.

Item 5: Conjunto – CJ.

07.01.04 – Leitor de Código de Barras sem Fio Bluetooth

Criação: Augusto Cesar / Wellington Melo**Aprovador:** Cleber Rodrigues**Gerência:** Metodologia de Segurança**Emissão Inicial:** 28/12/2021

1. APLICAÇÃO

Para uso das equipes operacionais e de suprimentos em atividades que necessitem a leitura ótica de código de barras de materiais e equipamentos.

2. IMAGENS E DESENHOS ILUSTRATIVOS**2.1. Leitor de Código de Barras sem fio**

Imagem meramente ilustrativa

3. REQUISITOS**3.1. Funcionalidades**

- Identificação visual da leitura de código de barras.

3.2. Características Técnicas

- ✓ **Especificação**
 - Ter capacidade de captura omnidirecional de códigos 1D e 2D;
 - Rapidez na leitura ao apontar e disparar com resposta rápida e segura;
 - Sem fio, sendo compatível com qualquer PC, Tablet ou Smartphone;
 - Ser Habilitado para Bluetooth;
 - Com configuração pronta para utilização imediata, sem necessidade de software;
 - Ter design ergonômico para o conforto e melhor produtividade do usuário;

07.01.04 – Leitor de Código de Barras sem Fio Bluetooth

Emissão Inicial: 28/12/2021

- Ter indicação sonora e luminosa para indicação da leitura do código;
- Distância de transmissão dos dados – 0 a 200 metros;
- Confeccionado de material durável, resistente ao desgaste e a prova de queda;
- Bateria: capacidade de no mínimo 72 h, sendo substituível, durável e recarregável com sustentabilidade verde;
- Carregador compatível com a potência da bateria e indicação luminosa de carga completa.

3.2. Identificação

O Leitor de Código de Barras deve ter na sua superfície, impresso de forma legível e indelével, o nome do fabricante ou marca comercial e a indicação do modelo ou tipo.

3.3. Armazenagem e Transporte

O acondicionamento deve ser feito de modo a garantir o transporte seguro, protegendo-os de qualquer dano até seu destino. A embalagem fica sujeita à aprovação da Neoenergia.

4. REQUISITOS ESPECÍFICOS**4.1. Inspeção de Recebimento**

Inspeção visual em 100% do lote, conforme item 3.2.

4.2. Prazo de Garantia

O prazo de garantia para o produto será de 12 meses contra defeitos de fabricação.

4.3. Homologação

Homologação por especificação técnica, conforme item 9.1 dos requisitos gerais do catálogo DIS-CEF-001.

5. CÓDIGO DO MATERIAL

Item	Descrição do Material	Nordeste	Sudeste	Centro Oeste
01	Leitor de Código de Barras sem Fio	6748098	37883	53040640

6. UNIDADE

Unidade – UN

09.26.02 – Lençol de borracha sem fenda

Criação: Roberto Ribeiro

Aprovador: Marcio Silva

Gerência: Metodologia de Segurança

Emissão Inicial: 10/04/2017

1. APLICAÇÃO

Lençol de borracha sem fenda, para uso das equipes de linha viva ao contato, na isolação das redes aéreas de distribuição.

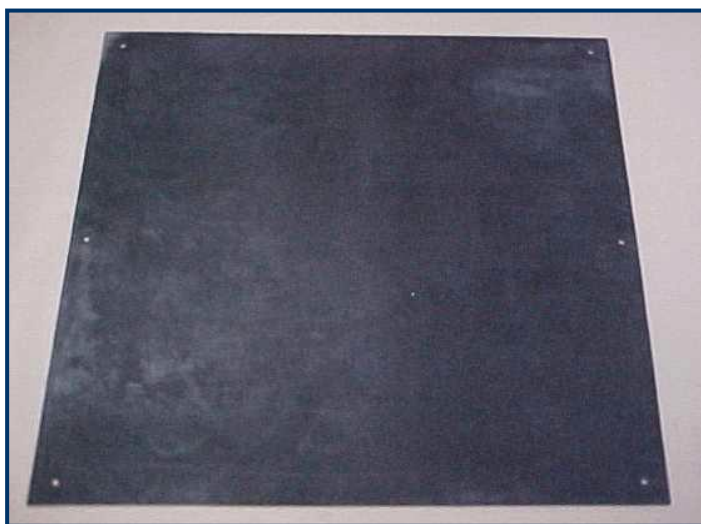


Foto Ilustrativa.

2. REQUISITOS
2.1. Materiais

Lençol de borracha, tipo II, confeccionado em borracha natural ou sintética.

2.2. Dimensões

Item	Classe tensão	Dimensões (mm)	Espessura (mm)	Peso Aproximado (kg)
1	2 – 15 kV	914 x 914 (± 10)	3	3,6
2	4 – 34,5 kV	914 x 914 (± 10)	3	3,6

2.3. Acabamento

O lençol deve ser isento de fenda e deve possuir ilhoses da própria borracha para amarração.

O lençol deve possuir cor preta ou laranja.

2.4. Identificação

O lençol deve ter na sua superfície, impresso de forma legível e indelével o nome do fabricante, identificação do modelo ou tipo e a classe de tensão (15 ou 34,5kV).

09.26.02 – Lençol de borracha sem fenda

Emissão Inicial: 10/04/2017

2.5. Armazenagem e Transporte

O acondicionamento deve ser feito de modo a garantir transporte seguro, protegendo-os de qualquer dano até seu destino. A embalagem fica sujeita à aprovação da Neoenergia.

3. REQUISITOS ESPECÍFICOS**3.1 Inspeção de Recebimento**

Inspeção visual, dimensional e testes elétricos conforme normas ASTM – D – 1048 e ASTM-D-149. A ferramenta deve ter na superfície, carimbo com a data do ensaio elétrico.

3.2. Prazo de Garantia

O prazo de garantia para o produto será de 12 meses contra defeitos de fabricação.

3.3. Ensaio Periódicos

Teste elétrico anual, conforme normas vigentes na Neoenergia e normas ASTM – D – 1048 e ASTM-D-149.

3.4. Homologação

Homologação por especificação técnica, conforme item 9.1. dos Requisitos Gerais do catálogo DIS-CEF-001.

4. CÓDIGO DO MATERIAL

Item	Nordeste	Sudeste	Centro-oeste
1	5643057	10777	92020487
2	5649024	54749	53040528

5. UNIDADE

Unidade – UN.

09.26.01 – Lençol de borracha semipartido

Criação: Artur Braga

Aprovador: Marcio Silva

Gerência: Metodologia de Segurança

Emissão Inicial: 10/04/2017

1. APLICAÇÃO

Lençol de borracha com fenda, para uso das equipes de linha viva ao contato, na isolação das redes aéreas de distribuição.

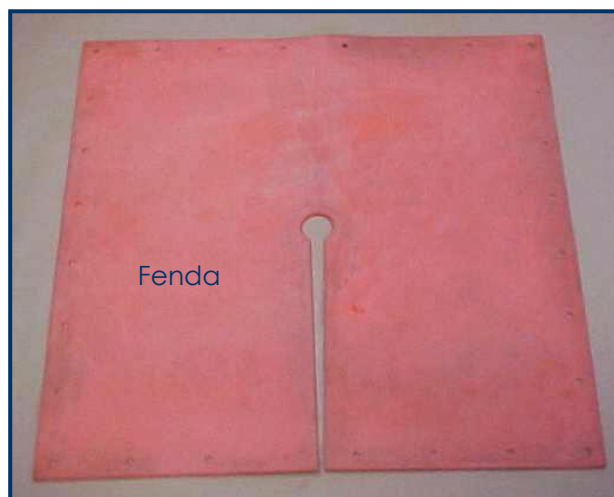


Foto Ilustrativa

2. REQUISITOS
2.1. Materiais

Lençol de borracha, tipo II, confeccionado em borracha natural ou sintética.

2.2. Dimensões

Item	Classe tensão	Dimensões (mm)	Espessura (mm)	Peso Aproximado (kg)
1	2 – 15 kV	914 x 914 (± 10)	3	3,6
2	4 – 34,5 kV	914 x 914 (± 10)	3	3,6

2.3. Acabamento

O lençol deve possuir fenda e ilhoses da própria borracha para amarração.
 O lençol deve possuir cor preta ou laranja.

2.4. Identificação

O lençol deve ter na sua superfície, impresso de forma legível e indelével o nome do fabricante, identificação do modelo ou tipo e a classe de tensão (15 ou 34,5kV).

09.26.01 – Lençol de borracha semipartido

Emissão Inicial: 10/04/2017

2.5. Armazenagem e Transporte

O acondicionamento deve ser feito de modo a garantir transporte seguro, protegendo-os de qualquer dano até seu destino. A embalagem fica sujeita à aprovação da Neoenergia.

3. REQUISITOS ESPECÍFICOS**3.1. Inspeção de Recebimento**

Inspeção visual, dimensional e testes elétricos conforme normas ASTM – D – 1048 e ASTM-D-149. A ferramenta deve ter na superfície, carimbo com a data do ensaio elétrico.

3.2. Prazo de Garantia

O prazo de garantia para o produto será de 12 meses contra defeitos de fabricação.

3.3. Ensaio Periódicos

Teste elétrico anual, conforme normas vigentes na Neoenergia e normas ASTM – D – 1048 e ASTM-D-149.

3.4. Homologação

Homologação por especificação técnica, conforme item 9.1. dos Requisitos Gerais do catálogo DIS-CEF-001.

4. CÓDIGO DO MATERIAL

Item	Nordeste	Sudeste	Centro Oeste
1	7611039	10778	530401266
2	5649028	54750	53040529

5. UNIDADE

Unidade – UN.

09.26.03 – Lençol de borracha tipo lâmina

Criação: Artur Braga / Cleber Sousa

Aprovador: Marcio Silva

Gerência: Metodologia de Segurança

Emissão Inicial: 25/03/2014

4. APLICAÇÃO

Lençol de borracha, tipo lâmina, para uso das equipes operacionais, na isolação de roldanas, jampes, etc, das redes aéreas de baixa tensão.

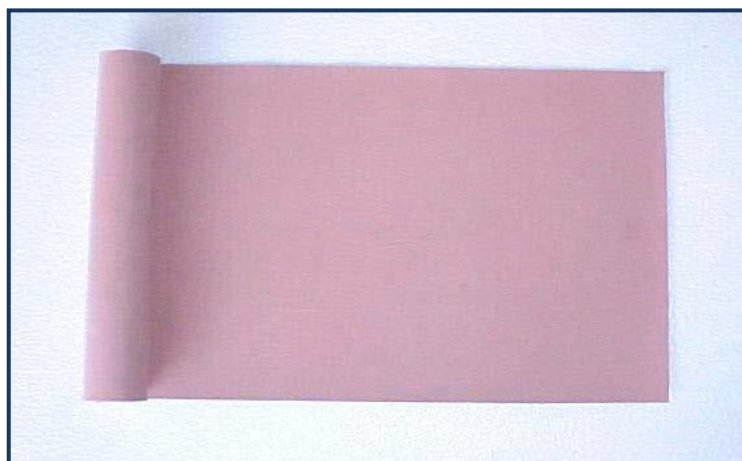


Foto Ilustrativa

2. REQUISITOS
2.1. Material

Lençol de borracha, em borracha natural ou sintética, classe de tensão 00.

2.2. Dimensões

Item	Comprimento (mm)	Largura (mm)	Espessura (mm)
1	1000 ± 10	250 ± 10	0,6 α 0,8
2	400 ± 10	100 ± 10	1

2.3. Acabamento

- O lençol deve ser tipo lâmina;
- O lençol pode ter suas duas superfícies lisas ou uma lisa e outra texturizada;
- A cor do lençol deve ser rosa ou laranja;
- A ferramenta deve apresentar acabamento uniforme e ser isenta de rebarbas.

3. REQUISITOS ESPECÍFICOS
3.1. Inspeção de Recebimento

Inspeção visual, dimensional e testes elétricos conforme norma ASTM-D-1048 e ASTM-D-149. A ferramenta deve ter na superfície, carimbo com a data do ensaio elétrico.

Rejeição – O lote será rejeitado se as condições acima não forem atendidas.

09.26.03 – Lençol de borracha tipo lâmina

Emissão Inicial: 25/03/2014

Todas as ferramentas que não atenderem aos requisitos e forem rejeitadas, devem ser substituídas pelo fornecedor, sem ônus para a Neoenergia.

3.2. Testes elétricos

Os lençóis devem passar por testes elétricos conforme norma ASTM-D-1049 após fabricação e periodicamente, conforme procedimentos vigentes para ferramental isolado.

3.3. Prazo de Garantia

O prazo de garantia para o produto será de 12 meses contra defeitos de fabricação.

3.4. Homologação

Homologação mediante teste em amostra, conforme item 9.2. dos Requisitos Gerais do catálogo DIS-CEF-001.

4. CÓDIGO DO MATERIAL

Item	Nordeste	Sudeste	Centro Oeste
1	7611035	10779	92020371
2	7611036	36991	92020372

5. UNIDADE

Unidade – UN.

09.26.04 - Lençol isolante de borracha

Criação: Altino Silva**Aprovador:** Cleber Souza**Gerência:** Metodologia de Segurança**Emissão Inicial:** 08/01/2021

1. APLICAÇÃO

Para uso em caráter excepcional e exclusivo das equipes operacionais nas atividades envolvendo ramal de ligação de clientes junto a rede secundária de distribuição.

2. IMAGENS ILUSTRATIVAS**3. REQUISITOS****3.1. Material**

Borracha natural ou sintética com isolamento de tensão classe 00.

3.2. Dimensões

- Largura de 1000mm;
- Espessura de 0,6 a 0,8mm;
- Comprimento em rolo de acordo com a quantidade solicitada no pedido.

3.3. Acabamento

- Superfície lisas ou uma lisa e outra texturizada;
- Cor rosa.

2. REQUISITOS ESPECÍFICOS**4.1. Inspeção de Recebimento**

- Inspeção visual e dimensional;
- Teste elétrico de acordo com a classe de tensão norma ASTM-D-1049.

4.2. Teste elétricos periódicos

Efetuar testes elétricos periódicos a cada 4 meses, conforme norma ASTM-D-1049, conforme procedimentos vigentes para ferramental isolado.

09.26.04- Lençol isolante de borracha

Emissão Inicial: 08/01/2021

4.3. Homologação

Homologação mediante teste em amostra, conforme item 9.2 dos Requisitos Gerais do catálogo DIS-CEF-001.

4.4. Prazo de Garantia

O prazo de garantia será de 12 meses contra defeitos de fabricação.

3. CÓDIGO DO MATERIAL

Descrição do Material	Nordeste	Sudeste	Centro Oeste
Lençol isolante de borracha classe 00	7611038	15594	530401267

4. UNIDADE

Unidade - Metros

OBS: ESTA EFES ESTÁ BLOQUEADA PARA NOVAS AQUISIÇÕES, POR QUESTÕES TÉCNICAS E DE SEGURANÇA, SEM EFES SUBSTITUTA, CONFORME DETERMINADO POR ALECSANDRO COSTA /ALESSANDRO GENARO/JOSÉ TREVISAN/TONY MIHARA.

09.60.00 – Levantador de tampa de caixa de rede subterrânea

Criação: Artur Braga / Laudemir A. Caritá Jr

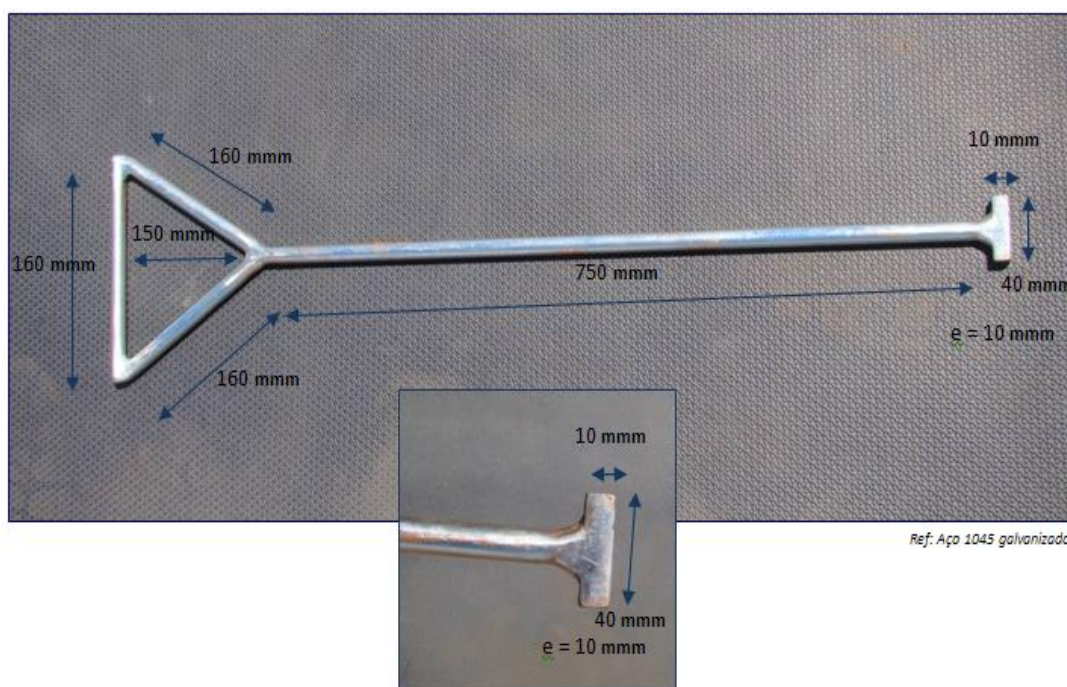
Aprovador: Marcio Silva

Gerência: Metodologia de Segurança

Emissão Inicial: 02/05/2014

1. APLICAÇÃO

Para uso das equipes nas atividades de rede subterrânea de distribuição de energia.



Fotos ilustrativas

2. REQUISITOS

2.1. Material

Haste em aço 1045 galvanizado

2.2. Dimensões

Conforme indicações nas fotos ilustrativas do item 1 acima.

Grandezas	Dimensões
	(mm)
Comprimento do corpo	750

Punhadeira triangular (externo)	160
Comprimento da ponta em T	40
Diâmetro da espessura	10

09.60.00 – Levantador de tampa de caixa de rede subterrânea

Emissão Inicial: 02/05/2014

2.3. Limites de Esforços Mecânicos

Grandezas	Valores
Capacidade nominal (daN)	175

2.4. Acabamento

Deve apresentar acabamento uniforme e ser isento de rebarbas.
O levantador deve ser redondo e possuir reforços com acabamento entre o corpo e a ponta em T e a punhadeira.

2.5. Identificação

A ferramenta deve ter na sua superfície, impresso em baixo ou alto relevo, o nome do fabricante ou marca comercial e a capacidade nominal de trabalho.

3. REQUISITOS ESPECÍFICOS**3.1. Inspeção de Recebimento**

Inspeção visual e dimensional, conforme itens 2.1, 2.2, 2.3, 2.4 e 2.5 desta especificação.

3.2. Amostragem

100% do lote deve ser submetido a ensaios visual e dimensional.

Aceitação – na verificação visual e dimensional e ensaio mecânico o lote de peças perfeitas deve atingir 100%.

Rejeição – O lote será rejeitado se as condições acima não forem atendidas.

Todas as peças que não atenderem aos requisitos e forem rejeitadas, devem ser substituídas pelo fornecedor, sem ônus para a Neoenergia.

3.3. Prazo de Garantia

O prazo de garantia para o produto será de 12 meses contra defeitos de fabricação.

3.4. Homologação

Homologação por especificação técnica, conforme item 9.1. dos Requisitos Gerais do catálogo DIS-CEF-001.

4. CÓDIGO DO MATERIAL

Descrição do Material	Nordeste	Sudeste	Centro Oeste
Levantador de Tapa de Caixa de Rede Subterrânea	3419263	13783	530401268

5. UNIDADE

Unidade – UN.

03.19.02 – Lima chata murça

Criação: Alecsandro Costa / Cleber Sousa

Aprovador: Marcio Silva

Gerência: Metodologia de Segurança

Emissão Inicial: 20/01/2014

1. APLICAÇÃO

Lima chata meia murça, para uso geral, para acabamento em chapas e limpeza de condutores.

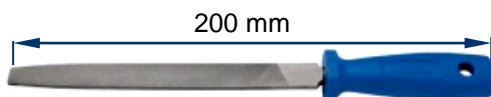


Foto Ilustrativa

2. REQUISITOS

2.1. Material

Lima chata meia murça confeccionada em aço carbono.
Cabo em plástico rígido.

2.2. Dimensões

Grandezas	Dimensões	
	(mm)	(pol.)
Comprimento	200	8

2.3. Identificação

A ferramenta deve ter na sua superfície, impresso em baixo ou alto relevo o nome do fabricante ou marca comercial.

3. REQUISITOS ESPECÍFICOS

3.1. Inspeção de Recebimento

Inspeção visual e dimensional conforme itens 2.2 e 2.3

3.2. Prazo de Garantia

O prazo de garantia para o produto será de 12 meses contra defeitos de fabricação.

3.3. Homologação

Homologação por especificação técnica, conforme item 9.1. dos Requisitos Gerais do catálogo DIS-CEF-001.

4. CÓDIGO DO MATERIAL

Descrição do Material	Nordeste	Sudeste	Centro Oeste
Lima chata meia murça	1369554	10231	53040195

5. UNIDADE

Unidade – UN.

03.19.01 – Lima Meia Cana Bastarda

Criação: Alessandro Genaro

Aprovador: Cleber Sousa

Gerência: Metodologia de Segurança

Emissão Inicial: 21/07/2021

1. APLICAÇÃO

Para uso das equipes operacionais no desbaste e acabamento em superfícies côncavas, convexas e planas.

2. IMAGENS ILUSTRATIVAS E DIMENSÕES APROXIMADAS



3. REQUISITOS

3.1. Características

Lima meia cana bastarda confeccionada em aço carbono.
Cabo em plástico rígido.

Item	Grandezas	Dimensões	
		(mm)	(pol.)
1	Comprimento	200 – 250	8 – 10
2	Comprimento	300	14

3.2. Acessórios

N.D.

3.3. Acabamento

Os componentes devem apresentar acabamento uniforme e ser isento de rebarbas.

3.4. Identificação

A ferramenta deve ter na sua superfície, impresso em baixo ou alto relevo o nome do fabricante ou marca comercial.

4. REQUISITOS ESPECÍFICOS

4.1. Inspeção de Recebimento

Inspeção visual.

4.2. Prazo de Garantia

O prazo de garantia para o produto será de 12 meses contra defeitos de material e fabricação.

4.3. Homologação

Homologação mediante teste em amostra, conforme item 9.1. dos Requisitos Gerais do catálogo DIS-CEF-002.

03.19.01 – Lima Meia Cana Bastarda

Emissão Inicial: 21/07/2021

5. CÓDIGO DO MATERIAL

Descrição do Material	Nordeste	Sudeste	Centro Oeste
Lima meia cana bastarda 8 – 10"	1369558	11494	53040344
Lima meia cana bastarda 12"	4615001	15646	53040060

6. UNIDADE

Unidade.

7. OBSERVAÇÕES

O conjunto deverá ser fornecido com a maleta para ferramentas, conforme item 3.2. Acessórios.

03.19.03 – Lima para afiação de lâmina de corrente de motosserra

Criação: Cleber Sousa

Aprovador: Márcio Silva

Gerência: Metodologia de Segurança

Emissão Inicial: 18/12/2018

1. APLICAÇÃO

Lima redonda para afiação de correntes de moto poda, serra hidráulica ou moto serra.



Foto ilustrativa

2. REQUISITOS GERAIS
2.1. Material

Haste confeccionada em aço carbono.
Cabo em madeira ou plástico.

2.2. Dimensões

Grandeza	Dimensão	
	(mm)	(pol.)
Comprimento	200	8
Diâmetro	3,97	5/32

2.3. Acabamento

Deve possuir cabo anatômico confeccionado em madeira ou plástico.

2.4. Identificação

A ferramenta deve ter na sua superfície, impresso em baixo ou alto relevo o nome do fabricante ou marca comercial.

2.5. Armazenagem e transporte

O acondicionamento deve ser feito de modo a garantir transporte seguro, protegendo-os de qualquer dano até seu destino. A embalagem fica sujeita à aprovação da Neoenergia.

3. REQUISITOS ESPECÍFICOS

3.1. Inspeção de Recebimento

Inspeção visual, dimensional conforme itens 2.2 e 2.3 desta especificação.

3.2. Prazo de garantia

O prazo de garantia para o produto será de 12 meses contra defeitos de fabricação.

03.19.03 – Lima para afiação de lâmina de corrente de motosserra

Emissão Inicial: 18/12/2018

3.3. Homologação

Homologação por especificação técnica, conforme item 9.1. dos Requisitos Gerais do catálogo DIS-CEF-001.

4. CÓDIGO DO MATERIAL

Descrição do Material	Nordeste	Sudeste	Centro Oeste
Lima para afiação de lâmina de corrente de motosserra	4600214	15103	53040530

5. UNIDADE

Unidade – UN.

03.19.04 – Lima Redonda Bastarda

Criação: Alessandro Genaro**Aprovador:** Cleber Sousa**Gerência:** Metodologia de Segurança**Emissão Inicial:** 15/07/2021

1. APLICAÇÃO

Lima redonda bastarda, para uso das equipes operacionais, é indicada para desbastar metais com superfícies côncavas, aberturas circulares ou furos.

2. IMAGENS ILUSTRATIVAS E DIMENSÕES APROXIMADA

Imagem Ilustrativa

3. REQUISITOS**3.1. Características**

Fabricado em aço carbono, com picado duplo e corte grosso que proporciona maior desbaste, cabo em plástico para melhor empunhadura e manuseio.

3.2. Acessórios

ND.

3.3. Acabamento

Devem apresentar acabamento uniforme e ser isento de rebarbas.

3.4. Identificação

A lima deve ter a identificação impressa com o nome do fabricante ou marca comercial e dimensional.

4. REQUISITOS ESPECÍFICOS**4.1. Inspeção de Recebimento**

Inspeção visual.

4.2. Prazo de Garantia

O prazo de garantia para o produto será de 12 meses contra defeitos de material e fabricação.

4.3. Homologação

Homologação mediante teste em amostra, conforme item 9.1. dos Requisitos Gerais do catálogo DIS-CEF-002.

03.19.04 – Lima Redonda Bastarda

Emissão Inicial: 15/07/2021

5. CÓDIGO DO MATERIAL

Item	Descrição do Material	Nordeste	Sudeste	Centro Oeste
1	Lima redonda bastarda 6"	4615003	15643	53040058
2	Lima redonda bastarda 12"	4615002	15644	53040059
3	Lima redonda 4x200mm - Motoserra	4615000	15645	53040194

6. UNIDADE

Unidade – UN.

7. OBSERVAÇÕES

ND

07.09.02 – Luva giratória
Criação: Artur Braga / Cleber Sousa

Aprovador: Marcio Silva

Gerência: Metodologia de Segurança

Emissão Inicial: 02/05/2014

1. APLICAÇÃO

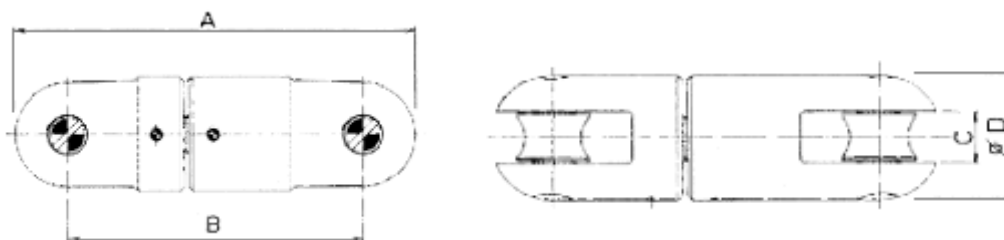
É utilizada na extremidade da camisa de puxamento de modo a não permitir a formação de torções no cabo que possam danificá-lo, bem como facilitar seu tracionamento.



Foto Ilustrativa

2. REQUISITOS
2.1. Material

Corpo em aço especial tratado termicamente.

2.2. Dimensões


Dimensões (mm)				Carga (kgf)		Peso (kg)
A	B	C	Ø D	Trabalho	Ruptura	
145	105	16	40	5000	10000	1

2.3. Acabamento

A ferramenta deve apresentar acabamento uniforme e ser isenta de rebarbas.

2.4. Identificação

Deve ter no seu corpo, impresso de forma legível e indelével a capacidade de carga, o nome do fabricante ou marca comercial.

2.5. Armazenagem e Transporte

O acondicionamento deve ser feito de modo a garantir transporte seguro, protegendo-os de qualquer dano até seu destino. A embalagem fica sujeita à aprovação da Neoenergia.

07.09.02 – Luva giratória

Emissão Inicial: 02/05/2014

3. REQUISITOS ESPECÍFICOS

3.1. Inspeção de Recebimento

Inspeção visual, dimensional e funcional conforme itens 2.1, 2.2, 2.3, 2.4 e 2.5 desta especificação.

3.2. Amostragem

100% do lote deve ser submetido à ensaios visual, dimensional e funcional.

Aceitação – na verificação visual, dimensional e funcional o lote de peças perfeitas deve atingir 100%.

Rejeição – O lote será rejeitado se as condições acima não forem atendidas. Todas as luvas que não atenderem aos requisitos e forem rejeitadas, devem ser substituídas pelo fornecedor, sem ônus para a Neoenergia.

3.3. Prazo de Garantia

O prazo de garantia para o produto será de 12 meses contra defeitos de fabricação.

3.4. Homologação

Homologação por especificação técnica, conforme item 9.1. dos Requisitos Gerais do catálogo DIS-CEF-001.

4. CÓDIGO DO MATERIAL

Descrição do Material	Nordeste	Sudeste	Centro Oeste
Luva Giratória	2257024	13024	530401269

5. UNIDADE

Unidade – UN.

03.12.01 – Machado**Criação:** Alecsandro Costa / Cleber Sousa**Aprovador:** Marcio Silva**Gerência:** Metodologia de Segurança**Emissão Inicial:** 28/11/2013**1. APLICAÇÃO**

Machado, para uso geral, no corte de vegetação de médio porte.



Foto Ilustrativa

2. REQUISITOS**2.1. Material**

Lâmina confeccionada em aço carbono, 3,5 libras.

Cabo de madeira.

Bainha de couro

2.2. Acabamento

A lâmina deve ser forjada e com tratamento térmico para resistência ao desgaste.

Pintura eletrostática a pó na cor preta.

A madeira deve ser livre de nós, fendas, farpas e lixada.

2.3. Acessórios

O facão deve vir acompanhado de bainha de couro, conforme:

- Corpo: Couro flexível, curtido ao tanino, na cor natural e espessura de $3 \pm 0,3$ mm;
- Lingueta: Deve ser em couro flexível, curtido ao tanino, na cor natural e espessura de $2 \pm 0,2$ mm.;
- Rebites: metálicos, não oxidáveis com diâmetro da cabeça de 5mm, no mínimo

2.4. Identificação

A ferramenta deve ter na sua superfície, impresso em baixo ou alto relevo, o nome do fabricante ou marca comercial e a indicação do modelo ou tipo.

3. REQUISITOS ESPECÍFICOS**3.1. Inspeção de Recebimento**

Inspeção visual conforme itens 2.1, 2.2 e 2.3 desta especificação.

3.2. Prazo de Garantia

O prazo de garantia para o produto será de 12 meses contra defeitos de fabricação.

03.12.01 – Machado

Gerência: Metodologia de Segurança**Emissão Inicial:** 28/11/2013

3.3. Homologação

Homologação por especificação técnica, conforme item 9.1. dos Requisitos Gerais do catálogo DIS-CEF-001.

4. CÓDIGO DO MATERIAL

Descrição do Material	Nordeste	Sudeste	Centro Oeste
Machado	4601451	11500	68510019

5. UNIDADE

Unidade – UN.

05.08.03 – Mangueira hidráulica condutiva
Criação: Laudemir Carita / Charles Freud

Aprovador: Marcio Silva

Gerência: Metodologia de Segurança

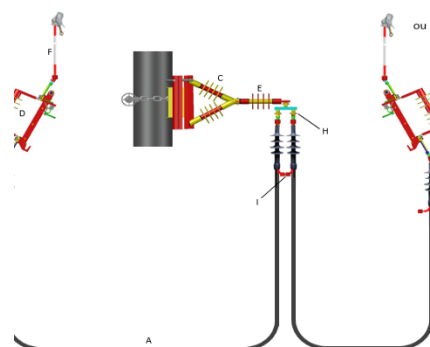
Emissão Inicial: 28/11/2013

1. APLICAÇÃO

Mangueiras hidráulicas para conexão do compactador hidráulico ao equipamento hidráulico tipo guindauto ou Digger Derrick.

2. IMAGENS ILUSTRATIVAS


Mangueira hidráulica condutiva em corte



Par de mangueira hidráulica condutiva com engates

3. REQUISITOS
3.1. Materiais

Par de mangueiras confeccionadas em tubo interno de 1/2" em borracha sintética sem costura, reforçada com duas tramas de aço de alta resistência, vulcanizada externamente em borracha sintética resistente a abrasão, pressão máxima de trabalho de 275 BAR. Com engates rápidos, tipo macho em uma extremidade e fêmea na outra, face plana de alta pressão, número 6 (3/8") para Digger Derrick 8 (1/2") para guindautos.

3.2. Dimensões

Itens	Comprimento sem os terminais
1 e 2	7000 mm (cada)
3 e 4	500 mm (cada)

3.3. Identificação

As mangueiras devem ter em suas superfícies, impresso de forma legível e indelével, o nome do fabricante ou marca comercial e a indicação do modelo ou tipo.

3.4 Construção
Item 1 e 3 (Para uso em Digger Derrick):

Cada mangueira deverá ter terminais prensados nas extremidades com instalação de engates rápidos número 6 (3/8"), macho em uma das pontas e fêmea na outra.

05.08.03 – Mangueira hidráulica condutiva

Emissão Inicial: 28/11/2013

Item 2 e 4 (Para uso em guindauto):

Cada mangueira deverá ter terminais prensados nas extremidades com instalação de engates rápidos número 8 (1/2"), macho em uma das pontas e fêmea na outra.

3.5. Engate rápido

Face plana;
 Giratório;
 Com sistema antigotejamento;
 Com válvula de retenção dos dois lados, permitindo passagem livre do fluido sem ocorrer vazamento ou entrada de ar no circuito;
 Revestido pelo processo de eletrodeposição de zinco;
 Pressão de trabalho: 250 bar;
 Vazão de trabalho: 45 lpm;
 Número 6 (3/8", uso em Digger Derrick) para os itens 1 e 3, número 8 (1/2", uso em guindauto) para os itens 2 e 4.

3.6. Acabamento

Os Engates devem ser tratados superficialmente contra corrosão as intempéries. (Tratamento superficial galvanizado ou zincado e bicromatizado).

4. REQUISITOS ESPECÍFICOS
4.1. Inspeção de Recebimento

Inspeção visual e dimensional conforme seção 3 desta especificação.

4.2. Prazo de Garantia

O prazo de garantia para o produto será de 12 meses contra defeitos de fabricação.

4.3. Homologação

Homologação por especificação técnica, conforme item 9.1. dos Requisitos Gerais do catálogo DIS-CEF-001.

5. CÓDIGO DO MATERIAL

Item	Descrição do Material	Nordeste	Sudeste	Centro Oeste
1	Mangueira hidráulica condutiva 7000 mm com engates número 6 (3/8" – Digger Derrick)	4512045	13015	530401273
2	Mangueira hidráulica condutiva 7000 mm com engates número 8 (1/2" – guindauto)	7719559	15308	530401274
3	Mangueira hidráulica condutiva 500 mm com engates número 6 (3/8" – Digger Derrick)	4512046	13016	
4	Mangueira hidráulica condutiva 500 mm com engates número 8 (1/2" – guindauto)	4512047	15307	530401272

05.08.03 – Mangueira hidráulica condutiva

Emissão Inicial: 28/11/2013

6. UNIDADE

Par – PR.

05.08.01 – Mangueira hidráulica não condutiva

Criação: Alecsandro Costa / Cleber Sousa / José Lopes

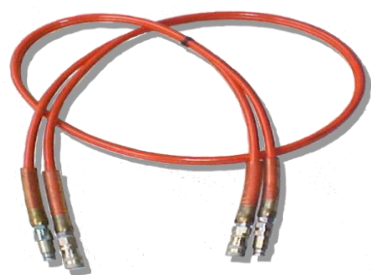
Aprovador: Marcio Silva

Gerência: Metodologia de Segurança

Emissão Inicial: 17/10/2016

1. APLICAÇÃO

Mangueira hidráulica não condutiva para uso das equipes no acoplamento de ferramentas em circuitos hidráulicos de cestas aéreas.



Mangueiras isoladas com terminais de engate rápido



Mangueira cristal de proteção

Fotos Ilustrativas

2. REQUISITOS
2.1. Materiais

Par de mangueiras, cor laranja, em náilon, flexível, não condutiva, camada interna em tubo de poliéster, reforço com dois trançados em fibra sintética, cobertura em poliuretano micro perfurado antiabrasivo.

Mangueira cristal com 3/4" de diâmetro, espessura de parede de 3 mm e comprimento de 300 mm para proteção da mangueira hidráulica nos pontos de encaixe com os engates.

2.2. Dimensões

Grandezas	
Comprimento sem os terminais	2400 mm
Diâmetro	3/8"
Pressão máxima de trabalho	187 BAR

2.3. Construção

As mangueiras deverão ter terminais prensados nas extremidades para instalação de engate rápido número 6 de 3/8" NPT.

Engates rápidos número 6 de 3/8 NPT face plana deverão vir instalados nas extremidades de cada mangueira, sendo macho em uma das extremidades e fêmea na outra.

05.08.01 – Mangueira hidráulica não condutiva

Emissão Inicial: 17/10/2016

2.4. Identificação

A mangueira deve ter na sua superfície, impresso de forma legível e indelével, o nome do fabricante ou logo, indicação do modelo ou tipo, lote e data de fabricação ou validade.

3. REQUISITOS ESPECÍFICOS**3.1. Inspeção de Recebimento**

Inspeção visual conforme itens 2.3 e 2.4 e dimensional conforme item 2.2 desta especificação.

3.2. Prazo de Garantia

O prazo de garantia para o produto será de 12 meses contra defeitos de fabricação.

3.3. Homologação

Homologação por especificação técnica, conforme item 9.1. dos Requisitos Gerais do catálogo DIS-CEF-001.

4. CÓDIGO DO MATERIAL

Descrição do Material	Nordeste	Sudeste	Centro Oeste
Mangueira hidráulica	4512044	40414	92020491

5. UNIDADE

Par – PR.

09.16.00 – Manta isolante

Criação: Alecsandro Costa

Aprovador: Marcio Silva

Gerência: Metodologia de Segurança

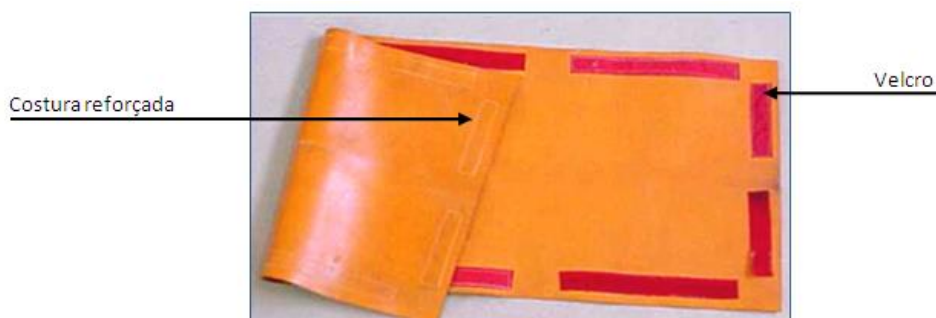
Emissão Inicial: 20/03/2014

1. APLICAÇÃO

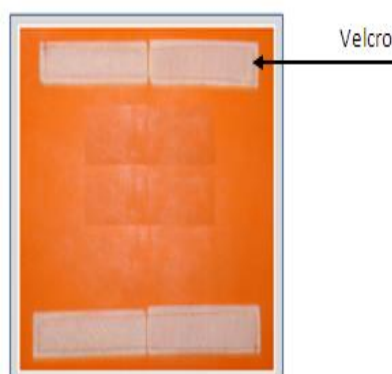
Manta isolante de borracha para uso geral em isolamento de redes secundárias energizadas, conexões de ramal de entrada e intervenções em borne de medidor.

2. IMAGENS ILUSTRATIVAS

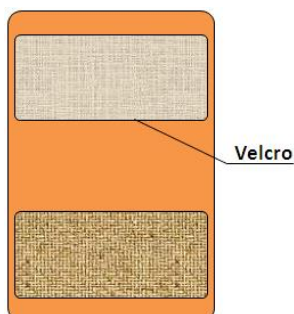
Tamanho 1



Tamanho 2



Tamanho 3



09.16.00 – Manta isolante

Emissão Inicial: 20/03/2014

3. REQUISITOS**3.1. Material**

Manta isolante confeccionada em borracha natural ou sintética ou plástico isolante para o tamanho 1, classe de tensão 0 (zero) (trabalho: 1 kV; teste: 5 kV) para os tamanhos 1, 2, 4, 5 e 6, sendo 500 V para trabalho no tamanho 3.

3.2. Dimensões

Tamanho	Comprimento (mm)	Largura (mm)	Espessura (mm)
1	800 ± 20	330 ± 10	2 ± 0,5
2	200 ± 10	200 ± 10	2 ± 0,5
3	90 ± 1	60 ± 1	1,00
4	1000 ± 20	300 ± 10	2 ± 0,2
5	1000 ± 20	400 ± 10	2 ± 0,2
6	1000 ± 20	500 ± 10	2 ± 0,2

Nota 1: No caso da manta plástica, a espessura deverá ser de $0,6 \pm 0,2$ mm.

Nota 2: Item 3 não deve ser fabricado como manta plástica, somente borracha.

3.3. Acabamento

As mantas de tamanho 1 e 2 devem possuir fita velcro nas laterais e extremidades para fechamento, costuradas com reforço externo, coladas ou coladas e costuradas. Na manta tamanho 3, a fita velcro deve ser colada.

A colagem das fitas velcro deve ser permanente, sem a possibilidade de retirada das mesmas sem que a manta seja danificada.

A aplicação dos velcros na manta deve ser intercalada para que, quando da aplicação na rede, possa aderir na horizontal e na vertical. Em um lado o velcro deve ser macho e no lado oposto fêmea.

A cor da manta de borracha deve ser laranja.

A cor da manta plástica deve ser amarela/preta.

3.4. Identificação

A manta deve ter na sua superfície, impresso de forma legível e indelével o nome do fabricante, identificação do modelo, classe de tensão, data de fabricação e carimbo com data dos testes elétricos de recebimento.

4. REQUISITOS ESPECÍFICOS**4.1. Detalhe de fabricação**

A manta de tamanho 3 deve ser fabricada agrupando várias unidades, com borda suficiente para efetuar os testes elétricos conforme norma ASTM-D-1048, devendo na sequência ser cortadas individualmente conforme dimensões (item 2.2).

09.16.00 – Manta isolante

Emissão Inicial: 20/03/2014

4.2. Testes elétricos

As mantas de tamanho 1, 2 e 3 devem passar por testes elétricos conforme norma ASTM-D-1048 após fabricação (item 3.1) e periodicamente, conforme procedimentos vigentes para ferramental isolado.

4.3. Inspeção de Recebimento

Inspeção visual, dimensional e testes elétricos conforme norma ASTM-D-1048.

4.4. Prazo de Garantia

O prazo de garantia para o produto será de 12 meses contra defeitos de fabricação.

4.5. Homologação

Homologação por especificação técnica, conforme item 9.1. dos Requisitos Gerais do catálogo DIS-CEF-001.

5. CÓDIGO DO MATERIAL

Tamanho	Nordeste	Sudeste	Centro Oeste
1	5643059	11070	92020356
2	5643060	12951	92020357
3	5643061	13000	92020358
4	5643005*	-	
5	5643004*	-	
6	5643006*	-	

*Bloqueado para novas aquisições, válido somente para uso em campo.

6. UNIDADE

Unidade – UN.

19.01.03 – Máquina para cintar poste

Criação: Artur Braga / Cleber Sousa**Aprovador:** Marcio Silva**Gerência:** Metodologia de Segurança**Emissão Inicial:** 02/05/2014

1. APLICAÇÃO

Máquina para cintar postes com fitas de aço inoxidável.

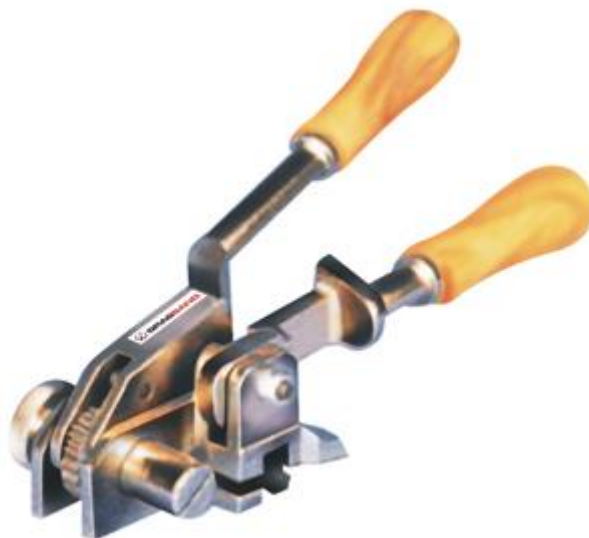


Foto Ilustrativa

2. REQUISITOS GERAIS**2.1. Características técnicas**

Possibilita esticar e cortar fitas de aço de até 19,05 mm (3/4") de largura e 0,8 mm de espessura sobre volumes de quaisquer formatos, redondos, sextavados, quadrados, etc.

Dotada com sistema de catraca que facilita o esticamento da fita de aço durante o trabalho de cintar.

2.2. Acabamento

A ferramenta deve ser niquelada e com cabos de madeira.

Lâminas de aço tratado.

Acondicionamento em caixa estojo plástica.

A ferramenta deve apresentar acabamento uniforme e ser isenta de rebarbas.

2.3. Identificação

A ferramenta deve ter na sua superfície, impresso de forma legível e indelével, o nome do fabricante ou marca comercial e a identificação do modelo.

3. REQUISITOS ESPECÍFICOS**3.1. Inspeção de Recebimento**

Inspeção visual conforme itens 2.1, 2.2 e 2.3 desta especificação.

19.01.03 – Máquina para cintar poste

Emissão Inicial: 02/05/2014

Rejeição – O lote será rejeitado se as condições acima não forem atendidas. Todas as ferramentas que não atenderem aos requisitos e forem rejeitadas, devem ser substituídas pelo fornecedor, sem ônus para a Neoenergia.

3.2. Prazo de Garantia

O prazo de garantia para o produto será de 12 meses contra defeitos de fabricação.

3.3. Homologação

Homologação por especificação técnica, conforme item 9.1. dos Requisitos Gerais do catálogo DIS-CEF-001.

4. CÓDIGO DO MATERIAL

Descrição do Material	Nordeste	Sudeste	Centro Oeste
Máquina para cintar poste	7719308	12917	53040364

5. UNIDADE

Unidade – UN.

07.02.32 – Máquina para corte de concreto e asfalto
Criação: Alessandro Genaro

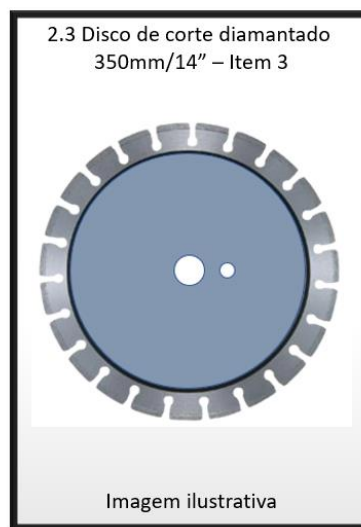
Aprovador: Cleber Sousa

Gerência: Metodologia de Segurança

Emissão Inicial: 18/03/24

1. APLICAÇÃO

Para uso das equipes operacionais em atividades de corte de concreto armado, postes, calçadas e asfalto nas atividades de expansão e preservação de rede de distribuição.

2. IMAGENS E DESENHOS ILUSTRATIVOS

3. ESPECIFICAÇÃO
3.1. Especificação
3.1.1. Máquina para corte de concreto e asfalto (Item 1)

Motor:

- ✓ Cilindradas: 66cm³;
- ✓ Potência: 3,2 kW;
- ✓ Capacidade do tanque de combustível: 0,71 L;
- ✓ Combustível: Gasolina e óleo de motor 2T;
- ✓ Transmissão: correia com tensionador semiautomático;
- ✓ Proteção do disco com pulverizador de água.

3.1.2. Reservatório de água pressurizado 10 litros (Item 2)

- ✓ Material do corpo: Plástico;
- ✓ Comprimento da Mangueira: 5 metros com engate rápido tipo macho;
- ✓ Sistema de pressurização manual;

07.02.32 – MÁQUINA PARA CORTE DE CONCRETO E ASFALTO

Emissão Inicial: 18/03/24

3.1.3. Disco de corte diamantado 350mm/14" (Item 3)

- ✓ Disco de corte em aço segmentado para corte de concreto, ferro e asfalto;
- ✓ Corte seco ou refrigerado a água;
- ✓ 5.500rpm;
- ✓ Diâmetro externo: 350mm;
- ✓ Diâmetro do furo: 20mm;
- ✓ Espessura máxima: 4,5mm
- ✓ Altura mínima do segmento diamantado: 8mm.

3.1.4 Conjunto para corte de concreto, ferro e asfalto (Item 4)

- ✓ Conjunto composto por:
- ✓ Item 3.1.1 Máquina para corte de concreto, ferro e asfalto: 1un;
- ✓ Item 3.1.2 Reservatório de água pressurizado 10 litros: 1un;
- ✓ Item 3.1.3 Disco de corte diamantado 350mm/14": 2un.

3.2. Identificação

Nos itens devem estar impressos a marca comercial ou nome do fabricante, modelo, número de série para a máquina de corte.

3.4. Armazenagem e Transporte

Os conjuntos devem ser protegidos de agentes oxidantes e/ou corrosivos, bem como de impactos, durante o transporte e armazenamento.

4. REQUISITOS ESPECÍFICOS**4.1. Inspeção de Recebimento**

Inspeção visual conforme está especificação.

4.2. Prazo de Garantia

O prazo de garantia para o produto será de no mínimo 12 meses contra defeitos de fabricação.

4.3. Homologação

Homologação por especificação técnica ou teste em amostra conforme item 9.1. dos Requisitos Gerais do catálogo DIS-CEF-001.

5. CÓDIGO DO MATERIAL

Item	Descrição do Material	Nordeste	Sudeste
1	Máquina para corte de concreto e asfalto	4606040	38622
2	Reservatório de água pressurizado 10L	4640202	16242
3	Disco de corte diamantado 350mm/14"	4640203	16243
4	Conjunto para corte de concreto, ferro e asfalto	-	38623

*No NE os itens devem ser adquiridos juntos com seus respectivos códigos individuais.

07.02.32 – MÁQUINA PARA CORTE DE CONCRETO E ASFALTO

Emissão Inicial: 27/09/23

6. UNIDADE

Unidade

7. OBSERVAÇÕES

N.A.

03.12.06 – Marreta

Criação: Artur Braga / Cleber Sousa

Aprovador: Marcio Silva

Gerência: Metodologia de Segurança

Emissão Inicial: 02/05/2014

1. APLICAÇÃO

Marreta oitavada com cabo, para uso geral.



Foto Ilustrativa

2. REQUISITOS
2.1. Material

Marreta confeccionada em aço carbono.
 Cabo de madeira.

2.2. Dimensões

Item	Peso (Kg)
1	0,5
2	1,0
3	5,0

2.3. Acabamento

A marreta deve ser sextavada e possuir 2 faces.
 Faces de trabalho com tratamento térmico.
 A madeira deve ser livre de nós, fendas, farpas.
 A marreta deve ser pintada em preto.
 A ferramenta deve apresentar acabamento uniforme e ser isenta de rebarbas.

2.4. Identificação

A ferramenta deve ter na sua superfície, impresso em baixo ou alto relevo, o nome do fabricante ou marca comercial e a indicação do modelo ou tipo.

3. REQUISITOS ESPECÍFICOS
3.1. Inspeção de Recebimento

Inspeção visual conforme itens 2.1, 2.3 e 2.4 e verificação do peso conforme item 2.2 desta especificação.

03.12.06 – Marreta

Emissão Inicial: 02/05/2014

Rejeição – O lote será rejeitado se as condições acima não forem atendidas. Todas as ferramentas que não atenderem aos requisitos e forem rejeitadas, devem ser substituídas pelo fornecedor, sem ônus para a Neoenergia.

3.2. Prazo de Garantia

O prazo de garantia para o produto será de 12 meses contra defeitos de fabricação.

3.3. Homologação

Homologação por especificação técnica, conforme item 9.1. dos Requisitos Gerais do catálogo DIS-CEF-001.

4. CÓDIGO DO MATERIAL

Item	Nordeste	Sudeste	Centro Oeste
1	4601460	11024	53040534
2	4601073	12891	53040962
3	4601450	11505	53040345

5. UNIDADE

Unidade – UN.

03.30.02 – Martelete Rompedor

Criação: Charles Freud / Alessandro Genaro

Aprovador: Cleber Sousa

Gerência: Metodologia de Segurança

Emissão Inicial: 23/07/2021

1. APLICAÇÃO

Martelete rompedor portátil para utilização na inspeção de poste e para manutenção em cabines de clientes coletivos e uso geral.

2. IMAGENS ILUSTRATIVAS E DIMENSOES APROXIMADAS



Figura 1 – Imagem ilustrativa do martelete rompedor



Figura 2 – Imagem ilustrativa do ponteiro, talhadeira e mandril SDS para utilização no martelete.

3. REQUISITOS

3.1. Características

3.1.1. Características técnicas do martelete rompedor

- Alimentação por bateria;
- Empunhadura lateral e fixa emborrachada;
- Interruptor com controle de velocidade variável com trava de segurança;
- Embreagem mecânica;
- Energia de impacto de aproximadamente 2,6 (± 15 %) Joules;
- Funções: Perfurador com impacto, sem impacto e rompedor;

3.2. Acessórios

Deverão fazer parte do conjunto:

- Maleta ou bolsa para transporte e acondicionamento;
- 2 Baterias compatíveis;
- 1 Carregador com alimentação 220 V;
- 1 Empunhadura lateral;
- 1 Limitador de profundidade;
- 1 Mandril 13mm com adaptador SDS e chave;
- 1 Ponteiro com encaixe compatível e comprimento mínimo de 250 mm;
- 1 Talhadeira com encaixe compatível e comprimento mínimo de 250 mm.

03.30.02 – Martelete Rompedor

Emissão Inicial: 20/07/2021

3.3. Acabamento

O martelete rompedor deve possuir em seu acabamento a identificação de suas principais funções e dados elétricos.

3.4. Identificação

O equipamento deve ter na sua superfície, de forma legível e indelével o nome do fabricante ou marca comercial, o lote e data de fabricação e a identificação do modelo.

4. REQUISITOS ESPECÍFICOS**4.1. Inspeção de Recebimento**

Por ocasião do recebimento, poderá ser submetida uma amostra aleatória aos ensaios e testes referentes às normas aplicáveis e verificações dimensionais, a fim de comprovar a validade e aderência das características técnicas definidas nesta especificação e/ou aquelas garantidas pelo fornecedor.

4.2. Prazo de Garantia

O prazo de garantia para o produto será de 12 meses contra defeitos de material e fabricação.

4.3. Homologação

Homologação mediante teste em amostra, conforme item 9.2. dos Requisitos Gerais do catálogo DIS-CEF-001.

5. CÓDIGO DO MATERIAL

Item	Descrição do Material	Nordeste	Sudeste	Centro Oeste
1	Martelete Rompedor Portátil	4601253	37699	53040649
2	Ponteiro	4601282	14550	530401299
3	Talhadeira	4601283	14557	530401342
4	Mandril 13mm com adaptador SDS e chave	4615023	15663	

6. UNIDADE

Unidade.

7. OBSERVAÇÕES

O conjunto deverá ser fornecido com a maleta para transporte e armazenamento do martelete e acessórios.

03.12.08 – Martelo de unha

Criação: Alecsandro Costa / Cleber Sousa

Aprovador: Marcio Silva

Gerência: Metodologia de Segurança

Emissão Inicial: 07/01/2014

1. APLICAÇÃO

Martelo de unha para uso geral.



Foto Ilustrativa

2. REQUISITOS
2.1. Material

Martelo de unha confeccionado em aço carbono SAE 1045.
Cabo de madeira.

2.2. Dimensões

Grandezas	Valores
Peso do martelo sem considerar o cabo (g)	200

2.3. Tratamento ou Processo

O aço deve ser forjado.

2.4. Acabamento

O acabamento deve ser polido.
A madeira deve ser livre de nós, fendas, farpas.

2.5. Identificação

A ferramenta deve ter na sua superfície, impresso em baixo ou alto relevo, o nome do fabricante ou marca comercial e a indicação do modelo ou tipo.

3. REQUISITOS ESPECÍFICOS
3.1. Inspeção de Recebimento

Inspeção visual.

3.2. Prazo de Garantia

O prazo de garantia para o produto será de 12 meses contra defeitos de fabricação.

03.12.08 – Martelo de unha

Emissão Inicial: 07/01/2014

3.3. Homologação

Homologação por especificação técnica, conforme item 9.1. dos Requisitos Gerais do catálogo DIS-CEF-001.

4. CÓDIGO DO MATERIAL

Descrição do Material	Nordeste	Sudeste	Centro Oeste
Martelo de unha	9179302	11507	53040347

5. UNIDADE

Unidade – UN.

03.30.01 – Martelo demolidor

Criação: Alecsandro Costa / José Lopes**Aprovador:** Marcio Silva**Gerência:** Metodologia de Segurança**Emissão Inicial:** 11/08/2016

1. APLICAÇÃO

Martelo demolidor para utilização das equipes operacionais no rompimento da parede de postes com base concretada e calçadas.



Foto Ilustrativa

2. REQUISITOS GERAIS**2.1. Características Técnicas**

Tampa de fácil remoção
Punhos emborrachados
Motor de 2.000 W
Rampa reforçada
Porta-ponteiras
Encaixe sextavado 1 1/8" (28 mm)
Sistema ativo de controle de vibração

2.2. Acessórios

Deverão fazer parte do conjunto um ponteiro de 20" encaixe sextavado 1 1/8" e uma Talhadeira 1 1/8" X 20" encaixe sextavado 1 1/8".

03.30.01 – Martelo demolidor

Emissão Inicial: 11/08/2016

2.3. Identificação

A ferramenta deve ter na sua superfície, impresso em baixo ou alto relevo de forma legível e indelével o nome do fabricante ou marca comercial, o lote e data de fabricação e a identificação do modelo ou tipo.

2.4. Armazenagem e Transporte

O acondicionamento deve ser feito de modo a garantir transporte seguro, protegendo-os de qualquer dano até seu destino. A embalagem fica sujeita à aprovação da Neoenergia.

3. REQUISITOS ESPECÍFICOS**3.1. Inspeção de Recebimento**

Inspeção visual conforme itens 2.1, 2.3 e 2.4.

Rejeição – O lote será rejeitado se as condições acima não forem atendidas. Todas as ferramentas que não atenderem aos requisitos e forem rejeitadas, devem ser substituídas pelo fornecedor, sem ônus para a Neoenergia.

3.2. Prazo de Garantia

O prazo de garantia para o produto será de 12 meses contra defeitos de fabricação.

3.3. Homologação

Homologação mediante teste em amostra, conforme item 9.2. dos Requisitos Gerais do catálogo DIS-CEF-001.

4. CÓDIGO DO MATERIAL

Descrição do Material	Nordeste	Sudeste
Martelo demolidor	4606011	35105

5. UNIDADE

Unidade – UN.

03.12.09 – Martelo para montador tipo pena
Criação: Artur Braga / Laudemir A. Carita Jr

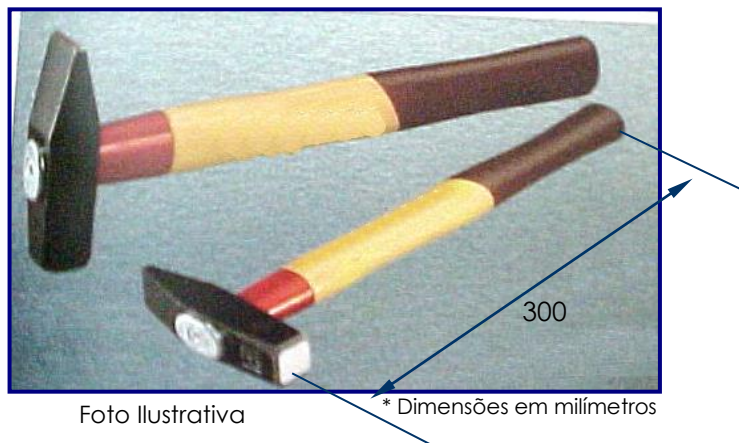
Aprovador: Marcio Silva

Gerência: Metodologia de Segurança

Emissão Inicial: 08/08/2017

1. APLICAÇÃO

Martelo para montador, tipo pena, para uso geral.


2. REQUISITOS
2.1. Material

Martelo confeccionado em aço carbono.
Cabo de madeira.

2.2. Acabamento

Acabamento com pintura eletrostática a pó na cor preta.
A madeira deve ser livre de nós, fendas, farpas.

2.3. Dimensões

Grandezas	Valores
Comprimento (mm)	300
Peso (g)	300

2.4. Acabamento

A ferramenta deve apresentar acabamento uniforme e ser isenta de rebarbas.

2.5. Armazenagem e Transporte

O acondicionamento deve ser feito de modo a garantir transporte seguro, protegendo-os de qualquer dano até seu destino. A embalagem fica sujeita à aprovação da Neoenergia.

03.12.09 – Martelo para montador tipo pena

Emissão Inicial: 08/08/2017

2.6. Identificação

A ferramenta deve ter na sua superfície, impresso em baixo ou alto relevo de forma legível e indelével o nome do fabricante ou marca comercial, o lote e data de fabricação e a identificação do modelo.

3. REQUISITOS ESPECÍFICOS**3.1. Inspeção de Recebimento**

Inspeções visual e funcional em 100 % do lote e inspeções dimensionais conforme NBR 5426

3.2. Amostragem

Os ensaios visual e funcional devem ser feitos em 100% do lote.

Os ensaios dimensionais devem ser feitos de acordo com a Norma NBR 5426, com plano de amostragem simples normal, nível de inspeção III NQA 1.0.

Aceitação – nas verificações visual e funcional, devem atingir 100% do lote de peças perfeitas e nas verificações dimensionais o número de peças defeituosas não deve ultrapassar o número de aceitação da tabela 2 da NBR 5426 com NQA 1.0 do nível de inspeção III de amostragem simples normal.

Rejeição – O lote será rejeitado se as condições acima não forem atendidas. Todas as ferramentas que não atenderem aos requisitos e forem rejeitadas, devem ser substituídas pelo fornecedor, sem ônus para a Neoenergia.

3.3. Prazo de Garantia

O prazo de garantia para o produto será de 12 meses contra defeitos de fabricação.

3.4. Homologação

Homologação por especificação técnica, conforme item 9.1. dos Requisitos Gerais do catálogo DIS-CEF-001.

4. CÓDIGO DO MATERIAL

Descrição do Material	Nordeste	Sudeste	Centro Oeste
Martelo para Montador Tipo Pena	9166321	11506	530401275

5. UNIDADE

Unidade – UN.

03.12.14 – Martelo ponta e pá
Criação: Alecsandro Costa / Cleber Sousa

Aprovador: Marcio Silva

Gerência: Metodologia de Segurança

Emissão Inicial: 20/01/2014

1. APLICAÇÃO

Martelo ponta e pá para verificação em postes de madeira.

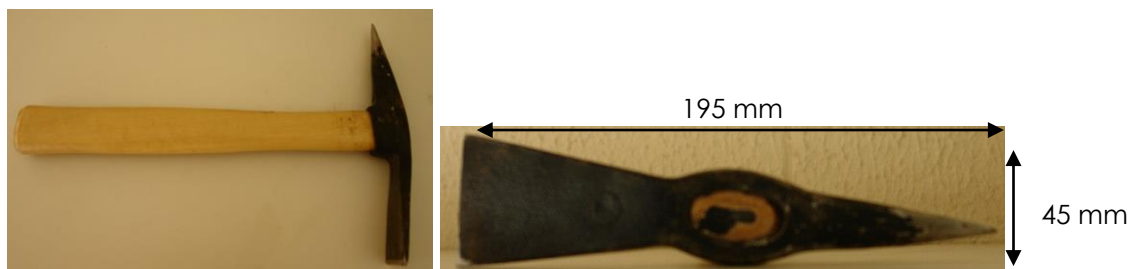


Foto Ilustrativa

2. REQUISITOS
2.1. Material

Martelo ponta e pá, confeccionado em aço carbono.
Cabo de madeira ou aço.

2.2. Dimensões

Conforme Foto ilustrativa.

Grandezas	Valores
Peso do martelo sem considerar o cabo (g)	300 a 500

2.3. Acabamento

A ferramenta deve ser livre de nós, fendas, farpas.

2.4. Identificação

A ferramenta deve ter na sua superfície, impresso em baixo ou alto relevo, o nome do fabricante ou marca comercial e a indicação do modelo ou tipo.

3. REQUISITOS ESPECÍFICOS
3.1. Inspeção de Recebimento

Inspeção visual conforme itens 2.1, 2.3 e 2.4 desta especificação.

3.2. Prazo de Garantia

O prazo de garantia para o produto será de 12 meses contra defeitos de fabricação.

3.3. Homologação

Homologação por especificação técnica, conforme item 9.1. dos Requisitos Gerais do catálogo DIS-CEF-001.

03.12.09 – Martelo ponta e pá

Emissão Inicial: 20/01/2014

4. CÓDIGO DO MATERIAL

Descrição do Material	Nordeste	Sudeste	Centro Oeste
Martelo Ponta e Pá	4601469	12353	68510025

5. UNIDADE

Unidade – UN.

03.13.03 – Matriz para alicate de compressão 12000 daN

Criação: Alecsandro Costa / Cleber Sousa**Aprovador:** Marcio Silva**Gerência:** Metodologia de Segurança**Emissão Inicial:** 10/02/2014

1. APLICAÇÃO

Matriz para alicate de compressão hidráulica, para uso das equipes de restabelecimento, manutenção, linha viva ao contato e linhas, na compressão de luvas e conectores em condutores de alumínio e cobre.



Foto Ilustrativa.

2. REQUISITOS**2.1. Material**

Matrizes confeccionadas em aço tipo SAE 4340, SAE 6150, SAE 4140, aço ferramenta ou aço inox.

2.2. Dimensões

Consultar anexo I.

2.3. Limites de Esforços Mecânicos

O grau de dureza das matrizes deve ser entre 35 a 45 Rockowel.

As matrizes devem ser dimensionadas para suportar o esforço mecânico de compressão de 12000 daN, no mínimo, na sua condição de trabalho.

2.4. Acabamento

As matrizes devem possuir tratamento superficial do tipo oxidação negra.

2.5. Identificação

Cada unidade da matriz fornecida deve ter estampada em baixo relevo na superfície lateral de forma legível e indelével o nome ou marca do fabricante e identificação do modelo (índice da matriz).

2.6. Armazenagem e Transporte

O acondicionamento deve ser feito em caixas de madeira com divisões para cada modelo de matriz, ou nas divisões da caixa do alicate de compressão hidráulica.

03.13.03 – Matriz para alicate de compressão 12000 daN

Emissão Inicial: 10/02/2014

3. REQUISITOS ESPECÍFICOS

3.1. Inspeção de Recebimento

Inspeção visual, dimensional e funcional conforme ASTM-E 18.

3.2. Prazo de Garantia

O prazo de garantia para o produto será de 12 meses contra defeitos de fabricação.

3.3. Ensaios

Inspeção geral: acabamento, acondicionamento e identificação.

Verificação dimensional e do ajuste e fixação da matriz no alicate.

Verificação da dureza conforme NBR 6672.

Verificação da compressão da matriz junto a conexão e ou terminais.

3.4. Homologação

Homologação por especificação técnica, conforme item 9.1. dos Requisitos Gerais do catálogo DIS-CEF-001.

4. CÓDIGO DO MATERIAL

Consultar anexo I.

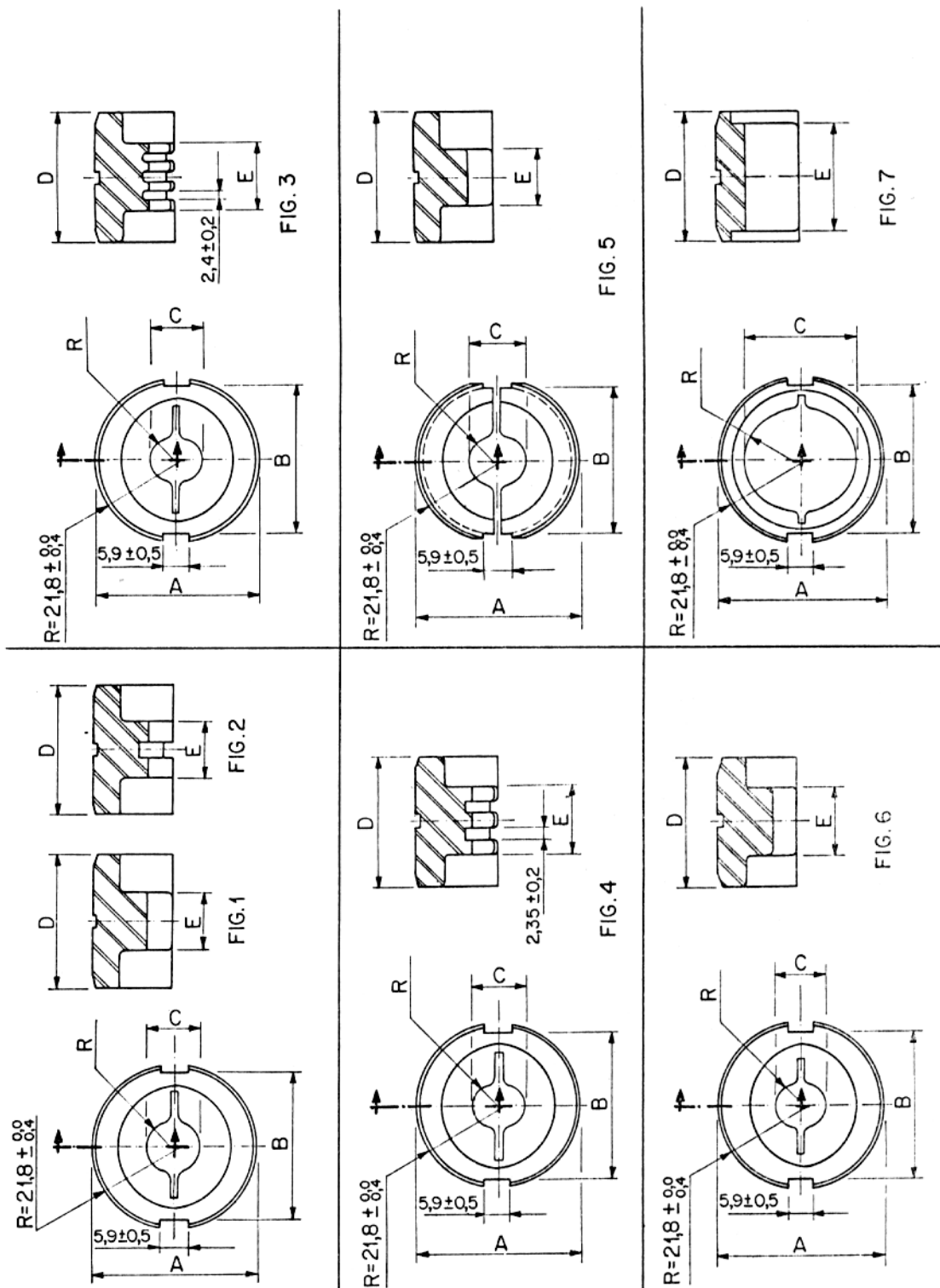
5. UNIDADE

Unidade – UN.

6. OBSERVAÇÕES

6.1. Cada matriz é constituída por um conjunto de duas partes iguais (simétricas).

6.2. A matriz deve ser intercambiável em ferramenta de qualquer origem.

03.13.03 – Matriz para alicate de compressão 12000 daN
Emissão Inicial: 10/02/2014
Anexo I


03.13.03 – Matriz para alicate de compressão 12000 daN
Emissão Inicial: 10/02/2014

Item	Índice da Matriz	Dimensões (mm)						Número da Figura	Nordeste	Sudeste	Centro Oeste	
		A	B	C	D	E	R					
01	B/BG	41,7 ± 0,5	40	+0,15 -0,20	14 ± 0,3	25 ± 0,7	13,8 ± 0,5	6,4 ± 0,3	2	4634157	12838	
02	C	41,7 ± 0,5	40	+0,15 -0,20	18,3 ± 0,3	25 ± 0,7	15,3 ± 0,5	7,0 ± 0,3	2	4634158	50026	
03	D	41,7 ± 0,5	40	+0,15 -0,20	25,3 ± 0,3	17 ± 0,7	15,9 ± 0,5	9,8 ± 0,3	1	4634159	12839	
04	H	41,7 ± 0,5	40	+0,15 -0,20	31,7 ± 0,3	19 ± 0,7	18,9 ± 0,5	11,7 ± 0,3	2	4634161	12861	530401279
05	L	41,7 ± 0,5	40	+0,15 -0,20	22,5 ± 0,3	35 ± 0,7	18,9 ± 0,5	10,7 ± 0,3	1	4634162	12862	
06	M	41,7 ± 0,5	40	+0,15 -0,20	28,3 ± 0,5	19 ± 0,5	18,9 ± 0,5	13,2 ± 0,3	7	4634163	12863	
07	N	41,7 ± 0,5	40	+0,15 -0,20	35,7 ± 0,3	29 ± 0,3	28,5 ± 0,3	15,9 ± 0,2	7	4634164	12864	
08	O	41,7 ± 0,5	40	+0,15 -0,20	21,2 ± 0,3	32 ± 0,7	31,8 ± 0,3	9,7 ± 0,2	1	4634165	12865	
09	D3	41,7 ± 0,5	40	+0,15 -0,20	30,9 ± 0,8	30 ± 0,7	30,8 ± 1,2	10,9 ± 0,4	7	4634160	12860	
10	R	41,7 ± 0,5	40	+0,15 -0,20	34,7 ± 0,5	17 ± 0,5	16 ± 0,5	15,8 ± 0,3	7	4634166	12866	
11	162	41,7 ± 0,5	40	+0,15 -0,20	8,8 ± 0,3	35 ± 0,7	24 ± 0,3	4,2 ± 0,2	3	4634145	12851	
12	163	41,7 ± 0,5	40	+0,15 -0,20	11,4 ± 0,3	35 ± 0,7	18 ± 0,3	5,3 ± 0,2	4	4634146	50031	
13	166	41,7 ± 0,5	40	+0,15 -0,20	15,3 ± 0,3	25 ± 0,7	10,3 ± 0,3	7,6 ± 0,3	5	4634147	12852	
14	167	41,7 ± 0,5	40	+0,15 -0,20	16,9 ± 0,3	25 ± 0,7	9,7 ± 0,8	8,7 ± 0,4	5	4634182	12853	
15	168	41,7 ± 0,5	40	+0,15 -0,20	17,7 ± 0,3	25 ± 0,7	8,0 ± 0,3	9,8 ± 0,2	5	4634183	52598	
16	236	41,7 ± 0,5	40	+0,15 -0,20	4,6 ± 0,3	25 ± 0,7	14,3 ± 0,3	2,7 ± 0,2	1	4634184	12855	
17	237	41,7 ± 0,5	40	+0,15 -0,20	8,0 ± 0,3	35 ± 0,7	24,0 ± 0,3	4,2 ± 0,2	1	4634148	12856	
18	238	41,7 ± 0,5	40	+0,15 -0,20	5,9 ± 0,3	25 ± 0,7	9,5 ± 0,3	3,0 ± 0,2	1	4634185	12837	
19	239	41,7 ± 0,5	40	+0,15 -0,20	10,8 ± 0,3	35 ± 0,7	24,0 ± 0,3	5,3 ± 0,2	1	4634149	50029	
20	242	41,7 ± 0,5	40	+0,15 -0,20	7,6 ± 0,3	35 ± 0,7	9,5 ± 0,2	3,8 ± 0,2	6	4634186	11508	
21	243	41,7 ± 0,5	40	+0,15 -0,20	13,3 ± 0,3	25 ± 0,7	19,4 ± 0,3	6,8 ± 0,2	6	4634190	11509	
22	245	41,7 ± 0,5	40	+0,15 -0,20	14,8 ± 0,3	25 ± 0,7	19 ± 0,3	7,4 ± 0,2	6	4634150	11510	
23	248	41,7 ± 0,5	40	+0,15 -0,20	8,8 ± 0,3	17 ± 0,7	6,4 ± 0,2	4,7 ± 0,2	6	4634151	11511	
24	249	41,7 ± 0,5	40	+0,15 -0,20	19,4 ± 0,3	25 ± 0,7	19,4 ± 0,3	9,4 ± 0,2	6	4634152	11512	
25	261	41,7 ± 0,5	40	+0,15 -0,20	29,3 ± 0,6 -0,3	25 ± 0,7	14,8 ± 0,3	14,7 ± 0,3	5	4634153	11513	
26	316	35,7 ± 0,5	-		26,7 ± 0,3	14 ± 0,7	14,8 ± 0,3	12,0 ± 0,2	2	4634154	11514	
27	317	41,7 ± 0,5	40	+0,15	26,7 ± 0,3	25 ± 0,7	14,8 ± 0,3	13,5 ± 0,3	7	4634155	11515	

03.13.03 – Matriz para alicate de compressão 12000 daN

Emissão Inicial: 10/02/2014

Item	Índice da Matriz	Dimensões (mm)						Número da Figura	Nordeste	Sudeste	Centro Oeste		
		A	B	C	D	E	R						
28	321	41,7 ± 0,5		+0,15 -0,20	24,6 ± 0,3	25 ± 0,7	12,7 ± 0,3	11,1 ± 0,2	7	4634156	11516		
29	350	41,7 ± 0,5	40	+0,15 -0,20	14 ± 0,4	35 ± 0,7	5,4 ± 0,3	7,15 ± 0,2	5	4634187	11517		
30	468	41,7 ± 0,5	40	+0,15 -0,20	25,6 ± 0,2	35 ± 0,7	12,7 ± 0,2	11,14 ± 0,1	5	4634188	13660	530401278	
31	490	41,7 ± 0,5	40	+0,15 -0,20	23,8 ± 0,3	25 ± 0,7	12,7 ± 0,3	12,4	+0,3 -0,6	5	4634189	11518	

03.13.04 – Matriz para alicate de compressão 6000 daN

Criação: Alecsandro Costa

Aprovador: Marcio Silva

Gerência: Metodologia de Segurança

Emissão Inicial: 13/06/2017

1. APLICAÇÃO

Matriz para alicate de compressão mecânica, para uso das equipes operacionais, na compressão de luvas e conectores em condutores de alumínio e cobre.

2. IMAGENS ILUSTRATIVAS



Item 01 ao 15



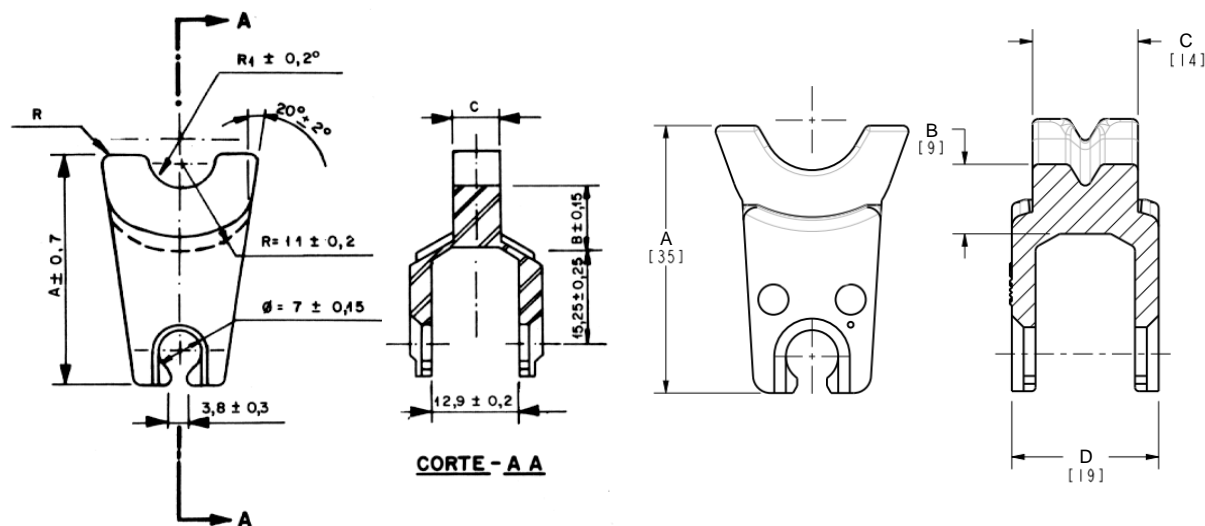
Item 16

3. REQUISITOS

3.1. Material

Matrizes confeccionadas em aço tipo SAE 4340, SAE 6150, SAE 4140, aço ferramenta ou aço inox.

3.2. Dimensões



Item 01 ao 15

Item 16

03.13.04 – Matriz para alicate de compressão 6000 daN

Emissão Inicial: 13/06/2017

ITEM	Índice da Matriz	A	B	C	R1	R
01	C	34	6,8	5,2 ± 0,3	7,0	2,3
02	L	30	4,8	8,0 ± 0,3	10,6	1,3
03	O	35	5,2	6,4 ± 0,3	9,6	0,9
04	162	35	11,6	5,2 ± 0,3	4,2	0,7
05	163	35	10,3	5,2 ± 0,3	5,4	1,8
06	167	35	7,6	5,2 ± 0,3	8,3	2,0
07	236	34,9	13,5	7,2 ± 0,3	2,7	2,6
08	237	34,9	11,8	11,0 ± 1,1	4,2	-
09	238	34,9	12,9	5,2 ± 0,3	3	3,0
10	239	34,9	10,5	11,0 ± 1,1	5,4	-
11	242	35	12,1	4,8 ± 0,3	3,8	1,3
12	243	35	9,3	9,9 ± 0,3	6,8	1,3
13	245	35	8,5	9,6 ± 0,3	7,4	2,0
14	248	35	11,6	5,2 ± 0,3	4,7	1,5
15	249	33	6,3	9,7 ± 0,4	9,4	3,2
16	BG	35	9	14	6,6	-

3.3. Limites de Esforços Mecânicos

O grau de dureza das matrizes deve ser entre 35 a 45 Rockwel.
 As matrizes devem ser dimensionadas para suportar o esforço mecânico de compressão de 4000 Dan, no mínimo, na sua condição de trabalho.

3.4. Acabamento

As matrizes devem possuir tratamento superficial do tipo oxidação negra.

3.5. Identificação

Cada unidade da matriz fornecida deve ter estampada em baixo relevo na superfície lateral de forma legível e indelével o nome ou marca do fabricante e identificação do modelo (índice da matriz).

3.6. Armazenagem e Transporte

O acondicionamento deve ser feito de modo a garantir transporte seguro, protegendo-os de qualquer dano até seu destino. A embalagem fica sujeita à aprovação da Neoenergia.

03.13.04 – Matriz para alicate de compressão 6000 daN

Emissão Inicial: 13/06/2017

4. REQUISITOS ESPECÍFICOS**4.1. Inspeção de Recebimento**

Inspeção visual, dimensional e funcional conforme ASTM-E 18.

4.2. Prazo de Garantia

O prazo de garantia para o produto será de 12 meses contra defeitos de fabricação.

4.3. Ensaio

Inspeção geral: acabamento, acondicionamento e identificação.
Verificação dimensional e do ajuste e fixação da matriz no alicate.
Verificação da dureza conforme ASTM-E 18.

4.4. Homologação

Homologação por especificação técnica, conforme item 9.1. dos Requisitos Gerais do catálogo DIS-CEF-001.

5. CÓDIGO DO MATERIAL

ITEM	Nordeste	Sudeste	Centro Oeste
01	4634179	12874	
02	4634180	12875	
03	4634181	12876	
04	4634167	12867	
05	4634168	12868	
06	4634169	12869	
07	4634170	50030	
08	4634171	50032	
09	4634172	12870	
10	4634173	12871	
11	4634174	11520	
12	4634175	50022	
13	4634176	12872	
14	4634177	50024	
15	4634178	11521	
16	4634194	15231	530401277

6. UNIDADE

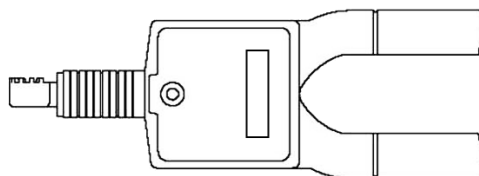
Par – PR.

7. OBSERVAÇÕES

A matriz deve ser intercambiável em ferramenta de qualquer origem.

07.04.18 – Medidor de corrente digital**Criação:** Alecsandro Costa/ Paulo Pereira**Aprovador:** Marcio Silva**Gerência:** Metodologia de Segurança**Emissão Inicial:** 11/10/2018**1. APLICAÇÃO**

Para uso geral em medições instantâneas nas redes de distribuição e transmissão de energia elétrica.

2. IMAGENS ILUSTRATIVAS**3. REQUISITOS****3.1. Medição**

As medidas deverão ser apresentadas de acordo com o Sistema Internacional (SI), inclusive quando citadas em descrições técnicas, especificações, desenhos, catálogos e outros documentos que acompanhar o equipamento.

3.2. Manutenção

O conjunto equipamento e acessórios deverá permitir fácil manutenção e substituição de peças incluindo bateria.

3.3. Certificação

O conjunto equipamento e acessórios deverão estar dentro das normas específicas para a categoria requerida para uso em rede de distribuição de média tensão e linha de transmissão.

3.4. Acessórios

Estojo de couro, courvin ou plástico com revestimento interno para acomodação anatômica do equipamento para acondicionamento e transporte.

3.5. Documentação

Caso a documentação relacionada na especificação, manual do usuário e outros necessários sejam fornecidos em outra língua, uma cópia traduzida em português deverá acompanhar o equipamento.

Deverão acompanhar o conjunto equipamento e acessórios os seguintes documentos:

- Característica técnica detalhada do equipamento;
- Manual de operação;
- Manual e instruções detalhadas de manutenção periódica, ajustes e calibrações.

O manual de instruções técnicas deverá conter entre outras, as informações referentes à tensão de isolamento, data de fabricação, classe de exatidão por escala e outras informações relevantes a segurança operacional.

07.04.18 – Medidor de corrente digital

Emissão: 11/10/2018

3.6. Identificação

O equipamento deverá apresentar em sua superfície externa as seguintes informações:

- Nome do fabricante e logomarca;
- Número de série/ano de fabricação.

4. REQUISITOS ESPECÍFICOS**4.1. Características Técnicas**

O medidor de corrente (amperímetro de alta tensão) fornecido deve apresentar as características mínimas, detalhadas a seguir.

- O equipamento deve possuir mostrador para indicação de grandeza (corrente) em Amperes (A);
- Classe de exatidão: até $\pm 1\%$;
- Faixa de operação de tensão: True RMS – Classe de tensão de 0 V a 230 kV (ou superior)
- Faixa de operação de corrente:
 - **Item 1:** de 0 a 2000 A;
 - **Item 2:** de 0 a 5000 A.
- Frequência: 60 Hz;
- Faixa de temperatura: -30 a +60°C;
- Resolução:
 - Para a faixa de 1A a 99,9A deve ser de 0,1A;
 - Para a faixa de 100A a 1999A deve ser de 1A;
 - Para a faixa de 2000A a 5000A deve ser de 0,01kA.
- Deve possuir botão liga-desliga e função de retenção no display (memória) do valor lido para cada fase (armazenar no mínimo até 4 leituras);
- Função auto power-off.

4.2. Características Construtivas

O clamp de corrente do equipamento deverá ter abertura do sensor: variável, 4,8cm a 9,8cm (de acordo com o modelo apresentado).

Deve possuir adaptador universal para fixação em vara de manobra.

O peso máximo deve ser de 2 kg;

Deverá ser fabricado em material resistente ao calor e impactos.

4.3. Limite Operacional

O equipamento deverá ter suas características técnicas e construtivas para utilização em ambientes adversos como: externos, sob a exposição de sol, locais com acúmulo de pó e em temperaturas ambientes, que variem na faixa de -10 a 50 graus Celsius.

4.4. Inspeção de Recebimento

Por ocasião do recebimento, será submetida uma amostra aleatória aos ensaios e testes necessários em laboratórios específicos ou na condição de uso em campo, a fim de comprovar a validade e aderência das características técnicas definidas nesta especificação e/ou aquelas garantidas pelo fornecedor como indicado na documentação anexo ao conjunto.

07.04.18 – Medidor de corrente digital

Emissão: 11/10/2018

A metodologia e os parâmetros para validação da amostra deverão ser definidos pelo fornecedor, com base em padrões adotados em normas específicas, com a anuência e aceite da Neoenergia, devidamente prevista em contrato de fornecimento.

4.5. Prazo de Garantia

O prazo de garantia para o produto deverá ser de 12 meses contra defeitos de fabricação, devendo ficar explícito na documentação de fornecimento as condições de cobertura e a rede de assistência técnica para este período.

Deverá ser previsto em contrato de fornecimento a garantia da continuidade no fornecimento de peças para reposição por um período de 5 anos.

4.6. Homologação

Homologação mediante teste em amostra, conforme item 9.2. dos Requisitos Gerais do catálogo DIS-CEF-001.

5. CÓDIGO DO MATERIAL

Item	Descrição do Material	Nordeste	Sudeste	Centro Oeste
1	Medidor de corrente digital – 0 a 2000 A	1801081	13077	13025222
2	Medidor de corrente digital – 0 a 5000 A	1801084	37114	530401280

6. UNIDADE

Unidade – UN.

07.04.36 – Medidor de corrente digital tipo Fork (Faixa de tensão de 0 a 69kV)

Criação: José Caram

Aprovador: Cleber Souza

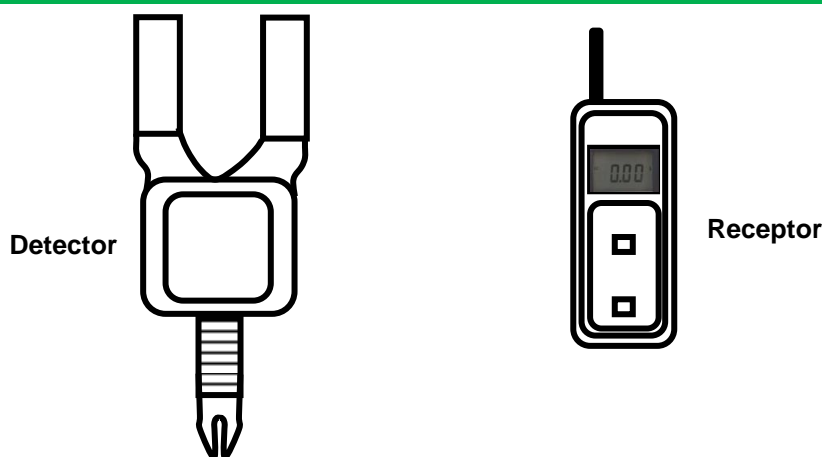
Gerência: Metodologia de Segurança

Emissão Inicial: 11/07/2022

1. APLICAÇÃO

Para uso geral em medições instantâneas de corrente para a faixa de tensão de 0 a 69kV nas redes de energia elétrica da Neoenergia.

2. IMAGENS ILUSTRATIVAS



Imagens Ilustrativas

3. REQUISITOS

3.1. Medição

As medidas deverão ser apresentadas de acordo com o Sistema Internacional (SI), inclusive quando citadas em descrições técnicas, especificações, desenhos, catálogos e outros documentos que acompanhar o equipamento.

3.2. Manutenção

O conjunto equipamento (detector e receptor) e acessórios deverão permitir fácil manutenção e substituição de peças incluindo bateria.

3.3. Certificação

O conjunto equipamento (detector e receptor) e acessórios deverão estar dentro das normas específicas para a categoria requerida para uso em rede de distribuição de média tensão e subtransmissão.

3.4. Acessórios

Estojo de couro, courvin ou plástico com revestimento interno para acomodação anatômica do detector e receptor para acondicionamento e transporte.

07.04.36 – Medidor de corrente digital tipo Fork (Faixa de tensão de 0 a 69kV)

Emissão: 11/07/2022

3.5. Documentação

Caso a documentação relacionada na especificação, manual do usuário e outros necessários sejam fornecidos em outra língua, uma cópia traduzida em português deverá acompanhar o equipamento.

Deverão acompanhar o conjunto equipamento e acessórios os seguintes documentos:

- Característica técnica detalhada do equipamento;
- Manual de operação;
- Manual e instruções detalhadas de manutenção periódica, ajustes e calibrações;
- Diagrama elétrico com identificação dos pontos de atenção e particularidades de seus componentes;
- Lista de peças sobressalentes para reposição com código do fabricante.

O manual de instruções técnicas deverá conter entre outras, as informações referentes à tensão de isolamento, data de fabricação, classe de exatidão por escala e outras informações relevantes a segurança operacional.

3.6. Identificação

O equipamento deverá apresentar em sua superfície externa as seguintes informações:

- Nome do fabricante e logomarca;
- Número de série/ano de fabricação.

4. REQUISITOS ESPECÍFICOS**4.1. Características Técnicas**

O amperímetro tipo fork fornecido deve apresentar as características mínimas, detalhadas a seguir.

- O receptor deve possuir mostrador para indicação de grandeza (corrente) em Amperes (A);
- Transmissão detector para o transmissor até 30 metros;
- Classe de exatidão: até $\pm 2\%$;
- Faixa de operação de tensão: True RMS – Classe de tensão de 0 V a 69 kV;
- Faixa de operação de corrente de 0 a 2000 A;
- Frequência: 60 Hz;
- Faixa de temperatura de armazenamento: -10 a 50°C;
- Resolução:
 - Para a faixa de 0A a 99,9A deve ser de 0,1A;
 - Para a faixa de 100A a 1999A deve ser de 1A;
- Deve possuir botão liga-desliga e função de retenção no display (memória) do valor lido para cada fase (armazenar no mínimo até 4 leituras);
- Função auto power-off.

4.2. Características Construtivas

O clamp de corrente do detector deverá ter abertura de \varnothing 68mm.

O detector deve possuir adaptador universal para fixação em vara de manobra.

07.04.36 – Medidor de corrente digital tipo Fork (Faixa de tensão de 0 a 69kV)**Emissão: 11/07/2022**

O peso máximo com baterias deve ser:

- Para o detector até 1 kg;
- Para o receptor até 0,5 kg;

Deverá ser fabricado em material resistente ao calor e impactos.

4.3. Limite Operacional

O equipamento deverá ter suas características técnicas e construtivas para utilização em ambientes adversos como: externos, sob a exposição de sol, locais com acúmulo de pó e em temperaturas ambientes, que variem na faixa de -10 a 50 graus Celsius.

4.4. Inspeção de Recebimento

Por ocasião do recebimento, será submetida uma amostra aleatória aos ensaios e testes necessários em laboratórios específicos ou na condição de uso em campo, a fim de comprovar a validade e aderência das características técnicas definidas nesta especificação e/ou aquelas garantidas pelo fornecedor como indicado na documentação anexo ao conjunto.

A metodologia e os parâmetros para validação da amostra deverão ser definidos pelo fornecedor, com base em padrões adotados em normas específicas, com a anuência e aceite da Neoenergia, devidamente prevista em contrato de fornecimento.

4.5. Prazo de Garantia

O prazo de garantia para o produto deverá ser de 12 meses contra defeitos de fabricação, devendo ficar explícito na documentação de fornecimento as condições de cobertura e a rede de assistência técnica para este período.

Deverá ser previsto em contrato de fornecimento a garantia da continuidade no fornecimento de peças para reposição por um período de 5 anos.

4.6. Homologação

Homologação mediante teste em amostra, conforme item 9.2. dos Requisitos Gerais do catálogo DIS-CEF-001.

5. CÓDIGO DO MATERIAL

Item	Descrição do Material	Nordeste	Sudeste	Centro Oeste
1	Medidor de corrente digital tipo fork (Faixa de tensão de 0 a 69kV)	802268	38050	13025344

6. UNIDADE

Unidade – UN.

07.04.08 – Medidor de pressão hidráulica manômetro Y35
Criação: Artur Braga / José Lopes

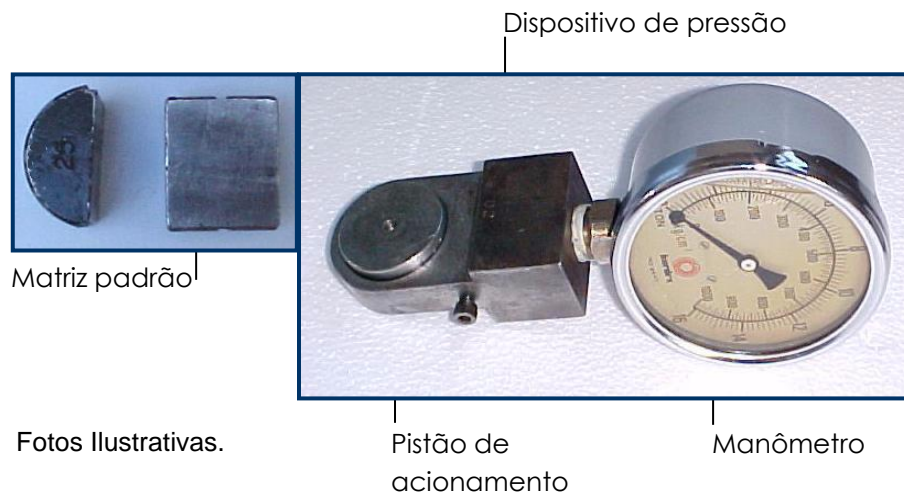
Aprovador: Marcio Silva

Gerência: Metodologia de Segurança

Emissão Inicial: 20/01/2017

1. APLICAÇÃO

Medidor de pressão para uso na aferição de alicates de compressão hidráulico.


2. REQUISITOS
2.1. Materiais

Dispositivo para medição de pressão, com pistão de acionamento e manômetro, em aço inoxidável.

Jogo de matriz padrão em aço tipo SAE 4340, SAE 6150.

2.2. Dimensões

Grandezas	Valores
Peso máximo	2,0 kg

2.3. Limites de Esforços Mecânicos Dimensões

O medidor deve possuir capacidade até 13 toneladas de pressão.

2.4. Acabamento

O medidor deve possuir escala com leitura de 0,2;

O dispositivo deve possuir sistema de amortecimento do ponteiro;

O medidor deve apresentar acabamento uniforme e ser isento de rebarbas.

2.5. Identificação

O medidor e as matrizes devem ter nas suas superfícies, impresso de forma legível e indelével o nome do fabricante ou marca comercial, a identificação do modelo e a capacidade de pressão.

07.04.08 – Medidor de pressão hidráulica manômetro Y35

Emissão Inicial: 20/01/2017

2.6. Armazenagem e Transporte

O acondicionamento deve ser em estojo de madeira ou plástico, a fim de garantir o transporte e a conservação. A embalagem fica sujeita à aprovação da Neoenergia.

3. REQUISITOS ESPECÍFICOS**3.1. Inspeção de Recebimento**

Inspeção visual conforme itens 2.1, 2.2, 2.3, 2.4 e 2.5 desta especificação. Deverá ser fornecido o certificado de calibração do manômetro.

O lote será rejeitado se as condições acima não forem atendidas. Todas as peças que não atenderem aos requisitos e forem rejeitadas, devem ser substituídas, sem ônus para a Neoenergia.

3.2. Prazo de Garantia

O prazo de garantia para o produto será de 12 meses contra defeitos de fabricação.

3.3. Homologação

Homologação por especificação técnica, conforme item 9.1. dos Requisitos Gerais do catálogo DIS-CEF-001.

4. CÓDIGO DO MATERIAL

Descrição do Material	Nordeste	Sudeste
Medidor de pressão hidráulica manômetro Y35	4642001	35138

5. UNIDADE

Unidade – UN.

07.04.09 – Medidor de pressão para alicate de compressão mecânica manômetro MD6
Criação: Artur Braga

Aprovador: Marcio Silva

Gerência: Metodologia de Segurança

Emissão Inicial: 22/11/2013

1. APLICAÇÃO

Medidor de pressão para uso na aferição de alicates de compressão mecânica.



Fotos Ilustrativas.

2. REQUISITOS
2.1. Materiais

Dispositivo para medição de pressão, com pistão de acionamento e manômetro, em aço inoxidável.

2.2. Limites de Esforços Mecânicos Dimensões

O medidor deve possuir capacidade até 5 toneladas de pressão.

2.3. Acabamento

O medidor deve possuir escala com leitura de 0,2.

O dispositivo deve ser preenchido com glicerina líquida, utilizada como amortecedor do ponteiro.

O medidor deve apresentar acabamento uniforme e ser isento de rebarbas.

2.4. Identificação

A ferramenta deve ter na sua superfície, impresso de forma legível e indelével o nome do fabricante ou marca comercial, a identificação do modelo e a capacidade de pressão.

07.04.09 – Medidor de pressão para alicate de compressão mecânica manômetro MD6

Emissão Inicial: 22/11/2013

2.5. Armazenagem e Transporte

O acondicionamento deve ser em estojo de madeira ou plástico, a fim de garantir o transporte e a conservação. A embalagem fica sujeita à aprovação da Neoenergia.

3. REQUISITOS ESPECÍFICOS**3.1. Inspeção de Recebimento**

Inspeção visual conforme itens 2.1, 2.2, 2.3, 2.4 e 2.5 desta especificação. Deverá ser fornecido o certificado de calibração do manômetro.

O lote será rejeitado se as condições acima não forem atendidas. Todas as peças que não atenderem aos requisitos e forem rejeitadas, devem ser substituídas, sem ônus para a Neoenergia.

3.2. Prazo de Garantia

O prazo de garantia para o produto será de 12 meses contra defeitos de fabricação.

3.3. Homologação

Homologação por especificação técnica, conforme item 9.1. dos Requisitos Gerais do catálogo DIS-CEF-001.

4. CÓDIGO DO MATERIAL

Descrição do Material	Nordeste	Sudeste	Centro Oeste
Medidor de pressão para alicate de compressão mecânica manômetro MD6	4642002	11611	530401281

5. UNIDADE

Unidade – UN.

07.04.31 – Medidor de Relação de Transformação Monofásico - TTR

Criação: Alessandro Genaro

Aprovador: Cleber Sousa

Gerência: Metodologia de Segurança

Emissão Inicial: 24/11/2021

1. APLICAÇÃO

Para uso das equipes operacionais em redes de distribuição, visando ensaios em transformadores de potência e de instrumentação (TC's e TP's).

2. IMAGENS ILUSTRATIVAS E DIMENSOES APROXIMADAS



3. REQUISITOS

3.1. Condições de Ambiente para Operação

- Altitude em relação ao nível do mar.....até 1000m;
- Temperatura-10 a 50°C;
- Umidade relativa 10 a 85%.

3.2. Requisitos Gerais

- Categoria de Segurança.....CAT IV – 600V;
- Certificação.....IP40;
- Display alfanumérico digital para leitura retroiluminado com 5 dígitos de resolução;
- Painel do equipamento deve conter todas as funcionalidades para seleção e configuração do teste a ser realizado, sem necessidade de equipamento adicional;
- Alimentação para Operação com bateria recarregável com duração mínima de 10 horas de operação contínua;
- Carregador de baterias e/ou Fonte de Alimentação.....100 - 240 V 60HZ;
- Interface IHM RS232 e/ou USB 2.0;
- Cabo para conexão em PC por RS 232 e/ou USB;
- Memória mínima para armazenamento de 200 testes;
- Software para realização de downloads e análises de resultados incluso;
- Guia do usuário em Português BR em arquivo digital e/ou impresso em papel.

07.04.31 – Medidor de Relação de Transformação Monofásico - TTR

Emissão Inicial: 24/11/2021

3.3. Características Técnicas

- Faixa de Medição mínima em Transformador de Força e Potencial....0,8 a 8.000:1;
- Exatidão para leitura em Transformador de Força e Potencial..... $\pm 0,25\%$;
- Faixa de Medição mínima em Transformador de Corrente.....1 a 400:1;
- Exatidão para leitura em Transformador de Corrente..... $\pm 0,5\%$;
- Método de Medição.....IEEE C57.12.90-2006 e/ou IEC 600076.1-2000.

3.4. Acessórios

- 1 conjunto de cabos de teste com no mínimo 3,5 m de comprimento com terminação tipo clip jacaré (2 cabos de teste e 1 cabo guarda);
- 1 conjunto de cabos de teste com no mínimo 6 m de comprimento com terminação tipo clip jacaré (2 cabos de teste e 1 cabo guarda);
- Bolsa ou Maleta para transporte e acondicionamento do equipamento;
- Bolsa ou Maleta para transporte e acondicionamento dos cabos de teste;
- Cabo de força para alimentação da fonte/carregador de baterias conforme ABNT NBR 14136-2008.

3.5. Acabamento

Deve ter identificação de seus componentes e botões de operação de fácil visualização, visor LCD nítido de fácil visualização.

3.6. Identificação

Deve ter impresso no corpo do equipamento a identificação com o nome do fabricante ou marca comercial, modelo e número de série.

4. REQUISITOS ESPECÍFICOS**4.1. Inspeção de Recebimento**

Inspeção visual e funcional em 100% do lote.

4.2. Prazo de Garantia

O prazo de garantia para o produto será de 24 meses contra defeitos de fabricação.

4.3. Homologação

Homologação mediante análise técnica preliminar da especificação do equipamento proposto e teste em amostra, conforme item 9.3. dos Requisitos Gerais do catálogo DIS-CEF-001.

07.04.31 – Medidor de Relação de Transformação Monofásico - TTR

Emissão Inicial: 24/11/2021

5. CÓDIGO DO MATERIAL

Descrição do Instrumento	Nordeste	Sudeste	Centro Oeste
Medidor de Relação de Transformação Monofásico - TTR	1942008	37876	13025918

6. UNIDADE

Unidade – UN.

7. OBSERVAÇÕES

ND.

07.04.14 – Medidor de resistência de aterramento e resistividade do solo

Criação: Cleber Sousa / Altina Silva

Aprovador: Marcio Silva

Gerência: Metodologia de Segurança

Emissão Inicial: 10/04/2017

1. APLICAÇÃO

Para uso em medições de resistência de aterramento em sistemas com malha isolada ou multiterrada e resistividade do solo.



Fotos Ilustrativas

2. REQUISITOS
2.1. Unidades de Medida

Todas as medidas deverão ser apresentadas de acordo com o Sistema Internacional (SI), inclusive quando citadas em descrições técnicas, especificações, desenhos, catálogos e outros documentos que acompanhar o equipamento.

2.2. Considerações Gerais

O equipamento deverá apresentar característica de compatibilidade eletromagnética que venha a garantir a não interferência em quaisquer outros equipamentos ou instrumentos eletroeletrônicos de comunicação, controle ou proteção.

O equipamento deve oferecer alto grau de segurança, de forma que não coloque em risco operador e pessoas que se encontrem nas proximidades onde o mesmo será utilizado.

2.3. Proteção

O equipamento deverá ser provido de proteção contra curto-circuito interno e surtos de sobretensão em estado constante e transiente, segundo exigências previstas em normas vigentes para a classe do equipamento.

2.4. Acessórios

Deverão fazer parte do conjunto os seguintes acessórios:

- Estojo para acondicionamento e transporte do equipamento e acessórios;
- Carregador AC de bateria com cabos, conectores e acessórios;
- Carregador veicular de bateria com cabos, conectores e acessórios;

07.04.14 – Medidor de resistência de aterramento e resistividade do solo

Emissão Inicial: 10/04/2017

Conjunto de cabos e carretéis apropriados para uso e acondicionamento:

- Um cabo de 10 metros, garra tipo jacaré em uma das extremidades e ponta apropriada para conexão ao equipamento na outra extremidade;
- Um cabo de 80 metros, pontas apropriadas para conexão ao equipamento em uma das extremidades e conexão a haste auxiliar em outra extremidade;
- Dois cabos de 50 metros, pontas apropriadas para conexão ao equipamento em uma das extremidades e conexão a haste auxiliar em outra extremidade;
- Dois cabos de 20 metros, pontas apropriadas para conexão ao equipamento em uma das extremidades e conexão a haste auxiliar em outra extremidade;
- Quatro hastes auxiliares com borne apropriado para conexão ao cabo;
- Uma marreta apropriada para cravar as hastes auxiliares.

2.5. Documentação

Caso a documentação relacionada na especificação, manual do usuário e outros necessários, sejam fornecido em outra língua, uma cópia traduzida em português deverá acompanhar o equipamento.

Deverão acompanhar o conjunto do equipamento e acessórios os seguintes documentos:

- Característica técnica detalhada do equipamento;
- Manual de operação;
- Manual e instruções detalhadas de manutenção periódica, ajustes e calibrações, podendo estes dados estar contido no manual de operação;

O manual de instruções técnicas deverá conter entre outras, as informações referentes às características técnicas, data de fabricação, classe de exatidão e outras informações relevantes à segurança operacional.

2.6. Identificação

O equipamento deverá apresentar em sua superfície externa as seguintes informações:

Nome do fabricante e logomarca;
Número de série/ano de fabricação, modelo do equipamento;
Símbolos padronizados que define os bornes de conexões.

2.7. Especificação**2.7.1. Características Técnicas**

Medição da resistividade do solo pelo método de Wenner;
Medição da resistência de aterramento a 3 ou 4 polos;
Alimentação a bateria recarregável de Ni/Mh;
Carregador de bateria com fonte auto-range de 90 a 240Vca ou 12Vcc com, plugue veicular;
Autonomia mínima de uso da bateria 50 medições;
Temperatura de operação de -10 a 50°C;
Temperatura de armazenamento de -30 a 60°C;
Umidade relativa tolerada < 80%;
Faixa de medição – 0 a 20 kΩ com resolução de 0,01Ω;
Frequência de medição dentro de uma das faixas de 90 a 128Hz, 150 a 154Hz, 270Hz ou 1.470Hz;
Limite da tensão de interferência (Ust) – menor que 40V (true RMS);

07.04.14 – Medidor de resistência de aterramento e resistividade do solo

Emissão Inicial: 10/04/2017

Tensão de circuito aberto – menor que 48Vca;
Corrente de curto circuito – menor que 250mA;
Bloqueio da medição e/ou sinalização se a tensão de interferência ultrapassar o limite;
Limite máximo de medição da tensão parasita – 100V;
Classe de precisão – 2% ± 2 dígitos;
Display – alfanumérico com boa visibilidade;
Conexão – borne de segurança fêmea;
Botões – alta sensibilidade protegidos contra umidade, poeira e outros agentes externos;
Suportabilidade a impulsos de sobretensão na classe exigida para a categoria do equipamento;
Proteção ambiental – IP54.

2.7.2. Funcionalidades

Capacidade de detectar correntes parasitas presentes no solo;
Possibilidade de verificar antes do início de cada medição, se as condições estão dentro dos limites apropriados e notificar o operador caso haja alguma anormalidade;
Permitir a verificação do status da carga da bateria do equipamento.

2.7.3. Limite Operacional

O equipamento deverá ter suas características técnicas e construtivas para utilização em ambientes adversos externos, sob a exposição de sol, locais com acúmulo de pó e em temperaturas ambientes, que variem na faixa de -10 a 50 graus Celsius.

2.7.4. Normas de Referências

O equipamento deverá ter seu encapsulamento, componentes e acessórios embasado em características e ensaios, de acordo com as seguintes normas, exceto quando aqui especificado de outra forma:

IEC-61010-1-1990
IEC-61557-1-1997
IEC-61775-5-1998
NBR-5456-1987
NBR-5460-1992
NBR-5410-2004

3. REQUISITOS ESPECÍFICOS

3.1. Inspeção de Recebimento

Por ocasião do recebimento será submetida uma amostra aleatória aos ensaios e testes necessários em laboratórios específicos ou na condição de uso em campo, a fim de comprovar a validade e aderência das características técnicas definidas nessa especificação e/ou aquelas garantidas pelo fornecedor como indicado na documentação anexo ao equipamento. A metodologia e os parâmetros para validação da amostra deverão ser definidos pelo fornecedor, com base em padrões adotados em normas específicas para a categoria do equipamento, com a anuência e aceite da Neoenergia, devidamente previsto em contrato de fornecimento.

07.04.14 – Medidor de resistência de aterramento e resistividade do solo

Emissão Inicial: 10/04/2017

3.2. Prazo de Garantia

O prazo de garantia para o equipamento deverá ser de 12 meses contra defeitos de fabricação, devendo ficar explícito na documentação de fornecimento as condições de cobertura e a rede de assistência técnica para este período.

Deverá ser previsto em contrato de fornecimento a garantia da continuidade no fornecimento de peças para reposição por um período de 5 anos.

3.3. Homologação

Homologação mediante teste em amostra, conforme item 9.2. dos Requisitos Gerais do catálogo DIS-CEF-001.

4. CÓDIGO DO MATERIAL

Descrição do Material	Nordeste	Sudeste	Centro Oeste
Medidor de Resistência de aterramento e resistividade do solo	1947006	12831	53040536

5. UNIDADE

Unidade – UN.

07.08.05 – Medidor integrado de grandezas elétricas trifásico

Criação: Cleber Sousa

Aprovador: Marcio Silva

Gerência: Metodologia de Segurança

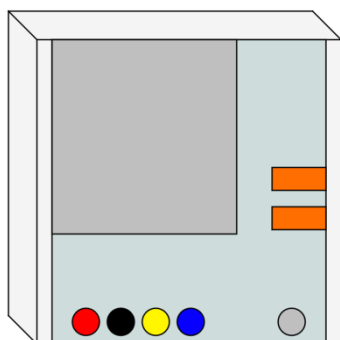
Emissão Inicial: 04/10/2016

1. APLICAÇÃO

Para uso geral em medições de grandezas elétricas de baixa tensão, assim como levantamento da margem de erro em sistema de medição de energia elétrica.

2. IMAGENS ILUSTRATIVAS

2.1. Itens 1 e 2, SEM tela integrada



MIGE sem visor

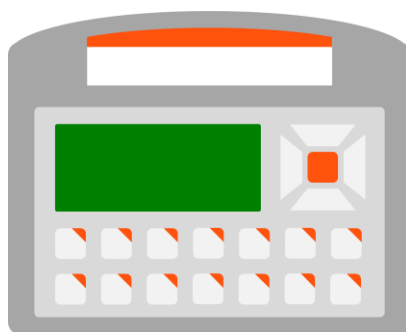


Clamps e garras



Tablet

2.2. Item 3, COM tela integrada



MIGE com visor



Clamps e garras

Fotos ilustrativas

3. REQUISITOS GERAIS

3.1. Princípio de funcionamento

Circuitos eletrônicos microprocessados e dotados de transdutores de tensão e corrente para conexão com o meio externo, é capaz de medir e integrar a energia consumida pelo consumo da própria unidade consumidora. Desta forma, possibilita a obtenção de grandezas elétricas necessárias para análise de equipamentos e circuitos elétricos.

Os clamps de corrente a serem utilizados deverão ser padrão de mercado e compatíveis com a corrente máxima a ser medida.

07.08.05 – Medidor integrado de grandezas elétricas trifásico

Emissão Inicial: 04/10/2016

Para efetuar as análises e medições necessárias para a comparação, o usuário deve entrar com parâmetros referentes aos instrumentos de medição e medidores a serem testados, sendo que o nível de potência a ser aplicada é ajustado automaticamente.

Diante da obtenção de grandezas de corrente e tensão através dos transdutores, outras funções são disponibilizadas, como segue:

- Tensão alternada;
- Corrente alternada;
- Sequência de fase;
- Frequência;
- Potência ativa;
- Potência aparente;
- Fator de potência;
- Energia ativa;
- Energia aparente;
- Energia reativa (capacitiva e indutiva);

3.1.1. Operação Itens 1 e 2, SEM tela integrada

O equipamento deverá ser comandado por computador, Tablet ou PDA podendo ser acessado por cabo ou via Bluetooth.

3.1.2. Operação Item 3, COM tela integrada

O equipamento deverá ser comandado através de sua interface, não necessitando de nenhum dispositivo adicional para controle da sua operação.

3.2. Medição

Todas as grandezas medidas deverão ser apresentadas de acordo com o Sistema Internacional (SI), inclusive quando citadas em descrições técnicas, especificações, desenhos, catálogos e outros documentos que acompanhar o equipamento.

3.3. Manutenção

O conjunto composto pelo equipamento e acessórios deverá permitir fácil manutenção e substituição de módulos parciais.

3.4. Proteção

O equipamento deverá ser provido de proteção contra curto-circuito interno e surtos de sobretensão em estado constante e transiente, segundo exigências previstas em normas vigentes para a classe do equipamento.

O equipamento deverá possuir suporte para fixação em postes ou no interior de caixa de medição.

3.5. Certificação

O conjunto composto pelo equipamento e acessórios deverá estar dentro das normas específicas para a categoria requerida para uso em rede de distribuição de energia elétrica de baixa tensão.

07.08.05 – Medidor integrado de grandezas elétricas trifásico

Emissão Inicial: 04/10/2016

3.6. Acessórios

Deverão fazer parte do conjunto os seguintes acessórios, com possibilidade de fornecimentos opcionais:

- Estojo para acondicionamento e transporte do equipamento e manual de operação;
- Dois conjuntos de clamps para coleta de corrente com capacidades de 10A e 200A para os Itens 1 e 2. Um conjunto de clamps para coleta de corrente com capacidades de 200^a para o Item 3. A capacidade de corrente de 1000A, deverá ser opcional, mediante aquisição específica;
- Quatro cabos de tensão CAT IV – 600 V
- Quatro garras de tensão tipo “jacaré” ou “golfinho”;
- Quatro pinças de tensão tipo “clip”;
- Elemento fotoelétrico de feixe estreito (fotocélula), a base de foto-transistor ou similar para coleta de pulsos, com saída de baixa impedância para uso em medidores eletrônicos e eletromecânicos;
- Tecla dedicada a coleta de pulsos ou similar;
- Disparador externo manual;
- Conjunto para acionamento remoto, composto de emissor/coletor e saída ou via tablet, PC ou Smartphone com conexão Bluetooth, com distância máxima de operação de 20 metros para os Itens 1 e 2.
- Aplicativo para parametrização e tratamento das medições efetuadas para os itens 1 e 2.

3.7. Documentação

Caso a documentação requerida seja fornecida em outra língua, uma cópia traduzida em português deverá acompanhar o equipamento, contemplando os seguintes itens:

- Característica técnica detalhada do equipamento;
- Manual e instruções detalhadas de manutenção periódica, ajustes e calibrações;
- Diagrama elétrico com identificação dos pontos de atenção e particularidades de seus componentes;
- Lista de módulos sobressalentes para reposição com código do fabricante.

O manual de instruções técnicas deverá conter entre outras, as informações referentes à especificação técnica, limites operacionais, procedimento para uso e cuidados com a segurança.

3.8. Identificação

O equipamento deverá apresentar em sua superfície externa as seguintes informações:

- Nome do fabricante ou logo;
- Número de série/ano de fabricação;
- Símbolos padronizados que define os plugs de conexões;
- Número de identificação Neoenergia, o qual deverá ser fornecido por ela no momento da liberação para fabricação de cada lote;
- Tensões máximas permitidas de conexão e operação.

4. ESPECIFICAÇÃO

07.08.05 – Medidor integrado de grandezas elétricas trifásico

Emissão Inicial: 04/10/2016

4.1. Características Técnicas**4.1.1. Características técnicas Itens 1 e 2, SEM tela integrada**

- Dimensões aproximadas – 180 x 180 x 60 mm;
- Invólucro – PVC comprimido, ABS (Acrylonitrile Butadiene Styrene), ASA+PC ou similar;
- Isolação elétrica – 600 Volts;
- Alimentação: Fonte chaveada de 90 a 480 Vca;
- Tensão máxima de operação – 480 Volts (F-F);
- Suportabilidade – CAT- IV, 600 Volts;
- Grau de proteção – IP-65
- Frequência – 60 hz;
- Classe de exatidão – 0,2% + precisão dos clamp's
- Temperatura de operação – (-10 a 60 °C);
- Clamp;
 - Primário – (10, 200, e 1000 A (caso solicitado));
 - Diâmetro máximo dos condutores – 50 mm para as capacidades de 1000 A e 20 mm para os demais;
 - Suportabilidade de segurança – CAT-IV, 600 Volts;
 - Conexões – Plug's com isolamento de segurança CAT-IV, 600 Volts;
 - Classe de exatidão – 1%.
- Botão externo – Tipo contato seco não retentivo;
- Foto célula – Tipo coletor aberto sem necessidade de alimentação externa, com capacidade de leitura em medidores eletrônicos e eletromecânicos;
- Conexão – Bornes com isolamento de segurança CAT-IV, 600 Volts;
- Método de medição – Integração por referência;
- Tipos de ligação – Monofásico, bifásico, trifásico, trifásico sem neutro, direta e indireta;
- Operação – Remota através de Tablet ou smartphone com comunicação Bluetooth e sistema operacional Android.

4.1.2. Características técnicas Item 3, COM tela integrada

- Dimensões aproximadas – 210 x 240 x 100 mm;
- Invólucro – PVC comprimido, ABS (Acrylonitrile Butadiene Styrene), ASA+PC-FR ou similar;
- Isolação elétrica – 600 Volts;
- Alimentação: Fonte chaveada de 90 a 480 Vca;
- Tensão máxima de operação – 480 Volts;
- Conexão de alimentação – Através conexão de tensão;
- Conexão de tensão – Conector de segurança 4mm;
- Suportabilidade – CAT- IV, 600 Volts;
- Conexão de corrente – Conector M24 x 9;
- Faixa de medição de corrente – 0,1 a 200A;
- Grau de proteção – IP-65
- Frequência – 60 hz;
- Classe de exatidão – 0,2% + precisão dos clamp's
- Temperatura de operação – (-10 a 60 °C);
- Clamp;

07.08.05 – Medidor integrado de grandezas elétricas trifásico

Emissão Inicial: 04/10/2016

- Primário – (200 e 1000 A (caso solicitado));
- Diâmetro máximo dos condutores – 50 mm para as capacidades de 1000 A e 20 mm para os demais;
- Suportabilidade de segurança – CAT-IV, 600 Volts;
- Conexões – Plugs com isolamento de segurança CAT-IV, 600 Volts;
- Classe de exatidão – 1%;

- Botão externo – Tipo contato seco não retentivo;
- Foto célula – Tipo coletor aberto sem necessidade de alimentação externa, com capacidade de leitura em medidores eletrônicos e eletromecânicos;
- Conexão – Bornes com isolamento de segurança CAT-IV, 600 Volts;
- Tipos de ligação – Monofásico, bifásico, trifásico, trifásico sem neutro, direto e indireto;
- Contagem de pulsos ou voltas do medidor
 - Botão integrado ao equipamento;
 - Disparador manual;
 - Fotocélula para captação de marca de disco ou pulsos luminosos;
 - Fotocélula para captação de pulsos infravermelho pela porta óptica;
- Operação – IHM embarcado;

4.2. Limite Operacional

O equipamento deverá ter suas características técnicas e construtivas para utilização em ambientes adversos como: externos, sob a exposição de sol, locais com acúmulo de pó e em temperaturas ambientes de -10 a 60 graus Celsius.

4.3. Funcionalidades

- Todas as funções relacionadas à calibração, cadastro de parâmetros e leitura e interpretação dos dados deverá ter o acesso protegido por senha;

- Possibilidade de gerenciamento de funcionalidades, permitindo criação de perfis com acesso básico de controle ou avançado, ou existência de perfis pré-configurados com controle básico ou avançado, com possibilidade de escolha através do menu de opções. A definição do grupo de funcionalidades e suas respectivas liberações deverão ser mediante parâmetros pré-configurados.
 - Inserção de valores de kds através de teclado numérico;
 - Inserção de valores de RTCs e RTPs através de teclado numérico;
 - Indicação ao equipamento durante a parametrização do ensaio de qual conjunto de clamps será utilizado;
 - Indicação de aprovação ou reprovação do medidor;
 - Configurações dos módulos básicos e avançados.

- Todas as funções deverão ser aplicadas somente após a escolha por meio de menus caso o usuário tenha permissão, ou através da importação de arquivo de configuração;

- Com base no Kd informado e na tensão de alimentação, deverá ser definida a potência e o número mínimo de voltas/pulsos a serem considerados, devendo o tempo de teste ficar em aproximadamente 30 segundos;

- Indicador de progresso de contagem de pulsos;

07.08.05 – Medidor integrado de grandezas elétricas trifásico

Emissão Inicial: 04/10/2016

- A energia consumida pela carga artificial ou carga do cliente deverá ser medida, garantindo a precisão do equipamento em +/- 1% mais a precisão dos clamps;
- Determinar a potência ativa em kW, com base no tempo decorrido para completar uma volta/pulso com a carga do cliente inserida;
- Disponibilizar meio para calibração;
- Possibilitar a escolha do tipo de disparo a ser utilizado (botão, foto célula ou acionador remoto), tratando a suas respectivas particularidades;
- Calibração do clamp utilizando como referência uma fonte padrão de corrente;
- Permitir a entrada das relações dos clamps, TCs e TPs, considerando as mesmas nos cálculos das grandezas e apresentações dos resultados obtidos;
- Todas as grandezas acima deverão ser registradas em memória cíclicas, possibilitando a leitura e interpretação posterior por um aplicativo de retaguarda;
- Possibilitar a leitura e a interpretação das grandezas armazenadas na memória do equipamento;
- Uma aplicação de retaguarda deverá possibilitar a leitura e a interpretação das grandezas armazenadas na memória do equipamento, assim como sua apresentação de forma organizada por meio de gráficos e diagramas fasoriais identificados pelo ID do equipamento. A exportação dos dados deverá ser através de arquivos estruturados tipo CSV.
- Identificar o teste por meio de um texto contendo a unidade consumidora e a(s) fase(s), seguido das grandezas obtidas na medição;
- Após o término do teste, o equipamento deverá solicitar uma confirmação do usuário para salvar na memória os resultados obtidos;
- Outras funções contempladas:
 - Voltímetro;
 - Amperímetro (somente com o uso de clamps);
 - Sequência de fase;
 - Frequência;
 - Potência ativa instantânea (somente com o uso de clamps);
 - Potência aparente instantânea (somente com o uso de clamps);
 - Potência reativa (indutiva/capacitiva) instantânea (somente com o uso de clamps);
 - Fator de potência indutivo e capacitivo (somente com o uso de clamps);
 - Energia ativa (somente com o uso de clamps);
 - Energia reativa (capacitiva/indutiva) (somente com o uso de clamps).

07.08.05 – Medidor integrado de grandezas elétricas trifásico

Emissão Inicial: 04/10/2016

5. REQUISITOS ESPECÍFICOS**5.1. Inspeção de Recebimento**

Por ocasião do recebimento, será submetida uma amostra aleatória aos ensaios e testes necessários em laboratórios específicos ou na condição de uso em campo, a fim de comprovar a validade e aderência das características técnicas definidas nesta especificação e/ou aquelas garantidas pelo fornecedor no contrato de fornecimento. A metodologia e os parâmetros para validação da amostra deverão ser definidos pelo fornecedor, com base em padrões adotados em normas específicas, com a anuência e aceite da Neoenergia.

6.2. Prazo de Garantia

O prazo de garantia para o produto deverá ser de 12 meses contra defeitos de fabricação, devendo ficar explícito na documentação de fornecimento as condições de cobertura e a rede de assistência técnica para este período.

6.3. Homologação

Homologação mediante teste em amostra, conforme item 9.2. dos Requisitos Gerais do catálogo DIS-CEF-001.

6. CÓDIGO DO MATERIAL

Item	Descrição do Material	Nordeste	Sudeste	Centro Oeste
1	Medidor integrado de grandezas elétricas trifásico COM TABLET	1908021	34742	13025025
2	Medidor integrado de grandezas elétricas trifásico SEM TABLET	1908022	36803	13025026
3	Medidor integrado de grandezas elétricas trifásico COM TELA INTEGRADA	1805015	37898	13025325

7. UNIDADE

Unidade – UN.

07.04.39 – MEDIDOR PARCIAL DE CORRENTE DE FUGA

Criação: Alessandro Genaro

Aprovador: Cleber Sousa

Gerência: Metodologia de Segurança

Emissão Inicial: 09/01/2023

1. APLICAÇÃO

Para uso no laboratório de ensaios elétricos em EPC, EPI e demais equipamentos isolados.

O objetivo do conjunto é a realização de medição da corrente de fuga em testes e ensaios elétricos em ambiente controlado e de campo, em equipamentos isolados como: varas de manobras, bastões, cestos aéreos, lines, teste em EPI's e EPC's e demais equipamentos isolantes.

2. IMAGEM ILUSTRATIVA



3. REQUISITOS

3.1. Requisitos Gerais

Conjunto de teste, composto por módulo de controle acionado por CLP, IHM com display, configuração através de botões frontais, 10 canais de medição simultânea mAc.a.

3.2. Características Técnicas

Módulo de Controle

- Alimentação: 220V - 60 Hz;
- IHM com display de cristal líquido, botões e teclado de programação de controle;
- Comunicação através de RS 232;

07.04.39 – Medidor parcial de corrente de fuga

Emissão Inicial: 16/12/2022

- 10 canais de medição simultânea da corrente de fuga:
 - Faixa de medição: 0 – 30mA em corrente alternada;
 - Resolução de 10µA;
 - Conexão através de bornes tipo banana;
 - Precisão na medição da corrente de fuga: 1,5%;
 - Fusíveis de proteção individual por canal;
 - Sinalizações luminosas de estado por canal; Pré-determinador de máxima corrente, permitindo configurar individualmente o ajuste do valor máximo de corrente de fuga;
- Medição com sistema Terra – Guard, para amostras aterradas e eliminação de corrente parasita na amostra, com conexão tipo borne, tipo banana;
- Programação e Monitoração de Tempo:
 - Indicação: Digital com até 6 dígitos.
 - Escala: 00:00:00 a 24:00:00 horas
 - Resolução de 1 segundos.
- Saída com contato NA/NF para desarme do Circuito de AT, configurado para atuar quando:
 - Uma das entradas de medição ultrapassar o valor de corrente pré-determinado;
 - O tempo de ensaio terminar.

Nota: Ao comutar esta saída, será inibido a injeção de AT, sinalizando através de alarme Visual e Sonoro.
- Função Relatório, que possibilite ao operador no final de cada ensaio realizar uma análise da amostra, o relatório deve apresentar a identificação da entrada, qual a máxima corrente circulante e quanto tempo após o início do ensaio a mesma ocorreu;
- A montagem deve ser em gabinete tipo case, com esquadrias de alumínio e painel em policarbonato com identificação das Entradas e Saídas.
- Proteções:
 - Disjuntor de proteção da entrada de alimentação;
 - Botão de emergência;
 - Fusíveis de proteção contra curto-circuito individual em todas as entradas;

3.3. Acessórios

- Cabo de força para alimentação, conforme NBR 14136;
- 10 cabos pino tipo banana e garra jacaré com 5 metros cada;
- 01 Interface RS232 Bidirecional;

3.4. Treinamento

Deverá ser previsto treinamento para no mínimo 10 pessoas, quando da entrega do equipamento, em local indicado pela Neoenergia.

3.5. Armazenamento e transporte

O acondicionamento deve ser feito de modo a garantir transporte seguro, protegendo o equipamento e todos os acessórios de qualquer dano até seu destino. A embalagem fica sujeita à aprovação da Neoenergia.

07.04.39 – Medidor parcial de corrente de fuga

Emissão Inicial: 16/12/2022

3.6. Identificação

O conjunto deve ter no seu corpo, impresso de forma legível, o nome do fabricante ou marca comercial.

4. REQUISITOS ESPECÍFICOS**4.1. Inspeção de Recebimento**

Inspeção visual e funcional em 100 % do lote.

4.2. Prazo de Garantia

O prazo de garantia para o produto será de 12 meses contra defeitos de fabricação.

4.3. Homologação

Homologação mediante teste em amostra, conforme item 9.1. dos Requisitos Gerais do catálogo DIS-CEF-001.

5. CÓDIGO DO MATERIAL

Descrição do Material	Nordeste	Sudeste	Centro Oeste
MEDIDOR PARCIAL DE CORRENTE DE FUGA	1937003	38198	13025923

6. UNIDADE

Conjunto – CJ.

7. OBSERVAÇÕES

O equipamento deverá ser fornecido com manual em português, contendo instruções de uso e conservação.

04.65.02 – Medidor ultrassônico de altura para condutores
Criação: Laudemir Caritá

Aprovador: Cleber Sousa

Gerência: Metodologia de Segurança

Emissão Inicial: 11/07/2023

1. APLICAÇÃO

O equipamento deve ser utilizado na medição de altura de condutores de redes de distribuição e linhas de subtransmissão.

2. IMAGENS ILUSTRATIVAS


Foto ilustrativa

3. REQUISITOS
3.1. Requisitos

- ✓ Altura de medição máxima de 23 metros;
- ✓ Permitir a medição de até 6 condutores na vertical;
- ✓ Temperatura de trabalho entre 0°C e 50°C;
- ✓ Alcance:
 - De 15 a 23 metros, condutores com diâmetro mínimo de 25 mm;
 - De 12 a 15 metros, condutores com diâmetro mínimo de 12 mm
 - De 5 a 12 metros, condutores com diâmetro mínimo de 5,5 mm;
 - De 3 a 5 metros, condutores com diâmetro mínimo de 2,5 mm.
- ✓ Precisão: 5% mais ou menos 2 dígitos;
- ✓ Espaço mínimo entre condutores de 150 mm;
- ✓ Unidade de medidas em metros;
- ✓ Atraso de desligamento automático de 2 a 3 minutos;
- ✓ Peso de 1 kg, + 15%;
- ✓ Dimensões: 205 mm x 100 mm x 70 mm (+ 5%);
- ✓ Baterias inclusas.

04.65.02 – Medidor ultrassônico de altura para condutores

Emissão Inicial: 11/07/2023

3.2. Acessórios

- ✓ Manual em português;
- ✓ Bolsa para transporte.

3.3. Identificação

O equipamento e seus acessórios devem ter em sua superfície, impresso em baixo ou alto relevo e de forma legível e indelével, o nome do fabricante ou marca comercial, a identificação do modelo, o lote e data de fabricação.

3.4. Armazenagem e Transporte

O acondicionamento deve ser feito de modo a garantir transporte seguro, protegendo o equipamento e seus acessórios de quaisquer danos até seu destino. A embalagem fica sujeita à aprovação da Neoenergia.

4. REQUISITOS ESPECÍFICOS**4.1. Inspeção de Recebimento**

100% do lote deve ser submetido a ensaios visual e funcional.

Todas as ferramentas que não atenderem aos requisitos e forem rejeitadas, devem ser substituídas pelo fornecedor, sem ônus para a Neoenergia.

4.2. Prazo de Garantia

O prazo de garantia para o produto será de 12 meses contra defeitos de fabricação.

4.3. Homologação

Homologação mediante teste em amostra, conforme item 9.2. dos Requisitos Gerais do catálogo DIS-CEF-001.

• CÓDIGO DO MATERIAL

Item	Descrição do material	Nordeste	Sudeste	Centro Oeste
1	Medidor ultrassônico de altura para condutores	1946017	38314	53040079

5. UNIDADE

Unidade - UN

07.04.02 – Metro duplo

Criação: Artur Braga

Aprovador: Marcio Silva

Gerência: Metodologia de Segurança

Emissão Inicial: 22/11/2013

6. APLICAÇÃO

Metro duplo, para uso geral.

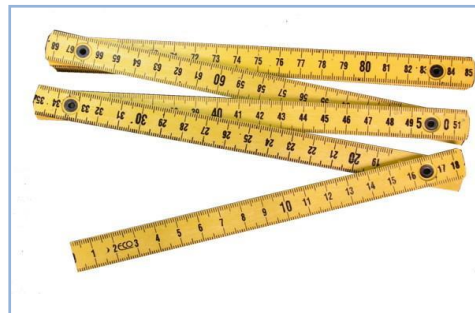


Foto Ilustrativa

7. REQUISITOS

2.1. Materiais e Dimensões

Item	Material	Dimensão
1	Bambu ou pinho tratado	2 metros
2	Plástico ou náilon	2 metros

2.2. Acabamento

O metro deve possuir escalas pintadas/gravadas de forma legível e indelével, sendo em uma face em milímetros e na outra em polegadas.

Deve ser dobrável, tipo zig-zag.

A ferramenta deve apresentar acabamento uniforme e ser isenta de rebarbas.

2.3. Identificação

A ferramenta deve ter na sua superfície, impresso de forma legível e indelével, o nome do fabricante ou marca comercial.

2.4. Armazenagem e Transporte

O acondicionamento deve ser feito de modo a garantir transporte seguro, protegendo-os de qualquer dano até seu destino. A embalagem fica sujeita à aprovação da Neoenergia.

8. REQUISITOS ESPECÍFICOS

3.1. Inspeção de Recebimento

Inspeção visual conforme itens 2.1, 2.2 e 2.3 desta especificação.

07.04.02 – Metro duplo

Emissão Inicial: 22/11/2013

3.2. Prazo de Garantia

O prazo de garantia para o produto será de 12 meses contra defeitos de fabricação.

3.3. Homologação

Homologação por especificação técnica, conforme item 9.1. dos Requisitos Gerais do catálogo DIS-CEF-001.

9. CÓDIGO DO MATERIAL

Item	Nordeste	Sudeste	Centro Oeste
1	1868165	11025	530401282
2	1868166	13408	13025215

10. UNIDADE

Unidade – UN.

04.67.01 – Mini escavadeira

Criação: Alessandro Genaro

Aprovador: Cleber Sousa

Gerência: Metodologia de Segurança

Emissão Inicial: 22/11/2023

8. APLICAÇÃO

Para uso das equipes de obras e manutenção de redes para abertura de valas e movimentação de terra em construção de malhas de aterramento e afins.

9. IMAGEM ILUSTRATIVA

Imagens Ilustrativas

10. REQUISITOS GERAIS**3.1. Características gerais**

Cabine: Aberta com cobertura

Combustível: Diesel

Capacidade mínima do tanque de combustível: 12 litros

Peso operacional máximo: 2100kg

Potência líquida mínima do motor: 10kW

Profundidade mínima de escavação: 2000mm

Concha adicional com dimensões aproximadas: L 220 x C 1000 x A 450mm

Sistema trator: esteiras de borracha

Largura aproximada da esteira fechada: 1000mm

3.2. Esforços mecânicos

Força de escavação mínima: 10kN

3.4. Identificação

A mini escavadeira deverá ser devidamente identificado com todos os pontos de registro, número de série do motor e placa de identificação contendo nome do fabricante, modelo, número de série e demais informações, conforme legislação vigente.

04.67.01 – Mini escavadeira

Emissão Inicial: 22/11/2023

3.5. Armazenagem e Transporte

O transporte e os locais entrega da(s) mini escavadeira(s) deverá ser indicado pela área solicitante da compra da Neoenergia, seguindo os locais indicados no contrato comercial.

11. REQUISITOS ESPECÍFICOS**4.1. Inspeção de Recebimento**

Inspeção visual e funcional em 100% do lote.

4.2. Treinamento

O fornecedor deverá realizar a(s) entrega(s) técnica(s) da(s) mini escavadeira(s) onde deve ser abordado no mínimo os temas relacionados a segurança de uso e operação, pontos relacionados a conservação e manutenção regular, plano de manutenção periódica.

A(s) entrega(s) técnica(s) deverão ser realizadas em locais acordados entre a Neoenergia e fornecedor, com os custos do instrutor de responsabilidade do fornecedor.

4.2. Prazo de Garantia

O prazo de garantia para o produto será de 12 meses contra defeitos de fabricação.

O fornecedor deverá contemplar em sua proposta um plano de revisões periódicas sem custos adicionais para a Neoenergia, com validade para até um total de 2.500 horas, contemplando todos os itens e peças necessárias.

O atendimento às manutenções preventivas deverá ocorrer dentro do período determinado no plano de manutenção, sendo a Neoenergia obrigada a disponibilizar o equipamento no período indicado em horímetro com a margem indicada pelo fornecedor.

O plano de manutenção deverá ser fornecido e detalhado juntamente com a entrega técnica do equipamento.

A empresa contratada deverá garantir o fornecimento de peças de reposição para a Neoenergia pelo período mínimo de 10 (dez) anos.

4.3. Homologação

Homologação mediante Análise técnica condicional, conforme previsto no item 9.3. dos Requisitos Gerais do catálogo DIS-CEF-001.

12. CÓDIGO DO MATERIAL

Descrição do Material	Nordeste	Sudeste	Centro Oeste
MINI ESCAVADEIRA	3933000	38564	53040096

13. UNIDADE

Unidade – UN.

14. OBSERVAÇÕES

N.A.

03.27.02 – Moitão duplo
Criação: Alecsandro Costa / Charles Freud

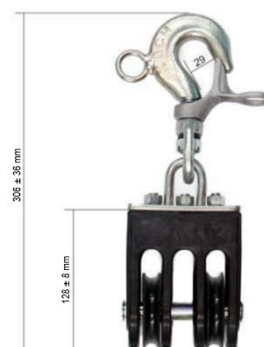
Aprovador: Marcio Silva

Gerência: Metodologia de Segurança

Emissão Inicial: 09/01/2020

1. APLICAÇÃO

Moitão em madeira, fiberglass ou plástico prensado, com cordas, para uso no içamento e descida de materiais

2. IMAGENS ILUSTRATIVAS

3. REQUISITOS
3.1. Composição do conjunto

Um par de blocos com ganchos com trava de segurança, olhais para instalação utilizando método a distância e eixo com giro contínuo;
 Um dos blocos deve conter um olhal ou alça para amarração;
 Com cordas para alcance mínimo de trabalho de 12 m.

3.2. Matéria prima

Carcaça confeccionada em madeira, fiberglass ou termoplástico;
 Roldanas em termofixo ou liga de alumínio;
 Ganchos, travas de segurança e olhais em aço.

3.3. Dimensões e capacidades

Item	Número de gornes	Diâmetro da corda (pol)	Capacidade nominal de trabalho (kgf)	Peso aprox. (kg)	Altura mínima de trabalho (m)
1	2	1/2	1580	7	12

3.4. Tratamento ou Processo

O moitão, com cordas, deve comportar cordas de polipropileno de diâmetro de 1/2", com ganchos com trava de segurança e olhal para operar com bastões e roldana.
 O aço dos ganchos, travas e olhais deve ser forjado.

03.27.02 – Moitão duplo

Emissão Inicial: 09/01/2020

3.5. Acabamento

A ferramenta deve apresentar acabamento uniforme e ser isenta de rebarbas.

3.6. Identificação

O moitão deve ter na sua superfície, impresso em baixo ou alto relevo de forma legível e indelével o nome do fabricante ou marca comercial, a capacidade nominal de trabalho, lote e data de fabricação.

3.7. Armazenagem e Transporte

O acondicionamento deve ser feito de modo a garantir transporte seguro, protegendo-os de qualquer dano até seu destino. A embalagem fica sujeita à aprovação da Neoenergia.

4. REQUISITOS ESPECÍFICOS**3.1. Inspeção de Recebimento**

Inspeção visual em 100 % do lote e dimensional conforme NBR 5426.

3.2. Amostragem

Aceitação – Na verificação visual, as peças perfeitas devem atingir 100% do lote e na verificação dimensional o número de peças defeituosas não deve ultrapassar o número de aceitação da tabela 2 da NBR 5426 com NQA 1.0 do nível de inspeção III de amostragem simples normal.

Rejeição – O lote será rejeitado se as condições acima não forem atendidas. Todas as ferramentas que não atenderem aos requisitos e forem rejeitadas, devem ser substituídas pelo fornecedor, sem ônus para a Neoenergia.

3.3. Prazo de Garantia

O prazo de garantia para o produto será de 12 meses contra defeitos de fabricação.

3.4. Homologação

Homologação por especificação técnica, conforme item 9.1. dos Requisitos Gerais do catálogo DIS-CEF-001.

5. CÓDIGO DO MATERIAL

Descrição do Material	Nordeste	Sudeste	Centro Oeste
Moitão duplo	3455203	36948	53040542

6. UNIDADE

Unidade – UN.

03.27.05 – Moitão para linha viva de baixa tensão

Criação: Alessandro Genaro

Aprovador: Noberto Santana

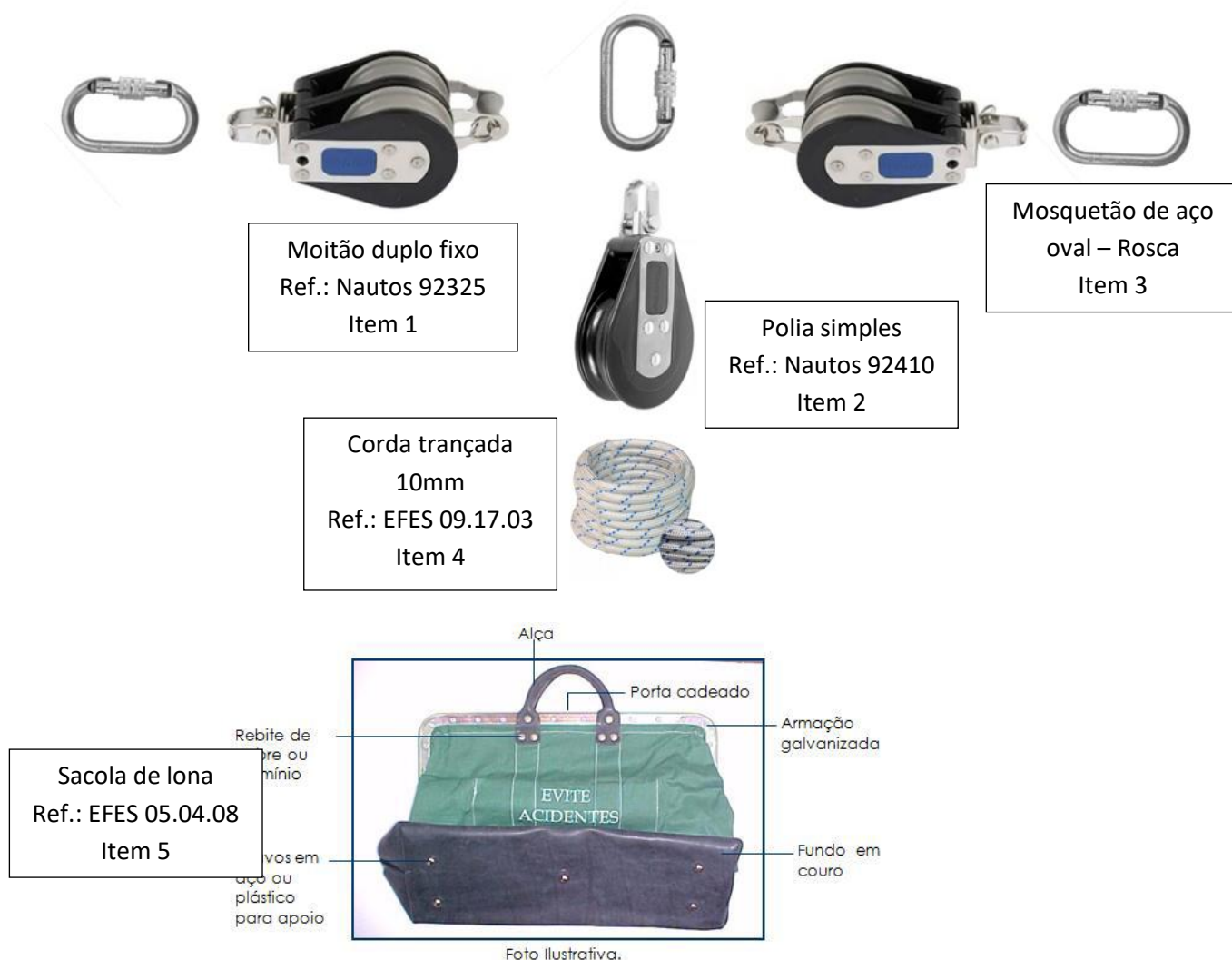
Gerência: Metodologia de Segurança

Emissão Inicial: 03/02/2025

1. APLICAÇÃO

Para uso das equipes operacionais em atividades de linha viva de baixa tensão no processo de expansão e preservação de rede de distribuição.

2. IMAGENS ILUSTRATIVAS



3. REQUISITOS

3.1. Especificação

3.1.1. Moitão duplo Fixo – Item 1

- ✓ Material da estrutura: Aço inox;
- ✓ Material da roldana e rolete: plástico durável e rolamentos;
- ✓ Referência: Nautos 92235.

03.27.05 – Moitão para linha viva de baixa tensão

Emissão Inicial: 03/02/2025

3.1.2. Moitão simples – item 2

- ✓ Material da estrutura: Aço inox;
- ✓ Material da roldana e rolete: plástico durável e rolamentos;
- ✓ Referência: Nautos 92410.

3.1.3. Mosquetão Oval de Aço – Item 3

- ✓ Material da estrutura: Aço carbono;
- ✓ Carga de ruptura: 23kN;
- ✓ Dimensional: Comprimento: 108mm x Largura 58mm;
- ✓ Dupla trava com rosca.

3.1.4. Corda trançada em poliéster ou poliamida 10mm – Item 4

- ✓ Material: Conforme EFES 09.17.03 – item 1;
- ✓ Comprimento: 30 metros.

3.1.5. Sacola de lona – Item 5

- ✓ Material: conforme EFES 05.04.08 – Tipo 1 (Item 1);

3.1.6. Conjunto a ser fornecido

Item	Descrição	Quantidade	Referência
1	Moitão duplo Fixo	2un	Nautos 92235
2	Moitão simples – item 2	1un	Nautos 92410
3	Mosquetão Oval de Aço	1un	ULTRASEFE USR004000
4	Corda trançada em poliéster ou poliamida 10mm	40 metros	EFES 09.17.03
5	Sacola de lona – Tipo 1	1un	EFES 05.04.08

3.2. Acabamento

Superfície: Isentas de rebarbas e devidamente acabadas conforme descritos em cada item e EFES correspondente.

3.3. Identificação

Nos itens deve estar impresso em baixo relevo e de forma indelével, a marca comercial ou nome do fabricante, indicação do modelo ou tipo.

3.4. Armazenagem e Transporte

Os conjuntos devem ser protegidos de agentes oxidantes e/ou corrosivos, bem como de impactos, durante o transporte e armazenamento.

4. REQUISITOS ESPECÍFICOS
4.1. Inspeção de Recebimento

Inspeção visual conforme esta especificação.

4.2. Prazo de Garantia

O prazo de garantia para o produto será de no mínimo 12 meses contra defeitos de fabricação.

03.27.05 – Moitão para linha viva de baixa tensão

Emissão Inicial: 03/02/2025

4.3. Homologação

Homologação por especificação técnica ou teste em amostra conforme item 9.1. dos Requisitos Gerais do catálogo DIS-CEF-001.

5. CÓDIGO DO MATERIAL

Item	Descrição do Material	Nordeste	Sudeste
1	MOITAO P/ LINHA VIVA BT	4610722	38968

6. UNIDADE

Unidade

7. OBSERVAÇÕES

N.A.

03.27.00 – Moitão para regime energizado
Criação: Laudemir A. Caritá Jr

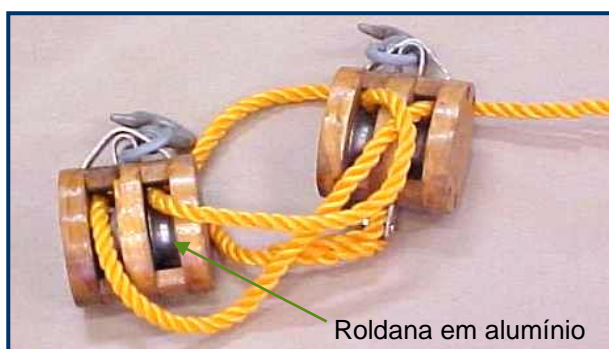
Aprovador: Marcio Silva

Gerência: Metodologia de Segurança

Emissão Inicial: 10//04/2016

1. APLICAÇÃO

Moitão em madeira, fiberglass ou plástico prensado, sem corda, para uso das equipes de linha viva ao contato e a distância, no içamento, descida de materiais e tracionamento de condutores energizados.

2. IMAGENS ILUSTRATIVAS


Moitão para regime energizado



Detalhe gancho com trava e olhal

3. REQUISITOS
3.1. Composição do conjunto

Um par de blocos com ganchos com trava de segurança, olhais para instalação utilizando método a distância e eixo com giro contínuo;
 Um dos blocos deve conter um olhal ou alça para amarração;
 Sem cordas.

3.2. Matéria prima

Moitão confeccionado em madeira, fiberglass ou plástico prensado;
 Ganchos, travas de segurança e olhais em aço;
 Roldanas em liga de alumínio.

3.3. Dimensões e capacidades

Item	Número de gornes para cordas de 13 mm	Capacidade nominal de trabalho (daN)
1	2	540
2	3	680

3.4. Tratamento ou Processo

O moitão, sem cordas, deve comportar cordas de polipropileno de diâmetro 13 mm, com ganchos, com trava de segurança e olhal para operar com bastões e roldana.
 O aço dos ganchos, travas e olhais deve ser forjado.

03.27.00 – Moitão para regime energizado

Emissão Inicial: 10/04/2016

3.5. Acabamento

A ferramenta deve apresentar acabamento uniforme e ser isenta de rebarbas.

3.6. Identificação

O moitão deve ter na sua superfície, impresso em baixo ou alto relevo de forma legível e indelével o nome do fabricante ou marca comercial, a capacidade nominal de trabalho, lote e data de fabricação.

3.7. Armazenagem e Transporte

O acondicionamento deve ser feito de modo a garantir transporte seguro, protegendo-os de qualquer dano até seu destino. A embalagem fica sujeita à aprovação da Neoenergia.

4. REQUISITOS ESPECÍFICOS**4.1. Inspeção de Recebimento**

Inspeções visual e funcional em 100 % do lote e inspeções dimensional e mecânico conforme NBR 5426.

4.2. Amostragem

Os ensaios visual e funcional devem ser feitos em 100% do lote.
Os ensaios dimensional e mecânico devem ser feitos de acordo com a Norma NBR 5426, com plano de amostragem simples normal, nível de inspeção III NQA 1.0.

Aceitação – nas verificações visual e funcional, devem atingir 100% do lote de peças perfeitas e nas verificações dimensional e mecânica o número de peças defeituosas não deve ultrapassar o número de aceitação da tabela 2 da NBR 5426 com NQA 1.0 do nível de inspeção III de amostragem simples normal.

4.3. Prazo de Garantia

O prazo de garantia para o produto será de 12 meses contra defeitos de fabricação.

4.4. Homologação

Homologação por especificação técnica, conforme item 9.1. dos Requisitos Gerais do catálogo DIS-CEF-001.

5. CÓDIGO DO MATERIAL

Item	Nordeste	Sudeste	Centro Oeste
1	3455199	11170	53040299
2	3455200	50971	

03.27.00 – Moitão para regime energizado

Emissão Inicial: 10//04/2016

6. UNIDADE

Unidade – UN.

03.27.01 – Moitão triplo
Criação: Laudemir A. Caritá Jr

Aprovador: Marcio Silva

Gerência: Metodologia de Segurança

Emissão Inicial: 10/04/2016

1. APLICAÇÃO

Para elevação de carga.

2. IMAGENS ILUSTRATIVAS


Moitão de aço

Detalhe gancho com trava e olhal

3. REQUISITOS
3.1. Composição do conjunto

Um par de blocos com ganchos com trava de segurança, olhais para instalação utilizando método a distância e eixo com giro contínuo;
 Um dos blocos deve conter um olhal ou alça para amarração;
 Sem cordas.

3.2. Matéria prima

Bloco e gornes (roldanas) confeccionado em aço (para o item 4 a matéria prima também poderá ser polimérica);
 Ganchos com trava de segurança em aço;
 Olhal ou alça para amarração em aço.

3.3. Dimensões e capacidades

Item	Número de gornes	Diâmetro do gorne (mm)	Diâmetro da corda (mm)	Capacidade nominal de trabalho (kgf)
1	3	100	12	1200
2	3	120	14	1800
3	3	120	25	2800
4	3	-	10	250 a 500

03.27.01 – Moitão triplo

Emissão Inicial: 22/11/2013

3.4. Tratamento ou Processo

O moitão, deve comportar cordas de poliéster trançada, ganchos com trava de segurança e olhais.

3.5. Acabamento

A ferramenta deve apresentar acabamento uniforme e ser isenta de rebarbas.

3.6. Identificação

O moitão deve ter na sua superfície, impresso em baixo ou alto relevo de forma legível e indelével o nome do fabricante ou marca comercial, a capacidade nominal de trabalho, lote e data de fabricação.

3.7. Armazenagem e Transporte

O acondicionamento deve ser feito de modo a garantir transporte seguro, protegendo-os de qualquer dano até seu destino. A embalagem fica sujeita à aprovação da Neoenergia.

4. REQUISITOS ESPECÍFICOS**4.1. Inspeção de Recebimento**

Inspeção visual, funcional através de teste de tração, com aplicação de uma força 1,25 vez a capacidade nominal de trabalho e dimensional.

4.2. Amostragem

100% do lote deve ser submetido à ensaios visual e funcional.

Aceitação – na verificação visual, funcional, dimensional e de ensaio mecânico o lote de peças perfeitas deve atingir 100%.

Rejeição – O lote será rejeitado se as condições acima não forem atendidas.

Todas as chaves que não atenderem aos requisitos e forem rejeitadas, devem ser substituídas pelo fornecedor, sem ônus para a Neoenergia.

4.3. Prazo de Garantia

O prazo de garantia para o produto será de 12 meses contra defeitos de fabricação.

4.4. Homologação

Homologação por especificação técnica, conforme item 9.1. dos Requisitos Gerais do catálogo DIS-CEF-001.

5. CÓDIGO

Item	Nordeste	Sudeste	Centro Oeste
1	3455197	13005	
2	3455198	13006	53040539
3	3455190	15104	53040540

03.27.01 – Moitão triplo

Emissão Inicial: 22/11/2013

4

3455202

15253

6. UNIDADE

Unidade – UN.

03.27.03 – Moitão triplo para escalada

Criação: Henrique Cunha / Lucas Dahia

Aprovador: Cleber Sousa

Gerência: Metodologia de Segurança

Emissão Inicial: 25/08/2023

8. APLICAÇÃO

Para uso das equipes operacionais como método de escalada de postes em local sem acesso ou alturas elevadas.

9. IMAGENS E DESENHOS ILUSTRATIVOS


Foto ilustrativa

10. ESPECIFICAÇÃO
3.1. Especificação do Material

- ✓ Roldadas confeccionadas em nylon;
- ✓ Eixos, travas e suporte em aço inox;
- ✓ Olhal de ancoragem em aço inox.

3.2. Dimensões

Item	Diâmetro
Corda	12 mm
Roldana	57 mm

3.3. Esforços Mecânicos

Carga	Kgf
-------	-----

Máxima de trabalho	600
Mínima de ruptura	1200

03.27.03 – Moitão triplo para escalada

Emissão Inicial: 25/08/2023

3.4. Acabamento

O item deve estar isento de rebarbas, bem como as juntas e demais fixações devem estar firmes, de modo a garantir o suporte à carga máxima de trabalho.

3.5. Identificação

No item deve estar impresso em baixo relevo e de forma indelével, a marca comercial ou nome do fabricante, indicação do modelo ou tipo, capacidade de carga nominal e de ruptura.

3.6. Armazenagem e Transporte

Os conjuntos devem ser protegidos de agentes oxidantes e/ou corrosivos, bem como de impactos, durante o transporte e armazenamento.

11. REQUISITOS ESPECÍFICOS**4.1. Inspeção de Recebimento**

Inspeção visual conforme item 2 e dimensional conforme item 3.2 desta especificação.

4.2. Prazo de Garantia

O prazo de garantia para o produto será de no mínimo 12 meses contra defeitos de fabricação.

4.3. Homologação

Homologação por especificação técnica ou teste em amostra conforme item 9.1. dos Requisitos Gerais do catálogo DIS-CEF-001.

4.4. Marca e modelo recomendado

- ✓ Marca: Nautos;
- ✓ Modelo: 92234.

12. CÓDIGO DO MATERIAL

Item	Descrição do Material	Nordeste	Sudeste	Centro Oeste
1	Moitão triplo para escalada	3455206	38497	53040820

13. UNIDADE

PAR

14. OBSERVAÇÕES

07.01.02 – Monóculo para leiturista

Criação: Cleber Sousa**Aprovador:** Marcio Silva**Gerência:** Metodologia de Segurança**Emissão Inicial:** 13/04/2017

1. APLICAÇÃO

Monóculo para utilização das equipes de LES, para facilitar a leitura em medidores de residências com difícil acesso.

**2. REQUISITOS**

Imagem ilustrativa

2.1. Características técnicas

Ampliação: 6x.

Diâmetro da lente objetiva: 18 milímetros.

Pupila de saída: 3 milímetros \pm 10%.

Campo de visão (m/1000): 140 até 180 m.

Perto do foco (distância mínima do objeto): de 5 a 10 m.

2.2. Acabamento

ABS, metal e borracha.

2.3. Identificação

A ferramenta deve ter na sua superfície, impresso de forma legível e indelével, o nome do fabricante ou marca comercial.

3. REQUISITOS ESPECÍFICOS**3.1. Inspeção de Recebimento**

Inspeção visual conforme itens 2.1 e 2.2 desta especificação.

3.2. Prazo de Garantia

O prazo de garantia para o produto será de 12 meses contra defeitos de fabricação.

3.3. Homologação

Homologação por especificação técnica, conforme item 9.1. dos Requisitos Gerais do catálogo DIS-CEF-001.

07.01.02 – Monóculo para leiturista

Emissão Inicial: 13/04/2017

4. CÓDIGO DO MATERIAL

Descrição do Material	Nordeste	Sudeste	Centro Oeste
Monóculo para leiturista	1863015	13951	92020691

5. UNIDADE

Unidade – UN.

07.02.31 – Motopoda a Bateria com Haste Isolada

Criação: Laudemir Caritá / Flamarion Cipriano

Aprovador: Altino Silva

Gerência: Metodologia de Segurança

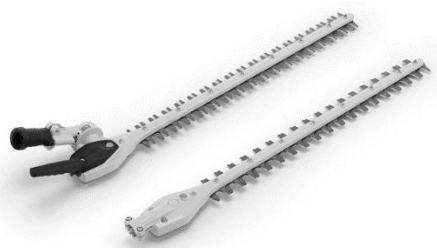
Emissão Inicial: 02/04/2022

1. APLICAÇÃO

Para uso das equipes operacionais em atividade de poda de vegetação nas proximidades do sistema elétrico de média tensão.

2. IMAGENS E DESENHOS ILUSTRATIVOS

Motopoda com haste isolada



Podador de cerca viva acoplado ajustável

3. REQUISITOS**3.1. Motor**

- ✓ Elétrico a bateria;
- ✓ Capacidade máxima do tanque de óleo: 150 ml.

3.2. Conjunto de corte

- ✓ Comprimento do sabre: 300 mm (12");
- ✓ Passo: 3/8";
- ✓ Largura da ranhura: 1,1 mm.

3.3. Bateria

- ✓ Íons de lítio;
- ✓ Tensão: 36 V – 7.8 A;
- ✓ Indicador luminoso de carga da bateria.
- ✓ 1 bateria para trabalho ;
- ✓ Duração da bateria de 45 min.

07.02.31 – Motopoda à Bateria com Haste Isolada

Emissão Inicial: 02/04/2022

3.4. Características Gerais

- ✓ Peso sem bateria: 6 a 7 kg;
- ✓ Comprimento do conjunto (sem o sabre): 2530 mm a 2550 mm;
- ✓ Isolação da motopoda: mínimo 46 kV.

3.5. Acessórios**e) Corrente para motopoda:**

- ✓ Corrente para sabre de 300 mm (12") – conforme EFES 07.02.23;
- ✓ Passo: 3/8";
- ✓ Espessura do elo: 1,1 mm.

f) Suporte de lima:

- ✓ Suporte para limas 2 em 1, com limas – conforme EFES 07.02.23.

g) Carregador de bateria de mesa:

- ✓ Tensão de entrada: bivolt 127/220 V;
- ✓ Peso aproximado: 1,2 kg;
- ✓ Indicador luminoso de estado atual da bateria e do carregador;
- ✓ Adequado para carregar baterias conforme especificação do item 3.3.

h) Carregador de bateria veicular:

- ✓ Tensão de alimentação de 10 a 14 Vcc;
- ✓ Adequado para carregar baterias conforme especificação do item 3.3;
- ✓ Acoplamento ao sistema elétrico veicular por meio de acessórios padronizados para tomada de energia auxiliar;
- ✓ Cabos e acessórios necessários para a conexão em sistema veicular.

i) Podador de cerca viva ajustável

- ✓ Com dois lados de corte;
- ✓ Comprimento de 500 a 600 mm;
- ✓ Distância entre os dentes de 34 mm;
- ✓ Altura dos dentes de 22 mm;
- ✓ Com ângulo de fiação de 45° graus;
- ✓ Peso de 1.8 kg

07.02.31 – Motopoda à Bateria com Haste Isolada

Emissão Inicial: 02/04/2022

3.6. Composição do kit (unidade)

- ✓ 1 Motopoda à bateria com haste isolada;
- ✓ 5 Correntes para motopoda;
- ✓ 2 Suportes para lima 2 em 1;
- ✓ 4 Baterias;
- ✓ 1 Carregador de bateria de mesa;
- ✓ 1 Carregador de bateria veicular.
- ✓ 1 Podador de cerca viva.

3.7. Identificação

O equipamento deve ter na sua superfície, impresso de forma legível, o nome do fabricante ou marca comercial, mês/ano de fabricação e a indicação do modelo ou tipo.

3.8. Armazenagem e Transporte

O acondicionamento deve ser feito de modo a garantir transporte seguro, protegendo o equipamento e seus acessórios de quaisquer danos até seu destino. A embalagem fica sujeita à aprovação da Neoenergia.

4. REQUISITOS ESPECÍFICOS**4.1. Inspeção de Recebimento**

100% do lote deve ser submetido a ensaios visual e funcional.

A amostragem para o ensaio dimensional e mecânico deve ser feita de acordo com o plano de amostragem simples normal, nível de inspeção III, NQA 1,0 – tabelas 1 e 2 do Anexo A da NBR5426.

Aceitação – na verificação visual, funcional, o lote de peças perfeitas deve atingir 100% e na verificação dimensional e mecânica conforme NBR5426 plano de amostragem simples normal, nível de inspeção III, NQA 1,0 – tabelas 1 e 2 do Anexo A.

Rejeição – O lote será rejeitado se as condições acima não forem atendidas.

Todas as ferramentas que não atenderem aos requisitos e forem rejeitadas, devem ser substituídas pelo fornecedor, sem ônus para a Neoenergia.

4.2. Prazo de Garantia

O prazo de garantia para o produto será de 12 meses contra defeitos de fabricação.

4.3. Documentação

Caso a documentação, manual do usuário e outros, sejam fornecidos em outra língua, uma cópia traduzida em português deverá acompanhar o equipamento.

07.02.31 – Motopoda à Bateria com Haste Isolada

Emissão Inicial: 02/04/2022

4.4. Homologação

Homologação mediante teste em amostra, conforme item 9.2. dos Requisitos Gerais do catálogo DIS-CEF-001.

5. CÓDIGO DO MATERIAL

Item	Descrição do Material	Nordeste	Sudeste	Centro Oeste
01	Motopoda a bateria com haste isolada	4107098	37948	53040658

6. UNIDADE

Item 01 – CJ

7. OBSERVAÇÕES

Foi incluído o podador de cerca viva no conjunto e incluído que o equipamento deve trabalhar apenas com uma bateria

07.02.14 – Motopoda a Combustão

Criação: Alecsandro Costa

Aprovador: Marcio Silva

Gerência: Metodologia de Segurança

Emissão Inicial: 04/07/2017

1. APLICAÇÃO

Motopoda para uso das equipes operacionais na atividade de poda de vegetação.

2. IMAGENS ILUSTRATIVAS



Motopoda com braço telescópico (Item 1)



Motopoda (Item 2)



Corrente para motopoda (Item 3)



Suporte de lima 2 em 1 de 3/8" – 4 mm (Item 4)



Container de segurança para combustível (Item 5)

3. REQUISITOS

3.1. Motopoda com braço telescópico (Item 1)

3.1.1. Motor

- Cilindradas: 25 a 40 cm³;
- Potência: 0,77 a 1,6 kW;
- Capacidade do tanque de combustível: 0,5 a 0,6 L;
- Com trava de acelerador.

3.1.2. Conjunto de corte

- Comprimento do sabre: 250 a 300 mm;
- Número de dentes por corrente: 19 a 22;
- Passo: 3/8";
- Espessura do elo de ligação da corrente: 1,1 a 1,3 mm;

07.02.14 – Motopoda a Combustão

Emissão Inicial: 04/07/2017

- Capacidade do tanque de óleo da corrente: 0,2 a 0,3 L
- “Ganho” e “tampa do pinhão da corrente” em metal;
- Com pino trava corrente.

3.1.3. Características gerais

- Comprimento recolhido aproximado: 270 cm;
- Comprimento estendido aproximado: 390 cm;
- Peso: 7 a 8 kg.

3.2. Motopoda (Item 2)**3.2.1. Motor**

- Cilindradas: 25 a 40 cm³;
- Potência: 0,77 a 1,6 kW;
- Capacidade do tanque de combustível: 0,5 a 0,6 L.

3.2.2. Conjunto de corte

- Comprimento do sabre: 250 a 300 mm;
- Número de dentes por corrente: 19 a 22;
- Passo: 3/8”;
- Espessura do elo de ligação da corrente: 1,1 a 1,3 mm;
- Capacidade do tanque de óleo da corrente: 0,2 a 0,3 L

3.2.3. Características gerais

- Comprimento aproximado: 200 cm;
- Peso: 5 a 6 kg;
- Permite, além do uso com um sabre, o acoplamento com roçadeira, podador e derriçador.

3.3. Acessórios

Para o conjunto de motopoda com braço telescópico e acessórios (Item 6) os seguintes itens deverão acompanhar a motopoda com braço telescópico (Item 1):

3.3.1. Cinco (5) correntes para motosserra (item 3) com as seguintes características:

- Corrente para sabre de 30 cm (12”);
- Número de dentes por corrente: 22;
- Número de elos por corrente: 42;
- Passo: 3/8”;
- Espessura do elo de ligação da corrente: 1,1 mm;

3.3.2. Dois (2) suportes de lima 2 em 1 (item 4) com as seguintes características:

- Suporte para limas 2 em 1 de 3/8” – 4 mm, com limas;
- Para rápida afiação da corrente e limitação de profundidade de corte.

07.02.14 – Motopoda a combustão

Emissão Inicial: 04/07/2017

3.3.3. Um (1) container de segurança para combustível (item 5) com as seguintes características:

- Container de segurança à prova de explosão para transporte de combustíveis e líquidos inflamáveis;
- Capacidade de 5 litros;
- Fabricado em aço inox;
- Tampa com fechamento automático, função antivazamento, com alívio de pressão e sistema corta chamas.

3.4. Identificação

A motopoda deve ter em sua superfície, impresso em baixo ou alto relevo de forma legível e indelével, o nome do fabricante, ou marca comercial, a identificação do modelo, o lote e data de fabricação e a capacidade nominal de trabalho.

3.5. Armazenagem e Transporte

O acondicionamento deve ser feito de modo a garantir transporte seguro, protegendo-os de qualquer dano até seu destino. A embalagem fica sujeita à aprovação da Neoenergia.

4. REQUISITOS ESPECÍFICOS**4.1. Inspeção de Recebimento**

100% do lote deve ser submetido à ensaios visual e funcional.

A amostragem para o ensaio dimensional e mecânico deve ser feita de acordo com o plano de amostragem simples normal, nível de inspeção III, NQA 1,0 – tabelas 1 e 2 do Anexo A da NBR5426.

Aceitação – na verificação visual, funcional, o lote de peças perfeitas deve atingir 100% e na verificação dimensional e mecânica conforme NBR5426 plano de amostragem simples normal, nível de inspeção III, NQA 1,0 – tabelas 1 e 2 do Anexo A.

Rejeição – O lote será rejeitado se as condições acima não forem atendidas. Todas as ferramentas que não atenderem aos requisitos e forem rejeitadas, devem ser substituídas pelo fornecedor, sem ônus para a Neoenergia.

4.2. Prazo de Garantia

O prazo de garantia para o produto será de 12 meses contra defeitos de fabricação.

4.3. Homologação

Homologação mediante teste em amostra, conforme item 9.2. dos Requisitos Gerais do catálogo DIS-CEF-001.

07.02.14 – Motopoda a combustão

Emissão Inicial: 04/07/2017

5. ÓDIGO DO MATERIAL

Item	Descrição do material	Nordeste	Sudeste	Centro Oeste
1	Motopoda com braço telescópico	4107006	12510	53040811
2	Motopoda	4107092	35003	530401290
3	Corrente para motopoda	4162079	15221	530401213
4	Suporte de lima 2 em 1 de 3/8" – 4 mm	4640143	15220	53040586
5	Container de segurança para combustível	7719436	15137	53040455
6	Motopoda com braço telescópico e acessórios	4107095	36871	53040544

6. UNIDADE

Item 1: Unidade – UN;
Item 2: Unidade – UN;
Item 3: Unidade – UN;
Item 4: Unidade – UN;
Item 5: Unidade – UN;
Item 6: Conjunto – CJ.

07.02.23 – Motopoda elétrica

Criação: Laudemir Carita

Aprovador: Cleber Sousa

Gerência: Metodologia de Segurança

Emissão Inicial: 21/05/2022

1. APLICAÇÃO

Motopoda elétrica para uso das equipes operacionais na atividade de poda de vegetação.

2. IMAGENS ILUSTRATIVAS

Motopoda Elétrica (Item 1)



Corrente para motopoda elétrica (Item 2)



Suporte de lima 2 em 1 de 1/4" P (Item 3)



Bateria (Item 4)



Carregador (Item 5)

3. REQUISITOS**3.1. Requisitos****3.1.1. Motor**

- Elétrico a bateria;
- Capacidade do tanque de óleo: 105 cm³;
- Nível de pressão sonora: 76 dB;
- Nível de potência sonora: 93 dB;

3.1.2. Conjunto de corte

- Comprimento do sabre: 30 cm (12");
- Passo: 1/4";
- Largura da ranhura: 1,1 mm;

3.1.3. Bateria

- Íons de lítio.
- Tensão: 40 V;
- Peso: 1,8 kg;
- Indicador luminoso de carga da bateria.
- Autonomia: 60 minutos.

07.02.23 – Motopoda elétrica

Emissão Inicial: 21/05/2022

3.1.4. Características gerais

- Ajuste de comprimento da motopoda;
- Comprimento aproximado sem extensão – 2500 mm;
- Comprimento aproximado com a telescópica estendida – 3700 mm;
- Peso com uma bateria: 9 kg.

3.3. Acessórios

O conjunto de motopoda elétrica e acessórios (Item 6) deve ser acompanhado dos seguintes acessórios:

3.3.1. Cinco (5) correntes para motopoda (item 2) com as seguintes características:

- Corrente para sabre de 30 cm (12");
- Passo: 1/4";
- Espessura do elo: 1,1 mm;

3.3.2. Dois (2) suportes de lima 2 em 1 (item 3) com as seguintes características:

- Suporte para limas 2 em 1 de 1/4" P, com limas;

3.3.3. Quatro (4) baterias (item 4) conforme características especificadas na seção 3.1.3.**3.3.4. Dois (2) carregadores duplos, de bateria (item 5) com as seguintes características:**

- Tensão de entrada: bivolt 127/220 V;
- Peso: 1,2 kg;
- Indicador luminoso de estado atual da bateria e do carregador.

3.3.5: Um (1) Carregador de baterias com alimentação em 12 Vcc (veicular). Em substituição poderá ser fornecido um (1) carregador com alimentação em 220 Vca em conjunto com um (1) inversor 12 Vcc para 220 Vca de potência compatível;

3.4. Identificação

A motopoda elétrica e seus acessórios devem ter em sua superfície, impresso em baixo ou alto relevo de forma legível e indelével, o nome do fabricante, ou marca comercial, a identificação do modelo, o lote e data de fabricação e a capacidade nominal de trabalho.

3.5. Armazenagem e Transporte

O acondicionamento deve ser feito de modo a garantir transporte seguro, protegendo o equipamento e seus acessórios de qualquer dano até seu destino. A embalagem fica sujeita à aprovação da Neoenergia.

07.02.23 – Motopoda elétrica

Emissão Inicial: 21/05/2022

4. REQUISITOS ESPECÍFICOS
4.1. Inspeção de Recebimento

100% do lote deve ser submetido a ensaios visual e funcional.

A amostragem para o ensaio dimensional e mecânico deve ser feita de acordo com o plano de amostragem simples normal, nível de inspeção III, NQA 1,0 – tabelas 1 e 2 do Anexo A da NBR5426.

Aceitação – na verificação visual, funcional, o lote de peças perfeitas deve atingir 100% e na verificação dimensional e mecânica conforme NBR5426 plano de amostragem simples normal, nível de inspeção III, NQA 1,0 – tabelas 1 e 2 do Anexo A.

Rejeição – O lote será rejeitado se as condições acima não forem atendidas.

Todas as ferramentas que não atenderem aos requisitos e forem rejeitadas, devem ser substituídas pelo fornecedor, sem ônus para a Neoenergia.

4.2. Prazo de Garantia

O prazo de garantia para o produto será de 12 meses contra defeitos de fabricação.

4.3. Homologação

Homologação mediante teste em amostra, conforme item 9.2. dos Requisitos Gerais do catálogo DIS-CEF-001.

5. CÓDIGO DO MATERIAL

Item	Descrição do material	Nordeste	Sudeste	Centro Oeste
1	Motopoda elétrica	4107096	37090	530401289
2	Corrente para motopoda elétrica	4162081	37088	530401212
3	Afiador para motopoda	4162082	37087	53041003
4	Bateria	4162083	37089	530401059
5	Carregador	4162084	37121	530401106
6	Motopoda elétrica com acessórios	4107097	37122	53040648

OBS: ESTA EFES ESTÁ BLOQUEADA PARA NOVAS AQUISIÇÕES, POR QUESTÕES TÉCNICAS E DE SEGURANÇA, SEM EFES SUBSTITUTA NO MOMENTO, CONFORME DETERMINADO POR ALTINO/CARITA.

6. UNIDADE

Itens 1 a 6: Unidade – UN;
 Item 7: Conjunto – CJ.

07.02.15 – Motor a gasolina para puxada e elevação de carga

Criação: Altino Silva / Charles Freud

Aprovador: Marcio Silva

Gerência: Metodologia de Segurança

Emissão Inicial: 10/04/2016

1. APLICAÇÃO

Para uso das equipes operacionais nas atividades envolvendo poste sem acesso, transformadores, lançamentos de condutores e demais aplicações de uso geral.

2. IMAGENS ILUSTRATIVAS

2.1. Opção A

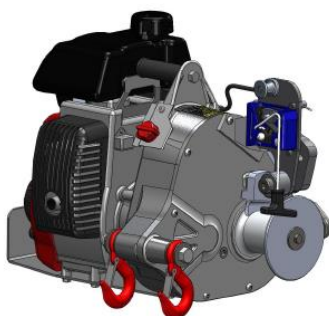


Motor

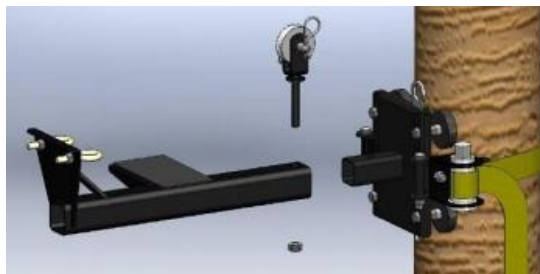
Suporte de
 fixação

Registro com corrente
 para fixação

2.2. Opção B



Motor



Suporte de fixação

07.02.15 – Motor a gasolina para elevação de carga

Emissão Inicial: 10/04/2016

3. REQUISITOS**3.1. Características gerais****3.1.1. Motor**

- Motor com funcionamento a gasolina;
- Acelerador de pedal ou manual com acionamento através de cabo, de forma a permitir a atividade de puxamento por um único operador;
- Carretel para tracionamento da corda;
- Alça para travamento e guia da corda;
- Potência aproximada: 50 cc ou de acordo com a necessidade para atender o requisito de puxada;
- Peso máximo do motor sem o suporte: 30 kg;
- Dispositivo ante pânico para travamento em caso de liberação acidental da corda;
- Capacidade nominal de trabalho para puxada e elevação de carga: conforme tabela do item 3.2.

3.1.2. Suporte de fixação

- Peso máximo: 20 kg;
- Deverá ser fornecido suporte específico para a fixação ao ponto de ancoragem, devidamente acoplável ao motor e nos pontos abaixo:
 - Poste circular;
 - Poste duplo T;
 - Estrutura metálica tipo cantoneira, viga U, tubo quadrado ou tubo circular.

3.2. Capacidade nominal carga

Curva	Carga (kgf)	Velocidade mínima (m/min) “*”	Esforço Máximo do operador (kgf)
1	250	12	40
2	500	06	40

(*) Visando alcançar a velocidade especificada, poderá ser utilizado o recurso de utilização de polias acopladas ao motor com diâmetros alternativos, desde que a capacidade de carga seja mantida.

3.3. Acabamento

Todos componentes do conjunto devem apresentar acabamento uniforme e serem isentos de rebarbas.

07.02.15 – Motor a gasolina para elevação de carga
Emissão Inicial: 10/04/2016
3.4. Composição do kit

- Motor, conforme item 3.1.1
- Um conjunto de suporte de fixação, ao ponto de ancoragem conforme item 3.1.2;
- 200 metros de corda conforme item 2 da EFES 09.17.03;
- Uma bolça para transporte e acondicionamento do motor conforme item 3.6;
- Uma bolça para transporte e acondicionamento do conjunto de suporte de fixação ao ponto de ancoragem item 3.6;
- Uma bolça para transporte e acondicionamento da corda, conforme item 3.6.

3.5. Identificação

O motor deve ter na sua superfície, impresso de forma legível e indelével o nome do fabricante ou marca comercial, o lote e data de fabricação, identificação do modelo ou tipo e a curva de carga nominal de trabalho;

O suporte para fixação ao ponto de ancoragem deve ter na sua superfície, impresso de forma legível e indelével o nome do fabricante ou marca comercial, o lote e data de fabricação;

A corda deve ter em uma de suas extremidades, impresso (em uma etiqueta) de forma legível e indelével o nome do fabricante ou marca comercial, o lote e data de fabricação, capacidade de carga nominal e de ruptura;

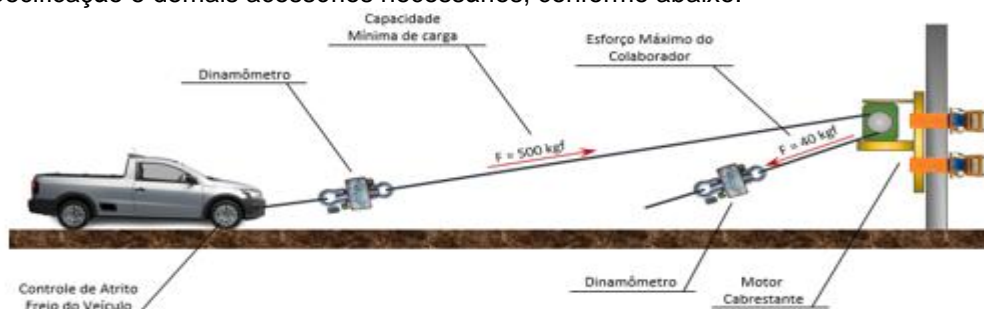
As bolças para transporte e acomodação de cada item, deve ter na superfície, impresso de forma legível e indelével o nome do fabricante ou marca comercial, o lote, data de fabricação e logotipo da distribuidora solicitante.

3.6. Armazenagem e Transporte

O acondicionamento deve ser feito em bolças individuais, uma para cada item, confeccionadas em lona verde com reforço nas alças e no fundo em couro cru ou de outro material resistente mediante aprovação prévia, de modo a garantir o transporte seguro, protegendo-os de qualquer dano até o seu destino.

4. REQUISITOS ESPECÍFICOS
4.1. Ensaios exigidos

O fornecedor deverá apresentar relatório que comprove o atendimento dos requisitos e capacidade nominais de trabalho, velocidade e esforços do operador, conforme item 3.2, mediante ensaios realizados com a participação de representante da Neoenergia e arranjo de montagem conforme abaixo, utilizando todos os itens contemplados nessa especificação e demais acessórios necessários, conforme abaixo:



07.02.15 – Motor a gasolina para elevação de carga

Emissão Inicial: 10/04/2016

4.2. Homologação

Homologação condicional, conforme item 9.3. dos Requisitos Gerais do catálogo DIS-CEF-001.

4.3. Inspeção de recebimento

Inspeções visual, funcional, dimensional e requisitos mecânicos conforme NBR 5426.

4.4. Amostragem

Os ensaios visual, funcional, dimensional e requisitos mecânicos devem ser feitos de acordo com a Norma NBR 5426 com plano de amostragem simples normal, nível de inspeção III NQA 1.0.

Aceitação – nas verificações visual, funcional, dimensional e requisitos mecânica o número de peças defeituosas não deve ultrapassar o número de aceitação da tabela 2 da NBR 5426 com NQA 1.0 do nível de inspeção III de amostragem simples normal.

Rejeição – O lote será rejeitado se as condições acima não forem atendidas. Todas as ferramentas que não atenderem aos requisitos e forem rejeitadas, devem ser substituídas pelo fornecedor, sem ônus para a Neoenergia.

4.5. Prazo de Garantia

O prazo de garantia para o produto será de 12 meses contra defeitos de fabricação.

5. CÓDIGO DO MATERIAL

Descrição do Material	Nordeste	Sudeste	Centro Oeste
Motor a gasolina para puxada e elevação de carga com suporte de fixação	4013126	34989	53040513
Corda trançada	4411000	12973	4411000

6. UNIDADE

Unidade – UN.

07.02.11 – Motosserra
Criação: Silvino Roca

Aprovador: Cleber Sousa

Gerência: Metodologia de Segurança

Emissão Inicial: 14/09/2021

1. APLICAÇÃO

Motosserra para uso das equipes de Expansão e Preservação de Redes de Distribuição e Linhas de Transmissão no corte de galhos e troncos de árvores de médio e grande porte, conforme determina a NR-12 – Motosserras.

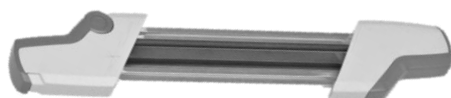
2. IMAGENS ILUSTRATIVAS


Sabre com corrente

Motosserra (item 01)



Corrente motosserra (item 05)


 Suporte de lima 2 em 1 de
 3/8" – 5,2 mm (item 04)

 Container de Segurança
 para combustível (item 06)

3. REQUISITOS
3.1. Requisitos
3.1.1. Motor

Monocilíndrico e ou cilíndrico, a dois tempos e refrigerado a ar e com circulação forçada.

- Potência: 3,2 a 3,6 kW;
- Arranque: Reversível com corda de náilon;
- Embreagem: A base de força centrífuga;
- Cilindradas: 55 a 72,2 cm³

07.02.11 – Motosserra
Emissão Inicial: 14/09/2021
3.1.2. Conjunto de corte

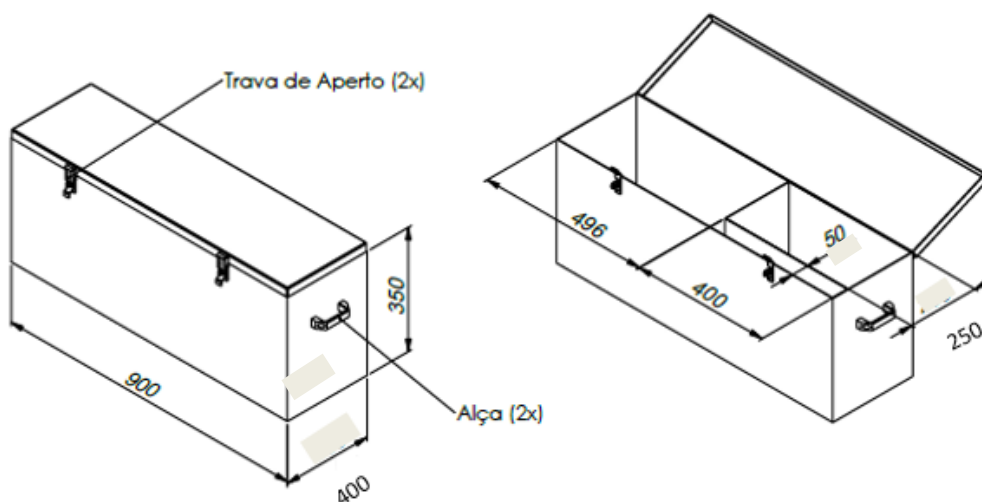
- Sabre – Duromatic/Rolomatic, sem roldanas, com trilhos temperados e ponta reversível;
- Comprimento do sabre: 400 mm;
- Velocidade da corrente: em torno de 18 m/seg.;
- Lubrificação do conjunto de corte: Bomba de óleo automática.

3.1.3. Corrente

- Corrente Rapid-Micro, Rapid-Super de 3/8" para sabre de 400 mm.

3.2. Composição

- Item 01 – Motosserra;
 - Não necessita acompanhamento de acessórios;
- Item 02 - Motosserra com acessórios;
 - 01 (Uma) Motosserra;
 - 02 (Duas) unidades do Suporte de lima 2 em 1 de 3/8" – 5,2 mm (Item 04);
 - 03 (Três) unidades da corrente de 3/8 polegadas para motosserra (Item 05);
 - 01 (Uma) unidade do container de segurança 5 L para combustível (Item 06);
 - 01 (Uma) caixa metálica (Item 03);
- Item 03 - Caixa metálica para motosserra;



- Item 04 - Suporte de lima 2 em 1 de 3/8" – 5,2 mm;
 - Para rápida afiação dos dentes da corrente e limitação de profundidade de corte;
 - Suporte para limas 2 em 1 de 3/8" – 5,2 mm, com limas;
- Item 05 Corrente para motosserra;
 - Item conforme seção 3.1.3 desta EFES em quantidade sobressalente.

07.02.11 – Motosserra

Emissão Inicial: 14/09/2021

- f) Item 06 - Container de segurança para combustível 5 Litros;
- Container de segurança para transporte de combustíveis de 5 Litros conforme o Item 2 da EFES - 04.39.01.

3.3. Tratamento ou Processo

A motosserra deve possuir dispositivos de segurança conforme NR12 – Motosserras.

3.4. Identificação

A motosserra e seus acessórios devem ter na sua superfície, impresso em baixo ou alto relevo, o nome do fabricante ou marca comercial, a indicação do modelo ou tipo, conforme determina a NR-12 – Motosserras.

3.5. Armazenamento e Transporte

A motosserra com acessórios deve vir acondicionada em uma caixa para armazenamento e transporte, confeccionada de placas com 2 mm de espessura, em ferro ou latão, na cor verde, com alça para transporte e deve possuir blindagem antivazamento de óleo e combustível. A caixa deverá ter dimensões adequadas para o acondicionamento:

4. REQUISITOS ESPECÍFICOS

4.1. Inspeção de Recebimento

Inspeção visual, dimensional e funcional.

4.2. Prazo de Garantia

O prazo de garantia para o produto será de 12 meses contra defeitos de fabricação.

4.3. Homologação

Homologação mediante teste em amostra, conforme item 9.2. dos Requisitos Gerais do catálogo DIS-CEF-001.

5. CÓDIGO DO MATERIAL

Item	Descrição do Material	Nordeste	Sudeste	Centro Oeste
01	Motosserra	4107089	35153	53040545
02	Motosserra com acessórios	4107094	36807	92020432
03	Caixa metálica para motosserra	4640135	15099	53040404
04	Suporte de lima 2 em 1 de 3/8" – 5,2 mm	4162077	15138	53040587
05	Corrente de 3/8" para motosserra	4162078	15136	53040613
06	Container de segurança 5 L para combustível	4162088	15810	53040614

07.02.11 – Motosserra

Emissão Inicial: 14/09/2021

6. UNIDADE

Conjunto – CJ

7. OBSERVAÇÃO

07.04.20 – Multímetro digital de precisão

Criação: Charles Freud

Aprovador: Marcio Silva

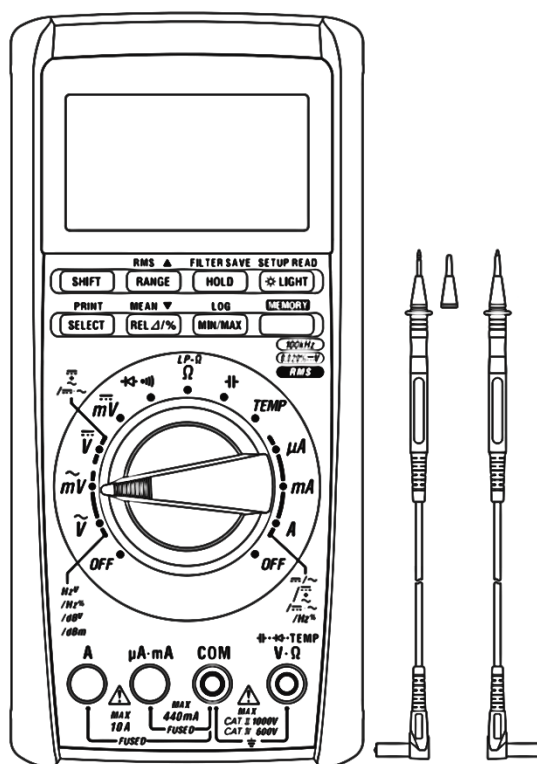
Gerência: Metodologia de Segurança

Emissão Inicial: 19/09/2019

1. APLICAÇÃO

Multímetro digital de precisão para uso geral das equipes operacionais.

2. DESENHO ILUSTRATIVO



Multímetro de precisão

3. REQUISITOS

3.1. Medição

Todas as medidas deverão ser apresentadas de acordo com o Sistema Internacional (SI), inclusive quando citadas em descrições técnicas, especificações, desenhos, catálogos e outros documentos que acompanhar o equipamento.

3.2. Manutenção

O equipamento e os acessórios deverão permitir fácil manutenção e substituição de peças como bateria.

3.3. Proteção

O equipamento deverá ser provido de proteção contra curto-circuito interno e contra erros operacionais, segundo exigências previstas para equipamentos CAT-III e CAT-IV. Deve possuir borne de segurança para prevenir a inserção errônea de cabos de teste nos terminais de medição

07.04.20 – Multímetro digital de precisão

Emissão Inicial: 18/09/2019

3.4. Certificação

O equipamento e os acessórios deverão estar dentro das normas específicas para a categoria requerida para uso em rede de distribuição de baixa tensão.

A certificação do conjunto deverá ser expedida pelo INMETRO ou órgãos autorizados sub sua licença, assim como o laboratório de ensaio.

3.5. Acessórios

Deverão fazer parte do conjunto os seguintes acessórios:

Estojo para acondicionamento e transporte;
Duas pontas de prova tipo agulha para medições, com adaptação para garra tipo jacaré, conforme especificação CAT-III e CAT-IV.

3.6. Documentação

Caso a documentação relacionada na especificação, manual do usuário e outros necessários, sejam fornecido em outra língua, uma cópia traduzida em português deverá acompanhar o equipamento.

Deverão acompanhar o equipamento e os acessórios os seguintes documentos:

- Característica técnica detalhada do equipamento;
- Manual de operação;
- Manual e instruções detalhadas de manutenção periódica, ajustes e calibrações;
- Diagrama elétrico com identificação dos pontos de atenção e particularidades de seus componentes;
- Lista de peças sobressalentes para reposição com código do fabricante.

O manual de instruções técnicas deverá conter, entre outras, as informações referentes à tensão de isolamento, data de fabricação, classe de exatidão por escala e outras informações relevantes à segurança operacional.

Certificação de segurança mínima do equipamento e acessórios, conforme CAT-III e CAT-IV.

3.7. Identificação

O equipamento deverá apresentar em sua superfície externa as seguintes informações:

- Nome do fabricante e logomarca;
- Número de série e ano de fabricação;
- Símbolos padronizados que definem os plugs para grandezas e suas respectivas unidades de medida;
- Natureza da corrente elétrica associada às escalas das diversas grandezas elétricas passíveis de medição.

4. ESPECIFICAÇÃO**4.1. Características Técnicas**

Precisão máxima de medição:

07.04.20 – Multímetro digital de precisão

Emissão Inicial: 18/09/2019

0,020% rdg + 2 dgt (tensão CC)
Medição True RMS

Display duplo;
50.000 contagens com display de 4 dígitos;

Medição e exibição simultânea de CC e CA;

Filtro passa-baixa;

Medição de resistência Lo-Power com escala de 5k e resolução de 0.001k;

Suporte total para gerenciamento de dados;

Memória de 10.000 pontos no modo datalogger;

Comunicação USB e software de aplicação;

Medições possíveis:

- Tensão CC;
- Tensão CA;
- Tensão composta CC+CA;
- Corrente contínua;
- Corrente alternada;
- Corrente composta CC+CA;
- Resistência;
- Frequência;
- Temperatura;
- Capacitância;
- Ciclo de trabalho;
- Cálculo de decibéis;
- Teste de continuidade;
- Teste de diodo;
- Resistência de baixa potência.

Para tensão/corrente CA, detecção RMS/MEAN pode ser comutada;

Para tensão/corrente CA, o filtro passa-baixa pode ser ligado ou desligado;

Função Data Hold para retenção da leitura no display;

Função Peak Hold para retenção da leitura máxima instantânea da grandeza medida no display;

Função de calibração do usuário;

Fabricado em material resistente ao calor e impactos, humidade e impactos.

4.2. Limite Operacional

O equipamento deverá ter suas características técnicas e construtivas para utilização em ambientes adversos como: externos, sob a exposição de sol, locais com acúmulo de pó e em temperaturas ambientes, que variem na faixa de -10 a 50 graus Celsius.

07.04.20 – Multímetro digital de precisão

Emissão Inicial: 18/09/2019

5. REQUISITOS ESPECÍFICOS**5.1. Inspeção de Recebimento**

Por ocasião do recebimento, será submetida uma amostra aleatória aos ensaios e testes necessários em laboratórios específicos ou na condição de uso em campo, a fim de comprovar a validade e aderência das características técnicas definidas nesta especificação e/ou aquelas garantidas pelo fornecedor como indicado na documentação anexo ao conjunto.

A metodologia e os parâmetros para validação da amostra deverão ser definidos pelo fornecedor, com base em padrões adotados em normas específicas, com a anuência e aceite da Neoenergia, devidamente prevista em contrato de fornecimento.

5.2. Prazo de Garantia

O prazo de garantia para o produto deverá ser de 12 meses contra defeitos de fabricação, devendo ficar explícito na documentação de fornecimento as condições de cobertura e a rede de assistência técnica para este período.

5.3. Homologação

Homologação mediante teste em amostra, conforme item 9.2. dos Requisitos Gerais do catálogo DIS-CEF-001.

6. CÓDIGO DO MATERIAL

Descrição do Material	Nordeste	Sudeste	Centro Oeste
Multímetro digital de precisão	1802053	36813	53040349

7. UNIDADE

Unidade – UN.

8. OBSERVAÇÕES

O multímetro deverá ser fornecido com manual contendo instruções de uso e conservação em português.

07.04.06 – Nível de bolha

Criação: Artur Braga

Aprovador: Marcio Silva

Gerência: Metodologia de Segurança

Emissão Inicial: 22/11/2013

1. APLICAÇÃO

Nível de bolha, para uso geral, na verificação da horizontalidade de um plano.



Bolha para prumo

Foto Ilustrativa

2. REQUISITOS
2.1. Materiais

Base confeccionada em madeira.
 Cilindro para bolhas em acrílico transparente.

2.2. Dimensões

Grandezas	Dimensões (mm)
Comprimento	300
Altura	50
Espessura	20

2.3. Acabamento

A madeira deve ser lixada e envernizada, livre de nós, fendas ou farpas.
 As bolhas devem ter marcação central do prumo / nível.
 A ferramenta deve apresentar acabamento uniforme e ser isenta de rebarbas.

2.4. Identificação

A ferramenta deve ter na sua superfície, impresso em baixo ou alto relevo de forma legível e indelével o nome do fabricante ou marca comercial e a identificação do modelo ou tipo.

2.5. Armazenagem e Transporte

O acondicionamento deve ser feito de modo a garantir transporte seguro, protegendo-os de qualquer dano até seu destino. A embalagem fica sujeita à aprovação da Neoenergia.

07.04.06 – Nível de bolha

Emissão Inicial: 22/11/2013

3. REQUISITOS ESPECÍFICOS**3.1. Inspeção de Recebimento**

Inspeção visual conforme itens 2.1, 2.3 e 2.4 e dimensional conforme item 2.2 desta especificação.

O lote será rejeitado se as condições acima não forem atendidas. Todas as ferramentas que não atenderem aos requisitos e forem rejeitadas, devem ser substituídas, sem ônus para a Neoenergia.

3.2. Prazo de Garantia

O prazo de garantia para o produto será de 12 meses contra defeitos de fabricação.

3.3. Homologação

Homologação por especificação técnica, conforme item 9.1. dos Requisitos Gerais do catálogo DIS-CEF-001.

4. CÓDIGO DO MATERIAL

Descrição do Material	Nordeste	Sudeste	Centro Oeste
Nível de Bolha	1868186	11530	68095002

5. UNIDADE

Unidade – UN.

03.12.11 – Pá de bico
Criação: Artur Braga / Cleber Sousa

Aprovador: Marcio Silva

Gerência: Metodologia de Segurança

Emissão Inicial: 24/04/2014

1. APLICAÇÃO

Pá de bico, para uso geral, na abertura de cavas.

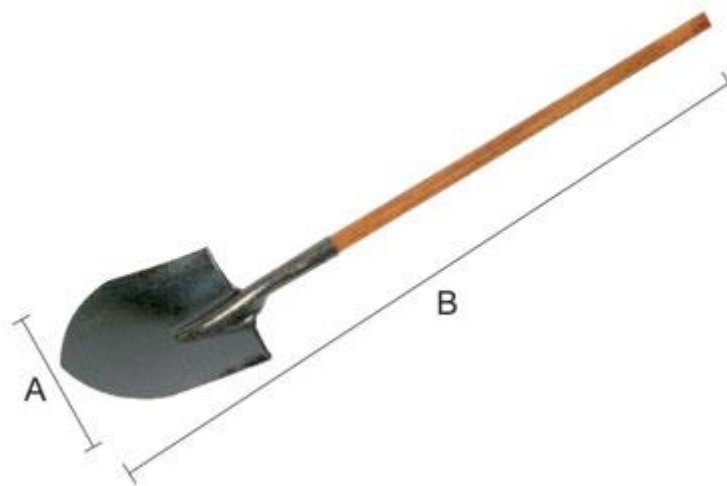


Foto Ilustrativa

2. REQUISITOS
2.1. Material

Lâmina de aço SAE 1070.
Cabo de madeira.

2.2. Dimensões

Grandezas	Dimensões
A (mm)	250
B (mm)	1570
Espessura (mm)	2
Peso (kg)	2,6

2.3. Acabamento

A madeira deve ser livre de nós, fendas, farpas e lixada.
A lâmina deve possuir pintura eletrostática a pó na cor preta.

2.4. Identificação

A ferramenta deve ter na sua superfície, impresso de forma legível e indelével, o nome do fabricante ou marca comercial.

03.12.11 – Pá de bico

Emissão Inicial: 24/04/2014

3. REQUISITOS ESPECÍFICOS

3.1. Inspeção de Recebimento

Inspeção visual conforme itens 2.1, 2.3 e 2.4 e dimensional conforme item 2.2 desta especificação.

Rejeição – O lote será rejeitado se as condições acima não forem atendidas. Todas as ferramentas que não atenderem aos requisitos e forem rejeitadas, devem ser substituídas pelo fornecedor, sem ônus para a Neoenergia.

3.2. Prazo de Garantia

O prazo de garantia para o produto será de 12 meses contra defeitos de fabricação.

3.3. Homologação

Homologação por especificação técnica, conforme item 9.1. dos Requisitos Gerais do catálogo DIS-CEF-001.

4. CÓDIGO DO MATERIAL

Descrição do Material	Nordeste	Sudeste
Pá de Bico	4601026	11534

5. UNIDADE

Unidade – UN.

03.12.27 – Pá Quadrada
Criação: Wellington Melo

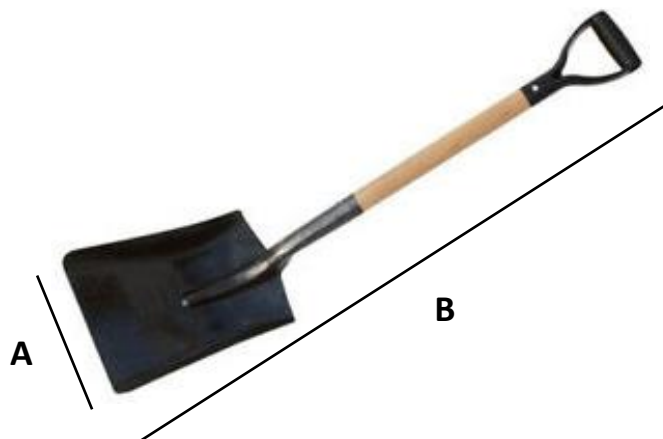
Aprovador: Cleber Sousa

Gerencia: Metodologia de Segurança

Emissão Inicial: 03.05/2021

1. APLICAÇÃO

Pá quadrada para uso em serviços de cavas em geral.

2. IMAGEM ILUSTRATIVA

3. REQUISITOS
3.1. Material

- Fabricada em aço carbono;
- Cabo em madeira envernizada isento de rebarbas;
- Empunhadura plástica com design ergonômico.

3.2. Dimensões

Grandeza	Grandeza
A	200 mm (± 20)
B	950 mm (± 20)
Espessura da chapa	2 mm
Peso (kg)	1,1 a 2 kg

3.3. Acabamento

A madeira deve ser livre de nós, fendas, farpas e lixada.
A lâmina deve possuir pintura eletrostática a pó na cor preta.

03.12.27 – Pá Quadrada

Emissão Inicial: 03/02/2021

3.4. Identificação

Devem ter estampados na sua superfície, de forma legível e indelével, nome e/ou logo do fabricante, modelo, números de série e data de fabricação

3.5. Armazenagem e Transporte

O acondicionamento deve ser feito de modo a garantir transporte seguro, protegendo-os de qualquer dano até seu destino, sendo que a embalagem fica sujeita à aprovação da Neoenergia.

4. REQUISITOS ESPECÍFICOS**4.1. Inspeção de Recebimento**

Inspeção visual e funcional em 100% do lote e dimensional conforme NBR 5426.

4.2. Prazo de Garantia

O prazo de garantia para o produto será de 12 meses contra defeitos de fabricação.

4.3. Homologação

Homologação por especificação técnica, conforme item 9.1. dos Requisitos Gerais do catálogo DIS-CEF-001

5. CÓDIGO DO MATERIAL

Descrição do Material	Nordeste	Sudeste	Centro Oeste
Pá Quadrada	4600235	15564	68510026

6. UNIDADE

Unidade – UN.

7. OBSERVAÇÃO

03.09.23 – Parafusadeira de impacto 20 V 200 Nm

Criação: Altino Silva

Aprovador: Marcio Silva

Gerência: Metodologia de Segurança

Emissão Inicial: 19/07/2016

1. APLICAÇÃO

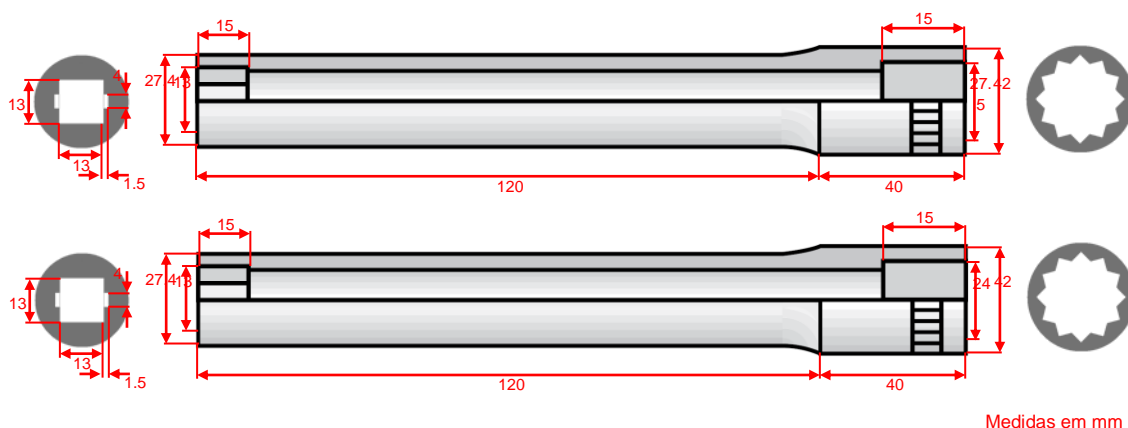
Para uso das equipes de operacionais em atividades expansão e preservação de redes de distribuição de energia elétrica.

2. IMAGENS E DESENHOS ILUSTRATIVOS

2.1. Parafusadeira de impacto



2.2. Soquetes prolongados



2.3. Mandril adaptador com encaixe quadrado



03.09.23 – Parafusadeira de impacto 20 V 200 Nm

Emissão Inicial: 19/07/2016

3. REQUISITOS**3.1. Características Técnicas****j) Item 01 - Conjunto Parafusadeira**✓ **Especificação**

- Conjunto portátil;
- Empunhadura centralizada e macia;
- Comutador do sentido de giro;
- Gatilho eletrônico com velocidade variável e reversível;
- Bateria de lítio com capacidade de no mínimo de 20 VCC;
- Rotação sem carga 2.300 rpm;
- Torque 200 Nm;
- Encaixe quadrado 1/2" (13 mm) com pino retentor;
- Capacidade de carga da bateria no mínimo 3,0 Ah.

✓ **Composição do conjunto:**

- 1 - Parafusadeira;
- 2 - Baterias de 20 V LI 3.0 Ah;
- 1 - Carregador de bateria multi-charger;
- 1 - Carregador veicular;
- 1 - Bolça para acondicionamento;
- 1 - Soquete prolongado com encaixe estriado de 1/2" x 160 x 27,5 mm;
- 1 - Soquete prolongado com encaixe estriado de 1/2" x 160 x 24 mm;
- 1 - Mandril adaptador para brocas com encaixe quadrado de 1/2".

k) Item 02 - Parafusadeira✓ **Especificação**

- Conforme 3.1.a.

✓ **Composição**

- 1 - Parafusadeira;
- 2 - Baterias de 20 V LI 3.0 Ah;
- 1 - Carregador de bateria multi-charger 110V/220V ou Bivolt;
- 1 - Carregador veicular;
- 1 - Bolça para acondicionamento;

l) Item 03 - Soquetes prolongados 1/2" x 160 x 27,5 mm✓ **Especificação**

- Dimensões conforme item 2.2;
- Usinado em aço ferramenta.

✓ **Composição**

- 1 - Soquete prolongado com encaixe estriado de 1/2" x 160 x 27,5 mm.

03.09.23 – Parafusadeira de impacto 20 V 200 Nm

Emissão Inicial: 19/07/2016

m) Item 04 - soquetes prolongados 1/2" x 160 x 24 mm✓ **Especificação**

- Dimensões conforme item 2.2;
- Usinado em aço ferramenta.

✓ **Composição**

- 1 - Soquete prolongado com encaixe estriado de 1/2" x 160 x 24 mm;

n) Item 05 - Mandril✓ **Especificação**

- Mandril para bloca de até 1/2" com engate quadrado de 13mm, conforme imagem 2.3.

✓ **Composição**

- 1 - Mandril para bloca de até 1/2" com engate quadrado de 13mm.

o) Item 06 - soquetes prolongados 1/2" x 160 x 22 mm✓ **Especificação**

- Dimensões conforme item 2.2;
- Usinado em aço ferramenta.

✓ **Composição**

- 1 - Soquete prolongado com encaixe estriado de 1/2" x 160 x 22 mm;

3.2. Identificação

A parafusadeira de impacto deve ter na sua superfície, impresso de forma legível e indelével, o nome do fabricante ou marca comercial e a indicação do modelo ou tipo.

3.3. Armazenagem e Transporte

O acondicionamento deve ser feito de modo a garantir o transporte seguro, protegendo-os de qualquer dano até seu destino. A embalagem fica sujeita à aprovação da Neoenergia.

4. REQUISITOS ESPECÍFICOS**4.1. Inspeção de Recebimento**

Por ocasião do recebimento, poderá ser submetida uma amostra aleatória aos ensaios e testes referentes às normas aplicáveis e verificações dimensionais, a fim de comprovar a validade e aderência das características técnicas definidas nesta especificação e/ou aquelas garantidas pelo fornecedor.

4.2. Prazo de Garantia

O prazo de garantia para o produto será de 12 meses contra defeitos de fabricação.

03.09.23 – Parafusadeira de impacto 20 V 200 Nm

Emissão Inicial: 19/07/2016

4.3. Homologação

Homologação mediante teste em amostra, conforme item 9.2. dos Requisitos Gerais do catálogo DIS-CEF-001.

5. CÓDIGO DO MATERIAL

Item	Descrição do Material	Nordeste	Sudeste	Centro Oeste
01	CJ Parafusadeira de impacto 20 V 200 Nm	4606015	35018	53040980
02	Parafusadeira de impacto 20 V 200 Nm	4606030	37629	53040969
03	Soquete prolongado com encaixe estriado de 1/2" x 160 x 27,5 mm	4601289	15523	53040978
04	Soquete prolongado com encaixe estriado de 1/2" x 160 x 24 mm	4601288	15520	53040977
05	Mandril p/ bloca de até 1/2" com engate quadrado de 13mm	4640160	15499	53040979
06	Soquete prolongado com encaixe estriado de 1/2" x 160 x 22 mm	4640198	16118	53040714

Nota: Para aquisição da bateria e carregador utilizar a EFES 05.17.01 – Carregadores e baterias

6. UNIDADE

Ítem 01 e 02 – CJ
Ítem 03, 04 e 05 – UN

7. OBSERVAÇÕES

Inclusão de códigos individuais para os principais acessórios.

03.12.24 – Passa fios

Criação: Felipe Teles

Aprovador: Marcio Silva

Gerência: Metodologia de Segurança

Emissão Inicial: 06/03/2020

1. APLICAÇÃO

Para uso geral das equipes operacionais.

2. IMAGENS ILUSTRATIVAS

Itens 1 e 2 –Passa fios
para uso geral



Item 3 –Passa fios para
trabalho em rede



Item 4 Passa fios para uso
das equipes operacionais

3. REQUISITOS**3.1. Material****3.1.1. Itens 1 e 2**

Cabo com capa em polietileno ou similar. Pode ser utilizado cabo de fibra óptica ou cabo com características físicas similares.
Extremidades confeccionados em aço 1020/1020.

3.1.2. Item 3

Monofilamento de aço interno de 4 mm de diâmetro, revestido em polipropileno reforçado, ponta de latão e mola flexível.

03.12.24 – Passa fios
Emissão Inicial: 06/03/2020

3.1.3. Item 4

Cordoalha Dielétrica com núcleo de fibra de vidro (FRP), com proteção ultravioleta (UV), diâmetro máximo externo de 6,4mm.

Extremidade flexível com mola espiral em arame zincado, com espessura de 1,3mm e comprimento de 200mm e olhal com pitão zincado de 3,9 x 13,5mm.

Deve possuir acabamento em termo contrátil entre o cabo e a mola evitando arestas.

Capa organizadora em material polimérico flexível com diâmetro suficiente para acomodar todo o cabo enrolado em seu interior.

3.2. Dimensões aproximadas e limites de esforços mecânicos

Medida	Item 1	Item 2	Item 3	Item 4
Diâmetro do cabo	8 mm	8 mm	4mm	6,4 mm
Resistência a tração mecânica	30 kgf	30 kgf	30 kgf	30 kgf
Comprimento do cabo	20 m	7 m	10 m	20 m
Comprimento extremidade metálica flexível	100 a 150 mm	100 a 150 mm	100 a 150 mm	200 mm
Comprimento da capa organizadora	-	-	-	1,5 m

3.3. Acabamento

Devem apresentar acabamento uniforme e ser isentos de rebarbas.

3.3.1. Itens 1, 2 e 3

Devem possuir terminal com olhal em uma das extremidades e terminal metálico na outra extremidade.

Sem mola na extremidade.

3.3.2. Item 4

Olhal na extremidade flexível.

A outra extremidade deve estar presa ao cabo fechando um círculo, impedindo que o cabo saia totalmente da capa flexível organizadora.

3.4. Identificação

A ferramenta deve ter estampado na sua superfície, de forma legível e indelével o nome ou marca do fabricante e identificação do modelo ou tipo.

03.12.24 – Passa fios

Emissão Inicial: 06/03/2020

3.5. Armazenamento e transporte

O acondicionamento deve ser feito em bolsa de lona N° 10 de cor verde e logomarca da Neoenergia.

4. REQUISITOS ESPECÍFICOS**4.1. Inspeção de Recebimento**

Inspeção visual e dimensional conforme esta especificação.

Rejeição – O lote será rejeitado se as condições acima não forem atendidas. Todas as ferramentas que não atenderem aos requisitos e forem rejeitadas, devem ser substituídas pelo fornecedor sem ônus à Neoenergia.

4.2. Prazo de Garantia

O prazo de garantia para o produto será de 12 meses contra defeitos de fabricação.

4.3. Homologação

Homologação mediante teste em amostra, conforme item 9.2. dos Requisitos Gerais do catálogo DIS-CEF-001.

5. CÓDIGO DO MATERIAL

Item	Descrição do Material	Nordeste	Sudeste	Centro Oeste
1	Passa fios para uso geral 20 metros	7719565*	36980*	530401291*
2	Passa fios para uso geral 7 metros	7719566*	36979*	530401292*
3	Passa fios para trabalho em rede 10 metros	7719060*	13805*	53040966*
4	Passa fios para uso das equipes operacionais	4601384	16163	53040713

ITENS 1, 2 E 3 ESTÃO BLOQUEADOS PARA NOVAS AQUISIÇÕES, DEVENDO SER SUBSTITUÍDO PELO ITEM 4.

6. UNIDADE

Unidade – UN.

09.39.00 – Pedarol para escalada em poste tipo DT

Criação: Artur Braga / Cleber Sousa**Aprovador:** Marcio Silva**Gerência:** Metodologia de Segurança**Emissão Inicial:** 25/03/2014

1. APLICAÇÃO

Exclusivamente para escaladas em postes do tipo DT.



Figura 1

2. REQUISITOS**2.1. Material**

Confeccionado em aço trefilado ABNT 1010/1020, galvanizado a fogo.
Presilhas de aço do tipo mola.

2.2. Dimensões

Diâmetro: 15 mm;
Comprimento: 600 mm;
Cabeça: Sextavada.

2.3. Esforços mecânicos

Carga nominal: 100 kg;
Ruptura: 200 kg.

2.4. Ensaio

2.4.1. Arranjo Mecânico

09.39.00 – Pedarol para escalada em poste tipo DT

Emissão Inicial: 25/03/2014

2.4.2. Aplicação de esforços:

Cargas nominais:

- Aplicar simultaneamente em F1 e em F2 50 kg por 5 minutos;
- Aplicar somente em F1 100 kg por 1 minuto;

Cargas de Ruptura:

- Aplicar simultaneamente em F1 e em F2 100 kg por 5 minutos;
- Aplicar somente em F1 200 kg por 1 minuto.

2.5. Acabamento

A ferramenta deve apresentar acabamento uniforme e ser isenta de rebarbas.

Após sua confecção, submeter à peça a galvanização a fogo conforme a seguir:

- Espessura da camada de zinco:

Conforme normas NBR 6323 de 26/12/2007 e NBR 5426 – 1 e 2.

- Ensaio de aderência do revestimento:

Conforme norma NBR 6323 7.3.b.

- Aspecto superficial:

Conforme norma NBR 6323 – 7.1, 7.1.1, 7.1.2.

- Ensaio de uniformidade do revestimento:

Conforme normas NBR 6323 – 7.4 e NBR 7400 – março 1990.

2.6. Identificação

Na cabeça sextavada deverá estar estampado de forma legível e indelével, a capacidade de carga nominal, a data de fabricação e o nome do fabricante ou marca comercial.

2.6. Armazenagem e Transporte

O acondicionamento deve ser feito de modo a garantir transporte seguro, protegendo-os de qualquer dano até seu destino. A embalagem fica sujeita à aprovação da Neoenergia.

3. REQUISITOS ESPECÍFICOS**3.1. Inspeção de Recebimento**

Por ocasião do recebimento, poderá ser submetida uma amostra aleatória aos ensaios e testes referentes às normas aplicáveis e verificações dimensionais, afim de comprovar a validade e aderência das características técnicas definidas nesta especificação e/ou aquelas garantidas pelo fornecedor.

3.2. Prazo de Garantia

O prazo de garantia para o produto deverá ser de no mínimo 12 meses contra defeitos de fabricação, devendo ficar explícito na documentação de fornecimento as condições de cobertura.

3.3. Homologação

Homologação por especificação técnica, conforme item 9.1. dos Requisitos Gerais do catálogo DIS-CEF-001.

09.39.00 – Pedarol para escalada em poste tipo DT

Emissão Inicial: 25/03/2014

4. CÓDIGO DO MATERIAL

Descrição do Material	Nordeste	Sudeste	Centro Oeste
Pedarol para escalada em poste tipo DT	3411777	55982	92020366

5. UNIDADE

Unidade – UN.

03.12.10 – Picareta

Criação: Artur Braga / Cleber Sousa

Aprovador: Marcio Silva

Gerência: Metodologia de Segurança

Emissão Inicial: 25/02/2014

1. APLICAÇÃO

Picareta, ponta e pá estreita – comum com cabo, para uso geral.



Foto Ilustrativa

2. REQUISITOS
2.1. Material

Picareta confeccionada em aço carbono temperado.
Cabo de madeira.

2.2. Dimensões

Grandezas	Dimensões (mm)
Picareta	518 x 47

2.3. Acabamento

O aço deve ser temperado e forjado.
A madeira deve ser livre de nós, fendas, farpas e lixada.
A picareta deve possuir pintura eletrostática a pó na cor vermelha.
A ferramenta deve apresentar acabamento uniforme e ser isenta de rebarbas.

2.4. Identificação

A ferramenta deve ter na sua superfície, impresso em baixo ou alto relevo, de forma legível e indelével o nome do fabricante ou marca comercial.

3. REQUISITOS ESPECÍFICOS
3.1. Inspeção de Recebimento

Inspeção visual em 100% conforme itens 2.1, 2.3 e 2.4 e dimensional conforme item 2.2 desta especificação.

3.2. Amostragem

Aceitação: Nas verificações as peças perfeitas devem atingir 100% do lote.

Rejeição: O lote será rejeitado se as condições acima não forem atendidas.

03.12.10 – Picareta

Emissão Inicial: 25/02/2014

Todas as peças que não atenderem aos requisitos e forem rejeitadas, devem ser substituídas pelo fornecedor, sem ônus para a Neoenergia.

3.3. Prazo de Garantia

O prazo de garantia para o produto será de 12 meses contra defeitos de fabricação.

3.4. Homologação

Homologação por especificação técnica, conforme item 9.1. dos Requisitos Gerais do catálogo DIS-CEF-001.

4. CÓDIGO DO MATERIAL

Descrição do Material	Nordeste	Sudeste
Picareta	4601312	11532

5. UNIDADE

Unidade – UN.

17.02.01 - Pino para vara de manobra

Criação: José Lopes

Aprovador: Marcio Silva

Gerência: Metodologia de Segurança

Emissão Inicial: 15/09/2017

1. APLICAÇÃO

Material utilizado na substituição de pino de vara de manobra.

2. IMAGEM ILUSTRATIVA

2.1. Pino para vara de manobra

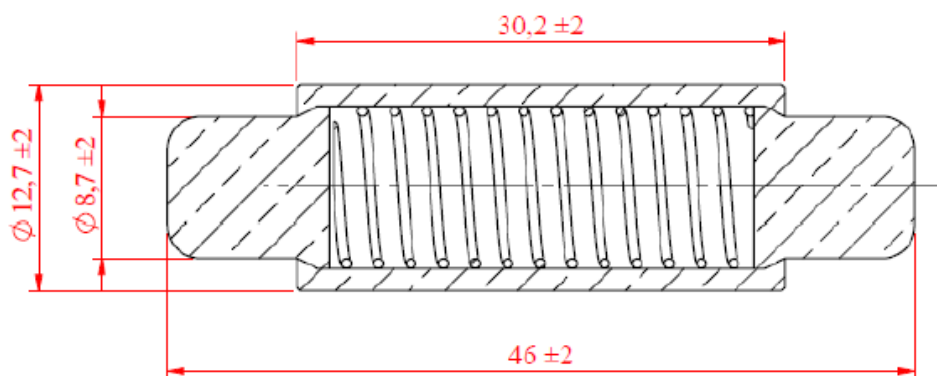


Imagem Ilustrativa – (medidas em milímetros)

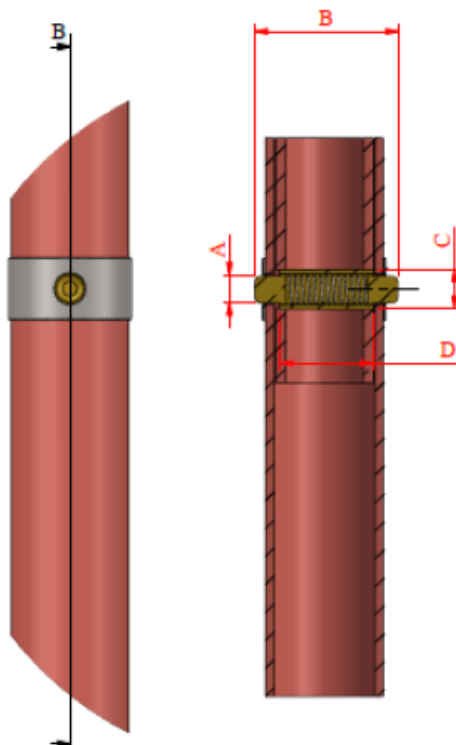


Imagem Ilustrativa da Forma de aplicação- (sem escala)

17.02.01 – Pino para vara de manobra

Emissão Inicial: 15/09/2017

3. REQUISITOS GERAIS**3.1. Material**

- Pino de pressão situada na espiga destinada a evitar qualquer movimento entre elementos da vara de manobra no sentido longitudinal ou giratório;
- Fabricado em latão;
- Mola interna em aço inox;

3.2. Dimensões

O material deve atender as dimensões conforme o item 2 desta especificação com tolerância de + ou – 1 mm.

3.3. Acondicionamento e Transporte

O acondicionamento deve ser feito de modo a garantir transporte seguro, protegendo-os de qualquer dano até seu destino. A embalagem fica sujeita à aprovação da Neoenergia.

O material deve ser fornecido em caixa contendo vinte unidades cada.

4. REQUISITOS ESPECÍFICOS**4.1. Inspeção de Recebimento**

Por ocasião do recebimento será submetida uma amostra aleatória aos ensaios e testes necessários em laboratórios específicos ou na condição de uso em campo, a fim de comprovar a validade e aderência das características técnicas definidas nessa especificação e/ou aquelas garantidas pelo fornecedor como indicado na documentação anexo a ferramenta. A metodologia e os parâmetros para validação da amostra deverão ser definidos pelo fornecedor, com base em padrões adotados em normas específicas para a categoria do equipamento, com a anuência e aceite da Neoenergia, devidamente previsto em contrato de fornecimento.

4.2. Prazo de Garantia

O prazo de garantia para o produto será de 12 meses contra defeitos de fabricação.

3.3. Homologação

Homologação por especificação técnica, conforme item 9.1. dos Requisitos Gerais do catálogo DIS-CEF-001.

5. CÓDIGO DO MATERIAL

Item	Descrição	Nordeste	Sudeste	Centro Oeste
1	Pino para trava de vara de manobra Φ 32 mm	4644006	13507	530401295
2	Pino para trava de vara de manobra Φ 38 mm	4644007	13508	530401296

6. UNIDADE

Unidade – UN.

09.60.03 – Pinça com garra para trabalhos em caixa de rede subterrânea
Criação: Artur Braga / Laudemir A. Caritá Jr

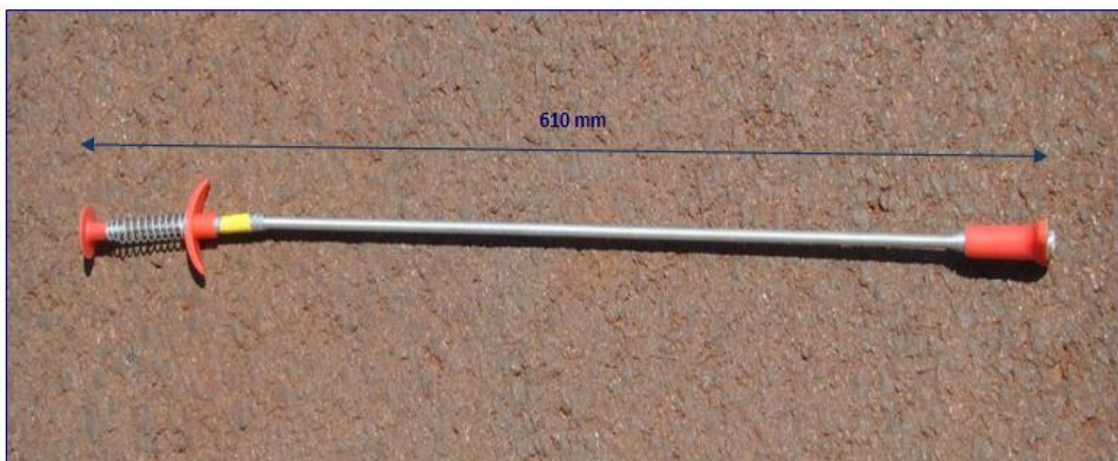
Aprovador: Marcio Silva

Gerência: Metodologia de Segurança

Emissão Inicial: 02/05/2014

1. APLICAÇÃO

Para uso das equipes nas atividades de rede subterrânea de distribuição de energia.



Ref: Alumínio injetado e tratado, com garra de três dedos em aço.

Fotos ilustrativas

2. REQUISITOS
2.1. Material

Haste em alumínio injetado e tratado, com garra de três dedos em aço recoberto em PVC.

2.2. Dimensões

Conforme indicações nas fotos ilustrativas do item 1 acima.

Grandezas	Dimensões
	(mm)
Comprimento total	610
Punhadeira com mola	40
Diâmetro do corpo	10

09.60.03 – Pinça com garra para trabalhos em caixa de rede subterrânea

Emissão Inicial: 02/05/2014

2.3. Resistência da Mola

A mola componente do sistema para abertura da garra deverá ter resistência à água e intempéries, com durabilidade adequada à utilização da ferramenta.

2.4. Acabamento

Deve apresentar acabamento uniforme e ser isento de rebarbas.

2.5. Identificação

A ferramenta deve ter na sua superfície, impresso em baixo ou alto relevo, o nome do fabricante ou marca comercial.

3. REQUISITOS ESPECÍFICOS**3.1. Inspeção de Recebimento**

Inspeção visual, dimensional e funcional, conforme itens 2.1, 2.2, 2.3, 2.4 e 2.5 desta especificação.

3.2. Amostragem

100% do lote deve ser submetido a ensaios visual, dimensional e funcional.

Aceitação – na verificação visual, dimensional e ensaio funcional o lote de peças perfeitas deve atingir 100%.

Rejeição – O lote será rejeitado se as condições acima não forem atendidas. Todas as peças que não atenderem aos requisitos e forem rejeitadas, devem ser substituídas pelo fornecedor, sem ônus para a Neoenergia.

3.3. Prazo de Garantia

O prazo de garantia para o produto será de 12 meses contra defeitos de fabricação.

3.4. Homologação

Homologação por especificação técnica, conforme item 9.1. dos Requisitos Gerais do catálogo DIS-CEF-001.

4. CÓDIGO DO MATERIAL

Descrição do Material	Nordeste	Sudeste	Centro Oeste
Pinça com garra para trabalhos em caixa de rede subterrânea	4640161	13785	530401294

5. UNIDADE

Unidade – UN.

03.12.13 – Pinça om trava
Criação: Laudemir A. Caritá Jr / Artur Braga

Aprovador: Marcio Silva

Gerência: Metodologia de Segurança

Emissão Inicial: 02/05/2014

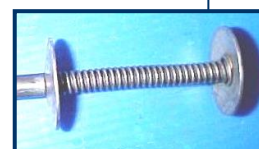
1. APLICAÇÃO

Pinça com trava, para uso das equipes de manutenção de subestações, para retirar pequenos objetos de lugares de difícil acesso, com as mãos.

Fotos Ilustrativas



Pinça



Suporte de acionamento da pinça, com mola.

2. REQUISITOS
2.1. Material

Ferramenta confeccionada em aço carbono (aço ferramenta).

2.2. Dimensões

Grandezas	Dimensões (mm)
Comprimento total	450
Comprimento do tubo	200

2.3. Acabamento

A ferramenta deve possuir pinça na extremidade inferior, e suporte de acionamento com mola, na extremidade superior. A ferramenta deve apresentar acabamento uniforme e ser isenta de rebarbas.

2.4. Identificação

A ferramenta deve ter na sua superfície, de forma legível e indelével, em baixo ou alto relevo, o nome do fabricante ou marca comercial e a indicação do modelo ou tipo.

03.12.13 – Pinça com trava

Emissão Inicial: 02/05/2014

3. REQUISITOS ESPECÍFICOS

3.1. Inspeção de Recebimento

Inspeção visual conforme itens 2.1, 2.3, 2.4 e 2.5; e dimensional conforme item 2.2 desta especificação.

Rejeição – O lote será rejeitado se as condições acima não forem atendidas. Todas as ferramentas que não atenderem aos requisitos e forem rejeitadas, devem ser substituídas pelo fornecedor, sem ônus para a Neoenergia.

3.2. Prazo de Garantia

O prazo de garantia para o produto será de 12 meses contra defeitos de fabricação.

3.3. Homologação

Homologação por especificação técnica, conforme item 9.1. dos Requisitos Gerais do catálogo DIS-CEF-001.

4. CÓDIGO DO MATERIAL

Descrição do Material	Nordeste	Sudeste	Centro Oeste
Pinça com Trava	4640162	11533	53040043

5. UNIDADE

Unidade – UN.

05.06.10 – Plataforma isolada para serviço de linha viva
Criação: José Lopes / Altino Silva

Aprovador: Marcio Silva

Gerência: Metodologia de Segurança

Emissão Inicial: 19/07/2016

1. APLICAÇÃO

Para uso das equipes operacionais de linha viva para serviço de linha viva em local sem acesso, visando à expansão e preservação de redes no sistema de distribuição de energia elétrica.

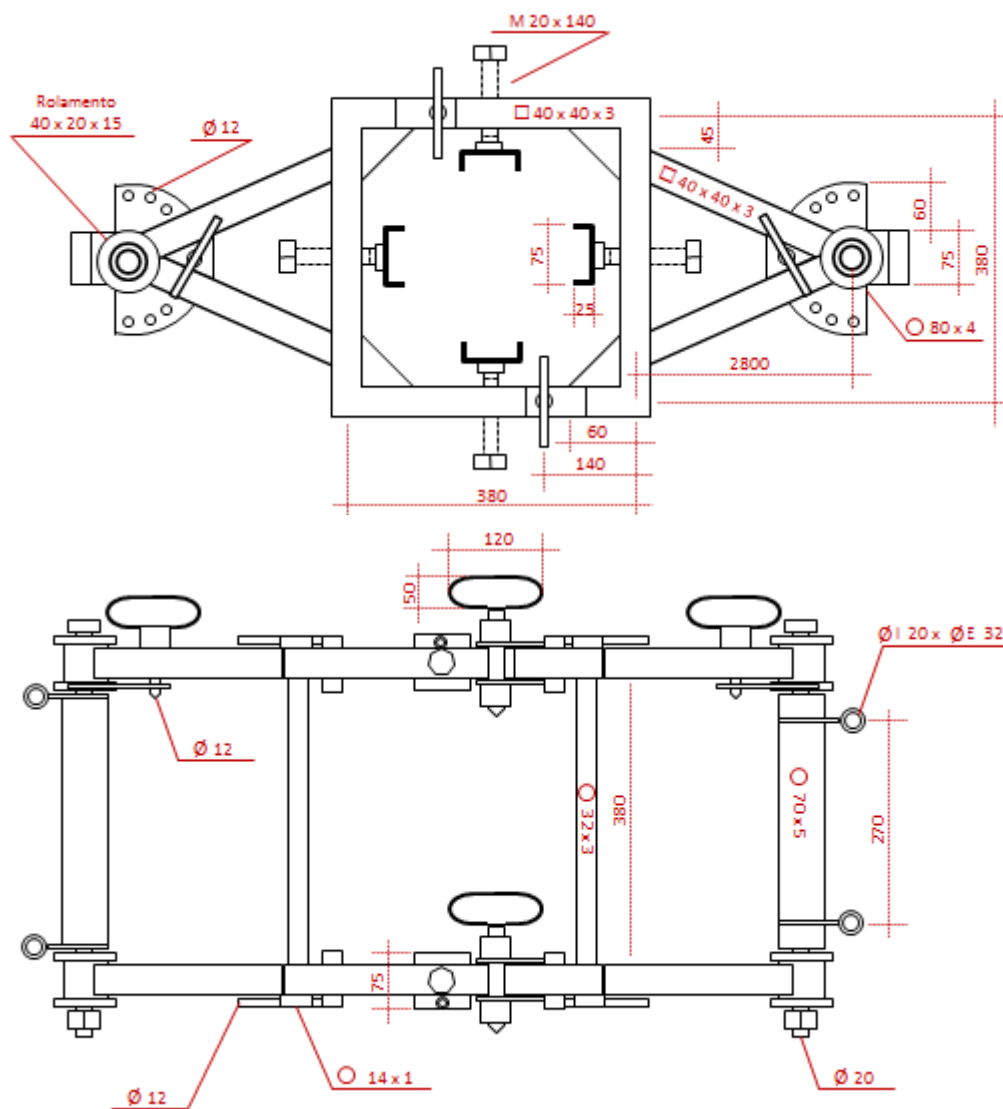
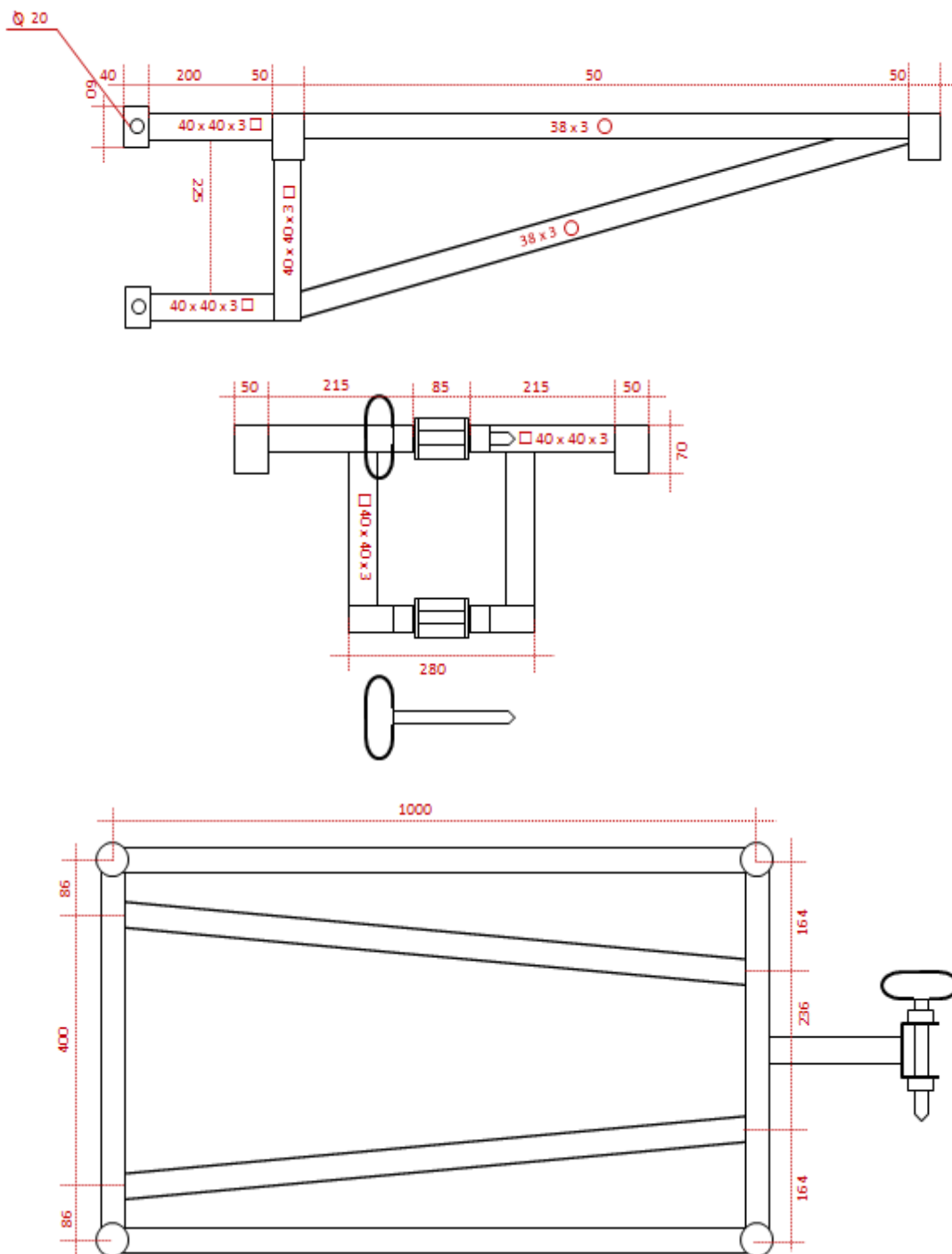


Figura 01 – Suporte de fixação ao poste

05.06.10 – Plataforma isolada para serviço de linha viva
Emissão Inicial: 19/07/2016

Figura 02 – Plataforma suporte mecânico

05.06.10 – Plataforma isolada para serviço de linha viva

Emissão Inicial: 19/07/2016

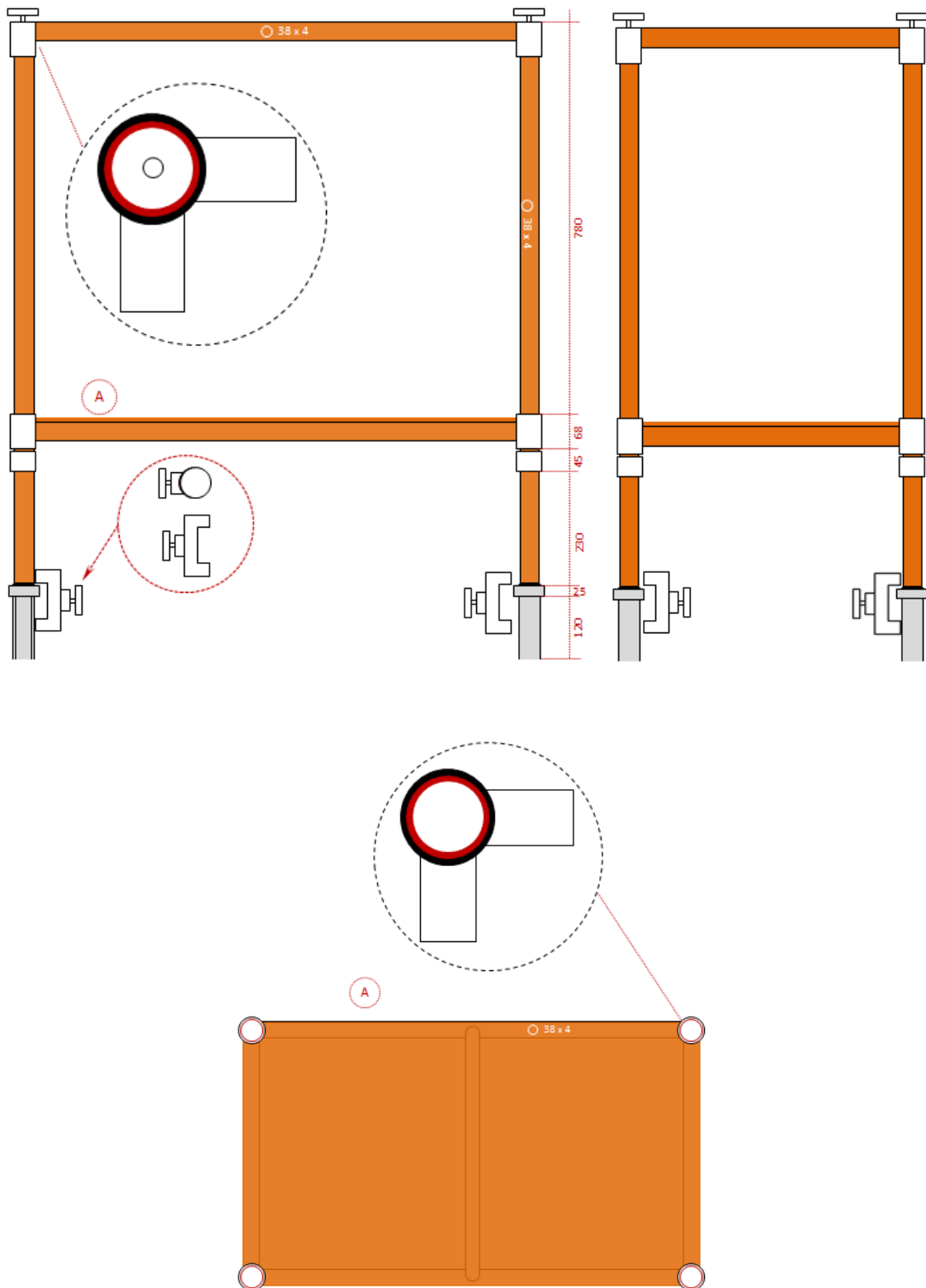
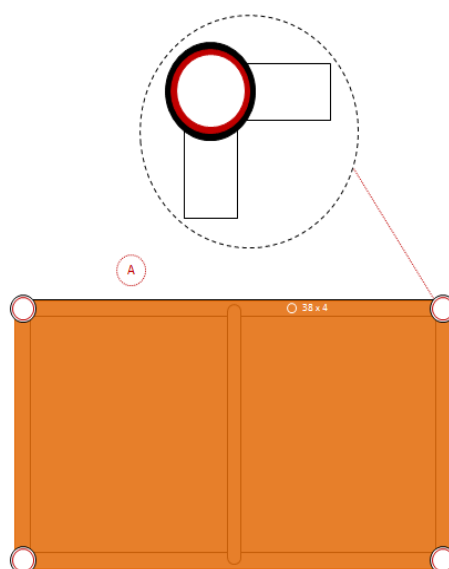
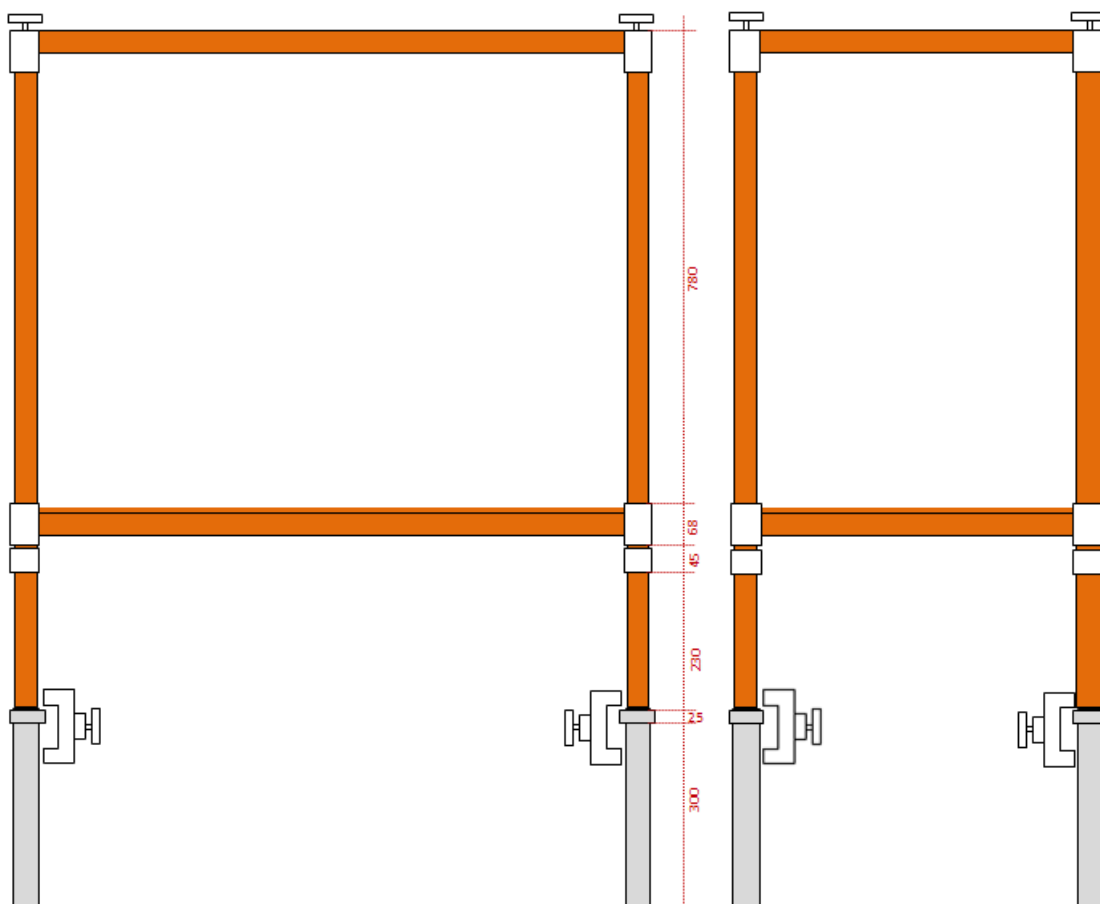
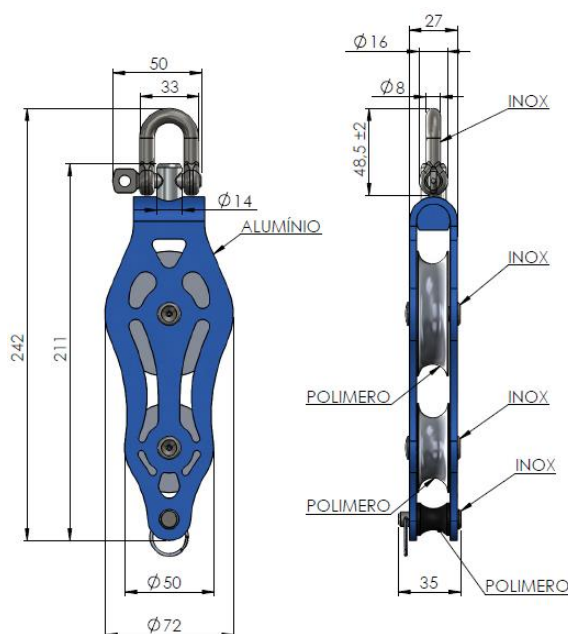


Figura 03 – Plataforma isolada lado A

05.06.10 – Plataforma isolada para serviço de linha viva
Emissão Inicial: 19/07/2016

Figura 04 – Plataforma isolada lado B

05.06.10 – Plataforma isolada para serviço de linha viva
Emissão Inicial: 19/07/2016

Figura 05 – Conjunto de Içamento
2. REQUISITOS
2.1. Materiais

O suporte de fixação ao poste deverá ser fabricado em aço carbono 1045, segundo dimensões orientativas indicadas nos desenhos ilustrativos;
 As plataformas de suporte mecânico deverão ser fabricadas em aço carbono 1045, segundo dimensões orientativas indicadas nos desenhos ilustrativos;
 Os pinos para acoplamento dos módulos deverão possuir travas nas extremidades de forma a não permitir seu desacoplamento acidental;
 O sistema de posicionamento do ângulo de trabalho deverá permitir o giro de forma lenta, sem causar solavancos excessivos;
 As plataformas isoladas deverão ser fabricadas em fibra de vidro impregnada com resina epóxi, preenchida com espuma de poliuretano com isolamento de 100 kV / 30 cm. As conexões nos cantos e derivações deverão ser reforçadas internamente com aço carbono 1045, de forma a permitir que o conjunto seja inteiramente desmontável;

2.2. Dimensões

As dimensões indicadas nos desenhos ilustrativos são apenas informativas, devendo ser revistas e validadas com a Neoenergia em tempo de projeto, a fim de compatibilizar todos os acoplamentos necessários.

2.3. Capacidade de Carga

O conjunto de suportes, plataforma mecânica e isolada deve suportar em todos os pontos de trabalho a capacidade de carga de 136 kg.
 O conjunto de içamento composto por moitões, cordas e estropos deve suportar uma carga de trabalho de 180 kg.

05.06.10 – Plataforma isolada para serviço de linha viva

Emissão Inicial: 19/07/2016

2.4. Isolação

O conjunto deverá suportar em posição de trabalho uma isolação de 46 kV, devendo os testes para entrega ser feito conforme normas vigentes na Neoenergia e relatório ABRADEE 01.01-“Procedimentos para inspeção e ensaios de equipamentos para trabalhos em redes de distribuição energizadas”

2.5. Identificação

As plataformas deverão possuir de forma legível e indelével a marca ou nome do fabricante, assim como a capacidade de carga e o nível de isolação.

2.6. Acabamento

As soldas necessárias deverão ser do tipo MIG (Metal Inert Gas) e deve se apresentar com suas superfícies lisas e isenta de rebarbas;

As partes metálicas deverão ser preparadas com fundo anti-corrosivo apropriado e receber duas demãos de tinta epóxi na cor branca;

As peças em fibra de vidro devem apresentar cor e acabamento uniformes, e superfície isenta de ranhuras, rebarbas, empenamento e bolhas, dando especial atenção às junções entre os bastões e as partes metálicas, bem como às condições de acoplamento. Após processo final de fabricação deverá receber uma camada de verniz protetor.

2.7. Composição do conjunto

- Deverá compor o conjunto os seguintes itens:
- Um suporte de fixação ao poste;
- Duas plataformas suporte mecânico;
- Duas plataformas isoladas;
- Dois conjuntos de moitões:
- Conjunto de chave tipo catraca reversível com soquetes para atendendo todas as medidas de parafusos utilizados no conjunto;
- Quatro manoplas para montagem da plataforma isolada adicionais para reserva;
- Quatro dispositivos de trava dos tubos da plataforma isolada a base para reserva;
- Bolças/sacolas de lona extraforte com alças apropriadas para acondicionamento e transporte dos suportes, plataformas, moitões e acessórios.

2.8. Acondicionamento

Deverá ser previsto para acondicionamento e transporte sacolas de lona extraforte com as dimensões adequadas, as quais deverão ser definidas e validadas com a Neoenergia na fase de projeto, de forma que o peso final não ultrapasse a 30 kg o volume.

Para os elementos isolados, deverão ser previsto proteção contra riscos à base de tecido tipo filtro individual, de forma a não danificá-los durante o acondicionamento e transporte.

05.06.10 – Plataforma isolada para serviço de linha viva

Emissão Inicial: 19/07/2016

3. REQUISITOS ESPECÍFICOS**3.1. Inspeção de Recebimento**

Por ocasião do recebimento, será submetida uma amostra aleatória a inspeção visual, visando identificar anormalidades no acabamento, dimensões e qualidade da solda. Assim como poderá ser efetuado os ensaios elétricos requeridos nessa especificação ou aqueles requeridos para a categoria do equipamento.

3.2. Apresentação e aprovação do projeto

Durante a fase de elaboração do projeto, o fornecedor deverá apresentar um descritivo técnico com cálculos estruturais comprovando a capacidade de carga nominal do equipamento.

3.3. Prazo de Garantia

O prazo de garantia para o produto deverá ser de 12 meses contra defeitos de fabricação.

3.4. Ensaio Periódicos

Teste elétrico anual conforme normas vigentes na Neoenergia e relatório ABRADDEE 01.01-“Procedimentos para inspeção e ensaios de equipamentos para trabalhos em redes de distribuição energizadas”. Após cada utilização a equipe deverá efetuar uma inspeção visual minuciosa e caso identifiquem vestígios de comprometimento do acabamento nos elementos isolados, o conjunto deverá ser testado imediatamente.

3.5. Homologação do Moitão

Os conjuntos de moitões deverão ser fornecidos de marca e fornecedor homologados pela Neoenergia, mediante consulta prévia.

3.6. Homologação

Homologação condicional, conforme item 9.3. dos Requisitos Gerais do catálogo DIS-CEF-001.

4. CÓDIGO DO MATERIAL

Descrição do Material	Nordeste	Sudeste
Plataforma isolada para serviço de linha viva	4610634	35017

5. UNIDADE

Conjunto – CJ.

07.02.29 – Podador de Galhos a Bateria
Criação: Laudemir Caritá / Flamarion Cipriano

Aprovador: Altino Silva

Gerência: Metodologia de Segurança

Emissão Inicial: 16/03/2022

1. APLICAÇÃO

Para uso das equipes de redes de distribuição, inspeção e linha viva nas atividades de poda de galhos com diâmetro de até 40 milímetros.

2. IMAGENS E DESENHOS ILUSTRATIVOS

Maleta de transporte



Podador

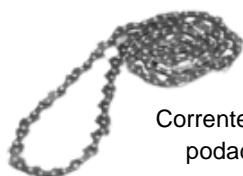


Bolsa para transporte nos ombros

Carregador de baterias



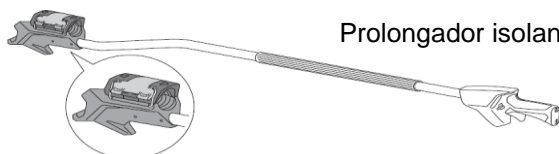
Bateria



Corrente para podador



Suporte de limas 2 em 1



Prolongador isolante

3. REQUISITOS
3.1. Características
3.1.1 Sabre:

- Comprimento: 100 mm;
- Profundidade mínima da ranhura: 4 mm.

3.1.2 Corrente:

- Dimensão: 1/4" P;
- Pinhões: 6 dentes;
- Quantidade de elos de tração: 28;
- Espessura do elo de tração/largura da ranhura: 1,1 mm;
- Velocidade: 8 m/s.

07.02.29 – Podador de Galhos a Bateria

Emissão Inicial: 16/03/2022

3.1.3 Bateria:

- Tecnologia: íons de lítio;
- Tensão: 10,8V;
- Capacidade: 2,1Ah;
- Energia: 28Wh.

3.1.4 Carregador:

- Tensão nominal: 220V;
- Indicador de nível de carga: LED;
- Teor energético máximo da bateria permitida: 12,5Ah.

3.1.5 Valores de ruído:

- Nível de pressão sonora: 77 dB(A);
- Nível de potência sonora: 86 dB(A).

3.1.6. Prolongador isolante

- Comprimento de 1,5 metros;
- Peso máximo de 2,7 +- 10 %;
- Encaixe manual para o podador;
- Acionamento através de gatilho na parte inferior.
- Isolação para 15 kV

3.1.7. Prolongador não isolante

- Comprimento de 1,5 metros;
- Peso máximo de 2,7 +- 10 %;
- Encaixe manual para o podador;
- Acionamento através de gatilho na parte inferior.

3.2. Requisitos Gerais

- Indicador de carga da bateria;
- Guia do usuário em português BR em arquivo digital e/ou impresso.

3.3. Acessórios

- Bolsa com alça para transporte do podador nos ombros;
- Capa de proteção sobre a corrente (para segurança do usuário).
- Suporte de lima 2x1 (gabarito);

3.4. Acabamento

Deve ter a identificação de seus componentes e botões de operação de fácil visualização.

3.5. Identificação

Deve ter na sua superfície, impresso de forma legível e indelével, o nome do fabricante ou marca comercial, indicação do modelo ou tipo e número de série.

3.6. Conjunto:

- 1 un. Podador de galhos a bateria;
- 1 un. Carregador de baterias;
- 3 un. Baterias;
- 3 un. Correntes para sabre de 100 mm;
- 1 un. Suporte para limas com gabarito 2 em 1 (com limas);
- 1 un. Bolsa para transporte do podador nos ombros;
- 1 un. Maleta para transporte e armazenamento do conjunto.
- 1 un. Prolongador isolante para podador.

07.02.29 – Podador de Galhos a Bateria

Emissão Inicial: 16/03/2022

3.7. Armazenagem e transporte

O acondicionamento deve ser feito de modo a garantir o transporte seguro, protegendo-o de qualquer dano até seu destino. A embalagem fica sujeita à aprovação da Neoenergia.

4. REQUISITOS ESPECÍFICOS**4.1. Inspeção de Recebimento**

Por ocasião do recebimento, pode ser submetida uma amostra aleatória aos ensaios e testes referentes às normas aplicáveis e verificações dimensionais, a fim de comprovar a validade e aderência das características técnicas definidas nesta especificação e/ou aquelas garantidas pelo fornecedor.

4.2. Prazo de Garantia

O prazo de garantia para o produto será de 12 meses contra defeitos de fabricação.

4.3. Homologação

Homologação mediante teste em amostra, conforme item 9.2. dos Requisitos Gerais do catálogo DIS-CEF-001.

5. CÓDIGO DO MATERIAL

Item	Descrição do Material	Nordeste	Centro Oeste	Sudeste
01	Conjunto podador de galhos a bateria	4606035	92020736	37941
02	Prolongador isolante de podador	4640302	XXXX	16411
03	Prolongador ã isolante de podador	XXXX	XXXX	16442

6. UNIDADE

Item 01 – CJ

7. OBSERVAÇÕES

O equipamento deve ser fornecido com manual em português contendo instruções de uso e conservação.

09.35.00 – Pontaleta para poste
Criação: Altino Silva / José Lopes

Aprovador: Marcio Silva

Gerência: Metodologia de Segurança

Emissão Inicial: 20/03/2017

1. APLICAÇÃO

Pontaleta para postes, para uso das equipes de manutenção, na sustentação de condutores, moitões, cordas de içamento, nas atividades de substituição de cruzetas podres, braço de iluminação pública longo, etc.



Fotos Ilustrativas.



Ganchos e olhais

2. REQUISITOS
2.1. Material

Pontaleta confeccionado em viga “U”, aço SAE 1010 / 1020.
 Ganchos e olhais em aço.
 Registro em bronze.
 Corrente em aço.

2.2. Dimensões

Grandezas	Dimensões
Viga “U” (pol.)	2 ½ x 1 9/16
Espessura da viga (pol.)	3/16
Comprimento da viga (mm)	1800
Comprimento da corrente	900

2.3. Acabamento

O pontaleta deve possuir ganchos e olhais para sustentação de cordas, com registro (esticador) e corrente.

09.35.00 – Pontaleta para poste

Emissão Inicial: 20/03/2017

2.4. Identificação

O pontaleta deve ter na sua superfície, impresso em baixo ou alto relevo, o nome do fabricante ou marca comercial.

3. REQUISITOS ESPECÍFICOS**3.1. Inspeção de Recebimento**

Inspeção visual e funcional em 100% do lote e dimensional conforme NBR 5426.

3.2. Amostragem

Aceitação – Na verificação visual e funcional, as peças perfeitas devem atingir 100% do lote e na verificação dimensional o número de peças defeituosas não deve ultrapassar o número de aceitação da tabela 2 da NBR 5426 com NQA 1.0 do nível de inspeção III de amostragem simples normal.

Rejeição – O lote será rejeitado se as condições acima não forem atendidas. Todas as ferramentas que não atenderem aos requisitos e forem rejeitadas, devem ser substituídas pelo fornecedor, sem ônus para a Neoenergia.

3.3. Prazo de Garantia

O prazo de garantia para o produto será de 12 meses contra defeitos de fabricação.

3.4. Homologação

Homologação por especificação técnica, conforme item 9.1. dos Requisitos Gerais do catálogo DIS-CEF-001.

4. CÓDIGO DO MATERIAL

Descrição do Material	Nordeste	Sudeste
Pontaleta para poste	3221024	11535

5. UNIDADE

Unidade – UN.

09.34.00 – Ponteira para espora (esporão)

Criação: Altino Silva / José Lopes

Aprovador: Marcio Silva

Gerência: Metodologia de Segurança

Emissão Inicial: 20/03/2017

1. APLICAÇÃO

Ponteira para espora (esporão), para poste de madeira, uso das equipes de redes de distribuição e linhas de transmissão, na escalada de postes de madeira.

Fotos Ilustrativas



A ponta da ponteira deve ser chanfrada

2. REQUISITOS
2.1. Material

Ponteira para espora (esporão) confeccionada em aço SAE 8640.

2.2. Acabamento

O aço deve possuir dureza de 35 a 45 RC (Rockwell) até uma distância de 6 mm de sua extremidade pontiaguda.

A ponteira deve possuir ponta chanfrada.

A ponteira deve ser livre de rebarbas.

2.3. Identificação

A ponteira deve apresentar de forma legível e indelével, a marca ou nome do fabricante, indicação do modelo ou tipo.

3. REQUISITOS ESPECÍFICOS
3.1. Inspeção de Recebimento

Inspeção visual conforme itens 2.2 e 2.3 desta especificação.

Ensaio de Resistência a Fixação e de Flexão da Ponteira, com a ponteira fixada em sua posição normal de uso, deve ser aplicada, na extremidade pontiaguda, uma carga crescente até 800 kg, no sentido de baixo para cima. Após o teste não deve ser notada qualquer alteração na ponteira.

09.34.00 – Ponteira para espora (esporão)

Emissão Inicial: 20/03/2017

3.2. Amostragem

As inspeções visuais devem ser realizadas em todas as ponteiras. Os ensaios de Resistência a Fixação, e de Flexão da Ponteira, devem ser feitos em todas as ponteiras que tiverem sido aprovadas nas inspeções visuais.

Aceitação – O lote deve ser aceito quando todas as condições dessa especificação tiverem sido satisfeitas.

Rejeição – Na verificação das dimensões, se mais da metade das amostras tiver sido rejeitada, o lote inteiro deve ser submetido a essa verificação e as ponteiras que não satisfizerem as condições exigidas devem ser também rejeitadas. Devem ser rejeitadas as ponteiras que não estiverem de acordo com as inspeções visuais.

Devem ser rejeitadas as ponteiras que não satisfizerem aos Ensaios de Resistência à Fixação e de Flexão da Ponteira.

Nos ensaios de Dureza, em caso de falha em 25% ou mais das amostras, procede-se a uma nova amostragem semelhante. Havendo falha neste novo ensaio, de 25% ou mais das amostras, o lote inteiro deve ser rejeitado.

As peças reprovas nos ensaios não devem fazer parte do lote aprovado.

3.3. Prazo de Garantia

O prazo de garantia para o produto será de 12 meses contra defeitos de fabricação.

3.4. Homologação

Homologação por especificação técnica, conforme item 9.1. dos Requisitos Gerais do catálogo DIS-CEF-001.

4. CÓDIGO DO MATERIAL

Descrição do Material	Nordeste	Sudeste	Centro Oeste
Ponteira para espora (esporão)	5627001	11536	530401298

5. UNIDADE

Unidade – UN.

03.12.26 – Ponteira para parafusadeira com haste protegida
Criação: Altino Silva

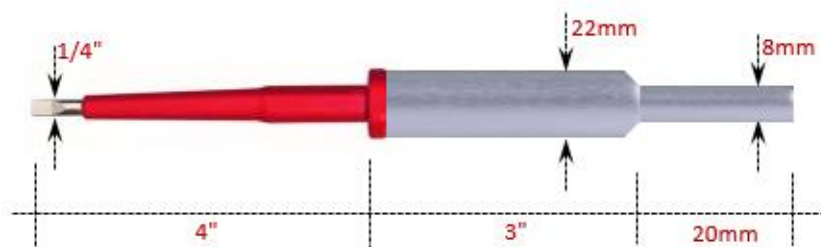
Aprovador: Marcio Silva

Gerência: Metodologia de Segurança

Emissão Inicial: 15/03/2019

1. APLICAÇÃO

Para uso em parafusadeiras em pontos energizados nas atividades no sistema elétrico.

2. IMAGENS ILUSTRATIVAS


Ponteira para parafusadeira com haste protegida



3. REQUISITOS
3.1. Material

Haste protegida confeccionada em aço carbono ou aço cromo vanádio 50CrV4/73MoV52, com largura máxima do gume limitada ao diâmetro da haste.

Proteção da haste em PVC ou polipropileno isolante para a classe 0 de tensão.

Engate a parafusadeira confeccionado em aço carbono ou aço cromo vanádio 50CrV4/73MoV52, com dimensões adequada ao esforço mecânico requerido, acoplado a haste por meio de resina isolante, de forma a garantir a isolação para a classe 0 de tensão.

3.2. Dimensões

Item	DIMENSÕES			Tipo	
	Diâmetro da haste	Comprimento da haste	Comprimento total		
1	1/4"	4"	8"	Fenda	
2	1/4"	4"	8"	Fenda cruzada	

3.3. Acabamento

A ponta da chave deve ser fosfatizada;

A haste deve ter lâmina redonda e possuir tratamento térmico, apresentando dureza de 50 HCR, com tolerância de ± 3 , sobre um comprimento mínimo, igual ao triplo da largura do gume da haste partindo da ponta;

03.12.26 – Ponteira para parafusadeira com haste protegida

Emissão Inicial: 15/03/2019

O engate metálico deve ser sextavado de forma a garantir o perfeito acoplamento a parafusadeira e evitar escorregamento de torção quando da operação;

O aço da haste deve ser niquelado ou cromado, protegida por material isolante para a classe 0 de tensão;

O cabo deve ser isento de costuras de escoamento, bolhas ou poros;

As superfícies tanto do cabo quanto da haste devem ser livres de rebarbas, nódulos, fissuras, bordas ásperas e empenamentos de qualquer espécie;

A haste deve possuir tratamento anticorrosivo.

3.4. Identificação

A chave deve ter na superfície, impresso de forma legível e indelével o nome do fabricante e medidas em polegadas e ou milímetros, além da classe de tensão.

4. REQUISITOS ESPECÍFICOS**4.1. Testes necessários**

A verificação da haste protegida deverá ser feita pelo método de tensão aplicada na ordem de 1 KV por um período de 5 minutos.

Após entrar em uso, a cada utilização a chave deve ser inspecionada visualmente, a fim de identificar desgaste da haste protegidas e partes metálicas.

4.2. Inspeção de Recebimento

Inspeção visual conforme itens 2.1, 2.3 e 2.4 e dimensional conforme item 2.2 desta especificação.

4.3. Prazo de Garantia

O prazo de garantia para o produto será de 12 meses contra defeitos de fabricação.

4.4. Homologação

Homologação mediante teste em amostra, conforme item 9.2. dos Requisitos Gerais do catálogo DIS-CEF-001.

5. CÓDIGO DO MATERIAL

Item	Nordeste	Sudeste
1	4601274	15025
2	4601281	15026

6. UNIDADE

Unidade – UN.

03.12.17 – Ponteiro de aço para estai provisório
Criação: Laudemir A. Caritá Jr

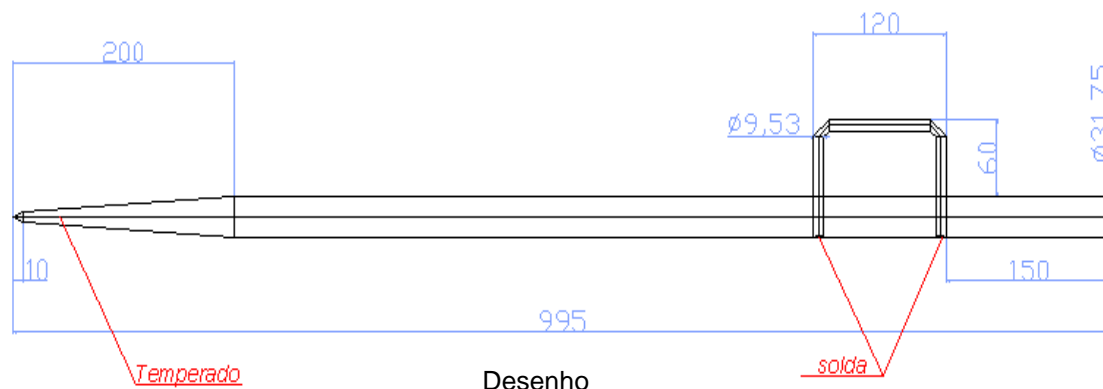
Aprovador: Marcio Silva

Gerência: Metodologia de Segurança

Emissão Inicial: 10/02/2017

1. APLICAÇÃO

Ponteiro de aço para utilização das equipes de Expansão e Preservação de redes para instalação de estai provisório nas atividades de substituição de postes.



Desenho

2. REQUISITOS
2.1. Material

Ponteiro em aço ABNT 1045.
 Alça em aço ABNT 1010/20.

2.2. Dimensões

Descrição	Comprimento (mm)	Diâmetro (mm)
Ponteiro	1000 ± 10	31,75
Alça	120 ± 5	9,53

2.3. Acabamento

A ferramenta deve possuir ponta temperada.
 Deve apresentar acabamento uniforme e ser isenta de rebarbas.

2.4. Armazenagem e Transporte

O acondicionamento deve ser feito de modo a garantir transporte seguro, protegendo-os de qualquer dano até seu destino. A embalagem fica sujeita à aprovação da Neoenergia.

3. REQUISITOS ESPECÍFICOS
3.1. Inspeção de Recebimento

Inspeção visual conforme item 1 e dimensional conforme item 2.2 desta especificação.

Rejeição – O lote será rejeitado se as condições acima não forem atendidas. Todas as ferramentas que não atenderem aos requisitos e forem rejeitadas, devem ser

03.12.17 – Ponteiro de aço para estai provisório

Emissão Inicial: 10/02/2017

substituídas pelo fornecedor, sem ônus para a Neoenergia.

3.2. Prazo de Garantia

O prazo de garantia para o produto será de 12 meses contra defeitos de fabricação.

3.3. Homologação

Homologação por especificação técnica, conforme item 9.1. dos Requisitos Gerais do catálogo DIS-CEF-001.

4. CÓDIGO DO MATERIAL

Descrição do Material	Nordeste	Sudeste
Ponteiro de aço para estai provisório	4601376	12985

5. UNIDADE

Unidade – UN.

03.12.15 – Ponteiro de aço

Criação: Laudemir A. Caritá Jr

Aprovador: Marcio Silva

Gerência: Metodologia de Segurança

Emissão Inicial: 10/02/2017

1. APLICAÇÃO

Ponteiro de aço para verificação em postes de madeira.

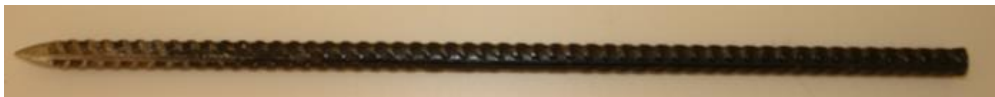


Foto Ilustrativa

2. REQUISITOS

2.1. Material

Ponteiro confeccionado em aço CA-50.

2.2. Dimensões

Grandezas	Valores
Comprimento	350 mm
Diâmetro	3/8"

2.3. Acabamento

O ponteiro deve ser revestido com pintura preto antioxidante. A ponta deve ser afiada em dois centímetros.

2.4. Identificação

A ferramenta deve ter na sua superfície, impresso em baixo ou alto relevo a marca comercial.

3. REQUISITOS ESPECÍFICOS

3.1. Inspeção de Recebimento

Inspeção visual conforme itens 2.1, 2.3 e 2.4 desta especificação.

3.2. Prazo de Garantia

O prazo de garantia para o produto será de 12 meses contra defeitos de fabricação.

3.3. Homologação

Homologação por especificação técnica, conforme item 9.1. dos Requisitos Gerais do catálogo DIS-CEF-001.

4. CÓDIGO DO MATERIAL

Descrição do Material	Nordeste	Sudeste	Centro Oeste
Ponteiro de aço	9113867	12352	68510022

5. UNIDADE

Unidade – UN.

06.16.02 – Poste Telescópico 12 metros
Criação: Laudemir Caritá / Lucas Dahia

Aprovador: Noberto Santana

Gerência: Metodologia de Segurança

Emissão Inicial: 27/04/2024

1. APLICAÇÃO

Para uso das equipes operacionais nas atividades de substituição de postes ou pelas equipes de linha viva nas atividades de substituição de estruturas comprometidas e nos atendimentos emergenciais de queda de postes em rede de distribuição.

2. IMAGENS ILUSTRATIVAS

3. REQUISITOS GERAIS
3.1. REQUISITOS BÁSICOS

- Base móvel;
- Poste elevatório;
- Mastro isolado 46 kV;
- Conjunto cruzeta auxiliar;
- Conjunto tipo C (isolado) para rede compacta.

3.2. BASE MÓVEL

- Confeccionado em alumínio;
- Com sapatas estabilizadoras intensivas (manuais);
 - Trava das sapatas através de mãos francesas;
 - Extensão Mínima 1,0 m;
 - Extensão Máxima 2,0 m.
- Movimentação por meio de 2 rodas;
- Suporte de mãos para deslocamento do poste;
- Encaixe e trava para poste elevatório;
- Peso aproximado de 50 kg;

06.16.02 – Poste Telescópico 12 metros

Gerência: Metodologia de Segurança**Emissão Inicial:** 27/04/2024

- Capacidade de carga mínima de 300 kg;
- 1 Nível de bolha fixado na base do poste,
- 1 Olhal de fixação de estai em cada sapata estabilizadora;
- 4 unidades de estais com extensão (cabo extraflexível) e regulável de ¼”.

3.3. POSTE ELEVATÓRIO

- Altura máxima de 10,20 m sem conjunto de isolamento;
- Poste recolhido deve ter no máximo 3,0 metros;
- Confeccionado em alumínio;
- Peso máximo de aproximadamente 70 kg;
- Içamento e abaixamento manual através de alavanca e com trava;
- Deve possuir um encaixe com trava para bastão mastro isolado (item 3.3);
- Deve possuir um suporte de fixação do conjunto secundário de isoladores (5 isoladores);
- 4 argolas para fixação dos estais distanciadas 45 graus entre elas e acima de 6 metros de altura.

3.4. MASTRO ISOLADO

- Mastro circular, confeccionado em fibra de vidro com resina epóxi;
- Isolação para 46 kv;
- Encaixe com trava no poste elevatório de liga de alumínio;
- Diâmetro de 64 mm;
- Comprimento mínimo após o encaixe de 1500 mm;
- Capacidade de carga de 300 kg;
- Laudo do teste elétrico de 46 kV.

3.5. CONJUNTO CRUZETA AUXILIAR

- Bastão confeccionado em fibra de vidro com resina epóxi;
- Cabeçote de junção e travamento da cruzeta auxiliar ao bastão mastro;
- Diâmetro de 64 mm;
- Isolação para 46 kV;
- Comprimento de 2.410 mm;
- 4 unidades de presilhas com corpo fabricado em liga de alumínio fundida e tratada termicamente, fixado sobre isolador polimérico ou porcelana e com isolamento para 34,5 kV.

Possui colar para fixação em tubos de linha viva de Ø64mm, que também é fabricado na mesma liga de alumínio, acompanha parafuso olhal, porca para aperto e ajuste adequado nos tubos. Possui dispositivo trava para os condutores articulável e de engate fácil e rápido, fabricado em liga de bronze fundida. Com formato de forquilha.

3.6. CONJUNTO TIPO C PARA REDE COMPACTA

- Suporte no formato “C”, confeccionado em aço fundido;
- Capacidade de carga de 300 kg;
- Peso aproximado de 30 kg;
- Com proteção isolante para 46 KV;
- Cabeçote de junção e travamento no mastro isolado.

06.16.02 – Poste Telescópico 12 metros

Gerência: Metodologia de Segurança**Emissão Inicial:** 27/04/2024

3.7. COMPOSIÇÃO DO CONJUNTO

- 01 Unidade de Base móvel;
- 01 Unidade de Poste elevatório;
- 01 Unidade de Mastro isolado 46 kV;
- 01 Unidade de Conjunto cruzeta auxiliar;
- 01 Unidade de Conjunto tipo C para rede compacta.

3.8. IDENTIFICAÇÃO

Deve ter na sua superfície, impresso de forma legível e indelével, o nome do fabricante ou marca comercial, indicação do modelo ou tipo e número de série e capacidade de carga e isolamento

3.9. ARMAZENAMENTO E TRANSPORTE

O acondicionamento deve ser feito de modo a garantir o transporte seguro, protegendo-o de qualquer dano até seu destino. A embalagem fica sujeita à aprovação da Neoenergia.

4. REQUISITOS ESPECÍFICOS

4.1. INSPEÇÃO DE RECEBIMENTO

Inspeção visual conforme itens 2.4, 2.5 e 2.6 e dimensional conforme item 3.2 desta especificação.

4.2. PRAZO DE GARANTIA

O prazo de garantia para o produto será de no mínimo 12 meses contra defeitos de fabricação.

4.3. Homologação

Homologação por teste em amostra conforme item 9.1. dos Requisitos Gerais do catálogo DIS-CEF-001.

5. CÓDIGO DO MATERIAL

Descrição do Material	Nordeste	Sudeste
Poste telescópico de 12 M	4610716	38614

6. UNIDADE

Unidade – UN.

09.24.00 – Prendedor manual de cobertura
Criação: Artur Braga / José Lopes

Aprovador: Marcio Silva

Gerência: Metodologia de Segurança

Emissão Inicial: 01/02/2016

1. APLICAÇÃO

Prendedor manual para cobertura, de uso das equipes de linha viva ao contato, para prender os lençóis e coberturas quando estas são colocadas sobre o equipamento a ser isolado em trabalhos de linha viva em redes de distribuição e subestações.

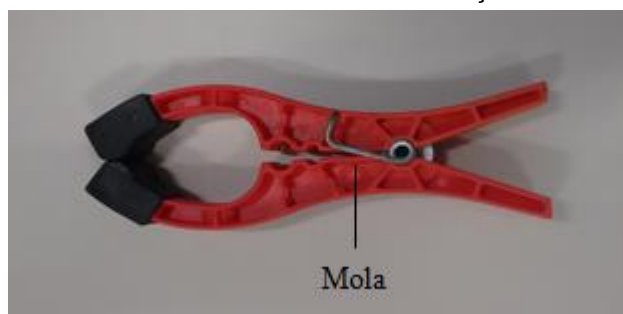
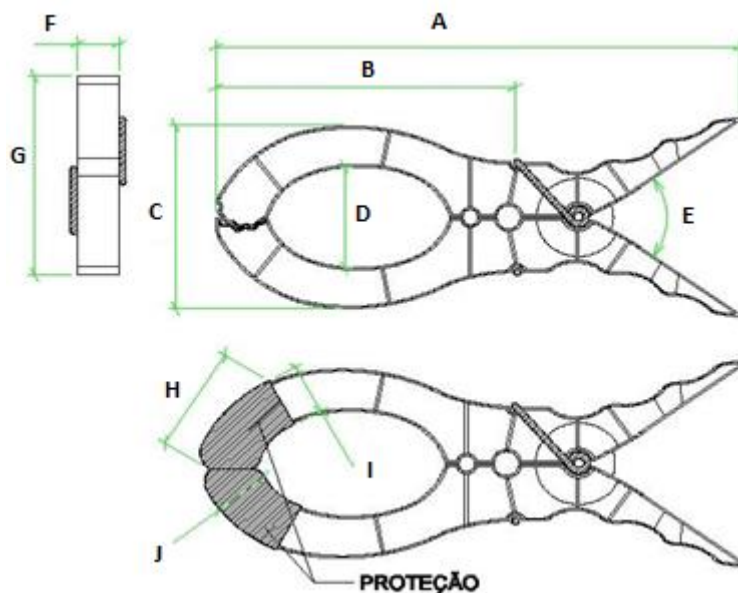


Foto Ilustrativa.

2. REQUISITOS
2.1. Materiais

Prendedor confeccionado em madeira, polietileno de alta densidade ou polipropileno, resistente ao intemperismo e ao trilhamento elétrico.
Mola em aço.

2.2. Dimensões


09.24.00 – Prendedor manual de cobertura

Emissão Inicial: 01/02/2016

Medidas	Mínimo	Máximo
A	200	250
B	113	135
C	73	92
D	48	56
E	60	70
F	19	22
G	63	101
H	33	44
I	12	25
J	19	30

*Medidas em milímetros.

2.3. Acabamento

A madeira deve ser lixada e envernizada, livres de nós, fendas ou farpas. O prendedor deve ser isento de fissuras, rebarbas, asperezas, estrias ou inclusões de materiais estranhos que comprometam o seu desempenho.

2.4. Identificação

O prendedor deve ter na sua superfície, impresso de forma legível e indelével o nome do fabricante e a identificação do modelo.

2.5. Armazenagem e Transporte

O acondicionamento deve ser feito de modo a garantir transporte seguro, protegendo-os de qualquer dano até seu destino. A embalagem fica sujeita à aprovação da Neoenergia.

3. REQUISITOS ESPECÍFICOS**3.1. Inspeção de Recebimento**

Inspeção visual conforme itens 2.1, 2.3 e 2.4 e dimensional conforme item 2.2 desta especificação.

3.2. Amostragem

100% do lote deve ser submetido a ensaios visual e funcional. Aceitação – na verificação visual, funcional, dimensional lote de peças perfeitas deve atingir 100%.

Rejeição – O lote será rejeitado se as condições acima não forem atendidas.

09.24.00 – Prendedor manual de cobertura

Emissão Inicial: 01/02/2016

Todas as peças que não atenderem aos requisitos e forem rejeitadas, devem ser substituídas pelo fornecedor, sem ônus para a Neoenergia

3.3. Prazo de Garantia

O prazo de garantia para o produto será de 12 meses contra defeitos de fabricação.

3.4. Homologação

Homologação mediante teste em amostra, conforme item 9.2. dos Requisitos Gerais do catálogo DIS-CEF-001.

4. CÓDIGO DO MATERIAL

Descrição do Material	Nordeste	Sudeste
Prendedor manual de cobertura	5649005	10244

5. UNIDADE

Unidade – UN.

09.33.01 – Presilha de segurança

Criação: Artur Braga / Cleber Sousa

Aprovador: Marcio Silva

Gerência: Metodologia de Segurança

Emissão Inicial: 17/03/2017

1. APLICAÇÃO

Presilha de segurança, para uso das equipes de restabelecimento e manutenção, nas atividades de abertura e fechamento de chaves corta circuito fusível, seccionadora de faca unipolar e lâmina desligadora.



Foto Ilustrativa

2. REQUISITOS
2.1. Material

Presilha confeccionada em aço carbono SAE 1010 a 1020.

Trava de segurança em chapa de alumínio.

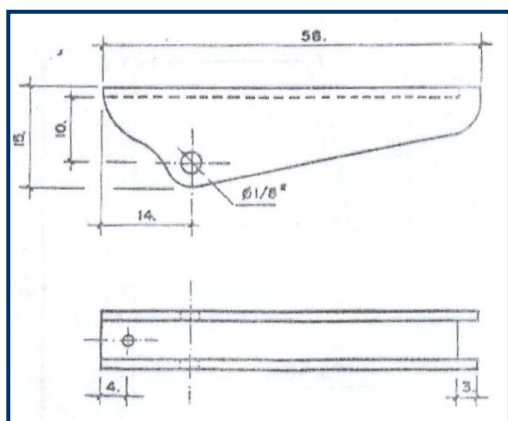
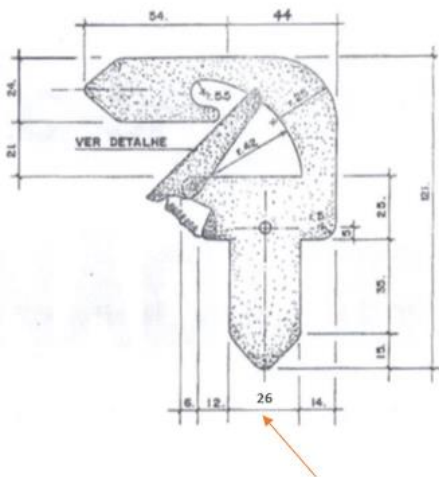
Mola em aço.

Cordão de náilon.

09.33.01 – Presilha de segurança

Emissão Inicial: 17/03/2017

2.2. Dimensões



Grandezas		Dimensões
Espessura da presilha (mm)		4,4 a 4,8
Espessura da chapa de alumínio para trava (mm)		1,5
Diâmetro do cordão (mm)		2,5
Comprimento do cordão (mm)	Item 1	600
	Item 2	800

09.33.01 – Presilha de segurança

Emissão Inicial: 17/03/2017

2.3. Acabamento

A presilha deve possuir bordas arredondadas, trava de segurança, com mola e cordão de náilon tipo persiana.

As ferragens devem ser zincadas a quente, conforme NBR-6323.

Deve apresentar acabamento uniforme e ser isento de rebarbas.

2.4. Identificação

A presilha deve ter na sua superfície, impresso em baixo ou alto relevo o nome do fabricante, identificação do modelo e a data de fabricação.

3. REQUISITOS ESPECÍFICOS**3.1. Inspeção de Recebimento**

Inspeção visual e funcional conforme itens 2.1, 2.3 e 2.4. e dimensional conforme item 2.2 desta especificação.

3.2. Prazo de Garantia

O prazo de garantia para o produto será de 12 meses contra defeitos de fabricação.

3.3. Homologação

Homologação por especificação técnica, conforme item 9.1. dos Requisitos Gerais do catálogo DIS-CEF-001.

4. CÓDIGO DO MATERIAL

Item	Descrição do Material	Nordeste	Sudeste	Centro Oeste
1	Presilha de segurança	3454223	10279	10279
2	Presilha de segurança chave fusível SE 650 mm	3454224	15595	530401300

5. UNIDADE

Unidade – UN.

09.33.03 – Presilha de suspensão
Criação: Altino Silva / José Lopes

Aprovador: Marcio Silva

Gerência: Metodologia de Segurança

Emissão Inicial: 20/03/2017

1. APLICAÇÃO

Presilha de suspensão sem isolador, para uso das equipes de linha viva ao contato, para sustentar condutores energizados na cruzeta auxiliar.

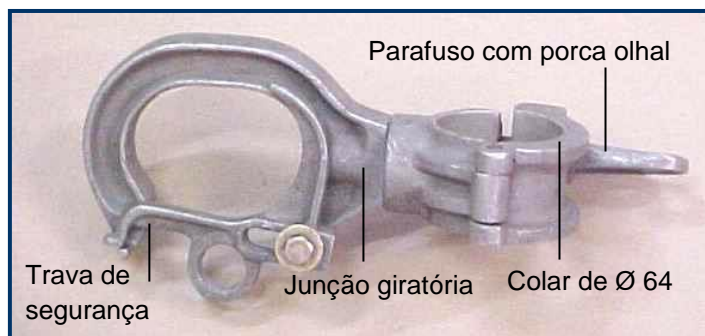


Foto Ilustrativa

*Dimensões em milímetros.

2. REQUISITOS
2.1. Material

Presilha confeccionada em liga de alumínio.

2.2. Dimensões

Grandezas	Dimensões	
	(mm)	(pol.)
Diâmetro do colar	64	2 ½"

2.3. Limites de Esforços Mecânicos

Grandezas	Valores
Capacidade nominal de trabalho (daN)	100

2.4. Acabamento

A presilha deve possuir trava de segurança, colar articulado com parafuso e porca tipo olhal, junção da presilha / colar giratório.

A ferramenta deve apresentar acabamento uniforme e ser isenta de rebarbas.

2.5. Identificação

A presilha deve ter na sua superfície, impresso em baixo ou alto relevo de forma legível e indelével o nome do fabricante ou marca comercial, o lote, a identificação do modelo e a capacidade nominal.

09.33.03 – Presilha de suspensão

Emissão Inicial: 20/03/2017

2.6. Armazenagem e Transporte

O acondicionamento deve ser feito de modo a garantir transporte seguro, protegendo-os de qualquer dano até seu destino. A embalagem fica sujeita à aprovação da Neoenergia.

3. REQUISITOS ESPECÍFICOS**3.1. Inspeção de Recebimento**

Inspeção visual e funcional em 100% do lote e dimensional conforme NBR 5426.

3.2. Amostragem

Aceitação – Na verificação visual e funcional, as peças perfeitas devem atingir 100% do lote e na verificação dimensional o número de peças defeituosas não deve ultrapassar o número de aceitação da tabela 2 da NBR 5426 com NQA 1.0 do nível de inspeção III de amostragem simples normal.

Rejeição – O lote será rejeitado se as condições acima não forem atendidas. Todas as ferramentas que não atenderem aos requisitos e forem rejeitadas, devem ser substituídas pelo fornecedor, sem ônus para a Neoenergia.

3.3. Prazo de Garantia

O prazo de garantia para o produto será de 12 meses contra defeitos de fabricação.

3.4. Homologação

Homologação por especificação técnica, conforme item 9.1. dos Requisitos Gerais do catálogo DIS-CEF-001.

4. CÓDIGO DO MATERIAL

Descrição do Material	Nordeste	Sudeste	Centro-oeste
Presilha de suspensão	4610566	10275	92020494

5. UNIDADE

Unidade – UN.

09.33.02 – Presilha para baipasse de transformador
Criação: Cleber Sousa / Laudemir A. Caritá Jr

Aprovador: Marcio Silva

Gerência: Metodologia de Segurança

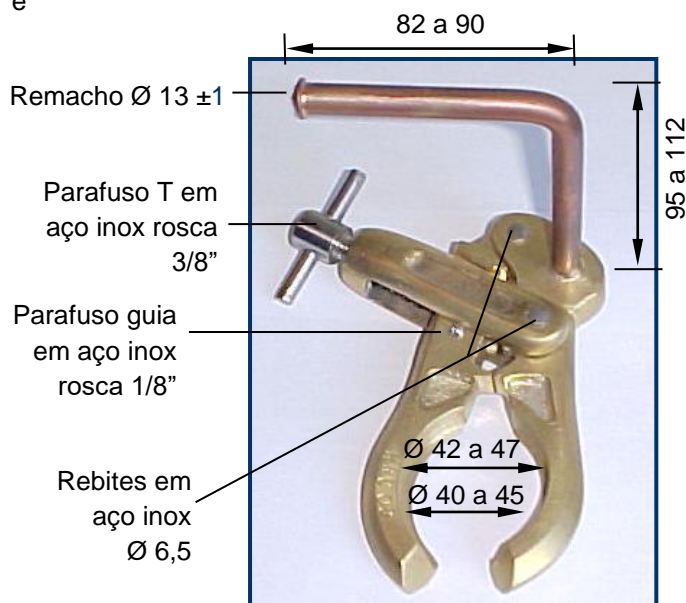
Emissão Inicial: 21/08/2014

1. APLICAÇÃO

Presilha para baipasse de transformador, utilizado pelas equipes de linha viva ao contato, para manutenção em posto de transformação.



Fotos Ilustrativas.



*Dimensões em milímetros.

2. REQUISITOS
2.1. Material

Presilha confeccionada em liga de metal.
 Dispositivo de abertura e fechamento em liga de metal.
 Haste em cobre maciço.
 Parafusos em aço inox.
 Rebites em aço inox.

2.2. Dimensões

Grandezas	Dimensões
Diâmetro maior (mm)	42 a 47
Diâmetro menor (mm)	40 a 45
Espessura dos ressaltos (mm)	1,5
Rosca do parafuso T (pol.)	3/8
Diâmetro da mola de compressão (pol.)	5/8

09.33.02 – Presilha para baipasse de transformador

Emissão Inicial: 21/08/2014

Grandezas	Dimensões
Rosca do parafuso guia (pol.)	1/8
Diâmetro dos rebites (mm)	6,5
Diâmetro da haste (pol.)	3/8
Haste (mm)	82 a 90 x 95 a 112
Diâmetro do remacho da haste (mm)	13 ± 1

2.3. Acabamento

A presilha deve possuir dispositivo de abertura e fechamento e parafuso tipo T.
A haste deve ser dobrada em L, com ponta remachada.

2.4. Identificação

A presilha deve ter na sua superfície, impresso em baixo ou alto relevo o nome do fabricante e a identificação do modelo.

3. REQUISITOS ESPECÍFICOS**3.1. Inspeção de Recebimento**

Inspeção visual conforme itens 2.3 e 2.4 e dimensional conforme item 2.2 desta especificação.

3.2. Prazo de Garantia

O prazo de garantia para o produto será de 12 meses contra defeitos de fabricação.

3.3. Homologação

Homologação por especificação técnica, conforme item 9.1. dos Requisitos Gerais do catálogo DIS-CEF-001.

4. CÓDIGO DO MATERIAL

Descrição do Material	Nordeste	Sudeste	Centro-oeste
Presilha para baipasse de transformador	5649076	10984	92020495

5. UNIDADE

Unidade – UN.

05.06.16 – Prolongador de Escada
Criação: José Lindenbergue/Sebastião Felix

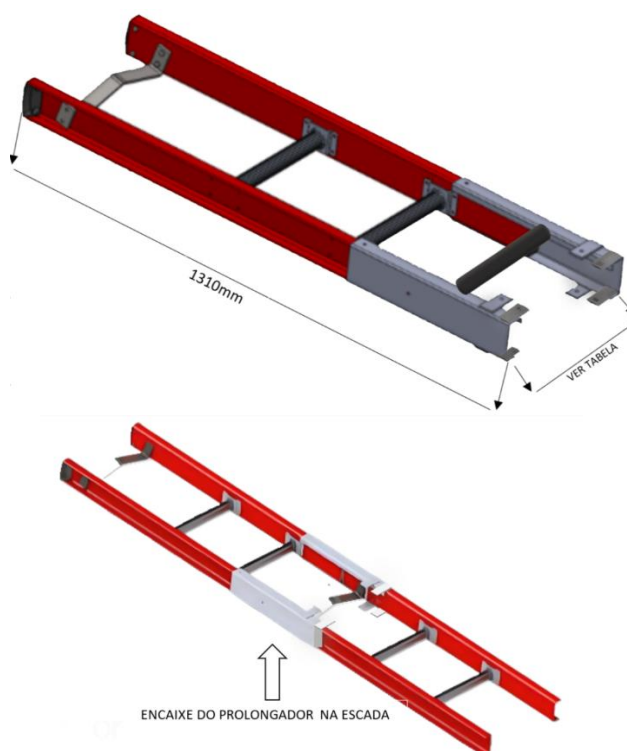
Aprovador: Cleber Sousa

Gerência: Metodologia de Segurança

Emissão Inicial: 27/07/2023

1. APLICAÇÃO

Para uso das equipes operacionais em atividades na rede de distribuição de energia elétrica.

2. IMAGENS E DESENHOS ILUSTRATIVOS


Imagens Ilustrativas

3. REQUISITOS
3.1. Montante

Montante tipo “U”, não condutivo confeccionados em fibra de vidro de alta resistência mecânica e elétrica conforme ANSI A 14.5 – 2007, com pintura à base de epóxi, na cor laranja, não higroscópica e com proteção aos raios ultravioletas.

3.2. Degraus

Degraus em D, confeccionados em alumínio extrudado, com estrias antiderrapantes distanciados 300 mm (+ ou – 5 mm) entre si, fixados em suportes de alumínio com encaixe prensado e presos através de arrebites.

3.3. Suporte de apoio

Suporte de apoio em aço SAE 1020 em forma de “M” de 7 mm de espessura, fixada na parte superior da escada, para apoio da escada no poste. Reforço em chapa retangular, do mesmo material do suporte preenchendo toda a seção lateral dos montantes, reforçando a fixação do suporte aos montantes.

05.06.16 – Prolongador de Escada

Emissão Inicial: 27/07/2023

3.4. Degrau Sobreposto

Degrau sobreposto ao suporte de apoio, confeccionado em aço carbono, com as suas extremidades soldadas na chapa de acoplamento através de barra chata de 25 mm.

3.5. Encaixe de acoplamento

Encaixe de acoplamento do prolongador de escada confeccionado em aço carbono, perfil U 90,5 x 40 x 2 mm.

3.6. Acabamento

O prolongador de escada deve receber acabamento superficial com tinte a base de poliuretano alifática de alta rigidez dielétrica e resistente à ação de raios-ultravioletas. As longarinas devem possuir pintura a base de epóxi, na cor laranja, não higroscópica. O prolongador de escada deve apresentar acabamento uniforme e ser isento de rebarbas.

3.7. Identificação

O prolongador de escada deve ter na sua superfície, impresso de forma legível e indelével, o nome do fabricante ou marca comercial e a indicação do modelo ou tipo.

3.8. Dimensões do encaixe

Item	Largura Interna	Comprimento
01	360 mm	500 mm
02	380 mm	500 mm

4. REQUISITOS ESPECÍFICOS**4.1. Inspeção de Recebimento**

Inspeção visual, dimensional e funcional em 100% conforme especificado no item 3.

4.2. Prazo de Garantia

O prazo de garantia para o produto será de 12 meses contra defeitos de fabricação.

4.3. Homologação

Homologação mediante teste em amostra, conforme item 9.2. dos Requisitos Gerais do catálogo DIS-CEF-001.

5. CÓDIGO DO MATERIAL

Item	Descrição do Material	Nordeste	Sudeste	Centro Oeste
01	Prolongador de Escada L 360mm	4821086	16151	53095127
02	Prolongador de Escada L 380mm	4821087	16165	53095138

6. UNIDADE

UN

09.32.03 – Proteção para cinta sintética (Estropo de náilon)

Criação: Altino Silva / José Lopes

Aprovador: Marcio Silva

Gerência: Metodologia de Segurança

Emissão Inicial: 20/03/2017

1. APLICAÇÃO

Proteção para cinta sintética (estropo de náilon), para uso das equipes de manutenção, destinado a facilitar içamentos e locomoções de cargas.



Foto Ilustrativa

2. REQUISITOS
2.1. Material

Proteção das cintas sintéticas tipo Sling (estropo de náilon) em revestimento de polivinil.

2.2. Dimensões

Grandezas	Dimensões (mm)
Largura	100
Espessura	2

2.3. Identificação

A cinta deve apresentar de forma indelével, a marca ou nome do fabricante, indicação do modelo e data de fabricação.

3. REQUISITOS ESPECÍFICOS
3.1. Inspeção de Recebimento

Inspeção visual conforme item 2.3 e dimensional conforme item 2.2 desta especificação.

3.2. Prazo de Garantia

O prazo de garantia para o produto será de 12 meses contra defeitos de fabricação.

09.32.03 – Proteção para cinta sintética (Estropo de náilon)

Emissão Inicial: 20/03/2017

3.3. Homologação

Homologação por especificação técnica, conforme item 9.1. dos Requisitos Gerais do catálogo DIS-CEF-001.

4. CÓDIGO DO MATERIAL

Descrição do Material	Nordeste	Sudeste	Centro Oeste
Proteção para cinta sintética (estropo de náilon)	5649077	11216	530401302

5. UNIDADE

Metro – M.

05.08.04 – Protetor de engate rápido

Criação: Artur Braga / Cleber Sousa

Aprovador: Marcio Silva

Gerência: Metodologia de Segurança

Emissão Inicial: 14/07/2017

1. APLICAÇÃO

Têm a função de proteger de sujeiras e batidas as superfícies de contato e os elementos de vedação e fixação das partes macho e fêmea do engate rápido quando desconectados. Utilizados em ferramentas hidráulicas, mangueiras, e terminais de equipamentos hidráulicos.



Imagem Ilustrativa

2. REQUISITOS GERAIS
2.1. Material

PVC flexível.

2.2. Dimensões

Item	Tamanho	Tipo	Ø Interno (mm)	Ø Externo (mm)
1	3/8"	Macho	18	27
		Fêmea	28	36
2	1/2"	Macho	25	30
		Fêmea	35	40

2.3. Acabamento

A ferramenta deve apresentar acabamento uniforme e ser isenta de deformações.

2.4. Identificação

Deve ter no seu corpo, impresso de forma legível e indelével o nome do fabricante ou marca comercial, Identificação do modelo.

2.5. Armazenagem e Transporte

O acondicionamento deve ser feito de modo a garantir transporte seguro, protegendo-os de qualquer dano até seu destino. A embalagem fica sujeita à aprovação da Neoenergia.

05.08.04 – Protetor de engate rápido

Emissão Inicial: 14/07/2017

3. REQUISITOS ESPECÍFICOS**3.1. Inspeção de Recebimento**

Inspeção visual, funcional e dimensional.

3.2. Amostragem

A amostragem para os ensaios dimensional deve ser feita de acordo com a NBR5426, com plano de amostragem simples normal, nível de inspeção III, NQA 1,0. tabelas 1 e 2 do Anexo A da NBR5426.

Rejeição – O lote será rejeitado se as condições acima não forem atendidas. Todas as peças que não atenderem aos requisitos e forem rejeitadas, devem ser substituídas pelo fornecedor, sem ônus para a Neoenergia.

3.3. Prazo de Garantia

O prazo de garantia para o produto será de 12 meses contra defeitos de fabricação.

3.4. Homologação

Homologação por especificação técnica, conforme item 9.1. dos Requisitos Gerais do catálogo DIS-CEF-001.

4. CÓDIGO DO MATERIAL

Item	Nordeste	Sudeste	Centro Oeste
1	4530966	13483	
2	4530967	13484	530401303

5. UNIDADE

Unidade – Par (macho e fêmea).

09.31.00 – Protetor para armação secundária

Criação: Artur Braga / Cleber Sousa

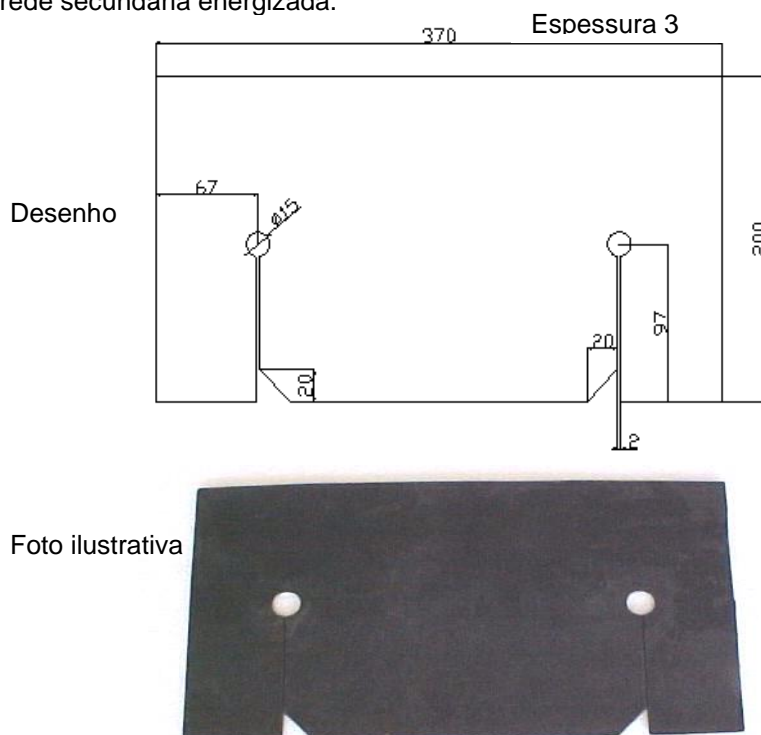
Aprovador: Marcio Silva

Gerência: Metodologia de Segurança

Emissão Inicial: 25/03/2014

1. APLICAÇÃO

Protetor para armação secundária, para uso das equipes de preservação e expansão de redes, na proteção das armações quando da substituição de isoladores tipo roldana, com a rede secundária energizada.



2. REQUISITOS

2.1. Material

Protetor para armação secundária confeccionado em borracha natural ou sintética.

2.2. Dimensões

Grandezas	Dimensões (mm)
Comprimento	370
Largura	200
Espessura	3
Largura da fenda	2
Diâmetro do furo central	15
Chanfro inferior	20

O chanfro inferior deve ter 45°.

09.31.00 – Protetor para armação secundária

Emissão Inicial: 25/03/2014

2.3. Acabamento

A cor do protetor deve ser preta.

A ferramenta deve apresentar acabamento uniforme e ser isenta de rebarbas.

2.4. Identificação

O protetor deve ter na sua superfície, impresso de forma legível e indelével, o nome do fabricante ou marca comercial e a indicação do modelo ou tipo.

2.5. Armazenagem e Transporte

O acondicionamento deve ser feito de modo a garantir transporte seguro, protegendo-os de qualquer dano até seu destino. A embalagem fica sujeita à aprovação da Neoenergia.

3. REQUISITOS ESPECÍFICOS**3.1. Inspeção de Recebimento**

Inspeção visual conforme itens 2.1, 2.3, 2.4 e 2.5. dimensional conforme item 2.2 desta especificação e testes elétricos conforme norma ASTM-D-1048.

Rejeição – O lote será rejeitado se as condições acima não forem atendidas.

Todas as ferramentas que não atenderem aos requisitos e forem rejeitadas, devem ser substituídas pelo fornecedor, sem ônus para a Neoenergia.

3.2. Testes elétricos

Os protetores devem passar por testes elétricos conforme norma ASTM-D-1048 após fabricação e periodicamente, conforme procedimentos vigentes para ferramental isolado.

3.3. Prazo de Garantia

O prazo de garantia para o produto será de 12 meses contra defeitos de fabricação.

3.4. Homologação

Homologação por especificação técnica, conforme item 9.1. dos Requisitos Gerais do catálogo DIS-CEF-001.

4. CÓDIGO DO MATERIAL

Descrição do Material	Nordeste	Sudeste	Centro Oeste
Protetor para armação secundária	5649078	10278	530401304

5. UNIDADE

Unidade – UN.

09.31.00 – Protetor para armação secundária

Emissão Inicial: 25/03/2014

6. OBSERVAÇÕES

6.1. O protetor deve ter na superfície, carimbo com a data do ensaio elétrico, para a classe que se destina, classe 0 (zero).

05.02.02 – Protetor para isolador e chave fusível de porcelana

Criação: José Caram

Aprovador: Noberto Santana

Gerência: Metodologia de Segurança

Emissão Inicial: 04/11/2024

1. APLICAÇÃO

Para uso das equipes operacionais expansão e preservação de redes, possibilitando elevação de poste com isoladores e chaves fusíveis já instalados.

2. IMAGENS ILUSTRATIVAS

Visão geral do protetor

Visão do protetor aberto

Visão do protetor fechado
3. ESPECIFICAÇÃO
3.1. Material

- ✓ Confeccionado em tecido a base de nylon reforçado com forro;
- ✓ Sistema de fechamento através de “estrangulamento” com sistema regulador com elástico.

3.2. Dimensões

Grandezas	Dimensões (mm)
Comprimento	450
Largura	450
Espessura	3
Largura da abertura	444

3.3. Acabamento

Acabamento uniforme com costuras reforçadas na cor preta.

3.4. Identificação

O protetor deve ter na sua superfície, impresso de forma legível ou etiqueta devidamente costurada, o nome do fabricante ou marca comercial.

05.02.02 – Protetor para isolador e chave fusível de porcelana

Emissão Inicial: 28/10/2024

3.5. Armazenagem e Transporte

O acondicionamento deve ser feito de modo a garantir transporte seguro, protegendo-o de qualquer dano até seu destino. A embalagem fica sujeita à aprovação da Neoenergia.

4. REQUISITOS ESPECÍFICOS**4.1. Inspeção de Recebimento**

Inspeção visual conforme itens 2.1, dimensional conforme item 2.2 desta especificação.

Rejeição – O lote será rejeitado se as condições acima não forem atendidas. Todas as ferramentas que não atenderem aos requisitos e forem rejeitadas, devem ser substituídas pelo fornecedor, sem ônus para a Neoenergia.

4.2. Prazo de Garantia

O prazo de garantia para o produto será de 12 meses contra defeitos de fabricação.

4.3. Homologação

Homologação por especificação técnica, conforme item 9.2. dos Requisitos Gerais do catálogo DIS-CEF-001.

5. CÓDIGO DO MATERIAL

Descrição do Material	Brasília/Nordeste	Sudeste
Protetor para isolador e chave fusível de porcelana	5648970	16429

6. UNIDADE

Unidade – UN.

03.12.16 – Prumo de centro
Criação: Artur Braga / Laudemir A. Caritá Jr

Aprovador: Marcio Silva

Gerência: Metodologia de Segurança

Emissão Inicial: 10/02/2017

1. APLICAÇÃO

Prumo de centro, utilizado para determinar a verticalidade de postes.



Foto Ilustrativa

2. REQUISITOS
2.1. Material

Ferramenta confeccionada em aço carbono.
Cordão em algodão.

2.2. Dimensões

Grandezas	Dimensões
Comprimento do cordão	500 mm
Peso do prumo	300 a 400 g

2.3. Identificação

O prumo deve ter na sua superfície, impresso em baixo ou alto relevo o nome do fabricante ou marca comercial.

2.4. Acabamento

A superfície deve ser plana e polida.

2.5. Armazenamento e transporte

Deve ser armazenado em caixas.

3. REQUISITOS ESPECÍFICOS
3.1. Inspeção de Recebimento

Inspeção visual conforme itens 2.1, 2.3, 2.4 e 2.5. e dimensional conforme item 2.2 desta especificação.

3.2. Amostragem

100% do lote devem ser submetidos a ensaios visual, funcional e dimensional.

03.12.16 – Prumo de centro

Emissão Inicial: 10/02/2017

Aceitação – na verificação visual, funcional, dimensional o lote de peças perfeitas deve atingir 100%.

Rejeição – O lote será rejeitado se as condições acima não forem atendidas. Todas as peças que não atenderem aos requisitos e forem rejeitadas, devem ser substituídas pelo fornecedor, sem ônus para a Neoenergia.

3.3. Prazo de Garantia

O prazo de garantia para o produto será de 12 meses contra defeitos de fabricação.

3.4. Homologação

Homologação por especificação técnica, conforme item 9.1. dos Requisitos Gerais do catálogo DIS-CEF-001.

4. CÓDIGO DO MATERIAL

Descrição do Material	Nordeste	Sudeste
Prumo de centro	7719554	12722

5. UNIDADE

Unidade – UN.

07.06.01 – Punção de centro

Criação: Artur Braga / Laudemir A. Caritá Jr

Aprovador: Marcio Silva

Gerência: Metodologia de Segurança

Emissão Inicial: 22/11/2013

1. APLICAÇÃO

Punção de centro sextavada de 1/2", para uso geral, na marcação de chapas para posterior furação.



Foto Ilustrativa

2. REQUISITOS
2.1. Material

Ferramenta confeccionada em aço ferramenta.

2.2. Dimensões

Grandezas	Dimensões (pol.)
Comprimento	4
Largura	1/2

2.3. Identificação

A punção deve ter na sua superfície, impresso em baixo ou alto relevo de forma legível e indelével o nome do fabricante ou marca comercial, e a identificação do modelo ou tipo.

2.4. Acabamento

A punção deve possuir tratamento térmico para golpes, conforme norma DIN 7255.

A punção deve possuir perfil sextavado.

A punção deve ser fosfatizada a preto.

A ferramenta deve apresentar acabamento uniforme e ser isenta de rebarbas.

2.5. Armazenagem e Transporte

O acondicionamento deve ser feito de modo a garantir transporte seguro, protegendo-os de qualquer dano até seu destino. A embalagem fica sujeita à aprovação da Neoenergia.

3. REQUISITOS ESPECÍFICOS
3.1. Inspeção de Recebimento

Inspeção visual conforme item 2.1, 2.4 e 2.5, e dimensional conforme item 2.2 e 2.3 desta especificação.

O lote será rejeitado se as condições acima não forem atendidas. Todas as ferramentas que não atenderem aos requisitos e forem rejeitadas, devem ser substituídas, sem ônus para a Neoenergia.

07.06.01 – Punção de centro

Emissão Inicial: 22/11/2013

3.2. Prazo de Garantia

O prazo de garantia para o produto será de 12 meses contra defeitos de fabricação.

3.3. Homologação

Homologação por especificação técnica, conforme item 9.1. dos Requisitos Gerais do catálogo DIS-CEF-001.

4. CÓDIGO DO MATERIAL

Descrição do Material	Nordeste	Sudeste	Centro Oeste
Punção de centro	9143042	10277	53040044

5. UNIDADE

Unidade – UN.

04.70.01 – Rádio Portátil Walk Talk

Criação: Alessandro Genaro**Aprovador:** Noberto Santana**Gerência:** Metodologia de Segurança**Emissão Inicial:** 03/02/2025

8. APLICAÇÃO

Para uso das equipes operacionais em atividades no processo de expansão e preservação de rede de distribuição e subtransmissão.

9. IMAGENS ILUSTRATIVAS**10. REQUISITOS****3.1. Especificação****Radio portátil Walk Talk**

- ✓ Alcance da frequência: 400 - 470 Mhz.
- ✓ Alcance de distância: 6km.
- ✓ Canais: 16 canais selecionáveis.
- ✓ Potência: < 5W.
- ✓ Voltagem da bateria: 3.7V.
- ✓ Dimensões aproximadas: 115mm x 60mm x 33mm.
- ✓ Peso aproximado: 150g.
- ✓ Espaçamento entre canais 25Khz.
- ✓ Bateria 1500 Mah li-ion.
- ✓ Estabilidade de frequência: +- 2,5 ppm.
- ✓ Carregador bivolt compatível.
- ✓ Cabos de carregamento compatível.

04.70.01 – Rádio Portátil Walk Talk

Emissão Inicial: 03/02/2025

3.2. Composição do conjunto

- 2un radio portátil Walk Talk.
- 2un bases para recarga.
- 2un carregadores.
- 2un cabos para carregamento.
- 2un baterias 1500mAh.
- 2un antenas flexíveis e rosqueáveis;
- 2un alças de pulso;
- 2un de clips para cinto;
- 2un Fones de ouvido.

3.3. Acabamento

Superfície: Isentas de rebarbas e devidamente acabadas conforme descritos em cada item e EFES correspondente.

3.4. Identificação

Nos itens deve estar impresso em baixo relevo e de forma indelével, a marca comercial ou nome do fabricante, indicação do modelo ou tipo.

3.5. Armazenagem e Transporte

Os conjuntos devem ser protegidos de agentes oxidantes e/ou corrosivos, bem como de impactos, durante o transporte e armazenamento.

11. REQUISITOS ESPECÍFICOS**4.1. Inspeção de Recebimento**

Inspeção visual conforme está especificação.

4.2. Prazo de Garantia

O prazo de garantia para o produto será de no mínimo 12 meses contra defeitos de fabricação.

4.3. Homologação

Homologação por especificação técnica ou teste em amostra conforme item 9.1. dos Requisitos Gerais do catálogo DIS-CEF-001.

12. CÓDIGO DO MATERIAL

Item	Descrição do Material	Nordeste	Sudeste
1	RADIO COMUNICADOR WALK TALK 16CH	6610991	16428

04.70.01 – Rádio Portátil Walk Talk

Emissão Inicial: 03/02/2025

13. UNIDADE

Conjunto

14. OBSERVAÇÕES

N.A.

04.04.03 – Reatest
Criação: Artur Braga / Cleber Sousa

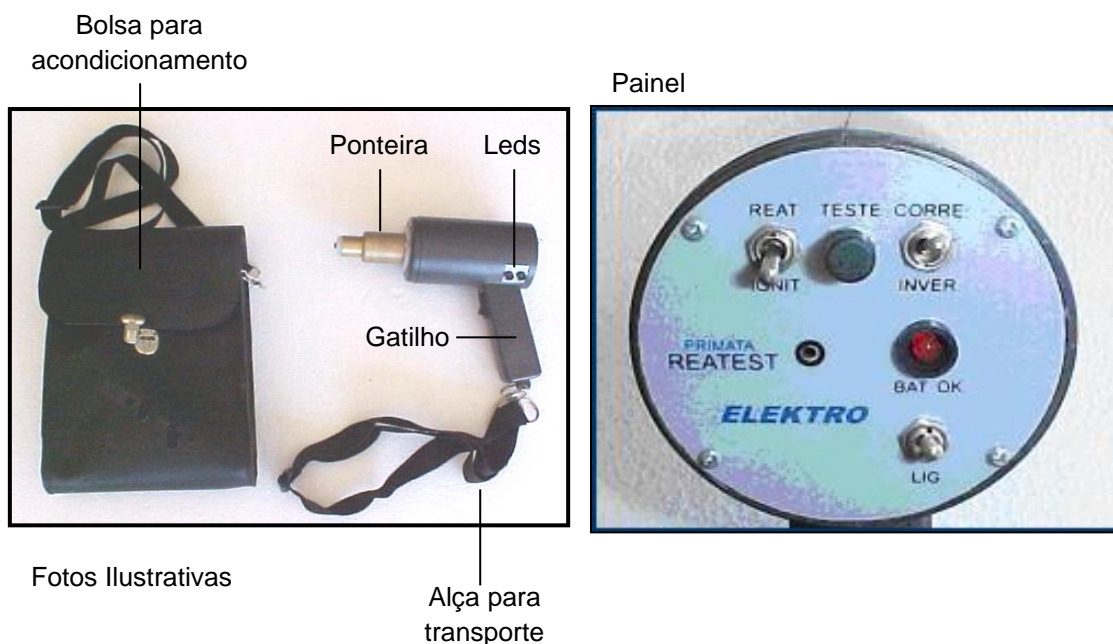
Aprovador: Marcio Silva

Gerência: Metodologia de Segurança

Emissão Inicial: 10/02/2014

1. APLICAÇÃO

Reatest, equipamento portátil, destinado à execução de teste rápido em sistemas de iluminação pública (IP), tipo vapor de mercúrio (VM) e vapor de sódio (VS), utilizado pelas equipes de restabelecimento.


2. REQUISITOS
2.1. Material

Corpo em poliamida reforçado com fibra de vidro.
 Ponteira em bronze.
 Gatilho em plástico rígido.
 Alça para transporte em náilon.
 Bolsa em couro.

2.2. Acabamento

O Reatest (equipamento eletrônico) deve ser portátil, possuir indicação através de alarme sonoro e luminoso através Leds, com tensão de alimentação 9 VDC.
 A ferramenta deve apresentar acabamento uniforme e ser isenta de rebarbas.

2.3. Identificação

O reatest deve ter na sua superfície, impresso de forma legível e indelével, o nome do fabricante ou marca comercial e a indicação do modelo ou tipo.

2.4. Armazenagem e Transporte

O acondicionamento deve ser feito em bolsa de couro de modo a garantir o transporte e a conservação da ferramenta.

04.04.03 – Reatest

Emissão Inicial: 10/02/2014

3. REQUISITOS ESPECÍFICOS**3.1. Inspeção de Recebimento**

Inspeção visual e dimensional em 100% do lote e funcional conforme NBR 5426.

3.2. Amostragem

Aceitação – Na verificação visual e dimensional, as peças perfeitas devem atingir 100% do lote e na verificação funcional o número de peças defeituosas não deve ultrapassar o número de aceitação da tabela 2 da NBR 5426 com NQA 1.0 do nível de inspeção III de amostragem simples normal.

Rejeição – O lote será rejeitado se as condições acima não forem atendidas. Todas as ferramentas que não atenderem aos requisitos e forem rejeitadas, devem ser substituídas pelo fornecedor, sem ônus para a Neoenergia.

3.3. Prazo de Garantia

O prazo de garantia para o produto será de 12 meses contra defeitos de fabricação.

3.4. Homologação

Homologação mediante teste em amostra, conforme item 9.2. dos Requisitos Gerais do catálogo DIS-CEF-001.

4. CÓDIGO DO MATERIAL

Descrição do Material	Nordeste	Sudeste	Centro Oeste
Reatest	2552128	11667	530401305

5. UNIDADE

Unidade – UN.

6. OBSERVAÇÕES**6.1. Testes realizáveis com o Reatest**

Teste de reator.
Teste de ignitor.
Teste de polaridade.

05.15.01 – Rede de segurança SLQA para caminhões
Criação: Laudemir Caritá / Wellington

Aprovador: Marcio Silva

Gerência: Metodologia de Segurança

Emissão Inicial: 06/05/2020

1. APLICAÇÃO

Para uso de colaboradores durante o processo de carga e descarga de poste em lote, visando a proteção contra queda da carroceria dos caminhões.

2. IMAGENS ILUSTRATIVAS


Imagem ilustrativa da carga

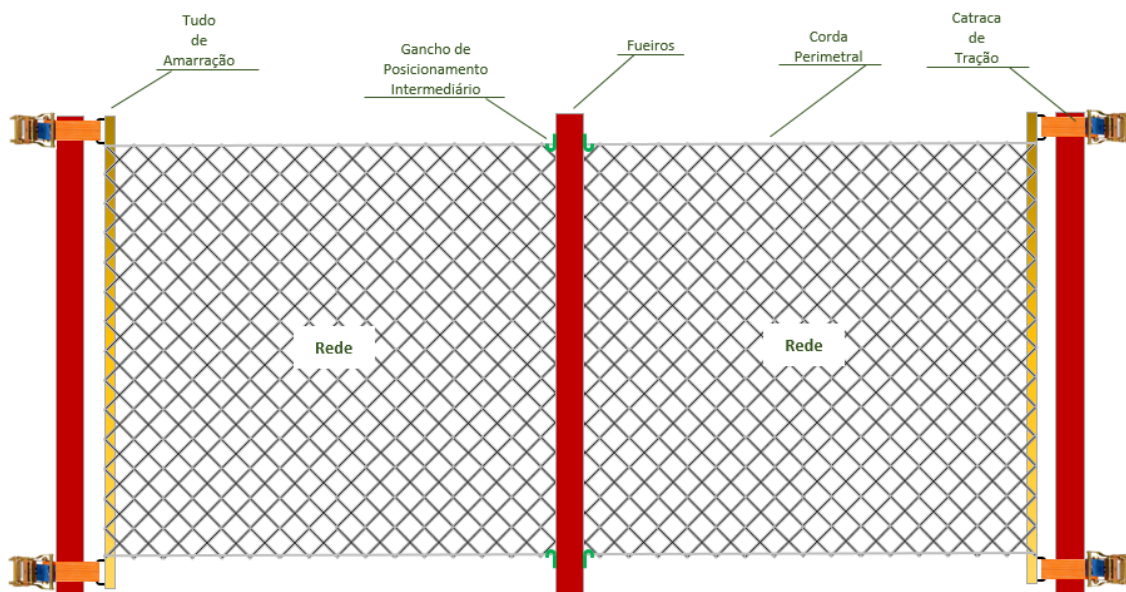


Imagem ilustrativa da rede

3. REQUISITOS
3.1. Características
3.1.1. Rede

- Material - Fibras de polipropileno ou poliamida de alta densidade e com tratamento de U.V.;
- Diâmetro mínimo - 4 milímetros;
- Malha máxima - 100 x 100 milímetros;
- Altura – 1,40 metros
- Comprimento da lateral - 16 metros (sem emendas)

05.15.01 – Rede de segurança SLQA para caminhões

Emissão Inicial: 06/05/2020

- Comprimento traseira e frontal – 3,20 metros
- Capacidade de carga – 1.000 Kgf
- Formato - quadrada ou losangular.

3.1.2. Corda de sustentação perimetral

- Material - Fibras de polipropileno ou poliamida de alta densidade e com tratamento de U.V.;
- Diâmetro - 12 milímetros;
- Carga de ruptura – 30 kN.

3.1.3. Tubo de amarração

- Material - aço 1020 galvanizado a fogo;
- Diâmetro – 1 ¼”;
- Carga suportada de tração via rede – 1.000 Kgf;
- Engates aos fueiros – adequados a cerca de 1.000 Kgf.

3.2. Composição do Conjunto

O conjunto deverá ser composto por duas unidades laterais e outras duas, sendo uma para frente e outra traseira, conforme dimensões descritas no item 3.1.

3.3. Identificação

O conjunto deve ter em etiquetas presa no seu corpo de forma legível o nome do fabricante ou marca comercial, data de fabricação e capacidade de carga.

3.4. Armazenamento e transporte

O acondicionamento deve ser feito em sacolas de lona apropriada e a embalagem de acordo com as normas videntes do grupo Neoenergia.

4. REQUISITOS ESPECÍFICOS**4.1. Normas de referência**

- ISO 2307 e EN 1263-1;
- NR -18 – “Condições e Meio Ambiente de Trabalho na Indústria da Construção”, item 18.13 – “Medidas de Proteção Contra Queda em Altura”;
- UNE EN 1263-1 – Redes de Segurança – Parte 1 (Requisitos de Segurança. Métodos de ensaio);
- UNE EN 1263-2 – Redes de Segurança – Parte 2 (Requisitos de Segurança para a Instalação de Redes de Segurança).

4.2. Inspeção de Recebimento

Inspeção visual e funcional em 100% do lote.

4.3. Garantia Técnica

O prazo de garantia deve ser de no mínimo 12 meses para falhas de material e/ou desgastes.

05.15.01 – Rede de segurança SLQA para caminhões

Emissão Inicial: 06/05/2020

4.4. Homologação

Homologação mediante teste em amostra, conforme item 9.2. dos Requisitos Gerais do catálogo DIS-CEF-001.

5. CÓDIGO DO MATERIAL

Descrição do Material	Nordeste	Sudeste
Redes de segurança SLQA para caminhões	3967031	37108

6. UNIDADE

Conjunto – CJ.

03.09.35 – Rebitador tipo alicate manual 10”
Criação: Alessandro Genaro

Aprovador: Cleber Sousa

Gerência: Metodologia de Segurança

Emissão Inicial: 15/07/2021

1. APLICAÇÃO

Rebitador tipo alicate manual, para uso das equipes operacionais, na aplicação de rebites de repuxo diversos.

2. IMAGENS ILUSTRATIVAS E DIMENSÕES APROXIMADAS

3. REQUISITOS
3.1. Características

Alicate rebitador profissional de 10” em aço estampado com pintura fosfatizada, cabo com empunhadura emborrachado ou plastificado, com 4 bicos intercambiáveis nas seguintes medidas: 1/8”, 3/32”, 5/32”, 3/16”.

3.2. Acessórios

Deve possuir uma chave para instalação e retirada dos bicos.

3.3. Acabamento

Os componentes devem apresentar acabamento uniforme e ser isento de rebarbas.

3.4. Identificação

A alicate rebitador deve ter a identificação impressa com o nome do fabricante ou marca comercial e sua dimensão.

4. REQUISITOS ESPECÍFICOS
4.1. Inspeção de Recebimento

Inspeção visual.

4.2. Prazo de Garantia

O prazo de garantia para o produto será de 6 meses contra defeitos de material e fabricação.

4.3. Homologação

Homologação mediante teste em amostra, conforme item 9.1. dos Requisitos Gerais do catálogo DIS-CEF-002

5. CÓDIGO DO MATERIAL

Descrição do Material	Nordeste	Sudeste	Centro Oeste
Alicate Rebitador Manual 10”	4615009	15648	53040310

6. UNIDADE

Unidade – UN.

04.02.04 – Refletor Led a Bateria 18 V e Elétrico 100-240 V

Criação: Augusto Cesar

Aprovador: Altino Silva

Gerência: Metodologia de Segurança

Emissão Inicial: 03/06/2024

1. APLICAÇÃO

Para uso das equipes operacionais em rede de distribuição e subtransmissão como suporte a atividades em campo tendo a necessidade de iluminação.

2. IMAGENS ILUSTRATIVA



3. ESPECIFICAÇÃO

3.1. Materiais

Confeccionada em metal ou material plástico resistente e vidro temperado.

3.2. Características gerais

Refletor de metal ou plástico, ajustável, com alça para transporte, resistente, tendo uma estrutura reforçada que garanta estabilidade e segurança durante o seu uso;
 Deve funcionar a bateria ou direto na energia elétrica 100 / 240 V;
 Ter um ajuste de ângulo a 360°;
 Intensidade de iluminação ajustável;
 Com 20 leds para iluminação, no mínimo;
 Ter no mínimo uma iluminância de 750 lumens;
 Com um fluxo de iluminação de 1150 luxes;
 Peso: entre 1,5 e 2,5 Kg.

3.3. Dimensões

Comprimento: 214 mm x largura: 261 mm x altura: 328 mm, com tolerância de ± 10%.

3.4 Acessórios

Duas (02) Baterias de Lítio ion 18 V 5Ah;
 Um (01) carregador de bateria 18 V 5Ah com alimentação de 100-240Vac;
 Uma (01) maleta para acondicionamento e transporte do conjunto.

3.5. Composição de fornecimento do item 1

Um refletor Led com alimentação a bateria e 100-240Vac;
 Duas baterias de Lítio 18 V 5Ah;
 Um carregador de bateria 18 V 5Ah com alimentação de 100-240Vac;
 Uma maleta para acondicionamento e transporte do conjunto.

04.02.04 – Refletor Led a Bateria 18 V e Elétrico 100-240 V

Emissão Inicial: 03/06/2024

3.6. Identificação

O refletor deve ter na sua superfície, impresso, o nome do fabricante ou marca comercial e a indicação do modelo ou tipo.

3.7. Armazenagem e Transporte

O acondicionamento deve ser feito de modo a garantir transporte seguro, protegendo-os de qualquer dano até seu destino. A embalagem fica sujeita à aprovação da Neoenergia

4. REQUISITOS ESPECÍFICOS**4.1. Inspeção de Recebimento**

Inspeção visual em 100% conforme itens 3.1 e 3.2 e dimensional de acordo com o item 3.3 desta especificação.

4.2. Prazo de Garantia

O prazo de garantia para o produto será de 12 meses contra defeitos de fabricação.

4.3. Homologação

Homologação por especificação técnica, conforme item 9.1. dos Requisitos Gerais do catálogo DIS-CEF-001.

5. CÓDIGO DO MATERIAL

Item	Descrição do Material	Nordeste	Sudeste
1	Refletor led a bateria 18 V e elétrico 100-240 V	2534094	16342
2	Bateria Makita 18 Vcc 5,0 Ah Li-ion	0700014	37135
3	Carregador simples Maquita para baterias de 14.4 e 18 Vcc Li-Ion	0750027	37149

6. UNIDADE

Unidades:
Item 1 – conjunto;
Itens 2 e 3 - UN.

7. OBSERVAÇÕES

N.A.

04.04.09 – Registrador Digital de Grandezas Elétricas – BT (Atendimento Centro-Oeste)

Criação: José Caram

Aprovador: Cleber Souza

Gerência: Metodologia de Segurança

Emissão Inicial: 07/03/2022

1. APLICAÇÃO

Para uso geral em medições de grandezas elétricas em redes de distribuição de baixa tensão.

2. IMAGENS E DESENHOS ILUSTRATIVOS

2.1. Registrador digital de grandezas elétricas - BT



3. REQUISITOS GERAIS

3.1. Características Técnicas

✓ **Especificação**

- Medidor registrador digital programável de tensão, corrente, potência e fator de potência (FP);
- Ligações: Monofásica, bifásica (com neutro e delta) e trifásica, Rede BT;
- Software Resolução 505/ANEEL;
- Gabinete resistente a impacto e uso ao tempo;
- Conector blindado e vedado;
- Faixas: 0-300v F-N - Exatidão: 0,5%;
- Sensores flexíveis 1-1000 A, exatidão: 1%;
- Exatidão em potência: 1%;
- Memória massa: 1MB;
- Taxa:64 amostras/ciclo;
- Janelas:12 a 15 ciclos;
- Intervalo de registro programável: 10 min (módulo 8 do PRODIST);
- Porta USB;
- Operação 0°C a 50°C;

04.04.09 – Registrador Digital de Grandezas Elétricas - BT

Emissão Inicial: 07/03/2022

- Grau de proteção IP-65;
- Comunicação 3G, com chips de dados para 5 anos;
- Registrar as tensões máximas, mínimas e RMS, frequência e validação de registros, segundo regras do Módulo 8 do PRODIST.

✓ Acessórios

- Software de análise;
- Arquivo para exportação de dados em formato csv com campos a serem definidos pela distribuidora;
- Garras dolphin 30mm;
- Conversor a/d 12 bits com adaptador;
- Conversor para porta usb;
- Estojo (case) para transporte e armazenamento do equipamento e acessórios;
- Manual em português (BR);
- Certificado de calibração – RBC;
- Treinamento de utilização do equipamento e de software para extração de dados do medidor.

3.2. Identificação

O registrador digital deve ter na sua superfície, impresso de forma legível e indelével, o nome do fabricante ou marca comercial e a indicação do modelo ou tipo.

3.3. Armazenagem e Transporte

O acondicionamento deve ser feito de modo a garantir o transporte seguro, protegendo-os de qualquer dano até seu destino. A embalagem fica sujeita à aprovação da Neoenergia.

4. REQUISITOS ESPECÍFICOS**4.1. Inspeção de Recebimento**

Por ocasião do recebimento, poderá ser submetida uma amostra aleatória aos ensaios e testes referentes às normas aplicáveis, a fim de comprovar a validade e aderência das características técnicas definidas nesta especificação e/ou aquelas garantidas pelo fornecedor.

4.2. Prazo de Garantia

O prazo de garantia para o produto será de 24 meses contra defeitos de fabricação.

4.3. Homologação

Homologação, conforme item 9.1 dos Requisitos Gerais do catálogo DIS-CEF-001.

04.04.09 – Registrador Digital de Grandezas Elétricas - BT

Emissão Inicial: 07/03/2022

5. CÓDIGO DO MATERIAL

Descrição do Material	Nordeste	Sudeste	Centro Oeste
Registrador digital de grandezas elétricas - BT	1832010	37924	13025040

6. UNIDADE

Unidade – UN.

04.04.15 – Registrador Digital de Grandezas Elétricas – BT (Atendimento Sudeste)

Criação: José Caram**Aprovador:** Cleber Souza**Gerência:** Metodologia de Segurança**Emissão Inicial:** 28/09/2023

1. APLICAÇÃO

Para uso geral em medições de grandezas elétricas em redes de distribuição de baixa tensão na Neoenergia Elektro.

2. IMAGENS E DESENHOS ILUSTRATIVOS**2.1. Registrador digital de grandezas elétricas - BT****3. REQUISITOS GERAIS****3.1. Características Técnicas**✓ **Especificação**

- Medidor registrador digital programável de tensão;
- Ligações: Monofásica, bifásica com neutro e trifásica (delta e estrela), Rede BT;
- Atendimento ao Módulo 8 do PRODIST na versão mais recente;
- Gabinete resistente a impacto e uso ao tempo, com grau de proteção IP-65;
- Conector blindado e vedado;
- Faixas: 0-300v F-N - Exatidão: 0,25%;
- Memória massa: 16MB;
- Aquisição de dados realizada conforme Módulo 8 do PRODIST e normas mencionadas no mesmo documento;
- Intervalo de registro programável mínimo: 10 min;
- Porta USB;
- Operação 0°C a 50°C;
- Parametrização de fábrica dos dados do chip utilizado e direcionamento para o servidor de comunicação remota utilizado pela distribuidora (APN e HOST);

04.04.15 – Registrador Digital de Grandezas Elétricas – BT (Atendimento Sudeste)

Emissão Inicial: 28/09/2023

- Parametrização de fábrica de tensão de referência padrão para 127V, incluindo limites de tensão crítica e precária (caso haja parametrização) conforme Módulo 8 do PRODIST;
- Comunicação 3G, com chips de dados fornecidos para 5 anos;
- Registrar as tensões máximas, mínimas e RMS, frequência e validação de registros, segundo regras do Módulo 8 do PRODIST;
- Capacidade de comunicação remota com software já utilizado pela distribuidora.

✓ Acessórios

- Software de análise com licença para todos os equipamentos adquiridos;
- Arquivo para exportação de dados em formato csv com campos (layout) a serem definidos pela distribuidora;
- Arquivo de exportação criptografado (inviolável);
- Garras dolphin 30mm;
- Conversor a/d 12 bits com adaptador;
- Conversor para porta usb;
- Estojo (case) para transporte e armazenamento do equipamento e acessórios;
- Manual em português (BR);
- Certificado de calibração – RBC
- Treinamento de utilização do equipamento e de software de comunicação remota.

3.2. Identificação

O registrador digital deve ter na sua superfície, impresso de forma legível e indelével, o nome do fabricante ou marca comercial e a indicação do modelo ou tipo, assim como número de série do equipamento.

3.3. Armazenagem e Transporte

O acondicionamento deve ser feito de modo a garantir o transporte seguro, protegendo-os de qualquer dano até seu destino. A embalagem fica sujeita à aprovação da Neoenergia.

4. REQUISITOS ESPECÍFICOS**4.1. Inspeção de Recebimento**

Por ocasião do recebimento, poderá ser submetida uma amostra aleatória aos ensaios e testes referentes às normas aplicáveis, a fim de comprovar a validade e aderência das características técnicas definidas nesta especificação e/ou aquelas garantidas pelo fornecedor.

4.2. Prazo de Garantia

O prazo de garantia para o produto será de 24 meses contra defeitos de fabricação.

04.04.15 – Registrador Digital de Grandezas Elétricas – BT (Atendimento Sudeste)

Emissão Inicial: 28/09/2023

4.3. Homologação

Homologação, conforme item 9.1 dos Requisitos Gerais do catálogo DIS-CEF-001.

5. CÓDIGO DO MATERIAL

Descrição do Material	Sudeste
Registrador digital de grandezas elétricas - BT	36915

6. UNIDADE

Unidade – UN.

04.04.16 – Registrador Digital de Grandezas Elétricas – BT (Atendimento Nordeste)

Criação: José Caram

Aprovador: Cleber Souza

Gerência: Metodologia de Segurança

Emissão Inicial: 28/09/2023

1. APLICAÇÃO

Para uso geral em medições de grandezas elétricas em redes de distribuição de baixa tensão na Neoenergia Coelba, Pernambuco e Cosern.

2. IMAGENS E DESENHOS ILUSTRATIVOS**2.1. Registrador digital de grandezas elétricas - BT****3. REQUISITOS GERAIS****3.1. Características Técnicas**

- ✓ **Especificação – Modelo I**
 - Medidor registrador digital programável de tensão;
 - Ligações: Monofásica, bifásica com neutro e trifásica (delta e estrela), Rede BT;
 - Atendimento ao Módulo 8 do PRODIST na versão mais recente;
 - Gabinete resistente a impacto e uso ao tempo, com grau de proteção IP-65;
 - Conector blindado e vedado;
 - Faixas: 0-300v F-N - Exatidão: 0,25%;
 - Memória massa: 16MB;
 - Aquisição de dados realizada conforme Módulo 8 do PRODIST e normas mencionadas no mesmo documento;
 - Intervalo de registro programável mínimo: 10 min (módulo 8 do PRODIST);
 - Porta USB;
 - Operação 0°C a 50°C;
 - Parametrização de fábrica dos dados do chip utilizado e direcionamento para o servidor de comunicação remota utilizado pela distribuidora (APN e HOST);

04.04.16 – Registrador Digital de Grandezas Elétricas – BT (Atendimento Nordeste)

Emissão Inicial: 28/09/2023

- Parametrização de fábrica de tensão de referência padrão para 127V, incluindo limites de tensão crítica e precária (caso haja parametrização) conforme Módulo 8 do PRODIST;
- Comunicação 3G, com chips de dados fornecidos para 5 anos;
- Registrar as tensões máximas, mínimas e RMS, frequência e validação de registros, segundo regras do Módulo 8 do PRODIST;
- Capacidade de comunicação remota com software já utilizado pela distribuidora.

✓ Especificação – Modelo II

- Medidor registrador digital programável de tensão;
- Ligações: Monofásica, bifásica com neutro e trifásica (delta e estrela), Rede BT;
- Atendimento ao Módulo 8 do PRODIST na versão mais recente;
- Gabinete resistente a impacto e uso ao tempo, com grau de proteção IP-65;
- Conector blindado e vedado;
- Faixas: 0-300v F-N - Exatidão: 0,25%;
- Memória massa: 16MB;
- Aquisição de dados realizada conforme Módulo 8 do PRODIST e normas mencionadas no mesmo documento;
- Intervalo de registro programável mínimo: 10 min (módulo 8 do PRODIST);
- Porta USB;
- Operação 0°C a 50°C;

✓ Acessórios

- Software de análise com licença para todos os equipamentos adquiridos;
- Arquivo para exportação de dados em formato csv com campos (layout) a serem definidos pela distribuidora;
- Arquivo de exportação criptografado (inviolável);
- Garras dolphin 30mm;
- Conversor a/d 12 bits com adaptador;
- Conversor para porta usb;
- Estojo (case) para transporte e armazenamento do equipamento e acessórios;
- Manual em português (BR);
- Certificado de calibração – RBC
- Treinamento de utilização do equipamento e de software para extração de dados do medidor.

3.2. Identificação

O registrador digital deve ter na sua superfície, impresso de forma legível e indelével, o nome do fabricante ou marca comercial e a indicação do modelo ou tipo, assim como número de série do equipamento.

04.04.16 – Registrador Digital de Grandezas Elétricas – BT (Atendimento Nordeste)

Emissão Inicial: 28/09/2023

3.3. Armazenagem e Transporte

O acondicionamento deve ser feito de modo a garantir o transporte seguro, protegendo-os de qualquer dano até seu destino. A embalagem fica sujeita à aprovação da Neoenergia.

4. REQUISITOS ESPECÍFICOS**4.1. Inspeção de Recebimento**

Por ocasião do recebimento, poderá ser submetida uma amostra aleatória aos ensaios e testes referentes às normas aplicáveis, a fim de comprovar a validade e aderência das características técnicas definidas nesta especificação e/ou aquelas garantidas pelo fornecedor.

4.2. Prazo de Garantia

O prazo de garantia para o produto será de 24 meses contra defeitos de fabricação.

4.3. Homologação

Homologação, conforme item 9.1 dos Requisitos Gerais do catálogo DIS-CEF-001.

5. CÓDIGO DO MATERIAL

Descrição do Material	Nordeste
Registrador digital de grandezas elétricas – BT Modelo I	1809087
Registrador digital de grandezas elétricas – BT Modelo II	1832017

6. UNIDADE

Unidade – UN.

09.28.00 – Registro com corrente e trava
Criação: Artur Braga / Cleber Sousa / Laudemir A. Caritá Jr **Aprovador:** Marcio Silva

Gerência: Metodologia de Segurança

Emissão Inicial: 17/10/2013

1. APLICAÇÃO

Registro com corrente e trava (esticador), para utilização das equipes de restabelecimento, expansão e preservação de redes, linha viva ao contato e a distância, em selas, suportes, pontaletes, etc.

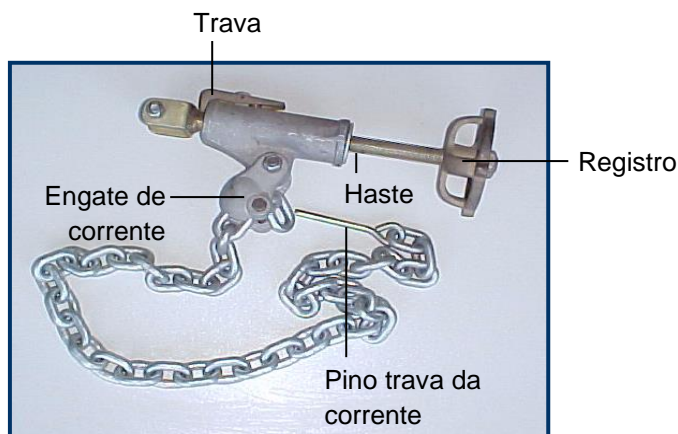


Foto Ilustrativa

2. REQUISITOS
2.1. Material

Registro e trava em bronze.

Corpo do registro (esticador) e engate de corrente em liga de alumínio ou aço inox micro fundido;

Haste rosca em aço 1045.

Porca limitadora em aço.

Corrente e pino trava em aço.

2.2. Dimensões

Item	Comprimento da corrente (mm)
1	900
2	2.000

2.3. Identificação

O registro deve ter na sua superfície, impresso em baixo ou alto relevo de forma legível e indelével o nome do fabricante ou marca comercial, o lote e a data de fabricação, a identificação do modelo ou tipo e a capacidade nominal de trabalho de 750kgf.

2.4. Acabamento

A haste rosca deve possuir porca limitadora na extremidade superior, com corrente e pino trava na extremidade.

A ferramenta deve apresentar acabamento uniforme e ser isenta de rebarbas.

09.28.00 – Registro com corrente e trava

Emissão Inicial: 17/10/2013

2.5. Armazenagem e Transporte

O acondicionamento deve ser feito de modo a garantir transporte seguro, protegendo-os de qualquer dano até seu destino. A embalagem fica sujeita à aprovação da Neoenergia.

3. REQUISITOS ESPECÍFICOS**3.1. Inspeção de Recebimento**

Inspeção visual, dimensional, funcional através de teste de tração, com aplicação de uma força 1,25 vezes a capacidade nominal de trabalho em ensaio mecânico.

3.2. Amostragem

Os ensaios visual e dimensional devem ser feitos em 100% do lote.
O ensaio funcional deve ser feito de acordo com a Norma NBR 5426 com plano de amostragem simples normal, nível de inspeção III NQA 0.65 do nível de inspeção III de amostragem simples normal.

Aceitação – na verificação visual e dimensional devem atingir 100% do lote de peças perfeitas e verificação funcional o número de peças defeituosas não deve ultrapassar o número de aceitação da tabela 2 da NBR 5426 com NQA 0.65 do nível de inspeção III de amostragem simples normal.

Rejeição – O lote será rejeitado se as condições acima não forem atendidas.
Todas as ferramentas que não atenderem aos requisitos e forem rejeitadas, devem ser substituídas pelo fornecedor, sem ônus para a Neoenergia.

3.3. Homologação

Homologação por especificação técnica, conforme item 9.1. dos Requisitos Gerais do catálogo DIS-CEF-001.

4. CÓDIGO DO MATERIAL

Item	Nordeste	Sudeste	Centro Oeste
1	4524077	51092	530401306
2	4524078	13313	53040557

5. UNIDADE

Unidade – UN.

04.52.01 – Regulador de tensão automático temporário para redes de baixa tensão

Criação: José Caram

Aprovador: Cleber Souza

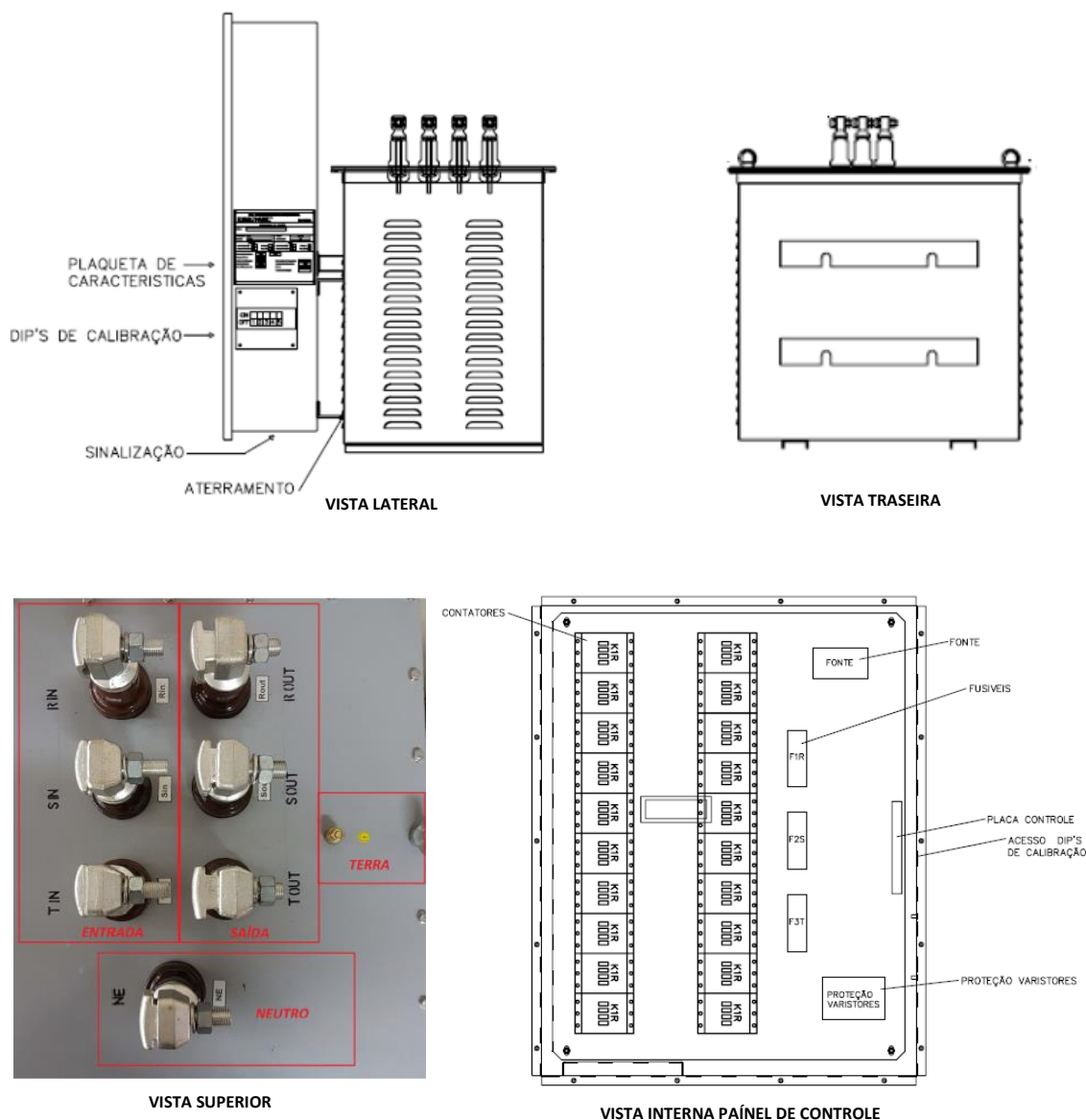
Gerência: Metodologia de Segurança

Emissão Inicial: 31/03/2022

1. APLICAÇÃO

Para uso no controle de tensão em rede secundária da baixa tensão, visando sanar deficiências da qualidade do fornecimento de energia em situações temporárias, até a correção definitiva.

2. IMAGEM ILUSTRATIVA



04.52.01 – Regulador de tensão automático temporário para redes de baixa tensão

Emissão Inicial: 31/03/2022

3. REQUISITOS**3.1. Características técnicas**

- Tensão nominal: 127/220 Volts;
- Numero de fases: trifásico com neutro;
- Frequência: 60 Hz;
- Potência: 30 kVA;
- Proteções: contra desligamento;
- By-Pass: automático;
- Tempo de resposta: 30/60/90/120/150/180 segundos (Ajustável via dip);
- Ventilação: natural;
- Ajustes: Reprogramação da tensão de saída por mudanças dos Taps e dip's;
- Temperatura de operação: -10 + 65°C;
- Humidade: 0 – 95% (sem condensação);
- Grau de proteção IP-65;
- Cor predominante: Cinza munsell 6,5;
- Numero de Taps: 9
- Regulação total: -14% a +14%;
- Rendimento 98,5%;
- Impedância curto circuito: 7,4%;
- Isolamento: 1,5 / 1,7kV;
- Altitude: 1000 metros;
- Normas aplicáveis: NBR 11809;
- Conexão à rede:
 - Fases: Seis segmentos de 3 metros de cabo extra flexível seção 70 mm², classe de encordoamento 5, isolamento em XLPE/EPR 0,6/1 kV, temperatura máxima de operação no condutor 90°C na cor preta;
 - Neutro: Um segmento de 3 metros de cabo extra flexível seção 35 mm², classe de encordoamento 5, isolamento em XLPE/EPR 0,6/1 kV, temperatura máxima de operação no condutor 90°C na cor azul;
 - Terra: Um segmento de 3 metros de cabo extra flexível seção 35 mm², classe de encordoamento 5, isolamento em XLPE/EPR 0,6/1 kV, temperatura máxima de operação no condutor 90°C na cor azul;

3.2. Dimensões

De acordo com as padronizadas pelo fornecedor.

3.3. Acabamento

Deve possuir superfície lisa e isenta de rebarbas, irregularidades, arestas cortantes e cantos vivos.

04.52.01 – Regulador de tensão automático temporário para redes de baixa tensão

Emissão Inicial: 31/03/2022

Para pintura deve ser aplicada tinta de poliuretano acrílico alifático de alta espessura e altos sólidos por volume com espessura mínima da película seca de 60 mm e faixa de brilho entre 55 e 65. A cor final de acabamento deve ser cor cinza claro, notação Munsell N6,5.

3.4. Identificação

O equipamento deve ter na sua superfície, impresso em baixo ou alto relevo de forma legível e indelével o nome do fabricante ou marca comercial, o lote, data de fabricação, identificação do modelo, características elétricas e esquema de ligação.

3.5. Armazenagem e Transporte

O acondicionado deve ser feito de modo a garantir o transporte seguro, protegendo-os de qualquer dano até seu destino. A embalagem fica sujeita à aprovação da Neoenergia.

4. REQUISITOS ESPECÍFICOS**4.1. Inspeção de Recebimento**

Por ocasião do recebimento, poderá ser submetida uma amostra aleatória aos ensaios e testes referentes às normas aplicáveis e verificações dimensionais, a fim de comprovar a validade e aderência das características técnicas definidas nesta especificação e/ou aquelas garantidas pelo fornecedor.

4.2. Prazo de Garantia

O prazo de garantia para o produto será de 12 meses contra defeitos de fabricação.

4.3. Homologação

Homologação por especificação técnica, conforme item 9.1. dos Requisitos Gerais do catálogo DIS-CEF-001.

5. CÓDIGO DO MATERIAL

Descrição do Material	Nordeste	Sudeste	Centro Oeste
Regulador de tensão automático temporário trifásico 30 kVA 127/220 V	1000051	37959	12075047

6. UNIDADE

Unidade – UN.

07.02.18 – Roçadeira costal a combustão

Criação: Laudemir Carita

Aprovador: Cleber Sousa

Gerência: Metodologia de Segurança

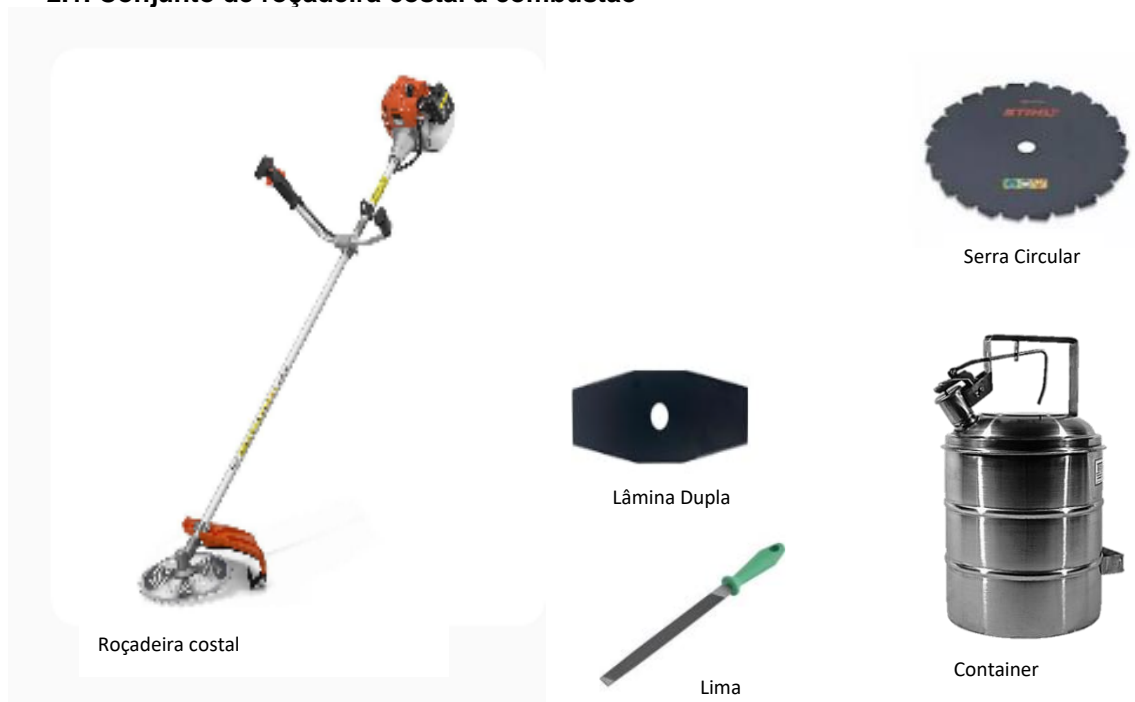
Emissão Inicial: 03/11/2021

1. APLICAÇÃO

Ferramenta manual para utilização nas atividades de roçadas de faixas em Redes de Distribuição e Linhas de Subtransmissão, pelas equipes de expansão e preservação.

2. IMAGENS E DESENHOS ILUSTRATIVOS

2.1. Conjunto de roçadeira costal a combustão



3. REQUISITOS

3.1. Características Técnicas

f) Roçadeira costal a combustão

- Partida: elétrica ou manual retrátil;
- Cilindradas: no mínimo 30 cm³;
- Combustível: gasolina;
- Potência nominal: 2 HP ou 2 CV;
- Reservatório de combustível: no máximo 2 litros;
- Comandos de operação: manual com sistema de parada;
- Peso máximo sem acessórios: 10 kg;
- Comprimento total do conjunto: até 2 metros;
- Manual do fabricante;

07.02.18 – Roçadeira costal a combustão

Emissão Inicial: 03/11/2021

- Chave para fixar ou soltar lâmina e/ou dispositivos de corte;
- Cinto para apoio e utilização do equipamento.

g) Serra circular

- Diâmetro mínimo da lâmina: 225 mm / 8,5”;
- Diâmetro mínimo do furo central: 20 mm;
- Espessura mínima: 1,5 mm;
- Material da lâmina: Aço;
- Dentes: 24 dentes de corte especial;
- Disco: sem perfuração, exceto furo central.

h) Lâmina 2 pontas

- Fabricada com aço blindado;
- Diâmetro mínimo da lâmina de 305 mm/ 12”;
- Espessura mínima de 4 mm.

i) Container de segurança para combustível de 2 Litros

- Especificações conforme item 3.1.1 da EFES 04.39.01 (CEF-001).

j) Lima chata murça

- Dimensões conforme item 2.2 da EFES 03.19.02 (CEF-001);
- Confeccionada em aço carbono.

k) Maleta para transporte dos acessórios sem o container

- Caixa confeccionada em polietileno;
- Alça para transporte;
- Travas.

3.2. Composição do Conjunto

- 01 unidade – Roçadeira costal a combustão;
- 05 unidades – Lâmina de 2 pontas;
- 02 unidades – Lima chata murça;
- 01 unidade – Container de Segurança para transporte de combustível de 2 litros;
- 05 unidades – Serra circular;
- 01 maleta para transporte dos acessórios (exceto o container).

3.3. Identificação

O equipamento deve ter na sua superfície, impresso em baixo ou alto relevo de forma legível e indelével o nome do fabricante ou marca comercial, o lote e data de fabricação e a identificação do modelo.

Os demais itens devem ter na sua superfície, impresso de forma legível e indelével, o nome do fabricante ou marca comercial e a indicação do modelo ou tipo.

07.02.18 – Roçadeira costal a combustão

Emissão Inicial: 03/11/2021

3.4. Armazenagem e Transporte

O acondicionamento deve ser feito de modo a garantir o transporte seguro, protegendo-os de qualquer dano até seu destino. A embalagem fica sujeita à aprovação da Neoenergia.

4. REQUISITOS ESPECÍFICOS**4.1. Inspeção de Recebimento**

Por ocasião do recebimento, poderá ser submetida uma amostra aleatória aos ensaios e testes referentes às normas aplicáveis e verificações dimensionais, a fim de comprovar a validade e aderência das características técnicas definidas nesta especificação e/ou aquelas garantidas pelo fornecedor.

4.2. Prazo de Garantia

O prazo de garantia para o produto será de 12 meses contra defeitos de fabricação.

4.3. Homologação

Homologação mediante teste em amostra, conforme item 9.2. dos Requisitos Gerais do catálogo DIS-CEF-001.

5. CÓDIGO DO MATERIAL

Item	Descrição do Material	Nordeste	Sudeste	Centro Oeste
01	Roçadeira costal a combustão	4606023	34975	96095215
02	Lâmina de 3 pontas *	4600265	15851	53040629
03	Lâmina de 2 pontas	4640204	16327	4640204
04	Lima chata murça	1369554	10231	13025222
05	Container de segurança para combustível de 2 Litros	5032008	15627	84030018
06	Kit de Roçadeira Costal a combustão	4606034	37877	96095308

- Item 02 foi substituído pelo item 03 a partir de 10.12.2023

6. UNIDADE

Item 06 – CJ;
Demais itens – UN.

7. OBSERVAÇÕES

Kit de Roçadeira costal alterado devido ao controle dos riscos evidenciados durante operação.

04.03.01 – Roldana para carga (patesca)
Criação: Artur Braga / Cleber Sousa

Aprovador: Marcio Silva

Gerência: Metodologia de Segurança

Emissão Inicial: 06/11/2013

1. APLICAÇÃO

Roldana para carga com gancho, para uso das equipes de expansão e preservação de redes, na movimentação de cargas.



Foto Ilustrativa

2. REQUISITOS
2.1. Material

Corpo, alça e roldana confeccionados em aço ou ferro fundido.
 Gancho forjado com trava em aço treilado.

2.2. Dimensões e Limites de Esforços Mecânicos

Item	Ø Externo da Roldana			Capacidade	Peso (kg)
	Polegadas (±1)	mm (±10)	Ø do cabo		
1	4	100	1/4" A 3/8"	1000 kg	1 a 4
2	6	150	1/2" A 5/8"	2000 kg	5 a 9

2.4. Acabamento

O metal do olhal deve possuir tratamento anticorrosivo.
 A roldana deve ser do tipo aberta, possuir dois rolamentos, dobradiça, e canal para cordoalha de aço.
 Os rolamentos devem ser blindados.
 A ferramenta deve apresentar acabamento uniforme e ser isenta de rebarbas.

04.03.01 – Roldana para carga (patesca)

Emissão Inicial: 06/11/2013

2.5. Identificação

Deve ter no seu corpo, impresso de forma legível e indelével o nome do fabricante ou marca comercial, a identificação do modelo ou tipo e a capacidade nominal de trabalho.

2.6. Armazenagem e Transporte

O acondicionamento deve ser feito de modo a garantir transporte seguro, protegendo-os de qualquer dano até seu destino. A embalagem fica sujeita à aprovação da Neoenergia.

3. REQUISITOS ESPECÍFICOS**3.1. Inspeção de Recebimento**

Inspeção visual, funcional, dimensional e esforço mecânico conforme item 2.

3.2. Amostragem

100% do lote deve ser submetido à ensaios visual e funcional.

Aceitação – na verificação visual, funcional, dimensional e ensaio mecânico o lote de peças perfeitas deve atingir 100%.

Rejeição – O lote será rejeitado se as condições acima não forem atendidas. Todas as peças que não atenderem aos requisitos e forem rejeitadas, devem ser substituídas pelo fornecedor, sem ônus para a Neoenergia.

3.3. Prazo de Garantia

O prazo de garantia para o produto será de 12 meses contra defeitos de fabricação.

3.4. Homologação

Homologação por especificação técnica, conforme item 9.1. dos Requisitos Gerais do catálogo DIS-CEF-001.

4. CÓDIGO DO MATERIAL

Item	Nordeste	Sudeste
1	7719555	12914
2	7719556	12915

5. UNIDADE

Unidade – UN.

09.29.02 – Roldana para rede primária com condutor nu
Criação: Artur Braga

Aprovador: Marcio Silva

Gerência: Metodologia de Segurança

Emissão Inicial: 10/04/2017

1. APLICAÇÃO

Bandola para rede primária, para uso das equipes de expansão e preservação de redes, para acomodar condutores elétricos na instalação destes aos isoladores das cruzetas.

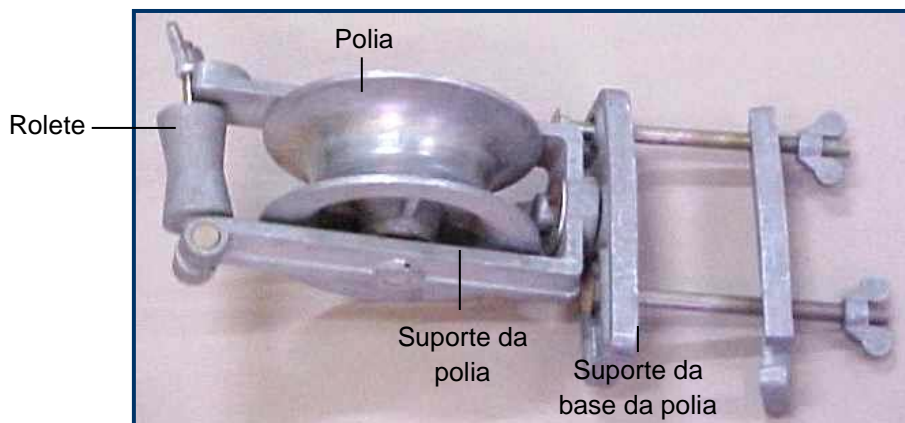
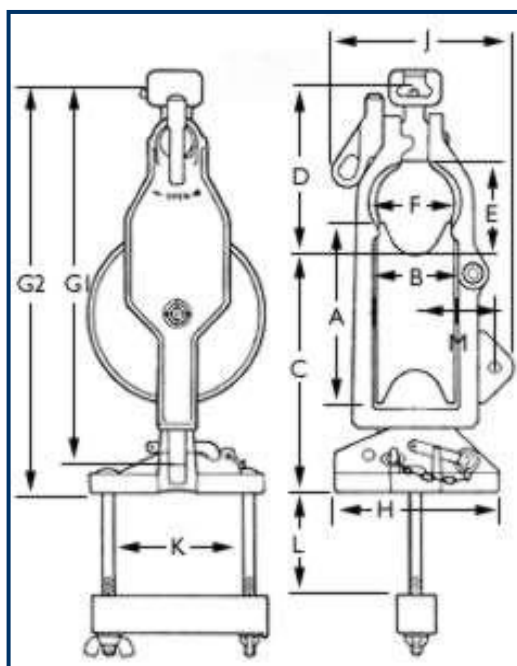


Foto Ilustrativa

2. REQUISITOS
2.1. Materiais

Corpo em liga alumínio de alta resistência.
 Roldana montada sobre rolamentos
 Base giratória.
 Permite abertura e fechamento superior para passagem do cabo.

2.2. Dimensões


09.29.02 – Roldana para rede primária com condutor nu
Emissão Inicial: 10/04/2017

Grandezas	Dimensões
Ø Externo Roldana A (mm)	178
Largura do Tambor B (mm)	76
Altura a partir da cruzeta C (mm)	*232
	**235
Altura do acoplamento até a base condutor D(mm)	*170
	**165
Altura da garganta E (mm)	*90
	**87
Largura da garganta F (mm)	78
Comprimento Total G1 (mm)	373
Comprimento Total G2 (mm)	400
Largura do suporte H (mm)	159
Raio I (mm)	25
Largura Externa J (mm)	178
Tamanho Máximo do suporte K (mm)	127
Tamanho Máximo do suporte L (mm)	152
Altura em Montagem Lateral (mm)	76
Comprimento dos parafusos (mm)	120
Diâmetro máximo do condutor (mm)	45
Peso total da roldana (kg)	5,70
Peso da roldana sem o suporte para cruzeta (kg)	4,20

* Tambor polido | ** Tambor revestido de neoprene

2.3. Limites de Esforços Mecânicos

Grandezas	Valores
Capacidade nominal de trabalho (daN) para esforço no sentido vertical	Mínimo de 750
Capacidade máxima de trabalho (kg)	1134
Capacidade de ruptura montada no suporte (kg)	3402
Capacidade de ruptura suspensa (kgf)	5443

09.29.02 – Roldana para rede primária com condutor nu

Emissão Inicial: 10/04/2017

2.4. Acabamento

O suporte da polia deve ser fixado ao suporte da base através de um eixo que permita um giro de 360°.

A abertura da roldana deve ser feita por uma mola de aço, normalmente fechada e o seu bloqueio é através de um olhal que poderá ser operado à distância por um bastão de linha viva.

A polia deve ter sua concavidade dimensional para acomodar condutores com diâmetro de 18 mm no mínimo.

O tambor deverá ser polido ou revestido de neoprene.

2.5. Identificação

A roldana deve ter na superfície do corpo, impresso de forma legível e indelével, o nome do fabricante ou marca comercial, identificação do modelo ou tipo, a capacidade nominal de trabalho e a bitola do maior cabo admissível.

2.6. Armazenagem e Transporte

O acondicionamento deve ser feito de modo a garantir transporte seguro, protegendo-os de qualquer dano até seu destino. A embalagem fica sujeita à aprovação da Neoenergia.

3. REQUISITOS ESPECÍFICOS**3.1. Inspeção de Recebimento**

Inspeção visual conforme itens 2.1 a 2.5. dimensional e funcional através de teste de tração, com aplicação de uma força 30% além da sua capacidade nominal de trabalho.

3.2. Prazo de Garantia

O prazo de garantia para o produto será de 12 meses contra defeitos de fabricação.

3.3. Homologação

Homologação por especificação técnica, conforme item 9.1. dos Requisitos Gerais do catálogo DIS-CEF-001.

4. CÓDIGO DO MATERIAL

Descrição do Material	Nordeste	Sudeste	Centro Oeste
Roldana para rede primária com condutor nú	3455000	11541	530401307

5. UNIDADE

Unidade – UN.

03.30.03 – Rompedor Hidráulico para Rocha
Criação: Altino da Silva

Aprovador: Cleber Sousa

Gerência: Metodologia de Segurança

Emissão Inicial: 10/11/2023

1. APLICAÇÃO

Para uso das equipes de expansão e preservação de redes na abertura de cava para implantação de postes.

2. IMAGEM ILUSTRATIVA


Imagens Ilustrativas

3. REQUISITOS GERAIS
3.1. Características gerais

- ✓ Peso aproximado: 300 kg;
- ✓ Dimensões aproximadas: 900 x 300 mm;
- ✓ Diâmetro do ponteiro: 75 mm;
- ✓ Material do ponteiro: Aço ferramenta ou similar;
- ✓ Fluxo hidráulico requerido: 50-70 l/min;
- ✓ Pressão hidráulica requerida: 160 bar;
- ✓ Golpes/minutos: 600-1500 g/mim;
- ✓ Força do golpe: 1200 j;
- ✓ Máxima pressão de retorno: 30 bar;
- ✓ Diâmetro interno da mangueira de entrada: 3/4";
- ✓ Tamanho da mangueira de entrada: 4 metros;
- ✓ Tipo de engate: a ser definido em tempo de instalação no guindauto;
- ✓ Diâmetro interno da mangueira de saída: 3/4";
- ✓ Tamanho mangueira de entrada: 4 metros.

03.30.03 – Rompedor Hidráulico para Rocha

Emissão Inicial: 10/11/2023

3.2. Composição do kit

- ✓ Suporte de acoplamento do perfurador a lança do guindauto;
- ✓ Pinos, porcas e travas do suporte de acoplamento;
- ✓ Perfurador;
- ✓ Mangueira e engates de entrada e saída de óleo;
- ✓ Ponteiros (cinco unidades);
- ✓ Serviço referente a customização do equipamento;
- ✓ Treinamento operacional.

3.4. Identificação

A equipamento deverá possuir placa de identificação com o número de série, nome do fabricante, modelo, e demais informações relevantes para a operação.

4. REQUISITOS ESPECÍFICOS**4.1. Customização**

O fornecedor deverá entregar o equipamento devidamente customizado para operar acoplado em guindauto, conforme documentação técnica e disponibilização de uma unidade física para o projeto e fabricação dos suportes, acessórios e sistema hidráulico.

4.2. Inspeção de Recebimento

Inspeção visual e funcional em 100% do lote.

4.3. Treinamento

O fornecedor deverá realizar a entrega técnica e treinamento específico para um grupo de colaboradores da Neoenergia, onde deve ser abordado no mínimo os temas relacionados a segurança de uso, operação, conservação e manutenção periódica.

4.4. Prazo de Garantia

O prazo de garantia para o produto será de 12 meses contra defeitos de fabricação.

4.5. Homologação

Homologação por Análise técnica para homologação condicional, conforme item 9.3. dos Requisitos Gerais do catálogo DIS-CEF-001. **9.3.**

4.6. Código do material

Descrição do Material	Nordeste	Sudeste	Centro Oeste
Rompedor Hidráulico para Rocha		38586	-

5. UNIDADE

Unidade – CJ.

03.14.06 – Saca poste

Criação: Artur Braga / José Lopes

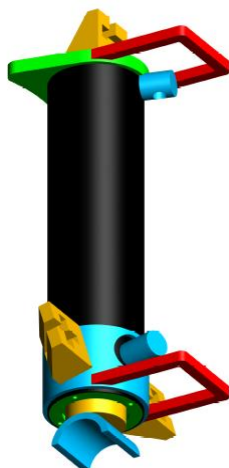
Aprovador: Marcio Silva

Gerência: Metodologia de Segurança

Emissão Inicial: 20/01/2017

1. APLICAÇÃO

Saca poste, para uso das equipes de expansão e preservação de redes na retirada de postes sem a necessidade de cava.



Desenho Ilustrativo

2. REQUISITOS
2.1. Características técnicas

Cilindro hidráulico de dupla ação.

Haste vazada para alívio de peso, com aplicação de cromo duro de espessura 0,03 mm a 0,05 mm.

Condição de trabalho: Cilindro fixo/Carga Livre.

Vedações: raspador, gaxetas e oring. Parker. Vedação DP Dinafilon.

Fitas guias do embolo e guia: Parker.

Camisa com reforço externo em sua extremidade.

Dois alças manuais para transporte.

Três Fixadores com fresados especiais para correntes posicionados em ângulos estratégicos na lateral e no fundo da camisa para travamento da corrente e aperto junto ao poste.

Haste com apoio tipo meia-lua Raio: 33 x 84 mm.

Fundo com apoio especial para o trabalho vertical nos postes.

Material da Guia: Ferro fundido nodular.

Embolo com fixação especial por solda.

Sapata de apoio em viga U 8" com nervuras internas para maior resistência.

Dois Mangueiras de alta pressão Ø3/8" com terminais MF 3/8" NPT X MF 1/2" NPT.

Corrente de 13 mm com 3,6 metros de comprimento e argolas de 7/8" em uma das extremidade.

Par de engates rápido face plana com trava de segurança.

Conexões de pressão AB especial com rosca 1/2" npt.

Camisa de Tubo trefilado SAE 1026.

03.14.06 – Saca poste

Emissão Inicial: 20/01/2017

2.2. Dimensões

Grandezas	Dimensões
Pressão de trabalho	160 kgf/cm ²
Força de avanço	16000 kgf
Força de retorno	8.300 Kgf
Massa aproximada	35 Kg
Camisa	Ø 4 ½" x 5"
Haste	Ø 80 mm
Curso	400 mm
Comprimento total fechado	689 mm
Comprimento do corpo	549 mm
Largura total com os fixadores de corrente	287 mm

2.3. Acabamento

Fundo anti-corrosivo e pintura final à base de P.U.com aplicação de duas camadas em padrão Neoenergia na cor azul Pantone BLUE 286u Azul Escala CMKY C100/m60/K6. A ferramenta deve apresentar acabamento uniforme e ser isenta de rebarbas.

2.4. Identificação

A ferramenta deve ter na sua superfície, impresso de forma legível e indelével, o nome do fabricante ou marca comercial, identificação do modelo ou tipo.

2.5. Armazenagem e Transporte

O acondicionamento deve ser feito de modo a garantir transporte seguro, protegendo-os de qualquer dano até seu destino. A embalagem fica sujeita à aprovação da Neoenergia.

3. REQUISITOS ESPECÍFICOS**3.1. Inspeção de Recebimento**

Inspeção visual em 100% conforme itens 2.1, 2.3, 2.4 e 2.5, e dimensional conforme item 2.2 desta especificação.

Rejeição – O lote será rejeitado se as condições acima não forem atendidas. Todo saca poste que não atender aos requisitos e for rejeitado, deve ser substituído pelo fornecedor, sem ônus para a Neoenergia.

3.2. Prazo de Garantia

O prazo de garantia para o produto será de 12 meses contra defeitos de fabricação.

03.14.06 – Saca poste

Emissão Inicial: 20/01/2017

3.3. Homologação

Homologação mediante teste em amostra, conforme item 9.2. dos Requisitos Gerais do catálogo DIS-CEF-001.

4. CÓDIGO DO MATERIAL

Descrição do Material	Nordeste	Sudeste	Centro Oeste
Saca poste com engate 3/8"	4022069	35209	530401310
Saca poste com engate 1/2"	4022070	35210	

5. UNIDADE

Unidade – UN.

6. OBSERVAÇÕES

6.1. Saca poste com engate rápido de 3/8" deve ser utilizado em equipamentos isolados.

6.2. Saca poste com engate rápido de 1/2" deve ser utilizado em equipamentos não isolados.

03.14.05 – Sacador de roldana
Criação: Alecsandro Costa / Artur Braga

Aprovador: Marcio Silva

Gerência: Metodologia de Segurança

Emissão Inicial: 09/07/2014

1. APLICAÇÃO

Sacador de roldana, para uso das equipes na substituição de isoladores do tipo roldana nas redes secundárias da Neoenergia.



Fotos Ilustrativas

2. REQUISITOS
2.1. Material

Sacador de roldana confeccionado em aço SAE 1020.
 Mola de fechamento para manter a ferramenta na posição fechada.

2.2. Dimensões

Grandezas	Dimensões (mm)
Comprimento	420 ± 20
Ø Tubo	16
Comprimento do inserto	33 ± 2
Ø Inserto	9 ± 0,5
Profundidade do inserto	2,5 ± 0,5

2.3. Acabamento

A ferramenta deve ser confeccionada em perfil circular, conformado a frio de modo a permitir o encaixe em torno do isolador tipo roldana.
 Chanfro no corpo do inserto conforme figura, a partir de 3 mm da extremidade.
 A ferramenta deve ter cobertura protetora nos cabos.

2.4. Identificação

A ferramenta deve ter na sua superfície, impresso de forma legível e indelével, o nome do fabricante ou marca comercial.

03.14.05 – Sacador de roldana

Emissão Inicial: 09/07/2014

3. REQUISITOS ESPECÍFICOS

3.1. Inspeção de Recebimento

Inspeção visual conforme itens 1, 2.3 e 2.4, e dimensional conforme item 2.2 desta especificação.

Rejeição – O lote será rejeitado se as condições acima não forem atendidas. Todas as ferramentas que não atenderem aos requisitos e forem rejeitadas, devem ser substituídas pelo fornecedor, sem ônus para a Neoenergia.

3.2. Prazo de Garantia

O prazo de garantia para o produto será de 12 meses contra defeitos de fabricação.

3.3. Homologação

Homologação por especificação técnica, conforme item 9.1. dos Requisitos Gerais do catálogo DIS-CEF-001.

4. CÓDIGO DO MATERIAL

Descrição do Material	Nordeste	Sudeste	Centro Oeste
Sacador de roldana	4610659	12939	530401312

5. UNIDADE

Unidade – UN.

05.04.06 – Sacola de lona para acondicionamento de trado
Criação: Artur Braga / Cleber Sousa

Aprovador: Marcio Silva

Gerência: Metodologia de Segurança

Emissão Inicial: 01/04/2014

1. APLICAÇÃO

Sacola de lona para acondicionamento e transporte de trado do conjunto de aterramento temporário primário, para uso das equipes de manutenção.

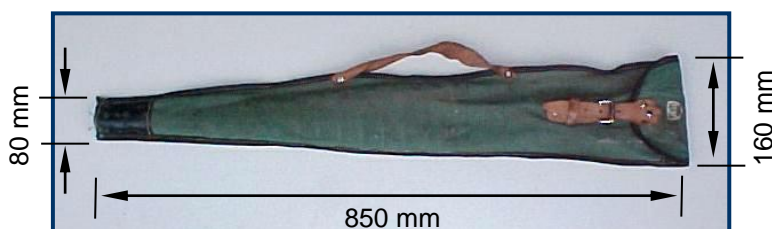


Foto Ilustrativa

2. REQUISITOS GERAIS
2.1. Material

Sacola em lona nº 10.
 Alça de couro.
 Fecho em vaqueta granulada ou lisa.
 Fivela em aço SAE 1010.
 Rebites de aço.
 Arruelas de latão.
 Fundo em vaqueta granulada ou lisa.

2.2. Dimensões

Grandezas	Dimensões (mm)
Comprimento	850
Largura superior	160
Largura inferior	80
Espessura da alça	4
Espessura do fecho	2
Espessura do fundo	2

2.3. Acabamento

A sacola deve ser impermeável, encerada.
 O aço da fivela deve ser niquelado.
 A cor da sacola deve ser verde.
 O fundo da sacola deve ser na cor preta.
 Os rebites devem ser firmemente fixados e, assim como as demais peças metálicas não devem apresentar rebarbas, cantos vivos e oxidação.

05.04.06 – Sacola de lona para acondicionamento de trado

Emissão Inicial: 01/04/2014

2.4. Identificação

A sacola deve ter na sua superfície, impresso de forma legível e indelével a logo da neoenergia e a logo ou nome do fornecedor.

3. REQUISITOS ESPECÍFICOS**3.1. Inspeção de Recebimento**

Inspeção visual conforme itens 2.1, 2.3 e 2.4 e dimensional conforme item 2.2 desta especificação.

Rejeição – O lote será rejeitado se as condições acima não forem atendidas. Todas as sacolas que não atenderem aos requisitos e forem rejeitadas, devem ser substituídas pelo fornecedor, sem ônus para a Neoenergia.

3.2. Prazo de Garantia

O prazo de garantia para o produto será de 12 meses contra defeitos de fabricação.

3.3. Homologação

Homologação por especificação técnica, conforme item 9.1. dos Requisitos Gerais do catálogo DIS-CEF-001.

4. CÓDIGO DO MATERIAL

Descrição do Material	Nordeste	Sudeste	Centro Oeste
Sacola de Lona para Acondicionamento de Trado	5648095	11451	530401318

5. UNIDADE

Unidade – UN.

05.04.09 – Sacola de lona para bastão de manobra
Criação: Artur Braga / Cleber Sousa

Aprovador: Marcio Silva

Gerência: Metodologia de Segurança

Emissão Inicial: 27/08/2014

1. APLICAÇÃO

Sacola de lona, para acondicionamento de bastão de manobra (pega tudo) de 2040, 2650 e 3260 mm.

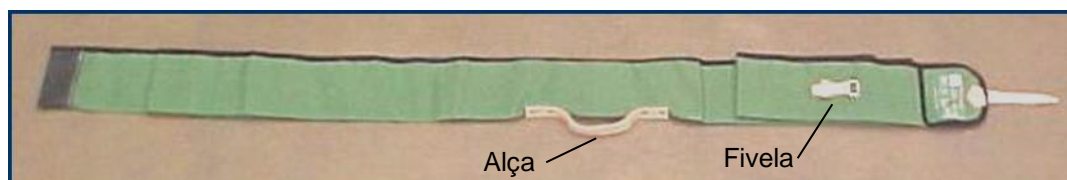


Foto Ilustrativa

2. REQUISITOS
2.1. Material

Sacola em lona nº 10.
 Alça de couro.
 Fecho em vaqueta granulada ou lisa.
 Fivela em aço SAE 1010.
 Rebites da alça em cobre maciço.
 Arruelas de latão.
 Fundo em vaqueta granulada ou lisa.

2.2. Dimensões

Grandezas	Dimensões (mm)
Espessura da alça	4
Espessura do fecho	2
Espessura do fundo	2
Diâmetro rebites	5

Item	Dimensão do bastão de manobra (mm)	Comprimento da bolsa (mm)	Largura da bolsa (mm)
1	2040	2090	150
2	2650	2700	150
3	3260	3310	150

2.3. Acabamento

A sacola deve ser impermeável, encerada.
 O aço da fivela deve ser niquelado.
 O couro deve ser curtido ao tanino.

05.04.09 – Sacola de lona para bastão de manobra

Emissão Inicial: 27/08/2014

As costuras devem ser feitas com linha de nylon número 210/80 com 0,5 milímetros de diâmetro. As costuras podem ter uma variação de 2 a 3 pontos por centímetro.

A cor da sacola deve ser verde.

O fundo da sacola deve ser na cor preta.

Os fios que compõem a costura devem ser lisos, contínuos, de alta tenacidade e livres de defeitos.

As peças de couro e de lona não devem apresentar cortes, rachaduras, fibras ou linhas soltas.

As costuras devem ser uniformes e alinhadas em relação às bordas do material costurado, tendo as extremidades firmemente arrematadas pelo avesso.

Os rebites devem ser firmemente fixados e, assim como as demais peças metálicas não devem apresentar rebarbas, cantos vivos e oxidação.

2.4. Identificação

A sacola deve ter na sua superfície, impresso de forma legível e indelével a logo da neoenergia e a logo ou nome do fornecedor.

3. REQUISITOS ESPECÍFICOS**3.1. Inspeção de Recebimento**

Inspeção visual em 100% conforme itens 2.1, 2.3 e 2.4 e dimensional em 100% conforme item 2.2 desta especificação.

O lote será rejeitado se as condições acima não forem atendidas.

Todas as sacolas que não atenderem aos requisitos e forem rejeitadas, devem ser substituídas pelo fornecedor, sem ônus para a Neoenergia.

3.2. Prazo de Garantia

O prazo de garantia para o produto será de 12 meses contra defeitos de fabricação.

3.3. Homologação

Homologação por especificação técnica, conforme item 9.1. dos Requisitos Gerais do catálogo DIS-CEF-001.

4. CÓDIGO DO MATERIAL

Item	Nordeste	Sudeste	Centro Oeste
1	5648105	11551	
2	5648104	15074	530401313
3	5648103	10786	530401314

5. UNIDADE

Unidade – UN.

05.04.11 – Sacola de lona para conjunto aterramento temporário secundário

Criação: Artur Braga / Cleber Sousa

Aprovador: Marcio Silva

Gerência: Metodologia de Segurança

Emissão Inicial: 14/01/2014

1. APLICAÇÃO

Sacola de lona para acondicionamento do conjunto de aterramento temporário secundário.

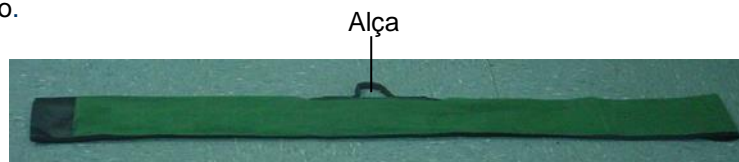


Foto Ilustrativa

2. REQUISITOS

2.1. Material

Sacola em lona nº 10.
 Alça de couro.
 Fecho em velcro.

2.2. Dimensões

Grandezas	Dimensões (mm)
Comprimento com a Sacola fechada	1460 ± 5
Largura	130 ± 3
Espessura da alça	4

2.3. Tratamento ou Processo

A sacola deve ser impermeável, encerada.
 O couro deve ser curtido ao tanino.
 As costuras devem ser feitas com linha de nylon número 210/80 com 0,5 milímetros de diâmetro. As costuras podem ter uma variação de 2 a 3 pontos por centímetro.

2.4. Acabamento

A cor da sacola deve ser verde.
 Os fios que compõem a costura devem ser lisos, contínuos, de alta tenacidade e livres de defeitos.
 As peças de couro e de lona não devem apresentar cortes, rachaduras, fibras ou linhas soltas e pontos em falso.
 As costuras devem ser uniformes e alinhadas em relação às bordas do material costurado, tendo as extremidades firmemente arrematadas pelo avesso.

2.5 Identificação

A sacola deve ter na sua superfície, impresso de forma legível e indelével a logo ou nome do fornecedor e a loo da distribuidora que será destinada.

05.04.11 – Sacola de lona para conjunto aterramento temporário secundário

Emissão Inicial: 14/01/2014

3. REQUISITOS ESPECÍFICOS**3.3. Inspeção de Recebimento**

Inspeção visual em 100% conforme itens 2.1, 2.3 e 2.4 e dimensional em 100% conforme item 2.2 desta especificação.

O lote será rejeitado se as condições acima não forem atendidas.

Todas as sacolas que não atenderem aos requisitos e forem rejeitadas, devem ser substituídas pelo fornecedor, sem ônus para a Neoenergia.

3.2. Prazo de Garantia

O prazo de garantia para o produto será de 12 meses contra defeitos de fabricação.

3.3. Homologação

Homologação por especificação técnica, conforme item 9.1. dos Requisitos Gerais do catálogo DIS-CEF-001.

4. CÓDIGO DO MATERIAL

Descrição do Material	Nordeste	Sudeste	Centro Oeste
Sacola de lona para conjunto aterramento temporário secundário	5648106	12111	530401315

5. UNIDADE

Unidade – UN.

05.04.08 – Sacola de lona para ferramentas ou aterramento primário
Criação: Cleber Sousa / Alecsandro Costa

Aprovador: Marcio Silva

Gerência: Metodologia de Segurança

Emissão Inicial: 28/09/2016

1. APLICAÇÃO

Sacola de lona para acondicionamento e transporte de ferramentas ou conjunto de aterramento temporário primário, para uso das equipes operacionais.

Tipo 1:


Foto Ilustrativa.

Tipo 2:

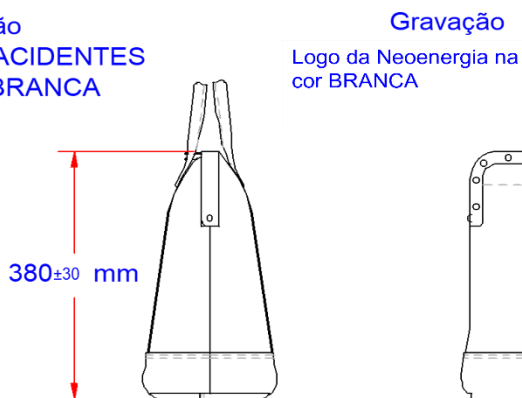
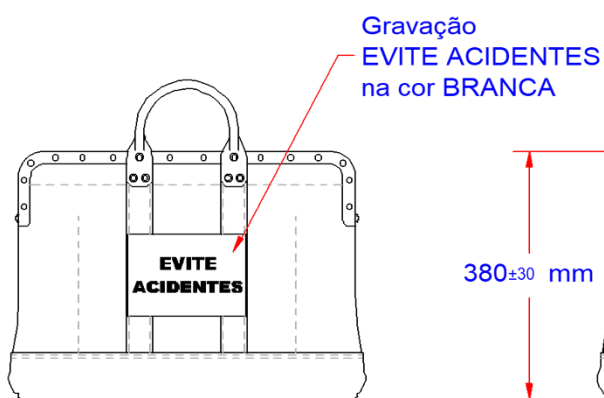
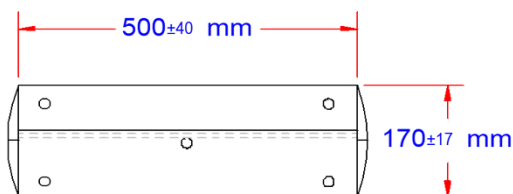

Foto Ilustrativa

2. REQUISITOS
2.1. Material

Sacola em lona nº 10. Fundo e laterais em couro, vaqueta granulada ou lisa. Alça em couro ou náilon. Armação em aço SAE 1010. Rebites em cobre ou alumínio. Cravos para apoio em aço ou material plástico.

05.04.08 – Sacola de lona para ferramentas ou aterramento primário
Emissão Inicial: 28/09/2016
2.2. Dimensões

Grandezas	Dimensões (mm) ± 10%
Tipo 1	
Comprimento	500
Largura útil	170
Altura útil	380
Espessura do fundo e laterais	2
Tipo 2	
Comprimento	600
Largura útil	300
Altura útil	450
Espessura das laterais	2
Espessura do fundo	4


2.3. Acabamento

- A sacola deve ser impermeável, encerada.
- O aço dos cravos deve ser niquelado ou em material plástico resistente.
- O couro deve ser tratado ao tanino.

A alça deve ser reforçada internamente com corda de sisal ou náilon de 3/8" de diâmetro.

O aço da armação deve ser galvanizado ou niquelado e possuir porta cadeado.

As costuras devem ser duplas com 5 pontos por polegada com fios de náilon 210 D/8.

05.04.08 – Sacola de lona para ferramentas ou aterramento primário

Emissão Inicial: 28/09/2016

A cor da sacola deve ser verde e o fundo da sacola deve ser na cor preta.

Os fios que compõem a costura devem ser lisos, contínuos, de alta tenacidade e livres de defeitos.

As peças de couro e de lona não devem apresentar cortes, rachaduras, fibras ou linhas soltas.

As costuras devem ser uniformes e alinhadas em relação às bordas do material costurado, tendo as extremidades firmemente arrematadas pelo avesso.

Os rebites devem ser firmemente fixados e, assim como as demais peças metálicas não devem apresentar rebarbas, cantos vivos e oxidação.

2.4. Identificação

Cada sacola deverá ter impressa de forma legível e indelével a logo da neoenergia (tamanho, cor e posição de acordo com especificação), a logo ou nome do fornecedor, a frase "Evite Acidentes" e os dizeres definidos pela ET do equipamento a ser acondicionado.

3. REQUISITOS ESPECÍFICOS**3.1. Inspeção de Recebimento**

Inspeção visual conforme itens 2.3 e 2.4 e dimensional conforme item 2.2 desta especificação.

3.2. Prazo de Garantia

O prazo de garantia para o produto será de 12 meses contra defeitos de fabricação.

3.3. Homologação

Homologação por especificação técnica, conforme item 9.1. dos Requisitos Gerais do catálogo DIS-CEF-001.

4. CÓDIGO DO MATERIAL

Item	Nordeste	Sudeste	Centro Oeste
1	5648108	10784	
2	5648001	14587	53095006

5. UNIDADE

Unidade – UN.

6. OBSERVAÇÕES

Item 2 aplicável para as equipes de SE´s (cabos 95 mm²)

05.04.04 – Sacola de lona para vara de manobra
Criação: Cleber Sousa

Aprovador: Marcio Silva

Gerência: Metodologia de Segurança

Emissão Inicial: 14/07/2017

1. APLICAÇÃO

Sacola de lona, para acondicionamento de varas de manobra e cabeçote para manobra de chaves.

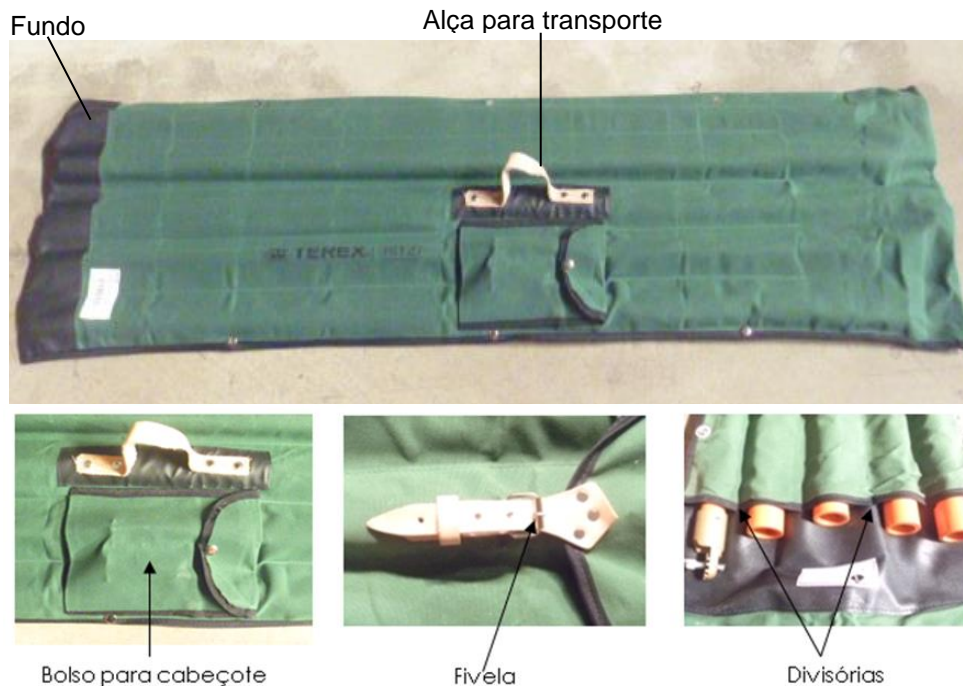


Foto Ilustrativa

2. REQUISITOS
2.1. Material

Sacola em lona nº 10. Alça de couro. Fecho em couro, ou vaqueta granulada ou lisa. Fivela em aço SAE 1010. Rebites da alça em cobre maciço. Arruelas de latão. Fundo em vaqueta granulada ou lisa.

2.2. Dimensões

Grandezas		Dimensões (mm) (±10%)
Espessura da alça		4
Espessura do fecho		2
Espessura do fundo		2
Diâmetro rebites		5
Comprimento		1500
Largura	Para vara 5 elementos	500
	Para vara 6 Elementos	600

05.04.04 – Sacola de lona para vara de manobra

Emissão Inicial: 14/07/2017

2.3. Acabamento

A sacola deve ser impermeável, encerada.

O aço da fivela deve ser niquelado.

O couro deve ser curtido ao tanino.

A sacola deve possuir divisões internas fixadas através de costura, adequadas ao acondicionamento dos 5 ou 6 elementos da vara de manobra (a depender da vara que será utilizada) e bolsa adicional para cabeçote de manobra de chaves.

As costuras devem ser feitas com linha de nylon número 210/80 com 0,5 milímetros de diâmetro. As costuras podem ter uma variação de 2 a 3 pontos por centímetro.

A cor da sacola deve ser verde.

O fundo da sacola deve ser na cor preta.

Os fios que compõem a costura devem ser lisos, contínuos, de alta tenacidade e livres de defeitos.

As peças de couro e de lona não devem apresentar cortes, rachaduras, fibras ou linhas soltas e pontos em falso.

As costuras devem ser uniformes e alinhadas em relação às bordas do material costurado, tendo as extremidades firmemente arrematadas pelo avesso.

Os rebites devem ser firmemente fixados e, assim como as demais peças metálicas não devem apresentar rebarbas, cantos vivos e oxidação.

2.4. Identificação

A sacola deve ter na sua superfície, impresso de forma legível e indelével a logo da neoenergia e a logo ou nome do fornecedor.

3. REQUISITOS ESPECÍFICOS**3.1. Inspeção de Recebimento**

Inspeção visual conforme itens 2.3 e 2.4 e dimensional conforme item 2.2 desta especificação.

3.2. Prazo de Garantia

O prazo de garantia para o produto será de 12 meses contra defeitos de fabricação.

3.3. Homologação

Homologação por especificação técnica, conforme item 9.1. dos Requisitos Gerais do catálogo DIS-CEF-001.

4. CÓDIGO DO MATERIAL

Descrição do Material	Nordeste	Sudeste	Sudeste
Sacola de lona para vara de manobra de cinco elementos	5648018	10783	10783
Sacola de lona para vara de manobra de seis elementos	5648099	15097	530401308

5. UNIDADE

Unidade – UN.

05.04.03 – Sacola de lona para vara telescópica
Criação: Artur Braga / Cleber Sousa

Aprovador: Marcio Silva

Gerência: Metodologia de Segurança

Emissão Inicial: 31/03/2014

1. APLICAÇÃO

Sacola de lona, para acondicionamento vara telescópica.

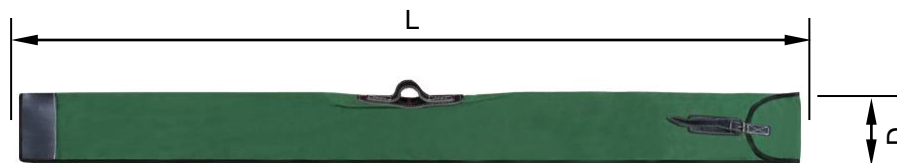


Foto Ilustrativa

2. REQUISITOS
2.1. Material

Sacola em lona nº 10. Alça de couro. Fecho em vaqueta granulada ou lisa. Fivela em aço SAE 1010. Rebites da alça em cobre maciço. Arruelas de latão. Fundo em vaqueta granulada ou lisa.

2.2. Dimensões

Grandezas	Dimensões (mm)
Comprimento (L)	1760 (±10%)
Fundo formato cilíndrico (D)	120
Espessura da alça	4
Espessura do fecho	2
Espessura do fundo	2
Diâmetro rebites	5

2.3. Acabamento

A sacola deve ser impermeável, encerada.

O aço da fivela deve ser niquelado.

O couro deve ser curtido ao tanino.

As costuras devem ser feitas com linha de nylon número 210/80 com 0,5 milímetros de diâmetro. As costuras podem ter uma variação de 2 a 3 pontos por centímetro.

A cor da sacola deve ser verde.

O fundo da sacola deve ser na cor preta.

Os fios que compõem a costura devem ser lisos, contínuos, de alta tenacidade e livres de defeitos.

As peças de couro e de lona não devem apresentar cortes, rachaduras, fibras ou linhas soltas.

As costuras devem ser uniformes e alinhadas em relação às bordas do material costurado, tendo as extremidades firmemente arrematadas pelo avesso.

Os rebites devem ser firmemente fixados e, assim como as demais peças metálicas não devem apresentar rebarbas, cantos vivos e oxidação.

05.04.03 – Sacola de lona para vara telescópica

Emissão Inicial: 31/03/2014

2.4. Identificação

A sacola deve ter na sua superfície, impresso de forma legível e indelével a logo da neoenergia e a logo ou nome do fornecedor.

3. REQUISITOS ESPECÍFICOS**3.1. Inspeção de Recebimento**

Inspeção visual em 100% conforme itens 2.1, 2.3 e 2.4 e dimensional em 100% conforme item 2.2 desta especificação.

O lote será rejeitado se as condições acima não forem atendidas.
Todas as sacolas que não atenderem aos requisitos e forem rejeitadas, devem ser substituídas pelo fornecedor, sem ônus para a Neoenergia.

3.2. Prazo de Garantia

O prazo de garantia para o produto será de 12 meses contra defeitos de fabricação.

3.3. Homologação

Homologação por especificação técnica, conforme item 9.1. dos Requisitos Gerais do catálogo DIS-CEF-001.

4. CÓDIGO DO MATERIAL

Descrição do Material	Nordeste	Sudeste
Sacola de lona para vara telescópica	5648011	11552

5. UNIDADE

Unidade – UN.

05.04.15 – Sacola para guincho portátil
Criação: Artur Braga / Laudemir A. Caritá Jr

Aprovador: Marcio Silva

Gerência: Metodologia de Segurança

Emissão Inicial: 10/04/2017

1. APLICAÇÃO


Alças de Nylon para transporte

Fotos Ilustrativas



Bolso para acondicionar o cabo do guincho.

2. REQUISITOS
2.1. Materiais

Tecido em lona verde nº. 10, impermeável, base e topo em couro tipo sola, evitando umidade e contaminação do ferramental a ser protegido, contra poeiras, impactos, etc.

2.2. Dimensões

Grandezas	Dimensões (mm)
Comprimento da sacola	550
Circunferência da sacola	180
Alça da sacola	200
Espessura da alça da sacola	25
Zíper	420
Comprimento do bolso lateral	510
Espessura do bolso	90
Comprimento da aba do bolso lateral	180
Espessura da aba	90

05.04.15 – Sacola para guincho portátil

Emissão Inicial: 10/04/2017

2.3. Acabamento

A sacola deve ser na cor verde, com costuras duplas e acabamento com vivo. Bolso lateral para acondicionamento do cabo, aba com fechamento em Velcro. Zíper nº. 10 preto. Cursor nº. 10 preto. Aplicação silkscreen do logotipo Neoenergia na lateral da sacola. Tamanho: 200 x 30 mm, na cor branca.

2.4. Identificação

A bolsa deve ter na sua base externa carimbo impresso de forma legível e indelével a logo ou nome do fornecedor e a logo da neoenergia.

2.5. Embalagem

As peças devem ser embaladas em sacos plásticos, contendo a identificação da peça.

3. REQUISITOS ESPECÍFICOS**3.1. Inspeção de Recebimento**

Inspeção visual de acordo com os itens 2.1, 2.3, 2.4 e 2.5 desta especificação.

3.2. Amostragem

100% do lote devem ser submetidos a ensaios visual, funcional e dimensional..

Aceitação – na verificação visual, funcional, dimensional o lote de peças perfeitas deve atingir 100%.

Rejeição – O lote será rejeitado se as condições acima não forem atendidas. Todas as peças que não atenderem aos requisitos e forem rejeitadas, devem ser substituídas pelo fornecedor, sem ônus para a Neoenergia.

3.3. Prazo de Garantia

O prazo de garantia para o produto será de 12 meses contra defeitos de fabricação.

3.4. Homologação

Homologação por especificação técnica, conforme item 9.1. dos Requisitos Gerais do catálogo DIS-CEF-001.

4. CÓDIGO DO MATERIAL

Descrição do Material	Nordeste	Sudeste	Centro Oeste
Sacola para guincho portátil	5648107	12557	530401316

5. UNIDADE

Unidade – UN.

05.04.07 – Sacola para substituição de luminária
Criação: Cleber Sousa

Aprovador: Marcio Silva

Gerência: Metodologia de Segurança

Emissão Inicial: 18/05/2015

1. APLICAÇÃO

Sacola para substituição de luminárias, para uso das equipes operacionais, na substituição de luminárias fechadas e com o vidro quebrado.

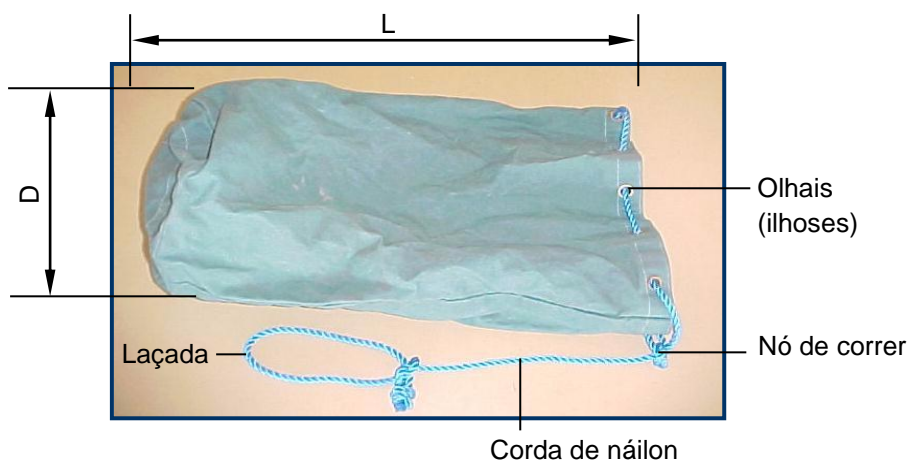


Foto Ilustrativa

2. REQUISITOS
2.1. Material

Sacola em lona nº 10. Olhais (ilhoses) em aço 1010. Corda de náilon.

2.2. Dimensões

Grandezas	Dimensões (mm) ± 10 %
Comprimento (L)	650
Diâmetro (D)	340
Diâmetro dos olhais	19
Comprimento da corda	2200

2.3. Acabamento

A sacola deve ser impermeável, encerada.

Os olhais devem ser colocados na parte superior e separados a cada 100 mm, para passagem da corda de 1/4", conforme figura ilustrativa.

O aço dos olhais deve ser niquelado.

A corda de náilon deve ser torcida e passada nos ilhoses uma vez, dar um nó de correr próximo à abertura e uma laçada na outra extremidade da corda.

A cor da sacola deve ser verde.

05.04.07 – Sacola para substituição de luminária

Emissão Inicial: 18/05/2015

2.4. Identificação

A sacola deve ter na sua superfície, impresso de forma legível e indelével ou etiqueta costurada contendo a logo ou nome do fornecedor e a logo da neoenergia.

3. REQUISITOS ESPECÍFICOS**3.1. Inspeção de Recebimento**

Inspeção visual conforme itens 2.3 e 2.4 e dimensional conforme item 2.2 desta especificação.

3.2. Prazo de Garantia

O prazo de garantia para o produto será de 12 meses contra defeitos de fabricação.

3.3. Homologação

Homologação por especificação técnica, conforme item 9.1. dos Requisitos Gerais do catálogo DIS-CEF-001.

4. CÓDIGO DO MATERIAL

Descrição do Material	Nordeste	Sudeste	Centro Oeste
Sacola para substituição de luminária	5648109	10970	530401317

5. UNIDADE

Unidade – UN

09.19.01 – Sela para amarração de corda
Criação: Artur Braga / Cleber Sousa

Aprovador: Marcio Silva

Gerência: Metodologia de Segurança

Emissão Inicial: 01/06/2015

1. APLICAÇÃO

Sela para amarração de corda, para uso das equipes de linha viva ao contato e a distância.



Foto Ilustrativa

2. REQUISITOS
2.1. Material

Sela para amarração de corda em liga de alumínio ou aço inox micro fundido.
 Registro trava em bronze.
 Corpo do registro em liga de alumínio.
 Haste e porca em aço 1045.
 Corrente em aço.

2.2. Dimensões

Grandezas	Valores
Peso aproximado (kg)	3,4

2.3. Limites de Esforços Mecânicos

Grandezas	Valores
Capacidade nominal de trabalho (daN)	450

2.4. Tratamento ou Processo

A sela deve possuir 6 elos, corrente, registro com porca limitadora na extremidade superior e trava.

2.5. Acabamento

A ferramenta deve apresentar acabamento uniforme e ser isenta de rebarbas.

09.19.01 – Sela para amarração de corda

Emissão Inicial: 01/06/2015

2.6. Identificação

A sela deve ter na sua superfície, impresso em baixo ou alto relevo de forma legível e indelével o nome do fabricante ou marca comercial, o lote e data de fabricação, a identificação do modelo ou tipo e a capacidade nominal de trabalho.

2.7. Armazenagem e Transporte

O acondicionamento deve ser feito de modo a garantir transporte seguro, protegendo-os de qualquer dano até seu destino. A embalagem fica sujeita à aprovação da Neoenergia.

3. REQUISITOS ESPECÍFICOS**3.1. Inspeção de Recebimento**

Inspeção visual e funcional em 100% do lote e dimensional conforme NBR 5426.

3.2. Amostragem

Aceitação – Na verificação visual e funcional, as peças perfeitas devem atingir 100% do lote e na verificação dimensional o número de peças defeituosas não deve ultrapassar o número de aceitação da tabela 2 da NBR 5426 com NQA 1.0 do nível de inspeção III de amostragem simples normal.

Rejeição – O lote será rejeitado se as condições acima não forem atendidas. Todas as ferramentas que não atenderem aos requisitos e forem rejeitadas, devem ser substituídas pelo fornecedor, sem ônus para a Neoenergia.

3.3. Prazo de Garantia

O prazo de garantia para o produto será de 12 meses contra defeitos de fabricação.

3.4. Homologação

Homologação por especificação técnica, conforme item 9.1. dos Requisitos Gerais do catálogo DIS-CEF-001.

4. CÓDIGO DO MATERIAL

Descrição do Material	Nordeste	Sudeste	Centro-oeste
Sela para Amarração de Corda	4610435	51865	53040570

5. UNIDADE

Unidade – UN.

09.19.02 – Sela plataforma

Criação: Alecsandro Costa

Aprovador: Marcio Silva

Gerência: Metodologia de Segurança

Emissão Inicial: 25/03/2014

1. APLICAÇÃO

Sela plataforma, para uso das equipes de restabelecimento e manutenção.

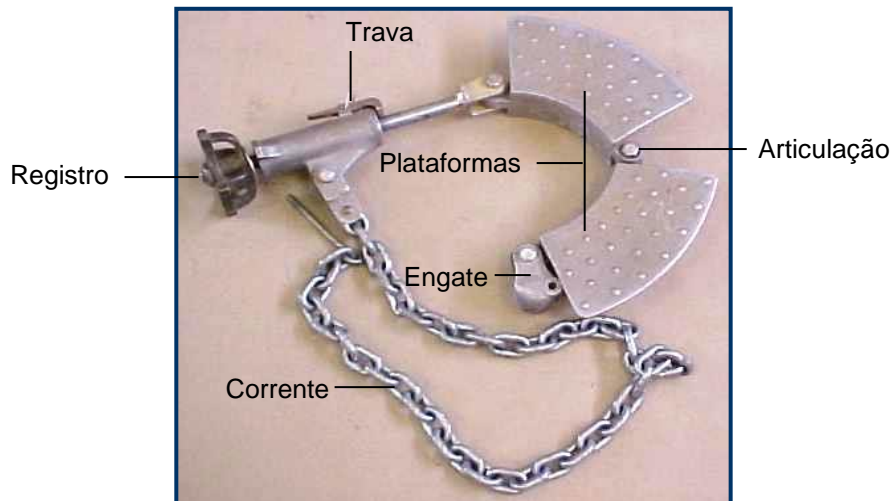


Foto Ilustrativa

2. REQUISITOS

2.1. Material

Sela plataforma confeccionada em liga de alumínio. Parafusos em liga bronze alumínio e aço zincado. Colarinhos com colo em chapa de aço inoxidável. Registro e trava em bronze. Corpo do registro em liga de alumínio. Haste, porca e corrente em aço 1045.

2.2. Dimensões

Grandezas	Valores
Comprimento da corrente (mm)	800
Peso aproximado (kg)	3,6

2.3. Limites de Esforços Mecânicos

Grandezas	Valores
Capacidade nominal de trabalho (daN)	340
Tração de ruptura mínima (daN)	1300

2.4. Tratamento ou Processo

A haste deve ser roscada e possuir porca limitadora na extremidade superior.
A sela em liga de alumínio deve receber tratamento térmico.

09.19.02 – Sela plataforma

Emissão Inicial: 25/03/2014

2.5. Acabamento

A ferramenta deve apresentar acabamento uniforme e ser isenta de rebarbas.

2.6. Identificação

A plataforma, o registro com corrente e trava devem ter na sua superfície, impresso em baixo ou alto relevo de forma legível e indelével o nome do fabricante ou marca comercial, o lote e data de fabricação, a identificação do modelo ou tipo e a capacidade nominal de trabalho.

2.7. Armazenagem e Transporte

O acondicionamento deve ser feito de modo a garantir transporte seguro, protegendo-os de qualquer dano até seu destino. A embalagem fica sujeita à aprovação da Coelba, Celpe, Cosern e/ou Neoenergia.

3. REQUISITOS ESPECÍFICOS**3.1. Inspeção de Recebimento**

Inspeção visual e funcional em 100% do lote e dimensional conforme NBR 5426.

3.2. Amostragem

Aceitação – Na verificação visual e funcional, as peças perfeitas devem atingir 100% do lote e na verificação dimensional o número de peças defeituosas não deve ultrapassar o número de aceitação da tabela 2 da NBR 5426 com NQA 1.0 do nível de inspeção III de amostragem simples normal.

Rejeição – O lote será rejeitado se as condições acima não forem atendidas. Todas as ferramentas que não atenderem aos requisitos e forem rejeitadas, devem ser substituídas pelo fornecedor, sem ônus para a Coelba, Celpe, Cosern e/ou Neoenergia.

3.3. Prazo de Garantia

O prazo de garantia para o produto será de 12 meses contra defeitos de fabricação.

3.4. Homologação

Homologação por especificação técnica, conforme item 9.1. dos Requisitos Gerais do catálogo DIS-CEF-001.

4. CÓDIGO DO MATERIAL

Descrição do Material	Nordeste	Sudeste	Centro Oeste
Sela plataforma	4610570	12370	22015017

5. UNIDADE

Unidade – UN.

04.08.16 – Sensor de tensão para capacete com lanterna
Criação: Altino Silva e Charles Freud

Aprovador: Cleber Sousa

Gerência: Metodologia de Segurança

Emissão Inicial: 17/11/2023

1. APLICAÇÃO

Para verificação contínua da aproximação a pontos energizados durante a execução de atividades específicas sem requisitos de precisão.

2. IMAGENS ILUSTRATIVAS

3. REQUISITOS
3.1. Características construtivas

Equipamento com carcaça em polímero reforçado, leve e de alta rigidez dielétrica; com clipe para encaixe direto ao capacete ou a cinta elástica de fixação a capacete; com dispositivo(s) para indicação luminosa e sonora; com sistema para teste de funcionamento e estado de standby; com lanterna.

3.2. Composição do fornecimento

- 1 unidade do detector de tensão;
- 1 unidade de cinta para fixação a capacete;
- 1 estojo para acomodação e transporte

3.3. Identificação

O dispositivo deve ter na sua superfície, impresso de forma legível e indelével, o nome do fabricante ou marca comercial.

3.4. Armazenagem e Transporte

O detector de tensão deve ser acondicionado em estojo, com fechamento eficiente sem possibilidade de abertura acidental, acolchoado internamente, com identificação externa, de forma legível e indelével da marca do fabricante. O estojo deverá ser entregue em conjunto com o detector de tensão.

3.5. Manual de instruções

Deve ser acomodado no estojo e redigido em português constando instruções de segurança, operação, restrições de uso e manutenção.

04.08.16 – Sensor de tensão para capacete com lanterna

Emissão Inicial: 20/10/2023

4. REQUISITOS ESPECÍFICOS

4.1. Características técnicas

- Deve possuir incorporado ao seu painel um botão para realização de autoteste de funcionamento;
- Deve emitir sinais visuais e sonoros para indicação de correto funcionamento no momento de realização do teste de funcionamento;
- Deve possuir elemento emissor de pressão sonora claramente audível ao usuário quando na situação de operação e em condições de ruídos normais;
- Após ativação, o sinal sonoro deve ser emitido de maneira intermitente até que seja encerrado o teste de funcionamento ou o equipamento sai da zona de detecção do ponto energizado;
- A cadência do sinal sonoro aumenta conforme o detector se aproxima do ponto energizado;
- Botão para calibração de local de trabalho seguro, que silenciará o equipamento no local de acionamento;
- Indicador de nível de bateria;
- Carregamento via cabo usb;
- Lanterna para iluminação do local de trabalho;
- Índice de proteção: IP 65 ou superior;
- Gama de frequência nominal: 50 & 60 Hz;
- Nível do sinal sonoro: 55 NDB (1m) ou superior
- Sem influência de campos eletromagnéticos;

4.2. Distância para detecção de nível de tensão

Nível de tensão	Distância de detecção
220 V	0,3 m
1 kV	2 m
15 kV	4,5 m
20 kV	5 m

4.3. Requisitos funcionais

- Permitir o autoteste antes de iniciar a atividade;
- Ao adentrar a distância de detecção o sensor deve disparar o alarme;
- O electricista pode optar por calar o alarme atuado (recalibração automática);
- Em uma nova aproximação o sensor deve disparar o alarme novamente.

Nota: A decisão de interromper a aproximação do potencial é de inteira responsabilidade do electricista, pois o sensor vai se ajustar a cada novo posicionamento, mediante a ação intencional do colaborador em desativar o alarme sonoro, fato que requer atenção ao determinar as atividades em que o uso seja obrigatório.

04.08.16 – Sensor de tensão para capacete com lanterna

Emissão Inicial: 20/10/2023

4.4. Homologação

Homologação mediante teste de campo em amostra disponibilizada pelo fornecedor, conforme item 9.2. dos Requisitos Gerais do catálogo DIS-CEF-001.

4.5. Inspeção de Recebimento

- Inspeção visual;
- Inspeção funcional.

4.6. Prazo de Garantia

O prazo de garantia para o produto será de 12 meses a partir da data de certificação da entrega cobrindo defeitos de fabricação.

5. CÓDIGO DO MATERIAL

Item	Descrição do Material	NE	SE	CO
01	Sensor de tensão para capacete com lanterna	5641043	38581	92020800

6. UNIDADE

UN - Unidade

09.25.00 – Separador de fases
Criação: Artur Braga

Aprovador: Marcio Silva

Gerência: Metodologia de Segurança

Emissão Inicial: 21/07/2014

1. APLICAÇÃO

Separador de fases, para uso das equipes de restabelecimento e de preservação de redes, para manter os condutores distanciados adequadamente (200 mm), evitando o contato entre as fases durante a execução dos serviços.

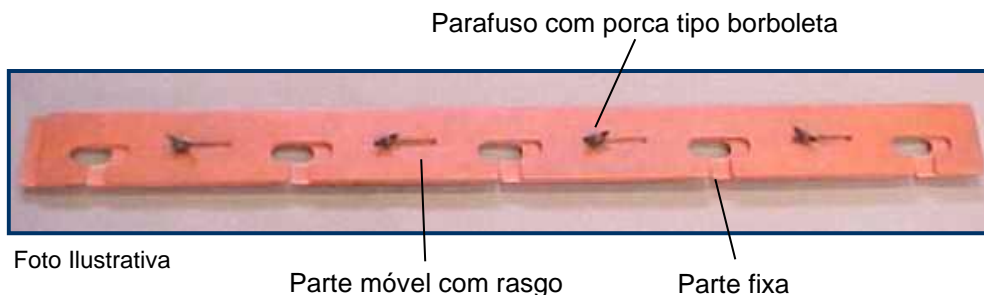


Foto Ilustrativa

Parte móvel com rasgo

Parte fixa

2. REQUISITOS
2.1. Material

Separador de fases confeccionado em fibra de vidro, impregnado com resina epóxi. Parafusos e porcas em aço ou bronze.

2.2. Dimensões

Grandezas	Dimensões (mm)
Comprimento	920
Largura	75

2.3. Acabamento

O separador deve possuir uma parte fixa, com 4 parafusos e porcas tipo borboleta, e outra parte móvel, com rasgo para deslocamento e travamento nos condutores. As peças devem apresentar acabamento uniforme e serem isentas de rebarbas.

2.4. Identificação

O separador deve ter na sua superfície, impresso de forma legível e indelével o nome do fabricante, a identificação do modelo e mês e ano de fabricação.

3. REQUISITOS ESPECÍFICOS
3.1. Inspeção de Recebimento

Inspeção visual, funcional e dimensional em 100% do lote conforme itens 2.1, 2.2, 2.3 e 2.4 desta especificação. e teste elétrico em 100% do lote com ensaios obedecendo as distancias para ferramental de classe 0 (zero) com tensão aplicada 5 kV por um minuto.

09.25.00 – Separador de fases

Emissão Inicial: 21/07/2014

3.2. Amostragem

O lote deve ser submetido a ensaios visual, funcional, dimensional e teste elétrico.

Aceitação – na verificação visual, funcional, dimensional e ensaio elétrico o lote de peças perfeitas deve atingir 100%.

Rejeição – O lote será rejeitado se as condições acima não forem atendidas. Todas as peças que não atenderem aos requisitos e forem rejeitadas, devem ser substituídas pelo fornecedor, sem ônus para a Neoenergia.

3.3. Prazo de Garantia

O prazo de garantia para o produto será de 12 meses contra defeitos de fabricação.

3.4. Ensaios Periódicos

Teste elétrico conforme normas vigentes da Neoenergia e recomendações do fabricante.

3.5. Homologação

Homologação por especificação técnica, conforme item 9.1. dos Requisitos Gerais do catálogo DIS-CEF-001.

4. CÓDIGO DO MATERIAL

Descrição do Material	Nordeste	Sudeste	Centro Oeste
Separador de Fases	3426183	11559	530401321

5. UNIDADE

Unidade – UN.

04.08.08 – Sequenciamento de baixa tensão

Criação: Wellington de Melo

Aprovador: Cleber Rodrigues

Gerência: Metodologia de Segurança

Emissão Inicial: 03/05/2021

1. APLICAÇÃO

Para utilização das equipes operacionais na verificação da sequência de fases em sistemas trifásicos da baixa tensão.

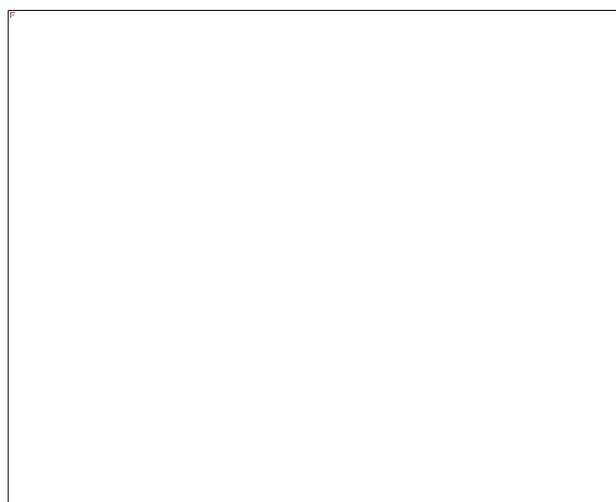
2. DESENHOS ILUSTRATIVOS

Imagem meramente ilustrativa

3. REQUISITOS GERAIS**3.1. Funcionalidades**

- Identificação visual da sequência de fases.

3.2. Características técnicas

- Método de identificação digital;
- Resistência a impactos moderados;
- Tensão de operação: 90 a 600 V;
- Frequência de operação 60 Hz;
- Grau de proteção IP40;
- Nível de proteção categoria IV 600 V;
- Temperatura de operação: 0 °C a +50 °C;
- Peso aproximado do equipamento: 300 g;
- Alimentação através de baterias ou pela própria fonte a ser testada;
- Dimensões máxima: Coerente com a categoria de equipamentos portáteis.

04.08.08 – Sequenciamento de baixa tensão

Emissão Inicial: 03/05/2021

3.3. Acessórios

- Conjunto de ponta de prova tipo agulha, adaptador e garra jacaré (CAT IV 600 V);
- Estojo de couro ou couvin para acondicionamento e transporte;
- Manual de operação e instruções em português.

3.4. Acabamento

O equipamento deve apresentar acabamento uniforme e ser isento de rebarbas.

3.5. Identificação

O equipamento deve ter na sua superfície, impresso em etiqueta de forma legível o nome do fabricante ou marca comercial, o lote e data de fabricação, identificação de modelo e características técnicas.

4. REQUISITOS ESPECÍFICOS**4.1. Inspeção de Recebimento**

Inspeção visual, dimensional e funcional em uma amostra do lote.

4.2. Prazo de Garantia

O prazo de garantia para o produto será de 12 meses contra defeitos de fabricação.

4.3. Homologação

Homologação por especificação técnica, conforme item 9.1. dos Requisitos Gerais do catálogo DIS-CEF-001.

5. CÓDIGO DO MATERIAL

Item	Descrição do Material	Nordeste	Sudeste	Centro Oeste
1	Sequenciamento de baixa tensão	1840003	37635	92095042

6. UNIDADE

Unidade – UN.

03.18.11 – Serra de bolso

Criação: Felipe Teles

Aprovador: Marcio Silva

Gerência: Metodologia de Segurança

Emissão Inicial: 17/07/2020

1. APLICAÇÃO

Para uso geral das equipes operacionais.

2. IMAGENS ILUSTRATIVAS

3. REQUISITOS
3.1. Material

Serra confeccionada em aço manganês.
 Cabos confeccionados em nylon.

3.2. Dimensões aproximadas

Medida	Valor
Comprimento da serra	60 a 80 cm
Comprimento total da ferramenta	100 a 120 cm

3.3. Acabamento

Deve apresentar acabamento uniforme e ser isentos de rebarbas.

3.4. Armazenamento e transporte

A serra de bolso deve vir acompanhada de bolsa para acondicionamento e transporte confeccionada em material resistente.

O acondicionamento deve ser feito de modo a garantir transporte seguro, protegendo a ferramenta de qualquer dano até seu destino.

A embalagem fica sujeita à aprovação da Neoenergia.

03.18.11 – Serra de bolso

Emissão Inicial: 17/07/2020

4. REQUISITOS ESPECÍFICOS

4.1. Inspeção de Recebimento

Inspeção visual e dimensional conforme esta especificação.

Rejeição – O lote será rejeitado se as condições acima não forem atendidas. Todas as ferramentas que não atenderem aos requisitos e forem rejeitadas, devem ser substituídas pelo fornecedor sem ônus à Neoenergia.

4.2. Prazo de Garantia

O prazo de garantia para o produto será de 12 meses contra defeitos de fabricação.

4.3. Homologação

Homologação por especificação técnica, conforme item 9.1. dos Requisitos Gerais do catálogo DIS-CEF-001.

5. CÓDIGO DO MATERIAL

Descrição do Material	Nordeste	Sudeste	Centro Oeste
Serra de bolso	4600258	15368	530401322

6. UNIDADE

Unidade – UN.

03.09.21 – Serra de sabre acionada por bateria
Criação: Cleber Sousa / Alecsandro

Aprovador: Marcio Silva

Gerência: Metodologia de Segurança

Emissão Inicial: 26/06/2014

1. APLICAÇÃO

Serrar parafusos com porcas emperradas ou ferragens em geral, cortar cruzetas, etc. Para uso das equipes operacionais em manutenção e expansão no sistema elétrico de distribuição.



Imagem Ilustrativa

2. REQUISITOS
2.1. Características Gerais

Conjunto portátil;
 Acionamento por bateria Li-Ion;
 Empunhadura Texturizada;
 Botão de travamento da serra;
 Engate rápido da lâmina sem uso de chave;

2.2. Características Técnicas

Tensão (bateria)	18 a 24 V
Capacidade de corrente (bateria)	2,4 a 6 Ah
Rotação (velocidade) sem carga máxima	2700 a 3000 GPM
Comprimento do golpe	25 a 32 mm
Peso (com a bateria)	3 a 5 Kg

2.4. Acessórios

Os itens descritos abaixo deverão fazer parte do conjunto.

- Carregador bivolt;
- Duas baterias;
- Três (3) lâminas de serra sabre para metal, em aço bi-metal, com 6" de comprimento e 14 DPI (DPP);

03.09.21 – Serra de sabre acionada por bateria

Emissão Inicial: 26/06/2014

- Três (3) lâminas de serra sabre para madeira, em aço bi-metal, com 6" a 8" de comprimento e 6 DPI (DPP);

2.5. Identificação

Deverá ter no seu corpo, impresso de forma legível e indelével o nome do fabricante ou marca comercial.

2.6. Armazenagem e Transporte

A ferramenta deve ser acondicionada em estojo com fecho e alça para transporte.

3. REQUISITOS ESPECÍFICOS**3.1. Inspeção de Recebimento**

Inspeção visual e funcional, conforme item 2.2 e 2.3 desta especificação.

3.2. Amostragem

100% do lote devem ser submetidos a ensaios visual e funcional.

Rejeição – Todas as peças que não atenderem aos requisitos e forem rejeitadas, devem ser substituídas pelo fornecedor, sem ônus para a Neoenergia.

3.3. Prazo de Garantia

O prazo de garantia para o produto será de 12 meses contra defeitos de fabricação.

3.4. Documentação

Caso a documentação, manual do usuário e outros sejam fornecidos em outro idioma, uma cópia traduzida para o português deve acompanhar o equipamento.

3.5. Homologação

Homologação mediante teste em amostra, conforme item 9.2. dos Requisitos Gerais do catálogo DIS-CEF-001.

4. CÓDIGO DO MATERIAL

Item	Descrição do Material	Nordeste	Sudeste	Centro Oeste
1	Serra de sabre acionada por bateria	4107090	13661	92020497
2	Lâmina serra sabre para metal	4640138	15149	53020014
3	Lâmina serra sabre para madeira	4640139	15148	530401265

5. UNIDADE

Unidade – UN.

07.02.12 – Serra hidráulica
Criação: Artur Braga / Cleber Sousa

Aprovador: Marcio Silva

Gerência: Metodologia de Segurança

Emissão Inicial: 22/01/2014

1. APLICAÇÃO

Serra hidráulica de longo alcance, para uso das equipes, acoplada ao sistema hidráulico do equipamento de cesta aérea, para poda de vegetação e corte de madeiras.

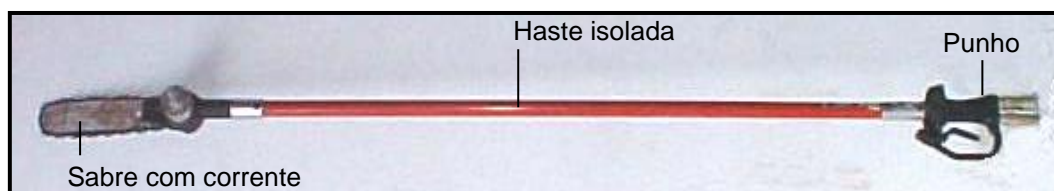


Foto Ilustrativa

2. REQUISITOS
2.1. Materiais

Haste em fibra de vidro impregnada com resina epóxi isolada (100kV/ft). Punho em alumínio fundido ou fibra de vidro/alumínio. Sabre em aço. Corrente em aço tratado.

2.2. Dimensões

Grandezas	
Comprimento sem o sabre	1880 ± 100 mm
Comprimento total	2210 ± 100 mm
Capacidade de corte do sabre	330 ± 30 mm
Vazão de trabalho	15 a 30 litros por minuto
Pressão de trabalho	69 a 140 BAR

2.3. Características gerais

A serra hidráulica deve ser de longo alcance, possuir haste isolada, ter acionamento por circuito hidráulico.

A corrente deve possuir lubrificação automática e parada instantânea ao se soltar o gatilho.

A ferramenta deve possuir engate rápido face plana;

A ferramenta deve apresentar acabamento uniforme e ser isenta de rebarbas.

2.4. Acessórios
2.4.1. Sabre para serra hidráulica:

- Comprimento: 13" (330 ± 30 mm);
- Passo: 3/8";
- Espessura do elo de ligação da corrente: 1,5 mm.

2.4.2. Corrente para serra hidráulica:

- Compatível com sabre de 13" (330 mm);
- Passo: 3/8";

07.02.12 – Serra hidráulica

Emissão Inicial: 22/01/2014

- Espessura do elo de ligação da corrente: 1,5 mm.

2.4.3. A serra hidráulica com mangueira (Item 2) deve vir acompanhada dos seguintes acessórios: par de mangueiras hidráulicas conforme EFES 05.08.01, com 2400 milímetros de comprimento e 3/8" de diâmetro, com engates rápidos de 3/8 NPT face plana instalados nas extremidades de cada mangueira, sendo macho em uma das extremidades e fêmea na outra.

2.5. Identificação

A serra deve ter na sua superfície, impresso de forma legível e indelével, o nome do fabricante ou marca comercial e a indicação do modelo ou tipo.

2.6. Armazenagem e Transporte

O acondicionamento deve ser feito de modo a garantir transporte seguro, protegendo-os de qualquer dano até seu destino. A embalagem fica sujeita à aprovação da Neoenergia

3. REQUISITOS ESPECÍFICOS**3.1. Inspeção de Recebimento**

Inspeção visual em 100% conforme itens 2.1, 2.3 e 2.4 e dimensional conforme NBR5426 e de acordo com o item 2.2 desta especificação.

3.2. Amostragem

Aceitação – Na verificação visual e funcional, as peças perfeitas devem atingir 100% do lote e na verificação dimensional o número de peças defeituosas não deve ultrapassar o número de aceitação da tabela 2 da NBR5426 com NQA 1.0 do nível de inspeção III de amostragem simples normal.

Rejeição – O lote será rejeitado se as condições acima não forem atendidas. Todas as ferramentas que não atenderem aos requisitos e forem rejeitadas, devem ser substituídas pelo fornecedor, sem ônus para a Neoenergia.

3.3. Prazo de Garantia

O prazo de garantia para o produto será de 12 meses contra defeitos de fabricação.

3.4. Homologação

Homologação mediante teste em amostra, conforme item 9.2. dos Requisitos Gerais do catálogo DIS-CEF-001.

07.02.12 – Serra hidráulica

Emissão Inicial: 22/01/2014

4. CÓDIGO DO MATERIAL

Item	Descrição do Material	Nordeste	Sudeste	Centro Oeste
1	Serra hidráulica	4107036	35136	4107036
2	Serra hidráulica com mangueiras e engates	4107093	36839	4107093
3	Mangueira isolada 3/8"	4512044	40414	4512044
4	Engate Rápido Face Plana 3/8" Tipo Macho	4530964	40415	4530964
5	Engate Rápido Face Plana 3/8" Tipo Fêmea	4530965	40416	4530965
6	Sabre para serra hidráulica 330 mm	4107102	16299	4107102
7	Corrente para serra hidráulica sabre 330 mm	4107103	16310	4107103

5. UNIDADE

Unidade – UN.

6. OBSERVAÇÕES

6.1. A ferramenta deve ser fornecida com niples para adaptação de engates rápidos de 3/8" NPT.

07.02.06 – Serra para poda
Criação: Cleber Sousa / Laudemir A. Caritá Jr

Aprovador: Marcio Silva

Gerência: Metodologia de Segurança

Emissão Inicial: 20/12/2013

1. APLICAÇÃO

Serra para poda, para uso das equipes operacionais, na poda de vegetação.



Foto Ilustrativa

Adaptador universal

2. REQUISITOS
2.1. Material

Lâmina confeccionada em aço ferramenta.
 Adaptador universal para bastão em liga de alumínio.

2.2. Dimensões

Grandezas	Dimensões (mm)
Comprimento mínimo da lâmina	350

2.3. Limites de Esforços Mecânicos

A lâmina deve ter dureza média de 40 a 50 na escala Rockwell C ou 392 a 513 na escala Vickers.

2.4. Acabamento

A lâmina da serra deve ser do tipo curva, possuir dentes finos para realizar cortes rápidos e ter tratamento anticorrosivo.
 A ferramenta deve apresentar acabamento uniforme e ser isenta de rebarbas.

2.5. Identificação

A ferramenta deve ter na sua superfície em local isento de desgaste, impresso em baixo ou alto relevo de forma legível e indelével o nome do fabricante ou marca comercial, o lote e data de fabricação e a identificação do modelo.

2.6. Armazenagem e Transporte

O acondicionamento deve ser feito de modo a garantir transporte seguro, protegendo-os de qualquer dano até seu destino. A embalagem fica sujeita à aprovação da Neoenergia.

3. REQUISITOS ESPECÍFICOS
3.1. Inspeção de Recebimento

Inspeção visual e funcional em 100% do lote e dimensional conforme NBR 5426.

07.02.06 – Serra para poda

Emissão Inicial: 20/12/2013

3.2. Amostragem

Aceitação – Na verificação visual e funcional, as peças perfeitas devem atingir 100% do lote e na verificação dimensional o número de peças defeituosas não deve ultrapassar o número de aceitação da tabela 2 da NBR 5426 com NQA 1.0 do nível de inspeção III de amostragem simples normal.

Rejeição – O lote será rejeitado se as condições acima não forem atendidas. Todas as ferramentas que não atenderem aos requisitos e forem rejeitadas, devem ser substituídas pelo fornecedor, sem ônus para a Neoenergia.

3.3. Prazo de Garantia

O prazo de garantia para o produto será de 12 meses contra defeitos de fabricação.

3.4. Homologação

Homologação por especificação técnica, conforme item 9.1. dos Requisitos Gerais do catálogo DIS-CEF-001.

4. CÓDIGO DO MATERIAL

Descrição do Material	Nordeste	Sudeste	Centro Oeste
Serra para poda	4107015	10316	53020015

*Bloqueado para novas aquisições, válido somente para uso em campo. Após 11/08/2021

5. UNIDADE

Unidade – UN.

6. OBSERVAÇÃO

6.1. A serra deve possuir capa de proteção em couro.

07.02.22 – Serrote para poda de galhos altos
Criação: Cleber Sousa / Charles Freud

Aprovador: Márcio Silva

Gerência: Metodologia de Segurança

Emissão Inicial: 28/11/2018

1. APLICAÇÃO

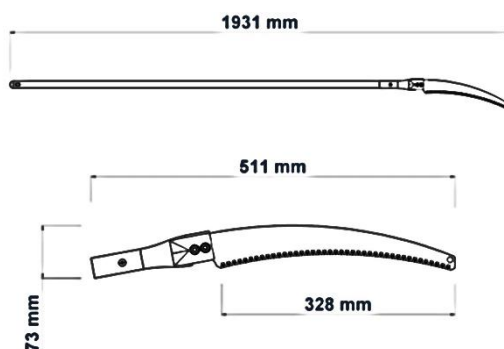
Serrote para poda com cabo de madeira para uso das equipes operacionais no corte de galhos altos de difícil acesso.



Foto Ilustrativa

2. REQUISITOS
2.1. Material

Lâmina flexível, resistente e produzida em aço carbono especial.
 Dentes com 3 arestas de corte que possibilitam serrar em dois sentidos.
 Cabo de madeira.

2.2. Dimensões


Grandezas	Dimensões
Comprimento total (mm)	1931
Comprimento lâmina (mm)	328
Comprimento cabo (mm)	1420
Largura (mm)	73
Altura	40
Peso (g)	1060

2.3. Acabamento

A lâmina da serra deve ser do tipo curva, possuir dentes finos para realizar cortes rápidos e ter tratamento anticorrosivo.
 A ferramenta deve apresentar acabamento uniforme e ser isenta de rebarbas.

07.02.22 – Serrote para poda de galhos altos

Emissão Inicial: 28/11/2018

2.4. Identificação

A ferramenta deve ter na sua superfície em local isento de desgaste, impresso em baixo ou alto relevo de forma legível e indelével o nome do fabricante ou marca comercial, o lote e data de fabricação e a identificação do modelo.

2.5. Armazenagem e Transporte

O acondicionamento deve ser feito de modo a garantir transporte seguro, protegendo-os de qualquer dano até seu destino. A embalagem fica sujeita à aprovação da Neoenergia.

3. REQUISITOS ESPECÍFICOS**3.1. Inspeção de Recebimento**

Inspeção visual e funcional em 100% do lote e dimensional conforme NBR 5426.

3.2. Amostragem

Aceitação – Na verificação visual e funcional, as peças perfeitas devem atingir 100% do lote e na verificação dimensional o número de peças defeituosas não deve ultrapassar o número de aceitação da tabela 2 da NBR 5426 com NQA 1.0 do nível de inspeção III de amostragem simples normal.

Rejeição – O lote será rejeitado se as condições acima não forem atendidas. Todas as ferramentas que não atenderem aos requisitos e forem rejeitadas, devem ser substituídas pelo fornecedor, sem ônus para a Neoenergia.

3.3. Prazo de Garantia

O prazo de garantia para o produto será de 12 meses contra defeitos de fabricação.

3.4. Homologação

Homologação por especificação técnica, conforme item 9.1. dos Requisitos Gerais do catálogo DIS-CEF-001.

4. CÓDIGO DO MATERIAL

Descrição do Material	Nordeste	Sudeste
Serrote para galhos altos	4600036*	-

*Bloqueado para novas aquisições.

5. UNIDADE

Unidade – UN.

04.44.01 – Soprador a Bateria

Criação: Laudemir Caritá**Aprovador:** Altino Silva**Gerência:** Metodologia de Segurança**Emissão Inicial:** 21/05/2023

1. APLICAÇÃO

Soprador a bateria para utilização na limpeza das vias após a realização das atividades de poda de vegetação.

2. IMAGENS ILUSTRATIVAS**3. REQUISITOS****3.1. Requisitos**

3.1.1. Motor

- 40 V
- Volume máximo de ar
 - Modo cruzeiro – 0 – 13,5²/min
 - Modo Boost – 16 mm².
- Velocidade máxima de ar
 - Modo cruzeiro – 0 – 53 m/s
 - Modo Boost – 64 m/s
- Força de sopro
 - Modo cruzeiro – 0 – 12 N
 - Modo Boost – 17 N
- Rotação
 - Modo Cruzeiro 20.000 rpm
 - Modo Boost 23.000 rpm
- Pressão
 - 83,7 dB(A)
- Potencia
 - 94,1 dB(A)
- Peso líquido de 2,6 sem bateria e 3,9 kg com bateria

3.1.3. Bateria

- Íons de lítio.
- Tensão: 40 V;
- Corrente: 85 Ah
- Capacidade: 7,8 Ah;
- Peso: 1,8 kg;
- Indicador luminoso de carga da bateria.

04.44.01 – Soprador a Bateria

Emissão Inicial: 21/05/2023

3.3. Acessórios

- Manual em Portugues
- Carregador de bateria de mesa com as seguintes características:
 - Tensão de entrada: bivolt 127/220 V;
 - Tempo de carregamento total da bateria: 70 minutos;
 - Peso: 1,2 kg;
 - Saída de energia: 300 W;
 - Indicador luminoso de estado atual da bateria e do carregador;
 - Comporta 2 baterias simultaneas
- Tubo inclinado;
- Tubo adaptador;
- TUBEIRA plana;
- TUBEIRA de extensão;
- Cinto de apoio.

3.4. Composição da unidade

1 unidade de soprador
2 unidades de bateria
1 unidade carregador de mesa duplo e bivolt
1 unidade tubo inclinado
1 unidade tubo adaptador
1 unidade de tubeira plana
1 unidade de tubeira de extensão
1 unidade de cinto suporte

3.5. Identificação

A soprador e seus acessórios devem ter em sua superfície, impresso em baixo ou alto relevo de forma legível e indelével, o nome do fabricante, ou marca comercial, a identificação do modelo, o lote e data de fabricação e a capacidade nominal de trabalho.

3.6. Armazenagem e Transporte

O acondicionamento deve ser feito de modo a garantir transporte seguro, protegendo o equipamento e seus acessórios de qualquer dano até seu destino. A embalagem fica sujeita à aprovação da Neoenergia.

4. REQUISITOS ESPECÍFICOS**4.1. Inspeção de Recebimento**

100% do lote deve ser submetido a ensaios visual e funcional.

A amostragem para o ensaio dimensional e mecânico deve ser feita de acordo com o plano de amostragem simples normal, nível de inspeção III, NQA 1,0 – tabelas 1 e 2 do Anexo A da NBR5426.

04.44.01 – Soprador a Bateria

Emissão Inicial: 21/05/2023

Aceitação – na verificação visual, funcional, o lote de peças perfeitas deve atingir 100% e na verificação dimensional e mecânica conforme NBR5426 plano de amostragem simples normal, nível de inspeção III, NQA 1,0 – tabelas 1 e 2 do Anexo A.

Rejeição – O lote será rejeitado se as condições acima não forem atendidas.

Todas as ferramentas que não atenderem aos requisitos e forem rejeitadas, devem ser substituídas pelo fornecedor, sem ônus para a Neoenergia.

4.2. Prazo de Garantia

O prazo de garantia para o produto será de 12 meses contra defeitos de fabricação.

4.3. Homologação

Homologação mediante teste em amostra, conforme item 9.2. dos Requisitos Gerais do catálogo DIS-CEF-001.

5. CÓDIGO DO MATERIAL

Item	Descrição do material	Nordeste	Sudeste	Centro Oeste
1	Soprador a bateria	4606033	38435	5304057

6. UNIDADE

04.44.02 – Soprador Térmico a Bateria

Criação: Alessandro Genaro**Aprovador:** Altino Silva**Gerência:** Metodologia de Segurança**Emissão Inicial:** 21/10/2024

1. APLICAÇÃO

Para uso das equipes operacionais de construção e manutenção de redes de distribuição e subtransmissão para aplicação de materiais termo contráteis, secagem de superfícies etc.

2. IMAGENS ILUSTRATIVAS**3. REQUISITOS GERAIS****3.1. Material**

Soprador térmico a bateria com as características:

Fluxo de ar: 200L/min

Temperatura do ar: 500°C

Baterias de Lithium-ion 18V 3Ah, conforme item 4 da EFES 05.17.01

Carregador simples, conforme item 10 da EFES 05.17.01

3.2. Acessórios

O conjunto deve conter tubeiras PR00000028 PR00000029 PR00000030 PR00000031 e maleta para acondicionamento e transporte.

3.3. Acabamento

A ferramenta deve apresentar acabamento uniforme e ser isenta de rebarbas.

04.44.02 – Soprador Térmico a Bateria

Emissão Inicial: 21/10/2024

3.4. Identificação

A ferramenta deve ter na sua superfície, impresso em baixo ou alto relevo de forma legível e indelével o nome do fabricante ou marca comercial e a identificação do modelo.

3.5. Composição de fornecimento

O conjunto deve ser composto por 1 soprador térmico, 2 baterias 18V 3Ah, 1 carregador simples, 4 tuberias e maleta de acondicionamento e transporte.

3.6. Armazenagem e Transporte

O acondicionamento deve ser feito maleta de plástico, a fim de garantir o transporte e a conservação dos componentes.

4. REQUISITOS ESPECÍFICOS**4.1. Inspeção de Recebimento**

Inspeção visual conforme itens 3.1 e dimensional conforme item 3.2 desta especificação.

4.2. Amostragem

Ensaio visual e teste de funcionamento em 100% do lote.

4.3. Prazo de Garantia

O prazo de garantia para o produto será de 12 meses contra defeitos de fabricação.

4.4. Homologação

Homologação mediante teste em amostra, conforme item 9.1. dos Requisitos Gerais do catálogo DIS-CEF-001.

5. CÓDIGO DO MATERIAL

Descrição do material	Nordeste	Sudeste
SOPRADOR TERMICO À BATERIA	4606043	38870

6. UNIDADE

Unidade – UN.

7. OBSERVAÇÕES

NA.

09.60.04 – Soquete hexagonal longo

Criação: Artur Braga / Laudemir A. Carità Jr

Aprovador: Marcio Silva

Gerência: Metodologia de Segurança

Emissão Inicial: 07/05/2014

1. APLICAÇÃO

Para uso das equipes operacionais da Neoenergia.

2. IMAGENS ILUSTRATIVAS



3. REQUISITOS

3.1. Material

Soquetes confeccionados em aço cromo vanádio.

3.2. Dimensões

Soquetes sextavados longos com encaixe quadrado de 1/2".

Item	Tamanho
1	4 a 17 mm
2	4 mm
3	5 mm
4	6 mm
5	8 mm
6	10 mm
7	12 mm
8	14 mm
9	17 mm

3.3. Acabamento

Os soquetes devem ter acabamento niquelado e cromado, todas as pelas devem apresentar acabamento uniforme e ser isentas de rebarbas.

09.60.04 – Soquete hexagonal longo

Emissão Inicial: 07/05/2014

3.4. Identificação

Devem ter no seu corpo, impresso de forma legível e indelével, em baixo ou alto relevo, o nome do fabricante ou marca comercial, identificação do modelo ou tipo.

3.5. Armazenagem e Transporte

O conjunto deverá ser acompanhado de estojo metálico para acondicionamento e transporte.

O acondicionamento deve ser feito de modo a garantir transporte seguro, protegendo o conjunto e seus acessórios de qualquer dano até seu destino. A embalagem fica sujeita à aprovação da Neoenergia.

4. REQUISITOS ESPECÍFICOS**4.1. Inspeção de Recebimento**

Inspeção visual, funcional e dimensional.

4.2. Amostragem

100% do lote deve ser submetido a ensaios visual, dimensional e funcional.

Aceitação – na verificação visual, dimensional e ensaio funcional o lote de peças perfeitas deve atingir 100%.

Rejeição – O lote será rejeitado se as condições acima não forem atendidas. Todas as peças que não atenderem aos requisitos e forem rejeitadas, devem ser substituídas pelo fornecedor, sem ônus para a Neoenergia.

4.3. Prazo de Garantia

O prazo de garantia para o produto será de 12 meses contra defeitos de fabricação.

4.4. Homologação

Homologação por especificação técnica, conforme item 9.1. dos Requisitos Gerais do catálogo DIS-CEF-001.

5. CÓDIGO DO MATERIAL

Item	Nordeste	Sudeste	Centro Oeste
1	1946116	15354	53040334
2	1946108	15336	530401183
3	1946109	15337	530401184
4	1946110	15338	530401185
5	1946111	15339	530401186
6	1946112	15350	530401179

09.60.04 – Soquete hexagonal longo

Emissão Inicial: 07/05/2014

Item	Nordeste	Sudeste	Centro Oeste
7	1946113	15351	530401180
8	1946114	15352	530401181
9	1946115	15353	530401182

6. UNIDADE

Item 1 – Conjunto – CJ.
Itens 2 a 9 - Unidade – UN.

7. OBSERVAÇÕES

Chave soquete hexagonal longa utilizada em conjunto com DIS-CEF-001 03.21.02 – CHAVE COM CATRACA.

03.12.19 – Soquete manual

Criação: Laudemir A. Caritá Jr

Aprovador: Marcio Silva

Gerência: Metodologia de Segurança

Emissão Inicial: 07/03/2017

1. APLICAÇÃO

Soquete manual para utilização das equipes de expansão e preservação de redes para compactação de solo.



Desenho Ilustrativo

2. REQUISITOS

2.1. Material

- Base em aço ABNT 1045.
- Cabo em tubo de aço de 1.1/2" x 1/8".
- Reforço do cabo em tarugo de aço de 1/2".
- Reforço da base em chapa de aço de 1/4".

2.2. Dimensões

Descrição	Comprimento (mm)	Diâmetro (mm)
Soquete	2100 ± 20	--
Cabo	2000 ± 20	38,1
Base	120	75
Reforço Cabo	100	32,1
Reforço Base	100	--

2.3. Acabamento

- O soquete deve possuir 4 reforços na base defasados em 90°.
- A ferramenta deve apresentar acabamento uniforme e ser isenta de rebarbas.
- A ferramenta deve receber tratamento superficial por método de galvanização.

2.4. Armazenagem e Transporte

O acondicionamento deve ser feito de modo a garantir transporte seguro, protegendo-os de qualquer dano até seu destino. A embalagem fica sujeita à aprovação da Neoenergia.

03.12.19 – Soquete manual

Emissão Inicial: 07/03/2017

3. REQUISITOS ESPECÍFICOS**3.1. Inspeção de Recebimento**

Inspeção visual e dimensional.

3.2. Prazo de Garantia

O prazo de garantia para o produto será de 12 meses contra defeitos de fabricação.

3.3. Homologação

Homologação por especificação técnica, conforme item 9.1. dos Requisitos Gerais do catálogo DIS-CEF-001.

4. CÓDIGO DO MATERIAL

Descrição do Material	Nordeste	Sudeste
Soquete manual	4601313	12984

5. UNIDADE

Unidade – UN.

03.12.20 – Soquete para cravar haste de aterramento

Criação: Altino Silva

Aprovador: Marcio Silva

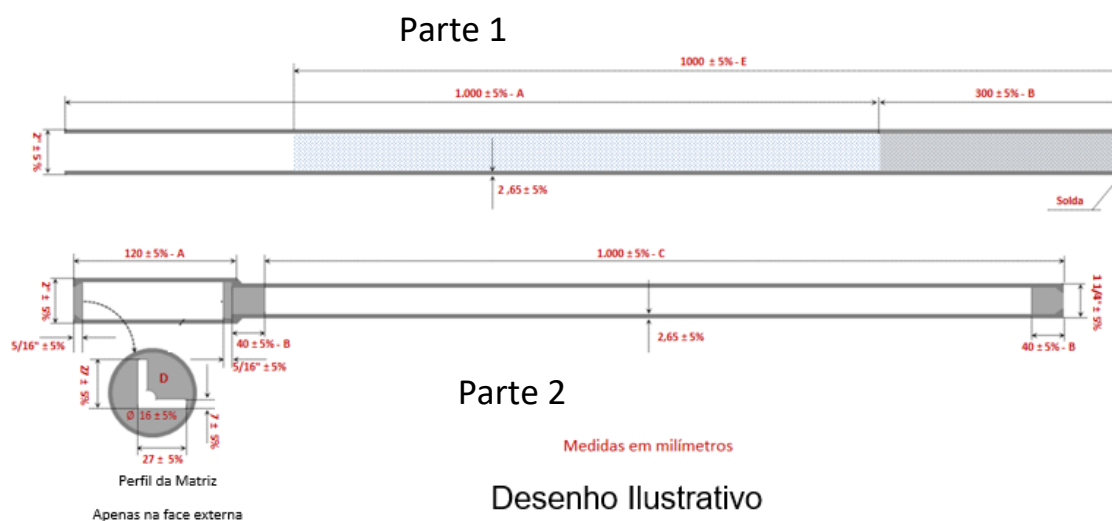
Gerência: Metodologia de Segurança

Emissão Inicial: 09/07/2014

1. APLICAÇÃO

Para uso das equipes operacionais na execução de sistema de aterramento (cravar haste) em rede de distribuição de energia elétrica.

2. IMAGEM ILUSTRATIVA



3. REQUISITOS

3.2. Material

- a) Tubo em aço carbono 1020, nas dimensões indicadas no desenho ilustrativo.
- b) Barra circular maciça em aço carbono 1045, submetida à têmpera para endurecimento do material.
- c) Tubo em aço carbono DIN 2440, nas dimensões indicadas no desenho ilustrativo.
- d) Barra circular maciço em aço carbono 1045, usinado nas dimensões indicadas no desenho ilustrativo.
- e) Acabamento recartilhado antideslizante.

3.3. Dimensões

Conforme desenho ilustrativo.

3.4. Identificação

O soquete deve possuir de forma legível e indelével a marca ou nome do fabricante.

3.4. Acabamento

As partes indicadas no desenho ilustrativo deverão ser ligadas utilizando solda tipo MIG (Metal Inert Gas) e deve se apresentar com suas superfícies lisas e isentas de rebarbas.

Após processo de soldagem, o material deverá ser torneado a fim de acabamento nas superfícies e bordas.

03.12.20 – Soquete para cravar haste de aterramento

Emissão Inicial: 09/07/2014

Após conclusão do processo de fabricação o material deverá passar por anodização superficial a fim de evitar ferrugens.

4. REQUISITOS ESPECÍFICOS**4.1. Inspeção de Recebimento**

Por ocasião do recebimento, será submetida uma amostra aleatória a ensaios visuais, visando identificar anormalidades no acabamento, dimensões e qualidade da solda.

4.2. Prazo de Garantia

O prazo de garantia para o produto deverá ser de 12 meses contra defeitos de fabricação.

4.3. Homologação

Homologação condicional, conforme item 9.3. dos Requisitos Gerais do catálogo DIS-CEF-001.

5. CÓDIGO DO MATERIAL

Descrição do Material	Nordeste	Sudeste	Centro Oeste
Soquete para cravar haste de aterramento	3472011	13080	53040581

6. UNIDADE

Unidade – UN.

7. OBSERVAÇÕES

EFES revisada em 20/01/2023, retirado a matriz interna de encaixe da haste de aterramento da parte 2.

09.30.09 – Suporte de escada para linha viva
Criação: Laudemir Caritá / Charles Freud

Aprovador: Márcio Silva

Gerência: Metodologia de Segurança

Emissão Inicial: 07/01/2019

1. APLICAÇÃO

Dispositivo para afastar a escada isolante dos postes em atividades em regime de linha viva.



Imagens Ilustrativas

2. REQUISITOS
2.1. Material

Parte 1 e 2:

Tubos isolantes para 46 kV, Ø 40 mm de fibra de vidro impregnados com resina epóxi;
 Possibilidade de rotação horizontal de 180° da parte 1 em relação à parte 2.

Parte 3:

Deve possibilitar a rotação horizontal da parte 2 em relação ao seu eixo.
 Deve fixar a o equipamento ao poste através de registros com corrente;

Registro com corrente e trava:

Registro e trava em bronze.

Corpo do registro (esticador) e engate de corrente em liga de alumínio.

Haste roscada, porca limitadora, corrente e pino trava em aço.

09.30.09 – Suporte de escada para linha viva

Emissão Inicial: 07/11/2019

2.2. Acabamento

Os tubos de fibra de vidro devem possuir isolamento elétrico e alta capacidade mecânica;

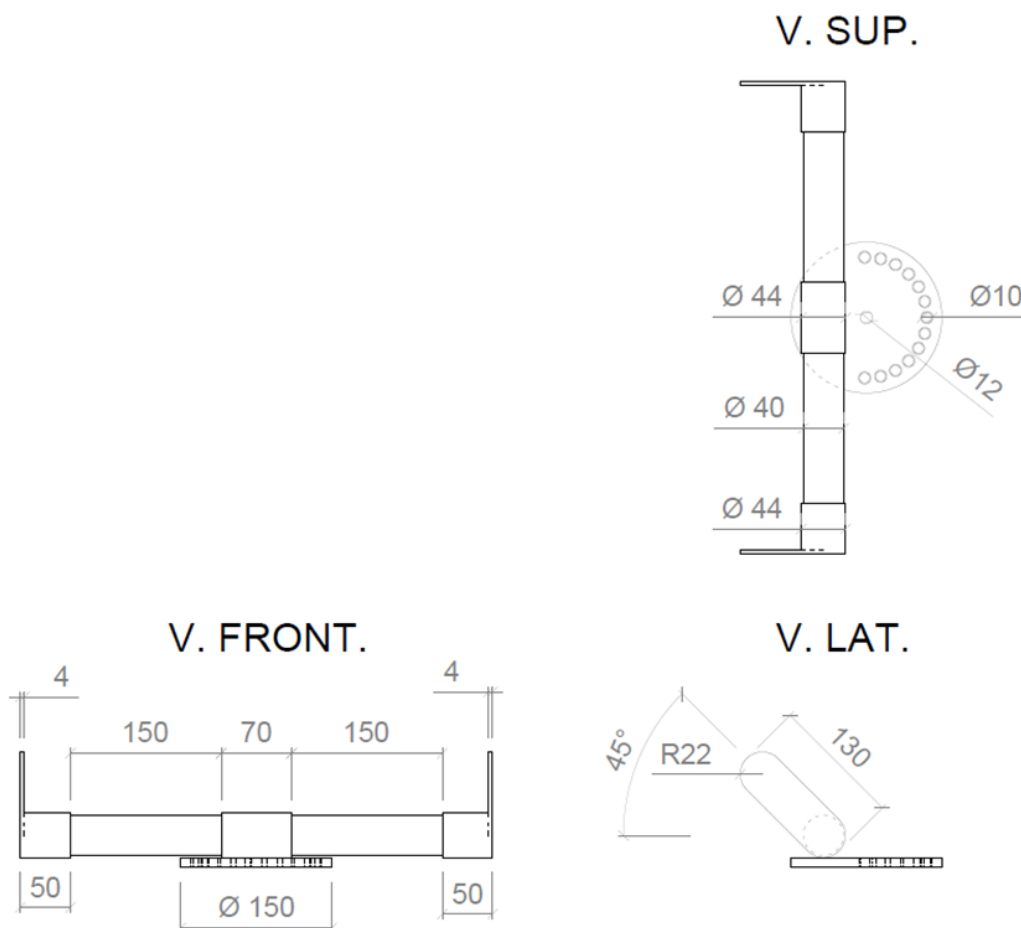
As soldas necessárias deverão ser do tipo MIG (Metal Inert Gas) e deve se apresentar com suas superfícies lisas e isenta de rebarbas;

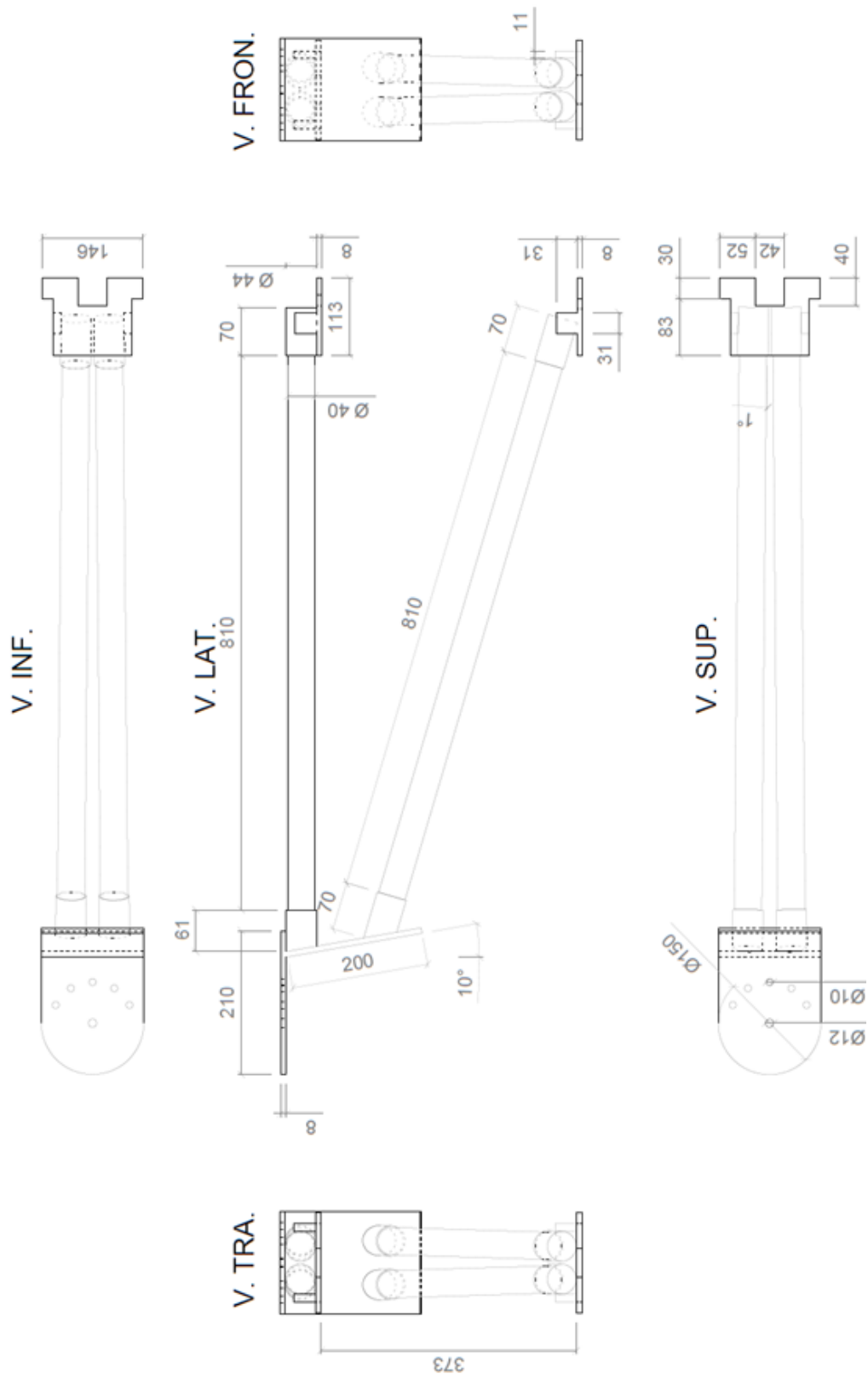
As peças em fibra de vidro devem apresentar cor e acabamento uniformes, e superfície isenta de ranhuras, rebarbas, empenamento e bolhas, dando especial atenção às junções entre os bastões e as partes metálicas, bem como às condições de acoplamento. Após processo final de fabricação deverá receber uma camada de verniz protetor;

A haste roscada deve possuir porca limitadora na extremidade superior, com corrente e pino trava na extremidade.

2.3. Dimensões

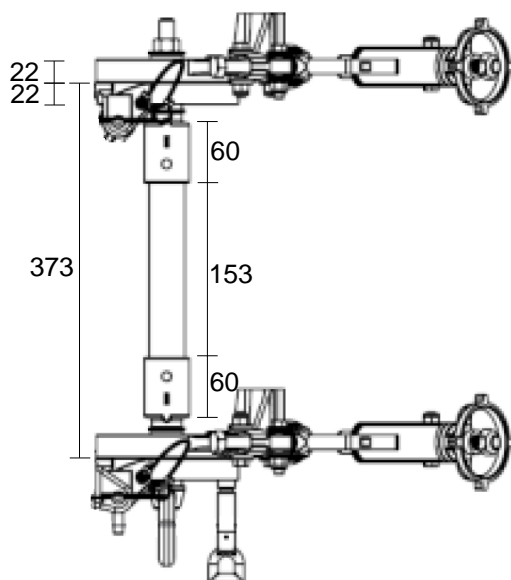
Parte 1



09.30.09 – Suporte de escada para linha viva
Emissão Inicial: 07/01/2019
Parte 2


09.30.09 – Suporte de escada para linha viva

Emissão Inicial: 07/01/2019

Parte 3


*cotas em milímetros

As dimensões indicadas nos desenhos ilustrativos são apenas informativas, devendo ser revistas e validadas com a Neoenergia em tempo de projeto, a fim de compatibilizar todos os acoplamentos necessários.

2.4. Limites de Esforços Mecânicos

O suporte de escada deve suportar em todos os pontos de trabalho a capacidade de carga de 100 kg na horizontal.

2.5. Isolação

O conjunto deverá suportar em posição de trabalho uma isolação de 46 kV, devendo os testes para entrega serem feitos conforme normas vigentes na Neoenergia e relatório ABRADEE 01.01-“Procedimentos para inspeção e ensaios de equipamentos para trabalhos em redes de distribuição energizadas”

2.6. Identificação

O suporte deverá possuir impresso em baixo ou alto relevo de forma legível e indelével a marca ou nome do fabricante, a capacidade de carga mecânica de trabalho, o nível de isolação para trabalho, o lote e a data de fabricação.

3. REQUISITOS ESPECÍFICOS
3.1. Inspeção de Recebimento

Por ocasião do recebimento, será submetida uma amostra aleatória a inspeção visual, visando identificar anormalidades no acabamento, dimensões e qualidade da solda. Assim como poderá ser efetuados os ensaios elétricos requeridos nessa especificação ou aqueles requeridos para a categoria do equipamento.

09.30.09 – Suporte de escada para linha viva

Emissão Inicial: 07/01/2019

3.2. Apresentação e aprovação do projeto

Durante a fase de elaboração do projeto, o fornecedor deverá apresentar um descritivo técnico com cálculos estruturais comprovando a capacidade de carga nominal do equipamento.

3.4. Ensaio Periódicos

Teste elétrico anual conforme normas vigentes na Neoenergia e relatório ABRADDEE 01.01-“Procedimentos para inspeção e ensaios de equipamentos para trabalhos em redes de distribuição energizadas”. Após cada utilização a equipe deverá efetuar uma inspeção visual minuciosa e caso identifiquem vestígios de comprometimento do acabamento nos elementos isolados, o conjunto deverá ser testado imediatamente.

3.5. Prazo de Garantia

O prazo de garantia para os produtos será de 12 meses contra defeitos de fabricação.

3.6. Homologação

Homologação condicional, conforme item 9.3. dos Requisitos Gerais do catálogo DIS-CEF-001.

4. CÓDIGOS DOS MATERIAIS

Descrição do Material	Nordeste	Sudeste	Centro Oeste
Suporte de Escada para Linha Viva	4821061	36101	92020498

5. UNIDADE

Unidade – UN.

09.30.05 – Suporte de poste de fibra seccionável

Criação: Laudemir A. Carità Silva**Aprovador:** Marcio Silva**Gerência:** Metodologia de Segurança**Emissão Inicial:** 23/02/2015

1. APLICAÇÃO

Para uso das equipes operacionais para içamento de poste de fibra seccionável em local sem acesso por meio de veículo, visando à expansão e preservação de redes no sistema de distribuição de energia elétrica.



Desenhos ilustrativos

2. REQUISITOS**2.1. Materiais****2.1.1. Suportes**

Deverão ser fabricados em aço carbono 1020 com acabamento a base de galvanizado a fogo.

2.1.2. Fita

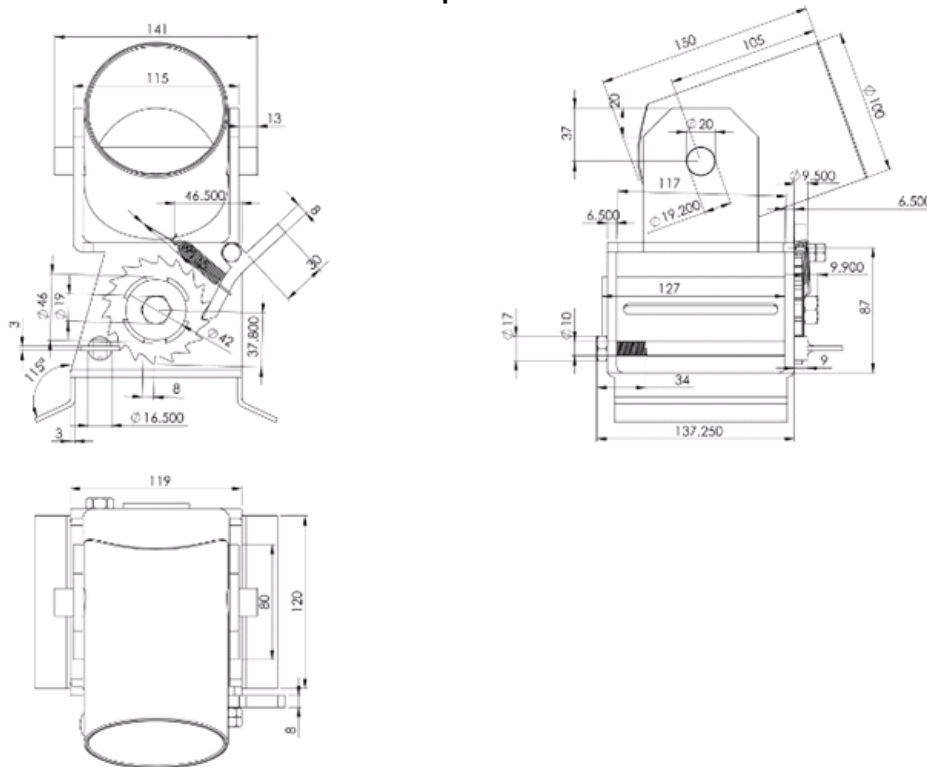
A fita de fixação ao poste deverá ser fabricada em poliéster com capacidade de carga de 5 toneladas.

09.30.05 – Suporte de poste de fibra seccionável

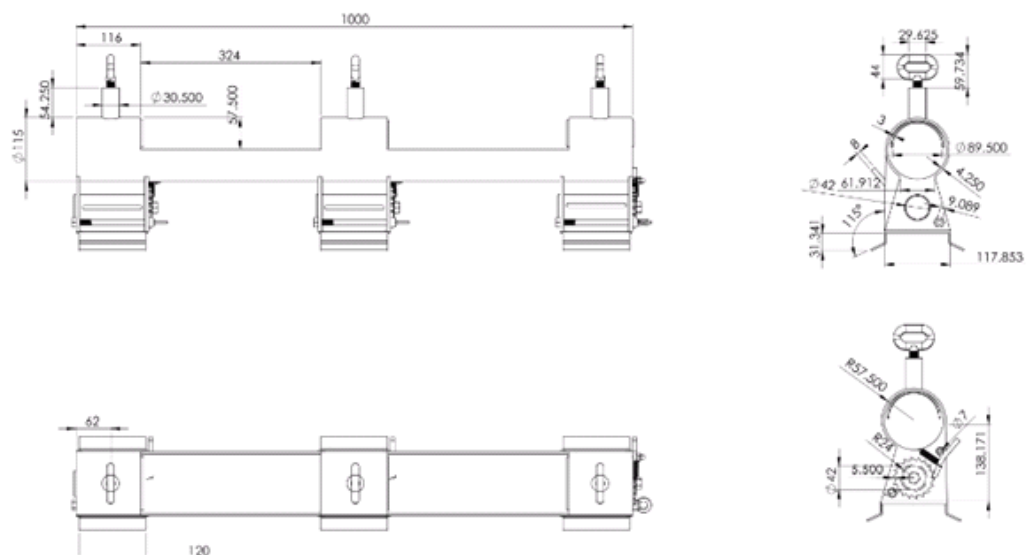
Emissão Inicial: 23/02/2015

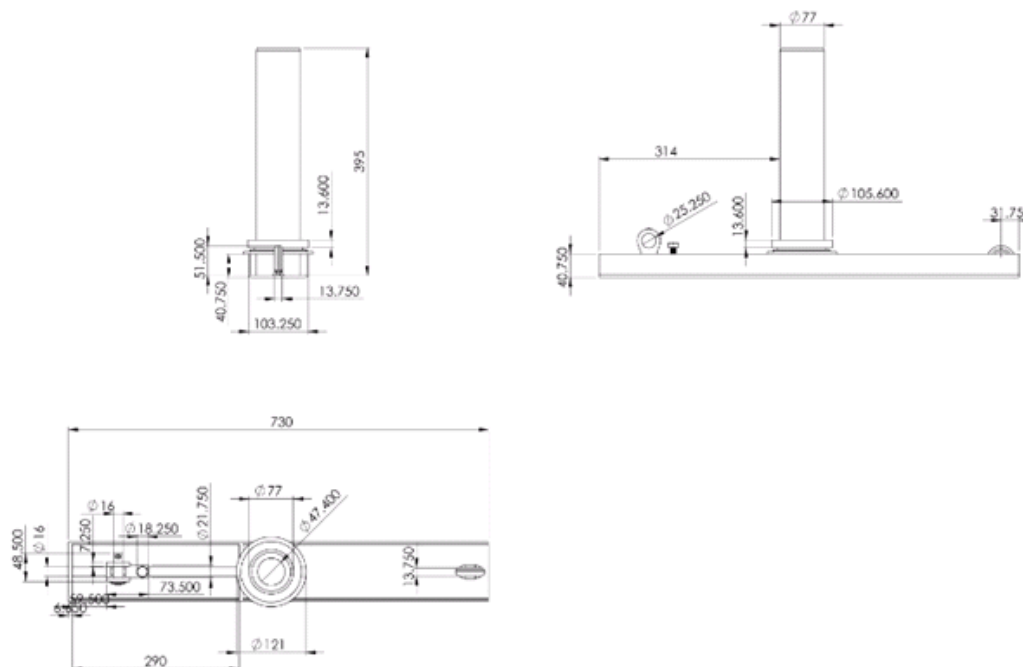
2.2. Dimensões

2.2.1. Desenho com dimensões – Suporte Inferior



2.2.2. Desenho com dimensões – Suporte Intermediário



09.30.05 – Suporte de poste de fibra seccionável
Emissão Inicial: 23/02/2015
2.2.3. Desenho com dimensões – Suporte Superior

2.2.4. Desenho ilustrativo com dimensões da fita de fixação ao poste

2.3. Identificação
2.3.1. Suportes

Deverão possuir de forma legível e indelével a marca ou nome do fabricante.

2.3.2. Fita

Deverá possuir em etiqueta a marca ou nome do fabricante, assim como a capacidade de carga admissível.

2.4. Acabamento

As soldas necessárias deverão ser do tipo MIG (Metal Inert Gas) e deve se apresentar com suas superfícies lisas e isenta de rebarbas.

09.30.05 – Suporte de poste de fibra seccionável

Emissão Inicial: 23/02/2015

2.5. Galvanização

Espessura da camada de zinco conforme normas NBR 6323 de 26/12/2007 e NBR 5426 – 1 e 2

Nota: Todas as peças deverão ser galvanizadas a fogo, segundo normas mencionadas.

Ensaio de aderência do revestimento conforme norma NBR 6323 7.3.b.

Aspecto superficial conforme norma NBR 6323 – 7.1, 7.1.1, 7.1.2.

Ensaio de uniformidade do revestimento conforme normas NBR 6323 – 7.4 e NBR 7400 – Março 1990.

3. REQUISITOS ESPECÍFICOS**3.1. Inspeção de Recebimento**

Por ocasião do recebimento, será submetida uma amostra aleatória a ensaios visuais, visando identificar anormalidades no acabamento, dimensões e qualidade da solda.

3.2. Apresentação de Protótipo

Durante a fase de elaboração do projeto, o fornecedor deverá apresentar um protótipo funcional a fim de validar as dimensões e funcionalidades requeridas.

3.3. Prazo de Garantia

O prazo de garantia para o produto deverá ser de 12 meses contra defeitos de fabricação.

3.4. Homologação

Homologação condicional, conforme item 9.3. dos Requisitos Gerais do catálogo DIS-CEF-001.

4. CÓDIGO DO MATERIAL

Descrição do Material	Nordeste	Sudeste	Centro Oeste
Suporte para içamento de Poste de Fibra Seccionável	3419260	14233	53040525
Suporte (inferior) para içamento de Poste de Fibra Seccionavel	3419257	14232	530401331
Suporte (intermediário) para içamento de Poste de Fibra Seccionavel	3419258	14234	530401332
Suporte (superior) para içamento de Poste de Fibra Seccionavel	3419259	14235	530401336
Fita de fixação do suporte de içamento de Poste de Fibra seccionavel	4013103	14231	530401239
Tubo de alumínio 6m x 3" schedule 40	2270014	57368	57368

5. UNIDADE

Unidade – UN.

09.30.10 – Suporte para ancoragem de escada em cordoalha
Criação: Altino Silva/Laudemir Carita/Alessandro Genaro

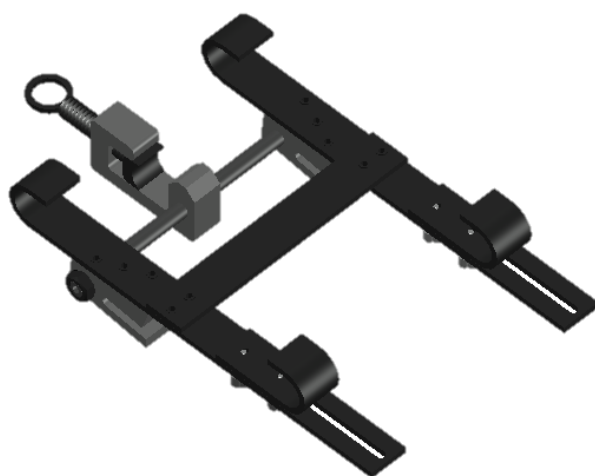
Aprovador: Cleber Sousa

Gerência: Metodologia de Segurança

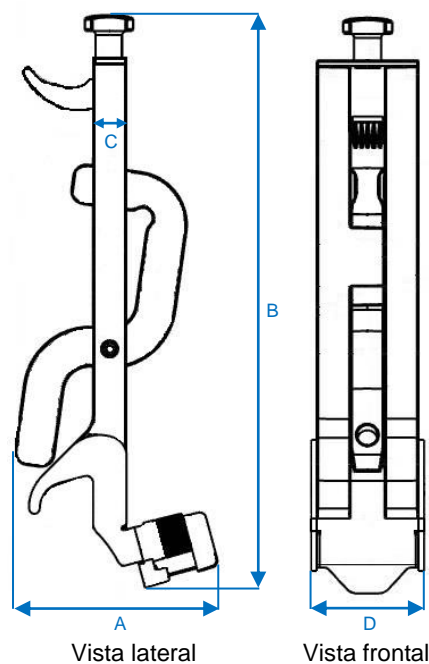
Emissão Inicial: 04/09/2019

1. APLICAÇÃO

Para uso das equipes operacionais no apoio de escada em cordoalha na execução de atividades em meio de vão de rede space, visando evitar a movimentação e queda da escada.

2. DESENHOS ILUSTRATIVOS


Item 1



Vista lateral

Vista frontal

Item 2

3. REQUISITOS
3.1. Material
3.1.1. Item 1

As peças B e C (conforme seção 3.5) devem ser confeccionadas em aço inox. As demais peças devem ser confeccionadas em liga de alumínio adequado para suportar os esforços esperados.

3.1.2. Item 2

A garra deve ser confeccionada em poliacetal e alumínio naval e deve possuir elementos de aço para garantir resistência adequada durante a utilização.

3.2. Acabamento

Os itens 1 e 2 devem apresentar acabamento uniforme e ser isentos de rebarbas e deformações.

09.30.10 – Suporte para ancoragem de escada em cordoalha

Emissão Inicial: 04/09/2019

3.3. Capacidade de carga

3.3.1. Item 1

Deve suportar uma carga de 50 kgf aplicada lateralmente.

3.3.2. Item 2

Carga mínima de trabalho sem deformação: 10.000 N.

3.4. Requisitos específicos

3.4.1. Item 1

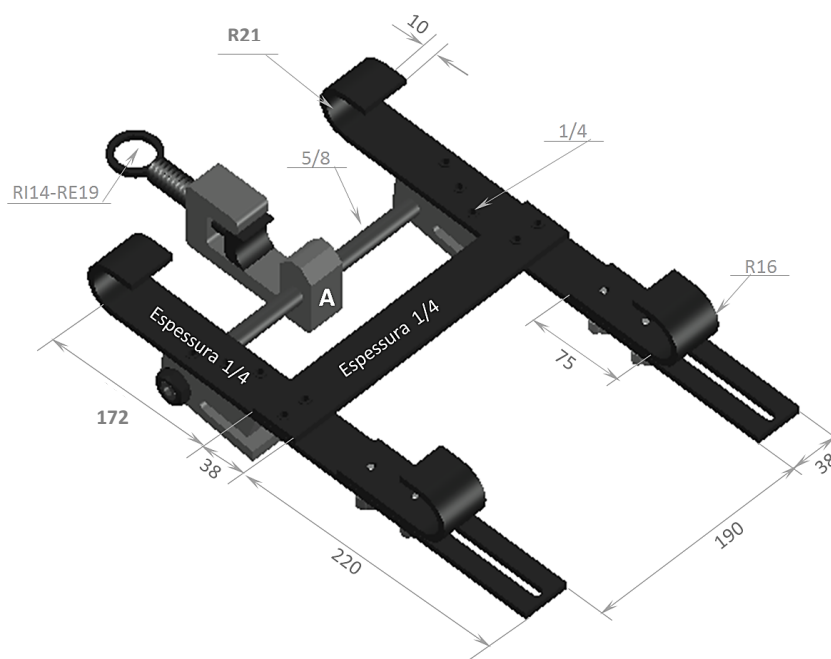
Permitir o travamento na cordoalha do solo por meio de cordas ou vara de manobra antes da escalada;
 A peça A (conforme seção 3.5) deverá ser dotada de dispositivo para travamento em ângulos específicos, visando o posicionamento correto da cabeça de trava na cordoalha.

3.4.2. Item 2

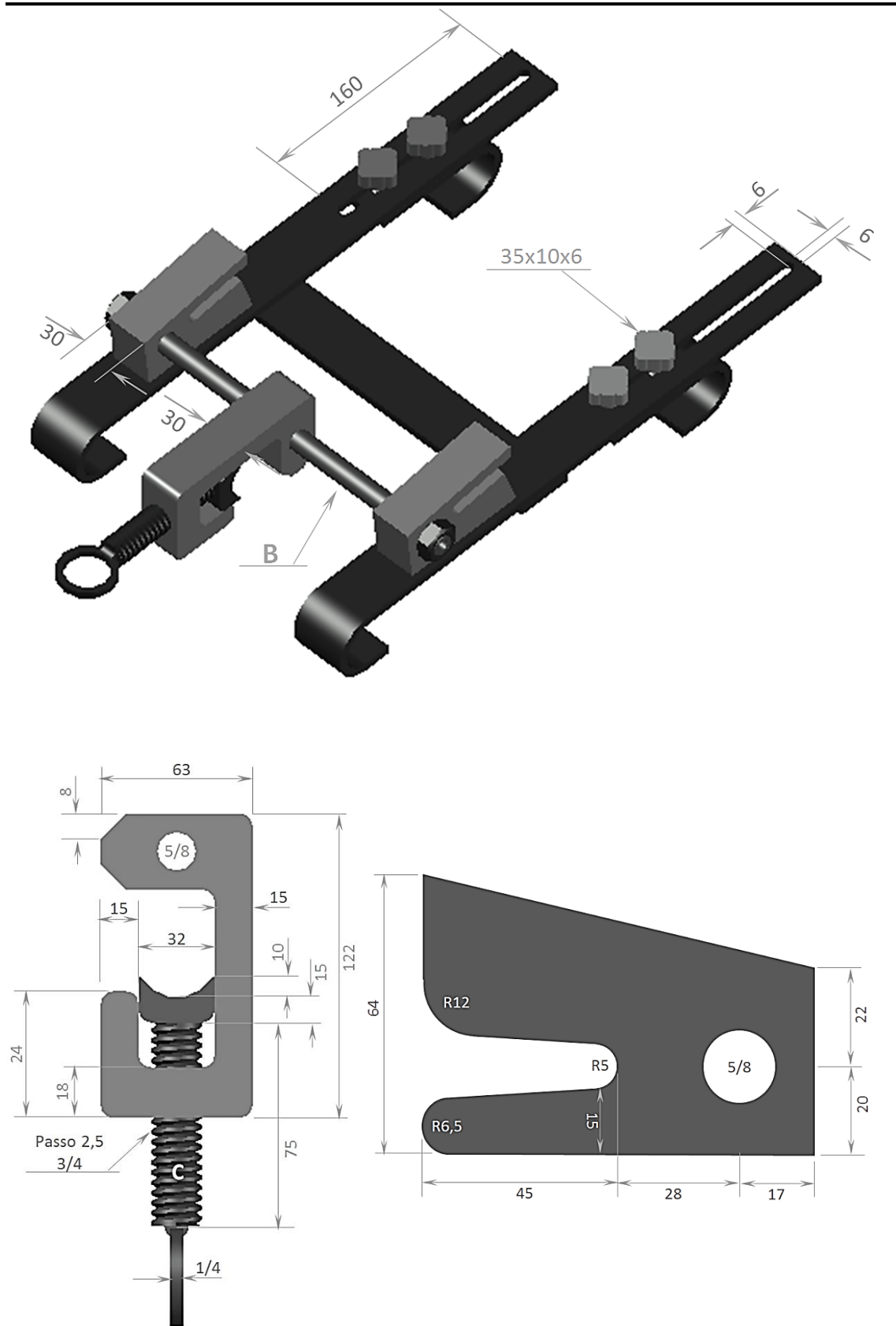
Produto deve ser armazenado em local seco;
 Não deve entrar em contato com produtos químicos.

3.5. Dimensões

3.5.1. Item 1



Medidas em milímetros

09.30.10 – Suporte para ancoragem de escada em cordoalha
Emissão Inicial: 04/09/2019


Medidas em milímetros

09.30.10 – Suporte para ancoragem de escada em cordoalha

Emissão Inicial: 04/09/2019

3.5.2. Item 2

Grandezas	mm \pm 5%
A	105
B	395
C	25
D	85

3.6. Identificação**3.6.1. Item 1**

O suporte deve ter na sua superfície, marcado em baixo ou alto relevo de forma legível e indelével, o nome do fabricante ou marca comercial e data/ lote de fabricação.

Prever placa de identificação das capacidades de carga, conforme item 3.3, fixada no corpo do equipamento.

3.6.2. Item 2

O dispositivo deve ter na sua superfície, impresso de forma legível e indelével nome do fabricante ou marca comercial e data de fabricação.

4. REQUISITOS ESPECÍFICOS**4.1. Homologação**

Outros modelos poderão ser ofertados, desde que submetida uma amostra para testes e homologações antes do processo de aquisição.

Homologação condicional, conforme item 9.3. dos Requisitos Gerais do catálogo DIS-CEF-001.

4.2. Inspeção de Recebimento

Inspeção visual, dimensional e funcional em 100% do lote.

4.3. Prazo de Garantia

O prazo de garantia para o produto será de 12 meses contra defeitos de fabricação.

5. CÓDIGO DO MATERIAL

Item	Descrição do Material	Nordeste	Sudeste
1	Suporte para ancoragem de escada em cordoalha	3419271	36794
2	Garra Meio do Vão (GMV)	4821001	15140

09.30.10 – Suporte para ancoragem de escada em cordoalha

Emissão Inicial: 04/09/2019

6. UNIDADE

Unidade – UN.

7. OBSERVAÇÕES

As ferramentas deverão ser fornecidas com manual contendo instruções de uso e conservação em português.

09.30.02 – Suporte isolado para baipasse

Criação: Cleber Sousa / Laudemir A. Caritá Jr

Aprovador: Marcio Silva

Gerência: Metodologia de Segurança

Emissão Inicial: 19/06/2015

1. APLICAÇÃO

Suporte isolado para baipasse, para uso das equipes de linha viva de Manutenção de redes e Linhas de Distribuição através do método ao contato, na instalação de cabo baipasse para jamper provisório.

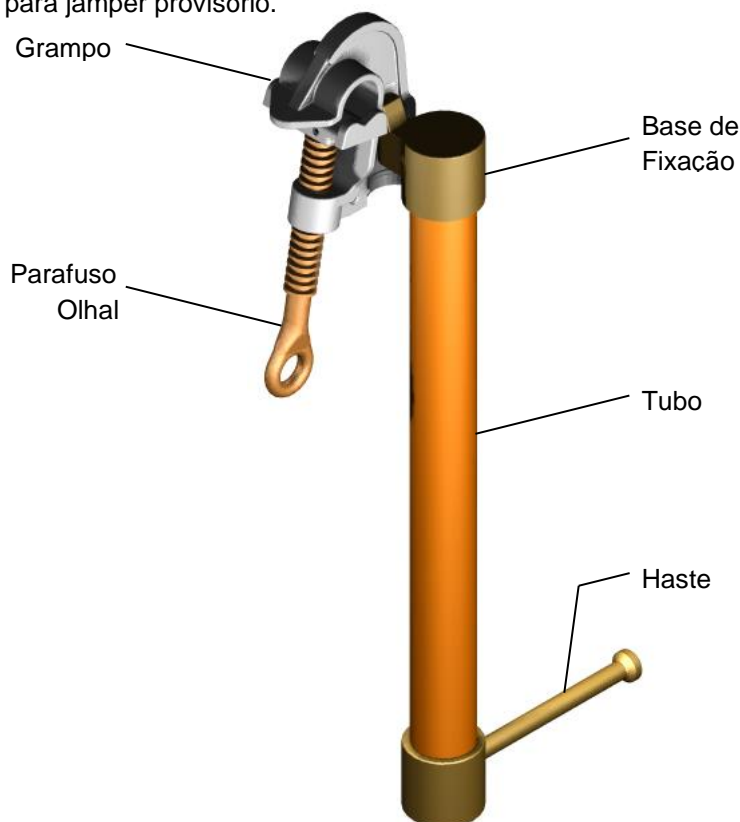


Foto Ilustrativa.

2. REQUISITOS
2.1. Material

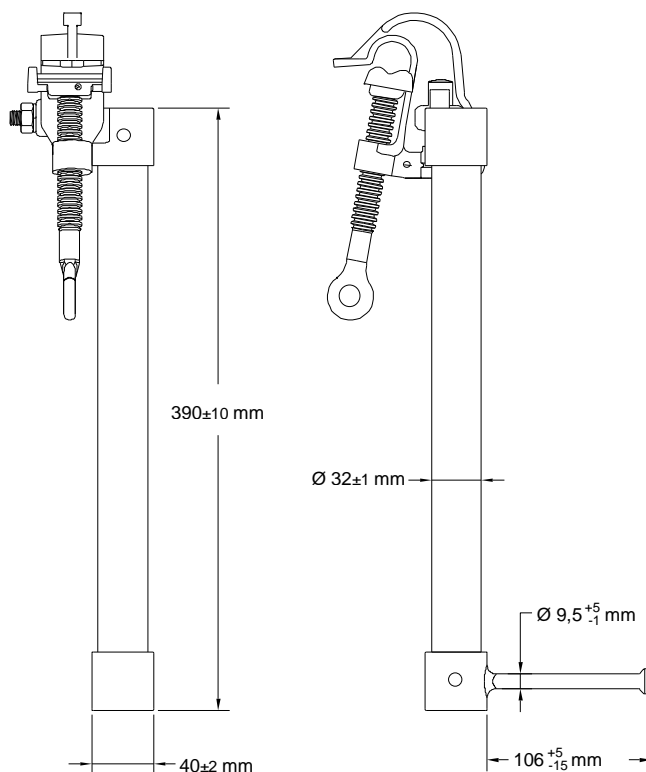
Bastão isolado para baipasse confeccionado com tubo em fibra de vidro impregnado com resina epóxi.

Haste lateral, base de fixação, e parafuso olhal em aço ou liga de bronze/alumínio.

Grampo de torção em aço ou liga de alumínio.

09.30.02 – Suporte isolado para baipasse

Emissão Inicial: 19/06/2015

2.2. Dimensões

2.3. Acabamento

O suporte deve possuir haste lateral em uma extremidade e grampo de torção com parafuso olhal em outra, colados e contrapinchados.

As peças devem apresentar cor e acabamento uniformes, e superfícies isentas de ranhuras, rebarbas, empenamentos e bolhas, dando especial atenção às junções entre o bastão e as partes metálicas bem como às condições de acoplamento.

2.4. Identificação

O suporte deve ter estampado na sua superfície, de forma legível e indelével o nome ou marca do fabricante, mês/ano de fabricação, a identificação do modelo e a capacidade nominal de trabalho quando submetido a esforço de tração.

2.5. Armazenagem e Transporte

O acondicionamento do bastão deve ser efetuado de modo a garantir transporte seguro, protegendo-o de qualquer dano até seu destino. A embalagem fica sujeita à aprovação da Neoenergia.

3. REQUISITOS ESPECÍFICOS
3.1. Inspeção de Recebimento

Inspeção visual, funcional, dimensional, teste elétrico e tensão aplicada a seco conforme relatório ABRADDEE 01.01- "Procedimento para inspeção e ensaios de equipamentos para trabalhos em redes de distribuição energizadas"

09.30.02 – Suporte isolado para baipasse

Emissão Inicial: 19/06/2015

3.2. Amostragem

Os ensaios visual, funcional e tensão aplicada a seco devem ser feitos em 100% do lote.

O ensaio dimensional deve ser feito de acordo com a Norma NBR 5426 com plano e amostragem simples normal, nível de inspeção III NQA 0.65 do nível de inspeção III de amostragem simples normal.

Aceitação – na verificação visual, dimensional e ensaios elétricos, devem atingir 100% do lote de peças perfeitas. O número de peças defeituosas não deve ultrapassar o número de aceitação da tabela 2 da NBR 5426 com NQA 0.65 do nível de inspeção III de amostragem.

3.3. Prazo de Garantia

O prazo de garantia para o produto será de 12 meses contra defeitos de fabricação.

3.4. Homologação

Homologação por especificação técnica, conforme item 9.1. dos Requisitos Gerais do catálogo DIS-CEF-001.

4. CÓDIGO DO MATERIAL

Descrição do Material	Nordeste	Sudeste	Centro Oeste
Suporte isolado para baipasse	3419266	54505	92020499

5. UNIDADE

Unidade – UN.

09.30.01 – Suporte para condutores
Criação: Cleber Sousa / Laudemir A. Caritá Jr

Aprovador: Marcio Silva

Gerência: Metodologia de Segurança

Emissão Inicial: 15/01/2014

1. APLICAÇÃO

Suporte para condutores, para uso das equipes de manutenção de redes e Linhas de Distribuição, no apoio dos condutores, quando da substituição de cruzetas.



Imagens Ilustrativas

2. REQUISITOS
2.1. Material

Corpo do suporte e trava articulada, confeccionado em aço carbono SAE 1010 / 1020.

Catraca móvel, confeccionada em chapa de aço maleável.

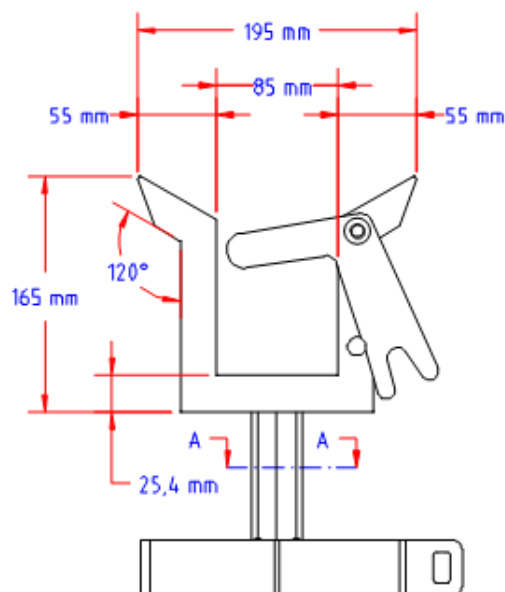
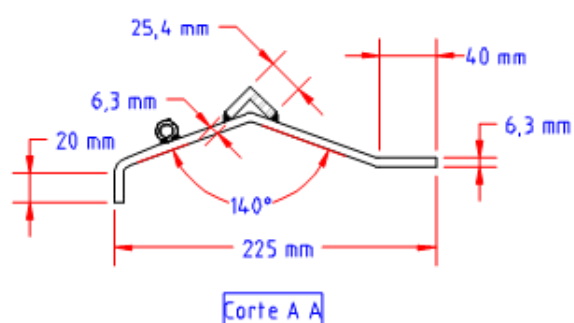
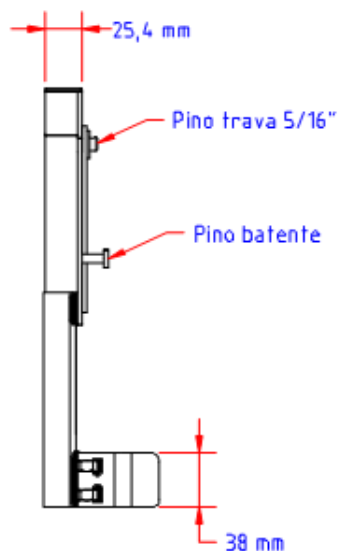
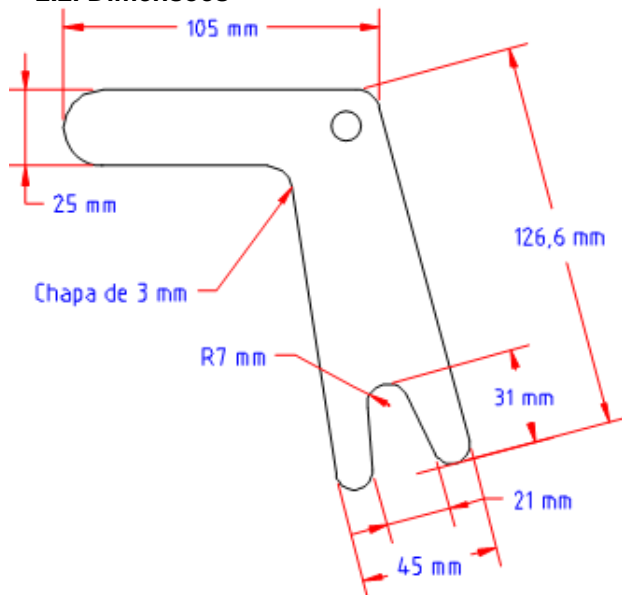
Cinta, confeccionada com fios de náilon, largura 25 mm e comprimento 600 mm.

Gancho "J", confeccionado em aço carbono com encaixe para cinta com largura de 25 mm.

09.30.01 – Suporte para condutores

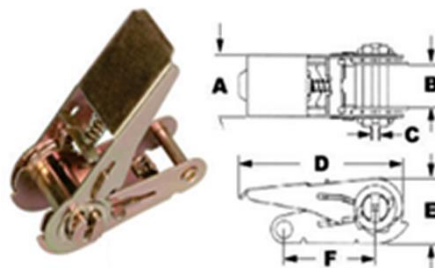
Emissão Inicial: 15/01/2014

2.2. Dimensões



Desenhos Ilustrativos

Medidas	Dimensões (mm)
A	38
B	27
C	4
D	110
E	39
F	55



Catraca móvel – Imagem Ilustrativa

09.30.01 – Suporte para condutores

Emissão Inicial: 15/01/2014

2.3. Acabamento

O suporte deve possuir trava articulada para condutores. A ferramenta deve apresentar acabamento uniforme e ser livre de rebarbas.

2.4. Identificação

O suporte deve ter na sua superfície, impresso de formar legível e indelével, o nome do fabricante ou marca comercial.

3. REQUISITOS ESPECÍFICOS**3.1. Inspeção de Recebimento**

Inspeção visual e funcional em 100% do lote e dimensional conforme NBR 5426.

3.2. Amostragem

Aceitação – Na verificação visual e funcional, as peças perfeitas devem atingir 100% do lote e na verificação dimensional o número de peças defeituosas não deve ultrapassar o número de aceitação da tabela 2 da NBR 5426 com NQA 1.0 do nível de inspeção III de amostragem simples normal.

Rejeição – O lote será rejeitado se as condições acima não forem atendidas. Todas as ferramentas que não atenderem aos requisitos e forem rejeitadas, devem ser substituídas pelo fornecedor, sem ônus para a Neoenergia.

3.3. Prazo de Garantia

O prazo de garantia para o produto será de 12 meses contra defeitos de fabricação.

3.4. Homologação

Homologação por especificação técnica, conforme item 9.1. dos Requisitos Gerais do catálogo DIS-CEF-001.

4. CÓDIGO DO MATERIAL

Descrição do Material	Nordeste	Sudeste	Centro Oeste
Suporte para condutores	3419267	11578	33070008

5. UNIDADE

Unidade – UN.

09.30.16 – Suporte para cruzeta auxiliar em cesto aéreo

Criação: Laudemir Caritá

Aprovador: Cleber Sousa

Gerência: Metodologia de Segurança

Emissão Inicial: 07/08/2023

1. APLICAÇÃO

Para uso das equipes de linha viva em redes de distribuição nas atividades de substituição de estruturas com utilização de cruzeta auxiliar em regime energizado de media tensão

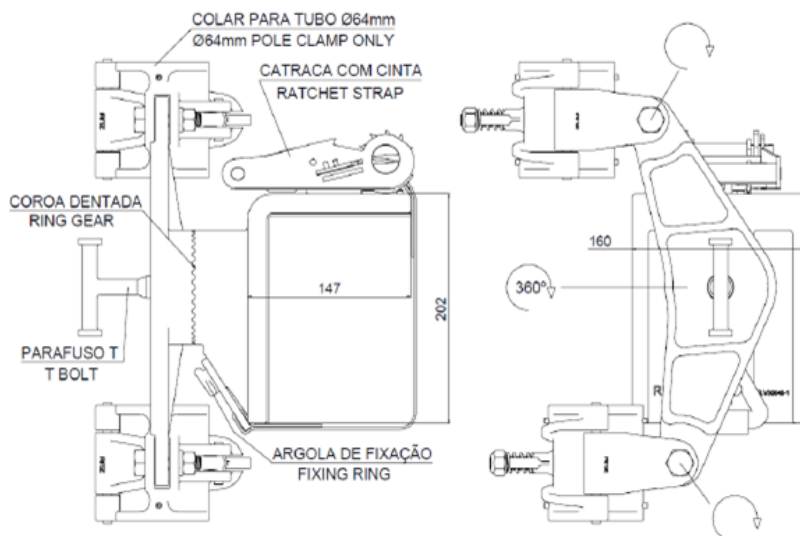
2. IMAGENS E DESENHOS ILUSTRATIVOS



3. REQUISITOS GERAIS

3.1. Suporte para cruzeta auxiliar

Conforme desenho abaixo:

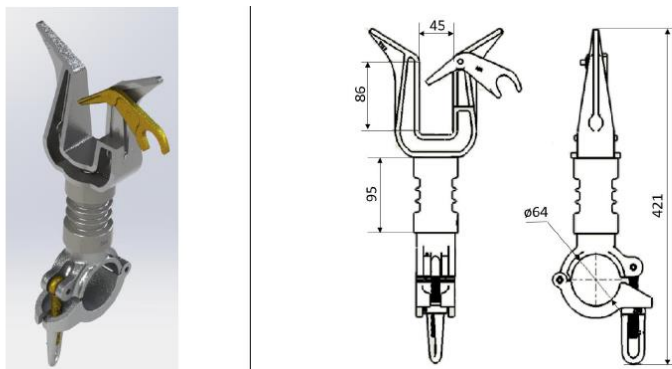


09.30.16 – Suporte para cruzeta auxiliar em cesto aéreo

Criação: Laudemir Caritá
Aprovador: Cleber Sousa
Gerência: Metodologia de Segurança
Emissão Inicial: 07/08/2023

3.2. Presilhas de elevação

Ferramenta com corpo fabricado em liga de alumínio fundida e tratada termicamente, fixado sobre isolador polimérico ou porcelana. Possui colar para fixação em tubos de linha viva de Ø64mm, que também é fabricado na mesma liga de alumínio, acompanha parafuso olhal, porca para aperto e ajuste adequado nos tubos r. Possui dispositivo trava para os condutores articulável e de engate fácil e rápido, fabricado em liga de bronze fundida. Com formato de forquilha



- Peso aproximado de 1,75 kg
- Utilização em redes de Distribuição de até 34,5 kV

3.3. Cabeçote olhal sem isolador

Conforme EFES 08.02.00

3.4. Bastão mastro

- Mastro confeccionado em fibra de vidro impregnado com resina epóxi.
- Olhal em aço forjado.
- Comprimento de 1200 mm
- Diâmetro de 64 mm
- Capacidade de carga mínima – 272 Dan
- Olhal deve ser giratório nas duas extremidades.

3.5. Bastão para cruzeta auxiliar

Conforme EFES 09.21.00

09.30.16 – Suporte para cruzeta auxiliar em cesto aéreo

Criação: Laudemir Caritá**Aprovador:** Cleber Sousa**Gerência:** Metodologia de Segurança**Emissão Inicial:** 07/08/2023

3.3. Composição do conjunto

- 01 unidades de Bolsa de transporte com alça;
- 03 unidades de presilhas de elevação com isolador;
- 01 unidades de cabeçote olhal;
- 01 unidades de bastão mastro;
- 01 unidades de bastão para cruzeta auxiliar;
- 01 unidades de suporte para cruzeta auxiliar em cesta aérea.

3.4. Identificação

Deve ter na sua superfície, impresso de forma legível e indelével, o nome do fabricante ou marca comercial, indicação do modelo ou tipo e número de série.

3.5. Armazenagem e transporte

O acondicionamento deve ser feito de modo a garantir o transporte seguro, protegendo-o de qualquer dano até seu destino. A embalagem fica sujeita à aprovação da Neoenergia.

4. REQUISITOS ESPECÍFICOS**4.1. Inspeção de Recebimento**

Por ocasião do recebimento, pode ser submetida uma amostra aleatória aos ensaios e testes referentes às normas aplicáveis e verificações dimensionais, a fim de comprovar a validade e aderência das características técnicas definidas nesta especificação e/ou aquelas garantidas pelo fornecedor.

4.2. Prazo de Garantia

O prazo de garantia para o produto será de 12 meses contra defeitos de fabricação.

4.3. Homologação

Homologação mediante teste em amostra, conforme item 9.2. dos Requisitos Gerais do catálogo DIS-CEF-001.

5. CÓDIGO DO MATERIAL

Item	Descrição do Material	Nordeste	Sudeste	Centro Oeste
01	Conjunto suporte para cruzeta auxiliar em cesto aéreo	5649096	101395	92095059
02	Suporte para cruzeta auxiliar em cesto aéreo	4610715	38007	22095073
03	Presilha de elevação com isolador	4611362	38557	12037009
04	Bastão mastro de 1200 mm	4611361	38558	12037010

6. UNIDADE

UN

09.30.03 – Suporte para içamento com polias

Criação: Artur Braga

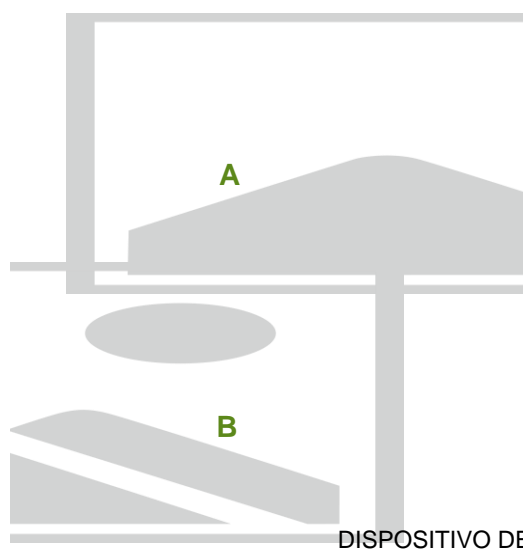
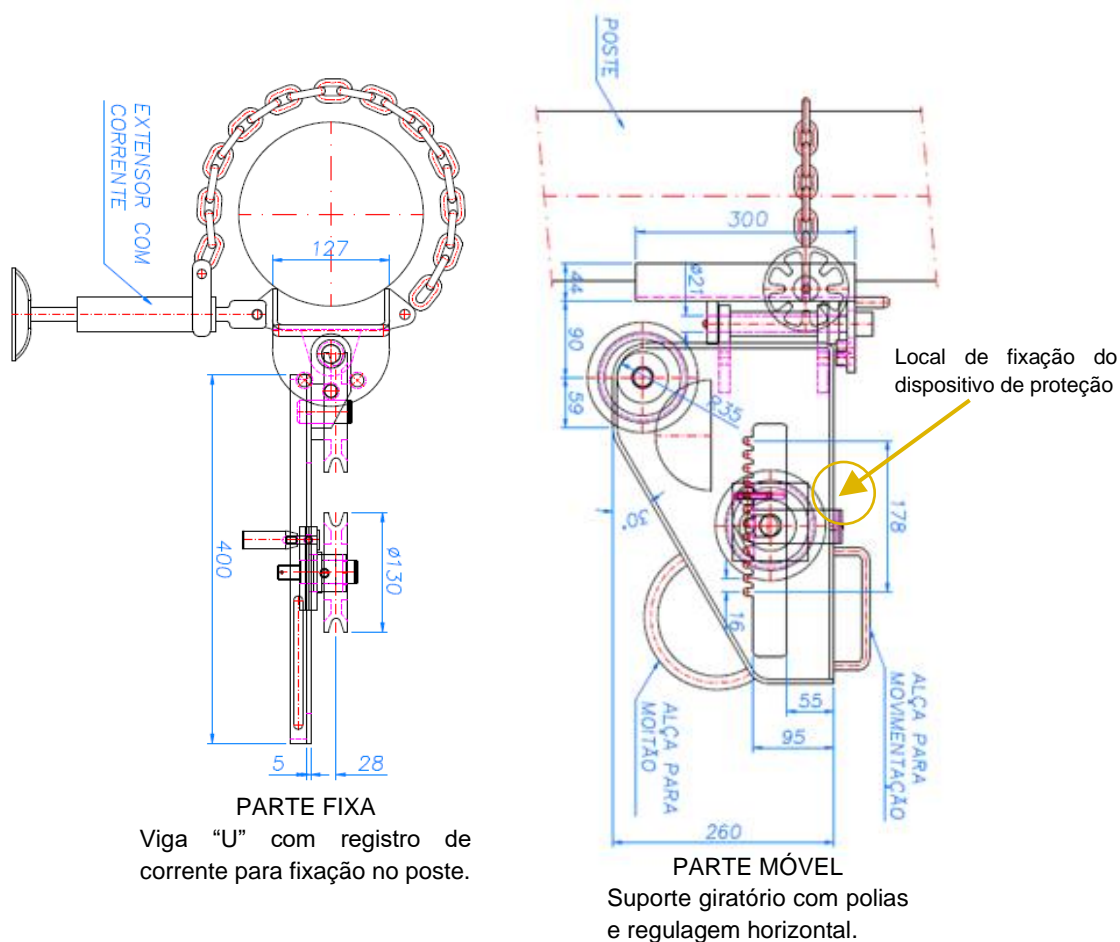
Aprovador: Marcio Silva

Gerência: Metodologia de Segurança

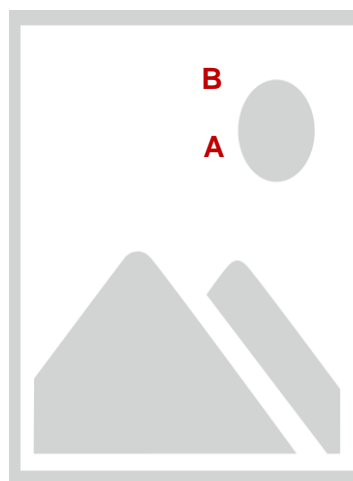
Emissão Inicial: 22/11/2013

1. APLICAÇÃO

Suporte giratório com polias e regulagem horizontal para utilização das equipes de expansão e preservação de redes no içamento de equipamentos.



DISPOSITIVO DE PROTEÇÃO



Desenhos Ilustrativos

09.30.03 – Suporte para içamento com polias

Emissão Inicial: 22/11/2013

2. REQUISITOS**2.1. Materiais**

Estrutura, polias, eixos, pinos e dispositivo de proteção em aço ABNT 1020;
Eixo da polia em aço ABNT 1045;
Volante do manípulo em ferro fundido G40 modular;
Corrente com pino trava grau 8;
Base em perfil “U” com duas nervuras de reforço de 5” x ¼”;
Suporte para fixação da corrente com encaixe usinado.

2.2. Dimensões

Grandezas	Dimensões (mm)
Corrente	850 mm ± 50
Comprimento da base	300 mm
Reforços	A 60 mm das extremidades

Demais dimensões de acordo com as indicações nas ilustrações.

2.3. Acabamento

Gramalheira com corte a laser com passo de 12 mm.
Polias com canal em “V” padrão “B” para cabo de aço, com raio de 4 mm.
Conjunto de mancau com 12 posições para regulagem.
Deve se apresentar com suas superfícies lisas e isenta de rebarbas.

2.4. Esforços mecânicos

O suporte deve possuir capacidade nominal de trabalho de 800 kg.
O suporte deve possuir de forma legível e indelével a capacidade nominal de trabalho, nome do fabricante ou marca comercial, e o lote e data de fabricação nas partes fixa e móvel.

2.6. Armazenagem e Transporte

O acondicionamento deve ser feito de modo a garantir transporte seguro, protegendo-os de qualquer dano até seu destino. A embalagem fica sujeita à aprovação da Neoenergia.

3. REQUISITOS ESPECÍFICOS**3.1. Inspeção de Recebimento**

Inspeção visual e funcional conforme itens 2.1, 2.3, 2.4, 2.5 e 2.6 e dimensional conforme item 2.2 e figura ilustrativa desta especificação, em 100% do lote.
O lote será rejeitado se as condições acima não forem atendidas.
Todas as peças que não atenderem aos requisitos e forem rejeitados, devem ser substituídas pelo fornecedor, sem ônus para a Neoenergia.

09.30.03 – Suporte para içamento com polias

Emissão Inicial: 22/11/2013

3.2. Prazo de Garantia

O prazo de garantia para o produto será de 12 meses contra defeitos de fabricação.

3.3. Homologação

Homologação mediante teste em amostra, conforme item 9.2. dos Requisitos Gerais do catálogo DIS-CEF-001.

4. CÓDIGO DO MATERIAL

Descrição do Material	Nordeste	Sudeste	Centro Oeste
Parte fixa – Viga “U” com registro e corrente para fixação no poste	3419268	13017	13017
Parte móvel – Suporte giratório com polias e regulagem horizontal	3419269	13442	13442
Conjunto	3419270	37633	53040451

Nota: Este equipamento foi substituído pelo especificado na EFES 09.30.15 – Suporte para içamento de Transformadores até 750 Kg, não devendo ser utilizado para novas aquisições.

5. UNIDADE

Unidade – UN.

09.30.15 – Suporte para Içamento de Transformadores até 750 Kg

Criação: Altino Silva

Aprovador: Cleber Sousa

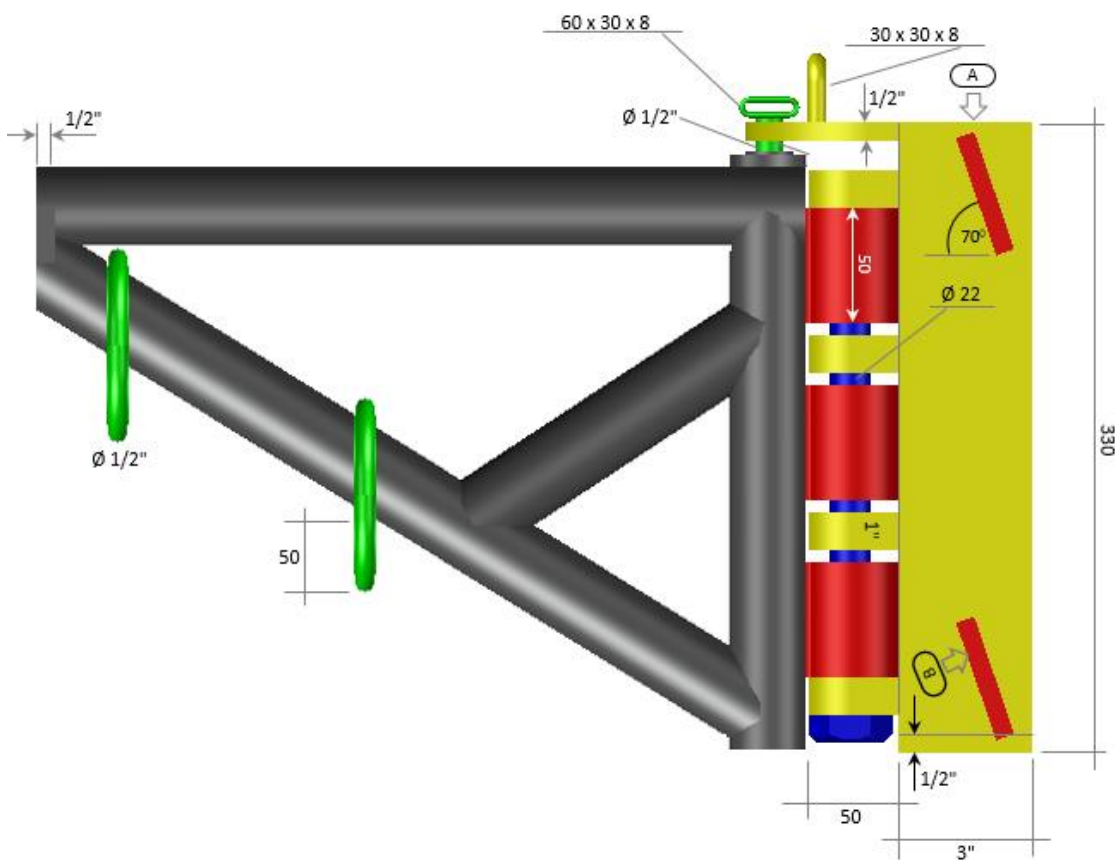
Gerência: Metodologia de Segurança

Emissão Inicial: 13/04/2022

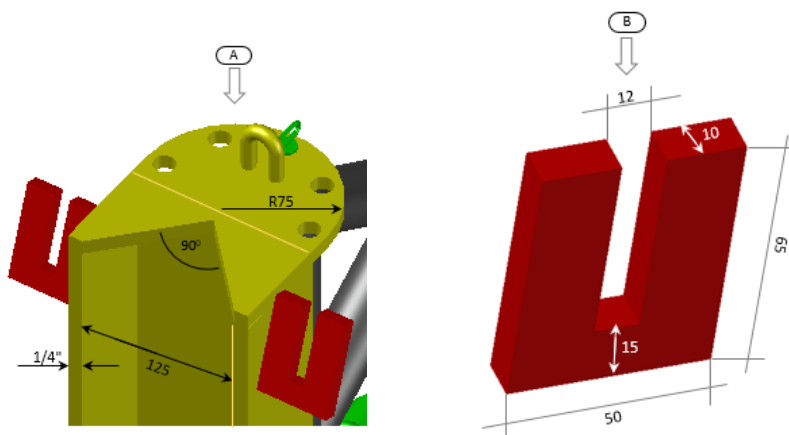
1. APLICAÇÃO

Para uso das equipes de expansão e manutenção de rede de distribuição em atividades de substituição de transformadores de até 750 Kg sem equipamento de guindar.

2. IMAGENS ILUSTRATIVAS

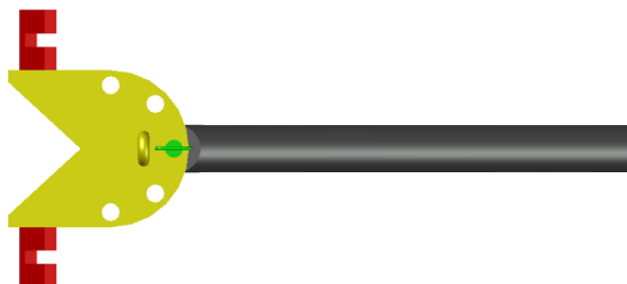


Visão Geral

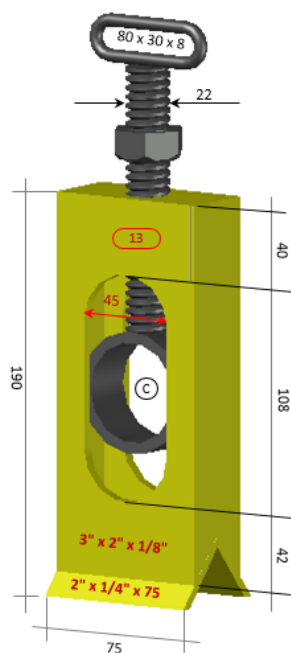


Detalhe A

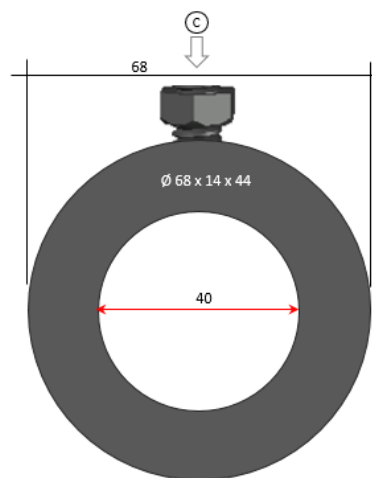
Detalhe B

09.30.15 – Suporte para Içamento de Transformadores até 750 Kg
Emissão Inicial: 13/04/2022


Visão Superior



Esticador da Corrente



Detalhe C



Corrente

09.30.15 – Suporte para Içamento de Transformadores até 750 Kg

Emissão Inicial: 13/04/2022

3. REQUISITOS**3.1. Características Técnicas****3.1.1. Suporte de instalação ao poste**

- ✓ Material: Aço carbono 1020;
- ✓ Dimensões gerais: Conforme desenho ilustrativo;
- ✓ Espessura: 3/16 polegadas;

3.1.2. Base de reforço do suporte de instalação ao poste

- ✓ Material: Aço carbono 1020;
- ✓ Dimensões gerais: Conforme desenho ilustrativo;
- ✓ Espessura: 1/2 polegadas.

3.1.3. Olhal para içamento

- ✓ Material: Aço carbono 1020;
- ✓ Dimensões gerais: Conforme desenho ilustrativo;
- ✓ Diâmetro: 5/16 polegadas.

3.1.4. Pino de articulação

- ✓ Material: Aço carbono 1020;
- ✓ Dimensões gerais: Conforme desenho ilustrativo;
- ✓ Diâmetro: 22 mm.

3.1.5. Cilindro de articulação

- ✓ Material: Aço carbono 1020;
- ✓ Dimensões gerais: Conforme desenho ilustrativo;
- ✓ Diâmetro do furo: 22 mm.

3.1.6. Pino de trava da articulação

- ✓ Material: Aço carbono 1020;
- ✓ Dimensões gerais: Conforme desenho ilustrativo;
- ✓ Diâmetro: ½ polegada;
- ✓ Obs: Deve ser provido de corrente antiqueda presa entre o olhal do pino e a base de reforço do suporte para instalação no poste.

3.1.7. Bucha da trava da articulação

- ✓ Material: Aço carbono 1020;

- ✓ Dimensões gerais: Conforme desenho ilustrativo;
- ✓ Diâmetro: 1 ½ polegadas.

09.30.15 – Suporte para Içamento de Transformadores até 750 Kg

Emissão Inicial: 13/04/2022

3.1.8. Suporte para ancoragem do sistema de elevação de carga articulado

- ✓ Material: Aço carbono 1020;
- ✓ Dimensões gerais: Conforme desenho ilustrativo;
- ✓ Espessura da parede: 3 mm.

3.1.9. Chapa de reforço frontal

- ✓ Material: Aço carbono 1020;
- ✓ Dimensões gerais: Conforme desenho ilustrativo;
- ✓ Espessura: ½ polegadas.

3.1.10. Anel para ancoragem do sistema de elevação de carga

- ✓ Material: Aço carbono 1020;
- ✓ Dimensões gerais: Conforme desenho ilustrativo.

3.1.11. Suporte para engate da corrente

- ✓ Material: Aço carbono 1020;
- ✓ Dimensões gerais: Conforme desenho ilustrativo;
- ✓ Espessura: 10 mm.

3.1.12. Dispositivo esticador de corrente

- ✓ Material: Aço carbono 1020;
- ✓ Dimensões gerais: Conforme desenho ilustrativo.

3.1.13. Olhal esticador de corrente

- ✓ Material: Aço carbono 1020;
- ✓ Dimensões gerais: Conforme desenho ilustrativo;
- ✓ Obs: Deve ter sua largura adequada para ajustar na janela do dispositivo e não gerar folga excessiva ao ser movimentado.

3.1.14. Parafuso esticador de corrente

- ✓ Material: Aço carbono 1045;
- ✓ Dimensões gerais: Conforme desenho ilustrativo;
- ✓ Tipo da rosca: Trapezoidal com passo de 2 mm ou mais.

3.1.15. Corrente

- ✓ Material: Aço carbono 1020;
- ✓ Diâmetro: 3/8 polegadas;

- ✓ Tipo do elo: Curto;
- ✓ Comprimento: Dois segmentos de 1,5 metros cada um.

09.30.15 – Suporte para Içamento de Transformadores até 750 Kg

Emissão Inicial: 13/04/2022

3.1.16. Capacidade de carga nominal de 750 Kg nas condições de trabalho, com fator de segurança de 1,3 vezes a nominal.

3.1.17. Considerações gerais para fabricação:

- ✓ Utilizar solda tipo MIG (Metal Inert Gas) e deve se apresentar com superfícies lisas e isenta de rebarbas, aplicando as melhores práticas relacionadas ao aquecimento e resfriamentos da peça durante o processo.
- ✓ Todos os itens devem passar por galvanização a fogo conforme normas NBR 6323 de 26/12/2007 e NBR 5426 – 1 e 2;
- ✓ Porcas e roscas devem ser ajustadas após galvanização;
- ✓ Partes não passíveis de galvanização deve ser cromatizadas.

3.2. Composição do fornecimento

Conjunto completo com todos os elementos descritos nos subitens do item 3.1.

3.3. Identificação

O dispositivo deve ter na sua superfície, impresso de forma legível e indelével, o nome do fabricante ou marca comercial e capacidade de carga.

3.4. Armazenagem e Transporte

O acondicionamento deve ser feito de modo a garantir o transporte seguro, protegendo-o de qualquer dano até seu destino. A embalagem fica sujeita à aprovação da Neoenergia.

4. REQUISITOS ESPECÍFICOS**4.1. Especificação do Material**

As especificações de materiais contidas nessa especificação é orientativa, sendo de responsabilidade do fornecedor avaliar e ajustar o que for necessário para alcançar os requisitos de carga e condições de trabalho definido no item 1 “Aplicação” e item 3.1.16 “Capacidade de carga”, ficando a equipe de engenharia da Neoenergia a disposição para qualquer esclarecimento em tempo de projeto e fabricação.

4.2. Inspeção de Recebimento

Por ocasião do recebimento, pode ser submetida uma amostra aleatória aos ensaios e testes referentes às normas aplicáveis e verificações dimensionais, a fim de comprovar a validade e aderência das características técnicas definidas nesta especificação e/ou aquelas garantidas pelo fornecedor.

4.3. Prazo de Garantia

O prazo de garantia para o produto será de 12 meses contra defeitos de fabricação.

4.4. Homologação

Homologação mediante teste em amostra, conforme item 9.2. dos Requisitos Gerais do catálogo DIS-CEF-001.

09.30.15 – Suporte para Içamento de Transformadores até 750 Kg

Emissão Inicial: 13/04/2022

5. CÓDIGO DO MATERIAL

Item	Descrição do Material	Nordeste	Sudeste	Centro Oeste
01	Suporte para Içamento de Transformadores até 750 Kg	3419290	38059	22045051

Nota: Este equipamento substitui o especificado na EFES – 09.30.03 – Suporte para içamento com polias, devendo ser utilizado para novas aquisições.

6. UNIDADE

CJ - CONJUNTO

09.30.04 – Suporte de motopoda e serra hidráulica para cesta aérea
Criação: Charles Freud

Aprovador: Márcio Silva

Gerência: Metodologia de Segurança

Emissão Inicial: 27/05/2019

1. APLICAÇÃO

Suporte para acoplamento de motopoda ou serra hidráulica na cesta aérea, para uso das equipes de expansão e preservação de redes, nas atividades de poda em vegetação.



Imagens Ilustrativas

2. REQUISITOS
2.1. Material

Confeccionado em aço ABNT 1010/1020 e nylon.

2.2. Acabamento

O equipamento deve apresentar bom aspecto visual, sendo sua superfície lisa e isenta de nódulos e rebarbas, incrustações, empenamentos e outros defeitos.

As cabeças dos parafusos de aperto devem ser cobertas com material plástico com formato antiderrapante e possuírem tamanho adequado para manuseio com luvas de vaqueta e luvas isolantes cobertas com luvas de couro.

A superfície de contato do parafuso de aperto com a serra deve ser coberta de borracha resistente.

2.3. Identificação

A ferramenta deve ter na sua superfície, impresso de forma legível e indelével, o nome do fabricante ou marca comercial e identificação do modelo.

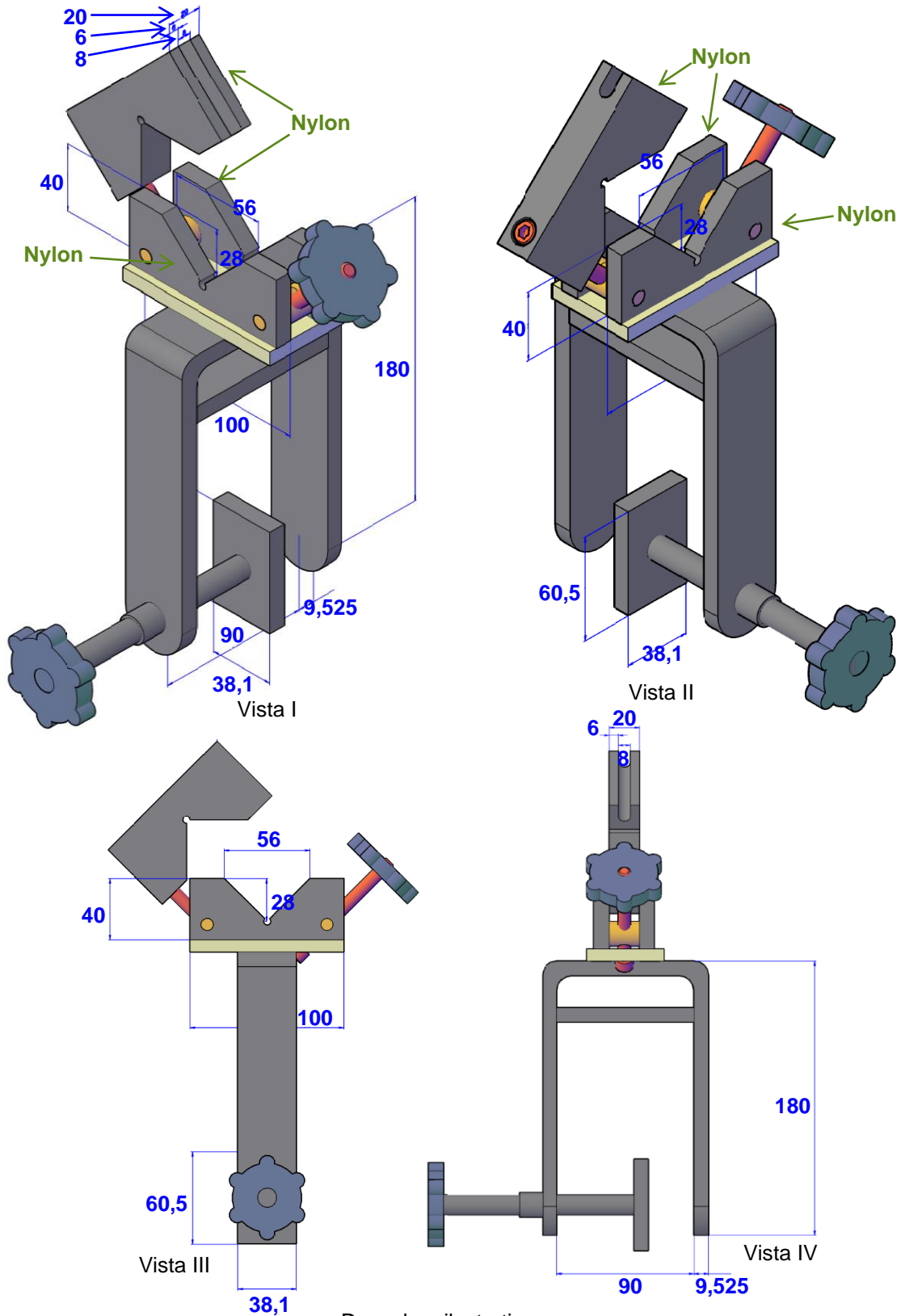
2.4. Composição do kit

Devem ser entregues duas unidades do suporte de motopoda e serra hidráulica para cesta aérea.

09.30.04 – Suporte de motopoda e serra hidráulica para cesta aérea

Emissão Inicial: 27/05/2019

2.5. Desenhos e dimensões (em milímetros)



Desenhos ilustrativos

09.30.04 – Suporte de motopoda e serra hidráulica para cesta aérea

Emissão Inicial: 27/05/2019

3. REQUISITOS ESPECÍFICOS

3.1. Inspeção de Recebimento

Inspeção visual, dimensional e funcional em 100% das amostras, conforme informações descritas nos tópicos do item 2 desta especificação.

3.2. Prazo de Garantia

O prazo de garantia para o produto será de 12 meses contra defeitos de fabricação. O lote será rejeitado se as condições acima não forem atendidas.

Todas as peças que não atenderem aos requisitos e forem rejeitados, devem ser substituídas pelo fornecedor, sem ônus para a Neoenergia.

3.3. Homologação

Homologação mediante teste em amostra, conforme item 9.2. dos Requisitos Gerais do catálogo DIS-CEF-001.

4. CÓDIGO DO MATERIAL

Descrição do Material	Nordeste	Sudeste	Centro Oeste
Suporte de motopoda e serra hidráulica para cesta aérea	4108051	13810	53040955

5. UNIDADE

Unidade – UN.

09.30.08 – Suporte para motopoda em escada
Criação: Alessandro Genaro

Aprovador: Marcio Silva

Gerência: Metodologia de Segurança

Emissão Inicial: 20/07/2018

1. APLICAÇÃO

Para uso das equipes de expansão e preservação, visando atender as necessidades de execução de podas em vegetação com utilização de motopoda em escada biapoçada ou central instalada sobre veículo.



Foto Ilustrativa

2. REQUISITOS
2.1. Material Suporte

Suporte de fixação confeccionado em chapa de aço carbono 1020.

O berço para acondicionamento da motopoda é confeccionado em nylon 18±3 mm.

Fita velcro dupla face 60x700mm±10 conforme CEF.001-09.05.00 NEOENERGIA e uma de suas extremidades costurada à peça "D" do item 2.2.1.

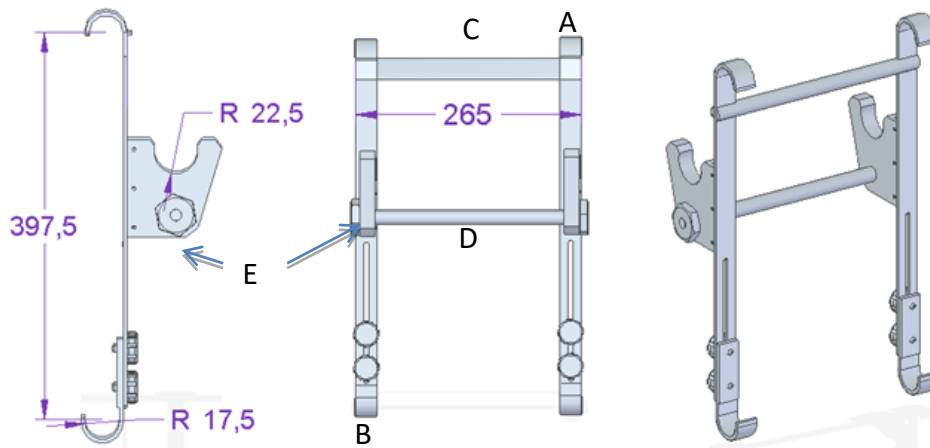
09.30.08 – Suporte para motopoda em escada

Emissão Inicial: 20/07/2018

2.2. Dimensões

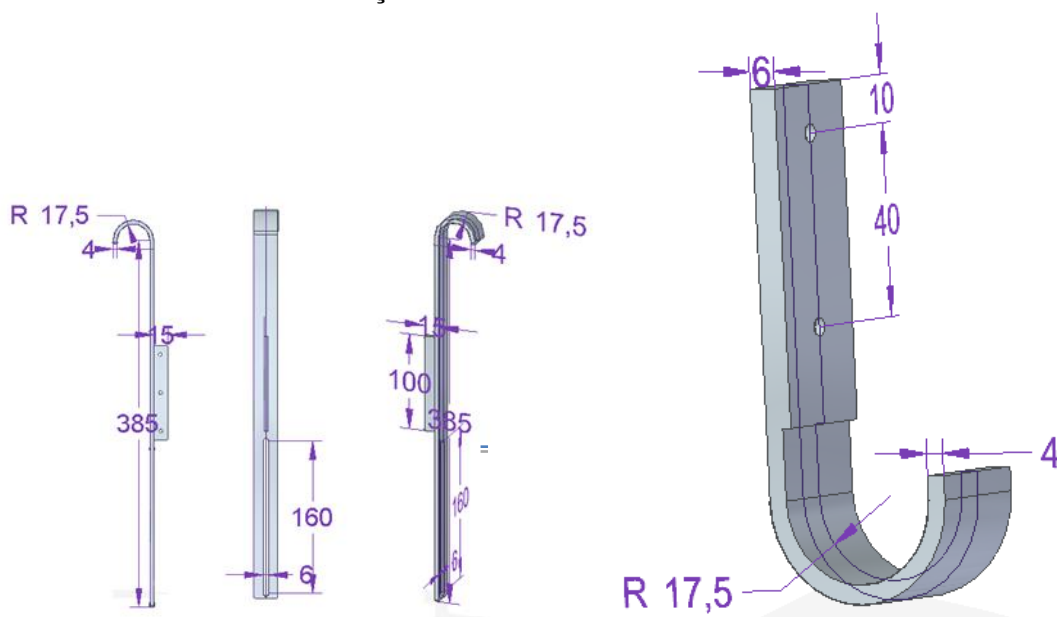
Todas as medidas estão em milímetros.

2.2.1. Suporte montado e identificação das partes



Dimensional Suporte

2.2.2. Detalhamento da Peça “A” e “B”

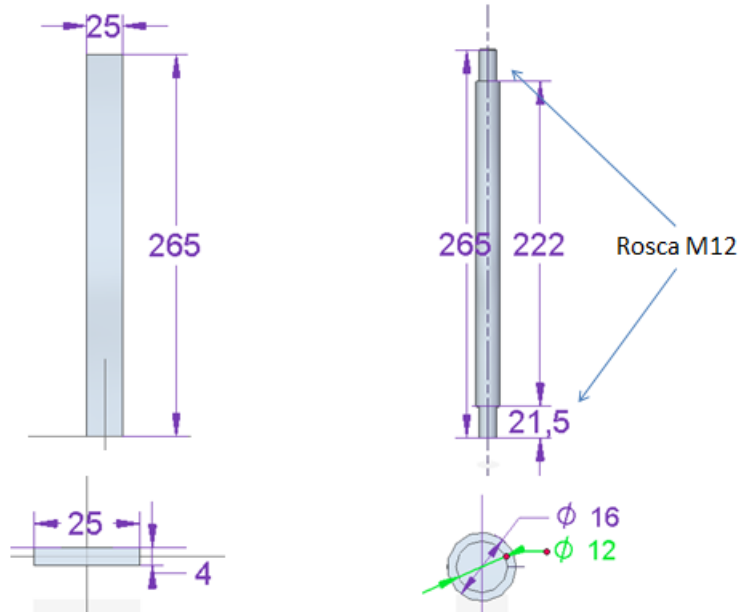


Dimensional das partes A e B

09.30.08 – Suporte para motopoda em escada

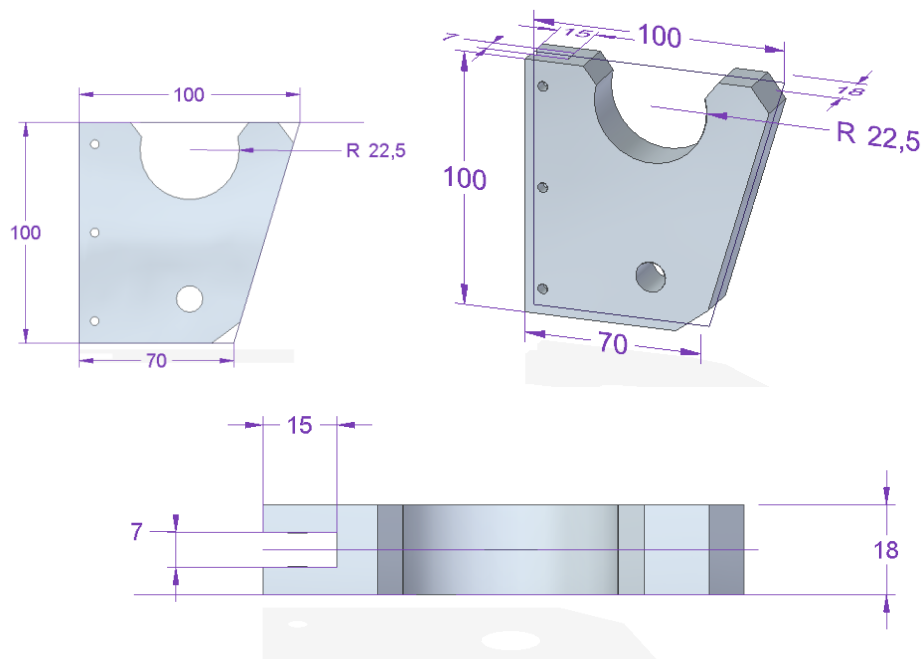
Emissão Inicial: 20/07/2018

2.2.3 Detalhamento peças “C” e “D”



Dimensional das partes C e D

2.2.4 Detalhamento da peça “E” berço.



Dimensional da parte E

09.30.08 – Suporte para motopoda em escada

Emissão Inicial: 20/07/2018

2.3. Acabamento

O conjunto deve receber tratamento e pintura em P.U na cor preta.
Todas as peças devem apresentar cor e acabamento uniformes, e superfície isenta de ranhuras, rebarbas, empenamentos e bolhas.
A parte inferior, ajustável, deve correr livremente sem interferências e com facilidade por toda extensão do furo bilongado.

2.4. Identificação

O conjunto deve ter estampado na sua superfície de forma legível e indelével o nome ou marca do fabricante, mês/ano de fabricação.

2.5. Armazenagem e Transporte

O acondicionamento deve ser feito em caixa de papelão de forma a garantir transporte seguro até sua entrega ao usuário final, conforme padrão de embalagem definidos em especificações vigentes.

3. REQUISITOS ESPECÍFICOS**3.1. Inspeção de Recebimento**

Por ocasião do recebimento o equipamento será submetido aos ensaios e testes referentes às normas aplicáveis, a fim de comprovar a validade e aderência das características técnicas definidas nesta especificação e/ou aquelas garantidas pelo fornecedor.

3.2. Inspeção de Recebimento

O prazo de garantia para o produto será de 12 meses contra defeitos de fabricação.

3.3. Homologação

Homologação mediante teste em amostra, conforme item 9.2. dos Requisitos Gerais do catálogo DIS-CEF-001.

4. CÓDIGO DO MATERIAL

Descrição do Material	Nordeste	Sudeste	Centro Oeste
Suporte para Motopoda em Escada	4108045	14920	53040954

5. UNIDADE

Unidade – UN.

09.30.11 – Suporte para Ancoragem Auxiliar e Substituição de Cruzetas

Criação: Altino Silva

Aprovador: Cleber Sousa

Supervisão: Metodologia de Segurança

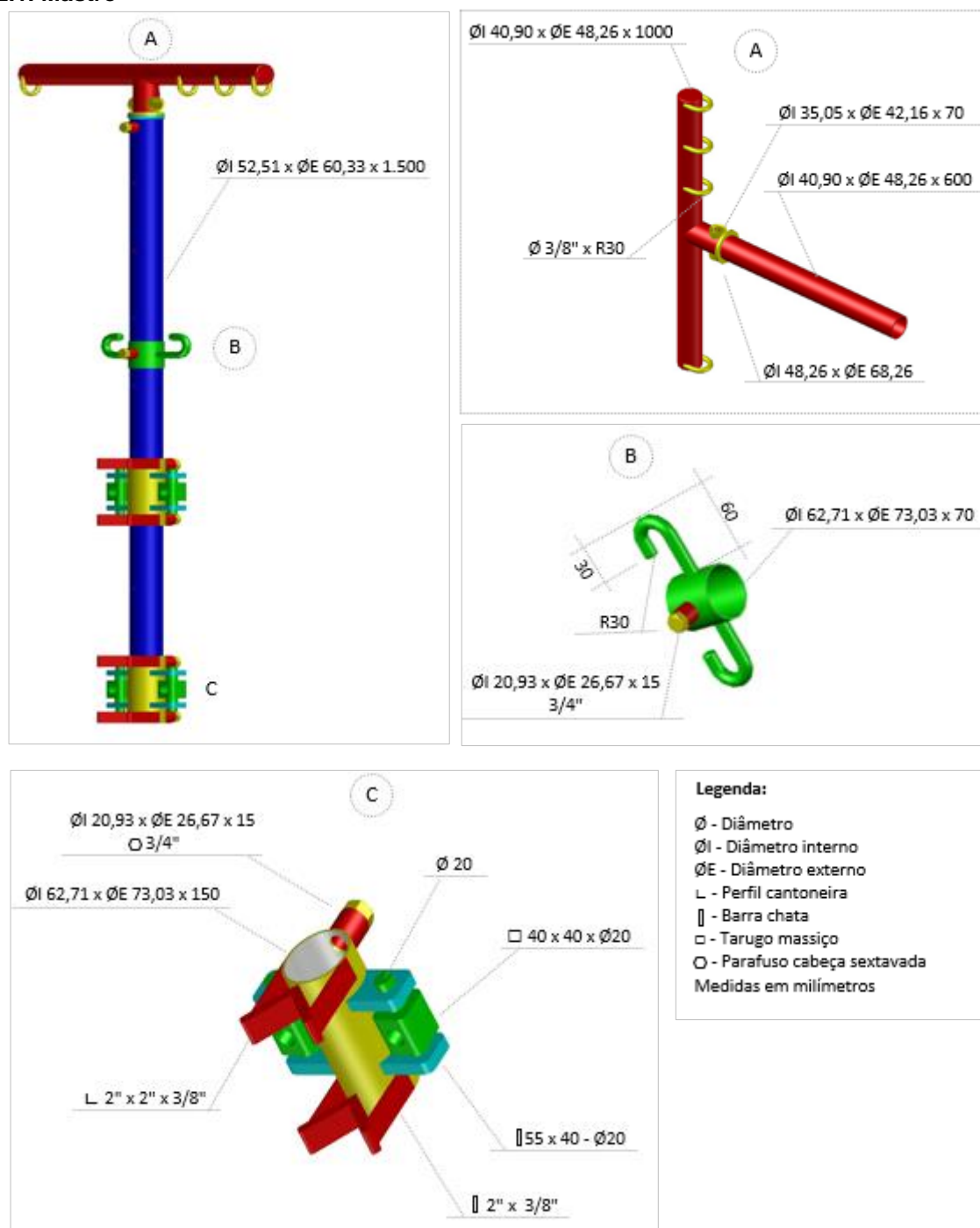
Emissão Inicial: 21/07/2020

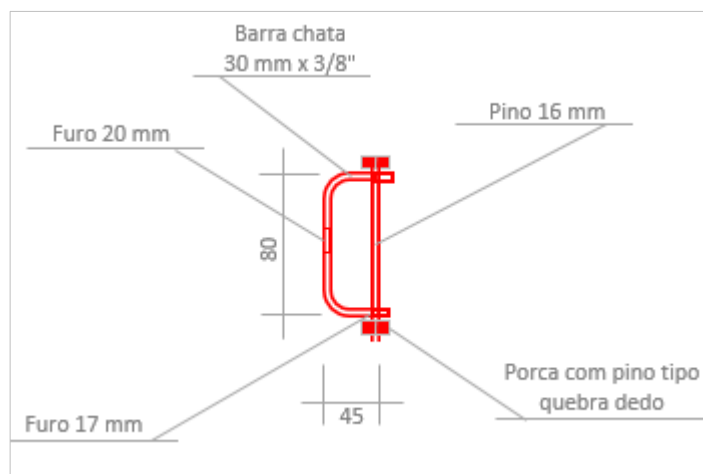
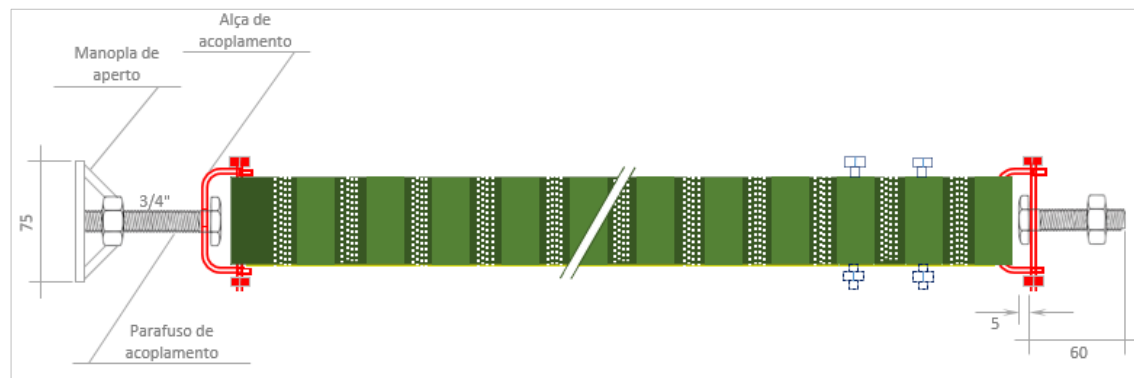
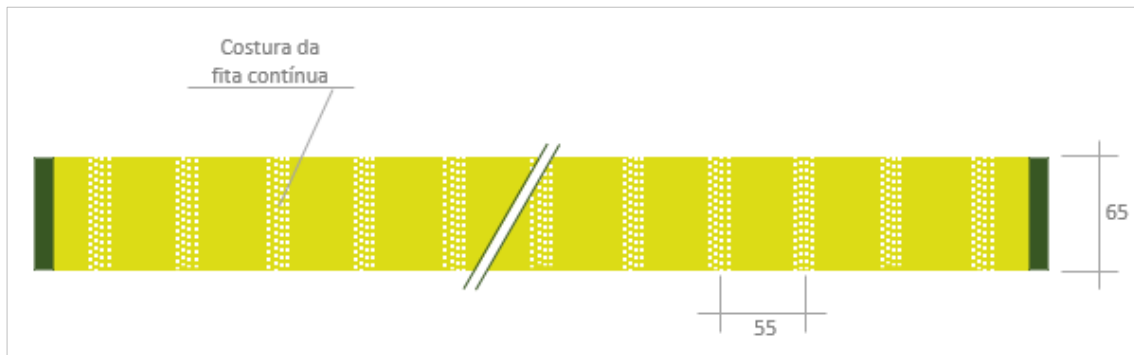
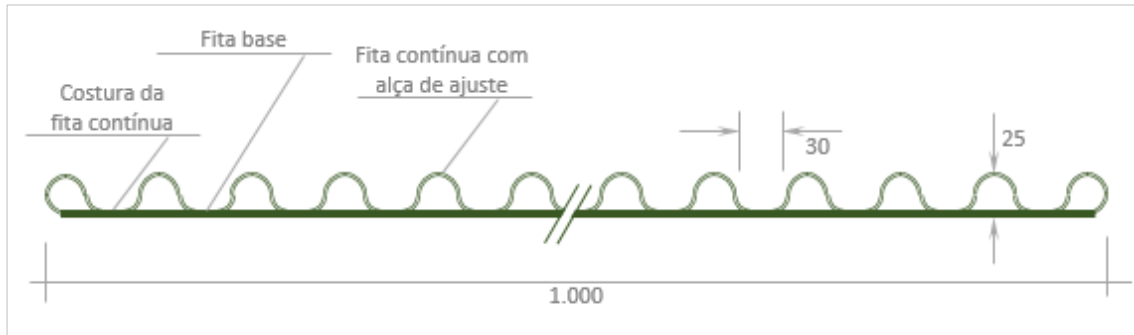
1. APLICAÇÃO

Para uso das equipes operacionais nos processos de expansão e preservação de redes de distribuição, manutenção de subestações e linhas de subtransmissão como ancoragem auxiliar em atividades ou sistema de resgate.

2. DESENHOS ILUSTRATIVOS

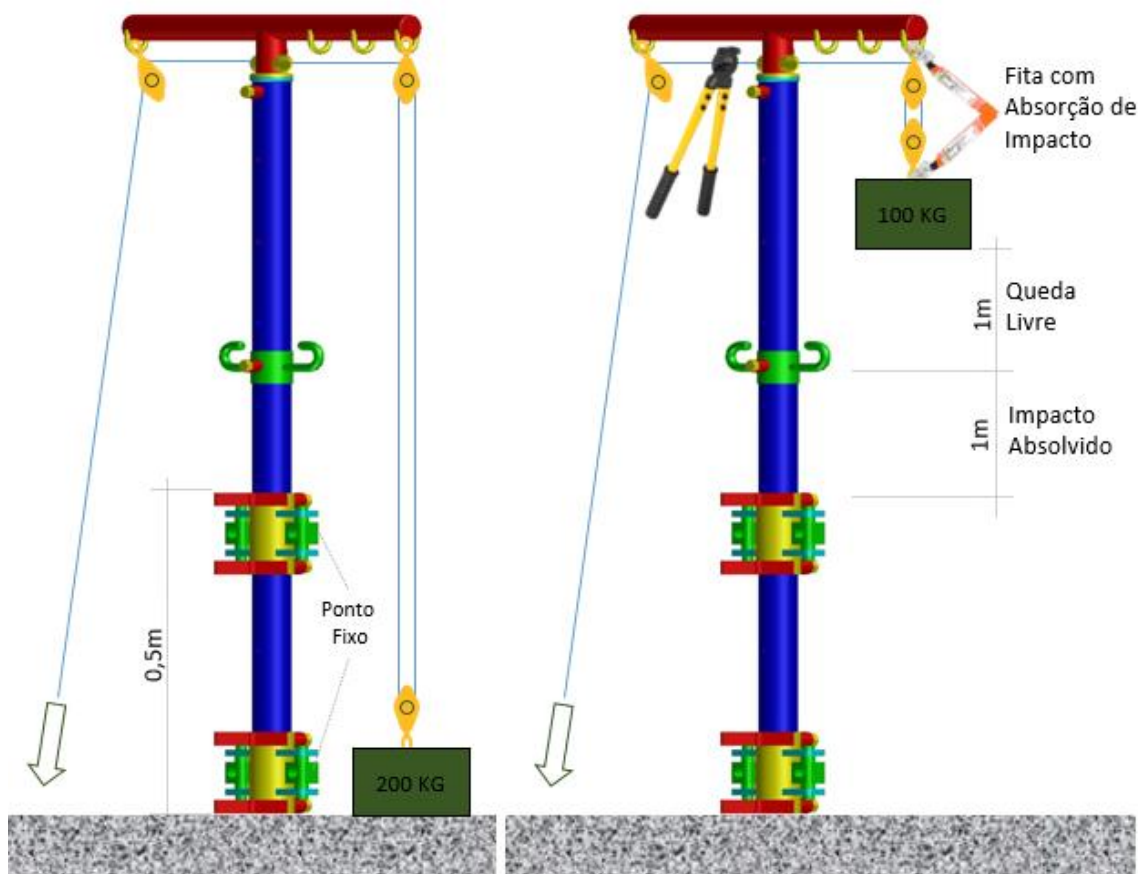
2.1. Mastro



09.30.11 – Suporte para Ancoragem Auxiliar e Substituição de Cruzetas
Emissão Inicial: 21/07/2020
2.2. Fita de fixação


09.30.11 – Suporte para Ancoragem Auxiliar e Substituição de Cruzetas

Emissão Inicial: 21/07/2020

2.3. Arranjo para ensaio


Nota: O equipamento deve suportar uma queda livre de um corpo com 100 Kg a um metro de altura e depois atenuar o impacto por meio de fita com dispositivo para absorção, conforme ilustrado na figura acima.

3. REQUISITOS
3.1. Mastro

 • **Pontaletes**

- ✓ Material – Tubo estrutural de alumínio extrudado (schedule 40) na liga 6101 e têmpera;
- ✓ Acabamento – Devem possuir acabamento e têmpera uniformes, isentos de defeitos superficiais e internos que possam prejudicar seu uso final. Os riscos de extrusão são permissíveis até o valor de rugosidade média longitudinal previsto na ABNT NBR 8117;
- ✓ Normas – ABNT NBR 14334 (Alumínio na liga 6101 tubos estruturais e ABNT NBR 8117 Alumínio e suas ligas - Arames, barras, perfis e tubos extrudados);
- ✓ Dimensões conforme desenho ilustrativo;
- ✓ Capacidade de carga nominal mínima aplicada no topo – 200 Kg;
- ✓ Capacidade de ruptura mínima aplicada no topo – 300 Kg;
- ✓ Esforço admissível no ponto fixo: 1500 kgf.

09.30.11 – Suporte para Ancoragem Auxiliar e Substituição de Cruzetas

Emissão Inicial: 21/07/2020

- **Balancim**
 - ✓ Dimensões conforme desenho ilustrativo;
 - ✓ Capacidade de carga nominal mínima aplicada nas extremidades – 200 Kg;
 - ✓ Capacidade de ruptura mínima aplicada nas extremidades – 300 Kg;
 - ✓ Demais características – conforme item “Pontalete”.

- **Suporte de acoplamento ao poste**
 - ✓ Dimensões conforme desenho ilustrativo anexo;
 - ✓ Capacidade de carga nominal mínima aplicada nas extremidades – 200 Kg;
 - ✓ Capacidade de ruptura mínima aplicada nas extremidades – 300 Kg;
 - ✓ Demais características – conforme item “Pontalete”.

- **Luva de ancoragem**
 - ✓ Material – alumínio;
 - ✓ Dimensões – conforme desenho ilustrativo.

3.2. Fita e acessório de fixação

- **Fita base**
 - ✓ Material – poliéster;
 - ✓ Norma de referência - EN 12195-2;
 - ✓ Dimensões conforme desenho ilustrativo;
 - ✓ Capacidade de carga nominal mínima – 200 Kg;
 - ✓ Capacidade de ruptura mínima – 300 Kg;
 - ✓ Cor – Laranja ou outra sob consulta.

- **Fita contínua com alça de ajuste**
 - ✓ Material – poliéster;
 - ✓ Norma de referência - EN 12195-2;
 - ✓ Dimensões– conforme desenhos ilustrativos;
 - ✓ Capacidade de carga nominal mínima – 200 Kg;
 - ✓ Capacidade de ruptura mínima – 300 Kg;
 - ✓ Cor – Laranja ou outra sob consulta;
 - ✓ Costura – deve atender os requisitos de carga nominal e de ruptura.

- **Manopla de aperto**
 - ✓ Material – alumínio ou poliacetal de alta densidade;
 - ✓ Dimensões – conforme desenhos ilustrativos;
 - ✓ Trava – pino elástico com dimensões adequadas para travar o acoplamento manopla x parafuso.

09.30.11 – Suporte para Ancoragem Auxiliar e Substituição de Cruzetas

Emissão Inicial: 21/07/2020

- **Parafuso de acoplamento**
 - ✓ Material – alumínio;
 - ✓ Diâmetro – $\frac{3}{4}$ “;
 - ✓ Dimensões – conforme desenhos ilustrativos.

- **Alça de acoplamento**
 - ✓ Material do corpo e pino – alumínio;
 - ✓ Dimensões – conforme desenho ilustrativo.

4. REQUISITOS ESPECÍFICOS**4.1. Capacidade de carga**

Antes da produção o fabricante deverá elaborar projeto executivo com os cálculos, visando validar a especificação do material e o limite de carga definido, devendo as dimensões propostas servir apenas como referência.

4.2. Solda e acabamento

As soldas e demais acabamentos deverão apresentar suas superfícies lisas e isenta de rebarbas.

4.3. Ensaio

O fornecedor deverá apresentar relatório que comprove as exigências de capacidade nominal de trabalho, mediante ensaios realizados com a participação da Neoenergia, conforme a arranjo de montagem do item 2.3.

4.4. Aprovação do Protótipo

Antes da fabricação do lote solicitado, o fornecedor deverá apresentar um protótipo para aprovação mediante ensaios exigidos nesta especificação, ficando o fornecimento condicionado a aprovação. A Neoenergia fica isenta de qualquer custo caso o protótipo não seja aprovado e continuado a fabricação.

4.5. Inspeção de Recebimento

A inspeção deverá ser visual em 100% do lote, verificando que todos os componentes estão em perfeitas condições de aparência e funcional conforme essa especificação, devendo as unidades que não atenderem aos requisitos, serem substituídas pelo fornecedor, sem ônus para a Neoenergia.

4.6. Prazo de Garantia

O prazo de garantia para o produto será de 12 meses contra defeitos de fabricação.

09.30.11 – Suporte para Ancoragem Auxiliar e Substituição de Cruzetas

Emissão Inicial: 21/07/2020

5. CÓDIGO DO MATERIAL

Item	Descrição do Material	Nordeste	Sudeste	Centro Oeste
1	Suporte para Ancoragem Auxiliar e Substituição de Cruzetas	3419275	37113	53040631

6. UNIDADE

Unidade – CJ

7. OBSERVAÇÕES

Atendendo a exigência da NR-35, o ponto de ancoragem deve ser “selecionado por profissional legalmente habilitado”. Deve ser recolhida a ART.
NCM 73071920 (ACESSÓRIOS MOLDADOS PARA TUBOS DE AÇO).

06.20.03 – Suporte retrátil de mão com espelho

Criação: Flamarion Cipriano**Aprovador:** Cléber Sousa**Gerência:** Metodologia de Segurança**Emissão Inicial:** 04/10/2022

1. APLICAÇÃO

Para uso do agente de faturamento (leiturista) na aquisição de imagens e informações em locais de difícil acesso a caixa de medição e/ou visualização restrita do medidor.

2. IMAGENS E DESENHOS ILUSTRATIVOS

1 – Suporte retrátil de mão



2 – Espelho

3. REQUISITOS**3.1. Suporte retrátil de mão (bastão de selfie)****a) Material**

Confeccionado em material resistente e durável.

b) Dimensões

- Comprimento da haste retraída: 180 a 220 mm;
- Comprimento da haste estendida: 600 a 750 mm;
- Grampo do suporte para celular/espelho: para ajuste de largura de 60 a 90 mm.

c) Características adicionais

- Suporte para celular/espelho com possibilidade de ajuste/rotação de até 270°;
- O suporte deve manter o objeto estável e não permitir o seu deslizamento;
- Parafuso para fixação do suporte;
- A haste retrátil não pode desmontar durante o uso;
- A base deve oferecer uma pegada confortável e firme de modo que não escorregue da mão;
- Deve possuir alça de segurança/transporte na base;

06.20.03 – Suporte retrátil de mão com espelho

Emissão Inicial: 04/10/2022

- Acabamento uniforme e isento de rebarbas;
- Peso máximo: 300g.

3.2. Espelho**a) Material**

Vidro.

b) Dimensões

- Altura: 100 a 120 mm;
- Largura: 60 a 80 mm.

c) Características adicionais

- Retangular com cantos arredondados;
- Deve possuir acabamento emborrachado ou plástico afim de evitar cortes e lesões.

3.3. Identificação

A ferramenta deve ter na sua superfície, impresso de forma legível e indelével, o nome do fabricante ou marca comercial e a indicação do modelo ou tipo.

3.4. Armazenagem e Transporte

O acondicionamento deve ser feito de modo a garantir o transporte seguro, protegendo-o de qualquer dano até seu destino. A embalagem fica sujeita à aprovação da Neoenergia.

4. REQUISITOS ESPECÍFICOS**4.1. Inspeção de Recebimento**

Por ocasião do recebimento, poderá ser submetida uma amostra aleatória aos ensaios e testes referentes às normas aplicáveis e verificações dimensionais, a fim de comprovar a validade e aderência das características técnicas definidas nesta especificação e/ou aquelas garantidas pelo fornecedor.

4.2. Prazo de Garantia

O prazo de garantia para o produto será de 12 meses contra defeitos de fabricação.

4.3. Homologação

Homologação mediante teste em amostra, conforme item 9.2. dos Requisitos Gerais do catálogo DIS-CEF-001.

06.20.03 – Suporte retrátil de mão com espelho

Emissão Inicial: 04/10/2022

5. CÓDIGO DO MATERIAL

Item	Descrição do Material	Nordeste	Sudeste	Centro Oeste
01	Suporte retrátil de mão com espelho	4604011	16176	53040720

6. UNIDADE

Item 01 – UN

7. OBSERVAÇÕES

07.07.07 – Talha de Alavanca 750 Kg

Criação: Cleber Sousa

Aprovador: Marcio Silva

Gerência: Metodologia de Segurança

Emissão Inicial: 09/06/2017

1. APLICAÇÃO

Talha manual de alavanca, para uso das equipes operacionais no tracionamento de condutores.

2. IMAGEM ILUSTRATIVA


Foto Ilustrativa

3. REQUISITOS GERAIS
3.1. Material

Corpo em chapa de aço estampada.
 Peças móveis, forjadas em aço ligado tratado termicamente.
 Corrente de elos calibrada de alta resistência.

3.2. Dimensões

Grandezas	Dimensões (± 10%)
Comprimento da corrente (mm)	2000
Peso aproximado (Kg)	7

3.3. Limitação de Esforços Mecânicos

Grandezas	Dimensões (± 10%)
Capacidade nominal de trabalho (Kg)	750

07.07.07 – Talha de Alavanca 750 Kg

Emissão Inicial: 09/06/2017

3.4. Identificação

A talha deve ter na sua superfície, impresso em baixo ou alto relevo de forma legível e indelével o nome do fabricante ou marca comercial, o lote e data de fabricação e a identificação do modelo ou tipo.

3.5. Armazenagem e Transporte

O acondicionamento deve ser feito de modo a garantir transporte seguro, protegendo-os de qualquer dano até seu destino. A embalagem fica sujeita à aprovação da Neoenergia.

A talha deve vir acompanhada de Sacola em lona nº 10, fundo e laterais em couro, vaqueta granulada ou lisa. As costuras devem ser duplas, com 5 pontos por polegada e com fios de náilon 210 D/8. Alça em couro ou náilon reforçada internamente, com corda de sisal ou náilon de 3/8" de diâmetro. Armação em aço SAE 1010 galvanizado a fogo. Rebites em cobre ou alumínio. Cravos para apoio em aço ou material plástico. Dimensões 450x300x200mm (comprimento, altura, largura).

Cada sacola deverá ter impressa de forma legível e indelével a logo da neoenergia (tamanho, cor e posição de acordo com especificação, ver referência EFES 05.04.08), a logo ou nome do fornecedor, a frase "Evite Acidentes".

4. REQUISITOS ESPECÍFICOS**4.1. Inspeção de Recebimento**

Inspeção visual e funcional em 100% do lote e dimensional conforme NBR 5426.

4.2. Prazo de Garantia

O prazo de garantia para o produto será de 12 meses contra defeitos de fabricação.

4.3. Homologação

Homologação por especificação técnica, conforme item 9.1. dos Requisitos Gerais do catálogo DIS-CEF-001.

5. CÓDIGO DO MATERIAL

Descrição do Material	Nordeste	Sudeste	Centro Oeste
Talha de alavanca 750 Kg	4013079	14001	53040593
Sacola lona talha manual de alavanca 750 kg	5648100	15072	53040564

6. UNIDADE

Unidade – UN.

7. OBSERVAÇÕES

EFES alterada em 23/01/2023. Alteração da descrição do modelo da sacola e gravações, com referência a EFES 05.04.08 – Sacola de lona para ferramentas ou aterramento.

07.07.05 – Talha de Alavanca com Suporte
Criação: Artur Braga / Cleber Sousa

Aprovador: Marcio Silva

Gerência: Metodologia de Segurança

Emissão Inicial: 10/02/2014

1. APLICAÇÃO

Talha de alavanca, capacidade 750 kg, para uso de equipes de manutenção, na substituição de transformadores e equipamentos especiais de distribuição, etc.

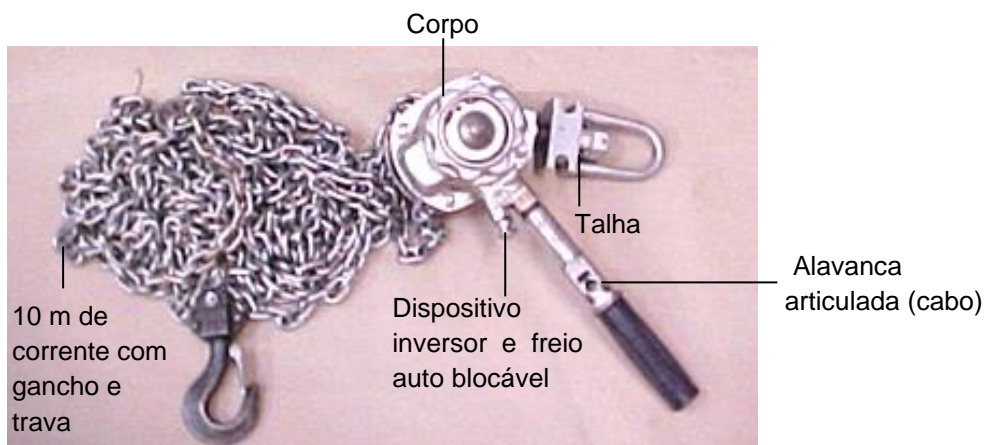


Foto Ilustrativa

2. REQUISITOS
2.1. Material

Corpo em chapa de aço estampada. Peças móveis em aço liga. Gancho em aço. Corrente em aço

2.2. Dimensões

Grandezas	Dimensões
Comprimento da corrente (mm)	10000
Peso aproximado (kg)	8

2.3. Limites de Esforços Mecânicos

Grandezas	Valores
Capacidade nominal de trabalho (kg)	750

2.4. Acabamento

O aço das peças móveis e do gancho deve ser forjado.

A talha deve possuir catraca com dispositivo inversor e freio auto blocável, com volante para movimentação e posicionamento manual da corrente, independente da alavanca.

A talha deve possuir gancho com trava de segurança com mola, corrente de alta resistência mecânica com junção dos elos soldados pelo processo de fusão ou caldeamento, com olhal tipo manilha na extremidade superior, para...

07.07.05 – Talha de Alavanca com Suporte

Emissão Inicial: 10/02/2014

instalação no suporte, alavanca articulada (cabo) e suporte de fixação ao poste, com registro e corrente (esticador).

A ferramenta deve apresentar acabamento uniforme e ser isenta de rebarbas.

2.5. Identificação

A talha deve ter na sua superfície, impresso em baixo ou alto relevo de forma legível e indelével o nome do fabricante ou marca comercial, identificação do modelo e a capacidade nominal de trabalho.

2.6. Armazenagem e Transporte

O acondicionamento deve ser feito de modo a garantir transporte seguro, protegendo-os de qualquer dano até seu destino. A embalagem fica sujeita à aprovação da Neoenergia.

3. REQUISITOS ESPECÍFICOS**3.1. Inspeção de Recebimento**

Inspeção visual conforme itens 2.1, 2.3, 2.4 e 2.5 e dimensional conforme item 2.2 desta especificação.

3.2. Prazo de Garantia

O prazo de garantia para o produto será de 12 meses contra defeitos de fabricação.

3.3. Homologação

Homologação por especificação técnica, conforme item 9.1. dos Requisitos Gerais do catálogo DIS-CEF-001.

4. CÓDIGO DO MATERIAL

Descrição do Material	Nordeste	Sudeste
Talha de alavanca com suporte	4015001	11582

5. UNIDADE

Unidade – UN.

07.07.06 – Talha de Corrente

Criação: José Lopes

Aprovador: Marcio Silva

Gerência: Metodologia de Segurança

Emissão Inicial: 02/03/2016

1. APLICAÇÃO

Talha de corrente para utilização das equipes de expansão e preservação de redes no içamento de carga.



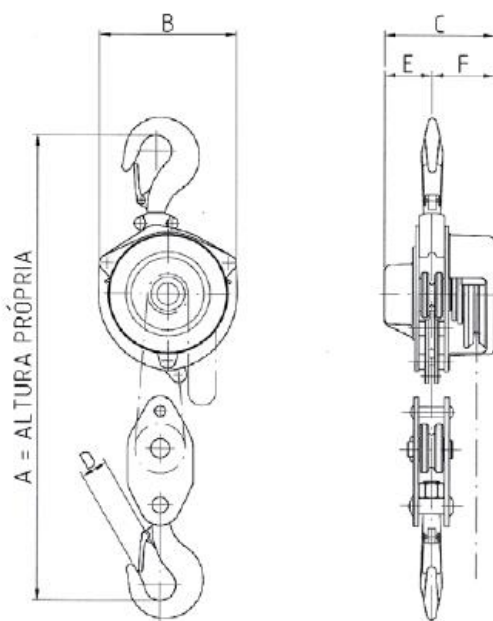
Foto Ilustrativa

2. REQUISITOS

2.1. Materiais

Correntes de alta resistência. Estrutura estampada em chapa de aço. Engrenagens forjadas em aço ligado e tratadas termicamente. Ganchos forjados com trava de segurança. Eixo central montado sobre rolamentos de agulhas.

2.2. Dimensões



Dimensões em mm	
A	430
B	189
C	150
D	32
E	65
F	85

07.07.06 – Talha de Corrente

Emissão Inicial: 02/03/2016

2.3. Dados Técnicos

Grandeza	Item 1	Item 2	Item 3
Capacidade	1000 kg	500 kg	1000 kg
Tipo da corrente	Elos	Elos	Elos
Bitola da corrente	7 mm	7 mm	7 mm
Elevação	3 m	10 m	10 m
Redução	46:1	31:1	46:1

2.4. Identificação

A talha deve possuir de forma legível e indelével a capacidade nominal de trabalho.

2.5. Armazenagem e Transporte

O acondicionamento deve ser feito de modo a garantir transporte seguro, protegendo-os de qualquer dano até seu destino. A embalagem fica sujeita à aprovação da Neoenergia.

3. REQUISITOS ESPECÍFICOS**3.1. Inspeção de Recebimento**

Inspeção visual e dimensional.

3.2. Prazo de Garantia

O prazo de garantia para o produto será de 12 meses contra defeitos de fabricação.

3.3. Homologação

Homologação por especificação técnica, conforme item 9.1. dos Requisitos Gerais do catálogo DIS-CEF-001.

4. CÓDIGO DO MATERIAL

Item	Nordeste	Sudeste	Centro Oeste
1	4013123	13018	53040659
2	4013124	14511	53040660
3	4013083	37969	53040661

5. UNIDADE

Unidade – UN.

07.07.06 – Talha de Corrente

Emissão Inicial: 02/03/2016

6. OBSERVAÇÕES

As dimensões apresentadas servem como referência, podendo ser aceito ajustes no projeto do fabricante, desde que garanta as condições operacionais e capacidade de carga definida.

07.07.02 – Talhadeira

Criação: Artur Braga / Laudemir A. Carita Jr

Aprovador: Marcio Silva

Gerência: Metodologia de Segurança

Emissão Inicial: 01/04/2014

1. APLICAÇÃO

Talhadeira para uso geral no corte de pequenas peças metálicas, de alvenaria ou rocha.



Fotos Ilustrativas.

2. REQUISITOS
2.1. Materiais

Talhadeira confeccionada em aço ferramenta ou aço cromo vanádio.

2.2. Dimensões

Item	Dimensões (mm)
1	150 x 16
2	175 x 19
3	200 x 19

2.3. Acabamento

O aço deve ser tratado termicamente, para obter dureza de acordo com as especificações técnicas para ferramentas de golpes, conforme norma DIN 7255.

O aço cromo vanádio deve ser niquelado.

A talhadeira deve ser do tipo chata e o item 2 deve ser com empunhadura.

A ferramenta deve apresentar acabamento uniforme e ser isenta de rebarbas.

2.4. Identificação

A ferramenta deve ter na sua superfície, impresso de forma legível e indelével o nome do fabricante e ou marca comercial.

2.5. Armazenagem e Transporte

O acondicionamento deve ser feito de modo a garantir transporte seguro, protegendo-os de qualquer dano até seu destino. A embalagem fica sujeita à aprovação da Neoenergia.

07.07.02 – Talhadeira

Emissão Inicial: 01/04/2014

3. REQUISITOS ESPECÍFICOS**3.1. Inspeção de Recebimento**

Inspeção visual conforme itens 2.1, 2.3, 2.4 e 2.5, e dimensional conforme item 2.2 desta especificação.

Todas as ferramentas que não atenderem aos requisitos e forem rejeitadas, devem ser substituídas pelo fornecedor, sem ônus para a Neoenergia.

3.2. Prazo de Garantia

O prazo de garantia para o produto será de 12 meses contra defeitos de fabricação.

3.3. Homologação

Homologação por especificação técnica, conforme item 9.1. dos Requisitos Gerais do catálogo DIS-CEF-001.

4. CÓDIGO DO MATERIAL

Item	Nordeste	Sudeste	Centro Oeste
1	4600238	11584	530401340
2	9160017	11585	530401341
3	4600155	15073	53040051

5. UNIDADE

Unidade – UN.

09.41.00 – Forma para Recuperação de Poste

Criação: Altino Silva**Aprovador:** Marcio Silva**Gerência:** Metodologia de Segurança**Emissão Inicial:** 05/09/2016

1. APLICAÇÃO

Para uso das equipes operacionais de redes de Distribuição, em atividades de recuperação de poste, visando à expansão e preservação de redes no sistema de distribuição de energia elétrica.



Fotos Ilustrativas – Forma para recuperação de poste

2. REQUISITOS**2.1. Materiais**

O conjunto deverá ser fabricado em chapa de aço1020 galvanizada na bitola 14, segundo dimensões orientativas indicadas nas dimensões.

Os pinos e tubos das dobradiças deverão ser em aço inox

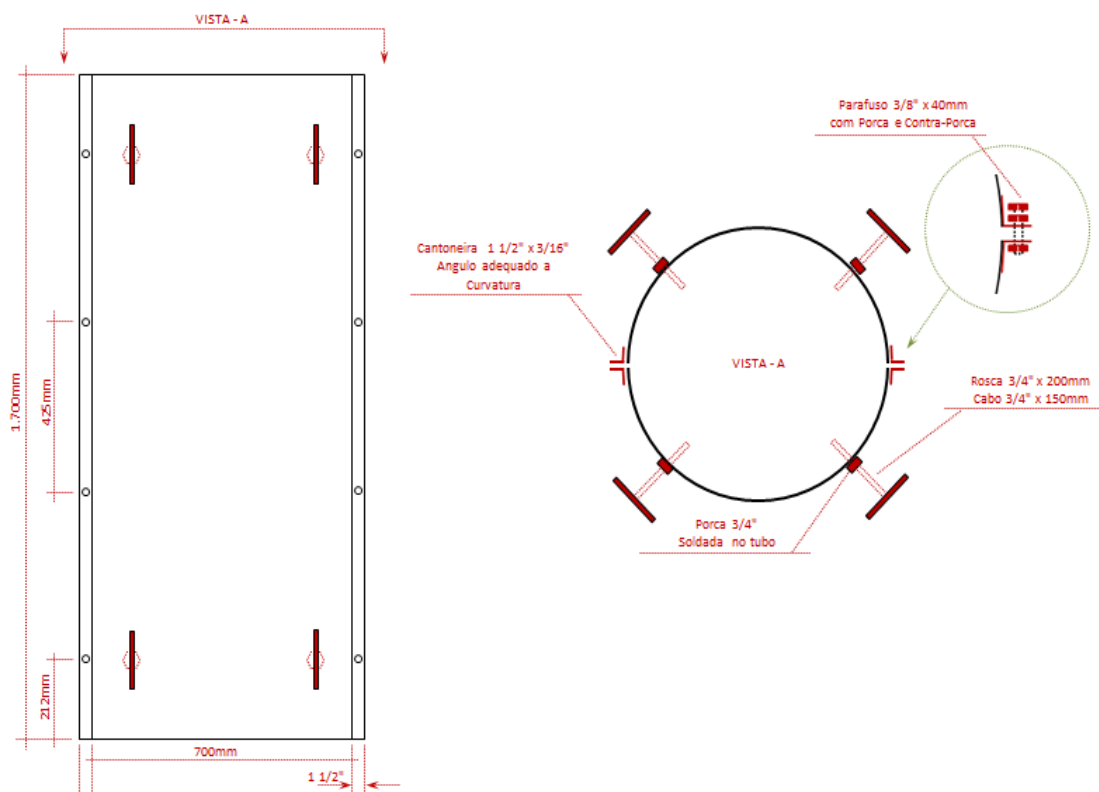
2.2. Dimensões

As dimensões indicadas nos desenhos são orientativas, devendo ser revistas e validadas com a Neoenergia em tempo de projeto, a fim de compatibilizar todos os acoplamentos necessários.

09.41.00 – Forma para Recuperação de Poste

Emissão Inicial: 05/09/2016

2.2.1. – Forma para recuperação de poste



2.3. Identificação

As partes deverão possuir de forma legível e indelével a marca ou nome do fabricante.

2.4. Acabamento

As soldas necessárias deve se apresentar com suas superfícies lisas e isenta de rebarbas, com pinturas pontuais com produtos especiais de forma a proteger contra ferrugens.

As bordas devem se apresentar lisas e isenta de rebarbas, de forma a não oferecer riscos em seu manuseio.

2.5. Composição do conjunto

Forma para recuperação de poste, composta pelo tubo bi-partido, oito parafusos de união das partes e seis parafusos de fixação ao poste.

09.41.00 – Forma para Recuperação de Poste

Emissão Inicial: 05/09/2016

2.6. Armazenagem e Transporte

O acondicionamento deve ser feito de modo a garantir transporte seguro, protegendo-os de qualquer dano até seu destino. A embalagem fica sujeita à aprovação da Neoenergia.

3. REQUISITOS ESPECÍFICOS**3.1. Inspeção de Recebimento**

Por ocasião do recebimento, será submetida uma amostra aleatória a inspeção visual, visando identificar anormalidades no acabamento, dimensões e qualidade da solda e pinturas pontuais.

Todas as peças que não atenderem aos requisitos e forem rejeitadas, devem ser substituídas pelo fornecedor, sem ônus para a Neoenergia.

3.2. Prazo de Garantia

O prazo de garantia para o produto deverá ser de 12 meses contra defeitos de fabricação.

3.3. Homologação

Homologação por especificação técnica, conforme item 9.1. dos Requisitos Gerais do catálogo DIS-CEF-001.

4. CÓDIGO DO MATERIAL

Descrição do Material	Nordeste	Sudeste	Centro Oeste
Forma reutilizavel para recuperação de poste	3324180	35114	530401240

5. UNIDADE

Unidade – UN.

03.36.02 –Tarraxas para Rosca em Eletrodutos de PVC
Criação: José Lindenbergue / Lucas Dahia

Aprovador: Cleber Sousa

Gerência: Metodologia de Segurança

Emissão Inicial: 09/05/2023

1. APLICAÇÃO

Para uso das equipes operacionais em atividades de abertura de rosca em eletrodutos de PVC.

2. IMAGENS E DESENHOS ILUSTRATIVOS


Foto ilustrativa

3. REQUISITOS E FUNCIONALIDADES
3.1. Características Técnicas

- Composição em aço-carbono ou aço ferramenta;
- Compatibilidade com modelo de rosca BSP.

3.2. Dimensões do cabeçote

Item	Diâmetros	
	Pol	mm
1	1/2	12,5
2	3/4	19
3	1	25
4	1 1/2	37,5

4. REQUISITOS ESPECÍFICOS
4.1. Dimensões

As medidas devem ser apresentadas em polegadas, de modo correspondente aos diâmetros dos eletrodutos que serão utilizados.

03.36.02 –Tarraxas para abertura de Eletrodutos PVC

Emissão Inicial: 09/05/2023

4.2. Identificação

A ferramenta deve apresentar em sua superfície externa as seguintes informações:

- Nome do fabricante e logomarca;
- Dimensão do cabeçote correspondente.

4.3. Inspeção de Recebimento

Inspeção visual conforme itens 4.1, 4.2 e dimensional conforme item 3.2 desta especificação.

4.4. Prazo de Garantia

O prazo de garantia para o produto será de 3 (três) meses contra defeitos de fabricação.

4.5. Homologação

Homologação por especificação técnica, conforme item 9.1. dos Requisitos Gerais do catálogo DIS-CEF-001..

5. CÓDIGO DO MATERIAL

Item	Descrição do Material	Nordeste	Sudeste	Centro Oeste
01	TARRAXA PARA DUTO DE PVC CABEÇOTE ½''	4623011	16077	530401363
02	TARRAXA PARA DUTO DE PVC CABEÇOTE ¾''	4623012	16078	530401364
03	TARRAXA PARA DUTO DE PVC CABEÇOTE 1''	4623013	16079	53040711
04	TARRAXA PARA DUTO DE PVC CABEÇOTE 1 ½''	4623014	16080	530401365
05	KIT/JOGO DE TARRAXAS PARA DUTO DE PVC ½'' A 1 ½''	4623015	16081	530401366

6. UNIDADE

Unidade – UN.

Conjunto - CJ

7. OBSERVAÇÕES

05.18.01 – Tela Protetora para Limpeza de Faixa de Servidão
Criação: Wellington de Melo

Aprovador: Cleber Rodrigues

Gerência: Metodologia de Segurança

Emissão Inicial: 28/04/2021

1. APLICAÇÃO

Para uso das equipes operacionais na execução de atividades de controle da vegetação, como proteção contra lançamentos de partículas contra terceiros, quando do uso de roçadeira costal.

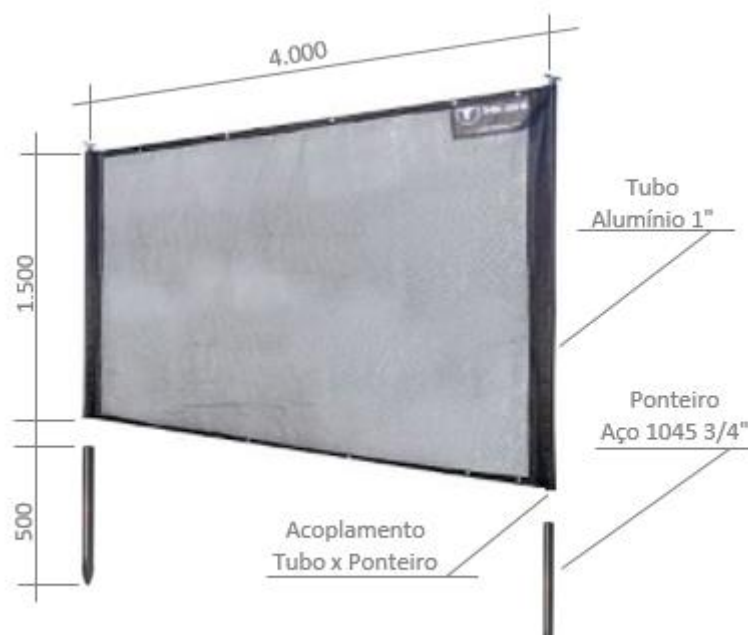
2. DESENHOS ILUSTRATIVOS


Imagem ilustrativa

3. REQUISITOS
3.1. Material

- Tela confeccionada em nylon de alta resistência com malha de 5mm;
- Haste em tubo de alumínio;
- Ponteiros em aço 1045;
- Bolsa para armazenamento e transporte confeccionada em couro ou lona resistente.

3.2. Funcionalidades

- A tela deve ser enrolável em volta das próprias hastes;
- As extremidade deverá possuir costuras ou solda adequada para suportar os tubos de posicionamento.

05.18.01 – Tela Protetora para Limpeza de Faixa de Servidão

Emissão Inicial: 28/04/2021

3.3. Acabamento

A ferramenta deve apresentar acabamento uniforme e ser isenta de rebarbas. Deve possuir capa para armazenamento e transporte.

3.4. Identificação

O equipamento deve ter na sua superfície, impresso em etiqueta de forma legível o nome do fabricante ou marca comercial, o lote e data de fabricação e a identificação do modelo.

4. REQUISITOS ESPECÍFICOS**4.1. Inspeção de Recebimento**

Inspeção visual, dimensional e funcional em 100% do lote.

4.2. Prazo de Garantia

O prazo de garantia para o produto será de 12 meses contra defeitos de fabricação.

4.3. Homologação

Homologação por especificação técnica, conforme item 9.1. dos Requisitos Gerais do catálogo DIS-CEF-001.

5. CÓDIGO DO MATERIAL

Item	Descrição do Material	Nordeste	Sudeste	Centro Oeste
1	Tela Protetora para Limpeza de Faixa de Servidão	7719636	15517	55010011

6. UNIDADE

Unidade – UN.

7. OBSERVAÇÕES

09.44.01 – Terminal isolado a torção
Criação: Silvino Rocha / Alessandro Genaro

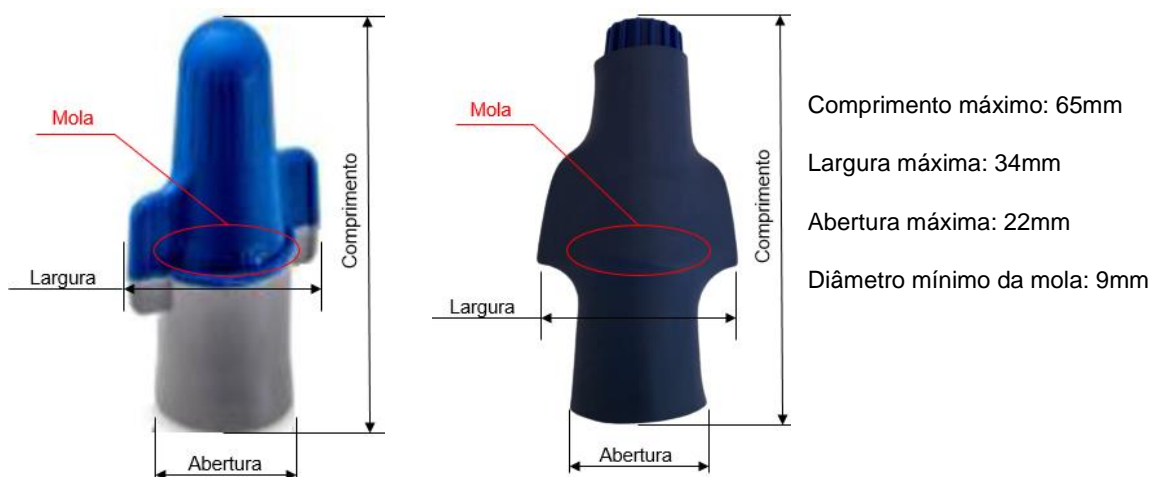
Aprovador: Cleber Sousa

Gerência: Metodologia de Segurança

Emissão Inicial: 14/07/2021

1. APLICAÇÃO

Para uso como isolamento temporária em condutores das instalações de medição de energia elétrica de clientes atendidos em baixa tensão.

2. IMAGENS ILUSTRATIVAS

3. REQUISITOS
3.1. Especificação

- Dispositivo composto por uma mola de aço envolvida em um corpo isolante, com dimensional adequado para conectar e isolar dois ou mais condutores, com secção máxima do arranjo de 25mm² e isolamento mínima na classe de 750 Volts;
- Mola fabricada em aço, com tratamento anticorrosivo;
- Capa Isolante produzida em polipropileno e elastômero termoplástico, retardante a chama;
- Reutilizável;
- Proteção aos Raios UV;
- Temperatura Máxima de Operação 105°C.

3.2. Dimensões

Dimensões conforme imagem ilustrativa.

3.3. Acabamento.

Os terminais isolados devem apresentar acabamento uniforme e serem isentas de rebarbas.

09.44.01 – Terminal isolado a torção

Emissão Inicial: 14/07/2021

3.4. Armazenagem e Transporte.

O acondicionamento deve ser feito de modo a garantir transporte seguro, protegendo de qualquer dano até seu destino. A embalagem fica sujeita à aprovação da Neoenergia.

4. REQUISITOS ESPECÍFICOS**4.1. Inspeção de Recebimento**

Inspeção visual conforme requisitos desta especificação.

Por ocasião do recebimento, poderá ser submetida uma amostra aleatória aos ensaios e testes referentes as normas aplicáveis, a fim de comprovar a validade e aderência das características técnicas definidas nesta especificação e/ou aquelas garantidas pelo fornecedor.

4.2. Prazo de Garantia

O prazo de garantia para o produto será de no mínimo 12 meses contra defeitos de fabricação, devendo ficar explícito na documentação de fornecimento as condições de cobertura.

4.3. Homologação

Homologação por especificação técnica, conforme item 9.1. dos Requisitos Gerais do catálogo DIS-CEF-001.

5. CÓDIGO DO MATERIAL

Item	Descrição do Material	Nordeste	Sudeste	Centro Oeste
01	Terminal isolado a torção diâmetro mínimo da mola 9mm com isolação mínima de 750V	2421116	15628	32035095

6. UNIDADE

UN

07.09.01 – Termômetro de contato para condutor

Criação: Cleber Sousa / Laudemir A. Caritá Jr

Aprovador: Marcio Silva

Gerência: Metodologia de Segurança

Emissão Inicial: 26/08/2014

1. APLICAÇÃO

Determinar a temperatura dos condutores.



Foto Ilustrativa.

2. REQUISITOS
2.1. Material

Termômetro em liga de alumínio.

2.2. Dimensões

O termômetro deve medir temperatura até 100 graus.

2.3. Acabamento

A liga de alumínio do termômetro deve possuir alta condutibilidade térmica.

O termômetro deve possuir mola de fechamento para perfeito contato com cabo ou condutor.

O acabamento deve ser anodizado.

2.4. Armazenagem e Transporte

O termômetro deve possuir estojo para armazenamento e transporte.

3. REQUISITOS ESPECÍFICOS
3.1. Inspeção de Recebimento

Inspeção visual conforme itens 2.2 e 2.3 desta especificação.

3.3. Prazo de Garantia

O prazo de garantia para o produto será de 12 meses contra defeitos de fabricação.

3.3. Homologação

Homologação por especificação técnica, conforme item 9.1. dos Requisitos Gerais do catálogo DIS-CEF-001.

4. CÓDIGO DO MATERIAL

Descrição do Material	Nordeste	Sudeste
Termômetro de contato para condutor	1920149	12941

5. UNIDADE

Unidade – UN.

07.02.02 – Tesoura para cortar galhos

Criação: Alecsandro Costa / Cleber Sousa

Aprovador: Marcio Silva

Gerência: Metodologia de Segurança

Emissão Inicial: 20/01/2014

1. APLICAÇÃO

Tesoura para cortar galhos, para uso das equipes de restabelecimento, manutenção e linha viva ao contato, na poda de vegetação.

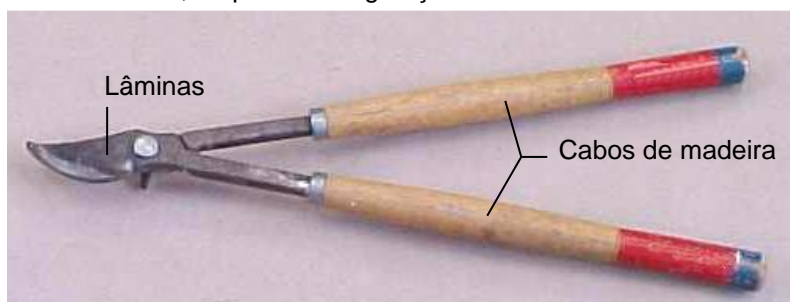


Foto Ilustrativa

2. REQUISITOS
2.1. Material

Tesoura confeccionada em aço SAE 1045.
 Cabos em madeira preservada.
 Parafuso em aço.

2.2. Dimensões

Grandezas	Dimensões (mm)
Comprimento	430 a 530

2.3. Limites de Esforços Mecânicos

As lâminas devem possuir dureza de 35 a 40 Rockwell.

2.4. Identificação

A ferramenta deve ter na sua superfície, impresso de forma legível e indelével, o nome do fabricante ou marca comercial e a indicação do modelo.

3. REQUISITOS ESPECÍFICOS
3.1. Inspeção de Recebimento

Inspeção visual conforme item 2.4 e dimensional conforme item 2.2 desta especificação.

3.2. Prazo de Garantia

O prazo de garantia para o produto será de 12 meses contra defeitos de fabricação.

07.02.02 – Tesoura para cortar galhos

Emissão Inicial: 20/01/2014

4. CÓDIGO DO MATERIAL

Descrição do Material	Nordeste	Sudeste
Tesoura para cortar galhos	4600016*	11587*

*Bloqueado para novas aquisições, válido somente para uso em campo.

5. UNIDADE

Unidade – UN.

07.02.28 – Tesoura para chapas

Criação: Wellington de Melo

Aprovador: Cleber Rodrigues

Gerência: Metodologia de Segurança

Emissão Inicial: 28/09/2021

1. APLICAÇÃO

Indicada para cortes retos em chapas macias de até 1,2 mm de espessura.

2. DESENHOS ILUSTRATIVOS

Imagem meramente ilustrativa

3. REQUISITOS GERAIS**3.1. Material**

- Confeccionada em Aço cromo vanádio com acabamento polido;
- Alças antideslizantes.

3.2. Características técnicas

- Comprimento total da tesoura: 12”;
- Articulação por parafuso;
- Executa corte tipo reto;
- Cabo em plástico antideslizante com olhal;
- Peso aproximado: 460 g.

3.3. Acabamento

Deve apresentar acabamento uniforme e ser isento de rebarbas.

3.4. Identificação

O equipamento deve ter na sua superfície, impresso de forma legível o nome do fabricante ou marca comercial, o lote e data de fabricação, identificação de modelo e características técnicas.

07.02.28 – Tesoura para chapas

Emissão Inicial: 04/06/2021

4. REQUISITOS ESPECÍFICOS**4.1. Inspeção de Recebimento**

Inspeção visual, dimensional e funcional em uma amostra do lote.

4.2. Prazo de Garantia

O prazo de garantia para o produto será de 12 meses contra defeitos de fabricação.

4.3. Homologação

Homologação por especificação técnica, conforme item 9.1. dos Requisitos Gerais do catálogo DIS-CEF-001.

5. CÓDIGO DO MATERIAL

Item	Descrição do Material	Nordeste	Sudeste	Centro Oeste
1	Tesoura para chapas	4600263	15813	53040920

6. UNIDADE

Unidade – UN.

07.02.21 – Tesourão com cabo de fibra de vidro
Criação: Cleber Sousa / Charles Freud

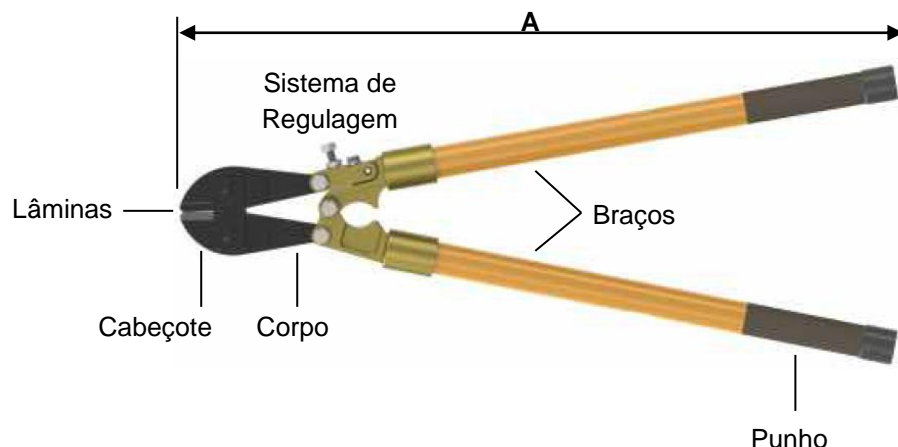
Aprovador: Marcio Silva

Gerência: Metodologia de Segurança

Emissão Inicial: 21/11/2018

1. APLICAÇÃO

Para corte de cabos de alumínio CA, CAA e cobre.

2. IMAGEM ILUSTRATIVA

3. REQUISITOS
2.1. Material

Corpo, cabeçote e lâmina confeccionados em aço.
 Braços em fibra de vidro impregnado com resina epóxi reforçada.
 Parafusos e porcas em aço.
 Punho em material plástico, borracha natural ou sintética.

2.2. Dimensões e Capacidade

Item	Capacidade de corte	Comprimento A		Ø cabo (mm)
		(mm)	(pol)	
1	1/0 AWG – Ø10 mm	760	30	32
2	336,4 MCM – Ø17 mm	≤ 920	≤ 36	32

2.3. Acabamento

O cabo deve ser de fibra de vidro impregnado com resina epóxi e o punho deve possuir revestimento áspero ou antiderrapante.
 O aço dos parafusos, porcas e braços devem ter tratamento anticorrosivo.

2.4. Identificação

A ferramenta deve ter estampada na sua superfície de forma legível e indelével, nome e ou marca do fabricante e a identificação do modelo.

07.02.21 – Tesourão com cabo de fibra de vidro

Emissão Inicial: 21/11/2018

2.5. Armazenagem e Transporte

O acondicionamento deve ser feito de modo a garantir transporte seguro, protegendo-os de qualquer dano até seu destino. A embalagem fica sujeita à aprovação da Neoenergia.

4. REQUISITOS ESPECÍFICOS**3.1. Inspeção de Recebimento**

Inspeção visual e funcional em 100% do lote conforme itens 2.4 e 2.5 e dimensional conforme NBR 5426.

3.2. Amostragem

Aceitação – Na verificação visual e funcional, as peças perfeitas devem atingir 100% do lote e na verificação dimensional o número de peças defeituosas não deve ultrapassar o número de aceitação da tabela 2 da NBR 5426 com NQA 1.0 do nível de inspeção III de amostragem simples normal.

Rejeição – O lote será rejeitado se as condições acima não forem atendidas. Todas as ferramentas que não atenderem aos requisitos e forem rejeitadas, devem ser substituídas pelo fornecedor, sem ônus para a Neoenergia.

3.3. Prazo de Garantia

O prazo de garantia para o produto será de 12 meses contra defeitos de fabricação.

3.4. Homologação

Homologação por especificação técnica, conforme item 9.1. dos Requisitos Gerais do catálogo DIS-CEF-001.

5. CÓDIGO DO MATERIAL

Item	Nordeste	Sudeste	Centro Oeste
1	4600195	15596	
2	4600014	15597	530401345

6. UNIDADE

Unidade – UN.

07.02.03 – Tesourão para cortar vergalhões
Criação: Alecsandro Costa / Cleber Sousa

Aprovador: Marcio Silva

Gerência: Metodologia de Segurança

Emissão Inicial: 10/02/2014

1. APLICAÇÃO

Tesourão para cortar vergalhões, para uso das equipes operacionais, no corte de condutores de alumínio e cobre de diversas bitolas.

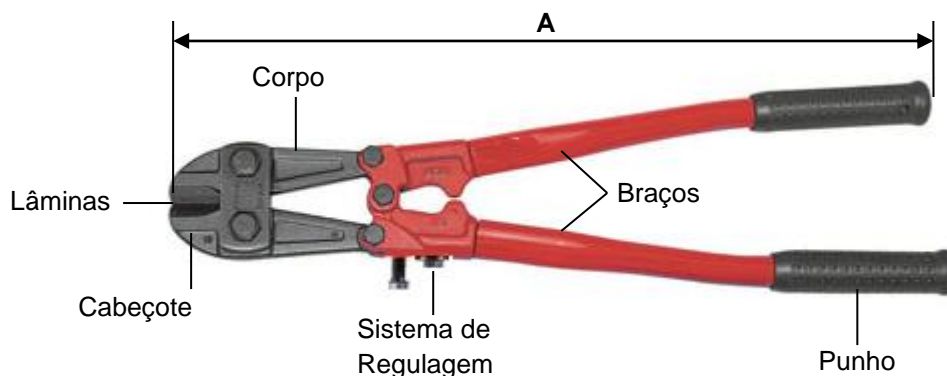


Foto Ilustrativa

2. REQUISITOS
2.1. Material

Corpo, cabeçote e lâmina confeccionados em aço SAE 1040 e 1060.

Braços em aço revestidos por material polimérico.

Parafusos e porcas em aço.

Punho em material plástico, borracha natural ou sintética.

2.2. Dimensões

Item	Dimensões (A)	
	(mm)	(pol)
1	450	18
2	750	30

2.3. Limites de Esforços Mecânicos

Capacidade de corte	Valores (mm)
Material Ferroso	
Tesourão de 18"	7,5
Tesourão de 30"	11,0
Material não Ferroso	
Tesourão de 18"	9,0
Tesourão de 30"	12,0

07.02.03 – Tesourão para cortar vergalhões

Emissão Inicial: 10/02/2014

2.4. Acabamento

A Ferramenta não deve ser isolada.

O aço dos parafusos, porcas e braços devem ter tratamento anticorrosivo.

Corpo e cabeçote devem ter dureza de 35 a 40 RC ou 345 a 392 Vickers.

A lâmina deve ter dureza de 52 a 60 RC ou 544 a 697 Vickers.

2.5. Identificação

A ferramenta deve ter estampada na sua superfície de forma legível e indelével, nome e ou marca do fabricante e a identificação do modelo.

2.6. Armazenagem e Transporte

O acondicionamento deve ser feito de modo a garantir transporte seguro, protegendo-os de qualquer dano até seu destino. A embalagem fica sujeita à aprovação da Neoenergia.

3. REQUISITOS ESPECÍFICOS**3.1. Inspeção de Recebimento**

Inspeção visual e funcional em 100 % do lote conforme itens 2.4 e 2.5 e dimensional conforme NBR 5426.

3.2. Amostragem

Aceitação – Na verificação visual e funcional, as peças perfeitas devem atingir 100% do lote e na verificação dimensional o número de peças defeituosas não deve ultrapassar o número de aceitação da tabela 2 da NBR 5426 com NQA 1.0 do nível de inspeção III de amostragem simples normal.

Rejeição – O lote será rejeitado se as condições acima não forem atendidas. Todas as ferramentas que não atenderem aos requisitos e forem rejeitadas, devem ser substituídas pelo fornecedor, sem ônus para a Neoenergia.

3.3. Prazo de Garantia

O prazo de garantia para o produto será de 12 meses contra defeitos de fabricação.

3.4. Homologação

Homologação por especificação técnica, conforme item 9.1. dos Requisitos Gerais do catálogo DIS-CEF-001.

4. CÓDIGO DO MATERIAL

Item	Nordeste	Sudeste	Centro Oeste
1	4600276	10233	68510024
2	4600234	11586	

5. UNIDADE

Unidade – UN.

04.04.02 – Testador de fases
Criação: Cleber Sousa / Laudemir A. Caritá Jr

Aprovador: Marcio Silva

Gerência: Metodologia de Segurança

Emissão Inicial: 21/08/2014

1. APLICAÇÃO

Testador de fases, para uso das equipes de linha viva ao contato, na verificação da seqüência de fases (fase / fase – fase / terra) e medição de pára-raios em redes de distribuição energizadas.

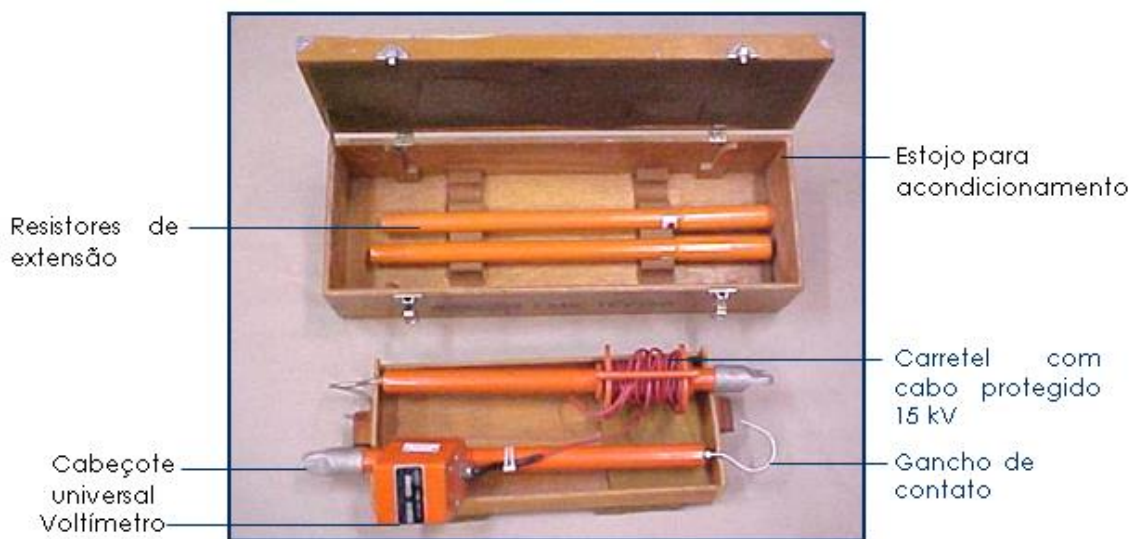


Foto Ilustrativa.

2. REQUISITOS
2.1. Material

Voltímetro analógico.
 Carretel em fibra de vidro
 Cabo de cobre protegido para 15 kV
 Bastões em fibra de vidro impregnado com resina epóxi.
 Cabeçote universal em liga de alumínio
 Eletrodo de contato em aço

2.2. Acabamento

O testador de fases deve ser constituído de dois bastões contendo resistores de alta impedância (6900 Ohms), necessários para permitir a leitura no instrumento; sendo um dos bastões com terminal de prova em espiral, terminal para aterramento, terminal universal para acoplamento, voltímetro analógico com escala para leitura de 0 a 16 kV, graduado a cada 200 V e o outro bastão com carretel com 6,5 metros de cabo protegido para 15 kV para medição, terminal de prova em forma de gancho e terminal universal.

2.3 Identificação

O testador, os bastões e os resistores devem ter nas suas superfícies, impresso de forma legível e indelével o nome do fabricante, identificação do modelo e a tensão de linha.

04.04.02 – Testador de fases

Emissão Inicial: 21/08/2014

2.4. Armazenagem e Transporte

O acondicionamento deve ser feito em estojo de madeira ou de material metálico revestido com espuma e repartições adequadas a cada componente.

3. REQUISITOS ESPECÍFICOS**3.1. Inspeção de Recebimento**

Inspeção visual conforme itens 2.2, 2.3 e 2.4 desta especificação e funcional através de testes elétricos.

3.2. Prazo de Garantia

O prazo de garantia para o produto será de 12 meses contra defeitos de fabricação.

3.3. Homologação

Homologação mediante teste em amostra, conforme item 9.2. dos Requisitos Gerais do catálogo DIS-CEF-001.

4. CÓDIGO DO MATERIAL

Descrição do Material	Nordeste	Sudeste	Centro-oeste
Testador de Fase	5641023	10304	92020501
Par de Extensores com Resistores	5641030	13030	13030

5. UNIDADE

Unidade – UN.

6. OBSERVAÇÕES

6.1. Para tensões acima de 16 kV e até 48 kV, é necessária a utilização de resistores de extensão, fornecidos em pares, protegidos por tubos de fibra-de-vidro impregnada com resina epoxy;

6.2. Cada estojo deve acompanhar manual de instruções em português.

04.65.03 – Testador de podridão de postes de madeira

Criação: Laudemir Caritá / Claudinei Massulo**Aprovador:** Cleber Sousa**Gerência:** Metodologia de Segurança**Emissão Inicial:** 24/04/2023

1. APLICAÇÃO

Para uso das equipes operacionais nas atividades de inspeções de postes de madeira (podridão).

2. IMAGENS E DESENHOS ILUSTRATIVOS

1 – Testador de postes



2 – Bateria e carregador



3 – Agulhas de medição



4 - Parafuso



5 - Mochila



6 - Tablet

04.65.03 – Testador de podridão de postes de madeira

Emissão Inicial: 02/04/2023

3. REQUISITOS**3.1. Testador**

- Dimensões de 1 aparelho:
 - 394 x 160 x 82 [mm]
- Peso: 2.8 [kg] sem bateria,
- Conectividade: Bluetooth
- Inclinômetro: Integrado
- Nível de ruído: 70 dB
- Resistência a umidade: conforme IP64
- Temperatura de operação: entre 0 e 50°C
- Manual de utilização.

3.2. Bateria com carregador de mesa

- Voltagem da bateria: 18V
- Peso: 515 g
- Amperagem da Bateria: 4 Ah
- Material: Plástico
- Peso do Produto na Embalagem: 0,61

3.3. Pontas de medição

- Código fabricante: PX5_PPX_60
- Descrição: Ponta de medição para o aparelho Polux 5.
- Uso: Pontas devem ser fixas no aparelho através da base.
- Possui tratamento de isolamento elétrico para medir umidade.
- Dimensões: L=60mm, D=4mm.
- Fixação com chave para aparafusamento hexagonal 10

3.4. Parafuso

- Código fabricante PX5_OPT_70
- Descrição: Parafuso de fixação no poste para o aparelho Polux 5.
- Uso: Parafuso de deslizar no interior do aparelho, com contato magnético.
- Dimensões: L=70mm, D=4.9mm.

04.65.03 – Testador de podridão de postes de madeira

Emissão Inicial: 02/04/2023

3.6. Mochila de transporte

- Possui alças almofadadas com reforço para ombros, alça para transporte e abertura total, com divisões/bolsos divididos em: parte externa e parte interna, além de compartimento para ferramentas com divisões/bolsos e encaixes.
- Material da mochila: Lona reforçada
- Capacidade de carga (kgf): 15 kgf
- Massa aproximada (peso) (kg): 1.788 kg

3.7. Tablet:

O tablete deve possuir memória e processador para utilização do aplicativo PICUS, usado no testador.

Deve possuir bluetooth, máquina fotográfica e GPS, conexão Wifi e sistema operacional Android 10 ou similar

Tamanho. 7 polegadas.

Memória RAM de 3 GB e armazenamento de 128 GB.

3.8. Composição do Conjunto

- ✓ 1 testador;
- ✓ 2 baterias e 1 carregador de bateria de mesa
- ✓ 1 Mochila para armazenamento e transporte;
- ✓ 40 pares de agulhas;
- ✓ 20 parafusos.
- ✓ 1 Tablet

3.9. Identificação

O equipamento deve ter na sua superfície, impresso de forma legível, o nome do fabricante ou marca comercial, mês/ano de fabricação e a indicação do modelo ou tipo.

3.10. Armazenagem e Transporte

O acondicionamento deve ser feito de modo a garantir transporte seguro, protegendo o equipamento e seus acessórios de quaisquer danos até seu destino. A embalagem fica sujeita à aprovação da Neoenergia.

04.65.03 – Testador de podridão de postes de madeira

Emissão Inicial: 24/04/2023

4. REQUISITOS ESPECÍFICOS**4.1. Inspeção de Recebimento**

100% do lote deve ser submetido a ensaios visual e funcional.

A amostragem para o ensaio dimensional e mecânico deve ser feita de acordo com o plano de amostragem simples normal, nível de inspeção III, NQA 1,0 – tabelas 1 e 2 do Anexo A da NBR5426.

Aceitação – na verificação visual, funcional, o lote de peças perfeitas deve atingir 100% e na verificação dimensional e mecânica conforme NBR5426 plano de amostragem simples normal, nível de inspeção III, NQA 1,0 – tabelas 1 e 2 do Anexo A.

Rejeição – O lote será rejeitado se as condições acima não forem atendidas.

Todas as ferramentas que não atenderem aos requisitos e forem rejeitadas, devem ser substituídas pelo fornecedor, sem ônus para a Neoenergia.

4.2. Prazo de Garantia

O prazo de garantia para o produto será de 12 meses contra defeitos de fabricação.

4.3. Documentação

Caso a documentação, manual do usuário e outros, sejam fornecidos em outra língua, uma cópia traduzida em português deverá acompanhar o equipamento.

4.4. Homologação

Homologação mediante teste em amostra, conforme item 9.2. dos Requisitos Gerais do catálogo DIS-CEF-001.

4.5. Treinamento

Deve ser realizado pelo fornecedor um treinamento de 8 horas para 8 colaboradores da Neoenergia, em local a definir na entrega dos equipamentos.

04.65.03 – Testador de podridão de postes de madeira

Emissão Inicial: 24/04/2023

5. CÓDIGO DO MATERIAL

Item	Descrição do Material	Nordeste	Sudeste	Centro Oeste
01	Testador de podridão de poste de madeira	1946132	38316	53040081
02	Bateria do testador de podridão de poste de madeira	704081	16112	15040061
03	Carregador de mesa da bateria do testador de podridão de poste de madeira	712065	16113	15095074
04	Mochila para transporte e acessórios do testador de podridão de poste de madeira	6737009	16116	53095123
05	Par de agulhas do testador de podridão de poste de madeira	1946131	16114	53095121
06	Parafuso para o testador de podridão de poste de madeira	3485902	16115	53095122
07	Tablete para utilização do testador de poste de madeira	6700290	38315	53040080

6. UNIDADE

Item 01 – UN

7. OBSERVAÇÕES

07.06.03 – Trado de aterramento temporário

Criação: Laudemir A. Caritá Jr

Aprovador: Marcio Silva

Gerência: Metodologia de Segurança

Emissão Inicial: 19/06/2015

1. APLICAÇÃO

Trado de aterramento, para uso das equipes operacionais, em conjuntos de aterramento temporário primário.



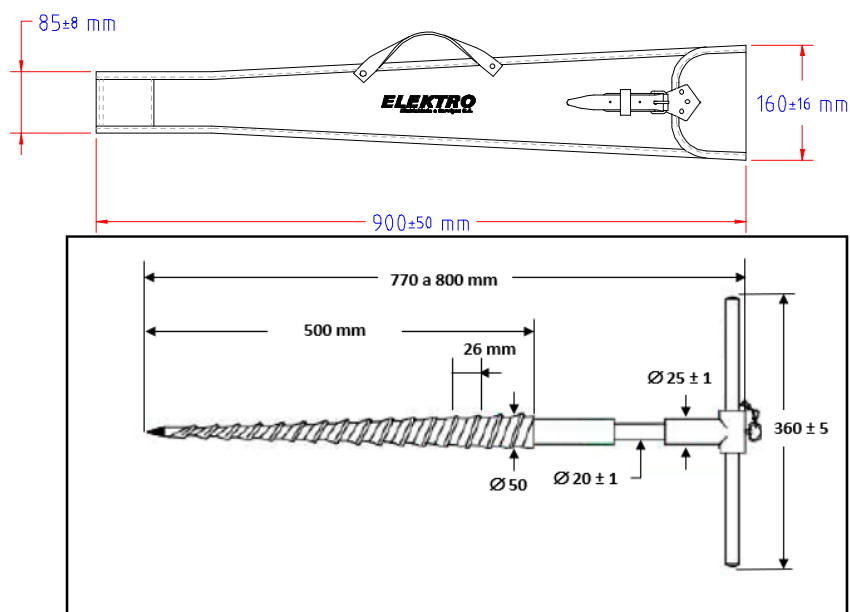
Foto Ilustrativa

2. REQUISITOS

2.1. Material

Trado confeccionado em liga de bronze, latão ou aço cobreado.
 Ponta em aço.

2.2. Dimensões



07.06.03 – Trado de aterramento temporário

Emissão Inicial: 19/06/2015

2.3. Acabamento

O trado deve possuir rosca conificada, e travessa desmontável.

2.4. Identificação

O trado deve ter na sua superfície, impresso de forma legível e indelével o nome do fabricante ou marca comercial.

2.5. Armazenagem e Transporte

O trado deve possuir sacola para acondicionamento em lona com impressão na área externa de forma legível e indelével a logo ou nome do fornecedor e a logo da neoenergia.

3. REQUISITOS ESPECÍFICOS**3.1. Inspeção de Recebimento**

Inspeção visual conforme itens 2.3, 2.4 e 2.5 e dimensional conforme item 2.2 desta especificação.

3.2. Prazo de Garantia

O prazo de garantia para o produto será de 12 meses contra defeitos de fabricação.

3.3. Homologação

Homologação por especificação técnica, conforme item 9.1. dos Requisitos Gerais do catálogo DIS-CEF-001.

4. CÓDIGO DO MATERIAL

Descrição do Material	Nordeste	Sudeste
Trado de aterramento temporário	5640092	11452

5. UNIDADE

Unidade – UN.

07.06.02 – Trado para madeira

Criação: Artur Braga

Aprovador: Marcio Silva

Gerência: Metodologia de Segurança

Emissão Inicial: 22/11/2013

1. APLICAÇÃO

Trado para madeira, para uso geral, na furação de cruzetas e postes.



Foto Ilustrativa

2. REQUISITOS
2.1. Material

Trado confeccionado em aço carbono SAE 1040 a 1045 (aço ferramenta).

2.2. Dimensões

Item	Dimensões (polegadas)	
	Comprimento	Diâmetro
1	18	1/2
2	18	3/4
3	18	7/8

2.3. Acabamento

O trado deve ser isento de cabo e de lâmina de corte lateral.

O trado deve ser manual, possuir gume cônico e olho de barril para adaptação do cabo de madeira.

O trado deve ser fosfatizado.

A ferramenta deve apresentar acabamento uniforme e ser isento de rebarbas.

2.4. Identificação

O trado deve ter na sua superfície, impresso de forma legível e indelével o nome do fabricante ou marca comercial, identificação do modelo e medidas em polegadas.

2.5. Armazenagem e Transporte

O acondicionamento deve ser feito de modo a garantir transporte seguro, protegendo-os de qualquer dano até seu destino. A embalagem fica sujeita à aprovação da Neoenergia.

07.06.02 – Trado para madeira

Emissão Inicial: 22/11/2013

3. REQUISITOS ESPECÍFICOS

3.1. Inspeção de Recebimento

Inspeção visual conforme itens 2.1, 2.3 e 2.4 e dimensional conforme item 2.2 desta especificação.

O lote será rejeitado se as condições acima não forem atendidas. Todas as peças que não atenderem aos requisitos e forem rejeitadas, devem ser substituídas, sem ônus para a Neoenergia.

3.2. Prazo de Garantia

O prazo de garantia para o produto será de 12 meses contra defeitos de fabricação.

3.3. Homologação

Homologação por especificação técnica, conforme item 9.1. dos Requisitos Gerais do catálogo DIS-CEF-001.

4. CÓDIGO DO MATERIAL

Item	Nordeste	Sudeste	Centro Oeste
1	-	11591	530401346
2	-	11592	53040605
3	-	11593	530401347

5. UNIDADE

Unidade – UN.

07.06.04 – Trado perfurador manual com cabo para solo
Criação: Artur Braga / José Caram / Laudemir A. Caritá Jr

Aprovador: Marcio Silva

Gerência: Metodologia de Segurança

Emissão Inicial: 15/09/2016

1. APLICAÇÃO

Trado perfurador manual com cabo para solo, para uso em construção do sistema de aterramento pelas equipes de expansão e preservação de redes.



Fotos Ilustrativas

2. REQUISITOS GERAIS
2.1. Material

Trado com perfurador em lâmina de aço SAE 1070.
 Cabo para trado em T e os dois extensores do conjunto, em aço carbono de ¾" bsp, com roscas e luvas nas extremidade de cada componente.

2.2. Dimensões

Grandezas	Dimensões	Quantidade
Trado (diâmetro em mm)	200	1
Cabo (largura em mm)	510	1
Cabo (comprimento em mm)	1000	
Peso Trado com cabo sem extensor (kg)	7,1	
Extensão para trado (mm)	1000	2

2.3. Acabamento

O conjunto formado pelo trado, cabo e os extensores devem ser interligados através de rosca e trava com pino.

O conjunto deve apresentar acabamento uniforme e ser isento de rebarbas.

Pintura eletrostática a pó.

2.4. Identificação

A ferramenta deve ter na sua superfície, impresso de forma legível e indelével, o nome do fabricante ou marca comercial.

07.06.04 – Trado perfurador manual com cabo para solo

Emissão Inicial: 15/09/2016

3. REQUISITOS ESPECÍFICOS**3.1. Inspeção de Recebimento**

Inspeção visual conforme itens 2.1, 2.3 e 2.4 e dimensional conforme item 2.2 desta especificação.

3.2. Prazo de Garantia

O prazo de garantia para o produto será de 12 meses contra defeitos de fabricação.

3.3. Homologação

Homologação por especificação técnica, conforme item 9.1. dos Requisitos Gerais do catálogo DIS-CEF-001.

4. CÓDIGO DO MATERIAL

Descrição do Material	Nordeste	Sudeste
Trado perfurador manual com cabo para solo	4601530	14586

5. UNIDADE

Unidade – UN.

09.23.00 – Trapézio de suspensão

Criação: Artur Braga

Aprovador: Marcio Silva

Gerência: Metodologia de Segurança

Emissão Inicial: 22/11/2013

1. APLICAÇÃO

Trapézio de suspensão, para uso das equipes de expansão e preservação de redes, em conjuntos de aterramento temporário primário.



Parafuso de fixação do grampo de aterramento

Foto Ilustrativa

Hastes de descanso de grampos de aterramento

2. REQUISITOS
2.1. Materiais

Trapézio confeccionado em liga de alumínio.
 Terminais de bronze.
 Parafuso em aço.

2.2. Acabamento

O trapézio deve possuir 3 terminais, para cabos até 70 mm² e hastes de descanso para grampos de aterramento.
 A ferramenta deve apresentar acabamento uniforme e isenta de rebarbas.

2.3. Identificação

O trapézio deve ter na sua superfície, impresso de forma legível e indelével o nome do fabricante ou marca comercial, a identificação do modelo, o lote de fabricação.

2.4. Armazenagem e Transporte

O acondicionamento deve ser feito de modo a garantir transporte seguro, protegendo-os de qualquer dano até seu destino. A embalagem fica sujeita à aprovação da Neoenergia.

09.23.00 – Trapézio de suspensão

Emissão Inicial: 22/11/2013

3. REQUISITOS ESPECÍFICOS**3.1. Inspeção de Recebimento**

Inspeção visual conforme itens 2.1, 2.2 e 2.3 desta especificação.

O lote será rejeitado se as condições acima não forem atendidas.

Todas as peças que não atenderem aos requisitos e forem rejeitadas, devem ser substituídas pelo fornecedor, sem ônus para a Neoenergia.

3.2. Prazo de Garantia

O prazo de garantia para o produto será de 12 meses contra defeitos de fabricação.

3.3. Homologação

Homologação por especificação técnica, conforme item 9.1. dos Requisitos Gerais do catálogo DIS-CEF-001.

4. CÓDIGO DO MATERIAL

Descrição do Material	Nordeste	Sudeste	Centro Oeste
Trapézio de suspensão	4610612	10321	530401348

5. UNIDADE

Unidade – UN.

07.04.17 – Trena a laser

Criação: José Caram / Charles Freud

Aprovador: Marcio Silva

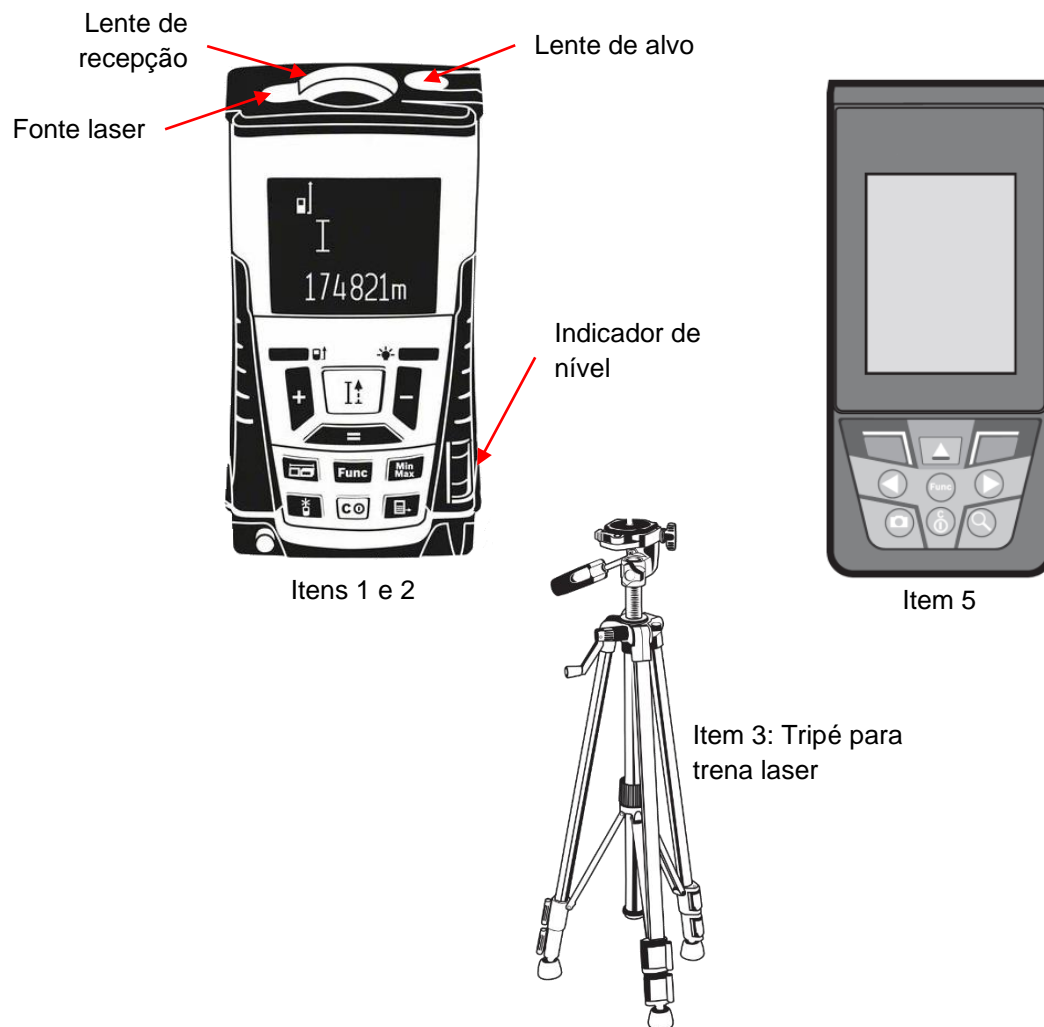
Gerência: Metodologia de Segurança

Emissão Inicial: 13/06/2018

1. APLICAÇÃO

Para medir distâncias, áreas, volumes e ângulos.

2. APLICAÇÃO



3. REQUISITOS

3.1. Material

Corpo resistente a impactos de baixas intensidades.

3.2. Especificações Técnicas

3.2.1. Itens 1 e 2

Capacidade de medição máxima para Item 1: 150 m;
 Capacidade de medição máxima para Item 2: 250 m;
 Dimensões aproximadas (mm): 60 x 120 x 35;

07.04.17 – Trena a laser

Emissão Inicial: 13/06/2018

Display digital com indicação de:
Medição de comprimento em metros;
Nível da bateria;
Laser ligado;
Alimentação por pilhas ou bateria recarregável;
Precisão da medição: ± 2 mm;
Com memória;
Construção com proteção IP 54 ou superior.
Com rosca para tripé de 1/4"
Mira telescópica;
Visor ótico integrado;
Capacidade de utilização sob luz intensa do Sol;
Capacidade de calcular área e volume;
Capacidade de calcular altura através de triangulação.

3.2.1. Item 5

Capacidade de medição máxima: 120 m;
Dimensões aproximadas (mm): 142 x 64 x 28;
Display digital IPS de alto contraste, colorido, com indicação de:
Medição de inclinação de 0 – 360° (4 x 90°), precisão $\pm 0,2^\circ$;
Medição de altura e comprimento em m/pés/polegada;
Nível de bateria;
Funcionamento do laser;
Alimentação por pilhas ou bateria recarregável;
Precisão de medição: $\pm 1,5$ mm;
Memória com capacidade mínima de 50 medições;
Proteção IP 54 ou superior;
Rosca para tripé de 1/4";
Com câmera;
Lente alvo digital com função zoom;
Capacidade de medir: distâncias, comprimentos, alturas, intervalos, inclinações;
Capacidade de calcular: áreas e volumes;
Capacidade de transmissão de resultados de medição por bluetooth e interface USB.

3.3. Acessórios

Para os Itens 4 e 6, um tripé com as características descritas abaixo deverá acompanhar a trena a laser.

Feito de alumínio leve e resistente;
Pernas telescópicas com 2 extensões e travas rápidas de posição;
Altura de trabalho: 55 a 155 cm;
Manivela para regulação de altura de trabalho;
Peso aproximado: 1,2 kg;
Rosca para fixação de equipamentos de 1,4";
Haste para direcionamento do equipamento;
Nível esférico de bolha de ar.

3.4. Identificação

O equipamento deve ter na sua superfície, impresso, em baixo ou alto relevo de forma legível e indelével o nome ou logo do fabricante e a identificação do modelo.

07.04.17 – Trena a laser

Emissão Inicial: 13/06/2018

3.5. Armazenagem e Transporte

O acondicionamento deve ser feito de modo a garantir transporte seguro, protegendo-os de qualquer dano até seu destino. A trena a laser deverá ser acondicionada em estojo. O tripé deverá ser acondicionado em bolsa com compartimento para acondicionamento da trena a laser com estojo. A embalagem fica sujeita à aprovação da Neoenergia.

4. REQUISITOS ESPECÍFICOS**4.1. Inspeção de Recebimento**

Inspeção visual e funcional em 100 % do lote conforme requisitos dessa especificação.

4.2. Prazo de Garantia

O prazo de garantia para o produto será de 12 meses contra defeitos de fabricação.

4.3. Homologação

Homologação mediante teste em amostra, conforme item 9.2. dos Requisitos Gerais do catálogo DIS-CEF-001.

5. CÓDIGO DO MATERIAL

Item	Descrição do Material	Nordeste	Sudeste	Centro Oeste
1	Trena a laser 150 m	1868161	36015	
2	Trena a laser 250 m	1868144	36928	530401350
3	Tripé para trena a laser	1862014	15257	530401354
4	Trena a laser 250 m com acessórios	1868180	36927	
5	Trena a laser com inclinômetro 120 m	1868184	36966	530401352
6	Trena a laser com inclinômetro 120 m com acessórios	1868185	36965	530401351

6. UNIDADE

Para os itens 1, 2, 3 e 5: Unidade – UN.

Para os itens 4 e 6: Conjunto – CJ.

07.04.03 – Trena com fita de aço

Criação: Artur Braga

Aprovador: Marcio Silva

Gerência: Metodologia de Segurança

Emissão Inicial: 01/03/2011

1. APLICAÇÃO

Trena com fita de aço, para uso geral.



Foto Ilustrativa

2. REQUISITOS
2.1. Materiais

Trena com corpo em plástico reforçado (ABS).
 Fita confeccionada em aço carbono.

2.2. Dimensões

Item	Comprimento (mm)	Espessura da fita (mm)	Largura da fita (mm)
1	3.000	0,05	12
2	5.000	0,05	12

2.3. Acabamento

A trena deve possuir graduação métrica em milímetros e polegadas, com trava para fixar a fita métrica e alça para transporte.
 Deve possuir dispositivo no verso para pendurar na cintura.
 O aço da fita deve ser temperado.
 Os números devem ser impressos na fita de forma legível e indelével.
 A ferramenta deve apresentar acabamento uniforme e ser isenta de rebarbas.

2.4. Identificação

A ferramenta deve ter na sua superfície, impresso de forma legível e indelével o nome do fabricante ou marca comercial e a identificação do modelo.

07.04.03 – Trena com fita de aço

Emissão Inicial: 22/11/2013

2.5. Armazenagem e Transporte

O acondicionamento deve ser feito de modo a garantir transporte seguro, protegendo-os de qualquer dano até seu destino. A embalagem fica sujeita à aprovação da Neoenergia.

3. REQUISITOS ESPECÍFICOS**3.1. Inspeção de Recebimento**

Inspeção visual conforme itens 2.1, 2.3 e 2.4 e dimensional conforme item 2.2 desta especificação.

3.2. Prazo de Garantia

O prazo de garantia para o produto será de 12 meses contra defeitos de fabricação.

3.3. Homologação

Homologação por especificação técnica, conforme item 9.1. dos Requisitos Gerais do catálogo DIS-CEF-001.

4. CÓDIGO DO MATERIAL

Item	Nordeste	Sudeste	Centro Oeste
1	1369639*	11595*	11595*
2	1369640*	11596*	530401353

*Bloqueado para novas compras

5. UNIDADE

Unidade – UN.

07.04.30 – Trena de roda analógico

Criação: Wellington de Melo

Aprovador: Cleber Rodrigues

Gerência: Metodologia de Segurança

Emissão Inicial: 28/09/2021

1. APLICAÇÃO

Indicado para medições em superfícies planas sem ressaltos ou irregularidades com capacidade de medição de até 1000 m.

2. DESENHOS ILUSTRATIVOS

Imagem meramente ilustrativa

3. REQUISITOS GERAIS**3.1. Material**

- Confeccionada em alumínio com empunhadura de plástico;
- Roda de plástico com revestimento em borracha termoplástica;
- Medidor de distância com roda de 4 dígitos.

3.2. Características técnicas

- Cabo telescópico em alumínio com empunhadura plástica (43 cm, 65 cm e 88 cm);
- Roda com diâmetro mínimo de 100 mm;
- Capacidade máxima de medição de até 999,9 m;
- O medidor deve possuir contador analógico de 4 dígitos;
- Botão para zerar o contador;

07.04.30 – Trena de roda analógico

Emissão Inicial: 28/09/2021

3.3. Acabamento

Deve apresentar acabamento uniforme e ser isento de rebarbas.

3.4. Identificação

O equipamento deve ter na sua superfície, impresso de forma legível o nome do fabricante ou marca comercial, o lote e data de fabricação, identificação de modelo e características técnicas.

4. REQUISITOS ESPECÍFICOS**4.1. Inspeção de Recebimento**

Inspeção visual, dimensional e funcional em uma amostra do lote.

4.2. Prazo de Garantia

O prazo de garantia para o produto será de 12 meses contra defeitos de fabricação.

4.3. Homologação

Homologação por especificação técnica, conforme item 9.1. dos Requisitos Gerais do catálogo DIS-CEF-001.

5. CÓDIGO DO MATERIAL

Item	Descrição do Material	Nordeste	Sudeste	Centro Oeste
1	Trena de roda	1868143	15811	92020688

6. UNIDADE

Unidade – UN.

09.30.20 – Tripé para apoio de escada

Criação: José Caram

Aprovador: Altino da Silva

Gerência: Metodologia de Segurança

Emissão Inicial: 26/04/2024

1. APLICAÇÃO

Para uso das equipes operacionais na sustentação de escada em atividades onde não seja possível o apoio da mesma em um ponto fixo e com capacidade mecânica adequada.

2. IMAGENS E DESENHOS ILUSTRATIVOS

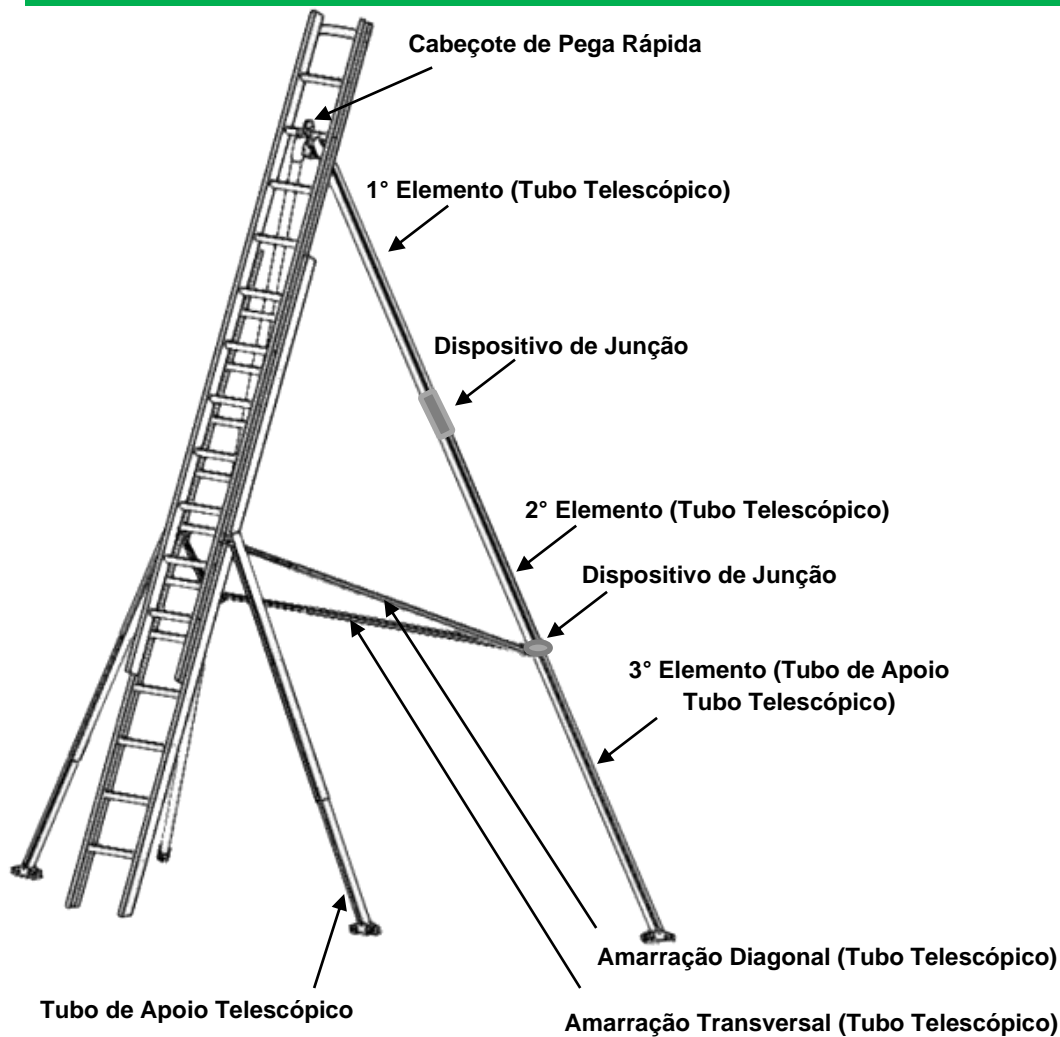


Imagem ilustrativa

3. REQUISITOS

3.1. Características gerais

3.1.1. Cabeçote de engate rápido

O cabeçote deve ser de engate rápido, confeccionado em liga de alumínio ou material similar, adequado para suportar os esforços esperados com funcionalidades próprias para seu uso.

O dispositivo deverá possuir ponto para instalação da linha da vida, conforme requisitos da NR-35.

09.30.20 – Tripé para apoio de escada

Emissão Inicial: 26/04/2024

3.1.2. Segmentos de montagem do tripé

Confeccionados em liga de alumínio ou material similar, garantindo a estabilidade e resistência estrutural.

Devem possuir faixas refletivas e regulagem dos pés em diferentes alturas, capaz de absorver um desnível aproximado de 1 metro.

Sapatas em alumínio ou material similar, com base vulcanizada e articulações, permitindo que se acomodem em superfícies planas ou irregulares, inclusive em solos arenosos.

Todos os componentes providos de pinos de trava rápida em aço de fácil instalação.

Seguir a norma NBR 16325-1 tipo B – Dispositivo de ancoragem transportável com um ou mais pontos de ancoragem estacionário.

3.2. Acabamento

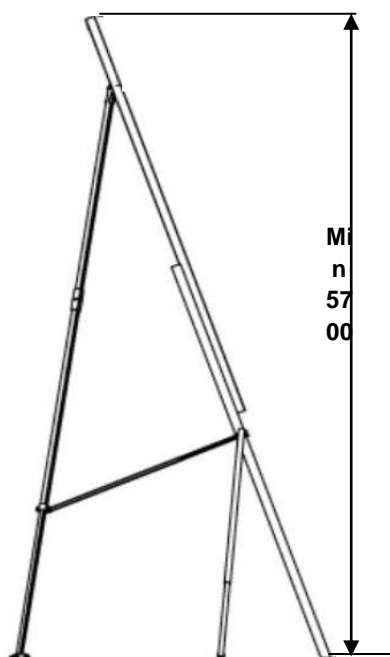
Os itens devem apresentar acabamento uniforme e isentos de rebarbas e deformações.

3.3. Capacidade de carga

Carga mínima de trabalho de 136 kg.

Todo conjunto deve atender os requisitos das normas regulamentadoras relacionadas a aplicação.

3.4. Altura Mínima



09.30.20 – Tripé para apoio de escada

Emissão Inicial: 15/04/2024

3.5. Acondicionamento e Transporte

Deve ser acondicionado em bolsa tipo lona com interior reforçado, alças para transporte, peso máximo 20 kg, podendo ser utilizado mais de uma unidade com logomarca Neoenergia.

3.6. Identificação

O dispositivo deve ter na sua superfície, impresso de forma legível e indelével nome do fabricante ou marca comercial e data de fabricação.

4. REQUISITOS ESPECÍFICOS

4.1. Homologação

Homologação mediante teste em amostra, conforme item 9.2. dos Requisitos Gerais do catálogo DIS-CEF-001.

Em tempo de apresentação da amostra para homologação o fornecedor deverá apresentar o laudo de ensaios segundo as normas correlacionadas ao item, assim como enviar uma cópia juntamente com a entrega do produto.

Outros modelos poderão ser ofertados, desde que submetida uma amostra para testes e homologações antes do processo de aquisição.

O dispositivo deverá ser fornecido com manual contendo instruções de uso e conservação em português.

4.2. Inspeção de Recebimento

Inspeção visual, dimensional e funcional em 100% do lote.

4.3. Entrega Técnica

Na entrega do primeiro lote o fornecedor deverá efetuar um treinamento presencial para uma turma de no máximo 12 colaboradores no mesmo local de entrega do lote.

4.3. Prazo de Garantia

O prazo de garantia para o produto será de 12 meses contra defeitos de fabricação.

5. CÓDIGO DO MATERIAL

Item	Descrição do Material	Nordeste	Sudeste
01	Tripé para apoio de escada	4823001	38707

6. UNIDADE

Unidade – UN.

09.50.04 – Tubo bipartido para lançamento de rede compacta

Criação: José Lopes

Aprovador: Marcio Silva

Gerência: Metodologia de Segurança

Emissão Inicial: 01/04/2016

1. APLICAÇÃO

Tubo bipartido para lançamento de rede compacta para utilização das equipes de expansão e preservação de redes.

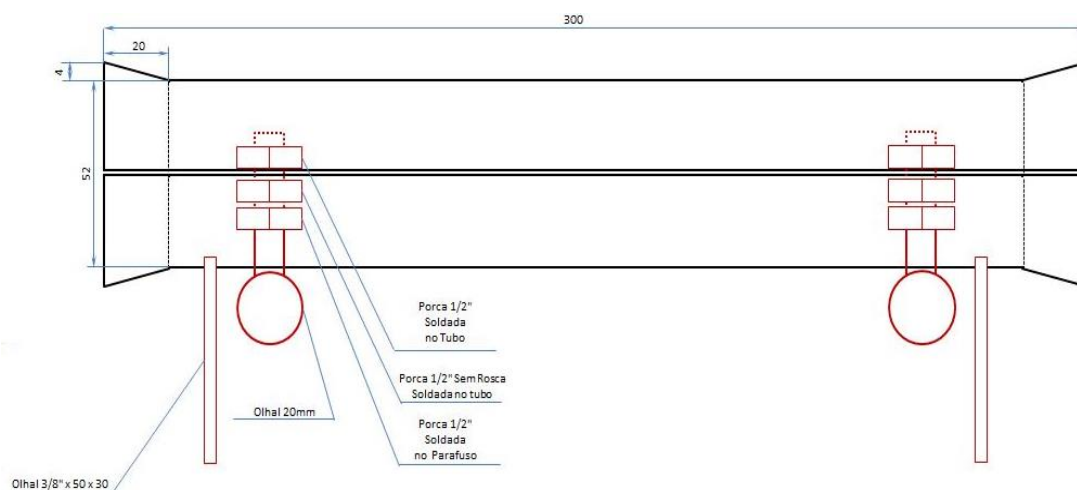


Figura 1 – Desenho ilustrativo tubo bipartido (vista lateral)

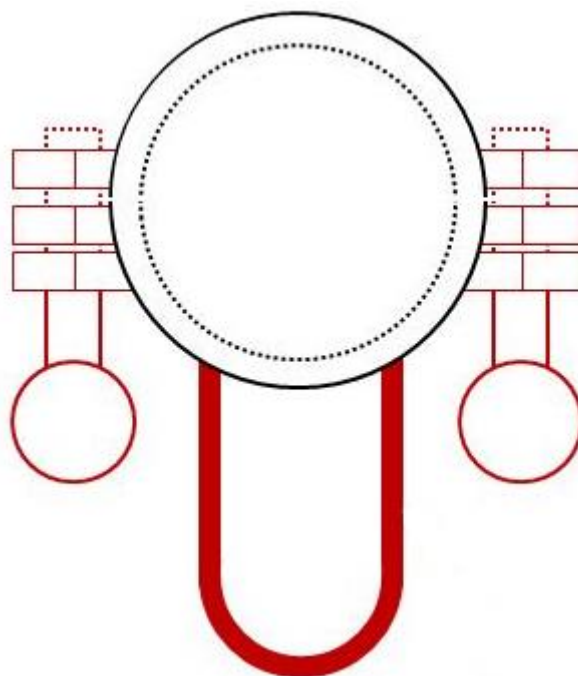


Figura 2 – Desenho ilustrativo tubo bipartido (vista frontal)

*Medidas em milímetros

09.50.04 – Tubo bipartido para lançamento de rede compacta

Emissão Inicial: 01/04/2016

2. REQUISITOS**2.1. Materiais**

Tubo de aço carbono 1020 galvanizado a fogo;
Porca de aço carbono 1020 galvanizado a fogo;
Olhal de aço carbono 1020 galvanizado a fogo;
Solda tipo MIG (Metal Inert Gas);

2.2. Dimensões

Conforme indicações nos desenhos ilustrativos do item 1 acima.
Tolerância + ou – 3mm.
Medidas em milímetros.

2.3. Acabamento

O tubo bipartido, após a pintura, dever estar isento de fissuras, asperezas, estrias ou inclusões que comprometam o seu desempenho ou suas condições de utilização.
A solda deve se apresentar com suas superfícies lisas e isentas de rebarbas.

2.4. Identificação

O equipamento deve ter na sua superfície, impresso em baixo ou alto relevo de forma legível e indelével o nome do fabricante ou marca comercial, o lote e data de fabricação e a identificação do modelo.

2.5. Armazenagem e Transporte

O acondicionamento deve ser feito de modo a garantir transporte seguro, protegendo-os de qualquer dano até seu destino. A embalagem fica sujeita à aprovação da Neoenergia.

3. REQUISITOS ESPECÍFICOS**3.1. Inspeção de Recebimento**

Inspeção visual conforme itens 2.1, 2.3, 2.4 e 2.5 e dimensional conforme item 2.2 desta especificação.

Rejeição – O lote será rejeitado se as condições acima não forem atendidas.
Todas as ferramentas que não atenderem aos requisitos e forem rejeitadas, devem ser substituídas pelo fornecedor, sem ônus para a Neoenergia.

3.2. Prazo de Garantia

O prazo de garantia para o produto será de 12 meses contra defeitos de fabricação.

3.3. Homologação

Homologação condicional, conforme item 9.3. dos Requisitos Gerais do catálogo DIS-CEF-001.

09.50.04 – Tubo bipartido para lançamento de rede compacta

Emissão Inicial: 01/04/2016

4. CÓDIGO DO MATERIAL

Descrição do Material	Nordeste	Sudeste
Tubo bipartido para lançamento de rede compacta	4500250	59172

5. UNIDADE

Unidade – UN.

6. OBSERVAÇÕES

Todas as peças deverão ser galvanizadas a fogo, segundo normas NBR 6323 de 26/12/2007 e NBR 5426 – 1 e 2.

04.32.02 – Valetadeira com tração veicular

Criação: Laudemir A. Caritá Jr

Aprovador: Marcio Silva

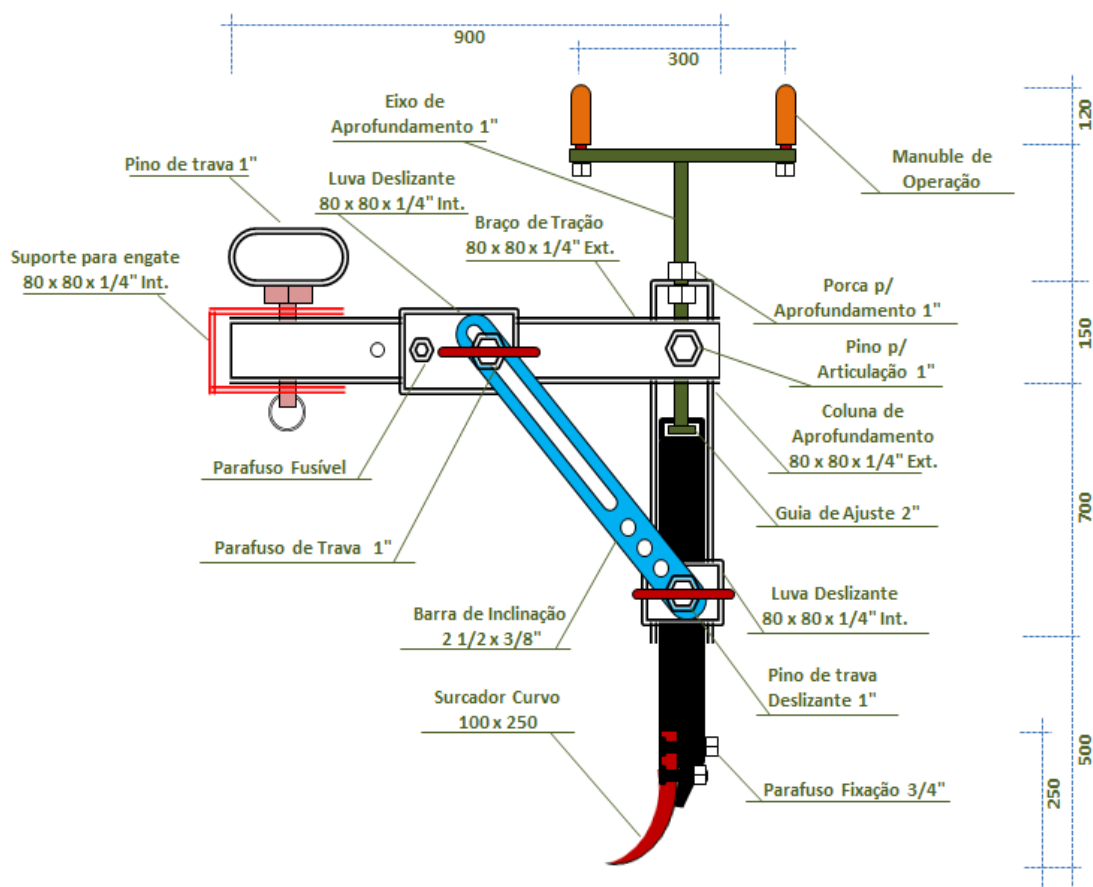
Gerência: Metodologia de Segurança

Emissão Inicial: 01/06/2017

1. APLICAÇÃO

Requisitos mínimos para desenvolvimento e fabricação do equipamento tipo valetadeira de tração veicular, para abertura de valas de aterramento em sistema de redes de Distribuição.

DESENHO ILUSTRATIVO



Desenho ilustrativo
 Medidas indicadas em milímetros

2. REQUISITOS

2.1. Material

Aço SAE 1020 galvanizado a fogo.

2.2. Dimensões

Conforme indicações básicas do desenho ilustrativo acima e necessidades identificadas em tempo de projeto e desenvolvimento.

04.32.02 – Valetadeira com tração veicular

Emissão Inicial: 01/06/2017

2.3. Acabamento

O equipamento deve estar isento de fissuras, asperezas, estrias ou inclusões que comprometam o seu desempenho ou suas condições de utilização.

- **Proteção anticorrosiva**

A superfície interna e externa do equipamento deve ser zincada por imersão a quente, conforme NBR 6323;

A camada de zinco deve possuir as seguintes características:

- ✓ Espessura: especificada na NBR 6323;
- ✓ Ensaio: conforme NBR 7399;
- ✓ Aderência: satisfatória, quando ensaiada segundo a Norma NBR 7398;
- ✓ Aspecto visual: isento de regiões não cobertas ou pontos de ferrugens, mantendo a uniformidade da camada;
- ✓ As furações devem ser feitas antes do processo de zincagem.

- **Solda**

- ✓ As soldas deverão ser do tipo MIG (Metal Inert Gás, apresentar-se com suas superfícies lisas, isentas de rebarbas e contínuas, sem emendas ou deformações.

2.4. Identificação

O equipamento deve ter na sua superfície, impresso em baixo ou alto relevo de forma legível e indelével o nome do fabricante ou marca comercial e data de fabricação.

2.5. Armazenagem e Transporte

O acondicionamento deve ser feito de modo a garantir transporte seguro, protegendo-os de qualquer dano até seu destino. A embalagem fica sujeita à aprovação da Neoenergia.

3. REQUISITOS ESPECÍFICOS**3.1. Inspeção de Recebimento**

Por ocasião do recebimento será submetida uma amostra aleatória aos ensaios e testes necessários em laboratórios específicos ou na condição de uso em campo, a fim de comprovar a validade e aderência das características técnicas definidas nessa especificação e/ou aquelas garantidas pelo fornecedor como indicado na documentação anexo a ferramenta. A metodologia e os parâmetros para validação da amostra deverão ser definidos pelo fornecedor, com base em padrões adotados em normas específicas para a categoria do equipamento, com a anuência e aceite da Neoenergia, devidamente previsto em contrato de fornecimento.

3.2. Homologação do protótipo

A fabricação do lote requisitado fica condicionada a aprovação de um protótipo, o qual se não viabilizado tecnicamente será ressarcido pela Neoenergia no valor unitário previsto em contrato e por consequência o cancelamento do lote.

04.32.02 – Valetadeira com tração veicular

Emissão Inicial: 01/06/2017

3.3. Prazo de Garantia

O prazo de garantia para o produto deverá ser de 12 meses contra defeitos de fabricação, devendo ficar explícito na documentação de fornecimento as condições de cobertura e a rede de assistência técnica para este período.

3.4. Homologação

Homologação condicional, conforme item 9.3. dos Requisitos Gerais do catálogo DIS-CEF-001.

4. CÓDIGO DO MATERIAL

Descrição do Material	Nordeste	Sudeste
Valetadeira com tração veicular	9114231	35333

5. UNIDADE

Unidade – UN.

17.02.00 – Vara de manobra

Criação: Cleber Sousa

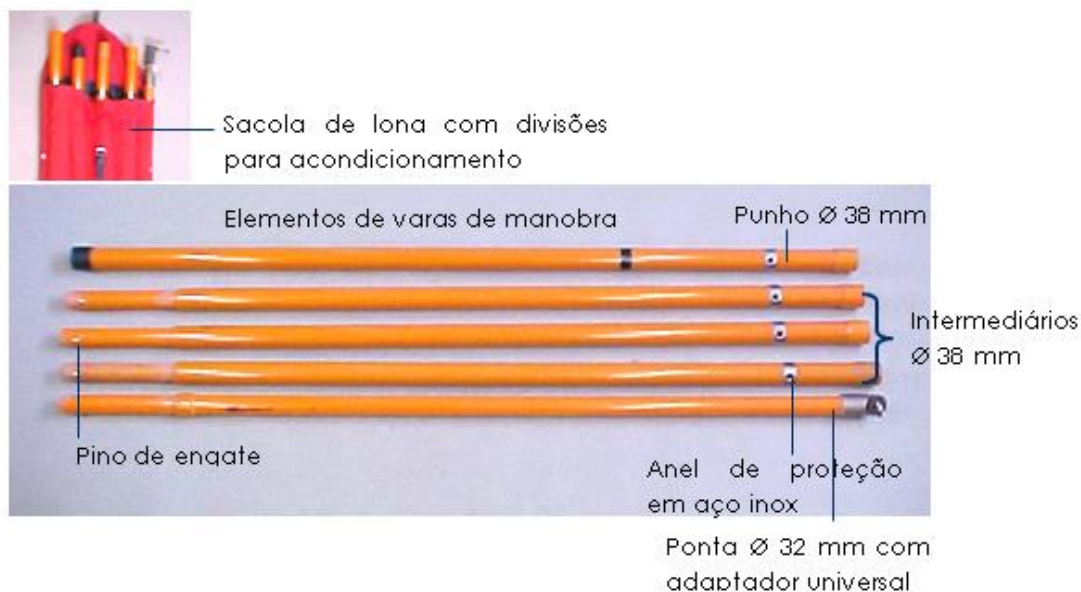
Aprovador: Marcio Silva

Gerência: Metodologia de Segurança

Emissão Inicial: 09/06/2017

1. APLICAÇÃO

Para uso das equipes operacionais em manobras de chaves e equipamentos ou atividades executadas em método à distância, com ferramentas universais ou adaptáveis, em linhas energizadas ou não.



Imagens ilustrativas

2. REQUISITOS GERAIS

2.1. Material

Vara de manobra confeccionada em fibra de vidro, impregnada com resina epóxi, preenchida com espuma de poliuretano.
Com adaptador universal confeccionado em bronze, bronze silício, liga bronze alumínio ou liga de alumínio de alta resistência.
Anel de proteção em aço inox.
Pino de encaixe em latão.
Protetor em borracha ou material plástico de alta resistência.

2.2. Dimensões

Comp. total (mm)	Número de elementos	Dimensões			Peso Aproximado (kg)	
		Diâmetro	Comprimento total	Comprimento útil		
6450	5	1 ponta	32	1450	1250	1,15
		3 intermediários	38	1450	1250	1,10
		1 punho	38	1450	1450	1,14

17.02.00 – Vara de manobra
Emissão Inicial: 09/06/2017

Comp. total (mm)	Número de elementos	Dimensões			Peso Aproximado (kg)	
		Diâmetro	Comprimento total	Comprimento útil		
7700	6	1 ponta	32	1450	1250	1,15
		4 intermediários	38	1450	1250	1,10
		1 punho	38	1450	1450	1,14

2.3. Acabamento

A vara de manobra deve ser constituída por 1 elemento (punho), elementos intermediários e 1 elemento superior (ponta) com adaptador universal fixado com resina epóxi e contrapinado e possuir sistema de engate com anel de proteção e pino de engate.

As partes metálicas dos elementos da vara de manobra devem ser lisas, isentas de rebarbas, incrustações, trincas, empenamentos ou outros defeitos que possam afetar o desempenho da ferramenta.

Os elementos componentes da vara de manobra devem ter seus corpos retos, lisos, uniformes no diâmetro e extensão, limpos, isentos de bolhas, lascas, fendas e irregularidades, cavidades e/ou saliências e serem revestidos por uma camada de verniz protetor compatível com os requisitos dielétricos de modo a oferecer resistência adequada à penetração de umidade e ação do tempo.

2.4. Composição

- Vara de manobra 5 ou 6 elementos;
- Cabeçote de manobra com encaixe universal, conforme EFES 08.01.00;
- Sacola de lona para acondicionamento e transporte.

2.5. Identificação

A vara deve ter estampada na sua superfície e na superfície do cabeçote universal, de forma legível e indelével o nome ou marca do fabricante e a identificação do modelo.

2.6. Armazenagem e Transporte

O acondicionamento deve ser feito em sacola de lona apropriada, a fim de garantir o transporte e a conservação dos componentes, conforme ET 05.04.04.

3. REQUISITOS ESPECÍFICOS
3.1. Inspeção de Recebimento

Inspeção visual, funcional, dimensional, teste elétrico e tensão aplicada a seco conforme relatório ABRADEE 01.01- "Procedimento para inspeção e ensaios de equipamentos para trabalhos em redes de distribuição energizadas"

17.02.00 – Vara de manobra

Emissão Inicial: 09/06/2017

3.2. Amostragem

Os ensaios visual, funcional e tensão aplicada a seco devem ser feitos em 100% do lote.

O ensaio dimensional deve ser feito de acordo com a Norma NBR 5426 com plano de amostragem simples normal, nível de inspeção III NQA 0.65 do nível de inspeção III de amostragem simples normal.

Aceitação – na verificação visual, dimensional e ensaios elétricos, devem atingir 100% do lote de peças perfeitas. O número de peças defeituosas não deve ultrapassar o número de aceitação da tabela 2 da NBR 5426 com NQA 0.65 do nível de inspeção III de amostragem.

3.3. Prazo de Garantia

O prazo de garantia para o produto será de 12 meses contra defeitos de fabricação.

3.4. Ensaios Periódicos

Teste elétrico anual, conforme normas vigentes na Neoenergia e relatório ABRADDEE 01.01- “Procedimento para inspeção e ensaios de equipamentos para trabalhos em redes de distribuição energizadas”.

3.5. Homologação

Homologação mediante teste em amostra, conforme item 9.2. dos Requisitos Gerais do catálogo DIS-CEF-001.

4. CÓDIGO DO MATERIAL

Quant. de Elementos	Nordeste	Sudeste	Centro Oeste
5	4611314	10285	12037042
6	4611339	15098	
3	4611294*	-	-

*Bloqueado para novas aquisições, válido somente para uso em campo.

5. UNIDADE

Unidade – UN.

17.01.00 – Vara de manobra telescópica
Criação: Wellington de Melo

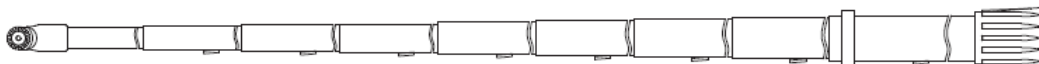
Aprovador: Cleber Rodrigues

Gerência: Metodologia de Segurança

Emissão Inicial: 17/08/2021

1. APLICAÇÃO

Para uso das equipes operacionais em manobras de chaves e equipamentos ou atividades executadas em método à distância, com ferramentas universais ou adaptáveis, em linhas energizadas ou não e medição de altura ou distância vertical de cabos de rede, quando disposta de marcações métricas.



Imagens ilustrativas

2. REQUISITOS GERAIS
2.1. Material

Vara telescópica de seção triangular de fibra de vidro (isolamento: 100 kV a cada 300 mm – ASTM) com elemento superior em cor fluorescente de alta visibilidade preenchido com espuma de poliuretano;
 Ponta com cabeçote em liga de alumínio de encaixe universal;
 Sistema de travamento por botões;
 Base inferior com ponta revestida de borracha;
 Anel e fecho de borracha para fixar ao cabeçote.

17.01.00 – Vara de manobra telescópica

Emissão Inicial: 29/11/2018

2.2. Dimensões
2.2.1 Dimensões – Vara de manobra telescópica:

Item	Comprimento total aberta (m)	Comprimento total fechada (mm)	Diâmetro da Base
1	10600	1690 a 2110	52 a 56 mm
2	10600 (Medição)	1690 a 2110	52 a 56 mm
3	15000	1760	52 a 56 mm
4	7,2 a 7,5	1800 a 1900	47 a 50 mm

2.2.2 Item 02 – Vara para medição de altura:

Comprimento total aberta (mm)	Comprimento total fechada (mm)	Marcações para medição
10600	1690 a 2110	Sim

2.3. Acabamento

Item 02 e 04: As partes metálicas dos elementos da vara de manobra devem ser lisas, isentas de rebarbas, incrustações, trincas, empenamentos ou outros defeitos que possam afetar o desempenho da ferramenta.

Os elementos componentes da vara de manobra devem ter seus corpos retos, lisos, uniformes no diâmetro e extensão, limpos, isentos de bolhas, lascas, fendas e irregularidades, cavidades e/ou saliências e serem revestidos por uma camada de verniz protetor compatível com os requisitos dielétricos de modo a oferecer resistência adequada à penetração de umidade e ação do tempo. Devem possuir anéis reforçados que possibilitem a realização de trabalhos pesados.

Item 02: Os elementos da vara referente ao item 2 devem possuir graduação métrica numérica gravada em preto (a prova de desgastes) a cada 10 cm e marcações intermediárias a cada centímetro, indeléveis, de forma nítida que proporcione a correta leitura das informações estando o operador na altura do elemento base à partir de 1,60 m.

2.4. Composição
2.4.2. Item 02

- Vara telescópica para medição 10,6 m
- Sacola de lona para acondicionamento e transporte
- Cabeçote de encosto com encaixe universal.

17.01.00 – Vara de manobra telescópica

Emissão Inicial: 29/11/2018

2.4.1. Item 04

- Vara de manobra telescópica 7,2 m
- Sacola de lona para acondicionamento e transporte;
- Cabeçote de manobra com encaixe universal (EFES 08.01.00).

2.5. Identificação

A vara deve ter estampado na superfície de cada elemento, do cabeçote de manobra e do cabeçote de encosto, de forma legível e indelével o nome ou marca do fabricante e a identificação do modelo.

2.6. Armazenagem e Transporte

O acondicionamento deve ser feito em sacola de lona apropriada, a fim de garantir o transporte e a conservação dos componentes. A sacola de lona deve ter estampada em sua superfície de forma legível e indelével a logo ou nome do fabricante e a logo da neoenergia.

3. REQUISITOS ESPECÍFICOS**3.1. Inspeção de Recebimento**

Inspeção visual, funcional, dimensional, teste elétrico e tensão aplicada a seco conforme relatório ABRADEE 01.01- “Procedimento para inspeção e ensaios de equipamentos para trabalhos em redes de distribuição energizadas”.

3.2. Amostragem

Os ensaios visual, funcional e tensão aplicada a seco devem ser feitos em 100% do lote.

O ensaio dimensional deve ser feito de acordo com a Norma NBR 5426 com plano de amostragem simples normal, nível de inspeção III NQA 0.65 do nível de inspeção III de amostragem simples normal.

Aceitação – na verificação visual, dimensional e ensaios elétricos, devem atingir 100% do lote de peças perfeitas. O número de peças defeituosas não deve ultrapassar o número de aceitação da tabela 2 da NBR 5426 com NQA 0.65 do nível de inspeção III de amostragem.

3.3. Prazo de Garantia

O prazo de garantia para o produto será de 12 meses contra defeitos de fabricação.

3.4. Ensaios Periódicos

Teste elétrico anual, conforme normas vigentes na Neoenergia e relatório ABRADEE 01.01- “Procedimento para inspeção e ensaios de equipamentos para trabalhos em redes de distribuição energizadas”

17.01.00 – Vara de manobra telescópica

Emissão Inicial: 29/11/2018

3.5. Homologação

Homologação mediante teste em amostra, conforme item 9.2. dos Requisitos Gerais do catálogo DIS-CEF-001.

4. CÓDIGO DO MATERIAL

Item	Descrição do material	Nordeste	Sudeste	Centro Oeste
1	Vara telescópica 10m	4611340*	37630*	-
2	Vara telescópica para medição 10m	4611009	10312	-
3	Vara telescópica para medição 15m	4611010*	-	-
4	Vara telescópica 7,2 m	4611359	15732	12037015

*Bloqueado para novas aquisições, válido somente para uso em campo.

5. UNIDADE

Unidade – UN.

6. OBSERVAÇÕES

6.1. O cabeçote protetor do elemento de contato a rede, deve ficar afastado quando recolhido, a uma distância de 40 mm do bastão de maior de diâmetro, a fim de evitar o esmagamento das mãos;

6.2. A vara de manobra de 7,2 m deve possuir no máximo 6 (seis) elementos;

6.3. O conjunto da vara de manobra telescópica deverá ser sempre estendido e recolhido na posição vertical, com sua base apoiada ao solo.

03.12.22 – Verruma manual
Criação: Charles Freud

Aprovador: Marcio Silva

Gerência: Metodologia de Segurança

Emissão Inicial: 24/09/2019

1. APLICAÇÃO

Para uso geral das equipes operacionais.

2. IMAGEM ILUSTRATIVA

3. REQUISITOS
3.1. Material

Confeccionada em aço carbono.

3.2. Acabamento

Deve possuir ponta guia com rosca, a fim de permitir maior centralização do furo.

3.3. Dimensões aproximadas

Grandeza	Medida
Espessura da ponta	4 mm
Comprimento total	120 mm

3.4. Identificação

A verruma deve ter na sua superfície, impresso de forma legível e indelével, o nome do fabricante ou marca comercial.

4. REQUISITOS ESPECÍFICOS
4.1. Inspeção de Recebimento

Inspeção visual conforme itens 3.1, 3.2 e 3.4 e dimensional conforme item 3.3 desta especificação.

Rejeição – O lote será rejeitado se as condições acima não forem atendidas. Todas as ferramentas que não atenderem aos requisitos e forem rejeitadas, devem ser substituídas pelo fornecedor, sem ônus para a Neoenergia.

03.12.22 – Verruma manual

Emissão Inicial: 24/09/2019

4.2. Prazo de Garantia

O prazo de garantia para o produto será de 12 meses contra defeitos de fabricação.

4.3. Homologação

Homologação por especificação técnica, conforme item 9.1. dos Requisitos Gerais do catálogo DIS-CEF-001.

5. CÓDIGO DO MATERIAL

Descrição do Material	Nordeste	Sudeste	Centro Oeste
Verruma manual 4 mm	4600217	11027	53095070

6. UNIDADE

Unidade – UN.

CONTROLE DAS ALTERAÇÕES

Identificador	Data da revisão	Descrição
DIS-CEF-001 REV. 00	31/03/2019	<ul style="list-style-type: none"> Emissão de documento.
DIS-CEF-001 REV. 01	10/04/2019	<ul style="list-style-type: none"> Inserção da EFES 09.30.09 – Suporte de escada para linha viva.
DIS-CEF-001 REV. 02	23/04/2019	<ul style="list-style-type: none"> Atualização da EFES 03.12.26 – Ponteira com haste protegida.
DIS-CEF-001 REV. 03	31/05/2019	<ul style="list-style-type: none"> Inserção da EFES 07.10.04 – Câmera endoscópica wifi.
DIS-CEF-001 REV. 03	31/05/2019	<ul style="list-style-type: none"> Inserção da EFES 03.21.31 – Chave catraca estrela protegida.
DIS-CEF-001 REV. 03	31/05/2019	<ul style="list-style-type: none"> Inserção da EFES 04.08.02 – Detector de tensão por contato.
DIS-CEF-001 REV. 03	31/05/2019	<ul style="list-style-type: none"> Atualização da EFES 09.30.04 – Suporte de motopoda e serra hidráulica para cesta aérea.
DIS-CEF-001 REV. 03	31/05/2019	<ul style="list-style-type: none"> Inserção da EFES 07.08.04 – Dispositivo para teste de medidor.
DIS-CEF-001 REV. 04	02/08/2019	<ul style="list-style-type: none"> Inserção da EFES 03.03.02 – Dinamômetro para teste de padrão de entrada.
DIS-CEF-001 REV. 04	02/08/2019	<ul style="list-style-type: none"> Inserção da EFES 03.18.10 – Esmerilhadeira a bateria para corte de condutores.
DIS-CEF-001 REV. 04	02/08/2019	<ul style="list-style-type: none"> Inserção da EFES 03.09.33 – Alicates de corte a bateria com controle remoto.
DIS-CEF-001 REV. 04	02/08/2019	<ul style="list-style-type: none"> Inserção da EFES 11.02.12 – Suporte com garra articulada para aterramento temporário.
DIS-CEF-001 REV. 05	30/08/2019	<ul style="list-style-type: none"> Retirada da EFES 07.07.04 – Talha de alavanca 3000 kg
DIS-CEF-001 REV. 05	30/08/2019	<ul style="list-style-type: none"> Retirada da EFES 07.07.03 – Talha de alavanca 1500 kg
DIS-CEF-001 REV. 05	30/08/2019	<ul style="list-style-type: none"> Inserção da EFES 04.08.03 – Detector de ausência de tensão ao contato
DIS-CEF-001 REV. 06	16/10/2019	<ul style="list-style-type: none"> Inserção da EFES 03.35.01 – Decapador de fios e cabos
DIS-CEF-001 REV. 06	16/10/2019	<ul style="list-style-type: none"> Inserção da EFES 09.20.01 – Garra Meio do Vão (GMV)
DIS-CEF-001 REV. 06	16/10/2019	<ul style="list-style-type: none"> Inserção da EFES 09.30.10 – Suporte para ancoragem de escada em cordoalha
DIS-CEF-001 REV. 06	16/10/2019	<ul style="list-style-type: none"> Transferência da EFES 04.02.01 – Lanterna portátil do DIS-CEF-002
DIS-CEF-001 REV. 06	16/10/2019	<ul style="list-style-type: none"> Inserção da EFES 04.35.01 – Ferramental laptop resistente a impactos

Identificador	Data da revisão	Descrição
DIS-CEF-001 REV. 06	16/10/2019	<ul style="list-style-type: none"> Inserção da EFES 03.12.22 – Verruma manual
DIS-CEF-001 REV. 06	16/10/2019	<ul style="list-style-type: none"> Inserção da EFES 03.36.01 – Jogo de serra copo com furadeira/parafusadeira a bateria
DIS-CEF-001 REV. 06	16/10/2019	<ul style="list-style-type: none"> Inserção da EFES 04.36.01 – Drone para inspeção aérea (médio porte)
DIS-CEF-001 REV. 06	16/10/2019	<ul style="list-style-type: none"> Inserção da EFES 04.36.03 – Drone para inspeção aérea (pequeno porte)
DIS-CEF-001 REV. 06	16/10/2019	<ul style="list-style-type: none"> Inserção da EFES 05.06.11 – Escada trepadeira de alumínio
DIS-CEF-001 REV. 06	16/10/2019	<ul style="list-style-type: none"> Inserção da EFES 07.04.20 – Multímetro digital de precisão
DIS-CEF-001 REV. 06	16/10/2019	<ul style="list-style-type: none"> Atualização da EFES 07.02.11 – Motosserra
DIS-CEF-001 REV. 06	16/10/2019	<ul style="list-style-type: none"> Atualização da EFES 03.09.22 – Alicates de compressão hidráulico de 6000 daN acionado por bateria
DIS-CEF-001 REV. 06	16/10/2019	<ul style="list-style-type: none"> Atualização da EFES 03.09.11 – Alicates de compressão hidráulico de 12000 daN acionado por bateria
DIS-CEF-001 REV. 06	16/10/2019	<ul style="list-style-type: none"> Atualização da EFES 07.02.12 – Serra Hidráulica
DIS-CEF-001 REV. 07	10/12/2019	<ul style="list-style-type: none"> Atualização da EFES 07.10.03 – Endoscópio – Monitor integrado com sonda ótica por microcâmera
DIS-CEF-001 REV. 07	10/12/2019	<ul style="list-style-type: none"> Inserção da EFES 04.08.07 – Detector ultrassônico
DIS-CEF-001 REV. 07	10/12/2019	<ul style="list-style-type: none"> Inserção da EFES 04.08.06 – Detector de presença de tensão BT
DIS-CEF-001 REV. 07	10/12/2019	<ul style="list-style-type: none"> Atualização da EFES 05.10.00 – Calço para sapata
DIS-CEF-001 REV. 08	23/03/2020	<ul style="list-style-type: none"> Inserção da EFES 08.03.01 – Cabeçote para parafuso olhal
DIS-CEF-001 REV. 08	23/03/2020	<ul style="list-style-type: none"> Atualização da EFES 07.04.17 – Trena a laser
DIS-CEF-001 REV. 08	23/03/2020	<ul style="list-style-type: none"> Inserção da EFES 04.06.09 – Carrinho para transporte de transformador e cargas em local sem acesso
DIS-CEF-001 REV. 08	23/03/2020	<ul style="list-style-type: none"> Atualização da EFES 09.32.01 – Estropo de náilon
DIS-CEF-001 REV. 08	23/03/2020	<ul style="list-style-type: none"> Atualização da EFES 05.05.01 – Encerado de lona
DIS-CEF-001 REV. 08	23/03/2020	<ul style="list-style-type: none"> Inserção da EFES 03.27.02 – Moitão duplo
DIS-CEF-001 REV. 08	23/03/2020	<ul style="list-style-type: none"> Atualização da EFES 03.09.23 – Parafusadeira de impacto 20 V 200 Nm

Identificador	Data da revisão	Descrição
DIS-CEF-001 REV. 08	23/03/2020	<ul style="list-style-type: none"> Atualização da EFES 09.17.03 – Corda trançada
DIS-CEF-001 REV. 08	23/03/2020	<ul style="list-style-type: none"> Atualização da EFES 07.10.02 – Câmera para inspeção de estruturas
DIS-CEF-001 REV. 08	23/03/2020	<ul style="list-style-type: none"> Atualização da EFES 05.08.02 – Engate rápido
DIS-CEF-001 REV. 08	23/03/2020	<ul style="list-style-type: none"> Alteração de código na EFES 04.03.01 – Roldana para carga (patesca)
DIS-CEF-001 REV. 08	23/03/2020	<ul style="list-style-type: none"> Atualização da EFES 07.02.13 – Compactador hidráulico
DIS-CEF-001 REV. 08	23/03/2020	<ul style="list-style-type: none"> Atualização da EFES 05.08.03 – Mangueira hidráulica condutiva
DIS-CEF-001 REV. 08	23/03/2020	<ul style="list-style-type: none"> Atualização da EFES 04.31.01 – Gerador de energia portátil
DIS-CEF-001 REV. 08	23/03/2020	<ul style="list-style-type: none"> Atualização da EFES 03.09.33 – Alicates de corte a bateria com controle remoto
DIS-CEF-001 REV. 08	23/03/2020	<ul style="list-style-type: none"> Atualização da EFES 09.16.00 – Manta isolante
DIS-CEF-001 REV. 08	23/03/2020	<ul style="list-style-type: none"> Inserção da EFES 09.17.04 – Kit para amarração de escada em fachada
DIS-CEF-001 REV. 08	23/03/2020	<ul style="list-style-type: none"> Atualização da EFES 07.04.17 – Trena a laser
DIS-CEF-001 REV. 08	23/03/2020	<ul style="list-style-type: none"> Atualização da EFES 07.06.03 – Trado de aterramento temporário
DIS-CEF-001 REV. 08	23/03/2020	<ul style="list-style-type: none"> Retirada da EFES 09.20.01 – Garra meio do vão (GMV)
DIS-CEF-001 REV. 08	23/03/2020	<ul style="list-style-type: none"> Atualização da EFES 09.30.10 – Suporte para ancoragem de escada em cordoalha
DIS-CEF-001 REV. 08	23/03/2020	<ul style="list-style-type: none"> Inserção da EFES 03.12.24 – Passa fios
DIS-CEF-001 REV. 08	23/03/2020	<ul style="list-style-type: none"> Atualização da EFES 10.07.00 – Adaptador para conjunto de aterramento PB
DIS-CEF-001 REV. 08	23/03/2020	<ul style="list-style-type: none"> Atualização da EFES 03.18.10 – Esmerilhadeira para corte a distância
DIS-CEF-001 REV. 08	23/03/2020	<ul style="list-style-type: none"> Atualização da EFES 11.02.12 – Dispositivo para aterramento em chave
DIS-CEF-001 REV. 08	23/03/2020	<ul style="list-style-type: none"> Inserção da EFES 03.09.34 – Alicates de corte tipo guilhotina
DIS-CEF-001 REV. 09	01/06/2020	<ul style="list-style-type: none"> Atualização da EFES 09.26.03 – Lençol de borracha tipo lâmina
DIS-CEF-001 REV. 09	01/06/2020	<ul style="list-style-type: none"> Inserção da EFES 09.24.01 – Kit de prendedores para lençol tipo lâmina

Identificador	Data da revisão	Descrição
DIS-CEF-001 REV. 09	01/06/2020	<ul style="list-style-type: none"> Inserção da EFES 07.09.06 – Câmera termográfica RD
DIS-CEF-001 REV. 09	01/06/2020	<ul style="list-style-type: none"> Inserção da EFES 06.07.00 – Bastão podador
DIS-CEF-001 REV. 09	01/06/2020	<ul style="list-style-type: none"> Exclusão da EFES 09.60.05 – Passa fio para trabalhos em rede subterrânea
DIS-CEF-001 REV. 09	01/06/2020	<ul style="list-style-type: none"> Atualização da EFES 03.12.24 – Passa fios
DIS-CEF-001 REV. 09	01/06/2020	<ul style="list-style-type: none"> Atualização da EFES 03.18.10 – Esmerilhadeira para corte a distância
DIS-CEF-001 REV. 09	01/06/2020	<ul style="list-style-type: none"> Inserção da EFES 03.21.35 – Jogo de chaves catraca sextavado
DIS-CEF-001 REV. 09	01/06/2020	<ul style="list-style-type: none"> Atualização da EFES 09.60.04 – Soquete hexagonal longo
DIS-CEF-001 REV. 10	05/10/2020	<ul style="list-style-type: none"> Inserção dos requisitos de homologação.
DIS-CEF-001 REV. 10	05/10/2020	<ul style="list-style-type: none"> Atualização da EFES 03.03.00 – Dinamômetro
DIS-CEF-001 REV. 10	05/10/2020	<ul style="list-style-type: none"> Atualização da EFES 03.09.11 – Alicates de compressão hidráulico de 12000 daN acionado por bateria
DIS-CEF-001 REV. 10	05/10/2020	<ul style="list-style-type: none"> Atualização da EFES 03.09.22 – Alicates de compressão hidráulico de 6000 daN acionado por bateria
DIS-CEF-001 REV. 10	05/10/2020	<ul style="list-style-type: none"> Atualização da EFES 03.12.26 – Ponteira para parafusadeira com haste protegida
DIS-CEF-001 REV. 10	05/10/2020	<ul style="list-style-type: none"> Inserção da EFES 03.18.11 – Serra de Bolso
DIS-CEF-001 REV. 10	05/10/2020	<ul style="list-style-type: none"> Atualização da EFES 04.02.01 – Lanterna portátil
DIS-CEF-001 REV. 10	05/10/2020	<ul style="list-style-type: none"> Inserção da EFES 04.04.04 – Cuba para teste em luvas isolantes de borracha
DIS-CEF-001 REV. 10	05/10/2020	<ul style="list-style-type: none"> Atualização da EFES 04.36.01 – Drone para inspeção aérea (médio porte)
DIS-CEF-001 REV. 10	05/10/2020	<ul style="list-style-type: none"> Atualização da EFES 04.36.03 – Drone para inspeção aérea (pequeno porte)
DIS-CEF-001 REV. 10	05/10/2020	<ul style="list-style-type: none"> Inserção da EFES 05.15.01 – Rede de segurança SLQA para caminhões
DIS-CEF-001 REV. 10	05/10/2020	<ul style="list-style-type: none"> Inserção da EFES 05.16.01 – Estaca de madeira para marcação
DIS-CEF-001 REV. 10	05/10/2020	<ul style="list-style-type: none"> Inserção da EFES 07.02.23 – Motopoda elétrica
DIS-CEF-001 REV. 10	05/10/2020	<ul style="list-style-type: none"> Atualização da EFES 07.08.05 – Medidor integrado de grandezas elétricas trifásico

Identificador	Data da revisão	Descrição
DIS-CEF-001 REV. 10	05/10/2020	<ul style="list-style-type: none"> Alteração de código na EFES 09.17.03 – Corda trançada
DIS-CEF-001 REV. 10	05/10/2020	<ul style="list-style-type: none"> Atualização da EFES 11.02.01 – Conjunto de aterramento temporário secundário
DIS-CEF-001 REV. 10	05/10/2020	<ul style="list-style-type: none"> Atualização da EFES 03.03.02 – Dinamômetro para teste de padrão de entrada
DIS-CEF-001 REV. 10	05/10/2020	<ul style="list-style-type: none"> Atualização da EFES 07.04.18 – Medidor de corrente digital
DIS-CEF-001 REV. 10	05/10/2020	<ul style="list-style-type: none"> Inserção da EFES 09.30.11 – Suporte para substituição de cruzetas
DIS-CEF-001 REV. 10	05/10/2020	<ul style="list-style-type: none"> Inserção da EFES 05.17.01 – Carregadores e baterias
DIS-CEF-001 REV. 10	05/10/2020	<ul style="list-style-type: none"> Inserção da EFES 04.06.07 – Carrinho para Transporte de Poste em Local sem Acesso
DIS-CEF-001 REV. 11	18/01/2021	<ul style="list-style-type: none"> Substituição na EFES 07.04.12 – Alicates volt-ampérimetro digital, do código 1804012 por 1804024
DIS-CEF-001 REV. 11	18/01/2021	<ul style="list-style-type: none"> Inserir EFES 05.04.14 que o couro da BAINHA deva ter como opcional o tratamento do couro com resina contra mofo
DIS-CEF-001 REV. 11	18/01/2021	<ul style="list-style-type: none"> Inserir EFES 07.02.01 que o couro da BAINHA deva ter como opcional o tratamento do couro com resina contra mofo
DIS-CEF-001 REV. 11	18/01/2021	<ul style="list-style-type: none"> Inserir EFES 07.02.16 que o couro da BAINHA deva ter como opcional o tratamento do couro com resina contra mofo
DIS-CEF-001 REV. 11	18/01/2021	<ul style="list-style-type: none"> Inserir EFES 03.12.21 que o couro da BAINHA deva ter como opcional o tratamento do couro com resina contra mofo
DIS-CEF-001 REV. 11	18/01/2021	<ul style="list-style-type: none"> Inserir EFES 07.02.24 que o couro da BAINHA deva ter como opcional o tratamento do couro com resina contra mofo
DIS-CEF-001 REV. 11	18/01/2021	<ul style="list-style-type: none"> Inserção da EFES 09.26.04 – Lençol Isolante de Borracha
DIS-CEF-001 REV. 11	18/01/2021	<ul style="list-style-type: none"> Inserção da EFES 07.02.24 - Lâmina de Serra para poda de vegetação
DIS-CEF-001 REV. 11	18/01/2021	<ul style="list-style-type: none"> Atualização da EFES 03.12.05 Cavadeira – Alteração do código de 9106469 para 4600254
DIS-CEF-001 REV. 11	18/01/2021	<ul style="list-style-type: none"> Atualização da EFES 09.06.00 Cunha de Madeira – Alteração do código SAP de 9174427 para 3337030
DIS-CEF-001 REV. 11	19/01/2021	<ul style="list-style-type: none"> Atualização da EFES 07.02.14 Moto poda – Alterações nas especificações do motor e conjunto de corte
DIS-CEF-001 REV. 11	22/01/2021	<ul style="list-style-type: none"> Alteração da EFES 07.08.04 Dispositivo para teste de medidor – Adição de sistema de proteção adicional
DIS-CEF-001 REV. 11	22/01/2021	<ul style="list-style-type: none"> Inserção da EFES 09.04.06 - Cabo de Leitor de Porta Óptica para Medidores

DIS-CEF-001 REV. 11	25/01/2021	<ul style="list-style-type: none"> Retirada a expressão ISOLADA da EFES 09.17.01
DIS-CEF-001 REV. 12	05/03/2021	<ul style="list-style-type: none"> EFES 09.36.01 alterado código 9114070 para 3451039
DIS-CEF-001 REV. 12	05/03/2021	<ul style="list-style-type: none"> EFES 03.21.26 inclusão do código Sudeste: 37055
DIS-CEF-001 REV. 12	05/03/2021	<ul style="list-style-type: none"> EFES 03.21.28 inclusão do código Sudeste: 37054
DIS-CEF-001 REV. 12	05/03/2021	<ul style="list-style-type: none"> EFES 03.21.33 inclusão do código Sudeste: 37056
DIS-CEF-001 REV. 12	05/03/2021	<ul style="list-style-type: none"> EFES 03.21.32 alteração da especificação (topologia da ferramenta), alteração do código Nordeste de 4601893 para 4601287 e inclusão do código Sudeste 15497
DIS-CEF-001 REV. 12	05/03/2021	<ul style="list-style-type: none"> EFES 03.21.29 Inclusão do Código Sudeste
DIS-CEF-001 REV. 12	05/03/2021	<ul style="list-style-type: none"> EFES 03.35.01 Alteração da descrição incluindo a referência a cabo concêntrico
DIS-CEF-001 REV. 12	05/03/2021	<ul style="list-style-type: none"> EFES 07.06.04 Atualização referente a não exigência de cor específica
DIS-CEF-001 REV. 12	05/03/2021	<ul style="list-style-type: none"> Atualização da EFES 03.21.25 com a inclusão de duas novas chaves: 6 X 150 mm (NE 4601394 / SE 15529) e 4,7 X 150 mm (NE 4601393 / SE 15530)
DIS-CEF-001 REV. 12	05/03/2021	<ul style="list-style-type: none"> Atualização EFES 07.02.14 corrigindo o código do item 06 de 7107095 para 4107095
DIS-CEF-001 REV. 12	05/03/2021	<ul style="list-style-type: none"> Atualização da EFES 03.12.14 incluindo a possibilidade do cabo ser em aço
DIS-CEF-001 REV. 12	05/03/2021	<ul style="list-style-type: none"> Atualização EFES 03.09.33 incluindo a necessidade de cabeçote de proteção para o código 4606024/36710 e inclusão do código apenas do cabeçote em caso de compra em separado: NE-4641021 / SE-15504
DIS-CEF-001 REV. 12	05/03/2021	<ul style="list-style-type: none"> Retirar o termo ISOLADO da EFES 07.02.21
DIS-CEF-001 REV. 12	05/03/2021	<ul style="list-style-type: none"> Atualização da EFES 04.33.03 com alterações da especificação técnica do conjunto
DIS-CEF-001 REV. 12	09/03/2021	<ul style="list-style-type: none"> Atualização da EFES 11.02.01 com alteração na descrição do equipamento. Sem alterações na especificação
DIS-CEF-001 REV. 12	09/03/2021	<ul style="list-style-type: none"> Atualização da EFES 07.02.24 com a criação de CJ de lâmina de serra, item 04
DIS-CEF-001 REV. 12	09/03/2021	<ul style="list-style-type: none"> Atualização da EFES 03.27.02 obrigatoriedade de inclusão da corda
DIS-CEF-001 REV. 13	14/04/2021	<ul style="list-style-type: none"> EFES 03.09.23 detalhamento da tensão nominal do carregador (110 V, 220 V ou BIVOLT)
DIS-CEF-001 REV. 13	14/04/2021	<ul style="list-style-type: none"> Bloqueio para novas compras da EFES 03.14.04

DIS-CEF-001 REV. 13	14/04/2021	<ul style="list-style-type: none"> Atualização da EFES 08.04.00 com alteração da imagem do item 01 com correção do diâmetro "E" de 0,94 para 9,4 mm
DIS-CEF-001 REV. 13	14/04/2021	<ul style="list-style-type: none"> Atualização da EFES 09.30.03 (Suporte para içamento com polias)
DIS-CEF-001 REV. 13	14/04/2021	<ul style="list-style-type: none"> Atualização da EFES 04.33.03 (CJ BIG JUMPER)
DIS-CEF-001 REV. 14	31/05/2021	<ul style="list-style-type: none"> Inclusão de aumento de $\pm 10\%$ no comprimento da sacola na EFES 05.04.03
DIS-CEF-001 REV. 14	31/05/2021	<ul style="list-style-type: none"> Incluída EFES 04.08.08 – Sequenciamento de baixa tensão
DIS-CEF-001 REV. 14	31/05/2021	<ul style="list-style-type: none"> Ajuste na EFES 09.26.01 Criação de código para o item 01
DIS-CEF-001 REV. 14	31/05/2021	<ul style="list-style-type: none"> Ajuste na especificação da EFES 11.02.09 detalhando melhor a exigência do punho
DIS-CEF-001 REV. 14	31/05/2021	<ul style="list-style-type: none"> Ajuste n EFES 04.07.02
DIS-CEF-001 REV. 14	31/05/2021	<ul style="list-style-type: none"> Incluída EFES 04.38.01 – Cuba para lavagem de EPI's e EPC's
DIS-CEF-001 REV. 14	31/05/2021	<ul style="list-style-type: none"> Ajuste na EFES 09.04.01 inclusão do código para cabo 35 mm²
DIS-CEF-001 REV. 14	31/05/2021	<ul style="list-style-type: none"> Exclusão da EFES 10.07.00. Itens dessa EFES foram transferidos para a EFES 11.02.01
DIS-CEF-001 REV. 14	31/05/2021	<ul style="list-style-type: none"> Ajustes na EFES 07.04.12 com alterações na resolução
DIS-CEF-001 REV. 14	31/05/2021	<ul style="list-style-type: none"> Ajustes na EFES 11.02.01
DIS-CEF-001 REV. 14	31/05/2021	<ul style="list-style-type: none"> Incluída EFES 05.04.19 – Caixa para Transporte e Acondicionamento de óleo Lubrificante
DIS-CEF-001 REV. 14	31/05/2021	<ul style="list-style-type: none"> Incluída EFES 03.12.27 – Pá Quadrada
DIS-CEF-001 REV. 14	31/05/2021	<ul style="list-style-type: none"> Incluída EFES 05.18.01 – Tela Protetora para Limpeza de Faixa de Servidão
DIS-CEF-001 REV. 14	31/05/2021	<ul style="list-style-type: none"> Bloqueio para novas aquisições de todos os códigos da EFES 11.02.07
DIS-CEF-001 REV. 14	31/05/2021	<ul style="list-style-type: none"> Bloqueio para novas aquisições na EFES 09.41.00 referente ao Kit reutilizável e Tambor reutilizável
DIS-CEF-001 REV. 14	31/05/2021	<ul style="list-style-type: none"> Ajustes técnicos na especificação da EFES 11.02.05
DIS-CEF-001 REV. 14	31/05/2021	<ul style="list-style-type: none"> Ajustes técnicos na especificação da EFES 03.09.23
DIS-CEF-001 REV. 15	17/06/2021	<ul style="list-style-type: none"> Alteração do código SAP NE de 1947000 para 1947006 na EFES 07.04.14
DIS-CEF-001 REV. 15	14/07/2021	<ul style="list-style-type: none"> EFES 17.01.00 Alteração no comprimento da vara conforme RADEC

DIS-CEF-001 REV. 15	14/07/2021	<ul style="list-style-type: none"> • EFES 09.37.02 Ampliação na margem da largura da correia (Alinhamento junto à área de qualidade) •
DIS-CEF-001 REV. 15	14/07/2021	<ul style="list-style-type: none"> • Atualização EFES 11.02.12 alteração do código Sudeste de 15105 para 37637
DIS-CEF-001 REV. 16	23/07/2021	<ul style="list-style-type: none"> • Atualização EFES 11.02.05 – Conjunto de aterramento temporário universal para média tensão
DIS-CEF-001 REV. 17	14/10/2021	<ul style="list-style-type: none"> • Inserção da EFES 05.19.01 – Dispositivo para guia de poste na cava
DIS-CEF-001 REV. 17	14/10/2021	<ul style="list-style-type: none"> • Revisão da EFES 03.30.02 Martele rompedor com inclusão do mandril
DIS-CEF-001 REV. 17	14/10/2021	<ul style="list-style-type: none"> • Revisão da EFES 03.19.01 Lima Meia Cana Bastarda com inclusão da lima de 300 mm
DIS-CEF-001 REV. 17	14/10/2021	<ul style="list-style-type: none"> • Inclusão da EFES 03.19.03 Lima redonda bastarda
DIS-CEF-001 REV. 17	14/10/2021	<ul style="list-style-type: none"> • Inclusão da EFES 03.09.35 Rebitador tipo alicate manual 10"
DIS-CEF-001 REV. 17	14/10/2021	<ul style="list-style-type: none"> • Inclusão da EFES 07.02.28 Tesoura para chapas
DIS-CEF-001 REV. 17	14/10/2021	<ul style="list-style-type: none"> • Atualização EFES 05.04.19 Caixa para óleo. Alterar o código de 37631 para 15513
DIS-CEF-001 REV. 17	14/10/2021	<ul style="list-style-type: none"> • Atualização EFES 09.30.03 Suporte para içamento com polias alterar o código de 37631 para 37633
DIS-CEF-001 REV. 17	14/10/2021	<ul style="list-style-type: none"> • Atualização EFES 07.02.23 Incluir o código ELEKTRO do item 03: 37087
DIS-CEF-001 REV. 17	14/10/2021	<ul style="list-style-type: none"> • Retirada EFES 03.21.26 e transferida para a DIS-ETE-173 (Chaves codificadas)
DIS-CEF-001 REV. 17	14/10/2021	<ul style="list-style-type: none"> • Retirada EFES 03.21.29 e transferida para a DIS-ETE-173 (Chaves codificadas)
DIS-CEF-001 REV. 17	14/10/2021	<ul style="list-style-type: none"> • Retirada EFES 03.21.32 e transferida para a DIS-ETE-173 (Chaves codificadas)
DIS-CEF-001 REV. 17	14/10/2021	<ul style="list-style-type: none"> • Retirada EFES 03.21.28 e transferida para a DIS-ETE-173 (Chaves codificadas)
DIS-CEF-001 REV. 17	14/10/2021	<ul style="list-style-type: none"> • Retirada EFES 03.21.33 e transferida para a DIS-ETE-173 (Chaves codificadas)
DIS-CEF-001 REV. 17	14/10/2021	<ul style="list-style-type: none"> • Atualização EFES 17.01.00 Bloqueada a vara de 10600 mm. Criado código para a vara de 7,2 mm
DIS-CEF-001 REV. 17	14/10/2021	<ul style="list-style-type: none"> • EFES 05.19.01 Criação da EFES Dispositivo para guiar o poste
DIS-CEF-001 REV. 17	14/10/2021	<ul style="list-style-type: none"> • Atualização EFES 04.38.01 Inclusão na EFES as condições de homologação da Cuba
DIS-CEF-001 REV. 17	14/10/2021	<ul style="list-style-type: none"> • Atualização EFES 09.21.00 Alterado o texto do item 2.4, retirando a questão de tração e colocando flexão
DIS-CEF-001 REV. 17	14/10/2021	<ul style="list-style-type: none"> • Adequação da EFES 06.06.00 possibilitando faixa de comprimento (1550 a 1800 mm)

DIS-CEF-001 REV. 17	14/10/2021	<ul style="list-style-type: none"> Atualização EFES 09.28.00 inclusão do material: aço inox micro fundido
DIS-CEF-001 REV. 17	14/10/2021	<ul style="list-style-type: none"> Atualização EFES 09.19.01 inclusão do material: aço inox micro fundido
DIS-CEF-001 REV. 17	14/10/2021	<ul style="list-style-type: none"> Atualização do texto Aplicação. Da EFES 07.10.03
DIS-CEF-001 REV. 17	14/10/2021	<ul style="list-style-type: none"> Inclusão da EFES EFES 07.04.30 – Trena de roda analógico
DIS-CEF-001 REV. 17	14/10/2021	<ul style="list-style-type: none"> Inclusão da EFES EFES 03.40.01 – GPS PORTÁTIL
DIS-CEF-001 REV. 17	14/10/2021	<ul style="list-style-type: none"> Inclusão da EFES EFES 07.02.28 – Tesoura para chapas
DIS-CEF-001 REV. 17	14/10/2021	<ul style="list-style-type: none"> Atualização EFES 11.02.01
DIS-CEF-001 REV. 17	14/10/2021	<ul style="list-style-type: none"> Atualização EFES 17.01.00 – Vara de manobra telescópica
DIS-CEF-001 REV. 17	14/10/2021	<ul style="list-style-type: none"> Inclusão da EFES 03.09.35 – Rebitador tipo alicate manual 10”
DIS-CEF-001 REV. 17	14/10/2021	<ul style="list-style-type: none"> Atualização da EFES 03.19.01 – Lima Meia Cana Bastarda com inclusão da lima de 300 mm
DIS-CEF-001 REV. 17	14/10/2021	<ul style="list-style-type: none"> Atualização do item 3.6 da EFES 07.02.11 – Motosserra. Incluída a necessidade de a caixa possuir proteção contra possíveis vazamento de óleo ou combustível.
DIS-CEF-001 REV. 17	14/10/2021	<ul style="list-style-type: none"> Inclusão da EFES 04.38.01 Engraxadeira manual 4kg 5000 psi.
DIS-CEF-001 REV. 17	14/10/2021	<ul style="list-style-type: none"> Inclusão da EFES 03.21.36 – Jogo de chave biela tipo L
DIS-CEF-001 REV. 18	29/11/2021	<ul style="list-style-type: none"> Inclusão da EFES 03.39.02 – Conjunto para manutenção e operação do mini trator com desbastador
DIS-CEF-001 REV. 18	29/11/2021	<ul style="list-style-type: none"> Revisão da EFES 03.12.19 com alteração do diâmetro do Reforço Cabo de 12,7 para 32,1 mm
DIS-CEF-001 REV. 18	29/11/2021	<ul style="list-style-type: none"> Revisão da EFES 03.39.01 – Conjunto de ferramental para eletricitista de distribuição com a retirada da manta e lençol isolantes.
DIS-CEF-001 REV. 18	29/11/2021	<ul style="list-style-type: none"> Revisão da EFES 03.18.10 – Esmerilhadeira a Bateria com Acionamento Remoto: A Bateria do controle remoto não é mais recarregável e o acionador do controle remoto é alimentado pela própria bateria da esmerilhadeira
DIS-CEF-001 REV. 18	29/11/2021	<ul style="list-style-type: none"> Revisão da EFES 07.02.18 – Roçadeira costal a combustão: Inclusão de lâmina de três pontas e lima chata murça. Criação de código para kit roçadeira com roçadeira, lima, lâminas e container.
DIS-CEF-001 REV. 19	14/04/2022	<ul style="list-style-type: none"> Revisão dos códigos Centro Oeste para as seguintes EFES: 03.09.15; 07.08.03; 07.10.04; 07.08.05; 07.02.23; 03.30.02; 03.18.08; 04.06.06.

DIS-CEF-001 REV. 19	14/04/2022	<ul style="list-style-type: none"> Revisão do código sudeste na EFES 05.17.01 item 21. De 37138 Para 15903.
DIS-CEF-001 REV. 19	14/04/2022	<ul style="list-style-type: none"> Revisão da EFES 03.39.01 item 35 (Corda trançada) coluna (QTDE) de 1 para 20 m.
DIS-CEF-001 REV. 19	14/04/2022	<ul style="list-style-type: none"> Revisão da EFES 05.06.07 item 2.2. Degraus, para escadas com montantes de perfil oblongo ou fechado.
DIS-CEF-001 REV. 19	14/04/2022	<ul style="list-style-type: none"> Revisão da EFES 05.04.04 atualização do código Sudeste.
DIS-CEF-001 REV. 19	14/04/2022	<ul style="list-style-type: none"> Revisão da EFES 07.06.02 inclusão do código Neo Brasília para o item 2
DIS-CEF-001 REV. 19	14/04/2022	<ul style="list-style-type: none"> Inclusão da EFES 03.42.01 – Dispositivo para teste mecânico em padrão de entrada
DIS-CEF-001 REV. 19	14/04/2022	<ul style="list-style-type: none"> Revisão da EFES 16.02.00 – Cobertura flexível para condutor. Alteração do código Nordeste e Brasília.
DIS-CEF-001 REV. 19	14/04/2022	<ul style="list-style-type: none"> Revisão da EFES 09.17.04 – Kit para amarração de escada em fachada. Alteração do item 3.1 – Mosquetão conforme DIS-CEF-005 ET 005.01
DIS-CEF-001 REV. 19	14/04/2022	<ul style="list-style-type: none"> Revisão da EFES 09.41.00 – Mudança no nome da EFES para (Forma para Recuperação de Poste), Mudança na aplicação da EFES, Retirada de alguns itens (Modulo complementar e Tambor para implantação de poste em solo arenoso).
DIS-CEF-001 REV. 19	14/04/2022	<ul style="list-style-type: none"> Inclusão da EFES 07.04.32 – Caixa Monofásica para Calibração de Relés de Proteção
DIS-CEF-001 REV. 19	14/04/2022	<ul style="list-style-type: none"> Inclusão da EFES 04.31.03 – Inversor Onda Senoidal 1000W
DIS-CEF-001 REV. 19	14/04/2022	<ul style="list-style-type: none"> Inclusão da EFES 07.04.31 – Medidor de Relação de Transformação Monofásico - TTR
DIS-CEF-001 REV. 19	14/04/2022	<ul style="list-style-type: none"> Inclusão da EFES 07.02.29 – Podador de Galhos a Bateria
DIS-CEF-001 REV. 19	14/04/2022	<ul style="list-style-type: none"> Revisão da EFES 07.08.05 – Medidor integrado de grandezas elétricas trifásico, inclusão do tópico 2.2 Item 3.
DIS-CEF-001 REV. 19	14/04/2022	<ul style="list-style-type: none"> Inclusão da EFES 04.08.09 – Detector de tensão por contato NBR IEC 61243-1
DIS-CEF-001 REV. 19	14/04/2022	<ul style="list-style-type: none"> Inclusão da EFES 04.04.09 – Registrador Digital de Grandezas Elétricas - BT
DIS-CEF-001 REV. 19	14/04/2022	<ul style="list-style-type: none"> Revisão da EFES 09.30.11 – Mudança no nome da EFES para (Suporte para Ancoragem Auxiliar e Substituição de Cruzetas), atualização do Item 1 Aplicação, item 2.3 Arranjo para ensaio, item 3 requisitos e a inclusão do item 7 Observações.
DIS-CEF-001 REV. 19	14/04/2022	<ul style="list-style-type: none"> Inclusão da EFES 03.44.01 – Dispositivo Perfurante para Detecção de Tensão em Cabo Coberto
DIS-CEF-001 REV. 19	14/04/2022	<ul style="list-style-type: none"> Inclusão da EFES 03.44.02 – Dispositivo Perfurante para Aterramento em Cabo Coberto

DIS-CEF-001 REV. 19	14/04/2022	<ul style="list-style-type: none"> Inclusão da EFES 03.41.01 – Garra de Proteção para Puxamento de Cabo Coberto
DIS-CEF-001 REV. 20	20/07/2022	<ul style="list-style-type: none"> Inclusão da EFES - 07.01.04 – Leitor de Código de Barras sem Fio Bluetooth
DIS-CEF-001 REV. 20	20/07/2022	<ul style="list-style-type: none"> Inclusão da EFES - 04.52.01 – Regulador de tensão automático temporário para redes de baixa tensão
DIS-CEF-001 REV. 20	20/07/2022	<ul style="list-style-type: none"> Revisão da EFES 07.07.06 – Talha de corrente Adição de novo modelo de talha com capacidade de elevação de 1000 kg a uma altura de 10m; Criação de novos códigos NE e SE para o modelo adicionado; Criação de códigos para todos os 3 modelos na Neo BSB.
DIS-CEF-001 REV. 20	20/07/2022	<ul style="list-style-type: none"> Inclusão da EFES 07.08.08 – Carga artificial indutiva monofásica para teste de medidor.
DIS-CEF-001 REV. 20	20/07/2022	<ul style="list-style-type: none"> Revisão da EFES 17.02.00 – Vara de manobra, com a inclusão do item 2.4 – Composição.
DIS-CEF-001 REV. 20	20/07/2022	<ul style="list-style-type: none"> Revisão da EFES 03.09.21 – Serra de sabre acionada por bateria - capacidade de corrente(bateria) De 2.6 a 6Ah / Para 2.4 a 6Ah e comprimento do golpe - De 28 a 32 MM / Para 25 a 32 MM
DIS-CEF-001 REV. 20	20/07/2022	<ul style="list-style-type: none"> Inclusão da EFES 08.05.00 – Cabeçote cortador de ramal de ligação do solo.
DIS-CEF-001 REV. 20	20/07/2022	<ul style="list-style-type: none"> Inclusão da EFES 07.02.30 – Kit Roçadeira costal a bateria.
DIS-CEF-001 REV. 20	20/07/2022	<ul style="list-style-type: none"> Inclusão da EFES 07.04.33 – Fonte de Corrente para Identificação de Condutores de Média Tensão
DIS-CEF-001 REV. 20	20/07/2022	<ul style="list-style-type: none"> Inclusão da EFES 07.04.36 – Medidor de corrente digital tipo Fork (Faixa de tensão de 0 a 69kV)
DIS-CEF-001 REV. 20	20/07/2022	<ul style="list-style-type: none"> Inclusão da EFES 07.04.35 – Condutímetro
DIS-CEF-001 REV. 20	20/07/2022	<ul style="list-style-type: none"> Revisão da EFES 07.08.03 Analisador de desvio de consumo de energia elétrica Adição: Funcionalidades para teste de conexão Funcionalidades para identificação da demanda instantânea
DIS-CEF-001 REV. 20	20/07/2022	<ul style="list-style-type: none"> Inclusão da EFES 04.08.10 Detector de Tensão Tomada Capacitiva
DIS-CEF-001 REV. 20	20/07/2022	<ul style="list-style-type: none"> Revisão da EFES 07.10.03 – Endoscópio – Monitor integrado com sonda ótica por micro câmera Alteração do comprimento do cabo: de 3000 para 5000 mm; Bloqueio do código 13004 para novas aquisições; Código para novas aquisição 38047.

DIS-CEF-001 REV. 20	20/07/2022	<ul style="list-style-type: none"> • Códigos bloqueados para novas aquisições, válido somente para cumprimento do contrato e consumo de estoque existentes: • 5640093, 51685, 4107015, 10316, 53020015, 5640012, 15590.
DIS-CEF-001 REV. 21	15/09/2022	<ul style="list-style-type: none"> • Inclusão da EFES 09.30.15 – Suporte para lçamento de Transformadores até 750 Kg
DIS-CEF-001 REV. 21	15/09/2022	<ul style="list-style-type: none"> • Inclusão da EFES - 04.33.04 - Conjunto de acionamento Elétrico e Acessórios para Big Jumper
DIS-CEF-001 REV. 21	15/09/2022	<ul style="list-style-type: none"> • Atualização EFES 05.09.01 – Apoio para poste (Tripé).
DIS-CEF-001 REV. 21	15/09/2022	<ul style="list-style-type: none"> • Atualização EFES 09.42.00 – Conjunto de chave provisória portátil.
DIS-CEF-001 REV. 21	15/09/2022	<ul style="list-style-type: none"> • Inclusão da EFES 07.02.31 – Motopoda a Bateria com Haste Isolada.
DIS-CEF-001 REV. 21	15/09/2022	<ul style="list-style-type: none"> • Atualização da EFES 04.04.04 – Cuba para teste em luvas isolantes de borracha.
DIS-CEF-001 REV. 21	07/10/2022	<ul style="list-style-type: none"> • Inclusão de códigos Centro-Oeste, devido revisão bianual nas seguintes EFES: • 10.06.00 / 10.02.01 / 09.02.01 / 03.12.18 / 03.09.12 / 03.09.13 / 03.09.04 / 03.08.01 / 03.08.03 / 06.04.00 / 06.08.00 / 06.16.00 / 06.17.00 / 05.04.18 / 09.60.06 / 09.60.02 / 03.22.02 / 03.22.01 / 08.07.00 / 08.03.01 / 03.17.01 / 09.04.04 / 09.04.01 / 05.10.00 / 05.17.01 / 07.02.23 / 04.03.00 / 03.21.23 / 03.21.31 / 03.21.02 / 03.21.06 / 03.21.09 / 03.21.04 / 09.18.01 / 09.18.02 / 16.03.00 / 09.12.00 / 07.02.13 / 09.42.00 / 11.02.02 / 09.17.02 / 09.17.03 / 07.02.23 / 07.02.14 / 03.14.04 / 04.08.03 / 03.03.00 / 09.50.00 / 07.09.04 / 04.03.08 / 07.02.24 / 05.08.02 / 05.06.07 / 05.06.11 / 09.37.01 / 09.40.00 / 09.32.02 / 09.32.01 / 17.02.01 / 09.30.05 / 09.41.00 / 03.09.15 / 11.02.11 / 18.01.02 / 18.01.10 / 18.01.01 / 05.11.01 / 03.21.14 / 07.02.24 / 09.26.04 / 09.60.00 / 07.09.02 / 05.08.03 / 03.12.09 / 03.13.04 / 07.04.09 / 07.04.02 / 07.02.23 / 03.12.24 / 09.60.03 / 17.02.01 / 09.32.03 / 05.08.04 / 09.32.03 / 04.04.03 / 09.28.00 / 04.04.03 / 09.28.00 / 13.14.06 / 13.14.15 / 05.04.09 / 05.04.11 / 05.04.15 / 05.04.07 / 09.25.00 / 03.18.11 / 07.07.02 / 07.02.21 / 07.06.02 / 09.23.00 / 07.04.17 /
DIS-CEF-001 REV. 21	07/10/2022	<ul style="list-style-type: none"> • Atualização da EFES 05.10.00 – Calço para sapata. • Códigos bloqueados para novas aquisições, válido somente para cumprimento de contrato e consumo de estoque existentes: • 3965007, 13270, 530401095, 3965008, 13271, 53040408. • Inserção de novos códigos.
DIS-CEF-001 REV. 21	14/10/2022	<ul style="list-style-type: none"> • Atualização EFES 04.02.01 – Lanterna portátil.

DIS-CEF-001 REV. 21	14/10/2022	<ul style="list-style-type: none"> • Atualização da EFES 09.26.02 – Lençol de borracha sem fenda / EFES 09.26.01 – Lençol de borracha semipartido / EFES 09.26.03 – Lençol de borracha tipo lâmina / EFES 09.16.00 – Manta isolante. •
DIS-CEF-001 REV. 21	18/10/2022	<ul style="list-style-type: none"> • Atualização da EFES 04.38.01 – Engraxadeira manual 4 Kg 5000 PSI – Alterado o identificador da EFES para Engraxadeira Manual, o item 3, passando a capacidade de 4 a 7 Kg e a pressão de 3.000 a 5.000 PSI.
DIS-CEF-001 REV. 21	20/10/2022	<ul style="list-style-type: none"> • Atualização EFES 04.01.00 – Banqueta Isolada.
DIS-CEF-001 REV. 21	31/10/2022	<ul style="list-style-type: none"> • Inclusão da EFES 05.06.15 – Kit Nivelador de Escada.
DIS-CEF-001 REV. 21	03/11/2022	<ul style="list-style-type: none"> • Atualização EFES 11.02.05 – Conjunto de Aterramento Temporário Primário Universal para Média Tensão.
DIS-CEF-001 REV. 21	03/11/2022	<ul style="list-style-type: none"> • Atualização EFES 03.44.01 – Dispositivo Perfurante para Aterramento em Cabo Coberto.
DIS-CEF-001 REV. 21	03/11/2022	<ul style="list-style-type: none"> • Inclusão da EFES 03.09.39 – Alicates de Segurança para Corte Condutor RD e Subterrâneo Controle Remoto.
DIS-CEF-001 REV. 21	03/11/2022	<ul style="list-style-type: none"> • Atualização EFES 11.02.01 – Conjunto de Aterramento Temporário Universal para Rede Secundária.
DIS-CEF-001 REV. 21	03/11/2022	<ul style="list-style-type: none"> • Inclusão da EFES 05.06.17 – Gaiola para Atividades em Alturas Negativas.
DIS-CEF-001 REV. 21	10/11/2022	<ul style="list-style-type: none"> • Atualização EFES 04.36.03 – Drone para Inspeção Aérea (Pequeno Porte).
DIS-CEF-001 REV. 21	17/11/2022	<ul style="list-style-type: none"> • Atualização EFES 07.02.23 – Motopoda Elétrica.
DIS-CEF-001 REV. 21	18/11/2022	<ul style="list-style-type: none"> • Foi publicado nesta data no SGI a versão mais atualizada do DIS-CEF-001_REV_21.
DIS-CEF-001 REV. 22	06/12/2022	<ul style="list-style-type: none"> • Alteração do código 53040951- moitão duplo para 53040542, na EFES 03.27.02, devido atualização do bianual.
DIS-CEF-001 REV. 22	19/12/2022	<ul style="list-style-type: none"> • Alteração na EFES 03.09.24 - Alicates de compressão acionado por sistema hidráulico da cesta aérea, “BLOQUEADO PARA AQUISIÇÃO. EM PROSPECÇÃO PARA NOVOS MODELOS DE MERCADO”.
DIS-CEF-001 REV. 22	19/12/2022	<ul style="list-style-type: none"> • Alteração do código da EFES 09.19.01 - De: 22015031; Para: 53040570.
DIS-CEF-001 REV. 22	27/12/2022	<ul style="list-style-type: none"> • Inclusão da EFES 09.30.16 – Suporte para cruzeta auxiliar em cesto aéreo.
DIS-CEF-001 REV. 22	11/01/2023	<ul style="list-style-type: none"> • Inclusão da EFES 07.04.38 – Aparelho Para Teste De Tensão Aplicada C.A. 100KV.
DIS-CEF-001 REV. 22	11/01/2023	<ul style="list-style-type: none"> • Inclusão da EFES 07.04.39 – Medidor Parcial De Corrente De Fuga.

DIS-CEF-001 REV. 22	20/01/2023	<ul style="list-style-type: none"> Atualização da EFES 03.12.20 – Soquete para cravar haste de aterramento. Realizada por Alessandro Genaro.
DIS-CEF-001 REV. 22	23/01/2023	<ul style="list-style-type: none"> Atualização da EFES 04.02.02 – Farol de punho. Realizada por Alessandro Genaro.
DIS-CEF-001 REV. 22	24/01/2023	<ul style="list-style-type: none"> Atualização da EFES 07.07.07 – Talha de alavanca 750 Kg. Realizada por Alessandro Genaro.
DIS-CEF-001 REV. 22	27/01/2023	<ul style="list-style-type: none"> Atualização da EFES 03.39.01 – Conjunto de Ferramental para Eletricista de Distribuição Realizada por José Caram.
DIS-CEF-001 REV. 22	27/01/2023	<ul style="list-style-type: none"> Inclusão da EFES 07.08.09 – Analisador de Energia Elétrica com Carga Artificial Inteligente.
DIS-CEF-001 REV. 22	01/02/2023	<ul style="list-style-type: none"> Atualização da EFES 09.50.02 – Bandola para Ângulo para Recondutoramento em Rede Compacta, item 2.2.1.
DIS-CEF-001 REV. 22	06/02/2023	<ul style="list-style-type: none"> Atualização da EFES 03.09.34 – Alicates de Corte Tipo Guilhotina, item 4.4.
DIS-CEF-001 REV. 22	23/02/2023	<ul style="list-style-type: none"> Atualização da EFES 03.12.14 – Martelo Ponta e Pá, item 2.2.
DIS-CEF-001 REV. 22	28/02/2023	<ul style="list-style-type: none"> Atualização da EFES 04.02.01 – Lanterna Portátil
DIS-CEF-001 REV. 22	07/03/2023	<ul style="list-style-type: none"> Cancelamento da EFES 03.18.04 – Lâmina para arco de serra jack, sendo todos os códigos bloqueados para novas aquisições. Observando que ela foi substituída pela EFES 07.02.24 – Lâmina de serra para poda de vegetação.
DIS-CEF-001 REV. 22	15/03/2023	<ul style="list-style-type: none"> Atualização da EFES 03.18.10 – Esmerilhadeira a Bateria com Acionamento Remoto.
DIS-CEF-001 REV. 22	16/03/2023	<ul style="list-style-type: none"> Alteração no identificador da EFES 03.19.03 – Lima Redonda Bastarda, devido duplicidade. O novo identificador da Lima Redonda com Bastarda é EFES 03.19.04.
DIS-CEF-001 REV. 22	17/03/2023	<ul style="list-style-type: none"> Alteração no identificador da EFES 04.38.01 – Cuba para Lavagem de EPI'S e EPC'S, devido duplicidade. O novo identificador da Cuba para Lavagem de EPI'S e EPC'S é EFES 04.04.14.
DIS-CEF-001 REV. 22	30/03/2023	<ul style="list-style-type: none"> Substituição da EFES 03.31.01 – Broca da Perfuratriz de Equipamento Hidráulico pela EFES 03.31.02 – Conjunto perfuratriz Hidráulico.
DIS-CEF-001 REV. 22	31/03/2023	<ul style="list-style-type: none"> Atualização da EFES 11.02.05 – Conjunto de aterramento temporário universal para média tensão
DIS-CEF-001 REV. 22	03/04/2023	<ul style="list-style-type: none"> Foi publicado nesta data no SGI a versão mais atualizada do DIS-CEF-001_REV_22.
DIS-CEF-001 REV. 23	20/04/2023	<ul style="list-style-type: none"> Atualização da EFES 03.44.02– Dispositivo para Aterramento em Cabo Coberto retirada a palavra “Perfurante” do título.
DIS-CEF-001 REV. 23	25/04/2023	<ul style="list-style-type: none"> Inserção da EFES 06.20.01 – Dispositivo para encabeçar ramal de ligação do solo.

DIS-CEF-001 REV. 23	09/05/2023	<ul style="list-style-type: none"> Inclusão da EFES 03.36.02 – Tarraxas para rosca em eletrodutos de PVC.
DIS-CEF-001 REV. 23	09/05/2023	<ul style="list-style-type: none"> Inclusão da EFES 03.47.05 – Broca para concreto de 22 x 190 mm
DIS-CEF-001 REV. 23	09/05/2023	<ul style="list-style-type: none"> Atualização da EFES 03.21.35 – Jogo de chaves catraca sextavado, sendo inseridos os itens 3, 4 e 5.
DIS-CEF-001 REV. 23	09/05/2023	<ul style="list-style-type: none"> Cancelamento da EFES 03.08.03 – Arco de serra manual para poda, devido a ferramenta ter sido cancelada, não podendo ser mais utilizada. Todos os códigos foram bloqueados para novas aquisições.
DIS-CEF-001 REV. 23	10/05/2023	<ul style="list-style-type: none"> Inclusão da EFES 09.32.06 – Estropos poliéster 4 pontas para equipamentos.
DIS-CEF-001 REV. 23	10/05/2023	<ul style="list-style-type: none"> Inclusão da EFES 11.02.13 – Conjunto de aterramento temporário para rede subterrânea de média tensão.
DIS-CEF-001 REV. 23	10/05/2023	<ul style="list-style-type: none"> Atualização da EFES 06.20.01 – Dispositivo para encabeçar ramal de ligação do solo.
DIS-CEF-001 REV. 23	11/05/2023	<ul style="list-style-type: none"> Foi publicado nesta data no SGI a versão mais atualizada do DIS-CEF-001_REV_23.
DIS-CEF-001 REV. 24	12/05/2023	<ul style="list-style-type: none"> Atualização da EFES 05.10.00 – Calço para sapata.
DIS-CEF-001 REV. 24	16/05/2023	<ul style="list-style-type: none"> Atualização da EFES 07.07.07 – Talha de alavanca 750 kg, referente ao código 68095001 que foi substituído pelo código 53040593.
DIS-CEF-001 REV. 24	16/05/2023	<ul style="list-style-type: none"> Atualização da EFES 09.30.11 – Suporte para ancoragem auxiliar e substituição de cruzetas, referente ao código 530401335 que foi substituído pelo código 53040631.
DIS-CEF-001 REV. 24	23/05/2023	<ul style="list-style-type: none"> Correção nos códigos dos itens 1, 2 e 3, da EFES 03.31.02 – Conjunto perfuratriz hidráulico, suprimindo um zero a mais, passando os mesmos para: 3961002, 3961003 e 3961004.
DIS-CEF-001 REV. 24	23/05/2023	<ul style="list-style-type: none"> Complementação dos códigos que estavam faltando na EFES 04.36.03 – Drone para inspeção aérea (pequeno porte).
DIS-CEF-001 REV. 24	23/05/2023	<ul style="list-style-type: none"> Atualizado o código do item 1 da EFES 03.31.01 – Broca da perfuratriz de equipamento hidráulico.
DIS-CEF-001 REV. 24	29/05/2023	<ul style="list-style-type: none"> Atualizado o item 4.2 e inserido os códigos do centro-oeste na tabela 5, referente aos itens 2 e 3, na EFES 09.16.00 – Manta Isolante.
DIS-CEF-001 REV. 24	29/05/2023	<ul style="list-style-type: none"> Atualizado o item 3.3, ficando “chave Allen compatível com o parafuso”, na EFES 03.14.08 – Decapador de condutor universal.
DIS-CEF-001 REV. 24	30/05/2023	<ul style="list-style-type: none"> Substituição da EFES 04.08.06 - Detector de presença de tensão de BT, por outra especificação, com o mesmo identificador, EFES - 04.08.06 – Detector de tensão para teste de inversão de fase com o neutro.

DIS-CEF-001 REV. 24	23/06/2023	<ul style="list-style-type: none"> Atualização da EFES 09.30.10 – Suporte para ancoragem de escada em cordoalha.
DIS-CEF-001 REV. 24	23/06/2023	<ul style="list-style-type: none"> Atualização da EFES 03.44.01 – Dispositivo perfurante para detecção de tensão em cabo coberto.
DIS-CEF-001 REV. 24	03/07/2023	<ul style="list-style-type: none"> Atualização da EFES 09.32.02 – Estropo cabo de aço, sendo inseridos os códigos centro-oeste. .
DIS-CEF-001 REV. 24	13/07/2023	<ul style="list-style-type: none"> Inclusão da EFES 04.65.02 – Medidor ultrassônico da altura para condutores.
DIS-CEF-001 REV. 24	21/07/2023	<ul style="list-style-type: none"> Remoção da EFES 04.07.03 – Chave fusível temporária, conforme autorização de Cleber Sousa.
DIS-CEF-001 REV. 24	07/08/2023	<ul style="list-style-type: none"> Atualização da EFES 09.44.01 – Terminal isolado a torção, por José Caram, sendo alterado os desenhos com uma tolerância maior nos dimensionais para englobar mais fornecedores.
DIS-CEF-001 REV. 24	11/08/2023	<ul style="list-style-type: none"> Inclusão da EFES 04.65.03 – Testador de podridão de postes de madeira.
DIS-CEF-001 REV. 24	14/08/2023	<ul style="list-style-type: none"> Atualização da EFES 09.30.16 – Suporte para cruzeta auxiliar em cesto aéreo, por Carita, sendo criado novos códigos para o conjunto.
DIS-CEF-001 REV. 24	15/08/2023	<ul style="list-style-type: none"> Foi publicado nesta data no SGI a versão mais atualizada do DIS-CEF-001_REV_24.
DIS-CEF-001 REV. 25	23/08/2023	<ul style="list-style-type: none"> Bloqueio da EFES – Guincho para içamento com suporte, por Genaro.
DIS-CEF-001 REV. 25	11/08/2023	<ul style="list-style-type: none"> Inclusão da EFES 03.27.03 – Moitão triplo para escalada.
DIS-CEF-001 REV. 25	11/09/2023	<ul style="list-style-type: none"> Inclusão da EFES 03.18.14 – Kit/jogo de itens de corte e impacto para linha viva.
DIS-CEF-001 REV. 25	11/09/2023	<ul style="list-style-type: none"> Inclusão da EFES 06.20.02 – Kit/jogo de bastão e acessórios para linha viva.
DIS-CEF-001 REV. 25	11/09/2023	<ul style="list-style-type: none"> Inclusão da EFES 09.63.01 – Kit/jogo de coberturas e lençóis para linha viva.
DIS-CEF-001 REV. 25	11/09/2023	<ul style="list-style-type: none"> Inclusão da EFES 03.21.46 – Kit/jogo de chaves para linha viva.
DIS-CEF-001 REV. 25	11/09/2023	<ul style="list-style-type: none"> Inclusão da EFES 04.65.01 – Kit/jogo de acessórios hidráulicos para linha viva.
DIS-CEF-001 REV. 25	11/09/2023	<ul style="list-style-type: none"> Inclusão da EFES 09.32.07 – Kit/jogo de estropos e acessórios para linha viva.
DIS-CEF-001 REV. 25	11/09/2023	<ul style="list-style-type: none"> Inclusão da EFES 09.64.01 – Kit/jogo de baipasse e acessórios para linha viva.
DIS-CEF-001 REV. 25	12/09/2023	<ul style="list-style-type: none"> Atualização da EFES 03.12.24 – Passa fios, por Caram, sendo criado um modelo único e bloqueado os códigos anteriores.

DIS-CEF-001 REV. 25	12/09/2023	<ul style="list-style-type: none"> Atualização da EFES 03.12.21 – Facão, por Carita, sendo incluída a bainha na ilustração e nova descrição.
DIS-CEF-001 REV. 25	13/09/2023	<ul style="list-style-type: none"> Atualização da EFES 07.02.12 – Serra hidráulica, por Carita, sendo inserido os códigos do centro-oeste.
DIS-CEF-001 REV. 25	13/09/2023	<ul style="list-style-type: none"> Bloqueio para novas aquisições da EFES 04.06.09 – Carrinho para transporte de transformador e carga em local sem acesso, por Altino, devido não ter sido aprovada nos testes realizados.
DIS-CEF-001 REV. 25	14/09/2023	<ul style="list-style-type: none"> Atualização da EFES 06.04.00 – Bastão de manobra (pega tudo), por Carita, sendo incluído o item 2, bastão de 3.260 mm e bloqueados os códigos do bastão de 2.650 mm.
DIS-CEF-001 REV. 25	18/09/2023	<ul style="list-style-type: none"> Inclusão da EFES 03.27.04 – Kit/jogo de moitões e acessórios para linha viva.
DIS-CEF-001 REV. 25	20/09/2023	<ul style="list-style-type: none"> Atualização da EFES 07.09.06 – Câmera termográfica RD, sendo substituído o código do centro-oeste, de 16095138 para 53040824, conforme solicitação de Genaro.
DIS-CEF-001 REV. 25	21/09/2023	<ul style="list-style-type: none"> Inclusão da EFES 03.21.43 – Chave central para tampão com trava.
DIS-CEF-001 REV. 25	21/09/2023	<ul style="list-style-type: none"> Inclusão da EFES 03.21.44 – Chave para abertura de tampão de caixa subterrânea.
DIS-CEF-001 REV. 25	21/09/2023	<ul style="list-style-type: none"> Inclusão da EFES 06.20.03 – Suporte retrátil de mão com espelho.
DIS-CEF-001 REV. 25	21/09/2023	<ul style="list-style-type: none"> Inclusão da EFES 12.02.01 – Garrafa tipo squeeze para água.
DIS-CEF-001 REV. 25	21/09/2023	<ul style="list-style-type: none"> Atualização da EFES 11.02.13 – Conjunto de aterramento temporário para rede subterrânea de média tensão, sendo atualizados a formatação de texto; inserção e reordenação de imagens ilustrativas no item 2 com correção de referências numéricas; inserção e reordenação de acessórios no item 3.1 (3.1-8 Kit para remoção/instalação do PBI (isolado/condutor) e 3.1-9 PBI condutor para aterramento); inserção e reordenação do item 3 (3.4 Composição do conjunto Item 2 (Kit 2.3); no item 5, código do material, foi inserido o item 2 com seus respectivos códigos, conforme solicitação de Flamarion.
DIS-CEF-001 REV. 25	21/09/2023	<ul style="list-style-type: none"> Inclusão da EFES 12.01.06 – Kit para limpeza em concreto.
DIS-CEF-001 REV. 25	27/09/2023	<ul style="list-style-type: none"> Atualização da EFES 03.21.14 – Jogo de chave fixa, sendo inserido no item 1, o código do centro-oeste, 530401256.
DIS-CEF-001 REV. 25	06/10/2023	<ul style="list-style-type: none"> Atualização da EFES 04.36.03 Drone para inspeção aérea (pequeno porte), sendo inserido o kit 1 e kit 2.
DIS-CEF-001 REV. 25	16/10/2023	<ul style="list-style-type: none"> Atualização da EFES 03.27.02 – Moitão duplo, sendo atualizadas as dimensões do moitão.

DIS-CEF-001 REV. 25	30/10/2023	<ul style="list-style-type: none"> Inclusão da EFES 04.44.01 – Soprador a bateria.
DIS-CEF-001 REV. 25	07/11/2023	<ul style="list-style-type: none"> Foi publicado nesta data no SGI a versão mais atualizada do DIS-CEF-001_REV_25.
DIS-CEF-001 REV. 26	13/11/2023	<ul style="list-style-type: none"> Atualização da EFES 07.02.14 – Motopoda a combustão, sendo inseridos os códigos do centro-oeste, nos itens 1, 4, 5 e 6.
DIS-CEF-001 REV. 26	13/11/2023	<ul style="list-style-type: none"> Atualização da EFES 07.02.23 – Motopoda elétrica, sendo incluídos o item 3.3.5 e o código centro-oeste do item 3, removido o carregador veicular de 10 a 14 Vcc.
DIS-CEF-001 REV. 26	22/11/2023	<ul style="list-style-type: none"> Inclusão da EFES 04.67.01 – Mini escavadeira.
DIS-CEF-001 REV. 26	22/11/2023	<ul style="list-style-type: none"> Inclusão da EFES 04.04.15 – Registrador digital de grandeza elétricas – BT (atendimento sudeste).
DIS-CEF-001 REV. 26	22/11/2023	<ul style="list-style-type: none"> Inclusão da EFES 04.04.16 – Registrador digital de grandeza elétricas – BT (atendimento nordeste).
DIS-CEF-001 REV. 25	28/11/2023	<ul style="list-style-type: none"> Atualização da EFES 03.12.01 – Machado, sendo inserido uma bainha.
DIS-CEF-001 REV. 26	04/12/2023	<ul style="list-style-type: none"> Inclusão da EFES 05.15.02 – Caixa tipo marfinita para transporte de materiais.
DIS-CEF-001 REV. 26	05/12/2023	<ul style="list-style-type: none"> Inclusão da EFES 05.06.16 – Prolongador de escada.
DIS-CEF-001 REV. 26	06/12/2023	<ul style="list-style-type: none"> Inclusão da EFES 04.08.16 – Sensor de tensão para capacete com lanterna.
DIS-CEF-001 REV. 26	06/12/2023	<ul style="list-style-type: none"> Atualização da EFES 08.05.00 – Cabeçote cortador de ramal de ligação do solo, sendo incluído o modelo automático da lâmina de corte. .
DIS-CEF-001 REV. 26	11/12/2023	<ul style="list-style-type: none"> Correção nos códigos do item 6 da EFES 12.01.06 – Kit para limpeza em concreto, que estavam invertidos.
DIS-CEF-001 REV. 26	18/12/2023	<ul style="list-style-type: none"> Atualização da EFES 03.09.13 – Alicates de compressão mecânica, sendo atualizado um novo modelo e informações do jogo de matrizes.
DIS-CEF-001 REV. 26	26/12/2023	<ul style="list-style-type: none"> Inclusão da EFES 04.06.12 – Carrinho de mão para transporte de cargas.
DIS-CEF-001 REV. 26	26/12/2023	<ul style="list-style-type: none"> Atualização da EFES 04.04.09 – Registrador digital de grandezas elétricas – BT (Atendimento centro-oeste), sendo atualizado o item acessório, acrescentando estojo para transporte e armazenamento e treinamento do equipamento.
DIS-CEF-001 REV. 26	17/01/2024	<ul style="list-style-type: none"> Inclusão da EFES 04.68.01 – Perfurador de solo a bateria
DIS-CEF-001 REV. 26	30/01/2024	<ul style="list-style-type: none"> Inclusão da EFES 03.09.40 – Alicates de Compressão Mecânica para Conector Cônico

DIS-CEF-001 REV. 26	30/01/2024	<ul style="list-style-type: none"> Inclusão da EFES 03.30.03 – Rompedor Hidráulico para Rocha.
DIS-CEF-001 REV. 26	05/02/2024	<ul style="list-style-type: none"> Retirada desta edição a EFES 04.68.01 – Perfurador de solo a bateria, por ordem de Altino.
DIS-CEF-001 REV. 26	04/03/2024	<ul style="list-style-type: none"> Atualização da EFES 09.32.02 – Estropo cabo de aço, sendo atualizado o item 2. identificação, de gravação da marca, fabricante, mês e ano de fabricação e carga de trabalho, por Caritá.
DIS-CEF-001 REV. 26	18/03/2024	<ul style="list-style-type: none"> Inclusão da EFES 03.31.03 – Equipamento para lavagem de isolador.
DIS-CEF-001 REV. 26	18/03/2024	<ul style="list-style-type: none"> Inclusão da EFES 07.02.32 – Máquina para corte de concreto e asfalto.
DIS-CEF-001 REV. 26	18/03/2024	<ul style="list-style-type: none"> Inclusão da EFES 03.26.03 – Kit para fixação de poste sobre rocha.
DIS-CEF-001 REV. 26	18/03/2024	<ul style="list-style-type: none"> Inclusão da EFES 03.48.01 – Cruzeta para desbobinadeira.
DIS-CEF-001 REV. 26	19/03/2024	<ul style="list-style-type: none"> Foi publicado nesta data no SGI a versão mais atualizada do DIS-CEF-001_REV_26.
DIS-CEF-001 REV. 27	27/03/2024	<ul style="list-style-type: none"> Atualização da EFES 09.37.02 – Espora para poste duplo T, sendo inserida a espora de 90 MM, por Alecsandro Costa.
DIS-CEF-001 REV. 27	04/04/2024	<ul style="list-style-type: none"> Revisão da EFES 03.12.24 – Passa fios. Atualização dos itens 3.1.3, 3.2 e 3.5. José Caram.
DIS-CEF-001 REV. 27	04/04/2024	<ul style="list-style-type: none"> Revisão da EFES 07.02.12 – Serra hidráulica. Alteração no item 2.4 e 4. Flamarion Cipriano.
DIS-CEF-001 REV. 27	05/04/2024	<ul style="list-style-type: none"> Foi publicado nesta data no SGI a versão mais atualizada do DIS-CEF-001_REV_27.
DIS-CEF-001 REV. 28	28/05/2024	<ul style="list-style-type: none"> Inclusão da EFES 03.34.02 – Ferramenta para aplicação de conector cunha.
DIS-CEF-001 REV. 28	03/06/2024	<ul style="list-style-type: none"> Exclusão da EFES 03.09.40 – Alicates de compressão mecânico para conector cônico. Esta EFES estava editada indevidamente no CEF-001, sendo nesta data transferida para o CEF-002.
DIS-CEF-001 REV. 28	10/06/2024	<ul style="list-style-type: none"> Inclusão da EFES 05.24.01 – Kit de mesa e banquetas para uso em campo.
DIS-CEF-001 REV. 28	12/06/2024	<ul style="list-style-type: none"> Inclusão da EFES 09.30.19 – Kit para içamento de poste modular de até 320 Kg.
DIS-CEF-001 REV. 28	17/06/2024	<ul style="list-style-type: none"> Revisão da EFES 18.01.04 – Grampo de torção. Adequação de itens relacionados a gravação de informações no corpo do grampo e ajustes dos itens 3.1 e 3.2. Alessandro Genaro.
DIS-CEF-001 REV. 28	17/06/2024	<ul style="list-style-type: none"> Bloqueio para novas aquisições da EFES 08.03.01 – Cabeçote para parafuso olhal, devendo ser substituída mediante consulta a EFES 08.03.00, do DIS-CEF-002. Alessandro Genaro.

DIS-CEF-001 REV. 28	25/06/2024	<ul style="list-style-type: none"> Revisão da EFES 05.09.03 – Bobinadeira e desbobinadeira de condutor. A EFES foi devidamente ajustada, conforme as necessidades identificadas no RIME 3820, por Alessandro Genaro.
DIS-CEF-001 REV. 28	01/07/2024	<ul style="list-style-type: none"> Revisão da EFES 07.02.18 – Roçadeira costal a combustão. A EFES foi devidamente atualizada, sendo substituída a lâmina de 3 pontas por uma de 2 pontas. Laudemir Caritá.
DIS-CEF-001 REV. 28	03/07/2024	<ul style="list-style-type: none"> Atualização das EFES 05.03.02 / 05.04.02 / 05.04.18 / 11.02.05 / 11.02.09 / 11.02.03 / 11.02.08 / 11.02.11 / 11.02.01 / 11.02.07 / 11.02.02 / 09.42.00 / 05.19.01, sendo alterado o texto seguinte: DE: “logo da distribuidora que será destinada”. PARA: “logo da Neoenergia”. Augusto Barros.
DIS-CEF-001 REV. 28	03/07/2024	<ul style="list-style-type: none"> Atualização das EFES 05.04.06 / 05.04.09 / 05.04.08 / 05.04.04 / 05.04.03 / 05.04.15 / 05.04.07 / 07.07.07 / 07.06.03 / 17.01.07, sendo alterado o texto seguinte: DE: “logo da distribuidora que será destinada”. PARA: “logo da Neoenergia”. Augusto Barros.
DIS-CEF-001 REV. 28	15/07/2024	<ul style="list-style-type: none"> Inclusão da EFES 09.30.20 – Tripé para apoio de escada.
DIS-CEF-001 REV. 28	15/07/2024	<ul style="list-style-type: none"> Inclusão da EFES 04.02.04 – Refletor led a bateria 18 e elétrico 100-240 V.
DIS-CEF-001 REV. 28	15/07/2024	<ul style="list-style-type: none"> Inclusão da EFES 05.04.21 – Caixa porta ferramentas para cesto aéreo.
DIS-CEF-001 REV. 28	15/07/2024	<ul style="list-style-type: none"> Inclusão da EFES 03.34.03 – Aplicador de conector tipo cunha com uso de parafusadeira – sem cartucho.
DIS-CEF-001 REV. 28	05/08/2024	<ul style="list-style-type: none"> Correção no código nordeste DE: 4600233, PARA: 4600276, EFES 07.02.03 – Tesourão para cortar vergalhões. Perla.
DIS-CEF-001 REV. 28	05/08/2024	<ul style="list-style-type: none"> Revisão da EFES 09.40.00 – Estrado isolante elétrico de borracha. Alteração de dimensional e melhor detalhamento de material. Alessandro Genaro.
DIS-CEF-001 REV. 28	07/08/2024	<ul style="list-style-type: none"> Inclusão da EFES 11.02.14 – Aterramento temporário para ramal de ligação.
DIS-CEF-001 REV. 28	12/08/2024	<ul style="list-style-type: none"> Inclusão da EFES 03.39.04 – Kit complementar para linha viva.
DIS-CEF-001 REV. 28	12/08/2024	<ul style="list-style-type: none"> Inclusão da EFES 03.39.05 – Kit complementar para o restabelecimento.
DIS-CEF-001 REV. 28	12/08/2024	<ul style="list-style-type: none"> Inclusão da EFES 03.39.06 – Kit para STC atuar em emergência avançada.
DIS-CEF-001 REV. 28	12/08/2024	<ul style="list-style-type: none"> Inclusão da EFES 03.39.07 – Kit para STC atuar em emergência básica.
DIS-CEF-001 REV. 28	12/08/2024	<ul style="list-style-type: none"> Revisão da EFES 04.36.03 – Drone para inspeção aérea (pequeno porte). Alteração no Kit 2 sem notebook, conforme item 3.2.4. Alessandro Genaro.

DIS-CEF-001 REV. 28	13/08/2024	<ul style="list-style-type: none"> Revisão da EFES 07.06.03 – Trado de aterramento temporário. Atualização do desenho que contém as dimensões do trado, conforme item 2.2. José Caram.
DIS-CEF-001 REV. 28	14/08/2024	<ul style="list-style-type: none"> Revisão da EFES 05.06.15 – Kit nivelador de escada. Inclusão de um novo modelo, conforme figura 2, item 2 e 3.1.1. Augusto Barros.
DIS-CEF-001 REV. 28	19/08/2024	<ul style="list-style-type: none"> Inclusão da EFES 06.22.01 – Aplicador de conector perfurante estribo a distância.
DIS-CEF-001 REV. 28	19/08/2024	<ul style="list-style-type: none"> Revisão da EFES 08.05.00 – Cabeçote cortador de ramal de ligação do solo. Atualização do diâmetro da corda, entre 4 e 8 mm, conforme item 3.1. José Caram.
DIS-CEF-001 REV. 28	21/08/2024	<ul style="list-style-type: none"> Revisão da EFES 11.02.01 – Conjunto de aterramento temporário universal para rede secundária. sendo alterado o diâmetro do cabo, passando o cabo de cobre para 25 mm² e incluído o bloco terminal de cobre estanhado, opcionalmente, conforme os itens 3.1.1 e 3.3.1. Alessandro Genaro.
DIS-CEF-001 REV. 28	21/08/2024	<ul style="list-style-type: none"> Inclusão da EFES 07.02.33 – Conjunto para direcionamento de arvores durante supressão.
DIS-CEF-001 REV. 28	26/08/2024	<ul style="list-style-type: none"> Revisão da EFES 03.31.02 – Conjunto perfuratriz hidráulico. Atualização da quantidade de BITS, no caso, 8 BITS, compostos por tungstênio, conforme item 3.1.4.B. José Caram.
DIS-CEF-001 REV. 28	26/08/2024	<ul style="list-style-type: none"> Inclusão da EFES 07.04.40 – Caixa para teste em protetor de rede subterrânea.
DIS-CEF-001 REV. 28	02/09/2024	<ul style="list-style-type: none"> Inclusão da EFES 04.31.02 – Grupo gerador com reboque.
DIS-CEF-001 REV. 28	09/09/2024	<ul style="list-style-type: none"> Inclusão da EFES 04.69.01 – Estação de energia portátil.
DIS-CEF-001 REV. 28	09/09/2024	<ul style="list-style-type: none"> Revisão da EFES 03.12.04 – Foice. Atualização do comprimento da foice, 1600 mm, mais a opção da ferramenta para destro e canhoto. Caritá.
DIS-CEF-001 REV. 28	09/09/2024	<ul style="list-style-type: none"> Foi publicado nesta data no SGI a versão mais atualizada do DIS-CEF-001_REV_28.
DIS-CEF-001 REV. 29	20/09/2024	<ul style="list-style-type: none"> Revisão da EFES 16.01.00 – Cobertura rígida para condutor. Inclusão das presilhas, conforme item 2. Caritá
DIS-CEF-001 REV. 29	01/10/2024	<ul style="list-style-type: none"> Inclusão da EFES 06.16.02 – Poste Telescópico 12 metros.
DIS-CEF-001 REV. 29	07/10/2024	<ul style="list-style-type: none"> Atualização do título da EFES 03.48.01 – Cruzeta para Desbobinadeira, passando a “ser denominada “Conjunto de Tração”, passando a ser identificada como: EFES 03.48.01 – Conjunto de Tração. Genaro.
DIS-CEF-001 REV. 29	10/10/2024	<ul style="list-style-type: none"> Inclusão da EFES 04.40.02 – Bomba de vácuo de alta capacidade.

DIS-CEF-001 REV. 29	10/10/2024	<ul style="list-style-type: none"> Inclusão da EFES 07.04.41 – Equipamento para testes em cabos isolados de MT.
DIS-CEF-001 REV. 29	21/10/2024	<ul style="list-style-type: none"> Revisão da EFES 18.01.03 – Grampo de aterramento com parafuso olhal. Retirado no item 2.5 – identificação, as informações sobre a <i>capacidade</i> nominal de trabalho, capacidade de conexão e a capacidade máxima de corrente. Acrescentado a data de fabricação. Genaro.
DIS-CEF-001 REV. 29	23/10/2024	<ul style="list-style-type: none"> Bloqueio para novas aquisições da EFES 03.08.01 – Arco de serra para poda a distância, devendo os códigos 4641005 (Nordeste) e 11082 (Sudeste), serem também bloqueados para nova aquisição. Caritá.
DIS-CEF-001 REV. 29	23/10/2024	<ul style="list-style-type: none"> Desbloqueio para novas aquisições da EFES 03.18.04 – Lâmina para arco de serra jack, devendo os códigos 4107091(Nordeste) e 10888 (Sudeste), serem também desbloqueados para nova aquisição. Caritá.
DIS-CEF-001 REV. 29	28/10/2024	<ul style="list-style-type: none"> Revisão da EFES 04.31.02 – Grupo gerador com reboque, sendo acrescentado os modelos para 127/220 V. Alecsandro.
DIS-CEF-001 REV. 29	05/11/2024	<ul style="list-style-type: none"> Inclusão da EFES 09.50.05 – Estribo deslizante para lançamento de cabos.
DIS-CEF-001 REV. 29	13/11/2024	<ul style="list-style-type: none"> Revisão da EFES 04.04.16 – Registrador Digital de Grandezas Elétricas – BT (Atendimento Nordeste), sendo acrescentado o modelo II. Caram.
DIS-CEF-001 REV. 29	18/11/2024	<ul style="list-style-type: none"> Revisão da EFES 09.33.01 – Presilha de segurança, sendo alterada a espessura da presilha para 4,4 a 4,8 mm. Alecsandro.
DIS-CEF-001 REV. 29	25/11/2024	<ul style="list-style-type: none"> Inclusão da EFES 04.01.01 – Banqueta isolada para uso em cesto aéreo.
DIS-CEF-001 REV. 29	10/12/2024	<ul style="list-style-type: none"> Revisão da EFES 03.48.01 –Conjunto de tração, sendo incluído o item 3.1.4, bobina metálica. Genaro.
DIS-CEF-001 REV. 29	25/11/2024	<ul style="list-style-type: none"> Inclusão da EFES 04.44.02 – Soprador térmico a bateria.
DIS-CEF-001 REV. 29	23/12/2024	<ul style="list-style-type: none"> Revisão da EFES 03.48.01 –Conjunto de tração, sendo realizado ajustes no desenho da bobina metálica. Genaro.
DIS-CEF-001 REV. 29	08/01/2025	<ul style="list-style-type: none"> Foi publicado nesta data no SGI a versão mais atualizada do DIS-CEF-001_REV_29.
DIS-CEF-001 REV. 30	22/01/2025	<ul style="list-style-type: none"> Inclusão da EFES 05.02.02 – Protetor para isolador e chave fusível de porcelana.
DIS-CEF-001 REV. 30	03/02/2025	<ul style="list-style-type: none"> Inclusão da EFES 04.70.01 – Rádio portátil Walk talk.
DIS-CEF-001 REV. 30	03/02/2025	<ul style="list-style-type: none"> Inclusão da EFES 09.64.02 – Kit/jogo de baipasse isolado para linha viva de BT.

DIS-CEF-001 REV. 30	03/02/2025	<ul style="list-style-type: none"> Inclusão da EFES 09.63.02 – Kit/jogo de coberturas e lençóis isolantes para linha viva de BT.
DIS-CEF-001 REV. 30	03/02/2025	<ul style="list-style-type: none"> Inclusão da EFES 04.03.10 – Carretilhas para lançamento de rede de baixa tensão em regime energizado.
DIS-CEF-001 REV. 30	03/02/2025	<ul style="list-style-type: none"> Inclusão da EFES 03.27.06 – Kit/jogo de tração e içamento para linha viva de BT.
DIS-CEF-001 REV. 30	03/02/2025	<ul style="list-style-type: none"> Inclusão da EFES 03.27.05 – Moitão para linha viva de baixa tensão.
DIS-CEF-001 REV. 30	03/02/2025	<ul style="list-style-type: none"> Inclusão da EFES 09.36.04 – Esticador Meia lua para condutor LV.
DIS-CEF-001 REV. 30	03/02/2025	<ul style="list-style-type: none"> Revisão da EFES 09.17.03 – Corda trançada, sendo inseridos os itens 4 e 5, referentes a bobina de corda trançada de 12 e 14 MM.
DIS-CEF-001 REV. 30	03/02/2025	<ul style="list-style-type: none"> Inclusão da EFES 09.17.06 – Bobina de corda estática.
DIS-CEF-001 REV. 30	03/02/2025	<ul style="list-style-type: none"> Inclusão da EFES 04.03.09 – Kit / Jogo de Carretilhas e Bandolas para Linha Viva de BT.
DIS-CEF-001 REV. 30	05/02/2025	<ul style="list-style-type: none"> Revisão da EFES 07.02.11 – Motosserra, sendo inseridos desenhos e medidas da caixa e retirado conjunto de limas. Carita.
DIS-CEF-001 REV. 30	05/02/2025	<ul style="list-style-type: none"> Inclusão da EFES 06.21.01 – Bastão para movimentação de postes.
DIS-CEF-001 REV. 30	05/02/2025	<ul style="list-style-type: none"> Inclusão da EFES 07.08.10 – Analisador de desvio de consumo de energia elétrica sem interrupção.
DIS-CEF-001 REV. 30	24/02/2025	<ul style="list-style-type: none"> Bloqueio para novas aquisições da EFES 09.26.04 – lençol isolante de borracha, devendo os códigos 7611038 (Nordeste) e 15594 (Sudeste), serem também bloqueados para nova aquisição. Alecsandro/ Genaro/Trevisan/ Mihara.
DIS-CEF-001 REV. 30	24/02/2025	<ul style="list-style-type: none"> Desbloqueio para novas aquisições da EFES 07.02.31 – Motopoda a bateria com haste isolada, tendo em vista revisão, sendo incluído o podador de cerca viva e observado que o equipamento deve trabalhar apenas com uma bateria. Carita.
DIS-CEF-001 REV. 30	24/02/2025	<ul style="list-style-type: none"> Inclusão da EFES 04.68.04 – Conjunto de equipamentos para perfuração em rocha.
DIS-CEF-001 REV. 30	24/02/2025	<ul style="list-style-type: none"> Revisão da EFES 09.18.02 – Cinto tipo sling para elevação de carga, sendo inseridas tolerâncias para todos os olhais de ± 20 mm. Carita.

DIS-CEF-001 REV. 30	11/03/2025	<ul style="list-style-type: none">Revisão da EFES 07.02.29 – Podador de galhos a bateria, sendo inseridos os prolongadores isolantes e não isolantes de podador. Carita.
------------------------	------------	--

LISTA DE DOCUMENTOS ORDENADOS POR IDENTIFICADOR

Identificador	Descrição
03.02.01	CINTA DE COURO
03.03.00	DINAMÔMETRO
03.03.02	DINAMÔMETRO PARA TESTE DE PADRÃO DE ENTRADA
03.07.00	INFLADOR DE LUVAS
03.08.01	ARCO DE SERRA PARA PODA A DISTÂNCIA
03.08.03	ARCO DE SERRA MANUAL PARA PODA
03.08.04	ARCO SERRA MANUAL
03.09.01	ALICATE DE BICO CHATO E LONGO
03.09.02	ALICATE DE CORTE DIAGONAL
03.09.03	ALICATE DE PRESSÃO
03.09.04	ALICATE DESENCAPADOR DE FIOS
03.09.08	ALICATE UNIVERSAL
03.09.11	ALICATE DE COMPRESSÃO HIDRÁULICO DE 12000 DAN ACIONADO POR BATERIA
03.09.12	ALICATE DE COMPRESSÃO HIDRÁULICA
03.09.13	ALICATE DE COMPRESSÃO MECÂNICA
03.09.14	ALICATE CORTADOR DE CABOS
03.09.15	FURADEIRA / PARAFUSADEIRA ACIONADA POR BATERIA
03.09.17	FURADEIRA/PARAFUSADEIRA ACIONADA POR BATERIA 14,4 V
03.09.18	ALICATE PERFURANTE 200MM
03.09.20	DISPOSITIVO PARA INSTALAÇÃO DE ESPAÇADORES DE REDE
03.09.21	SERRA DE SABRE ACIONADA POR BATERIA
03.09.22	ALICATE DE COMPRESSÃO HIDRÁULICO DE 6000 DAN ACIONADO POR BATERIA
03.09.23	PARAFUSADEIRA DE IMPACTO 20 V 200 NM
03.09.24	ALICATE DE COMPRESSÃO ACIONADO POR SISTEMA HIDRÁULICO DA CESTA AÉREA
03.09.28	ALICATE DE BICO CURVO
03.09.30	ALICATE DE BICO RETO
03.09.31	ALICATE BOMBA D'ÁGUA
03.09.32	ALICATE CORTADOR DE CABOS COM CATRACA CREMALHEIRA
03.09.33	ALICATE DE CORTE A BATERIA COM CONTROLE REMOTO
03.09.34	ALICATE DE CORTE TIPO GUILHOTINA

03.09.39	ALICATE DE SEGURANÇA PARA CORTE CONDUTOR RD E SUBTERRÂNEO CONTROLE REMOTO
03.10.00	ESCALA GRADUADA (ESCALÍMETRO)
03.12.01	MACHADO
03.12.02	ENXADA
03.12.03	ENXADÃO
03.12.04	FOICE
03.12.05	CAVADEIRA
03.12.06	MARRETA
03.12.08	MARTELO DE UNHA
03.12.09	MARTELO PARA MONTADOR TIPO PENA
03.12.10	PICARETA
03.12.11	PÁ DE BICO
03.12.13	PINÇA OM TRAVA
03.12.14	MARTELO PONTA E PÁ
03.12.15	PONTEIRO DE AÇO
03.12.16	PRUMO DE CENTRO
03.12.17	PONTEIRO DE AÇO PARA ESTAI PROVISÓRIO
03.12.18	ALAVANCA SEXTAVADA
03.12.19	SOQUETE MANUAL
03.12.20	SOQUETE PARA CRAVAR HASTE DE ATERRAMENTO
03.12.21	FACÃO
03.12.22	VERRUMA MANUAL
03.12.24	PASSA FIOS
03.12.26	PONTEIRA PARA PARAFUSADEIRA COM HASTE PROTEGIDA
03.13.03	MATRIZ PARA ALICATE DE COMPRESSÃO HIDRÁULICA Y35
03.13.04	MATRIZ PARA ALICATE DE COMPRESSÃO 6000 DAN
03.14.04	DECAPADOR DE CONDUTOR
03.14.05	SACADOR DE ROLDANA
03.14.06	SACA POSTE
03.14.07	DECAPADOR DE CONDUTOR REDE PRIMÁRIA
03.14.08	DECAPADOR DE CONDUTOR UNIVERSAL
03.16.00	CAMISA DE PUXAMENTO
03.17.01	EXTENSÃO DE CABO DE AÇO PARA AMARRAÇÃO DE CARGA
03.18.03	LÂMINA DE SERRA
03.18.04	LÂMINA PARA ARCO DE SERRA JACK

03.18.07	MAÇARICO PARA CORTE MULTIGÁS
03.18.10	ESMERILHADEIRA A BATERIA PARA CORTE DE CONDUTORES
03.18.11	SERRA DE BOLSO
03.18.14	KIT/JOGO DE ITENS DE CORTE E IMPACTO PARA LINHA VIVA
03.19.01	LIMA MEIA CANA BASTARDA
03.19.02	LIMA CHATA MEIA MURÇA
03.19.03	LIMA PARA AFIAÇÃO DE LÂMINA DE CORRENTE DE MOTOSSERRA
03.19.04	LIMA REDONDA BASTARDA
03.21.02	CHAVE COM CATRACA
03.21.04	CHAVE HEXAGONAL (ALLEN)
03.21.05	CHAVE DE BOCA AJUSTÁVEL
03.21.06	CHAVE DE FENDA
03.21.07	CHAVE DE FENDA TIPO PHILIPS
03.21.09	CHAVE FIXA
03.21.14	JOGO DE CHAVE FIXA
03.21.19	CHAVE DE FENDA COM HASTE PROTEGIDA
03.21.20	CHAVE CATRACA COMBINADA 4 BOCAS
03.21.21	CHAVE CATRACA COM ENCAIXE QUADRADO
03.21.23	CHAVE DE BOCA AJUSTÁVEL ISOLADA
03.21.25	CHAVE DE FENDA TIPO PHILIPS COM HASTE PROTEGIDA
03.21.26	CHAVE PARA INSTALAÇÃO DE PARAFUSO LOBULAR E LOBULAR ALONGADO
03.21.28	CHAVES PARA REMOÇÃO DE PARAFUSO LOBULAR
03.21.29	CHAVE PARA INSTALAÇÃO E REMOÇÃO DE PARAFUSO DE LACRE DE SEGURANÇA
03.21.31	CHAVE CATRACA ESTRELA PROTEGIDA
03.21.32	CHAVE PARA INSTALAÇÃO E REMOÇÃO DE PARAFUSO DE SEGURANÇA PERFIL PÉTALA
03.21.33	CHAVES PARA REMOÇÃO DE PARAFUSO LOBULAR ALONGADO
03.21.35	JOGO DE CHAVES CATRACA SEXTAVADO
03.21.43	CHAVE CENTRAL PARA TAMPÃO COM TRAVA
03.21.44	CHAVE PARA ABERTURA DE TAMPÃO DE CAIXA SUBTERRÂNEA
03.21.46	KIT/JOGO DE CHAVES PARA LINHA VIVA
03.22.00	JOGO DE BROCA
03.22.01	BROCA RÁPIDA PARA MADEIRA
03.22.02	BROCHA CHATA PARA MADEIRA
03.26.03	KIT PARA FIXAÇÃO DE POSTE SOBRE ROCHA

03.27.00	MOITÃO
03.27.01	MOITÃO DE AÇO
03.27.02	MOITÃO DUPLO
03.27.03	MOITÃO TRIPLO PARA ESCALADA
03.27.04	KIT/JOGO DE MOITÕES E ACESSÓRIOS PARA LINHA VIVA
03.27.05	MOITÃO PARA LINHA VIVA DE BAIXA TENSÃO
03.27.06	KIT/JOGO DE TRAÇÃO E IÇAMENTO PARA LINHA VIVA DE BT
03.30.01	MARTELO DEMOLIDOR
03.30.02	MARTELETE ROMPEDOR
03.30.03	ROMPEDOR HIDRÁULICO PARA ROCHA
03.31.01	BROCA DA PERFURATRIZ DE EQUIPAMENTO HIDRÁULICO
03.31.02	CONJUNTO PERFURATRIZ HIDRÁULICO
03.31.03	EQUIPAMENTO PARA LAVAGEM DE ISOLADOR
03.32.01	DISPOSITIVO PARA INSTALAÇÃO DE ESPAÇADOR DE REDE ICC SUPERIOR A 6KA
03.33.01	DISPOSITIVO FLEXÍVEL PARA BAIPASSE DE CHAVE FUSÍVEL
03.34.01	FERRAMENTA PARA INSTALAÇÃO E REMOÇÃO DE CONECTOR CUNHA
03.34.02	FERRAMENTA PARA APLICAÇÃO DE CONECTOR CUNHA
03.24.03	APLICADOR DE CONECTOR TIPO CUNHA COM USO DE PARAFUSADEIRA – SEM CARTUCHO
03.35.01	DECAPADOR DE FIOS E CABOS
03.36.01	JOGO DE SERRA COPO COM FURADEIRA/PARAFUSADEIRA A BATERIA
03.36.02	TARRAXAS PARA ROSCA EM ELETRODUTOS DE PVC
03.39.01	CONJUNTO DE FERRAMENTAL PARA ELETRICISTA DE DISTRIBUIÇÃO
03.39.04	KIT COMPLEMENTAR PARA LINHA VIVA
03.39.05	KIT COMPLEMENTAR PARA O RESTABELECIMENTO
03.39.06	KIT PARA STC ATUAR EM EMERGÊNCIA AVANÇADA
03.39.07	KIT PARA STC ATUAR EM EMERGÊNCIA BÁSICA
03.42.01	DISPOSITIVO PARA TESTE MECÂNICO EM PADRÃO DE ENTRADA
03.44.01	DISPOSITIVO PERFURANTE PARA DETECÇÃO DE TENSÃO EM CABO COBERTO
03.44.02	DISPOSITIVO PERFURANTE PARA ATERRAMENTO EM CABO COBERTO
03.47.05	BROCA PARA CONCRETO 22 X 190 MM
03.48.01	CRUZETA PARA DESBOBINADEIRA

04.02.01	LANTERNA PORTÁTIL
04.01.00	BANQUETA ISOLADA
04.01.01	BANQUETA ISOLADA PARA USO EM CESTO AÉREO
04.02.02	FAROL DE PUNHO
04.02.04	REFLETOR LED A BATERIA 18 V E ELÉTRICO 100-240 V
04.03.00	CARRETILHA COM GANCHO
04.03.01	ROLDANA PARA CARGA (PATESCA)
04.03.02	CARRETILHA PARA LANÇAMENTO DE CONDUTORES FASES
04.03.03	CARRETILHA PARA LANÇAMENTO DE CONDUTOR FASE
04.03.04	CARRETILHA PARA PUXAMENTO DOS CONDUTORES FASE
04.03.05	CARRETILHA PARA LANÇAMENTO DO CABO MENSAGEIRO EM ÂNGULO 191
04.03.07	CARRETILHA PARA LANÇAMENTO DE CABOS MULTIPLEXADOS BT
04.03.09	KIT / JOGO DE CARRETILHAS E BANDOLAS PARA LINHA VIVA DE BT
04.03.08	DISTRIBUIDOR DE CABOS PARA LANÇAMENTO DE REDE COMPACTA
04.03.10	CARRETILHAS PARA LANÇAMENTO DE REDE DE BAIXA TENSÃO EM REGIME ENERGIZADO
04.04.02	TESTADOR DE FASES
04.04.03	REATEST
04.04.04	CUBA PARA TESTE EM LUVAS ISOLANTES DE BORRACHA
04.04.09	REGISTRADOR DIGITAL DE GRANDEZAS ELÉTRICAS – BT (ATENDIMENTO CENTRO-OESTE)
04.04.14	CUBA PARA LAVAGEM DE EPI'S E EPC'S
04.04.15	REGISTRADOR DIGITAL DE GRANDEZAS ELÉTRICAS – BT (ATENDIMENTO SUDESTE)
04.04.16	REGISTRADOR DIGITAL DE GRANDEZAS ELÉTRICAS – BT (ATENDIMENTO NORDESTE)
04.05.00	DISPOSITIVO DE PROTEÇÃO PARA BAIPASSE
04.06.01	GUINCHO COM TIRANTE DE NÁILON
04.06.03	GUINCHO COM TIRANTE DE CABO DE AÇO 2000 KGF
04.06.05	GUINCHO PARA IÇAMENTO COM SUPORTE
04.06.06	CONJ. DE MOVIMENTAÇÃO E TRANSPORTE DE EQUIPAMENTOS NAS CABINAS PRIMÁRIAS
04.06.07	CARRINHO PARA TRANSPORTE DE POSTE EM LOCAL SEM ACESSO
04.06.09	CARRINHO PARA TRANSPORTE DE TRANSFORMADOR E CARGAS EM LOCAL SEM ACESSO
04.06.12	CARRINHO DE MÃO PARA TRANSPORTE DE CARGAS
04.07.00	DISPOSITIVO PARA ABERTURA EM CARGA

04.07.01	DISPOSITIVO PARA SUSPENSÃO DO FORNECIMENTO DE ENERGIA COM CARGA
04.07.02	DISPOSITIVO PARA ABERTURA E FECHAMENTO DE JUMPER SECUNDÁRIO
04.07.02	DISPOSITIVO PARA ABERTURA E FECHAMENTO DE JUMPER SECUNDÁRIO
04.07.04	DISPOSITIVO PARA CONEXÃO NA PINGADEIRA COM CARGA
04.08.02	DETECTOR DE TENSÃO POR CONTATO
04.08.03	DETECTOR DE AUSÊNCIA DE TENSÃO AO CONTATO
04.08.06	DETECTOR DE PRESENÇA DE TENSÃO BT
04.08.07	DETECTOR ULTRASSÔNICO
04.08.09	DETECTOR DE TENSÃO POR CONTATO NBR IEC 61243-1
04.08.10	DETECTOR DE TENSÃO TOMADA CAPACITIVA
04.08.16	SENSOR DE TENSÃO PARA CAPACETE COM LANTERNA
04.09.03	CONJUNTO DE IÇAMENTO DE REDES DE DISTRIBUIÇÃO
04.10.00	KIT PARA LANÇAMENTO DE REDE COMPACTA SEM ACESSO
04.16.01	CAIXA DE CARGA CAPACITIVA
04.17.00	DISPOSITIVO PARA INSTALAÇÃO DE IF LINETROLL 110E μ E 110E μ R
04.31.01	GERADOR DE ENERGIA 2 KVA – 5 KVA 220 V
04.31.02	GRUPO GERADOR COM REBOQUE
04.31.03	INVERSOR ONDA SENOIDAL 1000W
04.32.02	VALETEIRA COM TRAÇÃO VEICULAR
04.33.03	CONJUNTO BIG JUMPER PARA 13,8 / 34,5 KV
04.33.04	CONJUNTO DE ACIONAMENTO ELÉTRICO E ACESSÓRIOS PARA BIG JUMPER
04.35.01	FERRAMENTAL LAPTOP RESISTENTE A IMPACTOS
04.36.01	DRONE PARA INSPEÇÃO AÉREA (MÉDIO PORTE)
04.36.03	DRONE PARA INSPEÇÃO AÉREA (PEQUENO PORTE)
04.40.02	BOMBA DE VÁCUO DE ALTA CAPACIDADE
04.44.01	SOPRADOR A BATERIA
04.44.02	SOPRADOR TÉRMICO A BATERIA
04.52.01	REGULADOR DE TENSÃO AUTOMÁTICO TEMPORÁRIO PARA REDES DE BAIXA TENSÃO
04.65.01	KIT/JOGO DE ACESSÓRIOS HIDRÁULICOS PARA LINHA VIVA
04.65.02	MEDIDOR ULTRASSÔNICO DE ALTURA PARA CONDUTORES
04.65.03	TESTADOR DE PODRIDÃO DE POSTES DE MADEIRA
04.67.01	MINI ESCAVADEIRA
04.69.01	EATAÇÃO DE ENERGIA PORTÁTIL

04.68.04	CONJUNTO DE EQUIPAMENTOS PARA PERFURAÇÃO EM ROCHA
04.70.01	RÁDIO PORTÁTIL WALK TALK
05.02.02	PROTETOR PARA ISOLADOR E CHAVE FUSÍVEL DE PORCELANA
05.03.02	BALDE DE LONA COM GANCHO
05.04.02	BOLSA PARA LENÇOL
05.04.03	SACOLA DE LONA PARA VARA TELESCÓPICA
05.04.04	SACOLA DE LONA PARA VARA DE MANOBRA DE CINCO ELEMENTOS
05.04.05	SACOLA DE LONA PARA TRANSPORTE DE FERRAMENTAS
05.04.06	SACOLA DE LONA PARA ACONDICIONAMENTO DE TRADO
05.04.07	SACOLA PARA SUBSTITUIÇÃO DE LUMINÁRIA
05.04.08	SACOLA DE LONA PARA FERRAMENTAS OU ATERRAMENTO PRIMÁRIO
05.04.09	SACOLA DE LONA PARA BASTÃO DE MANOBRA
05.04.11	SACOLA DE LONA PARA CONJUNTO ATERRAMENTO TEMPORÁRIO SECUNDÁRIO
05.04.14	BAINHA PARA CHAVE DE FENDA
05.04.15	SACOLA PARA GUINCHO PORTÁTIL
05.04.18	BOLSA PORTA FUSÍVEL
05.04.21	CAIXA PORTA FERRAMENTAS PARA CESTO AEREO
05.05.01	ENCERADO DE LONA
05.06.07	ESCADA DE FIBRA DE VIDRO
05.06.10	PLATAFORMA ISOLADA PARA SERVIÇO DE LINHA VIVA
05.06.11	ESCADA TREPadeira DE ALUMÍNIO
05.06.15	KIT NIVELADOR DE ESCADA
05.06.16	PROLONGADOR DE ESCADA
05.06.17	GAIOLA PARA ATIVIDADES EM ALTURAS NEGATIVAS
05.08.01	MANGUEIRA HIDRÁULICA
05.08.02	ENGATE RÁPIDO
05.08.03	MANGUEIRA HIDRÁULICA CONDUTIVA
05.08.04	PROTETOR DE ENGATE RÁPIDO
05.09.01	APOIO PARA POSTE (TRIPÉ)
05.09.02	CAVALETE PARA BOBINA
05.09.03	BOBINADEIRA DE CONDUTOR
05.10.00	CALÇO PARA SAPATA
05.10.02	ACESSÓRIOS PARA TRANSPORTE DE POSTE
05.11.01	GUINCHO HIDRÁULICO MANUAL

05.12.01	ACENDEDOR PARA MAÇARICO
05.15.01	REDE DE SEGURANÇA SLQA PARA CAMINHÕES
05.15.02	CAIXA TIPO MARFINITE PARA TRANSPORTE DE MATERIAIS
05.16.01	ESTACA DE MADEIRA PARA MARCAÇÃO
05.24.01	KIT DE MESA E BANQUETA PARA USO EM CAMPO
06.04.00	BASTÃO DE MANOBRA
06.06.00	BASTÃO MASTRO
06.08.00	BASTÃO PUNHO COM ALICATE
06.16.00	BASTÃO SUPORTE PARA ELEVAÇÃO DE CONDUTOR
06.16.01	DISPOSITIVO PARA PRUMO DE POSTE
06.16.02	POSTE TELESCÓPICO 12 METROS
06.17.00	BASTÃO TRAÇÃO COM GANCHO E OLHAL
06.20.01	DISPOSITIVO PARA ENCABEÇAR RAMAL DE LIGAÇÃO DO SOLO
06.20.02	KIT/JOGO DE BASTÃO E ACESSÓRIOS PARA LINHA VIVA
06.20.03	SUPORTE RETRÁTIL DE MÃO COM ESPELHO
06.21.01	BASTÃO PARA MOVIMENTAÇÃO DE POSTES
06.22.01	APLICADOR DE CONECTOR PERFURANTE ESTRIBO A DISTÂNCIA
07.01.01	BINÓCULO
07.01.02	MONÓCULO PARA LEITURISTA
07.01.04	LEITOR DE CÓDIGO DE BARRAS SEM FIO BLUETOOTH
07.02.01	CANIVETE
07.02.02	TESOURA PARA CORTAR GALHOS
07.02.03	TESOURÃO PARA CORTAR VERGALHÕES
07.02.06	SERRA PARA PODA
07.02.08	FORMÃO VANGA
07.02.09	FORMÃO TIPO VANGA PARA CAVA
07.02.11	MOTOSSERRA
07.02.12	SERRA HIDRÁULICA
07.02.13	COMPACTADOR HIDRÁULICO
07.02.15	MOTOR A GASOLINA PARA ELEVAÇÃO DE CARGA
07.02.16	FACA CURVA
07.02.18	ROÇADEIRA
07.02.19	FACA CURVA – GERAÇÃO II
07.02.20	CANIVETE DE PODA
07.02.21	TESOURÃO ISOLADO
07.02.22	SERROTE PARA PODA DE GALHOS ALTOS

07.02.23	MOTOPODA ELÉTRICA
07.02.24	LÂMINA DE SERRA PARA PODA DE VEGETAÇÃO
07.02.29	PODADOR DE GALHOS A BATERIA
07.02.30	KIT ROÇADEIRA COSTAL A BATERIA
07.02.31	MOTOPODA A BATERIA COM HASTE ISOLADA
07.02.32	MÁQUINA PARA CORTE DE CONCRETO E ASFALTO
07.02.33	CONJUNTO PARA DIRECIONAMENTO DE ARVORES DURANTE SUPRESSÃO
07.04.02	METRO DUPLO
07.04.03	TRENA COM FITA DE AÇO
07.04.06	NÍVEL DE BOLHA
07.04.08	MEDIDOR DE PRESSÃO HIDRÁULICA MANÔMETRO Y35
07.04.09	MEDIDOR DE PRESSÃO PARA ALICATE DE COMPRESSÃO MECÂNICA MANÔMETRO MD6
07.04.12	ALICATE VOLTAMPERÍMETRO DIGITAL
07.04.13	ALICATE MICROAMPERÍMETRO DIGITAL
07.04.14	MEDIDOR DE RESISTÊNCIA DE ATERRAMENTO E RESISTIVIDADE DO SOLO
07.04.16	ALICATE VOLT-AMPERÍMETRO FORK MULTIMETER DIGITAL
07.04.17	TRENA A LASER
07.04.20	MULTÍMETRO DIGITAL DE PRECISÃO
07.04.31	MEDIDOR DE RELAÇÃO DE TRANSFORMAÇÃO MONOFÁSICO - TTR
07.04.32	CAIXA MONOFÁSICA PARA CALIBRAÇÃO DE RELÉS DE PROTEÇÃO
07.04.33	FONTE DE CORRENTE PARA IDENTIFICAÇÃO DE CONDUTORES DE MÉDIA TENSÃO
07.04.35	CONDUTIVÍMETRO
07.04.36	MEDIDOR DE CORRENTE DIGITAL TIPO FORK (FAIXA DE TENSÃO DE 0 A 69KV)
07.04.38	APARELHO PARA TESTE DE TENSÃO APLICADA C.A. 100KV
07.04.39	MEDIDOR PARCIAL DE CORRENTE DE FUGA
07.04.40	CAIXA PARA TESTE EM PROTETOR DE REDE SUBTERRÂNEA
07.04.41	EQUIPAMENTO PARA TESTES EM CABOS ISOLADOS DE MT
07.06.01	PUNÇÃO DE CENTRO
07.06.02	TRADO PARA MADEIRA
07.06.03	TRADO DE ATERRAMENTO TEMPORÁRIO
07.06.04	TRADO PERFURADOR MANUAL COM CABO PARA SOLO
07.07.00	KIT PARA SUBSTITUIÇÃO DE TRANSFORMADOR

07.07.02	TALHADEIRA
07.07.05	TALHA DE ALAVANCA COM SUPORTE
07.07.06	TALHA DE CORRENTE
07.07.07	TALHA DE ALAVANCA 750 KG
07.08.02	EQUIPAMENTO PARA TESTE DE MEDIDOR E CONEXÃO
07.08.03	ANALISADOR DE DESVIO DE CONSUMO DE ENERGIA ELÉTRICA
07.08.04	DISPOSITIVO PARA TESTE DE MEDIDOR
07.08.05	MEDIDOR INTEGRADO DE GRANDEZAS ELÉTRICAS TRIFÁSICO
07.08.08	CARGA ARTIFICIAL INDUTIVA MONOFÁSICA PARA TESTE DE MEDIDOR
07.08.09	ANALISADOR DE ENERGIA ELÉTRICA COM CARGA ARTIFICIAL INTELIGENTE
07.08.10	ANALISADOR DE DESVIO DE CONSUMO DE ENERGIA ELÉTRICA SEM INTERRUPTÃO
07.09.01	TERMÔMETRO DE CONTATO PARA CONDUTOR
07.09.02	LUVA GIRATÓRIA
07.09.03	DISPOSITIVO PARA AÇIONAMENTO DE RELÉ FOTOELÉTRICO
07.09.04	DISPOSITIVO PARA INSTALAÇÃO DE ATERRAMENTO SECUNDÁRIO
07.09.06	CÂMERA TERMOGRÁFICA RD
07.10.03	ENDOSCÓPIO – MONITOR INTEGRADO COM SONDA ÓTICA POR MICROCÂMERA
07.10.04	CÂMERA ENDOSCÓPICA WIFI
08.01.00	CABEÇOTE PARA MANOBRA DE CHAVES
08.02.00	CABEÇOTE OLHAL
08.03.01	CABEÇOTE PARA PARAFUSO OLHAL
08.04.00	CABEÇOTE PARA INSTALAÇÃO DE ESPAÇADOR DE BT
08.05.00	CABEÇOTE CORTADOR DE RAMAL DE LIGAÇÃO DO SOLO
08.06.00	CABEÇOTE DISPOSITIVO ANTIQUEDA CARTUCHO (DAQC)
08.07.00	CABEÇOTE DE MANOBRA 25 GRAUS
09.02.01	AFASTADOR E PRENDEDOR DE CONDUTOR
09.04.01	CABO DE COBRE PARA ATERRAMENTO
09.04.03	CABO BAIPASSE
09.04.04	CABO BAIPASSE PARA SUBSTITUIÇÃO DE CONEXÃO EM RAMAL DE SERVIÇO
09.05.00	FITA VELCRO DUPLA FACE
09.06.00	CUNHA DE MADEIRA
09.09.00	ESTRIBO PARA MÃO FRANCESA

09.12.00	COLAR COM ARGOLA
09.13.00	CINTA PARA MÃO FRANCESA
09.16.00	MANTA ISOLANTE DE BORRACHA
09.17.02	CORDA SISAL
09.17.03	CORDA TRANÇADA
09.17.04	KIT PARA AMARRAÇÃO DE ESCADA EM FACHADA
09.17.06	BOBINA DE CORDA ESTÁTICA
09.18.00	CINTA SINTÉTICA (ESTROPO DE NÁILON SLING)
09.18.01	CINTA PARA ELEVAÇÃO DE CARGA TIPO ESLINGA
09.18.02	CINTA PARA ELEVAÇÃO DE CARGA TIPO SLING CORPO DUPLO
09.19.01	SELA PARA AMARRAÇÃO DE CORDA
09.19.02	SELA PLATAFORMA
09.21.00	BASTÃO PARA CRUZETA AUXILIAR
09.21.01	KIT CRUZETA AUXILIAR
09.23.00	TRAPÉZIO DE SUSPENSÃO
09.24.00	PRENDEDOR MANUAL DE COBERTURA
09.24.01	KIT DE PRENDEDORES PARA LENÇOL TIPO LÂMINA
09.25.00	SEPARADOR DE FASES
09.26.01	LENÇOL DE BORRACHA SEMIPARTIDO
09.26.02	LENÇOL DE BORRACHA SEM FENDA
09.26.03	LENÇOL DE BORRACHA TIPO LÂMINA
09.26.04	LENÇOL ISOLANTE DE BORRACHA
09.28.00	REGISTRO COM CORRENTE E TRAVA
09.29.01	BANDOLA PARA REDE SECUNDÁRIA COM CONDUTOR NU
09.29.02	ROLDANA PARA REDE PRIMÁRIA COM CONDUTOR NU
09.29.04	BANDOLA PARA RECONDUTORAMENTO
09.30.01	SUPORTE PARA CONDUTORES
09.30.02	SUPORTE ISOLADO PARA BAIPASSE
09.30.03	SUPORTE PARA IÇAMENTO COM POLIAS
09.30.04	SUPORTE PARA MOTOPODA
09.30.05	SUPORTE DE POSTE DE FIBRA SECCIONÁVEL
09.30.16	SUPORTE PARA CRUZETA AUXILIAR EM CESTO AÉREO
09.30.07	KIT DE SUPORTES ISOLADOS PARA INSTALAÇÃO DE JAMPE PROVISÓRIO
09.30.08	SUPORTE PARA MOTOPODA EM ESCADA
09.30.09	SUPORTE DE ESCADA PARA LINHA VIVA

09.30.10	SUPORE PARA ANCORAGEM DE ESCADA EM CORDOALHA
09.30.11	SUPORE PARA ANCORAGEM AUXILIAR E SUBSTITUIÇÃO DE CRUZETAS
09.30.15	SUPORE PARA IÇAMENTO DE TRANSFORMADORES ATÉ 750 KG
09.30.19	KIT PARA IÇAMENTO DE POSTE MODULAR DE ATÉ 320KG
09.30.20	TRIPÉ PARA APOIO DE ESCADA
09.31.00	PROTETOR PARA ARMAÇÃO SECUNDÁRIA
09.32.01	ESTROPO DE NÁILON
09.32.02	ESTROPO CABO DE AÇO
09.32.03	PROTEÇÃO PARA CINTA SINTÉTICA (ESTROPO DE NÁILON)
09.32.04	BALANCIM PARA MOVIMENTAÇÃO DE BOBINAS
09.32.06	ESTROPOS POLIESTER 4 PONTAS PARA EQUIPAMENTOS
09.32.07	KIT/JOGO DE ESTROPOS E ACESSÓRIOS PARA LINHA VIVA
09.33.01	PRESILHA DE SEGURANÇA
09.33.02	PRESILHA PARA BAIPASSE DE TRANSFORMADOR
09.33.03	PRESILHA DE SUSPENSÃO
09.34.00	PONTEIRA PARA ESPORA (ESPORÃO)
09.35.00	PONTALETE PARA POSTE
09.36.01	ESTICADOR DE CORDOALHA
09.36.02	ESTICADOR ABERTO PARA CONDUTOR
09.36.03	ESTICADOR DE CONDUTOR ENERGIZADO
09.36.04	ESTICADOR MEIA LUA PARA CONDUTOR LV
09.37.01	ESPORA PARA POSTE DE MADEIRA
09.37.02	ESPORA PARA POSTE DUPLO T
09.39.00	PEDAROL PARA ESCALADA EM POSTE TIPO DT
09.39.01	DEGRAU PORTÁTIL EM FIBRA DE VIDRO
09.40.00	ESTRADO ISOLANTE ELÉTRICO DE BORRACHA
09.41.00	TAMBOR REUTILIZÁVEL PARA IMPLANTAÇÃO DE PORTE EM AREIA
09.42.00	CONJUNTO DE CHAVE PROVISÓRIA PORTÁTIL
09.50.00	DISPOSITIVO PARA LANÇAMENTO DE REDE COMPACTA COM TRÊS CAMISAS
09.50.01	BANDOLA ROLDANA PARA LANÇAMENTO DE CABOS EM CRUZETAS
09.50.02	BANDOLA PARA ÂNGULO COM ROLDANA PARA RECONDUTORAMENTO EM REDE COMPACTA
09.50.03	BANDOLA PA (CABOS DE ALUMÍNIO) PARA RECONDUTORAMENTO EM REDE COMPACTA
09.50.04	TUBO BIPARTIDO PARA LANÇAMENTO DE REDE COMPACTA

09.50.05	ESTRIBO DESLIZANTE PARA LANÇAMENTO DE CABOS
09.60.00	LEVANTADOR DE TAMPA DE CAIXA DE REDE SUBTERRÂNEA
09.60.01	CAVALETE PARA TRABALHOS EM CAIXA DE REDE SUBTERRÂNEA
09.60.02	BORRACHA COM VELCRO EM CAIXA DE REDE SUBTERRÂNEA
09.60.03	PINÇA COM GARRA PARA TRABALHOS EM CAIXA DE REDE SUBTERRÂNEA
09.60.04	SOQUETE HEXAGONAL LONGO
09.60.06	BOMBA DE ÁGUA (MOTO BOMBA) PARA LIMPEZA DE CAIXA DE REDE SUBTERRÂNEA
09.63.01	KIT/JOGO DE COBERTURAS E LENÇÓIS PARA LINHA VIVA
09.63.02	KIT/JOGO DE COBERTURAS E LENÇÓIS ISOLANTES PARA LINHA VIVA DE BT
09.64.01	KIT/JOGO DE BAIPASSE E ACESSÓRIOS PARA LINHA VIVA
09.64.02	KIT/JOGO DE BAIPASSE ISOLADO PARA LINHA VIVA DE BT
10.02.01	ADAPTADOR UNIVERSAL PARA BASTÃO DE MANOBRA
10.06.00	ADAPTADOR PARA SUPORTE DE BOBINA
10.07.00	ADAPTADOR PARA CONJUNTO DE ATERRAMENTO PB
11.02.01	CONJUNTO DE ATERRAMENTO TEMPORÁRIO UNIVERSAL PARA REDE SECUNDÁRIA
11.02.02	CONJUNTO DE ATERRAMENTO TEMPORÁRIO SECUNDÁRIO
11.02.03	CONJUNTO DE ATERRAMENTO TEMPORÁRIO PRIMÁRIO
11.02.05	CONJUNTO DE ATERRAMENTO TEMPORÁRIO PRIMÁRIO
11.02.07	CONJUNTO DE ATERRAMENTO TEMPORÁRIO SECUNDÁRIO PARA CABO MULTIPLEXADO TIPO 2
11.02.08	CONJUNTO DE ATERRAMENTO TEMPORÁRIO PARA VEÍCULO
11.02.09	CONJUNTO DE ATERRAMENTO TEMPORÁRIO PARA LINHAS CONV. DE MRT
11.02.11	CONJUNTO DE ATERRAMENTO TEMPORÁRIO REDE SECUNDÁRIA NUA – NE
11.02.12	SUPORTE COM GARRA ARTICULADA PARA ATERRAMENTO TEMPORÁRIO
11.02.13	CONJUNTO DE ATERRAMENTO TEMPORÁRIO PARA RDS MT
11.02.14	ATERRAMENTO TEMPORÁRIO PARA RAMAL DE LIGAÇÃO
12.01.01	ESCOVA COM CERDAS DE AÇO PARA CONDUTORES
12.01.06	KIT PARA LIMPEZA EM CONCRETO
12.02.00	GARRAFÃO TÉRMICO
12.02.01	GARRAFA TIPO SQUEEZE PARA ÁGUA
12.03.01	FUMEGADOR
16.01.00	COBERTURA RÍGIDA PARA CONDUTOR

16.02.00	COBERTURA FLEXÍVEL PARA CONDUTOR
16.03.00	COBERTURA RÍGIDA PARA POSTE
16.04.00	COBERTURA PARA CHAVE FUSÍVEL
17.01.00	VARA DE MANOBRA TELESCÓPICA
17.02.00	VARA DE MANOBRA
17.02.01	PINO PARA VARA DE MANOBRA
17.02.02	FERRAMENTA PARA SUBSTITUIÇÃO DE PINO DE VARA DE MANOBRA
18.01.01	GRAMPO DE ATERRAMENTO COM PARAFUSO TIPO T (LINHAS)
18.01.02	GRAMPO DE ATERRAMENTO COM PARAFUSO TIPO T
18.01.03	GRAMPO DE ATERRAMENTO COM PARAFUSO OLHAL
18.01.04	GRAMPO DE TORÇÃO
18.01.08	GRAMPO PARA CONJ. DE ATERRAMENTO DE EQUIP. E PRÉREUNIDO DE BAIXA TENSÃO
18.01.09	GRAMPO PARA BUCHA DE TRANSFORMADOR
19.01.03	MÁQUINA PARA CINTAR POSTE