



Interrupção em Situação de Emergência

Município Dário Meira

ISE – 2018 - 006

ÍNDICE

1. INTRODUÇÃO	4
2. OBJETIVOS	5
3. DEFINIÇÕES	6
4. DESCRIÇÃO DO EVENTO	8
5. CONTEXTUALIZAÇÃO	11
6. REGIÃO AFETADA	12
6.1 Caracterização Regional	12
6.2 Município de Dário Meira	13
6.3 Mapa Geométrico e Diagrama Unifilar de Dário Meira	14
7. INFORMAÇÕES TÉCNICAS DO EVENTO	17
8. REGISTROS FOTOGRÁFICOS EM MÍDIA	19
ANEXO I – DECRETO Nº109/2018	

ÍNDICE DE FIGURAS

Figura 1 - Decreto de Situação de Emergência Nº109/2018	10
Figura 2 - Disposição das Regionais da Coelba	13
Figura 3 - Sistema de alimentação de Dário Meira	14
Figura 4 - Sistema de alimentação de Dário Meira	15
Figura 5 - Mapa geométrico de Dário Meira	16
Figura 6 - Publicação na Mídia	19
Figura 7 - Publicação na Mídia	20

ÍNDICE DE TABELAS

Tabela 1 – Interrupções expurgadas devido ao evento	18
Tabela 2 - Tempo de atendimento das ocorrências expurgadas	18
Tabela 3 - Relação de equipamentos danificados	18



ÍNDICE DE GRÁFICOS

Gráfico 1 - Volume de ocorrências diário em dezembro de 2018 no município de Dário Meira	9
Gráfico 2 - Comparativo das chuvas 2017 e 2018 em Dário Meira	12

1. INTRODUÇÃO

Os Procedimentos de Distribuição de Energia Elétrica no Sistema Elétrico Nacional – PRODIST, são documentos elaborados pela Agência Nacional de Energia Elétrica – ANEEL, com a participação dos agentes de distribuição e de outras entidades e associações do setor elétrico nacional, que normatizam e padronizam as atividades técnicas relacionadas ao funcionamento e desempenho dos sistemas de distribuição de energia elétrica. O Módulo 8 destes procedimentos, especificamente em sua Seção 8.2, regulamenta a qualidade do serviço prestado pelas distribuidoras de energia elétrica, estabelecendo a metodologia para apuração dos indicadores de continuidade e dos tempos de atendimento a ocorrências emergenciais. Além disso, prevê que, na apuração dos indicadores coletivos e individuais deverão ser consideradas todas as interrupções de longa duração que atingirem as unidades consumidoras, admitidas algumas exceções (denominadas expurgos), que podem ser encontradas no Item 5.6.2.2 do Módulo 8 do PRODIST, transcrito abaixo:

“5.6.2.2 Na apuração dos indicadores DEC e FEC devem ser consideradas todas as interrupções, admitidas apenas as seguintes exceções:

i. falha nas instalações da unidade consumidora que não provoque interrupção em instalações de terceiros;

ii. interrupção decorrente de obras de interesse exclusivo do consumidor e que afete somente a unidade consumidora do mesmo;

iii. Interrupção em Situação de Emergência;

iv. suspensão por inadimplemento do consumidor ou por deficiência técnica e/ou de segurança das instalações da unidade consumidora que não provoque interrupção em instalações de terceiros, previstas em regulamentação;

v. vinculadas a programas de racionamento instituídos pela União;

vi. ocorridas em Dia Crítico;

vii. oriundas de atuação de Esquema Regional de Alívio de Carga estabelecido pelo ONS.”



Para os casos de expurgo por Interrupção em Situação de Emergência (ISE), a alínea “h” do Item 5.12.1 do Módulo 8.2 do PRODIST estabelece a obrigatoriedade de as distribuidoras disponibilizarem, em seu sítio eletrônico, relatórios digitais com as evidências do evento que tenha gerado tais interrupções enquadradas no inciso iii do Item 5.6.2.2 do mesmo.

Nesta seara, o presente documento, Relatório de Expurgo de Interrupção em Situação de Emergência de **código ISE-2018-006**, visa apresentar as evidências de um evento ocorrido na área de concessão da COELBA, bem como informações relevantes a respeito das interrupções em Situação de Emergência decorrentes dele.

Destaca-se que, para o entendimento completo das regras de apuração dos indicadores de continuidade e expurgos, faz-se necessário, também, a observação das regras contidas nos Módulos 1 e 6 do PRODIST. Todos os módulos destes procedimentos encontram-se disponíveis para consulta no site da ANEEL (www.aneel.gov.br).

2. OBJETIVOS

Este documento tem como objetivo principal consolidar as informações exigidas nos regulamentos da ANEEL para possibilitar os expurgos das ocorrências registradas, em situação de emergência, na área de concessão da Coelba no mês de dezembro de 2018. Estas ocorrências foram provocadas por evento meteorológico com ocorrência de chuvas intensas que atingiram o **Município de Dário Meira/BA** no referido mês.

O Município em questão declarou Situação de Emergência nas áreas afetadas por enxurradas. O anexo I - Decreto Nº109/2018 - deste documento apresenta o Decreto de Situação de Emergência Nº109/2018, emitido em 05 de dezembro de 2018 pela prefeitura de Dário Meira.

Tais fatos refletem diretamente de forma negativa no atendimento das ocorrências no sistema elétrico da região.

Vale lembrar que a qualidade de serviço refere-se à continuidade de fornecimento aos consumidores. Sua mensuração é dada através de indicadores coletivos e individuais relacionados com a duração e frequência de interrupção de fornecimento aos consumidores; quanto menores forem esses indicadores, maior será a satisfação observada pelo usuário.

Entretanto, há particularidades da concessão - e de suas regionais - que condicionam a qualidade de prestação do serviço.

Conforme PRODIST 1, revisão deste regulamento que entrou em vigor em Março/16, para que qualquer interrupção seja classificada como Interrupção em Situação de Emergência – ISE é indispensável que sejam atendidas, no mínimo, uma das condições a seguir:

1. Decorrentes de Evento associado a Decreto de Declaração de Situação de Emergência ou Estado de Calamidade Pública emitido por órgão competente; ou
2. Decorrentes de Evento cuja soma do CHI das interrupções ocorridas no sistema de distribuição seja superior ao calculado conforme a equação constante do regulamento.

Portanto, as ocorrências a que se refere este documento foram enquadradas no critério associado ao Decreto de Declaração de Estado de Emergência, conforme ANEXO 1 – Decreto Nº109/2018 - deste documento.

3. DEFINIÇÕES

Seção 1.2 do módulo 1 do PRODIST – Revisão 9.

3.178 Evento

Acontecimento que afete as condições normais de funcionamento de uma rede elétrica, podendo gerar uma ou mais interrupções no fornecimento de energia.



3.191 FIC

Frequência de interrupção individual por unidade consumidora.

3.194 Frequência de interrupção individual por unidade consumidora (FIC):

Número de interrupções ocorridas, no período de apuração, em cada unidade consumidora ou ponto de conexão.

3.122 DIC

Duração de interrupção individual por unidade consumidora.

3.136 Duração de interrupção individual por unidade consumidora ou ponto de conexão (DIC):

Intervalo de tempo que, no período de apuração, em cada unidade consumidora ou ponto de conexão ocorreu descontinuidade da distribuição de energia elétrica.

3.222 Interrupção em situação de emergência

Interrupção originada no sistema de distribuição e resultante de evento que comprovadamente impossibilite a atuação imediata da distribuidora, desde que não tenha sido provocada ou agravada por esta, sendo elegíveis apenas as:

- Decorrentes de Evento associado a Decreto de Declaração de Situação de Emergência ou Estado de Calamidade Pública emitido por órgão competente; ou
- Decorrentes de Evento cuja soma do CHI das interrupções ocorridas no sistema de distribuição seja superior ao calculado conforme a equação constante do regulamento.

$$2612 \times N^{0,35}$$



N – número de unidades consumidoras faturadas atendidas em BT ou MT, com 2 (duas) casas decimais, do mês de outubro do ano anterior ao período de apuração.

4. DESCRIÇÃO DO EVENTO

Em dezembro de 2018 o município de Dário Meira apresentou evento anormal, caracterizada pelo excesso de chuvas, sofrendo danos devido às enxurradas conforme Anexo I – Decreto N°109/2018. No município, ocorreram diversos danos, como corridas de massas de solo e deslizamentos, causando assim danos pessoas e materiais de grande magnitude. Foram registrados, também, danos na rede de distribuição da Coelba, causando interrupções no fornecimento de energia elétrica no município.

O gráfico 1 mostra o volume de eventos de interrupção registrados diariamente ao longo de dezembro de 2018 em comparação com o número médio diário de interrupções para Dário Meira no mesmo período em 2017. Foram registradas 50 interrupções em Dário Meira em dezembro de 2018, em 2017 haviam sido registradas 18. O maior volume de interrupções foi verificado no período entre 01 e 11 de dezembro, 38 interrupções (76% do total mensal). Nesse período, em 2017, foram registradas apenas 6 interrupções (33% do total mensal). No período de análise, em Dário Meira, foram registradas muitas interrupções em um curto intervalo de tempo, vide o volume nos 11 dias citados.

Em 2018 foram registradas 25 ocorrências causadas por chuvas, ventos, fenômenos naturais ou descargas atmosféricas, ou seja, 50% de todas as interrupções. O alto impacto dessas causas de interrupções é perceptível quando se compara com 2017: foram registradas 18 interrupções, sendo 10 causadas por esses fatores, ou seja, 55% do total. No período entre 01 e 11 de dezembro de 2018, das 38 interrupções registradas, 22 interrupções foram causadas por alguma desses motivos, ou seja, 57%. Nesse período, em 2017, das 06 interrupções registradas, 01 foi causada por algum dos fatores citados.

Comparativo das Interrupções em Dario Meira no mês de Dezembro

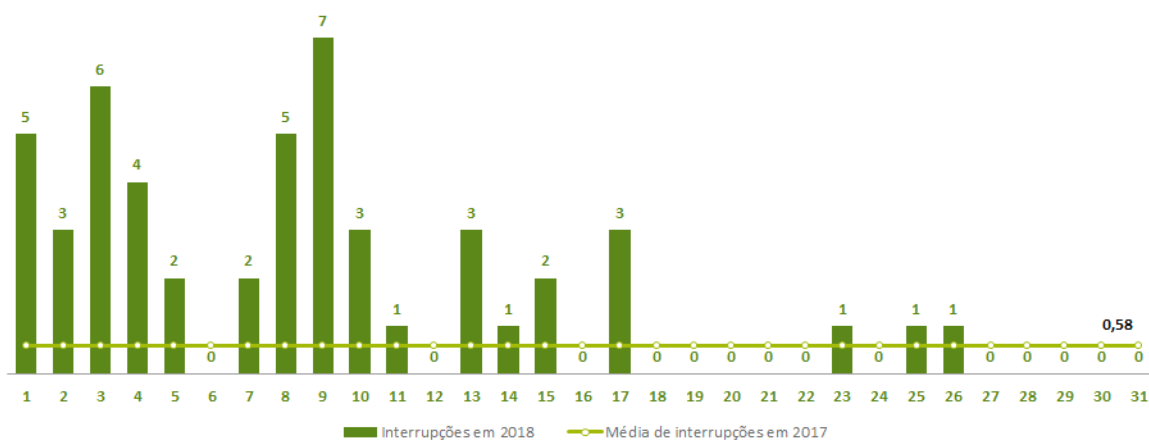


Gráfico 1 - Volume de interrupções diárias em dezembro de 2018 no município de Dário Meira

O Decreto Nº109/2018 de 05 de dezembro de 2018 declara Situação de Emergência, por 180 dias, no município de Dário Meira devido a enxurradas (código Cobrade 1.2.2.0.0).



**PREFEITURA MUNICIPAL DÁRIO MEIRA
ESTADO DA BAHIA**

DECRETO N.º 109/2018, DE 05 DE DEZEMBRO DE 2018.

“Declara Estado de Calamidade Pública nas áreas do Município de Dário Meira, afetadas por desastre de categoria natural, na forma seguinte: a) Grupo Hidrográfico, sob grupo ENXURRADAS – COBRADE nº 1.2.2.0.0; e b) Grupo Geológico, sob grupo movimento de massas, dos tipos deslizamentos (solo e ou rocha) e corridas de massas (solo ou lama), respectivamente – COBRADE nº 1.1.3.2.1 e 1.1.3.3.1 conforme IN/MI 01/2012.”

O PREFEITO MUNICIPAL DE DÁRIO MEIRA-ESTADO DA BAHIA, no uso de suas atribuições constitucionais e com arrimo nas diretrizes da **Lei Orgânica Municipal, Inciso VII, do Artigo 74; bem como no Inciso VI do artigo 8º da Lei Federal nº 12.608, de 10 de abril de 2012, e**

Considerando as fortes chuvas que incidiram no município de Dário Meira entre os dias 03 à 05 de dezembro do ano corrente, ocasionaram enxurradas que culminaram em corridas de massas de solo e deslizamentos, causando assim danos pessoais e materiais de grande magnitude à população;

Considerando que em decorrência dos seguintes danos, encontram-se mais de 510(quinhetos e dez) pessoas desabrigadas ou desalojados, bem como com suas respectivas residências danificadas ou destruídas total ou parcialmente;

Considerando que o parecer da *Coordenadoria Municipal de Defesa Civil*, órgão municipal incumbido da Proteção e Defesa Civil, relatando a ocorrência deste desastre é favorável à declaração de **Calamidade Pública**.

DECRETA:

Art. 1º. Fica declarada **Estado de Calamidade Pública** nas áreas do município contidas no Formulário de Informações do Desastre – FIDE e demais documentos anexos a este Decreto, em virtude do desastre classificado e codificado como de categoria natural, na forma seguinte: **a)** Grupo Hidrográfico, sob grupo ENXURRADAS – COBRADE nº 1.2.2.0.0; e **b)** Grupo Geológico, sob grupo movimento de massas, dos tipos deslizamentos (solo e ou rocha) e corridas de massas (solo ou lama), respectivamente – COBRADE nº 1.1.3.2.1 e 1.1.3.3.1 conforme IN/MI 01/2012.

e-mail:

Rua Itália Rego, 1 - CEP 45.590-970
CGC. 13.760.174/0001-09
Telefone (073) 621-2136

CERTIFICAÇÃO DIGITAL: MEGMDPEDEJIUJ8E9OEYRXW

Esta edição encontra-se no site: www.dariomeira.ba.io.org.br em servidor certificado ICP-BRASIL

Figura 1 - Decreto de Situação de Emergência Nº109/2018

Apesar do período de Estado de Emergência (180 dias) e data de assinatura do Decreto (05/12/2018), verificou-se que para a rede elétrica de distribuição da COELBA o impacto ocorreu no período entre 01 e 11 de dezembro de 2018.

Pelo exposto, apesar de ter sido decretado Estado de Emergência por 180 dias, a distribuidora entendeu de bom senso restringir os expurgos aos períodos entre 01 e 11 de dezembro de 2018, sendo estes expurgos limitados às interrupções decorrentes do evento.

5. CONTEXTUALIZAÇÃO

As dificuldades trazidas por condições pluviométricas mais severas são comprovadas empiricamente pelo cotidiano das distribuidoras, sendo identificada como a principal variável que interfere nos indicadores de continuidade no curto prazo, já que as outras características dos conjuntos elétricos não variam substancialmente em curtos períodos. Além da comprovação empírica da influência das chuvas nos indicadores de continuidade, também há comprovação estatística da sua influência.

Na metodologia de análise comparativa dos atributos dos conjuntos para definição dos indicadores de continuidade, o volume de precipitação pluviométrica figura entre os seis atributos explicativos selecionados para definição dos indicadores de Duração Equivalente de Interrupção por Unidade Consumidora - DEC e Frequência Equivalente de Interrupção por Unidade Consumidora - FEC (indicadores coletivos de continuidade do fornecimento). É importante destacar que esses atributos foram selecionados como mais explicativos dentre 146 possíveis atributos, o que demonstra a forte relevância do índice pluviométrico nos indicadores de continuidade.

Dentre os atributos selecionados como os mais explicativos na metodologia de análise comparativa, constata-se que a variável “precipitação pluviométrica” é a que apresenta um maior dinamismo dentre as seis selecionadas, já que as outras não apresentam variações relevantes no curto prazo. Dado que a gestão operacional

não se altera substancialmente no curto prazo e que, no caso concreto da Coelba, as ações já executadas atuam no sentido de contribuir para a melhoria desses indicadores, é pertinente considerar que a precipitação pluviométrica tenha influenciado a elevação do DEC e do FEC da concessionária no período em análise.

De acordo com dados da Somar Meteorologia, a precipitação acumulado em Dário Meira em dezembro de 2018 foi superior ao mesmo período do ano anterior: crescendo de 115,9 mm em 2017 para 139,1 mm em 2018. Entre 01 e 11 de dezembro de 2018 choveu cerca de 133,5 mm, ou seja, 95% do total mensal. Em 2017, nesse mesmo período, foram registradas 15,5 mm de chuvas em Dário Meira. Não houve registro de descargas atmosféricas em 2018, em 2017 houve incidência de descarga atmosférica de 231 sendo dessas 100% no dia 12 de dezembro de 2017.

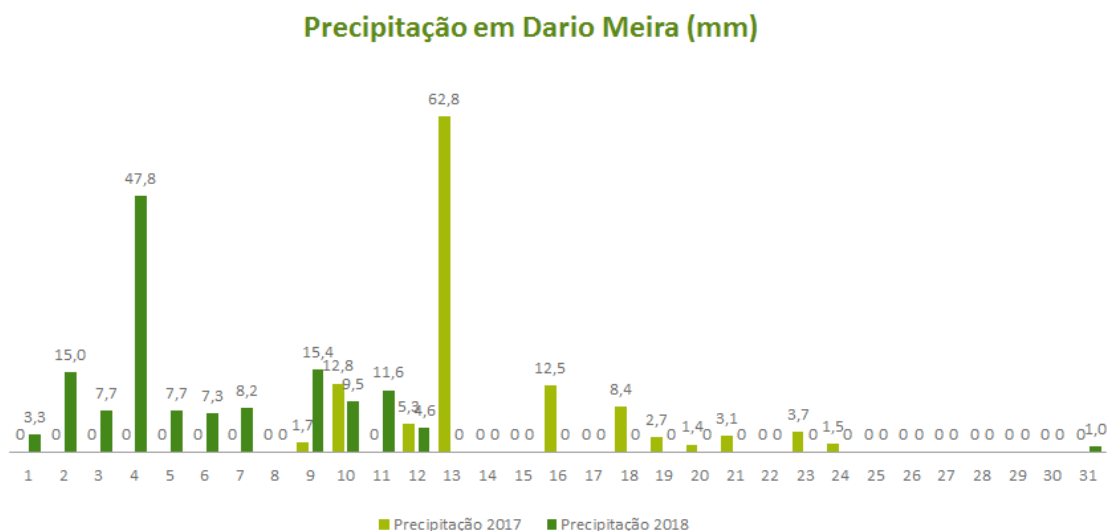


Gráfico 2 - Comparativo das chuvas 2017 e 2018 em Dário Meira

6. REGIÃO AFETADA

6.1 Caracterização Regional

A Coelba está subdividida em seis regionais, a saber: Oeste, Norte, Centro, Sudoeste, Sul e Metropolitana. A figura 2 demonstra a disposição das regionais da Coelba e traz a área de atuação de cada regional.



Figura 2 - Disposição das Regionais da Coelba

A regional Sudoeste atende a 520.127 clientes, ou seja, 8,68% dos consumidores da distribuidora Coelba. O município de Dário Meira, que está localizado na regional Sudoeste, possui cerca de 4.075 mil consumidores, o que representa aproximadamente 0,78% das unidades consumidoras da Coelba. A grande maioria dos consumidores é residencial, porém existem clientes comerciais, industriais, de iluminação, poder e serviço público e clientes rurais.

6.2 Município de Dário Meira

Com cerca de 10.906 habitantes, área de 413,637 km² (dados do IBGE) e índice de Desenvolvimento Humano Municipal de 0,540. O município conta com 48,8% dos domicílios com esgotamento sanitário adequado, 87% dos domicílios urbanos em vias públicas com arborização e 16,2% de domicílios urbanos em vias públicas com urbanização adequada, isto é, com presença de bueiro, calçada, pavimentação e meio-fio, segundo dados do IBGE.

Dário Meira tem aproximadamente 83,08 km de rede BT. A rede BT possui cerca de 18,91 km de rede nua e 64,10 km de rede multiplexada. Já a rede MT possui cerca de 211,29 km de rede nua, 1,86 km de rede Spacer e 0,12 rede solada dos quais 3,0 km, ficam em área urbana e 210,27 km de rede MT em área rural.

6.3 Mapa Geoelétrico e Diagrama Unifilar de Dário Meira

O sistema de subtransmissão que atende o município de Dário Meira é composto pelas subestações Ipiaú (IPU), Poções (POC), Ponto do Astério (PAS) e Iguaia (IGI).

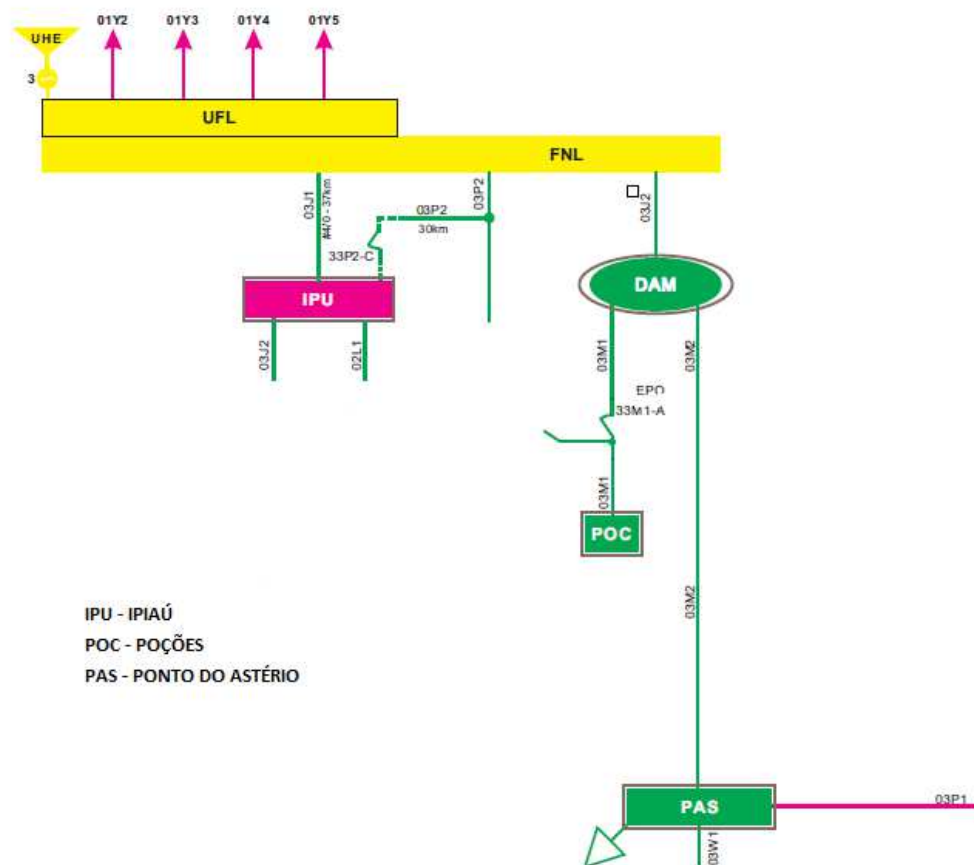


Figura 3 - Sistema de alimentação de Dário Meira

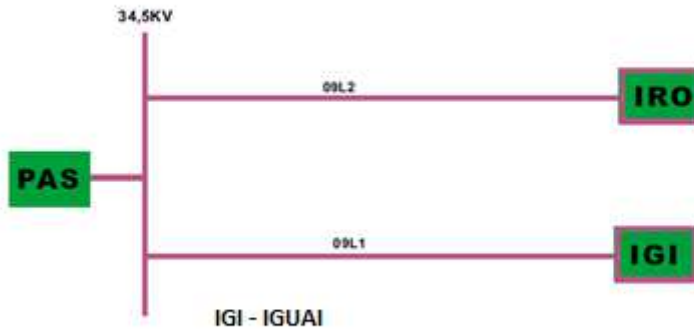


Figura 4 - Sistema de Alimentação de Dário Meira

O mapa geolétrico do município está demonstrado na figura a seguir.

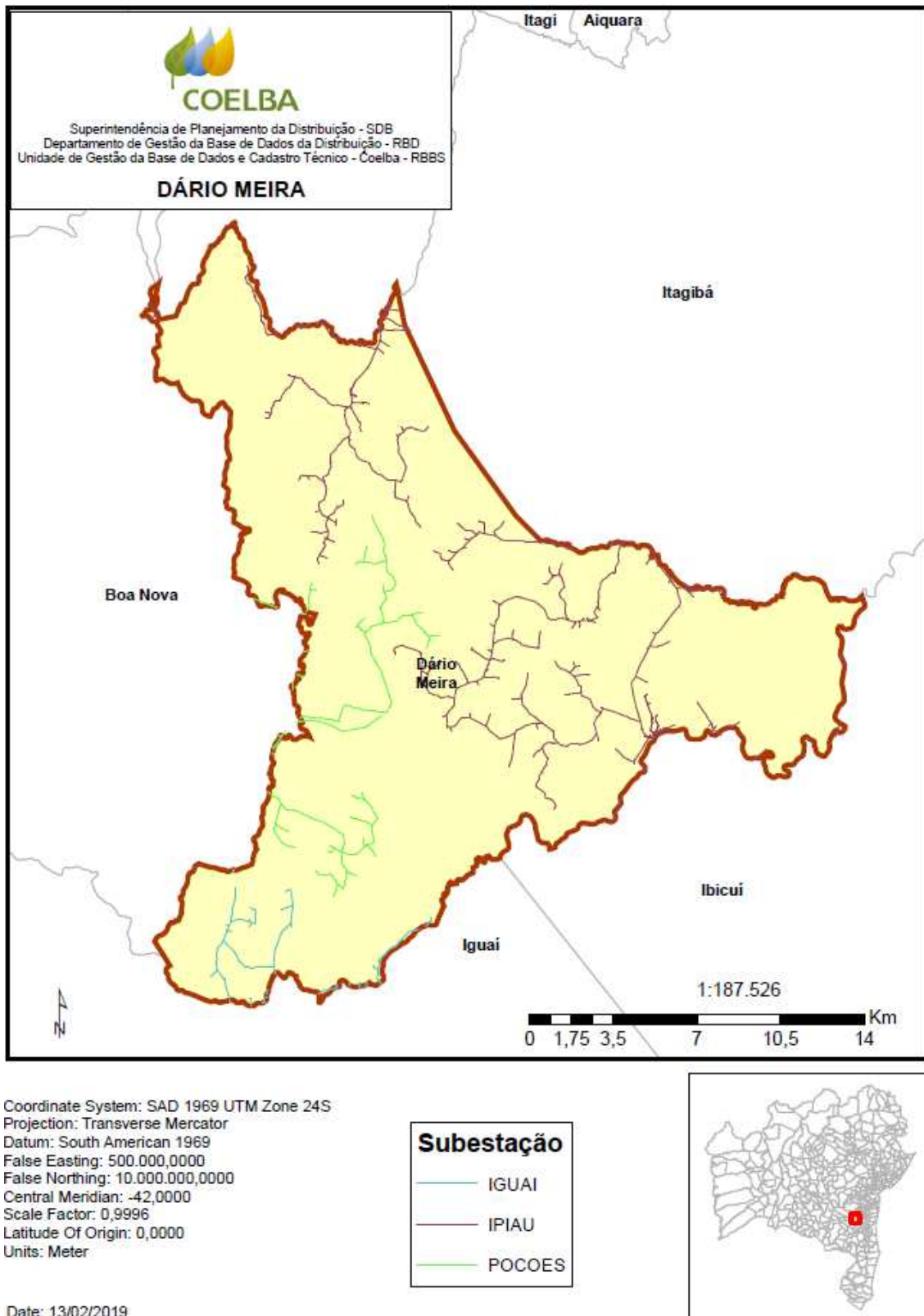


Figura 5 - Mapa geolétrico de Dário Meira

7. INFORMAÇÕES TÉCNICAS DO EVENTO

As precipitações ocorridas em Dário Meira em dezembro de 2018, que foram sentidos em todo município e na rede de distribuição da Coelba, levaram a prefeitura a decretar Situação de Emergência.

O evento ocorrido em dezembro de 2018 em Dário Meira foi iniciado com a primeira interrupção no dia 01 às 23h42min e a última interrupção normalizada no dia 10 às 15h20min, sendo registradas 9 interrupções decorrentes desse evento no município. O CHI do evento foi de 9.660,881, sendo o tempo médio de interrupção de 26h1min e a maior interrupção com duração de 45h42min. As interrupções foram causadas por danos devido às chuvas ou descargas atmosféricas em condutores, chaves ou elos fusíveis.

Durante a ocorrência desse evento, em dezembro, foi colocado em execução o plano de contingência da Coelba e, deste modo, foram executadas ações efetivas para restabelecimento do sistema elétrico no menor tempo possível.

A tabela 1 apresenta as interrupções expurgadas no evento. A coluna PDF apresenta o “Ponto de Defeito”, ou seja, o equipamento danificado e sua importância para o sistema, considerando a duração e quantidade de consumidores interrompidos (coluna “Clientes”). Já em CHI há o registro do indicador consumidor hora interrompida em cada um dos eventos expurgados. A tabela 2, por sua vez, apresenta o tempo de atendimento das ocorrências expurgadas e a quantidade de turmas alocadas. Destaca-se que as turmas tem, usualmente, 2 ou 3 eletricitas. O TMP se refere ao tempo de preparação da equipe que vai prestar o atendimento, o TMD é o tempo de deslocamento da equipe, TME o tempo de execução do serviço e TMAE o tempo de atendimento emergencial. A tabela 3 mostra a relação dos equipamentos danificados, o tipo do equipamento e o componente danificado, além da causa da interrupção.

nOC	Equipamento	Início	Fim	Duração	UCS	CHI
17194907	A04792	02/12/2018 20:05:23	02/12/2018 20:11:18	0,10	398	39,247
17194907	A04792	02/12/2018 20:05:23	03/12/2018 00:40:00	4,58	54	247,155
17194907	A04792	01/12/2018 23:42:35	03/12/2018 21:25:00	45,71	7	319,949
17194907	A04792	01/12/2018 23:42:35	02/12/2018 20:16:00	20,56	3	61,671
17210302	N32101	05/12/2018 15:57:48	05/12/2018 21:00:00	5,04	40	201,467
17194907	A04792	01/12/2018 23:42:35	02/12/2018 20:05:22	20,38	55	1120,885
17211240	A79234	05/12/2018 20:28:57	10/12/2018 15:20:59	114,87	1	114,867
17194907	A04792	02/12/2018 20:05:23	03/12/2018 00:14:00	4,14	1	4,144
17194907	A04792	01/12/2018 23:42:35	02/12/2018 18:41:00	18,97	398	7551,497

Tabela 1 - Interrupções expurgadas devido ao evento

OC	TMP (min)	TMD (min)	TME (min)	TMAE (min)	Viaturas
17194907	9833,32	429,37	2595,32	12858,00	7
17210302	178,20	91,87	110,00	380,07	1
17211240	14525,78	253,68	231,08	15010,55	3

Tabela 2 - Tempo de atendimento das ocorrências expurgadas

nOC	Equipamento	Tipo	Componente
17194907	A04792	RELIGADOR DE LINHA	CONDUTOR NU AT PARTIDO
17194907	A04792	RELIGADOR DE LINHA	CONDUTOR NU AT PARTIDO
17194907	A04792	RELIGADOR DE LINHA	CONDUTOR NU AT PARTIDO
17194907	A04792	RELIGADOR DE LINHA	CONDUTOR NU AT PARTIDO
17210302	N32101	CHAVE FUSIVEL MONOPOLAR	ELO FUSIVEL
17194907	A04792	RELIGADOR DE LINHA	CONDUTOR NU AT PARTIDO
17211240	A79234	TRAFO CIA AEREO	TRANSFORMADOR DE DISTRIBUICAO AVARIADO
17194907	A04792	RELIGADOR DE LINHA	CONDUTOR NU AT PARTIDO
17194907	A04792	RELIGADOR DE LINHA	CONDUTOR NU AT PARTIDO

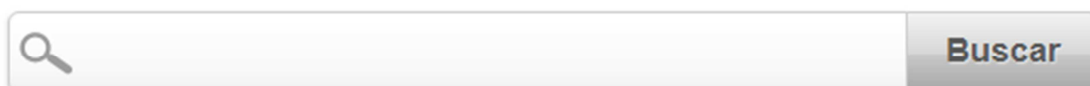
Tabela 3 - Relação de equipamentos danificados

8. REGISTROS FOTOGRÁFICOS E EM MÍDIA

Portal da Prefeitura Municipal de Dário Meira



↓ pular para o conteúdo  acessibilidade  Leitor de tela **A** fonte normal **A⁻** diminuir fonte **A⁺** aumentar fonte



busca avançada



[Página inicial](#) > [Notícias](#)

CHOVE FORTE EM DÁRIO MEIRA

05/12/2018 14:52:00 Fonte: portal transparencia municipal

A Chuva que já acontece a duas semanas, alegra a população de Dário Meira, principalmente a população rural, são muitos produtos que dependem da chuva para fluir como o leite comercializado na região, seja in natura ou transformado em produto como queijos e requeijão além da lavoura em geral. No município de Dário Meira não havia chuva desde final de fevereiro quando deu as últimas chuvas, foram 4 meses de seca cerrada sem da trégua, agora moradores respiram mais aliviados, falta muito ainda pra população produzir o que deseja mas já é um bom começo. Além de molhar plantação e trazer nutrientes da atmosfera como nitrogênio, as chuvas também serviram para encher represas e barragens que já estavam com níveis bastante baixo, além dos rios que estavam com o volume bastante reduzido. Porém o volume de água agora já começa a preocupar a administração municipal, pois casas foram invadidas e muitas ruas alagadas. Esperamos que o nível da água se mantenha estável para que não haja dano maior a nosso município.

Palavras-Chave: chuva em Dario Meira

Figura 6 - Publicação na Mídia. Fonte: <http://www.dariomeira.ba.gov.br/noticia/128308/CHOVE-FORTE-EM-DARIO-MEIRA>



Últimas

Vinte cidades atingidas por chuvas na Bahia aguardam ajuda do estado

11 de dezembro de 2018 Atualiza Bahia 0 Comentário



Cerca de 20 cidades baianas que sofrem com as chuvas podem ter os decretos de emergência reconhecidos pelo Estado. Em Nova Canaã, no Médio Sudoeste, cidade que postula o decreto, uma ponte cedeu nesta terça-feira (11). Neste período de chuvas que ocorrem no estado, o caso mais grave ocorreu em Coaraci, no sul baiano, onde três pessoas morreram após o carro onde estavam cair em um barranco. Um homem também veio a óbito em Macarani, após ser sugado por um bueiro.

Segundo o coordenador da Defesa Civil estadual (Sudec), Paulo Sérgio Luz, o estado deve prestar apoio para ajudar desabrigados e na reconstrução de acessos a comunidades isoladas. "A gente está avaliando todos os municípios porque a chuva atingiu todo o estado. Aqueles municípios mais afetados que tiveram acessos comprometidos que impedem passagem de ambulância e transporte escolar, por exemplo, nós vamos priorizar", disse o coordenador da Sudec ao Bahia Notícias.

Além de Coaraci, Macarani e Nova Canaã, estão em vias de ter o decreto de emergência reconhecido pelo estado os municípios de Camacã [vendaval e muitas casas destelhadas]; Dário Meira [rio Gongogi transbordou e pessoas ficaram desalojadas]; Entre Rios [enxurradas e várias casas danificadas]; Ibiracá [muita chuva, enxurradas e desalojados]; Itamaraju [cheia do rio Jucuruçu] e Iuiu [estradas afetadas].

A lista ainda tem Jacobina [choveu 130 mm em poucas horas, estragos nas ruas]; Jucuruçu [oito dias de chuvas, estradas e pontes destruídas]; Mairi [enxurradas]; Malhada [estradas e pontes danificadas que dão acesso a zona rural]; Maonel Vitorino [270 mm em seis dias chuva (volume previsto para seis meses)]; Milagres [pavimentação castigada]; Mucuri [alagamentos]; Nova Viçosa [alagamentos e enxurradas]; Tanhaçu [uma ponte caiu no acesso à localidade de Conceição]; Teofilândia [água invadiu casas] e Itabela [vendaval]. *Bahia

Figura 7 - Publicação na Mídia. Fonte: <http://www.atualizabahia.com.br/vinte-cidades-atingidas-por-chuvas-na-bahia-aguardam-ajuda-do-estado/>



ANEXO I – DECRETO N° 109/2018



Diário Oficial do **MUNICÍPIO**

Prefeitura Municipal de Dário Meira

1

Quinta-feira • 6 de Dezembro de 2018 • Ano • Nº 650

Esta edição encontra-se no site: www.dariomeira.ba.io.org.br em servidor certificado ICP-BRASIL

Prefeitura Municipal de Dário Meira publica:

- **Decreto Nº108/2018, de 05 de Dezembro de 2018**-Cria a Coordenadoria Municipal de Defesa Civil (COMDEC) do Município de Dário Meira e dá outras providências
- **Decreto Nº109/2018, de 05 de Dezembro de 2018**-Declara Estado de Calamidade Pública nas áreas do Município de Dário Meira, afetadas por desastre de categoria natural, na forma seguinte: a) Grupo Hidrográfico, sob grupo ENXURRADAS – COBRADE nº 1.2.2.0.0; e b) Grupo Geológico, sob grupo movimento de massas, dos tipos deslizamentos (solo e ou rocha) e corridas de massas (solo ou lama), respectivamente – COBRADE nº 1.1.3.2.1 e 1.1.3.3.1 conforme IN/MI 01/2012

Esse município tem Imprensa Oficial.

A Lei exige que todo gestor publique seus atos no seu veículo oficial para que a população tenha acesso e sua gestão seja transparente e clara.

A Imprensa Oficial criada através de Lei, cumpre esse papel.

Imprensa Oficial do Município.

Gestão Transparente e consciência limpa.



Decretos



PREFEITURA MUNICIPAL DÁRIO MEIRA ESTADO DA BAHIA

DECRETO Nº 108/2018, DE 05 DE DEZEMBRO DE 2018.

“Cria a Coordenadoria Municipal de Defesa Civil (COMDEC) do Município de Dário Meira e dá outras providências”.

O PREFEITO MUNICIPAL DE DÁRIO MEIRA-ESTADO DA BAHIA, no uso de suas atribuições constitucionais e com arrimo nas diretrizes da lei Orgânica Municipal, Inciso VII, do Artigo 74; bem como no Inciso VI do artigo 8º da Lei Federal nº 12.608, de 10 de abril de 2012, e

Art. 1º - Fica criada a **Coordenadoria Municipal de Defesa Civil - COMDEC do Município de Dário Meira** diretamente subordinada ao Prefeito ou ao seu eventual substituto, com a finalidade de coordenar, em nível municipal, todas as ações de defesa civil, nos períodos de normalidade e anormalidade.

Art. 2º - Para as finalidades desta Lei denomina-se:

- I. **Defesa Civil:** o conjunto de ações preventivas, de socorro, assistenciais e reconstrutivas, destinadas a evitar ou minimizar os desastres, preservar o moral da população e restabelecer a normalidade social.
- II. **Desastre:** o resultado de eventos adversos, naturais ou provocados pelo homem, sobre um ecossistema, causando danos humanos, materiais ou ambientais e consequentes prejuízos econômicos e sociais;
- III. **Situação de Emergência:** reconhecimento legal pelo poder público de situação anormal, provocada por desastre, causando danos suportáveis à comunidade afetada.
- IV. **Estado de Calamidade Pública:** reconhecimento legal pelo poder público de situação anormal, provocada por desastre, causando sérios danos à comunidade afetada, inclusive à incolumidade ou à vida de seus integrantes.

Art. 3º - A COMDEC manterá com os demais órgãos congêneres municipais, estaduais e federais, estreito intercâmbio com o objetivo de receber e fornecer subsídios técnicos para esclarecimentos relativos à defesa civil.

Art. 4º - A Coordenadoria Municipal de Defesa Civil - COMDEC constitui órgão integrante do Sistema Nacional de Defesa Civil.

Art. 5º - A **COMDEC** compor-se-á de:

- I. Coordenador
- II. Conselho Municipal
- III. Secretaria

e-mail:

Rua Isaias Rego, 1 - CEP 45.590-970
CGC. 13.700.174/0001-09
Telefone (073) 621-2136



**PREFEITURA MUNICIPAL DÁRIO MEIRA
ESTADO DA BAHIA**

- IV. Setor Técnico
- V. Setor Operativo

Art. 6º - O Coordenador da COMDEC será indicado pelo Chefe do Executivo Municipal e compete ao mesmo organizar as atividades de defesa civil no município.

Art. 7º - Constarão, obrigatoriamente, dos currículos escolares nos estabelecimentos de ensino da Prefeitura, noções gerais sobre procedimentos de defesa civil.

Art. 8º - O Conselho Municipal será composto pelos representantes das **Secretarias Municipais de Obras, Saúde, Educação, Meio Ambiente, Ação Social**, bem como de **pelo menos um representante da sociedade civil e da Polícia Militar**.

Art. 9º - Os servidores públicos designados para colaborar nas ações emergenciais exercerão essas atividades sem prejuízos das funções que ocupam, e não farão jus a qualquer espécie de gratificação ou remuneração especial.

Parágrafo Único - A colaboração referida neste artigo será considerada prestação de serviço relevante e constará dos assentamentos dos respectivos servidores.

Art. 10º - Este Decreto entrará em vigor na data de sua publicação, revogadas as disposições em contrário.

REGISTRA-SE, PUBLIQUE-SE E CUMPRA-SE.

Gabinete do Prefeito Municipal de Dário Meira-Bahia, em 05 de Dezembro de 2018.

WILLIAM ALMEIDA SENA
Prefeito Municipal

e-mail:

Rua Isaias Rego, 1 - CEP 45.590-970
CGC. 13.700.174/0001-09
Telefone (073) 621-2136



PREFEITURA MUNICIPAL DÁRIO MEIRA ESTADO DA BAHIA

DECRETO Nº. 109/2018, DE 05 DE DEZEMBRO DE 2018.

“Declara Estado de Calamidade Pública nas áreas do Município de Dário Meira, afetadas por desastre de categoria natural, na forma seguinte: a) Grupo Hidrográfico, sob grupo ENXURRADAS – COBRADE nº 1.2.2.0.0; e b) Grupo Geológico, sob grupo movimento de massas, dos tipos deslizamentos (solo e ou rocha) e corridas de massas (solo ou lama), respectivamente – COBRADE nº 1.1.3.2.1 e 1.1.3.3.1 conforme IN/MI 01/2012.”

O PREFEITO MUNICIPAL DE DÁRIO MEIRA-ESTADO DA BAHIA, no uso de suas atribuições constitucionais e com arrimo nas diretrizes da **Lei Orgânica Municipal, Inciso VII, do Artigo 74; bem como no Inciso VI do artigo 8º da Lei Federal nº 12.608, de 10 de abril de 2012, e**

Considerando as fortes chuvas que incidiram no município de Dário Meira entre os dias 03 à 05 de dezembro do ano corrente, ocasionaram enxurradas que culminaram em corridas de massas de solo e deslizamentos, causando assim danos pessoais e materiais de grande magnitude à população;

Considerando que em decorrência dos seguintes danos, encontram-se mais de 510(quinhetos e dez) pessoas desabrigadas ou desalojados, bem como com suas respectivas residências danificadas ou destruídas total ou parcialmente;

Considerando que o parecer da *Coordenadoria Municipal de Defesa Civil*, órgão municipal incumbido da Proteção e Defesa Civil, relatando a ocorrência deste desastre é favorável à declaração de **Calamidade Pública**.

DECRETA:

Art. 1º. Fica declarada **Estado de Calamidade Pública** nas áreas do município contidas no Formulário de Informações do Desastre – FIDE e demais documentos anexos a este Decreto, em virtude do desastre classificado e codificado como de categoria natural, na forma seguinte: **a)** Grupo Hidrográfico, sob grupo ENXURRADAS – COBRADE nº 1.2.2.0.0; e **b)** Grupo Geológico, sob grupo movimento de massas, dos tipos deslizamentos (solo e ou rocha) e corridas de massas (solo ou lama), respectivamente – COBRADE nº 1.1.3.2.1 e 1.1.3.3.1 conforme IN/MI 01/2012.

e-mail:

Rua Isaias Rego, 1 - CEP 45.590-970
CGC. 13.700.174/0001-09
Telefone (073) 621-2136



PREFEITURA MUNICIPAL DÁRIO MEIRA ESTADO DA BAHIA

Art. 2º. Autoriza-se a mobilização de todos os órgãos municipais para atuarem sob a coordenação da Coordenadoria Municipal de Defesa Civil (COMDEC), nas ações de resposta ao desastre e reabilitação do cenário e reconstrução.

Art. 3º. Autoriza-se a convocação de voluntários para reforçar as ações de resposta ao desastre e realização de campanhas de arrecadação de recursos junto à comunidade, com o objetivo de facilitar as ações de assistência à população afetada pelo desastre, sob a coordenação da **Coordenadoria Municipal de Defesa Civil (COMDEC)**.

Art. 4º. De acordo com o estabelecido nos **incisos XI e XXV do artigo 5º da Constituição Federal**, autoriza-se as autoridades administrativas e os agentes de defesa civil, diretamente responsáveis pelas ações de resposta aos desastres, em caso de risco iminente, a:

I – penetrar nas casas, para prestar socorro ou para determinar a pronta evacuação;

II – usar de propriedade particular, no caso de iminente perigo público, assegurada ao proprietário indenização ulterior, se houver dano.

Parágrafo único: Será responsabilizado o agente da defesa civil ou autoridade administrativa que se omitir de suas obrigações, relacionadas com a segurança global da população.

Art. 5º. De acordo com o estabelecido no **Art. 5º do Decreto-Lei nº 3.365, de 21 de junho de 1941**, autoriza-se o início de processos de desapropriação, por utilidade pública, de propriedades particulares comprovadamente localizadas em áreas de risco intensificado de desastre.

§ 1º. No processo de desapropriação, deverão ser consideradas a depreciação e a desvalorização que ocorrem em propriedades localizadas em áreas inseguras.

§ 2º. Sempre que possível essas propriedades serão trocadas por outras situadas em áreas seguras, e o processo de desmontagem e de reconstrução das edificações, em locais seguros, será apoiado pela comunidade.

Art. 6º. Com base no **Inciso IV do artigo 24 da Lei nº 8.666 de 21.06.1993**, sem prejuízo das restrições da Lei de Responsabilidade Fiscal (LC 101/2000), ficam dispensados de licitação os contratos de aquisição de bens necessários às atividades de resposta ao desastre, de prestação de serviços e de obras relacionadas com a reabilitação dos cenários dos desastres, desde que possam

e-mail:

Rua Isaias Rego, 1 - CEP 45.590-970
CGC. 13.700.174/0001-09
Telefone (073) 621-2136



**PREFEITURA MUNICIPAL DÁRIO MEIRA
ESTADO DA BAHIA**

ser concluídas no prazo máximo de cento e oitenta dias consecutivos e ininterruptos, contados a partir da caracterização do desastre, vedada a prorrogação dos contratos.

Art. 7º Este Decreto entra em vigor na data de sua publicação, ficam revogadas as disposições em contrário.

REGISTRA-SE, PUBLIQUE-SE E CUMPRA-SE.

Gabinete do Prefeito Municipal de Dário Meira-Bahia, em 05 de dezembro de 2018.

WILLIAM DE ALMEIDA SENA
Prefeito Municipal

e-mail:

Rua Isaias Rego, 1 - CEP 45.590-970
CGC. 13.700.174/0001-09
Telefone (073) 621-2136