



Interrupção em Situação de Emergência

Regiões de Feira de Santana, Itaberaba,
Itabuna, Jequié, Santo Antônio de Jesus,
Serrinha, Valença e Vitória da Conquista

ISE – 2020 – 003



SUMÁRIO

1. INTRODUÇÃO	7
2. OBJETIVOS	8
3. DEFINIÇÕES.....	9
4. DESCRIÇÃO DO EVENTO	10
5. CONTEXTUALIZAÇÃO.....	14
6. REGIÃO AFETADA.....	25
6.1. CARACTERIZAÇÃO REGIONAL	25
6.2. REGIÃO DE FEIRA DE SANTANA	27
6.3. REGIÃO DE ITABERABA.....	28
6.4. REGIÃO DE ITABUNA	28
6.5. REGIÃO DE JEQUIÉ.....	28
6.6. REGIÃO DE SERRINHA	29
6.7. REGIÃO DE SANTO ANTÔNIO DE JESUS.....	29
6.8. REGIÃO DE VALENÇA.....	30
6.9. REGIÃO DE VITÓRIA DA CONQUISTA	30
7. MAPAS GEOELÉTRICOS E DIAGRAMAS UNIFILARES DAS REGIÕES.....	31
8. INFORMAÇÕES TÉCNICAS DO EVENTO.....	43
9. CLASSIFICAÇÃO COBRADE	44
ANEXO I - REGISTROS FOTOGRÁFICOS EM MÍDIA	46
ANEXO II – LISTA DE OCORRÊNCIAS EXPURGADAS	69
ANEXO III – RELAÇÃO DE EQUIPAMENTOS DANIFICADOS	186



ÍNDICE DE GRÁFICOS

Gráfico 1 - Volume de geração de ocorrências	11
Gráfico 2 - Volume de ocorrências atendidas	12
Gráfico 3 - CHI.....	12
Gráfico 4 - Comparativo das chuvas 2019 e 2020	25

ÍNDICE DE TABELAS

Tabela 1 - Municípios das regiões de Feira de Santana, Itabuna, Itaberaba e Jequié	13
Tabela 2 - Municípios das regiões de Santo Antônio de Jesus, Serrinha, Valença e Vitória da Conquista	14
Tabela 3 - Pluviometria nos municípios total em janeiro/20 e janeiro/19	16
Tabela 4 - Pluviometria nos municípios da região de Feira de Santana entre 22 e 27 de janeiro/20 e janeiro/19	21
Tabela 5 - Pluviometria nos municípios da região de Itaberaba entre 22 e 27 de janeiro/20 e janeiro/19.....	21
Tabela 6 - Pluviometria nos municípios da região de Itabuna entre 22 e 27 de janeiro/20 e janeiro/19.....	22
Tabela 7 - Pluviometria nos municípios da região de Jequié entre 22 e 27 de janeiro/20 e janeiro/19.....	22
Tabela 8 - Pluviometria nos municípios da região de Santo Antônio de Jesus entre 22 e 27 de janeiro/20 e janeiro/19	23
Tabela 9 Pluviometria nos municípios da região de Serrinha entre 22 e 27 de janeiro/20 e janeiro/19.....	23
Tabela 10 - Pluviometria nos municípios da região de Valença entre 22 e 27 de janeiro/20 e janeiro/19.....	24
Tabela 11 - Pluviometria nos municípios da região de Vitória da Conquista entre 22 e 27 de janeiro/20 e janeiro/19	24
Tabela 12 Consumidores de acordo com classificação BT / MT / AT.....	26
Tabela 13 - Tempos de atendimento das OCs do período de 22 até 27 de janeiro de 2020.	44
Tabela 14 Lista de ocorrências expurgadas e atributos	69
Tabela 15 - Relação de Equipamentos Danificados pelo Evento	186



ÍNDICE DE FIGURAS

Figura 1 - Disposição das regiões de Feira de Santana, Itaberaba, Itabuna, Jequié, Santo Antônio de Jesus, Serrinha, Valença e Vitória da Conquista.....	27
Figura 2 - Mapa Geométrico da Região de Feira de Santana	31
Figura 3 - Mapa Geométrico da Região de Itaberaba.....	32
Figura 4 - Mapa Geométrico da Região de Itabuna.....	33
Figura 5 - Mapa Geométrico da Região de Jequié	34
Figura 6 - Mapa Geométrico da Região de Serrinha	35
Figura 7 - Mapa Geométrico da Região de Santo Antônio de Jesus	36
Figura 8 - Mapa Geométrico da Região de Valença.....	37
Figura 9 - Mapa Geométrico da Região de Vitória da Conquista.....	38
Figura 10 - Sistema de Alimentação da Região Feira de Santana	39
Figura 11 - Sistema de Alimentação da Região de Itaberaba	40
Figura 12 - Sistema de Alimentação da Região de Jequié	40
Figura 13 - Sistema de Alimentação da Região de Itabuna.....	41
Figura 14 - Sistema de Alimentação da Região de Santo Antônio de Jesus	41
Figura 15 - Sistema de Alimentação da Região de Serrinha	42
Figura 16 - Sistema de Alimentação da Região de Valença.....	42
Figura 17 - Sistema de Alimentação da Região de Vitória da Conquista.....	43
Figura 18 - Publicação na Mídia. Acesso em 29/09/2020. Fonte: https://g1.globo.com/ba/bahia/noticia/2020/01/23/chuva-deixa-ruas-alagadas-no-interior-da-bahia-e-moradores-usam-bote-no-sudoeste-do-estado.ghtml	46
Figura 19 - Publicação na Mídia. Acesso em 29/09/2020. Fonte: https://www.blogdoanderson.com/2020/01/22/alerta-maximo-pode-ter-chuva-forte-com-vento-raios-e-trovoes-em-vitoria-da-conquista/	47
Figura 20 - Publicação na Mídia. Acesso em 29/09/2020. Fonte: https://www.bahianoticias.com.br/municipios/noticia/19310-chuvas-dessa-quarta-causam-transtornos-em-diversas-cidades-baianas-veja-aqui.html	48
Figura 21 - Publicação na Mídia. Acesso em 29/09/2020. Fonte: https://www.trbn.com.br/materia/123679/chuvas-causam-alagamentos-e-transtornos-e-codesal-alerta-para-risco-de-deslizamento-de-terra	49
Figura 22 - Publicação na Mídia. Acesso em 29/09/2020. Fonte: https://www.radaritarantim.com.br/itarantim-chuva-forte-causa-alagamentos-em-varios-pontos-da-cidade/	50
Figura 23 - Publicação na Mídia. Acesso em 29/09/2020. Fonte: http://www.blogdorodrigoferraz.com.br/2020/01/22/temporal-chega-a-cidades-da-regiao-municipio-de-jequie-ficou-debaixo-dagua-veja-video/	50



Figura 24 - Publicação na Mídia. Acesso em 29/09/2020. Fonte: https://www.jequiereporter.com.br/blog/2020/01/22/chuva-forte-acompanhada-de-vento-e-trovoadas-na-tarde-desta-quarta-22-em-jequie/	51
Figura 25 - Publicação na Mídia. Acesso em 29/09/2020. Fonte: http://www.blogdorodrigoferraz.com.br/2020/01/23/conquista-chuva-e-vento-causaram-estragos-em-posto-de-combustiveis-na-olivia-flores-veja-video/	52
Figura 26 - Publicação na Mídia. Acesso em 29/09/2020. Fonte: https://www.chapadanews.com/chapada-frente-fria-traz-mais-chuvas-para-a-regiao-e-pontos-turisticos-devem-encher-confira-a-previsao/	53
Figura 27 - Publicação na Mídia. Acesso em 29/09/2020. Fonte: https://g1.globo.com/ba/bahia/noticia/2020/01/23/chuva-alaga-ruas-de-feira-de-santana-e-causa-estragos-em-casas-choveu-53-mm-em-1-hora.ghtml	54
Figura 28 - Publicação na Mídia. Acesso em 29/09/2020. Fonte: https://www.blogdoanderson.com/2020/01/24/consequencias-da-chuva-parte-de-arvore-despenca-na-praca-do-gancho-em-vitoria-da-conquista/	55
Figura 29 - Publicação na Mídia. Acesso em 29/09/2020. Fonte: https://www.acordacidade.com.br/noticias/222154/confira-os-estragos-em-feira-de-santana-apos-forte-chuva.html	56
Figura 30 - Publicação na Mídia. Acesso em 29/09/2020. Fonte: https://g1.globo.com/ba/bahia/noticia/2020/01/23/chuva-deixa-ruas-alagadas-no-interior-da-bahia-e-moradores-usam-bote-no-sudoeste-do-estado.ghtml	57
Figura 31 - Publicação na Mídia. Acesso em 29/09/2020. Fonte: https://www.blogdoanderson.com/2020/01/25/tempestade-de-verao-chuva-acompanhada-ventos-fortes-e-enxurrada-alaga-vias-de-vitoria-da-conquista/	58
Figura 32 - Publicação na Mídia. Acesso em 29/09/2020. Fonte: https://www.blogdoanderson.com/2020/01/25/aeroporto-glauber-rocha-passageiros-vivenciam-transtornos-com-voos-cancelados-em-vitoria-da-conquista/	59
Figura 33 - Publicação na Mídia. Acesso em 29/09/2020. Fonte: https://g1.globo.com/ba/bahia/noticia/2020/01/24/cidades-do-sul-da-bahia-ficam-alagadas-durante-chuva-assista-video.ghtml	60
Figura 34 - Publicação na Mídia. Acesso em 29/09/2020. Fonte: https://www.correio24horas.com.br/noticia/nid/salvador-pode-ter-chuvas-e-ventos-fortes-ciclone-poe-estado-em-alerta/	61
Figura 35 - Fonte: Foto Interna	62
Figura 36 - Publicação na Mídia. Acesso em 29/09/2020. Fonte: https://bahianoar.com/feira-de-santana-apos-chuvas-prefeitura-decreta-situacao-de-emergencia/	63
Figura 37 - Publicação na Mídia. Acesso em 29/09/2020. Fonte: https://blogdosena.com.br/2020/01/26/conquista-chuva-forte-com-ventos-raios-e-trovoadas-desabou-sobre-a-cidade/	64
Figura 38 - Publicação na Mídia. Acesso em 29/09/2020. Fonte: https://g1.globo.com/ba/bahia/noticia/2020/01/26/temporal-deixa-ruas-de-ubaira-alagadas.ghtml	65



Figura 39 - Publicação na Mídia. Acesso em 29/09/2020. Fonte:
<https://atarde.uol.com.br/bahia/noticias/2117080-tempestade-causa-transtorno-no-municipio-de-ubaira> 66

Figura 40 - Publicação na Mídia. Acesso em 29/09/2020. Fonte:
<https://avozdocampo.com/index.php/2020/01/27/video-chuva-destelha-quiosques-inunda-barragens-e-alagas-ruas-no-territorio-do-sisal/> 67

Figura 41 - Publicação na Mídia. Acesso em 29/09/2020. Fonte:
<https://atarde.uol.com.br/bahia/noticias/2117259-chuvas-ja-atingiram-mais-de-120-milímetros-em-feira-de-santana> 68



1. INTRODUÇÃO

Os Procedimentos de Distribuição de Energia Elétrica no Sistema Elétrico Nacional – PRODIST, são documentos elaborados pela Agência Nacional de Energia Elétrica – ANEEL, com a participação dos agentes de distribuição e de outras entidades e associações do setor elétrico nacional, que normatizam e padronizam as atividades técnicas relacionadas ao funcionamento e desempenho dos sistemas de distribuição de energia elétrica. O Módulo 8 destes procedimentos, especificamente em sua Seção 8.2, regulamenta a qualidade do serviço prestado pelas distribuidoras de energia elétrica, estabelecendo a metodologia para apuração dos indicadores de continuidade e dos tempos de atendimento a ocorrências emergenciais. Além disso, prevê que, na apuração dos indicadores coletivos e individuais deverão ser consideradas todas as interrupções de longa duração que atingirem as unidades consumidoras, admitidas algumas exceções (denominadas expurgos), que podem ser encontradas no Item 5.6.2.2 do Módulo 8 do PRODIST, transcrito abaixo:

“5.6.2.2 Na apuração dos indicadores DEC e FEC devem ser consideradas todas as interrupções, admitidas apenas as seguintes exceções:

- i. falha nas instalações da unidade consumidora que não provoque interrupção em instalações de terceiros;
- ii. interrupção decorrente de obras de interesse exclusivo do consumidor e que afete somente a unidade consumidora do mesmo;
- iii. Interrupção em Situação de Emergência;**
- iv. suspensão por inadimplemento do consumidor ou por deficiência técnica e/ou de segurança das instalações da unidade consumidora que não provoque interrupção em instalações de terceiros, previstas em regulamentação;
- v. vinculadas a programas de racionamento instituídos pela União;
- vi. ocorridas em Dia Crítico;
- vii. oriundas de atuação de Esquema Regional de Alívio de Carga estabelecido pelo ONS.”

Para os casos de expurgo por Interrupção em Situação de Emergência (ISE), a alínea “h” do Item 5.12.1 do Módulo 8.2 do PRODIST estabelece a obrigatoriedade de as



distribuidoras disponibilizarem, em seu sítio eletrônico, relatórios digitais com as evidências do evento que tenha gerado tais interrupções enquadradas no inciso iii do Item 5.6.2.2 do mesmo.

Nesta seara, o presente documento, Relatório de Expurgo de Interrupção em Situação de Emergência de código ISE-2020-003, visa apresentar as evidências de eventos ocorridos na área de concessão da COELBA, bem como informações relevantes a respeito das interrupções em Situação de Emergência decorrentes deles.

Destaca-se que, para o entendimento completo das regras de apuração dos indicadores de continuidade e expurgos, faz-se necessário, também, a observação das regras contidas nos Módulos 1 e 6 do PRODIST. Todos os módulos destes procedimentos encontram-se disponíveis para consulta no site da ANEEL (www.aneel.gov.br).

2. OBJETIVOS

Este documento tem como objetivo principal consolidar as informações exigidas nos regulamentos da ANEEL para possibilitar os expurgos das ocorrências registradas, em situação de emergência, na área de concessão da Coelba no período de 22 de janeiro de 2020 à 27 de janeiro de 2020. Estas ocorrências foram provocadas por eventos meteorológicos com ocorrência de chuvas intensas que atingiram as regiões de Feira de Santana/BA, Itaberaba/BA, Itabuna/BA, Jequié/BA, Santo Antônio de Jesus/BA, Serrinha/BA, Valença/BA e Vitória da Conquista/BA no período.

Tais fatos refletem diretamente de forma negativa no atendimento das ocorrências no sistema elétrico da região.

Vale lembrar que a qualidade de serviço se refere à continuidade de fornecimento aos consumidores. Sua mensuração é dada através de indicadores coletivos e individuais relacionados com a duração e frequência de interrupção de fornecimento aos consumidores; quanto menores forem esses indicadores, maior será a satisfação observada pelo usuário.

Entretanto, há particularidades da concessão - e de suas regionais - que condicionam a qualidade de prestação do serviço.



Conforme PRODIST 1, revisão deste regulamento que entrou em vigor em dezembro/2018, para que qualquer interrupção seja classificada como Interrupção em Situação de Emergência – ISE é indispensável que sejam atendidas, no mínimo, uma das condições a seguir:

1. Decorrentes de Evento associado a Decreto de Declaração de Situação de Emergência ou Estado de Calamidade Pública emitido por órgão competente; ou
2. Decorrentes de Evento cuja soma do CHI das interrupções ocorridas no sistema de distribuição seja superior ao calculado conforme a equação constante do regulamento.

Portanto, as ocorrências a que se refere este documento foram enquadradas no critério associado as ocorrências com eventos cuja somas do CHI das interrupções são superiores ao calculado conforme a equação constante do regulamento, conforme será descrito neste documento.

3. DEFINIÇÕES

Seção 1.2 do módulo 1 do PRODIST – Revisão 10.

3.198 Evento

Acontecimento que afete as condições normais de funcionamento de uma rede elétrica, podendo gerar uma ou mais interrupções no fornecimento de energia.

3.216 FIC

Frequência de Interrupção Individual por Unidade Consumidora ou Ponto de Conexão.

3.220 Frequência de Interrupção Individual por Unidade Consumidora ou Ponto de Conexão (FIC):

Número de interrupções ocorridas, no período de apuração, em cada unidade consumidora ou ponto de conexão.

3.131 DIC

Duração de Interrupção Individual por Unidade Consumidora ou Ponto de Conexão.



3.158 Duração de Interrupção Individual por Unidade Consumidora ou Ponto de Conexão (DIC):

Intervalo de tempo que, no período de apuração, em cada unidade consumidora ou ponto de conexão ocorreu descontinuidade da distribuição de energia elétrica.

3.251 Interrupção em situação de emergência

Interrupção originada no sistema de distribuição e resultante de evento que comprovadamente impossibilite a atuação imediata da distribuidora, desde que não tenha sido provocada ou agravada por esta, sendo elegíveis apenas as:

- Decorrentes de Evento associado a Decreto de Declaração de Situação de Emergência ou Estado de Calamidade Pública emitido por órgão competente; ou
- Decorrentes de Evento cuja soma do CHI das interrupções ocorridas no sistema de distribuição seja superior ao calculado conforme a equação constante do regulamento.

$$2612 \times N^{0,35}$$

N – Número de unidades consumidoras faturadas atendidas em BT ou MT, com 2 (duas) casas decimais, do mês de outubro do ano anterior ao período de apuração.

4. DESCRIÇÃO DO EVENTO

Durante os dias 22 até 27 do mês de janeiro de 2020, os municípios que compõem as regiões de Feira de Santana, Itaberaba, Itabuna, Jequié, Santo Antônio de Jesus, Serrinha, Valença e Vitória da Conquista, listados nas tabelas Tabela 1 e



Tabela 2 **Erro! Fonte de referência não encontrada.**, apresentaram eventos anormais caracterizados pelo excesso de chuvas, sofrendo danos como enxurradas e deslizamentos. Nos municípios ocorreram diversos danos, como destruição de estradas, provocando alagamentos, interditando estradas municipais por conta de grande quantidade de lama e água, causando sérios transtornos, colocando a população em risco. Foram registrados, também, danos na rede de distribuição da Coelba, causando interrupções no fornecimento de energia elétrica nos municípios.

O Gráfico 1 mostra o volume ocorrências (OCs) registradas ao longo dos dias 22 até 27 de janeiro de 2020 nas regiões de Feira de Santana, Itaberaba, Itabuna, Jequié, Santo Antônio de Jesus, Serrinha, Valença e Vitória da Conquista, fazendo a comparação com o número de ocorrências no mesmo período de 2019, além da média dos três últimos anos. Neste período foram geradas 11.761 ocorrências na base da distribuidora, enquanto em 2019 no mesmo período foram 4.063 OCs. A geração de ocorrências no sistema COELBA mais que dobrou em relação ao mesmo período de 2019. Em média, o aumento de OCs geradas em relação aos últimos 3 anos foi de 151%.

O Gráfico 2 mostra a quantidade de OCs que tiveram atendimento – finalizadas com turma alocada no GSE (Sistema de Gestão do Sistema Elétrico utilizado pela distribuidora) – no mesmo período. Os atendimentos aumentaram em 59% em relação aos últimos 3 anos.

O Gráfico 3 mostra o CHI ao longo do período entre 22 e 27 de janeiro de 2020, comparando com o CHI do mesmo período em 2019 e com a média dos últimos três anos. O CHI no sistema COELBA teve um aumento de 1.213% em relação ao mesmo período de 2019. Em média, o aumento de CHI em relação aos últimos 3 anos foi de 577%.

Geração de Ocorrências

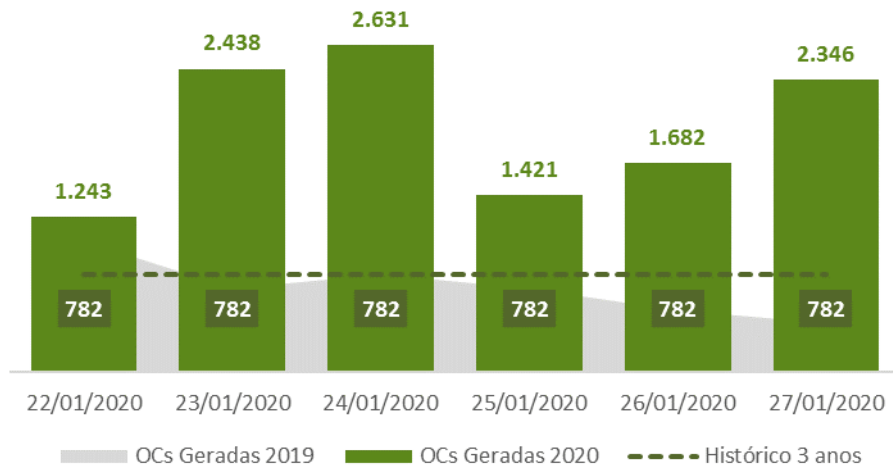


Gráfico 1 - Volume de geração de ocorrências

Ocorrências atendidas com Equipe

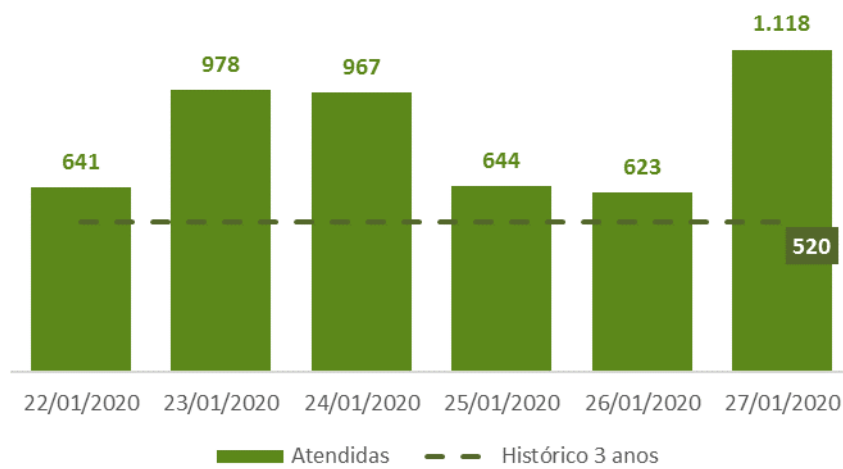


Gráfico 2 - Volume de ocorrências atendidas

CHI Puro

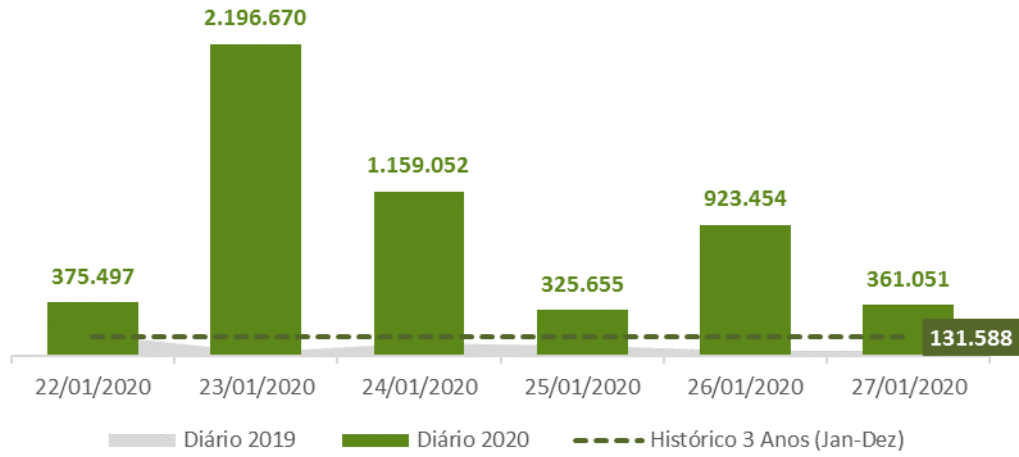


Gráfico 3 - CHI



Tabela 1 - Municípios das regiões de Feira de Santana, Itabuna, Itaberaba e Jequié

FEIRA DE SANTANA	ITABUNA	ITABERABA	JEQUIE
AMELIA RODRIGUES	ALMADINA	ANDARAI	BREJOES
ANGUERA	ARATACA	BOA VISTA DO TUPIM	CRAVOLANDIA
ANTONIO CARDOSO	BARRO PRETO	BONINAL	IRAJUBA
CABACEIRAS DO PARAGUACU	BUERAREMA	BONITO	ITAQUARA
CACHOEIRA	CAMACA	IACU	ITIRUCU
CONCEICAO DA FEIRA	CANAVIEIRAS	IBIQUERA	JAGUAQUARA
CONCEICAO DO JACUIPE	COARACI	IRAMAIA	JEQUIE
CORACAO DE MARIA	FLORESTA AZUL	IRAQUARA	LAFAYETE COUTINHO
FEIRA DE SANTANA	IBICARAI	ITABERABA	LAJEDO DO TABOCAL
GOVERNADOR MANGABEIRA	ILHEUS	ITAETE	MANUEL VITORINO
IPECAETA	ITABUNA	LAJEDINHO	MARACAS
IPIRA	ITACARE	LENCOIS	NOVA ITARANA
MARAGOGIPE	ITAJU DO COLONIA	MACAJUBA	PLANALTINO
MURITIBA	ITAJUIPE	MARCIONILIO SOUZA	SANTA INES
PINTADAS	ITAPE	MUCUGE	
RAFAEL JAMBEIRO	ITAPITANGA	NOVA REDENCAO	
SANTO AMARO	JUSSARI	PALMEIRAS	
SANTO ESTEVAO	MASCOTE	RUY BARBOSA	
SAO FELIX	PAU BRASIL	SEABRA	
SAO GONCALO DOS CAMPOS	SANTA CRUZ DA VITORIA	SOUTO SOARES	
SAUBARA	SANTA LUZIA	UTINGA	
SERRA PRETA	SAO JOSE DA VITORIA	WAGNER	
TEODORO SAMPAIO	UNA		
TERRA NOVA	URUCUCA		

Tabela 2 - Municípios das regiões de Santo Antônio de Jesus, Serrinha, Valença e Vitória da Conquista

SANTO ANTONIO DE JESUS	SERRINHA	VALENÇA	VITORIA DA CONQUISTA
AMARGOSA	AGUA FRIA	AIQUARA	ANAGE
ARATUIPE	ARACI	APUAREMA	BARRA DO CHOCA
CASTRO ALVES	BARROCAS	AURELINO LEAL	BELO CAMPO
CONCEICAO DO ALMEIDA	BIRITINGA	BARRA DO ROCHA	BOA NOVA
CRUZ DAS ALMAS	CANDEAL	CAIRU	BOM JESUS DA SERRA
DOM MACEDO COSTA	CAPELA DO ALTO ALEGRE	CAMAMU	CAATIBA
ELISIO MEDRADO	CONCEICAO DO COITE	DARIO MEIRA	CAETANOS
ITAPARICA	ICHU	GANDU	CANDIDO SALES
ITATIM	IRARA	GONGOJI	CARAIBAS
JAGUARIPE	LAMARAO	IBIRAPITANGA	CONDEUBA
JEQUIRICA	NOVA FATIMA	IBIRATAIA	CORDEIROS
LAJE	OURICANGAS	IGRAPIUNA	ENCRUZILHADA
MILAGRES	PE DE SERRA	IPIAU	FIRMINO ALVES
MUNIZ FERREIRA	RETIROLANDIA	ITAGI	IBICUI
MUTUIPE	RIACHAO DO JACUIPE	ITAGIBA	IGUAI
NAZARE	SANTA BARBARA	ITAMARI	ITAMBE
SALINAS DAS MARGARIDAS	SANTA LUZ	ITUBERA	ITAPETINGA
SANTA TEREZINHA	SANTANOPOLIS	JITAUNA	ITARANTIM
SANTO ANTONIO DE JESUS	SAO DOMINGOS	MARAU	ITORORO
SAO FELIPE	SATIRO DIAS	NILO PECANHA	MACARANI
SAO MIGUEL DAS MATAS	SERRINHA	NOVA IBIA	MAETINGA
SAPEACU	TANQUINHO	PIRAI DO NORTE	MAIQUINIQUE
UBAIRA	TEOFILANDIA	PRESIDENTE TANCREDO NEVES	MIRANTE
VARZEDO	VALENTE	TAPEROA	NOVA CANAA
VERA CRUZ		TEOLANDIA	PIRIPA

5. CONTEXTUALIZAÇÃO

As dificuldades trazidas por condições pluviométricas mais severas são comprovadas empiricamente pelo cotidiano das distribuidoras, sendo identificada como a principal variável que interfere nos indicadores de continuidade no curto prazo, já que as outras características dos conjuntos elétricos não variam substancialmente em curtos períodos. Além da comprovação empírica da influência das chuvas nos indicadores de continuidade, também há comprovação estatística da sua influência.



Na metodologia de análise comparativa dos atributos dos conjuntos para definição dos indicadores de continuidade, o volume de precipitação pluviométrica figura entre os seis atributos explicativos selecionados para definição dos indicadores de Duração Equivalente de Interrupção por Unidade Consumidora - DEC e Frequência Equivalente de Interrupção por Unidade Consumidora - FEC (indicadores coletivos de continuidade do fornecimento). É importante destacar que esses atributos foram selecionados como mais explicativos dentre 146 possíveis atributos, o que demonstra a forte relevância do índice pluviométrico nos indicadores de continuidade.

Dentre os atributos selecionados como os mais explicativos na metodologia de análise comparativa, constata-se que a variável “precipitação pluviométrica” é a que apresenta um maior dinamismo dentre as seis selecionadas, já que as outras não apresentam variações relevantes no curto prazo. Dado que a gestão operacional não se altera substancialmente no curto prazo e que, no caso concreto da Coelba, as ações já executadas atuam no sentido de contribuir para a melhoria desses indicadores, é pertinente considerar que a precipitação pluviométrica tenha influenciado a elevação do DEC e do FEC da concessionária no período em análise.

De acordo com dados da Somar Meteorologia, a precipitação acumulada média em nas regiões de Feira de Santana, Itaberaba, Itabuna, Jequié, Santo Antônio de Jesus, Serrinha, Valença e Vitória da Conquista em janeiro de 2020 foi superior ao mesmo período do ano anterior: crescendo de 24 milímetros (mm) em 2019 para 133 mm em 2020 (aumento de 452%).

A Tabela 3 mostra o total do mês de volume de chuva em mm para cada município em janeiro de 2020 e janeiro de 2019. As tabelas **Tabela 4**, **Tabela 5**, **Tabela 6**, **Tabela 7**, **Tabela 8**, **Tabela 9**, **Tabela 10**, e **Tabela 11** mostram o volume de chuvas em mm para os municípios das regiões entre os dias 22 e 27 de janeiro de 2020 e entre o mesmo período de 2019.

Houve um acréscimo expressivo no volume de chuvas em relação ao mesmo período de 2019. E ainda, a chuva no período representou 57% do volume acumulado na região de 01 até 31 de janeiro. De 22 até 27/01/2020 choveu cerca de 312% do volume de janeiro de 2019 nas regiões.

O **Gráfico 4** mostra a precipitação média de chuvas nas regiões de Feira de Santana, Itaberaba, Itabuna, Jequié, Santo Antônio de Jesus, Serrinha, Valença e Vitória da Conquista no período.

Tabela 3 - Pluviometria nos municípios total em janeiro/20 e janeiro/19

REGIÃO	MUNICÍPIO	TOTAL JAN/20	TOTAL JAN/19
SERRINHA	AGUA FRIA	101,8	4,1
VALENCA	AIQUARA	139,1	18,3
ITABUNA	ALMADINA	133,9	28,3
SANTO ANTONIO DE JESUS	AMARGOSA	114,9	26,2
FEIRA DE SANTANA	AMELIA RODRIGUES	109,3	6,4
VITORIA DA CONQUISTA	ANAGE	146,9	3,3
ITABERABA	ANDARAI	248,7	1,7
FEIRA DE SANTANA	ANGUERA	115,4	3,9
FEIRA DE SANTANA	ANTONIO CARDOSO	120,8	10,1
VALENCA	APUAREMA	135,1	38,4
SERRINHA	ARACI	77,7	11,1
ITABUNA	ARATACA	97,5	45,0
SANTO ANTONIO DE JESUS	ARATUIPE	101,8	50,9
VALENCA	AURELINO LEAL	121,4	56,1
VITORIA DA CONQUISTA	BARRA DO CHOCA	171,3	7,3
VALENCA	BARRA DO ROCHA	130,3	30,2
ITABUNA	BARRO PRETO	100,9	39,8
SERRINHA	BARROCAS	66,8	7,3
VITORIA DA CONQUISTA	BELO CAMPO	154,3	21,4
SERRINHA	BIRITINGA	82,3	6,9
VITORIA DA CONQUISTA	BOA NOVA	162,8	13,2
ITABERABA	BOA VISTA DO TUPIM	117,5	13
VITORIA DA CONQUISTA	BOM JESUS DA SERRA	161,8	13,3
ITABERABA	BONINAL	265,4	6,2
ITABERABA	BONITO	209,3	6,1
JEQUIE	BREJOES	110,6	25,3
ITABUNA	BUERAREMA	82,4	44,8
VITORIA DA CONQUISTA	CAATIBA	210,4	12,9
FEIRA DE SANTANA	CABACEIRAS DO PARAGUACU	114,7	15,5
FEIRA DE SANTANA	CACHOEIRA	106,2	18,4
VITORIA DA CONQUISTA	CAETANOS	157,8	6,3
VALENCA	CAIRU	130,1	80,1
ITABUNA	CAMACA	103,6	44,4

REGIÃO	MUNICÍPIO	TOTAL JAN/20	TOTAL JAN/19
VALENCA	CAMAMU	159,0	96,3
ITABUNA	CANAVIEIRAS	47,6	0
SERRINHA	CANDEAL	87,4	0
VITORIA DA CONQUISTA	CANDIDO SALES	128,4	0
SANTO ANTONIO DE JESUS	CASTRO ALVES	0	22,7
ITABUNA	COARACI	126,7	29,6
FEIRA DE SANTANA	CONCEICAO DA FEIRA	118,1	12,2
SANTO ANTONIO DE JESUS	CONCEICAO DO ALMEIDA	107,4	29,5
SERRINHA	CONCEICAO DO COITE	62,1	7,1
FEIRA DE SANTANA	CONCEICAO DO JACUIPE	120,4	6,2
VITORIA DA CONQUISTA	CONDEUBA	154,9	7,7
FEIRA DE SANTANA	CORACAO DE MARIA	122,2	3,0
VITORIA DA CONQUISTA	CORDEIROS	137,3	10,7
JEQUIE	CRAVOLANDIA	124,7	33,8
SANTO ANTONIO DE JESUS	CRUZ DAS ALMAS	113,0	22,0
VALENCA	DARIO MEIRA	152,1	14,8
SANTO ANTONIO DE JESUS	DOM MACEDO COSTA	106,4	33,8
SANTO ANTONIO DE JESUS	ELISIO MEDRADO	109,2	23,7
VITORIA DA CONQUISTA	ENCRUZILHADA	139,8	5,1
FEIRA DE SANTANA	FEIRA DE SANTANA	120,4	1,2
VITORIA DA CONQUISTA	FIRMINO ALVES	213,0	22,7
ITABUNA	FLORESTA AZUL	144,6	31,3
VALENCA	GANDU	139,8	59,8
VALENCA	GONGOJI	119,9	46,8
FEIRA DE SANTANA	GOVERNADOR MANGABEIRA	113,7	16,2
ITABERABA	IACU	73,6	20,4
ITABUNA	IBICARAI	137,8	33,4
VITORIA DA CONQUISTA	IBICUI	204,4	20,3
ITABERABA	IBIQUERA	184,5	7,1
VALENCA	IBIRAPITANGA	137,5	58,4
VALENCA	IBIRATAIA	131,4	29,7
SERRINHA	ICHU	71,2	4,2
VALENCA	IGRAPIUNA	156,5	93,9
VITORIA DA CONQUISTA	IGUAI	198,2	14,0
ITABUNA	ILHEUS	59,0	48,2
FEIRA DE SANTANA	IPECAETA	115,1	9,1
VALENCA	IPIAU	131,5	21,2
FEIRA DE SANTANA	IPIRA	73,7	10,2
JEQUIE	IRAJUBA	109,1	26,4
ITABERABA	IRAMAIA	193,4	14,5

REGIÃO	MUNICÍPIO	TOTAL JAN/20	TOTAL JAN/19
ITABERABA	IRAQUARA	267,1	6,3
SERRINHA	IRARA	119,2	1,0
ITABERABA	ITABERABA	53,6	16,4
ITABUNA	ITABUNA	84,3	46,1
ITABERABA	ITAETE	204,5	7,2
VALENCA	ITAGI	141,2	17,3
VALENCA	ITAGIBA	144,1	15,3
ITABUNA	ITAJU DO COLONIA	171,1	35,0
ITABUNA	ITAJUIPE	99,6	45,3
VALENCA	ITAMARI	135,3	40,5
VITORIA DA CONQUISTA	ITAMBE	184,8	8,5
SANTO ANTONIO DE JESUS	ITAPARICA	85,5	33,7
ITABUNA	ITAPE	97,4	41,4
VITORIA DA CONQUISTA	ITAPETINGA	271,0	19,2
ITABUNA	ITAPITANGA	127,2	29,0
JEQUIE	ITAQUARA	126,3	32,9
VITORIA DA CONQUISTA	ITARANTIM	226,5	19,4
SANTO ANTONIO DE JESUS	ITATIM	93,7	18,6
JEQUIE	ITIRUCU	135,6	32,6
VITORIA DA CONQUISTA	ITORORO	258,3	19,1
VALENCA	ITUBERA	148,6	89,6
JEQUIE	JAGUAQUARA	131,4	32,4
SANTO ANTONIO DE JESUS	JAGUARIFE	100,7	55,5
JEQUIE	JEQUIE	142,6	26,5
SANTO ANTONIO DE JESUS	JEQUIRICA	118,7	37,8
VALENCA	JITAUNA	138,8	19,5
ITABUNA	JUSSARI	104,5	41,3
JEQUIE	LAFAYETE COUTINHO	138,5	30,6
SANTO ANTONIO DE JESUS	LAJE	117,3	42,8
ITABERABA	LAJEDINHO	165,0	7,7
JEQUIE	LAJEDO DO TABOCAL	131,0	30,0
SERRINHA	LAMARAO	95,1	4,3
ITABERABA	LENCOIS	260,1	1,0
ITABERABA	MACAJUBA	45,4	15,2
VITORIA DA CONQUISTA	MACARANI	210,5	13,2
VITORIA DA CONQUISTA	MAETINGA	158,5	2,4
VITORIA DA CONQUISTA	MAIQUINIQUE	218,6	14,0
JEQUIE	MANUEL VITORINO	151,2	19,7
JEQUIE	MARACAS	139,8	30,3
FEIRA DE SANTANA	MARAGOGIPE	98,4	31,1

REGIÃO	MUNICÍPIO	TOTAL JAN/20	TOTAL JAN/19
VALENCA	MARAU	160,0	118,2
ITABERABA	MARCIONILIO SOUZA	125,1	19,1
ITABUNA	MASCOTE	84,1	46,7
SANTO ANTONIO DE JESUS	MILAGRES	90,8	21,4
VITORIA DA CONQUISTA	MIRANTE	162,0	10,5
ITABERABA	MUCUGE	242,9	3,7
SANTO ANTONIO DE JESUS	MUNIZ FERREIRA	104,7	36,7
FEIRA DE SANTANA	MURITIBA	106,8	18,4
SANTO ANTONIO DE JESUS	MUTUIPE	120,1	43,4
SANTO ANTONIO DE JESUS	NAZARE	104,7	45,9
VALENCA	NILO PECANHA	142,8	87,7
VITORIA DA CONQUISTA	NOVA CANAA	223,0	15,8
SERRINHA	NOVA FATIMA	65,9	7,8
VALENCA	NOVA IBIA	134,6	43,3
JEQUIE	NOVA ITARANA	99,8	24,4
ITABERABA	NOVA REDENCAO	224,7	4,4
SERRINHA	OURICANGAS	116,0	2,0
ITABERABA	PALMEIRAS	273,6	2,8
ITABUNA	PAU BRASIL	166,1	36,0
SERRINHA	PE DE SERRA	70,7	7,8
FEIRA DE SANTANA	PINTADAS	60,0	9,7
VALENCA	PIRAI DO NORTE	145,5	68,0
VITORIA DA CONQUISTA	PIRIPA	146,4	4,7
JEQUIE	PLANALTINO	132,2	27,8
VITORIA DA CONQUISTA	PLANALTO	180,8	10,9
VITORIA DA CONQUISTA	POCOES	179,5	11,3
VITORIA DA CONQUISTA	POTIRAGUA	207,7	27,3
VITORIA DA CONQUISTA	PRESIDENTE JANIO QUADROS	167,3	2,9
VALENCA	PRESIDENTE TANCREDO NEVES	126,2	57,9
FEIRA DE SANTANA	RAFAEL JAMBEIRO	107,5	12,4
SERRINHA	RETIROLANDIA	60,2	8,8
SERRINHA	RIACHAO DO JACUIPE	78,8	3,4
VITORIA DA CONQUISTA	RIBEIRAO DO LARGO	170,4	7,7
ITABERABA	RUY BARBOSA	62,4	13,7
SANTO ANTONIO DE JESUS	SALINAS DAS MARGARIDAS	94,2	34,1
SERRINHA	SANTA BARBARA	105,9	2,7
ITABUNA	SANTA CRUZ DA VITORIA	193,4	24,2
JEQUIE	SANTA INES	123,4	33,1
SERRINHA	SANTA LUZ	86,8	47,4
ITABUNA	SANTA LUZIA	266,3	1,1

REGIÃO	MUNICÍPIO	TOTAL JAN/20	TOTAL JAN/19
SANTO ANTONIO DE JESUS	SANTA TEREZINHA	118,5	0
SERRINHA	SANTANOPOLIS	63,5	11,9
FEIRA DE SANTANA	SANTO AMARO	96,2	12,0
SANTO ANTONIO DE JESUS	SANTO ANTONIO DE JESUS	112,3	34,8
FEIRA DE SANTANA	SANTO ESTEVAO	120,7	10,6
SERRINHA	SAO DOMINGOS	62,9	8,1
SANTO ANTONIO DE JESUS	SAO FELIPE	106,4	32,1
FEIRA DE SANTANA	SAO FELIX	107,3	17,7
FEIRA DE SANTANA	SAO GONCALO DOS CAMPOS	117,6	9,4
ITABUNA	SAO JOSE DA VITORIA	87,9	44,3
SANTO ANTONIO DE JESUS	SAO MIGUEL DAS MATAS	115,6	36,9
SANTO ANTONIO DE JESUS	SAPEACU	111,2	19,8
SERRINHA	SATIRO DIAS	93,5	7,6
FEIRA DE SANTANA	SAUBARA	92,8	23,1
ITABERABA	SEABRA	287,0	6,0
FEIRA DE SANTANA	SERRA PRETA	242,1	0
SERRINHA	SERRINHA	69,7	6,4
ITABERABA	SOUTO SOARES	264,0	7,8
SERRINHA	TANQUINHO	97,7	3,0
VALENCA	TAPEROA	141,1	85,6
FEIRA DE SANTANA	TEODORO SAMPAIO	109,0	4,5
SERRINHA	TEOFILANDIA	68,8	8,8
VALENCA	TEOLANDIA	136,7	63,7
FEIRA DE SANTANA	TERRA NOVA	105,8	5,1
VITORIA DA CONQUISTA	TREMEDAL	135,6	2,9
SANTO ANTONIO DE JESUS	UBAIRA	124,3	41,9
VALENCA	UBAITABA	122,0	56,2
VALENCA	UBATA	128,2	36,4
ITABUNA	UNA	38,3	57,2
ITABUNA	URUCUCA	97,6	48,6
ITABERABA	UTINGA	192,3	5,5
VALENCA	VALENCA	113,5	70,8
SERRINHA	VALENTE	60,3	9,2
SANTO ANTONIO DE JESUS	VARZEDO	112,1	29,3
SANTO ANTONIO DE JESUS	VERA CRUZ	83,9	35,4
VITORIA DA CONQUISTA	VITORIA DA CONQUISTA	140,1	6,5
ITABERABA	WAGNER	219,5	1,0
VALENCA	WENCESLAU GUIMARAES	139,7	63,1
MÉDIA		132,6	24,0

Tabela 4 - Pluviometria nos municípios da região de Feira de Santana entre 22 e 27 de janeiro/20 e janeiro/19

MUNICÍPIO	2020						Soma	2019						Soma
	22/jan	23/jan	24/jan	25/jan	26/jan	27/jan	Dias 2020	22/jan	23/jan	24/jan	25/jan	26/jan	27/jan	Dias 2019
AMELIA RODRIGUES	0,0	8,8	39,0	1,3	0,0	25,3	74,4	0,0	0,0	0,0	0,0	0,0	0,0	0,0
ANGUERA	0,0	1,6	48,7	1,5	0,0	38,5	90,3	0,0	0,0	0,0	0,0	0,0	0,0	0,0
ANTONIO CARDOSO	0,0	8,6	49,0	1,4	0,0	34,0	93	0,0	0,0	0,0	0,0	0,0	0,0	0,0
CABACEIRAS DO PARAGUACU	0,0	14,5	42,6	1,0	0,0	30,1	88,2	0,0	0,0	0,0	0,0	0,0	0,0	0,0
CACHOEIRA	0,0	19,4	34,6	0,0	0,0	22,6	76,6	0,0	0,0	1,3	0,0	0,0	0,0	1,3
CONCEICAO DA FEIRA	0,0	12,9	45,3	1,2	0,0	29,5	88,9	0,0	0,0	0,0	0,0	0,0	0,0	0,0
CONCEICAO DO JACUIPE	0,0	7,8	48,1	1,6	0,0	31,7	89,2	0,0	0,0	0,0	0,0	0,0	0,0	0,0
CORACAO DE MARIA	0,0	5,5	49,9	1,8	0,0	33,0	90,2	0,0	0,0	0,0	0,0	0,0	0,0	0,0
FEIRA DE SANTANA	0,0	2,0	52,4	1,7	0,0	35,6	91,7	0,0	0,0	0,0	0,0	0,0	0,0	0,0
GOVERNADOR MANGABEIRA	0,0	17,6	39,8	1,0	0,0	27,3	85,7	0,0	0,0	0,0	0,0	0,0	0,0	0,0
IPECAETA	0,0	3,5	47,5	1,3	0,0	35,9	88,2	0,0	0,0	0,0	0,0	0,0	0,0	0,0
IPIRA	1,2	0,0	26,6	0,0	0,0	25,6	53,4	0,0	0,0	0,0	0,0	0,0	0,0	0,0
MARAGOGIPE	0,0	31,3	24,0	0,0	0,0	15,9	71,2	0,0	0,0	4,2	0,0	0,0	0,0	4,2
MURITIBA	0,0	19,4	35,1	0,0	0,0	22,9	77,4	0,0	0,0	1,3	0,0	0,0	0,0	1,3
PINTADAS	0,0	0,0	16,6	0,0	0,0	19,1	35,7	0,0	0,0	0,0	0,0	0,0	0,0	0,0
RAFAEL JAMBEIRO	0,0	3,6	42,9	1,1	0,0	34,0	81,6	0,0	0,0	0,0	0,0	0,0	0,0	0,0
SANTO AMARO	0,0	14,7	29,1	0,0	0,0	18,8	62,6	0,0	0,0	0,0	0,0	0,0	0,0	0,0
SANTO ESTEVAO	0,0	8,2	48,8	1,3	0,0	34,5	92,8	0,0	0,0	0,0	0,0	0,0	0,0	0,0
SAO FELIX	0,0	18,6	35,8	0,0	0,0	23,3	77,7	0,0	0,0	1,1	0,0	0,0	0,0	1,1
SAO GONCALO DOS CAMPOS	0,0	10,4	46,6	1,4	0,0	30,7	89,1	0,0	0,0	0,0	0,0	0,0	0,0	0,0
SAUBARA	0,0	23,6	24,7	0,0	0,0	16,1	64,4	0,0	0,0	2,2	0,0	0,0	0,0	2,2
SERRA PRETA	32,6	24,8	15,9	7,2	14,1	5,3	99,9	0,0	0,0	0,0	0,0	0,0	0,0	0,0
TEODORO SAMPAIO	0,0	7,6	39,5	1,3	0,0	25,6	74	0,0	0,0	0,0	0,0	0,0	0,0	0,0
TERRA NOVA	0,0	8,4	36,6	1,2	0,0	23,7	69,9	0,0	0,0	0,0	0,0	0,0	0,0	0,0

Tabela 5 - Pluviometria nos municípios da região de Itaberaba entre 22 e 27 de janeiro/20 e janeiro/19

MUNICÍPIO	2020						Soma	2019						Soma
	22/jan	23/jan	24/jan	25/jan	26/jan	27/jan	Dias 2020	22/jan	23/jan	24/jan	25/jan	26/jan	27/jan	Dias 2019
ANDARAI	2,7	52,9	11,6	1,9	36,7	4,5	110,3	0,0	0,0	0,0	0,0	0,0	0,0	0,0
BOA VISTA DO TUPIM	2,1	20,2	7,6	1,3	20,4	1,4	53	0,0	0,0	0,0	0,0	0,0	0,0	0,0
BONINAL	5,6	55,7	11,1	1,8	33,6	7,4	115,2	0,0	0,0	0,0	0,0	0,0	0,0	0,0
BONITO	0,0	38,7	13,2	0,0	33,9	3,3	89,1	0,0	0,0	0,0	0,0	0,0	0,0	0,0
IACU	2,4	4,6	16,3	2,8	8,4	15,4	49,9	0,0	0,0	0,0	0,0	0,0	0,0	0,0
IBIQUERA	1,3	37,5	9,3	1,2	31,8	0,0	81,1	0,0	0,0	0,0	0,0	0,0	0,0	0,0
IRAMAIA	2,6	34,9	12,8	6,7	25,6	7,8	90,4	0,0	0,0	0,0	0,0	0,0	0,0	0,0
IRAQUARA	2,4	54,0	12,0	1,0	44,4	2,5	116,3	0,0	0,0	0,0	0,0	0,0	0,0	0,0
ITABERABA	2,7	0,0	8,5	0,0	8,7	5,4	25,3	0,0	0,0	0,0	0,0	0,0	0,0	0,0
ITAETE	1,6	41,5	11,5	3,2	32,2	3,9	93,9	0,0	0,0	0,0	0,0	0,0	0,0	0,0
LAJEDINHO	0,0	32,8	7,5	0,0	28,0	0,0	68,3	0,0	0,0	0,0	0,0	0,0	0,0	0,0
LENCOIS	2,1	55,0	11,4	1,1	42,7	2,0	114,3	0,0	0,0	0,0	0,0	0,0	0,0	0,0
MACAJUBA	0,0	0,0	4,2	0,0	2,8	2,3	9,3	0,0	0,0	0,0	0,0	0,0	0,0	0,0
MARCIONILIO SOUZA	1,8	20,7	10,0	4,6	20,0	5,8	62,9	0,0	0,0	0,0	0,0	0,0	0,0	0,0
MUCUGE	3,3	51,3	11,8	2,2	33,2	6,2	108	0,0	0,0	0,0	0,0	0,0	0,0	0,0
NOVA REDENCAO	1,6	47,0	11,4	2,1	35,9	3,0	101	0,0	0,0	0,0	0,0	0,0	0,0	0,0
PALMEIRAS	3,1	58,9	11,4	1,2	42,7	3,1	120,4	0,0	0,0	0,0	0,0	0,0	0,0	0,0
RUY BARBOSA	1,4	6,5	3,1	0,0	8,2	0,0	19,2	0,0	0,0	0,0	0,0	0,0	0,0	0,0
SEABRA	4,0	59,0	10,2	1,5	43,6	3,9	122,2	0,0	0,0	0,0	0,0	0,0	0,0	0,0
SOUTO SOARES	2,4	51,6	10,9	1,0	43,1	3,0	112	0,0	0,0	0,0	0,0	0,0	0,0	0,0
UTINGA	0,0	37,5	9,4	0,0	31,8	1,3	80	0,0	0,0	0,0	0,0	0,0	0,0	0,0
WAGNER	0,0	46,3	8,7	0,0	38,3	0,0	93,3	0,0	0,0	0,0	0,0	0,0	0,0	0,0

Tabela 6 - Pluviometria nos municípios da região de Itabuna entre 22 e 27 de janeiro/20 e janeiro/19

MUNICÍPIO	2020							Soma Dias 2020	2019							Soma Dias 2019
	22/jan	23/jan	24/jan	25/jan	26/jan	27/jan	22/jan		23/jan	24/jan	25/jan	26/jan	27/jan			
ALMADINA	0,0	24,5	32,9	4,6	7,2	0,0	69,2	0,0	0,0	0,0	0,0	0,0	3,1	3,1		
ARATACA	0,0	13,7	4,6	0,0	9,2	0,0	27,5	2,7	3,2	0,0	1,3	0,0	0,0	7,2		
BARRO PRETO	0,0	15,4	18,8	6,0	5,4	1,1	46,7	1,6	0,0	1,2	0,0	0,0	4,1	6,9		
BUERAREMA	0,0	10,4	11,5	5,7	3,9	1,5	33	2,3	1,4	1,1	0,0	0,0	3,6	8,4		
CAMACA	0,0	16,0	4,4	0,0	11,1	0,0	31,5	2,4	3,1	1,0	2,0	0,0	0,0	8,5		
CANAVIEIRAS	0,0	6,9	0,0	0,0	4,7	0,0	11,6	0,0	0,0	0,0	0,0	0,0	0,0	0,0		
COARACI	0,0	23,2	33,5	5,1	5,9	0,0	67,7	0,0	0,0	0,0	0,0	0,0	3,4	3,4		
FLORESTA AZUL	0,0	24,9	22,1	3,8	11,0	0,0	61,8	1,1	0,0	0,0	0,0	0,0	3,0	4,1		
IBICARAI	0,0	23,1	21,3	4,0	10,1	0,0	58,5	1,2	0,0	0,0	0,0	0,0	3,2	4,4		
ILHEUS	0,0	7,0	10,6	10,1	0,0	1,2	28,9	1,6	0,0	4,4	0,0	0,0	4,0	10,0		
ITABUNA	0,0	12,3	16,2	8,1	3,2	1,2	41	1,8	0,0	2,2	0,0	0,0	4,5	8,5		
ITAJU DO COLONIA	0,0	30,1	13,4	0,0	16,3	0,0	59,8	1,5	1,5	0,0	1,0	0,0	1,5	5,5		
ITAJUIPE	0,0	17,1	26,7	8,4	2,9	0,0	55,1	1,3	0,0	2,5	0,0	0,0	4,5	8,3		
ITAPE	0,0	14,0	15,4	5,7	5,4	1,3	41,8	1,8	1,0	1,1	0,0	0,0	3,8	7,7		
ITAPITANGA	0,0	26,9	45,5	4,8	2,5	0,0	79,7	0,0	0,0	0,0	0,0	0,0	2,5	2,5		
JUSSARI	0,0	14,4	7,3	1,2	8,7	1,2	32,8	2,5	2,6	0,0	0,0	0,0	1,4	6,5		
MASCOTE	0,0	15,1	3,0	0,0	11,0	0,0	29,1	2,2	2,8	2,8	3,8	0,0	0,0	11,6		
PAU BRASIL	0,0	30,1	8,3	0,0	19,1	0,0	57,5	1,6	2,1	0,0	2,2	0,0	0,0	5,9		
SANTA CRUZ DA VITORIA	0,0	35,9	22,3	2,7	17,6	0,0	78,5	0,0	0,0	0,0	0,0	0,0	1,8	1,8		
SANTA LUZIA	44,9	15,0	17,4	5,3	33,0	2,2	117,8	0,0	0,0	0,0	0,0	0,0	0,0	0,0		
SAO JOSE DA VITORIA	0,0	10,8	7,4	2,8	5,9	1,4	28,3	2,6	2,4	0,0	0,0	0,0	2,2	7,2		
UNA	0,0	0,0	0,0	0,0	0,0	0,0	0	4,0	4,6	0,0	0,0	0,0	0,0	8,6		
URUCUCA	0,0	17,2	28,2	9,5	2,1	0,0	57	1,3	0,0	3,2	0,0	0,0	4,6	9,1		

Tabela 7 - Pluviometria nos municípios da região de Jequié entre 22 e 27 de janeiro/20 e janeiro/19

MUNICÍPIO	2020							Soma Dias 2020	2019							Soma Dias 2019
	22/jan	23/jan	24/jan	25/jan	26/jan	27/jan	22/jan		23/jan	24/jan	25/jan	26/jan	27/jan			
BREJOES	0,0	13,4	29,2	5,6	4,1	32,3	84,6	0,0	0,0	0,0	0,0	0,0	0,0	0,0		
CRAVOLANDIA	0,0	25,6	26,0	8,0	6,2	21,6	87,4	0,0	0,0	2,9	0,0	0,0	0,0	2,9		
IRAJUBA	0,0	14,2	20,8	7,9	9,7	21,3	73,9	0,0	0,0	0,0	0,0	0,0	0,0	0,0		
ITAQUARA	0,0	25,4	24,8	9,2	8,0	18,4	85,8	0,0	0,0	2,1	0,0	0,0	0,0	2,1		
ITIRUCU	0,0	25,0	22,1	11,7	13,0	10,8	82,6	0,0	0,0	0,0	0,0	0,0	0,0	0,0		
JAGUAQUARA	0,0	28,1	25,9	10,1	9,0	13,3	86,4	0,0	0,0	1,9	0,0	0,0	0,0	1,9		
JEQUIE	0,0	28,4	32,7	9,8	11,2	6,3	88,4	0,0	0,0	0,0	0,0	0,0	0,0	0,0		
LAFAYETE COUTINHO	0,0	25,6	23,2	11,8	13,4	9,6	83,6	0,0	0,0	0,0	0,0	0,0	0,0	0,0		
LAJEDO DO TABOCAL	0,0	21,9	17,9	11,7	14,0	12,9	78,4	0,0	0,0	0,0	0,0	0,0	0,0	0,0		
MANUEL VITORINO	0,0	27,6	36,8	8,2	12,1	4,2	88,9	0,0	0,0	0,0	0,0	0,0	0,0	0,0		
MARACAS	0,0	22,3	13,0	11,7	18,7	9,7	75,4	0,0	0,0	0,0	0,0	0,0	0,0	0,0		
NOVA ITARANA	1,1	9,8	22,1	6,3	8,4	23,7	71,4	0,0	0,0	0,0	0,0	0,0	0,0	0,0		
PLANALTINO	0,0	20,8	13,2	10,6	17,5	10,8	72,9	0,0	0,0	0,0	0,0	0,0	0,0	0,0		
SANTA INES	0,0	24,1	26,3	7,7	5,9	23,6	87,6	0,0	0,0	2,7	0,0	0,0	0,0	2,7		

Tabela 8 - Pluviometria nos municípios da região de Santo Antônio de Jesus entre 22 e 27 de janeiro/20 e janeiro/19

MUNICÍPIO	2020						Soma Dias 2020	2019						Soma Dias 2019
	22/jan	23/jan	24/jan	25/jan	26/jan	27/jan		22/jan	23/jan	24/jan	25/jan	26/jan	27/jan	
AMARGOSA	0,0	21,0	30,9	3,7	1,4	33,9	90,9	0,0	1,2	0,0	0,0	0,0	1,4	2,6
ARATUIPE	0,0	49,6	14,3	1,0	0,0	9,3	74,2	0,0	0,0	10,4	0,0	0,0	1,3	11,7
CASTRO ALVES	0,0	0,0	0,0	0,0	0,0	0,0	0	0,0	0,0	1,5	0,0	0,0	0,0	1,5
CONCEICAO DO ALMEIDA	0,0	28,1	30,2	0,0	0,0	23,3	81,6	0,0	0,0	3,6	0,0	0,0	0,0	3,6
CRUZ DAS ALMAS	0,0	21,8	38,0	0,0	0,0	26,6	86,4	0,0	0,0	0,0	0,0	0,0	0,0	0,0
DOM MACEDO COSTA	0,0	32,5	27,0	0,0	0,0	21,6	81,1	0,0	0,0	5,2	0,0	0,0	1,0	6,2
ELISIO MEDRADO	0,0	15,0	34,0	2,5	0,0	36,7	88,2	0,0	0,0	1,3	0,0	0,0	1,2	2,5
ITAPARICA	0,0	32,0	15,4	1,0	0,0	9,9	58,3	0,0	0,0	4,3	0,0	0,0	0,0	4,3
ITATIM	1,0	3,1	34,5	1,7	0,0	34,8	75,1	0,0	0,0	0,0	0,0	0,0	0,0	0,0
JAGUIRIPE	0,0	51,3	13,0	1,4	0,0	7,8	73,5	0,0	0,0	10,9	0,0	0,0	1,4	12,3
JEQUIRICA	0,0	29,6	27,0	4,1	1,7	28,7	91,1	0,0	0,0	5,7	0,0	0,0	1,6	7,3
LAJE	0,0	38,7	23,3	2,5	0,0	23,6	88,1	0,0	0,0	8,5	0,0	0,0	1,8	10,3
MILAGRES	1,2	4,0	29,4	3,4	2,7	32,8	73,5	0,0	0,0	0,0	0,0	0,0	0,0	0,0
MUNIZ FERREIRA	0,0	36,1	24,2	0,0	0,0	19,0	79,3	0,0	0,0	6,2	0,0	0,0	1,0	7,2
MUTUIPE	0,0	38,6	23,6	3,1	1,1	24,1	90,5	0,0	0,0	8,6	0,0	0,0	1,9	10,5
NAZARE	0,0	46,8	16,8	0,0	0,0	12,5	76,1	0,0	0,0	9,7	0,0	0,0	1,4	11,1
SALINAS DAS MARGARIDAS	0,0	34,1	20,1	0,0	0,0	13,2	67,4	0,0	0,0	5,0	0,0	0,0	0,0	5,0
SANTA TEREZINHA	0,0	3,5	49,0	1,7	0,0	36,8	91	0,0	0,0	0,0	0,0	0,0	0,0	0,0
SANTO ANTONIO DE JESUS	0,0	31,9	27,3	1,1	0,0	25,5	85,8	0,0	0,0	5,6	0,0	0,0	1,3	6,9
SAO FELIPE	0,0	31,6	27,3	0,0	0,0	20,6	79,5	0,0	0,0	4,6	0,0	0,0	0,0	4,6
SAO MIGUEL DAS MATAS	0,0	30,9	27,5	2,3	0,0	28,9	89,6	0,0	0,0	6,0	0,0	0,0	1,6	7,6
SAPEACU	0,0	19,4	37,7	0,0	0,0	27,5	84,6	0,0	0,0	1,2	0,0	0,0	0,0	1,2
UBAIRA	0,0	33,0	25,9	5,7	3,2	23,0	90,8	0,0	0,0	6,2	0,0	0,0	1,4	7,6
VARZEDO	0,0	23,9	31,7	1,6	0,0	30,9	88,1	0,0	0,0	3,4	0,0	0,0	1,2	4,6
VERA CRUZ	0,0	33,2	14,2	1,1	0,0	9,0	57,5	0,0	0,0	4,6	0,0	0,0	0,0	4,6

Tabela 9 Pluviometria nos municípios da região de Serrinha entre 22 e 27 de janeiro/20 e janeiro/19

MUNICÍPIO	2020						Soma Dias 2020	2019						Soma Dias 2019
	22/jan	23/jan	24/jan	25/jan	26/jan	27/jan		22/jan	23/jan	24/jan	25/jan	26/jan	27/jan	
AGUA FRIA	0,0	3,4	36,8	1,1	0,0	33,2	74,5	0,0	0,0	0,0	0,0	0,0	0,0	0,0
ARACI	3,1	3,0	14,8	0,0	0,0	25,9	46,8	0,0	0,0	0,0	0,0	0,0	0,0	0,0
BARROCAS	2,1	1,3	13,3	0,0	0,0	29,3	46,0	0,0	0,0	0,0	0,0	0,0	0,0	0,0
BIRITINGA	1,2	3,5	21,6	0,0	0,0	27,5	53,8	0,0	0,0	0,0	0,0	0,0	0,0	0,0
CANDEAL	1,1	0,0	29,4	0,0	0,0	34,9	65,4	0,0	0,0	0,0	0,0	0,0	0,0	0,0
CONCEICAO DO COITE	2,4	0,0	11,9	0,0	0,0	30,9	45,2	0,0	0,0	0,0	0,0	0,0	0,0	0,0
ICHU	1,8	0,0	17,7	0,0	0,0	32,1	51,6	0,0	0,0	0,0	0,0	0,0	0,0	0,0
IRARA	0,0	3,9	48,9	1,7	0,0	36,0	90,5	0,0	0,0	0,0	0,0	0,0	0,0	0,0
LAMARAO	0,0	2,8	32,5	1,0	0,0	32,9	69,2	0,0	0,0	0,0	0,0	0,0	0,0	0,0
NOVA FATIMA	1,8	0,0	16,1	0,0	0,0	28,8	46,7	0,0	0,0	0,0	0,0	0,0	0,0	0,0
OURICANGAS	0,0	5,9	45,1	1,5	0,0	31,0	83,5	0,0	0,0	0,0	0,0	0,0	0,0	0,0
PE DE SERRA	1,2	0,0	21,1	0,0	0,0	27,8	50,1	0,0	0,0	0,0	0,0	0,0	0,0	0,0
RETIROLANDIA	3,4	0,0	10,0	0,0	0,0	30,7	44,1	0,0	0,0	0,0	0,0	0,0	0,0	0,0
RIACHAO DO JACUIPE	1,4	0,0	24,8	0,0	0,0	33,3	59,5	0,0	0,0	0,0	0,0	0,0	0,0	0,0
SANTA BARBARA	0,0	2,1	40,5	1,3	0,0	36,1	80	0,0	0,0	0,0	0,0	0,0	0,0	0,0
SANTA LUZ	0,0	12,4	3,4	0,0	8,8	0,0	24,6	2,7	3,3	1,0	1,9	0,0	0,0	8,9
SANTANOPOLIS	6,3	1,5	8,1	0,0	0,0	31,7	47,6	0,0	0,0	0,0	0,0	0,0	0,0	0,0
SAO DOMINGOS	3,1	0,0	12,4	0,0	0,0	30,8	46,3	0,0	0,0	0,0	0,0	0,0	0,0	0,0
SATIRO DIAS	0,0	6,9	27,4	0,0	0,0	23,6	57,9	0,0	0,0	0,0	0,0	0,0	0,0	0,0
SERRINHA	1,6	2,6	10,8	0,0	0,0	28,6	43,6	0,0	0,0	0,0	0,0	0,0	0,0	0,0
TANQUINHO	0,0	0,0	36,5	1,2	0,0	36,7	74,4	0,0	0,0	0,0	0,0	0,0	0,0	0,0
TEOFILANDIA	2,3	2,5	11,8	0,0	0,0	26,8	43,4	0,0	0,0	0,0	0,0	0,0	0,0	0,0
VALENTE	3,6	0,0	9,9	0,0	0,0	30,9	44,4	0,0	0,0	0,0	0,0	0,0	0,0	0,0

Tabela 10 - Pluviometria nos municípios da região de Valença entre 22 e 27 de janeiro/20 e janeiro/19

MUNICÍPIO	2020						Soma Dias 2020	2019						Soma Dias 2019
	22/jan	23/jan	24/jan	25/jan	26/jan	27/jan		22/jan	23/jan	24/jan	25/jan	26/jan	27/jan	
AIQUARA	0,0	31,8	48,1	4,3	5,3	2,2	91,7	0,0	0,0	0,0	0,0	0,0	0,0	0,0
APUAREMA	0,0	37,8	42,1	6,2	2,5	4,8	93,4	0,0	0,0	4,0	0,0	0,0	0,0	4,0
AURELINO LEAL	0,0	23,7	42,3	10,6	0,0	0,0	76,6	1,1	0,0	4,6	1,3	0,0	3,5	10,5
BARRA DO ROCHA	0,0	31,8	50,9	5,1	1,0	1,0	89,8	0,0	0,0	1,8	0,0	0,0	1,3	3,1
CAIRU	0,0	61,6	13,0	5,9	0,0	2,7	83,2	0,0	0,0	17,3	1,3	0,0	2,2	20,8
CAMAMU	1,6	37,7	38,8	16,7	0,0	2,4	97,2	1,8	0,0	12,5	3,4	0,0	2,1	19,8
DARIO MEIRA	0,0	31,0	45,7	3,0	7,8	0,0	87,5	0,0	0,0	0,0	0,0	0,0	0,0	0,0
GANDU	0,0	46,6	34,6	7,0	1,0	4,9	94,1	0,0	0,0	9,7	1,3	0,0	1,2	12,2
GONGOJI	0,0	25,3	44,5	8,4	0,0	0,0	78,2	0,0	0,0	3,4	1,0	0,0	3,1	7,5
IBIRAPITANGA	0,0	30,0	47,5	10,6	0,0	1,5	89,6	1,0	0,0	5,8	1,8	0,0	2,3	10,9
IBIRATAIA	0,0	33,2	50,5	5,1	1,2	1,7	91,7	0,0	0,0	1,9	0,0	0,0	0,0	1,9
IGRAPIUNA	1,4	41,7	36,1	15,1	0,0	2,3	96,6	1,6	0,0	13,2	3,1	0,0	2,0	19,9
IPIAU	0,0	32,6	51,1	4,3	1,6	1,3	90,9	0,0	0,0	0,0	0,0	0,0	0,0	0,0
ITAGI	0,0	31,4	47,5	4,3	6,3	2,2	91,7	0,0	0,0	0,0	0,0	0,0	0,0	0,0
ITAGIBA	0,0	31,0	48,7	2,8	5,8	0,0	88,3	0,0	0,0	0,0	0,0	0,0	0,0	0,0
ITAMARI	0,0	38,6	40,3	6,5	2,7	5,3	93,4	0,0	0,0	4,6	0,0	0,0	0,0	4,6
ITUBERA	1,1	52,5	25,7	11,0	0,0	2,3	92,6	1,1	0,0	15,6	2,4	0,0	2,0	21,1
JITAUNA	0,0	32,0	47,3	4,7	5,4	2,7	92,1	0,0	0,0	0,0	0,0	0,0	0,0	0,0
MARAU	1,6	33,6	42,0	18,9	0,0	2,2	98,3	2,4	0,0	13,4	4,6	0,0	1,8	22,2
NILO PECANHA	0,0	55,9	21,4	9,5	0,0	2,2	89	1,0	0,0	16,4	2,1	0,0	2,1	21,6
NOVA IBIA	0,0	39,3	41,4	6,5	2,0	4,6	93,8	0,0	0,0	5,1	1,0	0,0	0,0	6,1
PIRAI DO NORTE	0,0	43,2	38,5	9,8	0,0	3,3	94,8	0,0	0,0	10,1	2,0	0,0	1,5	13,6
PRESIDENTE TANCREDO NEVES	0,0	51,6	19,7	4,3	1,3	12,2	89,1	0,0	0,0	12,9	0,0	0,0	2,0	14,9
TAPEROA	0,0	57,3	19,7	8,9	0,0	2,1	88	0,0	0,0	16,7	2,0	0,0	2,1	20,8
TEOLANDIA	0,0	50,6	26,7	6,6	1,2	6,8	91,9	0,0	0,0	12,2	1,2	0,0	1,7	15,1
UBAITABA	0,0	23,8	42,5	10,7	0,0	0,0	77	1,1	0,0	4,7	1,3	0,0	3,5	10,6
UBATA	0,0	30,7	50,5	5,8	0,0	0,0	87	0,0	0,0	2,4	1,0	0,0	1,7	5,1
VALENÇA	0,0	73,2	1,2	0,0	0,0	0,0	74,4	0,0	0,0	20,4	0,0	0,0	2,8	23,2
WENCESLAU GUIMARAES	0,0	49,0	30,5	7,1	1,0	5,4	93	0,0	0,0	11,3	1,3	0,0	1,5	14,1

Tabela 11 - Pluviometria nos municípios da região de Vitória da Conquista entre 22 e 27 de janeiro/20 e janeiro/19

MUNICÍPIO	2020						Soma Dias 2020	2019						Soma Dias 2019
	22/jan	23/jan	24/jan	25/jan	26/jan	27/jan		22/jan	23/jan	24/jan	25/jan	26/jan	27/jan	
ANAGE	3,7	8,3	8,6	12,1	20,3	15,1	68,1	0,0	0,0	0,0	0,0	0,0	0,0	0,0
BARRA DO CHOCA	1,2	21,4	11,3	11,3	22,8	13,1	81,1	0,0	0,0	0,0	0,0	0,0	0,0	0,0
BELO CAMPO	3,6	16,2	13,4	1,3	18,4	7,2	60,1	0,0	0,0	0,0	0,0	0,0	0,0	0,0
BOA NOVA	0,0	29,0	36,7	6,7	13,2	3,5	89,1	0,0	0,0	0,0	0,0	0,0	0,0	0,0
BOM JESUS DA SERRA	1,9	22,8	23,9	11,3	17,7	7,5	85,1	0,0	0,0	0,0	0,0	0,0	0,0	0,0
CAATIBA	0,0	34,1	15,7	8,1	24,8	8,4	91,1	0,0	0,0	0,0	0,0	0,0	0,0	0,0
CAETANOS	4,3	13,4	12,9	12,7	21,4	10,7	75,4	0,0	0,0	0,0	0,0	0,0	0,0	0,0
CANDIDO SALES	0,0	6,2	6,0	6,7	7,7	40,6	67,2	0,0	0,0	0,0	0,0	0,0	0,0	0,0
CONDEUBA	2,9	12,8	11,3	4,1	10,8	19,7	61,6	0,0	0,0	0,0	0,0	0,0	0,0	0,0
CORDEIROS	1,2	10,3	10,0	4,7	7,2	27,5	60,9	0,0	0,0	0,0	0,0	0,0	0,0	0,0
ENCRUZILHADA	0,0	9,7	7,2	6,9	22,5	26,6	72,9	0,0	0,0	0,0	0,0	0,0	0,0	0,0
FIRMINO ALVES	0,0	40,4	23,0	2,7	20,0	0,0	86,1	0,0	0,0	0,0	1,0	0,0	1,4	2,4
IBICUI	0,0	38,5	26,0	3,2	18,5	0,0	86,2	0,0	0,0	0,0	0,0	0,0	1,4	1,4
IGUAI	0,0	36,0	29,8	5,2	17,9	2,4	91,3	0,0	0,0	0,0	0,0	0,0	0,0	0,0
ITAMBE	0,0	24,7	9,5	8,7	25,2	15,4	83,5	0,0	0,0	0,0	0,0	0,0	0,0	0,0
ITAPETINGA	0,0	54,6	15,5	2,4	31,3	4,1	107,9	0,0	0,0	0,0	1,8	0,0	0,0	1,8
ITARANTIM	0,0	40,7	11,6	1,2	40,1	0,0	93,6	0,0	0,0	1,4	2,3	0,0	0,0	3,7
ITORORO	0,0	50,2	17,8	2,2	28,1	2,0	100,3	0,0	0,0	0,0	1,5	0,0	0,0	1,5
MACARANI	0,0	32,0	11,2	3,5	42,2	5,8	94,7	0,0	0,0	0,0	1,3	0,0	0,0	1,3
MAETINGA	4,8	8,0	9,4	8,9	18,7	15,2	65	0,0	0,0	0,0	0,0	0,0	0,0	0,0
MAIQUINIQUE	0,0	34,7	11,6	2,7	43,7	3,6	96,3	0,0	0,0	0,0	1,5	0,0	0,0	1,5
MIRANTE	4,0	16,4	15,8	12,7	21,2	9,1	79,2	0,0	0,0	0,0	0,0	0,0	0,0	0,0
NOVA CANAA	0,0	41,0	23,6	5,0	22,2	2,9	94,7	0,0	0,0	0,0	1,0	0,0	0,0	1,0
PIRIPA	2,9	7,6	9,0	6,3	11,8	23,9	61,5	0,0	0,0	0,0	0,0	0,0	0,0	0,0
PLANALTO	1,5	26,2	18,8	10,5	20,7	8,6	86,3	0,0	0,0	0,0	0,0	0,0	0,0	0,0
POCOES	1,5	27,1	22,7	9,8	19,2	7,2	87,5	0,0	0,0	0,0	0,0	0,0	0,0	0,0
POTIRAGUA	0,0	39,9	10,3	0,0	31,1	0,0	81,3	0,0	0,0	1,8	3,0	0,0	0,0	4,8
PRESIDENTE JANIO QUADROS	5,5	10,2	11,3	5,8	17,0	13,8	63,6	0,0	0,0	0,0	0,0	0,0	0,0	0,0
RIBEIRAO DO LARGO	0,0	19,2	8,4	7,1	28,4	18,3	81,4	0,0	0,0	0,0	0,0	0,0	0,0	0,0
TREMEDAL	2,2	5,3	6,8	9,5	14,8	23,8	62,4	0,0	0,0	0,0	0,0	0,0	0,0	0,0
VITORIA DA CONQUISTA	1,0	9,0	7,0	13,0	22,0	16,0	68	0,0	0,0	0,0	0,0	2,0	0,0	2,0

Chuvas nas regiões de Feira de Santana, Itaberaba, Itabuna, Jequié, Santo Antonio de Jesus, Serrinha, Valença e Vitória da Conquista

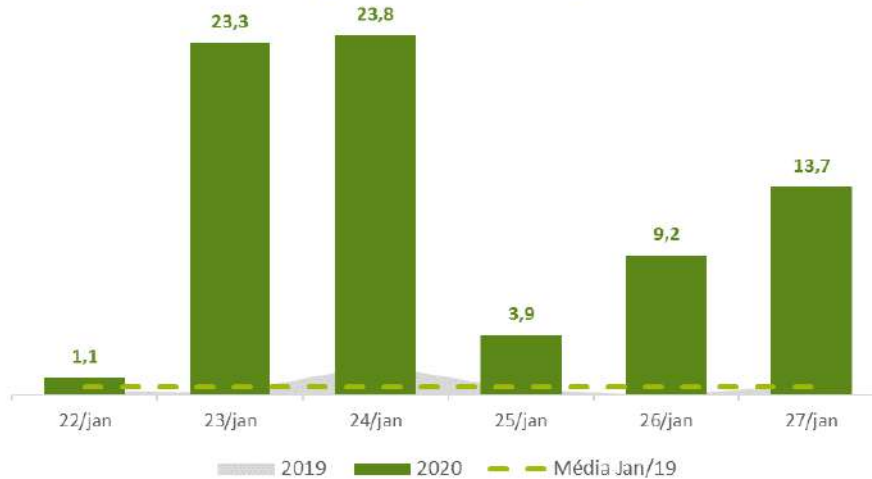


Gráfico 4 - Comparativo das chuvas 2019 e 2020

6. REGIÃO AFETADA

6.1. CARACTERIZAÇÃO REGIONAL

A área afetada pelo evento é formada por 8 regiões:

- A região de Feira de Santana, que atende a 520.619 consumidores, o que representa aproximadamente 8% dos consumidores da distribuidora;
- A região de Itaberaba, que atende a 170.384 consumidores e isso representa cerca de 3% dos consumidores totais da distribuidora;
- A região de Itabuna, que atende a 300.981 consumidores e isso representa cerca de 5% dos consumidores totais da distribuidora;
- A região de Jequié, que atende a 145.614 consumidores e isso representa cerca de 3% dos consumidores totais da distribuidora;
- A região de Serrinha, que atende a 227.377 consumidores e isso representa cerca de 4% dos consumidores totais da distribuidora;
- A região de Santo Antônio de Jesus, que atende a 257.065 consumidores, o que representa 4% dos consumidores da distribuidora;

- A região de Valença, que atende a 214.840 consumidores, representando cerca de 3% dos consumidores da distribuidora.
- A região de Vitória da Conquista, que atende a 396.873 consumidores, representando cerca de 6% dos consumidores da distribuidora.

A **Tabela 12** abaixo classifica os consumidores de acordo com a classificação de BT / MT / AT para cada uma das regiões. A **Figura 1** demonstra a disposição e extensão da área que estamos tratando neste relatório.

Tabela 12 Consumidores de acordo com classificação BT / MT / AT

CONSUMIDORES BT	RURAL	URBANO	TOTAL
FEIRA DE SANTANA	150.353	369.198	519.551
ITABERABA	84.204	85.596	169.800
ITABUNA	67.324	231.720	299.044
JEQUIE	38.612	106.193	144.805
SERRINHA	117.906	109.202	227.108
STO ANTONIO JESUS	112.042	144.585	256.627
VALENCA	88.087	126.219	214.306
VIT DA CONQUISTA	131.429	263.866	395.295
CONSUMIDORES MT	RURAL	URBANO	TOTAL
FEIRA DE SANTANA	357	705	1.062
ITABERABA	491	90	581
ITABUNA	1.523	412	1.935
JEQUIE	643	164	807
SERRINHA	159	108	267
STO ANTONIO JESUS	202	236	438
VALENCA	401	131	532
VIT DA CONQUISTA	1.123	453	1.576
CONSUMIDORES AT	RURAL	URBANO	TOTAL
FEIRA DE SANTANA	3	3	6
ITABERABA	3	0	3
ITABUNA	0	2	2
JEQUIE	1	1	2
SERRINHA	2	0	2
STO ANTONIO JESUS	0	0	0
VALENCA	1	1	2
VIT DA CONQUISTA	0	2	2

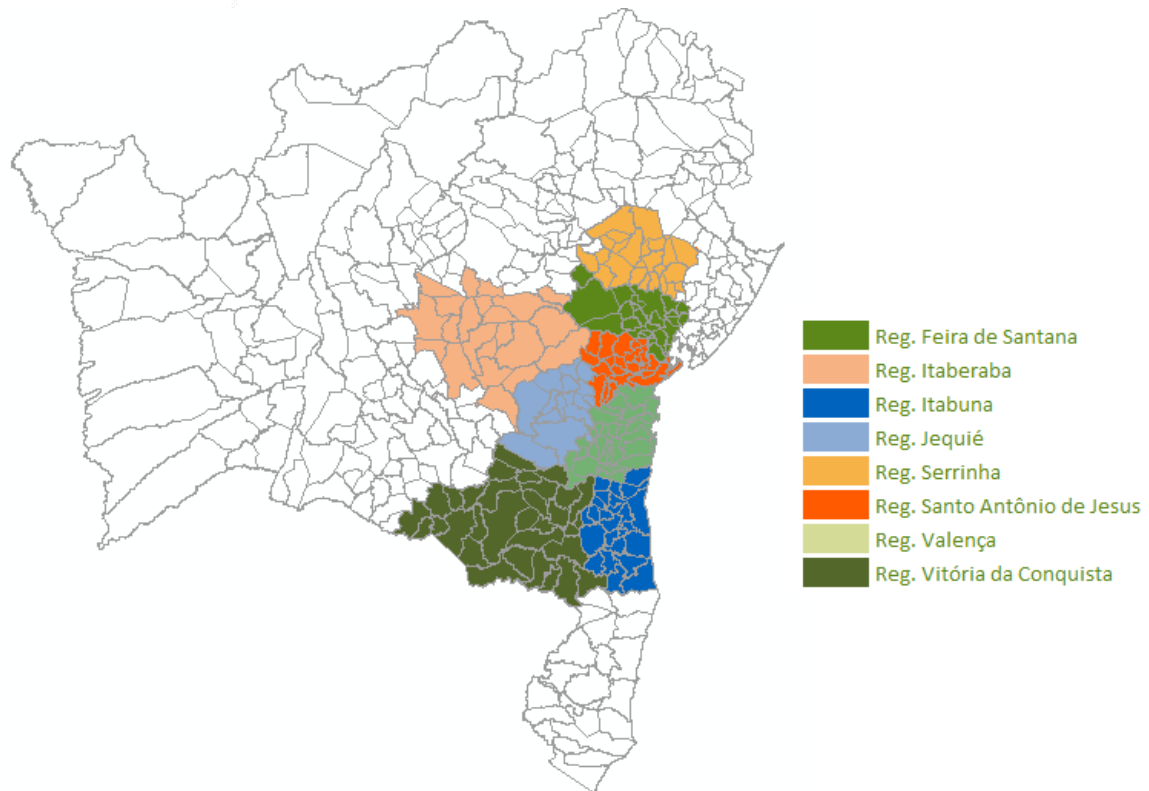


Figura 1 - Disposição das regiões de Feira de Santana, Itaberaba, Itabuna, Jequié, Santo Antônio de Jesus, Serrinha, Valença e Vitória da Conquista

6.2. REGIÃO DE FEIRA DE SANTANA

A região de Feira de Santana possui aproximadamente 1.213.837 habitantes, cerca de 11.425 km² distribuídos em 24 municípios e densidade demográfica estimada de 105,3 hab./km², segundo dados do IBGE.

A cidade mais populosa da região é Feira de Santana, com 619.609 habitantes e 1.304 km², com densidade demográfica de 416,03 hab./km². Feira de Santana possui um clima tropical, com temperatura média de 23 °C e índice pluviométrico com média de 888 mm anual, concentrados entre março e julho.

A região possui aproximadamente 7.866 km de rede BT, 11.248 km de rede MT e 465 km de rede AT.



6.3. REGIÃO DE ITABERABA

A região de Itaberaba possui aproximadamente 390.384 habitantes, cerca de 29.969 km² distribuídos em 22 municípios e densidade demográfica estimada de 13,02 hab./km², segundo dados do IBGE.

A cidade mais populosa da região é Itaberaba, com 64.646 habitantes e 2.386 km², com densidade demográfica de 26,3 hab./km². Itaberaba possui um clima de estepe local, com temperatura média de 24,4 °C e índice pluviométrico com média de 747 mm anual, concentrados entre novembro e junho.

A região possui aproximadamente 4.305 km de rede BT, 10.414 km de rede MT e 444 km de rede AT.

6.4. REGIÃO DE ITABUNA

A região de Itabuna possui aproximadamente 692.068 habitantes, cerca de 13.514 km² distribuídos em 24 municípios e densidade demográfica estimada de 51,2 hab./km², segundo dados do IBGE.

A cidade mais populosa da região é Itabuna, com 213.685 habitantes e 401 km², com densidade demográfica de 473,5 hab./km². Itabuna possui um clima tropical, com temperatura média de 24,4 °C e índice pluviométrico com média de 1.419 mm anual, concentrados entre outubro e maio.

A região possui aproximadamente 2.681 km de rede BT, 8.404 km de rede MT e 339 km de rede AT.

6.5. REGIÃO DE JEQUIÉ

A região de Jequié possui aproximadamente 332.531 habitantes, cerca de 13.028 km² distribuídos em 14 municípios e densidade demográfica estimada de 25,53 hab./km², segundo dados do IBGE.

A cidade mais populosa da região é Jequié, com 156.126 habitantes e 2.969 km², com densidade demográfica de 47,07 hab./km². Jequié possui um clima tropical, com



temperatura média de 23,3 °C e índice pluviométrico com média de 703 mm anual, concentrados entre novembro e julho.

A região possui aproximadamente 2.551 km de rede BT, 6.208 km de rede MT e 76 km de rede AT.

6.6. REGIÃO DE SERRINHA

A região de Serrinha possui aproximadamente 546.397 habitantes, cerca de 13.276 km² distribuídos em 24 municípios e densidade demográfica estimada de 41,42 hab./km², segundo dados do IBGE.

A cidade mais populosa da região é Serrinha, com 81.286 habitantes e 583 km², com densidade demográfica de 122,97 hab./km². Serrinha possui um clima tropical, com temperatura média de 23,2 °C e índice pluviométrico com média de 801 mm anual, concentrados entre novembro e julho.

A região possui aproximadamente 6.517 km de rede BT, 9.363 km de rede MT e 251 km de rede AT.

6.7. REGIÃO DE SANTO ANTÔNIO DE JESUS

A região de Santo Antônio de Jesus possui aproximadamente 580.478 habitantes, cerca de 7.892 km² distribuídos em 25 municípios e densidade demográfica estimada de 70,7 hab./km², segundo dados do IBGE.

A cidade mais populosa da região é Santo Antônio de Jesus, com 102.380 habitantes e 261,7 km², com densidade demográfica de 348,14 hab./km². Santo Antônio de Jesus possui um clima tropical, com temperatura média de 23 °C e índice pluviométrico com média de 1.178 mm anual, concentrados entre fevereiro e julho.

A região possui aproximadamente 4.973 km de rede BT, 7.050 km de rede MT e 505 km de rede AT.



6.8. REGIÃO DE VALENÇA

A região de Valença possui aproximadamente 583.974 habitantes, cerca de 11.726 km² distribuídos em 29 municípios e densidade demográfica estimada de 50,01 hab./km², segundo dados do IBGE.

A cidade mais populosa da região é Valença, com 97.233 habitantes e 1.123 km², com densidade demográfica de 74,35 hab./km². Valença possui um clima tropical, com temperatura média de 24,6 °C e índice pluviométrico com média de 2.109 mm anual, concentrados entre fevereiro e julho.

A região possui aproximadamente 4.864 km de rede BT, 9.336 km de rede MT e 448 km de rede AT.

6.9. REGIÃO DE VITÓRIA DA CONQUISTA

A região de Vitória da Conquista possui aproximadamente 900.228 habitantes, cerca de 34.690 km² distribuídos em 32 municípios e densidade demográfica estimada de 25,96 hab./km², segundo dados do IBGE.

A cidade mais populosa da região é Vitória da Conquista, com 341.128 habitantes e 3.254 km², com densidade demográfica de 91,41 hab./km². Vitória da Conquista possui um clima quente e temperado, com temperatura média de 20 °C e índice pluviométrico com média de 712 mm anual, concentrados entre outubro e abril.

A região possui aproximadamente 8.086 km de rede BT, 17.357 km de rede MT e 560 km de rede AT.

7. MAPAS GEOELÉTRICOS E DIAGRAMAS UNIFILARES DAS REGIÕES

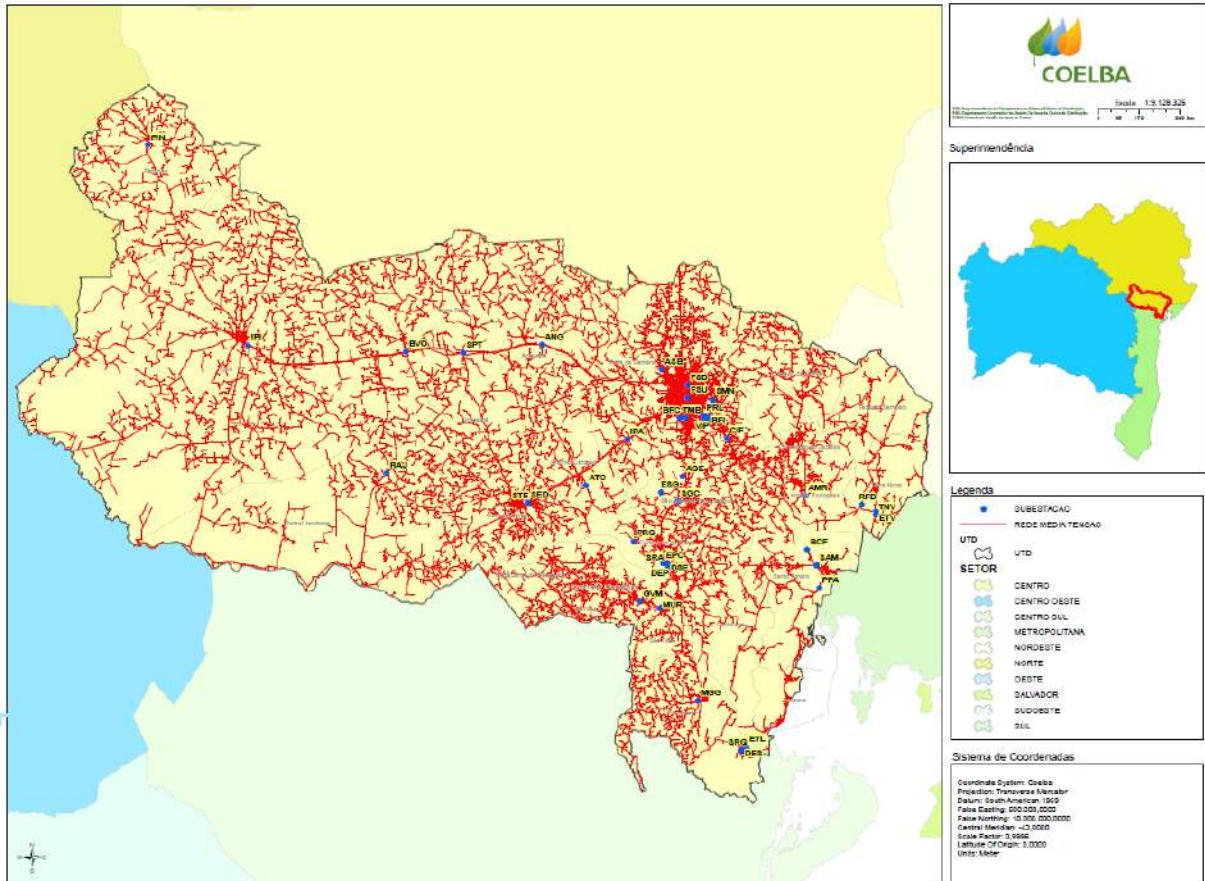


Figura 2 - Mapa Geoeletrico da Região de Feira de Santana

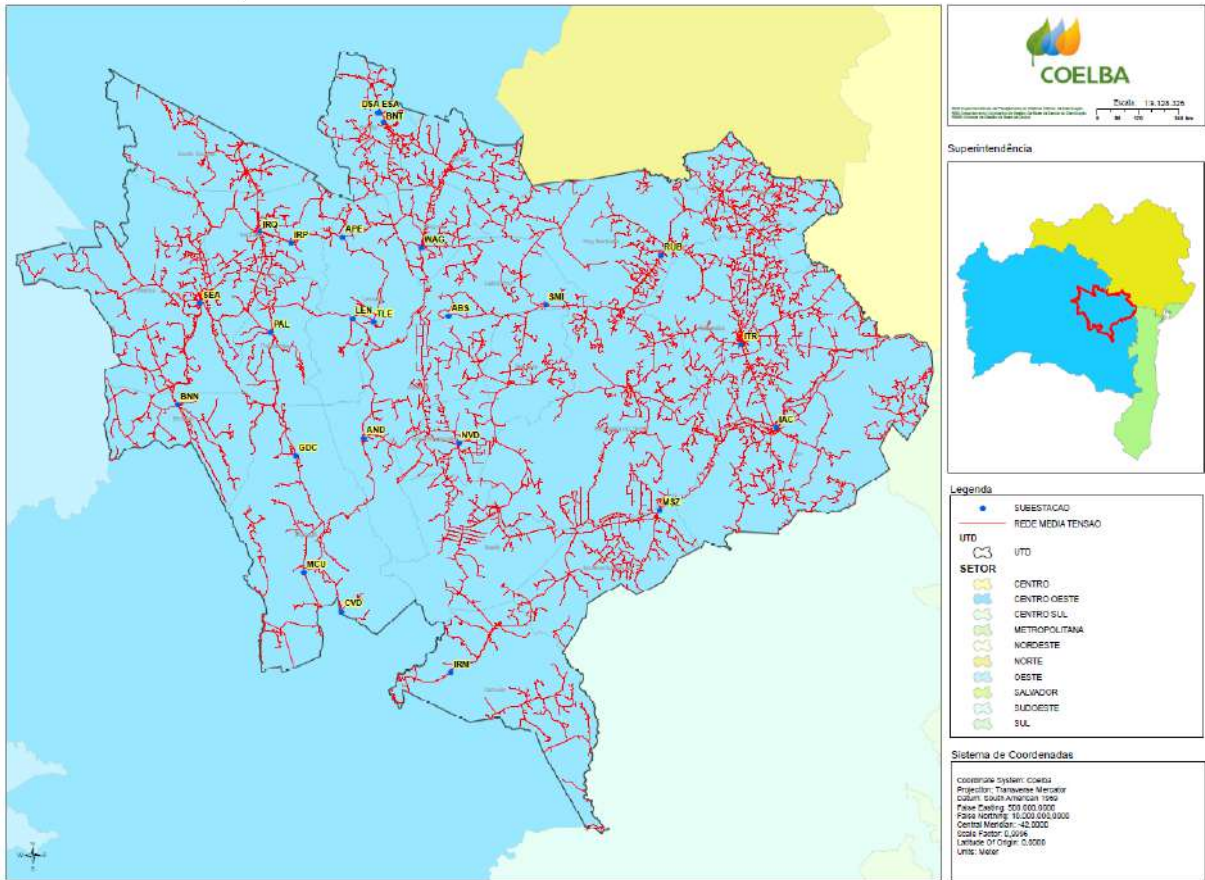


Figura 3 - Mapa Geométrico da Região de Itaberaba

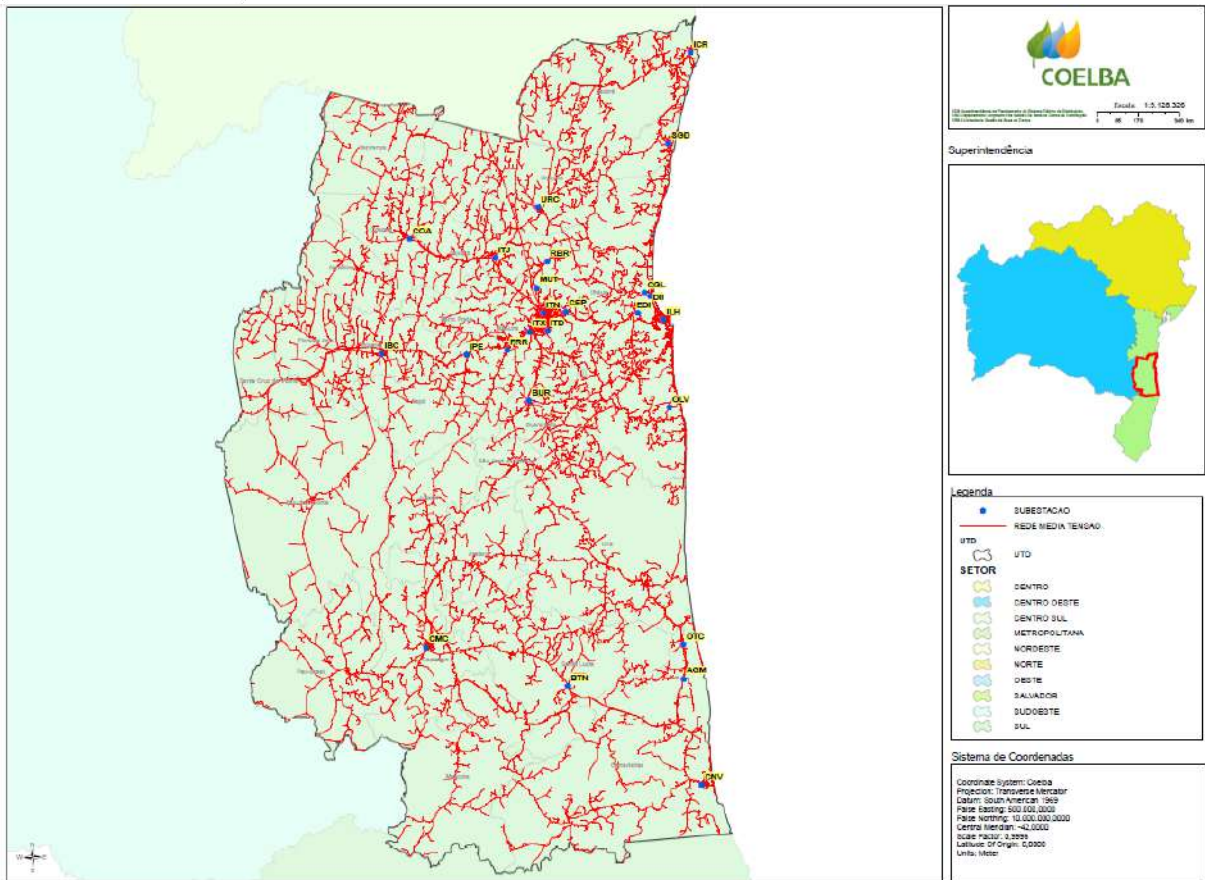


Figura 4 - Mapa Geométrico da Região de Itabuna

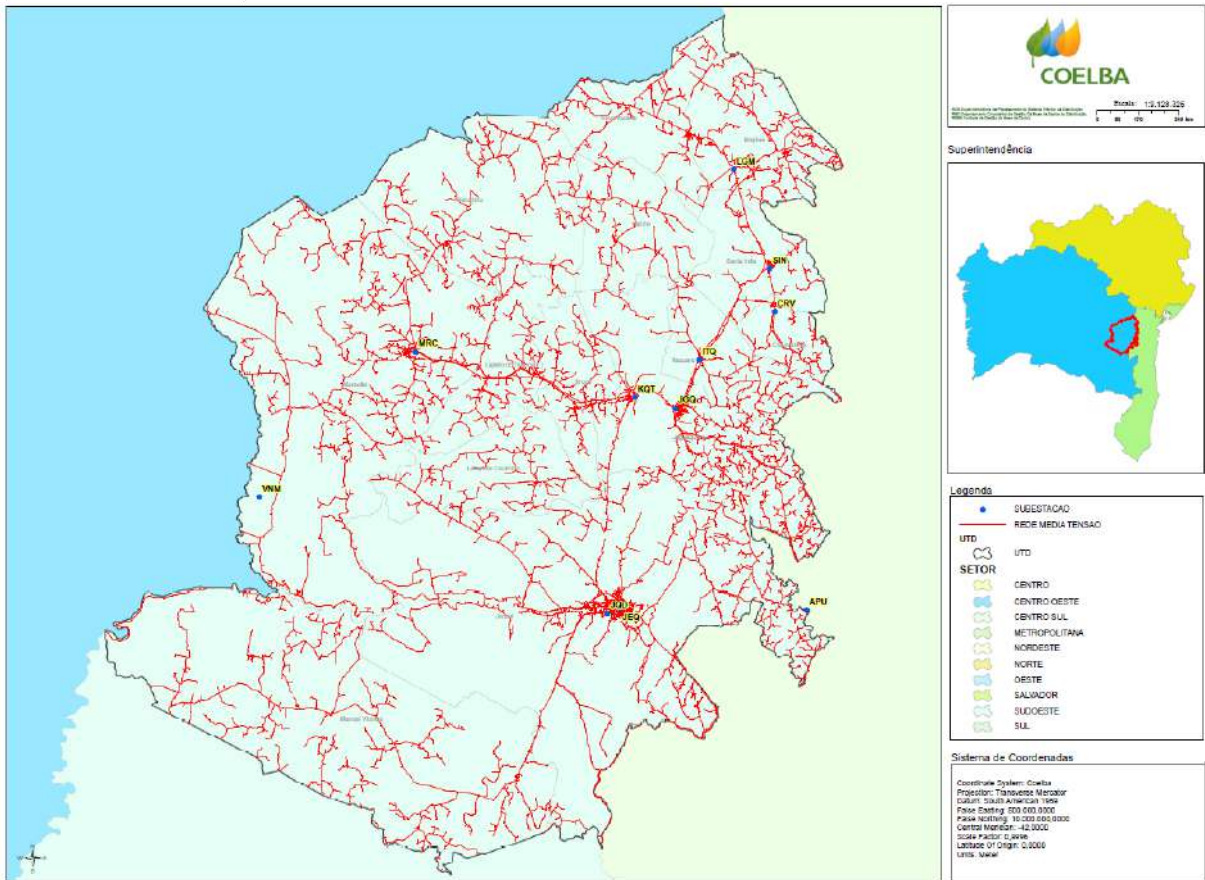


Figura 5 - Mapa Geométrico da Região de Jequié

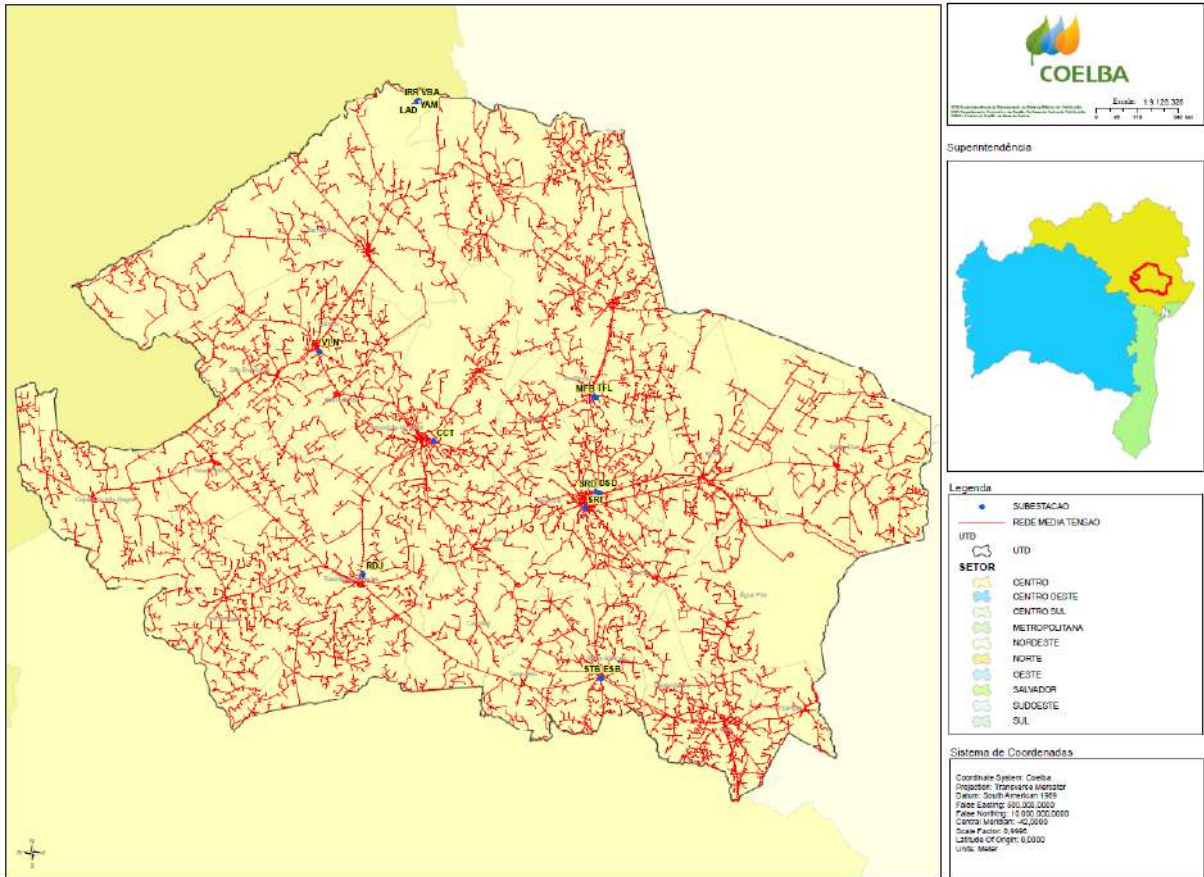


Figura 6 - Mapa Geométrico da Região de Serrinha

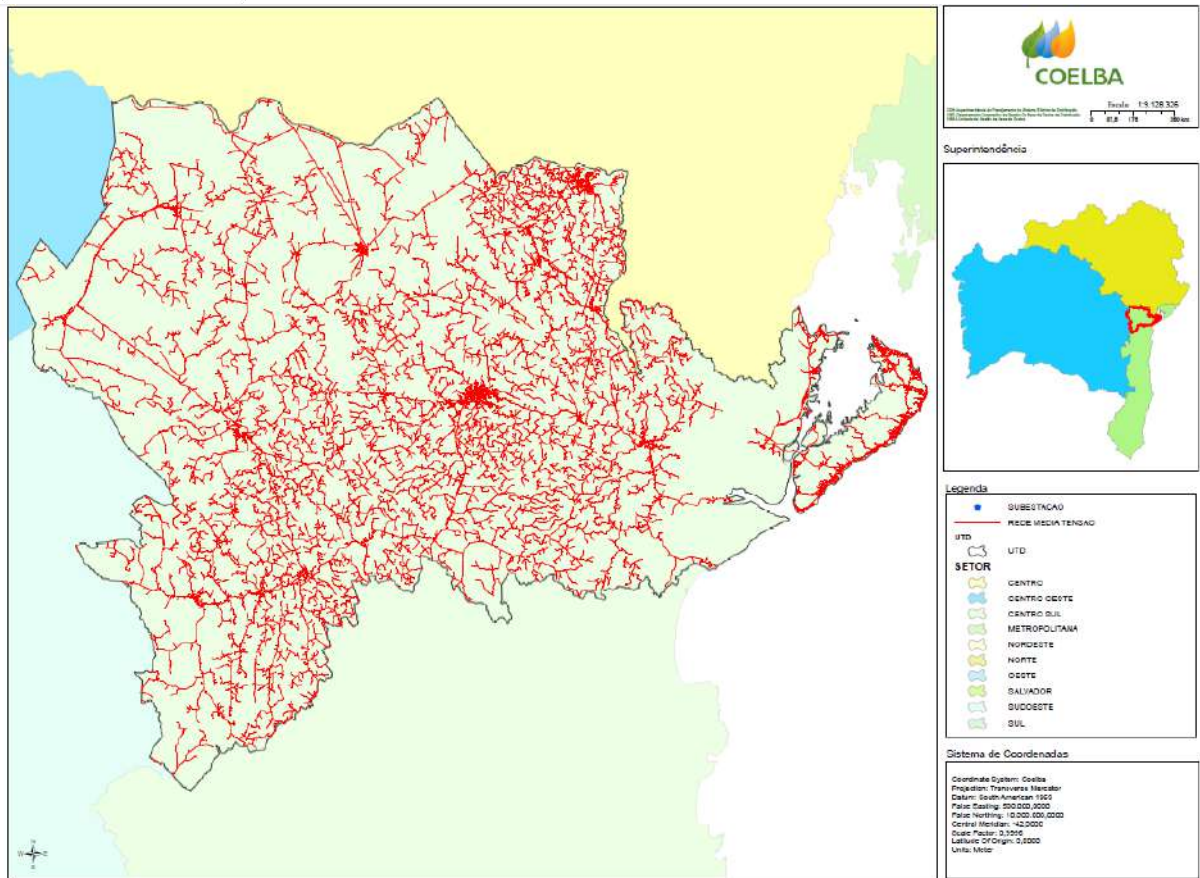


Figura 7 - Mapa Geométrico da Região de Santo Antônio de Jesus

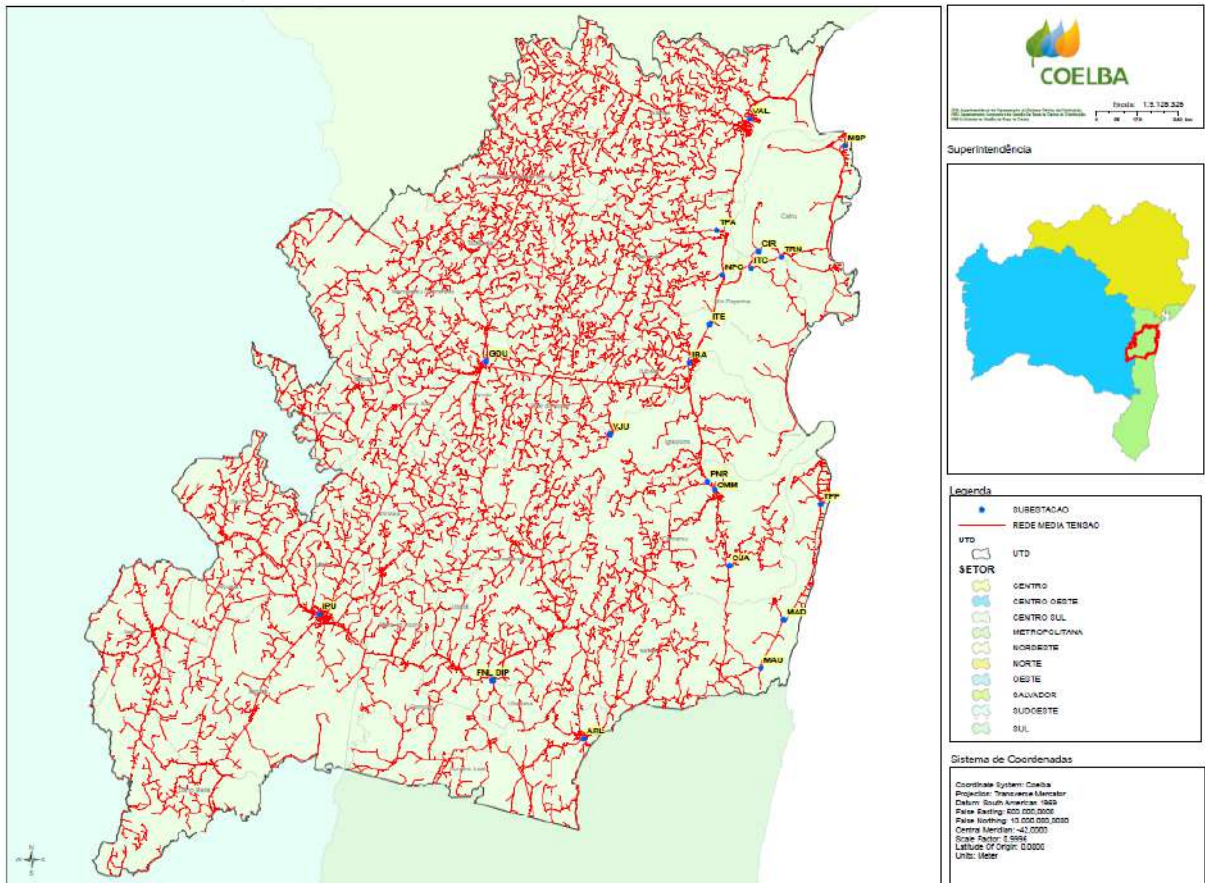


Figura 8 - Mapa Geométrico da Região de Valença

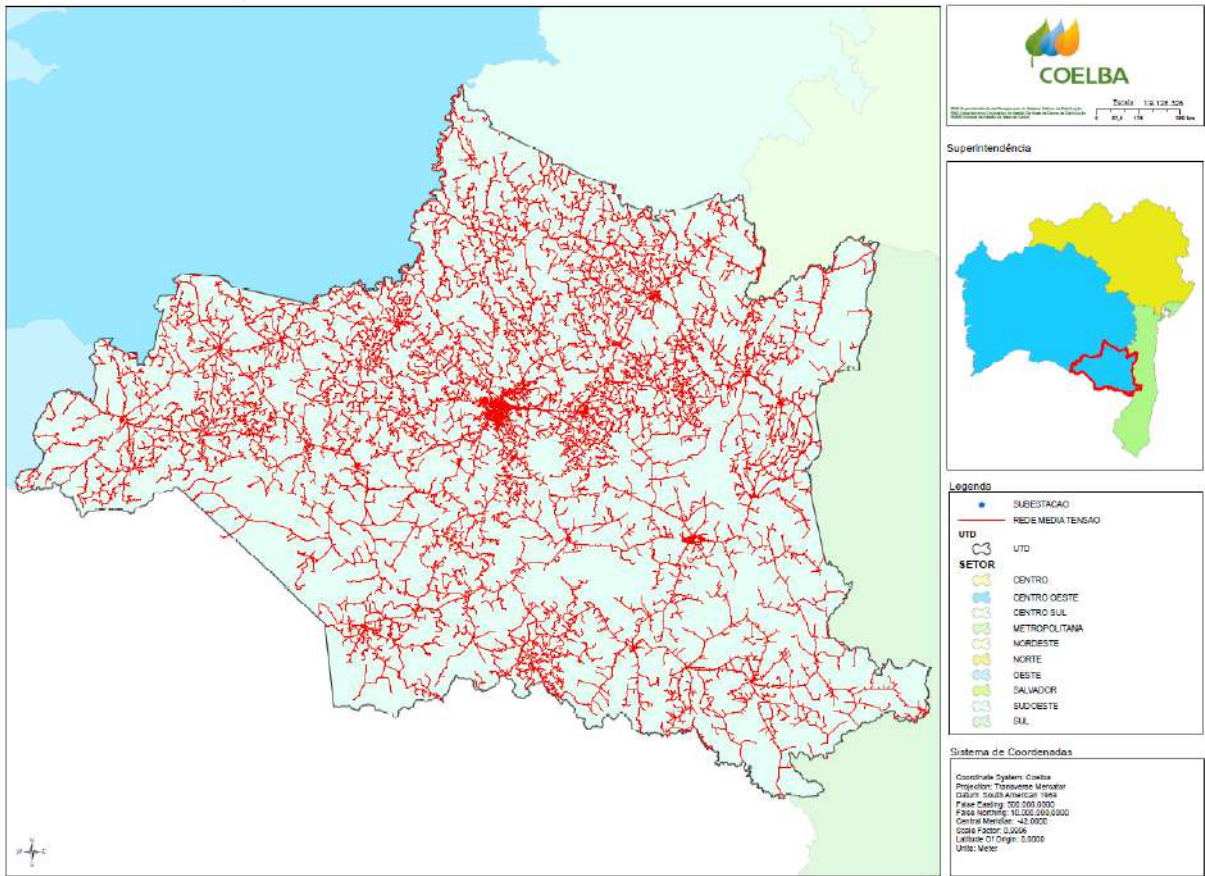


Figura 9 - Mapa Geolétrico da Região de Vitória da Conquista

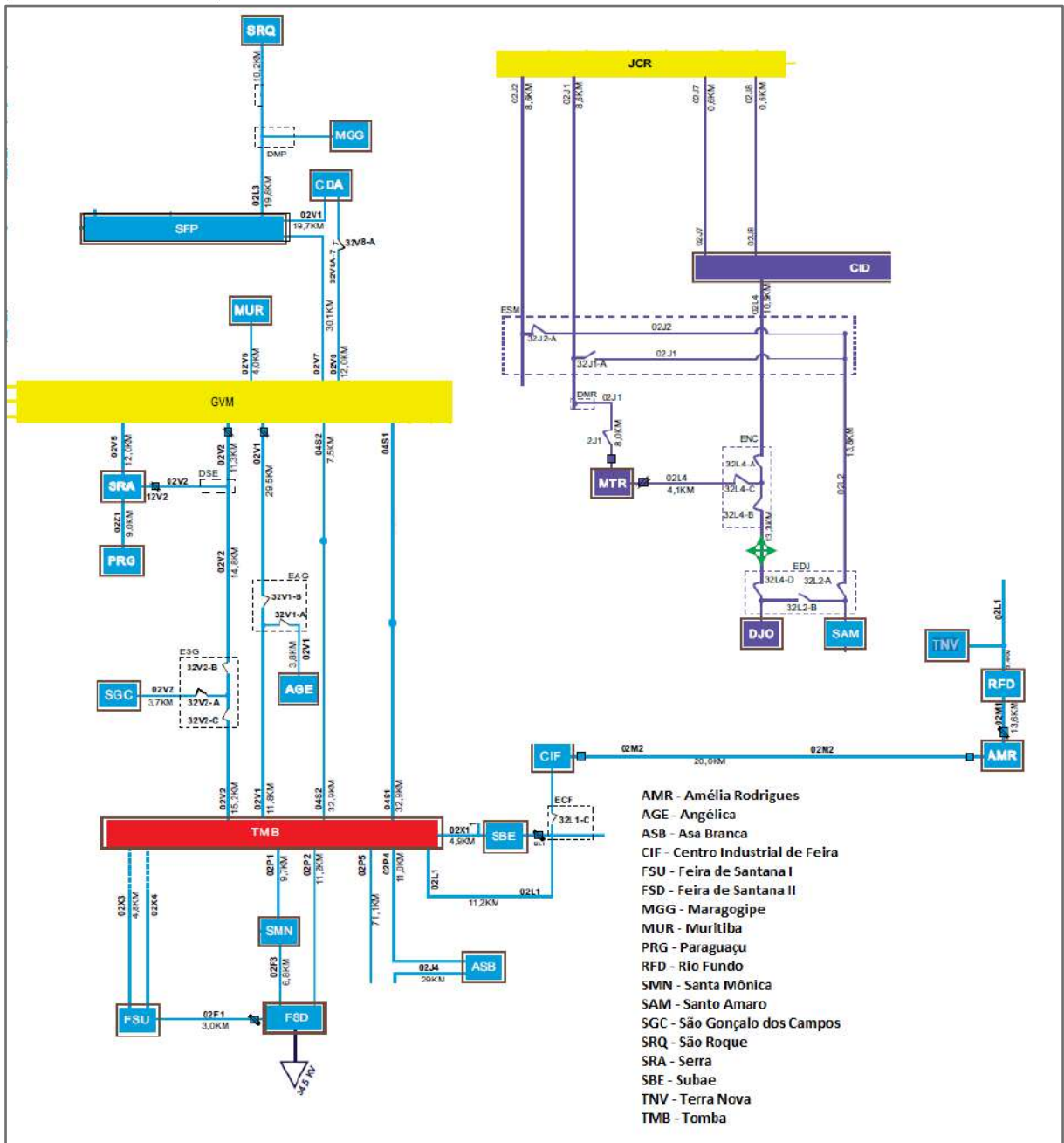


Figura 10 - Sistema de Alimentação da Região Feira de Santana

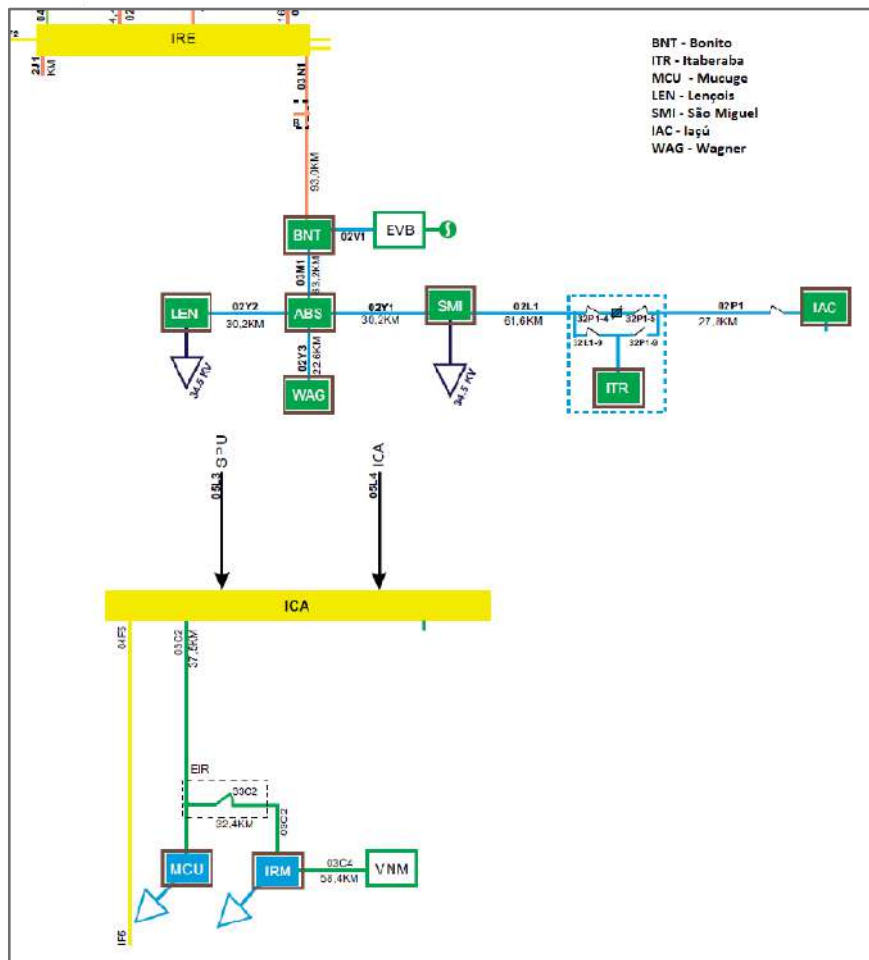


Figura 11 - Sistema de Alimentação da Região de Itaberaba

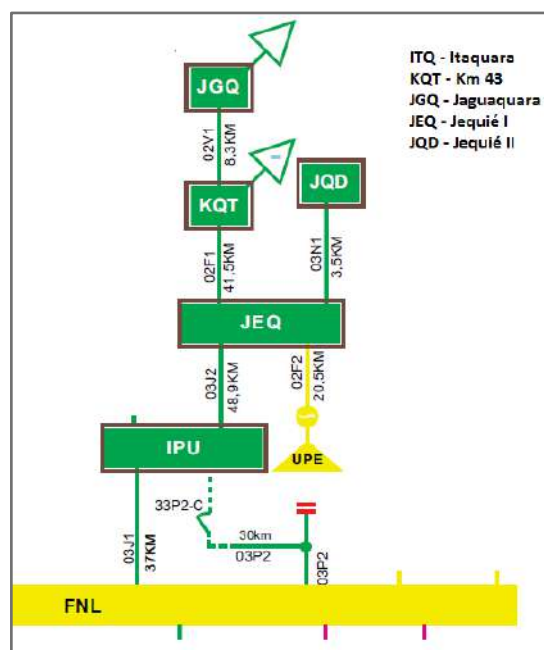


Figura 12 - Sistema de Alimentação da Região de Jequié

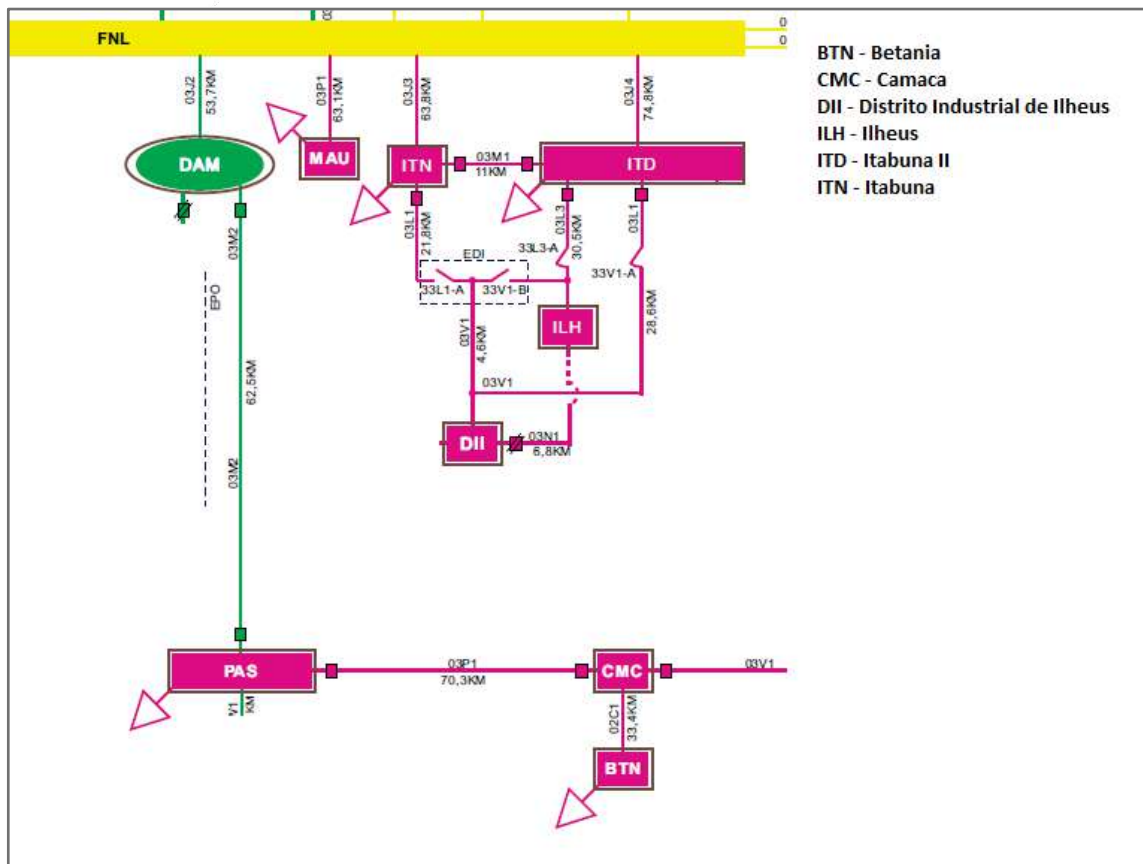


Figura 13 - Sistema de Alimentação da Região de Itabuna

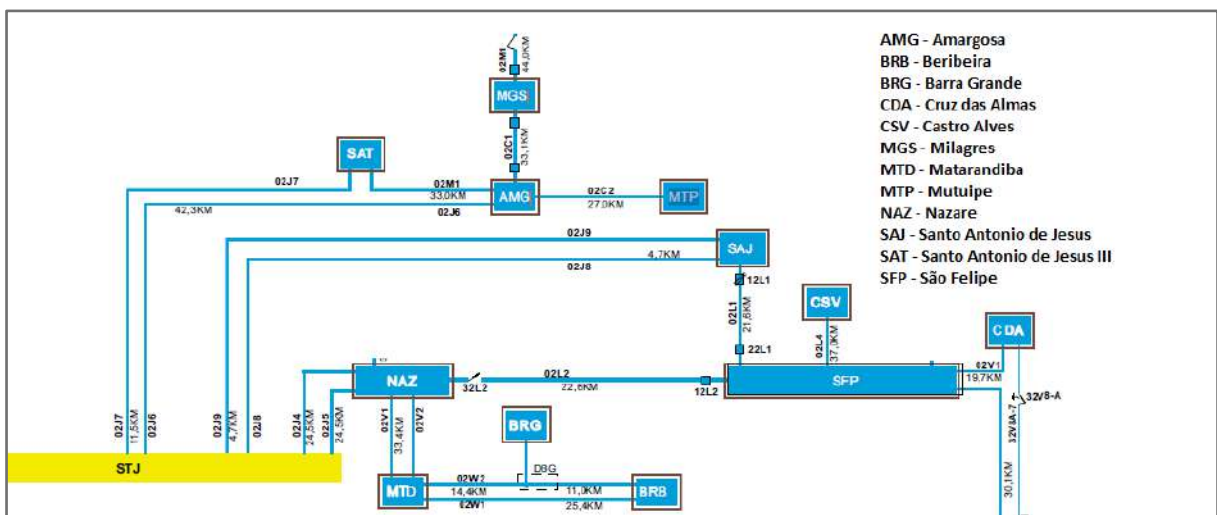


Figura 14 - Sistema de Alimentação da Região de Santo Antônio de Jesus

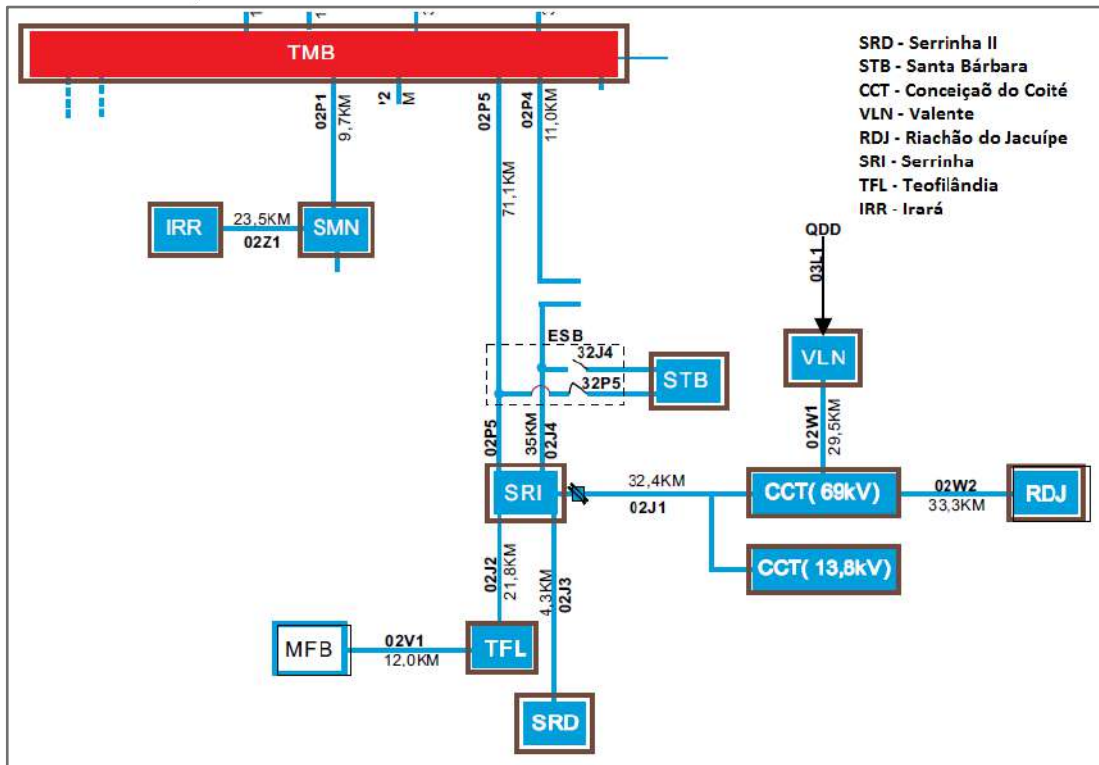


Figura 15 - Sistema de Alimentação da Região de Serrinha

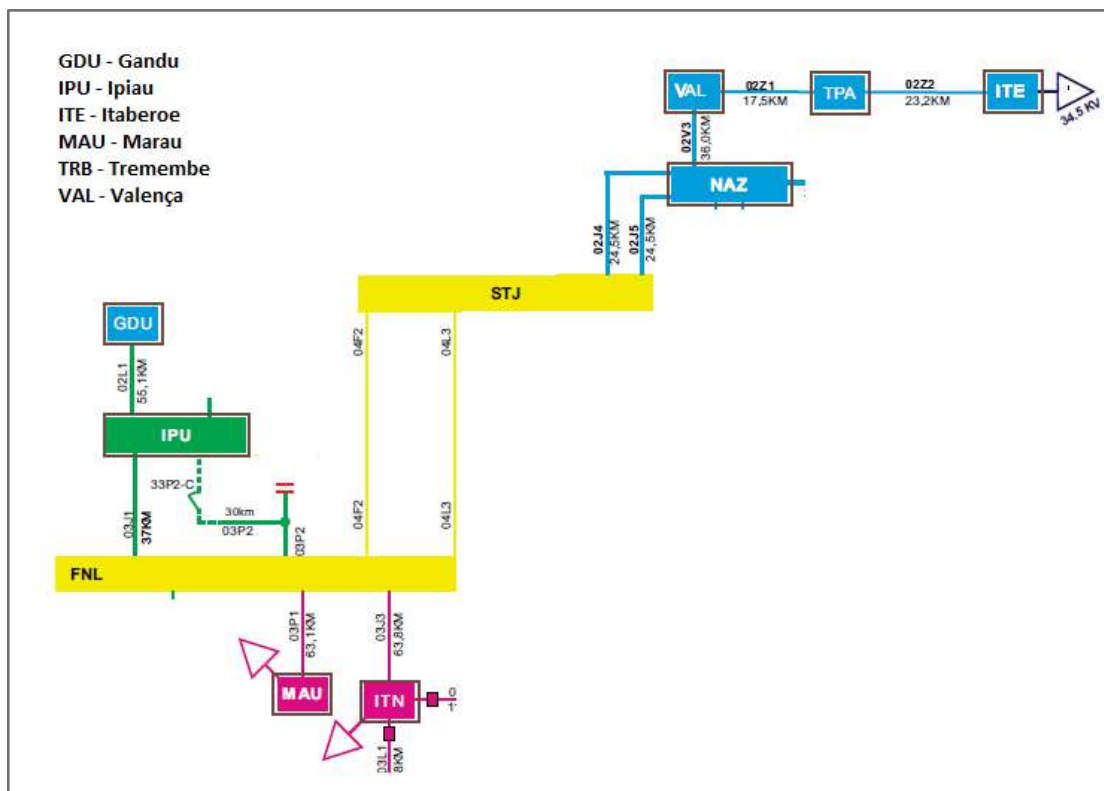


Figura 16 - Sistema de Alimentação da Região de Valença

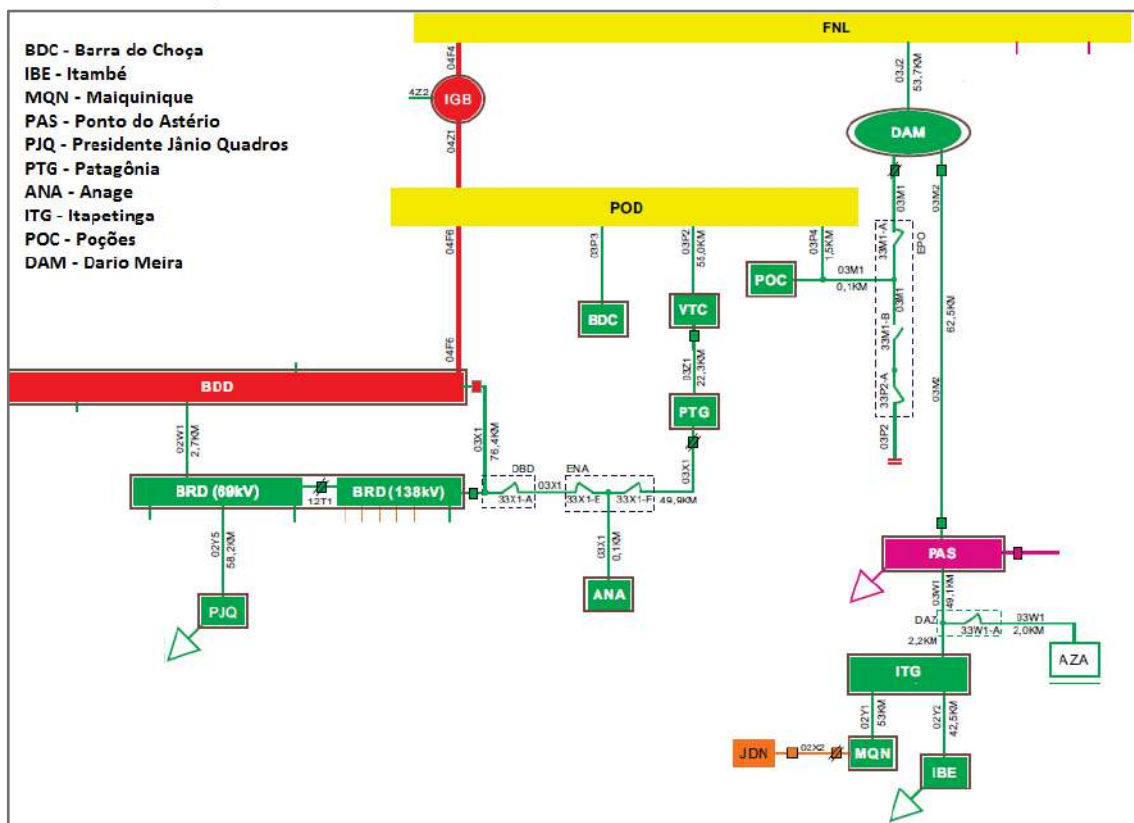


Figura 17 - Sistema de Alimentação da Região de Vitória da Conquista

8. INFORMAÇÕES TÉCNICAS DO EVENTO

A elevada quantidade de precipitações ocorridas nas regiões de Feira de Santana, Itaberaba, Itabuna, Jequié, Santo Antônio de Jesus, Serrinha, Valença e Santo Antônio de Jesus no período de 22 até 27 de janeiro foi sentida pela rede de distribuição da Coelba e consequentemente pelos consumidores. Neste período foram geradas 11.761 ocorrências na base da distribuidora, como mencionado anteriormente, foi o dobro em relação ao ano anterior.

Os eventos ocorridos nesse período tiveram início com a primeira interrupção no dia 22 de janeiro às 00h 14min e a última interrupção normalizada no dia 11 de fevereiro às 11h09m, sendo registradas 2.460 interrupções decorrentes do evento meteorológico nos municípios. A quantidade de consumidores interrompidos (CI) foi de 923.568 e o CHI (consumidor hora interrompido) dos eventos foi de 5.214.726, sendo o tempo médio de interrupção de 5,65 horas e a maior interrupção com duração



de 446 horas. As interrupções foram causadas por danos devido às chuvas ou descargas atmosféricas em condutores, chaves ou elos fusíveis.

A **Tabela 13** mostra os tempos médios de atendimento das OCs do período. O TMP se refere ao tempo de preparação da equipe que vai prestar o atendimento, o TMD é o tempo de deslocamento da equipe, TME o tempo de execução do serviço e TMAE o tempo de atendimento emergencial.

Tabela 13 - Tempos de atendimento das OCs do período de 22 até 27 de janeiro de 2020.

TMP (h)	11,3
TMD (h)	1,3
TME (h)	3,2
TMAE (h)	14,5

Durante a ocorrência desse evento, em janeiro, foi colocado em execução o plano de contingência da Coelba e, deste modo, foram executadas ações efetivas para restabelecimento do sistema elétrico no menor tempo possível.

Ainda, conforme exigências constantes no Item 5.12.1 do Módulo 8 do PRODIST, as informações exigidas sobre as interrupções expurgadas e evidências do evento se encontram disponíveis nos anexos 1, 2, e 3 deste documento.

9. CLASSIFICAÇÃO COBRADE

O COBRADE (Classificação e Codificação Brasileira de Desastres) foi criado para adequar a classificação brasileira de desastres à classificação utilizada pela ONU, nivelando o país aos demais órgãos de gestão de desastres do mundo.

Baseados nos dados analisados nos itens anteriores, classificamos o evento como Chuvas Intensas (Código COBRADE 1.3.2.1.4).



Data: 22/01/2020

Chuva deixa ruas alagadas no interior da Bahia e moradores usam bote no sudoeste do estado

Temporal foi registrado em cidades como Jequié, Vitória da Conquista, Barreiras e Eunápolis. Não há registro de desaparecidos, nem feridos.

Por G1 BA

23/01/2020 10h59 - Atualizado há 6 meses



Chuva deixa ruas alagadas e moradores de Jequié usam bote para chegar em casa

A chuva causou alagamentos e estragos em cidade do interior da Bahia. O tempo nublado com pancadas de chuva predominou no municípios na quarta-feira (22) e segue nesta quinta-feira (23).

Figura 18 - Publicação na Mídia. Acesso em 29/09/2020. Fonte: <https://g1.globo.com/ba/bahia/noticia/2020/01/23/chuva-deixa-ruas-alagadas-no-interior-da-bahia-e-moradores-usam-bote-no-sudoeste-do-estado.ghtml>

Alerta Máximo: pode ter chuva forte com vento, raios e trovões em Vitória da Conquista

22 de janeiro de 2020, 18:19 / Anderson BLOG @blogdoanderson

0



Vitória da Conquista está em Estado de Atenção, de acordo com boletim divulgado pelo Instituto de Meio Ambiente e Recursos Hídricos do Estado da Bahia (Inema) nesta quarta-feira (22). A medida se deve à previsão de fortes chuvas, durante as próximas 24 horas, em toda a faixa centro-sul e litoral leste da Bahia. De acordo com o boletim, as chuvas podem ocorrer de forma isolada, ou acompanhadas de trovoadas e rajadas de vento, principalmente na área litorânea. Nas áreas urbanas, há altos riscos de deslizamentos e alagamentos.



A Defesa Civil pede que a população verifique se seus imóveis apresentam alguma rachadura ou telhados frágeis, para, se necessário, executar ações preventivas. Além disso, é importante depositar o lixo apenas em locais adequados, pois o depósito irregular pode causar a obstrução dos canais de drenagem e bocas de lobo, impedindo a vazão das águas e ocasionando alagamentos. A equipe da Defesa Civil está disponível 24 horas por dia para atender qualquer tipo de ocorrência da população. Para isso, basta ligar para o número 199.

Figura 19 - Publicação na Mídia. Acesso em 29/09/2020. Fonte:
<https://www.blogdoanderson.com/2020/01/22/alerta-maximo-pode-ter-chuva-forte-com-vento-raios-e-trovoes-em-vitoria-da-conquista/>

Chuvas dessa quarta causam transtornos em diversas cidades baianas; veja aqui



Chuva em Jequié | Foto: Reprodução / Jequié Urgente

As fortes chuvas que acometeram a Bahia nessa quarta-feira (22) não se restringiram a Salvador. Em Vitória da Conquista, por exemplo, elas prejudicaram o funcionamento do Aeroporto Glauber Rocha.



Segundo o Blog do Anderson, o voo G31688, da Gol, tentou pousar no aeródromo duas vezes e não conseguiu, sendo obrigado a ir para o Aeroporto de Salvador.



Foto: Blog do Anderson

Também na região Sudoeste, em Jequié, os alagamentos chegaram a cobrir parcialmente os carros na pista. De acordo com o portal Jequié Urgente, algumas pessoas chegaram a usar botes para ir da Av. Santa Luzia até a Av. Lomanto Júnior.

Figura 20 - Publicação na Mídia. Acesso em 29/09/2020. Fonte: <https://www.bahianoticias.com.br/municipios/noticia/19310-chuvas-dessa-quarta-causam-transtornos-em-diversas-cidades-baianas-veja-aqui.html>

Chuvas causam alagamentos e transtornos e Codesal alerta para risco de deslizamento de terra

Mau tempo começou no final da manhã desta quarta-feira (22). Marinha alerta para formação de ciclone que pode interferir no mau tempo em toda Bahia



Tribuna da Bahia, Salvador
22/09/2020 12:45 | Atualizado há 12 dias, 2 horas e 3 minutos

Quarto de Bebe Grão de Gente
O quarto de bebê mix para crianças até 18 meses da Bahia

TRIBUNA VIRTUAL
50 Tribuna
de Bahia
MAS prevê que poderão durar muito tempo

Interior

Conforme o Instituto Nacional de Meteorologia (Inmet), existe a possibilidade de chuvas intensas que podem atingir 100 mm por dia, em Alcobaça, Anagé, Aracatu, Barra do Choça, Belmonte, Belo Campo, Bom Jesus da Lapa, Caculé, Caetité, Camacan, Canavieiras, Candiba, Caraíbas, Cocos, por exemplo.

O órgão falou também que as chuvas podem atingir 50 mm em apenas um único dia, nas cidades de Abaíra, Abaré e Acajutiba. Nessas cidades, o Inmet alertou que ventos intensos, o risco de corte de energia elétrica, queda de galhos de árvores, alagamentos e descargas elétricas podem ocorrer nesses municípios.

Imagens gravadas em Santa Cruz Cabrália, na região sul da Bahia, registraram muitas nuvens carregadas na altura do Rio João de Tiba.

Figura 21 - Publicação na Mídia. Acesso em 29/09/2020. Fonte: <https://www.trbn.com.br/materia/123679/chuvas-causam-alagamentos-e-transtornos-e-codesal-alerta-para-risco-de-deslizamento-de-terra>

ITARANTIM

Itarantim: Chuva forte causa alagamentos em vários pontos da cidade

A forte chuva desta quarta-feira (22) deixou diversas casas inundadas na cidade; bairro Cajazeiras está entre um dos mais atingidos

Publicado 6 meses atrás em 22 de janeiro de 2020
Por Redação



Figura 22 - Publicação na Mídia. Acesso em 29/09/2020. Fonte: <https://www.radaritarantim.com.br/itarantim-chuva-forte-causa-alagamentos-em-varios-pontos-da-cidade/>

Temporal chega a cidades da região, município de Jequié ficou debaixo d'água; veja vídeo

Rodrigo Ferraz / 22 de janeiro de 2020 às 17:25

PROUNI, ENEM, TRANSFERÊNCIA EXTERNA E VESTIBULAR AGENDADO.



O temporal que está previsto para cair na região Sudoeste da Bahia já atingiu o município de Jequié em cheio. A força da chuva foi tão grande que provocou diversos prejuízos.

Várias ruas e avenidas ficaram completamente alagadas, em muitos pontos a cidade está debaixo de água. Carros e motos chegaram a ser arrastadas. Em alguns pontos tem gente se arriscado a andar de bote salva vidas. E a previsão é que a chuva se estenda nos próximos dias também na cidade Sol.

Figura 23 - Publicação na Mídia. Acesso em 29/09/2020. Fonte: <http://www.blogdorodrigoferraz.com.br/2020/01/22/temporal-chega-a-cidades-da-regiao-municipio-de-jequie-ficou-debaixo-dagua-veja-video/>

Chuva forte acompanhada de vento e trovoadas na tarde desta quarta (22) em Jequié

22 de janeiro de 2020 | Jequié | Nenhum Comentário



Deficiência na drenagem voltou a provocar alagamento na Avenida Santa Luzia, Joaquim Romão

Confirmando o que estava sendo previsto pelos serviços de meteorologia choveu forte em Jequié, na tarde desta quarta-feira (22). A cidade ficou totalmente nublada por volta das 14h30, quando começaram a ocorrer trovoadas (12mm), acompanhadas de chuva e vento (7km/h). Muitos locais do centro e bairros da cidade ocorreram alagamentos, casas e estabelecimentos comerciais foram invadidos pela água. Carros que estavam estacionados no entorno do Centro de Abastecimento Vicente Grillo, ficaram parcialmente submersos. Até as 20h05, a Secretaria de Infraestrutura ainda não havia divulgado o registro de ocorrências de maior proteção. A previsão é que volte a chover com a mesma intensidade nas próximas 24h.

Figura 24 - Publicação na Mídia. Acesso em 29/09/2020. Fonte:
<https://www.jequiereporter.com.br/blog/2020/01/22/chuva-forte-acompanhada-de-vento-e-trovoadas-na-tarde-desta-quarta-22-em-jequie/>

Data: 23/01/2020

Conquista: Chuva e vento causaram estragos em posto de combustíveis na Olívia Flores, veja vídeo

Rodrigo Ferraz / 23 de janeiro de 2020 às 22:24



A chuva forte, acompanhada de ventos, causou estragos em Vitória da Conquista na noite de hoje (23).

Além das tradicionais ruas e avenidas inundadas, um posto de combustíveis na Avenida Olívia Flores teve parte da sua estrutura destruída.

Veja vídeo:

Figura 25 - Publicação na Mídia. Acesso em 29/09/2020. Fonte:
<http://www.blogdorodrigoferraz.com.br/2020/01/23/conquista-chuva-e-vento-causaram-estragos-em-posto-de-combustiveis-na-olivia-flores-veja-video/>

Chapada: Frente fria traz mais chuvas para a região e pontos turísticos devem encher; confira a previsão

Redação 23 de janeiro de 2020 Notícias, Turismo Deixe um comentário



Municípios da Chapada Diamantina têm registrado mais chuvas desde a última terça-feira (21) devido a uma frente fria que tomou toda a Bahia. Com isso, é possível que rios, cachoeiras, açudes e barragens recebam mais águas para deixar os pontos turísticos ainda mais surpreendentes. Ontem, por exemplo, tempestades com ventos foram flagradas tanto na capital quanto no interior do estado. Em alguns locais, causando até prejuízos. Na região chapadeira, o tempo deve permanecer nublado com pancadas de chuva durante toda a semana, o que pode inviabilizar trilhas e prática de esportes radicais.

Choveu em Seabra, Mucugê, Andaraí, Itaeté, Lençóis, Boa Vista do Tupim, Nova Redenção, Barra da Estiva, Ibicoara, Palmeiras, Boninal, Piatã e em outros municípios. Conforme dados do Instituto do Meio Ambiente e Recursos Hídricos (Inema), o estado baiano deve ficar com céu nublado e muita chuva ao longo dos próximos dias. "Tal condição está associada a um sistema de baixa pressão que, somado ao transporte de umidade proveniente do Oceano Atlântico, auxilia na formação de nuvens convectivas e ocorrência de chuvas [variando entre moderada a forte]. Ressalta-se também que estas chuvas poderão vir acompanhadas de trovoadas e rajadas de vento", destaca nota do Inema, que chegou a emitir alerta amarelo para o período chuvoso.

Figura 26 - Publicação na Mídia. Acesso em 29/09/2020. Fonte: <https://www.chapadanews.com/chapada-frente-fria-traz-mais-chuvas-para-a-regiao-e-pontos-turisticos-devem-encher-confira-a-previsao/>

Chuva alaga ruas de Feira de Santana e causa estragos em casas; choveu 53 mm em 1 hora

Situações mais críticas foram nos bairros Lagoa Grande, Cidade Nova, George Américo, Rua Nova, e Campo Limpo. Choveu 53 mm entre 18h e 19h.

Por G1 BA

23/01/2020 22h:37 | Atualizado há 6 meses



A forte chuva que caiu na quinta-feira (23) na cidade de Feira de Santana, a cerca de 100 quilômetros de Salvador, alagou ruas e causou estragos em casas. Muitos moradores perderam móveis nas enchentes.

As situações mais críticas foram nos bairros Lagoa Grande, Cidade Nova, George Américo, Rua Nova, e Campo Limpo.

Segundo informações da Estação Climatológica da Universidade Federal de Feira de Santana (Uefs), choveu 53 mm entre 18h e 19h. O volume se aproximou do previsto para o ano inteiro, que é de 60 mm.



Figura 27 - Publicação na Mídia. Acesso em 29/09/2020. Fonte: <https://g1.globo.com/ba/bahia/noticia/2020/01/23/chuva-alaga-ruas-de-feira-de-santana-e-causa-estragos-em-casas-choveu-53-mm-em-1-hora.ghtml>

Consequências da Chuva: parte de árvore despenca na Praça do Gancho em Vitória da Conquista

24 de janeiro de 2020, 00:05 / Anderson BLOG @blogdoanderson

0



A chuva foi intensa, mas com poucas ocorrências nesta quinta-feira (23) em Vitória da Conquista. Equipamentos de Estabelecimentos Comerciais caíram sobre calçadas e árvores despençaram na Praça do Gancho, que fica na Avenida Bartolomeu de Gusmão, entre os bairros Centro e Jurema.



O BLOG DO ANDERSON foi conferir de perto e fez algumas fotos que servem de alerta para que as pessoas não se protejam debaixo de árvores durante precipitação. A Secretaria Municipal do Meio Ambiente deverá reavaliar as condições dessas plantas que passarão por podas.

Figura 28 - Publicação na Mídia. Acesso em 29/09/2020. Fonte:
<https://www.blogdoanderson.com/2020/01/24/consequencias-da-chuva-parte-de-arvore-despenca-na-praca-do-gancho-em-vitoria-da-conquista/>

Flagrantes do WhatsApp

Publicado em 24/01/2020 13h19.

Confira os estragos em Feira de Santana após forte chuva

De quarta até às 18h de ontem (23) choveu cerca de 60mm.

[Tweet](#)

Mudar o tamanho da letra:



Foto: Enviada pelo WhatsApp

Acorda Cidade

A forte chuva que caiu nesta quinta-feira (23) alagou ruas e até casa. Confira os estragos causados em alguns bairros da cidade.

Rua Tv Bartolomeu de Gusmão, Bairro Gabriela.



Figura 29 - Publicação na Mídia. Acesso em 29/09/2020. Fonte: <https://www.acordacidade.com.br/noticias/222154/confira-os-estragos-em-feira-de-santana-apos-forte-chuva.html>

Chuva deixa ruas alagadas no interior da Bahia e moradores usam bote no sudoeste do estado

Temporal foi registrado em cidades como Jequié, Vitória da Conquista, Barreiras e Eunápolis. Não há registro de desaparecidos, nem feridos.

Por G1 BA
23/01/2020 10h59 - Atualizado há 8 meses



Chuva deixa ruas alagadas e moradores do Jequié usam bote para chegar em casa

A chuva causou alagamentos e estragos em cidade do interior da Bahia. O tempo nublado com pancadas de chuva predominou no município na quarta-feira (22) e segue nesta quinta-feira (23).

Na região sudoeste choveu bastante. Na cidade de Jequié muitas ruas ficaram alagadas. Moradores usaram um bote para circular e conseguir chegar até as casas. Não há registro de desabrigados.



Figura 30 - Publicação na Mídia. Acesso em 29/09/2020. Fonte: <https://g1.globo.com/ba/bahia/noticia/2020/01/23/chuva-deixa-ruas-alagadas-no-interior-da-bahia-e-moradores-usam-bote-no-sudoeste-do-estado.ghtml>

Data: 24/01/2020

Tempestade de Verão: chuva acompanhada ventos fortes e enxurrada alaga vias de Vitória da Conquista

25 de janeiro de 2020, 17:05 / Anderson BLOG @blogdoanderson

0



Foto: BLOG DO ANDERSON

A chuva deu uma trégua no sábado (24), mas antes disso o toró caiu em Vitória da Conquista. A Defesa Civil ainda não calculou os índices pluviométricos, mas em comparação aos períodos anteriores esse ano tem caído muita água na Capital do Sudoeste Baiano.



Muitos são os pontos de alagamentos, como a Avenida Bartolomeu de Gusmão, Rua Dez de Novembro e Rua Ascendino Melo, no entanto nenhum incidente foi registrado nas últimas 24 horas, mesmo com as gigantes enxurradas.

Figura 31 - Publicação na Mídia. Acesso em 29/09/2020. Fonte:
<https://www.blogdoanderson.com/2020/01/25/tempestade-de-verao-chuva-acompanhada-ventos-fortes-e-enxurrada-alaga-vias-de-vitoria-da-conquista/>

Aeroporto Glauber Rocha: passageiros vivenciam transtornos com voos cancelados em Vitória da Conquista

25 de janeiro de 2020, 9:33 / Anderson BLOG @blogdoanderson



A quinta e sexta-feira (23 e 24) foram com transtornos no Aeroporto Glauber Rocha. Nestes dois dias foram quatro cancelamentos, mas muitos voos sofreram atrasos por conta do mal tempo em Vitória da Conquista.



Em nota, A Sociam Aeroportos *informa que, desde 23 de janeiro, quatro voos foram cancelados no Aeroporto Glauber Rocha devido às más condições climáticas que vêm assolando toda a Bahia nos últimos dias. Há relatos de situações semelhantes em outros aeroportos do estado, como Ilhéus e Salvador. Como o mau tempo persiste, é possível a ocorrência de novos cancelamentos nas próximas horas.*



Figura 32 - Publicação na Mídia. Acesso em 29/09/2020. Fonte: <https://www.blogdoanderson.com/2020/01/25/aeroporto-glauber-rocha-passageiros-vivenciam-transtornos-com-voos-cancelados-em-vitoria-da-conquista/>

Cidades do sul da Bahia ficam alagadas durante chuva; assista vídeo

Alagamentos foram registrados nas cidades de Ubatã, Coaraci e em bairros de Ilhéus. Não há registro de feridos, nem desaparecidos.

Por TV Santa Cruz e G1 BA
24/01/2020 11h25 - Atualizado há 8 meses



Chuva atinge autoescola e outros estabelecimentos na cidade de Ubatã

A chuva forte que atinge a Bahia deixou cidades do sul do estado alagadas. Em Ubatã, Coaraci e Ilhéus, ruas, casas e estabelecimentos comerciais foram tomados pela água.



Figura 33 - Publicação na Mídia. Acesso em 29/09/2020. Fonte: <https://g1.globo.com/ba/bahia/noticia/2020/01/24/cidades-do-sul-da-bahia-ficam-alagadas-durante-chuva-assista-video.ghtml>

salvador

Da Redação
redacao@correio24horas.com.br

21.01.2020, 17:23:38
Atualizado: 21.01.2020, 17:57:27



Newsletter
Receba as notícias que
importam no seu e-mail,
diariamente.

e-mail

receber

publicidade



Learn more

publicidade



[Foto: Mauro Alôz Nassor/Arquivo CORREIO]

Salvador pode ter chuvas e ventos fortes; ciclone põe estado em alerta

Codesal emitiu alerta de chuvas de 24h; Marinha publicou aviso para próximos dias

publicidade

Tempestade 'Kurumi'

A Marinha do Brasil também emitiu um comunicado com a previsão de formação de um ciclone com possíveis características subtropicais, com reflexos no Sul da Bahia, a partir de quinta (23), quando poderá ser classificado como Depressão Subtropical.

De acordo com o comunicado, a formação do ciclone está associada ao estabelecimento de uma zona de convergência sobre uma região em que a temperatura da superfície do mar está sendo observada entre 26°C e 27°C.

"Caso a intensidade dos ventos observados alcance ou supere 63 km/h (34 nós), o fenômeno será reclassificado como Tempestade Subtropical 'Kurumi', expressão em tupi-guarani que significa 'menino', explica a Marinha.

publicidade

A provável área de formação do ciclone subtropical será em alto-mar, entre o Norte do estado do Rio de Janeiro e o Sul do estado do Espírito Santo, com deslocamento inicialmente para Sul, afetando as condições de tempo e mar entre os estados de Santa Catarina e Bahia, a partir de quinta pela manhã.

"São esperados ventos com direção de Nordeste a Norte e intensidade de até 87 km/h (47 nós) em alto-mar, entre o estado do Rio de Janeiro, ao Norte de Arraial do Cabo (RJ) e o estado da Bahia, ao Sul de Caravelas (BA), entre o dia 23 pela manhã e o dia 25", continua o comunicado.

Também são esperados ventos com direção de Nordeste a Norte e intensidade de até 61 km/h (33 nós) em alto-mar, entre as cidades baianas de Caravelas e Ilhéus, entre o dia 23 pela manhã e o dia 25.

Figura 34 - Publicação na Mídia. Acesso em 29/09/2020. Fonte: <https://www.correio24horas.com.br/noticia/nid/salvador-pode-ter-chuvas-e-ventos-fortes-ciclone-poe-estado-em-alerta/>



Ibicaraí - 25/01/2020

Figura 35 - Fonte: Foto Interna

Data: 26/01/2020

Home > Destaque 2 > Feira de Santana: após chuvas, Prefeitura decreta situação de emergência

Feira de Santana: após chuvas, Prefeitura decreta situação de emergência

A situação de emergência é incorporada apenas nas localidades comprovadamente afetadas pelas chuvas.

28 DE JANEIRO DE 2020 | REDAÇÃO BAHIA NO AR | DESTAQUE 2 - FEIRA DE SANTANA - NOTÍCIAS



Foto: Reprodução / Reginaldo Tracaja

A "princesinha do sertão", Feira de Santana, está em situação de emergência. O decreto, autorizado pelo prefeito da cidade, Colbert Martins Filho, foi publicado na edição do Diário Oficial Eletrônico de ontem (28). O motivo é o volume de chuvas registrados de quinta-feira (23) a domingo (26).

No total, foram atingidos os seguintes bairros: Campo Limpo; Baraunas; Gabriela; Pampalona; Cidade Nova; Parque Brasil; Ponto Central; Papagaio; Campo do Gado; Mangabeira; Alto do Papagaio; Queimadinha; Parque Ipê; Loteamento José Ronaldo; Feira X; Viveiros; George Américo; Jardim Cruzeiro; Parque Getúlio Vargas; e Pedra do Descanso.

Figura 36 - Publicação na Mídia. Acesso em 29/09/2020. Fonte: <https://bahianoar.com/feira-de-santana-apos-chuvas-prefeitura-decreta-situacao-de-emergencia/>

Conquista: Chuva forte com ventos, raios e trovoadas desabou sobre a cidade

Por: **Antonio Sena** - 26 de Janeiro de 2020



A madrugada deste domingo (26) foi de muita chuva em Vitória da Conquista. A chuva forte chegou com direito a ventos fortes, raios e trovoadas.

A previsão era de que durante a última semana inteira chovesse forte. Contudo, as chuvas foram mais fracas. Apenas hoje, o temporal chegou.

A previsão é de que pelo menos até a próxima terça-feira (28) continue chovendo forte em Conquista. Porém, a chuva não vai ser certeza de alívio para o calor, a temperatura máxima pode chegar aos 31 graus.

Figura 37 - Publicação na Mídia. Acesso em 29/09/2020. Fonte:
<https://blogdosena.com.br/2020/01/26/conquista-chuva-forte-com-ventos-raios-e-trovoadas-desabou-sobre-a-cidade/>

Temporal deixa ruas de Ubaíra alagadas

Cidade do vale do Jiquiriçá foi tomada pela água neste domingo (26). Não há informações de desaparecidos.

Por G1 BA

26/01/2020 18h51 | Atualizado há 8 meses



Enxurrada arrasta carros e deixa os moradores preocupados na cidade de Ubaíra

Um temporal atingiu a cidade de Ubaíra, no Vale do Jiquiriçá e deixou ruas alagadas na tarde de domingo (26). A chuva causou estragos, o grande volume de água arrastou carros e em algumas ruas até enxurradas se formaram.

Através de imagens compartilhadas pelo moradores da cidade é possível ver os estragos causados pela chuva no município a cerca de 260 km de Salvador.

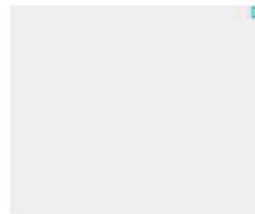


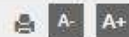
Figura 38 - Publicação na Mídia. Acesso em 29/09/2020. Fonte: <https://g1.globo.com/ba/bahia/noticia/2020/01/26/temporal-deixa-ruas-de-ubaira-alagadas.ghtml>

Seg, 27/01/2020 às 12:22 | Atualizado em: 27/01/2020 às 12:24

Tempestade causa transtorno no município de Ubaíra

Da Redação

Tags: chuva, alagamento, vale do Jiquiriça, bahia, ubaíra



A forte chuva que atingiu o município de Ubaíra, no Vale do Jiquiriça, deixou a cidade alagada neste domingo, 26. Por volta das 15h30, se formou uma tempestade acompanhada por trovoadas, raios e rajadas de vento.

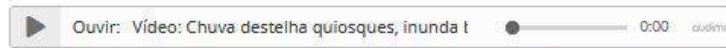
Foram aproximadamente 45 minutos de chuva, com um volume de mais de 100 milímetros de água, o que causou transtorno na cidade, segundo o Blog Marcos Frahm. Não há registro de mortos ou feridos.

O Rio Jiquiriça transbordou e com a enxurrada, carros foram arrastados pelas ruas. Além disso, moradores tiveram as casas invadidas pela enxurrada e perderam alimentos, móveis e ficaram impossibilitados de ficar

Figura 39 - Publicação na Mídia. Acesso em 29/09/2020. Fonte:
<https://atarde.uol.com.br/bahia/noticias/2117080-tempestade-causa-transtorno-no-municipio-de-ubaíra>

Vídeo: Chuva destelha quiosques, inunda barragens e alagas ruas no Território do Sisal

27 de janeiro de 2020



As chuvas deste domingo (26) foram intensas em toda a Bahia e não foi diferente no Território do Sisal. O site A Voz do Campo recebeu diversos vídeos com o registro de ruas alagadas em Tucano e Conceição do Coité, quiosques destalhados no açude de Poço Grande (Araci), inundação na barragem do Maracujá (Araci), ruas alagadas, ponte destruída e barragem também inundada em Biritinga e casa inundada por água da chuva em Teofilândia.



Biritinga

As chuvas, além do transtorno, também são um alento às comunidades, que estão há meses esperando chuva para o plantio em suas terras. Diversos são os vídeos das várias cidades da região. Assista:

Figura 40 - Publicação na Mídia. Acesso em 29/09/2020. Fonte:
<https://avozdocampo.com/index.php/2020/01/27/video-chuva-destelha-quiosques-inunda-barragens-e-alagas-ruas-no-territorio-do-sisal/>

Data: 27/01/2020

Ter, 28/01/2020 às 20:37 | Atualizado em: 28/01/2020 às 20:39

Chuvas já atingiram mais de 120 milímetros em Feira de Santana

Da Redação

Tags: feira de santana chuvas bahia

Twitter Facebook Google+ Print A- A+



Previsão é que as chuvas devem diminuir nos próximos dias | Foto: Ed Santos | Acorda Cidade

Em Feira de Santana (distante 116 km da capital baiana) já choveu mais do que o dobro da média de todo o mês de janeiro, segundo a coordenadora da Estação Climatológica da Universidade Estadual de Feira de Santana (Uefs), Rosângela Leal. De acordo com informações do Acorda Cidade, as últimas chuvas que atingiram a cidade, chamadas de tempestades tropicais, já somam mais de 120 milímetros.

A coordenadora afirmou que a previsão é que a partir de agora as chuvas diminuam de intensidade. "Acreditamos que agora as chuvas, se ocorrerem, serão mais fracas, pois estamos com muitos ventos na nossa região empurrando essa nebulosidade", contou ela ao Acorda Cidade.

Figura 41 - Publicação na Mídia. Acesso em 29/09/2020. Fonte:
<https://atarde.uol.com.br/bahia/noticias/2117259-chuvas-ja-atingiram-mais-de-120-milimetros-em-feira-de-santana>

ANEXO II – LISTA DE OCORRÊNCIAS EXPURGADAS

Na **Tabela 14** consta a lista de ocorrências expurgadas do período com identificador único (OC_ID), com seus respectivos atributos: data de criação (CRIAÇÃO), data do aceite da equipe (ACEITE), data de chegada ao local do defeito (CHEGADA), data de conclusão do atendimento (CONCLUSÃO), quantidade de equipes que realizaram o atendimento da referida ocorrência (TURMAS), a causa da interrupção (CAUSA), consumidor hora interrompido (CHI), quantidade de clientes interrompidos (CI), duração média da interrupção (DM (h)) e ponto do defeito (PDF).

Tabela 14 Lista de ocorrências expurgadas e atributos

OC_ID	CRIAÇÃO	ACEITE	CHEGADA	CONCLUSÃO	TURMAS	CAUSA	CHI	CI	DURAÇÃO MÉDIA	PDF
18025155	22/01/2020 00:14	22/01/2020 04:18	22/01/2020 04:52	22/01/2020 06:35	1	DETERIORACAO DE MATERIAL - ENVELHECIMENTO	6	1	5,9	7049128791
18025177	22/01/2020 01:05	22/01/2020 06:44	22/01/2020 07:27	22/01/2020 13:56	1	DESCARGA ATMOSFÉRICA	2.992	807	3,7	H35759
18025180	22/01/2020 03:19	22/01/2020 03:45	22/01/2020 05:10	22/01/2020 06:17	1	DESCARGA ATMOSFÉRICA	0	0	0,0	H31564
18025186	22/01/2020 04:47	22/01/2020 05:42	22/01/2020 07:31	22/01/2020 14:32	2	DETERIORACAO DE MATERIAL - ENVELHECIMENTO	2.126	591	3,6	A51365
18025196	22/01/2020 05:23	22/01/2020 07:16	22/01/2020 08:11	22/01/2020 08:29	1	CORROSÃO / OXIDAÇÃO / FUNDIDO	3	1	3,0	A72753
18025218	22/01/2020 05:41	22/01/2020 08:06	22/01/2020 09:50	22/01/2020 11:29	1	DEFEITO NAO LOCALIZADO APOS ANALISE	33	7	4,8	Y25340
18025227	22/01/2020 05:31	22/01/2020 06:42	22/01/2020 07:57	22/01/2020 14:52	2	DESCARGA ATMOSFÉRICA	1.631	282	5,8	H67111
18025239	22/01/2020 06:07	22/01/2020 07:27	22/01/2020 09:01	22/01/2020 09:12	1	DESCARGA ATMOSFÉRICA	12	4	3,0	H91437
18025247	22/01/2020 06:19	22/01/2020 06:23	22/01/2020 07:45	22/01/2020 09:12	1	INTERFERENCIA DE TERCEIROS	3	1	2,7	0

OC_ID	CRIAÇÃO	ACEITE	CHEGADA	CONCLUSÃO	TURMAS	CAUSA	CHI	CI	DURAÇÃO MÉDIA	PDF
18025257	22/01/2020 06:32	22/01/2020 07:15	22/01/2020 08:05	22/01/2020 10:48	1	NINHO DE PASSARO	571	152	3,8	N30319
18025284	22/01/2020 06:58	22/01/2020 07:50	22/01/2020 08:24	22/01/2020 09:07	1	FALHA EM EQUIPAMENTO	3	2	1,6	H13014
18025316	22/01/2020 07:18	22/01/2020 08:00	22/01/2020 08:59	22/01/2020 09:48	1	CORROSÃO / OXIDAÇÃO / FUNDIDO	2	1	2,2	A44537
18025320	22/01/2020 07:20	22/01/2020 08:02	22/01/2020 08:40	22/01/2020 09:15	1	DETERIORACAO DE MATERIAL - ENVELHECIMENTO	588	384	1,5	A91576
18025351	22/01/2020 07:35	22/01/2020 09:32	22/01/2020 09:56	22/01/2020 10:32	1	ANIMAIS/ INSETOS	3	1	2,9	7018411940
18025378	22/01/2020 07:44	22/01/2020 08:34	22/01/2020 10:26	22/01/2020 10:50	1	DESCARGA ATMOSFÉRICA	684	224	3,1	H21330
18025379	22/01/2020 07:44	22/01/2020 08:09	22/01/2020 08:57	22/01/2020 10:04	1	SOBRECARGA	2	1	2,1	226595074
18025396	22/01/2020 07:51	22/01/2020 08:34	22/01/2020 09:41	22/01/2020 17:17	2	DETERIORACAO DE MATERIAL - ENVELHECIMENTO	6	1	5,7	17216007
18025406	22/01/2020 07:54	22/01/2020 08:32	22/01/2020 08:40	22/01/2020 09:10	1	DETERIORACAO DE MATERIAL - ENVELHECIMENTO	103	94	1,1	Y18398
18025435	22/01/2020 08:03	22/01/2020 14:15	22/01/2020 16:40	22/01/2020 19:05	1	ARVORE NA REDE	1.927	181	10,6	H35874
18025439	22/01/2020 08:04	22/01/2020 11:20	22/01/2020 11:45	22/01/2020 12:00	1	DESCARGA ATMOSFÉRICA	599	153	3,9	H25019
18025442	22/01/2020 08:06	22/01/2020 08:25	22/01/2020 10:01	22/01/2020 10:23	1	ANIMAIS/ INSETOS	4	2	2,2	H16250
18025455	22/01/2020 08:13	22/01/2020 11:12	22/01/2020 11:12	22/01/2020 11:48	1	DESCARGA ATMOSFÉRICA	35	11	3,2	W50132
18025478	22/01/2020 08:18	23/01/2020 06:11	23/01/2020 06:56	23/01/2020 08:02	1	INTERFERENCIA DE TERCEIROS	24	1	23,7	204366292
18025490	22/01/2020 08:21	22/01/2020 11:09	22/01/2020 11:50	22/01/2020 12:36	1	DESCARGA ATMOSFÉRICA	827	207	4,0	H09876
18025493	22/01/2020 08:21	22/01/2020 09:38	22/01/2020 11:13	23/01/2020 11:35	3	CORROSÃO / OXIDAÇÃO / FUNDIDO	26	1	26,5	7017137942
18025507	22/01/2020 08:23	22/01/2020 13:45	22/01/2020 15:45	22/01/2020 16:10	1	DESCARGA ATMOSFÉRICA	8	1	7,6	W79227
18025516	22/01/2020 08:25	22/01/2020 18:34	22/01/2020 18:42	22/01/2020 19:40	1	FALHA EM CONEXAO	11	1	11,1	15330970
18025517	22/01/2020 08:30	22/01/2020 08:50	22/01/2020 09:00	22/01/2020 12:46	1	CORROSÃO / OXIDAÇÃO / FUNDIDO	1.778	532	3,3	N52355
18025546	22/01/2020 08:30	22/01/2020 08:47	22/01/2020 10:12	22/01/2020 11:22	1	DETERIORACAO DE MATERIAL - ENVELHECIMENTO	3	1	2,7	3261760

OC_ID	CRIAÇÃO	ACEITE	CHEGADA	CONCLUSÃO	TURMAS	CAUSA	CHI	CI	DURAÇÃO MÉDIA	PDF
18025580	22/01/2020 08:36	22/01/2020 15:35	22/01/2020 16:01	22/01/2020 17:42	1	FALHA EM CONEXAO	8	1	8,4	20748800
18025581	22/01/2020 08:36	22/01/2020 09:03	22/01/2020 09:21	22/01/2020 10:12	1	SOBRECARGA	2	1	1,6	204885060
18025586	22/01/2020 08:37	22/01/2020 10:33	22/01/2020 10:34	22/01/2020 11:39	1	ARVORE NA REDE	3	1	2,6	7042582195
18025587	22/01/2020 08:37	22/01/2020 15:00	22/01/2020 15:21	22/01/2020 16:00	1	DETERIORACAO DE MATERIAL - ENVELHECIMENTO	7	1	7,4	H09258
18025604	22/01/2020 08:40	22/01/2020 11:24	22/01/2020 12:23	22/01/2020 15:20	2	FURTO/ROUBO	7	1	6,7	7046845190
18025624	22/01/2020 08:45	22/01/2020 09:04	22/01/2020 10:31	22/01/2020 11:00	1	MEDIDOR COM LIGACAO FOLGADA NOS BORNES	2	1	2,3	5670926
18025631	22/01/2020 08:46	22/01/2020 09:00	22/01/2020 09:21	22/01/2020 10:27	1	DETERIORACAO DE MATERIAL - ENVELHECIMENTO	2	1	1,7	7010911154
18025634	22/01/2020 08:47	22/01/2020 09:57	22/01/2020 11:26	22/01/2020 11:44	1	ANIMAIS/ INSETOS	3	1	2,9	218318452
18025637	22/01/2020 08:48	22/01/2020 13:07	22/01/2020 13:55	22/01/2020 14:20	1	FALHA EM CONEXAO	11	2	5,4	H08945
18025644	22/01/2020 08:51	22/01/2020 09:27	22/01/2020 11:35	22/01/2020 17:10	1	FURTO/ROUBO	8	1	8,1	230225435
18025649	22/01/2020 08:53	22/01/2020 11:24	22/01/2020 13:02	26/01/2020 18:00	2	DESCARGA ATMOSFÉRICA	6.338	61	103,9	A48959
18025658	22/01/2020 08:57	23/01/2020 09:55	23/01/2020 10:20	23/01/2020 11:09	1	FALHA EM CONEXAO	26	1	26,0	7031580719
18025677	22/01/2020 09:03	22/01/2020 11:01	22/01/2020 12:07	22/01/2020 12:47	1	CORROSÃO / OXIDAÇÃO / FUNDIDO	262	71	3,7	A34812
18025695	22/01/2020 09:02	22/01/2020 09:49	22/01/2020 11:27	22/01/2020 12:30	1	ARVORE NA REDE	3	1	3,5	200968700
18025725	22/01/2020 09:08	22/01/2020 14:11	22/01/2020 14:51	22/01/2020 15:31	1	CORROSÃO / OXIDAÇÃO / FUNDIDO	6	1	6,3	229245457
18025740	22/01/2020 09:15	22/01/2020 09:21	22/01/2020 10:17	22/01/2020 11:48	1	DESCARGA ATMOSFÉRICA	71	32	2,2	A16793
18025753	22/01/2020 09:17	22/01/2020 10:09	22/01/2020 11:00	22/01/2020 11:21	1	DESCARGA ATMOSFÉRICA	656	322	2,0	0
18025764	22/01/2020 09:22	23/01/2020 09:35	23/01/2020 09:40	23/01/2020 10:25	1	DETERIORACAO DE MATERIAL - ENVELHECIMENTO	25	1	24,9	228810606
18025770	22/01/2020 09:26	22/01/2020 11:05	22/01/2020 11:50	22/01/2020 12:20	1	DETERIORACAO DE MATERIAL - ENVELHECIMENTO	3	1	2,9	7040157810
18025804	22/01/2020 09:32	23/01/2020 08:02	23/01/2020 09:51	23/01/2020 10:10	1	ANIMAIS/ INSETOS	24	1	24,5	230245223

OC_ID	CRIAÇÃO	ACEITE	CHEGADA	CONCLUSÃO	TURMAS	CAUSA	CHI	CI	DURAÇÃO MÉDIA	PDF
18025833	22/01/2020 09:39	22/01/2020 16:21	22/01/2020 17:11	22/01/2020 17:35	1	DEFEITO NAO LOCALIZADO APOS ANALISE	16	2	7,8	H51778
18025847	22/01/2020 09:42	22/01/2020 14:10	22/01/2020 15:16	22/01/2020 19:50	2	CHUVA / VENTOS / FENOMENOS NATURAIS	39	5	7,7	A36317
18025850	22/01/2020 09:43	23/01/2020 06:08	23/01/2020 07:04	23/01/2020 07:38	1	CORROSÃO / OXIDAÇÃO / FUNDIDO	22	1	21,9	7014976137
18025858	22/01/2020 09:46	23/01/2020 08:19	23/01/2020 09:41	23/01/2020 10:18	1	CORROSÃO / OXIDAÇÃO / FUNDIDO	24	1	24,5	7008279629
18025867	22/01/2020 09:48	22/01/2020 10:41	22/01/2020 11:02	22/01/2020 11:26	1	INTERFERENCIA DE VEICULO COM CARGA ALTA	2	1	1,6	21938530
18025888	22/01/2020 09:55	22/01/2020 12:31	22/01/2020 13:29	22/01/2020 13:30	1	CURTO-CIRCUITO	21	6	3,6	A75299
18025889	22/01/2020 09:55	22/01/2020 12:10	22/01/2020 14:47	22/01/2020 16:17	1	DESCARGA ATMOSFÉRICA	6	1	6,0	7051517614
18025929	22/01/2020 10:08	22/01/2020 11:11	22/01/2020 12:45	22/01/2020 13:05	1	DESCARGA ATMOSFÉRICA	170	61	2,8	H28983
18025948	22/01/2020 10:13	22/01/2020 13:04	22/01/2020 13:39	22/01/2020 14:07	1	FALHA EM CONEXAO	4	1	3,9	207014770
18025949	22/01/2020 10:14	25/01/2020 14:41	25/01/2020 14:42	25/01/2020 14:47	1	VANDALISMO	229	3	76,4	H89541
18025955	22/01/2020 10:21	22/01/2020 10:53	22/01/2020 11:02	22/01/2020 12:31	1	ROMPIDO / PARTIDO	1	24	0,1	N81375
18025957	22/01/2020 10:07	22/01/2020 10:53	22/01/2020 12:49	22/01/2020 12:53	1	ANIMAIS/ INSETOS	850	748	1,1	H92723
18025970	22/01/2020 10:21	23/01/2020 10:56	23/01/2020 10:59	23/01/2020 12:10	1	CORROSÃO / OXIDAÇÃO / FUNDIDO	0	1	0,3	2506114
18025981	22/01/2020 10:24	22/01/2020 22:00	22/01/2020 22:01	22/01/2020 22:03	1	CHUVA / VENTOS / FENOMENOS NATURAIS	242	21	11,5	H79577
18025983	22/01/2020 10:24	22/01/2020 13:35	22/01/2020 14:30	22/01/2020 15:25	1	CORROSÃO / OXIDAÇÃO / FUNDIDO	5	1	4,9	20061804
18025984	22/01/2020 10:23	22/01/2020 10:39	22/01/2020 11:00	22/01/2020 11:30	1	ARVORE NA REDE	440	536	0,8	W53756
18025998	22/01/2020 10:28	23/01/2020 09:28	23/01/2020 11:11	23/01/2020 12:23	1	DESCARGA ATMOSFÉRICA	6.051	237	25,5	J15120
18026013	22/01/2020 10:31	22/01/2020 11:08	22/01/2020 12:15	25/01/2020 09:04	3	CHUVA / VENTOS / FENOMENOS NATURAIS	1.887	40	47,2	H33524
18026034	22/01/2020 10:35	22/01/2020 17:44	22/01/2020 18:10	22/01/2020 18:29	1	DETERIORACAO DE MATERIAL - ENVELHECIMENTO	8	1	7,9	233276014
18026038	22/01/2020 10:37	22/01/2020 17:00	22/01/2020 17:10	22/01/2020 18:16	1	DESCARGA ATMOSFÉRICA	3.061	458	6,7	H49758

OC_ID	CRIAÇÃO	ACEITE	CHEGADA	CONCLUSÃO	TURMAS	CAUSA	CHI	CI	DURAÇÃO MÉDIA	PDF
18026043	22/01/2020 10:39	22/01/2020 10:50	22/01/2020 11:16	22/01/2020 11:40	1	DETERIORACAO DE MATERIAL - ENVELHECIMENTO	2	2	0,8	H01280
18026070	22/01/2020 10:45	22/01/2020 10:58	22/01/2020 11:38	22/01/2020 13:00	1	ARVORE NA REDE	32	54	0,6	H04826
18026093	22/01/2020 10:52	22/01/2020 11:46	22/01/2020 12:11	22/01/2020 12:35	1	ANIMAIS/ INSETOS	3	2	1,5	H04671
18026099	22/01/2020 10:52	22/01/2020 11:07	22/01/2020 11:44	22/01/2020 14:57	2	DESCARGA ATMOSFÉRICA	2.415	813	3,0	H11866
18026106	22/01/2020 10:57	22/01/2020 10:59	22/01/2020 10:59	22/01/2020 16:22	1	ARVORE NA REDE	14	3	4,7	H09793
18026112	22/01/2020 10:54	22/01/2020 11:40	22/01/2020 12:46	22/01/2020 13:17	1	FALHA EM CONEXAO	2	1	2,3	7024605714
18026117	22/01/2020 10:56	23/01/2020 08:14	23/01/2020 09:59	24/01/2020 14:53	2	FALHA DE ISOLAMENTO	1.035	20	51,7	H89538
18026120	22/01/2020 10:57	22/01/2020 15:47	22/01/2020 17:30	22/01/2020 18:40	1	FALHA EM CONEXAO	7	1	7,2	7046194505
18026134	22/01/2020 11:01	22/01/2020 11:09	22/01/2020 11:18	22/01/2020 14:10	2	FALHA EM AMARRACAO - ALCA - GRIMPA - LACO - ANEL	900	880	1,0	A60554
18026138	22/01/2020 10:58	22/01/2020 19:36	22/01/2020 19:36	22/01/2020 19:36	0	CHUVA / VENTOS / FENOMENOS NATURAIS	1.769	341	5,2	H09668
18026147	22/01/2020 11:00	22/01/2020 14:28	22/01/2020 14:53	22/01/2020 15:14	1	DEFEITO NAO LOCALIZADO APOS ANALISE	379	91	4,2	A71642
18026149	22/01/2020 11:01	22/01/2020 11:15	22/01/2020 12:07	22/01/2020 12:24	1	OBJETO (REDE / SE)	97	73	1,3	H07331
18026200	22/01/2020 11:13	22/01/2020 20:29	22/01/2020 21:30	22/01/2020 21:54	1	CORROSÃO / OXIDAÇÃO / FUNDIDO	11	1	10,7	7027559624
18026208	22/01/2020 11:16	23/01/2020 08:21	23/01/2020 09:16	23/01/2020 10:12	1	CORROSÃO / OXIDAÇÃO / FUNDIDO	23	1	22,8	3153550
18026213	22/01/2020 11:18	22/01/2020 16:20	22/01/2020 17:36	23/01/2020 12:03	2	DESCARGA ATMOSFÉRICA	123	5	24,7	H44167
18026225	22/01/2020 11:24	22/01/2020 11:25	22/01/2020 11:26	22/01/2020 12:41	1	DETERIORACAO DE MATERIAL - ENVELHECIMENTO	1	1	1,1	7031964525
18026233	22/01/2020 11:22	22/01/2020 19:27	22/01/2020 20:33	22/01/2020 21:06	1	DESCARGA ATMOSFÉRICA	1.238	132	9,4	A28716
18026239	22/01/2020 11:24	22/01/2020 15:04	22/01/2020 15:59	22/01/2020 16:38	1	INTERFERENCIA DE TERCEIROS	5	1	5,0	226188550
18026247	22/01/2020 11:26	22/01/2020 12:11	22/01/2020 12:15	22/01/2020 13:00	1	NIVEL DE TENSAO EM REGIME PERMANENTE	0	1	0,4	34230544
18026249	22/01/2020 09:29	22/01/2020 12:13	22/01/2020 12:41	22/01/2020 13:13	1	CORROSÃO / OXIDAÇÃO / FUNDIDO	4	1	3,7	7525400

OC_ID	CRIAÇÃO	ACEITE	CHEGADA	CONCLUSÃO	TURMAS	CAUSA	CHI	CI	DURAÇÃO MÉDIA	PDF
18026281	22/01/2020 11:34	22/01/2020 12:20	22/01/2020 13:16	23/01/2020 18:33	2	ABALROAMENTO	28	1	27,9	221786440
18026284	22/01/2020 11:33	22/01/2020 11:34	22/01/2020 11:40	22/01/2020 19:50	2	CHUVA / VENTOS / FENOMENOS NATURAIS	2.515	1.243	2,0	0
18026306	22/01/2020 11:36	22/01/2020 11:37	22/01/2020 11:48	22/01/2020 12:40	1	ANIMAIS/ INSETOS	230	318	0,7	A45846
18026315	22/01/2020 11:39	23/01/2020 09:33	23/01/2020 11:09	23/01/2020 11:29	1	FALHA EM CONEXAO	24	1	23,5	204194033
18026319	22/01/2020 11:40	22/01/2020 12:29	22/01/2020 13:03	22/01/2020 14:26	1	ARVORE NA REDE	342	127	2,7	A71626
18026357	22/01/2020 11:48	23/01/2020 08:00	23/01/2020 08:53	23/01/2020 10:50	1	DETERIORACAO DE MATERIAL - ENVELHECIMENTO	23	1	22,9	12776969
18026363	22/01/2020 11:50	22/01/2020 14:29	22/01/2020 14:29	22/01/2020 14:29	0	NINHO DE PASSARO	1.549	890	1,7	H10423
18026364	22/01/2020 11:46	22/01/2020 12:27	22/01/2020 12:57	23/01/2020 00:00	4	DETERIORACAO DE MATERIAL - ENVELHECIMENTO	2.180	1.278	1,7	A97780
18026372	22/01/2020 11:50	22/01/2020 15:15	22/01/2020 15:59	23/01/2020 16:54	2	DETERIORACAO DE MATERIAL - ENVELHECIMENTO	610	35	17,4	H36910
18026394	22/01/2020 11:53	23/01/2020 11:01	23/01/2020 11:50	23/01/2020 12:04	1	FALHA EM CONEXAO	24	1	24,2	34884161
18026404	22/01/2020 11:50	22/01/2020 12:00	22/01/2020 12:10	22/01/2020 21:06	5	CORROSÃO / OXIDAÇÃO / FUNDIDO	17.316	4.399	3,9	H50066
18026417	22/01/2020 11:56	22/01/2020 17:19	22/01/2020 19:19	22/01/2020 20:00	1	DESCARGA ATMOSFÉRICA	1.658	209	7,9	W00344
18026430	22/01/2020 11:58	23/01/2020 10:51	23/01/2020 11:02	23/01/2020 11:53	1	FALHA EM CONEXAO	24	1	23,6	10226287
18026431	22/01/2020 11:58	23/01/2020 13:28	23/01/2020 13:50	23/01/2020 14:20	1	ARVORE NA REDE	131	5	26,3	W36719
18026438	22/01/2020 11:59	22/01/2020 13:21	22/01/2020 13:26	22/01/2020 16:13	1	DETERIORACAO DE MATERIAL - ENVELHECIMENTO	328	90	3,6	A22510
18026454	22/01/2020 12:01	22/01/2020 17:42	22/01/2020 18:56	22/01/2020 19:23	1	FALHA EM CONEXAO	7	1	7,3	7053302933
18026486	22/01/2020 12:04	22/01/2020 14:36	22/01/2020 14:37	22/01/2020 15:30	2	CHUVA / VENTOS / FENOMENOS NATURAIS	308	96	3,2	A75941
18026491	22/01/2020 12:04	22/01/2020 22:06	23/01/2020 00:40	23/01/2020 01:03	1	DESCARGA ATMOSFÉRICA	13	1	13,0	H38985
18026495	22/01/2020 12:05	22/01/2020 15:38	22/01/2020 16:28	22/01/2020 21:42	2	DETERIORACAO DE MATERIAL - ENVELHECIMENTO	10	1	9,6	26525799
18026519	22/01/2020 12:09	22/01/2020 12:48	22/01/2020 13:17	22/01/2020 13:22	1	CURTO-CIRCUITO	148	131	1,1	N37220

OC_ID	CRIAÇÃO	ACEITE	CHEGADA	CONCLUSÃO	TURMAS	CAUSA	CHI	CI	DURAÇÃO MÉDIA	PDF
18026529	22/01/2020 12:11	22/01/2020 12:24	22/01/2020 13:43	22/01/2020 19:25	4	ARVORE NA REDE	6.936	3.227	2,1	H94285
18026547	22/01/2020 12:11	22/01/2020 12:47	22/01/2020 12:54	22/01/2020 16:34	1	INCENDIO	429	134	3,2	H03462
18026581	22/01/2020 09:04	22/01/2020 11:00	22/01/2020 13:45	22/01/2020 20:10	2	CURTO-CIRCUITO	2.735	579	4,7	H32006
18026585	22/01/2020 12:11	22/01/2020 13:24	22/01/2020 14:38	22/01/2020 17:09	1	DESCARGA ATMOSFÉRICA	3.069	1.084	2,8	A79662
18026586	22/01/2020 12:15	22/01/2020 20:53	22/01/2020 21:50	22/01/2020 22:10	1	DEFEITO NAO LOCALIZADO APOS ANALISE	289	71	4,1	A77414
18026595	22/01/2020 12:17	22/01/2020 13:02	22/01/2020 13:56	22/01/2020 14:55	1	CHUVA / VENTOS / FENOMENOS NATURAIS	284	123	2,3	H10574
18026628	22/01/2020 12:22	22/01/2020 18:23	22/01/2020 18:29	23/01/2020 15:50	4	ARVORE NA REDE	1.491	199	7,5	A60455
18026677	22/01/2020 12:30	22/01/2020 23:49	23/01/2020 00:08	23/01/2020 00:59	1	DESCARGA ATMOSFÉRICA	62	5	12,4	A75386
18026701	22/01/2020 12:34	22/01/2020 21:55	22/01/2020 22:09	22/01/2020 22:35	1	ANIMAIS/ INSETOS	109	11	9,9	H15219
18026764	22/01/2020 12:55	22/01/2020 23:30	22/01/2020 23:50	25/01/2020 14:25	3	DESAPRUMADO - DESNIVELADO	130	71	1,8	H75322
18026766	22/01/2020 12:37	22/01/2020 15:47	22/01/2020 16:05	22/01/2020 19:14	1	ARVORE NA REDE	1.354	335	4,0	H15141
18026767	22/01/2020 12:51	22/01/2020 13:05	22/01/2020 13:17	22/01/2020 14:27	1	ARVORE NA REDE	2	1	1,6	7003637454
18026788	22/01/2020 12:54	22/01/2020 20:17	22/01/2020 21:25	22/01/2020 21:45	1	CORROSÃO / OXIDAÇÃO / FUNDIDO	9	1	8,7	7030150559
18026823	22/01/2020 12:57	22/01/2020 13:15	22/01/2020 13:34	22/01/2020 14:56	1	MANOBRAS NO SISTEMA	588	694	0,8	W41223
18026831	22/01/2020 13:04	22/01/2020 21:31	22/01/2020 22:34	23/01/2020 00:59	1	OBJETO (REDE / SE)	2.069	159	13,0	A30738
18026850	22/01/2020 13:07	22/01/2020 15:37	22/01/2020 16:28	22/01/2020 16:54	1	ANIMAIS/ INSETOS	42	12	3,5	Y25514
18026855	22/01/2020 13:08	22/01/2020 13:29	22/01/2020 14:31	23/01/2020 01:00	2	MANOBRAS NO SISTEMA	6.304	866	7,3	N46079
18026861	22/01/2020 13:08	22/01/2020 13:23	22/01/2020 13:53	22/01/2020 14:52	1	DETERIORACAO DE MATERIAL - ENVELHECIMENTO	1	1	1,5	6430783
18026902	22/01/2020 13:14	22/01/2020 15:17	22/01/2020 15:40	22/01/2020 16:16	1	DESCARGA ATMOSFÉRICA	169	60	2,8	A73449
18026906	22/01/2020 13:15	22/01/2020 14:19	22/01/2020 15:34	22/01/2020 16:07	2	CURTO-CIRCUITO	619	226	2,7	A25507
18026910	22/01/2020 13:16	22/01/2020 13:39	22/01/2020 13:55	22/01/2020 14:43	2	CHUVA / VENTOS / FENOMENOS NATURAIS	11	9	1,2	A75255
18026918	22/01/2020 13:18	22/01/2020 18:09	22/01/2020 18:37	22/01/2020 19:14	1	MEDIDOR COM LIGACAO FOLGADA NOS BORNES	6	1	5,9	7033032670
18026957	22/01/2020 13:28	22/01/2020 13:29	22/01/2020 13:35	22/01/2020 13:55	1	ABALROAMENTO	0	1	0,4	7045556616

OC_ID	CRIAÇÃO	ACEITE	CHEGADA	CONCLUSÃO	TURMAS	CAUSA	CHI	CI	DURAÇÃO MÉDIA	PDF
18026973	22/01/2020 13:27	22/01/2020 19:10	22/01/2020 20:51	22/01/2020 21:19	1	DESCARGA ATMOSFÉRICA	60	8	7,5	N82640
18026983	22/01/2020 12:43	22/01/2020 14:02	22/01/2020 14:51	24/01/2020 12:30	7	DESCARGA ATMOSFÉRICA	22.209	8.555	2,6	H92614
18026989	22/01/2020 13:15	22/01/2020 13:41	22/01/2020 15:50	22/01/2020 16:50	1	DETERIORACAO DE MATERIAL - ENVELHECIMENTO	1.506	393	3,8	H36480
18026997	22/01/2020 13:31	24/01/2020 16:16	24/01/2020 17:16	28/01/2020 12:53	2	FALHA EM CONEXAO	2.996	21	142,6	H35495
18027028	22/01/2020 13:37	22/01/2020 18:15	22/01/2020 19:16	22/01/2020 20:17	1	CORROSÃO / OXIDAÇÃO / FUNDIDO	437	58	7,5	A46189
18027030	22/01/2020 13:37	23/01/2020 10:23	23/01/2020 11:24	23/01/2020 12:05	1	FALHA EM CONEXAO	22	1	22,2	7048575891
18027037	22/01/2020 10:56	22/01/2020 16:00	22/01/2020 18:45	29/01/2020 16:00	4	ARVORE NA REDE	1.964	80	24,5	A52042
18027040	22/01/2020 13:40	22/01/2020 21:58	22/01/2020 22:40	22/01/2020 22:55	1	CORROSÃO / OXIDAÇÃO / FUNDIDO	176	19	9,2	A55667
18027045	22/01/2020 13:40	22/01/2020 16:00	22/01/2020 16:41	22/01/2020 17:25	1	ANIMAIS/ INSETOS	93	29	3,2	H81490
18027056	22/01/2020 13:47	22/01/2020 20:17	22/01/2020 20:50	22/01/2020 21:20	1	INTERFERENCIA DE VEICULO COM CARGA ALTA	8	1	8,0	7050739818
18027070	22/01/2020 13:44	24/01/2020 07:21	24/01/2020 10:01	24/01/2020 11:19	1	CORROSÃO / OXIDAÇÃO / FUNDIDO	46	1	45,5	7039449034
18027086	22/01/2020 13:46	22/01/2020 14:46	22/01/2020 16:21	22/01/2020 17:29	1	INTERFERENCIA DE VEICULO COM CARGA ALTA	4	1	3,7	7048987057
18027129	22/01/2020 13:52	22/01/2020 18:06	22/01/2020 18:20	22/01/2020 19:07	1	INTERFERENCIA DE TERCEIROS	5	1	5,2	8892415
18027150	22/01/2020 13:56	22/01/2020 19:51	22/01/2020 20:40	22/01/2020 21:30	1	CORROSÃO / OXIDAÇÃO / FUNDIDO	635	85	7,5	A55535
18027161	22/01/2020 13:59	22/01/2020 17:24	22/01/2020 18:10	22/01/2020 18:38	1	CURTO-CIRCUITO	45	10	4,5	A46885
18027171	22/01/2020 14:00	22/01/2020 17:41	22/01/2020 19:07	23/01/2020 00:30	1	DESCARGA ATMOSFÉRICA	968	94	10,3	A21142
18027188	22/01/2020 14:01	22/01/2020 14:12	22/01/2020 14:27	22/01/2020 18:23	2	ARVORE NA REDE	1	1	0,6	N44773
18027191	22/01/2020 14:02	23/01/2020 13:58	23/01/2020 14:15	23/01/2020 15:01	1	CORROSÃO / OXIDAÇÃO / FUNDIDO	25	1	24,8	7035183447
18027198	22/01/2020 14:04	22/01/2020 19:47	22/01/2020 20:00	25/01/2020 21:31	3	CORROSÃO / OXIDAÇÃO / FUNDIDO	22.256	292	76,2	H32298
18027205	22/01/2020 14:06	22/01/2020 14:06	22/01/2020 15:45	22/01/2020 17:10	1	EM ANALISE / A VERIFICAR	447	224	2,0	A30853
18027207	22/01/2020 09:25	22/01/2020 18:28	22/01/2020 21:16	23/01/2020 02:30	1	CURTO-CIRCUITO	693	41	16,9	W66539

OC_ID	CRIAÇÃO	ACEITE	CHEGADA	CONCLUSÃO	TURMAS	CAUSA	CHI	CI	DURAÇÃO MÉDIA	PDF
18027212	22/01/2020 13:38	22/01/2020 15:30	22/01/2020 16:29	25/01/2020 07:28	8	DETERIORACAO DE MATERIAL - ENVELHECIMENTO	25.925	5.046	5,1	Y25825
18027267	22/01/2020 14:14	22/01/2020 17:28	22/01/2020 18:57	22/01/2020 19:19	1	FALHA EM CONEXAO	5	1	5,0	7033027871
18027268	22/01/2020 14:16	23/01/2020 11:23	23/01/2020 12:00	23/01/2020 12:38	1	FALHA EM CONEXAO	22	1	22,4	7045465408
18027285	22/01/2020 14:22	22/01/2020 16:22	22/01/2020 17:05	22/01/2020 17:41	1	INTERFERENCIA DE VEICULO COM CARGA ALTA	40	13	3,0	N05432
18027316	22/01/2020 14:16	22/01/2020 14:31	22/01/2020 15:10	22/01/2020 17:14	1	DESCARGA ATMOSFÉRICA	676	405	1,7	H35759
18027318	22/01/2020 14:08	22/01/2020 14:09	22/01/2020 14:35	22/01/2020 19:00	2	ARVORE NA REDE	2.291	696	3,3	Y08800
18027335	22/01/2020 14:29	22/01/2020 19:01	22/01/2020 20:10	22/01/2020 20:40	1	DESCARGA ATMOSFÉRICA	353	58	6,1	W01694
18027337	22/01/2020 14:30	22/01/2020 18:59	22/01/2020 20:44	22/01/2020 21:45	1	CORROSÃO / OXIDAÇÃO / FUNDIDO	7	1	7,2	15494956
18027346	22/01/2020 14:31	23/01/2020 07:16	23/01/2020 09:10	23/01/2020 11:16	1	CHUVA / VENTOS / FENOMENOS NATURAIS	83	4	20,6	A59111
18027353	22/01/2020 13:12	22/01/2020 14:37	22/01/2020 14:37	22/01/2020 14:37	0	FALHA DE MANOBRA	1.824	31.563	0,1	H21072
18027369	22/01/2020 14:33	23/01/2020 08:00	23/01/2020 08:29	23/01/2020 09:10	1	CHUVA / VENTOS / FENOMENOS NATURAIS	204	11	18,6	A55575
18027376	22/01/2020 14:34	23/01/2020 00:59	23/01/2020 01:43	23/01/2020 09:04	2	ARVORE NA REDE	18	1	18,3	H12693
18027389	22/01/2020 14:38	22/01/2020 17:31	22/01/2020 18:24	22/01/2020 18:54	1	CHUVA / VENTOS / FENOMENOS NATURAIS	52	13	4,0	W62890
18027394	22/01/2020 14:38	22/01/2020 16:54	22/01/2020 17:26	22/01/2020 18:20	1	ANIMAIS/ INSETOS	851	134	6,4	A74728
18027404	22/01/2020 14:32	22/01/2020 14:57	22/01/2020 17:15	22/01/2020 21:52	1	ARVORE NA REDE	3.543	485	7,3	A57803
18027414	22/01/2020 14:42	22/01/2020 16:39	22/01/2020 17:40	22/01/2020 18:47	1	ANIMAIS/ INSETOS	4	1	4,0	7008549669
18027430	22/01/2020 14:46	23/01/2020 18:07	23/01/2020 19:04	23/01/2020 20:29	1	DESCARGA ATMOSFÉRICA	384	13	29,6	H94599
18027462	22/01/2020 14:50	23/01/2020 10:27	23/01/2020 13:08	23/01/2020 14:02	1	DESCARGA ATMOSFÉRICA	3.105	136	22,8	A14956
18027464	22/01/2020 14:50	23/01/2020 13:03	23/01/2020 13:51	23/01/2020 14:28	1	CORROSÃO / OXIDAÇÃO / FUNDIDO	24	1	23,5	26047587
18027465	22/01/2020 14:50	23/01/2020 09:17	23/01/2020 10:33	23/01/2020 11:27	1	DESCARGA ATMOSFÉRICA	930	47	19,8	H12356
18027482	22/01/2020 14:54	22/01/2020 16:44	22/01/2020 17:21	22/01/2020 17:40	1	DESCARGA ATMOSFÉRICA	204	76	2,7	H09078
18027512	22/01/2020 14:59	23/01/2020 07:22	23/01/2020 08:49	23/01/2020 09:44	1	INTERFERENCIA DE VEICULO COM CARGA ALTA	813	44	18,5	18320193



OC_ID	CRIAÇÃO	ACEITE	CHEGADA	CONCLUSÃO	TURMAS	CAUSA	CHI	CI	DURAÇÃO MÉDIA	PDF
18027529	22/01/2020 15:02	22/01/2020 17:44	22/01/2020 17:59	22/01/2020 18:44	1	ANIMAIS/ INSETOS	302	91	3,3	H07515
18027539	22/01/2020 15:02	23/01/2020 10:15	23/01/2020 13:41	23/01/2020 14:32	1	CHUVA / VENTOS / FENOMENOS NATURAIS	6.793	289	23,5	A69860
18027551	22/01/2020 15:05	23/01/2020 09:11	23/01/2020 09:50	23/01/2020 11:20	1	ARVORE NA REDE	122	6	20,3	A66130
18027552	22/01/2020 15:05	22/01/2020 15:50	22/01/2020 16:10	22/01/2020 16:36	1	DESCARGA ATMOSFÉRICA	337	273	1,2	A36236
18027556	22/01/2020 15:06	22/01/2020 23:23	22/01/2020 23:44	23/01/2020 00:22	1	CHUVA / VENTOS / FENOMENOS NATURAIS	687	74	9,3	A60213
18027571	22/01/2020 15:09	22/01/2020 16:21	22/01/2020 16:55	22/01/2020 17:53	1	INTERFERENCIA DE VEICULO COM CARGA ALTA	3	1	2,7	7055528
18027592	22/01/2020 15:12	23/01/2020 13:12	23/01/2020 14:50	23/01/2020 16:31	1	ARVORE NA REDE	1.142	47	24,3	A79747
18027600	22/01/2020 15:16	22/01/2020 16:10	22/01/2020 17:17	22/01/2020 17:43	1	DETERIORACAO DE MATERIAL - ENVELHECIMENTO	2	1	2,4	27926150
18027607	22/01/2020 15:17	22/01/2020 15:36	22/01/2020 15:54	22/01/2020 17:07	1	DETERIORACAO DE MATERIAL - ENVELHECIMENTO	1	1	0,8	228900460
18027614	22/01/2020 15:17	22/01/2020 16:53	22/01/2020 16:56	22/01/2020 17:22	1	DESCARGA ATMOSFÉRICA	173	92	1,9	A12102
18027616	22/01/2020 15:17	23/01/2020 06:33	23/01/2020 07:35	23/01/2020 08:41	1	DESCARGA ATMOSFÉRICA	7.783	475	16,4	A67843
18027617	22/01/2020 15:18	23/01/2020 09:21	23/01/2020 10:45	23/01/2020 11:25	1	CHUVA / VENTOS / FENOMENOS NATURAIS	40	2	20,0	A92873
18027645	22/01/2020 15:22	22/01/2020 15:33	22/01/2020 18:09	22/01/2020 19:50	1	ARVORE NA REDE	14	7	2,0	7041722201
18027657	22/01/2020 15:24	22/01/2020 16:03	22/01/2020 16:34	22/01/2020 19:16	1	ARVORE NA REDE	425	114	3,7	H30884
18027658	22/01/2020 15:24	22/01/2020 18:56	22/01/2020 19:10	22/01/2020 19:39	1	DESCARGA ATMOSFÉRICA	234	56	4,2	A14729
18027668	22/01/2020 15:25	22/01/2020 20:32	22/01/2020 21:30	22/01/2020 22:06	1	DESCARGA ATMOSFÉRICA	2.067	314	6,6	A55822
18027671	22/01/2020 15:26	22/01/2020 16:14	22/01/2020 17:00	24/01/2020 11:55	4	ARVORE NA REDE	5.038	374	13,5	A75686
18027699	22/01/2020 15:33	22/01/2020 15:56	22/01/2020 16:36	29/01/2020 17:01	2	DETERIORACAO DE MATERIAL - ENVELHECIMENTO	351	90	3,9	Y22557
18027703	22/01/2020 15:35	23/01/2020 07:45	23/01/2020 08:47	23/01/2020 09:28	1	CHUVA / VENTOS / FENOMENOS NATURAIS	1.231	70	17,6	A69779
18027706	22/01/2020 15:36	22/01/2020 16:44	22/01/2020 17:57	22/01/2020 18:15	1	DESCARGA ATMOSFÉRICA	21	8	2,6	N35730
18027739	22/01/2020 15:39	23/01/2020 11:07	23/01/2020 11:50	23/01/2020 12:32	1	CORROSÃO / OXIDAÇÃO / FUNDIDO	21	1	20,8	9550704

OC_ID	CRIAÇÃO	ACEITE	CHEGADA	CONCLUSÃO	TURMAS	CAUSA	CHI	CI	DURAÇÃO MÉDIA	PDF
18027747	22/01/2020 15:41	22/01/2020 16:35	22/01/2020 16:58	22/01/2020 20:30	2	DETERIORACAO DE MATERIAL - ENVELHECIMENTO	5	1	4,8	367940
18027749	22/01/2020 15:42	23/01/2020 14:50	23/01/2020 15:24	23/01/2020 16:10	1	DESCARGA ATMOSFÉRICA	314	13	24,2	S03098
18027750	22/01/2020 15:42	22/01/2020 15:54	22/01/2020 17:21	22/01/2020 18:10	1	ANIMAIS/ INSETOS	806	364	2,2	A10263
18027761	22/01/2020 15:43	23/01/2020 09:24	23/01/2020 10:15	23/01/2020 11:08	1	EM ANALISE / A VERIFICAR	191	10	19,1	Y12376
18027769	22/01/2020 11:40	22/01/2020 19:15	22/01/2020 19:20	22/01/2020 19:51	1	DEFEITO NAO LOCALIZADO APOS ANALISE	280	35	8,0	A73722
18027787	22/01/2020 15:48	22/01/2020 17:29	22/01/2020 17:35	22/01/2020 17:48	1	DESCARGA ATMOSFÉRICA	236	127	1,9	A00241
18027802	22/01/2020 15:50	22/01/2020 16:44	22/01/2020 16:59	22/01/2020 17:38	1	FALHA EM CONEXAO	2	1	1,8	7005846832
18027807	22/01/2020 15:50	22/01/2020 23:43	22/01/2020 23:45	23/01/2020 00:08	1	DESCARGA ATMOSFÉRICA	33	4	8,2	S05951
18027833	22/01/2020 15:55	22/01/2020 18:03	22/01/2020 19:08	23/01/2020 01:55	2	FALHA EM EQUIPAMENTO	26	3	8,8	H10583
18027835	22/01/2020 15:55	22/01/2020 16:59	22/01/2020 17:07	22/01/2020 18:01	1	DESCARGA ATMOSFÉRICA	316	298	1,1	A09145
18027841	22/01/2020 15:55	23/01/2020 06:13	23/01/2020 07:37	23/01/2020 08:04	1	DESCARGA ATMOSFÉRICA	16	1	16,0	27951325
18027846	22/01/2020 15:41	22/01/2020 16:08	22/01/2020 17:39	23/01/2020 17:53	5	ARVORE NA REDE	9.463	6.130	1,5	Y04900
18027864	22/01/2020 15:58	22/01/2020 16:39	22/01/2020 17:36	24/01/2020 11:29	2	DESCARGA ATMOSFÉRICA	741	23	32,2	A19921
18027906	22/01/2020 16:07	22/01/2020 18:17	22/01/2020 18:40	22/01/2020 19:02	1	ANIMAIS/ INSETOS	65	23	2,8	H03673
18027936	22/01/2020 16:16	22/01/2020 16:22	22/01/2020 16:42	22/01/2020 17:47	1	ARVORE NA REDE	40	31	1,3	A98321
18027938	22/01/2020 16:12	26/01/2020 07:04	26/01/2020 10:00	26/01/2020 10:50	1	DESCARGA ATMOSFÉRICA	996	11	90,5	H46680
18027966	22/01/2020 16:17	22/01/2020 16:44	22/01/2020 17:15	22/01/2020 18:02	1	ANIMAIS/ INSETOS	2	1	1,5	H72842
18027983	22/01/2020 16:18	23/01/2020 07:52	23/01/2020 08:40	23/01/2020 09:10	1	ARVORE NA REDE	17	1	16,9	A70043
18028007	22/01/2020 16:20	22/01/2020 16:39	22/01/2020 17:03	22/01/2020 22:52	2	ANIMAIS/ INSETOS	4.954	8.397	0,6	N13008
18028024	22/01/2020 16:27	22/01/2020 20:36	22/01/2020 21:20	25/01/2020 11:13	2	FALHA EM CONEXAO	67	1	66,8	7052975438
18028032	22/01/2020 16:28	22/01/2020 17:14	22/01/2020 17:57	22/01/2020 18:15	1	SOBRECARGA	3	2	1,6	H53311
18028041	22/01/2020 16:30	22/01/2020 16:34	22/01/2020 17:00	24/01/2020 19:20	5	ARVORE NA REDE	2.222	46	48,3	N11793
18028044	22/01/2020 16:36	22/01/2020 22:31	22/01/2020 23:33	23/01/2020 10:15	2	DETERIORACAO DE MATERIAL - ENVELHECIMENTO	0	0	0,0	H13148



OC_ID	CRIAÇÃO	ACEITE	CHEGADA	CONCLUSÃO	TURMAS	CAUSA	CHI	CI	DURAÇÃO MÉDIA	PDF
18028071	22/01/2020 16:38	22/01/2020 19:26	22/01/2020 20:28	22/01/2020 21:22	1	ARVORE NA REDE	874	141	6,2	A12429
18028074	22/01/2020 16:39	25/01/2020 09:59	25/01/2020 11:28	25/01/2020 13:02	1	DESCARGA ATMOSFÉRICA	68	1	68,2	7037547446
18028088	22/01/2020 16:39	22/01/2020 18:01	22/01/2020 20:00	22/01/2020 20:35	1	DESCARGA ATMOSFÉRICA	188	48	3,9	A23628
18028100	22/01/2020 16:42	23/01/2020 09:21	23/01/2020 11:11	23/01/2020 15:30	1	DESCARGA ATMOSFÉRICA	13.788	608	22,7	A60686
18028104	22/01/2020 16:42	22/01/2020 17:42	22/01/2020 18:20	22/01/2020 19:11	1	FURTO/ROUBO	2	1	2,5	200012380
18028133	22/01/2020 16:48	22/01/2020 18:14	22/01/2020 18:30	22/01/2020 19:24	1	INTERFERENCIA DE TERCEIROS	3	1	2,6	11473148
18028136	22/01/2020 16:49	22/01/2020 17:35	22/01/2020 19:12	22/01/2020 20:06	1	DETERIORACAO DE MATERIAL - ENVELHECIMENTO	96	29	3,3	S03307
18028159	22/01/2020 16:52	22/01/2020 22:45	22/01/2020 22:59	22/01/2020 23:37	1	DESCARGA ATMOSFÉRICA	171	32	5,3	A16793
18028179	22/01/2020 16:55	26/01/2020 12:15	26/01/2020 15:00	28/01/2020 19:00	2	ARVORE NA REDE	31.605	181	174,6	H94101
18028187	22/01/2020 15:30	22/01/2020 17:30	22/01/2020 18:39	28/01/2020 18:59	7	ARVORE NA REDE	12.599	1.278	9,9	A29996
18028209	22/01/2020 17:00	22/01/2020 17:59	22/01/2020 18:20	22/01/2020 19:15	1	CORROSÃO / OXIDAÇÃO / FUNDIDO	2	1	2,0	7543840
18028224	22/01/2020 17:08	23/01/2020 09:03	23/01/2020 09:20	23/01/2020 10:01	1	FALHA EM CONEXAO	17	1	16,5	7023406459
18028256	22/01/2020 17:10	22/01/2020 19:42	22/01/2020 20:45	22/01/2020 22:36	1	FALHA EM CONEXAO	5	1	5,3	214980991
18028270	22/01/2020 17:06	22/01/2020 17:26	22/01/2020 17:28	24/01/2020 17:00	9	ARVORE NA REDE	5.061	6.355	0,8	Y25720
18028273	22/01/2020 17:09	23/01/2020 09:15	23/01/2020 09:16	23/01/2020 12:46	1	ARVORE NA REDE	1.684	92	18,3	A76233
18028303	22/01/2020 17:02	22/01/2020 17:29	22/01/2020 17:36	22/01/2020 18:57	1	DESCARGA ATMOSFÉRICA	166	168	1,0	A35678
18028333	22/01/2020 17:30	23/01/2020 18:43	23/01/2020 19:24	23/01/2020 20:57	1	DETERIORACAO DE MATERIAL - ENVELHECIMENTO	199	7	28,5	A46021
18028361	22/01/2020 17:35	23/01/2020 10:01	23/01/2020 10:45	23/01/2020 11:50	1	FALHA EM CONEXAO	18	1	17,8	230924465
18028378	22/01/2020 17:40	22/01/2020 21:24	22/01/2020 21:35	22/01/2020 22:16	1	FALHA EM CONEXAO	4	1	4,4	215145298
18028389	22/01/2020 17:42	23/01/2020 07:16	23/01/2020 09:20	23/01/2020 09:46	1	DESCARGA ATMOSFÉRICA	703	44	16,0	H46379
18028398	22/01/2020 17:44	23/01/2020 11:45	23/01/2020 12:47	23/01/2020 13:05	1	CORROSÃO / OXIDAÇÃO / FUNDIDO	19	1	19,3	7018884814
18028417	22/01/2020 17:48	24/01/2020 08:16	24/01/2020 09:01	24/01/2020 09:27	1	FALHA EM CONEXAO	40	1	39,6	216178971

OC_ID	CRIAÇÃO	ACEITE	CHEGADA	CONCLUSÃO	TURMAS	CAUSA	CHI	CI	DURAÇÃO MÉDIA	PDF
18028429	22/01/2020 17:50	23/01/2020 14:01	23/01/2020 15:20	23/01/2020 17:00	1	DETERIORACAO DE MATERIAL - ENVELHECIMENTO	23	1	22,7	25619846
18028458	22/01/2020 17:56	23/01/2020 09:30	23/01/2020 09:44	23/01/2020 10:52	1	DETERIORACAO DE MATERIAL - ENVELHECIMENTO	17	1	16,9	7027459131
18028462	22/01/2020 17:56	22/01/2020 18:39	22/01/2020 20:05	22/01/2020 20:35	1	ARVORE NA REDE	5	2	2,5	A41323
18028468	22/01/2020 17:58	23/01/2020 16:28	23/01/2020 17:02	23/01/2020 18:22	1	CORROSÃO / OXIDAÇÃO / FUNDIDO	24	1	24,3	25273818
18028478	22/01/2020 18:00	23/01/2020 12:20	23/01/2020 13:00	23/01/2020 16:00	2	ARVORE NA REDE	22	1	21,9	W48578
18028486	22/01/2020 18:02	22/01/2020 19:51	22/01/2020 21:30	23/01/2020 17:12	2	ARVORE NA REDE	360	30	12,0	A66093
18028488	22/01/2020 17:43	23/01/2020 07:33	23/01/2020 08:30	23/01/2020 11:20	1	ANIMAIS/ INSETOS	6.266	393	15,9	H36480
18028498	22/01/2020 18:06	23/01/2020 10:41	23/01/2020 11:17	23/01/2020 12:14	1	FALHA EM CONEXAO	18	1	17,8	28679050
18028501	22/01/2020 18:07	23/01/2020 11:26	23/01/2020 11:40	23/01/2020 12:28	1	CORROSÃO / OXIDAÇÃO / FUNDIDO	18	1	18,2	7015119548
18028541	22/01/2020 18:15	23/01/2020 00:50	23/01/2020 01:16	23/01/2020 02:07	1	DESCARGA ATMOSFÉRICA	7	1	7,4	15308001
18028551	22/01/2020 18:18	23/01/2020 08:01	23/01/2020 08:11	23/01/2020 09:00	1	DETERIORACAO DE MATERIAL - ENVELHECIMENTO	15	1	14,7	229438573
18028552	22/01/2020 18:18	22/01/2020 19:02	22/01/2020 19:33	22/01/2020 20:15	1	FALHA EM CONEXAO	2	1	1,8	230351210
18028598	22/01/2020 18:29	23/01/2020 04:40	23/01/2020 05:48	23/01/2020 07:00	1	DESCARGA ATMOSFÉRICA	97	8	12,1	Y19050
18028600	22/01/2020 18:30	23/01/2020 07:34	23/01/2020 09:40	23/01/2020 10:18	1	CHUVA / VENTOS / FENOMENOS NATURAIS	2.600	168	15,5	A58868
18028605	22/01/2020 18:30	22/01/2020 19:42	22/01/2020 20:31	22/01/2020 23:04	1	ARVORE NA REDE	365	93	3,9	A29303
18028608	22/01/2020 18:32	24/01/2020 08:25	24/01/2020 10:04	24/01/2020 10:45	1	CORROSÃO / OXIDAÇÃO / FUNDIDO	40	1	40,2	7021304373
18028614	22/01/2020 18:16	22/01/2020 23:06	23/01/2020 00:20	23/01/2020 11:35	2	DETERIORACAO DE MATERIAL - ENVELHECIMENTO	1.058	62	17,1	A55600
18028637	22/01/2020 18:41	22/01/2020 23:14	23/01/2020 00:35	23/01/2020 02:10	1	DESCARGA ATMOSFÉRICA	686	96	7,1	H18831
18028664	22/01/2020 18:50	22/01/2020 19:32	22/01/2020 19:36	22/01/2020 23:45	2	FALHA EM CONEXAO	5	1	4,8	203413378
18028677	22/01/2020 18:56	23/01/2020 07:08	23/01/2020 08:57	23/01/2020 10:43	1	DESCARGA ATMOSFÉRICA	214	14	15,3	A07959

OC_ID	CRIAÇÃO	ACEITE	CHEGADA	CONCLUSÃO	TURMAS	CAUSA	CHI	CI	DURAÇÃO MÉDIA	PDF
18028684	22/01/2020 16:34	22/01/2020 20:07	22/01/2020 20:40	29/01/2020 11:42	12	ARVORE NA REDE	19.333	814	23,8	Y05849
18028689	22/01/2020 18:58	23/01/2020 15:48	23/01/2020 16:04	23/01/2020 17:13	1	DETERIORACAO DE MATERIAL - ENVELHECIMENTO	22	1	22,3	8864292
18028712	22/01/2020 18:28	23/01/2020 07:12	23/01/2020 07:39	23/01/2020 09:51	1	DESCARGA ATMOSFÉRICA	1.384	94	14,7	A33626
18028735	22/01/2020 19:10	22/01/2020 19:42	22/01/2020 20:42	22/01/2020 21:14	1	CORROSÃO / OXIDAÇÃO / FUNDIDO	22	12	1,8	H12108
18028736	22/01/2020 19:10	28/01/2020 10:28	28/01/2020 11:44	28/01/2020 12:33	1	DESCARGA ATMOSFÉRICA	7.804	57	136,9	Y23467
18028738	22/01/2020 19:10	22/01/2020 19:49	22/01/2020 20:10	22/01/2020 20:52	1	DESCARGA ATMOSFÉRICA	395	257	1,5	A17162
18028741	22/01/2020 19:12	23/01/2020 09:48	23/01/2020 10:00	23/01/2020 10:18	1	CHUVA / VENTOS / FENOMENOS NATURAIS	239	16	15,0	A75707
18028756	22/01/2020 19:14	23/01/2020 00:21	23/01/2020 00:48	24/01/2020 17:01	6	DETERIORACAO DE MATERIAL - ENVELHECIMENTO	2.844	14.651	0,2	A79450
18028771	22/01/2020 19:22	23/01/2020 06:22	23/01/2020 07:45	23/01/2020 11:05	1	CHUVA / VENTOS / FENOMENOS NATURAIS	713	89	8,0	7013838547
18028789	22/01/2020 19:28	25/01/2020 11:16	25/01/2020 12:15	29/01/2020 20:14	5	ARVORE NA REDE	2.147	13	165,2	Y23084
18028808	22/01/2020 19:33	23/01/2020 03:40	23/01/2020 05:40	23/01/2020 06:21	1	CORROSÃO / OXIDAÇÃO / FUNDIDO	11	1	10,8	7036854264
18028815	22/01/2020 19:35	23/01/2020 07:47	23/01/2020 09:37	23/01/2020 10:13	1	DESCARGA ATMOSFÉRICA	15	1	14,6	7004677590
18028848	22/01/2020 19:49	23/01/2020 09:52	23/01/2020 10:18	23/01/2020 10:45	1	CORROSÃO / OXIDAÇÃO / FUNDIDO	15	1	14,9	16942812
18028864	22/01/2020 19:54	23/01/2020 08:29	23/01/2020 11:30	23/01/2020 12:20	1	DESCARGA ATMOSFÉRICA	239	15	15,9	G00389
18028868	22/01/2020 19:33	22/01/2020 23:21	22/01/2020 23:34	23/01/2020 12:03	3	DESCARGA ATMOSFÉRICA	835	829	1,0	A32775
18028876	22/01/2020 19:57	22/01/2020 20:17	22/01/2020 20:55	22/01/2020 21:25	1	FALHA EM CONEXAO	1	1	1,4	23638010
18028883	22/01/2020 20:00	22/01/2020 20:02	22/01/2020 21:15	22/01/2020 21:54	1	DEFEITO NAO LOCALIZADO APOS ANALISE	222	139	1,6	H16007
18028900	22/01/2020 10:01	22/01/2020 20:17	22/01/2020 20:17	22/01/2020 22:06	1	CHUVA / VENTOS / FENOMENOS NATURAIS	1.734	150	11,6	H31991
18028901	22/01/2020 20:11	23/01/2020 09:10	23/01/2020 10:29	23/01/2020 10:45	1	DESCARGA ATMOSFÉRICA	14	1	14,4	W73810
18028908	22/01/2020 20:16	22/01/2020 23:44	23/01/2020 02:04	23/01/2020 04:14	1	NINHO DE PASSARO	1.341	171	7,8	Y10479
18028916	22/01/2020 20:18	23/01/2020 07:57	23/01/2020 09:54	23/01/2020 10:55	1	DESCARGA ATMOSFÉRICA	15	1	14,6	18664232

OC_ID	CRIAÇÃO	ACEITE	CHEGADA	CONCLUSÃO	TURMAS	CAUSA	CHI	CI	DURAÇÃO MÉDIA	PDF
18028921	22/01/2020 20:20	23/01/2020 09:03	23/01/2020 10:10	23/01/2020 10:42	1	CHUVA / VENTOS / FENOMENOS NATURAIS	1.587	112	14,2	A28259
18028930	22/01/2020 20:23	22/01/2020 20:44	22/01/2020 21:04	22/01/2020 22:04	1	DETERIORACAO DE MATERIAL - ENVELHECIMENTO	2	1	1,7	7026554718
18028935	22/01/2020 20:25	23/01/2020 09:54	23/01/2020 11:01	23/01/2020 11:16	1	CORROSÃO / OXIDAÇÃO / FUNDIDO	15	1	14,8	7005864237
18028937	22/01/2020 19:24	22/01/2020 20:31	22/01/2020 20:31	22/01/2020 20:31	0	CHUVA / VENTOS / FENOMENOS NATURAIS	656	694	0,9	W41223
18028948	22/01/2020 20:33	23/01/2020 14:39	23/01/2020 14:44	23/01/2020 15:26	1	INCENDIO	19	1	18,8	5141923
18028969	22/01/2020 20:45	22/01/2020 23:16	22/01/2020 23:17	22/01/2020 23:36	1	CHUVA / VENTOS / FENOMENOS NATURAIS	231	99	2,3	A60207
18028995	22/01/2020 21:06	23/01/2020 10:02	23/01/2020 11:23	23/01/2020 11:24	1	FALHA EM CONEXAO	14	1	14,2	7015647200
18029007	22/01/2020 21:18	23/01/2020 14:06	23/01/2020 15:08	23/01/2020 17:27	1	DESCARGA ATMOSFÉRICA	20	1	20,1	216792009
18029011	22/01/2020 21:17	22/01/2020 22:31	22/01/2020 22:45	22/01/2020 23:35	1	CHUVA / VENTOS / FENOMENOS NATURAIS	2	1	2,2	7046733511
18029014	22/01/2020 21:20	23/01/2020 00:48	23/01/2020 01:20	23/01/2020 01:48	1	INTERFERENCIA DE TERCEIROS	4	1	4,5	7043016797
18029017	22/01/2020 21:24	23/01/2020 10:55	23/01/2020 11:53	23/01/2020 12:31	1	FALHA EM EMENDA	15	1	15,1	26502233
18029036	22/01/2020 21:28	22/01/2020 22:10	22/01/2020 22:13	22/01/2020 22:47	1	LINHA DE ARRAIA - PIPA - PAPAGAIO	1	1	1,3	216731646
18029039	22/01/2020 21:39	23/01/2020 08:59	23/01/2020 09:29	23/01/2020 10:12	1	FALHA EM CONEXAO	13	1	12,5	30672020
18029046	22/01/2020 21:44	22/01/2020 23:31	23/01/2020 01:03	23/01/2020 01:10	1	DEFEITO NAO LOCALIZADO APOS ANALISE	81	46	1,8	H15643
18029058	22/01/2020 21:58	22/01/2020 22:37	22/01/2020 22:59	22/01/2020 23:30	1	FALHA EM EQUIPAMENTO	2	1	1,5	214311712
18029065	22/01/2020 22:04	22/01/2020 23:09	22/01/2020 23:32	23/01/2020 09:31	2	FALHA EM CONEXAO	11	1	11,4	14321551
18029104	22/01/2020 23:33	23/01/2020 05:07	23/01/2020 07:05	23/01/2020 10:50	2	CHUVA / VENTOS / FENOMENOS NATURAIS	2.039	221	9,2	T25153
18029112	23/01/2020 00:08	23/01/2020 08:26	23/01/2020 09:26	23/01/2020 09:47	1	DESCARGA ATMOSFÉRICA	10	1	9,6	13283699
18029129	23/01/2020 01:25	23/01/2020 01:59	23/01/2020 02:05	23/01/2020 02:20	1	INCENDIO	531	666	0,8	H92933
18029135	23/01/2020 01:45	23/01/2020 04:21	23/01/2020 05:25	23/01/2020 10:35	1	DETERIORACAO DE MATERIAL - ENVELHECIMENTO	7.734	898	8,6	A79665

OC_ID	CRIAÇÃO	ACEITE	CHEGADA	CONCLUSÃO	TURMAS	CAUSA	CHI	CI	DURAÇÃO MÉDIA	PDF
18029143	23/01/2020 02:30	23/01/2020 04:09	23/01/2020 04:30	25/01/2020 10:20	3	DETERIORACAO DE MATERIAL - ENVELHECIMENTO	6.717	2.609	2,6	H87982
18029151	23/01/2020 02:50	23/01/2020 04:13	23/01/2020 04:26	23/01/2020 10:14	1	INTERFERENCIA DE TERCEIROS	7.047	1.866	3,8	C01219
18029156	23/01/2020 02:54	23/01/2020 03:52	23/01/2020 04:00	23/01/2020 07:00	1	ANIMAIS/ INSETOS	1.343	395	3,4	N17249
18029166	23/01/2020 01:36	23/01/2020 06:00	23/01/2020 06:45	23/01/2020 06:53	1	DETERIORACAO DE MATERIAL - ENVELHECIMENTO	1.673	314	5,3	A55822
18029167	23/01/2020 03:38	23/01/2020 11:14	23/01/2020 11:55	23/01/2020 12:05	1	DETERIORACAO DE MATERIAL - ENVELHECIMENTO	8	1	8,4	7026844422
18029168	23/01/2020 03:35	23/01/2020 04:16	23/01/2020 05:48	23/01/2020 10:20	2	ARVORE NA REDE	2.088	703	3,0	A79530
18029188	23/01/2020 04:51	23/01/2020 07:01	23/01/2020 07:20	23/01/2020 11:37	1	ROMPIDO / PARTIDO	1.864	434	4,3	Y05300
18029201	23/01/2020 05:20	23/01/2020 07:49	23/01/2020 08:58	23/01/2020 09:26	1	CHUVA / VENTOS / FENOMENOS NATURAIS	343	86	4,0	A77487
18029206	23/01/2020 05:28	23/01/2020 14:56	23/01/2020 16:10	23/01/2020 16:40	1	CHUVA / VENTOS / FENOMENOS NATURAIS	971	88	11,0	A35987
18029209	23/01/2020 05:38	23/01/2020 06:00	23/01/2020 07:35	23/01/2020 12:45	2	DETERIORACAO DE MATERIAL - ENVELHECIMENTO	8.957	2.161	4,1	H50007
18029214	23/01/2020 05:46	23/01/2020 10:21	23/01/2020 12:18	23/01/2020 12:25	1	ARVORE NA REDE	57	9	6,4	A55604
18029225	23/01/2020 05:58	23/01/2020 06:44	23/01/2020 09:08	23/01/2020 09:25	1	DETERIORACAO DE MATERIAL - ENVELHECIMENTO	865	257	3,4	H24211
18029233	23/01/2020 06:02	23/01/2020 16:03	23/01/2020 16:25	23/01/2020 18:26	1	CORROSÃO / OXIDAÇÃO / FUNDIDO	98	8	12,2	H10405
18029252	23/01/2020 06:08	23/01/2020 07:39	23/01/2020 08:12	23/01/2020 11:24	2	ANIMAIS/ INSETOS	9.138	6.781	1,3	A79671
18029259	23/01/2020 06:16	23/01/2020 06:36	23/01/2020 07:24	23/01/2020 18:15	2	ARVORE NA REDE	84	7	11,9	A32340
18029267	23/01/2020 06:19	23/01/2020 09:46	23/01/2020 10:45	23/01/2020 11:28	1	ARVORE NA REDE	20	4	5,1	H13971
18029272	23/01/2020 05:59	23/01/2020 06:40	23/01/2020 06:41	26/01/2020 10:30	3	FALHA EM EQUIPAMENTO	11.851	9.556	1,2	H21035
18029277	23/01/2020 06:25	23/01/2020 07:12	23/01/2020 10:01	24/01/2020 15:47	3	TRAFO AVARIADO	210	44	4,8	H79571
18029281	23/01/2020 06:27	23/01/2020 11:42	23/01/2020 12:49	23/01/2020 13:25	1	FALHA EM EQUIPAMENTO	934	136	6,9	H37604



OC_ID	CRIAÇÃO	ACEITE	CHEGADA	CONCLUSÃO	TURMAS	CAUSA	CHI	CI	DURAÇÃO MÉDIA	PDF
18029284	23/01/2020 06:29	25/01/2020 09:54	25/01/2020 09:54	01/02/2020 18:00	7	DESABAMENTO	1.033	13	79,5	A33095
18029286	23/01/2020 06:30	23/01/2020 08:17	23/01/2020 09:25	23/01/2020 10:39	1	ANIMAIS/ INSETOS	4	1	3,8	7034695401
18029291	23/01/2020 06:35	23/01/2020 07:30	23/01/2020 08:02	23/01/2020 09:54	1	INTERFERENCIA DE TERCEIROS	18	15	1,2	H14190
18029295	23/01/2020 06:32	23/01/2020 12:45	23/01/2020 13:53	23/01/2020 14:07	1	DESCARGA ATMOSFÉRICA	156	21	7,5	H79577
18029299	23/01/2020 06:34	23/01/2020 09:30	23/01/2020 09:38	23/01/2020 10:12	1	CHUVA / VENTOS / FENOMENOS NATURAIS	158	46	3,4	H15643
18029300	23/01/2020 06:35	23/01/2020 13:55	23/01/2020 14:35	23/01/2020 15:32	1	CHUVA / VENTOS / FENOMENOS NATURAIS	36	4	8,9	H88014
18029319	23/01/2020 06:42	25/01/2020 08:30	25/01/2020 09:52	25/01/2020 11:59	1	CHUVA / VENTOS / FENOMENOS NATURAIS	211	5	42,2	A45044
18029323	22/01/2020 20:58	23/01/2020 10:43	23/01/2020 11:58	23/01/2020 12:43	1	DESCARGA ATMOSFÉRICA	3.826	245	15,6	H36397
18029324	23/01/2020 06:46	23/01/2020 07:05	23/01/2020 07:29	23/01/2020 09:18	1	ANIMAIS/ INSETOS	940	918	1,0	H02525
18029332	23/01/2020 06:46	23/01/2020 10:32	23/01/2020 13:44	25/01/2020 12:24	2	DESCARGA ATMOSFÉRICA	1.677	32	52,4	Y17188
18029337	23/01/2020 06:48	23/01/2020 14:31	23/01/2020 15:15	23/01/2020 15:56	1	CHUVA / VENTOS / FENOMENOS NATURAIS	9	1	9,0	A72812
18029347	23/01/2020 06:54	23/01/2020 09:50	23/01/2020 10:53	23/01/2020 11:03	1	DESCARGA ATMOSFÉRICA	891	215	4,1	H18949
18029352	23/01/2020 06:55	23/01/2020 08:01	23/01/2020 10:00	23/01/2020 11:25	1	DESCARGA ATMOSFÉRICA	123	31	4,0	A20342
18029359	23/01/2020 06:58	24/01/2020 10:51	24/01/2020 13:34	25/01/2020 18:09	2	TRAFO AVARIADO	651	12	54,3	A36248
18029361	23/01/2020 06:58	23/01/2020 09:00	23/01/2020 10:31	23/01/2020 12:41	1	ARVORE NA REDE	181	35	5,2	Y11650
18029362	23/01/2020 06:58	23/01/2020 10:01	23/01/2020 13:28	23/01/2020 14:04	1	DESCARGA ATMOSFÉRICA	136	20	6,8	A98138
18029364	23/01/2020 07:00	23/01/2020 12:30	23/01/2020 13:11	23/01/2020 14:25	1	ARVORE NA REDE	301	42	7,2	A61314
18029366	23/01/2020 07:00	23/01/2020 07:22	23/01/2020 08:30	23/01/2020 09:35	1	ARVORE NA REDE	3	1	2,6	213681109
18029367	23/01/2020 07:01	23/01/2020 11:02	23/01/2020 11:03	23/01/2020 15:25	1	DESCARGA ATMOSFÉRICA	757	92	8,2	A12102
18029371	23/01/2020 06:56	23/01/2020 07:56	23/01/2020 07:56	23/01/2020 15:06	2	MANOBRAS NO SISTEMA	8.793	3.280	2,7	H21073
18029373	23/01/2020 07:09	23/01/2020 07:15	23/01/2020 08:24	23/01/2020 11:30	1	DEFEITO NAO LOCALIZADO APOS ANALISE	3	1	2,8	7050218281
18029374	23/01/2020 07:03	23/01/2020 17:08	23/01/2020 17:16	23/01/2020 18:31	1	DETERIORACAO DE MATERIAL - ENVELHECIMENTO	11	1	11,4	A51180
18029376	23/01/2020 07:04	24/01/2020 05:15	24/01/2020 06:30	24/01/2020 07:15	1	ANIMAIS/ INSETOS	285	12	23,8	W37674

OC_ID	CRIAÇÃO	ACEITE	CHEGADA	CONCLUSÃO	TURMAS	CAUSA	CHI	CI	DURAÇÃO MÉDIA	PDF
18029384	23/01/2020 07:06	23/01/2020 14:15	23/01/2020 14:58	23/01/2020 16:01	1	DESCARGA ATMOSFÉRICA	218	26	8,4	A23195
18029397	23/01/2020 07:09	24/01/2020 09:05	24/01/2020 11:14	24/01/2020 13:33	1	DESCARGA ATMOSFÉRICA	2.214	75	29,5	A22904
18029431	23/01/2020 07:20	23/01/2020 15:24	23/01/2020 15:27	23/01/2020 15:32	1	CHUVA / VENTOS / FENOMENOS NATURAIS	1.071	151	7,1	A73146
18029444	23/01/2020 07:24	23/01/2020 08:48	23/01/2020 09:23	23/01/2020 09:45	1	DESCARGA ATMOSFÉRICA	4	2	2,2	H14976
18029445	23/01/2020 07:24	23/01/2020 13:46	23/01/2020 14:19	23/01/2020 15:08	1	FALHA EM CONEXAO	8	1	7,7	20617225
18029455	23/01/2020 07:26	23/01/2020 07:45	23/01/2020 10:09	23/01/2020 11:06	1	DESCARGA ATMOSFÉRICA	85	31	2,7	A23643
18029456	23/01/2020 07:26	23/01/2020 08:01	23/01/2020 10:30	23/01/2020 10:53	1	DESCARGA ATMOSFÉRICA	3	1	3,4	A25872
18029459	23/01/2020 07:28	23/01/2020 09:14	23/01/2020 09:53	23/01/2020 10:20	1	FALHA EM CONEXAO	3	1	2,7	7015705757
18029466	22/01/2020 12:02	22/01/2020 16:21	22/01/2020 17:24	29/01/2020 13:28	6	ARVORE NA REDE	5.429	79	68,7	A78673
18029480	23/01/2020 07:32	23/01/2020 15:27	23/01/2020 16:37	26/01/2020 17:41	2	ARVORE NA REDE	11	1	10,8	7034005227
18029482	23/01/2020 07:34	28/01/2020 15:56	28/01/2020 17:26	29/01/2020 13:23	2	DESCARGA ATMOSFÉRICA	0	0	0,0	H88390
18029500	23/01/2020 07:40	23/01/2020 09:47	23/01/2020 10:40	23/01/2020 13:43	1	FALHA EM CONEXAO	6	1	5,9	20976446
18029516	23/01/2020 07:42	23/01/2020 13:51	23/01/2020 14:55	23/01/2020 15:36	1	DESCARGA ATMOSFÉRICA	7	1	7,3	217766010
18029517	23/01/2020 07:42	23/01/2020 10:14	23/01/2020 10:15	23/01/2020 10:31	1	DESCARGA ATMOSFÉRICA	2	1	2,5	7039582680
18029531	23/01/2020 07:46	23/01/2020 21:35	23/01/2020 22:20	24/01/2020 00:30	1	DESCARGA ATMOSFÉRICA	429	27	15,9	A52437
18029532	23/01/2020 07:46	24/01/2020 09:35	24/01/2020 15:20	25/01/2020 17:31	2	ARVORE NA REDE	19.026	331	57,5	A97687
18029534	23/01/2020 07:47	23/01/2020 12:22	23/01/2020 13:02	23/01/2020 14:45	1	DESCARGA ATMOSFÉRICA	361	55	6,6	H11867
18029547	23/01/2020 07:48	23/01/2020 14:37	23/01/2020 15:25	23/01/2020 15:36	1	DETERIORACAO DE MATERIAL - ENVELHECIMENTO	8	1	7,7	223903029
18029548	23/01/2020 07:48	23/01/2020 08:27	23/01/2020 09:37	24/01/2020 16:55	3	EROSÃO / VALA	317	10	31,7	H15816
18029549	22/01/2020 16:13	23/01/2020 09:46	23/01/2020 11:52	23/01/2020 12:46	1	DESCARGA ATMOSFÉRICA	2.871	144	19,9	A41293
18029550	23/01/2020 07:48	23/01/2020 08:29	23/01/2020 08:55	23/01/2020 10:24	1	CORROSÃO / OXIDAÇÃO / FUNDIDO	498	212	2,4	H21386
18029555	23/01/2020 07:51	23/01/2020 09:36	23/01/2020 10:06	23/01/2020 11:07	1	ARVORE NA REDE	186	60	3,1	A73449
18029556	23/01/2020 07:51	26/01/2020 15:02	26/01/2020 16:30	26/01/2020 18:20	1	ARVORE NA REDE	9.992	122	81,9	Y24463

OC_ID	CRIAÇÃO	ACEITE	CHEGADA	CONCLUSÃO	TURMAS	CAUSA	CHI	CI	DURAÇÃO MÉDIA	PDF
18029567	23/01/2020 07:55	23/01/2020 14:37	23/01/2020 16:14	23/01/2020 16:15	1	DETERIORACAO DE MATERIAL - ENVELHECIMENTO	8	1	7,5	7026138269
18029570	23/01/2020 07:59	23/01/2020 11:02	23/01/2020 11:30	23/01/2020 12:16	1	DETERIORACAO DE MATERIAL - ENVELHECIMENTO	79	19	4,2	A76032
18029572	23/01/2020 07:53	23/01/2020 09:15	23/01/2020 10:30	23/01/2020 11:10	1	DESCARGA ATMOSFÉRICA	31	11	2,9	H77992
18029573	23/01/2020 07:53	23/01/2020 08:07	23/01/2020 09:05	23/01/2020 10:13	1	DETERIORACAO DE MATERIAL - ENVELHECIMENTO	2	1	2,3	7013642413
18029577	23/01/2020 07:53	23/01/2020 15:17	23/01/2020 16:19	23/01/2020 17:05	1	CHUVA / VENTOS / FENOMENOS NATURAIS	109	12	9,1	H90158
18029591	23/01/2020 07:56	23/01/2020 09:32	23/01/2020 10:58	23/01/2020 15:45	1	CHUVA / VENTOS / FENOMENOS NATURAIS	1.791	335	5,3	A55822
18029592	23/01/2020 07:57	26/01/2020 08:57	26/01/2020 10:24	26/01/2020 11:59	1	DESCARGA ATMOSFÉRICA	12.933	173	74,8	A78129
18029593	23/01/2020 07:57	23/01/2020 08:44	23/01/2020 10:47	23/01/2020 12:20	1	DESCARGA ATMOSFÉRICA	527	141	3,7	A23339
18029594	23/01/2020 07:57	23/01/2020 17:56	23/01/2020 19:21	23/01/2020 19:42	1	DESCARGA ATMOSFÉRICA	335	29	11,5	H81490
18029599	23/01/2020 07:58	23/01/2020 13:06	23/01/2020 14:08	23/01/2020 14:29	1	DETERIORACAO DE MATERIAL - ENVELHECIMENTO	13	2	6,3	H10058
18029601	23/01/2020 07:59	23/01/2020 08:35	23/01/2020 10:30	23/01/2020 10:54	1	SOBRECARGA	3.333	1.206	2,8	A58922
18029610	23/01/2020 08:00	23/01/2020 09:10	23/01/2020 09:51	23/01/2020 10:24	1	ARVORE NA REDE	133	59	2,2	A76030
18029614	23/01/2020 08:00	23/01/2020 16:40	23/01/2020 16:50	23/01/2020 18:20	1	ARVORE NA REDE	48	5	9,7	A45044
18029622	23/01/2020 06:45	23/01/2020 12:12	23/01/2020 12:29	23/01/2020 13:27	2	DESCARGA ATMOSFÉRICA	2.102	356	5,9	A12341
18029631	23/01/2020 08:05	23/01/2020 10:18	23/01/2020 10:25	23/01/2020 11:16	1	DETERIORACAO DE MATERIAL - ENVELHECIMENTO	3	1	3,2	14979549
18029639	23/01/2020 08:09	23/01/2020 09:37	23/01/2020 10:14	23/01/2020 11:57	1	FURTO/ROUBO	0	0	0,0	H54594
18029643	23/01/2020 08:05	23/01/2020 08:10	23/01/2020 11:10	24/01/2020 18:29	2	DESCARGA ATMOSFÉRICA	2.773	81	34,2	N87890
18029644	23/01/2020 08:05	23/01/2020 15:55	23/01/2020 16:15	23/01/2020 16:50	1	DESCARGA ATMOSFÉRICA	8	1	8,4	A27126
18029645	23/01/2020 08:05	23/01/2020 08:58	23/01/2020 10:23	23/01/2020 11:07	1	ARVORE NA REDE	3	1	2,9	233445185
18029649	23/01/2020 08:06	23/01/2020 14:04	23/01/2020 14:18	23/01/2020 16:30	2	DESCARGA ATMOSFÉRICA	178	22	8,1	A69136



OC_ID	CRIAÇÃO	ACEITE	CHEGADA	CONCLUSÃO	TURMAS	CAUSA	CHI	CI	DURAÇÃO MÉDIA	PDF
18029655	23/01/2020 08:07	23/01/2020 10:40	23/01/2020 12:36	23/01/2020 16:27	1	ARVORE NA REDE	3.143	609	5,2	N60019
18029658	22/01/2020 21:08	23/01/2020 08:08	23/01/2020 08:08	23/01/2020 12:10	2	DESCARGA ATMOSFÉRICA	1.260	84	15,0	A46620
18029671	23/01/2020 08:10	23/01/2020 16:32	23/01/2020 18:11	23/01/2020 18:43	1	DESCARGA ATMOSFÉRICA	52	5	10,3	A24790
18029687	23/01/2020 08:12	23/01/2020 08:39	23/01/2020 10:30	23/01/2020 11:00	1	DESCARGA ATMOSFÉRICA	6	2	2,8	A55075
18029694	23/01/2020 08:13	23/01/2020 10:20	23/01/2020 10:34	23/01/2020 11:05	1	ANIMAIS/ INSETOS	3	1	2,7	7048901691
18029706	23/01/2020 08:16	23/01/2020 13:55	23/01/2020 14:14	23/01/2020 15:13	1	DESCARGA ATMOSFÉRICA	319	48	6,7	A70641
18029709	23/01/2020 08:16	23/01/2020 08:38	23/01/2020 09:09	23/01/2020 12:18	1	OBJETO (REDE / SE)	4	1	3,6	228809160
18029712	23/01/2020 08:16	23/01/2020 09:30	23/01/2020 10:30	23/01/2020 12:27	1	CORROSÃO / OXIDAÇÃO / FUNDIDO	91	22	4,1	228624691
18029720	23/01/2020 08:18	23/01/2020 12:18	23/01/2020 12:29	23/01/2020 12:50	1	CHUVA / VENTOS / FENOMENOS NATURAIS	182	40	4,5	A12082
18029761	23/01/2020 08:23	23/01/2020 09:14	23/01/2020 10:14	24/01/2020 02:40	2	DESCARGA ATMOSFÉRICA	37	2	18,3	H31628
18029768	23/01/2020 08:24	23/01/2020 13:01	23/01/2020 13:10	26/01/2020 22:59	2	CHUVA / VENTOS / FENOMENOS NATURAIS	778	9	86,4	A67807
18029776	23/01/2020 08:26	23/01/2020 10:34	23/01/2020 10:54	23/01/2020 11:35	1	SOBRECARGA	3	1	3,0	H21840
18029787	23/01/2020 08:26	23/01/2020 15:46	23/01/2020 16:00	23/01/2020 16:37	1	FALHA EM CONEXAO	8	1	8,2	7049615625
18029791	23/01/2020 08:26	24/01/2020 15:21	24/01/2020 15:21	26/01/2020 08:42	3	DETERIORACAO DE MATERIAL - ENVELHECIMENTO	214	3	71,2	S09332
18029799	23/01/2020 08:27	23/01/2020 20:34	23/01/2020 21:18	23/01/2020 21:52	1	DEFEITO NAO LOCALIZADO APOS ANALISE	39	3	13,0	H80349
18029809	23/01/2020 08:29	23/01/2020 08:29	23/01/2020 10:10	23/01/2020 10:43	1	CORROSÃO / OXIDAÇÃO / FUNDIDO	2	1	2,2	7040639165
18029820	23/01/2020 08:31	23/01/2020 14:39	23/01/2020 16:00	24/01/2020 04:10	1	CHUVA / VENTOS / FENOMENOS NATURAIS	504	17	29,7	Y07602
18029843	23/01/2020 08:33	23/01/2020 11:22	23/01/2020 11:23	23/01/2020 11:47	1	CORROSÃO / OXIDAÇÃO / FUNDIDO	3	1	3,1	17725785
18029854	23/01/2020 08:13	23/01/2020 08:26	23/01/2020 08:29	23/01/2020 13:05	3	DETERIORACAO DE MATERIAL - ENVELHECIMENTO	13.715	12.480	1,1	A79476
18029870	22/01/2020 18:34	23/01/2020 15:18	23/01/2020 15:19	23/01/2020 15:20	1	DESCARGA ATMOSFÉRICA	5.634	274	20,6	A27018
18029899	23/01/2020 08:40	23/01/2020 10:59	23/01/2020 11:40	23/01/2020 12:17	1	ARVORE NA REDE	224	63	3,5	Y00893

OC_ID	CRIAÇÃO	ACEITE	CHEGADA	CONCLUSÃO	TURMAS	CAUSA	CHI	CI	DURAÇÃO MÉDIA	PDF
18029917	23/01/2020 08:42	23/01/2020 08:51	23/01/2020 09:38	23/01/2020 10:41	1	CORROSÃO / OXIDAÇÃO / FUNDIDO	2	1	2,0	23424541
18029924	23/01/2020 08:43	23/01/2020 09:02	23/01/2020 09:19	23/01/2020 10:46	1	DETERIORACAO DE MATERIAL - ENVELHECIMENTO	2	1	1,7	228566659
18029927	23/01/2020 08:44	23/01/2020 10:30	23/01/2020 10:51	23/01/2020 11:05	1	DESCARGA ATMOSFÉRICA	54	23	2,3	N35955
18029934	23/01/2020 08:44	26/01/2020 15:00	26/01/2020 16:57	26/01/2020 17:18	1	CHUVA / VENTOS / FENOMENOS NATURAIS	80	1	80,5	N83812
18029949	23/01/2020 08:45	23/01/2020 17:28	23/01/2020 18:09	23/01/2020 19:28	1	FALHA EM EQUIPAMENTO	1	1	1,1	34877246
18029981	23/01/2020 08:29	23/01/2020 09:20	23/01/2020 11:12	23/01/2020 17:42	2	DETERIORACAO DE MATERIAL - ENVELHECIMENTO	9.069	2.147	4,2	A01042
18029987	23/01/2020 08:49	25/01/2020 07:37	25/01/2020 12:54	25/01/2020 15:26	1	DETERIORACAO DE MATERIAL - ENVELHECIMENTO	1.952	135	14,5	S01370
18029991	23/01/2020 08:50	23/01/2020 11:03	23/01/2020 12:30	23/01/2020 13:10	1	CHUVA / VENTOS / FENOMENOS NATURAIS	42	10	4,2	A34671
18030016	23/01/2020 08:52	23/01/2020 10:43	23/01/2020 11:33	23/01/2020 12:30	1	DESCARGA ATMOSFÉRICA	121	37	3,3	A67532
18030018	23/01/2020 08:52	23/01/2020 11:40	23/01/2020 12:03	23/01/2020 12:21	1	OBJETO (REDE / SE)	3	1	3,3	231520015
18030025	22/01/2020 10:57	22/01/2020 13:19	22/01/2020 14:45	30/01/2020 20:04	4	TRAFO AVARIADO	657	12	54,7	H34532
18030026	23/01/2020 08:53	23/01/2020 15:00	23/01/2020 15:00	24/01/2020 15:42	2	ARVORE NA REDE	0	1	0,1	7005543902
18030030	23/01/2020 08:54	24/01/2020 13:43	24/01/2020 15:04	24/01/2020 16:45	1	FALHA EM EQUIPAMENTO	32	1	31,8	2645092
18030032	23/01/2020 08:54	23/01/2020 22:14	23/01/2020 23:15	24/01/2020 00:29	1	CORROSÃO / OXIDAÇÃO / FUNDIDO	122	8	15,2	H22679
18030065	23/01/2020 08:14	23/01/2020 12:14	23/01/2020 13:22	23/01/2020 20:18	2	ARVORE NA REDE	2.414	1.141	2,1	A79409
18030074	23/01/2020 08:59	23/01/2020 15:37	23/01/2020 18:20	23/01/2020 18:36	1	ARVORE NA REDE	74	8	9,3	W08578
18030076	23/01/2020 08:59	23/01/2020 11:24	23/01/2020 11:48	23/01/2020 12:34	1	DESCARGA ATMOSFÉRICA	35	11	3,1	Y18152
18030079	23/01/2020 08:59	23/01/2020 11:10	23/01/2020 11:28	23/01/2020 12:55	1	DETERIORACAO DE MATERIAL - ENVELHECIMENTO	4	1	3,9	15204621
18030093	23/01/2020 09:00	23/01/2020 10:19	23/01/2020 10:20	23/01/2020 10:54	1	FALHA EM CONEXAO	2	1	1,9	217704120
18030094	23/01/2020 09:01	23/01/2020 13:05	23/01/2020 14:40	23/01/2020 15:50	1	DEFEITO NAO LOCALIZADO APOS ANALISE	18	3	6,2	H20661

OC_ID	CRIAÇÃO	ACEITE	CHEGADA	CONCLUSÃO	TURMAS	CAUSA	CHI	CI	DURAÇÃO MÉDIA	PDF
18030098	23/01/2020 09:02	23/01/2020 09:38	23/01/2020 10:01	23/01/2020 10:45	1	ARVORE NA REDE	30	20	1,5	S01139
18030099	23/01/2020 09:02	24/01/2020 08:56	24/01/2020 09:52	25/01/2020 14:50	2	ARVORE NA REDE	753	14	53,8	A28777
18030106	23/01/2020 09:02	23/01/2020 22:22	23/01/2020 23:19	23/01/2020 23:38	1	DESCARGA ATMOSFÉRICA	1.065	74	14,4	A60213
18030137	23/01/2020 09:06	23/01/2020 10:31	23/01/2020 11:50	23/01/2020 12:15	1	CHUVA / VENTOS / FENOMENOS NATURAIS	260	87	3,0	H92794
18030180	23/01/2020 09:15	23/01/2020 11:05	23/01/2020 11:57	23/01/2020 12:30	1	ARVORE NA REDE	12	57	0,2	H10659
18030220	23/01/2020 09:18	23/01/2020 10:37	23/01/2020 11:00	23/01/2020 11:30	1	INTERFERENCIA DE VEICULO COM CARGA ALTA	2	1	2,2	10815231
18030239	23/01/2020 08:00	23/01/2020 08:03	23/01/2020 10:21	23/01/2020 17:20	1	CHUVA / VENTOS / FENOMENOS NATURAIS	168	103	1,6	A24432
18030244	23/01/2020 09:22	23/01/2020 11:16	23/01/2020 11:45	23/01/2020 16:27	2	DESCARGA ATMOSFÉRICA	550	79	7,0	S05314
18030245	23/01/2020 09:22	23/01/2020 09:37	23/01/2020 10:50	23/01/2020 12:12	1	CHUVA / VENTOS / FENOMENOS NATURAIS	63	24	2,6	A45652
18030259	23/01/2020 09:26	23/01/2020 10:54	23/01/2020 10:55	25/01/2020 11:52	2	DESCARGA ATMOSFÉRICA	504	10	50,4	A97092
18030266	23/01/2020 09:28	23/01/2020 14:03	23/01/2020 15:31	23/01/2020 15:48	1	DESCARGA ATMOSFÉRICA	446	72	6,2	A10267
18030275	23/01/2020 09:29	23/01/2020 11:15	23/01/2020 12:28	23/01/2020 14:36	1	DETERIORACAO DE MATERIAL - ENVELHECIMENTO	19	4	4,7	H05189
18030276	23/01/2020 09:30	23/01/2020 13:41	23/01/2020 15:42	23/01/2020 16:18	1	CHUVA / VENTOS / FENOMENOS NATURAIS	902	144	6,3	H51881
18030277	23/01/2020 09:30	23/01/2020 10:40	23/01/2020 11:28	23/01/2020 12:24	1	CORROSÃO / OXIDAÇÃO / FUNDIDO	3	1	2,8	7033690937
18030278	23/01/2020 09:30	23/01/2020 12:31	23/01/2020 12:32	25/01/2020 01:59	4	DETERIORACAO DE MATERIAL - ENVELHECIMENTO	4.094	268	15,3	Y15710
18030286	23/01/2020 09:32	23/01/2020 18:56	23/01/2020 20:04	23/01/2020 20:22	1	DESCARGA ATMOSFÉRICA	32	3	10,8	Y06317
18030294	23/01/2020 09:00	23/01/2020 11:03	23/01/2020 11:40	23/01/2020 15:01	1	ARVORE NA REDE	447	75	6,0	A54396
18030295	23/01/2020 09:34	23/01/2020 11:36	23/01/2020 12:40	23/01/2020 13:16	1	ARVORE NA REDE	28	73	0,4	A55562
18030307	23/01/2020 09:37	25/01/2020 14:50	25/01/2020 14:51	25/01/2020 15:41	1	CORROSÃO / OXIDAÇÃO / FUNDIDO	54	1	53,8	3192261
18030349	23/01/2020 09:44	23/01/2020 11:45	23/01/2020 12:09	23/01/2020 12:26	1	ANIMAIS/ INSETOS	37	14	2,7	H77286
18030350	23/01/2020 09:44	23/01/2020 15:27	23/01/2020 16:26	23/01/2020 22:07	1	CURTO-CIRCUITO	1.066	92	11,6	A57422



OC_ID	CRIAÇÃO	ACEITE	CHEGADA	CONCLUSÃO	TURMAS	CAUSA	CHI	CI	DURAÇÃO MÉDIA	PDF
18030369	23/01/2020 09:43	23/01/2020 10:17	23/01/2020 10:50	01/02/2020 11:50	3	DESCARGA ATMOSFÉRICA	8.461	4.321	2,0	A79691
18030395	23/01/2020 09:52	23/01/2020 13:57	23/01/2020 14:27	23/01/2020 15:28	1	DESCARGA ATMOSFÉRICA	2.599	507	5,1	H16069
18030401	23/01/2020 09:53	23/01/2020 12:51	23/01/2020 13:17	24/01/2020 07:54	2	TRAFO AVARIADO	1.525	90	16,9	A22510
18030407	23/01/2020 09:54	23/01/2020 14:47	23/01/2020 15:11	23/01/2020 15:13	1	FALHA EM CONEXAO	5	1	5,3	7003405030
18030416	23/01/2020 09:49	23/01/2020 10:40	23/01/2020 12:08	30/01/2020 23:03	15	ARVORE NA REDE	88.408	937	94,4	Y08800
18030434	23/01/2020 07:08	23/01/2020 11:32	23/01/2020 12:04	24/01/2020 17:55	7	ARVORE NA REDE	11.584	436	26,6	A49279
18030435	23/01/2020 08:42	23/01/2020 11:05	23/01/2020 11:50	23/01/2020 11:53	1	DESCARGA ATMOSFÉRICA	180	57	3,2	H25680
18030454	23/01/2020 10:02	23/01/2020 10:17	23/01/2020 10:44	23/01/2020 11:06	1	FALHA EM CONEXAO	1	1	1,0	213292242
18030505	23/01/2020 10:06	23/01/2020 10:25	23/01/2020 10:32	23/01/2020 15:00	1	DEFEITO NAO LOCALIZADO APOS ANALISE	5.669	5.115	1,1	W62743
18030529	23/01/2020 10:17	24/01/2020 08:01	24/01/2020 10:08	24/01/2020 10:20	1	DESCARGA ATMOSFÉRICA	24	1	23,9	A24675
18030534	23/01/2020 10:15	23/01/2020 10:16	23/01/2020 10:30	23/01/2020 12:21	1	PODAS DE ARVORES POR TERCEIROS	2.532	1.995	1,3	N34734
18030552	23/01/2020 10:18	23/01/2020 11:21	23/01/2020 12:15	23/01/2020 12:36	1	MEDIDOR COM LIGACAO FOLGADA NOS BORNES	2	1	2,3	7035383098
18030571	23/01/2020 10:24	25/01/2020 08:40	25/01/2020 08:55	25/01/2020 09:16	1	CHUVA / VENTOS / FENOMENOS NATURAIS	47	1	46,9	19210014
18030590	23/01/2020 10:27	24/01/2020 13:10	24/01/2020 14:50	25/01/2020 15:03	2	DETERIORACAO DE MATERIAL - ENVELHECIMENTO	7.447	143	52,1	A79222
18030603	23/01/2020 10:28	23/01/2020 16:24	23/01/2020 17:03	23/01/2020 17:27	1	DESCARGA ATMOSFÉRICA	258	38	6,8	H20438
18030613	23/01/2020 10:30	23/01/2020 11:01	23/01/2020 11:44	23/01/2020 12:57	1	CHUVA / VENTOS / FENOMENOS NATURAIS	509	373	1,4	N42533
18030627	23/01/2020 10:32	24/01/2020 15:04	24/01/2020 15:30	25/01/2020 16:20	2	ARVORE NA REDE	214	4	53,5	A37325
18030628	23/01/2020 10:33	23/01/2020 16:16	23/01/2020 18:31	23/01/2020 18:33	1	DETERIORACAO DE MATERIAL - ENVELHECIMENTO	744	106	7,0	A65931
18030637	23/01/2020 10:35	23/01/2020 11:02	23/01/2020 11:25	23/01/2020 12:33	1	FALHA EM CONEXAO	1	1	0,6	23118734
18030638	23/01/2020 10:35	23/01/2020 14:40	23/01/2020 15:20	23/01/2020 15:53	1	FALHA EM CONEXAO	5	1	5,2	12758740
18030645	23/01/2020 10:37	23/01/2020 16:41	23/01/2020 17:40	23/01/2020 18:16	1	INTERFERENCIA DE TERCEIROS	122	4	30,4	A31900
18030662	23/01/2020 10:44	24/01/2020 16:03	24/01/2020 16:03	24/01/2020 16:03	0	DESCARGA ATMOSFÉRICA	615	25	24,6	A27368



OC_ID	CRIAÇÃO	ACEITE	CHEGADA	CONCLUSÃO	TURMAS	CAUSA	CHI	CI	DURAÇÃO MÉDIA	PDF
18030664	23/01/2020 10:45	24/01/2020 08:37	24/01/2020 11:26	24/01/2020 12:00	1	CHUVA / VENTOS / FENOMENOS NATURAIS	731	29	25,2	H58543
18030697	23/01/2020 10:52	23/01/2020 11:26	23/01/2020 14:59	23/01/2020 15:21	1	ANIMAIS/ INSETOS	4	1	4,4	7044447600
18030708	23/01/2020 10:55	23/01/2020 15:03	23/01/2020 16:25	23/01/2020 18:09	1	DESCARGA ATMOSFÉRICA	7	1	7,2	207060950
18030710	23/01/2020 10:55	23/01/2020 12:42	23/01/2020 14:15	23/01/2020 14:30	1	DESCARGA ATMOSFÉRICA	85	24	3,6	A75323
18030720	23/01/2020 10:56	24/01/2020 09:57	24/01/2020 12:30	27/01/2020 12:49	2	ARVORE NA REDE	232	9	25,7	Y16349
18030740	23/01/2020 11:00	23/01/2020 11:11	23/01/2020 12:41	23/01/2020 13:44	1	OBJETO (REDE / SE)	2	1	1,7	7003018142
18030746	23/01/2020 11:05	23/01/2020 14:11	23/01/2020 15:50	23/01/2020 17:10	1	ARVORE NA REDE	21	21	1,0	A73149
18030779	23/01/2020 11:14	23/01/2020 15:28	23/01/2020 16:29	23/01/2020 17:48	1	ARVORE NA REDE	6	1	6,5	208188577
18030781	23/01/2020 11:08	23/01/2020 12:58	23/01/2020 13:53	23/01/2020 14:08	1	DESCARGA ATMOSFÉRICA	3	1	2,9	20279940
18030784	23/01/2020 11:10	24/01/2020 10:40	24/01/2020 11:45	25/01/2020 11:30	2	FALHA EM CONEXAO	49	1	48,6	A54951
18030796	23/01/2020 11:12	23/01/2020 17:34	23/01/2020 17:34	26/01/2020 19:35	3	INTERFERENCIA DE TERCEIROS	402	5	80,3	A66399
18030799	23/01/2020 11:15	23/01/2020 16:54	23/01/2020 17:00	23/01/2020 17:20	1	FALHA EM CONEXAO	6	1	6,1	25492323
18030805	23/01/2020 11:16	23/01/2020 13:43	23/01/2020 14:39	23/01/2020 14:52	1	NINHO DE PASSARO	43	12	3,6	A10789
18030820	23/01/2020 11:22	23/01/2020 13:19	23/01/2020 13:34	23/01/2020 15:33	1	DESCARGA ATMOSFÉRICA	117	29	4,1	A33495
18030826	23/01/2020 11:17	23/01/2020 14:40	23/01/2020 14:56	23/01/2020 18:25	1	DESCARGA ATMOSFÉRICA	185	26	7,1	A17459
18030827	23/01/2020 11:10	23/01/2020 13:27	23/01/2020 14:50	23/01/2020 16:50	1	VIBRACAO	389	183	2,1	A45179
18030829	23/01/2020 11:18	23/01/2020 15:05	23/01/2020 16:04	23/01/2020 16:55	1	DESCARGA ATMOSFÉRICA	404	73	5,5	H13710
18030831	23/01/2020 11:18	23/01/2020 11:30	23/01/2020 14:00	24/01/2020 11:16	2	DESCARGA ATMOSFÉRICA	286	12	23,8	S00865
18030833	23/01/2020 11:18	23/01/2020 16:35	23/01/2020 17:12	23/01/2020 18:30	1	CORROSÃO / OXIDAÇÃO / FUNDIDO	7	1	7,2	6330606
18030857	23/01/2020 11:28	23/01/2020 11:30	23/01/2020 11:49	27/01/2020 22:18	2	TRAFO AVARIADO	107	2	53,6	H36445
18030865	23/01/2020 11:24	23/01/2020 14:59	23/01/2020 17:01	23/01/2020 17:15	1	FALHA EM CONEXAO	6	1	5,8	7018624944
18030866	23/01/2020 11:24	23/01/2020 15:15	23/01/2020 15:16	27/01/2020 08:37	2	CHUVA / VENTOS / FENOMENOS NATURAIS	279	3	92,9	N45188
18030868	23/01/2020 11:25	24/01/2020 08:11	24/01/2020 08:45	24/01/2020 09:07	1	FALHA EM CONEXAO	22	1	21,7	27842844
18030869	23/01/2020 11:02	24/01/2020 17:35	24/01/2020 19:00	30/01/2020 19:34	4	EM ANALISE / A VERIFICAR	1.074	15	71,6	Y03713

OC_ID	CRIAÇÃO	ACEITE	CHEGADA	CONCLUSÃO	TURMAS	CAUSA	CHI	CI	DURAÇÃO MÉDIA	PDF
18030874	23/01/2020 11:27	23/01/2020 14:01	23/01/2020 14:39	23/01/2020 15:10	1	DETERIORACAO DE MATERIAL - ENVELHECIMENTO	4	1	3,6	7048289660
18030880	23/01/2020 11:28	23/01/2020 14:58	23/01/2020 15:37	23/01/2020 16:38	1	DESCARGA ATMOSFÉRICA	5	1	5,1	70008068
18030912	23/01/2020 11:34	24/01/2020 11:00	24/01/2020 11:55	24/01/2020 12:35	1	CORROSÃO / OXIDAÇÃO / FUNDIDO	25	1	25,0	7034587820
18030917	23/01/2020 11:35	23/01/2020 13:17	23/01/2020 14:45	23/01/2020 15:35	1	FALHA EM CONEXAO	231	61	3,8	A55543
18030945	23/01/2020 11:38	24/01/2020 08:29	24/01/2020 10:06	24/01/2020 10:31	1	FALHA EM CONEXAO	23	1	22,8	7005555048
18030962	23/01/2020 11:43	23/01/2020 13:54	23/01/2020 14:30	27/01/2020 12:22	4	DESCARGA ATMOSFÉRICA	96	1	95,7	A35256
18030976	23/01/2020 11:46	23/01/2020 19:07	23/01/2020 19:08	28/01/2020 10:26	2	CHUVA / VENTOS / FENOMENOS NATURAIS	118	1	118,4	A79284
18031002	23/01/2020 11:54	24/01/2020 13:54	24/01/2020 14:21	24/01/2020 14:49	1	DESCARGA ATMOSFÉRICA	27	1	26,7	A41305
18031008	23/01/2020 11:57	23/01/2020 13:31	23/01/2020 14:47	23/01/2020 15:38	1	CORROSÃO / OXIDAÇÃO / FUNDIDO	4	1	3,5	207290220
18031009	23/01/2020 11:57	23/01/2020 12:36	23/01/2020 12:59	23/01/2020 13:30	1	INTERFERENCIA DE TERCEIROS	1	1	1,4	7042113403
18031018	23/01/2020 11:45	23/01/2020 12:14	23/01/2020 12:47	23/01/2020 15:52	1	DESCARGA ATMOSFÉRICA	3.189	1.013	3,1	H85536
18031021	23/01/2020 11:59	24/01/2020 09:08	24/01/2020 10:58	24/01/2020 11:39	1	FALHA EM EQUIPAMENTO	24	1	23,5	220155102
18031031	23/01/2020 12:01	23/01/2020 12:39	23/01/2020 14:05	23/01/2020 15:27	1	DETERIORACAO DE MATERIAL - ENVELHECIMENTO	3	1	3,4	7045263872
18031033	23/01/2020 12:02	23/01/2020 17:44	23/01/2020 17:44	23/01/2020 18:16	1	DESCARGA ATMOSFÉRICA	730	121	6,0	A33761
18031057	23/01/2020 12:08	23/01/2020 15:34	23/01/2020 16:03	23/01/2020 16:44	1	DESCARGA ATMOSFÉRICA	9	2	4,4	A64814
18031067	23/01/2020 12:10	23/01/2020 12:21	23/01/2020 13:55	27/01/2020 07:15	7	ARVORE NA REDE	7.219	1.370	5,3	A16481
18031076	23/01/2020 12:14	23/01/2020 16:09	23/01/2020 16:59	23/01/2020 17:34	1	DESCARGA ATMOSFÉRICA	278	53	5,2	A38851
18031081	23/01/2020 12:05	23/01/2020 14:44	23/01/2020 15:08	23/01/2020 15:51	1	DETERIORACAO DE MATERIAL - ENVELHECIMENTO	4	1	3,5	7016122135
18031089	23/01/2020 12:19	23/01/2020 19:01	23/01/2020 19:02	23/01/2020 19:03	1	DETERIORACAO DE MATERIAL - ENVELHECIMENTO	7	1	6,7	20387106
18031097	23/01/2020 12:18	23/01/2020 15:20	23/01/2020 16:36	23/01/2020 16:42	1	DESCARGA ATMOSFÉRICA	8	2	4,2	A05303

OC_ID	CRIAÇÃO	ACEITE	CHEGADA	CONCLUSÃO	TURMAS	CAUSA	CHI	CI	DURAÇÃO MÉDIA	PDF
18031109	23/01/2020 12:22	24/01/2020 09:28	24/01/2020 10:46	24/01/2020 15:02	1	DETERIORACAO DE MATERIAL - ENVELHECIMENTO	35.678	1.394	25,6	A55780
18031125	23/01/2020 11:15	23/01/2020 11:16	23/01/2020 11:20	23/01/2020 12:02	1	DESCARGA ATMOSFÉRICA	0	0	0,0	A51863
18031139	23/01/2020 12:31	24/01/2020 11:52	24/01/2020 12:50	24/01/2020 13:03	1	ANIMAIS/ INSETOS	221	9	24,5	N41205
18031140	23/01/2020 12:31	26/01/2020 18:16	26/01/2020 19:15	29/01/2020 11:21	3	OBJETO (REDE / SE)	6.298	61	103,2	W10846
18031142	23/01/2020 12:31	23/01/2020 12:55	23/01/2020 13:09	23/01/2020 13:35	1	ANIMAIS/ INSETOS	92	99	0,9	H00552
18031143	23/01/2020 12:31	23/01/2020 12:32	23/01/2020 13:31	23/01/2020 14:47	1	CORROSÃO / OXIDAÇÃO / FUNDIDO	2	1	2,3	5199638
18031177	23/01/2020 12:38	23/01/2020 16:40	23/01/2020 17:26	23/01/2020 17:36	1	DESCARGA ATMOSFÉRICA	5	1	4,9	7010836101
18031179	23/01/2020 12:38	23/01/2020 15:32	23/01/2020 16:31	23/01/2020 16:47	1	CURTO-CIRCUITO	58	14	4,1	A46740
18031194	23/01/2020 11:08	23/01/2020 16:00	23/01/2020 16:54	23/01/2020 17:08	1	DESCARGA ATMOSFÉRICA	501	88	5,7	H12127
18031224	23/01/2020 12:53	24/01/2020 16:53	24/01/2020 16:53	24/01/2020 16:53	0	CHUVA / VENTOS / FENOMENOS NATURAIS	913	35	26,1	A65517
18031271	23/01/2020 13:02	24/01/2020 15:26	24/01/2020 17:04	25/01/2020 12:55	2	DETERIORACAO DE MATERIAL - ENVELHECIMENTO	95	2	47,5	A16336
18031283	23/01/2020 13:04	24/01/2020 15:13	24/01/2020 15:52	24/01/2020 16:42	1	DESCARGA ATMOSFÉRICA	1.722	63	27,3	Y20845
18031315	23/01/2020 13:14	24/01/2020 08:53	24/01/2020 11:27	24/01/2020 11:31	1	FALHA EM CONEXAO	21	1	21,3	7026631216
18031323	23/01/2020 13:18	25/01/2020 06:16	25/01/2020 07:14	25/01/2020 11:28	1	DEFEITO NAO LOCALIZADO APOS ANALISE	4.722	105	45,0	H57601
18031329	23/01/2020 12:48	23/01/2020 13:37	23/01/2020 14:35	23/01/2020 17:00	2	CORROSÃO / OXIDAÇÃO / FUNDIDO	4.558	1.963	2,3	0
18031336	23/01/2020 08:36	24/01/2020 20:19	24/01/2020 21:00	24/01/2020 21:39	1	DESCARGA ATMOSFÉRICA	6.974	189	36,9	Y15956
18031351	23/01/2020 13:27	23/01/2020 13:56	23/01/2020 14:34	23/01/2020 15:18	1	NINHO DE PASSARO	1.253	832	1,5	H94978
18031377	23/01/2020 10:35	23/01/2020 15:16	23/01/2020 15:21	24/01/2020 14:15	2	ARVORE NA REDE	652	25	26,1	Y07758
18031410	23/01/2020 13:46	24/01/2020 08:42	24/01/2020 09:08	24/01/2020 10:02	1	CHUVA / VENTOS / FENOMENOS NATURAIS	20	1	20,3	221932099
18031412	23/01/2020 13:48	23/01/2020 17:10	23/01/2020 17:45	23/01/2020 18:21	1	DESCARGA ATMOSFÉRICA	92	21	4,4	H06361
18031415	23/01/2020 13:49	23/01/2020 14:33	23/01/2020 14:50	23/01/2020 15:40	1	CHUVA / VENTOS / FENOMENOS NATURAIS	373	222	1,7	A67248
18031426	23/01/2020 11:27	23/01/2020 13:43	23/01/2020 14:21	23/01/2020 14:36	1	ANIMAIS/ INSETOS	9	3	3,0	H58027

OC_ID	CRIAÇÃO	ACEITE	CHEGADA	CONCLUSÃO	TURMAS	CAUSA	CHI	CI	DURAÇÃO MÉDIA	PDF
18031438	23/01/2020 13:54	24/01/2020 15:34	24/01/2020 15:47	24/01/2020 16:55	1	CORROSÃO / OXIDAÇÃO / FUNDIDO	27	1	27,0	203450818
18031460	23/01/2020 14:00	23/01/2020 14:12	23/01/2020 14:20	23/01/2020 14:55	1	CHUVA / VENTOS / FENOMENOS NATURAIS	31	38	0,8	7048236795
18031461	23/01/2020 13:58	23/01/2020 14:09	23/01/2020 14:10	23/01/2020 18:40	2	ABALROAMENTO	5	1	4,7	7011560746
18031464	23/01/2020 14:03	23/01/2020 14:45	23/01/2020 15:00	24/01/2020 09:48	2	CHUVA / VENTOS / FENOMENOS NATURAIS	2.470	407	6,1	H35759
18031471	23/01/2020 14:02	23/01/2020 15:29	23/01/2020 16:13	23/01/2020 16:42	1	FALHA AJUSTE - AUTOMACAO - PROTECAO	70	29	2,4	H05234
18031473	23/01/2020 14:03	23/01/2020 14:04	23/01/2020 15:05	24/01/2020 10:59	4	ARVORE NA REDE	2.661	140	19,0	A76048
18031484	23/01/2020 14:10	24/01/2020 19:25	24/01/2020 20:54	24/01/2020 22:06	1	FALHA EM AMARRACAO - ALCA - GRIMPA - LACO - ANEL	32	1	31,8	7025669422
18031495	23/01/2020 14:08	23/01/2020 14:30	23/01/2020 14:43	23/01/2020 15:37	1	CHUVA / VENTOS / FENOMENOS NATURAIS	49	40	1,2	A12726
18031518	23/01/2020 14:13	23/01/2020 15:10	23/01/2020 15:38	23/01/2020 16:13	1	FALHA EM CONEXAO	2	1	1,8	7047959424
18031523	23/01/2020 14:14	23/01/2020 16:09	23/01/2020 16:21	23/01/2020 16:53	1	INCENDIO	97	39	2,5	H02967
18031530	23/01/2020 14:16	24/01/2020 10:28	24/01/2020 11:39	24/01/2020 12:18	1	DESCARGA ATMOSFÉRICA	217	10	21,7	H32358
18031544	23/01/2020 14:20	23/01/2020 17:31	23/01/2020 17:45	23/01/2020 17:46	1	CORROSÃO / OXIDAÇÃO / FUNDIDO	4	1	3,9	14697616
18031548	23/01/2020 14:21	23/01/2020 16:08	23/01/2020 16:17	23/01/2020 17:30	1	FALHA EM CONEXAO	3	1	3,1	209970775
18031578	23/01/2020 14:27	23/01/2020 17:45	23/01/2020 17:54	23/01/2020 18:33	1	FALHA EM CONEXAO	4	1	4,0	7052812296
18031588	23/01/2020 14:31	23/01/2020 20:05	23/01/2020 22:00	23/01/2020 23:38	1	CHUVA / VENTOS / FENOMENOS NATURAIS	227	29	7,8	H25020
18031591	23/01/2020 14:31	23/01/2020 17:30	23/01/2020 19:10	23/01/2020 20:25	1	DESCARGA ATMOSFÉRICA	2.796	532	5,3	N52355
18031629	23/01/2020 14:39	25/01/2020 07:46	25/01/2020 09:32	25/01/2020 10:33	1	CORROSÃO / OXIDAÇÃO / FUNDIDO	44	1	43,7	7019817967
18031638	23/01/2020 14:34	23/01/2020 15:07	23/01/2020 15:21	23/01/2020 15:42	1	DEFEITO NAO LOCALIZADO APOS ANALISE	290	2.010	0,1	Y25720
18031642	23/01/2020 14:40	24/01/2020 14:06	24/01/2020 14:42	24/01/2020 15:30	1	DETERIORACAO DE MATERIAL - ENVELHECIMENTO	25	1	24,8	7048935090
18031666	23/01/2020 14:43	23/01/2020 15:31	23/01/2020 15:43	23/01/2020 20:09	2	ARVORE NA REDE	2.722	841	3,2	W71721

OC_ID	CRIAÇÃO	ACEITE	CHEGADA	CONCLUSÃO	TURMAS	CAUSA	CHI	CI	DURAÇÃO MÉDIA	PDF
18031700	23/01/2020 14:51	23/01/2020 16:05	23/01/2020 16:40	23/01/2020 18:00	1	DESCARGA ATMOSFÉRICA	27	22	1,2	7042877985
18031702	23/01/2020 14:52	23/01/2020 16:09	23/01/2020 17:47	23/01/2020 18:21	1	CORROSÃO / OXIDAÇÃO / FUNDIDO	3	1	3,5	7031212825
18031717	23/01/2020 14:55	25/01/2020 07:55	25/01/2020 09:27	25/01/2020 10:42	1	DETERIORACAO DE MATERIAL - ENVELHECIMENTO	44	1	43,8	208843427
18031732	23/01/2020 15:02	23/01/2020 15:20	23/01/2020 15:47	24/01/2020 03:09	3	DETERIORACAO DE MATERIAL - ENVELHECIMENTO	238	85	2,8	7021145518
18031742	23/01/2020 15:00	28/01/2020 08:45	28/01/2020 10:26	28/01/2020 10:55	1	DESCARGA ATMOSFÉRICA	116	1	115,8	215001059
18031751	23/01/2020 15:03	23/01/2020 17:41	23/01/2020 18:55	24/01/2020 11:25	2	DETERIORACAO DE MATERIAL - ENVELHECIMENTO	10.938	1.138	9,6	A76000
18031762	23/01/2020 15:05	23/01/2020 17:42	23/01/2020 18:05	23/01/2020 18:23	1	FALHA EM CONEXAO	3	1	3,3	7032860189
18031764	23/01/2020 14:57	23/01/2020 16:50	23/01/2020 18:00	24/01/2020 00:00	1	ARVORE NA REDE	9.549	1.669	5,7	N96167
18031775	23/01/2020 15:08	27/01/2020 22:54	28/01/2020 01:41	28/01/2020 04:19	1	DESCARGA ATMOSFÉRICA	11.120	102	109,0	H33700
18031781	23/01/2020 15:10	23/01/2020 15:27	23/01/2020 16:51	23/01/2020 17:28	1	INTERFERENCIA DE VEICULO COM CARGA ALTA	2	1	2,1	32632955
18031791	23/01/2020 15:13	23/01/2020 16:51	23/01/2020 17:02	23/01/2020 17:20	1	ANIMAIS/ INSETOS	20	10	2,0	A12407
18031792	23/01/2020 15:13	23/01/2020 16:17	23/01/2020 18:15	23/01/2020 19:18	1	DETERIORACAO DE MATERIAL - ENVELHECIMENTO	461	144	3,2	H21893
18031806	23/01/2020 15:13	24/01/2020 17:06	24/01/2020 17:31	29/01/2020 11:09	5	OBJETO (REDE / SE)	7.651	154	49,7	A49603
18031813	23/01/2020 15:15	23/01/2020 16:49	23/01/2020 17:08	23/01/2020 18:41	1	DESCARGA ATMOSFÉRICA	31	11	2,8	A08105
18031815	23/01/2020 15:15	23/01/2020 16:39	23/01/2020 17:10	23/01/2020 17:31	1	DESCARGA ATMOSFÉRICA	331	160	2,1	A73650
18031821	23/01/2020 15:16	23/01/2020 15:55	23/01/2020 16:43	23/01/2020 17:52	1	CORROSÃO / OXIDAÇÃO / FUNDIDO	2	1	2,5	7032974583
18031826	23/01/2020 15:17	26/01/2020 15:30	26/01/2020 17:09	26/01/2020 17:39	1	ANIMAIS/ INSETOS	148	2	74,1	S03961
18031834	23/01/2020 15:19	24/01/2020 07:50	24/01/2020 09:13	24/01/2020 10:35	1	CHUVA / VENTOS / FENOMENOS NATURAIS	5.836	314	18,6	A55822
18031836	23/01/2020 15:14	23/01/2020 15:43	23/01/2020 18:00	24/01/2020 14:41	3	DEFEITO NAO LOCALIZADO APOS ANALISE	1.984	2.075	1,0	H50060

OC_ID	CRIAÇÃO	ACEITE	CHEGADA	CONCLUSÃO	TURMAS	CAUSA	CHI	CI	DURAÇÃO MÉDIA	PDF
18031847	23/01/2020 15:23	23/01/2020 15:25	23/01/2020 16:01	23/01/2020 16:32	1	DETERIORACAO DE MATERIAL - ENVELHECIMENTO	1	1	1,2	10538084
18031872	23/01/2020 15:30	24/01/2020 03:22	24/01/2020 04:05	24/01/2020 04:24	1	DESCARGA ATMOSFÉRICA	13	1	12,7	H31905
18031888	23/01/2020 15:34	23/01/2020 18:39	23/01/2020 18:55	23/01/2020 19:23	1	FALHA EM CONEXAO	4	1	3,8	7621191
18031893	23/01/2020 15:37	23/01/2020 16:17	23/01/2020 17:30	24/01/2020 16:46	2	ARVORE NA REDE	896	42	21,3	7029474162
18031918	23/01/2020 15:42	24/01/2020 13:41	24/01/2020 13:59	24/01/2020 18:38	2	DESCARGA ATMOSFÉRICA	295	11	26,8	H45002
18031924	23/01/2020 15:42	24/01/2020 10:55	24/01/2020 11:44	24/01/2020 12:24	1	ARVORE NA REDE	6.726	326	20,6	H85522
18031949	23/01/2020 15:48	24/01/2020 07:50	24/01/2020 08:35	25/01/2020 19:40	3	ABALROAMENTO	782	16	48,9	N57016
18031996	23/01/2020 16:02	24/01/2020 09:21	24/01/2020 10:56	24/01/2020 11:59	1	SOBRECARGA	20	1	20,0	203638132
18031998	23/01/2020 15:42	23/01/2020 19:50	23/01/2020 21:37	26/01/2020 17:53	2	ARVORE NA REDE	74	1	73,9	7007974706
18032009	23/01/2020 15:58	24/01/2020 08:14	24/01/2020 09:19	24/01/2020 09:54	1	DESCARGA ATMOSFÉRICA	18	1	17,8	22611216
18032020	23/01/2020 16:01	23/01/2020 18:02	23/01/2020 19:25	23/01/2020 20:09	1	FALHA EM CONEXAO	4	1	4,0	31532485
18032024	23/01/2020 16:02	23/01/2020 17:41	23/01/2020 18:39	23/01/2020 19:01	1	DETERIORACAO DE MATERIAL - ENVELHECIMENTO	14	58	0,2	220488829
18032036	23/01/2020 16:03	24/01/2020 14:52	24/01/2020 15:13	24/01/2020 15:20	1	DESCARGA ATMOSFÉRICA	23	1	23,2	228230065
18032048	23/01/2020 16:06	24/01/2020 13:46	24/01/2020 14:05	24/01/2020 15:30	1	ARVORE NA REDE	211	9	23,4	W08803
18032061	23/01/2020 16:10	25/01/2020 10:10	25/01/2020 11:49	25/01/2020 12:35	1	DESEQUILIBRIO DE CARGA	0	0	0,0	H32309
18032067	23/01/2020 16:12	23/01/2020 17:47	23/01/2020 19:00	24/01/2020 10:25	2	DESCARGA ATMOSFÉRICA	891	51	17,5	H33271
18032076	23/01/2020 16:15	24/01/2020 08:03	24/01/2020 09:48	24/01/2020 11:37	1	DESCARGA ATMOSFÉRICA	3.727	195	19,1	H32932
18032081	23/01/2020 16:17	23/01/2020 18:08	23/01/2020 18:22	23/01/2020 19:00	1	CORROSÃO / OXIDAÇÃO / FUNDIDO	3	1	2,6	206253282
18032082	23/01/2020 16:17	23/01/2020 16:29	23/01/2020 17:10	23/01/2020 18:30	1	ARVORE NA REDE	10	5	2,0	A55020
18032089	23/01/2020 16:19	23/01/2020 16:28	23/01/2020 17:06	24/01/2020 17:53	2	DESCARGA ATMOSFÉRICA	824	561	1,5	Y20886
18032105	23/01/2020 16:22	23/01/2020 16:40	23/01/2020 16:56	23/01/2020 17:41	1	DETERIORACAO DE MATERIAL - ENVELHECIMENTO	1	1	1,2	7052206701
18032113	23/01/2020 16:25	24/01/2020 16:32	24/01/2020 17:48	24/01/2020 18:00	1	DESCARGA ATMOSFÉRICA	347	14	24,8	H34151



OC_ID	CRIAÇÃO	ACEITE	CHEGADA	CONCLUSÃO	TURMAS	CAUSA	CHI	CI	DURAÇÃO MÉDIA	PDF
18032116	23/01/2020 16:09	23/01/2020 16:35	23/01/2020 17:13	23/01/2020 19:19	1	ARVORE NA REDE	929	339	2,7	G03713
18032141	23/01/2020 16:32	23/01/2020 20:24	23/01/2020 20:40	23/01/2020 21:31	1	CORROSÃO / OXIDAÇÃO / FUNDIDO	5	1	4,6	7015520978
18032159	23/01/2020 16:35	24/01/2020 08:47	24/01/2020 10:34	24/01/2020 11:12	1	ARVORE NA REDE	1.160	63	18,4	H66358
18032160	23/01/2020 16:35	24/01/2020 09:36	24/01/2020 09:49	24/01/2020 10:21	1	FALHA EM CONEXAO	18	1	17,8	3108716
18032164	23/01/2020 16:36	23/01/2020 16:54	23/01/2020 18:00	23/01/2020 18:25	1	DESCARGA ATMOSFÉRICA	3	2	1,7	A25880
18032210	23/01/2020 16:50	25/01/2020 10:41	25/01/2020 11:16	25/01/2020 12:05	1	ARVORE NA REDE	43	2	21,4	207755281
18032219	23/01/2020 16:48	23/01/2020 19:39	23/01/2020 22:25	23/01/2020 23:10	2	ARVORE NA REDE	2.051	330	6,2	H31458
18032225	23/01/2020 16:50	23/01/2020 22:14	23/01/2020 23:15	23/01/2020 23:25	1	DESCARGA ATMOSFÉRICA	3.299	507	6,5	H16069
18032235	23/01/2020 16:52	24/01/2020 08:07	24/01/2020 10:03	25/01/2020 15:10	2	DETERIORACAO DE MATERIAL - ENVELHECIMENTO	1.294	28	46,2	H33416
18032236	23/01/2020 16:54	24/01/2020 08:45	24/01/2020 09:32	24/01/2020 09:50	1	ANIMAIS/ INSETOS	101	6	16,8	A38824
18032240	23/01/2020 16:34	23/01/2020 16:56	23/01/2020 16:58	23/01/2020 18:01	1	ANIMAIS/ INSETOS	7.621	6.174	1,2	N42935
18032245	23/01/2020 16:53	23/01/2020 17:12	23/01/2020 18:50	23/01/2020 19:44	1	DESCARGA ATMOSFÉRICA	215	945	0,2	H50010
18032271	23/01/2020 17:01	24/01/2020 11:18	24/01/2020 11:34	24/01/2020 12:05	1	CORROSÃO / OXIDAÇÃO / FUNDIDO	19	1	19,0	7039712711
18032305	23/01/2020 17:14	23/01/2020 23:48	24/01/2020 01:20	24/01/2020 05:30	1	CHUVA / VENTOS / FENOMENOS NATURAIS	4.209	346	12,2	A59181
18032316	23/01/2020 17:10	23/01/2020 17:24	23/01/2020 19:06	23/01/2020 19:15	1	ARVORE NA REDE	22	14	1,5	W46760
18032317	23/01/2020 17:16	24/01/2020 09:57	24/01/2020 10:24	24/01/2020 11:12	1	DESCARGA ATMOSFÉRICA	363	21	17,3	H79577
18032319	23/01/2020 17:18	24/01/2020 14:52	24/01/2020 15:25	24/01/2020 15:26	1	DESCARGA ATMOSFÉRICA	22	1	22,1	226781943
18032324	23/01/2020 17:20	24/01/2020 11:13	24/01/2020 11:34	24/01/2020 12:04	1	DESCARGA ATMOSFÉRICA	2.507	137	18,3	H12150
18032332	23/01/2020 17:19	23/01/2020 17:50	23/01/2020 18:57	24/01/2020 12:17	5	CHUVA / VENTOS / FENOMENOS NATURAIS	16.635	1.959	8,5	N32649
18032353	23/01/2020 17:26	24/01/2020 08:09	24/01/2020 09:02	24/01/2020 09:31	1	ANIMAIS/ INSETOS	4.180	266	15,7	H17024
18032368	23/01/2020 16:33	23/01/2020 19:01	23/01/2020 19:37	25/01/2020 21:27	5	ARVORE NA REDE	30.048	19.847	1,5	N02961
18032377	23/01/2020 17:32	24/01/2020 12:43	24/01/2020 14:08	24/01/2020 14:23	1	DESCARGA ATMOSFÉRICA	4.813	232	20,7	H33500
18032382	23/01/2020 17:32	24/01/2020 09:00	24/01/2020 09:29	24/01/2020 10:28	1	CORROSÃO / OXIDAÇÃO / FUNDIDO	17	1	16,7	201705223



OC_ID	CRIAÇÃO	ACEITE	CHEGADA	CONCLUSÃO	TURMAS	CAUSA	CHI	CI	DURAÇÃO MÉDIA	PDF
18032389	23/01/2020 17:34	24/01/2020 07:49	24/01/2020 10:15	24/01/2020 16:17	2	DESCARGA ATMOSFÉRICA	4.094	181	22,6	Y18801
18032393	23/01/2020 17:36	23/01/2020 19:55	23/01/2020 20:13	24/01/2020 16:05	4	ABALROAMENTO	16	1	15,6	N73496
18032396	23/01/2020 17:30	23/01/2020 17:53	23/01/2020 18:11	01/02/2020 13:40	6	DETERIORACAO DE MATERIAL - ENVELHECIMENTO	9.526	1.866	5,1	C01219
18032404	23/01/2020 17:36	24/01/2020 15:01	24/01/2020 15:28	24/01/2020 16:45	1	DETERIORACAO DE MATERIAL - ENVELHECIMENTO	23	1	23,2	314013
18032444	23/01/2020 17:44	23/01/2020 21:38	23/01/2020 22:02	23/01/2020 22:20	1	ARVORE NA REDE	3.267	737	4,4	H02575
18032446	23/01/2020 17:45	24/01/2020 15:31	24/01/2020 15:55	24/01/2020 16:59	1	DETERIORACAO DE MATERIAL - ENVELHECIMENTO	23	1	22,9	30866843
18032454	23/01/2020 17:46	24/01/2020 06:03	24/01/2020 07:16	24/01/2020 12:19	1	FALHA EM EQUIPAMENTO	19	1	18,5	212449466
18032456	23/01/2020 17:40	23/01/2020 17:55	23/01/2020 18:03	25/01/2020 13:14	6	DETERIORACAO DE MATERIAL - ENVELHECIMENTO	8.463	1.960	4,3	H73143
18032466	23/01/2020 17:51	24/01/2020 10:52	24/01/2020 11:05	24/01/2020 12:09	1	CHUVA / VENTOS / FENOMENOS NATURAIS	18	1	18,3	202436315
18032479	23/01/2020 17:52	24/01/2020 04:35	24/01/2020 05:25	24/01/2020 12:48	4	FALHA DE ISOLAMENTO	28.946	2.167	13,4	H07742
18032485	23/01/2020 17:55	25/01/2020 00:01	25/01/2020 00:01	25/01/2020 00:10	1	FALHA AJUSTE - AUTOMACAO - PROTECAO	151	5	30,2	H34351
18032496	23/01/2020 17:56	24/01/2020 13:57	24/01/2020 14:15	24/01/2020 14:43	1	CORROSÃO / OXIDAÇÃO / FUNDIDO	21	1	20,8	26076811
18032507	23/01/2020 17:59	23/01/2020 19:27	23/01/2020 20:35	23/01/2020 21:34	1	ARVORE NA REDE	414	129	3,2	H02871
18032509	23/01/2020 17:58	23/01/2020 18:17	23/01/2020 18:33	23/01/2020 19:27	1	CORROSÃO / OXIDAÇÃO / FUNDIDO	2.922	1.512	1,9	H92761
18032511	23/01/2020 18:02	23/01/2020 21:54	23/01/2020 22:06	23/01/2020 23:17	1	INTERFERENCIA DE TERCEIROS	5	1	5,2	14721037
18032522	23/01/2020 17:52	23/01/2020 18:46	23/01/2020 18:58	23/01/2020 19:48	1	ARVORE NA REDE	290	172	1,7	H45791
18032525	23/01/2020 18:02	24/01/2020 17:38	24/01/2020 17:53	24/01/2020 18:24	1	DESCARGA ATMOSFÉRICA	1.109	46	24,1	H35037
18032528	23/01/2020 18:02	24/01/2020 00:59	24/01/2020 00:59	24/01/2020 00:59	0	DESCARGA ATMOSFÉRICA	1.583	242	6,5	H08930
18032529	23/01/2020 18:02	24/01/2020 10:51	24/01/2020 11:21	24/01/2020 11:53	1	DESCARGA ATMOSFÉRICA	868	49	17,7	H04733
18032538	23/01/2020 18:04	24/01/2020 20:04	24/01/2020 20:41	24/01/2020 21:03	1	FALHA EM CONEXAO	317	12	26,4	H43200

OC_ID	CRIAÇÃO	ACEITE	CHEGADA	CONCLUSÃO	TURMAS	CAUSA	CHI	CI	DURAÇÃO MÉDIA	PDF
18032539	23/01/2020 18:04	23/01/2020 18:47	23/01/2020 19:17	23/01/2020 19:34	1	CHUVA / VENTOS / FENOMENOS NATURAIS	924	730	1,3	0
18032551	23/01/2020 17:47	23/01/2020 21:27	23/01/2020 21:27	23/01/2020 21:31	1	DESCARGA ATMOSFÉRICA	7.617	2.172	3,5	H94473
18032553	23/01/2020 18:03	24/01/2020 19:57	24/01/2020 21:34	29/01/2020 14:27	13	ARVORE NA REDE	35.583	1.022	34,8	A47717
18032580	23/01/2020 18:09	25/01/2020 06:12	25/01/2020 06:29	25/01/2020 07:10	1	FALHA EM CONEXAO	37	1	37,0	12924887
18032594	23/01/2020 17:53	23/01/2020 20:46	23/01/2020 21:15	23/01/2020 22:18	1	DESCARGA ATMOSFÉRICA	3.593	880	4,1	A60554
18032600	23/01/2020 18:12	24/01/2020 00:32	24/01/2020 01:30	24/01/2020 02:20	1	EM ANALISE / A VERIFICAR	2.647	110	24,1	A45466
18032606	23/01/2020 18:13	23/01/2020 23:47	24/01/2020 00:00	24/01/2020 00:30	1	EM ANALISE / A VERIFICAR	12	2	6,1	H22604
18032613	23/01/2020 18:14	26/01/2020 07:02	26/01/2020 10:00	26/01/2020 12:42	1	CHUVA / VENTOS / FENOMENOS NATURAIS	36	7	5,1	Y02837
18032619	23/01/2020 18:15	24/01/2020 18:23	24/01/2020 20:08	24/01/2020 20:33	1	CHUVA / VENTOS / FENOMENOS NATURAIS	2.035	79	25,8	H13384
18032628	23/01/2020 18:16	24/01/2020 07:53	24/01/2020 08:42	24/01/2020 09:07	1	DESCARGA ATMOSFÉRICA	161	11	14,6	H51970
18032634	23/01/2020 18:09	23/01/2020 18:41	23/01/2020 19:02	24/01/2020 18:40	3	ARVORE NA REDE	11.964	3.383	3,5	A79698
18032638	23/01/2020 18:18	24/01/2020 16:21	24/01/2020 16:50	24/01/2020 18:34	1	DESCARGA ATMOSFÉRICA	24	1	24,2	3869300
18032640	23/01/2020 18:18	24/01/2020 14:33	24/01/2020 14:50	24/01/2020 16:05	1	ABALROAMENTO	22	1	21,8	209440695
18032649	23/01/2020 18:20	24/01/2020 10:50	24/01/2020 11:30	24/01/2020 11:48	1	ABALROAMENTO	17	1	17,3	24768562
18032664	23/01/2020 18:17	23/01/2020 18:46	23/01/2020 19:45	24/01/2020 12:48	5	DETERIORACAO DE MATERIAL - ENVELHECIMENTO	24.283	2.939	8,3	H87847
18032667	23/01/2020 18:21	23/01/2020 18:53	23/01/2020 18:56	23/01/2020 19:50	1	EM ANALISE / A VERIFICAR	6.376	5.232	1,2	C01244
18032681	23/01/2020 18:26	24/01/2020 07:23	24/01/2020 07:24	24/01/2020 07:28	1	OBJETO (REDE / SE)	3.780	313	12,1	A55879
18032683	23/01/2020 18:26	27/01/2020 13:45	27/01/2020 13:45	27/01/2020 13:45	1	FALHA EM CONEXAO	94	1	94,3	219893957
18032685	23/01/2020 18:26	24/01/2020 15:58	24/01/2020 17:08	24/01/2020 17:16	1	DESCARGA ATMOSFÉRICA	274	12	22,8	A17273
18032688	23/01/2020 18:22	24/01/2020 11:55	24/01/2020 12:25	24/01/2020 14:51	1	DESCARGA ATMOSFÉRICA	6.800	335	20,3	H15141
18032698	23/01/2020 18:21	23/01/2020 18:31	23/01/2020 19:08	23/01/2020 19:41	1	CHUVA / VENTOS / FENOMENOS NATURAIS	676	754	0,9	S04885
18032729	23/01/2020 18:34	24/01/2020 10:04	24/01/2020 10:26	24/01/2020 10:52	1	FALHA EM CONEXAO	16	1	16,1	3189163
18032730	23/01/2020 18:34	23/01/2020 21:10	23/01/2020 21:35	23/01/2020 22:45	1	ARVORE NA REDE	3.109	902	3,4	H02757

OC_ID	CRIAÇÃO	ACEITE	CHEGADA	CONCLUSÃO	TURMAS	CAUSA	CHI	CI	DURAÇÃO MÉDIA	PDF
18032737	23/01/2020 18:36	24/01/2020 08:09	24/01/2020 08:55	24/01/2020 14:31	1	ROMPIDO / PARTIDO	19	1	19,4	A51746
18032741	23/01/2020 17:58	23/01/2020 18:00	23/01/2020 20:05	24/01/2020 06:25	4	DESCARGA ATMOSFÉRICA	457.051	76.859	5,9	H94431
18032749	23/01/2020 18:36	24/01/2020 10:37	24/01/2020 11:22	24/01/2020 12:17	1	ARVORE NA REDE	280	16	17,5	A15478
18032756	23/01/2020 18:37	23/01/2020 19:42	23/01/2020 20:12	23/01/2020 20:28	1	DETERIORACAO DE MATERIAL - ENVELHECIMENTO	110	61	1,8	N44699
18032771	23/01/2020 18:40	24/01/2020 06:48	24/01/2020 07:11	24/01/2020 07:31	1	CORROSÃO / OXIDAÇÃO / FUNDIDO	993	78	12,7	H11126
18032772	23/01/2020 18:40	23/01/2020 22:54	23/01/2020 23:24	23/01/2020 23:33	1	ARVORE NA REDE	213	44	4,8	H53202
18032781	23/01/2020 18:40	23/01/2020 18:52	23/01/2020 20:24	23/01/2020 20:54	1	ANIMAIS/ INSETOS	2	1	2,1	A10343
18032790	23/01/2020 18:42	24/01/2020 15:32	24/01/2020 16:36	24/01/2020 16:42	1	DESCARGA ATMOSFÉRICA	2	1	2,0	7005672389
18032808	23/01/2020 18:44	24/01/2020 09:27	24/01/2020 09:44	24/01/2020 10:15	1	CORROSÃO / OXIDAÇÃO / FUNDIDO	16	1	15,5	7028259969
18032821	23/01/2020 18:39	23/01/2020 18:57	23/01/2020 20:17	24/01/2020 01:00	2	DETERIORACAO DE MATERIAL - ENVELHECIMENTO	14.356	3.725	3,9	H06264
18032822	23/01/2020 18:50	23/01/2020 20:55	23/01/2020 21:04	24/01/2020 17:59	4	DETERIORACAO DE MATERIAL - ENVELHECIMENTO	3.262	161	20,3	A75529
18032832	23/01/2020 18:50	26/01/2020 10:17	26/01/2020 13:05	26/01/2020 13:40	1	DESCARGA ATMOSFÉRICA	12.032	180	66,8	A93521
18032841	23/01/2020 18:16	24/01/2020 09:36	24/01/2020 10:00	24/01/2020 10:25	2	CHUVA / VENTOS / FENOMENOS NATURAIS	8.067	7.372	1,1	A51502
18032849	23/01/2020 18:53	24/01/2020 11:22	24/01/2020 11:46	24/01/2020 13:00	1	CHUVA / VENTOS / FENOMENOS NATURAIS	53	3	17,8	A55972
18032850	23/01/2020 18:54	24/01/2020 17:26	24/01/2020 21:49	24/01/2020 23:40	1	DESCARGA ATMOSFÉRICA	1.060	39	27,2	W71631
18032859	23/01/2020 18:55	24/01/2020 13:13	24/01/2020 13:53	24/01/2020 16:58	2	CHUVA / VENTOS / FENOMENOS NATURAIS	22	1	21,9	H32002
18032860	23/01/2020 18:56	24/01/2020 16:10	24/01/2020 17:32	24/01/2020 19:36	1	DETERIORACAO DE MATERIAL - ENVELHECIMENTO	2.986	124	24,1	A51753
18032865	23/01/2020 18:35	23/01/2020 19:03	23/01/2020 19:23	23/01/2020 20:01	1	DETERIORACAO DE MATERIAL - ENVELHECIMENTO	1	1	1,4	7045381654



OC_ID	CRIAÇÃO	ACEITE	CHEGADA	CONCLUSÃO	TURMAS	CAUSA	CHI	CI	DURAÇÃO MÉDIA	PDF
18032887	23/01/2020 19:02	24/01/2020 14:55	24/01/2020 14:59	24/01/2020 15:32	1	CORROSÃO / OXIDAÇÃO / FUNDIDO	20	1	20,5	214427575
18032889	23/01/2020 19:02	23/01/2020 19:27	23/01/2020 19:59	24/01/2020 17:01	4	ARVORE NA REDE	675	175	3,9	A01866
18032895	23/01/2020 19:04	24/01/2020 14:35	24/01/2020 14:50	31/01/2020 13:10	5	ARVORE NA REDE	150	3	49,9	W07930
18032906	23/01/2020 19:07	24/01/2020 07:13	24/01/2020 12:15	24/01/2020 13:30	1	CHUVA / VENTOS / FENOMENOS NATURAIS	929	51	18,2	A71776
18032929	23/01/2020 19:13	23/01/2020 20:01	23/01/2020 20:09	23/01/2020 21:35	1	DESCARGA ATMOSFÉRICA	21	11	1,9	H40261
18032934	23/01/2020 19:15	23/01/2020 19:25	23/01/2020 20:00	23/01/2020 23:20	1	DESCARGA ATMOSFÉRICA	1.162	423	2,7	A66808
18032940	23/01/2020 19:16	24/01/2020 08:31	24/01/2020 09:02	24/01/2020 09:50	1	CHUVA / VENTOS / FENOMENOS NATURAIS	1.461	102	14,3	A71510
18032943	23/01/2020 19:18	24/01/2020 14:46	24/01/2020 15:51	25/01/2020 16:17	2	DESCARGA ATMOSFÉRICA	45	1	44,9	232938692
18032948	23/01/2020 19:18	24/01/2020 11:10	24/01/2020 11:15	24/01/2020 11:38	1	FALHA EM CONEXAO	16	1	16,3	3265420
18032949	23/01/2020 19:19	23/01/2020 20:24	23/01/2020 23:15	25/01/2020 04:29	4	ARVORE NA REDE	11.343	373	30,4	A13784
18032955	23/01/2020 19:21	25/01/2020 08:33	25/01/2020 11:23	25/01/2020 11:57	1	DESCARGA ATMOSFÉRICA	41	1	40,6	23581752
18032956	23/01/2020 19:22	24/01/2020 09:08	24/01/2020 10:15	25/01/2020 21:13	4	DESCARGA ATMOSFÉRICA	9.751	666	14,6	A72781
18032972	23/01/2020 19:24	24/01/2020 16:13	24/01/2020 17:28	24/01/2020 17:41	1	CHUVA / VENTOS / FENOMENOS NATURAIS	866	39	22,2	W75265
18032973	23/01/2020 19:24	24/01/2020 10:35	24/01/2020 10:45	27/01/2020 17:00	2	DESCARGA ATMOSFÉRICA	2.595	126	20,6	A58735
18032991	23/01/2020 19:27	24/01/2020 13:22	24/01/2020 14:10	24/01/2020 15:10	1	CHUVA / VENTOS / FENOMENOS NATURAIS	155	8	19,4	A55856
18032993	23/01/2020 19:27	24/01/2020 08:46	24/01/2020 08:50	26/01/2020 19:16	3	ROMPIDO / PARTIDO	6.793	216	31,5	H33735
18033001	23/01/2020 19:28	26/01/2020 10:00	26/01/2020 10:42	26/01/2020 12:00	1	DETERIORACAO DE MATERIAL - ENVELHECIMENTO	125	208	0,6	A66542
18033005	23/01/2020 19:32	23/01/2020 19:37	23/01/2020 20:07	23/01/2020 20:50	1	CURTO-CIRCUITO	1	1	1,3	7028625663
18033024	23/01/2020 19:32	24/01/2020 11:19	24/01/2020 11:35	24/01/2020 12:31	1	FALHA EM CONEXAO	17	1	17,0	7032457546
18033033	23/01/2020 19:32	24/01/2020 17:32	24/01/2020 17:42	24/01/2020 17:47	1	ARVORE NA REDE	21	1	21,5	7035184443
18033053	23/01/2020 19:37	24/01/2020 16:00	24/01/2020 16:30	24/01/2020 18:25	1	DESCARGA ATMOSFÉRICA	1.366	62	22,0	W03669
18033061	23/01/2020 19:41	24/01/2020 04:35	24/01/2020 06:07	24/01/2020 09:31	1	ARVORE NA REDE	12.621	1.349	9,4	H80397
18033069	23/01/2020 19:42	23/01/2020 20:40	23/01/2020 21:58	23/01/2020 22:20	1	INTERFERENCIA DE VEICULO COM CARGA ALTA	2	1	2,5	7021068530

OC_ID	CRIAÇÃO	ACEITE	CHEGADA	CONCLUSÃO	TURMAS	CAUSA	CHI	CI	DURAÇÃO MÉDIA	PDF
18033082	23/01/2020 19:44	23/01/2020 22:07	23/01/2020 22:30	23/01/2020 22:59	1	DETERIORACAO DE MATERIAL - ENVELHECIMENTO	51	17	3,0	A09972
18033083	23/01/2020 19:44	24/01/2020 06:55	24/01/2020 06:58	24/01/2020 07:20	1	OBJETO (REDE / SE)	4.560	399	11,4	Y03469
18033089	23/01/2020 19:46	23/01/2020 23:46	24/01/2020 00:14	24/01/2020 00:52	1	DESCARGA ATMOSFÉRICA	127	26	4,9	H01616
18033091	23/01/2020 18:51	24/01/2020 04:19	24/01/2020 05:00	29/01/2020 11:20	14	ARVORE NA REDE	89.313	6.060	14,7	N34734
18033092	23/01/2020 19:49	24/01/2020 08:54	24/01/2020 09:38	24/01/2020 10:04	1	ARVORE NA REDE	14	1	14,2	19184110
18033094	23/01/2020 19:50	25/01/2020 10:03	25/01/2020 11:27	25/01/2020 13:18	1	ARVORE NA REDE	536	15	35,7	Y02882
18033100	23/01/2020 19:47	24/01/2020 09:44	24/01/2020 10:52	24/01/2020 11:12	1	DESCARGA ATMOSFÉRICA	5.160	341	15,1	H09668
18033111	23/01/2020 19:49	24/01/2020 00:23	24/01/2020 00:23	24/01/2020 00:23	0	ARVORE NA REDE	1.209	297	4,1	A00086
18033113	23/01/2020 19:50	23/01/2020 20:25	23/01/2020 21:49	24/01/2020 00:14	1	DETERIORACAO DE MATERIAL - ENVELHECIMENTO	4	1	3,8	H68997
18033120	23/01/2020 19:47	23/01/2020 20:05	23/01/2020 21:13	28/01/2020 10:30	2	DETERIORACAO DE MATERIAL - ENVELHECIMENTO	8.328	2.309	3,6	A76515
18033124	23/01/2020 19:52	25/01/2020 20:23	25/01/2020 21:28	27/01/2020 18:20	3	OBJETO (REDE / SE)	2.814	30	93,8	W79862
18033129	23/01/2020 19:54	24/01/2020 14:21	24/01/2020 15:03	24/01/2020 15:20	1	DESCARGA ATMOSFÉRICA	19	1	19,4	213176153
18033131	23/01/2020 19:54	24/01/2020 08:09	24/01/2020 09:41	24/01/2020 11:18	1	DESCARGA ATMOSFÉRICA	15	1	15,2	A11588
18033145	23/01/2020 19:57	24/01/2020 08:01	24/01/2020 09:12	24/01/2020 09:55	1	CHUVA / VENTOS / FENOMENOS NATURAIS	14	1	14,0	H92023
18033160	23/01/2020 20:01	24/01/2020 09:48	24/01/2020 11:13	24/01/2020 11:27	1	DESCARGA ATMOSFÉRICA	1.507	98	15,4	H40813
18033162	23/01/2020 19:07	24/01/2020 07:51	24/01/2020 09:20	28/01/2020 21:36	27	ABALROAMENTO	145.835	4.023	36,3	A69857
18033169	23/01/2020 19:19	24/01/2020 03:56	24/01/2020 04:25	28/01/2020 20:10	6	ARVORE NA REDE	30.813	2.447	12,6	F39858
18033171	23/01/2020 20:02	27/01/2020 08:38	27/01/2020 12:00	27/01/2020 15:40	1	ARVORE NA REDE	3.540	257	13,8	Y11806
18033179	23/01/2020 20:04	24/01/2020 07:59	24/01/2020 09:00	24/01/2020 09:30	1	FENOMENOS NATURAIS	5.005	377	13,3	A76124
18033182	23/01/2020 20:06	24/01/2020 10:17	24/01/2020 10:58	24/01/2020 16:20	2	CHUVA / VENTOS / FENOMENOS NATURAIS	2.389	119	20,1	A66934
18033186	23/01/2020 20:10	23/01/2020 20:35	23/01/2020 21:31	24/01/2020 19:35	3	ARVORE NA REDE	7.027	2.164	3,2	A03856
18033199	23/01/2020 20:08	24/01/2020 07:50	24/01/2020 08:17	24/01/2020 09:16	1	FALHA EM CONEXAO	13	1	13,1	7028757500

OC_ID	CRIAÇÃO	ACEITE	CHEGADA	CONCLUSÃO	TURMAS	CAUSA	CHI	CI	DURAÇÃO MÉDIA	PDF
18033204	23/01/2020 18:54	23/01/2020 18:55	23/01/2020 20:00	28/01/2020 19:31	7	ABALROAMENTO	60.425	1.287	47,0	A60812
18033206	23/01/2020 20:10	24/01/2020 08:37	24/01/2020 08:55	24/01/2020 11:59	2	ARVORE NA REDE	16	1	15,8	7037692802
18033214	23/01/2020 20:11	24/01/2020 09:17	24/01/2020 10:00	24/01/2020 11:00	1	DESCARGA ATMOSFÉRICA	15	1	14,8	7013801252
18033232	23/01/2020 20:14	24/01/2020 20:08	24/01/2020 21:40	24/01/2020 22:20	1	CHUVA / VENTOS / FENOMENOS NATURAIS	5.004	193	25,9	A35962
18033243	23/01/2020 19:11	24/01/2020 07:59	24/01/2020 11:50	05/02/2020 13:20	8	DETERIORACAO DE MATERIAL - ENVELHECIMENTO	70.522	1.881	37,5	A61385
18033251	23/01/2020 20:19	24/01/2020 11:46	24/01/2020 12:13	24/01/2020 12:37	1	DESCARGA ATMOSFÉRICA	1.827	113	16,2	N48022
18033261	23/01/2020 19:19	24/01/2020 08:51	24/01/2020 09:42	25/01/2020 20:15	4	ARVORE NA REDE	17.028	485	35,1	A57803
18033270	23/01/2020 20:26	24/01/2020 10:51	24/01/2020 11:10	24/01/2020 11:56	1	NIVEL DE TENSAO EM REGIME PERMANENTE	0	1	0,3	7023791670
18033274	23/01/2020 20:26	24/01/2020 11:39	24/01/2020 13:24	24/01/2020 14:55	1	DESCARGA ATMOSFÉRICA	18	1	18,4	7002884105
18033279	23/01/2020 20:26	24/01/2020 07:46	24/01/2020 10:04	24/01/2020 10:19	1	DESCARGA ATMOSFÉRICA	14	1	13,8	7033335444
18033283	23/01/2020 20:28	25/01/2020 11:26	25/01/2020 11:56	25/01/2020 14:27	1	CHUVA / VENTOS / FENOMENOS NATURAIS	165	4	41,4	A70834
18033296	23/01/2020 20:30	25/01/2020 08:35	25/01/2020 11:17	25/01/2020 12:16	1	DETERIORACAO DE MATERIAL - ENVELHECIMENTO	80	2	39,8	7009682060
18033323	23/01/2020 20:34	25/01/2020 18:56	25/01/2020 23:20	26/01/2020 16:30	2	DETERIORACAO DE MATERIAL - ENVELHECIMENTO	806	66	12,2	15561483
18033358	23/01/2020 19:17	26/01/2020 08:54	26/01/2020 08:54	26/01/2020 08:54	0	DESCARGA ATMOSFÉRICA	2.863	1.918	1,5	H92645
18033359	23/01/2020 20:40	25/01/2020 09:19	25/01/2020 09:30	27/01/2020 22:30	4	ARVORE NA REDE	568	109	5,2	Y25846
18033360	23/01/2020 20:40	24/01/2020 17:47	24/01/2020 19:43	27/01/2020 00:14	3	ARVORE NA REDE	12.180	272	44,8	W86089
18033378	23/01/2020 20:44	24/01/2020 09:37	24/01/2020 10:29	30/01/2020 18:10	3	ARVORE NA REDE	989	67	14,8	A93564
18033380	23/01/2020 20:44	24/01/2020 08:55	24/01/2020 08:56	24/01/2020 14:27	1	ARVORE NA REDE	1.302	74	17,6	A49594
18033407	23/01/2020 20:50	25/01/2020 11:17	25/01/2020 11:20	25/01/2020 22:20	3	ARVORE NA REDE	643	13	49,5	Y19220
18033421	23/01/2020 20:19	23/01/2020 20:19	23/01/2020 20:19	26/01/2020 19:31	12	CURTO-CIRCUITO	100.545	9.336	10,8	A79668
18033422	23/01/2020 20:55	24/01/2020 09:26	24/01/2020 09:38	24/01/2020 10:06	1	CORROSÃO / OXIDAÇÃO / FUNDIDO	13	1	13,1	7006066890

OC_ID	CRIAÇÃO	ACEITE	CHEGADA	CONCLUSÃO	TURMAS	CAUSA	CHI	CI	DURAÇÃO MÉDIA	PDF
18033458	23/01/2020 21:03	25/01/2020 07:38	25/01/2020 10:17	25/01/2020 11:14	1	DESCARGA ATMOSFÉRICA	1.049	28	37,5	A22060
18033461	23/01/2020 20:55	24/01/2020 07:00	24/01/2020 08:15	26/01/2020 13:23	3	ARVORE NA REDE	17.233	945	18,2	A48799
18033463	23/01/2020 19:57	25/01/2020 07:59	25/01/2020 09:20	30/01/2020 08:09	3	ARVORE NA REDE	445	11	40,4	Y03845
18033465	23/01/2020 21:04	24/01/2020 08:19	24/01/2020 09:13	24/01/2020 16:33	2	ANIMAIS/ INSETOS	895	73	12,3	0
18033474	23/01/2020 21:07	24/01/2020 16:03	24/01/2020 17:58	26/01/2020 17:10	2	ARVORE NA REDE	136	2	67,9	224140347
18033485	23/01/2020 21:12	24/01/2020 09:15	24/01/2020 10:16	26/01/2020 06:30	7	ABALROAMENTO	14.986	276	54,3	N93976
18033492	23/01/2020 21:14	24/01/2020 07:37	24/01/2020 11:29	30/01/2020 17:27	4	ARVORE NA REDE	326	2	162,9	H83734
18033511	23/01/2020 19:18	23/01/2020 19:59	23/01/2020 20:30	23/01/2020 23:57	1	CURTO-CIRCUITO	15.709	4.214	3,7	A65921
18033512	23/01/2020 21:07	24/01/2020 16:36	24/01/2020 19:02	24/01/2020 19:03	1	ARVORE NA REDE	3.312	128	25,9	A32298
18033525	23/01/2020 19:31	23/01/2020 19:59	23/01/2020 20:30	25/01/2020 07:20	2	ARVORE NA REDE	7.296	2.587	2,8	A73085
18033526	23/01/2020 21:03	23/01/2020 22:01	23/01/2020 22:10	25/01/2020 19:01	13	DESCARGA ATMOSFÉRICA	204.844	23.495	8,7	A79484
18033527	23/01/2020 19:33	23/01/2020 23:12	23/01/2020 23:49	26/01/2020 09:18	7	ARVORE NA REDE	8.720	3.592	2,4	A79604
18033546	23/01/2020 20:10	24/01/2020 08:20	24/01/2020 09:00	24/01/2020 09:34	2	DESCARGA ATMOSFÉRICA	282	20	14,1	S01139
18033561	23/01/2020 21:36	24/01/2020 07:42	24/01/2020 09:08	24/01/2020 13:09	1	ARVORE NA REDE	400	26	15,4	A14634
18033565	23/01/2020 21:26	23/01/2020 22:07	23/01/2020 22:40	07/02/2020 14:48	7	ARVORE NA REDE	10.085	5.139	2,0	A07115
18033566	23/01/2020 21:18	24/01/2020 08:23	24/01/2020 08:42	26/01/2020 21:26	4	OBJETO (REDE / SE)	9.288	1.141	8,1	A79409
18033593	23/01/2020 21:54	24/01/2020 17:55	24/01/2020 17:59	24/01/2020 18:03	1	DESCARGA ATMOSFÉRICA	6.696	339	19,8	A03174
18033599	23/01/2020 21:58	25/01/2020 21:33	25/01/2020 23:59	26/01/2020 01:41	1	ARVORE NA REDE	411	8	51,3	H33977
18033601	23/01/2020 19:25	28/01/2020 09:24	28/01/2020 12:00	29/01/2020 13:00	2	ARVORE NA REDE	17.945	1.067	16,8	H77450
18033614	23/01/2020 20:54	23/01/2020 22:26	24/01/2020 01:49	24/01/2020 01:58	1	DESCARGA ATMOSFÉRICA	917	191	4,8	A49384
18033624	23/01/2020 22:07	24/01/2020 02:56	24/01/2020 03:02	24/01/2020 03:26	1	DESCARGA ATMOSFÉRICA	518	101	5,1	A35781
18033628	23/01/2020 19:26	23/01/2020 22:16	23/01/2020 22:16	23/01/2020 22:16	0	CHUVA / VENTOS / FENOMENOS NATURAIS	2.967	1.057	2,8	N34741
18033644	23/01/2020 22:20	24/01/2020 11:08	24/01/2020 11:23	24/01/2020 11:41	1	CORROSÃO / OXIDAÇÃO / FUNDIDO	13	1	13,4	23619598
18033649	23/01/2020 22:22	24/01/2020 13:31	24/01/2020 13:56	24/01/2020 20:00	2	ARVORE NA REDE	1.073	51	21,0	A34769
18033656	23/01/2020 22:27	24/01/2020 07:00	24/01/2020 07:41	26/01/2020 15:00	2	ARVORE NA REDE	64	1	64,4	H79742

OC_ID	CRIAÇÃO	ACEITE	CHEGADA	CONCLUSÃO	TURMAS	CAUSA	CHI	CI	DURAÇÃO MÉDIA	PDF
18033669	23/01/2020 19:41	26/01/2020 07:08	26/01/2020 08:45	28/01/2020 19:17	4	DETERIORACAO DE MATERIAL - ENVELHECIMENTO	14.498	255	56,9	A65396
18033681	23/01/2020 19:50	24/01/2020 04:35	24/01/2020 06:35	24/01/2020 06:36	1	ARVORE NA REDE	4.722	453	10,4	A79677
18033685	23/01/2020 21:00	24/01/2020 00:00	24/01/2020 03:36	11/02/2020 14:57	34	CORROSÃO / OXIDAÇÃO / FUNDIDO	960	5.653	0,2	A79406
18033686	23/01/2020 19:55	24/01/2020 07:21	24/01/2020 08:14	24/01/2020 13:01	1	ARVORE NA REDE	6.643	451	14,7	A25763
18033688	23/01/2020 22:52	24/01/2020 16:46	24/01/2020 17:30	24/01/2020 18:06	1	DESCARGA ATMOSFÉRICA	2.043	107	19,1	A70622
18033700	23/01/2020 23:00	23/01/2020 23:08	23/01/2020 23:26	25/01/2020 12:04	3	ARVORE NA REDE	9.396	972	9,7	H13137
18033705	23/01/2020 20:02	24/01/2020 09:08	24/01/2020 09:40	03/02/2020 12:24	18	OBJETO (REDE / SE)	52.019	1.872	27,8	N54944
18033706	23/01/2020 20:36	24/01/2020 12:27	24/01/2020 13:18	24/01/2020 20:40	1	ARVORE NA REDE	15.532	1.491	10,4	A44065
18033709	23/01/2020 23:12	24/01/2020 13:31	24/01/2020 14:03	24/01/2020 14:48	1	EM ANALISE / A VERIFICAR	214	14	15,3	A35804
18033710	23/01/2020 23:13	24/01/2020 08:36	24/01/2020 09:01	24/01/2020 09:48	1	FALHA EM CONEXAO	11	1	10,5	215609405
18033712	23/01/2020 23:16	24/01/2020 15:04	24/01/2020 15:43	24/01/2020 17:21	1	FALHA EM CONEXAO	18	1	18,0	29010960
18033714	23/01/2020 19:59	24/01/2020 07:18	24/01/2020 07:51	24/01/2020 17:52	3	CHUVA / VENTOS / FENOMENOS NATURAIS	17.608	6.602	2,7	A79405
18033717	23/01/2020 23:20	24/01/2020 08:48	24/01/2020 10:30	24/01/2020 11:43	1	ARVORE NA REDE	980	84	11,7	N56718
18033727	23/01/2020 23:01	23/01/2020 23:02	23/01/2020 23:50	24/01/2020 00:19	1	DETERIORACAO DE MATERIAL - ENVELHECIMENTO	1	1	1,3	11448607
18033732	23/01/2020 19:59	24/01/2020 06:58	24/01/2020 07:30	24/01/2020 16:08	1	CURTO-CIRCUITO	17.114	990	17,3	A65481
18033734	23/01/2020 20:57	24/01/2020 09:03	24/01/2020 09:40	03/02/2020 13:00	8	ARVORE NA REDE	7.741	414	18,7	A32832
18033740	23/01/2020 21:58	25/01/2020 01:31	25/01/2020 01:35	25/01/2020 03:15	1	DESCARGA ATMOSFÉRICA	37.233	18.194	2,0	H80373
18033741	23/01/2020 23:53	23/01/2020 23:58	23/01/2020 23:58	24/01/2020 00:14	1	DESCARGA ATMOSFÉRICA	27	96	0,3	H11823
18033745	24/01/2020 00:00	24/01/2020 00:09	24/01/2020 00:53	24/01/2020 08:03	2	ANIMAIS/ INSETOS	2.878	364	7,9	H14577
18033746	24/01/2020 00:00	24/01/2020 08:34	24/01/2020 09:30	29/01/2020 15:08	9	ARVORE NA REDE	22.909	1.984	11,5	Y25825
18033747	23/01/2020 23:59	24/01/2020 00:31	24/01/2020 01:10	26/01/2020 17:20	5	CHUVA / VENTOS / FENOMENOS NATURAIS	8.590	1.798	4,8	Y18739
18033750	23/01/2020 19:33	24/01/2020 00:14	24/01/2020 00:14	24/01/2020 00:14	0	DESCARGA ATMOSFÉRICA	7.533	1.629	4,6	A79678
18033754	24/01/2020 00:11	24/01/2020 08:58	24/01/2020 09:20	26/01/2020 20:20	8	ARVORE NA REDE	1.256	114	11,0	A45179



OC_ID	CRIAÇÃO	ACEITE	CHEGADA	CONCLUSÃO	TURMAS	CAUSA	CHI	CI	DURAÇÃO MÉDIA	PDF
18033755	24/01/2020 00:16	24/01/2020 07:53	24/01/2020 08:43	24/01/2020 09:25	1	DESCARGA ATMOSFÉRICA	1	1	1,1	7046688656
18033760	23/01/2020 19:58	23/01/2020 19:59	23/01/2020 21:00	31/01/2020 16:40	10	ARVORE NA REDE	28.535	7.477	3,8	A79448
18033776	24/01/2020 01:08	24/01/2020 20:46	24/01/2020 21:39	24/01/2020 22:41	1	FALHA EM CONEXAO	22	1	21,5	8180180
18033778	24/01/2020 01:18	24/01/2020 08:47	24/01/2020 09:25	24/01/2020 11:12	1	ARVORE NA REDE	48	5	9,7	N32712
18033782	24/01/2020 01:27	24/01/2020 01:53	24/01/2020 01:56	24/01/2020 06:38	1	ARVORE NA REDE	4.647	964	4,8	A02249
18033787	24/01/2020 02:07	24/01/2020 08:10	24/01/2020 09:58	24/01/2020 10:28	1	DEFEITO NAO LOCALIZADO APOS ANALISE	105	13	8,1	N58030
18033789	24/01/2020 02:09	24/01/2020 04:03	24/01/2020 05:50	24/01/2020 17:24	2	ROMPIDO / PARTIDO	13.083	2.423	5,4	A33463
18033796	24/01/2020 03:42	24/01/2020 14:52	24/01/2020 15:30	24/01/2020 16:17	1	FALHA EM CONEXAO	13	1	12,6	7008538543
18033797	24/01/2020 03:38	24/01/2020 04:32	24/01/2020 05:32	24/01/2020 05:58	1	CHUVA / VENTOS / FENOMENOS NATURAIS	127	506	0,3	A11927
18033807	24/01/2020 05:06	24/01/2020 07:10	24/01/2020 07:30	24/01/2020 12:46	2	ARVORE NA REDE	2.390	323	7,4	N42288
18033810	24/01/2020 05:14	24/01/2020 08:02	24/01/2020 08:08	24/01/2020 10:30	1	DESCARGA ATMOSFÉRICA	124	24	5,2	H06828
18033821	24/01/2020 05:32	24/01/2020 06:49	24/01/2020 07:50	24/01/2020 08:42	1	DEFEITO NAO LOCALIZADO APOS ANALISE	671	255	2,6	H11277
18033849	24/01/2020 05:56	24/01/2020 10:13	24/01/2020 10:31	24/01/2020 17:51	2	ARVORE NA REDE	47	4	11,7	A18142
18033852	24/01/2020 06:02	24/01/2020 22:15	24/01/2020 22:30	24/01/2020 23:55	1	CURTO-CIRCUITO	18	1	17,6	7047954570
18033854	24/01/2020 06:00	24/01/2020 09:34	24/01/2020 09:34	24/01/2020 09:34	0	ANIMAIS/ INSETOS	61	102	0,6	J57189
18033856	24/01/2020 06:00	24/01/2020 22:20	24/01/2020 22:45	24/01/2020 23:35	1	DETERIORACAO DE MATERIAL - ENVELHECIMENTO	1.547	88	17,6	A35987
18033865	24/01/2020 06:06	24/01/2020 07:17	24/01/2020 08:25	24/01/2020 23:01	2	DETERIORACAO DE MATERIAL - ENVELHECIMENTO	433	26	16,6	A69257
18033866	24/01/2020 06:06	25/01/2020 08:10	25/01/2020 09:50	25/01/2020 22:20	2	ARVORE NA REDE	14.851	387	38,4	A31351
18033868	24/01/2020 06:10	24/01/2020 08:49	24/01/2020 09:54	26/01/2020 16:47	3	DETERIORACAO DE MATERIAL - ENVELHECIMENTO	6.392	1.088	5,9	A79700
18033874	24/01/2020 06:12	24/01/2020 22:55	25/01/2020 00:27	25/01/2020 02:59	1	DESCARGA ATMOSFÉRICA	9.764	481	20,3	A28405
18033889	24/01/2020 06:18	25/01/2020 08:32	25/01/2020 10:36	25/01/2020 11:01	1	DESCARGA ATMOSFÉRICA	2.974	104	28,6	H79050

OC_ID	CRIAÇÃO	ACEITE	CHEGADA	CONCLUSÃO	TURMAS	CAUSA	CHI	CI	DURAÇÃO MÉDIA	PDF
18033891	24/01/2020 06:20	24/01/2020 16:04	24/01/2020 16:35	24/01/2020 16:45	1	FALHA AJUSTE - AUTOMACAO - PROTECAO	5.641	846	6,7	W71338
18033893	24/01/2020 06:22	28/01/2020 10:42	28/01/2020 11:36	28/01/2020 12:29	1	CHUVA / VENTOS / FENOMENOS NATURAIS	2.130	21	101,4	A24679
18033897	24/01/2020 06:23	25/01/2020 09:25	25/01/2020 09:25	25/01/2020 09:39	1	DESCARGA ATMOSFÉRICA	596	22	27,1	A61522
18033908	24/01/2020 06:28	24/01/2020 08:34	24/01/2020 09:12	24/01/2020 09:55	1	DESCARGA ATMOSFÉRICA	4.868	1.539	3,2	A30400
18033911	24/01/2020 06:30	25/01/2020 08:00	25/01/2020 09:03	25/01/2020 16:11	1	ARVORE NA REDE	5.994	178	33,7	Y11873
18033918	24/01/2020 06:32	24/01/2020 13:56	24/01/2020 14:34	24/01/2020 16:55	1	ARVORE NA REDE	88	28	3,2	20537167
18033921	24/01/2020 06:34	24/01/2020 14:49	24/01/2020 14:50	25/01/2020 19:24	3	DETERIORACAO DE MATERIAL - ENVELHECIMENTO	437	14	31,2	A76750
18033926	24/01/2020 06:36	24/01/2020 10:16	24/01/2020 10:40	24/01/2020 11:18	1	CORROSÃO / OXIDAÇÃO / FUNDIDO	5	1	4,7	7050291833
18033932	24/01/2020 06:38	25/01/2020 23:26	26/01/2020 00:18	26/01/2020 10:40	2	FALHA EM AMARRACAO - ALCA - GRIMPA - LACO - ANEL	5.344	109	49,0	A33462
18033942	24/01/2020 06:40	25/01/2020 08:35	25/01/2020 09:43	25/01/2020 17:34	2	DESCARGA ATMOSFÉRICA	55	2	27,5	A27059
18033945	24/01/2020 06:42	24/01/2020 17:38	24/01/2020 18:25	25/01/2020 21:42	2	CHUVA / VENTOS / FENOMENOS NATURAIS	4.243	140	30,3	S04250
18033949	23/01/2020 20:42	24/01/2020 12:54	24/01/2020 13:53	24/01/2020 17:42	3	ARVORE NA REDE	10.458	495	21,1	0
18033953	24/01/2020 06:44	24/01/2020 07:45	24/01/2020 09:57	24/01/2020 11:13	1	ARVORE NA REDE	9	2	4,4	7026837825
18033958	24/01/2020 06:46	26/01/2020 13:01	26/01/2020 13:01	28/01/2020 21:12	2	TRAFO AVARIADO	109	1	108,6	N46064
18033962	23/01/2020 20:08	24/01/2020 08:01	24/01/2020 08:58	24/01/2020 09:20	1	FALHA EM EQUIPAMENTO	5.210	400	13,0	A01497
18033971	24/01/2020 06:48	25/01/2020 12:02	25/01/2020 13:51	25/01/2020 14:47	1	FALHA EM EQUIPAMENTO	32	1	31,9	7040836548
18033987	24/01/2020 06:54	24/01/2020 07:55	24/01/2020 09:37	24/01/2020 10:10	1	DESCARGA ATMOSFÉRICA	359	116	3,1	A72904
18033988	24/01/2020 06:54	24/01/2020 13:34	24/01/2020 13:35	24/01/2020 13:52	1	INTERFERENCIA DE TERCEIROS	7	1	6,8	H14476
18033990	24/01/2020 06:55	24/01/2020 08:20	24/01/2020 09:57	24/01/2020 14:10	1	DESCARGA ATMOSFÉRICA	745	152	4,9	Y03846
18033991	24/01/2020 06:55	24/01/2020 12:15	24/01/2020 13:13	24/01/2020 14:11	1	DESCARGA ATMOSFÉRICA	4.698	635	7,4	H90733
18034011	24/01/2020 06:59	24/01/2020 10:00	24/01/2020 11:22	24/01/2020 11:55	1	CHUVA / VENTOS / FENOMENOS NATURAIS	78	16	4,9	A75522

OC_ID	CRIAÇÃO	ACEITE	CHEGADA	CONCLUSÃO	TURMAS	CAUSA	CHI	CI	DURAÇÃO MÉDIA	PDF
18034015	24/01/2020 07:01	24/01/2020 11:20	24/01/2020 12:06	24/01/2020 12:19	1	CHUVA / VENTOS / FENOMENOS NATURAIS	122	23	5,3	N30584
18034017	24/01/2020 07:01	24/01/2020 21:35	24/01/2020 22:25	25/01/2020 00:45	1	ARVORE NA REDE	158	9	17,6	H36787
18034019	24/01/2020 07:01	24/01/2020 12:37	24/01/2020 13:35	24/01/2020 13:41	1	DESCARGA ATMOSFÉRICA	262	40	6,6	A05934
18034022	24/01/2020 07:02	24/01/2020 17:28	24/01/2020 18:02	24/01/2020 18:40	1	CORROSÃO / OXIDAÇÃO / FUNDIDO	12	1	11,5	216608470
18034023	24/01/2020 07:03	24/01/2020 08:39	24/01/2020 10:43	24/01/2020 11:54	1	DESCARGA ATMOSFÉRICA	975	214	4,6	Y15554
18034026	24/01/2020 06:44	24/01/2020 08:08	24/01/2020 09:22	24/01/2020 10:08	2	DESCARGA ATMOSFÉRICA	1.073	356	3,0	A12341
18034034	24/01/2020 07:04	25/01/2020 15:48	25/01/2020 17:30	25/01/2020 17:44	1	DETERIORACAO DE MATERIAL - ENVELHECIMENTO	1.666	72	23,1	A69277
18034036	24/01/2020 07:04	25/01/2020 07:32	25/01/2020 11:00	27/01/2020 16:58	2	ARVORE NA REDE	1.565	46	34,0	Y00653
18034059	24/01/2020 07:10	25/01/2020 07:57	25/01/2020 12:16	25/01/2020 13:30	1	DESCARGA ATMOSFÉRICA	2.910	96	30,3	W66688
18034061	24/01/2020 07:10	24/01/2020 12:28	24/01/2020 12:40	24/01/2020 15:03	1	CORROSÃO / OXIDAÇÃO / FUNDIDO	19.585	3.604	5,4	W54423
18034072	24/01/2020 07:12	26/01/2020 18:34	26/01/2020 21:02	31/01/2020 19:32	14	ARVORE NA REDE	16.775	150	111,8	A73146
18034074	24/01/2020 07:12	24/01/2020 11:47	24/01/2020 12:16	24/01/2020 13:10	1	ARVORE NA REDE	13	2	6,5	A70498
18034078	24/01/2020 07:14	24/01/2020 16:28	24/01/2020 17:09	24/01/2020 17:50	1	DETERIORACAO DE MATERIAL - ENVELHECIMENTO	10	1	10,3	7006905778
18034085	24/01/2020 07:15	25/01/2020 09:58	25/01/2020 12:41	27/01/2020 19:20	2	OBJETO (REDE / SE)	923	11	83,9	Y14621
18034089	24/01/2020 07:15	25/01/2020 12:43	25/01/2020 14:05	25/01/2020 14:29	1	DESCARGA ATMOSFÉRICA	124	4	31,1	A59111
18034090	24/01/2020 07:15	24/01/2020 16:44	24/01/2020 17:07	24/01/2020 18:48	1	DESCARGA ATMOSFÉRICA	54	5	10,7	A32184
18034091	24/01/2020 07:16	24/01/2020 20:29	24/01/2020 22:05	27/01/2020 13:40	2	DETERIORACAO DE MATERIAL - ENVELHECIMENTO	3.506	167	21,0	A63863
18034095	24/01/2020 07:16	25/01/2020 06:22	25/01/2020 07:20	25/01/2020 09:09	1	DETERIORACAO DE MATERIAL - ENVELHECIMENTO	26	1	25,7	17554824
18034097	24/01/2020 07:16	24/01/2020 13:12	24/01/2020 14:13	25/01/2020 16:54	2	CHUVA / VENTOS / FENOMENOS NATURAIS	128	15	8,6	W41493
18034120	24/01/2020 07:21	24/01/2020 09:39	24/01/2020 11:18	24/01/2020 11:35	1	DESCARGA ATMOSFÉRICA	8	2	4,2	H32197

OC_ID	CRIAÇÃO	ACEITE	CHEGADA	CONCLUSÃO	TURMAS	CAUSA	CHI	CI	DURAÇÃO MÉDIA	PDF
18034135	24/01/2020 07:25	24/01/2020 20:44	24/01/2020 21:36	26/01/2020 09:50	4	DETERIORACAO DE MATERIAL - ENVELHECIMENTO	6.499	356	18,3	A28056
18034154	24/01/2020 07:30	24/01/2020 15:37	24/01/2020 17:00	24/01/2020 17:43	1	CHUVA / VENTOS / FENOMENOS NATURAIS	930	93	10,0	A55465
18034163	24/01/2020 07:32	24/01/2020 09:25	24/01/2020 10:50	24/01/2020 11:30	1	DESCARGA ATMOSFÉRICA	4	1	3,8	A51895
18034166	24/01/2020 06:39	24/01/2020 15:41	24/01/2020 17:35	29/01/2020 11:45	7	ARVORE NA REDE	28.407	760	37,4	Y05100
18034196	24/01/2020 07:37	24/01/2020 11:04	24/01/2020 11:30	24/01/2020 12:45	1	DETERIORACAO DE MATERIAL - ENVELHECIMENTO	5	1	5,1	13397520
18034210	24/01/2020 07:39	24/01/2020 15:55	24/01/2020 16:55	28/01/2020 13:45	2	CHUVA / VENTOS / FENOMENOS NATURAIS	1.216	12	101,4	A69981
18034213	24/01/2020 07:40	24/01/2020 09:56	24/01/2020 10:09	24/01/2020 10:36	1	FALHA EM CONEXAO	3	1	2,9	15943742
18034214	24/01/2020 07:40	26/01/2020 15:00	26/01/2020 15:20	26/01/2020 15:38	1	DESCARGA ATMOSFÉRICA	4.198	75	56,0	A24681
18034224	24/01/2020 07:42	24/01/2020 13:28	24/01/2020 15:14	01/02/2020 19:00	8	ARVORE NA REDE	1.340	121	11,1	A33761
18034233	24/01/2020 07:43	24/01/2020 12:16	24/01/2020 13:05	24/01/2020 17:30	1	ARVORE NA REDE	9	1	9,3	7022851971
18034237	24/01/2020 07:43	24/01/2020 10:37	24/01/2020 10:45	24/01/2020 11:18	1	FALHA EM CONEXAO	4	1	3,6	26153956
18034241	24/01/2020 07:43	25/01/2020 14:10	25/01/2020 14:11	28/01/2020 13:07	3	DESCARGA ATMOSFÉRICA	0	0	0,0	A67634
18034254	24/01/2020 07:46	24/01/2020 15:00	24/01/2020 15:45	24/01/2020 16:35	1	ARVORE NA REDE	628	76	8,3	A65796
18034255	24/01/2020 07:46	24/01/2020 08:31	24/01/2020 09:00	24/01/2020 09:27	1	ANIMAIS/ INSETOS	9	6	1,6	H46866
18034256	24/01/2020 07:46	24/01/2020 09:13	24/01/2020 10:12	24/01/2020 10:43	1	DESCARGA ATMOSFÉRICA	2	1	2,2	7035336235
18034259	24/01/2020 07:48	25/01/2020 16:42	25/01/2020 17:06	25/01/2020 17:24	1	DESCARGA ATMOSFÉRICA	34	1	33,5	5792827
18034270	24/01/2020 07:52	25/01/2020 06:21	25/01/2020 07:31	25/01/2020 08:49	1	DESCARGA ATMOSFÉRICA	989	41	24,1	A57831
18034279	24/01/2020 07:49	24/01/2020 09:11	24/01/2020 11:16	24/01/2020 18:19	1	DETERIORACAO DE MATERIAL - ENVELHECIMENTO	92	9	10,2	H05746
18034289	24/01/2020 07:52	24/01/2020 14:12	24/01/2020 15:05	24/01/2020 15:15	1	DESCARGA ATMOSFÉRICA	66	9	7,3	H25686
18034291	24/01/2020 07:52	24/01/2020 13:22	24/01/2020 13:58	24/01/2020 14:50	1	FALHA EM CONEXAO	7	1	6,8	24612406
18034297	24/01/2020 07:54	24/01/2020 09:54	24/01/2020 10:51	24/01/2020 11:16	1	ANIMAIS/ INSETOS	697	215	3,2	N16959
18034306	24/01/2020 07:59	24/01/2020 08:38	24/01/2020 08:57	24/01/2020 12:31	1	FENOMENOS NATURAIS	4.523	1.102	4,1	A54081

OC_ID	CRIAÇÃO	ACEITE	CHEGADA	CONCLUSÃO	TURMAS	CAUSA	CHI	CI	DURAÇÃO MÉDIA	PDF
18034319	24/01/2020 07:57	24/01/2020 14:25	24/01/2020 14:27	24/01/2020 15:23	1	CORROSÃO / OXIDAÇÃO / FUNDIDO	1.019	137	7,4	A70297
18034323	24/01/2020 07:58	24/01/2020 15:03	24/01/2020 16:07	25/01/2020 11:10	2	DETERIORACAO DE MATERIAL - ENVELHECIMENTO	244	9	27,1	A69715
18034324	24/01/2020 07:58	24/01/2020 11:20	24/01/2020 12:26	24/01/2020 14:05	1	ANIMAIS/ INSETOS	784	130	6,0	A55791
18034327	24/01/2020 07:59	24/01/2020 08:30	24/01/2020 11:05	24/01/2020 11:43	1	DESCARGA ATMOSFÉRICA	258	72	3,6	A21385
18034332	24/01/2020 08:00	24/01/2020 08:40	24/01/2020 09:01	24/01/2020 09:48	1	CORROSÃO / OXIDAÇÃO / FUNDIDO	2	1	1,5	221442016
18034337	24/01/2020 08:01	25/01/2020 13:31	25/01/2020 14:58	26/01/2020 17:50	3	DEFEITO NAO LOCALIZADO APOS ANALISE	2.302	40	57,6	A78758
18034338	24/01/2020 08:01	24/01/2020 14:56	24/01/2020 15:03	24/01/2020 15:07	1	DESCARGA ATMOSFÉRICA	7	1	7,1	7028874710
18034351	24/01/2020 08:02	24/01/2020 17:42	24/01/2020 17:59	24/01/2020 18:21	1	CHUVA / VENTOS / FENOMENOS NATURAIS	704	70	10,1	H90291
18034354	24/01/2020 08:02	24/01/2020 16:20	24/01/2020 18:54	24/01/2020 19:18	1	DESCARGA ATMOSFÉRICA	459	42	10,9	H47943
18034355	24/01/2020 08:02	24/01/2020 13:33	24/01/2020 14:30	24/01/2020 17:35	1	DETERIORACAO DE MATERIAL - ENVELHECIMENTO	115	60	1,9	H67435
18034356	24/01/2020 08:02	24/01/2020 17:00	24/01/2020 17:30	24/01/2020 18:20	1	FALHA EM CONEXAO	10	1	10,3	34148643
18034358	24/01/2020 08:03	24/01/2020 16:20	24/01/2020 17:00	24/01/2020 19:40	1	DESCARGA ATMOSFÉRICA	142	13	10,9	A73027
18034363	24/01/2020 08:05	25/01/2020 08:39	25/01/2020 10:26	25/01/2020 10:55	1	DESCARGA ATMOSFÉRICA	26	1	26,4	A51883
18034366	24/01/2020 08:05	25/01/2020 15:09	25/01/2020 16:43	26/01/2020 14:35	2	ARVORE NA REDE	1.234	599	2,1	A70742
18034367	24/01/2020 08:05	24/01/2020 16:50	24/01/2020 16:51	24/01/2020 17:10	1	DESCARGA ATMOSFÉRICA	349	39	9,0	A51537
18034368	24/01/2020 08:05	24/01/2020 11:07	24/01/2020 11:35	24/01/2020 12:34	1	ARVORE NA REDE	1.046	242	4,3	A05675
18034375	24/01/2020 08:07	25/01/2020 09:39	25/01/2020 10:50	25/01/2020 11:20	1	CHUVA / VENTOS / FENOMENOS NATURAIS	27	1	27,2	H56569
18034383	24/01/2020 08:08	25/01/2020 11:56	25/01/2020 13:40	25/01/2020 15:15	1	ARVORE NA REDE	11.606	374	31,0	A63917
18034400	24/01/2020 08:10	24/01/2020 10:41	24/01/2020 10:50	24/01/2020 11:07	1	FALHA EM CONEXAO	3	1	3,0	7052853030
18034404	24/01/2020 08:14	24/01/2020 12:09	24/01/2020 13:18	24/01/2020 18:00	2	DESCARGA ATMOSFÉRICA	9	1	9,1	A33593
18034408	24/01/2020 07:07	25/01/2020 00:04	25/01/2020 03:57	28/01/2020 18:30	4	ARVORE NA REDE	5.584	167	33,4	A28891
18034411	24/01/2020 08:13	24/01/2020 16:02	24/01/2020 16:03	24/01/2020 17:02	1	DESAPRUMADO - DESNIVELADO	9	1	8,7	7009898098

OC_ID	CRIAÇÃO	ACEITE	CHEGADA	CONCLUSÃO	TURMAS	CAUSA	CHI	CI	DURAÇÃO MÉDIA	PDF
18034416	24/01/2020 08:13	24/01/2020 11:16	24/01/2020 11:16	24/01/2020 15:34	2	DESCARGA ATMOSFÉRICA	4.211	574	7,3	A04822
18034420	24/01/2020 08:16	24/01/2020 11:31	24/01/2020 12:27	25/01/2020 11:30	2	DETERIORAÇÃO DE MATERIAL - ENVELHECIMENTO	5.608	1.596	3,5	A75458
18034432	24/01/2020 08:14	25/01/2020 12:41	25/01/2020 13:10	25/01/2020 15:03	1	DESCARGA ATMOSFÉRICA	31	1	31,4	A65231
18034433	24/01/2020 08:14	24/01/2020 09:26	24/01/2020 09:59	24/01/2020 11:06	2	DESCARGA ATMOSFÉRICA	160	81	2,0	A05650
18034444	24/01/2020 08:15	24/01/2020 12:46	24/01/2020 12:54	24/01/2020 13:30	1	CHUVA / VENTOS / FENOMENOS NATURAIS	35	7	5,0	A75215
18034466	24/01/2020 08:18	25/01/2020 08:15	25/01/2020 10:22	27/01/2020 16:20	2	ARVORE NA REDE	160	2	79,8	N58227
18034468	24/01/2020 08:18	24/01/2020 23:09	24/01/2020 23:29	25/01/2020 00:09	1	FALHA EM CONEXAO	565	36	15,7	28255551
18034469	24/01/2020 08:18	27/01/2020 14:45	27/01/2020 15:41	27/01/2020 16:06	1	ARVORE NA REDE	637	8	79,6	A25954
18034490	24/01/2020 08:21	24/01/2020 11:53	24/01/2020 12:08	24/01/2020 13:04	1	DETERIORAÇÃO DE MATERIAL - ENVELHECIMENTO	5	1	4,7	7026109617
18034499	24/01/2020 08:22	24/01/2020 16:09	24/01/2020 17:00	25/01/2020 14:53	3	DETERIORAÇÃO DE MATERIAL - ENVELHECIMENTO	26.801	210	127,6	Y01201
18034508	24/01/2020 08:23	25/01/2020 08:36	25/01/2020 10:10	29/01/2020 12:40	2	DETERIORAÇÃO DE MATERIAL - ENVELHECIMENTO	1.598	42	38,0	A67670
18034511	24/01/2020 08:24	24/01/2020 16:15	24/01/2020 16:20	25/01/2020 20:30	2	ARVORE NA REDE	4.559	129	35,3	H83707
18034515	24/01/2020 08:24	24/01/2020 13:56	24/01/2020 15:22	24/01/2020 15:55	1	DETERIORAÇÃO DE MATERIAL - ENVELHECIMENTO	7	1	7,4	A36315
18034518	24/01/2020 08:24	24/01/2020 17:37	24/01/2020 18:22	24/01/2020 18:46	1	CHUVA / VENTOS / FENOMENOS NATURAIS	3.107	371	8,4	A66190A
18034536	24/01/2020 08:27	24/01/2020 10:11	24/01/2020 10:14	24/01/2020 11:38	1	CURTO-CIRCUITO	262	92	2,8	H21904
18034561	24/01/2020 08:28	24/01/2020 17:55	24/01/2020 18:40	25/01/2020 12:25	2	ARVORE NA REDE	368	47	7,8	A28756
18034562	24/01/2020 08:28	24/01/2020 09:37	24/01/2020 09:46	24/01/2020 10:10	1	DETERIORAÇÃO DE MATERIAL - ENVELHECIMENTO	2	1	1,6	231520015
18034571	24/01/2020 08:30	24/01/2020 09:36	24/01/2020 11:09	24/01/2020 13:45	1	DETERIORAÇÃO DE MATERIAL - ENVELHECIMENTO	5	1	5,2	18026260

OC_ID	CRIAÇÃO	ACEITE	CHEGADA	CONCLUSÃO	TURMAS	CAUSA	CHI	CI	DURAÇÃO MÉDIA	PDF
18034577	24/01/2020 08:31	24/01/2020 14:40	24/01/2020 15:57	24/01/2020 16:21	1	DESCARGA ATMOSFÉRICA	153	20	7,6	N16450
18034592	24/01/2020 08:34	24/01/2020 09:10	24/01/2020 09:31	24/01/2020 15:40	2	ARVORE NA REDE	39	7	5,5	H01325
18034598	24/01/2020 08:34	24/01/2020 14:00	24/01/2020 15:08	29/01/2020 16:02	4	CHUVA / VENTOS / FENOMENOS NATURAIS	831	15	55,4	A29559
18034607	24/01/2020 08:32	24/01/2020 08:50	24/01/2020 09:01	24/01/2020 09:02	1	NINHO DE PASSARO	104	233	0,4	H93783
18034609	24/01/2020 08:38	25/01/2020 07:04	25/01/2020 07:44	25/01/2020 15:31	1	ARVORE NA REDE	20.204	715	28,3	N05472
18034616	24/01/2020 08:35	24/01/2020 09:56	24/01/2020 11:17	24/01/2020 11:55	1	CHUVA / VENTOS / FENOMENOS NATURAIS	7	2	3,3	A58657
18034629	24/01/2020 08:38	24/01/2020 11:11	24/01/2020 11:20	24/01/2020 11:32	1	DESCARGA ATMOSFÉRICA	74	26	2,9	A73425
18034634	24/01/2020 08:38	24/01/2020 10:42	24/01/2020 11:02	24/01/2020 11:32	1	DESCARGA ATMOSFÉRICA	156	54	2,9	W82505
18034636	24/01/2020 08:38	27/01/2020 17:18	27/01/2020 18:31	27/01/2020 19:20	1	DETERIORAÇÃO DE MATERIAL - ENVELHECIMENTO	83	1	82,7	7004814155
18034642	24/01/2020 08:39	24/01/2020 11:46	24/01/2020 11:54	24/01/2020 12:49	1	FALHA EM CONEXAO	4	1	4,1	35647520
18034646	24/01/2020 08:40	24/01/2020 09:05	24/01/2020 09:40	24/01/2020 10:07	1	CHUVA / VENTOS / FENOMENOS NATURAIS	19	14	1,3	A55782
18034662	24/01/2020 08:43	24/01/2020 15:35	24/01/2020 15:50	24/01/2020 16:10	1	FALHA EM CONEXAO	8	1	7,9	7038892074
18034674	24/01/2020 08:43	24/01/2020 17:20	24/01/2020 17:40	24/01/2020 19:24	1	DESCARGA ATMOSFÉRICA	235	22	10,7	A41133
18034680	24/01/2020 08:44	24/01/2020 14:13	24/01/2020 14:19	24/01/2020 16:25	1	DESCARGA ATMOSFÉRICA	22	3	7,3	Y19622
18034685	24/01/2020 08:44	24/01/2020 10:24	24/01/2020 11:36	24/01/2020 13:22	1	ARVORE NA REDE	9	2	4,3	H12753
18034698	24/01/2020 08:46	24/01/2020 17:17	24/01/2020 18:22	25/01/2020 15:03	2	DESCARGA ATMOSFÉRICA	241	8	30,1	A17331
18034701	24/01/2020 08:46	24/01/2020 23:32	25/01/2020 00:40	25/01/2020 12:52	2	CHUVA / VENTOS / FENOMENOS NATURAIS	196	7	28,1	G15342
18034705	24/01/2020 08:47	24/01/2020 10:09	24/01/2020 11:01	25/01/2020 11:32	2	DESCARGA ATMOSFÉRICA	372	14	26,6	A31590
18034706	24/01/2020 08:47	24/01/2020 11:35	24/01/2020 15:06	24/01/2020 15:50	1	CHUVA / VENTOS / FENOMENOS NATURAIS	1.019	148	6,9	A46321
18034714	24/01/2020 08:48	24/01/2020 14:10	24/01/2020 15:10	24/01/2020 16:00	1	DETERIORAÇÃO DE MATERIAL - ENVELHECIMENTO	866	131	6,6	N37220
18034728	24/01/2020 08:50	24/01/2020 16:57	24/01/2020 17:07	24/01/2020 19:10	1	FALHA EM EMENDA	10	1	10,3	30333349
18034735	24/01/2020 08:51	24/01/2020 10:48	24/01/2020 11:10	24/01/2020 17:54	2	ARVORE NA REDE	557	62	9,0	A03715

OC_ID	CRIAÇÃO	ACEITE	CHEGADA	CONCLUSÃO	TURMAS	CAUSA	CHI	CI	DURAÇÃO MÉDIA	PDF
18034738	24/01/2020 08:51	24/01/2020 09:50	24/01/2020 11:32	24/01/2020 11:45	1	DESCARGA ATMOSFÉRICA	46	12	3,9	H45611
18034752	24/01/2020 08:56	24/01/2020 10:14	24/01/2020 11:21	25/01/2020 13:33	3	ARVORE NA REDE	3.200	128	25,0	H13144
18034759	24/01/2020 08:53	25/01/2020 07:44	25/01/2020 08:00	25/01/2020 08:50	1	CORROSÃO / OXIDAÇÃO / FUNDIDO	24	1	23,8	22956604
18034779	24/01/2020 08:55	26/01/2020 13:20	26/01/2020 14:00	26/01/2020 15:00	1	ARVORE NA REDE	324	6	54,1	N13637
18034781	24/01/2020 08:56	25/01/2020 12:10	25/01/2020 12:11	25/01/2020 12:13	1	DESCARGA ATMOSFÉRICA	27	1	27,2	7051685290
18034789	24/01/2020 08:57	24/01/2020 09:46	24/01/2020 10:07	24/01/2020 21:14	2	EROSÃO / VALA	630	136	4,6	H05839
18034798	24/01/2020 08:58	24/01/2020 15:27	24/01/2020 15:38	31/01/2020 21:51	12	ARVORE NA REDE	8.253	68	121,4	A32349
18034799	24/01/2020 08:58	27/01/2020 11:47	27/01/2020 13:03	27/01/2020 13:34	1	DESCARGA ATMOSFÉRICA	153	2	76,5	A77582
18034804	24/01/2020 09:00	26/01/2020 16:02	26/01/2020 17:00	26/01/2020 18:10	1	CHUVA / VENTOS / FENOMENOS NATURAIS	56	1	56,2	A67582
18034807	24/01/2020 09:00	27/01/2020 07:46	27/01/2020 10:07	27/01/2020 14:25	1	INTERFERENCIA DE TERCEIROS	3.170	41	77,3	0
18034827	24/01/2020 09:01	24/01/2020 21:37	24/01/2020 22:32	24/01/2020 23:29	1	DESCARGA ATMOSFÉRICA	181	13	14,0	A75244
18034837	24/01/2020 09:03	25/01/2020 00:20	25/01/2020 01:00	25/01/2020 01:28	1	DESCARGA ATMOSFÉRICA	2.941	181	16,3	N11134
18034853	24/01/2020 09:05	25/01/2020 15:00	25/01/2020 16:20	25/01/2020 16:58	1	DESCARGA ATMOSFÉRICA	158	5	31,6	A55549
18034867	24/01/2020 09:06	24/01/2020 13:26	24/01/2020 14:20	24/01/2020 14:35	1	FALHA EM CONEXAO	5	1	5,4	20318767
18034895	24/01/2020 09:14	24/01/2020 14:37	24/01/2020 15:08	27/01/2020 13:10	2	ARVORE NA REDE	135	8	16,8	A51742
18034906	24/01/2020 09:10	24/01/2020 21:08	24/01/2020 21:33	24/01/2020 21:58	1	DESCARGA ATMOSFÉRICA	25	2	12,7	H51778
18034907	24/01/2020 09:11	24/01/2020 13:34	24/01/2020 14:14	24/01/2020 14:20	1	DESCARGA ATMOSFÉRICA	48	10	4,8	A27141
18034931	24/01/2020 09:14	24/01/2020 21:24	24/01/2020 22:22	24/01/2020 23:16	1	DETERIORACAO DE MATERIAL - ENVELHECIMENTO	13	1	13,4	221353455
18034940	24/01/2020 09:15	27/01/2020 08:13	27/01/2020 08:18	27/01/2020 12:10	1	CHUVA / VENTOS / FENOMENOS NATURAIS	1.541	21	73,4	A44815
18034944	24/01/2020 09:15	24/01/2020 10:10	24/01/2020 11:56	24/01/2020 12:26	1	ARVORE NA REDE	58	20	2,9	A11829
18034947	24/01/2020 09:15	24/01/2020 09:43	24/01/2020 11:28	30/01/2020 17:30	4	ARVORE NA REDE	147	1	146,6	A04871
18034955	24/01/2020 09:19	24/01/2020 11:22	24/01/2020 12:29	24/01/2020 13:28	1	DETERIORACAO DE MATERIAL - ENVELHECIMENTO	4	1	4,1	7012333220

OC_ID	CRIAÇÃO	ACEITE	CHEGADA	CONCLUSÃO	TURMAS	CAUSA	CHI	CI	DURAÇÃO MÉDIA	PDF
18034966	24/01/2020 09:17	24/01/2020 15:09	24/01/2020 15:19	24/01/2020 15:46	1	DESCARGA ATMOSFÉRICA	90	14	6,4	H11051
18034972	24/01/2020 09:18	24/01/2020 19:41	24/01/2020 20:22	24/01/2020 20:53	1	FALHA AJUSTE - AUTOMACAO - PROTECAO	170	15	11,4	W38490
18034982	24/01/2020 09:19	24/01/2020 17:27	24/01/2020 17:27	24/01/2020 17:27	0	CHUVA / VENTOS / FENOMENOS NATURAIS	548	76	7,2	H13374
18035000	24/01/2020 09:21	25/01/2020 12:20	25/01/2020 13:30	25/01/2020 13:59	1	DESCARGA ATMOSFÉRICA	511	18	28,4	A46072
18035019	23/01/2020 19:26	24/01/2020 09:25	24/01/2020 09:25	24/01/2020 14:56	1	ARVORE NA REDE	712	37	19,2	W59687
18035030	24/01/2020 09:24	24/01/2020 09:45	24/01/2020 10:14	24/01/2020 11:25	1	FALHA EM CONEXAO	171	85	2,0	A65925
18035035	24/01/2020 09:26	24/01/2020 09:34	24/01/2020 09:40	24/01/2020 10:40	1	DESCARGA ATMOSFÉRICA	1	1	1,2	A79848
18035051	24/01/2020 09:28	25/01/2020 14:04	25/01/2020 14:40	25/01/2020 15:21	1	DESCARGA ATMOSFÉRICA	353	12	29,4	H32316
18035054	24/01/2020 09:28	27/01/2020 12:32	27/01/2020 14:07	27/01/2020 14:28	1	DESCARGA ATMOSFÉRICA	77	1	76,9	232738634
18035094	24/01/2020 09:34	25/01/2020 08:11	25/01/2020 08:12	25/01/2020 20:57	2	DETERIORACAO DE MATERIAL - ENVELHECIMENTO	119	17	7,0	A09972
18035101	24/01/2020 09:35	24/01/2020 12:22	24/01/2020 15:03	24/01/2020 15:04	1	DETERIORACAO DE MATERIAL - ENVELHECIMENTO	5	1	5,5	27482821
18035107	24/01/2020 09:36	24/01/2020 15:18	24/01/2020 16:00	24/01/2020 19:45	1	ARVORE NA REDE	535	54	9,9	A22273
18035120	24/01/2020 09:38	24/01/2020 23:30	25/01/2020 01:10	25/01/2020 10:24	2	DETERIORACAO DE MATERIAL - ENVELHECIMENTO	1.457	59	24,7	A35134
18035122	24/01/2020 09:38	24/01/2020 10:22	24/01/2020 10:27	24/01/2020 10:47	1	CORROSÃO / OXIDAÇÃO / FUNDIDO	1	1	1,0	7014749890
18035139	24/01/2020 09:46	25/01/2020 08:12	25/01/2020 10:00	25/01/2020 10:25	1	DESCARGA ATMOSFÉRICA	24	1	24,4	Y19348
18035140	24/01/2020 09:46	25/01/2020 10:21	25/01/2020 11:30	25/01/2020 12:20	1	CORROSÃO / OXIDAÇÃO / FUNDIDO	27	1	26,5	233276014
18035153	24/01/2020 09:42	25/01/2020 12:00	25/01/2020 12:01	25/01/2020 12:10	1	DESCARGA ATMOSFÉRICA	26	1	26,4	7024692013
18035155	24/01/2020 09:42	24/01/2020 11:03	24/01/2020 13:09	24/01/2020 13:50	1	CHUVA / VENTOS / FENOMENOS NATURAIS	173	42	4,1	A58458
18035182	24/01/2020 09:46	26/01/2020 13:20	26/01/2020 15:30	27/01/2020 19:55	2	ARVORE NA REDE	374	8	46,8	A55020
18035199	24/01/2020 09:48	25/01/2020 08:47	25/01/2020 14:00	25/01/2020 18:28	1	DESCARGA ATMOSFÉRICA	4.385	141	31,1	A47074
18035209	24/01/2020 09:48	24/01/2020 17:49	24/01/2020 19:12	24/01/2020 19:59	1	ARVORE NA REDE	252	26	9,7	H08667

OC_ID	CRIAÇÃO	ACEITE	CHEGADA	CONCLUSÃO	TURMAS	CAUSA	CHI	CI	DURAÇÃO MÉDIA	PDF
18035226	24/01/2020 09:50	24/01/2020 15:50	24/01/2020 16:00	29/01/2020 16:35	2	ROMPIDO / PARTIDO	625	66	9,5	A69927
18035241	24/01/2020 09:52	24/01/2020 14:02	24/01/2020 14:29	24/01/2020 14:46	1	DESCARGA ATMOSFÉRICA	259	54	4,8	H07290
18035254	24/01/2020 09:54	27/01/2020 14:17	27/01/2020 15:18	27/01/2020 15:45	1	DESCARGA ATMOSFÉRICA	465	6	77,6	A15660
18035255	24/01/2020 09:54	24/01/2020 12:14	24/01/2020 12:41	24/01/2020 13:51	1	DETERIORACAO DE MATERIAL - ENVELHECIMENTO	8	2	3,9	21207683
18035279	24/01/2020 09:56	24/01/2020 11:01	24/01/2020 11:18	24/01/2020 11:31	1	DETERIORACAO DE MATERIAL - ENVELHECIMENTO	2	1	1,5	7037962303
18035285	24/01/2020 09:57	26/01/2020 07:30	26/01/2020 10:30	26/01/2020 13:15	1	ARVORE NA REDE	709	14	50,7	A55197
18035286	24/01/2020 09:57	25/01/2020 15:21	25/01/2020 16:02	26/01/2020 16:25	2	ARVORE NA REDE	109	2	54,4	A28731
18035288	24/01/2020 09:58	24/01/2020 14:54	24/01/2020 15:26	24/01/2020 16:14	1	FALHA EM CONEXAO	6	1	6,0	30538790
18035294	24/01/2020 09:59	25/01/2020 08:48	25/01/2020 11:45	25/01/2020 16:25	1	CHUVA / VENTOS / FENOMENOS NATURAIS	4.918	162	30,4	A28694
18035295	24/01/2020 09:59	24/01/2020 15:09	24/01/2020 15:09	24/01/2020 15:12	1	DESCARGA ATMOSFÉRICA	5	1	5,2	224959028
18035298	24/01/2020 10:00	24/01/2020 11:04	24/01/2020 11:05	24/01/2020 11:23	1	NIVEL DE TENSAO EM REGIME PERMANENTE	1	1	1,4	11393292
18035304	24/01/2020 10:00	25/01/2020 00:11	25/01/2020 00:22	25/01/2020 00:41	1	CORROSÃO / OXIDAÇÃO / FUNDIDO	15	1	14,6	221094999
18035311	24/01/2020 10:01	24/01/2020 10:34	24/01/2020 10:54	24/01/2020 11:37	1	CORROSÃO / OXIDAÇÃO / FUNDIDO	2	1	1,6	202316158
18035315	24/01/2020 10:02	25/01/2020 08:10	25/01/2020 08:45	25/01/2020 09:40	1	CORROSÃO / OXIDAÇÃO / FUNDIDO	24	1	23,5	14097945
18035325	24/01/2020 10:02	25/01/2020 11:13	25/01/2020 12:36	25/01/2020 13:49	1	DESCARGA ATMOSFÉRICA	28	1	27,7	203869193
18035332	24/01/2020 10:03	26/01/2020 11:46	26/01/2020 11:56	26/01/2020 12:21	1	FALHA EM CONEXAO	50	1	50,2	227687673
18035339	24/01/2020 10:04	25/01/2020 16:23	25/01/2020 16:23	26/01/2020 15:33	2	ABALROAMENTO	578	22	26,3	W46760
18035359	24/01/2020 10:07	25/01/2020 07:43	25/01/2020 08:32	25/01/2020 09:16	1	CHUVA / VENTOS / FENOMENOS NATURAIS	2.128	92	23,1	A62951
18035373	24/01/2020 10:10	24/01/2020 13:45	24/01/2020 14:35	24/01/2020 14:56	1	CHUVA / VENTOS / FENOMENOS NATURAIS	43	9	4,8	A75515
18035393	24/01/2020 10:12	25/01/2020 11:19	25/01/2020 11:25	25/01/2020 11:50	1	CURTO-CIRCUITO	25	1	25,5	4369718
18035403	24/01/2020 10:14	25/01/2020 12:05	25/01/2020 13:00	25/01/2020 13:32	1	CHUVA / VENTOS / FENOMENOS NATURAIS	54	2	27,1	N35641

OC_ID	CRIAÇÃO	ACEITE	CHEGADA	CONCLUSÃO	TURMAS	CAUSA	CHI	CI	DURAÇÃO MÉDIA	PDF
18035405	24/01/2020 10:15	25/01/2020 08:30	25/01/2020 09:50	25/01/2020 10:38	1	CHUVA / VENTOS / FENOMENOS NATURAIS	5.874	241	24,4	H33402
18035420	23/01/2020 18:48	24/01/2020 12:12	24/01/2020 13:28	24/01/2020 14:06	1	DETERIORACAO DE MATERIAL - ENVELHECIMENTO	76	57	1,3	30009282
18035442	24/01/2020 10:22	25/01/2020 08:48	25/01/2020 11:00	25/01/2020 14:50	1	ARVORE NA REDE	1.334	168	7,9	A28715
18035444	24/01/2020 10:21	26/01/2020 13:19	26/01/2020 13:40	26/01/2020 14:20	1	DESCARGA ATMOSFÉRICA	156	3	51,9	W85262
18035452	24/01/2020 10:20	24/01/2020 13:05	24/01/2020 13:13	24/01/2020 14:04	1	DESAPRUMADO - DESNIVELADO	7	2	3,7	H14975
18035455	24/01/2020 10:21	27/01/2020 07:35	27/01/2020 09:15	27/01/2020 09:39	1	CHUVA / VENTOS / FENOMENOS NATURAIS	855	12	71,3	A73542
18035469	24/01/2020 10:23	25/01/2020 18:28	25/01/2020 21:19	25/01/2020 22:38	1	DETERIORACAO DE MATERIAL - ENVELHECIMENTO	1.873	52	36,0	A36214
18035473	24/01/2020 09:34	24/01/2020 16:00	24/01/2020 16:50	27/01/2020 19:58	3	TRAFO AVARIADO	2.304	47	49,0	H35052
18035475	24/01/2020 10:24	24/01/2020 15:28	24/01/2020 17:00	24/01/2020 17:13	1	DESCARGA ATMOSFÉRICA	1.448	214	6,8	H33733
18035493	24/01/2020 10:28	25/01/2020 21:27	25/01/2020 22:10	27/01/2020 18:02	4	DETERIORACAO DE MATERIAL - ENVELHECIMENTO	1.507	45	33,5	A46503
18035524	24/01/2020 10:32	24/01/2020 13:54	24/01/2020 14:02	24/01/2020 14:21	1	CURTO-CIRCUITO	4	1	3,7	18003171
18035529	24/01/2020 10:33	24/01/2020 11:55	24/01/2020 12:26	24/01/2020 12:55	1	INCENDIO	2	1	2,3	8822387
18035533	24/01/2020 10:34	25/01/2020 10:27	25/01/2020 13:37	25/01/2020 13:40	1	DESCARGA ATMOSFÉRICA	26	1	26,1	224429410
18035586	24/01/2020 10:45	25/01/2020 10:10	25/01/2020 11:22	26/01/2020 18:00	2	ARVORE NA REDE	1.091	32	34,1	Y05421
18035587	24/01/2020 10:46	25/01/2020 07:13	25/01/2020 09:23	25/01/2020 10:54	1	ARVORE NA REDE	9	23	0,4	H12134
18035599	24/01/2020 10:45	24/01/2020 12:20	24/01/2020 13:00	24/01/2020 14:30	1	CHUVA / VENTOS / FENOMENOS NATURAIS	4	1	3,7	28505582
18035632	24/01/2020 10:52	25/01/2020 08:14	25/01/2020 09:53	25/01/2020 10:25	1	DESCARGA ATMOSFÉRICA	18.735	807	23,2	A14982
18035636	24/01/2020 10:53	24/01/2020 11:36	24/01/2020 11:37	24/01/2020 15:33	2	ARVORE NA REDE	5	1	4,7	12153619
18035646	24/01/2020 10:54	25/01/2020 11:56	25/01/2020 14:07	27/01/2020 20:41	2	DETERIORACAO DE MATERIAL - ENVELHECIMENTO	244	3	81,4	A51738
18035652	24/01/2020 10:56	24/01/2020 14:56	24/01/2020 14:57	24/01/2020 15:13	1	FALHA EM CONEXAO	4	1	4,1	7027275413



OC_ID	CRIAÇÃO	ACEITE	CHEGADA	CONCLUSÃO	TURMAS	CAUSA	CHI	CI	DURAÇÃO MÉDIA	PDF
18035661	24/01/2020 10:57	24/01/2020 15:09	24/01/2020 15:48	24/01/2020 16:15	1	CORROSÃO / OXIDAÇÃO / FUNDIDO	5	1	5,3	221391993
18035669	24/01/2020 10:58	25/01/2020 11:58	25/01/2020 12:37	25/01/2020 13:11	1	DESCARGA ATMOSFÉRICA	26	1	26,2	10370566
18035703	24/01/2020 11:03	24/01/2020 13:51	24/01/2020 14:45	24/01/2020 15:17	1	DESCARGA ATMOSFÉRICA	195	49	4,0	A58592
18035704	24/01/2020 11:03	25/01/2020 07:07	25/01/2020 08:35	25/01/2020 10:00	1	ARVORE NA REDE	224	10	22,4	A72932
18035723	24/01/2020 11:07	24/01/2020 16:25	24/01/2020 17:30	26/01/2020 09:04	2	INTERFERENCIA DE TERCEIROS	46	1	45,9	3169421
18035729	24/01/2020 11:09	26/01/2020 11:46	26/01/2020 15:40	28/01/2020 17:30	3	ARVORE NA REDE	11.263	166	67,9	Y16211
18035739	24/01/2020 11:08	24/01/2020 13:42	24/01/2020 14:37	24/01/2020 15:00	1	CHUVA / VENTOS / FENOMENOS NATURAIS	858	16	53,6	A66393
18035762	24/01/2020 11:13	25/01/2020 14:53	25/01/2020 16:05	25/01/2020 16:30	1	CHUVA / VENTOS / FENOMENOS NATURAIS	88	3	29,2	A77503
18035763	24/01/2020 11:14	24/01/2020 12:11	24/01/2020 13:51	24/01/2020 14:43	1	DETERIORACAO DE MATERIAL - ENVELHECIMENTO	347	100	3,5	Y25917
18035797	24/01/2020 11:17	25/01/2020 18:54	25/01/2020 18:54	25/01/2020 18:54	0	DESCARGA ATMOSFÉRICA	530	17	31,2	A47221
18035818	24/01/2020 11:20	24/01/2020 20:43	24/01/2020 21:05	24/01/2020 21:50	1	DESCARGA ATMOSFÉRICA	457	45	10,2	A04847
18035858	24/01/2020 11:25	24/01/2020 12:44	24/01/2020 13:20	27/01/2020 08:50	2	ARVORE NA REDE	531	8	66,4	7021001419
18035868	24/01/2020 11:27	25/01/2020 10:42	25/01/2020 11:11	25/01/2020 13:27	1	INTERFERENCIA DE TERCEIROS	26	1	25,6	227668997
18035875	24/01/2020 11:28	24/01/2020 11:50	24/01/2020 14:05	24/01/2020 14:56	1	FALHA EM CONEXAO	3	1	3,3	205692576
18035882	24/01/2020 11:30	24/01/2020 12:38	24/01/2020 13:13	24/01/2020 13:32	1	DESCARGA ATMOSFÉRICA	27	16	1,7	A10422
18035909	24/01/2020 11:32	24/01/2020 14:29	24/01/2020 15:01	25/01/2020 12:00	2	CHUVA / VENTOS / FENOMENOS NATURAIS	1.846	77	24,0	A72819
18035918	24/01/2020 11:34	24/01/2020 14:07	24/01/2020 14:14	24/01/2020 14:42	1	CURTO-CIRCUITO	3	1	3,0	7033904708
18035919	24/01/2020 11:35	24/01/2020 12:13	24/01/2020 12:50	24/01/2020 13:26	1	FALHA EM CONEXAO	2	1	1,8	210068368
18035925	24/01/2020 11:36	25/01/2020 14:29	25/01/2020 15:52	25/01/2020 16:30	1	NIVEL DE TENSAO EM REGIME PERMANENTE	1	8	0,1	N51451
18035928	24/01/2020 11:38	24/01/2020 16:07	24/01/2020 16:46	24/01/2020 17:15	1	DESCARGA ATMOSFÉRICA	5	1	5,5	A41300
18035929	24/01/2020 11:38	24/01/2020 16:10	24/01/2020 16:18	24/01/2020 16:45	1	CORROSÃO / OXIDAÇÃO / FUNDIDO	5	1	4,8	1373390
18035935	24/01/2020 11:38	24/01/2020 11:39	24/01/2020 11:50	24/01/2020 12:01	1	EM ANALISE / A VERIFICAR	311	452	0,7	A02365

OC_ID	CRIAÇÃO	ACEITE	CHEGADA	CONCLUSÃO	TURMAS	CAUSA	CHI	CI	DURAÇÃO MÉDIA	PDF
18035947	24/01/2020 11:46	25/01/2020 10:01	25/01/2020 10:11	25/01/2020 10:45	1	FALHA EM CONEXAO	23	1	23,0	7037917650
18035951	24/01/2020 11:40	24/01/2020 15:38	24/01/2020 16:15	24/01/2020 17:15	1	DESCARGA ATMOSFÉRICA	176	32	5,5	A70058
18035981	24/01/2020 11:46	25/01/2020 13:04	25/01/2020 13:05	29/01/2020 20:49	6	ARVORE NA REDE	750	6	125,0	A48933
18035986	24/01/2020 11:51	24/01/2020 14:44	24/01/2020 16:59	24/01/2020 17:05	1	FALHA EM CONEXAO	60	13	4,6	A02884
18036001	24/01/2020 11:48	25/01/2020 10:21	25/01/2020 11:25	25/01/2020 12:20	1	CORROSÃO / OXIDAÇÃO / FUNDIDO	24	1	24,2	25969731
18036016	24/01/2020 11:52	25/01/2020 13:27	25/01/2020 13:55	25/01/2020 15:12	1	ARVORE NA REDE	137	5	27,3	W36719
18036022	24/01/2020 11:53	24/01/2020 13:45	24/01/2020 14:20	24/01/2020 14:51	1	DESCARGA ATMOSFÉRICA	3	1	2,7	35226257
18036076	24/01/2020 12:03	24/01/2020 16:37	24/01/2020 17:05	24/01/2020 17:15	1	DETERIORACAO DE MATERIAL - ENVELHECIMENTO	5	1	5,2	228533556
18036085	24/01/2020 12:04	24/01/2020 15:29	24/01/2020 16:52	25/01/2020 18:00	5	ARVORE NA REDE	502	18	27,9	A31890
18036096	24/01/2020 12:07	24/01/2020 13:47	24/01/2020 14:57	24/01/2020 15:28	1	DETERIORACAO DE MATERIAL - ENVELHECIMENTO	3	1	2,8	7036606880
18036110	24/01/2020 12:08	24/01/2020 12:39	24/01/2020 13:00	24/01/2020 13:40	2	ARVORE NA REDE	1.156	1.135	1,0	N81997
18036118	24/01/2020 12:15	24/01/2020 17:25	24/01/2020 17:30	25/01/2020 18:37	3	EROSÃO / VALA	30	1	30,3	7022874270
18036129	24/01/2020 12:11	24/01/2020 16:18	24/01/2020 16:25	24/01/2020 16:40	1	DESCARGA ATMOSFÉRICA	643	149	4,3	H94005
18036130	24/01/2020 12:11	24/01/2020 23:01	25/01/2020 02:47	26/01/2020 16:54	2	ARVORE NA REDE	448	9	49,8	Y17190
18036134	24/01/2020 12:11	26/01/2020 17:02	26/01/2020 19:22	26/01/2020 19:59	1	ARVORE NA REDE	4.384	79	55,5	Y04334
18036135	24/01/2020 12:11	24/01/2020 14:37	24/01/2020 15:42	24/01/2020 16:03	1	DESCARGA ATMOSFÉRICA	437	123	3,6	A12877
18036141	24/01/2020 12:12	25/01/2020 07:55	25/01/2020 08:36	25/01/2020 09:31	1	DESCARGA ATMOSFÉRICA	21	1	21,3	0
18036153	23/01/2020 15:41	25/01/2020 10:11	25/01/2020 11:01	25/01/2020 12:16	1	FALHA EM CONEXAO	24	1	23,9	7053071460
18036172	24/01/2020 12:20	24/01/2020 14:20	24/01/2020 15:05	24/01/2020 15:40	1	DESCARGA ATMOSFÉRICA	86	26	3,3	A46965
18036174	24/01/2020 12:25	24/01/2020 12:57	24/01/2020 13:14	24/01/2020 13:30	1	DESABAMENTO	1	1	1,1	16511269
18036180	24/01/2020 11:46	24/01/2020 18:28	24/01/2020 21:00	25/01/2020 17:00	2	DETERIORACAO DE MATERIAL - ENVELHECIMENTO	111	4	27,7	Y14735
18036183	24/01/2020 12:22	25/01/2020 07:03	25/01/2020 09:24	25/01/2020 09:51	1	DESCARGA ATMOSFÉRICA	4.881	231	21,1	W04054

OC_ID	CRIAÇÃO	ACEITE	CHEGADA	CONCLUSÃO	TURMAS	CAUSA	CHI	CI	DURAÇÃO MÉDIA	PDF
18036192	24/01/2020 12:24	24/01/2020 18:46	24/01/2020 19:20	24/01/2020 20:14	1	DESCARGA ATMOSFÉRICA	34	5	6,8	A65730
18036200	24/01/2020 12:26	24/01/2020 14:24	24/01/2020 14:24	24/01/2020 14:48	1	NIVEL DE TENSAO EM REGIME PERMANENTE	2	1	2,3	14027033
18036240	24/01/2020 12:34	24/01/2020 14:39	24/01/2020 16:06	24/01/2020 17:29	1	INCENDIO	5	1	4,6	7001355982
18036250	24/01/2020 12:37	25/01/2020 17:18	25/01/2020 18:00	25/01/2020 18:42	1	ARVORE NA REDE	30	1	30,1	211782455
18036253	24/01/2020 12:41	27/01/2020 12:04	27/01/2020 16:58	27/01/2020 18:19	1	ARVORE NA REDE	78	1	77,6	7037048741
18036258	24/01/2020 12:40	24/01/2020 14:30	24/01/2020 14:39	24/01/2020 14:59	1	DESCARGA ATMOSFÉRICA	134	62	2,2	H81333
18036277	23/01/2020 19:03	24/01/2020 09:05	24/01/2020 11:07	28/01/2020 13:30	8	ARVORE NA REDE	44.659	1.362	32,8	H79958
18036291	24/01/2020 12:49	25/01/2020 14:51	25/01/2020 16:30	25/01/2020 17:00	1	DESCARGA ATMOSFÉRICA	197	7	28,2	W61745
18036292	24/01/2020 12:50	25/01/2020 09:45	25/01/2020 10:20	25/01/2020 10:45	1	DESCARGA ATMOSFÉRICA	6.286	289	21,7	A66159
18036307	24/01/2020 12:50	27/01/2020 13:10	27/01/2020 13:11	27/01/2020 13:40	1	CORROSÃO / OXIDAÇÃO / FUNDIDO	73	1	72,7	217988349
18036319	24/01/2020 12:54	25/01/2020 08:00	25/01/2020 10:00	25/01/2020 13:36	1	CHUVA / VENTOS / FENOMENOS NATURAIS	25	1	24,7	23018411
18036325	24/01/2020 13:00	24/01/2020 13:58	24/01/2020 14:39	24/01/2020 14:47	1	ARVORE NA REDE	0	1	0,1	226266640
18036337	24/01/2020 12:56	25/01/2020 14:08	25/01/2020 15:22	25/01/2020 17:20	1	DESCARGA ATMOSFÉRICA	8.640	323	26,8	A70168
18036341	24/01/2020 11:40	24/01/2020 13:53	24/01/2020 14:25	24/01/2020 18:39	1	DETERIORACAO DE MATERIAL - ENVELHECIMENTO	1.169	690	1,7	H12376
18036357	24/01/2020 13:01	24/01/2020 13:55	24/01/2020 14:25	24/01/2020 16:09	1	CHUVA / VENTOS / FENOMENOS NATURAIS	25	11	2,2	A55844
18036381	24/01/2020 13:07	24/01/2020 13:31	24/01/2020 14:13	24/01/2020 15:45	1	DETERIORACAO DE MATERIAL - ENVELHECIMENTO	3	1	2,6	17607308
18036388	24/01/2020 13:10	25/01/2020 08:44	25/01/2020 09:12	30/01/2020 18:05	7	ARVORE NA REDE	4.975	34	146,3	W47146
18036394	24/01/2020 13:11	27/01/2020 15:02	27/01/2020 15:50	27/01/2020 16:44	1	ARVORE NA REDE	300	4	75,0	Y03104
18036415	24/01/2020 13:16	24/01/2020 13:35	24/01/2020 14:22	26/01/2020 21:47	2	ABALROAMENTO	51	1	51,1	Y22724
18036419	24/01/2020 13:17	24/01/2020 14:10	24/01/2020 15:11	26/01/2020 09:25	2	DETERIORACAO DE MATERIAL - ENVELHECIMENTO	437	10	43,7	N37411
18036423	24/01/2020 13:18	24/01/2020 16:36	24/01/2020 17:31	24/01/2020 17:44	1	DESCARGA ATMOSFÉRICA	48	11	4,4	H46711

OC_ID	CRIAÇÃO	ACEITE	CHEGADA	CONCLUSÃO	TURMAS	CAUSA	CHI	CI	DURAÇÃO MÉDIA	PDF
18036438	24/01/2020 13:20	24/01/2020 14:53	24/01/2020 14:54	24/01/2020 14:56	1	ANIMAIS/ INSETOS	5	2	2,4	A51319
18036439	24/01/2020 13:21	25/01/2020 11:08	25/01/2020 11:40	25/01/2020 11:57	1	DESCARGA ATMOSFÉRICA	179	8	22,4	A73796
18036448	24/01/2020 13:22	24/01/2020 13:41	24/01/2020 13:50	24/01/2020 14:36	1	FALHA EM CONEXAO	1	1	1,1	26375290
18036454	24/01/2020 13:25	24/01/2020 13:27	24/01/2020 13:48	24/01/2020 15:05	1	DETERIORACAO DE MATERIAL - ENVELHECIMENTO	33	20	1,7	Y22707
18036458	24/01/2020 13:25	25/01/2020 19:55	25/01/2020 21:22	25/01/2020 21:59	1	DESCARGA ATMOSFÉRICA	161	5	32,2	A77546
18036467	24/01/2020 13:27	24/01/2020 16:46	24/01/2020 16:59	24/01/2020 17:29	1	FALHA EM CONEXAO	4	1	4,0	7033307033
18036479	24/01/2020 13:30	24/01/2020 13:36	24/01/2020 13:56	24/01/2020 14:17	1	FALHA EM EQUIPAMENTO	1	1	0,7	7014660466
18036487	24/01/2020 13:22	24/01/2020 16:01	24/01/2020 16:40	24/01/2020 16:53	1	FALHA EM CONEXAO	3	1	3,5	7043487323
18036495	24/01/2020 13:34	24/01/2020 21:39	24/01/2020 22:38	24/01/2020 23:22	1	CHUVA / VENTOS / FENOMENOS NATURAIS	197	21	9,4	A04152
18036496	24/01/2020 13:34	27/01/2020 10:00	27/01/2020 11:59	28/01/2020 17:41	3	ARVORE NA REDE	3.795	39	97,3	A73149
18036502	24/01/2020 13:35	25/01/2020 10:46	25/01/2020 11:20	25/01/2020 12:27	1	ARVORE NA REDE	2.823	124	22,8	Y00503
18036511	24/01/2020 13:38	26/01/2020 17:45	26/01/2020 19:50	26/01/2020 21:19	1	DESCARGA ATMOSFÉRICA	4.430	81	54,7	A73340
18036524	24/01/2020 13:41	25/01/2020 06:40	25/01/2020 08:40	25/01/2020 09:25	1	DETERIORACAO DE MATERIAL - ENVELHECIMENTO	236	12	19,6	T16912
18036529	24/01/2020 13:42	25/01/2020 10:39	25/01/2020 11:00	26/01/2020 10:27	2	CHUVA / VENTOS / FENOMENOS NATURAIS	134	3	44,6	A72808
18036558	24/01/2020 13:48	24/01/2020 17:09	24/01/2020 17:34	24/01/2020 18:33	1	FALHA EM CONEXAO	5	1	4,7	7016751787
18036560	24/01/2020 13:49	25/01/2020 14:59	25/01/2020 16:24	25/01/2020 16:40	1	CHUVA / VENTOS / FENOMENOS NATURAIS	1.453	626	2,3	A48812
18036564	24/01/2020 13:50	25/01/2020 01:49	25/01/2020 02:53	25/01/2020 03:42	1	DETERIORACAO DE MATERIAL - ENVELHECIMENTO	581	42	13,8	H11115
18036569	24/01/2020 13:51	25/01/2020 16:29	25/01/2020 16:29	25/01/2020 16:31	1	CHUVA / VENTOS / FENOMENOS NATURAIS	7.836	297	26,4	7013883305
18036598	24/01/2020 13:58	24/01/2020 15:00	24/01/2020 16:10	24/01/2020 18:14	1	DESCARGA ATMOSFÉRICA	57	17	3,4	A97326
18036600	24/01/2020 13:59	24/01/2020 15:07	24/01/2020 15:45	24/01/2020 16:56	1	CURTO-CIRCUITO	2	1	2,2	231571841

OC_ID	CRIAÇÃO	ACEITE	CHEGADA	CONCLUSÃO	TURMAS	CAUSA	CHI	CI	DURAÇÃO MÉDIA	PDF
18036608	24/01/2020 14:00	26/01/2020 15:20	26/01/2020 16:57	26/01/2020 17:01	1	DETERIORACAO DE MATERIAL - ENVELHECIMENTO	51	1	51,0	7003359349
18036611	24/01/2020 14:00	25/01/2020 09:32	25/01/2020 09:33	25/01/2020 09:38	1	ANIMAIS/ INSETOS	450	23	19,6	S02181
18036624	24/01/2020 14:04	24/01/2020 16:02	24/01/2020 16:42	24/01/2020 17:56	1	DETERIORACAO DE MATERIAL - ENVELHECIMENTO	4	1	3,8	221917405
18036633	24/01/2020 14:05	24/01/2020 15:50	24/01/2020 17:18	24/01/2020 20:57	1	DEFEITO NAO LOCALIZADO APOS ANALISE	1.664	405	4,1	H35759
18036635	24/01/2020 14:12	24/01/2020 22:12	24/01/2020 23:24	24/01/2020 23:59	1	CURTO-CIRCUITO	9	1	9,5	222007070
18036644	24/01/2020 14:12	26/01/2020 11:50	26/01/2020 13:30	27/01/2020 19:59	3	DETERIORACAO DE MATERIAL - ENVELHECIMENTO	7.586	62	122,3	W03961
18036663	24/01/2020 14:16	24/01/2020 15:34	24/01/2020 15:59	24/01/2020 17:25	1	CHUVA / VENTOS / FENOMENOS NATURAIS	6	2	3,1	H07071
18036672	24/01/2020 14:22	24/01/2020 15:31	24/01/2020 16:28	24/01/2020 17:29	1	DETERIORACAO DE MATERIAL - ENVELHECIMENTO	3	1	2,6	210730540
18036675	24/01/2020 14:19	25/01/2020 10:44	25/01/2020 11:34	29/01/2020 15:40	2	CHUVA / VENTOS / FENOMENOS NATURAIS	4.803	42	114,4	N39435
18036682	24/01/2020 14:22	24/01/2020 15:57	24/01/2020 16:33	24/01/2020 20:25	2	ARVORE NA REDE	951	164	5,8	W41066
18036688	24/01/2020 14:22	24/01/2020 18:54	24/01/2020 19:10	24/01/2020 19:28	1	DESCARGA ATMOSFÉRICA	243	49	5,0	H13753
18036693	24/01/2020 14:24	25/01/2020 10:27	25/01/2020 12:00	25/01/2020 17:47	2	ARVORE NA REDE	25	1	25,1	209444160
18036698	23/01/2020 16:26	24/01/2020 08:08	24/01/2020 10:53	24/01/2020 19:32	2	DETERIORACAO DE MATERIAL - ENVELHECIMENTO	3.016	112	26,9	A02033
18036735	24/01/2020 14:35	24/01/2020 15:57	24/01/2020 16:00	24/01/2020 16:34	1	CURTO-CIRCUITO	2	1	2,0	222491908
18036736	24/01/2020 14:35	24/01/2020 17:08	24/01/2020 17:38	24/01/2020 19:17	1	ARVORE NA REDE	87	20	4,4	S01139
18036757	24/01/2020 14:38	24/01/2020 15:25	24/01/2020 16:06	24/01/2020 16:50	1	CHUVA / VENTOS / FENOMENOS NATURAIS	184	87	2,1	H82979
18036767	24/01/2020 14:47	24/01/2020 16:23	24/01/2020 16:59	24/01/2020 17:30	1	NIVEL DE TENSAO EM REGIME PERMANENTE	3	1	2,7	7043854415
18036776	24/01/2020 12:11	27/01/2020 09:28	27/01/2020 10:00	27/01/2020 12:51	1	ARVORE NA REDE	5.915	82	72,1	Y02281

OC_ID	CRIAÇÃO	ACEITE	CHEGADA	CONCLUSÃO	TURMAS	CAUSA	CHI	CI	DURAÇÃO MÉDIA	PDF
18036783	24/01/2020 14:46	24/01/2020 15:39	24/01/2020 16:38	24/01/2020 16:53	1	DETERIORACAO DE MATERIAL - ENVELHECIMENTO	64	32	2,0	H05892
18036799	24/01/2020 14:50	25/01/2020 08:00	25/01/2020 09:40	25/01/2020 11:45	1	CORROSÃO / OXIDAÇÃO / FUNDIDO	20	1	20,2	8926689
18036813	24/01/2020 14:54	25/01/2020 10:06	25/01/2020 10:39	25/01/2020 10:44	1	ARVORE NA REDE	20	1	19,8	7033497819
18036814	24/01/2020 14:54	24/01/2020 18:58	24/01/2020 18:59	24/01/2020 19:02	1	DESCARGA ATMOSFÉRICA	4	1	4,1	7019320000
18036818	24/01/2020 14:55	24/01/2020 17:21	24/01/2020 18:36	24/01/2020 19:22	1	DEFEITO NAO LOCALIZADO APOS ANALISE	191	47	4,1	A37695
18036823	24/01/2020 14:58	25/01/2020 09:30	25/01/2020 09:45	25/01/2020 10:49	1	CORROSÃO / OXIDAÇÃO / FUNDIDO	20	1	19,7	7036357929
18036838	24/01/2020 15:02	24/01/2020 18:15	24/01/2020 18:16	26/01/2020 20:08	6	ARVORE NA REDE	2.268	58	39,1	A11940
18036878	24/01/2020 15:17	25/01/2020 16:00	25/01/2020 17:20	25/01/2020 21:30	1	DETERIORACAO DE MATERIAL - ENVELHECIMENTO	1.777	60	29,6	H33728
18036886	24/01/2020 15:19	24/01/2020 15:50	24/01/2020 17:24	24/01/2020 17:38	1	DESCARGA ATMOSFÉRICA	9	4	2,2	S90154
18036905	24/01/2020 15:25	25/01/2020 12:54	25/01/2020 13:09	25/01/2020 14:29	1	NIVEL DE TENSAO EM REGIME PERMANENTE	23	1	23,0	7043871891
18036921	24/01/2020 15:28	24/01/2020 16:48	24/01/2020 17:01	24/01/2020 17:39	1	ARVORE NA REDE	35	17	2,0	A76982
18036929	24/01/2020 15:16	24/01/2020 15:37	24/01/2020 15:37	24/01/2020 17:05	1	DETERIORACAO DE MATERIAL - ENVELHECIMENTO	507	693	0,7	H01991
18036950	24/01/2020 15:32	25/01/2020 07:49	25/01/2020 09:31	25/01/2020 13:00	1	DESCARGA ATMOSFÉRICA	433	22	19,7	A11817
18037002	24/01/2020 15:44	25/01/2020 10:09	25/01/2020 11:06	25/01/2020 11:47	1	FALHA EM CONEXAO	20	1	20,0	210439250
18037003	24/01/2020 15:44	24/01/2020 17:58	24/01/2020 18:00	24/01/2020 18:30	1	DESCARGA ATMOSFÉRICA	807	297	2,7	A00086
18037012	24/01/2020 15:47	25/01/2020 07:54	25/01/2020 09:39	25/01/2020 10:42	1	CORROSÃO / OXIDAÇÃO / FUNDIDO	19	1	18,8	214399121
18037019	24/01/2020 15:49	24/01/2020 20:15	24/01/2020 21:05	24/01/2020 21:35	1	DESCARGA ATMOSFÉRICA	17	3	5,6	N73137
18037025	24/01/2020 15:52	25/01/2020 08:53	25/01/2020 10:26	25/01/2020 14:20	1	MANUTENCAO PREVENTIVA	834	38	22,0	A75598
18037027	24/01/2020 15:52	24/01/2020 19:25	24/01/2020 19:40	24/01/2020 20:29	1	DETERIORACAO DE MATERIAL - ENVELHECIMENTO	5	1	4,6	7026519726
18037036	24/01/2020 15:52	25/01/2020 09:25	25/01/2020 09:28	25/01/2020 10:06	1	FALHA EM CONEXAO	18	1	18,1	7040953820

OC_ID	CRIAÇÃO	ACEITE	CHEGADA	CONCLUSÃO	TURMAS	CAUSA	CHI	CI	DURAÇÃO MÉDIA	PDF
18037045	24/01/2020 15:54	24/01/2020 17:53	24/01/2020 17:53	26/01/2020 20:30	6	ARVORE NA REDE	1.302	25	52,1	Y07758
18037063	24/01/2020 15:58	25/01/2020 12:15	25/01/2020 13:20	25/01/2020 14:50	1	ARVORE NA REDE	320	14	22,9	A61143
18037064	24/01/2020 12:51	27/01/2020 12:47	27/01/2020 14:04	27/01/2020 22:20	2	EROSÃO / VALA	8.834	110	80,3	A55172
18037072	24/01/2020 16:01	24/01/2020 16:07	24/01/2020 16:08	24/01/2020 16:43	1	ANIMAIS/ INSETOS	33	140	0,2	H19881
18037079	24/01/2020 16:00	25/01/2020 11:53	25/01/2020 12:40	25/01/2020 13:15	1	DESCARGA ATMOSFÉRICA	106	5	21,2	A58905
18037089	24/01/2020 16:02	25/01/2020 13:37	25/01/2020 14:22	25/01/2020 16:09	1	DESCARGA ATMOSFÉRICA	6.123	254	24,1	A64681
18037109	24/01/2020 15:30	24/01/2020 15:31	24/01/2020 16:15	24/01/2020 16:28	1	DETERIORACAO DE MATERIAL - ENVELHECIMENTO	1	1	0,9	20823887
18037113	24/01/2020 12:20	24/01/2020 12:21	24/01/2020 13:23	24/01/2020 15:40	1	CORROSÃO / OXIDAÇÃO / FUNDIDO	29	18	1,6	H15052
18037115	24/01/2020 16:09	25/01/2020 12:29	25/01/2020 12:31	25/01/2020 12:48	1	DESCARGA ATMOSFÉRICA	330	16	20,6	A69954
18037128	24/01/2020 16:14	25/01/2020 08:40	25/01/2020 09:15	25/01/2020 10:16	1	FALHA EM CONEXAO	18	1	17,6	7045334966
18037133	24/01/2020 16:18	27/01/2020 08:43	27/01/2020 12:30	27/01/2020 20:27	1	CHUVA / VENTOS / FENOMENOS NATURAIS	1.128	15	75,2	7029619896
18037159	24/01/2020 07:59	24/01/2020 16:25	24/01/2020 16:26	24/01/2020 18:10	1	ARVORE NA REDE	10	1	10,0	223512410
18037171	24/01/2020 16:25	24/01/2020 17:59	24/01/2020 18:42	24/01/2020 20:37	2	DESCARGA ATMOSFÉRICA	148	40	3,7	A01844
18037174	24/01/2020 16:25	24/01/2020 17:49	24/01/2020 18:11	24/01/2020 18:20	1	CHUVA / VENTOS / FENOMENOS NATURAIS	13	7	1,9	H53212
18037179	24/01/2020 16:27	24/01/2020 16:34	24/01/2020 17:01	24/01/2020 19:50	1	ARVORE NA REDE	143	51	2,8	W51214
18037185	24/01/2020 16:28	25/01/2020 08:23	25/01/2020 09:02	25/01/2020 09:31	1	MANOBRAS NO SISTEMA	17	1	16,7	7008470663
18037203	24/01/2020 16:33	25/01/2020 14:32	25/01/2020 15:45	25/01/2020 18:30	1	ARVORE NA REDE	25	1	25,4	7050948581
18037211	24/01/2020 16:35	24/01/2020 19:06	24/01/2020 19:16	24/01/2020 20:24	1	DESCARGA ATMOSFÉRICA	770	164	4,7	Y15554
18037226	24/01/2020 16:38	24/01/2020 18:53	24/01/2020 18:53	24/01/2020 19:13	1	DISJUNTOR BT DESLIGADO/DESARMADO	2	1	2,1	23940140
18037240	24/01/2020 16:43	26/01/2020 08:42	26/01/2020 10:29	26/01/2020 14:20	1	CHUVA / VENTOS / FENOMENOS NATURAIS	45	1	45,0	W48577
18037260	24/01/2020 16:50	25/01/2020 14:11	25/01/2020 15:16	25/01/2020 15:21	1	DESCARGA ATMOSFÉRICA	1.619	72	22,5	A06955
18037269	24/01/2020 16:55	25/01/2020 08:32	25/01/2020 08:44	25/01/2020 09:43	1	DETERIORACAO DE MATERIAL - ENVELHECIMENTO	17	1	16,8	7049033189

OC_ID	CRIAÇÃO	ACEITE	CHEGADA	CONCLUSÃO	TURMAS	CAUSA	CHI	CI	DURAÇÃO MÉDIA	PDF
18037271	24/01/2020 16:53	24/01/2020 17:09	24/01/2020 19:30	26/01/2020 18:52	5	DETERIORACAO DE MATERIAL - ENVELHECIMENTO	12.012	3.433	3,5	A36484
18037276	24/01/2020 16:52	25/01/2020 09:15	25/01/2020 09:55	25/01/2020 10:40	1	CORROSÃO / OXIDAÇÃO / FUNDIDO	17	1	17,4	2022427
18037281	24/01/2020 16:53	25/01/2020 09:53	25/01/2020 11:03	25/01/2020 11:32	1	DETERIORACAO DE MATERIAL - ENVELHECIMENTO	19	1	18,6	17391160
18037282	24/01/2020 16:53	24/01/2020 17:12	24/01/2020 18:10	24/01/2020 18:50	1	INTERFERENCIA DE VEICULO COM CARGA ALTA	2	1	1,8	7043013143
18037325	24/01/2020 17:06	24/01/2020 17:34	24/01/2020 18:19	24/01/2020 20:15	1	DESCARGA ATMOSFÉRICA	140	53	2,6	A38851
18037333	24/01/2020 15:46	24/01/2020 18:51	24/01/2020 20:20	24/01/2020 20:54	1	DESCARGA ATMOSFÉRICA	1.953	392	5,0	W64805
18037339	24/01/2020 17:10	24/01/2020 17:58	24/01/2020 18:23	24/01/2020 19:11	1	CORROSÃO / OXIDAÇÃO / FUNDIDO	2	1	2,0	7037062345
18037357	24/01/2020 17:16	24/01/2020 20:08	24/01/2020 20:09	24/01/2020 20:30	1	DESAPRUMADO - DESNIVELADO	3	1	3,2	7022418984
18037369	24/01/2020 17:21	25/01/2020 16:10	25/01/2020 17:04	26/01/2020 07:44	2	DESCARGA ATMOSFÉRICA	227	6	37,8	A65675
18037373	24/01/2020 17:22	25/01/2020 11:37	25/01/2020 12:04	25/01/2020 13:10	1	CORROSÃO / OXIDAÇÃO / FUNDIDO	20	1	19,7	229587145
18037388	24/01/2020 17:30	24/01/2020 17:31	24/01/2020 17:40	24/01/2020 18:00	1	ANIMAIS/ INSETOS	0	4	0,1	0
18037395	24/01/2020 17:28	25/01/2020 12:00	25/01/2020 12:15	26/01/2020 20:22	2	TRAFO AVARIADO	1.386	39	35,5	A69922
18037411	24/01/2020 17:36	25/01/2020 10:40	25/01/2020 11:42	25/01/2020 12:47	1	CURTO-CIRCUITO	19	1	19,2	220232174
18037413	24/01/2020 17:37	25/01/2020 09:02	25/01/2020 09:21	25/01/2020 11:12	1	ROMPIDO / PARTIDO	87	5	17,5	A01178
18037416	24/01/2020 17:38	25/01/2020 10:00	25/01/2020 12:31	29/01/2020 17:00	4	ARVORE NA REDE	119	1	118,5	N82613
18037417	24/01/2020 17:38	24/01/2020 23:20	25/01/2020 00:02	25/01/2020 00:56	1	CORROSÃO / OXIDAÇÃO / FUNDIDO	7	1	7,0	208783467
18037418	24/01/2020 17:39	25/01/2020 19:02	25/01/2020 21:16	26/01/2020 19:55	2	ARVORE NA REDE	707	46	15,4	7038672422
18037431	24/01/2020 17:43	24/01/2020 18:44	24/01/2020 20:20	25/01/2020 09:19	2	DETERIORACAO DE MATERIAL - ENVELHECIMENTO	77	5	15,4	H07399
18037435	24/01/2020 17:44	25/01/2020 09:32	25/01/2020 10:00	28/01/2020 15:00	3	ARVORE NA REDE	1.757	23	76,4	Y25263
18037452	24/01/2020 17:40	24/01/2020 18:05	24/01/2020 18:05	24/01/2020 18:05	0	DESCARGA ATMOSFÉRICA	6	19	0,3	N78102
18037464	24/01/2020 17:52	25/01/2020 10:27	25/01/2020 11:14	25/01/2020 11:34	1	DESCARGA ATMOSFÉRICA	18	1	17,6	7015556620

OC_ID	CRIAÇÃO	ACEITE	CHEGADA	CONCLUSÃO	TURMAS	CAUSA	CHI	CI	DURAÇÃO MÉDIA	PDF
18037482	24/01/2020 18:00	27/01/2020 08:51	27/01/2020 10:12	27/01/2020 11:45	1	ARVORE NA REDE	2.993	46	65,1	G00208
18037507	24/01/2020 18:06	25/01/2020 05:35	25/01/2020 05:35	25/01/2020 05:35	0	DETERIORACAO DE MATERIAL - ENVELHECIMENTO	3	1	2,9	7010043900
18037530	24/01/2020 18:14	26/01/2020 15:00	26/01/2020 17:23	26/01/2020 17:35	1	ARVORE NA REDE	710	15	47,4	A55167
18037533	24/01/2020 18:17	24/01/2020 18:29	24/01/2020 18:59	25/01/2020 12:47	3	CORROSÃO / OXIDAÇÃO / FUNDIDO	18	1	18,5	7019089368
18037541	24/01/2020 18:18	24/01/2020 19:30	24/01/2020 20:55	24/01/2020 21:05	1	CORROSÃO / OXIDAÇÃO / FUNDIDO	51	18	2,8	13458332
18037543	24/01/2020 18:19	24/01/2020 21:52	24/01/2020 23:21	25/01/2020 00:45	1	DETERIORACAO DE MATERIAL - ENVELHECIMENTO	337	53	6,4	H21149
18037552	24/01/2020 18:22	25/01/2020 00:10	25/01/2020 01:15	25/01/2020 01:58	1	CORROSÃO / OXIDAÇÃO / FUNDIDO	8	1	7,6	7047534466
18037570	24/01/2020 18:06	24/01/2020 19:28	24/01/2020 19:28	25/01/2020 00:43	2	DESCARGA ATMOSFÉRICA	7.457	3.424	2,2	Y25720
18037571	24/01/2020 18:31	24/01/2020 19:04	24/01/2020 19:11	24/01/2020 19:29	1	CHUVA / VENTOS / FENOMENOS NATURAIS	37	42	0,9	H06607
18037573	24/01/2020 18:26	25/01/2020 08:13	25/01/2020 09:09	25/01/2020 09:19	1	DESCARGA ATMOSFÉRICA	15	1	14,9	7031465618
18037574	24/01/2020 18:27	25/01/2020 14:16	25/01/2020 15:20	25/01/2020 16:00	1	CORROSÃO / OXIDAÇÃO / FUNDIDO	22	1	21,5	3770133
18037577	24/01/2020 18:28	24/01/2020 20:17	24/01/2020 20:29	24/01/2020 20:59	1	DESCARGA ATMOSFÉRICA	418	191	2,2	S06242
18037595	24/01/2020 18:37	25/01/2020 10:13	25/01/2020 10:16	25/01/2020 11:35	1	CORROSÃO / OXIDAÇÃO / FUNDIDO	17	1	16,9	1112708
18037608	24/01/2020 18:42	25/01/2020 09:32	25/01/2020 10:52	27/01/2020 14:19	2	CHUVA / VENTOS / FENOMENOS NATURAIS	198	3	66,0	A77337
18037636	24/01/2020 18:53	25/01/2020 03:11	25/01/2020 03:32	25/01/2020 04:05	1	DESCARGA ATMOSFÉRICA	324	36	9,0	N51772
18037638	24/01/2020 18:36	24/01/2020 21:28	24/01/2020 22:10	25/01/2020 01:30	1	DETERIORACAO DE MATERIAL - ENVELHECIMENTO	5.726	4.753	1,2	W81899
18037639	24/01/2020 18:48	24/01/2020 19:17	24/01/2020 20:00	25/01/2020 11:40	3	CORROSÃO / OXIDAÇÃO / FUNDIDO	12.709	4.478	2,8	H01988
18037658	24/01/2020 19:02	25/01/2020 17:12	25/01/2020 17:24	25/01/2020 17:52	1	DESCARGA ATMOSFÉRICA	3.644	161	22,6	A63889
18037664	24/01/2020 19:04	25/01/2020 04:00	25/01/2020 05:25	25/01/2020 05:50	1	DETERIORACAO DE MATERIAL - ENVELHECIMENTO	11	1	10,6	H31312

OC_ID	CRIAÇÃO	ACEITE	CHEGADA	CONCLUSÃO	TURMAS	CAUSA	CHI	CI	DURAÇÃO MÉDIA	PDF
18037667	24/01/2020 19:07	24/01/2020 20:49	24/01/2020 21:33	24/01/2020 22:30	1	CORROSÃO / OXIDAÇÃO / FUNDIDO	3	1	3,4	225032866
18037688	24/01/2020 19:10	26/01/2020 16:05	26/01/2020 16:40	26/01/2020 18:07	1	ARVORE NA REDE	210	3	70,2	Y00148
18037698	24/01/2020 19:12	25/01/2020 05:23	25/01/2020 06:35	25/01/2020 06:50	1	ANIMAIS/ INSETOS	80	7	11,5	N44876
18037709	24/01/2020 19:17	24/01/2020 19:21	24/01/2020 20:28	25/01/2020 16:43	2	DESCARGA ATMOSFÉRICA	831	107	7,8	A33530
18037715	24/01/2020 19:18	25/01/2020 08:59	25/01/2020 09:30	25/01/2020 14:20	1	DESCARGA ATMOSFÉRICA	3.618	250	14,5	A75297
18037729	24/01/2020 19:25	25/01/2020 14:03	25/01/2020 15:20	25/01/2020 16:39	1	DESCARGA ATMOSFÉRICA	3.139	161	19,5	A23260
18037738	24/01/2020 19:27	25/01/2020 09:12	25/01/2020 10:20	25/01/2020 11:54	1	DETERIORAÇÃO DE MATERIAL - ENVELHECIMENTO	16	1	16,0	210974946
18037748	24/01/2020 19:33	24/01/2020 20:56	24/01/2020 21:38	24/01/2020 23:18	1	FALHA EM CONEXAO	4	1	3,7	33392842
18037756	24/01/2020 19:31	24/01/2020 19:47	24/01/2020 21:30	25/01/2020 10:13	4	DETERIORAÇÃO DE MATERIAL - ENVELHECIMENTO	19.844	1.402	14,2	A08306
18037763	24/01/2020 19:39	24/01/2020 21:45	24/01/2020 21:54	24/01/2020 22:37	1	CORROSÃO / OXIDAÇÃO / FUNDIDO	3	1	3,0	7008096613
18037767	24/01/2020 19:40	25/01/2020 10:08	25/01/2020 10:55	25/01/2020 12:06	1	NIVEL DE TENSAO EM REGIME PERMANENTE	16	1	16,5	12154860
18037792	24/01/2020 19:50	25/01/2020 10:31	25/01/2020 10:57	25/01/2020 11:52	1	NIVEL DE TENSAO EM REGIME PERMANENTE	16	1	16,0	27124488
18037799	24/01/2020 19:46	24/01/2020 20:04	24/01/2020 22:47	24/01/2020 22:53	1	FALHA DE ISOLAMENTO	2.514	4.879	0,5	A79690
18037814	24/01/2020 20:00	24/01/2020 21:29	24/01/2020 21:29	24/01/2020 22:17	1	CHUVA / VENTOS / FENOMENOS NATURAIS	13	6	2,1	A02679
18037829	24/01/2020 20:00	24/01/2020 20:13	24/01/2020 21:05	25/01/2020 12:30	2	DETERIORAÇÃO DE MATERIAL - ENVELHECIMENTO	1.359	85	16,0	H10025
18037849	24/01/2020 20:12	25/01/2020 09:40	25/01/2020 11:00	26/01/2020 12:15	3	ARVORE NA REDE	1.332	54	24,7	A22273
18037855	24/01/2020 20:13	24/01/2020 21:45	25/01/2020 00:05	25/01/2020 18:42	3	DETERIORAÇÃO DE MATERIAL - ENVELHECIMENTO	514	81	6,3	A05650
18037888	24/01/2020 20:32	25/01/2020 01:19	25/01/2020 01:56	25/01/2020 02:45	1	CORROSÃO / OXIDAÇÃO / FUNDIDO	12	2	6,0	18047160

OC_ID	CRIAÇÃO	ACEITE	CHEGADA	CONCLUSÃO	TURMAS	CAUSA	CHI	CI	DURAÇÃO MÉDIA	PDF
18037894	24/01/2020 20:37	24/01/2020 22:47	24/01/2020 22:48	24/01/2020 23:28	1	DETERIORACAO DE MATERIAL - ENVELHECIMENTO	122	46	2,7	H00393
18037901	24/01/2020 20:44	24/01/2020 21:45	24/01/2020 22:42	28/01/2020 17:13	5	ARVORE NA REDE	2.824	94	30,0	A33626
18037909	24/01/2020 20:46	24/01/2020 20:55	24/01/2020 21:00	25/01/2020 00:40	1	ARVORE NA REDE	1.307	823	1,6	A29996
18037919	24/01/2020 20:51	25/01/2020 20:55	25/01/2020 21:01	26/01/2020 09:52	2	DESCARGA ATMOSFÉRICA	73	2	36,6	A53530
18037922	24/01/2020 20:52	24/01/2020 23:30	25/01/2020 00:14	25/01/2020 01:14	1	FALHA EM CONEXAO	89	23	3,8	N89337
18037933	24/01/2020 20:58	27/01/2020 09:06	27/01/2020 10:08	27/01/2020 10:44	1	DESCARGA ATMOSFÉRICA	123	2	61,6	A44598
18037936	24/01/2020 21:00	25/01/2020 14:22	25/01/2020 14:40	25/01/2020 15:27	1	ROMPIDO / PARTIDO	18	1	18,3	8829063
18037947	24/01/2020 21:13	26/01/2020 10:42	26/01/2020 11:34	26/01/2020 16:30	2	ARVORE NA REDE	3.519	74	47,6	W76984
18037952	24/01/2020 21:22	25/01/2020 08:32	25/01/2020 11:00	25/01/2020 11:51	1	CHUVA / VENTOS / FENOMENOS NATURAIS	231	16	14,5	A58829
18037953	24/01/2020 21:17	24/01/2020 21:59	24/01/2020 22:29	24/01/2020 23:10	1	CORROSÃO / OXIDAÇÃO / FUNDIDO	175	101	1,7	W77525
18037970	24/01/2020 21:36	25/01/2020 09:10	25/01/2020 09:58	25/01/2020 10:23	1	CORROSÃO / OXIDAÇÃO / FUNDIDO	13	1	12,7	210319557
18037978	24/01/2020 21:41	25/01/2020 03:24	25/01/2020 05:05	26/01/2020 19:20	5	ARVORE NA REDE	35.912	2.694	13,3	A37597
18037982	24/01/2020 21:50	25/01/2020 13:38	25/01/2020 14:01	25/01/2020 14:40	1	ARVORE NA REDE	17	1	16,8	7017205727
18037998	24/01/2020 22:30	24/01/2020 22:35	24/01/2020 22:46	24/01/2020 23:00	1	EM ANALISE / A VERIFICAR	6	12	0,5	A46268
18038003	24/01/2020 22:41	24/01/2020 22:52	25/01/2020 00:14	25/01/2020 13:45	2	CHUVA / VENTOS / FENOMENOS NATURAIS	186	32	5,8	A76051
18038006	24/01/2020 22:52	26/01/2020 15:45	26/01/2020 16:50	26/01/2020 17:10	1	FALHA EM CONEXAO	42	1	42,0	31618304
18038008	24/01/2020 22:54	25/01/2020 10:28	25/01/2020 11:54	25/01/2020 15:32	2	CHUVA / VENTOS / FENOMENOS NATURAIS	366	28	13,1	A58767
18038012	24/01/2020 23:02	25/01/2020 05:15	25/01/2020 05:59	25/01/2020 07:13	1	ARVORE NA REDE	641	173	3,7	7007971480
18038015	24/01/2020 22:47	24/01/2020 23:00	25/01/2020 00:20	25/01/2020 13:25	2	ARVORE NA REDE	11.045	5.156	2,1	A79419
18038016	24/01/2020 23:09	25/01/2020 07:49	25/01/2020 10:00	25/01/2020 10:45	1	NINHO DE PASSARO	46	4	11,5	H79807
18038017	24/01/2020 23:10	27/01/2020 17:21	27/01/2020 17:40	28/01/2020 18:18	2	CHUVA / VENTOS / FENOMENOS NATURAIS	91	1	91,0	A28464
18038018	24/01/2020 23:10	25/01/2020 10:20	25/01/2020 11:11	25/01/2020 11:40	1	CORROSÃO / OXIDAÇÃO / FUNDIDO	0	1	0,2	20318767

OC_ID	CRIAÇÃO	ACEITE	CHEGADA	CONCLUSÃO	TURMAS	CAUSA	CHI	CI	DURAÇÃO MÉDIA	PDF
18038019	24/01/2020 07:20	25/01/2020 15:26	25/01/2020 15:26	25/01/2020 15:31	1	DESCARGA ATMOSFÉRICA	933	29	32,2	N53361
18038024	24/01/2020 23:20	25/01/2020 09:44	25/01/2020 10:08	25/01/2020 10:46	1	DESCARGA ATMOSFÉRICA	414	38	10,9	A72530
18038025	24/01/2020 23:21	25/01/2020 13:32	25/01/2020 13:44	25/01/2020 14:11	1	DESCARGA ATMOSFÉRICA	15	1	14,8	5054257
18038032	24/01/2020 23:18	25/01/2020 08:25	25/01/2020 10:01	25/01/2020 13:33	1	ARVORE NA REDE	4.102	698	5,9	W67908
18038034	24/01/2020 23:37	25/01/2020 02:03	25/01/2020 02:34	28/01/2020 16:10	4	ARVORE NA REDE	177	2	88,3	W70508
18038054	25/01/2020 00:10	25/01/2020 00:10	25/01/2020 00:15	25/01/2020 00:40	1	DESCARGA ATMOSFÉRICA	0	1	0,3	A91329
18038056	25/01/2020 01:00	25/01/2020 01:00	25/01/2020 01:20	25/01/2020 01:30	1	DESCARGA ATMOSFÉRICA	1	2	0,3	W51324
18038058	25/01/2020 02:41	25/01/2020 06:01	25/01/2020 06:50	25/01/2020 14:10	1	OBJETO (REDE / SE)	35.282	4.050	8,7	A47578
18038061	25/01/2020 02:48	25/01/2020 08:31	25/01/2020 09:09	25/01/2020 18:20	2	CURTO-CIRCUITO	1.060	131	8,1	N37220
18038064	25/01/2020 03:22	25/01/2020 22:21	25/01/2020 22:30	26/01/2020 08:40	2	ARVORE NA REDE	8.711	300	29,0	W49721
18038073	24/01/2020 14:28	25/01/2020 09:35	25/01/2020 10:30	25/01/2020 11:50	1	DESCARGA ATMOSFÉRICA	3.077	144	21,4	A41293
18038086	25/01/2020 05:37	25/01/2020 08:18	25/01/2020 08:40	25/01/2020 09:40	1	CHUVA / VENTOS / FENOMENOS NATURAIS	277	76	3,6	A65796
18038087	25/01/2020 05:38	25/01/2020 20:49	25/01/2020 21:06	28/01/2020 18:10	7	ARVORE NA REDE	1.705	82	20,8	Y05614
18038088	25/01/2020 05:40	25/01/2020 08:14	25/01/2020 09:55	25/01/2020 10:30	1	DESCARGA ATMOSFÉRICA	5	1	4,8	A48783
18038093	25/01/2020 05:45	25/01/2020 07:40	25/01/2020 10:25	25/01/2020 11:08	1	CHUVA / VENTOS / FENOMENOS NATURAIS	4	1	4,2	7029220462
18038106	25/01/2020 06:03	25/01/2020 14:28	25/01/2020 15:20	25/01/2020 16:23	1	ANIMAIS/ INSETOS	70	7	10,0	H37122
18038117	25/01/2020 06:13	25/01/2020 07:18	25/01/2020 08:07	25/01/2020 09:17	1	DETERIORACAO DE MATERIAL - ENVELHECIMENTO	253	83	3,0	A69251
18038123	25/01/2020 06:22	25/01/2020 10:44	25/01/2020 13:37	25/01/2020 15:54	1	DESCARGA ATMOSFÉRICA	1.492	189	7,9	Y15956
18038128	25/01/2020 06:25	25/01/2020 09:50	25/01/2020 10:30	25/01/2020 10:33	1	DESCARGA ATMOSFÉRICA	4	1	4,1	22936034
18038131	25/01/2020 06:28	25/01/2020 13:16	25/01/2020 14:10	25/01/2020 14:50	1	CHUVA / VENTOS / FENOMENOS NATURAIS	548	70	7,8	H66522
18038136	25/01/2020 06:30	25/01/2020 08:09	25/01/2020 10:08	25/01/2020 10:35	1	DEFEITO NAO LOCALIZADO APOS ANALISE	859	215	4,0	N16959
18038137	25/01/2020 06:31	25/01/2020 11:53	25/01/2020 13:15	25/01/2020 17:51	1	CURTO-CIRCUITO	2.241	222	10,1	A57803
18038141	25/01/2020 06:35	25/01/2020 15:25	25/01/2020 15:26	25/01/2020 15:48	1	MANUTENCAO CORRETIVA	214	24	8,9	A11875

OC_ID	CRIAÇÃO	ACEITE	CHEGADA	CONCLUSÃO	TURMAS	CAUSA	CHI	CI	DURAÇÃO MÉDIA	PDF
18038153	25/01/2020 06:39	25/01/2020 07:52	25/01/2020 08:10	25/01/2020 08:35	1	FALHA EM CONEXAO	2	1	1,9	231378413
18038155	25/01/2020 06:40	25/01/2020 08:53	25/01/2020 11:30	25/01/2020 12:04	1	DESCARGA ATMOSFÉRICA	46	9	5,1	H90121
18038167	25/01/2020 06:46	25/01/2020 18:20	25/01/2020 18:20	25/01/2020 18:32	1	DESCARGA ATMOSFÉRICA	1.181	101	11,7	A55669
18038174	25/01/2020 06:47	25/01/2020 06:55	25/01/2020 07:09	25/01/2020 09:31	1	DETERIORACAO DE MATERIAL - ENVELHECIMENTO	520	272	1,9	216677463
18038175	25/01/2020 06:47	25/01/2020 13:32	25/01/2020 13:55	25/01/2020 14:42	1	ANIMAIS/ INSETOS	4.213	540	7,8	H10994
18038179	25/01/2020 06:52	25/01/2020 07:13	25/01/2020 08:20	26/01/2020 05:40	4	ARVORE NA REDE	17.434	781	22,3	A32524
18038191	25/01/2020 06:57	27/01/2020 10:40	27/01/2020 12:13	28/01/2020 17:00	3	ARVORE NA REDE	3.376	42	80,4	N39406
18038197	25/01/2020 07:00	25/01/2020 16:37	25/01/2020 17:05	25/01/2020 17:45	1	ARVORE NA REDE	86	8	10,7	A55276
18038210	25/01/2020 07:04	25/01/2020 12:27	25/01/2020 13:21	25/01/2020 18:06	2	ARVORE NA REDE	11	1	11,0	7039581145
18038217	25/01/2020 07:06	25/01/2020 11:47	25/01/2020 12:30	25/01/2020 12:50	1	ANIMAIS/ INSETOS	762	136	5,6	W47217
18038218	25/01/2020 07:06	25/01/2020 21:04	25/01/2020 22:50	28/01/2020 21:00	3	TRAFO AVARIADO	972	38	25,6	A53633
18038222	25/01/2020 07:08	25/01/2020 08:22	25/01/2020 09:49	25/01/2020 10:21	1	NIVEL DE TENSAO EM REGIME PERMANENTE	3	1	3,2	7017246067
18038228	25/01/2020 07:12	25/01/2020 21:46	25/01/2020 22:54	26/01/2020 10:20	2	ARVORE NA REDE	2.877	107	26,9	Y14347
18038247	25/01/2020 07:18	27/01/2020 10:27	27/01/2020 12:00	27/01/2020 12:30	1	DESCARGA ATMOSFÉRICA	1.005	19	52,9	A57653
18038250	25/01/2020 07:18	25/01/2020 16:43	25/01/2020 18:00	28/01/2020 17:05	6	ARVORE NA REDE	3.221	46	70,0	A29271
18038251	25/01/2020 07:20	25/01/2020 09:36	25/01/2020 09:58	25/01/2020 10:47	1	DESCARGA ATMOSFÉRICA	776	229	3,4	A02920
18038262	25/01/2020 07:22	25/01/2020 15:50	25/01/2020 18:43	25/01/2020 19:05	1	CHUVA / VENTOS / FENOMENOS NATURAIS	1.525	130	11,7	A45804
18038263	25/01/2020 07:22	25/01/2020 12:14	25/01/2020 12:14	25/01/2020 12:17	1	DESCARGA ATMOSFÉRICA	49	10	4,9	Y23378
18038265	25/01/2020 07:22	27/01/2020 10:18	27/01/2020 11:45	08/02/2020 17:20	3	FALHA EM CONEXAO	2.065	37	55,8	A67532
18038270	25/01/2020 07:28	26/01/2020 10:22	26/01/2020 11:02	26/01/2020 11:25	1	DESCARGA ATMOSFÉRICA	28	1	27,9	A67153
18038273	25/01/2020 07:24	25/01/2020 08:32	25/01/2020 09:49	25/01/2020 13:07	2	CORROSÃO / OXIDAÇÃO / FUNDIDO	155	53	2,9	A38851
18038278	25/01/2020 07:25	25/01/2020 16:40	25/01/2020 17:27	25/01/2020 18:10	1	DESCARGA ATMOSFÉRICA	53	5	10,5	N37254
18038290	25/01/2020 07:31	25/01/2020 08:39	25/01/2020 10:04	25/01/2020 11:21	1	ARVORE NA REDE	27	7	3,9	A03696
18038292	25/01/2020 07:31	25/01/2020 11:50	25/01/2020 13:30	29/01/2020 19:00	3	ARVORE NA REDE	528	5	105,6	W72534



OC_ID	CRIAÇÃO	ACEITE	CHEGADA	CONCLUSÃO	TURMAS	CAUSA	CHI	CI	DURAÇÃO MÉDIA	PDF
18038305	25/01/2020 07:35	25/01/2020 09:14	25/01/2020 09:48	25/01/2020 10:35	1	CORROSÃO / OXIDAÇÃO / FUNDIDO	3	1	3,0	7020150429
18038317	25/01/2020 07:40	25/01/2020 10:36	25/01/2020 11:43	25/01/2020 13:10	1	ARVORE NA REDE	11	2	5,3	H12753
18038320	25/01/2020 07:42	25/01/2020 13:36	25/01/2020 14:23	25/01/2020 15:24	1	DESCARGA ATMOSFÉRICA	718	103	7,0	A01049
18038329	25/01/2020 07:44	28/01/2020 08:15	28/01/2020 08:25	28/01/2020 09:50	1	DESCARGA ATMOSFÉRICA	442	6	73,7	H93210
18038341	25/01/2020 07:46	25/01/2020 15:16	25/01/2020 15:57	25/01/2020 16:35	1	DESCARGA ATMOSFÉRICA	389	7	55,6	A75249
18038345	25/01/2020 07:48	25/01/2020 14:53	25/01/2020 16:59	27/01/2020 21:59	3	ARVORE NA REDE	10.753	208	51,7	A57906
18038347	25/01/2020 07:49	25/01/2020 09:07	25/01/2020 09:33	25/01/2020 09:51	1	DESCARGA ATMOSFÉRICA	318	165	1,9	S03061
18038356	25/01/2020 07:52	25/01/2020 11:31	25/01/2020 14:38	25/01/2020 14:47	1	DESCARGA ATMOSFÉRICA	55	9	6,2	A08726
18038365	25/01/2020 07:54	25/01/2020 09:38	25/01/2020 09:56	25/01/2020 16:41	2	ANIMAIS/ INSETOS	44	5	8,7	H04794
18038377	25/01/2020 07:56	25/01/2020 17:26	25/01/2020 17:27	25/01/2020 17:58	1	ARVORE NA REDE	10	1	9,8	A33744
18038379	25/01/2020 07:58	25/01/2020 10:25	25/01/2020 12:29	30/01/2020 18:01	4	ARVORE NA REDE	1.534	37	41,5	A78456
18038388	25/01/2020 08:04	25/01/2020 17:41	25/01/2020 17:46	25/01/2020 18:20	1	DESCARGA ATMOSFÉRICA	10	1	9,9	7040847604
18038393	25/01/2020 08:02	25/01/2020 10:31	25/01/2020 11:10	27/01/2020 16:40	3	ARVORE NA REDE	7.336	242	30,3	A64626
18038395	25/01/2020 08:03	26/01/2020 19:24	26/01/2020 20:41	26/01/2020 21:20	1	DETERIORAÇÃO DE MATERIAL - ENVELHECIMENTO	9.269	252	36,8	A51641
18038399	25/01/2020 08:04	25/01/2020 10:41	25/01/2020 11:00	25/01/2020 11:45	1	EM ANÁLISE / A VERIFICAR	97	243	0,4	A54111
18038408	25/01/2020 08:11	25/01/2020 09:29	25/01/2020 10:02	25/01/2020 11:07	1	ANIMAIS/ INSETOS	3	1	2,6	26243475
18038411	25/01/2020 08:07	25/01/2020 15:04	25/01/2020 16:54	25/01/2020 17:06	1	CHUVA / VENTOS / FENOMENOS NATURAIS	98	11	8,9	W50132
18038412	25/01/2020 08:08	25/01/2020 08:18	25/01/2020 08:50	25/01/2020 10:42	1	CORROSÃO / OXIDAÇÃO / FUNDIDO	2	1	2,2	7035698480
18038427	25/01/2020 08:12	25/01/2020 19:23	25/01/2020 19:56	25/01/2020 20:29	1	DESCARGA ATMOSFÉRICA	861	71	12,1	A69184
18038432	25/01/2020 07:30	27/01/2020 14:45	27/01/2020 18:43	27/01/2020 19:26	1	DESCARGA ATMOSFÉRICA	953	16	59,5	Y09339
18038447	25/01/2020 08:18	26/01/2020 06:15	26/01/2020 07:09	26/01/2020 07:41	1	DESCARGA ATMOSFÉRICA	5.749	248	23,2	A53965
18038458	25/01/2020 08:14	25/01/2020 08:36	25/01/2020 08:36	25/01/2020 08:36	0	DEFEITO NÃO LOCALIZADO APOS ANÁLISE	478	8.705	0,1	A79677
18038465	25/01/2020 08:22	27/01/2020 10:21	27/01/2020 10:35	27/01/2020 11:00	1	CHUVA / VENTOS / FENOMENOS NATURAIS	101	2	50,5	H57219

OC_ID	CRIAÇÃO	ACEITE	CHEGADA	CONCLUSÃO	TURMAS	CAUSA	CHI	CI	DURAÇÃO MÉDIA	PDF
18038468	25/01/2020 08:22	26/01/2020 07:42	26/01/2020 09:11	26/01/2020 17:40	1	ARVORE NA REDE	927	28	33,1	Y21603
18038473	25/01/2020 08:23	25/01/2020 16:24	25/01/2020 17:20	26/01/2020 16:45	2	ARVORE NA REDE	1.473	65	22,7	A76743
18038493	25/01/2020 08:29	25/01/2020 09:20	25/01/2020 09:27	25/01/2020 09:56	1	CURTO-CIRCUITO	1	1	1,3	208701460
18038500	25/01/2020 08:31	25/01/2020 15:29	25/01/2020 15:30	25/01/2020 16:11	1	CORROSÃO / OXIDAÇÃO / FUNDIDO	8	1	7,6	7001750997
18038502	25/01/2020 08:31	25/01/2020 08:49	25/01/2020 09:21	25/01/2020 09:51	1	ANIMAIS/ INSETOS	5	4	1,1	T18168
18038506	24/01/2020 12:52	25/01/2020 08:30	25/01/2020 11:00	28/01/2020 19:57	8	ARVORE NA REDE	29.396	289	101,7	A30589
18038515	25/01/2020 08:34	27/01/2020 15:18	27/01/2020 16:30	29/01/2020 18:26	3	EROSÃO / VALA	5.969	109	54,8	A75245
18038530	25/01/2020 08:40	27/01/2020 11:20	27/01/2020 12:01	27/01/2020 12:55	1	DESCARGA ATMOSFÉRICA	260	5	51,9	A76626
18038539	25/01/2020 08:42	25/01/2020 13:20	25/01/2020 14:14	25/01/2020 15:15	1	DESCARGA ATMOSFÉRICA	183	29	6,3	A76987
18038552	25/01/2020 08:46	25/01/2020 13:32	25/01/2020 13:50	25/01/2020 14:18	1	ARVORE NA REDE	6	1	5,5	7034677179
18038560	25/01/2020 08:48	25/01/2020 09:47	25/01/2020 10:12	25/01/2020 11:15	1	ANIMAIS/ INSETOS	9	4	2,2	H73305
18038561	25/01/2020 08:48	25/01/2020 09:34	25/01/2020 10:33	25/01/2020 12:01	1	ARVORE NA REDE	518	183	2,8	Y07516
18038567	25/01/2020 08:50	26/01/2020 12:36	26/01/2020 12:45	26/01/2020 13:09	1	DESCARGA ATMOSFÉRICA	4	1	4,3	7039210104
18038571	25/01/2020 08:52	25/01/2020 10:36	25/01/2020 12:10	26/01/2020 20:15	3	CORROSÃO / OXIDAÇÃO / FUNDIDO	4.296	140	30,7	231402306
18038594	25/01/2020 09:00	27/01/2020 12:55	27/01/2020 13:34	27/01/2020 14:06	1	FALHA EM CONEXAO	53	1	52,9	7027745410
18038601	25/01/2020 09:01	27/01/2020 14:09	27/01/2020 16:23	27/01/2020 17:21	1	DESCARGA ATMOSFÉRICA	112	2	55,8	W71753
18038602	25/01/2020 09:02	27/01/2020 15:56	27/01/2020 17:20	27/01/2020 17:43	1	ANIMAIS/ INSETOS	57	1	56,6	W60096
18038612	25/01/2020 09:04	25/01/2020 15:17	25/01/2020 15:19	25/01/2020 15:29	1	DESCARGA ATMOSFÉRICA	32	5	6,4	A17330
18038613	25/01/2020 09:04	25/01/2020 10:46	25/01/2020 11:04	25/01/2020 11:59	1	ROMPIDO / PARTIDO	2.440	860	2,8	A00346
18038614	25/01/2020 09:04	26/01/2020 08:25	26/01/2020 09:26	26/01/2020 13:13	1	ARVORE NA REDE	756	27	28,0	A28775
18038616	25/01/2020 09:05	25/01/2020 09:28	25/01/2020 09:53	25/01/2020 11:10	1	DETERIORACAO DE MATERIAL - ENVELHECIMENTO	2	1	2,0	9538399
18038620	25/01/2020 09:07	26/01/2020 10:46	26/01/2020 11:14	26/01/2020 12:10	1	FALHA EM CONEXAO	27	1	27,0	7020581667
18038644	25/01/2020 09:13	25/01/2020 10:09	25/01/2020 10:49	25/01/2020 13:57	1	ARVORE NA REDE	1.815	78	23,3	A52860
18038653	25/01/2020 09:15	25/01/2020 20:34	25/01/2020 21:28	25/01/2020 21:57	1	DESCARGA ATMOSFÉRICA	13	1	12,6	24109976

OC_ID	CRIAÇÃO	ACEITE	CHEGADA	CONCLUSÃO	TURMAS	CAUSA	CHI	CI	DURAÇÃO MÉDIA	PDF
18038660	25/01/2020 09:18	25/01/2020 14:19	25/01/2020 15:47	27/01/2020 15:45	2	FALHA EM EQUIPAMENTO	109	2	54,4	N85610
18038665	25/01/2020 09:19	28/01/2020 19:56	28/01/2020 20:15	28/01/2020 21:13	1	CORROSÃO / OXIDAÇÃO / FUNDIDO	84	1	83,9	7048631171
18038667	25/01/2020 09:20	27/01/2020 13:31	27/01/2020 14:20	27/01/2020 14:50	1	DESCARGA ATMOSFÉRICA	213	4	53,3	A64885
18038670	25/01/2020 06:44	25/01/2020 12:58	25/01/2020 15:50	25/01/2020 21:10	1	DESCARGA ATMOSFÉRICA	1.740	141	12,3	0
18038675	25/01/2020 09:22	27/01/2020 09:40	27/01/2020 10:01	27/01/2020 10:20	1	CHUVA / VENTOS / FENOMENOS NATURAIS	341	7	48,8	A69115
18038686	25/01/2020 09:29	25/01/2020 12:27	25/01/2020 13:07	25/01/2020 14:52	1	ARVORE NA REDE	5	1	5,1	N13026
18038694	25/01/2020 09:25	25/01/2020 14:00	25/01/2020 14:01	26/01/2020 19:26	2	DESCARGA ATMOSFÉRICA	34	1	34,0	18945800
18038696	25/01/2020 09:26	25/01/2020 13:05	25/01/2020 15:30	28/01/2020 13:36	2	DESCARGA ATMOSFÉRICA	152	2	76,0	A11559
18038699	25/01/2020 09:26	25/01/2020 19:05	25/01/2020 19:10	25/01/2020 20:03	1	ANIMAIS/ INSETOS	3.289	314	10,5	A33042
18038700	25/01/2020 09:26	25/01/2020 14:20	25/01/2020 14:20	26/01/2020 22:10	2	ARVORE NA REDE	328	9	36,4	Y16108
18038711	25/01/2020 09:30	25/01/2020 10:16	25/01/2020 11:00	25/01/2020 12:32	1	CORROSÃO / OXIDAÇÃO / FUNDIDO	3	1	2,8	7003015666
18038718	25/01/2020 08:34	25/01/2020 12:04	25/01/2020 12:57	25/01/2020 17:59	2	DESCARGA ATMOSFÉRICA	54	301	0,2	H56084
18038721	25/01/2020 09:35	25/01/2020 13:03	25/01/2020 13:15	25/01/2020 13:40	1	DEFEITO NAO LOCALIZADO APOS ANALISE	183	45	4,1	A23727
18038724	25/01/2020 09:38	25/01/2020 14:21	25/01/2020 14:32	25/01/2020 15:40	1	CORROSÃO / OXIDAÇÃO / FUNDIDO	6	1	6,0	7022654033
18038735	25/01/2020 09:38	25/01/2020 10:26	25/01/2020 11:50	25/01/2020 12:20	1	DESCARGA ATMOSFÉRICA	3	1	2,6	A19442
18038736	25/01/2020 09:39	25/01/2020 15:07	25/01/2020 16:09	25/01/2020 16:48	1	CHUVA / VENTOS / FENOMENOS NATURAIS	266	38	7,0	A46543
18038747	25/01/2020 09:41	25/01/2020 10:31	25/01/2020 10:40	25/01/2020 11:35	1	CORROSÃO / OXIDAÇÃO / FUNDIDO	2	1	1,8	7010322841
18038748	25/01/2020 09:42	25/01/2020 14:02	25/01/2020 14:50	25/01/2020 15:44	1	DESCARGA ATMOSFÉRICA	25	6	4,1	A23192
18038753	25/01/2020 09:44	25/01/2020 18:07	25/01/2020 18:31	25/01/2020 18:57	1	FALHA EM CONEXAO	9	1	9,2	7048601477
18038758	25/01/2020 09:46	27/01/2020 14:47	27/01/2020 15:33	27/01/2020 16:30	1	CORROSÃO / OXIDAÇÃO / FUNDIDO	55	1	54,6	7039774806
18038768	25/01/2020 09:47	28/01/2020 06:14	28/01/2020 07:02	28/01/2020 09:29	1	INTERFERENCIA DE TERCEIROS	714	10	71,4	H15284
18038776	25/01/2020 09:50	25/01/2020 09:57	25/01/2020 09:57	25/01/2020 10:02	1	DESCARGA ATMOSFÉRICA	17	105	0,2	N59398
18038799	25/01/2020 09:56	25/01/2020 10:50	25/01/2020 11:25	25/01/2020 11:50	1	DESCARGA ATMOSFÉRICA	105	61	1,7	N05546

OC_ID	CRIAÇÃO	ACEITE	CHEGADA	CONCLUSÃO	TURMAS	CAUSA	CHI	CI	DURAÇÃO MÉDIA	PDF
18038810	25/01/2020 10:00	26/01/2020 09:52	26/01/2020 11:05	26/01/2020 11:31	1	CHUVA / VENTOS / FENOMENOS NATURAIS	102	4	25,4	A71946
18038848	25/01/2020 10:08	25/01/2020 13:00	25/01/2020 13:37	25/01/2020 15:50	1	DESCARGA ATMOSFÉRICA	268	50	5,4	A03110
18038852	25/01/2020 10:11	26/01/2020 11:26	26/01/2020 11:31	26/01/2020 12:20	1	CURTO-CIRCUITO	26	1	25,9	7007139629
18038869	25/01/2020 10:13	25/01/2020 16:10	25/01/2020 16:25	26/01/2020 19:20	2	ARVORE NA REDE	1.383	42	32,9	Y09310
18038887	25/01/2020 10:18	25/01/2020 11:42	25/01/2020 13:08	25/01/2020 13:29	1	DESCARGA ATMOSFÉRICA	12	4	3,0	W41426
18038893	25/01/2020 10:18	26/01/2020 13:01	26/01/2020 13:02	27/01/2020 08:44	2	DESCARGA ATMOSFÉRICA	286	6	47,6	A52450
18038899	25/01/2020 10:25	27/01/2020 08:41	27/01/2020 09:10	29/01/2020 17:04	5	ARVORE NA REDE	100	1	100,4	213567373
18038905	25/01/2020 10:21	25/01/2020 14:15	25/01/2020 15:47	25/01/2020 20:11	1	ARVORE NA REDE	250	26	9,6	S04252
18038908	25/01/2020 10:22	25/01/2020 15:17	25/01/2020 15:26	25/01/2020 16:00	1	CORROSÃO / OXIDAÇÃO / FUNDIDO	6	1	5,6	30737610
18038921	25/01/2020 10:25	25/01/2020 16:56	25/01/2020 17:55	25/01/2020 18:10	1	DESCARGA ATMOSFÉRICA	8	1	8,4	A70922
18038923	25/01/2020 10:30	25/01/2020 16:53	25/01/2020 18:20	25/01/2020 18:40	1	CHUVA / VENTOS / FENOMENOS NATURAIS	145	18	8,1	A55218
18038925	25/01/2020 10:25	25/01/2020 17:58	25/01/2020 21:06	25/01/2020 22:25	1	CORROSÃO / OXIDAÇÃO / FUNDIDO	12	1	12,0	7046775206
18038930	25/01/2020 10:26	27/01/2020 15:51	27/01/2020 15:51	27/01/2020 15:51	0	DESCARGA ATMOSFÉRICA	56	1	56,0	N16486
18038932	25/01/2020 10:26	25/01/2020 18:13	25/01/2020 18:57	25/01/2020 19:23	1	DETERIORACAO DE MATERIAL - ENVELHECIMENTO	9	1	8,8	23088045
18038933	25/01/2020 10:27	25/01/2020 16:46	25/01/2020 17:39	25/01/2020 18:38	1	FALHA EM CONEXAO	8	1	8,0	220548317
18038937	25/01/2020 10:28	25/01/2020 13:33	25/01/2020 13:57	25/01/2020 14:50	1	ANIMAIS/ INSETOS	248	78	3,2	H13242
18038947	25/01/2020 10:30	25/01/2020 17:11	25/01/2020 17:12	25/01/2020 17:20	1	DESCARGA ATMOSFÉRICA	7	1	6,8	G06729
18038954	25/01/2020 10:33	25/01/2020 15:40	25/01/2020 15:41	25/01/2020 15:42	1	CHUVA / VENTOS / FENOMENOS NATURAIS	132	47	2,8	N58570
18038962	25/01/2020 10:36	26/01/2020 09:17	26/01/2020 09:56	26/01/2020 10:36	1	DESCARGA ATMOSFÉRICA	24	1	24,0	7012766291
18038964	25/01/2020 10:36	25/01/2020 19:23	25/01/2020 19:51	25/01/2020 21:12	1	DESCARGA ATMOSFÉRICA	584	59	9,9	A93909
18038967	25/01/2020 10:37	26/01/2020 12:36	26/01/2020 12:37	26/01/2020 13:30	1	ARVORE NA REDE	27	1	26,9	220606112
18038979	25/01/2020 10:43	25/01/2020 15:31	25/01/2020 17:31	25/01/2020 18:14	1	ROMPIDO / PARTIDO	164	22	7,5	Y11596
18038981	25/01/2020 10:41	25/01/2020 11:43	25/01/2020 12:29	26/01/2020 17:58	2	CHUVA / VENTOS / FENOMENOS NATURAIS	58	2	29,0	A74746

OC_ID	CRIAÇÃO	ACEITE	CHEGADA	CONCLUSÃO	TURMAS	CAUSA	CHI	CI	DURAÇÃO MÉDIA	PDF
18038985	25/01/2020 10:44	25/01/2020 13:05	25/01/2020 13:10	25/01/2020 13:35	1	DESCARGA ATMOSFÉRICA	8	3	2,6	A70164
18038994	25/01/2020 10:47	25/01/2020 11:10	25/01/2020 12:26	25/01/2020 13:10	1	DETERIORAÇÃO DE MATERIAL - ENVELHECIMENTO	2	1	2,3	7048670002
18038996	25/01/2020 10:50	25/01/2020 14:10	25/01/2020 15:05	25/01/2020 15:24	1	DESCARGA ATMOSFÉRICA	4	1	4,3	214227819
18039011	25/01/2020 10:53	25/01/2020 15:38	25/01/2020 16:18	26/01/2020 09:46	2	DETERIORAÇÃO DE MATERIAL - ENVELHECIMENTO	850	120	7,1	A60098
18039023	25/01/2020 10:57	25/01/2020 11:26	25/01/2020 12:20	27/01/2020 19:20	5	ARVORE NA REDE	3.188	76	41,9	N42813
18039052	25/01/2020 11:10	25/01/2020 15:13	25/01/2020 15:35	25/01/2020 16:20	1	DESCARGA ATMOSFÉRICA	672	139	4,8	H56542
18039054	25/01/2020 11:10	27/01/2020 06:12	27/01/2020 07:55	27/01/2020 08:32	1	CHUVA / VENTOS / FENOMENOS NATURAIS	45	1	45,2	22895540
18039073	25/01/2020 11:17	26/01/2020 16:03	26/01/2020 16:25	26/01/2020 17:33	1	CORROSÃO / OXIDAÇÃO / FUNDIDO	30	1	30,2	7036884112
18039077	25/01/2020 11:22	25/01/2020 14:53	25/01/2020 16:08	25/01/2020 16:48	1	INTERFERENCIA DE TERCEIROS	5	1	5,4	212758396
18039094	25/01/2020 11:24	27/01/2020 17:06	27/01/2020 18:01	27/01/2020 18:34	1	INCENDIO	55	1	55,1	212430390
18039100	25/01/2020 11:25	25/01/2020 13:56	25/01/2020 14:16	25/01/2020 14:40	1	EM ANALISE / A VERIFICAR	568	185	3,1	A35603
18039105	25/01/2020 11:28	25/01/2020 12:18	25/01/2020 12:25	25/01/2020 18:29	2	INTERFERENCIA DE TERCEIROS	105	16	6,5	W52567
18039110	25/01/2020 11:27	26/01/2020 09:43	26/01/2020 10:28	26/01/2020 12:12	1	INTERFERENCIA DE TERCEIROS	268	5	53,5	W74698
18039113	25/01/2020 11:28	25/01/2020 11:52	25/01/2020 12:02	25/01/2020 12:37	1	DESCARGA ATMOSFÉRICA	1	1	1,1	7033335118
18039120	25/01/2020 11:32	25/01/2020 12:09	25/01/2020 12:30	25/01/2020 13:20	1	FALHA EM CONEXAO	2	1	1,7	20435160
18039137	25/01/2020 11:38	26/01/2020 10:50	26/01/2020 11:30	28/01/2020 17:30	2	CHUVA / VENTOS / FENOMENOS NATURAIS	5.625	122	46,1	Y24463
18039139	25/01/2020 11:39	25/01/2020 11:52	25/01/2020 13:52	25/01/2020 14:13	1	ARVORE NA REDE	28	12	2,3	H13973
18039140	25/01/2020 06:56	26/01/2020 14:30	26/01/2020 15:00	27/01/2020 10:28	2	CHUVA / VENTOS / FENOMENOS NATURAIS	376	18	20,9	W81911
18039141	25/01/2020 11:41	27/01/2020 18:56	27/01/2020 20:05	28/01/2020 02:23	1	ARVORE NA REDE	4.389	71	61,8	W07901
18039152	25/01/2020 11:38	25/01/2020 11:58	25/01/2020 12:20	25/01/2020 12:41	2	DETERIORAÇÃO DE MATERIAL - ENVELHECIMENTO	137	173	0,8	H08229

OC_ID	CRIAÇÃO	ACEITE	CHEGADA	CONCLUSÃO	TURMAS	CAUSA	CHI	CI	DURAÇÃO MÉDIA	PDF
18039161	25/01/2020 11:48	25/01/2020 15:33	25/01/2020 18:56	25/01/2020 18:56	1	CORROSÃO / OXIDAÇÃO / FUNDIDO	5	1	4,7	7046828520
18039166	25/01/2020 11:49	25/01/2020 14:46	25/01/2020 14:51	25/01/2020 15:54	1	DETERIORACAO DE MATERIAL - ENVELHECIMENTO	4	1	4,0	26050979
18039168	23/01/2020 20:16	28/01/2020 07:50	28/01/2020 10:15	28/01/2020 16:30	1	DESCARGA ATMOSFÉRICA	7.381	75	98,4	A79734
18039174	25/01/2020 11:57	29/01/2020 11:22	29/01/2020 12:59	29/01/2020 13:42	1	ARVORE NA REDE	586	6	97,6	W54597
18039175	25/01/2020 10:31	25/01/2020 10:31	25/01/2020 11:12	25/01/2020 11:50	1	CURTO-CIRCUITO	0	1	0,3	208798499
18039182	25/01/2020 11:55	26/01/2020 08:30	26/01/2020 09:34	27/01/2020 12:17	2	DESCARGA ATMOSFÉRICA	531	11	48,2	A49251
18039186	25/01/2020 11:56	28/01/2020 09:31	28/01/2020 09:46	28/01/2020 11:13	1	FALHA EM CONEXAO	3.092	44	70,3	A73781
18039202	25/01/2020 12:01	26/01/2020 16:01	26/01/2020 17:15	26/01/2020 17:45	1	DEFEITO NAO LOCALIZADO APOS ANALISE	59	2	29,7	7045409176
18039211	25/01/2020 12:04	25/01/2020 17:33	25/01/2020 17:41	25/01/2020 18:15	1	CORROSÃO / OXIDAÇÃO / FUNDIDO	6	1	6,2	18792842
18039213	25/01/2020 12:05	25/01/2020 14:46	25/01/2020 15:49	25/01/2020 18:55	1	ARVORE NA REDE	808	327	2,5	A61123
18039214	25/01/2020 12:05	25/01/2020 12:06	25/01/2020 14:39	25/01/2020 20:41	1	ROMPIDO / PARTIDO	9	1	8,6	15161558
18039219	25/01/2020 06:13	25/01/2020 10:31	25/01/2020 10:50	25/01/2020 15:04	2	DETERIORACAO DE MATERIAL - ENVELHECIMENTO	5.870	237	24,8	A44028
18039233	25/01/2020 12:12	25/01/2020 12:53	25/01/2020 13:20	25/01/2020 14:00	1	CORROSÃO / OXIDAÇÃO / FUNDIDO	2	1	1,8	7025152535
18039250	25/01/2020 12:17	25/01/2020 13:16	25/01/2020 13:42	25/01/2020 14:03	1	DETERIORACAO DE MATERIAL - ENVELHECIMENTO	2	1	1,7	213753959
18039261	25/01/2020 12:27	25/01/2020 17:27	25/01/2020 17:37	25/01/2020 17:53	1	FALHA EM CONEXAO	5	1	5,4	7014797399
18039277	25/01/2020 12:33	27/01/2020 08:45	27/01/2020 10:09	27/01/2020 10:50	1	CURTO-CIRCUITO	46	1	46,2	7016337689
18039279	25/01/2020 12:34	25/01/2020 13:30	25/01/2020 14:23	25/01/2020 14:47	1	ANIMAIS/ INSETOS	1.765	847	2,1	A60103
18039287	25/01/2020 12:38	25/01/2020 13:30	25/01/2020 14:11	25/01/2020 15:01	1	DESCARGA ATMOSFÉRICA	2	1	2,4	215520145
18039293	25/01/2020 12:42	27/01/2020 08:50	27/01/2020 09:37	27/01/2020 21:10	2	DESCARGA ATMOSFÉRICA	108	2	54,0	A61295
18039300	25/01/2020 12:47	25/01/2020 15:04	25/01/2020 15:38	25/01/2020 16:47	1	CHUVA / VENTOS / FENOMENOS NATURAIS	35	21	1,7	7007772321
18039325	25/01/2020 12:59	27/01/2020 09:00	27/01/2020 09:19	27/01/2020 10:31	1	CURTO-CIRCUITO	46	1	45,5	7007768812

OC_ID	CRIAÇÃO	ACEITE	CHEGADA	CONCLUSÃO	TURMAS	CAUSA	CHI	CI	DURAÇÃO MÉDIA	PDF
18039335	25/01/2020 13:05	25/01/2020 18:18	25/01/2020 21:22	25/01/2020 22:09	1	DETERIORACAO DE MATERIAL - ENVELHECIMENTO	9	1	8,7	A04684
18039341	25/01/2020 13:08	25/01/2020 15:11	25/01/2020 15:29	25/01/2020 15:43	1	NIVEL DE TENSAO EM REGIME PERMANENTE	3	1	2,6	226865667
18039375	25/01/2020 13:17	25/01/2020 13:18	25/01/2020 14:08	25/01/2020 14:54	1	DETERIORACAO DE MATERIAL - ENVELHECIMENTO	1	1	0,7	209792346
18039378	25/01/2020 13:14	25/01/2020 15:53	25/01/2020 16:06	25/01/2020 17:47	1	ARVORE NA REDE	4	1	4,5	7017084490
18039381	25/01/2020 13:16	28/01/2020 10:36	28/01/2020 14:20	29/01/2020 20:55	3	ARVORE NA REDE	504	5	100,8	A65342
18039389	25/01/2020 13:18	26/01/2020 12:12	26/01/2020 12:30	28/01/2020 18:49	3	DETERIORACAO DE MATERIAL - ENVELHECIMENTO	1.599	31	51,6	A61315
18039410	25/01/2020 13:26	25/01/2020 15:26	25/01/2020 19:38	25/01/2020 19:39	1	CORROSÃO / OXIDAÇÃO / FUNDIDO	5	1	5,1	7002351565
18039424	25/01/2020 13:32	26/01/2020 08:30	26/01/2020 09:46	26/01/2020 10:17	1	DESCARGA ATMOSFÉRICA	20	1	20,5	H32899
18039427	25/01/2020 13:35	25/01/2020 15:04	25/01/2020 16:13	25/01/2020 16:50	1	CORROSÃO / OXIDAÇÃO / FUNDIDO	3	1	3,2	8846545
18039456	25/01/2020 13:53	25/01/2020 22:37	25/01/2020 23:30	26/01/2020 00:06	1	CORROSÃO / OXIDAÇÃO / FUNDIDO	10	1	10,2	7012546712
18039458	25/01/2020 13:54	26/01/2020 15:40	26/01/2020 16:00	26/01/2020 16:40	1	CHUVA / VENTOS / FENOMENOS NATURAIS	252	10	25,2	Y00226
18039463	25/01/2020 13:56	25/01/2020 20:48	25/01/2020 21:19	25/01/2020 21:43	1	DESCARGA ATMOSFÉRICA	247	32	7,7	A72775
18039465	25/01/2020 13:57	25/01/2020 15:21	25/01/2020 16:15	25/01/2020 16:39	1	ARVORE NA REDE	55	21	2,6	H06275
18039477	25/01/2020 14:04	27/01/2020 14:01	27/01/2020 15:01	27/01/2020 15:24	1	DESCARGA ATMOSFÉRICA	49	1	49,2	A77551
18039481	25/01/2020 14:06	25/01/2020 15:58	25/01/2020 15:58	25/01/2020 16:02	1	FALHA EM CONEXAO	2	1	1,9	7004669619
18039482	25/01/2020 14:07	25/01/2020 19:41	25/01/2020 20:40	25/01/2020 20:55	1	DEFEITO NAO LOCALIZADO APOS ANALISE	14	2	6,8	W53072
18039483	25/01/2020 14:08	25/01/2020 16:11	25/01/2020 17:05	25/01/2020 18:20	1	ARVORE NA REDE	38	10	3,8	A55664
18039490	25/01/2020 14:10	25/01/2020 14:11	25/01/2020 15:50	25/01/2020 16:55	1	FALHA EM CONEXAO	5	2	2,6	225155291
18039500	25/01/2020 14:14	25/01/2020 17:29	25/01/2020 18:00	25/01/2020 18:33	1	ARVORE NA REDE	500	119	4,2	A63728
18039502	25/01/2020 14:14	28/01/2020 07:13	28/01/2020 08:00	28/01/2020 08:18	1	CHUVA / VENTOS / FENOMENOS NATURAIS	132	2	66,1	A53569

OC_ID	CRIAÇÃO	ACEITE	CHEGADA	CONCLUSÃO	TURMAS	CAUSA	CHI	CI	DURAÇÃO MÉDIA	PDF
18039504	25/01/2020 14:16	25/01/2020 14:54	25/01/2020 15:28	25/01/2020 15:57	1	FALHA EM CONEXAO	2	1	1,6	214700441
18039506	25/01/2020 14:16	26/01/2020 05:34	26/01/2020 08:17	26/01/2020 08:59	1	DESCARGA ATMOSFÉRICA	4.725	259	18,2	A09928
18039510	25/01/2020 11:15	25/01/2020 11:16	25/01/2020 11:49	25/01/2020 12:54	1	CORROSÃO / OXIDAÇÃO / FUNDIDO	0	1	0,4	221701275
18039514	25/01/2020 14:18	25/01/2020 15:51	25/01/2020 16:42	25/01/2020 18:35	1	FALHA EM CONEXAO	438	102	4,3	N34358
18039528	25/01/2020 14:24	27/01/2020 13:53	27/01/2020 14:55	28/01/2020 15:00	2	ARVORE NA REDE	506	7	72,3	A29446
18039546	25/01/2020 14:37	25/01/2020 15:52	25/01/2020 16:01	25/01/2020 17:12	1	CORROSÃO / OXIDAÇÃO / FUNDIDO	3	1	2,6	16054283
18039548	25/01/2020 14:34	25/01/2020 17:26	25/01/2020 18:08	25/01/2020 21:06	1	ARVORE NA REDE	6	1	6,3	7052063331
18039549	25/01/2020 14:35	25/01/2020 16:39	25/01/2020 16:55	25/01/2020 17:25	1	DETERIORACAO DE MATERIAL - ENVELHECIMENTO	3	1	2,8	205660674
18039551	25/01/2020 14:36	26/01/2020 00:33	26/01/2020 01:14	30/01/2020 17:00	5	ARVORE NA REDE	3.628	57	63,7	A62375
18039554	25/01/2020 14:39	25/01/2020 17:55	25/01/2020 18:05	25/01/2020 22:02	1	DETERIORACAO DE MATERIAL - ENVELHECIMENTO	100	16	6,3	A69954
18039555	24/01/2020 21:33	25/01/2020 15:41	25/01/2020 16:23	25/01/2020 17:21	1	CORROSÃO / OXIDAÇÃO / FUNDIDO	20	1	19,8	224915829
18039557	25/01/2020 14:40	26/01/2020 11:08	26/01/2020 11:50	26/01/2020 12:16	1	DETERIORACAO DE MATERIAL - ENVELHECIMENTO	22	1	21,6	7049777722
18039563	25/01/2020 14:47	26/01/2020 10:38	26/01/2020 11:34	26/01/2020 12:24	1	DESCARGA ATMOSFÉRICA	22	1	21,6	7012627658
18039572	25/01/2020 14:50	27/01/2020 10:05	27/01/2020 12:00	27/01/2020 12:40	1	CHUVA / VENTOS / FENOMENOS NATURAIS	137	3	45,8	W54085
18039581	25/01/2020 15:01	25/01/2020 15:08	25/01/2020 16:30	26/01/2020 01:07	2	DESCARGA ATMOSFÉRICA	694	69	10,1	N73337
18039584	25/01/2020 14:58	25/01/2020 15:08	25/01/2020 15:26	25/01/2020 17:46	1	DESCARGA ATMOSFÉRICA	3	1	2,8	16107441
18039610	25/01/2020 15:10	25/01/2020 16:07	25/01/2020 16:33	25/01/2020 17:19	1	MANOBRAS NO SISTEMA	0	0	0,0	H36078
18039613	25/01/2020 15:14	25/01/2020 20:24	25/01/2020 21:27	25/01/2020 22:11	1	DESCARGA ATMOSFÉRICA	319	47	6,8	A60720
18039627	25/01/2020 15:22	27/01/2020 09:32	27/01/2020 09:33	27/01/2020 11:40	1	CHUVA / VENTOS / FENOMENOS NATURAIS	3.197	73	43,8	A57926
18039629	25/01/2020 15:23	26/01/2020 15:24	26/01/2020 17:14	26/01/2020 18:23	1	CHUVA / VENTOS / FENOMENOS NATURAIS	2.478	97	25,5	H74011
18039651	25/01/2020 15:36	25/01/2020 16:21	25/01/2020 16:56	25/01/2020 17:50	1	NINHO DE PASSARO	65	33	2,0	A77429

OC_ID	CRIAÇÃO	ACEITE	CHEGADA	CONCLUSÃO	TURMAS	CAUSA	CHI	CI	DURAÇÃO MÉDIA	PDF
18039658	25/01/2020 15:42	25/01/2020 15:56	25/01/2020 15:56	25/01/2020 16:08	1	DESCARGA ATMOSFÉRICA	0	3	0,1	N48529
18039659	25/01/2020 15:38	26/01/2020 10:48	26/01/2020 11:07	26/01/2020 11:16	1	DESCARGA ATMOSFÉRICA	683	35	19,5	A60105
18039664	25/01/2020 15:42	25/01/2020 18:59	25/01/2020 19:14	25/01/2020 19:52	1	FALHA EM CONEXAO	4	1	4,0	7011148667
18039669	25/01/2020 15:42	25/01/2020 17:10	25/01/2020 17:36	25/01/2020 17:51	1	DETERIORACAO DE MATERIAL - ENVELHECIMENTO	90	46	2,0	H03240
18039686	25/01/2020 15:48	26/01/2020 13:30	26/01/2020 14:01	28/01/2020 18:25	2	ARVORE NA REDE	331	5	66,2	A49479
18039702	25/01/2020 15:56	27/01/2020 08:19	27/01/2020 10:37	28/01/2020 00:21	2	DETERIORACAO DE MATERIAL - ENVELHECIMENTO	168	3	56,0	A41045
18039707	25/01/2020 15:59	25/01/2020 16:15	25/01/2020 16:52	25/01/2020 17:56	1	ARVORE NA REDE	49	31	1,6	H99641
18039709	25/01/2020 16:00	25/01/2020 16:14	25/01/2020 17:16	25/01/2020 23:13	1	ARVORE NA REDE	939	634	1,5	Y23085
18039710	25/01/2020 16:00	27/01/2020 06:10	27/01/2020 08:08	27/01/2020 12:26	2	DETERIORACAO DE MATERIAL - ENVELHECIMENTO	3.084	72	42,8	A69277
18039714	25/01/2020 16:00	25/01/2020 18:37	25/01/2020 19:24	25/01/2020 19:59	1	DESCARGA ATMOSFÉRICA	287	82	3,5	S05226
18039715	25/01/2020 16:00	26/01/2020 13:45	26/01/2020 15:20	26/01/2020 15:40	1	CHUVA / VENTOS / FENOMENOS NATURAIS	94	4	23,6	H87934
18039716	25/01/2020 16:01	27/01/2020 16:30	27/01/2020 16:56	27/01/2020 17:52	1	FALHA EM CONEXAO	50	1	49,9	31690935
18039718	25/01/2020 16:01	26/01/2020 11:40	26/01/2020 12:38	26/01/2020 14:18	1	CORROSÃO / OXIDAÇÃO / FUNDIDO	22	1	22,3	204168849
18039721	25/01/2020 16:02	25/01/2020 21:17	25/01/2020 22:00	25/01/2020 23:28	1	DESCARGA ATMOSFÉRICA	1.856	267	7,0	A65771
18039726	25/01/2020 16:04	26/01/2020 06:29	26/01/2020 07:04	26/01/2020 07:59	1	ARVORE NA REDE	328	32	10,3	A72775
18039736	25/01/2020 16:08	25/01/2020 20:23	25/01/2020 21:28	25/01/2020 23:17	1	FALHA AJUSTE - AUTOMACAO - PROTECAO	7	1	6,8	226720553
18039765	25/01/2020 16:24	25/01/2020 16:25	25/01/2020 17:15	25/01/2020 18:20	1	CORROSÃO / OXIDAÇÃO / FUNDIDO	2	1	1,9	Y01843
18039773	25/01/2020 16:27	25/01/2020 16:33	25/01/2020 17:19	25/01/2020 17:36	1	DETERIORACAO DE MATERIAL - ENVELHECIMENTO	3	3	1,1	S01725
18039775	25/01/2020 16:29	26/01/2020 09:42	26/01/2020 09:55	26/01/2020 10:25	1	DESCARGA ATMOSFÉRICA	18	1	17,9	A00440
18039780	25/01/2020 16:30	25/01/2020 18:17	25/01/2020 18:40	25/01/2020 18:51	1	CHUVA / VENTOS / FENOMENOS NATURAIS	9	4	2,3	A79201

OC_ID	CRIAÇÃO	ACEITE	CHEGADA	CONCLUSÃO	TURMAS	CAUSA	CHI	CI	DURAÇÃO MÉDIA	PDF
18039781	25/01/2020 16:31	26/01/2020 05:15	26/01/2020 05:28	26/01/2020 06:05	1	FALHA EM EQUIPAMENTO	14	1	13,6	5016975
18039807	25/01/2020 16:44	25/01/2020 18:58	25/01/2020 19:57	25/01/2020 21:56	1	DESCARGA ATMOSFÉRICA	4	1	3,5	A07198
18039819	25/01/2020 16:49	25/01/2020 20:50	25/01/2020 21:54	25/01/2020 22:26	1	DESCARGA ATMOSFÉRICA	22	4	5,4	G14725
18039821	25/01/2020 16:50	28/01/2020 09:00	28/01/2020 10:30	28/01/2020 17:20	1	CHUVA / VENTOS / FENOMENOS NATURAIS	2.144	48	44,7	A58789
18039825	25/01/2020 16:20	25/01/2020 16:54	25/01/2020 17:00	25/01/2020 17:50	1	CORROSÃO / OXIDAÇÃO / FUNDIDO	11	11	1,0	H12588
18039836	25/01/2020 16:58	25/01/2020 19:11	25/01/2020 19:25	25/01/2020 19:40	1	CORROSÃO / OXIDAÇÃO / FUNDIDO	5	2	2,6	A22676
18039839	25/01/2020 16:59	26/01/2020 09:08	26/01/2020 19:42	27/01/2020 09:44	2	DEFEITO NAO LOCALIZADO APOS ANALISE	36	9	4,0	A67807
18039841	25/01/2020 17:00	26/01/2020 07:31	26/01/2020 09:23	26/01/2020 09:42	1	DESCARGA ATMOSFÉRICA	17	1	16,7	A54759
18039845	25/01/2020 17:02	26/01/2020 14:57	26/01/2020 16:12	27/01/2020 15:10	2	TRAFO AVARIADO	322	7	46,0	A15672
18039858	25/01/2020 17:04	26/01/2020 12:21	26/01/2020 13:00	27/01/2020 19:51	3	FALHA EM EQUIPAMENTO	170	14	12,1	A71915
18039870	25/01/2020 17:12	27/01/2020 08:12	27/01/2020 10:30	27/01/2020 12:00	1	ARVORE NA REDE	215	5	43,1	Y02295
18039887	25/01/2020 17:20	26/01/2020 14:04	26/01/2020 16:01	26/01/2020 16:25	1	CHUVA / VENTOS / FENOMENOS NATURAIS	208	9	23,1	A71789
18039889	25/01/2020 17:22	25/01/2020 23:00	25/01/2020 23:50	26/01/2020 01:02	1	CORROSÃO / OXIDAÇÃO / FUNDIDO	1.584	217	7,3	A46385
18039893	25/01/2020 17:24	26/01/2020 08:48	26/01/2020 12:48	26/01/2020 12:59	1	DESCARGA ATMOSFÉRICA	308	16	19,3	A73977
18039897	25/01/2020 17:27	26/01/2020 09:41	26/01/2020 09:41	26/01/2020 09:51	1	ANIMAIS/ INSETOS	245	15	16,3	A06525
18039898	25/01/2020 17:28	25/01/2020 17:30	25/01/2020 17:57	25/01/2020 18:45	1	CORROSÃO / OXIDAÇÃO / FUNDIDO	1	1	1,3	3174697
18039900	25/01/2020 14:29	25/01/2020 15:45	25/01/2020 16:25	25/01/2020 16:40	1	DESCARGA ATMOSFÉRICA	2	1	2,1	H90743
18039901	25/01/2020 17:30	25/01/2020 20:44	25/01/2020 21:56	25/01/2020 22:10	1	FALHA EM CONEXAO	18	4	4,5	32379516
18039911	25/01/2020 16:45	25/01/2020 16:45	25/01/2020 17:00	25/01/2020 17:11	1	DESCARGA ATMOSFÉRICA	20	48	0,4	N11121
18039920	25/01/2020 17:37	25/01/2020 20:04	25/01/2020 21:05	25/01/2020 21:40	1	DEFEITO NAO LOCALIZADO APOS ANALISE	1.312	331	4,0	H13611
18039935	25/01/2020 17:44	26/01/2020 13:30	26/01/2020 14:48	26/01/2020 15:19	1	DESCARGA ATMOSFÉRICA	45	2	22,5	A41248
18039940	25/01/2020 17:45	26/01/2020 07:10	26/01/2020 08:59	26/01/2020 09:55	1	CHUVA / VENTOS / FENOMENOS NATURAIS	2.736	166	16,5	H94623

OC_ID	CRIAÇÃO	ACEITE	CHEGADA	CONCLUSÃO	TURMAS	CAUSA	CHI	CI	DURAÇÃO MÉDIA	PDF
18039943	25/01/2020 17:46	26/01/2020 08:18	26/01/2020 09:23	26/01/2020 10:50	1	CHUVA / VENTOS / FENOMENOS NATURAIS	51	3	16,9	A72815
18039944	25/01/2020 17:46	26/01/2020 14:16	26/01/2020 14:58	26/01/2020 15:23	1	CHUVA / VENTOS / FENOMENOS NATURAIS	1.870	87	21,5	A63799
18039953	25/01/2020 17:50	28/01/2020 08:02	28/01/2020 11:05	30/01/2020 20:00	4	ARVORE NA REDE	3.618	34	106,4	Y03485
18039955	25/01/2020 16:46	26/01/2020 07:45	26/01/2020 08:40	26/01/2020 09:00	1	DETERIORAÇÃO DE MATERIAL - ENVELHECIMENTO	273	17	16,0	A75302
18039963	25/01/2020 17:52	27/01/2020 15:11	27/01/2020 15:50	27/01/2020 16:15	1	CHUVA / VENTOS / FENOMENOS NATURAIS	602	13	46,3	N44492
18039967	25/01/2020 17:56	26/01/2020 07:31	26/01/2020 11:37	26/01/2020 12:54	1	DESCARGA ATMOSFÉRICA	0	0	0,0	A79232
18039973	25/01/2020 17:58	26/01/2020 07:31	26/01/2020 08:15	26/01/2020 08:45	1	FALHA EM CONEXAO	15	1	14,8	203861249
18039974	25/01/2020 17:58	27/01/2020 13:12	27/01/2020 13:58	27/01/2020 14:51	1	DESCARGA ATMOSFÉRICA	45	1	44,8	A33733
18039976	25/01/2020 05:18	25/01/2020 18:18	25/01/2020 18:37	27/01/2020 16:59	8	DETERIORAÇÃO DE MATERIAL - ENVELHECIMENTO	1.918	294	6,5	A31869
18039981	25/01/2020 18:01	27/01/2020 08:20	27/01/2020 09:29	27/01/2020 11:10	1	CORROSÃO / OXIDAÇÃO / FUNDIDO	41	1	40,8	7020756106
18039982	25/01/2020 18:01	26/01/2020 13:35	26/01/2020 15:20	26/01/2020 15:56	1	DESCARGA ATMOSFÉRICA	22	1	21,7	W72104
18039983	25/01/2020 18:04	25/01/2020 19:30	25/01/2020 20:34	25/01/2020 21:08	1	NINHO DE PASSARO	105	39	2,7	W75265
18039986	25/01/2020 09:13	25/01/2020 18:08	25/01/2020 19:00	26/01/2020 18:00	3	DESCARGA ATMOSFÉRICA	8.954	511	17,5	W00315
18040009	25/01/2020 18:17	26/01/2020 20:16	26/01/2020 20:16	26/01/2020 20:16	0	MANOBRAS NO SISTEMA	144	495	0,3	Y05300
18040014	25/01/2020 18:22	25/01/2020 19:51	25/01/2020 21:11	25/01/2020 21:57	1	FALHA EM CONEXAO	4	1	3,6	17421077
18040020	24/01/2020 09:42	24/01/2020 14:03	24/01/2020 15:19	28/01/2020 15:30	7	CORROSÃO / OXIDAÇÃO / FUNDIDO	11.691	116	100,8	A53948
18040028	25/01/2020 18:28	26/01/2020 09:20	26/01/2020 10:43	28/01/2020 18:39	3	DESCARGA ATMOSFÉRICA	269	12	22,5	H21898
18040031	25/01/2020 18:31	25/01/2020 18:32	25/01/2020 20:20	25/01/2020 21:03	1	FALHA EM CONEXAO	3	1	2,5	25045645
18040036	25/01/2020 18:32	26/01/2020 07:37	26/01/2020 09:50	26/01/2020 10:37	1	ARVORE NA REDE	16	1	16,0	7045746466
18040039	25/01/2020 18:36	27/01/2020 17:10	27/01/2020 17:10	27/01/2020 17:10	0	ARVORE NA REDE	46	1	46,2	232214830
18040048	25/01/2020 18:39	25/01/2020 19:15	25/01/2020 19:47	25/01/2020 20:17	1	SERVIÇO MAL EXECUTADO - FALHA DE PROCEDIMENTO	2	1	1,6	8191980
18040068	25/01/2020 18:44	26/01/2020 08:12	26/01/2020 08:17	26/01/2020 09:11	1	FALHA EM CONEXAO	14	1	14,3	215100774

OC_ID	CRIAÇÃO	ACEITE	CHEGADA	CONCLUSÃO	TURMAS	CAUSA	CHI	CI	DURAÇÃO MÉDIA	PDF
18040086	25/01/2020 18:36	25/01/2020 19:13	25/01/2020 19:27	26/01/2020 01:40	1	DETERIORACAO DE MATERIAL - ENVELHECIMENTO	3.926	3.383	1,2	A79678
18040092	25/01/2020 18:54	27/01/2020 11:27	27/01/2020 12:14	27/01/2020 12:49	1	DESCARGA ATMOSFÉRICA	5.196	125	41,6	H67306
18040100	25/01/2020 18:58	26/01/2020 06:18	26/01/2020 07:49	26/01/2020 08:12	1	DESCARGA ATMOSFÉRICA	1.956	152	12,9	H12531
18040108	25/01/2020 19:04	25/01/2020 20:02	25/01/2020 20:38	25/01/2020 23:45	2	DETERIORACAO DE MATERIAL - ENVELHECIMENTO	1.177	256	4,6	A01540
18040112	25/01/2020 19:07	25/01/2020 19:27	25/01/2020 20:35	25/01/2020 21:28	1	ARVORE NA REDE	2	1	2,2	7052914960
18040122	25/01/2020 19:08	27/01/2020 15:26	27/01/2020 15:35	27/01/2020 16:30	1	FALHA EM CONEXAO	45	1	45,2	205711244
18040124	25/01/2020 19:10	26/01/2020 09:22	26/01/2020 09:46	26/01/2020 14:08	2	FALHA EM CONEXAO	4.817	263	18,3	A30025
18040138	25/01/2020 19:17	27/01/2020 10:35	27/01/2020 10:35	27/01/2020 11:11	1	DESCARGA ATMOSFÉRICA	40	1	39,7	A38100
18040140	25/01/2020 19:17	26/01/2020 15:01	26/01/2020 15:50	26/01/2020 19:15	2	ARVORE NA REDE	213	9	23,7	W36525
18040149	25/01/2020 19:19	26/01/2020 19:30	26/01/2020 20:30	27/01/2020 02:25	1	ARVORE NA REDE	95	4	23,6	N88150
18040160	25/01/2020 19:24	26/01/2020 09:42	26/01/2020 10:26	26/01/2020 10:50	1	CORROSÃO / OXIDAÇÃO / FUNDIDO	15	1	15,3	7038259541
18040163	25/01/2020 14:28	25/01/2020 18:10	25/01/2020 18:48	25/01/2020 20:37	1	DESCARGA ATMOSFÉRICA	1.836	314	5,8	A55822
18040177	25/01/2020 19:36	25/01/2020 21:16	25/01/2020 22:09	26/01/2020 17:59	2	TRAFO AVARIADO	35	2	17,6	A16271
18040179	25/01/2020 19:34	26/01/2020 11:59	26/01/2020 12:50	26/01/2020 15:30	1	ARVORE NA REDE	1.484	82	18,1	A75466
18040189	25/01/2020 19:40	25/01/2020 21:18	25/01/2020 21:47	25/01/2020 22:22	1	FALHA EM CONEXAO	18	7	2,6	H04292
18040233	25/01/2020 19:51	26/01/2020 07:52	26/01/2020 07:52	26/01/2020 07:52	0	DESCARGA ATMOSFÉRICA	1.701	3.426	0,5	A46874
18040236	25/01/2020 20:18	26/01/2020 00:00	26/01/2020 00:44	26/01/2020 01:04	1	DESCARGA ATMOSFÉRICA	152	32	4,8	A00556
18040253	25/01/2020 20:40	28/01/2020 14:55	28/01/2020 17:00	28/01/2020 18:09	1	CHUVA / VENTOS / FENOMENOS NATURAIS	483	7	69,0	N93326
18040270	25/01/2020 20:52	25/01/2020 22:40	25/01/2020 23:45	25/01/2020 23:55	1	DETERIORACAO DE MATERIAL - ENVELHECIMENTO	27	9	3,0	H46854
18040271	25/01/2020 20:53	25/01/2020 22:20	25/01/2020 23:36	29/01/2020 13:31	3	CHUVA / VENTOS / FENOMENOS NATURAIS	205	4	51,3	7018633838
18040276	25/01/2020 20:58	26/01/2020 10:45	26/01/2020 12:00	26/01/2020 13:02	1	CORROSÃO / OXIDAÇÃO / FUNDIDO	16	1	15,9	213240331

OC_ID	CRIAÇÃO	ACEITE	CHEGADA	CONCLUSÃO	TURMAS	CAUSA	CHI	CI	DURAÇÃO MÉDIA	PDF
18040298	25/01/2020 21:20	26/01/2020 07:49	26/01/2020 08:48	26/01/2020 09:27	1	SOBRECARGA	694	60	11,6	H13163
18040306	25/01/2020 21:32	26/01/2020 00:20	26/01/2020 00:40	26/01/2020 01:30	1	DESCARGA ATMOSFÉRICA	68	17	4,0	A09972
18040319	25/01/2020 21:45	25/01/2020 22:26	25/01/2020 23:00	27/01/2020 02:45	3	CORROSÃO / OXIDAÇÃO / FUNDIDO	4.930	1.213	4,1	H35759
18040326	25/01/2020 22:00	25/01/2020 22:11	25/01/2020 22:32	25/01/2020 23:20	1	INTERFERENCIA DE TERCEIROS	1	1	1,2	7006732547
18040327	25/01/2020 22:03	26/01/2020 08:07	26/01/2020 09:28	26/01/2020 10:21	1	ARVORE NA REDE	527	44	12,0	H53699
18040339	25/01/2020 22:06	25/01/2020 22:40	25/01/2020 22:41	26/01/2020 16:00	2	ARVORE NA REDE	18.331	7.069	2,6	W71747
18040346	25/01/2020 22:29	25/01/2020 22:58	25/01/2020 23:40	26/01/2020 02:33	1	DESCARGA ATMOSFÉRICA	351	269	1,3	Y25870
18040350	25/01/2020 22:36	26/01/2020 07:44	26/01/2020 08:30	26/01/2020 09:33	1	CORROSÃO / OXIDAÇÃO / FUNDIDO	11	1	10,9	14706631
18040367	25/01/2020 22:53	26/01/2020 12:11	26/01/2020 12:25	26/01/2020 12:42	1	CORROSÃO / OXIDAÇÃO / FUNDIDO	14	1	13,7	7000060172
18040373	25/01/2020 23:02	25/01/2020 23:28	26/01/2020 00:23	26/01/2020 00:53	1	INCENDIO	238	140	1,7	H01213
18040375	25/01/2020 23:12	26/01/2020 15:07	26/01/2020 16:15	29/01/2020 18:55	4	ARVORE NA REDE	492	27	18,2	Y09374
18040379	25/01/2020 23:20	25/01/2020 23:36	26/01/2020 00:15	26/01/2020 02:55	1	ARVORE NA REDE	17	5	3,3	A75389
18040382	25/01/2020 23:36	26/01/2020 06:40	26/01/2020 06:50	26/01/2020 07:43	1	ANIMAIS/ INSETOS	213	27	7,9	A76975
18040387	25/01/2020 23:46	26/01/2020 13:10	26/01/2020 13:21	26/01/2020 14:06	1	DESCARGA ATMOSFÉRICA	498	35	14,2	A03957
18040412	26/01/2020 01:21	26/01/2020 16:09	26/01/2020 17:43	26/01/2020 18:25	1	DETERIORACAO DE MATERIAL - ENVELHECIMENTO	2.328	350	6,7	204535280
18040413	26/01/2020 01:15	27/01/2020 11:06	27/01/2020 11:06	27/01/2020 11:06	0	MANOBRA POR SEGURANCA	73	1.124	0,1	W81899
18040422	26/01/2020 01:38	26/01/2020 02:10	26/01/2020 02:10	26/01/2020 02:10	0	DESCARGA ATMOSFÉRICA	1.228	3.093	0,4	N32649
18040437	26/01/2020 02:50	26/01/2020 03:48	26/01/2020 04:20	26/01/2020 05:32	1	DESCARGA ATMOSFÉRICA	286	115	2,5	A00909
18040439	26/01/2020 02:56	26/01/2020 05:38	26/01/2020 05:50	26/01/2020 07:00	1	ARVORE NA REDE	413	111	3,7	A00699
18040444	26/01/2020 03:17	26/01/2020 07:20	26/01/2020 09:10	28/01/2020 18:18	5	ARVORE NA REDE	6.151	1.279	4,8	A00373
18040445	26/01/2020 02:36	26/01/2020 06:35	26/01/2020 06:48	26/01/2020 08:56	2	DESCARGA ATMOSFÉRICA	661	114	5,8	A51680
18040449	26/01/2020 03:32	26/01/2020 06:25	26/01/2020 06:30	26/01/2020 06:30	1	ARVORE NA REDE	2.799	956	2,9	N40611
18040455	26/01/2020 04:03	26/01/2020 05:03	26/01/2020 07:03	26/01/2020 07:57	1	FALHA EM CONEXAO	12.120	4.948	2,4	Y05236

OC_ID	CRIAÇÃO	ACEITE	CHEGADA	CONCLUSÃO	TURMAS	CAUSA	CHI	CI	DURAÇÃO MÉDIA	PDF
18040456	26/01/2020 04:15	26/01/2020 05:05	26/01/2020 06:15	26/01/2020 13:37	1	INCENDIO	847	230	3,7	W38412
18040465	26/01/2020 04:57	26/01/2020 13:37	26/01/2020 14:12	26/01/2020 14:30	1	DESCARGA ATMOSFÉRICA	56	6	9,4	A41052
18040469	26/01/2020 05:14	26/01/2020 09:53	26/01/2020 11:50	26/01/2020 17:41	2	TRAFO AVARIADO	1.113	92	12,1	H46747
18040476	26/01/2020 05:30	26/01/2020 06:40	26/01/2020 07:47	26/01/2020 11:09	1	DEFEITO NAO LOCALIZADO APOS ANALISE	1.462	378	3,9	W80071
18040479	26/01/2020 05:52	26/01/2020 07:42	26/01/2020 08:45	26/01/2020 09:21	1	DESCARGA ATMOSFÉRICA	3	1	3,5	13283699
18040480	26/01/2020 05:44	26/01/2020 06:00	26/01/2020 06:00	26/01/2020 06:00	0	CHUVA / VENTOS / FENOMENOS NATURAIS	51	506	0,1	A11927
18040484	26/01/2020 06:06	26/01/2020 17:00	26/01/2020 17:32	26/01/2020 17:53	1	ARVORE NA REDE	208	123	1,7	A12877
18040495	25/01/2020 17:41	26/01/2020 07:30	26/01/2020 07:30	26/01/2020 11:40	2	DESCARGA ATMOSFÉRICA	757	44	17,2	A34256
18040508	26/01/2020 06:35	26/01/2020 10:16	26/01/2020 10:50	26/01/2020 13:15	1	DEFEITO NAO LOCALIZADO APOS ANALISE	561	86	6,5	A77487
18040513	26/01/2020 06:40	26/01/2020 10:52	26/01/2020 12:55	26/01/2020 15:15	1	DETERIORACAO DE MATERIAL - ENVELHECIMENTO	8	1	8,3	A23545
18040521	26/01/2020 06:44	26/01/2020 11:08	26/01/2020 13:16	26/01/2020 18:51	2	DESCARGA ATMOSFÉRICA	1.861	164	11,3	Y15554
18040533	26/01/2020 06:57	26/01/2020 09:39	26/01/2020 11:28	26/01/2020 17:38	1	ARVORE NA REDE	50	5	10,0	A45044
18040534	26/01/2020 06:58	26/01/2020 13:37	26/01/2020 14:34	26/01/2020 17:36	1	ARVORE NA REDE	482	53	9,1	A65053
18040542	26/01/2020 07:02	28/01/2020 06:24	28/01/2020 08:26	28/01/2020 09:43	1	ARVORE NA REDE	38	1	37,7	N88504
18040543	26/01/2020 07:03	26/01/2020 07:13	26/01/2020 07:50	26/01/2020 08:16	1	EM ANALISE / A VERIFICAR	7	6	1,2	208442058
18040545	26/01/2020 07:05	26/01/2020 10:37	26/01/2020 12:20	26/01/2020 21:40	2	EROSÃO / VALA	2.312	8.025	0,3	A00193
18040555	26/01/2020 07:09	26/01/2020 07:20	26/01/2020 08:28	26/01/2020 11:34	1	ARVORE NA REDE	3.126	1.092	2,9	N95846
18040556	26/01/2020 07:08	26/01/2020 13:49	26/01/2020 14:10	27/01/2020 00:27	2	DESCARGA ATMOSFÉRICA	1.582	92	17,2	A79031
18040558	26/01/2020 07:11	26/01/2020 09:12	26/01/2020 09:54	26/01/2020 10:35	1	CORROSÃO / OXIDAÇÃO / FUNDIDO	3	1	3,2	224911149
18040565	26/01/2020 07:18	26/01/2020 09:19	26/01/2020 09:59	26/01/2020 10:26	1	CHUVA / VENTOS / FENOMENOS NATURAIS	400	132	3,0	H14826
18040566	26/01/2020 07:18	26/01/2020 08:53	26/01/2020 10:01	26/01/2020 10:42	1	DESCARGA ATMOSFÉRICA	646	207	3,1	Y19335
18040567	26/01/2020 07:18	26/01/2020 11:48	26/01/2020 12:52	26/01/2020 13:40	1	DETERIORACAO DE MATERIAL - ENVELHECIMENTO	155	25	6,2	H86494

OC_ID	CRIAÇÃO	ACEITE	CHEGADA	CONCLUSÃO	TURMAS	CAUSA	CHI	CI	DURAÇÃO MÉDIA	PDF
18040572	26/01/2020 07:20	26/01/2020 10:20	26/01/2020 13:34	26/01/2020 13:39	1	MANOBRAS NO SISTEMA	11.621	562	20,7	H36886
18040573	26/01/2020 07:21	26/01/2020 07:59	26/01/2020 09:00	26/01/2020 09:32	1	DESCARGA ATMOSFÉRICA	17	9	1,9	W80987
18040577	26/01/2020 07:22	26/01/2020 12:03	26/01/2020 12:55	26/01/2020 13:21	1	DESCARGA ATMOSFÉRICA	513	89	5,8	S04699
18040579	26/01/2020 07:23	26/01/2020 13:52	26/01/2020 15:25	26/01/2020 16:42	1	EM ANALISE / A VERIFICAR	212	23	9,2	A45268
18040590	26/01/2020 07:25	26/01/2020 11:36	26/01/2020 13:10	26/01/2020 13:20	1	DESCARGA ATMOSFÉRICA	40	7	5,7	H32940
18040594	26/01/2020 07:28	26/01/2020 09:27	26/01/2020 09:37	26/01/2020 10:12	1	DESCARGA ATMOSFÉRICA	639	257	2,5	A17162
18040596	26/01/2020 07:27	26/01/2020 08:13	26/01/2020 09:01	26/01/2020 16:21	2	ARVORE NA REDE	4.650	2.694	1,7	G11439
18040600	26/01/2020 07:30	26/01/2020 09:12	26/01/2020 10:22	26/01/2020 12:44	1	ANIMAIS/ INSETOS	189	45	4,2	N89586
18040603	26/01/2020 07:31	26/01/2020 09:11	26/01/2020 09:25	26/01/2020 13:10	1	DETERIORACAO DE MATERIAL - ENVELHECIMENTO	80	15	5,3	A70959
18040604	26/01/2020 07:32	26/01/2020 09:09	26/01/2020 10:35	26/01/2020 12:10	1	CORROSÃO / OXIDAÇÃO / FUNDIDO	1.339	324	4,1	A71621
18040615	26/01/2020 07:33	26/01/2020 07:39	26/01/2020 08:52	26/01/2020 09:49	1	ANIMAIS/ INSETOS	9.140	8.201	1,1	H09148
18040620	26/01/2020 07:37	27/01/2020 23:12	27/01/2020 23:21	27/01/2020 23:46	1	DESCARGA ATMOSFÉRICA	360	9	40,0	A17176
18040622	26/01/2020 07:38	28/01/2020 02:26	28/01/2020 03:07	28/01/2020 22:00	3	ARVORE NA REDE	4.521	97	46,6	W67729
18040629	26/01/2020 07:42	26/01/2020 08:48	26/01/2020 09:15	26/01/2020 10:15	1	DEFEITO NAO LOCALIZADO APOS ANALISE	272	131	2,1	N37220
18040642	26/01/2020 07:51	26/01/2020 09:22	26/01/2020 09:22	26/01/2020 09:26	1	INTERFERENCIA DE TERCEIROS	2	1	1,6	225806977
18040644	26/01/2020 07:48	27/01/2020 08:24	27/01/2020 09:51	27/01/2020 10:41	1	DESCARGA ATMOSFÉRICA	6.996	265	26,4	H35966
18040647	26/01/2020 07:48	27/01/2020 07:28	27/01/2020 09:55	27/01/2020 14:40	1	ARVORE NA REDE	794	26	30,6	W37450
18040653	26/01/2020 07:50	26/01/2020 08:29	26/01/2020 09:12	27/01/2020 13:20	3	DETERIORACAO DE MATERIAL - ENVELHECIMENTO	59	2	29,4	H12753
18040654	26/01/2020 07:50	26/01/2020 15:31	26/01/2020 17:03	26/01/2020 17:25	1	DESCARGA ATMOSFÉRICA	468	50	9,4	A03110
18040662	26/01/2020 07:54	26/01/2020 09:31	26/01/2020 09:57	26/01/2020 10:21	1	CHUVA / VENTOS / FENOMENOS NATURAIS	166	75	2,2	H13037
18040667	26/01/2020 07:56	26/01/2020 10:10	26/01/2020 10:40	26/01/2020 11:14	1	DESCARGA ATMOSFÉRICA	272	85	3,2	H33628
18040673	26/01/2020 07:58	26/01/2020 08:06	26/01/2020 10:52	26/01/2020 10:58	1	ARVORE NA REDE	18	6	3,0	S06219

OC_ID	CRIAÇÃO	ACEITE	CHEGADA	CONCLUSÃO	TURMAS	CAUSA	CHI	CI	DURAÇÃO MÉDIA	PDF
18040677	26/01/2020 07:58	27/01/2020 08:18	27/01/2020 11:08	27/01/2020 12:19	1	DESCARGA ATMOSFÉRICA	4.705	173	27,2	A46013
18040679	26/01/2020 07:59	27/01/2020 11:10	27/01/2020 12:45	27/01/2020 13:45	1	CHUVA / VENTOS / FENOMENOS NATURAIS	267	9	29,7	A32058
18040689	26/01/2020 08:02	26/01/2020 09:06	26/01/2020 11:08	28/01/2020 15:48	3	ARVORE NA REDE	1.355	24	56,5	A45652
18040691	26/01/2020 08:05	26/01/2020 08:53	26/01/2020 10:00	26/01/2020 11:57	1	DETERIORAÇÃO DE MATERIAL - ENVELHECIMENTO	3.089	2.294	1,3	222649536
18040698	26/01/2020 08:06	26/01/2020 14:21	26/01/2020 14:30	26/01/2020 14:50	1	CHUVA / VENTOS / FENOMENOS NATURAIS	27	7	3,8	H88361
18040707	26/01/2020 08:08	26/01/2020 16:20	26/01/2020 18:42	26/01/2020 20:58	1	CHUVA / VENTOS / FENOMENOS NATURAIS	2.389	199	12,0	A69930
18040713	26/01/2020 08:11	27/01/2020 10:12	27/01/2020 12:06	27/01/2020 12:30	1	CHUVA / VENTOS / FENOMENOS NATURAIS	535	19	28,2	0
18040714	26/01/2020 08:11	26/01/2020 17:53	26/01/2020 17:53	26/01/2020 17:59	1	DESCARGA ATMOSFÉRICA	10	1	9,8	7048035374
18040716	26/01/2020 08:12	26/01/2020 13:21	26/01/2020 14:46	26/01/2020 17:44	1	DESCARGA ATMOSFÉRICA	1.172	127	9,2	W03048
18040720	26/01/2020 08:13	26/01/2020 09:33	26/01/2020 10:42	26/01/2020 10:49	1	DESCARGA ATMOSFÉRICA	3.217	1.523	2,1	A51054
18040725	26/01/2020 08:14	26/01/2020 11:48	26/01/2020 12:20	27/01/2020 15:30	3	DETERIORAÇÃO DE MATERIAL - ENVELHECIMENTO	25.940	20.507	1,3	Y16872
18040748	26/01/2020 08:21	26/01/2020 08:59	26/01/2020 10:20	26/01/2020 16:40	2	DETERIORAÇÃO DE MATERIAL - ENVELHECIMENTO	1.188	239	5,0	H92295
18040756	26/01/2020 08:21	26/01/2020 09:21	26/01/2020 14:31	26/01/2020 15:30	1	SOBRETENSAO/SUBTENSAO	1	1	0,8	7000767560
18040763	26/01/2020 08:23	26/01/2020 09:10	26/01/2020 10:48	26/01/2020 11:27	1	CORROSÃO / OXIDAÇÃO / FUNDIDO	3	1	3,1	7002981437
18040783	26/01/2020 08:29	26/01/2020 12:32	26/01/2020 13:44	26/01/2020 15:40	1	ROMPIDO / PARTIDO	10	2	5,2	7003946139
18040793	26/01/2020 08:30	27/01/2020 15:38	27/01/2020 19:21	27/01/2020 19:31	1	DESCARGA ATMOSFÉRICA	2.243	68	33,0	A92508
18040798	26/01/2020 08:35	26/01/2020 09:57	26/01/2020 11:20	27/01/2020 21:00	3	ARVORE NA REDE	397	12	33,1	H66539
18040810	26/01/2020 08:40	27/01/2020 13:44	27/01/2020 13:44	27/01/2020 13:44	1	EM ANALISE / A VERIFICAR	889	31	28,7	G02264
18040820	26/01/2020 08:38	27/01/2020 15:35	27/01/2020 15:35	27/01/2020 16:12	1	DESCARGA ATMOSFÉRICA	31	1	31,5	A11437
18040826	26/01/2020 08:26	26/01/2020 09:40	26/01/2020 09:59	26/01/2020 13:16	2	DESCARGA ATMOSFÉRICA	141	1.350	0,1	Y23600
18040828	26/01/2020 08:41	26/01/2020 10:35	26/01/2020 14:25	01/02/2020 15:15	2	ARVORE NA REDE	830	57	14,6	A45179

OC_ID	CRIAÇÃO	ACEITE	CHEGADA	CONCLUSÃO	TURMAS	CAUSA	CHI	CI	DURAÇÃO MÉDIA	PDF
18040875	26/01/2020 08:53	26/01/2020 10:20	26/01/2020 11:53	26/01/2020 16:48	2	DESCARGA ATMOSFÉRICA	8	1	7,9	221578643
18040876	26/01/2020 08:54	26/01/2020 16:04	26/01/2020 16:46	26/01/2020 17:29	1	DESCARGA ATMOSFÉRICA	81	10	8,1	A99261
18040885	26/01/2020 08:56	27/01/2020 13:58	27/01/2020 15:04	27/01/2020 15:34	1	CORROSÃO / OXIDAÇÃO / FUNDIDO	31	1	30,6	228066745
18040891	26/01/2020 09:00	27/01/2020 16:00	27/01/2020 17:00	28/01/2020 14:59	2	DESCARGA ATMOSFÉRICA	3.880	72	53,9	N03135
18040902	26/01/2020 09:02	27/01/2020 10:51	27/01/2020 11:22	27/01/2020 11:54	1	CORROSÃO / OXIDAÇÃO / FUNDIDO	27	1	26,8	7038302307
18040909	26/01/2020 09:03	27/01/2020 10:08	27/01/2020 10:33	27/01/2020 11:37	1	DESCARGA ATMOSFÉRICA	923	35	26,4	Y11784
18040917	26/01/2020 09:06	26/01/2020 12:36	26/01/2020 13:43	26/01/2020 14:00	1	ANIMAIS/ INSETOS	1.145	242	4,7	A05675
18040921	26/01/2020 09:08	26/01/2020 13:52	26/01/2020 14:55	26/01/2020 14:56	1	DETERIORACAO DE MATERIAL - ENVELHECIMENTO	55	10	5,5	H46809
18040922	26/01/2020 09:08	27/01/2020 10:16	27/01/2020 11:43	27/01/2020 13:24	1	ARVORE NA REDE	615	22	27,9	A11817
18040927	26/01/2020 09:10	26/01/2020 18:05	26/01/2020 18:05	28/01/2020 18:25	2	DESCARGA ATMOSFÉRICA	1.924	34	56,6	H74862
18040948	26/01/2020 09:17	26/01/2020 13:26	26/01/2020 14:01	26/01/2020 15:06	1	DESCARGA ATMOSFÉRICA	234	45	5,2	A23727
18040952	26/01/2020 09:18	29/01/2020 07:31	29/01/2020 09:09	30/01/2020 10:34	2	CHUVA / VENTOS / FENOMENOS NATURAIS	194	2	97,2	W65269
18040966	26/01/2020 09:21	26/01/2020 11:28	26/01/2020 13:43	27/01/2020 11:41	2	ARVORE NA REDE	118	101	1,2	A92526
18040967	26/01/2020 09:22	26/01/2020 18:53	26/01/2020 19:22	26/01/2020 19:57	1	DESCARGA ATMOSFÉRICA	10	1	10,3	211117028
18040973	26/01/2020 09:23	26/01/2020 23:44	27/01/2020 00:01	27/01/2020 00:27	1	DETERIORACAO DE MATERIAL - ENVELHECIMENTO	15	1	15,0	7008657496
18040986	26/01/2020 09:28	27/01/2020 11:55	27/01/2020 12:18	27/01/2020 13:10	1	DETERIORACAO DE MATERIAL - ENVELHECIMENTO	28	1	27,7	5670209
18040997	26/01/2020 09:32	26/01/2020 15:17	26/01/2020 16:00	26/01/2020 17:12	1	CHUVA / VENTOS / FENOMENOS NATURAIS	4.802	635	7,6	H90733
18041002	26/01/2020 09:33	26/01/2020 10:46	26/01/2020 12:08	26/01/2020 12:37	1	DESCARGA ATMOSFÉRICA	3	1	2,7	H11494
18041008	26/01/2020 09:36	27/01/2020 08:42	27/01/2020 09:41	27/01/2020 12:09	1	DESCARGA ATMOSFÉRICA	7.156	274	26,1	A69291
18041019	26/01/2020 09:37	27/01/2020 14:07	27/01/2020 15:33	27/01/2020 15:46	1	DESCARGA ATMOSFÉRICA	120	4	30,1	A06679
18041024	26/01/2020 09:39	26/01/2020 18:49	26/01/2020 19:05	26/01/2020 19:26	1	NINHO DE PASSARO	667	69	9,7	A10477

OC_ID	CRIAÇÃO	ACEITE	CHEGADA	CONCLUSÃO	TURMAS	CAUSA	CHI	CI	DURAÇÃO MÉDIA	PDF
18041043	26/01/2020 09:43	26/01/2020 09:59	26/01/2020 11:59	26/01/2020 12:14	1	CORROSÃO / OXIDAÇÃO / FUNDIDO	2	1	2,4	7029437232
18041048	26/01/2020 09:44	26/01/2020 09:54	26/01/2020 11:14	27/01/2020 12:40	2	TRAFO AVARIADO	27	1	26,8	H57302
18041055	26/01/2020 09:46	26/01/2020 18:01	26/01/2020 18:25	26/01/2020 19:40	1	CHUVA / VENTOS / FENOMENOS NATURAIS	131	14	9,4	A35100
18041065	26/01/2020 09:49	28/01/2020 08:20	28/01/2020 10:23	28/01/2020 13:28	2	DESCARGA ATMOSFÉRICA	49	1	48,7	27684688
18041068	26/01/2020 09:52	27/01/2020 16:10	27/01/2020 16:19	27/01/2020 16:27	1	FALHA EM CONEXAO	31	1	30,6	215380343
18041070	26/01/2020 07:24	26/01/2020 10:14	26/01/2020 11:17	26/01/2020 13:16	1	DESCARGA ATMOSFÉRICA	161	34	4,7	A08198
18041074	26/01/2020 09:40	26/01/2020 10:38	26/01/2020 11:38	26/01/2020 17:50	1	ARVORE NA REDE	2.582	1.348	1,9	0
18041075	26/01/2020 09:28	26/01/2020 09:30	26/01/2020 09:31	26/01/2020 11:10	1	DEFEITO NAO LOCALIZADO APOS ANALISE	1.819	2.587	0,7	A73085
18041080	26/01/2020 09:54	27/01/2020 15:28	27/01/2020 15:51	27/01/2020 16:04	1	DESCARGA ATMOSFÉRICA	30	1	30,1	22028847
18041093	26/01/2020 09:58	27/01/2020 07:31	27/01/2020 08:12	27/01/2020 08:38	1	DESCARGA ATMOSFÉRICA	8.588	384	22,4	A91576
18041095	26/01/2020 09:59	26/01/2020 10:16	26/01/2020 12:02	26/01/2020 12:16	1	ANIMAIS/ INSETOS	2	1	2,3	25697316
18041097	26/01/2020 10:00	27/01/2020 16:12	27/01/2020 16:19	27/01/2020 16:36	1	DESCARGA ATMOSFÉRICA	306	10	30,6	S02568
18041131	26/01/2020 10:12	27/01/2020 17:02	27/01/2020 18:46	28/01/2020 12:45	2	DETERIORACAO DE MATERIAL - ENVELHECIMENTO	201	4	50,2	A18351
18041144	26/01/2020 10:16	26/01/2020 15:00	26/01/2020 15:53	26/01/2020 17:20	1	DESCARGA ATMOSFÉRICA	35	5	7,0	Y15556
18041160	26/01/2020 10:24	27/01/2020 15:57	27/01/2020 15:58	27/01/2020 16:32	1	DESCARGA ATMOSFÉRICA	180	6	29,9	N40982
18041176	26/01/2020 10:30	26/01/2020 10:31	26/01/2020 10:46	27/01/2020 02:57	3	ANIMAIS/ INSETOS	1.943	131	14,8	A72243
18041183	26/01/2020 10:36	27/01/2020 14:47	27/01/2020 15:13	27/01/2020 16:21	1	DESCARGA ATMOSFÉRICA	59	2	29,6	A65645
18041187	26/01/2020 10:31	26/01/2020 21:25	26/01/2020 22:52	26/01/2020 23:31	1	CHUVA / VENTOS / FENOMENOS NATURAIS	559	44	12,7	A51776
18041190	26/01/2020 10:32	28/01/2020 09:06	28/01/2020 09:30	28/01/2020 12:38	1	ARVORE NA REDE	1.168	24	48,7	A32750
18041208	26/01/2020 07:15	26/01/2020 12:16	26/01/2020 13:56	26/01/2020 21:47	1	DETERIORACAO DE MATERIAL - ENVELHECIMENTO	16.100	4.121	3,9	H32594
18041235	26/01/2020 10:46	26/01/2020 15:01	26/01/2020 16:24	26/01/2020 17:39	1	ARVORE NA REDE	764	111	6,9	A03685
18041252	26/01/2020 10:49	26/01/2020 20:32	26/01/2020 20:40	26/01/2020 21:10	1	DESCARGA ATMOSFÉRICA	207	20	10,3	A18269



OC_ID	CRIAÇÃO	ACEITE	CHEGADA	CONCLUSÃO	TURMAS	CAUSA	CHI	CI	DURAÇÃO MÉDIA	PDF
18041263	26/01/2020 10:52	28/01/2020 11:20	28/01/2020 12:50	28/01/2020 15:13	1	CHUVA / VENTOS / FENOMENOS NATURAIS	4.646	154	30,2	0
18041268	26/01/2020 10:56	26/01/2020 11:15	26/01/2020 12:26	02/02/2020 12:07	4	MANOBRAS NO SISTEMA	5.331	4.124	1,3	H80397
18041273	26/01/2020 10:54	28/01/2020 11:57	28/01/2020 11:58	28/01/2020 14:00	1	DESCARGA ATMOSFÉRICA	1.264	25	50,6	N77746
18041275	26/01/2020 10:56	28/01/2020 09:18	28/01/2020 12:45	28/01/2020 12:58	1	DESCARGA ATMOSFÉRICA	3.995	80	49,9	Y07908
18041284	26/01/2020 10:58	27/01/2020 10:17	27/01/2020 10:53	27/01/2020 11:02	1	DESCARGA ATMOSFÉRICA	24	1	24,0	H37026
18041301	26/01/2020 11:03	26/01/2020 19:25	26/01/2020 20:33	26/01/2020 21:14	1	CHUVA / VENTOS / FENOMENOS NATURAIS	715	74	9,7	N44994
18041302	26/01/2020 11:03	28/01/2020 08:36	28/01/2020 09:57	28/01/2020 10:53	1	ARVORE NA REDE	1.286	27	47,6	H13100
18041304	25/01/2020 08:48	26/01/2020 13:35	26/01/2020 15:32	26/01/2020 15:33	1	DESCARGA ATMOSFÉRICA	31	1	30,7	A67774
18041305	26/01/2020 11:03	28/01/2020 14:25	28/01/2020 14:55	28/01/2020 15:59	1	CORROSÃO / OXIDAÇÃO / FUNDIDO	14.420	275	52,4	A32454
18041313	26/01/2020 11:05	27/01/2020 14:52	27/01/2020 15:38	29/01/2020 18:30	2	DESCARGA ATMOSFÉRICA	5.053	67	75,4	H74861
18041314	26/01/2020 11:06	26/01/2020 16:30	26/01/2020 17:00	26/01/2020 21:30	2	DESCARGA ATMOSFÉRICA	1.494	233	6,4	A93810
18041317	26/01/2020 11:06	28/01/2020 13:24	28/01/2020 14:15	28/01/2020 15:11	1	DESCARGA ATMOSFÉRICA	7.741	149	52,0	S09254
18041320	26/01/2020 11:07	27/01/2020 07:48	27/01/2020 08:01	27/01/2020 09:05	1	CORROSÃO / OXIDAÇÃO / FUNDIDO	22	1	21,9	7018651054
18041337	26/01/2020 11:13	26/01/2020 11:33	26/01/2020 12:25	26/01/2020 13:28	1	SOBRECARGA	1	1	1,5	7038559316
18041340	26/01/2020 11:14	27/01/2020 08:02	27/01/2020 08:40	27/01/2020 10:38	2	DETERIORACAO DE MATERIAL - ENVELHECIMENTO	23	1	23,4	7002865593
18041368	26/01/2020 11:20	27/01/2020 16:02	27/01/2020 16:50	27/01/2020 17:20	1	CORROSÃO / OXIDAÇÃO / FUNDIDO	30	1	29,8	7030261970
18041386	26/01/2020 11:27	27/01/2020 14:00	27/01/2020 14:38	27/01/2020 15:05	1	DESCARGA ATMOSFÉRICA	27	1	27,4	A28432
18041394	26/01/2020 11:30	28/01/2020 09:25	28/01/2020 09:25	28/01/2020 09:25	0	DESCARGA ATMOSFÉRICA	286	13	22,0	A06840
18041405	26/01/2020 07:36	27/01/2020 17:39	27/01/2020 17:39	27/01/2020 17:45	1	DESCARGA ATMOSFÉRICA	15.587	456	34,2	A06649
18041428	26/01/2020 11:41	26/01/2020 20:50	26/01/2020 22:42	26/01/2020 22:56	1	DESCARGA ATMOSFÉRICA	11	1	11,1	219664958
18041444	26/01/2020 11:45	27/01/2020 07:47	27/01/2020 10:08	27/01/2020 10:27	1	DESCARGA ATMOSFÉRICA	4.404	195	22,6	H32932
18041451	26/01/2020 11:48	27/01/2020 15:41	27/01/2020 16:34	01/02/2020 15:24	2	DETERIORACAO DE MATERIAL - ENVELHECIMENTO	1.904	23	82,8	H08418

OC_ID	CRIAÇÃO	ACEITE	CHEGADA	CONCLUSÃO	TURMAS	CAUSA	CHI	CI	DURAÇÃO MÉDIA	PDF
18041455	26/01/2020 11:50	26/01/2020 11:58	26/01/2020 12:20	26/01/2020 15:35	1	DESCARGA ATMOSFÉRICA	0	0	0,0	A61300
18041457	26/01/2020 11:04	26/01/2020 11:05	26/01/2020 11:07	26/01/2020 11:54	1	DETERIORAÇÃO DE MATERIAL - ENVELHECIMENTO	1	1	0,6	228745022
18041473	26/01/2020 11:55	26/01/2020 15:00	26/01/2020 15:38	26/01/2020 16:46	1	ARVORE NA REDE	8	2	3,9	A05303
18041474	26/01/2020 11:56	26/01/2020 23:20	27/01/2020 01:56	27/01/2020 02:08	1	DESCARGA ATMOSFÉRICA	143	10	14,3	W11611
18041480	26/01/2020 11:58	27/01/2020 10:15	27/01/2020 12:00	27/01/2020 13:01	1	DESCARGA ATMOSFÉRICA	8.839	364	24,3	A10263
18041489	26/01/2020 12:00	26/01/2020 18:57	26/01/2020 20:46	26/01/2020 21:07	1	DESCARGA ATMOSFÉRICA	430	48	9,0	Y17301
18041516	26/01/2020 12:09	26/01/2020 13:39	26/01/2020 14:10	26/01/2020 14:37	1	CHUVA / VENTOS / FENOMENOS NATURAIS	0	1	0,3	10320909
18041530	26/01/2020 11:00	26/01/2020 11:00	26/01/2020 11:02	26/01/2020 11:04	1	DESCARGA ATMOSFÉRICA	0	3	0,1	A65972
18041539	26/01/2020 12:18	28/01/2020 11:45	28/01/2020 12:11	28/01/2020 14:20	1	ARVORE NA REDE	11.977	241	49,7	H38441
18041544	26/01/2020 12:20	27/01/2020 08:12	27/01/2020 08:46	27/01/2020 09:09	1	EM ANÁLISE / A VERIFICAR	41	2	20,7	A03645
18041549	26/01/2020 12:22	29/01/2020 08:36	29/01/2020 10:42	29/01/2020 11:01	1	DESCARGA ATMOSFÉRICA	994	21	47,3	A93526
18041557	26/01/2020 12:12	26/01/2020 12:32	26/01/2020 13:17	26/01/2020 18:35	2	ABALROAMENTO	3.737	24.360	0,2	H26327
18041563	26/01/2020 12:28	26/01/2020 12:39	26/01/2020 14:02	28/01/2020 11:29	2	DETERIORAÇÃO DE MATERIAL - ENVELHECIMENTO	172	33	5,2	H44350
18041564	26/01/2020 12:29	27/01/2020 09:09	27/01/2020 09:53	27/01/2020 10:20	1	FALHA EM CONEXÃO	22	1	21,8	3769755
18041566	26/01/2020 12:12	26/01/2020 13:03	26/01/2020 13:30	26/01/2020 14:55	1	ABALROAMENTO	2.352	420	5,6	H74349
18041578	26/01/2020 12:32	26/01/2020 14:15	26/01/2020 17:18	27/01/2020 06:17	2	DESCARGA ATMOSFÉRICA	4.838	291	16,6	A13743
18041581	26/01/2020 12:32	27/01/2020 00:12	27/01/2020 00:12	27/01/2020 00:59	1	DESCARGA ATMOSFÉRICA	12	1	12,3	226926917
18041593	26/01/2020 12:36	26/01/2020 12:48	26/01/2020 13:18	26/01/2020 14:30	1	CURTO-CIRCUITO	218	182	1,2	7015600165
18041609	26/01/2020 12:43	26/01/2020 16:48	26/01/2020 16:48	26/01/2020 17:06	1	DESCARGA ATMOSFÉRICA	156	36	4,3	A38211
18041617	26/01/2020 09:31	26/01/2020 13:40	26/01/2020 17:04	27/01/2020 21:20	4	EROSÃO / VALA	4.889	603	8,1	S03885
18041639	26/01/2020 12:54	26/01/2020 13:28	26/01/2020 14:23	28/01/2020 13:43	2	ARVORE NA REDE	1.961	108	18,2	H49356
18041644	26/01/2020 12:55	26/01/2020 13:43	26/01/2020 15:20	26/01/2020 18:02	1	ARVORE NA REDE	3	1	3,1	7019818050
18041674	26/01/2020 13:13	26/01/2020 16:48	26/01/2020 17:02	26/01/2020 17:55	1	CHUVA / VENTOS / FENOMENOS NATURAIS	16	4	4,0	N37949

OC_ID	CRIAÇÃO	ACEITE	CHEGADA	CONCLUSÃO	TURMAS	CAUSA	CHI	CI	DURAÇÃO MÉDIA	PDF
18041676	26/01/2020 13:14	27/01/2020 13:11	27/01/2020 13:46	27/01/2020 14:51	1	ANIMAIS/ INSETOS	51	2	25,3	A44334
18041684	26/01/2020 13:17	26/01/2020 17:51	26/01/2020 18:37	26/01/2020 19:35	1	DESCARGA ATMOSFÉRICA	1.797	300	6,0	H03216
18041685	26/01/2020 13:18	26/01/2020 13:53	26/01/2020 13:54	27/01/2020 12:23	5	DESCARGA ATMOSFÉRICA	23	1	22,9	A70443
18041689	26/01/2020 13:20	27/01/2020 14:18	27/01/2020 15:30	27/01/2020 17:25	1	CORROSÃO / OXIDAÇÃO / FUNDIDO	1.678	70	24,0	7019307217
18041703	26/01/2020 13:22	26/01/2020 13:36	26/01/2020 14:56	27/01/2020 20:11	3	DETERIORACAO DE MATERIAL - ENVELHECIMENTO	1.876	343	5,5	H56084
18041708	26/01/2020 13:28	26/01/2020 14:54	26/01/2020 16:30	27/01/2020 10:13	2	DESCARGA ATMOSFÉRICA	27.217	4.733	5,8	A79698
18041732	26/01/2020 13:30	26/01/2020 17:45	26/01/2020 18:40	26/01/2020 19:10	1	DESCARGA ATMOSFÉRICA	2.876	523	5,5	N58622
18041736	26/01/2020 13:32	26/01/2020 23:54	27/01/2020 01:29	27/01/2020 02:37	1	FALHA EM CONEXAO	39	3	13,0	22297058
18041740	26/01/2020 13:27	26/01/2020 15:22	26/01/2020 15:22	26/01/2020 15:22	0	DESCARGA ATMOSFÉRICA	1.719	6.054	0,3	H01990
18041747	26/01/2020 13:35	26/01/2020 21:43	26/01/2020 22:36	27/01/2020 18:35	3	DESCARGA ATMOSFÉRICA	4.220	152	27,8	A00288
18041750	26/01/2020 13:36	26/01/2020 20:11	26/01/2020 22:08	26/01/2020 22:27	1	DESCARGA ATMOSFÉRICA	26	3	8,8	A53246
18041754	26/01/2020 13:41	26/01/2020 14:01	26/01/2020 14:41	27/01/2020 13:45	4	ARVORE NA REDE	11.330	697	16,3	H13137
18041758	26/01/2020 13:40	26/01/2020 14:41	26/01/2020 15:09	27/01/2020 15:41	5	CHUVA / VENTOS / FENOMENOS NATURAIS	9.639	2.971	3,2	W85775
18041790	26/01/2020 13:49	26/01/2020 14:04	26/01/2020 14:08	27/01/2020 19:02	5	DESCARGA ATMOSFÉRICA	5.714	2.848	2,0	A79662
18041793	26/01/2020 13:50	27/01/2020 16:05	27/01/2020 16:06	27/01/2020 16:45	1	DESCARGA ATMOSFÉRICA	27	1	26,7	17376063
18041808	26/01/2020 10:28	26/01/2020 16:17	26/01/2020 17:04	26/01/2020 18:01	1	DESCARGA ATMOSFÉRICA	688	74	9,3	A00558
18041832	26/01/2020 13:58	27/01/2020 13:22	27/01/2020 13:22	27/01/2020 13:23	1	FALHA EM CONEXAO	23	1	23,4	26706696
18041833	26/01/2020 13:59	28/01/2020 05:35	28/01/2020 07:25	28/01/2020 07:59	1	CORROSÃO / OXIDAÇÃO / FUNDIDO	42	1	42,0	7024838930
18041843	26/01/2020 14:02	26/01/2020 14:27	26/01/2020 14:57	27/01/2020 08:27	3	ARVORE NA REDE	279	39	7,2	F60432
18041849	26/01/2020 14:02	27/01/2020 08:19	27/01/2020 09:57	27/01/2020 11:15	1	ARVORE NA REDE	354	17	20,8	A69230
18041856	26/01/2020 14:04	26/01/2020 23:22	27/01/2020 00:23	27/01/2020 01:37	1	ARVORE NA REDE	276	117	2,4	20026863
18041858	26/01/2020 13:04	26/01/2020 13:04	26/01/2020 13:10	26/01/2020 13:43	1	DETERIORACAO DE MATERIAL - ENVELHECIMENTO	1	1	0,5	26869021
18041863	26/01/2020 14:06	26/01/2020 19:20	26/01/2020 19:38	26/01/2020 20:30	1	DESCARGA ATMOSFÉRICA	177	30	5,9	N00105

OC_ID	CRIAÇÃO	ACEITE	CHEGADA	CONCLUSÃO	TURMAS	CAUSA	CHI	CI	DURAÇÃO MÉDIA	PDF
18041866	26/01/2020 14:06	27/01/2020 11:21	27/01/2020 11:38	27/01/2020 11:52	1	NIVEL DE TENSAO EM REGIME PERMANENTE	22	1	21,7	15330970
18041871	26/01/2020 14:07	27/01/2020 17:07	27/01/2020 17:38	27/01/2020 18:15	1	ARVORE NA REDE	673	24	28,1	A38873
18041872	26/01/2020 14:07	26/01/2020 23:11	26/01/2020 23:57	27/01/2020 00:11	1	DESCARGA ATMOSFÉRICA	150	15	10,0	Y10342
18041874	26/01/2020 14:08	28/01/2020 09:08	28/01/2020 10:48	29/01/2020 09:25	2	CORROSÃO / OXIDAÇÃO / FUNDIDO	3.202	49	65,4	H11076
18041879	26/01/2020 14:10	27/01/2020 12:10	27/01/2020 12:31	27/01/2020 15:13	1	ANIMAIS/ INSETOS	476	19	25,0	N44810
18041885	26/01/2020 14:11	27/01/2020 08:12	27/01/2020 08:52	27/01/2020 09:16	1	CHUVA / VENTOS / FENOMENOS NATURAIS	76	4	18,9	H02064
18041913	26/01/2020 14:18	26/01/2020 17:00	26/01/2020 17:35	26/01/2020 17:56	1	DESCARGA ATMOSFÉRICA	507	147	3,4	A07680
18041919	26/01/2020 14:20	27/01/2020 05:35	27/01/2020 06:26	27/01/2020 06:39	1	DESCARGA ATMOSFÉRICA	4.163	257	16,2	H24211
18041925	26/01/2020 14:21	26/01/2020 19:41	26/01/2020 20:10	26/01/2020 20:43	1	DESCARGA ATMOSFÉRICA	205	33	6,2	A53631
18041935	26/01/2020 14:24	26/01/2020 14:52	26/01/2020 15:02	26/01/2020 16:25	1	DETERIORACAO DE MATERIAL - ENVELHECIMENTO	2	1	2,0	7026274561
18041937	26/01/2020 14:25	27/01/2020 07:17	27/01/2020 07:37	27/01/2020 08:02	1	DESCARGA ATMOSFÉRICA	245	14	17,5	H11051
18041952	26/01/2020 14:12	26/01/2020 14:34	26/01/2020 15:03	26/01/2020 21:06	2	DETERIORACAO DE MATERIAL - ENVELHECIMENTO	9.848	6.280	1,6	H73168
18041970	26/01/2020 14:25	26/01/2020 14:43	26/01/2020 15:43	29/01/2020 12:16	5	DESCARGA ATMOSFÉRICA	8.832	1.258	7,0	H13651
18041971	26/01/2020 14:37	28/01/2020 09:39	28/01/2020 10:15	28/01/2020 11:17	1	CURTO-CIRCUITO	45	1	44,6	7047353089
18041985	26/01/2020 14:36	27/01/2020 04:40	27/01/2020 05:07	27/01/2020 05:40	1	DESCARGA ATMOSFÉRICA	2.504	169	14,8	H05591
18041993	26/01/2020 14:38	27/01/2020 06:01	27/01/2020 06:19	27/01/2020 07:16	1	ARVORE NA REDE	3.812	239	15,9	N35942
18041998	26/01/2020 14:38	26/01/2020 21:48	26/01/2020 22:33	27/01/2020 00:06	1	DESCARGA ATMOSFÉRICA	9	1	9,2	H04080
18042007	26/01/2020 14:42	27/01/2020 15:38	27/01/2020 15:59	28/01/2020 11:31	2	DESCARGA ATMOSFÉRICA	45	1	44,8	22784390
18042014	26/01/2020 14:44	27/01/2020 18:00	27/01/2020 18:05	27/01/2020 19:30	1	CORROSÃO / OXIDAÇÃO / FUNDIDO	29	1	28,7	227666625
18042018	26/01/2020 14:29	26/01/2020 15:53	26/01/2020 15:58	27/01/2020 05:01	1	DETERIORACAO DE MATERIAL - ENVELHECIMENTO	4.724	344	13,7	H50052
18042032	26/01/2020 14:48	27/01/2020 10:05	27/01/2020 13:05	27/01/2020 14:10	1	CHUVA / VENTOS / FENOMENOS NATURAIS	23	1	23,0	A24743



OC_ID	CRIAÇÃO	ACEITE	CHEGADA	CONCLUSÃO	TURMAS	CAUSA	CHI	CI	DURAÇÃO MÉDIA	PDF
18042039	26/01/2020 14:50	27/01/2020 10:35	27/01/2020 11:38	27/01/2020 12:00	1	DESCARGA ATMOSFÉRICA	1.658	79	21,0	W71624
18042049	26/01/2020 14:56	27/01/2020 13:46	27/01/2020 14:20	27/01/2020 15:26	1	DESCARGA ATMOSFÉRICA	5.210	218	23,9	A71933
18042060	26/01/2020 12:12	26/01/2020 15:05	26/01/2020 15:05	26/01/2020 15:05	0	CHUVA / VENTOS / FENOMENOS NATURAIS	2.973	3.225	0,9	0
18042068	26/01/2020 15:02	26/01/2020 20:57	26/01/2020 22:40	26/01/2020 22:57	1	DESCARGA ATMOSFÉRICA	148	19	7,8	A27501
18042083	26/01/2020 15:06	28/01/2020 11:39	28/01/2020 12:50	28/01/2020 13:21	1	DESCARGA ATMOSFÉRICA	227	5	45,3	W80989
18042084	26/01/2020 15:06	27/01/2020 04:04	27/01/2020 04:49	27/01/2020 05:09	1	FALHA AJUSTE - AUTOMACAO - PROTECAO	9.576	689	13,9	H14821
18042089	26/01/2020 15:08	28/01/2020 08:55	28/01/2020 10:27	28/01/2020 10:49	1	DESCARGA ATMOSFÉRICA	43	1	43,4	7009382199
18042095	26/01/2020 15:10	27/01/2020 16:33	27/01/2020 17:34	27/01/2020 19:06	1	ARVORE NA REDE	5.827	210	27,7	H94640
18042096	26/01/2020 15:10	26/01/2020 23:51	27/01/2020 00:33	27/01/2020 00:53	1	CHUVA / VENTOS / FENOMENOS NATURAIS	10	1	9,6	27798497
18042109	26/01/2020 15:13	26/01/2020 16:37	26/01/2020 17:27	26/01/2020 19:41	1	DESCARGA ATMOSFÉRICA	2.045	479	4,3	A61443
18042110	26/01/2020 15:13	26/01/2020 17:11	26/01/2020 17:20	26/01/2020 17:48	1	CORROSÃO / OXIDAÇÃO / FUNDIDO	2	1	2,4	7053237163
18042118	26/01/2020 15:16	28/01/2020 11:43	28/01/2020 11:43	28/01/2020 11:49	1	CHUVA / VENTOS / FENOMENOS NATURAIS	45	1	44,5	7045929978
18042133	26/01/2020 15:18	26/01/2020 20:05	26/01/2020 21:23	26/01/2020 22:01	1	DESCARGA ATMOSFÉRICA	1.971	318	6,2	H15998
18042155	26/01/2020 15:22	27/01/2020 16:31	27/01/2020 16:50	27/01/2020 17:30	1	CORROSÃO / OXIDAÇÃO / FUNDIDO	26	1	26,0	7003073917
18042158	26/01/2020 15:24	28/01/2020 09:23	28/01/2020 11:53	28/01/2020 12:17	1	DESCARGA ATMOSFÉRICA	808	18	44,9	W40917
18042165	26/01/2020 15:26	27/01/2020 08:05	27/01/2020 10:26	27/01/2020 12:30	1	CHUVA / VENTOS / FENOMENOS NATURAIS	83	4	20,7	A59111
18042169	26/01/2020 15:26	26/01/2020 19:00	26/01/2020 20:12	26/01/2020 20:27	1	DESCARGA ATMOSFÉRICA	655	132	5,0	A28716
18042185	26/01/2020 15:28	27/01/2020 06:17	27/01/2020 07:31	27/01/2020 07:50	1	DESCARGA ATMOSFÉRICA	2.635	163	16,2	H14744
18042187	26/01/2020 15:28	26/01/2020 18:25	26/01/2020 19:27	26/01/2020 19:37	1	DESCARGA ATMOSFÉRICA	241	61	4,0	A19899
18042188	26/01/2020 15:28	26/01/2020 17:23	26/01/2020 17:37	26/01/2020 18:10	1	DEFEITO NAO LOCALIZADO APOS ANALISE	227	90	2,5	H09647
18042189	26/01/2020 15:29	27/01/2020 14:11	27/01/2020 15:26	27/01/2020 15:37	1	DESCARGA ATMOSFÉRICA	24	1	24,1	7049647772
18042198	26/01/2020 15:30	27/01/2020 09:59	27/01/2020 10:33	27/01/2020 11:24	1	DESCARGA ATMOSFÉRICA	20	1	19,8	7031465618
18042203	26/01/2020 15:32	27/01/2020 10:17	27/01/2020 10:52	29/01/2020 14:54	2	DESCARGA ATMOSFÉRICA	214	3	71,2	H82548

OC_ID	CRIAÇÃO	ACEITE	CHEGADA	CONCLUSÃO	TURMAS	CAUSA	CHI	CI	DURAÇÃO MÉDIA	PDF
18042204	26/01/2020 15:32	27/01/2020 12:10	27/01/2020 13:01	27/01/2020 14:35	1	DESCARGA ATMOSFÉRICA	3.427	157	21,8	A72707
18042208	26/01/2020 15:30	26/01/2020 15:31	26/01/2020 16:05	26/01/2020 17:40	1	CURTO-CIRCUITO	57	48	1,2	15774142
18042209	26/01/2020 15:34	26/01/2020 21:41	26/01/2020 23:00	26/01/2020 23:27	1	DESCARGA ATMOSFÉRICA	1.262	166	7,6	H91032
18042211	26/01/2020 15:34	26/01/2020 20:05	26/01/2020 21:52	26/01/2020 22:30	1	DESCARGA ATMOSFÉRICA	593	90	6,6	H20301
18042214	26/01/2020 15:34	27/01/2020 10:32	27/01/2020 11:20	27/01/2020 11:23	1	DESCARGA ATMOSFÉRICA	4.741	244	19,4	A74671
18042237	26/01/2020 15:38	26/01/2020 17:55	26/01/2020 18:31	26/01/2020 20:15	1	CHUVA / VENTOS / FENOMENOS NATURAIS	628	149	4,2	H94005
18042242	26/01/2020 15:39	27/01/2020 15:48	27/01/2020 15:51	27/01/2020 16:48	1	CORROSÃO / OXIDAÇÃO / FUNDIDO	25	1	25,1	7028683396
18042244	26/01/2020 06:18	27/01/2020 10:55	27/01/2020 11:55	27/01/2020 13:28	1	ARVORE NA REDE	649	21	30,9	N34750
18042262	26/01/2020 15:42	27/01/2020 13:50	27/01/2020 14:57	27/01/2020 15:20	1	FALHA EM EQUIPAMENTO	3.588	153	23,5	A48838
18042264	26/01/2020 14:49	26/01/2020 16:41	26/01/2020 17:05	27/01/2020 11:48	2	DETERIORACAO DE MATERIAL - ENVELHECIMENTO	24.128	6.053	4,0	H34928
18042272	26/01/2020 15:44	27/01/2020 12:38	27/01/2020 14:10	27/01/2020 14:24	1	DESCARGA ATMOSFÉRICA	3.240	144	22,5	H51881
18042297	26/01/2020 15:50	27/01/2020 08:41	27/01/2020 10:08	27/01/2020 10:20	1	DESCARGA ATMOSFÉRICA	1.653	91	18,2	H07896
18042311	26/01/2020 15:52	27/01/2020 20:45	27/01/2020 22:32	28/01/2020 07:28	3	DESCARGA ATMOSFÉRICA	9.677	245	39,5	H10068
18042322	26/01/2020 15:53	26/01/2020 16:44	26/01/2020 17:00	12/02/2020 16:30	5	DETERIORACAO DE MATERIAL - ENVELHECIMENTO	5.538	1.825	3,0	T18156
18042323	26/01/2020 15:32	26/01/2020 16:00	26/01/2020 16:15	26/01/2020 17:15	1	DETERIORACAO DE MATERIAL - ENVELHECIMENTO	15.932	15.855	1,0	H26303
18042339	26/01/2020 15:55	27/01/2020 10:39	27/01/2020 11:00	27/01/2020 18:13	2	ARVORE NA REDE	445	17	26,2	A67035
18042355	26/01/2020 15:58	27/01/2020 09:21	27/01/2020 12:00	27/01/2020 16:50	1	OBJETO (REDE / SE)	321	13	24,7	N17416
18042357	26/01/2020 15:58	27/01/2020 09:03	27/01/2020 09:57	27/01/2020 10:38	1	CHUVA / VENTOS / FENOMENOS NATURAIS	253	14	18,0	A79308
18042359	26/01/2020 15:58	26/01/2020 17:38	26/01/2020 18:29	26/01/2020 18:45	1	DESCARGA ATMOSFÉRICA	978	356	2,7	A12341
18042360	26/01/2020 15:58	27/01/2020 14:09	27/01/2020 14:39	27/01/2020 16:38	1	ARVORE NA REDE	2.558	105	24,4	H40792
18042362	26/01/2020 15:58	26/01/2020 17:11	26/01/2020 18:01	26/01/2020 19:56	1	DESCARGA ATMOSFÉRICA	5.968	1.723	3,5	H15650
18042377	26/01/2020 16:02	26/01/2020 18:26	26/01/2020 18:38	26/01/2020 18:55	1	DESCARGA ATMOSFÉRICA	36	13	2,8	A46368

OC_ID	CRIAÇÃO	ACEITE	CHEGADA	CONCLUSÃO	TURMAS	CAUSA	CHI	CI	DURAÇÃO MÉDIA	PDF
18042384	26/01/2020 16:04	26/01/2020 17:09	26/01/2020 19:05	26/01/2020 20:03	1	DESCARGA ATMOSFÉRICA	17.597	5.446	3,2	H50068
18042386	26/01/2020 16:04	27/01/2020 10:54	27/01/2020 12:11	27/01/2020 12:27	1	DESCARGA ATMOSFÉRICA	1.628	80	20,3	H43750
18042398	26/01/2020 16:09	27/01/2020 09:21	27/01/2020 09:53	27/01/2020 10:09	1	DESCARGA ATMOSFÉRICA	4.177	234	17,8	H21276
18042434	26/01/2020 16:12	27/01/2020 08:08	27/01/2020 08:35	27/01/2020 09:29	1	ARVORE NA REDE	189	11	17,2	H09732
18042464	26/01/2020 16:21	27/01/2020 16:43	27/01/2020 17:23	27/01/2020 17:50	1	DESCARGA ATMOSFÉRICA	50	2	25,2	H05872
18042470	26/01/2020 16:20	27/01/2020 11:20	27/01/2020 12:21	27/01/2020 13:00	1	DESCARGA ATMOSFÉRICA	20	1	20,5	13705682
18042471	26/01/2020 16:22	26/01/2020 21:11	26/01/2020 22:32	26/01/2020 22:44	1	DESCARGA ATMOSFÉRICA	658	125	5,3	H09066
18042474	26/01/2020 16:22	26/01/2020 20:03	26/01/2020 20:30	26/01/2020 21:17	1	DESCARGA ATMOSFÉRICA	6.845	1.442	4,7	H17379
18042484	26/01/2020 16:24	27/01/2020 15:54	27/01/2020 17:02	28/01/2020 17:07	2	DETERIORACAO DE MATERIAL - ENVELHECIMENTO	97	2	48,5	H20453
18042498	26/01/2020 16:26	27/01/2020 12:58	27/01/2020 13:04	27/01/2020 13:20	1	DESCARGA ATMOSFÉRICA	2.610	125	20,9	N00122
18042523	26/01/2020 16:30	27/01/2020 08:10	27/01/2020 10:40	27/01/2020 11:30	1	FALHA EM CONEXAO	19	1	18,5	7029426907
18042532	26/01/2020 16:34	27/01/2020 08:34	27/01/2020 09:02	27/01/2020 09:18	1	DESCARGA ATMOSFÉRICA	17	1	16,5	7046042969
18042548	26/01/2020 16:32	27/01/2020 00:08	27/01/2020 00:08	27/01/2020 00:08	0	DEFEITO NAO LOCALIZADO APOS ANALISE	872	533	1,6	A62981
18042552	26/01/2020 16:38	27/01/2020 08:36	27/01/2020 09:00	27/01/2020 18:10	2	CHUVA / VENTOS / FENOMENOS NATURAIS	358	60	6,0	H03369
18042565	26/01/2020 16:43	26/01/2020 18:07	26/01/2020 19:32	27/01/2020 00:58	1	ARVORE NA REDE	48	6	7,9	A02679
18042566	26/01/2020 16:44	28/01/2020 14:16	28/01/2020 15:36	28/01/2020 18:02	1	CHUVA / VENTOS / FENOMENOS NATURAIS	48	1	48,3	A78366
18042576	26/01/2020 16:47	26/01/2020 17:30	26/01/2020 20:02	26/01/2020 21:29	1	DETERIORACAO DE MATERIAL - ENVELHECIMENTO	4	1	4,4	7032763299
18042590	26/01/2020 16:50	27/01/2020 05:31	27/01/2020 07:43	27/01/2020 08:05	1	CHUVA / VENTOS / FENOMENOS NATURAIS	1.650	110	15,0	H54340
18042591	26/01/2020 16:50	27/01/2020 09:59	27/01/2020 11:15	27/01/2020 11:44	1	DESCARGA ATMOSFÉRICA	1.751	93	18,8	H07822
18042642	26/01/2020 16:59	27/01/2020 14:08	27/01/2020 14:40	27/01/2020 16:20	2	DESCARGA ATMOSFÉRICA	579	25	23,2	W45419
18042647	26/01/2020 17:00	26/01/2020 18:36	26/01/2020 18:37	01/02/2020 12:15	3	DESCARGA ATMOSFÉRICA	22.863	4.113	5,6	H14281
18042654	26/01/2020 17:02	27/01/2020 11:47	27/01/2020 12:50	27/01/2020 14:27	1	DESCARGA ATMOSFÉRICA	3.493	164	21,3	N93636

OC_ID	CRIAÇÃO	ACEITE	CHEGADA	CONCLUSÃO	TURMAS	CAUSA	CHI	CI	DURAÇÃO MÉDIA	PDF
18042659	26/01/2020 17:04	27/01/2020 08:48	27/01/2020 09:45	27/01/2020 10:07	1	DESCARGA ATMOSFÉRICA	1.401	83	16,9	A65738
18042665	26/01/2020 17:06	27/01/2020 11:09	27/01/2020 11:56	27/01/2020 12:18	1	DESCARGA ATMOSFÉRICA	1.222	64	19,1	H11769
18042683	26/01/2020 17:10	27/01/2020 17:06	27/01/2020 18:16	27/01/2020 18:34	1	DESCARGA ATMOSFÉRICA	528	21	25,2	N39157
18042686	26/01/2020 17:11	27/01/2020 09:07	27/01/2020 09:13	27/01/2020 09:24	1	DESCARGA ATMOSFÉRICA	2.067	128	16,1	A00261
18042689	26/01/2020 17:12	29/01/2020 15:30	29/01/2020 16:20	29/01/2020 16:50	1	EM ANALISE / A VERIFICAR	2.001	28	71,5	A28484
18042694	26/01/2020 07:46	26/01/2020 17:26	26/01/2020 19:04	27/01/2020 05:28	2	DESCARGA ATMOSFÉRICA	17.269	807	21,4	A14982
18042696	26/01/2020 17:13	27/01/2020 13:10	27/01/2020 14:10	29/01/2020 01:30	2	ARVORE NA REDE	324	6	54,0	206989785
18042706	25/01/2020 07:22	27/01/2020 15:15	27/01/2020 16:01	27/01/2020 16:48	2	CHUVA / VENTOS / FENOMENOS NATURAIS	287	5	57,4	H93927
18042713	26/01/2020 17:22	27/01/2020 11:28	27/01/2020 13:14	27/01/2020 14:40	1	CORROSÃO / OXIDAÇÃO / FUNDIDO	1.358	138	9,8	17559443
18042716	26/01/2020 17:18	27/01/2020 05:25	27/01/2020 05:51	27/01/2020 06:10	1	DESCARGA ATMOSFÉRICA	7.975	628	12,7	G02715
18042717	26/01/2020 17:18	27/01/2020 08:34	27/01/2020 11:26	27/01/2020 12:19	1	DESCARGA ATMOSFÉRICA	315	17	18,5	W58587
18042723	26/01/2020 17:18	26/01/2020 23:21	26/01/2020 23:50	27/01/2020 00:10	1	DEFEITO NAO LOCALIZADO APOS ANALISE	2.893	432	6,7	H25032
18042724	26/01/2020 17:18	27/01/2020 20:12	27/01/2020 21:27	28/01/2020 16:50	2	ARVORE NA REDE	3.013	104	29,0	H09731
18042745	26/01/2020 17:22	27/01/2020 14:35	27/01/2020 14:49	27/01/2020 15:48	1	DETERIORACAO DE MATERIAL - ENVELHECIMENTO	22	1	22,4	18220458
18042752	26/01/2020 17:24	27/01/2020 14:35	27/01/2020 14:50	27/01/2020 15:18	1	DETERIORACAO DE MATERIAL - ENVELHECIMENTO	22.159	1.026	21,6	A75464
18042753	26/01/2020 17:24	27/01/2020 18:13	27/01/2020 19:18	27/01/2020 20:56	2	DESCARGA ATMOSFÉRICA	415	16	25,9	H77039
18042760	26/01/2020 17:26	26/01/2020 20:53	26/01/2020 22:40	26/01/2020 23:12	1	DESCARGA ATMOSFÉRICA	98	19	5,1	A58162
18042764	26/01/2020 17:26	26/01/2020 20:16	26/01/2020 21:10	26/01/2020 21:16	1	DESCARGA ATMOSFÉRICA	893	243	3,7	0
18042770	26/01/2020 17:26	27/01/2020 07:22	27/01/2020 09:00	27/01/2020 11:30	1	CHUVA / VENTOS / FENOMENOS NATURAIS	431	24	17,9	N45730
18042772	26/01/2020 17:26	27/01/2020 15:31	27/01/2020 15:50	27/01/2020 16:20	1	DESCARGA ATMOSFÉRICA	109	5	21,8	A75545
18042781	26/01/2020 17:28	27/01/2020 13:13	27/01/2020 14:40	27/01/2020 16:50	1	ARVORE NA REDE	23	1	23,3	A55973
18042792	26/01/2020 17:18	27/01/2020 00:25	27/01/2020 00:49	27/01/2020 01:09	1	CHUVA / VENTOS / FENOMENOS NATURAIS	557	72	7,7	H09081

OC_ID	CRIAÇÃO	ACEITE	CHEGADA	CONCLUSÃO	TURMAS	CAUSA	CHI	CI	DURAÇÃO MÉDIA	PDF
18042805	26/01/2020 17:36	27/01/2020 12:36	27/01/2020 12:59	27/01/2020 13:43	1	ARVORE NA REDE	80	4	20,0	H11637
18042821	26/01/2020 17:38	27/01/2020 12:32	27/01/2020 13:50	27/01/2020 23:51	2	DESCARGA ATMOSFÉRICA	91	3	30,2	H14701
18042822	26/01/2020 17:39	27/01/2020 22:44	27/01/2020 23:24	27/01/2020 23:59	1	DESCARGA ATMOSFÉRICA	150	5	30,0	H92010
18042833	26/01/2020 17:41	27/01/2020 10:56	27/01/2020 11:40	27/01/2020 11:48	1	CURTO-CIRCUITO	18	1	18,0	7031680969
18042848	26/01/2020 17:46	27/01/2020 11:33	27/01/2020 13:27	27/01/2020 16:30	2	DESCARGA ATMOSFÉRICA	23	1	22,7	7018581366
18042850	26/01/2020 17:46	26/01/2020 18:15	26/01/2020 19:15	02/02/2020 10:21	3	CORROSÃO / OXIDAÇÃO / FUNDIDO	1.518	2.943	0,5	24674703
18042870	26/01/2020 17:49	28/01/2020 09:54	28/01/2020 12:41	28/01/2020 12:55	1	DESCARGA ATMOSFÉRICA	218	5	43,6	A12898
18042881	26/01/2020 17:52	27/01/2020 04:23	27/01/2020 04:45	27/01/2020 10:59	1	DETERIORACAO DE MATERIAL - ENVELHECIMENTO	11.225	854	13,1	N30314
18042884	26/01/2020 17:55	27/01/2020 13:50	27/01/2020 16:50	27/01/2020 17:33	1	CORROSÃO / OXIDAÇÃO / FUNDIDO	24	1	23,5	27325157
18042895	26/01/2020 17:56	26/01/2020 22:49	26/01/2020 23:10	27/01/2020 00:00	1	FALHA EM CONEXAO	12	2	6,0	227409657
18042899	26/01/2020 17:56	27/01/2020 00:26	27/01/2020 00:26	27/01/2020 00:26	0	DESCARGA ATMOSFÉRICA	3.009	584	5,2	H19953
18042924	25/01/2020 11:04	27/01/2020 11:29	27/01/2020 11:59	27/01/2020 13:20	1	ARVORE NA REDE	149	3	49,8	7038837740
18042926	26/01/2020 18:00	26/01/2020 18:31	26/01/2020 19:45	26/01/2020 23:08	1	DETERIORACAO DE MATERIAL - ENVELHECIMENTO	1.821	387	4,7	A20661
18042930	26/01/2020 18:02	27/01/2020 08:32	27/01/2020 09:15	27/01/2020 10:20	1	CHUVA / VENTOS / FENOMENOS NATURAIS	2.235	140	16,0	A65734
18042935	26/01/2020 18:02	27/01/2020 08:31	27/01/2020 10:55	27/01/2020 11:06	1	DESCARGA ATMOSFÉRICA	767	45	17,0	H19314
18042938	26/01/2020 18:03	27/01/2020 11:10	27/01/2020 12:38	27/01/2020 13:09	1	ARVORE NA REDE	1.437	76	18,9	A65796
18042942	26/01/2020 18:04	27/01/2020 13:35	27/01/2020 14:25	27/01/2020 15:25	1	FALHA EM CONEXAO	43	2	21,3	227932945
18042950	26/01/2020 18:07	27/01/2020 09:29	27/01/2020 09:54	27/01/2020 10:06	1	DESCARGA ATMOSFÉRICA	1.347	85	15,8	H12188
18042951	26/01/2020 18:07	27/01/2020 11:16	27/01/2020 13:19	27/01/2020 17:41	1	ARVORE NA REDE	30	13	2,3	A59198
18042968	26/01/2020 18:12	27/01/2020 08:50	27/01/2020 09:12	28/01/2020 14:03	2	DESCARGA ATMOSFÉRICA	87	2	43,5	A75694
18042988	26/01/2020 18:15	26/01/2020 19:04	26/01/2020 19:04	26/01/2020 23:44	1	ARVORE NA REDE	28	8	3,5	H80384
18043005	26/01/2020 18:20	27/01/2020 19:29	27/01/2020 20:05	27/01/2020 21:10	1	DEFEITO NAO LOCALIZADO APOS ANALISE	14.151	539	26,3	A69361

OC_ID	CRIAÇÃO	ACEITE	CHEGADA	CONCLUSÃO	TURMAS	CAUSA	CHI	CI	DURAÇÃO MÉDIA	PDF
18043015	26/01/2020 18:22	27/01/2020 15:00	27/01/2020 15:05	27/01/2020 15:52	1	CORROSÃO / OXIDAÇÃO / FUNDIDO	22	1	21,5	31792762
18043030	26/01/2020 18:26	26/01/2020 21:33	26/01/2020 22:45	26/01/2020 23:19	1	DESCARGA ATMOSFÉRICA	4.829	1.057	4,6	H22656
18043034	26/01/2020 17:58	27/01/2020 04:24	27/01/2020 05:34	27/01/2020 08:45	1	DESCARGA ATMOSFÉRICA	18.465	1.312	14,1	H15183
18043040	26/01/2020 18:28	27/01/2020 22:00	27/01/2020 22:50	27/01/2020 23:31	1	DESCARGA ATMOSFÉRICA	201	7	28,7	W64287
18043041	26/01/2020 18:28	27/01/2020 18:00	27/01/2020 18:00	28/01/2020 15:00	2	FALHA EM EQUIPAMENTO	309	7	44,2	H60616
18043049	26/01/2020 18:32	26/01/2020 19:36	26/01/2020 20:03	26/01/2020 20:23	1	ARVORE NA REDE	1.228	737	1,7	H02575
18043062	26/01/2020 18:34	28/01/2020 13:46	28/01/2020 13:53	28/01/2020 15:05	1	ARVORE NA REDE	400	9	44,4	W89490
18043067	26/01/2020 18:34	26/01/2020 21:42	26/01/2020 22:40	26/01/2020 22:53	1	DESCARGA ATMOSFÉRICA	1.725	405	4,3	H10622
18043089	26/01/2020 18:37	26/01/2020 19:14	26/01/2020 19:20	27/01/2020 13:39	3	ARVORE NA REDE	638	34	18,8	H26359
18043093	26/01/2020 18:38	28/01/2020 09:10	28/01/2020 09:41	28/01/2020 10:01	1	DESCARGA ATMOSFÉRICA	980	25	39,2	H17328
18043096	26/01/2020 18:38	27/01/2020 06:24	27/01/2020 09:05	27/01/2020 10:06	1	DESCARGA ATMOSFÉRICA	549	37	14,8	N77248
18043099	26/01/2020 18:39	27/01/2020 07:13	27/01/2020 07:24	27/01/2020 08:40	1	CHUVA / VENTOS / FENOMENOS NATURAIS	1.785	129	13,8	H02871
18043117	26/01/2020 18:43	27/01/2020 20:25	27/01/2020 21:18	28/01/2020 15:50	2	DETERIORAÇÃO DE MATERIAL - ENVELHECIMENTO	3.152	111	28,4	H08845
18043123	26/01/2020 18:44	27/01/2020 10:04	27/01/2020 11:00	27/01/2020 18:34	2	ARVORE NA REDE	364	16	22,8	A31880
18043124	26/01/2020 18:44	27/01/2020 09:00	27/01/2020 09:51	28/01/2020 11:13	2	DESCARGA ATMOSFÉRICA	1.210	30	40,3	A49504
18043127	26/01/2020 18:44	28/01/2020 11:19	28/01/2020 14:10	28/01/2020 14:20	1	DESCARGA ATMOSFÉRICA	43	1	43,5	13325960
18043140	26/01/2020 18:48	27/01/2020 10:26	27/01/2020 11:16	27/01/2020 15:17	1	DESCARGA ATMOSFÉRICA	810	45	18,0	W06493
18043149	26/01/2020 18:50	27/01/2020 13:42	27/01/2020 14:11	27/01/2020 14:26	1	DESCARGA ATMOSFÉRICA	507	26	19,5	H79819
18043152	26/01/2020 18:50	27/01/2020 08:59	27/01/2020 10:24	27/01/2020 12:19	1	DETERIORAÇÃO DE MATERIAL - ENVELHECIMENTO	754	44	17,1	A35863
18043174	26/01/2020 18:52	27/01/2020 09:58	27/01/2020 10:49	27/01/2020 15:36	1	DETERIORAÇÃO DE MATERIAL - ENVELHECIMENTO	3.252	162	20,1	A77524
18043178	26/01/2020 18:54	27/01/2020 06:20	27/01/2020 07:13	27/01/2020 07:25	1	DESCARGA ATMOSFÉRICA	1.001	80	12,5	N14675
18043184	26/01/2020 18:54	26/01/2020 23:12	26/01/2020 23:50	27/01/2020 11:35	2	DESAPRUMADO - DESNIVELADO	721	44	16,4	H52016

OC_ID	CRIAÇÃO	ACEITE	CHEGADA	CONCLUSÃO	TURMAS	CAUSA	CHI	CI	DURAÇÃO MÉDIA	PDF
18043197	26/01/2020 18:42	26/01/2020 18:58	26/01/2020 20:00	27/01/2020 02:40	1	DETERIORACAO DE MATERIAL - ENVELHECIMENTO	7.329	4.723	1,6	H84287
18043210	26/01/2020 19:00	27/01/2020 10:11	27/01/2020 10:49	27/01/2020 23:15	2	DESCARGA ATMOSFÉRICA	2.499	94	26,6	H22789
18043217	26/01/2020 19:00	26/01/2020 19:28	26/01/2020 20:04	26/01/2020 20:56	1	DETERIORACAO DE MATERIAL - ENVELHECIMENTO	224	228	1,0	7015178935
18043224	26/01/2020 18:46	26/01/2020 19:53	26/01/2020 23:35	28/01/2020 00:54	2	DETERIORACAO DE MATERIAL - ENVELHECIMENTO	4.139	1.041	4,0	H04646
18043233	26/01/2020 19:06	26/01/2020 20:15	26/01/2020 21:48	26/01/2020 22:45	1	DETERIORACAO DE MATERIAL - ENVELHECIMENTO	4	1	3,6	32556540
18043236	26/01/2020 19:06	26/01/2020 22:56	26/01/2020 23:24	27/01/2020 00:14	1	DESCARGA ATMOSFÉRICA	1.961	393	5,0	H45683
18043243	26/01/2020 19:06	27/01/2020 09:55	27/01/2020 09:56	27/01/2020 10:33	1	CHUVA / VENTOS / FENOMENOS NATURAIS	4.157	286	14,5	A77405
18043246	26/01/2020 19:07	28/01/2020 07:52	28/01/2020 09:33	28/01/2020 09:52	1	DESCARGA ATMOSFÉRICA	77	2	38,7	Y11797
18043289	26/01/2020 19:22	27/01/2020 09:00	27/01/2020 11:04	27/01/2020 12:34	1	DESCARGA ATMOSFÉRICA	2.679	162	16,5	A28694
18043291	26/01/2020 19:22	26/01/2020 20:04	26/01/2020 22:04	26/01/2020 22:21	1	DESCARGA ATMOSFÉRICA	681	238	2,9	A03783
18043294	26/01/2020 19:24	27/01/2020 16:30	27/01/2020 16:44	27/01/2020 16:55	1	ARVORE NA REDE	558	26	21,5	A73425
18043302	26/01/2020 19:26	27/01/2020 08:44	27/01/2020 08:45	27/01/2020 10:40	2	DETERIORACAO DE MATERIAL - ENVELHECIMENTO	858	141	6,1	7047789650
18043304	26/01/2020 19:27	27/01/2020 17:33	27/01/2020 18:10	27/01/2020 18:19	1	NIVEL DE TENSAO EM REGIME PERMANENTE	23	1	22,8	226833650
18043306	26/01/2020 19:28	27/01/2020 09:12	27/01/2020 09:48	27/01/2020 10:20	1	CORROSÃO / OXIDAÇÃO / FUNDIDO	14	1	14,4	24940535
18043308	26/01/2020 19:30	27/01/2020 09:56	27/01/2020 10:22	27/01/2020 10:45	1	CORROSÃO / OXIDAÇÃO / FUNDIDO	15	1	15,2	24421945
18043320	26/01/2020 19:32	26/01/2020 23:27	26/01/2020 23:30	26/01/2020 23:52	1	DESCARGA ATMOSFÉRICA	2.698	653	4,1	H05070
18043354	26/01/2020 19:44	27/01/2020 12:55	27/01/2020 14:03	27/01/2020 15:10	1	DESCARGA ATMOSFÉRICA	6.402	331	19,3	H16163
18043356	26/01/2020 19:44	27/01/2020 00:15	27/01/2020 00:32	27/01/2020 02:15	1	CHUVA / VENTOS / FENOMENOS NATURAIS	115	18	6,4	H05488
18043358	26/01/2020 19:44	27/01/2020 17:31	27/01/2020 17:44	27/01/2020 18:00	1	FALHA EM CONEXAO	22	1	22,2	8829063

OC_ID	CRIAÇÃO	ACEITE	CHEGADA	CONCLUSÃO	TURMAS	CAUSA	CHI	CI	DURAÇÃO MÉDIA	PDF
18043369	26/01/2020 19:45	26/01/2020 20:00	26/01/2020 20:10	26/01/2020 23:47	1	DESCARGA ATMOSFÉRICA	6.992	2.195	3,2	A79700
18043370	26/01/2020 19:30	26/01/2020 20:01	26/01/2020 20:01	27/01/2020 21:36	2	DESCARGA ATMOSFÉRICA	585	23	25,4	15126442
18043371	26/01/2020 19:48	27/01/2020 10:21	27/01/2020 12:43	27/01/2020 22:56	2	ARVORE NA REDE	1.800	67	26,9	H38583
18043373	26/01/2020 19:48	27/01/2020 14:22	27/01/2020 15:43	27/01/2020 15:50	1	DESCARGA ATMOSFÉRICA	80	4	20,1	A98135
18043383	26/01/2020 19:52	27/01/2020 13:29	27/01/2020 13:46	27/01/2020 13:51	1	NIVEL DE TENSÃO EM REGIME PERMANENTE	18	1	18,0	7021608380
18043389	26/01/2020 10:09	26/01/2020 18:12	26/01/2020 18:30	26/01/2020 18:46	1	DESCARGA ATMOSFÉRICA	51	6	8,5	A02145
18043391	26/01/2020 19:54	28/01/2020 09:58	28/01/2020 10:47	28/01/2020 11:17	1	DESCARGA ATMOSFÉRICA	663	17	39,0	H56955
18043423	26/01/2020 20:06	27/01/2020 10:36	27/01/2020 11:12	27/01/2020 11:45	1	EM ANÁLISE / A VERIFICAR	827	54	15,3	A54392
18043444	26/01/2020 20:20	28/01/2020 08:14	28/01/2020 10:10	28/01/2020 11:15	1	DESCARGA ATMOSFÉRICA	891	23	38,8	H90101
18043450	26/01/2020 20:22	27/01/2020 09:55	27/01/2020 10:44	27/01/2020 11:15	1	DESCARGA ATMOSFÉRICA	995	68	14,6	W80899
18043460	26/01/2020 20:24	27/01/2020 15:38	27/01/2020 16:02	28/01/2020 12:55	2	DETERIORAÇÃO DE MATERIAL - ENVELHECIMENTO	119	3	39,6	A46074
18043464	26/01/2020 20:26	27/01/2020 12:10	27/01/2020 13:50	27/01/2020 17:05	1	DEFEITO NÃO LOCALIZADO APOS ANÁLISE	533	27	19,8	A49709
18043471	26/01/2020 20:28	27/01/2020 23:14	28/01/2020 00:20	28/01/2020 00:30	1	DESCARGA ATMOSFÉRICA	308	11	28,0	H06575
18043478	26/01/2020 20:31	27/01/2020 15:35	27/01/2020 17:20	27/01/2020 19:15	1	DESCARGA ATMOSFÉRICA	2.045	90	22,7	A08915
18043484	26/01/2020 20:34	27/01/2020 00:48	27/01/2020 00:49	27/01/2020 12:50	2	ANIMAIS/ INSETOS	12.690	1.977	6,4	H26302
18043491	26/01/2020 20:38	26/01/2020 21:43	26/01/2020 23:35	29/01/2020 10:32	2	DESCARGA ATMOSFÉRICA	796	242	3,3	H16970
18043495	26/01/2020 20:42	27/01/2020 16:30	27/01/2020 16:53	27/01/2020 17:30	1	CORROSÃO / OXIDAÇÃO / FUNDIDO	21	1	20,7	7582455
18043500	26/01/2020 20:46	27/01/2020 17:30	27/01/2020 18:04	27/01/2020 18:25	1	DESCARGA ATMOSFÉRICA	2.460	115	21,4	H17333
18043526	26/01/2020 21:04	27/01/2020 17:31	27/01/2020 18:26	27/01/2020 22:24	1	DESCARGA ATMOSFÉRICA	4.665	195	23,9	H09066
18043533	26/01/2020 21:18	28/01/2020 16:04	28/01/2020 16:38	28/01/2020 17:08	1	DESCARGA ATMOSFÉRICA	526	12	43,8	H10536
18043534	26/01/2020 21:18	27/01/2020 09:15	27/01/2020 10:04	27/01/2020 10:42	1	DESCARGA ATMOSFÉRICA	862	67	12,9	H44302
18043539	26/01/2020 21:19	27/01/2020 17:25	27/01/2020 19:30	29/01/2020 12:55	2	DESCARGA ATMOSFÉRICA	0	0	0,0	A55119
18043546	26/01/2020 21:21	27/01/2020 11:16	27/01/2020 13:27	27/01/2020 14:08	1	FALHA EM CONEXÃO	1	1	0,9	217940079

OC_ID	CRIAÇÃO	ACEITE	CHEGADA	CONCLUSÃO	TURMAS	CAUSA	CHI	CI	DURAÇÃO MÉDIA	PDF
18043551	26/01/2020 21:22	27/01/2020 08:44	27/01/2020 09:55	27/01/2020 09:59	1	CHUVA / VENTOS / FENOMENOS NATURAIS	1.296	36	36,0	W71571
18043561	26/01/2020 21:30	27/01/2020 12:15	27/01/2020 15:37	27/01/2020 17:08	1	FALHA EM EQUIPAMENTO	19	1	19,0	223226434
18043581	26/01/2020 21:40	27/01/2020 09:15	27/01/2020 09:30	27/01/2020 10:35	1	EM ANALISE / A VERIFICAR	61	101	0,6	A34949
18043585	26/01/2020 21:43	28/01/2020 12:22	28/01/2020 14:00	28/01/2020 14:40	1	FALHA EM CONEXAO	41	1	40,9	7009113627
18043595	26/01/2020 21:49	26/01/2020 21:55	26/01/2020 22:38	27/01/2020 11:44	3	DESCARGA ATMOSFÉRICA	21.563	4.995	4,3	A92933
18043597	26/01/2020 21:56	27/01/2020 10:08	27/01/2020 10:40	27/01/2020 11:09	1	DESCARGA ATMOSFÉRICA	182	14	13,0	H50606
18043611	26/01/2020 22:14	26/01/2020 22:16	26/01/2020 22:41	26/01/2020 23:27	1	DESCARGA ATMOSFÉRICA	2	4	0,6	A70518
18043617	26/01/2020 22:21	27/01/2020 11:04	27/01/2020 11:52	27/01/2020 13:53	1	ARVORE NA REDE	81	43	1,9	18257530
18043619	26/01/2020 22:20	27/01/2020 00:10	27/01/2020 00:13	27/01/2020 00:15	1	CORROSÃO / OXIDAÇÃO / FUNDIDO	221	883	0,3	W64851
18043640	26/01/2020 23:04	27/01/2020 09:13	27/01/2020 09:55	27/01/2020 12:26	1	EM ANALISE / A VERIFICAR	779	62	12,6	A03715
18043648	26/01/2020 23:50	27/01/2020 13:12	27/01/2020 13:27	27/01/2020 14:17	1	FALHA EM CONEXAO	2.180	143	15,2	A17200
18043681	27/01/2020 00:27	27/01/2020 10:03	27/01/2020 10:37	27/01/2020 10:49	1	DESCARGA ATMOSFÉRICA	82	8	10,3	H20303
18043684	27/01/2020 00:49	27/01/2020 08:41	27/01/2020 11:08	27/01/2020 11:16	1	NIVEL DE TENSAO EM REGIME PERMANENTE	10	1	10,4	7020141276
18043685	27/01/2020 00:40	27/01/2020 01:35	27/01/2020 03:19	27/01/2020 22:27	4	DESCARGA ATMOSFÉRICA	44	796	0,1	H50010
18043696	27/01/2020 02:13	27/01/2020 03:25	27/01/2020 04:15	27/01/2020 05:30	1	CHUVA / VENTOS / FENOMENOS NATURAIS	978	401	2,4	A37597
18043699	26/01/2020 10:28	27/01/2020 11:45	27/01/2020 14:20	27/01/2020 18:00	1	DESCARGA ATMOSFÉRICA	21.987	701	31,4	W71729
18043701	27/01/2020 03:00	27/01/2020 08:13	27/01/2020 09:40	27/01/2020 09:59	1	DESCARGA ATMOSFÉRICA	1.469	215	6,8	H18949
18043715	27/01/2020 04:16	27/01/2020 10:22	27/01/2020 10:40	27/01/2020 11:40	1	FALHA EM CONEXAO	7	1	7,4	7048205946
18043719	27/01/2020 04:43	28/01/2020 15:06	28/01/2020 15:50	29/01/2020 18:55	2	ARVORE NA REDE	179	3	59,8	A69833
18043729	27/01/2020 05:07	27/01/2020 13:56	27/01/2020 14:35	27/01/2020 15:25	1	CHUVA / VENTOS / FENOMENOS NATURAIS	591	58	10,2	A73282
18043736	27/01/2020 05:30	27/01/2020 10:42	27/01/2020 10:43	27/01/2020 10:48	1	DESCARGA ATMOSFÉRICA	229	44	5,2	H56314
18043748	27/01/2020 05:44	27/01/2020 12:03	27/01/2020 12:22	27/01/2020 16:15	2	DETERIORACAO DE MATERIAL - ENVELHECIMENTO	667	65	10,3	Y07780

OC_ID	CRIAÇÃO	ACEITE	CHEGADA	CONCLUSÃO	TURMAS	CAUSA	CHI	CI	DURAÇÃO MÉDIA	PDF
18043752	27/01/2020 05:49	27/01/2020 08:55	27/01/2020 09:00	27/01/2020 10:25	1	DETERIORACAO DE MATERIAL - ENVELHECIMENTO	328	72	4,6	A70978
18043765	27/01/2020 06:01	28/01/2020 11:04	28/01/2020 11:13	28/01/2020 11:47	1	CORROSÃO / OXIDAÇÃO / FUNDIDO	30	1	29,7	12023812
18043769	27/01/2020 06:06	27/01/2020 06:54	27/01/2020 07:20	27/01/2020 07:40	1	DESCARGA ATMOSFÉRICA	813	588	1,4	H06806
18043777	27/01/2020 06:17	28/01/2020 10:35	28/01/2020 11:48	28/01/2020 13:55	1	CHUVA / VENTOS / FENOMENOS NATURAIS	1.170	37	31,6	Y11689
18043779	27/01/2020 06:18	27/01/2020 07:01	27/01/2020 07:10	27/01/2020 16:55	2	DETERIORACAO DE MATERIAL - ENVELHECIMENTO	3.669	2.124	1,7	W66854
18043780	27/01/2020 06:17	27/01/2020 07:11	27/01/2020 08:07	27/01/2020 10:29	1	ARVORE NA REDE	85	23	3,7	H12134
18043781	27/01/2020 06:17	28/01/2020 08:35	28/01/2020 10:35	28/01/2020 12:10	1	CORROSÃO / OXIDAÇÃO / FUNDIDO	30	1	29,7	24179826
18043783	27/01/2020 06:18	27/01/2020 08:21	27/01/2020 09:55	27/01/2020 11:24	1	DESCARGA ATMOSFÉRICA	616	131	4,7	H19902
18043786	27/01/2020 06:18	28/01/2020 09:20	28/01/2020 09:48	28/01/2020 10:29	1	ARVORE NA REDE	28	1	28,2	7014309360
18043826	27/01/2020 06:37	27/01/2020 12:15	27/01/2020 15:14	27/01/2020 15:25	1	NIVEL DE TENSAO EM REGIME PERMANENTE	9	1	8,8	7040073579
18043830	27/01/2020 06:38	28/01/2020 10:46	28/01/2020 11:22	28/01/2020 12:05	1	DESCARGA ATMOSFÉRICA	88	3	29,4	A21300
18043834	27/01/2020 06:42	27/01/2020 17:55	27/01/2020 18:53	27/01/2020 21:04	1	ARVORE NA REDE	309	22	14,1	H04235
18043840	27/01/2020 06:41	30/01/2020 11:33	30/01/2020 12:27	30/01/2020 12:59	1	DETERIORACAO DE MATERIAL - ENVELHECIMENTO	156	2	78,0	H32197
18043862	27/01/2020 06:47	27/01/2020 08:41	27/01/2020 09:32	27/01/2020 09:53	1	CHUVA / VENTOS / FENOMENOS NATURAIS	94	31	3,0	H03772
18043867	27/01/2020 06:48	27/01/2020 13:42	27/01/2020 13:43	27/01/2020 14:09	1	DESCARGA ATMOSFÉRICA	1.159	159	7,3	H45304
18043868	27/01/2020 06:48	27/01/2020 11:28	27/01/2020 12:20	27/01/2020 13:45	1	DETERIORACAO DE MATERIAL - ENVELHECIMENTO	445	72	6,2	A69442
18043874	27/01/2020 06:49	27/01/2020 07:49	27/01/2020 08:20	27/01/2020 09:29	1	ARVORE NA REDE	56	63	0,9	7046034346
18043879	27/01/2020 06:50	27/01/2020 13:55	27/01/2020 15:31	27/01/2020 15:39	1	NIVEL DE TENSAO EM REGIME PERMANENTE	9	1	8,8	7044124879
18043882	27/01/2020 06:51	27/01/2020 10:29	27/01/2020 11:15	27/01/2020 11:36	1	DESCARGA ATMOSFÉRICA	5	1	4,6	10809061

OC_ID	CRIAÇÃO	ACEITE	CHEGADA	CONCLUSÃO	TURMAS	CAUSA	CHI	CI	DURAÇÃO MÉDIA	PDF
18043886	27/01/2020 06:52	27/01/2020 17:30	27/01/2020 20:00	28/01/2020 13:21	2	DESCARGA ATMOSFÉRICA	2.977	98	30,4	A37847
18043893	27/01/2020 06:54	29/01/2020 08:45	29/01/2020 09:00	29/01/2020 09:30	1	DESCARGA ATMOSFÉRICA	303	6	50,5	H63178
18043910	27/01/2020 06:58	27/01/2020 09:01	27/01/2020 09:50	27/01/2020 10:26	1	CORROSÃO / OXIDAÇÃO / FUNDIDO	3	1	3,4	15962666
18043912	27/01/2020 07:00	28/01/2020 09:59	28/01/2020 10:55	28/01/2020 16:15	2	DESCARGA ATMOSFÉRICA	33	1	33,2	13325952
18043914	27/01/2020 06:43	27/01/2020 10:36	27/01/2020 10:36	27/01/2020 10:46	1	DESCARGA ATMOSFÉRICA	34.551	15.077	2,3	A76522
18043916	27/01/2020 07:00	27/01/2020 10:00	27/01/2020 10:39	27/01/2020 11:40	1	ARVORE NA REDE	153	34	4,5	W55030
18043927	27/01/2020 07:04	27/01/2020 09:38	27/01/2020 09:45	27/01/2020 10:17	1	DETERIORACAO DE MATERIAL - ENVELHECIMENTO	3	1	2,9	30834836
18043938	27/01/2020 07:06	28/01/2020 08:19	28/01/2020 09:54	28/01/2020 10:17	1	CHUVA / VENTOS / FENOMENOS NATURAIS	408	15	27,2	H88089
18043968	27/01/2020 07:14	27/01/2020 10:43	27/01/2020 10:43	31/01/2020 23:32	8	ARVORE NA REDE	613	14	43,8	Y17404
18043973	27/01/2020 07:18	27/01/2020 08:21	27/01/2020 08:58	27/01/2020 09:55	1	FALHA EM CONEXAO	3	1	2,6	7043297419
18043982	27/01/2020 07:17	27/01/2020 08:01	27/01/2020 09:50	27/01/2020 10:59	1	EM ANALISE / A VERIFICAR	14	4	3,4	A04321
18043991	27/01/2020 07:20	27/01/2020 09:11	27/01/2020 10:30	27/01/2020 10:38	1	ARVORE NA REDE	3	1	3,3	7000304152
18043996	27/01/2020 07:21	27/01/2020 10:04	27/01/2020 10:24	27/01/2020 16:10	2	TRAFO AVARIADO	122	15	8,1	H00520
18044004	27/01/2020 07:24	28/01/2020 07:55	28/01/2020 09:05	28/01/2020 09:15	1	ARVORE NA REDE	543	21	25,8	H79577
18044007	27/01/2020 07:24	27/01/2020 16:32	27/01/2020 16:37	27/01/2020 19:25	2	DESCARGA ATMOSFÉRICA	166	14	11,8	N09295
18044009	27/01/2020 07:24	27/01/2020 18:39	27/01/2020 19:59	27/01/2020 20:14	1	CHUVA / VENTOS / FENOMENOS NATURAIS	3.277	257	12,8	H46755
18044019	27/01/2020 07:23	27/01/2020 07:34	27/01/2020 07:47	27/01/2020 09:50	1	ANIMAIS/ INSETOS	1.044	841	1,2	W71721
18044020	27/01/2020 07:26	27/01/2020 15:35	27/01/2020 15:39	27/01/2020 16:28	1	FALHA EM CONEXAO	9	1	8,9	7699522
18044021	27/01/2020 07:27	27/01/2020 18:12	27/01/2020 20:00	27/01/2020 20:14	1	DESCARGA ATMOSFÉRICA	176	14	12,5	A93818
18044025	27/01/2020 07:29	30/01/2020 08:36	30/01/2020 09:54	30/01/2020 10:34	1	DESCARGA ATMOSFÉRICA	75	1	74,8	W73899
18044027	27/01/2020 07:30	28/01/2020 13:59	28/01/2020 14:42	28/01/2020 15:30	1	CORROSÃO / OXIDAÇÃO / FUNDIDO	64	2	32,0	7035054590
18044032	27/01/2020 07:32	27/01/2020 16:58	27/01/2020 17:02	27/01/2020 17:20	1	CHUVA / VENTOS / FENOMENOS NATURAIS	57	6	9,6	H77458
18044036	27/01/2020 07:32	27/01/2020 14:11	27/01/2020 15:10	27/01/2020 15:29	1	FALHA EM CONEXAO	8	1	7,9	35900209

OC_ID	CRIAÇÃO	ACEITE	CHEGADA	CONCLUSÃO	TURMAS	CAUSA	CHI	CI	DURAÇÃO MÉDIA	PDF
18044037	27/01/2020 07:32	29/01/2020 14:50	29/01/2020 16:00	29/01/2020 17:59	1	ARVORE NA REDE	1.224	21	58,3	Y11878
18044038	27/01/2020 07:32	27/01/2020 13:21	27/01/2020 14:47	27/01/2020 14:57	1	CORROSÃO / OXIDAÇÃO / FUNDIDO	7	1	7,3	7050944403
18044056	27/01/2020 07:40	28/01/2020 09:14	28/01/2020 10:05	28/01/2020 11:07	1	FALHA EM CONEXAO	27	1	27,4	1381865
18044060	27/01/2020 07:41	27/01/2020 12:50	27/01/2020 14:37	27/01/2020 15:22	1	FALHA EM CONEXAO	8	1	7,6	7033457680
18044069	27/01/2020 07:43	28/01/2020 11:49	28/01/2020 12:33	29/01/2020 20:09	2	CHUVA / VENTOS / FENOMENOS NATURAIS	36	1	36,3	7034714201
18044075	27/01/2020 07:45	28/01/2020 15:22	28/01/2020 16:12	28/01/2020 16:19	1	DETERIORACAO DE MATERIAL - ENVELHECIMENTO	1.008	31	32,5	H11983
18044080	27/01/2020 07:48	27/01/2020 09:22	27/01/2020 10:30	27/01/2020 11:48	1	DETERIORACAO DE MATERIAL - ENVELHECIMENTO	133	46	2,9	14912657
18044083	27/01/2020 07:47	27/01/2020 22:59	27/01/2020 23:05	27/01/2020 23:20	1	CHUVA / VENTOS / FENOMENOS NATURAIS	582	38	15,3	H93162
18044095	27/01/2020 07:52	28/01/2020 14:41	28/01/2020 14:41	28/01/2020 14:41	0	ANIMAIS/ INSETOS	18	29	0,6	W66829
18044098	27/01/2020 07:44	27/01/2020 07:49	27/01/2020 08:40	06/02/2020 19:45	6	CHUVA / VENTOS / FENOMENOS NATURAIS	10.792	6.340	1,7	N60830
18044101	27/01/2020 07:57	28/01/2020 03:21	28/01/2020 03:32	28/01/2020 03:45	1	DETERIORACAO DE MATERIAL - ENVELHECIMENTO	20	1	19,7	N74285
18044105	27/01/2020 07:54	29/01/2020 10:27	29/01/2020 11:02	29/01/2020 11:20	1	DESCARGA ATMOSFÉRICA	51	1	51,4	32903681
18044108	27/01/2020 07:54	27/01/2020 08:06	27/01/2020 08:47	29/01/2020 23:00	2	CORROSÃO / OXIDAÇÃO / FUNDIDO	63	1	62,8	200605284
18044112	27/01/2020 07:56	28/01/2020 12:54	28/01/2020 13:33	28/01/2020 13:54	1	ARVORE NA REDE	89	3	29,6	H20371
18044129	27/01/2020 08:00	27/01/2020 16:22	27/01/2020 17:00	27/01/2020 17:40	1	DESCARGA ATMOSFÉRICA	10	1	9,6	7028643114
18044137	27/01/2020 08:01	28/01/2020 07:14	28/01/2020 08:20	28/01/2020 09:07	1	FALHA EM CONEXAO	25	1	25,1	7006893877
18044154	27/01/2020 08:05	28/01/2020 15:14	28/01/2020 15:30	29/01/2020 16:30	2	DESCARGA ATMOSFÉRICA	107	2	53,7	A70255
18044157	27/01/2020 08:05	27/01/2020 10:16	27/01/2020 10:47	27/01/2020 12:12	1	CORROSÃO / OXIDAÇÃO / FUNDIDO	3	1	3,2	35616616
18044175	27/01/2020 08:08	27/01/2020 13:28	27/01/2020 15:02	27/01/2020 15:37	1	DESCARGA ATMOSFÉRICA	137	19	7,2	Y19086

OC_ID	CRIAÇÃO	ACEITE	CHEGADA	CONCLUSÃO	TURMAS	CAUSA	CHI	CI	DURAÇÃO MÉDIA	PDF
18044182	27/01/2020 08:09	27/01/2020 08:51	27/01/2020 11:35	27/01/2020 15:03	2	DETERIORACAO DE MATERIAL - ENVELHECIMENTO	101	47	2,2	N92746
18044195	27/01/2020 07:56	27/01/2020 08:49	27/01/2020 11:30	29/01/2020 12:15	3	ARVORE NA REDE	7.415	143	51,9	0
18044199	27/01/2020 08:11	27/01/2020 18:47	27/01/2020 19:24	27/01/2020 20:11	1	FALHA EM EQUIPAMENTO	12	1	12,0	208087215
18044215	27/01/2020 08:13	27/01/2020 09:35	27/01/2020 09:35	27/01/2020 09:44	1	CHUVA / VENTOS / FENOMENOS NATURAIS	221	160	1,4	A00466
18044217	27/01/2020 08:14	27/01/2020 10:24	27/01/2020 12:00	27/01/2020 13:12	1	DETERIORACAO DE MATERIAL - ENVELHECIMENTO	5	1	4,8	23239930
18044223	27/01/2020 08:15	28/01/2020 08:54	28/01/2020 10:43	28/01/2020 11:09	1	DESCARGA ATMOSFÉRICA	24	1	24,4	202775330
18044225	27/01/2020 06:24	27/01/2020 17:53	27/01/2020 18:28	27/01/2020 20:35	1	DESCARGA ATMOSFÉRICA	2.070	150	13,8	A66031
18044227	26/01/2020 15:08	27/01/2020 14:00	27/01/2020 14:40	27/01/2020 15:18	1	DESCARGA ATMOSFÉRICA	5.727	237	24,2	H05622
18044232	27/01/2020 08:15	27/01/2020 10:21	27/01/2020 11:00	27/01/2020 11:35	1	FALHA EM CONEXAO	3	1	3,2	1441299
18044233	27/01/2020 08:15	27/01/2020 09:55	27/01/2020 12:49	27/01/2020 14:35	1	DETERIORACAO DE MATERIAL - ENVELHECIMENTO	71	12	5,9	G06442
18044237	27/01/2020 08:17	27/01/2020 17:31	27/01/2020 18:11	27/01/2020 19:00	1	CORROSÃO / OXIDAÇÃO / FUNDIDO	10	1	10,5	7050035225
18044243	27/01/2020 08:18	28/01/2020 10:02	28/01/2020 11:14	28/01/2020 12:05	1	FALHA EM CONEXAO	28	1	27,8	213722980
18044251	27/01/2020 08:20	27/01/2020 16:20	27/01/2020 16:36	27/01/2020 17:10	1	CORROSÃO / OXIDAÇÃO / FUNDIDO	9	1	8,7	3275582
18044259	27/01/2020 08:20	28/01/2020 10:21	28/01/2020 11:36	28/01/2020 11:54	1	FALHA EM CONEXAO	28	1	27,5	230129991
18044265	27/01/2020 08:21	27/01/2020 21:16	27/01/2020 21:16	27/01/2020 21:25	1	DETERIORACAO DE MATERIAL - ENVELHECIMENTO	496	38	13,1	H16010
18044275	27/01/2020 08:22	27/01/2020 13:51	27/01/2020 14:29	27/01/2020 14:59	1	DESCARGA ATMOSFÉRICA	26	4	6,5	A55745
18044276	27/01/2020 08:22	27/01/2020 13:29	27/01/2020 14:05	27/01/2020 14:15	1	CHUVA / VENTOS / FENOMENOS NATURAIS	1.444	246	5,9	H10842
18044285	27/01/2020 08:24	27/01/2020 16:31	27/01/2020 16:50	27/01/2020 17:35	1	FALHA EM CONEXAO	9	1	9,2	202554091
18044298	27/01/2020 08:12	27/01/2020 08:46	27/01/2020 09:48	27/01/2020 11:16	1	ARVORE NA REDE	58	15	3,9	A07489
18044309	27/01/2020 08:28	28/01/2020 08:14	28/01/2020 09:18	28/01/2020 09:56	1	CHUVA / VENTOS / FENOMENOS NATURAIS	25	1	25,3	N30538

OC_ID	CRIAÇÃO	ACEITE	CHEGADA	CONCLUSÃO	TURMAS	CAUSA	CHI	CI	DURAÇÃO MÉDIA	PDF
18044319	26/01/2020 19:44	27/01/2020 23:18	28/01/2020 00:11	28/01/2020 01:07	1	ANIMAIS/ INSETOS	9.084	314	28,9	A55822
18044334	27/01/2020 08:31	27/01/2020 16:21	27/01/2020 16:36	27/01/2020 17:24	1	CHUVA / VENTOS / FENOMENOS NATURAIS	9	1	8,6	7024689942
18044337	27/01/2020 08:32	28/01/2020 08:48	28/01/2020 09:28	28/01/2020 10:14	1	DETERIORACAO DE MATERIAL - ENVELHECIMENTO	26	1	25,7	229023020
18044342	27/01/2020 08:32	27/01/2020 11:28	27/01/2020 12:40	27/01/2020 14:35	2	DESCARGA ATMOSFÉRICA	1.033	278	3,7	H09448
18044349	27/01/2020 08:38	27/01/2020 09:57	27/01/2020 10:30	27/01/2020 11:17	1	ARVORE NA REDE	570	4.887	0,1	C01242
18044364	27/01/2020 08:35	28/01/2020 09:54	28/01/2020 12:08	29/01/2020 20:30	3	CHUVA / VENTOS / FENOMENOS NATURAIS	5.049	145	34,8	H94077
18044373	27/01/2020 08:36	28/01/2020 15:24	28/01/2020 15:48	28/01/2020 16:32	1	FALHA EM CONEXAO	32	1	31,9	7005494260
18044375	27/01/2020 08:37	27/01/2020 17:07	27/01/2020 18:23	27/01/2020 18:49	1	DESCARGA ATMOSFÉRICA	333	33	10,1	A47095
18044379	27/01/2020 08:38	28/01/2020 15:01	28/01/2020 17:00	28/01/2020 20:39	1	TRAFO AVARIADO	103	3	34,4	N81734
18044390	27/01/2020 08:43	27/01/2020 08:45	27/01/2020 08:49	27/01/2020 09:26	1	DESCARGA ATMOSFÉRICA	76	132	0,6	H14826
18044394	27/01/2020 08:39	27/01/2020 08:59	27/01/2020 12:32	29/01/2020 20:40	3	ARVORE NA REDE	232	4	58,1	Y13342
18044398	27/01/2020 08:39	28/01/2020 13:00	28/01/2020 13:15	28/01/2020 13:30	1	CHUVA / VENTOS / FENOMENOS NATURAIS	115	4	28,8	A69826
18044423	27/01/2020 08:44	27/01/2020 11:12	27/01/2020 11:35	27/01/2020 11:57	1	DESCARGA ATMOSFÉRICA	52	16	3,2	A21372
18044426	27/01/2020 08:44	27/01/2020 21:26	27/01/2020 22:45	28/01/2020 09:05	2	OBJETO (REDE / SE)	5.289	218	24,3	H15211
18044435	27/01/2020 08:44	27/01/2020 13:45	27/01/2020 14:00	27/01/2020 15:25	1	CURTO-CIRCUITO	6	1	6,3	3854604
18044441	27/01/2020 08:46	28/01/2020 10:23	28/01/2020 11:01	28/01/2020 11:10	1	DESCARGA ATMOSFÉRICA	132	5	26,3	H53498
18044445	27/01/2020 08:47	28/01/2020 10:19	28/01/2020 12:00	29/01/2020 14:50	3	ARVORE NA REDE	3.468	88	39,4	Y02279
18044454	27/01/2020 08:48	27/01/2020 19:51	27/01/2020 20:16	27/01/2020 20:50	1	DETERIORACAO DE MATERIAL - ENVELHECIMENTO	12	1	12,0	14459790
18044457	27/01/2020 08:48	28/01/2020 14:09	28/01/2020 14:09	29/01/2020 10:16	2	DESCARGA ATMOSFÉRICA	49	1	49,4	7052606211
18044461	27/01/2020 08:48	28/01/2020 15:30	28/01/2020 16:23	28/01/2020 16:46	1	CHUVA / VENTOS / FENOMENOS NATURAIS	223	7	31,8	Y00385
18044462	27/01/2020 08:48	27/01/2020 12:10	27/01/2020 12:41	27/01/2020 13:57	1	DESCARGA ATMOSFÉRICA	5	1	5,1	7002068847
18044469	27/01/2020 08:50	27/01/2020 16:16	27/01/2020 16:45	27/01/2020 17:15	1	CHUVA / VENTOS / FENOMENOS NATURAIS	67	8	8,3	S01933

OC_ID	CRIAÇÃO	ACEITE	CHEGADA	CONCLUSÃO	TURMAS	CAUSA	CHI	CI	DURAÇÃO MÉDIA	PDF
18044473	27/01/2020 08:53	27/01/2020 13:53	27/01/2020 13:58	27/01/2020 14:28	1	CORROSÃO / OXIDAÇÃO / FUNDIDO	6	1	5,5	7020040593
18044483	27/01/2020 08:50	27/01/2020 10:11	27/01/2020 10:30	27/01/2020 12:50	1	DETERIORAÇÃO DE MATERIAL - ENVELHECIMENTO	4	1	4,0	7052209000
18044491	27/01/2020 08:51	30/01/2020 08:33	30/01/2020 10:20	30/01/2020 11:21	1	CHUVA / VENTOS / FENOMENOS NATURAIS	1.340	18	74,5	N09190
18044503	27/01/2020 08:54	28/01/2020 08:06	28/01/2020 09:59	28/01/2020 10:17	1	DESCARGA ATMOSFÉRICA	455	18	25,3	A12304
18044513	27/01/2020 08:54	28/01/2020 08:23	28/01/2020 09:27	28/01/2020 11:50	1	ARVORE NA REDE	187	7	26,7	Y24911
18044514	27/01/2020 08:54	27/01/2020 15:11	27/01/2020 15:49	27/01/2020 17:14	1	CORROSÃO / OXIDAÇÃO / FUNDIDO	178	22	8,1	A60199
18044516	27/01/2020 08:55	28/01/2020 15:30	28/01/2020 16:08	28/01/2020 16:26	1	NIVEL DE TENSAO EM REGIME PERMANENTE	31	1	31,5	7044076947
18044517	27/01/2020 08:55	27/01/2020 14:03	27/01/2020 14:36	27/01/2020 15:25	1	DESCARGA ATMOSFÉRICA	1.458	238	6,1	H16221
18044520	27/01/2020 08:57	27/01/2020 11:20	27/01/2020 11:30	27/01/2020 12:10	1	DESCARGA ATMOSFÉRICA	6	2	3,0	A47527
18044523	27/01/2020 08:59	27/01/2020 09:35	27/01/2020 10:11	27/01/2020 10:40	1	DESCARGA ATMOSFÉRICA	3	2	1,6	H90186
18044524	27/01/2020 08:50	27/01/2020 16:12	27/01/2020 17:00	27/01/2020 17:45	1	DETERIORAÇÃO DE MATERIAL - ENVELHECIMENTO	2.881	8.547	0,3	A76513
18044538	27/01/2020 08:57	27/01/2020 15:31	27/01/2020 15:52	28/01/2020 20:15	2	DETERIORAÇÃO DE MATERIAL - ENVELHECIMENTO	35	1	35,1	Y00296
18044540	27/01/2020 08:58	27/01/2020 13:32	27/01/2020 14:42	27/01/2020 16:54	1	CHUVA / VENTOS / FENOMENOS NATURAIS	7	1	7,1	7011209127
18044547	27/01/2020 08:58	28/01/2020 10:25	28/01/2020 10:25	28/01/2020 11:18	1	DETERIORAÇÃO DE MATERIAL - ENVELHECIMENTO	26	1	26,3	27442382
18044548	27/01/2020 08:58	28/01/2020 12:45	28/01/2020 13:20	28/01/2020 13:40	1	CORROSÃO / OXIDAÇÃO / FUNDIDO	29	1	28,6	200115945
18044554	27/01/2020 08:59	27/01/2020 16:18	27/01/2020 16:54	29/01/2020 04:35	2	DESCARGA ATMOSFÉRICA	432	10	43,2	N53575
18044587	27/01/2020 09:04	28/01/2020 08:42	28/01/2020 09:59	28/01/2020 11:44	1	ANIMAIS/ INSETOS	1.445	55	26,3	W48230
18044605	27/01/2020 09:06	27/01/2020 10:48	27/01/2020 10:50	27/01/2020 11:00	1	DESCARGA ATMOSFÉRICA	243	140	1,7	H58431
18044619	27/01/2020 09:13	28/01/2020 10:02	28/01/2020 10:33	28/01/2020 11:45	1	ARVORE NA REDE	401	22	18,2	A31885

OC_ID	CRIAÇÃO	ACEITE	CHEGADA	CONCLUSÃO	TURMAS	CAUSA	CHI	CI	DURAÇÃO MÉDIA	PDF
18044620	27/01/2020 09:07	27/01/2020 14:29	27/01/2020 14:53	27/01/2020 15:23	1	CORROSÃO / OXIDAÇÃO / FUNDIDO	6	1	6,2	223272053
18044623	27/01/2020 05:42	27/01/2020 11:39	27/01/2020 12:23	28/01/2020 08:04	3	DESCARGA ATMOSFÉRICA	3.204	125	25,6	H40253
18044633	27/01/2020 09:09	28/01/2020 06:13	28/01/2020 07:20	28/01/2020 08:20	1	DETERIORACAO DE MATERIAL - ENVELHECIMENTO	23	1	23,2	9678166
18044635	27/01/2020 09:09	27/01/2020 10:28	27/01/2020 11:18	27/01/2020 11:58	1	CORROSÃO / OXIDAÇÃO / FUNDIDO	3	1	2,7	35124764
18044636	27/01/2020 09:10	27/01/2020 14:56	27/01/2020 15:14	27/01/2020 15:33	1	DESCARGA ATMOSFÉRICA	6	1	6,3	7050334656
18044639	27/01/2020 09:10	27/01/2020 12:33	27/01/2020 15:10	27/01/2020 18:23	1	FALHA EM EMENDA	9	1	9,1	7010322841
18044642	27/01/2020 09:10	27/01/2020 23:06	27/01/2020 23:43	28/01/2020 01:01	1	FALHA EM CONEXAO	63	4	15,7	H14090
18044647	27/01/2020 09:12	28/01/2020 11:38	28/01/2020 11:38	28/01/2020 12:18	1	FALHA EM CONEXAO	27	1	27,1	25088433
18044659	27/01/2020 09:12	27/01/2020 09:26	27/01/2020 11:30	27/01/2020 12:39	1	SOBRECARGA	1.017	396	2,6	A06365
18044671	27/01/2020 09:13	27/01/2020 16:14	27/01/2020 16:18	27/01/2020 16:49	1	CURTO-CIRCUITO	7	1	7,4	220715272
18044679	27/01/2020 09:16	28/01/2020 05:25	28/01/2020 05:46	28/01/2020 06:00	1	DESCARGA ATMOSFÉRICA	391	19	20,6	H10611
18044693	27/01/2020 09:17	27/01/2020 10:30	27/01/2020 11:50	27/01/2020 12:09	1	DESCARGA ATMOSFÉRICA	571	211	2,7	A63970
18044698	27/01/2020 09:18	27/01/2020 10:32	27/01/2020 11:33	27/01/2020 12:12	1	CORROSÃO / OXIDAÇÃO / FUNDIDO	3	1	2,7	213696785
18044712	27/01/2020 09:21	27/01/2020 14:33	27/01/2020 15:15	28/01/2020 10:00	3	DETERIORACAO DE MATERIAL - ENVELHECIMENTO	9	1	9,1	H00777
18044722	27/01/2020 09:19	27/01/2020 11:54	27/01/2020 13:40	27/01/2020 16:50	1	ARVORE NA REDE	14	2	7,1	H06502
18044729	27/01/2020 09:20	27/01/2020 13:47	27/01/2020 14:19	27/01/2020 14:40	1	CHUVA / VENTOS / FENOMENOS NATURAIS	101	19	5,3	A58563
18044742	27/01/2020 09:23	28/01/2020 15:41	28/01/2020 16:25	28/01/2020 16:50	1	DESCARGA ATMOSFÉRICA	188	6	31,4	H76904
18044746	27/01/2020 09:25	27/01/2020 17:47	27/01/2020 19:05	27/01/2020 20:52	1	ARVORE NA REDE	33	3	10,9	35408797
18044755	27/01/2020 09:26	28/01/2020 09:55	28/01/2020 10:51	28/01/2020 11:10	1	ANIMAIS/ INSETOS	26	1	25,6	7023347711
18044761	27/01/2020 09:26	27/01/2020 11:58	27/01/2020 13:04	27/01/2020 13:29	1	DESCARGA ATMOSFÉRICA	402	113	3,6	N45064
18044775	27/01/2020 09:29	28/01/2020 12:19	28/01/2020 16:22	28/01/2020 16:51	1	DESCARGA ATMOSFÉRICA	376	12	31,3	W37674
18044780	27/01/2020 09:30	27/01/2020 14:20	27/01/2020 14:37	27/01/2020 15:07	1	CORROSÃO / OXIDAÇÃO / FUNDIDO	6	1	5,6	34734291

OC_ID	CRIAÇÃO	ACEITE	CHEGADA	CONCLUSÃO	TURMAS	CAUSA	CHI	CI	DURAÇÃO MÉDIA	PDF
18044785	27/01/2020 09:30	28/01/2020 14:29	28/01/2020 15:17	29/01/2020 10:37	2	DESCARGA ATMOSFÉRICA	49	1	49,1	H07766
18044787	27/01/2020 09:30	28/01/2020 07:52	28/01/2020 08:03	28/01/2020 08:19	1	DESCARGA ATMOSFÉRICA	136	6	22,7	A07578
18044800	27/01/2020 09:21	27/01/2020 09:51	27/01/2020 10:40	28/01/2020 13:57	3	DETERIORAÇÃO DE MATERIAL - ENVELHECIMENTO	5.432	7.422	0,7	H48835
18044806	27/01/2020 09:31	27/01/2020 13:37	27/01/2020 15:21	27/01/2020 16:45	1	FALHA EM AMARRAÇÃO - ALCA - GRIMPA - LAÇO - ANEL	7	1	7,1	17694430
18044807	27/01/2020 09:31	28/01/2020 08:59	28/01/2020 10:41	28/01/2020 11:19	1	CHUVA / VENTOS / FENOMENOS NATURAIS	1.067	43	24,8	H11743
18044812	27/01/2020 09:32	27/01/2020 15:37	27/01/2020 16:39	27/01/2020 17:00	1	ANIMAIS/ INSETOS	1.306	179	7,3	H05356
18044819	27/01/2020 09:33	27/01/2020 12:51	27/01/2020 13:56	27/01/2020 14:06	1	DESCARGA ATMOSFÉRICA	13	3	4,4	N09334
18044830	27/01/2020 09:35	28/01/2020 09:14	28/01/2020 10:27	28/01/2020 11:03	1	CORROSÃO / OXIDAÇÃO / FUNDIDO	25	1	25,4	7009499894
18044842	27/01/2020 09:37	27/01/2020 15:23	27/01/2020 15:24	28/01/2020 11:34	2	DESCARGA ATMOSFÉRICA	26	1	25,8	A70192
18044860	27/01/2020 09:38	28/01/2020 14:16	28/01/2020 14:40	28/01/2020 19:00	1	DESCARGA ATMOSFÉRICA	33	1	33,0	A19442
18044864	27/01/2020 09:39	27/01/2020 15:01	27/01/2020 17:45	27/01/2020 17:58	1	CHUVA / VENTOS / FENOMENOS NATURAIS	688	88	7,8	A54839
18044878	27/01/2020 09:41	27/01/2020 12:37	27/01/2020 13:19	27/01/2020 14:01	1	DETERIORAÇÃO DE MATERIAL - ENVELHECIMENTO	4	1	4,3	7009828863
18044910	27/01/2020 09:44	27/01/2020 17:43	27/01/2020 19:00	27/01/2020 19:38	1	CHUVA / VENTOS / FENOMENOS NATURAIS	85	9	9,4	H60789
18044916	27/01/2020 09:43	27/01/2020 14:27	27/01/2020 14:40	29/01/2020 17:30	2	DETERIORAÇÃO DE MATERIAL - ENVELHECIMENTO	1.612	128	12,6	A32298
18044917	27/01/2020 09:45	29/01/2020 10:19	29/01/2020 11:12	29/01/2020 12:49	1	ARVORE NA REDE	51	1	51,0	7002724078
18044924	27/01/2020 09:46	27/01/2020 13:00	27/01/2020 13:11	27/01/2020 14:56	1	CHUVA / VENTOS / FENOMENOS NATURAIS	5	1	5,2	7036003515
18044929	27/01/2020 09:46	28/01/2020 16:02	28/01/2020 17:19	29/01/2020 12:30	2	ARVORE NA REDE	202	4	50,4	A29434
18044930	27/01/2020 09:46	27/01/2020 11:15	27/01/2020 14:01	29/01/2020 06:07	3	DESCARGA ATMOSFÉRICA	724	34	21,3	H67682
18044948	27/01/2020 09:52	29/01/2020 16:08	29/01/2020 16:08	30/01/2020 14:54	2	OBJETO (REDE / SE)	0	0	0,0	G22259
18044961	27/01/2020 09:50	27/01/2020 23:20	27/01/2020 23:22	28/01/2020 00:00	1	DESCARGA ATMOSFÉRICA	762	50	15,2	A03110

OC_ID	CRIAÇÃO	ACEITE	CHEGADA	CONCLUSÃO	TURMAS	CAUSA	CHI	CI	DURAÇÃO MÉDIA	PDF
18044966	27/01/2020 09:50	27/01/2020 13:58	27/01/2020 15:13	27/01/2020 15:35	1	DESCARGA ATMOSFÉRICA	62	11	5,6	H06553
18044968	27/01/2020 09:50	27/01/2020 12:24	27/01/2020 13:54	27/01/2020 14:14	1	DETERIORAÇÃO DE MATERIAL - ENVELHECIMENTO	4	1	4,4	7042510259
18044971	27/01/2020 09:51	27/01/2020 15:42	27/01/2020 16:00	27/01/2020 19:20	1	CORROSÃO / OXIDAÇÃO / FUNDIDO	8	1	8,1	223408800
18044975	27/01/2020 09:51	29/01/2020 08:23	29/01/2020 08:33	29/01/2020 09:11	1	FALHA EM CONEXAO	47	1	47,3	7027683252
18044981	27/01/2020 09:52	27/01/2020 11:41	27/01/2020 12:42	27/01/2020 13:35	1	DESCARGA ATMOSFÉRICA	116	37	3,1	H14609
18045016	27/01/2020 09:54	27/01/2020 16:23	27/01/2020 16:38	27/01/2020 18:08	1	DETERIORAÇÃO DE MATERIAL - ENVELHECIMENTO	8	1	8,1	7003842538
18045041	27/01/2020 09:57	27/01/2020 10:39	27/01/2020 10:56	27/01/2020 11:51	1	CHUVA / VENTOS / FENOMENOS NATURAIS	2	1	1,9	201698170
18045048	27/01/2020 09:57	27/01/2020 14:14	27/01/2020 15:00	27/01/2020 15:59	1	EM ANALISE / A VERIFICAR	0	1	0,4	H14110
18045062	27/01/2020 09:59	27/01/2020 14:32	27/01/2020 15:03	27/01/2020 15:18	1	CHUVA / VENTOS / FENOMENOS NATURAIS	5	1	5,3	A67504
18045073	27/01/2020 10:00	27/01/2020 13:55	27/01/2020 16:00	27/01/2020 18:00	1	DETERIORAÇÃO DE MATERIAL - ENVELHECIMENTO	1	1	1,3	A23588
18045074	27/01/2020 10:00	27/01/2020 17:43	27/01/2020 19:40	27/01/2020 20:18	1	DESCARGA ATMOSFÉRICA	171	17	10,1	H46678
18045082	27/01/2020 10:01	28/01/2020 11:16	28/01/2020 12:18	28/01/2020 12:50	1	CORROSÃO / OXIDAÇÃO / FUNDIDO	27	1	26,7	31394953
18045088	27/01/2020 10:02	27/01/2020 10:46	27/01/2020 11:30	27/01/2020 12:30	1	CHUVA / VENTOS / FENOMENOS NATURAIS	2	1	2,5	7053259019
18045090	27/01/2020 10:03	28/01/2020 08:19	28/01/2020 09:50	29/01/2020 18:54	2	DETERIORAÇÃO DE MATERIAL - ENVELHECIMENTO	554	10	55,4	A55660
18045094	27/01/2020 10:05	27/01/2020 16:32	27/01/2020 16:50	27/01/2020 17:20	1	CHUVA / VENTOS / FENOMENOS NATURAIS	2.319	333	7,0	H19196
18045095	27/01/2020 10:05	27/01/2020 13:53	27/01/2020 14:11	27/01/2020 14:19	1	DESCARGA ATMOSFÉRICA	4	1	4,2	7015463842
18045117	27/01/2020 10:06	27/01/2020 11:49	27/01/2020 12:34	27/01/2020 13:22	1	CURTO-CIRCUITO	3	1	3,2	7002644082
18045120	27/01/2020 10:06	28/01/2020 07:25	28/01/2020 09:22	28/01/2020 09:52	1	DESCARGA ATMOSFÉRICA	1.300	55	23,6	H45286
18045124	27/01/2020 10:07	29/01/2020 10:49	29/01/2020 11:30	29/01/2020 12:31	1	CHUVA / VENTOS / FENOMENOS NATURAIS	50	1	50,4	32465471

OC_ID	CRIAÇÃO	ACEITE	CHEGADA	CONCLUSÃO	TURMAS	CAUSA	CHI	CI	DURAÇÃO MÉDIA	PDF
18045154	27/01/2020 10:09	27/01/2020 13:15	27/01/2020 13:55	27/01/2020 14:55	1	ARVORE NA REDE	5	1	4,7	35521640
18045160	27/01/2020 10:10	27/01/2020 16:55	27/01/2020 16:56	27/01/2020 17:50	1	DESCARGA ATMOSFÉRICA	214	32	6,7	W61585
18045167	27/01/2020 10:10	27/01/2020 18:25	27/01/2020 19:58	27/01/2020 21:45	1	FALHA EM CONEXAO	11	1	11,5	225551294
18045169	27/01/2020 10:11	27/01/2020 12:50	27/01/2020 16:25	27/01/2020 17:09	1	DETERIORACAO DE MATERIAL - ENVELHECIMENTO	7	1	6,9	31185483
18045172	27/01/2020 10:11	28/01/2020 17:02	28/01/2020 19:05	28/01/2020 19:35	1	DESCARGA ATMOSFÉRICA	33	1	33,2	1398180
18045174	27/01/2020 10:11	28/01/2020 09:06	28/01/2020 10:54	28/01/2020 11:36	1	DESCARGA ATMOSFÉRICA	25	1	25,4	A79228
18045178	24/01/2020 09:34	26/01/2020 12:43	26/01/2020 15:32	27/01/2020 13:01	2	CHUVA / VENTOS / FENOMENOS NATURAIS	92.056	1.206	76,3	A58922
18045187	27/01/2020 10:05	27/01/2020 17:14	27/01/2020 18:05	27/01/2020 20:07	1	ARVORE NA REDE	156	16	9,8	A66349
18045199	27/01/2020 10:14	27/01/2020 16:13	27/01/2020 17:00	27/01/2020 18:24	1	CORROSÃO / OXIDAÇÃO / FUNDIDO	8	1	8,1	222980127
18045207	27/01/2020 10:15	27/01/2020 15:35	27/01/2020 15:54	27/01/2020 16:20	1	FALHA EM CONEXAO	6	1	6,1	202969704
18045218	27/01/2020 10:17	27/01/2020 21:39	27/01/2020 21:56	27/01/2020 22:32	2	INTERFERENCIA DE TERCEIROS	12	1	12,3	7048048697
18045247	27/01/2020 10:21	27/01/2020 12:24	27/01/2020 13:15	27/01/2020 13:56	1	ROMPIDO / PARTIDO	4	1	3,6	7014383209
18045249	27/01/2020 10:22	27/01/2020 15:09	27/01/2020 17:07	27/01/2020 17:23	1	DESCARGA ATMOSFÉRICA	527	17	31,0	W46475
18045260	27/01/2020 10:24	27/01/2020 14:22	27/01/2020 15:18	27/01/2020 15:47	1	DESCARGA ATMOSFÉRICA	187	38	4,9	A73803
18045264	27/01/2020 10:25	27/01/2020 16:14	27/01/2020 18:05	27/01/2020 18:35	1	ANIMAIS/ INSETOS	8	1	7,9	A74165
18045296	27/01/2020 10:28	27/01/2020 17:17	27/01/2020 17:32	27/01/2020 18:04	1	CORROSÃO / OXIDAÇÃO / FUNDIDO	7	1	7,4	209178621
18045315	27/01/2020 10:30	27/01/2020 10:44	27/01/2020 10:46	27/01/2020 11:22	1	DESCARGA ATMOSFÉRICA	14	17	0,8	H14834
18045323	27/01/2020 10:29	27/01/2020 11:02	27/01/2020 11:20	27/01/2020 13:00	1	EM ANALISE / A VERIFICAR	8	3	2,5	Y00262
18045364	27/01/2020 10:34	27/01/2020 16:23	27/01/2020 17:30	27/01/2020 18:19	1	CORROSÃO / OXIDAÇÃO / FUNDIDO	8	1	7,8	7052107835
18045373	27/01/2020 10:36	28/01/2020 08:10	28/01/2020 08:51	28/01/2020 15:50	2	DESCARGA ATMOSFÉRICA	117	4	29,2	H82844
18045376	27/01/2020 10:36	28/01/2020 08:33	28/01/2020 10:56	28/01/2020 12:20	1	CORROSÃO / OXIDAÇÃO / FUNDIDO	177	7	25,2	H73302
18045403	27/01/2020 10:39	28/01/2020 10:10	28/01/2020 10:46	28/01/2020 10:51	1	CHUVA / VENTOS / FENOMENOS NATURAIS	9	1	9,3	7003883951

OC_ID	CRIAÇÃO	ACEITE	CHEGADA	CONCLUSÃO	TURMAS	CAUSA	CHI	CI	DURAÇÃO MÉDIA	PDF
18045411	27/01/2020 10:41	28/01/2020 14:07	28/01/2020 14:21	28/01/2020 15:41	1	INCENDIO	1.043	36	29,0	H08637
18045435	27/01/2020 10:44	28/01/2020 09:53	28/01/2020 11:44	28/01/2020 12:26	1	DESCARGA ATMOSFÉRICA	26	1	25,7	226809350
18045458	27/01/2020 10:47	28/01/2020 10:14	28/01/2020 10:41	28/01/2020 11:54	1	FALHA EM EQUIPAMENTO	25	1	25,1	7053000848
18045459	27/01/2020 10:47	27/01/2020 15:50	27/01/2020 16:27	27/01/2020 16:36	1	FALHA EM CONEXAO	6	1	5,7	7024757948
18045460	26/01/2020 19:36	27/01/2020 13:28	27/01/2020 14:07	27/01/2020 14:31	1	DESCARGA ATMOSFÉRICA	3.989	213	18,7	A71532
18045464	27/01/2020 10:47	27/01/2020 14:28	27/01/2020 14:41	27/01/2020 15:01	1	FALHA EM CONEXAO	4	1	4,2	942340
18045477	27/01/2020 10:51	28/01/2020 07:49	28/01/2020 09:15	28/01/2020 09:37	1	FALHA DE ISOLAMENTO	23	1	22,7	7001708656
18045485	27/01/2020 10:49	27/01/2020 12:53	27/01/2020 13:16	27/01/2020 14:01	1	ARVORE NA REDE	103	31	3,3	A94197
18045511	27/01/2020 10:52	29/01/2020 03:04	29/01/2020 05:20	02/02/2020 19:20	4	ARVORE NA REDE	3.273	60	54,6	N52309
18045512	27/01/2020 10:52	27/01/2020 11:09	27/01/2020 11:45	27/01/2020 15:38	2	CHUVA / VENTOS / FENOMENOS NATURAIS	624	141	4,4	H05068
18045519	27/01/2020 10:52	27/01/2020 21:22	27/01/2020 22:01	27/01/2020 22:21	1	DESCARGA ATMOSFÉRICA	57	5	11,5	A72164
18045531	27/01/2020 10:54	28/01/2020 08:42	28/01/2020 10:45	30/01/2020 19:38	4	DETERIORACAO DE MATERIAL - ENVELHECIMENTO	6.177	207	29,8	H10393
18045534	27/01/2020 10:55	28/01/2020 20:46	28/01/2020 20:46	28/01/2020 20:46	0	DETERIORACAO DE MATERIAL - ENVELHECIMENTO	76	15	5,1	A49240
18045542	27/01/2020 10:55	27/01/2020 13:50	27/01/2020 14:15	27/01/2020 15:00	1	CHUVA / VENTOS / FENOMENOS NATURAIS	4	1	4,1	7044590985
18045543	27/01/2020 10:55	29/01/2020 16:10	29/01/2020 17:00	30/01/2020 19:26	2	TRAFO AVARIADO	79	1	78,6	A97849
18045546	27/01/2020 10:55	27/01/2020 23:07	27/01/2020 23:07	27/01/2020 23:07	0	DESCARGA ATMOSFÉRICA	329	28	11,7	W06408
18045547	27/01/2020 10:56	27/01/2020 16:13	27/01/2020 16:18	27/01/2020 16:38	1	CORROSÃO / OXIDAÇÃO / FUNDIDO	5	1	5,5	24845036
18045553	27/01/2020 10:56	28/01/2020 13:18	28/01/2020 14:06	28/01/2020 17:06	1	DESCARGA ATMOSFÉRICA	200	7	28,5	W76874
18045593	27/01/2020 11:01	28/01/2020 12:09	28/01/2020 13:12	28/01/2020 14:10	1	CHUVA / VENTOS / FENOMENOS NATURAIS	592	22	26,9	A90617
18045602	27/01/2020 11:02	27/01/2020 17:48	27/01/2020 18:27	27/01/2020 18:36	1	ARVORE NA REDE	186	25	7,5	H05265
18045611	27/01/2020 11:04	27/01/2020 15:40	27/01/2020 15:46	03/02/2020 19:25	4	ARVORE NA REDE	387	3	128,9	0

OC_ID	CRIAÇÃO	ACEITE	CHEGADA	CONCLUSÃO	TURMAS	CAUSA	CHI	CI	DURAÇÃO MÉDIA	PDF
18045620	27/01/2020 11:06	28/01/2020 14:32	28/01/2020 15:05	28/01/2020 15:15	1	DETERIORACAO DE MATERIAL - ENVELHECIMENTO	28	1	28,1	13461015
18045627	27/01/2020 11:07	27/01/2020 16:12	27/01/2020 17:00	28/01/2020 11:03	2	DESCARGA ATMOSFÉRICA	1.883	79	23,8	A29866
18045631	27/01/2020 11:07	28/01/2020 17:59	28/01/2020 17:59	29/01/2020 16:38	2	FALHA EM CONEXAO	54	1	53,5	212829579
18045661	27/01/2020 11:10	27/01/2020 14:02	27/01/2020 15:24	27/01/2020 15:32	1	INTERFERENCIA DE TERCEIROS	4	1	4,2	29578850
18045668	27/01/2020 11:11	27/01/2020 16:52	27/01/2020 17:52	27/01/2020 17:52	1	DETERIORACAO DE MATERIAL - ENVELHECIMENTO	5	1	5,4	33047746
18045689	27/01/2020 11:19	27/01/2020 14:03	27/01/2020 14:48	27/01/2020 17:29	2	DESCARGA ATMOSFÉRICA	6	1	6,2	7019027842
18045693	27/01/2020 11:21	27/01/2020 22:54	27/01/2020 23:40	28/01/2020 00:25	1	CURTO-CIRCUITO	13	1	12,9	7030462526
18045696	27/01/2020 11:15	28/01/2020 13:42	28/01/2020 13:55	28/01/2020 15:05	1	CORROSÃO / OXIDAÇÃO / FUNDIDO	27	1	27,5	24373576
18045698	27/01/2020 11:16	27/01/2020 16:27	27/01/2020 16:58	28/01/2020 12:33	2	DESCARGA ATMOSFÉRICA	624	25	25,0	H08928
18045706	27/01/2020 11:17	28/01/2020 00:54	28/01/2020 01:22	28/01/2020 01:30	1	ARVORE NA REDE	71	5	14,1	H62493
18045714	27/01/2020 11:19	27/01/2020 20:13	27/01/2020 20:47	28/01/2020 13:06	2	ARVORE NA REDE	26	1	25,8	7041309800
18045736	27/01/2020 11:23	28/01/2020 17:14	28/01/2020 17:30	29/01/2020 06:40	3	TRAFO AVARIADO	2.228	54	41,3	A49462
18045741	27/01/2020 11:22	27/01/2020 18:20	27/01/2020 18:38	27/01/2020 19:02	1	DESCARGA ATMOSFÉRICA	120	16	7,5	W49158
18045751	27/01/2020 11:24	28/01/2020 16:11	28/01/2020 18:27	29/01/2020 11:18	2	CURTO-CIRCUITO	96	2	47,8	W51324
18045770	26/01/2020 14:15	28/01/2020 08:45	28/01/2020 13:00	28/01/2020 15:00	1	ROMPIDO / PARTIDO	12.710	263	48,3	A57754
18045773	27/01/2020 11:28	27/01/2020 15:55	27/01/2020 17:32	27/01/2020 17:47	1	FALHA EM CONEXAO	6	1	6,3	7018230067
18045784	27/01/2020 01:51	27/01/2020 09:03	27/01/2020 11:30	27/01/2020 12:11	1	DEFEITO NAO LOCALIZADO APOS ANALISE	9.522	968	9,8	A60927
18045826	27/01/2020 11:39	29/01/2020 08:01	29/01/2020 11:50	29/01/2020 12:48	1	ARVORE NA REDE	49	1	49,0	7000606078
18045860	27/01/2020 11:39	28/01/2020 14:54	28/01/2020 15:32	28/01/2020 15:58	1	FALHA EM CONEXAO	28	1	28,3	21560022
18045874	27/01/2020 11:45	27/01/2020 21:14	27/01/2020 21:41	27/01/2020 22:25	1	CORROSÃO / OXIDAÇÃO / FUNDIDO	10	1	10,4	34565929
18045879	27/01/2020 11:42	27/01/2020 12:13	27/01/2020 12:26	27/01/2020 13:02	1	CORROSÃO / OXIDAÇÃO / FUNDIDO	1	1	1,3	7035740826

OC_ID	CRIAÇÃO	ACEITE	CHEGADA	CONCLUSÃO	TURMAS	CAUSA	CHI	CI	DURAÇÃO MÉDIA	PDF
18045894	27/01/2020 11:45	27/01/2020 15:47	27/01/2020 16:05	27/01/2020 17:10	1	DETERIORACAO DE MATERIAL - ENVELHECIMENTO	5	1	5,4	7690991
18045896	27/01/2020 11:46	27/01/2020 16:26	27/01/2020 16:38	27/01/2020 17:09	1	DESCARGA ATMOSFÉRICA	110	21	5,2	H07737
18045900	27/01/2020 11:46	27/01/2020 14:09	27/01/2020 16:48	27/01/2020 17:15	1	FALHA EM CONEXAO	5	1	5,5	7024319568
18045908	27/01/2020 11:48	27/01/2020 11:53	27/01/2020 12:03	27/01/2020 12:23	1	DESCARGA ATMOSFÉRICA	104	239	0,4	H14285
18045913	27/01/2020 11:48	28/01/2020 09:08	28/01/2020 09:47	28/01/2020 10:30	1	CHUVA / VENTOS / FENOMENOS NATURAIS	112	5	22,4	A47193
18045920	27/01/2020 11:49	27/01/2020 15:05	27/01/2020 15:21	27/01/2020 18:33	2	ARVORE NA REDE	927	149	6,2	A01744
18045922	27/01/2020 11:49	28/01/2020 11:29	28/01/2020 11:35	28/01/2020 12:46	1	DESCARGA ATMOSFÉRICA	24	1	24,2	A32280
18045927	27/01/2020 11:50	27/01/2020 15:16	27/01/2020 16:05	28/01/2020 10:49	2	CHUVA / VENTOS / FENOMENOS NATURAIS	659	30	22,0	H08911
18045931	27/01/2020 11:51	27/01/2020 14:29	27/01/2020 15:16	27/01/2020 15:48	1	ROMPIDO / PARTIDO	4	1	3,8	33428421
18045932	27/01/2020 11:51	27/01/2020 15:06	27/01/2020 16:48	27/01/2020 17:34	1	CHUVA / VENTOS / FENOMENOS NATURAIS	39	7	5,6	H57609
18045942	27/01/2020 11:52	27/01/2020 15:25	27/01/2020 15:33	27/01/2020 15:48	1	CORROSÃO / OXIDAÇÃO / FUNDIDO	4	1	3,8	213630636
18045958	27/01/2020 11:54	28/01/2020 10:45	28/01/2020 11:37	28/01/2020 12:08	1	CORROSÃO / OXIDAÇÃO / FUNDIDO	24	1	24,0	7038720516
18045969	27/01/2020 11:55	28/01/2020 14:31	28/01/2020 16:03	28/01/2020 17:12	1	DESCARGA ATMOSFÉRICA	87	3	29,1	A46711
18045971	27/01/2020 11:55	28/01/2020 09:46	28/01/2020 10:35	28/01/2020 11:01	1	FALHA EM CONEXAO	23	1	23,0	201813212
18045973	27/01/2020 11:56	27/01/2020 13:11	27/01/2020 15:50	27/01/2020 16:10	1	DESCARGA ATMOSFÉRICA	519	123	4,2	A12877
18045975	27/01/2020 11:57	28/01/2020 06:10	28/01/2020 07:04	28/01/2020 07:36	1	DETERIORACAO DE MATERIAL - ENVELHECIMENTO	20	1	19,6	A44095
18045977	26/01/2020 19:05	29/01/2020 13:38	29/01/2020 13:56	29/01/2020 17:20	2	CHUVA / VENTOS / FENOMENOS NATURAIS	281	4	70,2	W10138
18045983	27/01/2020 11:58	28/01/2020 06:22	28/01/2020 08:11	28/01/2020 10:50	2	DESCARGA ATMOSFÉRICA	246	11	22,4	H25204
18046004	27/01/2020 12:01	28/01/2020 11:41	28/01/2020 12:15	28/01/2020 12:45	1	CORROSÃO / OXIDAÇÃO / FUNDIDO	25	1	24,6	7026967788
18046008	27/01/2020 12:02	27/01/2020 15:33	27/01/2020 16:45	27/01/2020 21:29	1	CORROSÃO / OXIDAÇÃO / FUNDIDO	6.635	2.328	2,9	A78775

OC_ID	CRIAÇÃO	ACEITE	CHEGADA	CONCLUSÃO	TURMAS	CAUSA	CHI	CI	DURAÇÃO MÉDIA	PDF
18046014	27/01/2020 12:02	27/01/2020 13:55	27/01/2020 14:02	27/01/2020 15:15	2	DETERIORACAO DE MATERIAL - ENVELHECIMENTO	3	1	3,2	7030667322
18046038	27/01/2020 12:06	28/01/2020 11:17	28/01/2020 14:10	28/01/2020 14:35	1	ARVORE NA REDE	91	5	18,2	W41658
18046040	27/01/2020 12:07	29/01/2020 06:40	29/01/2020 07:39	29/01/2020 14:10	2	DETERIORACAO DE MATERIAL - ENVELHECIMENTO	751	15	50,0	H21337
18046042	27/01/2020 12:07	28/01/2020 11:21	28/01/2020 12:05	28/01/2020 13:45	1	CHUVA / VENTOS / FENOMENOS NATURAIS	178	7	25,4	A45492
18046067	27/01/2020 12:12	27/01/2020 17:12	27/01/2020 18:12	27/01/2020 18:35	1	DESCARGA ATMOSFÉRICA	6	1	6,2	20803410
18046073	27/01/2020 12:14	28/01/2020 08:30	28/01/2020 09:23	28/01/2020 10:40	1	CURTO-CIRCUITO	22	1	22,2	223071333
18046088	27/01/2020 12:18	28/01/2020 11:01	28/01/2020 12:00	28/01/2020 12:20	1	CHUVA / VENTOS / FENOMENOS NATURAIS	792	33	24,0	A70031
18046102	27/01/2020 12:19	28/01/2020 07:49	28/01/2020 09:30	28/01/2020 09:57	1	DESCARGA ATMOSFÉRICA	22	1	21,6	20726318
18046113	27/01/2020 12:22	28/01/2020 05:44	28/01/2020 07:12	28/01/2020 07:46	1	DESCARGA ATMOSFÉRICA	38	2	19,0	A16336
18046140	27/01/2020 12:28	28/01/2020 08:07	28/01/2020 08:38	28/01/2020 09:20	1	CORROSÃO / OXIDAÇÃO / FUNDIDO	21	1	20,9	7049089095
18046143	27/01/2020 12:29	27/01/2020 16:39	27/01/2020 17:20	27/01/2020 17:54	1	DESCARGA ATMOSFÉRICA	32	6	5,4	A28865
18046150	27/01/2020 12:30	28/01/2020 12:08	28/01/2020 14:41	28/01/2020 14:52	1	DESCARGA ATMOSFÉRICA	26	1	26,3	7049547980
18046154	27/01/2020 12:30	28/01/2020 07:12	28/01/2020 07:13	28/01/2020 07:14	1	DESCARGA ATMOSFÉRICA	23	1	22,9	7008797352
18046160	27/01/2020 12:33	27/01/2020 12:48	27/01/2020 13:30	27/01/2020 15:40	1	CORROSÃO / OXIDAÇÃO / FUNDIDO	49	15	3,2	N32616
18046166	27/01/2020 12:34	27/01/2020 17:12	27/01/2020 18:10	27/01/2020 18:51	1	DETERIORACAO DE MATERIAL - ENVELHECIMENTO	6	1	6,2	7004576386
18046182	27/01/2020 12:36	27/01/2020 20:25	27/01/2020 20:43	27/01/2020 21:57	1	NIVEL DE TENSAO EM REGIME PERMANENTE	9	1	9,4	7012170801
18046192	26/01/2020 16:04	27/01/2020 14:43	27/01/2020 14:50	27/01/2020 16:04	1	DESCARGA ATMOSFÉRICA	4.084	172	23,7	A75376
18046205	27/01/2020 12:44	28/01/2020 12:47	28/01/2020 13:25	28/01/2020 15:00	1	DETERIORACAO DE MATERIAL - ENVELHECIMENTO	0	0	0,0	A35452
18046214	27/01/2020 12:46	28/01/2020 13:10	28/01/2020 14:01	29/01/2020 18:00	2	ABALROAMENTO	252	6	42,0	N87210
18046223	27/01/2020 12:51	28/01/2020 17:20	28/01/2020 17:29	28/01/2020 17:38	1	FALHA EM CONEXAO	29	1	28,7	7052114475

OC_ID	CRIAÇÃO	ACEITE	CHEGADA	CONCLUSÃO	TURMAS	CAUSA	CHI	CI	DURAÇÃO MÉDIA	PDF
18046228	27/01/2020 12:54	27/01/2020 14:44	27/01/2020 14:54	27/01/2020 15:34	1	DESAPRUMADO - DESNIVELADO	1	1	0,6	233058831
18046233	27/01/2020 12:52	27/01/2020 13:33	27/01/2020 14:20	27/01/2020 14:36	1	DESCARGA ATMOSFÉRICA	1	1	1,4	7031158952
18046234	27/01/2020 12:52	27/01/2020 17:53	27/01/2020 18:20	27/01/2020 18:45	1	CHUVA / VENTOS / FENOMENOS NATURAIS	6	1	5,8	12133731
18046236	27/01/2020 12:52	28/01/2020 11:48	28/01/2020 12:28	28/01/2020 13:09	1	CORROSÃO / OXIDAÇÃO / FUNDIDO	24	1	24,3	7036801268
18046242	27/01/2020 12:53	27/01/2020 15:19	27/01/2020 16:18	27/01/2020 18:28	1	DESCARGA ATMOSFÉRICA	465	93	5,0	A98393
18046246	27/01/2020 12:56	28/01/2020 13:54	28/01/2020 14:30	28/01/2020 14:39	1	FALHA EM CONEXAO	26	1	25,7	10153913
18046251	27/01/2020 12:56	27/01/2020 15:48	27/01/2020 15:57	27/01/2020 16:10	1	CORROSÃO / OXIDAÇÃO / FUNDIDO	3	1	3,1	7020382010
18046255	27/01/2020 12:58	28/01/2020 11:17	28/01/2020 11:46	28/01/2020 12:25	1	DETERIORACAO DE MATERIAL - ENVELHECIMENTO	789	34	23,2	A72183
18046262	27/01/2020 12:11	27/01/2020 12:52	27/01/2020 12:53	28/01/2020 14:30	2	ARVORE NA REDE	25	1	24,8	7028553239
18046274	27/01/2020 13:07	27/01/2020 16:51	27/01/2020 17:33	27/01/2020 17:50	1	SOBRECARGA	5	1	4,6	225060959
18046280	27/01/2020 13:04	28/01/2020 13:46	28/01/2020 14:01	28/01/2020 14:55	1	ARVORE NA REDE	1.179	46	25,6	Y18341
18046286	27/01/2020 13:06	27/01/2020 13:54	27/01/2020 14:12	27/01/2020 14:41	1	CORROSÃO / OXIDAÇÃO / FUNDIDO	158	128	1,2	A09868
18046306	27/01/2020 13:12	27/01/2020 16:01	27/01/2020 16:10	27/01/2020 16:25	1	DESCARGA ATMOSFÉRICA	3	1	3,1	N58279
18046314	27/01/2020 13:13	28/01/2020 08:01	28/01/2020 09:11	28/01/2020 09:35	1	FALHA EM CONEXAO	20	1	20,4	7024225121
18046334	27/01/2020 13:19	27/01/2020 15:42	27/01/2020 16:02	27/01/2020 16:54	1	FALHA EM CONEXAO	3	1	3,4	7037438264
18046342	27/01/2020 13:23	27/01/2020 17:53	27/01/2020 20:32	28/01/2020 12:31	2	ARVORE NA REDE	3.407	149	22,9	A07397
18046363	27/01/2020 13:28	28/01/2020 09:40	28/01/2020 10:13	28/01/2020 11:16	1	CURTO-CIRCUITO	22	1	21,5	34985197
18046376	27/01/2020 13:33	28/01/2020 20:00	28/01/2020 21:35	30/01/2020 19:03	3	ARVORE NA REDE	229	3	76,3	A66420
18046382	27/01/2020 13:34	28/01/2020 14:21	28/01/2020 15:04	28/01/2020 15:47	1	DETERIORACAO DE MATERIAL - ENVELHECIMENTO	286	11	26,0	H14186
18046396	27/01/2020 14:44	27/01/2020 16:29	27/01/2020 17:30	27/01/2020 19:50	1	DETERIORACAO DE MATERIAL - ENVELHECIMENTO	2.334	562	4,2	H36823

OC_ID	CRIAÇÃO	ACEITE	CHEGADA	CONCLUSÃO	TURMAS	CAUSA	CHI	CI	DURAÇÃO MÉDIA	PDF
18046441	27/01/2020 13:48	28/01/2020 09:07	28/01/2020 09:12	28/01/2020 09:38	1	DETERIORACAO DE MATERIAL - ENVELHECIMENTO	19	1	19,4	26856370
18046460	27/01/2020 13:51	29/01/2020 12:23	29/01/2020 13:14	29/01/2020 13:52	1	DESCARGA ATMOSFÉRICA	1.144	24	47,6	N01116
18046469	27/01/2020 13:52	27/01/2020 15:17	27/01/2020 16:01	27/01/2020 16:41	1	CHUVA / VENTOS / FENOMENOS NATURAIS	267	105	2,5	N59398
18046472	27/01/2020 13:53	28/01/2020 10:06	28/01/2020 11:05	28/01/2020 13:20	1	DESCARGA ATMOSFÉRICA	2.708	118	22,9	A31514
18046498	27/01/2020 13:59	28/01/2020 18:59	28/01/2020 19:00	28/01/2020 19:01	1	EM ANALISE / A VERIFICAR	1.493	63	23,7	Y20845
18046519	27/01/2020 14:03	27/01/2020 14:31	27/01/2020 15:43	27/01/2020 19:41	2	DESCARGA ATMOSFÉRICA	0	0	0,0	H53150
18046520	27/01/2020 14:03	27/01/2020 14:58	27/01/2020 15:16	27/01/2020 15:49	1	INCENDIO	1	1	1,2	7014743906
18046523	27/01/2020 14:03	28/01/2020 13:45	28/01/2020 13:50	28/01/2020 14:40	1	FALHA EM CONEXAO	25	1	24,6	7034587820
18046528	27/01/2020 14:04	27/01/2020 14:30	27/01/2020 15:20	28/01/2020 05:54	2	DESCARGA ATMOSFÉRICA	2.251	144	15,6	0
18046531	27/01/2020 14:05	27/01/2020 15:41	27/01/2020 16:17	27/01/2020 16:40	1	NIVEL DE TENSAO EM REGIME PERMANENTE	3	1	2,6	7031583750
18046532	27/01/2020 14:06	28/01/2020 14:14	28/01/2020 15:16	28/01/2020 15:20	1	DESCARGA ATMOSFÉRICA	44	78	0,6	H47007
18046542	27/01/2020 11:00	27/01/2020 11:01	27/01/2020 11:20	27/01/2020 11:30	1	DESCARGA ATMOSFÉRICA	17	40	0,4	H58432
18046557	27/01/2020 14:10	27/01/2020 16:14	27/01/2020 16:53	27/01/2020 17:42	1	DESCARGA ATMOSFÉRICA	560	183	3,1	H43582
18046573	27/01/2020 14:13	28/01/2020 14:28	28/01/2020 14:38	28/01/2020 16:40	1	FALHA EM CONEXAO	26	1	26,3	18959186
18046588	27/01/2020 14:16	28/01/2020 16:34	28/01/2020 17:58	28/01/2020 19:03	1	DESCARGA ATMOSFÉRICA	29	1	28,8	34354251
18046589	27/01/2020 14:17	28/01/2020 13:45	28/01/2020 13:57	28/01/2020 14:12	1	FALHA EM CONEXAO	24	1	23,8	206869143
18046600	27/01/2020 14:19	28/01/2020 07:22	28/01/2020 08:22	28/01/2020 08:47	1	CORROSÃO / OXIDAÇÃO / FUNDIDO	18	1	18,5	7038575885
18046613	27/01/2020 14:21	28/01/2020 11:17	28/01/2020 11:21	28/01/2020 11:53	1	DETERIORACAO DE MATERIAL - ENVELHECIMENTO	22	1	21,5	10124301
18046614	27/01/2020 14:21	28/01/2020 06:16	28/01/2020 06:56	28/01/2020 07:27	1	MEDIDOR COM LIGACAO FOLGADA NOS BORNES	17	1	17,0	7050246463
18046626	27/01/2020 14:25	29/01/2020 08:47	29/01/2020 09:55	29/01/2020 20:25	2	DETERIORACAO DE MATERIAL - ENVELHECIMENTO	54	1	53,9	7041988058
18046645	27/01/2020 14:29	29/01/2020 16:41	29/01/2020 17:08	30/01/2020 22:15	2	CORROSÃO / OXIDAÇÃO / FUNDIDO	1.354	17	79,6	A45268

OC_ID	CRIAÇÃO	ACEITE	CHEGADA	CONCLUSÃO	TURMAS	CAUSA	CHI	CI	DURAÇÃO MÉDIA	PDF
18046651	27/01/2020 10:49	29/01/2020 15:28	29/01/2020 16:04	29/01/2020 18:08	1	DESCARGA ATMOSFÉRICA	2.413	44	54,8	H15388
18046653	27/01/2020 14:25	27/01/2020 14:36	27/01/2020 15:40	27/01/2020 19:40	2	ANIMAIS/ INSETOS	3.208	1.332	2,4	N32649
18046669	27/01/2020 14:34	28/01/2020 07:08	28/01/2020 07:08	28/01/2020 07:22	1	DESCARGA ATMOSFÉRICA	199	12	16,6	H04948
18046675	27/01/2020 14:35	28/01/2020 10:23	28/01/2020 11:25	28/01/2020 11:58	1	CHUVA / VENTOS / FENOMENOS NATURAIS	21	1	21,4	7021632796
18046678	27/01/2020 14:36	27/01/2020 22:20	27/01/2020 22:21	28/01/2020 21:33	2	DESAPRUMADO - DESNIVELADO	91	3	30,2	H17029
18046685	27/01/2020 13:59	27/01/2020 15:54	27/01/2020 17:10	27/01/2020 21:41	1	MANOBRAS NO SISTEMA	11.954	3.568	3,4	H17032
18046690	27/01/2020 14:38	27/01/2020 17:02	27/01/2020 18:45	27/01/2020 20:28	1	CORROSÃO / OXIDAÇÃO / FUNDIDO	5	1	4,5	A11896
18046700	27/01/2020 14:40	27/01/2020 15:32	27/01/2020 16:20	27/01/2020 18:20	1	DETERIORACAO DE MATERIAL - ENVELHECIMENTO	277	77	3,6	A72819
18046735	27/01/2020 14:46	27/01/2020 20:45	27/01/2020 21:04	27/01/2020 22:48	1	FALHA EM CONEXAO	29	117	0,3	W56348
18046741	27/01/2020 14:47	27/01/2020 17:15	27/01/2020 17:19	27/01/2020 17:41	1	CORROSÃO / OXIDAÇÃO / FUNDIDO	3	1	2,7	226573828
18046743	27/01/2020 14:47	28/01/2020 15:17	28/01/2020 15:17	28/01/2020 15:23	1	DETERIORACAO DE MATERIAL - ENVELHECIMENTO	25	1	24,6	211301260
18046750	27/01/2020 14:48	27/01/2020 16:47	27/01/2020 18:07	27/01/2020 18:25	1	ARVORE NA REDE	4	1	3,6	23962713
18046766	27/01/2020 14:52	29/01/2020 10:00	29/01/2020 11:00	29/01/2020 12:25	1	CHUVA / VENTOS / FENOMENOS NATURAIS	455	10	45,5	Y12985
18046800	27/01/2020 15:00	28/01/2020 07:09	28/01/2020 07:40	28/01/2020 08:41	1	DESCARGA ATMOSFÉRICA	1.476	86	17,2	H34782
18046802	27/01/2020 15:00	27/01/2020 16:16	27/01/2020 17:27	27/01/2020 17:49	1	FALHA EM CONEXAO	3	1	2,8	7049430676
18046807	27/01/2020 15:02	27/01/2020 15:19	27/01/2020 16:23	28/01/2020 12:07	2	ARVORE NA REDE	21	1	20,8	H06509
18046826	27/01/2020 15:05	28/01/2020 10:20	28/01/2020 11:50	29/01/2020 21:50	2	ARVORE NA REDE	326	6	54,4	A65675
18046833	27/01/2020 15:06	28/01/2020 09:22	28/01/2020 09:40	28/01/2020 10:20	1	ROMPIDO / PARTIDO	19	1	19,2	22855441
18046835	27/01/2020 15:04	27/01/2020 15:28	27/01/2020 16:27	27/01/2020 17:42	1	ARVORE NA REDE	130	132	1,0	A79529
18046845	27/01/2020 15:07	28/01/2020 07:07	28/01/2020 08:02	29/01/2020 19:31	2	DETERIORACAO DE MATERIAL - ENVELHECIMENTO	296	6	49,4	H66388
18046847	27/01/2020 15:07	28/01/2020 10:41	28/01/2020 12:05	28/01/2020 12:39	1	FALHA EM CONEXAO	21	1	21,2	228423408

OC_ID	CRIAÇÃO	ACEITE	CHEGADA	CONCLUSÃO	TURMAS	CAUSA	CHI	CI	DURAÇÃO MÉDIA	PDF
18046876	27/01/2020 15:13	28/01/2020 09:57	28/01/2020 11:28	29/01/2020 11:58	2	DESCARGA ATMOSFÉRICA	45	1	44,6	H62318
18046890	27/01/2020 15:16	27/01/2020 19:03	27/01/2020 20:18	27/01/2020 20:38	1	DESCARGA ATMOSFÉRICA	37	7	5,3	A69705
18046905	27/01/2020 15:20	27/01/2020 20:44	27/01/2020 21:37	27/01/2020 22:39	1	DESCARGA ATMOSFÉRICA	78	11	7,1	A11436
18046910	27/01/2020 15:21	27/01/2020 16:53	27/01/2020 17:22	27/01/2020 17:57	1	CORROSÃO / OXIDAÇÃO / FUNDIDO	2	1	2,4	215208494
18046911	27/01/2020 15:21	27/01/2020 17:20	27/01/2020 17:42	27/01/2020 17:50	1	INTERFERENCIA DE AUTO CARGA	2	1	2,5	201145880
18046914	27/01/2020 15:24	28/01/2020 14:15	28/01/2020 15:50	28/01/2020 17:00	1	CORROSÃO / OXIDAÇÃO / FUNDIDO	25	1	24,6	218914390
18046954	27/01/2020 15:29	28/01/2020 11:02	28/01/2020 12:19	28/01/2020 12:43	1	DESCARGA ATMOSFÉRICA	105	5	20,9	H69693
18046955	27/01/2020 15:29	27/01/2020 16:44	27/01/2020 17:20	27/01/2020 17:40	1	CHUVA / VENTOS / FENOMENOS NATURAIS	87	41	2,1	A76398
18046969	27/01/2020 15:32	28/01/2020 16:12	28/01/2020 16:52	28/01/2020 17:17	1	DESCARGA ATMOSFÉRICA	26	1	25,7	16683183
18046972	27/01/2020 09:58	27/01/2020 17:18	27/01/2020 17:19	29/01/2020 00:15	3	ARVORE NA REDE	733	82	8,9	A61546
18046976	27/01/2020 15:34	27/01/2020 21:55	27/01/2020 22:06	27/01/2020 22:44	1	DESCARGA ATMOSFÉRICA	27	4	6,8	H14334
18046982	27/01/2020 15:33	27/01/2020 15:39	27/01/2020 16:15	27/01/2020 16:26	1	DESCARGA ATMOSFÉRICA	7.275	5.232	1,4	C01244
18046991	27/01/2020 15:37	27/01/2020 22:18	27/01/2020 23:12	27/01/2020 23:40	1	DESCARGA ATMOSFÉRICA	8	1	7,7	H21984
18046994	27/01/2020 15:38	27/01/2020 16:25	27/01/2020 17:14	27/01/2020 19:12	1	DETERIORACAO DE MATERIAL - ENVELHECIMENTO	2	1	2,3	7026897321
18047035	27/01/2020 15:32	27/01/2020 15:58	27/01/2020 16:40	27/01/2020 23:52	4	DESCARGA ATMOSFÉRICA	23.316	12.348	1,9	A76521
18047039	27/01/2020 15:47	30/01/2020 15:37	30/01/2020 17:40	30/01/2020 18:25	1	ANIMAIS/ INSETOS	74	1	74,3	A66483
18047050	27/01/2020 15:50	27/01/2020 17:32	27/01/2020 17:44	27/01/2020 18:05	1	DESCARGA ATMOSFÉRICA	2	1	2,2	23210061
18047058	26/01/2020 14:30	28/01/2020 09:46	28/01/2020 10:06	28/01/2020 10:45	1	ANIMAIS/ INSETOS	44	1	44,2	7044358543
18047060	27/01/2020 13:16	27/01/2020 13:16	27/01/2020 14:00	27/01/2020 15:30	1	CORROSÃO / OXIDAÇÃO / FUNDIDO	1	1	0,8	12690010
18047080	27/01/2020 15:55	27/01/2020 17:13	27/01/2020 17:40	27/01/2020 18:14	1	FALHA EM CONEXAO	2	1	2,1	214179300
18047121	27/01/2020 14:25	27/01/2020 14:25	27/01/2020 14:30	27/01/2020 15:20	1	DESCARGA ATMOSFÉRICA	1	1	0,7	Y04385
18047132	27/01/2020 16:04	28/01/2020 08:58	28/01/2020 10:50	28/01/2020 13:00	1	CHUVA / VENTOS / FENOMENOS NATURAIS	9.583	489	19,6	A69477
18047137	27/01/2020 16:04	30/01/2020 09:00	30/01/2020 10:40	31/01/2020 10:21	3	ARVORE NA REDE	180	2	90,2	A61380

OC_ID	CRIAÇÃO	ACEITE	CHEGADA	CONCLUSÃO	TURMAS	CAUSA	CHI	CI	DURAÇÃO MÉDIA	PDF
18047194	27/01/2020 16:16	28/01/2020 16:24	28/01/2020 16:41	28/01/2020 16:54	1	FALHA EM EQUIPAMENTO	24	1	24,5	7017784530
18047209	27/01/2020 16:18	27/01/2020 22:31	27/01/2020 23:02	27/01/2020 23:22	1	CHUVA / VENTOS / FENOMENOS NATURAIS	48	7	6,9	A70776
18047221	27/01/2020 16:07	27/01/2020 16:31	27/01/2020 17:04	31/01/2020 10:49	9	ARVORE NA REDE	1.361	420	3,2	A79447
18047222	27/01/2020 16:22	27/01/2020 23:17	28/01/2020 01:04	28/01/2020 02:05	1	ARVORE NA REDE	10	1	9,7	226873295
18047250	27/01/2020 16:28	27/01/2020 17:00	27/01/2020 18:38	27/01/2020 20:42	1	DETERIORACAO DE MATERIAL - ENVELHECIMENTO	4	1	4,2	219319878
18047251	27/01/2020 16:28	28/01/2020 09:42	28/01/2020 09:55	28/01/2020 16:17	2	CORROSÃO / OXIDAÇÃO / FUNDIDO	641	35	18,3	H02685
18047253	27/01/2020 16:28	29/01/2020 06:00	29/01/2020 06:50	29/01/2020 13:31	1	ARVORE NA REDE	1.439	32	45,0	N57007
18047260	27/01/2020 16:30	28/01/2020 08:41	28/01/2020 09:35	29/01/2020 12:05	3	DESCARGA ATMOSFÉRICA	383	9	42,5	A76326
18047287	27/01/2020 16:36	28/01/2020 08:05	28/01/2020 09:31	28/01/2020 09:37	1	DESCARGA ATMOSFÉRICA	17	1	17,0	7050641435
18047288	27/01/2020 16:36	29/01/2020 06:31	29/01/2020 07:03	29/01/2020 07:30	1	DESCARGA ATMOSFÉRICA	425	11	38,6	H12010
18047298	27/01/2020 16:08	28/01/2020 11:49	28/01/2020 12:18	28/01/2020 12:55	1	CHUVA / VENTOS / FENOMENOS NATURAIS	309	15	20,6	Y02262
18047310	27/01/2020 16:40	27/01/2020 18:34	27/01/2020 19:20	27/01/2020 19:44	1	CAPACIDADE / DIMENSIONAMENTO INADEQUADO	9	3	3,0	A75256
18047311	27/01/2020 16:41	27/01/2020 20:29	27/01/2020 22:35	28/01/2020 01:31	1	DEFEITO NAO LOCALIZADO APOS ANALISE	2.584	401	6,4	A37597
18047350	27/01/2020 06:55	27/01/2020 23:23	28/01/2020 00:15	28/01/2020 01:21	1	OBJETO (REDE / SE)	1.072	59	18,2	H10429
18047352	27/01/2020 16:53	27/01/2020 18:42	27/01/2020 18:56	27/01/2020 19:04	1	CHUVA / VENTOS / FENOMENOS NATURAIS	27	13	2,1	H05247
18047354	27/01/2020 16:52	27/01/2020 17:02	27/01/2020 17:37	28/01/2020 18:30	3	DESAPRUMADO - DESNIVELADO	2.692	2.715	1,0	H73168
18047361	27/01/2020 06:57	28/01/2020 10:03	28/01/2020 10:50	28/01/2020 18:53	2	DETERIORACAO DE MATERIAL - ENVELHECIMENTO	176	5	35,3	N17352
18047372	27/01/2020 16:54	27/01/2020 23:40	28/01/2020 00:10	28/01/2020 00:33	1	ANIMAIS/ INSETOS	424	57	7,4	Y06564
18047378	27/01/2020 16:56	28/01/2020 07:06	28/01/2020 08:55	29/01/2020 16:00	2	DESCARGA ATMOSFÉRICA	230	5	46,1	Y17313
18047388	27/01/2020 16:59	27/01/2020 17:05	27/01/2020 17:10	27/01/2020 20:11	1	FALHA EM EQUIPAMENTO	1	1	1,1	H23752
18047393	27/01/2020 16:57	28/01/2020 10:20	28/01/2020 10:40	28/01/2020 11:28	1	DESCARGA ATMOSFÉRICA	695	38	18,3	G12911

OC_ID	CRIAÇÃO	ACEITE	CHEGADA	CONCLUSÃO	TURMAS	CAUSA	CHI	CI	DURAÇÃO MÉDIA	PDF
18047397	27/01/2020 16:58	29/01/2020 10:58	29/01/2020 11:58	29/01/2020 15:30	1	CHUVA / VENTOS / FENOMENOS NATURAIS	46	1	45,7	7053194375
18047404	27/01/2020 17:00	28/01/2020 08:02	28/01/2020 09:23	28/01/2020 10:23	1	CORROSÃO / OXIDAÇÃO / FUNDIDO	18	1	18,0	27027652
18047405	27/01/2020 17:01	27/01/2020 17:31	27/01/2020 17:55	27/01/2020 18:33	1	CORROSÃO / OXIDAÇÃO / FUNDIDO	1	1	1,3	219762429
18047407	27/01/2020 17:01	28/01/2020 07:51	28/01/2020 08:14	28/01/2020 09:09	1	FALHA EM CONEXAO	16	1	15,9	8168881
18047408	27/01/2020 15:24	28/01/2020 08:15	28/01/2020 08:56	28/01/2020 09:24	1	DESCARGA ATMOSFÉRICA	1.093	62	17,6	H02107
18047415	27/01/2020 17:04	28/01/2020 10:24	28/01/2020 11:22	28/01/2020 12:05	1	CHUVA / VENTOS / FENOMENOS NATURAIS	19	1	19,0	20874740
18047420	27/01/2020 17:06	28/01/2020 06:02	28/01/2020 08:01	28/01/2020 08:22	1	CORROSÃO / OXIDAÇÃO / FUNDIDO	15	1	15,3	13331880
18047433	27/01/2020 17:10	27/01/2020 18:01	27/01/2020 18:19	27/01/2020 18:50	1	CHUVA / VENTOS / FENOMENOS NATURAIS	2	1	1,7	28507305
18047436	27/01/2020 17:10	28/01/2020 16:03	28/01/2020 16:03	28/01/2020 16:32	1	DESCARGA ATMOSFÉRICA	70	3	23,2	Y11980
18047438	27/01/2020 17:11	27/01/2020 19:29	27/01/2020 19:40	27/01/2020 19:51	1	CHUVA / VENTOS / FENOMENOS NATURAIS	543	204	2,7	H37814
18047451	27/01/2020 00:22	28/01/2020 09:17	28/01/2020 09:35	28/01/2020 10:11	1	DETERIORACAO DE MATERIAL - ENVELHECIMENTO	2.624	78	33,6	A53666
18047453	27/01/2020 16:29	27/01/2020 16:30	27/01/2020 17:09	27/01/2020 17:50	1	CORROSÃO / OXIDAÇÃO / FUNDIDO	1	1	0,8	16959251
18047468	27/01/2020 17:22	28/01/2020 15:02	28/01/2020 15:14	28/01/2020 16:10	1	ARVORE NA REDE	45	2	22,6	A66555
18047481	27/01/2020 17:23	28/01/2020 12:08	28/01/2020 14:18	28/01/2020 14:45	1	ANIMAIS/ INSETOS	64	3	21,2	H06132
18047494	27/01/2020 17:26	28/01/2020 09:40	28/01/2020 10:24	28/01/2020 10:40	1	MEDIDOR COM LIGACAO FOLGADA NOS BORNES	17	1	16,9	7043211310
18047497	27/01/2020 17:28	28/01/2020 14:54	28/01/2020 15:44	29/01/2020 12:20	2	ARVORE NA REDE	42	1	42,1	H08689
18047515	27/01/2020 17:32	28/01/2020 08:50	28/01/2020 11:00	28/01/2020 13:44	1	DESCARGA ATMOSFÉRICA	199	11	18,0	A08105
18047539	27/01/2020 17:36	28/01/2020 10:43	28/01/2020 10:50	28/01/2020 12:00	1	FALHA EM CONEXAO	18	1	18,4	230977542
18047548	27/01/2020 17:39	28/01/2020 15:02	28/01/2020 17:15	28/01/2020 17:34	1	FALHA EM CONEXAO	24	1	23,8	7049691690
18047558	25/01/2020 20:26	26/01/2020 10:35	26/01/2020 11:45	26/01/2020 12:00	4	EM ANALISE / A VERIFICAR	258	3	86,1	A45578
18047576	27/01/2020 17:48	27/01/2020 19:45	27/01/2020 20:17	27/01/2020 20:45	1	ANIMAIS/ INSETOS	543	194	2,8	A44119



OC_ID	CRIAÇÃO	ACEITE	CHEGADA	CONCLUSÃO	TURMAS	CAUSA	CHI	CI	DURAÇÃO MÉDIA	PDF
18047603	27/01/2020 17:58	28/01/2020 14:45	28/01/2020 16:21	28/01/2020 18:25	1	ARVORE NA REDE	918	38	24,2	A73141
18047608	27/01/2020 17:59	27/01/2020 19:20	27/01/2020 19:55	27/01/2020 20:41	1	INTERFERENCIA DE VEICULO COM CARGA ALTA	3	1	2,5	17051768
18047612	27/01/2020 18:01	28/01/2020 13:15	28/01/2020 14:02	28/01/2020 14:23	1	DESCARGA ATMOSFÉRICA	20	1	20,3	23137011
18047613	27/01/2020 18:01	28/01/2020 08:37	28/01/2020 09:20	28/01/2020 11:00	1	ARVORE NA REDE	17	1	16,6	7049170151
18047623	27/01/2020 18:08	28/01/2020 10:49	28/01/2020 11:21	28/01/2020 12:19	1	FALHA EM CONEXAO	18	1	18,1	231255826
18047629	27/01/2020 18:10	28/01/2020 06:08	28/01/2020 06:45	28/01/2020 07:07	1	DESCARGA ATMOSFÉRICA	789	62	12,7	H09246
18047654	27/01/2020 18:22	27/01/2020 19:00	27/01/2020 19:32	27/01/2020 19:37	1	ANIMAIS/ INSETOS	328	372	0,9	A56404
18047658	27/01/2020 18:23	27/01/2020 20:25	27/01/2020 21:38	27/01/2020 23:11	1	DESCARGA ATMOSFÉRICA	4	1	4,4	232526122
18047678	27/01/2020 18:28	28/01/2020 08:18	28/01/2020 10:01	28/01/2020 10:23	1	CHUVA / VENTOS / FENOMENOS NATURAIS	95	6	15,9	Y11667
18047695	27/01/2020 18:39	28/01/2020 08:01	28/01/2020 08:32	28/01/2020 08:52	1	FALHA EM CONEXAO	14	1	14,1	17594117
18047701	27/01/2020 18:40	28/01/2020 13:33	28/01/2020 14:15	29/01/2020 00:55	2	CHUVA / VENTOS / FENOMENOS NATURAIS	0	0	0,0	H15691
18047712	27/01/2020 18:44	28/01/2020 08:01	28/01/2020 08:26	28/01/2020 09:30	1	DESCARGA ATMOSFÉRICA	511	35	14,6	A60105
18047717	27/01/2020 18:46	27/01/2020 22:02	27/01/2020 22:15	27/01/2020 23:35	1	DETERIORACAO DE MATERIAL - ENVELHECIMENTO	5	1	4,6	7050682751
18047721	27/01/2020 18:47	29/01/2020 09:07	29/01/2020 10:21	29/01/2020 11:15	1	FALHA EM CONEXAO	40	1	40,4	18788136
18047726	27/01/2020 18:48	28/01/2020 06:23	28/01/2020 08:40	28/01/2020 09:08	1	OBJETO (REDE / SE)	28	2	14,0	H81385
18047743	27/01/2020 18:54	28/01/2020 10:09	28/01/2020 11:35	28/01/2020 12:16	1	CHUVA / VENTOS / FENOMENOS NATURAIS	101	6	16,9	N07417
18047752	27/01/2020 18:57	28/01/2020 04:04	28/01/2020 05:00	28/01/2020 07:00	1	CHUVA / VENTOS / FENOMENOS NATURAIS	976	94	10,4	A10299
18047756	27/01/2020 18:59	28/01/2020 15:12	28/01/2020 15:53	28/01/2020 16:16	1	CORROSÃO / OXIDAÇÃO / FUNDIDO	21	1	21,0	224579195
18047764	27/01/2020 19:01	27/01/2020 21:07	27/01/2020 21:42	27/01/2020 22:09	1	FALHA EM CONEXAO	3	1	3,0	2561468
18047767	27/01/2020 19:02	28/01/2020 13:20	28/01/2020 15:16	28/01/2020 17:17	1	DESCARGA ATMOSFÉRICA	22	1	22,3	A44093
18047768	27/01/2020 19:03	27/01/2020 20:56	27/01/2020 21:28	28/01/2020 12:25	2	DESCARGA ATMOSFÉRICA	260	15	17,4	W01921
18047784	27/01/2020 19:09	27/01/2020 20:23	27/01/2020 20:50	27/01/2020 21:06	1	LINHA DE ARRAIA - PIPA - PAPAGAIO	90	45	2,0	W37775

OC_ID	CRIAÇÃO	ACEITE	CHEGADA	CONCLUSÃO	TURMAS	CAUSA	CHI	CI	DURAÇÃO MÉDIA	PDF
18047794	27/01/2020 19:13	28/01/2020 06:21	28/01/2020 06:22	28/01/2020 07:51	1	DESCARGA ATMOSFÉRICA	523	42	12,4	H47943
18047795	27/01/2020 19:13	27/01/2020 19:16	27/01/2020 19:22	27/01/2020 19:50	1	DESNIVELADO	102	179	0,6	A02033
18047806	27/01/2020 19:16	28/01/2020 14:00	28/01/2020 16:09	28/01/2020 17:15	1	CORROSÃO / OXIDAÇÃO / FUNDIDO	22	1	21,9	221969944
18047810	27/01/2020 14:40	27/01/2020 20:46	27/01/2020 21:43	27/01/2020 22:23	1	CHUVA / VENTOS / FENOMENOS NATURAIS	2.186	295	7,4	A54750
18047821	27/01/2020 19:06	27/01/2020 22:09	28/01/2020 01:42	28/01/2020 02:07	1	DESCARGA ATMOSFÉRICA	30.756	4.828	6,4	W02186
18047824	27/01/2020 19:22	28/01/2020 07:21	28/01/2020 07:40	29/01/2020 16:40	2	ARVORE NA REDE	1.571	35	44,9	Y02045
18047826	27/01/2020 19:23	28/01/2020 18:23	28/01/2020 18:30	28/01/2020 18:50	1	FALHA EM CONEXAO	23	1	23,4	7017291534
18047836	27/01/2020 10:28	28/01/2020 08:24	28/01/2020 09:09	28/01/2020 09:52	1	DESCARGA ATMOSFÉRICA	1.601	69	23,2	H91097
18047864	27/01/2020 19:39	27/01/2020 19:42	27/01/2020 19:44	27/01/2020 20:41	1	DESCARGA ATMOSFÉRICA	1	16	0,1	H77039
18047865	27/01/2020 19:41	28/01/2020 09:00	28/01/2020 09:46	28/01/2020 10:22	1	FALHA EM CONEXAO	15	1	14,7	13099057
18047878	27/01/2020 19:43	28/01/2020 03:10	28/01/2020 04:58	28/01/2020 05:43	1	DESCARGA ATMOSFÉRICA	48	5	9,6	A16349
18047889	27/01/2020 19:47	28/01/2020 11:14	28/01/2020 11:40	28/01/2020 13:10	1	FALHA EM CONEXAO	17	1	17,2	15964154
18047900	27/01/2020 19:51	28/01/2020 13:46	28/01/2020 14:52	28/01/2020 15:30	1	DESCARGA ATMOSFÉRICA	19	1	19,3	7019137117
18047903	27/01/2020 19:52	28/01/2020 10:26	28/01/2020 12:23	28/01/2020 12:41	1	CURTO-CIRCUITO	17	1	16,6	215516423
18047909	27/01/2020 19:54	27/01/2020 20:37	27/01/2020 21:11	27/01/2020 21:52	1	CHUVA / VENTOS / FENOMENOS NATURAIS	122	83	1,5	H65541
18047925	27/01/2020 20:00	28/01/2020 10:18	28/01/2020 11:00	28/01/2020 11:39	1	DESCARGA ATMOSFÉRICA	16	1	15,6	A69250
18047934	27/01/2020 20:04	28/01/2020 12:14	28/01/2020 13:43	28/01/2020 14:03	1	DESCARGA ATMOSFÉRICA	54	3	17,9	A60677
18047936	27/01/2020 20:05	27/01/2020 20:16	27/01/2020 21:21	27/01/2020 21:42	1	DESCARGA ATMOSFÉRICA	57	37	1,5	A75467
18047937	27/01/2020 20:06	28/01/2020 07:27	28/01/2020 09:50	28/01/2020 21:51	2	CHUVA / VENTOS / FENOMENOS NATURAIS	5.493	217	25,3	H14839
18047941	27/01/2020 20:07	28/01/2020 11:00	28/01/2020 11:40	28/01/2020 12:40	1	CORROSÃO / OXIDAÇÃO / FUNDIDO	16	1	16,4	35731148
18047947	27/01/2020 20:11	28/01/2020 11:30	28/01/2020 11:47	28/01/2020 12:00	1	FALHA EM CONEXAO	16	1	15,7	19092011
18047948	27/01/2020 20:12	28/01/2020 10:00	28/01/2020 10:23	28/01/2020 11:00	1	DESCARGA ATMOSFÉRICA	14	1	14,2	7024256612
18047956	27/01/2020 20:15	28/01/2020 07:20	28/01/2020 08:32	28/01/2020 08:38	1	FALHA EM CONEXAO	12	1	12,1	27533574
18047957	27/01/2020 20:15	28/01/2020 11:36	28/01/2020 13:03	28/01/2020 13:08	1	NIVEL DE TENSAO EM REGIME PERMANENTE	17	1	16,9	7020141276



OC_ID	CRIAÇÃO	ACEITE	CHEGADA	CONCLUSÃO	TURMAS	CAUSA	CHI	CI	DURAÇÃO MÉDIA	PDF
18047961	27/01/2020 20:18	27/01/2020 22:22	27/01/2020 23:05	28/01/2020 08:50	2	DESCARGA ATMOSFÉRICA	2.010	145	13,9	A60156
18047972	27/01/2020 20:25	28/01/2020 13:01	28/01/2020 13:10	28/01/2020 14:25	1	ARVORE NA REDE	2.211	124	17,8	A28952
18047976	27/01/2020 20:30	28/01/2020 08:00	28/01/2020 08:35	28/01/2020 09:01	1	FALHA EM CONEXAO	13	1	12,5	213620118
18047983	27/01/2020 20:33	28/01/2020 07:04	28/01/2020 07:26	28/01/2020 08:09	1	CORROSÃO / OXIDAÇÃO / FUNDIDO	2.013	179	11,2	A02033
18047985	27/01/2020 20:33	28/01/2020 13:11	28/01/2020 13:26	28/01/2020 13:42	1	NIVEL DE TENSAO EM REGIME PERMANENTE	17	1	17,2	204127700
18047992	27/01/2020 20:40	28/01/2020 14:14	28/01/2020 15:34	29/01/2020 23:18	2	ARVORE NA REDE	0	0	0,0	H14030
18047994	27/01/2020 09:12	28/01/2020 10:00	28/01/2020 11:30	29/01/2020 18:43	3	ARVORE NA REDE	3.058	54	56,6	W03623
18047997	27/01/2020 20:44	28/01/2020 14:40	28/01/2020 14:45	28/01/2020 15:28	1	CORROSÃO / OXIDAÇÃO / FUNDIDO	19	1	18,5	16805521
18048007	27/01/2020 20:54	27/01/2020 22:33	28/01/2020 00:15	28/01/2020 00:38	1	FALHA EM CONEXAO	79	22	3,6	H05495
18048008	27/01/2020 20:56	27/01/2020 23:56	28/01/2020 01:21	28/01/2020 02:55	1	ARVORE NA REDE	24	4	6,0	7032420790
18048012	27/01/2020 21:01	27/01/2020 21:42	27/01/2020 22:42	27/01/2020 22:58	1	FALHA EM CONEXAO	2	1	1,8	7030170509
18048020	27/01/2020 21:07	27/01/2020 23:11	27/01/2020 23:40	28/01/2020 01:05	1	ARVORE NA REDE	160	38	4,2	H03948
18048033	27/01/2020 21:19	28/01/2020 13:32	28/01/2020 13:54	29/01/2020 00:45	2	DESCARGA ATMOSFÉRICA	1.232	45	27,4	A46500
18048053	27/01/2020 21:40	28/01/2020 10:43	28/01/2020 11:01	28/01/2020 12:08	1	CORROSÃO / OXIDAÇÃO / FUNDIDO	14	1	14,4	28756500
18048074	27/01/2020 22:02	27/01/2020 23:42	28/01/2020 01:12	28/01/2020 01:54	1	DETERIORACAO DE MATERIAL - ENVELHECIMENTO	323	94	3,4	A53118
18048078	27/01/2020 10:13	27/01/2020 20:14	27/01/2020 21:00	27/01/2020 22:14	1	CHUVA / VENTOS / FENOMENOS NATURAIS	4.359	384	11,4	H21958
18048084	27/01/2020 22:16	28/01/2020 04:49	28/01/2020 05:22	28/01/2020 05:43	1	CHUVA / VENTOS / FENOMENOS NATURAIS	223	30	7,4	H05246
18048088	27/01/2020 22:20	28/01/2020 00:29	28/01/2020 01:57	28/01/2020 03:13	1	DETERIORACAO DE MATERIAL - ENVELHECIMENTO	445	99	4,5	H07395
18048107	27/01/2020 22:53	28/01/2020 08:38	28/01/2020 08:51	28/01/2020 09:45	1	CORROSÃO / OXIDAÇÃO / FUNDIDO	11	1	10,8	208207814
18048118	27/01/2020 23:11	28/01/2020 16:50	28/01/2020 17:52	28/01/2020 19:10	1	CORROSÃO / OXIDAÇÃO / FUNDIDO	20	1	19,7	7017528720

OC_ID	CRIAÇÃO	ACEITE	CHEGADA	CONCLUSÃO	TURMAS	CAUSA	CHI	CI	DURAÇÃO MÉDIA	PDF
18048119	27/01/2020 23:11	28/01/2020 10:51	28/01/2020 11:11	28/01/2020 11:45	1	CORROSÃO / OXIDAÇÃO / FUNDIDO	13	1	12,6	207047899
18048128	27/01/2020 23:31	28/01/2020 11:51	28/01/2020 12:12	28/01/2020 12:50	1	CORROSÃO / OXIDAÇÃO / FUNDIDO	13	1	13,1	1426885
18048141	27/01/2020 23:46	28/01/2020 00:05	28/01/2020 02:05	28/01/2020 19:04	3	DEFEITO NAO LOCALIZADO APOS ANALISE	7.732	1.190	6,5	A79419
18048222	27/01/2020 13:50	28/01/2020 08:11	28/01/2020 10:02	28/01/2020 10:30	1	DESCARGA ATMOSFÉRICA	976	48	20,3	A98390
18049699	27/01/2020 10:05	28/01/2020 18:53	28/01/2020 20:20	28/01/2020 23:00	1	DETERIORACAO DE MATERIAL - ENVELHECIMENTO	513	14	36,6	A65507

ANEXO III – RELAÇÃO DE EQUIPAMENTOS DANIFICADOS

Na **Tabela 15** consta a lista de equipamentos danificados pelas interrupções oriundas do evento, com o código de identificação do equipamento (PLACA) e o tipo de equipamento em questão (TIPO EQUIPAMENTO).

Tabela 15 - Relação de Equipamentos Danificados pelo Evento

PLACA	TIPO DO EQUIPAMENTO
A00086	Chave Fusivel Monopolar
A00193	Religador de Linha
A00241	Trafo Cia Aereo
A00261	Trafo Cia Aereo
A00288	Chave Fusivel Monopolar
A00346	Seccionalizador Monofasico
A00373	Religador de Linha
A00440	Chave Fusivel Monopolar
A00466	Chave Lâmina
A00556	Chave Fusivel Monopolar
A00558	Trafo Cia Aereo
A00699	Trafo Cia Aereo
A00909	Trafo Cia Aereo
A01042	Chave a Oleo
A01049	Chave Fusivel Monopolar
A01178	Trafo Cia Exclusivo
A01497	Seccionalizador Monofasico
A01540	Trafo Cia Aereo
A01744	Trafo Cia Aereo
A01844	Trafo Cia Aereo
A01866	Trafo Cia Aereo
A02033	Trafo Cia Aereo
A02145	Chave Fusivel Monopolar
A02249	Religador de Linha
A02365	Chave Fusível Religadora
A02679	Chave Fusivel Monopolar
A02884	Chave Fusivel Monopolar
A02920	Chave Fusível Religadora
A03110	Chave Fusivel Monopolar
A03174	Chave Fusível Religadora
A03645	Trafo Cia Aereo
A03685	Trafo Cia Aereo
A03696	Trafo Cia Aereo

PLACA	TIPO DO EQUIPAMENTO
A03715	Trafo Cia Aereo
A03783	Trafo Cia Aereo
A03856	Religador de Linha
A03957	Chave Fusivel Monopolar
A04152	Trafo Cia Aereo
A04321	Chave Fusivel Monopolar
A04684	Chave Fusivel Monopolar
A04822	Chave Fusivel Monopolar
A04847	Chave Fusivel Monopolar
A04871	Trafo Cia Aereo
A05303	Chave Fusivel Monopolar
A05650	Chave Fusivel Monopolar
A05675	Chave Lâmina
A05934	Chave Fusivel Monopolar
A06365	Chave Fusível Religadora
A06525	Trafo Cia Aereo
A06649	Chave Fusível Religadora
A06679	Trafo Cia Aereo
A06840	Chave Lâmina
A06955	Chave Fusivel Monopolar
A07115	Religador de Linha
A07198	Chave Lâmina
A07397	Chave Fusivel Monopolar
A07489	Chave Fusivel Monopolar
A07578	Chave Fusivel Monopolar
A07680	Trafo Cia Aereo
A07959	Trafo Cia Aereo
A08105	Chave Fusivel Monopolar
A08198	Chave Fusivel Monopolar
A08306	Religador de Linha
A08726	Chave Fusivel Monopolar
A08915	Chave Fusivel Monopolar
A09145	Chave Fusivel Monopolar
A09868	Trafo Cia Aereo
A09928	Chave Lâmina
A09972	Trafo Cia Aereo
A10263	Chave Fusivel Monopolar
A10267	Trafo Cia Aereo
A10299	Chave Fusivel Monopolar
A10343	Trafo Cia Aereo
A10422	Chave Fusivel Monopolar
A10477	Chave Fusivel Monopolar

PLACA	TIPO DO EQUIPAMENTO
A10789	Trafo Cia Aereo
A11436	Chave Fusivel Monopolar
A11437	Trafo Part Aereo
A11559	Chave Fusivel Monopolar
A11588	Chave Fusivel Monopolar
A11817	Chave Fusivel Monopolar
A11829	Chave Fusivel Monopolar
A11875	Chave Fusível Religadora
A11896	Chave Fusivel Monopolar
A11927	Religador de Linha
A11940	Chave Fusível Religadora
A12082	Chave Fusivel Monopolar
A12102	Chave Fusivel Monopolar
A12304	Trafo Cia Aereo
A12341	Chave Fusivel Monopolar
A12407	Trafo Cia Aereo
A12429	Chave Lâmina
A12726	Chave Fusivel Monopolar
A12877	Chave Fusivel Monopolar
A12898	Chave Fusivel Monopolar
A13743	Chave Fusivel Monopolar
A13784	Chave Lâmina
A14634	Trafo Cia Aereo
A14729	Chave Fusivel Monopolar
A14956	Chave Lâmina
A14982	Chave Fusível Religadora
A15478	Trafo Cia Aereo
A15660	Chave Fusivel Monopolar
A15672	Trafo Cia Aereo
A16271	Trafo Cia Aereo
A16336	Chave Lâmina
A16349	Chave Fusivel Monopolar
A16481	Religador de Linha
A16793	Chave Fusivel Monopolar
A17162	Chave Lâmina
A17176	Chave Lâmina
A17200	Trafo Cia Aereo
A17273	Trafo Cia Aereo
A17330	Trafo Cia Aereo
A17331	Trafo Cia Aereo
A17459	Chave Fusível Religadora
A18142	Trafo Cia Aereo

PLACA	TIPO DO EQUIPAMENTO
A18269	Chave Fusivel Monopolar
A18351	Chave Fusivel Monopolar
A19442	Trafo Part Aereo
A19899	Chave Fusivel Monopolar
A19921	Chave Fusivel Monopolar
A20342	Chave Fusível Religadora
A20661	Chave Fusivel Monopolar
A21142	Chave Fusivel Monopolar
A21300	Chave Fusivel Monopolar
A21372	Trafo Cia Aereo
A21385	Trafo Cia Aereo
A22060	Chave Fusivel Monopolar
A22273	Trafo Cia Aereo
A22510	Trafo Cia Aereo
A22676	Trafo Cia Exclusivo
A22904	Chave Fusivel Monopolar
A23192	Chave Fusivel Monopolar
A23195	Chave Fusivel Monopolar
A23260	Chave Fusivel Monopolar
A23339	Chave Fusivel Monopolar
A23545	Chave Fusivel Monopolar
A23588	Chave Fusivel Monopolar
A23628	Seccionalizador Trifasico
A23643	Chave Fusivel Monopolar
A23727	Chave Fusivel Monopolar
A24432	Trafo Cia Aereo
A24675	Chave Fusivel Monopolar
A24679	Trafo Cia Aereo
A24681	Chave Fusivel Monopolar
A24743	Chave Fusivel Monopolar
A24790	Chave Fusivel Monopolar
A25507	Chave Fusivel Monopolar
A25763	Religador de Linha
A25872	Chave Fusivel Monopolar
A25880	Trafo Part Aereo
A25954	Chave Fusivel Monopolar
A27018	Chave Fusível Religadora
A27059	Chave Fusível Religadora
A27126	Trafo Cia Exclusivo
A27141	Chave Fusivel Monopolar
A27368	Chave Fusível Religadora
A27501	Trafo Cia Aereo

PLACA	TIPO DO EQUIPAMENTO
A28056	Chave Fusível Religadora
A28259	Chave Fusível Monopolar
A28405	Chave Fusível Monopolar
A28432	Trafo Part Aereo
A28464	Trafo Part Aereo
A28484	Chave Fusível Monopolar
A28694	Chave Fusível Monopolar
A28715	Trafo Cia Aereo
A28716	Chave Fusível Monopolar
A28731	Trafo Cia Aereo
A28756	Trafo Cia Aereo
A28775	Trafo Cia Aereo
A28777	Trafo Cia Aereo
A28865	Trafo Cia Aereo
A28891	Chave Fusível Monopolar
A28952	Chave Fusível Monopolar
A29271	Chave Fusível Religadora
A29303	Chave Fusível Religadora
A29434	Chave Fusível Monopolar
A29446	Chave Fusível Monopolar
A29559	Chave Lâmina
A29866	Chave Fusível Religadora
A29996	Religador de Linha
A30025	Trafo Cia Aereo
A30400	Chave Fusível Monopolar
A30589	Chave Fusível Religadora
A30738	Trafo Cia Aereo
A30853	Trafo Cia Aereo
A31351	Seccionalizador Monofasico
A31514	Chave Fusível Religadora
A31590	Chave Fusível Religadora
A31869	Chave Seccionadora Monopolar
A31880	Chave Fusível Monopolar
A31885	Chave Fusível Monopolar
A31890	Chave Fusível Monopolar
A31900	Chave Fusível Monopolar
A32058	Chave Fusível Religadora
A32184	Chave Fusível Religadora
A32280	Chave Fusível Monopolar
A32298	Religador de Linha
A32340	Chave Fusível Monopolar
A32349	Chave Fusível Religadora

PLACA	TIPO DO EQUIPAMENTO
A32454	Trafo Cia Aereo
A32524	Religador de Linha
A32750	Chave Fusível Religadora
A32775	Religador de Linha
A32832	Religador de Linha
A33042	Chave Fusível Religadora
A33095	Chave Fusível Religadora
A33462	Chave Fusível Religadora
A33463	Religador de Linha
A33495	Trafo Part Aereo
A33530	Religador de Linha
A33593	Chave Fusível Monopolar
A33626	Religador de Linha
A33733	Chave Fusível Monopolar
A33744	Chave Fusível Monopolar
A33761	Religador de Linha
A34256	Chave Fusível Religadora
A34671	Chave Fusível Monopolar
A34769	Chave Fusível Monopolar
A34812	Trafo Cia Aereo
A34949	Trafo Cia Aereo
A35100	Chave Fusível Monopolar
A35134	Chave Fusível Monopolar
A35256	Chave Fusível Monopolar
A35452	Chave Fusível Monopolar
A35603	Trafo Cia Aereo
A35678	Chave Fusível Monopolar
A35781	Trafo Cia Aereo
A35804	Trafo Cia Aereo
A35863	Trafo Cia Aereo
A35962	Chave Fusível Monopolar
A35987	Chave Fusível Monopolar
A36214	Chave Lâmina
A36236	Chave Fusível Monopolar
A36248	Trafo Cia Aereo
A36315	Trafo Cia Aereo
A36317	Chave Fusível Monopolar
A36484	Religador de Linha
A37325	Chave Fusível Monopolar
A37597	Religador de Linha
A37695	Chave Fusível Religadora
A37847	Chave Fusível Monopolar

PLACA	TIPO DO EQUIPAMENTO
A38100	Chave Fusivel Monopolar
A38211	Trafo Cia Aereo
A38824	Trafo Cia Aereo
A38851	Trafo Cia Aereo
A38873	Trafo Cia Aereo
A41045	Trafo Part Aereo
A41052	Chave Fusivel Monopolar
A41133	Chave Fusível Religadora
A41248	Trafo Part Aereo
A41293	Seccionalizador Trifasico
A41300	Chave Fusivel Monopolar
A41305	Chave Fusivel Monopolar
A41323	Chave Fusivel Monopolar
A44028	Chave Fusível Religadora
A44065	Religador de Linha
A44093	Chave Fusivel Monopolar
A44095	Trafo Cia Aereo
A44119	Chave Fusivel Monopolar
A44334	Chave Fusivel Monopolar
A44537	Trafo Cia Aereo
A44598	Trafo Cia Aereo
A44815	Trafo Cia Aereo
A45044	Chave Fusível Religadora
A45179	Religador de Linha
A45268	Chave Fusível Religadora
A45466	Trafo Cia Aereo
A45492	Chave Fusivel Monopolar
A45578	Chave Fusivel Monopolar
A45652	Chave Fusivel Monopolar
A45804	Trafo Cia Aereo
A45846	Trafo Cia Aereo
A46013	Chave Lâmina
A46021	Trafo Cia Aereo
A46072	Trafo Cia Aereo
A46074	Trafo Cia Aereo
A46189	Chave Lâmina
A46268	Trafo Cia Aereo
A46321	Chave Fusivel Monopolar
A46368	Trafo Cia Aereo
A46385	Trafo Cia Aereo
A46500	Chave Fusivel Monopolar
A46503	Trafo Cia Aereo

PLACA	TIPO DO EQUIPAMENTO
A46543	Trafo Cia Aereo
A46620	Chave Fusível Religadora
A46711	Chave Fusível Monopolar
A46740	Chave Fusível Monopolar
A46874	Religador de Linha
A46885	Trafo Cia Aereo
A46965	Trafo Cia Aereo
A47074	Chave Fusível Monopolar
A47095	Trafo Cia Aereo
A47193	Chave Fusível Monopolar
A47221	Trafo Cia Aereo
A47527	Chave Fusível Monopolar
A47578	Religador de Linha
A47717	Religador de Linha
A48783	Chave Fusível Monopolar
A48799	Religador de Linha
A48812	Chave Seccionadora Monopolar
A48838	Chave Fusível Religadora
A48933	Trafo Cia Exclusivo
A48959	Chave Fusível Religadora
A49240	Trafo Cia Aereo
A49251	Trafo Cia Exclusivo
A49279	Chave Fusível Monopolar
A49384	Trafo Cia Aereo
A49462	Trafo Cia Aereo
A49479	Trafo Cia Aereo
A49504	Chave Fusível Religadora
A49594	Chave Seccionadora Monopolar
A49603	Chave Fusível Monopolar
A49709	Chave Lâmina
A51054	Seccionalizador Monofasico
A51180	Trafo Cia Exclusivo
A51319	Trafo Part Aereo
A51365	Religador de Linha
A51502	Trafo Cia Aereo
A51537	Trafo Cia Aereo
A51641	Chave Fusível Monopolar
A51680	Trafo Cia Aereo
A51738	Chave Fusível Monopolar
A51742	Chave Fusível Monopolar
A51746	Trafo Part Aereo
A51753	Trafo Cia Aereo

PLACA	TIPO DO EQUIPAMENTO
A51776	Trafo Cia Aereo
A51863	Trafo Part Aereo
A51883	Trafo Cia Exclusivo
A51895	Chave Fusivel Monopolar
A52042	Chave Fusivel Monopolar
A52437	Chave Fusivel Monopolar
A52450	Trafo Cia Aereo
A52860	Chave Fusivel Monopolar
A53118	Trafo Cia Aereo
A53246	Chave Fusivel Monopolar
A53530	Chave Fusivel Monopolar
A53569	Trafo Part Aereo
A53631	Trafo Cia Aereo
A53633	Chave Fusivel Monopolar
A53666	Trafo Cia Aereo
A53948	Chave Fusivel Monopolar
A53965	Chave Fusível Religadora
A54081	Religador de Linha
A54111	Trafo Cia Aereo
A54392	Trafo Cia Aereo
A54396	Chave Fusivel Monopolar
A54750	Chave Fusivel Monopolar
A54759	Trafo Part Aereo
A54839	Chave Fusivel Monopolar
A54951	Trafo Part Aereo
A55020	Chave Fusivel Monopolar
A55075	Trafo Cia Aereo
A55119	Trafo Part Aereo
A55167	Trafo Cia Aereo
A55172	Chave Fusível Religadora
A55197	Trafo Cia Aereo
A55218	Trafo Cia Aereo
A55276	Trafo Cia Aereo
A55465	Chave Fusivel Monopolar
A55535	Trafo Cia Aereo
A55543	Trafo Cia Aereo
A55549	Chave Fusivel Monopolar
A55562	Trafo Cia Aereo
A55575	Trafo Cia Aereo
A55600	Chave Fusivel Monopolar
A55604	Trafo Cia Aereo
A55660	Trafo Cia Aereo

PLACA	TIPO DO EQUIPAMENTO
A55664	Trafo Cia Aereo
A55667	Trafo Cia Aereo
A55669	Chave Fusivel Monopolar
A55745	Trafo Cia Aereo
A55780	Religador de Linha
A55782	Trafo Cia Aereo
A55791	Chave Fusivel Monopolar
A55822	Chave Fusivel Monopolar
A55844	Trafo Cia Aereo
A55856	Trafo Cia Aereo
A55879	Chave Fusivel Monopolar
A55972	Trafo Cia Exclusivo
A55973	Trafo Cia Aereo
A56404	Chave Fusivel Monopolar
A57422	Chave Fusível Religadora
A57653	Chave Fusivel Monopolar
A57754	Chave Fusível Religadora
A57803	Religador de Linha
A57831	Chave Fusível Religadora
A57906	Chave Fusivel Monopolar
A57926	Trafo Cia Aereo
A58162	Chave Fusivel Monopolar
A58458	Chave Fusivel Monopolar
A58563	Trafo Cia Aereo
A58592	Chave Fusível Religadora
A58657	Chave Fusivel Monopolar
A58735	Trafo Cia Aereo
A58767	Trafo Cia Aereo
A58789	Chave Fusivel Monopolar
A58829	Trafo Cia Aereo
A58868	Chave Fusivel Monopolar
A58905	Trafo Cia Exclusivo
A58922	Chave Lâmina
A59111	Chave Fusivel Monopolar
A59181	Chave Fusivel Monopolar
A59198	Trafo Cia Aereo
A60098	Trafo Cia Aereo
A60103	Chave Fusível Religadora
A60105	Trafo Cia Aereo
A60156	Chave Lâmina
A60199	Trafo Cia Aereo
A60207	Trafo Cia Aereo

PLACA	TIPO DO EQUIPAMENTO
A60213	Trafo Cia Aereo
A60455	Trafo Cia Aereo
A60554	Religador de Linha
A60677	Chave Fusivel Monopolar
A60686	Chave Fusivel Monopolar
A60720	Chave Fusivel Monopolar
A60812	Religador de Linha
A60927	Religador de Linha
A61123	Chave Fusível Religadora
A61143	Trafo Cia Aereo
A61295	Trafo Part Aereo
A61300	Chave Fusivel Monopolar
A61314	Chave Fusivel Monopolar
A61315	Chave Lâmina
A61380	Trafo Cia Aereo
A61385	Religador de Linha
A61443	Chave Fusível Religadora
A61522	Trafo Part Aereo
A61546	Trafo Cia Aereo
A62375	Chave Lâmina
A62951	Trafo Cia Aereo
A62981	Religador de Linha
A63728	Trafo Cia Aereo
A63799	Chave Fusivel Monopolar
A63863	Chave Fusivel Monopolar
A63889	Chave Fusivel Monopolar
A63917	Chave Fusivel Monopolar
A63970	Chave Fusivel Monopolar
A64626	Chave Fusivel Monopolar
A64681	Chave Fusivel Monopolar
A64814	Trafo Part Aereo
A64885	Trafo Cia Aereo
A65053	Chave Fusivel Monopolar
A65231	Trafo Part Aereo
A65342	Chave Fusivel Monopolar
A65396	Religador de Linha
A65481	Religador de Linha
A65507	Chave Fusível Religadora
A65517	Trafo Cia Aereo
A65645	Trafo Part Abrigado
A65675	Trafo Cia Aereo
A65730	Trafo Cia Aereo

PLACA	TIPO DO EQUIPAMENTO
A65734	Chave Fusível Monopolar
A65738	Chave Fusível Monopolar
A65771	Chave Lâmina
A65796	Chave Fusível Monopolar
A65921	Religador de Linha
A65925	Trafo Cia Aereo
A65931	Trafo Cia Aereo
A65972	Trafo Cia Aereo
A66031	Chave Fusível Religadora
A66093	Chave Fusível Religadora
A66130	Chave Fusível Monopolar
A66159	Chave Fusível Monopolar
A66190A	Chave Seccionadora Monopolar
A66349	Chave Lâmina
A66393	Trafo Cia Aereo
A66399	Chave Seccionadora Monopolar
A66420	Chave Fusível Monopolar
A66483	Trafo Cia Aereo
A66542	Trafo Cia Aereo
A66555	Chave Fusível Monopolar
A66808	Religador de Linha
A66934	Trafo Cia Aereo
A67035	Trafo Cia Aereo
A67153	Chave Fusível Monopolar
A67248	Chave Seccionadora Monopolar
A67504	Chave Fusível Monopolar
A67532	Chave Fusível Monopolar
A67582	Chave Fusível Monopolar
A67634	Chave Fusível Monopolar
A67670	Chave Fusível Monopolar
A67774	Chave Fusível Monopolar
A67807	Chave Fusível Monopolar
A67843	Chave Fusível Religadora
A69115	Trafo Cia Aereo
A69136	Trafo Cia Aereo
A69184	Chave Fusível Monopolar
A69230	Trafo Cia Aereo
A69250	Chave Fusível Monopolar
A69251	Chave Fusível Monopolar
A69257	Chave Fusível Religadora
A69277	Chave Fusível Monopolar
A69291	Chave Lâmina

PLACA	TIPO DO EQUIPAMENTO
A69361	Chave Fusivel Monopolar
A69442	Chave Fusivel Monopolar
A69477	Chave Fusível Religadora
A69705	Trafo Cia Aereo
A69715	Trafo Cia Aereo
A69779	Chave Fusivel Monopolar
A69826	Chave Fusivel Monopolar
A69833	Chave Fusivel Monopolar
A69857	Religador de Linha
A69860	Chave Fusível Religadora
A69922	Chave Fusivel Monopolar
A69927	Trafo Cia Aereo
A69930	Chave Fusivel Monopolar
A69954	Chave Fusivel Monopolar
A69981	Trafo Cia Aereo
A70031	Chave Fusivel Monopolar
A70043	Chave Fusivel Monopolar
A70058	Chave Fusivel Monopolar
A70164	Chave Fusivel Monopolar
A70168	Chave Fusível Religadora
A70192	Trafo Cia Aereo
A70255	Trafo Cia Aereo
A70297	Trafo Cia Aereo
A70443	Chave Fusivel Monopolar
A70498	Trafo Cia Aereo
A70518	Chave Fusivel Monopolar
A70622	Chave Fusivel Monopolar
A70641	Chave Fusivel Monopolar
A70742	Religador de Linha
A70776	Chave Fusivel Monopolar
A70834	Trafo Cia Aereo
A70922	Trafo Cia Exclusivo
A70959	Chave Fusivel Monopolar
A70978	Chave Fusivel Monopolar
A71510	Chave Fusivel Monopolar
A71532	Chave Fusivel Monopolar
A71621	Chave Fusível Religadora
A71626	Trafo Cia Aereo
A71642	Trafo Cia Aereo
A71776	Chave Fusivel Monopolar
A71789	Chave Fusivel Monopolar
A71915	Trafo Cia Aereo

PLACA	TIPO DO EQUIPAMENTO
A71933	Chave Fusível Religadora
A71946	Trafo Cia Aereo
A72164	Trafo Cia Aereo
A72183	Trafo Cia Aereo
A72243	Trafo Cia Aereo
A72530	Trafo Cia Aereo
A72707	Chave Fusível Monopolar
A72753	Chave Fusível Monopolar
A72775	Chave Lâmina
A72781	Seccionalizador Monofasico
A72808	Trafo Cia Aereo
A72812	Trafo Part Aereo
A72815	Trafo Cia Exclusivo
A72819	Chave Fusível Monopolar
A72904	Chave Fusível Religadora
A72932	Chave Fusível Monopolar
A73027	Chave Fusível Monopolar
A73085	Religador de Linha
A73141	Trafo Cia Aereo
A73146	Chave Fusível Religadora
A73149	Chave Fusível Monopolar
A73282	Chave Lâmina
A73340	Trafo Part Aereo
A73425	Chave Fusível Monopolar
A73449	Chave Fusível Monopolar
A73542	Chave Fusível Monopolar
A73650	Chave Fusível Monopolar
A73722	Chave Fusível Monopolar
A73781	Trafo Cia Aereo
A73796	Chave Fusível Monopolar
A73803	Chave Fusível Monopolar
A73977	Trafo Cia Aereo
A74165	Trafo Cia Exclusivo
A74671	Chave Fusível Monopolar
A74728	Chave Fusível Monopolar
A74746	Chave Fusível Monopolar
A75215	Chave Fusível Monopolar
A75244	Trafo Cia Aereo
A75245	Chave Fusível Monopolar
A75249	Trafo Cia Aereo
A75255	Chave Fusível Monopolar
A75256	Chave Fusível Monopolar

PLACA	TIPO DO EQUIPAMENTO
A75297	Chave Fusível Religadora
A75299	Trafo Cia Aereo
A75302	Chave Fusivel Monopolar
A75323	Chave Fusivel Monopolar
A75376	Chave Fusível Religadora
A75386	Trafo Cia Aereo
A75389	Trafo Cia Aereo
A75458	Chave Fusível Religadora
A75464	Chave Fusivel Monopolar
A75466	Chave Fusivel Monopolar
A75467	Chave Fusivel Monopolar
A75515	Chave Fusivel Monopolar
A75522	Chave Fusivel Monopolar
A75529	Chave Fusivel Monopolar
A75545	Trafo Cia Aereo
A75598	Chave Fusivel Monopolar
A75686	Chave Fusivel Monopolar
A75694	Trafo Cia Aereo
A75707	Trafo Cia Aereo
A75941	Chave Fusível Religadora
A76000	Trafo Cia Aereo
A76030	Chave Fusivel Monopolar
A76032	Trafo Cia Aereo
A76048	Trafo Cia Aereo
A76051	Religador de Linha
A76124	Chave Fusível Religadora
A76233	Religador de Linha
A76326	Trafo Cia Aereo
A76398	Chave Fusivel Monopolar
A76513	Disjuntor
A76515	Disjuntor
A76521	Disjuntor
A76522	Disjuntor
A76626	Chave Fusivel Monopolar
A76743	Trafo Cia Aereo
A76750	Trafo Cia Aereo
A76975	Trafo Cia Aereo
A76982	Trafo Cia Aereo
A76987	Chave Fusivel Monopolar
A77337	Chave Fusivel Monopolar
A77405	Chave Fusivel Monopolar
A77414	Trafo Cia Aereo

PLACA	TIPO DO EQUIPAMENTO
A77429	Trafo Cia Aereo
A77487	Chave Fusível Religadora
A77503	Chave Fusível Monopolar
A77524	Seccionalizador Monofasico
A77546	Trafo Cia Aereo
A77551	Chave Lâmina
A77582	Chave Fusível Monopolar
A78129	Chave Fusível Religadora
A78366	Trafo Part Aereo
A78456	Chave Fusível Monopolar
A78673	Chave Fusível Religadora
A78758	Chave Fusível Religadora
A78775	Chave Fusível Religadora
A79031	Chave Fusível Religadora
A79201	Chave Fusível Monopolar
A79222	Chave Fusível Monopolar
A79228	Trafo Cia Exclusivo
A79232	Trafo Cia Exclusivo
A79284	Chave Fusível Monopolar
A79308	Trafo Cia Aereo
A79405	Disjuntor
A79406	Disjuntor
A79409	Disjuntor
A79419	Disjuntor
A79447	Disjuntor
A79448	Disjuntor
A79450	Disjuntor
A79476	Disjuntor
A79484	Disjuntor
A79529	Disjuntor
A79530	Disjuntor
A79604	Disjuntor
A79662	Disjuntor
A79665	Disjuntor
A79668	Disjuntor
A79671	Disjuntor
A79677	Disjuntor
A79678	Disjuntor
A79690	Disjuntor
A79691	Disjuntor
A79698	Disjuntor
A79700	Disjuntor

PLACA	TIPO DO EQUIPAMENTO
A79734	Chave Lâmina
A79747	Chave Lâmina
A79848	Chave Fusivel Monopolar
A90617	Chave Fusivel Monopolar
A91329	Chave Fusivel Monopolar
A91576	Chave Fusivel Monopolar
A92508	Chave Fusivel Monopolar
A92526	Chave Fusivel Monopolar
A92873	Trafo Cia Aereo
A92933	Religador de Linha
A93521	Chave Fusivel Monopolar
A93526	Trafo Cia Aereo
A93564	Chave Fusivel Monopolar
A93810	Chave Lâmina
A93818	Trafo Cia Aereo
A93909	Chave Fusivel Monopolar
A94197	Trafo Cia Aereo
A97092	Chave Fusivel Monopolar
A97326	Chave Fusivel Monopolar
A97687	Chave Fusivel Monopolar
A97780	Disjuntor
A97849	Chave Fusivel Monopolar
A98135	Trafo Cia Aereo
A98138	Chave Fusivel Monopolar
A98321	Chave Fusivel Monopolar
A98390	Chave Lâmina
A98393	Chave Lâmina
A99261	Trafo Cia Aereo
C01219	Disjuntor
C01242	Disjuntor
C01244	Disjuntor
F39858	Disjuntor
F60432	Religador de Linha
G00208	Chave Fusivel Monopolar
G00389	Chave Fusivel Monopolar
G02264	Chave Fusivel Monopolar
G02715	Chave Seccionadora Monopolar
G03713	Religador de Linha
G06442	Chave Fusivel Monopolar
G06729	Trafo Cia Aereo
G11439	Religador de Linha
G12911	Chave Fusivel Monopolar

PLACA	TIPO DO EQUIPAMENTO
G14725	Trafo Cia Aereo
G15342	Chave Fusivel Monopolar
G22259	Trafo Cia Aereo
H00393	Chave Fusivel Monopolar
H00520	Trafo Cia Aereo
H00552	Trafo Cia Aereo
H00777	Trafo Part Aereo
H01213	Trafo Cia Aereo
H01280	Trafo Cia Exclusivo
H01325	Trafo Cia Aereo
H01616	Trafo Cia Aereo
H01988	Disjuntor
H01990	Disjuntor
H01991	Disjuntor
H02064	Trafo Cia Aereo
H02107	Chave Fusível Religadora
H02525	Chave Fusivel Monopolar
H02575	Chave Fusivel Monopolar
H02685	Chave Fusivel Monopolar
H02757	Chave Fusivel Monopolar
H02871	Trafo Cia Aereo
H02967	Trafo Cia Aereo
H03216	Trafo Cia Aereo
H03240	Trafo Cia Aereo
H03369	Trafo Cia Aereo
H03462	Trafo Cia Aereo
H03673	Trafo Cia Aereo
H03772	Chave Fusivel Monopolar
H03948	Trafo Cia Aereo
H04080	Chave Fusivel Monopolar
H04235	Trafo Cia Aereo
H04292	Trafo Cia Aereo
H04646	Religador de Linha
H04671	Chave Fusivel Monopolar
H04733	Chave Fusivel Monopolar
H04794	Trafo Cia Aereo
H04826	Trafo Cia Aereo
H04948	Chave Fusivel Monopolar
H05068	Chave Fusivel Monopolar
H05070	Chave Fusivel Monopolar
H05189	Trafo Cia Aereo
H05234	Chave Fusivel Monopolar

PLACA	TIPO DO EQUIPAMENTO
H05246	Trafo Cia Aereo
H05247	Trafo Cia Aereo
H05265	Trafo Cia Aereo
H05356	Chave Fusível Religadora
H05488	Chave Fusível Monopolar
H05495	Trafo Cia Aereo
H05591	Chave Fusível Religadora
H05622	Chave Fusível Monopolar
H05746	Chave Fusível Monopolar
H05839	Trafo Cia Aereo
H05872	Chave Fusível Monopolar
H05892	Chave Fusível Monopolar
H06132	Trafo Cia Aereo
H06264	Religador de Linha
H06275	Trafo Cia Aereo
H06361	Chave Fusível Religadora
H06502	Trafo Cia Aereo
H06509	Trafo Cia Aereo
H06553	Trafo Cia Aereo
H06575	Trafo Cia Aereo
H06607	Chave Fusível Monopolar
H06806	Seccionalizador Monofasico
H06828	Trafo Cia Aereo
H07071	Chave Fusível Monopolar
H07290	Chave Fusível Monopolar
H07331	Trafo Cia Aereo
H07395	Trafo Cia Aereo
H07399	Chave Fusível Monopolar
H07515	Chave Fusível Monopolar
H07737	Chave Seccionadora Monopolar
H07742	Religador de Linha
H07766	Chave Fusível Monopolar
H07822	Trafo Cia Aereo
H07896	Chave Fusível Monopolar
H08229	Trafo Cia Aereo
H08418	Trafo Cia Aereo
H08637	Trafo Cia Aereo
H08667	Trafo Cia Aereo
H08689	Chave Fusível Monopolar
H08845	Chave Fusível Monopolar
H08911	Trafo Cia Aereo
H08928	Chave Fusível Monopolar

PLACA	TIPO DO EQUIPAMENTO
H08930	Chave Fusível Religadora
H08945	Trafo Cia Aereo
H09066	Chave Fusivel Monopolar
H09078	Trafo Cia Aereo
H09081	Trafo Cia Aereo
H09148	Religador de Linha
H09246	Chave Fusivel Monopolar
H09258	Chave Fusivel Monopolar
H09448	Chave Fusivel Monopolar
H09647	Chave Fusivel Monopolar
H09668	Chave Lâmina
H09731	Chave Fusível Religadora
H09732	Chave Fusivel Monopolar
H09793	Chave Fusivel Monopolar
H09876	Chave Fusível Religadora
H10025	Trafo Cia Aereo
H10058	Chave Fusivel Monopolar
H10068	Chave Fusivel Monopolar
H10393	Chave Fusivel Monopolar
H10405	Chave Lâmina
H10423	Religador de Linha
H10429	Chave Fusivel Monopolar
H10536	Chave Fusivel Monopolar
H10574	Chave Fusivel Monopolar
H10583	Trafo Cia Aereo
H10611	Trafo Cia Aereo
H10622	Chave Fusível Religadora
H10659	Trafo Cia Aereo
H10842	Trafo Cia Aereo
H10994	Chave Fusivel Monopolar
H11051	Trafo Cia Aereo
H11076	Chave Fusível Religadora
H11115	Trafo Cia Aereo
H11126	Trafo Cia Aereo
H11277	Chave Fusível Religadora
H11494	Chave Fusivel Monopolar
H11637	Trafo Cia Aereo
H11743	Trafo Cia Aereo
H11769	Trafo Cia Aereo
H11823	Chave Fusivel Monopolar
H11866	Religador de Linha
H11867	Chave Fusivel Monopolar

PLACA	TIPO DO EQUIPAMENTO
H11983	Chave Fusível Religadora
H12010	Trafo Cia Aereo
H12108	Trafo Cia Aereo
H12127	Chave Fusível Monopolar
H12134	Trafo Cia Aereo
H12150	Chave Fusível Religadora
H12188	Chave Fusível Monopolar
H12356	Chave Fusível Monopolar
H12376	Trafo Cia Aereo
H12531	Chave Fusível Monopolar
H12588	Trafo Cia Aereo
H12693	Chave Fusível Monopolar
H12753	Trafo Cia Aereo
H13014	Chave Fusível Religadora
H13037	Trafo Cia Aereo
H13100	Chave Fusível Monopolar
H13137	Religador de Linha
H13144	Chave Fusível Religadora
H13148	Chave Fusível Monopolar
H13163	Trafo Cia Aereo
H13242	Chave Fusível Monopolar
H13374	Chave Fusível Monopolar
H13384	Chave Fusível Monopolar
H13611	Chave Fusível Monopolar
H13651	Religador de Linha
H13710	Chave Fusível Monopolar
H13753	Trafo Cia Aereo
H13971	Trafo Cia Aereo
H13973	Trafo Cia Aereo
H14030	Chave Fusível Monopolar
H14090	Trafo Cia Aereo
H14110	Trafo Cia Aereo
H14186	Trafo Cia Aereo
H14190	Trafo Cia Aereo
H14281	Chave a Oleo
H14285	Chave Fusível Monopolar
H14334	Chave Fusível Monopolar
H14476	Trafo Cia Aereo
H14577	Chave Fusível Religadora
H14609	Chave Fusível Religadora
H14701	Chave Fusível Monopolar
H14744	Chave Fusível Monopolar

PLACA	TIPO DO EQUIPAMENTO
H14821	Chave Fusível Religadora
H14826	Chave Fusível Monopolar
H14834	Trafo Cia Aereo
H14839	Chave Fusível Monopolar
H14975	Trafo Part Aereo
H14976	Chave Fusível Monopolar
H15052	Trafo Cia Aereo
H15141	Seccionalizador Monofasico
H15183	Religador de Linha
H15211	Chave Fusível Monopolar
H15219	Trafo Cia Aereo
H15284	Trafo Cia Aereo
H15388	Chave Fusível Religadora
H15643	Trafo Cia Aereo
H15650	Religador de Linha
H15691	Chave Fusível Monopolar
H15816	Chave Fusível Monopolar
H15998	Chave Fusível Monopolar
H16007	Chave Fusível Religadora
H16010	Trafo Cia Aereo
H16069	Chave Fusível Religadora
H16163	Chave Fusível Monopolar
H16221	Chave Fusível Religadora
H16250	Trafo Cia Abrigado
H16970	Trafo Cia Aereo
H17024	Chave Fusível Monopolar
H17029	Trafo Cia Aereo
H17032	Religador de Linha
H17328	Chave Fusível Monopolar
H17333	Chave Fusível Monopolar
H17379	Chave Fusível Religadora
H18831	Trafo Cia Aereo
H18949	Chave Fusível Monopolar
H19196	Chave Fusível Monopolar
H19314	Chave Fusível Monopolar
H19881	Chave Fusível Monopolar
H19902	Chave Fusível Monopolar
H19953	Chave Fusível Monopolar
H20301	Trafo Cia Aereo
H20303	Trafo Cia Aereo
H20371	Chave Fusível Monopolar
H20438	Chave Fusível Monopolar

PLACA	TIPO DO EQUIPAMENTO
H20453	Chave Fusivel Monopolar
H20661	Trafo Cia Aereo
H21035	Disjuntor
H21072	Disjuntor
H21073	Disjuntor
H21149	Chave Fusivel Monopolar
H21276	Chave Fusivel Monopolar
H21330	Chave Fusivel Monopolar
H21337	Trafo Cia Aereo
H21386	Trafo Cia Aereo
H21840	Chave Fusivel Monopolar
H21893	Chave Fusivel Monopolar
H21898	Chave Fusivel Monopolar
H21904	Trafo Cia Aereo
H21958	Chave Fusivel Monopolar
H21984	Trafo Cia Aereo
H22604	Chave Fusivel Monopolar
H22656	Chave Fusivel Monopolar
H22679	Trafo Cia Aereo
H22789	Trafo Cia Aereo
H23752	Trafo Cia Exclusivo
H24211	Chave Fusivel Monopolar
H25019	Chave Fusivel Monopolar
H25020	Trafo Cia Aereo
H25032	Chave Fusivel Monopolar
H25204	Trafo Cia Aereo
H25680	Chave Fusivel Monopolar
H25686	Chave Fusível Religadora
H26302	Disjuntor
H26303	Disjuntor
H26327	Disjuntor
H26359	Trafo Cia Aereo
H28983	Chave Fusivel Monopolar
H30884	Trafo Cia Aereo
H31312	Trafo Cia Exclusivo
H31458	Trafo Cia Aereo
H31564	Chave Fusivel Monopolar
H31628	Trafo Cia Exclusivo
H31905	Chave Fusivel Monopolar
H31991	Trafo Cia Aereo
H32002	Trafo Part Aereo
H32006	Seccionalizador Monofasico

PLACA	TIPO DO EQUIPAMENTO
H32197	Chave Fusivel Monopolar
H32298	Chave Lâmina
H32309	Chave Fusivel Monopolar
H32316	Chave Fusivel Monopolar
H32358	Chave Fusivel Monopolar
H32594	Seccionalizador Monofasico
H32899	Trafo Part Aereo
H32932	Chave Fusivel Monopolar
H32940	Chave Fusivel Monopolar
H33271	Trafo Cia Aereo
H33402	Chave Fusivel Monopolar
H33416	Trafo Cia Aereo
H33500	Chave Fusivel Monopolar
H33524	Trafo Cia Aereo
H33628	Chave Fusivel Monopolar
H33700	Chave Fusivel Monopolar
H33728	Chave Fusivel Monopolar
H33733	Chave Fusivel Monopolar
H33735	Trafo Cia Aereo
H33977	Chave Fusivel Monopolar
H34151	Trafo Cia Aereo
H34351	Chave Fusivel Monopolar
H34532	Trafo Cia Aereo
H34782	Chave Fusível Religadora
H34928	Religador de Linha
H35037	Chave Fusivel Monopolar
H35052	Chave Fusivel Monopolar
H35495	Chave Fusivel Monopolar
H35759	Religador de Linha
H35874	Chave Fusivel Monopolar
H35966	Chave Fusivel Monopolar
H36078	Religador de Linha
H36397	Chave Fusivel Monopolar
H36445	Trafo Cia Aereo
H36480	Religador de Linha
H36787	Chave Seccionadora Monopolar
H36823	Chave Lâmina
H36886	Chave Lâmina
H36910	Trafo Cia Aereo
H37026	Chave Fusivel Monopolar
H37122	Trafo Cia Aereo
H37604	Chave Fusível Religadora

PLACA	TIPO DO EQUIPAMENTO
H37814	Trafo Cia Aereo
H38441	Chave Fusivel Monopolar
H38583	Trafo Cia Aereo
H38985	Chave Fusivel Monopolar
H40253	Chave Fusivel Monopolar
H40261	Trafo Cia Aereo
H40792	Trafo Cia Aereo
H40813	Chave Fusivel Monopolar
H43200	Trafo Cia Aereo
H43582	Chave Fusivel Monopolar
H43750	Chave Fusivel Monopolar
H44167	Trafo Cia Aereo
H44302	Chave Fusivel Monopolar
H44350	Chave Fusivel Monopolar
H45002	Trafo Cia Aereo
H45286	Trafo Cia Aereo
H45304	Trafo Cia Aereo
H45611	Chave Fusivel Monopolar
H45683	Chave Fusível Religadora
H45791	Chave Fusivel Monopolar
H46379	Chave Fusivel Monopolar
H46678	Trafo Cia Aereo
H46680	Trafo Cia Aereo
H46711	Trafo Cia Aereo
H46747	Trafo Cia Aereo
H46755	Chave Fusivel Monopolar
H46809	Trafo Cia Aereo
H46854	Trafo Cia Aereo
H46866	Trafo Cia Aereo
H47007	Chave Fusivel Monopolar
H47943	Chave Fusível Religadora
H48835	Disjuntor
H49356	Trafo Cia Aereo
H49758	Disjuntor
H50007	Disjuntor
H50010	Disjuntor
H50052	Disjuntor
H50060	Disjuntor
H50066	Disjuntor
H50068	Disjuntor
H50606	Chave Fusivel Monopolar
H51778	Trafo Cia Aereo

PLACA	TIPO DO EQUIPAMENTO
H51881	Chave Fusivel Monopolar
H51970	Trafo Cia Aereo
H52016	Trafo Cia Aereo
H53150	Trafo Cia Aereo
H53202	Chave Fusivel Monopolar
H53212	Trafo Cia Aereo
H53311	Trafo Cia Aereo
H53498	Trafo Cia Aereo
H53699	Chave Fusivel Monopolar
H54340	Chave Fusivel Monopolar
H54594	Trafo Cia Aereo
H56084	Religador de Linha
H56314	Chave Fusivel Monopolar
H56542	Chave Fusivel Monopolar
H56569	Chave Fusivel Monopolar
H56955	Chave Fusivel Monopolar
H57219	Trafo Cia Aereo
H57302	Trafo Cia Aereo
H57601	Chave Seccionadora Monopolar
H57609	Trafo Cia Aereo
H58027	Trafo Cia Aereo
H58431	Chave Fusivel Religadora
H58432	Trafo Cia Aereo
H58543	Chave Fusivel Monopolar
H60616	Chave Fusivel Monopolar
H60789	Chave Fusivel Monopolar
H62318	Trafo Cia Aereo
H62493	Trafo Cia Aereo
H63178	Trafo Cia Aereo
H65541	Chave Fusivel Monopolar
H66358	Chave Fusivel Monopolar
H66388	Trafo Cia Aereo
H66522	Chave Fusivel Monopolar
H66539	Chave Fusivel Monopolar
H67111	Disjuntor
H67306	Chave Fusivel Monopolar
H67435	Chave Fusivel Monopolar
H67682	Chave Fusivel Monopolar
H68997	Trafo Cia Aereo
H69693	Chave Fusivel Monopolar
H72842	Chave Fusivel Monopolar
H73143	Disjuntor

PLACA	TIPO DO EQUIPAMENTO
H73168	Disjuntor
H73302	Trafo Cia Aereo
H73305	Trafo Cia Aereo
H74011	Chave Fusível Religadora
H74349	Religador de Linha
H74861	Trafo Cia Aereo
H74862	Trafo Cia Aereo
H75322	Trafo Cia Aereo
H76904	Chave Fusivel Monopolar
H77039	Chave Fusivel Monopolar
H77286	Chave Fusivel Monopolar
H77450	Disjuntor
H77458	Chave Fusivel Monopolar
H77992	Chave Fusivel Monopolar
H79050	Chave Fusivel Monopolar
H79571	Chave Fusivel Monopolar
H79577	Chave Fusivel Monopolar
H79742	Chave Fusivel Monopolar
H79807	Trafo Cia Aereo
H79819	Chave Fusivel Monopolar
H79958	Religador de Linha
H80349	Chave Fusivel Monopolar
H80373	Disjuntor
H80384	Disjuntor
H80397	Religador de Linha
H81333	Trafo Cia Aereo
H81385	Trafo Cia Aereo
H81490	Chave Fusivel Monopolar
H82548	Trafo Cia Aereo
H82844	Trafo Cia Aereo
H82979	Chave Fusivel Monopolar
H83707	Chave Fusível Religadora
H83734	Chave Fusivel Monopolar
H84287	Religador de Linha
H85522	Chave Fusivel Monopolar
H85536	Religador de Linha
H86494	Chave Fusivel Monopolar
H87847	Disjuntor
H87934	Chave Fusivel Monopolar
H87982	Religador de Linha
H88014	Chave Fusivel Monopolar
H88089	Chave Fusivel Monopolar

PLACA	TIPO DO EQUIPAMENTO
H88361	Chave Fusivel Monopolar
H88390	Trafo Cia Aereo
H89538	Chave Fusivel Monopolar
H89541	Trafo Cia Aereo
H90101	Chave Fusivel Monopolar
H90121	Chave Fusivel Monopolar
H90158	Trafo Cia Aereo
H90186	Chave Fusivel Monopolar
H90291	Chave Fusível Religadora
H90733	Chave Fusivel Monopolar
H90743	Trafo Cia Aereo
H91032	Chave Fusível Religadora
H91097	Chave Fusivel Monopolar
H91437	Trafo Cia Aereo
H92010	Chave Fusível Religadora
H92023	Chave Fusivel Monopolar
H92295	Seccionalizador Monofasico
H92614	Religador de Linha
H92645	Religador de Linha
H92723	Disjuntor
H92761	Religador de Linha
H92794	Chave Fusivel Monopolar
H92933	Disjuntor
H93162	Chave Fusivel Monopolar
H93210	Chave Fusivel Monopolar
H93783	Disjuntor
H93927	Trafo Cia Aereo
H94005	Chave Fusivel Monopolar
H94077	Chave Fusível Religadora
H94101	Chave Fusivel Monopolar
H94285	Religador de Linha
H94431	Disjuntor
H94473	Disjuntor
H94599	Chave Fusível Religadora
H94623	Chave Fusível Religadora
H94640	Chave Fusivel Monopolar
H94978	Seccionalizador Monofasico
H99641	Trafo Cia Aereo
J15120	Chave Fusível Religadora
J57189	Chave Fusivel Monopolar
N00105	Chave Fusivel Monopolar
N00122	Chave Fusivel Monopolar

PLACA	TIPO DO EQUIPAMENTO
N01116	Chave Fusivel Monopolar
N02961	Disjuntor
N03135	Chave Fusivel Monopolar
N05432	Trafo Cia Aereo
N05472	Chave Fusível Religadora
N05546	Trafo Cia Aereo
N07417	Chave Fusivel Monopolar
N09190	Chave Fusivel Monopolar
N09295	Chave Fusivel Monopolar
N09334	Chave Fusivel Monopolar
N11121	Chave Fusivel Monopolar
N11134	Chave Fusivel Monopolar
N11793	Chave Fusivel Monopolar
N13008	Disjuntor
N13026	Chave Fusivel Monopolar
N13637	Chave Fusivel Monopolar
N14675	Chave Fusivel Monopolar
N16450	Chave Fusivel Monopolar
N16486	Trafo Cia Aereo
N16959	Chave Fusivel Monopolar
N17249	Religador de Linha
N17352	Trafo Cia Aereo
N17416	Chave Fusivel Monopolar
N30314	Chave Fusivel Monopolar
N30319	Chave Fusivel Monopolar
N30538	Chave Fusivel Monopolar
N30584	Trafo Cia Aereo
N32616	Chave Fusivel Monopolar
N32649	Religador de Linha
N32712	Trafo Cia Aereo
N34358	Trafo Cia Aereo
N34734	Religador de Linha
N34741	Religador de Linha
N34750	Chave Fusivel Monopolar
N35641	Trafo Cia Aereo
N35730	Chave Fusivel Monopolar
N35942	Chave Fusivel Monopolar
N35955	Chave Fusivel Monopolar
N37220	Chave Fusivel Monopolar
N37254	Chave Fusivel Monopolar
N37411	Chave Fusivel Monopolar
N37949	Chave Fusivel Monopolar

PLACA	TIPO DO EQUIPAMENTO
N39157	Chave Fusivel Monopolar
N39406	Chave Fusivel Monopolar
N39435	Chave Lâmina
N40611	Religador de Linha
N40982	Trafo Cia Aereo
N41205	Chave Fusivel Monopolar
N42288	Chave Fusivel Monopolar
N42533	Chave Fusivel Monopolar
N42813	Chave Lâmina
N42935	Disjuntor
N44492	Chave Fusivel Monopolar
N44699	Trafo Cia Aereo
N44773	Chave Fusivel Monopolar
N44810	Chave Fusivel Monopolar
N44876	Chave Fusivel Monopolar
N44994	Chave Fusivel Monopolar
N45064	Chave Fusivel Monopolar
N45188	Trafo Cia Aereo
N45730	Chave Fusivel Monopolar
N46064	Trafo Cia Aereo
N46079	Disjuntor
N48022	Trafo Cia Aereo
N48529	Chave Fusivel Monopolar
N51451	Trafo Cia Aereo
N51772	Chave Fusivel Monopolar
N52309	Chave Fusivel Monopolar
N52355	Chave Fusivel Monopolar
N53361	Chave Fusivel Monopolar
N53575	Chave Fusivel Monopolar
N54944	Disjuntor
N56718	Trafo Cia Aereo
N57007	Chave Fusivel Monopolar
N57016	Chave Fusivel Monopolar
N58030	Chave Fusivel Monopolar
N58227	Chave Fusivel Monopolar
N58279	Trafo Cia Aereo
N58570	Chave Fusivel Monopolar
N58622	Chave Fusivel Monopolar
N59398	Chave Fusivel Monopolar
N60019	Trafo Cia Aereo
N60830	Religador de Linha
N73137	Chave Fusivel Monopolar

PLACA	TIPO DO EQUIPAMENTO
N73337	Chave Fusivel Monopolar
N73496	Religador de Linha
N74285	Chave Fusivel Monopolar
N77248	Chave Fusivel Monopolar
N77746	Chave Fusivel Monopolar
N78102	Chave Fusivel Monopolar
N81375	Chave Fusivel Monopolar
N81734	Trafo Cia Aereo
N81997	Religador de Linha
N82613	Chave Fusivel Monopolar
N82640	Chave Fusivel Monopolar
N83812	Chave Fusivel Monopolar
N85610	Trafo Cia Aereo
N87210	Chave Fusivel Monopolar
N87890	Chave Lâmina
N88150	Chave Fusivel Monopolar
N88504	Trafo Cia Aereo
N89337	Trafo Cia Aereo
N89586	Chave Fusivel Monopolar
N92746	Chave Fusivel Monopolar
N93326	Chave Fusivel Monopolar
N93636	Chave Fusivel Monopolar
N93976	Chave Fusivel Monopolar
N95846	Religador de Linha
N96167	Religador de Linha
S00865	Chave Fusivel Monopolar
S01139	Chave Fusivel Monopolar
S01370	Chave Lâmina
S01725	Trafo Cia Aereo
S01933	Trafo Cia Aereo
S02181	Chave Fusivel Monopolar
S02568	Chave Fusivel Monopolar
S03061	Chave Fusivel Monopolar
S03098	Chave Lâmina
S03307	Chave Fusivel Monopolar
S03885	Chave Fusivel Monopolar
S03961	Trafo Cia Aereo
S04250	Chave Fusivel Monopolar
S04252	Chave Lâmina
S04699	Chave Fusivel Monopolar
S04885	Religador de Linha
S05226	Chave Fusivel Monopolar

PLACA	TIPO DO EQUIPAMENTO
S05314	Chave Fusível Religadora
S05951	Chave Fusível Monopolar
S06219	Chave Fusível Monopolar
S06242	Chave Fusível Monopolar
S09254	Chave Fusível Monopolar
S09332	Trafo Cia Aereo
S90154	Chave Fusível Monopolar
T16912	Trafo Part Aereo
T18156	Religador de Linha
T18168	Trafo Cia Aereo
T25153	Religador de Linha
W00315	Religador de Linha
W00344	Chave Fusível Monopolar
W01694	Chave Fusível Monopolar
W01921	Trafo Cia Aereo
W02186	Disjuntor
W03048	Chave Fusível Monopolar
W03623	Chave Lâmina
W03669	Chave Fusível Monopolar
W03961	Chave Fusível Monopolar
W04054	Chave Fusível Religadora
W06408	Chave Fusível Monopolar
W06493	Chave Fusível Monopolar
W07901	Chave Fusível Monopolar
W07930	Trafo Cia Aereo
W08578	Trafo Cia Aereo
W08803	Chave Fusível Monopolar
W10138	Chave Lâmina
W10846	Chave Fusível Monopolar
W11611	Chave Fusível Monopolar
W36525	Chave Fusível Monopolar
W36719	Chave Fusível Monopolar
W37450	Chave Fusível Monopolar
W37674	Chave Lâmina
W37775	Chave Fusível Monopolar
W38412	Trafo Cia Aereo
W38490	Chave Fusível Monopolar
W40917	Chave Fusível Monopolar
W41066	Trafo Cia Aereo
W41223	Religador de Linha
W41426	Trafo Cia Aereo
W41493	Chave Fusível Monopolar

PLACA	TIPO DO EQUIPAMENTO
W41658	Trafo Cia Aereo
W45419	Chave Fusivel Monopolar
W46475	Chave Fusivel Monopolar
W46760	Chave Fusivel Monopolar
W47146	Chave Fusivel Monopolar
W47217	Trafo Cia Aereo
W48230	Chave Fusivel Monopolar
W48577	Trafo Cia Aereo
W48578	Chave Fusivel Monopolar
W49158	Chave Lâmina
W49721	Chave Fusivel Monopolar
W50132	Chave Fusivel Monopolar
W51214	Trafo Cia Aereo
W51324	Chave Fusivel Monopolar
W52567	Trafo Cia Aereo
W53072	Trafo Cia Aereo
W53756	Religador de Linha
W54085	Chave Fusivel Monopolar
W54423	Religador de Linha
W54597	Chave Fusivel Monopolar
W55030	Chave Fusivel Monopolar
W56348	Trafo Cia Aereo
W58587	Chave Fusivel Monopolar
W59687	Chave Fusivel Monopolar
W60096	Chave Fusivel Monopolar
W61585	Chave Fusivel Monopolar
W61745	Trafo Cia Aereo
W62743	Religador de Linha
W62890	Chave Fusivel Monopolar
W64287	Chave Fusivel Monopolar
W64805	Chave Fusivel Monopolar
W64851	Religador de Linha
W65269	Trafo Cia Aereo
W66539	Trafo Part Aereo
W66688	Chave Fusível Religadora
W66829	Chave Fusivel Monopolar
W66854	Religador de Linha
W67729	Chave Fusivel Monopolar
W67908	Religador de Linha
W70508	Trafo Cia Aereo
W71338	Religador de Linha
W71571	Chave Fusivel Monopolar

PLACA	TIPO DO EQUIPAMENTO
W71624	Chave Fusivel Monopolar
W71631	Chave Fusivel Monopolar
W71721	Religador de Linha
W71729	Chave Fusivel Monopolar
W71747	Religador de Linha
W71753	Chave Fusivel Monopolar
W72104	Trafo Cia Aereo
W72534	Chave Fusivel Monopolar
W73810	Trafo Cia Aereo
W73899	Trafo Cia Aereo
W74698	Chave Lâmina
W75265	Chave Fusivel Monopolar
W76874	Chave Fusivel Monopolar
W76984	Religador de Linha
W77525	Trafo Cia Aereo
W79227	Trafo Cia Aereo
W79862	Chave Fusível Religadora
W80071	Religador de Linha
W80899	Chave Fusivel Monopolar
W80987	Chave Fusivel Monopolar
W80989	Chave Fusivel Monopolar
W81899	Religador de Linha
W81911	Chave Fusivel Monopolar
W82505	Trafo Cia Aereo
W85262	Chave Fusivel Monopolar
W85775	Seccionalizador Monofasico
W86089	Religador de Linha
W89490	Chave Fusivel Monopolar
Y00148	Trafo Cia Aereo
Y00226	Trafo Cia Aereo
Y00262	Trafo Cia Aereo
Y00296	Trafo Cia Aereo
Y00385	Trafo Cia Aereo
Y00503	Chave Fusível Religadora
Y00653	Chave Fusivel Monopolar
Y00893	Trafo Cia Aereo
Y01201	Chave Fusivel Monopolar
Y01843	Chave Fusivel Monopolar
Y02045	Chave Fusivel Monopolar
Y02262	Chave Lâmina
Y02279	Chave Fusivel Monopolar
Y02281	Chave Lâmina

PLACA	TIPO DO EQUIPAMENTO
Y02295	Trafo Cia Aereo
Y02837	Trafo Cia Aereo
Y02882	Chave Fusivel Monopolar
Y03104	Trafo Cia Aereo
Y03469	Chave Fusivel Monopolar
Y03485	Chave Fusivel Monopolar
Y03713	Chave Fusivel Monopolar
Y03845	Chave Fusivel Monopolar
Y03846	Chave Fusivel Monopolar
Y04334	Chave Fusivel Monopolar
Y04385	Trafo Cia Aereo
Y04900	Disjuntor
Y05100	Disjuntor
Y05236	Religador de Linha
Y05300	Disjuntor
Y05421	Chave Fusivel Monopolar
Y05614	Chave Fusível Religadora
Y05849	Religador de Linha
Y06317	Chave Fusivel Monopolar
Y06564	Trafo Cia Aereo
Y07516	Chave Lâmina
Y07602	Chave Fusivel Monopolar
Y07758	Chave Fusivel Monopolar
Y07780	Chave Fusivel Monopolar
Y07908	Chave Lâmina
Y08800	Disjuntor
Y09310	Chave Fusivel Monopolar
Y09339	Chave Fusivel Monopolar
Y09374	Chave Fusivel Monopolar
Y10342	Trafo Cia Aereo
Y10479	Chave Lâmina
Y11596	Chave Fusivel Monopolar
Y11650	Chave Lâmina
Y11667	Trafo Cia Aereo
Y11689	Chave Fusivel Monopolar
Y11784	Chave Fusivel Monopolar
Y11797	Trafo Cia Aereo
Y11806	Chave Lâmina
Y11873	Chave Fusível Religadora
Y11878	Chave Fusivel Monopolar
Y11980	Chave Fusivel Monopolar
Y12376	Chave Fusivel Monopolar

PLACA	TIPO DO EQUIPAMENTO
Y12985	Chave Fusível Monopolar
Y13342	Chave Fusível Monopolar
Y14347	Chave Fusível Religadora
Y14621	Chave Lâmina
Y14735	Chave Fusível Monopolar
Y15554	Chave Fusível Monopolar
Y15556	Trafo Cia Aereo
Y15710	Chave Fusível Monopolar
Y15956	Chave Fusível Monopolar
Y16108	Chave Fusível Monopolar
Y16211	Chave Fusível Monopolar
Y16349	Chave Fusível Monopolar
Y16872	Religador de Linha
Y17188	Chave Lâmina
Y17190	Chave Fusível Monopolar
Y17301	Chave Fusível Monopolar
Y17313	Chave Fusível Monopolar
Y17404	Chave Fusível Monopolar
Y18152	Chave Lâmina
Y18341	Chave Fusível Monopolar
Y18398	Trafo Cia Aereo
Y18739	Religador de Linha
Y18801	Chave Fusível Monopolar
Y19050	Chave Fusível Monopolar
Y19086	Chave Seccionadora Monopolar
Y19220	Chave Fusível Monopolar com Load Buster
Y19335	Chave Fusível Monopolar
Y19348	Chave Fusível Monopolar
Y19622	Chave Fusível Monopolar
Y20845	Chave Fusível Monopolar
Y20886	Religador de Linha
Y21603	Chave Fusível Monopolar
Y22557	Chave Fusível Religadora
Y22707	Chave Fusível Monopolar
Y22724	Chave Lâmina
Y23084	Chave Fusível Monopolar
Y23085	Religador de Linha
Y23378	Chave Fusível Monopolar
Y23467	Chave Fusível Religadora
Y23600	Disjuntor
Y24463	Chave Fusível Religadora
Y24911	Chave Lâmina

PLACA	TIPO DO EQUIPAMENTO
Y25263	Trafo Cia Aereo
Y25340	Chave Fusivel Monopolar
Y25514	Chave Fusivel Monopolar
Y25720	Disjuntor
Y25825	Religador de Linha
Y25846	Disjuntor
Y25870	Disjuntor
Y25917	Trafo Cia Aereo