



# Interrupção em Situação de Emergência

Regiões de Feira de Santana, Itabuna,  
Santo Antônio de Jesus e Valença

ISE – 2020 – 002





## **SUMÁRIO**

<b>1. INTRODUÇÃO .....</b>	<b>5</b>
<b>2. OBJETIVOS .....</b>	<b>6</b>
<b>3. DEFINIÇÕES .....</b>	<b>7</b>
<b>4. DESCRIÇÃO DO EVENTO .....</b>	<b>8</b>
<b>5. CONTEXTUALIZAÇÃO.....</b>	<b>12</b>
<b>6. REGIÃO AFETADA.....</b>	<b>19</b>
6.1. CARACTERIZAÇÃO REGIONAL .....	19
6.2. REGIÃO DE FEIRA DE SANTANA .....	21
6.3. REGIÃO DE ITABUNA .....	22
6.4. REGIÃO DE SANTO ANTÔNIO DE JESUS.....	22
6.5. REGIÃO DE VALENÇA.....	22
<b>7. MAPAS GEOELÉTRICOS E DIAGRAMAS UNIFILARES DAS REGIÕES.....</b>	<b>23</b>
<b>8. INFORMAÇÕES TÉCNICAS DO EVENTO.....</b>	<b>29</b>
<b>9. CLASSIFICAÇÃO COBRADE .....</b>	<b>30</b>
<b>ANEXO I – REGISTROS FOTOGRÁFICOS EM MÍDIA .....</b>	<b>31</b>
<b>ANEXO II – LISTA DE OCORRÊNCIAS EXPURGADAS .....</b>	<b>40</b>
<b>ANEXO III – RELAÇÃO DE EQUIPAMENTOS DANIFICADOS .....</b>	<b>105</b>



## **ÍNDICE DE GRÁFICOS**

Gráfico 1 - Volume de geração de ocorrências .....	9
Gráfico 2 - Volume de ocorrências atendidas .....	10
Gráfico 3 – CHI .....	10
Gráfico 4 - Comparativo das chuvas 2019 e 2020 .....	13

## **ÍNDICE DE TABELAS**

Tabela 1 - Municípios das regiões analisadas .....	11
Tabela 2 - Pluviometria nos Municípios Total em janeiro/20 e janeiro/19 .....	13
Tabela 3 - Pluviometria nos municípios da região de Feira de Santana entre 1 e 5 de janeiro/20 e janeiro/19 .....	16
Tabela 4 - Pluviometria nos municípios da região de Itabuna entre 1 e 5 de janeiro/20 e janeiro/19.....	17
Tabela 5 - Pluviometria nos municípios da região de Santo Antônio de Jesus entre 1 e 5 de janeiro/20 e janeiro/19 .....	18
Tabela 6 - Pluviometria nos municípios da região de Valença entre 1 e 5 de janeiro/20 e janeiro/19.....	19
Tabela 7 - Consumidores de acordo com classificação BT / MT / AT .....	20
Tabela 8 - Tempos de atendimento das OCs no período de 01 até 05 de janeiro de 2020. .	30
Tabela 9 - Lista de ocorrências expurgadas e atributos .....	40
Tabela 10 - Relação de Equipamentos Danificados pelo Evento .....	105

## **ÍNDICE DE FIGURAS**

Figura 1 - Disposição das Regiões de Feira de Santana, Itabuna, Santo Antônio de Jesus e Valença.....	21
Figura 2 - Mapa Geométrico da Região de Feira de Santana .....	23
Figura 3 - Mapa Geométrico da Região de Itabuna.....	24
Figura 4 - Mapa geométrico da Região de Santo Antônio de Jesus.....	25
Figura 5 - Mapa Geométrico da Região de Valença.....	26
Figura 6 - Sistema de Alimentação da Região de Feira de Santana .....	27
Figura 7 - Sistema de Alimentação da Região de Itabuna .....	28
Figura 8 - Sistema de Alimentação da Região de Santo Antônio de Jesus .....	28
Figura 9 - Sistema de Alimentação da Região de Valença .....	29



Figura 10 - Publicação na Mídia. Acesso em 29/09/2020. Fonte: <a href="https://www.fortenoticia.com.br/chuva-e-vento-forte-causam-estragos-em-cruz-das-almas-sapeacu-e-cab-do-paraguacu/">https://www.fortenoticia.com.br/chuva-e-vento-forte-causam-estragos-em-cruz-das-almas-sapeacu-e-cab-do-paraguacu/</a> .....	31
Figura 11 - Publicação na Mídia. Acesso em 13/10/2020. Fonte: <a href="https://mediabahia.com.br/inmet-amite-alerta-amarelo-para-a-bahia-devido-a-possibilidade-chuva-forte/">https://mediabahia.com.br/inmet-amite-alerta-amarelo-para-a-bahia-devido-a-possibilidade-chuva-forte/</a> .....	32
Figura 12 - Publicação na Mídia. Acesso em 13/10/2020. Fonte: <a href="https://mediabahia.com.br/cptec-volta-a-emitir-alerta-de-chuva-forte-para-o-vale-do-jiquirica-na-noite-de-hoje/">https://mediabahia.com.br/cptec-volta-a-emitir-alerta-de-chuva-forte-para-o-vale-do-jiquirica-na-noite-de-hoje/</a> .....	33
Figura 13 - Publicação na Mídia. Acesso em 29/09/2020 Fonte: <a href="http://www.fabiorobertonoticias.com.br/v1/2020/01/03/assista-chuva-forte-deixa-comercio-e-ruas-do-centro-de-ilheus-alagados/">http://www.fabiorobertonoticias.com.br/v1/2020/01/03/assista-chuva-forte-deixa-comercio-e-ruas-do-centro-de-ilheus-alagados/</a> .....	34
Figura 14 - Publicação na Mídia. Acesso em 13/10/2020. Fonte: <a href="https://globoplay.globo.com/v/8211428/">https://globoplay.globo.com/v/8211428/</a> .....	35
Figura 15 - Publicação na Mídia. Acesso em 13/10/2020. Fonte: <a href="https://criativaonline.com.br/chuva-e-vento-forte-causam-estragos-em-cabaceiras-do-paraguacu/">https://criativaonline.com.br/chuva-e-vento-forte-causam-estragos-em-cabaceiras-do-paraguacu/</a> .....	36
Figura 16 - Publicação na Mídia. Acesso em 13/10/2020. Fonte: <a href="https://www.portalsapeacunamidia.com.br/municipio/castro-alves/forte-chuva-alaga-ruas-e-pontos-comerciais-em-castro-alves/">https://www.portalsapeacunamidia.com.br/municipio/castro-alves/forte-chuva-alaga-ruas-e-pontos-comerciais-em-castro-alves/</a> .....	37
Figura 17 - Publicação na Mídia. Acesso em 13/10/2020. Fonte: <a href="https://criativaonline.com.br/muita-chuvas-alagam-diversas-ruas-da-cidade-de-castro-alves-neste-fim-de-semana/">https://criativaonline.com.br/muita-chuvas-alagam-diversas-ruas-da-cidade-de-castro-alves-neste-fim-de-semana/</a> .....	38
Figura 18 - Publicação na Mídia. Acesso em 13/10/2020. Fonte: <a href="https://reconcavonoar.com.br/lama-invade-casas-na-rua-da-lage-em-corta-mao-em-amargosa/">https://reconcavonoar.com.br/lama-invade-casas-na-rua-da-lage-em-corta-mao-em-amargosa/</a> .....	39



## 1. INTRODUÇÃO

Os Procedimentos de Distribuição de Energia Elétrica no Sistema Elétrico Nacional – PRODIST, são documentos elaborados pela Agência Nacional de Energia Elétrica – ANEEL, com a participação dos agentes de distribuição e de outras entidades e associações do setor elétrico nacional, que normatizam e padronizam as atividades técnicas relacionadas ao funcionamento e desempenho dos sistemas de distribuição de energia elétrica. O Módulo 8 destes procedimentos, especificamente em sua Seção 8.2, regulamenta a qualidade do serviço prestado pelas distribuidoras de energia elétrica, estabelecendo a metodologia para apuração dos indicadores de continuidade e dos tempos de atendimento a ocorrências emergenciais. Além disso, prevê que, na apuração dos indicadores coletivos e individuais deverão ser consideradas todas as interrupções de longa duração que atingirem as unidades consumidoras, admitidas algumas exceções (denominadas expurgos), que podem ser encontradas no Item 5.6.2.2 do Módulo 8 do PRODIST, transcrito abaixo:

“5.6.2.2 Na apuração dos indicadores DEC e FEC devem ser consideradas todas as interrupções, admitidas apenas as seguintes exceções:

- i. falha nas instalações da unidade consumidora que não provoque interrupção em instalações de terceiros;
- ii. interrupção decorrente de obras de interesse exclusivo do consumidor e que afete somente a unidade consumidora do mesmo;
- iii. Interrupção em Situação de Emergência;**
- iv. suspensão por inadimplemento do consumidor ou por deficiência técnica e/ou de segurança das instalações da unidade consumidora que não provoque interrupção em instalações de terceiros, previstas em regulamentação;
- v. vinculadas a programas de racionamento instituídos pela União;
- vi. ocorridas em Dia Crítico;
- vii. oriundas de atuação de Esquema Regional de Alívio de Carga estabelecido pelo ONS.”

Para os casos de expurgo por Interrupção em Situação de Emergência (ISE), a alínea “h” do Item 5.12.1 do Módulo 8.2 do PRODIST estabelece a obrigatoriedade de as



distribuidoras disponibilizarem, em seu sítio eletrônico, relatórios digitais com as evidências do evento que tenha gerado tais interrupções enquadradas no inciso iii do Item 5.6.2.2 do mesmo.

Nesta seara, o presente documento, Relatório de Expurgo de Interrupção em Situação de Emergência de código ISE-2020-002, visa apresentar as evidências de eventos ocorridos na área de concessão da COELBA, bem como informações relevantes a respeito das interrupções em Situação de Emergência decorrentes deles.

Destaca-se que, para o entendimento completo das regras de apuração dos indicadores de continuidade e expurgos, faz-se necessário, também, a observação das regras contidas nos Módulos 1 e 6 do PRODIST. Todos os módulos destes procedimentos encontram-se disponíveis para consulta no site da ANEEL ([www.aneel.gov.br](http://www.aneel.gov.br)).

## **2. OBJETIVOS**

Este documento tem como objetivo principal consolidar as informações exigidas nos regulamentos da ANEEL para possibilitar os expurgos das ocorrências registradas, em situação de emergência, na área de concessão da Coelba no período de 01 de janeiro de 2020 à 05 de janeiro de 2020. Estas ocorrências foram provocadas por eventos meteorológicos com ocorrência de chuvas intensas que atingiram as regiões de Feira de Santana/BA, Itabuna/BA, Santo Antônio de Jesus/BA e Valença/BA no período.

Tais fatos refletem diretamente de forma negativa no atendimento das ocorrências no sistema elétrico da região.

Vale lembrar que a qualidade de serviço se refere à continuidade de fornecimento aos consumidores. Sua mensuração é dada através de indicadores coletivos e individuais relacionados com a duração e frequência de interrupção de fornecimento aos consumidores; quanto menores forem esses indicadores, maior será a satisfação observada pelo usuário.

Entretanto, há particularidades da concessão - e de suas regionais - que condicionam a qualidade de prestação do serviço.



Conforme PRODIST 1, revisão deste regulamento que entrou em vigor em dezembro/2018, para que qualquer interrupção seja classificada como Interrupção em Situação de Emergência – ISE é indispensável que sejam atendidas, no mínimo, uma das condições a seguir:

1. Decorrentes de Evento associado a Decreto de Declaração de Situação de Emergência ou Estado de Calamidade Pública emitido por órgão competente; ou
2. Decorrentes de Evento cuja soma do CHI das interrupções ocorridas no sistema de distribuição seja superior ao calculado conforme a equação constante do regulamento.

Portanto, as ocorrências a que se refere este documento foram enquadradas no critério associado as ocorrências com eventos cuja somas do CHI das interrupções são superiores ao calculado conforme a equação constante do regulamento, conforme será descrito neste documento.

### **3. DEFINIÇÕES**

Seção 1.2 do módulo 1 do PRODIST – Revisão 10.

#### **3.198 Evento**

Acontecimento que afete as condições normais de funcionamento de uma rede elétrica, podendo gerar uma ou mais interrupções no fornecimento de energia.

#### **3.216 FIC**

Frequência de Interrupção Individual por Unidade Consumidora ou Ponto de Conexão.

#### **3.220 Frequência de Interrupção Individual por Unidade Consumidora ou Ponto de Conexão (FIC):**

Número de interrupções ocorridas, no período de apuração, em cada unidade consumidora ou ponto de conexão.

#### **3.131 DIC**

Duração de Interrupção Individual por Unidade Consumidora ou Ponto de Conexão.



### **3.158 Duração de Interrupção Individual por Unidade Consumidora ou Ponto de Conexão (DIC):**

Intervalo de tempo que, no período de apuração, em cada unidade consumidora ou ponto de conexão ocorreu descontinuidade da distribuição de energia elétrica.

### **3.251 Interrupção em situação de emergência**

Interrupção originada no sistema de distribuição e resultante de evento que comprovadamente impossibilite a atuação imediata da distribuidora, desde que não tenha sido provocada ou agravada por esta, sendo elegíveis apenas as:

- Decorrentes de Evento associado a Decreto de Declaração de Situação de Emergência ou Estado de Calamidade Pública emitido por órgão competente; ou
- Decorrentes de Evento cuja soma do CHI das interrupções ocorridas no sistema de distribuição seja superior ao calculado conforme a equação constante do regulamento.

$$2612 \times N^{0,35}$$

**N** – Número de unidades consumidoras faturadas atendidas em BT ou MT, com 2 (duas) casas decimais, do mês de outubro do ano anterior ao período de apuração.

## **4. DESCRIÇÃO DO EVENTO**

Durante os dias 01 até 05 do mês de janeiro de 2020, os municípios que compõem as regiões de Feira de Santana, Itabuna, Santo Antônio de Jesus e Valença, listados na Tabela 1, apresentaram eventos anormais caracterizados pelo excesso de chuvas, sofrendo danos como enxurradas. Nos municípios ocorreram diversos danos, como alagamentos, interditando estradas municipais por conta de grande quantidade água, causando sérios transtornos, colocando a população em risco. Foram registrados, também, danos na rede de distribuição da Coelba, causando interrupções no fornecimento de energia elétrica nos municípios.

O Gráfico 1 mostra o volume ocorrências (OCs) registradas ao longo dos dias 01 até 5 de janeiro de 2020 nas regiões de Feira de Santana, Itabuna, Santo Antônio de





Jesus e Valença, fazendo a comparação com o número de ocorrências no mesmo período de 2019, além da média dos três últimos anos. Neste período foram geradas 4.576 ocorrências na base da distribuidora, enquanto em 2019 no mesmo período foram 2.016 OCs. A geração de ocorrências no sistema COELBA dobrou em relação ao mesmo período de 2019. Em média, o aumento de OCs geradas em relação aos últimos 3 anos foi de 82%.

O Gráfico 2 mostra a quantidade de OCs que tiveram atendimento – finalizadas com turma alocada no GSE (Sistema de Gestão do Sistema Elétrico utilizado pela distribuidora) – no mesmo período. Os atendimentos aumentaram em 33% em relação aos últimos 3 anos.

O Gráfico 3 mostra o CHI ao longo do período entre 01 e 05 de janeiro de 2020, comparando com o CHI do mesmo período em 2019 e com a média dos últimos três anos. O CHI no sistema COELBA teve um aumento de 699% em relação ao mesmo período de 2019. Em média, o aumento de CHI em relação aos últimos 3 anos foi de 176%.



Gráfico 1 - Volume de geração de ocorrências

### Ocorrências atendidas com Equipe

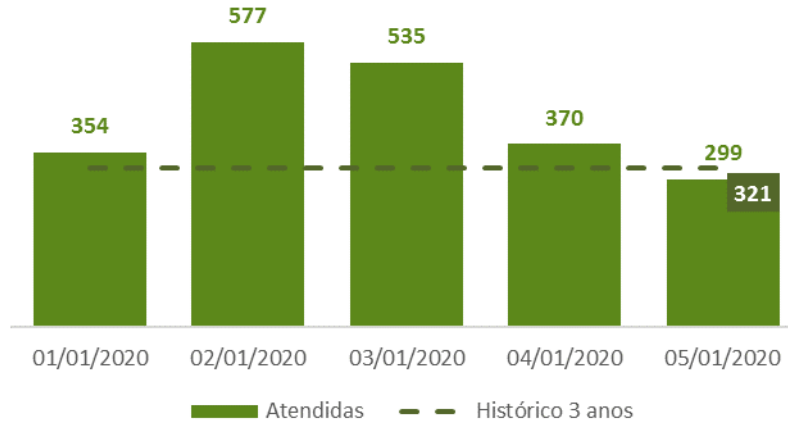


Gráfico 2 - Volume de ocorrências atendidas

### CHI Puro

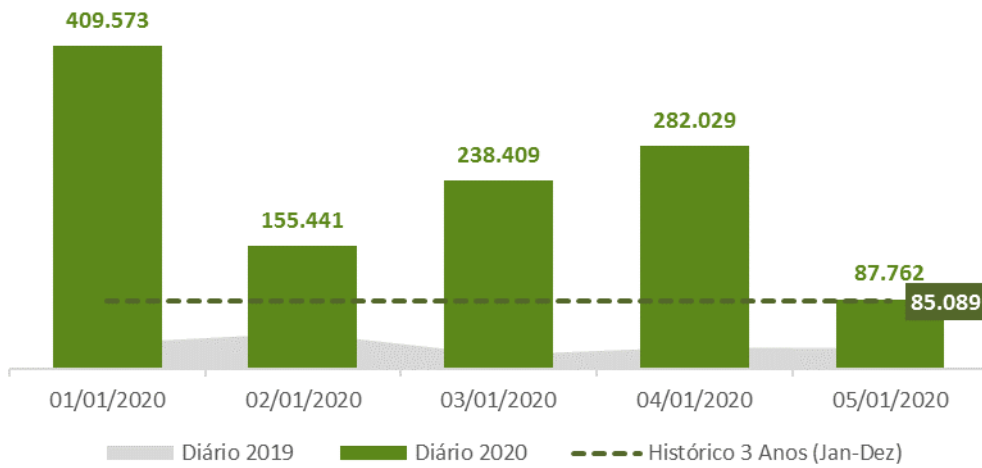


Gráfico 3 - CHI

Tabela 1 - Municípios das regiões analisadas

FEIRA DE SANTANA	ITABUNA	SANTO ANTONIO DE JESUS	VALENCA
AMELIA RODRIGUES	ALMADINA	AMARGOSA	AIQUARA
ANGUERA	ARATACA	ARATUIPE	APUAREMA
ANTONIO CARDOSO	BARRO PRETO	CASTRO ALVES	AURELINO LEAL
CABACEIRAS DO PARAGUACU	BUERAREMA	CONCEICAO DO ALMEIDA	BARRA DO ROCHA
CACHOEIRA	CAMACA	CRUZ DAS ALMAS	CAIRU
CONCEICAO DA FEIRA	CANAVIEIRAS	DOM MACEDO COSTA	CAMAMU
CONCEICAO DO JACUIPE	COARACI	ELISIO MEDRADO	DARIO MEIRA
CORACAO DE MARIA	FLORESTA AZUL	ITAPARICA	GANDU
FEIRA DE SANTANA	IBICARAI	ITATIM	GONGOJI
GOVERNADOR MANGABEIRA	ILHEUS	JAGUARIPE	IBIRAPITANGA
IPECAETA	ITABUNA	JEQUIRICA	IBIRATAIA
IPIRA	ITACARE	LAJE	IGRAPIUNA
MARAGOGIPE	ITAJU DO COLONIA	MILAGRES	IPIAU
MURITIBA	ITAJUIPE	MUNIZ FERREIRA	ITAGI
PINTADAS	ITAPE	MUTUIPE	ITAGIBA
RAFAEL JAMBEIRO	ITAPITANGA	NAZARE	ITAMARI
SANTO AMARO	JUSSARI	SALINAS DAS MARGARIDAS	ITUBERA
SANTO ESTEVAO	MASCOTE	SANTA TEREZINHA	JITAUNA
SAO FELIX	PAU BRASIL	SANTO ANTONIO DE JESUS	MARAU
SAO GONCALO DOS CAMPOS	SANTA CRUZ DA VITORIA	SAO FELIPE	NILO PECANHA
SAUBARA	SANTA LUZIA	SAO MIGUEL DAS MATAS	NOVA IBIA
SERRA PRETA	SAO JOSE DA VITORIA	SAPEACU	PIRAI DO NORTE
TEODORO SAMPAIO	UNA	UBAIRA	PRESIDENTE TANCREDO NEVES
TERRA NOVA	URUCUCA	VARZEDO	TAPEROA
		VERA CRUZ	TEOLANDIA
			UBAITABA
			UBATA
			VALENCA
			WENCESLAU GUIMARAES



## 5. CONTEXTUALIZAÇÃO

As dificuldades trazidas por condições pluviométricas mais severas são comprovadas empiricamente pelo cotidiano das distribuidoras, sendo identificada como a principal variável que interfere nos indicadores de continuidade no curto prazo, já que as outras características dos conjuntos elétricos não variam substancialmente em curtos períodos. Além da comprovação empírica da influência das chuvas nos indicadores de continuidade, também há comprovação estatística da sua influência.

Na metodologia de análise comparativa dos atributos dos conjuntos para definição dos indicadores de continuidade, o volume de precipitação pluviométrica figura entre os seis atributos explicativos selecionados para definição dos indicadores de Duração Equivalente de Interrupção por Unidade Consumidora - DEC e Frequência Equivalente de Interrupção por Unidade Consumidora - FEC (indicadores coletivos de continuidade do fornecimento). É importante destacar que esses atributos foram selecionados como mais explicativos dentre 146 possíveis atributos, o que demonstra a forte relevância do índice pluviométrico nos indicadores de continuidade.

Dentre os atributos selecionados como os mais explicativos na metodologia de análise comparativa, constata-se que a variável “precipitação pluviométrica” é a que apresenta um maior dinamismo dentre as seis selecionadas, já que as outras não apresentam variações relevantes no curto prazo. Dado que a gestão operacional não se altera substancialmente no curto prazo e que, no caso concreto da Coelba, as ações já executadas atuam no sentido de contribuir para a melhoria desses indicadores, é pertinente considerar que a precipitação pluviométrica tenha influenciado a elevação do DEC e do FEC da concessionária no período em análise.

De acordo com dados da Somar Meteorologia, a precipitação acumulada média em nas regiões de Feira de Santana, Itabuna, Santo Antônio de Jesus e Valença em janeiro de 2020 foi superior ao mesmo período do ano anterior: crescendo de 35 milímetros (mm) em 2019 para 119 mm em 2020 (aumento de 240%).

A Tabela 2 mostra o total do mês de volume de chuva em mm para cada município em janeiro de 2020 e janeiro de 2019. As **tabelas Tabela 3, Tabela 4, Tabela 5, Tabela 6** mostram o volume de chuvas em mm para os municípios das regiões entre os dias 01 e 05 de janeiro de 2020 e entre o mesmo período de 2019.

Houve um acréscimo expressivo no volume de chuvas em relação ao mesmo período de 2019. E ainda, a chuva no período representou 27% do volume acumulado na região de 01 até 31 de janeiro. De 01 até 05/01/2020 choveu cerca de 93% do volume de janeiro de 2019 nas regiões.

O **Gráfico 4** mostra a precipitação média de chuvas nas regiões de Feira de Santana, Itabuna, Santo Antônio de Jesus e Valença no período.

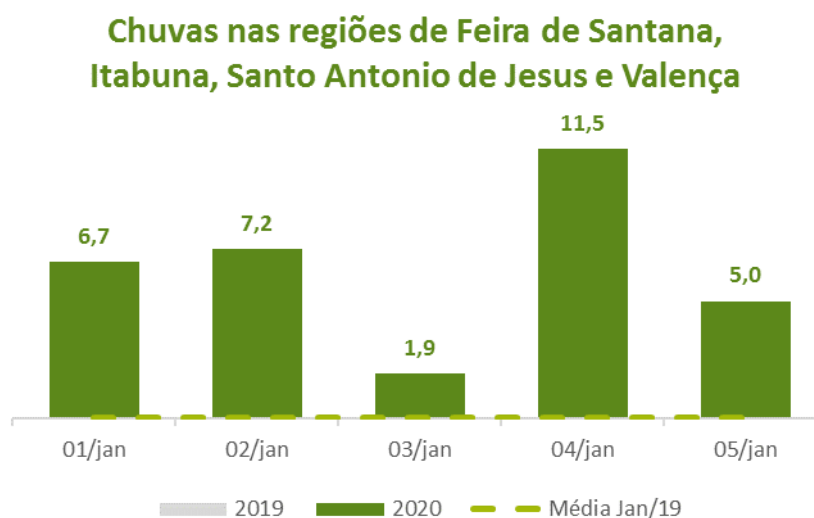


Gráfico 4 - Comparativo das chuvas 2019 e 2020

Tabela 2 - Pluviometria nos Municípios Total em janeiro/20 e janeiro/19

REGIÃO	MUNICÍPIO	TOTAL JAN/20	TOTAL JAN/19
VALENCA	AIQUARA	139,1	18,3
ITABUNA	ALMADINA	133,9	28,3
SANTO ANTONIO DE JESUS	AMARGOSA	114,9	26,2
FEIRA DE SANTANA	AMELIA RODRIGUES	109,3	6,4
FEIRA DE SANTANA	ANGUERA	115,4	3,9
FEIRA DE SANTANA	ANTONIO CARDOSO	120,8	10,1
VALENCA	APUAREMA	135,1	38,4
ITABUNA	ARATACA	97,5	45,0
SANTO ANTONIO DE JESUS	ARATUIPE	101,8	50,9
VALENCA	AURELINO LEAL	121,4	56,1
VALENCA	BARRA DO ROCHA	130,3	30,2
ITABUNA	BARRO PRETO	100,9	39,8
ITABUNA	BUERAREMA	82,4	44,8

REGIÃO	MUNICÍPIO	TOTAL JAN/20	TOTAL JAN/19
FEIRA DE SANTANA	CABACEIRAS DO PARAGUACU	114,7	15,5
FEIRA DE SANTANA	CACHOEIRA	106,2	18,4
VALENCA	CAIRU	130,1	80,1
ITABUNA	CAMACA	103,6	44,4
VALENCA	CAMAMU	159,0	96,3
ITABUNA	CANAVIEIRAS	47,6	22,7
ITABUNA	COARACI	126,7	29,6
FEIRA DE SANTANA	CONCEICAO DA FEIRA	118,1	12,2
SANTO ANTONIO DE JESUS	CONCEICAO DO ALMEIDA	107,4	29,5
FEIRA DE SANTANA	CONCEICAO DO JACUIPE	120,4	6,2
FEIRA DE SANTANA	CORACAO DE MARIA	122,2	3,0
SANTO ANTONIO DE JESUS	CRUZ DAS ALMAS	113,0	22,0
VALENCA	DARIO MEIRA	152,1	14,8
SANTO ANTONIO DE JESUS	DOM MACEDO COSTA	106,4	33,8
SANTO ANTONIO DE JESUS	ELISIO MEDRADO	109,2	23,7
FEIRA DE SANTANA	FEIRA DE SANTANA	120,4	1,2
ITABUNA	FLORESTA AZUL	144,6	31,3
VALENCA	GANDU	139,8	59,8
VALENCA	GONGOJI	119,9	46,8
FEIRA DE SANTANA	GOVERNADOR MANGABEIRA	113,7	16,2
ITABUNA	IBICARAI	137,8	33,4
VALENCA	IBIRAPITANGA	137,5	58,4
VALENCA	IBIRATAIA	131,4	29,7
VALENCA	IGRAPIUNA	156,5	93,9
ITABUNA	ILHEUS	59,0	48,2
FEIRA DE SANTANA	IPECAETA	115,1	9,1
VALENCA	IPIAU	131,5	21,2
FEIRA DE SANTANA	IPIRA	73,7	10,2
ITABUNA	ITABUNA	84,3	46,1
VALENCA	ITAGI	141,2	17,3
VALENCA	ITAGIBA	144,1	15,3
ITABUNA	ITAJU DO COLONIA	171,1	35,0
ITABUNA	ITAJUIPE	99,6	45,3
VALENCA	ITAMARI	135,3	40,5
SANTO ANTONIO DE JESUS	ITAPARICA	85,5	33,7
ITABUNA	ITAPE	97,4	41,4
ITABUNA	ITAPITANGA	127,2	29,0
SANTO ANTONIO DE JESUS	ITATIM	93,7	18,6
VALENCA	ITUBERA	148,6	89,6
SANTO ANTONIO DE JESUS	JAGUARIFE	100,7	55,5
SANTO ANTONIO DE JESUS	JEQUIRICA	118,7	37,8

REGIÃO	MUNICÍPIO	TOTAL JAN/20	TOTAL JAN/19
VALENCA	JITAUNA	138,8	19,5
ITABUNA	JUSSARI	104,5	41,3
SANTO ANTONIO DE JESUS	LAJE	117,3	42,8
FEIRA DE SANTANA	MARAGOGIPE	98,4	31,1
VALENCA	MARAU	160,0	118,2
ITABUNA	MASCOTE	84,1	46,7
SANTO ANTONIO DE JESUS	MILAGRES	90,8	21,4
SANTO ANTONIO DE JESUS	MUNIZ FERREIRA	104,7	36,7
FEIRA DE SANTANA	MURITIBA	106,8	18,4
SANTO ANTONIO DE JESUS	MUTUIPE	120,1	43,4
SANTO ANTONIO DE JESUS	NAZARE	104,7	45,9
VALENCA	NILO PECANHA	142,8	87,7
VALENCA	NOVA IBIA	134,6	43,3
ITABUNA	PAU BRASIL	166,1	36,0
FEIRA DE SANTANA	PINTADAS	60,0	9,7
VALENCA	PIRAI DO NORTE	145,5	68,0
VALENCA	PRESIDENTE TANCREDO NEVES	126,2	57,9
FEIRA DE SANTANA	RAFAEL JAMBEIRO	107,5	12,4
SANTO ANTONIO DE JESUS	SALINAS DAS MARGARIDAS	94,2	34,1
ITABUNA	SANTA CRUZ DA VITORIA	193,4	24,2
ITABUNA	SANTA LUZIA	266,3	1,1
SANTO ANTONIO DE JESUS	SANTA TEREZINHA	118,5	0
FEIRA DE SANTANA	SANTO AMARO	96,2	12,0
SANTO ANTONIO DE JESUS	SANTO ANTONIO DE JESUS	112,3	34,8
FEIRA DE SANTANA	SANTO ESTEVAO	120,7	10,6
SANTO ANTONIO DE JESUS	SAO FELIPE	106,4	32,1
FEIRA DE SANTANA	SAO FELIX	107,3	17,7
FEIRA DE SANTANA	SAO GONCALO DOS CAMPOS	117,6	9,4
ITABUNA	SAO JOSE DA VITORIA	87,9	44,3
SANTO ANTONIO DE JESUS	SAO MIGUEL DAS MATAS	115,6	36,9
SANTO ANTONIO DE JESUS	SAPEACU	111,2	19,8
FEIRA DE SANTANA	SAUBARA	92,8	23,1
FEIRA DE SANTANA	SERRA PRETA	242,1	0
VALENCA	TAPEROA	141,1	85,6
FEIRA DE SANTANA	TEODORO SAMPAIO	109,0	4,5
VALENCA	TEOLANDIA	136,7	63,7
FEIRA DE SANTANA	TERRA NOVA	105,8	5,1
SANTO ANTONIO DE JESUS	UBAIRA	124,3	41,9
VALENCA	UBAITABA	122,0	56,2
VALENCA	UBATA	128,2	36,4
ITABUNA	UNA	38,3	57,2

REGIÃO	MUNICÍPIO	TOTAL JAN/20	TOTAL JAN/19
ITABUNA	URUCUCA	97,6	48,6
VALENCA	VALENCA	113,5	70,8
SANTO ANTONIO DE JESUS	VARZEDO	112,1	29,3
SANTO ANTONIO DE JESUS	VERA CRUZ	83,9	35,4
VALENCA	WENCESLAU GUIMARAES	139,7	63,1
<b>MÉDIA</b>		<b>119,2</b>	<b>34,9</b>

Tabela 3 - Pluviometria nos municípios da região de Feira de Santana entre 1 e 5 de janeiro/20 e janeiro/19

MUNICÍPIO	2020					Soma	2019					Soma
	01/jan	02/jan	03/jan	04/jan	05/jan	Dias 2020	01/jan	02/jan	03/jan	04/jan	05/jan	Dias 2019
ALMADINA	0	4	3,6	25,6	7,2	40,4	0,0	0,0	0,0	0,0	0,0	0,0
ARATACA	12,9	1,1	2	16,6	6,9	39,5	0,0	0,0	0,0	0,0	0,0	0,0
BARRO PRETO	1,6	2	2,6	22,3	5,5	34	0,0	0,0	0,0	0,0	0,0	0,0
BUERAREMA	4,1	1,2	1,9	20,1	4,1	31,4	0,0	0,0	0,0	0,0	0,0	0,0
CAMACA	14,5	1,1	2,1	15,6	7,2	40,5	0,0	0,0	0,0	0,0	0,0	0,0
CANAVIEIRAS	23,6	0	0	8,3	0	31,9	0,0	0,0	0,0	0,0	0,0	0,0
COARACI	0	3,8	3	25,5	5,9	38,2	0,0	0,0	0,0	0,0	0,0	0,0
FLORESTA AZUL	1,1	3,1	4,2	24,1	11,4	43,9	0,0	0,0	0,0	0,0	0,0	0,0
IBICARAI	1,4	2,9	3,9	23,8	10,4	42,4	0,0	0,0	0,0	0,0	0,0	0,0
ILHEUS	2,7	0	0	20,2	0	22,9	0,0	0,0	0,0	0,0	0,0	0,0
ITABUNA	1,7	1,3	1,6	21,5	3,3	29,4	0,0	0,0	0,0	0,0	0,0	0,0
ITAJU DO COLONIA	5,3	2,8	3	23,4	16,7	51,2	0,0	0,0	0,0	0,0	0,0	0,0
ITAJUIPE	0	2,3	1,4	24	3,1	30,8	0,0	0,0	0,0	0,0	0,0	0,0
ITAPE	2,8	1,7	2,4	21,4	5,5	33,8	0,0	0,0	0,0	0,0	0,0	0,0
ITAPITANGA	0	4,9	1,2	27	3,1	36,2	0,0	0,0	0,0	0,0	0,0	0,0
JUSSARI	9,1	1,5	2,4	18,9	8,1	40	0,0	0,0	0,0	0,0	0,0	0,0
MASCOTE	19,3	0	1,6	11,6	3,7	36,2	0,0	0,0	0,0	0,0	0,0	0,0
PAU BRASIL	10,8	2,2	2,1	19,6	15,3	50	0,0	0,0	0,0	0,0	0,0	0,0
SANTA CRUZ DA VITORIA	0	3,9	5,8	25,6	18,7	54	0,0	0,0	0,0	0,0	0,0	0,0
SANTA LUZIA	0	13,3	9,4	8,4	40,8	71,9	1,1	0,0	0,0	0,0	0,0	1,1
SAO JOSE DA VITORIA	7,8	1,2	2,1	18,7	5,7	35,5	0,0	0,0	0,0	0,0	0,0	0,0
UNA	15,1	0	0	13,9	0	29	0,0	0,0	0,0	0,0	0,0	0,0
URUCUCA	0	2,1	0	24,3	2,3	28,7	0,0	0,0	0,0	0,0	0,0	0,0
<b>MÉDIA</b>	<b>5,8</b>	<b>2,5</b>	<b>2,4</b>	<b>20,0</b>	<b>8,0</b>	<b>38,8</b>	<b>0,0</b>	<b>0,0</b>	<b>0,0</b>	<b>0,0</b>	<b>0,0</b>	<b>0,0</b>



Tabela 4 - Pluviometria nos municípios da região de Itabuna entre 1 e 5 de janeiro/20 e janeiro/19

MUNICÍPIO	2020					Soma	2019					Soma
	01/jan	02/jan	03/jan	04/jan	05/jan	Dias 2020	01/jan	02/jan	03/jan	04/jan	05/jan	Dias 2019
AMELIA RODRIGUES	0	14,9	5,5	10,7	1,5	32,6	0,0	0,0	0,0	0,0	0,0	0,0
ANGUERA	0	14,6	5,4	0	3,9	23,9	0,0	0,0	0,0	0,0	0,0	0,0
ANTONIO CARDOSO	0	17,9	4,3	0	1,6	23,8	0,0	0,0	0,0	0,0	0,0	0,0
CABACEIRAS DO PARAGUACU	0	17,4	2,4	0	1,5	21,3	0,0	0,0	0,0	0,0	0,0	0,0
CACHOEIRA	1,3	15,2	3	5,7	0	25,2	0,0	0,0	0,0	0,0	0,0	0,0
CONCEICAO DA FEIRA	0	18	4,2	2,7	0	24,9	0,0	0,0	0,0	0,0	0,0	0,0
CONCEICAO DO JACUIPE	0	16,8	6,1	5,6	1,3	29,8	0,0	0,0	0,0	0,0	0,0	0,0
CORACAO DE MARIA	0	16,8	7	5,8	2,4	32	0,0	0,0	0,0	0,0	0,0	0,0
FEIRA DE SANTANA	0	17,5	6,2	2,1	1,3	27,1	0,0	0,0	0,0	0,0	0,0	0,0
GOVERNADOR MANGABEIRA	1,4	16,8	2,5	1,2	1	22,9	0,0	0,0	0,0	0,0	0,0	0,0
IPECAETA	0	15,8	3,5	0	4,1	23,4	0,0	0,0	0,0	0,0	0,0	0,0
IPIRA	0	6,1	0	0	13,1	19,2	0,0	0,0	0,0	0,0	0,0	0,0
MARAGOGIPE	4,8	12,1	1,5	5,2	0	23,6	0,0	0,0	0,0	0,0	0,0	0,0
MURITIBA	1,3	15,4	3	5,3	0	25	0,0	0,0	0,0	0,0	0,0	0,0
PINTADAS	0	4,1	0	0	18,2	22,3	0,0	0,0	0,0	0,0	1,1	1,1
RAFAEL JAMBEIRO	0	14,3	2,2	0	5,6	22,1	0,0	0,0	0,0	0,0	0,0	0,0
SANTO AMARO	0	12,5	3,9	13,1	1	30,5	0,0	0,0	0,0	0,0	0,0	0,0
SANTO ESTEVAO	0	17,9	3,9	0	1,9	23,7	0,0	0,0	0,0	0,0	0,0	0,0
SAO FELIX	1,2	15,5	3,1	5,4	0	25,2	0,0	0,0	0,0	0,0	0,0	0,0
SAO GONCALO DOS CAMPOS	0	17,3	5	3,8	0	26,1	0,0	0,0	0,0	0,0	0,0	0,0
SAUBARA	1,3	11,8	2,4	10	0	25,5	0,0	0,0	0,0	0,0	0,0	0,0
SERRA PRETA	3,5	24,7	2,7	7,6	70,9	109,4	0,0	0,0	0,0	0,0	0,0	0,0
TEODORO SAMPAIO	0	15,2	5,8	10,9	1,9	33,8	0,0	0,0	0,0	0,0	0,0	0,0
TERRA NOVA	0	14,4	5,4	12,1	1,7	33,6	0,0	0,0	0,0	0,0	0,0	0,0
MÉDIA	0,6	15,1	3,7	4,5	5,5	29,5	0,0	0,0	0,0	0,0	0,0	0,0



Tabela 5 - Pluviometria nos municípios da região de Santo Antônio de Jesus entre 1 e 5 de janeiro/20 e janeiro/19

MUNICÍPIO	2020					Soma	2019					Soma
	01/jan	02/jan	03/jan	04/jan	05/jan	Dias 2020	01/jan	02/jan	03/jan	04/jan	05/jan	Dias 2019
AMARGOSA	6,8	4,9	1	0	9,7	22,4	0,0	0,0	0,0	0,0	0,0	0,0
ARATUIPE	14,4	7,2	0	2,9	0	24,5	0,0	0,0	0,0	0,0	0,0	0,0
CONCEICAO DO ALMEIDA	5,7	13,2	0	0	1,7	20,6	0,0	0,0	0,0	0,0	0,0	0,0
CRUZ DAS ALMAS	1,8	16,3	2	0	1,2	21,3	0,0	0,0	0,0	0,0	0,0	0,0
DOM MACEDO COSTA	8,1	11,5	0	0	1,9	21,5	0,0	0,0	0,0	0,0	0,0	0,0
ELISIO MEDRADO	3	6,8	0	0	8,6	18,4	0,0	0,0	0,0	0,0	0,0	0,0
ITAPARICA	2,6	8,2	1,9	11,3	0	24	0,0	0,0	0,0	0,0	0,0	0,0
ITATIM	0	7,7	0	0	9,5	17,2	0,0	0,0	0,0	0,0	0,0	0,0
JAGUARIPE	14,5	6,3	0	3,7	0	24,5	0,0	0,0	0,0	0,0	0,0	0,0
JEQUIRICA	11,8	3,9	1,2	0	9	25,9	0,0	0,0	0,0	0,0	0,0	0,0
LAJE	15,5	4,7	0	0	5,5	25,7	0,0	0,0	0,0	0,0	0,0	0,0
MILAGRES	0	3,9	0	0	12,3	16,2	0,0	0,0	0,0	0,0	0,0	0,0
MUNIZ FERREIRA	9,5	10,7	0	0	1,5	21,7	0,0	0,0	0,0	0,0	0,0	0,0
MUTUIPE	16,1	3,8	0	0	6,5	26,4	0,0	0,0	0,0	0,0	0,0	0,0
NAZARE	14,7	8	0	1,5	0	24,2	0,0	0,0	0,0	0,0	0,0	0,0
SALINAS DAS MARGARIDAS	5,1	10,3	1,5	6,9	0	23,8	0,0	0,0	0,0	0,0	0,0	0,0
SANTA TEREZINHA	0	14,8	6,7	1,4	4,6	27,5	0,0	0,0	0,0	0,0	0,0	0,0
SANTO ANTONIO DE JESUS	9,5	9,2	0	0	3,5	22,2	0,0	0,0	0,0	0,0	0,0	0,0
SAO FELIPE	7	12,4	0	1,1	1,4	21,9	0,0	0,0	0,0	0,0	0,0	0,0
SAO MIGUEL DAS MATAS	10,8	5,8	0	0	6,1	22,7	0,0	0,0	0,0	0,0	0,0	0,0
SAPEACU	2	16	1,6	0	1,6	21,2	0,0	0,0	0,0	0,0	0,0	0,0
UBAIRA	14,2	3,6	1,8	2,2	10,2	32	0,0	0,0	0,0	0,0	0,0	0,0
VARZEDO	5,9	9,2	0	0	5,2	20,3	0,0	0,0	0,0	0,0	0,0	0,0
VERA CRUZ	2,5	7,6	1,8	11,4	0	23,3	0,0	0,0	0,0	0,0	0,0	0,0
MÉDIA	7,6	8,6	0,8	1,8	4,2	22,9	0,0	0,0	0,0	0,0	0,0	0,0

Tabela 6 - Pluviometria nos municípios da região de Valença entre 1 e 5 de janeiro/20 e janeiro/19

MUNICÍPIO	2020					Soma	2019					Soma
	01/jan	02/jan	03/jan	04/jan	05/jan	Dias 2020	01/jan	02/jan	03/jan	04/jan	05/jan	Dias 2019
AIQUARA	1,3	7,1	4,5	21,8	7,6	42,3	0,0	0,0	0,0	0,0	0,0	0,0
APUAREMA	9,9	5,4	1,1	17	5,8	39,2	0,0	0,0	0,0	0,0	0,0	0,0
AURELINO LEAL	2,4	2,9	0	26,8	0	32,1	0,0	0,0	0,0	0,0	0,0	0,0
BARRA DO ROCHA	2,4	5,5	0	25,4	2,5	35,8	0,0	0,0	0,0	0,0	0,0	0,0
CAIRU	27,7	0	0	6,1	0	33,8	0,0	0,0	0,0	0,0	0,0	0,0
CAMAMU	16,9	0	0	22,1	0	39	0,0	0,0	0,0	0,0	0,0	0,0
DARIO MEIRA	0	6,4	6,2	25,2	8,2	46	0,0	0,0	0,0	0,0	0,0	0,0
GANDU	18,2	3,1	0	13,7	3,4	38,4	0,0	0,0	0,0	0,0	0,0	0,0
GONGOJI	1,5	3,7	0	26,9	1,1	33,2	0,0	0,0	0,0	0,0	0,0	0,0
IBIRAPITANGA	6,2	3,3	0	25,9	0	35,4	0,0	0,0	0,0	0,0	0,0	0,0
IBIRATAIA	3,6	5,7	0	24	3,1	36,4	0,0	0,0	0,0	0,0	0,0	0,0
IGRAPIUNA	18,9	0	0	20	0	38,9	0,0	0,0	0,0	0,0	0,0	0,0
IPIAU	2,3	6	0	24,6	3,3	36,2	0,0	0,0	0,0	0,0	0,0	0,0
ITAGI	0	7,3	5,7	21,7	8,4	43,1	0,0	0,0	0,0	0,0	0,0	0,0
ITAGIBA	0	6,7	4,7	25,4	6,6	43,4	0,0	0,0	0,0	0,0	0,0	0,0
ITAMARI	11,2	5,2	1,1	15,8	6,2	39,5	0,0	0,0	0,0	0,0	0,0	0,0
ITUBERA	24,6	0	0	13,3	0	37,9	0,0	0,0	0,0	0,0	0,0	0,0
JITAUNA	2,2	7,2	4,5	20,8	8	42,7	0,0	0,0	0,0	0,0	0,0	0,0
MARAU	10,9	0	0	26,3	0	37,2	0,0	0,0	0,0	0,0	0,0	0,0
NILO PECANHA	26,1	0	0	11	0	37,1	0,0	0,0	0,0	0,0	0,0	0,0
NOVA IBIA	11,3	4,9	0	16,9	5	38,1	0,0	0,0	0,0	0,0	0,0	0,0
PIRAI DO NORTE	16,7	2,5	0	17,9	1,8	38,9	0,0	0,0	0,0	0,0	0,0	0,0
PRESIDENTE TANCREDO NEVES	23,8	2,1	0	3,5	4,4	33,8	0,0	0,0	0,0	0,0	0,0	0,0
TAPEROA	26,7	0	0	10,2	0	36,9	0,0	0,0	0,0	0,0	0,0	0,0
TEOLANDIA	22,5	2,1	0	9,3	3,7	37,6	0,0	0,0	0,0	0,0	0,0	0,0
UBAITABA	2,5	2,9	0	26,8	0	32,2	0,0	0,0	0,0	0,0	0,0	0,0
UBATA	2,4	5,1	0	26,1	1,8	35,4	0,0	0,0	0,0	0,0	0,0	0,0
VALENCA	26,6	1,8	0	4	0	32,4	0,0	0,0	0,0	0,0	0,0	0,0
WENCESLAU GUIMARAES	20,7	2,4	0	11,8	3,2	38,1	0,0	0,0	0,0	0,0	0,0	0,0
MÉDIA	11,7	3,4	1,0	18,6	2,9	37,6	0,0	0,0	0,0	0,0	0,0	0,0

## 6. REGIÃO AFETADA

### 6.1. CARACTERIZAÇÃO REGIONAL

A área afetada pelo evento é formada por 4 regiões:

- A região de Feira de Santana, que atende a 520.619 consumidores, o que representa aproximadamente 8% dos consumidores da distribuidora;
- A região de Itabuna, que atende a 300.981 consumidores, o que representa aproximadamente 5% dos consumidores da distribuidora;
- A região de Santo Antônio de Jesus, que atende a 257.065 consumidores, o que representa 4% dos consumidores da distribuidora;

- A região de Valença, que atende a 214.840 consumidores, representando cerca de 3% dos consumidores da distribuidora.

A **Tabela 7** abaixo classifica os consumidores de acordo com a classificação de BT / MT / AT para cada uma das regiões. A **Figura 1** demonstra a disposição e extensão da área que estamos tratando neste relatório.

Tabela 7 - Consumidores de acordo com classificação BT / MT / AT

CONSUMIDORES BT	RURAL	URBANO	TOTAL
FEIRA DE SANTANA	150.353	369.198	519.551
ITABUNA	67.324	231.720	299.044
SANTO ANTONIO DE JESUS	112.042	144.585	256.627
VALENCA	88.087	126.219	214.306
CONSUMIDORES MT	RURAL	URBANO	TOTAL
FEIRA DE SANTANA	357	705	1.062
ITABUNA	1.523	412	1.935
SANTO ANTONIO DE JESUS	202	236	438
VALENCA	401	131	532
CONSUMIDORES AT	RURAL	URBANO	TOTAL
FEIRA DE SANTANA	3	3	6
ITABUNA	0	2	2
SANTO ANTONIO DE JESUS	0	0	0
VALENCA	1	1	2

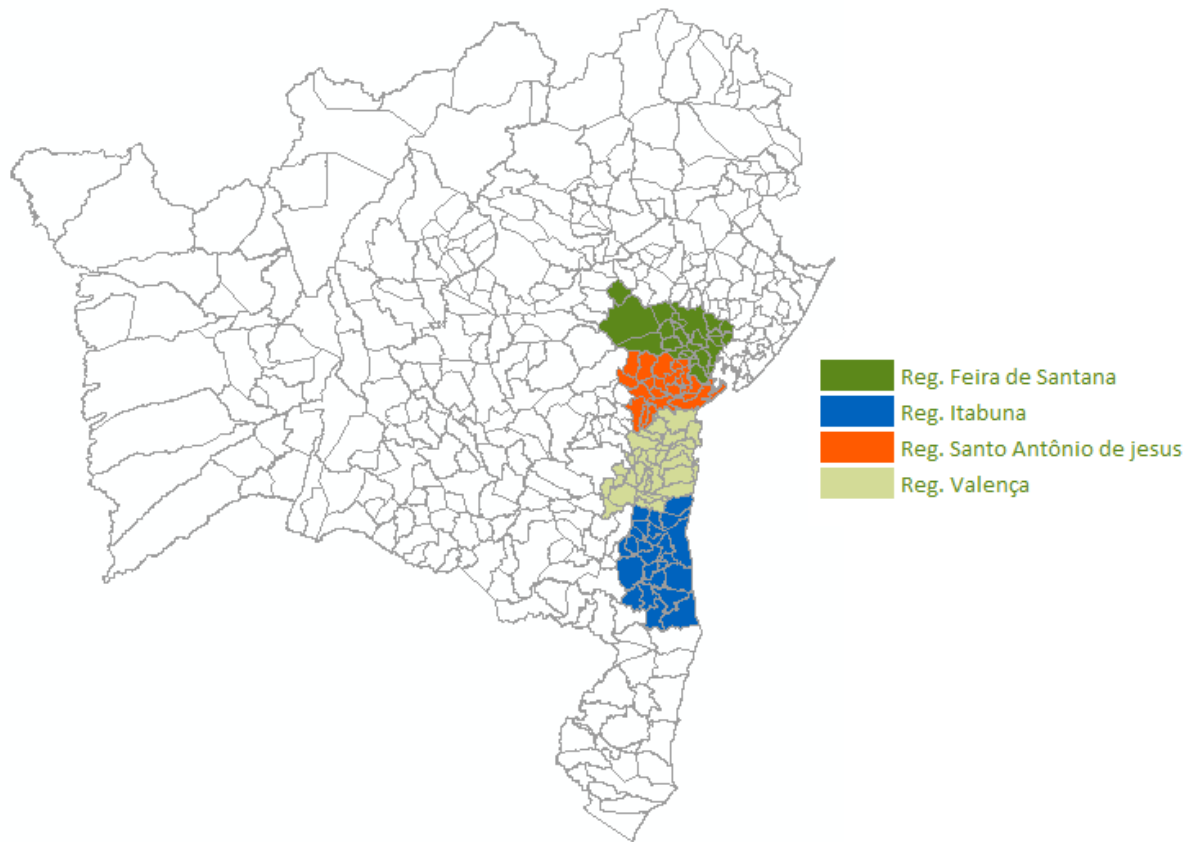


Figura 1 - Disposição das Regiões de Feira de Santana, Itabuna, Santo Antônio de Jesus e Valença

## 6.2. REGIÃO DE FEIRA DE SANTANA

A região de Feira de Santana possui aproximadamente 1.213.837 habitantes, cerca de 11.425 km<sup>2</sup> distribuídos em 24 municípios e densidade demográfica estimada de 105,3 hab./km<sup>2</sup>, segundo dados do IBGE.

A cidade mais populosa da região é Feira de Santana, com 619.609 habitantes e 1.304 km<sup>2</sup>, com densidade demográfica de 416,03 hab./km<sup>2</sup>. Feira de Santana possui um clima tropical, com temperatura média de 23 °C e índice pluviométrico com média de 888 mm anual, concentrados entre março e julho.

A região possui aproximadamente 7.866 km de rede BT, 11.248 km de rede MT e 465 km de rede AT.



### **6.3. REGIÃO DE ITABUNA**

A região de Itabuna possui aproximadamente 692.068 habitantes, cerca de 13.514 km<sup>2</sup> distribuídos em 24 municípios e densidade demográfica estimada de 51,2 hab./km<sup>2</sup>, segundo dados do IBGE.

A cidade mais populosa da região é Itabuna, com 213.685 habitantes e 401 km<sup>2</sup>, com densidade demográfica de 473,5 hab./km<sup>2</sup>. Itabuna possui um clima tropical, com temperatura média de 24,4 °C e índice pluviométrico com média de 1.419 mm anual, concentrados entre outubro e maio.

A região possui aproximadamente 2.681 km de rede BT, 8.404 km de rede MT e 339 km de rede AT.

### **6.4. REGIÃO DE SANTO ANTÔNIO DE JESUS**

A região de Santo Antônio de Jesus possui aproximadamente 580.478 habitantes, cerca de 7.892 km<sup>2</sup> distribuídos em 25 municípios e densidade demográfica estimada de 70,7 hab./km<sup>2</sup>, segundo dados do IBGE.

A cidade mais populosa da região é Santo Antônio de Jesus, com 102.380 habitantes e 261,7 km<sup>2</sup>, com densidade demográfica de 348,14 hab./km<sup>2</sup>. Santo Antônio de Jesus possui um clima tropical, com temperatura média de 23 °C e índice pluviométrico com média de 1.178 mm anual, concentrados entre fevereiro e julho.

A região possui aproximadamente 4.973 km de rede BT, 7.050 km de rede MT e 505 km de rede AT.

### **6.5. REGIÃO DE VALENÇA**

A região de Valença possui aproximadamente 583.974 habitantes, cerca de 11.726 km<sup>2</sup> distribuídos em 29 municípios e densidade demográfica estimada de 50,01 hab./km<sup>2</sup>, segundo dados do IBGE.

A cidade mais populosa da região é Valença, com 97.233 habitantes e 1.123 km<sup>2</sup>, com densidade demográfica de 74,35 hab./km<sup>2</sup>. Valença possui um clima tropical, com



temperatura média de 24,6 °C e índice pluviométrico com média de 2.109 mm anual, concentrados entre fevereiro e julho.

A região possui aproximadamente 4.864 km de rede BT, 9.336 km de rede MT e 448 km de rede AT.

## 7. MAPAS GEOELÉTRICOS E DIAGRAMAS UNIFILARES DAS REGIÕES

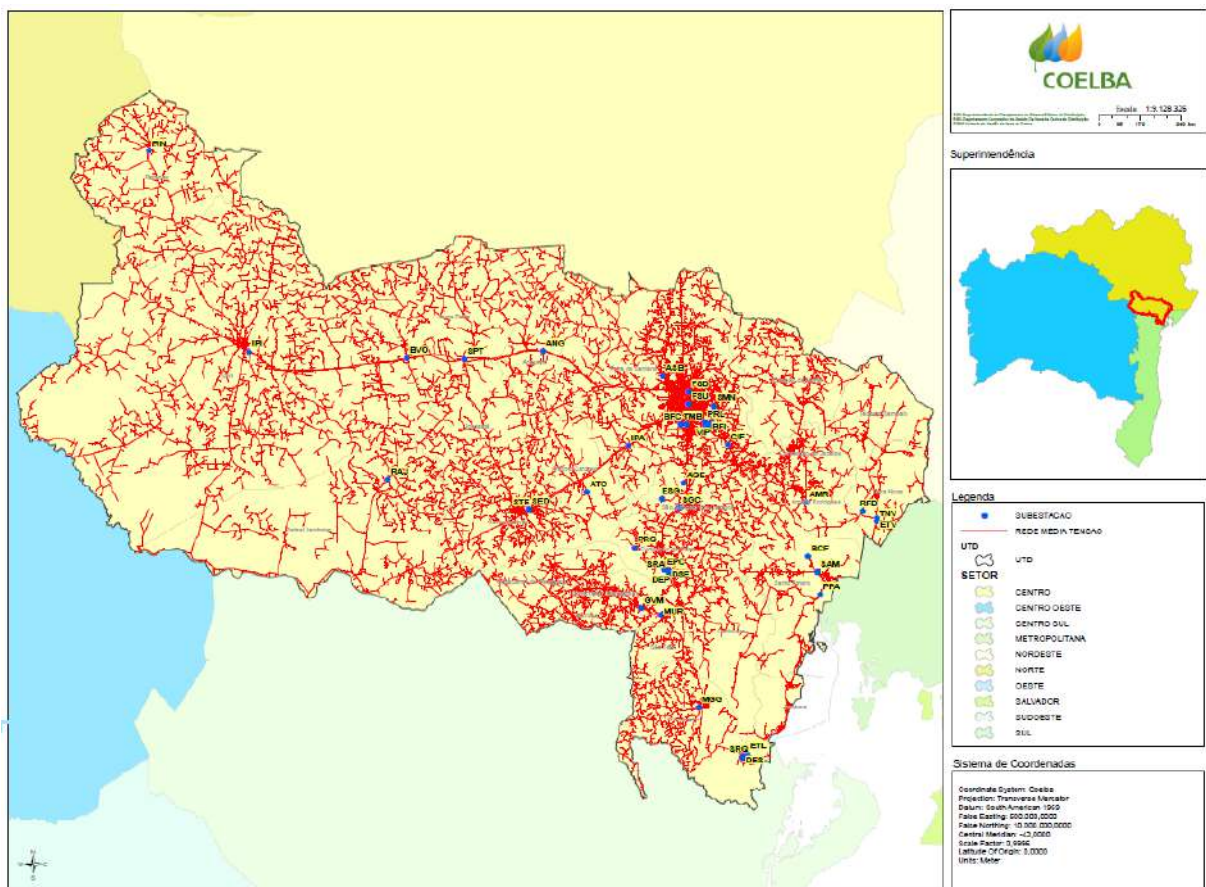


Figura 2 - Mapa Geoeletrico da Região de Feira de Santana



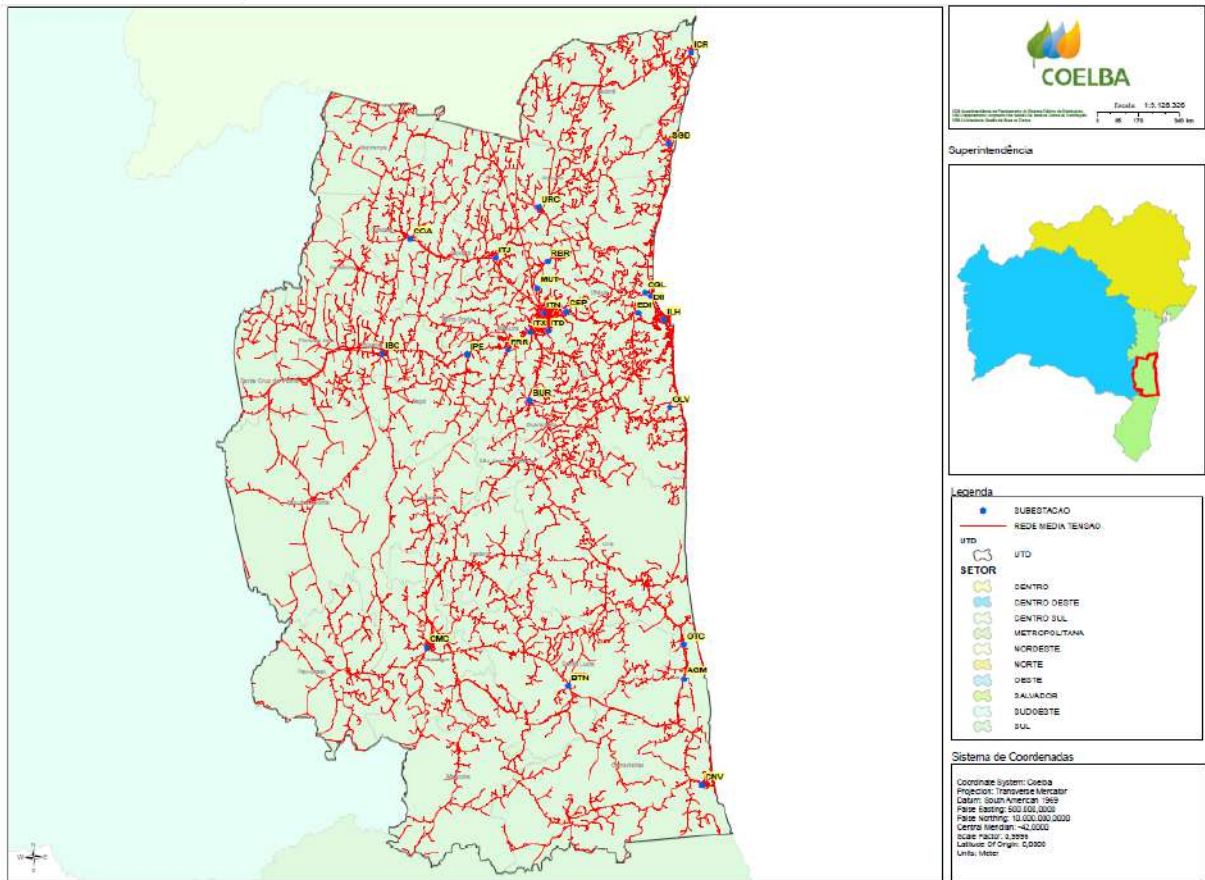
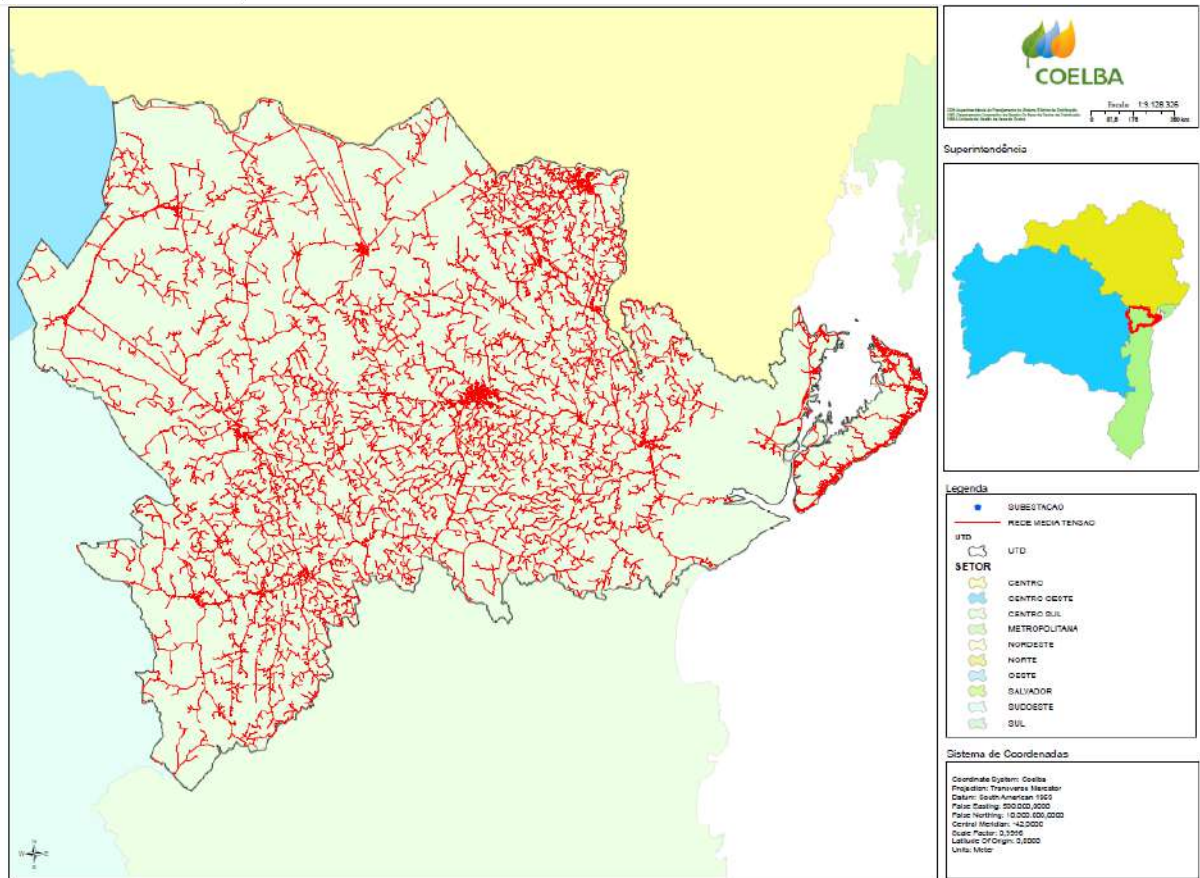
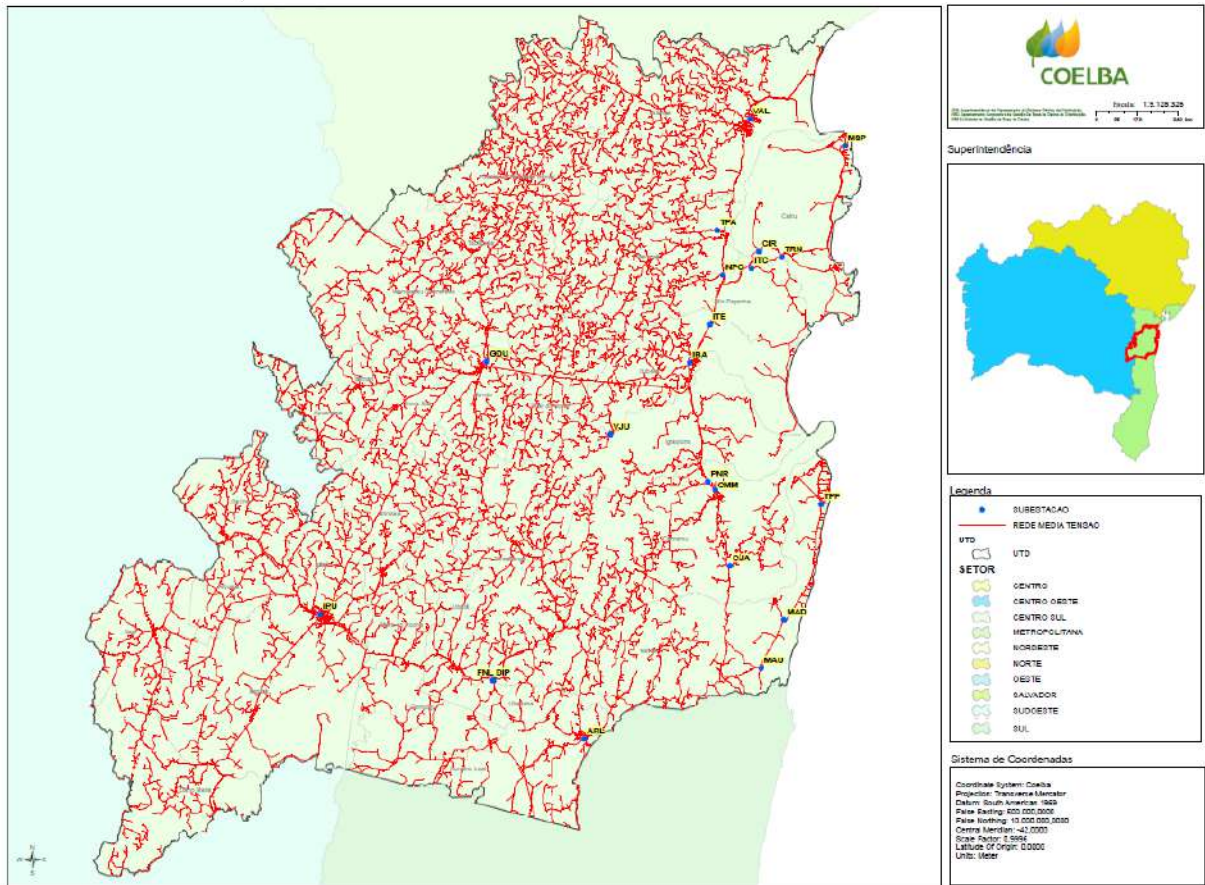


Figura 3 - Mapa Geométrico da Região de Itabuna





**Figura 4 - Mapa geoeletrico da Região de Santo Antônio de Jesus**



**Figura 5 - Mapa Geométrico da Região de Valença**



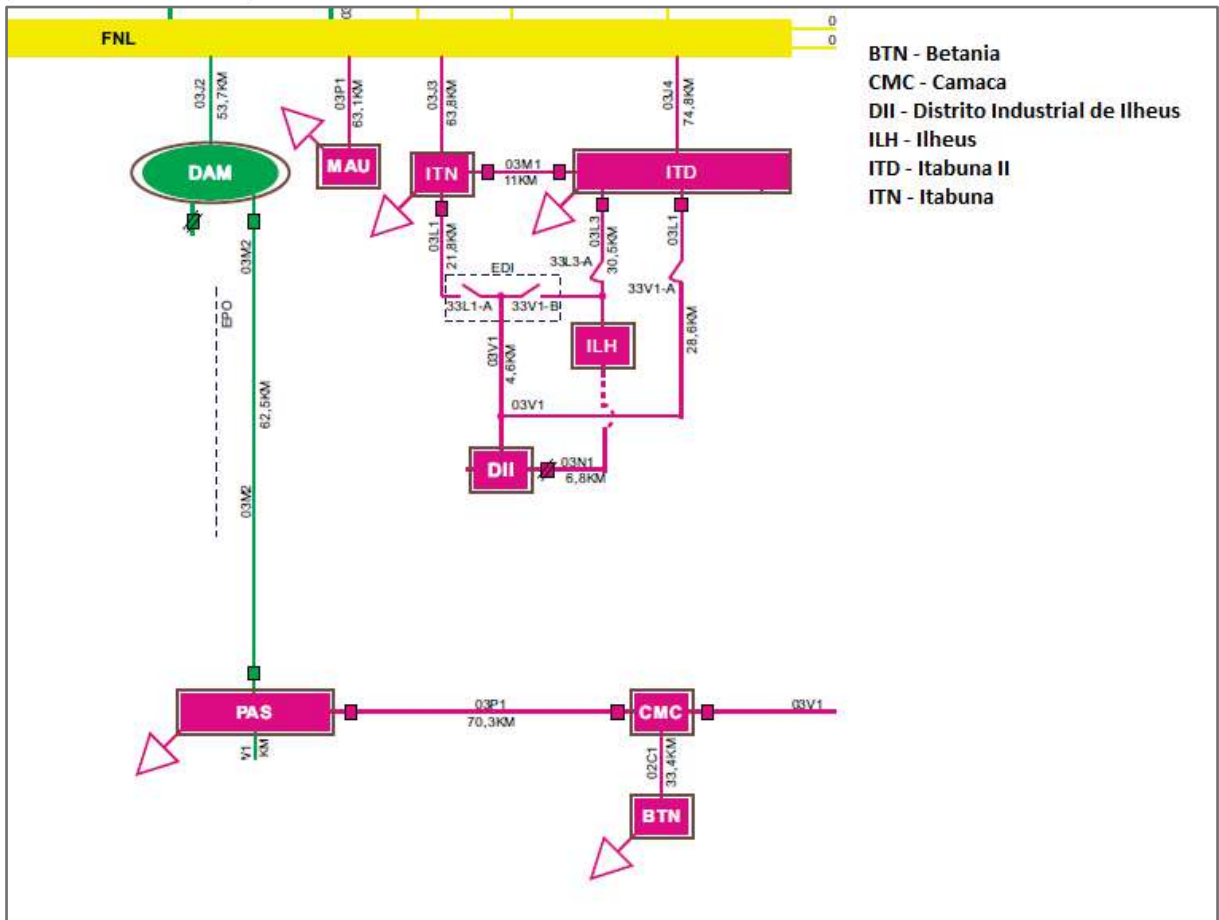


Figura 7 - Sistema de Alimentação da Região de Itabuna

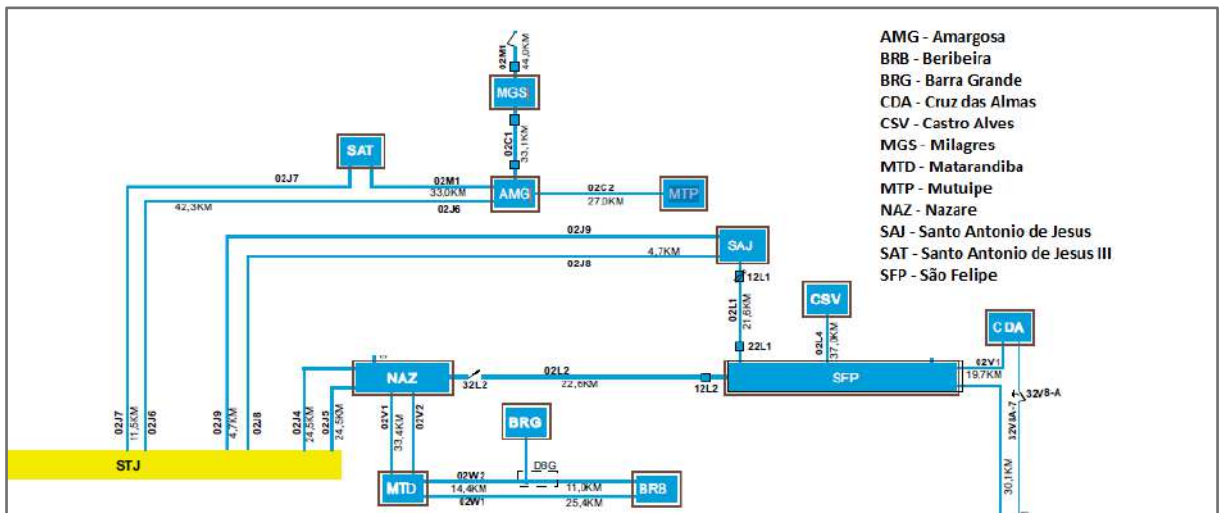


Figura 8 - Sistema de Alimentação da Região de Santo Antônio de Jesus

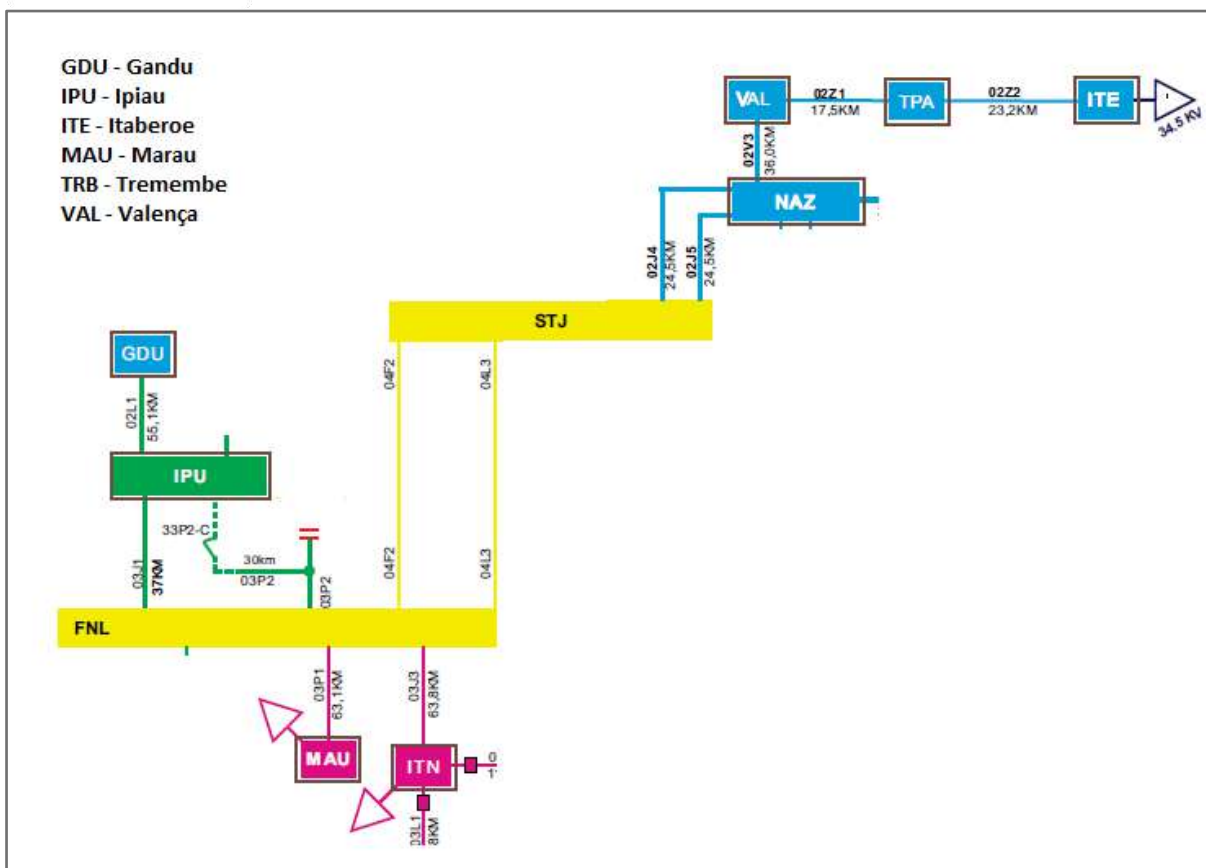


Figura 9 - Sistema de Alimentação da Região de Valença

## 8. INFORMAÇÕES TÉCNICAS DO EVENTO

A elevada quantidade de precipitações ocorridas nas regiões de Feira de Santana, Itabuna, Santo Antônio de Jesus e Valença no período de 01 até 05 de janeiro foi sentida pela rede de distribuição da Coelba e consequentemente pelos consumidores. Neste período foram geradas 4.576 ocorrências na base da distribuidora, como mencionado anteriormente, foi o dobro em relação ao ano anterior.

Os eventos ocorridos nesse período tiveram início com a primeira interrupção no dia 01 de janeiro às 00h 32min e a última interrupção normalizada no dia 11 de janeiro às 14h08m, sendo registradas 1.183 interrupções decorrentes do evento meteorológico nos municípios. A quantidade de consumidores interrompidos (CI) foi de 283.919 e o CHI (consumidor hora interrompido) dos eventos foi de 1.127.450, sendo o tempo médio de interrupção de 3,97 horas e a maior interrupção com duração de 220 horas.





As interrupções foram causadas em geral por danos devido às chuvas ou descargas atmosféricas em condutores, chaves ou elos fusíveis.

A **Tabela 8** mostra os tempos médios de atendimento das OCs do período. O TMP se refere ao tempo de preparação da equipe que vai prestar o atendimento, o TMD é o tempo de deslocamento da equipe, TME o tempo de execução do serviço e TMAE o tempo de atendimento emergencial.

Tabela 8 - Tempos de atendimento das OCs no período de 01 até 05 de janeiro de 2020.

TMP (h)	10,4
TMD (h)	1,0
TME (h)	2,6
TMAE (h)	14,0

Durante a ocorrência desse evento, em janeiro, foi colocado em execução o plano de contingência da Coelba e, deste modo, foram executadas ações efetivas para restabelecimento do sistema elétrico no menor tempo possível.

Ainda, conforme exigências constantes no Item 5.12.1 do Módulo 8 do PRODIST, as informações exigidas sobre as interrupções expurgadas e evidências do evento se encontram disponíveis nos anexos 1, 2 e 3 deste documento.

## 9. CLASSIFICAÇÃO COBRADE

O COBRADE (Classificação e Codificação Brasileira de Desastres) foi criado para adequar a classificação brasileira de desastres à classificação utilizada pela ONU, nivelando o país aos demais órgãos de gestão de desastres do mundo.

Baseados nos dados analisados nos itens anteriores, classificamos o evento como Chuvas Intensas (Código COBRADE 1.3.2.1.4).

Data: 01/01/2020

## Chuva e vento forte causam estragos em Cruz das Almas, Sapeaçu e Cab. do Paraguaçu

O fenômeno climático deixou um rastro de medo e destruição

Por Forte na Notícia - 2 de janeiro de 2020



Árvore derrubada pelo vento em Sapeaçu - Crédito: FORTE NA NOTÍCIA

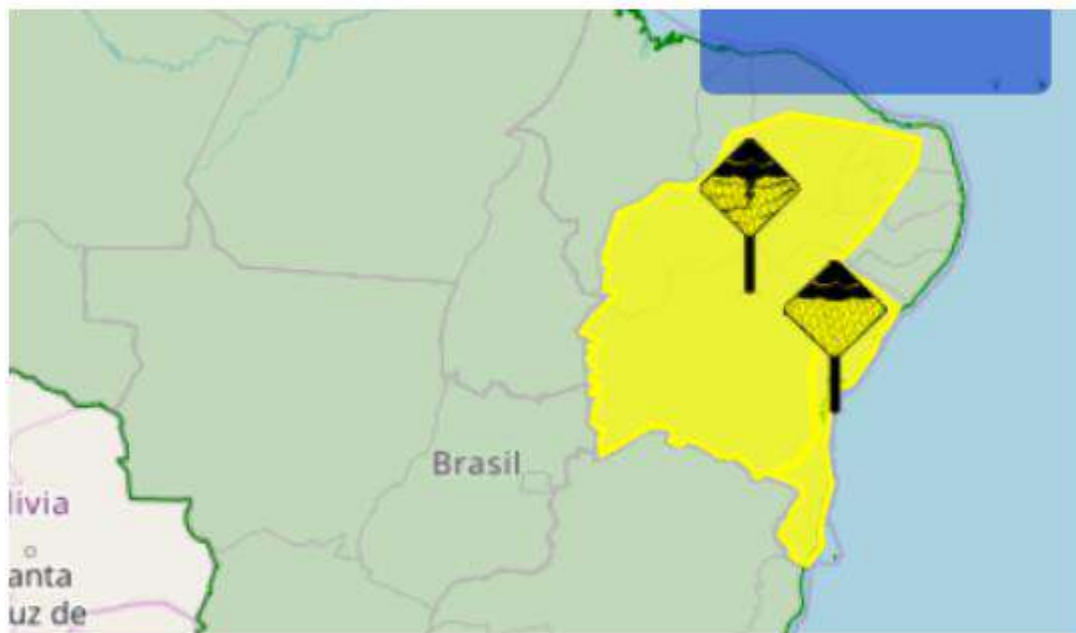
Ao menos 3 cidades do recôncavo foram atingidas pelo temporal que calou na região na tarde desta quarta-feira, 1º de janeiro. As localidades de Lagoinhas, Nova Aparecida, em Cabaceiras do Paraguaçu, foram as mais atingidas pelo fenômeno climático que derrubou árvores, muros, destelhou casas e quase deixou pessoas desabrigadas. Segundo um comerciante que preferiu não ter o nome divulgado, a cunhada dele fraturou uma das pernas ao ser atingida por um cajueiro que foi derrubado pela ventania. "Moro aqui há mais de 45 anos, essa é a primeira vez que vejo algo assim", contou. O morador disse ainda que assim que começou a chuva e o vento forte, ele tentou colocar o carro na garagem e por muito pouco não foi atingido por um galho de uma árvore que foi arrancado pelo vento. "Assim que eu manobrei o carro percebi que a ventania tinha arrastado um galho em minha direção, mas por sorte consegui frear a tempo de evitar o pior", acrescentou. O fenômeno provocou interrupção no fornecimento de energia e no abastecimento

Figura 10 - Publicação na Mídia. Acesso em 29/09/2020. Fonte: <https://www.fortenoticia.com.br/chuva-e-vento-forte-causam-estragos-em-cruz-das-almas-sapeacu-e-cab-do-paraguacu/>

## INMET amite alerta amarelo para a Bahia devido a possibilidade chuva forte

Chuva pode ser acompanhada de raios e trovões.

1 de janeiro de 2020



Todo o estado da Bahia está em estado de atenção, devido a possibilidade de chuva forte, entre a tarde desta quarta-feira (1) e a manhã de quinta-feira (2).

O Instituto Nacional de Meteorologia classificou o risco como perigo potencial, o aviso se estende entre as 12h de hoje até as 9h de amanhã.

Figura 11 - Publicação na Mídia. Acesso em 13/10/2020. Fonte: <https://midiabahia.com.br/inmet-amite-alerta-amarelo-para-a-bahia-devido-a-possibilidade-chuva-forte/>

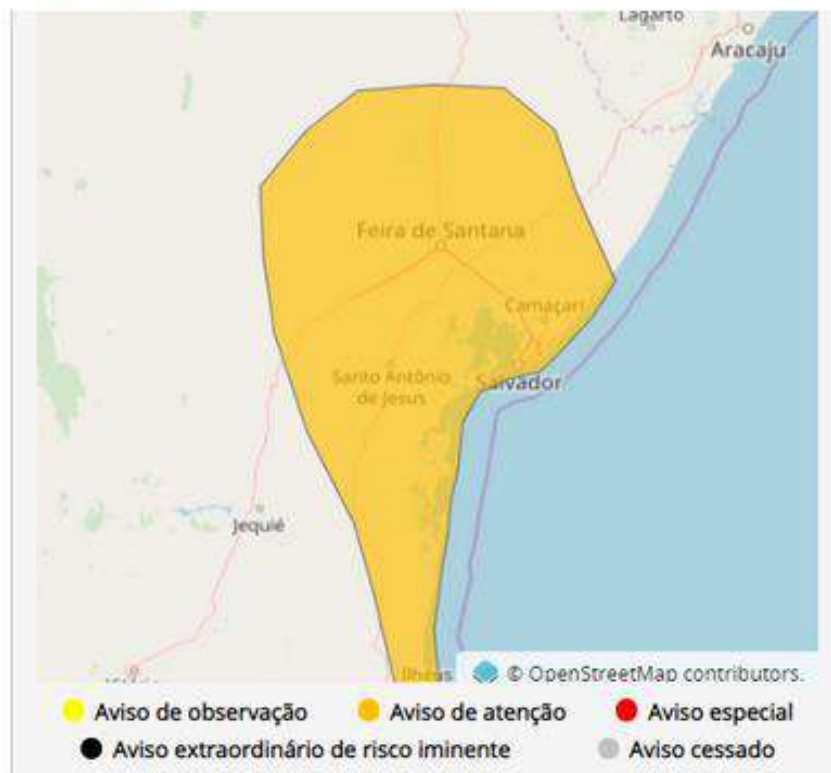


Data: 02/01/2020

## CPTEC volta a emitir alerta de chuva forte para o Vale do Jiquiriçá na noite de hoje

Salvador e RMS em estado de atenção devido a possibilidade de temporal.

2 de janeiro de 2020



O litoral da Bahia, Salvador e Região Metropolitana, Recôncavo, Vale do Jiquiriçá e a região de Feira de Santana, foram colocados mais uma vez em aviso meteorológico pelo CPTEC – Centro de Previsão de Tempo e Estudos Climáticos.

Figura 12 - Publicação na Mídia. Acesso em 13/10/2020. Fonte: <https://midiabahia.com.br/cptec-volta-a-emitter-alerta-de-chuva-forte-para-o-vale-do-jiquirica-na-noite-de-hoje/>

Data: 03/01/2020

## Assista: chuva forte deixa comércio e ruas do centro de Ilhéus alagados

3/jan/2020, 14:25



Ruas ficaram inundadas.

Na tarde desta sexta-feira (3), por volta das 12h30, a cidade de Ilhéus foi atingida por uma forte chuva. Decorrente a isso, várias ruas no centro da cidade, ficaram completamente alagadas. A cidade está em estado de atenção para alagamentos.

O caso mais grave ocorreu na Rua Marquês de Paranaguá, devido ao nível muito elevado da água, lojas foram invadidas pelas águas e provocou transtornos aos pedestres.

Acúmulos de água da chuva também atingiram a Avenida Sete de Setembro, Av. Itabuna, Av. Prof. Milton Santos, próximo do Itão, e na Praça Cairú.

Figura 13 - Publicação na Mídia. Acesso em 29/09/2020 Fonte:  
<http://www.fabiorobertonoticias.com.br/v1/2020/01/03/assista-chuva-forte-deixa-comercio-e-ruas-do-centro-de-ilheus-alagados/>



Figura 14 - Publicação na Mídia. Acesso em 13/10/2020. Fonte: <https://globoplay.globo.com/v/8211428/>

## Chuva e vento forte causam estragos em Cabaceiras do Paraguaçu

Fonte: Panorama FM 93 | Redação: Forte na Notícia

Magno Bastos | 2 de janeiro de 2020 às 20:58



AGORA FICAMOS AINDA MAIS PERTO DE VOCE.  
☎ 3631-4044  
☎ 3676-2106  
WhatsApp icon  
Santo Antonio de Jesus e São Miguel das Matas  
WWW.MATECOL.COM



Ao menos 3 cidades do recôncavo foram atingidas pelo temporal que caiu na região.

As localidades de Lagoinhas, Nova Aparecida, em Cabaceiras do Paraguaçu, foram as mais atingidas pelo fenômeno climático que derrubou árvores, muros, destelhou casas e quase deixou pessoas desabrigadas. Segundo um comerciante que preferiu não ter o nome divulgado, a cunhada dele fraturou uma das pernas ao ser atingida por um cajueiro que foi derrubado pela ventania.

*" Moro aqui há mais de 45 anos, essa é a primeira vez que vejo algo assim", contou. O morador disse ainda que assim que começou a chuva e o vento forte, ele tentou colocar o carro na garagem e por muito pouco não foi atingido por um galho de uma árvore que foi arrancado pelo vento. "Assim que eu manobrei o carro percebi que a ventania tinha arrastado um galho em minha direção, mas por sorte consegui frear a tempo de evitar o pior", acrescentou. O fenômeno provocou interrupção no fornecimento de energia e no abastecimento de água nos municípios atingidos.*



AQUI O SEU PORQUINHO RENDE MAIS!  
Pagando com iStock, você ganha mais DESCONTO ainda!  
Atuar 70  
Pagando em até 12x no cartão crédito e até 18x no boleto



DIVERSÃO DE MONTÃO  
CASA ESPUMAS  
MONTA O SEU MONTÃO R\$81,00

Siga nossas redes



Facebook 29K  
Twitter 1.1K  
Instagram 5.9  
YouTube 9.7K

Figura 15 - Publicação na Mídia. Acesso em 13/10/2020. Fonte: <https://criativaonline.com.br/chuva-e-vento-forte-causam-estragos-em-cabaceiras-do-paraguacu/>



Data: 04/01/2020



CASTRO ALVES

## Forte Chuva Alaga Ruas E Pontos Comerciais Em Castro Alves

📅 5 de janeiro de 2020 👤 portalsapeacu 💬 Comment(0)

Uma forte chuva caiu no fim da tarde deste sábado (4) na região. E um dos locais mais afetado foi Castro Alves e algumas regiões ficaram sem luz.

Em Castro Alves, o Centro da cidade teve várias ruas alagadas. A água chegou a invadir estabelecimentos comerciais como esse Posto de Combustível na chegada da cidade veja o vídeo abaixo.

Figura 16 - Publicação na Mídia. Acesso em 13/10/2020. Fonte:  
<https://www.portalsapeacunamidia.com.br/municipio/castro-alves/forte-chuva-alaga-ruas-e-pontos-comerciais-em-castro-alves/>

## Muita chuvas alagam diversas ruas da cidade de Castro Alves neste fim de semana

Da Redação

Vanildo Bastos - 6 de janeiro de 2020 às 10:44

 AGORA FICAMOS AINDA MAIS PERTO DE VOCE.  **3631-4044**  
**3676-2106** **Santo Antonio de Jesus e São Miguel das Matas**  
WWW.MATECOL.COM



Neste sábado (04) chuva forte caiu na cidade de Castro Alves no Recôncavo baiano e deixou inclusive algumas regiões sem luz.

A água invadiu várias residências e estabelecimentos comerciais em diversas ruas, mas principalmente no centro da cidade.

A chuva torrencial caiu no final da tarde do último sábado e um internauta registrou em vídeo como ficou uma rua no centro da cidade.

Vídeo completo você acompanha no programa Direto da Redação nesta segunda-feira às 18:30.

**ADOTE SEU PORQUINHO REND**



Pagando com moeda ganha mais DESCONTO

**Atalan**

Consulte condições no seu Atalan

**CHEGO**

A HORA DE DE SEJA BEM-VINDO A **Colora**



Siga nossas redes

 29K  1.1K

Figura 17 - Publicação na Mídia. Acesso em 13/10/2020. Fonte: <https://criativaonline.com.br/muita-chuvas-alagam-diversas-ruas-da-cidade-de-castro-alves-neste-fim-de-semana/>

Data: 05/01/2020

## Lama invade casas na rua da Lage em Corta Mão, em Amargosa

Por **reconcavonoar** - 5 de janeiro de 2020



As fortes chuvas que caem em diversas cidades do Vale do Jiquiriçá, atingiram também a rua da Lage em Corta Mão, distrito de Amargosa.

Uma barreira de terra feita por um proprietário de uma fazenda para conter a enxurrada numa pastagem, ocasionou transtornos dos mais diversos.

De acordo com moradores, o barro colocado, transbordou e a lama tomou toda a rua.

**Siga o Recôncavo no Ar nas redes sociais e fique por dentro de todas as informações e transmissões ao vivo na nossa página oficial.**

Figura 18 - Publicação na Mídia. Acesso em 13/10/2020. Fonte: <https://reconcavonoar.com.br/lama-invade-casas-na-rua-da-lage-em-corta-mao-em-amargosa/>

## ANEXO II – LISTA DE OCORRÊNCIAS EXPURGADAS

Na tabela 9 consta a lista de ocorrências expurgadas do período com identificador único (OC\_ID), com seus respectivos atributos: data de criação (CRIAÇÃO), data do aceite da equipe (ACEITE), data de chegada ao local do defeito (CHEGADA), data de conclusão do atendimento (CONCLUSÃO), quantidade de equipes que realizaram o atendimento da referida ocorrência (TURMAS), a causa da interrupção (CAUSA), consumidor hora interrompido (CHI), quantidade de clientes interrompidos (CI), duração média da interrupção (DM (h)) e ponto do defeito (PDF).

Tabela 9 – Lista de ocorrências expurgadas e atributos

OC_ID	CRIAÇÃO	ACEITE	CHEGADA	CONCLUSÃO	TURMAS	CAUSA	CHI	CI	DURAÇÃO MÉDIA	PDF
17987861	03/01/2020 14:20	04/01/2020 08:10	04/01/2020 08:46	04/01/2020 09:24	1	DETERIORACAO DE MATERIAL - ENVELHECIMENTO	1	1	0,7	7017202230
17987865	03/01/2020 14:17	04/01/2020 13:04	04/01/2020 13:20	04/01/2020 13:40	1	CURTO-CIRCUITO	23	1	23,4	214820838
17987878	03/01/2020 14:19	03/01/2020 16:07	03/01/2020 16:36	03/01/2020 17:15	1	CORROSÃO / OXIDAÇÃO / FUNDIDO	3	1	2,8	212860743
17987928	03/01/2020 12:52	03/01/2020 14:36	03/01/2020 14:41	03/01/2020 14:43	1	DESCARGA ATMOSFÉRICA	11	6	1,9	H71866
17987932	03/01/2020 14:27	03/01/2020 15:28	03/01/2020 16:20	03/01/2020 17:22	1	FALHA EM CONEXAO	301	99	3,0	H15262
17987965	03/01/2020 14:32	03/01/2020 14:38	03/01/2020 14:39	03/01/2020 14:48	1	CHUVA / VENTOS / FENOMENOS NATURAIS	5	37	0,1	A72540
17978870	01/01/2020 14:47	02/01/2020 22:00	02/01/2020 22:11	02/01/2020 22:35	1	CHUVA / VENTOS / FENOMENOS NATURAIS	31	1	31,2	A46532
17987978	03/01/2020 14:33	03/01/2020 15:02	03/01/2020 17:25	03/01/2020 19:30	1	OBJETO ( REDE / SE )	5	1	5,0	233731501
17987980	03/01/2020 14:33	03/01/2020 16:40	03/01/2020 18:01	03/01/2020 18:50	1	DESCARGA ATMOSFÉRICA	154	39	4,0	A75884
17987989	03/01/2020 14:34	03/01/2020 17:17	03/01/2020 18:37	03/01/2020 19:35	1	DESCARGA ATMOSFÉRICA	113	25	4,5	A27368



OC_ID	CRIAÇÃO	ACEITE	CHEGADA	CONCLUSÃO	TURMAS	CAUSA	CHI	CI	DURAÇÃO MÉDIA	PDF
17987991	03/01/2020 14:34	03/01/2020 14:45	03/01/2020 15:15	03/01/2020 15:41	1	DESCARGA ATMOSFÉRICA	285	339	0,8	W45301
17988009	03/01/2020 14:38	04/01/2020 20:36	04/01/2020 21:00	04/01/2020 21:25	1	CORROSÃO / OXIDAÇÃO / FUNDIDO	31	1	30,8	208362194
17988021	03/01/2020 14:38	04/01/2020 07:50	04/01/2020 10:40	04/01/2020 11:20	1	DESCARGA ATMOSFÉRICA	207	10	20,7	W87638
17977961	01/01/2020 06:23	01/01/2020 10:46	01/01/2020 12:04	01/01/2020 12:54	1	DESCARGA ATMOSFÉRICA	6	1	6,1	A57535
17978881	01/01/2020 14:37	01/01/2020 14:38	01/01/2020 14:50	02/01/2020 18:30	5	CURTO-CIRCUITO	8.812	3.306	2,7	A79676
17988084	03/01/2020 14:48	03/01/2020 16:05	03/01/2020 16:23	03/01/2020 17:50	1	DETERIORAÇÃO DE MATERIAL - ENVELHECIMENTO	923	343	2,7	H14934
17988087	03/01/2020 14:49	04/01/2020 07:38	04/01/2020 08:45	04/01/2020 09:31	1	DESCARGA ATMOSFÉRICA	18	1	18,3	A46763
17988088	03/01/2020 14:49	04/01/2020 06:32	04/01/2020 08:00	04/01/2020 08:33	1	DETERIORAÇÃO DE MATERIAL - ENVELHECIMENTO	18	1	17,7	7046405069
17988094	03/01/2020 14:50	04/01/2020 06:04	04/01/2020 06:32	04/01/2020 07:28	1	DEFEITO NAO LOCALIZADO APOS ANALISE	16	1	16,3	A46814
17988097	03/01/2020 14:51	04/01/2020 09:23	04/01/2020 10:37	04/01/2020 12:46	1	ARVORE NA REDE	73	48	1,5	N52842
17978884	01/01/2020 14:52	02/01/2020 03:02	02/01/2020 03:02	02/01/2020 03:05	1	DESCARGA ATMOSFÉRICA	23	2	11,5	W51324
17988134	03/01/2020 14:56	04/01/2020 09:06	04/01/2020 09:08	04/01/2020 09:49	1	CORROSÃO / OXIDAÇÃO / FUNDIDO	19	1	18,9	7024106254
17988140	03/01/2020 14:58	04/01/2020 22:00	04/01/2020 23:19	05/01/2020 10:10	2	ARVORE NA REDE	557	13	42,9	W09019
17978887	01/01/2020 14:54	02/01/2020 10:47	02/01/2020 10:47	02/01/2020 10:47	0	DESCARGA ATMOSFÉRICA	2.503	137	18,3	A72020
17988143	03/01/2020 14:59	04/01/2020 09:48	04/01/2020 10:49	04/01/2020 11:06	1	ANIMAIS/ INSETOS	20	1	20,0	7011454458
17988153	03/01/2020 15:00	04/01/2020 23:54	05/01/2020 00:24	05/01/2020 01:20	1	CURTO-CIRCUITO	479	14	34,2	A44710
17988174	03/01/2020 15:03	04/01/2020 06:01	04/01/2020 06:42	05/01/2020 20:25	4	OBJETO ( REDE / SE )	50	1	49,5	W66291
17988187	03/01/2020 15:07	03/01/2020 17:46	03/01/2020 19:30	03/01/2020 20:08	1	DESCARGA ATMOSFÉRICA	58	12	4,9	A69478
17988201	03/01/2020 15:06	04/01/2020 07:51	04/01/2020 08:10	04/01/2020 08:50	1	DESCARGA ATMOSFÉRICA	35	2	17,4	H07090

OC_ID	CRIAÇÃO	ACEITE	CHEGADA	CONCLUSÃO	TURMAS	CAUSA	CHI	CI	DURAÇÃO MÉDIA	PDF
17988205	03/01/2020 15:08	03/01/2020 20:23	03/01/2020 21:28	03/01/2020 22:44	1	DESCARGA ATMOSFÉRICA	37	5	7,4	A69074
17988208	03/01/2020 15:10	04/01/2020 17:31	04/01/2020 17:40	05/01/2020 14:10	2	DETERIORAÇÃO DE MATERIAL - ENVELHECIMENTO	47	1	46,7	A54198
17988214	03/01/2020 12:22	03/01/2020 17:16	03/01/2020 21:12	05/01/2020 11:22	5	ARVORE NA REDE	24.461	1.933	12,7	Y25825
17988216	03/01/2020 15:12	04/01/2020 06:16	04/01/2020 06:34	04/01/2020 07:18	1	FALHA EM EQUIPAMENTO	16	1	15,9	7011932406
17988225	03/01/2020 15:12	03/01/2020 15:52	03/01/2020 16:39	03/01/2020 16:52	1	DEFEITO NÃO LOCALIZADO APOS ANÁLISE	82	51	1,6	H09607
17988263	03/01/2020 15:20	03/01/2020 15:24	03/01/2020 16:10	03/01/2020 16:50	1	CORROSÃO / OXIDAÇÃO / FUNDIDO	1	1	1,4	20548851
17988286	03/01/2020 15:22	04/01/2020 06:36	04/01/2020 07:16	04/01/2020 07:55	1	DESCARGA ATMOSFÉRICA	1.403	87	16,1	N11520
17978902	01/01/2020 15:03	01/01/2020 15:50	01/01/2020 16:18	01/01/2020 16:37	1	DESCARGA ATMOSFÉRICA	200	132	1,5	A28716
17988350	03/01/2020 15:36	04/01/2020 07:06	04/01/2020 07:30	04/01/2020 07:41	1	DESCARGA ATMOSFÉRICA	241	15	16,0	H64372
17988355	03/01/2020 15:38	04/01/2020 07:55	04/01/2020 11:20	04/01/2020 11:40	1	DESCARGA ATMOSFÉRICA	742	37	20,0	A73141
17988389	03/01/2020 15:45	03/01/2020 17:14	03/01/2020 17:21	03/01/2020 18:50	1	FALHA EM CONEXÃO	2	1	2,1	18359057
17988401	03/01/2020 15:51	03/01/2020 16:00	03/01/2020 16:05	03/01/2020 17:20	1	CORROSÃO / OXIDAÇÃO / FUNDIDO	1	1	1,5	7025088101
17988417	03/01/2020 15:01	04/01/2020 01:24	04/01/2020 03:39	04/01/2020 12:00	2	DESCARGA ATMOSFÉRICA	250	12	20,8	W51605
17988424	03/01/2020 15:54	04/01/2020 16:16	04/01/2020 16:35	04/01/2020 17:38	1	FALHA EM CONEXÃO	26	1	25,7	210146814
17988455	03/01/2020 15:59	03/01/2020 18:06	03/01/2020 18:45	03/01/2020 19:15	1	DETERIORAÇÃO DE MATERIAL - ENVELHECIMENTO	3	1	2,9	A46311
17978920	01/01/2020 15:11	01/01/2020 22:56	01/01/2020 23:14	01/01/2020 23:47	1	DESCARGA ATMOSFÉRICA	696	83	8,4	A44019
17978922	01/01/2020 15:12	02/01/2020 06:05	02/01/2020 06:58	02/01/2020 07:50	1	ARVORE NA REDE	540	33	16,4	A49180
17988498	03/01/2020 13:25	04/01/2020 09:50	04/01/2020 10:40	04/01/2020 13:41	1	EM ANÁLISE / A VERIFICAR	3.364	149	22,6	A70646
17978926	01/01/2020 14:11	01/01/2020 18:10	01/01/2020 18:15	08/01/2020 12:43	13	ARVORE NA REDE	5.944	7.375	0,8	A79675

OC_ID	CRIAÇÃO	ACEITE	CHEGADA	CONCLUSÃO	TURMAS	CAUSA	CHI	CI	DURAÇÃO MÉDIA	PDF
17988554	03/01/2020 16:19	04/01/2020 12:52	04/01/2020 13:59	04/01/2020 15:32	1	DETERIORACAO DE MATERIAL - ENVELHECIMENTO	23	1	23,2	225914281
17978930	01/01/2020 15:14	01/01/2020 20:59	01/01/2020 21:21	01/01/2020 22:00	1	DESCARGA ATMOSFÉRICA	419	64	6,6	A25928
17988592	03/01/2020 16:28	03/01/2020 16:31	03/01/2020 17:35	03/01/2020 18:40	1	ARVORE NA REDE	17	9	1,9	A65559
17988603	03/01/2020 16:30	03/01/2020 19:05	03/01/2020 19:31	03/01/2020 20:00	1	CORROSÃO / OXIDAÇÃO / FUNDIDO	3	1	3,5	15785357
17988622	03/01/2020 16:34	03/01/2020 16:51	03/01/2020 18:01	04/01/2020 00:48	3	DETERIORACAO DE MATERIAL - ENVELHECIMENTO	60	8	7,6	A72193
17988623	03/01/2020 16:34	03/01/2020 22:13	03/01/2020 22:14	04/01/2020 00:50	2	ARVORE NA REDE	480	57	8,4	H13807
17988636	03/01/2020 16:38	03/01/2020 17:05	03/01/2020 17:39	03/01/2020 18:45	1	FALHA EM CONEXAO	2	1	1,9	202023703
17988682	03/01/2020 16:47	04/01/2020 13:32	04/01/2020 14:45	04/01/2020 15:45	1	DESCARGA ATMOSFÉRICA	23	1	22,5	A24655
17988714	03/01/2020 16:54	04/01/2020 06:54	04/01/2020 08:19	04/01/2020 08:36	1	DESCARGA ATMOSFÉRICA	592	38	15,6	A69066
17988728	03/01/2020 16:56	03/01/2020 21:11	03/01/2020 21:53	03/01/2020 22:20	1	DETERIORACAO DE MATERIAL - ENVELHECIMENTO	64	12	5,4	A28762
17988737	03/01/2020 16:57	03/01/2020 19:36	03/01/2020 20:10	03/01/2020 20:52	1	DESCARGA ATMOSFÉRICA	237	64	3,7	A25928
17977968	01/01/2020 06:27	01/01/2020 06:47	01/01/2020 07:38	01/01/2020 07:41	1	ROMPIDO / PARTIDO	252	233	1,1	H93783
17988781	03/01/2020 17:09	03/01/2020 21:13	03/01/2020 21:15	03/01/2020 21:55	1	CURTO-CIRCUITO	13	3	4,3	H76052
17988792	03/01/2020 17:11	04/01/2020 13:06	04/01/2020 13:41	04/01/2020 14:19	1	FALHA EM CONEXAO	21	1	21,0	202853528
17978953	01/01/2020 15:22	01/01/2020 19:22	01/01/2020 19:43	01/01/2020 20:35	1	ARVORE NA REDE	148	29	5,1	W71337
17988809	03/01/2020 17:16	05/01/2020 08:31	05/01/2020 10:00	05/01/2020 10:34	1	FALHA EM CONEXAO	41	1	41,3	203463871
17988831	03/01/2020 17:23	03/01/2020 17:25	03/01/2020 17:55	03/01/2020 18:31	1	DESCARGA ATMOSFÉRICA	77	82	0,9	A55228
17988863	03/01/2020 17:30	04/01/2020 11:22	04/01/2020 11:30	04/01/2020 12:00	1	ARVORE NA REDE	18	1	18,5	7003670206
17988876	03/01/2020 17:34	04/01/2020 07:31	04/01/2020 08:26	04/01/2020 09:35	1	DETERIORACAO DE MATERIAL - ENVELHECIMENTO	16	1	16,0	24655245

OC_ID	CRIAÇÃO	ACEITE	CHEGADA	CONCLUSÃO	TURMAS	CAUSA	CHI	CI	DURAÇÃO MÉDIA	PDF
17988884	03/01/2020 17:37	05/01/2020 06:07	05/01/2020 07:20	05/01/2020 07:37	1	DETERIORACAO DE MATERIAL - ENVELHECIMENTO	38	1	37,9	215409929
17988906	03/01/2020 17:44	04/01/2020 09:47	04/01/2020 11:02	06/01/2020 17:53	2	DETERIORACAO DE MATERIAL - ENVELHECIMENTO	72	1	71,8	N91365
17988912	03/01/2020 17:46	04/01/2020 08:05	04/01/2020 08:33	04/01/2020 08:55	1	FALHA EM CONEXAO	0	1	0,4	9580050
17988936	03/01/2020 17:52	04/01/2020 08:51	04/01/2020 11:40	04/01/2020 12:24	1	FALHA EM CONEXAO	19	1	18,5	6365507
17988987	03/01/2020 18:04	03/01/2020 18:56	03/01/2020 19:25	03/01/2020 20:26	1	FALHA EM CONEXAO	2	1	2,4	7048585510
17989000	03/01/2020 18:09	03/01/2020 18:12	03/01/2020 18:21	03/01/2020 18:23	1	FALHA AJUSTE - AUTOMACAO - PROTECAO	8	44	0,2	H15388
17978974	01/01/2020 14:16	01/01/2020 16:21	01/01/2020 17:18	02/01/2020 17:21	3	ARVORE NA REDE	3.978	453	8,8	A79677
17989019	03/01/2020 18:14	04/01/2020 17:34	04/01/2020 18:35	04/01/2020 19:35	1	ANIMAIS/ INSETOS	3.649	148	24,7	A65529
17989020	03/01/2020 18:14	04/01/2020 10:40	04/01/2020 11:00	04/01/2020 11:20	1	ARVORE NA REDE	17	1	17,1	233052906
17989035	03/01/2020 18:19	04/01/2020 15:04	04/01/2020 15:27	04/01/2020 15:29	0	EM ANALISE / A VERIFICAR	15	28	0,5	W03784
17989091	03/01/2020 18:32	04/01/2020 15:30	04/01/2020 16:40	09/01/2020 17:00	4	DESABAMENTO	281	2	140,5	Y13394
17989096	03/01/2020 18:33	04/01/2020 07:56	04/01/2020 10:19	04/01/2020 10:44	1	DESCARGA ATMOSFÉRICA	32	2	16,0	N46527
17989143	03/01/2020 18:44	04/01/2020 13:00	04/01/2020 14:00	05/01/2020 18:37	2	INTERFERENCIA DE TERCEIROS	173	4	43,3	A23093
17989145	03/01/2020 18:46	03/01/2020 18:47	03/01/2020 18:50	03/01/2020 19:25	1	ROMPIDO / PARTIDO	6	16	0,4	A75522
17989146	03/01/2020 18:44	03/01/2020 19:30	03/01/2020 23:52	04/01/2020 18:00	2	ARVORE NA REDE	1.396	1.737	0,8	A79529
17978991	01/01/2020 15:34	02/01/2020 23:00	03/01/2020 00:18	03/01/2020 00:39	1	DESCARGA ATMOSFÉRICA	495	15	33,0	A78698
17989188	03/01/2020 18:54	03/01/2020 21:20	03/01/2020 22:10	03/01/2020 22:50	1	DETERIORACAO DE MATERIAL - ENVELHECIMENTO	15	4	3,9	H57216
17989205	03/01/2020 18:58	04/01/2020 09:41	04/01/2020 10:50	04/01/2020 11:03	1	NIVEL DE TENSAO EM REGIME PERMANENTE	16	1	16,0	25675142
17989229	03/01/2020 19:04	04/01/2020 08:45	04/01/2020 09:27	04/01/2020 12:41	1	DESCARGA ATMOSFÉRICA	17	1	17,3	7044171591

OC_ID	CRIAÇÃO	ACEITE	CHEGADA	CONCLUSÃO	TURMAS	CAUSA	CHI	CI	DURAÇÃO MÉDIA	PDF
17989230	03/01/2020 19:05	03/01/2020 20:01	03/01/2020 21:03	03/01/2020 22:18	1	DETERIORACAO DE MATERIAL - ENVELHECIMENTO	3	1	3,0	29206392
17989232	03/01/2020 19:06	05/01/2020 08:23	05/01/2020 09:14	06/01/2020 16:59	2	ARVORE NA REDE	311	16	19,5	A54031
17989252	03/01/2020 19:10	04/01/2020 06:14	04/01/2020 07:04	04/01/2020 07:26	1	DETERIORACAO DE MATERIAL - ENVELHECIMENTO	12	1	12,2	6931111
17989272	03/01/2020 19:17	07/01/2020 12:50	07/01/2020 12:50	07/01/2020 12:58	1	DETERIORACAO DE MATERIAL - ENVELHECIMENTO	90	1	89,7	7029446622
17989274	03/01/2020 19:18	04/01/2020 07:00	04/01/2020 09:20	04/01/2020 10:40	1	DETERIORACAO DE MATERIAL - ENVELHECIMENTO	15	1	15,4	7046113653
17989330	03/01/2020 19:41	04/01/2020 10:10	04/01/2020 11:01	04/01/2020 11:52	1	DETERIORACAO DE MATERIAL - ENVELHECIMENTO	16	1	15,8	A32066
17989331	03/01/2020 19:42	03/01/2020 20:10	03/01/2020 20:46	03/01/2020 22:04	1	FALHA EM EMENDA	113	74	1,5	233652890
17989339	03/01/2020 19:43	04/01/2020 09:50	04/01/2020 13:05	06/01/2020 01:51	4	ARVORE NA REDE	5.568	111	50,2	Y14347
17989348	03/01/2020 19:46	04/01/2020 11:55	04/01/2020 12:56	04/01/2020 14:21	1	ARVORE NA REDE	36	2	18,1	A29920
17989370	03/01/2020 14:33	05/01/2020 09:09	05/01/2020 15:42	06/01/2020 18:13	3	OBJETO ( REDE / SE )	7.086	140	50,6	A45922
17989381	03/01/2020 19:58	04/01/2020 10:56	04/01/2020 11:05	04/01/2020 11:23	1	DETERIORACAO DE MATERIAL - ENVELHECIMENTO	15	1	15,3	16728390
17989391	03/01/2020 20:05	04/01/2020 10:51	04/01/2020 11:01	04/01/2020 11:54	1	DETERIORACAO DE MATERIAL - ENVELHECIMENTO	0	1	0,5	7033977144
17989412	03/01/2020 20:17	04/01/2020 09:18	04/01/2020 09:27	04/01/2020 09:53	1	FALHA EM CONEXAO	14	1	13,5	202547036
17989418	03/01/2020 20:21	04/01/2020 14:52	04/01/2020 15:10	04/01/2020 17:25	2	EM ANALISE / A VERIFICAR	41	2	20,6	A72069
17989432	03/01/2020 20:31	03/01/2020 22:04	03/01/2020 23:29	03/01/2020 23:47	1	DETERIORACAO DE MATERIAL - ENVELHECIMENTO	3	1	3,2	951048
17989467	03/01/2020 19:56	04/01/2020 01:28	04/01/2020 01:48	04/01/2020 07:41	2	DETERIORACAO DE MATERIAL - ENVELHECIMENTO	12	1	11,7	28196067

OC_ID	CRIAÇÃO	ACEITE	CHEGADA	CONCLUSÃO	TURMAS	CAUSA	CHI	CI	DURAÇÃO MÉDIA	PDF
17989469	03/01/2020 20:52	04/01/2020 21:48	04/01/2020 22:10	04/01/2020 23:00	1	CORROSÃO / OXIDAÇÃO / FUNDIDO	26	1	26,1	217919185
17989475	03/01/2020 20:58	03/01/2020 22:00	03/01/2020 22:16	03/01/2020 22:52	1	ARVORE NA REDE	319	225	1,4	H02341
17989478	03/01/2020 21:00	04/01/2020 20:16	04/01/2020 20:54	04/01/2020 22:13	1	DESCARGA ATMOSFÉRICA	2.365	95	24,9	A32298
17989493	03/01/2020 21:15	04/01/2020 12:31	04/01/2020 13:00	04/01/2020 13:10	1	DETERIORAÇÃO DE MATERIAL - ENVELHECIMENTO	16	1	15,8	7030864128
17989494	03/01/2020 21:15	04/01/2020 11:09	04/01/2020 12:07	04/01/2020 12:37	1	FALHA EM CONEXAO	15	1	15,1	222468442
17989503	03/01/2020 21:26	04/01/2020 13:35	04/01/2020 13:46	04/01/2020 14:24	1	FALHA EM CONEXAO	17	1	16,9	217552397
17989504	03/01/2020 21:26	04/01/2020 07:51	04/01/2020 08:50	04/01/2020 09:32	1	FALHA EM CONEXAO	12	1	12,1	12542984
17989505	03/01/2020 21:27	04/01/2020 07:19	04/01/2020 07:43	04/01/2020 08:50	1	CORROSÃO / OXIDAÇÃO / FUNDIDO	11	1	11,4	28756518
17989507	03/01/2020 21:30	03/01/2020 22:20	03/01/2020 23:37	03/01/2020 23:43	1	INTERFERENCIA DE VEICULO COM CARGA ALTA	185	95	1,9	H05011
17979024	01/01/2020 15:42	01/01/2020 19:17	01/01/2020 19:45	01/01/2020 20:23	1	DETERIORAÇÃO DE MATERIAL - ENVELHECIMENTO	1.727	393	4,4	H45683
17989542	03/01/2020 22:12	04/01/2020 07:00	04/01/2020 08:30	04/01/2020 09:16	1	CORROSÃO / OXIDAÇÃO / FUNDIDO	11	1	11,1	14604766
17989552	03/01/2020 22:26	03/01/2020 22:27	03/01/2020 23:05	04/01/2020 04:43	2	CORROSÃO / OXIDAÇÃO / FUNDIDO	3.401	665	5,1	A76636
17989558	03/01/2020 22:40	04/01/2020 10:12	04/01/2020 12:00	05/01/2020 18:13	3	CHUVA / VENTOS / FENOMENOS NATURAIS	115	4	28,7	31631190
17979030	01/01/2020 15:33	0000-00-00 00:00:00	0000-00-00 00:00:00	01/01/2020 20:12	0	DESCARGA ATMOSFÉRICA	10.258	7.248	1,4	H92305
17979031	01/01/2020 15:43	02/01/2020 06:43	02/01/2020 06:52	02/01/2020 07:21	1	DESCARGA ATMOSFÉRICA	341	22	15,5	A58680
17989597	04/01/2020 00:06	04/01/2020 01:19	04/01/2020 01:20	04/01/2020 18:00	2	DETERIORAÇÃO DE MATERIAL - ENVELHECIMENTO	18	1	17,9	7013168177
17989606	04/01/2020 00:50	04/01/2020 09:50	04/01/2020 09:59	04/01/2020 12:11	1	FALHA EM CONEXAO	34	3	11,4	3288641
17989626	04/01/2020 01:49	04/01/2020 01:50	04/01/2020 01:51	04/01/2020 08:09	2	SOBRECARGA	6	1	6,2	7031845992

OC_ID	CRIAÇÃO	ACEITE	CHEGADA	CONCLUSÃO	TURMAS	CAUSA	CHI	CI	DURAÇÃO MÉDIA	PDF
17989639	04/01/2020 03:08	04/01/2020 05:32	04/01/2020 06:25	04/01/2020 08:28	1	DETERIORACAO DE MATERIAL - ENVELHECIMENTO	964	226	4,3	H10376
17989642	04/01/2020 03:30	04/01/2020 08:42	04/01/2020 11:44	04/01/2020 12:37	1	DESEQUILIBRIO DE CARGA	242	27	9,0	A49709
17989655	04/01/2020 05:33	04/01/2020 10:10	04/01/2020 10:11	04/01/2020 10:13	1	SOBRECARGA	5	1	4,6	70016648
17989675	04/01/2020 06:13	04/01/2020 07:16	04/01/2020 07:40	04/01/2020 10:55	1	DETERIORACAO DE MATERIAL - ENVELHECIMENTO	323	70	4,6	A76694
17989678	04/01/2020 06:15	04/01/2020 08:02	04/01/2020 10:30	04/01/2020 13:02	1	DEFEITO NAO LOCALIZADO APOS ANALISE	2.763	455	6,1	A64912
17989681	04/01/2020 06:18	04/01/2020 07:36	04/01/2020 11:22	04/01/2020 11:51	1	ARVORE NA REDE	6	1	5,5	7001292298
17989684	04/01/2020 06:22	04/01/2020 10:44	04/01/2020 11:48	04/01/2020 18:20	1	DETERIORACAO DE MATERIAL - ENVELHECIMENTO	1.820	225	8,1	0
17989742	04/01/2020 07:09	07/01/2020 11:27	07/01/2020 12:50	07/01/2020 15:06	1	DESCARGA ATMOSFÉRICA	3.308	42	78,8	A92691
17989753	04/01/2020 07:13	04/01/2020 09:18	04/01/2020 09:36	04/01/2020 10:08	1	CHUVA / VENTOS / FENOMENOS NATURAIS	8	3	2,8	Y19618
17989769	04/01/2020 07:20	04/01/2020 07:27	04/01/2020 08:00	04/01/2020 08:35	1	FALHA EM CONEXAO	1	1	1,2	7034335405
17989778	04/01/2020 07:22	04/01/2020 12:38	04/01/2020 13:00	04/01/2020 14:03	1	DESCARGA ATMOSFÉRICA	6	1	6,4	7043854415
17989779	04/01/2020 07:22	04/01/2020 09:34	04/01/2020 10:00	04/01/2020 10:35	1	EM ANALISE / A VERIFICAR	45	15	3,0	Y06536
17989780	04/01/2020 07:22	04/01/2020 14:57	04/01/2020 16:00	07/01/2020 10:49	2	DESCARGA ATMOSFÉRICA	75	1	75,4	7052083693
17989787	04/01/2020 07:25	04/01/2020 17:55	04/01/2020 18:05	04/01/2020 18:24	1	CORTE INDEVIDO	11	1	11,0	7005491112
17989790	04/01/2020 07:26	04/01/2020 13:55	04/01/2020 13:59	04/01/2020 14:33	1	DESCARGA ATMOSFÉRICA	289	44	6,6	A66707
17989800	04/01/2020 07:30	04/01/2020 15:25	04/01/2020 15:30	04/01/2020 16:15	1	DESCARGA ATMOSFÉRICA	2.698	324	8,3	A71621
17989823	04/01/2020 07:37	04/01/2020 09:30	04/01/2020 10:49	04/01/2020 12:16	1	ANIMAIS/ INSETOS	1.506	389	3,9	A61509
17989837	04/01/2020 07:43	04/01/2020 09:54	04/01/2020 11:00	04/01/2020 12:10	1	DESCARGA ATMOSFÉRICA	4	7	0,6	A76304



OC_ID	CRIAÇÃO	ACEITE	CHEGADA	CONCLUSÃO	TURMAS	CAUSA	CHI	CI	DURAÇÃO MÉDIA	PDF
17989879	04/01/2020 07:54	04/01/2020 12:55	04/01/2020 13:13	04/01/2020 13:43	1	CORROSÃO / OXIDAÇÃO / FUNDIDO	6	1	5,8	7034124455
17989884	04/01/2020 07:54	04/01/2020 14:04	04/01/2020 14:26	04/01/2020 14:59	1	SOBRECARGA	7	1	6,9	17097636
17989887	04/01/2020 07:56	04/01/2020 14:44	04/01/2020 15:01	04/01/2020 17:21	1	DESCARGA ATMOSFÉRICA	9	1	8,5	A48783
17989893	04/01/2020 08:00	04/01/2020 08:00	04/01/2020 08:55	04/01/2020 16:00	1	DETERIORAÇÃO DE MATERIAL - ENVELHECIMENTO	39	17	2,3	A29841
17989900	04/01/2020 08:00	04/01/2020 13:30	04/01/2020 14:43	04/01/2020 15:15	1	DESCARGA ATMOSFÉRICA	21	3	7,1	Y11930
17979063	01/01/2020 14:56	01/01/2020 16:00	01/01/2020 16:00	01/01/2020 16:00	0	DESCARGA ATMOSFÉRICA	374	2.426	0,2	H92614
17989902	04/01/2020 08:01	04/01/2020 11:36	04/01/2020 12:22	04/01/2020 12:39	1	FALHA AJUSTE - AUTOMACAO - PROTECAO	4	1	4,5	H12747
17989918	04/01/2020 08:09	04/01/2020 16:55	04/01/2020 17:25	04/01/2020 17:45	1	ARVORE NA REDE	9	1	9,4	A52582
17979065	01/01/2020 15:52	01/01/2020 16:20	01/01/2020 17:40	01/01/2020 21:23	3	ARVORE NA REDE	10.209	1.968	5,2	A45340
17989965	04/01/2020 08:22	04/01/2020 10:08	04/01/2020 12:37	06/01/2020 19:17	3	TRAFO AVARIADO	331	50	6,6	210426965
17989978	04/01/2020 08:24	04/01/2020 08:30	04/01/2020 12:13	04/01/2020 13:16	1	ARVORE NA REDE	5	1	4,8	233728705
17989985	04/01/2020 08:26	04/01/2020 16:10	04/01/2020 16:45	04/01/2020 17:20	1	ANIMAIS/ INSETOS	9	1	8,7	A72785
17989990	04/01/2020 08:27	07/01/2020 07:15	07/01/2020 08:45	07/01/2020 09:26	1	DESCARGA ATMOSFÉRICA	73	1	73,0	30071611
17990001	04/01/2020 08:31	04/01/2020 11:31	04/01/2020 11:45	04/01/2020 12:42	1	DESCARGA ATMOSFÉRICA	4	1	3,9	7021829158
17990003	04/01/2020 08:31	04/01/2020 10:34	04/01/2020 11:20	04/01/2020 12:25	1	DETERIORAÇÃO DE MATERIAL - ENVELHECIMENTO	344	90	3,8	A71645
17990019	04/01/2020 08:35	05/01/2020 08:03	05/01/2020 10:50	07/01/2020 12:41	2	DETERIORAÇÃO DE MATERIAL - ENVELHECIMENTO	151	2	75,7	Y02490
17990037	04/01/2020 08:39	04/01/2020 12:40	04/01/2020 12:40	07/01/2020 01:10	3	OBJETO ( REDE / SE )	1.308	22	59,5	A79014
17990042	04/01/2020 08:41	04/01/2020 10:18	04/01/2020 10:45	04/01/2020 11:17	1	FALHA EM CONEXAO	1	1	0,6	33367147
17990047	04/01/2020 08:41	04/01/2020 18:39	04/01/2020 20:54	04/01/2020 21:38	1	ARVORE NA REDE	246	9	27,3	Y13008

OC_ID	CRIAÇÃO	ACEITE	CHEGADA	CONCLUSÃO	TURMAS	CAUSA	CHI	CI	DURAÇÃO MÉDIA	PDF
17990062	04/01/2020 08:46	04/01/2020 10:13	04/01/2020 11:40	04/01/2020 12:40	1	ANIMAIS/ INSETOS	638	157	4,1	A72707
17979080	01/01/2020 15:54	01/01/2020 22:09	01/01/2020 22:30	02/01/2020 08:38	2	OBJETO ( REDE / SE )	793	48	16,5	A58789
17979084	01/01/2020 15:56	01/01/2020 19:34	01/01/2020 20:17	01/01/2020 21:06	1	DESCARGA ATMOSFÉRICA	15	3	5,1	A28610
17990127	04/01/2020 09:03	05/01/2020 14:13	05/01/2020 14:42	05/01/2020 14:51	1	DESCARGA ATMOSFÉRICA	30	1	29,8	7005860290
17990136	04/01/2020 09:05	04/01/2020 14:07	04/01/2020 14:50	04/01/2020 16:00	1	CORROSÃO / OXIDAÇÃO / FUNDIDO	7	1	6,7	7041744973
17990154	04/01/2020 09:10	04/01/2020 13:06	04/01/2020 13:43	04/01/2020 14:56	1	FALHA EM CONEXAO	76	1	76,3	A25869
17990165	04/01/2020 09:14	04/01/2020 11:47	04/01/2020 11:53	04/01/2020 12:53	1	ANIMAIS/ INSETOS	139	45	3,1	N05835
17990171	04/01/2020 09:16	04/01/2020 10:41	04/01/2020 11:31	04/01/2020 13:11	1	DETERIORACAO DE MATERIAL - ENVELHECIMENTO	54	14	3,8	A69146
17990202	04/01/2020 09:26	05/01/2020 09:10	05/01/2020 10:56	05/01/2020 11:38	1	DESCARGA ATMOSFÉRICA	130	5	26,0	A71807
17990205	04/01/2020 09:27	04/01/2020 14:35	04/01/2020 15:48	04/01/2020 16:31	1	DESCARGA ATMOSFÉRICA	7	1	6,9	H83054
17990221	04/01/2020 09:35	04/01/2020 14:50	04/01/2020 14:55	04/01/2020 15:35	1	DETERIORACAO DE MATERIAL - ENVELHECIMENTO	6	1	5,9	2567300
17990231	04/01/2020 09:35	05/01/2020 14:39	05/01/2020 16:08	05/01/2020 16:20	1	DESCARGA ATMOSFÉRICA	92	3	30,5	Y21469
17990238	04/01/2020 09:36	05/01/2020 08:05	05/01/2020 08:52	05/01/2020 09:35	1	DESCARGA ATMOSFÉRICA	47	2	23,7	A67738
17990266	04/01/2020 09:43	04/01/2020 13:01	04/01/2020 14:03	04/01/2020 14:47	1	CORROSÃO / OXIDAÇÃO / FUNDIDO	5	1	5,0	7033095796
17990322	04/01/2020 10:02	04/01/2020 10:30	04/01/2020 10:54	04/01/2020 11:19	1	DESCARGA ATMOSFÉRICA	20	16	1,3	N49224
17990331	04/01/2020 10:09	04/01/2020 13:14	04/01/2020 13:22	04/01/2020 13:51	1	DESCARGA ATMOSFÉRICA	37	10	3,7	A69130
17990334	04/01/2020 10:06	04/01/2020 14:59	04/01/2020 15:27	04/01/2020 17:26	1	ARVORE NA REDE	15	2	7,3	A79974
17990335	04/01/2020 10:07	04/01/2020 10:55	04/01/2020 11:50	04/01/2020 12:41	1	CORROSÃO / OXIDAÇÃO / FUNDIDO	3	1	2,6	34278970
17990383	04/01/2020 10:26	04/01/2020 11:23	04/01/2020 12:20	04/01/2020 12:51	1	CHUVA / VENTOS / FENOMENOS NATURAIS	270	114	2,4	A31341

OC_ID	CRIAÇÃO	ACEITE	CHEGADA	CONCLUSÃO	TURMAS	CAUSA	CHI	CI	DURAÇÃO MÉDIA	PDF
17990398	04/01/2020 10:32	04/01/2020 10:36	04/01/2020 10:40	04/01/2020 11:10	1	DETERIORACAO DE MATERIAL - ENVELHECIMENTO	1	1	0,6	18686805
17990399	04/01/2020 10:32	04/01/2020 13:37	04/01/2020 14:10	04/01/2020 14:50	1	DESCARGA ATMOSFÉRICA	8	2	4,0	H93830
17990430	04/01/2020 10:45	04/01/2020 12:55	04/01/2020 13:02	04/01/2020 13:48	1	ACIDENTE COM TERCEIROS	0	1	0,5	7030817863
17990435	04/01/2020 10:42	04/01/2020 16:30	04/01/2020 16:45	04/01/2020 17:20	1	FALHA EM CONEXAO	7	1	6,6	7043097479
17990458	04/01/2020 10:51	04/01/2020 16:15	04/01/2020 16:50	04/01/2020 17:30	1	DETERIORACAO DE MATERIAL - ENVELHECIMENTO	7	1	6,6	215091430
17990466	04/01/2020 10:54	05/01/2020 13:30	05/01/2020 14:55	07/01/2020 09:00	3	DESCARGA ATMOSFÉRICA	762	11	69,3	A76249
17990474	04/01/2020 10:58	04/01/2020 15:13	04/01/2020 15:40	04/01/2020 16:50	1	DESCARGA ATMOSFÉRICA	449	80	5,6	A52042
17979124	01/01/2020 16:06	02/01/2020 04:56	02/01/2020 05:22	02/01/2020 06:29	1	DESCARGA ATMOSFÉRICA	14	1	13,8	A46814
17990526	04/01/2020 11:12	04/01/2020 16:46	04/01/2020 17:25	05/01/2020 12:07	2	ARVORE NA REDE	570	23	24,8	Y04561
17990533	04/01/2020 11:15	04/01/2020 13:00	04/01/2020 15:10	05/01/2020 06:47	2	ARVORE NA REDE	757	42	18,0	Y13316
17990561	04/01/2020 11:26	04/01/2020 12:49	04/01/2020 13:06	04/01/2020 14:10	1	INTERFERENCIA DE VEICULO COM CARGA ALTA	3	1	2,6	7048061812
17990577	04/01/2020 11:31	04/01/2020 13:37	04/01/2020 14:30	04/01/2020 14:55	1	MEDIDOR COM LIGACAO FOLGADA NOS BORNES	3	1	3,4	7020581861
17990578	04/01/2020 11:32	04/01/2020 13:07	04/01/2020 17:57	04/01/2020 18:55	1	CHUVA / VENTOS / FENOMENOS NATURAIS	1.240	170	7,3	A33151
17990581	04/01/2020 11:22	04/01/2020 11:46	04/01/2020 13:20	04/01/2020 19:35	3	ARVORE NA REDE	541	371	1,5	A54081
17990584	04/01/2020 11:34	04/01/2020 12:50	04/01/2020 13:05	04/01/2020 13:35	1	DESCARGA ATMOSFÉRICA	151	78	1,9	A76639
17990586	04/01/2020 11:35	04/01/2020 17:23	04/01/2020 17:24	04/01/2020 18:00	1	INTERFERENCIA DE TERCEIROS	6	1	6,3	7046159971
17979133	01/01/2020 16:06	01/01/2020 16:17	01/01/2020 17:40	01/01/2020 18:41	1	VIBRACAO	3.258	1.604	2,0	H79744
17990604	04/01/2020 11:43	04/01/2020 18:10	04/01/2020 18:11	04/01/2020 18:20	1	DETERIORACAO DE MATERIAL - ENVELHECIMENTO	7	1	6,5	28529678

OC_ID	CRIAÇÃO	ACEITE	CHEGADA	CONCLUSÃO	TURMAS	CAUSA	CHI	CI	DURAÇÃO MÉDIA	PDF
17990644	04/01/2020 11:58	04/01/2020 12:33	04/01/2020 13:09	04/01/2020 13:55	1	DESCARGA ATMOSFÉRICA	2	1	1,7	H14869
17990702	04/01/2020 12:08	04/01/2020 16:43	04/01/2020 17:48	04/01/2020 19:38	1	DETERIORAÇÃO DE MATERIAL - ENVELHECIMENTO	58	8	7,3	A71368
17990725	04/01/2020 12:14	04/01/2020 18:59	04/01/2020 19:58	04/01/2020 21:47	1	ARVORE NA REDE	200	21	9,5	N47150
17979146	01/01/2020 16:09	01/01/2020 16:38	01/01/2020 18:30	01/01/2020 21:33	1	CHUVA / VENTOS / FENOMENOS NATURAIS	3.550	895	4,0	A79426
17990745	04/01/2020 12:24	04/01/2020 17:47	04/01/2020 18:11	04/01/2020 18:53	1	CHUVA / VENTOS / FENOMENOS NATURAIS	1.403	224	6,3	A30853
17990749	04/01/2020 12:25	04/01/2020 13:50	04/01/2020 14:01	04/01/2020 14:50	1	DETERIORAÇÃO DE MATERIAL - ENVELHECIMENTO	2	1	2,2	217681251
17990762	04/01/2020 12:27	08/01/2020 08:38	08/01/2020 11:30	08/01/2020 20:57	2	CHUVA / VENTOS / FENOMENOS NATURAIS	96	1	95,8	A32573
17990787	04/01/2020 12:34	04/01/2020 13:06	04/01/2020 14:36	04/01/2020 15:10	1	FALHA EM CONEXAO	2	1	2,4	7004191247
17979154	01/01/2020 16:16	01/01/2020 19:59	01/01/2020 21:33	01/01/2020 22:05	1	DESCARGA ATMOSFÉRICA	215	38	5,6	W89463
17990815	04/01/2020 12:44	04/01/2020 14:09	04/01/2020 15:48	04/01/2020 17:00	1	DEFEITO NAO LOCALIZADO APOS ANALISE	3	1	3,4	H25621
17990828	04/01/2020 12:49	04/01/2020 14:28	04/01/2020 15:40	04/01/2020 16:00	1	CHUVA / VENTOS / FENOMENOS NATURAIS	1.417	499	2,8	W49868
17990841	04/01/2020 12:55	04/01/2020 17:20	04/01/2020 17:30	05/01/2020 03:28	2	FALHA EM CONEXAO	0	1	0,4	14261486
17990863	04/01/2020 12:58	04/01/2020 16:02	04/01/2020 16:25	04/01/2020 16:51	1	DESCARGA ATMOSFÉRICA	62	17	3,7	A31524
17990874	04/01/2020 13:02	04/01/2020 14:12	04/01/2020 14:42	05/01/2020 15:00	2	TRAFO AVARIADO	24	1	23,5	H15373
17979161	01/01/2020 16:18	02/01/2020 09:01	02/01/2020 11:35	02/01/2020 12:15	1	CHUVA / VENTOS / FENOMENOS NATURAIS	80	4	19,9	A04651
17990954	04/01/2020 13:28	04/01/2020 17:00	04/01/2020 17:45	04/01/2020 18:10	1	DESCARGA ATMOSFÉRICA	195	42	4,7	A34256
17990966	04/01/2020 13:29	04/01/2020 14:37	04/01/2020 14:38	04/01/2020 16:04	1	DETERIORAÇÃO DE MATERIAL - ENVELHECIMENTO	379	596	0,6	A22909
17991030	04/01/2020 13:38	04/01/2020 14:42	04/01/2020 15:45	07/01/2020 11:40	8	ARVORE NA REDE	18.191	7.075	2,6	A79515

OC_ID	CRIAÇÃO	ACEITE	CHEGADA	CONCLUSÃO	TURMAS	CAUSA	CHI	CI	DURAÇÃO MÉDIA	PDF
17991035	04/01/2020 13:50	05/01/2020 04:16	05/01/2020 06:01	05/01/2020 07:23	1	DEFEITO NAO LOCALIZADO APOS ANALISE	51	3	16,8	A64926
17979180	01/01/2020 16:19	01/01/2020 18:42	01/01/2020 23:02	02/01/2020 18:34	3	DETERIORACAO DE MATERIAL - ENVELHECIMENTO	83.514	6.283	13,3	W81753
17979181	01/01/2020 16:22	01/01/2020 22:01	01/01/2020 22:34	01/01/2020 23:40	1	DETERIORACAO DE MATERIAL - ENVELHECIMENTO	20	3	6,6	A49185
17991102	04/01/2020 14:04	04/01/2020 14:45	04/01/2020 15:17	06/01/2020 21:30	8	ABALROAMENTO	22.738	8.626	2,6	A29688
17991107	04/01/2020 14:07	04/01/2020 14:30	04/01/2020 15:55	04/01/2020 18:09	1	ARVORE NA REDE	16	13	1,3	N78946
17979184	01/01/2020 16:25	01/01/2020 20:45	01/01/2020 20:50	01/01/2020 22:08	1	DETERIORACAO DE MATERIAL - ENVELHECIMENTO	295	54	5,5	J24031
17991114	04/01/2020 14:09	04/01/2020 15:21	04/01/2020 16:00	06/01/2020 08:13	2	ARVORE NA REDE	1.008	38	26,5	N37860
17991140	04/01/2020 14:15	05/01/2020 05:45	05/01/2020 06:04	05/01/2020 06:29	1	CHUVA / VENTOS / FENOMENOS NATURAIS	24.209	1.509	16,0	A56486
17991167	04/01/2020 14:23	04/01/2020 14:53	04/01/2020 15:15	04/01/2020 15:40	1	INTERFERENCIA DE VEICULO COM CARGA ALTA	3	2	1,3	7011343079
17979190	01/01/2020 16:25	01/01/2020 18:03	01/01/2020 18:11	03/01/2020 12:30	2	ARVORE NA REDE	3.253	1.830	1,8	H01995
17979193	01/01/2020 16:27	01/01/2020 19:50	01/01/2020 20:05	01/01/2020 21:00	1	DESCARGA ATMOSFÉRICA	375	89	4,2	N13010
17979194	01/01/2020 16:27	02/01/2020 11:11	02/01/2020 12:00	03/01/2020 15:46	2	DEFEITO NAO LOCALIZADO APOS ANALISE	378	8	47,2	G00562
17991219	04/01/2020 14:35	05/01/2020 13:35	05/01/2020 14:39	05/01/2020 15:10	1	FALHA EM CONEXAO	25	1	24,6	221371640
17991222	04/01/2020 13:43	04/01/2020 15:04	04/01/2020 16:22	05/01/2020 20:15	3	DETERIORACAO DE MATERIAL - ENVELHECIMENTO	884	199	4,4	A53496
17991242	04/01/2020 14:44	04/01/2020 15:06	04/01/2020 15:14	04/01/2020 15:31	1	DEFEITO NAO LOCALIZADO APOS ANALISE	478	652	0,7	H94567
17991247	04/01/2020 13:33	04/01/2020 16:15	04/01/2020 17:40	04/01/2020 20:04	2	ARVORE NA REDE	379	75	5,1	A57513

OC_ID	CRIAÇÃO	ACEITE	CHEGADA	CONCLUSÃO	TURMAS	CAUSA	CHI	CI	DURAÇÃO MÉDIA	PDF
17991252	04/01/2020 14:46	05/01/2020 08:02	05/01/2020 08:40	05/01/2020 10:48	1	CORROSÃO / OXIDAÇÃO / FUNDIDO	1	5	0,2	A29609
17991256	04/01/2020 14:48	04/01/2020 17:31	04/01/2020 19:29	04/01/2020 20:15	1	DESCARGA ATMOSFÉRICA	1.302	239	5,4	A27422
17991260	04/01/2020 14:48	05/01/2020 14:54	05/01/2020 15:33	05/01/2020 16:46	1	DESCARGA ATMOSFÉRICA	1.753	68	25,8	A64930
17991313	04/01/2020 14:55	04/01/2020 17:03	04/01/2020 17:48	06/01/2020 13:00	2	ARVORE NA REDE	1.260	83	15,2	A61012
17991357	04/01/2020 15:04	05/01/2020 09:50	05/01/2020 10:47	05/01/2020 11:12	1	DESCARGA ATMOSFÉRICA	20	1	20,1	A14793
17979210	01/01/2020 16:16	01/01/2020 21:01	01/01/2020 21:10	01/01/2020 21:56	1	DESCARGA ATMOSFÉRICA	3.085	584	5,3	A61325
17991382	04/01/2020 15:08	05/01/2020 08:14	05/01/2020 09:00	05/01/2020 09:52	1	CORROSÃO / OXIDAÇÃO / FUNDIDO	19	1	18,7	12196903
17991409	04/01/2020 15:13	04/01/2020 22:20	04/01/2020 22:59	04/01/2020 23:37	1	DESCARGA ATMOSFÉRICA	1.043	105	9,9	A31337
17991415	04/01/2020 15:15	05/01/2020 20:32	05/01/2020 21:40	05/01/2020 22:00	1	CORROSÃO / OXIDAÇÃO / FUNDIDO	31	1	30,8	29162697
17979215	01/01/2020 16:32	01/01/2020 21:34	01/01/2020 22:18	01/01/2020 23:19	1	DESCARGA ATMOSFÉRICA	2.056	314	6,5	A55822
17991437	04/01/2020 12:01	04/01/2020 12:02	04/01/2020 12:42	04/01/2020 13:38	1	CORROSÃO / OXIDAÇÃO / FUNDIDO	1	1	1,0	220778460
17979218	01/01/2020 16:34	02/01/2020 05:17	02/01/2020 06:17	02/01/2020 06:39	1	ANIMAIS/ INSETOS	14	1	14,1	7050507020
17991459	04/01/2020 15:23	05/01/2020 04:31	05/01/2020 05:50	05/01/2020 06:41	1	CHUVA / VENTOS / FENOMENOS NATURAIS	957	64	14,9	A25928
17991484	04/01/2020 15:29	05/01/2020 14:09	05/01/2020 14:47	05/01/2020 15:30	1	DESCARGA ATMOSFÉRICA	2.192	92	23,8	Y04245
17991493	04/01/2020 15:22	04/01/2020 15:46	04/01/2020 16:42	07/01/2020 20:20	4	ARVORE NA REDE	7.737	5.436	1,4	A79426
17991506	04/01/2020 15:37	04/01/2020 18:24	04/01/2020 20:21	04/01/2020 20:28	1	DESCARGA ATMOSFÉRICA	1.765	391	4,5	A28119
17991511	04/01/2020 15:37	04/01/2020 20:00	04/01/2020 21:11	04/01/2020 22:30	1	EM ANÁLISE / A VERIFICAR	397	59	6,7	7043778867
17991516	04/01/2020 15:38	05/01/2020 11:42	05/01/2020 12:03	05/01/2020 12:25	1	DESCARGA ATMOSFÉRICA	104	5	20,8	A47560
17991523	04/01/2020 15:41	04/01/2020 15:42	04/01/2020 16:28	04/01/2020 17:28	1	FALHA EM CONEXAO	2	1	1,8	3223299
17991531	04/01/2020 15:42	04/01/2020 19:05	04/01/2020 19:37	04/01/2020 23:04	1	DESCARGA ATMOSFÉRICA	3	1	3,5	A46814

OC_ID	CRIAÇÃO	ACEITE	CHEGADA	CONCLUSÃO	TURMAS	CAUSA	CHI	CI	DURAÇÃO MÉDIA	PDF
17991549	04/01/2020 15:46	04/01/2020 18:16	04/01/2020 18:20	04/01/2020 19:00	1	ARVORE NA REDE	47	15	3,1	A69374
17991557	04/01/2020 15:44	04/01/2020 15:53	04/01/2020 16:06	04/01/2020 16:32	1	ANIMAIS/ INSETOS	1	1	0,7	H93833
17991567	04/01/2020 15:49	04/01/2020 16:31	04/01/2020 17:46	04/01/2020 18:53	1	INTERFERENCIA DE VEICULO COM CARGA ALTA	3	1	3,1	7022006295
17991578	04/01/2020 15:54	05/01/2020 16:34	05/01/2020 18:03	05/01/2020 18:37	1	DESCARGA ATMOSFÉRICA	798	30	26,6	W79862
17991581	04/01/2020 15:54	05/01/2020 06:50	05/01/2020 07:34	05/01/2020 08:02	1	CHUVA / VENTOS / FENOMENOS NATURAIS	32	2	16,0	A51976
17991611	04/01/2020 16:02	04/01/2020 18:10	04/01/2020 19:00	04/01/2020 19:35	1	SOBRECARGA	4	1	3,6	230839832
17991613	04/01/2020 16:03	04/01/2020 18:04	04/01/2020 18:18	04/01/2020 18:42	1	DESCARGA ATMOSFÉRICA	16	6	2,6	A76374
17991624	04/01/2020 16:06	04/01/2020 21:49	04/01/2020 22:31	04/01/2020 23:10	1	DESCARGA ATMOSFÉRICA	42	6	7,0	A11967
17979237	01/01/2020 16:40	01/01/2020 18:02	01/01/2020 18:45	02/01/2020 10:50	4	DETERIORACAO DE MATERIAL - ENVELHECIMENTO	2.855	547	5,2	A31123
17991642	04/01/2020 16:12	04/01/2020 16:32	04/01/2020 18:39	04/01/2020 19:28	1	DESCARGA ATMOSFÉRICA	1.323	470	2,8	A28964
17991655	04/01/2020 16:16	04/01/2020 17:30	04/01/2020 17:54	04/01/2020 18:06	1	DESCARGA ATMOSFÉRICA	292	169	1,7	H46803
17991680	04/01/2020 16:24	05/01/2020 00:11	05/01/2020 00:45	05/01/2020 01:15	1	DESCARGA ATMOSFÉRICA	2.955	337	8,8	A11355
17979244	01/01/2020 16:40	01/01/2020 23:15	01/01/2020 23:26	02/01/2020 01:00	1	DEFEITO NAO LOCALIZADO APOS ANALISE	3.251	476	6,8	H93109
17991736	04/01/2020 16:38	05/01/2020 11:59	05/01/2020 12:54	05/01/2020 13:26	1	DESCARGA ATMOSFÉRICA	21	1	20,7	7578172
17991740	04/01/2020 16:36	06/01/2020 09:14	06/01/2020 10:50	07/01/2020 18:58	4	DEFEITO NAO LOCALIZADO APOS ANALISE	2.821	38	74,2	A37897
17991746	04/01/2020 16:38	04/01/2020 20:10	04/01/2020 21:09	04/01/2020 21:30	1	DESCARGA ATMOSFÉRICA	5	1	4,8	7033649260
17991753	04/01/2020 14:43	04/01/2020 14:44	04/01/2020 15:36	04/01/2020 16:23	1	CORROSÃO / OXIDAÇÃO / FUNDIDO	1	1	1,2	18818108
17991769	04/01/2020 16:44	05/01/2020 06:35	05/01/2020 06:36	05/01/2020 09:26	1	DESCARGA ATMOSFÉRICA	1.903	134	14,2	Y03424



OC_ID	CRIAÇÃO	ACEITE	CHEGADA	CONCLUSÃO	TURMAS	CAUSA	CHI	CI	DURAÇÃO MÉDIA	PDF
17991772	04/01/2020 16:44	05/01/2020 07:37	05/01/2020 08:49	05/01/2020 09:24	1	DESCARGA ATMOSFÉRICA	1.308	82	16,0	Y02281
17991774	04/01/2020 16:23	04/01/2020 16:24	04/01/2020 16:58	04/01/2020 17:30	1	CORROSÃO / OXIDAÇÃO / FUNDIDO	1	1	0,9	226705147
17991799	04/01/2020 16:10	04/01/2020 17:35	04/01/2020 18:15	13/01/2020 01:36	3	DESCARGA ATMOSFÉRICA	4.050	4.453	0,9	N30154
17979256	01/01/2020 16:38	01/01/2020 16:52	01/01/2020 17:20	07/01/2020 19:10	4	DETERIORACAO DE MATERIAL - ENVELHECIMENTO	4.152	1.455	2,9	N77309
17991837	04/01/2020 16:58	04/01/2020 16:59	04/01/2020 17:20	04/01/2020 17:50	1	DEFEITO NAO LOCALIZADO APOS ANALISE	624	873	0,7	0
17979257	01/01/2020 16:47	01/01/2020 21:49	01/01/2020 21:50	02/01/2020 14:22	3	ARVORE NA REDE	1.740	94	18,5	A33626
17991850	04/01/2020 17:02	05/01/2020 00:20	05/01/2020 00:23	06/01/2020 14:50	2	INTERFERENCIA DE TERCEIROS	3.193	181	17,6	A45819
17991852	04/01/2020 17:02	04/01/2020 17:35	04/01/2020 18:29	04/01/2020 18:57	1	INTERFERENCIA DE TERCEIROS	624	12	52,0	A53722
17991855	04/01/2020 17:03	04/01/2020 20:07	04/01/2020 21:15	04/01/2020 21:51	1	DEFEITO NAO LOCALIZADO APOS ANALISE	178	38	4,7	H93162
17991878	04/01/2020 17:08	04/01/2020 19:11	04/01/2020 19:45	04/01/2020 21:08	1	DESCARGA ATMOSFÉRICA	45	12	3,8	204237131
17991881	04/01/2020 15:21	04/01/2020 15:21	04/01/2020 16:02	04/01/2020 17:30	1	DETERIORACAO DE MATERIAL - ENVELHECIMENTO	1	1	0,8	7044116698
17991882	04/01/2020 17:09	04/01/2020 19:28	04/01/2020 20:29	04/01/2020 21:17	1	DESCARGA ATMOSFÉRICA	75	19	3,9	W40487
17991922	04/01/2020 17:20	05/01/2020 06:07	05/01/2020 08:00	05/01/2020 08:50	1	DESCARGA ATMOSFÉRICA	1.705	112	15,2	H83069
17991933	04/01/2020 17:26	04/01/2020 17:32	04/01/2020 19:07	04/01/2020 19:34	1	CHUVA / VENTOS / FENOMENOS NATURAIS	2	1	2,0	7045945590
17991950	04/01/2020 17:28	04/01/2020 20:50	04/01/2020 22:09	04/01/2020 22:42	1	DESCARGA ATMOSFÉRICA	625	133	4,7	N45608
17991956	04/01/2020 17:29	05/01/2020 07:00	05/01/2020 08:40	07/01/2020 07:20	3	DETERIORACAO DE MATERIAL - ENVELHECIMENTO	5.243	85	61,7	Y17441
17991958	04/01/2020 17:29	04/01/2020 18:33	04/01/2020 20:05	04/01/2020 21:01	1	DESCARGA ATMOSFÉRICA	103	32	3,2	H55057

OC_ID	CRIAÇÃO	ACEITE	CHEGADA	CONCLUSÃO	TURMAS	CAUSA	CHI	CI	DURAÇÃO MÉDIA	PDF
17978000	01/01/2020 07:06	01/01/2020 07:10	01/01/2020 07:48	01/01/2020 08:16	1	CHUVA / VENTOS / FENOMENOS NATURAIS	74	71	1,0	A69184
17991968	04/01/2020 17:32	06/01/2020 08:00	06/01/2020 09:05	06/01/2020 09:52	1	DESCARGA ATMOSFÉRICA	40	1	40,3	207073822
17991979	04/01/2020 17:35	05/01/2020 09:25	05/01/2020 10:15	05/01/2020 10:49	1	DESCARGA ATMOSFÉRICA	85	5	17,0	N50048
17991999	04/01/2020 17:40	05/01/2020 16:49	05/01/2020 17:10	05/01/2020 17:43	1	DESCARGA ATMOSFÉRICA	120	5	23,9	N61636
17992008	04/01/2020 17:44	05/01/2020 08:08	05/01/2020 10:20	05/01/2020 10:40	1	ARVORE NA REDE	0	1	0,2	220301761
17992012	04/01/2020 17:44	05/01/2020 09:23	05/01/2020 11:20	05/01/2020 12:18	1	DESCARGA ATMOSFÉRICA	36	2	18,1	A49716
17992024	04/01/2020 17:48	05/01/2020 08:24	05/01/2020 11:40	05/01/2020 13:45	1	DESCARGA ATMOSFÉRICA	6.860	3.681	1,9	A59181
17992043	04/01/2020 17:52	05/01/2020 09:12	05/01/2020 09:54	05/01/2020 10:45	1	DESCARGA ATMOSFÉRICA	3.517	218	16,1	A71933
17992046	04/01/2020 17:52	05/01/2020 07:31	05/01/2020 08:01	05/01/2020 09:35	1	DESCARGA ATMOSFÉRICA	0	0	#DIV/0!	A67634
17992049	04/01/2020 17:53	05/01/2020 09:10	05/01/2020 10:48	05/01/2020 12:09	1	DESCARGA ATMOSFÉRICA	778	45	17,3	A45358
17992055	04/01/2020 17:55	05/01/2020 15:09	05/01/2020 16:25	05/01/2020 19:54	1	DESCARGA ATMOSFÉRICA	2.422	94	25,8	H31358
17992082	04/01/2020 18:02	05/01/2020 06:27	05/01/2020 06:35	05/01/2020 07:15	1	CHUVA / VENTOS / FENOMENOS NATURAIS	2.664	209	12,7	A56494
17992093	04/01/2020 18:06	04/01/2020 19:34	04/01/2020 20:04	06/01/2020 17:00	3	TRAFO AVARIADO	42	1	42,0	A28531
17979284	01/01/2020 16:55	01/01/2020 16:56	01/01/2020 18:23	01/01/2020 19:20	1	MANUTENCAO CORRETIVA	0	1	0,3	7041323897
17992115	04/01/2020 18:11	05/01/2020 10:41	05/01/2020 12:55	05/01/2020 13:36	1	DETERIORACAO DE MATERIAL - ENVELHECIMENTO	19	1	19,3	7005139320
17992127	04/01/2020 18:14	04/01/2020 23:31	05/01/2020 01:31	05/01/2020 02:01	1	ARVORE NA REDE	323	42	7,7	A61314
17992144	04/01/2020 18:17	04/01/2020 21:52	04/01/2020 22:31	04/01/2020 23:38	1	DESCARGA ATMOSFÉRICA	1.071	254	4,2	A64681
17992158	04/01/2020 17:50	04/01/2020 17:51	04/01/2020 17:55	04/01/2020 18:15	1	OBJETO ( REDE / SE )	0	2	0,2	A66555
17992160	04/01/2020 17:30	04/01/2020 18:43	04/01/2020 20:33	04/01/2020 23:21	1	ARVORE NA REDE	1.578	4.862	0,3	Y05426
17992163	04/01/2020 18:21	05/01/2020 18:56	05/01/2020 19:36	05/01/2020 20:44	1	DESCARGA ATMOSFÉRICA	1.745	68	25,7	A52116

OC_ID	CRIAÇÃO	ACEITE	CHEGADA	CONCLUSÃO	TURMAS	CAUSA	CHI	CI	DURAÇÃO MÉDIA	PDF
17992171	04/01/2020 18:24	04/01/2020 21:18	04/01/2020 21:33	04/01/2020 21:52	1	DESCARGA ATMOSFÉRICA	294	87	3,4	W55520
17992185	04/01/2020 18:29	04/01/2020 18:54	04/01/2020 20:14	06/01/2020 17:10	3	FALHA EM AMARRACAO - ALCA - GRIMPA - LACO - ANEL	8.084	2.172	3,7	H94473
17992187	04/01/2020 18:27	05/01/2020 08:13	05/01/2020 10:00	05/01/2020 13:09	2	CURTO-CIRCUITO	23.705	1.283	18,5	A76270
17992226	04/01/2020 18:36	04/01/2020 21:52	04/01/2020 22:07	04/01/2020 22:50	1	MEDIDOR COM LIGACAO FOLGADA NOS BORNES	4	1	4,2	7039158633
17992237	04/01/2020 18:33	04/01/2020 19:38	04/01/2020 21:09	05/01/2020 17:24	5	DESCARGA ATMOSFÉRICA	12.084	2.295	5,3	A69561
17992245	04/01/2020 18:42	05/01/2020 13:05	05/01/2020 15:04	06/01/2020 02:12	2	ARVORE NA REDE	462	15	30,8	A79037
17992320	04/01/2020 18:58	05/01/2020 14:13	05/01/2020 15:12	05/01/2020 16:02	1	DESCARGA ATMOSFÉRICA	125	6	20,8	W81814
17992322	04/01/2020 18:58	05/01/2020 10:15	05/01/2020 11:42	05/01/2020 12:09	1	DETERIORACAO DE MATERIAL - ENVELHECIMENTO	1.267	74	17,1	A60691
17992342	04/01/2020 19:04	04/01/2020 22:59	04/01/2020 23:45	05/01/2020 01:18	1	FALHA EM CONEXAO	6	1	6,2	23976773
17992363	04/01/2020 19:10	04/01/2020 21:26	05/01/2020 00:34	05/01/2020 02:38	1	ARVORE NA REDE	258	36	7,2	A66062
17992376	04/01/2020 19:14	05/01/2020 07:38	05/01/2020 08:41	05/01/2020 09:24	1	DETERIORACAO DE MATERIAL - ENVELHECIMENTO	14	1	13,8	7027844272
17992383	04/01/2020 19:16	05/01/2020 16:10	05/01/2020 17:27	05/01/2020 17:44	1	CHUVA / VENTOS / FENOMENOS NATURAIS	246	11	22,4	A11436
17992387	04/01/2020 19:18	05/01/2020 08:59	05/01/2020 10:26	05/01/2020 22:59	2	FALHA EM EQUIPAMENTO	615	24	25,6	H13878
17992392	04/01/2020 19:20	05/01/2020 13:45	05/01/2020 14:30	06/01/2020 10:04	2	DETERIORACAO DE MATERIAL - ENVELHECIMENTO	13.817	433	31,9	A64787
17992439	04/01/2020 16:48	04/01/2020 21:45	04/01/2020 23:30	05/01/2020 00:40	2	DESCARGA ATMOSFÉRICA	2.626	354	7,4	A64643
17992454	04/01/2020 19:44	05/01/2020 07:02	05/01/2020 08:08	06/01/2020 13:49	2	DETERIORACAO DE MATERIAL - ENVELHECIMENTO	21.322	1.719	12,4	N86838
17992455	04/01/2020 19:44	05/01/2020 22:36	05/01/2020 23:57	06/01/2020 00:23	1	DESCARGA ATMOSFÉRICA	171	6	28,6	W10563
17979319	01/01/2020 17:02	02/01/2020 02:29	02/01/2020 03:20	02/01/2020 05:32	2	CHUVA / VENTOS / FENOMENOS NATURAIS	278	23	12,1	H13104

OC_ID	CRIAÇÃO	ACEITE	CHEGADA	CONCLUSÃO	TURMAS	CAUSA	CHI	CI	DURAÇÃO MÉDIA	PDF
17992470	04/01/2020 20:08	06/01/2020 16:31	06/01/2020 18:24	06/01/2020 21:36	2	DESCARGA ATMOSFÉRICA	49	1	49,3	A46311
17992480	04/01/2020 20:24	07/01/2020 09:23	07/01/2020 11:18	07/01/2020 11:43	1	DESCARGA ATMOSFÉRICA	63	1	63,2	W59407
17992495	04/01/2020 20:40	05/01/2020 09:25	05/01/2020 11:15	05/01/2020 12:30	1	DESCARGA ATMOSFÉRICA	3.205	209	15,3	A47149
17992496	04/01/2020 20:40	05/01/2020 07:15	05/01/2020 07:39	05/01/2020 07:59	1	DESCARGA ATMOSFÉRICA	322	29	11,1	H14922
17992499	04/01/2020 20:40	04/01/2020 21:50	05/01/2020 00:07	05/01/2020 08:35	3	DESCARGA ATMOSFÉRICA	1.506	250	6,0	H13207
17992545	04/01/2020 21:06	05/01/2020 07:26	05/01/2020 08:10	05/01/2020 09:15	1	ARVORE NA REDE	141	12	11,7	A76668
17992551	04/01/2020 21:15	04/01/2020 21:42	04/01/2020 22:14	05/01/2020 00:02	1	ARVORE NA REDE	3	1	2,7	7007911712
17992558	04/01/2020 21:13	05/01/2020 07:08	05/01/2020 09:19	05/01/2020 09:41	1	CORROSÃO / OXIDAÇÃO / FUNDIDO	1.076	87	12,4	H56048
17992563	04/01/2020 21:07	04/01/2020 22:33	04/01/2020 23:36	05/01/2020 02:33	1	FALHA AJUSTE - AUTOMACAO - PROTECAO	2.631	627	4,2	H14294
17979331	01/01/2020 17:04	01/01/2020 17:43	01/01/2020 17:50	01/01/2020 18:05	1	DESCARGA ATMOSFÉRICA	888	955	0,9	H08222
17992583	04/01/2020 19:34	04/01/2020 21:53	04/01/2020 22:30	07/01/2020 15:45	7	DESCARGA ATMOSFÉRICA	9.135	2.376	3,8	A75322
17992605	04/01/2020 21:39	05/01/2020 09:59	05/01/2020 11:10	05/01/2020 11:50	1	CORROSÃO / OXIDAÇÃO / FUNDIDO	14	1	14,1	7007911712
17992611	04/01/2020 21:44	05/01/2020 07:23	05/01/2020 09:22	05/01/2020 10:17	1	DESCARGA ATMOSFÉRICA	1	1	0,6	19992861
17992612	04/01/2020 21:45	05/01/2020 08:29	05/01/2020 09:50	05/01/2020 10:09	1	CORROSÃO / OXIDAÇÃO / FUNDIDO	12	1	12,4	21733997
17992615	04/01/2020 21:49	05/01/2020 13:01	05/01/2020 13:10	05/01/2020 13:49	1	DESCARGA ATMOSFÉRICA	1.896	119	15,9	A71601
17979335	01/01/2020 17:06	02/01/2020 17:21	02/01/2020 18:14	03/01/2020 18:49	3	TRAFO AVARIADO	971	20	48,6	A61462
17992635	04/01/2020 22:00	04/01/2020 22:08	04/01/2020 22:29	05/01/2020 01:58	1	ARVORE NA REDE	4.211	4.516	0,9	H21072
17992641	04/01/2020 22:11	04/01/2020 22:57	04/01/2020 23:48	04/01/2020 23:55	1	DESCARGA ATMOSFÉRICA	139	96	1,4	H84899
17992647	04/01/2020 22:15	05/01/2020 19:59	05/01/2020 20:41	05/01/2020 20:58	1	DEFEITO NAO LOCALIZADO APOS ANALISE	45	2	22,7	H62041

OC_ID	CRIAÇÃO	ACEITE	CHEGADA	CONCLUSÃO	TURMAS	CAUSA	CHI	CI	DURAÇÃO MÉDIA	PDF
17992654	04/01/2020 19:09	04/01/2020 23:31	05/01/2020 00:25	05/01/2020 12:29	2	VAZAMENTO DE OLEO ISOLANTE	510	30	17,0	W38888
17992667	04/01/2020 22:43	05/01/2020 09:19	05/01/2020 10:09	05/01/2020 10:49	1	DESCARGA ATMOSFÉRICA	223	19	11,7	W74652
17992668	04/01/2020 22:32	04/01/2020 23:24	05/01/2020 01:30	05/01/2020 20:05	5	ARVORE NA REDE	20.139	1.315	15,3	Y03400
17979340	01/01/2020 17:08	02/01/2020 08:45	02/01/2020 10:32	02/01/2020 13:00	1	DESCARGA ATMOSFÉRICA	5.063	257	19,7	A60501
17992683	04/01/2020 23:07	05/01/2020 08:12	05/01/2020 09:39	06/01/2020 15:20	2	CHUVA / VENTOS / FENOMENOS NATURAIS	2.548	63	40,4	W48891
17992693	04/01/2020 23:27	05/01/2020 14:12	05/01/2020 14:49	05/01/2020 15:05	1	CORROSÃO / OXIDAÇÃO / FUNDIDO	16	1	15,6	232884657
17979345	01/01/2020 17:10	01/01/2020 23:31	01/01/2020 23:35	02/01/2020 00:06	1	DESCARGA ATMOSFÉRICA	1.592	242	6,6	H08930
17992724	05/01/2020 00:11	05/01/2020 07:01	05/01/2020 07:02	05/01/2020 10:11	2	DESCARGA ATMOSFÉRICA	750	79	9,5	A57596
17992737	05/01/2020 00:35	05/01/2020 08:58	05/01/2020 10:00	05/01/2020 11:40	1	CORROSÃO / OXIDAÇÃO / FUNDIDO	147	129	1,1	A49379
17992741	05/01/2020 00:45	05/01/2020 07:10	05/01/2020 08:05	05/01/2020 10:40	1	ARVORE NA REDE	650	68	9,6	A66402
17992776	05/01/2020 03:48	05/01/2020 07:44	05/01/2020 08:14	08/01/2020 08:34	9	ARVORE NA REDE	2.112	281	7,5	A54749
17992789	05/01/2020 05:19	05/01/2020 09:46	05/01/2020 11:00	05/01/2020 11:35	1	DESCARGA ATMOSFÉRICA	38	6	6,3	A71773
17992797	05/01/2020 05:33	05/01/2020 06:15	05/01/2020 07:27	05/01/2020 07:39	1	DETERIORACAO DE MATERIAL - ENVELHECIMENTO	101	104	1,0	7000812050
17992813	05/01/2020 06:05	05/01/2020 06:33	05/01/2020 07:23	06/01/2020 16:03	4	MANOBRAS NO SISTEMA	6.095	5.420	1,1	N35998B
17992823	05/01/2020 06:15	05/01/2020 08:49	05/01/2020 08:53	05/01/2020 09:14	1	DESCARGA ATMOSFÉRICA	3	1	2,8	T20466
17992833	05/01/2020 06:21	05/01/2020 07:11	05/01/2020 08:55	05/01/2020 09:29	1	DESCARGA ATMOSFÉRICA	1.079	370	2,9	H07923
17992866	05/01/2020 06:41	05/01/2020 07:19	05/01/2020 07:52	05/01/2020 08:45	1	DETERIORACAO DE MATERIAL - ENVELHECIMENTO	649	314	2,1	A55822
17992873	05/01/2020 06:45	05/01/2020 10:10	05/01/2020 10:44	05/01/2020 11:08	1	INTERFERENCIA DE VEICULO COM CARGA ALTA	4	1	4,4	33775920

OC_ID	CRIAÇÃO	ACEITE	CHEGADA	CONCLUSÃO	TURMAS	CAUSA	CHI	CI	DURAÇÃO MÉDIA	PDF
17992875	05/01/2020 06:46	05/01/2020 08:02	05/01/2020 09:50	05/01/2020 10:50	1	DESCARGA ATMOSFÉRICA	4	1	3,6	A46763
17992899	05/01/2020 06:53	05/01/2020 07:15	05/01/2020 08:38	05/01/2020 10:48	1	DETERIORAÇÃO DE MATERIAL - ENVELHECIMENTO	700	179	3,9	H05356
17992943	05/01/2020 07:09	05/01/2020 13:40	05/01/2020 14:18	05/01/2020 14:34	1	CORROSÃO / OXIDAÇÃO / FUNDIDO	80	11	7,2	H46805
17992952	05/01/2020 07:11	05/01/2020 11:12	05/01/2020 13:20	05/01/2020 14:04	1	ARVORE NA REDE	361	57	6,3	H37403
17992953	05/01/2020 07:11	05/01/2020 16:25	05/01/2020 17:00	05/01/2020 18:10	1	DESCARGA ATMOSFÉRICA	52	5	10,5	A46279
17992963	05/01/2020 07:17	05/01/2020 08:05	05/01/2020 08:55	05/01/2020 09:41	1	DETERIORAÇÃO DE MATERIAL - ENVELHECIMENTO	2	1	2,4	7013450069
17992971	05/01/2020 00:59	05/01/2020 13:31	05/01/2020 13:45	05/01/2020 14:40	1	DESCARGA ATMOSFÉRICA	1.863	137	13,6	A27457
17992974	05/01/2020 07:21	05/01/2020 17:19	05/01/2020 18:04	05/01/2020 18:42	1	DESCARGA ATMOSFÉRICA	733	70	10,5	Y01136
17992985	05/01/2020 07:23	05/01/2020 19:30	05/01/2020 19:35	05/01/2020 19:55	1	DEFEITO NAO LOCALIZADO APOS ANALISE	3.831	310	12,4	H94619
17993010	05/01/2020 07:32	05/01/2020 12:36	05/01/2020 13:00	05/01/2020 14:35	1	DESCARGA ATMOSFÉRICA	972	164	5,9	A78971
17993024	05/01/2020 07:35	05/01/2020 16:18	05/01/2020 17:43	05/01/2020 22:34	2	DETERIORAÇÃO DE MATERIAL - ENVELHECIMENTO	252	17	14,8	A72112
17993026	05/01/2020 07:36	05/01/2020 08:19	05/01/2020 08:55	05/01/2020 10:10	1	DESCARGA ATMOSFÉRICA	2	1	2,2	7049692530
17993029	05/01/2020 07:37	05/01/2020 11:15	05/01/2020 11:38	05/01/2020 12:25	1	DETERIORAÇÃO DE MATERIAL - ENVELHECIMENTO	5	1	4,7	7634722
17993036	05/01/2020 07:38	05/01/2020 08:06	05/01/2020 09:30	05/01/2020 10:03	1	DETERIORAÇÃO DE MATERIAL - ENVELHECIMENTO	20	9	2,2	A28727
17993051	05/01/2020 07:41	05/01/2020 08:04	05/01/2020 10:00	05/01/2020 13:34	1	ARVORE NA REDE	6	1	5,9	A94274
17993070	05/01/2020 07:46	05/01/2020 12:53	05/01/2020 13:07	05/01/2020 13:38	1	ANIMAIS/ INSETOS	6	1	5,7	7033797693
17993084	05/01/2020 07:50	05/01/2020 10:24	05/01/2020 11:44	05/01/2020 12:41	1	DESCARGA ATMOSFÉRICA	57	12	4,8	A22926



OC_ID	CRIAÇÃO	ACEITE	CHEGADA	CONCLUSÃO	TURMAS	CAUSA	CHI	CI	DURAÇÃO MÉDIA	PDF
17993089	05/01/2020 07:52	05/01/2020 14:01	05/01/2020 14:54	05/01/2020 15:25	1	DESCARGA ATMOSFÉRICA	23	3	7,5	A72968
17993090	05/01/2020 07:52	05/01/2020 13:14	05/01/2020 14:31	05/01/2020 15:22	1	DESCARGA ATMOSFÉRICA	29	4	7,1	A47124
17993115	05/01/2020 07:58	05/01/2020 09:36	05/01/2020 09:58	05/01/2020 11:36	1	DESCARGA ATMOSFÉRICA	22	6	3,6	A67794
17993116	05/01/2020 07:58	05/01/2020 21:33	05/01/2020 21:59	05/01/2020 22:23	1	DEFEITO NAO LOCALIZADO APOS ANALISE	57	4	14,3	H64207
17993121	05/01/2020 07:35	05/01/2020 07:35	05/01/2020 11:37	05/01/2020 15:50	1	MANUTENCAO PREVENTIVA	6	11	0,5	W02252
17993129	05/01/2020 08:02	06/01/2020 07:22	06/01/2020 08:30	06/01/2020 09:48	1	FALHA AJUSTE - AUTOMACAO - PROTECAO	25	1	25,3	7049494747
17993132	05/01/2020 08:03	05/01/2020 09:16	05/01/2020 10:21	05/01/2020 12:01	1	ANIMAIS/ INSETOS	126	41	3,1	H51001
17979389	01/01/2020 17:20	02/01/2020 00:23	02/01/2020 01:40	02/01/2020 01:59	1	DETERIORACAO DE MATERIAL - ENVELHECIMENTO	3.612	425	8,5	H16006
17993162	05/01/2020 08:09	05/01/2020 10:53	05/01/2020 11:43	06/01/2020 17:20	2	DESCARGA ATMOSFÉRICA	654	168	3,9	A55222
17993167	05/01/2020 08:10	05/01/2020 14:57	05/01/2020 15:30	05/01/2020 16:40	1	ANIMAIS/ INSETOS	2.364	312	7,6	N30372
17993178	05/01/2020 08:14	05/01/2020 08:44	05/01/2020 09:55	05/01/2020 13:19	1	ANIMAIS/ INSETOS	267	56	4,8	A69355
17993199	05/01/2020 08:19	05/01/2020 10:51	05/01/2020 11:25	05/01/2020 12:20	1	DESCARGA ATMOSFÉRICA	717	209	3,4	Y05399
17993222	05/01/2020 08:24	05/01/2020 08:55	05/01/2020 10:15	05/01/2020 10:45	1	DESCARGA ATMOSFÉRICA	33	15	2,2	W55524
17993258	05/01/2020 08:31	05/01/2020 11:17	05/01/2020 12:11	05/01/2020 13:06	1	ARVORE NA REDE	5	1	4,5	28673663
17993264	05/01/2020 08:30	05/01/2020 11:06	05/01/2020 12:37	05/01/2020 14:28	1	ARVORE NA REDE	17	3	5,7	H15069
17993269	05/01/2020 08:31	05/01/2020 14:54	05/01/2020 16:45	05/01/2020 17:09	1	DESCARGA ATMOSFÉRICA	574	67	8,6	A60132
17979400	01/01/2020 17:22	01/01/2020 18:42	01/01/2020 19:05	01/01/2020 19:30	1	CHUVA / VENTOS / FENOMENOS NATURAIS	64	33	1,9	H46330
17993274	05/01/2020 08:32	05/01/2020 09:04	05/01/2020 09:48	05/01/2020 10:28	1	DESCARGA ATMOSFÉRICA	8	5	1,7	N89335

OC_ID	CRIAÇÃO	ACEITE	CHEGADA	CONCLUSÃO	TURMAS	CAUSA	CHI	CI	DURAÇÃO MÉDIA	PDF
17993279	05/01/2020 08:33	06/01/2020 14:33	06/01/2020 14:53	06/01/2020 15:11	1	DEFEITO NAO LOCALIZADO APOS ANALISE	61	2	30,6	H48793
17979401	01/01/2020 17:22	01/01/2020 23:42	01/01/2020 23:54	02/01/2020 00:20	1	DETERIORACAO DE MATERIAL - ENVELHECIMENTO	716	108	6,6	H10493
17993283	05/01/2020 08:34	05/01/2020 10:27	05/01/2020 10:51	05/01/2020 11:05	1	DESCARGA ATMOSFÉRICA	75	31	2,4	A76625
17979403	01/01/2020 17:22	02/01/2020 00:20	02/01/2020 02:46	02/01/2020 03:21	1	DETERIORACAO DE MATERIAL - ENVELHECIMENTO	1.144	115	9,9	A54794
17993320	05/01/2020 08:41	05/01/2020 14:05	05/01/2020 15:21	07/01/2020 13:30	2	DETERIORACAO DE MATERIAL - ENVELHECIMENTO	136	3	45,5	7022851971
17993324	05/01/2020 08:43	05/01/2020 11:34	05/01/2020 13:09	05/01/2020 13:37	1	DESCARGA ATMOSFÉRICA	1.068	225	4,7	0
17993325	05/01/2020 08:43	06/01/2020 10:28	06/01/2020 12:26	07/01/2020 09:25	2	DESCARGA ATMOSFÉRICA	388	8	48,5	H84249
17993326	05/01/2020 08:43	05/01/2020 13:02	05/01/2020 13:20	05/01/2020 14:20	1	CHUVA / VENTOS / FENOMENOS NATURAIS	149	29	5,1	N08656
17979406	01/01/2020 16:37	01/01/2020 17:37	01/01/2020 17:50	01/01/2020 21:24	1	DETERIORACAO DE MATERIAL - ENVELHECIMENTO	6.973	4.200	1,7	H01997
17993338	05/01/2020 08:48	05/01/2020 09:24	05/01/2020 10:15	05/01/2020 10:50	1	DETERIORACAO DE MATERIAL - ENVELHECIMENTO	2	1	1,9	209338165
17993341	05/01/2020 08:46	06/01/2020 14:21	06/01/2020 15:21	06/01/2020 15:57	1	DESCARGA ATMOSFÉRICA	93	3	30,9	H88531
17993343	05/01/2020 08:46	05/01/2020 17:29	05/01/2020 17:47	05/01/2020 18:18	1	DESCARGA ATMOSFÉRICA	9	1	9,4	A69542
17993352	05/01/2020 08:48	05/01/2020 11:15	05/01/2020 11:50	05/01/2020 12:15	1	DESCARGA ATMOSFÉRICA	26	8	3,3	W79327
17979412	01/01/2020 17:24	01/01/2020 22:06	01/01/2020 22:08	01/01/2020 22:32	1	DEFEITO NAO LOCALIZADO APOS ANALISE	371	76	4,9	H01803
17993393	05/01/2020 08:57	05/01/2020 22:35	05/01/2020 23:10	07/01/2020 00:55	3	DESCARGA ATMOSFÉRICA	76	2	38,2	H55067

OC_ID	CRIAÇÃO	ACEITE	CHEGADA	CONCLUSÃO	TURMAS	CAUSA	CHI	CI	DURAÇÃO MÉDIA	PDF
17993404	04/01/2020 19:06	05/01/2020 10:41	05/01/2020 11:45	05/01/2020 15:13	2	DESCARGA ATMOSFÉRICA	1.649	85	19,4	A46586
17993421	05/01/2020 09:02	05/01/2020 21:31	05/01/2020 21:53	05/01/2020 22:27	1	CHUVA / VENTOS / FENOMENOS NATURAIS	568	44	12,9	H15388
17993424	05/01/2020 09:03	05/01/2020 17:52	05/01/2020 18:32	05/01/2020 19:10	1	ARVORE NA REDE	35	3	11,5	7015291421
17993435	05/01/2020 09:05	05/01/2020 11:24	05/01/2020 12:48	05/01/2020 13:06	1	FALHA AJUSTE - AUTOMACAO - PROTECAO	782	204	3,8	H13271
17993437	05/01/2020 09:06	05/01/2020 12:21	05/01/2020 13:10	05/01/2020 13:42	1	DESCARGA ATMOSFÉRICA	9	2	4,4	A77212
17979418	01/01/2020 17:26	02/01/2020 14:50	02/01/2020 15:48	02/01/2020 17:55	1	CORROSÃO / OXIDAÇÃO / FUNDIDO	24	1	24,5	7002432441
17979419	01/01/2020 17:26	02/01/2020 06:48	02/01/2020 08:50	02/01/2020 09:59	1	CHUVA / VENTOS / FENOMENOS NATURAIS	738	49	15,1	H04733
17993463	05/01/2020 09:17	06/01/2020 12:07	06/01/2020 12:46	06/01/2020 13:36	1	FALHA EM CONEXAO	28	1	28,0	7037603311
17993465	05/01/2020 09:18	05/01/2020 11:50	05/01/2020 12:33	05/01/2020 13:17	1	CHUVA / VENTOS / FENOMENOS NATURAIS	22	6	3,7	W10443
17993485	05/01/2020 09:21	05/01/2020 11:52	05/01/2020 13:11	05/01/2020 13:35	1	CORROSÃO / OXIDAÇÃO / FUNDIDO	70	17	4,1	H73258
17993491	05/01/2020 09:21	05/01/2020 15:38	05/01/2020 15:58	06/01/2020 17:41	2	CHUVA / VENTOS / FENOMENOS NATURAIS	32	1	32,3	7048799455
17993497	05/01/2020 09:23	05/01/2020 14:45	05/01/2020 15:40	05/01/2020 16:29	1	DESCARGA ATMOSFÉRICA	276	42	6,6	A61130
17993510	05/01/2020 09:24	05/01/2020 13:31	05/01/2020 13:50	05/01/2020 14:10	1	FALHA EM CONEXAO	4	1	4,3	3215083
17993554	05/01/2020 09:33	05/01/2020 10:14	05/01/2020 10:45	05/01/2020 11:17	1	DESCARGA ATMOSFÉRICA	242	167	1,4	H83882
17993577	05/01/2020 09:38	05/01/2020 12:11	05/01/2020 12:25	05/01/2020 12:38	1	ANIMAIS/ INSETOS	160	55	2,9	H05874
17979432	01/01/2020 17:30	02/01/2020 06:32	02/01/2020 07:17	02/01/2020 07:57	1	DESCARGA ATMOSFÉRICA	14	1	14,0	A46905
17993623	05/01/2020 09:50	05/01/2020 12:47	05/01/2020 13:56	05/01/2020 14:18	1	DESCARGA ATMOSFÉRICA	151	35	4,3	H05216
17993631	05/01/2020 09:53	05/01/2020 16:16	05/01/2020 17:19	05/01/2020 17:37	1	DESCARGA ATMOSFÉRICA	1.130	150	7,5	A47150
17993643	05/01/2020 09:54	05/01/2020 20:00	05/01/2020 20:56	05/01/2020 21:42	1	FALHA EM CONEXAO	12	1	11,7	255734
17993650	05/01/2020 09:56	05/01/2020 13:57	05/01/2020 14:22	05/01/2020 14:47	1	DESCARGA ATMOSFÉRICA	80	17	4,7	A72129

OC_ID	CRIAÇÃO	ACEITE	CHEGADA	CONCLUSÃO	TURMAS	CAUSA	CHI	CI	DURAÇÃO MÉDIA	PDF
17978017	01/01/2020 07:18	01/01/2020 08:01	01/01/2020 08:05	01/01/2020 08:24	1	DESCARGA ATMOSFÉRICA	125	132	0,9	H08210
17993660	05/01/2020 09:59	05/01/2020 10:50	05/01/2020 10:51	05/01/2020 11:10	1	DESCARGA ATMOSFÉRICA	15	17	0,9	A64684
17979441	01/01/2020 17:34	02/01/2020 09:05	02/01/2020 09:37	02/01/2020 09:46	1	DESCARGA ATMOSFÉRICA	1.794	111	16,2	H08845
17993692	05/01/2020 10:04	05/01/2020 18:00	05/01/2020 18:53	05/01/2020 19:45	1	DESCARGA ATMOSFÉRICA	9	1	9,3	A17458
17993739	05/01/2020 10:13	07/01/2020 07:57	07/01/2020 09:11	07/01/2020 09:36	1	FALHA EM CONEXAO	47	1	47,4	7036195104
17993779	05/01/2020 10:21	05/01/2020 11:56	05/01/2020 12:22	05/01/2020 12:55	1	DESCARGA ATMOSFÉRICA	169	76	2,2	H51658
17993825	05/01/2020 10:32	05/01/2020 11:36	05/01/2020 12:16	05/01/2020 14:06	1	ARVORE NA REDE	496	154	3,2	A54014
17979456	01/01/2020 17:24	01/01/2020 18:55	01/01/2020 19:00	02/01/2020 19:13	2	DESCARGA ATMOSFÉRICA	3	8	0,4	H53856
17993832	05/01/2020 10:33	05/01/2020 12:21	05/01/2020 13:18	05/01/2020 13:44	1	DETERIORACAO DE MATERIAL - ENVELHECIMENTO	3	1	3,2	7023068677
17979457	01/01/2020 17:31	01/01/2020 17:43	01/01/2020 17:51	03/01/2020 17:57	2	DESCARGA ATMOSFÉRICA	8.043	2.460	3,3	A69561
17993858	05/01/2020 10:41	05/01/2020 10:47	05/01/2020 11:23	05/01/2020 14:59	1	DESCARGA ATMOSFÉRICA	67	32	2,1	A79490
17979459	01/01/2020 17:38	01/01/2020 21:44	01/01/2020 22:33	01/01/2020 22:51	1	DETERIORACAO DE MATERIAL - ENVELHECIMENTO	7.575	1.471	5,1	A33043
17993863	05/01/2020 10:41	05/01/2020 15:15	05/01/2020 16:19	05/01/2020 16:40	1	DESCARGA ATMOSFÉRICA	6	1	5,9	7028024279
17993865	05/01/2020 10:42	05/01/2020 14:32	05/01/2020 15:33	05/01/2020 16:02	1	DESCARGA ATMOSFÉRICA	20	4	4,9	W09990
17993903	05/01/2020 10:49	06/01/2020 09:56	06/01/2020 10:50	06/01/2020 11:37	1	DESCARGA ATMOSFÉRICA	24	1	24,4	W68113
17993905	05/01/2020 10:51	05/01/2020 14:20	05/01/2020 14:35	05/01/2020 15:00	1	DESCARGA ATMOSFÉRICA	60	15	4,0	A71740
17993906	05/01/2020 10:51	05/01/2020 19:41	05/01/2020 20:01	05/01/2020 20:45	1	FALHA EM CONEXAO	10	1	9,9	8164339
17993944	05/01/2020 11:03	05/01/2020 11:22	05/01/2020 12:13	05/01/2020 12:26	1	SERVIÇO MAL EXECUTADO - FALHA DE PROCEDIMENTO	1	1	1,4	12636989

OC_ID	CRIAÇÃO	ACEITE	CHEGADA	CONCLUSÃO	TURMAS	CAUSA	CHI	CI	DURAÇÃO MÉDIA	PDF
17993959	05/01/2020 10:20	05/01/2020 10:20	05/01/2020 10:21	05/01/2020 10:55	1	DETERIORACAO DE MATERIAL - ENVELHECIMENTO	0	1	0,4	22834258
17979470	01/01/2020 17:34	01/01/2020 18:53	01/01/2020 19:30	01/01/2020 23:50	1	DETERIORACAO DE MATERIAL - ENVELHECIMENTO	3.711	767	4,8	H05328
17993989	05/01/2020 11:16	05/01/2020 13:27	05/01/2020 14:19	05/01/2020 17:23	1	ARVORE NA REDE	85	15	5,6	A69374
17994012	05/01/2020 11:24	05/01/2020 17:28	05/01/2020 18:05	05/01/2020 18:44	1	DESCARGA ATMOSFÉRICA	56	8	7,0	Y02899
17994029	05/01/2020 11:29	05/01/2020 18:46	05/01/2020 19:53	05/01/2020 20:09	1	DETERIORACAO DE MATERIAL - ENVELHECIMENTO	163	19	8,6	H43601
17994036	05/01/2020 11:31	05/01/2020 15:21	05/01/2020 17:45	05/01/2020 18:00	1	DESCARGA ATMOSFÉRICA	2.299	364	6,3	H14577
17994038	05/01/2020 11:31	05/01/2020 14:46	05/01/2020 15:50	05/01/2020 17:09	1	CORROSÃO / OXIDAÇÃO / FUNDIDO	5	1	4,7	207281280
17994052	05/01/2020 11:34	05/01/2020 12:58	05/01/2020 14:14	05/01/2020 14:43	1	DESCARGA ATMOSFÉRICA	26	9	2,8	H16745
17994082	05/01/2020 11:44	05/01/2020 12:06	05/01/2020 12:57	05/01/2020 14:34	1	ARVORE NA REDE	246	89	2,8	H08726
17994089	05/01/2020 11:47	05/01/2020 12:38	05/01/2020 13:26	05/01/2020 14:52	1	DESCARGA ATMOSFÉRICA	61	24	2,5	A58642
17994095	05/01/2020 11:48	05/01/2020 12:02	05/01/2020 12:40	05/01/2020 14:45	1	DESCARGA ATMOSFÉRICA	4	4	1,1	A11970
17994098	05/01/2020 11:54	05/01/2020 16:40	05/01/2020 17:56	06/01/2020 18:51	2	TRAFO AVARIADO	107	18	5,9	N96802
17994114	05/01/2020 11:54	06/01/2020 08:31	06/01/2020 12:30	06/01/2020 12:57	1	DESCARGA ATMOSFÉRICA	69	3	22,9	A58634
17994127	05/01/2020 11:57	06/01/2020 20:12	06/01/2020 21:30	06/01/2020 22:30	1	CHUVA / VENTOS / FENOMENOS NATURAIS	4.766	139	34,3	0
17994146	05/01/2020 12:03	05/01/2020 17:27	05/01/2020 17:45	05/01/2020 17:59	1	SERVIÇO MAL EXECUTADO - FALHA DE PROCEDIMENTO	6	1	5,9	7034891570
17994212	05/01/2020 12:19	05/01/2020 12:21	05/01/2020 12:55	05/01/2020 14:00	1	DETERIORACAO DE MATERIAL - ENVELHECIMENTO	2	1	1,7	7048356154
17994231	05/01/2020 12:25	05/01/2020 12:55	05/01/2020 13:27	05/01/2020 14:55	1	DETERIORACAO DE MATERIAL - ENVELHECIMENTO	2	1	2,5	12179162

OC_ID	CRIAÇÃO	ACEITE	CHEGADA	CONCLUSÃO	TURMAS	CAUSA	CHI	CI	DURAÇÃO MÉDIA	PDF
17994244	05/01/2020 07:34	05/01/2020 16:33	05/01/2020 16:50	05/01/2020 17:26	1	DESCARGA ATMOSFÉRICA	539	57	9,4	A28975
17994261	05/01/2020 12:35	07/01/2020 08:35	07/01/2020 10:22	07/01/2020 12:10	2	ARVORE NA REDE	4.140	87	47,6	W58789
17994269	05/01/2020 12:37	06/01/2020 21:19	06/01/2020 22:28	06/01/2020 23:11	1	DESCARGA ATMOSFÉRICA	206	6	34,4	A28872
17994288	05/01/2020 12:43	06/01/2020 08:45	06/01/2020 11:00	07/01/2020 21:25	3	DETERIORAÇÃO DE MATERIAL - ENVELHECIMENTO	225	4	56,3	Y02031
17979504	01/01/2020 15:33	01/01/2020 18:40	01/01/2020 18:46	03/01/2020 00:59	2	DETERIORAÇÃO DE MATERIAL - ENVELHECIMENTO	4.568	7.918	0,6	H05803
17994309	05/01/2020 12:51	05/01/2020 13:54	05/01/2020 14:13	05/01/2020 15:58	1	ARVORE NA REDE	3	1	3,1	218178952
17994314	05/01/2020 12:51	05/01/2020 14:52	05/01/2020 15:14	05/01/2020 15:47	1	CORROSÃO / OXIDAÇÃO / FUNDIDO	87	32	2,7	H52917
17994323	05/01/2020 12:55	06/01/2020 14:49	06/01/2020 14:50	06/01/2020 15:23	1	CHUVA / VENTOS / FENOMENOS NATURAIS	79	3	26,2	A27074
17994334	05/01/2020 12:57	05/01/2020 21:10	05/01/2020 21:12	05/01/2020 21:30	1	DESCARGA ATMOSFÉRICA	9	1	8,5	7040636522
17994341	05/01/2020 13:03	05/01/2020 13:14	05/01/2020 13:29	05/01/2020 17:55	1	CURTO-CIRCUITO	285	67	4,2	A44569
17994351	05/01/2020 13:04	06/01/2020 15:39	06/01/2020 16:20	06/01/2020 16:50	1	DESCARGA ATMOSFÉRICA	28	1	27,6	A71747
17994372	05/01/2020 13:10	05/01/2020 16:37	05/01/2020 17:00	06/01/2020 17:49	3	ARVORE NA REDE	217	8	27,1	W80119
17994375	05/01/2020 13:11	05/01/2020 17:45	05/01/2020 18:46	05/01/2020 19:26	1	DETERIORAÇÃO DE MATERIAL - ENVELHECIMENTO	240	39	6,1	H03979
17994377	05/01/2020 13:11	05/01/2020 16:41	05/01/2020 17:45	05/01/2020 18:56	1	ARVORE NA REDE	107	81	1,3	A73342
17994387	05/01/2020 12:15	05/01/2020 12:15	05/01/2020 12:17	05/01/2020 12:35	1	DESCARGA ATMOSFÉRICA	1	5	0,3	W80761
17994395	05/01/2020 13:19	05/01/2020 23:29	06/01/2020 00:16	06/01/2020 01:16	1	CORROSÃO / OXIDAÇÃO / FUNDIDO	12	1	11,8	22241788
17994425	05/01/2020 13:32	06/01/2020 04:01	06/01/2020 05:14	06/01/2020 05:33	1	DESCARGA ATMOSFÉRICA	96	6	16,0	N85615
17994445	05/01/2020 13:45	05/01/2020 15:59	05/01/2020 16:01	05/01/2020 16:27	1	ANIMAIS/ INSETOS	12	5	2,4	N89335
17994475	05/01/2020 13:59	05/01/2020 16:48	05/01/2020 17:12	05/01/2020 17:27	1	DESCARGA ATMOSFÉRICA	3	1	3,4	7041727190



OC_ID	CRIAÇÃO	ACEITE	CHEGADA	CONCLUSÃO	TURMAS	CAUSA	CHI	CI	DURAÇÃO MÉDIA	PDF
17994479	05/01/2020 14:02	06/01/2020 12:08	06/01/2020 12:47	07/01/2020 17:59	4	TRAFÓ AVARIADO	100	2	49,9	A77212
17994507	05/01/2020 14:18	05/01/2020 16:47	05/01/2020 17:20	05/01/2020 18:09	1	ANIMAIS/ INSETOS	405	113	3,6	A32967
17994518	05/01/2020 14:25	06/01/2020 11:20	06/01/2020 12:35	06/01/2020 14:35	1	ÁRVORE NA REDE	369	16	23,1	A18953
17979525	01/01/2020 17:58	03/01/2020 09:55	03/01/2020 11:28	03/01/2020 13:57	2	DESCARGA ATMOSFÉRICA	0	0	#DIV/0!	N91159
17994531	05/01/2020 14:29	05/01/2020 16:11	05/01/2020 16:36	05/01/2020 17:24	1	DESCARGA ATMOSFÉRICA	76	30	2,5	H89137
17994533	05/01/2020 14:29	05/01/2020 18:42	05/01/2020 19:28	05/01/2020 20:30	1	INCENDIO	6	1	5,9	7029692909
17994534	05/01/2020 14:01	05/01/2020 15:04	05/01/2020 15:45	05/01/2020 16:10	1	DESCARGA ATMOSFÉRICA	12	6	2,0	A71945
17994553	05/01/2020 14:39	05/01/2020 16:51	05/01/2020 18:20	05/01/2020 21:10	1	DESCARGA ATMOSFÉRICA	264	43	6,1	A79959
17994559	05/01/2020 14:42	05/01/2020 17:31	05/01/2020 19:05	05/01/2020 21:55	2	CHUVA / VENTOS / FENOMENOS NATURAIS	230	33	7,0	H07439
17994560	05/01/2020 14:43	07/01/2020 15:05	07/01/2020 15:40	07/01/2020 16:19	1	DESCARGA ATMOSFÉRICA	50	1	49,5	18716194
17994578	05/01/2020 14:52	05/01/2020 18:33	05/01/2020 18:43	05/01/2020 19:40	1	CORROSÃO / OXIDAÇÃO / FUNDIDO	135	29	4,6	215058735
17994596	05/01/2020 15:01	05/01/2020 16:34	05/01/2020 17:42	05/01/2020 20:50	1	ÁRVORE NA REDE	6	1	5,6	225721610
17994605	05/01/2020 15:06	05/01/2020 17:10	05/01/2020 17:35	05/01/2020 17:48	1	DESCARGA ATMOSFÉRICA	23	9	2,5	H48634
17979534	01/01/2020 17:58	02/01/2020 16:11	02/01/2020 16:55	02/01/2020 17:52	1	DESCARGA ATMOSFÉRICA	570	24	23,7	A11875
17994617	05/01/2020 15:13	05/01/2020 19:00	05/01/2020 19:55	05/01/2020 21:13	1	OBJETO ( REDE / SE )	150	28	5,4	Y13210
17979536	01/01/2020 17:58	02/01/2020 08:58	02/01/2020 11:20	02/01/2020 13:54	1	DESCARGA ATMOSFÉRICA	10.702	605	17,7	A69118
17994645	05/01/2020 15:25	05/01/2020 16:07	05/01/2020 16:49	05/01/2020 17:00	1	DESCARGA ATMOSFÉRICA	68	45	1,5	H12761
17994660	05/01/2020 15:31	06/01/2020 06:17	06/01/2020 06:30	06/01/2020 07:12	1	ÁRVORE NA REDE	496	32	15,5	A47590
17994695	05/01/2020 15:43	05/01/2020 15:43	05/01/2020 16:30	05/01/2020 17:00	1	CORROSÃO / OXIDAÇÃO / FUNDIDO	1	1	0,6	7011122188
17994724	05/01/2020 15:57	06/01/2020 15:29	06/01/2020 16:22	06/01/2020 17:00	1	CHUVA / VENTOS / FENOMENOS NATURAIS	99	4	24,7	Y07344
17994726	05/01/2020 15:59	06/01/2020 08:41	06/01/2020 12:30	06/01/2020 13:20	1	DESCARGA ATMOSFÉRICA	83	4	20,7	A53487

OC_ID	CRIAÇÃO	ACEITE	CHEGADA	CONCLUSÃO	TURMAS	CAUSA	CHI	CI	DURAÇÃO MÉDIA	PDF
17994732	05/01/2020 13:10	05/01/2020 14:25	05/01/2020 15:57	05/01/2020 17:14	1	DETERIORACAO DE MATERIAL - ENVELHECIMENTO	1	1	0,5	6446779
17994735	05/01/2020 16:02	07/01/2020 20:50	07/01/2020 21:35	08/01/2020 10:40	2	ARVORE NA REDE	995	15	66,4	W09901
17994806	05/01/2020 16:29	05/01/2020 17:27	05/01/2020 18:13	05/01/2020 18:57	1	FALHA EM CONEXAO	2	1	2,3	18416921
17979555	01/01/2020 18:04	02/01/2020 11:09	02/01/2020 11:55	03/01/2020 17:50	2	DESCARGA ATMOSFÉRICA	650	14	46,4	A69236
17994832	05/01/2020 16:41	05/01/2020 18:07	05/01/2020 18:47	05/01/2020 19:48	1	ARVORE NA REDE	3	1	3,0	7044590608
17994839	05/01/2020 16:44	05/01/2020 17:35	05/01/2020 18:08	05/01/2020 18:41	1	DETERIORACAO DE MATERIAL - ENVELHECIMENTO	59	32	1,9	A72652
17994846	05/01/2020 16:46	05/01/2020 20:26	05/01/2020 21:25	05/01/2020 23:17	1	FALHA EM CONEXAO	170	233	0,7	A32160
17977876	01/01/2020 01:07	01/01/2020 08:08	01/01/2020 08:42	01/01/2020 09:35	1	INTERFERENCIA DE TERCEIROS	8	1	8,4	7021238346
17994860	05/01/2020 16:53	05/01/2020 17:48	05/01/2020 18:00	06/01/2020 13:15	2	DETERIORACAO DE MATERIAL - ENVELHECIMENTO	20	1	20,4	22791427
17994865	05/01/2020 16:56	06/01/2020 15:01	06/01/2020 16:31	06/01/2020 16:46	1	DESCARGA ATMOSFÉRICA	118	5	23,7	A93584
17994878	05/01/2020 17:02	05/01/2020 17:54	05/01/2020 18:15	05/01/2020 18:50	1	MEDIDOR COM LIGACAO FOLGADA NOS BORNES	2	1	1,8	219503458
17979562	01/01/2020 18:06	02/01/2020 12:07	02/01/2020 12:56	02/01/2020 12:56	1	DESCARGA ATMOSFÉRICA	1.811	92	19,7	A60214
17979563	01/01/2020 18:06	02/01/2020 07:17	02/01/2020 09:30	02/01/2020 10:51	1	DESCARGA ATMOSFÉRICA	240	15	16,0	N39496
17994908	05/01/2020 17:14	06/01/2020 12:58	06/01/2020 14:07	06/01/2020 14:10	1	DESCARGA ATMOSFÉRICA	42	2	20,9	A61296
17994945	05/01/2020 17:34	05/01/2020 22:05	05/01/2020 23:05	05/01/2020 23:40	1	FALHA EM CONEXAO	6	1	6,1	7011509759
17994963	05/01/2020 17:42	05/01/2020 22:42	06/01/2020 00:19	06/01/2020 00:44	1	DETERIORACAO DE MATERIAL - ENVELHECIMENTO	91	13	7,0	A59198
17994995	05/01/2020 17:55	05/01/2020 22:30	05/01/2020 23:19	05/01/2020 23:36	1	ARVORE NA REDE	17	3	5,7	N30576
17994997	05/01/2020 17:56	06/01/2020 06:20	06/01/2020 07:32	06/01/2020 08:35	1	DESCARGA ATMOSFÉRICA	15	1	14,6	7026332626
17995011	05/01/2020 18:02	05/01/2020 18:51	05/01/2020 19:51	06/01/2020 17:59	2	ABALROAMENTO	4.345	1.000	4,3	A75464

OC_ID	CRIAÇÃO	ACEITE	CHEGADA	CONCLUSÃO	TURMAS	CAUSA	CHI	CI	DURAÇÃO MÉDIA	PDF
17995021	05/01/2020 18:04	06/01/2020 12:59	06/01/2020 13:00	06/01/2020 13:35	1	DESCARGA ATMOSFÉRICA	125	5	25,0	Y02201
17995042	05/01/2020 18:16	05/01/2020 19:10	05/01/2020 19:50	06/01/2020 11:20	2	DESCARGA ATMOSFÉRICA	130	8	16,3	A25954
17995055	05/01/2020 18:25	05/01/2020 21:23	05/01/2020 23:46	07/01/2020 17:00	3	ARVORE NA REDE	92	2	46,1	A68847
17995082	05/01/2020 18:34	06/01/2020 14:00	06/01/2020 15:00	06/01/2020 15:31	1	DESCARGA ATMOSFÉRICA	1.944	94	20,7	A04998
17995100	05/01/2020 18:44	05/01/2020 20:16	05/01/2020 22:18	05/01/2020 23:13	1	DESAPRUMADO - DESNIVELADO	855	227	3,8	H08195
17995102	05/01/2020 18:44	05/01/2020 19:41	05/01/2020 20:38	05/01/2020 21:59	1	INCENDIO	408	148	2,8	A30903
17995108	05/01/2020 18:46	05/01/2020 19:00	05/01/2020 20:00	05/01/2020 22:49	1	NIVEL DE TENSÃO EM REGIME PERMANENTE	4	17	0,2	N49102
17995137	05/01/2020 19:00	05/01/2020 19:23	05/01/2020 20:21	05/01/2020 20:44	1	DESCARGA ATMOSFÉRICA	23	14	1,7	A23055
17995140	05/01/2020 19:04	05/01/2020 21:24	05/01/2020 21:41	05/01/2020 22:28	1	DETERIORAÇÃO DE MATERIAL - ENVELHECIMENTO	3	1	3,4	202167683
17995158	05/01/2020 19:14	07/01/2020 09:40	07/01/2020 09:55	07/01/2020 10:30	1	DESCARGA ATMOSFÉRICA	195	5	39,1	H54871
17979589	01/01/2020 18:12	02/01/2020 03:35	02/01/2020 04:56	02/01/2020 05:08	1	DETERIORAÇÃO DE MATERIAL - ENVELHECIMENTO	356	33	10,8	H03840
17995161	05/01/2020 19:15	06/01/2020 08:15	06/01/2020 09:21	06/01/2020 10:00	1	CORROSÃO / OXIDAÇÃO / FUNDIDO	15	1	14,7	209794403
17979590	01/01/2020 18:13	01/01/2020 20:01	01/01/2020 20:23	01/01/2020 23:14	1	DETERIORAÇÃO DE MATERIAL - ENVELHECIMENTO	2.428	527	4,6	H08578
17995172	05/01/2020 19:22	05/01/2020 20:35	05/01/2020 20:51	05/01/2020 22:07	1	CORROSÃO / OXIDAÇÃO / FUNDIDO	3	1	2,6	4505859
17995282	05/01/2020 20:36	05/01/2020 20:58	05/01/2020 21:30	05/01/2020 22:04	1	DESCARGA ATMOSFÉRICA	731	561	1,3	A47468
17995299	05/01/2020 20:48	06/01/2020 08:35	06/01/2020 10:30	07/01/2020 15:31	2	DESCARGA ATMOSFÉRICA	705	17	41,5	A72971
17995301	05/01/2020 20:51	05/01/2020 21:55	05/01/2020 22:24	05/01/2020 22:32	1	DESCARGA ATMOSFÉRICA	36	22	1,7	A53391
17995320	05/01/2020 21:15	07/01/2020 08:09	07/01/2020 08:35	07/01/2020 09:35	1	FALHA EM CONEXÃO	36	1	36,2	29530327

OC_ID	CRIAÇÃO	ACEITE	CHEGADA	CONCLUSÃO	TURMAS	CAUSA	CHI	CI	DURAÇÃO MÉDIA	PDF
17995324	05/01/2020 21:22	06/01/2020 10:23	06/01/2020 10:43	06/01/2020 10:56	1	FALHA EM CONEXAO	14	1	13,6	220100405
17995352	05/01/2020 22:12	06/01/2020 06:04	06/01/2020 07:25	06/01/2020 07:55	1	DETERIORACAO DE MATERIAL - ENVELHECIMENTO	767	81	9,5	A73067
17995364	05/01/2020 22:44	06/01/2020 06:51	06/01/2020 07:48	06/01/2020 08:07	1	DESCARGA ATMOSFÉRICA	1.603	167	9,6	A63863
17995376	05/01/2020 23:12	05/01/2020 23:20	06/01/2020 00:11	06/01/2020 15:03	2	DETERIORACAO DE MATERIAL - ENVELHECIMENTO	1.174	78	15,0	A76639
17979611	01/01/2020 18:20	02/01/2020 10:26	02/01/2020 10:28	02/01/2020 11:53	1	ANIMAIS/ INSETOS	85	5	17,0	H15223
17995379	05/01/2020 23:14	06/01/2020 15:29	06/01/2020 15:36	06/01/2020 16:02	1	DESCARGA ATMOSFÉRICA	84	5	16,8	N58292
17979617	01/01/2020 18:14	01/01/2020 19:20	01/01/2020 20:10	04/01/2020 16:00	7	DETERIORACAO DE MATERIAL - ENVELHECIMENTO	3.695	5.548	0,7	A79694
17979619	01/01/2020 18:22	01/01/2020 19:42	01/01/2020 20:12	02/01/2020 11:36	2	ANIMAIS/ INSETOS	17	1	17,2	7029590294
17979630	01/01/2020 18:24	02/01/2020 14:00	02/01/2020 14:10	02/01/2020 15:02	1	CORROSÃO / OXIDAÇÃO / FUNDIDO	21	1	20,5	7028737054
17979632	01/01/2020 18:24	01/01/2020 23:44	01/01/2020 23:55	02/01/2020 03:14	1	DETERIORACAO DE MATERIAL - ENVELHECIMENTO	1.989	227	8,8	H12204
17979633	01/01/2020 18:24	02/01/2020 14:33	02/01/2020 15:15	02/01/2020 16:49	2	DESCARGA ATMOSFÉRICA	2.498	112	22,3	N11952
17979635	01/01/2020 18:02	01/01/2020 18:37	01/01/2020 18:56	02/01/2020 15:20	2	ARVORE NA REDE	4.244	2.939	1,4	H87847
17979638	01/01/2020 18:26	01/01/2020 20:52	01/01/2020 21:08	03/01/2020 12:30	3	DESCARGA ATMOSFÉRICA	344	9	38,3	A75298
17979651	01/01/2020 18:28	01/01/2020 23:16	01/01/2020 23:38	02/01/2020 00:03	1	DEFEITO NAO LOCALIZADO APOS ANALISE	830	157	5,3	H05734
17977877	01/01/2020 01:08	01/01/2020 08:05	01/01/2020 09:01	01/01/2020 09:16	1	INTERFERENCIA DE TERCEIROS	982	122	8,0	H12377
17978039	01/01/2020 07:33	01/01/2020 07:49	01/01/2020 08:14	01/01/2020 08:42	2	DESAPRUMADO - DESNIVELADO	2.996	2.152	1,4	N73484
17979663	01/01/2020 18:32	01/01/2020 23:25	01/01/2020 23:37	02/01/2020 00:15	1	DESCARGA ATMOSFÉRICA	1.473	278	5,3	A33157



OC_ID	CRIAÇÃO	ACEITE	CHEGADA	CONCLUSÃO	TURMAS	CAUSA	CHI	CI	DURAÇÃO MÉDIA	PDF
17979686	01/01/2020 18:36	02/01/2020 04:30	02/01/2020 04:39	02/01/2020 04:55	1	CHUVA / VENTOS / FENOMENOS NATURAIS	4.211	415	10,1	H13065
17979687	01/01/2020 18:36	02/01/2020 10:28	02/01/2020 10:35	02/01/2020 10:50	1	DESCARGA ATMOSFÉRICA	900	56	16,1	N91101
17979710	01/01/2020 18:39	01/01/2020 22:06	01/01/2020 23:14	02/01/2020 00:20	1	DETERIORACAO DE MATERIAL - ENVELHECIMENTO	6	1	5,5	5814731
17979711	01/01/2020 18:39	02/01/2020 11:02	02/01/2020 12:00	02/01/2020 13:00	1	DESCARGA ATMOSFÉRICA	1.545	87	17,8	A61468
17979730	01/01/2020 18:31	01/01/2020 20:57	01/01/2020 22:51	01/01/2020 23:14	1	CURTO-CIRCUITO	338	3.683	0,1	H92723
17979734	01/01/2020 18:44	02/01/2020 15:33	02/01/2020 16:43	02/01/2020 17:33	1	DESCARGA ATMOSFÉRICA	683	30	22,8	H89137
17979736	01/01/2020 18:44	02/01/2020 11:14	02/01/2020 11:31	02/01/2020 12:51	1	CHUVA / VENTOS / FENOMENOS NATURAIS	70	4	17,6	A73797
17979740	01/01/2020 18:44	02/01/2020 00:01	02/01/2020 01:40	02/01/2020 04:17	1	CORROSÃO / OXIDAÇÃO / FUNDIDO	877	93	9,4	A71629
17979758	01/01/2020 18:48	02/01/2020 08:48	02/01/2020 09:41	02/01/2020 10:20	1	DESCARGA ATMOSFÉRICA	2.656	171	15,5	A75376
17979778	01/01/2020 18:54	02/01/2020 08:37	02/01/2020 09:50	02/01/2020 11:19	1	DESCARGA ATMOSFÉRICA	621	40	15,5	A69697
17979780	01/01/2020 18:55	01/01/2020 20:08	01/01/2020 21:01	02/01/2020 17:15	3	CHUVA / VENTOS / FENOMENOS NATURAIS	20	1	20,2	A60446
17997093	05/01/2020 15:49	05/01/2020 21:11	05/01/2020 21:40	07/01/2020 09:05	4	ARVORE NA REDE	682	19	35,9	Y25887
17978052	01/01/2020 07:40	01/01/2020 10:36	01/01/2020 11:14	01/01/2020 11:40	1	DESCARGA ATMOSFÉRICA	125	32	3,9	A72788
17979802	01/01/2020 18:58	01/01/2020 23:57	02/01/2020 01:50	02/01/2020 23:31	2	ARVORE NA REDE	707	25	28,3	H08928
17979824	01/01/2020 19:04	02/01/2020 08:52	02/01/2020 10:07	02/01/2020 10:34	1	DESCARGA ATMOSFÉRICA	2.842	186	15,3	N78108
17979837	01/01/2020 19:08	02/01/2020 12:32	02/01/2020 12:40	02/01/2020 13:05	1	DESCARGA ATMOSFÉRICA	161	9	17,9	H70981
17979846	01/01/2020 19:10	02/01/2020 01:39	02/01/2020 01:39	06/01/2020 12:37	4	DETERIORACAO DE MATERIAL - ENVELHECIMENTO	22.448	2.942	7,6	A75537
17979856	01/01/2020 19:12	01/01/2020 23:39	02/01/2020 00:07	02/01/2020 00:31	1	DETERIORACAO DE MATERIAL - ENVELHECIMENTO	581	117	5,0	H07500

OC_ID	CRIAÇÃO	ACEITE	CHEGADA	CONCLUSÃO	TURMAS	CAUSA	CHI	CI	DURAÇÃO MÉDIA	PDF
17979857	01/01/2020 19:12	02/01/2020 16:10	02/01/2020 16:32	02/01/2020 16:53	1	DESCARGA ATMOSFÉRICA	1.258	58	21,7	A65324
17979868	01/01/2020 16:52	01/01/2020 23:59	02/01/2020 01:30	02/01/2020 12:10	3	ROMPIDO / PARTIDO	3.041	375	8,1	W83188
17979870	01/01/2020 19:16	02/01/2020 18:59	02/01/2020 19:40	02/01/2020 20:07	1	DESCARGA ATMOSFÉRICA	1.336	54	24,7	N91145
17979871	01/01/2020 19:16	02/01/2020 14:07	02/01/2020 14:38	02/01/2020 15:33	2	DETERIORAÇÃO DE MATERIAL - ENVELHECIMENTO	112	1	112,2	232586567
17979872	01/01/2020 19:16	02/01/2020 13:24	02/01/2020 13:30	02/01/2020 14:10	1	DESCARGA ATMOSFÉRICA	19	1	18,9	22489844
17979876	01/01/2020 19:16	02/01/2020 12:47	02/01/2020 12:48	02/01/2020 13:17	1	DESCARGA ATMOSFÉRICA	802	45	17,8	H81894
17979880	01/01/2020 19:16	02/01/2020 11:29	02/01/2020 11:45	02/01/2020 16:53	2	DESCARGA ATMOSFÉRICA	473	102	4,6	A69669
17979885	01/01/2020 19:18	02/01/2020 09:30	02/01/2020 10:58	02/01/2020 17:15	3	DESCARGA ATMOSFÉRICA	445	21	21,2	A76720
17979892	01/01/2020 19:21	01/01/2020 19:37	01/01/2020 20:15	01/01/2020 20:54	1	DESCARGA ATMOSFÉRICA	6	5	1,2	A73156
17979914	01/01/2020 19:25	02/01/2020 10:12	02/01/2020 10:37	02/01/2020 11:01	1	DESCARGA ATMOSFÉRICA	412	27	15,3	N89338
17979920	01/01/2020 19:26	02/01/2020 14:13	02/01/2020 15:15	03/01/2020 13:01	2	DESCARGA ATMOSFÉRICA	2.111	51	41,4	A69463
17979938	01/01/2020 19:32	02/01/2020 00:32	02/01/2020 01:30	02/01/2020 12:02	2	FALHA EM CONEXAO	16	1	16,4	21200611
17978067	01/01/2020 07:47	02/01/2020 08:36	02/01/2020 09:44	02/01/2020 11:19	1	DESCARGA ATMOSFÉRICA	211	8	26,4	A47409
17979951	01/01/2020 19:36	02/01/2020 10:27	02/01/2020 10:50	02/01/2020 11:32	1	CORROSÃO / OXIDAÇÃO / FUNDIDO	16	1	15,9	226404392
17980023	01/01/2020 19:54	02/01/2020 10:26	02/01/2020 11:06	02/01/2020 11:42	1	FALHA EM CONEXAO	16	1	15,8	7025398143
17980025	01/01/2020 19:54	02/01/2020 05:16	02/01/2020 06:28	02/01/2020 06:48	1	DESCARGA ATMOSFÉRICA	2.477	231	10,7	N05592
17980041	01/01/2020 19:58	02/01/2020 10:17	02/01/2020 12:15	02/01/2020 13:10	1	CHUVA / VENTOS / FENOMENOS NATURAIS	50	3	16,8	A45896
17980042	01/01/2020 19:58	02/01/2020 13:33	02/01/2020 15:00	02/01/2020 16:55	1	DESCARGA ATMOSFÉRICA	164	20	8,2	7014805014
17980051	01/01/2020 20:00	01/01/2020 23:57	02/01/2020 00:59	02/01/2020 01:21	1	DESCARGA ATMOSFÉRICA	56	11	5,1	F42030



OC_ID	CRIAÇÃO	ACEITE	CHEGADA	CONCLUSÃO	TURMAS	CAUSA	CHI	CI	DURAÇÃO MÉDIA	PDF
17980066	01/01/2020 20:02	02/01/2020 16:23	02/01/2020 16:50	02/01/2020 17:55	1	DESCARGA ATMOSFÉRICA	239	11	21,7	Y07780
17980074	01/01/2020 17:50	01/01/2020 22:06	01/01/2020 23:22	01/01/2020 23:50	1	DESCARGA ATMOSFÉRICA	52	9	5,8	A23727
17980081	01/01/2020 20:05	02/01/2020 00:57	02/01/2020 01:30	02/01/2020 02:20	1	CORROSÃO / OXIDAÇÃO / FUNDIDO	12	2	6,2	7010267620
17980117	01/01/2020 20:16	02/01/2020 07:09	02/01/2020 07:55	02/01/2020 08:13	1	DESCARGA ATMOSFÉRICA	1.961	166	11,8	H14095
17980133	01/01/2020 20:18	02/01/2020 05:29	02/01/2020 05:47	02/01/2020 17:30	2	CHUVA / VENTOS / FENOMENOS NATURAIS	886	198	4,5	7032011670
17980140	01/01/2020 20:22	02/01/2020 01:00	02/01/2020 01:53	02/01/2020 02:20	1	DETERIORACAO DE MATERIAL - ENVELHECIMENTO	6	1	5,9	H53465
17980151	01/01/2020 20:25	03/01/2020 06:10	03/01/2020 07:25	03/01/2020 07:52	1	DESCARGA ATMOSFÉRICA	35	1	35,3	A33790
17980169	01/01/2020 20:30	02/01/2020 11:45	02/01/2020 11:47	02/01/2020 19:10	2	DESCARGA ATMOSFÉRICA	135	6	22,5	A75299
17980179	01/01/2020 20:34	01/01/2020 23:36	02/01/2020 00:10	02/01/2020 01:04	1	CORROSÃO / OXIDAÇÃO / FUNDIDO	4	1	4,5	28641877
17980187	01/01/2020 20:38	02/01/2020 15:57	02/01/2020 16:41	02/01/2020 17:20	1	DESCARGA ATMOSFÉRICA	1.643	80	20,5	A62839
17980211	01/01/2020 20:48	02/01/2020 09:13	02/01/2020 10:27	03/01/2020 19:25	3	DESCARGA ATMOSFÉRICA	1.360	31	43,9	A69479
17980219	01/01/2020 20:50	02/01/2020 14:39	02/01/2020 14:40	03/01/2020 12:40	3	ARVORE NA REDE	219	25	8,8	7012464970
17980227	01/01/2020 20:54	01/01/2020 20:55	01/01/2020 22:10	03/01/2020 01:59	3	TRAF0 AVARIADO	237	10	23,7	A73157
17978096	01/01/2020 08:02	01/01/2020 08:20	01/01/2020 10:12	01/01/2020 10:38	1	DESCARGA ATMOSFÉRICA	2	1	2,3	7028958530
17980229	01/01/2020 19:28	01/01/2020 20:30	01/01/2020 20:30	01/01/2020 20:30	0	FALHA SISTEMA DE TRANSMISSAO/GERACAO	7.842	12.481	0,6	A79682
17980232	01/01/2020 20:58	02/01/2020 01:11	02/01/2020 02:29	02/01/2020 03:07	1	NINHO DE PASSARO	5.193	627	8,3	H14294
17980240	01/01/2020 19:52	01/01/2020 22:02	01/01/2020 22:50	02/01/2020 18:33	2	TRAF0 AVARIADO	1.389	347	4,0	H05121
17980243	01/01/2020 21:04	02/01/2020 13:11	02/01/2020 13:56	02/01/2020 15:47	1	DESCARGA ATMOSFÉRICA	329	18	18,3	A72527
17980260	01/01/2020 21:12	02/01/2020 17:26	02/01/2020 17:30	02/01/2020 18:23	1	DESCARGA ATMOSFÉRICA	424	60	7,1	A69528

OC_ID	CRIAÇÃO	ACEITE	CHEGADA	CONCLUSÃO	TURMAS	CAUSA	CHI	CI	DURAÇÃO MÉDIA	PDF
17980281	01/01/2020 21:15	01/01/2020 21:16	01/01/2020 21:35	01/01/2020 23:30	1	DETERIORACAO DE MATERIAL - ENVELHECIMENTO	50	24	2,1	A54165
17980295	01/01/2020 21:36	02/01/2020 13:03	02/01/2020 14:26	02/01/2020 15:06	1	ARVORE NA REDE	35	2	17,4	N13656
17980328	01/01/2020 22:00	02/01/2020 12:05	02/01/2020 13:20	03/01/2020 09:06	3	DESCARGA ATMOSFÉRICA	1.812	105	17,3	A31337
17980336	01/01/2020 22:08	02/01/2020 11:17	02/01/2020 11:52	02/01/2020 12:30	1	DESCARGA ATMOSFÉRICA	4.503	327	13,8	H12360
17980353	01/01/2020 20:49	02/01/2020 05:47	02/01/2020 06:11	02/01/2020 09:37	1	DETERIORACAO DE MATERIAL - ENVELHECIMENTO	9.821	880	11,2	A60554
17980395	01/01/2020 23:52	02/01/2020 07:42	02/01/2020 08:00	02/01/2020 08:50	1	CORROSÃO / OXIDAÇÃO / FUNDIDO	9	1	9,0	7026418911
17980400	02/01/2020 00:09	02/01/2020 08:26	02/01/2020 08:59	02/01/2020 09:43	1	ANIMAIS/ INSETOS	716	76	9,4	H01803
17980410	02/01/2020 00:32	02/01/2020 06:36	02/01/2020 07:31	02/01/2020 11:58	1	DESCARGA ATMOSFÉRICA	1.913	238	8,0	A79691
17980426	02/01/2020 01:21	02/01/2020 08:10	02/01/2020 08:35	02/01/2020 10:23	1	CHUVA / VENTOS / FENOMENOS NATURAIS	105	12	8,7	A33620
17980432	02/01/2020 01:29	02/01/2020 06:10	02/01/2020 07:17	02/01/2020 16:50	2	CHUVA / VENTOS / FENOMENOS NATURAIS	2.037	308	6,6	A33152
17980443	02/01/2020 03:17	02/01/2020 04:22	02/01/2020 04:30	02/01/2020 17:59	3	DETERIORACAO DE MATERIAL - ENVELHECIMENTO	23	2	11,6	A71666
17980452	02/01/2020 04:12	02/01/2020 08:36	02/01/2020 09:10	02/01/2020 09:33	1	SOBRECARGA	360	69	5,2	N59356
17980467	02/01/2020 05:14	02/01/2020 14:11	02/01/2020 15:40	02/01/2020 16:13	1	DESCARGA ATMOSFÉRICA	301	28	10,8	A74553
17980468	02/01/2020 05:16	02/01/2020 10:44	02/01/2020 14:26	02/01/2020 15:39	1	DESCARGA ATMOSFÉRICA	40	4	10,1	A23093
17980470	02/01/2020 05:17	02/01/2020 09:32	02/01/2020 09:56	02/01/2020 11:17	1	CHUVA / VENTOS / FENOMENOS NATURAIS	6	1	5,6	A25910
17980473	02/01/2020 05:16	02/01/2020 11:15	02/01/2020 11:41	02/01/2020 12:02	1	DESCARGA ATMOSFÉRICA	53	8	6,6	H10405
17980474	02/01/2020 05:17	02/01/2020 09:49	02/01/2020 10:40	02/01/2020 11:30	1	DESCARGA ATMOSFÉRICA	145	24	6,1	A71477
17980479	02/01/2020 05:34	02/01/2020 06:26	02/01/2020 06:56	02/01/2020 07:34	1	CHUVA / VENTOS / FENOMENOS NATURAIS	473	287	1,6	H06772

OC_ID	CRIAÇÃO	ACEITE	CHEGADA	CONCLUSÃO	TURMAS	CAUSA	CHI	CI	DURAÇÃO MÉDIA	PDF
17980492	02/01/2020 05:47	03/01/2020 07:00	03/01/2020 09:50	04/01/2020 10:37	2	CHUVA / VENTOS / FENOMENOS NATURAIS	951	18	52,8	A44545
17980524	02/01/2020 06:13	02/01/2020 10:40	02/01/2020 11:20	02/01/2020 15:01	2	DESCARGA ATMOSFÉRICA	463	54	8,6	A22273
17980532	02/01/2020 06:18	02/01/2020 09:44	02/01/2020 11:10	02/01/2020 11:55	1	DESCARGA ATMOSFÉRICA	1.821	324	5,6	A71621
17980535	02/01/2020 06:19	02/01/2020 07:25	02/01/2020 08:28	02/01/2020 08:53	1	ARVORE NA REDE	2	1	2,4	H11668
17980561	02/01/2020 06:30	02/01/2020 15:23	02/01/2020 16:20	02/01/2020 18:09	1	DESLIGAMENTO PARA MANUTENCAO	14	10	1,4	A28711
17980577	02/01/2020 06:34	04/01/2020 07:05	04/01/2020 07:41	04/01/2020 08:37	1	FALHA EM CONEXAO	50	1	50,0	7020532992
17980593	02/01/2020 06:42	02/01/2020 13:12	02/01/2020 15:09	02/01/2020 15:23	1	CHUVA / VENTOS / FENOMENOS NATURAIS	9	1	8,7	228248193
17980596	02/01/2020 06:11	02/01/2020 08:24	02/01/2020 09:50	02/01/2020 23:48	3	DESCARGA ATMOSFÉRICA	7.995	1.448	5,5	A69561
17980608	02/01/2020 06:45	02/01/2020 14:21	02/01/2020 15:00	02/01/2020 15:30	1	DESCARGA ATMOSFÉRICA	103	12	8,6	A91348
17980626	02/01/2020 06:54	02/01/2020 09:26	02/01/2020 11:00	02/01/2020 11:19	1	ARVORE NA REDE	4	1	4,4	7039063489
17980632	02/01/2020 06:56	03/01/2020 09:12	03/01/2020 10:01	03/01/2020 12:03	1	DEFEITO NAO LOCALIZADO APOS ANALISE	87	3	29,0	A79083
17980641	02/01/2020 07:00	02/01/2020 09:25	02/01/2020 11:28	03/01/2020 18:19	3	TRAF0 AVARIADO	25	15	1,7	N17009
17980643	02/01/2020 07:00	03/01/2020 08:36	03/01/2020 09:11	06/01/2020 15:55	2	ARVORE NA REDE	1.571	50	31,4	W08860
17980648	02/01/2020 07:01	02/01/2020 07:11	02/01/2020 08:49	02/01/2020 23:40	3	DESCARGA ATMOSFÉRICA	4.299	331	13,0	H16163
17980665	02/01/2020 07:07	02/01/2020 11:43	02/01/2020 11:43	02/01/2020 12:27	1	CORROSÃO / OXIDAÇÃO / FUNDIDO	5	1	5,2	223004130
17980668	02/01/2020 07:09	02/01/2020 08:13	02/01/2020 08:59	02/01/2020 09:40	1	DESCARGA ATMOSFÉRICA	2	1	2,3	7027293225
17980671	02/01/2020 07:09	02/01/2020 13:04	02/01/2020 14:38	02/01/2020 15:17	1	CORROSÃO / OXIDAÇÃO / FUNDIDO	8	1	8,1	7014494140
17980682	02/01/2020 07:15	03/01/2020 07:38	03/01/2020 09:21	04/01/2020 10:04	2	DETERIORACAO DE MATERIAL - ENVELHECIMENTO	101	2	50,7	A21298
17980690	02/01/2020 07:16	02/01/2020 07:23	02/01/2020 07:50	02/01/2020 09:11	1	DETERIORACAO DE MATERIAL - ENVELHECIMENTO	67	68	1,0	H12005



OC_ID	CRIAÇÃO	ACEITE	CHEGADA	CONCLUSÃO	TURMAS	CAUSA	CHI	CI	DURAÇÃO MÉDIA	PDF
17980695	02/01/2020 07:17	02/01/2020 15:12	02/01/2020 16:15	02/01/2020 17:59	1	CHUVA / VENTOS / FENOMENOS NATURAIS	311	34	9,1	H14993
17980698	02/01/2020 07:19	02/01/2020 08:44	02/01/2020 08:45	02/01/2020 09:25	1	DESCARGA ATMOSFÉRICA	25	29	0,9	7035738775
17980708	02/01/2020 07:21	02/01/2020 08:01	02/01/2020 09:58	02/01/2020 10:40	1	DESCARGA ATMOSFÉRICA	3	1	3,1	213920294
17980716	02/01/2020 07:23	02/01/2020 15:51	02/01/2020 16:24	02/01/2020 16:34	1	FALHA AJUSTE - AUTOMACAO - PROTECAO	27	3	9,1	H49124
17980729	02/01/2020 07:26	02/01/2020 14:41	02/01/2020 15:00	04/01/2020 18:00	4	VAZAMENTO DE OLEO ISOLANTE	5	4	1,3	A91012
17980731	02/01/2020 07:26	02/01/2020 10:54	02/01/2020 11:50	02/01/2020 12:51	1	CORROSÃO / OXIDAÇÃO / FUNDIDO	122	23	5,3	A76399
17980734	02/01/2020 07:28	02/01/2020 09:13	02/01/2020 10:06	02/01/2020 10:48	1	DESCARGA ATMOSFÉRICA	3	1	2,9	A32662
17980741	02/01/2020 07:30	02/01/2020 16:23	02/01/2020 17:55	02/01/2020 18:29	1	DESCARGA ATMOSFÉRICA	20	2	10,0	H83734
17980756	02/01/2020 07:31	02/01/2020 08:11	02/01/2020 10:45	02/01/2020 12:11	1	DETERIORACAO DE MATERIAL - ENVELHECIMENTO	16	4	4,0	A31900
17980779	02/01/2020 07:35	02/01/2020 07:58	02/01/2020 08:37	02/01/2020 09:12	1	DESCARGA ATMOSFÉRICA	1	1	1,2	A54759
17980787	02/01/2020 07:38	02/01/2020 11:00	02/01/2020 11:29	02/01/2020 12:10	1	DESCARGA ATMOSFÉRICA	271	61	4,4	A71581
17980803	02/01/2020 07:40	02/01/2020 09:19	02/01/2020 10:50	02/01/2020 11:29	1	ANIMAIS/ INSETOS	573	153	3,7	H28976
17980818	02/01/2020 07:42	03/01/2020 07:53	03/01/2020 08:09	03/01/2020 09:17	1	DESCARGA ATMOSFÉRICA	75	3	25,1	A33611
17980834	02/01/2020 07:44	03/01/2020 07:31	03/01/2020 09:16	03/01/2020 10:14	1	CURTO-CIRCUITO	26	1	26,3	223179231
17980835	02/01/2020 07:44	02/01/2020 13:31	02/01/2020 15:33	02/01/2020 15:35	1	ARVORE NA REDE	2.311	315	7,3	A70710
17980836	02/01/2020 07:45	02/01/2020 09:23	02/01/2020 09:41	02/01/2020 09:54	1	ANIMAIS/ INSETOS	29	14	2,1	H14164
17980839	02/01/2020 07:45	02/01/2020 10:16	02/01/2020 10:16	02/01/2020 10:16	0	DEFEITO NAO LOCALIZADO APOS ANALISE	4	2	1,8	H07747
17980842	02/01/2020 07:46	02/01/2020 11:40	02/01/2020 11:50	02/01/2020 19:00	2	CORROSÃO / OXIDAÇÃO / FUNDIDO	64	6	10,7	A76734

OC_ID	CRIAÇÃO	ACEITE	CHEGADA	CONCLUSÃO	TURMAS	CAUSA	CHI	CI	DURAÇÃO MÉDIA	PDF
17980855	02/01/2020 07:48	03/01/2020 06:06	03/01/2020 09:17	03/01/2020 09:53	1	CHUVA / VENTOS / FENOMENOS NATURAIS	834	32	26,1	Y01834
17977889	01/01/2020 01:47	01/01/2020 04:16	01/01/2020 06:01	01/01/2020 11:21	1	ARVORE NA REDE	4.736	696	6,8	H87745
17980882	02/01/2020 07:54	02/01/2020 15:30	02/01/2020 16:57	02/01/2020 17:19	1	DESCARGA ATMOSFÉRICA	9	1	9,3	A48986
17980892	02/01/2020 07:56	02/01/2020 14:36	02/01/2020 15:05	02/01/2020 16:32	1	DESCARGA ATMOSFÉRICA	49	6	8,1	H13780
17980897	02/01/2020 07:58	03/01/2020 13:55	03/01/2020 15:16	03/01/2020 15:51	1	DESCARGA ATMOSFÉRICA	255	8	31,8	Y04729
17980913	02/01/2020 08:01	02/01/2020 14:02	02/01/2020 15:30	02/01/2020 16:08	2	FALHA EM CONEXAO	35	1	35,2	208494724
17980914	02/01/2020 08:01	02/01/2020 10:10	02/01/2020 14:13	02/01/2020 14:46	1	CHUVA / VENTOS / FENOMENOS NATURAIS	7	1	6,6	A31877
17980933	02/01/2020 08:03	02/01/2020 19:28	02/01/2020 20:35	02/01/2020 20:56	1	DESCARGA ATMOSFÉRICA	422	33	12,8	Y03401
17980935	02/01/2020 08:03	02/01/2020 15:50	02/01/2020 16:20	02/01/2020 16:50	1	FALHA EM CONEXAO	9	1	8,8	14254498
17980939	02/01/2020 08:04	02/01/2020 09:36	02/01/2020 09:40	02/01/2020 09:58	1	INCENDIO	2	1	1,9	209882850
17980944	02/01/2020 08:04	02/01/2020 16:26	02/01/2020 16:42	02/01/2020 17:07	1	CORROSÃO / OXIDAÇÃO / FUNDIDO	9	1	9,0	205784152
17978171	01/01/2020 08:44	01/01/2020 11:22	01/01/2020 11:50	05/01/2020 14:08	4	DETERIORACAO DE MATERIAL - ENVELHECIMENTO	4.865	229	21,2	A73342
17980984	02/01/2020 08:12	02/01/2020 12:20	02/01/2020 14:57	02/01/2020 16:22	1	DESCARGA ATMOSFÉRICA	1.339	164	8,2	A69930
17981004	02/01/2020 08:14	02/01/2020 09:18	02/01/2020 10:20	03/01/2020 12:00	4	DESCARGA ATMOSFÉRICA	7.721	236	32,7	A71834
17981008	02/01/2020 08:14	02/01/2020 12:29	02/01/2020 13:40	02/01/2020 14:29	1	CORROSÃO / OXIDAÇÃO / FUNDIDO	6	1	6,2	7013299603
17981017	02/01/2020 08:16	02/01/2020 12:11	02/01/2020 14:26	02/01/2020 16:09	1	ARVORE NA REDE	8	1	7,9	7028466638
17981030	02/01/2020 08:17	02/01/2020 17:21	02/01/2020 17:35	02/01/2020 18:29	1	CORROSÃO / OXIDAÇÃO / FUNDIDO	10	1	10,2	7038057728
17981041	02/01/2020 08:19	02/01/2020 08:23	02/01/2020 09:15	02/01/2020 13:32	1	ARVORE NA REDE	136	29	4,7	H08618
17981066	02/01/2020 08:22	02/01/2020 10:33	02/01/2020 11:25	02/01/2020 12:50	1	DETERIORACAO DE MATERIAL - ENVELHECIMENTO	29	7	4,2	H12704

OC_ID	CRIAÇÃO	ACEITE	CHEGADA	CONCLUSÃO	TURMAS	CAUSA	CHI	CI	DURAÇÃO MÉDIA	PDF
17981068	02/01/2020 08:22	02/01/2020 12:55	02/01/2020 13:25	02/01/2020 14:28	1	DESCARGA ATMOSFÉRICA	6	1	6,1	7014733153
17981081	02/01/2020 08:24	02/01/2020 11:31	02/01/2020 11:35	02/01/2020 11:55	1	DETERIORAÇÃO DE MATERIAL - ENVELHECIMENTO	65	19	3,4	H04202
17981115	02/01/2020 08:27	02/01/2020 20:11	02/01/2020 20:42	02/01/2020 21:25	1	ARVORE NA REDE	2.838	221	12,8	A65373
17981135	02/01/2020 08:30	02/01/2020 16:01	02/01/2020 16:55	03/01/2020 13:29	2	DETERIORAÇÃO DE MATERIAL - ENVELHECIMENTO	526	19	27,7	A76988
17981140	02/01/2020 08:31	02/01/2020 09:15	02/01/2020 10:47	02/01/2020 11:05	1	DESCARGA ATMOSFÉRICA	18	9	2,0	A23727
17981142	02/01/2020 08:31	03/01/2020 09:56	03/01/2020 10:28	03/01/2020 11:53	1	DESCARGA ATMOSFÉRICA	53	2	26,3	H09721
17981143	02/01/2020 08:31	03/01/2020 17:12	03/01/2020 17:52	03/01/2020 18:20	1	DESCARGA ATMOSFÉRICA	67	2	33,7	A58935
17981150	02/01/2020 08:32	02/01/2020 11:20	02/01/2020 11:31	02/01/2020 12:09	1	DESCARGA ATMOSFÉRICA	29	8	3,6	N57643
17981163	02/01/2020 08:33	02/01/2020 14:04	02/01/2020 14:16	02/01/2020 14:36	1	DETERIORAÇÃO DE MATERIAL - ENVELHECIMENTO	6	1	5,9	898791
17981164	02/01/2020 08:33	02/01/2020 09:49	02/01/2020 10:48	02/01/2020 11:44	1	ROMPIDO / PARTIDO	3	1	3,0	4332032
17981191	02/01/2020 08:36	02/01/2020 15:30	02/01/2020 16:30	02/01/2020 17:38	1	FALHA EM CONEXAO	9	1	8,9	217879930
17981196	02/01/2020 08:37	02/01/2020 12:15	02/01/2020 12:43	02/01/2020 13:36	1	DESCARGA ATMOSFÉRICA	257	61	4,2	H92043
17981198	02/01/2020 08:37	02/01/2020 09:02	02/01/2020 10:06	02/01/2020 12:14	1	DETERIORAÇÃO DE MATERIAL - ENVELHECIMENTO	3	1	3,2	7050529260
17981208	02/01/2020 08:38	02/01/2020 08:54	02/01/2020 10:39	02/01/2020 11:18	1	DESCARGA ATMOSFÉRICA	13	5	2,5	W44731
17981212	02/01/2020 08:38	02/01/2020 22:45	02/01/2020 22:55	02/01/2020 23:02	1	INCENDIO	14	1	14,4	7000796225
17981215	02/01/2020 08:39	03/01/2020 07:41	03/01/2020 11:15	03/01/2020 11:51	1	DESCARGA ATMOSFÉRICA	27	1	27,2	7039063780
17981217	02/01/2020 08:39	02/01/2020 15:17	02/01/2020 16:16	02/01/2020 18:00	2	DETERIORAÇÃO DE MATERIAL - ENVELHECIMENTO	146	18	8,1	H12219



OC_ID	CRIAÇÃO	ACEITE	CHEGADA	CONCLUSÃO	TURMAS	CAUSA	CHI	CI	DURAÇÃO MÉDIA	PDF
17978196	01/01/2020 08:56	01/01/2020 10:18	01/01/2020 11:26	01/01/2020 11:41	1	DESCARGA ATMOSFÉRICA	29	11	2,6	H12026
17981256	02/01/2020 08:43	02/01/2020 14:37	02/01/2020 14:51	02/01/2020 16:00	1	CORROSÃO / OXIDAÇÃO / FUNDIDO	7	1	7,2	32886833
17978200	01/01/2020 08:57	01/01/2020 10:19	01/01/2020 11:23	01/01/2020 11:56	1	FALHA EM CONEXAO	6	2	2,8	10153638
17981287	02/01/2020 08:46	02/01/2020 10:12	02/01/2020 10:50	02/01/2020 11:18	1	DESCARGA ATMOSFÉRICA	31	24	1,3	7035365448
17981291	02/01/2020 08:16	02/01/2020 10:31	02/01/2020 11:07	02/01/2020 12:11	1	CHUVA / VENTOS / FENOMENOS NATURAIS	59	16	3,7	A31880
17981305	02/01/2020 08:48	02/01/2020 09:29	02/01/2020 10:15	02/01/2020 11:07	1	DETERIORACAO DE MATERIAL - ENVELHECIMENTO	1	1	1,4	7050281870
17981352	02/01/2020 08:53	02/01/2020 11:39	02/01/2020 12:44	02/01/2020 13:35	1	FALHA EM CONEXAO	4	1	4,4	10144027
17981361	02/01/2020 08:54	03/01/2020 15:10	03/01/2020 15:30	03/01/2020 15:31	1	DESCARGA ATMOSFÉRICA	30	1	30,3	219723903
17981362	02/01/2020 08:55	03/01/2020 07:24	03/01/2020 08:31	03/01/2020 08:56	1	ANIMAIS/ INSETOS	335	14	23,9	Y04426
17981367	02/01/2020 08:55	02/01/2020 10:54	02/01/2020 13:21	02/01/2020 14:01	1	DESCARGA ATMOSFÉRICA	39	8	4,9	H84251
17981368	02/01/2020 08:55	04/01/2020 14:52	04/01/2020 15:56	04/01/2020 16:02	1	DESCARGA ATMOSFÉRICA	26	1	26,2	15058714
17981374	02/01/2020 08:56	04/01/2020 08:17	04/01/2020 08:44	04/01/2020 09:15	1	FALHA EM CONEXAO	48	1	48,1	6861822
17981376	02/01/2020 08:58	02/01/2020 18:40	02/01/2020 18:42	04/01/2020 11:20	2	DETERIORACAO DE MATERIAL - ENVELHECIMENTO	50	1	50,5	7006297832
17978212	01/01/2020 09:01	01/01/2020 09:41	01/01/2020 10:17	01/01/2020 11:01	1	FALHA EM CONEXAO	2	1	1,9	7020576469
17981395	02/01/2020 08:57	03/01/2020 07:31	03/01/2020 10:01	03/01/2020 10:32	1	FALHA EM CONEXAO	26	1	25,6	229962523
17981399	02/01/2020 08:58	02/01/2020 09:39	02/01/2020 10:25	02/01/2020 10:39	1	DESCARGA ATMOSFÉRICA	27	17	1,6	A60262
17978214	01/01/2020 09:02	01/01/2020 11:58	01/01/2020 12:30	01/01/2020 14:32	1	DETERIORACAO DE MATERIAL - ENVELHECIMENTO	94	18	5,2	W37747
17981409	02/01/2020 09:00	02/01/2020 12:16	02/01/2020 14:10	02/01/2020 14:40	1	FALHA EM CONEXAO	6	1	5,7	9670009
17981414	02/01/2020 09:01	02/01/2020 16:10	02/01/2020 16:21	02/01/2020 16:58	1	FALHA EM CONEXAO	8	1	7,8	7035815478

OC_ID	CRIAÇÃO	ACEITE	CHEGADA	CONCLUSÃO	TURMAS	CAUSA	CHI	CI	DURAÇÃO MÉDIA	PDF
17978215	01/01/2020 09:02	01/01/2020 09:11	01/01/2020 09:27	01/01/2020 10:00	1	DETERIORACAO DE MATERIAL - ENVELHECIMENTO	1	1	1,0	217966850
17978218	01/01/2020 09:03	01/01/2020 10:11	01/01/2020 10:39	01/01/2020 11:00	1	FALHA EM CONEXAO	2	1	2,0	28646348
17981452	02/01/2020 09:05	02/01/2020 10:04	02/01/2020 11:31	02/01/2020 12:03	1	FALHA EM CONEXAO	3	1	2,9	7051272638
17981453	02/01/2020 09:05	02/01/2020 13:12	02/01/2020 13:30	02/01/2020 14:15	1	DESCARGA ATMOSFÉRICA	183	37	5,0	A60395
17981460	02/01/2020 09:06	05/01/2020 19:15	05/01/2020 19:15	08/01/2020 14:53	3	ARVORE NA REDE	599	4	149,9	A52836
17981467	02/01/2020 09:08	03/01/2020 09:32	03/01/2020 10:01	03/01/2020 10:42	1	DESCARGA ATMOSFÉRICA	26	1	25,5	7007618489
17981469	02/01/2020 09:08	02/01/2020 12:45	02/01/2020 13:02	02/01/2020 13:45	1	DESCARGA ATMOSFÉRICA	36	8	4,5	A73632
17981475	02/01/2020 09:08	02/01/2020 18:04	02/01/2020 18:38	02/01/2020 19:27	1	INTERFERENCIA DE VEICULO COM CARGA ALTA	10	1	10,3	7048061812
17981477	02/01/2020 09:08	02/01/2020 22:40	02/01/2020 23:07	03/01/2020 12:31	2	DETERIORACAO DE MATERIAL - ENVELHECIMENTO	349	50	7,0	H09844
17981482	02/01/2020 09:10	02/01/2020 10:30	02/01/2020 11:43	03/01/2020 17:28	4	ARVORE NA REDE	31	1	31,3	A04712
17981489	02/01/2020 09:10	03/01/2020 06:44	03/01/2020 06:57	03/01/2020 07:22	1	FALHA EM CONEXAO	22	1	22,2	1947931
17981529	02/01/2020 09:15	03/01/2020 13:01	03/01/2020 13:01	03/01/2020 13:33	1	FALHA EM CONEXAO	28	1	28,2	207871540
17981542	02/01/2020 09:17	02/01/2020 11:26	02/01/2020 12:49	02/01/2020 14:00	1	DESCARGA ATMOSFÉRICA	261	67	3,9	A93583
17981560	02/01/2020 09:18	02/01/2020 15:42	02/01/2020 16:35	02/01/2020 17:16	1	CHUVA / VENTOS / FENOMENOS NATURAIS	8	1	8,0	224758588
17981584	02/01/2020 09:23	02/01/2020 17:10	02/01/2020 17:30	03/01/2020 13:45	2	EM ANALISE / A VERIFICAR	253	9	28,1	A75255
17981586	02/01/2020 09:23	02/01/2020 15:24	02/01/2020 16:39	02/01/2020 16:40	1	FALHA EM CONEXAO	7	1	7,0	200569270
17981587	02/01/2020 08:07	02/01/2020 10:45	02/01/2020 11:22	02/01/2020 14:50	1	DETERIORACAO DE MATERIAL - ENVELHECIMENTO	97	18	5,4	H93472
17978235	01/01/2020 09:12	01/01/2020 12:37	01/01/2020 13:22	01/01/2020 14:00	1	FALHA EM EQUIPAMENTO	5	1	4,6	3095509
17981625	02/01/2020 09:31	02/01/2020 17:56	02/01/2020 18:22	02/01/2020 18:42	1	CORROSÃO / OXIDAÇÃO / FUNDIDO	9	1	9,2	7045057709

OC_ID	CRIAÇÃO	ACEITE	CHEGADA	CONCLUSÃO	TURMAS	CAUSA	CHI	CI	DURAÇÃO MÉDIA	PDF
17981630	02/01/2020 09:28	02/01/2020 11:30	02/01/2020 12:19	02/01/2020 13:03	1	OBJETO ( REDE / SE )	44	13	3,4	Y23084
17981631	02/01/2020 09:28	02/01/2020 12:26	02/01/2020 13:35	02/01/2020 14:20	1	DESCARGA ATMOSFÉRICA	119	25	4,8	A76368
17981638	02/01/2020 09:29	02/01/2020 15:26	02/01/2020 16:13	02/01/2020 17:47	1	CORROSÃO / OXIDAÇÃO / FUNDIDO	8	1	8,3	7573537
17978238	01/01/2020 09:12	01/01/2020 13:59	01/01/2020 14:45	03/01/2020 08:57	2	OBJETO ( REDE / SE )	3.911	82	47,7	N41060
17981652	02/01/2020 09:30	02/01/2020 11:16	02/01/2020 11:28	02/01/2020 11:47	1	ANIMAIS/ INSETOS	65	29	2,2	W47214
17981657	02/01/2020 09:31	02/01/2020 11:35	02/01/2020 13:37	02/01/2020 15:58	1	DETERIORACAO DE MATERIAL - ENVELHECIMENTO	260	42	6,2	N39435
17981710	02/01/2020 09:39	02/01/2020 17:41	02/01/2020 17:58	02/01/2020 19:38	1	DETERIORACAO DE MATERIAL - ENVELHECIMENTO	10	1	9,8	7045517548
17981712	02/01/2020 09:40	03/01/2020 08:30	03/01/2020 09:33	03/01/2020 10:45	1	CORROSÃO / OXIDAÇÃO / FUNDIDO	25	1	25,1	226219536
17981716	02/01/2020 09:42	02/01/2020 09:45	02/01/2020 09:45	02/01/2020 10:10	1	DESCARGA ATMOSFÉRICA	1	4	0,3	A72520
17981727	02/01/2020 09:41	02/01/2020 11:57	02/01/2020 11:58	02/01/2020 12:50	1	CHUVA / VENTOS / FENOMENOS NATURAIS	997	370	2,7	H07923
17981740	02/01/2020 09:43	02/01/2020 17:40	02/01/2020 18:45	02/01/2020 20:01	1	DETERIORACAO DE MATERIAL - ENVELHECIMENTO	10	1	9,5	3201783
17981776	02/01/2020 09:46	02/01/2020 15:31	02/01/2020 16:25	02/01/2020 17:06	1	INTERFERENCIA DE TERCEIROS	7	1	7,2	7020794997
17981782	02/01/2020 09:47	02/01/2020 15:11	02/01/2020 16:05	02/01/2020 17:20	1	ARVORE NA REDE	774	105	7,4	A60842
17981788	02/01/2020 09:48	03/01/2020 10:02	03/01/2020 10:48	03/01/2020 11:34	1	FALHA EM CONEXAO	2	1	1,8	7023861652
17981810	02/01/2020 09:50	02/01/2020 09:58	02/01/2020 10:15	02/01/2020 11:00	1	CORROSÃO / OXIDAÇÃO / FUNDIDO	1	1	1,2	7030736928
17981812	02/01/2020 09:51	02/01/2020 16:52	02/01/2020 17:27	02/01/2020 18:03	1	DEFEITO NAO LOCALIZADO APOS ANALISE	89	11	8,1	H01832
17981816	02/01/2020 09:51	02/01/2020 15:33	02/01/2020 16:34	03/01/2020 17:46	3	TRAF0 AVARIADO	63	2	31,6	H05364
17981827	02/01/2020 09:53	02/01/2020 14:24	02/01/2020 15:40	06/01/2020 13:15	2	DETERIORACAO DE MATERIAL - ENVELHECIMENTO	99	7	14,1	A45680

OC_ID	CRIAÇÃO	ACEITE	CHEGADA	CONCLUSÃO	TURMAS	CAUSA	CHI	CI	DURAÇÃO MÉDIA	PDF
17978256	01/01/2020 09:20	02/01/2020 12:42	02/01/2020 13:19	02/01/2020 14:07	1	CHUVA / VENTOS / FENOMENOS NATURAIS	339	12	28,2	A24418
17981837	02/01/2020 09:58	02/01/2020 10:11	02/01/2020 10:15	02/01/2020 10:18	1	DESCARGA ATMOSFÉRICA	5	43	0,1	H08839
17978257	01/01/2020 09:20	01/01/2020 09:44	01/01/2020 10:40	01/01/2020 11:40	1	FALHA EM CONEXAO	2	1	2,3	222100305
17981843	02/01/2020 09:55	02/01/2020 19:45	02/01/2020 21:07	02/01/2020 21:27	1	DETERIORACAO DE MATERIAL - ENVELHECIMENTO	12	1	11,5	H81889
17978260	01/01/2020 09:20	01/01/2020 09:46	01/01/2020 09:57	01/01/2020 10:34	1	CHUVA / VENTOS / FENOMENOS NATURAIS	188	160	1,2	A71810
17981896	02/01/2020 10:04	03/01/2020 11:07	03/01/2020 12:10	03/01/2020 12:41	1	DESCARGA ATMOSFÉRICA	26	1	26,3	16683302
17981897	02/01/2020 10:04	03/01/2020 17:06	03/01/2020 17:06	11/01/2020 17:00	3	DESCARGA ATMOSFÉRICA	660	3	220,1	A11992
17978264	01/01/2020 09:22	01/01/2020 10:36	01/01/2020 11:43	01/01/2020 12:12	1	DESCARGA ATMOSFÉRICA	0	0	#DIV/0!	A53299
17981920	02/01/2020 10:08	02/01/2020 13:22	02/01/2020 13:22	02/01/2020 14:45	1	DESCARGA ATMOSFÉRICA	14	3	4,5	A72522
17981921	02/01/2020 10:08	02/01/2020 11:17	02/01/2020 13:40	02/01/2020 15:04	1	DESCARGA ATMOSFÉRICA	207	45	4,6	A73144
17981927	02/01/2020 10:09	03/01/2020 14:05	03/01/2020 15:04	04/01/2020 06:15	2	DETERIORACAO DE MATERIAL - ENVELHECIMENTO	43	1	42,8	A68769
17981958	02/01/2020 10:14	02/01/2020 12:16	02/01/2020 13:04	02/01/2020 16:30	1	ARVORE NA REDE	328	57	5,8	H92777
17981971	02/01/2020 10:20	02/01/2020 10:25	02/01/2020 10:25	02/01/2020 11:36	1	DESCARGA ATMOSFÉRICA	13	13	1,0	A69387
17982000	02/01/2020 10:23	02/01/2020 15:36	02/01/2020 16:20	02/01/2020 16:58	1	CORROSÃO / OXIDAÇÃO / FUNDIDO	7	1	6,6	7010319670
17982005	02/01/2020 10:23	03/01/2020 18:02	03/01/2020 19:03	03/01/2020 20:13	1	CHUVA / VENTOS / FENOMENOS NATURAIS	101	3	33,7	H19589
17982035	02/01/2020 10:31	02/01/2020 10:53	02/01/2020 11:25	02/01/2020 12:15	1	DETERIORACAO DE MATERIAL - ENVELHECIMENTO	18	25	0,7	7020826490
17982056	02/01/2020 10:31	03/01/2020 10:21	03/01/2020 10:48	04/01/2020 13:40	2	TRAF0 AVARIADO	51	1	51,1	A76251
17977901	01/01/2020 02:42	01/01/2020 02:52	01/01/2020 03:48	01/01/2020 08:40	2	ARVORE NA REDE	4.767	918	5,2	A54081

OC_ID	CRIAÇÃO	ACEITE	CHEGADA	CONCLUSÃO	TURMAS	CAUSA	CHI	CI	DURAÇÃO MÉDIA	PDF
17982071	02/01/2020 10:34	03/01/2020 14:30	03/01/2020 14:47	03/01/2020 16:14	1	INTERFERENCIA DE TERCEIROS	30	1	29,6	3199010
17982076	02/01/2020 10:34	02/01/2020 17:25	02/01/2020 18:23	02/01/2020 19:20	1	DESCARGA ATMOSFÉRICA	60	7	8,6	A71887
17982095	02/01/2020 10:37	03/01/2020 07:30	03/01/2020 08:03	03/01/2020 09:47	1	DESCARGA ATMOSFÉRICA	1.117	49	22,8	H11076
17982100	02/01/2020 10:38	02/01/2020 10:39	02/01/2020 10:41	02/01/2020 13:34	1	DETERIORACAO DE MATERIAL - ENVELHECIMENTO	22	10	2,2	A66144
17982101	02/01/2020 07:35	02/01/2020 08:00	02/01/2020 12:00	02/01/2020 17:08	2	DETERIORACAO DE MATERIAL - ENVELHECIMENTO	189	167	1,1	A30836
17978290	01/01/2020 09:33	01/01/2020 09:44	01/01/2020 09:58	01/01/2020 16:35	2	ARVORE NA REDE	2.855	1.238	2,3	Y25846
17982182	02/01/2020 10:51	02/01/2020 16:46	02/01/2020 17:58	02/01/2020 18:13	1	CHUVA / VENTOS / FENOMENOS NATURAIS	80	11	7,3	H40261
17982183	02/01/2020 10:52	03/01/2020 01:17	03/01/2020 02:40	03/01/2020 03:20	1	DESCARGA ATMOSFÉRICA	1.846	115	16,0	A54794
17982203	02/01/2020 10:55	02/01/2020 16:02	02/01/2020 16:20	02/01/2020 16:56	1	SERVIÇO MAL EXECUTADO - FALHA DE PROCEDIMENTO	6	1	5,9	5137586
17982213	02/01/2020 10:55	02/01/2020 11:28	02/01/2020 12:19	07/01/2020 12:39	4	ARVORE NA REDE	2.312	144	16,1	A35210
17978298	01/01/2020 09:36	01/01/2020 09:45	01/01/2020 10:46	01/01/2020 11:20	1	DESCARGA ATMOSFÉRICA	2	1	1,6	A55152
17982250	02/01/2020 11:03	03/01/2020 16:15	03/01/2020 17:00	03/01/2020 17:51	1	NIVEL DE TENSAO EM REGIME PERMANENTE	0	0	#DIV/0!	H13293
17982263	02/01/2020 11:04	02/01/2020 14:52	02/01/2020 15:10	02/01/2020 16:01	1	ROMPIDO / PARTIDO	157	32	4,9	A61481
17978300	01/01/2020 09:37	01/01/2020 19:13	01/01/2020 21:55	01/01/2020 22:12	1	DESCARGA ATMOSFÉRICA	276	22	12,5	Y08538
17982276	02/01/2020 11:08	02/01/2020 15:31	02/01/2020 15:32	02/01/2020 15:38	1	DESCARGA ATMOSFÉRICA	4	1	4,4	200505239
17982280	02/01/2020 11:09	03/01/2020 10:51	03/01/2020 10:58	03/01/2020 11:25	1	CURTO-CIRCUITO	24	1	24,2	7051178755
17982287	02/01/2020 11:10	02/01/2020 14:45	02/01/2020 15:50	02/01/2020 16:27	1	DESCARGA ATMOSFÉRICA	1.317	251	5,2	A60265
17978303	01/01/2020 09:37	01/01/2020 09:49	01/01/2020 10:20	01/01/2020 10:57	1	FALHA EM CONEXAO	1	1	1,3	7035904322
17982330	02/01/2020 11:19	02/01/2020 16:46	02/01/2020 17:49	02/01/2020 18:24	1	CORROSÃO / OXIDAÇÃO / FUNDIDO	7	1	7,1	7028251143

OC_ID	CRIAÇÃO	ACEITE	CHEGADA	CONCLUSÃO	TURMAS	CAUSA	CHI	CI	DURAÇÃO MÉDIA	PDF
17982331	02/01/2020 11:19	02/01/2020 15:07	02/01/2020 16:17	02/01/2020 17:24	1	DESCARGA ATMOSFÉRICA	11	2	5,6	A76228
17982333	02/01/2020 11:19	02/01/2020 12:35	02/01/2020 13:37	02/01/2020 13:54	1	ANIMAIS/ INSETOS	2	1	2,3	H12693
17982347	02/01/2020 11:22	02/01/2020 17:32	02/01/2020 17:50	02/01/2020 18:25	1	CORROSÃO / OXIDAÇÃO / FUNDIDO	7	1	7,0	12137397
17982394	02/01/2020 11:34	03/01/2020 16:23	03/01/2020 17:07	03/01/2020 17:39	1	DESCARGA ATMOSFÉRICA	30	1	30,0	17506803
17978313	01/01/2020 09:45	02/01/2020 06:28	02/01/2020 06:36	03/01/2020 10:53	3	ARVORE NA REDE	1.222	55	22,2	A79735
17982431	02/01/2020 11:45	02/01/2020 12:28	02/01/2020 12:28	02/01/2020 13:53	1	DETERIORACAO DE MATERIAL - ENVELHECIMENTO	12	6	2,0	7000094409
17982435	02/01/2020 11:42	02/01/2020 13:03	02/01/2020 13:40	02/01/2020 14:05	1	FALHA EM CONEXAO	2	1	2,3	7035650703
17982446	02/01/2020 11:44	03/01/2020 15:03	03/01/2020 16:40	03/01/2020 17:11	1	DESCARGA ATMOSFÉRICA	29	1	29,4	18916614
17982464	02/01/2020 11:50	02/01/2020 23:09	03/01/2020 00:00	03/01/2020 09:12	2	CORROSÃO / OXIDAÇÃO / FUNDIDO	21	1	21,4	11533388
17978321	01/01/2020 09:50	01/01/2020 19:33	01/01/2020 21:03	01/01/2020 22:09	1	CHUVA / VENTOS / FENOMENOS NATURAIS	1.740	144	12,1	H51881
17982482	02/01/2020 11:54	02/01/2020 16:58	02/01/2020 18:37	03/01/2020 10:21	2	DETERIORACAO DE MATERIAL - ENVELHECIMENTO	3.645	179	20,4	A66082
17982493	02/01/2020 11:56	02/01/2020 14:38	02/01/2020 15:33	02/01/2020 16:44	1	DESCARGA ATMOSFÉRICA	38	10	3,8	Y24836
17982494	02/01/2020 11:56	02/01/2020 15:55	02/01/2020 15:56	02/01/2020 17:10	1	CURTO-CIRCUITO	21	4	5,2	23051702
17982501	02/01/2020 11:57	03/01/2020 12:00	03/01/2020 12:23	03/01/2020 13:03	1	DESCARGA ATMOSFÉRICA	1	1	0,8	10775930
17982573	02/01/2020 12:15	02/01/2020 16:13	02/01/2020 16:32	02/01/2020 18:42	1	DESCARGA ATMOSFÉRICA	1.119	287	3,9	H06772
17982575	02/01/2020 12:16	03/01/2020 09:22	03/01/2020 10:51	03/01/2020 11:30	1	ANIMAIS/ INSETOS	5.106	211	24,2	A44029
17982615	02/01/2020 12:23	02/01/2020 17:53	02/01/2020 18:09	03/01/2020 17:30	2	CHUVA / VENTOS / FENOMENOS NATURAIS	832	39	21,3	A60442
17982630	02/01/2020 12:30	02/01/2020 13:48	02/01/2020 14:48	03/01/2020 17:00	2	ABALROAMENTO	2	4	0,6	24068633
17982636	02/01/2020 12:30	04/01/2020 15:16	04/01/2020 15:30	04/01/2020 16:40	1	CORROSÃO / OXIDAÇÃO / FUNDIDO	52	1	52,1	20510935
17982659	02/01/2020 12:33	03/01/2020 08:31	03/01/2020 08:53	03/01/2020 10:07	1	ARVORE NA REDE	64	3	21,3	A35460



OC_ID	CRIAÇÃO	ACEITE	CHEGADA	CONCLUSÃO	TURMAS	CAUSA	CHI	CI	DURAÇÃO MÉDIA	PDF
17982662	02/01/2020 12:34	03/01/2020 06:29	03/01/2020 08:17	03/01/2020 08:40	1	ANIMAIS/ INSETOS	20	1	20,0	7043270731
17982663	02/01/2020 12:34	03/01/2020 23:13	04/01/2020 00:01	04/01/2020 00:38	1	DESCARGA ATMOSFÉRICA	756	21	36,0	N47150
17982690	02/01/2020 12:38	02/01/2020 15:03	02/01/2020 15:15	02/01/2020 15:56	1	DESCARGA ATMOSFÉRICA	482	155	3,1	H93433
17982693	02/01/2020 12:39	02/01/2020 19:22	02/01/2020 19:22	02/01/2020 19:22	0	CORROSÃO / OXIDAÇÃO / FUNDIDO	4	1	4,3	27665632
17982716	02/01/2020 12:43	03/01/2020 09:34	03/01/2020 10:50	03/01/2020 17:28	2	DESCARGA ATMOSFÉRICA	28	1	28,5	A31241
17982738	02/01/2020 12:48	03/01/2020 10:44	03/01/2020 10:52	03/01/2020 13:11	1	DESCARGA ATMOSFÉRICA	267	11	24,3	A68333
17982742	02/01/2020 12:50	04/01/2020 09:41	04/01/2020 09:48	04/01/2020 09:57	1	DESCARGA ATMOSFÉRICA	90	2	45,0	A46761
17978349	01/01/2020 10:03	01/01/2020 11:25	01/01/2020 11:47	01/01/2020 12:30	1	DETERIORAÇÃO DE MATERIAL - ENVELHECIMENTO	2	1	2,4	1551680
17982807	02/01/2020 13:06	02/01/2020 18:30	02/01/2020 19:28	02/01/2020 20:16	1	CORROSÃO / OXIDAÇÃO / FUNDIDO	7	1	7,2	34854289
17982824	02/01/2020 13:08	02/01/2020 20:22	02/01/2020 21:12	02/01/2020 21:32	1	ANIMAIS/ INSETOS	572	69	8,3	H91097
17982828	02/01/2020 13:10	02/01/2020 14:58	02/01/2020 15:05	02/01/2020 15:16	1	CHUVA / VENTOS / FENOMENOS NATURAIS	141	116	1,2	H06792
17982850	02/01/2020 13:14	03/01/2020 11:47	03/01/2020 12:03	03/01/2020 18:00	2	DESCARGA ATMOSFÉRICA	545	19	28,7	A71900
17982855	02/01/2020 13:16	02/01/2020 16:19	02/01/2020 16:38	02/01/2020 17:21	1	ANIMAIS/ INSETOS	798	208	3,8	W79876
17982856	02/01/2020 13:00	02/01/2020 13:02	02/01/2020 13:51	02/01/2020 16:08	3	ARVORE NA REDE	3.176	1.072	3,0	H08178
17982872	02/01/2020 13:20	03/01/2020 14:21	03/01/2020 15:06	03/01/2020 15:47	1	NIVEL DE TENSAO EM REGIME PERMANENTE	26	1	26,4	13590168
17982900	02/01/2020 13:27	02/01/2020 16:07	02/01/2020 16:20	03/01/2020 09:30	2	DETERIORAÇÃO DE MATERIAL - ENVELHECIMENTO	92	26	3,5	A71669
17982917	02/01/2020 13:32	02/01/2020 13:54	02/01/2020 14:10	02/01/2020 15:36	1	DETERIORAÇÃO DE MATERIAL - ENVELHECIMENTO	1	1	1,1	7011507411
17982934	02/01/2020 13:36	02/01/2020 16:22	02/01/2020 16:32	02/01/2020 16:56	1	CHUVA / VENTOS / FENOMENOS NATURAIS	119	38	3,1	A72530

OC_ID	CRIAÇÃO	ACEITE	CHEGADA	CONCLUSÃO	TURMAS	CAUSA	CHI	CI	DURAÇÃO MÉDIA	PDF
17982935	02/01/2020 13:37	03/01/2020 07:34	03/01/2020 11:24	03/01/2020 12:17	1	CORROSÃO / OXIDAÇÃO / FUNDIDO	23	1	22,7	200631099
17982963	02/01/2020 13:41	02/01/2020 18:44	02/01/2020 19:55	02/01/2020 19:56	1	CORROSÃO / OXIDAÇÃO / FUNDIDO	6	1	5,6	18279177
17982975	02/01/2020 13:44	02/01/2020 18:43	02/01/2020 19:00	02/01/2020 19:44	1	ANIMAIS/ INSETOS	17	3	5,8	A28610
17982986	02/01/2020 13:34	02/01/2020 15:27	02/01/2020 15:39	02/01/2020 17:17	3	FALHA EM CONEXAO	1.251	8.770	0,1	H01988
17982990	02/01/2020 13:46	03/01/2020 08:04	03/01/2020 09:29	04/01/2020 19:37	2	DESCARGA ATMOSFÉRICA	162	5	32,4	H04575
17983000	02/01/2020 13:48	03/01/2020 06:06	03/01/2020 07:45	03/01/2020 10:17	1	DETERIORACAO DE MATERIAL - ENVELHECIMENTO	2.503	125	20,0	H11950
17983013	02/01/2020 13:50	03/01/2020 09:36	03/01/2020 11:17	03/01/2020 12:09	1	INTERFERENCIA DE VEICULO COM CARGA ALTA	22	1	22,3	16667048
17983048	02/01/2020 13:58	02/01/2020 16:45	02/01/2020 17:21	02/01/2020 18:18	1	DESCARGA ATMOSFÉRICA	0	0	#DIV/0!	A24674
17983055	02/01/2020 14:01	03/01/2020 11:27	03/01/2020 12:31	03/01/2020 12:45	1	ARVORE NA REDE	23	1	22,7	7014350599
17983099	02/01/2020 14:10	03/01/2020 14:06	03/01/2020 14:42	04/01/2020 10:01	2	DETERIORACAO DE MATERIAL - ENVELHECIMENTO	25	1	24,7	7030380678
17983102	02/01/2020 14:13	02/01/2020 14:18	02/01/2020 14:52	02/01/2020 15:35	1	DESCARGA ATMOSFÉRICA	173	133	1,3	A71659
17983114	02/01/2020 14:13	02/01/2020 17:33	02/01/2020 18:02	02/01/2020 19:50	1	DETERIORACAO DE MATERIAL - ENVELHECIMENTO	450	145	3,1	7049244775
17983138	02/01/2020 14:19	02/01/2020 15:50	02/01/2020 15:55	02/01/2020 16:15	1	DESCARGA ATMOSFÉRICA	2	1	1,9	A76714
17983148	02/01/2020 14:24	02/01/2020 14:24	02/01/2020 14:29	02/01/2020 17:22	1	CORROSÃO / OXIDAÇÃO / FUNDIDO	38	18	2,1	H13181
17983152	02/01/2020 14:21	02/01/2020 15:00	02/01/2020 16:55	02/01/2020 17:38	1	FALHA EM CONEXAO	3	1	3,3	7029140914
17983164	02/01/2020 14:25	02/01/2020 18:14	02/01/2020 18:44	02/01/2020 19:02	1	DESCARGA ATMOSFÉRICA	46	10	4,6	A69130
17983175	02/01/2020 14:27	03/01/2020 16:21	03/01/2020 17:20	03/01/2020 18:34	1	FALHA EM CONEXAO	28	1	28,0	205834257
17983180	02/01/2020 14:29	02/01/2020 18:19	02/01/2020 20:07	02/01/2020 22:10	1	ARVORE NA REDE	343	52	6,6	Y17268

OC_ID	CRIAÇÃO	ACEITE	CHEGADA	CONCLUSÃO	TURMAS	CAUSA	CHI	CI	DURAÇÃO MÉDIA	PDF
17983182	02/01/2020 14:30	03/01/2020 10:23	03/01/2020 10:36	03/01/2020 13:00	1	DESCARGA ATMOSFÉRICA	448	20	22,4	A76388
17983187	02/01/2020 14:31	02/01/2020 17:59	02/01/2020 18:12	02/01/2020 19:09	1	FALHA EM CONEXAO	4	1	4,5	7029955764
17983191	02/01/2020 14:31	02/01/2020 16:22	02/01/2020 18:00	02/01/2020 18:17	1	DESCARGA ATMOSFÉRICA	4	1	3,6	Y19253
17983209	02/01/2020 14:36	04/01/2020 15:12	04/01/2020 15:35	04/01/2020 16:14	1	FALHA EM CONEXAO	49	1	49,2	7010872787
17983228	02/01/2020 14:41	02/01/2020 18:42	02/01/2020 19:54	03/01/2020 19:06	2	DETERIORACAO DE MATERIAL - ENVELHECIMENTO	346	13	26,6	A52787
17983233	02/01/2020 14:29	02/01/2020 19:37	02/01/2020 19:38	02/01/2020 19:41	1	ARVORE NA REDE	565	687	0,8	Y18739
17983240	02/01/2020 14:42	02/01/2020 14:54	02/01/2020 15:02	02/01/2020 16:34	1	ARVORE NA REDE	1	1	1,3	7009718693
17983270	02/01/2020 14:47	04/01/2020 08:01	04/01/2020 09:30	04/01/2020 10:32	1	FALHA EM CONEXAO	44	1	43,7	7053042036
17983274	02/01/2020 14:48	03/01/2020 11:44	03/01/2020 13:40	03/01/2020 14:26	1	DESCARGA ATMOSFÉRICA	47	2	23,3	A55425
17983276	02/01/2020 14:48	02/01/2020 19:03	02/01/2020 19:48	02/01/2020 21:23	1	ARVORE NA REDE	341	53	6,4	A72182
17983278	02/01/2020 14:48	03/01/2020 14:21	03/01/2020 15:30	03/01/2020 16:25	1	FALHA EM CONEXAO	25	1	25,4	7007131814
17983285	02/01/2020 14:50	02/01/2020 15:30	02/01/2020 16:24	02/01/2020 17:02	1	CORROSÃO / OXIDAÇÃO / FUNDIDO	2	1	2,2	7018505635
17983287	02/01/2020 14:50	02/01/2020 23:47	03/01/2020 00:24	03/01/2020 00:44	1	DESCARGA ATMOSFÉRICA	1.626	166	9,8	H10036
17983303	02/01/2020 14:52	03/01/2020 14:08	03/01/2020 14:49	03/01/2020 15:15	1	DESCARGA ATMOSFÉRICA	24	1	24,3	A28695
17983338	02/01/2020 15:02	02/01/2020 18:30	02/01/2020 18:31	02/01/2020 18:33	1	DESCARGA ATMOSFÉRICA	3	1	3,5	7013805673
17983394	02/01/2020 15:11	04/01/2020 07:50	04/01/2020 08:11	04/01/2020 09:12	1	CORROSÃO / OXIDAÇÃO / FUNDIDO	42	1	42,0	223003958
17983410	02/01/2020 15:13	03/01/2020 16:04	03/01/2020 16:35	03/01/2020 17:10	2	DESCARGA ATMOSFÉRICA	180	7	25,8	A72652
17983414	02/01/2020 15:14	03/01/2020 00:48	03/01/2020 01:05	03/01/2020 01:30	1	DESCARGA ATMOSFÉRICA	10	1	10,2	24621375
17983477	02/01/2020 15:17	02/01/2020 15:19	02/01/2020 16:00	03/01/2020 21:40	4	FALHA EM CONEXAO	4	32	0,1	A79490
17983484	02/01/2020 15:24	03/01/2020 07:10	03/01/2020 09:55	03/01/2020 11:43	1	DESCARGA ATMOSFÉRICA	3.375	168	20,1	A55222

OC_ID	CRIAÇÃO	ACEITE	CHEGADA	CONCLUSÃO	TURMAS	CAUSA	CHI	CI	DURAÇÃO MÉDIA	PDF
17983516	02/01/2020 15:31	02/01/2020 21:10	02/01/2020 22:29	02/01/2020 23:06	1	CORROSÃO / OXIDAÇÃO / FUNDIDO	8	1	7,6	13328021
17983528	02/01/2020 15:33	03/01/2020 11:18	03/01/2020 11:20	03/01/2020 12:55	1	DESCARGA ATMOSFÉRICA	957	45	21,3	A97661
17977916	01/01/2020 03:34	01/01/2020 05:14	01/01/2020 05:29	01/01/2020 07:54	2	MANOBRAS NO SISTEMA	8.033	3.002	2,7	A79480
17983567	02/01/2020 15:40	02/01/2020 17:21	02/01/2020 18:01	02/01/2020 22:33	1	DESCARGA ATMOSFÉRICA	374	61	6,1	A28510
17978430	01/01/2020 10:44	02/01/2020 12:08	02/01/2020 12:25	02/01/2020 13:11	1	ARVORE NA REDE	3.265	124	26,3	A35108
17983623	02/01/2020 15:48	02/01/2020 15:55	02/01/2020 15:55	02/01/2020 15:59	1	DESCARGA ATMOSFÉRICA	43	357	0,1	H05514
17983630	02/01/2020 15:49	02/01/2020 19:10	02/01/2020 20:30	02/01/2020 22:10	1	CHUVA / VENTOS / FENOMENOS NATURAIS	108	17	6,4	H36781
17983659	02/01/2020 15:56	02/01/2020 16:07	02/01/2020 16:07	02/01/2020 16:19	1	CHUVA / VENTOS / FENOMENOS NATURAIS	3	8	0,3	A73796
17983672	02/01/2020 15:57	03/01/2020 16:04	03/01/2020 16:22	03/01/2020 17:06	1	NIVEL DE TENSÃO EM REGIME PERMANENTE	25	1	25,1	7048956828
17978441	01/01/2020 10:50	01/01/2020 12:49	01/01/2020 14:23	01/01/2020 17:00	1	ARVORE NA REDE	25	5	5,1	A24659
17983682	02/01/2020 16:03	02/01/2020 18:08	02/01/2020 18:26	02/01/2020 19:00	1	VANDALISMO	3	1	2,9	2671611
17983690	02/01/2020 16:00	03/01/2020 10:44	03/01/2020 11:00	04/01/2020 18:55	2	DETERIORAÇÃO DE MATERIAL - ENVELHECIMENTO	581	12	48,4	A61467
17983709	02/01/2020 16:04	02/01/2020 17:26	02/01/2020 18:04	02/01/2020 20:20	1	CORROSÃO / OXIDAÇÃO / FUNDIDO	4	1	4,3	7049373729
17983722	02/01/2020 16:05	02/01/2020 21:26	02/01/2020 21:34	04/01/2020 13:06	2	TRAFO AVARIADO	1.066	24	44,4	A69142
17983746	02/01/2020 16:10	03/01/2020 09:00	03/01/2020 10:00	03/01/2020 11:03	1	DESCARGA ATMOSFÉRICA	197	11	17,9	A61309
17983777	02/01/2020 16:16	02/01/2020 22:08	02/01/2020 22:38	02/01/2020 23:16	1	DESCARGA ATMOSFÉRICA	148	22	6,7	A58680
17983785	02/01/2020 16:18	03/01/2020 10:30	03/01/2020 11:03	04/01/2020 19:54	2	FALHA EM CONEXÃO	19	1	18,9	207680389
17983837	02/01/2020 16:28	03/01/2020 06:12	03/01/2020 07:50	03/01/2020 10:27	1	DESCARGA ATMOSFÉRICA	544	31	17,5	A79331
17983857	02/01/2020 16:31	02/01/2020 20:27	02/01/2020 21:27	02/01/2020 22:20	1	DESCARGA ATMOSFÉRICA	2.643	462	5,7	H09614

OC_ID	CRIAÇÃO	ACEITE	CHEGADA	CONCLUSÃO	TURMAS	CAUSA	CHI	CI	DURAÇÃO MÉDIA	PDF
17983878	02/01/2020 16:35	02/01/2020 21:35	02/01/2020 22:19	02/01/2020 22:37	1	DEFEITO NAO LOCALIZADO APOS ANALISE	83	14	5,9	H05647
17983881	02/01/2020 16:36	03/01/2020 09:52	03/01/2020 10:12	03/01/2020 10:51	1	CORROSÃO / OXIDAÇÃO / FUNDIDO	18	1	18,2	233438758
17983886	02/01/2020 16:36	03/01/2020 07:36	03/01/2020 08:30	03/01/2020 08:50	1	ARVORE NA REDE	97	6	16,1	A57907
17983913	02/01/2020 16:46	02/01/2020 21:22	02/01/2020 21:38	02/01/2020 22:35	1	CHUVA / VENTOS / FENOMENOS NATURAIS	284	56	5,1	A69355
17983928	02/01/2020 16:45	04/01/2020 10:07	04/01/2020 11:00	04/01/2020 11:50	1	DETERIORACAO DE MATERIAL - ENVELHECIMENTO	43	1	43,1	211398825
17983941	02/01/2020 16:47	03/01/2020 09:45	03/01/2020 10:56	03/01/2020 11:46	1	NIVEL DE TENSAO EM REGIME PERMANENTE	19	1	19,0	233446033
17983955	02/01/2020 16:49	03/01/2020 11:08	03/01/2020 11:40	03/01/2020 12:18	1	DESCARGA ATMOSFÉRICA	96	5	19,3	N19732
17983960	02/01/2020 16:50	02/01/2020 17:29	02/01/2020 17:56	02/01/2020 18:34	1	DETERIORACAO DE MATERIAL - ENVELHECIMENTO	12	7	1,7	A69068
17983973	02/01/2020 16:57	03/01/2020 12:31	03/01/2020 13:15	03/01/2020 13:54	1	DESCARGA ATMOSFÉRICA	21	1	20,8	W56725
17978471	01/01/2020 11:11	01/01/2020 13:33	01/01/2020 14:00	01/01/2020 14:22	1	DESCARGA ATMOSFÉRICA	229	77	3,0	A73476
17983985	02/01/2020 16:55	02/01/2020 17:33	02/01/2020 18:13	02/01/2020 19:10	1	ANIMAIS/ INSETOS	676	350	1,9	A36105
17984006	02/01/2020 16:59	02/01/2020 23:20	03/01/2020 00:30	03/01/2020 00:55	1	DEFEITO NAO LOCALIZADO APOS ANALISE	173	22	7,8	H03697
17984009	02/01/2020 16:59	03/01/2020 03:00	03/01/2020 04:32	03/01/2020 13:08	2	ARVORE NA REDE	405	32	12,6	A72192
17984035	02/01/2020 17:08	02/01/2020 21:57	02/01/2020 22:02	02/01/2020 22:29	1	DESAPRUMADO - DESNIVELADO	5	1	5,3	24847500
17984060	02/01/2020 17:07	03/01/2020 10:05	03/01/2020 10:33	03/01/2020 10:50	1	DESCARGA ATMOSFÉRICA	35	2	17,7	W58838
17984080	02/01/2020 17:10	03/01/2020 08:53	03/01/2020 10:18	03/01/2020 13:40	1	DESCARGA ATMOSFÉRICA	288	16	18,0	W89490
17978482	01/01/2020 11:18	01/01/2020 14:15	01/01/2020 16:01	01/01/2020 18:55	1	INTERFERENCIA DE TERCEIROS	8	1	7,5	7046611491
17984095	02/01/2020 17:12	02/01/2020 20:05	02/01/2020 20:14	02/01/2020 20:30	1	ANIMAIS/ INSETOS	54	17	3,2	H04054

OC_ID	CRIAÇÃO	ACEITE	CHEGADA	CONCLUSÃO	TURMAS	CAUSA	CHI	CI	DURAÇÃO MÉDIA	PDF
17978483	01/01/2020 11:19	02/01/2020 09:31	02/01/2020 11:38	04/01/2020 17:00	4	ARVORE NA REDE	2.477	32	77,4	N04218
17984125	02/01/2020 17:23	04/01/2020 04:49	04/01/2020 06:09	04/01/2020 06:31	1	ARVORE NA REDE	37	1	37,1	7038535115
17984138	02/01/2020 17:22	03/01/2020 07:26	03/01/2020 08:01	03/01/2020 10:06	1	ARVORE NA REDE	338	21	16,1	A69065
17984169	02/01/2020 17:28	03/01/2020 10:23	03/01/2020 10:44	03/01/2020 20:18	2	TRAF0 AVARIADO	295	14	21,1	H09620
17978492	01/01/2020 11:26	01/01/2020 12:37	01/01/2020 14:26	01/01/2020 16:42	1	ANIMAIS/ INSETOS	5	1	5,0	16117501
17984195	02/01/2020 17:32	04/01/2020 16:06	04/01/2020 16:20	04/01/2020 17:19	1	FALHA EM CONEXAO	47	1	47,5	17907298
17984200	02/01/2020 17:33	03/01/2020 08:06	03/01/2020 10:50	03/01/2020 15:20	2	DESCARGA ATMOSFÉRICA	86	4	21,5	A54900
17984208	02/01/2020 17:34	04/01/2020 12:31	04/01/2020 13:10	04/01/2020 14:10	1	ARVORE NA REDE	44	1	44,4	A70679
17984209	02/01/2020 17:34	04/01/2020 15:10	04/01/2020 15:34	04/01/2020 15:56	1	FALHA EM CONEXAO	45	1	45,1	35623795
17984234	02/01/2020 17:39	02/01/2020 18:50	02/01/2020 18:57	02/01/2020 20:25	1	CORROSÃO / OXIDAÇÃO / FUNDIDO	14	6	2,3	A69091
17984250	02/01/2020 17:42	03/01/2020 09:21	03/01/2020 09:21	03/01/2020 09:21	0	DESCARGA ATMOSFÉRICA	352	23	15,3	A69129
17984285	02/01/2020 17:49	02/01/2020 18:11	02/01/2020 18:22	02/01/2020 19:13	1	FALHA EM CONEXAO	1	1	1,2	7025887705
17984353	02/01/2020 18:04	03/01/2020 13:28	03/01/2020 14:04	03/01/2020 14:20	1	NIVEL DE TENSAO EM REGIME PERMANENTE	20	1	20,2	25675142
17984381	02/01/2020 18:12	03/01/2020 05:18	03/01/2020 06:00	03/01/2020 07:28	1	DESCARGA ATMOSFÉRICA	12	1	12,1	10162289
17984400	02/01/2020 18:16	03/01/2020 08:22	03/01/2020 09:59	03/01/2020 10:50	1	CORROSÃO / OXIDAÇÃO / FUNDIDO	17	1	16,5	233611450
17978515	01/01/2020 11:36	01/01/2020 11:45	01/01/2020 12:51	01/01/2020 13:22	1	ANIMAIS/ INSETOS	10	6	1,7	A71804
17984434	02/01/2020 18:24	03/01/2020 20:02	03/01/2020 21:13	06/01/2020 17:00	2	TRAF0 AVARIADO	744	10	74,4	H18674
17978517	01/01/2020 11:37	01/01/2020 11:51	01/01/2020 13:00	01/01/2020 14:30	1	VANDALISMO	57	21	2,7	A74693
17984455	02/01/2020 18:30	02/01/2020 22:21	02/01/2020 23:22	03/01/2020 19:30	4	CORROSÃO / OXIDAÇÃO / FUNDIDO	7.311	319	22,9	H72118
17984533	02/01/2020 18:47	03/01/2020 10:51	03/01/2020 11:30	03/01/2020 11:50	1	CORROSÃO / OXIDAÇÃO / FUNDIDO	17	1	17,0	32429173
17984550	02/01/2020 18:49	03/01/2020 07:27	03/01/2020 09:22	03/01/2020 10:25	1	DESCARGA ATMOSFÉRICA	314	21	14,9	A46424
17984590	02/01/2020 18:59	04/01/2020 15:27	04/01/2020 16:10	04/01/2020 17:30	1	CORROSÃO / OXIDAÇÃO / FUNDIDO	47	1	46,5	209366711

OC_ID	CRIAÇÃO	ACEITE	CHEGADA	CONCLUSÃO	TURMAS	CAUSA	CHI	CI	DURAÇÃO MÉDIA	PDF
17984598	02/01/2020 19:02	03/01/2020 08:51	03/01/2020 09:45	03/01/2020 10:10	1	DESCARGA ATMOSFÉRICA	166	11	15,1	Y09329
17984605	02/01/2020 19:02	03/01/2020 06:51	03/01/2020 08:03	03/01/2020 08:50	1	DESCARGA ATMOSFÉRICA	763	56	13,6	W52320
17984612	02/01/2020 19:04	02/01/2020 20:57	02/01/2020 22:25	02/01/2020 23:16	1	FALHA EM CONEXAO	145	37	3,9	7012766631
17978536	01/01/2020 11:29	01/01/2020 15:13	01/01/2020 15:40	01/01/2020 16:28	1	ANIMAIS/ INSETOS	1.140	237	4,8	A17039
17984650	02/01/2020 19:01	02/01/2020 19:23	02/01/2020 19:48	03/01/2020 14:27	3	DETERIORACAO DE MATERIAL - ENVELHECIMENTO	7.774	2.001	3,9	H17032
17984684	02/01/2020 19:21	02/01/2020 22:44	02/01/2020 23:14	02/01/2020 23:24	1	DESCARGA ATMOSFÉRICA	90	22	4,1	A53391
17984694	02/01/2020 19:25	03/01/2020 05:16	03/01/2020 06:52	03/01/2020 07:51	1	DESCARGA ATMOSFÉRICA	440	37	11,9	A76720
17984699	02/01/2020 19:26	03/01/2020 14:00	03/01/2020 14:19	03/01/2020 15:08	1	DETERIORACAO DE MATERIAL - ENVELHECIMENTO	20	1	19,7	229805797
17984703	02/01/2020 19:27	03/01/2020 17:47	03/01/2020 18:19	03/01/2020 22:00	3	CORROSÃO / OXIDAÇÃO / FUNDIDO	27	1	26,5	7029421549
17984746	02/01/2020 19:38	02/01/2020 21:48	02/01/2020 23:18	02/01/2020 23:41	1	ARVORE NA REDE	64	17	3,8	H56955
17984789	02/01/2020 19:43	02/01/2020 20:14	02/01/2020 22:43	02/01/2020 22:56	1	DESCARGA ATMOSFÉRICA	73	31	2,3	A29323
17984794	02/01/2020 19:41	02/01/2020 21:07	02/01/2020 22:35	03/01/2020 12:30	2	DESCARGA ATMOSFÉRICA	16	1	16,5	H05039
17984801	02/01/2020 19:44	02/01/2020 19:49	02/01/2020 19:55	02/01/2020 20:54	1	DEFEITO NAO LOCALIZADO APOS ANALISE	13	24	0,6	H04532
17984802	02/01/2020 19:44	04/01/2020 11:31	04/01/2020 11:46	04/01/2020 11:50	1	INCENDIO	40	1	40,1	7015443922
17984860	02/01/2020 20:02	03/01/2020 11:11	03/01/2020 11:36	03/01/2020 12:27	1	DESCARGA ATMOSFÉRICA	65	4	16,1	A64885
17984863	02/01/2020 20:02	04/01/2020 11:10	04/01/2020 11:19	04/01/2020 12:50	1	EM ANALISE / A VERIFICAR	21	79	0,3	A36131
17984955	02/01/2020 20:33	03/01/2020 08:41	03/01/2020 09:31	03/01/2020 09:51	1	CORROSÃO / OXIDAÇÃO / FUNDIDO	13	1	13,3	223414508
17984992	02/01/2020 20:56	02/01/2020 23:05	03/01/2020 00:47	03/01/2020 02:58	1	DESCARGA ATMOSFÉRICA	67	12	5,6	A69233



OC_ID	CRIAÇÃO	ACEITE	CHEGADA	CONCLUSÃO	TURMAS	CAUSA	CHI	CI	DURAÇÃO MÉDIA	PDF
17984998	02/01/2020 20:59	03/01/2020 08:27	03/01/2020 10:35	03/01/2020 11:06	1	FALHA AJUSTE - AUTOMACAO - PROTECAO	1.045	76	13,8	H89013
17985018	02/01/2020 21:16	03/01/2020 03:38	03/01/2020 05:26	03/01/2020 07:18	1	ARVORE NA REDE	187	19	9,9	H52624
17985022	02/01/2020 21:20	03/01/2020 16:39	03/01/2020 18:44	04/01/2020 12:44	2	DESCARGA ATMOSFÉRICA	1.918	72	26,6	H15378
17978576	01/01/2020 12:03	02/01/2020 07:18	02/01/2020 07:38	02/01/2020 08:46	1	DETERIORACAO DE MATERIAL - ENVELHECIMENTO	21	1	20,6	7032824646
17985036	02/01/2020 21:30	03/01/2020 16:40	03/01/2020 17:18	03/01/2020 17:39	1	MEDIDOR COM LIGACAO FOLGADA NOS BORNES	20	1	20,2	1979574
17985063	02/01/2020 21:48	03/01/2020 08:58	03/01/2020 10:14	03/01/2020 11:05	1	DETERIORACAO DE MATERIAL - ENVELHECIMENTO	1.186	91	13,0	A71642
17978580	01/01/2020 12:05	01/01/2020 12:19	01/01/2020 13:24	01/01/2020 14:10	1	DESCARGA ATMOSFÉRICA	45	33	1,4	A44973
17985071	02/01/2020 09:28	03/01/2020 14:04	03/01/2020 14:22	03/01/2020 14:58	1	FALHA EM CONEXAO	29	1	29,3	7024033176
17985074	02/01/2020 21:58	02/01/2020 23:42	02/01/2020 23:56	03/01/2020 00:36	1	FALHA EM EQUIPAMENTO	1.888	771	2,4	A77431
17985076	02/01/2020 21:58	03/01/2020 06:20	03/01/2020 07:19	03/01/2020 07:55	1	DETERIORACAO DE MATERIAL - ENVELHECIMENTO	20	2	9,9	7044123244
17985103	02/01/2020 22:19	03/01/2020 00:47	03/01/2020 01:01	03/01/2020 01:15	1	DETERIORACAO DE MATERIAL - ENVELHECIMENTO	442	151	2,9	H38949
17985105	02/01/2020 22:26	03/01/2020 17:33	03/01/2020 17:59	06/01/2020 17:32	3	TRAF0 AVARIADO	4.028	185	21,8	A44100
17985118	02/01/2020 22:50	03/01/2020 08:09	03/01/2020 09:00	03/01/2020 13:17	2	DESCARGA ATMOSFÉRICA	113	8	14,2	A69568
17985126	02/01/2020 23:06	03/01/2020 07:25	03/01/2020 07:40	03/01/2020 08:40	1	CORROSÃO / OXIDAÇÃO / FUNDIDO	612	64	9,6	7012769630
17978587	01/01/2020 12:09	01/01/2020 12:13	01/01/2020 13:10	01/01/2020 14:03	1	FALHA EM CONEXAO	2	1	1,9	7047805311
17985140	02/01/2020 23:30	03/01/2020 13:34	03/01/2020 13:59	03/01/2020 14:45	1	CORROSÃO / OXIDAÇÃO / FUNDIDO	15	1	15,3	13389020
17985147	02/01/2020 23:53	03/01/2020 07:58	03/01/2020 08:02	03/01/2020 08:15	1	DESCARGA ATMOSFÉRICA	463	56	8,3	N91101

OC_ID	CRIAÇÃO	ACEITE	CHEGADA	CONCLUSÃO	TURMAS	CAUSA	CHI	CI	DURAÇÃO MÉDIA	PDF
17985155	03/01/2020 00:35	03/01/2020 07:38	03/01/2020 08:44	03/01/2020 10:13	1	DETERIORACAO DE MATERIAL - ENVELHECIMENTO	426	45	9,5	A76805
17985170	03/01/2020 01:25	03/01/2020 02:43	03/01/2020 05:01	03/01/2020 06:38	1	DESCARGA ATMOSFÉRICA	7.365	3.451	2,1	C01241
17985186	03/01/2020 02:41	03/01/2020 15:51	03/01/2020 16:33	03/01/2020 20:56	2	DESCARGA ATMOSFÉRICA	54	3	18,1	A28608
17978592	01/01/2020 12:11	02/01/2020 06:53	02/01/2020 07:58	02/01/2020 08:19	1	ARVORE NA REDE	279	14	20,0	H09603
17985192	03/01/2020 03:16	03/01/2020 06:47	03/01/2020 06:59	03/01/2020 07:26	1	FALHA EM AMARRACAO - ALCA - GRIMPA - LACO - ANEL	573	141	4,1	H05068
17985199	03/01/2020 03:54	03/01/2020 04:51	03/01/2020 05:38	03/01/2020 09:49	1	INCENDIO	64	13	4,9	A70113
17985220	03/01/2020 05:29	03/01/2020 11:43	03/01/2020 11:43	03/01/2020 11:43	0	DEFEITO NAO LOCALIZADO APOS ANALISE	8.098	2.782	2,9	H54559
17985235	03/01/2020 05:45	03/01/2020 06:47	03/01/2020 07:16	03/01/2020 07:49	1	DESCARGA ATMOSFÉRICA	81	45	1,8	A69800
17985242	03/01/2020 05:56	03/01/2020 18:42	03/01/2020 18:42	03/01/2020 18:49	1	CHUVA / VENTOS / FENOMENOS NATURAIS	1.683	144	11,7	H51881
17985251	03/01/2020 06:05	03/01/2020 11:20	03/01/2020 12:50	03/01/2020 13:24	1	CHUVA / VENTOS / FENOMENOS NATURAIS	263	39	6,7	H44322
17978599	01/01/2020 12:13	01/01/2020 12:15	01/01/2020 14:00	12/01/2020 12:42	6	DETERIORACAO DE MATERIAL - ENVELHECIMENTO	3.721	349	10,7	A32832
17985269	03/01/2020 06:15	03/01/2020 07:41	03/01/2020 08:09	03/01/2020 09:04	1	ARVORE NA REDE	33	13	2,5	H04514
17985283	03/01/2020 06:17	03/01/2020 09:24	03/01/2020 10:31	03/01/2020 13:08	1	CORROSÃO / OXIDAÇÃO / FUNDIDO	895	1.304	0,7	H51829
17978602	01/01/2020 12:16	01/01/2020 12:53	01/01/2020 13:10	01/01/2020 13:51	1	CORROSÃO / OXIDAÇÃO / FUNDIDO	1	1	1,1	205204652
17985305	03/01/2020 06:33	03/01/2020 12:21	03/01/2020 13:41	03/01/2020 14:26	1	FALHA AJUSTE - AUTOMACAO - PROTECAO	1.728	225	7,7	0
17978604	01/01/2020 12:18	01/01/2020 14:16	01/01/2020 15:12	01/01/2020 15:33	1	DESCARGA ATMOSFÉRICA	18	6	3,0	A55308
17985312	03/01/2020 06:33	03/01/2020 12:51	03/01/2020 13:18	03/01/2020 13:21	1	CORROSÃO / OXIDAÇÃO / FUNDIDO	251	37	6,8	A73141

OC_ID	CRIAÇÃO	ACEITE	CHEGADA	CONCLUSÃO	TURMAS	CAUSA	CHI	CI	DURAÇÃO MÉDIA	PDF
17985327	03/01/2020 06:44	03/01/2020 15:10	03/01/2020 15:36	03/01/2020 16:12	1	CORROSÃO / OXIDAÇÃO / FUNDIDO	9	1	9,3	5030250
17985348	03/01/2020 06:52	03/01/2020 21:11	03/01/2020 21:55	03/01/2020 23:05	1	DESCARGA ATMOSFÉRICA	16	1	15,8	A28429
17985380	03/01/2020 07:04	03/01/2020 09:10	03/01/2020 10:55	03/01/2020 11:35	1	DESCARGA ATMOSFÉRICA	159	36	4,4	A69713
17985384	03/01/2020 07:05	06/01/2020 09:20	06/01/2020 11:36	06/01/2020 13:38	1	DESCARGA ATMOSFÉRICA	78	1	78,2	A45636
17985408	03/01/2020 07:12	03/01/2020 08:12	03/01/2020 08:43	03/01/2020 11:05	1	DEFEITO NAO LOCALIZADO APOS ANALISE	618	293	2,1	A37002
17985448	03/01/2020 07:25	03/01/2020 09:25	03/01/2020 10:03	03/01/2020 10:50	1	DESCARGA ATMOSFÉRICA	58	17	3,4	H66040
17985449	03/01/2020 07:25	03/01/2020 16:20	03/01/2020 16:51	03/01/2020 17:04	1	CORROSÃO / OXIDAÇÃO / FUNDIDO	10	1	9,9	7044748015
17985452	03/01/2020 07:26	03/01/2020 13:57	03/01/2020 15:30	04/01/2020 19:00	2	DESCARGA ATMOSFÉRICA	33	1	33,2	A69696
17985453	03/01/2020 07:26	03/01/2020 13:41	03/01/2020 13:42	03/01/2020 14:20	1	CHUVA / VENTOS / FENOMENOS NATURAIS	13	2	6,3	A70005
17985479	02/01/2020 20:46	03/01/2020 08:58	03/01/2020 10:00	03/01/2020 11:00	2	DETERIORACAO DE MATERIAL - ENVELHECIMENTO	581	78	7,4	A72003
17985492	03/01/2020 07:36	03/01/2020 16:47	03/01/2020 17:49	03/01/2020 18:31	1	DESCARGA ATMOSFÉRICA	11	1	10,9	7052090
17985523	03/01/2020 07:43	03/01/2020 14:02	03/01/2020 14:10	03/01/2020 15:01	1	CORROSÃO / OXIDAÇÃO / FUNDIDO	7	1	7,2	34566550
17985532	03/01/2020 07:46	03/01/2020 08:21	03/01/2020 09:05	03/01/2020 09:56	1	DESCARGA ATMOSFÉRICA	142	71	2,0	A69184
17985560	03/01/2020 07:56	04/01/2020 09:23	04/01/2020 09:38	04/01/2020 10:13	1	FALHA EM EQUIPAMENTO	26	1	26,1	7024998929
17985579	03/01/2020 07:56	03/01/2020 11:21	03/01/2020 12:04	03/01/2020 13:00	1	DESCARGA ATMOSFÉRICA	169	35	4,8	A60105
17978632	01/01/2020 12:30	01/01/2020 14:40	01/01/2020 15:55	01/01/2020 16:18	1	CHUVA / VENTOS / FENOMENOS NATURAIS	107	29	3,7	N08656
17985591	03/01/2020 07:59	03/01/2020 11:06	03/01/2020 13:05	03/01/2020 14:47	1	DESCARGA ATMOSFÉRICA	12	2	5,8	A59179
17985610	03/01/2020 08:04	03/01/2020 11:07	03/01/2020 11:40	03/01/2020 12:14	1	DETERIORACAO DE MATERIAL - ENVELHECIMENTO	4	1	4,2	12920342

OC_ID	CRIAÇÃO	ACEITE	CHEGADA	CONCLUSÃO	TURMAS	CAUSA	CHI	CI	DURAÇÃO MÉDIA	PDF
17985615	03/01/2020 08:05	03/01/2020 21:02	03/01/2020 22:55	04/01/2020 19:31	2	TRAFÓ AVARIADO	165	5	32,9	W02420
17985631	03/01/2020 08:07	03/01/2020 17:12	03/01/2020 17:37	03/01/2020 17:56	1	DESCARGA ATMOSFÉRICA	10	1	9,6	13678227
17985643	03/01/2020 06:07	03/01/2020 08:23	03/01/2020 09:40	03/01/2020 09:56	1	DESCARGA ATMOSFÉRICA	323	87	3,7	H13408
17977937	01/01/2020 05:14	01/01/2020 09:59	01/01/2020 11:30	01/01/2020 11:55	1	DESCARGA ATMOSFÉRICA	312	47	6,6	A60720
17978639	01/01/2020 11:52	01/01/2020 17:39	01/01/2020 18:10	01/01/2020 19:18	1	DESCARGA ATMOSFÉRICA	2.789	391	7,1	A28119
17985674	03/01/2020 08:12	03/01/2020 13:31	03/01/2020 14:50	03/01/2020 15:50	1	FURTO/ROUBO	67	9	7,5	H64335
17985677	03/01/2020 08:13	03/01/2020 08:49	03/01/2020 09:45	03/01/2020 13:10	2	DESCARGA ATMOSFÉRICA	178	36	4,9	A72176
17985708	03/01/2020 08:17	03/01/2020 10:30	03/01/2020 11:04	03/01/2020 11:40	1	CHUVA / VENTOS / FENOMENOS NATURAIS	101	33	3,1	H05222
17985709	03/01/2020 08:17	04/01/2020 05:35	04/01/2020 06:09	04/01/2020 06:17	1	DESCARGA ATMOSFÉRICA	22	1	21,9	H26187
17985711	03/01/2020 08:18	03/01/2020 10:32	03/01/2020 11:48	03/01/2020 14:20	1	CHUVA / VENTOS / FENOMENOS NATURAIS	234	41	5,7	H14074
17985714	03/01/2020 08:18	03/01/2020 15:45	03/01/2020 16:00	03/01/2020 16:30	1	INCENDIO	8	1	8,2	7008497359
17985743	03/01/2020 08:21	03/01/2020 09:31	03/01/2020 10:51	03/01/2020 12:25	1	DETERIORACAO DE MATERIAL - ENVELHECIMENTO	4	1	4,1	5099137
17985746	03/01/2020 08:21	03/01/2020 10:43	03/01/2020 10:59	03/01/2020 11:53	1	DETERIORACAO DE MATERIAL - ENVELHECIMENTO	3	1	3,5	13543682
17985776	03/01/2020 08:26	03/01/2020 13:07	03/01/2020 14:23	03/01/2020 14:24	1	LIGACAO INCORRETA NOS BORNES DO MEDIDOR	6	1	6,0	222174112
17985778	03/01/2020 08:26	03/01/2020 16:43	03/01/2020 16:58	03/01/2020 18:03	1	DETERIORACAO DE MATERIAL - ENVELHECIMENTO	10	1	9,6	7032837497
17985793	03/01/2020 08:28	03/01/2020 08:42	03/01/2020 10:22	03/01/2020 11:05	1	DESAPRUMADO - DESNIVELADO	8	3	2,5	A72506
17978653	01/01/2020 12:40	02/01/2020 17:48	02/01/2020 18:07	02/01/2020 18:57	1	CORROSÃO / OXIDAÇÃO / FUNDIDO	30	1	30,2	12926820
17985823	03/01/2020 08:32	03/01/2020 14:31	03/01/2020 15:01	03/01/2020 15:50	1	ARVORE NA REDE	95	13	7,3	N04253

OC_ID	CRIAÇÃO	ACEITE	CHEGADA	CONCLUSÃO	TURMAS	CAUSA	CHI	CI	DURAÇÃO MÉDIA	PDF
17985824	03/01/2020 08:32	05/01/2020 09:45	05/01/2020 11:49	05/01/2020 11:52	1	FALHA EM CONEXAO	51	1	51,3	24641023
17978656	01/01/2020 12:45	01/01/2020 12:48	01/01/2020 13:44	01/01/2020 14:22	1	DESCARGA ATMOSFÉRICA	68	45	1,5	H57089
17978657	01/01/2020 12:40	01/01/2020 17:08	01/01/2020 18:05	02/01/2020 08:29	2	FALHA DE ISOLAMENTO	1.281	182	7,0	A79483
17985847	03/01/2020 08:35	03/01/2020 08:57	03/01/2020 09:15	03/01/2020 10:24	1	FALHA EM CONEXAO	2	1	1,8	7008445340
17985890	03/01/2020 08:41	03/01/2020 21:51	03/01/2020 22:44	04/01/2020 00:20	1	DESCARGA ATMOSFÉRICA	433	30	14,4	Y03012
17985893	03/01/2020 08:42	03/01/2020 09:08	03/01/2020 09:45	03/01/2020 10:29	1	SOBRECARGA	306	182	1,7	A67016
17985919	03/01/2020 08:46	03/01/2020 11:00	03/01/2020 11:12	03/01/2020 11:29	1	ANIMAIS/ INSETOS	202	76	2,7	H51658
17985927	02/01/2020 18:48	03/01/2020 09:50	03/01/2020 13:30	08/01/2020 21:40	9	ARVORE NA REDE	4.460	134	33,3	W36411
17985928	03/01/2020 08:49	03/01/2020 08:51	03/01/2020 08:51	03/01/2020 12:40	2	CHUVA / VENTOS / FENOMENOS NATURAIS	1.281	393	3,3	A54622
17985941	03/01/2020 08:48	04/01/2020 10:46	04/01/2020 11:03	04/01/2020 11:47	1	CORROSÃO / OXIDAÇÃO / FUNDIDO	27	1	27,0	7020737470
17978668	01/01/2020 12:53	02/01/2020 05:32	02/01/2020 06:00	02/01/2020 06:24	1	DETERIORACAO DE MATERIAL - ENVELHECIMENTO	17	1	17,4	3110605
17985954	03/01/2020 08:50	03/01/2020 11:40	03/01/2020 12:27	03/01/2020 12:30	1	CHUVA / VENTOS / FENOMENOS NATURAIS	4	1	3,7	A69378
17985988	03/01/2020 08:56	03/01/2020 11:51	03/01/2020 13:16	05/01/2020 13:40	3	TRAFO AVARIADO	105	2	52,6	A69300
17978672	01/01/2020 12:56	01/01/2020 16:14	01/01/2020 18:14	01/01/2020 19:18	1	DETERIORACAO DE MATERIAL - ENVELHECIMENTO	733	142	5,2	A79222
17985994	03/01/2020 08:56	04/01/2020 00:06	04/01/2020 00:06	04/01/2020 00:36	1	DESCARGA ATMOSFÉRICA	77	5	15,4	H56957
17985997	03/01/2020 08:56	05/01/2020 08:04	05/01/2020 10:57	07/01/2020 13:00	2	ARVORE NA REDE	598	6	99,7	N13637
17986027	03/01/2020 09:00	03/01/2020 09:27	03/01/2020 10:15	03/01/2020 10:28	1	DESCARGA ATMOSFÉRICA	80	60	1,3	A75396
17986033	03/01/2020 09:01	04/01/2020 09:11	04/01/2020 10:55	04/01/2020 11:31	1	DESCARGA ATMOSFÉRICA	26	1	26,3	A24767
17986081	03/01/2020 09:08	04/01/2020 08:01	04/01/2020 12:28	05/01/2020 09:43	2	DETERIORACAO DE MATERIAL - ENVELHECIMENTO	5.562	115	48,4	A54794



OC_ID	CRIAÇÃO	ACEITE	CHEGADA	CONCLUSÃO	TURMAS	CAUSA	CHI	CI	DURAÇÃO MÉDIA	PDF
17978684	01/01/2020 13:00	01/01/2020 15:48	01/01/2020 16:38	01/01/2020 17:10	1	DESCARGA ATMOSFÉRICA	19	5	3,8	A71257
17978686	01/01/2020 13:02	02/01/2020 11:07	02/01/2020 11:19	02/01/2020 11:31	1	DETERIORAÇÃO DE MATERIAL - ENVELHECIMENTO	2.197	98	22,4	H09583
17978688	01/01/2020 12:58	01/01/2020 13:11	01/01/2020 13:26	01/01/2020 19:39	2	DESCARGA ATMOSFÉRICA	110	17	6,5	N42935
17986157	02/01/2020 21:35	03/01/2020 09:25	03/01/2020 10:23	03/01/2020 19:19	3	ARVORE NA REDE	16.282	825	19,7	A04792
17986168	03/01/2020 09:18	03/01/2020 15:20	03/01/2020 18:26	04/01/2020 16:08	2	TRAFÓ AVARIADO	87	3	29,1	W06535
17978691	01/01/2020 13:07	04/01/2020 16:33	04/01/2020 17:22	05/01/2020 15:36	3	CHUVA / VENTOS / FENOMENOS NATURAIS	26	1	26,5	7047732748
17986198	03/01/2020 09:24	04/01/2020 13:38	04/01/2020 14:20	05/01/2020 13:04	2	DETERIORAÇÃO DE MATERIAL - ENVELHECIMENTO	51	1	51,2	A78229
17986238	03/01/2020 09:28	03/01/2020 14:43	03/01/2020 15:37	04/01/2020 17:05	3	ARVORE NA REDE	601	47	12,8	Y21481
17986241	03/01/2020 09:29	04/01/2020 06:27	04/01/2020 06:38	04/01/2020 06:58	1	CHUVA / VENTOS / FENOMENOS NATURAIS	258	12	21,5	A27055
17978700	01/01/2020 13:13	01/01/2020 14:28	01/01/2020 14:40	01/01/2020 17:40	2	CORROSÃO / OXIDAÇÃO / FUNDIDO	4	1	4,5	8794715
17986279	03/01/2020 09:35	03/01/2020 16:33	03/01/2020 16:58	03/01/2020 17:35	1	DESCARGA ATMOSFÉRICA	52	7	7,5	A12046
17986287	03/01/2020 09:36	04/01/2020 10:00	04/01/2020 11:10	04/01/2020 12:12	1	FALHA EM CONEXÃO	27	1	26,6	224638280
17986309	03/01/2020 09:39	03/01/2020 13:41	03/01/2020 14:10	03/01/2020 19:00	2	CHUVA / VENTOS / FENOMENOS NATURAIS	77	13	5,9	7028812080
17986310	03/01/2020 09:39	04/01/2020 08:35	04/01/2020 09:27	04/01/2020 09:42	1	ANIMAIS/ INSETOS	72	3	24,0	N90180
17986317	03/01/2020 09:40	03/01/2020 11:20	03/01/2020 11:40	03/01/2020 12:20	1	FALHA EM CONEXÃO	3	1	2,7	203936770
17986330	03/01/2020 09:02	03/01/2020 09:20	03/01/2020 10:20	03/01/2020 23:12	2	CHUVA / VENTOS / FENOMENOS NATURAIS	2.964	247	12,0	7045174020
17978707	01/01/2020 13:15	01/01/2020 14:43	01/01/2020 16:20	01/01/2020 17:42	1	DESCARGA ATMOSFÉRICA	100	28	3,6	A28614
17986343	03/01/2020 09:43	03/01/2020 16:12	03/01/2020 16:39	05/01/2020 19:26	2	TRAFÓ AVARIADO	112	2	55,9	A72045
17986363	03/01/2020 09:47	03/01/2020 14:21	03/01/2020 14:49	03/01/2020 15:31	1	CORROSÃO / OXIDAÇÃO / FUNDIDO	6	1	5,7	7031740830
17986366	03/01/2020 09:48	03/01/2020 09:54	03/01/2020 10:14	03/01/2020 10:52	1	CHUVA / VENTOS / FENOMENOS NATURAIS	0	0	#DIV/0!	N51539

OC_ID	CRIAÇÃO	ACEITE	CHEGADA	CONCLUSÃO	TURMAS	CAUSA	CHI	CI	DURAÇÃO MÉDIA	PDF
17986387	03/01/2020 09:50	03/01/2020 16:33	03/01/2020 16:41	03/01/2020 17:02	1	FALHA EM CONEXAO	7	1	7,2	217267595
17986389	03/01/2020 09:51	03/01/2020 14:29	03/01/2020 14:59	03/01/2020 15:15	1	DESCARGA ATMOSFÉRICA	11	2	5,3	A69534
17986393	03/01/2020 09:52	03/01/2020 11:36	03/01/2020 12:26	03/01/2020 12:39	1	DESCARGA ATMOSFÉRICA	3	1	2,6	H17491
17986402	03/01/2020 07:37	03/01/2020 11:10	03/01/2020 12:27	03/01/2020 14:19	1	ARVORE NA REDE	2.069	315	6,6	A70710
17986403	03/01/2020 09:58	03/01/2020 12:23	03/01/2020 12:44	04/01/2020 18:32	2	DESCARGA ATMOSFÉRICA	32	1	31,5	209808498
17986409	03/01/2020 09:54	03/01/2020 14:32	03/01/2020 14:57	03/01/2020 15:38	1	DETERIORACAO DE MATERIAL - ENVELHECIMENTO	6	1	5,7	210711597
17986411	03/01/2020 09:55	03/01/2020 13:40	03/01/2020 13:57	03/01/2020 14:18	1	DESCARGA ATMOSFÉRICA	81	19	4,2	H09619
17986420	03/01/2020 09:56	04/01/2020 08:45	04/01/2020 09:06	04/01/2020 09:27	1	MEDIDOR COM LIGACAO FOLGADA NOS BORNES	23	1	23,5	7052264140
17986422	03/01/2020 09:57	03/01/2020 10:01	03/01/2020 10:31	03/01/2020 12:03	1	DETERIORACAO DE MATERIAL - ENVELHECIMENTO	15	8	1,9	A71847
17986428	03/01/2020 09:58	03/01/2020 18:34	03/01/2020 20:17	03/01/2020 21:00	1	DESCARGA ATMOSFÉRICA	137	13	10,5	A69932
17986442	03/01/2020 10:01	03/01/2020 14:08	03/01/2020 14:30	03/01/2020 20:30	2	DETERIORACAO DE MATERIAL - ENVELHECIMENTO	141	149	0,9	H04314
17978718	01/01/2020 13:13	01/01/2020 13:29	01/01/2020 13:44	01/01/2020 23:38	3	DESCARGA ATMOSFÉRICA	12.782	21.092	0,6	A79452
17986450	03/01/2020 10:03	03/01/2020 11:46	03/01/2020 11:52	03/01/2020 12:23	1	ARVORE NA REDE	48	22	2,2	H09622
17986481	03/01/2020 10:08	04/01/2020 07:33	04/01/2020 08:29	04/01/2020 09:44	1	DESCARGA ATMOSFÉRICA	162	7	23,2	H12714
17986490	03/01/2020 10:09	03/01/2020 14:18	03/01/2020 14:18	03/01/2020 16:55	2	ANIMAIS/ INSETOS	1.357	208	6,5	W79876
17986514	03/01/2020 10:12	03/01/2020 17:00	03/01/2020 17:37	03/01/2020 19:20	1	ARVORE NA REDE	142	16	8,8	A04959
17986519	03/01/2020 10:12	03/01/2020 14:01	03/01/2020 15:20	03/01/2020 15:50	1	INCENDIO	6	1	5,6	7049497657
17986522	03/01/2020 10:14	03/01/2020 14:25	03/01/2020 15:36	03/01/2020 16:32	1	ARVORE NA REDE	74	13	5,7	A53268
17986545	03/01/2020 10:17	03/01/2020 22:00	03/01/2020 22:18	03/01/2020 22:34	1	EM ANALISE / A VERIFICAR	12	1	11,9	N08457



OC_ID	CRIAÇÃO	ACEITE	CHEGADA	CONCLUSÃO	TURMAS	CAUSA	CHI	CI	DURAÇÃO MÉDIA	PDF
17986555	03/01/2020 10:19	04/01/2020 11:35	04/01/2020 11:45	04/01/2020 12:30	1	DETERIORACAO DE MATERIAL - ENVELHECIMENTO	26	1	26,0	7042799917
17986575	03/01/2020 10:22	03/01/2020 10:58	03/01/2020 11:36	03/01/2020 13:18	1	DESCARGA ATMOSFÉRICA	812	397	2,0	H05318
17986600	03/01/2020 10:28	03/01/2020 11:38	03/01/2020 13:51	03/01/2020 14:40	1	CURTO-CIRCUITO	4	1	4,0	221247272
17986627	03/01/2020 10:32	03/01/2020 10:51	03/01/2020 12:18	03/01/2020 13:51	1	ARVORE NA REDE	66	21	3,1	A61517
17986634	03/01/2020 10:30	03/01/2020 12:10	03/01/2020 13:25	04/01/2020 13:53	4	DETERIORACAO DE MATERIAL - ENVELHECIMENTO	155	94	1,6	A79412
17986642	03/01/2020 10:33	03/01/2020 10:35	03/01/2020 10:40	03/01/2020 12:00	1	ARVORE NA REDE	130	98	1,3	A25469
17986652	03/01/2020 10:35	03/01/2020 12:20	03/01/2020 12:40	04/01/2020 14:13	2	DETERIORACAO DE MATERIAL - ENVELHECIMENTO	128	5	25,6	N51545
17986675	03/01/2020 10:39	03/01/2020 10:53	03/01/2020 11:00	03/01/2020 12:12	1	ARVORE NA REDE	21	23	0,9	A69129
17986680	03/01/2020 10:38	03/01/2020 11:23	03/01/2020 13:30	03/01/2020 14:00	1	CHUVA / VENTOS / FENOMENOS NATURAIS	711	229	3,1	H13207
17978743	01/01/2020 13:34	02/01/2020 06:45	02/01/2020 09:25	02/01/2020 09:52	1	DESCARGA ATMOSFÉRICA	1.917	95	20,2	N82125
17978745	01/01/2020 13:34	01/01/2020 14:05	01/01/2020 14:45	01/01/2020 15:20	1	DESCARGA ATMOSFÉRICA	126	72	1,8	A69442
17986746	03/01/2020 10:50	04/01/2020 08:40	04/01/2020 09:27	04/01/2020 10:08	1	FALHA EM CONEXAO	23	1	23,2	22509705
17986754	03/01/2020 10:50	03/01/2020 19:15	03/01/2020 19:26	03/01/2020 20:20	1	EM ANALISE / A VERIFICAR	20	2	9,8	A49192
17986786	03/01/2020 10:05	04/01/2020 10:31	04/01/2020 11:08	04/01/2020 11:32	1	DESCARGA ATMOSFÉRICA	834	33	25,3	H14189
17986787	03/01/2020 10:56	04/01/2020 14:00	04/01/2020 14:09	04/01/2020 15:10	1	DETERIORACAO DE MATERIAL - ENVELHECIMENTO	28	1	27,7	7027817984
17986794	03/01/2020 10:58	03/01/2020 19:00	03/01/2020 19:47	03/01/2020 20:27	1	FALHA EM CONEXAO	9	1	9,4	221879570
17986812	03/01/2020 11:05	03/01/2020 19:30	03/01/2020 20:50	04/01/2020 12:22	2	ARVORE NA REDE	25	1	25,3	7021621344
17986816	03/01/2020 11:01	04/01/2020 13:25	04/01/2020 13:35	04/01/2020 13:57	1	FALHA EM CONEXAO	27	1	26,9	7028991350
17986825	03/01/2020 11:02	03/01/2020 19:22	03/01/2020 21:28	03/01/2020 21:40	1	DESCARGA ATMOSFÉRICA	784	75	10,5	A24681

OC_ID	CRIAÇÃO	ACEITE	CHEGADA	CONCLUSÃO	TURMAS	CAUSA	CHI	CI	DURAÇÃO MÉDIA	PDF
17986842	03/01/2020 10:50	03/01/2020 11:34	03/01/2020 12:20	03/01/2020 12:55	1	DEFEITO NAO LOCALIZADO APOS ANALISE	8.404	14.107	0,6	W86035
17986846	03/01/2020 11:10	04/01/2020 11:18	04/01/2020 14:22	04/01/2020 14:23	1	FALHA EM CONEXAO	25	1	25,2	7048923520
17977868	01/01/2020 00:32	01/01/2020 08:03	01/01/2020 08:26	01/01/2020 08:49	1	ANIMAIS/ INSETOS	163	20	8,1	Y18703
17977949	01/01/2020 05:56	01/01/2020 08:18	01/01/2020 08:37	01/01/2020 09:07	1	FALHA AJUSTE - AUTOMACAO - PROTECAO	2.595	847	3,1	A60103
17986866	03/01/2020 11:12	03/01/2020 11:15	03/01/2020 11:49	03/01/2020 12:21	1	DESCARGA ATMOSFÉRICA	7	10	0,7	A74174
17986927	03/01/2020 11:20	05/01/2020 13:45	05/01/2020 14:01	05/01/2020 14:21	1	CURTO-CIRCUITO	3.155	58	54,4	A45504
17986937	03/01/2020 11:22	03/01/2020 17:10	03/01/2020 17:28	03/01/2020 18:04	1	FALHA EM CONEXAO	7	1	6,6	229957147
17986940	03/01/2020 11:20	03/01/2020 13:09	03/01/2020 16:44	08/01/2020 11:30	6	OBJETO ( REDE / SE )	1.547	155	10,0	A32298
17986943	03/01/2020 11:26	03/01/2020 21:22	03/01/2020 21:23	03/01/2020 21:50	1	DESCARGA ATMOSFÉRICA	10	1	10,1	A25909
17986959	03/01/2020 11:25	03/01/2020 15:41	03/01/2020 15:54	03/01/2020 19:34	1	DETERIORACAO DE MATERIAL - ENVELHECIMENTO	2.199	352	6,2	A65049
17986960	03/01/2020 11:26	03/01/2020 13:24	03/01/2020 13:57	03/01/2020 14:23	1	DETERIORACAO DE MATERIAL - ENVELHECIMENTO	3	1	2,9	7036574989
17986961	03/01/2020 11:27	04/01/2020 10:31	04/01/2020 12:55	04/01/2020 16:50	1	DESCARGA ATMOSFÉRICA	29	1	28,8	A67429
17986964	03/01/2020 11:27	04/01/2020 15:13	04/01/2020 15:35	04/01/2020 15:45	1	FALHA EM CONEXAO	28	1	28,2	7002943373
17978770	01/01/2020 13:49	01/01/2020 18:25	01/01/2020 18:25	01/01/2020 19:19	1	NIVEL DE TENSAO EM REGIME PERMANENTE	5	1	5,4	15121513
17978771	01/01/2020 13:49	01/01/2020 14:59	01/01/2020 16:40	01/01/2020 17:18	1	ANIMAIS/ INSETOS	444	133	3,3	N59731
17986982	03/01/2020 11:30	04/01/2020 21:00	04/01/2020 22:48	05/01/2020 00:08	1	DETERIORACAO DE MATERIAL - ENVELHECIMENTO	37	1	36,6	7034978764
17986992	03/01/2020 10:54	03/01/2020 14:11	03/01/2020 14:15	03/01/2020 19:39	1	ARVORE NA REDE	273	33	8,3	A49180
17986999	03/01/2020 11:34	04/01/2020 00:53	04/01/2020 01:24	05/01/2020 17:20	4	DETERIORACAO DE MATERIAL - ENVELHECIMENTO	54	1	53,8	A11557

OC_ID	CRIAÇÃO	ACEITE	CHEGADA	CONCLUSÃO	TURMAS	CAUSA	CHI	CI	DURAÇÃO MÉDIA	PDF
17987016	03/01/2020 11:38	03/01/2020 14:43	03/01/2020 15:32	03/01/2020 17:18	1	FALHA EM CONEXAO	6	1	5,6	15781610
17987023	03/01/2020 11:38	03/01/2020 12:37	03/01/2020 13:50	03/01/2020 14:33	1	FALHA EM CONEXAO	81	30	2,7	W76268
17987025	03/01/2020 11:39	03/01/2020 20:30	03/01/2020 20:54	03/01/2020 21:50	1	DETERIORACAO DE MATERIAL - ENVELHECIMENTO	10	1	10,0	225196672
17987078	03/01/2020 11:44	03/01/2020 13:15	03/01/2020 14:00	06/01/2020 09:56	2	DESCARGA ATMOSFÉRICA	7.228	2.307	3,1	A79424
17987081	03/01/2020 11:50	04/01/2020 06:50	04/01/2020 08:10	05/01/2020 10:42	4	ARVORE NA REDE	62	16	3,9	A04959
17987087	03/01/2020 11:50	04/01/2020 01:33	04/01/2020 02:58	04/01/2020 05:17	1	CORROSÃO / OXIDAÇÃO / FUNDIDO	2.714	159	17,1	A32822
17987095	03/01/2020 11:52	04/01/2020 06:25	04/01/2020 08:28	04/01/2020 10:36	1	ARVORE NA REDE	1.803	80	22,5	A67874
17987096	03/01/2020 11:52	04/01/2020 06:01	04/01/2020 07:00	04/01/2020 09:40	1	CORROSÃO / OXIDAÇÃO / FUNDIDO	7.452	535	13,9	A29581
17987100	03/01/2020 11:47	03/01/2020 12:52	03/01/2020 12:58	03/01/2020 20:30	3	ARVORE NA REDE	815	694	1,2	W41223
17987110	03/01/2020 11:58	04/01/2020 10:52	04/01/2020 11:01	04/01/2020 11:55	1	DETERIORACAO DE MATERIAL - ENVELHECIMENTO	24	1	23,9	7000796225
17987115	03/01/2020 11:55	04/01/2020 06:28	04/01/2020 08:35	04/01/2020 09:54	1	DESCARGA ATMOSFÉRICA	0	1	0,5	7048550511
17987120	03/01/2020 09:36	03/01/2020 13:13	03/01/2020 14:03	03/01/2020 14:17	1	DESCARGA ATMOSFÉRICA	73	16	4,5	H07895
17987133	03/01/2020 11:31	03/01/2020 11:41	03/01/2020 11:42	11/01/2020 19:26	4	DETERIORACAO DE MATERIAL - ENVELHECIMENTO	2.208	1.911	1,2	A76542
17987138	03/01/2020 12:00	04/01/2020 08:21	04/01/2020 10:42	04/01/2020 10:51	1	ARVORE NA REDE	296	13	22,8	Y19220
17987148	03/01/2020 12:02	03/01/2020 16:30	03/01/2020 16:57	03/01/2020 17:38	1	CORROSÃO / OXIDAÇÃO / FUNDIDO	6	1	5,6	13469784
17987149	03/01/2020 12:02	06/01/2020 17:22	06/01/2020 21:30	07/01/2020 16:13	2	NIVEL DE TENSAO EM REGIME PERMANENTE	100	1	100,0	7041671232
17978788	01/01/2020 13:57	02/01/2020 23:37	03/01/2020 00:45	03/01/2020 01:12	1	DESCARGA ATMOSFÉRICA	3.054	87	35,1	A79932
17987162	03/01/2020 12:04	03/01/2020 21:30	03/01/2020 21:53	04/01/2020 01:06	2	CHUVA / VENTOS / FENOMENOS NATURAIS	955	601	1,6	7047980962
17987170	03/01/2020 12:07	04/01/2020 14:03	04/01/2020 15:29	04/01/2020 16:42	1	DESCARGA ATMOSFÉRICA	28	1	28,4	A48839

OC_ID	CRIAÇÃO	ACEITE	CHEGADA	CONCLUSÃO	TURMAS	CAUSA	CHI	CI	DURAÇÃO MÉDIA	PDF
17987173	03/01/2020 12:07	03/01/2020 14:26	03/01/2020 15:33	03/01/2020 15:53	1	DESCARGA ATMOSFÉRICA	1.908	526	3,6	N59748
17978791	01/01/2020 13:13	01/01/2020 15:22	01/01/2020 16:36	10/01/2020 05:24	2	MANOBRAS NO SISTEMA	223	31	7,2	A79479
17987183	03/01/2020 11:13	03/01/2020 14:10	03/01/2020 15:00	12/01/2020 18:05	6	ARVORE NA REDE	1.847	106	17,4	A32775
17987185	03/01/2020 11:55	03/01/2020 15:19	03/01/2020 15:27	03/01/2020 16:59	1	ARVORE NA REDE	1.225	244	5,0	A04659
17987206	03/01/2020 11:29	03/01/2020 12:47	03/01/2020 15:00	03/01/2020 18:45	1	ARVORE NA REDE	450	75	6,0	W64819
17987215	03/01/2020 12:15	04/01/2020 13:57	04/01/2020 14:40	05/01/2020 08:08	2	DESCARGA ATMOSFÉRICA	44	1	43,8	A23076
17987240	03/01/2020 12:23	03/01/2020 12:51	03/01/2020 12:54	04/01/2020 01:12	2	TRAFÓ AVARIADO	142	148	1,0	H09623
17987243	03/01/2020 12:19	03/01/2020 18:41	03/01/2020 20:06	06/01/2020 20:34	4	TRAFÓ AVARIADO	2.888	99	29,2	A65507
17987258	03/01/2020 12:22	04/01/2020 08:53	04/01/2020 09:12	04/01/2020 12:02	2	CORROSÃO / OXIDAÇÃO / FUNDIDO	12	35	0,4	H02861
17987281	03/01/2020 12:28	03/01/2020 14:29	03/01/2020 14:56	03/01/2020 16:14	1	ARVORE NA REDE	383	105	3,6	A34817
17987292	03/01/2020 11:26	03/01/2020 13:16	03/01/2020 13:39	08/01/2020 14:01	4	OBJETO ( REDE / SE )	21.642	1.258	17,2	A79467
17987304	03/01/2020 12:31	03/01/2020 14:33	03/01/2020 15:00	03/01/2020 16:30	1	ARVORE NA REDE	179	47	3,8	A65372
17987308	03/01/2020 12:33	04/01/2020 01:57	04/01/2020 02:05	04/01/2020 03:01	1	CORROSÃO / OXIDAÇÃO / FUNDIDO	1.917	135	14,2	A30110
17987313	03/01/2020 12:34	04/01/2020 16:35	04/01/2020 16:35	04/01/2020 16:35	0	ARVORE NA REDE	1.837	78	23,5	A93564
17987333	03/01/2020 12:38	03/01/2020 13:49	03/01/2020 14:08	03/01/2020 14:27	1	DESCARGA ATMOSFÉRICA	8	5	1,7	H05040
17987337	03/01/2020 12:20	03/01/2020 18:20	03/01/2020 20:25	04/01/2020 02:00	1	ARVORE NA REDE	2.709	3.651	0,7	Y25859
17987352	03/01/2020 12:42	04/01/2020 09:14	04/01/2020 09:20	04/01/2020 11:35	1	ARVORE NA REDE	715	32	22,3	A29578
17987383	03/01/2020 12:46	03/01/2020 17:54	03/01/2020 19:21	03/01/2020 19:32	1	SOBRECARGA	87	13	6,7	H94599
17987411	03/01/2020 12:52	04/01/2020 12:10	04/01/2020 13:00	05/01/2020 19:49	5	FALHA EM EMENDA	2.671	73	36,6	A45259
17987455	03/01/2020 13:04	05/01/2020 10:35	05/01/2020 11:05	05/01/2020 12:34	1	CHUVA / VENTOS / FENOMENOS NATURAIS	2.629	56	46,9	A47757
17977955	01/01/2020 04:54	01/01/2020 07:26	01/01/2020 07:50	01/01/2020 22:10	2	TRAFÓ AVARIADO	1.562	223	7,0	A73252
17987463	03/01/2020 13:07	04/01/2020 10:07	04/01/2020 10:44	04/01/2020 11:23	1	SOBRECARGA	22	1	22,1	7001719887
17987483	03/01/2020 13:09	04/01/2020 10:16	04/01/2020 11:18	04/01/2020 11:56	1	LINHA DE ARRAIA - PIPA - PAPAGAIO	3.629	161	22,5	Y06648

OC_ID	CRIAÇÃO	ACEITE	CHEGADA	CONCLUSÃO	TURMAS	CAUSA	CHI	CI	DURAÇÃO MÉDIA	PDF
17987495	03/01/2020 13:12	03/01/2020 15:16	03/01/2020 15:45	03/01/2020 16:11	1	DESCARGA ATMOSFÉRICA	6	2	2,8	A69549
17987507	03/01/2020 13:15	04/01/2020 07:36	04/01/2020 08:45	05/01/2020 11:58	2	CORROSÃO / OXIDAÇÃO / FUNDIDO	47	1	46,7	202230032
17987512	03/01/2020 13:16	03/01/2020 14:06	03/01/2020 14:30	03/01/2020 16:07	1	CORROSÃO / OXIDAÇÃO / FUNDIDO	6	2	2,8	7035732998
17987558	03/01/2020 13:25	04/01/2020 09:09	04/01/2020 10:30	04/01/2020 11:05	1	DESCARGA ATMOSFÉRICA	22	1	21,7	26467527
17987565	03/01/2020 13:00	03/01/2020 13:33	03/01/2020 13:56	04/01/2020 17:59	2	DETERIORACAO DE MATERIAL - ENVELHECIMENTO	885	33	26,8	A69517
17987574	03/01/2020 13:27	04/01/2020 11:00	04/01/2020 11:21	04/01/2020 12:22	1	DETERIORACAO DE MATERIAL - ENVELHECIMENTO	23	1	22,8	7044926738
17978832	01/01/2020 14:26	02/01/2020 10:00	02/01/2020 10:05	02/01/2020 10:33	1	CORROSÃO / OXIDAÇÃO / FUNDIDO	20	1	20,0	21399515
17987613	03/01/2020 13:34	03/01/2020 19:20	03/01/2020 19:55	04/01/2020 13:20	2	DETERIORACAO DE MATERIAL - ENVELHECIMENTO	2.883	500	5,8	Y25851
17987614	03/01/2020 13:34	03/01/2020 16:14	03/01/2020 17:54	03/01/2020 18:01	1	DETERIORACAO DE MATERIAL - ENVELHECIMENTO	97	22	4,4	W62627
17987631	03/01/2020 09:13	03/01/2020 13:30	03/01/2020 16:10	04/01/2020 04:15	2	SOBRECARGA	143	10	14,3	A73157
17978837	01/01/2020 14:31	02/01/2020 00:21	02/01/2020 00:48	02/01/2020 01:56	1	DESCARGA ATMOSFÉRICA	66	6	11,0	A66130
17987658	03/01/2020 13:41	04/01/2020 13:00	04/01/2020 13:55	05/01/2020 11:45	2	ARVORE NA REDE	230	5	46,0	N41385
17987671	03/01/2020 13:44	04/01/2020 09:12	04/01/2020 09:15	04/01/2020 10:25	1	DETERIORACAO DE MATERIAL - ENVELHECIMENTO	329	16	20,6	A67769
17987674	03/01/2020 13:45	04/01/2020 11:23	04/01/2020 12:16	04/01/2020 13:50	1	ARVORE NA REDE	1.438	61	23,6	W10846
17987692	03/01/2020 13:47	04/01/2020 08:04	04/01/2020 08:16	04/01/2020 09:06	1	FALHA EM CONEXAO	19	1	19,3	3281620
17987702	03/01/2020 13:50	04/01/2020 10:59	04/01/2020 12:09	04/01/2020 12:15	1	DESCARGA ATMOSFÉRICA	581	26	22,3	A32348
17987719	03/01/2020 13:53	04/01/2020 07:40	04/01/2020 08:45	05/01/2020 14:17	2	DESCARGA ATMOSFÉRICA	96	2	47,9	A67755
17987721	03/01/2020 13:54	04/01/2020 10:30	04/01/2020 11:00	06/01/2020 16:07	2	ARVORE NA REDE	5.481	76	72,1	A66575



OC_ID	CRIAÇÃO	ACEITE	CHEGADA	CONCLUSÃO	TURMAS	CAUSA	CHI	CI	DURAÇÃO MÉDIA	PDF
17987731	03/01/2020 13:55	03/01/2020 14:15	03/01/2020 14:42	03/01/2020 15:12	1	DESCARGA ATMOSFÉRICA	89	75	1,2	A61468
17987752	03/01/2020 14:05	05/01/2020 08:48	05/01/2020 09:50	05/01/2020 11:10	1	DESCARGA ATMOSFÉRICA	594	26	22,8	A32348
17987760	03/01/2020 14:03	04/01/2020 09:40	04/01/2020 11:38	04/01/2020 11:41	1	ANIMAIS/ INSETOS	106	5	21,3	H51124
17987771	03/01/2020 14:05	03/01/2020 17:00	03/01/2020 17:31	03/01/2020 18:31	1	DESCARGA ATMOSFÉRICA	684	179	3,8	A65209
17987777	03/01/2020 14:10	03/01/2020 14:25	03/01/2020 14:25	05/01/2020 15:54	3	OBJETO ( REDE / SE )	48	1	47,6	A54320
17987804	03/01/2020 14:03	03/01/2020 14:16	03/01/2020 14:16	03/01/2020 14:16	0	DEFEITO NAO LOCALIZADO APOS ANALISE	326	4.552	0,1	A79419
17987840	03/01/2020 14:15	03/01/2020 18:46	03/01/2020 22:35	03/01/2020 23:30	1	CHUVA / VENTOS / FENOMENOS NATURAIS	329	38	8,7	A53633
17987852	03/01/2020 14:17	03/01/2020 15:02	03/01/2020 15:35	04/01/2020 10:16	2	DESCARGA ATMOSFÉRICA	216	11	19,6	A72197

### ANEXO III – RELAÇÃO DE EQUIPAMENTOS DANIFICADOS

Na Tabela 10 consta a lista de equipamentos danificados pelas interrupções oriundas do evento, com o código de identificação do equipamento (PLACA) e o tipo de equipamento em questão (TIPO EQUIPAMENTO).

**Tabela 10 - Relação de Equipamentos Danificados pelo Evento**

PLACA	TIPO DO EQUIPAMENTO
A04651	Chave Fusível Monopolar
A04659	Religador de Linha
A04712	Chave Fusível Monopolar
A04792	Religador de Linha
A04959	Chave Fusível Religadora
A04998	Trafo Cia Aereo
A11355	Chave Fusível Monopolar
A11436	Chave Fusível Monopolar
A11557	Trafo Cia Aereo
A11875	Chave Fusível Religadora
A11967	Chave Fusível Monopolar
A11970	Chave Fusível Monopolar
A11992	Trafo Cia Aereo
A12046	Chave Fusível Religadora
A14793	Chave Fusível Monopolar
A17039	Chave Fusível Monopolar
A17458	Chave Fusível Monopolar
A18953	Chave Fusível Monopolar
A21298	Chave Fusível Monopolar
A22273	Trafo Cia Aereo
A22909	Religador de Linha
A22926	Chave Fusível Monopolar
A23055	Chave Lamina
A23076	Chave Fusível Monopolar
A23093	Chave Fusível Monopolar
A23727	Chave Fusível Monopolar
A24418	Chave Fusível Monopolar
A24655	Chave Fusível Monopolar
A24659	Chave Fusível Monopolar
A24674	Chave Fusível Monopolar
A24681	Chave Fusível Monopolar
A24767	Chave Fusível Monopolar
A25469	Trafo Cia Aereo
A25869	Chave Fusível Monopolar
A25909	Chave Fusível Monopolar



PLACA	TIPO DO EQUIPAMENTO
A25910	Trafo Part Abrigado
A25928	Chave Fusível Religadora
A25954	Chave Fusível Monopolar
A27055	Trafo Cia Aereo
A27074	Trafo Cia Aereo
A27368	Chave Fusível Religadora
A27422	Chave Fusível Monopolar
A27457	Chave Fusível Monopolar
A28119	Chave Fusível Monopolar
A28429	Trafo Cia Exclusivo
A28510	Religador de Linha
A28531	Trafo Cia Aereo
A28608	Chave Fusível Monopolar
A28610	Trafo Cia Aereo
A28614	Chave Fusível Monopolar
A28695	Chave Fusível Monopolar
A28711	Chave Fusível Monopolar
A28716	Chave Fusível Monopolar
A28727	Chave Fusível Monopolar
A28762	Trafo Cia Aereo
A28872	Trafo Cia Aereo
A28964	Chave Fusível Monopolar
A28975	Chave Fusível Monopolar
A29323	Chave Fusível Monopolar
A29578	Chave Fusível Religadora
A29581	Chave Fusível Religadora
A29609	Trafo Cia Aereo
A29688	Religador de Linha
A29841	Chave Seccionadora Monopolar
A29920	Chave Fusível Monopolar
A30110	Trafo Cia Aereo
A30836	Trafo Cia Aereo
A30853	Trafo Cia Aereo
A30903	Trafo Cia Aereo
A31123	Religador de Linha
A31241	Trafo Cia Exclusivo
A31337	Chave Fusível Monopolar
A31341	Trafo Cia Aereo
A31524	Chave Fusível Religadora
A31877	Chave Fusível Monopolar
A31880	Chave Fusível Monopolar
A31900	Chave Fusível Monopolar
A32066	Chave Fusível Monopolar
A32160	Trafo Cia Aereo

PLACA	TIPO DO EQUIPAMENTO
A32298	Religador de Linha
A32348	Chave Fusivel Monopolar
A32573	Chave Fusivel Monopolar
A32662	Chave Fusivel Monopolar
A32775	Religador de Linha
A32822	Trafo Cia Aereo
A32832	Religador de Linha
A32967	Chave Lamina
A33043	Chave Fusivel Monopolar
A33151	Trafo Cia Aereo
A33152	Trafo Cia Aereo
A33157	Chave Fusivel Monopolar
A33611	Chave Lamina
A33620	Chave Fusivel Monopolar
A33626	Religador de Linha
A33790	Trafo Cia Aereo
A34256	Chave Fusível Religadora
A34817	Chave Fusivel Monopolar
A35108	Trafo Cia Aereo
A35210	Chave Fusível Religadora
A35460	Chave Fusível Religadora
A36105	Trafo Cia Aereo
A36131	Trafo Cia Aereo
A37002	Chave Fusível Religadora
A37897	Chave Fusivel Monopolar
A44019	Chave Fusível Religadora
A44029	Chave Fusivel Monopolar
A44100	Chave Fusivel Monopolar
A44545	Chave Fusivel Monopolar
A44569	Chave Lamina
A44710	Chave Fusivel Monopolar
A44973	Chave Lamina
A45259	Religador de Linha
A45340	Chave a Oleo
A45358	Chave Lamina
A45504	Chave Fusivel Monopolar
A45636	Trafo Cia Aereo
A45680	Chave Fusivel Monopolar
A45819	Trafo Cia Aereo
A45896	Chave Fusivel Monopolar
A45922	Chave Fusivel Monopolar
A46279	Chave Fusivel Monopolar
A46311	Chave Fusivel Monopolar
A46424	Chave Fusivel Monopolar

PLACA	TIPO DO EQUIPAMENTO
A46532	Trafo Cia Exclusivo
A46586	Trafo Cia Aereo
A46761	Chave Fusivel Monopolar
A46763	Chave Fusivel Monopolar
A46814	Chave Fusivel Monopolar
A46905	Chave Fusivel Monopolar
A47124	Trafo Cia Aereo
A47149	Chave Fusivel Monopolar
A47150	Chave Fusivel Monopolar
A47409	Trafo Cia Aereo
A47468	Chave Fusivel Monopolar
A47560	Chave Fusivel Monopolar
A47590	Chave Fusivel Monopolar
A47757	Chave Fusível Religadora
A48783	Chave Fusivel Monopolar
A48839	Trafo Cia Aereo
A48986	Chave Fusivel Monopolar
A49180	Chave Fusível Religadora
A49185	Chave Fusivel Monopolar
A49192	Trafo Cia Aereo
A49379	Trafo Cia Aereo
A49709	Chave Lamina
A49716	Chave Fusivel Monopolar
A51976	Chave Fusivel Monopolar
A52042	Chave Fusivel Monopolar
A52116	Chave Fusível Religadora
A52582	Chave Fusivel Monopolar
A52787	Chave Fusivel Monopolar
A52836	Chave Fusivel Monopolar
A53268	Chave Fusível Religadora
A53299	Chave Fusivel Monopolar
A53391	Chave Fusivel Monopolar
A53487	Trafo Cia Aereo
A53496	Chave Fusivel Monopolar
A53633	Chave Fusivel Monopolar
A53722	Chave Fusivel Monopolar
A54014	Chave Fusível Religadora
A54031	Chave Fusível Religadora
A54081	Religador de Linha
A54165	Trafo Cia Aereo
A54198	Chave Fusivel Monopolar
A54320	Trafo Cia Aereo
A54622	Trafo Cia Aereo
A54749	Religador de Linha

PLACA	TIPO DO EQUIPAMENTO
A54759	Trafo Part Aereo
A54794	Chave Fusivel Monopolar
A54900	Chave Fusivel Monopolar
A55152	Trafo Part Aereo
A55222	Chave Fusivel Monopolar
A55228	Trafo Cia Aereo
A55308	Chave Lamina
A55425	Chave Fusivel Monopolar
A55822	Chave Fusivel Monopolar
A56486	Chave Fusivel Monopolar
A56494	Trafo Cia Aereo
A57513	Religador de Linha
A57535	Chave Fusivel Monopolar
A57596	Chave Fusivel Religadora
A57907	Chave Fusivel Monopolar
A58634	Trafo Cia Aereo
A58642	Chave Fusivel Monopolar
A58680	Chave Fusivel Monopolar
A58789	Chave Fusivel Monopolar
A58935	Trafo Cia Aereo
A59179	Chave Fusivel Monopolar
A59198	Trafo Cia Aereo
A60103	Chave Fusivel Religadora
A60105	Trafo Cia Aereo
A60132	Trafo Cia Aereo
A60214	Trafo Cia Aereo
A60262	Trafo Cia Aereo
A60265	Chave Fusivel Monopolar
A60395	Trafo Cia Aereo
A60442	Chave Fusivel Monopolar
A60446	Chave Fusivel Monopolar
A60501	Chave Fusivel Monopolar
A60554	Religador de Linha
A60691	Chave Fusivel Monopolar
A60720	Chave Fusivel Monopolar
A60842	Trafo Cia Aereo
A61012	Chave Fusivel Monopolar
A61130	Chave Fusivel Monopolar
A61296	Chave Fusivel Monopolar
A61309	Trafo Cia Aereo
A61314	Chave Fusivel Monopolar
A61325	Chave Fusivel Monopolar
A61462	Trafo Cia Aereo
A61467	Trafo Cia Aereo

PLACA	TIPO DO EQUIPAMENTO
A61468	Chave Fusível Monopolar
A61481	Trafo Cia Aereo
A61509	Chave Fusível Religadora
A61517	Trafo Cia Aereo
A62839	Chave Fusível Religadora
A63863	Chave Fusível Monopolar
A64643	Chave Seccionadora Monopolar
A64681	Chave Fusível Monopolar
A64684	Trafo Cia Aereo
A64787	Chave Fusível Monopolar
A64885	Trafo Cia Aereo
A64912	Chave Fusível Religadora
A64926	Chave Fusível Religadora
A64930	Chave Fusível Monopolar
A65049	Chave Fusível Monopolar
A65209	Trafo Cia Aereo
A65324	Trafo Cia Aereo
A65372	Trafo Cia Aereo
A65373	Chave Fusível Monopolar
A65507	Chave Fusível Religadora
A65529	Chave Fusível Monopolar
A65559	Trafo Cia Aereo
A66062	Trafo Cia Aereo
A66082	Chave Fusível Monopolar
A66130	Chave Fusível Monopolar
A66144	Trafo Cia Aereo
A66402	Chave Fusível Religadora
A66555	Chave Fusível Monopolar
A66575	Chave Fusível Religadora
A66707	Chave Fusível Religadora
A67016	Trafo Cia Aereo
A67429	Trafo Part Aereo
A67634	Chave Fusível Monopolar
A67738	Trafo Cia Exclusivo
A67755	Chave Fusível Monopolar
A67769	Chave Fusível Monopolar
A67794	Trafo Cia Aereo
A67874	Chave Fusível Monopolar
A68333	Chave Fusível Monopolar
A68769	Trafo Cia Aereo
A68847	Trafo Cia Exclusivo
A69065	Trafo Cia Aereo
A69066	Chave Fusível Monopolar
A69068	Trafo Cia Aereo

PLACA	TIPO DO EQUIPAMENTO
A69074	Trafo Cia Aereo
A69091	Trafo Cia Aereo
A69118	Chave Fusível Religadora
A69129	Trafo Cia Aereo
A69130	Trafo Cia Aereo
A69142	Trafo Cia Aereo
A69146	Trafo Cia Aereo
A69184	Chave Fusível Monopolar
A69233	Trafo Cia Aereo
A69236	Trafo Cia Aereo
A69300	Trafo Cia Aereo
A69355	Chave Fusível Monopolar
A69374	Trafo Cia Aereo
A69378	Chave Fusível Monopolar
A69387	Trafo Cia Aereo
A69442	Chave Fusível Monopolar
A69463	Trafo Cia Aereo
A69478	Trafo Cia Aereo
A69479	Trafo Cia Aereo
A69517	Trafo Cia Aereo
A69528	Chave Fusível Monopolar
A69534	Chave Fusível Monopolar
A69542	Trafo Cia Exclusivo
A69549	Chave Fusível Monopolar
A69561	Religador de Linha
A69568	Chave Fusível Religadora
A69669	Chave Fusível Monopolar
A69696	Trafo Cia Aereo
A69697	Chave Fusível Monopolar
A69713	Trafo Cia Aereo
A69800	Chave Fusível Monopolar
A69930	Chave Fusível Monopolar
A69932	Trafo Cia Aereo
A70005	Chave Fusível Monopolar
A70113	Trafo Cia Aereo
A70646	Chave Seccionadora Monopolar
A70679	Chave Fusível Monopolar
A70710	Trafo Cia Aereo
A71257	Trafo Cia Aereo
A71368	Trafo Cia Aereo
A71477	Chave Fusível Monopolar
A71581	Chave Fusível Monopolar
A71601	Trafo Cia Aereo
A71621	Chave Fusível Religadora

PLACA	TIPO DO EQUIPAMENTO
A71629	Trafo Cia Aereo
A71642	Trafo Cia Aereo
A71645	Trafo Cia Aereo
A71659	Chave Fusivel Monopolar
A71666	Trafo Cia Aereo
A71669	Trafo Cia Aereo
A71740	Chave Fusivel Monopolar
A71747	Chave Lamina
A71773	Chave Fusivel Monopolar
A71804	Trafo Cia Aereo
A71807	Trafo Cia Aereo
A71810	Chave Fusivel Monopolar
A71834	Chave Fusivel Monopolar
A71847	Trafo Cia Aereo
A71887	Trafo Cia Aereo
A71900	Trafo Cia Aereo
A71933	Chave Fusível Religadora
A71945	Trafo Cia Aereo
A72003	Chave Fusivel Monopolar
A72020	Chave Fusivel Monopolar
A72045	Trafo Cia Aereo
A72069	Trafo Part Aereo
A72112	Chave Fusivel Monopolar
A72129	Trafo Cia Aereo
A72176	Chave Fusivel Monopolar
A72182	Trafo Cia Aereo
A72192	Trafo Cia Aereo
A72193	Trafo Cia Aereo
A72197	Trafo Cia Aereo
A72506	Trafo Cia Aereo
A72520	Trafo Cia Aereo
A72522	Trafo Cia Aereo
A72527	Trafo Cia Aereo
A72530	Trafo Cia Aereo
A72540	Chave Fusivel Monopolar
A72652	Chave Fusivel Monopolar
A72707	Chave Fusivel Monopolar
A72785	Trafo Cia Exclusivo
A72788	Chave Fusivel Monopolar
A72968	Trafo Cia Exclusivo
A72971	Trafo Cia Aereo
A73067	Trafo Cia Aereo
A73141	Trafo Cia Aereo
A73144	Chave Fusível Religadora



PLACA	TIPO DO EQUIPAMENTO
A73156	Trafo Cia Aereo
A73157	Trafo Cia Aereo
A73252	Chave Fusivel Monopolar
A73342	Chave Fusivel Monopolar
A73476	Trafo Cia Aereo
A73632	Trafo Cia Aereo
A73796	Chave Fusivel Monopolar
A73797	Chave Fusivel Monopolar
A74174	Chave Fusível Religadora
A74553	Trafo Cia Aereo
A74693	Trafo Cia Aereo
A75255	Chave Fusivel Monopolar
A75298	Trafo Cia Aereo
A75299	Trafo Cia Aereo
A75322	Chave Lamina
A75376	Chave Fusível Religadora
A75396	Chave Fusivel Monopolar
A75464	Chave Fusivel Monopolar
A75522	Chave Fusivel Monopolar
A75537	Religador de Linha
A75884	Chave Fusivel Monopolar
A76228	Chave Fusivel Monopolar
A76249	Chave Fusivel Monopolar
A76251	Trafo Cia Aereo
A76270	Seccionalizador Monofasico
A76304	Trafo Cia Aereo
A76368	Trafo Cia Aereo
A76374	Trafo Cia Aereo
A76388	Chave Fusivel Monopolar
A76399	Trafo Cia Aereo
A76542	Disjuntor
A76625	Chave Fusivel Monopolar
A76639	Trafo Cia Aereo
A76668	Trafo Cia Aereo
A76694	Chave Fusivel Monopolar
A76714	Trafo Cia Exclusivo
A76720	Trafo Cia Aereo
A76734	Trafo Cia Aereo
A76805	Trafo Cia Aereo
A76988	Trafo Cia Aereo
A77212	Trafo Cia Aereo
A77431	Seccionalizador Monofasico
A78229	Chave Fusivel Monopolar
A78698	Chave Fusivel Monopolar

PLACA	TIPO DO EQUIPAMENTO
A78971	Chave Fusível Monopolar
A79014	Chave Fusível Religadora
A79037	Chave Fusível Monopolar
A79083	Chave Fusível Monopolar
A79222	Chave Fusível Monopolar
A79331	Chave Fusível Monopolar
A79412	Disjuntor
A79419	Disjuntor
A79424	Disjuntor
A79426	Disjuntor
A79452	Disjuntor
A79467	Disjuntor
A79479	Disjuntor
A79480	Disjuntor
A79483	Disjuntor
A79490	Disjuntor
A79515	Disjuntor
A79529	Disjuntor
A79675	Disjuntor
A79676	Disjuntor
A79677	Disjuntor
A79682	Disjuntor
A79691	Disjuntor
A79694	Disjuntor
A79735	Trafo Cia Aereo
A79932	Chave Fusível Religadora
A79959	Chave Fusível Monopolar
A79974	Chave Fusível Monopolar
A91012	Trafo Cia Aereo
A91348	Trafo Cia Aereo
A92691	Chave Fusível Religadora
A93564	Chave Fusível Monopolar
A93583	Chave Fusível Monopolar
A93584	Trafo Cia Aereo
A94274	Chave Fusível Monopolar
A97661	Chave Fusível Monopolar
C01241	Disjuntor
F42030	Chave Fusível Religadora
G00562	Chave Fusível Monopolar
H01803	Chave Fusível Religadora
H01832	Chave Fusível Monopolar
H01988	Disjuntor
H01995	Disjuntor
H01997	Disjuntor

PLACA	TIPO DO EQUIPAMENTO
H02341	Chave Fusível Religadora
H02861	Trafo Cia Aereo
H03697	Chave Fusível Religadora
H03840	Chave Fusível Monopolar
H03979	Trafo Cia Aereo
H04054	Trafo Cia Aereo
H04202	Trafo Cia Aereo
H04314	Trafo Cia Aereo
H04514	Trafo Cia Aereo
H04532	Trafo Cia Aereo
H04575	Chave Lamina
H04733	Chave Fusível Monopolar
H05011	Trafo Cia Aereo
H05039	Trafo Cia Aereo
H05040	Trafo Cia Aereo
H05068	Chave Fusível Monopolar
H05121	Chave Fusível Religadora
H05216	Chave Fusível Monopolar
H05222	Trafo Cia Aereo
H05318	Chave Fusível Religadora
H05328	Religador de Linha
H05356	Chave Fusível Religadora
H05364	Trafo Cia Aereo
H05514	Chave Fusível Monopolar
H05647	Trafo Cia Aereo
H05734	Chave Fusível Monopolar
H05803	Disjuntor
H05874	Trafo Cia Aereo
H06772	Chave Fusível Monopolar
H06792	Chave Fusível Religadora
H07090	Trafo Cia Aereo
H07439	Chave Fusível Monopolar
H07500	Trafo Cia Aereo
H07747	Chave Fusível Monopolar
H07895	Chave Fusível Monopolar
H07923	Chave Fusível Monopolar
H08178	Religador de Linha
H08195	Chave Fusível Monopolar
H08210	Trafo Cia Aereo
H08222	Chave Fusível Monopolar
H08578	Chave Fusível Religadora
H08618	Trafo Cia Aereo
H08726	Trafo Cia Aereo
H08839	Chave Fusível Monopolar

PLACA	TIPO DO EQUIPAMENTO
H08845	Chave Fusível Monopolar
H08928	Chave Fusível Monopolar
H08930	Chave Fusível Religadora
H09583	Chave Fusível Monopolar
H09603	Trafo Cia Aereo
H09607	Chave Fusível Monopolar
H09614	Chave Fusível Monopolar
H09619	Trafo Cia Aereo
H09620	Trafo Cia Aereo
H09622	Trafo Cia Aereo
H09623	Trafo Cia Aereo
H09721	Chave Fusível Religadora
H09844	Trafo Cia Aereo
H10036	Chave Fusível Religadora
H10376	Trafo Cia Aereo
H10405	Chave Lamina
H10493	Chave Fusível Religadora
H11076	Chave Fusível Religadora
H11668	Chave Fusível Monopolar
H11950	Trafo Cia Aereo
H12005	Chave Fusível Monopolar
H12026	Chave Fusível Monopolar
H12204	Chave Fusível Monopolar
H12219	Seccionalizador Monofasico
H12360	Chave Fusível Religadora
H12377	Trafo Cia Aereo
H12693	Chave Fusível Monopolar
H12704	Chave Fusível Religadora
H12714	Chave Fusível Religadora
H12747	Trafo Cia Aereo
H12761	Chave Fusível Monopolar
H13065	Chave Fusível Monopolar
H13104	Chave Fusível Monopolar
H13181	Trafo Cia Aereo
H13207	Chave Fusível Monopolar
H13271	Chave Fusível Monopolar
H13293	Trafo Part Aereo
H13408	Chave Fusível Monopolar
H13780	Trafo Cia Aereo
H13807	Chave Fusível Monopolar
H13878	Trafo Cia Aereo
H14074	Chave Fusível Monopolar
H14095	Trafo Cia Aereo
H14164	Trafo Cia Aereo

PLACA	TIPO DO EQUIPAMENTO
H14189	Trafo Cia Aereo
H14294	Chave Fusível Religadora
H14577	Chave Fusível Religadora
H14869	Chave Fusível Monopolar
H14922	Chave Lamina
H14934	Trafo Cia Aereo
H14993	Trafo Cia Aereo
H15069	Trafo Cia Aereo
H15223	Trafo Cia Aereo
H15262	Trafo Cia Aereo
H15373	Trafo Cia Aereo
H15378	Trafo Cia Aereo
H15388	Chave Fusível Religadora
H16006	Chave Fusível Monopolar
H16163	Chave Fusível Monopolar
H16745	Trafo Cia Aereo
H17032	Religador de Linha
H17491	Chave Fusível Monopolar
H18674	Trafo Cia Aereo
H19589	Trafo Cia Aereo
H21072	Disjuntor
H25621	Chave Fusível Monopolar
H26187	Trafo Cia Aereo
H28976	Chave Fusível Monopolar
H31358	Chave Fusível Monopolar
H36781	Chave Fusível Religadora
H37403	Chave Fusível Religadora
H38949	Trafo Cia Aereo
H40261	Trafo Cia Aereo
H43601	Trafo Cia Aereo
H44322	Chave Fusível Monopolar
H45683	Chave Fusível Religadora
H46330	Chave Fusível Monopolar
H46803	Chave Fusível Monopolar
H46805	Trafo Cia Aereo
H48634	Chave Fusível Monopolar
H48793	Trafo Cia Aereo
H49124	Trafo Cia Aereo
H51001	Trafo Cia Aereo
H51124	Trafo Cia Aereo
H51658	Chave Fusível Religadora
H51829	Religador de Linha
H51881	Chave Fusível Monopolar
H52624	Trafo Cia Aereo

PLACA	TIPO DO EQUIPAMENTO
H52917	Trafo Cia Aereo
H53465	Trafo Cia Aereo
H53856	Chave a Oleo
H54559	Seccionalizador Trifasico
H54871	Trafo Cia Aereo
H55057	Chave Fusivel Monopolar
H55067	Trafo Cia Aereo
H56048	Chave Fusivel Monopolar
H56955	Chave Fusivel Monopolar
H56957	Trafo Cia Aereo
H57089	Chave Fusivel Monopolar
H57216	Trafo Cia Aereo
H62041	Trafo Cia Aereo
H64207	Chave Fusivel Monopolar
H64335	Trafo Cia Aereo
H64372	Chave Fusivel Monopolar
H66040	Trafo Cia Aereo
H70981	Trafo Cia Aereo
H71866	Trafo Cia Aereo
H72118	Trafo Cia Aereo
H73258	Chave Fusivel Monopolar
H76052	Trafo Cia Aereo
H79744	Religador de Linha
H81889	Chave Fusivel Monopolar
H81894	Chave Fusível Religadora
H83054	Trafo Cia Aereo
H83069	Chave Fusivel Monopolar
H83734	Chave Fusivel Monopolar
H83882	Chave Fusivel Monopolar
H84249	Chave Lamina
H84251	Trafo Cia Aereo
H84899	Chave Fusivel Monopolar
H87745	Religador de Linha
H87847	Disjuntor
H88531	Trafo Cia Aereo
H89013	Chave Fusivel Monopolar
H89137	Chave Fusivel Monopolar
H91097	Chave Fusivel Monopolar
H92043	Chave Fusível Religadora
H92305	Disjuntor
H92614	Religador de Linha
H92723	Disjuntor
H92777	Chave Fusivel Monopolar
H93109	Chave Fusivel Monopolar

PLACA	TIPO DO EQUIPAMENTO
H93162	Chave Fusível Monopolar
H93433	Chave Fusível Religadora
H93472	Chave a Oleo
H93783	Disjuntor
H93830	Chave Fusível Monopolar
H93833	Trafo Cia Aereo
H94473	Disjuntor
H94567	Chave Fusível Monopolar
H94599	Chave Fusível Religadora
H94619	Chave Fusível Monopolar
J24031	Trafo Cia Aereo
N04218	Chave Fusível Religadora
N04253	Trafo Cia Aereo
N05592	Chave Fusível Monopolar
N05835	Trafo Cia Aereo
N08457	Trafo Cia Aereo
N08656	Trafo Cia Aereo
N11520	Chave Fusível Monopolar
N11952	Chave Fusível Monopolar
N13010	Trafo Cia Aereo
N13637	Chave Fusível Monopolar
N13656	Trafo Cia Aereo
N17009	Trafo Cia Aereo
N19732	Chave Fusível Monopolar
N30154	Religador de Linha
N30372	Chave Fusível Monopolar
N30576	Trafo Cia Aereo
N35998B	Chave Seccionadora Monopolar
N37860	Chave Fusível Monopolar
N39435	Chave Lamina
N39496	Chave Fusível Monopolar
N41060	Chave Fusível Monopolar
N41385	Chave Fusível Monopolar
N42935	Disjuntor
N45608	Chave Fusível Monopolar
N46527	Chave Fusível Monopolar
N47150	Chave Fusível Monopolar
N49102	Trafo Cia Aereo
N49224	Chave Fusível Monopolar
N50048	Trafo Cia Aereo
N51539	Chave Fusível Monopolar
N51545	Trafo Cia Aereo
N52842	Chave Fusível Monopolar
N57643	Trafo Cia Aereo



PLACA	TIPO DO EQUIPAMENTO
N58292	Trafo Cia Aereo
N59356	Trafo Cia Aereo
N59731	Chave Fusível Religadora
N59748	Chave Fusível Monopolar
N61636	Chave Fusível Monopolar
N73484	Religador de Linha
N77309	Religador de Linha
N78108	Chave Fusível Monopolar
N78946	Trafo Cia Aereo
N82125	Chave Fusível Monopolar
N85615	Trafo Cia Aereo
N86838	Religador de Linha
N89335	Chave Fusível Monopolar
N89338	Chave Fusível Monopolar
N90180	Trafo Cia Aereo
N91101	Chave Fusível Monopolar
N91145	Chave Fusível Monopolar
N91159	Chave Fusível Monopolar
N91365	Trafo Cia Aereo
N96802	Chave Fusível Monopolar
T20466	Chave Lamina
W02252	Trafo Cia Aereo
W02420	Trafo Cia Aereo
W03784	Chave Fusível Monopolar
W06535	Trafo Cia Aereo
W08860	Chave Fusível Monopolar
W09019	Chave Fusível Monopolar
W09901	Chave Fusível Monopolar
W09990	Trafo Cia Aereo
W10443	Trafo Cia Aereo
W10563	Chave Fusível Monopolar
W10846	Chave Fusível Monopolar
W36411	Chave Lamina
W37747	Trafo Cia Aereo
W38888	Trafo Cia Aereo
W40487	Chave Fusível Monopolar
W41223	Religador de Linha
W44731	Trafo Cia Aereo
W45301	Chave Fusível Monopolar
W47214	Chave Lamina
W48891	Trafo Cia Aereo
W49868	Chave Fusível Monopolar
W51324	Chave Fusível Monopolar
W51605	Chave Fusível Monopolar

PLACA	TIPO DO EQUIPAMENTO
W52320	Chave Fusível Monopolar
W55520	Chave Fusível Religadora
W55524	Trafo Cia Aereo
W56725	Trafo Cia Aereo
W58789	Chave Fusível Religadora
W58838	Trafo Cia Aereo
W59407	Trafo Cia Aereo
W62627	Chave Fusível Monopolar
W64819	Religador de Linha
W66291	Chave Fusível Monopolar
W68113	Trafo Cia Aereo
W71337	Trafo Cia Aereo
W74652	Chave Lamina
W76268	Trafo Cia Aereo
W79327	Chave Fusível Monopolar
W79862	Chave Fusível Religadora
W79876	Chave Fusível Monopolar
W80119	Chave Fusível Monopolar
W80761	Trafo Cia Aereo
W81753	Religador de Linha
W81814	Chave Fusível Monopolar
W83188	Chave a Oleo
W86035	Religador de Linha
W87638	Chave Fusível Monopolar
W89463	Chave Fusível Monopolar
W89490	Chave Fusível Monopolar
Y01136	Chave Fusível Monopolar
Y01834	Trafo Cia Aereo
Y02031	Trafo Cia Aereo
Y02201	Trafo Cia Aereo
Y02281	Chave Lamina
Y02490	Chave Lamina
Y02899	Trafo Cia Aereo
Y03012	Chave Fusível Monopolar
Y03400	Disjuntor
Y03401	Chave Fusível Monopolar
Y03424	Chave Fusível Monopolar
Y04245	Chave Fusível Monopolar
Y04426	Trafo Cia Aereo
Y04561	Chave Fusível Religadora
Y04729	Chave Fusível Monopolar
Y05399	Chave Fusível Religadora
Y05426	Religador de Linha
Y06536	Chave Fusível Monopolar

PLACA	TIPO DO EQUIPAMENTO
Y06648	Trafo Cia Aereo
Y07344	Trafo Cia Aereo
Y07780	Chave Fusivel Monopolar
Y08538	Chave Fusivel Monopolar
Y09329	Trafo Cia Aereo
Y11930	Trafo Cia Aereo
Y13008	Chave Fusivel Monopolar
Y13210	Chave Fusivel Monopolar
Y13316	Chave Lamina
Y13394	Chave Fusivel Monopolar
Y14347	Chave Fusivel Religadora
Y17268	Chave Fusivel Monopolar
Y17441	Chave Fusivel Monopolar
Y18703	Trafo Cia Aereo
Y18739	Religador de Linha
Y19220	Chave Fusivel Monopolar com Load Buster
Y19253	Chave Fusivel Monopolar com Load Buster
Y19618	Chave Fusivel Monopolar
Y21469	Trafo Cia Aereo
Y21481	Chave Fusivel Monopolar
Y23084	Chave Fusivel Monopolar
Y24836	Chave Fusivel Monopolar
Y25825	Religador de Linha
Y25846	Disjuntor
Y25851	Disjuntor
Y25859	Disjuntor
Y25887	Chave Fusivel Monopolar