



Interrupção em Situação de Emergência

Regiões de Alagoinhas, Camaçari,
Eunápolis, Feira de Santana, Itabuna,
Lauro de Freitas, Santo Antônio de Jesus,
Serrinha e Valença

ISE – 2020 – 005



SUMÁRIO

1. INTRODUÇÃO	6
2. OBJETIVOS	7
3. DEFINIÇÕES	8
4. DESCRIÇÃO DO EVENTO	9
5. CONTEXTUALIZAÇÃO.....	14
6. REGIÃO AFETADA.....	24
6.1. CARACTERIZAÇÃO REGIONAL	24
6.2. REGIÃO DE ALAGOINHAS	27
6.3. REGIÃO DE CAMAÇARI.....	28
6.4. REGIÃO DE EUNÁPOLIS	28
6.5. REGIÃO DE FEIRA DE SANTANA	28
6.6. REGIÃO DE ITABUNA	29
6.7. REGIÃO DE LAURO DE FREITAS	29
6.8. REGIÃO DE SANTO ANTÔNIO DE JESUS.....	30
6.9. REGIÃO DE SERRINHA	30
6.10. REGIÃO DE VALENÇA.....	30
7. MAPAS GEOELÉTRICOS E DIAGRAMAS UNIFILARES DAS REGIÕES.....	32
8. INFORMAÇÕES TÉCNICAS DO EVENTO.....	47
9. CLASSIFICAÇÃO COBRADE	48
ANEXO I - REGISTROS FOTOGRÁFICOS EM MÍDIA	49
ANEXO II – LISTA DE OCORRÊNCIAS EXPURGADAS	61
ANEXO III – RELAÇÃO DE EQUIPAMENTOS DANIFICADOS	158



ÍNDICE DE GRÁFICOS

Gráfico 1 - Volume de geração de ocorrências	10
Gráfico 2 - Volume de ocorrências atendidas	11
Gráfico 3 - CHI.....	11
Gráfico 4 - Percentual de ocorrências por descarga atmosférica por dia	15
Gráfico 5 – Precipitação média diária nas regiões para o período	16

ÍNDICE DE TABELAS

Tabela 1 - Municípios das Regiões de Alagoinhas, Camaçari, Eunápolis, Feira de Santana e Itabuna	12
Tabela 2 - Municípios das Regiões de Lauro de Freitas, Santo Antônio de Jesus, Serrinha e Valença.....	13
Tabela 3 - Pluviometria nos municípios total em março/2020, março/2019 e média climatológica do mês	16
Tabela 4 - Pluviometria nos municípios da região de Alagoinhas	20
Tabela 5 - Pluviometria nos municípios da região de Camaçari.....	20
Tabela 6 - Pluviometria nos municípios da região de Eunápolis	21
Tabela 7 - Pluviometria nos municípios da região de Feira de Santana.....	21
Tabela 8 - Pluviometria nos municípios da região de Itabuna	22
Tabela 9 - Pluviometria nos municípios da região de Lauro de Freitas	22
Tabela 10 - Pluviometria nos municípios da região de Santo Antônio de Jesus.....	23
Tabela 11 - Pluviometria nos municípios da região de Serrinha.....	23
Tabela 12 - Pluviometria nos municípios da região de Valença	24
Tabela 13 - Consumidores de acordo com classificação BT / MT / AT	26
Tabela 14 - Tempos de atendimento das OCs no período de 20 até 24 de março de 2020. 48	
Tabela 15 - Lista de ocorrências expurgadas e atributos	61
Tabela 16 - Relação de equipamentos danificados pelo evento	158

ÍNDICE DE FIGURAS

Figura 1 - Disposição das Regiões de Alagoinhas, Camaçari, Eunápolis, Feira de Santana, Itabuna, Lauro de Freitas, Santo Antônio de Jesus, Serrinha e Valença.....	27
Figura 2 - Mapa Geométrico da Região de Alagoinhas	32
Figura 3 - Mapa Geométrico da Região de Camaçari	33
Figura 4 - Mapa Geométrico da Região de Eunápolis	34



Figura 5 - Mapa Geoelétrico da Região de Feira de Santana	35
Figura 6 - Mapa Geoelétrico da Região de Itabuna.....	36
Figura 7 - Mapa Geoelétrico da Região de Lauro de Freitas.....	37
Figura 8 - Mapa Geoelétrico da Região de Santo Antônio de Jesus	38
Figura 9 - Mapa Geoelétrico da Região de Serrinha	39
Figura 10 - Mapa Geoelétrico da Região de Valença.....	40
Figura 11 - Sistema de Alimentação da Região de Alagoinhas.....	41
Figura 12 - Sistema de Alimentação da Região de Camaçari	42
Figura 13 - Sistema de Alimentação da Região de Eunápolis.....	43
Figura 14 - Sistema de Alimentação da Região de Feira de Santana	44
Figura 15 - Sistema de Alimentação da Região de Itabuna.....	45
Figura 16 - Sistema de Alimentação da Região de Lauro de Freitas.....	45
Figura 17 - Sistema de Alimentação da Região de Santo Antônio de Jesus	46
Figura 18 - Sistema de Alimentação da Região de Serrinha	46
Figura 19 - Sistema de Alimentação da Região de Valença.....	47
Figura 20 - Publicação na Mídia. Acesso em 29/09/2020. Fonte: https://reconcavonoar.com.br/sexta-feira-amanhece-com-chuvas-raios-e-trovoadas-em-elisio-medrado-e-vale-do-jiquirica/	49
Figura 21 - Publicação na Mídia. Acesso em 29/09/2020. Fonte: http://www.atualizabahia.com.br/ruas-alagam-com-chuva-rapida-em-valenca/#.X3N7wdRv_IU	50
Figura 22 - Publicação na Mídia. Acesso em 29/09/2020. Fonte: https://www.bahianoticias.com.br/municipios/noticia/19826-apos-chuva-intensa-e-passageira-parte-de-lauro-de-freitas-fica-sem-energia-eletrica.html?fb_comment_id=2632423283554139_2632689070194227	51
Figura 23 - Publicação na Mídia. Acesso em 29/09/2020. Fonte: https://midiabahia.com.br/inmet-alerta-para-risco-de-chuva-forte-nas-proximas-horas/	52
Figura 24 - Publicação na Mídia. Acesso em 09/10/2020. Fonte: https://www.bnews.com.br/noticias/principal/bahia/262746,chuvas-e-ventos-fortes-causam-alagamentos-e-destroem-estruturas-em-candeias-veja-imagens.html	53
Figura 25 - Publicação na Mídia. Acesso em 09/10/2020. Fonte: http://www.portalohovivo.com.br/2020/03/wenceslau-guimaraes-br-101-fica.html	54
Figura 26 - Publicação na Mídia. Acesso em 29/09/2020. Fonte: https://reconcavonoar.com.br/inmet-divulga-alerta-amarelo-de-chuvas-intensas-em-toda-regiao/	55
Figura 27 - Publicação na Mídia. Acesso em 29/09/2020. Fonte: https://g1.globo.com/ba/bahia/noticia/2020/03/24/fotos-temporal-deixa-ruas-alagadas-em-lauro-de-freitas.ghtml	56



Figura 28 - Publicação na Mídia. Acesso em 29/09/2020. Fonte: http://www.reportnewsbahia.com.br/alagoinhas-ba-ruas-ficam-alagadas-apos-forte-chuva-que-caiu-na-madrugada-da-terca-feira-24-03-2020/	57
Figura 29 - Publicação na Mídia. Acesso em 29/09/2020. Fonte: https://www.lucianoreisnoticias.com.br/2020/03/27/secretaria-de-assistencia-social-atende-familias-afetadas-pelas-chuvas-em-alagoinhas/	58
Figura 30 - Publicação na Mídia. Acesso em 29/09/2020. Fonte: https://nossametropole.com.br/2020/03/24/previsao-e-de-chuva-para-os-proximos-dias-em-camacari/	59
Figura 31 - Publicação na Mídia. Acesso em 29/09/2020. Fonte: https://bahianoar.com/defesa-civil-de-camacari-pede-que-as-pessoas-fiquem-em-casa-e-reforca-plantao-24h/	59
Figura 32 - Publicação na Mídia. Acesso em 29/09/2020. Fonte: https://bahianoar.com/chuva-forte-morador-denuncia-alagamento-e-prejuizos-na-costa-de-camacari/	60



1. INTRODUÇÃO

Os Procedimentos de Distribuição de Energia Elétrica no Sistema Elétrico Nacional – PRODIST, são documentos elaborados pela Agência Nacional de Energia Elétrica – ANEEL, com a participação dos agentes de distribuição e de outras entidades e associações do setor elétrico nacional, que normatizam e padronizam as atividades técnicas relacionadas ao funcionamento e desempenho dos sistemas de distribuição de energia elétrica. O Módulo 8 destes procedimentos, especificamente em sua Seção 8.2, regulamenta a qualidade do serviço prestado pelas distribuidoras de energia elétrica, estabelecendo a metodologia para apuração dos indicadores de continuidade e dos tempos de atendimento a ocorrências emergenciais. Além disso, prevê que, na apuração dos indicadores coletivos e individuais deverão ser consideradas todas as interrupções de longa duração que atingirem as unidades consumidoras, admitidas algumas exceções (denominadas expurgos), que podem ser encontradas no Item 5.6.2.2 do Módulo 8 do PRODIST, transcrito abaixo:

“5.6.2.2 Na apuração dos indicadores DEC e FEC devem ser consideradas todas as interrupções, admitidas apenas as seguintes exceções:

- i. falha nas instalações da unidade consumidora que não provoque interrupção em instalações de terceiros;
- ii. interrupção decorrente de obras de interesse exclusivo do consumidor e que afete somente a unidade consumidora do mesmo;
- iii. Interrupção em Situação de Emergência;**
- iv. suspensão por inadimplemento do consumidor ou por deficiência técnica e/ou de segurança das instalações da unidade consumidora que não provoque interrupção em instalações de terceiros, previstas em regulamentação;
- v. vinculadas a programas de racionamento instituídos pela União;
- vi. ocorridas em Dia Crítico;
- vii. oriundas de atuação de Esquema Regional de Alívio de Carga estabelecido pelo ONS.”

Para os casos de expurgo por Interrupção em Situação de Emergência (ISE), a alínea “h” do Item 5.12.1 do Módulo 8.2 do PRODIST estabelece a obrigatoriedade de as



distribuidoras disponibilizarem, em seu sítio eletrônico, relatórios digitais com as evidências do evento que tenha gerado tais interrupções enquadradas no inciso iii do Item 5.6.2.2 do mesmo.

Nesta seara, o presente documento, Relatório de Expurgo de Interrupção em Situação de Emergência de código ISE-2020-005, visa apresentar as evidências de eventos ocorridos na área de concessão da COELBA, bem como informações relevantes a respeito das interrupções em Situação de Emergência decorrentes deles.

Destaca-se que, para o entendimento completo das regras de apuração dos indicadores de continuidade e expurgos, faz-se necessário, também, a observação das regras contidas nos Módulos 1 e 6 do PRODIST. Todos os módulos destes procedimentos encontram-se disponíveis para consulta no site da ANEEL (www.aneel.gov.br).

2. OBJETIVOS

Este documento tem como objetivo principal consolidar as informações exigidas nos regulamentos da ANEEL para possibilitar os expurgos das ocorrências registradas, em situação de emergência, na área de concessão da Coelba no período de 20 de março de 2020 à 24 de março de 2020. Estas ocorrências foram provocadas por eventos meteorológicos com ocorrência de chuvas intensas que atingiram as regiões de Alagoinhas/BA, Camaçari/BA, Eunápolis/BA, Feira de Santana/BA, Itabuna/BA, Lauro de Freitas/BA, Santo Antônio de Jesus/BA, Serrinha/BA e Valença/BA no período.

Tais fatos refletem diretamente de forma negativa no atendimento das ocorrências no sistema elétrico da região.

Vale lembrar que a qualidade de serviço se refere à continuidade de fornecimento aos consumidores. Sua mensuração é dada através de indicadores coletivos e individuais relacionados com a duração e frequência de interrupção de fornecimento aos consumidores; quanto menores forem esses indicadores, maior será a satisfação observada pelo usuário.



Entretanto, há particularidades da concessão - e de suas regionais - que condicionam a qualidade de prestação do serviço.

Conforme PRODIST 1, revisão deste regulamento que entrou em vigor em dezembro/2018, para que qualquer interrupção seja classificada como Interrupção em Situação de Emergência – ISE é indispensável que sejam atendidas, no mínimo, uma das condições a seguir:

1. Decorrentes de Evento associado a Decreto de Declaração de Situação de Emergência ou Estado de Calamidade Pública emitido por órgão competente; ou
2. Decorrentes de Evento cuja soma do CHI das interrupções ocorridas no sistema de distribuição seja superior ao calculado conforme a equação constante do regulamento.

Portanto, as ocorrências a que se refere este documento foram enquadradas no critério associado as ocorrências com eventos cuja somas do CHI das interrupções são superiores ao calculado conforme a equação constante do regulamento, conforme será descrito neste documento.

3. DEFINIÇÕES

Seção 1.2 do módulo 1 do PRODIST – Revisão 10.

3.198 Evento

Acontecimento que afete as condições normais de funcionamento de uma rede elétrica, podendo gerar uma ou mais interrupções no fornecimento de energia.

3.216 FIC

Frequência de Interrupção Individual por Unidade Consumidora ou Ponto de Conexão.

3.220 Frequência de Interrupção Individual por Unidade Consumidora ou Ponto de Conexão (FIC):

Número de interrupções ocorridas, no período de apuração, em cada unidade consumidora ou ponto de conexão.



3.131 DIC

Duração de Interrupção Individual por Unidade Consumidora ou Ponto de Conexão.

3.158 Duração de Interrupção Individual por Unidade Consumidora ou Ponto de Conexão (DIC):

Intervalo de tempo que, no período de apuração, em cada unidade consumidora ou ponto de conexão ocorreu descontinuidade da distribuição de energia elétrica.

3.251 Interrupção em situação de emergência

Interrupção originada no sistema de distribuição e resultante de evento que comprovadamente impossibilite a atuação imediata da distribuidora, desde que não tenha sido provocada ou agravada por esta, sendo elegíveis apenas as:

- Decorrentes de Evento associado a Decreto de Declaração de Situação de Emergência ou Estado de Calamidade Pública emitido por órgão competente; ou
- Decorrentes de Evento cuja soma do CHI das interrupções ocorridas no sistema de distribuição seja superior ao calculado conforme a equação constante do regulamento.

$$2612 \times N^{0,35}$$

N – Número de unidades consumidoras faturadas atendidas em BT ou MT, com 2 (duas) casas decimais, do mês de outubro do ano anterior ao período de apuração.

4. DESCRIÇÃO DO EVENTO

Durante os dias 20 até 24 do mês de março de 2020, os municípios que compõem as regiões de Alagoinhas, Camaçari, Eunápolis, Feira de Santana, Itabuna, Lauro de Freitas, Santo Antônio de Jesus, Serrinha e Valença, listados nas Tabelas Tabela 1 e Tabela 2 Erro! Fonte de referência não encontrada., apresentaram eventos anormais caracterizados pelo excesso de chuvas, sofrendo danos como enxurradas e deslizamentos. Nos municípios ocorreram diversos danos, como alagamentos, interditando estradas municipais por conta de grande quantidade água e árvores que foram derrubadas, causando sérios transtornos, colocando a população em risco.



Foram registrados, também, danos na rede de distribuição da Coelba, causando interrupções no fornecimento de energia elétrica nos municípios.

O Gráfico 1 mostra o volume ocorrências (OCs) registradas ao longo dos dias 20 até 24 de março de 2020 nas regiões de Alagoinhas, Camaçari, Eunápolis, Feira de Santana, Itabuna, Lauro de Freitas, Santo Antônio de Jesus, Serrinha e Valença, fazendo a comparação com o número de ocorrências no mesmo período de 2019, além da média dos três últimos anos. Neste período foram geradas 12.290 ocorrências na base da distribuidora, enquanto em 2019 no mesmo período foram 9.552 OCs. A geração de ocorrências no sistema COELBA aumentou em 29% em relação ao mesmo período de 2019. Em média, o aumento de OCs geradas em relação aos últimos 3 anos foi de 183%.

O Gráfico 2 mostra a quantidade de OCs que tiveram atendimento – finalizadas com turma alocada no GSE (Sistema de Gestão do Sistema Elétrico utilizado pela distribuidora) – no mesmo período. Os atendimentos aumentaram em 42% em relação aos últimos 3 anos.

O Gráfico 3 mostra o CHI ao longo do período entre 20 e 24 de março de 2020, comparando com o CHI do mesmo período em 2019 e com a média dos últimos três anos. O CHI no sistema COELBA teve um aumento de 32% em relação ao mesmo período de 2019. Em média, o aumento de CHI em relação aos últimos 3 anos foi de 429%.



Gráfico 1 - Volume de geração de ocorrências

Ocorrências atendidas com Equipe

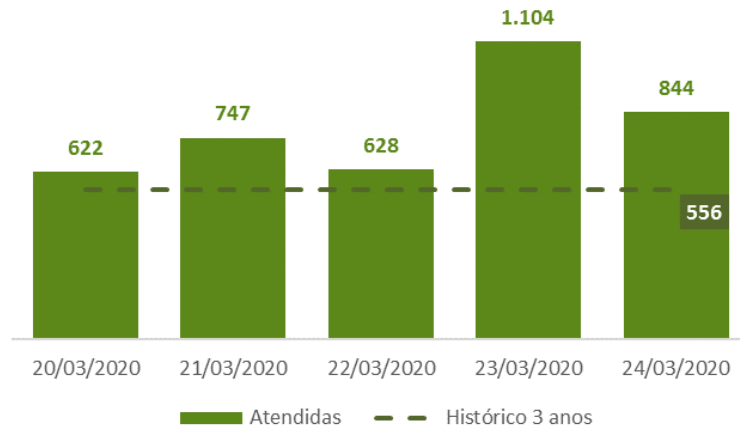


Gráfico 2 - Volume de ocorrências atendidas

CHI Puro

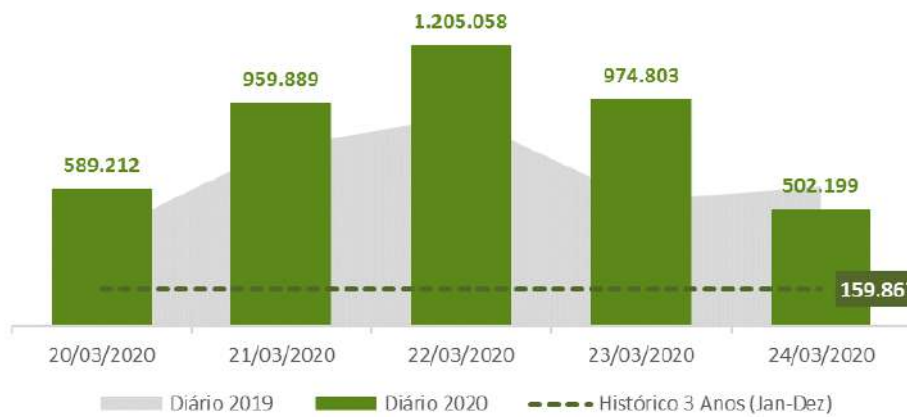


Gráfico 3 - CHI

Tabela 1 - Municípios das Regiões de Alagoinhas, Camaçari, Eunápolis, Feira de Santana e Itabuna

ALAGOINHAS	CAMAÇARI	EUNÁPOLIS	FEIRA DE SANTANA	ITABUNA
ACAJUTIBA	CAMACARI	BELMONTE	AMELIA RODRIGUES	ALMADINA
ALAGOINHAS	DIAS DAVILA	EUNAPOLIS	ANGUERA	ARATACA
APORA	MATA DE SAO JOAO	GUARATINGA	ANTONIO CARDOSO	BARRO PRETO
ARACAS		ITABELA	CABACEIRAS DO PARAGUACU	BUERAREMA
ARAMARI		ITAGIMIRIM	CACHOEIRA	CAMACA
CARDEAL DA SILVA		ITAMARAJU	CONCEICAO DA FEIRA	CANAVIEIRAS
CATU		ITAPEBI	CONCEICAO DO JACUIPE	COARACI
CONDE		JUCURUCU	CORACAO DE MARIA	FLORESTA AZUL
CRISOPOLIS		PORTO SEGURO	FEIRA DE SANTANA	IBICARAI
ENTRE RIOS		SANTA CRUZ CABRALIA	GOVERNADOR MANGABEIRA	ILHEUS
ESPLANADA			IPECAETA	ITABUNA
INHAMBUPE			IPIRA	ITACARE
ITANAGRA			MARAGOGIPE	ITAJU DO COLONIA
PEDRAO			MURITIBA	ITAJUIPE
POJUCA			PINTADAS	ITAPE
			RAFAEL JAMBEIRO	ITAPITANGA
			SANTO AMARO	JUSSARI
			SANTO ESTEVAO	MASCOTE
			SAO FELIX	PAU BRASIL
			SAO GONCALO DOS CAMPOS	SANTA CRUZ DA VITORIA
			SAUBARA	SANTA LUZIA
			SERRA PRETA	SAO JOSE DA VITORIA
			TEODORO SAMPAIO	UNA
			TERRA NOVA	URUCUCA

Tabela 2 - Municípios das Regiões de Lauro de Freitas, Santo Antônio de Jesus, Serrinha e Valença

LAURO DE FREITAS	SANTO ANTONIO DE JESUS	SERRINHA	VALENCA
CANDEIAS	AMARGOSA	AGUA FRIA	AIQUARA
LAURO DE FREITAS	ARATUIPE	ARACI	APUAREMA
MADRE DE DEUS	CASTRO ALVES	BARROCAS	AURELINO LEAL
SAO FRANCISCO DO CONDE	CONCEICAO DO ALMEIDA	BIRITINGA	BARRA DO ROCHA
SAO SEBASTIAO DO PASSE	CRUZ DAS ALMAS	CANDEAL	CAIRU
SIMOES FILHO	DOM MACEDO COSTA	CAPELA DO ALTO ALEGRE	CAMAMU
	ELISIO MEDRADO	CONCEICAO DO COITE	DARIO MEIRA
	ITAPARICA	ICHU	GANDU
	ITATIM	IRARA	GONGOJI
	JAGUARIPE	LAMARAO	IBIRAPITANGA
	JEQUIRICA	NOVA FATIMA	IBIRATAIA
	LAJE	OURICANGAS	IGRAPIUNA
	MILAGRES	PE DE SERRA	IPIAU
	MUNIZ FERREIRA	RETIROLANDIA	ITAGI
	MUTUIPE	RIACHAO DO JACUIPE	ITAGIBA
	NAZARE	SANTA BARBARA	ITAMARI
	SALINAS DAS MARGARIDAS	SANTA LUZ	ITUBERA
	SANTA TEREZINHA	SANTANOPOLIS	JITAUNA
	SANTO ANTONIO DE JESUS	SAO DOMINGOS	MARAU
	SAO FELIPE	SATIRO DIAS	NILO PECANHA
	SAO MIGUEL DAS MATAS	SERRINHA	NOVA IBIA
	SAPEACU	TANQUINHO	PIRAI DO NORTE
	UBAIRA	TEOFILANDIA	PRESIDENTE TANCREDO NEVES
	VARZEDO	VALENTE	TAPEROA
	VERA CRUZ		TEOLANDIA
			UBAITABA
			UBATA
			VALENCA
			WENCESLAU GUIMARAES



5. CONTEXTUALIZAÇÃO

As dificuldades trazidas por condições pluviométricas mais severas são comprovadas empiricamente pelo cotidiano das distribuidoras, sendo identificada como a principal variável que interfere nos indicadores de continuidade no curto prazo, já que as outras características dos conjuntos elétricos não variam substancialmente em curtos períodos. Além da comprovação empírica da influência das chuvas nos indicadores de continuidade, também há comprovação estatística da sua influência.

Na metodologia de análise comparativa dos atributos dos conjuntos para definição dos indicadores de continuidade, o volume de precipitação pluviométrica figura entre os seis atributos explicativos selecionados para definição dos indicadores de Duração Equivalente de Interrupção por Unidade Consumidora - DEC e Frequência Equivalente de Interrupção por Unidade Consumidora - FEC (indicadores coletivos de continuidade do fornecimento). É importante destacar que esses atributos foram selecionados como mais explicativos dentre 146 possíveis atributos, o que demonstra a forte relevância do índice pluviométrico nos indicadores de continuidade.

Dentre os atributos selecionados como os mais explicativos na metodologia de análise comparativa, constata-se que a variável “precipitação pluviométrica” é a que apresenta um maior dinamismo dentre as seis selecionadas, já que as outras não apresentam variações relevantes no curto prazo. Dado que a gestão operacional não se altera substancialmente no curto prazo e que, no caso concreto da Coelba, as ações já executadas atuam no sentido de contribuir para a melhoria desses indicadores, é pertinente considerar que a precipitação pluviométrica tenha influenciado a elevação do DEC e do FEC da concessionária no período em análise.

De acordo com dados da Climatempo, a precipitação acumulada média nas regiões de Alagoinhas, Camaçari, Eunápolis, Feira de Santana, Itabuna, Lauro de Freitas, Santo Antônio de Jesus, Serrinha e Valença em março de 2020 foi superior à média climatológica¹: crescendo de 114 milímetros (mm) para 368 mm em 2020 (aumento de 222%) e 86% superior ao volume acumulado no mesmo período do ano anterior.

¹ As médias climatológicas são valores calculados a partir de uma série de dados de 30 anos observados. Estes dados representam o comportamento de um elemento climático como a chuva e a temperatura de determinado local ao longo do ano.

A Tabela 3 mostra o volume total de chuva em mm para cada município em março de 2020, março de 2019 e a média climatológica para o mês. As tabelas **Tabela 4, Tabela 5, Tabela 6, Tabela 7, Tabela 8, Tabela 9, Tabela 10, Tabela 11 e Tabela 12** - Pluviometria nos municípios da região de Valença mostram o volume de chuvas em mm para os municípios das regiões entre os dias 20 e 24 março de 2020, bem como a média diária do período e no mês.

Além do impacto da pluviometria, a causa predominante das ocorrências nas regiões entre os dias 20 e 24 de março de 2020 foi Descarga Atmosférica, representando 34% das ocorrências no período. No Gráfico 4 pode-se ver a evolução do quantitativo de ocorrências relacionadas à descarga atmosférica no período mencionado.

Houve um aumento expressivo no volume de chuvas, onde 126 dos municípios das regiões apresentaram precipitação acumulada no período (20 a 24 de março de 2020) superior a 50% em relação ao acumulado da média climatológica para mês.

O **Gráfico 5** mostra a precipitação média diária de chuvas nas regiões de Alagoinhas, Camaçari, Eunápolis, Feira de Santana, Itabuna, Lauro de Freitas, Santo Antônio de Jesus, Serrinha e Valença para o período analisado.

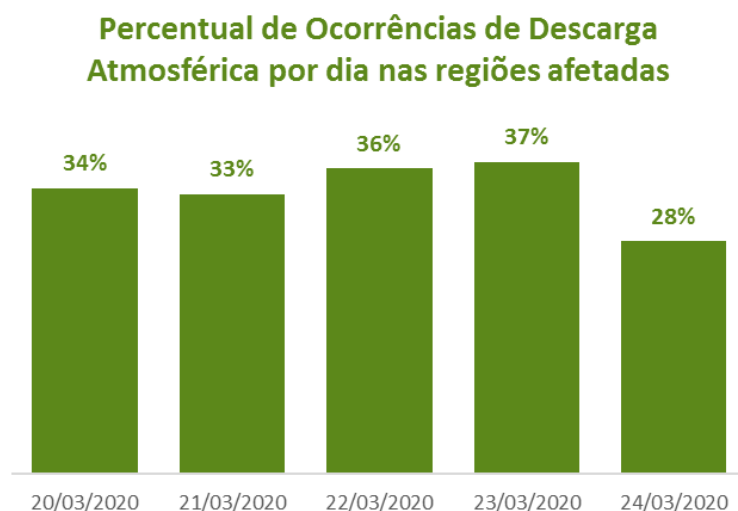


Gráfico 4 - Percentual de ocorrências por descarga atmosférica por dia

Chuvas nas regiões de Alagoinhas, Camaçari, Eunápolis, Feira de Santana, Itabuna, Lauro de Freitas, Santo Antonio de Jesus, Serrinha e Valença

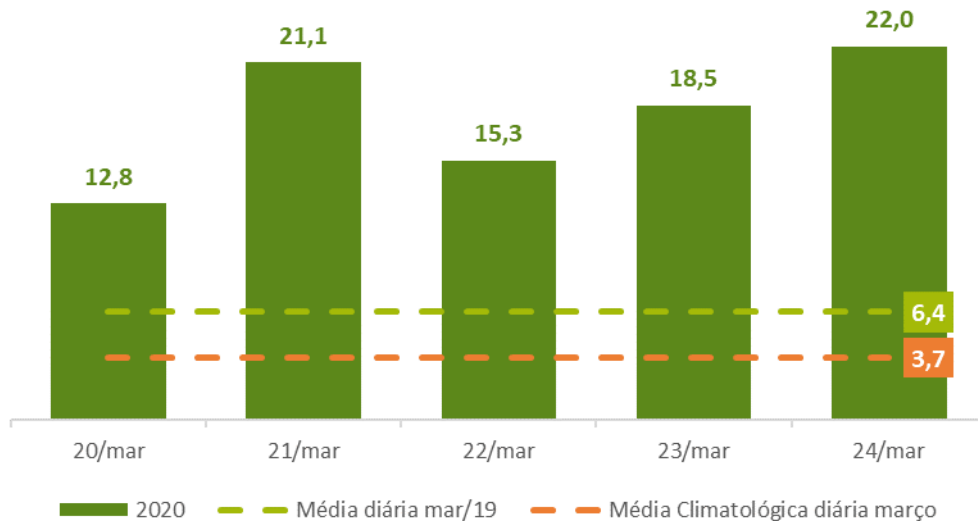


Gráfico 5 – Precipitação média diária nas regiões para o período

Tabela 3 - Pluviometria nos municípios total em março/2020, março/2019 e média climatológica do mês

REGIÃO	MUNICÍPIO	TOTAL MAR/20	TOTAL MAR/19	MÉDIA CLIMATOLÓGICA
ALAGOINHAS	ACAJUTIBA	376,6	261,4	85
SERRINHA	AGUA FRIA	293,1	228,2	78
VALENCA	AIQUARA	321,2	145,3	121
ALAGOINHAS	ALAGOINHAS	516,4	257,5	114
ITABUNA	ALMADINA	352,2	130,3	130
SANTO ANTONIO DE JESUS	AMARGOSA	290,2	322,9	92
FEIRA DE SANTANA	AMELIA RODRIGUES	467,0	253,2	86
FEIRA DE SANTANA	ANGUERA	290,9	217,2	80
FEIRA DE SANTANA	ANTONIO CARDOSO	304,1	247,3	80
ALAGOINHAS	APORA	376,6	261,4	85
VALENCA	APUAREMA	372,2	210,6	109
ALAGOINHAS	ARACAS	557,1	303,1	100
SERRINHA	ARACI	231,1	161,2	74
ALAGOINHAS	ARAMARI	464,8	266,6	100
ITABUNA	ARATACA	399,6	121,0	161
SANTO ANTONIO DE JESUS	ARATUIPE	391,3	235,7	128
VALENCA	AURELINO LEAL	432,8	168,8	164
VALENCA	BARRA DO ROCHA	350,1	95,9	121

ITABUNA	BARRO PRETO	259,2	130,7	171
SERRINHA	BARROCAS	167,3	205,6	76
EUNAPOLIS	BELMONTE	348,5	100,5	156
SERRINHA	BIRITINGA	231,2	180,7	78
ITABUNA	BUERAREMA	195,2	111,0	171
FEIRA DE SANTANA	CABACEIRAS DO PARAGUACU	308,0	249,5	93
FEIRA DE SANTANA	CACHOEIRA	418,0	122,5	115
VALENCA	CAIRU	365,3	176,7	128
ITABUNA	CAMACA	382,5	40,2	161
CAMACARI	CAMACARI	691,7	176,4	113
VALENCA	CAMAMU	533,6	95,8	153
ITABUNA	CANAVIEIRAS	340,0	145,5	156
SERRINHA	CANDEAL	203,3	181,7	76
LAURO DE FREITAS	CANDEIAS	734,3	110,1	115
SERRINHA	CAPELA DO ALTO ALEGRE	167,5	216,1	87
ALAGOINHAS	CARDEAL DA SILVA	478,2	282,7	104
SANTO ANTONIO DE JESUS	CASTRO ALVES	334,0	385,1	93
ALAGOINHAS	CATU	576,2	228,4	100
ITABUNA	COARACI	352,3	147,5	130
FEIRA DE SANTANA	CONCEICAO DA FEIRA	412,6	126,8	115
SANTO ANTONIO DE JESUS	CONCEICAO DO ALMEIDA	280,5	358,8	93
SERRINHA	CONCEICAO DO COITE	149,9	213,8	76
FEIRA DE SANTANA	CONCEICAO DO JACUIPE	467,0	253,2	86
ALAGOINHAS	CONDE	393,1	268,7	104
FEIRA DE SANTANA	CORACAO DE MARIA	437,3	274,1	86
ALAGOINHAS	CRISOPOLIS	359,5	265,4	85
SANTO ANTONIO DE JESUS	CRUZ DAS ALMAS	262,6	266,3	93
VALENCA	DARIO MEIRA	296,1	157,1	121
CAMACARI	DIAS DAVILA	691,5	225,1	113
SANTO ANTONIO DE JESUS	DOM MACEDO COSTA	350,8	292,6	93
SANTO ANTONIO DE JESUS	ELISIO MEDRADO	295,4	327,8	80
ALAGOINHAS	ENTRE RIOS	462,9	294,5	85
ALAGOINHAS	ESPLANADA	367,1	245,5	104
EUNAPOLIS	EUNAPOLIS	296,5	147,0	126
FEIRA DE SANTANA	FEIRA DE SANTANA	252,1	182,5	86
ITABUNA	FLORESTA AZUL	352,9	126,1	130
VALENCA	GANDU	529,7	115,4	153
VALENCA	GONGOJI	417,9	155,1	164
FEIRA DE SANTANA	GOVERNADOR MANGABEIRA	277,5	161,3	93
EUNAPOLIS	GUARATINGA	337,7	72,0	141
ITABUNA	IBICARAI	333,5	157,8	130
VALENCA	IBIRAPITANGA	453,2	150,4	164
VALENCA	IBIRATAIA	303,1	138,6	121

SERRINHA	ICHU	175,5	201,9	76
VALENCA	IGRAPIUNA	469,7	100,0	153
ITABUNA	ILHEUS	462,1	143,0	217
ALAGOINHAS	INHAMBUPE	395,3	222,5	85
FEIRA DE SANTANA	IPECAETA	272,9	221,0	80
VALENCA	IPIAU	196,5	109,7	121
FEIRA DE SANTANA	IPIRA	134,6	286,4	83
SERRINHA	IRARA	394,5	255,9	86
EUNAPOLIS	ITABELA	332,2	147,4	141
ITABUNA	ITABUNA	350,3	42,0	171
ITABUNA	ITACARE	557,2	111,5	164
VALENCA	ITAGI	345,6	162,4	102
VALENCA	ITAGIBA	341,4	161,7	121
EUNAPOLIS	ITAGIMIRIM	296,0	83,0	126
ITABUNA	ITAJU DO COLONIA	397,8	98,6	128
ITABUNA	ITAJUIPE	255,1	96,6	171
EUNAPOLIS	ITAMARAJU	414,5	143,7	135
VALENCA	ITAMARI	386,6	185,6	109
ALAGOINHAS	ITANAGRA	546,7	287,6	100
SANTO ANTONIO DE JESUS	ITAPARICA	468,7	194,8	115
ITABUNA	ITAPE	259,2	130,7	171
EUNAPOLIS	ITAPEBI	306,4	96,5	121
ITABUNA	ITAPITANGA	378,2	155,4	121
SANTO ANTONIO DE JESUS	ITATIM	277,0	322,9	80
VALENCA	ITUBERA	470,7	105,5	153
SANTO ANTONIO DE JESUS	JAGUARIPE	430,7	337,9	160
SANTO ANTONIO DE JESUS	JEQUIRICA	355,7	316,7	92
VALENCA	JITAUNA	333,1	194,1	121
EUNAPOLIS	JUCURUCU	382,2	136,7	142
ITABUNA	JUSSARI	346,2	145,3	161
SANTO ANTONIO DE JESUS	LAJE	331,5	283,1	128
SERRINHA	LAMARAO	193,0	195,5	78
LAURO DE FREITAS	LAURO DE FREITAS	701,5	168,5	113
LAURO DE FREITAS	MADRE DE DEUS	669,8	156,6	115
FEIRA DE SANTANA	MARAGOGIPE	418,1	178,8	115
VALENCA	MARAU	544,2	125,0	164
ITABUNA	MASCOTE	325,9	68,4	146
CAMACARI	MATA DE SAO JOAO	633,0	256,4	113
SANTO ANTONIO DE JESUS	MILAGRES	235,6	301,1	80
SANTO ANTONIO DE JESUS	MUNIZ FERREIRA	342,9	248,7	128
FEIRA DE SANTANA	MURITIBA	418,0	122,5	115
SANTO ANTONIO DE JESUS	MUTUIPE	355,7	316,7	92
SANTO ANTONIO DE JESUS	NAZARE	391,3	235,7	128

VALENCA	NILO PECANHA	392,4	124,5	153
SERRINHA	NOVA FATIMA	163,6	231,5	87
VALENCA	NOVA IBIA	386,6	195,9	109
SERRINHA	OURICANGAS	354,7	258,1	86
ITABUNA	PAU BRASIL	390,7	39,3	128
SERRINHA	PE DE SERRA	150,5	249,6	87
ALAGOINHAS	PEDRAO	398,6	268,6	86
FEIRA DE SANTANA	PINTADAS	129,4	310,1	87
VALENCA	PIRAI DO NORTE	487,7	124,3	153
ALAGOINHAS	POJUCA	598,7	241,7	100
EUNAPOLIS	PORTO SEGURO	349,7	121,7	138
VALENCA	PRESIDENTE TANCREDO NEVES	412,0	255,8	128
FEIRA DE SANTANA	RAFAEL JAMBEIRO	239,1	354,3	83
SERRINHA	RETIROLANDIA	206,4	196,6	72
SERRINHA	RIACHAO DO JACUIPE	193,3	213,7	76
SANTO ANTONIO DE JESUS	SALINAS DAS MARGARIDAS	492,0	252,5	115
SERRINHA	SANTA BARBARA	235,4	211,3	78
EUNAPOLIS	SANTA CRUZ CABRALIA	299,8	106,4	138
ITABUNA	SANTA CRUZ DA VITORIA	369,8	110,9	130
SERRINHA	SANTA LUZ	167,1	147,0	72
ITABUNA	SANTA LUZIA	354,1	69,0	161
SANTO ANTONIO DE JESUS	SANTA TEREZINHA	311,4	390,2	80
SERRINHA	SANTANOPOLIS	311,7	226,5	86
FEIRA DE SANTANA	SANTO AMARO	524,1	196,5	115
SANTO ANTONIO DE JESUS	SANTO ANTONIO DE JESUS	383,2	359,7	93
FEIRA DE SANTANA	SANTO ESTEVAO	305,8	245,1	80
SERRINHA	SAO DOMINGOS	206,2	174,7	81
SANTO ANTONIO DE JESUS	SAO FELIPE	364,4	286,8	93
FEIRA DE SANTANA	SAO FELIX	418,0	122,5	115
LAURO DE FREITAS	SAO FRANCISCO DO CONDE	599,7	171,9	165
FEIRA DE SANTANA	SAO GONCALO DOS CAMPOS	388,3	148,3	86
ITABUNA	SAO JOSE DA VITORIA	285,4	162,2	161
SANTO ANTONIO DE JESUS	SAO MIGUEL DAS MATAS	330,6	318,4	128
LAURO DE FREITAS	SAO SEBASTIAO DO PASSE	664,7	176,5	113
SANTO ANTONIO DE JESUS	SAPEACU	280,5	358,8	93
SERRINHA	SATIRO DIAS	329,2	218,7	78
FEIRA DE SANTANA	SAUBARA	588,8	181,7	115
FEIRA DE SANTANA	SERRA PRETA	275,0	203,6	80
SERRINHA	SERRINHA	138,0	198,0	104
LAURO DE FREITAS	SIMOES FILHO	600,0	163,0	113
SERRINHA	TANQUINHO	222,4	184,0	76
VALENCA	TAPEROA	410,3	123,3	153
FEIRA DE SANTANA	TEODORO SAMPAIO	437,7	279,6	86

SERRINHA	TEOFILANDIA	197,3	167,8	74
VALENCA	TEOLANDIA	483,2	167,8	153
FEIRA DE SANTANA	TERRA NOVA	490,9	261,0	86
SANTO ANTONIO DE JESUS	UBAIRA	350,2	352,4	92
VALENCA	UBAITABA	432,8	168,8	164
VALENCA	UBATA	459,4	102,1	121
ITABUNA	UNA	111,5	153,5	161
ITABUNA	URUCUCA	383,9	143,6	171
VALENCA	VALENCA	388,4	241,4	128
SERRINHA	VALENTE	206,4	196,6	72
SANTO ANTONIO DE JESUS	VARZEDO	357,5	363,2	93
SANTO ANTONIO DE JESUS	VERA CRUZ	468,7	194,8	115
VALENCA	WENCESLAU GUIMARAES	483,2	167,8	153
MÉDIA		368,2	197,9	114,3

Tabela 4 - Pluviometria nos municípios da região de Alagoinhas

Município	Período 2020					Soma dias período 2020	Média diária período 2020	Média diária mar/20	Média diária mar/19	Média climatológica diária
	20/mar	21/mar	22/mar	23/mar	24/mar					
ACAJUTIBA	4,9	10,1	0,8	100,4	40,9	157,1	31,4	12,1	8,4	2,7
ALAGOINHAS	5,6	42,8	5,8	28,5	73,1	155,8	31,2	9,5	7,4	2,5
APORA	4,9	10,1	0,8	100,4	40,9	157,1	31,4	10,4	4,7	3,9
ARACAS	6,1	29,2	3,3	56,7	95,4	190,7	38,1	16,7	8,3	3,7
ARAMARI	5,4	27,8	4,2	37,0	66,1	140,5	28,1	11,4	4,2	4,2
CARDEAL DA SILVA	5,2	20,3	2,1	104,0	66,7	198,3	39,7	9,4	10,4	3,0
CATU	9,2	35,9	5,6	43,6	87,0	181,3	36,3	15,1	8,2	2,8
CONDE	11,0	5,1	0,1	94,7	52,0	162,9	32,6	9,4	7,0	2,6
CRISOPOLIS	4,9	8,8	0,0	100,0	38,3	152,0	30,4	9,8	8,0	2,6
ENTRE RIOS	5,4	17,8	2,9	92,0	64,0	182,1	36,4	12,1	8,4	2,7
ESPLANADA	3,3	7,6	1,0	92,6	43,7	148,2	29,6	12,0	6,8	3,5
INHAMBUPE	9,4	11,2	0,8	83,0	43,2	147,6	29,5	18,0	9,8	3,2
ITANAGRA	3,9	23,6	1,2	88,9	102,8	220,4	44,1	7,5	5,2	2,4
PEDRAO	5,5	27,0	4,1	29,9	40,4	106,9	21,4	15,0	8,6	3,2
POJUCA	9,0	36,9	7,0	35,9	92,3	181,1	36,2	12,9	3,9	5,2
MÉDIA	6,2	20,9	2,6	72,5	63,1	165,5	33,1	12,1	7,3	3,2

Tabela 5 - Pluviometria nos municípios da região de Camaçari

Município	Período 2020					Soma dias período 2020	Média diária período 2020	Média diária mar/20	Média diária mar/19	Média climatológica diária
	20/mar	21/mar	22/mar	23/mar	24/mar					
CAMACARI	16,3	36,8	11,0	18,7	85,9	168,7	33,7	12,6	7,6	4,1
DIAS DAVILA	29,9	28,2	8,9	25,2	97,6	189,8	38,0	14,0	5,4	5,3
MATA DE SAO JOAO	17,9	26,9	7,8	36,5	104,1	193,2	38,6	11,3	3,1	3,9
MÉDIA	21,4	30,6	9,2	26,8	95,9	183,9	36,8	12,6	5,4	4,4

Tabela 6 - Pluviometria nos municípios da região de Eunápolis

Município	Período 2020					Soma dias período 2020	Média diária período 2020	Média diária mar/20	Média diária mar/19	Média climatológica diária
	20/mar	21/mar	22/mar	23/mar	24/mar					
BELMONTE	17,3	40,0	12,9	6,3	0,7	77,2	15,4	8,4	4,2	5,5
EUNAPOLIS	4,0	10,2	30,8	3,4	1,4	49,8	10,0	5,4	6,6	2,5
GUARATINGA	3,9	14,1	26,9	3,3	1,7	49,9	10,0	11,2	3,2	5,0
ITABELA	4,1	6,9	27,1	8,4	2,2	48,7	9,7	7,5	5,8	2,5
ITAGIMIRIM	4,2	8,2	40,9	6,0	1,5	60,8	12,2	6,3	3,6	5,5
ITAMARAJU	1,7	11,0	28,6	26,4	4,0	71,7	14,3	9,9	8,0	3,0
ITAPEBI	8,0	8,2	39,2	5,6	1,1	62,1	12,4	13,5	4,0	3,7
JUCURUCU	0,7	17,7	35,7	11,2	2,1	67,4	13,5	11,8	5,7	4,1
PORTO SEGURO	4,0	10,0	44,3	12,1	3,1	73,5	14,7	12,3	1,3	5,2
SANTA CRUZ CABRALIA	6,5	18,8	12,6	4,0	1,6	43,5	8,7	22,3	5,7	3,7
MÉDIA	5,4	14,5	29,9	8,7	1,9	60,5	12,1	10,9	4,8	4,1

Tabela 7 - Pluviometria nos municípios da região de Feira de Santana

Município	Período 2020					Soma dias período 2020	Média diária período 2020	Média diária mar/20	Média diária mar/19	Média climatológica diária
	20/mar	21/mar	22/mar	23/mar	24/mar					
AMELIA RODRIGUES	6,8	28,7	7,0	17,7	49,4	109,6	21,9	17,2	3,1	4,9
ANGUERA	7,0	11,8	4,8	14,0	18,1	55,7	11,1	11,0	4,7	5,0
ANTONIO CARDOSO	12,5	22,8	7,0	9,7	14,9	66,9	13,4	6,6	5,9	2,5
CABACEIRAS DO PARAGUACU	11,0	27,7	7,1	6,8	13,2	65,8	13,2	23,7	3,6	3,7
CACHOEIRA	18,1	30,7	8,7	6,1	13,3	76,9	15,4	5,4	7,0	2,8
CONCEICAO DA FEIRA	14,9	29,8	8,6	7,0	16,0	76,3	15,3	15,4	9,1	3,4
CONCEICAO DO JACUIPE	6,8	28,7	7,0	17,7	49,4	109,6	21,9	10,8	12,4	3,0
CORACAO DE MARIA	6,6	27,2	6,3	21,6	45,2	106,9	21,4	18,6	7,4	3,2
FEIRA DE SANTANA	2,1	3,7	1,1	15,1	13,7	35,7	7,1	11,4	4,8	4,2
GOVERNADOR MANGABEIRA	6,7	31,2	4,8	3,3	10,4	56,4	11,3	13,3	4,1	3,7
IPECAETA	9,6	19,7	4,8	11,7	14,6	60,4	12,1	9,0	11,6	3,0
IPIRA	7,6	10,0	6,2	13,3	18,7	55,8	11,2	4,8	6,9	2,5
MARAGOGIPE	33,0	32,3	8,8	6,1	15,7	95,9	19,2	15,1	8,2	2,8
MURITIBA	18,1	30,7	8,7	6,1	13,3	76,9	15,4	12,7	8,7	3,4
PINTADAS	10,6	7,9	7,4	18,4	24,8	69,1	13,8	14,1	8,8	2,8
RAFAEL JAMBEIRO	15,9	18,1	7,7	8,3	9,6	59,6	11,9	11,6	8,6	2,7
SANTO AMARO	8,8	38,0	5,2	11,3	49,9	113,2	22,6	8,5	8,6	3,0
SANTO ESTEVAO	13,2	23,6	7,6	10,2	14,7	69,3	13,9	9,6	5,1	3,9
SAO FELIX	18,1	30,7	8,7	6,1	13,3	76,9	15,4	22,3	7,3	3,7
SAO GONCALO DOS CAMPOS	9,3	26,1	6,6	9,8	20,2	72,0	14,4	11,3	9,4	3,0
SAUBARA	22,9	40,2	11,0	11,7	52,6	138,4	27,7	9,5	10,6	2,6
SERRA PRETA	8,6	13,8	5,0	16,0	14,7	58,1	11,6	14,9	9,5	2,7
TEODORO SAMPAIO	7,1	26,8	6,4	25,1	47,6	113,0	22,6	11,8	7,9	3,4
TERRA NOVA	7,5	28,8	9,3	20,3	56,3	122,2	24,4	9,6	4,7	4,1
MÉDIA	11,8	24,5	6,9	12,2	25,4	80,9	16,2	12,4	7,4	3,3

Tabela 8 - Pluviometria nos municípios da região de Itabuna

Município	Período 2020					Soma dias período 2020	Média diária período 2020	Média diária mar/20	Média diária mar/19	Média climatológica diária
	20/mar	21/mar	22/mar	23/mar	24/mar					
ALMADINA	16,0	18,6	46,3	6,5	1,4	88,8	17,8	8,1	5,9	2,8
ARATACA	19,2	26,1	38,9	5,3	1,3	90,8	18,2	11,4	4,1	4,2
BARRO PRETO	12,2	24,3	36,2	2,8	0,7	76,2	15,2	17,1	3,7	4,9
BUERAREMA	9,1	25,3	28,1	1,4	0,4	64,3	12,9	13,5	5,0	5,3
CAMACA	13,5	19,9	36,2	5,1	1,1	75,8	15,2	9,0	5,2	3,0
CANAVIEIRAS	9,6	35,6	25,6	4,9	1,1	76,8	15,4	10,9	2,3	4,6
COARACI	9,1	22,7	52,7	4,6	1,0	90,1	18,0	10,8	5,1	4,2
FLORESTA AZUL	23,9	20,6	46,9	6,0	1,6	99,0	19,8	14,6	4,9	5,3
IBICARAI	20,7	21,3	44,2	6,0	1,6	93,8	18,8	9,8	4,5	3,9
ILHEUS	16,9	23,2	41,0	7,6	0,9	89,6	17,9	5,7	6,5	2,5
ITABUNA	10,3	25,7	24,9	2,8	0,7	64,4	12,9	15,2	3,2	4,9
ITACARE	54,3	12,5	16,2	14,7	2,9	100,6	20,1	14,9	4,6	7,0
ITAJU DO COLONIA	16,7	19,2	45,0	4,1	1,6	86,6	17,3	12,8	7,2	2,7
ITAJUIPE	0,8	3,8	65,6	0,4	0,4	71,0	14,2	8,8	7,1	2,6
ITAPE	12,2	24,3	36,2	2,8	0,7	76,2	15,2	6,3	3,5	3,9
ITAPITANGA	8,8	28,4	44,9	8,6	1,5	92,2	18,4	4,3	9,2	2,7
JUSSARI	17,9	24,6	37,2	5,4	1,4	86,5	17,3	12,7	8,3	2,8
MASCOTE	6,7	12,0	27,5	8,8	0,3	55,3	11,1	10,7	4,8	4,6
PAU BRASIL	10,8	27,8	36,2	4,4	3,0	82,2	16,4	11,3	1,4	5,5
SANTA CRUZ DA VITORIA	21,0	23,8	45,3	7,0	2,8	99,9	20,0	18,0	3,6	5,3
SANTA LUZIA	38,3	19,4	28,9	5,0	0,8	92,4	18,5	11,1	5,2	3,3
SAO JOSE DA VITORIA	16,5	22,6	32,5	4,0	1,1	76,7	15,3	11,0	5,2	3,9
UNA	2,4	2,2	10,3	2,2	0,0	17,1	3,4	9,5	2,7	4,1
URUCUCA	10,5	12,6	38,5	7,2	1,0	69,8	14,0	12,8	3,2	4,1
MÉDIA	15,7	20,7	36,9	5,3	1,2	79,8	16,0	11,3	4,8	4,1

Tabela 9 - Pluviometria nos municípios da região de Lauro de Freitas

Município	Período 2020					Soma dias período 2020	Média diária período 2020	Média diária mar/20	Média diária mar/19	Média climatológica diária
	20/mar	21/mar	22/mar	23/mar	24/mar					
CANDEIAS	12,4	50,8	15,4	17,7	94,3	190,6	38,1	8,2	3,1	5,5
LAURO DE FREITAS	21,6	18,8	9,7	11,4	98,0	159,5	31,9	13,4	4,6	4,4
MADRE DE DEUS	10,7	45,2	11,1	15,8	79,1	161,9	32,4	12,5	6,0	3,5
SAO FRANCISCO DO CONDE	7,8	31,3	8,5	13,3	63,9	124,8	25,0	17,6	9,3	3,2
SAO SEBASTIAO DO PASSE	9,4	46,4	12,0	24,3	83,0	175,1	35,0	15,1	6,3	3,7
SIMOES FILHO	12,3	35,2	13,4	14,5	53,6	129,0	25,8	8,4	4,2	5,5
MÉDIA	12,4	38,0	11,7	16,2	78,7	156,8	31,4	12,5	5,6	4,3

Tabela 10 - Pluviometria nos municípios da região de Santo Antônio de Jesus

Município	Período 2020					Soma dias período 2020	Média diária período 2020	Média diária mar/20	Média diária mar/19	Média climatológica diária
	20/mar	21/mar	22/mar	23/mar	24/mar					
AMARGOSA	24,6	23,2	5,1	2,0	8,6	63,5	12,7	9,9	3,1	3,9
ARATUIPE	25,6	15,7	8,8	3,2	21,6	74,9	15,0	12,2	5,0	3,9
CASTRO ALVES	21,9	34,2	13,1	4,8	8,7	82,7	16,5	8,9	10,4	2,6
CONCEICAO DO ALMEIDA	10,1	30,5	6,8	4,4	12,1	63,9	12,8	15,2	3,4	4,9
CRUZ DAS ALMAS	7,3	29,1	5,3	3,9	11,9	57,5	11,5	13,9	10,9	5,2
DOM MACEDO COSTA	23,8	22,9	9,6	3,0	18,0	77,3	15,5	11,5	10,2	3,0
ELISIO MEDRADO	24,4	23,5	5,6	2,7	10,2	66,4	13,3	10,7	6,3	3,9
ITAPARICA	12,0	12,5	8,2	12,6	39,5	84,8	17,0	12,3	4,4	4,6
ITATIM	17,8	29,2	9,7	4,7	6,0	67,4	13,5	11,2	4,7	5,2
JAGUARIFE	13,3	14,8	7,6	6,6	26,8	69,1	13,8	10,7	9,1	4,1
JEQUIRICA	15,9	27,5	23,2	5,0	12,5	84,1	16,8	6,2	6,3	2,5
LAJE	22,1	23,4	11,8	6,2	12,4	75,9	15,2	22,6	5,4	3,7
MILAGRES	17,9	28,6	10,2	5,0	1,4	63,1	12,6	21,6	5,1	3,7
MUNIZ FERREIRA	19,0	13,3	8,6	2,7	17,5	61,1	12,2	13,5	5,8	3,7
MUTUIPE	15,9	27,5	23,2	5,0	12,5	84,1	16,8	17,6	4,0	5,3
NAZARE	25,6	15,7	8,8	3,2	21,6	74,9	15,0	10,5	2,2	4,7
SALINAS DAS MARGARIDAS	21,6	30,2	9,5	10,0	34,0	105,3	21,1	20,4	8,3	3,7
SANTA TEREZINHA	20,7	25,8	10,7	4,8	7,6	69,6	13,9	7,6	9,7	2,6
SANTO ANTONIO DE JESUS	20,6	34,1	9,4	3,0	17,4	84,5	16,9	11,1	8,0	4,1
SAO FELIPE	25,2	26,8	8,9	4,4	16,6	81,9	16,4	13,5	4,0	3,7
SAO MIGUEL DAS MATAS	25,4	22,4	8,6	4,5	13,3	74,2	14,8	11,5	10,2	3,0
SAPEACU	10,1	30,5	6,8	4,4	12,1	63,9	12,8	12,6	7,6	4,1
UBAIRA	17,2	27,5	27,8	4,1	9,5	86,1	17,2	12,7	4,0	4,9
VARZEDO	30,3	23,2	10,1	6,6	13,7	83,9	16,8	5,3	7,5	2,8
VERA CRUZ	12,0	12,5	8,2	12,6	39,5	84,8	17,0	12,5	6,3	3,5
MÉDIA	19,2	24,2	10,6	5,2	16,2	75,4	15,1	12,6	6,5	3,9

Tabela 11 - Pluviometria nos municípios da região de Serrinha

Município	Período 2020					Soma dias período 2020	Média diária período 2020	Média diária mar/20	Média diária mar/19	Média climatológica diária
	20/mar	21/mar	22/mar	23/mar	24/mar					
AGUA FRIA	3,0	12,0	2,5	45,3	25,4	88,2	17,6	11,4	8,3	2,8
ARACI	47,8	11,6	3,3	47,6	23,3	133,6	26,7	12,6	1,3	4,1
BARROCAS	13,2	4,2	3,5	32,1	21,6	74,6	14,9	4,9	8,1	2,8
BIRITINGA	3,4	6,5	1,7	40,7	10,6	62,9	12,6	12,9	8,7	2,8
CANDEAL	6,4	9,1	7,7	27,4	16,5	67,1	13,4	4,2	10,0	2,8
CAPELA DO ALTO ALEGRE	16,6	4,0	4,8	35,6	29,4	90,4	18,1	15,7	4,0	4,9
CONCEICAO DO COITE	8,7	6,3	3,2	26,9	20,7	65,8	13,2	19,3	7,8	3,2
ICHU	7,3	6,4	5,9	27,4	22,8	69,8	14,0	11,3	3,9	4,5
IRARA	3,7	19,9	3,7	32,4	37,7	97,4	19,5	13,3	8,3	4,1
LAMARAO	3,9	5,6	2,0	31,4	15,8	58,7	11,7	7,7	11,4	2,7
NOVA FATIMA	13,6	5,0	5,2	36,5	26,6	86,9	17,4	6,7	6,3	2,3
OURICANGAS	3,0	18,7	3,8	33,7	37,2	96,4	19,3	6,2	6,9	2,5
PE DE SERRA	14,9	5,5	5,5	29,0	21,9	76,8	15,4	15,9	8,1	3,7
RETIROLANDIA	8,5	4,1	5,4	34,3	22,6	74,9	15,0	7,6	6,8	2,5
RIACHAO DO JACUIPE	6,8	9,0	6,2	29,0	23,4	74,4	14,9	9,7	3,4	4,5
SANTA BARBARA	3,4	7,5	3,0	28,7	19,0	61,6	12,3	11,9	3,6	4,2
SANTA LUZ	19,7	5,3	3,4	36,8	19,9	85,1	17,0	5,4	4,7	2,3
SANTANOPOLIS	3,1	14,8	2,8	28,3	29,0	78,0	15,6	11,4	2,2	5,2
SAO DOMINGOS	11,7	4,4	12,0	35,9	24,4	88,4	17,7	10,0	12,6	2,6
SATIRO DIAS	9,0	6,0	1,3	51,6	23,2	91,1	18,2	10,1	7,3	2,8
SERRINHA	6,0	2,3	3,0	27,7	13,8	52,8	10,6	16,9	6,3	3,7
TANQUINHO	5,7	10,0	7,0	22,8	16,3	61,8	12,4	12,4	11,6	3,0
TEOFILANDIA	19,6	6,0	2,6	39,9	21,2	89,3	17,9	9,9	7,9	2,6
VALENTE	8,5	4,1	5,4	34,3	22,6	74,9	15,0	6,7	5,6	2,6
MÉDIA	10,3	7,8	4,4	34,0	22,7	79,2	15,8	10,6	6,9	3,3

Tabela 12 - Pluviometria nos municípios da região de Valença

Município	Período 2020					Soma dias período 2020	Média diária período 2020	Média diária mar/20	Média diária mar/19	Média climatológica diária
	20/mar	21/mar	22/mar	23/mar	24/mar					
AIQUARA	8,0	24,0	27,9	5,4	1,4	66,7	13,3	11,8	9,3	3,0
APUAREMA	12,6	26,5	17,6	9,3	1,2	67,2	13,4	13,5	4,0	3,7
AURELINO LEAL	12,5	18,4	28,5	16,9	1,9	78,2	15,6	19,3	5,5	5,3
BARRA DO ROCHA	3,6	19,9	21,9	16,3	2,6	64,3	12,9	12,5	4,8	2,8
CAIRU	15,6	9,1	4,6	4,0	18,0	51,3	10,3	9,2	5,2	5,2
CAMAMU	23,1	23,3	10,3	6,4	8,9	72,0	14,4	10,7	10,3	4,1
DARIO MEIRA	7,1	22,9	46,3	5,8	1,3	83,4	16,7	21,4	5,7	3,7
GANDU	11,1	51,9	27,3	7,0	9,8	107,1	21,4	9,0	11,6	3,0
GONGOJI	13,0	20,4	28,9	17,5	2,6	82,4	16,5	10,6	7,1	2,5
IBIRAPITANGA	21,5	23,8	18,5	11,7	1,8	77,3	15,5	19,0	5,9	3,7
IBIRATAIA	6,7	16,9	12,5	10,2	1,5	47,8	9,6	8,9	6,6	2,6
IGRAPIUNA	14,9	23,8	11,6	4,2	10,4	64,9	13,0	4,5	6,4	3,4
IPIAU	2,7	15,0	11,0	4,2	1,1	34,0	6,8	19,4	5,3	3,7
ITAGI	7,9	27,6	34,2	5,4	1,5	76,6	15,3	7,2	5,9	2,5
ITAGIBA	6,4	25,8	30,9	5,3	1,6	70,0	14,0	13,2	4,0	4,9
ITAMARI	7,1	38,4	26,0	10,4	2,8	84,7	16,9	14,1	9,0	2,8
ITUBERA	14,3	20,9	8,7	6,1	13,9	63,9	12,8	6,4	5,4	2,4
JITAUNA	9,5	21,4	26,0	6,1	1,0	64,0	12,8	15,6	5,4	4,9
MARAU	42,7	14,8	18,1	12,3	6,1	94,0	18,8	15,8	8,4	2,8
NILO PECANHA	12,4	18,9	7,8	4,7	19,9	63,7	12,7	11,3	11,4	3,0
NOVA IBIA	7,0	31,3	23,3	9,6	2,7	73,9	14,8	14,0	5,4	5,3
PIRAÍ DO NORTE	12,9	38,6	21,3	5,3	10,6	88,7	17,7	14,8	3,3	3,9
PRESIDENTE TANCREDO NEVES	13,2	30,1	18,3	7,2	14,4	83,2	16,6	3,6	5,0	5,2
TAPEROA	17,3	11,7	4,6	5,5	20,0	59,1	11,8	12,4	4,6	5,5
TEOLANDIA	11,7	44,7	19,4	5,5	13,7	95,0	19,0	12,5	7,8	4,1
UBAITABA	12,5	18,4	28,5	16,9	1,9	78,2	15,6	6,7	6,3	2,3
UBATA	9,0	21,0	28,6	23,2	3,8	85,6	17,1	11,5	11,7	3,0
VALENÇA	19,4	8,4	3,9	2,5	19,2	53,4	10,7	15,1	6,3	3,7
WENCESLAU GUMARAES	11,7	44,7	19,4	5,5	13,7	95,0	19,0	15,6	5,4	4,9
MÉDIA	12,7	24,6	20,2	8,6	7,2	73,3	14,7	12,4	6,6	3,7

6. REGIÃO AFETADA

6.1. CARACTERIZAÇÃO REGIONAL

A área afetada pelo evento é formada por 9 regiões:

- A região de Alagoinhas, que atende a 202.302 consumidores, o que representa aproximadamente 3% dos consumidores da distribuidora;
- A região de Camaçari, que atende a 198.622 consumidores, o que representa aproximadamente 3% dos consumidores da distribuidora;
- A região de Eunápolis, que atende a 192.696 consumidores, o que representa aproximadamente 3% dos consumidores da distribuidora;
- A região de Feira de Santana, que atende a 520.619 consumidores, o que representa aproximadamente 8% dos consumidores da distribuidora;



- A região de Itabuna, que atende a 300.981 consumidores e isso representa cerca de 5% dos consumidores totais da distribuidora;
- A região de Lauro de Freitas, que atende a 222.523 consumidores e isso representa cerca de 4% dos consumidores totais da distribuidora;
- A região de Santo Antônio de Jesus, que atende a 257.065 consumidores, o que representa 4% dos consumidores da distribuidora;
- A região de Serrinha, que atende a 227.377 consumidores e isso representa cerca de 4% dos consumidores totais da distribuidora;
- A região de Valença, que atende a 214.840 consumidores, representando cerca de 3% dos consumidores da distribuidora.

A **Tabela 13** abaixo classifica os consumidores de acordo com a classificação de BT / MT / AT para cada uma das regiões. A **Figura 1** demonstra a disposição e extensão da área que estamos tratando neste relatório.

Tabela 13 - Consumidores de acordo com classificação BT / MT / AT

CONSUMIDORES BT	RURAL	URBANO	TOTAL
ALAGOINHAS	70.750	131.023	201.773
CAMACARI	89.928	108.054	197.982
EUNAPOLIS	55.998	135.243	191.241
FEIRA DE SANTANA	150.353	369.198	519.551
ITABUNA	67.324	231.720	299.044
LAURO DE FREITAS	37.440	184.453	221.893
SERRINHA	117.906	109.202	227.108
STO ANTONIO JESUS	112.042	144.585	256.627
VALENCA	88.087	126.219	214.306
CONSUMIDORES MT	RURAL	URBANO	TOTAL
ALAGOINHAS	308	216	524
CAMACARI	335	278	613
EUNAPOLIS	1.019	433	1.452
FEIRA DE SANTANA	357	705	1.062
ITABUNA	1.523	412	1.935
LAURO DE FREITAS	335	278	613
SERRINHA	1.019	433	1.452
STO ANTONIO JESUS	357	705	1.062
VALENCA	1.523	412	1.935
CONSUMIDORES AT	RURAL	URBANO	TOTAL
ALAGOINHAS	3	2	5
CAMACARI	25	2	27
EUNAPOLIS	3	0	3
FEIRA DE SANTANA	3	3	6
ITABUNA	0	2	2
LAURO DE FREITAS	17	0	17
SERRINHA	2	0	2
STO ANTONIO JESUS	0	0	0
VALENCA	1	1	2

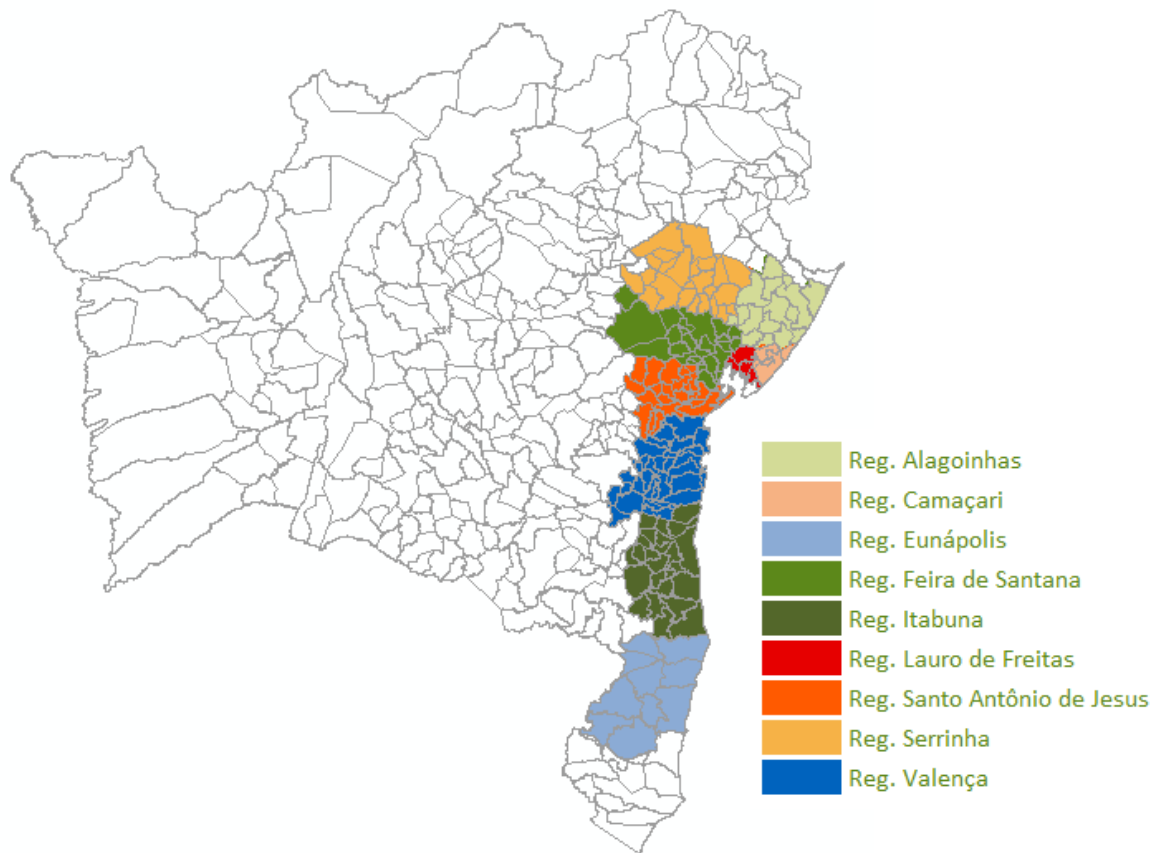


Figura 1 - Disposição das Regiões de Alagoinhas, Camaçari, Eunápolis, Feira de Santana, Itabuna, Lauro de Freitas, Santo Antônio de Jesus, Serrinha e Valença

6.2. REGIÃO DE ALAGOINHAS

A região de Alagoinhas possui aproximadamente 494.099 habitantes, cerca de 10.494 km² distribuídos em 15 municípios e densidade demográfica estimada de 54,44 hab./km², segundo dados do IBGE.

A cidade mais populosa da região é Alagoinhas, com 152.327 habitantes e 708 km², com densidade demográfica de 188,67 hab./km². Alagoinhas possui um clima tropical, com temperatura média de 23,5 °C e índice pluviométrico com média de 1.478 mm anual, concentrados entre março e agosto.

A região possui aproximadamente 3.514 km de rede BT, 5.275 km de rede MT e 415 km de rede AT.



6.3. REGIÃO DE CAMAÇARI

A região de Camaçari possui aproximadamente 433.860 habitantes, cerca de 1.579 km² distribuídos em 3 municípios e densidade demográfica estimada de 275,58 hab./km², segundo dados do IBGE.

A cidade mais populosa da região é Camaçari, com 304.302 habitantes e 785 km², com densidade demográfica de 309,65 hab./km². Camaçari possui um clima tropical, com temperatura média de 24,9 °C e índice pluviométrico com média de 1.710 mm anual, concentrados entre março e agosto.

A região possui aproximadamente 1.872 km de rede BT, 2.100 km de rede MT e 274 km de rede AT.

6.4. REGIÃO DE EUNÁPOLIS

A região de Eunápolis possui aproximadamente 458.343 habitantes, cerca de 15.958 km² distribuídos em 10 municípios e densidade demográfica estimada de 28,76 hab./km², segundo dados do IBGE.

A cidade mais populosa da região é Porto Seguro, com 150.658 habitantes e 2.286 km², com densidade demográfica de 52,7 hab./km². Eunápolis possui um clima tropical, com temperatura média de 23,8 °C e índice pluviométrico com média de 1.165 mm anual, concentrados entre outubro e maio.

A região possui aproximadamente 2.569 km de rede BT, 6.744 km de rede MT e 244 km de rede AT.

6.5. REGIÃO DE FEIRA DE SANTANA

A região de Feira de Santana possui aproximadamente 1.213.837 habitantes, cerca de 11.425 km² distribuídos em 24 municípios e densidade demográfica estimada de 105,3 hab./km², segundo dados do IBGE.

A cidade mais populosa da região é Feira de Santana, com 619.609 habitantes e 1.304 km², com densidade demográfica de 416,03 hab./km². Feira de Santana possui um



clima tropical, com temperatura média de 23 °C e índice pluviométrico com média de 888 mm anual, concentrados entre março e julho.

A região possui aproximadamente 7.866 km de rede BT, 11.248 km de rede MT e 465 km de rede AT.

6.6. REGIÃO DE ITABUNA

A região de Itabuna possui aproximadamente 692.068 habitantes, cerca de 13.514 km² distribuídos em 24 municípios e densidade demográfica estimada de 51,2 hab./km², segundo dados do IBGE.

A cidade mais populosa da região é Itabuna, com 213.685 habitantes e 401 km², com densidade demográfica de 473,5 hab./km². Itabuna possui um clima tropical, com temperatura média de 24,4 °C e índice pluviométrico com média de 1.419 mm anual, concentrados entre outubro e maio.

A região possui aproximadamente 2.681 km de rede BT, 8.404 km de rede MT e 339 km de rede AT.

6.7. REGIÃO DE LAURO DE FREITAS

A região de Lauro de Freitas possui aproximadamente 530.983 habitantes, cerca de 1.254 km² distribuídos em 6 municípios e densidade demográfica estimada de 393,36 hab./km², segundo dados do IBGE.

A cidade mais populosa da região é Lauro de Freitas, com 201.635 habitantes e 52 km², com densidade demográfica de 2.833,38 hab./km². Lauro de Freitas possui um clima tropical, com temperatura média de 25 °C e índice pluviométrico com média de 1.232 mm anual, concentrados entre março e agosto.

A região possui aproximadamente 1.479 km de rede BT, 1.662 km de rede MT e 304 km de rede AT.



6.8. REGIÃO DE SANTO ANTÔNIO DE JESUS

A região de Santo Antônio de Jesus possui aproximadamente 580.478 habitantes, cerca de 7.892 km² distribuídos em 25 municípios e densidade demográfica estimada de 70,7 hab./km², segundo dados do IBGE.

A cidade mais populosa da região é Santo Antônio de Jesus, com 102.380 habitantes e 261,7 km², com densidade demográfica de 348,14 hab./km². Santo Antônio de Jesus possui um clima tropical, com temperatura média de 23 °C e índice pluviométrico com média de 1.178 mm anual, concentrados entre fevereiro e julho.

A região possui aproximadamente 4.973 km de rede BT, 7.050 km de rede MT e 505 km de rede AT.

6.9. REGIÃO DE SERRINHA

A região de Serrinha possui aproximadamente 546.397 habitantes, cerca de 13.276 km² distribuídos em 24 municípios e densidade demográfica estimada de 41,42 hab./km², segundo dados do IBGE.

A cidade mais populosa da região é Serrinha, com 81.286 habitantes e 583 km², com densidade demográfica de 122,97 hab./km². Serrinha possui um clima tropical, com temperatura média de 23,2 °C e índice pluviométrico com média de 801 mm anual, concentrados entre novembro e julho.

A região possui aproximadamente 6.517 km de rede BT, 9.363 km de rede MT e 251 km de rede AT.

6.10. REGIÃO DE VALENÇA

A região de Valença possui aproximadamente 583.974 habitantes, cerca de 11.726 km² distribuídos em 29 municípios e densidade demográfica estimada de 50,01 hab./km², segundo dados do IBGE.

A cidade mais populosa da região é Valença, com 97.233 habitantes e 1.123 km², com densidade demográfica de 74,35 hab./km². Valença possui um clima tropical, com



temperatura média de 24,6 °C e índice pluviométrico com média de 2.109 mm anual, concentrados entre fevereiro e julho.

A região possui aproximadamente 4.864 km de rede BT, 9.336 km de rede MT e 448 km de rede AT.

7. MAPAS GEOELÉTRICOS E DIAGRAMAS UNIFILARES DAS REGIÕES

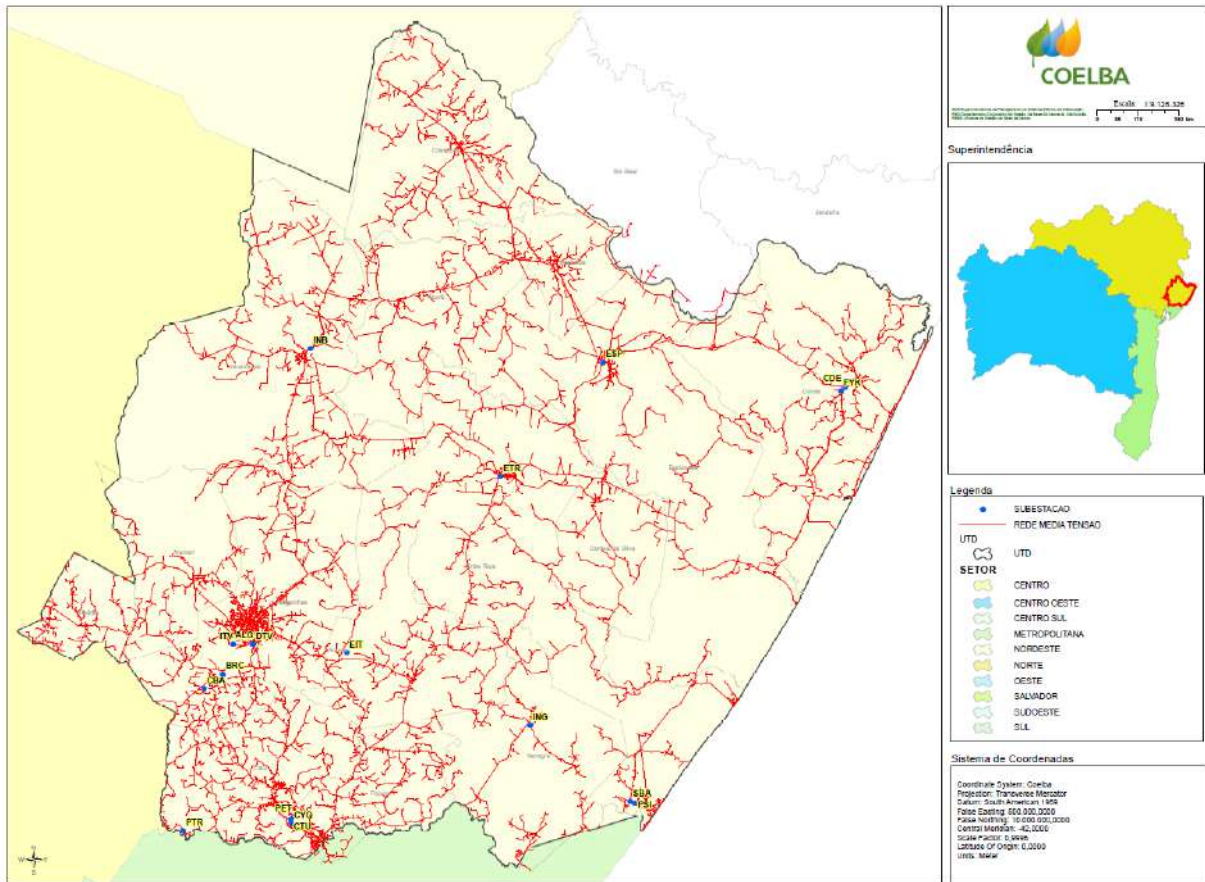


Figura 2 - Mapa Geométrico da Região de Alagoas

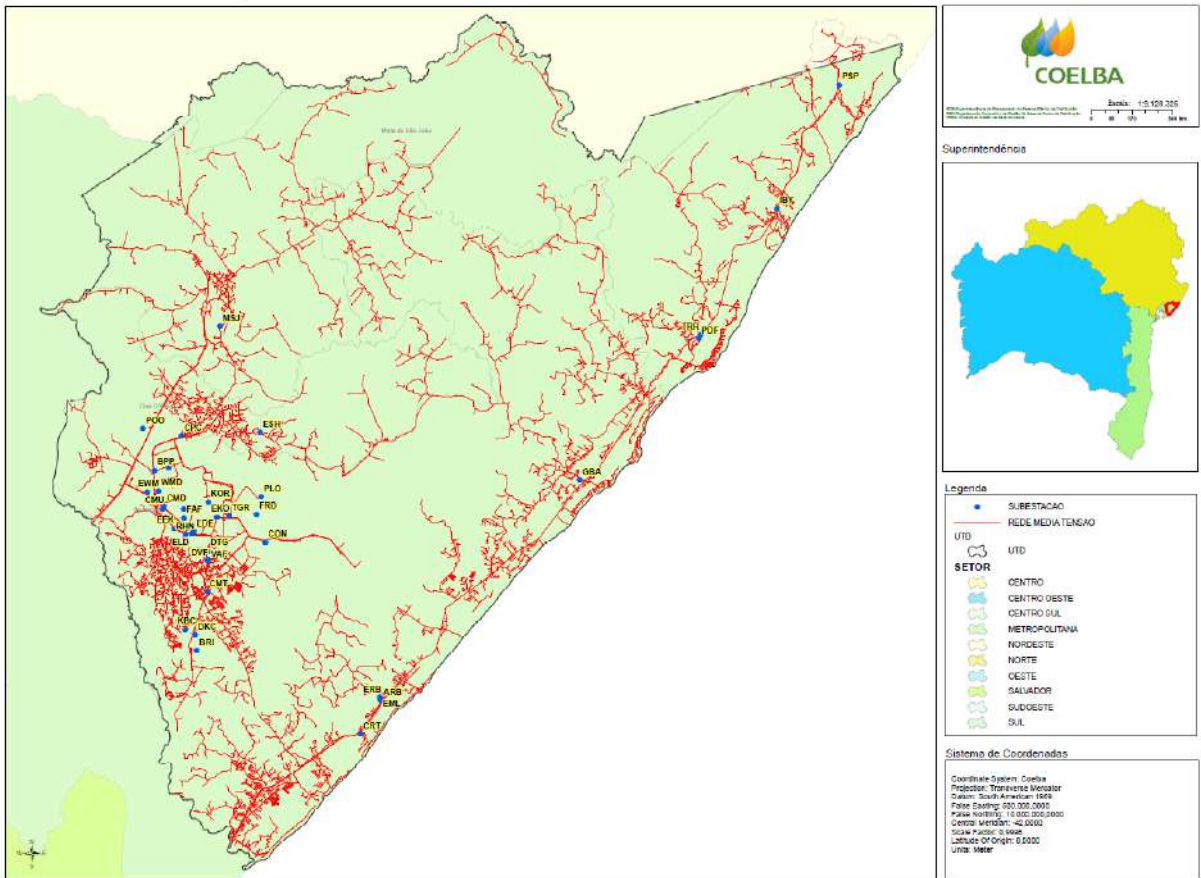


Figura 3 - Mapa Geolétrico da Região de Camaçari

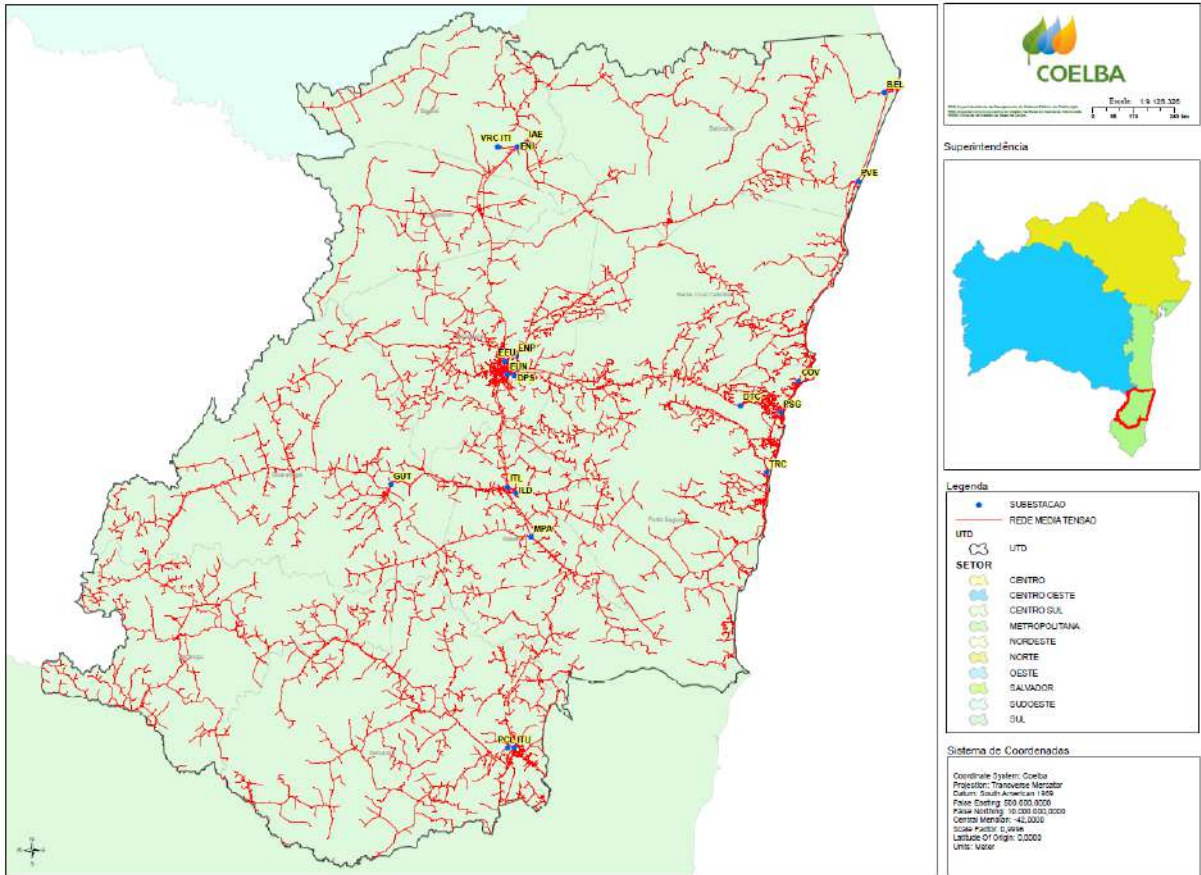


Figura 4 - Mapa Geométrico da Região de Eunápolis

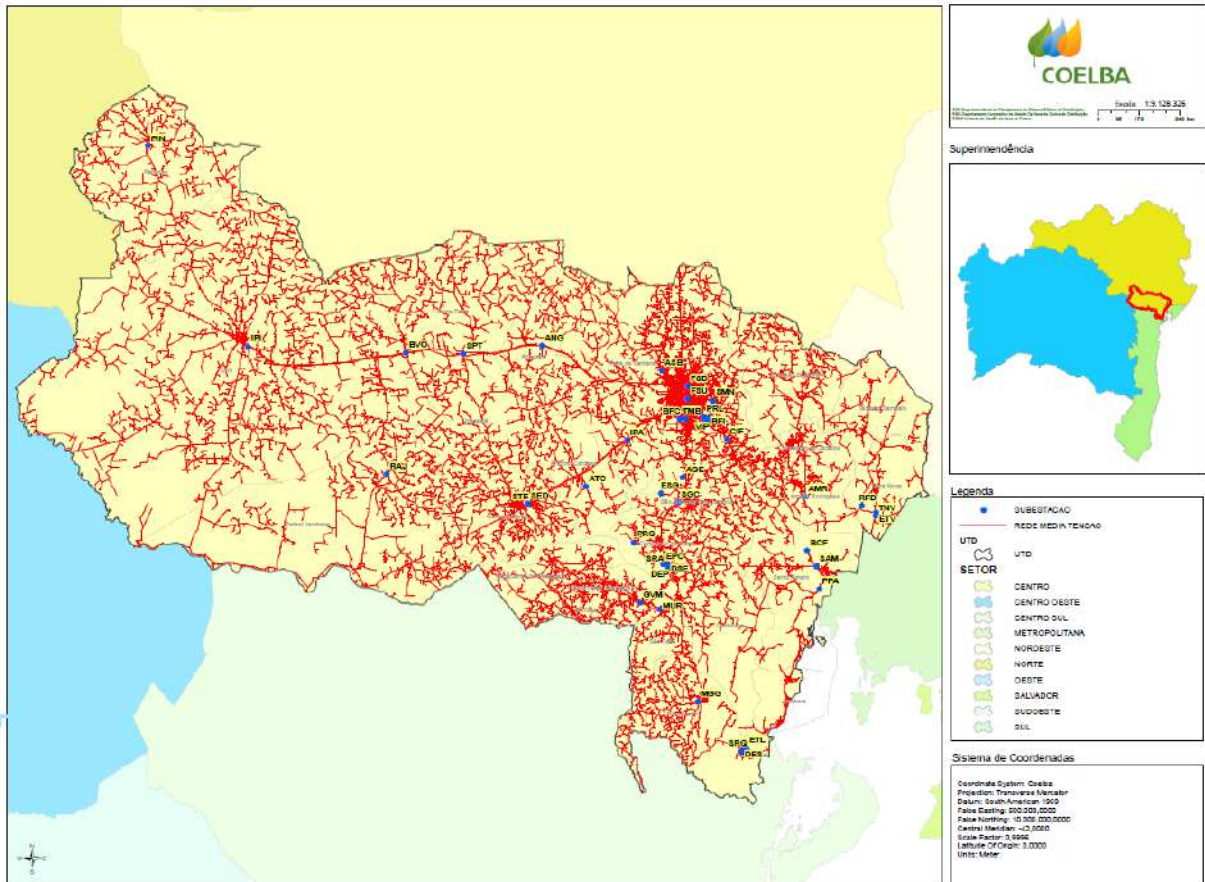


Figura 5 - Mapa Geométrico da Região de Feira de Santana

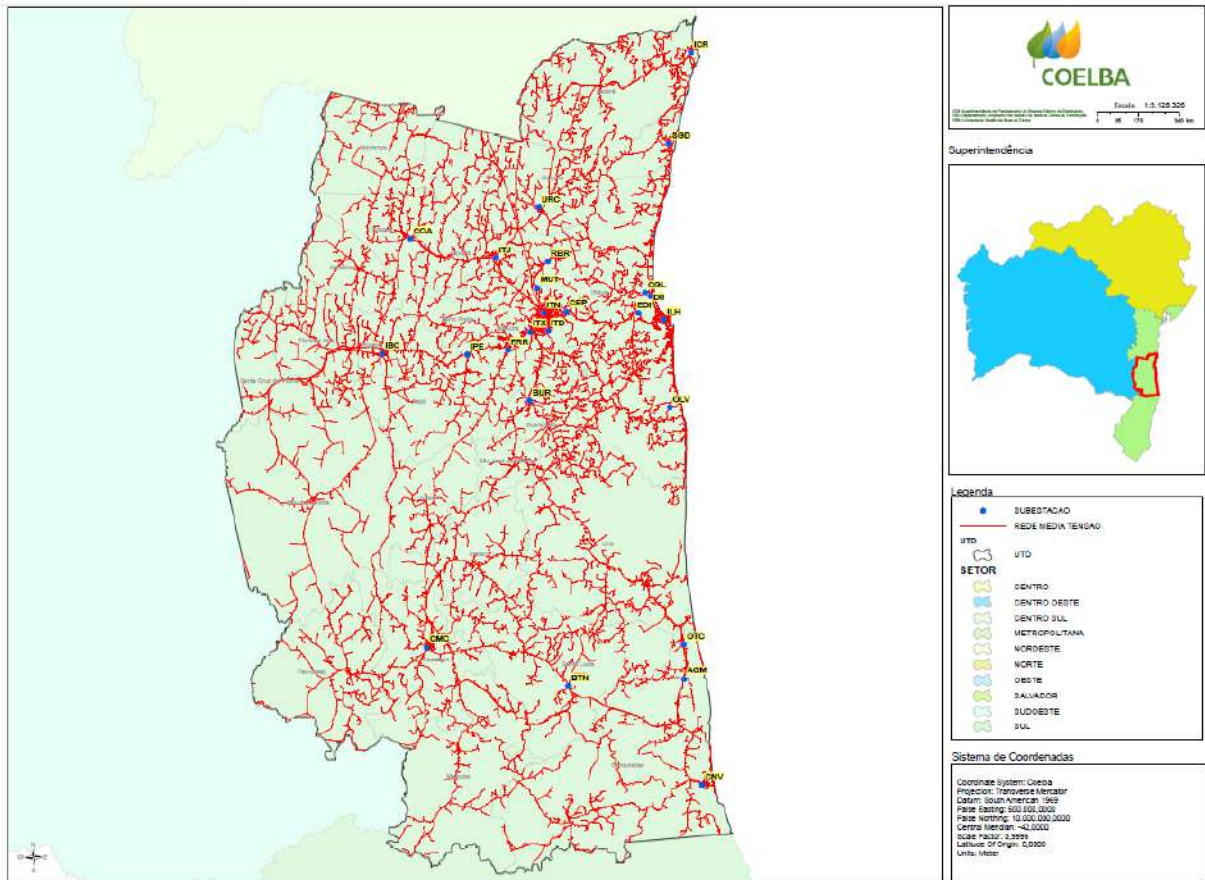


Figura 6 - Mapa Geométrico da Região de Itabuna

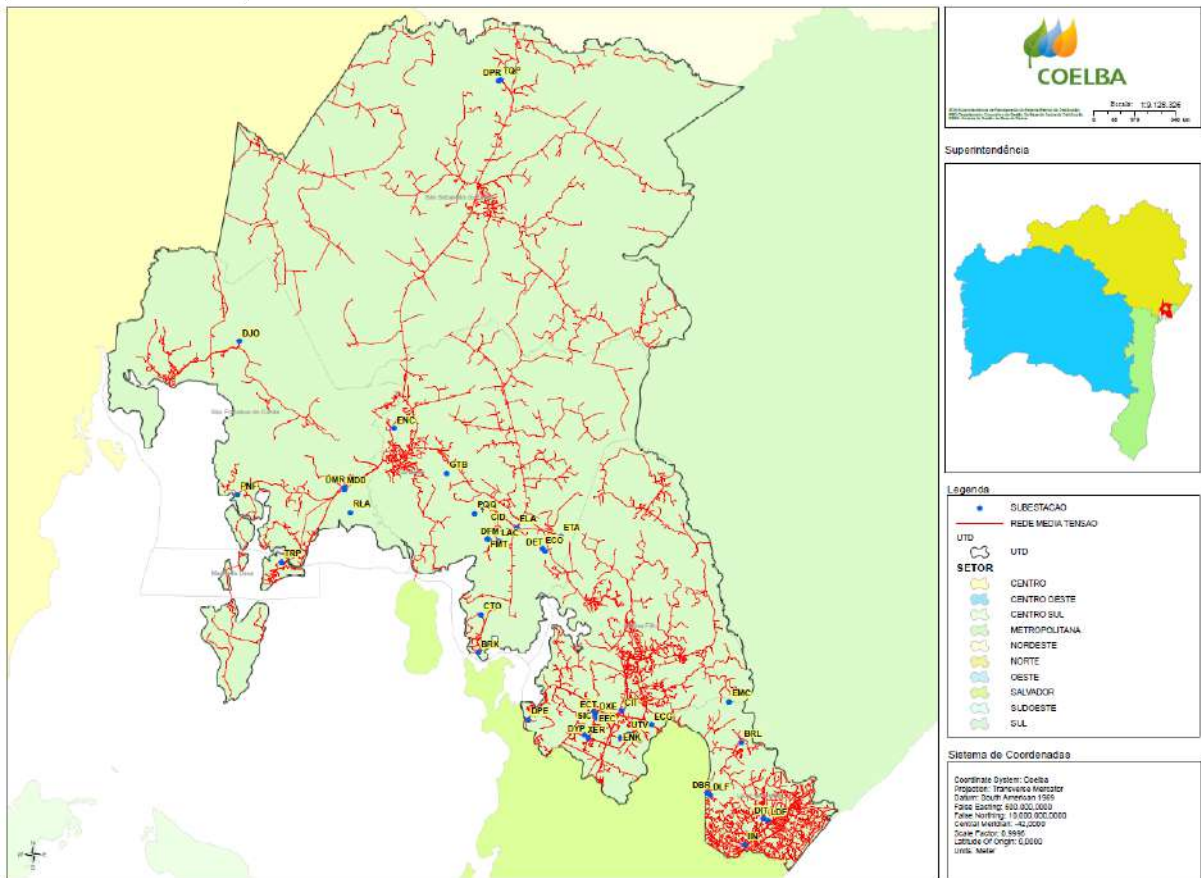


Figura 7 - Mapa Geométrico da Região de Lauro de Freitas

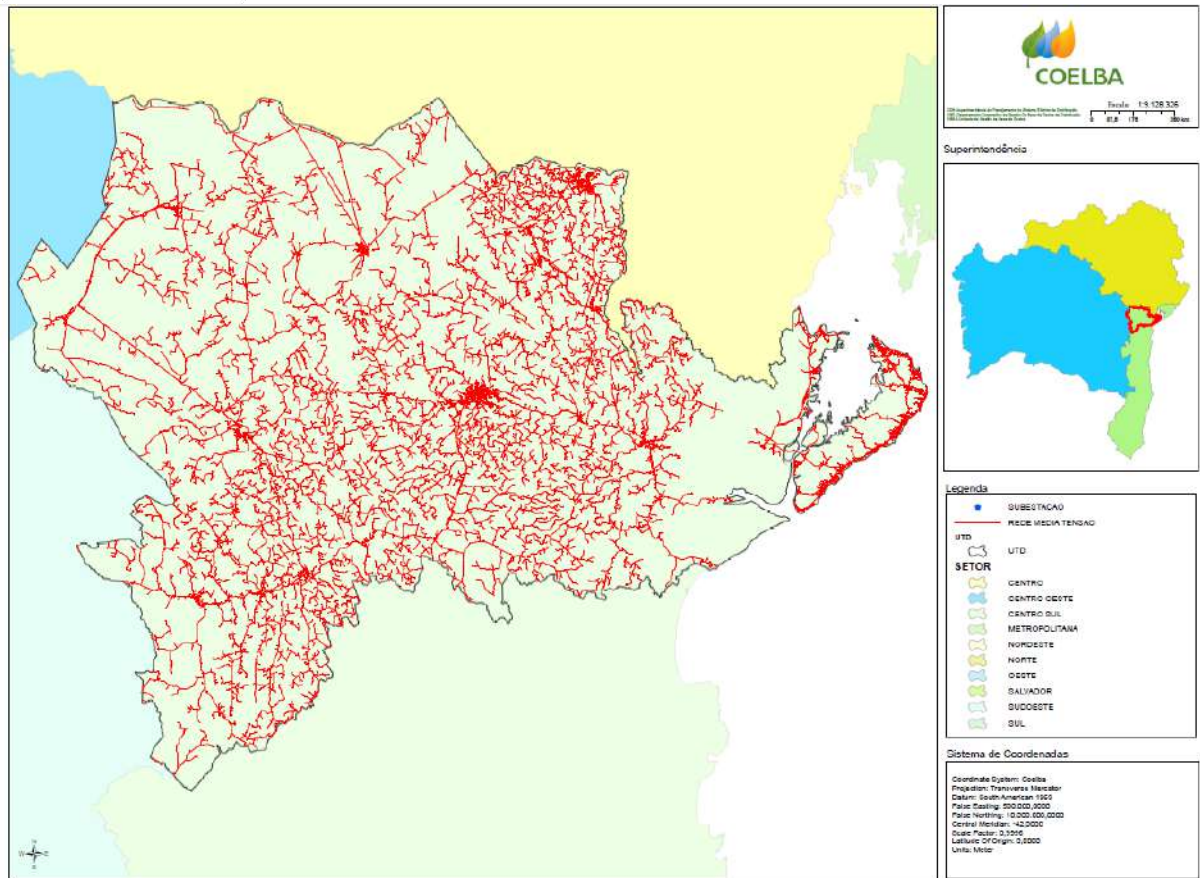


Figura 8 - Mapa Geométrico da Região de Santo Antônio de Jesus

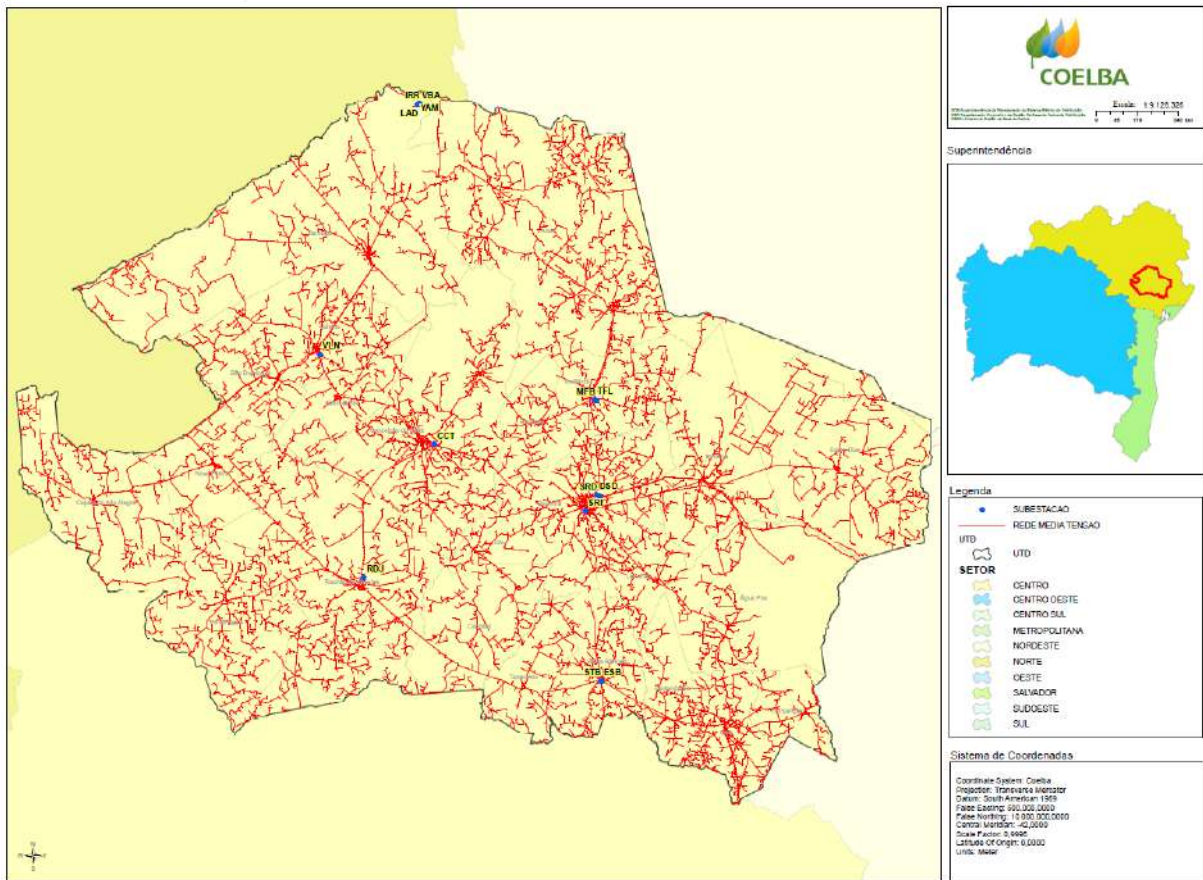


Figura 9 - Mapa Geoeletrico da Região de Serrinha

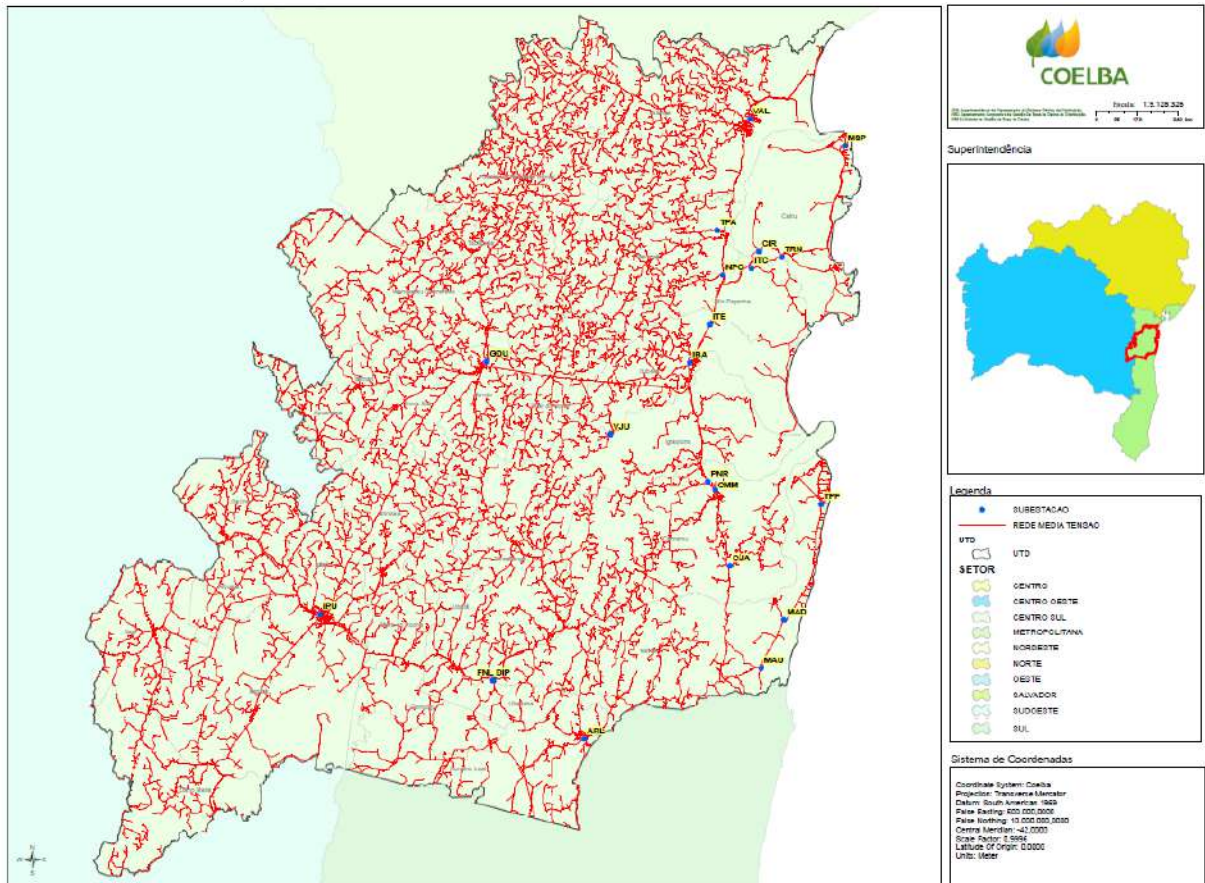


Figura 10 - Mapa Geométrico da Região de Valença

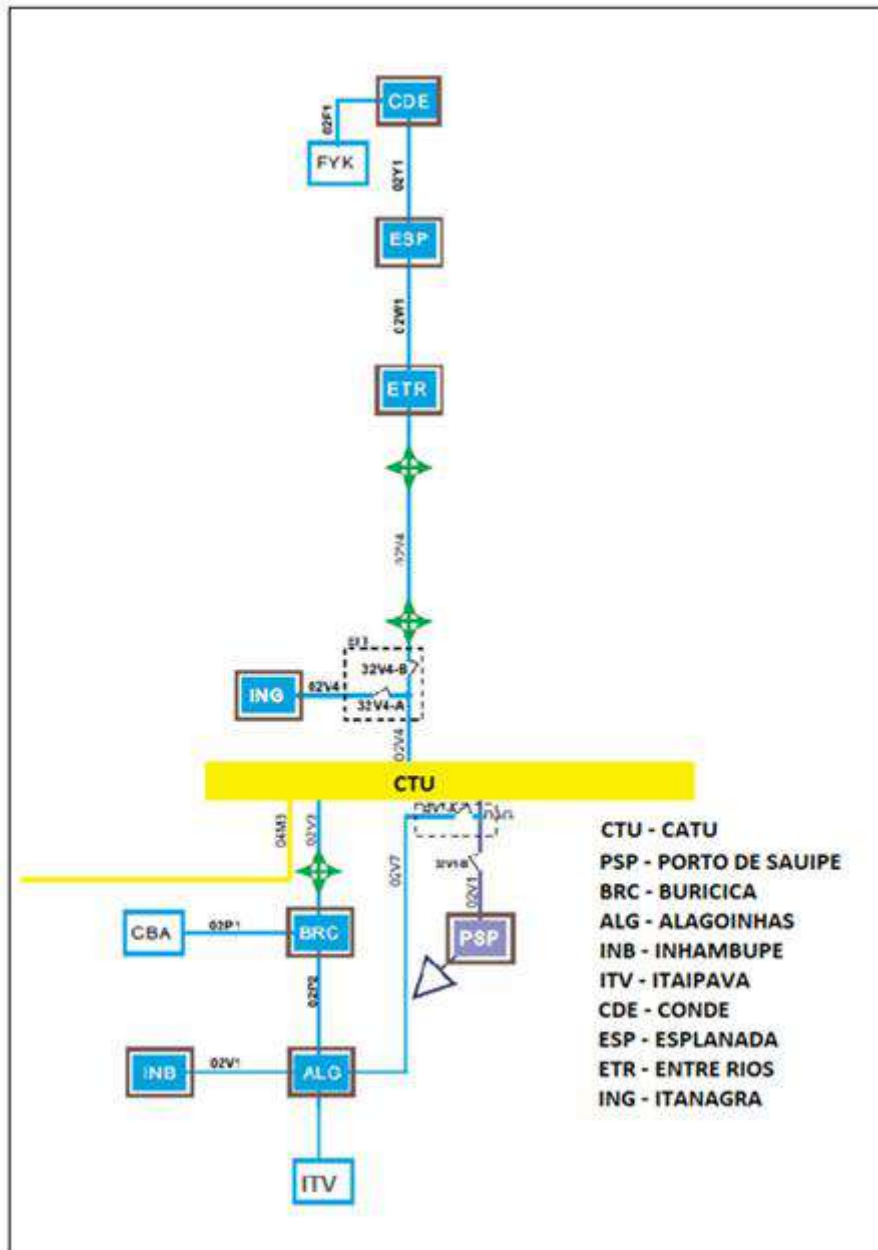


Figura 11 - Sistema de Alimentação da Região de Alagoinhas

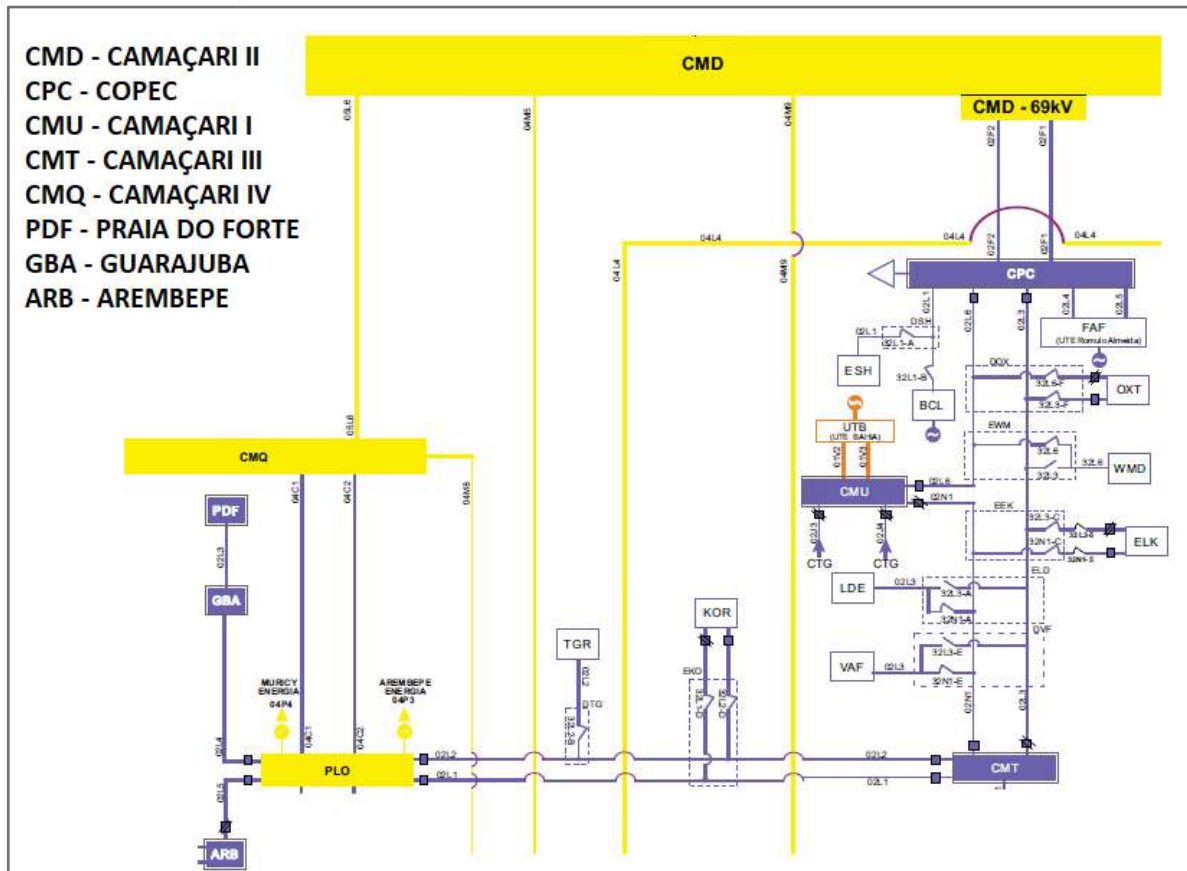


Figura 12 - Sistema de Alimentação da Região de Camaçari

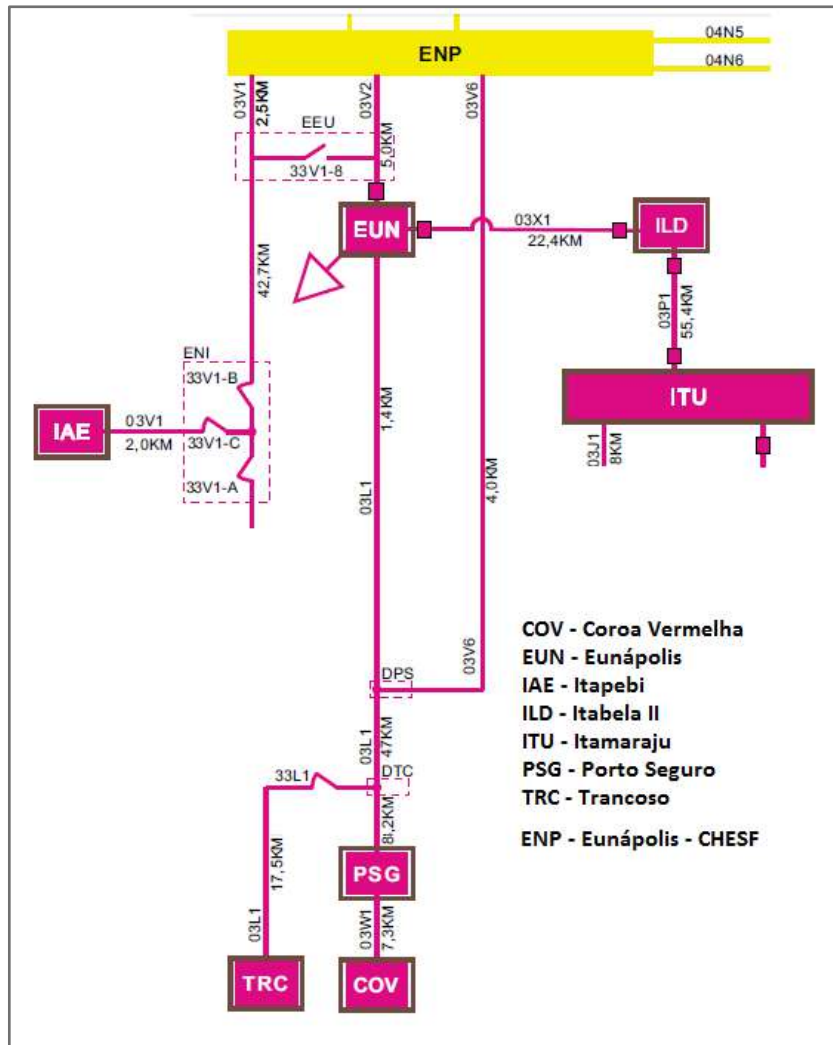


Figura 13 - Sistema de Alimentação da Região de Eunápolis

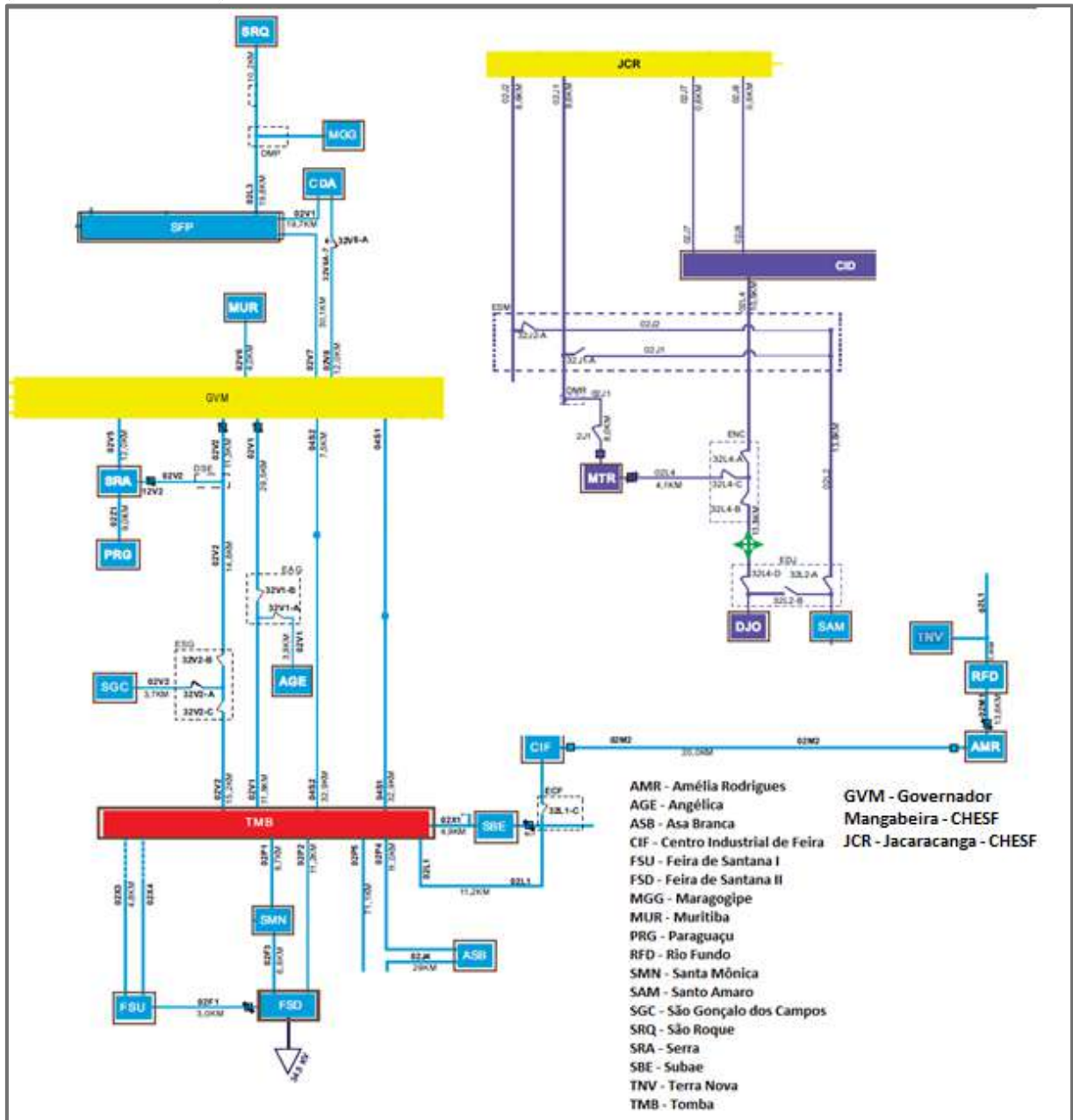


Figura 14 - Sistema de Alimentação da Região de Feira de Santana

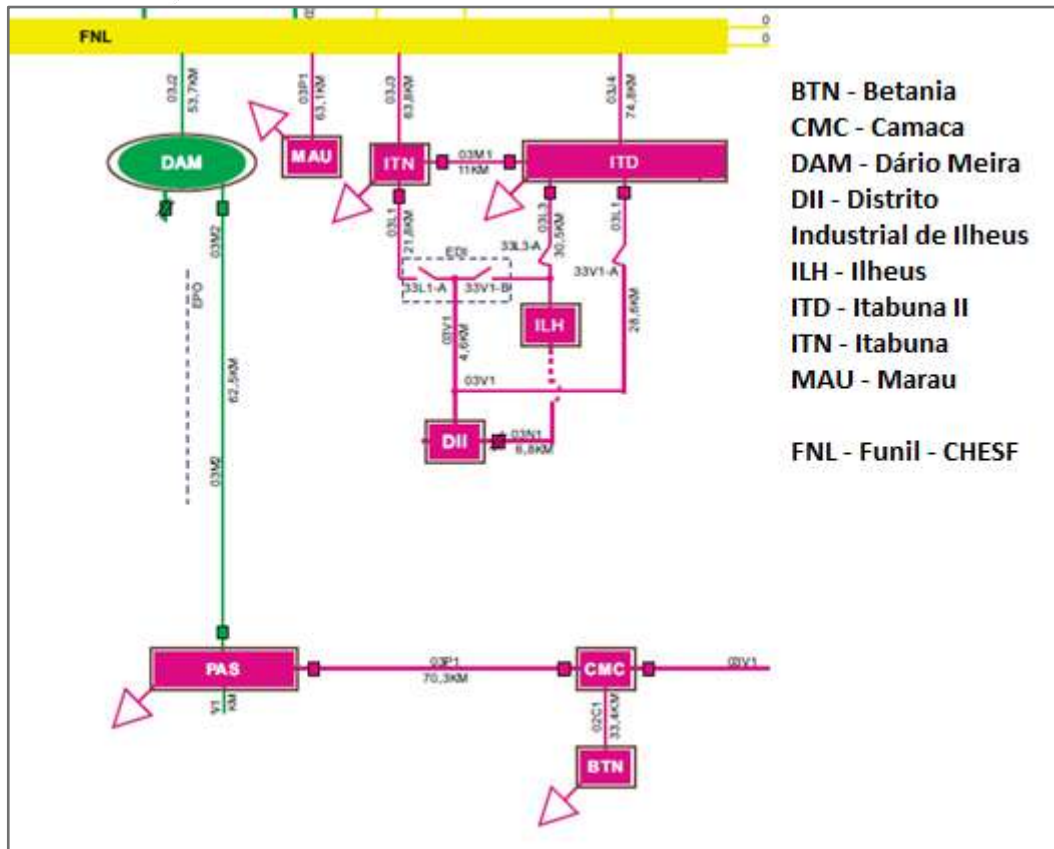


Figura 15 - Sistema de Alimentação da Região de Itabuna

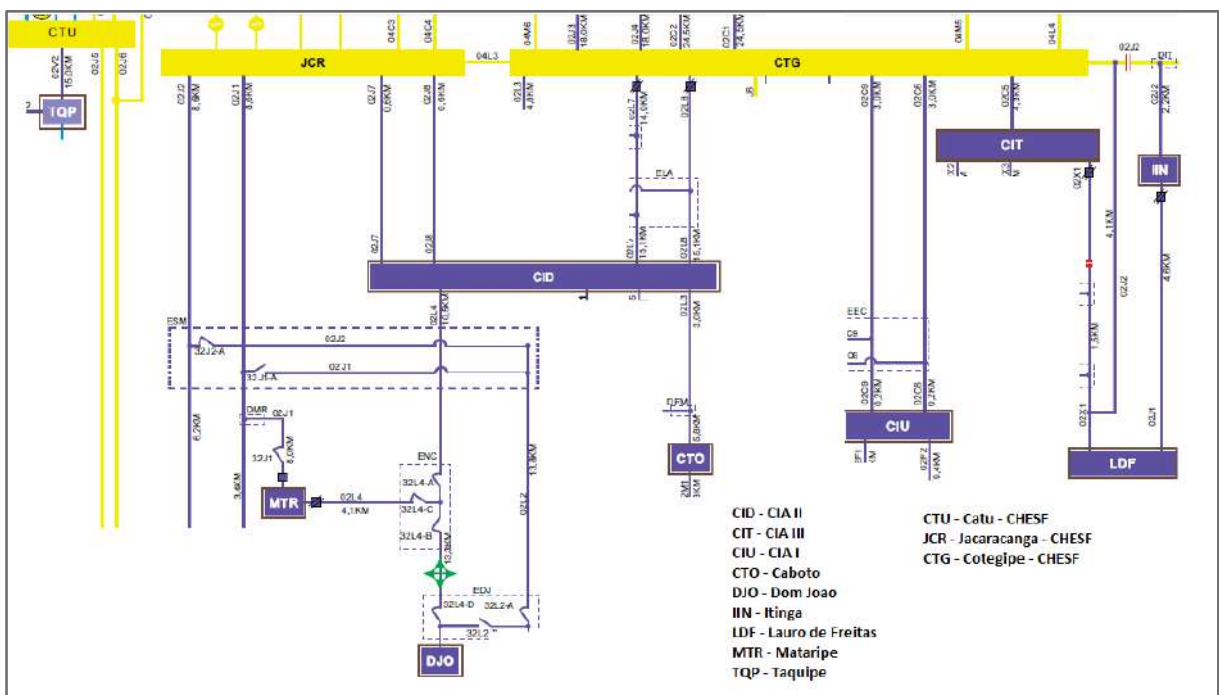


Figura 16 - Sistema de Alimentação da Região de Lauro de Freitas

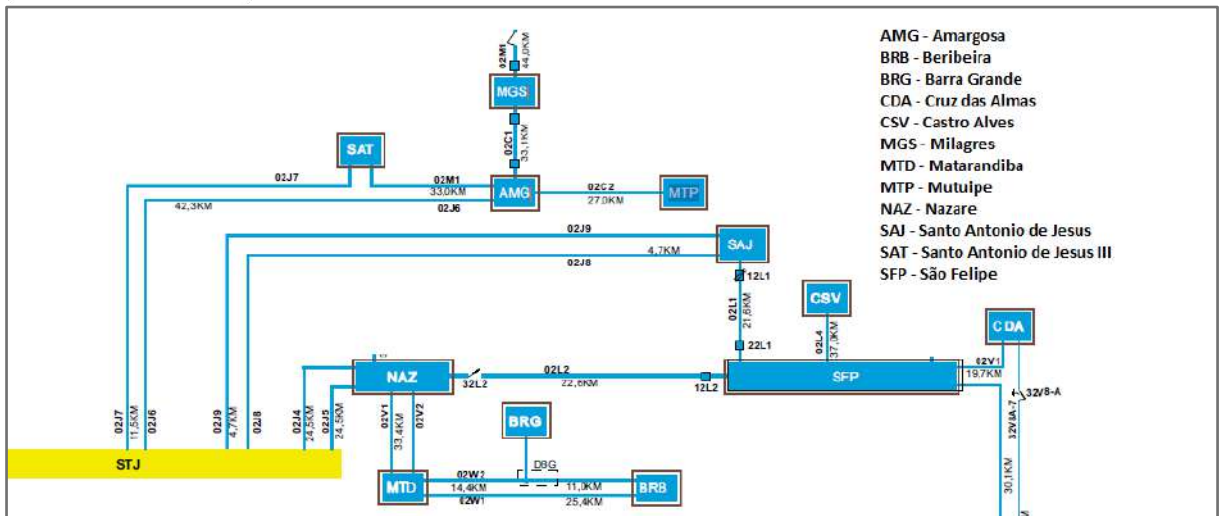


Figura 17 - Sistema de Alimentação da Região de Santo Antônio de Jesus

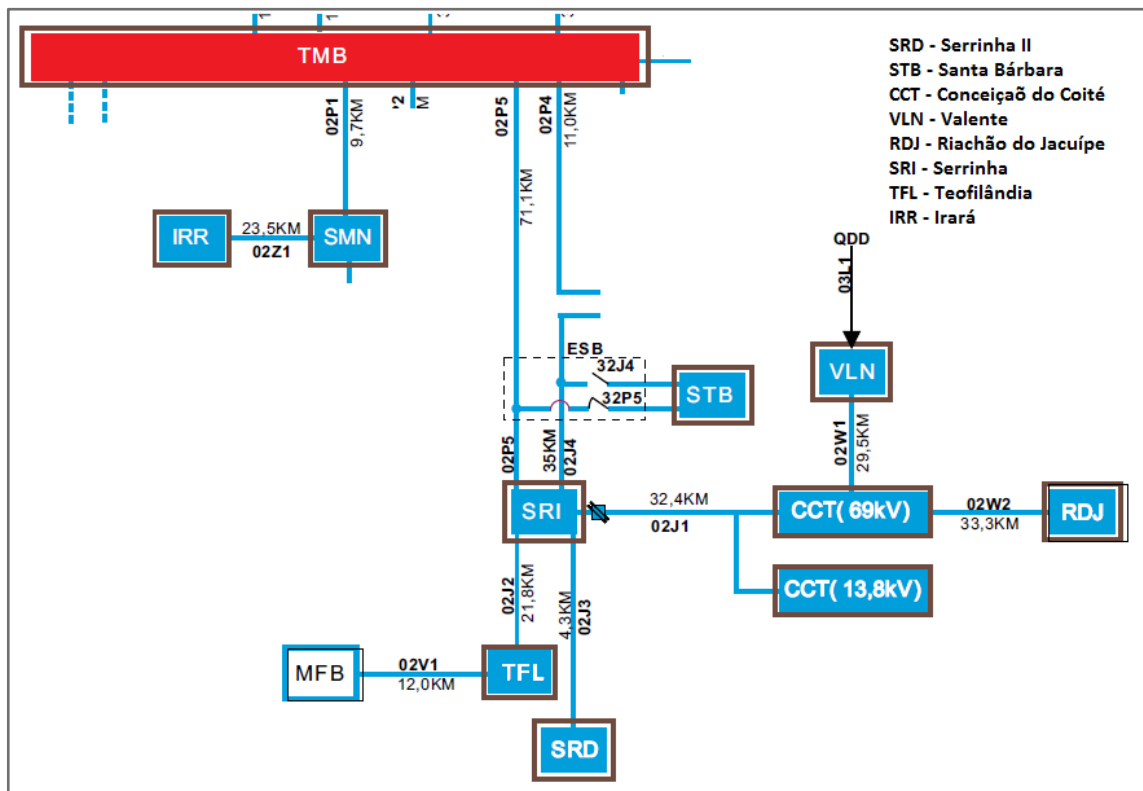


Figura 18 - Sistema de Alimentação da Região de Serrinha

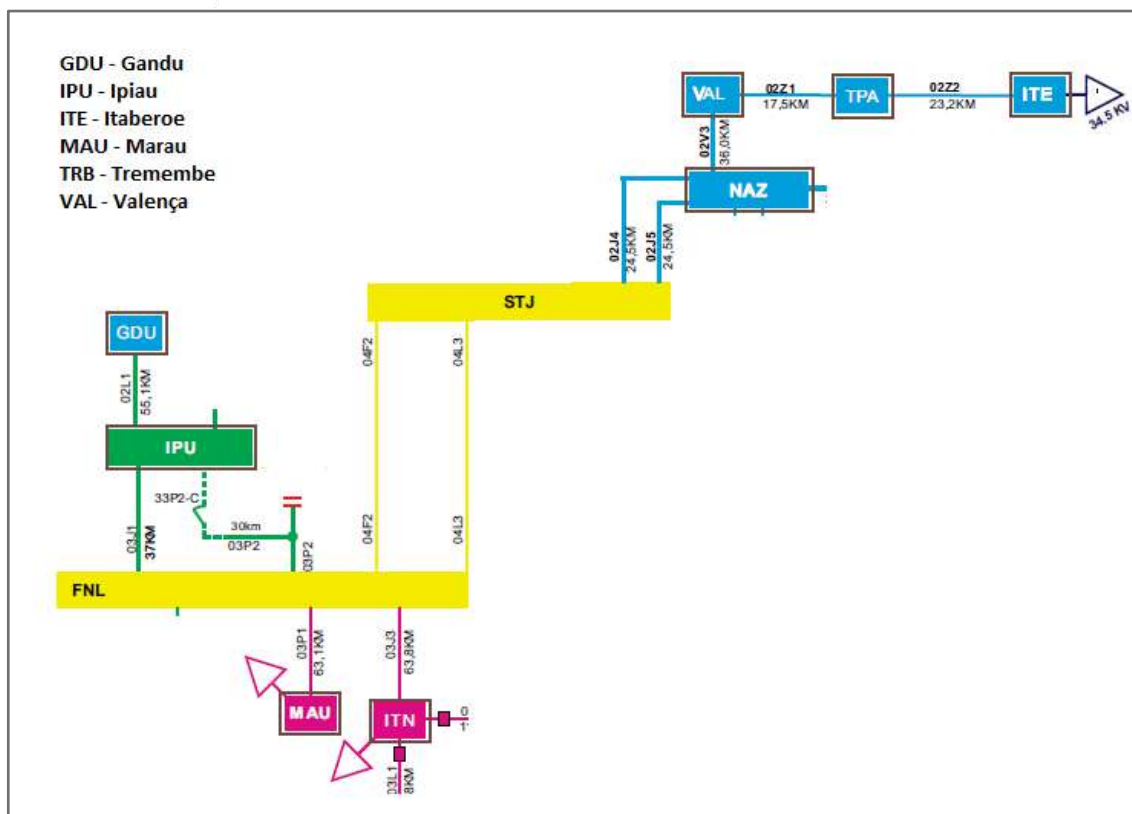


Figura 19 - Sistema de Alimentação da Região de Valença

8. INFORMAÇÕES TÉCNICAS DO EVENTO

A elevada quantidade de precipitações ocorridas nas regiões de Alagoinhas, Camaçari, Eunápolis, Feira de Santana, Itabuna, Lauro de Freitas, Santo Antônio de Jesus, Serrinha e Valença no período de 20 até 24 de março foi sentida pela rede de distribuição da Coelba e conseqüentemente pelos consumidores. Neste período foram geradas 12.290 ocorrências na base da distribuidora, como mencionado anteriormente, foi 29% superior em relação ao ano anterior.

Os eventos ocorridos nesse período tiveram início com a primeira interrupção no dia 20 de março às 00h 17min e a última interrupção normalizada no dia 12 de abril às 16h55m, sendo registradas 2.040 interrupções decorrentes do evento meteorológico nos municípios. A quantidade de consumidores interrompidos (CI) foi de 713.564 e o CHI (consumidor hora interrompido) dos eventos foi de 4.175.930, sendo o tempo médio de interrupção de 5,85 horas e a maior interrupção com duração de 505 horas.



As interrupções em geral foram causadas por danos devido às chuvas ou descargas atmosféricas em condutores, chaves ou elos fusíveis.

A **Tabela 14** mostra os tempos médios de atendimento das OCs do período. O TMP se refere ao tempo de preparação da equipe que vai prestar o atendimento, o TMD é o tempo de deslocamento da equipe, TME o tempo de execução do serviço e TMAE o tempo de atendimento emergencial.

Tabela 14 - Tempos de atendimento das OCs no período de 20 até 24 de março de 2020.

TMP (h)	11,0
TMD (h)	1,0
TME (h)	2,3
TMAE (h)	14,4

Durante a ocorrência desse evento, em março, foi colocado em execução o plano de contingência da Coelba e, deste modo, foram executadas ações efetivas para restabelecimento do sistema elétrico no menor tempo possível.

Ainda, conforme exigências constantes no Item 5.12.1 do Módulo 8 do PRODIST, as informações exigidas sobre as interrupções expurgadas e evidências do evento se encontram disponíveis nos anexos 1, 2 e 3 deste documento.

9. CLASSIFICAÇÃO COBRADE

O COBRADE (Classificação e Codificação Brasileira de Desastres) foi criado para adequar a classificação brasileira de desastres à classificação utilizada pela ONU, nivelando o país aos demais órgãos de gestão de desastres do mundo.

Baseados nos dados analisados nos itens anteriores, classificamos o evento como Chuvas Intensas (Código COBRADE 1.3.2.1.4).

ANEXO I - REGISTROS FOTOGRÁFICOS EM MÍDIA

Data: 20/03/2020

Sexta-feira amanhece com chuvas, raios e trovoadas em Elísio Medrado e Vale do Jiquiriçá

Por **reconcavonoar** - 20 de março de 2020



Previsão é de mais chuvas neste final de semana.

Depois de dias de muito calor e os institutos de meteorologia emitirem alertas para grande volumes de chuvas e trovoadas, a madrugada desta sexta-feira(20) começou muita chuva, relâmpagos e fortes trovões.

As chuvas fortes duraram cerca de 1 hora e meia e foram suficientes para abarrotar rios, lagos e córregos mais uma vez.



Não houve nenhum registro de desabamento ou outros transtornos na cidade.

A previsão é que a chuva continue até a próxima semana, com acumulado previsto de até 60 mm de chuvas. Nesta sexta, a mínima é de 17°C e máxima de 31°C.



Figura 20 - Publicação na Mídia. Acesso em 29/09/2020. Fonte: <https://reconcavonoar.com.br/sexta-feira-amanhece-com-chuvas-raios-e-trovoadas-em-elisio-medrado-e-vale-do-jiquirica/>

Ruas alagam com chuva rápida em Valença

20 de março de 2020 · Atualiza Bahia · 0 Comentários



Ruas do município de Valença ficaram alagadas com uma chuva de cerca de 30 minutos de duração nesta sexta-feira (20). Conforme informações, regiões do bairro da Graça e na Rua Deocleciano Gomes Ribeiro, no Tendo. A água entrou em casas com níveis baixos. Confira:

Ruas da Graça



Rua Deocleciano Gomes – Tendo



Figura 21 - Publicação na Mídia. Acesso em 29/09/2020. Fonte: http://www.atualizabahia.com.br/ruas-alagam-com-chuva-rapida-em-valenca/#.X3N7wdRv_IU

Sexta, 20 de Março de 2020 - 15:25

Após chuva intensa e passageira, parte de Lauro de Freitas fica sem energia elétrica

por Lula Bonfim



Foto: Ulisses Gama / Bahia Notícias

Depois de uma forte chuva, acompanhada de trovoadas, cair sobre Lauro de Freitas, parte da população do município sofre com falta de energia elétrica desde o início da tarde desta sexta-feira (20). Segundo apuração do Bahia Notícias, os bairros do Cají, Recreio Ipitanga, Ipitanga, Centro e Vilas do Atlântico estão entre os afetados.

Figura 22 - Publicação na Mídia. Acesso em 29/09/2020. Fonte:
https://www.bahianoticias.com.br/municipios/noticia/19826-apos-chuva-intensa-e-passageira-parte-de-lauro-de-freitas-fica-sem-energia-eletrica.html?fb_comment_id=2632423283554139_2632689070194227

INMET alerta para risco de chuva forte nas próximas horas

Chuva pode ser acompanhada de raios, trovões e ventania.

21 de março de 2020



O Instituto Nacional de Meteorologia – INMET, emitiu alerta meteorológico amarelo para as regiões da Chapada Diamantina, norte, oeste, nordeste, sul, recôncavo, sudoeste e São Francisco Baiano.

INMET publica aviso iniciando em 21/03/2020 12:36. Chuva entre 20 e 30 mm/h ou até 50 mm/dia, ventos intensos (40-50 km/h). Baixo risco de corte de energia elétrica, queda de galhos de árvores, alagamentos e de descargas elétricas.

O aviso teve início às 12h38min desta quinta-feira (19) e segue até amanhã às 14h.

Instruções: Evite enfrentar o mau tempo. Observe alteração nas encostas. Evite usar aparelhos eletrônicos ligados à tomada. Obtenha mais informações junto à Defesa Civil (telefone 199) e ao Corpo de Bombeiros (telefone 193).

A chuva prevista pode ser acompanhada de raios e trovões.

Segundo o Climatempo, a previsão indica chuva com volume acima de 10mm em Mutuípe hoje, desde as 12h, trovões são ouvidos na cidade.

Figura 23 - Publicação na Mídia. Acesso em 29/09/2020. Fonte: <https://midiabahia.com.br/inmet-alerta-para-risco-de-chuva-forte-nas-proximas-horas/>

Bahia

Chuvas e ventos fortes causam alagamentos e destroem estruturas em Candeias; veja imagens



© 21 de Março de 2020 às 21:51 Por: Leticia BNews Por: Yamilio Gênio Comentários

As chuvas fortes deixaram o município de Candeias, na Região Metropolitana de Salvador em estado de alagamento, neste sábado, com pontos de alagamento e algumas estruturas danificadas em razão dos ventos que atingiram a cidade.

Imagens enviadas por leitores do BNews mostram que, além da dificuldade de os veículos transitarem por causa das pistas alagadas, o teto de um posto de gasolina chegou a desabar. Placas de estabelecimentos comerciais também sofreram danos por causa das chuvas.

Veja imagens:



Jusnews



Na Sombra Do Poder



Figura 24 - Publicação na Mídia. Acesso em 09/10/2020. Fonte: <https://www.bnews.com.br/noticias/principal/bahia/262746,chuvas-e-ventos-fortes-causam-alagamentos-e-destroem-estruturas-em-candeias-veja-imagens.html>

WENCESLAU GUIMARÃES - BR-101 fica interditada após árvore cair durante as fortes chuvas

© sábado, 21 de março de 2020 REDAÇÃO
Wenceslau Guimarães



Uma árvore de pequena porte caiu no início da tarde deste sábado(21) nas imediações da BR-101 no município de Wenceslau Guimarães.

Segundo um leitor do [portal de notícias Olho Vivo](#), a árvore caiu no período da forte chuva que aconteceu em nossa região, segundo o mesmo a causa da árvore ir ao solo foi as fortes ventanias que veio junto a tempestade.

O trânsito no local ficou interditado por minutos até a chegada da Polícia Rodoviária Federal (PRF), que organizou o trânsito e fez a retirada da árvore.

Figura 25 - Publicação na Mídia. Acesso em 09/10/2020. Fonte:
<http://www.portalolhovivo.com.br/2020/03/wenceslau-guimaraes-br-101-fica.html>

INMET divulga alerta amarelo de chuvas intensas em toda região

Por [reconcavonoar](#) - 22 de março de 2020



De acordo com o instituto haverá chuvas entre 20 e 30 mm/h ou até 50 mm/dia, ventos intensos (40-60 km/h).

O INMET divulgou no início da tarde deste domingo (22) o alerta amarelo de chuvas intensas nos estados de Bahia, Ceará, Paraíba, Pernambuco, Piauí.

De acordo com o instituto haverá chuvas entre 20 e 30 mm/h ou até 50 mm/dia, ventos intensos (40-60 km/h). Baixo risco de corte de energia elétrica, queda de galhos de árvores, alagamentos e de descargas elétricas.

Ações recomendadas

- * Em caso de rajadas de vento: (não se abrigue debaixo de árvores, pois há leve risco de queda e descargas elétricas e não estacione veículos próximos a torres de transmissão e placas de propaganda).
- * Evite usar aparelhos eletrônicos ligados à tomada.
- * Obtenha mais informações junto à Defesa Civil (telefone 199) e ao Corpo de Bombeiros (telefone 193).

Figura 26 - Publicação na Mídia. Acesso em 29/09/2020. Fonte: <https://reconcavonoar.com.br/inmet-divulga-alerta-amarelo-de-chuvas-intensas-em-toda-regiao/>

Temporal deixa ruas alagadas em Lauro de Freitas

Chuva atinge cidade da região metropolitana desde a noite de segunda-feira (23) e se intensificou entre a madrugada e manhã desta quarta (24).

Por G1 BA

24/03/2020 09h50 - Atualizado há 5 minutos



Um temporal que atinge Lauro de Freitas, na região metropolitana de Salvador, deixa ruas da cidade alagadas na manhã desta terça-feira (24).

A **chuva forte também atinge Salvador nesta terça e causou diversos problemas** como alagamentos, queda de galhos e semáforos foram danificados pela força do vento.

Desde a noite de segunda (23) que pancadas de chuvas são percebidas em Lauro de Freitas. Na Avenida Luís Tarquínio, uma das principais da cidade, localizada na região de Vilas do Atlântico, os motoristas precisam reduzir a velocidade para trafegar.

Em outros trechos, fica impossível a passagem pela avenida, que abriga imóveis comerciais e diversos condomínios residenciais.



Rua Ilagi, em Lauro de Freitas, totalmente tomada pela água nesta terça-feira (24) — Foto: G1 Voz/TV Bahia

Figura 27 - Publicação na Mídia. Acesso em 29/09/2020. Fonte: <https://g1.globo.com/ba/bahia/noticia/2020/03/24/fotos-temporal-deixa-ruas-alagadas-em-lauro-de-freitas.ghtml>

Data: 24/03/2020

Alagoinhas-BA: Ruas ficam alagadas após forte chuva que caiu na madrugada da terça-feira (24/03/2020)

25/03/2020 Report News Bahia Meio Ambiente, Notícias 0



A forte chuva que caiu na madrugada da terça-feira, dia 24 de março de 2020, em Alagoinhas-BA, município que fica a cerca de 122,5 km de Salvador, deixou ruas alagadas e causou transtornos para diversos moradores.

Vídeos e fotos compartilhados nas redes sociais mostram a situação da Rua da Cavada, sentido a Avenida Rio Branco, que foi recém-reformada. A água invadiu residências e outros imóveis.

Figura 28 - Publicação na Mídia. Acesso em 29/09/2020. Fonte:
<http://www.reportnewsbahia.com.br/alagoinhas-ba-ruas-ficam-alagadas-apos-forte-chuva-que-caiu-na-madrugada-da-terca-feira-24-03-2020/>



Secretaria de Assistência Social atende famílias afetadas pelas chuvas em Alagoinhas

Destaque

📅 27/03/2020 👤 Luciano Reis Notícias



A Secretaria Municipal de Assistência Social (SEMAS) vem prestando apoio à população atingida pelas fortes chuvas que ocorreram na cidade nos últimos dias. Nesta sexta (27), foram realizados atendimentos a seis famílias moradoras das ruas A e B, do bairro Inocoop I, que tiveram as casas afetadas por alagamentos.

Figura 29 - Publicação na Mídia. Acesso em 29/09/2020. Fonte: <https://www.lucianoreisnoticias.com.br/2020/03/27/secretaria-de-assistencia-social-atende-familias-afetadas-pelas-chuvas-em-alagoinhas/>

11 alagamentos foram registrados em Camaçari. Previsão é de chuva para os próximos dias

24 de março de 2020



A madrugada foi de forte chuva em Camaçari, fato de redobra a preocupação de muitas pessoas, já amedrontadas com a pandemia do coronavírus.

Desde as 2h30 da madrugada, a Defesa Civil, registrou 11 chamados. De acordo com Ivanaldo Soares, coordenador do órgão, as ocorrências foram referentes a alagamentos, a exemplo das localidades de Jardim Brasília e Catu de Abrantes, ocorridos por redes de esgoto entupidas e casas localizadas em áreas mais baixas. Outros cinco registros foram por queda de árvores nos bairros Parque Real Serra Verde, Inocoop, Parque Verde, Barra do Pojuca e Monte Gordo.

Figura 30 - Publicação na Mídia. Acesso em 29/09/2020. Fonte: <https://nossametropole.com.br/2020/03/24/previsao-e-de-chuva-para-os-proximos-dias-em-camacari/>

Defesa Civil de Camaçari pede que as pessoas fiquem em casa e reforça plantão 24h

Segundo o coordenador da Defesa Civil de Camaçari, Ivanaldo Soares, na quarta-feira (25) Camaçari registrou 12 ocorrências, sobretudo na orla.

26 DE MARÇO DE 2020 MARIANNE SENA CAMAÇARI - DESTAQUE 2 - NOTÍCIAS - POLÍTICA - SAÚDE



Foto: Reprodução



Na tarde desta quinta-feira (26), o programa Bahia No Ar (Rádio Sucesso 93.1) contou com a participação, por telefone, de Ivanaldo Soares, coordenador da Defesa Civil de Camaçari. Entre os assuntos abordados, ele destacou as ocorrências dos últimos dias no município e também abordou medidas de segurança que estão sendo adotadas pelo órgão, em razão do novo coronavírus (Covid-19).

“A gente tem atendido muitas ocorrências nesses três dias, ontem [25] foram doze ocorrências. A gente já teve aí sete quedas de árvores em toda cidade, principalmente aqui na Costa de Camaçari. Nós estamos agora, nesse momento, com uma equipe, um engenheiro da Seinfra [Secretaria de Infraestrutura do Governo do Estado da Bahia], onde a gente tá levando em alguns pontos de alagamento, casas que estão alagadas mesmo. A gente pede que a população de Camaçari, nesse momento, além de se resguardar em casa, que ela possa ligar pra gente em qualquer situação de alagamento, de deslizamento de terra, ligar para o 199, que nós estamos aqui vinte e quatro horas. A gente reforçou o nosso call center, o prefeito [Elinaldo] tem me ligado constantemente, a

Figura 31 - Publicação na Mídia. Acesso em 29/09/2020. Fonte: <https://bahianoar.com/defesa-civil-de-camacari-pede-que-as-pessoas-fiquem-em-casa-e-reforca-plantao-24h/>

Chuva forte: morador denuncia alagamento e prejuízos na Costa de Camaçari

Segundo a denúncia, a água acumulada no local impede a passagem de pedestres e veículos.

26 DE MARÇO DE 2020 ANA PAULA MAQUINÉ CAMAÇARI - CIDADES - NOTÍCIAS 5



Foto: Reprodução



Com as fortes chuvas que caem em Salvador e Região Metropolitana nos últimos dias, diversos problemas surgem aos moradores. Um desses impactos negativos foi denunciado por um ouvinte do Bahia No Ar que sofre com constantes alagamentos em Vila de Abrantes, em Camaçari.

De acordo com a denúncia, os moradores do condomínio Morada Premium, localizado na Rua Lagoa Branca, atrás do Shopping Outlet Premium, sempre sofrem em dias de chuva devido à água acumulada no local que impede a passagem de pedestres e veículos. "É estarrecedor, pois ficamos ilhados", diz o ouvinte.

Figura 32 - Publicação na Mídia. Acesso em 29/09/2020. Fonte: <https://bahianoar.com/chuva-forte-morador-denuncia-alagamento-e-prejuizos-na-costa-de-camacari/>

ANEXO II – LISTA DE OCORRÊNCIAS EXPURGADAS

Na **Tabela 15** consta a lista de ocorrências expurgadas do período com identificador único (OC_ID), com seus respectivos atributos: data de criação (CRIAÇÃO), data do aceite da equipe (ACEITE), data de chegada ao local do defeito (CHEGADA), data de conclusão do atendimento (CONCLUSÃO), quantidade de equipes que realizaram o atendimento da referida ocorrência (TURMAS), a causa da interrupção (CAUSA), consumidor hora interrompido (CHI), quantidade de clientes interrompidos (CI), duração média da interrupção (DM (h)) e ponto do defeito (PDF).

Tabela 15 - Lista de ocorrências expurgadas e atributos

OC_ID	CRIAÇÃO	ACEITE	CHEGADA	CONCLUSÃO	TURMAS	CAUSA	CHI	CI	DURAÇÃO MÉDIA	PDF
18158857	20/03/2020 00:17	20/03/2020 07:55	20/03/2020 08:49	20/03/2020 11:21	1	CORROSÃO / OXIDAÇÃO / FUNDIDO	55	5	11,1	7025695644
18158858	20/03/2020 00:31	20/03/2020 10:17	20/03/2020 10:35	20/03/2020 12:01	1	INTERFERENCIA DE TERCEIROS	172	15	11,5	206471271
18158866	20/03/2020 01:16	20/03/2020 07:32	20/03/2020 08:26	20/03/2020 09:58	1	DETERIORACAO DE MATERIAL - ENVELHECIMENTO	260	31	8,4	H13621
18158873	20/03/2020 02:28	20/03/2020 06:54	20/03/2020 07:36	20/03/2020 07:44	1	DESCARGA ATMOSFÉRICA	147	28	5,3	H19904
18158883	20/03/2020 03:31	20/03/2020 06:30	20/03/2020 06:48	20/03/2020 07:15	1	FALHA AJUSTE - AUTOMACAO - PROTECAO	418	115	3,6	H42057
18158889	20/03/2020 03:47	20/03/2020 04:11	20/03/2020 05:33	20/03/2020 08:20	2	ROMPIDO / PARTIDO	5.359	799	6,7	W67777
18158890	20/03/2020 03:50	20/03/2020 09:27	20/03/2020 11:15	21/03/2020 17:00	4	ARVORE NA REDE	2.808	78	36,0	A93564
18158893	20/03/2020 04:25	20/03/2020 05:42	20/03/2020 05:53	20/03/2020 06:31	1	DETERIORACAO DE MATERIAL - ENVELHECIMENTO	2	1	2,0	7033493112
18158899	20/03/2020 04:53	20/03/2020 06:25	20/03/2020 07:48	20/03/2020 16:00	2	ARVORE NA REDE	4.059	648	6,3	A37597
18158915	20/03/2020 06:12	21/03/2020 06:09	21/03/2020 07:28	21/03/2020 07:56	1	DESCARGA ATMOSFÉRICA	26	1	25,7	W84932

OC_ID	CRIAÇÃO	ACEITE	CHEGADA	CONCLUSÃO	TURMAS	CAUSA	CHI	CI	DURAÇÃO MÉDIA	PDF
18158917	20/03/2020 06:16	20/03/2020 08:07	20/03/2020 08:58	20/03/2020 10:11	1	DESCARGA ATMOSFÉRICA	35	11	3,2	H01832
18158918	20/03/2020 06:17	20/03/2020 08:18	20/03/2020 09:00	20/03/2020 09:25	1	NINHO DE PASSARO	690	1.186	0,6	H79667
18158933	20/03/2020 06:32	20/03/2020 07:23	20/03/2020 08:28	20/03/2020 08:41	1	DESCARGA ATMOSFÉRICA	296	140	2,1	H11633
18158954	20/03/2020 06:44	20/03/2020 08:37	20/03/2020 09:30	20/03/2020 09:40	1	DEFEITO NAO LOCALIZADO APOS ANALISE	449	158	2,8	H11203
18158961	20/03/2020 06:46	20/03/2020 15:37	20/03/2020 15:40	20/03/2020 16:20	1	DESCARGA ATMOSFÉRICA	19	2	9,4	A91086
18158962	20/03/2020 06:47	20/03/2020 07:58	20/03/2020 09:15	20/03/2020 09:51	1	CHUVA / VENTOS / FENOMENOS NATURAIS	24	8	3,0	H55007
18158972	20/03/2020 06:56	20/03/2020 07:24	20/03/2020 08:09	20/03/2020 08:33	1	DESCARGA ATMOSFÉRICA	2	1	1,6	32257372
18158982	20/03/2020 06:59	20/03/2020 07:15	20/03/2020 07:32	20/03/2020 07:51	1	FALHA EM EQUIPAMENTO	1	1	0,8	224651651
18158991	20/03/2020 07:03	20/03/2020 09:17	20/03/2020 12:00	20/03/2020 14:10	1	CHUVA / VENTOS / FENOMENOS NATURAIS	377	57	6,6	A77363
18158994	20/03/2020 07:04	20/03/2020 08:52	20/03/2020 09:15	20/03/2020 09:27	1	DESCARGA ATMOSFÉRICA	2	1	2,4	200588568
18158998	20/03/2020 07:06	20/03/2020 07:59	20/03/2020 09:25	20/03/2020 10:37	1	DESCARGA ATMOSFÉRICA	929	274	3,4	A46401
18158999	20/03/2020 07:06	20/03/2020 07:51	20/03/2020 08:44	20/03/2020 09:22	1	FALHA EM CONEXAO	2	1	2,1	212609196
18159005	20/03/2020 07:09	20/03/2020 10:02	20/03/2020 11:12	20/03/2020 11:37	1	DESCARGA ATMOSFÉRICA	109	26	4,2	H21962
18159018	20/03/2020 07:13	21/03/2020 08:05	21/03/2020 09:51	21/03/2020 12:13	1	CHUVA / VENTOS / FENOMENOS NATURAIS	57	2	28,6	A52724
18159028	20/03/2020 07:18	20/03/2020 09:23	20/03/2020 11:32	20/03/2020 13:20	1	DETERIORACAO DE MATERIAL - ENVELHECIMENTO	38	7	5,4	H92865
18159044	20/03/2020 07:21	20/03/2020 07:31	20/03/2020 08:13	20/03/2020 13:24	1	DETERIORACAO DE MATERIAL - ENVELHECIMENTO	2.730	1.228	2,2	A69561
18159050	20/03/2020 07:25	20/03/2020 10:42	20/03/2020 11:11	20/03/2020 13:39	1	SOBRECARGA	30	5	6,0	H38182
18159063	20/03/2020 07:30	21/03/2020 09:08	21/03/2020 10:11	21/03/2020 10:55	1	ANIMAIS/ INSETOS	597	22	27,1	N92257
18159067	20/03/2020 07:33	21/03/2020 08:31	21/03/2020 11:20	21/03/2020 12:11	1	CORROSÃO / OXIDAÇÃO / FUNDIDO	29	1	28,6	7050940920
18159071	20/03/2020 07:34	20/03/2020 09:06	20/03/2020 09:57	20/03/2020 10:22	1	DETERIORACAO DE MATERIAL - ENVELHECIMENTO	3	1	2,8	18237695
18159086	20/03/2020 07:38	20/03/2020 15:01	20/03/2020 15:50	20/03/2020 17:51	1	DESCARGA ATMOSFÉRICA	724	79	9,2	A73342

OC_ID	CRIAÇÃO	ACEITE	CHEGADA	CONCLUSÃO	TURMAS	CAUSA	CHI	CI	DURAÇÃO MÉDIA	PDF
18159102	20/03/2020 07:44	20/03/2020 07:47	20/03/2020 07:47	20/03/2020 08:29	1	ARVORE NA REDE	12	28	0,4	H07277
18159113	20/03/2020 07:47	20/03/2020 07:56	20/03/2020 09:10	20/03/2020 09:44	1	DESCARGA ATMOSFÉRICA	107	57	1,9	H72636
18159129	20/03/2020 07:40	20/03/2020 08:06	20/03/2020 09:29	20/03/2020 10:51	1	DEFEITO NAO LOCALIZADO APOS ANALISE	748	7.955	0,1	Y01700
18159132	20/03/2020 07:51	20/03/2020 08:47	20/03/2020 09:27	20/03/2020 09:45	1	ANIMAIS/ INSETOS	287	160	1,8	N11291
18159137	20/03/2020 07:52	20/03/2020 11:26	20/03/2020 12:01	20/03/2020 13:59	1	DESCARGA ATMOSFÉRICA	91	16	5,7	S04250
18159155	20/03/2020 07:57	20/03/2020 12:35	20/03/2020 12:40	20/03/2020 13:20	1	FALHA EM CONEXAO	6	1	5,5	7013691732
18159156	20/03/2020 07:57	21/03/2020 22:38	21/03/2020 22:40	21/03/2020 23:21	1	DESCARGA ATMOSFÉRICA	236	6	39,4	N78099
18159167	20/03/2020 08:00	20/03/2020 11:39	20/03/2020 12:15	20/03/2020 14:33	1	DETERIORACAO DE MATERIAL - ENVELHECIMENTO	207	32	6,5	Y13344
18159173	20/03/2020 08:03	20/03/2020 09:04	20/03/2020 10:05	20/03/2020 10:22	1	DESCARGA ATMOSFÉRICA	222	101	2,2	A55669
18159177	20/03/2020 08:04	20/03/2020 15:26	20/03/2020 16:30	20/03/2020 17:50	1	DETERIORACAO DE MATERIAL - ENVELHECIMENTO	9	1	9,2	7053996099
18159182	20/03/2020 08:04	20/03/2020 13:13	20/03/2020 14:05	20/03/2020 14:32	1	DETERIORACAO DE MATERIAL - ENVELHECIMENTO	77	12	6,4	A72641
18159184	20/03/2020 08:06	20/03/2020 09:23	20/03/2020 10:57	20/03/2020 11:16	1	DEFEITO NAO LOCALIZADO APOS ANALISE	1.160	400	2,9	H07923
18159192	20/03/2020 08:07	20/03/2020 23:06	21/03/2020 02:06	21/03/2020 12:02	2	DEFEITO NAO LOCALIZADO APOS ANALISE	112	4	27,9	N33346
18159202	20/03/2020 08:10	20/03/2020 17:57	20/03/2020 18:38	20/03/2020 19:00	1	CORROSÃO / OXIDAÇÃO / FUNDIDO	11	1	10,8	227587911
18159203	20/03/2020 08:10	20/03/2020 08:37	20/03/2020 09:16	20/03/2020 20:57	2	TRAF0 AVARIADO	1.428	115	12,4	H42057
18159212	20/03/2020 08:12	20/03/2020 10:30	20/03/2020 12:20	20/03/2020 13:01	1	FALHA EM CONEXAO	5	1	4,6	7003958056
18159219	20/03/2020 08:15	20/03/2020 09:00	20/03/2020 09:14	20/03/2020 10:40	2	ARVORE NA REDE	1.009	683	1,5	A49537
18159222	20/03/2020 08:14	20/03/2020 12:01	20/03/2020 12:30	20/03/2020 14:53	1	ARVORE NA REDE	226	143	1,6	25032659
18159227	20/03/2020 08:15	20/03/2020 11:52	20/03/2020 12:13	20/03/2020 12:42	1	FALHA EM CONEXAO	4	1	4,4	34880034
18159239	20/03/2020 08:19	20/03/2020 16:40	20/03/2020 17:17	20/03/2020 19:46	1	ARVORE NA REDE	76	7	10,9	H16122

OC_ID	criação	ACEITE	CHEGADA	CONCLUSÃO	TURMAS	CAUSA	CHI	CI	DURAÇÃO MÉDIA	PDF
18159243	20/03/2020 08:20	20/03/2020 11:26	20/03/2020 11:34	20/03/2020 12:24	1	DETERIORACAO DE MATERIAL - ENVELHECIMENTO	907	239	3,8	A32251
18159248	20/03/2020 08:21	20/03/2020 17:00	20/03/2020 18:08	20/03/2020 19:12	1	DETERIORACAO DE MATERIAL - ENVELHECIMENTO	10	1	10,4	7053139838
18159253	20/03/2020 08:25	20/03/2020 08:31	20/03/2020 08:47	20/03/2020 10:01	2	INTERFERENCIA DE VEICULO COM CARGA ALTA	629	950	0,7	F39105
18159260	20/03/2020 08:23	20/03/2020 09:01	20/03/2020 09:21	20/03/2020 09:41	1	CORROSÃO / OXIDAÇÃO / FUNDIDO	147	126	1,2	H00145
18159265	20/03/2020 08:24	20/03/2020 09:09	20/03/2020 10:07	20/03/2020 13:05	1	DETERIORACAO DE MATERIAL - ENVELHECIMENTO	4	1	4,4	231830979
18159268	20/03/2020 08:25	20/03/2020 10:19	20/03/2020 11:08	20/03/2020 11:26	1	DETERIORACAO DE MATERIAL - ENVELHECIMENTO	102	34	3,0	H11388
18159276	20/03/2020 08:26	20/03/2020 08:35	20/03/2020 08:44	20/03/2020 09:03	1	DESCARGA ATMOSFÉRICA	13	27	0,5	H74339
18159284	20/03/2020 08:28	20/03/2020 09:26	20/03/2020 09:55	20/03/2020 10:17	1	ANIMAIS/ INSETOS	537	319	1,7	F12719
18159296	20/03/2020 08:31	20/03/2020 20:39	20/03/2020 20:58	20/03/2020 21:29	1	CORROSÃO / OXIDAÇÃO / FUNDIDO	13	1	13,0	18170868
18159301	20/03/2020 08:32	20/03/2020 16:35	20/03/2020 17:21	20/03/2020 17:45	1	ANIMAIS/ INSETOS	109	12	9,1	H10670
18159310	20/03/2020 08:34	20/03/2020 09:58	20/03/2020 10:34	20/03/2020 12:12	1	ARVORE NA REDE	1.304	380	3,4	A76124
18159319	20/03/2020 08:35	20/03/2020 15:02	20/03/2020 15:43	20/03/2020 16:36	1	FALHA EM CONEXAO	8	1	8,0	216755154
18159321	20/03/2020 08:36	20/03/2020 10:36	20/03/2020 11:31	21/03/2020 16:43	3	TRAFO AVARIADO	710	120	5,9	H40253
18159338	20/03/2020 08:00	20/03/2020 10:08	20/03/2020 13:13	20/03/2020 20:15	2	DESAPRUMADO - DESNIVELADO	46	21	2,2	W84724
18159351	20/03/2020 08:39	20/03/2020 10:13	20/03/2020 10:32	20/03/2020 10:44	1	DESCARGA ATMOSFÉRICA	162	84	1,9	N37398
18159363	20/03/2020 08:40	20/03/2020 11:33	20/03/2020 11:58	20/03/2020 13:00	1	DEFEITO NAO LOCALIZADO APOS ANALISE	460	106	4,3	H15576
18159379	20/03/2020 08:45	21/03/2020 07:53	21/03/2020 08:10	21/03/2020 08:54	1	CORROSÃO / OXIDAÇÃO / FUNDIDO	24	1	23,9	7041528936
18159381	20/03/2020 08:45	20/03/2020 10:01	20/03/2020 10:22	20/03/2020 11:03	1	DETERIORACAO DE MATERIAL - ENVELHECIMENTO	481	215	2,2	A44903

OC_ID	CRIAÇÃO	ACEITE	CHEGADA	CONCLUSÃO	TURMAS	CAUSA	CHI	CI	DURAÇÃO MÉDIA	PDF
18159383	20/03/2020 08:46	20/03/2020 11:16	20/03/2020 11:37	20/03/2020 11:52	1	DESCARGA ATMOSFÉRICA	3	1	3,0	N16288
18159405	20/03/2020 08:50	20/03/2020 13:04	20/03/2020 14:12	20/03/2020 14:27	1	DESCARGA ATMOSFÉRICA	557	101	5,5	H67423
18159408	20/03/2020 08:51	20/03/2020 10:36	20/03/2020 12:08	20/03/2020 12:50	1	DEFEITO NAO LOCALIZADO APOS ANALISE	1.003	288	3,5	H18754
18159440	20/03/2020 08:57	21/03/2020 10:05	21/03/2020 10:32	21/03/2020 11:38	1	DESCARGA ATMOSFÉRICA	53	2	26,4	F33964
18159443	20/03/2020 08:58	20/03/2020 09:59	20/03/2020 10:19	20/03/2020 10:30	1	DESCARGA ATMOSFÉRICA	54	37	1,4	H09292
18159449	20/03/2020 09:01	21/03/2020 00:32	21/03/2020 01:10	21/03/2020 16:42	2	FURTO/ROUBO	30	1	30,5	H30023
18159454	20/03/2020 09:04	20/03/2020 09:04	20/03/2020 09:04	20/03/2020 11:41	0	DESLIGAMENTO PARA CONSTRUCAO	17	10	1,7	G23816
18159470	20/03/2020 09:04	20/03/2020 12:04	20/03/2020 12:22	21/03/2020 02:30	2	DESCARGA ATMOSFÉRICA	49	3	16,4	A27285
18159476	20/03/2020 09:05	20/03/2020 11:18	20/03/2020 11:29	20/03/2020 11:55	1	ARVORE NA REDE	3.028	1.170	2,6	N52000
18159483	20/03/2020 09:06	20/03/2020 09:33	20/03/2020 12:07	20/03/2020 12:10	1	DESABAMENTO	3	1	3,0	7035512360
18159492	20/03/2020 09:08	20/03/2020 09:20	20/03/2020 09:36	20/03/2020 10:10	1	ANIMAIS/ INSETOS	172	216	0,8	A25059
18159504	20/03/2020 09:14	20/03/2020 12:48	20/03/2020 12:49	20/03/2020 13:01	1	CORROSÃO / OXIDAÇÃO / FUNDIDO	4	1	3,8	34880034
18159523	20/03/2020 09:15	23/03/2020 11:45	23/03/2020 14:57	26/03/2020 15:43	2	ARVORE NA REDE	150	1	150,4	19978567
18159524	20/03/2020 09:15	20/03/2020 10:22	20/03/2020 11:15	20/03/2020 11:56	1	DESCARGA ATMOSFÉRICA	351	132	2,7	H54409
18159564	20/03/2020 09:23	20/03/2020 10:14	20/03/2020 12:15	20/03/2020 13:16	1	DESCARGA ATMOSFÉRICA	2.640	1.009	2,6	H14790
18159603	20/03/2020 09:33	20/03/2020 13:10	20/03/2020 13:12	20/03/2020 17:51	2	INTERFERENCIA DE TERCEIROS	135	17	7,9	H14961
18159607	20/03/2020 09:37	20/03/2020 12:26	20/03/2020 13:10	20/03/2020 15:03	1	INCENDIO	16	3	5,5	7003607857
18159616	20/03/2020 09:36	20/03/2020 11:42	20/03/2020 12:28	20/03/2020 12:48	1	DESCARGA ATMOSFÉRICA	1.814	616	2,9	0
18159631	20/03/2020 09:40	20/03/2020 10:02	20/03/2020 10:37	20/03/2020 11:52	1	ARVORE NA REDE	77	39	2,0	F41671
18159633	20/03/2020 09:40	20/03/2020 11:26	20/03/2020 12:46	20/03/2020 13:57	1	SOBRECARGA	4	1	3,5	7017974062
18159643	20/03/2020 09:42	20/03/2020 14:50	20/03/2020 15:26	20/03/2020 16:54	1	CORROSÃO / OXIDAÇÃO / FUNDIDO	14	2	7,2	7029271059
18159657	20/03/2020 09:48	21/03/2020 09:11	21/03/2020 09:23	21/03/2020 09:57	1	DETERIORACAO DE MATERIAL - ENVELHECIMENTO	24	1	24,0	29290610
18159668	20/03/2020 09:50	20/03/2020 11:04	20/03/2020 11:58	20/03/2020 12:56	1	ANIMAIS/ INSETOS	477	190	2,5	H05455

OC_ID	criação	ACEITE	CHEGADA	CONCLUSÃO	TURMAS	CAUSA	CHI	CI	DURAÇÃO MÉDIA	PDF
18159678	20/03/2020 09:52	20/03/2020 15:10	20/03/2020 15:44	20/03/2020 16:13	1	DETERIORACAO DE MATERIAL - ENVELHECIMENTO	6	1	6,3	7041074927
18159686	20/03/2020 09:56	20/03/2020 14:39	20/03/2020 15:04	21/03/2020 11:04	2	DESCARGA ATMOSFÉRICA	25	1	25,0	A55757
18159687	20/03/2020 09:56	20/03/2020 10:23	20/03/2020 11:05	20/03/2020 11:51	1	DETERIORACAO DE MATERIAL - ENVELHECIMENTO	2	1	1,9	220690040
18159708	20/03/2020 10:00	20/03/2020 12:21	20/03/2020 13:30	20/03/2020 14:00	1	DESCARGA ATMOSFÉRICA	4	1	4,0	23018446
18159740	20/03/2020 10:08	21/03/2020 12:21	21/03/2020 13:10	21/03/2020 13:27	1	DESCARGA ATMOSFÉRICA	27	1	27,3	A67519
18159742	20/03/2020 10:08	20/03/2020 11:45	20/03/2020 13:23	20/03/2020 14:08	1	DETERIORACAO DE MATERIAL - ENVELHECIMENTO	4	1	3,9	7010632700
18159750	20/03/2020 10:11	20/03/2020 10:50	20/03/2020 11:10	20/03/2020 11:38	1	DESCARGA ATMOSFÉRICA	91	68	1,3	H25707
18159753	20/03/2020 10:13	20/03/2020 16:21	20/03/2020 17:20	22/03/2020 20:18	5	DETERIORACAO DE MATERIAL - ENVELHECIMENTO	269	5	53,8	A34437
18159756	20/03/2020 10:14	21/03/2020 10:40	21/03/2020 15:22	21/03/2020 17:29	1	DESCARGA ATMOSFÉRICA	1.400	46	30,4	H90525
18159784	20/03/2020 10:20	20/03/2020 17:33	20/03/2020 18:40	20/03/2020 18:44	1	CORROSÃO / OXIDAÇÃO / FUNDIDO	8	1	8,4	7022153034
18159810	20/03/2020 10:27	20/03/2020 10:59	20/03/2020 11:21	20/03/2020 12:39	1	DETERIORACAO DE MATERIAL - ENVELHECIMENTO	50	25	2,0	A76368
18159821	20/03/2020 10:31	20/03/2020 13:14	20/03/2020 13:46	20/03/2020 14:23	1	DETERIORACAO DE MATERIAL - ENVELHECIMENTO	4	1	3,8	19729796
18159823	20/03/2020 10:31	20/03/2020 17:10	20/03/2020 18:00	20/03/2020 18:50	1	CORROSÃO / OXIDAÇÃO / FUNDIDO	8	1	7,9	205544682
18159837	20/03/2020 10:34	20/03/2020 18:32	20/03/2020 19:02	25/03/2020 01:20	2	FURTO/ROUBO	108	1	108,4	228945188
18159849	20/03/2020 10:37	21/03/2020 11:28	21/03/2020 12:15	22/03/2020 13:45	2	CORROSÃO / OXIDAÇÃO / FUNDIDO	51	1	51,1	7024371713
18159864	20/03/2020 10:42	20/03/2020 18:34	20/03/2020 19:45	20/03/2020 20:40	1	ARVORE NA REDE	167	17	9,8	Y07151
18159879	20/03/2020 10:48	21/03/2020 08:11	21/03/2020 10:40	21/03/2020 11:09	1	ANIMAIS/ INSETOS	508	21	24,2	0
18159880	20/03/2020 10:48	20/03/2020 11:09	20/03/2020 12:21	20/03/2020 12:35	1	DESCARGA ATMOSFÉRICA	2	1	1,8	35452060
18159883	20/03/2020 10:49	20/03/2020 15:08	20/03/2020 16:09	20/03/2020 16:43	1	DESCARGA ATMOSFÉRICA	680	123	5,5	H20470

OC_ID	CRIAÇÃO	ACEITE	CHEGADA	CONCLUSÃO	TURMAS	CAUSA	CHI	CI	DURAÇÃO MÉDIA	PDF
18159885	20/03/2020 10:49	20/03/2020 22:32	20/03/2020 22:50	20/03/2020 23:29	1	ANIMAIS/ INSETOS	13	1	12,5	H09091
18159886	20/03/2020 10:49	20/03/2020 11:53	20/03/2020 12:40	20/03/2020 13:02	1	ARVORE NA REDE	2	1	2,2	7014292114
18159887	20/03/2020 10:49	21/03/2020 13:24	21/03/2020 14:51	21/03/2020 16:46	1	CHUVA / VENTOS / FENOMENOS NATURAIS	594	20	29,7	Y05012
18159895	20/03/2020 08:33	20/03/2020 12:22	20/03/2020 13:30	20/03/2020 16:40	1	NINHO DE PASSARO	280	36	7,8	H13920
18159904	20/03/2020 10:54	20/03/2020 17:41	20/03/2020 18:14	20/03/2020 19:42	1	FURTO/ROUBO	7	1	7,4	7054409847
18159910	20/03/2020 11:02	20/03/2020 11:03	20/03/2020 11:45	20/03/2020 11:57	1	INTERFERENCIA DE VEICULO COM CARGA ALTA	1	1	0,9	230171963
18159912	20/03/2020 10:53	20/03/2020 11:54	20/03/2020 12:37	20/03/2020 15:40	1	DESCARGA ATMOSFÉRICA	5	1	4,7	215484700
18159913	20/03/2020 10:53	20/03/2020 11:14	20/03/2020 11:33	20/03/2020 11:43	1	INTERFERENCIA DE TERCEIROS	1	1	0,8	7039143270
18159918	20/03/2020 10:54	20/03/2020 12:53	20/03/2020 13:41	20/03/2020 14:29	1	SOBRETENSAO/SUBTENSAO	778	227	3,4	H42158
18159942	20/03/2020 11:03	22/03/2020 08:21	22/03/2020 08:59	22/03/2020 09:35	1	ROMPIDO / PARTIDO	46	1	46,5	210448497
18159943	20/03/2020 11:04	20/03/2020 12:01	20/03/2020 13:10	20/03/2020 13:25	1	DESCARGA ATMOSFÉRICA	190	87	2,2	H43034
18159962	20/03/2020 11:08	20/03/2020 13:17	20/03/2020 14:03	20/03/2020 14:50	1	FALHA EM CONEXAO	4	1	3,7	35267387
18159966	20/03/2020 11:10	20/03/2020 12:12	20/03/2020 13:09	20/03/2020 14:02	1	DESCARGA ATMOSFÉRICA	82	29	2,8	H69075
18159974	20/03/2020 11:12	21/03/2020 16:28	21/03/2020 16:45	21/03/2020 17:05	1	DESCARGA ATMOSFÉRICA	30	1	29,9	13021171
18159989	20/03/2020 11:15	20/03/2020 16:14	20/03/2020 16:50	20/03/2020 17:28	1	MEDIDOR COM LIGACAO FOLGADA NOS BORNES	6	1	6,2	204549249
18160006	20/03/2020 11:18	21/03/2020 11:05	21/03/2020 12:04	21/03/2020 12:47	1	CORROSÃO / OXIDAÇÃO / FUNDIDO	25	1	25,0	204371369
18160013	20/03/2020 11:20	20/03/2020 12:19	20/03/2020 13:44	20/03/2020 16:35	1	DETERIORACAO DE MATERIAL - ENVELHECIMENTO	5	1	5,2	7042072812
18160044	20/03/2020 11:26	21/03/2020 09:58	21/03/2020 11:14	21/03/2020 11:40	1	DETERIORACAO DE MATERIAL - ENVELHECIMENTO	24	1	24,1	7004924252
18160050	20/03/2020 11:28	20/03/2020 11:47	20/03/2020 12:49	21/03/2020 16:55	3	ARVORE NA REDE	1.172	110	10,7	F44154
18160071	20/03/2020 11:34	20/03/2020 14:16	20/03/2020 15:33	20/03/2020 16:20	1	CORROSÃO / OXIDAÇÃO / FUNDIDO	5	1	4,7	7003555741
18160093	20/03/2020 11:43	20/03/2020 15:39	20/03/2020 18:43	20/03/2020 19:03	1	ANIMAIS/ INSETOS	50	7	7,2	H75997
18160094	20/03/2020 11:46	21/03/2020 10:51	21/03/2020 12:35	21/03/2020 12:40	1	ANIMAIS/ INSETOS	25	1	24,8	7020668258

OC_ID	CRIAÇÃO	ACEITE	CHEGADA	CONCLUSÃO	TURMAS	CAUSA	CHI	CI	DURAÇÃO MÉDIA	PDF
18160097	20/03/2020 11:26	20/03/2020 12:02	20/03/2020 12:32	20/03/2020 18:04	2	ARVORE NA REDE	196	35	5,6	A65272
18160107	20/03/2020 11:47	21/03/2020 11:39	21/03/2020 12:53	21/03/2020 13:50	1	FALHA EM CONEXAO	26	1	25,9	7034881400
18160113	20/03/2020 11:50	20/03/2020 14:04	20/03/2020 14:30	20/03/2020 15:10	1	DESCARGA ATMOSFÉRICA	35	11	3,2	H56353
18160162	20/03/2020 12:08	21/03/2020 09:49	21/03/2020 10:36	21/03/2020 11:02	1	FALHA AJUSTE - AUTOMACAO - PROTECAO	23	1	22,7	A60362
18160166	20/03/2020 11:17	20/03/2020 12:20	20/03/2020 12:20	20/03/2020 12:20	0	DEFEITO NAO LOCALIZADO APOS ANALISE	33	378	0,1	A76537
18160170	20/03/2020 12:13	20/03/2020 16:54	20/03/2020 17:16	20/03/2020 17:40	1	DESCARGA ATMOSFÉRICA	5	1	5,4	H87938
18160210	20/03/2020 12:31	20/03/2020 20:50	20/03/2020 22:10	20/03/2020 22:30	1	DETERIORACAO DE MATERIAL - ENVELHECIMENTO	10	1	10,0	7013647806
18160226	20/03/2020 12:37	20/03/2020 19:37	20/03/2020 20:37	20/03/2020 21:22	1	DESCARGA ATMOSFÉRICA	265	31	8,5	H06892
18160227	20/03/2020 12:30	20/03/2020 12:52	20/03/2020 13:17	20/03/2020 17:03	3	DESCARGA ATMOSFÉRICA	7.338	3.558	2,1	H83346
18160234	20/03/2020 12:38	20/03/2020 19:01	20/03/2020 20:15	20/03/2020 20:45	1	CHUVA / VENTOS / FENOMENOS NATURAIS	119	15	7,9	A58942
18160256	20/03/2020 12:50	20/03/2020 13:28	20/03/2020 13:57	20/03/2020 14:50	1	DETERIORACAO DE MATERIAL - ENVELHECIMENTO	2	1	1,7	7034754904
18160262	20/03/2020 12:46	20/03/2020 13:03	20/03/2020 13:14	20/03/2020 16:36	4	ARVORE NA REDE	5.831	2.702	2,2	F40950
18160268	20/03/2020 12:52	21/03/2020 10:07	21/03/2020 10:10	21/03/2020 11:30	1	CORROSÃO / OXIDAÇÃO / FUNDIDO	23	1	22,6	35124438
18160277	20/03/2020 12:57	20/03/2020 13:19	20/03/2020 14:26	20/03/2020 15:48	1	DESCARGA ATMOSFÉRICA	27	10	2,7	A50583
18160279	20/03/2020 12:57	20/03/2020 14:01	20/03/2020 15:08	20/03/2020 15:25	1	DETERIORACAO DE MATERIAL - ENVELHECIMENTO	2	1	2,5	7005810170
18160289	20/03/2020 12:52	20/03/2020 13:35	20/03/2020 13:53	24/03/2020 18:49	4	ARVORE NA REDE	510	551	0,9	Y18718
18160297	20/03/2020 13:03	21/03/2020 06:21	21/03/2020 08:09	21/03/2020 12:03	1	ARVORE NA REDE	1.402	61	23,0	A65426
18160304	20/03/2020 13:00	20/03/2020 13:05	20/03/2020 13:45	20/03/2020 18:10	2	DETERIORACAO DE MATERIAL - ENVELHECIMENTO	4.376	1.416	3,1	H29417
18160311	20/03/2020 13:08	20/03/2020 13:25	20/03/2020 13:34	20/03/2020 17:47	3	DETERIORACAO DE MATERIAL - ENVELHECIMENTO	194	48	4,0	N91646

OC_ID	CRIAÇÃO	ACEITE	CHEGADA	CONCLUSÃO	TURMAS	CAUSA	CHI	CI	DURAÇÃO MÉDIA	PDF
18160314	20/03/2020 13:08	20/03/2020 20:39	20/03/2020 21:39	21/03/2020 10:32	2	ARVORE NA REDE	296	14	21,1	A27399
18160318	20/03/2020 13:09	20/03/2020 17:01	20/03/2020 17:50	20/03/2020 19:00	1	DESCARGA ATMOSFÉRICA	1.720	322	5,3	A70168
18160340	20/03/2020 13:13	20/03/2020 13:32	20/03/2020 13:41	20/03/2020 19:57	2	DESCARGA ATMOSFÉRICA	1	2	0,7	A76600
18160343	20/03/2020 13:26	20/03/2020 13:27	20/03/2020 13:28	20/03/2020 13:54	1	ANIMAIS/ INSETOS	0	1	0,4	A30929
18160348	20/03/2020 13:22	21/03/2020 08:00	21/03/2020 11:00	23/03/2020 20:00	3	DETERIORACAO DE MATERIAL - ENVELHECIMENTO	1.882	25	75,3	A27078
18160349	20/03/2020 13:22	21/03/2020 09:09	21/03/2020 09:45	21/03/2020 12:22	1	FALHA EM CONEXAO	23	1	23,0	7005871764
18160355	20/03/2020 13:25	20/03/2020 16:15	20/03/2020 16:36	21/03/2020 05:15	2	TRAFO AVARIADO	9.358	2.367	4,0	F33652
18160358	20/03/2020 13:26	20/03/2020 14:01	20/03/2020 15:55	20/03/2020 16:40	1	CHUVA / VENTOS / FENOMENOS NATURAIS	3	1	3,1	N87182
18160364	20/03/2020 13:28	20/03/2020 19:08	20/03/2020 19:19	20/03/2020 20:06	1	INTERFERENCIA DE TERCEIROS	6	1	6,5	14678891
18160365	20/03/2020 13:28	20/03/2020 16:46	20/03/2020 18:02	20/03/2020 18:52	1	DESCARGA ATMOSFÉRICA	1.179	221	5,3	H28260
18160367	20/03/2020 13:28	20/03/2020 17:53	20/03/2020 18:33	20/03/2020 19:29	1	FALHA EM CONEXAO	12	2	6,0	221853660
18160415	20/03/2020 13:36	20/03/2020 21:06	20/03/2020 21:33	20/03/2020 23:09	1	ARVORE NA REDE	1.503	160	9,4	F44130
18160427	20/03/2020 13:37	20/03/2020 20:57	20/03/2020 22:29	20/03/2020 22:45	1	DESCARGA ATMOSFÉRICA	2.582	291	8,9	F55996
18160435	20/03/2020 13:38	20/03/2020 15:37	20/03/2020 16:07	20/03/2020 16:45	1	DESCARGA ATMOSFÉRICA	2.123	777	2,7	F44294
18160467	20/03/2020 13:39	21/03/2020 09:04	21/03/2020 11:11	21/03/2020 11:45	1	FALHA EM CONEXAO	22	1	22,0	7040551721
18160504	20/03/2020 13:40	20/03/2020 14:34	20/03/2020 15:33	20/03/2020 15:59	1	ANIMAIS/ INSETOS	719	319	2,3	A71621
18160543	20/03/2020 13:43	20/03/2020 18:09	20/03/2020 18:30	20/03/2020 19:12	1	CORROSÃO / OXIDAÇÃO / FUNDIDO	5	1	5,5	24149790
18160563	20/03/2020 13:44	20/03/2020 18:42	20/03/2020 19:14	20/03/2020 20:38	1	DESCARGA ATMOSFÉRICA	732	109	6,7	F42256
18160587	20/03/2020 13:47	20/03/2020 13:54	20/03/2020 14:20	20/03/2020 14:37	1	DETERIORACAO DE MATERIAL - ENVELHECIMENTO	1	1	0,8	3137953
18160618	20/03/2020 13:52	20/03/2020 15:53	20/03/2020 16:14	29/03/2020 20:46	3	DETERIORACAO DE MATERIAL - ENVELHECIMENTO	1.313	264	5,0	F39067
18160625	20/03/2020 12:44	20/03/2020 15:44	20/03/2020 16:18	20/03/2020 17:29	1	INTERFERENCIA DE TERCEIROS	3	1	3,5	28671091

OC_ID	CRIAÇÃO	ACEITE	CHEGADA	CONCLUSÃO	TURMAS	CAUSA	CHI	CI	DURAÇÃO MÉDIA	PDF
18160634	20/03/2020 13:49	20/03/2020 14:05	20/03/2020 15:10	20/03/2020 17:00	1	ARVORE NA REDE	45	16	2,8	Y16222
18160646	20/03/2020 13:50	20/03/2020 14:48	20/03/2020 15:21	20/03/2020 15:35	1	DESCARGA ATMOSFÉRICA	5	3	1,6	H89018
18160668	20/03/2020 13:51	20/03/2020 18:12	20/03/2020 18:45	20/03/2020 19:40	1	CORROSÃO / OXIDAÇÃO / FUNDIDO	6	1	5,6	7003786760
18160690	20/03/2020 13:53	22/03/2020 15:10	22/03/2020 16:00	22/03/2020 17:42	1	DETERIORACAO DE MATERIAL - ENVELHECIMENTO	51	1	50,8	15240962
18160724	20/03/2020 14:02	20/03/2020 18:03	20/03/2020 18:20	20/03/2020 19:48	1	DESAPRUMADO - DESNIVELADO	19	6	3,2	H38461
18160726	20/03/2020 13:32	20/03/2020 15:11	20/03/2020 15:13	20/03/2020 21:01	4	DEFEITO NAO LOCALIZADO APOS ANALISE	271.324	65.096	4,2	F50904
18160766	20/03/2020 13:59	20/03/2020 17:50	20/03/2020 18:12	20/03/2020 18:32	1	ANIMAIS/ INSETOS	127	33	3,8	W51461
18160790	20/03/2020 14:00	20/03/2020 16:41	20/03/2020 16:58	20/03/2020 17:32	1	CHUVA / VENTOS / FENOMENOS NATURAIS	11	3	3,5	H72644
18160867	20/03/2020 14:05	20/03/2020 15:13	20/03/2020 15:43	20/03/2020 19:09	1	ARVORE NA REDE	242	67	3,6	A67796
18160868	20/03/2020 13:40	20/03/2020 17:23	20/03/2020 17:23	20/03/2020 19:07	1	DESCARGA ATMOSFÉRICA	26.373	6.825	3,9	F39836
18160874	20/03/2020 14:06	20/03/2020 15:23	20/03/2020 17:10	20/03/2020 18:01	1	DESCARGA ATMOSFÉRICA	314	88	3,6	H37691
18160897	20/03/2020 14:09	20/03/2020 15:10	20/03/2020 15:34	20/03/2020 15:47	1	DESCARGA ATMOSFÉRICA	491	327	1,5	H03406
18160901	20/03/2020 14:10	20/03/2020 16:10	20/03/2020 16:40	20/03/2020 17:29	1	CHUVA / VENTOS / FENOMENOS NATURAIS	101	35	2,9	A60116
18160902	20/03/2020 14:10	21/03/2020 08:13	21/03/2020 08:27	21/03/2020 09:05	1	CORROSÃO / OXIDAÇÃO / FUNDIDO	19	1	18,9	29946906
18160911	20/03/2020 14:12	21/03/2020 08:53	21/03/2020 10:08	21/03/2020 11:27	1	FALHA EM CONEXAO	21	1	21,1	7042246233
18160929	20/03/2020 14:09	20/03/2020 14:51	20/03/2020 14:52	20/03/2020 19:14	2	DESCARGA ATMOSFÉRICA	10	2	4,8	H26301
18160931	20/03/2020 14:19	20/03/2020 14:20	20/03/2020 14:55	20/03/2020 15:36	1	DESCARGA ATMOSFÉRICA	6	6	0,9	A48932
18160949	20/03/2020 14:17	21/03/2020 09:33	21/03/2020 10:15	21/03/2020 11:30	1	DESCARGA ATMOSFÉRICA	474	23	20,6	H22888
18160957	20/03/2020 14:19	20/03/2020 15:16	20/03/2020 15:50	20/03/2020 16:30	1	OBJETO (REDE / SE)	278	167	1,7	H07221
18160959	20/03/2020 14:19	20/03/2020 15:50	20/03/2020 16:10	20/03/2020 16:35	1	FALHA EM CONEXAO	2	1	2,3	7023673180
18160967	20/03/2020 14:20	21/03/2020 06:10	21/03/2020 07:45	21/03/2020 08:13	1	DESCARGA ATMOSFÉRICA	89	5	17,8	F44191
18160972	20/03/2020 14:21	20/03/2020 20:40	20/03/2020 22:55	21/03/2020 10:21	2	DESCARGA ATMOSFÉRICA	1.847	94	19,7	F41961
18161008	20/03/2020 14:26	21/03/2020 08:24	21/03/2020 10:21	21/03/2020 11:38	1	ARVORE NA REDE	663	32	20,7	A73103

OC_ID	criação	ACEITE	CHEGADA	CONCLUSÃO	TURMAS	CAUSA	CHI	CI	DURAÇÃO MÉDIA	PDF
18161014	20/03/2020 14:27	20/03/2020 18:54	20/03/2020 19:40	20/03/2020 20:45	1	CORROSÃO / OXIDAÇÃO / FUNDIDO	32	4	7,9	N31547
18161016	20/03/2020 14:04	20/03/2020 14:58	20/03/2020 16:35	20/03/2020 20:42	2	DESCARGA ATMOSFÉRICA	2.377	380	6,3	A76124
18161027	20/03/2020 14:29	20/03/2020 16:49	20/03/2020 17:01	20/03/2020 17:30	1	DESCARGA ATMOSFÉRICA	37	13	2,8	F44326
18161055	20/03/2020 14:36	20/03/2020 14:38	20/03/2020 14:39	20/03/2020 15:30	1	MANUTENCAO PREVENTIVA	0	3	0,1	Y23854
18161081	20/03/2020 14:37	22/03/2020 20:50	22/03/2020 21:17	22/03/2020 21:38	1	ARVORE NA REDE	55	1	54,9	H28427
18161098	20/03/2020 14:42	20/03/2020 16:24	20/03/2020 17:09	20/03/2020 17:52	1	FALHA EM CONEXAO	3	1	3,1	7011602007
18161099	20/03/2020 14:42	20/03/2020 16:27	20/03/2020 17:37	20/03/2020 18:26	1	DESCARGA ATMOSFÉRICA	1.035	331	3,1	A71690
18161115	20/03/2020 14:44	21/03/2020 04:29	21/03/2020 06:00	21/03/2020 07:01	1	DESCARGA ATMOSFÉRICA	531	33	16,1	F42434
18161117	20/03/2020 14:44	20/03/2020 16:07	20/03/2020 17:15	20/03/2020 18:20	1	DESCARGA ATMOSFÉRICA	783	235	3,3	G04311
18161124	20/03/2020 14:46	21/03/2020 10:15	21/03/2020 11:20	21/03/2020 11:30	1	DESCARGA ATMOSFÉRICA	165	8	20,7	H30462
18161139	20/03/2020 14:48	21/03/2020 14:48	21/03/2020 15:38	21/03/2020 16:18	1	DETERIORACAO DE MATERIAL - ENVELHECIMENTO	26	1	25,6	21637890
18161157	20/03/2020 14:55	20/03/2020 15:39	20/03/2020 15:39	22/03/2020 16:35	3	DETERIORACAO DE MATERIAL - ENVELHECIMENTO	4.893	10.906	0,4	H94971
18161165	20/03/2020 14:53	21/03/2020 07:34	21/03/2020 08:36	21/03/2020 09:20	1	ARVORE NA REDE	332	18	18,4	F51790
18161167	20/03/2020 14:53	20/03/2020 15:18	20/03/2020 16:05	20/03/2020 16:40	1	DESCARGA ATMOSFÉRICA	3	2	1,4	N93685
18161173	20/03/2020 14:54	20/03/2020 16:33	20/03/2020 17:43	20/03/2020 17:55	1	CHUVA / VENTOS / FENOMENOS NATURAIS	108	37	2,9	A46290
18161183	20/03/2020 14:55	20/03/2020 14:56	20/03/2020 15:40	20/03/2020 16:20	1	FALHA EM CONEXAO	1	1	1,4	7021828682
18161204	20/03/2020 14:59	20/03/2020 21:29	20/03/2020 22:00	21/03/2020 00:30	1	CHUVA / VENTOS / FENOMENOS NATURAIS	209	23	9,1	H30996
18161207	20/03/2020 15:00	20/03/2020 19:29	20/03/2020 20:12	20/03/2020 21:18	1	DESCARGA ATMOSFÉRICA	885	166	5,3	F42627
18161217	20/03/2020 15:00	21/03/2020 07:58	21/03/2020 09:20	21/03/2020 09:55	1	DESCARGA ATMOSFÉRICA	358	19	18,8	H30517
18161221	20/03/2020 15:01	20/03/2020 15:28	20/03/2020 16:10	20/03/2020 16:37	1	DETERIORACAO DE MATERIAL - ENVELHECIMENTO	6	3	2,1	W40941
18161240	20/03/2020 15:05	20/03/2020 16:45	20/03/2020 18:00	20/03/2020 18:50	1	DESCARGA ATMOSFÉRICA	1.675	462	3,6	H30730

OC_ID	CRIAÇÃO	ACEITE	CHEGADA	CONCLUSÃO	TURMAS	CAUSA	CHI	CI	DURAÇÃO MÉDIA	PDF
18161248	20/03/2020 15:06	20/03/2020 23:06	20/03/2020 23:36	21/03/2020 00:02	1	DETERIORACAO DE MATERIAL - ENVELHECIMENTO	9	1	8,9	20121637
18161250	20/03/2020 15:07	25/03/2020 13:00	25/03/2020 13:08	25/03/2020 13:50	1	DETERIORACAO DE MATERIAL - ENVELHECIMENTO	119	1	118,5	9594795
18161252	20/03/2020 15:08	21/03/2020 07:25	21/03/2020 08:01	21/03/2020 08:35	1	CHUVA / VENTOS / FENOMENOS NATURAIS	156	9	17,3	F52599
18161265	20/03/2020 15:13	20/03/2020 16:16	20/03/2020 17:03	21/03/2020 15:57	2	DESCARGA ATMOSFÉRICA	1.647	74	22,3	A33530
18161267	20/03/2020 15:09	21/03/2020 07:49	21/03/2020 09:29	21/03/2020 11:08	1	ARVORE NA REDE	795	42	18,9	A79735
18161294	20/03/2020 15:14	21/03/2020 09:05	21/03/2020 09:37	21/03/2020 10:47	1	DESCARGA ATMOSFÉRICA	189	10	18,9	H72645
18161339	20/03/2020 15:20	21/03/2020 08:40	21/03/2020 10:00	21/03/2020 10:53	1	CORROSÃO / OXIDAÇÃO / FUNDIDO	20	1	19,5	7052971920
18161369	20/03/2020 15:24	20/03/2020 17:24	20/03/2020 18:28	20/03/2020 18:35	1	DEFEITO NAO LOCALIZADO APOS ANALISE	630	207	3,0	A31467
18161381	20/03/2020 15:26	22/03/2020 14:03	22/03/2020 15:29	22/03/2020 21:15	2	ARVORE NA REDE	7.005	131	53,5	A68921
18161391	20/03/2020 15:28	21/03/2020 09:56	21/03/2020 10:58	21/03/2020 15:10	2	CHUVA / VENTOS / FENOMENOS NATURAIS	974	39	25,0	F41673
18161392	20/03/2020 15:28	20/03/2020 22:42	20/03/2020 23:25	20/03/2020 23:37	1	FALHA EM CONEXAO	644	77	8,4	H46056
18161405	20/03/2020 15:30	20/03/2020 16:19	20/03/2020 16:19	20/03/2020 21:47	2	DEFEITO NAO LOCALIZADO APOS ANALISE	105	108	1,0	A76051
18161409	20/03/2020 15:29	20/03/2020 16:01	20/03/2020 16:55	20/03/2020 18:00	1	DESCARGA ATMOSFÉRICA	574	237	2,4	A44028
18161410	20/03/2020 15:29	20/03/2020 15:49	20/03/2020 17:00	20/03/2020 17:50	1	EM ANALISE / A VERIFICAR	115	49	2,3	H15923
18161427	20/03/2020 15:33	20/03/2020 16:18	20/03/2020 19:54	20/03/2020 20:02	1	ARVORE NA REDE	4	1	4,0	213948890
18161430	20/03/2020 15:34	21/03/2020 21:57	21/03/2020 22:10	21/03/2020 22:37	1	DESCARGA ATMOSFÉRICA	339	11	30,9	N41668
18161431	20/03/2020 15:34	20/03/2020 17:35	20/03/2020 17:35	20/03/2020 17:40	1	DETERIORACAO DE MATERIAL - ENVELHECIMENTO	2	1	2,1	7040734354
18161442	20/03/2020 15:36	21/03/2020 00:55	21/03/2020 00:58	21/03/2020 01:36	1	DESCARGA ATMOSFÉRICA	1.507	159	9,5	A45351
18161450	20/03/2020 15:38	21/03/2020 11:41	21/03/2020 12:08	21/03/2020 12:53	1	DESCARGA ATMOSFÉRICA	1.858	88	21,1	F35988
18161487	20/03/2020 15:45	20/03/2020 16:39	20/03/2020 16:40	20/03/2020 17:10	1	DESCARGA ATMOSFÉRICA	674	628	1,1	H54212
18161490	20/03/2020 15:46	20/03/2020 18:55	20/03/2020 19:11	23/03/2020 00:32	13	ARVORE NA REDE	11.064	190	58,2	H29006



OC_ID	CRIAÇÃO	ACEITE	CHEGADA	CONCLUSÃO	TURMAS	CAUSA	CHI	CI	DURAÇÃO MÉDIA	PDF
18161493	20/03/2020 15:46	20/03/2020 17:57	20/03/2020 19:11	20/03/2020 19:38	1	DESCARGA ATMOSFÉRICA	1.354	373	3,6	H13358
18161499	20/03/2020 15:48	20/03/2020 18:18	20/03/2020 18:48	20/03/2020 21:45	1	ROMPIDO / PARTIDO	3.656	678	5,4	A43963
18161516	20/03/2020 15:49	21/03/2020 07:34	21/03/2020 07:59	21/03/2020 08:21	1	CORROSÃO / OXIDAÇÃO / FUNDIDO	16	1	16,4	33915829
18161535	20/03/2020 15:51	21/03/2020 05:40	21/03/2020 07:03	21/03/2020 08:20	1	SOBRECARGA	1.255	77	16,3	F42313
18161546	20/03/2020 15:53	21/03/2020 15:19	21/03/2020 16:08	21/03/2020 16:31	1	DESCARGA ATMOSFÉRICA	25	1	24,6	7021501438
18161573	20/03/2020 15:57	20/03/2020 19:45	20/03/2020 19:59	20/03/2020 20:54	1	CHUVA / VENTOS / FENOMENOS NATURAIS	6.135	1.265	4,8	F55989
18161584	20/03/2020 15:58	20/03/2020 16:59	20/03/2020 17:12	20/03/2020 18:00	1	DESCARGA ATMOSFÉRICA	274	141	1,9	A65734
18161590	20/03/2020 15:59	25/03/2020 12:13	25/03/2020 15:07	25/03/2020 15:12	1	DESCARGA ATMOSFÉRICA	119	1	119,2	7042719794
18161623	20/03/2020 16:05	21/03/2020 12:13	21/03/2020 13:30	21/03/2020 15:51	1	DESCARGA ATMOSFÉRICA	1.208	56	21,6	N00401
18161628	20/03/2020 16:06	20/03/2020 17:01	20/03/2020 17:56	20/03/2020 18:24	1	DESCARGA ATMOSFÉRICA	18	8	2,2	A46575
18161631	20/03/2020 16:06	20/03/2020 19:22	20/03/2020 20:40	20/03/2020 22:37	1	DESCARGA ATMOSFÉRICA	261	42	6,2	H12502
18161731	20/03/2020 16:21	21/03/2020 14:39	21/03/2020 14:50	21/03/2020 15:05	1	FALHA EM CONEXAO	23	1	22,7	7001108160
18161737	20/03/2020 16:23	20/03/2020 17:51	20/03/2020 18:11	20/03/2020 18:51	1	CORROSÃO / OXIDAÇÃO / FUNDIDO	5	2	2,5	21034975
18161741	20/03/2020 16:24	21/03/2020 13:43	21/03/2020 14:15	21/03/2020 14:46	1	DESCARGA ATMOSFÉRICA	22	1	22,3	7034435523
18161750	20/03/2020 16:25	21/03/2020 11:29	21/03/2020 11:40	21/03/2020 13:49	1	DESCARGA ATMOSFÉRICA	261	13	20,1	A77362
18161756	20/03/2020 16:26	20/03/2020 19:14	20/03/2020 19:14	20/03/2020 19:14	0	DESCARGA ATMOSFÉRICA	491	186	2,6	A66275
18161764	20/03/2020 16:28	20/03/2020 16:32	20/03/2020 16:50	20/03/2020 23:35	2	DESCARGA ATMOSFÉRICA	24.871	5.414	4,6	A79419
18161769	20/03/2020 16:38	20/03/2020 17:44	20/03/2020 18:24	20/03/2020 19:12	1	FALHA EM CONEXAO	2	1	2,4	3836533
18161790	20/03/2020 16:32	20/03/2020 21:01	20/03/2020 21:01	20/03/2020 21:01	0	DESCARGA ATMOSFÉRICA	2.373	533	4,5	A65003
18161799	20/03/2020 16:34	21/03/2020 08:27	21/03/2020 09:28	21/03/2020 10:03	1	FALHA EM CONEXAO	452	26	17,4	H16124
18161809	20/03/2020 16:36	21/03/2020 08:52	21/03/2020 09:54	21/03/2020 10:13	1	CORROSÃO / OXIDAÇÃO / FUNDIDO	18	1	17,6	7017116465
18161829	20/03/2020 16:40	21/03/2020 08:17	21/03/2020 08:40	21/03/2020 10:05	1	SOBRECARGA	17	1	17,2	7044120490
18161852	20/03/2020 16:44	21/03/2020 08:05	21/03/2020 08:30	27/03/2020 17:30	4	ABALROAMENTO	224	3	74,7	A32784
18161868	20/03/2020 16:46	20/03/2020 20:48	20/03/2020 21:16	20/03/2020 21:34	1	DESCARGA ATMOSFÉRICA	1.316	279	4,7	H15714

OC_ID	CRIAÇÃO	ACEITE	CHEGADA	CONCLUSÃO	TURMAS	CAUSA	CHI	CI	DURAÇÃO MÉDIA	PDF
18161883	20/03/2020 16:47	20/03/2020 17:12	20/03/2020 18:15	21/03/2020 10:18	2	DESCARGA ATMOSFÉRICA	10.989	825	13,3	H92963
18161888	20/03/2020 16:53	20/03/2020 17:25	20/03/2020 18:06	28/03/2020 13:45	6	ARVORE NA REDE	2.758	875	3,2	Y04167
18161889	20/03/2020 16:58	20/03/2020 17:34	20/03/2020 17:57	20/03/2020 20:33	1	ARVORE NA REDE	450	156	2,9	F44140
18161899	20/03/2020 16:50	20/03/2020 17:06	20/03/2020 17:28	21/03/2020 13:40	2	DESCARGA ATMOSFÉRICA	51	3	17,1	W86909
18161956	20/03/2020 17:01	21/03/2020 04:59	21/03/2020 05:36	21/03/2020 06:11	1	CORROSÃO / OXIDAÇÃO / FUNDIDO	39	3	13,0	11372236
18161966	20/03/2020 17:03	20/03/2020 17:30	20/03/2020 17:48	20/03/2020 18:50	1	DESCARGA ATMOSFÉRICA	517	309	1,7	H26950
18162011	20/03/2020 16:57	20/03/2020 17:48	20/03/2020 19:14	28/03/2020 02:20	8	ARVORE NA REDE	8.236	6.096	1,4	A79410
18162012	20/03/2020 17:10	20/03/2020 20:09	20/03/2020 22:56	21/03/2020 14:31	3	ARVORE NA REDE	2.761	1.223	2,3	H38441
18162058	20/03/2020 17:19	21/03/2020 10:02	21/03/2020 11:47	21/03/2020 12:22	1	DESCARGA ATMOSFÉRICA	76	4	19,0	W50424
18162069	20/03/2020 17:01	20/03/2020 17:59	20/03/2020 20:03	20/03/2020 22:43	2	OBJETO (REDE / SE)	68	52	1,3	A79467
18162082	20/03/2020 17:23	22/03/2020 13:45	22/03/2020 14:17	22/03/2020 15:02	1	FALHA EM EQUIPAMENTO	46	1	45,6	6363636
18162085	20/03/2020 17:23	20/03/2020 19:35	20/03/2020 20:35	20/03/2020 21:01	1	ANIMAIS/ INSETOS	13	4	3,4	H49121
18162095	20/03/2020 17:24	20/03/2020 21:46	20/03/2020 22:35	21/03/2020 00:40	1	DESCARGA ATMOSFÉRICA	2.233	339	6,6	A19445
18162101	20/03/2020 17:26	22/03/2020 06:41	22/03/2020 07:31	22/03/2020 18:40	3	ARVORE NA REDE	1.355	34	39,8	W79862
18162115	20/03/2020 17:29	21/03/2020 12:52	21/03/2020 13:06	21/03/2020 17:05	2	ANIMAIS/ INSETOS	306	13	23,5	F51524
18162124	20/03/2020 17:29	22/03/2020 10:35	22/03/2020 11:15	22/03/2020 11:38	1	CHUVA / VENTOS / FENOMENOS NATURAIS	84	2	42,0	Y06862
18162129	20/03/2020 17:30	20/03/2020 18:03	20/03/2020 19:22	20/03/2020 20:06	1	INCENDIO	99	44	2,2	H36872
18162138	20/03/2020 17:32	21/03/2020 08:24	21/03/2020 10:35	21/03/2020 10:42	1	DESCARGA ATMOSFÉRICA	2.467	144	17,1	H51881
18162225	20/03/2020 17:46	20/03/2020 19:14	20/03/2020 19:50	20/03/2020 20:29	1	DESCARGA ATMOSFÉRICA	15	6	2,6	H89129
18162257	20/03/2020 17:53	21/03/2020 09:58	21/03/2020 12:00	21/03/2020 12:12	1	DETERIORACAO DE MATERIAL - ENVELHECIMENTO	0	1	0,2	7054096539
18162258	20/03/2020 17:53	21/03/2020 08:57	21/03/2020 09:41	21/03/2020 13:42	1	DESCARGA ATMOSFÉRICA	1.158	60	19,3	N41299
18162268	20/03/2020 17:54	20/03/2020 20:53	20/03/2020 21:03	20/03/2020 22:46	1	DETERIORACAO DE MATERIAL - ENVELHECIMENTO	5	1	4,9	21596507
18162271	20/03/2020 17:55	21/03/2020 06:03	21/03/2020 06:31	21/03/2020 06:56	1	FALHA EM CONEXAO	13	1	12,8	30165721



OC_ID	CRIAÇÃO	ACEITE	CHEGADA	CONCLUSÃO	TURMAS	CAUSA	CHI	CI	DURAÇÃO MÉDIA	PDF
18162282	20/03/2020 17:56	20/03/2020 20:35	20/03/2020 21:40	20/03/2020 22:30	1	ARVORE NA REDE	786	169	4,6	W67974
18162311	20/03/2020 18:02	20/03/2020 19:20	20/03/2020 20:31	20/03/2020 20:55	1	DESCARGA ATMOSFÉRICA	821	295	2,8	A72683
18162326	20/03/2020 18:05	21/03/2020 08:36	21/03/2020 09:35	21/03/2020 10:29	1	CORROSÃO / OXIDAÇÃO / FUNDIDO	16	1	16,2	7013007130
18162330	20/03/2020 18:06	21/03/2020 15:03	21/03/2020 16:30	21/03/2020 18:57	1	INTERFERENCIA DE TERCEIROS	24	1	24,5	24449467
18162343	20/03/2020 18:08	21/03/2020 07:41	21/03/2020 09:02	21/03/2020 09:13	1	ANIMAIS/ INSETOS	45	3	15,0	F60944
18162364	20/03/2020 18:14	20/03/2020 18:46	20/03/2020 20:30	20/03/2020 20:46	1	DESCARGA ATMOSFÉRICA	12	7	1,8	A55832
18162369	20/03/2020 18:15	21/03/2020 09:04	21/03/2020 09:59	21/03/2020 10:21	1	DESCARGA ATMOSFÉRICA	1.121	70	16,0	H12344
18162376	20/03/2020 18:16	21/03/2020 04:26	21/03/2020 04:42	21/03/2020 05:41	1	CORROSÃO / OXIDAÇÃO / FUNDIDO	11	1	11,4	33696515
18162379	20/03/2020 18:16	21/03/2020 08:13	21/03/2020 08:30	21/03/2020 09:18	1	ANIMAIS/ INSETOS	15	1	14,8	211824751
18162412	20/03/2020 18:24	20/03/2020 21:05	20/03/2020 21:26	20/03/2020 23:04	1	DESCARGA ATMOSFÉRICA	1.292	281	4,6	F19012
18162417	20/03/2020 18:18	20/03/2020 22:11	20/03/2020 22:11	20/03/2020 22:11	0	FALHA AJUSTE - AUTOMACAO - PROTECAO	536	174	3,1	N50117
18162418	20/03/2020 17:01	20/03/2020 17:02	20/03/2020 17:40	20/03/2020 22:19	1	ARVORE NA REDE	5	1	4,5	C91075
18162442	20/03/2020 18:28	24/03/2020 06:53	24/03/2020 08:17	24/03/2020 08:44	1	DESCARGA ATMOSFÉRICA	86	1	86,2	213549634
18162444	20/03/2020 18:13	0000-00-00 00:00:00	0000-00-00 00:00:00	0000-00-00 00:00:00	0	DESCARGA ATMOSFÉRICA	115	130	0,9	J02246
18162478	20/03/2020 14:05	20/03/2020 21:27	20/03/2020 22:36	21/03/2020 10:52	2	DESCARGA ATMOSFÉRICA	5.164	562	9,2	0
18162480	20/03/2020 18:36	21/03/2020 10:50	21/03/2020 11:15	22/03/2020 10:40	2	CHUVA / VENTOS / FENOMENOS NATURAIS	21	1	21,4	A66395
18162489	20/03/2020 18:39	20/03/2020 19:10	20/03/2020 19:52	27/03/2020 11:50	5	ARVORE NA REDE	161	1	161,0	A68228
18162494	20/03/2020 18:40	20/03/2020 21:03	20/03/2020 21:16	20/03/2020 22:43	1	ARVORE NA REDE	172	46	3,7	H20542
18162510	20/03/2020 18:45	21/03/2020 08:08	21/03/2020 08:20	21/03/2020 08:22	1	MEDIDOR COM LIGACAO FOLGADA NOS BORNES	14	1	13,6	30707508
18162521	20/03/2020 18:48	20/03/2020 19:47	20/03/2020 19:47	20/03/2020 20:34	1	DESCARGA ATMOSFÉRICA	48	33	1,4	W51461
18162522	20/03/2020 18:48	21/03/2020 02:30	21/03/2020 04:47	21/03/2020 04:58	1	DESCARGA ATMOSFÉRICA	50	5	10,0	F55739
18162525	20/03/2020 18:49	21/03/2020 00:34	21/03/2020 01:09	21/03/2020 09:30	2	CORROSÃO / OXIDAÇÃO / FUNDIDO	218	15	14,5	9425403
18162533	20/03/2020 18:51	20/03/2020 20:37	20/03/2020 20:53	20/03/2020 21:20	1	DESCARGA ATMOSFÉRICA	14	6	2,3	N36270

OC_ID	CRIAÇÃO	ACEITE	CHEGADA	CONCLUSÃO	TURMAS	CAUSA	CHI	CI	DURAÇÃO MÉDIA	PDF
18162538	20/03/2020 18:52	20/03/2020 23:20	21/03/2020 00:09	21/03/2020 00:27	1	DESCARGA ATMOSFÉRICA	2.099	390	5,4	F49500
18162565	20/03/2020 19:03	20/03/2020 19:11	20/03/2020 20:10	20/03/2020 20:59	1	DESCARGA ATMOSFÉRICA	124	81	1,5	H36712
18162571	20/03/2020 19:04	20/03/2020 22:30	20/03/2020 22:50	21/03/2020 01:46	1	DETERIORACAO DE MATERIAL - ENVELHECIMENTO	6.101	913	6,7	H29239
18162578	20/03/2020 19:06	20/03/2020 21:52	20/03/2020 22:52	21/03/2020 12:31	3	ANIMAIS/ INSETOS	3.741	254	14,7	H49952
18162617	20/03/2020 19:24	21/03/2020 01:21	21/03/2020 02:20	21/03/2020 07:55	2	DESCARGA ATMOSFÉRICA	2.014	162	12,4	F46317
18162621	20/03/2020 19:25	21/03/2020 14:33	21/03/2020 15:22	22/03/2020 04:40	2	TRAFO AVARIADO	232	7	33,2	F44007
18162632	20/03/2020 19:30	20/03/2020 19:35	20/03/2020 20:09	20/03/2020 21:39	2	INTERFERENCIA DE VEICULO COM CARGA ALTA	4.455	4.524	1,0	W89630
18162670	20/03/2020 19:42	21/03/2020 07:11	21/03/2020 07:55	21/03/2020 18:04	2	TRAFO AVARIADO	224	10	22,4	H26959
18162676	20/03/2020 19:43	21/03/2020 08:22	21/03/2020 08:50	21/03/2020 09:10	1	CORROSÃO / OXIDAÇÃO / FUNDIDO	13	1	13,3	7018953581
18162719	20/03/2020 19:54	21/03/2020 11:19	21/03/2020 12:04	21/03/2020 13:15	1	DETERIORACAO DE MATERIAL - ENVELHECIMENTO	17	1	17,2	10164664
18162745	20/03/2020 20:01	21/03/2020 10:12	21/03/2020 10:40	21/03/2020 12:38	1	CURTO-CIRCUITO	15	1	14,6	205254420
18162771	20/03/2020 19:31	20/03/2020 20:24	20/03/2020 20:55	20/03/2020 23:10	2	FALHA DE ISOLAMENTO	10.809	3.330	3,2	H26309
18162802	20/03/2020 20:20	20/03/2020 21:18	20/03/2020 21:50	20/03/2020 23:00	1	ANIMAIS/ INSETOS	660	267	2,5	A62916
18162866	20/03/2020 21:02	21/03/2020 09:22	21/03/2020 09:27	21/03/2020 09:55	1	FALHA EM CONEXAO	13	1	12,9	30622863
18162901	20/03/2020 21:29	21/03/2020 03:15	21/03/2020 04:11	21/03/2020 04:55	1	ARVORE NA REDE	58	8	7,3	A61477
18162906	20/03/2020 21:34	21/03/2020 09:05	21/03/2020 09:42	21/03/2020 10:02	1	DESCARGA ATMOSFÉRICA	942	76	12,4	N82446
18162913	20/03/2020 21:38	21/03/2020 12:19	21/03/2020 13:44	21/03/2020 14:45	1	DESCARGA ATMOSFÉRICA	17	1	17,1	13091463
18162948	20/03/2020 22:16	20/03/2020 22:59	21/03/2020 01:59	21/03/2020 11:35	3	DESCARGA ATMOSFÉRICA	15.420	4.473	3,4	0
18162949	20/03/2020 22:18	20/03/2020 22:31	20/03/2020 23:08	20/03/2020 23:57	1	FALHA EM AMARRACAO - ALCA - GRIMPA - LACO - ANEL	138	95	1,4	H08267
18162958	20/03/2020 22:23	22/03/2020 19:08	22/03/2020 19:37	22/03/2020 20:52	1	FALHA EM CONEXAO	46	1	46,4	7020124363
18162964	20/03/2020 22:29	20/03/2020 23:12	21/03/2020 00:19	21/03/2020 00:56	1	DESCARGA ATMOSFÉRICA	838	366	2,3	H06240
18162971	20/03/2020 22:40	21/03/2020 08:02	21/03/2020 09:08	21/03/2020 09:31	1	DESCARGA ATMOSFÉRICA	53	5	10,6	W03931



OC_ID	CRIAÇÃO	ACEITE	CHEGADA	CONCLUSÃO	TURMAS	CAUSA	CHI	CI	DURAÇÃO MÉDIA	PDF
18162973	20/03/2020 22:40	21/03/2020 08:14	21/03/2020 09:15	21/03/2020 09:54	1	FALHA EM CONEXAO	11	1	11,1	7018039774
18162979	20/03/2020 23:12	20/03/2020 23:22	20/03/2020 23:40	21/03/2020 11:25	3	ARVORE NA REDE	1.394	1.151	1,2	0
18162982	20/03/2020 23:11	21/03/2020 11:28	21/03/2020 11:28	21/03/2020 11:32	1	FALHA AJUSTE - AUTOMACAO - PROTECAO	868	71	12,2	H09100
18162983	20/03/2020 23:14	21/03/2020 07:39	21/03/2020 08:40	21/03/2020 11:13	1	ARVORE NA REDE	3.190	476	6,7	A37597
18162996	20/03/2020 23:36	21/03/2020 14:20	21/03/2020 15:28	21/03/2020 15:50	1	DESCARGA ATMOSFÉRICA	129	8	16,1	A47183
18163003	20/03/2020 23:49	21/03/2020 08:54	21/03/2020 09:32	21/03/2020 10:41	1	DESCARGA ATMOSFÉRICA	1.110	104	10,7	F35759
18163016	21/03/2020 00:18	21/03/2020 07:09	21/03/2020 08:01	21/03/2020 08:19	1	DESCARGA ATMOSFÉRICA	1.208	152	7,9	F08437
18163021	21/03/2020 00:17	21/03/2020 00:34	21/03/2020 00:34	21/03/2020 00:34	0	DESCARGA ATMOSFÉRICA	32	531	0,1	A79662
18163024	21/03/2020 00:24	21/03/2020 13:45	21/03/2020 14:08	21/03/2020 14:50	1	INCENDIO	14	1	14,2	27496660
18163034	21/03/2020 01:08	21/03/2020 13:14	21/03/2020 14:07	23/03/2020 23:22	3	DESCARGA ATMOSFÉRICA	69	1	69,0	F44230
18163063	21/03/2020 02:17	21/03/2020 04:02	21/03/2020 04:02	28/03/2020 15:00	12	CORROSÃO / OXIDAÇÃO / FUNDIDO	4.508	2.470	1,8	A79415
18163069	21/03/2020 02:51	21/03/2020 03:16	21/03/2020 03:16	21/03/2020 03:16	0	MANOBRAS NO SISTEMA	426	2.427	0,2	F36953
18163078	21/03/2020 03:29	21/03/2020 05:12	21/03/2020 06:11	21/03/2020 07:14	1	DEFEITO NAO LOCALIZADO APOS ANALISE	348	1.967	0,2	F36953
18163089	21/03/2020 04:53	21/03/2020 06:16	21/03/2020 06:46	21/03/2020 07:16	1	INCENDIO	2	1	2,1	7004781117
18163097	21/03/2020 05:53	21/03/2020 09:25	21/03/2020 10:05	21/03/2020 10:18	1	ANIMAIS/ INSETOS	88	20	4,4	F35283
18163104	21/03/2020 06:11	21/03/2020 06:47	21/03/2020 06:50	21/03/2020 08:32	1	CORROSÃO / OXIDAÇÃO / FUNDIDO	2	1	2,3	70018012
18163107	20/03/2020 13:58	21/03/2020 10:42	21/03/2020 11:04	21/03/2020 12:05	1	DESCARGA ATMOSFÉRICA	472	35	13,5	N92254
18163112	21/03/2020 06:20	21/03/2020 10:24	21/03/2020 10:32	21/03/2020 11:38	1	DESCARGA ATMOSFÉRICA	5	1	5,3	7023651003
18163114	21/03/2020 06:23	21/03/2020 14:55	21/03/2020 15:48	14/04/2020 08:00	6	DETERIORACAO DE MATERIAL - ENVELHECIMENTO	368	2.033	0,2	F35155
18163121	21/03/2020 06:34	22/03/2020 17:19	22/03/2020 17:42	23/03/2020 23:20	2	DESCARGA ATMOSFÉRICA	6.368	136	46,8	A92651
18163124	21/03/2020 06:37	21/03/2020 11:24	21/03/2020 12:20	21/03/2020 13:29	1	DESCARGA ATMOSFÉRICA	247	42	5,9	H18961
18163130	21/03/2020 06:45	21/03/2020 07:20	21/03/2020 07:59	21/03/2020 08:20	1	DETERIORACAO DE MATERIAL - ENVELHECIMENTO	4	3	1,5	Y03660



OC_ID	criação	ACEITE	CHEGADA	CONCLUSÃO	TURMAS	CAUSA	CHI	CI	DURAÇÃO MÉDIA	PDF
18163140	21/03/2020 06:55	21/03/2020 08:05	21/03/2020 08:15	21/03/2020 09:45	1	ROMPIDO / PARTIDO	77	32	2,4	W61165
18163146	21/03/2020 07:00	21/03/2020 08:30	21/03/2020 09:08	21/03/2020 09:46	1	ARVORE NA REDE	144	55	2,6	F40944
18163148	21/03/2020 07:02	21/03/2020 07:03	21/03/2020 07:46	21/03/2020 08:35	1	FALHA AJUSTE - AUTOMACAO - PROTECAO	194	149	1,3	H04311
18163155	21/03/2020 07:06	22/03/2020 11:06	22/03/2020 11:38	22/03/2020 12:08	1	FALHA EM CONEXAO	29	1	28,8	7053404701
18163158	21/03/2020 07:08	21/03/2020 12:12	21/03/2020 13:03	21/03/2020 13:43	1	DESCARGA ATMOSFÉRICA	439	70	6,3	A44849
18163165	21/03/2020 07:15	21/03/2020 07:39	21/03/2020 08:00	21/03/2020 14:47	2	DESCARGA ATMOSFÉRICA	304	49	6,2	F51012
18163175	21/03/2020 07:15	21/03/2020 10:01	21/03/2020 11:11	21/03/2020 12:10	1	DESCARGA ATMOSFÉRICA	97	23	4,2	H75956
18163176	21/03/2020 07:16	21/03/2020 07:56	21/03/2020 08:25	21/03/2020 09:21	1	ANIMAIS/ INSETOS	1	1	1,1	223441858
18163184	21/03/2020 07:20	21/03/2020 14:19	21/03/2020 15:00	21/03/2020 18:13	1	FALHA EM EMENDA	10	1	9,8	7050011180
18163186	21/03/2020 07:21	21/03/2020 08:24	21/03/2020 09:14	21/03/2020 09:40	1	DETERIORACAO DE MATERIAL - ENVELHECIMENTO	2	1	1,9	A41897
18163197	21/03/2020 07:24	21/03/2020 11:32	21/03/2020 11:47	21/03/2020 12:32	1	CHUVA / VENTOS / FENOMENOS NATURAIS	24	5	4,8	H54798
18163203	21/03/2020 07:28	23/03/2020 05:16	23/03/2020 06:26	23/03/2020 08:19	1	FALHA EM EQUIPAMENTO	49	1	48,8	6931090
18163228	21/03/2020 07:39	23/03/2020 08:44	23/03/2020 10:35	23/03/2020 11:10	1	CHUVA / VENTOS / FENOMENOS NATURAIS	51	1	51,2	W71520
18163231	21/03/2020 07:40	21/03/2020 15:46	21/03/2020 15:47	21/03/2020 17:29	1	DESCARGA ATMOSFÉRICA	25	3	8,2	Y08767
18163247	21/03/2020 07:49	22/03/2020 22:53	22/03/2020 22:54	26/03/2020 13:20	2	ARVORE NA REDE	331	6	55,2	H29486
18163250	21/03/2020 07:52	21/03/2020 09:04	21/03/2020 09:04	21/03/2020 10:23	1	DESCARGA ATMOSFÉRICA	5	2	2,5	N95952
18163282	21/03/2020 08:14	21/03/2020 08:27	21/03/2020 10:17	21/03/2020 10:43	1	INTERFERENCIA DE VEICULO COM CARGA ALTA	3	1	3,3	203126093
18163284	21/03/2020 08:11	21/03/2020 15:14	21/03/2020 16:11	21/03/2020 16:45	1	DESCARGA ATMOSFÉRICA	33	4	8,3	H48196
18163300	21/03/2020 08:18	21/03/2020 16:23	21/03/2020 17:32	21/03/2020 17:56	1	DESCARGA ATMOSFÉRICA	18	2	9,0	H27408
18163306	21/03/2020 08:22	21/03/2020 09:04	21/03/2020 09:04	21/03/2020 11:50	2	DETERIORACAO DE MATERIAL - ENVELHECIMENTO	136	46	3,0	F12488
18163322	21/03/2020 08:24	21/03/2020 11:41	21/03/2020 13:08	21/03/2020 13:13	1	FALHA AJUSTE - AUTOMACAO - PROTECAO	120	26	4,6	H14670
18163326	21/03/2020 08:25	21/03/2020 10:26	21/03/2020 11:29	21/03/2020 11:46	1	DESCARGA ATMOSFÉRICA	697	215	3,2	H14709

OC_ID	CRIAÇÃO	ACEITE	CHEGADA	CONCLUSÃO	TURMAS	CAUSA	CHI	CI	DURAÇÃO MÉDIA	PDF
18163330	21/03/2020 08:26	21/03/2020 09:39	21/03/2020 10:48	21/03/2020 11:05	1	DETERIORACAO DE MATERIAL - ENVELHECIMENTO	118	46	2,6	A60720
18163332	21/03/2020 08:26	22/03/2020 07:39	22/03/2020 08:30	22/03/2020 10:30	1	DESCARGA ATMOSFÉRICA	26	1	25,7	A25635
18163336	21/03/2020 08:28	26/03/2020 07:10	26/03/2020 08:05	26/03/2020 09:53	1	OBJETO (REDE / SE)	242	2	121,0	W05493
18163337	21/03/2020 08:29	21/03/2020 11:41	21/03/2020 12:02	21/03/2020 13:28	1	CORROSÃO / OXIDAÇÃO / FUNDIDO	5	1	5,0	16705047
18163367	21/03/2020 08:38	21/03/2020 08:50	21/03/2020 09:20	21/03/2020 10:32	1	ARVORE NA REDE	18	16	1,2	W54253
18163382	21/03/2020 08:42	22/03/2020 07:22	22/03/2020 10:06	22/03/2020 10:53	1	DESCARGA ATMOSFÉRICA	492	19	25,9	T20294
18163383	21/03/2020 07:09	21/03/2020 08:43	21/03/2020 10:04	21/03/2020 13:14	2	DETERIORACAO DE MATERIAL - ENVELHECIMENTO	127	54	2,4	532916
18163390	21/03/2020 08:44	23/03/2020 12:14	23/03/2020 12:15	23/03/2020 12:59	1	DESCARGA ATMOSFÉRICA	52	1	52,1	35921796
18163395	21/03/2020 08:46	22/03/2020 20:56	22/03/2020 21:30	22/03/2020 21:49	1	CORROSÃO / OXIDAÇÃO / FUNDIDO	37	1	37,0	7002937837
18163400	21/03/2020 08:51	21/03/2020 08:57	21/03/2020 08:57	21/03/2020 09:21	1	DEFEITO NAO LOCALIZADO APOS ANALISE	131	272	0,5	A47019
18163401	21/03/2020 08:49	21/03/2020 11:16	21/03/2020 12:25	21/03/2020 12:53	1	CORROSÃO / OXIDAÇÃO / FUNDIDO	4	1	4,0	28557892
18163405	21/03/2020 08:50	21/03/2020 10:32	21/03/2020 11:07	21/03/2020 11:28	1	DESCARGA ATMOSFÉRICA	2	1	2,5	7017988420
18163406	21/03/2020 08:50	21/03/2020 10:51	21/03/2020 11:45	21/03/2020 12:30	1	DESCARGA ATMOSFÉRICA	90	27	3,3	H74339
18163411	21/03/2020 08:52	22/03/2020 22:59	23/03/2020 00:51	30/03/2020 01:00	5	ARVORE NA REDE	206	1	205,7	A45837
18163419	21/03/2020 06:59	23/03/2020 09:12	23/03/2020 11:32	23/03/2020 12:20	1	DESCARGA ATMOSFÉRICA	1.063	14	75,9	A20295
18163420	21/03/2020 08:54	21/03/2020 09:22	21/03/2020 09:53	21/03/2020 10:14	1	DEFEITO NAO LOCALIZADO APOS ANALISE	1	1	1,3	A55278
18163424	21/03/2020 08:55	21/03/2020 14:33	21/03/2020 15:26	21/03/2020 15:53	1	DESCARGA ATMOSFÉRICA	7	1	6,9	7027359064
18163430	21/03/2020 08:57	21/03/2020 13:00	21/03/2020 13:14	21/03/2020 13:52	1	DESCARGA ATMOSFÉRICA	327	72	4,5	F08141
18163496	21/03/2020 09:14	21/03/2020 10:22	21/03/2020 11:03	21/03/2020 11:15	1	DESCARGA ATMOSFÉRICA	45	23	1,9	A65006
18163497	21/03/2020 09:14	22/03/2020 20:51	22/03/2020 21:30	22/03/2020 21:49	1	DESCARGA ATMOSFÉRICA	2.516	69	36,5	A11828
18163507	21/03/2020 08:29	21/03/2020 09:27	21/03/2020 09:32	21/03/2020 09:56	1	DETERIORACAO DE MATERIAL - ENVELHECIMENTO	60	43	1,4	A71625

OC_ID	CRIAÇÃO	ACEITE	CHEGADA	CONCLUSÃO	TURMAS	CAUSA	CHI	CI	DURAÇÃO MÉDIA	PDF
18163524	21/03/2020 09:23	21/03/2020 11:56	21/03/2020 12:47	21/03/2020 13:24	1	CHUVA / VENTOS / FENOMENOS NATURAIS	23	6	3,8	F57418
18163529	21/03/2020 09:25	23/03/2020 14:19	23/03/2020 14:33	23/03/2020 15:20	1	FALHA EM CONEXAO	54	1	53,8	1552082
18163539	21/03/2020 09:30	21/03/2020 09:40	21/03/2020 10:00	21/03/2020 11:02	1	FALHA EM CONEXAO	1	1	0,8	31481619
18163540	21/03/2020 09:30	22/03/2020 06:47	22/03/2020 07:47	22/03/2020 07:59	1	CURTO-CIRCUITO	1	1	1,0	7014986663
18163553	21/03/2020 09:35	22/03/2020 12:13	22/03/2020 13:40	22/03/2020 14:25	1	CHUVA / VENTOS / FENOMENOS NATURAIS	85	3	28,4	H70959
18163554	21/03/2020 09:35	22/03/2020 10:33	22/03/2020 11:47	22/03/2020 12:38	1	DETERIORACAO DE MATERIAL - ENVELHECIMENTO	27	1	27,0	7012682268
18163560	21/03/2020 09:37	21/03/2020 10:34	21/03/2020 11:04	21/03/2020 14:19	2	DESCARGA ATMOSFÉRICA	110	25	4,4	F42275
18163567	21/03/2020 09:41	21/03/2020 09:43	21/03/2020 12:00	01/04/2020 21:10	4	INTERFERENCIA DE TERCEIROS	3.565	2.317	1,5	H83304
18163574	21/03/2020 09:42	21/03/2020 12:24	21/03/2020 13:26	21/03/2020 14:12	1	INTERFERENCIA DE TERCEIROS	4	1	4,4	1539540
18163576	21/03/2020 09:42	21/03/2020 10:23	21/03/2020 10:25	21/03/2020 12:03	1	PODAS DE ARVORES POR TERCEIROS	75	32	2,3	H27944
18163577	21/03/2020 09:43	22/03/2020 10:10	22/03/2020 12:08	22/03/2020 17:03	2	CHUVA / VENTOS / FENOMENOS NATURAIS	31	1	31,1	7048777842
18163582	21/03/2020 09:44	21/03/2020 13:00	21/03/2020 13:20	21/03/2020 13:50	1	EM ANALISE / A VERIFICAR	639	166	3,9	H13622
18163598	21/03/2020 09:49	22/03/2020 10:58	22/03/2020 11:40	22/03/2020 12:24	1	DESCARGA ATMOSFÉRICA	105	4	26,3	A55382
18163601	21/03/2020 09:50	26/03/2020 18:58	26/03/2020 19:30	26/03/2020 22:10	1	DESCARGA ATMOSFÉRICA	1.696	13	130,4	N72455
18163606	21/03/2020 09:53	21/03/2020 10:34	21/03/2020 11:36	21/03/2020 12:20	1	CHUVA / VENTOS / FENOMENOS NATURAIS	515	219	2,3	F41296
18163644	21/03/2020 10:07	21/03/2020 12:32	21/03/2020 13:00	21/03/2020 16:20	1	DETERIORACAO DE MATERIAL - ENVELHECIMENTO	8	4	1,9	227304979
18163651	21/03/2020 10:09	21/03/2020 15:02	21/03/2020 17:29	21/03/2020 17:31	1	DESCARGA ATMOSFÉRICA	295	40	7,4	H28722
18163659	21/03/2020 10:12	21/03/2020 10:27	21/03/2020 11:59	21/03/2020 12:29	1	DESCARGA ATMOSFÉRICA	26	12	2,1	H16115
18163679	21/03/2020 10:21	21/03/2020 11:33	21/03/2020 12:18	21/03/2020 13:10	1	FALHA EM CONEXAO	1	1	0,6	230060843
18163684	21/03/2020 10:22	22/03/2020 09:53	22/03/2020 11:20	22/03/2020 12:00	1	ANIMAIS/ INSETOS	433	17	25,5	H35363
18163688	21/03/2020 10:23	21/03/2020 15:50	21/03/2020 16:57	21/03/2020 17:19	1	DESCARGA ATMOSFÉRICA	7	1	6,8	7037977564

OC_ID	criação	ACEITE	CHEGADA	CONCLUSÃO	TURMAS	CAUSA	CHI	CI	DURAÇÃO MÉDIA	PDF
18163693	21/03/2020 10:26	24/03/2020 08:23	24/03/2020 09:15	24/03/2020 10:45	1	ARVORE NA REDE	100	1	99,6	W78196
18163698	21/03/2020 10:27	21/03/2020 23:06	21/03/2020 23:30	21/03/2020 23:59	1	DESCARGA ATMOSFÉRICA	4.402	331	13,3	A71690
18163720	21/03/2020 10:35	21/03/2020 10:36	21/03/2020 10:37	21/03/2020 10:40	1	DESCARGA ATMOSFÉRICA	0	1	0,1	H28552
18163722	21/03/2020 10:37	21/03/2020 12:25	21/03/2020 12:50	21/03/2020 13:39	1	INTERFERENCIA DE TERCEIROS	3	1	3,0	7046745366
18163723	21/03/2020 10:37	21/03/2020 12:28	21/03/2020 12:29	21/03/2020 12:56	1	DESCARGA ATMOSFÉRICA	265	132	2,0	F37717
18163728	21/03/2020 10:32	21/03/2020 10:42	21/03/2020 12:20	21/03/2020 18:40	3	DESCARGA ATMOSFÉRICA	1.944	1.846	1,1	Y22684
18163746	21/03/2020 10:47	22/03/2020 13:20	22/03/2020 13:35	22/03/2020 14:36	1	CORROSÃO / OXIDAÇÃO / FUNDIDO	27	1	27,3	7018477356
18163751	21/03/2020 10:48	21/03/2020 11:39	21/03/2020 11:47	21/03/2020 12:07	1	SERVIÇO MAL EXECUTADO - FALHÁ DE PROCEDIMENTO	1	1	1,2	7044820824
18163754	21/03/2020 10:49	21/03/2020 12:20	21/03/2020 12:40	21/03/2020 12:55	1	CHUVA / VENTOS / FENOMENOS NATURAIS	22	11	2,0	W11311
18163755	21/03/2020 10:49	22/03/2020 13:28	22/03/2020 15:36	22/03/2020 16:14	1	CHUVA / VENTOS / FENOMENOS NATURAIS	59	2	29,7	H11592
18163769	21/03/2020 09:43	22/03/2020 20:57	22/03/2020 20:57	22/03/2020 20:57	0	EM ANALISE / A VERIFICAR	51.005	2.579	19,8	H94119
18163772	21/03/2020 10:56	21/03/2020 13:03	21/03/2020 13:15	21/03/2020 14:30	1	SOLICITAÇÃO DA ÁREA COMERCIAL	4	1	3,6	200009215
18163778	21/03/2020 10:58	23/03/2020 08:13	23/03/2020 08:43	23/03/2020 09:00	1	DESCARGA ATMOSFÉRICA	21.779	474	45,9	A67843
18163805	21/03/2020 11:09	21/03/2020 12:50	21/03/2020 14:43	21/03/2020 15:18	1	FALHA EM CONEXAO	0	1	0,1	17512498
18163817	21/03/2020 11:16	21/03/2020 18:51	21/03/2020 18:57	21/03/2020 20:54	1	DESCARGA ATMOSFÉRICA	1.763	191	9,2	H37641
18163833	21/03/2020 11:18	22/03/2020 09:14	22/03/2020 09:44	22/03/2020 10:30	1	DETERIORACAO DE MATERIAL - ENVELHECIMENTO	22	1	22,2	31278813
18163858	21/03/2020 11:26	24/03/2020 09:27	24/03/2020 10:20	24/03/2020 14:00	1	FALHA EM CONEXAO	897	14	64,0	A19345
18163864	21/03/2020 11:27	22/03/2020 10:56	22/03/2020 11:16	22/03/2020 11:42	1	FALHA EM CONEXAO	24	1	24,2	7045459700
18163878	21/03/2020 11:32	21/03/2020 17:33	21/03/2020 18:29	21/03/2020 19:02	1	FALHA EM CONEXAO	8	1	7,5	7045511388
18163879	21/03/2020 11:33	21/03/2020 13:01	21/03/2020 13:06	21/03/2020 13:15	1	DESCARGA ATMOSFÉRICA	127	75	1,7	H18911
18163881	21/03/2020 11:34	21/03/2020 15:17	21/03/2020 15:45	21/03/2020 16:48	1	CORROSÃO / OXIDAÇÃO / FUNDIDO	5	1	5,2	3141454
18163884	21/03/2020 11:35	21/03/2020 12:58	21/03/2020 13:55	21/03/2020 16:38	1	DEFEITO NAO LOCALIZADO APOS ANALISE	36	10	3,6	A50583

OC_ID	CRIAÇÃO	ACEITE	CHEGADA	CONCLUSÃO	TURMAS	CAUSA	CHI	CI	DURAÇÃO MÉDIA	PDF
18163892	21/03/2020 11:02	21/03/2020 11:51	21/03/2020 11:52	21/03/2020 12:57	1	CHUVA / VENTOS / FENOMENOS NATURAIS	3.303	7.455	0,4	H26314
18163893	21/03/2020 11:45	22/03/2020 06:20	22/03/2020 06:20	22/03/2020 06:22	1	SOLICITAÇÃO DA ÁREA COMERCIAL	52	1	51,9	7046939160
18163896	21/03/2020 11:40	21/03/2020 15:05	21/03/2020 15:32	21/03/2020 16:15	1	DESCARGA ATMOSFÉRICA	4	1	4,1	7048396431
18163907	21/03/2020 11:46	21/03/2020 15:19	21/03/2020 15:40	21/03/2020 17:04	1	ARVORE NA REDE	5	1	4,9	31822017
18163916	21/03/2020 11:47	21/03/2020 20:03	21/03/2020 21:06	21/03/2020 21:36	1	FALHA EM CONEXAO	10	1	9,7	7038037468
18163928	21/03/2020 11:52	21/03/2020 12:01	21/03/2020 12:28	21/03/2020 12:50	1	DETERIORACAO DE MATERIAL - ENVELHECIMENTO	108	133	0,8	A28716
18163931	21/03/2020 11:56	21/03/2020 12:27	21/03/2020 12:51	21/03/2020 13:50	1	DETERIORACAO DE MATERIAL - ENVELHECIMENTO	22	28	0,8	F32257
18163933	21/03/2020 11:50	21/03/2020 13:31	21/03/2020 13:31	21/03/2020 13:31	0	DESCARGA ATMOSFÉRICA	371	260	1,4	N30485
18163942	21/03/2020 11:57	21/03/2020 12:58	21/03/2020 13:53	21/03/2020 14:39	1	FALHA EM CONEXAO	3	1	2,7	204128170
18163950	21/03/2020 12:00	22/03/2020 20:49	22/03/2020 22:20	22/03/2020 23:14	1	DESCARGA ATMOSFÉRICA	2.940	84	35,0	A72630
18163954	21/03/2020 12:01	21/03/2020 14:28	21/03/2020 14:35	21/03/2020 15:10	1	ARVORE NA REDE	52	17	3,1	A46303
18163956	21/03/2020 11:58	21/03/2020 12:00	21/03/2020 13:50	21/03/2020 14:29	1	DESCARGA ATMOSFÉRICA	973	485	2,0	A58572
18163967	21/03/2020 12:04	22/03/2020 19:15	22/03/2020 19:15	22/03/2020 19:17	1	CORROSÃO / OXIDAÇÃO / FUNDIDO	31	1	31,2	213471821
18163968	21/03/2020 12:05	21/03/2020 13:05	21/03/2020 14:12	22/03/2020 21:09	2	DESCARGA ATMOSFÉRICA	2.666	81	32,9	F44247
18163977	21/03/2020 12:00	21/03/2020 12:01	21/03/2020 13:00	24/03/2020 14:24	5	ARVORE NA REDE	26.939	824	32,7	A55187
18163980	21/03/2020 12:09	21/03/2020 12:26	21/03/2020 14:19	21/03/2020 15:51	1	CORROSÃO / OXIDAÇÃO / FUNDIDO	4	1	3,7	223468594
18163981	21/03/2020 12:10	24/03/2020 15:55	24/03/2020 18:09	24/03/2020 18:27	1	ARVORE NA REDE	156	2	78,0	W60384
18163982	21/03/2020 12:10	21/03/2020 19:59	21/03/2020 20:50	21/03/2020 21:25	1	DESCARGA ATMOSFÉRICA	172	19	9,1	H54326
18163997	21/03/2020 12:16	21/03/2020 12:22	21/03/2020 13:46	21/03/2020 13:55	1	DESCARGA ATMOSFÉRICA	2	1	1,6	70012901
18164015	21/03/2020 12:22	22/03/2020 06:34	22/03/2020 06:51	22/03/2020 07:33	1	FALHA EM CONEXAO	20	1	20,0	18823241
18164019	21/03/2020 11:56	21/03/2020 13:29	21/03/2020 13:29	21/03/2020 13:29	0	DESCARGA ATMOSFÉRICA	498	466	1,1	H28004

OC_ID	criação	ACEITE	CHEGADA	CONCLUSÃO	TURMAS	CAUSA	CHI	CI	DURAÇÃO MÉDIA	PDF
18164023	21/03/2020 12:26	21/03/2020 17:23	21/03/2020 17:37	21/03/2020 18:33	1	DETERIORACAO DE MATERIAL - ENVELHECIMENTO	6	1	6,1	211798459
18164025	21/03/2020 12:07	21/03/2020 13:50	21/03/2020 14:30	21/03/2020 14:48	1	FALHA AJUSTE - AUTOMACAO - PROTECAO	35	13	2,7	N78031
18164031	21/03/2020 12:29	23/03/2020 12:46	23/03/2020 14:30	23/03/2020 14:58	1	CHUVA / VENTOS / FENOMENOS NATURAIS	101	2	50,3	A93027
18164033	21/03/2020 12:31	21/03/2020 18:17	21/03/2020 18:17	21/03/2020 18:17	1	DESCARGA ATMOSFÉRICA	118	31	3,8	H06892
18164035	21/03/2020 12:32	21/03/2020 14:43	21/03/2020 15:31	21/03/2020 16:16	1	ABALROAMENTO	4	1	3,7	7049797197
18164036	21/03/2020 12:07	21/03/2020 13:10	21/03/2020 13:39	21/03/2020 14:21	1	DETERIORACAO DE MATERIAL - ENVELHECIMENTO	55	28	2,0	A60550
18164037	21/03/2020 12:33	21/03/2020 12:35	21/03/2020 12:36	21/03/2020 14:27	1	DETERIORACAO DE MATERIAL - ENVELHECIMENTO	11	7	1,6	A47137
18164045	21/03/2020 12:32	21/03/2020 14:14	21/03/2020 15:25	21/03/2020 15:51	1	DETERIORACAO DE MATERIAL - ENVELHECIMENTO	3	1	3,3	7044156061
18164051	21/03/2020 12:34	21/03/2020 13:28	21/03/2020 14:56	21/03/2020 15:20	1	ARVORE NA REDE	100	36	2,8	H10662
18164062	21/03/2020 12:35	22/03/2020 09:23	22/03/2020 10:03	22/03/2020 10:12	1	DESCARGA ATMOSFÉRICA	3.154	149	21,2	A28031
18164066	21/03/2020 12:37	21/03/2020 15:19	21/03/2020 16:27	21/03/2020 19:21	1	ARVORE NA REDE	819	132	6,2	H25532
18164071	21/03/2020 12:37	21/03/2020 14:02	21/03/2020 15:11	26/03/2020 13:30	9	ARVORE NA REDE	36.161	3.870	9,3	H92645
18164083	21/03/2020 12:43	21/03/2020 15:33	21/03/2020 16:54	21/03/2020 17:04	1	DESCARGA ATMOSFÉRICA	28	7	3,9	H49035
18164087	21/03/2020 12:25	21/03/2020 13:05	21/03/2020 14:00	21/03/2020 14:35	1	DETERIORACAO DE MATERIAL - ENVELHECIMENTO	1.257	675	1,9	H92963
18164088	21/03/2020 12:46	23/03/2020 10:00	23/03/2020 10:12	23/03/2020 10:45	1	FALHA EM CONEXAO	46	1	46,0	7029805150
18164100	21/03/2020 12:51	22/03/2020 12:49	22/03/2020 14:17	23/03/2020 17:59	3	TRAFO AVARIADO	6.010	133	45,2	A61197
18164103	21/03/2020 12:52	22/03/2020 08:01	22/03/2020 09:38	22/03/2020 11:09	1	FALHA EM CONEXAO	21	1	21,0	10901308
18164106	21/03/2020 12:35	21/03/2020 13:00	21/03/2020 13:20	21/03/2020 17:26	3	ARVORE NA REDE	4.135	876	4,7	A69857
18164108	21/03/2020 12:50	21/03/2020 12:51	21/03/2020 14:58	22/03/2020 18:20	3	ARVORE NA REDE	4.697	1.301	3,6	A64621
18164112	21/03/2020 12:54	22/03/2020 16:27	22/03/2020 18:11	22/03/2020 19:01	1	ARVORE NA REDE	355	12	29,6	J08794

OC_ID	CRIAÇÃO	ACEITE	CHEGADA	CONCLUSÃO	TURMAS	CAUSA	CHI	CI	DURAÇÃO MÉDIA	PDF
18164132	21/03/2020 13:02	21/03/2020 17:58	21/03/2020 18:10	21/03/2020 18:51	1	DESCARGA ATMOSFÉRICA	441	80	5,5	A41435
18164133	21/03/2020 12:47	21/03/2020 13:22	21/03/2020 14:01	21/03/2020 15:09	2	ARVORE NA REDE	3.840	3.389	1,1	H92217
18164144	21/03/2020 13:04	22/03/2020 08:08	22/03/2020 08:30	22/03/2020 09:22	1	FALHA EM CONEXAO	21	1	21,2	232781939
18164161	21/03/2020 12:58	21/03/2020 12:59	21/03/2020 14:00	21/03/2020 14:56	1	DESCARGA ATMOSFÉRICA	756	474	1,6	A55159
18164167	21/03/2020 13:09	21/03/2020 15:03	21/03/2020 16:20	21/03/2020 18:00	1	FENOMENOS NATURAIS	783	171	4,6	A58745
18164173	21/03/2020 13:11	22/03/2020 11:22	22/03/2020 11:35	22/03/2020 12:00	1	ARVORE NA REDE	68	3	22,6	227329173
18164186	21/03/2020 13:14	23/03/2020 13:00	23/03/2020 13:31	28/03/2020 19:20	3	TRAFO AVARIADO	174	1	173,6	A45959
18164189	21/03/2020 13:15	23/03/2020 11:20	23/03/2020 11:33	23/03/2020 13:58	1	FALHA EM EMENDA	1.032	42	24,6	7020483398
18164195	21/03/2020 13:17	22/03/2020 10:50	22/03/2020 11:56	22/03/2020 12:53	1	ARVORE NA REDE	647	29	22,3	H29217
18164200	21/03/2020 13:19	22/03/2020 09:06	22/03/2020 09:46	22/03/2020 10:58	1	DETERIORACAO DE MATERIAL - ENVELHECIMENTO	753	35	21,5	N82448
18164204	21/03/2020 13:20	21/03/2020 13:59	21/03/2020 14:01	21/03/2020 15:33	1	DESCARGA ATMOSFÉRICA	861	562	1,5	0
18164214	21/03/2020 13:22	21/03/2020 18:09	21/03/2020 19:09	21/03/2020 19:12	1	DESCARGA ATMOSFÉRICA	209	37	5,7	H05036
18164215	21/03/2020 13:22	21/03/2020 14:30	21/03/2020 15:08	21/03/2020 16:34	1	ARVORE NA REDE	2	1	2,5	205760377
18164217	21/03/2020 13:22	21/03/2020 13:53	21/03/2020 15:12	21/03/2020 16:22	1	ANIMAIS/ INSETOS	112	44	2,5	A16767
18164221	21/03/2020 13:22	21/03/2020 13:52	21/03/2020 13:53	21/03/2020 14:26	1	CHUVA / VENTOS / FENOMENOS NATURAIS	4.264	7.718	0,6	A65921
18164222	21/03/2020 13:23	22/03/2020 08:59	22/03/2020 09:11	22/03/2020 11:12	1	ARVORE NA REDE	212	10	21,2	A75948
18164224	21/03/2020 13:23	21/03/2020 13:33	21/03/2020 14:07	21/03/2020 14:41	1	DETERIORACAO DE MATERIAL - ENVELHECIMENTO	1	1	1,2	201930740
18164230	21/03/2020 13:25	21/03/2020 17:35	21/03/2020 17:40	21/03/2020 18:20	1	DESCARGA ATMOSFÉRICA	1.364	293	4,7	A69860
18164239	21/03/2020 13:28	21/03/2020 14:22	21/03/2020 15:45	24/03/2020 19:20	4	ARVORE NA REDE	2.525	204	12,4	H83738
18164250	21/03/2020 13:16	21/03/2020 14:30	21/03/2020 15:15	21/03/2020 18:10	2	ARVORE NA REDE	20.501	4.838	4,2	A79673
18164261	21/03/2020 13:33	24/03/2020 10:45	24/03/2020 11:43	24/03/2020 14:03	1	DESCARGA ATMOSFÉRICA	216	3	72,0	H77258
18164264	21/03/2020 13:33	23/03/2020 20:48	23/03/2020 20:48	23/03/2020 20:48	0	DETERIORACAO DE MATERIAL - ENVELHECIMENTO	4.585	85	53,9	A70321

OC_ID	criação	ACEITE	CHEGADA	CONCLUSÃO	TURMAS	CAUSA	CHI	CI	DURAÇÃO MÉDIA	PDF
18164271	21/03/2020 13:35	21/03/2020 13:59	21/03/2020 15:12	21/03/2020 15:52	1	DESCARGA ATMOSFÉRICA	2	1	2,3	204932980
18164275	21/03/2020 13:36	21/03/2020 16:17	21/03/2020 16:45	21/03/2020 17:05	1	SOLICITAÇÃO DA ÁREA COMERCIAL	3	1	2,6	211098481
18164281	21/03/2020 13:29	21/03/2020 15:07	21/03/2020 15:36	21/03/2020 16:02	1	DESCARGA ATMOSFÉRICA	625	266	2,3	A49166
18164287	21/03/2020 13:36	21/03/2020 14:05	21/03/2020 14:25	21/03/2020 15:11	1	ARVORE NA REDE	653	532	1,2	214140039
18164290	21/03/2020 13:40	22/03/2020 14:08	22/03/2020 14:09	23/03/2020 00:30	2	DETERIORACAO DE MATERIAL - ENVELHECIMENTO	35	1	34,8	205015051
18164291	21/03/2020 13:40	22/03/2020 14:37	22/03/2020 14:45	22/03/2020 15:08	1	FALHA EM CONEXAO	25	1	25,3	22680854
18164296	21/03/2020 13:42	21/03/2020 17:53	21/03/2020 18:52	21/03/2020 19:55	1	CORROSÃO / OXIDAÇÃO / FUNDIDO	6	1	6,1	22094068
18164304	21/03/2020 13:14	21/03/2020 17:48	21/03/2020 18:58	21/03/2020 19:28	1	DESCARGA ATMOSFÉRICA	250	41	6,1	A34256
18164341	21/03/2020 13:53	21/03/2020 19:38	21/03/2020 20:40	21/03/2020 21:06	1	CORROSÃO / OXIDAÇÃO / FUNDIDO	7	1	7,2	10794234
18164343	21/03/2020 13:37	21/03/2020 15:21	21/03/2020 16:50	21/03/2020 18:28	1	ARVORE NA REDE	3.418	1.252	2,7	H24895
18164344	21/03/2020 13:43	21/03/2020 15:16	21/03/2020 16:40	26/03/2020 11:20	2	DESCARGA ATMOSFÉRICA	3.835	176	21,8	H29497
18164345	21/03/2020 13:50	21/03/2020 14:01	21/03/2020 14:14	21/03/2020 14:59	1	ARVORE NA REDE	2.433	2.219	1,1	H27685
18164347	21/03/2020 13:53	22/03/2020 16:20	22/03/2020 16:23	22/03/2020 16:26	1	CORROSÃO / OXIDAÇÃO / FUNDIDO	2.877	322	8,9	16586676
18164350	21/03/2020 13:53	22/03/2020 07:58	22/03/2020 08:15	22/03/2020 09:41	1	ARVORE NA REDE	20	1	19,6	20554231
18164364	21/03/2020 13:58	21/03/2020 21:15	21/03/2020 21:31	21/03/2020 22:34	1	DESCARGA ATMOSFÉRICA	773	94	8,2	A33462
18164369	21/03/2020 14:00	21/03/2020 22:49	21/03/2020 23:30	22/03/2020 01:45	1	DESCARGA ATMOSFÉRICA	1.726	149	11,6	H28065
18164370	21/03/2020 14:00	21/03/2020 19:26	21/03/2020 20:05	21/03/2020 20:58	1	OBJETO (REDE / SE)	4.399	660	6,7	A33041
18164378	21/03/2020 14:03	21/03/2020 21:07	21/03/2020 21:41	21/03/2020 21:50	1	DESCARGA ATMOSFÉRICA	256	33	7,7	H06874
18164385	21/03/2020 14:04	21/03/2020 17:25	21/03/2020 18:03	22/03/2020 19:00	2	ARVORE NA REDE	1.346	50	26,9	H82671
18164395	21/03/2020 12:56	21/03/2020 15:29	21/03/2020 15:36	21/03/2020 16:20	2	DESCARGA ATMOSFÉRICA	1.521	528	2,9	N58622
18164397	21/03/2020 14:08	21/03/2020 15:49	21/03/2020 16:15	21/03/2020 19:04	2	ARVORE NA REDE	168	154	1,1	7001701040
18164405	21/03/2020 14:10	21/03/2020 18:33	21/03/2020 19:15	22/03/2020 15:20	2	DETERIORACAO DE MATERIAL - ENVELHECIMENTO	1.096	137	8,0	A44688

OC_ID	CRIAÇÃO	ACEITE	CHEGADA	CONCLUSÃO	TURMAS	CAUSA	CHI	CI	DURAÇÃO MÉDIA	PDF
18164423	21/03/2020 14:13	22/03/2020 11:50	22/03/2020 12:20	22/03/2020 13:50	1	ARVORE NA REDE	470	20	23,5	H30745
18164426	21/03/2020 14:13	22/03/2020 15:23	22/03/2020 15:53	22/03/2020 18:00	1	DETERIORACAO DE MATERIAL - ENVELHECIMENTO	28	1	27,8	7044238998
18164435	21/03/2020 13:55	21/03/2020 13:57	21/03/2020 14:44	21/03/2020 15:22	1	CORROSÃO / OXIDAÇÃO / FUNDIDO	3.081	2.227	1,4	N93341
18164442	21/03/2020 14:15	21/03/2020 16:27	21/03/2020 16:48	21/03/2020 17:49	1	DETERIORACAO DE MATERIAL - ENVELHECIMENTO	190	62	3,1	H01132
18164466	21/03/2020 14:20	22/03/2020 06:29	22/03/2020 07:50	22/03/2020 09:30	1	DESCARGA ATMOSFÉRICA	323	17	19,0	H52441
18164467	21/03/2020 14:20	22/03/2020 07:38	22/03/2020 08:00	22/03/2020 09:30	1	DESCARGA ATMOSFÉRICA	19	1	19,1	H29732
18164478	21/03/2020 14:21	21/03/2020 16:03	21/03/2020 16:36	21/03/2020 17:51	2	DESCARGA ATMOSFÉRICA	1.279	401	3,2	A30197
18164479	21/03/2020 14:21	21/03/2020 15:53	21/03/2020 16:50	21/03/2020 22:40	2	DESCARGA ATMOSFÉRICA	518	63	8,2	H27864
18164492	21/03/2020 14:24	21/03/2020 16:17	21/03/2020 17:34	21/03/2020 18:59	1	DETERIORACAO DE MATERIAL - ENVELHECIMENTO	4	1	4,5	18645149
18164494	21/03/2020 14:24	23/03/2020 08:51	23/03/2020 11:01	24/03/2020 18:00	2	ARVORE NA REDE	52	1	51,6	Y02284
18164509	21/03/2020 14:26	22/03/2020 12:37	22/03/2020 13:00	22/03/2020 13:20	1	DESCARGA ATMOSFÉRICA	318	14	22,7	A72060
18164518	21/03/2020 14:27	23/03/2020 04:30	23/03/2020 05:27	23/03/2020 08:55	1	ARVORE NA REDE	4.914	119	41,3	A65983
18164519	21/03/2020 14:27	22/03/2020 17:57	22/03/2020 19:05	22/03/2020 22:02	1	SOBRECARGA	2.001	65	30,8	F48034
18164522	21/03/2020 14:28	21/03/2020 16:47	21/03/2020 16:59	21/03/2020 17:56	1	ARVORE NA REDE	686	204	3,4	A30647
18164530	21/03/2020 14:29	22/03/2020 08:24	22/03/2020 09:10	22/03/2020 09:24	1	DESCARGA ATMOSFÉRICA	111	6	18,5	W79435
18164533	21/03/2020 14:16	21/03/2020 14:37	21/03/2020 16:00	05/04/2020 20:56	4	MANOBRAS NO SISTEMA	9.875	3.746	2,6	H26314
18164535	21/03/2020 14:28	21/03/2020 15:09	21/03/2020 15:09	21/03/2020 16:40	2	OBJETO (REDE / SE)	767	698	1,1	A79472
18164554	21/03/2020 14:34	21/03/2020 16:06	21/03/2020 16:15	22/03/2020 20:50	2	DETERIORACAO DE MATERIAL - ENVELHECIMENTO	26	1	26,4	18385660
18164558	21/03/2020 14:34	21/03/2020 15:25	21/03/2020 15:40	21/03/2020 17:21	2	OBJETO (REDE / SE)	606	234	2,6	A32160
18164562	21/03/2020 14:36	21/03/2020 16:06	21/03/2020 16:23	21/03/2020 17:11	1	DESCARGA ATMOSFÉRICA	1.168	501	2,3	A30639
18164567	21/03/2020 14:36	22/03/2020 09:17	22/03/2020 10:07	22/03/2020 11:44	1	ARVORE NA REDE	6.967	339	20,6	A19445

OC_ID	criação	ACEITE	CHEGADA	CONCLUSÃO	TURMAS	CAUSA	CHI	CI	DURAÇÃO MÉDIA	PDF
18164580	21/03/2020 14:39	21/03/2020 20:28	21/03/2020 21:05	21/03/2020 21:20	1	DESCARGA ATMOSFÉRICA	2.267	341	6,6	H09668
18164601	21/03/2020 14:17	22/03/2020 09:28	22/03/2020 09:45	22/03/2020 11:49	1	ARVORE NA REDE	3.126	260	12,0	A79468
18164606	21/03/2020 14:12	21/03/2020 16:21	21/03/2020 16:40	21/03/2020 18:00	1	DESCARGA ATMOSFÉRICA	826	261	3,2	A30870
18164615	21/03/2020 14:47	22/03/2020 11:30	22/03/2020 12:36	22/03/2020 13:50	1	ARVORE NA REDE	369	16	23,0	Y01586
18164617	21/03/2020 14:48	21/03/2020 17:14	21/03/2020 17:40	21/03/2020 18:16	1	DEFEITO NAO LOCALIZADO APOS ANALISE	1.044	307	3,4	A34753
18164625	21/03/2020 14:49	21/03/2020 15:00	21/03/2020 15:10	21/03/2020 15:25	1	ARVORE NA REDE	19	38	0,5	A53483
18164634	21/03/2020 14:51	21/03/2020 23:28	21/03/2020 23:59	22/03/2020 08:45	3	DETERIORACAO DE MATERIAL - ENVELHECIMENTO	16.324	1.074	15,2	A54081
18164637	21/03/2020 14:50	21/03/2020 15:44	21/03/2020 16:53	22/03/2020 18:11	3	DETERIORACAO DE MATERIAL - ENVELHECIMENTO	2.766	698	4,0	A79667
18164643	21/03/2020 14:53	22/03/2020 10:04	22/03/2020 10:30	22/03/2020 12:40	1	DETERIORACAO DE MATERIAL - ENVELHECIMENTO	22	1	21,7	9582797
18164667	21/03/2020 14:58	22/03/2020 18:35	22/03/2020 18:36	22/03/2020 18:38	1	ARVORE NA REDE	3.001	109	27,5	F43777
18164677	21/03/2020 14:56	21/03/2020 17:15	21/03/2020 17:58	21/03/2020 19:09	1	ARVORE NA REDE	920	231	4,0	A49518
18164681	21/03/2020 15:00	22/03/2020 10:31	22/03/2020 12:37	22/03/2020 14:20	1	DESCARGA ATMOSFÉRICA	788	34	23,2	A58613
18164688	21/03/2020 15:01	22/03/2020 16:27	22/03/2020 16:45	22/03/2020 17:22	1	ARVORE NA REDE	2.907	113	25,7	A49391
18164707	21/03/2020 15:05	21/03/2020 19:13	21/03/2020 19:24	21/03/2020 20:40	1	FALHA EM EMENDA	167	151	1,1	7042385535
18164708	21/03/2020 15:05	23/03/2020 18:42	23/03/2020 18:42	23/03/2020 18:42	0	ARVORE NA REDE	3.269	68	48,1	Y12980
18164717	21/03/2020 15:06	22/03/2020 04:55	22/03/2020 06:54	24/03/2020 04:14	2	DETERIORACAO DE MATERIAL - ENVELHECIMENTO	61	1	61,1	7046461864
18164720	21/03/2020 15:06	24/03/2020 10:52	24/03/2020 11:15	25/03/2020 17:45	2	DETERIORACAO DE MATERIAL - ENVELHECIMENTO	385	4	96,2	A61230
18164724	21/03/2020 15:07	21/03/2020 16:59	21/03/2020 17:06	21/03/2020 18:42	1	ARVORE NA REDE	88	25	3,5	N13438
18164727	21/03/2020 15:07	21/03/2020 15:19	21/03/2020 16:26	21/03/2020 23:48	2	DESCARGA ATMOSFÉRICA	7.504	1.959	3,8	H17032
18164728	21/03/2020 15:07	21/03/2020 16:42	21/03/2020 17:27	21/03/2020 17:42	1	DESCARGA ATMOSFÉRICA	218	86	2,5	A63799

OC_ID	CRIAÇÃO	ACEITE	CHEGADA	CONCLUSÃO	TURMAS	CAUSA	CHI	CI	DURAÇÃO MÉDIA	PDF
18164745	21/03/2020 15:10	21/03/2020 15:53	21/03/2020 16:14	22/03/2020 11:17	2	OBJETO (REDE / SE)	3.706	187	19,8	A54322
18164771	21/03/2020 15:14	23/03/2020 10:12	23/03/2020 12:10	23/03/2020 12:57	1	FALHA EM CONEXAO	46	1	45,7	7023276121
18164774	21/03/2020 15:15	23/03/2020 10:20	23/03/2020 11:11	25/03/2020 20:30	10	DETERIORACAO DE MATERIAL - ENVELHECIMENTO	1.241	13	95,5	A73027
18164786	21/03/2020 15:17	22/03/2020 19:30	22/03/2020 20:06	22/03/2020 20:54	1	CORROSÃO / OXIDAÇÃO / FUNDIDO	89	3	29,5	7005394036
18164787	21/03/2020 15:17	21/03/2020 16:04	21/03/2020 16:38	21/03/2020 17:20	1	DESCARGA ATMOSFÉRICA	141	64	2,2	H47811
18164789	21/03/2020 15:17	21/03/2020 18:50	21/03/2020 19:21	22/03/2020 16:15	2	ARVORE NA REDE	1.082	45	24,0	Y12468
18164795	21/03/2020 15:18	22/03/2020 14:19	22/03/2020 16:43	22/03/2020 17:03	1	CORROSÃO / OXIDAÇÃO / FUNDIDO	14.503	564	25,7	F43461
18164798	21/03/2020 15:18	21/03/2020 16:27	21/03/2020 16:53	21/03/2020 17:28	1	VANDALISMO	2	1	2,1	211829559
18164811	21/03/2020 15:20	21/03/2020 23:13	22/03/2020 00:00	22/03/2020 02:20	1	CORROSÃO / OXIDAÇÃO / FUNDIDO	8.927	884	10,1	A79665
18164825	21/03/2020 15:10	21/03/2020 16:33	21/03/2020 17:03	21/03/2020 18:04	2	ARVORE NA REDE	2.624	993	2,6	F40950
18164826	21/03/2020 15:23	21/03/2020 17:17	21/03/2020 17:56	21/03/2020 19:47	1	ABALROAMENTO	160	39	4,1	H10699
18164837	21/03/2020 15:24	21/03/2020 17:14	21/03/2020 18:05	21/03/2020 21:27	1	DESCARGA ATMOSFÉRICA	913	156	5,9	A30979
18164838	21/03/2020 15:25	22/03/2020 16:51	22/03/2020 17:27	22/03/2020 17:55	1	DESCARGA ATMOSFÉRICA	158	6	26,4	A69596
18164839	21/03/2020 15:25	22/03/2020 06:32	22/03/2020 07:34	22/03/2020 09:50	1	ARVORE NA REDE	172	37	4,7	226230203
18164840	21/03/2020 15:25	22/03/2020 12:07	22/03/2020 12:52	22/03/2020 14:06	1	DETERIORACAO DE MATERIAL - ENVELHECIMENTO	22	1	22,4	7003790961
18164870	21/03/2020 14:20	21/03/2020 21:45	21/03/2020 22:00	22/03/2020 19:01	3	ARVORE NA REDE	4.131	286	14,4	A66159
18164874	21/03/2020 15:30	21/03/2020 17:25	21/03/2020 18:47	21/03/2020 23:54	1	DESCARGA ATMOSFÉRICA	5.011	673	7,4	H94477
18164885	21/03/2020 15:32	23/03/2020 12:22	23/03/2020 13:41	23/03/2020 14:06	1	DESCARGA ATMOSFÉRICA	3.105	67	46,3	A66402
18164906	21/03/2020 15:35	23/03/2020 08:43	23/03/2020 17:27	23/03/2020 17:27	1	DESCARGA ATMOSFÉRICA	195	4	48,8	W86979
18164908	21/03/2020 15:35	21/03/2020 21:11	21/03/2020 21:11	21/03/2020 21:11	0	DESCARGA ATMOSFÉRICA	49	15	3,2	Y03713
18164910	21/03/2020 15:35	21/03/2020 16:57	21/03/2020 17:16	21/03/2020 17:59	1	DETERIORACAO DE MATERIAL - ENVELHECIMENTO	2	1	2,4	7024677626

OC_ID	CRIAÇÃO	ACEITE	CHEGADA	CONCLUSÃO	TURMAS	CAUSA	CHI	CI	DURAÇÃO MÉDIA	PDF
18164938	21/03/2020 15:39	23/03/2020 18:00	23/03/2020 21:55	23/03/2020 23:53	1	CHUVA / VENTOS / FENOMENOS NATURAIS	2.695	48	56,1	Y00967
18164945	21/03/2020 15:40	22/03/2020 02:05	22/03/2020 02:50	22/03/2020 05:17	1	DETERIORACAO DE MATERIAL - ENVELHECIMENTO	681	147	4,6	7011186135
18164961	21/03/2020 15:43	21/03/2020 19:15	21/03/2020 19:55	21/03/2020 20:17	1	DESCARGA ATMOSFÉRICA	108	24	4,5	A78857
18164985	21/03/2020 15:45	21/03/2020 17:14	21/03/2020 17:50	21/03/2020 18:54	1	INTERFERENCIA DE TERCEIROS	470	535	0,9	F40342
18164987	21/03/2020 15:45	22/03/2020 10:55	22/03/2020 12:02	22/03/2020 12:10	1	INTERFERENCIA DE VEICULO COM CARGA ALTA	20	1	20,2	5178932
18164990	21/03/2020 15:15	22/03/2020 13:13	22/03/2020 14:00	24/03/2020 20:45	4	ARVORE NA REDE	152	5	30,5	A58616
18164996	21/03/2020 15:46	22/03/2020 10:51	22/03/2020 10:57	22/03/2020 11:56	1	DESCARGA ATMOSFÉRICA	20	1	20,0	A33488
18165011	21/03/2020 15:48	21/03/2020 20:24	21/03/2020 20:43	21/03/2020 22:44	1	ARVORE NA REDE	298	44	6,8	F36248
18165022	21/03/2020 15:49	22/03/2020 05:15	22/03/2020 06:25	22/03/2020 08:20	1	ROMPIDO / PARTIDO	1.512	93	16,3	W80491
18165026	21/03/2020 15:50	21/03/2020 18:29	21/03/2020 19:00	21/03/2020 20:24	1	FALHA EM CONEXAO	7.349	1.716	4,3	A57972
18165062	21/03/2020 15:53	23/03/2020 09:18	23/03/2020 09:23	23/03/2020 10:48	1	ARVORE NA REDE	130	3	43,4	A49259
18165064	21/03/2020 15:29	21/03/2020 16:17	21/03/2020 16:46	22/03/2020 17:39	4	CHUVA / VENTOS / FENOMENOS NATURAIS	14.611	13.244	1,1	F39062
18165069	21/03/2020 15:39	21/03/2020 17:19	21/03/2020 17:46	23/03/2020 18:23	4	ARVORE NA REDE	23.504	3.595	6,5	F39060
18165078	21/03/2020 15:55	23/03/2020 09:40	23/03/2020 10:19	25/03/2020 16:55	2	DETERIORACAO DE MATERIAL - ENVELHECIMENTO	97	1	96,8	A35299
18165110	21/03/2020 15:58	22/03/2020 08:01	22/03/2020 09:40	23/03/2020 11:39	2	ARVORE NA REDE	88	2	44,0	A32173
18165111	21/03/2020 15:58	22/03/2020 19:17	22/03/2020 20:21	22/03/2020 20:42	1	DETERIORACAO DE MATERIAL - ENVELHECIMENTO	831	29	28,6	A11875
18165119	21/03/2020 15:59	21/03/2020 18:27	21/03/2020 19:09	21/03/2020 19:26	1	DESCARGA ATMOSFÉRICA	7	2	3,3	F35033
18165122	21/03/2020 15:59	21/03/2020 20:17	21/03/2020 20:49	21/03/2020 23:00	1	ARVORE NA REDE	175	25	7,0	219507569
18165123	21/03/2020 15:59	22/03/2020 14:29	22/03/2020 15:01	24/03/2020 12:20	2	DETERIORACAO DE MATERIAL - ENVELHECIMENTO	4.158	61	68,2	H70089
18165134	21/03/2020 16:01	22/03/2020 21:10	22/03/2020 21:48	23/03/2020 00:30	1	DESCARGA ATMOSFÉRICA	1.422	45	31,6	A44524

OC_ID	CRIAÇÃO	ACEITE	CHEGADA	CONCLUSÃO	TURMAS	CAUSA	CHI	CI	DURAÇÃO MÉDIA	PDF
18165140	21/03/2020 15:57	21/03/2020 16:25	21/03/2020 17:18	25/03/2020 18:33	4	DETERIORACAO DE MATERIAL - ENVELHECIMENTO	6.009	449	13,4	A79670
18165143	21/03/2020 15:44	21/03/2020 18:31	21/03/2020 21:02	22/03/2020 13:04	4	ARVORE NA REDE	1.626	97	16,8	F39061
18165152	21/03/2020 16:02	21/03/2020 17:52	21/03/2020 18:00	21/03/2020 18:42	1	DESCARGA ATMOSFÉRICA	538	214	2,5	A49082
18165167	21/03/2020 16:04	22/03/2020 05:10	22/03/2020 05:22	22/03/2020 06:20	1	DESCARGA ATMOSFÉRICA	1.535	108	14,2	A34817
18165185	21/03/2020 16:05	21/03/2020 21:27	21/03/2020 21:27	21/03/2020 22:12	1	DESCARGA ATMOSFÉRICA	86	15	5,7	H03118
18165208	21/03/2020 16:08	21/03/2020 17:15	21/03/2020 17:33	21/03/2020 19:44	2	DESCARGA ATMOSFÉRICA	131	88	1,5	H07802
18165210	21/03/2020 15:59	21/03/2020 16:22	21/03/2020 17:18	22/03/2020 11:30	2	DETERIORACAO DE MATERIAL - ENVELHECIMENTO	12.131	6.493	1,9	H50066
18165230	21/03/2020 16:12	21/03/2020 18:48	21/03/2020 19:41	21/03/2020 20:20	1	DESCARGA ATMOSFÉRICA	230	57	4,0	H27553
18165251	21/03/2020 16:13	21/03/2020 22:17	21/03/2020 22:50	23/03/2020 17:40	4	ARVORE NA REDE	657	14	46,9	H12346
18165259	21/03/2020 16:15	21/03/2020 20:41	21/03/2020 21:04	22/03/2020 01:48	1	DESCARGA ATMOSFÉRICA	1.119	121	9,2	F42733
18165263	21/03/2020 16:15	21/03/2020 19:46	21/03/2020 22:00	21/03/2020 23:56	2	DESCARGA ATMOSFÉRICA	2.259	344	6,6	A59181
18165279	21/03/2020 16:16	21/03/2020 20:53	21/03/2020 20:54	22/03/2020 17:15	2	ARVORE NA REDE	412	17	24,2	A44687
18165287	21/03/2020 16:15	21/03/2020 16:30	21/03/2020 17:06	09/04/2020 09:03	15	OBJETO (REDE / SE)	36.473	5.427	6,7	A79419
18165288	21/03/2020 15:23	21/03/2020 17:26	21/03/2020 17:26	21/03/2020 17:26	0	DEFEITO NAO LOCALIZADO APOS ANALISE	34.230	19.397	1,8	H21072
18165308	21/03/2020 16:20	21/03/2020 19:49	21/03/2020 20:29	21/03/2020 21:15	1	ANIMAIS/ INSETOS	481	103	4,7	F44253
18165311	21/03/2020 16:20	27/03/2020 10:33	27/03/2020 12:58	27/03/2020 15:10	1	CORROSÃO / OXIDAÇÃO / FUNDIDO	572	4	143,0	N77143
18165314	21/03/2020 16:20	22/03/2020 09:17	22/03/2020 09:31	22/03/2020 10:13	1	CURTO-CIRCUITO	17	1	17,5	15077166
18165318	21/03/2020 16:19	21/03/2020 16:35	21/03/2020 16:55	22/03/2020 01:45	2	DESCARGA ATMOSFÉRICA	7.927	865	9,2	A60554
18165333	21/03/2020 16:23	22/03/2020 12:27	22/03/2020 14:58	24/03/2020 15:09	2	ARVORE NA REDE	1.069	15	71,2	A37450
18165342	21/03/2020 16:24	23/03/2020 22:06	23/03/2020 22:44	23/03/2020 23:08	1	DESCARGA ATMOSFÉRICA	491	9	54,5	A33505
18165351	21/03/2020 16:25	21/03/2020 19:44	21/03/2020 19:53	21/03/2020 20:31	1	ANIMAIS/ INSETOS	80	20	4,0	F35283
18165368	21/03/2020 16:27	21/03/2020 16:51	21/03/2020 17:33	21/03/2020 17:56	1	CORROSÃO / OXIDAÇÃO / FUNDIDO	1	1	1,4	9524495
18165402	21/03/2020 15:54	21/03/2020 18:21	21/03/2020 19:50	21/03/2020 21:20	1	ARVORE NA REDE	658	123	5,3	Y00503

OC_ID	CRIAÇÃO	ACEITE	CHEGADA	CONCLUSÃO	TURMAS	CAUSA	CHI	CI	DURAÇÃO MÉDIA	PDF
18165413	21/03/2020 16:34	22/03/2020 22:42	22/03/2020 23:29	23/03/2020 09:25	2	DESCARGA ATMOSFÉRICA	40	1	40,3	7022029643
18165416	21/03/2020 16:35	21/03/2020 20:48	21/03/2020 22:01	22/03/2020 10:57	3	ARVORE NA REDE	3.888	87	44,7	A56593
18165417	21/03/2020 16:35	23/03/2020 19:32	23/03/2020 19:46	23/03/2020 20:08	1	DESCARGA ATMOSFÉRICA	927	18	51,5	F51790
18165420	21/03/2020 16:36	21/03/2020 18:02	21/03/2020 18:31	21/03/2020 19:16	1	OBJETO (REDE / SE)	52	22	2,3	F17953
18165422	21/03/2020 16:36	22/03/2020 16:28	22/03/2020 17:27	22/03/2020 18:55	1	DESCARGA ATMOSFÉRICA	130	5	26,0	W38273
18165433	21/03/2020 16:37	24/03/2020 07:52	24/03/2020 09:10	24/03/2020 10:18	1	DESCARGA ATMOSFÉRICA	392	6	65,4	A68494
18165445	21/03/2020 16:36	22/03/2020 00:08	22/03/2020 01:20	22/03/2020 11:09	2	ARVORE NA REDE	909	956	1,0	216784510
18165452	21/03/2020 16:40	21/03/2020 21:22	21/03/2020 21:35	22/03/2020 00:47	1	ROMPIDO / PARTIDO	5.313	717	7,4	A75713
18165464	21/03/2020 16:41	22/03/2020 09:57	22/03/2020 09:57	22/03/2020 10:19	1	ANIMAIS/ INSETOS	18	1	17,5	7033111945
18165471	21/03/2020 16:42	22/03/2020 01:55	22/03/2020 03:19	22/03/2020 04:18	1	OBJETO (REDE / SE)	1.370	126	10,9	F42896
18165493	21/03/2020 16:46	22/03/2020 00:55	22/03/2020 02:22	22/03/2020 02:25	1	DETERIORACAO DE MATERIAL - ENVELHECIMENTO	1.291	134	9,6	H51811
18165500	21/03/2020 16:46	22/03/2020 09:29	22/03/2020 10:16	22/03/2020 11:11	1	DESCARGA ATMOSFÉRICA	125	7	17,8	A60393
18165509	21/03/2020 16:47	21/03/2020 18:15	21/03/2020 20:26	22/03/2020 17:59	4	CORROSÃO / OXIDAÇÃO / FUNDIDO	55.067	12.167	4,5	A79663
18165531	21/03/2020 16:50	23/03/2020 11:07	23/03/2020 11:49	23/03/2020 13:44	1	DESCARGA ATMOSFÉRICA	4.438	99	44,8	F42785
18165549	21/03/2020 16:51	21/03/2020 20:50	21/03/2020 21:50	21/03/2020 22:20	1	DESCARGA ATMOSFÉRICA	3.850	750	5,1	H92051
18165571	21/03/2020 16:55	22/03/2020 08:33	22/03/2020 09:40	22/03/2020 10:40	1	ARVORE NA REDE	522	30	17,4	A70058
18165573	21/03/2020 16:49	21/03/2020 20:11	21/03/2020 21:10	24/03/2020 10:41	2	ARVORE NA REDE	399	75	5,3	H12343
18165578	21/03/2020 16:56	23/03/2020 13:00	23/03/2020 13:40	26/03/2020 10:59	3	ARVORE NA REDE	569	5	113,9	A32184
18165581	21/03/2020 16:56	22/03/2020 15:02	22/03/2020 15:05	22/03/2020 16:35	2	DESCARGA ATMOSFÉRICA	11.514	508	22,7	F42735
18165583	21/03/2020 16:56	22/03/2020 00:15	22/03/2020 00:37	22/03/2020 01:50	1	DETERIORACAO DE MATERIAL - ENVELHECIMENTO	539	61	8,8	A45807
18165605	21/03/2020 16:59	21/03/2020 19:57	21/03/2020 20:20	21/03/2020 20:39	1	DESCARGA ATMOSFÉRICA	571	159	3,6	H38139
18165619	21/03/2020 17:02	22/03/2020 16:04	22/03/2020 16:57	22/03/2020 17:00	1	DESCARGA ATMOSFÉRICA	6.366	266	23,9	F60558

OC_ID	CRIAÇÃO	ACEITE	CHEGADA	CONCLUSÃO	TURMAS	CAUSA	CHI	CI	DURAÇÃO MÉDIA	PDF
18165623	21/03/2020 17:02	22/03/2020 05:38	22/03/2020 06:44	22/03/2020 07:46	1	DETERIORACAO DE MATERIAL - ENVELHECIMENTO	213	15	14,2	H13880
18165628	21/03/2020 16:48	21/03/2020 17:21	21/03/2020 17:45	22/03/2020 02:15	2	DESCARGA ATMOSFÉRICA	16.718	6.736	2,5	A79698
18165630	21/03/2020 17:02	21/03/2020 17:23	21/03/2020 17:34	21/03/2020 20:51	2	MANOBRAS NO SISTEMA	2.591	1.310	2,0	A79444
18165643	21/03/2020 17:04	22/03/2020 12:13	22/03/2020 12:31	22/03/2020 13:40	1	DETERIORACAO DE MATERIAL - ENVELHECIMENTO	20	1	20,1	7052297952
18165669	21/03/2020 17:09	22/03/2020 11:00	22/03/2020 12:40	22/03/2020 15:20	1	ARVORE NA REDE	754	34	22,2	N59514
18165676	21/03/2020 17:09	27/03/2020 09:06	27/03/2020 11:59	27/03/2020 12:06	1	DETERIORACAO DE MATERIAL - ENVELHECIMENTO	1.247	9	138,5	F33070
18165699	21/03/2020 17:14	22/03/2020 08:20	22/03/2020 08:56	22/03/2020 09:28	1	DETERIORACAO DE MATERIAL - ENVELHECIMENTO	436	27	16,1	N14046
18165707	21/03/2020 17:15	21/03/2020 23:24	22/03/2020 00:15	22/03/2020 02:07	1	DETERIORACAO DE MATERIAL - ENVELHECIMENTO	174	176	1,0	7015630234
18165708	21/03/2020 17:16	23/03/2020 14:20	23/03/2020 14:30	26/03/2020 15:35	2	ARVORE NA REDE	350	3	116,6	A91447
18165712	21/03/2020 17:16	21/03/2020 20:09	21/03/2020 20:30	21/03/2020 20:59	1	DESCARGA ATMOSFÉRICA	101	30	3,4	N89528
18165742	21/03/2020 17:22	23/03/2020 10:49	23/03/2020 10:50	23/03/2020 11:15	1	CHUVA / VENTOS / FENOMENOS NATURAIS	669	16	41,8	A64732
18165755	21/03/2020 17:02	21/03/2020 17:38	21/03/2020 17:58	22/03/2020 02:15	2	DESCARGA ATMOSFÉRICA	12.095	5.706	2,1	A79681
18165760	21/03/2020 16:37	23/03/2020 20:51	23/03/2020 20:51	23/03/2020 20:51	0	DETERIORACAO DE MATERIAL - ENVELHECIMENTO	2.407	49	49,1	H91239
18165764	21/03/2020 17:26	21/03/2020 19:02	21/03/2020 19:57	21/03/2020 20:05	1	DESCARGA ATMOSFÉRICA	458	185	2,5	H22122
18165780	21/03/2020 17:28	22/03/2020 06:43	22/03/2020 08:06	22/03/2020 08:36	1	DESCARGA ATMOSFÉRICA	5.046	334	15,1	H24087
18165789	21/03/2020 17:30	21/03/2020 18:09	21/03/2020 18:14	21/03/2020 19:02	1	CORROSÃO / OXIDAÇÃO / FUNDIDO	1	1	1,3	13881871
18165792	21/03/2020 17:30	23/03/2020 12:18	23/03/2020 13:56	23/03/2020 14:35	1	DESCARGA ATMOSFÉRICA	269	6	44,8	H12944
18165803	21/03/2020 17:32	22/03/2020 08:21	22/03/2020 09:53	22/03/2020 10:31	1	DESCARGA ATMOSFÉRICA	601	36	16,7	H66506
18165806	21/03/2020 17:33	21/03/2020 22:43	21/03/2020 23:14	22/03/2020 00:07	1	FALHA EM CONEXAO	7	1	6,5	2444275

OC_ID	CRIAÇÃO	ACEITE	CHEGADA	CONCLUSÃO	TURMAS	CAUSA	CHI	CI	DURAÇÃO MÉDIA	PDF
18165813	21/03/2020 17:34	23/03/2020 10:56	23/03/2020 11:56	23/03/2020 13:07	1	DESCARGA ATMOSFÉRICA	5.046	118	42,8	F42941
18165815	21/03/2020 17:34	22/03/2020 14:52	22/03/2020 15:26	22/03/2020 17:25	1	DETERIORACAO DE MATERIAL - ENVELHECIMENTO	23	1	22,9	7022475090
18165818	21/03/2020 17:35	22/03/2020 12:14	22/03/2020 13:45	23/03/2020 12:08	2	ARVORE NA REDE	3.684	182	20,2	H94101
18165863	21/03/2020 17:40	22/03/2020 17:58	22/03/2020 19:21	22/03/2020 19:39	1	DESCARGA ATMOSFÉRICA	407	16	25,4	H13889
18165876	21/03/2020 17:42	22/03/2020 14:01	22/03/2020 14:20	22/03/2020 16:10	1	DETERIORACAO DE MATERIAL - ENVELHECIMENTO	22	1	22,3	207365467
18165888	21/03/2020 17:44	21/03/2020 19:58	21/03/2020 20:35	21/03/2020 20:55	1	CORROSÃO / OXIDAÇÃO / FUNDIDO	3	1	3,1	218436951
18165900	21/03/2020 17:49	22/03/2020 13:25	22/03/2020 13:55	22/03/2020 14:36	1	EM ANALISE / A VERIFICAR	2.398	116	20,7	F18048
18165908	21/03/2020 17:48	22/03/2020 06:28	22/03/2020 07:00	22/03/2020 08:41	1	OBJETO (REDE / SE)	1.351	93	14,5	A29303
18165923	21/03/2020 17:50	22/03/2020 11:44	22/03/2020 13:10	24/03/2020 17:00	5	ARVORE NA REDE	1.156	53	21,8	W66300
18165925	21/03/2020 17:50	22/03/2020 08:58	22/03/2020 10:00	22/03/2020 10:48	1	DESCARGA ATMOSFÉRICA	4.696	279	16,8	G12903
18165931	21/03/2020 17:51	22/03/2020 11:04	22/03/2020 11:18	22/03/2020 11:28	1	DESCARGA ATMOSFÉRICA	230	13	17,7	A62917
18165943	21/03/2020 17:53	21/03/2020 21:00	21/03/2020 21:10	21/03/2020 21:30	1	DESCARGA ATMOSFÉRICA	28	8	3,4	N11882
18165955	21/03/2020 17:54	21/03/2020 18:17	21/03/2020 19:29	21/03/2020 19:54	1	DESCARGA ATMOSFÉRICA	37	21	1,8	H61947
18165958	21/03/2020 17:58	21/03/2020 17:59	21/03/2020 18:27	21/03/2020 19:08	1	INTERFERENCIA DE VEICULO COM CARGA ALTA	2	2	1,2	211788461
18165961	21/03/2020 17:05	21/03/2020 18:00	21/03/2020 19:19	23/03/2020 15:47	3	DESCARGA ATMOSFÉRICA	11.545	1.476	7,8	A79700
18165965	21/03/2020 17:55	22/03/2020 10:21	22/03/2020 10:21	22/03/2020 10:40	1	FALHA EM CONEXAO	17	1	16,7	30278437
18165973	21/03/2020 17:56	25/03/2020 07:46	25/03/2020 08:23	25/03/2020 09:04	1	DESCARGA ATMOSFÉRICA	87	1	87,0	A37218
18165974	21/03/2020 17:56	22/03/2020 07:01	22/03/2020 07:30	25/03/2020 10:37	3	ARVORE NA REDE	3.073	110	27,9	Y10828
18165984	21/03/2020 17:49	22/03/2020 11:29	22/03/2020 12:10	22/03/2020 18:20	2	DESCARGA ATMOSFÉRICA	6.477	267	24,3	A62916
18166000	21/03/2020 17:58	22/03/2020 10:28	22/03/2020 12:10	22/03/2020 12:25	1	DESCARGA ATMOSFÉRICA	146	8	18,3	H75958
18166017	21/03/2020 18:00	22/03/2020 09:38	22/03/2020 10:43	22/03/2020 11:37	1	FALHA EM CONEXAO	18	1	17,6	18936925
18166045	21/03/2020 18:04	21/03/2020 20:14	21/03/2020 21:06	21/03/2020 22:41	1	ARVORE NA REDE	612	138	4,4	F42730
18166104	21/03/2020 18:12	22/03/2020 07:52	22/03/2020 10:19	22/03/2020 12:51	1	DESCARGA ATMOSFÉRICA	2.546	137	18,6	N33600

OC_ID	CRIAÇÃO	ACEITE	CHEGADA	CONCLUSÃO	TURMAS	CAUSA	CHI	CI	DURAÇÃO MÉDIA	PDF
18166141	21/03/2020 18:15	21/03/2020 18:33	21/03/2020 18:57	21/03/2020 20:06	1	SOBRECARGA	233	166	1,4	H48218
18166158	21/03/2020 18:20	22/03/2020 11:11	22/03/2020 12:11	22/03/2020 12:51	1	DESCARGA ATMOSFÉRICA	9.395	517	18,2	H16069
18166170	21/03/2020 18:22	23/03/2020 07:56	23/03/2020 09:41	23/03/2020 10:33	1	DESCARGA ATMOSFÉRICA	79	2	39,5	A90895
18166172	21/03/2020 18:22	22/03/2020 10:57	22/03/2020 11:35	22/03/2020 12:08	1	FALHA EM CONEXAO	18	1	17,7	213177192
18166174	21/03/2020 18:22	22/03/2020 08:03	22/03/2020 09:25	22/03/2020 10:00	1	DESCARGA ATMOSFÉRICA	370	24	15,4	A67183
18166179	21/03/2020 18:24	22/03/2020 15:10	22/03/2020 15:30	22/03/2020 17:23	1	FALHA EM CONEXAO	23	1	23,0	220866033
18166187	21/03/2020 18:25	22/03/2020 10:17	22/03/2020 11:08	22/03/2020 12:27	1	ARVORE NA REDE	18	1	17,7	227298162
18166218	21/03/2020 18:07	22/03/2020 14:00	22/03/2020 14:10	23/03/2020 20:20	2	ARVORE NA REDE	249	5	49,9	A47706
18166229	21/03/2020 18:30	22/03/2020 09:57	22/03/2020 10:54	22/03/2020 11:17	1	DESCARGA ATMOSFÉRICA	17	1	16,7	7045102429
18166275	21/03/2020 18:34	22/03/2020 07:07	22/03/2020 08:55	22/03/2020 10:02	1	DESCARGA ATMOSFÉRICA	545	37	14,7	H89157
18166286	21/03/2020 18:24	21/03/2020 18:45	21/03/2020 18:46	22/03/2020 08:54	2	DETERIORACAO DE MATERIAL - ENVELHECIMENTO	10.854	3.691	2,9	A79671
18166287	21/03/2020 18:43	21/03/2020 21:03	21/03/2020 22:13	22/03/2020 12:20	2	ARVORE NA REDE	2.926	539	5,4	Y05849
18166289	21/03/2020 18:40	22/03/2020 09:01	22/03/2020 09:09	22/03/2020 09:37	1	DETERIORACAO DE MATERIAL - ENVELHECIMENTO	15	1	14,9	23798441
18166302	21/03/2020 18:42	22/03/2020 12:03	22/03/2020 13:23	29/03/2020 16:20	5	DETERIORACAO DE MATERIAL - ENVELHECIMENTO	189	1	189,1	A44632
18166351	21/03/2020 16:43	22/03/2020 01:18	22/03/2020 02:57	22/03/2020 19:15	4	DESCARGA ATMOSFÉRICA	18.054	845	21,4	W71338
18166366	21/03/2020 18:52	25/03/2020 11:39	25/03/2020 11:50	25/03/2020 11:55	1	DESCARGA ATMOSFÉRICA	356	4	89,0	N89045
18166369	21/03/2020 18:52	22/03/2020 17:04	22/03/2020 18:23	22/03/2020 21:01	1	OBJETO (REDE / SE)	6.751	267	25,3	F44978
18166370	21/03/2020 18:52	22/03/2020 10:03	22/03/2020 11:40	22/03/2020 12:10	1	CHUVA / VENTOS / FENOMENOS NATURAIS	52	3	17,2	H69068
18166389	21/03/2020 18:54	22/03/2020 15:06	22/03/2020 16:59	22/03/2020 20:56	2	FALHA EM EQUIPAMENTO	52	2	26,0	F43939
18166395	21/03/2020 16:17	21/03/2020 19:13	21/03/2020 20:09	24/03/2020 07:11	5	ARVORE NA REDE	23.612	2.420	9,8	Y05426
18166413	21/03/2020 15:58	21/03/2020 20:00	21/03/2020 20:22	22/03/2020 01:15	1	ARVORE NA REDE	179	20	8,9	7000790790
18166425	21/03/2020 18:59	26/03/2020 06:43	26/03/2020 08:33	26/03/2020 11:48	1	DESCARGA ATMOSFÉRICA	336	3	112,0	N39715

OC_ID	CRIAÇÃO	ACEITE	CHEGADA	CONCLUSÃO	TURMAS	CAUSA	CHI	CI	DURAÇÃO MÉDIA	PDF
18166443	21/03/2020 18:55	21/03/2020 19:00	21/03/2020 19:00	21/03/2020 19:00	0	DEFEITO NAO LOCALIZADO APOS ANALISE	65	824	0,1	A04792
18166447	21/03/2020 19:02	22/03/2020 06:22	22/03/2020 07:51	27/03/2020 17:14	6	DETERIORACAO DE MATERIAL - ENVELHECIMENTO	18.386	2.472	7,4	A04792
18166457	21/03/2020 19:02	22/03/2020 06:34	22/03/2020 06:45	22/03/2020 07:20	1	CORROSÃO / OXIDAÇÃO / FUNDIDO	12	1	12,1	7004236208
18166480	21/03/2020 19:05	22/03/2020 00:36	22/03/2020 01:30	22/03/2020 02:38	1	DESCARGA ATMOSFÉRICA	365	49	7,5	F55661
18166503	21/03/2020 19:08	24/03/2020 08:27	24/03/2020 09:00	24/03/2020 09:50	1	DESCARGA ATMOSFÉRICA	63	1	62,7	W08440
18166537	21/03/2020 19:13	22/03/2020 09:52	22/03/2020 10:00	22/03/2020 10:56	1	DETERIORACAO DE MATERIAL - ENVELHECIMENTO	16	1	15,7	226049363
18166548	21/03/2020 19:19	21/03/2020 19:55	21/03/2020 20:07	21/03/2020 21:02	1	DETERIORACAO DE MATERIAL - ENVELHECIMENTO	5.497	3.890	1,4	H06631
18166549	21/03/2020 19:19	21/03/2020 21:23	21/03/2020 22:20	22/03/2020 00:20	1	DESCARGA ATMOSFÉRICA	13.134	3.442	3,8	A47578
18166584	21/03/2020 19:20	23/03/2020 07:18	23/03/2020 07:26	24/03/2020 17:30	6	DETERIORACAO DE MATERIAL - ENVELHECIMENTO	5.171	124	41,7	A29995
18166604	21/03/2020 19:22	23/03/2020 14:25	23/03/2020 14:40	23/03/2020 14:50	1	DESCARGA ATMOSFÉRICA	173	4	43,2	A57590
18166661	21/03/2020 19:30	22/03/2020 08:06	22/03/2020 10:02	22/03/2020 10:09	1	FALHA EM CONEXAO	15	1	14,6	7034379712
18166666	21/03/2020 19:32	22/03/2020 06:11	22/03/2020 06:54	22/03/2020 06:59	1	DESCARGA ATMOSFÉRICA	524	46	11,4	H11567
18166726	21/03/2020 19:47	21/03/2020 20:42	21/03/2020 20:42	22/03/2020 18:00	7	FALHA DE ISOLAMENTO	99	72	1,4	A79424
18166734	21/03/2020 19:46	24/03/2020 11:08	24/03/2020 11:35	24/03/2020 11:41	1	ARVORE NA REDE	419	3	139,6	F44965
18166747	21/03/2020 19:48	23/03/2020 05:32	23/03/2020 06:35	23/03/2020 07:47	1	CORROSÃO / OXIDAÇÃO / FUNDIDO	3	6	0,6	H67891
18166798	21/03/2020 20:00	21/03/2020 22:03	21/03/2020 22:47	22/03/2020 10:43	5	DETERIORACAO DE MATERIAL - ENVELHECIMENTO	4.138	2.095	2,0	H13402
18166805	21/03/2020 18:49	21/03/2020 20:24	21/03/2020 20:25	02/04/2020 08:44	5	FALHA EM EQUIPAMENTO	13.234	9.000	1,5	F48202
18166826	21/03/2020 20:07	22/03/2020 10:22	22/03/2020 10:56	22/03/2020 19:20	2	DETERIORACAO DE MATERIAL - ENVELHECIMENTO	1.866	81	23,0	F22569

OC_ID	CRIAÇÃO	ACEITE	CHEGADA	CONCLUSÃO	TURMAS	CAUSA	CHI	CI	DURAÇÃO MÉDIA	PDF
18166869	21/03/2020 20:20	22/03/2020 11:25	22/03/2020 11:37	22/03/2020 12:28	1	CORROSÃO / OXIDAÇÃO / FUNDIDO	16	1	16,1	208142011
18166875	21/03/2020 20:18	22/03/2020 07:15	22/03/2020 09:39	29/03/2020 15:54	2	ABALROAMENTO	7.340	458	16,0	W51347
18166886	21/03/2020 20:33	22/03/2020 04:18	22/03/2020 06:06	22/03/2020 13:30	2	ARVORE NA REDE	1.913	114	16,8	F42926
18166901	21/03/2020 20:28	22/03/2020 06:11	22/03/2020 07:31	22/03/2020 07:51	1	DESCARGA ATMOSFÉRICA	589	53	11,1	H34950
18166913	21/03/2020 20:32	21/03/2020 23:58	22/03/2020 01:02	22/03/2020 01:50	1	DETERIORACAO DE MATERIAL - ENVELHECIMENTO	5	1	5,3	217494273
18166917	21/03/2020 20:34	21/03/2020 23:09	22/03/2020 00:20	22/03/2020 01:20	1	ARVORE NA REDE	901	212	4,3	H10393
18166920	21/03/2020 20:35	22/03/2020 12:13	22/03/2020 12:20	22/03/2020 13:31	1	DESCARGA ATMOSFÉRICA	34	2	16,8	A33551
18166941	21/03/2020 20:42	23/03/2020 08:28	23/03/2020 08:44	23/03/2020 09:26	1	OBJETO (REDE / SE)	7	56	0,1	A44151
18166945	21/03/2020 20:43	22/03/2020 18:39	22/03/2020 20:26	22/03/2020 20:29	1	DETERIORACAO DE MATERIAL - ENVELHECIMENTO	189	8	23,6	A74590
18166954	21/03/2020 20:37	22/03/2020 00:46	22/03/2020 00:47	27/03/2020 08:50	14	ARVORE NA REDE	15.455	530	29,2	Y04740
18166955	21/03/2020 20:49	22/03/2020 17:06	22/03/2020 18:18	22/03/2020 18:38	1	CORROSÃO / OXIDAÇÃO / FUNDIDO	2.615	362	7,2	H30789
18166960	21/03/2020 20:49	21/03/2020 22:02	21/03/2020 22:22	21/03/2020 23:08	1	FALHA EM CONEXAO	2	1	2,2	7043438730
18166964	21/03/2020 20:52	21/03/2020 22:39	21/03/2020 23:25	21/03/2020 23:50	1	DESCARGA ATMOSFÉRICA	422	149	2,8	H38310
18166970	21/03/2020 20:56	22/03/2020 05:20	22/03/2020 05:30	25/03/2020 23:39	13	ARVORE NA REDE	25.391	247	102,8	Y14400
18166972	21/03/2020 20:54	22/03/2020 13:02	22/03/2020 14:37	22/03/2020 16:01	1	CORROSÃO / OXIDAÇÃO / FUNDIDO	19	1	18,9	7025169012
18167000	21/03/2020 21:05	22/03/2020 16:39	22/03/2020 19:26	24/03/2020 11:15	4	ROMPIDO / PARTIDO	1.775	439	4,0	7047145125
18167013	21/03/2020 21:11	23/03/2020 17:56	23/03/2020 18:00	23/03/2020 18:10	1	DESCARGA ATMOSFÉRICA	683	15	45,6	A64882
18167014	21/03/2020 21:12	22/03/2020 12:03	22/03/2020 12:22	22/03/2020 12:39	1	DESCARGA ATMOSFÉRICA	541	35	15,4	F42755
18167038	21/03/2020 21:28	22/03/2020 06:01	22/03/2020 07:49	22/03/2020 08:32	1	CORROSÃO / OXIDAÇÃO / FUNDIDO	221	20	11,1	H26680
18167048	21/03/2020 21:33	23/03/2020 14:58	23/03/2020 14:59	23/03/2020 15:40	1	FALHA EM CONEXAO	42	1	42,0	215401529
18167054	21/03/2020 21:33	22/03/2020 09:22	22/03/2020 11:20	22/03/2020 14:30	1	ARVORE NA REDE	10.723	746	14,4	Y21600
18167062	21/03/2020 21:42	22/03/2020 22:49	22/03/2020 23:55	23/03/2020 00:43	1	DESCARGA ATMOSFÉRICA	801	30	26,7	A49504



OC_ID	CRIAÇÃO	ACEITE	CHEGADA	CONCLUSÃO	TURMAS	CAUSA	CHI	CI	DURAÇÃO MÉDIA	PDF
18167072	21/03/2020 15:57	21/03/2020 19:34	21/03/2020 19:34	21/03/2020 19:34	0	DESCARGA ATMOSFÉRICA	208	58	3,6	F39125
18167076	21/03/2020 07:30	22/03/2020 13:11	22/03/2020 13:54	23/03/2020 06:00	3	TRAFO AVARIADO	1.859	41	45,3	F23043
18167080	21/03/2020 09:11	22/03/2020 07:30	22/03/2020 07:38	22/03/2020 09:21	1	INTERFERENCIA DE TERCEIROS	24	1	24,1	22655400
18167082	21/03/2020 09:18	22/03/2020 18:07	22/03/2020 18:54	22/03/2020 19:12	1	CHUVA / VENTOS / FENOMENOS NATURAIS	1.354	40	33,9	F22300
18167084	21/03/2020 09:24	22/03/2020 22:22	22/03/2020 23:12	22/03/2020 23:31	1	CORROSÃO / OXIDAÇÃO / FUNDIDO	38	1	38,1	7037353510
18167086	21/03/2020 09:54	22/03/2020 15:52	22/03/2020 16:04	23/03/2020 01:54	2	DETERIORACAO DE MATERIAL - ENVELHECIMENTO	40	1	40,0	7044990703
18167087	21/03/2020 10:09	24/03/2020 10:33	24/03/2020 10:34	24/03/2020 12:00	1	CORROSÃO / OXIDAÇÃO / FUNDIDO	2	1	1,8	7017567998
18167094	21/03/2020 12:05	23/03/2020 09:41	23/03/2020 10:52	23/03/2020 11:06	1	FALHA EM CONEXAO	47	1	47,0	7024609469
18167097	21/03/2020 12:52	22/03/2020 10:45	22/03/2020 11:44	22/03/2020 12:14	1	INTERFERENCIA DE TERCEIROS	5.076	218	23,3	F21494
18167100	21/03/2020 14:12	23/03/2020 04:11	23/03/2020 04:23	23/03/2020 04:57	1	DETERIORACAO DE MATERIAL - ENVELHECIMENTO	39	1	38,7	7025218153
18167112	21/03/2020 21:52	21/03/2020 23:07	22/03/2020 23:10	22/03/2020 23:15	1	DESCARGA ATMOSFÉRICA	2.059	1.694	1,2	H26904
18167115	21/03/2020 21:56	22/03/2020 03:00	22/03/2020 04:02	22/03/2020 04:23	1	DETERIORACAO DE MATERIAL - ENVELHECIMENTO	467	73	6,4	F49012
18167121	21/03/2020 21:58	22/03/2020 04:03	22/03/2020 05:30	25/03/2020 16:15	2	ABALROAMENTO	206	23	8,9	H75409
18167127	21/03/2020 21:48	21/03/2020 22:06	21/03/2020 22:40	25/03/2020 03:45	7	DESCARGA ATMOSFÉRICA	11.607	1.369	8,5	Y22684
18167146	21/03/2020 22:15	22/03/2020 07:13	22/03/2020 07:49	22/03/2020 10:21	2	DETERIORACAO DE MATERIAL - ENVELHECIMENTO	1.693	140	12,1	F22638
18167148	21/03/2020 22:16	22/03/2020 00:22	22/03/2020 00:35	22/03/2020 00:58	1	DESCARGA ATMOSFÉRICA	1.341	517	2,6	H35358
18167164	21/03/2020 22:26	22/03/2020 13:12	22/03/2020 13:43	22/03/2020 14:29	1	FALHA EM CONEXAO	16	1	16,1	7042902394
18167196	21/03/2020 23:04	22/03/2020 11:57	22/03/2020 13:03	22/03/2020 13:22	1	DESCARGA ATMOSFÉRICA	713	50	14,3	F41008
18167197	21/03/2020 23:07	22/03/2020 07:32	22/03/2020 07:51	22/03/2020 08:52	1	ARVORE NA REDE	645	67	9,6	H27915

OC_ID	CRIAÇÃO	ACEITE	CHEGADA	CONCLUSÃO	TURMAS	CAUSA	CHI	CI	DURAÇÃO MÉDIA	PDF
18167221	21/03/2020 23:57	22/03/2020 01:13	22/03/2020 01:41	22/03/2020 12:30	2	INTERFERENCIA DE TERCEIROS	36	14	2,6	Y25865
18167222	22/03/2020 00:05	22/03/2020 12:34	22/03/2020 12:51	22/03/2020 13:29	1	DESCARGA ATMOSFÉRICA	331	25	13,2	H38138
18167227	22/03/2020 00:13	22/03/2020 12:42	22/03/2020 13:25	22/03/2020 16:45	2	DETERIORACAO DE MATERIAL - ENVELHECIMENTO	1.765	109	16,2	F47048
18167230	22/03/2020 00:24	22/03/2020 00:45	22/03/2020 01:27	22/03/2020 01:53	1	DETERIORACAO DE MATERIAL - ENVELHECIMENTO	25	20	1,3	F22879
18167242	22/03/2020 00:55	22/03/2020 04:25	22/03/2020 04:28	22/03/2020 04:28	1	DESCARGA ATMOSFÉRICA	4	1	3,5	W77619
18167243	22/03/2020 00:15	22/03/2020 03:23	22/03/2020 05:00	23/03/2020 13:20	4	DESCARGA ATMOSFÉRICA	0	0	#DIV/0!	A77082
18167252	22/03/2020 01:42	22/03/2020 05:26	22/03/2020 05:50	22/03/2020 06:18	1	CORROSÃO / OXIDAÇÃO / FUNDIDO	129	30	4,3	228487813
18167260	22/03/2020 02:08	22/03/2020 10:41	22/03/2020 11:21	22/03/2020 12:29	1	INTERFERENCIA DE TERCEIROS	10	1	10,2	7034483951
18167263	22/03/2020 02:24	22/03/2020 06:22	22/03/2020 06:38	22/03/2020 06:58	1	DETERIORACAO DE MATERIAL - ENVELHECIMENTO	734	166	4,4	A50797
18167265	21/03/2020 19:32	22/03/2020 06:39	22/03/2020 07:51	22/03/2020 15:50	1	DESCARGA ATMOSFÉRICA	7.985	539	14,8	A47592
18167273	22/03/2020 03:55	22/03/2020 08:38	22/03/2020 09:11	22/03/2020 10:45	1	NIVEL DE TENSAO EM REGIME PERMANENTE	35	69	0,5	H44157
18167277	22/03/2020 04:46	22/03/2020 19:47	22/03/2020 20:17	22/03/2020 22:05	1	DESCARGA ATMOSFÉRICA	138	8	17,2	H10405
18167284	22/03/2020 05:46	24/03/2020 10:49	24/03/2020 11:35	24/03/2020 14:11	1	DESCARGA ATMOSFÉRICA	5.163	92	56,1	H37691
18167289	22/03/2020 05:54	22/03/2020 06:23	22/03/2020 07:25	22/03/2020 08:10	1	DESCARGA ATMOSFÉRICA	2.227	1.067	2,1	F42962
18167291	22/03/2020 06:03	24/03/2020 08:19	24/03/2020 08:19	24/03/2020 08:22	1	DESCARGA ATMOSFÉRICA	855	17	50,3	W36025
18167299	22/03/2020 06:12	22/03/2020 11:51	22/03/2020 12:05	24/03/2020 17:40	2	EM ANALISE / A VERIFICAR	1.071	124	8,6	A72012
18167301	22/03/2020 06:12	22/03/2020 07:45	22/03/2020 08:00	22/03/2020 08:40	1	ANIMAIS/ INSETOS	264	124	2,1	H01002
18167308	22/03/2020 06:20	22/03/2020 18:47	22/03/2020 20:42	23/03/2020 01:40	2	DESCARGA ATMOSFÉRICA	9.898	721	13,7	F36266
18167345	22/03/2020 06:47	22/03/2020 08:05	22/03/2020 10:46	22/03/2020 10:57	1	DESCARGA ATMOSFÉRICA	4	1	4,1	203429363
18167348	22/03/2020 06:48	22/03/2020 10:44	22/03/2020 12:07	22/03/2020 13:03	1	DESCARGA ATMOSFÉRICA	6	1	5,9	7035620588
18167350	22/03/2020 06:50	22/03/2020 17:49	22/03/2020 18:14	22/03/2020 19:30	1	CORROSÃO / OXIDAÇÃO / FUNDIDO	208	17	12,2	Y23516

OC_ID	CRIAÇÃO	ACEITE	CHEGADA	CONCLUSÃO	TURMAS	CAUSA	CHI	CI	DURAÇÃO MÉDIA	PDF
18167358	22/03/2020 06:52	22/03/2020 07:47	22/03/2020 08:40	22/03/2020 08:55	1	DESCARGA ATMOSFÉRICA	47	29	1,6	H22875
18167361	22/03/2020 06:54	23/03/2020 23:52	24/03/2020 00:39	24/03/2020 01:10	1	DESCARGA ATMOSFÉRICA	211	5	42,1	A33712
18167362	22/03/2020 06:54	22/03/2020 17:53	22/03/2020 18:50	22/03/2020 19:33	1	DETERIORACAO DE MATERIAL - ENVELHECIMENTO	340	27	12,6	H04348
18167365	22/03/2020 06:56	22/03/2020 11:21	22/03/2020 12:00	22/03/2020 12:40	1	DESCARGA ATMOSFÉRICA	316	56	5,6	H26600
18167366	22/03/2020 06:56	22/03/2020 07:34	22/03/2020 08:00	22/03/2020 08:20	1	DESCARGA ATMOSFÉRICA	76	63	1,2	H09246
18167378	22/03/2020 07:00	22/03/2020 11:07	22/03/2020 11:09	22/03/2020 11:50	2	CORROSÃO / OXIDAÇÃO / FUNDIDO	143	33	4,3	216974310
18167380	22/03/2020 07:05	22/03/2020 08:56	22/03/2020 10:10	23/03/2020 17:15	4	ARVORE NA REDE	1.351	174	7,8	A93479
18167386	22/03/2020 07:03	22/03/2020 08:45	22/03/2020 09:38	22/03/2020 11:05	1	ARVORE NA REDE	4	1	3,8	206132825
18167389	22/03/2020 06:08	22/03/2020 08:58	22/03/2020 10:45	22/03/2020 14:44	2	ARVORE NA REDE	1.322	155	8,5	A72707
18167390	22/03/2020 07:06	23/03/2020 22:46	24/03/2020 01:30	24/03/2020 02:35	1	DESCARGA ATMOSFÉRICA	13.921	322	43,2	A69951
18167400	22/03/2020 07:11	22/03/2020 11:00	22/03/2020 11:20	22/03/2020 11:42	1	DESCARGA ATMOSFÉRICA	0	0	#DIV/0!	A11607
18167401	22/03/2020 07:11	22/03/2020 15:11	22/03/2020 15:24	22/03/2020 19:57	2	ARVORE NA REDE	1.948	161	12,1	F43183
18167409	21/03/2020 16:43	22/03/2020 08:41	22/03/2020 09:03	22/03/2020 17:03	3	ARVORE NA REDE	1.458	31	47,0	F19178
18167415	22/03/2020 07:15	22/03/2020 09:02	22/03/2020 09:54	22/03/2020 10:08	1	DESCARGA ATMOSFÉRICA	59	23	2,6	H22888
18167420	22/03/2020 07:15	22/03/2020 11:15	22/03/2020 12:38	22/03/2020 14:43	1	CORROSÃO / OXIDAÇÃO / FUNDIDO	6	1	5,8	A61623
18167429	22/03/2020 07:18	23/03/2020 13:21	23/03/2020 15:19	25/03/2020 18:00	4	ARVORE NA REDE	2.948	73	40,4	W86074
18167435	22/03/2020 07:19	22/03/2020 09:38	22/03/2020 13:44	22/03/2020 14:28	1	CHUVA / VENTOS / FENOMENOS NATURAIS	532	80	6,6	A41435
18167440	22/03/2020 07:20	22/03/2020 13:34	22/03/2020 14:52	22/03/2020 15:27	1	CORROSÃO / OXIDAÇÃO / FUNDIDO	8	1	8,1	7033516350
18167455	22/03/2020 07:25	22/03/2020 21:03	22/03/2020 22:08	22/03/2020 22:16	1	DESCARGA ATMOSFÉRICA	192	13	14,7	F33266
18167480	22/03/2020 07:34	22/03/2020 11:40	22/03/2020 11:50	22/03/2020 11:57	1	DESCARGA ATMOSFÉRICA	4	1	4,4	210349170
18167498	22/03/2020 07:38	22/03/2020 18:05	22/03/2020 18:05	22/03/2020 18:19	1	DESCARGA ATMOSFÉRICA	414	40	10,4	F43604
18167505	22/03/2020 07:41	22/03/2020 17:10	22/03/2020 17:27	24/03/2020 11:39	3	DETERIORACAO DE MATERIAL - ENVELHECIMENTO	198	4	49,6	A62814

OC_ID	CRIAÇÃO	ACEITE	CHEGADA	CONCLUSÃO	TURMAS	CAUSA	CHI	CI	DURAÇÃO MÉDIA	PDF
18167508	22/03/2020 07:42	22/03/2020 14:35	22/03/2020 15:01	22/03/2020 15:44	1	DEFEITO NAO LOCALIZADO APOS ANALISE	1.087	144	7,5	H51881
18167532	22/03/2020 07:47	22/03/2020 09:26	22/03/2020 09:39	22/03/2020 11:23	1	DESCARGA ATMOSFÉRICA	1.315	832	1,6	F60502
18167536	22/03/2020 07:49	22/03/2020 08:19	22/03/2020 09:42	22/03/2020 11:11	1	MANOBRAS NO SISTEMA	5.451	2.618	2,1	H38436
18167541	22/03/2020 07:51	23/03/2020 10:34	23/03/2020 11:39	23/03/2020 12:04	1	CHUVA / VENTOS / FENOMENOS NATURAIS	85	3	28,2	A77503
18167557	22/03/2020 07:54	22/03/2020 10:18	22/03/2020 10:18	22/03/2020 20:00	2	CHUVA / VENTOS / FENOMENOS NATURAIS	365	31	11,8	N05022
18167574	22/03/2020 07:57	22/03/2020 11:06	22/03/2020 12:23	22/03/2020 13:05	1	DETERIORACAO DE MATERIAL - ENVELHECIMENTO	34	7	4,8	N33312
18167577	22/03/2020 07:58	22/03/2020 15:03	22/03/2020 15:49	22/03/2020 18:08	1	DESCARGA ATMOSFÉRICA	351	41	8,6	N42639
18167580	22/03/2020 07:58	22/03/2020 09:24	22/03/2020 10:25	22/03/2020 10:55	1	DESCARGA ATMOSFÉRICA	62	22	2,8	H55849
18167584	22/03/2020 08:00	22/03/2020 08:17	22/03/2020 11:20	24/03/2020 12:26	2	DETERIORACAO DE MATERIAL - ENVELHECIMENTO	65	25	2,6	A72605
18167592	22/03/2020 08:00	22/03/2020 10:48	22/03/2020 10:59	22/03/2020 11:19	1	CHUVA / VENTOS / FENOMENOS NATURAIS	6	2	3,2	H04671
18167593	22/03/2020 08:01	22/03/2020 11:47	22/03/2020 11:54	22/03/2020 13:15	1	FALHA DE ISOLAMENTO	5	1	5,0	7005145540
18167616	22/03/2020 08:07	24/03/2020 08:25	24/03/2020 09:47	24/03/2020 10:33	1	DESCARGA ATMOSFÉRICA	4.225	84	50,3	N61689
18167619	22/03/2020 08:08	22/03/2020 15:04	22/03/2020 15:43	22/03/2020 15:49	1	DESCARGA ATMOSFÉRICA	30	4	7,5	W08871
18167622	22/03/2020 07:30	22/03/2020 08:08	22/03/2020 09:50	22/03/2020 12:30	3	DETERIORACAO DE MATERIAL - ENVELHECIMENTO	6.957	1.486	4,7	H12095
18167626	22/03/2020 08:09	22/03/2020 09:01	22/03/2020 09:14	22/03/2020 11:02	1	ARVORE NA REDE	204	81	2,5	A43628
18167640	22/03/2020 08:11	22/03/2020 14:46	22/03/2020 15:07	22/03/2020 15:36	1	CORROSÃO / OXIDAÇÃO / FUNDIDO	414	57	7,3	A62706
18167650	22/03/2020 08:12	22/03/2020 11:12	22/03/2020 11:38	22/03/2020 11:48	1	DESCARGA ATMOSFÉRICA	29	8	3,6	H71341
18167659	22/03/2020 08:14	22/03/2020 11:37	22/03/2020 12:20	22/03/2020 15:15	1	DETERIORACAO DE MATERIAL - ENVELHECIMENTO	1.468	234	6,3	A72103
18167661	22/03/2020 08:14	22/03/2020 17:14	22/03/2020 18:35	23/03/2020 10:22	2	DESCARGA ATMOSFÉRICA	3.937	153	25,7	A54014
18167663	22/03/2020 08:16	23/03/2020 10:58	23/03/2020 10:58	23/03/2020 10:58	0	ARVORE NA REDE	27	1	26,5	F43172

OC_ID	CRIAÇÃO	ACEITE	CHEGADA	CONCLUSÃO	TURMAS	CAUSA	CHI	CI	DURAÇÃO MÉDIA	PDF
18167665	22/03/2020 07:51	22/03/2020 08:36	22/03/2020 09:02	22/03/2020 14:32	1	DESCARGA ATMOSFÉRICA	3.703	1.573	2,4	F42945
18167666	22/03/2020 08:15	22/03/2020 17:23	22/03/2020 18:07	23/03/2020 14:09	2	ARVORE NA REDE	310	25	12,4	H67612
18167675	22/03/2020 08:17	23/03/2020 07:32	23/03/2020 08:19	23/03/2020 09:00	1	CORROSÃO / OXIDAÇÃO / FUNDIDO	25	1	24,7	7014905388
18167676	22/03/2020 08:17	22/03/2020 11:58	22/03/2020 12:05	22/03/2020 12:24	1	DESCARGA ATMOSFÉRICA	0	1	0,5	7020314863
18167679	22/03/2020 08:18	22/03/2020 10:00	22/03/2020 12:47	22/03/2020 13:27	1	CHUVA / VENTOS / FENOMENOS NATURAIS	41	9	4,6	A63591
18167703	22/03/2020 08:21	23/03/2020 06:52	23/03/2020 08:02	23/03/2020 09:27	1	ARVORE NA REDE	25	1	24,8	28247257
18167715	22/03/2020 08:23	22/03/2020 12:03	22/03/2020 12:49	22/03/2020 13:43	1	ARVORE NA REDE	77	15	5,1	H38318
18167729	22/03/2020 08:26	24/03/2020 00:20	24/03/2020 00:30	24/03/2020 01:37	1	DESCARGA ATMOSFÉRICA	161	4	40,2	A29912
18167732	22/03/2020 08:26	22/03/2020 10:32	22/03/2020 10:40	22/03/2020 12:01	1	DESCARGA ATMOSFÉRICA	1.593	494	3,2	A69477
18167735	22/03/2020 08:27	22/03/2020 11:45	22/03/2020 13:05	22/03/2020 13:25	1	DESCARGA ATMOSFÉRICA	48	10	4,8	A63792
18167749	22/03/2020 08:29	22/03/2020 12:31	22/03/2020 13:18	22/03/2020 14:12	1	INTERFERENCIA DE TERCEIROS	674	119	5,7	A70891
18167756	21/03/2020 16:17	22/03/2020 16:34	22/03/2020 17:54	27/03/2020 16:15	2	DETERIORACAO DE MATERIAL - ENVELHECIMENTO	640	14	45,7	A23055
18167785	22/03/2020 08:36	23/03/2020 09:49	23/03/2020 10:15	23/03/2020 11:10	1	DESCARGA ATMOSFÉRICA	27	1	26,5	A25864
18167789	22/03/2020 08:37	22/03/2020 17:06	22/03/2020 17:46	22/03/2020 18:40	1	DETERIORACAO DE MATERIAL - ENVELHECIMENTO	10	1	9,7	7026505679
18167790	22/03/2020 08:37	23/03/2020 14:20	23/03/2020 15:02	26/03/2020 18:30	4	ARVORE NA REDE	481	5	96,1	A67750
18167799	22/03/2020 08:40	22/03/2020 09:37	22/03/2020 09:43	22/03/2020 10:11	1	ANIMAIS/ INSETOS	1	1	1,3	7050835973
18167808	21/03/2020 16:09	22/03/2020 09:47	22/03/2020 10:17	22/03/2020 11:45	2	ARVORE NA REDE	7.587	398	19,1	F19628
18167809	22/03/2020 08:42	22/03/2020 10:01	22/03/2020 10:29	22/03/2020 11:02	1	DESCARGA ATMOSFÉRICA	80	36	2,2	H28747
18167815	22/03/2020 08:43	22/03/2020 10:37	22/03/2020 11:16	22/03/2020 15:24	2	CURTO-CIRCUITO	493	76	6,5	H00971
18167822	22/03/2020 08:44	23/03/2020 11:07	23/03/2020 12:30	23/03/2020 12:31	1	DESCARGA ATMOSFÉRICA	54	2	27,2	Y04619
18167823	22/03/2020 08:44	22/03/2020 10:04	22/03/2020 10:05	22/03/2020 10:55	1	CORROSÃO / OXIDAÇÃO / FUNDIDO	2	1	2,1	32011845
18167824	22/03/2020 08:44	23/03/2020 15:21	23/03/2020 16:55	23/03/2020 17:25	1	DESCARGA ATMOSFÉRICA	1.316	41	32,1	A61314

OC_ID	criação	ACEITE	CHEGADA	CONCLUSÃO	TURMAS	CAUSA	CHI	CI	DURAÇÃO MÉDIA	PDF
18167847	22/03/2020 08:52	22/03/2020 15:34	22/03/2020 16:51	22/03/2020 17:16	1	ARVORE NA REDE	83	10	8,3	N92052
18167868	22/03/2020 08:55	24/03/2020 20:40	24/03/2020 20:46	27/03/2020 19:15	3	DESCARGA ATMOSFÉRICA	130	1	130,0	G03400
18167871	22/03/2020 08:56	22/03/2020 10:04	22/03/2020 10:30	22/03/2020 11:15	1	DESCARGA ATMOSFÉRICA	24	12	2,0	H28555
18167875	22/03/2020 08:56	22/03/2020 10:11	22/03/2020 11:10	22/03/2020 11:43	1	DESCARGA ATMOSFÉRICA	24	10	2,4	A63792
18167877	22/03/2020 08:56	23/03/2020 10:06	23/03/2020 10:21	23/03/2020 11:40	1	DESCARGA ATMOSFÉRICA	1.073	42	25,6	A64884
18167879	22/03/2020 08:57	22/03/2020 16:48	22/03/2020 19:48	22/03/2020 20:15	1	DESCARGA ATMOSFÉRICA	133	12	11,1	A21616
18167898	22/03/2020 09:00	22/03/2020 18:01	22/03/2020 18:01	23/03/2020 17:00	3	OBJETO (REDE / SE)	205	7	29,3	A35107
18167908	22/03/2020 06:35	22/03/2020 09:22	22/03/2020 11:10	22/03/2020 11:25	1	DESCARGA ATMOSFÉRICA	768	160	4,8	A71810
18167929	22/03/2020 09:06	23/03/2020 09:01	23/03/2020 09:11	23/03/2020 10:05	1	DESCARGA ATMOSFÉRICA	1.419	57	24,9	Y01041
18167932	22/03/2020 09:06	22/03/2020 21:35	22/03/2020 21:36	25/03/2020 14:03	2	FALHA EM AMARRACAO - ALCA - GRIMPA - LACO - ANEL	1.272	25	50,9	H83307
18167951	22/03/2020 07:18	22/03/2020 10:20	22/03/2020 10:31	22/03/2020 13:02	1	DETERIORACAO DE MATERIAL - ENVELHECIMENTO	2.577	562	4,6	A69270
18167964	22/03/2020 09:12	23/03/2020 08:02	23/03/2020 11:40	24/03/2020 12:07	2	ARVORE NA REDE	104	2	52,2	A54348
18167992	22/03/2020 09:19	22/03/2020 18:53	22/03/2020 20:02	22/03/2020 22:40	1	INTERFERENCIA DE TERCEIROS	171	13	13,2	H13708
18167996	22/03/2020 09:20	22/03/2020 11:39	22/03/2020 13:27	22/03/2020 20:30	1	DESCARGA ATMOSFÉRICA	273	34	8,0	W88861
18168006	22/03/2020 09:22	22/03/2020 12:06	22/03/2020 12:25	22/03/2020 12:54	1	ANIMAIS/ INSETOS	108	32	3,4	W75244
18168010	22/03/2020 09:22	23/03/2020 11:32	23/03/2020 12:02	23/03/2020 12:41	1	FALHA EM CONEXAO	27	1	27,1	7023427642
18168014	22/03/2020 09:22	24/03/2020 07:57	24/03/2020 08:50	24/03/2020 09:20	1	DESCARGA ATMOSFÉRICA	1.954	41	47,7	H30573
18168017	22/03/2020 09:24	23/03/2020 14:50	23/03/2020 15:30	23/03/2020 16:36	1	DETERIORACAO DE MATERIAL - ENVELHECIMENTO	31	1	30,9	7045541040
18168033	22/03/2020 09:28	23/03/2020 09:58	23/03/2020 10:38	23/03/2020 11:20	1	DESCARGA ATMOSFÉRICA	1.782	69	25,8	F43526
18168038	22/03/2020 09:29	22/03/2020 11:21	22/03/2020 12:50	22/03/2020 13:40	1	DETERIORACAO DE MATERIAL - ENVELHECIMENTO	8	2	4,1	Y00147
18168039	21/03/2020 16:38	23/03/2020 16:21	23/03/2020 17:11	24/03/2020 19:05	3	ARVORE NA REDE	5.670	201	28,2	A92780

OC_ID	CRIAÇÃO	ACEITE	CHEGADA	CONCLUSÃO	TURMAS	CAUSA	CHI	CI	DURAÇÃO MÉDIA	PDF
18168040	22/03/2020 09:30	22/03/2020 11:19	22/03/2020 11:52	22/03/2020 13:11	1	CORROSÃO / OXIDAÇÃO / FUNDIDO	3	1	3,1	213744143
18168044	22/03/2020 08:48	22/03/2020 14:00	22/03/2020 15:25	22/03/2020 16:07	1	DESCARGA ATMOSFÉRICA	2.084	295	7,1	A72683
18168046	22/03/2020 09:31	24/03/2020 08:20	24/03/2020 10:30	24/03/2020 11:00	1	DESCARGA ATMOSFÉRICA	99	2	49,3	H84219
18168058	22/03/2020 09:33	23/03/2020 14:22	23/03/2020 14:53	23/03/2020 15:26	1	DESCARGA ATMOSFÉRICA	837	28	29,9	A57561
18168064	22/03/2020 09:35	22/03/2020 17:27	22/03/2020 17:27	22/03/2020 18:17	1	CORROSÃO / OXIDAÇÃO / FUNDIDO	9	1	8,6	7035575302
18168069	22/03/2020 09:37	22/03/2020 21:43	22/03/2020 22:11	22/03/2020 23:01	1	DESCARGA ATMOSFÉRICA	26	2	13,1	A69365
18168073	22/03/2020 09:38	22/03/2020 13:35	22/03/2020 13:44	22/03/2020 14:09	1	CORROSÃO / OXIDAÇÃO / FUNDIDO	5	1	4,5	227535881
18168079	22/03/2020 09:39	24/03/2020 08:13	24/03/2020 09:47	24/03/2020 10:25	1	DETERIORACAO DE MATERIAL - ENVELHECIMENTO	49	1	48,7	A23954
18168093	22/03/2020 09:41	23/03/2020 16:01	23/03/2020 17:10	23/03/2020 17:50	1	FALHA EM CONEXAO	32	1	32,1	7014092646
18168106	22/03/2020 09:45	22/03/2020 09:57	22/03/2020 10:10	22/03/2020 12:50	1	DEFEITO NAO LOCALIZADO APOS ANALISE	780	787	1,0	A79414
18168122	22/03/2020 09:48	23/03/2020 17:31	23/03/2020 17:40	23/03/2020 18:20	1	DESCARGA ATMOSFÉRICA	1.367	41	33,3	A65079
18168134	22/03/2020 09:50	22/03/2020 14:28	22/03/2020 15:47	22/03/2020 19:44	2	CHUVA / VENTOS / FENOMENOS NATURAIS	78	8	9,7	F33075
18168157	22/03/2020 09:53	22/03/2020 11:07	22/03/2020 11:16	22/03/2020 13:32	1	ARVORE NA REDE	4	1	3,6	7053078839
18168159	22/03/2020 09:55	23/03/2020 08:52	23/03/2020 09:13	23/03/2020 09:53	1	DESCARGA ATMOSFÉRICA	24	1	23,8	204519730
18168185	22/03/2020 10:04	23/03/2020 06:33	23/03/2020 09:23	25/03/2020 19:12	4	ARVORE NA REDE	314	4	78,6	A59111
18168191	22/03/2020 10:05	22/03/2020 11:02	22/03/2020 13:34	22/03/2020 13:39	1	DESCARGA ATMOSFÉRICA	10	3	3,3	H28814
18168207	22/03/2020 10:08	22/03/2020 12:42	22/03/2020 13:29	22/03/2020 15:35	1	DESCARGA ATMOSFÉRICA	454	129	3,5	F40667
18168208	22/03/2020 10:09	23/03/2020 10:02	23/03/2020 11:41	28/03/2020 09:51	4	OBJETO (REDE / SE)	1	1	0,7	N83452
18168214	22/03/2020 10:10	23/03/2020 11:36	23/03/2020 11:40	24/03/2020 18:51	4	TRAFO AVARIADO	1.152	38	30,3	A53483
18168220	22/03/2020 10:13	22/03/2020 18:06	22/03/2020 18:26	23/03/2020 18:06	2	DESCARGA ATMOSFÉRICA	382	266	1,4	A65774
18168227	22/03/2020 10:16	22/03/2020 10:27	22/03/2020 11:02	22/03/2020 14:57	2	SOBRECARGA	1.338	290	4,6	F40952
18168237	22/03/2020 10:18	22/03/2020 20:26	22/03/2020 20:26	23/03/2020 12:38	2	CORROSÃO / OXIDAÇÃO / FUNDIDO	26	1	25,9	7023479553
18168246	22/03/2020 10:20	22/03/2020 16:14	22/03/2020 17:42	22/03/2020 19:12	1	ARVORE NA REDE	595	70	8,5	F41935

OC_ID	CRIAÇÃO	ACEITE	CHEGADA	CONCLUSÃO	TURMAS	CAUSA	CHI	CI	DURAÇÃO MÉDIA	PDF
18168286	22/03/2020 10:34	22/03/2020 20:40	22/03/2020 20:50	22/03/2020 21:49	1	CURTO-CIRCUITO	11	1	11,3	7006106379
18168292	22/03/2020 10:34	22/03/2020 17:09	22/03/2020 17:52	22/03/2020 18:13	1	DESCARGA ATMOSFÉRICA	251	33	7,6	H50693
18168348	22/03/2020 10:49	22/03/2020 10:50	22/03/2020 11:35	23/03/2020 15:30	3	ARVORE NA REDE	2.775	1.332	2,1	H50020
18168350	22/03/2020 01:56	22/03/2020 11:01	22/03/2020 11:42	22/03/2020 12:03	1	DESCARGA ATMOSFÉRICA	10	1	10,0	F52403
18168365	22/03/2020 10:56	24/03/2020 11:56	24/03/2020 14:00	24/03/2020 14:55	1	ARVORE NA REDE	2.806	54	52,0	W68416
18168369	22/03/2020 10:57	01/04/2020 10:44	01/04/2020 10:44	01/04/2020 10:44	0	ARVORE NA REDE	1.779	74	24,0	F43762
18168371	22/03/2020 10:57	22/03/2020 15:55	22/03/2020 16:02	22/03/2020 17:30	1	DETERIORACAO DE MATERIAL - ENVELHECIMENTO	7	1	6,5	24035344
18168376	22/03/2020 10:58	22/03/2020 17:00	22/03/2020 17:20	22/03/2020 17:52	1	FALHA EM CONEXAO	7	1	6,9	34241910
18168387	22/03/2020 10:59	22/03/2020 16:31	22/03/2020 17:07	22/03/2020 18:03	1	FALHA EM CONEXAO	7	1	7,0	7010536302
18168388	22/03/2020 10:59	22/03/2020 15:29	22/03/2020 16:05	22/03/2020 16:17	1	ANIMAIS/ INSETOS	26	5	5,2	H79517
18168410	22/03/2020 11:04	23/03/2020 17:28	23/03/2020 18:19	24/03/2020 15:52	2	CORROSÃO / OXIDAÇÃO / FUNDIDO	53	1	52,8	7026791213
18168416	22/03/2020 11:05	22/03/2020 13:10	22/03/2020 14:11	22/03/2020 21:02	2	CORROSÃO / OXIDAÇÃO / FUNDIDO	14	7	1,9	7040504189
18168418	22/03/2020 11:09	23/03/2020 00:53	23/03/2020 01:09	23/03/2020 01:20	1	INTERFERENCIA DE TERCEIROS	14	1	14,1	27572120
18168426	22/03/2020 11:08	23/03/2020 10:38	23/03/2020 12:08	23/03/2020 14:11	1	DETERIORACAO DE MATERIAL - ENVELHECIMENTO	25	1	24,7	H82998
18168431	22/03/2020 11:10	24/03/2020 12:15	24/03/2020 13:48	24/03/2020 14:40	1	DETERIORACAO DE MATERIAL - ENVELHECIMENTO	2.056	40	51,4	G26873
18168449	22/03/2020 11:16	22/03/2020 11:51	22/03/2020 12:53	22/03/2020 14:54	1	ARVORE NA REDE	671	193	3,5	A31308
18168455	22/03/2020 11:18	24/03/2020 12:59	24/03/2020 14:22	24/03/2020 14:53	1	DESCARGA ATMOSFÉRICA	103	2	51,5	Y20347
18168478	22/03/2020 11:27	26/03/2020 10:03	26/03/2020 11:10	26/03/2020 11:48	1	INCENDIO	96	1	96,2	216964233
18168493	22/03/2020 11:30	23/03/2020 13:12	23/03/2020 14:16	24/03/2020 22:20	2	TRAFO AVARIADO	160	3	53,3	A61896
18168499	22/03/2020 11:32	22/03/2020 12:32	22/03/2020 14:17	22/03/2020 15:26	1	FALHA EM CONEXAO	274	74	3,7	A39035
18168522	22/03/2020 11:43	23/03/2020 13:33	23/03/2020 14:19	25/03/2020 01:30	2	ARVORE NA REDE	554	9	61,6	W08803
18168548	22/03/2020 11:52	23/03/2020 09:34	23/03/2020 10:33	23/03/2020 11:21	1	DESCARGA ATMOSFÉRICA	470	20	23,5	Y12881

OC_ID	criação	ACEITE	CHEGADA	CONCLUSÃO	TURMAS	CAUSA	CHI	CI	DURAÇÃO MÉDIA	PDF
18168556	22/03/2020 11:57	22/03/2020 13:41	22/03/2020 14:19	22/03/2020 16:39	1	CORROSÃO / OXIDAÇÃO / FUNDIDO	1	1	0,6	7028805416
18168559	22/03/2020 08:00	22/03/2020 09:45	22/03/2020 09:45	22/03/2020 10:53	1	DETERIORACAO DE MATERIAL - ENVELHECIMENTO	0	1	0,5	7023665462
18168584	22/03/2020 12:04	22/03/2020 12:16	22/03/2020 12:18	22/03/2020 13:02	1	ARVORE NA REDE	1	1	0,9	7037613996
18168590	22/03/2020 12:05	22/03/2020 12:11	22/03/2020 12:44	27/03/2020 11:45	7	DESCARGA ATMOSFÉRICA	1.223	16	76,4	A29495
18168595	22/03/2020 12:08	23/03/2020 11:29	23/03/2020 12:00	23/03/2020 13:03	1	CORROSÃO / OXIDAÇÃO / FUNDIDO	25	1	24,9	7037318978
18168597	22/03/2020 12:09	22/03/2020 14:08	22/03/2020 14:57	22/03/2020 15:38	1	ARVORE NA REDE	311	98	3,2	H06687
18168598	22/03/2020 12:09	23/03/2020 12:21	23/03/2020 13:33	23/03/2020 14:10	1	CORROSÃO / OXIDAÇÃO / FUNDIDO	26	1	25,9	232007133
18168629	22/03/2020 12:20	22/03/2020 16:24	22/03/2020 17:13	22/03/2020 17:28	1	INTERFERENCIA DE TERCEIROS	203	114	1,8	A61703
18168658	22/03/2020 12:30	23/03/2020 13:45	23/03/2020 14:35	25/03/2020 14:10	3	FALHA DE ISOLAMENTO	9.112	142	64,2	A45922
18168667	22/03/2020 12:34	22/03/2020 13:40	22/03/2020 13:45	22/03/2020 15:22	1	DETERIORACAO DE MATERIAL - ENVELHECIMENTO	337	188	1,8	34875073
18168669	22/03/2020 12:34	23/03/2020 08:56	23/03/2020 12:09	23/03/2020 12:58	1	CHUVA / VENTOS / FENOMENOS NATURAIS	24	1	24,4	224607725
18168677	22/03/2020 12:39	22/03/2020 18:10	22/03/2020 19:05	22/03/2020 22:42	2	FALHA EM CONEXAO	10	1	10,1	7001434416
18168681	22/03/2020 12:41	22/03/2020 12:44	22/03/2020 12:45	22/03/2020 13:03	1	CHUVA / VENTOS / FENOMENOS NATURAIS	52	172	0,3	F34225
18168683	22/03/2020 12:35	24/03/2020 09:31	24/03/2020 12:02	24/03/2020 12:41	1	CHUVA / VENTOS / FENOMENOS NATURAIS	240	5	48,0	A24790
18168696	22/03/2020 12:39	23/03/2020 09:30	23/03/2020 10:17	23/03/2020 10:40	1	DESCARGA ATMOSFÉRICA	22	1	21,8	A25338
18168717	22/03/2020 12:46	22/03/2020 14:31	22/03/2020 15:30	22/03/2020 16:31	1	DESCARGA ATMOSFÉRICA	970	272	3,6	H28112
18168720	22/03/2020 12:12	22/03/2020 16:06	22/03/2020 16:45	22/03/2020 16:56	1	ARVORE NA REDE	128	28	4,6	A54349
18168733	22/03/2020 12:52	24/03/2020 08:26	24/03/2020 09:23	24/03/2020 09:50	1	DESCARGA ATMOSFÉRICA	45	1	44,8	7041613534
18168738	22/03/2020 12:54	22/03/2020 13:51	22/03/2020 14:21	22/03/2020 14:29	1	DESCARGA ATMOSFÉRICA	255	161	1,6	H08242
18168744	22/03/2020 12:56	22/03/2020 13:00	22/03/2020 13:47	22/03/2020 15:36	1	DESCARGA ATMOSFÉRICA	249	149	1,7	A28031
18168750	22/03/2020 12:58	22/03/2020 16:03	22/03/2020 16:22	23/03/2020 01:07	2	DESCARGA ATMOSFÉRICA	557	48	11,6	A29271

OC_ID	CRIAÇÃO	ACEITE	CHEGADA	CONCLUSÃO	TURMAS	CAUSA	CHI	CI	DURAÇÃO MÉDIA	PDF
18168751	22/03/2020 12:58	22/03/2020 15:33	22/03/2020 16:57	22/03/2020 16:58	1	FALHA EM CONEXAO	8	2	3,9	7019757280
18168760	22/03/2020 13:01	22/03/2020 13:47	22/03/2020 14:12	22/03/2020 14:50	1	SOBRECARGA	2	1	1,6	7017667259
18168761	22/03/2020 13:01	22/03/2020 16:57	22/03/2020 17:30	22/03/2020 18:30	1	DESCARGA ATMOSFÉRICA	27	5	5,4	A69110
18168789	22/03/2020 13:10	22/03/2020 13:14	22/03/2020 13:15	22/03/2020 14:18	1	CHUVA / VENTOS / FENOMENOS NATURAIS	111	135	0,8	F42746
18168793	22/03/2020 13:11	24/03/2020 20:32	24/03/2020 20:33	25/03/2020 19:55	2	DESCARGA ATMOSFÉRICA	315	4	78,6	N44005
18168795	22/03/2020 13:15	22/03/2020 13:19	22/03/2020 13:54	23/03/2020 10:41	3	DETERIORACAO DE MATERIAL - ENVELHECIMENTO	1.288	119	10,8	Y13404
18168798	22/03/2020 13:12	22/03/2020 19:19	22/03/2020 20:45	23/03/2020 00:12	1	ARVORE NA REDE	225	21	10,7	A60253
18168819	22/03/2020 13:20	22/03/2020 13:59	22/03/2020 14:30	22/03/2020 14:47	1	DESCARGA ATMOSFÉRICA	105	77	1,4	H28550
18168822	22/03/2020 13:21	22/03/2020 15:20	22/03/2020 15:30	22/03/2020 19:53	2	INTERFERENCIA DE TERCEIROS	654	101	6,5	A30433
18168832	22/03/2020 13:26	25/03/2020 08:13	25/03/2020 10:24	25/03/2020 11:15	1	DETERIORACAO DE MATERIAL - ENVELHECIMENTO	70	1	69,8	A23978
18168851	22/03/2020 13:32	22/03/2020 14:03	22/03/2020 15:04	26/03/2020 10:10	2	FALHA EM CONEXAO	3.199	45	71,1	231637214
18168852	22/03/2020 13:33	22/03/2020 14:59	22/03/2020 14:59	23/03/2020 18:18	3	DESCARGA ATMOSFÉRICA	1.893	438	4,3	A27201
18168876	22/03/2020 13:42	22/03/2020 17:56	22/03/2020 19:33	22/03/2020 19:43	1	DESCARGA ATMOSFÉRICA	521	88	5,9	H18156
18168896	22/03/2020 13:50	22/03/2020 16:17	22/03/2020 16:27	22/03/2020 17:44	1	ARVORE NA REDE	208	66	3,1	H23381
18168905	22/03/2020 13:58	23/03/2020 14:02	23/03/2020 14:20	24/03/2020 12:07	2	ARVORE NA REDE	46	1	46,0	206951737
18168907	22/03/2020 13:53	22/03/2020 14:33	22/03/2020 17:00	22/03/2020 18:00	1	CURTO-CIRCUITO	3.730	1.797	2,1	A79667
18168909	22/03/2020 13:44	22/03/2020 18:05	22/03/2020 19:51	22/03/2020 20:37	1	ARVORE NA REDE	748	110	6,8	H28419
18168915	22/03/2020 13:57	23/03/2020 08:24	23/03/2020 09:45	23/03/2020 10:04	1	CORROSÃO / OXIDAÇÃO / FUNDIDO	20	1	20,1	202324606
18168930	22/03/2020 14:03	22/03/2020 14:15	22/03/2020 14:40	22/03/2020 15:26	1	DESCARGA ATMOSFÉRICA	815	786	1,0	A79414
18168934	22/03/2020 14:02	22/03/2020 15:17	22/03/2020 16:02	22/03/2020 16:25	1	DESCARGA ATMOSFÉRICA	88	41	2,1	H92829
18168936	22/03/2020 14:02	22/03/2020 17:25	22/03/2020 18:58	23/03/2020 14:45	3	DETERIORACAO DE MATERIAL - ENVELHECIMENTO	2.273	93	24,4	H31360
18168938	22/03/2020 14:03	22/03/2020 15:37	22/03/2020 16:07	22/03/2020 17:37	1	DESCARGA ATMOSFÉRICA	3	1	3,4	H17303



OC_ID	CRIAÇÃO	ACEITE	CHEGADA	CONCLUSÃO	TURMAS	CAUSA	CHI	CI	DURAÇÃO MÉDIA	PDF
18168944	22/03/2020 14:05	22/03/2020 19:51	22/03/2020 22:30	23/03/2020 08:47	2	ARVORE NA REDE	1.966	106	18,5	A31337
18168950	22/03/2020 14:13	22/03/2020 15:14	22/03/2020 15:29	22/03/2020 15:57	1	DESCARGA ATMOSFÉRICA	2	1	1,6	70016273
18168964	22/03/2020 13:17	22/03/2020 15:17	22/03/2020 15:42	22/03/2020 16:30	1	ARVORE NA REDE	299	118	2,5	H28719
18168981	22/03/2020 14:20	23/03/2020 09:01	23/03/2020 09:45	24/03/2020 19:05	2	ARVORE NA REDE	365	7	52,2	H87788
18168987	22/03/2020 14:21	24/03/2020 13:20	24/03/2020 14:30	24/03/2020 15:00	1	DESCARGA ATMOSFÉRICA	774	16	48,4	Y02007
18168988	22/03/2020 14:22	22/03/2020 19:42	22/03/2020 21:08	22/03/2020 21:25	1	DESCARGA ATMOSFÉRICA	265	38	7,0	A72530
18169001	22/03/2020 14:24	23/03/2020 10:14	23/03/2020 10:40	23/03/2020 11:35	1	INTERFERENCIA DE VEICULO COM CARGA ALTA	21	1	21,1	7015202747
18169017	22/03/2020 14:24	22/03/2020 16:40	22/03/2020 17:17	22/03/2020 20:40	1	DETERIORACAO DE MATERIAL - ENVELHECIMENTO	536	136	3,9	A32298
18169019	22/03/2020 14:23	22/03/2020 15:09	22/03/2020 16:03	22/03/2020 17:07	1	ARVORE NA REDE	8.068	2.415	3,3	A72227
18169050	22/03/2020 14:38	23/03/2020 09:06	23/03/2020 09:08	23/03/2020 10:35	1	ARVORE NA REDE	20	1	19,9	7004792356
18169056	22/03/2020 14:40	23/03/2020 10:16	23/03/2020 12:30	23/03/2020 13:17	1	DESCARGA ATMOSFÉRICA	246	11	22,3	H47862
18169088	22/03/2020 14:54	23/03/2020 09:01	23/03/2020 09:30	23/03/2020 10:39	1	CORROSÃO / OXIDAÇÃO / FUNDIDO	40	2	19,8	7031903321
18169103	22/03/2020 14:57	22/03/2020 15:16	22/03/2020 15:33	23/03/2020 18:53	2	DESCARGA ATMOSFÉRICA	30.751	14.193	2,2	A79688
18169104	22/03/2020 14:59	22/03/2020 17:07	22/03/2020 17:35	22/03/2020 19:49	1	FALHA EM EMENDA	5	1	4,7	7004671940
18169110	22/03/2020 15:01	22/03/2020 17:39	22/03/2020 17:53	22/03/2020 22:09	2	SOBRECARGA	269	41	6,6	Y02958
18169127	22/03/2020 15:11	22/03/2020 22:00	22/03/2020 22:25	22/03/2020 22:54	1	ARVORE NA REDE	1.720	225	7,6	N33591
18169136	22/03/2020 15:15	24/03/2020 09:40	24/03/2020 11:08	24/03/2020 11:48	1	DESCARGA ATMOSFÉRICA	753	17	44,3	W84554
18169147	22/03/2020 15:21	22/03/2020 16:43	22/03/2020 17:19	22/03/2020 17:43	1	CORROSÃO / OXIDAÇÃO / FUNDIDO	2	1	2,2	205760890
18169148	22/03/2020 15:21	23/03/2020 15:09	23/03/2020 16:11	23/03/2020 16:57	1	CORROSÃO / OXIDAÇÃO / FUNDIDO	26	1	25,6	10162882
18169163	22/03/2020 15:29	23/03/2020 11:32	23/03/2020 12:35	23/03/2020 12:46	1	DESCARGA ATMOSFÉRICA	339	16	21,2	H20483
18169165	22/03/2020 15:30	22/03/2020 19:37	22/03/2020 21:08	22/03/2020 22:58	1	DESCARGA ATMOSFÉRICA	1.641	225	7,3	A45806
18169167	22/03/2020 15:31	23/03/2020 23:09	24/03/2020 02:10	24/03/2020 03:50	1	CORROSÃO / OXIDAÇÃO / FUNDIDO	3.124	262	11,9	7032178485
18169185	22/03/2020 15:38	23/03/2020 15:20	23/03/2020 15:38	23/03/2020 22:03	2	DESCARGA ATMOSFÉRICA	2.840	94	30,2	A33462

OC_ID	CRIAÇÃO	ACEITE	CHEGADA	CONCLUSÃO	TURMAS	CAUSA	CHI	CI	DURAÇÃO MÉDIA	PDF
18169194	22/03/2020 15:41	22/03/2020 17:20	22/03/2020 20:20	22/03/2020 20:44	1	DESCARGA ATMOSFÉRICA	720	143	5,0	H30699
18169201	22/03/2020 15:43	22/03/2020 20:15	22/03/2020 21:04	23/03/2020 00:55	1	CHUVA / VENTOS / FENOMENOS NATURAIS	4.674	761	6,1	F42836
18169211	22/03/2020 15:46	23/03/2020 08:02	23/03/2020 08:24	23/03/2020 09:27	1	DESCARGA ATMOSFÉRICA	4.771	283	16,9	A30756
18169218	22/03/2020 15:44	23/03/2020 06:10	23/03/2020 08:20	23/03/2020 10:55	1	ARVORE NA REDE	7.732	426	18,2	A79447
18169219	22/03/2020 15:41	22/03/2020 15:56	22/03/2020 15:56	22/03/2020 15:56	0	DESCARGA ATMOSFÉRICA	190	2.440	0,1	Y25849
18169220	22/03/2020 15:36	23/03/2020 09:07	23/03/2020 10:55	12/04/2020 19:04	19	OBJETO (REDE / SE)	17.553	394	44,6	Y05849
18169221	22/03/2020 08:43	22/03/2020 15:57	22/03/2020 17:05	22/03/2020 17:23	1	CHUVA / VENTOS / FENOMENOS NATURAIS	17	2	8,5	7001635209
18169228	22/03/2020 15:51	23/03/2020 08:24	23/03/2020 09:46	23/03/2020 10:51	1	ARVORE NA REDE	8.844	471	18,8	A28964
18169239	22/03/2020 15:52	22/03/2020 16:48	22/03/2020 17:44	22/03/2020 18:38	1	DEFEITO NAO LOCALIZADO APOS ANALISE	2.039	913	2,2	H93730
18169246	22/03/2020 15:57	22/03/2020 16:11	22/03/2020 16:27	22/03/2020 16:37	1	ANIMAIS/ INSETOS	148	239	0,6	H02857
18169248	22/03/2020 15:58	23/03/2020 05:28	23/03/2020 06:14	23/03/2020 06:35	1	ARVORE NA REDE	1.935	133	14,5	A28716
18169268	22/03/2020 16:03	23/03/2020 15:53	23/03/2020 16:00	23/03/2020 17:50	1	CHUVA / VENTOS / FENOMENOS NATURAIS	462	18	25,7	A63808
18169272	22/03/2020 15:51	22/03/2020 16:08	22/03/2020 16:58	30/03/2020 10:49	4	ARVORE NA REDE	7.997	1.124	7,1	A79409
18169274	22/03/2020 16:06	22/03/2020 16:13	22/03/2020 16:47	22/03/2020 17:07	1	DESCARGA ATMOSFÉRICA	4	7	0,5	A67634
18169292	22/03/2020 16:07	25/03/2020 14:50	25/03/2020 14:51	25/03/2020 15:30	1	CURTO-CIRCUITO	71	1	70,9	7041727190
18169308	22/03/2020 15:55	22/03/2020 16:25	22/03/2020 16:35	23/03/2020 20:22	9	ARVORE NA REDE	556.356	32.585	17,1	H80378
18169309	22/03/2020 16:15	23/03/2020 09:35	23/03/2020 12:01	31/03/2020 11:54	6	ARVORE NA REDE	7.855	389	20,2	W51355
18169319	22/03/2020 16:14	23/03/2020 08:36	23/03/2020 09:05	23/03/2020 10:00	1	DESCARGA ATMOSFÉRICA	17	1	17,4	30185161
18169324	22/03/2020 15:47	22/03/2020 16:26	22/03/2020 17:55	25/03/2020 19:22	9	ARVORE NA REDE	11.636	834	14,0	A47004
18169326	22/03/2020 16:16	24/03/2020 09:31	24/03/2020 09:43	24/03/2020 11:56	1	SOBRECARGA	43	1	43,5	7025859906
18169328	22/03/2020 16:16	22/03/2020 23:21	22/03/2020 23:45	23/03/2020 05:25	2	CHUVA / VENTOS / FENOMENOS NATURAIS	2.552	198	12,9	N17497
18169329	22/03/2020 16:17	23/03/2020 21:43	23/03/2020 22:29	24/03/2020 00:44	1	ARVORE NA REDE	1.850	57	32,5	Y03368
18169335	22/03/2020 16:20	22/03/2020 17:00	22/03/2020 17:01	22/03/2020 17:03	1	DESCARGA ATMOSFÉRICA	1	1	0,7	8759057
18169336	22/03/2020 15:55	23/03/2020 16:52	23/03/2020 17:20	26/03/2020 18:46	2	CHUVA / VENTOS / FENOMENOS NATURAIS	3.726	113	33,0	A45179

OC_ID	CRIAÇÃO	ACEITE	CHEGADA	CONCLUSÃO	TURMAS	CAUSA	CHI	CI	DURAÇÃO MÉDIA	PDF
18169350	22/03/2020 16:25	22/03/2020 16:41	22/03/2020 17:13	22/03/2020 18:00	1	INTERFERENCIA DE TERCEIROS	1	1	1,4	226535071
18169359	22/03/2020 16:24	22/03/2020 18:44	22/03/2020 18:51	23/03/2020 00:06	2	OBJETO (REDE / SE)	1.767	234	7,6	A66451
18169361	22/03/2020 16:25	23/03/2020 12:03	23/03/2020 12:38	23/03/2020 13:11	1	OBJETO (REDE / SE)	21	1	20,7	7053161256
18169366	22/03/2020 16:25	23/03/2020 11:24	23/03/2020 11:46	23/03/2020 18:37	2	DETERIORACAO DE MATERIAL - ENVELHECIMENTO	26	1	26,1	25059468
18169370	22/03/2020 16:26	23/03/2020 08:01	23/03/2020 10:15	23/03/2020 11:31	1	DETERIORACAO DE MATERIAL - ENVELHECIMENTO	18	1	18,5	7027684356
18169372	22/03/2020 16:26	22/03/2020 19:03	22/03/2020 20:08	22/03/2020 20:46	1	CORROSÃO / OXIDAÇÃO / FUNDIDO	151	18	8,4	H11953
18169380	22/03/2020 16:28	22/03/2020 20:21	22/03/2020 20:43	22/03/2020 21:15	1	CORROSÃO / OXIDAÇÃO / FUNDIDO	5	1	4,8	7024713380
18169387	22/03/2020 16:29	23/03/2020 06:36	23/03/2020 07:31	23/03/2020 07:51	1	DESCARGA ATMOSFÉRICA	1.296	85	15,3	A58826
18169393	22/03/2020 15:52	22/03/2020 18:28	22/03/2020 19:09	24/03/2020 09:16	2	ARVORE NA REDE	3.033	92	33,0	A76233
18169394	22/03/2020 16:17	22/03/2020 16:41	22/03/2020 17:10	26/03/2020 13:00	3	ARVORE NA REDE	1.392	260	5,4	N30485
18169395	22/03/2020 16:32	22/03/2020 17:37	22/03/2020 18:30	22/03/2020 19:27	1	CHUVA / VENTOS / FENOMENOS NATURAIS	3	1	2,7	F49007
18169400	22/03/2020 16:34	24/03/2020 10:11	24/03/2020 10:32	24/03/2020 16:20	2	DETERIORACAO DE MATERIAL - ENVELHECIMENTO	5.254	110	47,8	A58939
18169405	22/03/2020 16:35	22/03/2020 17:36	22/03/2020 19:01	22/03/2020 20:40	2	ANIMAIS/ INSETOS	8.991	2.263	4,0	N81414
18169408	22/03/2020 16:36	23/03/2020 12:05	23/03/2020 13:38	23/03/2020 15:40	1	DETERIORACAO DE MATERIAL - ENVELHECIMENTO	6.457	282	22,9	A54749
18169415	22/03/2020 16:38	23/03/2020 07:53	23/03/2020 08:37	23/03/2020 09:09	1	DESCARGA ATMOSFÉRICA	2.876	175	16,4	A28891
18169424	22/03/2020 15:57	22/03/2020 17:18	22/03/2020 18:00	29/03/2020 11:01	9	OBJETO (REDE / SE)	35.962	4.729	7,6	N30154
18169434	22/03/2020 16:42	24/03/2020 05:14	24/03/2020 06:12	24/03/2020 06:28	1	DESCARGA ATMOSFÉRICA	263	7	37,6	N53404
18169437	22/03/2020 16:42	24/03/2020 11:04	24/03/2020 12:08	25/03/2020 18:19	2	DETERIORACAO DE MATERIAL - ENVELHECIMENTO	776	17	45,6	A61135
18169439	22/03/2020 16:42	23/03/2020 09:42	23/03/2020 10:10	23/03/2020 10:35	1	CURTO-CIRCUITO	18	1	17,9	21388807

OC_ID	criação	ACEITE	CHEGADA	CONCLUSÃO	TURMAS	CAUSA	CHI	CI	DURAÇÃO MÉDIA	PDF
18169441	22/03/2020 16:43	23/03/2020 10:34	23/03/2020 11:16	23/03/2020 11:35	1	DESCARGA ATMOSFÉRICA	826	44	18,8	A60654
18169442	22/03/2020 16:43	23/03/2020 00:01	23/03/2020 00:30	23/03/2020 06:50	2	OBJETO (REDE / SE)	208	15	13,8	A52363
18169452	22/03/2020 16:44	22/03/2020 19:09	22/03/2020 19:42	22/03/2020 20:16	1	DESCARGA ATMOSFÉRICA	1.375	402	3,4	F36401
18169456	22/03/2020 16:45	25/03/2020 14:58	25/03/2020 15:57	25/03/2020 17:02	1	ARVORE NA REDE	793	11	72,1	W10834
18169464	22/03/2020 16:22	23/03/2020 09:39	23/03/2020 11:04	24/03/2020 11:53	3	CORROSÃO / OXIDAÇÃO / FUNDIDO	6.242	190	32,9	A65130
18169475	22/03/2020 16:49	23/03/2020 13:18	23/03/2020 13:37	23/03/2020 14:25	1	DESCARGA ATMOSFÉRICA	2.186	102	21,4	F49089
18169487	22/03/2020 16:50	23/03/2020 11:40	23/03/2020 11:41	23/03/2020 14:15	1	CORROSÃO / OXIDAÇÃO / FUNDIDO	5.097	238	21,4	A44197
18169490	22/03/2020 16:51	23/03/2020 00:32	23/03/2020 01:25	24/03/2020 00:23	4	DESCARGA ATMOSFÉRICA	12.565	433	29,0	A32954
18169497	22/03/2020 16:53	23/03/2020 07:43	23/03/2020 08:45	23/03/2020 09:33	1	DESCARGA ATMOSFÉRICA	415	89	4,7	7045008724
18169500	22/03/2020 16:54	25/03/2020 13:44	25/03/2020 13:44	25/03/2020 14:50	1	DETERIORACAO DE MATERIAL - ENVELHECIMENTO	209	3	69,6	A61547
18169503	22/03/2020 16:56	23/03/2020 08:48	23/03/2020 09:04	23/03/2020 09:49	1	DESCARGA ATMOSFÉRICA	117	7	16,6	A12046
18169504	22/03/2020 16:56	22/03/2020 19:15	22/03/2020 19:15	23/03/2020 15:58	2	DETERIORACAO DE MATERIAL - ENVELHECIMENTO	1.055	515	2,0	A66557
18169512	22/03/2020 16:58	23/03/2020 08:11	23/03/2020 09:10	23/03/2020 09:54	1	DESCARGA ATMOSFÉRICA	1.169	194	6,0	7037407156
18169524	22/03/2020 17:00	23/03/2020 15:22	23/03/2020 15:50	23/03/2020 16:30	1	DESCARGA ATMOSFÉRICA	5.933	256	23,2	A65092
18169529	22/03/2020 16:16	22/03/2020 18:06	22/03/2020 20:35	28/03/2020 20:14	7	DETERIORACAO DE MATERIAL - ENVELHECIMENTO	18.915	476	39,7	A37597
18169549	22/03/2020 17:03	25/03/2020 06:48	25/03/2020 09:05	25/03/2020 11:22	1	DESCARGA ATMOSFÉRICA	3.045	46	66,2	N50693
18169562	22/03/2020 17:06	23/03/2020 09:37	23/03/2020 10:35	23/03/2020 11:20	1	FALHA EM CONEXAO	18	1	18,2	10357667
18169587	22/03/2020 17:11	23/03/2020 13:11	23/03/2020 13:12	23/03/2020 13:35	1	CHUVA / VENTOS / FENOMENOS NATURAIS	487	24	20,3	A71764
18169592	22/03/2020 17:11	22/03/2020 22:39	23/03/2020 00:05	23/03/2020 02:15	1	ARVORE NA REDE	34	18	1,9	7007907995
18169610	22/03/2020 17:14	23/03/2020 13:49	23/03/2020 14:27	23/03/2020 16:52	1	DETERIORACAO DE MATERIAL - ENVELHECIMENTO	1.714	75	22,8	F42848



OC_ID	criação	ACEITE	CHEGADA	CONCLUSÃO	TURMAS	CAUSA	CHI	CI	DURAÇÃO MÉDIA	PDF
18169633	22/03/2020 17:17	23/03/2020 00:03	23/03/2020 01:03	23/03/2020 01:34	1	FALHA AJUSTE - AUTOMACAO - PROTECAO	8	1	8,2	F45557
18169655	22/03/2020 17:22	23/03/2020 14:26	23/03/2020 15:48	24/03/2020 15:00	3	ARVORE NA REDE	714	157	4,5	A72759
18169664	22/03/2020 17:25	23/03/2020 06:14	23/03/2020 08:05	28/03/2020 09:04	13	ARVORE NA REDE	13.927	380	36,7	A73389
18169666	22/03/2020 17:23	22/03/2020 18:18	22/03/2020 18:35	23/03/2020 11:21	3	ABALROAMENTO	5.079	1.486	3,4	A48540
18169667	22/03/2020 17:29	23/03/2020 09:26	23/03/2020 10:09	23/03/2020 10:45	1	DESCARGA ATMOSFÉRICA	240	14	17,2	A76312
18169676	22/03/2020 17:25	24/03/2020 08:48	24/03/2020 11:28	24/03/2020 11:55	1	DESCARGA ATMOSFÉRICA	887	21	42,2	H38339
18169696	22/03/2020 17:28	23/03/2020 11:50	23/03/2020 12:08	23/03/2020 12:29	1	DESCARGA ATMOSFÉRICA	761	40	19,0	A69964
18169701	22/03/2020 17:29	23/03/2020 15:50	23/03/2020 16:16	24/03/2020 15:48	2	DETERIORACAO DE MATERIAL - ENVELHECIMENTO	46	1	46,1	F42971
18169709	22/03/2020 16:50	23/03/2020 06:51	23/03/2020 08:15	25/03/2020 17:10	3	ARVORE NA REDE	18.309	388	47,2	A70742
18169718	22/03/2020 17:32	25/03/2020 10:31	25/03/2020 14:22	25/03/2020 15:15	1	FALHA EM CONEXAO	69	1	69,4	7018642926
18169740	22/03/2020 17:24	22/03/2020 19:41	22/03/2020 20:45	23/03/2020 13:20	2	ARVORE NA REDE	4.884	688	7,1	Y08800
18169741	22/03/2020 17:38	23/03/2020 07:46	23/03/2020 08:48	23/03/2020 09:26	1	DESCARGA ATMOSFÉRICA	244	16	15,2	A04959
18169748	22/03/2020 17:40	22/03/2020 18:20	22/03/2020 19:00	22/03/2020 19:30	1	DESCARGA ATMOSFÉRICA	7.060	4.089	1,7	N73382
18169781	22/03/2020 17:47	22/03/2020 17:59	22/03/2020 18:32	22/03/2020 18:59	1	DESCARGA ATMOSFÉRICA	1	1	0,7	7020209733
18169854	22/03/2020 18:02	23/03/2020 14:23	23/03/2020 16:14	23/03/2020 17:24	1	DESCARGA ATMOSFÉRICA	1.068	47	22,7	A46690
18169861	22/03/2020 18:04	23/03/2020 13:09	23/03/2020 13:21	23/03/2020 18:23	1	ARVORE NA REDE	48	2	24,2	W70343
18169862	22/03/2020 18:04	23/03/2020 06:25	23/03/2020 06:44	23/03/2020 07:50	1	CORROSÃO / OXIDAÇÃO / FUNDIDO	736	54	13,6	7022754844
18169867	22/03/2020 18:05	22/03/2020 21:24	22/03/2020 22:39	22/03/2020 23:13	1	DESCARGA ATMOSFÉRICA	334	66	5,1	H23381
18169875	22/03/2020 18:10	23/03/2020 09:30	23/03/2020 09:36	23/03/2020 11:15	1	CORROSÃO / OXIDAÇÃO / FUNDIDO	6.189	362	17,1	A44106
18169876	22/03/2020 18:10	22/03/2020 18:14	22/03/2020 18:54	22/03/2020 18:55	1	OBJETO (REDE / SE)	12	162	0,1	F43196
18169906	22/03/2020 18:14	22/03/2020 19:36	22/03/2020 20:51	22/03/2020 21:03	1	DESCARGA ATMOSFÉRICA	126	46	2,7	H11567
18169933	22/03/2020 18:25	22/03/2020 19:14	22/03/2020 22:41	29/03/2020 14:32	4	ARVORE NA REDE	5.687	932	6,1	A44065
18169934	22/03/2020 18:28	22/03/2020 18:31	22/03/2020 18:32	22/03/2020 18:54	1	DESCARGA ATMOSFÉRICA	57	213	0,3	F47169

OC_ID	CRIAÇÃO	ACEITE	CHEGADA	CONCLUSÃO	TURMAS	CAUSA	CHI	CI	DURAÇÃO MÉDIA	PDF
18169938	22/03/2020 18:24	23/03/2020 12:38	23/03/2020 13:17	23/03/2020 16:12	2	CHUVA / VENTOS / FENOMENOS NATURAIS	517	25	20,7	F33254
18169941	22/03/2020 18:25	22/03/2020 22:47	22/03/2020 23:36	23/03/2020 00:21	1	DETERIORACAO DE MATERIAL - ENVELHECIMENTO	24	4	5,9	27773761
18169955	22/03/2020 18:35	22/03/2020 19:11	22/03/2020 19:56	22/03/2020 21:03	1	FALHA EM EQUIPAMENTO	476	319	1,5	F43743
18169961	22/03/2020 18:32	22/03/2020 22:08	22/03/2020 22:56	22/03/2020 23:03	1	DESCARGA ATMOSFÉRICA	369	82	4,5	H11576
18169989	22/03/2020 18:40	23/03/2020 07:29	23/03/2020 08:21	23/03/2020 09:03	1	CORROSÃO / OXIDAÇÃO / FUNDIDO	42	3	14,2	A46402
18169995	22/03/2020 18:42	24/03/2020 09:25	24/03/2020 10:30	24/03/2020 10:40	1	CORROSÃO / OXIDAÇÃO / FUNDIDO	40	1	40,0	7019418116
18170012	22/03/2020 18:46	23/03/2020 10:34	23/03/2020 11:02	23/03/2020 12:20	1	INTERFERENCIA DE TERCEIROS	17	1	17,1	223359000
18170017	22/03/2020 18:47	22/03/2020 19:28	22/03/2020 19:51	22/03/2020 20:00	1	DESCARGA ATMOSFÉRICA	1	1	1,2	N90824
18170026	22/03/2020 18:49	25/03/2020 22:02	25/03/2020 22:49	25/03/2020 23:51	1	ARVORE NA REDE	1.771	23	77,0	F32669
18170034	22/03/2020 18:51	23/03/2020 14:31	23/03/2020 15:20	23/03/2020 16:32	1	CORROSÃO / OXIDAÇÃO / FUNDIDO	21	1	21,5	7001002117
18170042	22/03/2020 18:53	23/03/2020 13:43	23/03/2020 15:10	23/03/2020 17:45	1	CORROSÃO / OXIDAÇÃO / FUNDIDO	113	5	22,5	231460217
18170049	22/03/2020 18:55	24/03/2020 08:55	24/03/2020 09:48	24/03/2020 11:57	1	ARVORE NA REDE	5.778	144	40,1	Y04423
18170054	22/03/2020 18:56	22/03/2020 20:48	22/03/2020 22:00	22/03/2020 22:07	1	DESCARGA ATMOSFÉRICA	38	12	3,1	H19318
18170057	22/03/2020 18:50	22/03/2020 19:18	22/03/2020 19:19	22/03/2020 19:32	1	DESCARGA ATMOSFÉRICA	147	262	0,6	H07045
18170061	22/03/2020 19:02	23/03/2020 10:31	23/03/2020 11:18	23/03/2020 12:16	1	CORROSÃO / OXIDAÇÃO / FUNDIDO	1.379	80	17,2	N10685
18170062	22/03/2020 18:58	22/03/2020 19:10	22/03/2020 19:49	22/03/2020 23:35	2	DESCARGA ATMOSFÉRICA	6.312	1.510	4,2	H50014
18170071	22/03/2020 19:03	22/03/2020 20:31	22/03/2020 20:54	22/03/2020 21:18	1	CHUVA / VENTOS / FENOMENOS NATURAIS	57	31	1,8	F37784
18170080	22/03/2020 19:06	22/03/2020 19:36	22/03/2020 20:05	22/03/2020 21:20	1	INTERFERENCIA DE TERCEIROS	2	1	2,2	7017221153
18170088	22/03/2020 16:14	23/03/2020 01:36	23/03/2020 01:50	23/03/2020 02:30	1	DEFEITO NAO LOCALIZADO APOS ANALISE	10	1	9,7	32174434
18170107	22/03/2020 19:15	23/03/2020 06:54	23/03/2020 10:02	23/03/2020 10:27	1	INTERFERENCIA DE TERCEIROS	15	1	15,2	7010539131
18170111	22/03/2020 19:16	23/03/2020 10:30	23/03/2020 13:13	23/03/2020 14:30	1	ARVORE NA REDE	170	9	18,9	H88048

OC_ID	CRIAÇÃO	ACEITE	CHEGADA	CONCLUSÃO	TURMAS	CAUSA	CHI	CI	DURAÇÃO MÉDIA	PDF
18170116	22/03/2020 19:19	23/03/2020 14:02	23/03/2020 15:02	23/03/2020 16:10	1	DESCARGA ATMOSFÉRICA	4.901	235	20,9	G04311
18170119	22/03/2020 19:20	23/03/2020 09:46	23/03/2020 10:08	23/03/2020 11:52	1	FALHA EM CONEXAO	3.601	460	7,8	7041933156
18170140	22/03/2020 19:25	23/03/2020 14:38	23/03/2020 14:55	23/03/2020 15:56	1	DETERIORACAO DE MATERIAL - ENVELHECIMENTO	20	1	20,4	21265209
18170149	22/03/2020 19:29	22/03/2020 19:40	22/03/2020 20:56	23/03/2020 01:29	3	DESCARGA ATMOSFÉRICA	4.374	2.671	1,6	A16265
18170166	22/03/2020 19:35	23/03/2020 14:05	23/03/2020 14:56	23/03/2020 15:30	1	DETERIORACAO DE MATERIAL - ENVELHECIMENTO	471	24	19,6	A25361
18170187	22/03/2020 19:45	23/03/2020 08:13	23/03/2020 09:00	23/03/2020 12:00	1	DESCARGA ATMOSFÉRICA	30	2	14,9	A08198
18170191	22/03/2020 19:51	22/03/2020 20:12	22/03/2020 22:30	23/03/2020 09:30	3	DESCARGA ATMOSFÉRICA	5.614	1.274	4,4	N35962
18170194	22/03/2020 19:49	23/03/2020 15:51	23/03/2020 16:11	23/03/2020 16:32	1	DESCARGA ATMOSFÉRICA	21	1	20,7	A28699
18170205	22/03/2020 19:53	22/03/2020 21:28	22/03/2020 22:18	23/03/2020 01:13	1	ARVORE NA REDE	53	11	4,9	H08538
18170210	22/03/2020 19:54	23/03/2020 08:37	23/03/2020 09:10	23/03/2020 15:57	1	ARVORE NA REDE	692	43	16,1	A79959
18170211	22/03/2020 19:52	22/03/2020 20:32	22/03/2020 21:40	23/03/2020 00:27	1	ARVORE NA REDE	3.199	766	4,2	A04792
18170214	22/03/2020 19:55	23/03/2020 19:59	23/03/2020 20:35	23/03/2020 22:28	1	DETERIORACAO DE MATERIAL - ENVELHECIMENTO	5.343	228	23,4	A43413
18170220	22/03/2020 19:59	23/03/2020 06:07	23/03/2020 07:18	23/03/2020 07:59	1	INTERFERENCIA DE TERCEIROS	265	6	44,1	29621691
18170224	22/03/2020 20:01	22/03/2020 20:42	22/03/2020 21:07	22/03/2020 22:47	1	DETERIORACAO DE MATERIAL - ENVELHECIMENTO	3	1	2,8	7046833370
18170240	22/03/2020 20:07	24/03/2020 12:15	24/03/2020 13:46	24/03/2020 14:20	1	DESCARGA ATMOSFÉRICA	42	1	41,9	28719620
18170296	22/03/2020 20:39	22/03/2020 21:50	22/03/2020 22:07	22/03/2020 23:08	1	INCENDIO	2	1	2,4	7009930226
18170302	22/03/2020 20:46	22/03/2020 21:13	22/03/2020 21:26	22/03/2020 22:07	1	CORROSÃO / OXIDAÇÃO / FUNDIDO	1	1	1,2	210485457
18170305	21/03/2020 15:48	24/03/2020 07:27	24/03/2020 10:30	24/03/2020 12:09	1	FALHA EM CONEXAO	3.936	58	67,9	7035770440
18170315	22/03/2020 20:48	23/03/2020 16:19	23/03/2020 16:58	23/03/2020 18:20	1	DESCARGA ATMOSFÉRICA	2.513	120	20,9	A23040
18170317	22/03/2020 01:48	22/03/2020 17:40	22/03/2020 18:12	22/03/2020 20:04	1	ABALROAMENTO	18	1	18,3	7028755001
18170387	22/03/2020 16:03	23/03/2020 16:02	23/03/2020 16:03	23/03/2020 16:35	1	ARVORE NA REDE	834	34	24,5	N59514



OC_ID	criação	ACEITE	CHEGADA	CONCLUSÃO	TURMAS	CAUSA	CHI	CI	DURAÇÃO MÉDIA	PDF
18170395	22/03/2020 21:34	23/03/2020 07:49	23/03/2020 08:33	23/03/2020 08:59	1	DESCARGA ATMOSFÉRICA	1.071	97	11,0	H11823
18170400	22/03/2020 21:38	23/03/2020 14:55	23/03/2020 15:06	23/03/2020 15:36	1	DESCARGA ATMOSFÉRICA	1.133	64	17,7	A62825
18170424	22/03/2020 21:56	23/03/2020 08:08	23/03/2020 08:40	23/03/2020 09:20	1	DESCARGA ATMOSFÉRICA	79	7	11,3	N18261
18170453	22/03/2020 22:39	22/03/2020 22:53	22/03/2020 22:56	23/03/2020 14:21	3	ARVORE NA REDE	2.288	589	3,9	A92004
18170459	22/03/2020 22:50	22/03/2020 23:15	23/03/2020 00:35	05/04/2020 11:19	5	DETERIORACAO DE MATERIAL - ENVELHECIMENTO	15.193	5.270	2,9	H30838
18170465	22/03/2020 23:06	22/03/2020 23:41	23/03/2020 02:00	23/03/2020 04:00	1	CORROSÃO / OXIDAÇÃO / FUNDIDO	16.462	4.397	3,7	H21933
18170485	22/03/2020 23:24	23/03/2020 14:01	23/03/2020 14:30	23/03/2020 15:38	1	CORROSÃO / OXIDAÇÃO / FUNDIDO	16	1	15,6	5142830
18170489	22/03/2020 23:37	22/03/2020 23:38	23/03/2020 00:00	23/03/2020 00:35	1	DESCARGA ATMOSFÉRICA	374	403	0,9	A79700
18170493	22/03/2020 22:00	22/03/2020 22:21	22/03/2020 22:30	22/03/2020 23:55	1	DETERIORACAO DE MATERIAL - ENVELHECIMENTO	166	197	0,8	7010160418
18170498	22/03/2020 23:49	23/03/2020 00:07	23/03/2020 00:07	23/03/2020 00:07	0	DEFEITO NAO LOCALIZADO APOS ANALISE	19	70	0,3	H50026
18170503	23/03/2020 00:01	24/03/2020 11:58	24/03/2020 12:44	27/03/2020 03:29	6	CORROSÃO / OXIDAÇÃO / FUNDIDO	2.281	243	9,4	H67111
18170509	23/03/2020 00:47	23/03/2020 01:43	23/03/2020 03:08	23/03/2020 07:47	3	ARVORE NA REDE	30.686	6.335	4,8	W46018
18170511	23/03/2020 00:59	23/03/2020 08:02	23/03/2020 09:40	23/03/2020 10:16	1	FALHA EM CONEXAO	9	1	9,2	7020284638
18170513	23/03/2020 01:15	23/03/2020 18:18	23/03/2020 19:32	23/03/2020 19:37	1	DESCARGA ATMOSFÉRICA	584	32	18,2	H87969
18170520	23/03/2020 01:38	23/03/2020 12:44	23/03/2020 13:11	23/03/2020 13:48	1	CORROSÃO / OXIDAÇÃO / FUNDIDO	12	1	12,2	7024137729
18170521	23/03/2020 01:49	23/03/2020 03:56	23/03/2020 05:36	26/03/2020 21:49	3	DESCARGA ATMOSFÉRICA	4.389	789	5,6	H16957
18170522	23/03/2020 01:46	23/03/2020 19:03	23/03/2020 21:10	23/03/2020 22:05	1	CHUVA / VENTOS / FENOMENOS NATURAIS	14.390	734	19,6	H21154
18170525	23/03/2020 01:52	27/03/2020 06:21	27/03/2020 09:45	27/03/2020 13:38	1	CORROSÃO / OXIDAÇÃO / FUNDIDO	1.891	225	8,4	N33591
18170530	23/03/2020 01:59	23/03/2020 09:55	23/03/2020 11:21	23/03/2020 12:30	1	DESCARGA ATMOSFÉRICA	5.413	524	10,3	H22657
18170535	23/03/2020 02:39	23/03/2020 03:18	23/03/2020 05:40	23/03/2020 11:59	1	ARVORE NA REDE	934	251	3,7	W69262
18170537	23/03/2020 02:42	23/03/2020 08:53	23/03/2020 10:19	23/03/2020 11:03	1	DESCARGA ATMOSFÉRICA	5.294	790	6,7	H08355

OC_ID	CRIAÇÃO	ACEITE	CHEGADA	CONCLUSÃO	TURMAS	CAUSA	CHI	CI	DURAÇÃO MÉDIA	PDF
18170538	23/03/2020 02:47	23/03/2020 03:03	23/03/2020 05:21	23/03/2020 05:35	1	DESCARGA ATMOSFÉRICA	862	72	12,0	C01217
18170542	23/03/2020 03:15	23/03/2020 08:26	23/03/2020 09:40	23/03/2020 10:05	1	DESCARGA ATMOSFÉRICA	270	40	6,7	H27691
18170543	23/03/2020 03:10	23/03/2020 05:08	23/03/2020 06:53	23/03/2020 09:35	2	DESCARGA ATMOSFÉRICA	4.339	977	4,4	H93780
18170544	23/03/2020 03:22	23/03/2020 09:40	23/03/2020 10:13	23/03/2020 11:40	1	CHUVA / VENTOS / FENOMENOS NATURAIS	4.250	528	8,1	N58622
18170550	23/03/2020 03:34	23/03/2020 08:28	23/03/2020 13:40	24/03/2020 12:55	3	CHUVA / VENTOS / FENOMENOS NATURAIS	2.309	71	32,5	H54568
18170555	23/03/2020 03:44	23/03/2020 04:56	23/03/2020 04:56	23/03/2020 04:56	0	DESCARGA ATMOSFÉRICA	1.349	1.252	1,1	H24895
18170556	23/03/2020 03:46	23/03/2020 07:11	23/03/2020 07:30	23/03/2020 07:51	1	DESCARGA ATMOSFÉRICA	2.508	628	4,0	H54212
18170562	23/03/2020 03:53	23/03/2020 07:48	23/03/2020 08:33	23/03/2020 11:09	1	FENOMENOS NATURAIS	3.404	469	7,3	H24725
18170569	23/03/2020 04:16	23/03/2020 09:37	23/03/2020 10:59	24/03/2020 17:58	5	ARVORE NA REDE	6.830	433	15,8	H06750
18170570	23/03/2020 04:19	23/03/2020 06:01	23/03/2020 06:39	24/03/2020 14:50	4	TRAFO AVARIADO	45.623	3.893	11,7	H30932
18170572	23/03/2020 04:25	23/03/2020 14:43	23/03/2020 15:08	23/03/2020 17:35	2	ARVORE NA REDE	2.419	192	12,6	H02794
18170573	23/03/2020 04:27	23/03/2020 09:52	23/03/2020 10:00	25/03/2020 20:27	4	EROSÃO / VALA	11.401	359	31,8	H94580
18170574	23/03/2020 04:28	23/03/2020 09:32	23/03/2020 09:33	25/03/2020 13:55	2	ARVORE NA REDE	419	58	7,2	H10840
18170583	23/03/2020 04:52	23/03/2020 16:33	23/03/2020 16:50	23/03/2020 17:30	1	DESCARGA ATMOSFÉRICA	25	2	12,4	Y05589
18170585	23/03/2020 05:03	23/03/2020 08:51	23/03/2020 09:00	23/03/2020 11:10	1	OBJETO (REDE / SE)	6	1	6,1	7048225874
18170592	23/03/2020 05:18	23/03/2020 06:34	23/03/2020 07:27	25/03/2020 21:55	4	ARVORE NA REDE	11.177	1.188	9,4	H50031
18170595	23/03/2020 05:26	23/03/2020 15:01	23/03/2020 15:40	23/03/2020 16:37	1	DESCARGA ATMOSFÉRICA	4.492	439	10,2	F46825
18170600	23/03/2020 05:31	23/03/2020 07:42	23/03/2020 08:40	23/03/2020 13:43	1	EM ANALISE / A VERIFICAR	6.382	2.188	2,9	H50030
18170601	23/03/2020 05:36	23/03/2020 11:39	23/03/2020 12:58	23/03/2020 15:07	1	DESCARGA ATMOSFÉRICA	5.028	2.058	2,4	F45726
18170604	23/03/2020 05:38	23/03/2020 11:57	23/03/2020 12:14	23/03/2020 14:28	1	DESCARGA ATMOSFÉRICA	2.285	269	8,5	F35988
18170605	23/03/2020 05:39	23/03/2020 13:59	23/03/2020 14:30	25/03/2020 13:14	2	FALHA EM CONEXAO	56	1	56,1	7042128044
18170607	23/03/2020 05:42	23/03/2020 08:33	23/03/2020 10:42	23/03/2020 11:50	1	DESCARGA ATMOSFÉRICA	823	144	5,7	H51881
18170611	23/03/2020 05:46	23/03/2020 09:22	23/03/2020 10:49	23/03/2020 10:50	1	DESCARGA ATMOSFÉRICA	391	77	5,1	H28550
18170612	23/03/2020 05:46	23/03/2020 10:20	23/03/2020 11:01	23/03/2020 11:32	1	DESCARGA ATMOSFÉRICA	1.277	233	5,5	H04050
18170613	23/03/2020 05:47	23/03/2020 09:50	23/03/2020 10:48	23/03/2020 12:30	1	DESCARGA ATMOSFÉRICA	4.896	952	5,1	H04000

OC_ID	CRIAÇÃO	ACEITE	CHEGADA	CONCLUSÃO	TURMAS	CAUSA	CHI	CI	DURAÇÃO MÉDIA	PDF
18170620	23/03/2020 05:56	23/03/2020 11:33	23/03/2020 11:39	23/03/2020 11:59	1	DESCARGA ATMOSFÉRICA	281	47	6,0	F33386
18170621	23/03/2020 06:01	23/03/2020 19:01	23/03/2020 19:14	23/03/2020 20:13	1	CHUVA / VENTOS / FENOMENOS NATURAIS	1.927	143	13,5	H30699
18170623	23/03/2020 05:59	23/03/2020 09:53	23/03/2020 10:55	23/03/2020 11:35	1	DESCARGA ATMOSFÉRICA	682	134	5,1	H51811
18170629	23/03/2020 06:02	23/03/2020 16:22	23/03/2020 16:52	23/03/2020 17:22	1	CHUVA / VENTOS / FENOMENOS NATURAIS	865	77	11,2	H28013
18170630	23/03/2020 06:02	25/03/2020 04:20	25/03/2020 06:11	25/03/2020 06:32	1	ARVORE NA REDE	5.567	115	48,4	H29616
18170634	23/03/2020 05:52	26/03/2020 08:54	26/03/2020 08:54	26/03/2020 08:54	0	CHUVA / VENTOS / FENOMENOS NATURAIS	1.370	422	3,2	H92238
18170639	23/03/2020 06:04	23/03/2020 08:56	23/03/2020 10:49	23/03/2020 11:43	1	DESCARGA ATMOSFÉRICA	4.390	847	5,2	H38320
18170640	23/03/2020 06:04	25/03/2020 11:35	25/03/2020 12:09	25/03/2020 12:16	1	DESCARGA ATMOSFÉRICA	3.673	68	54,0	H73201
18170652	23/03/2020 06:11	23/03/2020 07:34	23/03/2020 08:55	23/03/2020 09:51	1	FALHA EM EMENDA	288	83	3,5	F41401
18170653	23/03/2020 06:12	24/03/2020 12:02	24/03/2020 12:56	24/03/2020 13:38	1	DESCARGA ATMOSFÉRICA	934	30	31,1	H82598
18170655	23/03/2020 06:12	23/03/2020 09:57	23/03/2020 10:05	23/03/2020 11:52	1	DESCARGA ATMOSFÉRICA	2.492	456	5,5	F42037
18170663	23/03/2020 06:16	23/03/2020 16:30	23/03/2020 16:50	23/03/2020 17:23	1	FALHA EM CONEXAO	11	1	11,1	7026633537
18170669	23/03/2020 05:29	23/03/2020 08:00	23/03/2020 09:43	02/04/2020 20:43	9	DETERIORACAO DE MATERIAL - ENVELHECIMENTO	22.529	4.397	5,1	H21397
18170670	23/03/2020 05:56	23/03/2020 07:56	23/03/2020 08:28	23/03/2020 15:12	1	DETERIORACAO DE MATERIAL - ENVELHECIMENTO	27.889	4.066	6,9	H91061
18170674	23/03/2020 06:18	23/03/2020 10:03	23/03/2020 11:38	23/03/2020 15:00	1	DESCARGA ATMOSFÉRICA	1.359	189	7,2	H37641
18170676	23/03/2020 06:18	23/03/2020 06:25	23/03/2020 06:52	23/03/2020 09:14	1	ARVORE NA REDE	36	19	1,9	W66909
18170687	23/03/2020 06:25	23/03/2020 18:02	23/03/2020 18:07	25/03/2020 19:55	13	ARVORE NA REDE	7.918	507	15,6	A28782
18170688	23/03/2020 06:25	24/03/2020 07:19	24/03/2020 08:01	24/03/2020 08:19	1	DESCARGA ATMOSFÉRICA	4.209	163	25,8	H24089
18170689	23/03/2020 06:25	24/03/2020 09:55	24/03/2020 13:00	24/03/2020 15:30	1	ARVORE NA REDE	1.481	45	32,9	Y01908
18170699	23/03/2020 06:18	23/03/2020 06:43	23/03/2020 07:16	23/03/2020 09:29	2	ARVORE NA REDE	3.561	1.396	2,6	F38740
18170707	23/03/2020 06:32	23/03/2020 10:09	23/03/2020 10:51	23/03/2020 11:32	1	DESCARGA ATMOSFÉRICA	117	24	4,9	N45730
18170713	23/03/2020 06:33	24/03/2020 13:07	24/03/2020 15:00	25/03/2020 17:34	2	ARVORE NA REDE	4.067	69	58,9	H11243
18170714	23/03/2020 06:33	23/03/2020 15:23	23/03/2020 16:15	23/03/2020 16:24	1	DESCARGA ATMOSFÉRICA	4.069	415	9,8	H29622

OC_ID	CRIAÇÃO	ACEITE	CHEGADA	CONCLUSÃO	TURMAS	CAUSA	CHI	CI	DURAÇÃO MÉDIA	PDF
18170717	23/03/2020 06:35	23/03/2020 12:10	23/03/2020 13:38	23/03/2020 14:24	1	DESCARGA ATMOSFÉRICA	37	5	7,4	H57311
18170725	23/03/2020 06:39	23/03/2020 09:43	23/03/2020 11:40	25/03/2020 17:23	3	ARVORE NA REDE	59	1	58,7	7005347054
18170727	23/03/2020 06:41	23/03/2020 09:33	23/03/2020 10:17	24/03/2020 20:01	4	ARVORE NA REDE	771	75	10,3	A67490
18170733	23/03/2020 06:39	24/03/2020 10:40	24/03/2020 11:23	25/03/2020 17:51	2	ARVORE NA REDE	8.900	157	56,7	A93732
18170742	23/03/2020 06:42	25/03/2020 07:29	25/03/2020 10:00	25/03/2020 10:22	1	CORROSÃO / OXIDAÇÃO / FUNDIDO	52	1	51,7	34354251
18170745	23/03/2020 06:43	25/03/2020 14:30	25/03/2020 15:40	25/03/2020 16:10	1	DESCARGA ATMOSFÉRICA	57	1	57,5	A91477
18170761	23/03/2020 06:47	23/03/2020 15:01	23/03/2020 15:20	25/03/2020 12:28	2	DETERIORACAO DE MATERIAL - ENVELHECIMENTO	79	1	78,7	H15607
18170765	23/03/2020 06:48	23/03/2020 09:21	23/03/2020 11:00	23/03/2020 11:28	1	DESCARGA ATMOSFÉRICA	1.522	342	4,4	H25417
18170771	23/03/2020 06:50	23/03/2020 12:00	23/03/2020 13:07	23/03/2020 13:46	1	OBJETO (REDE / SE)	67	10	6,7	S03936
18170795	23/03/2020 06:53	23/03/2020 14:30	23/03/2020 15:05	23/03/2020 15:51	1	DESCARGA ATMOSFÉRICA	184	21	8,8	A60253
18170802	23/03/2020 06:54	23/03/2020 07:11	23/03/2020 07:14	23/03/2020 07:55	1	CORROSÃO / OXIDAÇÃO / FUNDIDO	1.693	2.509	0,7	H27230
18170806	23/03/2020 06:55	23/03/2020 09:52	23/03/2020 11:14	23/03/2020 12:33	1	DESCARGA ATMOSFÉRICA	1.340	244	5,5	N78056
18170808	23/03/2020 06:56	23/03/2020 16:17	23/03/2020 16:40	26/03/2020 20:17	5	ARVORE NA REDE	12.129	145	83,6	H94077
18170812	23/03/2020 06:56	23/03/2020 07:50	23/03/2020 09:39	28/03/2020 12:49	4	DETERIORACAO DE MATERIAL - ENVELHECIMENTO	712	22	32,4	N45140
18170816	23/03/2020 06:57	23/03/2020 07:59	23/03/2020 08:36	23/03/2020 11:56	1	CORROSÃO / OXIDAÇÃO / FUNDIDO	719	164	4,4	H15940
18170818	23/03/2020 06:58	23/03/2020 09:30	23/03/2020 10:54	23/03/2020 11:21	1	DESCARGA ATMOSFÉRICA	2.249	545	4,1	H18739
18170823	23/03/2020 06:59	23/03/2020 15:49	23/03/2020 16:08	23/03/2020 17:27	1	CHUVA / VENTOS / FENOMENOS NATURAIS	20	2	10,2	228391050
18170828	23/03/2020 07:00	24/03/2020 10:48	24/03/2020 15:30	25/03/2020 15:15	2	DESCARGA ATMOSFÉRICA	245	7	35,0	H17581
18170840	23/03/2020 07:02	24/03/2020 08:58	24/03/2020 09:43	24/03/2020 09:48	1	DESCARGA ATMOSFÉRICA	855	32	26,7	W53032
18170864	23/03/2020 07:05	23/03/2020 11:13	23/03/2020 12:18	23/03/2020 13:13	1	FALHA EM CONEXAO	2.736	484	5,7	F44371
18170881	23/03/2020 07:09	23/03/2020 09:31	23/03/2020 10:33	23/03/2020 13:43	1	ARVORE NA REDE	1.083	173	6,3	H03946
18170885	23/03/2020 07:12	23/03/2020 09:12	23/03/2020 09:40	25/03/2020 21:42	3	ARVORE NA REDE	1.193	121	9,9	W41233

OC_ID	CRIAÇÃO	ACEITE	CHEGADA	CONCLUSÃO	TURMAS	CAUSA	CHI	CI	DURAÇÃO MÉDIA	PDF
18170895	23/03/2020 07:12	23/03/2020 15:48	23/03/2020 16:19	23/03/2020 17:27	1	FALHA EM CONEXAO	204	20	10,2	F35620
18170896	23/03/2020 07:12	24/03/2020 14:07	24/03/2020 15:00	24/03/2020 15:42	1	ARVORE NA REDE	162	5	32,5	Y02249
18170901	23/03/2020 07:13	23/03/2020 15:42	23/03/2020 16:19	23/03/2020 18:26	1	ARVORE NA REDE	474	44	10,8	H06955
18170902	23/03/2020 07:13	24/03/2020 06:21	24/03/2020 06:24	24/03/2020 06:44	1	DESCARGA ATMOSFÉRICA	211	9	23,5	H05543
18170907	23/03/2020 07:15	24/03/2020 13:38	24/03/2020 14:31	24/03/2020 16:52	1	EROSÃO / VALA	21.528	526	40,9	F36402
18170915	23/03/2020 07:16	24/03/2020 10:18	24/03/2020 11:25	24/03/2020 13:29	1	DESCARGA ATMOSFÉRICA	2.901	98	29,6	A37847
18170922	23/03/2020 07:20	23/03/2020 08:07	23/03/2020 10:07	23/03/2020 11:34	1	ARVORE NA REDE	16	4	3,9	H29831
18170942	23/03/2020 07:20	23/03/2020 13:30	23/03/2020 14:48	23/03/2020 15:49	1	DESCARGA ATMOSFÉRICA	768	99	7,8	H64191
18170943	23/03/2020 07:20	23/03/2020 14:01	23/03/2020 14:55	23/03/2020 15:49	1	FENOMENOS NATURAIS	8	1	8,3	7012325864
18170950	23/03/2020 07:21	23/03/2020 15:00	23/03/2020 15:25	23/03/2020 16:25	1	DESCARGA ATMOSFÉRICA	218	25	8,7	A70665
18170957	23/03/2020 07:22	23/03/2020 14:53	23/03/2020 15:45	23/03/2020 15:58	1	DESCARGA ATMOSFÉRICA	341	40	8,5	H91453
18170960	23/03/2020 07:22	23/03/2020 11:43	23/03/2020 13:46	23/03/2020 18:12	1	DESCARGA ATMOSFÉRICA	3.845	362	10,6	F38676
18170969	23/03/2020 07:24	24/03/2020 09:40	24/03/2020 10:00	24/03/2020 10:25	1	CHUVA / VENTOS / FENOMENOS NATURAIS	377	14	26,9	H05411
18170973	23/03/2020 07:24	25/03/2020 12:02	25/03/2020 13:34	25/03/2020 15:35	1	DESCARGA ATMOSFÉRICA	1.243	165	7,5	F42627
18170977	23/03/2020 07:24	23/03/2020 09:39	23/03/2020 09:45	23/03/2020 10:10	1	ARVORE NA REDE	328	125	2,6	H07035
18170978	23/03/2020 07:24	23/03/2020 12:05	23/03/2020 13:27	23/03/2020 13:51	1	ANIMAIS/ INSETOS	1.045	165	6,3	H19041
18170979	23/03/2020 07:24	23/03/2020 16:15	23/03/2020 17:20	23/03/2020 18:31	1	CHUVA / VENTOS / FENOMENOS NATURAIS	1.365	128	10,7	H30907
18170980	23/03/2020 07:24	24/03/2020 05:22	24/03/2020 05:58	24/03/2020 06:08	1	DESCARGA ATMOSFÉRICA	1.652	73	22,6	W52185
18170984	23/03/2020 07:25	23/03/2020 10:28	23/03/2020 11:22	23/03/2020 13:23	1	OBJETO (REDE / SE)	2	1	2,2	7022791642
18170989	23/03/2020 07:26	23/03/2020 09:16	23/03/2020 10:45	23/03/2020 11:23	1	FALHA EM CONEXAO	4	1	4,0	26209838
18170995	23/03/2020 07:27	23/03/2020 20:12	23/03/2020 22:11	23/03/2020 22:44	1	CHUVA / VENTOS / FENOMENOS NATURAIS	7.852	529	14,8	H20081
18170999	23/03/2020 07:28	23/03/2020 15:01	23/03/2020 15:20	23/03/2020 15:37	1	CHUVA / VENTOS / FENOMENOS NATURAIS	572	73	7,8	H53472
18171002	23/03/2020 07:28	23/03/2020 16:38	23/03/2020 17:02	24/03/2020 10:28	2	DESCARGA ATMOSFÉRICA	27	1	26,8	Y09999
18171005	23/03/2020 07:27	23/03/2020 07:41	23/03/2020 08:05	23/03/2020 11:20	1	INTERFERENCIA DE VEICULO COM CARGA ALTA	576	168	3,4	A41861

OC_ID	CRIAÇÃO	ACEITE	CHEGADA	CONCLUSÃO	TURMAS	CAUSA	CHI	CI	DURAÇÃO MÉDIA	PDF
18171010	23/03/2020 07:00	23/03/2020 08:19	23/03/2020 08:19	23/03/2020 08:19	0	DESCARGA ATMOSFÉRICA	0	2	0,1	Y25718
18171013	23/03/2020 07:30	23/03/2020 11:16	23/03/2020 11:38	23/03/2020 13:40	1	ANIMAIS/ INSETOS	429	77	5,6	W62526
18171015	23/03/2020 07:31	23/03/2020 16:03	23/03/2020 16:43	24/03/2020 18:00	2	TRAFO AVARIADO	102	3	34,0	F41687
18171017	23/03/2020 07:31	23/03/2020 21:27	23/03/2020 21:59	23/03/2020 22:25	1	SOBRECARGA	283	19	14,9	F44337
18171033	23/03/2020 07:33	23/03/2020 09:00	23/03/2020 09:51	23/03/2020 19:39	2	DETERIORACAO DE MATERIAL - ENVELHECIMENTO	7.958	897	8,9	H79958
18171039	23/03/2020 07:34	23/03/2020 15:59	23/03/2020 16:12	23/03/2020 16:37	1	DESCARGA ATMOSFÉRICA	216	24	9,0	H07527
18171040	23/03/2020 07:34	24/03/2020 09:14	24/03/2020 10:46	25/03/2020 09:54	2	DESCARGA ATMOSFÉRICA	101	2	50,3	H07717
18171044	23/03/2020 07:35	23/03/2020 09:04	23/03/2020 09:30	24/03/2020 15:00	3	DESCARGA ATMOSFÉRICA	244	8	30,5	A46575
18171071	23/03/2020 07:37	23/03/2020 14:02	23/03/2020 14:34	23/03/2020 15:10	1	DESCARGA ATMOSFÉRICA	1.963	266	7,4	H20629
18171075	23/03/2020 07:38	23/03/2020 14:00	23/03/2020 16:40	23/03/2020 17:55	1	DESCARGA ATMOSFÉRICA	175	434	0,4	A64787
18171088	23/03/2020 07:39	23/03/2020 17:39	23/03/2020 19:35	23/03/2020 21:00	1	ARVORE NA REDE	459	35	13,1	H36806
18171095	23/03/2020 07:40	23/03/2020 15:29	23/03/2020 16:14	23/03/2020 18:45	1	ARVORE NA REDE	6.709	699	9,6	H06656
18171096	23/03/2020 07:40	24/03/2020 10:16	24/03/2020 10:17	24/03/2020 10:19	1	DESCARGA ATMOSFÉRICA	53	2	26,4	H04671
18171102	23/03/2020 07:40	24/03/2020 10:53	24/03/2020 11:32	24/03/2020 12:49	1	ARVORE NA REDE	1.217	42	29,0	H06612
18171108	23/03/2020 07:41	23/03/2020 08:02	23/03/2020 09:30	23/03/2020 10:30	1	FALHA EM CONEXAO	3	1	2,6	204033587
18171118	23/03/2020 07:43	23/03/2020 11:17	23/03/2020 12:24	23/03/2020 13:23	1	DESCARGA ATMOSFÉRICA	630	121	5,2	H37548
18171142	23/03/2020 07:45	23/03/2020 14:00	23/03/2020 14:25	24/03/2020 12:09	2	CHUVA / VENTOS / FENOMENOS NATURAIS	991	35	28,3	H15310
18171146	23/03/2020 07:46	23/03/2020 15:11	23/03/2020 15:57	23/03/2020 19:26	1	FALHA DE ISOLAMENTO	911	79	11,5	H24405
18171164	23/03/2020 07:48	23/03/2020 09:25	23/03/2020 11:42	23/03/2020 12:19	1	ARVORE NA REDE	187	42	4,4	H44453
18171170	23/03/2020 07:49	24/03/2020 16:10	24/03/2020 16:45	24/03/2020 17:00	1	CHUVA / VENTOS / FENOMENOS NATURAIS	1.593	48	33,2	H13696
18171178	23/03/2020 04:44	23/03/2020 09:10	23/03/2020 10:54	23/03/2020 14:09	2	DETERIORACAO DE MATERIAL - ENVELHECIMENTO	4.354	504	8,6	H36875
18171189	23/03/2020 03:32	23/03/2020 07:58	23/03/2020 10:49	23/03/2020 19:30	3	CURTO-CIRCUITO	16.414	1.324	12,4	W77701
18171197	23/03/2020 07:53	23/03/2020 10:54	23/03/2020 11:39	23/03/2020 12:28	1	DESCARGA ATMOSFÉRICA	68	12	5,7	H27934

OC_ID	criação	ACEITE	CHEGADA	CONCLUSÃO	TURMAS	CAUSA	CHI	CI	DURAÇÃO MÉDIA	PDF
18171200	23/03/2020 07:53	24/03/2020 12:12	24/03/2020 13:14	24/03/2020 13:19	1	DESCARGA ATMOSFÉRICA	1.529	52	29,4	W00152
18171206	23/03/2020 07:54	24/03/2020 08:29	24/03/2020 10:00	24/03/2020 12:39	1	DESCARGA ATMOSFÉRICA	7.793	271	28,8	H30532
18171208	23/03/2020 07:54	24/03/2020 08:55	24/03/2020 10:26	24/03/2020 10:55	1	DESCARGA ATMOSFÉRICA	27	1	26,9	W71519
18171217	23/03/2020 07:55	27/03/2020 08:11	27/03/2020 09:23	27/03/2020 10:21	1	ARVORE NA REDE	196	2	98,2	A32784
18171221	23/03/2020 07:56	23/03/2020 15:52	23/03/2020 16:04	23/03/2020 16:33	1	DETERIORACAO DE MATERIAL - ENVELHECIMENTO	1.196	38	31,5	F11121
18171236	23/03/2020 07:59	25/03/2020 14:01	25/03/2020 14:27	25/03/2020 16:07	2	DESCARGA ATMOSFÉRICA	2.636	47	56,1	H71784
18171246	23/03/2020 04:26	23/03/2020 08:07	23/03/2020 08:07	23/03/2020 08:07	0	DEFEITO NAO LOCALIZADO APOS ANALISE	4.119	1.140	3,6	H06264
18171272	23/03/2020 08:02	23/03/2020 11:11	23/03/2020 14:04	23/03/2020 16:02	1	ARVORE NA REDE	8	1	7,7	227060654
18171279	23/03/2020 06:22	23/03/2020 09:34	23/03/2020 09:35	23/03/2020 21:01	3	ARVORE NA REDE	2.066	197	10,5	F55521
18171288	23/03/2020 08:03	25/03/2020 15:50	25/03/2020 16:57	25/03/2020 17:57	1	DESCARGA ATMOSFÉRICA	115	2	57,4	Y01846
18171301	23/03/2020 08:05	23/03/2020 11:38	23/03/2020 12:20	23/03/2020 13:39	1	ARVORE NA REDE	679	60	11,3	H28506
18171306	23/03/2020 08:06	24/03/2020 10:10	24/03/2020 11:21	24/03/2020 11:30	1	DESCARGA ATMOSFÉRICA	191	7	27,3	H89360
18171318	23/03/2020 08:07	23/03/2020 22:19	23/03/2020 23:00	24/03/2020 00:03	2	CHUVA / VENTOS / FENOMENOS NATURAIS	7.052	447	15,8	A40339
18171319	23/03/2020 05:30	23/03/2020 08:25	23/03/2020 08:25	25/03/2020 12:40	2	DETERIORACAO DE MATERIAL - ENVELHECIMENTO	6.689	122	54,8	H21902
18171333	23/03/2020 08:13	23/03/2020 10:28	23/03/2020 10:28	23/03/2020 14:53	1	DESCARGA ATMOSFÉRICA	1.737	449	3,9	A62841
18171363	23/03/2020 08:10	24/03/2020 13:21	24/03/2020 14:15	24/03/2020 15:22	1	DESCARGA ATMOSFÉRICA	366	12	30,5	H38289
18171369	23/03/2020 08:11	23/03/2020 21:02	23/03/2020 21:33	23/03/2020 22:26	1	CORROSÃO / OXIDAÇÃO / FUNDIDO	14	1	14,1	11375057
18171370	23/03/2020 07:34	23/03/2020 13:01	23/03/2020 16:10	26/03/2020 15:40	2	DETERIORACAO DE MATERIAL - ENVELHECIMENTO	3.337	293	11,4	A77351
18171396	23/03/2020 08:14	23/03/2020 15:31	23/03/2020 15:40	23/03/2020 17:47	1	SOLICITAÇÃO DA ÁREA COMERCIAL	10	1	9,6	26212910
18171412	23/03/2020 08:16	24/03/2020 16:36	24/03/2020 17:37	24/03/2020 22:00	1	FALHA EM CONEXAO	565	15	37,7	A61138

OC_ID	criação	ACEITE	CHEGADA	CONCLUSÃO	TURMAS	CAUSA	CHI	CI	DURAÇÃO MÉDIA	PDF
18171427	23/03/2020 08:17	23/03/2020 15:43	23/03/2020 16:59	23/03/2020 17:21	1	DETERIORACAO DE MATERIAL - ENVELHECIMENTO	9	1	9,0	27610510
18171428	23/03/2020 08:17	23/03/2020 23:52	23/03/2020 23:59	24/03/2020 00:14	1	ANIMAIS/ INSETOS	16	1	15,9	W51922
18171432	23/03/2020 08:18	23/03/2020 13:10	23/03/2020 13:35	23/03/2020 14:15	1	ANIMAIS/ INSETOS	98	17	5,8	W40273
18171442	23/03/2020 08:18	24/03/2020 16:48	24/03/2020 16:49	24/03/2020 17:00	1	ARVORE NA REDE	30	1	30,2	A46676
18171452	23/03/2020 08:19	23/03/2020 22:40	23/03/2020 23:42	24/03/2020 10:53	2	ARVORE NA REDE	775	46	16,8	A97611
18171473	23/03/2020 08:21	23/03/2020 12:40	23/03/2020 12:59	23/03/2020 13:26	1	DESCARGA ATMOSFÉRICA	5	1	4,9	H93540
18171479	23/03/2020 08:22	23/03/2020 12:32	23/03/2020 12:32	23/03/2020 13:42	1	DESCARGA ATMOSFÉRICA	302	58	5,2	Y04414
18171480	23/03/2020 08:22	25/03/2020 00:42	25/03/2020 02:20	25/03/2020 02:54	1	CHUVA / VENTOS / FENOMENOS NATURAIS	2.491	59	42,2	H37688
18171492	23/03/2020 08:23	23/03/2020 22:50	23/03/2020 23:10	23/03/2020 23:29	1	DESCARGA ATMOSFÉRICA	1.765	117	15,1	H23305
18171530	23/03/2020 08:26	24/03/2020 09:12	24/03/2020 10:28	24/03/2020 14:20	1	DESCARGA ATMOSFÉRICA	2.421	81	29,9	N87890
18171534	23/03/2020 08:27	23/03/2020 13:04	23/03/2020 13:08	23/03/2020 13:34	1	ARVORE NA REDE	5	1	5,0	35244964
18171541	23/03/2020 08:28	23/03/2020 09:26	23/03/2020 10:21	23/03/2020 12:17	1	ARVORE NA REDE	11	3	3,7	F43507
18171555	23/03/2020 08:29	23/03/2020 14:42	23/03/2020 16:00	23/03/2020 17:57	1	DESCARGA ATMOSFÉRICA	2.955	377	7,8	H30491
18171571	23/03/2020 08:31	23/03/2020 15:24	23/03/2020 16:30	23/03/2020 17:20	1	DETERIORACAO DE MATERIAL - ENVELHECIMENTO	9	1	8,9	8352054
18171592	23/03/2020 07:06	24/03/2020 12:23	24/03/2020 15:33	24/03/2020 16:07	1	DESCARGA ATMOSFÉRICA	493	15	32,9	A11817
18171604	23/03/2020 08:34	23/03/2020 13:56	23/03/2020 15:17	23/03/2020 15:17	1	DESCARGA ATMOSFÉRICA	242	36	6,7	H28747
18171608	23/03/2020 08:35	23/03/2020 20:35	23/03/2020 20:46	23/03/2020 22:35	1	ARVORE NA REDE	124	9	13,7	H09604
18171613	23/03/2020 08:35	23/03/2020 11:22	23/03/2020 11:34	23/03/2020 12:21	1	DESCARGA ATMOSFÉRICA	262	70	3,7	A57596
18171624	23/03/2020 08:36	24/03/2020 06:30	24/03/2020 07:31	24/03/2020 07:36	1	DESCARGA ATMOSFÉRICA	23	1	23,0	7014491311
18171644	23/03/2020 08:38	23/03/2020 14:45	23/03/2020 15:00	23/03/2020 16:09	2	EM ANALISE / A VERIFICAR	59	8	7,3	H01325
18171651	23/03/2020 08:38	23/03/2020 10:30	23/03/2020 11:10	23/03/2020 12:04	1	DESCARGA ATMOSFÉRICA	38	11	3,4	A15639
18171653	23/03/2020 08:38	23/03/2020 12:18	23/03/2020 12:55	23/03/2020 14:00	1	DESCARGA ATMOSFÉRICA	5	1	4,9	3880109
18171659	23/03/2020 08:39	23/03/2020 09:22	23/03/2020 09:30	23/03/2020 10:37	1	CORROSÃO / OXIDAÇÃO / FUNDIDO	2	1	1,9	7035309432

OC_ID	CRIAÇÃO	ACEITE	CHEGADA	CONCLUSÃO	TURMAS	CAUSA	CHI	CI	DURAÇÃO MÉDIA	PDF
18171665	23/03/2020 08:39	23/03/2020 13:20	23/03/2020 13:40	23/03/2020 14:40	1	FALHA EM CONEXAO	6	1	5,9	232964081
18171686	23/03/2020 08:40	24/03/2020 06:58	24/03/2020 07:09	24/03/2020 07:25	1	DESCARGA ATMOSFÉRICA	272	12	22,7	H06575
18171688	23/03/2020 08:41	23/03/2020 11:39	23/03/2020 12:38	23/03/2020 13:16	1	DESCARGA ATMOSFÉRICA	9	2	4,3	H19180
18171691	23/03/2020 08:41	24/03/2020 14:43	24/03/2020 15:14	24/03/2020 19:42	1	ARVORE NA REDE	11.858	314	37,8	Y02232
18171692	23/03/2020 08:41	23/03/2020 08:42	23/03/2020 09:22	23/03/2020 09:39	1	DESCARGA ATMOSFÉRICA	148	165	0,9	Y18574
18171699	23/03/2020 08:41	23/03/2020 11:26	23/03/2020 11:46	23/03/2020 12:29	1	CHUVA / VENTOS / FENOMENOS NATURAIS	4	1	3,6	A69399
18171700	23/03/2020 08:41	23/03/2020 09:43	23/03/2020 11:29	23/03/2020 12:15	1	DESCARGA ATMOSFÉRICA	130	40	3,2	A46460
18171701	23/03/2020 08:42	24/03/2020 19:32	24/03/2020 20:40	24/03/2020 22:11	1	ARVORE NA REDE	429	7	61,3	F54053
18171704	23/03/2020 08:42	26/03/2020 18:48	26/03/2020 19:27	26/03/2020 21:05	1	DETERIORACAO DE MATERIAL - ENVELHECIMENTO	1.579	19	83,1	F35586
18171715	23/03/2020 08:42	27/03/2020 06:17	27/03/2020 07:37	27/03/2020 09:09	1	DESCARGA ATMOSFÉRICA	572	6	95,3	A79019
18171719	23/03/2020 08:43	23/03/2020 11:45	23/03/2020 11:55	28/03/2020 10:01	4	ARVORE NA REDE	121	1	121,1	N89048
18171722	23/03/2020 08:43	23/03/2020 11:10	23/03/2020 11:16	23/03/2020 11:45	1	FALHA EM CONEXAO	3	1	3,0	7013080555
18171727	23/03/2020 08:44	23/03/2020 09:40	23/03/2020 11:03	24/03/2020 20:58	2	DESCARGA ATMOSFÉRICA	36	1	36,1	A29306
18171731	23/03/2020 08:21	23/03/2020 19:03	23/03/2020 19:26	23/03/2020 20:39	1	DESCARGA ATMOSFÉRICA	256	21	12,2	H05254
18171732	23/03/2020 08:44	24/03/2020 09:00	24/03/2020 09:10	25/03/2020 16:30	3	TRAFO AVARIADO	567	11	51,5	H09687
18171746	23/03/2020 08:45	23/03/2020 14:05	23/03/2020 15:28	23/03/2020 15:54	1	DESCARGA ATMOSFÉRICA	266	38	7,0	W39298
18171755	23/03/2020 08:46	24/03/2020 11:51	24/03/2020 12:30	26/03/2020 17:59	3	DESCARGA ATMOSFÉRICA	162	2	81,0	W08565
18171757	23/03/2020 08:46	23/03/2020 09:59	23/03/2020 10:12	23/03/2020 10:55	1	DETERIORACAO DE MATERIAL - ENVELHECIMENTO	2	1	2,0	32524710
18171778	23/03/2020 08:47	24/03/2020 11:08	24/03/2020 11:22	24/03/2020 12:10	1	FALHA EM CONEXAO	27	1	27,3	7018468330
18171781	23/03/2020 08:48	23/03/2020 11:03	23/03/2020 12:09	27/03/2020 17:20	4	ARVORE NA REDE	1.086	24	45,3	A32750
18171786	23/03/2020 08:48	25/03/2020 06:50	25/03/2020 07:47	26/03/2020 02:30	2	TRAFO AVARIADO	17.872	289	61,8	H30729
18171787	23/03/2020 08:48	23/03/2020 15:21	23/03/2020 16:06	23/03/2020 16:20	1	DESCARGA ATMOSFÉRICA	75	10	7,5	H26358
18171788	23/03/2020 08:48	24/03/2020 08:39	24/03/2020 09:38	24/03/2020 10:40	1	NINHO DE PASSARO	2.007	95	21,1	H15032

OC_ID	CRIAÇÃO	ACEITE	CHEGADA	CONCLUSÃO	TURMAS	CAUSA	CHI	CI	DURAÇÃO MÉDIA	PDF
18171792	23/03/2020 08:49	24/03/2020 12:56	24/03/2020 14:30	24/03/2020 15:15	1	FALHA EM CONEXAO	30	1	30,4	7023773095
18171799	23/03/2020 08:50	24/03/2020 15:40	24/03/2020 15:41	24/03/2020 17:39	1	DESCARGA ATMOSFÉRICA	547	17	32,2	H15137
18171806	23/03/2020 08:50	23/03/2020 11:18	23/03/2020 11:39	23/03/2020 12:00	1	DESCARGA ATMOSFÉRICA	677	217	3,1	H27867
18171820	23/03/2020 08:52	23/03/2020 10:00	23/03/2020 12:10	24/03/2020 14:50	2	ARVORE NA REDE	932	31	30,1	A65814
18171858	23/03/2020 08:56	23/03/2020 20:15	23/03/2020 20:38	23/03/2020 21:04	1	DESCARGA ATMOSFÉRICA	133	11	12,1	H06553
18171866	23/03/2020 08:57	23/03/2020 18:20	23/03/2020 19:08	23/03/2020 19:52	1	ANIMAIS/ INSETOS	95	9	10,5	A63887
18171873	23/03/2020 08:58	26/03/2020 14:08	26/03/2020 14:28	26/03/2020 15:56	1	ARVORE NA REDE	79	1	79,0	205034382
18171890	23/03/2020 08:58	23/03/2020 14:38	23/03/2020 15:19	23/03/2020 15:54	1	CORROSÃO / OXIDAÇÃO / FUNDIDO	7	1	6,7	7051402035
18171903	23/03/2020 09:00	24/03/2020 08:15	24/03/2020 09:39	24/03/2020 10:48	1	DETERIORACAO DE MATERIAL - ENVELHECIMENTO	26	1	25,5	204269750
18171915	23/03/2020 09:01	23/03/2020 15:26	23/03/2020 16:11	23/03/2020 16:36	1	DESCARGA ATMOSFÉRICA	321	43	7,5	H18984
18171927	23/03/2020 09:02	23/03/2020 09:31	23/03/2020 10:39	23/03/2020 11:05	1	CORROSÃO / OXIDAÇÃO / FUNDIDO	2	1	1,9	9549684
18171935	23/03/2020 09:03	25/03/2020 06:12	25/03/2020 07:17	25/03/2020 07:44	1	ARVORE NA REDE	47	1	46,6	7041712915
18171939	23/03/2020 09:03	24/03/2020 12:24	24/03/2020 13:03	24/03/2020 13:45	1	DETERIORACAO DE MATERIAL - ENVELHECIMENTO	29	1	28,6	7019314647
18171941	23/03/2020 09:03	23/03/2020 20:14	23/03/2020 21:46	23/03/2020 22:12	1	DETERIORACAO DE MATERIAL - ENVELHECIMENTO	99	1	98,9	H55012
18171961	23/03/2020 09:06	23/03/2020 15:08	23/03/2020 16:24	23/03/2020 16:40	1	DESCARGA ATMOSFÉRICA	1.559	208	7,5	N75006
18171963	23/03/2020 08:45	24/03/2020 13:31	24/03/2020 13:43	24/03/2020 14:57	1	ARVORE NA REDE	146	46	3,2	7044925146
18171994	23/03/2020 09:10	23/03/2020 09:48	23/03/2020 10:02	23/03/2020 10:37	1	DETERIORACAO DE MATERIAL - ENVELHECIMENTO	1	1	1,4	7020289508
18172003	23/03/2020 09:12	23/03/2020 16:11	23/03/2020 16:30	23/03/2020 18:20	1	FALHA EM CONEXAO	9	1	9,1	3302776
18172004	23/03/2020 09:12	23/03/2020 14:56	23/03/2020 16:10	25/03/2020 22:24	2	CHUVA / VENTOS / FENOMENOS NATURAIS	830	14	59,3	H20541
18172010	23/03/2020 09:12	23/03/2020 14:16	23/03/2020 14:30	23/03/2020 15:10	1	ARVORE NA REDE	1.025	177	5,8	H27692
18172015	23/03/2020 09:13	24/03/2020 09:21	24/03/2020 10:46	24/03/2020 11:20	1	DESCARGA ATMOSFÉRICA	543	21	25,9	Y24828

OC_ID	CRIAÇÃO	ACEITE	CHEGADA	CONCLUSÃO	TURMAS	CAUSA	CHI	CI	DURAÇÃO MÉDIA	PDF
18172038	23/03/2020 07:57	23/03/2020 18:42	23/03/2020 21:05	24/03/2020 16:07	3	DETERIORACAO DE MATERIAL - ENVELHECIMENTO	6.135	202	30,4	H06792
18172047	23/03/2020 09:15	23/03/2020 11:10	23/03/2020 11:49	23/03/2020 12:40	1	DESCARGA ATMOSFÉRICA	3	1	3,4	A04965
18172063	23/03/2020 09:16	23/03/2020 21:42	23/03/2020 21:49	23/03/2020 23:28	1	ARVORE NA REDE	253	18	14,1	H99604
18172067	23/03/2020 09:16	23/03/2020 11:06	23/03/2020 11:58	23/03/2020 12:24	1	DESCARGA ATMOSFÉRICA	3	1	3,1	A69293
18172093	23/03/2020 09:20	23/03/2020 17:51	23/03/2020 18:07	24/03/2020 15:39	2	DESCARGA ATMOSFÉRICA	688	25	27,5	H06965
18172113	23/03/2020 09:22	23/03/2020 11:46	23/03/2020 12:30	23/03/2020 13:00	1	DESCARGA ATMOSFÉRICA	307	95	3,2	H15032
18172114	23/03/2020 09:22	23/03/2020 15:51	23/03/2020 16:00	23/03/2020 19:27	1	OBJETO (REDE / SE)	10	1	9,8	33444990
18172120	23/03/2020 09:23	25/03/2020 18:59	25/03/2020 19:31	25/03/2020 20:17	1	DESCARGA ATMOSFÉRICA	2.691	46	58,5	H47970
18172128	23/03/2020 09:24	24/03/2020 12:19	24/03/2020 12:58	25/03/2020 17:06	2	DETERIORACAO DE MATERIAL - ENVELHECIMENTO	5.046	91	55,4	H53210
18172140	23/03/2020 09:25	24/03/2020 07:29	24/03/2020 10:01	24/03/2020 11:03	1	DESCARGA ATMOSFÉRICA	2.497	98	25,5	H38302
18172154	23/03/2020 09:05	23/03/2020 11:41	23/03/2020 12:18	23/03/2020 12:37	1	DESCARGA ATMOSFÉRICA	588	176	3,3	H21839
18172157	23/03/2020 09:27	23/03/2020 14:54	23/03/2020 15:44	23/03/2020 16:38	1	DESCARGA ATMOSFÉRICA	27	4	6,8	A60392
18172165	23/03/2020 09:28	23/03/2020 12:11	23/03/2020 13:02	23/03/2020 13:27	1	ARVORE NA REDE	232	60	3,9	H15640
18172177	23/03/2020 09:20	23/03/2020 09:55	23/03/2020 10:59	23/03/2020 13:37	2	DESCARGA ATMOSFÉRICA	130	70	1,9	H50026
18172179	23/03/2020 09:34	23/03/2020 09:53	23/03/2020 10:22	31/03/2020 13:41	3	DETERIORACAO DE MATERIAL - ENVELHECIMENTO	3.023	1.807	1,7	F39184
18172185	23/03/2020 09:30	24/03/2020 07:41	24/03/2020 07:45	24/03/2020 07:53	1	DESCARGA ATMOSFÉRICA	22	1	22,3	22242105
18172191	22/03/2020 11:46	23/03/2020 13:08	23/03/2020 14:23	23/03/2020 15:31	1	CHUVA / VENTOS / FENOMENOS NATURAIS	8.158	299	27,3	A62623
18172193	23/03/2020 09:30	23/03/2020 10:07	23/03/2020 10:29	23/03/2020 11:28	1	DESCARGA ATMOSFÉRICA	20	16	1,2	S04250
18172198	23/03/2020 09:31	23/03/2020 15:18	23/03/2020 15:35	24/03/2020 18:10	2	DESCARGA ATMOSFÉRICA	227	7	32,5	H17581
18172211	23/03/2020 09:32	23/03/2020 15:28	23/03/2020 15:52	23/03/2020 16:20	1	DESCARGA ATMOSFÉRICA	4.368	660	6,6	F44015
18172216	23/03/2020 09:33	23/03/2020 17:32	23/03/2020 17:44	23/03/2020 18:28	1	CHUVA / VENTOS / FENOMENOS NATURAIS	70	8	8,8	F42887
18172231	23/03/2020 09:34	24/03/2020 07:16	24/03/2020 09:57	24/03/2020 12:51	1	DESCARGA ATMOSFÉRICA	321	12	26,8	A21616

OC_ID	CRIAÇÃO	ACEITE	CHEGADA	CONCLUSÃO	TURMAS	CAUSA	CHI	CI	DURAÇÃO MÉDIA	PDF
18172237	23/03/2020 09:35	23/03/2020 10:54	23/03/2020 10:54	23/03/2020 10:54	0	DESCARGA ATMOSFÉRICA	1	1	1,0	F43174
18172257	23/03/2020 09:36	24/03/2020 08:08	24/03/2020 08:23	24/03/2020 08:26	1	DESCARGA ATMOSFÉRICA	23	1	22,8	7036556603
18172260	23/03/2020 09:37	24/03/2020 18:24	24/03/2020 19:22	24/03/2020 20:26	1	CORROSÃO / OXIDAÇÃO / FUNDIDO	3.477	299	11,6	13027501
18172279	23/03/2020 09:39	23/03/2020 14:11	23/03/2020 14:47	23/03/2020 14:58	1	ARVORE NA REDE	5	1	5,2	222453747
18172281	23/03/2020 09:39	23/03/2020 16:05	23/03/2020 17:10	23/03/2020 17:20	1	DESCARGA ATMOSFÉRICA	37	5	7,3	A51842
18172300	23/03/2020 09:41	24/03/2020 18:44	24/03/2020 18:44	24/03/2020 18:44	0	DESCARGA ATMOSFÉRICA	161	5	32,1	W51634
18172308	23/03/2020 09:41	23/03/2020 17:01	23/03/2020 17:25	23/03/2020 17:47	1	CORROSÃO / OXIDAÇÃO / FUNDIDO	8	1	8,0	7039998810
18172311	23/03/2020 09:42	24/03/2020 16:35	24/03/2020 16:40	24/03/2020 18:28	1	DETERIORACAO DE MATERIAL - ENVELHECIMENTO	130	4	32,5	206001410
18172337	23/03/2020 09:45	24/03/2020 09:31	24/03/2020 11:28	24/03/2020 13:32	1	DESCARGA ATMOSFÉRICA	27	1	27,1	N38900
18172383	23/03/2020 09:50	24/03/2020 11:02	24/03/2020 11:08	24/03/2020 13:39	1	ARVORE NA REDE	3.679	133	27,7	F44741
18172419	23/03/2020 09:56	23/03/2020 11:31	23/03/2020 11:42	23/03/2020 12:00	1	ANIMAIS/ INSETOS	136	69	2,0	J24000
18172422	23/03/2020 09:56	23/03/2020 16:49	23/03/2020 17:39	23/03/2020 17:53	1	DESCARGA ATMOSFÉRICA	328	41	8,0	H92829
18172423	23/03/2020 09:56	26/03/2020 15:34	26/03/2020 16:12	26/03/2020 17:02	1	DESCARGA ATMOSFÉRICA	1.731	22	78,7	Y17430
18172425	23/03/2020 09:56	25/03/2020 14:00	25/03/2020 14:00	25/03/2020 14:50	1	DESCARGA ATMOSFÉRICA	264	5	52,7	N41669
18172426	23/03/2020 09:56	24/03/2020 13:00	24/03/2020 13:27	24/03/2020 14:23	1	DETERIORACAO DE MATERIAL - ENVELHECIMENTO	1	1	0,8	12948735
18172428	23/03/2020 09:56	23/03/2020 15:48	23/03/2020 16:43	23/03/2020 17:08	1	ARVORE NA REDE	7	1	7,1	200853857
18172455	23/03/2020 10:00	23/03/2020 15:03	23/03/2020 15:47	23/03/2020 16:09	1	CORROSÃO / OXIDAÇÃO / FUNDIDO	6	1	6,0	31582393
18172469	23/03/2020 10:02	23/03/2020 16:54	23/03/2020 17:50	23/03/2020 19:10	1	CHUVA / VENTOS / FENOMENOS NATURAIS	1.120	135	8,3	H15543
18172473	23/03/2020 10:03	24/03/2020 07:00	24/03/2020 09:50	24/03/2020 10:10	1	DESCARGA ATMOSFÉRICA	2.137	135	15,8	H15543
18172484	23/03/2020 10:04	27/03/2020 09:34	27/03/2020 11:49	27/03/2020 12:30	1	CORROSÃO / OXIDAÇÃO / FUNDIDO	98	1	98,4	228226548
18172496	23/03/2020 10:06	23/03/2020 14:05	23/03/2020 15:34	23/03/2020 16:09	1	DESCARGA ATMOSFÉRICA	109	18	6,1	W54251
18172500	23/03/2020 10:06	24/03/2020 17:20	24/03/2020 18:32	24/03/2020 20:49	1	ARVORE NA REDE	2.033	60	33,9	F51840

OC_ID	CRIAÇÃO	ACEITE	CHEGADA	CONCLUSÃO	TURMAS	CAUSA	CHI	CI	DURAÇÃO MÉDIA	PDF
18172503	23/03/2020 10:07	23/03/2020 21:52	23/03/2020 22:50	23/03/2020 23:20	1	ANIMAIS/ INSETOS	13	1	13,2	G14779
18172515	23/03/2020 10:08	23/03/2020 16:22	23/03/2020 16:23	23/03/2020 16:45	1	DESCARGA ATMOSFÉRICA	3.882	626	6,2	H20069
18172545	23/03/2020 10:12	23/03/2020 15:50	23/03/2020 16:50	23/03/2020 16:51	1	DESCARGA ATMOSFÉRICA	13	2	6,5	A27059
18172549	23/03/2020 10:13	24/03/2020 08:26	24/03/2020 08:59	24/03/2020 11:26	2	ARVORE NA REDE	1.417	57	24,9	H09469
18172550	23/03/2020 10:13	23/03/2020 13:11	23/03/2020 13:28	23/03/2020 17:06	3	INCENDIO	1.020	33	30,9	F11124
18172559	23/03/2020 10:16	23/03/2020 16:30	23/03/2020 16:48	23/03/2020 17:42	1	DESCARGA ATMOSFÉRICA	1.626	225	7,2	N33591
18172589	23/03/2020 10:26	23/03/2020 10:30	23/03/2020 10:58	23/03/2020 15:03	1	DETERIORACAO DE MATERIAL - ENVELHECIMENTO	9	2	4,5	H04595
18172594	23/03/2020 10:21	25/03/2020 13:55	25/03/2020 13:58	25/03/2020 14:38	1	DETERIORACAO DE MATERIAL - ENVELHECIMENTO	52	1	52,2	9594795
18172636	23/03/2020 10:27	23/03/2020 15:45	23/03/2020 17:20	23/03/2020 17:41	1	FALHA AJUSTE - AUTOMACAO - PROTECAO	223	32	7,0	H55057
18172642	23/03/2020 10:27	23/03/2020 15:26	23/03/2020 16:43	23/03/2020 18:31	1	ARVORE NA REDE	202	26	7,8	F42269
18172658	23/03/2020 10:29	23/03/2020 17:18	23/03/2020 17:40	23/03/2020 18:11	1	ARVORE NA REDE	73	10	7,3	H15734
18172676	23/03/2020 10:31	23/03/2020 14:44	23/03/2020 15:06	23/03/2020 16:16	1	CORROSÃO / OXIDAÇÃO / FUNDIDO	6	1	5,7	12013922
18172699	23/03/2020 10:34	23/03/2020 11:48	23/03/2020 11:55	23/03/2020 11:58	1	DESCARGA ATMOSFÉRICA	3	2	1,3	A04843
18172702	23/03/2020 10:35	24/03/2020 18:12	24/03/2020 19:34	24/03/2020 19:53	1	INCENDIO	33	1	33,2	14200592
18172723	23/03/2020 10:37	29/03/2020 10:31	29/03/2020 11:29	29/03/2020 12:21	1	OBJETO (REDE / SE)	146	1	145,5	A45768
18172733	23/03/2020 10:40	24/03/2020 14:21	24/03/2020 15:39	25/03/2020 13:20	2	DESCARGA ATMOSFÉRICA	201	4	50,3	A70197
18172736	23/03/2020 10:40	23/03/2020 10:49	23/03/2020 10:50	23/03/2020 12:13	2	ARVORE NA REDE	489	900	0,5	H08033
18172737	23/03/2020 10:40	25/03/2020 03:13	25/03/2020 03:35	25/03/2020 04:00	1	CHUVA / VENTOS / FENOMENOS NATURAIS	2.310	56	41,3	H29344
18172740	23/03/2020 10:41	24/03/2020 10:18	24/03/2020 10:45	24/03/2020 12:18	1	DESCARGA ATMOSFÉRICA	638	13	49,1	H66855
18172744	23/03/2020 10:41	24/03/2020 15:17	24/03/2020 15:56	26/03/2020 08:53	3	DESCARGA ATMOSFÉRICA	1.184	17	69,6	H11243
18172763	23/03/2020 08:47	24/03/2020 18:31	24/03/2020 18:40	26/03/2020 08:40	2	CHUVA / VENTOS / FENOMENOS NATURAIS	2.548	35	72,8	H20419

OC_ID	CRIAÇÃO	ACEITE	CHEGADA	CONCLUSÃO	TURMAS	CAUSA	CHI	CI	DURAÇÃO MÉDIA	PDF
18172766	23/03/2020 10:46	23/03/2020 12:29	23/03/2020 14:53	23/03/2020 17:32	3	DETERIORACAO DE MATERIAL - ENVELHECIMENTO	6.014	1.673	3,6	H04012
18172775	23/03/2020 10:46	23/03/2020 14:49	23/03/2020 15:55	23/03/2020 16:33	1	ARVORE NA REDE	706	109	6,5	F42256
18172790	23/03/2020 10:48	25/03/2020 08:10	25/03/2020 08:10	25/03/2020 12:43	2	DESCARGA ATMOSFÉRICA	150	3	49,9	A67513
18172801	23/03/2020 10:49	23/03/2020 13:18	23/03/2020 13:22	23/03/2020 22:01	2	FALHA EM CONEXAO	22	2	11,0	219784570
18172804	23/03/2020 10:49	23/03/2020 15:27	23/03/2020 15:56	25/03/2020 10:27	3	ARVORE NA REDE	522	11	47,4	N46972
18172805	23/03/2020 08:39	23/03/2020 13:01	23/03/2020 13:02	24/03/2020 17:11	2	DESCARGA ATMOSFÉRICA	3.016	93	32,4	A18171
18172820	23/03/2020 10:51	23/03/2020 14:10	23/03/2020 14:46	23/03/2020 15:10	1	DESCARGA ATMOSFÉRICA	174	42	4,1	F60939
18172844	23/03/2020 10:56	23/03/2020 16:00	23/03/2020 17:20	23/03/2020 18:10	1	DESCARGA ATMOSFÉRICA	14	2	6,8	H93896
18172853	23/03/2020 10:58	24/03/2020 13:50	24/03/2020 15:00	30/03/2020 08:03	3	CHUVA / VENTOS / FENOMENOS NATURAIS	882	7	126,0	A54965
18172861	23/03/2020 10:59	24/03/2020 19:58	24/03/2020 20:36	29/03/2020 19:38	9	ARVORE NA REDE	4.765	59	80,8	N39406
18172887	23/03/2020 11:02	23/03/2020 14:14	23/03/2020 14:14	23/03/2020 23:22	2	CHUVA / VENTOS / FENOMENOS NATURAIS	12	1	12,1	25981766
18172917	23/03/2020 11:06	23/03/2020 14:16	23/03/2020 14:47	23/03/2020 15:10	1	DESCARGA ATMOSFÉRICA	4	1	3,9	G13044
18172955	23/03/2020 11:14	24/03/2020 11:15	24/03/2020 12:45	24/03/2020 13:57	1	CURTO-CIRCUITO	134	5	26,7	H44167
18172957	23/03/2020 11:14	23/03/2020 20:06	23/03/2020 23:20	24/03/2020 00:00	1	CHUVA / VENTOS / FENOMENOS NATURAIS	541	46	11,8	H21985
18172981	23/03/2020 11:20	24/03/2020 11:00	24/03/2020 13:21	25/03/2020 11:01	2	DETERIORACAO DE MATERIAL - ENVELHECIMENTO	48	1	47,6	A71780
18172983	23/03/2020 11:20	23/03/2020 13:15	23/03/2020 13:30	23/03/2020 14:17	1	DETERIORACAO DE MATERIAL - ENVELHECIMENTO	3	1	2,9	7001577799
18172993	23/03/2020 11:21	23/03/2020 13:50	23/03/2020 14:01	24/03/2020 15:00	2	FURTO/ROUBO	28	1	27,6	25592867
18172996	23/03/2020 11:22	24/03/2020 09:35	24/03/2020 11:21	24/03/2020 11:35	1	DESCARGA ATMOSFÉRICA	2.573	107	24,0	H49024
18172998	23/03/2020 10:36	23/03/2020 13:26	23/03/2020 13:51	24/03/2020 01:02	2	DESCARGA ATMOSFÉRICA	4.374	307	14,2	H94613
18173010	23/03/2020 11:26	26/03/2020 09:06	26/03/2020 11:20	26/03/2020 11:25	1	DESCARGA ATMOSFÉRICA	72	1	71,9	N83910
18173031	23/03/2020 11:28	23/03/2020 16:29	23/03/2020 17:00	24/03/2020 02:16	2	DESCARGA ATMOSFÉRICA	44	3	14,7	H08306
18173037	23/03/2020 11:24	23/03/2020 11:42	23/03/2020 11:58	23/03/2020 12:11	2	CURTO-CIRCUITO	3.205	6.393	0,5	F39114



OC_ID	CRIAÇÃO	ACEITE	CHEGADA	CONCLUSÃO	TURMAS	CAUSA	CHI	CI	DURAÇÃO MÉDIA	PDF
18173039	23/03/2020 11:30	23/03/2020 18:20	23/03/2020 18:42	23/03/2020 19:44	1	FALHA EM CONEXAO	8	1	8,0	7028376019
18173106	23/03/2020 11:41	23/03/2020 14:35	23/03/2020 16:00	26/03/2020 12:01	2	FURTO/ROUBO	145	2	72,3	W77835
18173124	23/03/2020 11:43	26/03/2020 17:22	26/03/2020 18:00	26/03/2020 18:21	1	DESCARGA ATMOSFÉRICA	76	1	76,1	A33744
18173171	23/03/2020 11:53	23/03/2020 20:01	23/03/2020 21:14	23/03/2020 21:38	1	DETERIORACAO DE MATERIAL - ENVELHECIMENTO	1.485	156	9,5	H29226
18173179	23/03/2020 11:54	23/03/2020 16:50	23/03/2020 17:02	23/03/2020 17:14	1	DESCARGA ATMOSFÉRICA	133	25	5,3	H13612
18173180	23/03/2020 11:54	24/03/2020 08:01	24/03/2020 09:30	24/03/2020 12:57	1	ARVORE NA REDE	3.586	159	22,6	A45351
18173186	23/03/2020 11:32	23/03/2020 12:37	23/03/2020 13:30	23/03/2020 17:15	1	ARVORE NA REDE	2.668	1.120	2,4	W81899
18173201	23/03/2020 11:56	23/03/2020 12:18	23/03/2020 12:56	23/03/2020 13:21	1	DESCARGA ATMOSFÉRICA	35	25	1,4	H15790
18173211	23/03/2020 11:58	24/03/2020 08:04	24/03/2020 08:42	24/03/2020 09:39	1	FALHA EM CONEXAO	516	24	21,5	H05493
18173219	23/03/2020 12:00	23/03/2020 13:46	23/03/2020 14:10	23/03/2020 16:10	1	DESCARGA ATMOSFÉRICA	332	106	3,1	H25418
18173220	23/03/2020 12:00	23/03/2020 13:27	23/03/2020 14:52	24/03/2020 18:55	2	CHUVA / VENTOS / FENOMENOS NATURAIS	45	56	0,8	F51263
18173233	23/03/2020 11:33	23/03/2020 11:34	23/03/2020 12:10	23/03/2020 15:21	1	FALHA AJUSTE - AUTOMACAO - PROTECAO	49.350	10.387	4,8	N34734
18173245	23/03/2020 12:05	23/03/2020 21:35	23/03/2020 22:19	23/03/2020 23:24	1	CORROSÃO / OXIDAÇÃO / FUNDIDO	184	17	10,8	H05156
18173247	23/03/2020 12:07	24/03/2020 09:58	24/03/2020 10:56	25/03/2020 18:04	2	DESCARGA ATMOSFÉRICA	323	6	53,8	N07417
18173258	23/03/2020 12:08	25/03/2020 15:00	25/03/2020 15:30	25/03/2020 15:50	1	DETERIORACAO DE MATERIAL - ENVELHECIMENTO	4	1	3,7	862371
18173260	23/03/2020 12:09	24/03/2020 06:33	24/03/2020 07:19	24/03/2020 07:35	1	CHUVA / VENTOS / FENOMENOS NATURAIS	39	2	19,3	H05820
18173283	23/03/2020 12:13	24/03/2020 13:58	24/03/2020 14:20	24/03/2020 15:10	1	FALHA EM CONEXAO	27	1	26,9	22915487
18173298	23/03/2020 12:17	25/03/2020 09:30	25/03/2020 10:53	25/03/2020 13:17	2	ANIMAIS/ INSETOS	49	1	48,8	12067178
18173309	23/03/2020 12:19	23/03/2020 13:31	23/03/2020 14:16	23/03/2020 14:53	1	INCENDIO	3	1	2,5	7002679358
18173311	23/03/2020 12:19	23/03/2020 15:45	23/03/2020 16:20	23/03/2020 16:45	1	ARVORE NA REDE	102	23	4,4	H44146
18173324	23/03/2020 08:50	23/03/2020 13:08	23/03/2020 13:31	23/03/2020 13:46	1	FENOMENOS NATURAIS	2.135	433	4,9	H83334
18173331	23/03/2020 12:23	23/03/2020 13:46	23/03/2020 14:37	23/03/2020 15:10	1	CORROSÃO / OXIDAÇÃO / FUNDIDO	2	1	2,5	7015912302



OC_ID	CRIAÇÃO	ACEITE	CHEGADA	CONCLUSÃO	TURMAS	CAUSA	CHI	CI	DURAÇÃO MÉDIA	PDF
18173364	23/03/2020 12:28	23/03/2020 15:33	23/03/2020 16:36	24/03/2020 22:12	3	ARVORE NA REDE	9.024	284	31,8	A61155
18173370	23/03/2020 12:30	24/03/2020 14:35	24/03/2020 15:48	24/03/2020 16:15	1	MEDIDOR COM LIGACAO FOLGADA NOS BORNES	28	1	27,8	226351337
18173391	23/03/2020 12:35	23/03/2020 15:51	23/03/2020 16:26	25/03/2020 18:03	5	TRAFO AVARIADO	435	9	48,3	A69161
18173394	23/03/2020 12:35	23/03/2020 18:34	23/03/2020 19:25	23/03/2020 20:02	1	DETERIORACAO DE MATERIAL - ENVELHECIMENTO	363	50	7,3	7024329202
18173403	23/03/2020 12:38	24/03/2020 08:40	24/03/2020 09:13	24/03/2020 09:56	1	DESCARGA ATMOSFÉRICA	104	5	20,9	H65717
18173411	23/03/2020 11:07	24/03/2020 14:33	24/03/2020 14:35	24/03/2020 15:26	1	DESCARGA ATMOSFÉRICA	169	6	28,2	H26527
18173419	23/03/2020 12:42	23/03/2020 11:11	23/03/2020 11:11	26/03/2020 16:48	0	DISJUNTOR BT DESLIGADO/DESARMADO	4	1	4,1	7031982965
18173424	23/03/2020 12:43	23/03/2020 17:12	23/03/2020 19:00	24/03/2020 16:15	2	ARVORE NA REDE	2.234	165	13,5	H91057
18173434	23/03/2020 12:44	24/03/2020 15:26	24/03/2020 15:58	25/03/2020 16:33	2	ARVORE NA REDE	565	11	51,3	A68333
18173444	23/03/2020 12:46	23/03/2020 14:58	23/03/2020 15:10	23/03/2020 15:43	1	DESCARGA ATMOSFÉRICA	1.805	659	2,7	F43431
18173463	23/03/2020 12:50	23/03/2020 13:26	23/03/2020 13:27	23/03/2020 15:00	1	CORROSÃO / OXIDAÇÃO / FUNDIDO	2	1	2,2	21753149
18173481	23/03/2020 12:54	23/03/2020 13:43	23/03/2020 14:05	23/03/2020 14:38	1	FALHA EM CONEXAO	2	1	1,6	23542706
18173482	23/03/2020 12:57	24/03/2020 07:25	24/03/2020 07:33	24/03/2020 07:51	1	DETERIORACAO DE MATERIAL - ENVELHECIMENTO	19	1	18,9	17905589
18173490	23/03/2020 12:56	23/03/2020 15:30	23/03/2020 16:47	23/03/2020 17:41	1	ARVORE NA REDE	2.135	456	4,7	F42037
18173494	23/03/2020 12:57	24/03/2020 14:01	24/03/2020 15:08	24/03/2020 15:12	1	DESCARGA ATMOSFÉRICA	26	1	26,0	A24619
18173498	23/03/2020 12:57	23/03/2020 13:09	23/03/2020 14:15	23/03/2020 14:29	1	ARVORE NA REDE	2	1	1,5	20617080
18173506	23/03/2020 13:00	25/03/2020 10:21	25/03/2020 10:39	25/03/2020 10:48	1	DESCARGA ATMOSFÉRICA	411	9	45,7	H06209
18173538	23/03/2020 13:07	23/03/2020 17:23	23/03/2020 17:25	23/03/2020 17:34	1	CORROSÃO / OXIDAÇÃO / FUNDIDO	70	16	4,4	H69958
18173540	23/03/2020 13:07	24/03/2020 11:20	24/03/2020 12:15	26/03/2020 21:06	2	DESCARGA ATMOSFÉRICA	319	4	79,9	A54900
18173558	23/03/2020 13:11	24/03/2020 15:13	24/03/2020 15:26	24/03/2020 16:07	1	DESCARGA ATMOSFÉRICA	1.973	74	26,7	A24681
18173581	23/03/2020 13:03	23/03/2020 20:43	23/03/2020 21:18	23/03/2020 22:01	1	DESCARGA ATMOSFÉRICA	183	21	8,7	H04074
18173592	23/03/2020 13:17	23/03/2020 13:45	23/03/2020 13:57	23/03/2020 14:11	1	ANIMAIS/ INSETOS	204	305	0,7	H93107

OC_ID	CRIAÇÃO	ACEITE	CHEGADA	CONCLUSÃO	TURMAS	CAUSA	CHI	CI	DURAÇÃO MÉDIA	PDF
18173599	23/03/2020 13:18	24/03/2020 11:11	24/03/2020 11:36	24/03/2020 13:02	1	ARVORE NA REDE	570	24	23,7	H30482
18173600	23/03/2020 13:18	23/03/2020 13:55	23/03/2020 14:55	23/03/2020 18:01	1	ARVORE NA REDE	192	41	4,7	Y02958
18173610	23/03/2020 13:15	23/03/2020 13:25	23/03/2020 14:29	23/03/2020 14:50	1	ARVORE NA REDE	52	20	2,6	A44065
18173612	23/03/2020 13:22	26/03/2020 01:07	26/03/2020 01:50	26/03/2020 01:54	1	DESCARGA ATMOSFÉRICA	60	1	60,4	205548041
18173628	23/03/2020 13:24	26/03/2020 17:15	26/03/2020 17:16	26/03/2020 18:26	1	DESCARGA ATMOSFÉRICA	1.446	19	76,1	W84841
18173635	23/03/2020 13:26	23/03/2020 18:11	23/03/2020 18:51	23/03/2020 18:55	1	DESCARGA ATMOSFÉRICA	4.194	802	5,2	H03975
18173648	23/03/2020 13:28	24/03/2020 08:00	24/03/2020 09:48	24/03/2020 10:58	1	DETERIORACAO DE MATERIAL - ENVELHECIMENTO	21	1	21,4	7017198224
18173662	23/03/2020 13:32	24/03/2020 09:22	24/03/2020 10:12	24/03/2020 10:25	1	DESCARGA ATMOSFÉRICA	187	9	20,8	H17913
18173664	23/03/2020 13:32	23/03/2020 23:21	24/03/2020 00:25	24/03/2020 00:51	1	DESCARGA ATMOSFÉRICA	101	9	11,2	H72641
18173670	23/03/2020 13:33	24/03/2020 15:32	24/03/2020 16:25	24/03/2020 16:48	1	FENOMENOS NATURAIS	759	28	27,1	N94695
18173677	23/03/2020 13:38	23/03/2020 14:15	23/03/2020 14:17	24/03/2020 11:21	4	OBJETO (REDE / SE)	7.180	3.342	2,1	A79608
18173683	23/03/2020 13:36	24/03/2020 11:38	24/03/2020 11:41	24/03/2020 11:59	1	DESCARGA ATMOSFÉRICA	728	33	22,1	H80837
18173698	23/03/2020 13:40	23/03/2020 17:02	23/03/2020 19:00	24/03/2020 00:45	1	OBJETO (REDE / SE)	5.035	529	9,5	A66045
18173705	23/03/2020 13:41	24/03/2020 16:16	24/03/2020 16:30	26/03/2020 16:01	2	DESCARGA ATMOSFÉRICA	74	1	74,3	8822450
18173742	23/03/2020 13:53	23/03/2020 17:32	23/03/2020 19:53	23/03/2020 21:01	1	DESCARGA ATMOSFÉRICA	517	80	6,5	A41435
18173747	23/03/2020 13:50	23/03/2020 14:15	23/03/2020 15:22	23/03/2020 16:54	1	ROMPIDO / PARTIDO	3	1	3,1	9666451
18173748	23/03/2020 13:50	23/03/2020 16:16	23/03/2020 17:55	23/03/2020 18:16	1	DESCARGA ATMOSFÉRICA	1.568	355	4,4	H92024
18173792	23/03/2020 13:59	24/03/2020 09:07	24/03/2020 09:40	24/03/2020 11:20	1	ROMPIDO / PARTIDO	21	1	21,3	9664904
18173799	23/03/2020 14:00	24/03/2020 13:27	24/03/2020 14:21	24/03/2020 15:40	1	DETERIORACAO DE MATERIAL - ENVELHECIMENTO	26	1	25,7	218389511
18173800	23/03/2020 14:00	23/03/2020 16:25	23/03/2020 17:15	23/03/2020 18:00	1	DESCARGA ATMOSFÉRICA	720	207	3,5	A63970
18173822	23/03/2020 14:04	23/03/2020 15:46	23/03/2020 15:46	24/03/2020 12:06	3	FALHA EM CONEXAO	9.462	444	21,3	A61433
18173836	23/03/2020 14:07	24/03/2020 09:46	24/03/2020 12:25	24/03/2020 12:55	1	CORROSÃO / OXIDAÇÃO / FUNDIDO	23	1	22,8	7038389844
18173839	23/03/2020 14:08	26/03/2020 06:20	26/03/2020 06:58	26/03/2020 07:18	1	DESCARGA ATMOSFÉRICA	65	1	65,1	204781079

OC_ID	CRIAÇÃO	ACEITE	CHEGADA	CONCLUSÃO	TURMAS	CAUSA	CHI	CI	DURAÇÃO MÉDIA	PDF
18173842	23/03/2020 14:09	23/03/2020 15:04	23/03/2020 16:32	29/03/2020 18:49	2	FALHA EM CONEXAO	149	1	148,7	233564060
18173848	23/03/2020 14:11	24/03/2020 09:01	24/03/2020 11:32	24/03/2020 13:06	1	ARVORE NA REDE	3.508	153	22,9	A48838
18173849	23/03/2020 14:11	24/03/2020 14:52	24/03/2020 17:05	26/03/2020 21:55	3	TRAFO AVARIADO	1.809	33	54,8	H18816
18173862	23/03/2020 14:13	23/03/2020 14:32	23/03/2020 15:18	23/03/2020 21:14	2	DETERIORACAO DE MATERIAL - ENVELHECIMENTO	4.311	642	6,7	F45167
18173892	23/03/2020 14:18	23/03/2020 16:44	23/03/2020 17:40	23/03/2020 19:32	1	INCENDIO	498	165	3,0	1366130
18173905	23/03/2020 14:27	23/03/2020 15:45	23/03/2020 16:20	23/03/2020 17:45	1	ROMPIDO / PARTIDO	3	1	3,3	7010346678
18173906	23/03/2020 11:32	24/03/2020 08:09	24/03/2020 11:40	24/03/2020 13:25	1	ARVORE NA REDE	475	19	25,0	H92026
18173967	23/03/2020 14:34	24/03/2020 11:44	24/03/2020 11:47	24/03/2020 11:57	1	ANIMAIS/ INSETOS	341	16	21,3	H22727
18173982	23/03/2020 14:36	25/03/2020 08:24	25/03/2020 09:24	26/03/2020 20:30	2	TRAFO AVARIADO	423	6	70,5	N13637
18174042	23/03/2020 14:47	24/03/2020 10:29	24/03/2020 11:59	24/03/2020 14:21	1	CURTO-CIRCUITO	24	1	23,5	26422663
18174063	23/03/2020 14:52	23/03/2020 17:15	23/03/2020 17:22	23/03/2020 17:46	1	ANIMAIS/ INSETOS	3	1	2,8	7043888077
18174069	23/03/2020 14:53	24/03/2020 21:28	24/03/2020 21:44	24/03/2020 22:23	1	DESCARGA ATMOSFÉRICA	877	28	31,3	A23150
18174079	23/03/2020 14:54	23/03/2020 15:08	23/03/2020 16:43	24/03/2020 15:38	2	DETERIORACAO DE MATERIAL - ENVELHECIMENTO	688	28	24,6	231501258
18174097	23/03/2020 14:58	23/03/2020 18:50	23/03/2020 18:50	23/03/2020 19:07	1	DESCARGA ATMOSFÉRICA	322	82	3,9	H04039
18174100	23/03/2020 14:58	23/03/2020 21:01	23/03/2020 21:13	23/03/2020 21:23	1	DESCARGA ATMOSFÉRICA	442	70	6,3	H03968
18174125	23/03/2020 15:01	27/03/2020 06:15	27/03/2020 09:12	27/03/2020 20:53	2	DESCARGA ATMOSFÉRICA	99	1	99,0	H28327
18174127	23/03/2020 15:02	23/03/2020 22:10	23/03/2020 22:34	23/03/2020 23:23	1	DESCARGA ATMOSFÉRICA	99	12	8,2	A63907
18174142	23/03/2020 15:03	24/03/2020 06:31	24/03/2020 08:17	24/03/2020 11:02	1	DESCARGA ATMOSFÉRICA	19	1	18,9	A35281
18174155	23/03/2020 15:06	24/03/2020 10:30	24/03/2020 11:19	24/03/2020 12:12	1	CHUVA / VENTOS / FENOMENOS NATURAIS	967	47	20,6	H21852
18174162	23/03/2020 15:07	24/03/2020 19:04	24/03/2020 19:45	24/03/2020 20:25	1	DESCARGA ATMOSFÉRICA	495	17	29,1	N80672
18174176	23/03/2020 15:08	25/03/2020 07:28	25/03/2020 09:22	25/03/2020 14:18	1	ARVORE NA REDE	5.824	127	45,9	H29758
18174184	23/03/2020 15:12	23/03/2020 20:42	23/03/2020 23:05	24/03/2020 01:41	1	ARVORE NA REDE	127	26	4,9	7040464462
18174213	23/03/2020 15:16	23/03/2020 16:34	23/03/2020 16:34	24/03/2020 17:08	2	SOBRECARGA	1.615	64	25,2	F43954

OC_ID	CRIAÇÃO	ACEITE	CHEGADA	CONCLUSÃO	TURMAS	CAUSA	CHI	CI	DURAÇÃO MÉDIA	PDF
18174233	23/03/2020 15:21	24/03/2020 08:58	24/03/2020 11:39	26/03/2020 11:23	2	DESCARGA ATMOSFÉRICA	475	7	67,9	H19839
18174252	23/03/2020 15:24	23/03/2020 16:36	23/03/2020 16:52	23/03/2020 18:31	1	DESAPRUMADO - DESNIVELADO	172	59	2,9	H08209
18174266	23/03/2020 15:27	24/03/2020 16:08	24/03/2020 16:46	24/03/2020 17:25	1	DESCARGA ATMOSFÉRICA	105	10	10,5	H84293
18174282	23/03/2020 05:14	23/03/2020 15:28	23/03/2020 16:03	23/03/2020 23:06	3	DETERIORACAO DE MATERIAL - ENVELHECIMENTO	10.755	614	17,5	0
18174288	23/03/2020 15:33	23/03/2020 16:19	23/03/2020 16:25	23/03/2020 16:49	1	FALHA EM CONEXAO	1	1	1,1	7027171065
18174295	23/03/2020 15:34	25/03/2020 08:01	25/03/2020 12:59	25/03/2020 13:40	1	DESCARGA ATMOSFÉRICA	460	10	46,0	N06778
18174299	23/03/2020 15:38	23/03/2020 18:32	23/03/2020 18:35	23/03/2020 21:23	1	DESCARGA ATMOSFÉRICA	236	10	23,6	F58310
18174302	23/03/2020 15:35	24/03/2020 14:06	24/03/2020 14:35	24/03/2020 21:11	2	CHUVA / VENTOS / FENOMENOS NATURAIS	882	30	29,4	H07706
18174305	23/03/2020 15:35	24/03/2020 09:51	24/03/2020 10:45	24/03/2020 11:20	1	DESCARGA ATMOSFÉRICA	1.730	88	19,7	A35987
18174335	23/03/2020 15:43	24/03/2020 14:42	24/03/2020 15:30	24/03/2020 17:20	1	DESCARGA ATMOSFÉRICA	152	6	25,4	H55363
18174362	23/03/2020 15:55	23/03/2020 15:57	23/03/2020 16:00	23/03/2020 16:50	1	DESCARGA ATMOSFÉRICA	2	2	0,9	H24969
18174406	23/03/2020 15:42	23/03/2020 20:44	23/03/2020 21:08	23/03/2020 22:07	1	DESCARGA ATMOSFÉRICA	2.501	394	6,3	A50316
18174421	23/03/2020 16:00	25/03/2020 12:30	25/03/2020 15:15	25/03/2020 17:16	1	CHUVA / VENTOS / FENOMENOS NATURAIS	480	10	48,0	A58412
18174439	23/03/2020 16:03	24/03/2020 10:46	24/03/2020 11:05	24/03/2020 11:20	1	CORROSÃO / OXIDAÇÃO / FUNDIDO	19	1	19,4	217048966
18174445	23/03/2020 16:03	24/03/2020 08:28	24/03/2020 08:43	24/03/2020 08:49	1	DESCARGA ATMOSFÉRICA	50	3	16,7	H63918
18174454	23/03/2020 13:40	23/03/2020 13:41	23/03/2020 14:58	23/03/2020 15:45	1	CORROSÃO / OXIDAÇÃO / FUNDIDO	0	1	0,3	216582489
18174459	23/03/2020 16:06	24/03/2020 08:57	24/03/2020 09:24	24/03/2020 09:37	1	DESCARGA ATMOSFÉRICA	575	33	17,4	H11537
18174466	23/03/2020 16:07	23/03/2020 16:44	23/03/2020 17:00	23/03/2020 17:49	1	DESCARGA ATMOSFÉRICA	16	12	1,4	A69050
18174469	23/03/2020 16:07	23/03/2020 21:03	23/03/2020 21:40	24/03/2020 14:12	2	DESCARGA ATMOSFÉRICA	43	2	21,5	A59554
18174470	23/03/2020 16:07	24/03/2020 06:38	24/03/2020 07:07	24/03/2020 08:32	1	DETERIORACAO DE MATERIAL - ENVELHECIMENTO	1.600	98	16,3	F55995
18174493	23/03/2020 16:12	24/03/2020 08:01	24/03/2020 10:50	26/03/2020 11:34	2	CORROSÃO / OXIDAÇÃO / FUNDIDO	269	4	67,3	W00007
18174510	23/03/2020 16:16	23/03/2020 17:44	23/03/2020 18:40	23/03/2020 19:24	1	ANIMAIS/ INSETOS	55	19	2,9	N58277

OC_ID	CRIAÇÃO	ACEITE	CHEGADA	CONCLUSÃO	TURMAS	CAUSA	CHI	CI	DURAÇÃO MÉDIA	PDF
18174528	23/03/2020 16:19	24/03/2020 13:59	24/03/2020 14:24	24/03/2020 15:05	1	FALHA EM CONEXAO	126	154	0,8	7010943226
18174529	23/03/2020 16:19	23/03/2020 16:30	23/03/2020 17:05	23/03/2020 17:28	1	CHUVA / VENTOS / FENOMENOS NATURAIS	22	21	1,0	A74035
18174545	23/03/2020 16:23	23/03/2020 16:55	23/03/2020 17:12	27/03/2020 03:25	2	ARVORE NA REDE	1.327	16	82,9	N51435
18174567	23/03/2020 16:25	24/03/2020 07:32	24/03/2020 08:29	24/03/2020 08:55	1	CORROSÃO / OXIDAÇÃO / FUNDIDO	344	21	16,4	H36997
18174593	23/03/2020 16:36	26/03/2020 15:16	26/03/2020 15:21	26/03/2020 16:10	1	CORROSÃO / OXIDAÇÃO / FUNDIDO	71	1	71,4	7022331781
18174602	23/03/2020 16:32	25/03/2020 16:22	25/03/2020 16:54	25/03/2020 17:30	1	SOLICITAÇÃO DA ÁREA COMERCIAL	49	1	49,0	7022927471
18174608	23/03/2020 16:36	24/03/2020 13:16	24/03/2020 13:38	24/03/2020 13:58	1	FALHA EM CONEXAO	63	3	21,1	7024333870
18174613	23/03/2020 16:37	27/03/2020 08:19	27/03/2020 10:45	27/03/2020 17:10	1	ARVORE NA REDE	2.120	22	96,4	H82673
18174618	23/03/2020 16:37	24/03/2020 09:27	24/03/2020 10:40	24/03/2020 12:30	1	DESCARGA ATMOSFÉRICA	462	24	19,3	A53708
18174634	23/03/2020 16:41	25/03/2020 08:25	25/03/2020 09:30	25/03/2020 10:10	1	FALHA EM CONEXAO	41	1	41,4	23969033
18174649	23/03/2020 16:44	25/03/2020 09:13	25/03/2020 11:10	25/03/2020 12:18	1	CORROSÃO / OXIDAÇÃO / FUNDIDO	258	6	43,0	H77833
18174679	23/03/2020 16:50	25/03/2020 10:04	25/03/2020 11:40	25/03/2020 12:28	1	CHUVA / VENTOS / FENOMENOS NATURAIS	607	14	43,3	A57647
18174682	23/03/2020 16:51	23/03/2020 18:30	23/03/2020 19:01	23/03/2020 19:39	1	FALHA EM CONEXAO	3	1	2,6	7031136320
18174697	23/03/2020 16:53	25/03/2020 11:27	25/03/2020 11:30	25/03/2020 11:42	1	DESCARGA ATMOSFÉRICA	42	1	42,3	W51256
18174704	23/03/2020 16:54	24/03/2020 15:21	24/03/2020 15:49	24/03/2020 16:51	1	DETERIORACAO DE MATERIAL - ENVELHECIMENTO	1	1	0,7	7009262690
18174710	23/03/2020 17:02	24/03/2020 08:32	24/03/2020 09:10	24/03/2020 09:31	1	CORROSÃO / OXIDAÇÃO / FUNDIDO	16	1	16,0	2467496
18174725	23/03/2020 16:58	23/03/2020 18:00	23/03/2020 18:33	23/03/2020 19:16	1	SOBRECARGA	574	313	1,8	A55879
18174740	23/03/2020 16:59	24/03/2020 15:51	24/03/2020 16:40	24/03/2020 17:30	1	DESCARGA ATMOSFÉRICA	1.583	66	24,0	H92505
18174746	23/03/2020 17:00	23/03/2020 23:09	24/03/2020 01:15	24/03/2020 01:45	1	DETERIORACAO DE MATERIAL - ENVELHECIMENTO	9	1	8,7	3803040
18174766	23/03/2020 15:49	23/03/2020 15:49	23/03/2020 16:15	23/03/2020 17:00	1	CORROSÃO / OXIDAÇÃO / FUNDIDO	0	1	0,3	27837662
18174767	23/03/2020 08:22	23/03/2020 18:44	23/03/2020 20:56	27/03/2020 10:56	5	ARVORE NA REDE	885	9	98,3	F44777

OC_ID	CRIAÇÃO	ACEITE	CHEGADA	CONCLUSÃO	TURMAS	CAUSA	CHI	CI	DURAÇÃO MÉDIA	PDF
18174769	23/03/2020 17:04	24/03/2020 19:00	24/03/2020 19:50	24/03/2020 21:05	1	FALHA EM CONEXAO	280	10	28,0	H48983
18174779	23/03/2020 17:05	24/03/2020 11:08	24/03/2020 11:38	24/03/2020 12:22	1	CORROSÃO / OXIDAÇÃO / FUNDIDO	19	1	19,1	2064863
18174804	23/03/2020 17:10	23/03/2020 20:35	23/03/2020 21:01	23/03/2020 21:37	1	CORROSÃO / OXIDAÇÃO / FUNDIDO	4	1	4,3	7043494990
18174830	23/03/2020 17:14	24/03/2020 07:56	24/03/2020 08:33	24/03/2020 09:14	1	ARVORE NA REDE	1.274	80	15,9	H06218
18174838	23/03/2020 17:16	23/03/2020 17:43	23/03/2020 18:00	23/03/2020 18:40	1	DESCARGA ATMOSFÉRICA	1	1	1,4	32318096
18174842	23/03/2020 17:16	23/03/2020 20:50	23/03/2020 21:40	23/03/2020 22:00	1	CORROSÃO / OXIDAÇÃO / FUNDIDO	107	22	4,9	A72774
18174863	23/03/2020 17:20	23/03/2020 22:09	24/03/2020 00:37	24/03/2020 02:01	1	ARVORE NA REDE	481	57	8,4	W86370
18174864	23/03/2020 17:21	23/03/2020 18:25	23/03/2020 18:30	23/03/2020 18:40	1	DESCARGA ATMOSFÉRICA	1	1	1,2	A90317
18174869	23/03/2020 17:22	25/03/2020 14:50	25/03/2020 15:01	25/03/2020 15:22	1	DESCARGA ATMOSFÉRICA	367	8	45,8	A57745
18174874	23/03/2020 17:22	24/03/2020 16:26	24/03/2020 16:50	24/03/2020 17:20	1	CORROSÃO / OXIDAÇÃO / FUNDIDO	24	1	23,8	14886079
18174878	23/03/2020 17:23	23/03/2020 20:04	23/03/2020 20:04	23/03/2020 20:04	0	FALHA AJUSTE - AUTOMACAO - PROTECAO	5.917	2.748	2,2	W51327
18174900	23/03/2020 17:27	24/03/2020 15:19	24/03/2020 15:39	24/03/2020 16:31	1	CHUVA / VENTOS / FENOMENOS NATURAIS	4.671	189	24,7	H11208
18174902	23/03/2020 16:41	23/03/2020 22:29	23/03/2020 22:29	23/03/2020 22:29	0	MANOBRAS NO SISTEMA	3.082	3.718	0,8	H92028
18174904	23/03/2020 17:32	24/03/2020 15:40	24/03/2020 16:10	27/03/2020 21:11	4	TRAFO AVARIADO	196	2	97,8	A72049
18174908	23/03/2020 07:16	24/03/2020 17:00	24/03/2020 17:00	25/03/2020 09:45	2	DESCARGA ATMOSFÉRICA	19.353	384	50,4	H18846
18174910	23/03/2020 17:28	24/03/2020 11:11	24/03/2020 13:54	24/03/2020 14:32	1	CHUVA / VENTOS / FENOMENOS NATURAIS	250	12	20,8	W71543
18174922	23/03/2020 17:31	24/03/2020 10:06	24/03/2020 10:40	24/03/2020 12:50	1	DESCARGA ATMOSFÉRICA	861	45	19,1	H30608
18174944	23/03/2020 17:36	24/03/2020 11:12	24/03/2020 12:00	24/03/2020 12:21	1	DESCARGA ATMOSFÉRICA	56	3	18,7	N36591
18174954	23/03/2020 17:38	23/03/2020 21:20	23/03/2020 23:08	24/03/2020 14:12	2	INTERFERENCIA DE TERCEIROS	129	63	2,0	202318517
18174957	23/03/2020 17:39	24/03/2020 17:21	24/03/2020 17:38	24/03/2020 18:07	1	CORROSÃO / OXIDAÇÃO / FUNDIDO	24	1	24,3	22623109
18174967	23/03/2020 17:41	24/03/2020 16:47	24/03/2020 16:59	24/03/2020 17:07	1	CORROSÃO / OXIDAÇÃO / FUNDIDO	23	1	23,4	7042771710
18174973	23/03/2020 17:42	25/03/2020 13:53	25/03/2020 14:13	25/03/2020 14:57	1	CORROSÃO / OXIDAÇÃO / FUNDIDO	45	1	45,1	7044466915

OC_ID	CRIAÇÃO	ACEITE	CHEGADA	CONCLUSÃO	TURMAS	CAUSA	CHI	CI	DURAÇÃO MÉDIA	PDF
18175007	23/03/2020 17:47	23/03/2020 20:01	23/03/2020 21:15	23/03/2020 22:45	1	DESCARGA ATMOSFÉRICA	154	31	5,0	A64874
18175090	23/03/2020 18:00	24/03/2020 20:47	24/03/2020 21:15	24/03/2020 22:29	1	ARVORE NA REDE	623	22	28,3	H15898
18175103	23/03/2020 18:02	24/03/2020 10:29	24/03/2020 11:08	24/03/2020 12:07	1	DETERIORACAO DE MATERIAL - ENVELHECIMENTO	526	30	17,5	H93889
18175116	23/03/2020 18:05	24/03/2020 09:34	24/03/2020 11:29	24/03/2020 12:20	1	DETERIORACAO DE MATERIAL - ENVELHECIMENTO	615	34	18,1	N44339
18175125	23/03/2020 18:07	23/03/2020 19:02	23/03/2020 19:46	23/03/2020 20:41	1	DETERIORACAO DE MATERIAL - ENVELHECIMENTO	2	1	2,2	7030134499
18175133	23/03/2020 18:08	23/03/2020 18:50	23/03/2020 19:09	23/03/2020 19:57	1	CORROSÃO / OXIDAÇÃO / FUNDIDO	2	1	1,7	3684555
18175156	23/03/2020 17:50	23/03/2020 18:29	23/03/2020 19:10	23/03/2020 21:54	3	DETERIORACAO DE MATERIAL - ENVELHECIMENTO	14.293	7.350	1,9	A79480
18175162	23/03/2020 18:14	24/03/2020 11:20	24/03/2020 11:30	24/03/2020 12:15	1	DESCARGA ATMOSFÉRICA	3.713	209	17,8	A35088
18175176	23/03/2020 18:16	24/03/2020 08:01	24/03/2020 09:50	24/03/2020 10:21	1	FALHA EM CONEXAO	16	1	16,0	7052936475
18175200	23/03/2020 18:24	23/03/2020 21:22	23/03/2020 21:50	24/03/2020 00:10	1	DESCARGA ATMOSFÉRICA	927	166	5,6	A57454
18175201	23/03/2020 18:24	24/03/2020 08:59	24/03/2020 10:00	24/03/2020 13:04	1	ARVORE NA REDE	958	52	18,4	F46101
18175204	23/03/2020 18:25	24/03/2020 15:10	24/03/2020 15:31	24/03/2020 16:16	1	FALHA EM CONEXAO	22	1	21,9	7003068166
18175212	23/03/2020 18:27	23/03/2020 19:45	23/03/2020 20:16	24/03/2020 16:09	2	DESAPRUMADO - DESNIVELADO	517	24	21,5	F09483
18175214	23/03/2020 18:31	24/03/2020 14:20	24/03/2020 15:02	24/03/2020 18:10	1	SOLICITAÇÃO DA ÁREA COMERCIAL	23	1	23,5	7047720596
18175220	23/03/2020 18:28	24/03/2020 10:08	24/03/2020 10:08	26/03/2020 12:35	2	ARVORE NA REDE	213	3	70,9	212878847
18175242	23/03/2020 18:32	24/03/2020 13:03	24/03/2020 13:20	24/03/2020 14:30	1	DEFEITO NAO LOCALIZADO APOS ANALISE	272	14	19,5	H50715
18175243	23/03/2020 18:33	23/03/2020 22:29	24/03/2020 00:14	24/03/2020 00:52	1	FALHA EM CONEXAO	784	130	6,0	A91122
18175251	23/03/2020 18:38	24/03/2020 08:40	24/03/2020 08:40	27/03/2020 08:23	2	DETERIORACAO DE MATERIAL - ENVELHECIMENTO	187	5	37,4	7017904838
18175285	23/03/2020 18:41	24/03/2020 16:04	24/03/2020 16:55	24/03/2020 17:05	1	CHUVA / VENTOS / FENOMENOS NATURAIS	1.095	49	22,3	H20546

OC_ID	CRIAÇÃO	ACEITE	CHEGADA	CONCLUSÃO	TURMAS	CAUSA	CHI	CI	DURAÇÃO MÉDIA	PDF
18175297	23/03/2020 18:43	24/03/2020 16:01	24/03/2020 16:52	24/03/2020 17:24	1	FALHA AJUSTE - AUTOMACAO - PROTECAO	23	1	22,7	7013777840
18175317	23/03/2020 18:48	24/03/2020 07:14	24/03/2020 08:43	24/03/2020 09:08	1	DESCARGA ATMOSFÉRICA	0	0	#DIV/0!	A48637
18175318	23/03/2020 18:48	25/03/2020 12:01	25/03/2020 12:30	27/03/2020 12:40	1	EM ANALISE / A VERIFICAR	167	4	41,9	A62609
18175346	23/03/2020 18:54	24/03/2020 08:02	24/03/2020 09:00	24/03/2020 10:53	1	ROMPIDO / PARTIDO	1.733	118	14,7	H28719
18175356	23/03/2020 18:56	25/03/2020 06:01	25/03/2020 08:02	25/03/2020 10:20	1	ROMPIDO / PARTIDO	9.844	251	39,2	A53966
18175357	23/03/2020 18:57	24/03/2020 05:01	24/03/2020 06:28	24/03/2020 08:19	1	ARVORE NA REDE	1.941	153	12,7	A69844
18175370	23/03/2020 19:00	24/03/2020 08:55	24/03/2020 09:40	24/03/2020 11:49	1	CHUVA / VENTOS / FENOMENOS NATURAIS	3.524	97	36,3	H11823
18175375	23/03/2020 19:02	24/03/2020 08:25	24/03/2020 09:45	24/03/2020 10:30	1	DESCARGA ATMOSFÉRICA	293	19	15,4	A72044
18175385	23/03/2020 19:04	24/03/2020 14:32	24/03/2020 15:08	24/03/2020 16:03	1	DESCARGA ATMOSFÉRICA	347	17	20,4	H25073
18175388	23/03/2020 19:05	24/03/2020 16:01	24/03/2020 16:06	24/03/2020 16:30	1	DESCARGA ATMOSFÉRICA	210	10	21,0	Y02221
18175400	23/03/2020 19:07	24/03/2020 15:30	24/03/2020 16:05	24/03/2020 16:45	1	DESCARGA ATMOSFÉRICA	2.119	98	21,6	A58772
18175402	23/03/2020 19:07	24/03/2020 15:00	24/03/2020 16:10	25/03/2020 10:36	2	DESCARGA ATMOSFÉRICA	78	2	38,9	A69952
18175404	23/03/2020 19:08	23/03/2020 21:40	23/03/2020 21:49	23/03/2020 22:33	1	FALHA EM EQUIPAMENTO	3	1	3,4	9563008
18175410	23/03/2020 19:10	24/03/2020 14:21	24/03/2020 14:27	24/03/2020 15:20	1	DESCARGA ATMOSFÉRICA	40	2	19,9	A73135
18175412	23/03/2020 19:10	24/03/2020 14:36	24/03/2020 15:47	24/03/2020 16:43	1	ROMPIDO / PARTIDO	1.641	76	21,6	H38161
18175413	23/03/2020 19:14	24/03/2020 14:24	24/03/2020 14:58	24/03/2020 17:03	1	ARVORE NA REDE	2.337	109	21,4	F42256
18175436	23/03/2020 19:19	24/03/2020 12:50	24/03/2020 13:14	24/03/2020 13:40	1	CORROSÃO / OXIDAÇÃO / FUNDIDO	0	1	0,4	201054907
18175438	23/03/2020 19:20	02/04/2020 11:12	02/04/2020 11:12	02/04/2020 11:12	0	DESCARGA ATMOSFÉRICA	1.253	94	13,3	H38154
18175451	23/03/2020 19:26	25/03/2020 13:12	25/03/2020 14:06	25/03/2020 15:46	1	DETERIORACAO DE MATERIAL - ENVELHECIMENTO	44	1	44,1	15144130
18175452	23/03/2020 19:27	24/03/2020 10:00	24/03/2020 10:17	24/03/2020 10:57	1	DETERIORACAO DE MATERIAL - ENVELHECIMENTO	15	1	15,4	33080301
18175462	23/03/2020 19:14	23/03/2020 23:37	24/03/2020 00:09	24/03/2020 00:28	1	DESCARGA ATMOSFÉRICA	93	18	5,2	N15300
18175463	23/03/2020 19:26	24/03/2020 08:07	24/03/2020 09:42	24/03/2020 10:40	1	DETERIORACAO DE MATERIAL - ENVELHECIMENTO	15	1	15,1	7006801662

OC_ID	criação	ACEITE	CHEGADA	CONCLUSÃO	TURMAS	CAUSA	CHI	CI	DURAÇÃO MÉDIA	PDF
18175468	23/03/2020 19:28	23/03/2020 19:30	23/03/2020 21:00	23/03/2020 21:04	1	CORROSÃO / OXIDAÇÃO / FUNDIDO	2	1	1,6	7039694284
18175475	23/03/2020 19:29	24/03/2020 07:35	24/03/2020 13:29	24/03/2020 18:46	2	ARVORE NA REDE	161	44	3,7	Y08538
18175493	23/03/2020 17:51	23/03/2020 22:52	23/03/2020 23:03	24/03/2020 00:31	2	ANIMAIS/ INSETOS	801	134	6,0	A45131
18175496	23/03/2020 15:06	23/03/2020 19:51	23/03/2020 22:50	24/03/2020 02:10	1	OBJETO (REDE / SE)	9.424	1.068	8,8	A60958
18175501	23/03/2020 19:37	24/03/2020 10:26	24/03/2020 11:11	24/03/2020 11:41	1	FALHA AJUSTE - AUTOMACAO - PROTECAO	1.207	76	15,9	H13037
18175516	23/03/2020 19:42	24/03/2020 13:25	24/03/2020 13:58	24/03/2020 14:49	1	FALHA EM CONEXAO	19	1	19,1	8787107
18175530	23/03/2020 19:47	24/03/2020 01:55	24/03/2020 02:37	24/03/2020 03:13	1	FALHA EM CONEXAO	7	1	7,4	12042868
18175532	23/03/2020 19:47	24/03/2020 13:13	24/03/2020 13:30	24/03/2020 14:10	1	CORROSÃO / OXIDAÇÃO / FUNDIDO	18	1	18,2	10219680
18175548	23/03/2020 19:51	24/03/2020 13:45	24/03/2020 14:26	24/03/2020 15:03	1	DETERIORACAO DE MATERIAL - ENVELHECIMENTO	2	1	2,0	228875708
18175555	23/03/2020 19:55	24/03/2020 14:38	24/03/2020 15:48	24/03/2020 18:55	1	CHUVA / VENTOS / FENOMENOS NATURAIS	1.720	77	22,3	F42358
18175560	23/03/2020 19:58	24/03/2020 11:55	24/03/2020 12:24	24/03/2020 18:54	2	CORROSÃO / OXIDAÇÃO / FUNDIDO	12.514	562	22,3	0
18175561	23/03/2020 19:58	23/03/2020 19:59	23/03/2020 20:37	24/03/2020 19:02	2	ARVORE NA REDE	305	1.424	0,2	H92661
18175563	23/03/2020 19:59	26/03/2020 08:14	26/03/2020 09:46	26/03/2020 11:27	1	ARVORE NA REDE	63	1	63,3	207024465
18175565	23/03/2020 19:59	24/03/2020 15:48	24/03/2020 16:05	24/03/2020 18:06	1	CHUVA / VENTOS / FENOMENOS NATURAIS	209	110	1,9	218243
18175603	23/03/2020 20:14	23/03/2020 21:25	23/03/2020 21:45	23/03/2020 23:52	1	DETERIORACAO DE MATERIAL - ENVELHECIMENTO	4	1	3,5	2460297
18175604	23/03/2020 20:09	23/03/2020 20:29	23/03/2020 20:50	23/03/2020 21:57	1	OBJETO (REDE / SE)	2.967	2.177	1,4	F53902
18175619	23/03/2020 20:19	24/03/2020 13:25	24/03/2020 14:30	24/03/2020 15:49	1	CORROSÃO / OXIDAÇÃO / FUNDIDO	1	1	1,2	814563
18175644	23/03/2020 20:25	25/03/2020 14:04	25/03/2020 14:10	25/03/2020 14:39	1	DETERIORACAO DE MATERIAL - ENVELHECIMENTO	1.388	33	42,1	N37219
18175645	23/03/2020 20:26	24/03/2020 11:06	24/03/2020 11:20	24/03/2020 12:06	1	FALHA EM CONEXAO	16	1	15,6	7047742670
18175650	23/03/2020 20:28	24/03/2020 10:23	24/03/2020 10:39	24/03/2020 12:05	1	FALHA EM CONEXAO	16	1	15,5	7465106

OC_ID	criação	ACEITE	CHEGADA	CONCLUSÃO	TURMAS	CAUSA	CHI	CI	DURAÇÃO MÉDIA	PDF
18175661	23/03/2020 20:32	23/03/2020 23:57	24/03/2020 00:51	24/03/2020 13:26	2	CHUVA / VENTOS / FENOMENOS NATURAIS	244	15	16,3	A53749
18175666	23/03/2020 20:33	24/03/2020 14:50	24/03/2020 15:09	24/03/2020 15:22	1	DETERIORACAO DE MATERIAL - ENVELHECIMENTO	19	1	18,8	27229751
18175695	23/03/2020 20:41	24/03/2020 14:24	24/03/2020 15:02	24/03/2020 15:38	1	DESCARGA ATMOSFÉRICA	38	2	18,8	A72613
18175716	23/03/2020 20:50	24/03/2020 05:58	24/03/2020 07:17	28/03/2020 16:59	7	MANOBRAS NO SISTEMA	251	8	31,3	A71348
18175740	23/03/2020 21:05	23/03/2020 22:11	23/03/2020 22:34	23/03/2020 23:44	1	CHUVA / VENTOS / FENOMENOS NATURAIS	648	312	2,1	F46955
18175742	23/03/2020 21:06	25/03/2020 08:00	25/03/2020 10:12	25/03/2020 11:50	1	DESCARGA ATMOSFÉRICA	38	1	37,9	A52365
18175777	23/03/2020 21:15	25/03/2020 05:32	25/03/2020 07:20	25/03/2020 07:33	1	CORROSÃO / OXIDAÇÃO / FUNDIDO	103	3	34,4	229856340
18175812	23/03/2020 21:22	24/03/2020 16:51	24/03/2020 16:55	25/03/2020 10:46	2	DESCARGA ATMOSFÉRICA	37	1	37,4	23926628
18175823	23/03/2020 21:28	23/03/2020 23:41	24/03/2020 00:19	24/03/2020 00:44	1	CHUVA / VENTOS / FENOMENOS NATURAIS	589	185	3,2	H26711
18175835	23/03/2020 21:29	24/03/2020 10:43	24/03/2020 11:57	24/03/2020 12:46	1	DESCARGA ATMOSFÉRICA	579	39	14,8	W61876
18175847	23/03/2020 21:35	24/03/2020 15:29	24/03/2020 16:00	24/03/2020 17:09	1	CHUVA / VENTOS / FENOMENOS NATURAIS	2.815	145	19,4	F42856
18175852	23/03/2020 21:37	24/03/2020 11:30	24/03/2020 11:49	24/03/2020 18:31	2	ANIMAIS/ INSETOS	949	46	20,6	A32477
18175856	23/03/2020 21:39	24/03/2020 13:35	24/03/2020 14:24	24/03/2020 14:53	1	DESCARGA ATMOSFÉRICA	34	2	17,0	H38094
18175860	23/03/2020 21:37	23/03/2020 22:05	23/03/2020 22:35	23/03/2020 22:48	1	MANOBRAS PARA TRANSFERÊNCIA DE CARGA	2.262	5.179	0,4	H67111
18175872	23/03/2020 21:08	23/03/2020 22:16	23/03/2020 22:27	25/03/2020 19:00	5	OBJETO (REDE / SE)	13.031	17.458	0,7	Y00600
18175873	23/03/2020 21:36	23/03/2020 22:15	23/03/2020 22:30	24/03/2020 07:04	4	DESCARGA ATMOSFÉRICA	484	208	2,3	F39233
18175909	23/03/2020 22:10	23/03/2020 22:40	24/03/2020 01:13	28/03/2020 16:36	6	DETERIORACAO DE MATERIAL - ENVELHECIMENTO	14.333	5.818	2,5	H54406
18175910	23/03/2020 22:12	24/03/2020 12:06	24/03/2020 12:25	24/03/2020 12:45	1	CORROSÃO / OXIDAÇÃO / FUNDIDO	15	1	14,9	221151208
18175936	23/03/2020 22:23	24/03/2020 08:56	24/03/2020 09:33	24/03/2020 10:15	1	DESCARGA ATMOSFÉRICA	71	6	11,9	A79838
18175946	23/03/2020 22:12	23/03/2020 22:29	23/03/2020 22:55	24/03/2020 02:04	3	ABALROAMENTO	8.682	6.121	1,4	H01991
18175961	23/03/2020 22:31	24/03/2020 09:23	24/03/2020 09:40	25/03/2020 20:31	4	DESCARGA ATMOSFÉRICA	700	36	19,5	F55456

OC_ID	CRIAÇÃO	ACEITE	CHEGADA	CONCLUSÃO	TURMAS	CAUSA	CHI	CI	DURAÇÃO MÉDIA	PDF
18175986	23/03/2020 22:48	23/03/2020 23:14	23/03/2020 23:14	23/03/2020 23:14	0	DESCARGA ATMOSFÉRICA	20	70	0,3	H50026
18175990	23/03/2020 23:12	24/03/2020 00:35	24/03/2020 01:05	24/03/2020 10:21	4	DETERIORACAO DE MATERIAL - ENVELHECIMENTO	5.926	861	6,9	A60554
18175994	23/03/2020 23:15	23/03/2020 23:55	24/03/2020 00:38	24/03/2020 16:18	3	ARVORE NA REDE	4.686	379	12,4	F07444
18175997	23/03/2020 23:17	23/03/2020 23:47	24/03/2020 00:22	24/03/2020 00:36	1	DEFEITO NAO LOCALIZADO APOS ANALISE	361	305	1,2	H93107
18175999	23/03/2020 23:22	24/03/2020 01:22	24/03/2020 02:00	24/03/2020 03:01	1	ARVORE NA REDE	3	1	2,9	A54070
18176008	23/03/2020 23:32	24/03/2020 02:47	24/03/2020 03:07	24/03/2020 03:47	1	ARVORE NA REDE	553	134	4,1	F53553
18176048	24/03/2020 00:08	24/03/2020 16:23	24/03/2020 16:40	24/03/2020 17:00	1	DETERIORACAO DE MATERIAL - ENVELHECIMENTO	17	1	16,8	213690442
18176056	24/03/2020 00:32	24/03/2020 13:03	24/03/2020 13:26	24/03/2020 13:33	1	DESCARGA ATMOSFÉRICA	869	67	13,0	H43869
18176069	24/03/2020 00:54	24/03/2020 02:21	24/03/2020 03:29	24/03/2020 12:07	2	ARVORE NA REDE	21.866	5.600	3,9	F39130
18176076	24/03/2020 01:06	24/03/2020 04:01	24/03/2020 04:14	24/03/2020 07:34	1	CORROSÃO / OXIDAÇÃO / FUNDIDO	478	97	4,9	F39061
18176077	24/03/2020 01:14	25/03/2020 04:41	25/03/2020 05:03	25/03/2020 06:02	1	ARVORE NA REDE	11.316	398	28,4	F19628
18176086	24/03/2020 01:27	24/03/2020 06:36	24/03/2020 07:31	24/03/2020 07:54	1	CHUVA / VENTOS / FENOMENOS NATURAIS	6	1	6,2	7017926416
18176089	24/03/2020 01:32	24/03/2020 16:36	24/03/2020 16:50	24/03/2020 17:52	1	CHUVA / VENTOS / FENOMENOS NATURAIS	486	30	16,2	F44022
18176095	24/03/2020 01:37	24/03/2020 01:55	24/03/2020 02:50	06/04/2020 17:30	3	ABALROAMENTO	15.488	6.139	2,5	C01244
18176135	24/03/2020 02:06	24/03/2020 03:52	24/03/2020 04:12	24/03/2020 05:18	1	DESCARGA ATMOSFÉRICA	426	139	3,1	F40343
18176138	24/03/2020 02:08	24/03/2020 07:26	24/03/2020 07:45	24/03/2020 09:30	1	SOBRECARGA	3.319	456	7,3	F42037
18176143	24/03/2020 02:03	24/03/2020 04:01	24/03/2020 04:04	27/03/2020 15:42	2	CORROSÃO / OXIDAÇÃO / FUNDIDO	5.479	8.507	0,6	H26317
18176161	24/03/2020 02:27	24/03/2020 10:32	24/03/2020 10:53	24/03/2020 12:03	1	SOBRECARGA	2.700	283	9,5	F47227
18176173	24/03/2020 02:34	24/03/2020 18:09	24/03/2020 18:34	24/03/2020 20:53	1	DESCARGA ATMOSFÉRICA	1.017	58	17,5	F23413
18176175	24/03/2020 02:33	24/03/2020 04:21	24/03/2020 06:10	24/03/2020 13:00	1	DETERIORACAO DE MATERIAL - ENVELHECIMENTO	328	70	4,7	H50026
18176178	24/03/2020 02:36	24/03/2020 03:08	24/03/2020 04:43	24/03/2020 05:57	1	DESCARGA ATMOSFÉRICA	332	161	2,1	F39073

OC_ID	CRIAÇÃO	ACEITE	CHEGADA	CONCLUSÃO	TURMAS	CAUSA	CHI	CI	DURAÇÃO MÉDIA	PDF
18176186	24/03/2020 02:50	24/03/2020 08:33	24/03/2020 08:46	24/03/2020 09:30	1	DESCARGA ATMOSFÉRICA	677	108	6,3	F60175
18176200	24/03/2020 03:10	25/03/2020 12:27	25/03/2020 14:01	25/03/2020 17:58	2	SOBRECARGA	35	1	34,9	7053654066
18176202	24/03/2020 03:16	25/03/2020 09:01	25/03/2020 10:07	25/03/2020 12:25	1	DESCARGA ATMOSFÉRICA	2.088	63	33,1	F42576
18176207	24/03/2020 03:24	24/03/2020 15:55	24/03/2020 17:10	25/03/2020 16:31	2	DETERIORACAO DE MATERIAL - ENVELHECIMENTO	324	9	36,0	222803420
18176217	24/03/2020 03:34	24/03/2020 22:28	24/03/2020 23:23	24/03/2020 23:50	1	ARVORE NA REDE	1.970	98	20,1	F41926
18176225	24/03/2020 03:54	24/03/2020 07:14	24/03/2020 07:47	24/03/2020 14:04	1	ARVORE NA REDE	2.535	255	9,9	F41296
18176229	24/03/2020 03:58	24/03/2020 23:27	25/03/2020 00:45	25/03/2020 15:28	2	CORROSÃO / OXIDAÇÃO / FUNDIDO	44.124	1.586	27,8	N89992
18176232	24/03/2020 04:04	24/03/2020 06:57	24/03/2020 07:20	24/03/2020 09:46	1	ARVORE NA REDE	1.662	304	5,5	F40285
18176233	24/03/2020 04:05	24/03/2020 10:45	24/03/2020 10:46	24/03/2020 15:30	1	DETERIORACAO DE MATERIAL - ENVELHECIMENTO	7.146	1.829	3,9	H30550
18176271	24/03/2020 04:58	25/03/2020 18:32	25/03/2020 18:32	25/03/2020 18:33	1	DETERIORACAO DE MATERIAL - ENVELHECIMENTO	5.127	143	35,9	H30699
18176279	24/03/2020 05:07	24/03/2020 13:13	24/03/2020 14:25	25/03/2020 09:53	2	DESCARGA ATMOSFÉRICA	143	5	28,5	H17444
18176281	24/03/2020 05:12	24/03/2020 15:18	24/03/2020 15:18	24/03/2020 15:18	0	DEFEITO NAO LOCALIZADO APOS ANALISE	2.221	224	9,9	H94580
18176289	24/03/2020 05:28	24/03/2020 08:23	24/03/2020 08:55	24/03/2020 09:35	1	DETERIORACAO DE MATERIAL - ENVELHECIMENTO	5.082	1.349	3,8	F42945
18176295	24/03/2020 05:38	24/03/2020 20:56	24/03/2020 21:37	24/03/2020 22:00	1	INTERFERENCIA DE TERCEIROS	3.158	197	16,0	F55519
18176315	24/03/2020 05:58	24/03/2020 08:22	24/03/2020 09:52	24/03/2020 10:23	1	ANIMAIS/ INSETOS	243	57	4,3	A48559
18176325	24/03/2020 06:04	24/03/2020 19:57	24/03/2020 20:16	24/03/2020 20:46	1	DESCARGA ATMOSFÉRICA	101	7	14,4	A46084
18176327	24/03/2020 06:06	24/03/2020 09:45	24/03/2020 10:17	24/03/2020 12:47	1	EROSÃO / VALA	16.074	2.590	6,2	F17629
18176337	24/03/2020 05:50	24/03/2020 07:12	24/03/2020 07:55	25/03/2020 13:58	2	ARVORE NA REDE	3.964	488	8,1	F60432
18176340	24/03/2020 06:15	25/03/2020 10:39	25/03/2020 15:30	25/03/2020 16:22	1	OBJETO (REDE / SE)	5.146	154	33,4	A44005
18176341	24/03/2020 06:16	24/03/2020 19:51	24/03/2020 19:52	24/03/2020 20:58	1	CORROSÃO / OXIDAÇÃO / FUNDIDO	437	30	14,6	F36142

OC_ID	CRIAÇÃO	ACEITE	CHEGADA	CONCLUSÃO	TURMAS	CAUSA	CHI	CI	DURAÇÃO MÉDIA	PDF
18176352	24/03/2020 06:20	24/03/2020 09:35	24/03/2020 10:27	24/03/2020 10:34	1	DESCARGA ATMOSFÉRICA	2.904	103	28,2	H94428
18176358	24/03/2020 06:24	24/03/2020 08:44	24/03/2020 09:22	24/03/2020 09:42	1	ANIMAIS/ INSETOS	1.020	317	3,2	A52206
18176393	24/03/2020 06:38	24/03/2020 20:07	24/03/2020 20:47	25/03/2020 22:19	4	DESCARGA ATMOSFÉRICA	39	1	39,1	F51767
18176394	24/03/2020 06:38	24/03/2020 09:23	24/03/2020 09:50	24/03/2020 10:23	1	DETERIORACAO DE MATERIAL - ENVELHECIMENTO	184	50	3,7	A76273
18176408	24/03/2020 06:46	24/03/2020 11:45	24/03/2020 13:50	24/03/2020 14:17	1	ANIMAIS/ INSETOS	166	23	7,2	A55522
18176411	24/03/2020 06:49	24/03/2020 09:13	24/03/2020 09:40	24/03/2020 19:07	2	ARVORE NA REDE	73	6	12,2	A76394
18176414	24/03/2020 06:50	24/03/2020 08:40	24/03/2020 10:34	26/03/2020 18:59	7	DETERIORACAO DE MATERIAL - ENVELHECIMENTO	6.218	148	42,0	A61397
18176429	24/03/2020 06:54	25/03/2020 18:20	25/03/2020 19:55	25/03/2020 20:30	1	DESCARGA ATMOSFÉRICA	2.735	73	37,5	A24081
18176432	24/03/2020 06:54	25/03/2020 08:33	25/03/2020 10:11	25/03/2020 10:29	1	DESCARGA ATMOSFÉRICA	138	5	27,5	H28010
18176455	24/03/2020 07:00	24/03/2020 11:09	24/03/2020 11:09	24/03/2020 11:18	1	CORROSÃO / OXIDAÇÃO / FUNDIDO	4	1	4,3	7030155674
18176464	24/03/2020 07:02	24/03/2020 16:02	24/03/2020 17:21	24/03/2020 17:37	1	DESCARGA ATMOSFÉRICA	231	22	10,5	H13121
18176479	24/03/2020 07:08	24/03/2020 09:39	24/03/2020 10:24	24/03/2020 12:55	1	DETERIORACAO DE MATERIAL - ENVELHECIMENTO	610	108	5,6	H10493
18176491	24/03/2020 07:12	25/03/2020 09:59	25/03/2020 10:30	25/03/2020 11:31	1	TRAFO AVARIADO	1.266	39	32,5	F41162
18176493	24/03/2020 07:12	24/03/2020 16:12	24/03/2020 17:11	24/03/2020 19:00	1	DESCARGA ATMOSFÉRICA	868	85	10,2	A77487
18176498	24/03/2020 07:14	25/03/2020 09:27	25/03/2020 09:40	25/03/2020 10:12	1	DESCARGA ATMOSFÉRICA	242	9	26,9	A58545
18176499	24/03/2020 07:14	24/03/2020 10:02	24/03/2020 10:11	24/03/2020 11:54	1	ARVORE NA REDE	355	78	4,5	F46470
18176504	24/03/2020 07:16	24/03/2020 14:54	24/03/2020 15:00	24/03/2020 20:37	1	FALHA EM CONEXAO	300	28	10,7	H38311
18176511	23/03/2020 21:22	24/03/2020 08:32	24/03/2020 09:21	24/03/2020 11:19	1	ARVORE NA REDE	930	69	13,5	H05140
18176515	24/03/2020 07:18	24/03/2020 10:31	24/03/2020 11:05	24/03/2020 21:05	2	CHUVA / VENTOS / FENOMENOS NATURAIS	514	39	13,2	A69697
18176538	24/03/2020 07:24	24/03/2020 08:41	24/03/2020 10:40	24/03/2020 11:25	1	DESCARGA ATMOSFÉRICA	2.820	750	3,8	H92051
18176541	24/03/2020 07:25	24/03/2020 16:48	24/03/2020 17:28	24/03/2020 17:44	1	DETERIORACAO DE MATERIAL - ENVELHECIMENTO	0	1	0,2	7039809693

OC_ID	CRIAÇÃO	ACEITE	CHEGADA	CONCLUSÃO	TURMAS	CAUSA	CHI	CI	DURAÇÃO MÉDIA	PDF
18176544	24/03/2020 07:25	24/03/2020 13:32	24/03/2020 13:47	25/03/2020 13:19	2	ARVORE NA REDE	2.088	70	29,8	M00127
18176545	24/03/2020 07:25	24/03/2020 10:15	24/03/2020 10:57	24/03/2020 14:28	1	ARVORE NA REDE	398	61	6,5	W61742
18176549	24/03/2020 07:27	24/03/2020 21:49	24/03/2020 23:35	24/03/2020 23:55	1	DESCARGA ATMOSFÉRICA	164	10	16,4	H79999
18176552	24/03/2020 07:28	24/03/2020 09:20	24/03/2020 10:30	24/03/2020 10:45	1	CORROSÃO / OXIDAÇÃO / FUNDIDO	3	1	3,3	7038272726
18176572	24/03/2020 07:32	24/03/2020 10:04	24/03/2020 11:58	24/03/2020 12:47	1	CHUVA / VENTOS / FENOMENOS NATURAIS	50	10	5,0	A11852
18176575	24/03/2020 07:34	24/03/2020 16:21	24/03/2020 17:07	27/03/2020 13:43	2	ARVORE NA REDE	1.332	24	55,5	0
18176590	24/03/2020 07:34	24/03/2020 07:44	24/03/2020 07:45	24/03/2020 11:14	1	ARVORE NA REDE	240	294	0,8	F39061
18176616	24/03/2020 07:44	24/03/2020 11:31	24/03/2020 12:39	24/03/2020 13:17	1	FALHA EM CONEXAO	6	1	5,5	7008990098
18176617	24/03/2020 07:44	24/03/2020 08:56	24/03/2020 09:24	24/03/2020 09:30	1	SOBRECARGA	2	1	1,7	3687295
18176618	24/03/2020 07:44	26/03/2020 15:22	26/03/2020 16:11	27/03/2020 11:20	2	ARVORE NA REDE	603	8	75,4	A25954
18176630	24/03/2020 07:46	24/03/2020 09:08	24/03/2020 09:20	24/03/2020 10:49	1	FALHA EM CONEXAO	3	1	2,9	211144505
18176631	24/03/2020 07:46	24/03/2020 13:00	24/03/2020 13:31	24/03/2020 14:14	1	DETERIORACAO DE MATERIAL - ENVELHECIMENTO	53	47	1,1	7003865155
18176652	24/03/2020 07:51	24/03/2020 08:09	24/03/2020 08:10	24/03/2020 14:01	3	EROSÃO / VALA	1.084	645	1,7	N51224
18176659	24/03/2020 07:51	24/03/2020 14:26	24/03/2020 14:57	24/03/2020 16:09	1	FALHA EM CONEXAO	8	1	8,2	29439036
18176661	24/03/2020 07:52	24/03/2020 08:48	24/03/2020 09:54	24/03/2020 10:20	1	DESCARGA ATMOSFÉRICA	2	1	2,4	7049042617
18176663	24/03/2020 07:52	24/03/2020 09:45	24/03/2020 10:42	24/03/2020 11:01	1	ARVORE NA REDE	197	63	3,1	F44802
18176674	24/03/2020 07:55	24/03/2020 10:10	24/03/2020 10:50	24/03/2020 17:30	2	ARVORE NA REDE	276	33	8,4	F44936
18176713	24/03/2020 08:00	24/03/2020 18:16	24/03/2020 18:19	24/03/2020 19:45	1	CHUVA / VENTOS / FENOMENOS NATURAIS	23	2	11,4	A75811
18176715	24/03/2020 08:01	25/03/2020 07:35	25/03/2020 08:24	25/03/2020 10:08	1	CHUVA / VENTOS / FENOMENOS NATURAIS	5.780	224	25,8	F40676
18176720	24/03/2020 08:03	25/03/2020 13:45	25/03/2020 14:09	25/03/2020 14:31	1	DESCARGA ATMOSFÉRICA	30	1	30,2	W75169
18176721	24/03/2020 08:03	24/03/2020 08:25	24/03/2020 10:53	24/03/2020 12:21	1	DETERIORACAO DE MATERIAL - ENVELHECIMENTO	4	1	4,1	19421880
18176724	24/03/2020 08:03	25/03/2020 21:40	25/03/2020 22:44	25/03/2020 23:54	1	DESCARGA ATMOSFÉRICA	40	1	39,6	7031214402

OC_ID	CRIAÇÃO	ACEITE	CHEGADA	CONCLUSÃO	TURMAS	CAUSA	CHI	CI	DURAÇÃO MÉDIA	PDF
18176755	24/03/2020 08:06	24/03/2020 17:40	24/03/2020 17:53	02/04/2020 14:28	8	MANOBRAS NO SISTEMA	53	16	3,3	F17810
18176761	24/03/2020 08:07	25/03/2020 20:01	25/03/2020 20:43	25/03/2020 22:04	1	CORROSÃO / OXIDAÇÃO / FUNDIDO	303	8	37,9	7025035156
18176766	24/03/2020 08:08	25/03/2020 11:26	25/03/2020 11:27	27/03/2020 20:15	2	DESCARGA ATMOSFÉRICA	84	1	84,0	24854965
18176767	24/03/2020 08:08	25/03/2020 05:58	25/03/2020 06:47	25/03/2020 07:23	1	DETERIORACAO DE MATERIAL - ENVELHECIMENTO	23	1	23,0	A60698
18176782	24/03/2020 08:11	24/03/2020 18:20	24/03/2020 18:36	24/03/2020 19:33	1	INTERFERENCIA DE TERCEIROS	11	1	11,4	14464891
18176816	24/03/2020 08:18	25/03/2020 11:52	25/03/2020 13:54	25/03/2020 14:06	1	FALHA AJUSTE - AUTOMACAO - PROTECAO	208	7	29,7	H44931
18176843	24/03/2020 08:21	24/03/2020 13:57	24/03/2020 15:16	24/03/2020 16:50	1	DESCARGA ATMOSFÉRICA	8	1	8,0	H92541
18176852	24/03/2020 08:22	25/03/2020 11:19	25/03/2020 12:05	25/03/2020 12:28	1	DETERIORACAO DE MATERIAL - ENVELHECIMENTO	28	1	28,1	7033527785
18176861	24/03/2020 08:24	26/03/2020 08:14	26/03/2020 09:50	26/03/2020 16:23	1	ARVORE NA REDE	166	3	55,4	A47445
18176875	24/03/2020 08:25	26/03/2020 05:34	26/03/2020 08:26	26/03/2020 08:42	1	DESCARGA ATMOSFÉRICA	48	1	48,0	N85214
18176896	24/03/2020 08:28	25/03/2020 08:22	25/03/2020 10:19	26/03/2020 10:39	2	DESCARGA ATMOSFÉRICA	50	1	50,1	7030811105
18176898	24/03/2020 08:28	24/03/2020 09:12	24/03/2020 10:41	24/03/2020 12:33	1	DESCARGA ATMOSFÉRICA	4	1	3,9	W85871
18176904	24/03/2020 08:29	24/03/2020 12:04	24/03/2020 12:31	24/03/2020 14:30	1	CORROSÃO / OXIDAÇÃO / FUNDIDO	144	144	1,0	H40207
18176914	24/03/2020 08:32	25/03/2020 09:05	25/03/2020 09:48	25/03/2020 10:22	1	DESCARGA ATMOSFÉRICA	26	1	25,8	7050974124
18176915	24/03/2020 08:32	25/03/2020 07:08	25/03/2020 07:41	25/03/2020 08:42	1	ARVORE NA REDE	451	19	23,7	N17084
18176953	24/03/2020 08:39	24/03/2020 19:15	24/03/2020 19:41	24/03/2020 19:45	1	DESCARGA ATMOSFÉRICA	219	20	10,9	A33190
18176972	24/03/2020 08:42	25/03/2020 09:42	25/03/2020 10:20	26/03/2020 22:37	2	DESCARGA ATMOSFÉRICA	666	11	60,5	F35979
18176982	24/03/2020 08:44	24/03/2020 09:51	24/03/2020 11:34	25/03/2020 14:00	3	ARVORE NA REDE	438	15	29,2	A75564
18176992	24/03/2020 08:45	24/03/2020 12:18	24/03/2020 13:15	24/03/2020 14:17	1	FALHA EM CONEXAO	5	1	5,4	7030568448
18177008	24/03/2020 08:49	26/03/2020 12:42	26/03/2020 14:08	01/04/2020 17:18	6	ARVORE NA REDE	600	3	200,0	A35479
18177013	24/03/2020 08:50	24/03/2020 09:37	24/03/2020 10:38	24/03/2020 12:02	1	CORROSÃO / OXIDAÇÃO / FUNDIDO	1	1	0,7	7044714714
18177072	24/03/2020 09:02	24/03/2020 15:55	24/03/2020 16:03	24/03/2020 16:38	1	DESCARGA ATMOSFÉRICA	65	9	7,2	H38129

OC_ID	criação	ACEITE	CHEGADA	CONCLUSÃO	TURMAS	CAUSA	CHI	CI	DURAÇÃO MÉDIA	PDF
18177089	22/03/2020 11:04	24/03/2020 19:16	24/03/2020 21:00	27/03/2020 14:29	3	CORROSÃO / OXIDAÇÃO / FUNDIDO	13.478	127	106,1	H64482
18177096	24/03/2020 09:03	25/03/2020 08:30	25/03/2020 10:16	25/03/2020 10:26	1	DETERIORACAO DE MATERIAL - ENVELHECIMENTO	998	18	55,4	F51790
18177103	24/03/2020 09:04	25/03/2020 11:38	25/03/2020 11:51	27/03/2020 11:46	4	ARVORE NA REDE	669	9	74,3	F35080
18177105	24/03/2020 09:04	24/03/2020 10:24	24/03/2020 11:02	24/03/2020 17:12	2	DETERIORACAO DE MATERIAL - ENVELHECIMENTO	499	84	5,9	F37532
18177111	24/03/2020 09:06	24/03/2020 12:07	24/03/2020 13:00	24/03/2020 14:20	1	DESCARGA ATMOSFÉRICA	103	20	5,1	A75065
18177116	24/03/2020 09:08	27/03/2020 20:17	27/03/2020 20:47	28/03/2020 16:57	2	ARVORE NA REDE	104	1	103,8	F08842
18177143	24/03/2020 09:10	25/03/2020 10:01	25/03/2020 10:30	25/03/2020 14:10	1	DETERIORACAO DE MATERIAL - ENVELHECIMENTO	376	13	28,9	G00195
18177155	24/03/2020 09:12	24/03/2020 10:40	24/03/2020 11:45	24/03/2020 12:27	1	CORROSÃO / OXIDAÇÃO / FUNDIDO	3	1	3,1	7022534070
18177179	24/03/2020 09:17	25/03/2020 11:55	25/03/2020 12:18	25/03/2020 12:20	1	DESCARGA ATMOSFÉRICA	27	1	27,2	A64864
18177203	24/03/2020 09:22	24/03/2020 15:21	24/03/2020 15:35	24/03/2020 16:50	1	FALHA EM CONEXAO	6	1	6,3	5256348
18177220	24/03/2020 09:24	24/03/2020 13:52	24/03/2020 15:00	24/03/2020 15:50	1	ARVORE NA REDE	68	11	6,2	A72674
18177221	24/03/2020 09:25	24/03/2020 19:00	24/03/2020 20:16	24/03/2020 20:55	1	DETERIORACAO DE MATERIAL - ENVELHECIMENTO	11	1	11,5	7045933924
18177225	24/03/2020 09:25	25/03/2020 08:35	25/03/2020 10:00	25/03/2020 10:40	1	DESCARGA ATMOSFÉRICA	276	11	25,1	H40738
18177250	24/03/2020 09:32	26/03/2020 07:31	26/03/2020 08:30	26/03/2020 09:12	1	DESCARGA ATMOSFÉRICA	189	4	47,4	N39463
18177280	24/03/2020 09:37	24/03/2020 11:34	24/03/2020 11:45	24/03/2020 13:08	1	DESAPRUMADO - DESNIVELADO	3	1	3,5	7015678687
18177299	24/03/2020 09:42	24/03/2020 16:48	24/03/2020 17:38	24/03/2020 18:01	1	DESCARGA ATMOSFÉRICA	122	15	8,1	A57755
18177329	24/03/2020 09:48	25/03/2020 08:29	25/03/2020 08:33	25/03/2020 10:15	1	DESCARGA ATMOSFÉRICA	3.371	139	24,2	H15933
18177331	24/03/2020 09:48	25/03/2020 17:59	25/03/2020 17:59	25/03/2020 18:04	1	DESCARGA ATMOSFÉRICA	580	18	32,2	H81781
18177332	24/03/2020 09:48	24/03/2020 12:13	24/03/2020 12:13	27/03/2020 14:23	2	DESCARGA ATMOSFÉRICA	16.169	214	75,6	F37595
18177350	24/03/2020 09:51	24/03/2020 10:25	24/03/2020 10:35	24/03/2020 12:50	1	ARVORE NA REDE	2	1	2,1	227626526
18177356	24/03/2020 09:52	25/03/2020 21:52	25/03/2020 22:20	26/03/2020 14:48	2	ARVORE NA REDE	1.049	26	40,4	A52581

OC_ID	CRIAÇÃO	ACEITE	CHEGADA	CONCLUSÃO	TURMAS	CAUSA	CHI	CI	DURAÇÃO MÉDIA	PDF
18177372	24/03/2020 09:56	25/03/2020 11:08	25/03/2020 11:30	25/03/2020 14:33	1	DESCARGA ATMOSFÉRICA	1.852	66	28,1	H82634
18177383	23/03/2020 17:14	24/03/2020 12:34	24/03/2020 13:38	25/03/2020 13:11	2	DESCARGA ATMOSFÉRICA	16.422	686	23,9	F46825
18177384	24/03/2020 09:58	26/03/2020 16:41	26/03/2020 16:41	26/03/2020 16:46	1	DESCARGA ATMOSFÉRICA	55	1	54,8	7044154760
18177388	24/03/2020 09:59	26/03/2020 17:22	26/03/2020 17:57	26/03/2020 18:49	1	EM ANALISE / A VERIFICAR	56	1	56,3	Y18594
18177404	24/03/2020 09:48	24/03/2020 10:47	24/03/2020 12:46	24/03/2020 14:55	1	DETERIORACAO DE MATERIAL - ENVELHECIMENTO	2.004	418	4,8	H18151
18177408	24/03/2020 10:03	26/03/2020 14:15	26/03/2020 17:13	26/03/2020 18:19	1	ARVORE NA REDE	1.346	17	79,2	F34965
18177412	24/03/2020 10:03	24/03/2020 13:44	24/03/2020 15:35	25/03/2020 12:30	2	CHUVA / VENTOS / FENOMENOS NATURAIS	79	3	26,4	H54778
18177414	24/03/2020 10:03	25/03/2020 08:47	25/03/2020 09:46	25/03/2020 10:56	1	CORROSÃO / OXIDAÇÃO / FUNDIDO	1	1	0,9	7045783264
18177430	24/03/2020 10:07	24/03/2020 10:23	24/03/2020 11:52	24/03/2020 12:19	1	CORROSÃO / OXIDAÇÃO / FUNDIDO	2	1	2,2	25749693
18177436	24/03/2020 10:08	24/03/2020 13:12	24/03/2020 13:38	24/03/2020 13:56	1	ANIMAIS/ INSETOS	229	62	3,7	H09945
18177463	24/03/2020 10:12	25/03/2020 08:02	25/03/2020 12:33	25/03/2020 12:40	1	ARVORE NA REDE	1.888	72	26,2	H83020
18177471	24/03/2020 10:13	24/03/2020 21:23	24/03/2020 21:38	24/03/2020 22:22	1	DESCARGA ATMOSFÉRICA	991	83	11,9	H25151
18177476	24/03/2020 10:14	24/03/2020 13:15	24/03/2020 14:30	27/03/2020 10:23	2	ARVORE NA REDE	307	8	38,4	A58587
18177483	24/03/2020 06:25	24/03/2020 13:28	24/03/2020 14:18	25/03/2020 14:18	2	DETERIORACAO DE MATERIAL - ENVELHECIMENTO	669	25	26,8	F00323
18177490	24/03/2020 10:18	24/03/2020 16:05	24/03/2020 16:15	24/03/2020 16:29	1	ANIMAIS/ INSETOS	130	21	6,2	H38361
18177502	24/03/2020 10:19	26/03/2020 05:18	26/03/2020 05:43	26/03/2020 07:41	1	ARVORE NA REDE	1.190	32	37,2	F42544
18177503	24/03/2020 10:19	25/03/2020 07:44	25/03/2020 08:07	25/03/2020 08:45	1	ARVORE NA REDE	1.884	84	22,4	F40198
18177517	24/03/2020 10:22	24/03/2020 12:54	24/03/2020 13:28	24/03/2020 13:57	1	FALHA EM CONEXAO	104	31	3,4	A73223
18177524	24/03/2020 10:24	24/03/2020 14:55	24/03/2020 16:15	25/03/2020 15:11	2	FALHA EM EQUIPAMENTO	29	1	28,8	7038355133
18177525	24/03/2020 10:24	24/03/2020 10:31	24/03/2020 10:40	24/03/2020 11:09	1	CORROSÃO / OXIDAÇÃO / FUNDIDO	1	1	0,7	7034910779
18177542	24/03/2020 10:28	24/03/2020 15:31	24/03/2020 16:35	24/03/2020 17:41	1	ANIMAIS/ INSETOS	388	61	6,4	A74639
18177549	24/03/2020 10:30	25/03/2020 14:19	25/03/2020 15:16	25/03/2020 15:45	1	FALHA EM CONEXAO	29	1	29,3	6475078

OC_ID	criação	ACEITE	CHEGADA	CONCLUSÃO	TURMAS	CAUSA	CHI	CI	DURAÇÃO MÉDIA	PDF
18177558	24/03/2020 10:31	24/03/2020 23:54	25/03/2020 00:37	25/03/2020 12:00	3	FALHA EM CONEXAO	25	1	25,5	7036829286
18177562	24/03/2020 10:32	24/03/2020 13:23	24/03/2020 13:26	24/03/2020 14:52	1	CORROSÃO / OXIDAÇÃO / FUNDIDO	4	1	4,3	7045356560
18177574	24/03/2020 10:40	24/03/2020 10:44	24/03/2020 10:45	24/03/2020 10:51	1	DESCARGA ATMOSFÉRICA	1	5	0,1	H06026
18177595	24/03/2020 10:38	25/03/2020 05:56	25/03/2020 07:40	25/03/2020 12:12	1	ARVORE NA REDE	1.842	84	21,9	A61012
18177625	24/03/2020 10:45	24/03/2020 16:08	24/03/2020 17:10	24/03/2020 17:31	1	DESCARGA ATMOSFÉRICA	33	5	6,5	A27491
18177650	24/03/2020 10:50	24/03/2020 11:26	24/03/2020 12:41	30/03/2020 03:15	2	ROMPIDO / PARTIDO	1.356	347	3,9	A28195
18177663	24/03/2020 10:56	24/03/2020 15:43	24/03/2020 17:17	24/03/2020 17:20	1	DESCARGA ATMOSFÉRICA	20	3	6,8	H91254
18177665	24/03/2020 10:57	24/03/2020 16:00	24/03/2020 16:02	24/03/2020 16:24	1	CURTO-CIRCUITO	5	1	5,4	7003185588
18177675	24/03/2020 11:00	24/03/2020 14:46	24/03/2020 15:54	02/04/2020 18:45	7	DETERIORACAO DE MATERIAL - ENVELHECIMENTO	31	1	30,7	7028034967
18177685	24/03/2020 11:01	25/03/2020 08:39	25/03/2020 09:45	25/03/2020 16:22	2	CORROSÃO / OXIDAÇÃO / FUNDIDO	351	13	27,0	H27786
18177686	24/03/2020 11:01	24/03/2020 18:38	24/03/2020 19:26	24/03/2020 22:02	1	ARVORE NA REDE	293	28	10,5	H05132
18177694	24/03/2020 11:03	24/03/2020 16:11	24/03/2020 16:40	24/03/2020 18:34	1	ARVORE NA REDE	43	6	7,1	A55808
18177738	24/03/2020 11:11	25/03/2020 07:47	25/03/2020 08:18	25/03/2020 09:56	1	DESCARGA ATMOSFÉRICA	4.630	209	22,2	F40191
18177754	24/03/2020 11:15	24/03/2020 18:20	24/03/2020 18:25	25/03/2020 14:04	2	ARVORE NA REDE	1.077	61	17,7	H10605
18177760	24/03/2020 11:17	24/03/2020 14:14	24/03/2020 14:31	24/03/2020 14:57	1	DESCARGA ATMOSFÉRICA	472	133	3,5	A28716
18177762	24/03/2020 11:18	25/03/2020 14:44	25/03/2020 16:10	25/03/2020 16:15	1	FALHA EM CONEXAO	29	1	28,5	3803406
18177773	24/03/2020 08:50	24/03/2020 14:44	24/03/2020 15:18	26/03/2020 11:22	2	DESCARGA ATMOSFÉRICA	706	14	50,4	F55291
18177780	24/03/2020 11:23	24/03/2020 16:24	24/03/2020 17:05	25/03/2020 12:08	2	DETERIORACAO DE MATERIAL - ENVELHECIMENTO	1.022	43	23,8	200617029
18177789	24/03/2020 11:26	24/03/2020 12:04	24/03/2020 12:18	24/03/2020 13:35	1	ARVORE NA REDE	2	1	2,1	228029360
18177791	24/03/2020 11:27	24/03/2020 16:18	24/03/2020 17:12	24/03/2020 17:15	1	CHUVA / VENTOS / FENOMENOS NATURAIS	1.012	187	5,4	N78108
18177801	24/03/2020 11:30	24/03/2020 19:22	24/03/2020 19:31	24/03/2020 19:58	1	DETERIORACAO DE MATERIAL - ENVELHECIMENTO	2.622	316	8,3	N91411
18177809	24/03/2020 11:34	24/03/2020 13:11	24/03/2020 13:47	24/03/2020 14:54	1	ARVORE NA REDE	100	32	3,1	W56680

OC_ID	CRIAÇÃO	ACEITE	CHEGADA	CONCLUSÃO	TURMAS	CAUSA	CHI	CI	DURAÇÃO MÉDIA	PDF
18177817	24/03/2020 11:34	24/03/2020 15:10	24/03/2020 16:12	24/03/2020 16:50	1	ARVORE NA REDE	98	17	5,8	H07748
18177819	24/03/2020 11:34	24/03/2020 12:54	24/03/2020 14:00	24/03/2020 14:35	1	CURTO-CIRCUITO	213	73	2,9	A55562
18177824	24/03/2020 11:35	24/03/2020 23:37	24/03/2020 23:55	25/03/2020 01:02	1	DETERIORACAO DE MATERIAL - ENVELHECIMENTO	13	1	13,4	13330034
18177826	24/03/2020 11:36	24/03/2020 16:09	24/03/2020 16:51	24/03/2020 18:21	1	ARVORE NA REDE	20	3	6,6	Y04042
18177854	24/03/2020 11:44	24/03/2020 11:46	24/03/2020 11:47	24/03/2020 12:15	1	CORROSÃO / OXIDAÇÃO / FUNDIDO	40	117	0,3	H38326
18177861	24/03/2020 11:40	24/03/2020 15:40	24/03/2020 16:44	24/03/2020 21:11	2	ARVORE NA REDE	7	15	0,5	A69374
18177866	24/03/2020 11:41	24/03/2020 13:30	24/03/2020 14:26	24/03/2020 14:39	1	FALHA EM CONEXAO	3	1	2,9	7040282003
18177875	24/03/2020 11:42	24/03/2020 15:15	24/03/2020 16:33	25/03/2020 11:16	2	DESCARGA ATMOSFÉRICA	208	9	23,1	H36787
18177877	24/03/2020 11:43	25/03/2020 08:28	25/03/2020 10:19	25/03/2020 10:33	1	DESCARGA ATMOSFÉRICA	23	1	22,8	7021923057
18177885	24/03/2020 11:45	26/03/2020 20:30	26/03/2020 21:21	26/03/2020 21:40	1	DESCARGA ATMOSFÉRICA	231	4	57,8	A38075
18177946	24/03/2020 12:00	24/03/2020 16:34	24/03/2020 17:00	24/03/2020 17:40	1	DESCARGA ATMOSFÉRICA	28	5	5,6	H45944
18177952	24/03/2020 12:01	24/03/2020 14:20	24/03/2020 16:31	25/03/2020 10:53	2	DESCARGA ATMOSFÉRICA	23	1	22,8	A70163
18177959	24/03/2020 12:03	25/03/2020 08:44	25/03/2020 10:20	25/03/2020 11:10	1	DESCARGA ATMOSFÉRICA	23	1	23,1	A54702
18177963	24/03/2020 12:05	27/03/2020 20:07	27/03/2020 21:50	28/03/2020 12:01	2	ARVORE NA REDE	191	2	95,6	N50521
18177977	24/03/2020 12:12	24/03/2020 14:08	24/03/2020 15:27	24/03/2020 15:51	1	DESCARGA ATMOSFÉRICA	10	3	3,5	W41611
18177978	24/03/2020 12:15	25/03/2020 09:08	25/03/2020 11:51	25/03/2020 14:00	1	DETERIORACAO DE MATERIAL - ENVELHECIMENTO	25	1	24,7	225298882
18177987	24/03/2020 12:14	24/03/2020 12:28	24/03/2020 13:01	27/03/2020 09:47	2	INCENDIO	69	1	69,5	7042715756
18178004	24/03/2020 12:18	24/03/2020 13:20	24/03/2020 13:29	24/03/2020 14:00	1	CORROSÃO / OXIDAÇÃO / FUNDIDO	2	1	1,7	7038272726
18178008	24/03/2020 12:19	24/03/2020 14:25	24/03/2020 14:50	25/03/2020 19:38	2	ROMPIDO / PARTIDO	31	1	31,3	15740345
18178012	24/03/2020 12:19	24/03/2020 16:57	24/03/2020 17:49	24/03/2020 18:59	1	DESCARGA ATMOSFÉRICA	3.232	517	6,3	A41112
18178022	24/03/2020 12:23	24/03/2020 12:27	24/03/2020 12:28	24/03/2020 14:40	1	ARVORE NA REDE	12	6	2,0	W68223
18178028	24/03/2020 12:24	24/03/2020 16:32	24/03/2020 17:09	24/03/2020 19:08	1	DETERIORACAO DE MATERIAL - ENVELHECIMENTO	4.012	616	6,5	0

OC_ID	CRIAÇÃO	ACEITE	CHEGADA	CONCLUSÃO	TURMAS	CAUSA	CHI	CI	DURAÇÃO MÉDIA	PDF
18178034	24/03/2020 12:25	24/03/2020 19:52	24/03/2020 20:54	24/03/2020 23:57	1	ARVORE NA REDE	34	3	11,2	F44122
18178045	24/03/2020 12:28	25/03/2020 12:15	25/03/2020 12:22	25/03/2020 12:57	1	CHUVA / VENTOS / FENOMENOS NATURAIS	9.586	394	24,3	F42736
18178046	24/03/2020 12:28	24/03/2020 19:21	24/03/2020 20:04	24/03/2020 20:50	1	ARVORE NA REDE	139	17	8,2	Y07151
18178049	24/03/2020 12:29	25/03/2020 13:05	25/03/2020 15:35	25/03/2020 15:40	1	DESCARGA ATMOSFÉRICA	27	1	27,1	N95015
18178055	24/03/2020 12:30	25/03/2020 06:47	25/03/2020 07:39	25/03/2020 09:06	1	DESCARGA ATMOSFÉRICA	102	5	20,4	A94044
18178075	24/03/2020 12:35	24/03/2020 12:50	24/03/2020 16:16	25/03/2020 02:31	2	DETERIORACAO DE MATERIAL - ENVELHECIMENTO	640	46	13,9	G00208
18178077	24/03/2020 12:31	24/03/2020 13:30	24/03/2020 14:05	24/03/2020 14:44	1	ARVORE NA REDE	2.250	1.113	2,0	F39060
18178089	24/03/2020 12:39	25/03/2020 05:16	25/03/2020 06:47	25/03/2020 10:09	1	DETERIORACAO DE MATERIAL - ENVELHECIMENTO	4.466	236	18,9	F43099
18178098	24/03/2020 12:41	24/03/2020 18:09	24/03/2020 19:24	25/03/2020 12:06	2	ARVORE NA REDE	969	88	11,0	A65736
18178107	24/03/2020 09:24	25/03/2020 07:46	25/03/2020 09:57	25/03/2020 18:40	2	DESCARGA ATMOSFÉRICA	728	22	33,1	F43491
18178110	24/03/2020 12:44	24/03/2020 13:36	24/03/2020 13:46	24/03/2020 15:12	1	SOBRECARGA	185	76	2,4	H13037
18178112	24/03/2020 12:45	25/03/2020 13:40	25/03/2020 14:08	25/03/2020 14:21	1	DESCARGA ATMOSFÉRICA	51	2	25,6	Y04708
18178113	24/03/2020 12:45	24/03/2020 13:40	24/03/2020 14:20	24/03/2020 15:19	1	ARVORE NA REDE	35	14	2,5	A35100
18178119	24/03/2020 12:46	24/03/2020 19:34	24/03/2020 20:17	24/03/2020 22:14	1	DETERIORACAO DE MATERIAL - ENVELHECIMENTO	9	1	9,2	1361074
18178139	24/03/2020 12:52	25/03/2020 15:47	25/03/2020 16:26	25/03/2020 16:51	1	CURTO-CIRCUITO	1	1	0,8	W77203
18178144	24/03/2020 12:51	24/03/2020 17:27	24/03/2020 17:53	25/03/2020 11:08	2	ARVORE NA REDE	651	31	21,0	F40683
18178147	24/03/2020 12:52	25/03/2020 10:39	25/03/2020 11:19	25/03/2020 11:22	1	FALHA EM EQUIPAMENTO	71	1	71,2	35452630
18178149	24/03/2020 12:53	26/03/2020 09:21	26/03/2020 11:48	26/03/2020 11:58	1	DESCARGA ATMOSFÉRICA	47	1	46,9	222715326
18178159	24/03/2020 12:56	25/03/2020 17:30	25/03/2020 17:40	25/03/2020 18:10	1	ANIMAIS/ INSETOS	2.197	76	28,9	H19858
18178165	24/03/2020 12:57	24/03/2020 21:17	24/03/2020 22:21	24/03/2020 23:51	1	ARVORE NA REDE	171	16	10,7	H09926
18178171	24/03/2020 12:58	24/03/2020 14:55	24/03/2020 15:03	24/03/2020 15:25	1	DETERIORACAO DE MATERIAL - ENVELHECIMENTO	2	1	2,4	7017181623

OC_ID	criação	ACEITE	CHEGADA	CONCLUSÃO	TURMAS	CAUSA	CHI	CI	DURAÇÃO MÉDIA	PDF
18178174	24/03/2020 12:59	24/03/2020 14:43	24/03/2020 15:02	24/03/2020 15:14	1	ANIMAIS/ INSETOS	35	16	2,2	H37116
18178176	24/03/2020 12:59	24/03/2020 14:21	24/03/2020 15:20	27/03/2020 13:17	2	ARVORE NA REDE	865	12	72,1	N32616
18178183	24/03/2020 13:01	24/03/2020 15:39	24/03/2020 18:11	24/03/2020 18:15	1	DESCARGA ATMOSFÉRICA	10	2	5,1	A59144
18178211	24/03/2020 13:05	24/03/2020 15:51	24/03/2020 16:38	24/03/2020 17:16	1	FALHA AJUSTE - AUTOMACAO - PROTECAO	10.461	2.477	4,2	N73499
18178218	24/03/2020 13:06	24/03/2020 14:34	24/03/2020 14:48	24/03/2020 15:34	1	CORROSÃO / OXIDAÇÃO / FUNDIDO	2	1	2,4	7048509554
18178250	24/03/2020 13:11	25/03/2020 09:22	25/03/2020 11:04	25/03/2020 11:10	1	DESCARGA ATMOSFÉRICA	22	1	21,9	7049767450
18178258	24/03/2020 13:12	25/03/2020 09:02	25/03/2020 10:19	25/03/2020 11:26	1	DESCARGA ATMOSFÉRICA	2.005	92	21,8	Y04245
18178279	24/03/2020 13:16	24/03/2020 16:51	24/03/2020 17:44	24/03/2020 21:56	2	ARVORE NA REDE	924	108	8,6	Y14634
18178280	24/03/2020 13:16	24/03/2020 15:22	24/03/2020 15:45	26/03/2020 16:30	3	DETERIORACAO DE MATERIAL - ENVELHECIMENTO	303	6	50,6	A61319
18178287	24/03/2020 13:17	25/03/2020 07:57	25/03/2020 09:10	25/03/2020 19:06	3	DETERIORACAO DE MATERIAL - ENVELHECIMENTO	309	11	28,1	A64735
18178310	24/03/2020 13:20	24/03/2020 16:19	24/03/2020 16:51	24/03/2020 17:28	1	CORROSÃO / OXIDAÇÃO / FUNDIDO	4	1	4,1	226479805
18178336	24/03/2020 13:06	24/03/2020 13:40	24/03/2020 14:01	25/03/2020 01:11	2	ARVORE NA REDE	4.190	2.373	1,8	H80396
18178344	24/03/2020 13:28	25/03/2020 11:39	25/03/2020 14:00	26/03/2020 12:07	2	DETERIORACAO DE MATERIAL - ENVELHECIMENTO	2.789	60	46,5	W64833
18178345	24/03/2020 13:29	24/03/2020 18:29	24/03/2020 18:45	24/03/2020 19:34	1	CHUVA / VENTOS / FENOMENOS NATURAIS	85	15	5,7	A63805
18178351	24/03/2020 13:30	26/03/2020 10:22	26/03/2020 10:28	26/03/2020 11:06	1	CORROSÃO / OXIDAÇÃO / FUNDIDO	46	1	45,6	7030489475
18178356	24/03/2020 13:32	25/03/2020 09:39	25/03/2020 10:22	25/03/2020 10:42	1	CORROSÃO / OXIDAÇÃO / FUNDIDO	21	1	20,9	32565727
18178371	24/03/2020 13:35	25/03/2020 08:48	25/03/2020 10:35	25/03/2020 12:36	1	DESCARGA ATMOSFÉRICA	276	12	23,0	H27438
18178378	24/03/2020 13:36	24/03/2020 21:45	24/03/2020 22:35	24/03/2020 22:54	1	DETERIORACAO DE MATERIAL - ENVELHECIMENTO	74	8	9,2	A71687
18178391	24/03/2020 13:39	24/03/2020 15:00	24/03/2020 15:15	24/03/2020 15:45	1	DESCARGA ATMOSFÉRICA	2	1	1,9	Y04601

OC_ID	CRIAÇÃO	ACEITE	CHEGADA	CONCLUSÃO	TURMAS	CAUSA	CHI	CI	DURAÇÃO MÉDIA	PDF
18178428	24/03/2020 13:47	25/03/2020 08:56	25/03/2020 09:48	25/03/2020 10:16	1	DESCARGA ATMOSFÉRICA	163	8	20,4	Y03875
18178444	24/03/2020 13:55	24/03/2020 18:09	24/03/2020 19:06	24/03/2020 19:31	1	DETERIORACAO DE MATERIAL - ENVELHECIMENTO	6	1	5,5	7013671383
18178446	24/03/2020 13:49	24/03/2020 14:13	24/03/2020 14:13	24/03/2020 16:47	1	DETERIORACAO DE MATERIAL - ENVELHECIMENTO	2.706	1.157	2,3	F39756
18178465	24/03/2020 13:56	25/03/2020 13:47	25/03/2020 14:39	25/03/2020 15:35	1	DESCARGA ATMOSFÉRICA	488	19	25,7	A41128
18178466	24/03/2020 13:58	25/03/2020 13:20	25/03/2020 15:13	25/03/2020 15:15	1	ROMPIDO / PARTIDO	24	1	23,9	7029768069
18178504	24/03/2020 14:09	24/03/2020 15:49	24/03/2020 16:17	24/03/2020 16:41	1	DESCARGA ATMOSFÉRICA	2	1	2,4	A71788
18178513	24/03/2020 14:10	25/03/2020 20:15	25/03/2020 20:15	25/03/2020 21:16	1	CHUVA / VENTOS / FENOMENOS NATURAIS	1.146	37	31,0	H27567
18178527	24/03/2020 14:20	24/03/2020 18:10	24/03/2020 19:03	24/03/2020 19:20	1	DESCARGA ATMOSFÉRICA	48	10	4,8	H13421
18178533	24/03/2020 14:17	25/03/2020 09:22	25/03/2020 11:30	25/03/2020 12:00	1	CHUVA / VENTOS / FENOMENOS NATURAIS	1.060	49	21,6	A68237
18178559	24/03/2020 14:25	24/03/2020 17:17	24/03/2020 17:22	24/03/2020 18:00	1	DETERIORACAO DE MATERIAL - ENVELHECIMENTO	4	1	3,6	7054229911
18178566	24/03/2020 14:26	25/03/2020 09:27	25/03/2020 10:09	26/03/2020 14:49	2	CHUVA / VENTOS / FENOMENOS NATURAIS	675	14	48,2	F32923
18178580	24/03/2020 14:28	25/03/2020 11:57	25/03/2020 13:40	25/03/2020 13:40	1	FALHA EM CONEXAO	23	1	23,2	25119355
18178614	24/03/2020 14:38	25/03/2020 13:02	25/03/2020 14:00	25/03/2020 15:00	1	FALHA EM CONEXAO	24	1	24,4	7004842353
18178632	24/03/2020 14:43	25/03/2020 09:57	25/03/2020 11:11	25/03/2020 11:34	1	DESCARGA ATMOSFÉRICA	206	10	20,6	H21949
18178649	24/03/2020 13:35	24/03/2020 16:50	24/03/2020 17:26	24/03/2020 18:40	1	DESCARGA ATMOSFÉRICA	283	63	4,5	A28687
18178669	22/03/2020 17:42	26/03/2020 06:49	26/03/2020 08:06	26/03/2020 14:23	1	ARVORE NA REDE	1.359	18	75,5	N86532
18178671	24/03/2020 14:53	25/03/2020 09:52	25/03/2020 13:56	25/03/2020 17:17	1	DESCARGA ATMOSFÉRICA	315	12	26,3	N84897
18178676	24/03/2020 14:55	25/03/2020 01:14	25/03/2020 03:09	25/03/2020 04:03	1	OBJETO (REDE / SE)	965	74	13,0	A49594
18178681	24/03/2020 14:58	24/03/2020 15:25	24/03/2020 16:17	24/03/2020 16:50	1	INTERFERENCIA DE VEICULO COM CARGA ALTA	2	1	1,8	7036783103
18178701	24/03/2020 15:03	26/03/2020 08:50	26/03/2020 09:38	26/03/2020 10:25	1	DESCARGA ATMOSFÉRICA	86	2	43,2	W76925
18178706	24/03/2020 15:04	25/03/2020 08:04	25/03/2020 09:20	25/03/2020 09:52	1	DESCARGA ATMOSFÉRICA	19	1	18,8	7021966775

OC_ID	CRIAÇÃO	ACEITE	CHEGADA	CONCLUSÃO	TURMAS	CAUSA	CHI	CI	DURAÇÃO MÉDIA	PDF
18178711	24/03/2020 15:05	27/03/2020 08:18	27/03/2020 08:25	28/03/2020 04:21	2	TRAFO AVARIADO	6.596	81	81,4	N11111
18178735	24/03/2020 15:12	26/03/2020 07:05	26/03/2020 08:02	26/03/2020 08:42	1	DETERIORACAO DE MATERIAL - ENVELHECIMENTO	41	1	41,5	10836778
18178736	24/03/2020 15:12	24/03/2020 20:56	24/03/2020 21:55	24/03/2020 23:36	1	ARVORE NA REDE	2.610	319	8,2	F42722
18178741	24/03/2020 15:14	24/03/2020 17:27	24/03/2020 17:38	24/03/2020 18:20	1	DESCARGA ATMOSFÉRICA	15	6	2,4	Y04024
18178753	24/03/2020 15:17	24/03/2020 21:30	24/03/2020 22:11	25/03/2020 02:02	1	ABALROAMENTO	5.476	545	10,0	H30402
18178766	24/03/2020 15:24	24/03/2020 19:10	24/03/2020 20:41	24/03/2020 21:07	1	DESCARGA ATMOSFÉRICA	28	5	5,6	H27330
18178788	24/03/2020 15:23	25/03/2020 10:42	25/03/2020 12:20	25/03/2020 12:50	1	ANIMAIS/ INSETOS	128	6	21,3	H92154
18178805	24/03/2020 15:25	24/03/2020 15:42	24/03/2020 16:00	24/03/2020 18:55	1	ARVORE NA REDE	2.031	1.009	2,0	Y03200
18178809	24/03/2020 15:29	25/03/2020 12:16	25/03/2020 12:56	25/03/2020 13:30	1	CORROSÃO / OXIDAÇÃO / FUNDIDO	22	1	22,0	218845517
18178828	24/03/2020 15:34	24/03/2020 20:09	24/03/2020 20:26	24/03/2020 20:43	1	DESCARGA ATMOSFÉRICA	235	46	5,1	H03240
18178857	24/03/2020 15:40	24/03/2020 22:53	24/03/2020 22:53	24/03/2020 23:03	1	DESCARGA ATMOSFÉRICA	20	3	6,6	Y01381
18178859	24/03/2020 15:42	24/03/2020 16:06	24/03/2020 16:26	24/03/2020 19:04	1	DETERIORACAO DE MATERIAL - ENVELHECIMENTO	638	215	3,0	H14709
18178878	24/03/2020 15:44	24/03/2020 16:09	24/03/2020 16:38	25/03/2020 00:31	3	DESCARGA ATMOSFÉRICA	39.709	3.330	11,9	H92842
18178880	24/03/2020 15:47	24/03/2020 16:02	24/03/2020 17:48	24/03/2020 18:57	1	ARVORE NA REDE	78	30	2,6	A79412
18178895	24/03/2020 15:48	24/03/2020 17:54	24/03/2020 18:02	24/03/2020 20:19	2	INTERFERENCIA DE VEICULO COM CARGA ALTA	3	1	3,1	34545537
18178917	24/03/2020 15:53	24/03/2020 21:22	24/03/2020 23:06	25/03/2020 12:54	2	DETERIORACAO DE MATERIAL - ENVELHECIMENTO	10.439	517	20,2	H16069
18178920	24/03/2020 15:56	24/03/2020 16:00	24/03/2020 17:20	26/03/2020 14:46	4	ACIDENTE COM TERCEIROS	239	204	1,2	H22649
18178990	24/03/2020 16:15	24/03/2020 18:35	24/03/2020 18:44	24/03/2020 21:29	1	ARVORE NA REDE	53	11	4,8	A55802
18179009	24/03/2020 16:13	25/03/2020 11:42	25/03/2020 12:39	26/03/2020 17:59	2	FALHA EM EQUIPAMENTO	48	1	48,0	H83826
18179014	24/03/2020 16:11	24/03/2020 20:20	24/03/2020 20:57	24/03/2020 22:29	1	CHUVA / VENTOS / FENOMENOS NATURAIS	2.064	349	5,9	H38687
18179022	24/03/2020 16:16	24/03/2020 18:11	24/03/2020 19:06	24/03/2020 20:11	1	INTERFERENCIA DE TERCEIROS	1	1	0,8	7019378947

OC_ID	CRIAÇÃO	ACEITE	CHEGADA	CONCLUSÃO	TURMAS	CAUSA	CHI	CI	DURAÇÃO MÉDIA	PDF
18179023	24/03/2020 16:16	24/03/2020 21:58	24/03/2020 22:46	24/03/2020 23:53	1	DESCARGA ATMOSFÉRICA	7	1	7,3	213962299
18179048	24/03/2020 16:23	26/03/2020 09:22	26/03/2020 09:52	26/03/2020 10:50	1	CORROSÃO / OXIDAÇÃO / FUNDIDO	42	1	42,4	12149816
18179073	24/03/2020 16:27	24/03/2020 16:54	24/03/2020 17:27	24/03/2020 19:47	1	DETERIORACAO DE MATERIAL - ENVELHECIMENTO	56	17	3,3	F45663
18179078	24/03/2020 16:28	24/03/2020 20:22	24/03/2020 20:44	24/03/2020 21:07	1	ANIMAIS/ INSETOS	59	13	4,5	H08584
18179086	24/03/2020 16:33	24/03/2020 16:34	24/03/2020 16:35	24/03/2020 18:59	1	DETERIORACAO DE MATERIAL - ENVELHECIMENTO	23	13	1,8	Y01935
18179114	24/03/2020 16:36	26/03/2020 11:31	26/03/2020 12:18	26/03/2020 13:06	1	CORROSÃO / OXIDAÇÃO / FUNDIDO	623	14	44,5	215112926
18179125	24/03/2020 16:40	26/03/2020 14:19	26/03/2020 15:00	28/03/2020 18:50	4	ARVORE NA REDE	876	13	67,3	H85712
18179134	24/03/2020 16:42	24/03/2020 17:12	24/03/2020 17:51	24/03/2020 18:36	1	DETERIORACAO DE MATERIAL - ENVELHECIMENTO	2	1	1,9	35855394
18179148	24/03/2020 16:46	25/03/2020 07:57	25/03/2020 09:44	25/03/2020 10:36	1	DESCARGA ATMOSFÉRICA	700	40	17,5	Y12744
18179160	24/03/2020 16:48	25/03/2020 18:19	25/03/2020 20:00	26/03/2020 18:37	2	ARVORE NA REDE	7.862	267	29,4	F44978
18179184	24/03/2020 16:53	25/03/2020 12:33	25/03/2020 14:08	25/03/2020 14:12	1	DESCARGA ATMOSFÉRICA	21	1	21,3	7020020002
18179191	24/03/2020 16:55	24/03/2020 19:04	24/03/2020 20:07	24/03/2020 20:24	1	CHUVA / VENTOS / FENOMENOS NATURAIS	67	20	3,3	F38671
18179200	24/03/2020 16:56	24/03/2020 19:08	24/03/2020 20:11	24/03/2020 20:49	1	CHUVA / VENTOS / FENOMENOS NATURAIS	60	16	3,7	H12155
18179207	24/03/2020 16:58	24/03/2020 20:46	24/03/2020 21:30	24/03/2020 21:48	1	DESCARGA ATMOSFÉRICA	483	101	4,8	A24606
18179219	24/03/2020 17:01	25/03/2020 10:31	25/03/2020 10:45	25/03/2020 19:25	2	DESCARGA ATMOSFÉRICA	257	10	25,7	G20031
18179220	24/03/2020 17:01	26/03/2020 07:54	26/03/2020 09:04	26/03/2020 10:13	1	DESCARGA ATMOSFÉRICA	528	13	40,6	Y21443
18179240	24/03/2020 17:05	24/03/2020 17:38	24/03/2020 17:49	24/03/2020 19:01	1	ARVORE NA REDE	30	18	1,7	H14053
18179250	24/03/2020 17:08	24/03/2020 17:49	24/03/2020 18:35	24/03/2020 20:10	1	ARVORE NA REDE	1.550	913	1,7	H93730
18179261	24/03/2020 16:55	24/03/2020 19:05	24/03/2020 19:33	24/03/2020 20:43	1	CHUVA / VENTOS / FENOMENOS NATURAIS	1.508	416	3,6	F40296
18179264	24/03/2020 17:12	25/03/2020 12:08	25/03/2020 12:23	25/03/2020 12:45	1	DETERIORACAO DE MATERIAL - ENVELHECIMENTO	1.119	58	19,3	F43436

OC_ID	CRIAÇÃO	ACEITE	CHEGADA	CONCLUSÃO	TURMAS	CAUSA	CHI	CI	DURAÇÃO MÉDIA	PDF
18179275	24/03/2020 17:15	24/03/2020 20:32	24/03/2020 21:30	24/03/2020 23:15	1	VANDALISMO	435	78	5,6	A65796
18179283	24/03/2020 17:16	24/03/2020 20:07	24/03/2020 21:15	24/03/2020 21:48	1	CURTO-CIRCUITO	22	5	4,4	H72145
18179288	24/03/2020 17:19	24/03/2020 17:26	24/03/2020 18:38	24/03/2020 19:20	1	DETERIORACAO DE MATERIAL - ENVELHECIMENTO	6	3	1,9	H55306
18179293	24/03/2020 17:20	25/03/2020 09:28	25/03/2020 10:08	25/03/2020 11:30	1	CHUVA / VENTOS / FENOMENOS NATURAIS	17	1	17,4	A73439
18179294	24/03/2020 17:20	25/03/2020 08:25	25/03/2020 09:47	25/03/2020 10:20	1	DESCARGA ATMOSFÉRICA	100	6	16,7	Y23513
18179297	24/03/2020 17:20	25/03/2020 18:55	25/03/2020 19:20	25/03/2020 20:00	1	ROMPIDO / PARTIDO	53	2	26,5	7039463860
18179310	24/03/2020 17:26	25/03/2020 01:19	25/03/2020 01:20	25/03/2020 06:00	2	DESCARGA ATMOSFÉRICA	74	6	12,4	H38567
18179312	24/03/2020 17:28	25/03/2020 11:02	25/03/2020 11:18	25/03/2020 11:29	1	ARVORE NA REDE	18	1	18,0	200849825
18179316	24/03/2020 17:28	25/03/2020 08:52	25/03/2020 10:08	25/03/2020 10:52	1	CORROSÃO / OXIDAÇÃO / FUNDIDO	1.106	64	17,3	H07755
18179322	24/03/2020 17:29	25/03/2020 10:05	25/03/2020 10:59	25/03/2020 11:19	1	DESCARGA ATMOSFÉRICA	18	1	17,7	4392868
18179344	24/03/2020 17:35	25/03/2020 08:39	25/03/2020 09:40	26/03/2020 08:04	2	DESCARGA ATMOSFÉRICA	38	1	38,2	F46571
18179348	24/03/2020 17:36	25/03/2020 08:56	25/03/2020 09:39	25/03/2020 10:05	1	DETERIORACAO DE MATERIAL - ENVELHECIMENTO	16	1	16,4	26334365
18179354	24/03/2020 17:37	24/03/2020 21:50	24/03/2020 22:20	24/03/2020 23:46	1	ARVORE NA REDE	40	7	5,7	A47093
18179362	24/03/2020 17:39	25/03/2020 00:16	25/03/2020 00:49	25/03/2020 08:20	2	ANIMAIS/ INSETOS	258	18	14,4	H04806
18179366	24/03/2020 17:40	25/03/2020 12:03	25/03/2020 15:20	25/03/2020 16:00	1	DETERIORACAO DE MATERIAL - ENVELHECIMENTO	131	6	21,9	A97940
18179375	24/03/2020 17:04	24/03/2020 17:51	24/03/2020 17:51	24/03/2020 17:51	0	DEFEITO NAO LOCALIZADO APOS ANALISE	66	90	0,7	A45179
18179378	24/03/2020 17:42	24/03/2020 20:27	24/03/2020 21:54	24/03/2020 22:25	1	CHUVA / VENTOS / FENOMENOS NATURAIS	1.745	396	4,4	H37611
18179388	24/03/2020 17:46	25/03/2020 13:50	25/03/2020 14:31	25/03/2020 15:30	1	CORROSÃO / OXIDAÇÃO / FUNDIDO	22	1	21,7	7006797290
18179394	24/03/2020 17:48	25/03/2020 08:20	25/03/2020 10:00	25/03/2020 16:04	1	ANIMAIS/ INSETOS	2.050	93	22,0	H11496
18179409	24/03/2020 17:53	24/03/2020 19:57	24/03/2020 20:17	24/03/2020 21:01	1	INTERFERENCIA DE TERCEIROS	34	33	1,0	17005596

OC_ID	criação	ACEITE	CHEGADA	CONCLUSÃO	TURMAS	CAUSA	CHI	CI	DURAÇÃO MÉDIA	PDF
18179420	24/03/2020 17:56	24/03/2020 21:18	24/03/2020 22:20	25/03/2020 09:38	2	DETERIORACAO DE MATERIAL - ENVELHECIMENTO	30	2	15,2	H82185
18179422	24/03/2020 17:56	24/03/2020 22:37	24/03/2020 23:55	26/03/2020 22:10	2	ARVORE NA REDE	301	6	50,2	A52775
18179425	24/03/2020 17:57	25/03/2020 14:51	25/03/2020 15:00	25/03/2020 17:41	2	ARVORE NA REDE	2.105	89	23,7	F41933
18179440	24/03/2020 18:02	25/03/2020 07:36	25/03/2020 09:10	25/03/2020 09:50	1	DESCARGA ATMOSFÉRICA	16	1	15,5	A73070
18179441	24/03/2020 18:02	25/03/2020 06:39	25/03/2020 06:39	25/03/2020 11:45	1	ARVORE NA REDE	326	19	17,1	F41755
18179499	24/03/2020 18:16	25/03/2020 07:51	25/03/2020 10:15	25/03/2020 10:35	1	DESCARGA ATMOSFÉRICA	32	2	16,2	Y00742
18179508	24/03/2020 18:18	24/03/2020 18:44	24/03/2020 18:44	24/03/2020 19:51	1	ARVORE NA REDE	8	6	1,4	F44041
18179527	24/03/2020 18:23	25/03/2020 20:07	25/03/2020 21:12	25/03/2020 21:45	1	DESCARGA ATMOSFÉRICA	436	16	27,3	F33693
18179536	24/03/2020 13:40	24/03/2020 13:40	24/03/2020 15:39	24/03/2020 17:09	1	DESCARGA ATMOSFÉRICA	5	2	2,3	W07154
18179538	24/03/2020 01:32	25/03/2020 13:58	25/03/2020 14:05	26/03/2020 12:07	2	CHUVA / VENTOS / FENOMENOS NATURAIS	625	10	62,5	F43549
18179546	24/03/2020 18:28	25/03/2020 12:44	25/03/2020 12:54	25/03/2020 14:06	1	CORROSÃO / OXIDAÇÃO / FUNDIDO	20	1	19,6	20916826
18179554	24/03/2020 18:30	25/03/2020 10:52	25/03/2020 12:25	25/03/2020 12:30	1	DESCARGA ATMOSFÉRICA	18	1	18,1	A79715
18179646	24/03/2020 18:57	25/03/2020 14:00	25/03/2020 15:30	26/03/2020 10:40	2	DESCARGA ATMOSFÉRICA	79	2	39,6	A58660
18179651	24/03/2020 18:58	25/03/2020 08:38	25/03/2020 09:30	25/03/2020 11:52	1	LIGACAO INCORRETA NOS BORNES DO MEDIDOR	17	1	16,9	7053008482
18179655	24/03/2020 18:59	25/03/2020 21:12	25/03/2020 22:23	26/03/2020 19:09	2	ARVORE NA REDE	2.318	51	45,4	W49130
18179686	24/03/2020 19:16	25/03/2020 15:11	25/03/2020 15:40	25/03/2020 17:00	1	CORROSÃO / OXIDAÇÃO / FUNDIDO	21	1	21,5	7024809352
18179687	24/03/2020 19:16	24/03/2020 21:13	24/03/2020 21:30	25/03/2020 10:37	2	CHUVA / VENTOS / FENOMENOS NATURAIS	30	2	15,0	A59413
18179690	24/03/2020 19:16	25/03/2020 10:44	25/03/2020 10:45	25/03/2020 18:45	2	CHUVA / VENTOS / FENOMENOS NATURAIS	399	17	23,5	F54677
18179694	24/03/2020 19:18	25/03/2020 16:50	25/03/2020 16:59	25/03/2020 18:17	1	CORROSÃO / OXIDAÇÃO / FUNDIDO	23	1	23,0	7023645909
18179701	24/03/2020 19:20	25/03/2020 09:06	25/03/2020 10:13	26/03/2020 15:10	4	TRAFO AVARIADO	2.030	48	42,3	H13696
18179705	24/03/2020 19:22	24/03/2020 21:12	24/03/2020 22:14	24/03/2020 22:48	1	CORROSÃO / OXIDAÇÃO / FUNDIDO	3	1	3,3	27739741

OC_ID	CRIAÇÃO	ACEITE	CHEGADA	CONCLUSÃO	TURMAS	CAUSA	CHI	CI	DURAÇÃO MÉDIA	PDF
18179722	24/03/2020 19:25	25/03/2020 08:34	25/03/2020 08:58	25/03/2020 12:40	2	DETERIORACAO DE MATERIAL - ENVELHECIMENTO	1.015	60	16,9	H10633
18179728	24/03/2020 19:28	24/03/2020 20:51	24/03/2020 21:55	24/03/2020 22:30	1	DETERIORACAO DE MATERIAL - ENVELHECIMENTO	59	20	3,0	A97687
18179732	24/03/2020 19:29	25/03/2020 08:18	25/03/2020 09:20	25/03/2020 09:50	1	CORROSÃO / OXIDAÇÃO / FUNDIDO	14	1	14,3	7002036384
18179764	24/03/2020 19:39	25/03/2020 06:34	25/03/2020 06:59	25/03/2020 07:07	1	DESCARGA ATMOSFÉRICA	125	11	11,4	H77670
18179765	24/03/2020 19:40	25/03/2020 17:07	25/03/2020 17:40	27/03/2020 10:06	2	DESCARGA ATMOSFÉRICA	62	1	61,9	H37556
18179768	24/03/2020 19:40	25/03/2020 07:30	25/03/2020 10:33	25/03/2020 12:08	1	DETERIORACAO DE MATERIAL - ENVELHECIMENTO	16	1	16,3	7024562381
18179780	24/03/2020 19:45	25/03/2020 06:48	25/03/2020 07:42	25/03/2020 13:31	2	DETERIORACAO DE MATERIAL - ENVELHECIMENTO	1.217	69	17,6	F43526
18179805	24/03/2020 19:54	25/03/2020 09:00	25/03/2020 09:12	25/03/2020 09:39	1	FALHA EM EQUIPAMENTO	14	1	13,7	21494607
18179813	24/03/2020 20:00	26/03/2020 10:39	26/03/2020 12:00	26/03/2020 12:02	1	CHUVA / VENTOS / FENOMENOS NATURAIS	40	1	40,0	232807970
18179815	24/03/2020 20:00	25/03/2020 17:00	25/03/2020 17:18	27/03/2020 09:00	2	DETERIORACAO DE MATERIAL - ENVELHECIMENTO	1.460	24	60,8	H27361
18179823	24/03/2020 20:04	25/03/2020 09:46	25/03/2020 09:57	25/03/2020 14:52	2	DETERIORACAO DE MATERIAL - ENVELHECIMENTO	1.878	101	18,6	A30433
18179850	24/03/2020 20:15	25/03/2020 15:12	25/03/2020 15:40	25/03/2020 16:30	1	FALHA EM CONEXAO	20	1	20,0	207344567
18179872	24/03/2020 20:22	25/03/2020 13:05	25/03/2020 13:20	28/03/2020 11:49	2	NINHO DE PASSARO	87	1	87,3	A31277
18179873	24/03/2020 20:22	25/03/2020 13:24	25/03/2020 14:00	25/03/2020 14:34	1	FALHA EM CONEXAO	18	1	18,1	217794889
18179906	24/03/2020 20:40	24/03/2020 21:31	24/03/2020 21:47	24/03/2020 22:25	1	DEFEITO NAO LOCALIZADO APOS ANALISE	244	172	1,4	A75529
18179909	24/03/2020 20:42	24/03/2020 21:32	24/03/2020 22:25	24/03/2020 22:56	1	CHUVA / VENTOS / FENOMENOS NATURAIS	44	32	1,4	A49488
18179946	24/03/2020 21:06	25/03/2020 07:23	25/03/2020 08:46	25/03/2020 09:20	1	FALHA EM EQUIPAMENTO	12	1	12,2	7030800251

OC_ID	criação	ACEITE	CHEGADA	CONCLUSÃO	TURMAS	CAUSA	CHI	CI	DURAÇÃO MÉDIA	PDF
18179979	24/03/2020 21:46	24/03/2020 21:56	24/03/2020 23:00	24/03/2020 23:32	1	DETERIORACAO DE MATERIAL - ENVELHECIMENTO	18	54	0,3	H01940
18179991	24/03/2020 21:50	24/03/2020 23:14	25/03/2020 00:00	25/03/2020 01:15	1	FALHA EM CONEXAO	170	52	3,3	W86425
18180023	24/03/2020 22:10	25/03/2020 08:28	25/03/2020 09:41	25/03/2020 10:43	1	CORROSÃO / OXIDAÇÃO / FUNDIDO	12	1	12,5	18169398
18180024	24/03/2020 22:14	26/03/2020 09:02	26/03/2020 09:27	26/03/2020 11:05	1	DESLIGAMENTO PARA MANUTENCAO	74	2	36,9	204387141
18180025	24/03/2020 22:12	25/03/2020 12:29	25/03/2020 12:31	25/03/2020 13:37	1	DETERIORACAO DE MATERIAL - ENVELHECIMENTO	15	1	15,2	206092998
18180028	24/03/2020 22:16	25/03/2020 14:31	25/03/2020 14:50	25/03/2020 15:10	1	DESCARGA ATMOSFÉRICA	67	4	16,8	A69026
18180035	24/03/2020 22:21	25/03/2020 07:28	25/03/2020 08:54	25/03/2020 09:15	1	DETERIORACAO DE MATERIAL - ENVELHECIMENTO	11	1	10,8	A28699
18180037	24/03/2020 19:34	25/03/2020 09:01	25/03/2020 09:50	25/03/2020 16:15	5	CHUVA / VENTOS / FENOMENOS NATURAIS	4.938	239	20,7	F56008
18180039	24/03/2020 22:25	25/03/2020 17:10	25/03/2020 18:16	25/03/2020 22:00	1	ARVORE NA REDE	508	22	23,1	A90617
18180048	24/03/2020 22:43	24/03/2020 22:58	25/03/2020 02:20	25/03/2020 11:05	3	CHUVA / VENTOS / FENOMENOS NATURAIS	10	1	10,4	W77619
18180053	24/03/2020 02:42	25/03/2020 00:16	25/03/2020 01:07	25/03/2020 01:31	1	ARVORE NA REDE	22.660	999	22,7	F11239
18180069	24/03/2020 23:13	25/03/2020 07:38	25/03/2020 08:42	25/03/2020 09:33	1	DETERIORACAO DE MATERIAL - ENVELHECIMENTO	10	1	10,2	20582677
18180078	24/03/2020 23:28	25/03/2020 08:49	25/03/2020 11:21	25/03/2020 11:41	1	ANIMAIS/ INSETOS	192	16	12,0	N85181
18180082	24/03/2020 23:37	26/03/2020 07:30	26/03/2020 08:05	26/03/2020 08:49	1	CHUVA / VENTOS / FENOMENOS NATURAIS	696	21	33,2	F41302
18180090	24/03/2020 23:54	25/03/2020 20:33	25/03/2020 20:35	25/03/2020 20:36	1	DETERIORACAO DE MATERIAL - ENVELHECIMENTO	20	1	20,4	7039521290
18180092	24/03/2020 23:59	25/03/2020 01:16	25/03/2020 02:27	25/03/2020 14:28	3	DETERIORACAO DE MATERIAL - ENVELHECIMENTO	13.971	4.423	3,2	W67545
18180667	24/03/2020 15:56	25/03/2020 09:41	25/03/2020 10:33	25/03/2020 16:52	3	DESLIGAMENTO PARA MANUTENCAO	25	1	24,9	F08771



OC_ID	CRIAÇÃO	ACEITE	CHEGADA	CONCLUSÃO	TURMAS	CAUSA	CHI	CI	DURAÇÃO MÉDIA	PDF
18180841	24/03/2020 14:02	25/03/2020 10:02	25/03/2020 10:48	25/03/2020 11:59	1	DESCARGA ATMOSFÉRICA	213	10	21,3	H47813
18182015	24/03/2020 01:55	26/03/2020 21:07	26/03/2020 21:07	26/03/2020 21:11	1	DESCARGA ATMOSFÉRICA	199	3	66,3	H12291
18182523	24/03/2020 19:55	25/03/2020 19:52	25/03/2020 19:52	25/03/2020 19:52	0	DESCARGA ATMOSFÉRICA	347	15	23,1	A11817

ANEXO III – RELAÇÃO DE EQUIPAMENTOS DANIFICADOS

Na **Tabela 16** consta a lista de equipamentos danificados pelas interrupções oriundas do evento, com o código de identificação do equipamento (PLACA) e o tipo de equipamento em questão (TIPO EQUIPAMENTO).

Tabela 16 - Relação de equipamentos danificados pelo evento

PLACA	TIPO DO EQUIPAMENTO
A04792	Religador de Linha
A04843	Chave Fusivel Religadora
A04959	Chave Fusivel Religadora
A04965	Chave Fusivel Monopolar
A08198	Chave Fusivel Monopolar
A11607	Chave Fusivel Monopolar
A11817	Chave Fusivel Monopolar
A11828	Chave Fusivel Religadora
A11852	Chave Fusivel Monopolar
A11875	Chave Fusivel Religadora
A12046	Chave Fusivel Religadora
A15639	Chave Fusivel Monopolar
A16265	Chave a Oleo
A16767	Chave Fusivel Monopolar
A18171	Chave Fusivel Religadora
A19345	Chave Seccionadora Monopolar
A19445	Seccionalizador Monofasico
A20295	Chave Fusivel Monopolar
A21616	Chave Fusivel Monopolar
A23040	Chave Fusivel Monopolar
A23055	Chave Lamina
A23150	Chave Fusivel Religadora
A23954	Chave Fusivel Monopolar
A23978	Chave Fusivel Monopolar
A24081	Chave Lamina
A24606	Trafo Cia Aereo
A24619	Trafo Cia Aereo
A24681	Chave Fusivel Monopolar
A24790	Chave Fusivel Monopolar
A25059	Chave Fusivel Monopolar
A25338	Chave Fusivel Monopolar
A25361	Chave Fusivel Monopolar
A25635	Chave Fusivel Monopolar

PLACA	TIPO DO EQUIPAMENTO
A25864	Chave Fusivel Monopolar
A25954	Chave Fusivel Monopolar
A27059	Chave Fusivel Religadora
A27078	Chave Fusivel Monopolar
A27201	Seccionalizador Trifasico
A27285	Chave Fusivel Monopolar
A27399	Trafo Cia Aereo
A27491	Trafo Cia Aereo
A28031	Trafo Cia Aereo
A28195	Chave Seccionadora Monopolar
A28687	Chave Fusivel Monopolar
A28699	Chave Fusivel Monopolar
A28716	Chave Fusivel Monopolar
A28782	Chave Fusivel Religadora
A28891	Chave Fusivel Monopolar
A28964	Chave Fusivel Monopolar
A29271	Chave Fusivel Religadora
A29303	Chave Fusivel Religadora
A29306	Chave Fusivel Monopolar
A29495	Chave Fusivel Monopolar
A29912	Chave Fusivel Monopolar
A29995	Chave Fusivel Monopolar
A30197	Chave Lamina
A30433	Trafo Cia Aereo
A30639	Chave Lamina
A30647	Trafo Cia Aereo
A30756	Chave Fusivel Monopolar
A30870	Chave Fusivel Monopolar
A30929	Chave Fusivel Monopolar
A30979	Trafo Cia Aereo
A31277	Chave Fusivel Monopolar
A31308	Chave Lamina
A31337	Chave Fusivel Monopolar
A31467	Trafo Cia Aereo
A32160	Trafo Cia Aereo
A32173	Chave Fusivel Monopolar
A32184	Chave Fusivel Religadora
A32251	Trafo Cia Aereo
A32298	Religador de Linha
A32477	Trafo Cia Aereo
A32750	Chave Fusivel Religadora
A32784	Chave Fusivel Religadora
A32954	Trafo Cia Aereo

PLACA	TIPO DO EQUIPAMENTO
A33041	Chave Fusivel Monopolar
A33190	Chave Fusivel Monopolar
A33462	Chave Fusivel Religadora
A33488	Chave Fusivel Monopolar
A33505	Chave Fusivel Monopolar
A33530	Religador de Linha
A33551	Chave Fusivel Monopolar
A33712	Chave Fusivel Monopolar
A33744	Chave Fusivel Monopolar
A34256	Chave Fusivel Religadora
A34437	Trafo Cia Exclusivo
A34753	Chave Fusivel Monopolar
A34817	Chave Fusivel Monopolar
A35088	Chave Fusivel Monopolar
A35100	Chave Fusivel Monopolar
A35107	Chave Lamina
A35281	Chave Fusivel Monopolar
A35299	Chave Fusivel Monopolar
A35479	Chave Fusivel Monopolar
A35987	Chave Fusivel Monopolar
A37218	Trafo Cia Aereo
A37450	Chave Fusivel Monopolar
A37597	Religador de Linha
A37847	Chave Fusivel Monopolar
A38075	Chave Fusivel Monopolar
A39035	Trafo Cia Aereo
A40339	Chave Fusivel Monopolar
A41112	Chave Fusivel Monopolar
A41128	Chave Fusivel Monopolar
A41435	Chave Fusivel Monopolar
A41861	Trafo Cia Aereo
A41897	Chave Fusivel Religadora
A43413	Trafo Cia Aereo
A43628	Trafo Cia Aereo
A43963	Religador de Linha
A44028	Chave Fusivel Religadora
A44065	Religador de Linha
A44106	Trafo Cia Aereo
A44151	Trafo Cia Aereo
A44197	Trafo Cia Aereo
A44524	Trafo Cia Aereo
A44632	Chave Fusivel Monopolar
A44687	Trafo Cia Aereo

PLACA	TIPO DO EQUIPAMENTO
A44688	Chave Fusivel Monopolar
A44849	Chave Fusivel Religadora
A44903	Chave Lamina
A45131	Trafo Cia Aereo
A45179	Religador de Linha
A45351	Chave Fusivel Religadora
A45768	Chave Fusivel Monopolar
A45806	Trafo Cia Aereo
A45807	Trafo Cia Aereo
A45837	Chave Fusivel Monopolar
A45922	Chave Fusivel Monopolar
A45959	Trafo Cia Aereo
A46084	Chave Fusivel Monopolar
A46290	Chave Fusivel Monopolar
A46303	Trafo Cia Aereo
A46401	Chave Fusivel Religadora
A46402	Trafo Cia Aereo
A46460	Trafo Cia Aereo
A46575	Trafo Cia Aereo
A46676	Chave Fusivel Monopolar
A46690	Chave Fusivel Monopolar
A47004	Religador de Linha
A47019	Chave Fusivel Monopolar
A47093	Trafo Cia Aereo
A47137	Chave Fusivel Monopolar
A47183	Trafo Cia Aereo
A47445	Chave Fusivel Monopolar
A47578	Religador de Linha
A47592	Religador de Linha
A47706	Chave Fusivel Monopolar
A48540	Religador de Linha
A48559	Trafo Cia Aereo
A48637	Trafo Cia Aereo
A48838	Chave Fusivel Religadora
A48932	Chave Fusivel Monopolar
A49082	Trafo Cia Aereo
A49166	Chave Fusivel Monopolar
A49259	Trafo Cia Exclusivo
A49391	Chave Fusivel Monopolar
A49488	Chave Fusivel Religadora
A49504	Chave Fusivel Religadora
A49518	Religador de Linha
A49537	Religador de Linha

PLACA	TIPO DO EQUIPAMENTO
A49594	Chave Seccionadora Monopolar
A50316	Chave Fusivel Monopolar
A50583	Chave Fusivel Monopolar
A50797	Trafo Cia Aereo
A51842	Chave Fusivel Monopolar
A52206	Chave Fusivel Monopolar
A52363	Chave Fusivel Monopolar
A52365	Chave Fusivel Monopolar
A52581	Chave Fusivel Monopolar
A52724	Chave Fusivel Monopolar
A52775	Chave Fusivel Monopolar
A53483	Chave Fusivel Monopolar
A53708	Chave Fusivel Religadora
A53749	Chave Seccionadora Monopolar
A53966	Chave Seccionadora Monopolar
A54014	Chave Fusivel Religadora
A54070	Chave Lamina
A54081	Religador de Linha
A54322	Trafo Cia Aereo
A54348	Chave Fusivel Monopolar
A54349	Chave Fusivel Monopolar
A54702	Chave Fusivel Monopolar
A54749	Religador de Linha
A54900	Chave Fusivel Monopolar
A54965	Chave Fusivel Monopolar
A55159	Religador de Linha
A55187	Religador de Linha
A55278	Trafo Cia Exclusivo
A55382	Chave Lamina
A55522	Trafo Cia Aereo
A55562	Trafo Cia Aereo
A55669	Chave Fusivel Monopolar
A55757	Chave Fusivel Monopolar
A55802	Trafo Cia Aereo
A55808	Trafo Cia Aereo
A55832	Trafo Cia Aereo
A55879	Chave Fusivel Monopolar
A56593	Chave Fusivel Religadora
A57454	Trafo Cia Aereo
A57561	Chave Fusivel Religadora
A57590	Chave Fusivel Monopolar
A57596	Chave Fusivel Religadora
A57647	Trafo Cia Aereo

PLACA	TIPO DO EQUIPAMENTO
A57745	Chave Fusivel Monopolar
A57755	Trafo Cia Aereo
A57972	Trafo Cia Aereo
A58412	Chave Fusivel Monopolar
A58545	Chave Fusivel Monopolar
A58572	Religador de Linha
A58587	Chave Fusivel Monopolar
A58613	Trafo Cia Aereo
A58616	Religador de Linha
A58660	Trafo Cia Aereo
A58745	Trafo Cia Aereo
A58772	Chave Fusivel Religadora
A58826	Chave Fusivel Monopolar
A58939	Chave Fusivel Monopolar
A58942	Trafo Cia Aereo
A59111	Chave Fusivel Monopolar
A59144	Trafo Cia Exclusivo
A59413	Trafo Cia Aereo
A59554	Chave Fusivel Monopolar
A60116	Trafo Cia Aereo
A60253	Chave Fusivel Monopolar
A60362	Trafo Cia Aereo
A60392	Trafo Part Aereo
A60393	Trafo Cia Aereo
A60550	Chave Fusivel Religadora
A60554	Religador de Linha
A60654	Chave Fusivel Monopolar
A60698	Trafo Part Aereo
A60720	Chave Fusivel Monopolar
A60958	Religador de Linha
A61012	Chave Fusivel Monopolar
A61135	Trafo Cia Aereo
A61138	Trafo Cia Aereo
A61155	Chave Lamina
A61197	Trafo Cia Aereo
A61230	Trafo Cia Aereo
A61314	Chave Fusivel Monopolar
A61319	Trafo Cia Aereo
A61397	Chave Fusivel Monopolar
A61433	Chave Lamina
A61477	Chave Fusivel Monopolar
A61547	Trafo Cia Aereo
A61623	Chave Fusivel Monopolar

PLACA	TIPO DO EQUIPAMENTO
A61703	Chave Fusivel Monopolar
A61896	Trafo Cia Aereo
A62609	Trafo Part Aereo
A62623	Chave Fusivel Religadora
A62706	Chave Fusivel Monopolar
A62814	Trafo Cia Aereo
A62825	Chave Fusivel Monopolar
A62841	Chave Lamina
A62916	Chave Fusivel Monopolar
A62917	Trafo Cia Aereo
A63591	Chave Fusivel Religadora
A63792	Trafo Cia Aereo
A63799	Chave Fusivel Monopolar
A63805	Trafo Cia Aereo
A63808	Trafo Cia Aereo
A63887	Trafo Cia Aereo
A63907	Chave Fusivel Monopolar
A63970	Chave Fusivel Monopolar
A64621	Religador de Linha
A64732	Chave Fusivel Monopolar
A64735	Trafo Cia Aereo
A64787	Chave Fusivel Monopolar
A64864	Trafo Cia Exclusivo
A64874	Chave Fusivel Religadora
A64882	Trafo Cia Aereo
A64884	Chave Fusivel Monopolar
A65003	Chave Fusivel Monopolar
A65006	Trafo Cia Aereo
A65079	Chave Fusivel Monopolar
A65092	Chave Fusivel Monopolar
A65130	Religador de Linha
A65272	Religador de Linha
A65426	Chave Lamina
A65734	Chave Fusivel Monopolar
A65736	Chave Fusivel Religadora
A65774	Trafo Cia Aereo
A65796	Chave Fusivel Monopolar
A65814	Chave Fusivel Monopolar
A65921	Religador de Linha
A65983	Chave Fusivel Monopolar
A66045	Religador de Linha
A66159	Chave Fusivel Monopolar
A66275	Trafo Cia Aereo

PLACA	TIPO DO EQUIPAMENTO
A66395	Chave Fusivel Monopolar
A66402	Chave Fusivel Religadora
A66451	Trafo Cia Aereo
A66557	Trafo Cia Aereo
A67183	Trafo Cia Aereo
A67490	Chave Fusivel Monopolar
A67513	Chave Fusivel Monopolar
A67519	Chave Fusivel Monopolar
A67634	Chave Fusivel Monopolar
A67750	Chave Seccionadora Monopolar
A67796	Chave Fusivel Monopolar
A67843	Chave Fusivel Religadora
A68228	Chave Fusivel Monopolar
A68237	Chave Lamina
A68333	Chave Fusivel Monopolar
A68494	Chave Lamina
A68921	Chave Fusivel Religadora
A69026	Chave Fusivel Monopolar
A69050	Trafo Cia Aereo
A69110	Chave Fusivel Monopolar
A69161	Trafo Cia Aereo
A69270	Chave Lamina
A69293	Trafo Cia Aereo
A69365	Chave Fusivel Religadora
A69374	Trafo Cia Aereo
A69399	Chave Fusivel Monopolar
A69477	Chave Fusivel Religadora
A69561	Religador de Linha
A69596	Chave Fusivel Monopolar
A69697	Chave Fusivel Monopolar
A69844	Chave Fusivel Monopolar
A69857	Religador de Linha
A69860	Chave Fusivel Religadora
A69951	Chave Fusivel Monopolar
A69952	Chave Fusivel Monopolar
A69964	Trafo Cia Aereo
A70058	Chave Fusivel Monopolar
A70163	Trafo Cia Exclusivo
A70168	Chave Fusivel Religadora
A70197	Chave Fusivel Religadora
A70321	Chave Fusivel Monopolar
A70665	Chave Fusivel Monopolar
A70742	Religador de Linha

PLACA	TIPO DO EQUIPAMENTO
A70891	Trafo Cia Aereo
A71348	Chave Lamina
A71621	Chave Fusivel Religadora
A71625	Trafo Cia Aereo
A71687	Trafo Cia Aereo
A71690	Chave Fusivel Religadora
A71764	Trafo Cia Aereo
A71780	Chave Fusivel Monopolar
A71788	Trafo Cia Exclusivo
A71810	Chave Fusivel Monopolar
A72012	Chave Fusivel Monopolar
A72044	Trafo Cia Aereo
A72049	Trafo Cia Exclusivo
A72060	Trafo Cia Aereo
A72103	Chave Fusivel Religadora
A72227	Religador de Linha
A72530	Trafo Cia Aereo
A72605	Chave Fusivel Religadora
A72613	Chave Fusivel Monopolar
A72630	Chave Fusivel Monopolar
A72641	Trafo Cia Aereo
A72674	Chave Fusivel Monopolar
A72683	Chave Fusivel Religadora
A72707	Chave Fusivel Monopolar
A72759	Chave Fusivel Monopolar
A72774	Trafo Cia Aereo
A73027	Chave Fusivel Monopolar
A73070	Trafo Cia Aereo
A73103	Trafo Cia Aereo
A73135	Chave Fusivel Monopolar
A73223	Trafo Cia Aereo
A73342	Chave Fusivel Monopolar
A73389	Religador de Linha
A73439	Trafo Cia Aereo
A74035	Trafo Cia Aereo
A74590	Trafo Cia Aereo
A74639	Chave Fusivel Monopolar
A75065	Chave Fusivel Religadora
A75529	Chave Fusivel Monopolar
A75564	Trafo Cia Aereo
A75713	Seccionalizador Monofasico
A75811	Chave Fusivel Monopolar
A75948	Chave Fusivel Monopolar

PLACA	TIPO DO EQUIPAMENTO
A76051	Religador de Linha
A76124	Chave Fusivel Religadora
A76233	Religador de Linha
A76273	Trafo Cia Aereo
A76312	Trafo Cia Aereo
A76368	Trafo Cia Aereo
A76394	Trafo Cia Aereo
A76537	Disjuntor
A76600	Disjuntor
A77082	Religador de Linha
A77351	Chave Fusivel Monopolar
A77362	Trafo Cia Aereo
A77363	Chave Lamina
A77487	Chave Fusivel Religadora
A77503	Chave Fusivel Monopolar
A78857	Chave Fusivel Monopolar
A79019	Chave Fusivel Monopolar
A79409	Disjuntor
A79410	Disjuntor
A79412	Disjuntor
A79414	Disjuntor
A79415	Disjuntor
A79419	Disjuntor
A79424	Disjuntor
A79444	Disjuntor
A79447	Disjuntor
A79467	Disjuntor
A79468	Disjuntor
A79472	Disjuntor
A79480	Disjuntor
A79608	Disjuntor
A79662	Disjuntor
A79663	Disjuntor
A79665	Disjuntor
A79667	Disjuntor
A79670	Disjuntor
A79671	Disjuntor
A79673	Disjuntor
A79681	Disjuntor
A79688	Disjuntor
A79698	Disjuntor
A79700	Disjuntor
A79715	Chave Fusivel Religadora

PLACA	TIPO DO EQUIPAMENTO
A79735	Trafo Cia Aereo
A79838	Chave Fusivel Monopolar
A79959	Chave Fusivel Monopolar
A90317	Trafo Cia Aereo
A90617	Chave Fusivel Monopolar
A90895	Chave Fusivel Monopolar
A91086	Chave Fusivel Monopolar
A91122	Trafo Cia Aereo
A91447	Chave Fusivel Monopolar
A91477	Chave Fusivel Monopolar
A92004	Disjuntor
A92651	Chave Fusivel Religadora
A92780	Chave Fusivel Monopolar
A93027	Trafo Cia Aereo
A93479	Chave Fusivel Monopolar
A93564	Chave Fusivel Monopolar
A93732	Chave Fusivel Religadora
A94044	Chave Fusivel Monopolar
A97611	Chave Fusivel Monopolar
A97687	Chave Fusivel Monopolar
A97940	Trafo Cia Aereo
C01217	Disjuntor
C01244	Disjuntor
C91075	Disjuntor
F00323	Chave a Oleo
F07444	Trafo Cia Aereo
F08141	Trafo Cia Aereo
F08437	Trafo Cia Aereo
F08771	Chave Fusivel Monopolar
F08842	Chave Fusivel Monopolar
F09483	Trafo Cia Aereo
F11121	Trafo Cia Aereo
F11124	Trafo Cia Aereo
F11239	Chave Fusivel Monopolar
F12488	Trafo Cia Aereo
F12719	Chave Fusivel Monopolar
F17629	Chave Fusivel Monopolar
F17810	Trafo Part Abrigado
F17953	Chave Fusivel Monopolar
F18048	Trafo Cia Aereo
F19012	Chave Fusivel Monopolar
F19178	Chave Fusivel Monopolar
F19628	Chave Fusivel Religadora

PLACA	TIPO DO EQUIPAMENTO
F21494	Trafo Cia Aereo
F22300	Trafo Cia Aereo
F22569	Trafo Cia Aereo
F22638	Trafo Cia Aereo
F22879	Trafo Cia Aereo
F23043	Trafo Cia Aereo
F23413	Chave Fusivel Monopolar
F32257	Trafo Cia Aereo
F32669	Chave Fusivel Religadora
F32923	Chave Fusivel Monopolar
F33070	Trafo Cia Aereo
F33075	Chave Fusivel Monopolar
F33254	Chave Fusivel Monopolar
F33266	Chave Fusivel Monopolar
F33386	Chave Fusivel Monopolar
F33693	Chave Fusivel Religadora
F33964	Chave Fusivel Monopolar
F34225	Chave Fusivel Monopolar
F34965	Chave Fusivel Religadora
F35033	Trafo Cia Aereo
F35080	Chave Fusivel Monopolar
F35155	Chave Fusivel Monopolar
F35283	Trafo Cia Aereo
F35586	Chave Fusivel Monopolar
F35620	Trafo Cia Aereo
F35759	Chave Fusivel Religadora
F35979	Chave Fusivel Monopolar
F35988	Chave Fusivel Monopolar
F36142	Trafo Cia Aereo
F36248	Trafo Cia Aereo
F36266	Chave Fusivel Monopolar
F36401	Chave Fusivel Monopolar
F36402	Chave Fusivel Monopolar
F36953	Disjuntor
F37532	Chave Fusivel Monopolar
F37595	Chave Fusivel Monopolar
F37717	Chave Fusivel Religadora
F37784	Trafo Cia Aereo
F38671	Trafo Cia Aereo
F38676	Chave Fusivel Religadora
F38740	Disjuntor
F39060	Disjuntor
F39061	Disjuntor

PLACA	TIPO DO EQUIPAMENTO
F39062	Disjuntor
F39067	Disjuntor
F39073	Disjuntor
F39105	Disjuntor
F39114	Disjuntor
F39125	Disjuntor
F39130	Disjuntor
F39184	Disjuntor
F39233	Disjuntor
F39756	Disjuntor
F39836	Disjuntor
F40191	Chave Fusivel Monopolar
F40198	Trafo Cia Aereo
F40285	Chave Fusivel Monopolar
F40296	Chave Fusivel Monopolar
F40342	Trafo Cia Aereo
F40343	Trafo Cia Aereo
F40667	Trafo Cia Aereo
F40676	Chave Fusivel Monopolar
F40683	Chave Fusivel Religadora
F40944	Trafo Cia Aereo
F40950	Religador de Linha
F40952	Chave Fusivel Monopolar
F41008	Chave Fusivel Monopolar
F41162	Trafo Cia Aereo
F41296	Chave Fusivel Religadora
F41302	Trafo Cia Aereo
F41401	Trafo Cia Aereo
F41671	Chave Fusivel Monopolar
F41673	Chave Fusivel Monopolar
F41687	Trafo Cia Aereo
F41755	Trafo Cia Aereo
F41926	Trafo Cia Aereo
F41933	Chave Fusivel Monopolar
F41935	Trafo Cia Aereo
F41961	Chave Fusivel Monopolar
F42037	Chave Fusivel Religadora
F42256	Chave Fusivel Monopolar
F42269	Trafo Cia Aereo
F42275	Trafo Cia Aereo
F42313	Chave Fusivel Monopolar
F42358	Chave Fusivel Monopolar
F42434	Chave Fusivel Monopolar

PLACA	TIPO DO EQUIPAMENTO
F42544	Trafo Cia Aereo
F42576	Chave Fusivel Monopolar
F42627	Chave Fusivel Religadora
F42722	Chave Fusivel Monopolar
F42730	Chave Fusivel Religadora
F42733	Trafo Cia Aereo
F42735	Trafo Cia Aereo
F42736	Chave Fusivel Monopolar
F42746	Trafo Cia Aereo
F42755	Chave Fusivel Monopolar
F42785	Trafo Cia Aereo
F42836	Chave Fusivel Monopolar
F42848	Trafo Cia Aereo
F42856	Chave Fusivel Monopolar
F42887	Trafo Cia Aereo
F42896	Chave Fusivel Monopolar
F42926	Chave Fusivel Monopolar
F42941	Trafo Cia Aereo
F42945	Chave Fusivel Monopolar
F42962	Chave Fusivel Monopolar
F42971	Trafo Cia Aereo
F43099	Trafo Cia Aereo
F43172	Chave Fusivel Monopolar
F43174	Chave Fusivel Monopolar
F43183	Chave Fusivel Monopolar
F43196	Chave Fusivel Monopolar
F43431	Chave Fusivel Religadora
F43436	Trafo Cia Aereo
F43461	Chave Fusivel Monopolar
F43491	Chave Fusivel Monopolar
F43507	Trafo Cia Aereo
F43526	Chave Fusivel Monopolar
F43549	Chave Fusivel Monopolar
F43604	Chave Fusivel Monopolar
F43743	Chave Fusivel Monopolar
F43762	Chave Fusivel Monopolar
F43777	Chave Fusivel Monopolar
F43939	Trafo Cia Abrigado
F43954	Trafo Cia Aereo
F44007	Trafo Cia Aereo
F44015	Chave Fusivel Monopolar
F44022	Chave Fusivel Monopolar
F44041	Chave Fusivel Religadora

PLACA	TIPO DO EQUIPAMENTO
F44122	Trafo Cia Aereo
F44130	Chave Fusivel Religadora
F44140	Chave Fusivel Religadora
F44154	Chave Fusivel Religadora
F44191	Chave Fusivel Monopolar
F44230	Trafo Cia Exclusivo
F44247	Trafo Cia Aereo
F44253	Trafo Cia Aereo
F44294	Chave Fusivel Monopolar
F44326	Chave Fusivel Religadora
F44337	Trafo Cia Aereo
F44371	Chave Fusivel Religadora
F44741	Trafo Cia Aereo
F44777	Trafo Cia Aereo
F44802	Chave Fusivel Monopolar
F44936	Chave Fusivel Monopolar
F44965	Chave Fusivel Monopolar
F44978	Chave Fusivel Religadora
F45167	Chave Fusivel Monopolar
F45557	Trafo Cia Exclusivo
F45663	Trafo Cia Aereo
F45726	Chave Fusivel Monopolar
F46101	Chave Fusivel Monopolar
F46317	Chave Fusivel Monopolar
F46470	Chave Fusivel Monopolar
F46571	Trafo Cia Aereo
F46825	Chave Fusivel Monopolar
F46955	Chave Fusivel Monopolar
F47048	Trafo Cia Aereo
F47169	Chave Fusivel Monopolar
F47227	Chave Fusivel Monopolar
F48034	Chave Fusivel Religadora
F48202	Religador de Linha
F49007	Chave Fusivel Monopolar
F49012	Trafo Cia Aereo
F49089	Trafo Cia Aereo
F49500	Chave Fusivel Monopolar
F50904	Disjuntor
F51012	Trafo Cia Aereo
F51263	Trafo Cia Aereo
F51524	Trafo Cia Aereo
F51767	Chave Fusivel Religadora
F51790	Trafo Cia Aereo

PLACA	TIPO DO EQUIPAMENTO
F51840	Trafo Cia Exclusivo
F52403	Chave Fusivel Monopolar
F52599	Chave Fusivel Monopolar
F53553	Chave Fusivel Monopolar
F53902	Chave a Oleo
F54053	Chave Fusivel Monopolar
F54677	Trafo Cia Exclusivo
F55291	Trafo Cia Exclusivo
F55456	Chave Fusivel Monopolar
F55519	Chave Fusivel Monopolar
F55521	Chave Fusivel Monopolar
F55661	Chave Fusivel Monopolar
F55739	Trafo Cia Aereo
F55989	Chave Fusivel Monopolar
F55995	Chave Fusivel Monopolar
F55996	Chave Fusivel Religadora
F56008	Chave Fusivel Monopolar
F57418	Trafo Cia Aereo
F58310	Trafo Cia Aereo
F60175	Chave Fusivel Monopolar
F60432	Religador de Linha
F60502	Religador de Linha
F60558	Chave Fusivel Monopolar
F60939	Chave Fusivel Monopolar
F60944	Trafo Cia Aereo
G00195	Chave Fusivel Monopolar
G00208	Chave Fusivel Monopolar
G03400	Trafo Cia Aereo
G04311	Chave Fusivel Monopolar
G12903	Chave Fusivel Monopolar
G13044	Chave Fusivel Monopolar
G14779	Trafo Cia Aereo
G20031	Trafo Cia Aereo
G23816	Chave Fusivel Monopolar
G26873	Chave Fusivel Monopolar
H00145	Chave Fusivel Monopolar
H00971	Trafo Cia Aereo
H01002	Trafo Cia Aereo
H01132	Trafo Cia Aereo
H01325	Trafo Cia Aereo
H01832	Chave Fusivel Monopolar
H01940	Chave Fusivel Monopolar
H01991	Disjuntor

PLACA	TIPO DO EQUIPAMENTO
H02794	Trafo Cia Aereo
H02857	Chave Fusivel Monopolar
H03118	Trafo Cia Aereo
H03240	Trafo Cia Aereo
H03406	Chave Fusivel Monopolar
H03946	Trafo Cia Aereo
H03968	Chave Fusivel Monopolar
H03975	Chave Fusivel Religadora
H04000	Chave Fusivel Religadora
H04012	Religador de Linha
H04039	Chave Fusivel Religadora
H04050	Chave Fusivel Religadora
H04074	Trafo Cia Aereo
H04311	Chave Fusivel Religadora
H04348	Trafo Cia Aereo
H04595	Trafo Cia Aereo
H04671	Chave Fusivel Monopolar
H04806	Chave Fusivel Monopolar
H05036	Trafo Cia Aereo
H05132	Trafo Cia Aereo
H05140	Trafo Cia Aereo
H05156	Trafo Cia Aereo
H05254	Trafo Cia Aereo
H05411	Chave Fusivel Monopolar
H05455	Chave Fusivel Monopolar
H05493	Trafo Cia Aereo
H05543	Trafo Cia Aereo
H05820	Trafo Cia Aereo
H06026	Chave Fusivel Monopolar
H06209	Trafo Cia Exclusivo
H06218	Trafo Cia Aereo
H06240	Chave Fusivel Monopolar
H06264	Religador de Linha
H06553	Trafo Cia Aereo
H06575	Trafo Cia Aereo
H06612	Trafo Cia Aereo
H06631	Religador de Linha
H06656	Chave Fusivel Religadora
H06687	Trafo Cia Aereo
H06750	Chave Fusivel Monopolar
H06792	Chave Fusivel Religadora
H06874	Trafo Cia Aereo
H06892	Trafo Cia Aereo

PLACA	TIPO DO EQUIPAMENTO
H06955	Trafo Cia Aereo
H06965	Trafo Cia Aereo
H07035	Trafo Cia Aereo
H07045	Chave Fusivel Monopolar
H07221	Chave Fusivel Religadora
H07277	Trafo Cia Aereo
H07527	Trafo Cia Aereo
H07706	Chave Fusivel Monopolar
H07717	Chave Fusivel Monopolar
H07748	Trafo Cia Aereo
H07755	Chave Fusivel Monopolar
H07802	Trafo Cia Aereo
H07923	Chave Fusivel Monopolar
H08033	Chave Fusivel Monopolar
H08209	Trafo Cia Aereo
H08242	Trafo Cia Aereo
H08267	Trafo Cia Aereo
H08306	Trafo Cia Exclusivo
H08355	Chave Fusivel Religadora
H08538	Trafo Cia Aereo
H08584	Trafo Cia Aereo
H09091	Trafo Cia Aereo
H09100	Trafo Cia Aereo
H09246	Chave Fusivel Monopolar
H09292	Chave Fusivel Monopolar
H09469	Trafo Cia Aereo
H09604	Trafo Cia Aereo
H09668	Chave Lamina
H09687	Trafo Cia Aereo
H09926	Trafo Cia Aereo
H09945	Trafo Cia Aereo
H10393	Chave Fusivel Monopolar
H10405	Chave Lamina
H10493	Chave Fusivel Religadora
H10605	Chave Fusivel Monopolar
H10633	Trafo Cia Aereo
H10662	Trafo Cia Aereo
H10670	Trafo Cia Aereo
H10699	Trafo Cia Aereo
H10840	Trafo Cia Aereo
H11203	Chave Fusivel Monopolar
H11208	Chave Fusivel Monopolar
H11243	Trafo Cia Aereo

PLACA	TIPO DO EQUIPAMENTO
H11388	Trafo Cia Aereo
H11496	Chave Fusivel Religadora
H11537	Trafo Cia Aereo
H11567	Trafo Cia Aereo
H11576	Trafo Cia Aereo
H11592	Chave Fusivel Religadora
H11633	Chave Fusivel Religadora
H11823	Chave Fusivel Monopolar
H11953	Chave Fusivel Monopolar
H12095	Chave Fusivel Monopolar
H12155	Trafo Cia Aereo
H12291	Chave Fusivel Monopolar
H12343	Trafo Cia Aereo
H12344	Chave Fusivel Religadora
H12346	Chave Fusivel Religadora
H12502	Chave Fusivel Monopolar
H12944	Chave Fusivel Monopolar
H13037	Trafo Cia Aereo
H13121	Chave Fusivel Monopolar
H13358	Chave Fusivel Monopolar
H13402	Religador de Linha
H13421	Trafo Cia Aereo
H13612	Trafo Cia Aereo
H13621	Trafo Cia Aereo
H13622	Chave Fusivel Monopolar
H13696	Trafo Cia Aereo
H13708	Trafo Cia Aereo
H13880	Trafo Cia Aereo
H13889	Trafo Cia Aereo
H13920	Chave Fusivel Monopolar
H14053	Trafo Cia Aereo
H14670	Trafo Cia Aereo
H14709	Chave Fusivel Religadora
H14790	Religador de Linha
H14961	Trafo Cia Aereo
H15032	Chave Fusivel Monopolar
H15137	Trafo Cia Aereo
H15310	Trafo Cia Aereo
H15543	Chave Fusivel Monopolar
H15576	Chave Fusivel Monopolar
H15607	Trafo Cia Exclusivo
H15640	Trafo Cia Aereo
H15714	Chave Fusivel Monopolar

PLACA	TIPO DO EQUIPAMENTO
H15734	Trafo Cia Aereo
H15790	Trafo Cia Aereo
H15898	Trafo Cia Aereo
H15923	Trafo Cia Aereo
H15933	Trafo Cia Aereo
H15940	Trafo Cia Aereo
H16069	Chave Fusivel Religadora
H16115	Chave Fusivel Monopolar
H16122	Trafo Cia Aereo
H16124	Trafo Cia Aereo
H16957	Religador de Linha
H17032	Religador de Linha
H17303	Chave Fusivel Monopolar
H17444	Chave Fusivel Religadora
H17581	Trafo Cia Aereo
H17913	Trafo Cia Aereo
H18151	Chave Fusivel Monopolar
H18156	Chave Fusivel Monopolar
H18739	Chave Fusivel Monopolar
H18754	Chave Fusivel Monopolar
H18816	Trafo Cia Aereo
H18846	Chave Fusivel Monopolar
H18911	Chave Lamina
H18961	Trafo Cia Aereo
H18984	Trafo Cia Aereo
H19041	Chave Fusivel Monopolar
H19180	Chave Fusivel Monopolar
H19318	Trafo Cia Aereo
H19839	Trafo Cia Aereo
H19858	Chave Fusivel Monopolar
H19904	Trafo Cia Aereo
H20069	Chave Fusivel Monopolar
H20081	Chave Fusivel Monopolar
H20419	Trafo Cia Aereo
H20470	Chave Lamina
H20483	Trafo Cia Aereo
H20541	Trafo Cia Aereo
H20542	Trafo Cia Aereo
H20546	Trafo Cia Aereo
H20629	Chave Fusivel Monopolar
H21072	Disjuntor
H21154	Chave Fusivel Religadora
H21397	Religador de Linha

PLACA	TIPO DO EQUIPAMENTO
H21839	Chave Fusivel Religadora
H21852	Chave Fusivel Monopolar
H21902	Trafo Cia Aereo
H21933	Religador de Linha
H21949	Trafo Cia Aereo
H21962	Trafo Cia Aereo
H21985	Chave Fusivel Monopolar
H22122	Chave Fusivel Religadora
H22649	Trafo Cia Aereo
H22657	Chave Fusivel Monopolar
H22727	Chave Fusivel Monopolar
H22875	Trafo Cia Aereo
H22888	Chave Fusivel Monopolar
H23305	Chave Fusivel Monopolar
H23381	Trafo Cia Aereo
H24087	Chave Fusivel Monopolar
H24089	Chave Fusivel Monopolar
H24405	Chave Fusivel Religadora
H24725	Chave Fusivel Monopolar
H24895	Religador de Linha
H24969	Chave Fusivel Monopolar
H25073	Trafo Cia Aereo
H25151	Trafo Cia Aereo
H25417	Chave Fusivel Monopolar
H25418	Chave Fusivel Monopolar
H25532	Trafo Cia Aereo
H25707	Chave Fusivel Religadora
H26301	Disjuntor
H26309	Disjuntor
H26314	Disjuntor
H26317	Disjuntor
H26358	Trafo Cia Aereo
H26527	Trafo Cia Aereo
H26600	Chave Fusivel Religadora
H26680	Trafo Cia Aereo
H26711	Trafo Cia Aereo
H26904	Chave Fusivel Monopolar
H26950	Chave Lamina
H26959	Trafo Cia Aereo
H27230	Religador de Linha
H27330	Trafo Part Aereo
H27361	Trafo Cia Exclusivo
H27408	Trafo Cia Aereo

PLACA	TIPO DO EQUIPAMENTO
H27438	Trafo Cia Aereo
H27553	Trafo Cia Aereo
H27567	Chave Fusivel Monopolar
H27685	Religador de Linha
H27691	Trafo Cia Aereo
H27692	Trafo Cia Aereo
H27786	Trafo Cia Aereo
H27864	Trafo Cia Aereo
H27867	Trafo Cia Aereo
H27915	Trafo Cia Aereo
H27934	Chave Fusivel Religadora
H27944	Trafo Cia Aereo
H28004	Religador de Linha
H28010	Chave Fusivel Monopolar
H28013	Chave Fusivel Religadora
H28065	Seccionalizador Monofasico
H28112	Seccionalizador Monofasico
H28260	Chave Fusivel Monopolar
H28327	Trafo Cia Exclusivo
H28419	Trafo Cia Aereo
H28427	Chave Fusivel Monopolar
H28506	Trafo Cia Aereo
H28550	Chave Fusivel Monopolar
H28552	Trafo Cia Aereo
H28555	Trafo Cia Aereo
H28719	Chave Fusivel Religadora
H28722	Trafo Cia Aereo
H28747	Chave Fusivel Monopolar
H28814	Trafo Cia Exclusivo
H29006	Chave Fusivel Monopolar
H29217	Trafo Cia Aereo
H29226	Trafo Cia Aereo
H29239	Chave Lamina
H29344	Trafo Cia Aereo
H29417	Religador de Linha
H29486	Trafo Cia Aereo
H29497	Chave Lamina
H29616	Chave Fusivel Monopolar
H29622	Chave Fusivel Religadora
H29732	Trafo Cia Exclusivo
H29758	Chave Fusivel Monopolar
H29831	Chave Fusivel Monopolar
H30023	Trafo Cia Aereo

PLACA	TIPO DO EQUIPAMENTO
H30402	Seccionalizador Monofasico
H30462	Chave Fusivel Religadora
H30482	Trafo Cia Aereo
H30491	Chave Fusivel Religadora
H30517	Chave Fusivel Monopolar
H30532	Chave Fusivel Religadora
H30550	Chave Lamina
H30573	Chave Fusivel Monopolar
H30608	Chave Fusivel Monopolar
H30699	Chave Fusivel Religadora
H30729	Trafo Cia Aereo
H30730	Chave Fusivel Religadora
H30745	Chave Fusivel Monopolar
H30789	Trafo Cia Aereo
H30838	Disjuntor
H30907	Chave Lamina
H30932	Religador de Linha
H30996	Trafo Cia Aereo
H31360	Chave Fusivel Religadora
H34950	Chave Fusivel Monopolar
H35358	Chave Fusivel Religadora
H35363	Trafo Cia Aereo
H36712	Trafo Cia Aereo
H36787	Chave Seccionadora Monopolar
H36806	Trafo Cia Aereo
H36872	Trafo Cia Aereo
H36875	Chave Fusivel Religadora
H36997	Chave Fusivel Monopolar
H37116	Trafo Cia Aereo
H37548	Chave Fusivel Monopolar
H37556	Chave Fusivel Monopolar
H37611	Chave Fusivel Monopolar
H37641	Chave Fusivel Religadora
H37688	Trafo Cia Aereo
H37691	Chave Fusivel Monopolar
H38094	Trafo Cia Aereo
H38129	Chave Fusivel Monopolar
H38138	Trafo Cia Aereo
H38139	Chave Fusivel Monopolar
H38154	Trafo Cia Aereo
H38161	Trafo Cia Aereo
H38182	Chave Fusivel Religadora
H38289	Trafo Cia Aereo

PLACA	TIPO DO EQUIPAMENTO
H38302	Chave Fusivel Monopolar
H38310	Chave Fusivel Monopolar
H38311	Trafo Cia Aereo
H38318	Trafo Cia Aereo
H38320	Seccionalizador Monofasico
H38326	Trafo Cia Aereo
H38339	Trafo Cia Aereo
H38361	Trafo Cia Aereo
H38436	Chave Lamina
H38441	Chave Fusivel Monopolar
H38461	Trafo Cia Aereo
H38567	Chave Fusivel Monopolar
H38687	Chave Lamina
H40207	Trafo Cia Aereo
H40253	Chave Fusivel Monopolar
H40738	Trafo Cia Aereo
H42057	Trafo Cia Aereo
H42158	Trafo Cia Aereo
H43034	Chave Fusivel Monopolar
H43869	Chave Lamina
H44146	Trafo Cia Aereo
H44157	Trafo Cia Aereo
H44167	Trafo Cia Aereo
H44453	Trafo Cia Aereo
H44931	Trafo Cia Aereo
H45944	Trafo Cia Aereo
H46056	Trafo Cia Aereo
H47811	Chave Fusivel Monopolar
H47813	Trafo Cia Aereo
H47862	Chave Fusivel Monopolar
H47970	Chave Fusivel Monopolar
H48196	Trafo Cia Aereo
H48218	Trafo Cia Aereo
H48983	Trafo Cia Aereo
H49024	Chave Fusivel Monopolar
H49035	Trafo Cia Aereo
H49121	Chave Fusivel Monopolar
H49952	Chave Fusivel Monopolar
H50014	Disjuntor
H50020	Disjuntor
H50026	Disjuntor
H50030	Disjuntor
H50031	Disjuntor

PLACA	TIPO DO EQUIPAMENTO
H50066	Disjuntor
H50693	Trafo Cia Aereo
H50715	Chave Fusivel Monopolar
H51811	Chave Fusivel Monopolar
H51881	Chave Fusivel Monopolar
H52441	Trafo Cia Aereo
H53210	Trafo Cia Aereo
H53472	Trafo Cia Aereo
H54212	Chave Fusivel Monopolar
H54326	Trafo Cia Aereo
H54406	Religador de Linha
H54409	Chave Fusivel Monopolar
H54568	Chave Fusivel Monopolar
H54778	Trafo Cia Aereo
H54798	Trafo Cia Aereo
H55007	Trafo Cia Aereo
H55012	Trafo Cia Aereo
H55057	Chave Fusivel Monopolar
H55306	Trafo Cia Aereo
H55363	Chave Fusivel Monopolar
H55849	Chave Fusivel Monopolar
H56353	Chave Fusivel Monopolar
H57311	Trafo Cia Aereo
H61947	Chave Fusivel Monopolar
H63918	Trafo Cia Aereo
H64191	Trafo Cia Aereo
H64482	Chave Fusivel Monopolar
H65717	Chave Fusivel Religadora
H66506	Chave Fusivel Monopolar
H66855	Chave Fusivel Monopolar
H67111	Disjuntor
H67423	Chave Fusivel Monopolar
H67612	Chave Fusivel Monopolar
H67891	Trafo Cia Aereo
H69068	Trafo Cia Aereo
H69075	Chave Fusivel Monopolar
H69958	Trafo Cia Aereo
H70089	Chave Fusivel Religadora
H70959	Chave Fusivel Monopolar
H71341	Trafo Cia Aereo
H71784	Chave Fusivel Monopolar
H72145	Trafo Cia Aereo
H72636	Chave Fusivel Monopolar

PLACA	TIPO DO EQUIPAMENTO
H72641	Trafo Cia Aereo
H72644	Trafo Cia Aereo
H72645	Trafo Cia Aereo
H73201	Chave Fusivel Monopolar
H74339	Chave Fusivel Monopolar
H75409	Chave Fusivel Monopolar
H75956	Chave Fusivel Monopolar
H75958	Trafo Cia Aereo
H75997	Trafo Cia Aereo
H77258	Trafo Cia Aereo
H77670	Trafo Cia Aereo
H77833	Trafo Cia Aereo
H79517	Trafo Cia Aereo
H79667	Chave Fusivel Religadora
H79958	Religador de Linha
H79999	Chave Fusivel Monopolar
H80378	Disjuntor
H80396	Religador de Linha
H80837	Chave Fusivel Monopolar
H81781	Chave Fusivel Monopolar
H82185	Chave Fusivel Monopolar
H82598	Chave Fusivel Monopolar
H82634	Chave Lamina
H82671	Chave Fusivel Monopolar
H82673	Chave Fusivel Monopolar
H82998	Chave Fusivel Monopolar
H83020	Chave Fusivel Monopolar
H83304	Religador de Linha
H83307	Chave Fusivel Monopolar
H83334	Chave Fusivel Monopolar
H83346	Disjuntor
H83738	Chave Fusivel Religadora
H83826	Trafo Cia Aereo
H84219	Trafo Cia Aereo
H84293	Trafo Cia Aereo
H85712	Chave Fusivel Monopolar
H87788	Chave Lamina
H87938	Trafo Cia Aereo
H87969	Chave Fusivel Monopolar
H88048	Chave Fusivel Monopolar
H89018	Trafo Cia Aereo
H89129	Chave Lamina
H89157	Chave Fusivel Monopolar

PLACA	TIPO DO EQUIPAMENTO
H89360	Chave Fusivel Monopolar
H90525	Trafo Cia Aereo
H91057	Chave Fusivel Monopolar
H91061	Disjuntor
H91239	Chave Fusivel Monopolar
H91254	Chave Fusivel Monopolar
H91453	Chave Fusivel Monopolar
H92024	Chave Fusivel Religadora
H92026	Religador de Linha
H92028	Disjuntor
H92051	Seccionalizador Monofasico
H92154	Chave Fusivel Monopolar
H92217	Disjuntor
H92238	Religador de Linha
H92505	Chave Lamina
H92541	Trafo Cia Aereo
H92645	Religador de Linha
H92661	Religador de Linha
H92829	Chave Fusivel Monopolar
H92842	Disjuntor
H92865	Chave Fusivel Monopolar
H92963	Religador de Linha
H93107	Chave Fusivel Monopolar
H93540	Trafo Cia Aereo
H93730	Religador de Linha
H93780	Disjuntor
H93889	Chave Fusivel Monopolar
H93896	Trafo Cia Aereo
H94077	Chave Fusivel Religadora
H94101	Chave Fusivel Monopolar
H94119	Religador de Linha
H94428	Chave Fusivel Monopolar
H94477	Disjuntor
H94580	Religador de Linha
H94613	Chave Fusivel Monopolar
H94971	Religador de Linha
H99604	Trafo Cia Aereo
J02246	Religador de Linha
J08794	Trafo Cia Aereo
J24000	Trafo Cia Aereo
M00127	Chave Fusivel Monopolar
N00401	Chave Fusivel Monopolar
N05022	Chave Fusivel Monopolar

PLACA	TIPO DO EQUIPAMENTO
N06778	Trafo Cia Aereo
N07417	Chave Fusivel Monopolar
N10685	Trafo Cia Aereo
N11111	Trafo Cia Aereo
N11291	Trafo Cia Aereo
N11882	Chave Fusivel Monopolar
N13438	Chave Fusivel Monopolar
N13637	Chave Fusivel Monopolar
N14046	Chave Fusivel Monopolar
N15300	Chave Fusivel Monopolar
N16288	Chave Fusivel Monopolar
N17084	Chave Fusivel Religadora
N17497	Chave Fusivel Monopolar
N18261	Trafo Cia Aereo
N30154	Religador de Linha
N30485	Religador de Linha
N31547	Chave Fusivel Monopolar
N32616	Chave Fusivel Monopolar
N33312	Chave Fusivel Monopolar
N33346	Trafo Cia Aereo
N33591	Chave Fusivel Monopolar
N33600	Chave Fusivel Monopolar
N34734	Religador de Linha
N35962	Religador de Linha
N36270	Trafo Cia Aereo
N36591	Trafo Cia Aereo
N37219	Trafo Cia Aereo
N37398	Chave Fusivel Monopolar
N38900	Chave Fusivel Religadora
N39406	Chave Fusivel Monopolar
N39463	Trafo Cia Aereo
N39715	Trafo Cia Aereo
N41299	Chave Fusivel Monopolar
N41668	Trafo Cia Aereo
N41669	Trafo Cia Aereo
N42639	Chave Fusivel Monopolar
N44005	Trafo Cia Aereo
N44339	Trafo Cia Aereo
N45140	Trafo Cia Aereo
N45730	Chave Fusivel Monopolar
N46972	Chave Fusivel Monopolar
N50117	Religador de Linha
N50521	Trafo Cia Aereo

PLACA	TIPO DO EQUIPAMENTO
N50693	Chave Fusivel Monopolar
N51224	Chave Fusivel Monopolar
N51435	Chave Fusivel Monopolar
N52000	Chave Fusivel Monopolar
N53404	Chave Fusivel Monopolar
N58277	Trafo Cia Aereo
N58622	Chave Fusivel Monopolar
N59514	Chave Fusivel Monopolar
N61689	Chave Fusivel Monopolar
N72455	Chave Fusivel Monopolar
N73382	Religador de Linha
N73499	Religador de Linha
N75006	Chave Lamina
N77143	Trafo Cia Aereo
N78031	Chave Fusivel Monopolar
N78056	Chave Fusivel Monopolar
N78099	Chave Fusivel Monopolar
N78108	Chave Fusivel Monopolar
N80672	Chave Fusivel Monopolar
N81414	Religador de Linha
N82446	Chave Fusivel Monopolar
N82448	Trafo Cia Aereo
N83452	Chave Fusivel Monopolar
N83910	Trafo Cia Aereo
N84897	Chave Fusivel Monopolar
N85181	Trafo Cia Aereo
N85214	Trafo Cia Aereo
N86532	Chave Lamina
N87182	Trafo Cia Aereo
N87890	Chave Lamina
N89045	Chave Fusivel Monopolar
N89048	Chave Lamina
N89528	Chave Fusivel Monopolar
N89992	Religador de Linha
N90824	Chave Fusivel Monopolar
N91411	Chave Fusivel Monopolar
N91646	Religador de Linha
N92052	Trafo Cia Aereo
N92254	Chave Fusivel Monopolar
N92257	Chave Fusivel Monopolar
N93341	Religador de Linha
N93685	Chave Fusivel Monopolar
N94695	Chave Fusivel Monopolar

PLACA	TIPO DO EQUIPAMENTO
N95015	Trafo Cia Aereo
N95952	Trafo Cia Aereo
S03936	Chave Lamina
S04250	Chave Fusivel Monopolar
T20294	Chave Fusivel Monopolar
W00007	Trafo Cia Aereo
W00152	Chave Fusivel Monopolar
W03931	Trafo Cia Aereo
W05493	Trafo Cia Aereo
W07154	Trafo Cia Aereo
W08440	Trafo Cia Aereo
W08565	Trafo Cia Aereo
W08803	Chave Fusivel Monopolar
W08871	Trafo Cia Aereo
W10834	Chave Fusivel Monopolar
W11311	Chave Fusivel Monopolar
W36025	Chave Fusivel Monopolar
W38273	Chave Fusivel Monopolar
W39298	Trafo Cia Aereo
W40273	Chave Fusivel Monopolar
W40941	Trafo Cia Aereo
W41233	Religador de Linha
W41611	Trafo Cia Aereo
W46018	Religador de Linha
W49130	Chave Fusivel Monopolar
W50424	Chave Fusivel Monopolar
W51256	Chave Fusivel Monopolar
W51327	Religador de Linha
W51347	Religador de Linha
W51355	Religador de Linha
W51461	Trafo Cia Aereo
W51634	Chave Fusivel Monopolar
W51922	Trafo Cia Aereo
W52185	Trafo Cia Aereo
W53032	Chave Fusivel Monopolar
W54251	Chave Fusivel Monopolar
W54253	Chave Fusivel Monopolar
W56680	Chave Fusivel Monopolar
W60384	Chave Fusivel Monopolar
W61165	Trafo Cia Aereo
W61742	Chave Fusivel Religadora
W61876	Chave Fusivel Monopolar
W62526	Chave Fusivel Monopolar

PLACA	TIPO DO EQUIPAMENTO
W64833	Chave Lamina
W66300	Chave Fusivel Monopolar
W66909	Trafo Cia Aereo
W67545	Chave a Oleo
W67777	Seccionalizador Monofasico
W67974	Chave Fusivel Religadora
W68223	Chave Fusivel Monopolar
W68416	Chave Fusivel Monopolar
W69262	Religador de Linha
W70343	Chave Fusivel Monopolar
W71338	Religador de Linha
W71519	Chave Fusivel Monopolar
W71520	Chave Fusivel Monopolar
W71543	Chave Fusivel Monopolar
W75169	Chave Fusivel Monopolar
W75244	Trafo Cia Aereo
W76925	Trafo Cia Aereo
W77203	Trafo Cia Aereo
W77619	Religador de Linha
W77701	Religador de Linha
W77835	Trafo Cia Aereo
W78196	Chave Fusivel Monopolar
W79435	Trafo Cia Aereo
W79862	Chave Fusivel Religadora
W80491	Chave Fusivel Religadora
W81899	Religador de Linha
W84554	Trafo Cia Aereo
W84724	Chave Fusivel Monopolar
W84841	Chave Fusivel Monopolar
W84932	Trafo Cia Aereo
W85871	Chave Fusivel Monopolar
W86074	Chave Fusivel Monopolar
W86370	Chave Fusivel Religadora
W86425	Trafo Cia Aereo
W86909	Chave Fusivel Monopolar
W86979	Trafo Cia Aereo
W88861	Chave Fusivel Monopolar
W89630	Religador de Linha
Y00147	Trafo Cia Aereo
Y00503	Chave Fusivel Religadora
Y00600	Disjuntor
Y00742	Trafo Cia Aereo
Y00967	Chave Fusivel Monopolar

PLACA	TIPO DO EQUIPAMENTO
Y01041	Chave Fusivel Monopolar
Y01381	Trafo Cia Aereo
Y01586	Chave Fusivel Monopolar
Y01700	Disjuntor
Y01846	Chave Fusivel Monopolar
Y01908	Chave Fusivel Religadora
Y01935	Chave Fusivel Monopolar
Y02007	Chave Fusivel Monopolar
Y02221	Chave Fusivel Monopolar
Y02232	Chave Fusivel Religadora
Y02249	Trafo Cia Aereo
Y02284	Chave Fusivel Monopolar
Y02958	Chave Fusivel Monopolar
Y03200	Disjuntor
Y03368	Chave Fusivel Monopolar
Y03660	Trafo Cia Aereo
Y03713	Chave Fusivel Monopolar
Y03875	Trafo Cia Aereo
Y04024	Trafo Cia Aereo
Y04042	Chave Fusivel Monopolar
Y04167	Religador de Linha
Y04245	Chave Fusivel Monopolar
Y04414	Chave Fusivel Monopolar
Y04423	Chave Fusivel Monopolar
Y04601	Trafo Cia Aereo
Y04619	Trafo Cia Aereo
Y04708	Trafo Cia Aereo
Y04740	Religador de Linha
Y05012	Chave Lamina
Y05426	Religador de Linha
Y05589	Trafo Cia Aereo
Y05849	Religador de Linha
Y06862	Trafo Cia Aereo
Y07151	Chave Fusivel Monopolar
Y08538	Chave Fusivel Monopolar
Y08767	Trafo Cia Aereo
Y08800	Disjuntor
Y09999	Chave Fusivel Monopolar
Y10828	Chave Fusivel Monopolar
Y12468	Chave Fusivel Monopolar
Y12744	Chave Fusivel Monopolar
Y12881	Chave Fusivel Monopolar
Y12980	Chave Fusivel Religadora

PLACA	TIPO DO EQUIPAMENTO
Y13344	Chave Lamina
Y13404	Religador de Linha
Y14400	Religador de Linha
Y14634	Chave Fusivel Monopolar
Y16222	Chave Fusivel Monopolar
Y17430	Chave Fusivel Monopolar
Y18574	Chave Fusivel Monopolar com Load Buster
Y18594	Chave Fusivel Monopolar com Load Buster
Y18718	Religador de Linha
Y20347	Trafo Cia Aereo
Y21443	Trafo Cia Aereo
Y21600	Disjuntor
Y22684	Religador de Linha
Y23513	Chave Lamina
Y23516	Trafo Cia Aereo
Y23854	Trafo Cia Aereo
Y24828	Chave Fusivel Monopolar
Y25718	Disjuntor
Y25849	Disjuntor
Y25865	Disjuntor